

# Mjerenje protoka i razine kapljevina u zrakoplovstvu

---

Rihtarić, Darijo

Master's thesis / Diplomski rad

2011

Degree Grantor / Ustanova koja je dodijelila akademski / stručni stupanj: **University of Zagreb, Faculty of Mechanical Engineering and Naval Architecture / Sveučilište u Zagrebu, Fakultet strojarstva i brodogradnje**

Permanent link / Trajna poveznica: <https://um.nsk.hr/um:nbn:hr:235:820029>

Rights / Prava: [In copyright](#) / [Zaštićeno autorskim pravom.](#)

Download date / Datum preuzimanja: **2024-07-30**

Repository / Repozitorij:

[Repository of Faculty of Mechanical Engineering and Naval Architecture University of Zagreb](#)



SVEUČILIŠTE U ZAGREBU  
FAKULTET STROJARSTVA I BRODOGRADNJE

# DIPLOMSKI RAD

Darijo Rihtarić

Zagreb, 2011

SVEUČILIŠTE U ZAGREBU  
FAKULTET STROJARSTVA I BRODOGRADNJE

## DIPLOMSKI RAD

Mentor:

Prof. dr. sc. Davor Zvizdić

Darijo Rihtarić

Zagreb, 2011

## SAŽETAK

U ovom radu opisana su mjerila za mjerenje protoka i razina kapljevina u zrakoplovstvu sa detaljnim osvrtom i primjenom u sustavu za gorivo u zrakoplovu. Dan je kratki pregled razvoja sustava goriva u zrakoplovstvu i opis sastavnih dijelova koji sačinjavaju taj sustav. Prikazan je princip mjerenja količine goriva u spremnicima i kako se preko volumena goriva može izračunati njegova masa, te što sve može utjecati na točnost izmjerenog goriva. Količina goriva u zrakoplovstvu izražava se preko mase goriva jer je to mjera pohranjene energije u gorivu. Nadalje opisano je kako se mjeri potrošnja goriva na zrakoplovu što predstavlja vrlo važan parametar. Dan je opis čitavog niza funkcija sustava za gorivo od čega većina zrakoplova imaju samo neke od tih funkcija dok jedino vojni borbeni zrakoplovi mogu sadržavati sve od navedenih funkcija. Poslije toga se opisuju problemi vezani za sigurnost spremnika za gorivo i kako stvoriti neeksplozivnu atmosferu unutar spremnika.

Kao logičan završetak diplomskog rada opisan je postupak ispitivanja i umjeravanja mjerila protoka, odnosno ultrazvučnog protokomjera Siemens 2WR5 na mjernoj liniji ACTARIS RAC 2200/1/5-AG-EH u Laboratoriju za procesna mjerenja. Objasnjeno je princip rada te mjerne linije, njeni sastavni dijelovi. Definirani su postupci oko umjeravanja i na kraju prikazani su i objašnjeni rezultati mjerenja ultrazvučnog protokomjera.

## SADRŽAJ:

1.	Mjerenje protoka kapljevina .....	1
1.1.	Mjerni pretvornici protoka sa promjenjivim padom tlaka na suženju .....	1
1.1.1.	Mjerne prigušnice.....	4
1.1.2.	Mlaznica, Venturijeva i Dall-ova cijev.....	4
1.1.3.	Protokomjeri varijabilnog volumena.....	6
1.2.	Mehanički protokomjeri.....	8
1.2.1.	Turbinska mjerila protoka .....	8
1.2.2.	Potisna mjerila protoka .....	9
1.3.	Elektronički protokomjeri.....	10
1.3.1.	Elektromagnetski protokomjeri.....	10
1.3.2.	Vortex protokomjeri.....	11
1.3.3.	Ultrazvučna mjerila protoka.....	12
1.4.	Maseni protokomjeri.....	15
1.4.1.	Coriolisov protokomjer.....	15
1.4.2.	Maseni protokomjeri sa grijačem.....	18
2.	Mjerenje razine kapljevina .....	19
2.1.	Mjerenje razine pomoću plovka.....	19
2.2.	Mjerenje razine pomoću ronila .....	20
2.3.	Hidrostatski senzori razine .....	21
2.4.	Ultrazvučni senzori razine .....	22
2.5.	Kapacitivni senzori razine .....	25
2.6.	Radarski senzori razine.....	27
3.	Razvoj sustava za gorivo u zrakoplovstvu .....	29
3.1.	Opis sastavnih dijelova sustava za gorivo.....	30
3.1.1.	Pumpe za transport goriva .....	30
3.1.2.	„Buster“ pumpe za gorivo .....	31

3.1.3.	Ventili za transport goriva .....	33
3.1.4.	Nepovratni ventili.....	34
4.	Mjerenje količine goriva .....	35
4.1.	Volumen goriva i proračun mase u kapacitivnom mjernom sustavu.....	39
4.2.	Proračun potrošnje goriva.....	43
5.	Funkcije sustava za gorivo .....	47
5.1.	Presurizacija spremnika goriva.....	48
5.2.	Dobava goriva motorima.....	48
5.3.	Transport goriva .....	50
5.4.	Punjenje i pražnjenje goriva .....	51
5.5.	Odušni sustavi .....	53
5.6.	Korištenje goriva kao hladnjaka .....	54
5.7.	Vanjski spremnici goriva.....	54
5.8.	Odbacivanje goriva .....	55
5.9.	Punjenje goriva u zraku .....	56
5.10.	Balansiranje goriva unutar zrakoplova .....	58
6.	Sigurnost spremnika za gorivo .....	61
6.1.	Princip inertizacije spremnika za gorivo.....	62
6.2.	Tehnika razlaganja zraka .....	63
6.3.	Tipičan sustav inertizacije goriva.....	65
7.	Mjerna linija ACTARIS RAC 2200/1/5-AG-EH u Laboratoriju za procesna mjerenja .....	66
8.	Definiranje postupaka za umjeravanje mjerila protoka.....	70
9.	Zaključak.....	77
10.	Literatura.....	78

## POPIS SLIKA

Slika 1.1 Mjerenje protoka sa oštrom prigušnicom u cijevi [4] .....	1
Slika 1.2 Strujanje tekućine kroz cijev sa oštrom prigušnicom [3] .....	4
Slika 1.3 Mjerila za opstrukciju toka: a) prigušnica, b) Venturi, c) mlaznica, d) Dall-ova cijev [2] .....	5
Slika 1.4 Rotametar [6] .....	7
Slika 1.5 Turbinska mjerila protoka [3] .....	8
Slika 1.6 Potisni pretvornik protoka [3] .....	9
Slika 1.7 Elektromagnetski pretvornik protoka [3] .....	11
Slika 1.8 Vortex protokomjer [4] .....	12
Slika 1.9 Ultrazvučno mjerilo protoka [4] .....	13
Slika 1.10 Ultrazvučni protokomjer vremena prolaza .....	14
Slika 1.11 Shematski prikaz Coriolisovog mjerila protoka. $O_1$ i $O_2$ su smjerovi oscilacija, a S su induktivna osjetila pomaka [6] .....	16
Slika 1.12 Prikaz mjernog signala u slučaju kada kroz cijev ne teče tekućina, $q_m = 0$ i kada postoji protok $q_m > 0$ [6] .....	17
Slika 1.13 Prikaz masenog protokomjera sa grijačem u 2 izvedbe. Prva sa grijanjem u struji fluida, a druga sa grijanjem struje fluida izvana .....	18
Slika 2.1 Prikaz mjerila s plovkom, a) sa protuutegom, b) sa kliznim magnetom [11] .....	19
Slika 2.2 Mjerač razine pomoću ronila [10] .....	20
Slika 2.3 Mjerenje hidrostatskog tlaka: a) na referentnoj razini, b) propuhivanjem zraka, c) u zatvorenoj posudi [3] .....	21
Slika 2.4 Hidrostatski senzor razine s kompenzacijom varijacije gustoće tekućine [11] .....	22
Slika 2.5 Kontinuirana ultrazvučna mjerila razine i tipovi izvedbe [11] .....	23
Slika 2.6 Princip rada ultrazvučne sonde i mjerača brzine zvuka [14] .....	24
Slika 2.7 Ovisnost brzine zvuka od temperature goriva [14] .....	24
Slika 2.8 Ovisnost dielektrične konstante zrakoplovnog goriva o temperaturi [14] .....	26
Slika 2.9 Kapacitivni senzori razine [14] .....	27
Slika 2.10 Radarski senzor razine na temelju razlike u amplitudi [11] .....	27
Slika 2.11 Radarski senzor razine na temelju apsorpcije mikrovalnog zračenja [11] .....	28
Slika 3.1 Pumpa za transport goriva na vojnom zrakoplovu Jaguar [15] .....	30
Slika 3.2 Ejektorska pumpa u ulozi buster pumpe [14] .....	32
Slika 3.3 „Buster“ pumpa sa dva izlaza na zrakoplovu Tornado [15] .....	32
Slika 3.4 Ventil za transport goriva pogonjen rotacijskim aktuatorom [15] .....	33
Slika 3.5 Tipičan odušni ventil za gorivo [15] .....	34
Slika 4.1 Primjeri kapacitivnih sondi za mjerenje razine goriva u spremniku [15] .....	35
Slika 4.2 Prikaz pojedinih senzora na Airbusu A320 [15] .....	37
Slika 4.3 Primjer ultrazvučne sonde [14] .....	37
Slika 4.4 Unutarnji magnetski mjerač razine [14] .....	38
Slika 4.5 Idealni središnji spremnik goriva [15] .....	39
Slika 4.6 Pojednostavljen spremnik goriva u krilu zrakoplova [15] .....	40
Slika 4.7 Razmještaj spremnika goriva na zrakoplovu F-35 [15] .....	40
Slika 4.8 Paralelno povezane kapacitivne sonde [14] .....	41
Slika 4.9 Densitometar sa vibrirajućim diskom [14] .....	42
Slika 4.10 Zatvoreno kućište unutar kojeg se nalazi densitometar [14] .....	43

Slika 4.11 Pojednostavljena shema mjerenja protoka goriva prema motoru [14] .....	43
Slika 4.12 Dijagram ukupne količine i potrošnje goriva na zrakoplovu za vrijeme leta [14] .....	44
Slika 4.13 Prikaz sustava goriva u zrakoplovu Airbus A340 [14] .....	45
Slika 4.14 Tablica krstarenja za duge letove [19] .....	46
Slika 5.1 Pojednostavljen prikaz spremnika goriva na Eurofighteru [15] .....	47
Slika 5.2 Princip pražnjenja spremnika kod sustava presurizacije spremnika [14] .....	48
Slika 5.3 Shema vodova za dobavu goriva na Eurofighteru [15] .....	49
Slika 5.4 Shema vodova za transport goriva na Eurofighteru [15] .....	50
Slika 5.5 Shema vodova prilikom punjenja goriva na Eurofighteru [15] .....	51
Slika 5.6 Stanica za punjenje goriva na zrakoplovu Embraer 190 [14] .....	52
Slika 5.7 Pojednostavljena shema odušnog sustava kod zrakoplova sa tri spremnika [14] .....	53
Slika 5.8 Zrakoplov F-16 sa vanjskim spremnicima za gorivo .....	54
Slika 5.9 Količina goriva koju treba odbaciti prije slijetanja [14] .....	55
Slika 5.10 Sustav odbacivanja goriva na zrakoplovu Eurofighter [15] .....	56
Slika 5.11 Mekani sustav punjenja goriva (Probe & Drogue) [14] .....	57
Slika 5.12 Primjer „mekanog“ punjenja goriva u letu na zrakoplovu F-18 .....	57
Slika 5.13 Flying boom metoda punjenja goriva u zraku na zrakoplovu F-16 .....	58
Slika 5.14 Airbus A340 i smještaj spremnika za gorivo [14] .....	59
Slika 5.15 Kontrola težišta zrakoplova [14] .....	60
Slika 6.1 Princip inertizacije spremnika za gorivo [15] .....	63
Slika 6.2 Modul za razlaganje zraka [14] .....	64
Slika 6.3 Testna instalacija modula za razlaganje zraka na Boeingu 747 [15] .....	64
Slika 6.4 Sustav inertizacije spremnika za gorivo [15] .....	65
Slika 7.1 Automatska mjerna linija ACTARIS RAC 2200/1/5-AG-EH .....	66
Slika 7.2 Prikaz mjerne linije u programu sa mogućnošću kontrole nad ventilima, pumpama jednim klikom miša .....	67
Slika 7.3 Shema mjerne linije Actaris RAC 2200/1/5-AG-EH [17] .....	68
Slika 8.1 Ormarić sa prekidačima za pokretanje mjerne linije .....	70
Slika 8.2 Sistem otvaranja i zatvaranje mjerne linije .....	71
Slika 8.3 Tipke za otvaranje i zatvaranje mjerne linije .....	71
Slika 8.4 Unos vrste protokomjera i njegovih karakteristika u program .....	72
Slika 8.5 Definiranje protoka s kojim se umjerava protokomjer .....	72
Slika 8.6 Kalorimetar SIEMENS 2WR5 u testnom modu .....	74
Slika 8.7 Rezultati umjeravanja ultrazvučnog mjerila protoka na mornoj liniji Actaris .....	76



## POPIS TABLICA

Tablica 7.1 Tehničke karakteristike mjerne linije: .....	67
Tablica 8.1 Kombinacije testova za umjeravanje mjerila protoka .....	70
Tablica 8.2 Karakteristike ultrazvučnog kalorimetra SIEMENS 2WR5 [18] .....	74
Tablica 8.3 Umjerni list mjerila protoka .....	75

## POPIS OZNAKA

Oznaka	Jedinica	Opis
$A$	$m^2$	površina poprečnog presjeka
$A_p$	$m^2$	površina plovka
$B$	T	magnetska indukcija
$c$	m/s	brzina zvuka u fluidu
$c_p$	J/kgK	specifični toplinski kapacitet
$C$	F	električni kapacitet
$C_D$	-	bezdimenzijski koeficijent protjecanja
$d$	m	širina prepreke
$D$	m	promjer cijevi
$f$	Hz	frekvencija
$f_0$	Hz	frekvencija ultrazvučnog predajnika
$f_1$	Hz	izvor frekvencije
$f_p$	Hz	frekvencija ultrazvučnog prijemnika
$F$	N	ukupna sila koju mjeri pretvornik
$F_C$	N	Coriolisova sila
$F_G$	N	težina tijela
$F_p$	N	težina plovka
$F_T$	N	sila trenja
$F_U$	N	sila uzgona
$F_{ut}$	N	težina protuutega
$g$	$m/s^2$	ubrzanje sile teže
$h$	m	razina (dubina) tekućine
$h_0$	m	razina do koje je ronilo uronjeno u fluid
$h_1$	m	dubina do koje je potopljen plovak
$H$	m	visina spremnika

$k$	Nm/rad	koeficijent elastične deformacije
$k_t$	-	koeficijent turbinskog mjerila protoka (koji specificira proizvođač)
$l$	m	udaljenost uzvodnog od nizvodnog pretvornika
$L$	m	duljina cijevi
$L_R$	m	ukupna duljina ronila
$m$	kg	masa tijela
$M$	Nm	moment
$p$	Pa	tlak fluida
$p_0$	Pa	atmosferski tlak
$p_2$	Pa	tlak na dnu posude
$p_t$	Pa	totalni tlak fluida
$P$	W	snaga grijača
$r$	m	radijus
$q_m$	kg/s	maseni protok fluida
$q_s$	m <sup>3</sup> /s	stvarni volumni protok fluida
$q_v$	m <sup>3</sup> /s	volumni protok fluida
$Q$	C (kulon)	električni naboj
$St$	-	Strouhalov broj (ovisan o obliku tijela)
$t$	s	vrijeme
$t_N$	s	vrijeme prolaza ultrazvučnog signala niz struju
$t_U$	s	vrijeme prolaza ultrazvučnog signala uz struju
$T_1$	K	temperatura fluida ispred grijača
$T_2$	K	temperatura fluida iza grijača
$U$	V	napon
$v$	m/s	brzina fluida
$V_P$	m <sup>3</sup>	volumen plovka

## GRČKA SLOVA

Oznaka	Jedinica	Opis
$\alpha$	°	kut konusa
$\varphi$	°	kut između ultrazvučnog signala i toka tekućine
$\theta$	rad	kut savijanja
$\epsilon_t$	-	relativna dielektrična konstanta tekućine
$\epsilon_z$	-	relativna dielektrična konstanta zraka
$\epsilon_0$	$8.854 \cdot 10^{-12} \text{ C}^2/\text{Nm}^2$	dielektričnost vakuumu
$\rho$	$\text{kg}/\text{m}^3$	gustoća fluida
$\rho_P$	$\text{kg}/\text{m}^3$	gustoća plovka
$\rho_R$	$\text{kg}/\text{m}^3$	gustoća ronila
$\mu_T$	-	faktor trenja (između plovka i fluida)
$\omega$	rad/s	kutna brzina

## **IZJAVA**

Izjavljujem da sam ovaj diplomski rad napravio samostalno, primjenom znanja stečenih na Fakultetu Strojarsstva i Brodogradnje i uz pomoć navedene literature. Za vrijeme izrade diplomskog rada stručnu pomoć mi je pružio mentor prof. dr. sc. Davor Zvizdić.

Zahvaljujem se na pruženoj pomoći mentoru, te asistentima Danijelu Šestanu i Alenu Jurašincu.

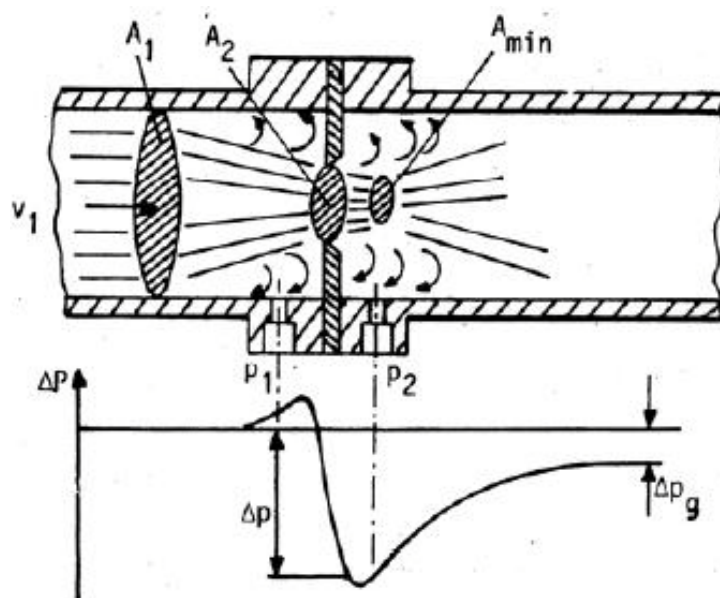
# 1. Mjerenje protoka kapljevina

Uređaji za mjerenje protoka koriste se u mnogim granama industrije gdje se kontrolira i prati protok tekućina i zraka. Postoji mnogo načina definiranja protoka (maseni protok, volumni protok, laminarni protok, turbulentni protok). Obično se teži mjerenju masenog protoka, ali ako se gustoća fluida ne mijenja, onda je mjerenje volumnog protoka puno jednostavnije za izvesti.

Protok se obično dobiva tako što se prvo izmjeri brzina fluida u cijevi, mlaznici ili nekoj drugoj strukturi te se zatim množi sa poznatom površinom poprečnog presjeka na mjestu gdje se vrši mjerenje. Metode za mjerenje protoka kapljevina obuhvaćaju mjerne sustave na bazi mjerenja razlike tlakova, mehaničke, elektroničke i masene protokomjere [1].

## 1.1. Mjerni pretvornici protoka sa promjenjivim padom tlaka na suženju

Takvi mjerni pretvornici protoka baziraju se na suženju presjeka, prikladno smještenom u cjevovodu, koji predstavlja prepreku fluidu i stvara razliku tlakova na obje strane suženja. Najjednostavniji oblik suženja je oštra prigušnica, ali osim nje upotrebljavaju se i druge izvedbe kao što su Venturijeva cijev, mlaznica i Dall-ova cijev, koje koriste isti princip. Na suženju smještenom u cijevi kojim protječe tekućina dolazi do povećanja brzine i pada tlaka koji se mijenja u ovisnosti o protoku. Način na koji se ta razlika tlakova mjeri je važan. Mjerenje ta dva tlaka sa različitim instrumentima i računanje razlike među njima nije prihvatljivo zbog velike mjerne pogreške koja može nastati kada je razlika tlakova mala. Zato se koristi pretvornik razlike tlaka (diferencijalnog tlaka) [2].



Slika 1.1 Mjerenje protoka sa oštrom prigušnicom u cijevi [4]

Ovisnost tlaka i brzine protjecanja izvodi se iz Bernoullijeve jednadžbe koja glasi

$$p + \rho gh + \frac{\rho v^2}{2} = konst. \quad (1.1)$$

gdje je  $\rho$  gustoća,  $v$  brzina,  $p$  tlak fluida,  $g$  zemljina sila teža,  $h$  visina na promatranom mjestu.

$$p_1 + \rho gh_1 + \frac{\rho v_1^2}{2} = p_2 + \rho gh_2 + \frac{\rho v_2^2}{2} \quad (1.2)$$

Uz pretpostavku da je cijev postavljena horizontalno tj. da je  $h_1=h_2$  dobije se jednadžba (1.3). Na suženju je smanjena površina kojom protječe tekućina, pa se povećava brzina protjecanja. Uzmemo li se dva presjeka ( $A_1$  i  $A_2$ ) prema slici 1.1 može se napisati

$$\frac{\rho v_1^2}{2} + p_1 = \frac{\rho v_2^2}{2} + p_2 \quad (1.3)$$

Nastali pad tlaka na suženju je sljedeći

$$\Delta p = p_1 - p_2 = (v_2^2 - v_1^2) \frac{\rho}{2} \quad (1.4)$$

Kako u cijevi pri protjecanju nema akumulacije tvari, jednadžba kontinuiteta (zakon o očuvanje mase) na mjestu suženja glasi  $v_1 A_1 = v_2 A_2$ . Kada se uredi jednadžba dobije se brzina tekućine na suženju

$$v_2^2 = \frac{2}{\rho \left[ 1 - \left( \frac{A_2}{A_1} \right)^2 \right]} \Delta p \quad (1.5)$$

te pri tome je volumni protok

$$q_v = v_2 A_2 = \frac{A_2}{\sqrt{1 - \left( \frac{A_2}{A_1} \right)^2}} \sqrt{\frac{2}{\rho} \Delta p} \quad (1.6)$$

i maseni protok

$$q_m = q_v \rho = \frac{A_2}{\sqrt{1 - \left( \frac{A_2}{A_1} \right)^2}} \sqrt{2 \rho \Delta p} \quad (1.7)$$

Pri prolasku realnog fluida kroz otvor, uslijed velikog gradijenta tlaka nastaju vrtlozi ispred i iza zaslona. Neposredno ispred zaslona (zbog zaustavljanja tekućine) dolazi do manjeg porasta tlaka koji zatim brzo opada i na određenoj udaljenosti iza zaslona dostiže minimalnu vrijednost. Na tom mjestu se postavlja mjerilo tlaka  $p_2$ . Potrebne su dodatne

korekcije ovih jednadžbi jer se radi o realnim tekućinama i različitim uvjetima njihovog strujanja, a budući da je presjek mlaza na mjestu mjerenja tlaka  $p_2$  različit od otvora zaslona  $A_2$  uvodi se korekcijski faktor  $C_D$ . Koeficijent kontrakcije mlaza ili koeficijent protjecanja  $C_D$  ovisi prvenstveno o omjeru suženja cijevi i Reynoldsovom broju. Koeficijent protjecanja određuje se eksperimentalnim putem, međutim, pod uvjetom da su zadovoljeni određeni uvjeti, mogu se koristiti standardne tablice za dobivanje vrijednosti koeficijenta protjecanja za odgovarajući promjer cijevi i fluida koji se koristi [4].

Stvarni volumni protok je:

$$q_S = C_D \cdot q_v \quad (1.8)$$

Tipovi mjerila koji ograničavaju protok vrlo su popularni jer nemaju pokretnih dijelova i stoga su robusni, pouzdani i jednostavni za održavanje. Jedan nedostatak ove metode je da je opstrukcija uzrokuje trajan pad tlaka u cijevi. Veličina, a time i važnost ovog gubitka tlaka ovisi o vrsti opstrukcijskog elementa koji se koristi. Ondje gdje je gubitak tlaka velik, ponekad je potrebno uz pomoć pumpe nadoknaditi taj gubitak. Ova vrsta uređaja obično nije prikladna za mjerenje protoka emulzije jer su otvori u cijevi, koji služe za mjerenje diferencijalnog tlaka, skloni začepljenju, iako se Venturijeva cijev može koristiti za mjerenje protoka razrijeđene emulzije [2].

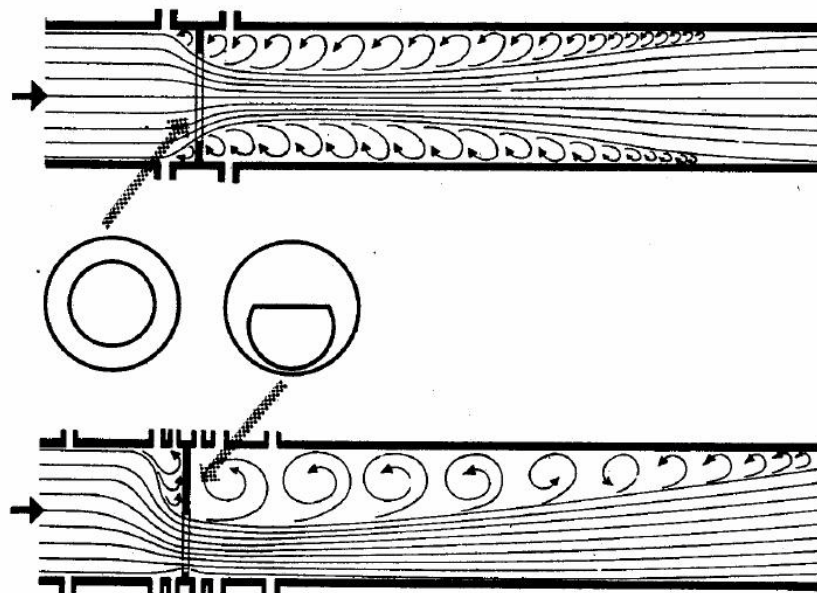
Na slici 1.1 prikazan je tok fluida i kakav utjecaj na taj tok ima prigušnica koja se nalazi u cijevi. I drugi uređaji za opstrukciju toka također imaju sličan učinak na tok. Od posebnog interesa je činjenica da se najmanji poprečni presjek toka strujanja javlja ne u samom suženju već nizvodno od njega. Prilikom mjerenja protoka ovom metodom, važno je znati kako se mijenja krivulja tlaka duž cijevi. Točka minimalnog tlaka podudara se mjestom najmanjeg poprečnog presjeka toka, nizvodno od suženja. Slika 1.1 također pokazuje da postoji mali porast tlaka neposredno prije suženja. Stoga je važno da položaj za mjerenje tlaka  $p_2$  bude upravo na mjestu minimalnog tlaka, ali da i položaj gdje mjerimo tlak  $p_1$  bude uzvodno od mjesta gdje tlak počinje rasti.

Jedini nedostatak svih uređaja koji ograničavaju protok je taj da se pad tlaka  $\Delta p$  mijenja po kvadratu protoka  $q_v$  prema jednadžbi (1.6). Teškoća pri točnom mjerenju malih razlika tlaka je već ranije navedena. Kao posljedica toga, ova metoda je pogodna samo za mjerenje protoka koji se nalaze između 30 i 100% vrijednosti maksimalnog protoka koji može protjecati kroz uređaj. To znači da se druge metode mjerenje protoka moraju koristiti u primjenama gdje se protok mijenja kroz veliki raspon koji može pasti čak i ispod 30% vrijednosti maksimalnog protoka [2].



### 1.1.1. Mjerne prigušnice

Prigušnica (blenda) je metalni disk s koncentričnom rupom u sredini i postavlja se u cijev kroz koju teče fluid. Prigušnice su jednostavne, jeftine i dostupne u širokom rasponu veličina. Baš zbog toga čine gotovo 50% uređaja u industriji za mjerenje protoka. Jedini nedostatak prigušnice je mjerna greška koja se kreće između 2% pa sve do 5%. Također trajan gubitak tlaka, uzrokovan mjerenjem protoka fluida, nalazi se između 50% i 90% vrijednosti razlike tlakova  $\Delta p$ . Još jedan problem koji se javlja kod prigušnice je postupna promjena koeficijenta protjecanja tijekom vremena. Ta promjena se javlja zbog gubitka oštine ruba i smanjenja otvora prigušnice budući da se čestice iz fluida talože iza otvora. Taj problem može se smanjiti ako se koristi prigušnica s ekscentričnim otvorom. Ako je taj otvor bliži dnu cijevi, kao na slici 1.2, krute čestice u struji fluida imaju tendenciju da ih struja jednostavno odnese i time je nakupljanje čestica iza prigušnice svedeno na minimum.



Slika 1.2 Strujanje tekućine kroz cijev sa oštrom prigušnicom [3]

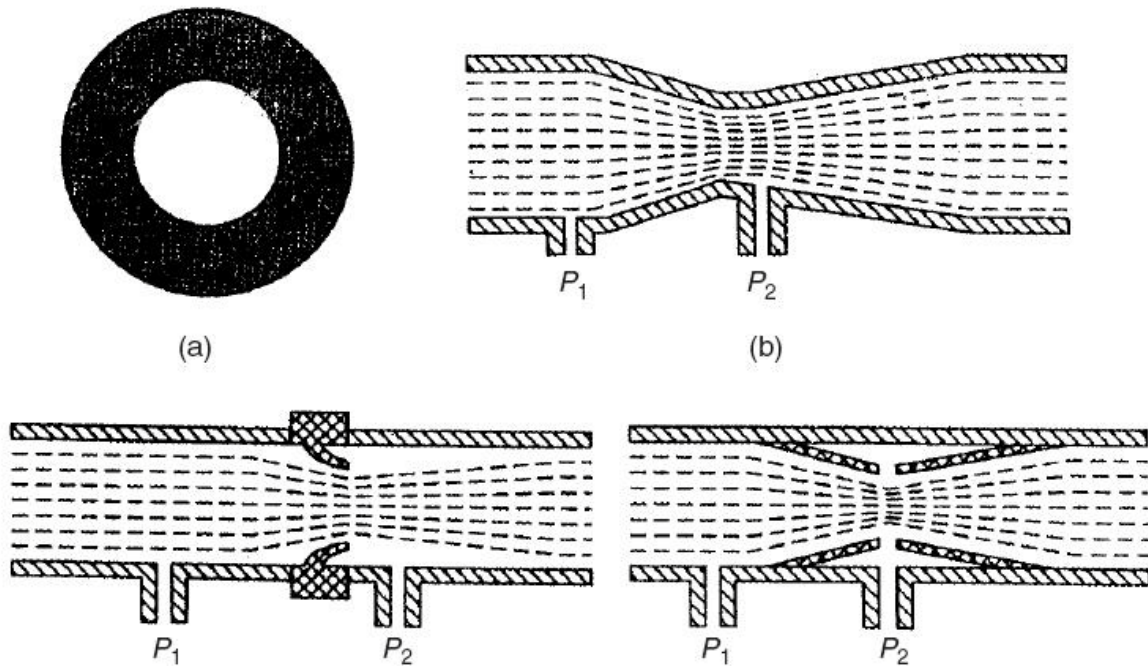
Vrlo sličan problem nastaje ako postoje bilo kakvi mjehurići vodene pare ili plina u struji fluida. Oni se također imaju tendenciju nakupljanja iza otvora prigušnice i iskrivljavaju tok fluida. Taj problem se može biti izbjegnuto ugradnjom prigušnice u vertikalno postavljenoj cijevi [2].

### 1.1.2. Mlaznica, Venturijeva i Dall-ova cijev

Nekolicina uređaja za opstrukciju protoka posebno su konstruirani kako bi se smanjio gubitak tlaka u cjevovodu. Ti uređaji koriste Venturijeve, Dall-ove cijevi i mlaznice. Oni su puno skuplji od protokomjera koji koriste prigušnicu, ali zato imaju bolja radna svojstva. Zahvaljujući njihovom glatkom unutarnjem obliku nisu skloni taloženju krutih čestica ili

mjehurića plina na mjestu suženja presjeka kao što je slučaj kod prigušnice. Glatki oblik pridonosi manjem trošenju i duljim životnim vijekom takvih uređaja. Oni također zahtijevaju manje održavanje i imaju veću točnost mjerenja [2].

Venturijeva cijev ima precizno projektiranu cijev specijalnog oblika. Ova ima mjernu nesigurnost od samo  $\pm 1\%$ . No, kompleksna izrade potrebna za proizvodnju takve cijevi znači da je najskuplja od svih navedenih uređaja za opstrukciju protoka. Trajni gubitak tlaka u mjernom sustavu je 10 do 15% vrijednosti razlike tlakova  $\Delta p$ .



Slika 1.3 Mjerila za opstrukciju toka: a) prigušnica, b) Venturi, c) mlaznica, d) Dall-ova cijev [2]

Dall-ova cijev sastoji se od dva konusna suženja umetnuta u cijev kroz koju struji fluid. Taj oblik suženja je vrlo sličan obliku Venturijeve cijevi, osim što mu nedostaje grlo. Ova konstrukcija je puno lakša za proizvodnju i to daje Dall-ovoj cijevi prednost u pogledu cijene, iako je mjerna nesigurnost malo veća ( $\pm 1.5\%$ ). Još jedna prednost Dall-ove cijevi je njezina kraća dužina, što olakšava njeno umetanje u liniju cjevovoda. Trajni gubitak tlaka u mjernom sustavu je samo oko 5% vrijednosti razlike tlakova  $\Delta p$ , što je još jedna prednost Dall-ove cijevi.

Od svih ovih metoda mlaznica ima jednostavniju konstrukciju, pa je time jeftinija od Venturijeve ili Dall-ove cijevi, ali je zato gubitak tlaka u sustavu nekih 30 do 50% od vrijednosti razlike tlakova  $\Delta p$  [2].

### 1.1.3. Protokomjeri varijabilnog volumena

Osnovni dijelovi rotametra su vertikalna prozirna konusna cijev i plovak kružnog presjeka koji se slobodno kreće ovisno o brzini, odnosno protoku fluida. Specifična težina plovka veća je od specifične težine fluida, pa se pri brzini jednakoj nuli plovak nalazi na dnu cijevi. Uslijed protoka fluida plovak se penje do visine proporcionalne protoku. Pri konstantnom protoku, težina plovka umanjena za silu uzgona jednaka je sili uslijed razlike tlakova ispod i iznad plovka. Položaj ravnoteže određen je težinom plovka  $F_P$ , uzgonom  $F_U$  i silom  $F_T$  kojom tekućina djeluje na plovak. Mjerni signal je položaj plovka  $x$  koji se očitava na skali uz cijev. U ravnotežnom položaju plovka vrijedi jednakost  $F_U + F_T = F_P$ . Sile izražavamo pomoću parametara prema [4]

$$F_U = \rho \cdot V_P \cdot g \quad (1.9)$$

$$F_P = \rho_P \cdot V_P \cdot g \quad (1.10)$$

$$F_T = \mu_T \cdot A_P \cdot \frac{1}{2} \cdot \rho \cdot v^2 \quad (1.11)$$

gdje su  $\rho$  i  $\rho_P$  gustoće tekućine i plovka,  $V_P$  volumen i  $A_P$  površina plovka,  $v$  srednja brzina tekućine,  $\mu_T$  faktor trenja između tekućine i plovka i  $g$  ubrzanje sile teže.

Ako te izraze uvrstimo u jednadžbu ravnoteže

$$\rho \cdot V_P \cdot g + \mu_T \cdot A_P \cdot \frac{1}{2} \cdot \rho \cdot v^2 = \rho_P \cdot V_P \cdot g \quad (1.12)$$

lagano se izrazi brzina tekućine

$$v = \sqrt{\left(2 \cdot \frac{g}{\mu_T} \cdot \frac{V_P}{A_P} \cdot \left(\frac{\rho_P}{\rho} - 1\right)\right)} \quad (1.13)$$

Volumni protok tekućine dobije se množenjem srednje brzine tekućine sa površinom otvora između cijevi i plovka

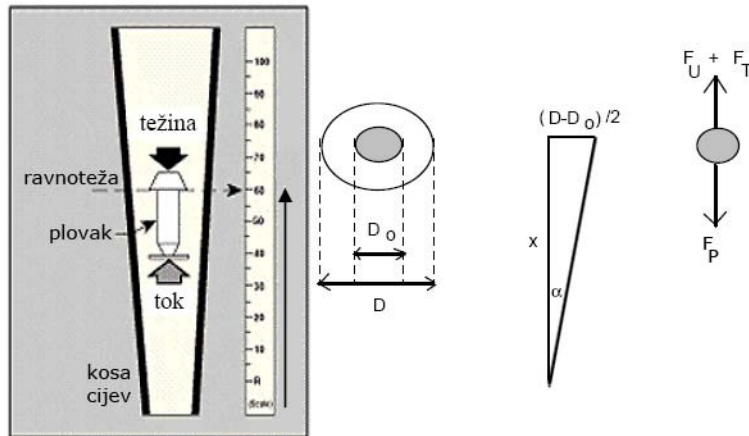
$$q_v = v \cdot A \quad (1.14)$$

Površinu otvora suženja izračunamo tako da od površine veće kružnice (cijevi) oduzmemo površinu manje kružnice (plovka):

$$A = \left(\frac{D}{2}\right)^2 \cdot \pi - \left(\frac{D_0}{2}\right)^2 \cdot \pi \quad (1.15)$$

Odnos između promjera i kuta unutrašnje stjenke s vertikalom

$$\operatorname{tg}(\alpha) = \frac{D - D_0}{2 \cdot x} \quad (1.16)$$



Slika 1.4 Rotametar [6]

Ako se taj izraz uvrsti u izraz za površinu dobijemo

$$A = \frac{1}{4} \cdot \pi \cdot [(D_0 + 2 \cdot tg(\alpha) \cdot x)^2 - D_0^2] \quad (1.17)$$

Budući da je kut  $\alpha$  jako mali, možemo zanemariti kvadrat  $tg^2(\alpha) \approx 0$ , pa nakon sređivanja jednadžba za površinu suženja glasi

$$A = \pi \cdot tg(\alpha) \cdot D_0 \cdot x \quad (1.18)$$

Nakon uvrštavanja površine u izraz za volumni protok

$$q_v = \pi \cdot tg(\alpha) \cdot D_0 \cdot \sqrt{\left(2 \cdot \frac{g}{\mu_T} \cdot \frac{V_P}{A_P} \cdot \left(\frac{\rho_P}{\rho} - 1\right)\right)} \cdot x \quad (1.19)$$

Iz ovog izraza vidi se kako pojedini parametri utječu na volumni protok tekućine. Svojstva tekućine, gustoća i viskozitet, određuju silu uzgona i silu trenja, tako da se mjerna karakteristika jako mijenja promjenom tekućine. Zato je potrebno rotametar uvijek baždariti za odabranu tekućinu, kapljevina ili plin i uz standardne uvjete [6].

Rotametar je najčešće upotrebljavani uređaj za mjerenje protoka u laboratoriju, a često se koristi i u procesnoj industriji. Maksimalni tlak za rotametre sa staklenom cijevi je 45 bara, a za rotametre sa čeličnom cijevi do 350 bara. Vrijeme potrebno da se plovak smiri pri prijelazu iz jednog u drugi položaj je 2 do 10 sekundi. Velika zastupljenost rotametra je posljedica jednostavnosti uređaja, široke primjenljivosti s obzirom na mogućnosti mjerenja protoka plinova i kapljevina i vrlo veliki mjerni opseg [3].

## 1.2. Mehanički protokomjeri

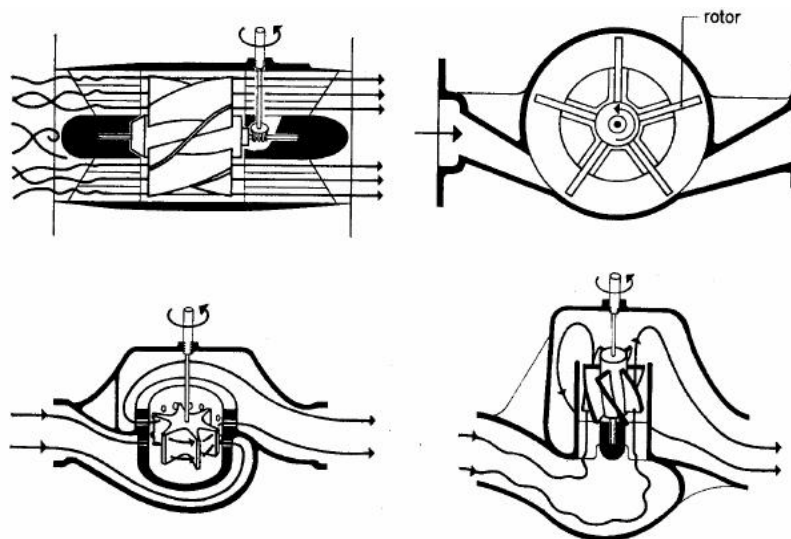
Najjednostavnije načelo mjerenja protoka zasniva se na prijenosu količine gibanja tekućine (kapljevine ili plina) na mehanički uređaj s rotorom. Rotacija propelera osjetila elektromagnetskom indukcijom pretvara se u električni mjerni signal. Mjerni signal (napon) je proporcionalan brzini vrtnje, odnosno prosječnoj brzini protjecanja tekućine kroz cijev. Zbog složenosti hidrodinamičkih efekata potrebno je mjerni uređaj posebno umjeriti za svaku tekućinu pri određenoj temperaturi i tlaku (za plinove). Nedostatak mjerne metode je pad tlaka koji nastaje na propeleru, nemogućnost mjerenja protoka višefaznih tekućina (suspenzija krutine ili plina) [6].

### 1.2.1. Turbinska mjerila protoka

Sastoje se od rotora (turbine) s dvije ili više lopatica, koji se uslijed protoka fluida okreće kutnom brzinom  $\omega$  linearno proporcionalnom brzini protjecanja. Lopatice rotora su od feromagnetskog materijala. Vijak sa lopaticama se smješta u cijev od nemagnetskog materijala da bi se kutna brzina vrtnje mogla mjeriti brojanjem prolaza lopatica kraj induktivnog osjetila, koji se sastoji od permanentnog magneta oko kojeg je omotana zavojnica, ugrađenog u stjenku cijevi. Izlaz iz induktivnog osjetila brzine vrtnje je izmjenični napon kojemu je frekvencija razmjerna brzini vrtnje i broju lopatica. Lopatice se mogu konstruirati tako da daju sinusni oblik naponskog signala. Kutna brzina vrtnje  $\omega$  zavisi od volumnog protoka  $q_v$  prema relaciji

$$\omega = k_t \cdot q_v \quad (1.20)$$

gdje je  $k_t$  koeficijent koji specificira proizvođač i koji obuhvaća sve parametre koji utječu na zavisnost brzine vrtnje vijka o protoku (linearna ovisnost).



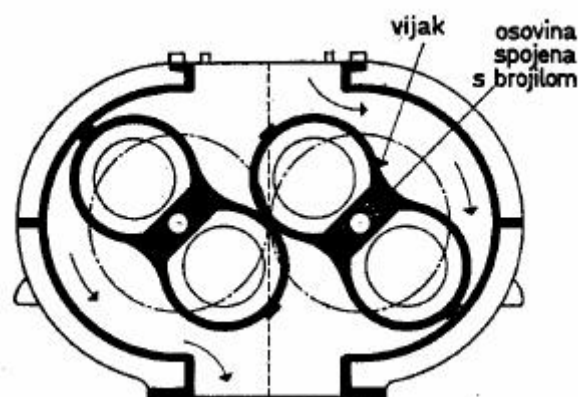
Slika 1.5 Turbinska mjerila protoka [3]

Postoji i izvedba mjerila protoka s turbinom kod koje su permanentni magneti ugrađeni u lopatice rotora, a u statoru se nalazi samo namot zavojnice. Pri mjerenju plinova i prozirnih tekućina koriste se i optičko mjerenje kutne brzine rotora. Mjerni opseg takvih pretvornika protoka je od 0,01 lit/min do 250000 lit/min. Linearnost standardnih pretvornika je  $\pm 0,25\%$ , a temperaturni opseg od  $-230\text{ }^{\circ}\text{C}$  do  $540\text{ }^{\circ}\text{C}$  [3].

### 1.2.2. Potisna mjerila protoka

Potisni pretvornici protoka djeluju kao pumpe na principu pozitivnog istisnog volumena. Pri njihovom radu zahvaćaju sa ulaznog dijela određeni volumen kapljevine i ispuštaju ga na izlaznom dijelu, potiskujući ga na gibanje. Pri tome se broji ukupna količina takvih radnih ciklusa i dobij se mjerni signal. Takav se pretvornik naziva i mjerna ili volumetrijska pumpa. Stapni potisni pretvornik protoka pomicanjem stapa u jednom smjeru uvlači tekućinu iz ulaznog cjevovoda u stapni valjak, a zatim pri promjeni smjera gibanja stapa ju potiskuje u izlazni cjevovod. Pri tome se uvijek prenosi volumen određen promjerom stapnog valjka i hodom stapa (hod stapa se može mijenjati). Ukupni prenijeti volumen određuje se brojanjem stapnih ciklusa.

Na slici 1.6 prikazan je rotirajući potisni pretvornik protoka koji spada u posebno veliku skupinu pretvornika pa postoji i više izvedbi (klipni, zupčasti, vijčani, lamelni, membranski). Zakretanjem rotora zahvaća se određena količina tekućine koja se prenosi u izlazni cjevovod. Broj okretaja rotora nam govori o količini prenijete tekućine. Primjenjuju se u širokom mjernom području protoka plinova i kapljevina, posebice za mjerenje vrlo viskoznih kapljevina. Odlikuje se malom pogreškom pri velikim protocima od  $\pm 0,2\%$ , dok im je pri malim protocima greška veća [3].



Slika 1.6 Potisni pretvornik protoka [3]

Zbog bliskih tolerancija između pokretnih dijelova ovih uređaja podložni su mehaničkim kvarovima koje prouzrokuju čvrste čestice i prljavštine koje se nalaze u fluidu čiji protok mjerimo. Kod potisnih mjerila protoka znaju se ugrađivati indikatori i sabirači protoka tako da se očitavanja mogu vršiti i ručno. Ovakvi ali i slični uređaji su relativno skupi [1].

### 1.3. Elektronički protokomjeri

Elektronički protokomjeri su najprodavaniji mjerači protoka zbog njihovih mnogobrojnih prednosti kao što su prije svega bezinertnost, neremećenje toka, linearna zavisnost izlazne veličine (induktivnog napona) od protoka, nezavisnost izlaza od tlaka, temperature i gustoće fluida. Na njihov rad praktično ne utječu čvrste čestice pa se njima može mjeriti i protok otpadnih voda. Inače, najčešće se koriste za vodovodna mjerenja i u prehrambenoj industriji zbog lakog higijenskog održavanja. Elektronički senzori svoj rad zasnivaju na dobro poznatom Faradejevom zakonu indukcije i u eksploataciji su od 50-ih godina prošlog stoljeća [7].

#### 1.3.1. Elektromagnetski protokomjeri

Elektromagnetski pretvornik protoka služi za mjerenje protoka električki vodljivih kapljevina. Djeluje na principu Faradayeva zakona elektromagnetske indukcije, prema kojemu je elektromotorna sila inducirana u vodiču što se giba kroz magnetsko polje razmjerna brzini promjene magnetskog toka [3].

Sastoji se od para elektromagneta smještenih izvan cijevi i para elektroda koje su u dodiru sa kapljevnom. Problem pri radu s istosmjernim magnetskim poljem je stvaranje polarizacijskog napona (koji je veći od korisnog signala) na elektrodama, pa se zbog toga upotrebljava izmjenično magnetsko polje da se izbjegne trajna polarizacija elektroda. Elektromagnetsko polje, proizvedeno elektromagnetima, okomito je na smjer protjecanja kapljevine, a elektrode su smještene okomito na elektromagnetsko polje i na smjer protjecanja. Tako se na elektrodama javlja mjerni napon  $U_M$ , razmjeran brzini protjecanja kapljevine  $v$ :

$$U_M = D \cdot B \cdot v \quad (1.21)$$

gdje je  $B$  magnetska indukcija, a  $D$  razmak između elektroda (unutarnji promjer cijevi) [3].

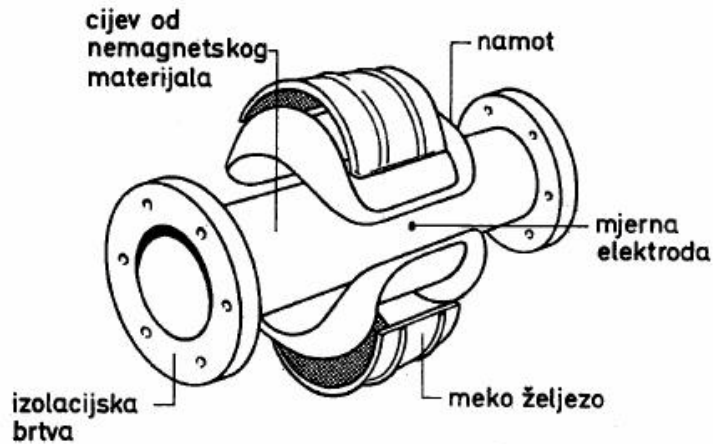
Iz gornje jednadžbe slijede izrazi za brzinu protjecanja i volumni protok [4]

$$v = \frac{U_M}{B \cdot D} \quad (1.22)$$

$$q_v = A \cdot v = \frac{D^2 \pi}{4} \cdot \frac{U_M}{B \cdot D} = \frac{D \pi}{4 B} \cdot U_M \quad (1.23)$$

Primjena elektromagnetskog pretvornika protoka prikladna je za kapljevine koje imaju minimalnu električnu vodljivost (prirodna voda, vodene otopine), a ne može se primijeniti za deioniziranu vodu, ugljikovodike (nafta, benzin) [3].

Mjerni signal neovisan je od ostalih svojstava tekućine kao što su gustoća, viskoznost, temperatura, tlak i na njega ne utječe električna vodljivost kapljevine. On također posjeduje linearnu karakteristiku u cijelom mjernom opsegu [6].



Slika 1.7 Elektromagnetski pretvornik protoka [3]

### 1.3.2. Vortex protokomjeri

Iza nepokretnog objekta u struji fluida stvaraju se vrtlozi (Karmanovi vrtlozi) čija frekvencija je proporcionalna brzini strujanja:

$$f = St \frac{v}{d} \quad (1.24)$$

gdje je  $v$  brzina strujanja fluida,  $d$  širina prepreke.

Veza između frekvencije vrtloga i brzine fluida određena je Strouhal-ovim brojem  $St$ , i on je konstantan za određeni oblik tijela u struji fluida. Nailaskom na prepreku, brzina fluida raste, a tlak opada. Na taj način se na prednjoj strani prepreke formira niži, a na zadnjoj strani viši tlak. U područje vrtloženja se postavlja mjerni pretvornik koji može pratiti frekvenciju vrtloženja. Te oscilacije su linearne, direktno proporcionalne protoku i neovisne o gustoći, tlaku, temperaturi i viskoznosti tekućine (u određenim granicama). Najčešće se mjeri frekvencija promjene tlaka uslijed vrtloženja, a mogu se koristiti termistori, tenzometri, ultrazvučna metoda, induktivna metoda, ali kao najbolji su se pokazali piezoelektrični senzori koji se ugrađuju ili u uronjeno tijelo ili iza njega. Iz izmjerene frekvencije može se izračunati protok prema izrazu:

$$q_v = A \cdot v = \frac{A \cdot d}{St} \cdot f = K \cdot f \quad (1.25)$$

$$K = \frac{D^2 \pi \cdot d}{4 \cdot St} \quad (1.26)$$





Slika 1.8 Vortex protokomjer [4]

Vortex protokomjeri su vrlo postojani na velike promjene tlaka i temperature (od -200 do +400 °C), te se kod njih javlja zanemariv gubitak tlaka. Osjetljivi su na nečistoće u fluidu (krupne čestice), a što se tiče mjerne pogreške ona je u granicama  $\pm 1\%$ . Nisu prikladni za mjerenje malih protoka (brzine manje od 9 cm/s) jer na tako malom protoku vrtlozi nisu dovoljno izraženi da bi se mogli točno mjeriti [4].

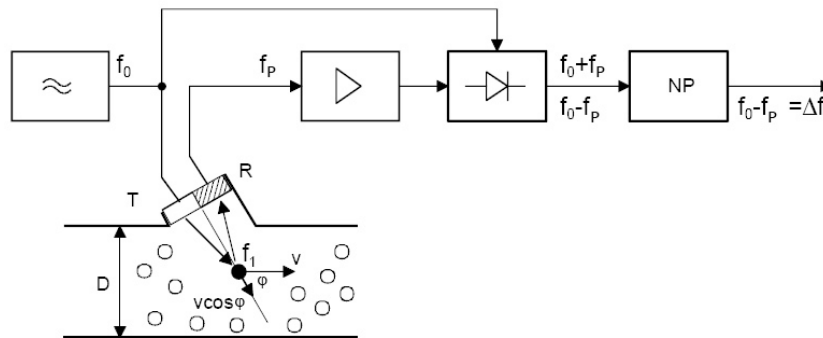
### 1.3.3. Ultrazvučna mjerila protoka

Brzina zvuka u fluidu ovisi o njegovoj temperaturi tj. gustoći. Iz brzine zvučnih signala može se odrediti srednja brzina strujanja. Kao mjera za volumni protok pri mjerenju brzine strujanja može se koristiti promjena frekvencije zvuka izazvana strujanjem tekućine ili razlika brzine, odnosno fazni pomak zvučnih valova. Činjenica je da se razlučivanje povećava s frekvencijom zvuka. Iz tog razloga mjeraci protoka rade s ultrazvukom. Upotrebljavaju se frekvencije od 50 kHz pa sve do vrijednosti od nekoliko MHz. Ultrazvuk se proizvodi piezoelektričnim kristalima. Oni se nalijepu na jednu membranu i ugrade u pogodno kućište. Stavi li se pločica takvog kristala pod promjenjivi električni napon, ona se elastično deformira u taktu nametnutog napona. Ovo deformiranje izaziva gibanje membrane, čime nastaju ultrazvučni valovi. Razlikuju se mjeraci koji rade s protočnom tvari i oni kod kojeg tog dodira nema. Kod ovih drugih, izvor ultrazvuka pričvrsti se s vanjske strane cjevovoda. Ovi mjeraci mogu biti i mobilni. Koriste se dvije mjerne metode, a to su ultrazvučna metoda vremena prolaza i metoda temeljena na Dopplerovom efektu [2].

### ULTRAZVUČNI PROTOKOMJERI FREKVENCIJSKOG POMAKA (DOPPLEROVI PROTOKOMJERI)

Koristi se kada u tekućini ima sitnih krutih čestica, mjehurića ili vrtloga od kojih se ultrazvuk može reflektirati. Pravilo je da mora postojati barem 25 ppm krutih čestica veličine oko 30  $\mu\text{m}$  da bi se ultrazvučni signal mogao uspješno reflektirati. Jedna od dviju mjernih sonda radi kao predajnik (odašiljač) koji odašilje ultrazvučni signal visoke (konstantne) frekvencije. Odašlani signal se reflektira od krutih čestica ili mjehurića plinova u tekućini i registriira se na prijemu. Relativno gibanje reflektora rezultira komprimiranjem ultrazvuka,

pa mu se valna duljina smanji, a frekvencija poraste. Pri raspršivanju zvuka dolazi do frekvencijskog pomaka (Dopplerov efekt) na osnovu kojeg se zaključuje o smjeru frekvencija, brzini strujanja i time volumnom protoku [2].



Slika 1.9 Ultrazvučno mjerilo protoka [4]

Frekvencija koju prima mirni prijemnik od izvora frekvencije  $f_1$  koji se odmiče:

$$f_p = f_1 \frac{1}{1 + \frac{v}{c} \cos \varphi} \quad (1.27)$$

Frekvencija koju prima prijemnik koji se odmiče od mirnog izvora frekvencije

$$f_1 = f_0 \left(1 - \frac{v}{c} \cos \varphi\right) \quad (1.28)$$

$$f_p = f_0 \frac{1 - \frac{v}{c} \cos \varphi}{1 + \frac{v}{c} \cos \varphi} \approx f_0 \left(1 - \frac{v}{c} \cos \varphi\right)^2 \approx f_0 \left(1 - \frac{2v}{c} \cos \varphi\right) \quad (1.29)$$

uz uvjet da je brzina protoka puno manja od brzine zvuka u fluidu ( $v \ll c$ ) i činjenicu da kada je  $x \ll 1$ , vrijedi

$$\frac{1}{1+x} \approx 1-x \quad (1.30)$$

slijedi da je frekvencijski pomak

$$\Delta f = f_0 - f_p = f_0 \frac{2v}{c} \cos \varphi \quad (1.31)$$

brzina protoka

$$v = \frac{c(f_0 - f_p)}{2f_0 \cos \varphi} = \frac{c}{2f_0 \cos \varphi} \Delta f \quad (1.32)$$

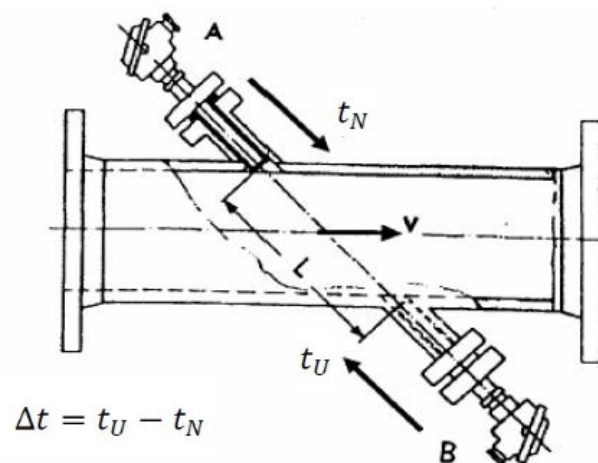
i volumni protok

$$q_v = A \cdot v = \frac{D^2 \pi}{4} \frac{c}{2f_0 \cos \varphi} \Delta f = K \cdot \Delta f \quad (1.33)$$

Neki materijali cijevi nepropusni su za ultrazvuk. Ako se koriste cijevi od ugljičnog i nehrđajućeg čelika, PVC i bakra nema problema za prolaz ultrazvuka, ali cijevi od betona, fiberglasa i plastike sa prevlakama uzrokuju probleme. Na rad utječe koncentracija i veličina čestica kao i raspodjela brzine fluida po presjeku cijevi, a mjerna greška mu je oko  $\pm 2\%$ . Glavne prednosti Dopplerovog mjerila protoka je da ne ometa tok tekućine i ne izaziva pad tlaka, jednostavna ugradnja i uklanjanje iz procesa, nema pokretnih dijelova koji se troše, prikladni za prljave i korozivne tekućine i neosjetljivi su na promjene temperature, viskoznosti, gustoće i tlaka tekućine [4].

### ULTRAZVUČNI PROTOKOMJERI VREMENA PROLAZA (*engl. Transit-time flowmeter*)

Ultrazvučni protokomjeri vremena prolaza služe za mjerenje volumnog protoka čistih kapljevina. Mjerenje se temelji na činjenici da se ultrazvučni val rasprostire brže niz struju, nego uz struju fluida. Mjeri se razlika u vremenima prolaza ultrazvuka niz struju i uz struju i na osnovi toga se zaključuje o smjeru i brzini strujanja. Uzima se pretpostavka da je brzina rasprostiranja ultrazvučnog vala  $c$  puno je veća od brzine protjecanja fluida  $v$  [4].



Slika 1.10 Ultrazvučni protokomjer vremena prolaza

U praksi su primopredajnici postavljeni na vanjskoj strani cijevi kao na slici 1.10

$$t_N = \frac{l}{c + v \cos \varphi} \quad (1.34)$$

$$t_U = \frac{l}{c - v \cos \varphi} \quad (1.35)$$

$$\Delta t = t_U - t_N = \frac{2vl \cos \varphi}{c^2 - v^2 \cos^2 \varphi} \quad (1.36)$$

gdje je  $t_N$  vrijeme prolaza ultrazvučnog signala niz struju,  $t_U$  vrijeme prolaza ultrazvučnog signala uz struju,  $l$  udaljenost uzvodnog od nizvodnog pretvornika,  $c$  brzina zvuka u tekućini,  $v$  prosječna brzina tekućine i  $\varphi$  kut između ultrazvučnog signala i toka tekućine.

Ako je brzina tekućine  $v$  puno manja od brzine zvuka u tekućini  $c$  ( $v \ll c$ ) onda možemo uzeti da je

$$\Delta t = \frac{2vl \cos \varphi}{c^2} \quad (1.37)$$

$$v = \frac{c^2}{2l \cos \varphi} \Delta t \quad (1.38)$$

Iz prethodne jednadžbe (1.38) lagano se dobije izraz za volumni protok:

$$q_v = A \cdot v = \frac{D^2 \pi c^2}{8l \cos \varphi} \Delta t = K \cdot \Delta t \quad (1.39)$$

## 1.4. Maseni protokomjeri

Mjerenje protoka, koja se baziraju na mjerenju brzine, volumnog protoka ili prijenosa topline nisu najpouzdanija ako se tijekom mjerenja mijenja kemijski sastav, temperatura ili tlak tekućine. Nadalje, viskoznost mjenenog fluida, korozija ili oštećenja na cijevima mogu utjecati na preciznost mjerenja. Postoji mnogo vrsta i konstrukcija ovakvih uređaja, a najčešće upotrebljavan je Coriolisov protokomjer. S njima se mogu izbjeći mnogi neželjeni efekti ili se mogu barem značajno umanjiti [2].

### 1.4.1. Coriolisov protokomjer

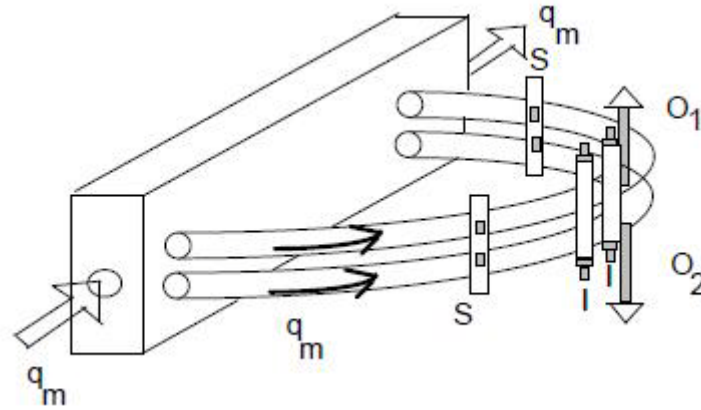
Metoda mjerenja protoka na osnovi Coriolisovog efekta idealna je za mjerenje protoka mase kapljevine ali postoje i izvedbe za mjerenja protoka mase plinova. Ovakvi su mjerači naizgled jako jednostavni jer nemaju pokretnih dijelova, ne uzrokuju pad tlaka mjenenog medija, odstupanje od linearnosti i netočnost na radnom opsegu mogu biti manji od 0,25%, ugradnja je jednostavna, a pored protoka mase mjere i gustoću medija [9].

Coriolisova sila kojom tijelo mase  $m$  djeluje na svoju okolinu u nekom rotacijskom sustavu (naš planet) je vektorski produkt brzine kretanja mase i kutne brzine rotacije koordinatnog sustava:

$$\vec{F}_C = -2m\vec{\omega} \times \vec{v} \quad (1.40)$$

$$|F_C| = |2 \cdot m \cdot \omega \cdot v| \quad (1.41)$$

gdje je  $F_C$  Coriolisova sila,  $m$  masa tijela (tekućine u cijevi),  $\vec{\omega}$  vektor kutne brzine, a  $\vec{v}$  vektor brzine strujanja [9].



Slika 1.11 Shematski prikaz Coriolisovog mjerila protoka.  $O_1$  i  $O_2$  su smjerovi oscilacija, a  $S$  su induktivna osjetila pomaka [6]

Djelovanje Coriolisove sile možemo zapaziti kada tekućina istječe iz posude (npr. slivnika ili kade) jer zbog nje istovremeno uz istjecanje dolazi i do rotacije tekućine. Na sjevernoj polutki Zemlje rotacija tekućine je u smjeru zakretanja kazaljke na satu, a na južnoj polutki je u suprotnom smjeru.

Coriolisov protokomjer sastoji se od dvije paralelne cijevi savite u obliku slova U kroz koje protječe tekućina u istom smjeru. Princip rada zasniva se na torziji cijevi koje osciliraju a kroz njih protječe tekućina. Gornja i donja cijev osciliraju u protufazi, tako da kada se gornja cijev kreće prema gore, dok donja cijev ima suprotan smjer kretanja. Oscilacije su pobuđene elektromagnetskim djelovanjem i dolazi do rezonancije kada cijevi titraju vlastitom ili prirodnom frekvencijom. Frekvencija titraja je od 100 do 300 Hz s vrlo malom amplitudom, manjom od 1 mm. Zbog Coriolisove sile tekućina djeluje silom na stjenke cijevi i dolazi do njihovog savijanja (torzije) i pomaka u oscilacijama [6].

Coriolisova sila, jednadžba (1.41), djeluje na dio cijevi u kojem se tekućina giba prema van (prema vrhu cijevi), a sila istog iznosa i suprotnog smjera javlja se u drugom dijelu cijevi kada se tekućina vraća od vrha prema kućištu. Ukupni moment na savijanje (torziju) cijevi je zbroj momenata u prvom i drugom dijelu cijevi, tako da obje sile daju torzijski moment u istom smjeru. Iznos ukupnog momenta na savijanje je:

$$M = r \cdot (F_C + F_C) = 4 \cdot m \cdot r \cdot \omega \cdot v \quad (1.42)$$

Ako izrazimo brzinu kao omjer dužine cijevi  $L$  i vremena prolaza tekućine kroz cijev  $t$

$$v = \frac{L}{t} \quad (1.43)$$

i uvrstimo u izraz za moment, te znamo da je omjer mase tekućine i vremena zapravo maseni protok slijedi:

$$M = 4 \cdot m \cdot r \cdot \omega \cdot \frac{L}{t} = 4 \cdot r \cdot \omega \cdot L \cdot q_m \quad (1.44)$$

Momentu Coriolisove sile suprotstavlja se moment zbog elastične deformacije cijevi

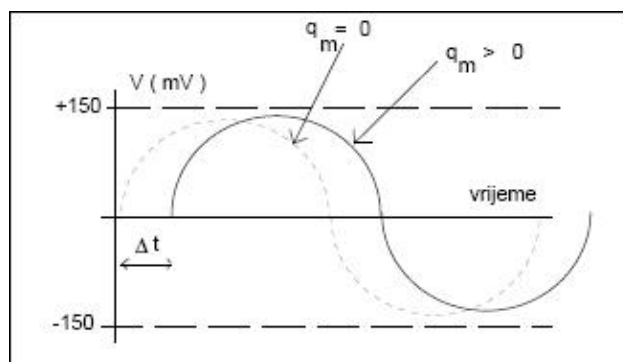
$$M = k \cdot \theta \quad (1.45)$$

gdje je  $k$  koeficijent elastične deformacije, a  $\theta$  je kut savijanja. Izjednačavanjem momenata dobijemo da je maseni protok

$$q_m = \frac{k}{4 \cdot r \cdot \omega \cdot L} \cdot \theta \quad (1.46)$$

Zbog torzije dolazi do pomaka oscilacija koje se mjere induktivnim osjetilima pomaka. Vremenski pomak oscilacija je proporcionalan torziji, odnosno masenom protoku [6]:

$$q_m = K \cdot \Delta t \quad (1.47)$$

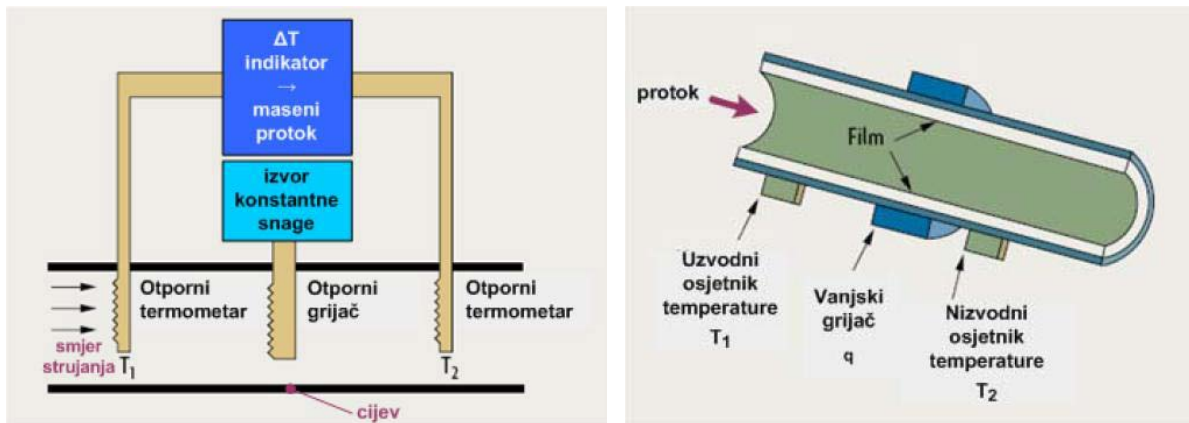


Slika 1.12 Prikaz mjernog signala u slučaju kada kroz cijev ne teče tekućina,  $q_m = 0$  i kada postoji protok  $q_m > 0$  [6]

Mjerač protoka koji djeluje na principu Coriolisovog ubrzanja nije pogodan za mjerenje protoka fluida s dvije faze (kapljevina i para, zraka). Odstupanje točnosti mjerene veličine u tom slučaju može biti i do 40% [9].

## 1.4.2. Maseni protokomjeri sa grijačem

Precizno mjerenje protoka kapljevine i plinova ostvareno je mjerenjem toplinske bilance koja je uvjetovana masenim protokom tvari (kalorimetrijska metoda). Ta metoda se primjenjuje uglavnom za mjerenje protoka mase plinova i pare, ali može se koristiti i za tekućine. Za mjerenje većih protoka grijač i temperaturni senzori se postavljaju izvan cijevi. Na slici 1.13 je prikazan teoretski i praktični razmještaj glavnih komponenti masenog protokomjera sa grijačem [6].



Slika 1.13 Prikaz masenog protokomjera sa grijačem u 2 izvedbe. Prva sa grijanjem u struji fluida, a druga sa grijanjem struje fluida izvana

Osnovni dijelovi tog protokomjera su grijač i dva temperaturna senzora koji mjere temperaturu fluida ispred ( $T_1$ ) i iza ( $T_2$ ) grijača. Kada nema protoka kroz cijev, oba temperaturna senzora mjere jednaku temperaturu, jer su jednako udaljeni od grijača, a mjerni pretvornik daje izlazni signal 0. Ako je snaga grijača  $P$  konstantna, uz zanemarivanje gubitka topline, pri stacionarnom toku fluida sva toplinska energija grijača se odnosi protokom fluida koji se zagrijava za temperaturnu razliku  $\Delta T = T_2 - T_1$ . Razlika temperature mjeri se u spoju termometara u Wheastoneovom otporničkom mjernom mostu. Mjerni signal masenog protoka je razlika napona (temperatura) na granama Wheastoneovog mosta.

$$P = \frac{m \cdot c_p \cdot \Delta T}{t} = q_m \cdot c_p \cdot (T_2 - T_1) \quad (1.48)$$

$$q_m = \frac{m}{t} = \frac{P}{c_p \cdot \Delta T} \quad (1.49)$$

gdje je  $c_p$  specifični toplinski kapacitet [4].

Prednosti ovog protokomjera su sljedeće. Ne uzrokuje pad tlaka u sustavu, tlak ne utječe na mjerni signal, velika točnost mjerenja koja se kreće između 1 i 2% i vrlo visoka brzina odziva ( $> 10$  kHz). Nedostaci tog mjerača su da ima visoku cijenu i da zahtjeva česte kalibracije zbog taloženja nečistoća.

## 2. Mjerenje razine kapljevina

Mjerenje razine kapljevina usko je povezano sa mjerenjem protoka. Najčešće primjene za mjerenje razina su mjerenje kapljevina i krutina u spremnicima i kontrola zadanog nivoa. Različite karakteristike tvari, različiti oblici spremnika i uvjeti u kojima se te tvari nalaze u tim spremnicima čine katkad zadatak mjerenja razine vrlo složenim. Danas je dostupan veliki broj tehnologija i metoda za izradu mjernih pretvornika razine kapljevine: ultrazvučna, hidrostatska, kapacitivna, radarska metoda itd [2].

### 2.1. Mjerenje razine pomoću plovka

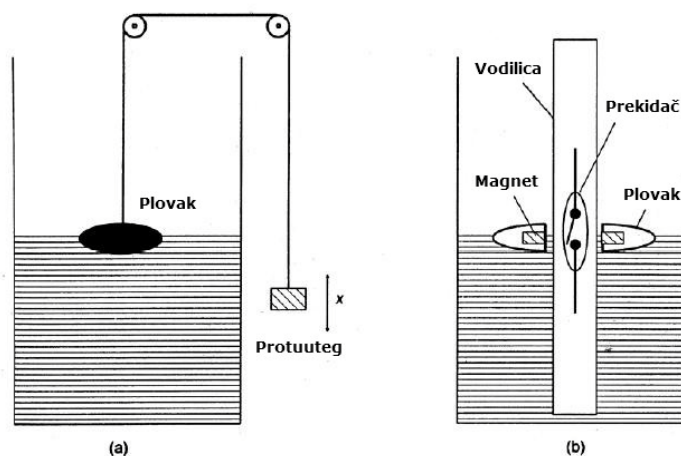
Plovak je osjetilo koje djeluje na načelu Arhimedova zakona. Plovak se radi od materijala manje gustoće nego li je gustoća kapljevine, pa pliva na površini kapljevine slijedeći neposredno njene promjene razine. Pomaci plovka prenose se na pretvornik pomaka i pretvaraju u električni signal [3].

Plovak je smješten uz zid ili u posebnoj komori sa vanjske strane spremnika. Obično je loptastog oblika promjera od nekih 10 do 200 mm. Za veće promjere plovak se privezuje za protuuteg. Konstrukcijski parametri plovka proračunavaju se tako da se osigura ravnotežno stanje na određenoj dubini.

$$F_{ut} = F_p - A \cdot h_1 \cdot \rho \cdot g \quad (2.1)$$

gdje su  $F_{ut}$  težina protuutega,  $F_p$  težina plovka,  $A$  površina poprečnog presjeka, a  $h_1$  dubina do koje je potopljen plovak,  $\rho$  gustoća kapljevine čija razina se mjeri.

Sa porastom razine kapljevine u spremniku na plovak djeluje dodatna sila uzgona, pa se protuuteg kreće prema dolje sve dok se ponovo ne uspostavi ravnotežno stanje, definirano uronjenošću plovka na dubinu  $h_1$ . Ova dubina određuje ujedno i minimalnu vrijednost mjenjenog nivoa [10].



Slika 2.1 Prikaz mjerila s plovkom, a) sa protuutegom, b) sa kliznim magnetom [11]



## 2.2. Mjerenje razine pomoću ronila

Ronilo je također kao i plovak, osjetilo koje djeluje na načelu Arhimedova zakona. Ronilo je izrađeno iz materijala veće gustoće od gustoće kapljevine, pa je pri mjerenju uronjeno u kapljevinu i lebdi. Obično je to štap cilindričnog oblika koji je na gornjem kraju pričvršćen na senzor sile. Ronilo ne slijedi neposredno pomake razine, već promjene razine djeluju na ravnotežu sila sustava ronilo-pero, a pri tome nastali pomaci ronila mjera su razine [3].

Težina tijela je:

$$F_G = mg = \rho_R \cdot g \cdot A \cdot L_R \quad (2.2)$$

gdje je  $A$  površina poprečnog presjeka,  $L_R$  ukupna duljina tijela (ronila),  $\rho_R$  gustoća tijela.

Prema Arhimedovu zakonu na tijelo uronjeno u kapljevinu djeluje sila uzgona jednaka težini istisnute kapljevine

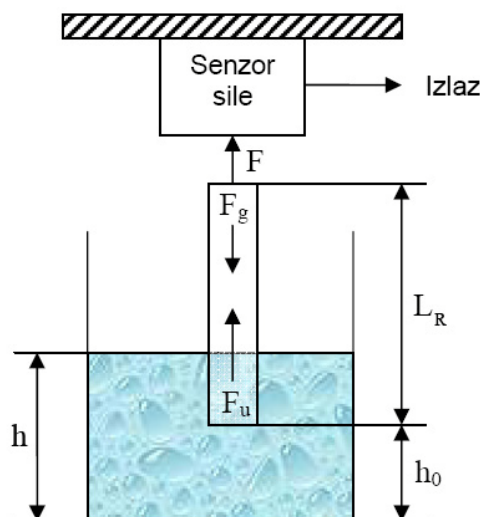
$$F_U = \rho \cdot g \cdot A \cdot (h - h_0) \quad (2.3)$$

gdje je  $h-h_0$  duljina tijela uronjenog u tekućinu, a  $\rho$  je gustoća tekućine. Ukupna sila  $F$  koju mjeri pretvornik proporcionalna je duljini tijela uronjenog u tekućinu  $h-h_0$ :

$$F = F_G - F_U = \rho_R \cdot g \cdot A \cdot L_R - \rho \cdot g \cdot A \cdot (h - h_0) \quad (2.4)$$

iz čega proizlazi da je mjerena razina tekućina  $h$  proporcionalna sili  $F$ :

$$h = \frac{\rho_R \cdot L_R}{\rho} + h_0 - \frac{F}{\rho \cdot g \cdot A} = k_1 - k_2 F \quad (2.5)$$



Slika 2.2 Mjerač razine pomoću ronila [10]

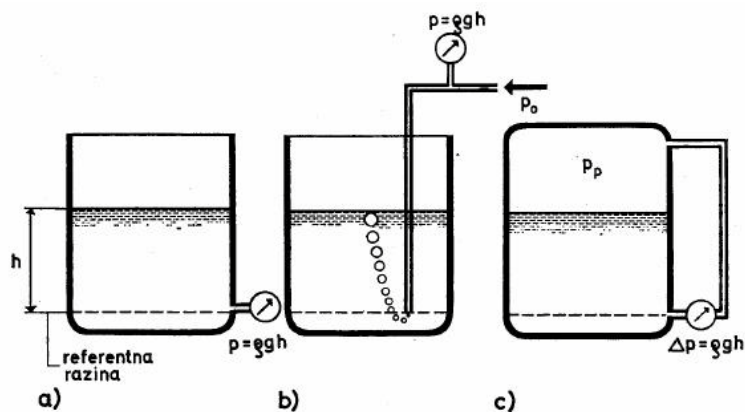
Negativni predznak koeficijenta  $k_2$  ukazuje da prilikom porasta razine tekućine dolazi do smanjivanja detektirane sile  $F$  i obrnuto.

Mjerna greška ronila je  $\pm 1,5\%$ , moguće ih je primijeniti za radne medije na temperaturama od  $-40$  do  $400$  °C i na tlaku do 16 MPa, ali nisu prikladna za mjerenje razine ljepljivih tekućina [10].

### 2.3. Hidrostatski senzori razine

Princip rada ovih senzora zasniva se na primjeni Paskal-ovog zakona, pomoću kojeg se izračunava vrijednost hidrostatskog tlaka  $p$  na danoj referentnoj razini u mirnom i homogenom fluidu gustoće  $\rho$ , na dubini  $h$  (mjerena razina) :

$$p = \rho gh \quad (2.6)$$



Slika 2.3 Mjerenje hidrostatskog tlaka: a) na referentnoj razini, b) propuhivanjem zraka, c) u zatvorenoj posudi [3]

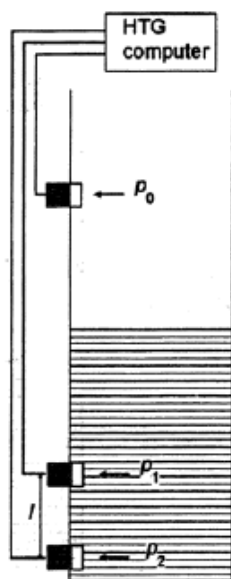
Jednostavan način mjerenja je ugradnja dvaju manometara pri dnu i na vrhu spremnika. Za mjerenje razine koristimo senzor diferencijalnog tlaka. Manometar pri dnu pokazuje tlak  $p_2$  koji je jednak zbroju hidrostatskog tlaka i tlaka iznad kapljevine, u ovom slučaju atmosferskog tlaka  $p_0$ .

$$p_2 = p_0 + \rho gh \quad (2.7)$$

Visina stupca tekućine u spremniku iznosi

$$h = \frac{p_2 - p_0}{\rho g} \quad (2.8)$$

Promjenjiva gustoća kapljevine uzrok je pogrešci mjerenja, pa tada treba primijeniti drugačije osjetilo. Kod rezervoara na slici 2.4 mjeri se diferencijalni tlak unutar tekućine radi kompenzacije varijacije gustoće tekućine (*engl. HTG = hydrostatic tank gauging*).



Slika 2.4 Hidrostatski senzor razine s kompenzacijom varijacije gustoće tekućine [11]

$$\rho = \frac{p_2 - p_1}{gl} \quad (2.9)$$

$$h = \frac{p_2 - p_0}{p_2 - p_1} \cdot l \quad (2.10)$$

Budući da nije uvijek moguća ugradnja mjerila tlaka na dno rezervoara, rješenje je "prenijeti" hidrostatski tlak s dna na površinu. Taj način tlačnog mjerenja razine zasniva se na mjerenju tlaka zraka (ili inertnog plina) u kapilari, koji se ubacuje pod pritiskom (primjer b na slici 2.3). U početku kada je tlak u kapilari manji od hidrostatskog tlaka povećanje otvora ventila ima za posljedicu povećanje tlaka, sve dok se tlak u kapilari ne izjednači sa hidrostatskim tlakom. Kada se ti tlakovi izjednače, na dnu rezervoara izlaze mjehurići. Višak zraka odlazi u okolinu, a zrak u povratnom impulsnom vodu ima tlak proporcionalan mjerenom nivou. Na kraju voda postavljen je senzor relativnog tlaka.

## 2.4. Ultrazvučni senzori razine

Primjena ultrazvuka omogućava bezkontaktno mjerenje razine. Kao izvor ultrazvuka uzima se kvarcni ili keramički piezo element, koji se pobuđuje električnim impulsima frekvencije oko 30 kHz. Metoda se primjenjuje za mjerenje razine kapljevina i sipina (sloja sitnih krutih čestica). Mjerenje količine goriva pomoću ultrazvučnih sonda vrlo je slično kapacitivnom mjerenju, ako znamo visinu goriva i druge parametre vezane za gorivo. Važan podatak pri mjerenju je određivanje brzine zvuka kroz gorivo koja je proporcionalna temperaturi i vrsti goriva (slika 2.7). Princip mjerenja količine goriva bazira se na mjerenju:

- brzine kojom ultrazvuk putuje kroz gorivo, koju mjeri mjerač brzine (*engl. Velocimeter*)

- vremena  $t$ , to je vrijeme potrebno da se impuls emitiran iz izvora ultrazvuka reflektira od površine kapljevine i vrati ponovo u izvor (detektor signala)

Razina  $h$  proporcionalna je vremenu  $t$  (mjernom signalu) [12].

$$h = \frac{c}{2} t \quad (2.11)$$

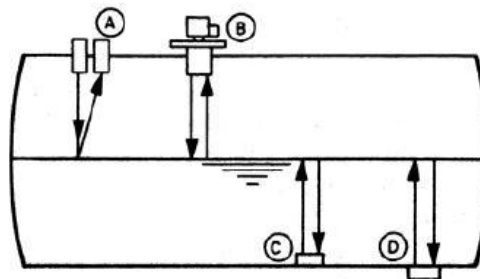
gdje je  $c$  brzina zvuka u mjernom mediju, a ona se određuje iz jednadžbe (2.12)

$$c = \frac{2l_m}{t_m} \quad (2.12)$$

gdje je  $l_m$  udaljenost od fiksne reference (mete), a  $t_m$  vrijeme da signal dođe do mete i ponovo se vrati izvoru signala. Iz toga ispada da se razina (visina)  $h$  može izračunati i na ovaj način:

$$h = l_m \cdot \frac{t}{t_m} \quad (2.13)$$

Ultrazvučni senzori razine koriste se kao kontinuirana mjerila razine i kao detektori diskretne razine. Postoji više vrsta kontinuiranih mjerila razine, a u zrakoplovstvu se koristi mjeri tipa C gdje je sonda smještena na dno spremnika te daje pravu informaciju o razini mjerene tvari.



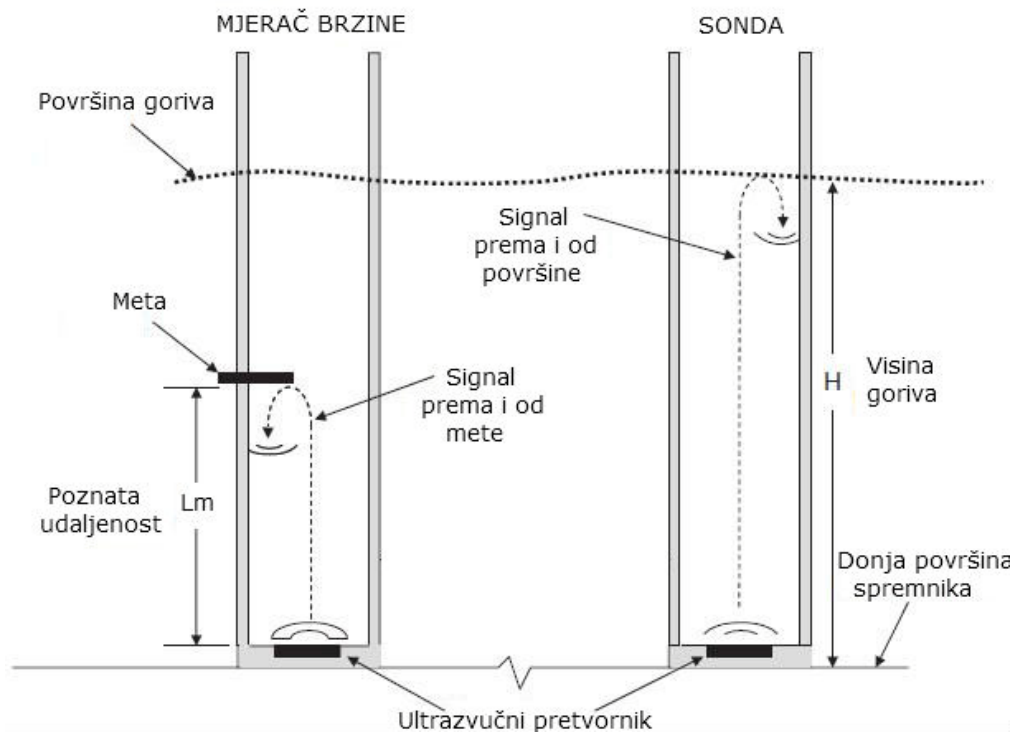
Slika 2.5 Kontinuirana ultrazvučna mjerila razine i tipovi izvedbe [11]

Princip rada ultrazvučne sonde i mjeri brzine zvuka je vrlo sličan i prikazan je na slici 2.6. Izvor (senzor) ultrazvuka nalazi se na dnu valovoda<sup>1</sup>. Smještaj valovoda u podnožju spremnika je takav da usmjerava ultrazvučne valove natrag prema sondi. Kod mjeri brzine postoji fiksna referenca u valovodu, koja se još naziva meta, pomoću koje on mjeri brzinu zvuka. Kako je poznata udaljenost do te fiksne reference (mete)  $l_m$ , preko jednadžbe (2.12) se dobije brzina zvuka u gorivu. Dio ultrazvučnih valova se reflektira natrag na sondu i služi kao referentni signal [15].

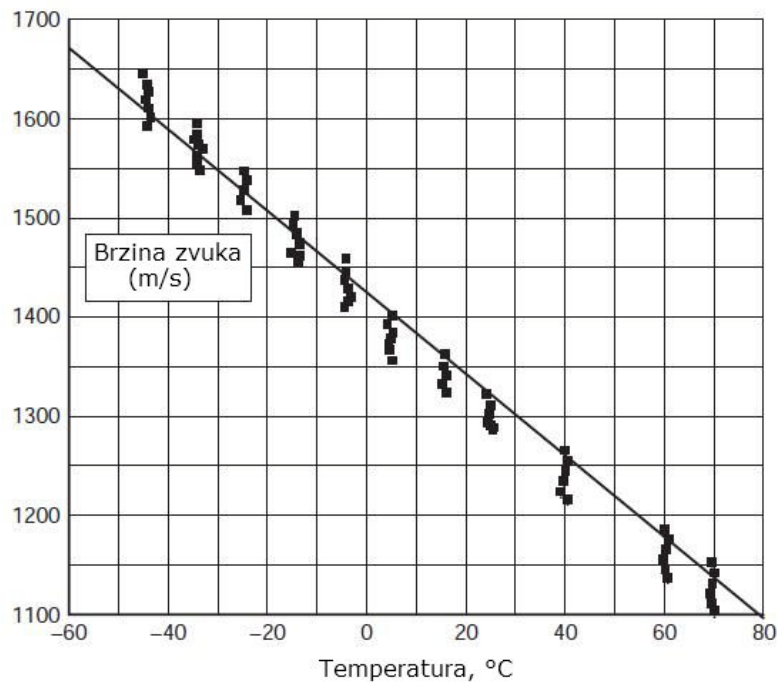
Metoda ultrazvučnog mjerenja razine kapljevina odlikuje se izuzetnim karakteristikama. Mjerna funkcija je linearna, jednostavna i pouzdana. Mjerni signal je nezavisan o uvjetima,

<sup>1</sup> Valovod (engl. Waveguide) - šuplja cijev za provođenje ultrazvučnih valova

kao što su tlak i temperatura, i promjene sastava materijala ne utječu na mjerenje. Instrument se povezuje on-line sa računalom za nadzor i upravljanje procesa mjerenja [12].



Slika 2.6 Princip rada ultrazvučne sonde i mjerača brzine zvuka [14]



Slika 2.7 Ovisnost brzine zvuka od temperature goriva [14]

## 2.5. Kapacitivni senzori razine

Zrakoplovna industrija je općenito prihvatila ovaj način mjerenja razine kapljevine jer ima veliku točnost mjerenja količine goriva u spremnicima. Ova metoda poznata je još od 1924 godine, a zadnjih 80 godina se usavršavala kako su dolazile nove tehnologije i materijali. Dugi vijek korištenja kapacitivnog sustava mjerenja izravno je povezan s njegovom kompatibilnošću i dugovječnošću u relativno neprijateljskom okruženju spremnika za gorivo.

Električni kapacitet  $C$  fizikalna je veličina kojom se izražava sposobnost tijela da na sebe primi električni naboj. Definira se kao omjer količine električnog naboja  $Q$  i razlike električnog potencijala (napona)  $U$  koja pri tom nastaje.

$$C = \frac{Q}{U} \quad (2.14)$$

Kapacitivno mjerenje razine zasniva se na razlici dielektrične konstante zraka (plina) iznad kapljevine i dielektrične konstante kapljevine. U spremniku se nalazi metalna elektroda kapacitivne sonde, obično zaštićena slojem izolacijskog materijala, potopljena u kapljevину do visine  $h$ , a ostatak prostora ( $H-h$ ) iznad ispunjen je zrakom (plinom). Promjena vrijednosti kapaciteta javlja se zbog promjene dielektrika između elektrode i stjenke spremnika koja može poslužiti kao vanjska elektroda. Mjerni pretvornik kapaciteta pretvara tu promjenu u izlazni signal koji je proporcionalan razini. Za nevodljive tekućine, kao što je nafta i njeni derivati, otpor  $R$  između elektroda je beskonačan, pa je ekvivalentni kapacitet [10] i [12].

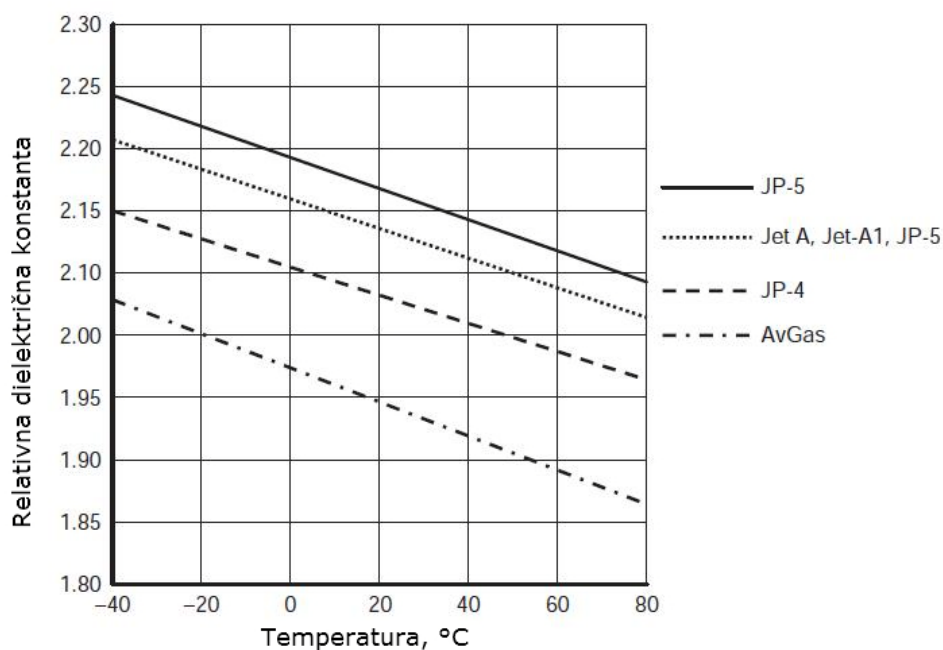
$$C_e = C_1 + C_2 + C_3 \quad (2.15)$$

gdje su  $C_1$  kapacitet između elektroda na dijelu gdje je između njih izolator,  $C_2$  kapacitet u djelu ispunjenim zrakom i  $C_3$  kapacitet između elektrode u tekućini.

Za cilindrični kondenzator dobije se da je ekvivalentni kapacitet linearno proporcionalan sa mjernom razinom tekućine  $h$ :

$$C_e = C_1 + \frac{2\pi\epsilon_0\epsilon_t h}{\ln\left(\frac{D}{d}\right)} + \frac{2\pi\epsilon_0\epsilon_z(H-h)}{\ln\left(\frac{D}{d}\right)} = k_1 + k_2 h \quad (2.16)$$

gdje je  $\epsilon_0$  dielektričnost vakuumu,  $\epsilon_t$  relativna dielektrična konstanta tekućine, a  $\epsilon_z$  relativna dielektrična konstanta zraka.

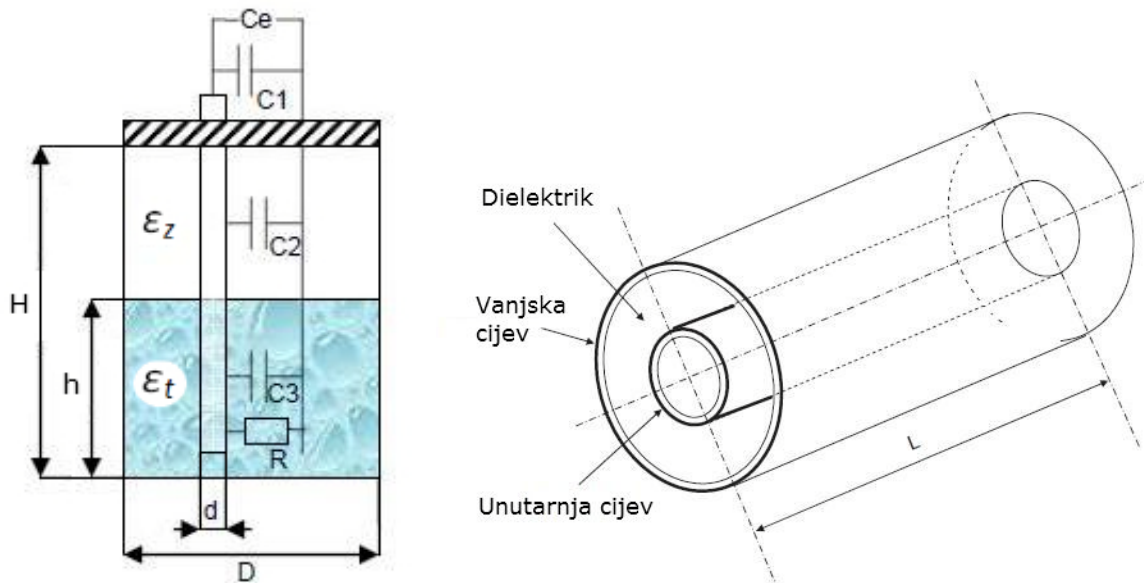


Slika 2.8 Ovisnost dielektrične konstante zrakoplovnog goriva o temperaturi [14]

U proračunima statičke karakteristike kapacitivnog senzora za nevodljive tekućine uzima se da je  $C_1$  konstanta i da je relativna dielektrična konstanta  $\epsilon_z$  zraka ili pare približno jednaka jedinici (slika 2.9) [10]. Vodljivost i relativna dielektrična konstanta tekućina  $\epsilon_t$  mijenjaju se u ovisnosti od temperature, prikazano na slici 2.8, pa znatnije promjene temperature pri mjerenju mogu unositi velike pogreške [3].

Iznosi relativne dielektrične konstante nekih medija pri temperaturi od 20 °C iznose:

Vakuum	1
Zrak pri tlaku 1 atmosfere	1,00059
Vodena para	1,007
Zrakoplovni benzin	1,96
Zrakoplovni kerozin (JP-4)	2,06
Zrakoplovni kerozin (Jet A)	2,09
Led (pri -5 °C)	2,85
Voda	80,4



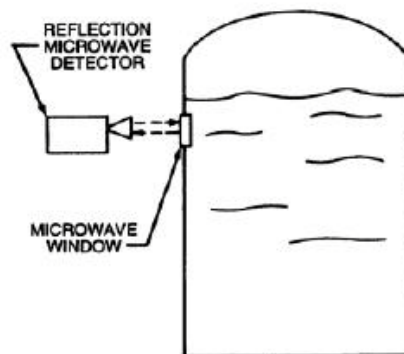
Slika 2.9 Kapacitivni senzori razine [14]

Dobre osobine kapacitivnih senzora su jednostavnost konstrukcije, nemaju pokretnih dijelova, otporni su na koroziju, a loše osobine su zavisnost točnosti od promjena koje utiču na dielektričnu konstantu materijala i pojava vodljive obloge na sondi [10].

## 2.6. Radarski senzori razine

Nazivaju se još i mikrovalni jer koriste elektromagnetsko (mikrovalno) zračenje visoke frekvencije 10 GHz i 24 GHz male snage od 0,1 do 5 mW/cm<sup>2</sup>. Osjetilo prima nazad dio energije koja se reflektira od površine medija kojemu se mjeri razina. Određuje se vrijeme potrebno da signal dođe do pretvornika.

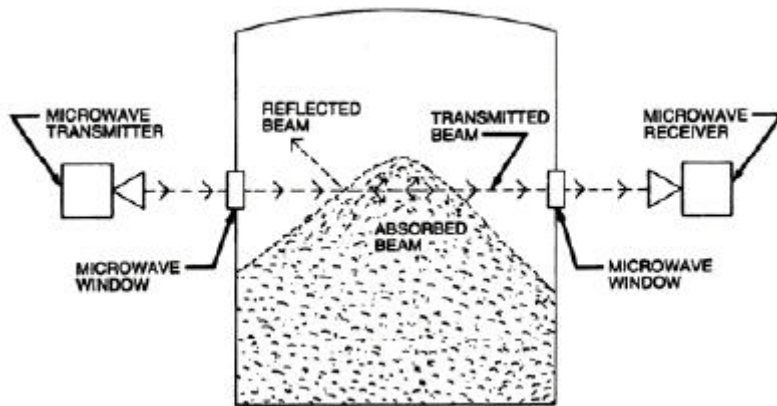
Radarski senzori razine na temelju razlike u amplitudi ili fazi reflektiranog signala (slika 2.10). Jednostavniji za postavljanje, dovoljan je pristup do jedne strane spremnika.



Slika 2.10 Radarski senzor razine na temelju razlike u amplitudi [11]



Radarski senzori razine na temelju apsorpcije mikrovalnog zračenja. Zahtjevniji za postavljanje, potreban je pristup suprotnim stranama spremnika (slika 2.11) [11].



Slika 2.11 Radarski senzor razine na temelju apsorpcije mikrovalnog zračenja [11]

### 3. Razvoj sustava za gorivo u zrakoplovstvu

U početku zrakoplovstva sustavi za gorivo bili su jednostavne konstrukcije. Tok goriva prema motorima bio je gravitacijski pogonjen sve do pojave motora većih performansi kod kojih je tok goriva bio potpomognut pumpama za gorivo. Spremnici za gorivo bili su izuzetno jednostavne konstrukcije i oblika, a informacija o razini goriva bila je vidljiva u pilotskoj kabini preko stakalca iza kojeg se nalazio indikator razine.

Veće performanse zrakoplova donijele su i veću složenost unutar sustava za gorivo. Za transport goriva unutar spremnika i do motora bilo je potrebno smjestiti pumpe za prijenos i premještanje goriva i „buster“ pumpe (*engl. Booster pump*). Složenije konfiguracije spremnika za sobom su donijele potrebu za multi-ventilskim sustavima kako bi posada zrakoplova mogla prebacivati gorivo iz spremnika u skladu s potrebama za vrijeme leta.

Pojavom zrakoplova pogonjenih mlaznim motorima povećala se glad za gorivom u odnosu na njihove prethodnike, klipne motore, tako da su prvi zrakoplovi sa mlaznim motorima imali vrlo mali dolet. Bio je potreban mnogo precizniji sustav za mjerenje količine goriva kako bi pilot imao točne informacije o količini goriva u zrakoplovu i kako bi na vrijeme mogao sletjeti prije negoli ostane bez goriva. Mlazni motori visokih performansi također zahtijevaju veći tlak dobave goriva kako bi se izbjegla kavitacija i izgaranje goriva izvan komore izgaranja<sup>2</sup> (*engl. flameout*).

Daljnji utjecaj visoke potrošnje goriva stvorio je potrebu za dodatnim vanjskim spremnicima koji su bili smješteni ispod krila ili trupa kako bi se povećao dolet zrakoplova. Ti spremnici dodatno su zakomplicirali sustav goriva i tako je nastala potreba za sustavom presurizacije spremnika kako bi se moglo premješati gorivo iz vanjskih u unutrašnje spremnike. Sustav presurizacije spremnika donio je povećanje u broju ventila koji kontroliraju tlak spremnika i osiguravaju da ne dođe oštećenja uslijed previsokog tlaka.

Sustavi za mjerenje goriva postajali su sve složeniji kako je rasla potreba za točnosti sustava. Većina sustava temelji se na kapacitivnom mjerenju razine goriva (poglavlje 2.5), a koriste mrežu sondi koje su postavljene na razna mjesta unutar spremnika. Oko 30 i više sondi potrebno je velikom sustavu za gorivo da točno izmjeri količinu goriva. Mjerna nesigurnost izmjerene količine goriva kod današnjih zrakoplova kreće se oko 1%, ovisno o složenosti sustava, od kojih neki mogu kompenzirati promjene u temperaturi i gustoći goriva, visine leta, razine goriva i niza drugih varijabli.

Goriva za moderne zrakoplove su ugljikovodična goriva slična onima koja se koriste u automobilima. Zrakoplovi pokretani klipnim motorima koriste gorivo većeg oktanskog broja. Mlazni motori koriste sirovije gorivo, dobiveno jednostavnom destilacijom sirove nafte, sa nižom točkom samozapaljenja. Specifična težina<sup>3</sup> zrakoplovnog goriva je oko 0.8, što je oko

---

<sup>2</sup> Uzrok je prebogata smjesa goriva i zraka koja ne stigne do kraja izgorjeti u komorama.

<sup>3</sup> Specifična težina (gustoća);  $\rho = \text{g/cm}^3$

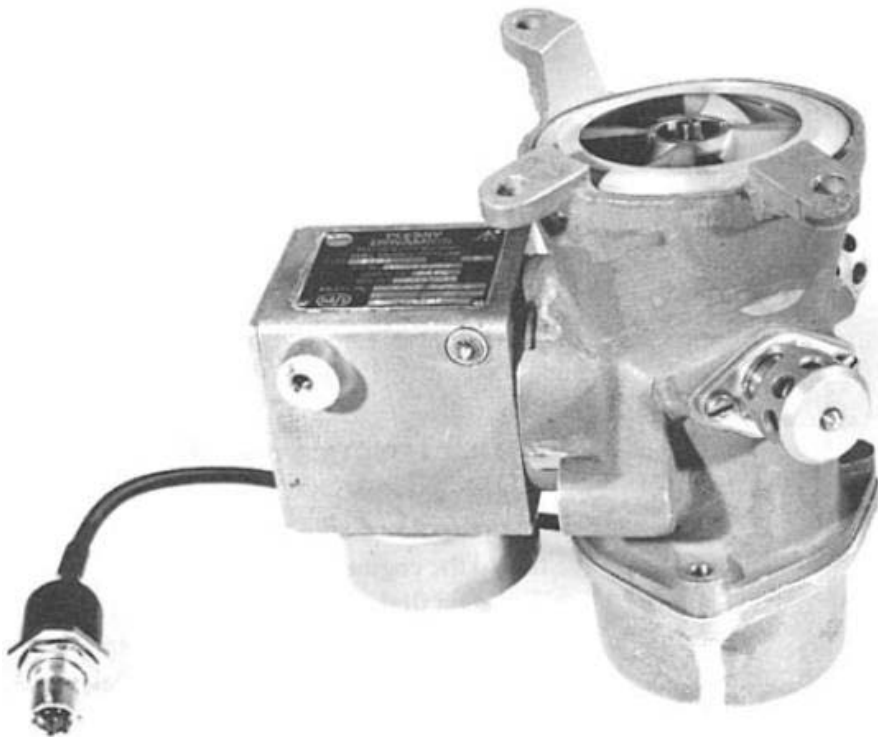
osam desetina gustoće vode. Zbog toga se goriva mogu definirati s obzirom na volumen (galoni ili litre) ili težinu (funte ili kg). Kako gustoća goriva varira s obzirom na temperaturu mogu se koristiti obje kvantifikacije. Volumen zrakoplovnog spremnika goriva zrakoplova je fiksna i zbog toga neće biti u mogućnosti primiti istu težinu goriva pri većim temperaturama kada je gustoća goriva manja [15].

### **3.1. Opis sastavnih dijelova sustava za gorivo**

Sustav upravljanja gorivom i sustav mjerenja količine goriva kod modernih zrakoplova temelje se na velikom broju ventila, pumpi, sondi, prekidača itd. pod kontrolom mikroprocesorskog sustava. To je dovelo do sve točnijih i pouzdanijih sustava potrebnih kako bi zrakoplov zadovoljio stroge zahtjeve stavljene pred njega.

#### **3.1.1. Pumpe za transport goriva**

Pumpe za transport goriva obavljaju zadatak prebacivanja goriva između zrakoplovnih spremnika kako bi osigurale da potreba za dobavom goriva motorima bude zadovoljena. Na većini zrakoplova to zahtijeva da pumpe opskrbljuju napojne spremnike gorivom koji obavljaju zadaću prikupljanja ili konsolidiranja goriva prije dobave motorima, te time osiguravaju kvalitetnu (kratkoročnu) dobavu za svaki motor. Pumpe za transport također se koriste za prijenos goriva unutar zrakoplova za održavanje uzdužnog i/ili poprečnog težišta.



*Slika 3.1 Pumpa za transport goriva na vojnom zrakoplovu Jaguar [15]*

Kod civilnih zrakoplova postoji zahtjev za transportom goriva iz spremnika u središtu trupa do spremnika gdje se gorivo prikuplja prije dobave do motora. Međutim, postoje FAR/JAR propisi koji zahtijevaju nezavisne sustave dobave goriva za motore. Na novijim civilnim zrakoplovima, kao što je Airbus A340, horizontalni stabilizator može sadržavati i do sedam tona goriva koje se premješta radi održavanja uzdužnog težišta unutar prihvatljivih granica za vrijeme krstarenja. Obično taj sustav proradi kada zrakoplov premaši visinu od FL250.

Stariji zrakoplovi poput Vickers-a VC10 također spremaju gorivo u kontrolne površine, u ovom slučaju vertikalni stabilizator, povećavajući time kapacitet goriva. U tom slučaju su također potrebne pumpe za prijenos goriva naprijed prema središnjem spremniku za konsolidaciju. Tipičan zrakoplovni sustav ima veliki broj pumpi za transport radi redundantnosti sustava.

Primjer pumpe za transport goriva dan je na slici 3.1 koja se koristi na vojnom zrakoplovu Jaguar. Ta pumpa se podmazuje gorivom, a tu karakteristiku dijeli većina zrakoplovnih pumpi za gorivo. Pumpa ima sposobnost da sigurno radi na suho u slučaju da nestane goriva u spremniku iz bilo kojeg razloga. Ugrađena je i toplinska zaštita kako bi se spriječilo njeno pregrijavanje. Ova pumpa je konstruirana za opskrbu protoka goriva od 3 kg/s pri tlaku od 0,7 bara.

### **3.1.2. „Buster“ pumpe za gorivo**

„Buster“ pumpe za gorivo (*engl. Fuel Booster Pumps*), ponekad zvane dobavne pumpe motora, koriste se za pojačavanje protoka goriva iz sustava goriva prema motoru. Jedan od razloga zašto se postavljaju ove pumpe je taj da se spriječi aeracija<sup>4</sup>. Drugi razlog je da se spriječi kavitacija na velikim visinama kod vojnih zrakoplova. Kavitacija je proces u kojem kombinacija visoke nadmorske visine, relativno visoke temperature goriva i velike potražnje motora za gorivom stvaraju niz okolnosti u kojima je gorivo sklono isparavanju. Isparavanje je rezultat kombinacije niskog tlaka isparavanja goriva i visoke temperature. Kao posljedica toga potrebno je drastično smanjiti protok gorivo prema motoru koji može uzrokovati izgaranje goriva izvan komore izgaranja na isti način kao i aeracija.

Proizvođači motora obično nameću zahtjev da tlak goriva, koji se dobavlja motorima, u svakom trenutku bude najmanje 0,35 bara iznad tlaka isparavanja.

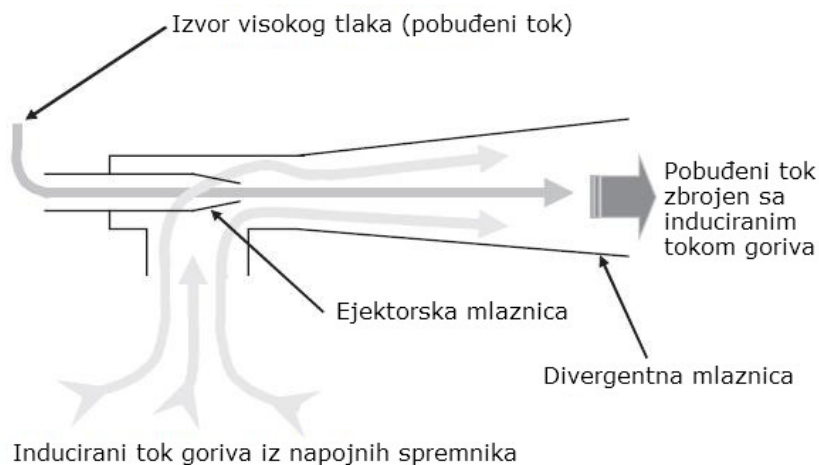
Buster pumpe obično su električno pogonjene centrifugalne pumpe zato jer mogu ostvariti veliki protok goriva uz mali pad tlaka i veoma su pouzdane. Za manje zrakoplove kao što je BAE Systems Jet Provost i Harrier, pumpa je pogonjena iz 28 V DC sustava zrakoplova s tlakom dobave u rasponu 0,7-1,05 bara i protoka goriva do nekih 2,5 kg/s. Buster pumpe kod

---

<sup>4</sup> Zrak u cijevima za transport goriva može uzrokovati izgaranje goriva izvan komore izgaranja sa posljedičnim gubitkom snage.

zrakoplova visokih performansi pogonjene su trofaznim AC motorima, pa kod Tornada protok goriva ide do 5 kg/s. Buster pumpe su hladene i podmazivane od strane goriva u kojem se i nalaze na sličan način kao i transportne pumpe, te su konstruirane tako da mogu raditi u suhom okruženju barem nekoliko sati. Pumpe za gorivo također mogu biti hidraulički pogonjene i pogonjene turbinom koju pokreće dinamički tlak zraka (primjer toga su pumpe za punjenje goriva u zraku na tankeru VC10).

Dok većina većih zrakoplova koriste električno pokretane pumpe, ejektorske pumpe se obično koriste za transport i dobavu goriva motorima kod manjih zrakoplova. Prednost ove pumpe je ta da nema pokretnih dijelova te zbog toga ima veliku pouzdanost. Da bi se ejektorska pumpa pokrenula potreban joj je vanjski izvor visokog tlaka, odnosno dodatna pumpa da stvori tlak za pokretanje motora. Nakon pokretanja motora dodatna pumpa se isključuje.



*Slika 3.2 Ejektorska pumpa u ulozi buster pumpe [14]*

Na slici 3.3 prikazana je buster pumpa sa dva izlaza koja se koristi u zrakoplovu Tornado kako bi osigurala neprekidnu opskrbu gorivom tijekom normalnog i obrnutog leta.



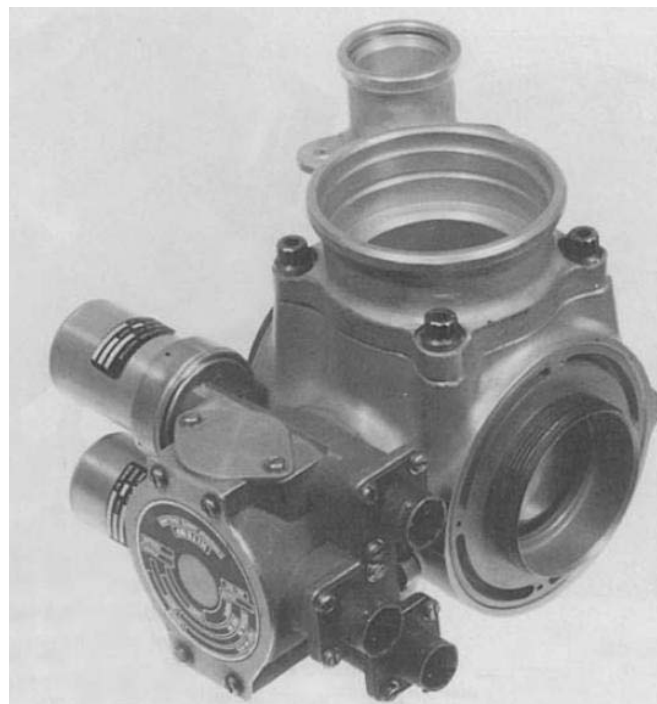
*Slika 3.3 „Buster“ pumpa sa dva izlaza na zrakoplovu Tornado [15]*

### 3.1.3. Ventili za transport goriva

U sustavu goriva zrakoplova koriste se razne vrste ventila. Ventili za prekidanje protoka (*engl. Shut-off valves*) obavljati očitu funkciju prekidanja protoka goriva kada je to potrebno. To uključuje zaustavljanje protoka goriva u motor ili sprečavanje transporta goriva iz jednog spremnika u drugi. Ventili za punjenje/pražnjenje koriste se tijekom opskrbe zrakoplova gorivom omogućavajući protok od cisterne prema spremnicima goriva u zrakoplovu. Ovi ventili prekidaju tok nakon što je željena količina goriva prenesena na zrakoplov. Slično tome, tijekom pražnjenja ventili će biti otvoreni tako dugo dok se razina goriva ne smanji do željene razine. Oni se koristi gotovo samo prilikom održavanja i rada na zrakoplovu. Ventili unakrsnog napajanja (*engl. Cross-feed valves*) služe kod prebacivanja gorivo sa jedne strane zrakoplova na drugu.

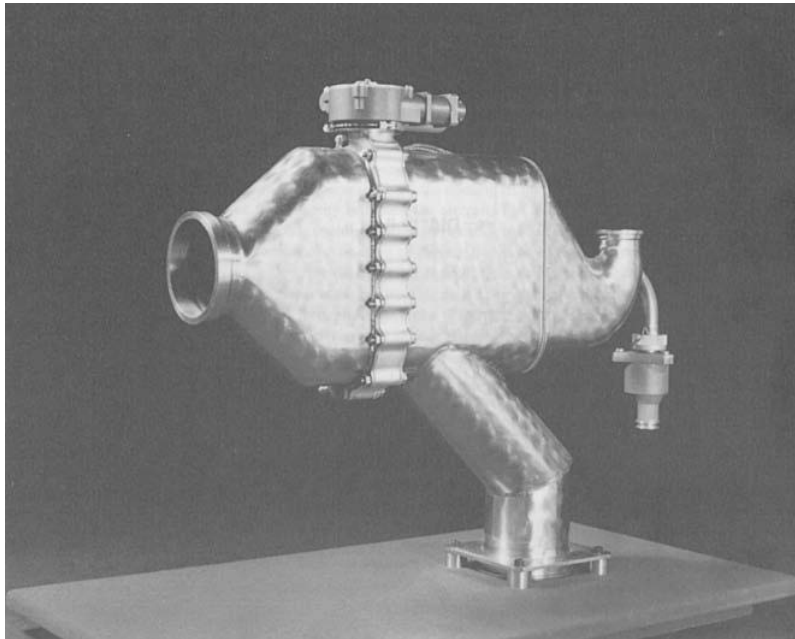
Ventili za odbacivanje goriva (*engl. Fuel dump valves*) obavljaju kritičnu funkciju izbacivanja viška goriva iz zrakoplovnih spremnika u hitnim slučajevima. Ovi ventili su važni za zrakoplov jer se može javiti potreba da se smanji sadržaj goriva (masa) do potrebne težine zrakoplova za sigurno slijetanje. Međutim, ako dođe do kvara na tim ventilima dolazi i do neželjenog ispuštanja goriva tijekom uobičajenog leta.

Većina funkcija koje su opisane izvode se putem motoriziranih ventila, pokretanih malim elektromotorima, koji se prebacuju sa jednog položaja na drugi. Ostali ventili s funkcijom on/off funkcija mogu se uključiti putem električne zavojnice. Slika 3.4 prikazuje primjer ventila za transport goriva pogonjenog rotacijskim aktuatorom na istosmjernu struju. Aktuator ovog tipa može koristiti dva položaja (90°) ili tri položaja (270°) ili stalno moduliranje preko 90°.



Slika 3.4 Ventil za transport goriva pogonjen rotacijskim aktuatorom [15]

Odušni ventili za gorivo (*engl. Fuel vent valves*) koriste se za odzračivanje spremnika goriva tijekom postupka punjenja, te se također mogu koristiti za ispuštanje viška goriva iz spremnika za vrijeme leta. Primjer takvog ventila prikazan je na slici 3.5. Ovaj ventil dozvoljava odzračivanje prema unutra ili prema van od oko 0,15-0,20 kg/s zraka tijekom leta/punjenja goriva pod tlakom ovisno o potrebi. Odzračivanje goriva u letu odnosi se samo na punjenje goriva u zraku. Ventil također dopušta ispuštanje goriva (u slučaju da se ventil za punjenje goriva pod tlakom ne uspije isključiti) od oko 6 kg/s.



Slika 3.5 Tipičan odušni ventil za gorivo [15]

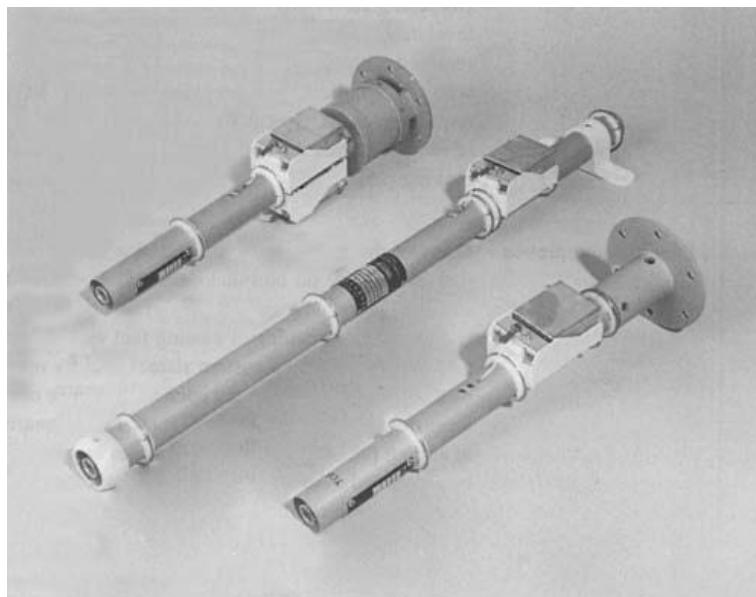
#### **3.1.4. Nepovratni ventili**

Niz nepovratnih (*engl. Non-Return Valves*) ili jednosmjernih ventila potrebni su u zrakoplovnom sustavu goriva kako bi očuvali logiku sustava. Nepovratni ventili kao im i ime sugerira, sprječavaju protok goriva u suprotnom smjeru. Korištenjem nepovratnih ventila zajedno sa raznim drugim ventilima za prekidanje protoka i transport goriva osigurava se ispravan rad sustava.

## 4. Mjerenje količine goriva

Izazov sustava za mjerenje količine goriva je pružanje točnih informacija tijekom raznih položaja zrakoplovu u letu, različitih karakteristika goriva zbog punjenja na raznim mjestima u svijetu i deformacija strukture spremnika (savijanje i torzija krila) pod utjecajem aerodinamičnih sila. Taj sustav mjeri količinu goriva u svim spremnicima goriva i daje informaciju o tome na zaslonu u kokpitu i kontrolnoj ploči za punjenje na tlu. Greška od 1% u mjerenju količine goriva za komercijalne zrakoplove sa kapacitetom od 100 tona iznosi 1 tonu goriva što je ekvivalentno težini desetero putnika i njihove prtljage. Najveća razina točnosti na današnjim zrakoplovima iznosi 99,5% vrijednosti punog spremnika. Također kao rezultat geometrije spremnika, sabirnih mjesta u spremnicima i transportnih cjevovoda u zrakoplovu, mala količina goriva može se smatrati neiskoristivom ili nemjerljivom. Ta količina goriva predstavlja samo dodatni teret zrakoplovu.

Mjerenje količine goriva vrši se putem mreže unutarnjih senzora u spremniku koji mogu detektirati površinu goriva na brojnim mjestima unutar spremnika. Oni daju informaciju o volumenu iz kojeg se dalje preračunava u masu goriva. Najčešće korištena tehnika mjerenja količine goriva u zrakoplovima je kapacitivno mjerenje razine goriva. Uređaji za mjerenje se nazivaju kapacitivne sonde prikazane na slici 4.1. One se sastoje od para koncentričnih cijevi konstruiranih tako da se postavljaju gotovo okomito na odabranim mjestima unutar spremnika, a ponašaju se kao elektroničke mjerne šipke. Kapacitet između svake od koncentričnih cijevi mijenja se ovisno o mokroj duljini odnosno o razlici dielektričnih konstanti između goriva i zraka. Broj potrebnih sondi je utvrđen zahtjevima za točnošću i brojem zasebnih mreža kako bi pružio potrebnu funkcionalnost u slučaju kvara na jednoj od mreža.



*Slika 4.1 Primjeri kapacitivnih sondi za mjerenje razine goriva u spremniku [15]*



Kako bi se osiguralo neovisno i neprekidno mjerenje količine goriva, mreža senzora mora imati minimalno tri sonde koje su stalno uronjene u gorivo prilikom promjena u položaju površine i količine goriva u spremniku. Tri mjesta na kojima sonde probijaju površinu goriva su dovoljna da se odredi položaj razine goriva unutar spremnika iz čega se određuje volumen i masa goriva.

Kako bi se ostvarila velika razina točnosti uz kapacitivne sonde koriste se dodatni senzori:

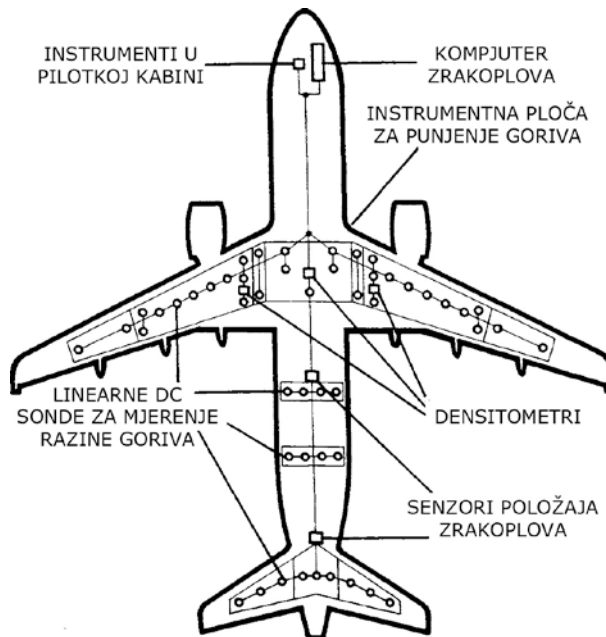
- Sonde za kompenzaciju. Ovi uređaji su fiksne kapacitivne sonde smještene blizu dna spremnika kako bi uvijek bile potopljene u gorivu. Njihova glavna funkcija je kompenzacija promjena dielektrične konstante goriva zbog ugradnje i utjecaja iz okoline. Potpuno potopljena sonda djeluje kao kompenzator i smanjuje grešku mjerenja zbog slojevitosti goriva.
- Densitometar. Direktno mjerenje gustoće goriva nužno je kako bi se zadržala visoka razina točnosti pri pretvaranju volumena u masu goriva. Današnji uređaji imaju mjernu pogrešku od oko  $\pm 0,2\%$ .
- Temperaturni senzori. Mjerenje temperature goriva osigurava provjeru informacija o svojstvima i dielektrične konstante goriva prikupljenih iz drugih senzora. Služi kao rezerva u određivanju gustoće goriva u slučaju da otkáže densitometar, iako je mjerna točnost ove metode vrlo ograničena.

Novije konstrukcije sustava za mjerenje količine goriva koriste uređaje za mjerenje svojstva goriva (*engl. Fuel properties measurement unit*) koji se sastoje od gore navedenih senzora u jednom sklopu. Uzorak goriva koji svaki put prođe kroz taj uređaj, kako se diže razina goriva u spremniku prilikom punjenja, daje informaciju o svojstvu tog goriva potrebnu za precizno mjerenje. Podaci o prijašnjem procesu punjenja, odnosno o gorivu koje je ostalo od posljednjeg leta, drži se u memoriji uređaja kako bi se mogla utvrditi svojstva nove kombinacije goriva.

Kapacitivno mjerenje kao tehnika mjerenja količine goriva se koristi u zrakoplovstvu više desetaka godina. Glavni razlog neodlučnosti zrakoplovne industrije da se promjeni tehnologija mjerenja količine goriva je cijena održavanja i radova unutar spremnika goriva. Očekivanje zračnih operatera je da nikad ne dođe do neplaniranih održavanja i ulaska u spremnik i da uređaji moraju sigurno raditi bez potrebe za servisiranjem barem 20 i više godina.

Usprkos tome, pokušavaju se naći alternativne tehnologije. Dobar primjer toga je Boeing 777 na kojem se pokušava primijeniti ultrazvučna metoda mjerenja razine goriva umjesto kapacitivne, kako bi se još više smanjio trošak održavanja spremnika goriva. Ultrazvučnim mjerenjem locira se površina pomoću tehnike slične sonaru, gdje se pušta ultrazvučni val i detektira se njegova jeka (slika 4.3). Sa poznatom brzinom zvuka kroz gorivo, može se točno odrediti razina goriva pomoću brojnih odašiljača, a time i količina goriva. Zanimljivo je da

zadnji Boeingov zrakoplov 787 ponovo koristi kapacitivnu metodu u sustavu mjerenja količine goriva.



Slika 4.2 Prikaz pojedinih senzora na Airbusu A320 [15]

Mreže senzora u spremniku daju električne signale koji se pretvaraju, koristeći odgovarajući programski algoritam, u informaciju o količini goriva u spremnicima za prikaz posadi leta.

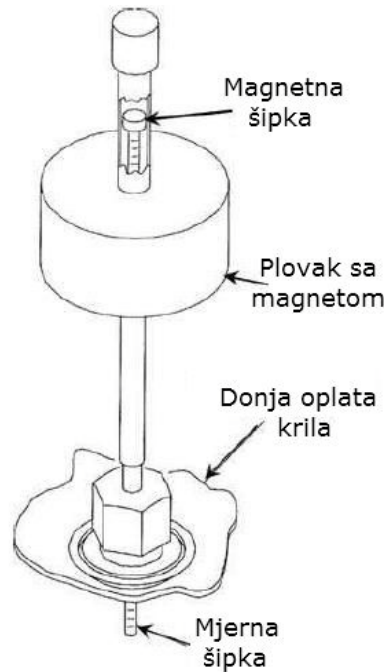


Slika 4.3 Primjer ultrazvučne sonde [14]

Sustav mjerenja količine goriva mjeri masu goriva, a ne volumen. Mjerenje mase vrlo je važan parametar jer on mjeri pohranjenu energiju (kalorični sadržaj), a time i potisak motora.

Osim funkcije primarnog mjerenja razine goriva postoji i drugi mjerni sustav. On je potreban kako bi se osigurala ponovljivost mjernog sustava u slučaju kvara na jednom od njih. Sekundarni mjerni sustav mora koristiti različitu tehnologiju kako bi se zaštitio od istog

uzroka zbog kojeg je otkazao primarni mjerni sustav. Metoda mjerenja koju koristi sekundarni mjerni sustav je magnetski indikator razine (*engl. Magnetic level indikator - MLI*) gdje položaj plovka sa magnetom može biti očitano sa mjerne šipke (slika 4.4). Sklop uređaja montiran je vertikalno na oplatu unutarnjeg spremnika sa rupom kroz koju prolazi mjerna šipka. Obično se sekundarni sustav sastoji od nekoliko takvih magnetskih indikatora po spremniku goriva. Iako je sekundarna mjerna tehnika manje točna od primarne (greška od  $\pm 5\%$ ), ona služi kako bi se održao integritet sustava.



Slika 4.4 Unutarnji magnetski mjerac razine [14]

Kod manjih aviona koji koriste samo sustav mjerenje količine goriva pomoću magnetskih indikatora razine postoji procedura kako se dolazi do mase goriva nakon što se ono slegne nakon punjenja:

- Kut propinjanja i valjanja se utvrdi preko instrumenata koji prate stav zrakoplova
- Gustoća goriva je utvrđena od strane dobavljača goriva
- Odredi se razina goriva preko mjerne šipke magnetskog indikatora razine
- Količina goriva (masa) se određuje preko tablica za pretvorbu iz zrakoplovnog priručnika uz poznate podatke o stavu, gustoći i razini goriva

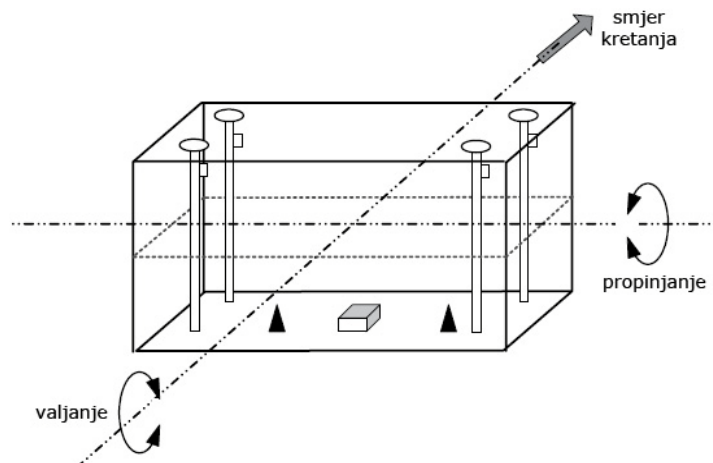
Senzori razine mjere razinu goriva u određenom spremniku i koristi se za sprečavanje prepunjenja spremnika za vrijeme punjenja goriva. Također se koriste za praćenje kritične niske razine goriva i davanje informacija pilotu kako bi zrakoplov imao dovoljno goriva za povratak na odgovarajući aerodrom. Senzor razine može biti jedan od ovih tipova: plovak ili ronilo (poglavlja 2.1 i 2.2), optički (laser), ultrazvučni (poglavlje 2.4) ili kapacitivni (poglavlje 2.5).

Današnji sustavi mjerenja količine goriva su vrlo napredni sustavi koji pružaju informaciju o količini goriva posadi zrakoplova koja se nikad ne smije zanemariti čak ni u slučaju da dođe do kvara na jednom od mjernih sustava. Ukupna količina goriva mora se nadzirati zajedno sa potrošenim gorivom koje se mjeri protokomjerima goriva. Ti protokomjeri su smješteni blizu motora i pružaju neovisan izvor informacija.

#### 4.1. Volumen goriva i proračun mase u kapacitivnom mjernom sustavu

Pojedina sonda može mjeriti samo visinu ili razinu goriva na određenom mjestu u spremniku goriva. Zbog operativnih uvjeta, složene geometrije spremnika te mogućih kvarova na pojedinoj sondi, potreban je veći broj sonda po spremniku kako bi se precizno izmjerio ukupan sadržaj goriva. Optimalan broj sonda za dati spremnik određen je pomoću računalne tehnike za modeliranje geometrije spremnika i sonda. Postoje različiti pristupi kako se izmjerena visina goriva može pretvoriti u volumen i/ili masu goriva. Glavni napojni spremnici goriva (*engl. Main feed tank*) na zrakoplovu, smješteni u krilu ili trupu, najčešće su nepravilnog oblika i zahtijevaju brojne tehnike kako bi se točno izmjerila količina goriva. To uključuje mjerenje razine goriva na nekoliko mjesta kako bi se osiguralo neprekidno mjerenje bez mrtvih zona, pri svim razinama. Dodatni pomoćni spremnici znaju biti pravilnijeg oblika i time lakši za mjerenje. Spremnici na borbenim zrakoplovima su mali u odnosu na one kod komercijalnih zrakoplova i najteži su za mjerenje jer imaju najkompliciraniju geometriju spremnika (slika 4.7).

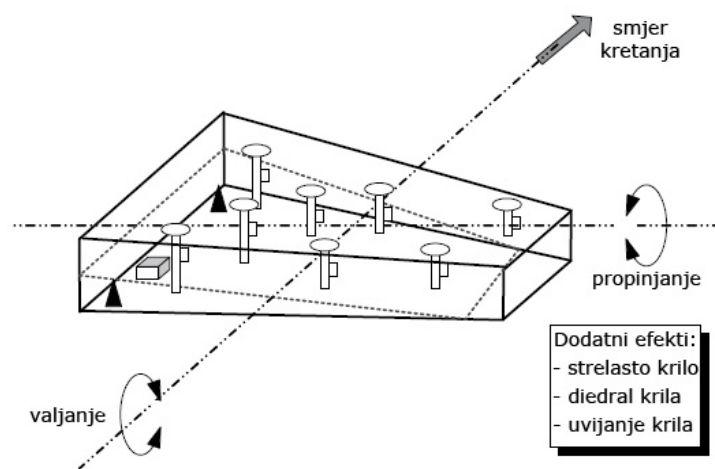
Visina goriva bit će linearno proporcionalna volumenu goriva kod idealnog spremnika u teoriji (slika 4.5), dok u realnosti to nije slučaj. Uz oblik spremnika, treba uzeti u obzir i volumen unutrašnje strukture kao što su rebra i uzdužnice tog spremnika budući da to smanjuje unutrašnji volumen i mijenja odnos između visine goriva i volumena. Treba uzeti u obzir još i volumen komponenti u spremniku (pumpe, ventili itd.).



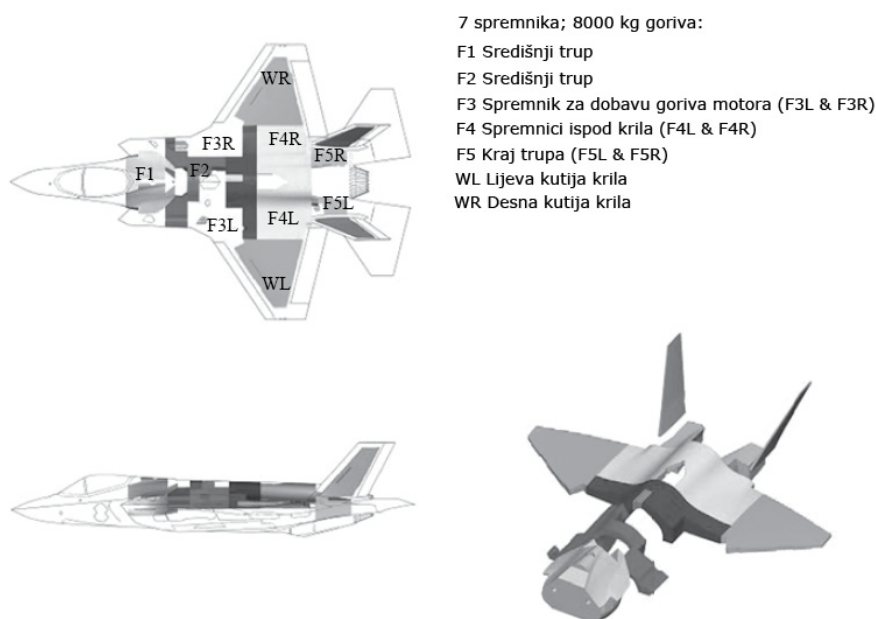
Slika 4.5 Idealni središnji spremnik goriva [15]

Uz nepravilni oblik spremnika, dodatni značajan učinak na mjerenje volumena ima ljuljanje površine koja se prilagođava nametnutom stavu zrakoplova i silama ubrzanja. Razmjer ljuljanja površine ovisi o vrsti manevra i stupnju nagiba prilikom koordiniranog skretanja ili propinjanja. Točnost mjerenja volumena, dan je za čitav niz stavova zrakoplova u smislu kuta propinjanja i valjanja pri svakoj fazi leta.

Stvar dodatno komplicira efekt zapljuskivanja u spremniku, pri značajnim i naglim promjenama stava zrakoplova. Taj efekt se može ublažiti do neke mjere, ako se uzme puno manjih spremnika ili pregradama unutar spremnika koje će smanjiti pomake goriva. Kod pregradne tehnike dolazi do različitih razina goriva između pregrada sve dok se zrakoplov ne stabilizira što može zahtijevati mjerenje razine goriva u svakom od odjeljaka.



Slika 4.6 Pojednostavljen spremnik goriva u krilu zrakoplova [15]



Slika 4.7 Razmještaj spremnika goriva na zrakoplovu F-35 [15]

Ukratko, mjerenje količine goriva ovisi o brojnim čimbenicima da se ustanovi veza između količine goriva i izmjerene razine:

- unutarnja geometrija spremnika
- unutarnja struktura spremnika
- komponente u spremniku
- stav zrakoplova
- zapljuskivanje goriva
- zahtjevi za točnosti mjerenja sa ili bez kvara

Kod kapacitivnog mjernog sustava postoji mreža sonde od kojih svaka daje izlaz proporcionalan dijelu koji je uronjen u volumen goriva (mokraj duljini). Ako te sonde povežemo paralelno, ukupan kapacitet bit će jednak sumi svih zasebnih kapaciteta sonde. Veza između kapaciteta, naboja i napona dana je u jednadžbi (2.14) pa preuređenjem se dobije sljedeća:

$$Q = C \cdot U \quad (4.1)$$

Ako su kondenzatori  $C_1$ ,  $C_2$  i  $C_n$  pod konstantnim naponom i paralelno povezani kao na slici 4.8 onda je iznos naboja svakog od njih sljedeći:

$$Q_1 = C_1 \cdot U, Q_2 = C_2 \cdot U \text{ i } Q_n = C_n \cdot U \quad (4.2)$$

Ukupni naboj  $Q_t$  je zbroj svih pojedinačnih naboja:

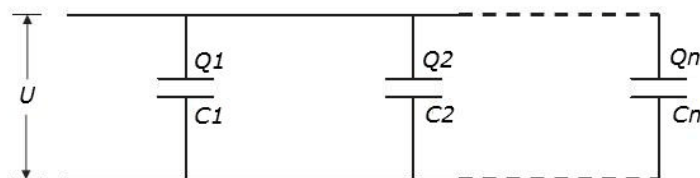
$$Q_t = Q_1 + Q_2 + Q_n = C_t \cdot U \quad (4.3)$$

Iz toga slijedi

$$C_t \cdot U = C_1 \cdot U + C_2 \cdot U + C_n \cdot U \quad (4.4)$$

$$C_t = C_1 + C_2 + C_n \quad (4.5)$$

da je ukupni kapacitet mreže sonde proporcionalan količini goriva.



Slika 4.8 Paralelno povezane kapacitivne sonde [14]

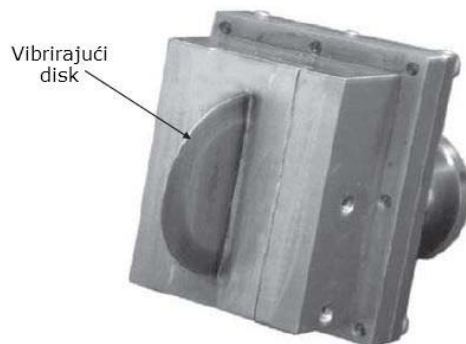
Da bi izlaz iz sonde bio linearan u odnosu na potopljeni volumen, potrebno je odrediti kako se mijenja kapacitet u ovisnosti o duljini uronjene sonde. To se može dobiti na tri načina:

- mehanički putem, mijenjajući promjer unutarnje cijevi sonde
- električnim putem, mijenjajući odnos između unutarnje i vanjske cijevi sonde
- elektroničkim putem, linearne sonde s korekcijom unutar računalnog softvera

Uz poznati volumen goriva u spremniku treba poznavati jedino gustoću goriva da se dobije njegova masa. Direktno mjerenje gustoće goriva nužno je kako bi se ostvarila visoka točnost određivanja mase. Masa se računa po sljedećoj formuli:

$$m = \rho \cdot V \quad (4.6)$$

Mjerenje gustoće pomoću densitometra razvilo se od senzora koji su koristili princip plovka do senzora baziranih na vibracijama kako bi se postigla maksimalna točnost. Današnji zrakoplovi koriste densitometar na principu vibrirajućeg diska. Jedna polovina diska je smještena u metalnom kućištu, dok je druga polovina izložena gorivu kao što se vidi na slici 4.9. Vibrirajući disk koristi način vibriranja koji ga čini relativno neosjetljivim na vibracije okoline.



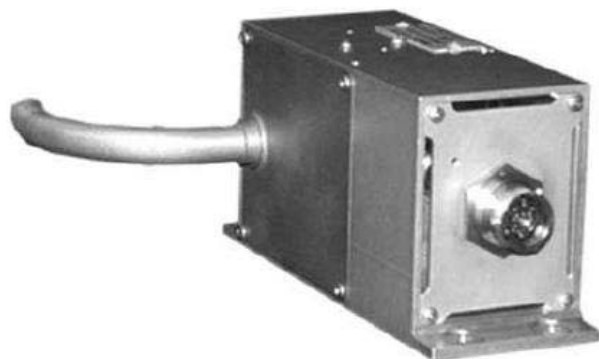
Slika 4.9 Densitometar sa vibrirajućim diskom [14]

Svaki proizvedeni densitometar ima jedinstvenu karakteristiku vibriranja i potrebna mu je kalibracija kako bi se odredile konstante densitometra. Poznavanjem rezonantne frekvencije, elastičnosti diska i konstanti densitometra, može se odrediti gustoća goriva preko jednadžbe:

$$\rho = k_1 + k_2 \cdot t^2 \quad (4.7)$$

gdje je  $\rho$  gustoća goriva,  $k_1$  i  $k_2$  konstante densitometra i  $t$  je vremenski period izlaznog signala.

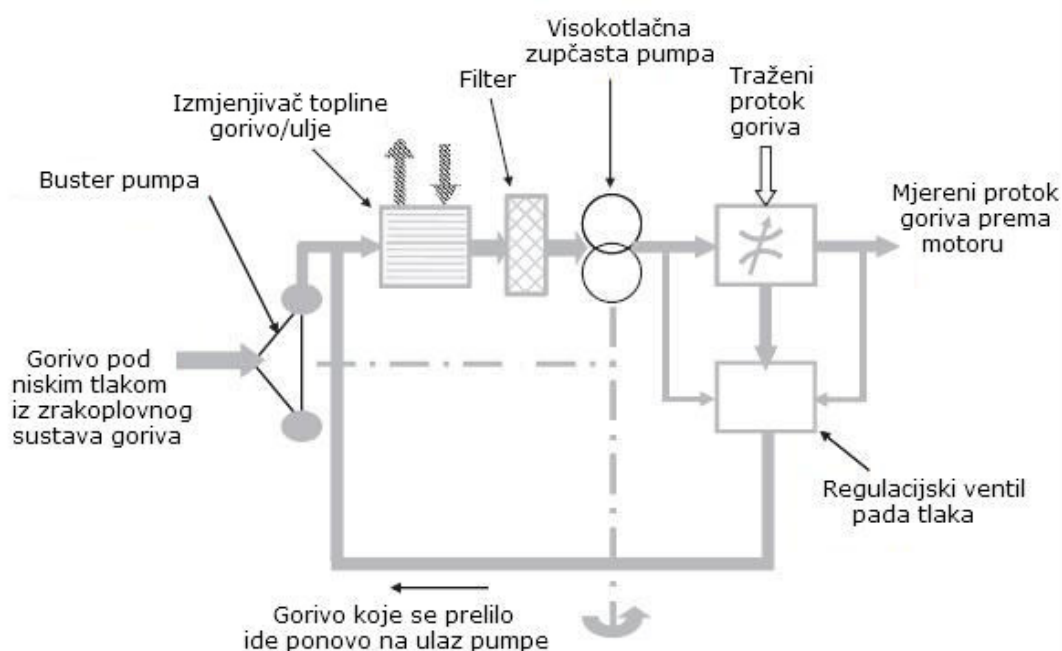
Mjehurići u gorivu mogu nastati prilikom velike brzine punjenja ili isparavanja goriva kako se zrakoplov penje, što može prouzročiti nakupinu tih mjehurića na vibrirajućem senzoru densitometra. Zbog toga se densitometri dodatno stavljaju u zatvorenu kutiju (slika 4.10) kako bi se izbjegao efekt nakupljanja mjehurića i netočnost mjerenja gustoće goriva.



Slika 4.10 Zatvoreno kućište unutar kojeg se nalazi densitometar [14]

## 4.2. Proračun potrošnje goriva

Integritet sustava za gorivo započinje s procesom punjenja goriva kod kojeg je točnost izmjerene ukupne količine goriva u zrakoplovu od posebnog značaja za sigurnost dugotrajnih letova. Ukupni kapacitet goriva čini gorivo koje se puni iz cisterni na zemlji te ulazi u spremnike goriva i miješa sa preostalim gorivom.

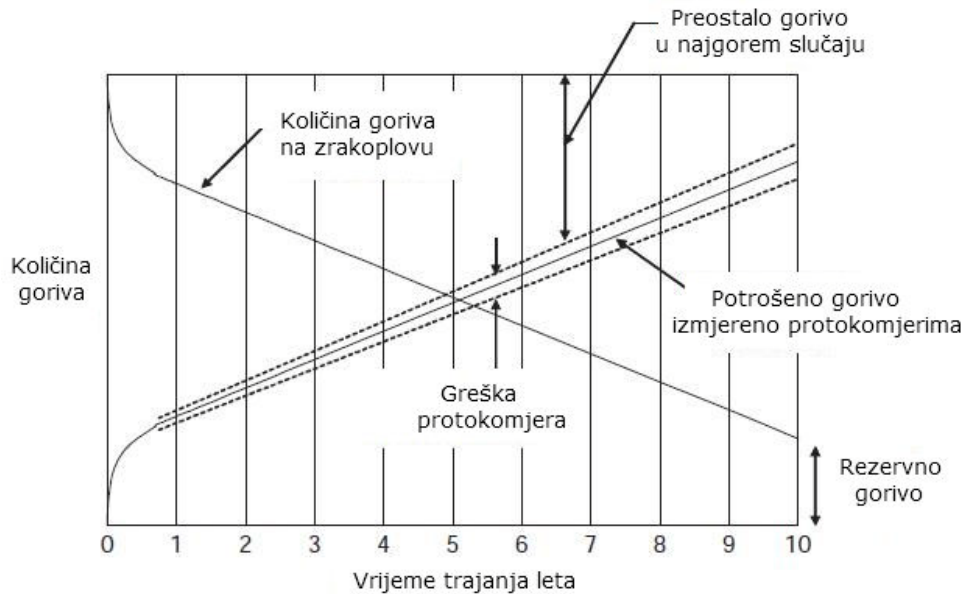


Slika 4.11 Pojednostavljena shema mjerenja protoka goriva prema motoru [14]

Između nekoliko različitih uređaja za prikazivanje količine goriva, jedan od najčešćih je brojilo goriva koje je direktno spojeno na protokomjer. Protokomjer je smješten na ulazu cijevi za gorivo koje ide prema motoru. Na slici 4.11 prikazana je shema toka goriva prije negoli dođe do motora. Brojilo, koje slično mjeracu prijeđenog puta kod automobila, ručno se postavlja na ukupnu količinu goriva kada je zrakoplov napuni gorivom. Kada se pokrenu motori, protokomjeri na svakom od motora prate njegovu potrošnju goriva. Sa točnom



informacijom o potrošnji direktno se procjenjuje preostala količina goriva u zrakoplovu. Protokomjeri na motorima obično izravno mjere maseni protok, a greška mjerenja im je manja od 1% za vrijeme leta. Stoga, pri krstarenju i potrošnji goriva od npr. 2200 kg/h, u najgorem slučaju pogreška na protokomjeru će iznositi 22 kg/h.



Slika 4.12 Dijagram ukupne količine i potrošnje goriva na zrakoplovu za vrijeme leta [14]

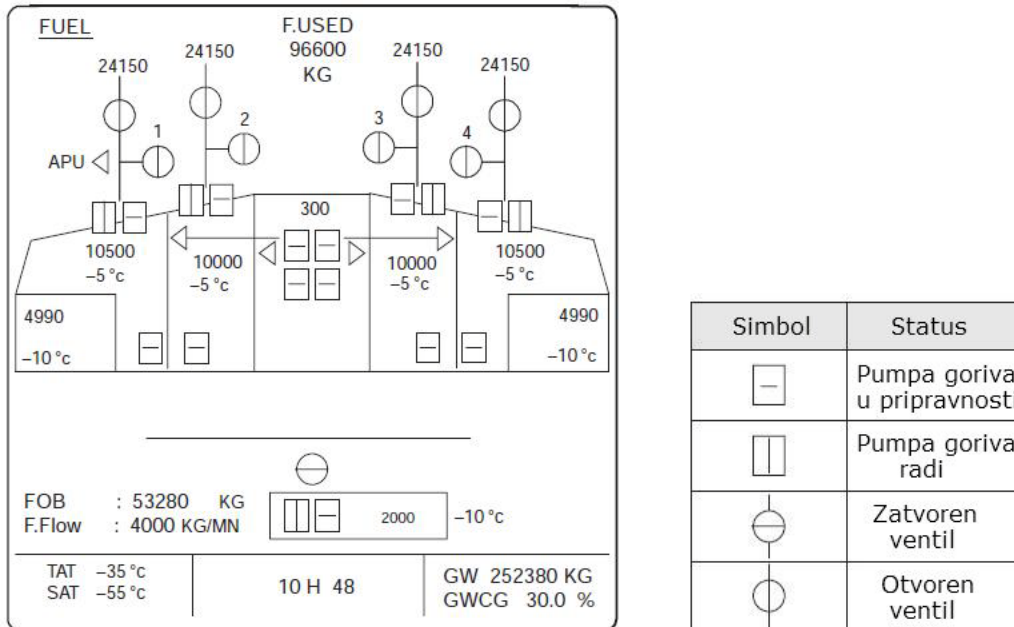
Nakon polijetanja i uspona na visinu krstarenja, potrošnja goriva ostaje približno konstantna uz pretpostavku konstantne brzine krstarenje i uvjeta na toj visini. Podaci sa protokomjera na motoru pružaju procjenu preostalog goriva. Mjerna pogreška protokomjera prikazana je na slici 4.12 kao pojas oko linije potrošenog goriva i raste kako let napreduje. Usporedbom preostalog goriva koje pokazuje brojilo sa podatkom koji pokazuje sustav za mjerenje količine goriva, može se utvrditi vjerojatnost curenja goriva. Uz to se trebaju uzeti u obzir i mjerne pogreške.

Na slici 4.12 je prikazan dijagram potrošnje goriva za vrijeme trajanja leta. Vidi se konstantna potrošnja goriva nakon što zrakoplov dođe na visinu krstarenja, te sukladno tome i konstantan pad ukupne količine goriva na zrakoplovu. Uvijek se ostavlja rezerva goriva u slučaju kruženja oko aerodroma zbog zakrčenosti zračnog prometa ili nekog neplaniranog događaja.

Na slici 4.13 dan je prikaz sustava za gorivo na zrakoplovu Airbus A340. Sa zaslona posada u zrakoplovu može vidjeti sljedeće podatke:

- ukupnu količinu goriva u zrakoplovu (FOB)
- potrošeno gorivo tijekom leta
- maseni protok goriva prema svakom od četiri motora
- količinu goriva i temperaturu goriva u svakom spremniku
- status pumpi i ventila u sustavu

- statičku i totalnu temperaturu zraka
- vrijeme leta od uzlijetanja
- ukupnu težinu zrakoplova sa teretom (*engl. Gross weight - GW*) i informaciju o težištu zrakoplova



Slika 4.13 Prikaz sustava goriva u zrakoplovu Airbus A340 [14]

Na primjeru Airbusa A320 naše zrakoplovne kompanije na relaciji Zagreb-Split (udaljenost 180 nautičkih milja ili 333 km) iznos potrošenog goriva je oko 4200 kg. Ako je u zrakoplovu bilo svih 164 putnika onda je potrošnja po prevezenom putniku iznosi 25,6 kg goriva. Zrakoplov Dash 8 – Q400 za istoj relaciji potroši oko 2140 kg, odnosno 28,15 kg po putniku kojih maksimalno u taj zrakoplov stane 76. Prosječnom autu, sa potrošnjom oko 7 litara na 100 kilometara, potrebno je oko 28 litara (21 kg benzina) da prevali istu relaciju (oko 400 km). Na toj kratkoj relaciji isplati se ići autom ako se želi uštedjeti jer trošak goriva iznosi oko 260 kn (bez cijene autoputa), a oko 400 kn dođe zrakoplovna karta u jednom smjeru. Zrakoplovom ćemo jedino uštedjeti na vremenu jer Airbusu A320 treba oko 39, Dash-u oko 47 minuta, a autu oko 4 sata do Splita. Što je veći zrakoplov i veća udaljenost puta to je ekonomičniji prijevoz zrakoplovom, tj. manja je potrošnja goriva po putniku [19].

Na slici 4.14 prikazana je tablica iz Airbusovog operativnog priručnika iz koje se može izvući podatak o potrošnji goriva (kg/h) po motoru ovisno o visini leta i ukupnoj težini zrakoplova.

LONG RANGE CRUISE - ALL ENGINES RUNNING										
A320-214 LONG RANGE ISA CG POSITION 30%						FMS SIMULATION CLEAN CONFIGURATION LOW AIR CONDITIONING WITHOUT ANTI ICING				
WEIGHT ton	FL150	FL200	FL250	FL270	FL290	FL310	FL330	FL350	FL370	FL390
80	577.614 73.8 311 1625 384 118.3	590.665 76.7 307 1593 408 128.2	604.724 79.9 303 1582 436 137.8	615.762 81.7 307 1604 455 141.7	626.785 82.9 304 1604 464 144.8	633.790 84.1 293 1574 464 147.3	643.789 85.4 280 1551 459 148.0			
75	568.604 72.7 306 1554 379 121.8	575.642 75.1 295 1481 394 133.0	590.703 78.4 294 1474 423 143.6	600.738 80.2 297 1495 441 147.3	611.772 81.7 298 1506 457 151.6	619.787 82.9 292 1492 462 154.8	627.790 84.0 281 1463 460 157.1	639.789 85.6 268 1448 455 157.2		
70	558.592 71.3 300 1476 371 125.6	560.622 73.6 286 1381 382 138.4	577.686 77.1 286 1380 413 149.8	582.708 78.2 284 1370 422 154.1	595.754 80.4 291 1410 446 158.2	605.781 81.6 290 1409 458 162.6	611.789 82.7 280 1383 459 166.0	620.790 83.9 268 1354 455 168.2		
65	546.574 69.5 290 1384 360 129.9	550.614 72.6 282 1316 377 143.3	565.669 75.7 279 1292 403 156.0	568.690 76.8 276 1277 412 161.2	574.714 78.1 274 1273 422 165.9	586.756 80.1 279 1299 444 170.7	596.783 81.4 278 1301 455 175.1	603.790 82.5 268 1274 455 178.7	620.790 84.1 256 1266 453 180.4	
60	543.579 69.2 293 1369 363 132.5	540.603 71.3 277 1249 371 148.4	546.640 73.7 266 1182 385 163.0	556.675 75.4 270 1196 403 168.5	559.693 76.4 266 1177 410 174.2	565.718 77.8 264 1175 421 179.4	575.756 79.6 267 1188 440 185.0	587.785 81.0 266 1193 452 189.5	601.790 82.5 256 1174 453 193.1	626.790 84.7 244 1165 453 194.3
55	540.579 68.6 293 1340 363 135.4	524.580 69.1 266 1155 357 154.4	530.619 71.9 256 1091 372 170.7	536.641 73.2 255 1083 383 176.7	545.675 75.0 259 1094 400 182.7	548.694 76.0 255 1076 407 189.1	555.722 77.4 254 1078 420 194.8	565.759 79.2 256 1088 437 201.0	583.785 80.9 254 1094 450 205.9	605.790 82.8 245 1080 453 209.8
50	524.546 65.6 276 1233 342 138.7	516.573 67.8 262 1100 352 160.0	518.610 70.7 253 1032 367 178.0	518.618 71.3 245 993 369 185.6	523.640 72.6 244 984 379 192.4	533.675 74.3 247 994 396 199.1	536.694 75.4 243 978 403 206.2	543.723 76.9 243 980 417 212.6	559.758 78.9 245 990 435 219.6	585.785 81.0 243 1000 450 225.1
45	510.519 63.1 262 1139 325 142.7	512.575 67.3 263 1075 353 164.3	499.582 68.1 241 935 350 187.2	503.604 69.8 240 926 360 194.6	505.616 70.6 234 898 365 202.8	509.636 71.7 232 886 373 210.6	520.672 73.6 235 895 391 218.2	522.690 74.6 231 880 398 226.2	535.719 76.4 231 881 412 233.8	558.754 78.8 232 895 433 241.7
	EGT °C N1% FPRNG kgh SR NMton	MACH IAS - KT TAS - KT SR NMton								

Slika 4.14 Tablica krstarenja za duge letove [19]

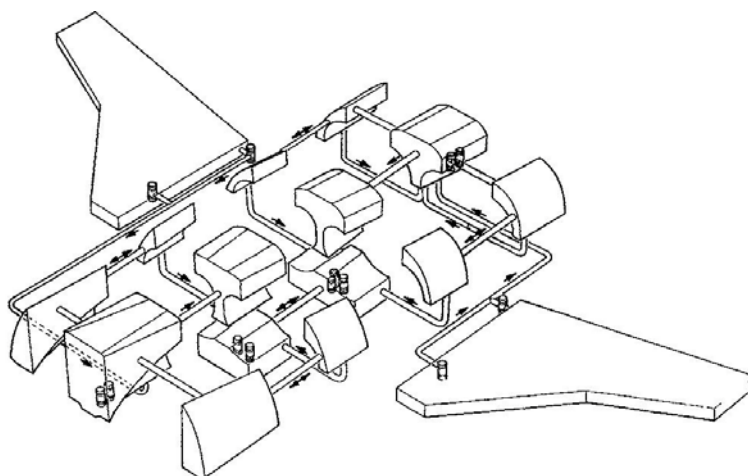
## 5. Funkcije sustava za gorivo

Svrha zrakoplovnog sustava za gorivo je prije svega osiguranje pouzdane opskrbe goriva za motore tijekom leta. Pouzdan sustav goriva bitan je element u nizu zrakoplovnih sustava bez kojih se ne bi mogao ostvariti siguran let.

Bitne funkcije sustava za upravljanje gorivom (opisane u sljedećim poglavljima) kod modernih zrakoplova mogu obuhvatiti neke ili sve od navedenih načina rada:

- Presurizacija spremnika goriva
- Dobava goriva motorima
- Transport goriva
- Punjenje/pražnjenje goriva
- Skladištenje goriva
- Odušni sustavi
- Korištenje goriva kao hladnjaka
- Odbacivanje goriva
- Punjenje goriva u zraku
- Balansiranje goriva unutar zrakoplova

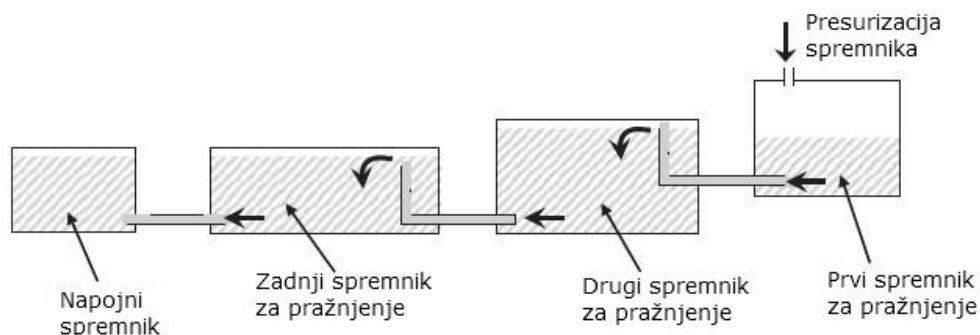
Malo je vjerojatno da će jedan zrakoplov imati sve funkcije, već će imati samo neke od navedenih. Spremnici goriva i uređaji povezani sa njima nadmeću se s drugim sustavima za korisni volumen sadržan unutar zrakoplova, a najviše sa strukturom i motorima. Stoga su spremnici goriva obično nepravilnog oblika osobito unutar trupa gdje je „konkurencija“ za iskoristiv volumen još jača. Širenje spremnika povećava složenost povezivanja cijevi i sigurno ne olakšava zadatak točnog mjerenja goriva. Primjer tipične konfiguracije spremnika goriva kod borbenog zrakoplova dan je na slici 5.1 koja prikazuje raspored unutarnjih spremnika za gorivo kod zrakoplova Eurofighter Typhoon.



Slika 5.1 Pojednostavljen prikaz spremnika goriva na Eurofighteru [15]

## 5.1. Presurizacija spremnika goriva

Presurizacija spremnika goriva ponekad je nužna kako bi se gorivo, koje se nalazi pod relativno niskim tlakom, moglo transportirati do drugih strateški bolje smještenih spremnika unutar sustava (slika 5.2). Ova metoda transportiranja goriva je veoma pouzdana i ne prinosi gotovo nikakvom povećanju u težini i cijeni sustava. Kod nekih zrakoplova nema potrebe za sustavom presurizacije, već se za dobavu gorivo oslanjaju na transportne pumpe ili silu gravitacije. Drugi zrakoplovi koriste dinamički tlak zraka koji daje malu ali pozitivnu razliku tlaka.



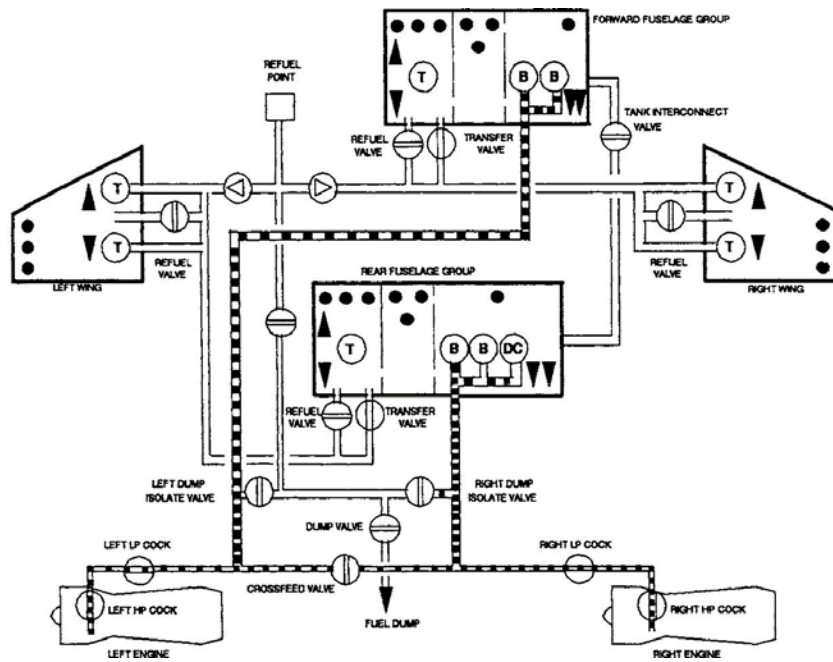
Slika 5.2 Princip pražnjenja spremnika kod sustava presurizacije spremnika [14]

Neki borbeni zrakoplovi imaju poseban sustav presurizacije, koji koristi povišeni tlak zraka iz kompresora mlaznog motora (*engl. Bleed air*). Tlak zraka koji se dobavlja iz kompresora mlaznog motora, smanjuje se na prihvatljivu razinu pomoću ventila za smanjenje tlaka. Kod borbenih zrakoplova koji koriste vanjske spremnike za gorivo, regulacija tlaka na ventilima koristi se za učinkovit prijenos goriva iz vanjskih i unutarnjih spremnika na željeni način. Na primjer, zrakoplov opremljen vanjskim spremnicima goriva pod krilima i ispod trupa, trošit će prvo gorivo iz tih spremnika pa tek onda gorivo iz spremnika u krilima i trupu. Ventili za smanjenje tlaka mogu se namjestiti tako da se osigura pravilan raspored trošenje goriva. Ventil za smanjenje tlaka, kod spremnika goriva koji će se prvi prazniti, postavlja se na veći diferencijalni tlak od onog koji slijede iza njega i tako redom.

Kod nekih zrakoplova poput F-22, koristi se inertni plin za presurizaciju spremnika goriva. Inertni plin za ovu svrhu uzima se iz sustava za generiranje inertnog plina na zrakoplovu (*engl. On-Bord Inert Gas Generating System; OBIGGS*).

## 5.2. Dobava goriva motorima

Opskrba motora gorivom najkritičniji je element sustava za gorivo. Gorivo se prvo prikuplja u napojne spremnike (*engl. Feed tanks*) prije slanja u motore. Primjer na slici 5.3 prikazuje shemu sustava za dobavu goriva kod borbenog zrakoplova Eurofighter Typhoon koji ima dva napojna spremnika, po jedan za svaki motor.



Slika 5.3 Shema vodova za dobavu goriva na Eurofighteru [15]

Napojni spremnici sadržavaju gorivo dostatno za samo nekoliko minuta leta, ovisno o potrošnji motora u tom vremenu. Sadržaj ovih spremnika dio je ukupne količine goriva u sustavu, a obzirom na kritičnost dobave goriva motorima postavljeni su dodatni mjerni senzori u te spremnike. Uobičajeno je da se u tim spremnicima nalaze senzori niske razine (*engl. Low-level sensors*) koji javljaju pilotu da zrakoplov uskoro ostaje bez goriva i da bi moglo doći do izgaranja goriva izvan komore izgaranja što može izazvati zapaljenje motora. To upozorenje o niskoj razini goriva zadnje je upozorenje prije prisilnog slijetanja u slučaju da pilot nije započeo tu radnju prije toga.

U napojnim spremnicima nalaze se buster pumpe koje tjeraju gorivo do visokotlačne pumpe koja dalje to gorivo prenosi do motora. Obično postoje dvije buster pumpe kako bi se osigurao protok goriva u slučaju da se jedna od njih pokvari. Buster pumpe uronjene su u gorivo i kod borbenih zrakoplova konstruirane su tako da omogućavaju let naglavačke (negativni g).

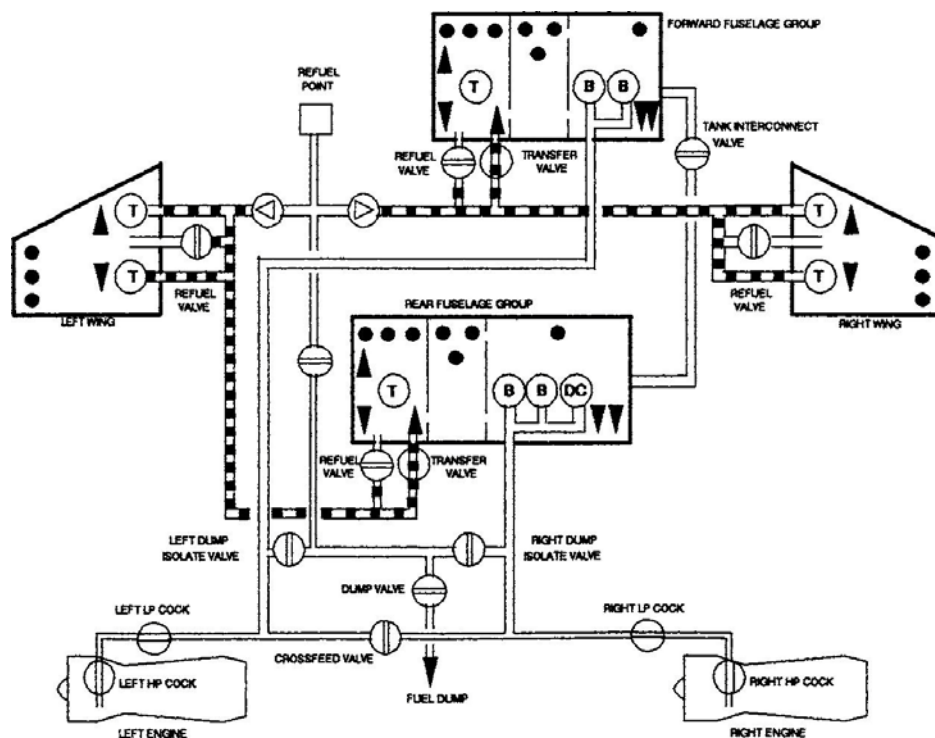
Nizvodno od buster pumpe nalazi se visokotlačna (vidi shemu na slici 4.11), koju pokreće dodatni reduktor motora. Visokotlačne pumpe motora su dvostupanjske. Tlak stvoren u prvom stupnju omogućava prolazak goriva kroz izmjenjivač topline i filtere. Drugi stupanj dostavlja gorivo, sustavu za kontrolu goriva od motora, pod visokim tlakom (oko 100 do 138 bara).

Velik broj ventila za prekidanje protoka koristi se kako bi se kontrolirala dobava goriva motorima. Niskotlačni ventil (*engl. Low pressure cock*), upravljani od strane pilota, omogućava promjenu dobave goriva motorima između buster i visokotlačne pumpe. Ovaj ventil također je povezan s funkcijom isključivanja dotoka goriva kako bi se izolirao spremnik goriva od motora u slučaju požara. Ventil unakrsnog napajanja (*engl. cross-feed valve*) koji se

nalazi uzvodno od niskotlačnih ventila pruža mogućnost dobave goriva za oba motora iz jednog napojnog spremnika, ako je potrebno, a u većini slučajeva taj će ventil biti zatvoren kao što je prikazano na slici 5.3. Pilot ima kontrolu i nad visokotlačnim ventilima (*engl. High pressure cock*) koji mogu zaustaviti opskrbu goriva na samom motoru. U normalnom radu i nisko i visokotlačni ventili su otvoreni omogućujući nesmetanu opskrbu goriva motorima. Zatvoreni su u slučaju normalnog gašenja motora ili u letu nakon dojave požara na motoru.

### 5.3. Transport goriva

Zadatak transporta goriva je prijenos goriva iz spremnika krila i trupa do napojnih spremnika. Kod komercijalnih zrakoplova teži se smanjenju broja spremnika, zatim da budu što pravilnijeg oblika i da se pumpe za transport goriva koriste samo za preraspodjelu goriva u spremnicima. Na slici 5.4 prikazana je shema sustava za transport goriva kod borbenog zrakoplova Eurofighter Typhoon. Glavna količina goriva nalazi se u spremnicima na lijevom i desnom krilu i spremnicima na prednjem i stražnjem dijelu trupa.



Slika 5.4 Shema vodova za transport goriva na Eurofighteru [15]

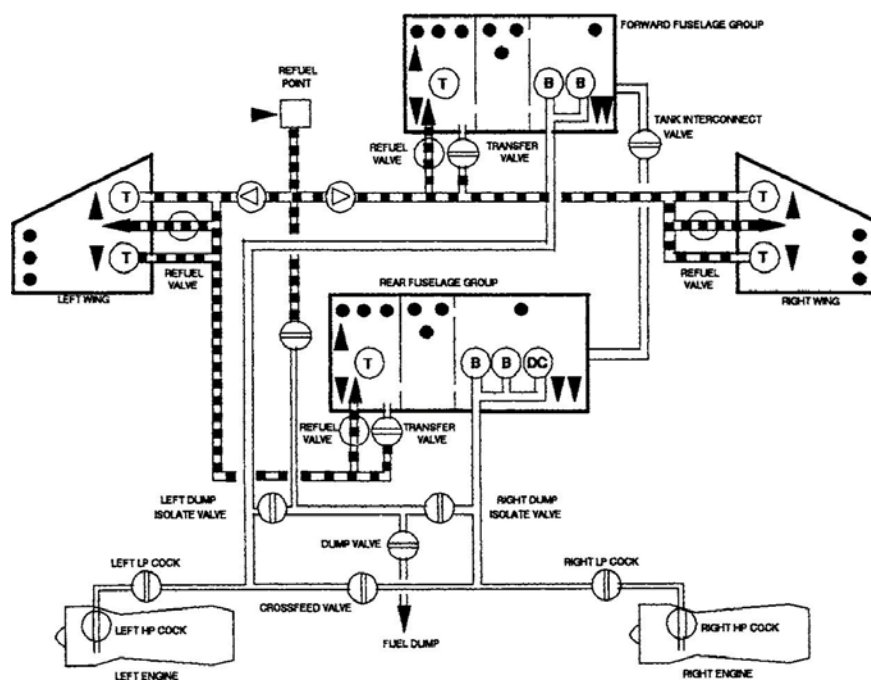
U svakom spremniku goriva nalaze se po dvije pumpe za transport goriva. Pumpe za transport goriva obično se aktiviraju kada razina goriva u spremniku padnu na određenu vrijednost. Nakon što gorivo dosegne tu razinu pumpe se pokreću i transportiraju gorivo sve dok se ne uspostavi željena razina goriva u spremniku. Kod zrakoplova Eurofighter to znači da se spremnici u prednjem i zadnjem dijelu trupa dopunjuju gorivom iz spremnika u krilima tijekom normalnog režima leta. Spremnici u trupu zatim pune napojne spremnike uz pomoć

dodatnih pumpi za transport. Ventil za međusobno povezivanje omogućava prijenos goriva iz jednog sustava spremnika (lijevog/prednjeg) u drugi (desni/zadnji). Na taj način se gorivo može uravnotežiti između lijeve i desne strane ili u slučaju da dođe do kvara na jednom od spremnika, drugi može sam preuzeti funkciju dobave goriva motorima. Pumpe za transport funkcioniraju na sličan način kao buster pumpe i pogonjene su trofaznim motorom izmjenične struje 115 V. Radni ciklus pumpi za transport goriva nije kontinuiran kao kod buster pumpi, već one rade u ciklusima on-off ovisno o potrebi da se određeni spremnik počne puniti gorivom.

Također treba napomenuti da se kod nekih zrakoplova prijenos goriva odvija radi promjene centra težišta zrakoplova koji treba biti unutar strogih granica. Svrha kontrole težišta proizlazi iz ekonomskih razloga, jer time se smanjuje otpor zrakoplova i smanjuje potrošnja.

## 5.4. Punjenje i pražnjenje goriva

Punjenje i pražnjenje zrakoplova gorivom pod kontrolom je zasebnih podsustava unutar sustava za gorivo (vidi sliku 5.5). Zrakoplov se puni gorivom pod tlakom (2,5 do 3,5 bara), pomoću priključne cijevi koja se spaja na cisternu, obično nekih 10 do 40 minuta ovisno o vremenu trajanja leta. Od priključne cijevi gorivo ulazi u sustav koji raspodjeljuje dolazno gorivo do raznih spremnika u zrakoplovu. Ventili kontroliraju ulazak goriva u svaki spremnik, a oni su pod kontrolom sustava za upravljanje gorivom. Gorivo ulazi u spremnike do trenutka kada su napunjeni, nakon čega se ventil za punjenje isključuje i time sprječava ulazak ostalog goriva.



Slika 5.5 Shema vodova prilikom punjenja goriva na Eurofighteru [15]



U jednostavnom sustavu ovo isključivanje može se postići pomoću mehaničkog ventila sa plovkom. U sofisticiranijim sustavima, sustav upravljanja gorivom ima kontrolu nad radom ventila za punjenje, obično električnim putem (elektromagnetskim ili motoriziranim ventilom). Tipični sustav može obuhvatiti karakteristike oba sustava. U većini slučajeva zrakoplov se ne puni do kraja, već posade za punjenje goriva odabire odgovarajuću količinu na kontrolnoj ploči cisterne odmah pokraj priključne cijevi koja se većinom nalazi pod krilom zrakoplova na dostupnom mjestu (slika 5.6).



*Slika 5.6 Stanica za punjenje goriva na zrakoplovu Embraer 190 [14]*

Proces pražnjenja je suprotan procesu punjenja goriva. Gorivo se iz zrakoplova obični ispušta radi održavanja. Općenito pražnjenje goriva provodi se relativno rijetko u odnosu na punjenje. Kada se izvodi proces pražnjenja goriva, spremnici se moraju potpuno isprazniti i pročistiti zrakom kako bi prostor u spremniku bio siguran za rad. Time se smanjuje razina gorivnih para i rizik od eksplozivne atmosfere, te omogućava rad ekipe za održavanje.

Kod nekih manjih zrakoplova otvor za punjenje goriva obično se nalazi na krilu. Punjenje se vrši na manjim pistama gdje ne postoje cisterne s gorivom, već se gorivo nalazi u bačvama. U tom slučaju, makne se poklopac na krilu i gorivo se toči u spremnike ručnim putem.

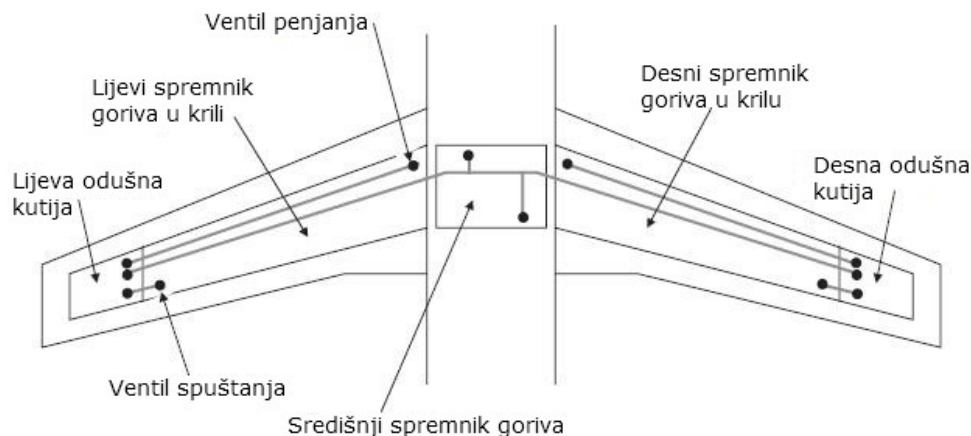
Pojedini zrakoplovi, obično manji i komercijalni, imaju uređaje za mjerenje razine goriva na bazi plovka sa kliznim magnetom (poglavlje 2.1, slika 4.4). Postavljeni su ispod krila i razina se može očitati na mjernoj šipki.

## 5.5. Odušni sustavi

Komercijalni zrakoplovi koriste „otvoreni odušni sustav“ za povezivanje praznog prostora (ispunjenog zrakom) iznad goriva u spremniku sa atmosferskim zrakom. Pravilno odzračivanje spremnika za gorivo, tijekom promjena visine leta zrakoplova, od važnog je značaja u tome što omogućava „disanje“ spremnika kako se zrakoplov penje i spušta. Bez ove funkcije stvarala bi se velika razlika tlaka između praznog prostora u spremniku i vanjskog zraka što bi rezultiralo vrlo velikim naprezanjima strukture spremnika. Ojačavanje strukture krila, kako bi izdržalo takva naprezanja, samo bi negativno utjecalo na težinu. Zato konstrukcija odušnog sustava igra ključnu ulogu u zaštiti strukture spremnika od strukturnih naprezanja tijekom promjena visine zrakoplova.

Tijekom procesa punjenja goriva, rastuća razina goriva istiskuje zrak u spremnicima. Iz sigurnosnih i ekoloških razloga ne smije doći do prosipanja goriva. Kako bi se to postiglo, koristi se odušna kutija za hvatanje goriva koje može ući u cijevi za odzračivanje koji povezuju različite spremnike goriva (slika 5.7).

Budući da proces punjenja goriva uključuje primjenu relativno visokog tlaka (obično oko 3,5 bara) kako bi se ubrzao taj proces, potrebna je zaštita sustava od neuspješnog otvaranja ventila za punjenje goriva. Obično se postavlja ventil za rasterećenje tlaka, na gornjoj površini krila, koji sprječava rast unutarnjeg tlaka u spremniku do vrijednosti koja bi mogla oštetiti strukturu zrakoplova. Tijekom maksimalne brzine spuštanja, izbjegava se velika razlika u tlakovima odgovarajućim dimenzioniranjem odušnih cijevi i/ili ventilom za rasterećenje dvostrukog djelovanja.



*Slika 5.7 Pojednostavljena shema odušnog sustava kod zrakoplova sa tri spremnika [14]*

U vojnim zrakoplovima, koji djeluju na velikim visinama, koristi se „zatvoreni odušni sustav“ kako bi se spriječilo isparavanje ili ključanje goriva. Kod njih su spremnici pod tlakom, a taj se tlak dobavlja iz kompresora mlaznog motora. Zbog toga se moraju koristiti ventili koji održavaju jednak tlak prilikom penjanja i spuštanja da se održi sigurna razlika tlaka između praznog prostora i vanjskog zraka.

## 5.6. Korištenje goriva kao hladnjaka

Kod borbenih zrakoplova visokih performansi i Concorde, zrakoplovno gorivo obavlja vrlo važnu funkciju djelujući kao hladnjak za odvođenje topline tijekom leta. Concorde je stvarao veliku toplinu zbog trenja zraka pri vrlo velikim brzinama (Mach 2) tijekom leta. Borbeni zrakoplovi nemaju tako duge letove pri velikim brzinama jer pri tome troše velike količine goriva. Zrakoplovi generiraju mnogo topline, osobito iz sustava hidraulike i klimatizacije, koje treba „potopiti“ u gorivo. Primjer jednog takvog izmjenjivača topline između hladnog goriva i vrućeg hidrauličkog ulja prikazan je na slici 4.11.

## 5.7. Vanjski spremnici goriva

Borbeni zrakoplovi povećaju dolet pomoću vanjskih spremnika goriva. Oni se obično nalaze pod krilima i povezuju se na sustav goriva zrakoplova pomoću konektora koji se poslije lagano otkvačuju. To omogućava brzo odbacivanje vanjskih spremnika za vrijeme leta kada se potroši svo gorivo iz njih. Gorivo se transportira u unutarnje spremnike pomoću kompresiranog zraka.

U novije vrijeme došlo je do razvoja integriranih spremnika (*engl. Conformal tank*) koji prate aerodinamičnu liniju zrakoplova. Ovi spremnici se ne odbacuju za vrijeme leta, ali se mogu maknuti ili staviti na zrakoplov ovisno o misiji. Oni su konstruirani tako da imaju minimalni utjecaj na aerodinamiku ili nevidljivost aviona.

Na slici 5.8 je prikazan zrakoplov F-16 sa integriranim spremnicima (A) i onima ispod krila (B). Kapacitet unutarnjih spremnika kreće se oko 3000 kg, vanjskih spremnika ispod krila oko 1800 kg (600 galona), a integriranih oko 1360 kg goriva. Uspoređujući vanjske sa unutrašnjim spremnicima, vidi se gotovo duplo povećanje u količini ukupnog goriva.

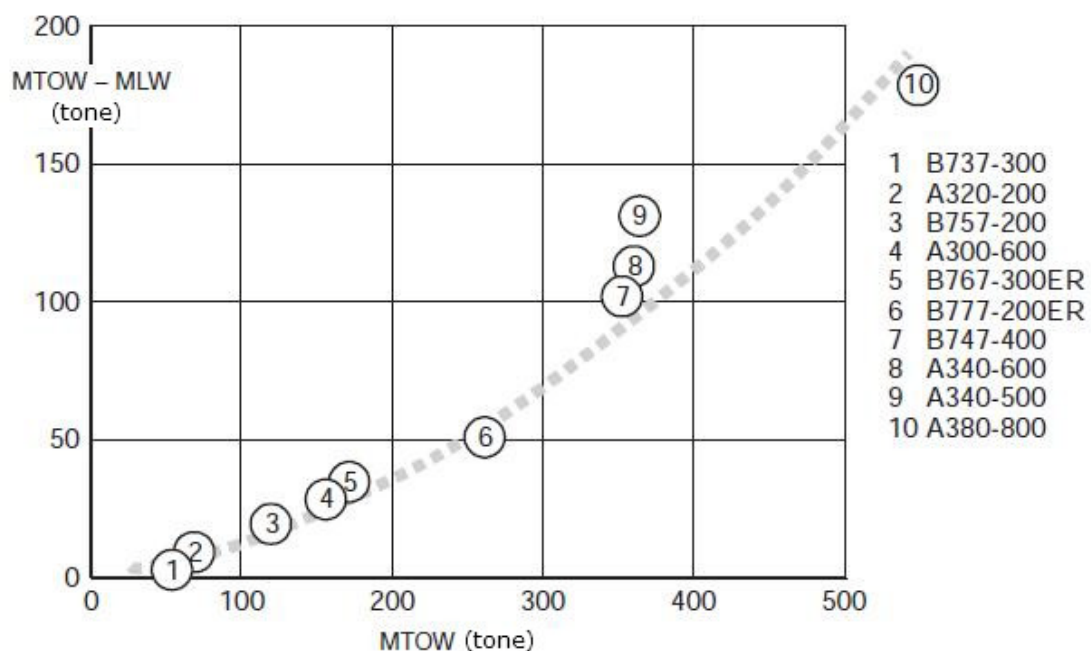


Slika 5.8 Zrakoplov F-16 sa vanjskim spremnicima za gorivo

Nedostatak vanjskih spremnika za gorivo je u tome što uzrokuju značajan dodatni otpor, pritom smanjujući dolet i prednosti viška goriva koje nose. Taj nedostatak je donekle riješen korištenjem integriranih spremnika goriva. Neki spremnici goriva nisu predviđeni za nadzvučni let, pa je time zrakoplov ograničen maksimalnom brzinom i g opterećenjem s obzirom na veću težinu i veće strukturalno opterećenje. Kada zrakoplov ulazi u borbu, odbacuje vanjske spremnike ispod krila iako je to skupo i može uzrokovati logističke poteškoće tijekom dugotrajnog sukoba.

## 5.8. Odbacivanje goriva

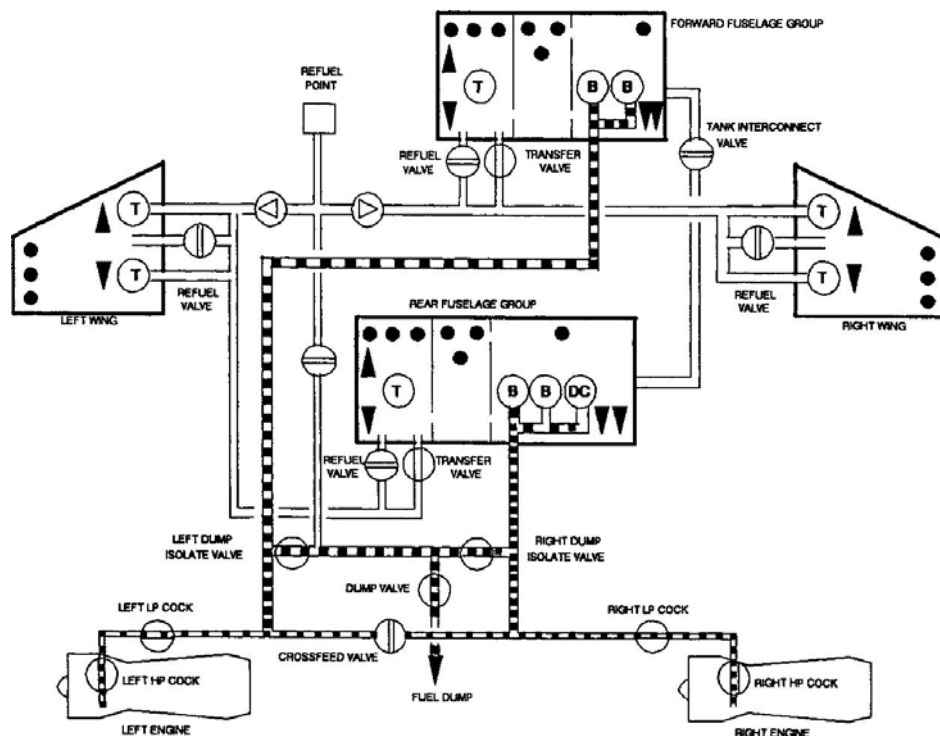
Gorivo predstavlja velik dio ukupne težine zrakoplova, osobito na početku leta. Zrakoplovi polijeću puni goriva obično sa ukupnom težinom koja premašuje maksimalnu dopuštenu težinu prilikom slijetanja. Stoga ako zrakoplovu otkaže motor ili neki sustav neposredno nakon polijetanja, potrebno se je brzo riješiti velikog dijela goriva kako bi se smanjila težina. U slučaju otkaza motora, gorivo je potrebno odbacivati do razine koja je prihvatljiva da se ne premaši granica izdržljivost konstrukcije stajnog trapa. Iz grafa na slici 5.9 vidi se da problem odbacivanja goriva u letu raste sa veličinom zrakoplova, pri čemu je MTOW maksimalna težina polijetanja, a MLW maksimalna težina slijetanja.



Slika 5.9 Količina goriva koju treba odbaciti prije slijetanja [14]

Na zrakoplovu Eurofighter iz cijevi za gorivo koje vode prema motorima dio goriva se preusmjerava i baca u atmosferu (vidi sliku 5.10). Glavni ventil za ispuštanje goriva nalazi se nizvodno od lijevog i desnog izolacijskog ventila kao dodatna sigurnost da se ne dogodi

nehotično ispuštanje goriva što predstavlja veliku opasnost za zrakoplov. Tek kada se otvore, lijevi, desni i glavni ventil dolazi do ispuštanja goriva iz zrakoplova.



Slika 5.10 Sustav odbacivanja goriva na zrakoplovu Eurofighter [15]

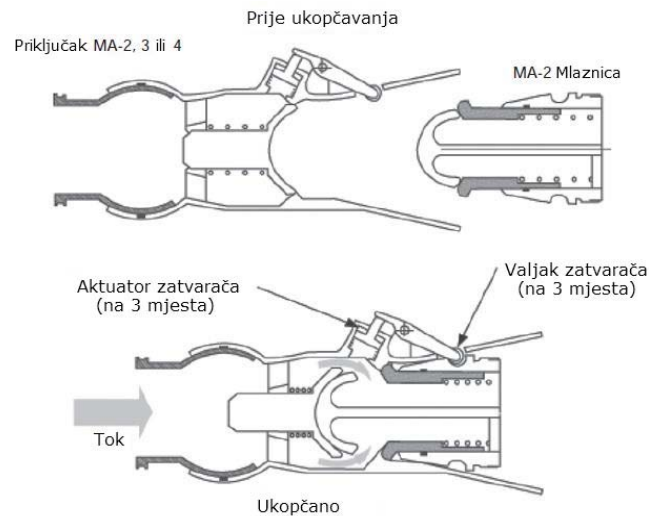
Na civilnim zrakoplovima, odbacivanje goriva vrši se preko posebnih cijevi koje se nalaze na vrhovima krila na izlaznom rubu. Na zrakoplovu Eurofighter, ventili za izbacivanje goriva su elektromotorni kao što su i mnogi drugi ventili u sustavu za gorivo.

## 5.9. Punjenje goriva u zraku

Sposobnost punjenja goriva u zraku važna je i nezaobilazna karakteristika vojnih zrakoplova. Ovaj princip punjenja goriva počeo se sve više primjenjivati na borbenim zrakoplovima zbog njihove visoke potrošnje goriva i kratkog dometa. Obično borbeni zrakoplov polijeće puni goriva i oružja, koristeći se „forsažom“ da bi što prije stigli na područje djelovanja. Pri tome troše velike količine goriva i preostaje im jedino da se sretnu sa tankerom u zraku i da se ponovo napune. Bez punjenja u zraku ne bi bili u mogućnosti izvršiti misiju u pogledu doleta što uvelike pridonosi fleksibilnosti zračnih snaga. Kod borbenog zrakoplova, održavanje borbene patrole u zraku iznad određenog cilja je od velike prednosti.

Postoje dvije metode punjenja goriva u letu koje se koriste danas. Prva je „mekani“ sustav prekrcanja goriva preko crijeva za gorivo s konusnim stabilizatorom na vrhu (*engl. Probe and drogue*) koju općenito preferiraju engleske zračne snage, američka mornarica i

drugi. Druga je „tvrđi“ način prekrcaja goriva preko čvrstog priključka (engl. Flying Boom) koju gotovo isključivo koriste američke zračne snage.



Slika 5.11 Mekani sustav punjenja goriva (Probe & Drogue) [14]

U prvoj metodi tanker pušta crijevo za punjenje goriva s konusnom košaricom iza sebe. Borbeni zrakoplov opremljen je priključkom za gorivo koji može biti fiksni ili uvlačiv kada nije u upotrebi. Pilot zrakoplova ima zadatak umetanja priključka u košaricu sa crijevom. Pozitivan tlak u sustavu priključka za gorivo otvara ventil za punjenje goriva kod tankera u trenutku kada se priključak umetne u košaricu sa crijevom (slika 5.11). Nepovratni ventil, koji se nalazi na zrakoplovu, dopušta protok samo u jednom smjeru, od tankera prema zrakoplovu. Transport goriva mjeri se iz tankera i mjernog sustava zrakoplova koji prima gorivo. Kontakt se gubi onda kada se zrakoplov počne povlačiti unazad i kad padne tlak između priključka i košarice. U tom trenutku postupak punjenja goriva je gotov. Tankeri engleskog ratnog zrakoplovstva obično imaju tri crijeva za punjenje, jedno koje izlazi iz sredine zrakoplova i dva koja izlaze iz nosača ispod krila. Na taj način je moguće puniti više od jednog zrakoplova u isto vrijeme. Na slici 5.12 dan je primjer „mekanog“ sustava prekrcaja goriva preko crijeva s konusnim stabilizatorom na vrhu.



Slika 5.12 Primjer „mekanog“ punjenja goriva u letu na zrakoplovu F-18

Kod „tvrdog“ načina prekrcaja goriva preko čvrstog priključka odgovornost za stvaranje kontakta je na operateru priključka u tankeru. On primiče „leteće krilo“ (muški priključak) prema zrakoplovu sve dok se ne ostvari čvrsti kontakt sa utorom na zrakoplovu (ženski). Zrakoplov koji prima gorivo ima utor za priključak na gornjoj površini trupa. Tanker ima samo jedan priključak postavljen na središnjoj liniji stražnjeg dijela zrakoplova. Jedina mana ove metode je ta da se puni jedan po jedan zrakoplov, ali je zato protok punjenja puno veći nego kod „mekanog“ sustava (slika 5.13).



*Slika 5.13 Flying boom metoda punjenja goriva u zraku na zrakoplovu F-16*

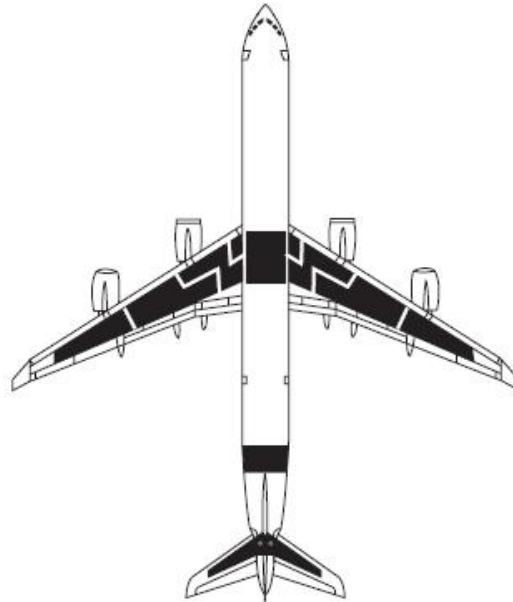
## **5.10. Balansiranje goriva unutar zrakoplova**

Balansiranjem goriva unutar zrakoplova koji se sastoji od brojnih spremnika za gorivo, za vrijeme leta, može se utjecati na sljedeće:

- uzdužno težište zrakoplova
- smanjenje opterećenja krila
- maksimalnu razinu goriva u napojnim spremnicima

Budući da se dobar dio goriva nalazi u spremnicima goriva u krilima (strelasta krila kod komercijalnih zrakoplova), potrošnjom goriva dolazi do promjene uzdužnog težišta zrakoplova, a time i statičke stabilnosti i upravljivosti zrakoplova. Kako bi zrakoplov bio statički stabilan točka težišta zrakoplova se mora nalaziti ispred centra uzgona. Aktivna kontrola uzdužnog težišta zrakoplova, kojom upravlja sustav upravljanja goriva, predstavljena je na Airbusu A330 i A340 kako bi se smanjio aerodinamički otpor uravnoteženog („trimovanog“) zrakoplova tijekom krstarenja. To se postiglo upravljanjem gorivom između prednjih i stražnjih spremnika tijekom faze krstarenja.

Neki Airbusovi zrakoplovi, primjerice A340 na slici 5.14, imaju spremnik za uravnoteženje (*engl. Trim tank*) koji se nalazi u horizontalnom stabilizatoru. Optimiziranjem uzdužnog težišta zrakoplova tijekom krstarenja, kod komercijalnih zrakoplova, smanjuje se otpor i time se povećava dolet zrakoplova.

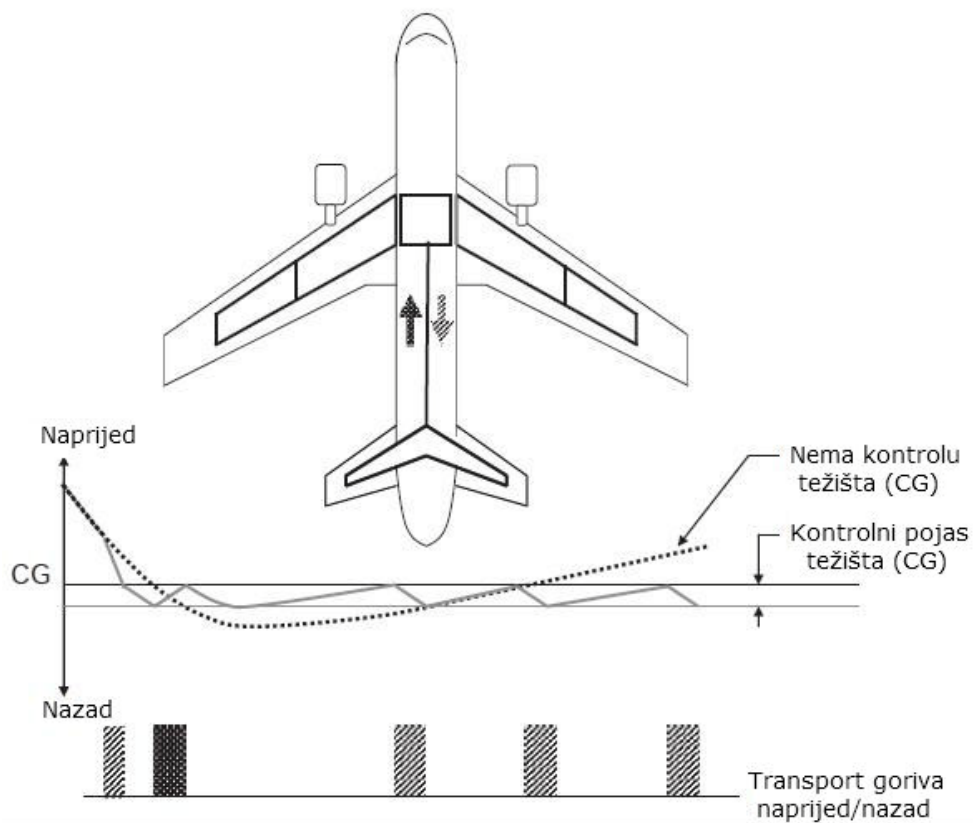


Slika 5.14 Airbus A340 i smještaj spremnika za gorivo [14]

Princip aktivne kontrole težišta prikazan je na slici 5.15. Na slici je zrakoplov sa strelastim krilima sa središnjim spremnikom, dva spremnika u krilima i jednim spremnikom za uravnoteženje u repu. Početna količina goriva u spremniku za uravnoteženje ovisit će o ukupnoj količini goriva. Težište zrakoplova prvo će se početi kretati prema natrag kako se prazni središnji spremnik, a onda prema naprijed zbog potrošnje goriva iz spremnika na krilima. Sustav kontrole težišta prebacuje gorivo naprijed a potom nazad za vrijeme leta kako bi zadržao uzdužno težište zrakoplova unutar dopuštenih granica (kontrolnog pojasa). Obično se aktivna kontrola težišta automatski uključuje pred sam kraj uspona zrakoplova na visinu krstarenja i vrši svoju funkciju za vrijeme trajanja leta. Kako se bliži kraj leta, sustav kontrole leta javlja sustavu kontrole goriva da je vrijeme da preostalo gorivo iz spremnika za uravnoteženje prebaci naprijed u napojne spremnike goriva.

Još jedna korisna funkcija balansiranja goriva je smanjenje opterećenja krila uslijed aerodinamičnih sila. Za vrijeme leta prvo se prazne gorivom spremnici bliže trupu. Kod velikih zrakoplova uobičajeno je da se vanjski spremnici goriva na krilima drže napunjenima do vrha većinu vremena trajanja leta. Gorivo se iz njih prazni u fazi spuštanja zrakoplova ili kada razina goriva u napojnim spremnicima dođe do određene minimalne granice. Time se smanjuje moment savijanja krila i umanjuju dugoročni efekti zamora materijala na krilu.





*Slika 5.15 Kontrola težišta zrakoplova [14]*

U slučaju najvećeg putničkog zrakoplova Airbus A380 otišlo se korak dalje. Sustav goriva ima zadaću držanja goriva što je moguće bliže trupu za vrijeme taksiranja po pisti prije polijetanja kako bi se minimizirala strukturna opterećenja krila zbog težine goriva i motora. Odmah nakon polijetanja gorivo se prebacuje što je brže moguće prema vanjskim spremnicima u krilima kako bi se smanjilo opterećenje krila na savijanje.

## 6. Sigurnost spremnika za gorivo

Problem sigurnosti spremnika za gorivo, koja se temelji na prevenciji nastanka eksplozije, predstavlja izazov već dugi niz godina u vojnoj industriji. Tijekom konstruiranja zrakoplova uzima se u obzir potreba zaštite strukture i sustava goriva od posljedica paljbe iz pješačkog oružja ili eksplozivnih krhotina. Mnogi današnji zrakoplovi imaju jednu od vrsta zaštite uključujući C-130, C-5 Galaxy, F-16, C-17, F-22 itd. Te vrste zaštite su sljedeće:

- Pjena sa mrežastom strukturom
- Pohranjeni tekući dušik (C-5)
- Mješavina aditiva koji guše vatru za kratkotrajnu zaštitu (F-16, A-6, F-117)

Sustav za generiranje inertnog plina na zrakoplovu (OBIGGS), koji koristi tehniku razlaganja zraka, prvi put je korišten na zrakoplovu C-17. U početku korištenja tehnike razlaganja zraka, bio je potreban dodatan izvor inertnog plina da se osigura dovoljna količina. Ovaj sustav je nadograđen prije otprilike dvije godine i koristi se na zrakoplovu F-22, a u budućnosti i na A400M.

Sigurnost spremnika za gorivo obuhvaća niz problema koja se odnose na električne komponente i instalacije, kao i stvaranje okoliša sa manjkom kisika u praznom prostoru spremnika. Ovi problemi oko elektrike i komponenata uključuju:

- **Ožičenje unutar spremnika.** Kratki spoj ili inducirana struja/napon na žicama u spremniku goriva tijekom leta mogu potencijalno dovesti do zapaljenja gorivnih para. Prijašnje ograničenje energije od 200  $\mu\text{J}$  zamijenjeno je nižim iznosom od 20  $\mu\text{J}$  za ožičenje unutra spremnika<sup>5</sup>. Dozvoljena struja sada je 30 mA, a dotad nije bilo nikakvih ograničenja. Preporučeno je korištenje izmjenične struje.
- **Ožičenje pumpe.** Nagrizanje izolacije zbog iskrenja i vruća mjesta zbog kratkog spoja na žicama pumpe.
- **Rad pumpe na suho.** Iskrenje zbog habanja komponenti ili stranih čestica unutar pumpe.
- **Uzemljenje.** Električna pražnjenja nastaju unutar spremnika za gorivo zbog stvaranja električnog luka. Visok intenzitet zračenja zbog statičkih i/ili stranih struja.
- **Susjedni sustavi.** Mogući izvori zapaljenja u blizini spremnika za gorivo. Može se javiti zapaljenje goriva u spremniku zbog električnog luka sa vanjske strane. On prodire kroz stjenku i uzrokuje samozapaljenje goriva zbog zagrijavanja stjenke spremnika. Eksplozija u blizini spremnika.
- **Razmak za stvaranje električnog luka.** Nedovoljan rastojanje između komponenata i strukture može dovesti do stvaranja električnog luka.

---

<sup>5</sup> Joule je jednak 1 W po sekundi, auto žarulja od 10 W troši 10 J u sekundi. Navedeno ograničenje energije u spremniku za gorivo je 500 000 puta manje.

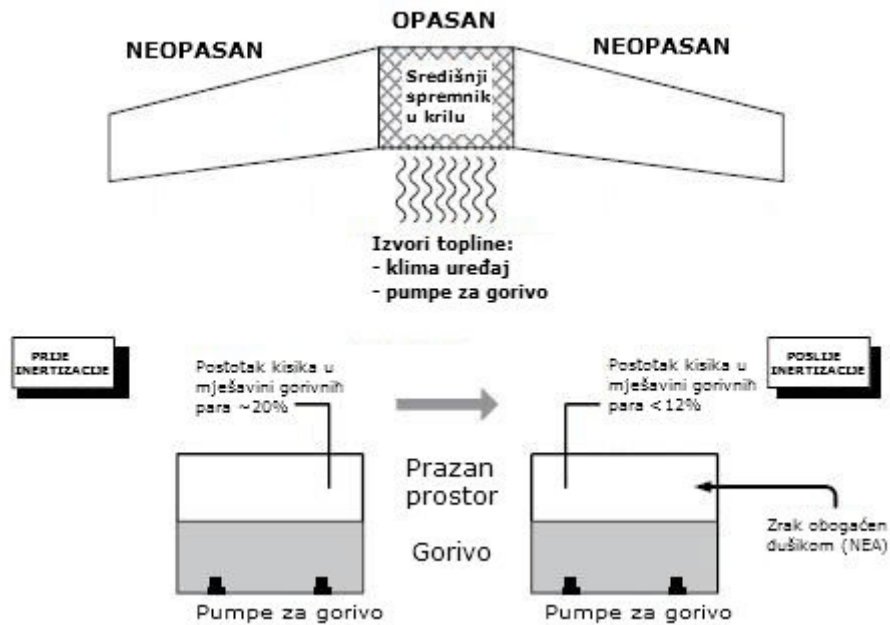
Poseban naglasak je stavljen na sigurnost spremnika za goriva u komercijalnom zrakoplovstvu nakon nesreće zrakoplova kompanije TWA na letu 800 u srpnju 1996. Ekipa za očevid ustanovila je da je do nesreće došlo zbog eksplozije središnjeg spremnika goriva zbog iskrenja žica. Kako bi se izbjegle nesreće ovog tipa, došlo je do razvoja i analize nezapaljivog (inertnog) spremnika za gorivo, koji koristi module za razlaganje zraka na bazi membrane sa šupljim vlaknima. Savezna administracija za zrakoplovstvo (FAA), uz pomoć nekoliko zrakoplovnih kompanija, razvila je sustav generiranja inertnog plina na zrakoplovu. Taj sustav ima module za razlaganje zraka, koji koriste zrak iz mlaznog kompresora za stvaranje atmosfere obogaćene dušikom (smanjena koncentracija kisika) tijekom leta.

FAA izvela je niz testova na zemlji i u zraku da dokaže pojednostavljen koncept inertizacije. Taj sustav je postavljen u teretni prostor zrakoplova A320 za potrebe istraživanja i razvoja, a koristio se za inertizaciju središnjeg spremnika u krilu tijekom testiranja. Središnji spremnik u krilu napunio se mjernim uređajima kako bi se omogućila analizu performansi sustava kao i sposobnost inertizacije. Korišten je sustav analize kisika u središnjem spremniku tijekom rada inertnog sustava. Boeing je također uveo probni uređaj na zrakoplov Boeing 747 u sličnom vremenskom razdoblju.

Rezultati ispitivanja pokazali su da je koncept pojednostavljenog sustava inertizacije valjan i da su dinamičke karakteristike modula za razlaganje zraka bolje od očekivanih. Obje testne konfiguracije modula za razlaganje zraka dale su očekivane performanse. Potrošnja zraka iz mlaznog kompresora bila je veća nego što se očekivalo tijekom faze krstarenja. Potrebna su dodatna istraživanja kako bi se utvrdilo koje bi promjene, u konstrukciji sustava ili operativne metode, najbolje smanjile potrošnju zraka iz mlaznog kompresora.

## **6.1. Princip inertizacije spremnika za gorivo**

Na civilnim zrakoplovima glavni spremnici goriva obično uključuju lijevi, desni i središnji spremnik kako je prikazano na slici 6.1. Središnji spremnik goriva u krilu kategoriziran je kao opasan i potrebna mu je inertizacija spremnika zbog blizine vanjskih izvora topline pri čemu jedinica klime uređaja predstavlja značajan izvor topline. Lijevi i desni spremnici u krilu obično se smatraju neopasnim, prvenstveno zbog toga što je gorivo koje se nalazi u njima puno hladnije i u blizini se ne nalaze vruće zrakoplovne komponente. I druge vrste spremnika, kao što je spremnik u trupu ili u repu, također su izvan opasnih utjecaja. Dolazi se do zaključka da zrakoplov bez središnjeg spremnika može izbjeći potrebu za sustavom inertizacije ako analiza opasnosti pokaže da preostali spremnici udovoljavaju sigurnosnim kriterijima.

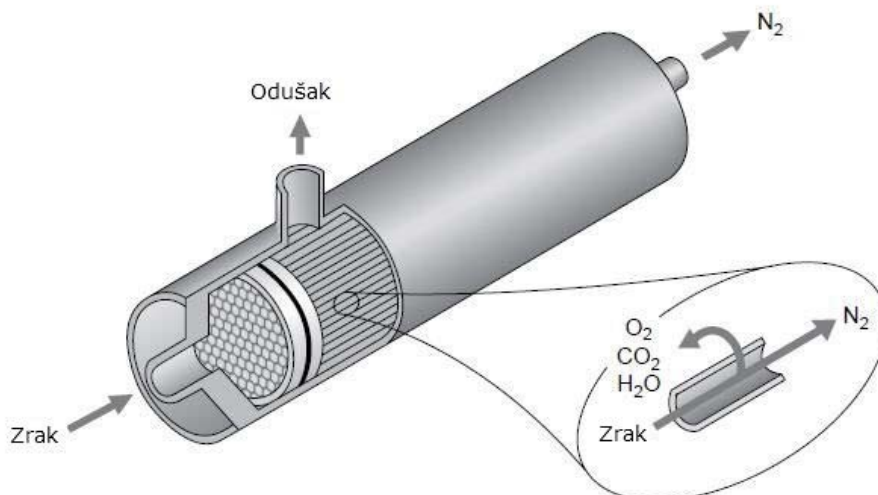


Slika 6.1 Princip inertizacije spremnika za gorivo [15]

U normalnim spremnicima goriva, volumen između stjenke spremnika i površine goriva ispunjen je zrakom obogaćenim gorivnim parama sa udjelom kisika od oko 20%. Ova mješavina može biti eksplozivna u određenim uvjetima, kao što je blizina izvora topline ili iskrenje. Sustav inertizacije spremnika za gorivo dobavlja zrak obogaćen dušikom iz sustava za generiranje inertnog plina (OBIGGS). Time se smanjuje postotak kisika, u zraku obogaćenom gorivnim parama, na manje od 12%. Do tog iznosa došlo se eksperimentalnim putem i to predstavlja granicu sigurne mješavine goriva i zraka. Za vojne zrakoplove koristi se konzervativniji iznos od 9%. Stvarni postotak kisika u mješavini ovisit će o praznom prostoru u spremniku i opskrbi zraka iz mlaznog kompresora, ali obično je puno manji od granice od 12%. Najkritičnija faza stvaranja eksplozivne smjese je prilikom spuštanja zrakoplova pri čemu su spremnici goriva gotovo prazni (veliki prazni prostor), motorima je smanjena snaga tako da pada njihova sposobnost opskrbe zrakom sustavu za generiranje inertnog plina.

## 6.2. Tehnika razlaganja zraka

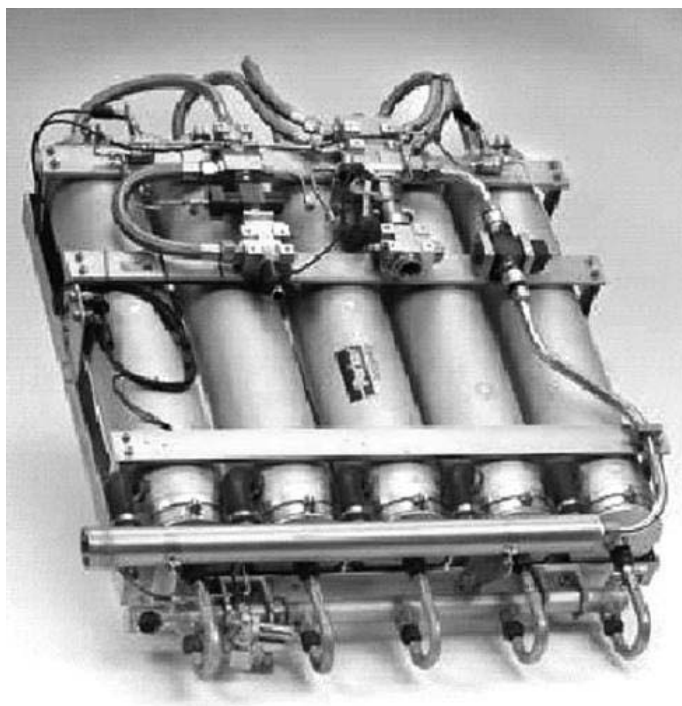
Tehnika razlaganja zraka koristi snopove od vlakana koji se nalaze unutar cilindra kao što je prikazano na slici 6.2. Ta vlakna su posebno tretirana tako da potiču molekule kisika ( $O_2$ ), ugljičnog dioksida ( $CO_2$ ) i vodenu paru ( $H_2O$ ) da odlaze prema odušku, dok molekule dušika ( $N_2$ ) teku ravno kroz modul. Da bi se olakšao ovaj proces, zrak se obično drži na temperaturi od oko  $80\text{ }^\circ\text{C}$ .



Slika 6.2 Modul za razlaganje zraka [14]

Zrakoplovna instalacija kombinira nekoliko modula za razlaganje zraka na paleti koja je osmišljena da se na nju paralelno dodaju moduli kako bi se dobio potrební kapacitet. Tijekom prvih testiranja Boeing 747 imao je pet modula za razlaganje (slika 6.3).

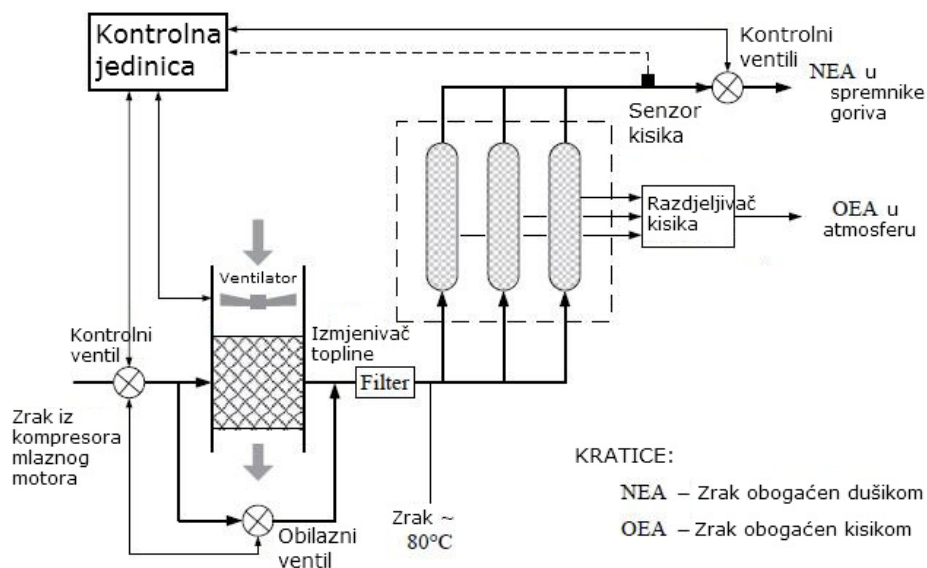
Jedina nepoznanica u sustava za generiranje inertnog plina je vijek trajanja snopova od vlakana koja se koriste u procesu. Nužna je kontrola kvalitete zraka koji ulazi u module za razlaganje jer se zna da bilo kakva kontaminacija zraka degradira svojstva vlakana. Točnost mjerenja koncentracije kisika trenutni je tehnološki izazov. Stupanj inertnosti, zraka obogaćenog dušikom (*engl. Nitrogen Enriched Air; NEA*), može se mjeriti samo tijekom održavanja na zemlji.



Slika 6.3 Testna instalacija modula za razlaganje zraka na Boeingu 747 [15]

### 6.3. Tipičan sustav inertizacije goriva

Izvor zraka koji ulazi u sustav dolazi iz kompresora mlaznog motora. Nakon prolaska kroz ventile za podešavanje i prekid toka, zrak ulazi u izmjenjivač topline kako bi mu se temperatura smanjila na 80 °C. To je optimalna temperatura pri kojoj modul za razlaganje ima najveću učinkovitost. Zatim taj zrak prolazi kroz filter za uklanjanje kapljica i čestica, i potom ulazi u niz modula za razlaganje zraka, obično njih tri do pet ovisno o instalaciji. U modulima se izdvajaju molekule dušika i kisika iz zraka. Zrak obogaćen kisikom prikuplja se u cijevi i onda izbacuje u atmosferu. Zrak obogaćen dušikom (NEA) usmjerava se nizom ventila prije negoli se počne ubacivati u prazni prostor spremnika s ciljem smanjivanja postotka kisika u zraku na sigurnu razinu. Takav sustav je prikazan na slici 6.4.



Slika 6.4 Sustav inertizacije spremnika za gorivo [15]

## 7. Mjerna linija ACTARIS RAC 2200/1/5-AG-EH u Laboratoriju za procesna mjerenja

Automatska mjerna linija za ispitivanje [17] pruža mogućnost umjeravanja mjerila protoka i mjerila toplinske energije (kalorimetara) maksimalnog protoka od  $5\text{m}^3/\text{h}$ , koristeći dvije metode (slika 7.1). Prva metoda je leteći start, a druga start-stop. Na mjernoj liniji mogu se mjeriti protokomjeri i kalorimetri promjera cijevi 15, 20 i 25 mm koji se stavljaju na mjesto pomoću pneumatskog mehanizma otvaranja linije. Umjeravanje mjerila vrši automatika putem kompjutera pomoću kojeg se upravlja svim funkcijama ventila, pumpi i druge opreme (slika 7.2). Nakon što se izvrši mjerenje, mjerni rezultati prikazuju se na kompjuteru i moguće ih je odmah ispisati na papir.

Postoje dva principa dobivanja referentnog volumena koje operater na liniji može izabrati, ovisno o karakteristikama testnog mjerenja (točnost mjerenje i testni volumen):

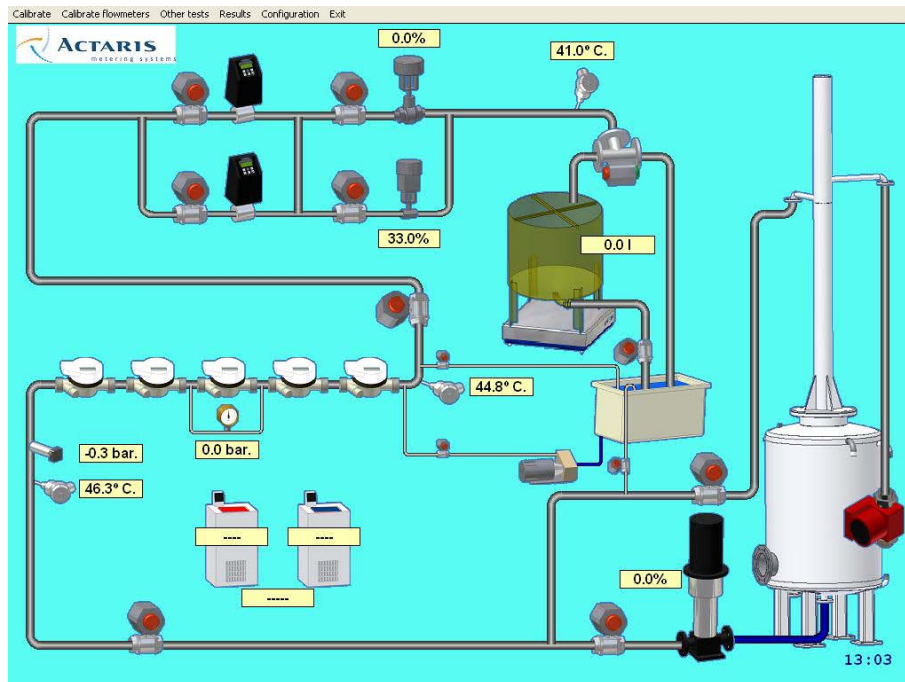
- Spremnik sa vagom koja može mjeriti do 150 kg
- Dva elektromagnetska protokomjera

Kod metode s vagom, provjera mjerila na testu radi se tako da se očitava volumen na pokazivaču uređaja i referentni volumen koji je indirektno očitava sa vage. To očitavanje se vrši automatski u kompjuteru, na način da se masa vode podijeli sa njenom gustoćom koja ovisi o temperaturi i tlaku vode. Volumen koji se dobije preko vage je najtočniji mogući. Kod druge metode, volumen očitava na testnim mjerilima protoka uspoređuje se s onim koji pokazuju dva elektromagnetska protokomjera i ta metoda je manje točna od one sa vagom.



Slika 7.1 Automatska mjerna linija ACTARIS RAC 2200/1/5-AG-EH

Sistem se sastoji od dva velika spremnika sa vodom od kojih svaki ima kapacitet od 1000 litara. Jedan spremnik sadrži toplu, a drugi hladnu vodu. Spremnici i cijevi u čitavom sustavu su toplinski izolirani kako se temperatura vode ne bi puno mijenjala. Sustav grijača vode, koji se nalazi se u spremniku tople vode, može zagrijati vodu na odabranu temperaturu. Obrnuto je kod spremnika hladne vode, kod kojeg se hlađenje vode vrši putem rashladnog uređaja. Ovisno o vrsti testa, operater može izabrati spremnik tople ili hladne vode putem prekidača na ormariću iza linije. Voda iz spremnika tjera se pomoću pumpe kroz čitavu liniju tijekom mjerenja. Nakon završetka mjerenja sva voda se vraća u spremnik iz kojeg je i došla.



*Slika 7.2 Prikaz mjerne linije u programu sa mogućnošću kontrole nad ventilima, pumpama jednim klikom miša*

Na vrhu spremnika sa vodom nalaze se povišeni spremnici koji služe za puštanje vode uz pomoć gravitacije za manje protoke. Maksimalni protok koji se može ostvariti iz povišenog spremnika je 0,2 m<sup>3</sup>/h (200 l/h), a protoci veći od toga će se ostvari pomoću pumpe P1. Voda cirkulira kroz malu pumpu (P3 ili P4) iz glavnog spremnika u povišeni tako da razina vode, u povišenom spremniku tijekom testiranja, ne padne na kritičnu razinu.

Tablica 7.1 Tehničke karakteristike mjerne linije:

Maksimalni protok	5 m <sup>3</sup> /h
Raspon protoka na prvom testnom mjerilu protoka (prvi elektromagnetski protokomjer) (DN15)	0,2 do 5 m <sup>3</sup> /h
Raspon protoka na drugom testnom mjerilu protoka (drugi elektromagnetski protokomjer) (DN2,5)	10 do 200 l/h
Mjerna točnost elektromagnetskih protokomjera	0,25 %
Regulacija stabilnosti protoka	< 2 %



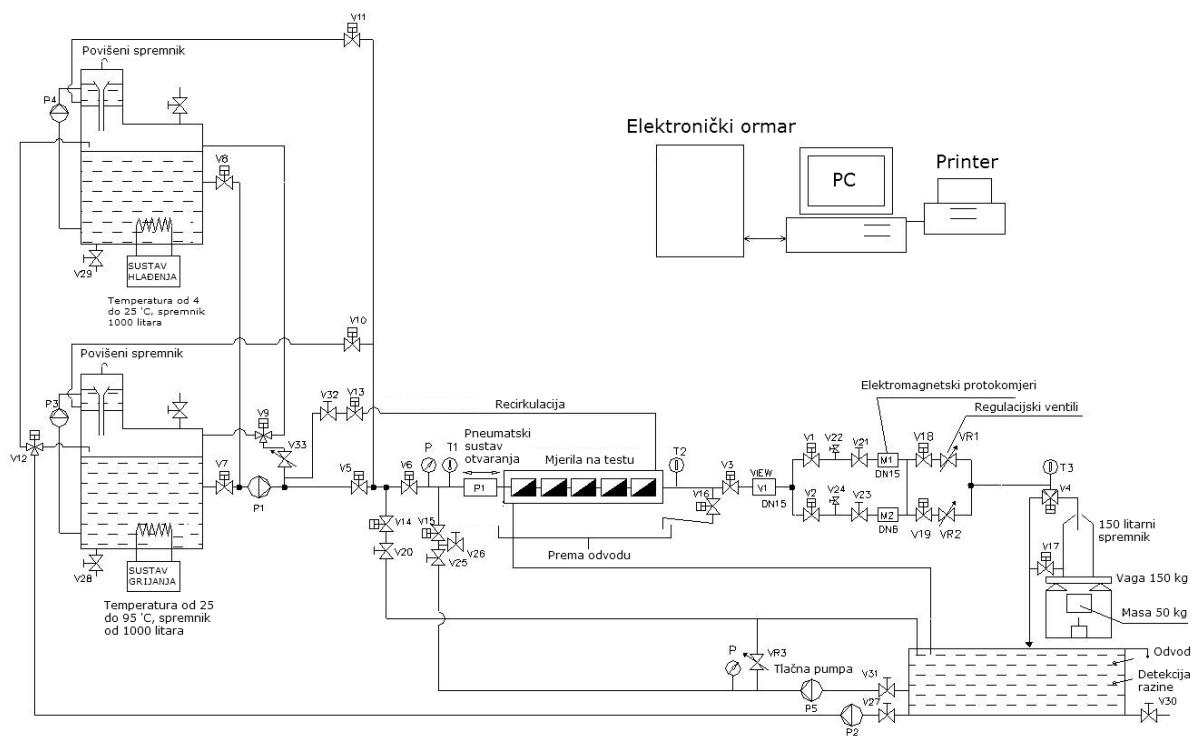
Maksimalna masa vaganja	150 kg
Mjerna točnost vage	< 0,02 %
Programirana razlučivost vage	0,001 kg (1 gram)
Maksimalni radni tlak	25 bar
Minimalna temperatura vode	5 °C
Maksimalna temperatura vode	90 °C

Pumpa P1, promjenjive brzine, ostvaruju protok vode iz odabranog spremnika vode do mjerne linije. Dvije odvojene linijske cijevi, sa mogućnosti prilagođavanja protoka putem električno reguliranih ventila (VR1 i VR2), mogu ostvariti bilo koji zadani protok. Shema mjerne linije dana je na slici 7.3 iz koje se vidi zatvoreni krug cjevovoda sa sljedećim komponentama sustava.

Pumpa P1 tjera vodu iz glavnih spremnika do mjerne linije. Male pumpe P3 i P4 služe za dobavu vode u povišene spremnike. Uz pomoć njih vrši se cirkulacija vode iz glavnog u pomoćni spremnik, kako bi voda u cijelom spremniku bila jednake temperature.

V7 i V8 su izolacijski ventili koji se nalaze između pumpe i spremnika. Odabirom spremnika za testiranje, otvara se i pripadajući ventil.

Ventil V33 (zaobilazni ventil pumpe) uvijek je napola otvoren. On dopušta protok vode za vrijeme rada pumpe uz pomoć ventila V9, natrag u spremnik čak i kad su svi ostali ventili zatvoreni.



Slika 7.3 Shema mjerne linije Actaris RAC 2200/1/5-AG-EH [17]

Ventili V5, V10 za toplu i V11 za hladnu vodu, otvaraju se kada se za tjeranje protoka koristi pumpa ili povišeni spremnik.

V6 je ulazni ventil na mjernoj liniji i voda koja ide od pumpe ili povišenog spremnika dolazi do njega prije ulaska u mjernu liniju.

V3 je ventil koji se koristi kod start-stop metode mjerenja. Kada je zatvoren, protoka nema i mogu se očitati vrijednosti volumena na mjerilima protoka. Odmah iza ventila V3 nalazi se prozorčić kroz koji je moguće vidjeti protok vode i dali u njemu ima mjehurića.

Ventili V1 i V2 se otvaraju automatski, ovisno o tome kroz koju liniju sa elektromagnetskim protokomjerom će teći voda.

M1 je DN15 elektromagnetski protokomjer. Mjeri protok kroz mjerila protoka na liniji.

M2 je DN6 elektromagnetski protokomjer. Ima istu funkciju kao i M1, ali svaki od njih pokriva različit raspon protoka.

Ventili V18 i V19 se otvaraju ovisno kroz koju liniju se vrši testiranje.

VR1 i VR2 su ventili za regulaciju protoka, oni su također pneumatski i automatski prilagođavaju protok zadanim vrijednostima. Nakon što je protok namješten na pravu vrijednost i izmjeren putem elektromagnetskih protokomjera dolazi se do divertera V4. On određuje gdje će voda završiti, u odvodnoj cijevi koja ide prema povratnom spremniku vode ili prema spremniku sa vagom. Voda iz povratnog spremnika se putem pumpe P2 vraća u spremnik iz kojeg je i došla.

V17 je ventil pomoću kojeg se prazni voda iz spremnika sa vagom, nakon što se završilo sa mjerenjem.

V12 je ventil koji ima zadaću vraćati vodu iz povratnog spremnika u odgovarajući spremnik sa vodom (topli ili hladni).

Ovaj zatvoreni cjevovod je automatski kontroliran putem elektroničkog sučelja kojim se upravlja sa programom u kompjuteru. To sučelje prima informacije o temperaturi na različitim mjestima tog kruga (T1, T2 i T3), zatim prima ulazni tlak i pad tlaka na protokomjerima.

Ventili V14, V20, V13 i V32 se otvaraju kako bi cirkulirali vodu kroz određene cijevi i priključke mjerila protoka kako bi održali temperaturu vode stabilnom pri malim protocima.

Ventil V16 smanjuje tlak vode unutar mjerne linije nakon testiranja, a prije samog otvaranja linije.

## 8. Definiranje postupaka za umjeravanje mjerila protoka

Za umjeravanje protoka koristi se mjerna linija Actaris u Laboratoriju za procesna mjerenja. Cilj ovog mjerenja je utvrditi mjernu grešku testiranih protokomjera pri mjerenju protoka vode. Sve kombinacije testova za mjerenja protoka dane su u tablici 8.1, a ovise o modelu protokomjera, metodi, odabiru referentnog volumena i sustavu za očitavanje rezultata mjerenja.

Tablica 8.1 Kombinacije testova za umjeravanje mjerila protoka

Vrsta testa	Metoda	Referentni volumen	Očitavanje rezultata
Mjerenje volumena	Start-stop	Vaga	Ručno
			RS232
		Elektromagnetski protokomjer	Ručno
			RS232
	Leteći start	Vaga	Odašiljač pulsova
		Elektromagnetski protokomjer	

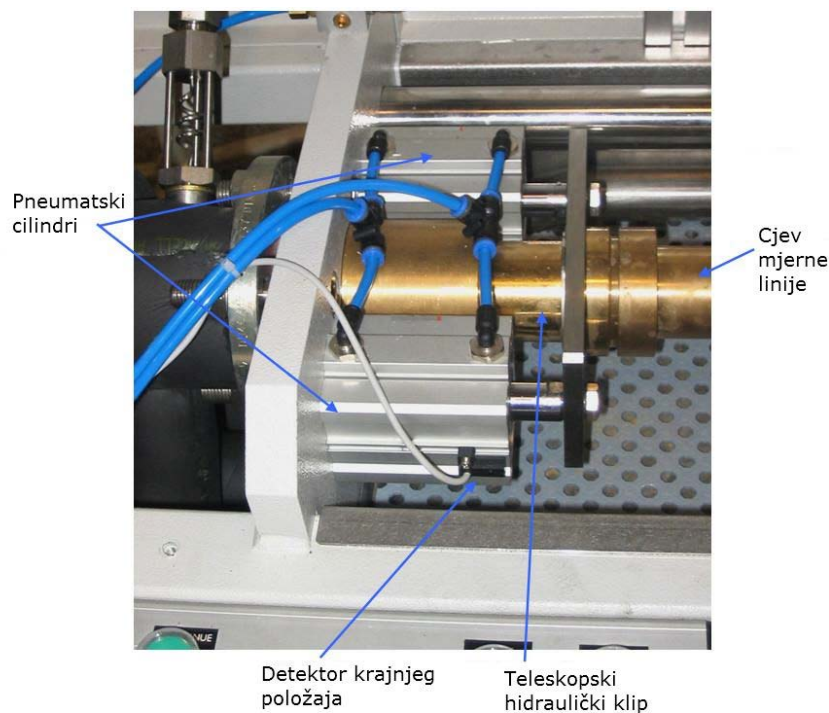
Za umjeravanje Siemens-ovog ultrazvučnog kalorimetra 2WR5051-5CC10-6KB9 koji ima funkciju očitavanja protoka, uzeta je metoda start-stop, referentni volumen preko posude sa vagom i ručno očitavanje rezultata sa pokazivača na protokomjeru.



Slika 8.1 Ormarić sa prekidačima za pokretanje mjerne linije

Na početku mjerenja potrebno je pokrenuti mjernu liniju pomoću prekidača na ormariću (slika 8.1). Na ormaru treba okrenuti glavni prekidač i prekidač mjerne linije na položaj 1, zatim uključiti kompresor da linija bude pod tlakom i potom stisnuti zeleni prekidač na ON. Poslije toga slijedi odabir hladnog ili toplog spremnika i pripadajućeg sustava grijanja ili hlađenja. Poželjno je odmah uključiti i malu pomoćnu pumpu, ovisno o spremniku koji se koristi na testu, kako bi temperatura vode u spremniku bila homogena.

Kako bi postavili mjerilo protoka u mjernu liniju potrebno je otvoriti cjevovod pomoću dva pneumatska cilindra koji pokreću hidraulički teleskopski klip (slika 8.2), a to se radi pomoću tipki koje se nalaze ispred tog sistema (slika 8.3). Kombinacija zelene (krajnje lijeve) i crne tipke otvara sistem mjerne linije, a kombinacija dviju zelenih tipki (krajnje lijeve i desne) zatvara sistem. Zbog sigurnosti potrebno je istovremeno stisnuti obje tipke kako bi se pneumatski cilindri počeli gibati. Kada je sistem dobro zatvoren onda svijetli bijela lampica na ploči sa tipkama.



*Slika 8.2 Sistem otvaranja i zatvaranje mjerne linije*



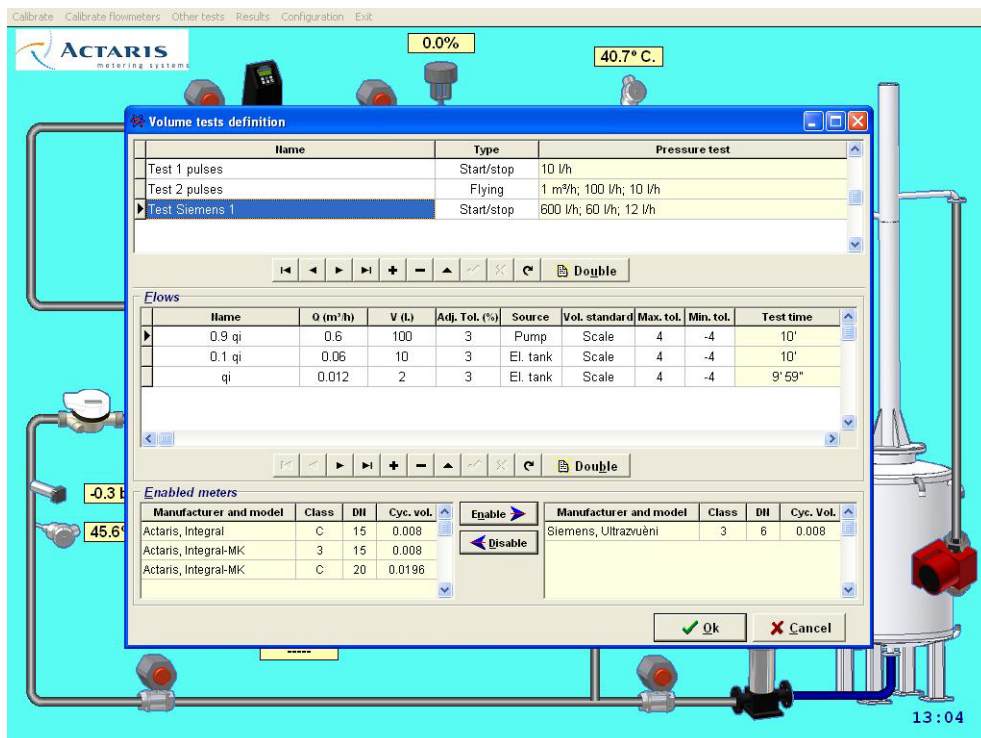
*Slika 8.3 Tipke za otvaranje i zatvaranje mjerne linije*

Potom slijedi pokretanje kompjutera i programa za kontrolu mjerne linije. U programu se trebaju navesti podaci za protokomjer [18] i koje će se sve vrste mjerenja raditi. Kada se

ubace svi podaci u program može se pokrenuti mjerna linija da automatski odradi svoj posao.



Slika 8.4 Unos vrste protokomjera i njegovih karakteristika u program



Slika 8.5 Definiranje protoka s kojim se umjerava protokomjer

Metoda start-stop na mjernoj liniji Actaris slijedi automatsku proceduru koja se sastoji od sljedećih koraka:

1. Pročišćavanje cijevi mjerne linije i prilagođavanje brzine protoka
2. Zatvara se ventil V3 i protok kroz mjernu liniju
3. Uzima se početno očitavanje volumena na protokomjeru (u ovom slučaju je to ručno)
4. Diverter V4 prebacuje tok vode prema spremniku sa vagom i u tada se vaga automatski izjednačava sa nulom iako možda ima nešto zaostale vode u spremniku
5. Otvara se testni ventil V3 i pušta zadani protok vode kroz mjernu liniju
6. Zatvara se testni ventil V3 i protok kroz mjernu liniju
7. Uzima se završno očitavanje volumena na protokomjeru
8. Automatski se preračunava masa vode, u spremniku sa vagom, u volumen vode
9. Slijedi automatski izračun greške protokomjera

Za vrijeme mjerenja, sustav prikuplja podatke o temperaturi  $T_w$  i tlaku  $p_w$  vode kako bi izračunao gustoću  $\rho_w$ , a time i volumen vode koja je protekla kroz mjernu liniju. Preko jednadžbe (8.1), mjerna linija proračunava mjernu grešku protokomjera.

$$Greška(\%) = \frac{V_{protokomjer} - V_{ref}}{V_{ref}} \cdot 100 \quad (8.1)$$

gdje je  $V_{protokomjer}$  razlika volumena između završnog i početnog očitavanja sa pokazivača na protokomjeru, a  $V_{ref}$  volumen koji mjerna linija izračuna automatski preko mase  $m_w$  i gustoće  $\rho_w$  vode.

$$\rho_w = f(T_w, p_w) \quad (8.2)$$

$$V_{ref} = \frac{m_w}{\rho_w} \quad (8.3)$$

$$V_{protokomjer} = V_{završno} - V_{početno} \quad (8.4)$$

Ovjeravanje mjerila protoka mora se obaviti unutar svakog od ovih područja protoka uz temperaturu vode (50±5) °C:

- $q_i \leq q \leq 1,1 q_i$
- $0,1 q_p \leq q \leq 0,11 q_p$
- $0,9 q_p \leq q \leq 1,0 q_p$

Ultrazvučni kalorimetar SIEMENS 2WR5 (slika 8.6) u normalnom modu ima mjernu razlučivost  $0,01 \text{ m}^3$  (10 litara) što za umjeravanje pri velikim protocima i nije neki problem jer u kratkom vremenu prođe velika količina vode. Problem nastaje pri umjeravanju pri malim protocima i da bi se uopće moglo nešto izmjeriti trebalo bi proći jako puno vremena. Na sreću postoji testni mod koji omogućava mjernu razlučivost uređaja od  $0,00001 \text{ m}^3$  (0,01 l odnosno 10 ml).



Slika 8.6 Kalorimetar SIEMENS 2WR5 u testnom modu

Tablica 8.2 Karakteristike ultrazvučnog kalorimetra SIEMENS 2WR5 [18]

Tehničke karakteristike	SIEMENS 2WR5051-5CC10-6KB9
Nazivni protok ( $q_p$ ), $\text{m}^3/\text{h}$ :	0,6
Max. Protok ( $q_s$ ), $\text{m}^3/\text{h}$ :	1,2
Min. Protok ( $q_i$ ), $\text{m}^3/\text{h}$ :	0,012
Temp. područje, °C:	10 - 130
Otpornički termometar:	Pt 500
$\Delta\Theta_{\min}$ , °C:	2
$\Delta\Theta_{\max}$ , °C:	150

Tablica 8.3 Umjerni list mjerila protoka

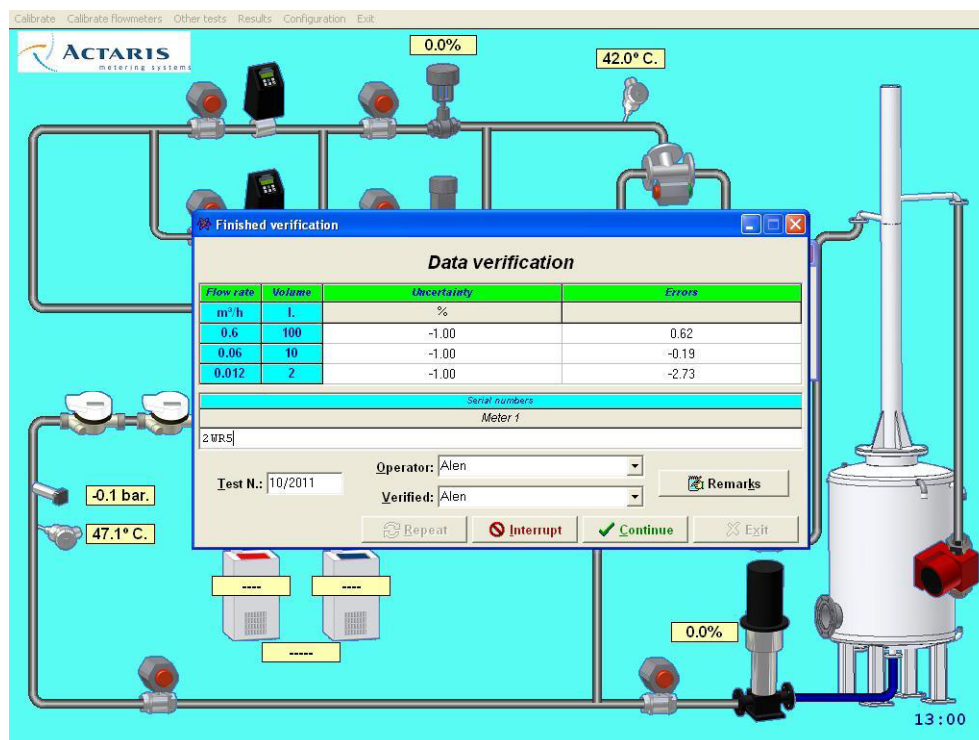
Ispitivanje kod ovjeravanja mjerila protoka (HRN EN 1434)							
Broj:		Godina ispitivanja: 2011			Umjerni laboratorij: LTE - FSB		
Razred radnog okruženja:		A		B		C	
Nazivni protok: $q_n$ <u>0,6</u> m <sup>3</sup> /h		Ovjereno u mjer. klasi: 3			Odobreno u mjer. klasi: 3		
Protoci:		$q_i$ <u>0,012</u> m <sup>3</sup> /h		$q_p$ <u>0,6</u> m <sup>3</sup> /h		$q_s$ <u>1,2</u> m <sup>3</sup> /h	
Proizvođač: SIEMENS		Tip: 2WR5051-5CC10-6KB9			Godina proizvodnje: 2005		
Oznaka odobrenja: ___ / ___		Slobodna veličina:			Broj uzoraka: 1		
Vrsta mjerila protoka (npr. ultrazvučno): Ultrazvučno							
		Odrediti mjerna odstupanja u područjima protoka				Razred točnosti	
	Tvornički br.	$q_i \leq q \leq 1,1 q_i$	$0,1 q_p \leq q \leq 0,11 q_p$	$0,9 q_p \leq q \leq 1,0 q_p$	1	2	3
1.	65 262 303	0,012	0,06	0,6			
2.							
3.							
4.							
5.							
6.							
7.							
8.							
9.							
10.							
<b>Suma</b>							
NAPOMENE:							
Umjeravao				Datum:			



Pri umjeravanju ultrazvučnog kalorimetra korištena su tri protoka, temperatura vode u toplom spremniku bila je 50 °C i svako mjerenje trajalo je točno 10 minuta. U programu se traži unos početnog i završnog očitavanja volumena u litrama, dok pokazivač na ultrazvučnom kalorimetru prikazuje volumen u metrima kubnim, tako da je potrebno paziti da se ne ubaci kriva mjerna jedinica.

Broj testa	Ograničenja protoka	Stvarni protok
1.	$0,9 q_p \leq q \leq 1,0 q_p$	0,6 m <sup>3</sup> /h
2.	$0,1 q_p \leq q \leq 0,11 q_p$	0,06 m <sup>3</sup> /h
3.	$q_i \leq q \leq 1,1 q_i$	0,012 m <sup>3</sup> /h

Rezultati umjeravanja ultrazvučnog mjerila protoka na slici 8.7 pokazuju da je najmanja greška od -0,19% bila pri protoku od 0,06 m<sup>3</sup>/h (60 l/h), zatim malo veća greška od 0,62% pri najvećem protoku od 0,6 m<sup>3</sup>/h (600 l/h) i najveća greška od -2,73% pri najmanjem protoku od 0,012 m<sup>3</sup>/h (12 l/h). Kako je ovaj kalorimetar namijenjen da radi na nazivnom (trajnom) protoku  $q_p$  od 0,6 m<sup>3</sup>/h onda je prihvatljiva njegova mjerna pogreška koja je manja od 1%.



Slika 8.7 Rezultati umjeravanja ultrazvučnog mjerila protoka na mjernoj liniji Actaris

## 9. Zaključak

U zrakoplovstvu je na prvom mjestu sigurnost iz koje proizlazi da sustavi u zrakoplovu uvijek prate nove tehnologije. Oni moraju biti pouzdani, točni i obično su redundantni kako bi se podigla razina sigurnosti u slučaju otkazivanja jednog od njih. Tijekom posljednjih godina gotovo svi sustavi su se tehnološki unaprijedili, osim mjernih senzora unutar spremnika za gorivo koji i dalje koriste kapacitivnu metodu mjerenja razine i volumena goriva. Boeing je probao u jednom trenutku primijeniti ultrazvučnu metodu mjerenja razine goriva umjesto kapacitivne na 777-ici, ali je trenutno odustao od toga. Razlog tomu je potreba za visokom pouzdanošću tog sustava zbog visokih troškova u slučaju da se treba ulaziti u spremnike goriva i mijenjati pokvarene senzore. Rizik u donošenju odluke oko odabira tehnologije senzora za mjerenje razine je u tome što tijekom prvih par godina problemi („dječje bolesti“) povlače za sobom neplanirane troškove u životnom vijeku tog sustava koji bi trebao biti veći od 20 godina. Do današnjeg dana jedino su zrakoplovi Boeing 777 i F-22 Raptor prihvatili ultrazvučnu metodu mjerenje razine goriva, što znači da je samo pitanje vremena kada će i ostatak zrakoplovstva prijeći na nju.

Na kraju diplomskog rada opisana je metoda umjeravanja ultrazvučnog protokomjera u Laboratoriju za procesna mjerenja. Kako je riječ o automatskoj mjerne liniji vrlo velike točnosti nije se ulazilo u problematiku mjernih nesigurnosti. Dobiveni rezultati, pri umjeravanju sa tri različita protoka, pokazali su da je greška ultrazvučnog protokomjera Siemens 2WR5 manja od 1% pri velikom i srednjem protoku što bi moglo zadovoljiti i stroge uvjete u zrakoplovstvu, dok je pri najmanjem protoku pokazao grešku od -2,73%. To odstupanje od mjerene točnosti ovog uređaja pripisao bi relativno malom protoku (2 litre vode u 10 minuta) za koji ovaj uređaj nije ni predviđen da radi i problemima vezanim za uhodavanje mjerne linije nakon malo dužeg perioda stajanja.

## 10. Literatura

- [1] Wilson J. S., Sensor Technology Handbook, Elsevier, Burlington 2005
- [2] Morris A. S., Measurement and Instrumentation Principles, 3rd Edition, Butterworth-Heinemann, Woburn 2001
- [3] [Procesna mjerenja \(podloge za vježbe\), Tehničko Veleučilište u Zagrebu, Elektrotehnički odjel](#)
- [4] [Mjerenje brzine i protoka fluida, Mjerni pretvornici – prilog predavanjima](#)
- [5] [Vježba 4: Mjerenje brzine strujanja fluida](#)
- [6] [Kurtanek, Ž, Mjerenja 2007, Mjerenje protoka](#)
- [7] [Elektromagnetni ili indukcioni protokomjeri](#)
- [8] [Bolf, N, Mjerenja i automatsko vođenje procesa, Mjerenje protoka](#)
- [9] [Vježba 8: Mjerenje protoka mase](#)
- [10] [Mjerenje nivoa](#)
- [11] [Mjerenje razine, Mjerni pretvornici – prilog predavanjima](#)
- [12] [Kurtanek, Ž, Mjerenja 2007, Mjerenje razine](#)
- [13] [Bolf, N, Mjerenja i automatsko vođenje procesa, Mjerenje razine](#)
- [14] Langton R., Clark C., Hewitt M., Richards L., Aircraft Fuel Systems, Wiley, Wiltshire 2009
- [15] Moir I., Seabridge A., Aircraft Systems, Wiley, 3rd Edition, Wiltshire 2008
- [16] Lombardo D., Advanced aircraft systems, McGraw-Hill, USA 1993
- [17] Korisnički priručnik mjerne linije ACTARIS, RAC 2200/1/5-AG-EH
- [18] [Korisnički priručnik za ultrazvučni kalorimetar SIEMENS 2WR5051-5CC10-6KB9](#)
- [19] [Grabovac J., Usporedba osnovnih tehničkih karakteristika i performansi zrakoplova Airbus A320 i Dash8-Q400, diplomski rad](#)