

Simulacija lijevanja poklopca od aluminijske legure u pješčani kalup

Smrkulj, Nikola

Master's thesis / Diplomski rad

2023

Degree Grantor / Ustanova koja je dodijelila akademski / stručni stupanj: **University of Zagreb, Faculty of Mechanical Engineering and Naval Architecture / Sveučilište u Zagrebu, Fakultet strojarstva i brodogradnje**

Permanent link / Trajna poveznica: <https://urn.nsk.hr/urn:nbn:hr:235:539772>

Rights / Prava: [In copyright](#) / [Zaštićeno autorskim pravom.](#)

Download date / Datum preuzimanja: **2024-12-19**

Repository / Repozitorij:

[Repository of Faculty of Mechanical Engineering and Naval Architecture University of Zagreb](#)



SVEUČILIŠTE U ZAGREBU
FAKULTET STROJARSTVA I BRODOGRADNJE

DIPLOMSKI RAD

Nikola Smrkulj

Zagreb, 2023.

SVEUČILIŠTE U ZAGREBU
FAKULTET STROJARSTVA I BRODOGRADNJE

DIPLOMSKI RAD

Mentori:

Prof. dr. sc. Branko Bauer, dipl. ing.

Student:

Nikola Smrkulj

Zagreb, 2023.

Izjavljujem da sam ovaj rad izradio samostalno koristeći znanja stečena tijekom studija i navedenu literaturu.

Zahvaljujem mentoru Prof. dr. sc. Branku Baueru, asistentu Karlu Jurkoviću, te ostalim članovima Katedre za ljevarstvo na danim savjetima, komentarima i usmjerenjima tijekom izrade ovog rada.

Zahvaljujem i svojoj obitelji, prijateljima i kolegama na podršci tijekom studiranja i pisanja ovog diplomskog rada.

Nikola Smrkulj



SVEUČILIŠTE U ZAGREBU
FAKULTET STROJARSTVA I BRODOGRADNJE



Središnje povjerenstvo za završne i diplomske ispite
Povjerenstvo za diplomske ispite studija strojarstva za smjerove:
Proizvodno inženjerstvo, inženjerstvo materijala, industrijsko inženjerstvo i menadžment,
mehatronika i robotika, autonomni sustavi i računalna inteligencija

Sveučilište u Zagrebu	
Fakultet strojarstva i brodogradnje	
Datum	Prilog
Klasa: 602 - 04 / 23 - 6 / 1	
Ur.broj: 15 - 23 -	

DIPLOMSKI ZADATAK

Student: **Nikola Smrkulj** JMBAG: 0069082167

Naslov rada na hrvatskom jeziku: **Simulacija lijevanja poklopca od aluminijske legure u pješčani kalup**

Naslov rada na engleskom jeziku: **Sand casting simulation of aluminium alloy cover**

Opis zadatka:

U okviru rada potrebno je proučiti tehnologiju lijevanja aluminijskih legura i prikupiti podatke o konstrukciji i izradi uljevnog sustava za jednokratni pješčani kalup.

Za zadani odljevak, poklopac od aluminijske legure, potrebno je konstruirati CAD model sa sustavom ulijevanja i napajanja. Napraviti simulaciju u programskom paketu ProCAST. Analizirati rezultate simulacije lijevanja i skrućivanja. Usporediti rezultate simulacije sa stvarnim stanjem.

U radu je potrebno navesti korištenu literaturu i eventualno dobivenu pomoć.

Zadatak zadan:

28. rujna 2023.

Datum predaje rada:

30. studenoga 2023.

Predviđeni datumi obrane:

4. – 8. prosinca 2023.

Zadatak zadao:


Prof. dr. sc. Branko Bauer

Predsjednik Povjerenstva:


Prof. dr. sc. Ivica Garašić

SADRŽAJ

1. UVOD.....	1
2. ALUMINIJ I NJEGOVE LEGURE	2
2.1 Legure aluminijsa sa silicijem	3
2.2 Legure aluminijsa sa magnezijem.....	3
2.3 Legure aluminijsa sa bakrom	4
2.4 Svojstva aluminijskih legura	4
3. LIJEVANJE ALUMINIJSKIH LEGURA U PJEŠČANE KALUPE	5
3.1 Lijevanje u pješčane kalupe	5
3.1.1 Svježa kalupna mješavina	9
3.1.2 Izrada modela	11
3.1.4 Jezgra.....	12
3.1.5 Lijevanje i skrućivanje odljevka	13
4. ULJEVNI SUSTAV	14
4.1 Osnovni elementi uljavnog sustava.....	14
4.1.1 Uljevna čaša	15
4.1.2 Spust.....	16
4.1.3 Razvodnik.....	17
4.1.4 Ušće.....	18
4.1.5 Keramički filtri.....	19
4.2 Vrste uljavnih sustava	20
5. SUSTAV NAPAJANJA ODLJEVKA	24
5.1 Skupljanje pri skrućivanju.....	24
5.2 Greške zbog skrućivanja	26
5.3 Pojilo	27
5.4 Hladilo.....	28
6. RAČUNALNE SIMULACIJE U LJEVARSTVU	29
6.1 Koraci u izradi simulacije	29
6.2 Rezultati simulacije	29
6.3 Prednosti korištenja simulacija.....	30
7. EKSPERIMENTALNI DIO	32
7.1 Proračun uljavnog sustava.....	33
7.1 Rezultati simulacije	40
7.2 Kalupljenje	48
7.3 Lijevanje.....	53
7.4 Usporedba rezultata.....	57
8. ZAKLJUČAK.....	61
LITERATURA.....	62

POPIS SLIKA

Slika 1. Dijelovi automobila od aluminijevih legura [3].....	3
Slika 2 Podjela postupaka lijevanja prema vrsti kalupa [1]	5
Slika 3. Dijelovi pješčanog kalupa [4]	6
Slika 4. Struktura silicijevog dioksida [10].....	7
Slika 5. Tlačna čvrstoća u ovisnosti o sadržaju vode i bentonita [1]	10
Slika 6. Ručno punjenje i sabijanje kalupa [13].....	11
Slika 7. Vrste modela za pješčane kalupe [14].....	12
Slika 8. Pogrešno postavljena ravnina dijeljenja [14]	12
Slika 9. Jezgre [15].....	13
Slika 10. Uljevni sustav [4].....	15
Slika 11. a) Koritasta čaša b) ljevka čaša [4].....	16
Slika 12. Spust [16]	17
Slika 13. Podnožje spusta [16]	17
Slika 14. Mogući poprečni presjeci razvodnika [14]	18
Slika 15. Razvodnik s produženjem [17]	18
Slika 16. Poprečni presjeci ušća [17]	19
Slika 17. Položaj filtera u uljevnom sustavu [4]	20
Slika 18. Uljevanje taljevine odozgo [16].....	20
Slika 19. Indirektni uljevni sustav [16]	21
Slika 20. Uljevanje taljevine odozdo [1].....	21
Slika 21. Tlačni uljevni sustav [1].....	22
Slika 22. Semitlačni uljevni sustav [1].....	23
Slika 23. Skupljanje metala prilikom hlađenja i skrućivanja odljevka [1].....	24
Slika 24. Prikaz skrućivanja legura [1]	25
Slika 25. Oblik poroznosti a) Raspršena poroznost b) Centralna poroznost[3].....	27
Slika 26. Progresivno i usmjereno skrućivanje [17]	28
Slika 27. Pravilno i nepravilno postavljeno pojilo [17]	28
Slika 28. Vremena skrućivanja pojedinog dijela odljevka [20]	30
Slika 29. Vrijeme do solidusa [20].....	30
Slika 30. Poklopac.....	32
Slika 31. 3D model poklopca	32
Slika 32. Nomogram [21].....	34
Slika 33. Proračun uljevnog sustava nomogramom	35
Slika 34. Vrijeme hlađenja aluminijevih odljevaka [22].....	36
Slika 35. Odljevak s uljevnim sustavom	37
Slika 36. Odljevak s uljevnim sustavom i pojilom.....	38
Slika 37. Mreža odljevka, uljevnog sustava i pojila.....	39
Slika 38. Mreža kalupa.....	39
Slika 39. Simulacija uljevanja.....	40
Slika 40. Skrućivanje.....	41
Slika 41. Presjek odljevka tijekom skrućivanja	42
Slika 42. Vrijeme do solidusa	42
Slika 43. Poroznost u odljevku.....	43
Slika 44. Presjek odljevka s poroznosti.....	43
Slika 45. Punjenje odljevka s dodanim pojilom.....	44
Slika 46. Skrućivanje odljevka s pojilom.....	45
Slika 47. Vrijeme do solidusa	46
Slika 48. Presjek s vremenima do solidusa	46

Slika 49. Odljevak bez poroznosti.....	47
Slika 50. Poroznost u pojilu	47
Slika 51. Miješalica za svježu kalupnu mješavinu	48
Slika 52. Smještanje modela odljevka i spusta u gornjak	48
Slika 53. Prosijavanje kalupne mješavine	49
Slika 54. Sabijanje kalupne mješavine	49
Slika 55. Poravnavanje kalupne mješavine u gornjaku	50
Slika 56. Postavljanje razvodnika	50
Slika 57. Dodavanje donjaka.....	51
Slika 58. Poravnavanje kalupne mješavine u donjaku	51
Slika 59. Vađenje modela razvodnika.....	52
Slika 60. Izrada ušća.....	52
Slika 61. Zatvaranje kalupa.....	53
Slika 62. Peć za taljenje.....	53
Slika 63. Mjerenje temperature taline	54
Slika 64. Ulijevanje u ljevački lonac.....	54
Slika 65. Lijevanje u kalup.....	55
Slika 66. Završetak lijevanja	55
Slika 67. Izgled kalupa nakon skrućivanja	56
Slika 68. Razrušavanje kalupa	56
Slika 69. Vađenje odljevka iz kalupa	57
Slika 70. Odljevak s uljevnim sustavom	57
Slika 71. Greška u odljevku	58
Slika 72 Radiogram odljevka	59
Slika 73. Određivanje kemijskog sastava odljevka XRF metodom	59

POPIS TABLICA

Tablica 1 Osnovna svojstva čistog aluminija [1] 2
Tablica 2. Sadržaj i svojstva aluminijevih legura [8]..... 4
Tablica 3. Kemijski sastav legure odljevka..... 60

POPIS OZNAKA

Oznaka	Jedinica	Opis
m	kg	Masa
T	°C	Temperatura
ρ	kg/m ³	Gustoća
v	m/s	Brzina
r	mm	Radijus
R _m	N/mm ²	Vlačna čvrstoća
I	%	Istezljivost
A	mm ²	Površina
h	mm	Visina
m_s	kg	Masa sustava

SAŽETAK

U ovom radu opisano je lijevanje poklopca od aluminijske legure u jednokratnom pješčanom kalupu. Opisane su aluminijske legure i postupci lijevanja s posebnom pozornošću na lijevanje u jednokratne pješčane kalupe. Navedene su vrste i dijelovi uljevnog sustava i sustavi napajanja odljevka. Objasnjeni su koraci zadavanja simulacije i rezultati koji se dobivaju primjenom simulacija u ljevarstvu.

U eksperimentalnom dijelu je konstruiran 3D model odljevka, uljevnog sustava i pojila. Kroz softverski paket ProCAST je provedena numerička simulacija za varijantu s pojilom i bez pojila. Uspoređeni su rezultati simulacije s pojilom i bez pojila. Prikazan je proces kalupljenja i lijevanja. Kod varijante lijevane u Laboratoriju za ljevarstvo rezultati simulacije i rezultat stvarnog lijevanja se podudaraju.

Ključne riječi: lijevanje, aluminijske legure, pješčani lijev, uljevni sustav, računalna simulacija

SUMMARY

This paper describes the casting of an aluminum alloy cover in sand mould. Aluminum alloys and casting processes with special attention to casting in expendable sand moulds were described. The types and parts of the gating and risering systems were listed. The steps of setting up a simulation and results obtained by applying simulations in foundry were explained.

In the experimental part, a 3D model of the casting, gating system and riser were constructed. Through the software package ProCAST, a numerical simulation was carried out for the variant with and without a riser. The simulation results with and without riser were compared. The moulding and casting process was shown. For the variant casted in the Foundry laboratory, simulation results and actual casting results match.

Key words: casting, aluminum alloys, sand casting, gating system, computer simulation

1. UVOD

Lijevanje je tehnološki proces koji ima dugu povijest u različitim industrijama u proizvodnji različitih predmeta. Lijevanje je tehnologija pomoću koje se ulijevanjem rastaljenog metala u kalupe te skrućivanjem dobivaju poluproizvodi ili gotovi proizvodi različitih oblika, dimenzija i stupnja složenosti zastupljeni u svim granama industrije. Lijevati se mogu svi metali, željezni ljevovi te neželjezne legure. Proizvod koji se dobiva lijevanjem naziva se odljevak. Nakon vađenja odljevka iz kalupa, slijedi naknadna obrada koja ovisno o postupku lijevanja, uključuje: brušenje, poliranje, sačmarenje, itd. Neovisno o postupku lijevanja svaki odljevak podlaže se postupku uklanjanja uljevnog sustava i sustava napajanja[1]. Visoka produktivnost čini tehnologiju lijevanja vrlo pogodnom za serijsku i masovnu proizvodnju, a zbog velike proizvodnosti postupak lijevanja se sve više automatizira. Lijevanje je vrlo često i jedina moguća tehnologija kojom se neki složeni dio može proizvesti. Tu spadaju razni dijelovi za automobilsku industriju, strojogradnju, medicinu, građevinsku industriju, itd.[2,3]. Lijevanje je vrlo složen proces i često može rezultirati neočekivanim rezultatima jer obuhvaća velik broj varijabli koje se moraju kontrolirati. U varijable koje se moraju kontrolirati spadaju: kvaliteta uložnih materijala, proces taljenja, obrada taljevine, čistoća taljevine, dovod taljevine, brzina lijevanja, uljevni sustav i sustav napajanja, kvaliteta kalupa, itd. Ljevarstvo spada u rizičnu tehnologiju jer je proces kontinuiran pa ga je teško u potpunosti pratiti. Praćenje pojedinih dijelova procesa proizvodnje je jedan od smjerova gdje se sama tehnologija može poboljšati uz povećanje proizvodnosti. U tu svrhu su razvijene simulacije kojima se može pratiti velika količina parametara koji su vrlo važni u proizvodnji odljevaka.

2. ALUMINIJ I NJEGOVE LEGURE

Aluminij je najrašireniji metal na zemlji. U zemljinoj kori ga ima oko 8%, a pošto se lako veže s drugim elementima u prirodi je gotovo nemoguće pronaći čisti aluminij. Najčešći oblik aluminija u prirodi su aluminijevi sulfati. Aluminijevi sulfati se do danas koriste za pročišćavanje vode, za kuhanje, u kozmetici, medicini, itd. Aluminij je prvi put proizveden 1824. godine, ali je trebalo još pedesetak godina da ga ljudi krenu proizvoditi za industrijske potrebe. Čisti aluminij se rijetko koristi zbog loše livljivosti i loših mehaničkih svojstava. Najčešće se koriste legure aluminija i to Al-Si, Al-Cu i Al-Mg legure. Svrha legiranja je poboljšati mehanička svojstva, prije svega vlačne čvrstoće i tvrdoće, a zatim krutosti, rastezljivosti, žilavosti ili livljivosti. [4,5]

Osnovna svojstva čistog aluminija prikazana su u tablici 1.

Tablica 1 Osnovna svojstva čistog aluminija [1]

Osnovna svojstva aluminija	
Talište (° C)	660
Gustoća (kg/dm ³)	2,7
Vlačna čvrstoća (N/mm ²)	50...150
Tvrdoća (HB)	20...35
Modul elastičnosti (kN/mm ²)	690
Istezljivost (%)	50...4

Aluminijske legure za ljevačku proizvodnju postaju sve značajnije zbog svojih izuzetnih tehnoloških i mehaničkih karakteristika. Proizvodnja odljevaka od aluminijskih legura se često koristi u raznim industrijama, s posebnim naglaskom na automobilsku industriju. Aluminijski odljevci se u automobilskoj industriji posebno koriste jer njihova primjena uzrokuje smanjenje težine vozila što dovodi do boljih performansi i manje potrošnje goriva. Još jedna značajna prednost aluminijevih legura je otpornost na koroziju, kao i vrlo lako recikliranje aluminija. [1] Na slici 1. se mogu vidjeti neki od automobilskih dijelova koji se proizvode lijevanjem.



Slika 1. Dijelovi automobila od aluminijevih legura [3]

2.1 Legure aluminija sa silicijem

Silicij je najvažniji pojedinačni legirajući element koji se koristi u većini aluminijskih legura za lijevanje. Danas se u svijetu preko 90% proizvodnje odljevaka od aluminija odnosi na proizvodnju odljevaka od Al-Si legura. Njihova široka primjena i proizvodnja potječe iz jedinstvene kombinacije njihovih svojstava. Dodavanje silicija ima vrlo pozitivan učinak na livljivost. Silicij poboljšava tečenje i smanjuje nastanak toplih pukotina. Na površini legure nastaje silicijev oksid pa je zbog toga povećana i otpornost na koroziju. Silicijev oksid se može prepoznati po prepoznatljivoj sivkastoj boji površine kore. Al-Si legure se mogu koristiti u binarnom obliku, no zbog loše obradljivosti i male čvrstoće ovim legurama se često dodaju još neki legirni elementi ili se svojstva poboljšavaju modifikacijom eutektika. Modifikacije se posebno koriste u pješčanom lijevu i mogu se postići kontroliranim dodatkom natrija i stroncija. Za lijevanje se najčešće koriste legure eutektičnog sastava (11- 13 % Si). [4]

2.2 Legure aluminija sa magnezijem

Magnezij je čest legirajući dodatak aluminiju jer može pružiti dodatnu čvrstoću bez gubitka osnovnih svojstava osnovnog metala. Uobičajeno je da postotak magnezija varira od 0,5-12 % za komercijalnu upotrebu. S dodatkom magnezija, aluminij dobiva dodatnu čvrstoću, otpornost na koroziju i dobre karakteristike zavarljivosti. Zbog otpornosti na koroziju aluminijske legure s dodatkom magnezija se posebno koriste u uvjetima djelovanja morske atmosfere, pa se te legure posebno koriste u brodogradnji i građevini. Oblikovljivost je dobra, ali opada s većim sadržajem magnezija. [6]

2.3 Legure aluminija sa bakrom

Legure aluminija s bakrom tipično sadrže do 6,8 % bakra i te legure se najviše proučavaju kao primjer starenja materijala. Na primjer, aluminijska legura 2219 (6,3 % bakra) dostupna je u obliku limova, ploča kao i kovačkih proizvoda i može se lako zavariti. Ima relativno visoku čvrstoću u stanju maksimalnog starenja, ali se njena maksimalna čvrstoća može povećati za otprilike trećinu deformacijskim stvrdnjavanjem gašenog materijala prije starenja.[7]

2.4 Svojstva aluminijskih legura

U tablici 2. prikazan je sadržaj legirajućih elemenata u aluminijskim legurama, kao i svojstva tih legura i njihova primjena.

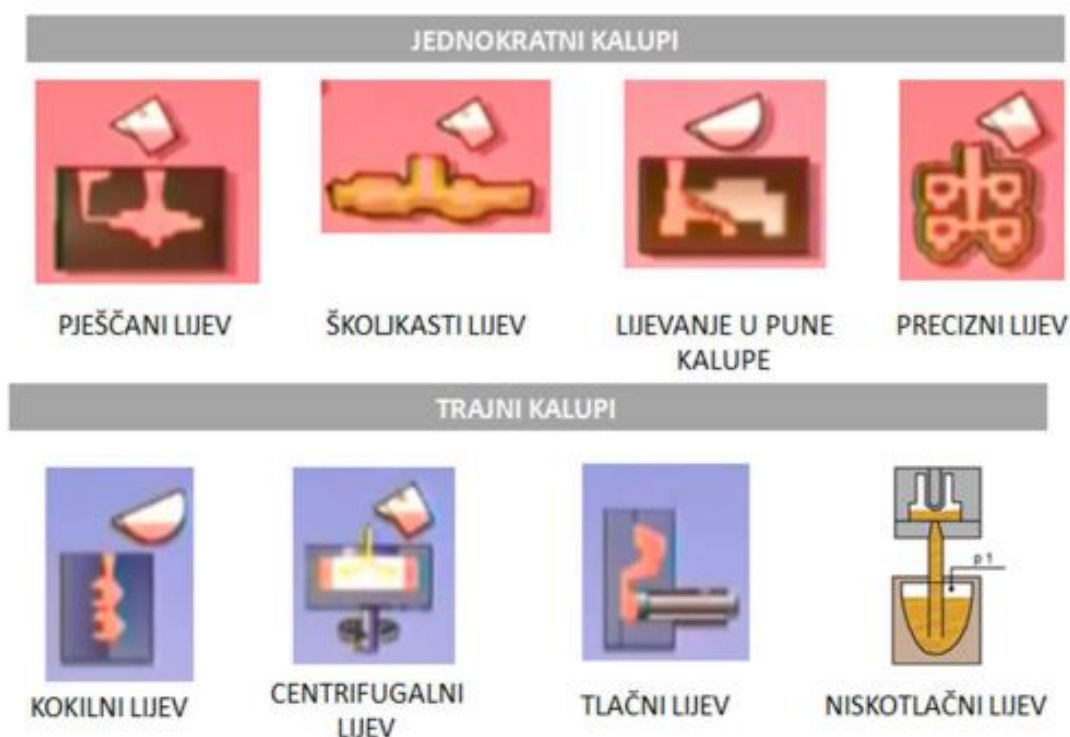
Tablica 2. Sadržaj i svojstva aluminijskih legura [8]

Aluminijske legure		
Metal / Legura	Sadržaj legirajućih elemenata (%)	Svojstva / Primjena
Čisti aluminij	>90 % Al	Duktilan, dobar vodič/ Vodovi za prijenos el. Energije, alumijske folije
Legura aluminija s bakrom (Cu)	4 % Cu (+ Mg, Si, Mn, ...)	Visoka čvrstoća, povećana tvrdoća starenjem/ Zrakoplovstvo, kovanje, ...
Legura aluminija s manganom (Mn)	1 % Mn	Umjerena čvrstoća, duktilan, izvrsna otpornost na koroziju/ Krovni limovi, posude za kuhinju
Legura aluminija s magnezijem (Mg)	3% Mg + 0,5 Mn	Visoka čvrstoća, zavarljiv/ Brodogradnja, posude za pića
Legura aluminija s magnezijem i silicijem (Mg, Si)	0,5% Mg, 0,5% Si	Umjerena čvrstoća, povećana tvrdoća starenjem/ Okviri za prozore i vrata
Legura aluminija s cinkom i manganom (Zn, Mn)	6% Zn + Mn (+ Cu, Mg)	Visoka čvrstoća, povećana tvrdoća starenjem/ Kovani predmeti u zrakoplovnoj industriji, željeznički vagoni

3. LIJEVANJE ALUMINIJEVIH LEGURA U PJEŠČANE KALUPE

Postoji više metoda lijevanja koje su razvijene radi rješavanja specifičnih izazova u procesu lijevanja ili radi optimizacije lijevanja za određeni materijal, odnosno leguru, prilagodbe konstrukcije, veličinu i masu proizvoda ili ispunjavanje drugih operativnih zahtjeva kao što je stupanj automatizacije.

Postupci lijevanja dijele se na postupke lijevanja u jednokratne kalupe i u trajne kalupe, slika 2. Lijevanje u jednokratne kalupe može se izvršiti samo jednom, nakon čega se kalup mora razrušiti da bi se odljevak mogao izvaditi. Trajni kalupi se mogu upotrebljavati više puta, ovisno o radnom vijeku kalupa i do milijun odljevaka. [1]

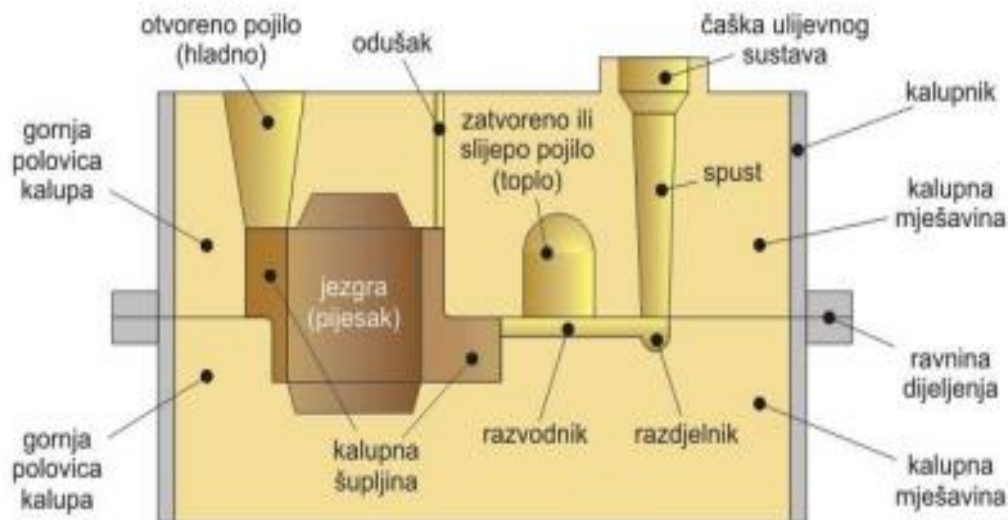


Slika 2 Podjela postupaka lijevanja prema vrsti kalupa [1]

3.1 Lijevanje u pješčane kalupe

Lijevanje u pješčane kalupe je najrašireniji postupak lijevanja, dimenzije odljevaka mogu biti od malih do vrlo velikih, a veličine serije su od jednog komada do milijunskih serija. Moguće je lijevanje svih metala uz relativno nisku cijenu. U odnosu na trajne kalupe (kokile) velika prednost je mogućnost izrade kompleksnijih oblika, no smanjena je produktivnost zbog dugog vremena izrade kalupa (duže nego samog odljevka).[9]

Na slici 3. prikazani su dijelovi pješčanog kalupa.



Slika 3. Dijelovi pješčanog kalupa [4]

Kroz čašku ulijevnog sustava u pješčani kalup se ulijeva talina. Ona kroz razdjelnik i razvodnik dolazi do kalupne šupljine u kojoj može, ali i ne mora biti jezgra. Talina popunjava kalupnu šupljinu, zatim popunjava pojlilo. Nakon skrućivanja taline, kalup se otvara, a kalupna mješavina se rastresa i vadi se odljevak na kojem se nalaze dijelovi uljevog sustava (spust, razdjelnik, pojlilo) koji se naknadnom obradom odvajaju od samog odljevka.

Kalupna mješavina za jednokratne kalupe sastoji se od osnovnog materijala, veziva i dodataka. Osnovni materijal čini glavninu kalupne mješavine (više od 90%), no bez veziva ne može osigurati mehanička svojstva koja se zahtijevaju od kalupne mješavine. Vezivo međusobno povezuje zrnca pijeska obavijujući ih. Na taj način se osigurava čvrstoća i oblikovljivost kalupne mješavine. [1]

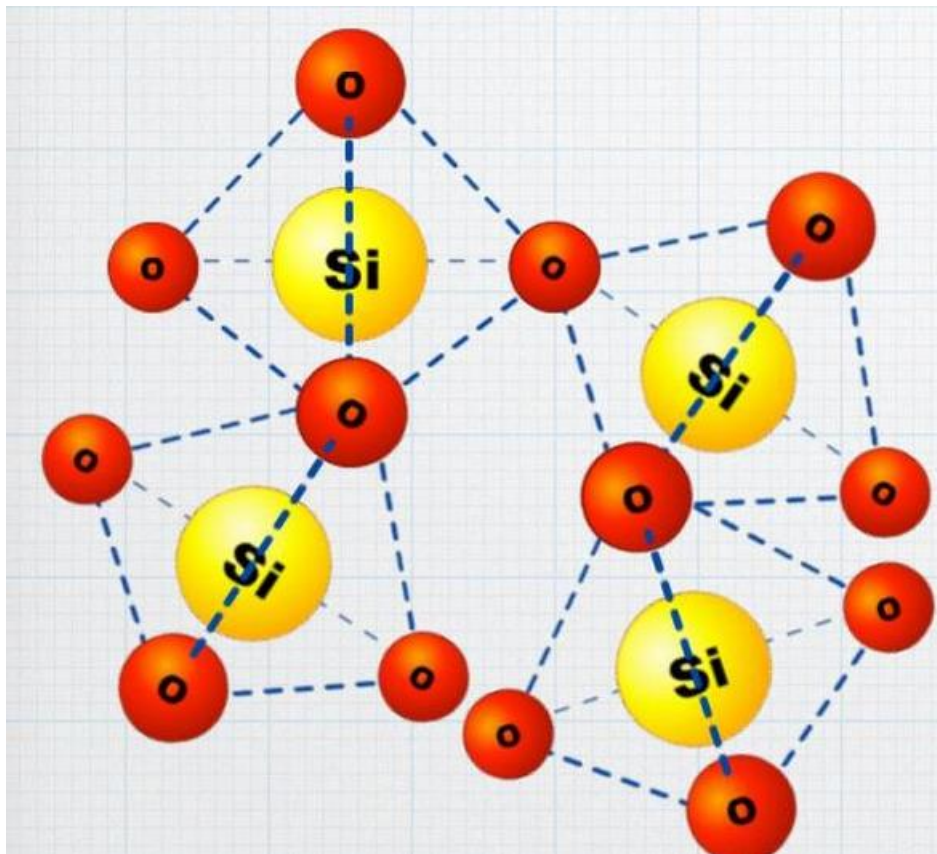
Tri su vrste pješčanih kalupa:

- Vlažni kalup,
- Površinski suhi kalup,
- Suhi kalup.

Vlažni kalup je izrađen od smjese pijeska, gline i vode. U trenutku lijevanja sadrži vlagu. Površinski suhi kalup se dobiva sušenjem vlažnog kalupa do dubine 10 – 25 mm acetilenskim plamenikom ili infracrvenom grijalicom. Kod suhog kalupa se koriste organska veziva i kalup se prije ulijevanja peče kako bi mu se povećala čvrstoća. [9]

Pijesak mora biti temperaturno i kemijski postojan. Koriste se: kvarcni, cirkonski, kromitni, olivinski ili šamotni pijesci. Najkorišteniji je kvarcni pijesak. To je fino granulirani materijal

nastao erozijom kvarcnih stijena. Osnovna strukturna jedinica kvarcnog pijeska je SiO_2 . Osim baznog minerala kvarcni pijesak sadrži manje količine drugih tvari koji nepovoljno djeluju na kalupljenje, pa je ključno da se za kalupljenje upotrijebi kvarcni pijesak s barem 99 % SiO_2 . [1] Na slici 4. prikazana je struktura silicijevog dioksida. [1]



Slika 4. Struktura silicijevog dioksida [10]

Kvarcni pijesak sadrži određeni dio gline koji se vrlo lako ukloni ispiranjem. Isto tako u kvarcnom pijesku se mogu pronaći primjese metalnih oksida, no njihovo djelovanje se zbog vrlo malih udjela može zanemariti. Kvarcni pijesak se više ne upotrebljava direktno s nalazišta, nego prije upotrebe prolazi kroz nekoliko koraka pripreme.

Srednji promjer zrna kvarcnog pijeska koji se koristi u ljevaonicama kreće se između 0,15 mm i 0,6 mm sa stupnjem istovrsnosti između 60 % i 85 %. Krupna zrna daju bolju propusnost plinovima koji nastaju pri lijevanju i bolju vatrootpornost, dok sitnije zrno pijeska daje kvalitetniju površinu odljevka. Pri temperaturi između 560 i 580 °C dolazi do reverzibilne alotropske modifikacije kod koje dolazi do povećanja, odnosno smanjenja volumena, kao i slabe toplinske vodljivosti. U svijetu postoje brojna prirodna nalazišta kvarcnog pijeska zadovoljavajućih svojstava pa u tome leži razlog zbog kojeg se upravo kvarcni pijesak najviše upotrebljava. Ostale vrste pijeska iako često imaju bolja svojstva (vatrootpornost, koeficijent

toplinske dilatacije, toplinska vodljivost) rijetko se koriste zbog toga što su puno skuplji. Kada se i koriste to je većinom samo za pojedine dijelove kalupa ili jezgri kada je to nužno, dok se ostatak izrađuje od kvarcnog pijeska. [1]

Veziva daju kalupnoj mješavini potrebna mehanička svojstva. Veziva se dijele na:

- Vezivanje pomoću fizikalnih sila (sabijanje),
- Vezivanje pomoću kemijskih reakcija.

Vezivanje fizikalnim silama ostvaruje se sabijanjem kalupne mješavine, a primjer toga vezivanja je glina. Glina je materijal prirodnog podrijetla. Kod upotrebe gline sabijati se može ručno ili kaluplicama. Ručno sabijanje se koristi kod pojedinačne proizvodnje, dok se sabijanje kaluplicama koristi kod masovne proizvodnje. Najviše se koristi bentonitna glina, zbog toga što je produktivnost najveća, a troškovi najniži.

Vezivanje kemijskim reakcijama se razlikuje od vezivanja fizikalnim silama u tome što nije potrebno sabijanje, već je dovoljno kalupnu mješavinu lagano pritisnuti ili vibrirati kalupnik prilikom popunjavanja. Zbog kemijskih reakcija postiže se veća čvrstoća mješavine, a mogu se koristiti i za izradu jezgri. Do očvršćivanja kemijskim reakcijama dolazi na sobnoj temperaturi ili pri povišenim temperaturama. Kod očvršćivanja na sobnoj temperaturi kalupnoj se mješavini dodaju očvršćivači, odnosno katalizatori (No bake postupak) ili se kalupna mješavina propuhuje plinom (CO_2 postupak). Za vruće očvršćivanje se koriste termoplastične smole (Shell postupak). Od svih navedenih najviše se koristi No-bake postupak, no njegova produktivnost je znatno manja u odnosu na postupak s svježom kalupnom mješavinom, a razlog je dugo vrijeme očvršćivanja. Za serijsku proizvodnju se koristi CO_2 postupak jer je vrijeme očvršćivanja svega nekoliko sekundi. Shell postupak se koristi za odljevke manjih dimenzija gdje se traži visoka preciznost. Produktivnost je prilično visoka, no i cijena postupka je vrlo visoka pa se koristi samo tamo gdje je to nužno. [1]

Pri upotrebi kemijskih sredstava za vezivanje, potrebno je obratiti pozornost na zaštitu okoliša. Aditivi se koriste da poboljšaju čvrstoću kalupa, površinu kalupa, sabitljivost, sprečavaju greške zbog ekspanzije pijeska, itd. [11]

Premazi se dodaju da se poboljšaju svojstva kalupa i kvaliteta odljevka. Premazi su zapravo disperzije mljevenih minerala ili vatrostalnih materijala i/ili koksa u prahu u vodenoj ili organskoj otopini, sa sustavom za vezivanje i drugim dodacima za poboljšavanje svojstava primjene.

Premazi se nanose na površinu kalupa sa svrhom da:

- Poboljšaju kvalitetu površine odljevka,

- Smanje penetraciju metala u pijesak,
- Spriječe reakcije između kalupne šupljine i rastaljenog metala,
- Olakšaju razdvajanje odljevaka od kalupa,
- Smanje troškove čišćenja. [1]

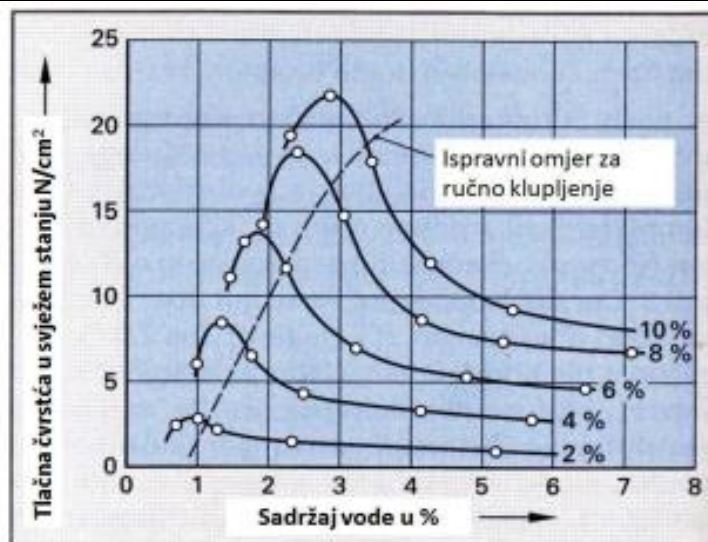
3.1.1 Svježa kalupna mješavina

Trenutno se skoro 70 % lijevanja u jednokratne kalupe izvodi baš sa svježom kalupnom mješavinom. Kao što je ranije navedeno, svježa kalupna mješavina se sastoji od pijeska (najčešće se radi o kvarcnom pijesku), bentonitne gline, vode i dodataka. Glavni sastojak bentonitne gline je mineral montmorilonit. [12]

Montmorilonit doprinosi kod nekoliko važnih svojstava:

- **Vezivo:** montmorilonit ima sposobnost da djeluje kao vezivo koje povezuje zrnca pijeska u oblozi za kalupe. Ovo pomaže u održavanju čvrstog oblika kalupa i sprječava raspadanje tijekom procesa lijevanja metala.
- **Termička stabilnost:** Prilikom lijevanja metala, kalup mora izdržati visoke temperature i termalne šokove. Montmorilonit pomaže u održavanju stabilnosti kalupa pod utjecajem visokih temperatura.
- **Apsorpcija vlage:** Montmorilonit može apsorbirati vlagu, čime se smanjuje vjerojatnost da će se obloga razgraditi prilikom kontakta s vlažnim metalom ili tijekom procesa lijevanja.
- **Poboljšava površinsku kvalitetu:** Montmorilonit pomaže u stvaranju glatkih i preciznih površina na odljencima, što je posebno važno u industriji gdje su potrebne visoke tolerancije i kvaliteta odljevaka.

Voda je vrlo važna komponenta svježe kalupne mješavine jer utječe gotovo na svako svojstvo, a ponajprije na propusnost i čvrstoću pa je vrlo važno pronaći optimalan udio vode. Utjecaj vode na čvrstoću kalupne mješavine u ovisnosti o udjelu gline prikazan je na slici 5. [12]



Slika 5. Tlačna čvrstoća u ovisnosti o sadržaju vode i bentonita [1]

U svježju kalupnu mješavinu se još dodaju i dodaci. To su najčešće dodaci koji tvore sjajni ugljik kao što su grafit, ugljena prašina, bitumen i prirodne i umjetne smole. Ti dodaci isparavaju na visokim temperaturama i rastavljaju se. Ugljik koji se izdvaja iz plinske faze pri razlaganju ugljikohidrata od 650 do 1000 °C je sjajni ugljik. To je mikrokristalni materijal koji se taloži na površinu zrnca kalupne mješavine koja u dodiru s rastaljenim materijalom stvara zaštitni sloj debljine 0,1 μm. Taj sloj sprječava prodiranje taljevine u pore kalupne mješavine te sprječava nastajanje reakcija između rastaljenog metala i materijala kalupa.

Sabijanje kalupne mješavine, nasute preko modela u kalupnik je osnova za nastajanje i očvršćivanje kontura kalupne šupljine. Tijekom ovog procesa, dolazi do spajanja silom između zrna pijeska i veziva. Ovaj postupak rezultira nastajanjem mostova od gline, koji kalupu pružaju potrebnu čvrstoću. Za ručnu izradu kalupa rabe se zatvoreni, a rjeđe otvoreni kalupi. Na slici 6. može se vidjeti postupak ručnog punjenja i sabijanja kalupa.[1]

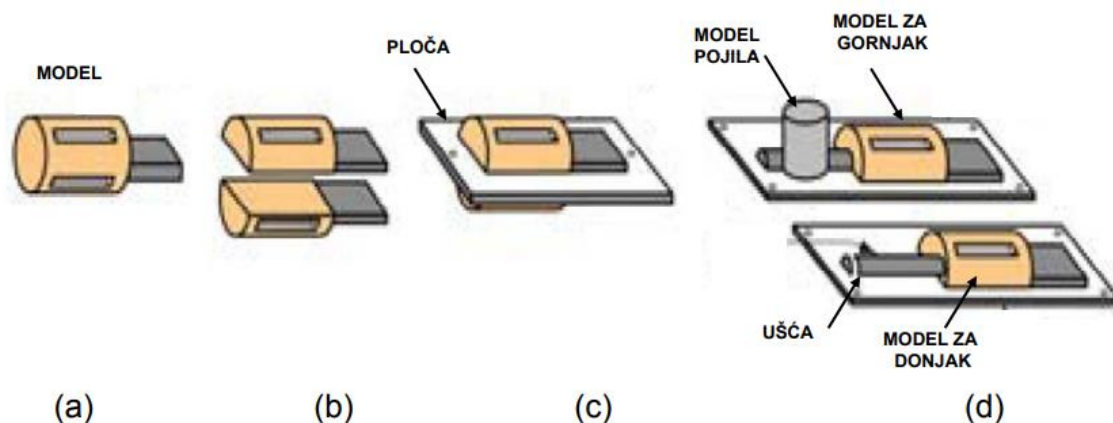


Slika 6. Ručno punjenje i sabijanje kalupa [13]

3.1.2 Izrada modela

Model koji se stavlja u kalup da se dobije kalupna šupljina izrađuje se na temelju nacrtu komada. Prilikom izrade modela treba imati na umu da se svaki materijal koji se lijeva prilikom hlađenja i skrućivanja skuplja, pa treba pripaziti da se prilikom konstrukcije uračuna dodatak za skupljanje, npr. skupljanje aluminijskih legura je otprilike 13 mm/m, ovisno o kojoj leguri se radi. Kod konstrukcije treba pripaziti i na deformaciju odljevka pri hlađenju, pa treba dodati i korekciju za deformaciju. Gotovo svi odljevci se nakon lijevanja moraju strojno obrađivati, pa treba pri konstrukciji modela dodati dodatak za obradu. [14]

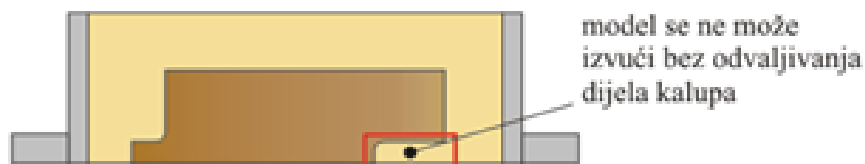
Vrste modela za pješčane kalupe prikazani su na slici 7.



Slika 7. Vrste modela za pješčane kalupe [14]

- Jednodijelni model,
- Višedijelni model,
- Višedijelni model na istoj modelnoj ploči za gornjak i donjak,
- Model za gornjak na modelnoj ploči za gornjak, model za donjak na ploči za donjak.

Najviše se koriste jednodijelni i višedijelni modeli. Kod višedijelnih modela treba pripaziti da ravnina dijeljenja modela sječe model po njegovom najvećem presjeku kako bi se oba dijela modela mogla izvaditi iz kalupa. Greška kod ravnine dijeljenja prikazana je na slici 8.[14]



Slika 8. Pogrešno postavljena ravnina dijeljenja [14]

3.1.4 Jezgra

Jezgra se umeće kako bi se stvorila unutarnja šupljina ili oblik u odljevku. Postavljanje jezgri često zahtijeva dodatne korake u procesu lijevanja, što uključuje izradu, postavljanje i osiguravanje jezgri unutar kalupa prije nego što se lijeva metal. Nakon skrućivanja metala, jezgre se uklanjaju ostavljajući iza sebe željeni unutarnji oblik. Na slici 9. se može vidjeti primjer korištenja jezgri u lijevanju. [15]



Slika 9. Jezgre [15]

3.1.5 Lijevanje i skrućivanje odljevka

Nakon taljenja metala u peći, taljevina se prelijeva u ljevačke lonce iz kojih se ulijeva u kalupe. Obrada taljevine (legiranje, cijepljenje, itd.) se često obavlja u loncu za prijenos taljevine ili u pećima za održavanje temperature. U slučaju upotrebe peći za održavanje temperature taljevina se grabi ljevačkom žlicom iz koje se onda ulijeva u kalup. Poslije lijevanja slijedi skrućivanje i hlađenje odljevka u kalupu. Kalup se razrušava i vadi se odljevak. Kalupna mješavina se skuplja, prolazi kroz regeneraciju i ponovno se koristi. Na taj način se postižu ogromne uštede. Nakon vađenja odljevka iz kalupa, slijedi početna kontrola dobivenih odljevaka. Ako odljevak zadovoljava, prelazi se na proces odvajanja uljevnog sustava i sustava napajanja. Nakon toga se odljevak dalje obrađuje što može uključivati: sačmarenje, pjeskarenje, brušenje srha, itd.

4. ULJEVNI SUSTAV

Uljevni sustav je sustav kanala kojima rastaljeni metal teče do kalupne šupljine te je popunjava. Kod konstruiranja uljavnog sustava treba pripremiti da oblik uljavnog sustava omogućuje da talina dovoljno brzo popunjava kalupnu šupljinu kako ne bi došlo do preranog skrućivanja taline, a opet dovoljno sporo da ne dođe do turbulentnog strujanja koji uzrokuje greške u odljevku. Kod konstruiranja uljavnog sustava cilj je dostaviti metal čim brže u kalupnu šupljinu bez pojave turbulencija. Metal treba nesmetano teći kroz uljevni sustav s minimalnim turbulencijom kako bi se spriječilo uvlačenje plinova iz kalupa i zraka u tok metala, a da pijesak ne bude ispran. Uljevni sustav treba imati sposobnost eliminiranja metalnih oksida, troske i uključaka prije nego što uđu u kalupnu šupljinu, osiguravajući tako čist odljevak. Pored uklanjanja unutarnjih uključaka nastalih unutar kalupne šupljine, bitno je eliminirati i one koji potječu iz vanjskih izvora (npr. pečna troska, čestice vatrostalne obloge livnog lonca, ...) . Uljevni sustav treba biti tako dimenzioniran da omogući dovoljno vremena za izdvajanje uključaka iz mlaza taljevine prije nego što uđu u kalupnu šupljinu. Uključci se mogu ukloniti ugradnjom filtera u uljevni sustav. [16]

Kod tankostjenih odljevaka posebno je važno obratiti pozornost na izbjegavanje deformacije odljevka. Nejednolična raspodjela topline nakon ulijevanja metala u kalupnu šupljinu može dovesti do nepovoljnog skrućivanja i deformacije odljevka. Osim toga, stezanje metala u uljevnom sustavu tijekom skrućivanja može dovesti do istezanja (povlačenja) stjenki odljevka, što može rezultirati nastankom toplih pukotina i deformacije.

Stvaranje pogodnih toplinskih gradijenata pridonosi usmjerenom skrućivanju od odljevka prema pojilu. Posljednja taljevina koja ulazi u kalupnu šupljinu je najtoplija, pa je pogodno tu taljevinu odvesti u onaj dio odljevka za koji se očekuje da će se posljednji skrutnuti. Jedan od načina za postizanje toga je da se taljevina usmjeri u pojilo, iz kojeg potom taljevina ulazi u kalupnu šupljinu. Ako nije moguće postići stvaranje pogodnih toplinskih gradijenata, treba pripremiti da se konstruira kako bi se izbjegli nepovoljni toplinski gradijenti.

Vrlo je bitno da se dijelovi uljavnog sustava pravilno pozicioniraju jer se na taj način mogu znatno smanjiti proizvodni troškovi. [16]

4.1 Osnovni elementi uljavnog sustava

Uljevni sustav se sastoji od sljedećih dijelova:

- Uljevna čaša,
- Spust,

- Podnožje spusta,
- Razvodnik,
- Ušće,
- Odzračnik. [4]

Na slici 10. su prikazani osnovni dijelovi uljavnog sustava

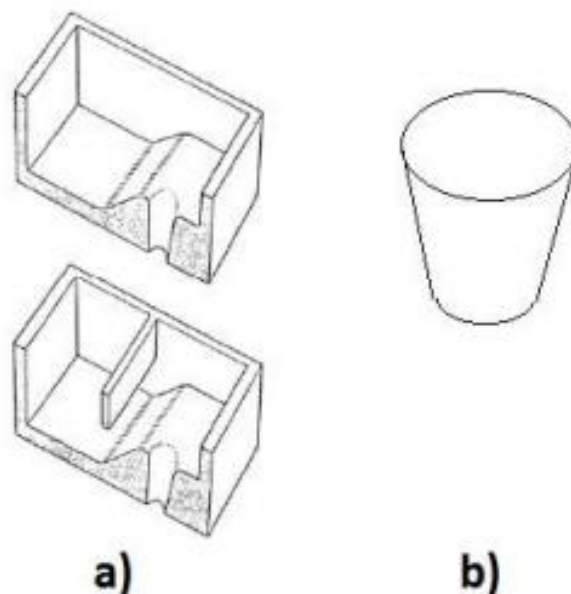


Slika 10. Uljevni sustav [4]

Prikazani elementi su povezani primjenom specifičnih pravila i proračunatih omjera.

4.1.1 Uljevna čaša

Uljevna čaša je dio uljavnog sustava čiji je zadatak uvođenje taljevine u ostale dijelove sustava. Zadatak uljevne čaše je spriječiti rasprskavanje taljevine prilikom njenog izlivanja iz lonca te spriječiti uvlačenje zraka i plinova, kao i ulaz troske u spust i ostale dijelove uljavnog sustava. Dubina uljevne čaše je 3-4 puta veća od promjera spusta kako bi se izbjeglo stvaranje vrtloga iznad spusta koji uvlači zrak i trosku s površine taljevine. Na slici 11. su prikazane vrste uljavnih čaša. [4]

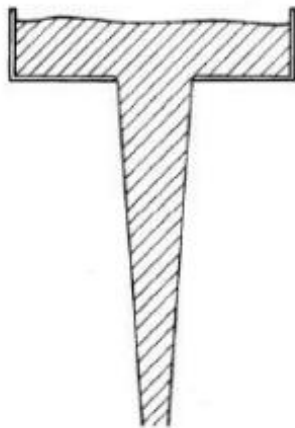


Slika 11. a) Koritasta čaša b) ljevkasta čaša [4]

Koritasta uljevna čaša omogućuje izdvajanje metalnih oksida i troske iz taljevine prije nego što uđu u ostale dijelove uljevnog sustava, zahvaljujući njihovoj manjoj specifičnoj težini u usporedbi s taljevinom. Koritastu čašu treba uvijek održavati punom. Kada se lijevaju legure koje su sklone stvaranju oksida, primjenjuje se pregrada u koritastoj uljevnoj čaši, što doprinosi zadržavanju troske. Ljevkasta čaša nije u mogućnosti obaviti sve zadatke koje obavlja koritasta čaša. Njezina svrha je olakšati operateru izravno lijevanje taljevine.[17]

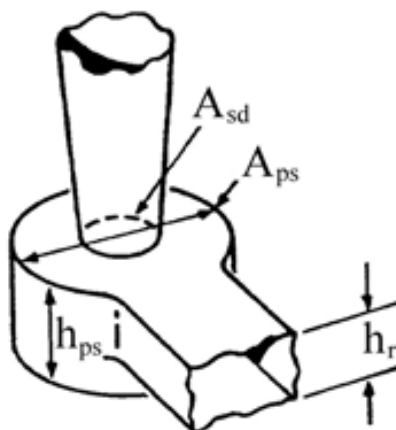
4.1.2 Spust

Spust je vertikalni kanal koji ima kružni poprečni presjek te se koristi za transport taljevine do razvodnika. Ispravno konstruiran spust postupno se sužava prema dolje, zahvaljujući takvom obliku smanjuju se turbulencije i sprječava mogućnost usisavanja zraka. U suprotnome, ako se spust prema dolje ne sužava, tok taljevine je neujednačen i turbulentan, posebno kada mlaz taljevine dostigne osnovu spusta. Na slici 12. prikazan je primjer spusta.[17]



Slika 12. Spust [16]

Na dnu spusta se nalazi podnožje spusta (slika 13.) čija je uloga smanjenje turbulencije i tendencija usisavanja zraka.

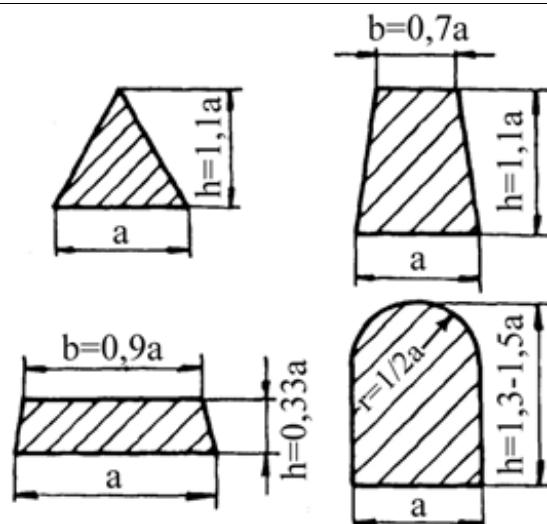


Slika 13. Podnožje spusta [16]

Površina poprečnog presjeka podnožja spusta A_{ps} treba biti približno 5 puta veća od površine poprečnog presjeka spusta A_{sd} . Visina podnožja spusta h_{ps} treba biti približno 2 puta veća od visine razvodnika h_r .

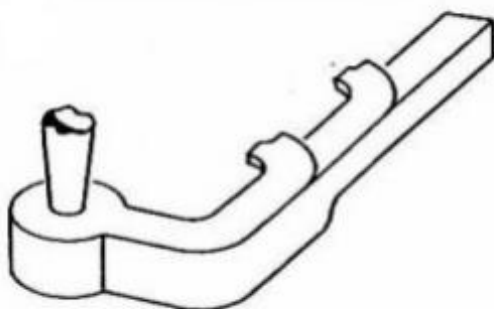
4.1.3 Razvodnik

Razvodnik ima funkciju prihvatiti i smiriti taljevinu koja dolazi iz spusta, omogućuje izdvajanje uključaka i metalnih oksida te usmjerava taljevinu u ušća. Razvodnik predstavlja jedini element uljevnog sustava uz uljevnu čašu i filter koji može spriječiti ulazak metalnih oksida i uključaka u kalupnu šupljinu. Najčešće korišteni oblici razvodnika su trapeznih i pravokutnih presjeka s visinama većim od širina. Na slici 14. prikazane su vrste razvodnika s karakterističnim veličinama. [17]



Slika 14. Mogući poprečni presjeci razvodnika [14]

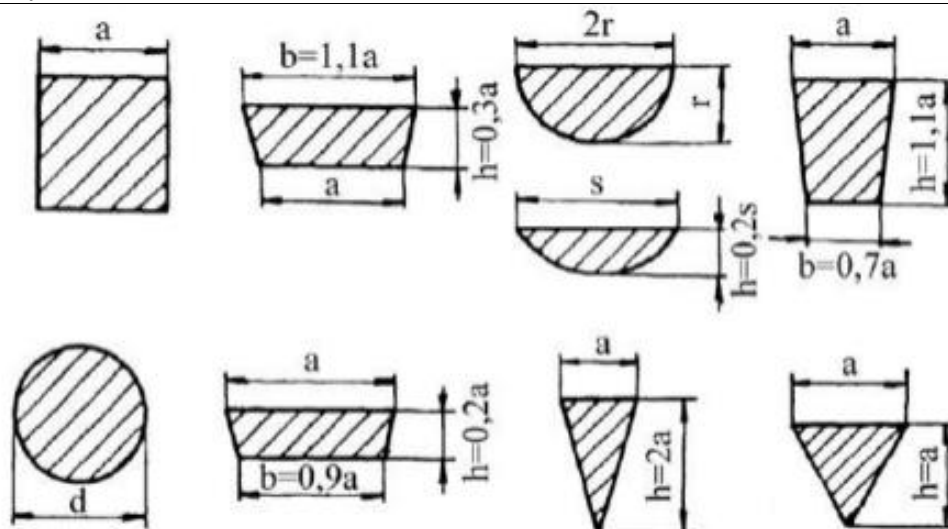
Uljevni sustav može uključivati jedan ili više razvodnika, ovisno o veličini, broju i obliku odljevka u kalupu. Konstrukcija razvodnika mora biti takva da se izbjegnu nagle promjene smjera tečenja taljevine jer mogu stvarati područja niskog tlaka i usisavanje zraka. Taljevina koja prva ulazi u uljevni sustav je često onečišćena i nosi slobodne čestice pijeska. Stoga se razvodnik izvodi s produžetkom kako bi se spriječio ulazak nečistoća u kalupnu šupljinu. Primjer razvodnika s produženjem je prikazan na slici 15.[17]



Slika 15. Razvodnik s produženjem [17]

4.1.4 Ušće

Ušće je posljednji element uljevnog sustava i njegova uloga je povezivanje razvodnika s kalupom šupljinom i osiguravanje pravilnog i ravnomjernog punjenja kalupne šupljine. Oblik i dimenzije ušća je potrebno prilagoditi debljini stjenke odljevka. Na slici 16. su prikazani različiti poprečni presjeci ušća. [4]



Slika 16. Poprečni presjeci ušća [17]

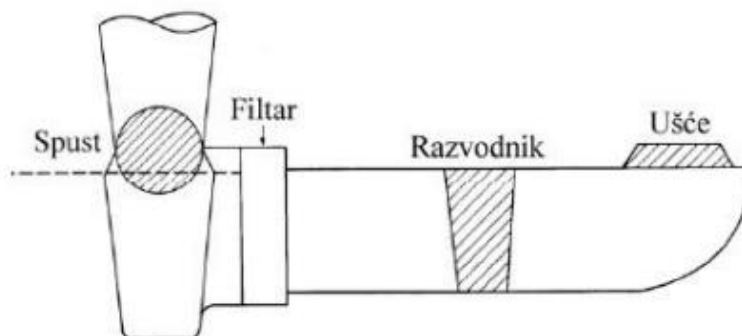
Najviše se upotrebljavaju ušća pravokutnog poprečnog presjeka. Ušća se uobičajeno izvode širine veće od visine zbog lakšeg odstranjivanja s odljevka.

4.1.5 Keramički filtri

Keramički filtri se primjenjuju u ljevarstvu s ciljem poboljšanja čistoće odljevaka. Njihov cilj je ukloniti trosku i nemetalne čestice iz taljevine prije nego što uđu u kalupnu šupljinu. Specijalnom konstrukcijom uljavnog sustava inkorporaciju keramičkog filtera postiže se veća efikasnost.

Djelovanje filtera zasniva se na dva mehanizma: fizičkom (prosijavanje) i kemijskom (privlačenje). Kada su filtri pravilno inkorporirani u uljevni sustav, ne predstavljaju značajno ograničavanje toka taljevine. Omjer raspoložive površine za prolaz taljevine i ukupne površine poprečnog presjeka filtera kreće se od 60 – 85 %.

Kod konstrukcije uljavnog sustava u kojem se nalazi filter treba pripaziti da smještanje filtera nije otežano, da vrsta filtera odgovara primjeni, zatim da filter ne utječe na vrijeme punjenja kalupa. Bez obzira na primjenu filtera veličina uljavnog sustava mora se održavati na minimumu. Na slici 17. prikazan je položaj filtera u uljevnom sustavu.[4]



Slika 17. Položaj filtera u uljevnom sustavu [4]

4.2 Vrste uljernih sustava

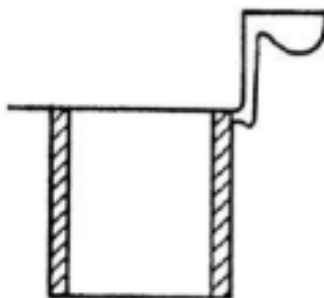
Postoje tri podjele uljernih sustava. Podjela prema položaju ušća, podjela prema diobenoj ravnini i podjela prema položaju kritičnog presjeka.[1]

Prema položaju ušća uljevni sustavi se dijele na:

- 1) Direktni uljevni sustav sa ušćem odozgo,

Direktni uljevni sustav se koristi za lijevanje manjih odljevaka. Prednosti su mu to što omogućuje brzo lijevanje i pravilno skrućivanje odljevka (hlađenje usmjereno prema ušću i pojilu). Prilikom udara taljevine o dno kalupa pojavljuje se erozivno djelovanje u kalupu.

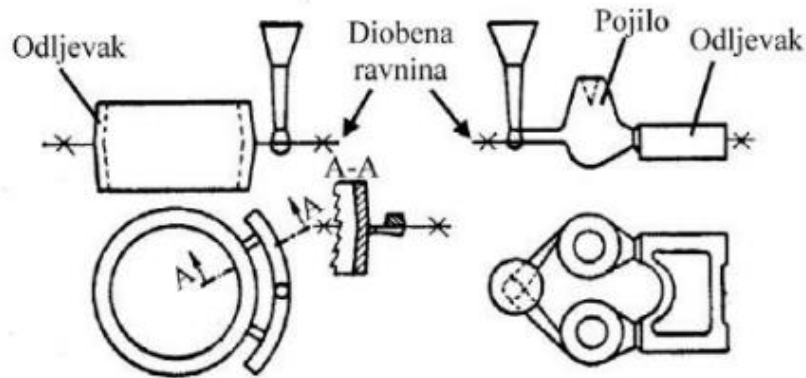
Na slici 18. prikazan je direktni uljevni sustav.



Slika 18. Uljevanje taljevine odozgo [16]

- 2) Indirektni uljevni sustav s ušćem na diobenoj ravnini,

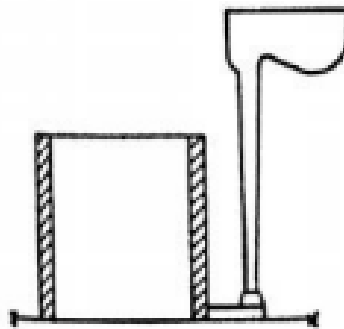
Indirektni uljevni sustav se primjenjuje zbog jednostavnosti kalupljenja i konfiguracije odljevka. Zbog povoljnije raspodjele temperature indirektni uljevni sustav se izvodi s više ušća. Uvjeti skrućivanja ovise o obliku odljevka i raspodjeli pojila po odljevku. Na slici 19. je s lijeve strane prikazano ulijevanje kroz razvodnik i ušća, a s desne strane je prikazano ulijevanje kroz razvodnik i pojilo. [1]



Slika 19. Indirektni uljevni sustav [16]

3) Uljevni sustav s ušćem odozdo.

Ne koristi se često zbog otežanog kalupljenja i potrebe za većim pojilima zbog neprirodnog tijeka skrućivanja. Pozitivna strana mu je mirno punjenje kalupne šupljine. Koristi se za lijevanje metala osjetljivih na oksidaciju (Al, Mg). Na slici 20. može se vidjeti uljevni sustav s ušćem odozdo.[4]



Slika 20. Uljevanje taljevine odozdo [1]

Prema položaju kritičnog presjeka uljevni sustavi se dijele na:

1) Tlačni uljevni sustav (sustav s prigušenjem)

Po obliku su konvergentni jer se od spusta prema kalupnoj šupljini njihovi presjeci kanala sužavaju. Za tlačne uljevne sustave vrijedi odnos: $A_s > A_r > A_u$

Gdje je:

A_s – površina poprečnog presjeka spusta

A_r – površina poprečnog presjeka razvodnika

A_u – površina poprečnog presjeka ušća

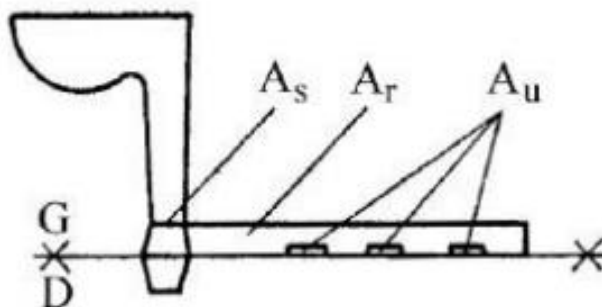
Kod tlačnih uljernih sustava najčešće se primjenjuju sljedeći omjeri:

$$A_s : A_r : A_u = 2 : 1,5 : 1$$

$$A_s : A_r : A_u = 1,4 : 1,2 : 1$$

$$A_s : A_r : A_u = 1,2 : 1,1 : 1 \text{ [1]}$$

Na slici 21. prikazan je tlačni uljevni sustav s karakterističnim presjecima



Slika 21. Tlačni uljevni sustav [1]

2) Semitlačni uljevni sustav

Presjeci kanala kod ovog uljernih sustava se povećavaju od spusta prema kalupnoj šupljini, zbog toga se i nazivaju divergentni. Problem koji se pojavljuje kod divergentnih uljernih sustava je da taljevina zbog zakona inercije ne protječe jednako kroz svako ušće. Promjenom oblika razvodnika je moguće riješiti taj problem. Iskorištavanje taljevine je manje nego kod tlačnog uljernih sustava zbog većih poprečnih presjeka ušća i razvodnika. Uljevni sustav je veći nego kod tlačnog uljernih sustava pa je i njegovo uklanjanje sporije i teže. Semitlačni uljevni sustav se najviše primjenjuje za lijevanje legura lakih metala.

Kod semitlačnih uljernih sustava vrijedi omjer: $A_s < A_r < A_u$

Omjeri koji se najčešće primjenjuju kod semitlačnih uljernih sustava su sljedeći:

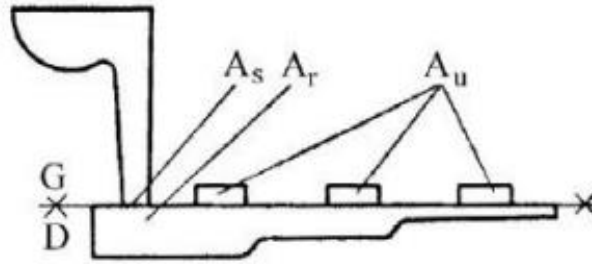
$$A_s : A_r : A_u = 1 : 3 : 3$$

$$A_s : A_r : A_u = 1 : 4 : 4$$

$$A_s : A_r : A_u = 1 : 6 : 6$$

Prvo se mora odrediti presjek dna spusta, jer je to kritični presjek, a onda se prema tome presjeku prema navedenim omjerima određuju presjeci ušća i razvodnika. [1]

Na slici 22. prikazan je semitlačni uljevni sustav s karakterističnim veličinama.



Slika 22. Semitlačni uljevni sustav [1]

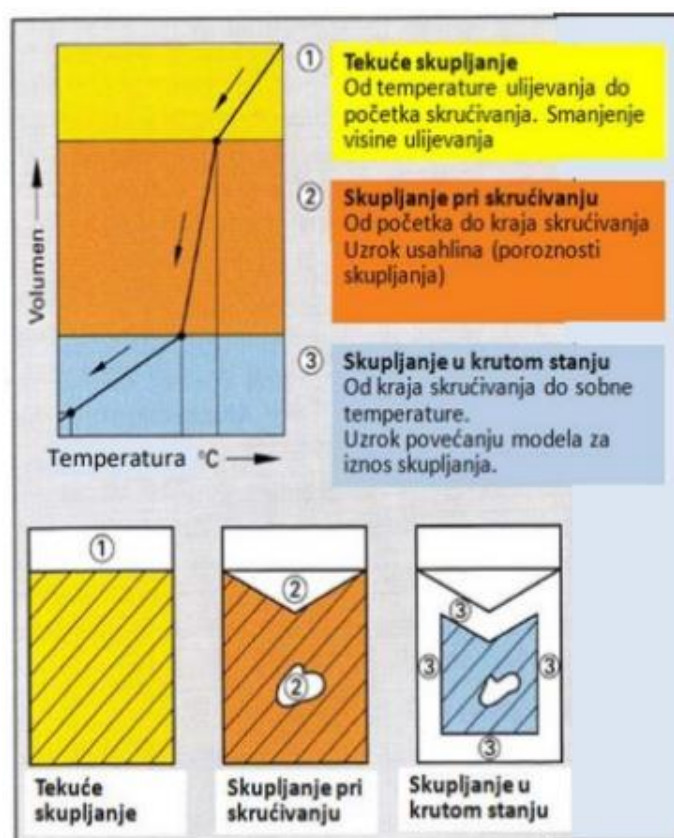
Da bi se smanjila turbulencija, razvodnik se smješta u donjak, a ušća u gornjak.

5. SUSTAV NAPAJANJA ODLJEVKA

Sustav napajanja odljevka zadužen je za pritjecanje taljevine za vrijeme skrućivanja odljevka i sprječava nastajanje grešaka poroznosti u odljevku. Da bi se sustav napajanja pravilno konstruirao, potrebno je znati vrijeme hlađenja i skrućivanja metala.

5.1 Skupljanje pri skrućivanju

Skupljanje ili stezanje tijekom hlađenja taljevine, skrućivanja i završnog hlađenja odljevka je svojstvo metala koje ima glavni utjecaj kod lijevanja. Skupljanje metala ne može se spriječiti. Na slici 23. su prikazane faze skupljanja pri skrućivanju većine ljevačkih legura.



Slika 23. Skupljanje metala prilikom hlađenja i skrućivanja odljevka [1]

Tri tipične faze skupljanja koje se pojavljuju kod većine ljevačkih legura:

- Tekuće skupljanje: smanjenje volumena taljevine tijekom hlađenja od temperature koju taljevina ima nakon završetaka ulijevanja u kalup do temperature likvidusa (T_L). Ovisno o leguri koja se lijeva i temperaturi pregrijane taljevine, volumen se smanjuje gotovo linearno.
- Skupljanje tijekom skrućivanja: smanjenje volumena taljevine tijekom hlađenja između temperature likvidusa (T_L) i temperature solidusa (T_S). Tijekom skrućivanja dolazi do

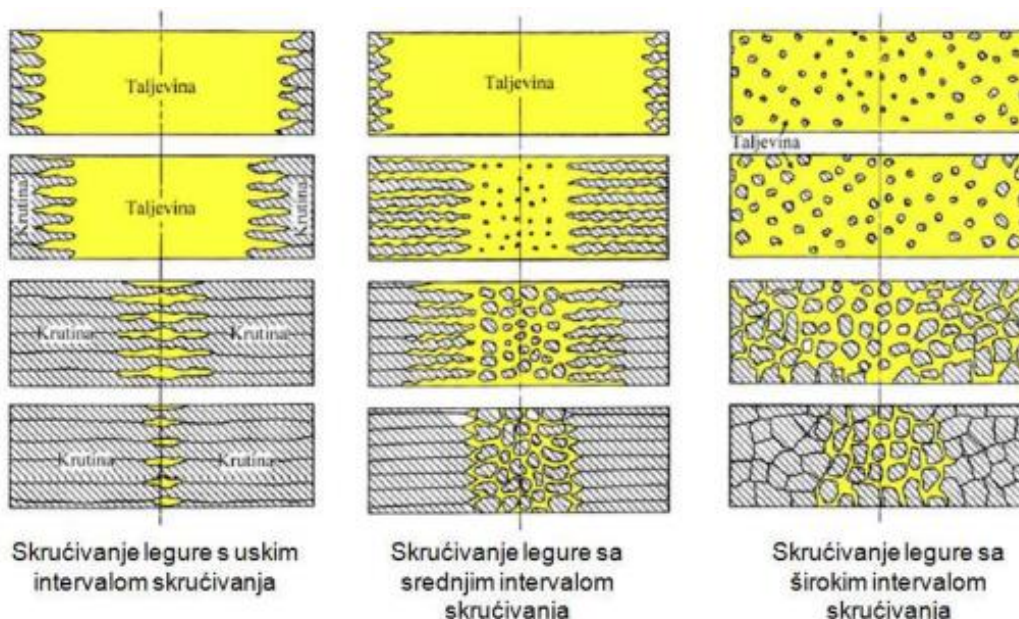
pretvorbe iz tekućeg stanja u kruto, odnosno prijelaza iz stanja manje gustoće u stanje veće gustoće što rezultira smanjenjem volumena. Aluminijske legure imaju postotak skupljanja tijekom skrućivanja u rasponu od 3% do 6,6%.

- Skupljanje u krutom stanju: predstavlja smanjenje volumena od temperature solidusa (T_S) do sobne temperature. Ne može se nadomjestiti taljevinom iz pojila jer je odljevnik već skrtnuo. Smanjenje volumena rješava se uvećanjem modela, pa kalupna šupljina mora biti malo veća u odnosu na zahtijevane dimenzije odljevka. Aluminijske legure u krutom stanju imaju moguće odstupanje od 0,8% do 1,5%. [18]

Ovisno o intervalu skrućivanja između temperature likvidusa (T_L) i temperature solidusa (T_S) legure se dijele u 3 skupine:

- Legure s uskim intervalom skrućivanja: od T_L do $T_S < 50$ °C,
- Legure s srednjim intervalom skrućivanja: od T_L do T_S , 50 – 110 °C,
- Legure s širokim intervalom skrućivanja: od T_L do $T_S > 110$ °C. [17]

Kod čistih metala interval skrućivanja je vrlo kratak, gotovo da ga i nema, odnosno do skrućivanja dolazi na jednoj temperaturi.



Slika 24. Prikaz skrućivanja legura [1]

Kod legura s uskim intervalom skrućivanja kristali skrućuju prema sredini kanala, što rezultira formiranjem kore na stjenki kalupa. Skrućivanje je progresivno, pri čemu fronta skrućivanja ima nepravilnu i grubu strukturu.

Kristali kod legura sa srednjim intervalom skrućivanja skrućuju od stijenke kalupa prema sredini. Taljevina je duže vrijeme prisutna između vrhova kristala, a tak kasnije se formira krutina. Prisutna je pojava nasumičnog kašastog skrućivanja u sredini kanala i pojava velikog broja malih kanala tekućeg metala pri kraju skrućivanja. Kroz takve kanale je otežano napajanje, što rezultira pojavom raspršne poroznosti.

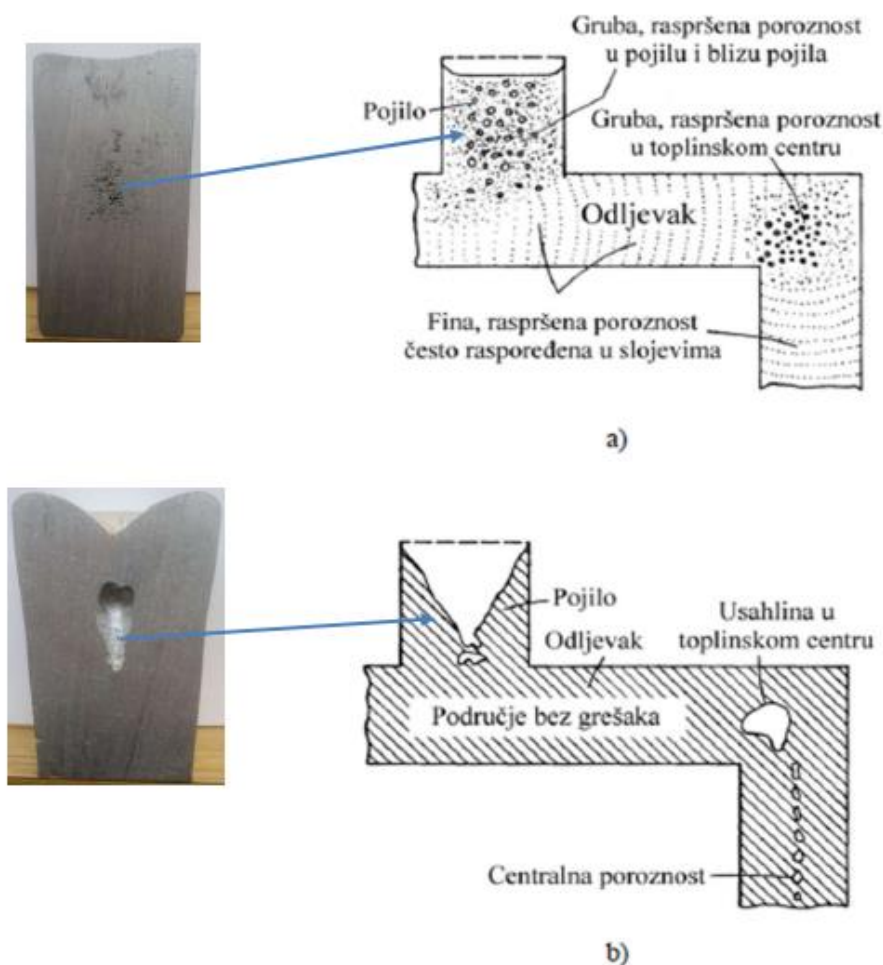
Kristali kod legura sa širokim intervalom skrućivanja skrućuju nasumično preko cijelog kanala, odnosno skrućivanje se odvija progresivno prema sredini kanala. Pri kraju skrućivanja dolazi do pojave velikog broja malih kanala tekućeg metala, pa je otežan razvoj usmjerenog skrućivanja. Kao i kod legura sa srednjim intervalom skrućivanja i ovdje je otežano napajanje kroz takve kanale pa isto dovodi do pojave raspršne poroznosti. [17]

5.2 Greške zbog skrućivanja

O prethodno opisanim načinima skrućivanja najviše ovisi kakav će se oblik poroznosti pojaviti, slika 25.

Na slici 25.a vidi se presjek odljevka od legure sa širokim intervalom skrućivanja kod kojeg se pojavila gruba raspršena poroznost u pojilu i toplinskom centru odljevka te fina raspršena poroznost u odgovarajućim slojevima.

Na slici 25.b vidi se presjek odljevka od legure s uskim intervalom skrućivanja gdje se pojavila velika usahlina u pojilu te usahlina u toplinskom središtu odljevka.

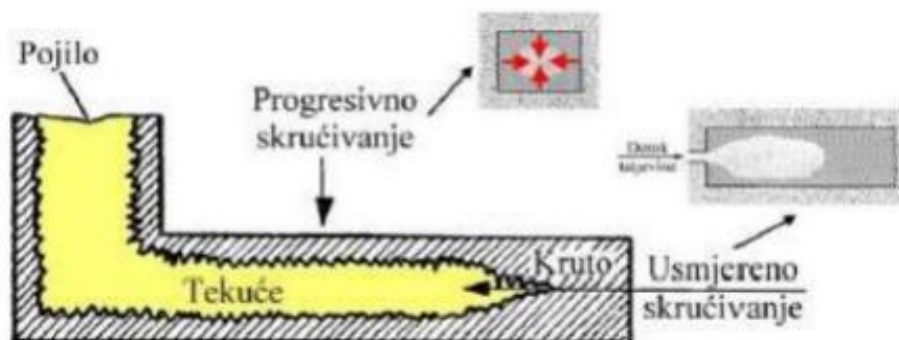


Slika 25. Oblik poroznosti a) Raspršena poroznost b) Centralna poroznost[3]

5.3 Pojilo

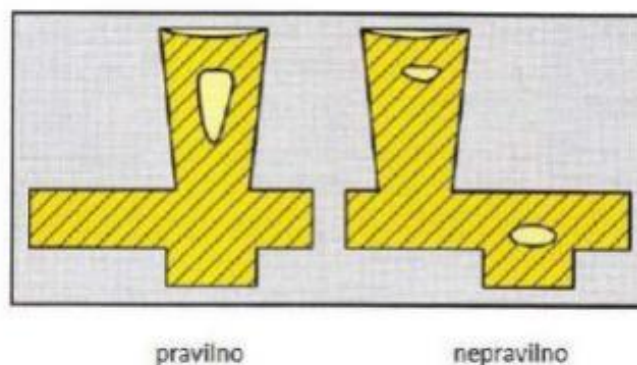
Skrucivanje kreće od stijenki kalupa prema unutrašnjosti odljevka. Poroznost (usahlina) se pojavljuje na mjestima u odljevku koja zadnja skrućuju.

Cilj je izbjeći usahlina, pa se na odljevak dodaje pojilo koje zapravo predstavlja spremnik rastaljenog metala iz kojeg se kompenzira smanjenje volumena odljevka zbog skupljanja pri skrućivanju. Ključno je pojilo pravilno postaviti, a pojilo je pravilno postavljeno kada je postignuto usmjereno skrućivanje. Usmjerenim skrućivanjem osigurava se da usahlina bude u pojlju, a ne u odljevku. Usmjerenom skrućivanjem odvija se od tanjih prema debljim presjecima i na kraju prema pojlju. Pojilo mora zadnje skrutnuti, odnosno mora najdulje ostati tekuće. Temperaturni gradijent prema pojlju mora biti dovoljno velik, kako progresivno skrućivanje ne bi zatvorilo kanal, odnosno kako se ne bi prekinulo napajanje, slika 26. [17]



Slika 26. Progresivno i usmjereno skrućivanje [17]

Ako je pojilo bilo u tekućem stanju za vrijeme skupljanja i pri skrućivanju je nadoknadilo smanjenje volumena, znači da je pojilo pravilno postavljeno i da je ispunilo svoju funkciju. Na slici 27 prikazano je pravilno i nepravilno postavljanje pojila.



Slika 27. Pravilno i nepravilno postavljeno pojilo [17]

5.4 Hladilo

Često je radi usmjerenog skrućivanja potrebno smanjiti modul jednog dijela odljevka, pa se onda na takvim mjestima u kalup ugrađuju hladila koja od taljevine oduzimaju dio topline. Hladila time lokalno mijenjaju morfologiju skrućivanja odljevka, pa se na tom mjestu formira krajnja zona odljevka. Hladila ubrzavaju hlađenje debljih dijelova odljevka, odnosno deblji dijelovi postaju „tanki“. [17]

6. RAČUNALNE SIMULACIJE U LJEVARSTVU

Simulacije su zapravo alat koji se koristi u ljevarstvu za praćenje procesa punjenja metala u kalup, skrućivanja odljevka i identifikacije kritičnih područja. Simulacije prate što se događa tijekom procesa punjenja i skrućivanja unutar kalupa, kako bi se provjerili problemi prije prelaska na proizvodnju. Simulacije omogućuju brzu vizualizaciju učinka promjene dizajna i pružaju osnovu za donošenje odluka od najranijih faza proizvodnog procesa. Današnji softverski paketi omogućuju modeliranje svih postupaka lijevanja za sve livljive legure.

Kod pješčanog lijeva ključna je optimizacija uljevnog sustava i uklanjanje rizika od pojave usahlina. Softveri omogućuju korisnicima proučavanje utjecaja veličine i lokacije pojila, filtera, hladila, itd. na procese lijevanja i kvalitetu odljevka. [18]

6.1 Koraci u izradi simulacije

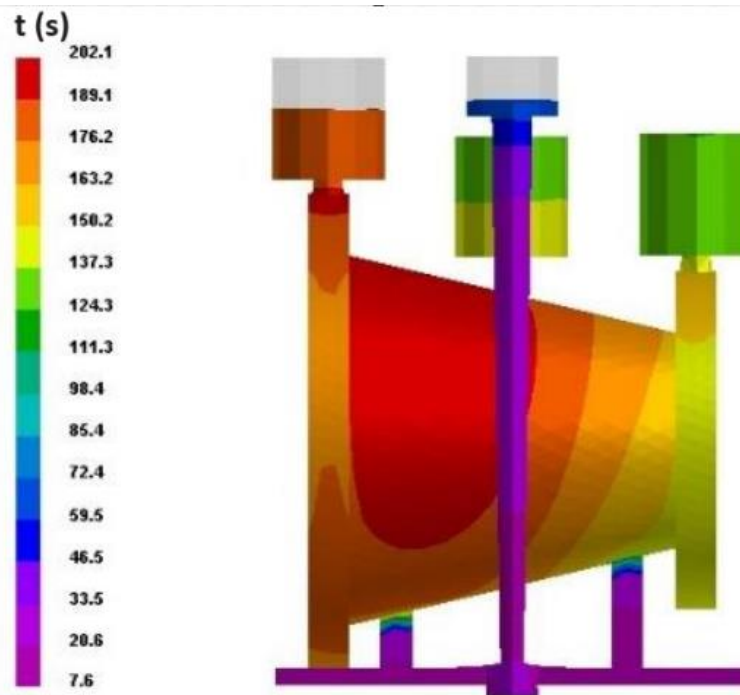
- 1) Kreirati CAD model odljevka, uljevnog sustava, hladila i egzotermnih obloga,
- 2) Importirati elemente u softverski paket koji se koristi,
- 3) Definirati ulaz taljevine,
- 4) Definirati dimenzije kalupa,
- 5) Definirati materijal elemenata (leguru),
- 6) Generirati 3D mrežu (broj elemenata utječe na točnost rezultata,
- 7) Odrediti smjer gravitacije,
- 8) Odrediti parametre lijevanja,
- 9) Pokrenuti simulaciju. [1]

6.2 Rezultati simulacije

Svaka simulacija kao izlaz daje mnogo korisnih informacija. Neke od njih su:

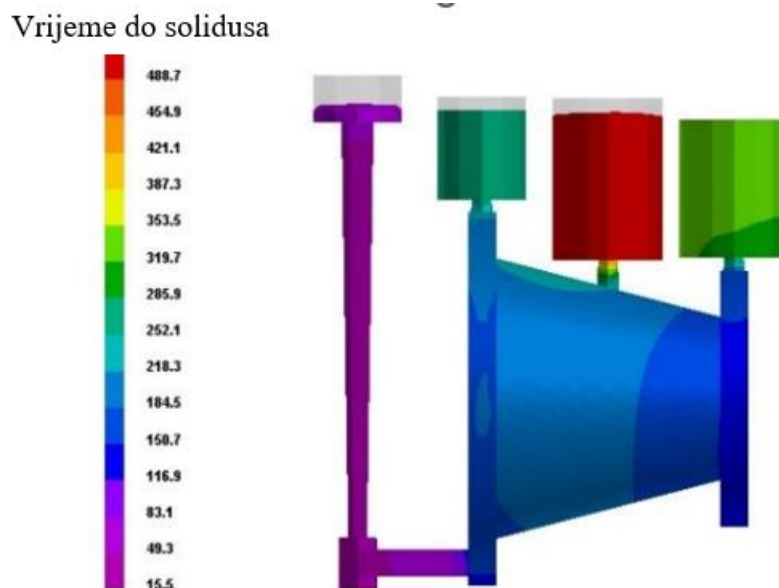
- Vrijeme lijevanja,
- Temperature metala,
- Površinske greške,
- Distribucija oksida,
- Prisutnost zraka unutar kalupa,
- Brzina skrućivanja,
- Koeficijenti prijelaza topline,
- Temperature kalupa. [19]

Na slici 28 je prikazan odljevak s vremenima skrućivanja.



Slika 28. Vremena skrućivanja pojedinih dijela odljevka [20]

Na slici 29. može se vidjeti vrijeme do solidusa za dani odljevak.



Slika 29. Vrijeme do solidusa [20]

6.3 Prednosti korištenja simulacija

Neke od prednosti korištenja simulacija kao što su simulacije punjenja, hlađenja i skrućivanja su navedene već prije, no ima još nekoliko prednosti simulacija:

- 1) Optimizacija procesa- računalne simulacije omogućuju eksperimentiranje s različitim parametrima procesa kako bi postigli bolje rezultate. To uključuje smanjenje troškova, povećanje kvalitete odljevaka i optimizaciju vremena proizvodnje.
- 2) Predviđanje defekata- simulacije omogućuju prepoznavanje potencijalnih defekata i problema u dizajnu kalupa ili procesu prije nego što se fizički izrade odljevci. To štedi vrijeme i resurse.
- 3) Analiza deformacija- uključuje promatranje kako se odljevci ponašaju pod opterećenjem i toplinskim promjenama. Simulacije pomažu razumjeti kako će se odljevci ponašati u stvarnosti i kako ih optimizirati .
- 4) Ekološki utjecaji- računalne simulacije također omogućuju analizu ekoloških utjecaja procesa lijevanja, što je sve važnija tema u današnje vrijeme. Procesi se mogu optimizirati kako bi se smanjila emisija stakleničkih plinova i otpada.

Neki od softvera koji se koriste za simulaciju lijevanja su: ProCAST, QuickCAST, SOLIDcast, itd.

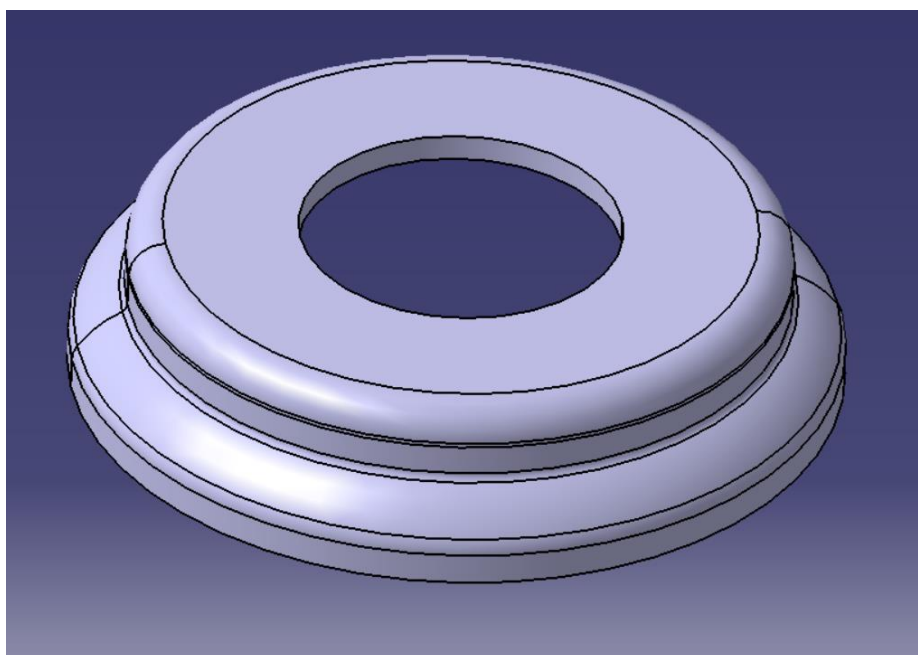
7. EKSPERIMENTALNI DIO

Kao zadatak za lijevanje dobiven je poklopac sa **slike 30.**



Slika 30. Poklopac

Najprije je bilo potrebno napraviti 3D model toga dijela. Poklopac je konstruiran u programskom paketu Catia. Na slici 31. može se vidjeti 3D Model zadanog dijela (Poklopca).



Slika 31. 3D model poklopca

7.1 Proračun uljevnog sustava

Iz Catié je očitán volumen odljevka i on iznosi:

$$V = 1,569 \times 10^{-4} \text{ m}^3$$

Gustoća aluminija:

$$\rho = 2700 \text{ kg/m}^3$$

Masa odljevka:

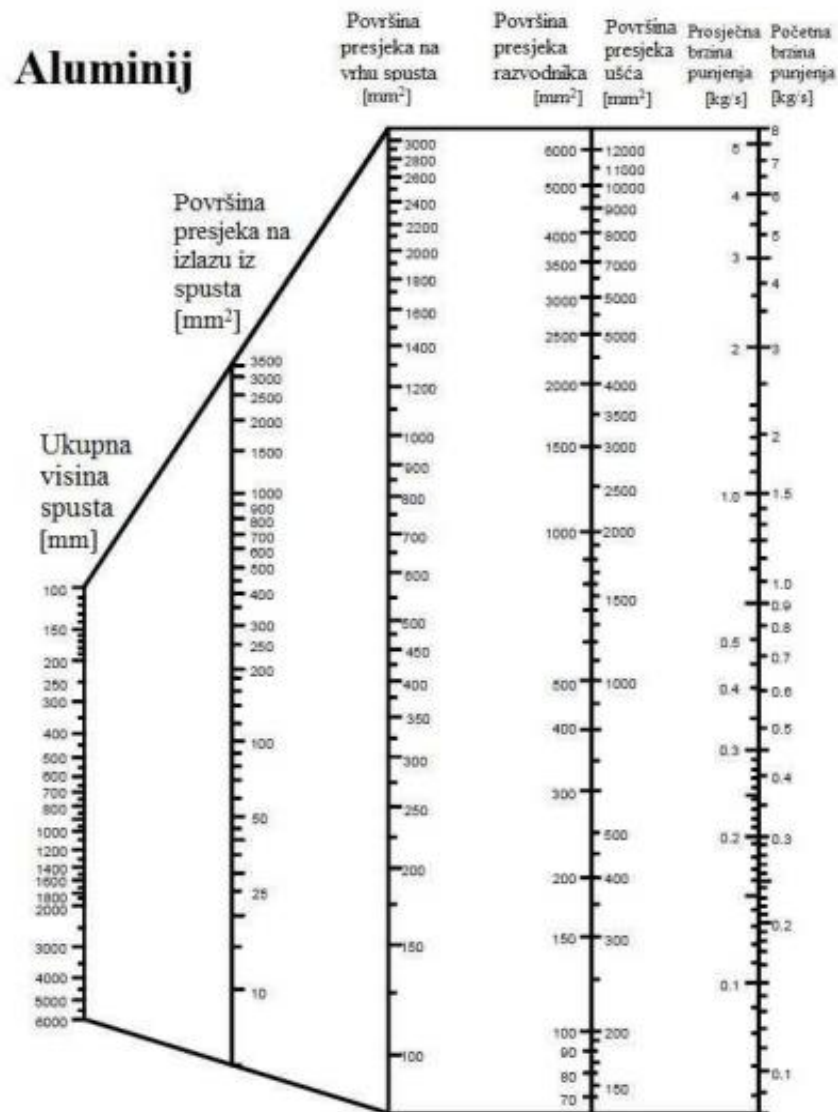
$$m = \rho \times V = 0,4236 \text{ kg}$$

Osim mase odljevka treba izračunati masu cjelokupnog uljevnog sustava. Ako se uzme u obzir iskoristivost pri lijevanju legura aluminija od $\eta = 0,5$, masa uljevnog sustava iznosi:

$$m_s = m : \eta$$

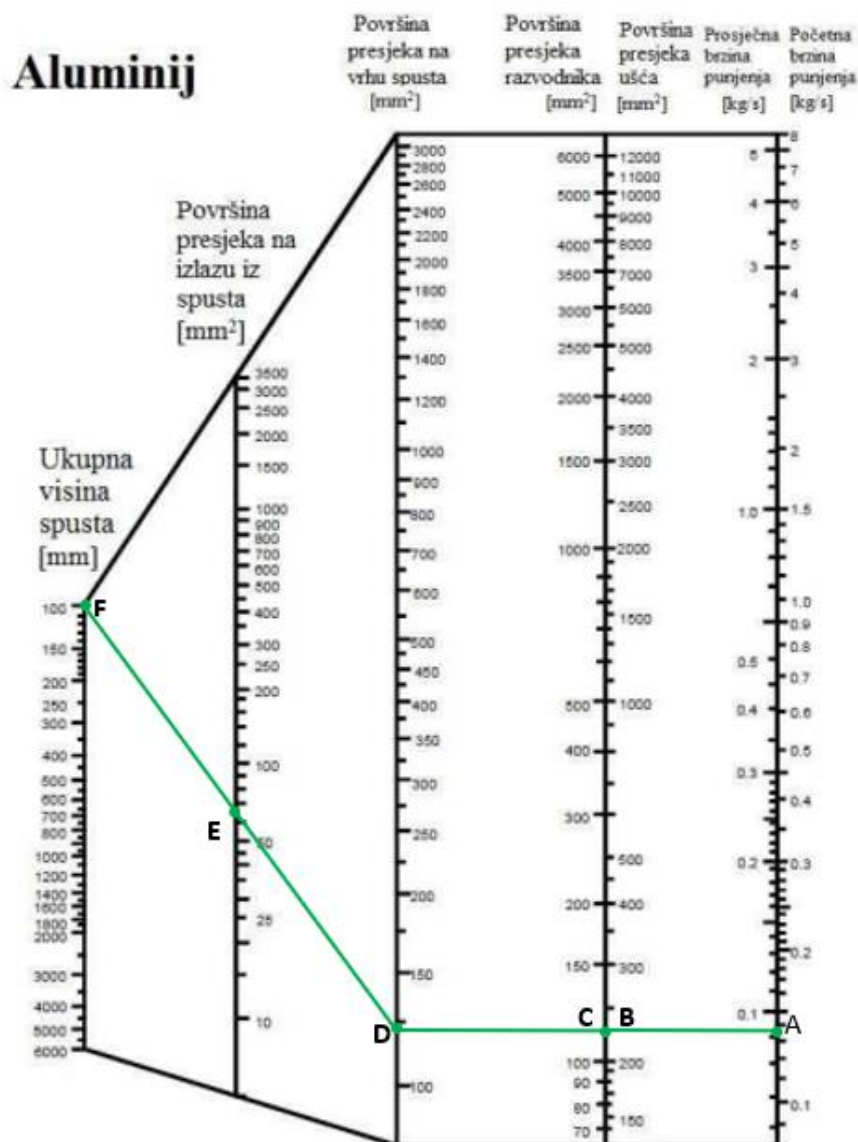
$$m_s = 0,8472 \text{ kg}$$

U praksi se proračun uljevnog sustava zbog jednostavnosti najčešće izvodi nomogramima. Na slici 32. prikazan je nomogram za konstrukciju sustava za lijevanje aluminijskih odljevaka. Njime je određena maksimalna brzina taljevine u sustavu od 250 mm/s . To je otprilike polovica vrijednosti kritične brzine pa je zadovoljena granica sigurnosti.



Slika 32. Nomogram [21]

Nomogram se gleda s desne strane prema lijevoj. Najprije je potrebno znati masu odljevka. Prema tome se odredi masa cjelokupnog sustava. To je već određeno, ona iznosi $m_s = 0,8472$ kg. Nakon toga treba procijeniti vrijeme popunjavanja kalupa. Taj podatak se uzima iskustveno, a za takve i slične odljevke se uzima vrijeme od približno 10 sekundi. Za zadani odljevak kojemu je masa cijelog uljevnog sustava $m_s = 0,8472$ kg dobiva se brzina punjenja od približno 85 g/s.



Slika 33. Proračun uljavnog sustava nomogramom

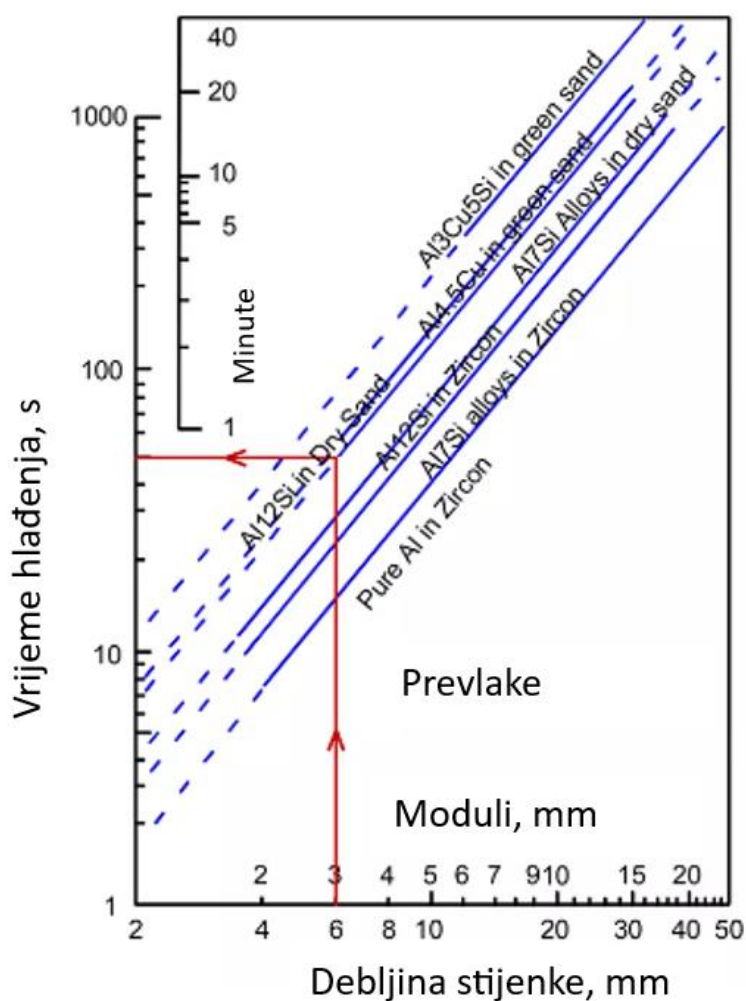
Na nomogramu sa slike 33. odabire se prosječno vrijeme punjenja od 85 g/s označeno točkom A. Iz točke A se povlači vodoravna linija koja presijeca vertikalnu os na kojoj se nalazi potrebna površina presjeka ušća u iznosu od približno 220 mm². Tu je površinu moguće koristiti kao jedno ušće površine presjeka 220 mm² ili više ušća ukupne površine presjeka 220 mm². Zbog lakšeg odvajanja ušća od odljevka, poželjno je da budu što tanja. Kod uljavnog sustava sa samo jednim ušćem, izabran je pravokutni presjek ušća 22 mm x 10 mm, a kod dva ušća izabran je pravokutni presjek 11 mm x 10 mm.

Na točki C, koja je zapravo ista točka kao i B, odabire se površina presjeka razvodnika. Površina presjeka razvodnika u ovom slučaju iznosi približno 120 mm². Prema tome se odabire spust

kvadratnog ili kružnog presjeka. Odabran je spust kružnog presjeka promjera 12,5 mm na ulazu u spust.

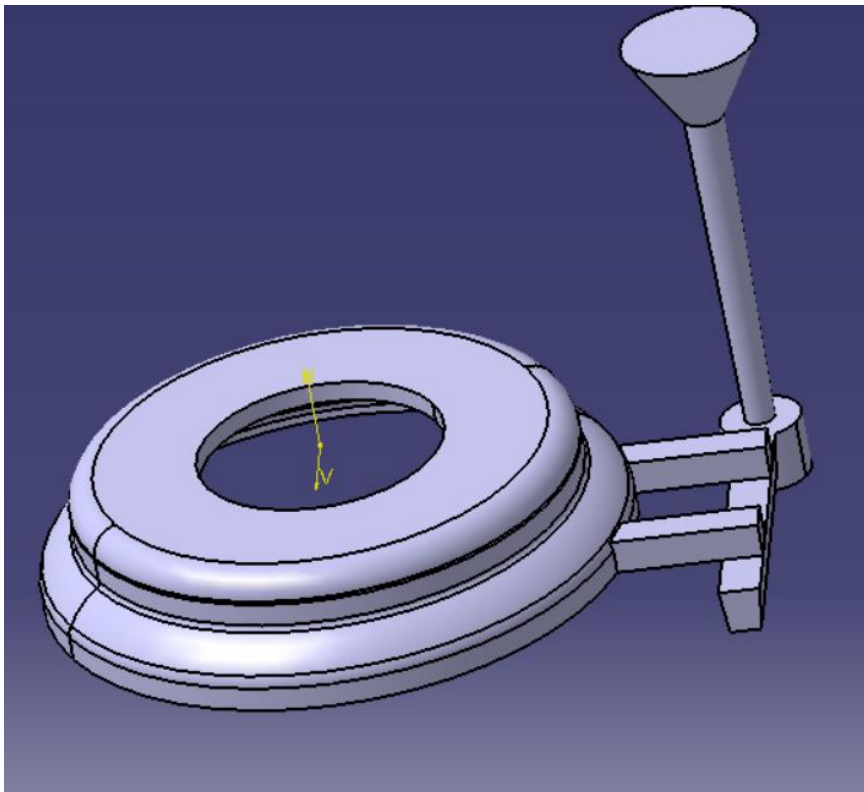
Visina spusta ovisi o visini odljevka, visini pojila na odljevku, pa i debljini pijeska na odljevku. U promatranom slučaju potrebna je visina od približno 100 mm te je na nomogramu označena sa točkom F. Kada se spoje točke D i F dobije se točka E koja predstavlja površinu presjeka na izlazu iz spusta. Iz točke E se očitava vrijednost površine presjeka na izlazu iz spusta koja iznosi približno 65 mm^2 . Za tu površinu odgovara prosjek od približno 9 mm. Taj promjer na izlazu iz spusta će regulirati protok taljevine da vrijeme punjenja bude 10 s.

Treba još procijeniti vrijeme skrućivanja odljevka. Jedan od načina kako to predvidjeti je da se predvidi vrijeme skrućivanja najtanje stijenke koristeći informacije sa grafa na slici 34. Kako je najtanja stijenka debljine od otprilike 6 mm. Sa grafa na slici se očitava vrijeme od približno 50 sekundi. Vrijeme ulijevanja mora biti kraće od vremena skrućivanja, tako da je odabrano vrijeme ulijevanja od 10 sekundi zadovoljavajuće.



Slika 34. Vrijeme hlađenja aluminijevih odljevaka [22]

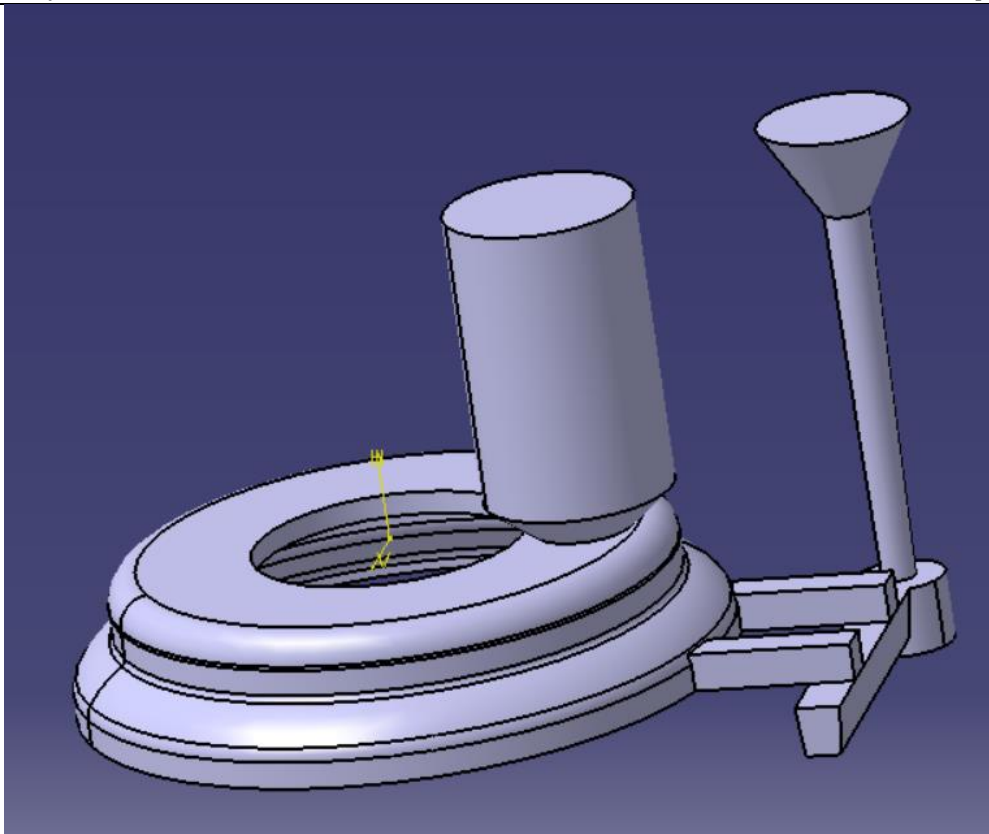
Temeljem proračuna konstruiran je uljevni sustav prikazan na slici 35.



Slika 35. Odljevak s uljevnim sustavom

Na slici se može vidjeti da je odabran uljevni sustav s 2 ušća pravokutnog presjeka. Dimenzije su prema proračunu 10 x 11 mm. Razvodnik je trapeznog presjeka s duljinom duže stranice 12 mm, kraća stranica je duljine 9 mm i visina je 13,2 mm. Podnožje spusta je cilindričnog oblika promjera 24 mm i visine 18 mm. Spust je izveden prema mjerama iz proračuna i visine je 100 mm. Uljevna čaška je ljevkastog oblika.

Zbog toga što je uljevni sustav konstruiran bez pojila, predviđena je mogućnost pojave grešaka. Konstruiran je još jedan uljevni sustav koji je zapravo isti kao i prvi samo mu je još dodano jedno pojilo. Prikaz toga uljevnog sustava se može vidjeti na slici 36. Pojilo na spoju s odljevkom ima promjer 26 mm, zatim ide konus visine 10 mm na promjer 50 mm. Pojilo je visine jednake kao i najviši dio uljevnog sustava, tj. uljevna čaša.



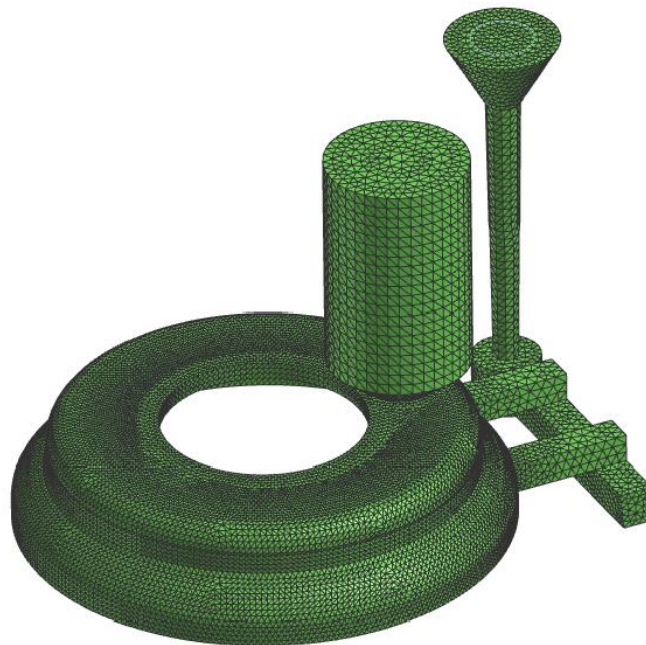
Slika 36. Odljevak s uljevnim sustavom i pojilom

Konstruirani odljevak, zajedno s uljevnim sustavom je zatim ubačen u softver ProCAST. Na slici 37. prikazana je generirana mreža koja opisuje svaki pojedini dio odljevka, uljevnog sustava i pojila. Što je mreža gušća, točniji su podaci za svaki pojedini dio. Na slici se može vidjeti na je mreža na odljevku gušća nego na uljevnom sustavu i pojilu. To je zbog toga što je važnije dobiti točnije podatke za odljevak nego za uljevni sustav i pojilo koji se ionako odvajaju i idu u regeneraciju.

Na slici 38. prikazana je mreža kalupa u koji je smješten odljevak zajedno s uljevnim sustavom i pojilom.

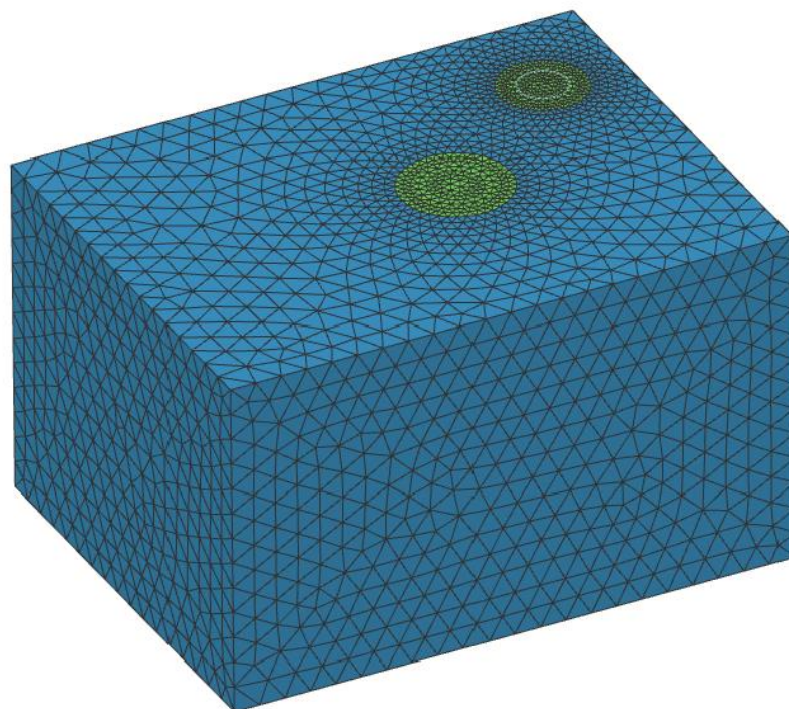
Nakon kreiranja mreže koja opisuje objekte, zadaju se ulazni parametri lijevanja. Lijevana je legura AlSi7Mg. Temperatura lijevanja je postavljena na 750 °C, temperatura okoline na 25 °C. Prosječna debljina kalupa je postavljena na 100 mm, a emisivnost kalupa na 0,9.

Length Unit: mm



Slika 37. Mreža odljevka, uljavnog sustava i pojila

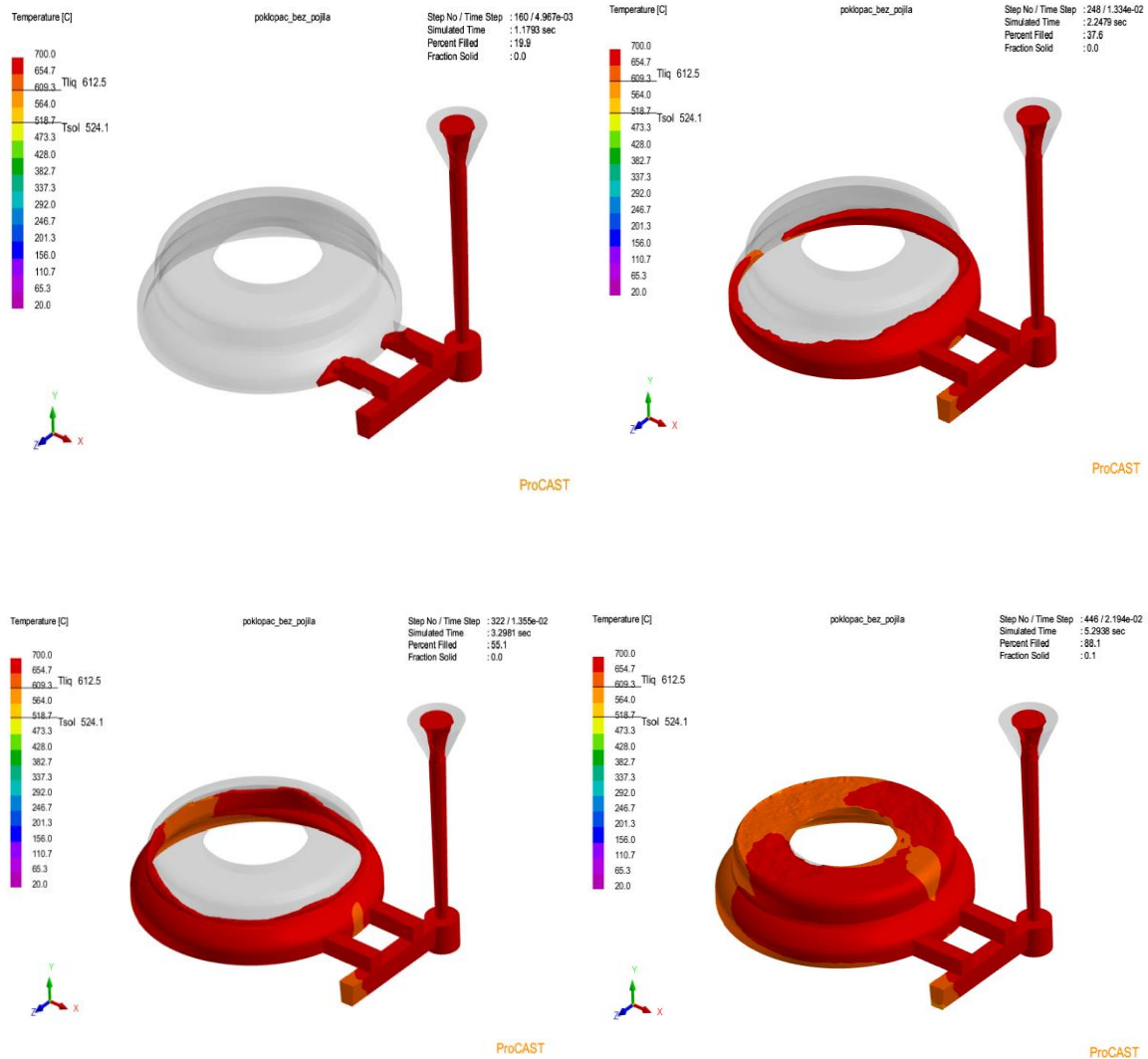
Length Unit: mm



Slika 38. Mreža kalupa

7.1 Rezultati simulacije

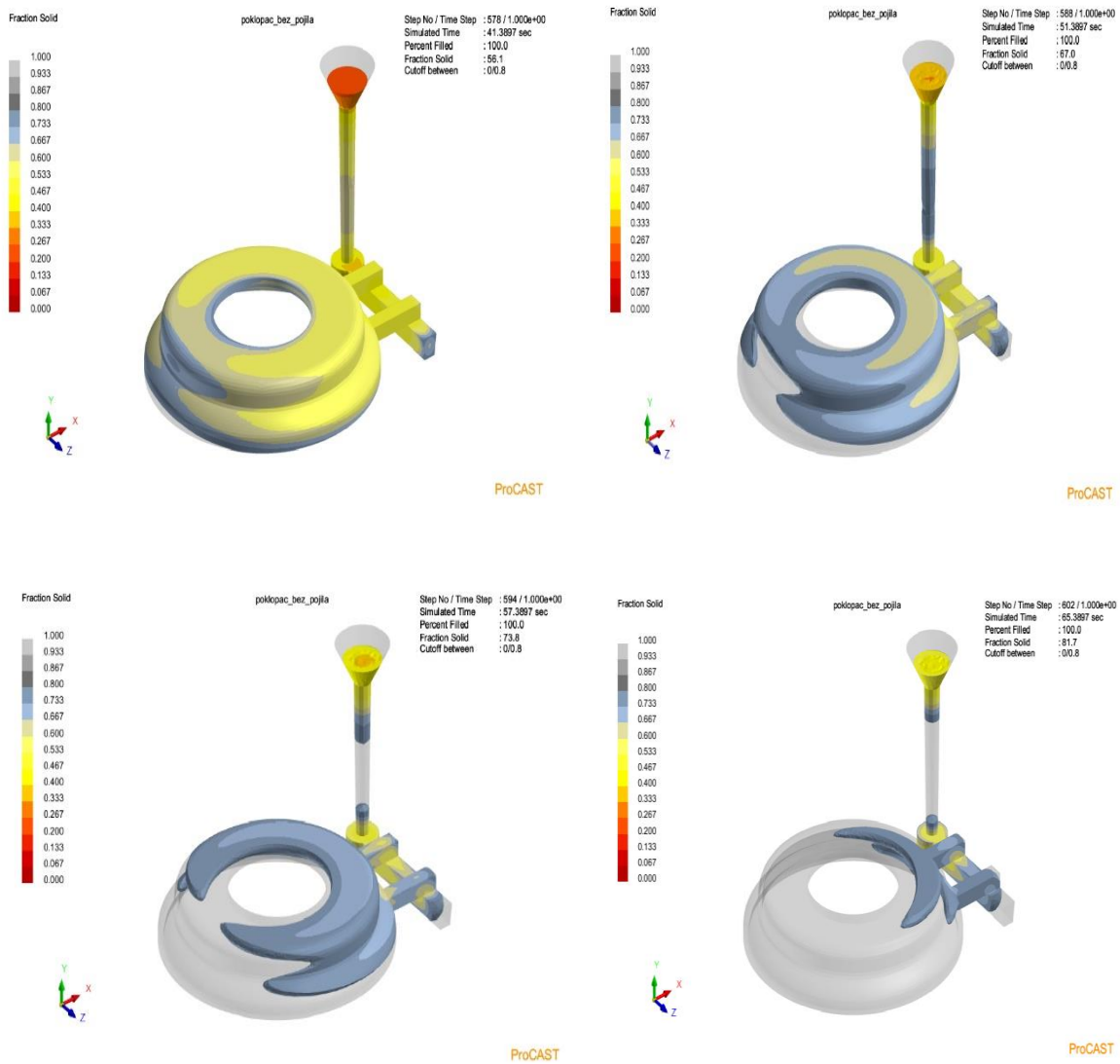
Prvo su provedene simulacije za uljevni sustav bez pojila. Na slici 39. prikazana je simulacija ulijevanja.



Slika 39. Simulacija ulijevanja

Na slici 39. se vidi kako taljevina postupno popunjava kalupnu šupljinu, vidi se i temperatura taljevine u pojedinom trenutku i na pojedinoj lokaciji unutar kalupne šupljine i uljavnog sustava.

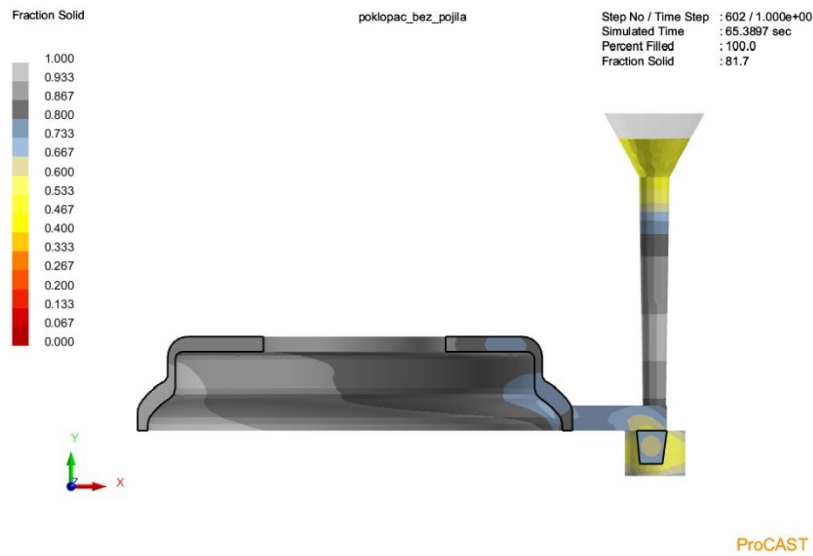
Na slici 40. vidi se simulacija skrućivanja.



Slika 40. Skrućivanje

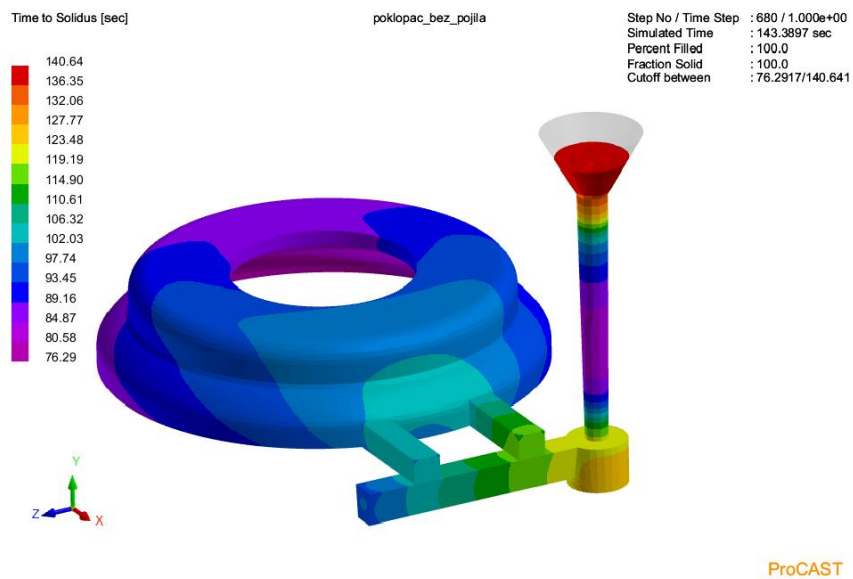
Na slici 40. je vidljivo kako talina skrućuje prema bojama. Crvena boja znači da je metal još uvijek u potpunosti tekuć, a svijetlo siva boja znači da je metal potpuno skrutnuo. Moguće je vidjeti i vrijeme koje je prošlo od početka lijevanja do pojedine faze skrućivanja.

Na slici 41. prikazan je presjek odljevka tijekom skrućivanja.



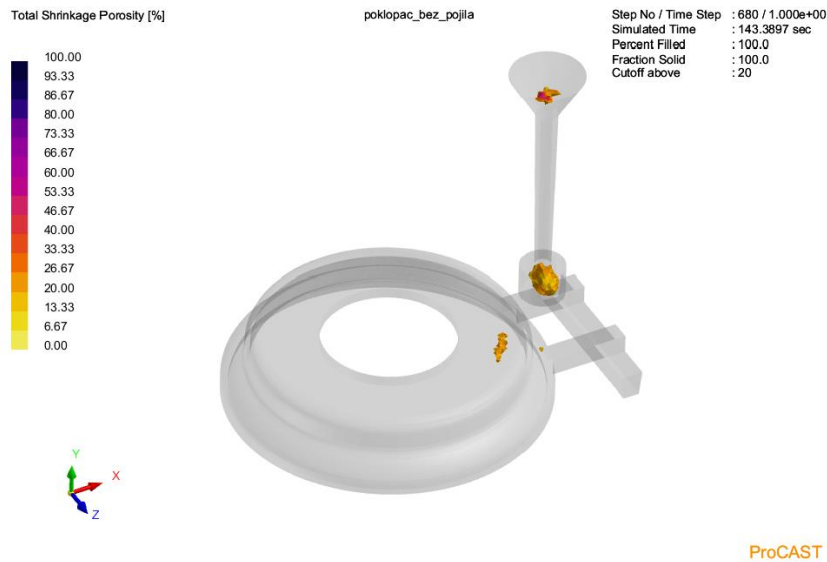
Slika 41. Presjek odljevka tijekom skrućivanja

Na slici 42. bojama je prikazano vrijeme koje je potrebno da pojedini dio odljevka i uljavnog sustava skrutne do kraja. Na slici je vidljivo da najprije skrutne dio odljevka koji je najudaljeniji od uljavnog sustava, njemu je potrebno otprilike 76,29 sekundi da u potpunosti skrutne. Najviše vremena do solidusa je potrebno taljevini u čaši. Toj taljevini je potrebno otprilike 140,64 sekundi da skrutne u potpunosti.

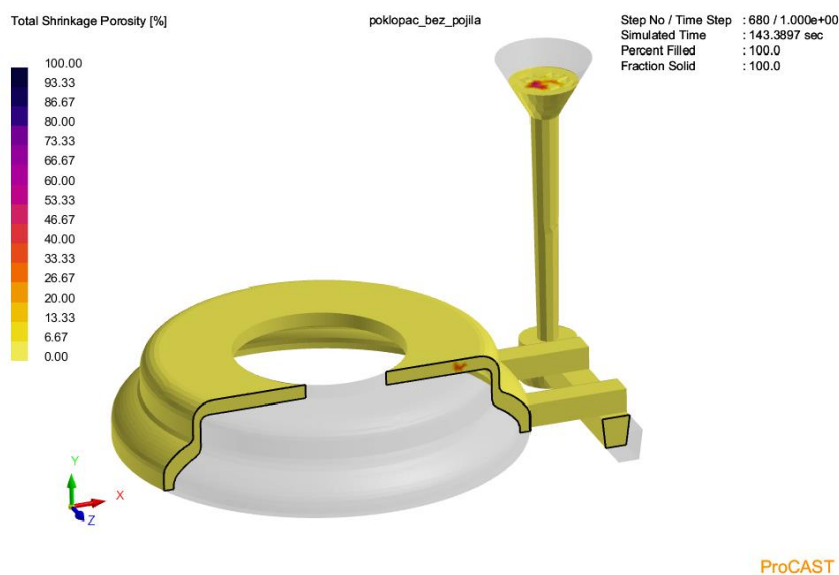


Slika 42. Vrijeme do solidusa

Nakon završetka skrućivanja, potrebno je provjeriti moguće poroznosti u odljevku. Slika 43. i 44. prikazuje nastalu poroznost u dijelu odljevka kod ušća koji je zadnji skrutnuo kao što se vidi na slici 41. Isto tako se mogu vidjeti i poroznosti u uljevnom sustavu, no to nije problem jer se taj dio ne upotrebljava.

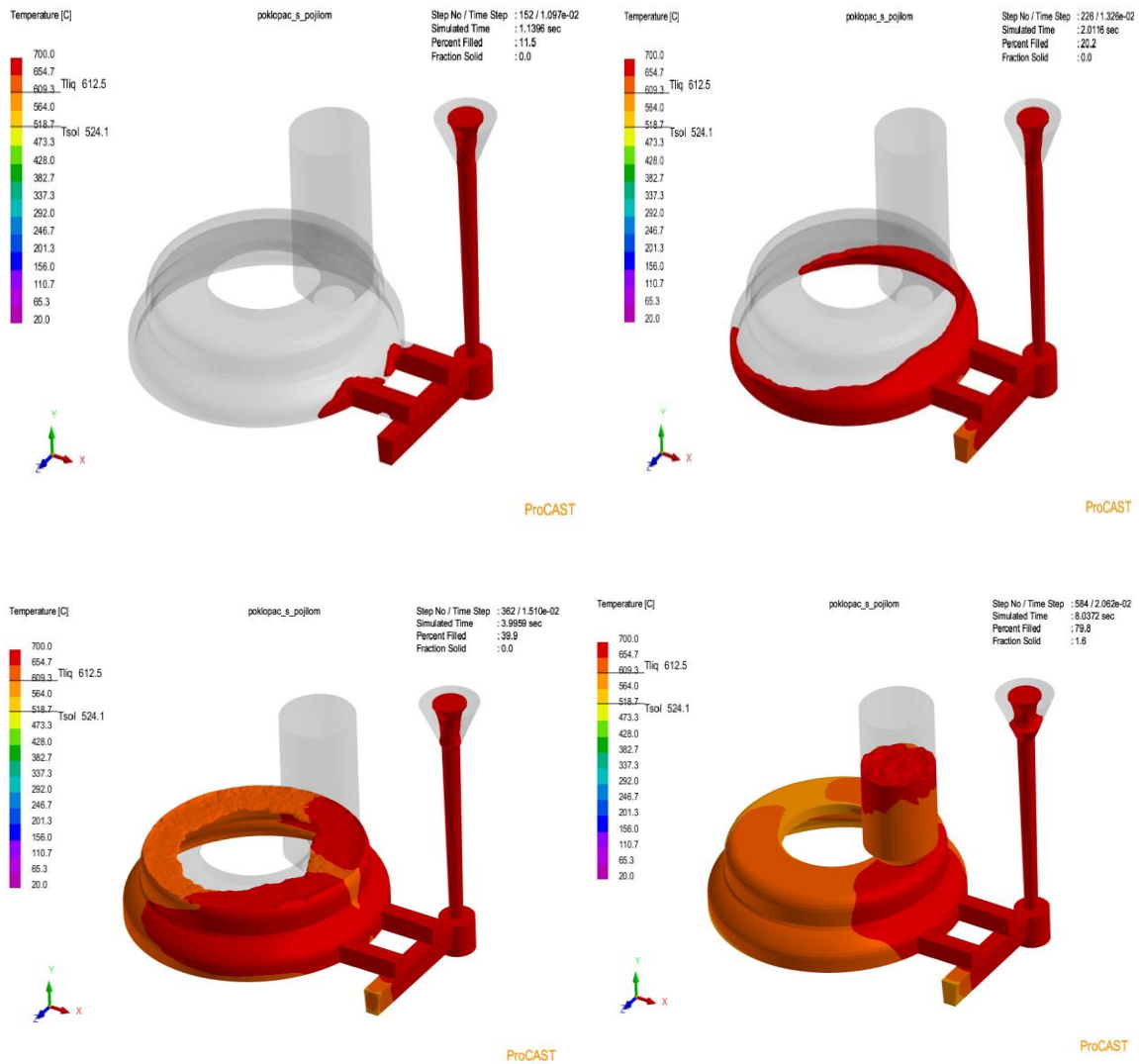


Slika 43. Poroznost u odljevku



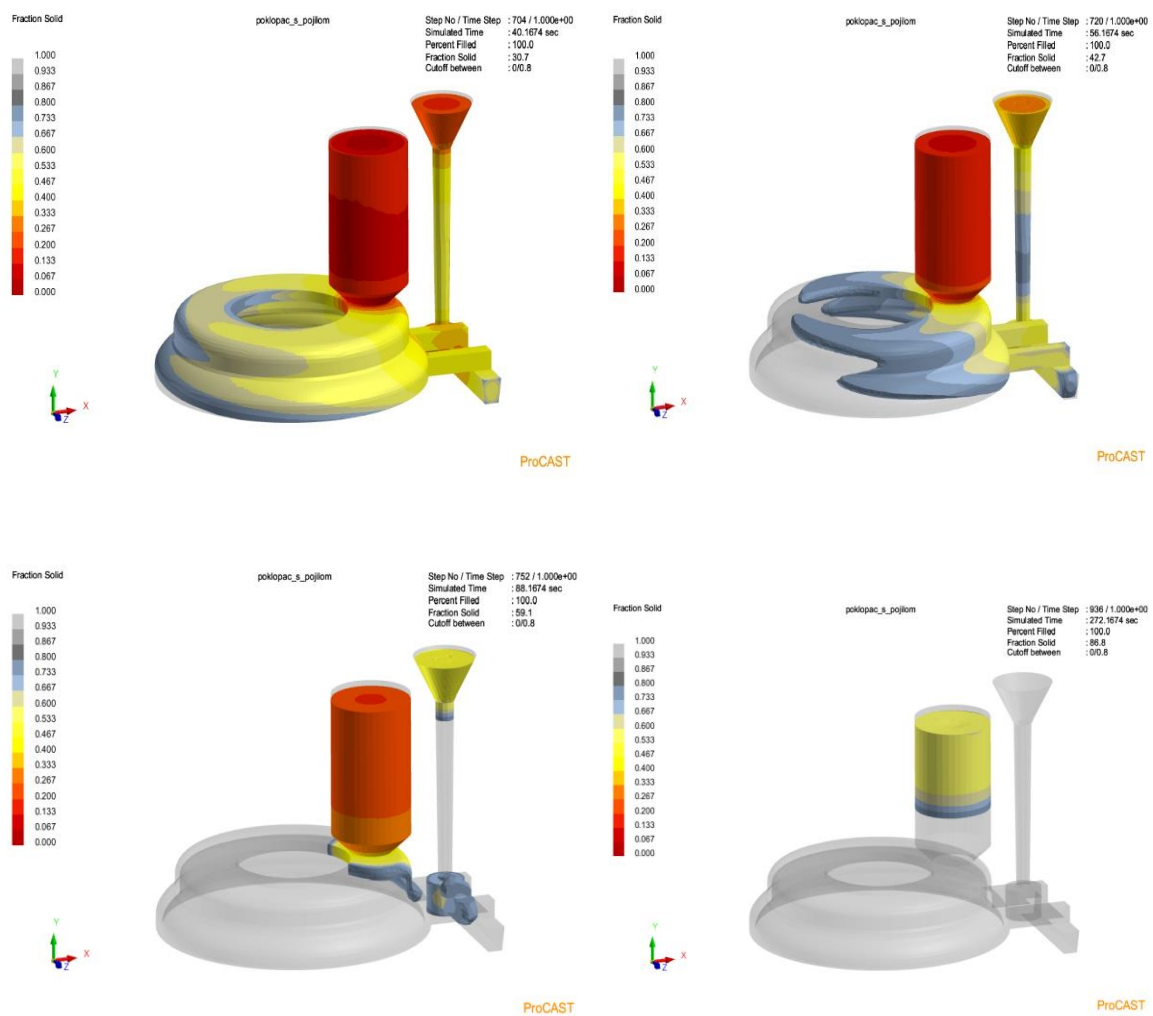
Slika 44. Presjek odljevka s poroznosti

Kako je i pretpostavljeno unutar odljevka se pojavila poroznost. To se može spriječiti dodavanjem pojila. Na slici 45. može se vidjeti postupak lijevanja u istu kalupnu šupljinu, i u isti uljevni sustav, samo što je dodano pojilo.



Slika 45. Punjenje odljevka s dodanim pojilom

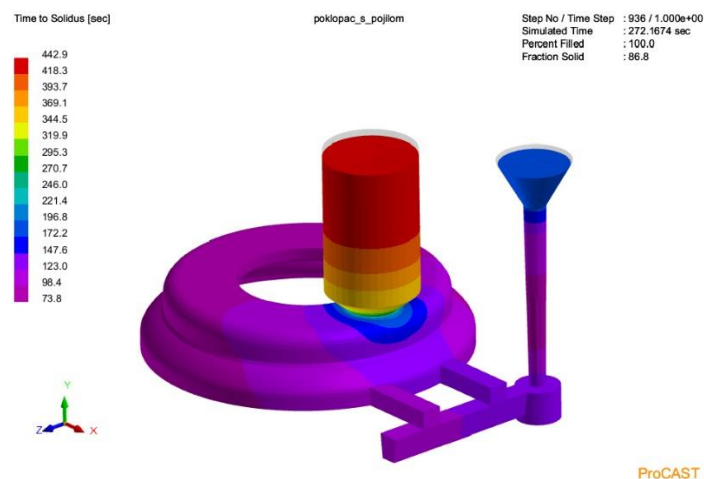
Na slici 46. prikazano je postupno skrućivanje odljevka zajedno s uljevnim sustavom i pojilom.



Slika 46. Skrućivanje odljevka s pojilom

Na slici 46. je vidljivo postupno skrućivanje odljevka prema pojilu. Na slici desno-dolje se vidi da je talina prisutna još samo u pojilu, pa je postignuto usmjereno skrućivanje i pojilo je obavilo svoju funkciju (zadnje je skrutnulo).

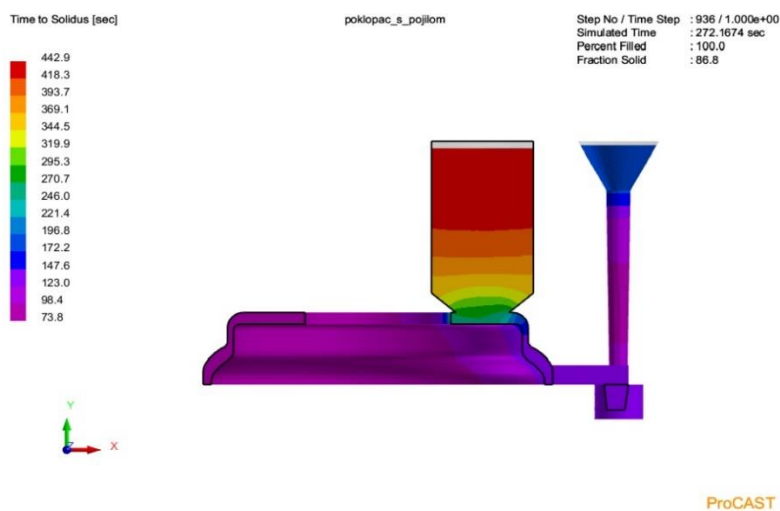
Na slici 47. je vidljivo vrijeme do solidusa pojedinog dijela odljevka, uljevnog sustava i pojila.



Slika 47. Vrijeme do solidusa

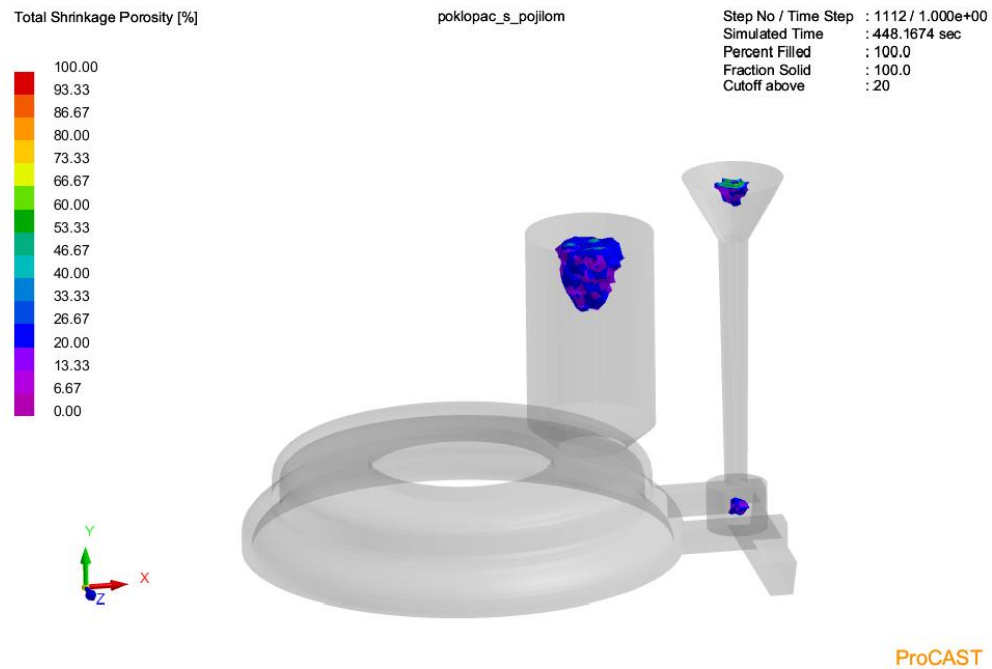
Na slici 47. je vidljivo da daleko najviše vremena metalu treba da skrutne u pojilu. To je i cilj pojila, jer će na taj način poroznost završiti u pojilu.

Na slici 48. je prikazan presjek na kojem se vidi vrijeme koje je potrebno pojedinom dijelu da skrutne. Na slici se može vidjeti da su vremena do solidusa odljevka približno ista kao i kod odljevka bez pojila, razlika je samo na mjestu gdje se nalazi pojilo, kao i u neposrednoj blizini pojila. Na mjestu gdje je pojilo spojeno s odljevkom vrijeme do solidusa iznosi od 220 do 270 s ovisno o udaljenosti od pojila. Najduže vrijeme koje je vidljivo na slici iznosi 440 s i ono se odnosi na vrijeme do solidusa za pojilo.

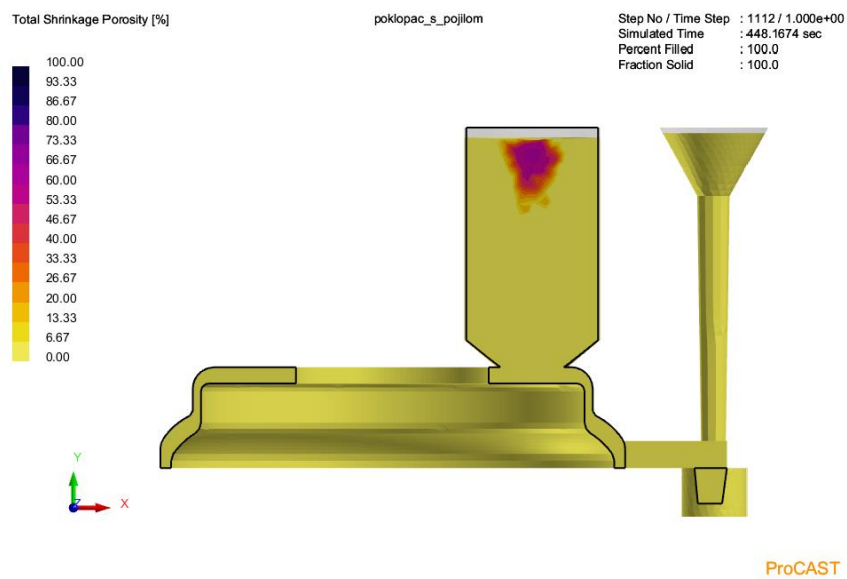


Slika 48. Presjek s vremenima do solidusa

Na slici 49. i slici 50. su prikazane poroznosti kada je na odljevak dodano pojilo.



Slika 49. Odljevak bez poroznosti



Slika 50. Poroznost u pojilu

Poroznost koja se je pojavila kod lijevanja bez pojila riješena je upravo dodavanjem pojila. Na slici 49. se vidi da poroznosti nastaju u pojilu, u uljevnoj čaški i u dnu spusta. To su dijelovi koji imaju najveće presjeke, pa je hlađenje taline duže i zbog toga na tim mjestima nastaju poroznosti.

7.2 Kalupljenje

Proces izrade kalupa odrađen je u Laboratoriju za ljevarstvo Fakulteta strojarstva i brodogradnje. Na slici 51. vidi se miješalica koja služi za pripremu svježe kalupne mješavine. U nju se ubacuje pijesak, voda i glina koji se miješaju dok se smjesa dovoljno ne sjedini.



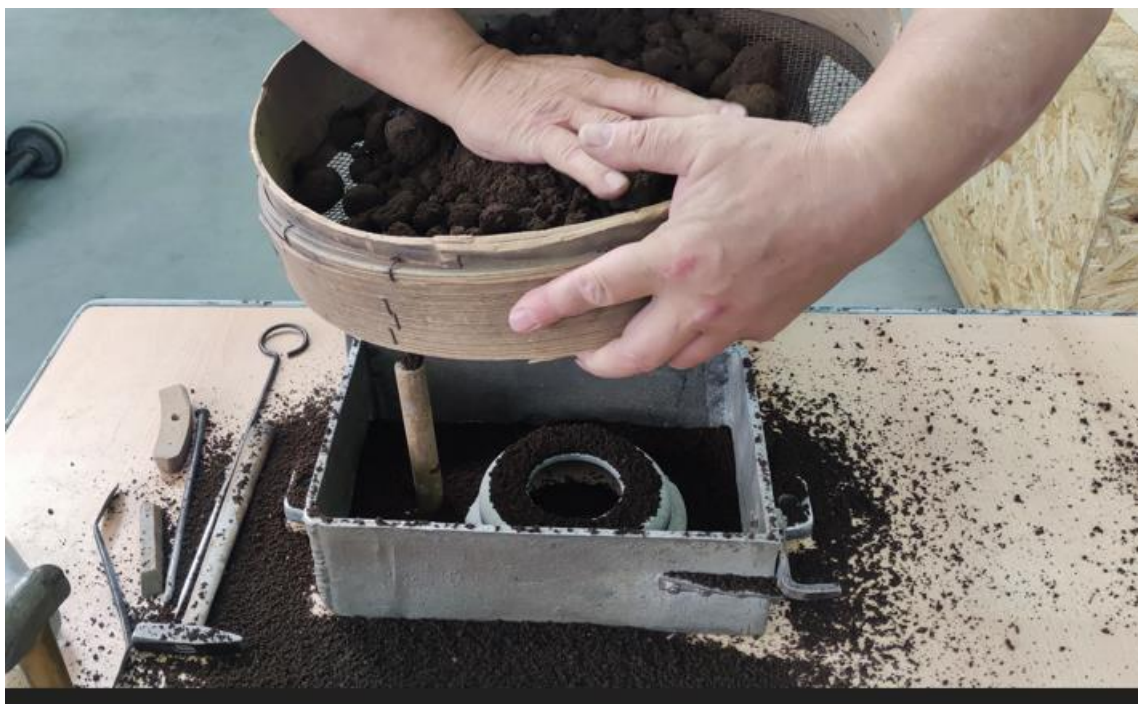
Slika 51. Miješalica za svježu kalupnu mješavinu

Nakon pripreme svježe kalupne mješavine priprema se kalup. U gornjak se smješta model odljevka i spust, a u donjak razvodnik. Na slici 52. je se vidi kako su smješteni model i spust unutar kalupa, kao i to da su posipani likapodijem, sredstvom za lakše odvajanje modela od kalupa.



Slika 52. Smještanje modela odljevka i spusta u gornjak

Zatim se popunjava gornjak svježom kalupnom mješavinom koja se prosijava kao na slici 53.



Slika 53. Prosijavanje kalupne mješavine

Kada se prekrije model, prosijavanje više nije potrebno, kalup se napuni do vrha i slijedi sabijanje kalupne mješavine s ciljem njenog očvršćivanja. Na slici 54. se vidi sabijanje kalupne mješavine.



Slika 54. Sabijanje kalupne mješavine

Na slici 54. na lijevoj strani se vidi sabijanjem oštrim dijelom sabijača, zbog boljeg sabijanja, nakon toga se dopunjava kalup i slijedi sabijanje ravnim dijelom sabijača da se dobije jednaka sabijenost u cijelom kalupu.

Kada se postigne zadovoljavajuća sabijenost kalupa, slijedi poravnavanje kalupne mješavine da ona ne prelazi vrh kalupnika. To je vidljivo na slici 55.



Slika 55. Poravnavanje kalupne mješavine u gornjaku

Na slici 55. se vidi da je u ovom koraku izvađen model spusta. Gornjak se zatim okreće i postavlja se razvodnik koji će biti u donjaku kako je prikazano na slici 56.



Slika 56. Postavljanje razvodnika

Nakon postavljanja razvodnika na gornjak se stavlja donjak, posipava se likapodijem i puni se prosijavanjem kalupne mješavine. Taj dio postupka je vidljiv na slici 57.



Slika 57. Dodavanje donjaka

Donjak se zatim opet popunjava kalupnom mješavinom, kalupna mješavina se sabija na isti način kao i kod gornjaka. Razina kalupne mješavine se opet poravnava s rubom kalupnika, kao što je prikazano na slici 58.



Slika 58. Poravnavanje kalupne mješavine u donjaku

Kalup se zatim ponovno otvara i iz donjaka se vadi model razvodnika, a iz gornjaka model odljevka kao što je prikazano na slici 59.



Slika 59. Vađenje modela razvodnika

Kada se otvori kalup, preostalo je još ručno izdubiti ušća. To je prikazano na slici 60.



Slika 60. Izrada ušća

Kada su ušća gotova, slijedi sklapanje kalupa. Na slici 61. vidi se izgled sklopljenog kalupa spremnog za lijevanje.



Slika 61. Zatvaranje kalupa

7.3 Lijevanje

Nakon što je završila izrada kalupa, može započeti lijevanje u taj kalup. Prvo se metal tali u peći koja je programirana da postigne temperaturu od 950 °C. Ona tu temperaturu neće postići jer postoje gubitci unutar peći. Na slici 62. se vidi peć u kojoj se talio aluminij za lijevanje.



Slika 62. Peć za taljenje

Zatim slijedi mjerenje temperature taline da se odredi temperatura prije lijevanja u kalup. Temperatura se mjeri kontaktnim pirometrom. Taj dio je prikazan na slici 63.



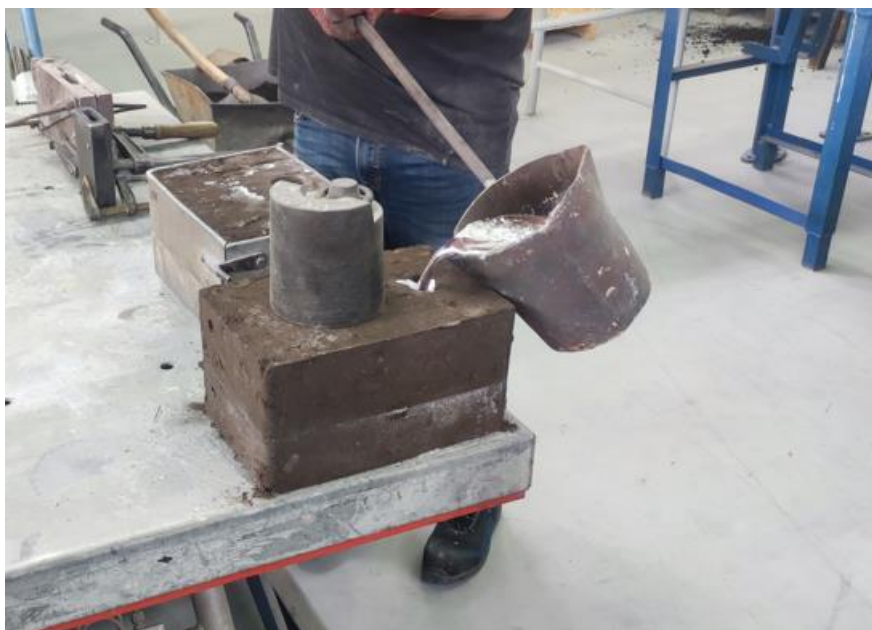
Slika 63. Mjerenje temperature taline

Talina se zatim ulijeva u ljevački lonac, slika 64. , no netom prije ulijevanja se s površine taline uklanjaju nečistoće koje isplivaju na površinu. Ljevački lonac je zagrijan plinskim plamenikom prije nego što je talina ulivena u njega da se spriječi pretjerano hlađenje taline. Lijevana je legura AlSi12, jer AlSi7Mg koja je korištena u simulaciji nije bila dostupna. Stoga su rezultati lijevanja i simulacije uvjetno usporedivi, odnosno postoji razlika u načinu skrućivanja i obliku poroznosti između ove dvije legure, kao što je prikazano na slici 25.



Slika 64. Ulijevanje u ljevački lonac

Slijedi lijevanje koje je prikazano na slici 65.



Slika 65. Lijevanje u kalup

Na slici 65. se može vidjeti da je na vrh kalupa stavljen uteg kako bi se spriječilo eventualno razdvajanje gornjeg i donjeg dijela kalupa zbog hidrostatskog tlaka taline (gornjaka i donjaka). Na slici 66. se može vidjeti kako izgleda završetak ulijevanja metala u kalup.



Slika 66. Završetak lijevanja

Nakon završetka lijevanja, pričekalo se sat vremena da metal skrutne. Na slici 67. se može vidjeti kako izgleda kalup nakon skrućivanja.



Slika 67. Izgled kalupa nakon skrućivanja

Na slici 67. se može vidjeti kako je otprilike na polovici kalup puknuo vjerojatno zbog utjecaja topline i sila nastalih prilikom skrućivanja. Isto tako se može primijetiti usahlina koja je nastala na vrhu čaše. Usahlina je nastala jer je čaša napajala dio spusta.

Slijedi razrušivanje kalupa i vađenje odljevka. To se može vidjeti na slici 68. i slici 69.



Slika 68. Razrušavanje kalupa



Slika 69. Vađenje odljevka iz kalupa

Na slici 70. se vidi izgled odljevka s uljevnim sustavom nakon vađenja iz kalupa.



Slika 70. Odljevak s uljevnim sustavom

Sa odljevka na slici 70. nakon lijevanja treba ukloniti uljevni sustav i poslati ga na dodatnu obradu (strojnu obradu) da se dobije gotovi proizvod.

7.4 Usporedba rezultata

Nakon provedenog lijevanja moguće je napraviti usporedbu rezultata dobivenih na simulaciji i rezultata u stvarnosti (odljevak). Na slici 71 prikazan je dio gdje se pojavila greška u lijevanju.

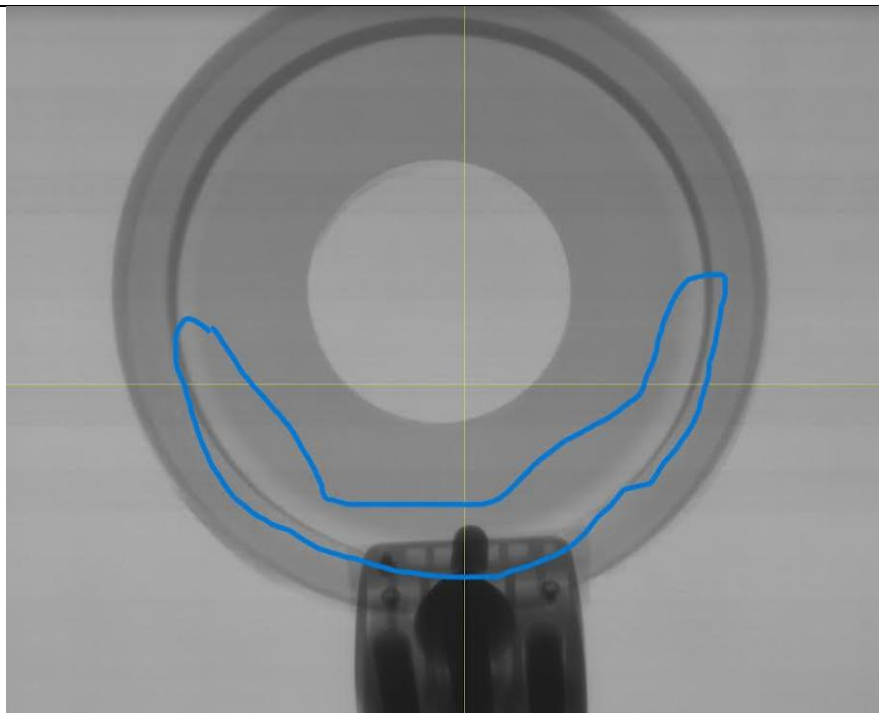


Slika 71. Greška u odljevku

Došlo je do greške koja se zove nestaljeno područje. Ono nastaje kada se rastaljeni metal, koji teče s više strana kroz kalupnu šupljinu, prerano skruti, te ne dolazi do potpunog popunjavanja kalupne šupljine metalom. Greška nestaljenog područja se pojavila ili zbog toga što je bila premala temperatura lijevanja ili je bilo premalo ušće.

Može se uočiti da se greška pojavila na istome mjestu koje je bilo problematično i na rezultatima simulacije, samo što se nije javila poroznost nego nestaljeno područje.

Na slici 72. prikazan je radiogram odljevka. Na slici nema unutarnje poroznosti kao što je pokazala simulacija, ali je vidljivo smanjenje debljine stjenke na polovici odljevka sa strane ušća. To je isto smanjenje volumena, ali se manifestiralo kao vanjska usahlina, odnosno uleknuće.



Slika 72 Radiogram odljevka

Rezultat simulacije se baš ne poklapa sa stvarnim stanjem. Da bi se rezultati poklapali na simulaciji se isto tako trebala pojaviti poroznost u obliku polumjeseca.

Naknadno je provjeren kemijski sastav odljevka pomoću XRF metode, slika 73. i prikazan je u Tablici 3.



Slika 73. Određivanje kemijskog sastava odljevka XRF metodom

Tablica 3. Kemijski sastav legure odljevka

Kemijski sastav mas. %							
Mg	Si	Mn	Fe	Cu	Zn	Pb	Al
0,85	14,42	0,08	0,43	0,25	0,145	0,076	83,749

Sadržaj silicija, magnezija, bakra, cinka i olova je drugačiji nego što je to normom predviđeno za leguru AlSi12. To je još jedan od mogućih razloga zbog čega su dobiveni drugačiji rezultati na simulaciji i rezultati u stvarnosti.

8. ZAKLJUČAK

U ovom radu prikazano je kako izabrati, proračunati i odabrati uljevni sustav za odljevke od legura aluminija. Lijevanje je predviđeno u pješčani kalup od svježe kalupne mješavine. Za uljevni sustav je odabran semitlačni uljevni sustav koji je pogodan za materijale koji su skloni oksidaciji, a aluminij i njegove legure su svakako jedni od tih. Proračun je izveden pomoću nomograma i s nekim iskustvenim podacima. Simulacija lijevanja i skrućivanje je provedena u softverskom paketu ProCAST. Prikazani su rezultati za lijevanje s pojilom i bez pojila koje služi za sprečavanje pojave poroznosti. Na rezultatima simulacije se vidi da je u slučaju kada je lijevanje izvedeno bez pojila postojala velika mogućnost pojave poroznosti, dok je u slučaju s pojilom ta mogućnost eliminirana. U Laboratoriju za ljevarstvo je izvedeno lijevanje bez pojila i na odljevku se pojavila greška nestaljenog područja. Greška se pojavila na mjestu na kojem je i u rezultatima simulacije bilo problema. Iz toga se može zaključiti da je to kritično mjesto na odljevku što se tiče lijevanja. Svakako je potrebna upotreba pojila da bi se izbjegla ta greška, bilo ona greška nestaljenog područja ili greška poroznosti koja se je pojavila na rezultatima simulacije. Upotrebom simulacije dobivaju se mjesta na kojima se očekuju problemi. Simulacijama se može puno uštedjeti na vremenu kao i na resursima jer se može provjeriti više varijanti uljevnog sustava što je puno jednostavnije nego stvarno lijevati te odljevke da se vidi koja varijanta je bolja.

LITERATURA

- [1] Bauer B, Pokopec Mihalic I. Ljevarstvo, Zagreb, 2017.
- [2] Ninić A, Utjecaj vrste uljevnog sustava na kvalitetu lijevane aluminijske ploče, Diplomski rad, Fakultet strojarstva i brodogradnje, 2015.
- [3] Jakopović L, Simulacija lijevanja poklopca kućišta plinskog filtra od aluminijske legure u pješčani kalup, Završni rad, Fakultet strojarstva i brodogradnje, 2022.
- [4] Iličić B, Lijevanje osovine od aluminijske legure, Diplomski rad, Fakultet strojarstva i brodogradnje, 2015.
- [5] What is aluminium,
https://www.aluminiumleader.com/about_aluminium/what_is_aluminum/, 25.10.2023
- [6] Strong and ductile: Magnesium added to Aluminium alloys provides amazing Benefits,
<https://www.belmontmetals.com/strong-and-ductile-magnesium-added-to-aluminum-alloys-provides-amazing-benefits/> , 27.10.2023.
- [7] Aluminum-Copper alloys,
<https://www.sciencedirect.com/topics/engineering/aluminum-copper-alloys>, 27.10.2023.
- [8] The aluminium-copper System,
https://www.tf.uni-kiel.de/matwis/amat/iss/kap_8/advanced/a8_2_2.html , 28.10.2023.
- [9] Ljevarstvo 2011,
https://www.fsb.unizg.hr/atlantis/upload/newsboard/20_10_2011_15683_ljevarstvo-2011.pdf , 2.11.2023.
- [10] What is the structure of silicon dioxide,
<https://www.quora.com/What-is-the-structure-of-silicon-dioxide-SiO%C2%B2> , 3.11.2023.
- [11] Sand casting, <https://www.iqsdirectory.com/articles/die-casting/sand-casting.html> , 3.11.2023.
- [12] M.Holtzer, A.Bobrowski, B.Grabowska Montmorilonit – usporedba metoda za njegovo određivanje u ljevaoničkim bentonitima, vol.50 No.2, 2011: 119:122
- [13] Making molds, <https://maritime.org/doc/foundry/part2.php> , 5.11.2023.
- [14] Lijevanje,
<https://www.ffri.hr/~mdundjer/Strojarska%20tehnologija%20I/02%20Lijevanje.doc> , 5.11.2023.
- [15] Everything about cores in metal casting process,
<https://craftmach.com/everything-about-cores-in-metal-casting-process/> 6.11.2023.

-
- [16] Bauer B, Predavanje iz kolegija Kaluparski strojevi, 2022.
- [17] Morić M, Simulacija lijevanja nosača ležaja od aluminijske legure u pješčani kalup, Završni rad, Fakultet strojarstva i brodogradnje, 2020.
- [18] Aluminium casting,
<https://www.fonderiataroni.com/ko/component/tags/tag/aluminium-casting> , 6.11.2023
- [19] Simulation of aluminium gravity casting,
<https://www.fonderiataroni.com/en/foundry-blog/18-novita/215-simulation-of-aluminium-gravity-casting-uk> , 7.11.2023.
- [20] Calculation and simulation of aluminium alloy flange,
<https://cot.unhas.ac.id/journals/index.php/epiije/article/download/1098/972/> , 7.11.2023.
- [21] The filling of castings,
<https://www.slideshare.net/corematerials/talat-lecture-3203-the-filling-of-castings> ,
8.11.2023.