

Simulacija kokilnog lijevanja epruvete za statički vlačni pokus

Zbodulja, Damjan

Master's thesis / Diplomski rad

2023

Degree Grantor / Ustanova koja je dodijelila akademski / stručni stupanj: **University of Zagreb, Faculty of Mechanical Engineering and Naval Architecture / Sveučilište u Zagrebu, Fakultet strojarstva i brodogradnje**

Permanent link / Trajna poveznica: <https://urn.nsk.hr/urn:nbn:hr:235:373722>

Rights / Prava: [In copyright](#)/[Zaštićeno autorskim pravom.](#)

Download date / Datum preuzimanja: **2024-11-23**

Repository / Repozitorij:

[Repository of Faculty of Mechanical Engineering
and Naval Architecture University of Zagreb](#)



SVEUČILIŠTE U ZAGREBU
FAKULTET STROJARSTVA I BRODOGRADNJE

DIPLOMSKI RAD

Damjan Zbodulja

Zagreb, 2023.

SVEUČILIŠTE U ZAGREBU
FAKULTET STROJARSTVA I BRODOGRADNJE

DIPLOMSKI RAD

Mentor:

Prof. dr. sc. Branko Bauer, dipl. ing.

Student:

Damjan Zbodulja

Zagreb, 2023.

Izjavljujem da sam ovaj rad izradio samostalno koristeći znanja stečena tijekom studija i navedenu literaturu.

Zahvaljujem se mentoru prof. dr. sc. Branku Baueru na pruženoj pomoći i uputama tijekom izrade ovog diplomskog rada. Također se zahvaljujem asistentu Karlu Jurkoviću mag. ing. mech. na pomoći i savjetima prilikom pisanja ovog rada te djelatnicima Laboratorija za ljevarstvo na pažnji za vrijeme izvođenja eksperimentalnog dijela rada. Naposljetku, zahvaljujem se obitelji, djevojci i prijateljima na podršci tijekom studiranja.

Damjan Zbodulja



SVEUČILIŠTE U ZAGREBU
FAKULTET STROJARSTVA I BRODOGRADNJE



Središnje povjerenstvo za završne i diplomske ispite
Povjerenstvo za diplomske ispite studija strojarstva za smjerove:
Proizvodno inženjerstvo, inženjerstvo materijala, industrijsko inženjerstvo i menadžment,
mehatronika i robotika, autonomni sustavi i računalna inteligencija

Sveučilište u Zagrebu Fakultet strojarstva i brodogradnje	
Datum	Prilog
Klasa: 602 - 04 / 23 - 6 / 1	
Ur.broj: 15 - 23 -	

DIPLOMSKI ZADATAK

Student: **Damjan Zbodulja** JMBAG: 0035212471

Naslov rada na hrvatskom jeziku: **Simulacija kokilnog lijevanja epruvete za statički vlačni pokus**

Naslov rada na engleskom jeziku: **Permanent mould casting simulation of tensile test specimen**

Opis zadatka:

U okviru rada potrebno je proučiti tehnologiju kokilnog lijevanja i prikupiti podatke o konstrukciji i izradi kalupa za lijevanje aluminijevih legura.

Za zadani odljevak, epruvetu za statički vlačni pokus od aluminijeve legure, potrebno je analizirati izgled kalupa sa sustavom lijevanja i napajanja. Varirati parametre lijevanja i napraviti simulaciju u programskom paketu ProCAST. Usporediti dobivene rezultate sa stvarnim stanjem.

U radu je potrebno navesti korištenu literaturu i eventualno dobivenu pomoć.

Zadatak zadan:

28. rujna 2023.

Datum predaje rada:

30. studenoga 2023.

Predviđeni datumi obrane:

4. – 8. prosinca 2023.

Zadatak zadao:


Prof. dr. sc. Branko Bauer

Predsjednik Povjerenstva:


Prof. dr. sc. Ivica Garašić

SADRŽAJ

POPIS SLIKA	III
POPIS TABLICA.....	V
POPIS OZNAKA	VI
SAŽETAK.....	VII
SUMMARY	VIII
1. UVOD.....	1
2. ALUMINIJ I ALUMINIJEVE LEGURE.....	3
2.1. Tehnički aluminij	3
2.2. Aluminijeve legure.....	4
2.3. Legure aluminijske za lijevanje kokilnim lijevom	5
2.3.1. Al-Si legure	6
2.4. Recikliranje i sekundarni aluminij	6
3. KOKILNI LIJEV	7
3.1. Općenito o postupku	7
3.2. Primjeri odljevaka proizvedenih kokilnim lijevom	8
3.3. Kalupi za kokilni lijev.....	10
3.3.1. Materijali za izradu kalupa.....	11
3.3.2. Jezgre u kokilnom lijevu	12
3.3.3. Temperiranje kalupa	13
3.3.4. Premazivanje kalupa	14
3.3.5. Centriranje kalupa	15
3.4. Izvedbe kalupa za kokilni lijev	15
3.4.1. Ručni kalupi	15
3.4.2. Poluautomatski i automatski uređaji za lijevanje.....	16
3.5. Greške na odljevcima proizvedenim kokilnim lijevom	18
3.6. Slijed tehnoloških operacija kod proizvodnje kokilnog lijeva [6]	19
3.7. Prednosti i nedostaci kokilnog lijeva [6]	20
3.8. Ljevaonice s trajnim kalupima	20

4. RAČUNALNA SIMULACIJA	22
4.1. Metoda konačnih elemenata.....	22
4.2. Računalna simulacija lijevanja.....	23
4.2.1. Ulijevanje i skrućivanje	24
4.3. Software za lijevanje ProCAST	25
5. SIMULACIJA LIJEVANJA EPRUVETE ZA STATIČKI VLAČNI POKUS	26
5.1. CAD modeli	27
5.2. Simulacija.....	28
5.2.1. Ulijevanje	29
5.2.2. Skrućivanje	31
5.2.3. Greške	35
6. EKSPERIMENTALNI DIO	37
6.1. Priprema taljevine	39
6.2. Predgrijavanje i priprema kokile.....	41
6.3. Lijevanje.....	43
6.4. Vađenje odljevka.....	44
6.5. Radiografija i određivanje kemijskog sastava	45
7. ZAKLJUČAK.....	47
LITERATURA.....	48

POPIS SLIKA

Slika 1.1	Podjela postupaka lijevanja prema vrsti kalupa [6].....	2
Slika 1.2	Klip motora [8].....	2
Slika 2.1	Prikaz često primjenjivanih aluminijevih legura[11]	4
Slika 2.2	Fazni dijagram stanja Al-Si legure[11]	5
Slika 3.1	Pojednostavljen prikaz kokilnog lijeva u a) zatvorenom položaju i b) otvorenom položaju [15].....	7
Slika 3.2	Dio automobilskog motora [16]	8
Slika 3.3	Kučište zapornog ventila [17]	8
Slika 3.4	Kučište pumpe [17]	9
Slika 3.5	Drška pištolja za nanošenje boje [12].....	9
Slika 3.6	Razni dekorativni oblici za ograde [12]	9
Slika 3.7	CNC obrada kalupne šupljine [18].....	10
Slika 3.8	Kalupna šupljina s kombinacijom pješčane i metalne jezgre [12]	12
Slika 3.9	Pojednostavljeni model rashladnih kanala unutar kalupa	13
Slika 3.10	Nanošenje premaza zračnim prskanjem	14
Slika 3.11	Centriranje dijelova kalupa [12].....	15
Slika 3.12	Ručni kalup za lijevanje kokilnog lijeva [12]	15
Slika 3.13	Osnovni dijelovi uređaja za kokilno lijevanje [20]	16
Slika 3.14	Automatski uređaj za kokilno lijevanje [12]	17
Slika 3.15	Srh na odljevku [21]	18
Slika 3.16	Slijed tehnoloških operacija kokilnog lijeva [5].....	19
Slika 3.17	Stabilan kokilni stroj (lijevo) i nagibni kokilni stroj (desno) [22]	21
Slika 3.18	Shematski prikaz ljevaonice s trajnim kalupima [22]	21
Slika 4.1	Ispušna grana motora s unutarnjim izgaranjem [24]	22
Slika 4.2	Punjenje kalupne šupljine (lijevo) i početak hlađenja odljevka (desno) [27]	24
Slika 4.3	Udio krute faze (lijevo) i poroznost skupljanja (desno) [27]	24
Slika 5.1	Dimenzije ispitnih epruveta prema DIN 50125:2016-12 [30]	26
Slika 5.2	Najvažnije dimenzije odljevka s uljevnim sustavom	26
Slika 5.3	3D model odljevka	27
Slika 5.4	3D model polovice kokile	27
Slika 5.5	Mreža trokutastih konačnih elemenata odljevka	28
Slika 5.6	Mreža trokutastih konačnih elemenata kokile.....	28

Slika 5.7	Početak ulijevanja taljevine.....	29
Slika 5.8	Epruveta se počinja ispunjavati.....	29
Slika 5.9	Pojilo se počinja ispunjavati.....	30
Slika 5.10	Kalupna šupljina je u potpunosti ispunjena.....	30
Slika 5.11	Početak skrućivanja.....	31
Slika 5.12	Usmjereno skrućivanje prema pojilu.....	31
Slika 5.13	Ušće se skoro u potpunosti skrutilo.....	32
Slika 5.14	Završetak skrućivanja u pojilu.....	32
Slika 5.15	Početak skrućivanja na diobenoj ravni.....	33
Slika 5.16	Završetak skrućivanja u pojilu – presjek.....	33
Slika 5.17	Vizualan prikaz vremena skrućivanja pojedinih dijelova odljevka.....	34
Slika 5.18	Poroznost.....	35
Slika 5.19	Početak ulijevanja taljevine s uključenim prikazom strujnica.....	36
Slika 5.20	Detalj – područje gdje će zrak ostati zarobljen.....	36
Slika 6.1	Polovica kokile.....	37
Slika 6.2	Obje polovice kokile.....	37
Slika 6.3	Stroj za kokilno lijevanje, Laboratorij za ljevarstvo.....	38
Slika 6.4	Hidraulički mehanizam za otvaranje i zatvaranje.....	38
Slika 6.5	Elektrootporna peć.....	39
Slika 6.6	Taljenje aluminijskih ingota.....	39
Slika 6.7	Mjerenje temperature.....	40
Slika 6.8	Uklanjanje oksida.....	40
Slika 6.9	Predgrijavanje kokile.....	41
Slika 6.10	Mjerenje temperature (slikano za vrijeme zagrijavanja).....	41
Slika 6.11	Sklapanje kokile.....	42
Slika 6.12	Kokila je stegnuta i spremna za ulijevanje taljevine.....	42
Slika 6.13	Izljevanje taljevine iz peći u uljevni lonac.....	43
Slika 6.14	Početak ulijevanja.....	43
Slika 6.15	Kokila je u potpunosti ispunjena.....	44
Slika 6.16	Odljevak.....	44
Slika 6.17	Radiogram odljevka s uljevnim sustavom.....	45
Slika 6.18	Određivanje kemijskog sastava odljevka XRF metodom.....	46

POPIS TABLICA

Tablica 2.1 Fizikalna i mehanička svojstva aluminija [10]..... 3

Tablica 6.1 Kemijski sastav legure odljevka..... 46

POPIS OZNAKA

Oznaka	Jedinica	Opis
ρ	kg/m ³	gustoća
t	s	vrijeme
∇	-	Hamiltonov operator
\mathbf{v}	m/s	vektor brzina
p	Pa	tlak
μ	Ns/m ²	dinamička viskoznost
c_p	J/kgK	specifični toplinski kapacitet
T	K	temperatura
φ	J	disipacija

SAŽETAK

U ovom radu opisane su aluminijske legure i navedene prednosti njihove primjene. Objasnjena je tehnologija kokilnog lijevanja te su definirani najvažniji parametri postupka. U ProCAST software – u, izrađena je računalna simulacija kokilnog lijevanja epruvete za statički vlačni pokus. U eksperimentalnom dijelu rada odliven je odljevak spomenute epruvete koja je zatim snimljena rendgenom. Nakon toga je na temelju usporedbe rezultata simulacije i rendgenskih snimki pokazano kako je služeći se računalnom simulacijom moguće pouzdano predviđati procese lijevanja.

Ključne riječi: kokilni lijev, aluminijske legure, računalna simulacija

SUMMARY

In this thesis, aluminum alloys were described and the advantages of their application were mentioned. Permanent mould casting technology was explained and the most important parameters of the process were defined. A computer simulation of the permanent mould casting of the tensile test specimen was created in ProCAST software. In the experimental part of the thesis, tensile test specimen was cast. A radiographic examination of the sample was carried out. After that, based on the comparison of simulation results and radiographic images, it was shown that by using computer simulation it is possible to reliably predict casting processes.

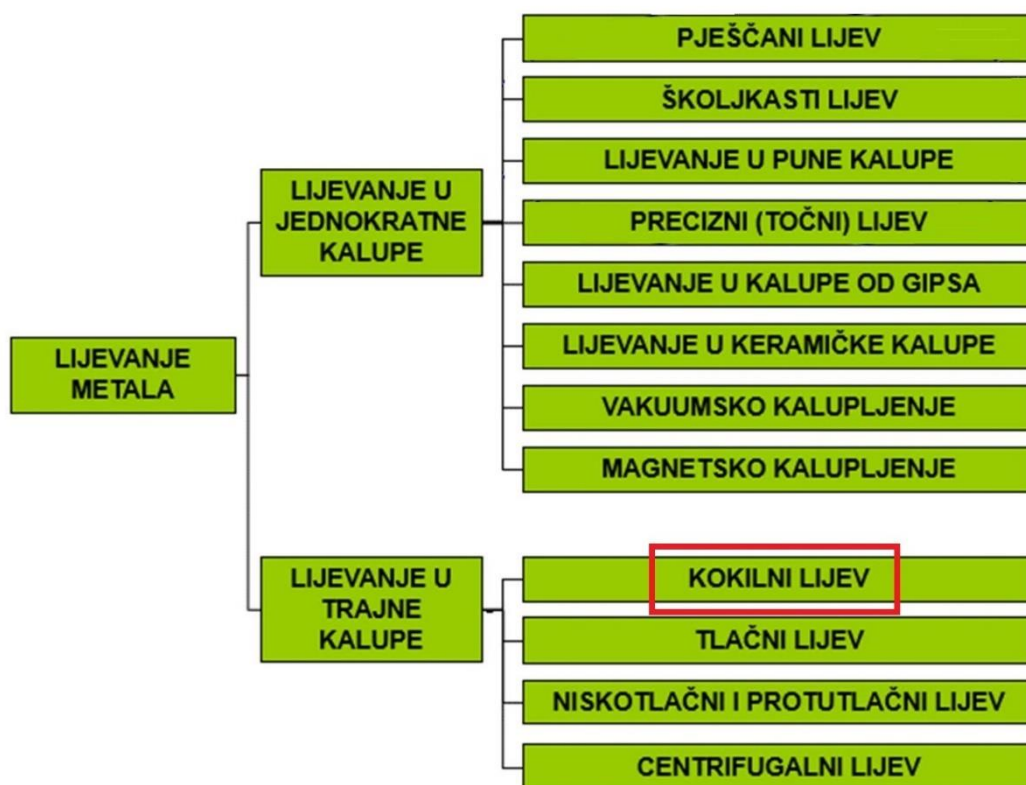
Key words: permanent mould casting, aluminium alloys, computer simulation

1. UVOD

Lijevanje je proizvodni proces koji se koristi više od 5000 godina i jedan je od najučinkovitijih načina dobivanja proizvoda. Proces uključuje ulijevanje tekućeg materijala, najčešće rastaljenog metala, u unaprijed izrađeni kalup u kojem se zatim skrućuje i poprima određeni oblik i svojstva. Razvojem ove tehnologije omogućeno je da se u današnje vrijeme mogu lijevati proizvodi različitih razina složenosti geometrije i svojstava. Lijevanje je pogodno za proizvodnju odljevaka velikog raspona dimenzija i masa, a isto tako i proizvoda od različitih metalnih legura.[1]

Moderna industrija pokreće ekonomski rast, no s druge strane doprinosi zagađenju okoliša, iskorištava prirodne resurse i stvara veliku količinu otpada. Imajući to na umu, inženjeri su danas suočeni s pažljivim odabirom materijala prilikom konstruiranja proizvoda. Uz optimiziranja odnosa cijene koštanja i performansi proizvoda, zadaća je inženjera da analiziraju i dugotrajni utjecaj proizvoda na okoliš. Sa ciljem ispunjavanja prethodno nabrojanih zadaća sve više se upotrebljava aluminij, materijal male mase i visoke korozijske postojanosti. U ljevačkoj industriji najviše se koriste Al-Si legure, zato što imaju pogodna svojstva poput: dobre tečljivosti, odlične livljivosti, visoke čvrstoće u odnosu na masu, dobre otpornosti na koroziju i dobre otpornosti na trošenje.[2][3][4]

Unatoč kontinuiranom razvoju, ljevačka industrija još uvijek nije „zelena“, no korištenjem trajnih kalupa ta se situacija poboljšava. Lijevanjem u trajne kalupe smatra se svaki postupak lijevanja u kojem se isti kalup koristi više puta. Postupci se dijele na: kokilni lijev, tlačni lijev, niskotlačni i protutlačni lijev te centrifugalni lijev (Slika 1.1). Takvim postupcima najčešće se lijevaju metali nižih tališta poput cinka i olova, lakše legure aluminijske, magnezij, mjedi i bronce, no moguće je lijevati i željezne metale i čelik. Trajni kalupi izrađuju se od toplinski otpornih materijala, obično od sivog lijeva, alatnih čelika za topli rad i grafita, čija svojstva omogućavaju da se oni koriste do 100 000 i više puta, ovisno o lijevanoj leguri. Kalupne šupljine ovih kalupa obrađuju se CNC obradnim strojevima, što u kombinaciji s boljom toplinskom provodljivošću samog kalupa u odnosu na pješčane rezultira većom dimenzijskom točnošću i kvalitetnijom površinom samog odljevka. Klipovi motora (Slika 1.2), glave motora, zupčanici i kuhinjsko posuđe neki su od tipičnih proizvoda dobivenih ovim postupcima. Predmet ovog diplomskog rada će biti izrada odljevka tehnologijom kokilnog lijeva.[2][5][6][7]



Slika 1.1 Podjela postupaka lijevanja prema vrsti kalupa [6]



Slika 1.2 Klip motora [8]

2. ALUMINIJ I ALUMINIJEVE LEGURE

Aluminij je najrasprostranjeniji metal u zemljinoj kori. U prirodi se nalazi u obliku oksida i smjesa oksida iz kojih se izdvaja elektrolitičkim postupkom. Polazna ruda za dobivanje aluminija je boksit, od kojeg se pročišćavanjem dobiva aluminijev oksid ili glinica (Al_2O_3), kojemu se zatim dodaje kriolit (Na_3AlF_6) pa se dobiva smjesa čije je talište na oko $950\text{ }^\circ\text{C}$. Iz te smjese aluminij se dobiva elektrolitičkom redukcijom na katodi. Slijedeće se raznim postupcima aluminiju i njegovim legurama povećava čvrstoća i poboljšavaju kemijska i fizikalna svojstva, što ga tada čini pogodnim inženjerskim materijalom. U tablici 2.1 prikazana su osnovna svojstva aluminija.[9][10]

Tablica 2.1 Fizikalna i mehanička svojstva aluminija [10]

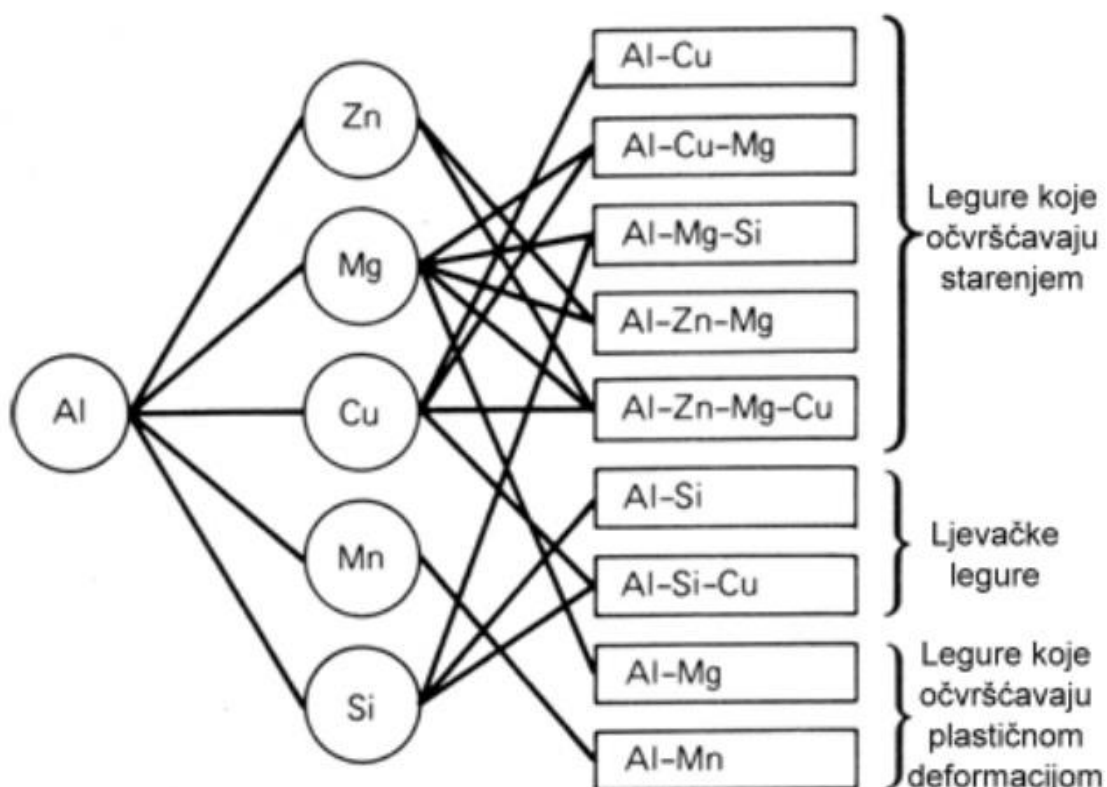
gustoća	kg/m^3	2700
talište	$^\circ\text{C}$	660
modul elastičnosti	N/mm^2	69000
toplinska rastezljivost	$10^{-6}/\text{K}$	23,8
električna vodljivost	$\text{m}/\Omega\text{mm}^2$	36 - 37,8
granica razvlačenja	N/mm^2	20 - 120
vlačna čvrstoća (ovisno o stanju)	N/mm^2	40 - 180
istezljivost (ovisno o stanju)	%	50 - 4

2.1. Tehnički aluminij

Nelegirani aluminij se koristi zbog svoje niske gustoće u odnosu na čvrstoću i zbog dobre korozijske postojanosti. Aluminij ima velik afinitet prema kisiku pa se na njegovoj površini stvara gusti nepropusni oksidni sloj, koji je temelj za njegovu antikorozivnost. Taj sloj se stvara na zraku i u vodenim otopinama, a ukoliko se ošteti, oksidacijom se odmah stvara novi. Nastali sloj je otporniji, što je jače oksidiran. Kvaliteta prirodnog oksidnog sloja može se poboljšati kemijskim postupcima poput fosfatiranja i kromatiranja, no najpoznatiji je postupak elektrokemijska oksidacija ili anodizacija. Do određene granice na fizikalna svojstva aluminija može se utjecati toplinskom obradom i deformiranjem, ali kako je aluminij relativno mekan s niskom vlačnom čvrstoćom u pravilu mu se za inženjersku primjenu svojstva poboljšavaju legiranjem.[10]

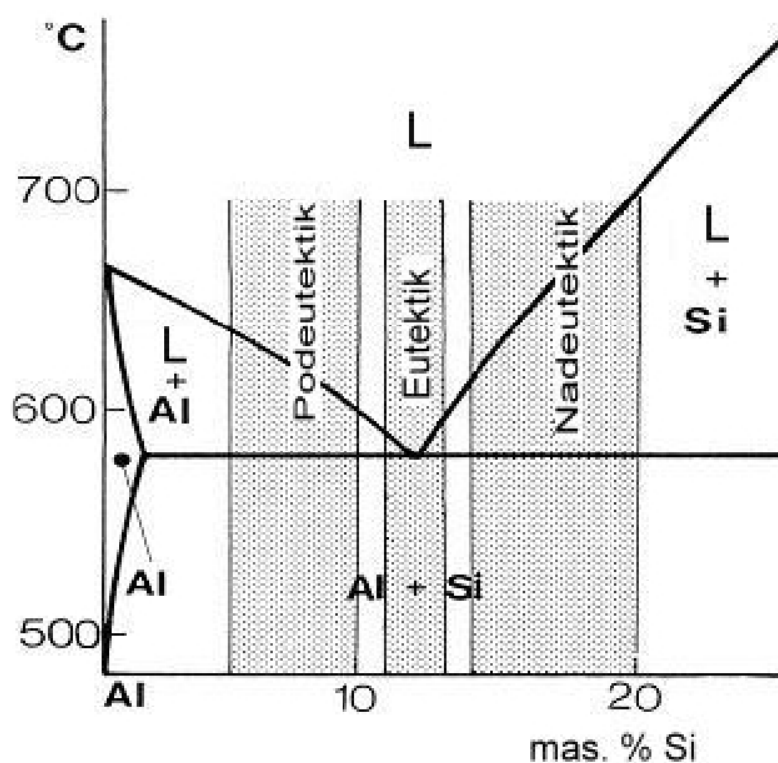
2.2. Aluminijeve legure

Svrha legiranja je poboljšavanje mehaničkih svojstava poput vlačne čvrstoće, tvrdoće, krutosti, rastezljivosti, žilavosti i livljivosti. Aluminijeve legure upotrebljavaju se u lijevanom i gnječenom stanju, a mehanička svojstva mogu im se dalje poboljšavati precipitacijskim očvršćivanjem. Neki važniji legirni elementi su: magnezij, bakar, silicij, cink i mangan, a kao dodaci ili nečistoće u manjoj količini mogu biti prisutni: željezo, krom i titan. Kombiniranjem legirnih elemenata i prisutnih dodataka, moguće je postići i kompleksnije legure čija su svojstva poboljšana u odnosu na osnovnu leguru. Svi legirni elementi, pri dovoljno visokoj temperaturi, potpuno su topljivi u rastaljenom aluminiju, dok je u kristalima mješancima topljivost elemenata ograničena. Neotopljeni elementi formiraju intermetalne spojeve. O topljivosti legirnih elemenata i udjelu, veličini i raspodjeli intermetalnih spojeva ovise fizikalna, kemijska i proizvodna svojstva legura. Na slici 2.1 prikazane su kombinacije legirnih elemenata u najčešće primjenjivanim aluminijevim legurama.[10]



Slika 2.1 Prikaz često primjenjivanih aluminijevih legura[11]

Mikrostrukturni sastav legura prikazuje se u faznim dijagramima stanja iz kojih je vidljiv tijekom skrućivanja, nastajanje faza i topljivost u ovisnosti o temperaturi i udjelu legirnog elementa u sastavu. Dijagrami stanja prikazuju sastav za čiste legure u termodinamičkoj ravnoteži. U eksploataciji legura ti preduvjeti nisu ispunjeni pa su moguće razlike između stvarnog stanja i onog prikazanog dijagramom. Na slici 2.2 prikazan je primjer faznog dijagrama stanja za Al-Si leguru.[10]



Slika 2.2 Fazni dijagram stanja Al-Si legure[11]

2.3. Legure aluminija za lijevanje kokilnim lijevom

Kokilnim lijevom najčešće se lijevaju legure aluminija sa silicijem i magnezijem. Silicij u leguri doprinosi boljoj livljivosti i daje mogućnost lijevanja tankostijenih odljevaka, dok se magnezij dodaje s ciljem povećanja čvrstoće aluminija. Komercijalno korištene legure aluminija sa silicijem kreću se s rasponom udjela silicija od 5% pa do 25%, a one s magnezijem od 4 do 10%. Nedostatak ovih legura je da imaju visoko talište pa skraćuju vijek trajanja kalupa.[11][12]

2.3.1. Al-Si legure

Kod Al-Si legura silicij je osnovni element koji im značajno poboljšava ljevačka svojstva. U industriji se koriste legure podeutektičke i nadeutektičke mikrostrukture u rasponu udjela silicija od 5 do 25..30%. Dodavanjem silicija leguri se poboljšava tečljivost, otpornost na vruće kidanje i livljivost, tj. dobro popunjavanje kalupne šupljine. Ove legure obično su otpornije na tople pukotine. Dodatno, silicij smanjuje iznos toplinske rastezljivosti. Zbog toga se u ljevačkoj industriji aluminija najviše koriste one legure u kojima je sadržan silicij. Kako su ovim legurama, uz ostala svojstva, poboljšana i svojstva tečljivosti i livljivosti to ih čini pogodnim za lijevanje tankostijenih odljevaka, a isto tako i odljevaka sa složenijom geometrijom i detaljima.[3][10]

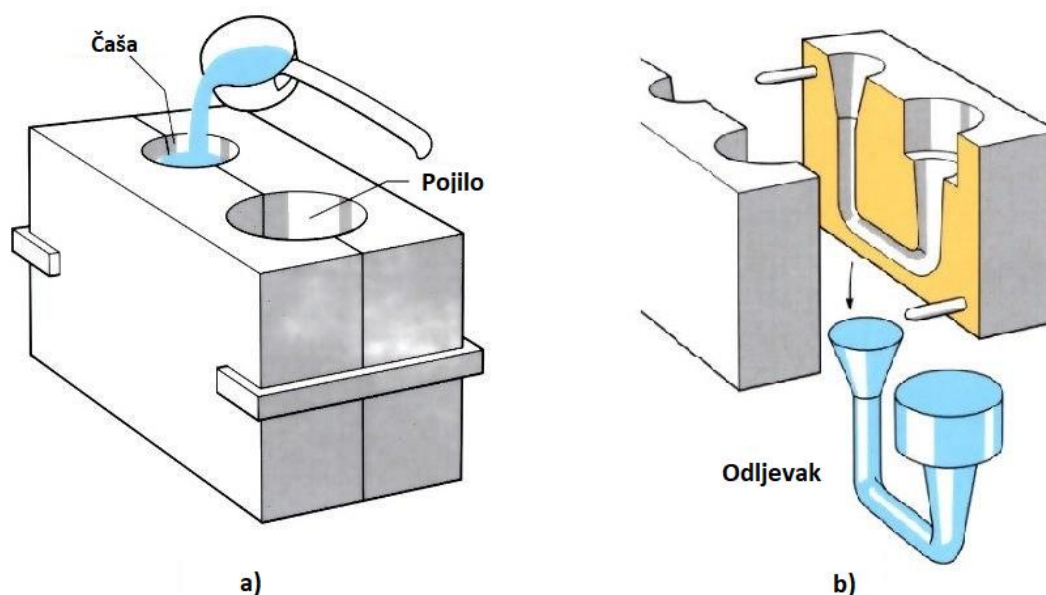
2.4. Recikliranje i sekundarni aluminij

Recikliranje i utjecaj recikliranja na životni vijek materijala danas su postali vrlo važan dio procesa njegovog odabira prilikom projektiranja proizvoda. Načini na koje se može direktno ili indirektno utjecati na energetska učinkovitost proizvodnih procesa su važni, ali isto tako su važni i ekološki faktori. Zbog znatnog utroška energije prilikom proizvodnje aluminija, cilj je što više iskoristiti otpad, tj. pretaliti sav materijal, koji je već bio u upotrebi, u sekundarni aluminij koji se pretežno koristi u ljevačkoj industriji. Proces dobivanja sekundarnog aluminija troši otprilike samo 5% energije koja je potrebna za dobivanje primarnog. Sekundarni aluminij nepoželjan je u slučajevima kada su dobra električna vodljivost i antikorozivnost prioritetni zahtjevi za materijal. Također, razvijaju se i nove tehnologije koje će omogućiti razdvajanje otpadnog materijala s obzirom na leguru kako bi se ostvarila takozvana kružna reciklaža.[9][13]

3. KOKILNI LIJEV

3.1. Općenito o postupku

U ovom postupku se pod utjecajem gravitacije rastaljeni metal ulijeva u metalne kalupe koji se nazivaju kokile. Ovaj lijev se često naziva i gravitacijski lijev. Kao i kod ostalih vrsta lijeva, kalupi za kokilni lijev sastoje se od čaše, spusta, razvodnika i ušća, a po potrebi se dodaju pojila. Unutrašnje šupljine na odljegovcima postižu se umetanjem metalnih jezgri koje se nakon hlađenja odljevka izvlače, a ako su šupljine takve da ih je nemoguće postići korištenjem jezgri koje se izvlače, tada se u odljevke umeću pješčane jezgre. Izrada kalupa za kokilni lijev skuplja je od izrade jednokratnih kalupa, no cijena je opravdana jer se obično lijevaju veće serije odljevaka. Isto tako veličina serije određuje stupanj do kojeg će proces lijevanja biti automatiziran. Proces kokilnog lijevanja moguće je provoditi ručno, za manje serije jednostavnih odljevaka, te pomoću poluautomatiziranih i potpuno automatiziranih strojeva, ako se radi o velikim serijama. Budući da su kalupi izloženi stalnim temperaturnim promjenama, na njima može doći raznih oštećenja i trošenja. Kalupi se tada popravljaju ili zamjenjuju s novim ukoliko je financijski isplativije. Kokilnim lijevom najčešće se lijevaju velike serije odljevaka od legura aluminija i magnezija s podjednakom debljinom stijenke na svim presjecima. Na slici 3.1 prikazan je pojednostavljen postupak kokilnog lijeva.[5][6][7][14]



Slika 3.1 Pojednostavljen prikaz kokilnog lijeva u a) zatvorenom položaju i b) otvorenom položaju [15]

3.2. Primjeri odljevaka proizvedenih kokilnim lijevom

U današnje vrijeme se kokilnim lijevom mogu lijevati praktički sve najvažnije legure, kao npr. legure aluminija, bakra, magnezija i cinka, sivi lijev, tvrdi lijev, čelik, itd., no ipak se najčešće lijevaju odljevci od metala nižih tališta poput legura cinka, aluminija i magnezija. Lijevanjem u kokile mogu se proizvesti razni proizvodi, kao npr. različiti dijelovi u automobilskoj i zrakoplovnoj inudstriji, cijevni elementi i ventili, razna kućišta, drške za noževе, drške za pneumatske pištolje, dekorativni oblici za ograde, itd. Većina odljevaka se šalju na strojnu obradu, nakon koje se upotrebljavaju u različitim granama strojogradnje. Odljevci mogu imati masu od par grama pa do nekoliko stotina kilograma i dimenzije do nekoliko metara. Na slikama 3.2 – 3.6 prikazani su neki tipični proizvodi dobiveni ovim postupkom.[12]



Slika 3.2 Dio automobilskog motora [16]



Slika 3.3 Kućište zapornog ventila [17]



Slika 3.4 Kućište pumpe [17]



Slika 3.5 Drška pištolja za nanošenje boje [12]



Slika 3.6 Razni dekorativni oblici za ograde [12]

3.3. Kalupi za kokilni lijev

Metalni kalup ili kokila služi za ulijevanje taljevine. Oblik kokile određuje vanjski oblik odljevka, dok se pomoću jezgri oblikuju unutrašnje šupljine. Kalupi za kokilni lijev najčešće su dvodijelni, no mogu biti i višedijelni ovisno o složenosti odljevka. Položaj odljevka u kalupu odabire se tako da se odljevak može nakon skrućivanja najjednostavnije iz njega izvaditi. Nakon što je odabran položaj odljevka, potrebno je definirati skošenja stijenki odljevka, tip uljevnog sustava, vrstu i broj jezgri, itd. U današnje vrijeme kalupi se najčešće izrađuju CNC strojnom obradom. [12]

Neki najvažniji zahtjevi koje kalup treba ispunjavati su kako slijedi:

- pravilan dovod taljevine kroz uljevni sustav tako da ona popuni sva kritična mjesta
- usmjereno skrućivanje odljevka
- olakšano postavljanje i vađenje jezgri
- olakšano vađenje odljevka
- dobro otplinjavanje
- pravilno temperiranje

Na slici 3.7 prikazana je CNC strojna obrada površine kalupne šupljine.



Slika 3.7 CNC obrada kalupne šupljine [18]

3.3.1. Materijali za izradu kalupa

Tijekom eksploatacije u proizvodnji, kalupi su izloženi visokim toplinskim opterećenjima. Za vrijeme ulijevanja taljevine brzo se zagrijavaju, a nakon što se odljevak izvadi brzo se hlade. Kako bi kalupi mogli podnijeti takve toplinske režime, oni se izrađuju od materijala koji imaju potrebnu toplinsku vodljivost i otpornost na trošenje. Najčešće se izrađuju od čelika i sivog lijeva odgovarajućeg kemijskog sastava, no mogu se izrađivati i od grafita i nekih legura aluminijske i bakra. Materijal od kojeg će biti izrađeni ovisi o vrsti legura koja će se u njega lijevati.[7][12][13]

Kalupi izloženi visokim toplinskim opterećenjima izrađuju se od alatnih čelika za topli rad ili u kombinaciji sa sivim lijevom. Dijelovi kalupa koji nisu izloženi visokim toplinskim opterećenjima izrađuju se od čelika manje kvalitete. Čelični kalupi različitih legura koriste se za različite legure koje se u njih lijevaju. Na njihovu trajnost znatno utječe pravilno održavanje, što uključuje čišćenje, premazivanje, te pravilno temperiranje.[12]

Kalupi izrađeni od sivog lijeva ne deformiraju se prilikom upotrebe, kao što je to slučaj sa kalupima izrađenim od čelika. Pri lijevanju aluminijskih legura, kalupi od sivog lijeva mogu izdržati i do nekoliko desetaka tisuća ciklusa. Trajnost kalupa ovisi o leguri koja se u njega lijeva, a za izradu se ponekad koristi legirani sivi lijev, te nodularni lijev.[12]

Važno svojstvo grafita je njegova dobra toplinska vodljivost, koja omogućuje brzo skrućivanje odljevka, što rezultira boljom površinskom točnošću i boljim mehaničkim svojstvima. Isto tako grafit je toplinski stabilan materijal te se kalup neće deformirati prilikom ulijevanja taljevina visokih temperatura. Nedostatak grafita je da brzo oksidira na višim temperaturama pa se kalupima izrađenim od njega smanjuje radni vijek, ako se koriste za lijevanje standardnih materijala, kao npr. sivog lijeva. Grafitni kalupi izrađuju se od kvalitetnog grafita visoke gustoće, a postupak izrade sličan je kao za izradu čeličnih kalupa. Životni vijek grafitnih kalupa ovisi o veličini i o minimalnoj debljini stijenke kalupa. Odljevci odliveni u grafitnim kalupima imaju točne dimenzije i kvalitetnu površinu.[12]

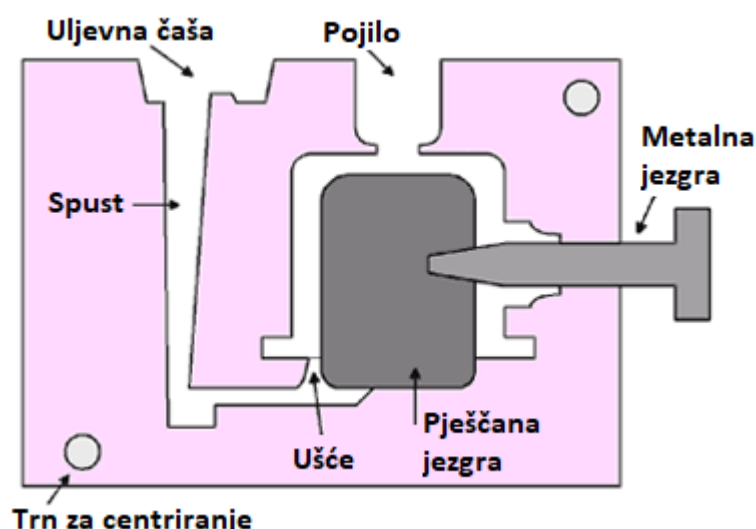
3.3.2. Jezgre u kokilnom lijevu

Jezgrama se formiraju unutarnje šupljine odljevka. One mogu biti pješčane, metalne ili se mogu kombinirati. Metalne jezgre mogu se ulagati prije i nakon zatvaranja kalupa. To ovisi o podjeli kalupa, ako su jezgre na diobenoj ravnini ili samo u jednom dijelu kalupa. Pješčane jezgre se ulažu prije zatvaranja kalupa.[12][13][19]

Metalne jezgre se upotrebljavaju za postizanje jednostavnijih šupljina u odljencima. One moraju biti konstruirane tako da se nakon skrućivanja taljevine mogu izvući bez oštećivanja odljevka. Radi lakšeg izvlačenja jezgre iz odljevka postoje jezgre koje tijekom lijevanja i skrućivanja vibriraju, što olakšava njihovo izvlačenje. S obzirom da su često izložene najvećim toplinskim opterećenjima, znatnom trošenju i mehaničkim opterećenjima za vrijeme izvlačenja, metalne jezgre se izrađuju od alatnih čelika za topli rad.[12][19]

Pješčane jezgre se upotrebljavaju kada oblici šupljina u odljencima postanu presloženi i ne mogu se postići upotrebom metalnih jezgri. Nakon skrućivanja pješčane jezgre se istresu pomoću vibracija ili zagrijavanjem na povišenu temperatura prilikom čega dolazi do raspada veziva i jezgra se opet može istresti. U proizvodnji se najčešće upotrebljavaju školjkaste jezgre na bazi različitih smola.[12]

Na slici 2.5 prikazan je pojednostavljeni presjek kalupa i korištenje kombinacije prethodno opisanih jezgri.



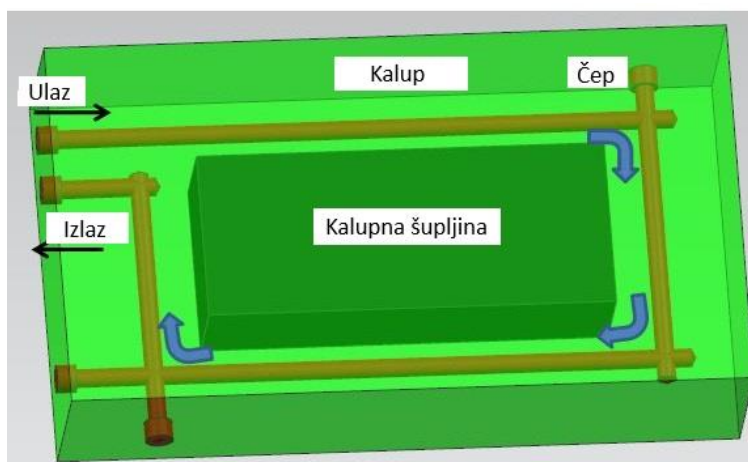
Slika 3.8 Kalupna šupljina s kombinacijom pješčane i metalne jezgre [12]

3.3.3. Temperiranje kalupa

Kako bi se postigli što kvalitetniji odljevci uz minimalnu količinu škarta i u što je kraćem mogućem vremenu, kalup je potrebno temperirati, tj. održavati ga na optimalnoj radnoj temperaturi. Ako je temperatura u kalupu preniska, može doći do pojave grešaka na odljercima i popunjavanje kalupa može biti ograničeno jer dolazi do preranog hlađenja taljevine. Isto tako ako je temperatura previsoka produljuje se vrijeme skrućivanja odljevaka, što pogoduje nastajanju poroznosti skupljanja materijala pa odljevci tada imaju lošiju kvalitetu površine i lošija mehanička svojstva. Preniske i previsoke temperature mogu doprinijeti prebrzom trošenju i oštećivanju samog kalupa pa se temperiranjem, uz povećanje kvalitete odljevaka, utječe i na vijek trajanja kalupa. U tu svrhu kalupi se na početku ciklusa lijevanja zagrijavaju, a zatim za vrijeme ciklusa po potrebi hlade kako bi se održavala optimalna radna temperatura.[6][12]

Zagrijavanje kalupa postiže se plamenikom ili pomoću električnog grijača. Kada je kalup dovoljno zagrijan smanjuje se oštećivanje, jer ne dolazi do toplinskog šoka na početku lijevanja. Dodatno, zagrijani kalup se popunjava ujednačenije, ne dolazi do naljepljivanja taljevine za kalup i manje je grešaka na odljercima.[6][12]

Hlađenje kalupa postiže se cirkulacijom rashladnog medija kroz kanale u njegovim stijenkama. Rashladni medij može biti voda, ulje, zrak, itd. Hlađenjem kalupa osigurava se da njegova temperatura ne premaši optimalnu i na taj način produžuje se radni vijek trajanja kalupa. Dobrim rasporedom kanala za hlađenje ujednačava se skrućivanje po presjecima i regulira se vrijeme skrućivanja, što rezultira većom kvalitetom odljevaka i skraćenjem ciklusa lijevanja. Na slici 3.9 prikazan je pojednostavljeni model kanala za hlađenje unutar kalupa.[6][12]



Slika 3.9 Pojednostavljeni model rashladnih kanala unutar kalupa [15]

3.3.4. Premazivanje kalupa

Isplativost lijevanja u trajne kalupe uvelike ovisi o njihovom radnom vijeku. Tijekom eksploatacije dolazi do oštećenja kalupa zbog visokih toplinskih opterećenja površine kalupa koja dolazi u izravni dodir s taljevinom. Neka najčešća oštećenja su pukotine, korozija, deformacije određenog dijela ili cijelog kalupa. Zbog takvih oštećenja na radnoj površini kalupa dolazi do grešaka na odljercima, poput: hrapavosti površine, odstupanja od dimenzija, izraslina, netočnosti oblika.[12][13]

Kako bi se to izbjeglo, jedan od važnijih koraka u pripremi kalupa za lijevanje je premazivanje kalupne šupljine. Nanošenjem sloja vatrostalnog premaza na radnu površinu kalupa, uvelike se smanjuje izravno toplinsko djelovanje na njega, tj. ostvaruje se kontrola brzine hlađenja odljevka po svim presjecima i tako se utječe na tijek i smjer skrućivanja. Premazivanje se izvodi za vrijeme kada je kalup otvoren, najčešće zračnom prskalicom. Premazivanjem kalupa se stvara sloj između taljevine i unutrašnje površine kalupa kojim se postiže:

- smanjenje toplinskog utjecaja taljevine na kalup, jer je premaz izolator
- kontrola tečenja rastaljenog metala
- kontrola brzine hlađenja
- bolja kvaliteta površine odljevka
- lakše odvajanje odljevka od kalupa [6][12][13]

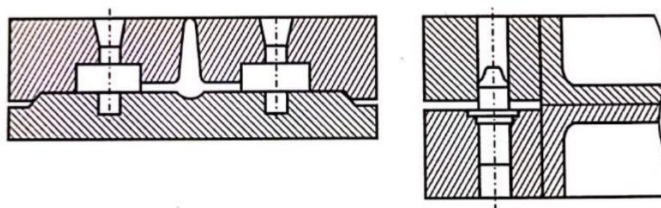
Na slici 3.10 prikazan je postupak nanošenja premaza zračnim prskanjem.



Slika 3.10 Nanošenje premaza zračnim prskanjem [17]

3.3.5. Centriranje kalupa

Za vrijeme ulijevanja taljevine, dijelovi kalupa moraju biti dobro spojeni u jednu cjelinu tako da kalupna šupljina odgovara obliku odljevka. Da bi se to postiglo, potrebno je osigurati točno sklapanje dijelova kalupa. Centriranje dijelova kalupa ostvaruje se pomoću stepenastog dijeljenja kalupa ili pomoću svornjaka (Slika 3.11). [12]



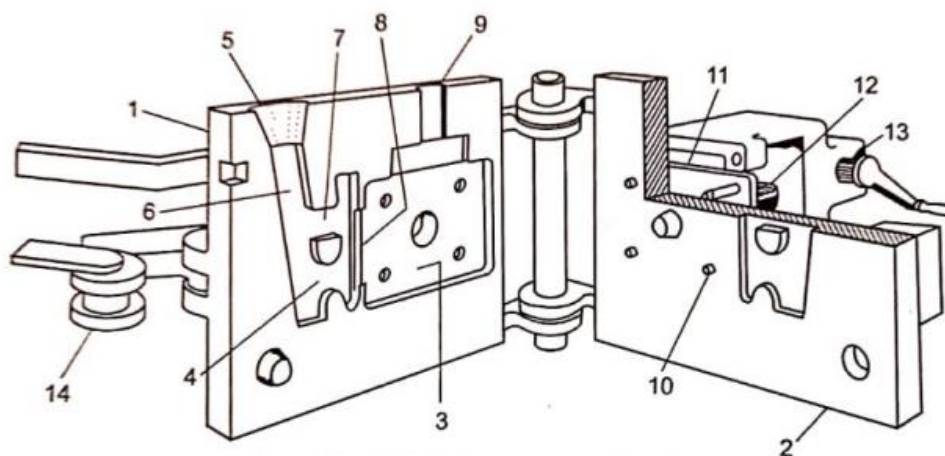
Slika 3.11 Centriranje dijelova kalupa [12]

3.4. Izvedbe kalupa za kokilni lijev

Ovisno o proizvodnim količinama i kompleksnosti odljevaka, kokilni lijev se može proizvoditi pomoću ručnih kalupa, jednostavnijih strojeva i automatiziranih uređaja za lijevanje.[12]

3.4.1. Ručni kalupi

Dijelovi ručnog kalupa povezani su šarkama tako da se kalup otvara i zatvara poput knjige (Slika 3.12). Kad je kalup zatvoren, od otvaranja se osigurava stezanjem pomoću brave s ekscentrom. Ulijevanje taljevine i vađenje odljevka je ručno.[12]

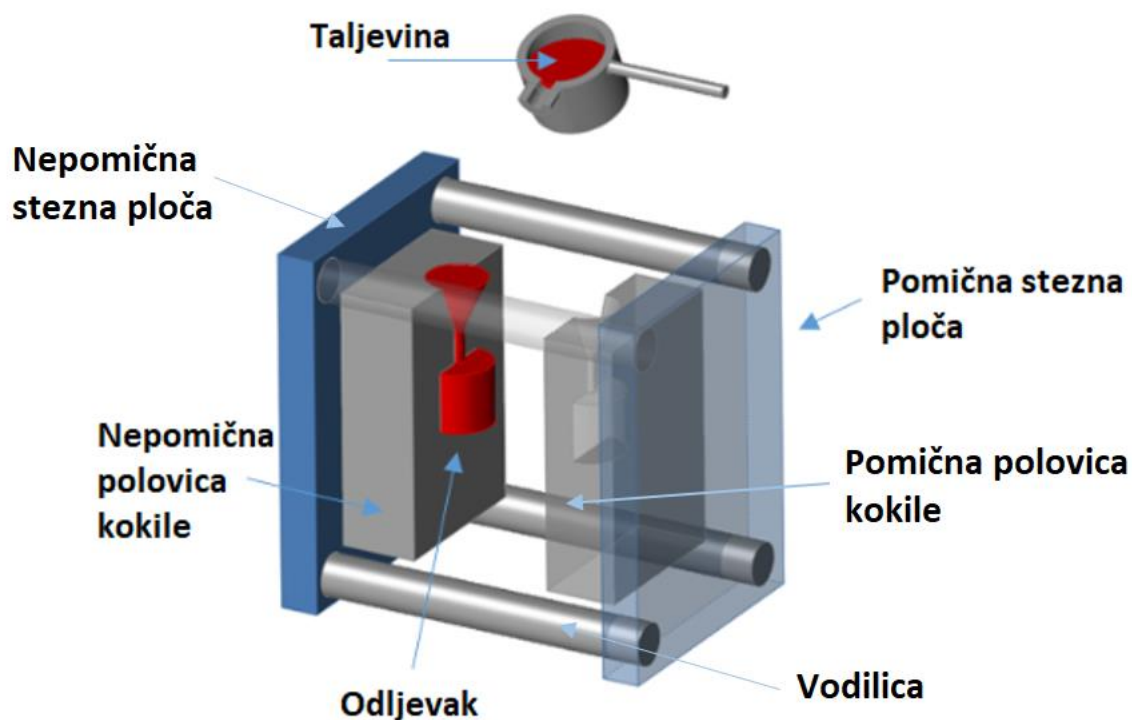


1-pomična ploča kalupa, 2-nepomična ploča,
3-kalupna šupljina, 4-uljevni sustav, 5-čaška, 6-spust
7-razvodnik, 8-ušća, 9-pojilo, 10-jezgra, 11-jezgretna ploča
12-zubna letva za povlačenje jezgri, 13-zupčanik s ručnim
pogonom, 14-brava s ekscentrom za zatvaranje kalupa

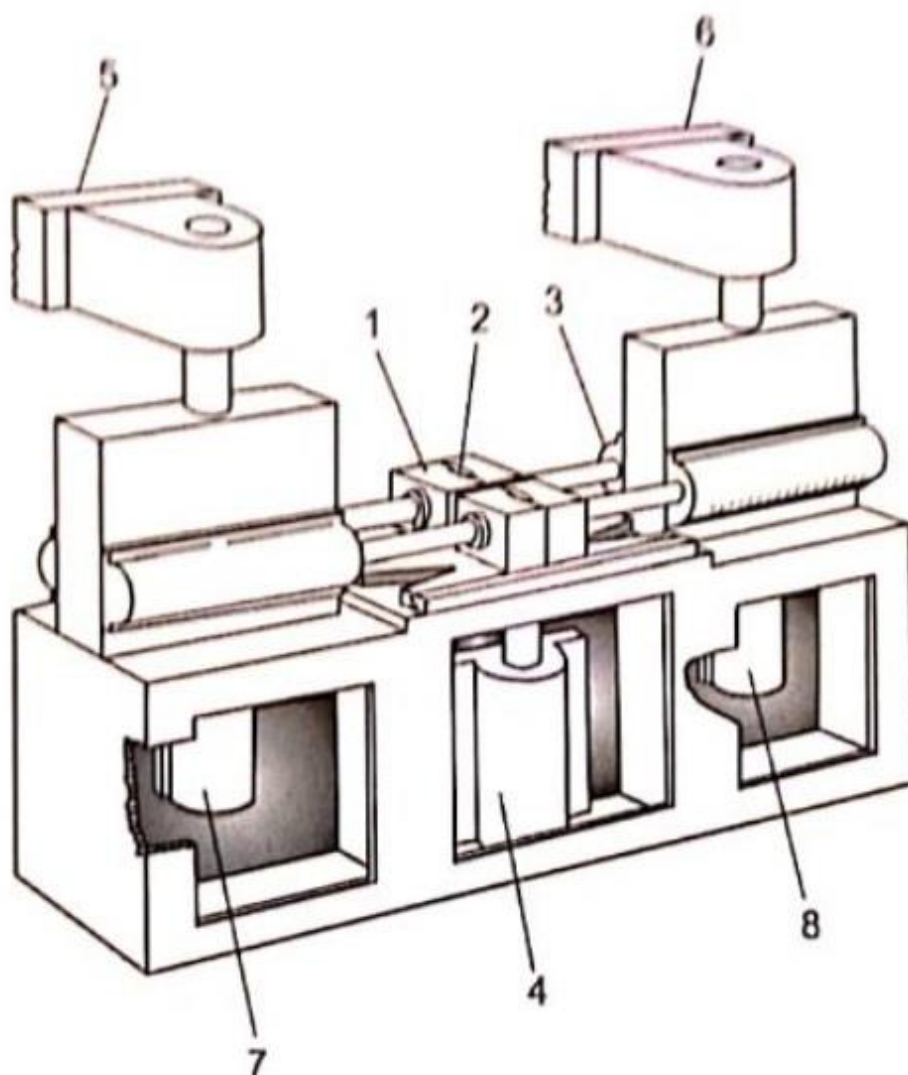
Slika 3.12 Ručni kalup za lijevanje kokilnog lijeva [12]

3.4.2. Poluautomatski i automatski uređaji za lijevanje

Za proizvodnju većih serija odljevaka, ručno zatvaranje i otvaranje kalupa zamjenjuje se s pneumatskim ili hidrauličkim mehanizmima kojima se tada može upravljati ručno ili pomoću programabilnih mehanizama pa proces postaje u potpunosti automatiziran. Kalupi se sastoje od pokretnog i nepokretnog dijela. Pokretni dio kalupa pričvršćuje se na pokretnu steznu ploču stroja za kokilni lijev, dok se nepokretni dio kalupa pričvršćuje na nepokretnu steznu ploču. Zatvaranje i otvaranje kalupa postiže se pomicanjem pokretne stezne ploče po vodilicama pomoću hidrauličkog cilindra ili na neki drugi način. Pokretni i nepokretni dio kalupa izrađeni su na način da nakon otvaranja kalupa odljevak ostane zadržan u pokretnom dijelu sve do kad ga izbacivala ne odvoje od njega. Točnost zatvaranja kalupa, a samim time i točnost sučeljavanja dijelova kalupnih šupljina, osigurana je pomoću čahura i trnova za centriranje. Ovisno i veličini odljevka u jednom kalupu se može nalaziti više kalupnih šupljina. Na slici 3.13 prikazani su osnovni prethodno nabrojani dijelovi kalupa, a na slici 3.14 cijeli uređaj za automatizirano lijevanje. [6][12][13]



Slika 3.13 Osnovni dijelovi uređaja za kokilno lijevanje [20]



1-kalup, 2-uljevna čaška, 3-hidraulički cilindar za pokretanje kalupa, 4-hidraulički cilindar za pokretanje jezgre, 5-uređaj za vađenje odljevka iz kalupa, 6-uređaj za ulaganje jezgri, 7-hidraulički cilindar uređaja za vađenje, 8-hidraulički cilindar za umetanje

Slika 3.14 Automatski uređaj za kokilno lijevanje [12]

3.5. Greške na odljercima proizvedenim kokilnim lijevom

Neke tipične greške na odljercima su kako slijedi:

- poroznosti skupljanja
- nemetalni uključci i nečistoće
- deformirani dijelovi
- tankostijeni i grubi srhovi uzrokovani zbog zračnosti između dijelova kalupa
- mjehuravost zbog nedovoljno dobrog otplinjavanja taljevine za vrijeme skrućivanja
- hladne pukotine koje se očekuju u najkasnije skrutnutom dijelu odljevka
- tople pukotine do kojih dolazi zbog nemogućnosti stezanja za vrijeme skrućivanja odljevaka
- vidljive uljevne strujnice
- usahline uslijed slijeganja
- nedolivenost odljevka
- smaknuće odljevka koje izgleda kao da je odljevak istrpio odrez po čitavoj diobenoj ravni [12][13]

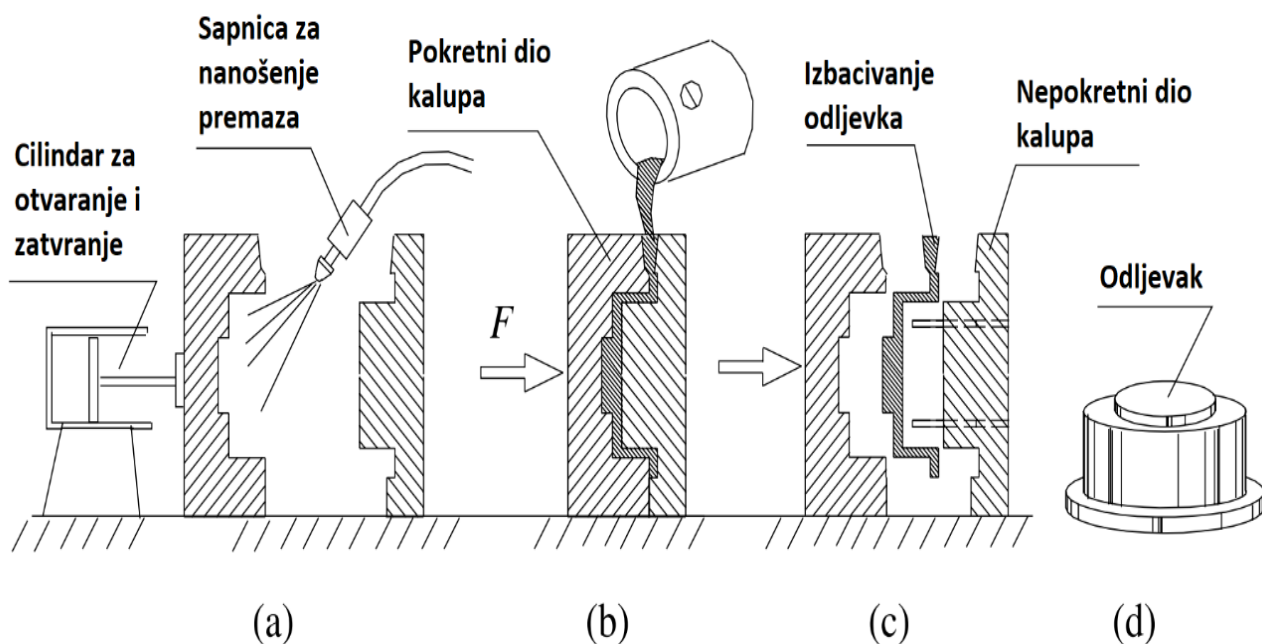
Na slici 3.15 prikazan je srh.



Slika 3.15 Srh na odljevku [21]

3.6. Slijed tehnoloških operacija kod proizvodnje kokilnog lijeva [6]

1. Zagrijavanje – kalup je prije lijevanja potrebno zagrijati na temperaturu od 150 °C do 260° ili više ovisno o metalu koji se lijeva.
2. Nanošenje premaza – nakon zagrijavanja na unutrašnju površinu kalupne šupljine nanosi se premaz. (Slika 3.16 a)
3. Zatvaranje kalupa – ovisno o izvedbi procesa lijevanja, kalup je potrebno zatvoriti i osigurati da se za vrijeme procesa ne otvori. (Slika 3.16 b)
4. Ulijevanje taljevine – rastaljeni metal, željene temperature, ulijeva se u kalup (Slika 3.16 b)
5. Slijedi hlađenje i skrućivanje odljevka tijekom čega je kalup zatvoren.
6. Otvaranje kalupa – nakon što je odljevak skrutno, kalup se otvara i odljevak se vadi (ručno ili automatizirano izbacivalima, ovisno o izvedbi procesa) (Slika 3.16 c)
7. Na kraju se od odljevka odvaja uljevni sustav i on se šalje na daljnju obradu. (Slika 3.16 d)



Slika 3.16 Slijed tehnoloških operacija kokilnog lijeva [5]

3.7. Prednosti i nedostaci kokilnog lijeva [6]

Prednosti:

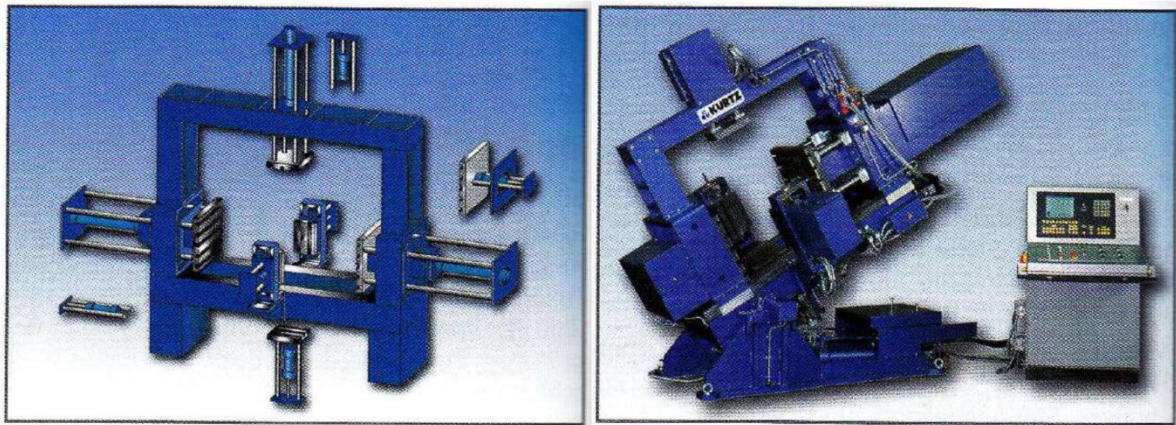
- dobra dimenzijska točnost i kvaliteta površine
- brzo skrućivanje zbog ulijevanja u metalni kalup rezultira sitnijom strukturom, tj. proizvode se čvršći odljevci
- mogućnost lijevanja svih najvažnijih legura
- kratak ciklus izrade odljevaka
- dugi radni vijek kalupa za lijevanje
- postupak se može lako mehanizirati i automatizirati

Nedostaci:

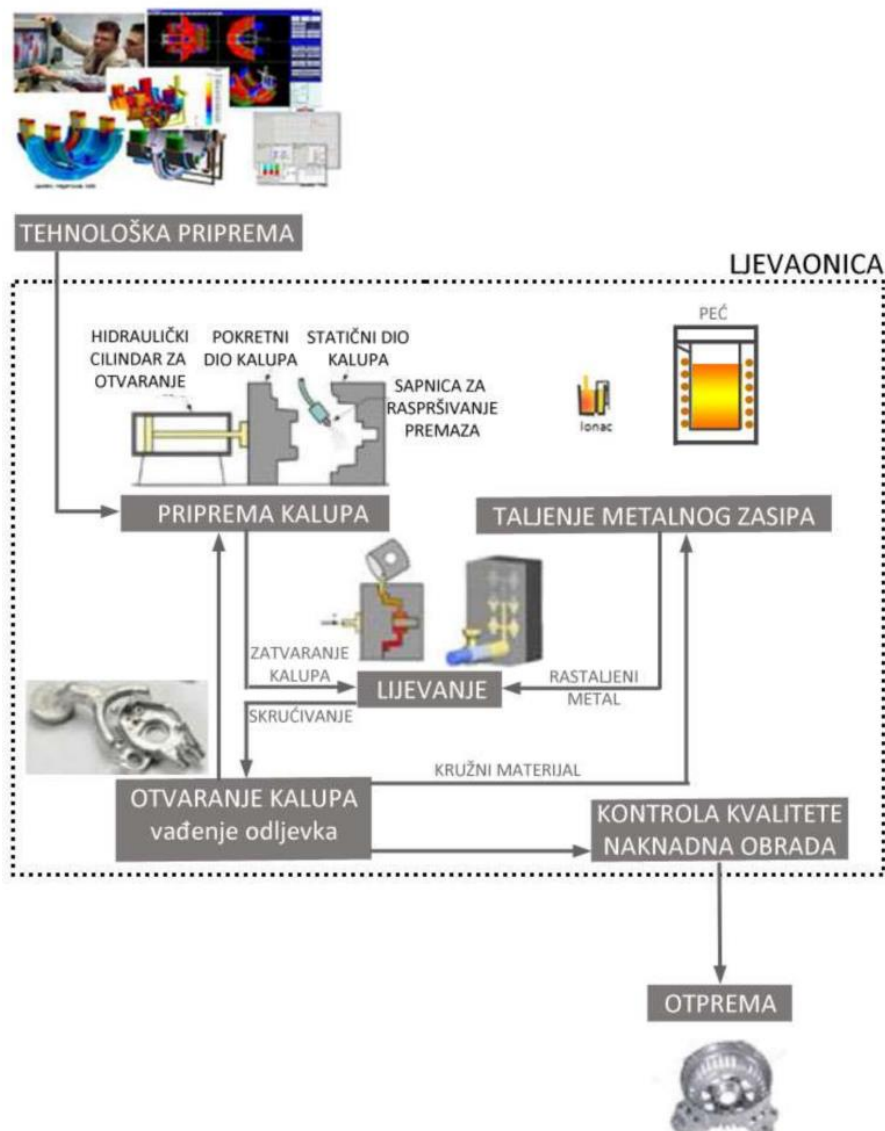
- jednostavnija geometrija odljevka u odnosu na odljevke u jednokratnim kalupima zbog potrebe otvaranja kalupa
- visoki troškovi izrade kalupa (cijena kokile može biti 20 000 eura na više)
- otežano napajanje odljevka u kalupu

3.8. Ljevaonice s trajnim kalupima

Većinu radnji u ljevaonici s trajnim kalupima je moguće automatizirati. Za serijsku proizvodnju koriste se kokilni strojevi. Na njima je kokila pričvršćena na steznu ploču, a zatvara i otvara se pomoću hidrauličkih cilindara. Za aktiviranje elektrohidrauličkog upravljanja cilindara i pojedinih operacija koristi se upravljačka konzola, preko koje su ujedno određeni i njihov redoslijed i trajanje. Dodatno, preko konzole upravlja se i hidrauličkim cilindrima za umetanje jezgri i pomicanje izbacivača odljevka. Kako bi se smanjila turbulencija prilikom ulijevanja taljevine koriste se nagibni kokilni strojevi. Na početku ciklusa, nagibni stroj nalazi se u horizontalnom položaju. Taljevina se ulijeva u predviđeni vanjski dio donje kokile. Kad je ulijevanje završeno, kokila se polako okreće i na taj način taljevina polako struji u kalup s puno manjim turbulencijama nego kod stabilne kokile. Kokilni stroj može raditi kao poluautomat ili automat kada su operacije ulijevanja i vađenja odljevaka automatizirane manipulatorima ili robotima. Na slici 3.17 prikazani su kokilni strojevi, stabilni i nagibni. Slika 3.18 shematski prikazuje ljevaonicu s trajnim kalupima. [22]



Slika 3.17 Stabilan kokilni stroj (lijevo) i nagibni kokilni stroj (desno) [22]



Slika 3.18 Shematski prikaz ljevaonice s trajnim kalupima [22]

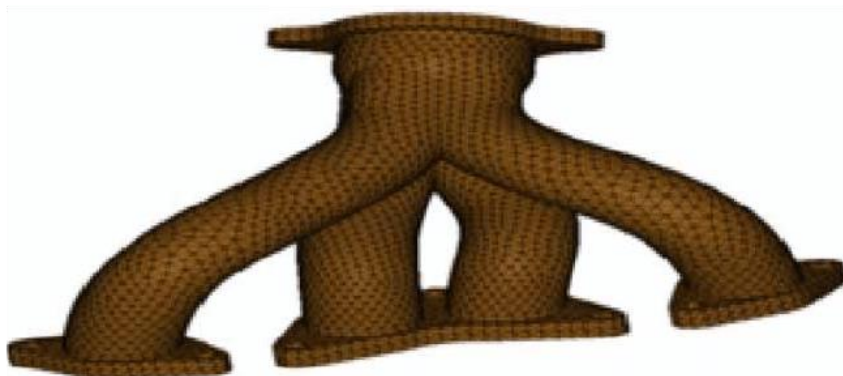
4. RAČUNALNA SIMULACIJA

Računalna simulacija je korištenje računala za prikazivanje dinamičkih odziva jednog sustava, ponašanjem drugog sustava, koji je modeliran po uzoru na taj sustav. Simulacija koristi matematički opis, ili model, stvarnog sustava u obliku računalnog programa. Taj model je sastavljen od jednadžbi koje predstavljaju funkcionalne odnose u stvarnom sustavu. Kad je računalni program izvršen, rezultirajuća matematička dinamika analogna je ponašanju stvarnog sustava, a ti rezultati prikazani su u obliku podataka. Dodatno, simulacija može biti i u obliku računalne grafike, gdje je dinamika procesa prikazana u animiranom slijedu.[23]

Računalne simulacije se koriste za proučavanje odziva dinamike objekta ili sustava na uvjete koje je teško ili nedovoljno sigurno ostvariti u stvarnom životu. Isto tako simulacije su vrlo korisne za mjerenje i predviđanje ponašanja cijelog sustava u slučaju variranja pojedinih komponenti unutar tog sustava. [23]

4.1. Metoda konačnih elemenata

U proračunima gdje se primjenjuje metoda konačnih elemenata, stvarni se fizikalni problem zamjenjuje proračunskim modelom pri čemu se razmatrani kontinuum diskretizira konačnim elementima. Cilj metode konačnih elemenata je da se rješenja što više približe vrijednostima koje točno opisuju razmatrani problem. Povećavanjem broja konačnih elemenata numerička rješenja moraju konvergirati prema točnim vrijednostima. Veliki broj konačnih elemenata nosi sa sobom i veliki broj nepoznanica koje se izračunavaju rješavanjem sustava velikog broja jednadžbi; postupak koji je nemoguće provesti bez korištenja računala. Stoga, primjena računala je neophodna, što zahtijeva izradu prikladnih programa. Na slici 4.1 prikazana je ispušna grana motora s unutarnjim izgaranjem podijeljena na konačne elemente.[24]



Slika 4.1 Ispušna grana motora s unutarnjim izgaranjem [24]

4.2. Računalna simulacija lijevanja

Proračun kalupa važan je dio razvoja alata. Uključuje donošenje odluka o orijentaciji odljevka u kalupu, diobenoj liniji, jezgrama, rasporedu kalupnih šupljina, pojilima i uljevnom sustavu. Nepravilan proračun rezultira lošom kvalitetom ili niskim prinosom, loše utječući na troškove proizvodnje i produktivnost. Kako bi se to izbjeglo, za provjeru se upotrebljava simulacija lijevanja. Za provedbu simulacije nisu potrebni materijal, energija i rad te ona ne zadržava i zaustavlja redovnu proizvodnju.[25]

Računalna simulacija lijevanja se temelji na osnovnim zakonima očuvanja. To su zakon o očuvanju mase, zakon očuvanja količine gibanja, te zakon očuvanja energije. Oni se, zapisani u obliku diferencijalnih jednadžbi, nazivaju Navier – Stokesove jednadžbe. Za nestlačive fluide ovi zakoni zapisuju se kako slijedi. [26]

Zakon očuvanja mase glasi:

$$\frac{\partial \rho}{\partial t} + \nabla \cdot (\rho \mathbf{v}) = 0 \quad (4.1)$$

gdje je:

- ρ - gustoća
- t - vrijeme
- \mathbf{v} - vektor brzina

Zakon očuvanja količine gibanja glasi:

$$\rho \frac{D\mathbf{v}}{Dt} = -\nabla p + \rho \mathbf{g} + \mu \nabla^2 \mathbf{v} \quad (4.2)$$

gdje je:

- p - tlak
- \mathbf{g} - ubrzanje sile teže
- μ - dinamička viskoznost

Zakon o očuvanju energije glasi:

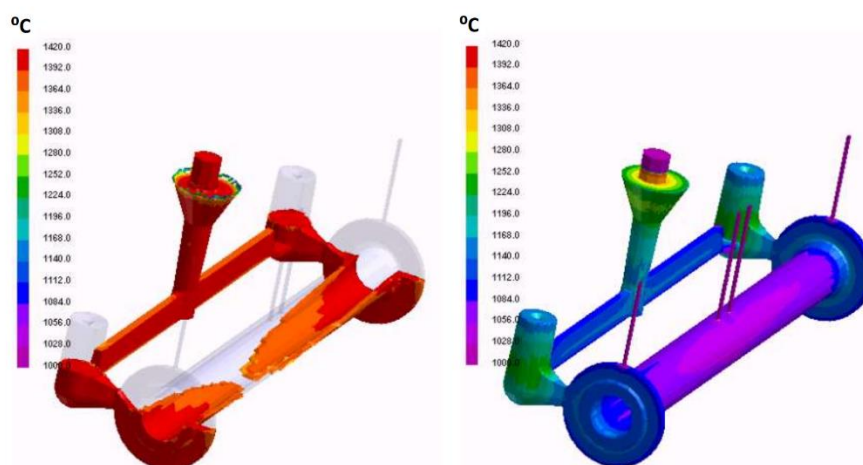
$$\rho c_p \left[\frac{\partial T}{\partial t} + (\mathbf{v} \cdot \nabla) T \right] = k \nabla^2 T + \varphi \quad (4.3)$$

gdje je:

- c_p - specifični toplinski kapacitet
- T - temperatura
- φ - disipacija

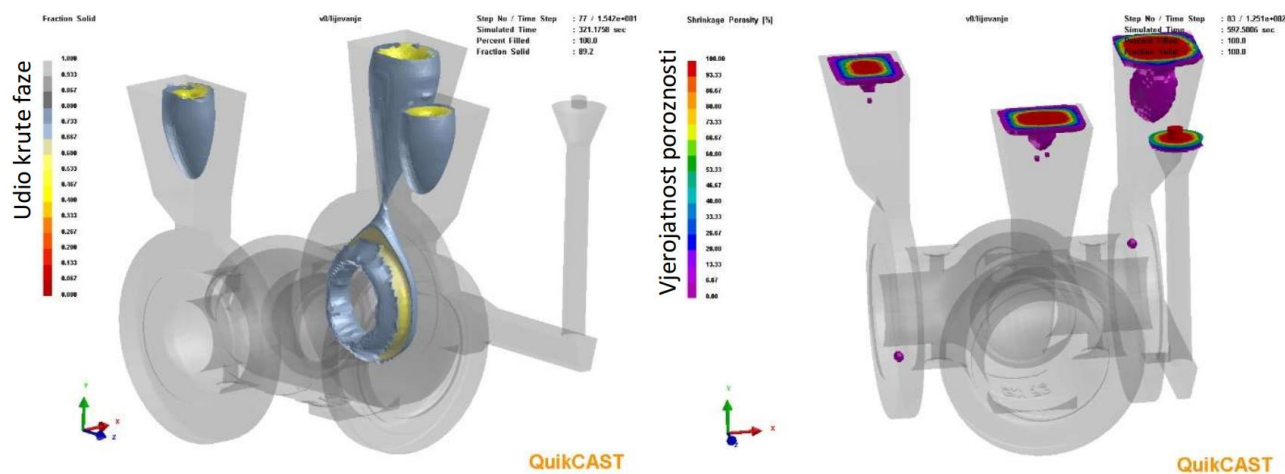
4.2.1. Ulijevanje i skrućivanje

Svrha simulacije lijevanja je optimizacija uljevnog sustava i uklanjanje rizika od poroznosti skupljanja prije negoli se uloži novac u izradu kalupa. Animacijski prikaz omogućuje lako praćenje kretanja taljevine kroz kalupnu šupljinu, dok su različite temperature prikazane različitim bojama pa se isto tako s lakoćom razabire tijekom hlađenja odljevka. Slika 4.2 prikazuje punjenje kalupne šupljine (lijevo), a desno na slici, kalup je ispunjen i može se vidjeti koji će se dijelovi odljevka ohladiti prvi. [27]



Slika 4.2 Punjenje kalupne šupljine (lijevo) i početak hlađenja odljevka (desno) [27]

Skrucivanje odljevka najbolje se vidi u rezultatu koji prikazuje udio krute faze, a poroznost u rezultatu koji prikazuje mjesta gdje će ona najvjerojatnije nastati. Slika 4.3 prikazuje udio krute faze (lijevo) i mjesta s najvećom vjerojatnošću nastajanja poroznosti (desno). [27]



Slika 4.3 Udio krute faze (lijevo) i poroznost skupljanja (desno) [27]

4.3. Software za lijevanje ProCAST

U ProCAST software moguće je simulirati sve vrste lijevanja. Software podržava različite alate za analizu te sadrži opsežnu bazu podataka s raznim materijalima i njihovim varijabilnim svojstvima. Softverski paket ProCAST dolazi i s 3D generatorom tetraedarske mreže koji u kombinaciji s CAD čitačem omogućuje povezivanje CAD okruženja i procesa generiranja mreža. Software podržava uobičajene CAD formate, poput STEP, IGES, STL, Parasolid, AutoCAD, catia v5 formata. Za opisivanje tečenja materijala prilikom simulacije lijevanja koristi se „flow solver“ koji pomoću precizno generirane geometrije i metode konačnih elemenata predviđa ponašanje taljevine za vrijeme lijevanja u kalup. Solver to postiže rješavanjem ranije navedenih Navier – Stokes-ovih jednažbi u kombinaciji s već ugrađenim matematičkim modelima kojima je opisano tečenje materijala uobičajenih lijevačkih postupaka. „Thermal solver“-om su pokrivena sve vrste izmjene topline, dok „stress solver“ omogućuje analizu i simulaciju različitih vrsta naprezanja. [28]

Koraci koji su potrebni za izvođenje simulacije lijevanja:

1. Konstruiranje geometrije odljevka i kalupa služeći se CAD alatima i učitavanje u ProCAST
2. Generiranje tetraedarske mreže konačnih elemenata i provjera njene ispravnosti
3. Odabir materijala od kojih su izrađeni dijelovi kalupa i materijala koji će se lijevati
4. Namještanje rubnih uvjeta i parametara lijevanja
5. Pokretanje simulacije

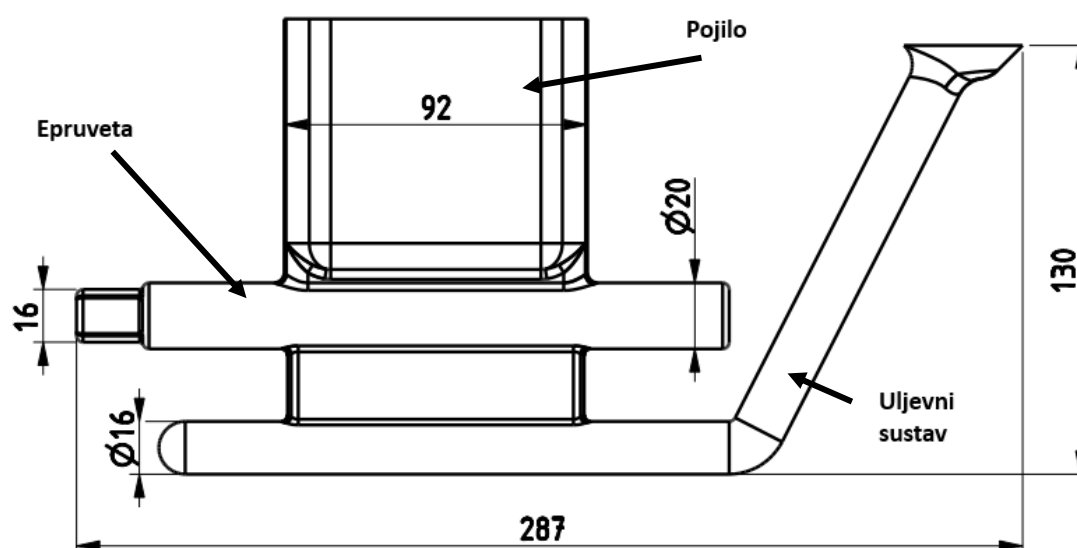
5. SIMULACIJA LIJEVANJA EPRUVETE ZA STATIČKI VLAČNI POKUS

U okviru ovog rada, služeći se ProCAST software-om, izrađena je simulacija kokilnog lijevanja epruvete za statički vlačni pokus. Odljevak je dimenzioniran tako da se od njega, nakon što se odrežu uljevni sustav i pojilo, tokarenjem može izraditi cilindrična epruveta željenih dimenzija prema DIN 50125:2016-12 (Slika 5.1) [29]. U zadatku rada je definirano da odljevak bude od aluminijske legure, u ovom slučaju odabrana legura je AlSi12, jer je takvu bilo moguće kasnije odliti u Laboratoriju za ljevarstvo. Kokila je dvodijelna.

Oblik A	Rz 6.3											
	d_0	4	5	6	8	10	12	14	16	18	20	25
L_0	20	25	30	40	50	60	70	80	90	100	125	
L_c min	24	30	36	48	60	72	84	96	108	120	150	
R min	3	4	5	6	8	9	11	12	14	15	20	
Oblik A d_1	5	6	8	10	12	15	17	20	22	24	30	
L_t min	60	74	92	115	138	162	186	210	233	255	310	
h min	16	20	25	30	35	40	45	50	55	60	70	
Oblik B d_1	M6	M8	M10	M12	M16	M18	M20	M24	M27	M30	M33	
L_t min	41	51	60	77	97	116	134	154	173	191	234	
h min	6	7	8	10	12	15	17	20	22	24	30	

Slika 5.1 Dimenzije ispitnih epruveta prema DIN 50125:2016-12 [30]

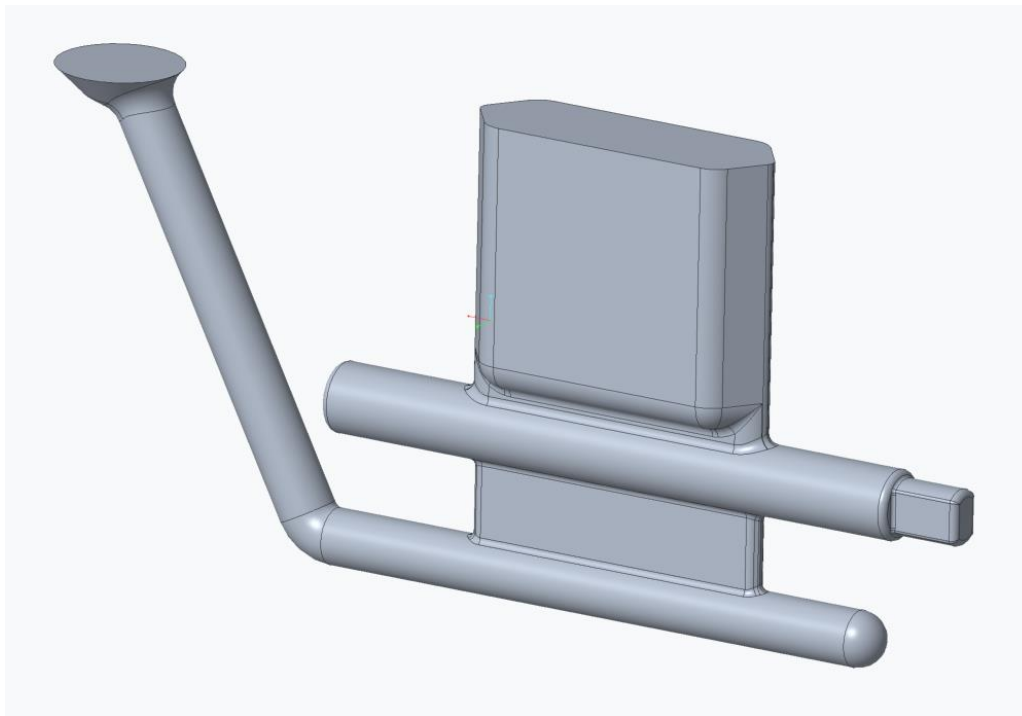
Na slici 5.2 prikazana je geometrija i najvažnije dimenzije odljevka s uljevnim sustavom.



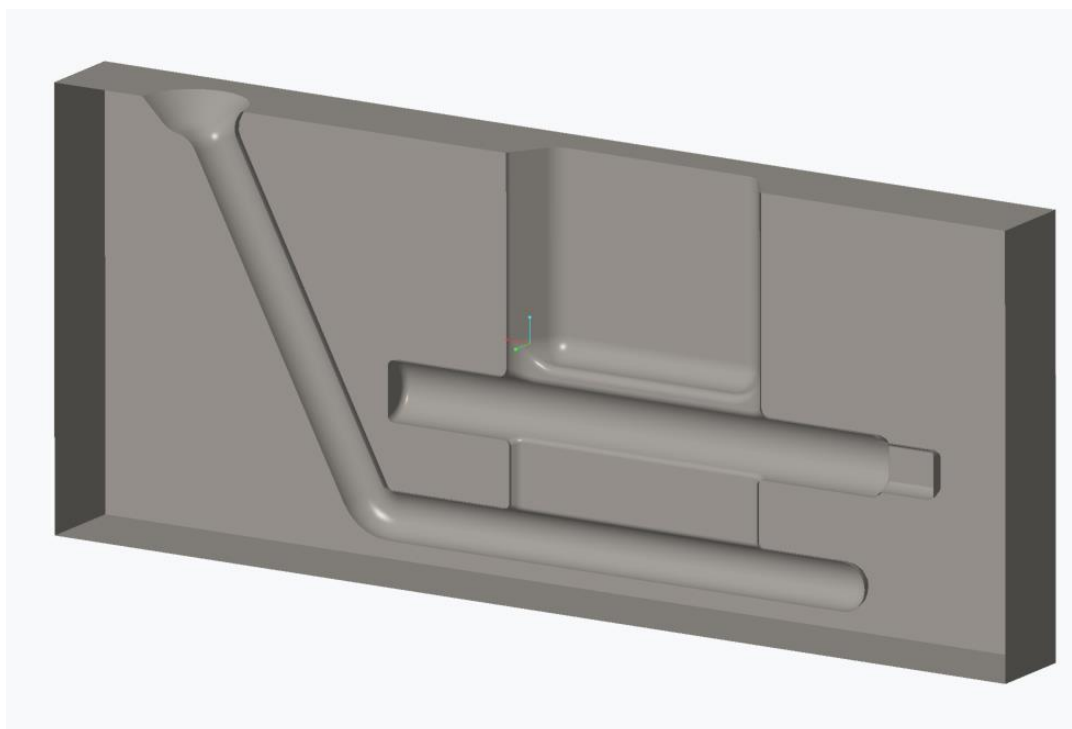
Slika 5.2 Najvažnije dimenzije odljevka s uljevnim sustavom

5.1. CAD modeli

Za potrebe simulacije izrađeni su odgovarajući CAD modeli, korištenjem Creo Parametric 4.0 software-a. Na slici 5.3 prikazan je 3D model odljevka, a na slici 5.4 3D model jedne polovice kokile.



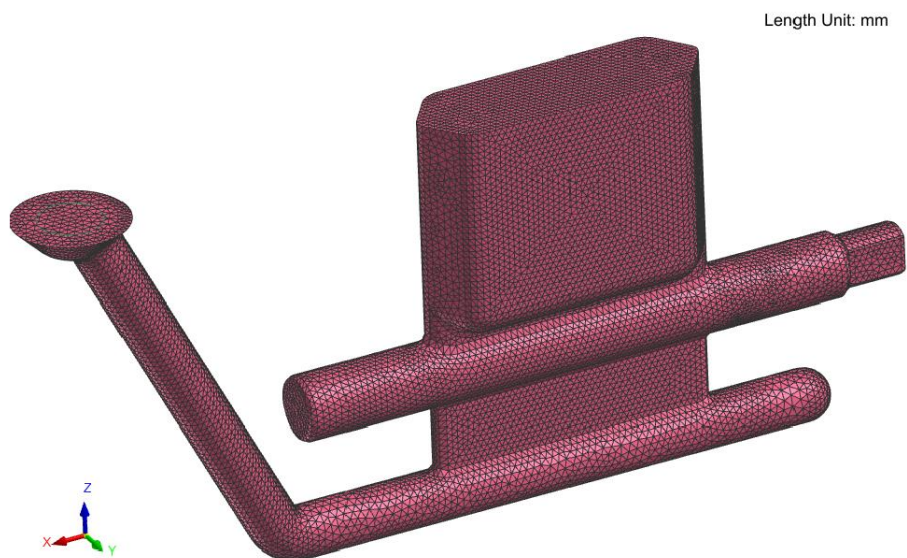
Slika 5.3 3D model odljevka



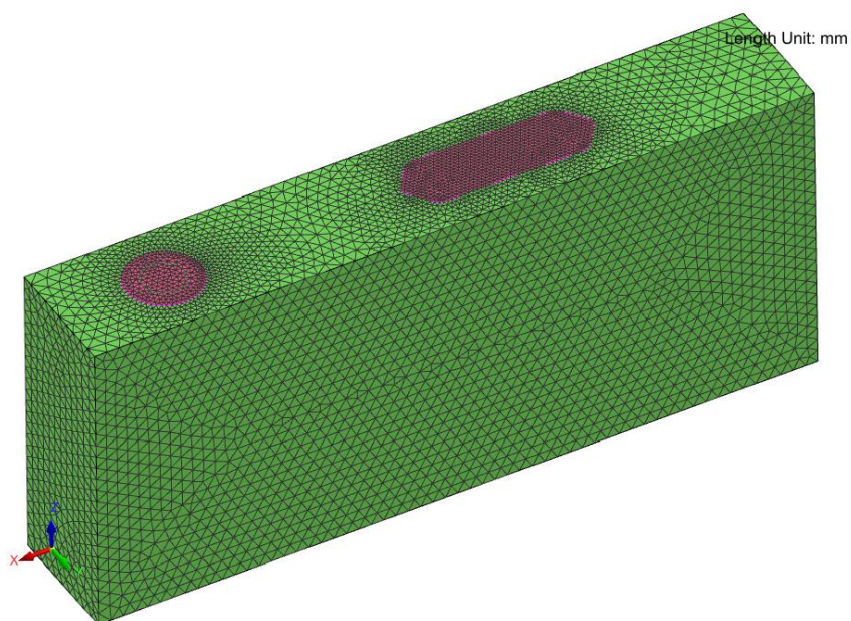
Slika 5.4 3D model polovice kokile

5.2. Simulacija

U ProCAST software su učitani potrebni CAD modeli na temelju kojih je zatim izrađena mreža trokutastih konačnih elemenata (Slika 5.5 i Slika 5.6).



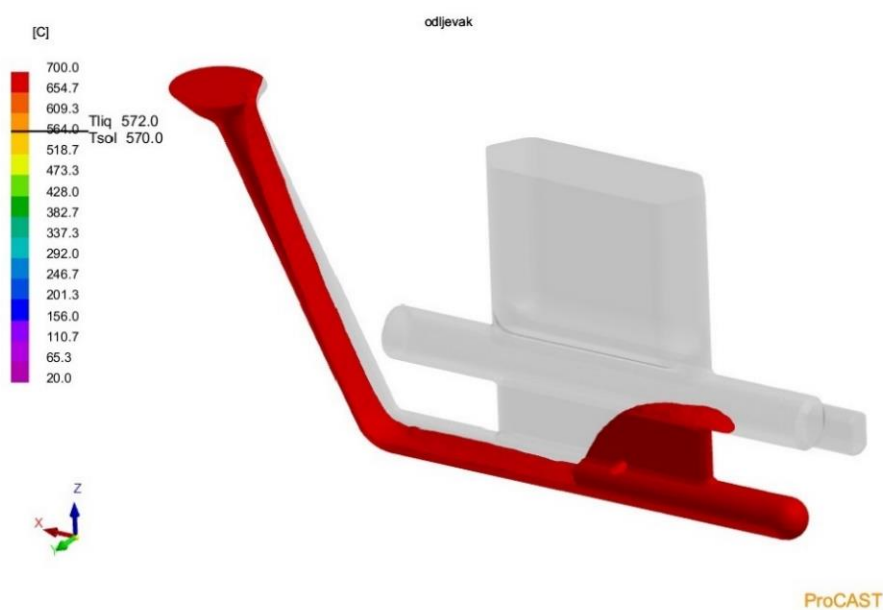
Slika 5.5 Mreža trokutastih konačnih elemenata odljevka



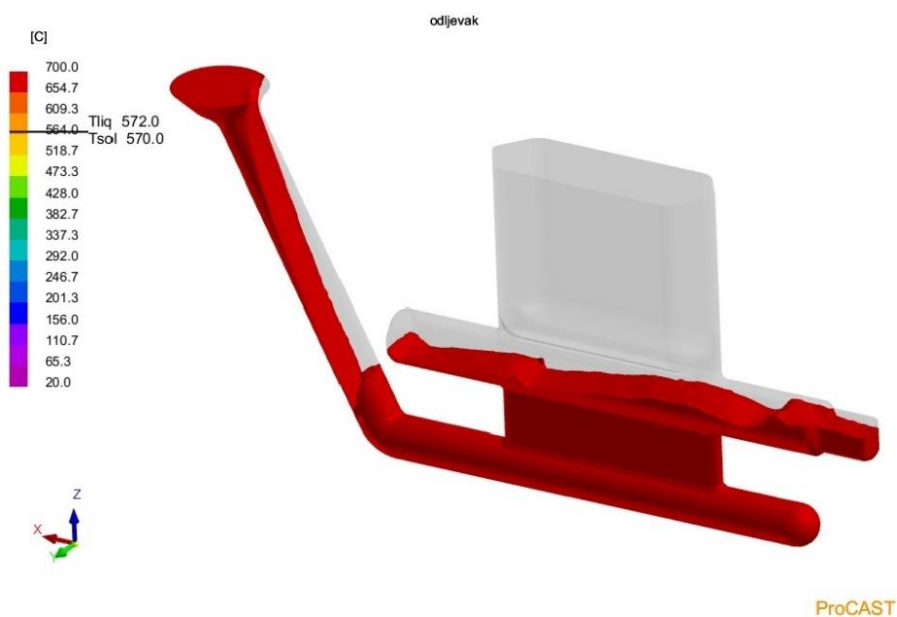
Slika 5.6 Mreža trokutastih konačnih elemenata kokile

5.2.1. Ulijevanje

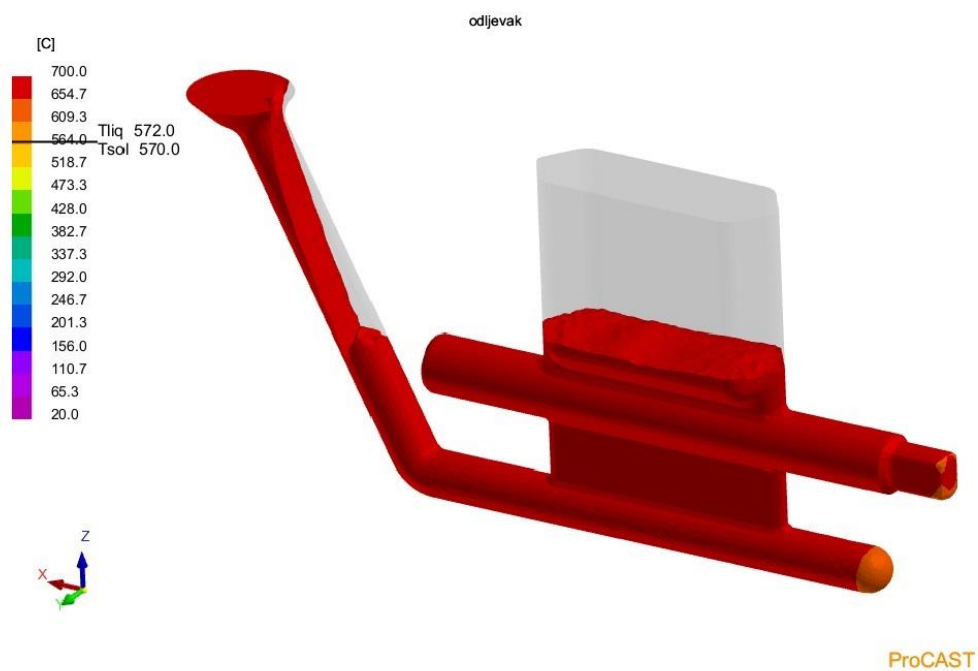
Nakon što su izrađene mreže, software je provjerio njihovu ispravnost i dodao im volumen jer su do ovog koraka mreže „šuplje“. Sada je dobivena volumna tetraedarska mreža. U sljedećem koraku dodijeljeni su materijali od kojih su izrađeni kokila i odljevak, pa zatim odabrani rubni uvjeti i parametri lijevanja. Sada je bilo moguće pokrenuti simulaciju. Početna temperatura lijevanja je 700 °C, kokila je predgrijana na 350 °C i odabran je premaz debljine 0,1 mm. Na slikama 5.7-5.10 prikazano je ulijevanje taljevine.



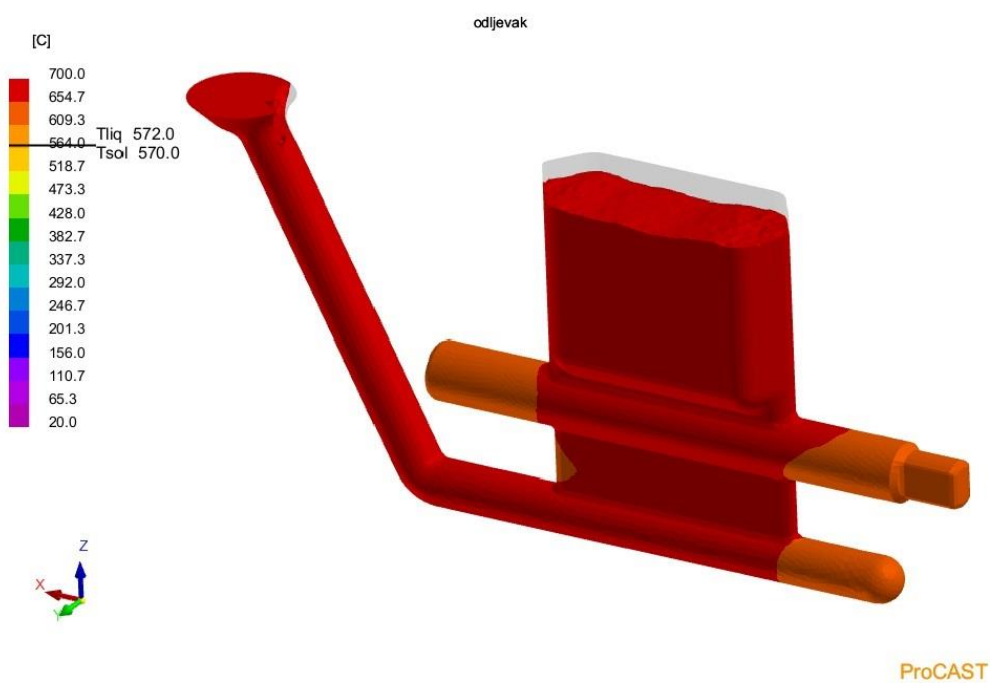
Slika 5.7 Početak ulijevanja taljevine



Slika 5.8 Epruveta se počinje ispunjavati



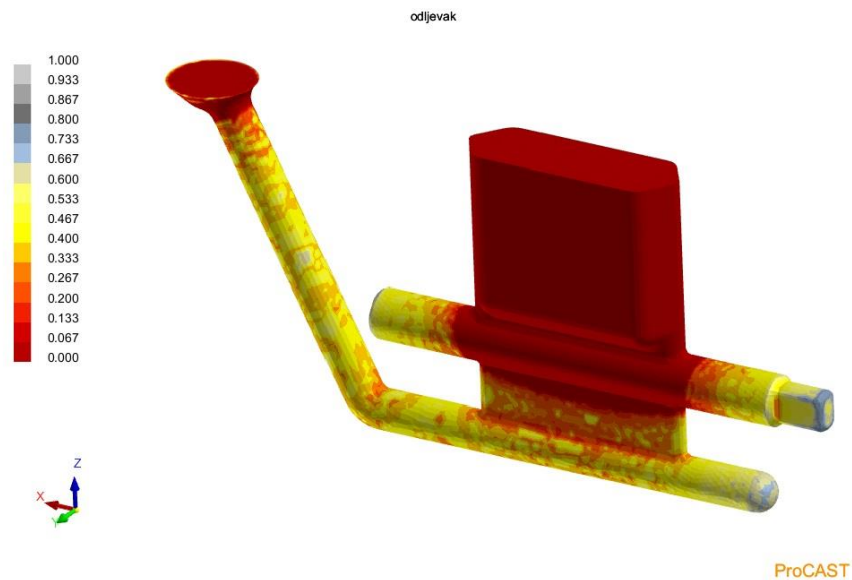
Slika 5.9 Pojilo se počinja ispunjavati



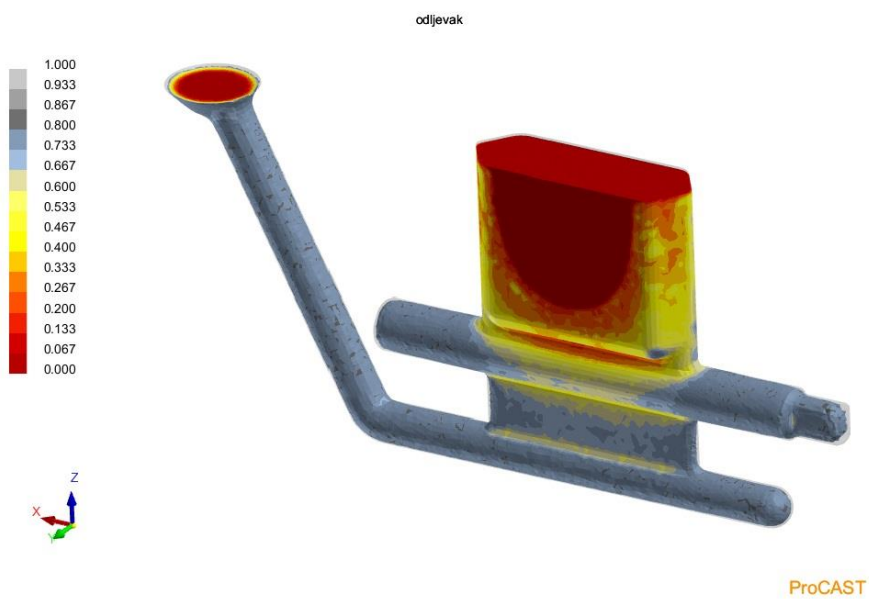
Slika 5.10 Kalupna šupljina je u potpunosti ispunjena

5.2.2. Skrućivanje

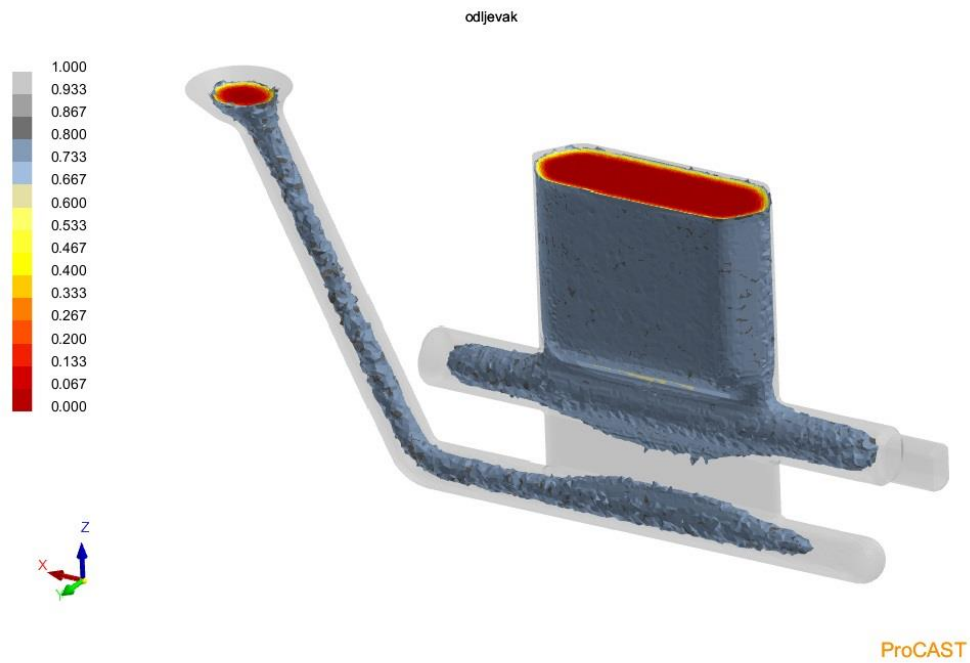
Kada je sva taljevina izlivena u kokilu počinje proces skrućivanja (Slika 5.11-5.14). Skala na slikama prikazuje udio krute faze. Crvena boja prikazuje tekući metal, a dijelovi koji su 70% kruti postaju prozirni, jer se više ne mogu napajati.



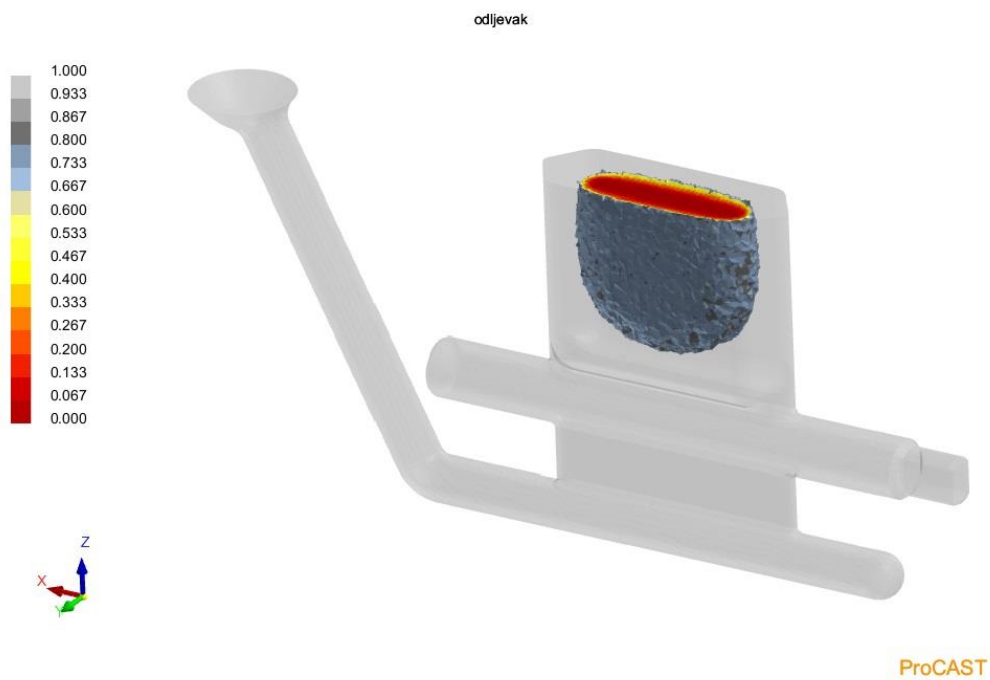
Slika 5.11 Početak skrućivanja



Slika 5.12 Usmjereno skrućivanje prema pojilu

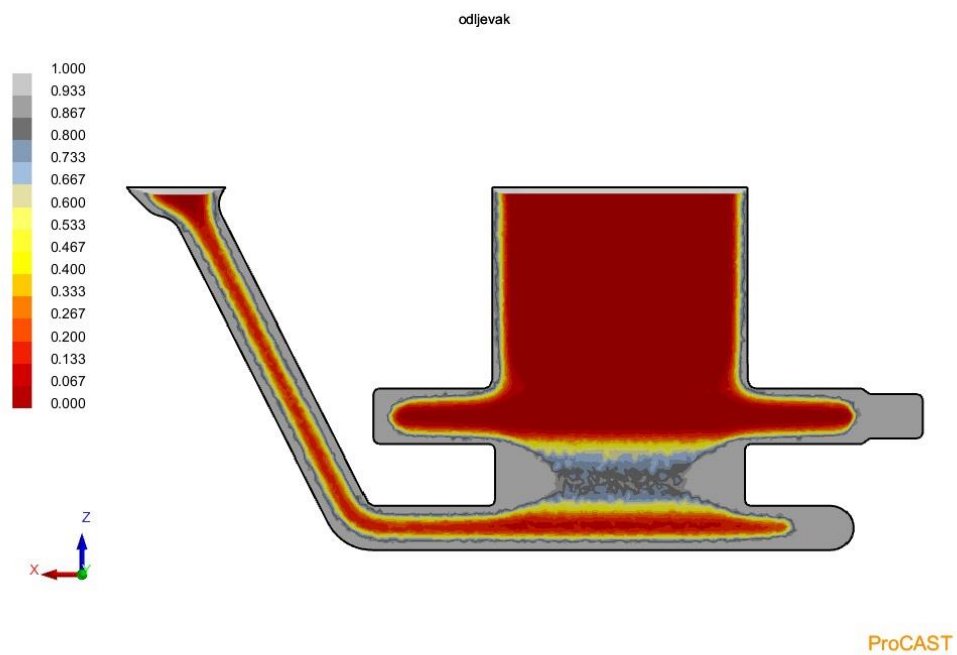


Slika 5.13 Ušće se skoro u potpunosti skrutilo

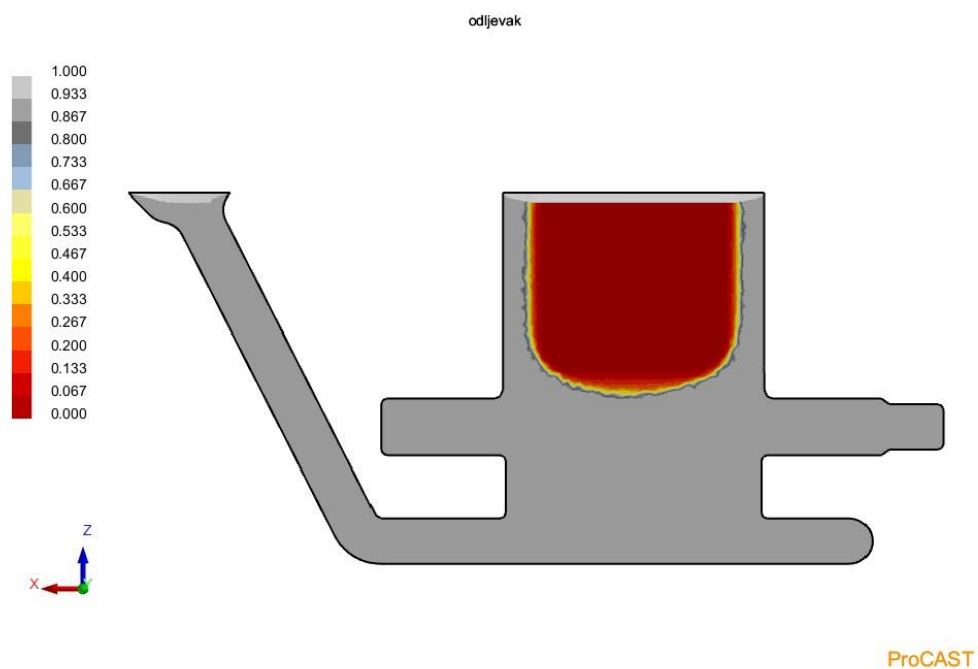


Slika 5.14 Završetak skrućivanja u pojilu

Na slikama 5.15 i 5.16, skrućivanje je prikazano u presjeku na diobenoj ravni kalupa.

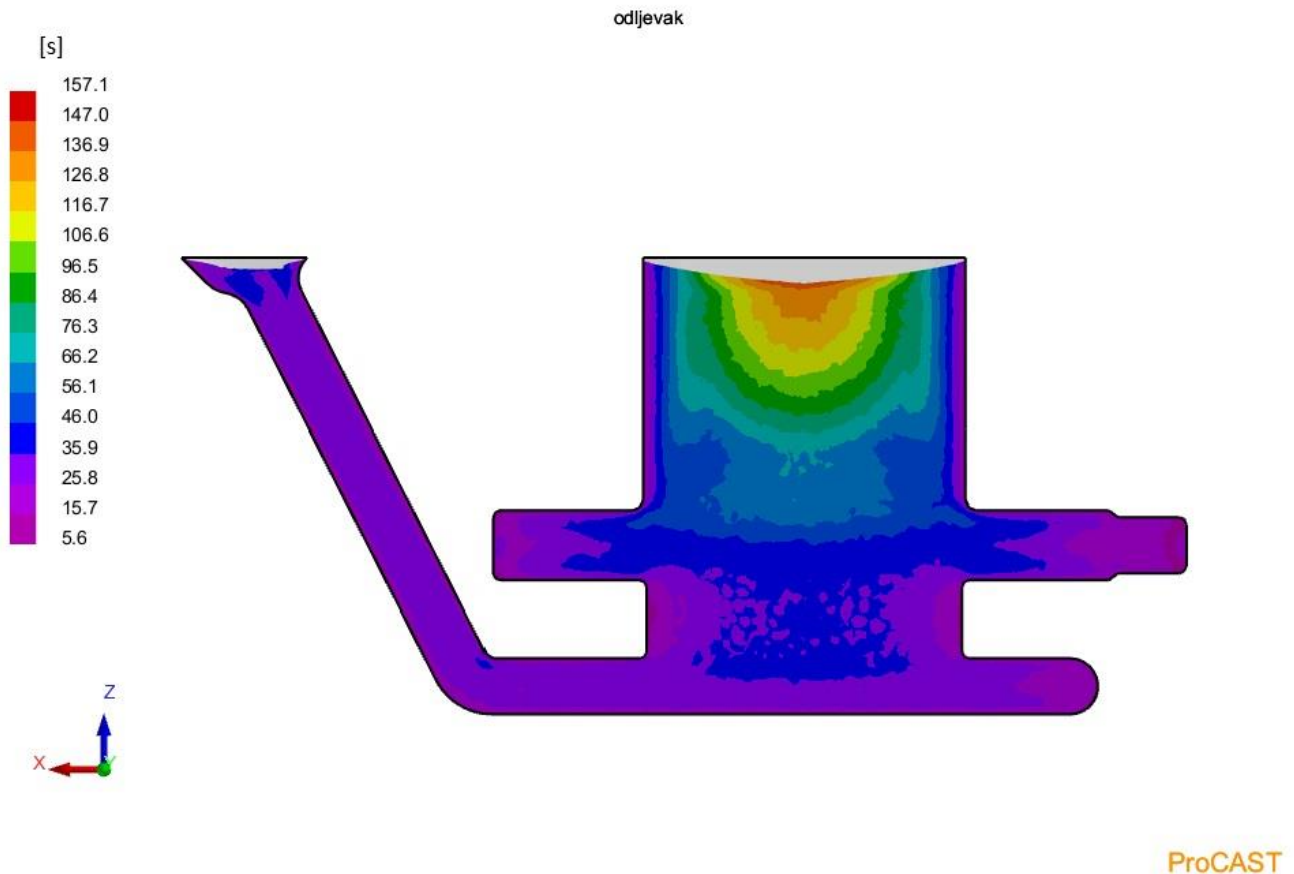


Slika 5.15 Početak skrućivanja na diobenoj ravni



Slika 5.16 Završetak skrućivanja u pojilu – presjek

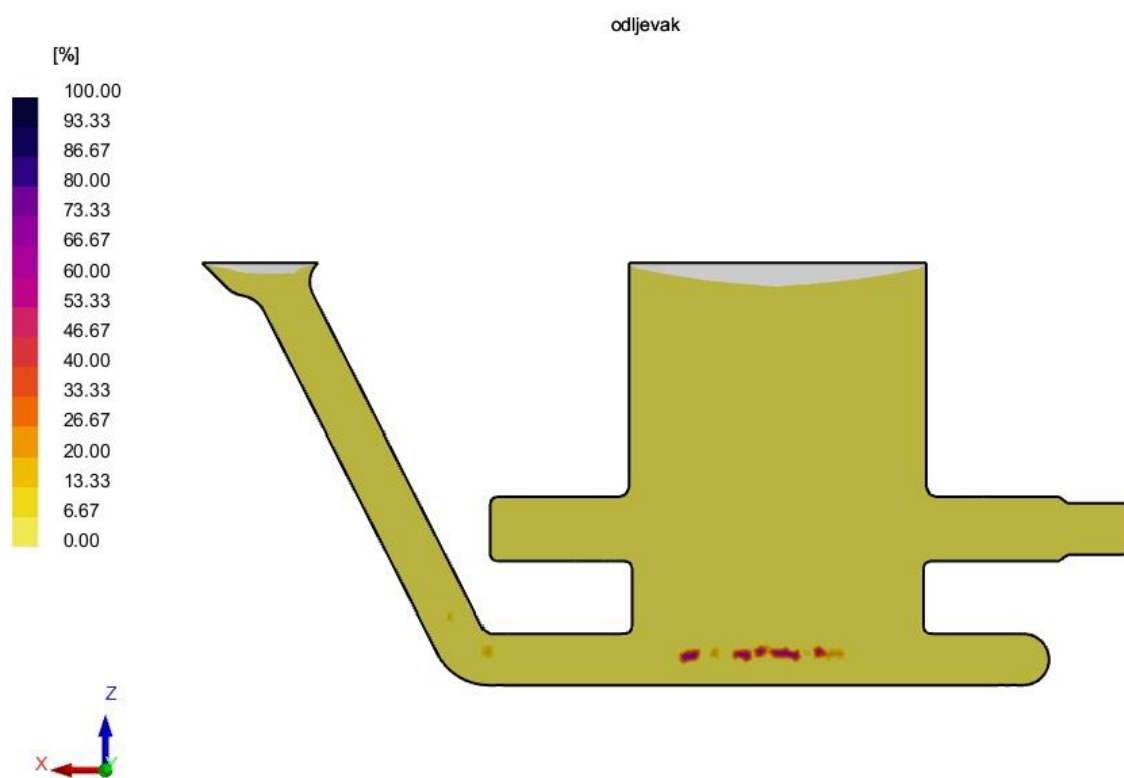
Na slici 5.17 prikazano je koliko je vrijeme skrućivanja pojedinih dijelova odljevka. Sa slike je vidljivo da je epruveti trebalo 56 sekundi da se u potpunosti skrute, dok se pojilo skrućivalo 157 sekundi.



Slika 5.17 Vizualan prikaz vremena skrućivanja pojedinih dijelova odljevka

5.2.3. Greške

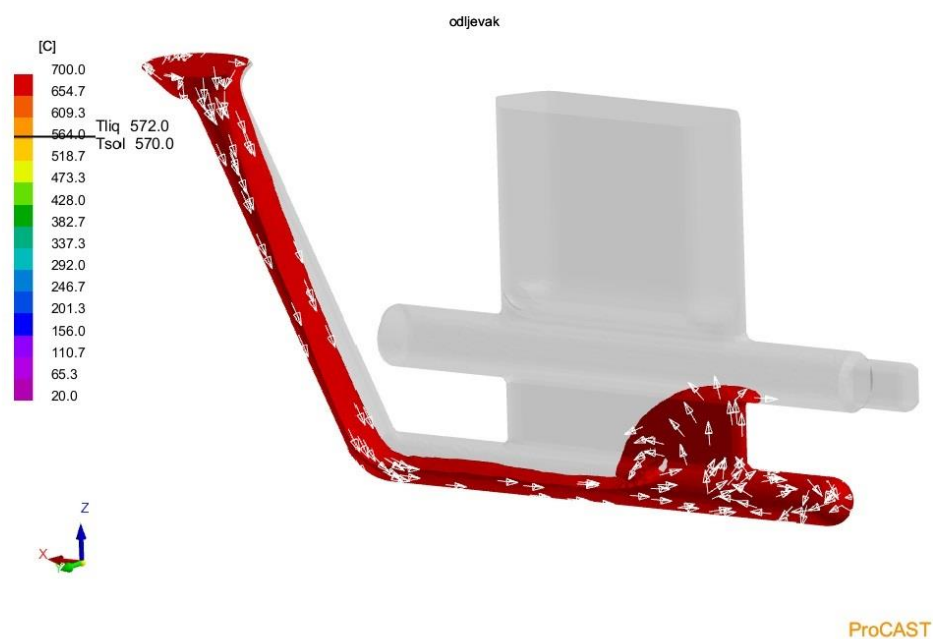
U ProCAST software-u, ugrađen je alat koji prikazuje područja u kojima postoji mogućnost nastanka greške poroznosti skupljanja na odljevku (Slika 5.18). Skala na slikama prikazuje vjerojatnost nastanka poroznosti.



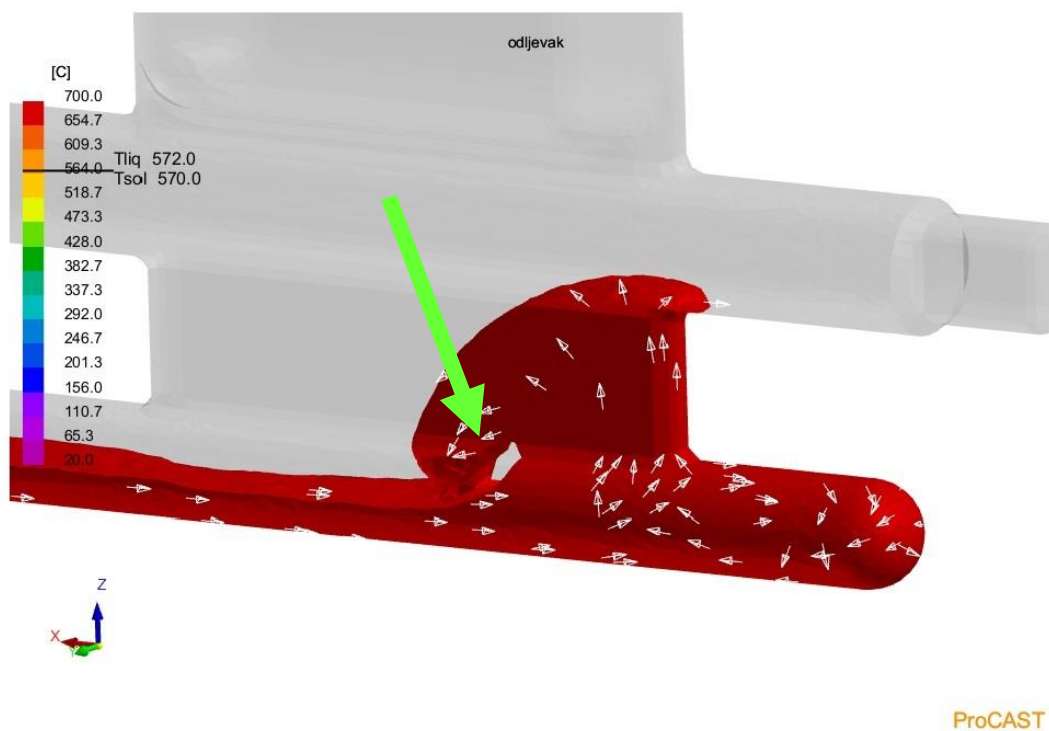
ProCAST

Slika 5.18 Poroznost

Prvi uzrok poroznosti na ovom dijelu odljevka je najvjerojatnije zrak koji je ostao zarobljen odmah na početku ulijevanja taljevine. Kako je došlo do zarobljivanja zraka može se jasnije vidjeti pomoću prikaza s strujnicama (Slika 5.19 i Slika 5.20). Drugi uzrok je prekid napajanja koji se vidi na slici 5.13. Poroznost je nastala zbog djelovanja oba uzroka.



Slika 5.19 Početak ulijevanja taljevine s uključenim prikazom strujnica



Slika 5.20 Detalj – područje gdje će zrak ostati zarobljen

6. EKSPERIMENTALNI DIO

U eksperimentalnom dijelu ovog rada napravljeno je lijevanje odljevka u Laboratoriju za ljevarstvo, Fakulteta strojarstva i brodogradnje. Uvjeti i parametri lijevanja bili su približno jednaki uvjetima i parametrima odabranim u simulaciji. Na slikama 6.1 i 6.2 može se vidjeti da korištena kokila odgovara kokili u simulaciji.



Slika 6.1 Polovica kokile



Slika 6.2 Obje polovice kokile

U slučaju kad bi se epruvete za statički vlačni pokus lijevale svaki dan, ova kokila bi se montirala na stroj za lijevanje (Slika 6.3 i 6.4).



Slika 6.3 Stroj za kokilno lijevanje, Laboratorij za ljevarstvo



Slika 6.4 Hidraulički mehanizam za otvaranje i zatvaranje

6.1. Priprema taljevine

Kao prvi korak lijevanja bilo je potrebno pripremiti taljevinu i zagrijati je na potrebnu temperaturu. To je izvršeno u elektrootpornoj peći (Slika 6.5). Slika 6.6 prikazuje taljenje aluminijskih ingota.



Slika 6.5 Elektrootporna peć



Slika 6.6 Taljenje aluminijskih ingota

Nakon što je postignuta dovoljna količina taljevine, izmjerena joj je temperatura te je nakon toga s njene površine uklonjena troska. Na slici 6.7 prikazano je mjerenje temperature pomoću kontaktnog pirometra, a na slici 6.8 uklanjanje oksida i nečistoća s površine.



Slika 6.7 Mjerenje temperature



Slika 6.8 Uklanjanje oksida

6.2. Predgrijavanje i priprema kokile

Prije ulijevanja, kokilu je bilo potrebno predgrijati na temperaturu od 350 °C. To je izvršeno pomoću plinskog plamenika. Kokila je ranije bila premazana te ju nije bilo potrebno ponovno premazivati jer se premaz još nije istrošio. Na slici 6.9 prikazano je zagrijavanje kokile plinskim plamenikom, a na slici 6.10 mjerenje temperature laserskim termometrom za vrijeme zagrijavanja.



Slika 6.9 Predgrijavanje kokile



Slika 6.10 Mjerenje temperature (slikano za vrijeme zagrijavanja)

Nakon što je postignuta dovoljna temperatura na radnoj površini kokile, polovice su sklopljene te stegnute ručnom stezaljkom (Slika 6.11 i Slika 6.12).



Slika 6.11 Sklapanje kokile



Slika 6.12 Kokila je stegnuta i spremna za uljevanje taljevine

6.3. Lijevanje

Prvo je bilo potrebno iz peći izliti taljevinu u uljevni lonac (Slika 6.13). Lonac je prethodno također zagrijan plinskim plamenikom. Nakon toga taljevina je izlivena u kalup (Slika 6.14). Na slici 6.15 vidljivo je da je kalup ispunjen te kreće proces hlađenja.



Slika 6.13 Izljevanje taljevine iz peći u uljevni lonac



Slika 6.14 Početak ulijevanja



Slika 6.15 Kokila je u potpunosti ispunjena

6.4. Vađenje odljevka

Kad se odljevak ohladio na 300 °C, kokila je otvorena te je odljevak izvađen. Sa slike 6.16 odmah je uočljivo da je nastao srh no to je samo zbog nedovoljne sile stezanja kokile, a vizualnom inspekcijom utvrđeno je da nema drugih površinskih grešaka na odljevku.



Slika 6.16 Odljevak

6.5. Radiografija i određivanje kemijskog sastava

U svrhu usporedbe sa simulacijom i pronalaska poroznosti odljevka je snimljen rendgenom te mu je XRF metodom određen kemijski sastav. Na slici 6.17 prikazan je radiogram odljevka. Može se uočiti poroznost skupljanja u pojilu, što se razlikuje od rezultata simulacije gdje se poroznost pojavila u uljevnom sustavu ispod odljevka. U samom odljevku, poroznost se nije pojavila, što se poklapa sa rezultatom simulacije.



Slika 6.17 Radiogram odljevka s uljevnim sustavom

Naknadno je provjeren kemijski sastav odljevka pomoću XRF metode (Slika 6.18) i prikazan je u Tablici 6.1.



Slika 6.18 Određivanje kemijskog sastava odljevka XRF metodom

Tablica 6.1 Kemijski sastav legure odljevka

Kemijski sastav mas. %							
Mg	Si	Mn	Fe	Cu	Zn	Pb	Al
0,85	14,42	0,08	0,43	0,25	0,145	0,076	83,749

Sadržaj silicija malo je veći od normom predviđenog za eutektičku leguru AlSi12, a udjeli magnezija, bakra, cinka i olova također su viši od dozvoljenog. Legura koja je lijevana razlikuje se od čiste AlSi12 koja je korištena za simulaciju. Razlika u načinu skrućivanja tih dviju legura može biti uzrok ne poklapanja lokacije poroznosti u simulaciji i u stvarnom odljevku.

7. ZAKLJUČAK

U okviru ovog rada opisane su aluminijske legure te su navedene prednosti njihovih svojstava koje ih čine pogodnim za primjenu u određenim granama industrije. Proučen je postupak kokilnog lijevanja te su objašnjene metode i načini na koje se on primjenjuje u proizvodnji. Definirane su glavne značajke kalupa i parametri koji najznačajnije utječu na kvalitetu odljevaka. Nadalje, izrađena je simulacija kokilnog lijevanja odljevka epruvete kakva se koristi u ispitivanjima statičkim vlačnim pokusom prema europskoj normi EN ISO 6892-1:2016. Ulazni rubni uvjeti i parametri potrebni za simulaciju određeni su na temelju podataka iz literature. U eksperimentalnom dijelu rada, u Laboratoriju za ljevarstvo, odliven je odljevak epruvete u približno jednakim uvjetima onima definiranim u simulaciji. Zatim je napravljena radiografija odljevka. Usporedbom rezultata simulacije i radiograma utvrđeno je da nema značajnih razlika između simuliranog i stvarnog odljevka pa je iz toga zaključeno da se računalnom simulacijom vjerodostojno mogu prikazivati postupci lijevanja, što je čini pouzdanim alatom u istraživanju i razvoju procesa proizvodnje.

LITERATURA

- [1] K. Jurković, D. Zbodulja, A. Mahmutović, B. Bauer, 'Influence of centrifugal casting parameters on solidification time of austenitic stainless steel tube', 23. *Međunarodna konferencija*, MATRIB, Vela Luka, 2023.
- [2] M. S. Ramaprasad, M. N. Srinivas, 'Permanent Molding of Cast Irons – Present Status and Scope', in *Science and Technology of Casting Processes*, M. Srinivasan, Ed., InTech, 2012. doi: 10.5772/50730.
- [3] ..., Diecasting Development Council (North American Die Casting Association), Ed., *NADCA product specification standards for die castings: aluminum, aluminum-MMC, copper, magnesium, zinc, and ZA alloys*. La Grange, Ill: The Council, 1994.
- [4] T. Bogdanoff, A. K. Dahle, S. Seifeddine, 'Effect of Co and Ni Addition on the Microstructure and Mechanical Properties at Room and Elevated Temperature of an Al–7%Si Alloy', *Int. J. Met.*, vol. 12, no. 3, pp. 434–440, Jul. 2018, doi: 10.1007/s40962-017-0178-z.
- [5] V. Boljanovic, *Metal-shaping processes: casting and molding, particulate processing, deformation processes, and metal removal*. New York, NY: Industrial Press, 2010.
- [6] B. Bauer, I. Mihalic Pokopec, *Osnove tehnologije lijevanja*. Zagreb: Fakultet strojarstva i brodogradnje, 2017.
- [7] J. Campbell, *Complete casting handbook: metal casting processes, techniques and design*, 2nd ed. Oxford: Elsevier, 2015.
- [8] 'Pistons | FATA Aluminum'. Accessed: Nov. 26, 2023. [Online]. Available: https://fataaluminum.com/applications_1/fettling-and-prefinishing/
- [9] 'Aluminij', *Wikipedija*. Mar. 03, 2023. Accessed: Nov. 16, 2023. [Online]. Available: <https://hr.wikipedia.org/w/index.php?title=Aluminij&oldid=6599071>
- [10] T. Filetin, F. Kovačićek, J. Indof, *Svojstva i primjena materijala*. Zagreb: Fakultet strojarstva i brodogradnje, 2019.
- [11] D. Prerad, 'Utjecaj kemijskog sastava na značajke Al-Si legure', Sveučilište u Zagrebu, Metalurški fakultet, Zagreb, 2015.
- [12] I. Budić, *Posebni lijevački postupci - 1.dio*. Slavonski Brod: Strojarski fakultet u Slavonskom brodu, 2006.
- [13] ..., *ASM Handbook: Vol 15 Casting*, ASM Handbook Committee and ASM International, Eds., *Metals handbook*, 9th ed. Metals Park, Ohio: American Society for Metals, 1978.

- [14] J. G. Kaufman, E. L. Rooy, *Aluminum alloy castings: properties, processes, and applications*, 3. print. Schaumburg, IL: American Foundry Soc, 2007.
- [15] 'Gravity die casting', Gravity die casting. Accessed: Nov. 26, 2023. [Online]. Available: <https://www.open.edu/openlearn/science-maths-technology/engineering-technology/manupedia/science-maths-technology/engineering-technology/manupedia/gravity-die-casting>
- [16] 'Permanent Mould Gravity Casting - Omnidex Mining Website'. Accessed: Nov. 26, 2023. [Online]. Available: <https://omnidexmining.com/permanent-mould-gravity-casting/>
- [17] 'Gravity Die Casting Service', Inodus. Accessed: Nov. 26, 2023. [Online]. Available: <https://inodus.co.uk/gravity-die-casting/>
- [18] 'Permanent mold casting', Odlewnia Poznań. Accessed: Nov. 26, 2023. [Online]. Available: <https://www.aluminiumfoundry-adjatech.com/production-offer/permanent-mold-casting/>
- [19] D. Tivković, *Lijevanje metala*, Split: Fakultet elektrotehnike, strojarstva i brodogradnje, 2007.
- [20] 'Gravity Process'. Accessed: Nov. 26, 2023. [Online]. Available: https://2022.help.altair.com/2022/cast/en_us/topics/cast/process_params/gravity_process_c.htm
- [21] 'The Difference Between Gravity and Pressure Die Casting', Novacast. Accessed: Nov. 26, 2023. [Online]. Available: <https://www.novacast.co.uk/articles-library/the-difference-between-gravity-and-pressure-die-casting/>
- [22] B. Bauer, 'Ljevaonica s trajnim kalupim - 1. dio - Predavanje'. Nastavni materijali, Fakultet strojarstva i brodogradnje, 2022.
- [23] 'Computer simulation | Definition & Facts | Britannica'. Accessed: Nov. 25, 2023. [Online]. Available: <https://www.britannica.com/technology/computer-simulation>
- [24] J. Sorić, *Metoda konačnih elemenata*, Zagreb: Golden marketing-Tehnička knjiga, 2004.
- [25] B. Ravi, *Computer-aided Casting Method Design, Simulation and Optimization*, Indore: Institute of Indian Foundrymen, 2008.
- [26] B Ravi, *Metal casting: Computer-Aided Design and Analysis*. New Delhi: Asoke K. Ghosh, PHI Learning Private Limited, 2011.
- [27] B. Bauer, I. Mihalic Pokopec, *Ljevarstvo*. Zagreb: Fakultet strojarstva i brodogradnje, 2017.
- [28] ..., *ESI Casting Simulation Suite - ProCAST/QuikCAST*. ESI group, 2011.

-
- [29] O. Ozaydin, A. Kaya, 'Influence of Different Si Levels on Mechanical Properties of Aluminium Casting Alloys', presented at the 2. International conference on engineering technology and innovation, Budapest, 2018.
- [30] EN Standards, 'DIN 50125', <https://www.en-standard.eu>. Accessed: Nov. 26, 2023. [Online]. Available: <https://www.en-standard.eu/din-50125-testing-of-metallic-materials-tensile-test-pieces/>