

Unaprjeđenje procesa savijanja lima smanjivanjem napreznja u materijal

Mačvanin, Luka

Master's thesis / Diplomski rad

2023

Degree Grantor / Ustanova koja je dodijelila akademski / stručni stupanj: **University of Zagreb, Faculty of Mechanical Engineering and Naval Architecture / Sveučilište u Zagrebu, Fakultet strojarstva i brodogradnje**

Permanent link / Trajna poveznica: <https://urn.nsk.hr/urn:nbn:hr:235:399013>

Rights / Prava: [In copyright](#)/[Zaštićeno autorskim pravom.](#)

Download date / Datum preuzimanja: **2024-07-13**

Repository / Repozitorij:

[Repository of Faculty of Mechanical Engineering and Naval Architecture University of Zagreb](#)



SVEUČILIŠTE U ZAGREBU FAKULTET STROJARSTVA I
BRODOGRADNJE

DIPLOMSKI RAD

Luka Mačvanin

Zagreb, 2023.

SVEUČILIŠTE U ZAGREBU FAKULTET STROJARSTVA I
BRODOGRADNJE

**Unaprjeđenje procesa savijanja lima smanjivanjem
naprezanja u materijalu**

Mentori:

Izv.prof.dr.sc.Zdenka Keran

Student:

Luka Mačvanin

Zagreb, 2023.

Izjavljujem da sam ovaj diplomski rad izradio samostalno koristeći znanja stečena tijekom studija i navedenu literaturu.

Zahvaljujem se svojoj mentorici izv.prof.dr.sc. Zdenki Keran na vremenu, strpljenju i savjetima koji su mi pomogli tijekom izrade rada.

Također se zahvaljujem svojoj obitelji koja mi je bila stalna potpora.



SVEUČILIŠTE U ZAGREBU
FAKULTET STROJARSTVA I BRODOGRADNJE



Središnje povjerenstvo za završne i diplomske ispite
Povjerenstvo za diplomske ispite studija strojarstva za smjerove:
Proizvodno inženjerstvo, inženjerstvo materijala, industrijsko inženjerstvo i menadžment,
mehatronika i robotika, autonomni sustavi i računalna inteligencija

Sveučilište u Zagrebu	
Fakultet strojarstva i brodogradnje	
Datum	Prilog
Klasa: 602 - 04 / 23 - 6 / 1	
Ur.broj: 15 - 23 -	

DIPLOMSKI ZADATAK

Student: **Luka Mačvanin** JMBAG: 0035205230

Naslov rada na hrvatskom jeziku: **Unaprjeđenje procesa savijanja lima smanjivanjem napreznja u materijalu**

Naslov rada na engleskom jeziku: **Improvement of bending process of sheet metal by stress reducing in the material**

Opis zadatka:

U postupcima oblikovanja metala savijanje lima spada među najzastupljenije postupke obrade limova. Unaprjeđenje proizvodnog procesa može se postići intervencijom u nekoliko različitih proizvodnih aspekata.

U okviru rada potrebno je teorijski obraditi postupak oštrog kutnog savijanja te opisati strojeve i alate za provođenje ove vrste procesa. Na primjeru vodilice za klizna vrata od čelika S235JR napraviti proračun sile savijanja, napreznja u materijalu te predložiti dimenzije alata za savijanje. Nadalje, provesti numeričku simulaciju savijanja korištenjem MSC Marc Mentat softvera. Temeljem provedenog proračuna i numeričke simulacije predložiti najmanje jedan način unaprjeđenja procesa savijanja smanjivanjem ukupnog napreznja u materijalu tijekom procesa.

U radu je potrebno navesti korištenu literaturu i eventualno dobivenu pomoć.

Zadatak zadan:

28. rujna 2023.

Zadatak zadao:

Izv. prof. dr. sc. Zdenka Keran

Datum predaje rada:

30. studenoga 2023.

Predviđeni datumi obrane:

4. – 8. prosinca 2023.

Predsjednik Povjerenstva:

Prof. dr. sc. Ivica Garašić

SADRŽAJ

SADRŽAJ.....	I
POPIS SLIKA	III
POPIS OZNAKA.....	V
SAŽETAK.....	VIII
SUMMARY	IX
1. UVOD	1
2. PODJELA OBLIKOVANJA DEFORMIRANJEM.....	3
3. PREDNOSTI OBLIKOVANJA DEFORMIRANJEM	4
4. TEORETSKE OSNOVE.....	5
4.1. Dijagram naprezanje - istezanje (σ - ϵ)	7
4.2. Deformacija monokristala	9
4.3. Deformacija polikristala	10
4.4. Očvršćavanje metala	11
4.5. Oporavljanje i rekristalizacija	12
4.5.1. Oporavak	13
4.5.2. Rekristalizacija	14
4.6. Veličina zrna	14
4.7. Brzina deformacije.....	15
4.8. Zaostala naprezanja.....	16
4.9. Rad deformacije	16
4.10. Uvjet plastičnog tečenja	18
4.10.1. Hipoteza najvećeg tangencijalnog naprezanja.....	18
5. SAVIJANJE	20
5.1 Vrste savijanja	21
5.1.1. Kružno savijanje.....	21
5.1.2. Oštro kutno savijanje.....	22
5.1.3. Profilno ili oštro savijanje	22
5.2. Alati za savijanje	23
5.2.1. Alati za savijanje dvostrukog kutnika	23
5.2.2. Alati za oštro kutno savijanje	24
5.2.3. Alati za savijanje U-profila	26
5.2.4. Alati za jednostrano savijanje.....	27
5.2.5. Alati za savijanje V – profila.....	28
5.3. Moment savijanja.....	29

5.2.1. Moment savijanja za elastično – plastično područje	31
5.2.2. Moment savijanja za čisto plastično područje	32
5.3. Radijus savijanja	34
5.4. Elastični povrat savijenih komada	35
6. PRORAČUNSKA ANALIZA	36
6.1. Materijal obratka.....	36
6.2. Dimenzije obratka	36
6.3. Proračun dimenzija alata i matrice.....	37
6.4. Proračun sile savijanja	39
6.5. Proračun naprezanja	40
7. SIMULACIJA SAVIJANJA	41
7.1. Metoda konačnih elemenata	41
7.2. Numerička simulacija savijanja lima.....	41
8. EKSPERIMENTALNI DIO	49
8.1. Stroj: APKANT PREŠA BAYKAL APHS 31120 CNC	49
8.2. Upravljačka jedinica DELEM DA-66T	50
9. ZAKLJUČAK.....	53

POPIS SLIKA

Slika 1. Dijagram naprezanje – istezanje [2].....	7
Slika 2. Usporedba kristalnih rešetaka deformiranog metala (lijevo elastična deformacija, desno plastična deformacija) [4].....	9
Slika 3. Klizne ravnine FCC i BCC kristalne rešetke [3].....	10
Slika 4. Orijentacija klizanja u polikristalnim zrnima.....	11
Slika 5. Krivulja očvršćavanja [6].....	12
Slika 6. Ovisnost oporavka zrna o vremena[7]	14
Slika 7. Ovisnost veličine zrna o stupnju deformacije[7].....	15
Slika 8. Deformacijski rad.....	17
Slika 9. Parametri važni za obradu savijanjem [2].....	21
Slika 10. Izvedba sa tri valjka	22
Slika 11. Izvedba sa četiri valjak.....	22
Slika 12. Izvedba alata za simetrične dvostruke kutnike [11]	23
Slika 13. Izvedba alata za nesimetrične dvostruke kutnike [1]	24
Slika 14. Prva faza kod izvedbe s vertikalnim i bočnim žigovima [1].....	25
Slika 15. Druga faza kod izvedbe sa vertikalnim i bočnim žigovima [1]	25
Slika 16. Izvedba alata za oštrokutno savijanje s rotirajućim valjcima [1]	26
Slika 17. Izvedba alata za savijanje U – profila [1].....	27
Slika 18. Izvedba alata za jednostrano savijanje lima s matricom na donjem dijelu alata [1]	27
Slika 19. Izvedba alata za jednostrano savijanje lima s matricom na gornjem dijelu alata [1]	28
Slika 20. Savijanja V – profila, (a) slobodno savijanje, (b) savijanje u matrici [11]	28
Slika 21. Naprezanja u limu tijekom savijanja [9]	29
Slika 22. Položaj neutralne linije [1]	30
Slika 23. Prikaz naprezanja u elastično - plastičnom području [1]	32
Slika 24. Elastični povrat [9].....	35
Slika 25. Početni oblik lima	36
Slika 26. Konačni oblik lima.....	37
Slika 27. Lim prije početka oblikovanja.....	42
Slika 28. Krivulja tečenja S235JR.....	42
Slika 29. Položaja žiga za vrijeme procesa oblikovanja.....	43
Slika 30. Naprezanja u limu na početku procesa oblikovanja	44
Slika 31. Naprezanja u limu tijekom procesa oblikovanja	44
Slika 32. Naprezanja pri udaru lima u matricu.....	45
Slika 33. Naprezanja u trenutku povlačenja žiga iz matrice.....	45
Slika 34. Naprezanja u metalu, veći kutevi zakrivljenosti žiga i matrice.....	46

Slika 35. Izvijanje lima na dnu matrice	47
Slika 36. Naprezanje u metalu u donjem položaju gibanja žiga.....	47
Slika 37. Naprezanje i deformacija metala kada se žig počne vraćati.....	48
Slika 38. APKANT PREŠA BAYKAL APHS 31120 CNC [13].....	49
Slika 39. APKANT PREŠA BAYKAL APHS 31120 CNC [13].....	50
Slika 40. DELEM DA-66T	51
Slika 41. Slika lima prije oblikovanja	51
Slika 42. Slika lima nakon oblikovanja.....	52
Slika 43. Vodicica vrata.....	52

POPIS OZNAKA

Oznaka	Jedinica	Opis
h_0	mm	početna visina paralelopipeda
h_1	mm	visina paralelopipeda nakon djelovanja sile F
l_0	mm	početna duljina paralelopipeda
l_1	mm	duljina paralelopipeda nakon djelovanja sile F
b_0	mm	početna širina paralelopipeda
b_1	mm	širina paralelopipeda nakon djelovanja sile F
$\varepsilon_h, \varepsilon_l, \varepsilon_b$	mm/mm	deformacije jediničnog volumena
Ψ	mm ² /mm ²	Poprečna kontrakcija
$\varphi_h, \varphi_l, \varphi_b$	mm/mm	logaritamska deformacija
$R_{p0.2}$	N/mm ²	konvencionalna granica razvlačenja
A	%	istezljivost
σ_0	N/mm ²	konvencionalno naprezanje
F	N	vlačna sila
A_0	mm ²	početni poprečni presjek epruvete
d_0	mm	početni promjer epruvete
σ	N/mm ²	stvarno naprezanje
A	mm ²	Trenutni poprečni presjek epruvete
T_r	K	temperatura rekristalizacije
T_t	K	temperatura taljenja metala
T_o	K	temperatura oporavka
t	s	Vrijeme zagrijavanja za oporavak
K	-	Konstanta ovisna o karakteristikama metala
T	K	Temperatura zagrijavanja
w	N/mm ²	specifični rad deformacije
k	N/mm ²	naprezanje plastičnog tečenja
k_{sr}	N/mm ²	srednje naprezanje plastičnog tečenja
k_0	N/mm ²	naprezanje plastičnog tečenja za $\varphi = 0$
k_1	N/mm ²	naprezanje plastičnog tečenja za $\varphi = \ln \frac{h_0}{h}$
τ_{max}	N/mm ²	najveće tangencijalno naprezanje
σ_1	N/mm ²	najveće naprezanje u smjeru od neke od glavnih osi
σ_3	N/mm ²	najmanje naprezanje u smjeru od neke od glavnih osi

σ_2	N/mm ²	Srednje naprezanje u smjeru od neke od glavnih osi
z	mm	razmak promatranog vlakna od neutralne linije
ρ	mm	radijus zakrivljenosti promatranog vlakna
ρ_n	mm	radijus zakrivljenosti neutralne linije
s	mm	debljina nosača koji se savija
r	mm	unutrašnji radijus savijanja
R	mm	vanjski radijus savijanja
ρ_r	mm/mm	reducirani radijus zakrivljenosti neutralne linije
M	Nmm	moment vanjskih sila
k_m	N/mm ²	plastično tečenje na početku lokalne deformacije
σ_v	N/mm ²	granica razvlačenja
b	mm	širina nosača
s	mm	visina nosača
E	N/mm ²	Youngov modul elastičnosti
k_z	N/mm ²	naprezanje plastičnog tečenja u trenutku loma
σ_t	N/mm ²	Tangencijalno naprezanje
σ_r	N/mm ²	Radijalno naprezanje
β	-	faktor
D	-	faktor
B	-	faktor
δ_{10}	mm/mm	trajna deformacija normalne epruvete
c	-	Faktor koji ovisi o debljini i vrsti materijala
r_t	mm	Radijus žiga
r_1	mm	radijus savijanja tijekom procesa oblikovanja
r_2	mm	radijus savijanja nakon elastičnog povrata
K	-	Faktor elastičnog povrata
α_2	°	kut profila
α_1	°	Kut žiga
φ_2	°	kut savijanja nakon elastičnog povrata
φ_1	°	kut savijanja tijekom procesa oblikovanja
r_k	mm	Radijus matrice
H	mm	Visina ravnog dijela matrice
H_d	mm	visina ploče držača
H_k	mm	ukupna visina matrice

c_f	-	koeficijent zračnosti
f	mm	zračnost između žiga i matrice
c_k	mm	dužina matrice
c_t	mm	dužina žiga
F_1	N	Sila savijanja u matrici s izbacivačem

SAŽETAK

Cilj diplomskog rada je bio predložiti moguća unaprjeđenja procesa u smislu smanjenja naprezanja tijekom procesa oblikovanja deformiranjem, točnije postupka savijanja. Moguće promjene su analizirane računalnom simulacijom u programu MSC Marc Mentat SE, a proveden je i proračun sila i naprezanja. Prije analize su opisane tehnologije oblikovanja deformiranjem, mehanizmi koji se odvijaju tijekom oblikovanja, kao i prednosti oblikovanja deformiranjem u odnosu na druge. Opisane su tehnologija oblikovanja savijanjem, vrste savijanja, alati za savijanje i momenti kojima je materijal izložen tijekom savijanja. Na kraju rada, u zaključku će su predložena moguća unaprjeđenja.

Ključne riječi: tehnologija oblikovanja deformiranjem, savijanje, naprezanja, unaprjeđenje

SUMMARY

The goal of the thesis was to propose possible process improvements in terms of stress reduction during the forming process by deformation, more precisely the bending process. Possible changes were analyzed by computer simulation in the MSC Marc Mentat SE program, forces and stresses were also calculated. Before the analysis, deformation forming technologies were described, the mechanisms that take place during forming, as well as the advantages of deformation forming compared to others. Bending forming technology, types of bending technology, tools used for bending, and moments to which material is exposed during bending were described. At the end of the work, possible improvements were suggested in the conclusion

Key words: deformation forming technology, bending, stresses, improvements

1. UVOD

Postupci oblikovanja deformiranjem su oni postupci obrade metalnih materijala pri kojima se željeni oblik obratka dobiva plastičnom deformacijom. Podskupinu postupaka oblikovanja limova čine postupci prosijecanja ili odsisjecanja, koji uključuju plastičnu deformaciju do razdvajanja materijala. Oblikovanje deformiranjem se češće koristi u masovnoj proizvodnji od obrade odvajanjem čestica, ali joj s vremenom raste udio i u pojedinačnoj proizvodnji zbog manje količine škarta. S vremenom se postupcima oblikovanja deformiranjem kao i sve tehnologije usavršavaju, te je moguća oblikovanje sa što manjom količinom otpadnog materijala, manjeg broja operacija, a povezano sa stalno rastućem znanju o materijalim moguće su izrade dijelova sve kompleksnije geometrije kao i dijelovi sve manjih dimenzija odnosno sve manjih nosivih presjeka. Kako bi se materijal mogao prerađivati, potrebno ga je dovesti u stanje plastičnog tečenja, treba ga se opteretiti iznad granice elastičnosti. Pretpostavka je da se materijal opterećen do granice elastičnosti deformira isključivo elastično, te je svaka nastala deformacija u tom području reverzibilna i to s prestankom djelovanja opterećenja. Cilj svake obrade materijala, a u cilju izrade gotovog proizvoda, jest dovesti u trajno, željeno stanje i oblik. Materijal se u stanje plastičnog tečenja dakle dovodi primjenom sile, ta sila se sa stroja na obradak prenosi preko alata.

Za pravilan odabir tehnološkog procesa potrebno je izvršiti:

1. Analizu procesa plastične deformacije metala, stanja naprezanja i deformacija te potrebnih sila
2. Konstrukciju alata
3. Izbor stroja

Analizom procesa (1.) iz ravnotežnih uvjeta i uvjete plastičnog tečenja za određeni način oblikovanja se proračunavaju omjeri naprezanja i deformacije. Na temelju izračunatih iznosa naprezanja i deformacije dobiju se potrebne sile i rad kojeg se mora uložiti za izvršavanje deformacije, nakon čega se računaju uvjeti pod kojima se ostvaruje optimalni proces obrade, najveći stupanj deformacije i najmanji mogući broj operacija oblikovanja. Zadatak analize procesa je i pronalaženje najprikladnijih dimenzija i oblika početnog materijala i konačnog oblikovanog materijala. Potrebno je prema tome ustanoviti utjecaj plastične deformacije na mehanička i ostala fizikalno-kemijska svojstva metala, kojima se omogućava kvaliteta završnog proizvoda. Teorija plastične deformacije s primjenom tehnologije oblikovanja metala plastičnom deformacijom se bazira na postavkama suvremene teorije plastičnosti. Suvremenu teoriju plastičnosti su postavili H. Tresca, St. Venant i M. Levy. Paralelno su se razvijale metode primjene teorije plastičnosti. Pri

tome su donesene prikladne aproksimacije kako bi fundamentalne postavke imale značaj u primjeni. Jedna od najraširenijih primijenjenih metoda je metoda rješavanja problema s pomoću približnih diferencijalnih jednadžbi ravnoteže i plastičnosti. Alat (2.) po svojoj konstrukciji mora zadovoljavati zahtjeve ekonomičnosti. To znači da alat po svome obliku treba biti što je moguće jednostavniji i da se sastoji iz maksimalno mogućeg broja standardnih elemenata. Na taj se način postiže niža cijena alata. Međutim, težnja za jednostavnošću ne smije dovesti do pogoršanja funkcionalnosti alata, smanjenja točnosti rada i skraćanja njegovog vijeka trajanja. Strojevi za oblikovanje (3.) se određuju prema vrsti radne operacije, potrebnoj sili, radu, snazi, hodu i ostalim parametrima dotičnog procesa oblikovanja. Postoje univerzalni strojevi kao i strojevi specijalne namjene. [1]

2. PODJELA OBLIKOVANJA DEFORMIRANJEM

Podjela oblikovanja deformiranjem sa stajališta veličine plastične deformacije:

- Deformacija do razdvajanja materijala
- Plastična deformacija

Deformacija do razdvajanja materijala se izvodi kako bi došlo do razdvajanja komada na dijelove. To se radi po otvorenoj reznjoj liniji ili po zatvorenoj konturi.

Podjela oblikovanja deformiranjem s obzirom na temperaturu obrade:

- Oblikovanje u hladnom stanju
- Oblikovanje u toplom stanju

S porastom temperature metala opadaju čvrstoća i tvrdoća metalnog materijala i olakšavaju se uvjeti obrade. Odabir temperaturnog stanja obrade ovisi o obliku, dimenzijama i kvaliteti početnog materijala, stupnju složenosti gotovog proizvoda, načinu prerade, konstrukcije alata, vrsti i veličini raspoloživog stroja. Kada je metal oblikovan u hladnom stanju njegova kristalna zrna ostaju u deformiranom obliku nakon plastične deformacije, moguće je primijetiti razvučena zrna u smjeru deformacije. S povećanjem deformacije zrna raste otpor deformaciji, čvrstoća u smjeru deformacije je povećana, a duktilnost smanjena što se još može nazvati smanjenom plastičnošću.

Podjela oblikovanja deformiranjem s obzirom na početni oblik materijala:

- Oblikovanje limova
- Volumensko ili masivno oblikovanje

Kako bi se oblikovanje plastičnom deformacijom moglo što bolje provesti, sam proces deformiranja je praćen sa dodatnim operacijama obrade:

- Zagrijavanje komada
- Rekristalizacijsko žarenje i normalizacija
- Podmazivanje komada (smanjenje trenja za vrijeme obrade)
- Pjeskarenje i bubnjanje
- Pranje i fosfatiranje

3. PREDNOSTI OBLIKOVANJA DEFORMIRANJEM

Tehničke prednosti oblikovanja deformiranjem su mogućnost izrada dijelova jako kompleksnog oblika unutar jedne operacije oblikovanja, ostvarivi oblici nisu ostvarivi drugim metodama oblikovanja ili je za njih potreban puno veći broj operacija. Osim toga je moguća visoka točnost prilikom izrade. Ekonomske prednosti oblikovanja deformiranjem su mala količina škarta, proces nije teško automatizirati, a kao automatiziran proces može biti izrazito produktivan, pogotovo u velikim serijama. Zbog činjenice da je količina otpadnog materijala puno manja nego kod obrade odvajanjem čestica, oblikovanje deformiranjem pokušava se implementirati gdje god je moguće. To je omogućeno sa stalnim razvojem alata, strojeva za obradu deformiranjem, znanjima o materijalima. Težnja za minimalnom količinom škarta je s vremenom sve izraženija zbog stalnog rasta cijena materijala kao i s porastom ekološke osviještenosti. Proizvodi izrađeni postupkom oblikovanja deformiranjem imaju bolja mehanička svojstva zbog usmjerenosti kristalne strukture u smjeru tečenja materijala te zbog neprekinutosti tako dobivenih "vlakana".

4. TEORETSKE OSNOVE

Zakovitosti plastične deformacije moguće je prikazati na primjeru sabijanja paralelopipeda uz zanemarivanje utjecaja trenja. Ako se paralelopiped visine h_0 , l_0 , b_0 optereti silom F , čiji se smjer poklapa sa smjerom jedne od glavnih osi, u promatranom slučaju s osi na kojoj je dimenzija h , uz pretpostavku da nema trenja (idealni proces) vrijedit će:

$$h_1 < h_0, \quad l_1 > l_0, \quad b_1 > b_0 \quad (1)$$

Paralelopiped nakon djelovanja sile ima dimenzije:

$$h_1 = h - dh \quad (2)$$

$$l_1 = l + dl \quad (3)$$

$$b_1 = l + db \quad (4)$$

Gdje su:

h_0 - početna visina paralelopipeda [mm]

h_1 - visina paralelopipeda nakon djelovanja sile F [mm]

l_0 - početna duljina paralelopipeda [mm]

l_1 - duljina paralelopipeda nakon djelovanja sile F [mm]

b_0 - početna širina paralelopipeda [mm]

b_1 - širina paralelopipeda nakon djelovanja sile F [mm]

Pri čemu volumen paralelopipeda ostaje konstantan:

$$V_0 = V_1 = \text{konstanta} \quad (5)$$

$$h_0 \cdot l_0 \cdot b_0 = h_1 \cdot l_1 \cdot b_1 \quad (6)$$

V – volumen paralelopipeda [mm^3]

$$\frac{h_0}{h_1} \cdot \frac{l_0}{l_1} \cdot \frac{b_0}{b_1} = 1 \quad (7)$$

Proces deformacije se može pratiti mjerenjem deformacije jediničnog volumena, poprečne kontrakcije i logaritamske deformacije.

Deformacije jediničnog volumena (deformacija I reda):

$$\varepsilon_h = \frac{h_0}{h_1} \quad (8)$$

$$\varepsilon_l = \frac{l_0}{l_1} \quad (9)$$

$$\varepsilon_b = \frac{b_0}{b_1} \quad (10)$$

ε_h - deformacija jediničnog volumena po visini [mm/mm]

ε_l - deformacija jediničnog volumena po duljini [mm/mm]

ε_b - deformacija jediničnog volumena po širini [mm/mm]

Poprečna kontrakcija (deformacija II reda):

$$\Psi = \frac{A_0 - A_1}{A_0} \quad (11)$$

Ψ - Poprečna kontrakcija [mm²/mm²]

Formula (7) se može logaritmirati te poprima oblik:

$$\ln \frac{h_0}{h_1} + \ln \frac{l_0}{l_1} + \ln \frac{b_0}{b_1} = \ln 1 = 0 \quad (12)$$

$$\varphi_h = \varphi_l + \varphi_b \quad (13)$$

Smanjenje jedne dimenzije ima za posljedicu povećanje druge dvije.

Logaritamske deformacije:

$$\varphi_h = \ln \frac{h_0}{h_1} \quad (14)$$

$$\varphi_l = \ln \frac{l_0}{l_1} \quad (15)$$

$$\varphi_b = \ln \frac{b_0}{b_1} \quad (16)$$

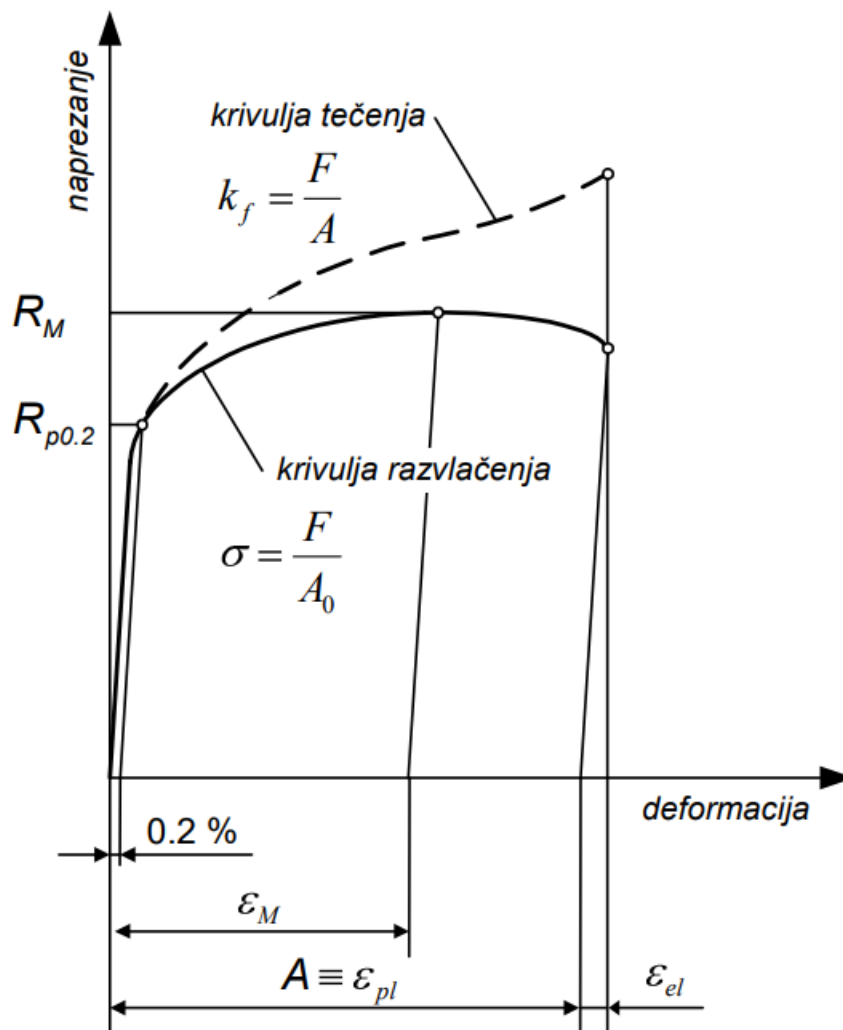
$$\varphi = \ln \frac{A_0}{A_1} \quad (17)$$

φ -logaritamska deformacija [mm/mm]

φ_h -logaritamska deformacija po visini [mm/mm]

φ_l -logaritamska deformacija po duljini [mm/mm]

φ_b -logaritamska deformacija po širini [mm/mm]

4.1. Dijagram naprezanje - istežanje (σ - ε)

Slika 1. Dijagram naprezanje – istežanje [2]

$R_{p0.2}$ - konvencionalna granica razvlačenja (definirana trajnom, plastičnom deformacijom po rasterećenju od 0.2%) [N/mm²]

R_m - vlačna čvrstoća - najveća deformacija prije lokalne kontrakcije presjeka epruvete [N/mm²]

A - istežljivost [%]

ε_{pl} - plastična deformacija

ε_{el} - elastična deformacija

Dijagram naprezanje – istežanje se dobije ispitivanjem epruveta, opterećenjem na istežanje. Ovo ispitivanje se provodi na kidalicama koje imaju sposobnost praćenja vlačne sile F sve dok ne dođe do loma epruvete.

Dijagram i naprezanje – istežanje je grafički predočena funkcija nazivnog naprezanja (σ) u ovisnosti o deformacija jediničnog volumena (ε).

Dimenzije epruveta su standardizirane.

$$\sigma_0 = \frac{F}{A_0} \quad (18)$$

F - vlačna sila [N]

σ_0 – konvencionalno naprezanje [N/mm^2]

A_0 – početni poprečni presjek epruvete

$$A_0 = \frac{\pi d_0^2}{4} \quad (19)$$

d_0 – početni promjer epruvete [mm]

Na slici 1. su prikazane dvije krivulje naprezanja, krivulja naprezanja označena s punom linijom prikazuje konvencionalno naprezanje σ_0 , koje se računa prema formuli (17). To jest naprezanje se računa dijeljenjem vlačne sile s početnim poprečnim presjekom epruvete. Za vrijeme ispitivanja poprečni presjek epruvete se smanjuje po iznosu i zbog krivulja konvencionalnog naprezanja kreće opadati nakon što dosegne vrijednost vlačne čvrstoće (R_m), iako je stvarno naprezanje u materijalu koje se računa s trenutnim poprečnim presjekom epruvete i dalje u porastu (σ linearno ovisi o ε). Na dijagramu se krivulja razvlačenja podudara s krivuljom tečenja dok se ne dosegne konvencionalna granica razvlačenja ($R_{p0.2}$), razlog tome je što je kontrakcija poprečnog presjeka u ovome području zanemariva.

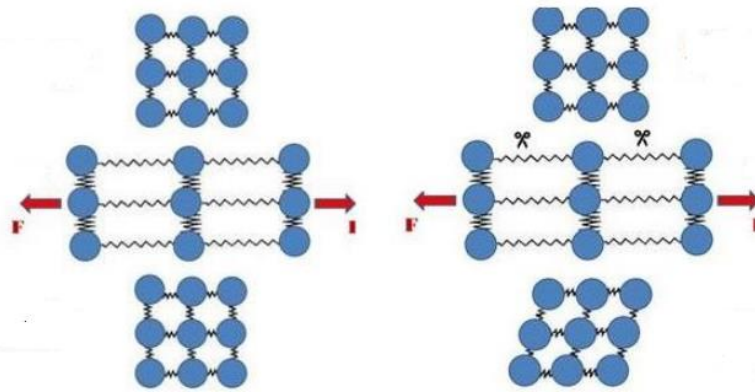
$$\sigma = \frac{F}{A} \quad (20)$$

Gdje je:

A - Trenutni poprečni presjek epruvete [mm^2]

σ – stvarno naprezanje [N/mm^2]

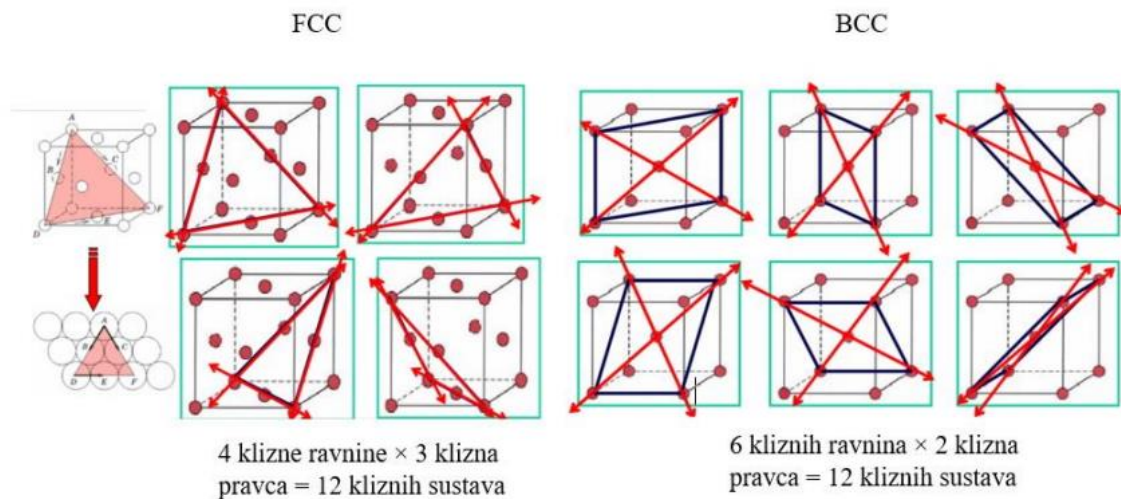
Na dijagramu sa slike 1. je prikazan udio plastičnih i elastičnih deformacija. U točki A je pripadajuća deformacija ε_A , ε_{Ael} je elastična deformacija epruvete u toj točki, za taj iznos bi se materijal smanjio kada bi došlo do prestanka djelovanja opterećenja a ε_{Ap} je plastična deformacija koja je trajna.



Slika 2. Usporedba kristalnih rešetaka deformiranog metala (lijevo elastična deformacija, desno plastična deformacija) [4]

4.2. Deformacija monokristala

Monokristali su kristalna tijela koja se sastoje od jednog kristala. Monokristal nastaje iz homogene otopine kojoj je temperatura neznatno niža od tališta kristala, uz vrlo sporo ohlađivanje. Između atoma u kristalnoj rešetki postoje sile privlačenja i odbijanja. Sile privlačenja i sile odbijanja su za vrijeme mirovanja u ravnoteži. Kada na kristalnu rešetku djeluje vanjska sila dolazi do narušavanja ravnoteže, atomi se pomiču iz svojih ravnotežnih položaja, a samim time se mijenja potencijalna energija. Ako je vanjska sila dovoljno jaka dolazi do trajnog izbacivanja atoma iz početnog položaja čak i nakon prestanka djelovanja vanjske sile, atomi tada imaju novi ravnotežni položaj. Ova pojava se naziva plastičnom deformacijom. Materijal koji je pretrpio plastičnu deformaciju ima promijenjen oblik, dimenzije i mehanička svojstva, dok mu volumen ostaje nepromijenjen. Dva osnovna oblika plastične deformacije su translacijsko klizanje i sraslanje. Translacijsko klizanje podrazumijeva međusobno klizanje slojeva atoma. Atomi se kližu preko kliznih ravnina i to onih ravnina koje sadrže najveći broj atoma. Ravnine s najvećim brojem atoma se još nazivaju i najgušće zaposjednute ravnine, ove ravnine se razlikuju za svaki tip kristalne rešetke. [4,1]

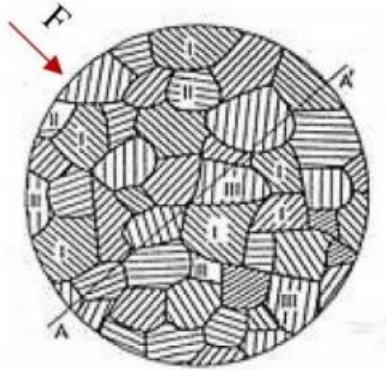


Slika 3. Klizne ravnine FCC i BCC kristalne rešetke [3]

Sraslanje nastaje kada tangencijalno naprezanje dosegne kritičnu vrijednost pri čemu dolazi do premještanja atoma za kut koji ovisi o veličini tangencijalnog naprezanja, atomi s druge strane ravnine sraslanja se zrcalno premještaju u drugu stranu. Sraslanje je izraženo pri nižim temperaturama obrade i većim brzinama deformacije.[5]

4.3. Deformacija polikristala

Polikristali su kristalna tijela koja se sastoje od dva ili više različitih zrna, zrna koja tvore polikristal su različito orijentirana. Zbog toga što su zrna različito orijentirana pravac najbržeg gibanja dislokacija u jednom zrnju se ne poklapa s pravcem najbržeg gibanja dislokacija u drugom zrnju. Iz ovoga proizlaze dva mehanizma širenja dislokacija u polikristalu, transkristalna i interkristalna deformacija. Transkristalna deformacija je ona deformacija kod koje dolazi do gibanja atoma unutar pojedinog zrna (kao monokristal). Kod interkristalne deformacije postoji međusobno gibanje zrna u strukturi. Čvrstoća granice zrna određuje prevladavajući mehanizam širenja dislokacija. U materijalu s čvrstim granicama zrna će prevladavati transkristalna deformacija, a u materijalu sa slabim granicama zrna će prevladati interkristalno širenje deformacije. Deformacija se u pojedinim zrnima javlja u različitom trenutku. Prvo se javlja tangencijalno najopterećenijim zrnima, a to su zrna čije klizne ravnine sa silom F zatvaraju kut od 45° , na slici 4. su to zrna usporedna s pravcem AA' , u ostalim zrnima se elastična deformacija javlja kasnije. Dislokacije se skupljaju na granicama zrna, te pružaju otpor daljnjim deformacijama.



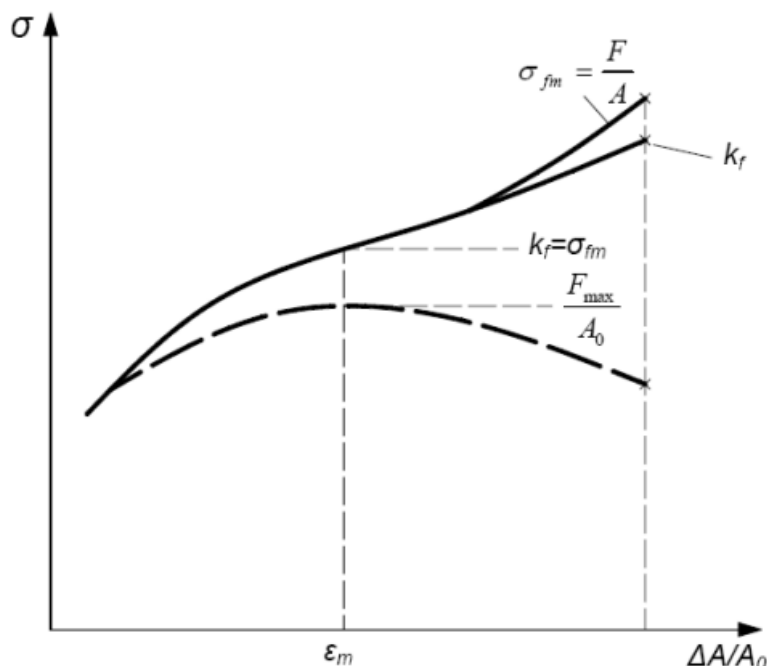
Slika 4. Orientacija klizanja u polikristalnim zrnima

4.4. Očvršćavanje metala

Prilikom hladnog deformiranja čvrstoća i tvrdoća metala neprekidno rastu, dok žilavost i istežljivost opadaju. Funkcionalna ovisnost promjene čvrstoće metala izazvano povećanjem deformacije se naziva krivuljom očvršćavanja. Očvršćavanje metala je objašnjeno sa teorijom dislokacija. Napredovanju dislokacija se suprotstavljaju granice zrna, utisnuti atomi, zamjenski atomi, sekundarne faze. Za vrijeme napredovanja dislokacija dolazi do pojave novih dislokacija koje se dalje šire te i one uzrokuju gomilanje dislokacija na granicama zrna. U biti materijal se sve više opire daljnjoj promjeni strukture, te je potrebna sve veća vanjska sila kako bi se proces promjene strukture nastavio. Očvršćavanje metala je proces koji se odvija sve dok sila ne postane toliko velika da prouzrokuje lom metala.

$$\sigma(\varepsilon_2) > \sigma(\varepsilon_1) \text{ za } \varepsilon_2 > \varepsilon_1 \quad (21)$$

Kada bi krivulja očvršćavanja bila linija paralelna s apscisom, onda bi to značilo da su efekti razočvršćavajućih procesa jednaki efektima očvršćavajućih procesa, prilikom oblikovanja toplom deformacijom krivulja može i padati ako razočvršćavajući procesi postanu jači od očvršćavajućih.



Slika 5. Krivulja očvršćavanja [6]

4.5. Oporavljanje i rekristalizacija

Negativna pojava kod oblikovanja deformiranjem je smanjenje plastičnih svojstava metala (istežljivosti i žilavosti). Nekad je smanjenje plastičnih svojstava toliko da materijal postane prekrhak za uporabu, gubi se korist od povećanja čvrstoće i tvrdoće. Procesima kojima je moguće vratiti izgubljena plastična svojstva su oporavak i rekristalizacija. Oba procesa uključuju zagrijavanje metala, oporavak se odvija na temperaturama manjim od temperature rekristalizacije. Oporavak se primarno koristi za eliminaciju zaostalih naprezanja u materijalu, odnosno vraćanje elastično deformiranih dijelova mikrostrukture u ravnotežni položaj. Kod nižih temperatura se povratak plastičnih svojstava odvija sporo, kada se materijal zagrije na temperaturu rekristalizacije uočljiv je nagli skok. Kada se temperatura rekristalizacije premaši stvaraju se novi centri kristalizacije, iz kojih se razvijaju novi kristali. Zbog čega deformacije kristalne rešetke iščezavaju, a samim time i zaostala naprezanja. Temperatura rekristalizacije je svojstvena materijalu i viša je za legure u odnosu na čiste metale. Uzima se aproksimacija temperature rekristalizacije:

$$T_r \approx 0,4 T_t \quad (22)$$

T_r – temperatura rekristalizacije [K]

T_t – temperatura taljenja metala [K]

Novoformirana zrna su sitnija od kristalnih zrna sa zaostalim naprezanjem. Ako se rekristalizacija i oporavak odvijaju istovremeno s deformiranjem, odvija se dinamička rekristalizacija i oporavak (topla deformacija). Ako se pak oni odvijaju kad završi deformacija, odvija se statička rekristalizacija i statički oporavak.

4.5.1. Oporavak

Povrat plastičnih svojstava zagrijavanjem ispod temperature rekristalizacije se naziva oporavak, a raspon temperatura na kojima se obično provodi:

$$T_o = (0,2 \div 0,3)T_t \quad (23)$$

T_o - Temperatura oporavka [K]

T_t - Temperatura taljenja [K]

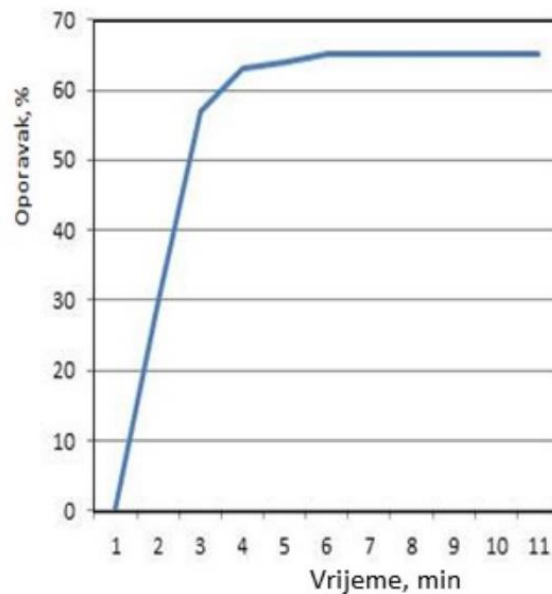
Kod oporavaka ne dolazi do razgradnje kristalne rešetke, ali se plastična svojstva metala poboljšavaju i unutrašnja naprezanja oslobađaju. Oporavak, kao i rekristalizacija su procesi koji se javljaju zbog težnje za uspostavljanjem ravnotežnog stanja, u ovom slučaju ravnotežnog stanja rešetke. Kod oporavka se ovo postiže bez značajnijeg pokretanja atoma (difuzije), a kod rekristalizacije difuzijom. Oporavak je proces promjene fizičkih osobina metala. U prosjeku se čvrstoća metala smanjuje za 20 ÷ 30%. Na oporavak hladno deformiranog metala utječu temperatura zagrijavanja, vrijeme zagrijavanja i stupanj prethodne hladne deformacije. Što je veći stupanj hladne plastične deformacije tim će se brže metal oporaviti. Ovisnost trajanja oporavka od temperature može se izraziti jednačinom:

$$t = Ke^{-\alpha T} \quad (24)$$

t - trajanje (vrijeme) zagrijavanja za oporavak [s]

T - temperatura zagrijavanja [K]

K - konstanta ovisna o karakteristikama metala



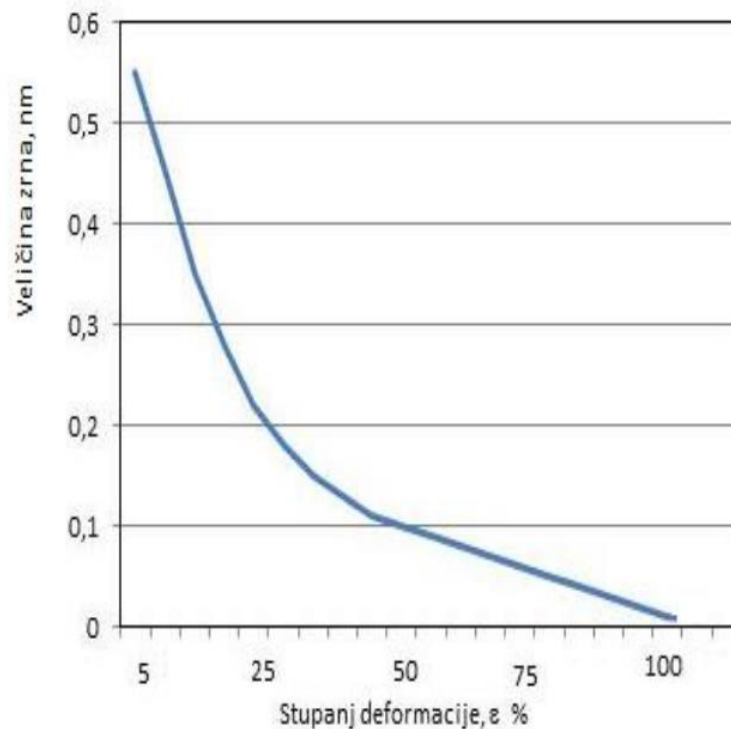
Slika 6. Ovisnost oporavka zrna o vremena[7]

4.5.2. Rekrystalizacija

Zbog toga što proces rekrystalizacije započinje pri temperaturi $T_r \approx 0,4 T_n$, a oporavak se odvija na temperaturama nižim od T_r , svakoj rekrystalizaciji prethodi proces oporavka. Kada temperatura poraste na temperaturu rekrystalizaciju, uočljiva je nagla promjena mehaničkih svojstava, metal se vraća u stanje prije deformacije. Dolazi do poništenja dislokacija kristalnih rešetaka i stvaranja novih zrna. Daljnjim porastom temperature poboljšanje plastičnosti se usporava, a zatim potpuno prestaje.

4.6. Veličina zrna

Poželjno je dobiti sitnozrnatu mikrostrukturu. Porast veličine zrna negativno utječe na mehanička svojstva. Naime metali sitnozrnate mikrostrukture imaju veću čvrstoću i žilavost, te bolji izgled površine od metala s krupnozrnatom mikrostrukturom. Povećani stupanj deformacije utječe na smanjenje veličine zrna, s povećanjem stupnja deformacije raste broj novih centara kristalizacije, a posljedica je sitnozrnata struktura. Povišena temperatura utječe na povećanu pokretljivost atoma i olakšava sjedinjavanje susjednih zrna, a time veličina zrna raste.



Slika 7. Ovisnost veličine zrna o stupnju deformacije[7]

4.7. Brzina deformacije

Brzina deformacije je promjena volumena metala po jedinici vremena i nije isto što i brzina tehnološkog procesa koja je obično jednaka relativnoj brzini vrha alata u odnosu na obradak. S porastom brzine deformacije dolazi do rasta čvrstoće metala i smanjenja plastičnih svojstava. Procesi očvršćavanja su vezani za gomilanje dislokacija na granicama zrna, ako se deformacija metala odvija naglo metal će se dovesti u stanje koje je daleko od ravnotežnog, osim velikog porasta čvrstoće u materijalu će biti značajna količina zaostalih naprezanja. Pri povećanju brzine deformacije na malim brzinama kod hladne deformacije ne dolazi do zamjetnog porasta čvrstoće. Kod tople deformacije istovremeno se odvijaju procesi očvršćavanja i razočvršćavanja, a njihov odnos ovisi o temperaturi i brzini. Porastom temperature razočvršćavajući procesi jačaju, dok s porastom brzine deformacije jačaju procesi očvršćavanja. Pri maloj brzini deformacije obrade u toplom stanju, rekristalizacija će pratiti deformaciju. Pri velikim brzinama deformacije brzina rekristalizacije ne može pratiti brzinu deformacije pa je razočvršćavanje oporavljanjem i rekristalizacijom nepotpuno. Zbog toga čvrstoća raste. Kod velikih brzina deformacije, moguće je samo djelomično razočvršćavanje. Međutim, ovdje treba naglasiti da se kod velikih brzina deformacije, uslijed toplinskih efekta, dolazi do povećanja temperature, povećanja stupnja rekristalizacije i smanjenja čvrstoće metala. Toplinski efekt raste do određene temperature nakon koje daljnji porast ima zanemariv utjecaj.

4.8. Zaostala naprezanja

Zaostala naprezanja se u materijalu javljaju zbog neravnomjernosti deformacije. Ravnomjerne deformacije su deformacije koje su jednake po čitavom volumenu, u takvom idealiziranom procesu se čvrstoća u svakoj točki mijenja za jednak iznos, a to je moguće jedino ako se zanemari utjecaj kontaktnog trenja. U stvarnosti su u svim postupcima oblikovanja deformiranjem javljaju neravnomjernosti deformacije zbog činjenice da kontaktno trenje u blizi kontaktne površine otežava tečenje materijala. Zato je u području blizu kontaktnih površina lokalna deformacija manja nego u području daljem od kontaktnih površina. Zbog različitih iznosa lokalne deformacije imamo i različite iznose čvrstoće i tvrdoće. Zaostala naprezanja ostaju u materijalu i nakon prestanka djelovanja vanjskih sila i momenata, a osim već spomenutih negativnih utjecaja na plastična svojstva prisutna je i opasnost od pojave napetosne korozije.

4.9. Rad deformacije

Kako bi materijal uopće počeo teći, potrebno je u njemu postići naprezanje plastičnog tečenja k_f , koje je pak neophodno postizanju određenog logaritamskog stupnja deformacije. Interpolacijom eksperimentalno utvrđenih uređenih parova (φ, k_f) , dobivamo krivulju plastičnog tečenja materijala. Na njen oblik utječe više faktora od kojih se na neke može utjecati: brzina deformacije, temperatura i stupanj deformacije, dok se na neke ne može utjecati npr. na anizotropiju materijala. Ono na što ne možemo izravno utjecati je pojava očvršćavanja materijala. Kod postupaka oblikovanja u hladnom stanju, očvršćavanje je najovisnije o logaritamskom stupnju deformacije, i kao takvo ima izravan utjecaj na deformabilnost metala. Deformabilnije materijale, karakterizira veća površina ispod krivulje plastičnog tečenja materijala, koja ujedno i predstavlja specifični rad deformacije w [7].

$$w = \int_0^{\varphi} k d\varphi \quad (25)$$

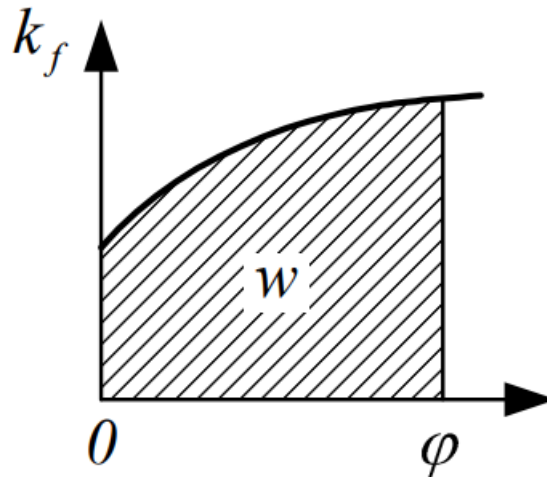
Gdje je:

w – specifični rad deformacije [N/mm²]

k – naprezanje plastičnog tečenja [N/mm²]

φ – logaritamska deformacija

Naprezanje plastičnog tečenja ovisi o temperaturi, brzini i stupnju deformacije.



Slika 8. Deformacijski rad

Ako nije poznata analitička jednadžba krivulje očvršćavanja $k = k(\varphi)$ tada se specifični rad deformacije $w = w(\varphi)$ dobiva grafičkom integracijom krivulje $k = k(\varphi)$. Ukupni rad deformacijski bitno ovisi o tome je li se deformacija provodi u hladnom ili vrućem stanju. To se ogleda u iznosu k_{sr} .

Oblikovanje u hladnom stanju:

$$k_{sr} = \frac{w}{\varphi} = \frac{1}{\varphi} \int_0^{\varphi} k \, d\varphi \quad (26)$$

Zbog kompliciranih analitičkih izraza je teško provesti integraciju. Zbog čega se iznos k_{sr} aproksimira s aritmetičkom sredinom krajnjih vrijednosti na ordinati.

$$k_{sr} \approx \frac{k_0 + k_1}{2} \quad (27)$$

Gdje je:

k_{sr} – srednje naprezanje plastičnog tečenja [N/mm^2]

k_0 - naprezanje plastičnog tečenja za $\varphi = 0$ [N/mm^2]

k_1 - naprezanje plastičnog tečenja za $\varphi = \ln \frac{h_0}{h}$ [N/mm^2]

Zbog provedene aproksimacije izračunati rad će biti nešto niži od stvarnog.

Oblikovanje u toplom stanju:

Kod oblikovanja u toplom stanju, se može zaključiti da deformacijski rad ne zavisi o stupnju deformacije (krivulja kod određenih temperatura postaje paralelna s horizontalom,

razočvršćavajući procesi nadvladavaju očvršćavajuće). Zbog čega se deformacijski otpor može uzeti kao konstantna veličina, te se može izbaciti ispred integrala, pa je specifični rad za oblikovanje u toplom stanju:

$$w = k\varphi \quad (28)$$

Gdje je:

k - naprezanje plastičnog tečenja pri određenoj temperaturi i brzini deformacije [N/mm^2]

Stvarni deformacijski rad je veći od idealnog za iznos gubitka kontaktnog trenja (vanjskog i unutarnjeg).

$$w_d = \frac{w}{\eta_d} \quad (29)$$

Gdje je:

w_d – stvarni rad deformacije [N/mm^2]

η_d -stupanj korisnog djelovanja

Stupanj korisnog djelovanja ovisi o vrsti tehnološkog procesa obrade, materijalu, stanju kontaktne površine, maziva, geometriji radnog komada, temperaturi deformacije i dr. Zbog količine faktora koji ga određuju, teško je precizno procijeniti iznos stupnja korisnog djelovanja.

4.10. Uvjet plastičnog tečenja

Za oblikovanje deformiranjem je potrebno utvrditi uvjet plastičnog tečenja metala. Zakonitosti ponašanja metala prilikom plastičnog tečenja su uspostavljene hipotezama, iz kojih je moguće stvoriti zaključke o ponašanju metala kod složenih stanja naprezanja (linearnih i prostornih).

4.10.1. Hipoteza najvećeg tangencijalnog naprezanja.

Za ovu hipotezu su zaslužni Tresca i Saint Venant. Za početak plastičnog tečenja se uzima trenutak kada iznos najvećeg tangencijalnog naprezanja u metalu dostigne vrijednost jednaku granici razvlačenja pri linearnom istezanju.

Za prostorno stanje naprezanja:

$$\tau_{max} = \frac{\sigma_1 - \sigma_3}{2} \quad (30)$$

Gdje je:

τ_{max} – najveće tangencijalno naprezanje [N/mm^2]

σ_1 – najveće naprezanje u smjeru od neke od glavnih osi [N/mm^2]

σ_3 - najmanje naprezanje u smjeru od neke od glavnih osi [N/mm^2]

Najveće tangencijalno naprezanje treba izjednačiti s naprezanjem plastičnog tečenja pri linearnom naprezanju

$$\tau_{max} = \frac{k}{2} \quad (31)$$

k – naprezanje plastičnog tečenja za zadane uvijete stupnja, brzine i temperature deformacije.

Zbog čega je uvjet tečenja po ovoj hipotezi:

$$\sigma_1 - \sigma_3 = k \quad (32)$$

ili

$$\sigma_{max} - \sigma_{min} = k \quad (33)$$

$\sigma_1, \sigma_2, \sigma_3$ su glavna naprezanja, a njihov međusobni odnos je $\sigma_1 > \sigma_2 > \sigma_3$

Za ravninsko stanje naprezanja kada je jedno od glavnih naprezanja jednako nuli, $\sigma_2 = 0$

$$\text{Za: } \sigma_1 \cdot \sigma_3 \leq 0, |\sigma_1 - \sigma_3| = k \quad (34)$$

$$\text{Za: } \sigma_1 \cdot \sigma_3 \geq 0 \text{ i } |\sigma_1| > |\sigma_3| \text{ je } |\sigma_1| = k \quad (35)$$

$$\text{Za } \sigma_1 > \sigma_3 > 0 \text{ i } \sigma_1 = \sigma_{max} \text{ i } \sigma_2 = 0, \text{ pa je } \sigma_1 = k \quad (36)$$

$$\text{Za } \sigma_1 \cdot \sigma_3 \geq 0 \text{ i } |\sigma_1| < |\sigma_3| \text{ je } |\sigma_3| = k \quad (37)$$

5. SAVIJANJE

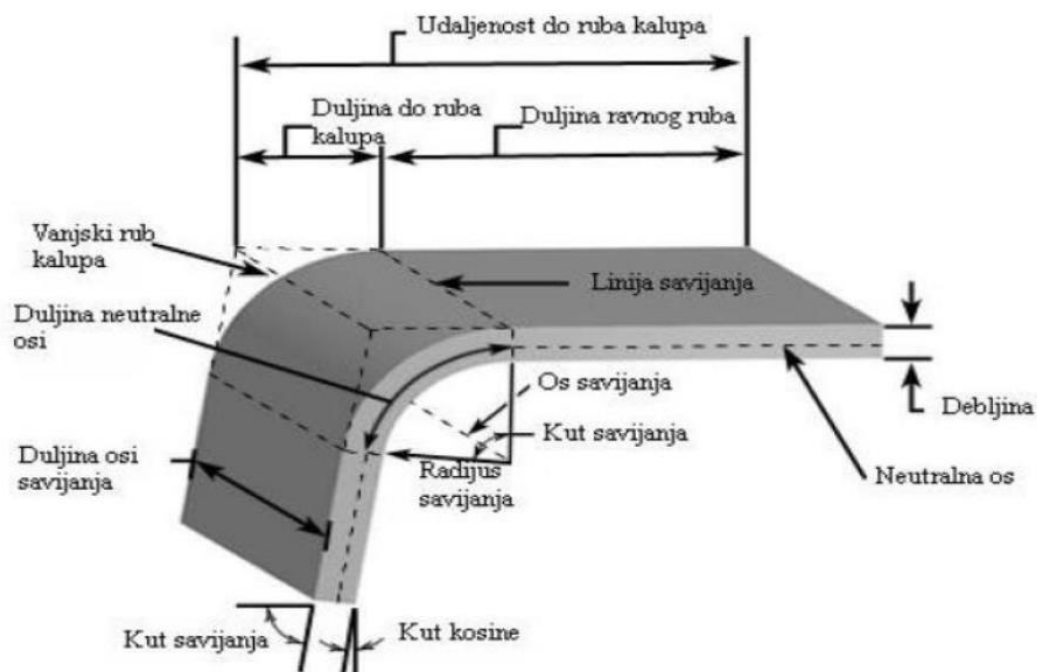
Savijanje je postupak obrade materijala, jedan je od postupaka obrade materijala oblikovanjem deformiranjem, što znači da se tijekom obrade masa i volumen ne mijenjaju. Za razliku od mase i volumena mijenjaju se svojstva materijala i njegov oblik, što je i cilj postupka. Ta promjena oblika je posljedica plastične deformacije koja nastaje zbog djelovanja sila u postupku. Prisutne su i elastične deformacije, ali one nestaju nakon prestanka djelovanja sile. Postupci oblikovanja deformiranjem su jedni od najstarijih postupaka, a i dalje prevladavaju u postupcima obrade metala. Savijanje je postupak obrade materijala koji se koristi u masovnoj proizvodnji kao i u pojedinačnoj. Tehnologija savijanja svojim stalnim razvojem sve više zamjenjuje ostale načine obrade u teškoj strojogradnji. Postupcima savijanja je moguća proizvodnja raznolikih sitni dijelovi od tankog lima pa sve do plaštevica teških kotlova, bojlera, spremnika. Proizvodi napravljeni tehnologijom savijanja su manje mase od lijevanih, veća im je i otpornost na udarna opterećenja, dok je gubitak materijala puno manji nego kod proizvoda dobivenih obradom odvajanja čestica. Velika prednost savijanja je njegova fleksibilnost, laka je promjena kuta zakrivljenosti obratka, a moguća je izrada proizvoda složenih geometrija. Proces savijanja se može kombinirati s ostalim procesima obrade deformiranjem kao i drugim načinima oblikovanja.

Savijanje se može obavljati na :

1. Alatima na prešama
2. Valjcima na rotacijskim strojevima za savijanje
3. Specijalnim prešama za savijanje
4. Strojevima za savijanje limova

Alatima na prešama se savijaju dijelovi preko malog radijusa, za ovu namjenu se koriste alati širokog raspona sila. Na rotacijskim strojevima se savijaju dijelovi preko velikog radijusa. Specijalni strojevi za savijanje se koriste za izradu dijelova posebnih oblika. Bitno je napomenuti da se komadi komplicirane geometrije savijaju u nekoliko radnih operacija. Svaka operacija koristi poseban alat ili se izvodi nekoliko operacija istovremeno ili postupno na kombiniranim alatima.

[1]

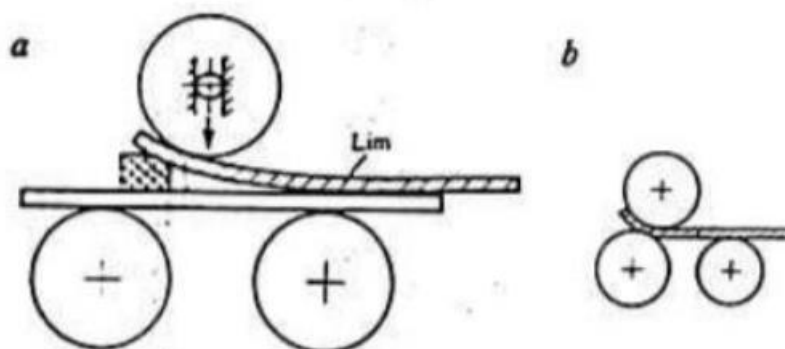


Slika 9. Parametri važni za obradu savijanjem [2]

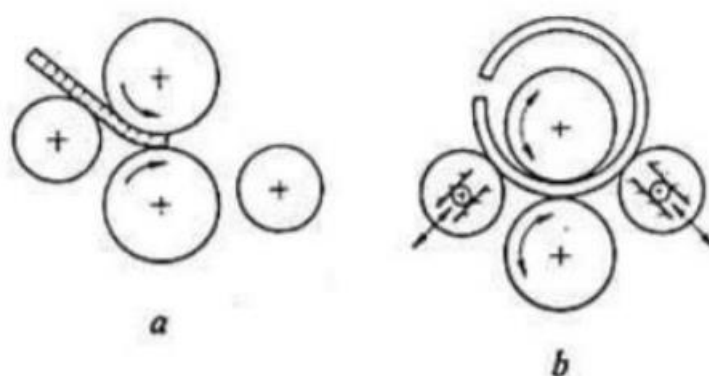
5.1 Vrste savijanja

5.1.1. Kružno savijanje

Postupkom kružnog savijanja savijaju se limovi i trake i izrađuju se cijevi i profili za kotlove, cisterne, rezervoare, itd (relativno većeg promjera). Posebno konstruirani strojevi za savijanje nazivaju se savijalice. Savijalice su obično konstruirane s tri, a rjeđi je slučaj pojave četiri valjka. Kod konstrukcije stroja s tri valjka, dva donja valjka su pogonjena, dok je gornji valjak koji je većih dimenzija bez pogona, ali se može pomicati u vertikalnom smjeru. Savijanje je postupak koji se vrši u više prolaza, završni promjer se dobiva postupno. Nakon svakog prolaza gornji valjak se malo spusti. U tom slučaju krajevi lima ostaju ne savijeni i ravni na nekoj duljini. Upravo iz toga razloga potrebno je krajeve lima prije savijanja na valjcima predsaviti. Izrađuju se potpuno ili djelomično zatvoreni dijelovi oblika cilindra ili konusa. U slučaju savijalice koja ima četiri valjka, pogonjen je samo gornji valjak koji je također većih dimenzija kao u slučaju savijalice s tri valjka. Manji valjci se mogu premještati, te je time omogućeno istodobno predsavijanje. Svi tipovi savijalice imaju promjenljivi smjer vrtnje. Savijanje se vrši u elastično – plastičnom području. [3]



Slika 10. Izvedba sa tri valjka



Slika 11. Izvedba sa četiri valjka

5.1.2. Oštro kutno savijanje

Kutno savijanje se koristi u masovnoj proizvodnji. Najviše se koristi u proizvodnji limenih odrezaka i profiliranih traka. Glavna značajka je omjer polumjera zakrivljenosti savijanja i debljine trake koji je jako mali. Materijal se po čitavom poprečnom presjeku deformira plastično, a uz to nastaje i promjena poprečnog presjeka i debljine stijenke. Kod ovog postupka obrade metala dolazi do očvršćenja materijala. Potrebno je uzeti u obzir elastični povrat prilikom konstruiranja.

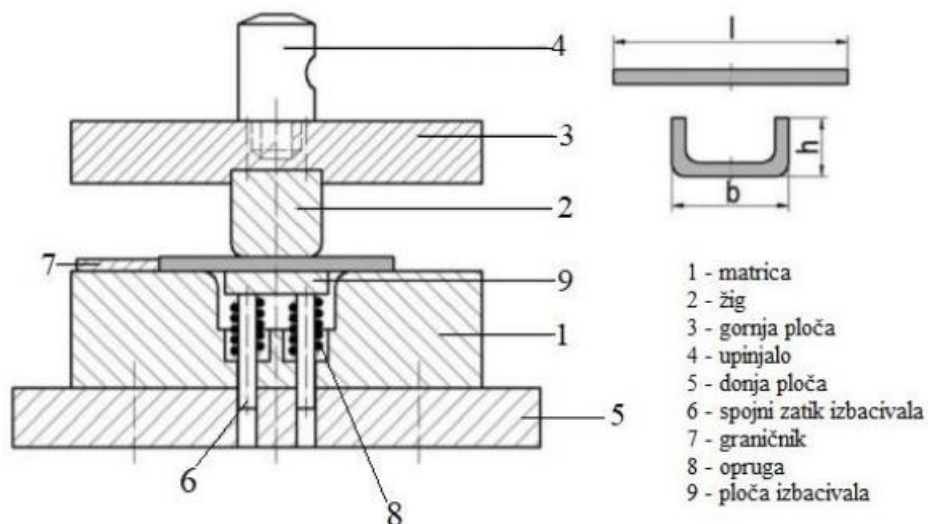
5.1.3. Profilno ili oštro savijanje

Ovaj postupak namijenjen je obradi limenih traka, debljine veće od dva milimetra i duljine do pet metara. Proces se odvija postupno i služi za dobivanje profila u strojogradnji, brodogradnji i građevnoj bravariji. Može se izvoditi postupno na hidrauličkoj ili koljenastoj preši. Drugi način izrade je kontinuirano na valjcima odnosno valjnim stanovima za profilno valjanje. [3]

5.2. Alati za savijanje

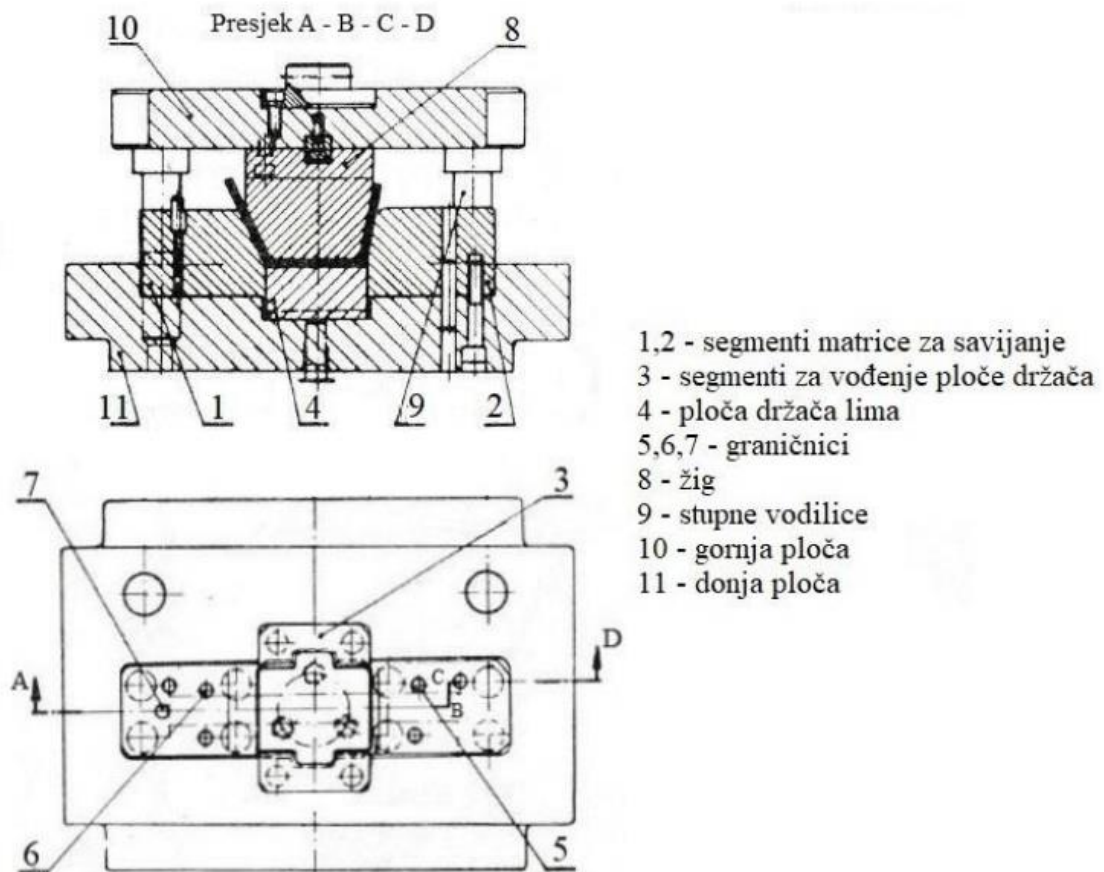
5.2.1. Alati za savijanje dvostrukog kutnika

Izvedba alata za savijanje dvostrukog kutnika je jednostavna. Lim se postavlja na jednodijelnu matricu. Kako ne bi došlo do pomicanja lima tijekom procesa oblikovanja lim se pridržava s pločom izbacivala koja se preko spojnog zatika naslanja na oprugu. Opruga u povratnom hodu ima ulogu izbacivala. Moguće su izvedbe s i bez izbacivala. Izbacivalo je nužno kod dubljih kalupa. Ploča izbacivala tijekom radnog hoda pridržava lim i time sprječava uvlačenje jednog kraka lima u kalup prije drugog, čime se osigurava simetričnost obratka. Važnije je spriječiti uvlačenja jednog kraka lima u kalup prije drugog kod nesimetričnih dijelova, zato što je opasnost da se to dogodi kod simetričnih dijelova mala. Zbog toga postoji posebna izvedba za nesimetrične dvostruke kutnike. Graničnik je ugrađen u ploču izbacivala koja se preko spojnog zatika naslanja na pneumatski uređaj za držanje lima koji se nalazi u postolju preše. [1]



Slika 12. Izvedba alata za simetrične dvostruke kutnike [11]

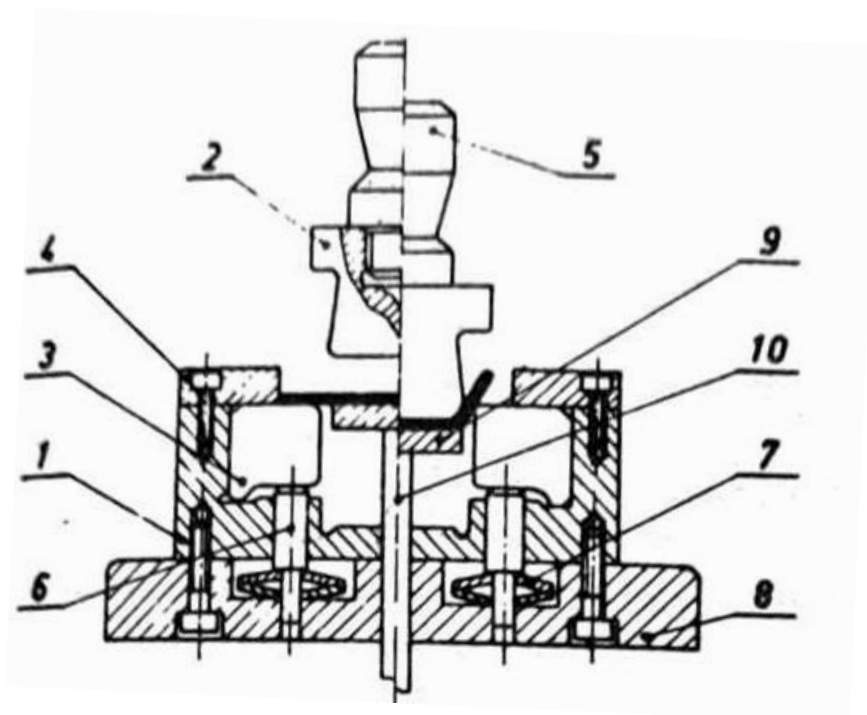
Kod izvedbe za nesimetrične dvostruke kutnike lim se postavlja na segmente matrice za savijanje do graničnika. Potrebno je pridržavanje lima tijekom cijelog procesa oblikovanja, segmenti matrice nisu sposobni obaviti tu funkciju u potpunosti te se za to koriste posebni segmenti za ograničavanje hoda i vođenja ploče držača. [1]



Slika 13. Izvedba alata za nesimetrične dvostruke kutnike [1]

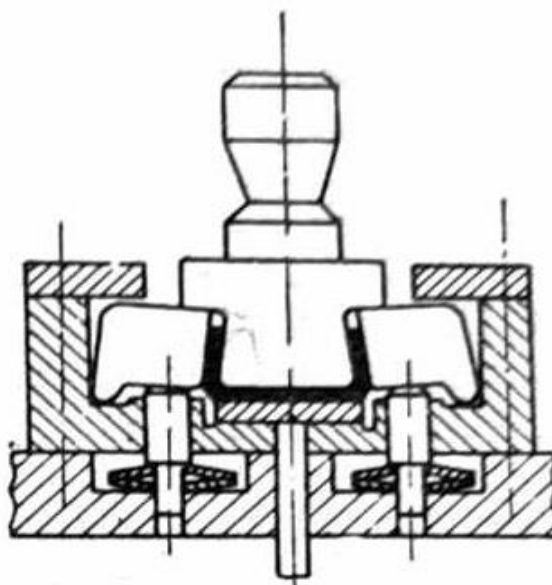
5.2.2. Alati za oštro kutno savijanje

Za oštrokutno savijanje ($\alpha < 90^\circ$) primjenjuju se alati posebne konstrukcije. Primjenjuju se alati za vertikalnim i bočnim žigovima. Proces se odvija u dvije faze. Prema slici 14. U prvoj fazi se metal savija po principu dvostrukog kutnika, a postignut je kut $\alpha = 90^\circ$. Savijanje u prvoj fazi savijanje obavlja vertikalni žig (2), kao kalup za savijanje služe zaobljeni rubovi bočnog žiga (3). Bočni žigovi se preko konusa (6) naslanjaju na tanjuraste opruge (7) koje moraju biti dimenzionirane da izdrže silu savijanja na oblik normalnog dvostrukog kutnika. Tijekom procesa savijanja lim se pridržava s pločom držača lima (9).



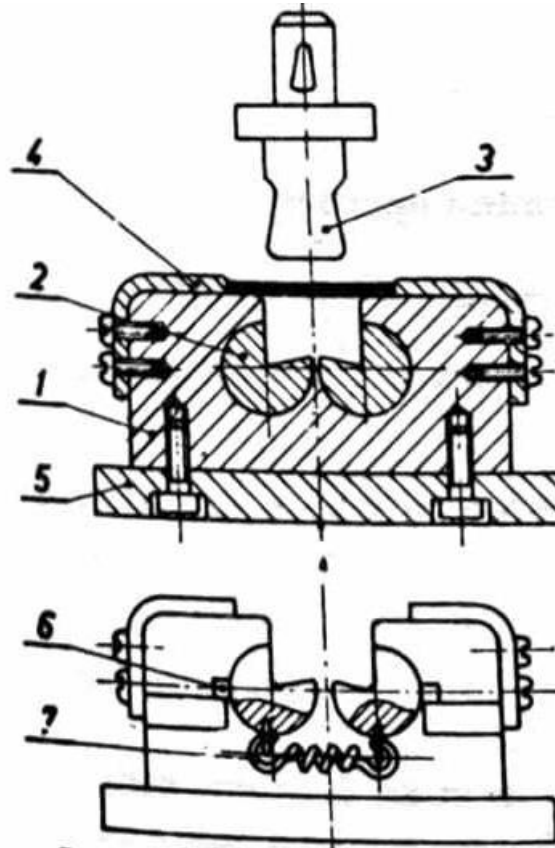
Slika 14. Prva faza kod izvedbe s vertikalnim i bočnim žigovima [1]

Druga faza savijanja započinje kad gornji žig (2) nalegne na bočne žigove (3), pod pritiskom se bočni žigovi zakreću, pri tome svladavaju sile trenja koje nastaju na kontaktu s tanjurastim oprugama (7) te zatvaraju komad pod oštrim kutem ($\alpha < 90^\circ$). U povratnom hodu ploča držača lima izbacuje komad iz donjeg dijela alata, istovremeno tanjuraste opruge vraćaju bočne žigove u početni položaj. Graničnik (4) ujedno ograničava i zakretanje bočnih žigova. [1]



Slika 15. Druga faza kod izvedbe sa vertikalnim i bočnim žigovima [1]

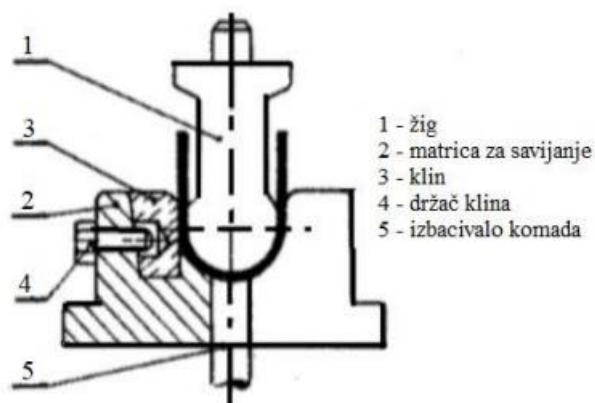
(Slika 15.) Umjesto bočnih žigova je moguće koristiti rotirajuće valjke, tada će rotirajući valjci ostvarivati savijanje metala na oštri kut u drugoj fazi. Graničnik se također koristi za ograničavanje zakretanja. Nedostatak ove konstrukcije u odnosu na prethodnu je ta što se komad tijekom obrade ne pridržava. [1]



Slika 16. Izvedba alata za oštrokutno savijanje s rotirajućim valjcima [1]

5.2.3. Alati za savijanje U-profila

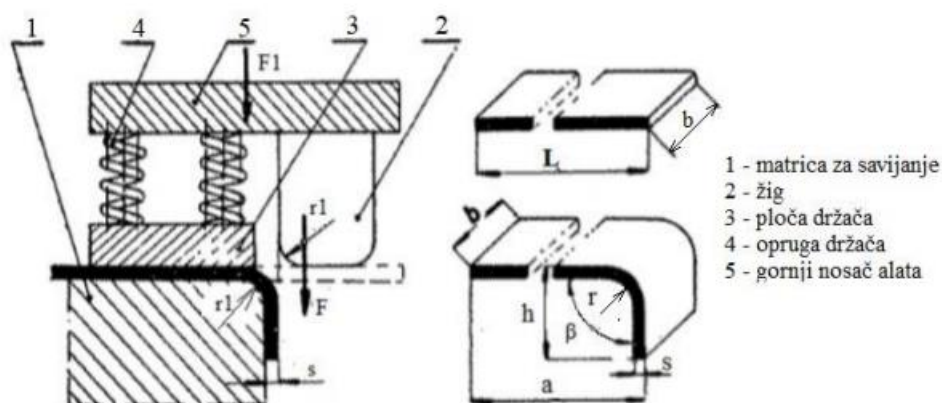
Proces savijanja U – profila se od procesa savijanja dvostrukog kutnika razlikuje po obliku matrice i žiga, koji osiguravaju da lim poprimi polukružni oblik. Dijelovi savijeni na U – profil se često koriste kao početni oblik za daljnje oblikovanje. Ako se želi dobiti ravno dno potrebno je izvršiti poravnavanje koje se izvršava površinskim kalibriranjem plastičnom deformacijom. Sile i naprezanje kod poravnavanja dna su puno veće od sila savijanja te je nužno predimenzionirati lim. Zbog toga što se u procesu savijanja U – profila lim zadržava unutar matrice tijekom cijelog procesa oblikovanja za olakšavanje procesa izbacivanja lima u povratnom hodu je osim izbacivala ugrađen i klin.[1]



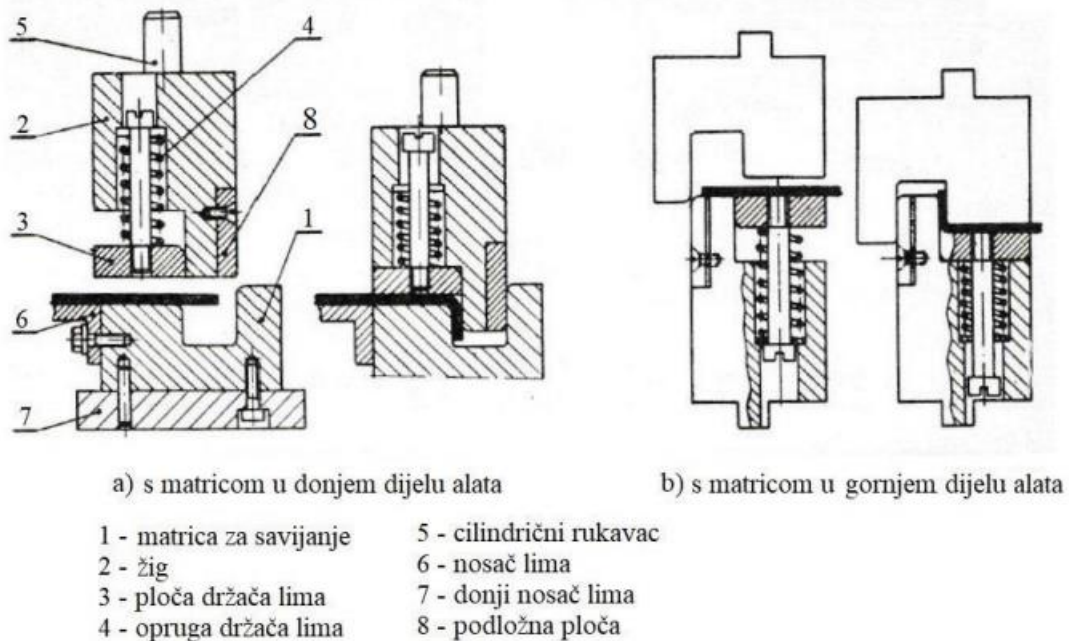
Slika 17. Izvedba alata za savijanje U – profila [1]

5.2.4. Alati za jednostrano savijanje

Jednostrano savijanje se koristi kad je lim potrebno saviti samo na jednom kraju i kod savijanja limova velike dužine na dvostruki kutnik, jednostrano savijanje je ekonomski puno isplativija opcije od goleme konstrukcije stroja i matrice. Cijena konstrukcije stroja i matrice sa povećanjem dimenzija naglo raste. Proces jednostranog savijanja se od savijanja na dvostruki kutnik razlikuje samo po tome što se oblikuje jedan kraj lima. Lim se postavlja na matricu te se tijekom cijelog procesa oblikovanja pridržava s pločom držača lima uz pomoć opruga. Moguća je izvedba alata s matricom na gornjem dijelu alata kao i s matricom na donjem dijelu alata. Kako bi se osigurala centriranost gornjeg dijela alatu u odnosu na donji na žig je ugrađena podložna ploča preko koje se žig tijekom procesa oblikovanja naslanja na zid matrice, čime se sprječava bočno pomicanje žiga. [1]



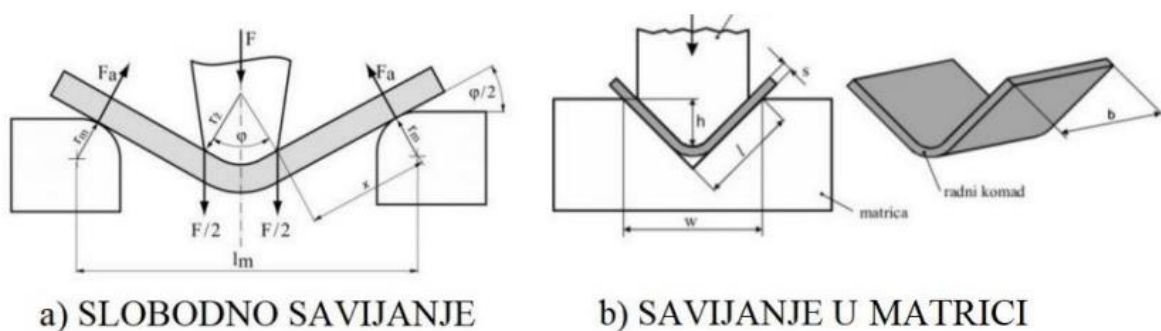
Slika 18. Izvedba alata za jednostrano savijanje lima s matricom na donjem dijelu alata [1]



Slika 19. Izvedba alata za jednostrano savijanje lima s matricom na gornjem dijelu alata [1]

5.2.5. Alati za savijanje V – profila

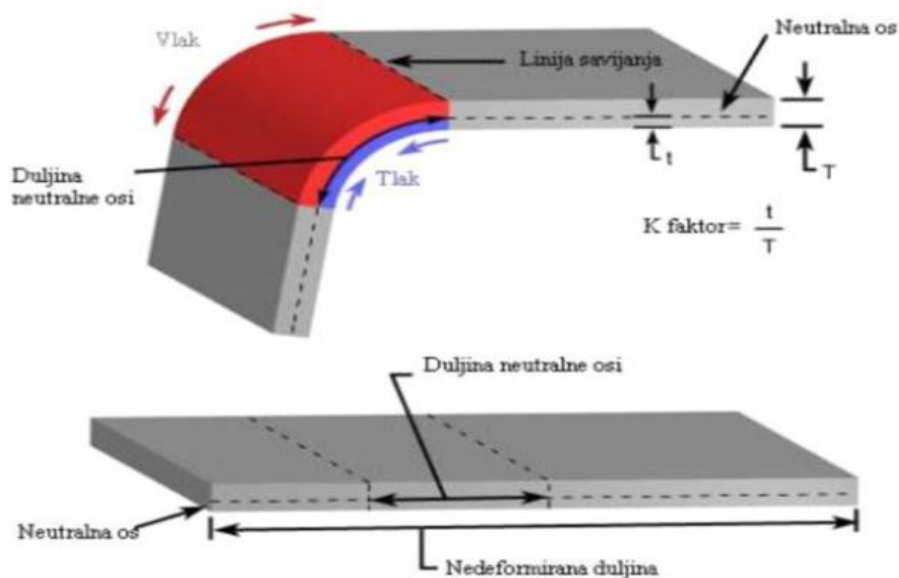
Savijanje V – profila se može tretirati kao savijanje u matrici ili kao slobodno savijanje. Savijanje lima se izvršava pritiskom žiga. Matrica za savijanje se izvodi tako da ima zaobljene prijelaze, žig ih također ima, ali je radijus zaobljenja žiga uvijek manji od radijusa zaobljenja matrice. Kod savijanja preko malog radijusa treba težiti prema postizanju što manjeg trenja na kontaktnim površinama. Prednost slobodnog savijanja u odnosu na savijanje u kalupu je mogućnost savijanja pod raznim kutevima, savijanje materijala s različitim mehaničkim svojstvima i raznih debljina.



Slika 20. Savijanja V – profila, (a) slobodno savijanje, (b) savijanje u matrici [11]

5.3. Moment savijanja

Kada se neki nosač širine b , visine s i dužine L optereti vanjskim momentom M on se savija. Veličina progiba ovisi o udaljenosti (x) promatranog mjesta od oslonca. Pod utjecajem momenta nosač se deformira tako da će gornji dio nosača biti opterećen vlačno, a donji dio nosača će biti opterećen tlačno pa. (Slika 21.). Između njih će ležati vlakna koja se pri ovome opterećenju ne mijenjaju (neutralna vlakna) koja tvore neutralnu ili elastičnu liniju. Dužina neutralnih vlakana ostaje ne promijenjena, gornja vlakna će se razdužiti a donja vlakna će se skratiti.



Slika 21. Naprezanja u limu tijekom savijanja [9]

$$\varepsilon = \frac{z}{\rho_n} = \frac{\rho - \rho_n}{\rho_n} \quad (38)$$

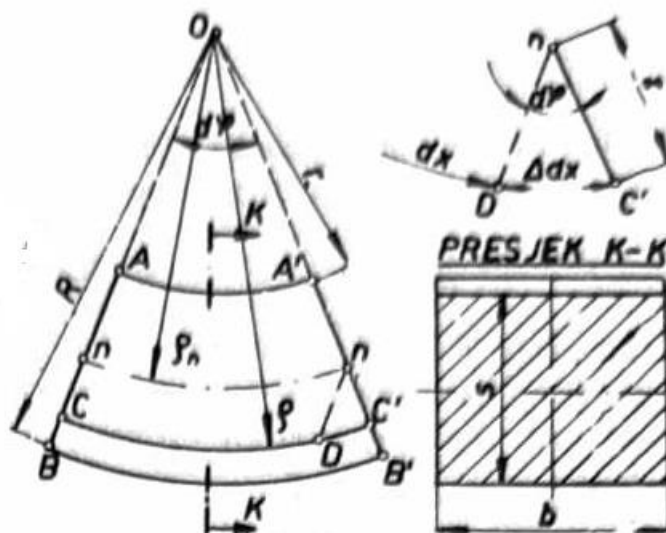
Gdje je:

ε – deformacija jediničnog volumena

z – razmak promatranog vlakna od neutralne linije [mm]

ρ – radijus zakrivljenosti promatranog vlakna [mm]

ρ_n – radijus zakrivljenosti neutralne linije [mm]



Slika 22. Položaj neutralne linije [1]

Najveću deformaciju pretrpjet će ona vlakna koja su najudaljenija od neutralne linije. Ako neutralna linija prolazi kroz središte presjeka tada je:

$$\varepsilon_{max} = \frac{s}{2\rho_n} = \frac{R-\rho_n}{\rho_n} = \frac{\rho_n-r}{\rho_n} \quad (39)$$

Gdje je:

ε_{max} – najveća deformacija jediničnog volumena

s - debljina nosača koji se savija [mm]

r – unutrašnji radijus savijanja [mm]

R – vanjski radijus savijanja [mm]

Za lakše promatranje odnosa naprezanja i deformacije uvodi se reducirani radijus zakrivljenosti neutralne linije.

$$\rho_r = \frac{\rho_n}{s} \quad (40)$$

Gdje je:

ρ_r – reducirani radijus zakrivljenosti neutralne linije [mm/mm]

Ovisno o vrsti i veličini naprezanja koja se javljaju pri savijanju lima problem savijanja se proučava na dva načina:

1. Savijanje u elastično-plastičnom području
2. Čisto plastično savijanje.

Moguće su tri slučaja kad je u pitanju savijanje u elastično plastičnom području:

- a. Jezgra nosača je do visine z_0 opterećena elastično, a iznad te visine do rubnih vlakana opterećena plastično. Gdje se za naprezanje cijelog plastičnog područja pojednostavljeno uzima da je jednako granici razvlačenja. (elastično - plastično)
 $5 \leq \rho_r \leq 200$
- b. Naprezanja su po cijeloj visini ispod granice razvlačenja (elastično) $\rho_r \geq 200$
- c. Naprezanja se pojednostavljeno po cijeloj visini uzimaju kao da su jednaka granici razvlačenja $\rho_r \leq 5$

Za moment općenito vrijedi:

Iz uvjeta ravnoteže vanjskih i unutarnjih sila dobiva se relacija kojom se vežu vanjski momenti i naprezanja u nosaču

$$M = \int z dF_x = \int_A z \cdot \sigma dA \quad (41)$$

Gdje je:

M – moment vanjskih sila [Nmm]

z – razmak težišta promatranog elementa od neutralne linije [mm]

σ – naprezanje u promatranom elementu [N/mm^2]

dA – element površine

5.2.1. Moment savijanja za elastično – plastično područje

Za ovo područje vrijedi da se do određene visine z_0 materijal deformira elastično, a iznad nje plastično. Savijanje u elastično-plastičnom području spada u problem linearnog stanja naprezanja. Stvarna naprezanja u metalu se kreću u intervalu:

$$0 < k < k_m \quad (42)$$

Gdje je:

k – naprezanje plastičnog tečenja

k_m – plastično tečenje na početku lokalne deformacije

reducirani radijus zakrivljenosti se kreće u intervalu za elastično-plastično područje:

$$5 \leq \rho_r \leq 200 \quad (43)$$

Moment se u ovom području može računati kao

$$M = \frac{\sigma_v \cdot b}{12} \left[3s^2 - \left(\frac{2 \cdot \sigma_v \cdot \rho_n}{E} \right)^2 \right] \quad (44)$$

Gdje je:

M – moment vanjskih sila [Nmm]

σ_v – granica razvlačenja [N/mm^2]

b – širina nosača [mm]

s – visina nosača [mm]

E -Youngov modul elastičnosti [N/mm²]

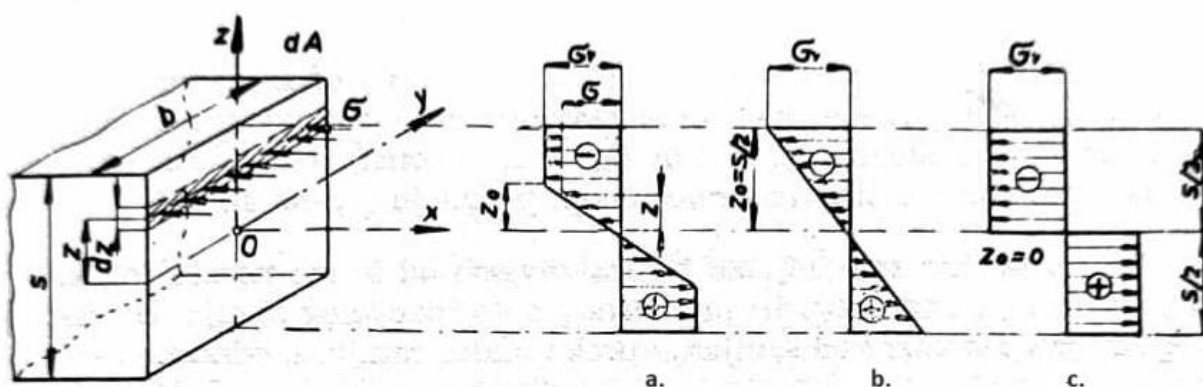
ρ_n - radijus zakrivljenosti promatranog vlakna [mm]

Pri čemu se moment prema čistoj elastičnoj deformaciji može računati kao:

$$M = \sigma_v \frac{b \cdot s^2}{6} \quad (45)$$

A moment u linearno – plastičnom području kao:

$$M = \sigma_v \frac{b \cdot s^2}{4} \quad (46)$$



Slika 23. Prikaz napreznja u elastično - plastičnom području [1]

5.2.2. Moment savijanja za čisto plastično područje

Najveća deformacija tijekom procesa savijanja se javlja u tangencijalnom pravcu, tako da su u elementu savijenog komada prema slici 21. vlakna iznad neutralne linije opterećena su na vlak (+ σ_t), a ispod neutralne linije na tlak ($-\sigma_t$).

Čisto plastično savijanje se postiže kada je radijus zakrivljenosti $\rho_r \leq 5$ pri čemu dolazi i do sabijanja radijalnih slojeva, čija je posljedica σ_r koji ima negativan predznak po cijeloj visini presjeka.

Moment savijanja za šire komade ($b > 3s$)

Kod širih komada se smatra da je promjena širine neznatna te se napreznje u osi y zanemaruje. Ako se pretpostavi da nema tangencijalnih napreznja ovaj problem se svodi na problem ravninskog deformacijskog stanja. Vrijedi:

$$\sigma_1 = \sigma_x = \sigma_t; \quad \sigma_2 = \sigma_y; \quad \sigma_3 = \sigma_z = \sigma_r \quad (47)$$

$$\varepsilon_1 = \varepsilon_x = \varepsilon_t; \quad \varepsilon_2 = \varepsilon_y; \quad \varepsilon_3 = \varepsilon_z = \varepsilon_r \quad (48)$$

Za $\varepsilon_y = 0$:

$$\sigma_2 = \frac{\sigma_1 + \sigma_3}{2} \quad \text{ili} \quad \sigma_2 = \frac{\sigma_t + \sigma_r}{2} \quad (49)$$

Kad se u obzir uzmu efekti očvrnuća materijala tijekom hladne deformacije, pri čemu se u diferencijalne jednadžbe unose stvarne vrijednosti naprezanja plastičnog tečenja kao funkcije deformacije. S obzirom na to da se naprezanja plastičnog tečenja u čisto plastičnom području nalaze unutar granica.

$$k_m \leq k \leq k_z \quad (50)$$

k_m – naprezanje plastičnog tečenja u trenutku početka lokalne deformacije [N/mm²]

k_z – naprezanje plastičnog tečenja u trenutku loma [N/mm²]

Radijalno naprezanje u zoni pritiska:

$$\sigma_r = -\beta \left[(D + B) \ln \frac{\varphi}{R} - B \frac{\rho - r}{\rho_n} \right] \quad (51)$$

Zbog toga što je uvjet tečenja za zonu pritiska:

$$\sigma_t - \sigma_r = -\beta k \quad (52)$$

Tangencijalni naprezanje u zoni pritiska:

$$\sigma_t = -\beta \left[(D + B) \left(1 + \ln \frac{\rho}{r} \right) - B \frac{2\rho - r}{\rho_n} \right] \quad (53)$$

Radijalno naprezanje u zoni istezanja:

$$\sigma_r = -\beta \left[(D + B) \ln \frac{r}{\varphi} - B \rho_n \frac{R - \rho}{R\rho} \right] \quad (54)$$

Zbog toga što je uvjet tečenja za zonu istezanja:

$$\sigma_t - \sigma_r = \beta k \quad (55)$$

Tangencijalni naprezanje u zoni pritiska:

$$\sigma_t = \beta \left[(D + B) \left(1 - \ln \frac{R}{\rho} \right) - B \frac{\rho_n}{R} \right] \quad (56)$$

Moment savijanja u čisto plastičnom području:

$$M = \beta \cdot b \left\{ \frac{(D+B) \cdot s^2}{4} - \frac{B \cdot \sqrt{R \cdot r}}{2} \left[R + \frac{1}{3} \cdot \frac{r^2}{R} - \frac{4}{3} \cdot \sqrt{R \cdot r} \right] \right\} \quad (57)$$

Gdje je:

$$\beta = \frac{2}{\sqrt{3}} = 1,15 \quad \text{za ravninsko stanje deformacije}$$

k – naprezanje plastičnog tečenja

$$D = k_m \frac{1-2\psi_m}{1-\psi_m} - \text{faktor}$$

$$B = tg\alpha_m = \frac{k_m}{1-\psi_m} - \text{faktor}$$

5.3. Radijus savijanja

Najbitniji faktor za kvalitetu proizvoda je radijus savijanja. Radijus savijanja se mora kretati unutar određenih granica [2].

$$r_{min} < r < r_{max} \quad (58)$$

r_{min} je najmanji dopušteni kut savijanja

r_{max} je najveći dopušteni kut savijanja

G. Oehler je postavio vezu između minimalnog radijusa savijanje.

$$r_{min} = c \cdot s \quad (59)$$

$$c = 0,85 \frac{\sigma_m}{\delta_{10}} + 0,5 \quad (60)$$

Gdje je:

δ_{10} – trajna deformacija normalne epruvete ($l_0 = 10d_0$) [mm/mm]

σ_m – vlačna čvrstoća [N/mm²]

c – faktor koji ovisi o debljini i vrsti materijala

G. Oehler je postavio vezu između minimalnog radijusa savijanja i debljine obratka. Minimalni radijus savijanja raste s povećanjem čvrstoće, a opada s povećanjem istezanja jediničnog volumena materijala koji se savija. Kako bi se javile trajne plastične deformacije odnosno kako bi se postigao iznos naprezanja $\sigma = \sigma_v$, radijus savijanja ne smije prijeći preko vrijednosti r_{max} .

$$r_{max} = \frac{s \cdot E}{2 \cdot \sigma_v} \quad (61)$$

Gdje je:

s – debljina lima [mm]

E – Youngov modul elastičnosti [N/mm²]

σ_v – granica razvlačenja [N/mm²]

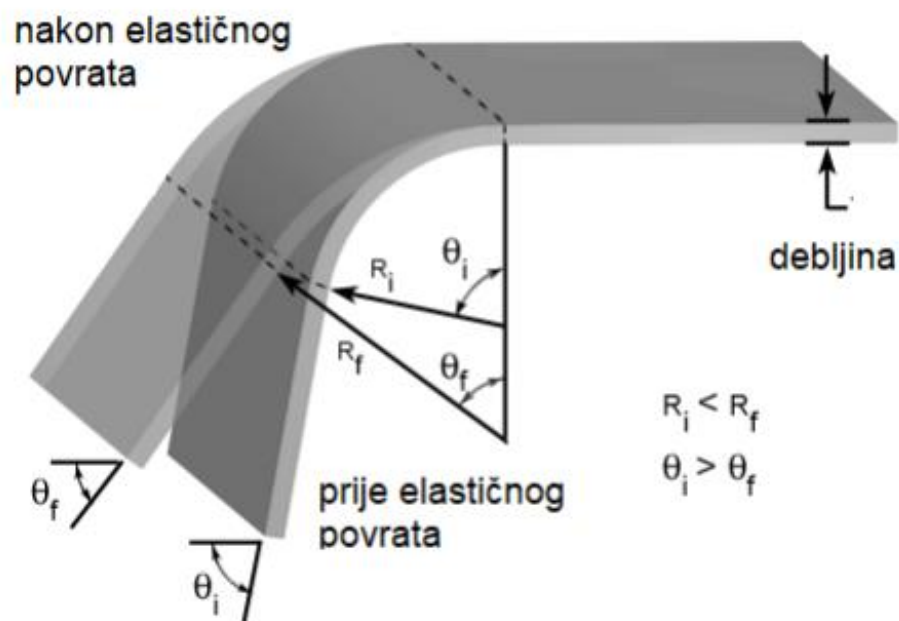
Ako se uvjet $r_{min} < r$ ne zadovolji to jest ako vrijedi $r_{min} > r$ doći će do pucanja vanjskih vlakana savijenog komada (na vanjskim dijelovima je najveće naprezanje).

Ako se uvjet $r < r_{max}$ ne zadovolji to jest ako vrijedi $r > r_{max}$ u savijenom materijalu se neće postići trajne plastične deformacije.

5.4. Elastični povrat savijenih komada

Posljedica elastičnog povrata je promjena dimenzija plastično deformiranog komada nakon rasterećenja. Trajna deformacija je rezultata plastične i elastične deformacije. Radijus savijanja i kut profila povećaju se za određeni iznos. Kut savijanja se smanji. Veličina elastičnog povrata ovisi o omjeru polumjera savijanja i debljine trake lima. Nakon rasterećenja u zoni tlaka javljaju se vlačna naprezanja, a u zoni istezanja tlačna naprezanja.

Veličina elastičnog povrata opada sa smanjenjem odnosa polumjer/debljina i povećanjem zakrivljenosti savijenog komada. Faktor elastičnog povrata K , ovisi o vrsti materijala i odnosu konačnog polumjera zakrivljenosti/debljina. Za rezne materijale faktor K nalazi se u području od 1 do 100. Posebnim konstrukcijama alata, utjecaj elastičnog povrata može se smanjiti. [2]



Slika 24. Elastični povrat [9]

6. PRORAČUNSKA ANALIZA

6.1. Materijal obratka

Obradak je izrađen od materijala čelika S235JR.

Mehanička svojstva potrebna za proračun:

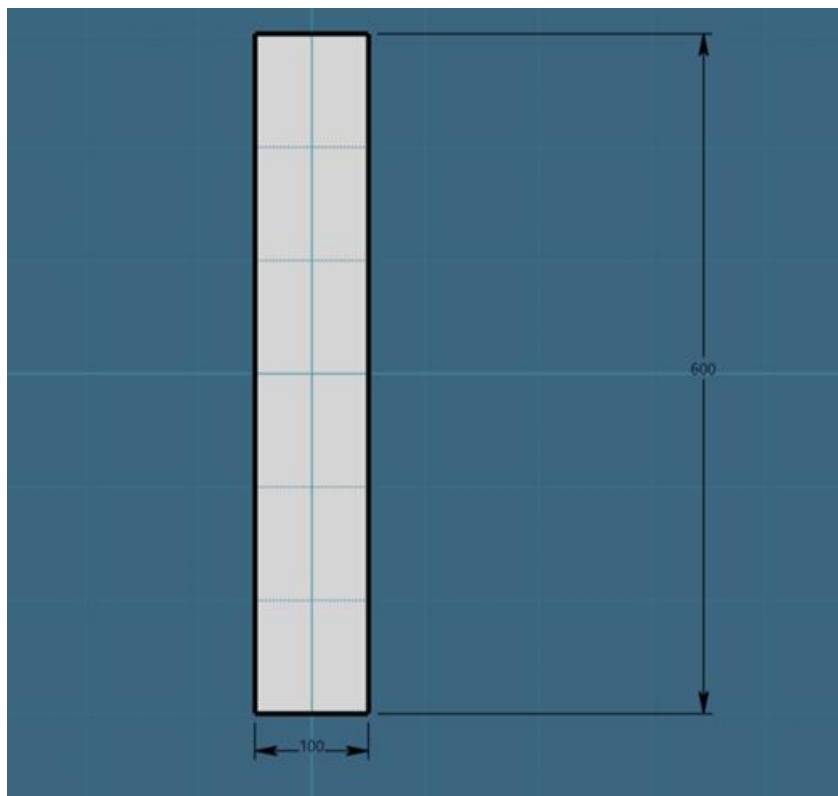
$$\sigma_m = 440 \text{ N/mm}^2 - \text{vlačna čvrstoća}$$

$$\sigma_v = 225 \text{ N/mm}^2 - \text{granica razvlačenja}$$

$$E = 210000 \text{ N/mm}^2 - \text{Youngov modul elastičnosti}$$

$\delta_{10\%} = 20$ – plastična deformacija izmjerene za normalnu epruvetu $l_0 = 10d_0$, gdje se deformacija računa na epruveti koja je istegnuta do puknuća.

6.2. Dimenzije obratka

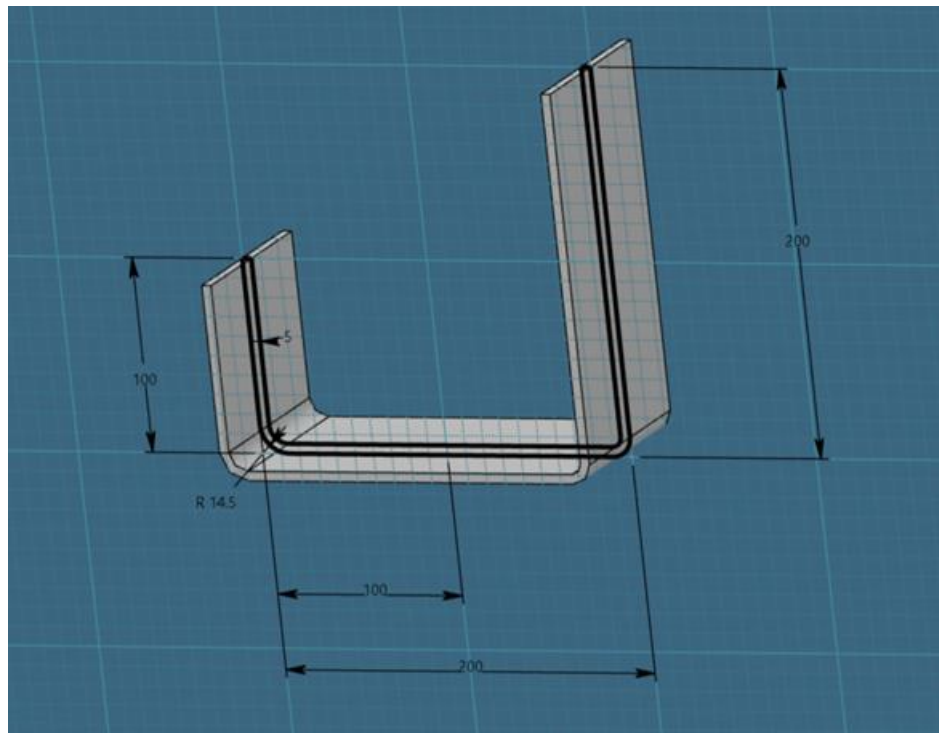


Slika 25. Početni oblik lima

$$l = 500 \text{ mm}$$

$$b = 100 \text{ mm}$$

$$s = 5 \text{ mm}$$



Slika 26. Konačni oblik lima

$$r = 9,5 \text{ mm}$$

$$R = 14,5 \text{ mm}$$

$$h = 200 \text{ mm}$$

6.3. Proračun dimenzija alata i matrice

$$r = 9,5 \text{ mm}$$

r – zadani unutarnji radijus savijanja

$$r_{min} < r < r_{max} \quad (62)$$

$$r_{min} = c \cdot s$$

$$r_{max} = \frac{s \cdot E}{2 \cdot \sigma_v} \quad (63)$$

$$c \cdot s < r < \frac{s \cdot E}{2 \cdot \sigma_v} \quad (64)$$

$$1,8 \cdot 5 < r < \frac{5 \cdot 210000}{2 \cdot 225} \quad (65)$$

$$9 \text{ mm} < r < 2333 \text{ mm} \quad (66)$$

r je unutar granica

$c = 1,8$ - faktor koji ovisi o debljini i vrsti materijala očitano iz tablice br.45 [1]

$$r_t = r_1 = K \left(r_2 + \frac{s}{2} \right) - \frac{s}{2} \quad (67)$$

$$r_t = r_1 = 9,14 \text{ mm} \quad (68)$$

s – debljina lima

r_t – radijus žiga

r_1 – radijus savijanja tijekom procesa oblikovanja

r_2 – radijus savijanja nakon elastičnog povrata

$K = 0,97$ -Faktor elastičnog povrata očitana sa slika 144. [1]

$$\alpha = \alpha_2 = 90^\circ$$

α_2 – kut profila

$$\alpha_1 = 180^\circ - \frac{\varphi_2}{K} = 87,216^\circ \quad (69)$$

α_1 – kut žiga

$$\varphi = \varphi_2 = 180^\circ - \alpha_2 = 90^\circ \quad (70)$$

φ_2 – kut savijanja nakon elastičnog povrata

$$\varphi_1 = \frac{\varphi_2}{K} = 92,783^\circ \quad (71)$$

φ_1 – kut savijanja tijekom procesa oblikovanja

$$r_k = 10 \text{ mm}$$

r_k – radijus matrice očitana iz tablice br 46. [1]

$$H = 65 \text{ mm}$$

H –visina ravnog dijela matrice očitana iz tablice br 46. [1]

$$H_d = 60 \text{ mm}$$

H_d -visina ploče držača očitana prema str. 311 [1]

$$H_k = H_d + H + r_k = 135 \text{ mm} \quad (72)$$

H_k – ukupna visina matrice

$$c_f = 0,12$$

c_f – koeficijent zračnosti očitana iz tablice br. 47 [1]

$$f = s_{max} + c_f \cdot s = 5,629 \text{ mm} \quad (73)$$

$$s_{max} = s + \Delta \text{mm} = 5,029 \text{ mm} \quad (74)$$

$\Delta \text{mm} = +0,029 \text{ mm}$ – za h6 i zadane dimenzije (tolerancija izrade)

f – zračnost između žiga i matrice

$$c_k = e = 200 \text{ mm}$$

c_k – dužina matrice

$$c_t = c_k - 2f = 188,742 \text{ mm} \quad (75)$$

c_t – dužina žiga

6.4. Proračun sile savijanja

$$r = 9,5 \text{ mm}$$

$$R = r + s = 14,5 \text{ mm} \quad (76)$$

R – vanjski radijus

$$\rho_n = \sqrt{R \cdot r} = 11,736 \text{ mm} \quad (77)$$

ρ_n – radijus zakrivljenosti neutralne linije naprezanja

$$\rho_r = \frac{\rho_n}{s} = 2,35 \quad (78)$$

$$\rho_r < 5 \quad (79)$$

Savijanje se odvija u čisto plastičnom području

ρ_r – reducirani radijus zakrivljenosti neutralne linije naprezanja

$$\psi_{max} = 1 - \frac{\rho_n}{R} = 0,837 \quad (80)$$

ψ_{max} – maksimalna deformacija drugog reda

$\psi_m = 0,16$ – očitano iz slike 17. [1]

$$k_m = 445 \text{ N/mm}^2$$

$k_m = 445 \text{ N/mm}^2$ – plastično tečenje na početku lokalne deformacije S235JR- očitano iz slike 17. [1]

$$\psi_{max} > \psi_m \quad (81)$$

Što znači da će se najveće naprezanje savijanja nalaziti u području $k_{max} > k_m$.

$$M = \beta \cdot b \left\{ \frac{(D+B) \cdot s^2}{4} - \frac{B \cdot \sqrt{R \cdot r}}{2} \left[R + \frac{1}{3} \cdot \frac{r^2}{R} - \frac{4}{3} \cdot \sqrt{R \cdot r} \right] \right\} = 30850,36 \text{ Nmm} \quad (82)$$

Gdje je:

$$D = k_m \frac{1-2\psi_m}{1-\psi_m} = 36 \quad (83)$$

$$B = tg \alpha_m = \frac{k_m}{1-\psi_m} = 53 \quad (84)$$

$\beta = 1,15$ – za ravninsko stanje naprezanja

$$F = \frac{4 \cdot M}{l} = 5112 \text{ N} \quad (85)$$

$$F_1 = 1,3 \cdot F = 6646 \text{ N} \quad (86)$$

F_1 – sila savijanja u matrici s izbacivačem

6.5. Proračun naprezanja

$$\sigma_r = -\beta \left[(D + B) \ln \frac{\rho}{r} - B \frac{\rho^{-r}}{\rho_n} \right] = -100,02 \text{ N/mm}^2 \text{ za } \rho = \rho_n = 11,736 \text{ mm} \quad (87)$$

σ_r – radijalno naprezanje u zoni pritiska (najveće)

$$\sigma_t = -\beta \left[(D + B) \left(1 + \ln \frac{\rho}{r} \right) - B \frac{2\rho^{-r}}{\rho_n} \right] = -444,26 \text{ N/mm}^2 \text{ za } \rho = \rho_n \quad (88)$$

σ_t – tangencijalno naprezanje u zoni pritiska (najveće)

$$\sigma_r = -\beta \left[(D + B) \ln \frac{R}{\rho} - B \rho_n \frac{R-\rho}{R\rho} \right] = -100,02 \text{ N/mm}^2 \text{ za } \rho = \rho_n = 11,736 \text{ mm} \quad (89)$$

σ_r – radijalno naprezanje u zoni istezanja (najveće)

$$\sigma_t = \beta \left[(D + B) \left(1 - \ln \frac{R}{\rho} \right) - B \frac{\rho_n}{R} \right] = 313,7 \text{ N/mm}^2 \text{ za } \rho = R = 14,5 \text{ mm} \quad (90)$$

σ_t – tangencijalno naprezanje u zoni istezanja (najveće)

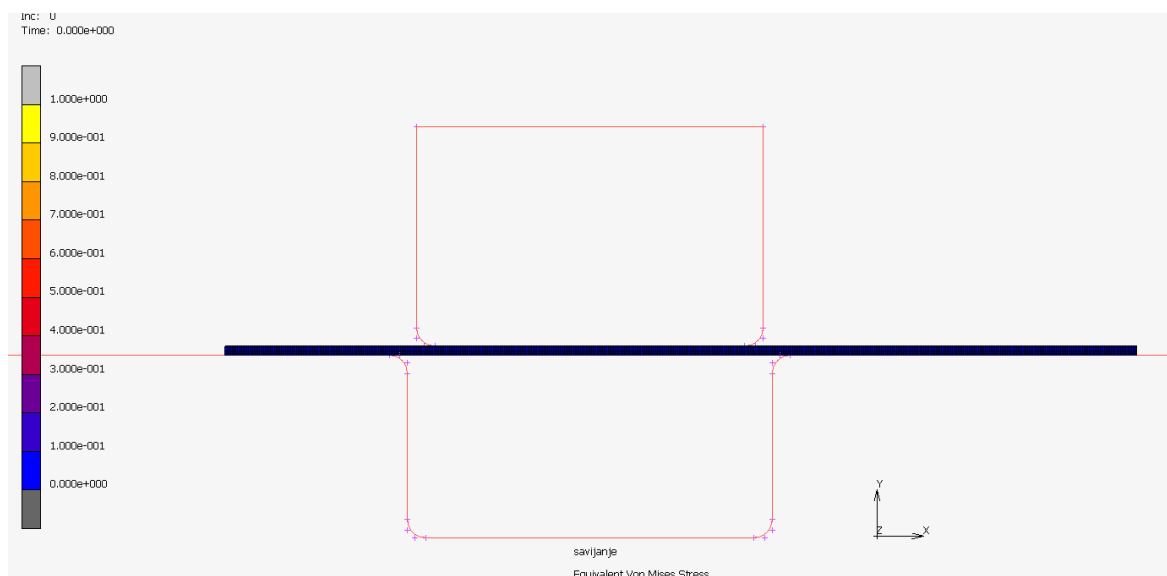
7. SIMULACIJA SAVIJANJA

7.1. Metoda konačnih elemenata

Metoda konačnih elemenata je najrasprostranjenija metoda koja se koristi u analizi deformiranja metala. Metoda konačnih elemenata se bazira na fizičkoj diskretizaciji volumena. Fizičkom diskretizacijom se dobiva model s ograničenim stupnjem slobode gibanja, a elementi koji čine model su međusobno povezani. Što je model bolje opisan to su dobiveni rezultati bliži stvarnim vrijednostima. Konačni elementi su naziv za određeni broj potpodručja na koje se dijeli kontinuum, često se koristi izraz mreža konačnih elemenata. Vrijedi da su rezultati simulacije precizniji što je mreža konačnih elemenata gušća. Konačni elementi su međusobno spojeni u čvorovima. Diferencijalne jednačbe se koriste kao polazište izvođenja algebarskih jednačbi koje opisuju stanje u elementu. Iz algebarskih jednačbi se računaju globalne jednačbe za diskretizirani model. Iz dobivenih jednačbi se računaju vrijednosti u pojedinim čvorovima, a interpolacijom se dobivaju iznosi naprezanja između čvorova. Zbog ogromne količine konačnih elemenata, a samim time i čvorova potrebno je velika količina računanja pa je upotreba računala neizbježna. Za opisivanje jednodimenzionalnih stanja se koriste štapni i gredni elementi. Za opis ravninskog stanja se koriste kvadratni, trokutni i prilagođeni elementi drugog reda. Trodimenzionalno stanje je opisano s kvadrima i piramidama. Numeričkim simulacijama se mogu predvidjeti ponašanja materijala prilikom neke obrade, moguće je predvidjeti deformacije, unutarnja naprezanja, zagrijavanje materijala, a mogu se vidjeti opterećenja na alat, te potrebne sile kojima alat mora djelovati na materijal kako bi se dobio željeni oblik. Korištenjem numeričkih simulacija je moguće smanjiti vrijeme razvoja proizvoda, smanjiti trošak razvoja alata, smanjiti količinu škarta, poboljšati kvalitetu proizvoda.

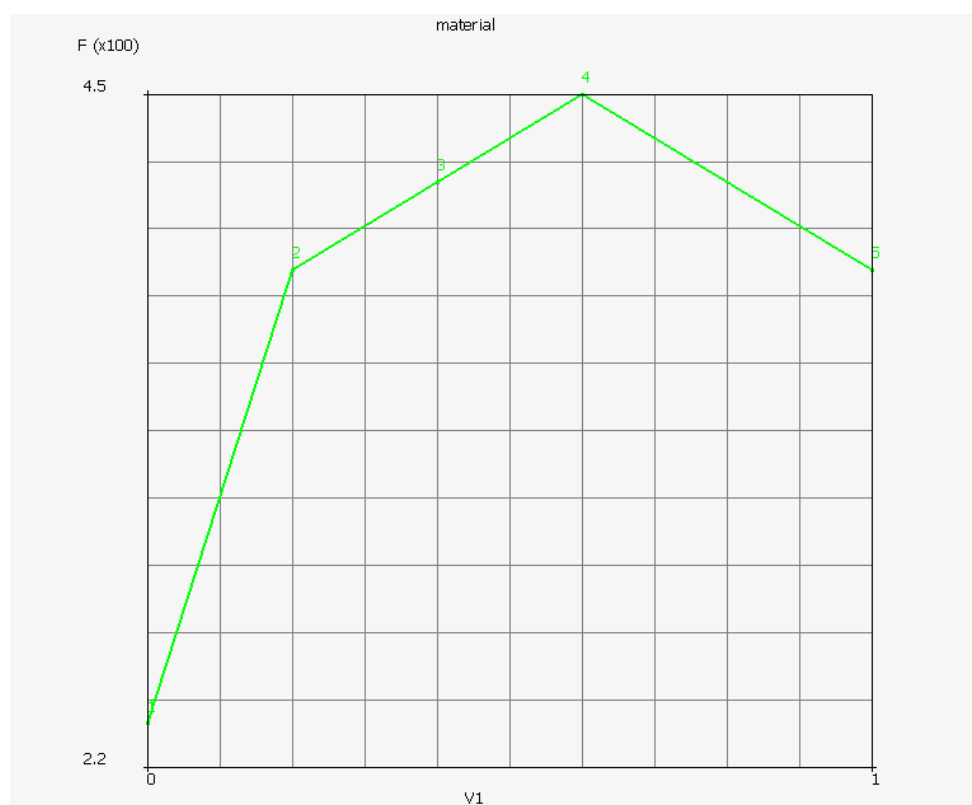
7.2. Numerička simulacija savijanja lima

Za simulaciju je korišten program MSC Marc Mentat SE. Materijal od kojeg je izrađen obradak je S235JR. Dimenzije obratka su 500 x 100 x 5 mm. Trenje nije uzeto u obzir. Računalni model se sastoji od lima, matrice, žiga.



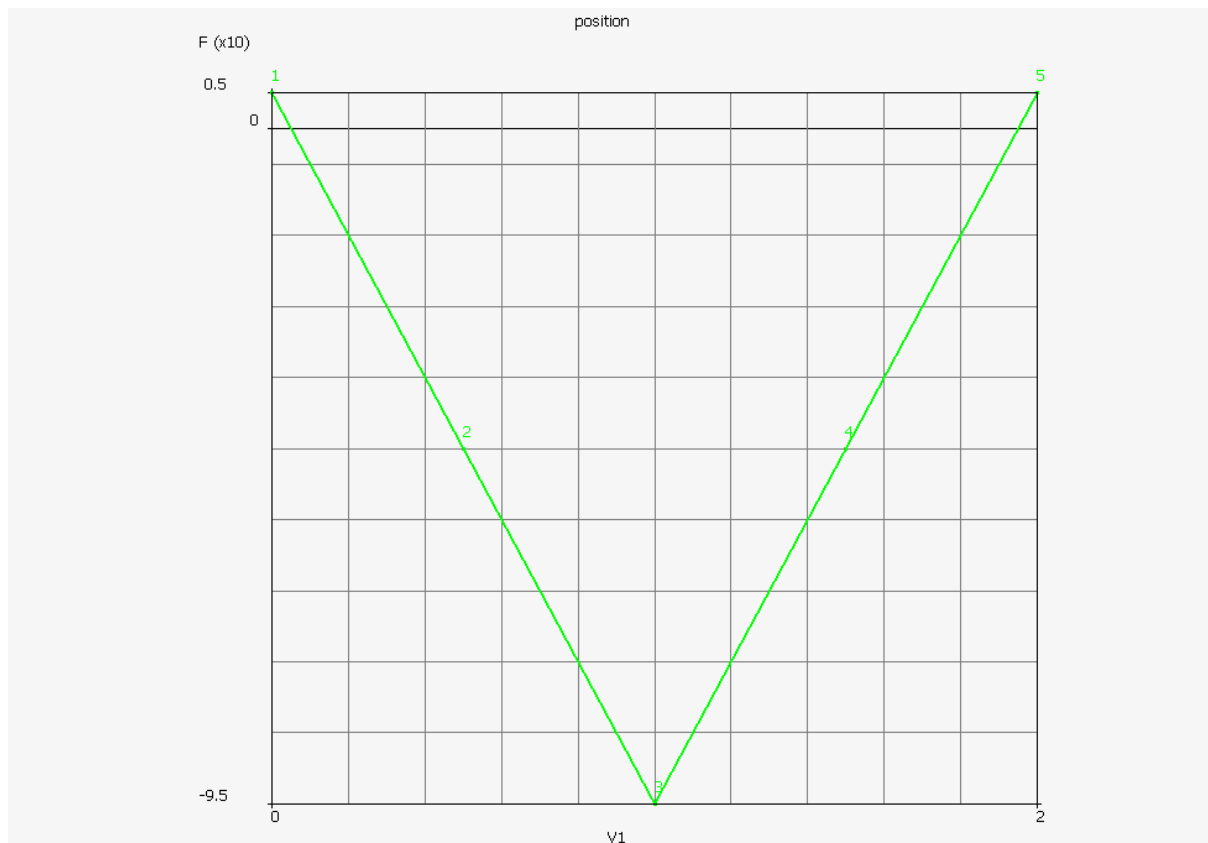
Slika 27. Lim prije početka oblikovanja

Lim je postavljen kao deformabilno tijelo, a matrica i alat se u simulaciji uzimaju kao idealno kruta tijela, te su nepromijenjeni tijekom simulacije. To se u programu MSC Marc Mentat SE radi tako da se pod Contact, Contact Bodies izabere svojstvo Geometric, dok se za lim izabere opcija Meshed. Deformabilnom tijelu se moraju pripisati svojstva materijala. Za čelik se uzimaju vrijednosti $E = 210\,000\text{ N/mm}^2$ i $\nu = 0,3$. Potrebno je materijalu priložiti dijagram tečenja. Upisivali su se podaci u dijagram da što bliže odgovaraju krivulji tečenja S235JR.



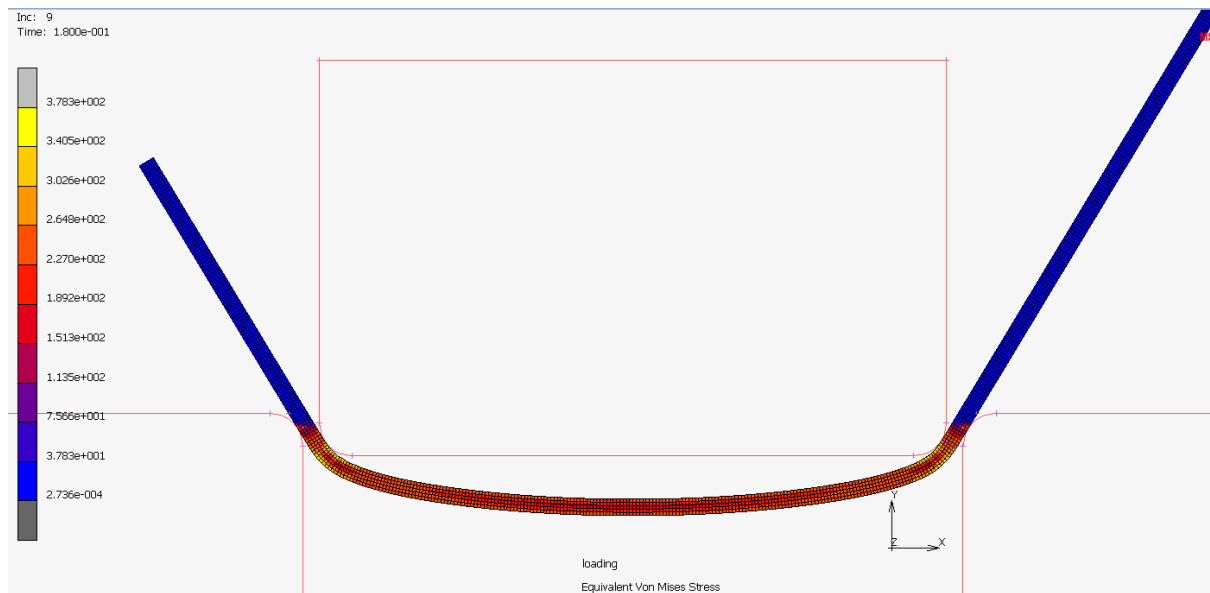
Slika 28. Krivulja tečenja S235JR

Deformabilno tijelo se također mora razdvojiti na konačan broj elemenata. Žigu se kao alatu mora pridodati tablica koja će određivati njegova kretanja. Početna visina žiga se podudara s visinom gornje površine lima, početna visina je ista konačnoj visini te je ona maksimalna visina u procesu. Najniža visina odgovara visini donjeg dijela matrice uvećanoj za debljinu lima.



Slika 29. Položaja žiga za vrijeme procesa oblikovanja

Nakon toga je potrebno pod opcijom Loadcases definirati broj inkremenata te kriterij konvergencije. Zadnji dio se odnosi na definiranje zadatka simulacije, što sve računalo mora mjeriti tijekom simuliranog oblikovanja, mjere se naprezanja prema von Misesu.



Slika 30. Naprezanja u limu na početku procesa oblikovanja

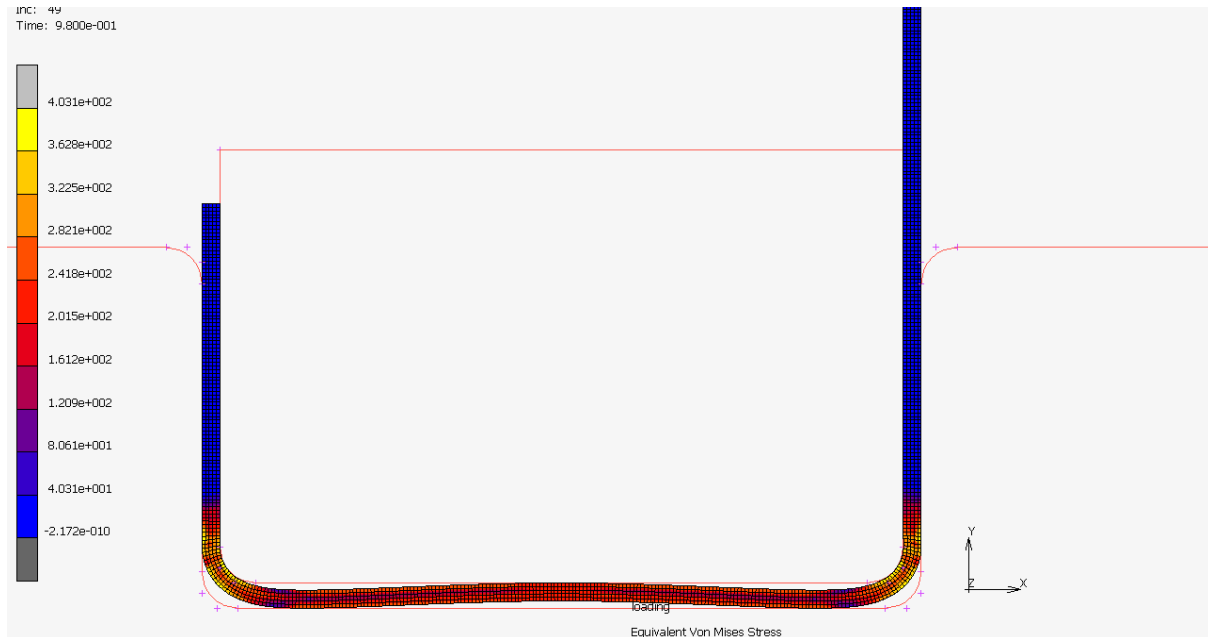
Vidljiv je luk koji tvori lim unutar matrice, s povećanjem radijusa zakrivljenosti duljina kružnog luka raste što stvara problem pri završetku radnog hoda alata pri kojemu dolazi do poravnavanja dna.



Slika 31. Naprezanja u limu tijekom procesa oblikovanja

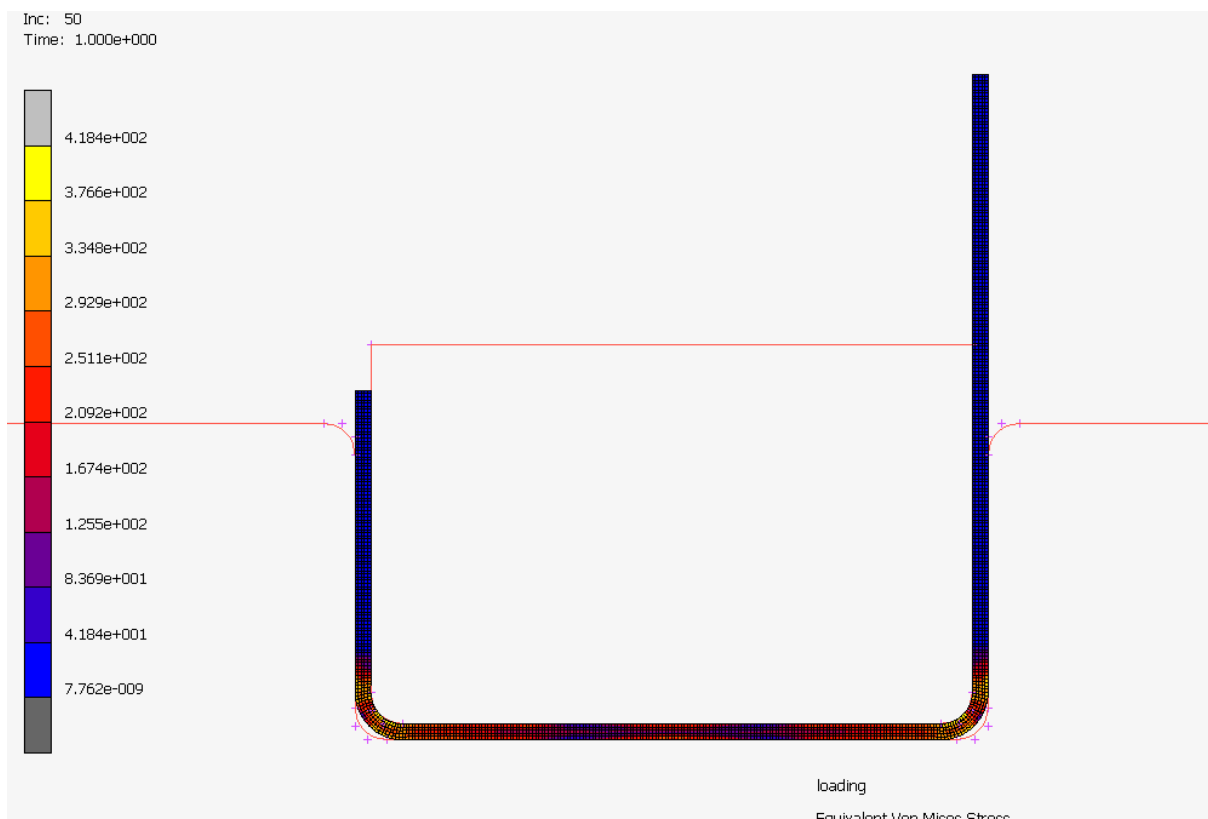
Pri poravnavanju dna se javljaju najveća naprezanja u metalu. Zbog pojave luka prilikom savijanje na U – profil, ovako dobiveni lim služi kao početni oblik za druge operacije. Savijanje

na U -profil odgovara prvoj fazi procesa oštrog kutnog savijanja zbog čega su proračun i simulacija rađena prema toj vrsti savijanja.



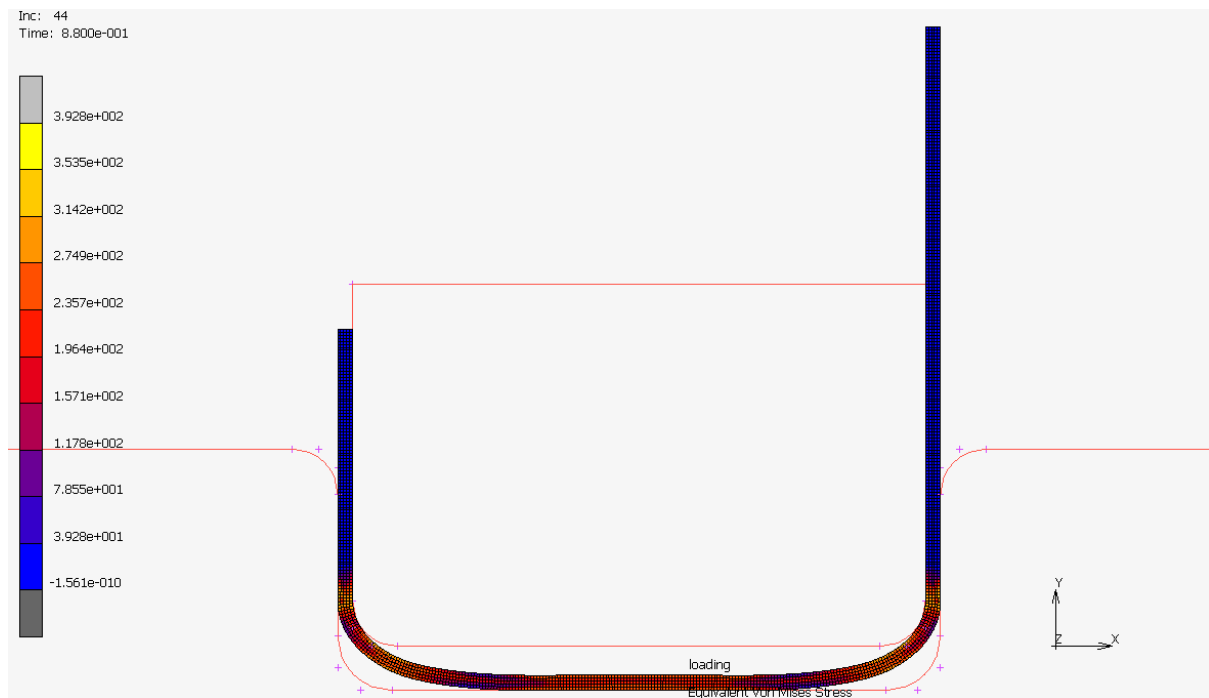
Slika 32. Naprezanja pri udaru lima u matricu

Kod dubljih kalupa je potreban izbacivač, sila izbacivanja iznosi oko 30% sile savijanja.



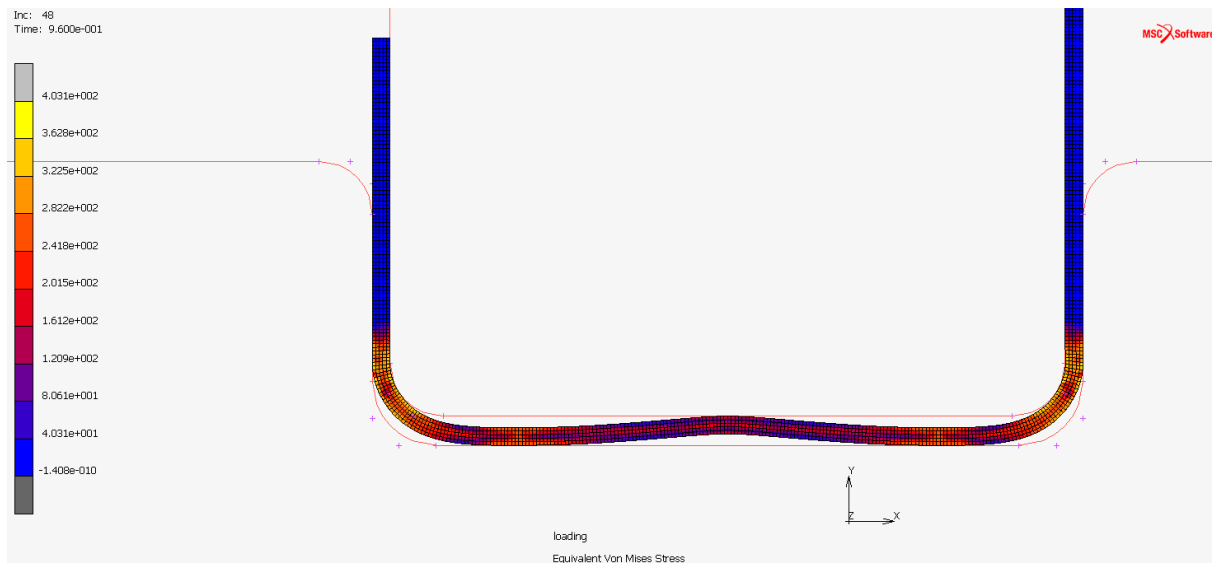
Slika 33. Naprezanja u trenutku povlačenja žiga iz matrice

Iz slike se može vidjeti da se maksimalna naprezanja u metalu podudaraju s izračunatim vrijednostima naprezanja. Maksimalni iznos naprezanja dobiven simulacijom je 418 N/mm^2 , dok je analitičkim rješavanjem dobiveni iznos 444 N/mm^2 . Razlika se osim pojednostavljenja prilikom računanja mogu pripisati i mogućim odstupanjima u dijagramu tečenja metala koja su unešena u program. Najjednostavnije rješenje za smanjenje naprezanja je povećanje radijusa žiga i matrice, ali se tu javlja problem kada se kutevi savijanja približavaju pravom kutu. Taj problem je već ranije spomenut i odnosi se na prevelik kružni luk lima unutar matrice.



Slika 34. Naprezanja u metalu, veći kutevi zakrivljenosti žiga i matrice

Prije početka poravnavanja dna su naprezanja u metalu manja od naprezanja za prvo konstrukcijsko rješenje.

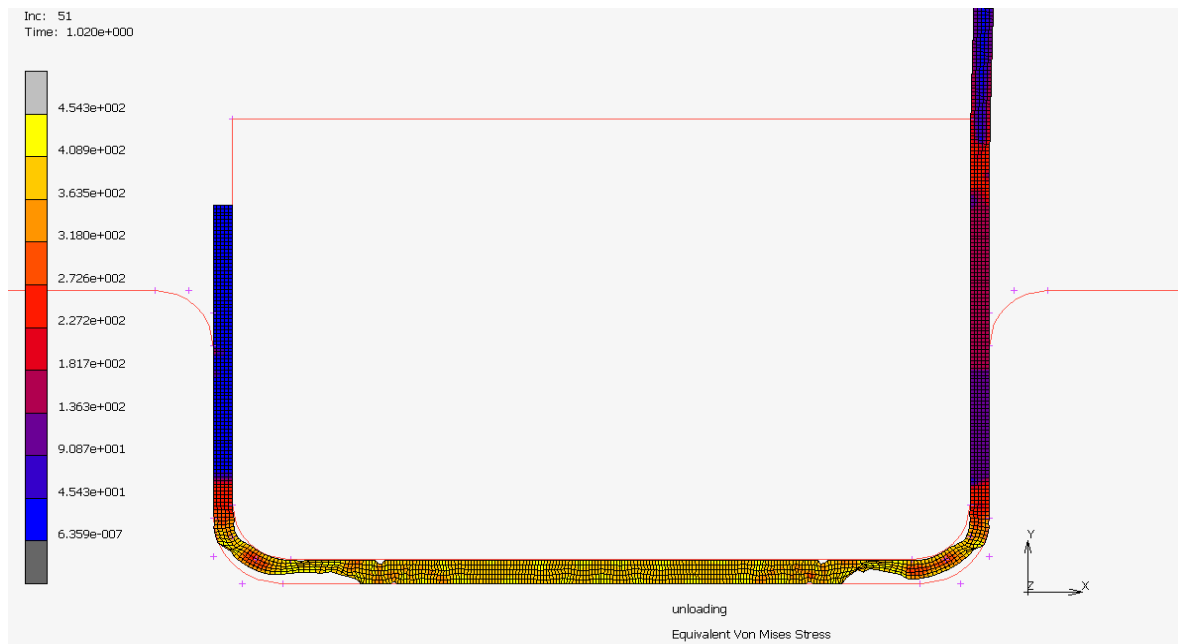


Slika 35. Izvijanje lima na dnu matrice

Vidljivo je izvijanje lima između trenutka dodira lima od matricu pa do trenutka dodira žiga i dijela lima koji se svojom duljinom nalazi iznad matrice.



Slika 36. Naprezanje u metalu u donjem položaju gibanja žiga



Slika 37. Naprezanje i deformacija metala kada se žig počne vraćati

Iako su u prvom dijelu naprezanja u metalu bila manja nego kod prvog konstrukcijskog rješenja, na kraju procesa oblikovanja su puno veća, a obradak nije pogodan za uporabu. Moguće rješenje bi bilo da se lim oblikuje u većem broju operacija. Tako da se lim prvo oblikuje s širim žigom i širom matricom, a potom s užim žigom i matricom. Pri čemu bi šira matrica bila plića, a uža dublja. Izvedba sa dva žiga i matricom bi bila skuplja, te bi bila upitna njena isplativost. Zaostala naprezanje u metalu je moguće u većoj mjeri ukloniti oporavkom i rekristalizacijom. Oblikovanjem u toplom stanju bi se smanjila naprezanja u materijalu, a količina zaostalih naprezanja bi bila manja nego kod oblikovanja u hladnom stanju, ali bi došlo do ubrzanog trošenja dodirnih površina žiga i matrice. Površina dobivenog obratka bi bila lošije kvalitete, a kružni luk koji tvori lim unutar matrice bi bio duži nego kod oblikovanja u hladnom stanju zbog povećane istežljivosti metala.

8. EKSPERIMENTALNI DIO

8.1. Stroj: APKANT PREŠA BAYKAL APHS 31120 CNC

Proces savijanja se provodi na stroju APKANT PREŠA BAYKAL APHS 31120 CNC. Čvrsto zavareno čelično postolje a minimalnim izvijanjem pod opterećenjem dok je greda za savijanje s dva cilindra načinjena od visokokvalitetnog i precizno izbrušenog čelika. Klip se kreće po kliznim stazama s malim trenjem. CNC upravljanje potpuno elektronički usklađuje i omogućava maksimalnu točnost savijanja i ponavljanja uz stalni nadzor i održavanje paralelnosti. Koristi se CNC upravljačka jedinica: DELEM DA-66T. Dubina hoda mjeri se uz pomoć visoko preciznih linijskih mjerila. Ima CNC upravljani graničnik na kugličnom vretenu s istosmjernim pogonom.



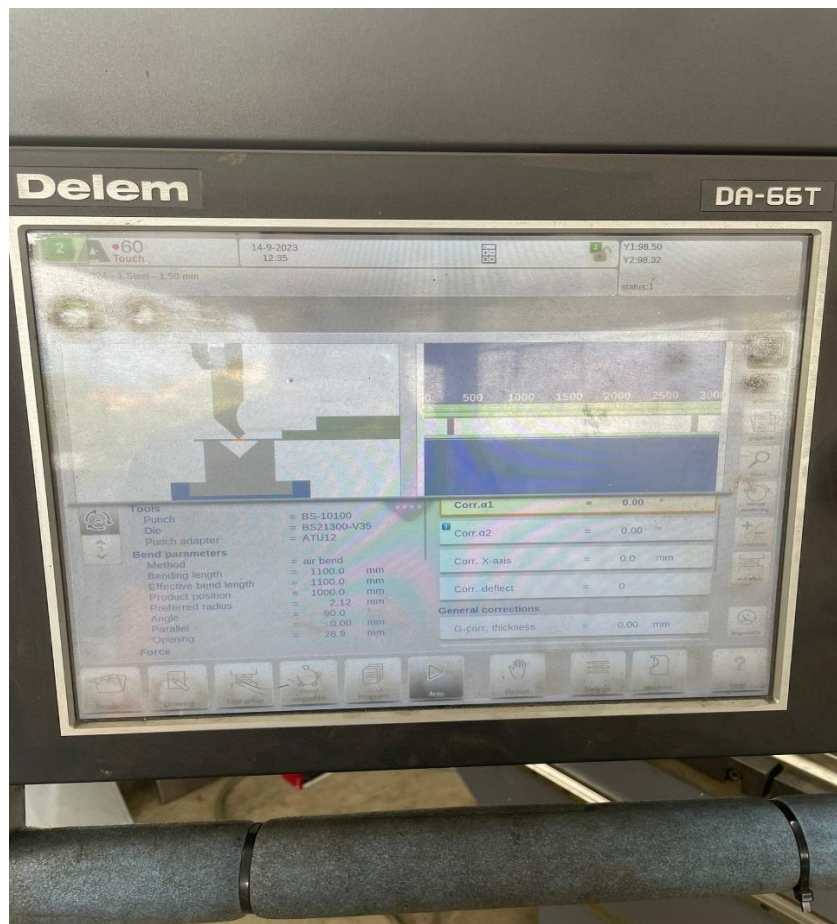
Slika 38. APKANT PREŠA BAYKAL APHS 31120 CNC [13]



Slika 39. APKANT PREŠA BAYKAL APHS 31120 CNC [13]

8.2. Upravljačka jedinica DELEM DA-66T

Nova generacija DA-Touch kontrola nudi još višu ocjenu učinkovitosti u programiranju, radu i kontroli današnjih APKANT preša. Jednostavnost upotrebe u kombinaciji s najmodernijom tehnologijom ide ruku pod ruku, poboljšavajući produktivnost. Zaslone osjetljiv na dodir omogućuje pristup provjerenom. DELEM korisničkom sučelju i omogućuje izravnu navigaciju između programiranja i proizvodnje. DA-66T nudi 2D programiranje koje uključuje automatsko izračunavanje slijeda savijanja i detekciju sudara. Potpun 3D stroj podešen s više stanica alata daje istinske povratne informacije o izvedivosti proizvoda i rukovanju. Opcije programiranja su alfanumeričko označavanje, programiranje i prikaz proizvoda u stvarnoj slici, automatski proračun slijeda savijanja, jednostavno mijenjanje i pomicanje slijeda savijanja, programska tablica na jednoj stranici i grafički odabir alata i proizvoda.



Slika 40. DELEM DA-66T



Slika 41. Slika lima prije oblikovanja



Slika 42. Slika lima nakon oblikovanja

Dobiven je željeni oblik lima, koji se koristi u daljnjoj obradi za proizvodnju vodilice vrata.



Slika 43. Vodilica vrata

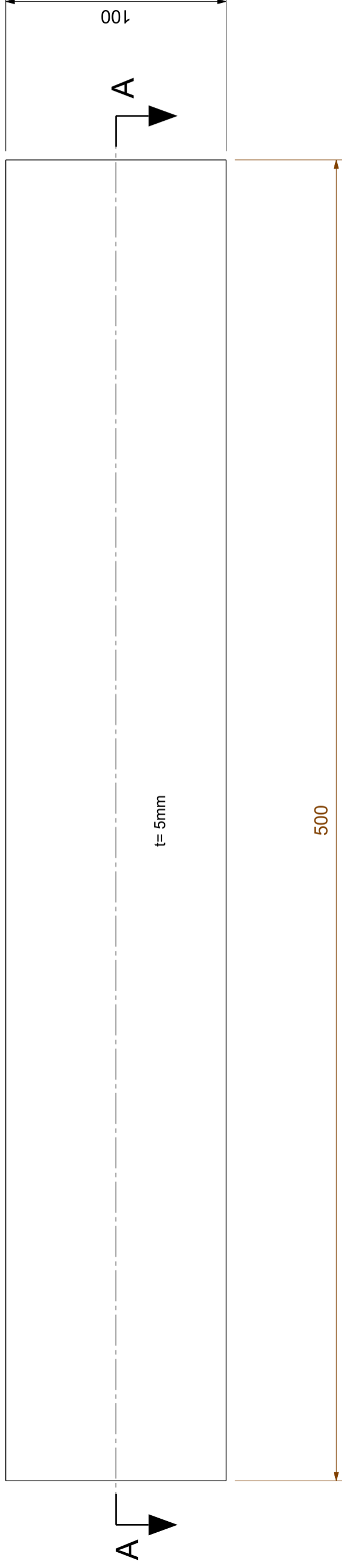
9. ZAKLJUČAK

U ovome radu su provedene analitička i računalna simulacija postupaka oblikovanja lima. Proračun i simulacija procesa savijanja napravljena je prema proceduri predviđenoj za savijanje U – profil. Simulacija je provedena u programu MSC Marc Mentat SE. Cilj rada je bio ponuditi moguća smanjenja naprezanja u metalu. Uočena je visoka razina podudaranja izračunatih maksimalnih iznosa naprezanja u metalu s onima dobivenim simulacijom postupka, odstupanja iznose oko 5%. Simulacija je izvršena za dva konstrukcijska rješenja, na kojima je utvrđen utjecaj povećanja radijusa zakrivljenosti žiga i matrice na iznose naprezanja tijekom i nakon postupka oblikovanja. Ponuđeno je rješenje problema s korištenjem dva para žigova i matrica, te smanjenje zaostalih naprezanja oporavkom i rekristalizacijom. Iako povećanje radijusa zakrivljenosti ima pozitivan utjecaj na smanjenje naprezanja u prvom dijelu procesa oblikovanja, u završnom su naprezanja puna veća zbog činjenice da je duljina kružnog luka koju tvori dio lima koji se svojom duljinom nalazi iznad dna matrice veća nego duljina kružnog luka kod izvedbe s manjim radijusima zakrivljenosti. Dio lima koji tvori kružni luk je "zarobljen" u završnom dijelu oblikovanja između matrice i žiga. Poželjno je da on bude što manji zato što će taj dio pretrpjeti najveću deformaciju i naprezanja, iz ovoga razloga se lim koji se savija na ravno dno mora predimenzionirati. Pokazano je kako korekcije parametara procesa (korekcija geometrije alata, promjena debljine lima te povećanje temperature oblikovanja) u cilju smanjenja naprezanja ne bi dale željeni rezultat. Dapače, došlo bi do pogoršanja drugih parametara procesa ili do pogoršanja svojstava konačnog obratka. Zbog toga se, u slučaju eksploatacije sa visokim naprezanjima, ili eksploatacije na niskom temperaturama, preporuča toplinska obrada oporavka kako bi se eliminirala zaostala naprezanja.

Literatura

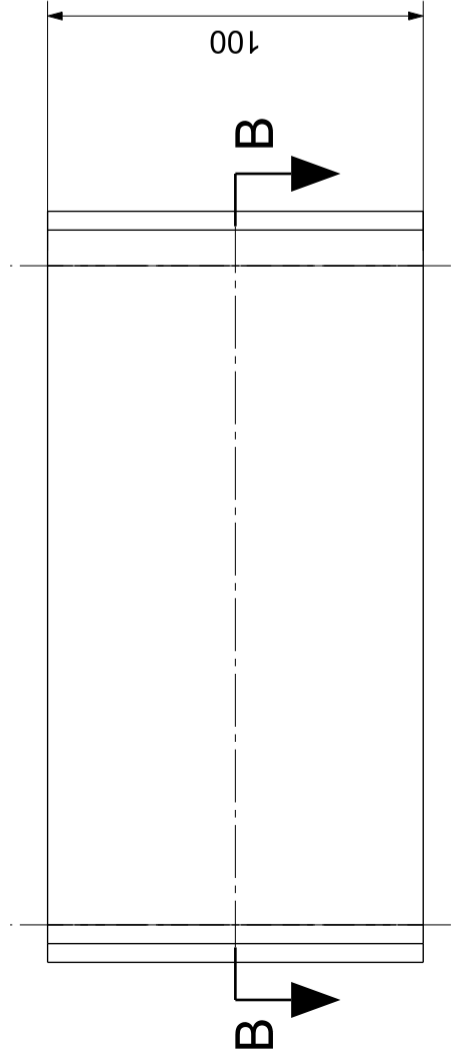
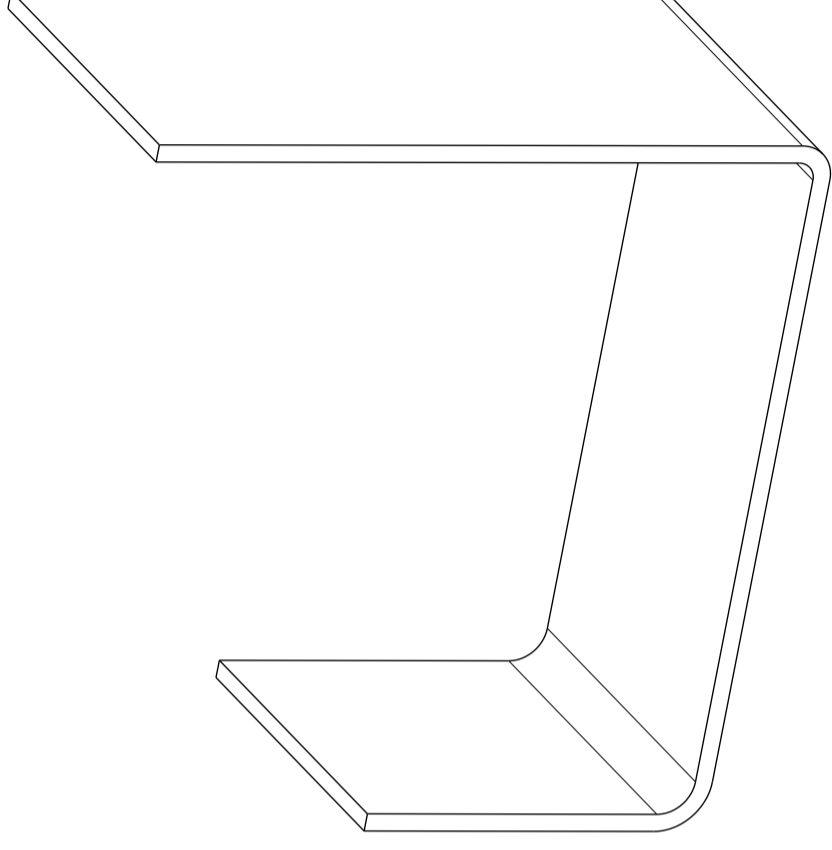
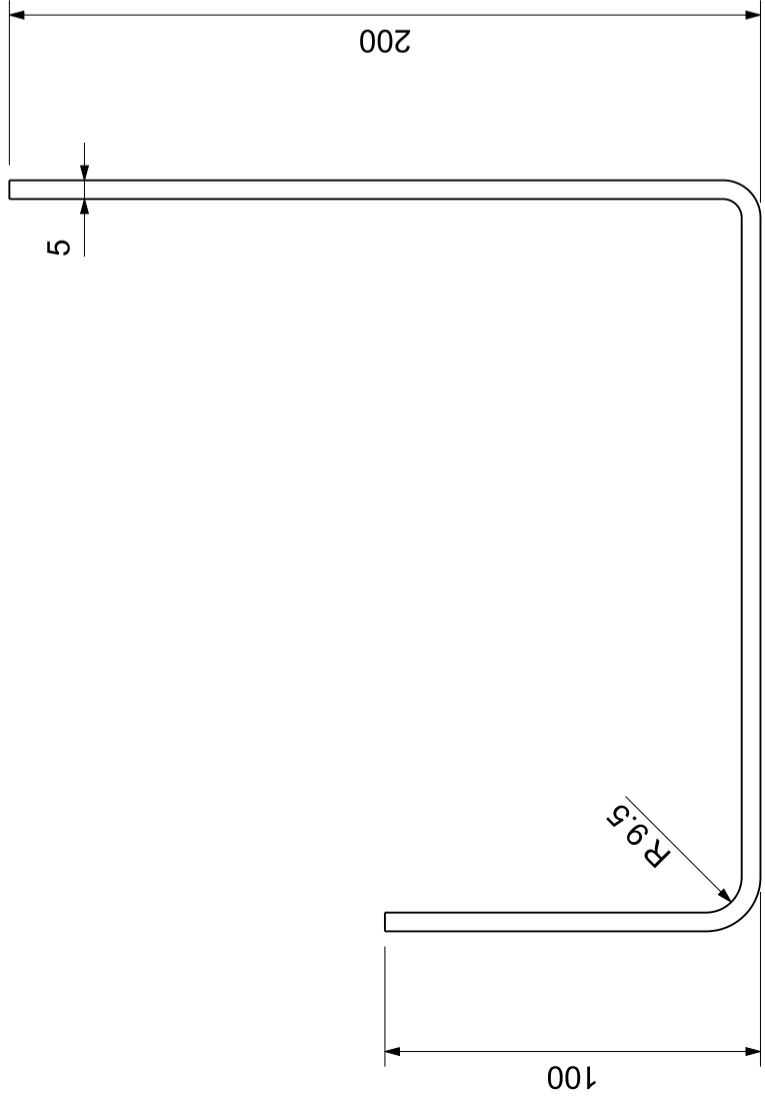
1. Dr. Binko Musafija.: *Obrada metala plastičnom deformacijom*
2. *Nauka o čvrstoći*, www.oss.unist.hr, 15.10.2023.
3. L. Ćurković, Z. Schauperl, Ž. Alar.: *Predavanja Materijali I*, Fakultet strojarstva i brodogradnje, Ivana Lučića 5, Zagreb
4. S. Rešković.: *Teorija oblikovanja deformiranjem*, Sveučilište u Zagrebu, Metalurški fakultet, Sisak, 2014
5. Franz, M.: *Mehanička svojstva materijala*, Fakultet strojarstva i brodogradnje, Ivana Lučića 5, Zagreb
6. Math, M.: *Snimanje krivulja plastičnog tečenja materijala*, Katedra za oblikovanje materijala deformiranjem, Fakultet strojarstva i brodogradnje, Zagreb
7. *Osnove teorije oblikovanja deformiranjem*, www.simet.unizg.hr, 18.10.2023.
8. Math, M.: *Uvod u tehnologiju oblikovanja deformiranjem*, Fakultet strojarstva i brodogradnje, Zagreb, 2007.
9. *Savijanje limova*, magma-pz.hr, 23.10.2023.
10. Grizelj, B.: *Oblikovanje metala deformiranjem*, Slavonski Brod, 2002.
11. *Savijanje*, www.dpm.ftn.uns.ac.rs, 8.11.2023.
12. *Influence of Initial Porosity on Strength Properties of S235JR Steel at Low Stress Triaxiality*, www.researchgate.net, 9.11.2023.
13. *Apkant presa Baykal*, metal-kovis.hr, 9.11.2023.

A-A



Projekтираo	Datum	Ime i prezime	Potpis	
Razradio				
Crtao		Luka Mačvanin		
Pregledao				
Voditelj rada			Objekt broj:	
Napomena:				
Materijal: S235JR	Masa:	ZAVRŠNI RAD	Format: A3	
Mjerilo originala: 1:2	Naziv: Obradak prije savijanja		Listova: 2	
	Crtež broj:		List: 1/2	

B-B



Projektirao	Datum	Ime i prezime	Potpis
Razradio			
Crtao		Luka Mačvanin	
Pregledao			
Voditelj rada			Objekt broj:
Napomena:			
Materijal:		Masa:	ZAVRŠNI RAD
Mjerilo originala: 1:2	Naziv:		Format: A3
	Crtež broj:		Listova: 2
			List: 2/2