

Smanjivanje elastičnog povrata materijala u procesu oštro kutnog savijanja lima

Torić, Franko

Master's thesis / Diplomski rad

2023

Degree Grantor / Ustanova koja je dodijelila akademski / stručni stupanj: **University of Zagreb, Faculty of Mechanical Engineering and Naval Architecture / Sveučilište u Zagrebu, Fakultet strojarstva i brodogradnje**

Permanent link / Trajna poveznica: <https://urn.nsk.hr/urn:nbn:hr:235:241791>

Rights / Prava: [In copyright](#)/[Zaštićeno autorskim pravom.](#)

Download date / Datum preuzimanja: **2025-01-28**

Repository / Repozitorij:

[Repository of Faculty of Mechanical Engineering and Naval Architecture University of Zagreb](#)



SVEUČILIŠTE U ZAGREBU
FAKULTET STROJARSTVA I BRODOGRADNJE

DIPLOMSKI RAD

Franko Torić

Zagreb, 2023.

SVEUČILIŠTE U ZAGREBU
FAKULTET STROJARSTVA I BRODOGRADNJE

DIPLOMSKI RAD

Mentori:

Izv.prof.dr.sc. Zdenka Keran

Student:

Franko Torić

Zagreb, 2023.

Izjavljujem da sam ovaj rad izradio samostalno koristeći znanja stečena tijekom studija i navedenu literaturu.

Zahvaljujem se Zahvaljujem se mentorici izv. prof. dr. sc. Zdenki Keran za svu pruženu pomoć i savjete tijekom izrade ovog rada.

Zahvaljujem se firmi Montmetal na pruženoj pomoći i savjetima tijekom izrade ovog rada.

Zahvaljujem se svojoj obitelji i prijateljima na razumijevanju i pruženoj potpori tijekom studiranja.

Franko Torić



SVEUČILIŠTE U ZAGREBU
FAKULTET STROJARSTVA I BRODOGRADNJE



Središnje povjerenstvo za završne i diplomske ispite
Povjerenstvo za diplomske ispite studija strojarstva za smjerove:
Proizvodno inženjerstvo, inženjerstvo materijala, industrijsko inženjerstvo i menadžment,
mehatronika i robotika, autonomni sustavi i računalna inteligencija

Sveučilište u Zagrebu	
Fakultet strojarstva i brodogradnje	
Datum	Prilog
Klasa: 602 - 04 / 23 - 6 / 1	
Ur.broj: 15 - 23 -	

DIPLOMSKI ZADATAK

Student: **Franko Torić** JMBAG: 0069080979

Naslov rada na hrvatskom jeziku: **Smanjivanje elastičnog povrata materijala u procesu oštrog kutnog savijanja lima**

Naslov rada na engleskom jeziku: **Reducing the springback of the material in the air bending process of sheet metal**

Opis zadatka:

Postupci savijanja pripadaju najvažnijim postupcima oblikovanja izradaka od lima. Tijekom postupka oštrog kutnog savijanja lima dolazi do pojave elastičnog povrata materijala, a veličina elastičnog povrata ovisit će o vrsti materijala, debljini lima i kutu savijanja. Pri projektiranju procesa oštrog kutnog savijanja izrazito je važno što preciznije odrediti iznos elastičnog povrata materijala.

U okviru rada potrebno je opisati najčešće načine savijanja lima, posebno obraditi postupak oštrog kutnog savijanja te navesti strojeve i alate za provođenje ove vrste procesa. Na primjeru savijenog dijela za izradu ograde, od čelika S235JR, napraviti proračun sile savijanja, naprezanja u materijalu te dimenzionirati alat i stroj za savijanje. Potrebno je provesti i numeričku simulaciju procesa korištenjem MSC Marc Mentat softvera. Temeljem provedenog proračuna i numeričke simulacije predložiti najmanje jedan način smanjivanja iznosa elastičnog povrata materijala nakon prestanka djelovanja sile savijanja na stroju.

U radu je potrebno navesti korištenu literaturu i eventualno dobivenu pomoć.

Zadatak zadan:

28. rujna 2023.

Zadatak zadao:

Izv. prof. dr. sc. Zdenka Keran

Datum predaje rada:

30. studenoga 2023.

Predvideni datumi obrane:

4. – 8. prosinca 2023.

Predsjednik Povjerenstva:

Prof. dr. sc. Ivica Garašić

SADRŽAJ

1. UVOD.....	1
2. POSTUPCI OBLIKOVANJA DEFORMIRANJEM	2
3. PROCES OBRADE SAVIJANJEM.....	3
3.1. Kružno savijanje	3
3.2. Profilno savijanje	4
3.3. Oštro kutno savijanje	5
4. MOMENTI SAVIJANJA	9
4.2. Savijanje u elastično-plastičnom području	13
4.2. Čisto plastično savijanje.....	14
5. SILE SAVIJANJA	17
6. ELASTIČNI POVRAT MATERIJALA.....	21
7. DIMENZIONIRANJE ALATA	27
8. PRORAČUN.....	30
8.2. Korekcija elastičnog povrata promjenom geometrije alata.....	38
9. SIMULACIJA.....	40
10. EKSPERIMENTALNI DIO	46
11. ZAKLJUČAK.....	52

POPIS SLIKA

Slika 3.1 Stroj za kružno savijanje lima [3]	4
Slika 3.2 Položaj valjka za kružno savijanje s četiri valjka za stroj prema slici 3.1. [3]	4
Slika 3.3 Profilno savijanje složenim alatom [4]	5
Slika 3.4 Prva faza oštro kutnog savijanja [1]	6
Slika 3.5 Druga faza savijanja [1]	7
Slika 3.6 Oštro kutno savijanje uz primjenu okretnih valjka [1]	8
Slika 4.1 Savijanje nosača [1]	9
Slika 4.2 Neutralna linija [1]	10
Slika 4.3 Naprezanja u elastično - plastičnom području [1]	12
Slika 4.4 Zona pritiska [1]	14
Slika 4.5 Zona istežanja [1]	14
Slika 4.6 Shema opterećenja [1]	15
Slika 5.1 Sile savijanja dvostrukog kutnika [1].....	17
Slika 5.2 Savijanje u otvorenom kalupu [1]	19
Slika 5.3 Savijanje u kalupu sa izbacivačem [1]	19
Slika 6.1 Dijagram naprezanje-istežanje [5]	21
Slika 6.2 Savijanje preko malih radijusa [1]	24
Slika 6.3 Kompenzacija elastičnog ispravljanja [1]	25
Slika 6.4 Kompenzacija elastičnog ispravljanja ispupčenim dnom [1]	25
Slika 7.1 Shema savijanja dvostrukog kutnika [6]	26
Slika 8.1 Slika 8.1. Tablica savijanja [7]	29
Slika 8.2 Obradak prije savijanja	30
Slika 8.3 Faktor c	31
Slika 8.4 Faktor elastičnog ispravljanja [1]	32
Slika 8.5 Radijus i visina kalupa u ovisnosti visine profila i debljine lima [1]	33
Slika 8.6 Vrijednost koeficijenta zračnosti u ovisnosti od visine profila i debljine lima [1] ...	34
Slika 8.7 Obradak nakon procesa savijanja	37
Slika 9.1 Lim prije početka obrade	39
Slika 9.2 Krivulja tečenja S235JR	40
Slika 9.3 Ovisnost položaja žiga u vremenu	41
Slika 9.4 Naprezanja na početku procesa savijanja	42
Slika 9.5 Naprezanja tijekom procesa savijanja	42
Slika 9.6 Najveća naprezanja u materijalu	43
Slika 9.7 Zaostala naprezanja	43
Slika 9.8 Izgled lima kod promijenjene konstrukcije	44
Slika 9.9 Rezultat iznosa sile	45
Slika 10.1 APKANT PREŠA BAYKAL APHS 31120 CNC	47
Slika 10.2 Osi apkant preše	48
Slika 10.3 Predmet prije obrade savijanja	49
Slika 10.4 Predmet nakon obrade savijanja	50
Slika 10.5 Konačan proizvod	51

POPIS TABLICA

Tablica 1. Zavisnost t o debljini lima s [1] 27

POPIS TEHNIČKE DOKUMENTACIJE

BROJ CRTEŽA 1 Obradak prije savijanja

BROJ CRTEŽA 2 Obradak nakon savijanja

POPIS OZNAKA

Oznaka	Jedinica	Opis
$R_{p0.2}$	N/mm ²	konvencionalna granica razvlačenja
A	%	istezljivost
σ_0	N/mm ²	konvencionalno naprezanje
F	N	vlačna sila
A_0	mm ²	početni poprečni presjek epruvete
σ	N/mm ²	stvarno naprezanje
A	mm ²	Trenutni poprečni presjek epruvete
K	-	Konstanta ovisna o karakteristikama metala
k	N/mm ²	naprezanje plastičnog tečenja
τ_{max}	N/mm ²	najveće tangencijalno naprezanje
σ_1	N/mm ²	najveće naprezanje u smjeru od neke od glavnih osi
σ_3	N/mm ²	najmanje naprezanje u smjeru od neke od glavnih osi
σ_2	N/mm ²	Srednje naprezanje u smjeru od neke od glavnih osi
z	mm	razmak promatranog vlakna od neutralne linije
ρ	mm	radijus zakrivljenosti promatranog vlakna
ρ_n	mm	radijus zakrivljenosti neutralne linije
s	mm	debljina nosača koji se savija
r	mm	unutrašnji radijus savijanja
R	mm	vanjski radijus savijanja
ρ_r	mm/mm	reducirani radijus zakrivljenosti neutralne linije
M	Nmm	moment vanjskih sila
k_m	N/mm ²	plastično tečenje na početku lokalne deformacije
σ_v	N/mm ²	granica razvlačenja
b	mm	širina nosača
s	mm	visina nosača
E	N/mm ²	Youngov modul elastičnosti

σ_t	N/mm ²	Tangencijalno naprezanje
σ_r	N/mm ²	Radijalno naprezanje
β	-	faktor
D	-	faktor
B	-	faktor
δ_{10}	mm/mm	trajna deformacija normalne epruvete
c	-	Faktor koji ovisi o debljini i vrsti materijala
r_t	mm	Radijus žiga
r_1	mm	radijus savijanja tijekom procesa oblikovanja
r_2	mm	radijus savijanja nakon elastičnog povrata
K	-	Faktor elastičnog povrata
α_2	°	kut profila
α_1	°	Kut žiga
φ_2	°	kut savijanja nakon elastičnog povrata
φ_1	°	kut savijanja tijekom procesa oblikovanja
r_k	mm	Radijus matrice
H	mm	Visina ravnog dijela matrice
H_d	mm	visina ploče držača
H_k	mm	ukupna visina matrice
c_f	-	koeficijent zračnosti
f	mm	zračnost između žiga i matrice
c_k	mm	dužina matrice
c_t	mm	dužina žiga

SAŽETAK

Cilj diplomskog rada je predložiti moguća unaprjeđenja procesa za smanjenje elastičnog povrata u procesu oštro kutnog savijanja lima. Promjene će se analizirati računalnom simulacijom u programu MSC Marc Mentat SE. Uz računalnu simulaciju provede se proračun sila savijanja i naprezanja u materijalu. Dimenzionirati će se alat i potreban stroj za savijanje. Prije analize savijanja opisivat će se najčešći načini savijanja lima, obradit će se postupak oštro kutnog savijanja, opisat će se tehnologija oblikovanja savijanjem i momenti kojima je materijal izložen tijekom savijanja. Na kraju rada će se predložiti moguća unaprjeđenja.

Ključne riječi: tehnologija oblikovanja deformiranjem, savijanje, elastični povrat, unaprjeđenje

SUMMARY

The thesis aims to propose possible improvements to the process of reducing elastic springback in the process of sharp angular bending of sheet metal. The changes will be analyzed by computer simulation in the MSC Marc Mentat SE program. In addition to the computer simulation, there strikethrough calculation of bending forces and stresses in the material will also be carried out. The tool and the necessary bending machine will be dimensioned. Before the bending analysis, the most common ways of bending sheet metal will be described, the process of sharp angular bending will be processed, bending molding technology and the moments to which the material is exposed during bending will be described. At the end of the paper, possible improvements will be proposed.

Keywords: deformation shaping technology, bending, elastic return, improvement

1. UVOD

Oblikovanje metala deformiranjem podrazumijeva metode obrade u kojima se metalu pridodaje željeni oblik plastičnom deformacijom. Veliki je broj različitih postupaka zbog čega obrada metala deformiranjem pronalazi široku primjenu u industriji, posebno za serijski tip proizvodnje. Cilj prerade je s najmanjim mogućim otpatkom materijala i najmanjim brojem radnih operacija dobiti konačan oblik proizvoda. Za plastično deformiranje materijala potrebno je materijal opteretiti iznad granice elastičnosti, odnosno potrebno je materijal dovesti u stanje plastičnog tečenja. Potreban rad i silu ostvaruju strojevi za obradu deformacijom poput preša, kovačkih batova, strojeva za savijanje i sličnih naprava i strojeva. Kod strojeva za obradu deformacijom važnu ulogu ostvaruje alat koji ima funkciju oblikovati radni proizvod. Sila se prenosi sa stroja na radni komad preko alata što bi značilo da dinamiku prerade ostvaruje stroj, a geometriju radnog komada ostvaruje alat. Kod pravilnog izbora tehnološkog procesa potrebno je ostvariti analizu procesa deformacije, dimenzionirati potreban alat za obradu i odabrati stroj na kojem će se odvijati sama obrada metala. Za analizu procesa deformacije proučava se odnos naprezanje – deformacija na temelju čega se dobivaju potrebne sile i potreban rad za potrebnu deformaciju. Nakon toga slijedi izračunavanje uvjeta u kojima se ostvaruje optimalni proces oblikovanja, a to označava najveći stupanj deformacije i najmanji broj mogućih operacija. Nakon toga slijedi analiza prikladnih dimenzija i konfiguracija početnih materijala i konačnih oblikovanih komada pri čemu je potrebno ustanoviti utjecaj deformacije na mehanička i fizikalno kemijska svojstva metala.

Kod dimenzioniranja alata potrebno je zadovoljiti tehničko-ekonomske uvjete što znači da alat mora biti što jednostavniji i sastojati se od maksimalnog broja standardiziranih elemenata.

Izvršavanjem tehničkih uvjeta alata izvršit će se i ekonomski uvjeti na način da će se postići niža cijena alata. S druge strane treba voditi računa o funkcionalnosti alata. Niža cijena alata ne smije uzrokovati smanjenje točnosti u radu i smanjenje vijeka trajanja alata.

Stroj za obradu određuje se prema vrsti operacije koja je potrebna za oblikovanje metala. Određuje se potrebna sila i snaga za deformaciju. Strojevi za obradu deformacijom koriste se zavisno o dimenzijama alata koji je potreban za određenu operaciju. U ovom slučaju koristila se hidraulična preša za izradu ograde od čelika S235JR. [1]

2. POSTUPCI OBLIKOVANJA DEFORMIRANJEM

Plastična deformacija označava način obrade gdje se materijal opterećuje iznad granice razvlačenja i tada se materijal trajno deformira. Daljnjim povećavanjem opterećenja doći će do razdvajanja čestica materijala i tada se područje obrade metala može podijeliti na:

1. Deformaciju do razaranja metala
2. Plastičnu deformaciju

Kod deformacije do razaranja metala cilj je razdvojiti metal na pojedine dijelove. Razdvajanje se odvija po otvorenoj reznj liniji (odsijecanje) ili po zatvorenoj konturi (probijanje).

Plastična deformacija metala odvija se u hladnom stanju na sobnoj temperaturi ili u toplom stanju pri povišenoj temperaturi. Porastom temperature smanjuje se otpor deformaciji čime se olakšavaju uvjeti obrade. Izvršenje procesa u hladnom ili toplom stanju ovisi o dimenzijama, obliku i kvaliteti početnog materijala, stupnju složenosti gotovog proizvoda, načinu prerade, dimenzijama alata, vrsti i veličini radnog stroja na kojem se vrši operacija. U ovome diplomskom radu plastična deformacija obuhvaća preradu limova procesom savijanja. Uz osnovne operacije obrade (savijanje, duboko izvlačenje, istiskivanje, kovanje) moguće su i kombinacije operacija poput prosijecanja i probijanja sa savijanjem, prosijecanje sa izvlačenjem... Kod kombiniranih procesa više operacija se odvija istovremeno što znatno utječe na brzinu izvršenja operacije. Za svaki pomak trake i radni hod preše dobiva se gotov proizvod. Za što uspješniju obradu plastičnom deformacijom kombiniraju se pomoćni radovi poput zagrijavanja, odmašćivanja, pjeskarenja... Pomoćni radovi se vrše radi postizanja boljih plastičnih svojstva metala, smanjenja unutrašnjih naprezanja, smanjenja trenja, sprječavanja nastanka korozije... [1]

3. PROCES OBRADE SAVIJANJEM

Obrada savijanjem pripada području prerade limova plastičnom deformacijom, a najzastupljenija je kao grana tehnologije u metalnoj industriji. Najčešće korišteni poluproizvodi za obradu savijanjem su limovi i trake. Konstrukcije dobivene tehnologijom savijanja manje su mase od konstrukcija dobivenih tehnologijama lijevanja i kovanja što se odražava na ekonomski značaj proizvodnje. [1] Proces savijanja dijeli se na:

1. Kružno savijanje
2. Profilno savijanje
3. Oštro kutno savijanje

3.1. Kružno savijanje

Procesom kružnog savijanja izrađuju se najčešće cijevi i profili većeg promjera za izradu cisterni i rezervoara. Konstrukcije strojeva za kružno savijanje konstruirane su s tri, a rjeđe s četiri valjka. Za slučaj konstrukcije s tri valjka, dva donja valjka su pogonjena, gornji valjak se pomiče u vertikalnom smjeru. Proces savijanja odvija se u više prolaza, nakon svakog prolaza gornji valjak se spušta. Kraj lima ostaje ne savijen i potrebno je napraviti proces predsavijanja. U slučaju savijanja s četiri valjka pogonjen je gornji valjak koji je većih dimenzija, a manji valjci imaju mogućnost premještanja s čime je omogućeno istodobno predsavijanje. Savijanje se odvija u elastično – plastičnom području. [2]



Slika 3.1 Stroj za kružno savijanje lima [3]

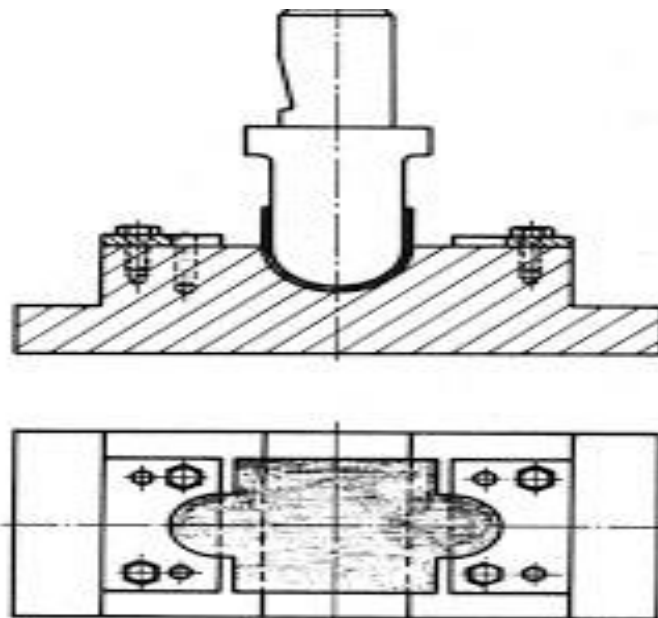


Slika 3.2 Položaj valjka za kružno savijanje s četiri valjka za stroj prema slici 3.1. [3]

3.2. Profilno savijanje

Postupak profilnog savijanja odnosi se na obradu limenih traka debljine od 2 do 20mm i duljine do 5m. Profilno savijanje služi za dobivanje profila u proizvodnim industrijama strojogradnje i brodogradnje. Postupak se izvodi na hidrauličkoj i koljenastoj preši u više koraka nakon čega se dobiva željeni oblik profila. Osim žiga i matrice profilna savijanja se mogu napraviti i složenim alatima gdje se pritiskom na lim i prijenosom sile na matricu zatvara alat kako bi se dobio konačni oblik. [2]

Na slici 3.3 prikazana je skica profilnog savijanja složenim alatom.



Slika 3.3 Profilno savijanje složenim alatom [4]

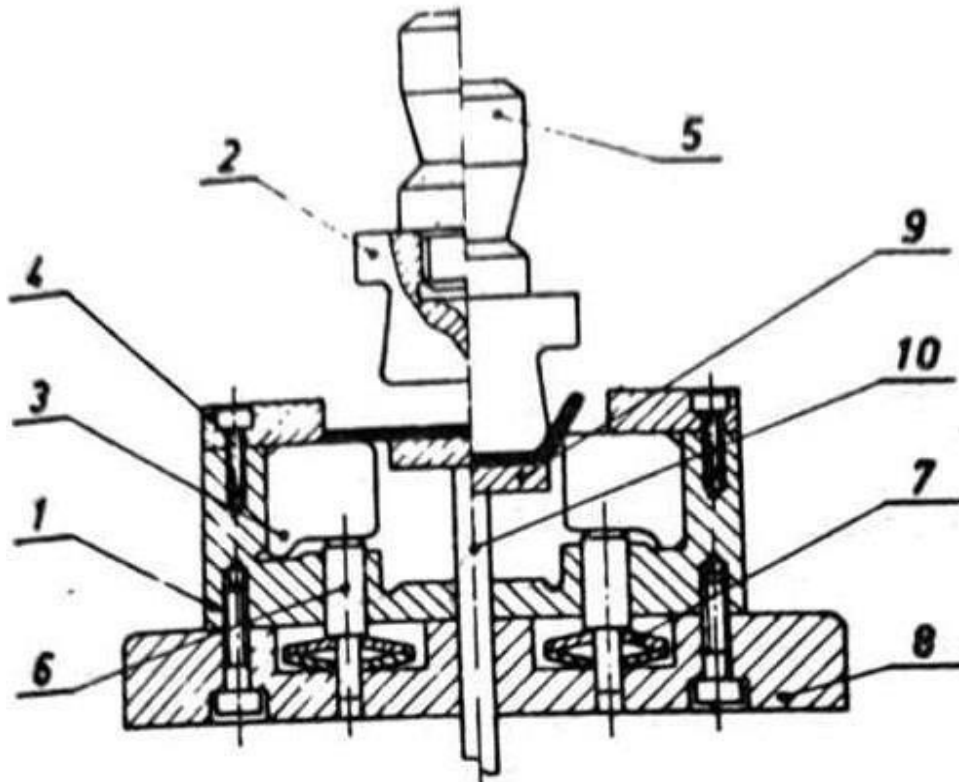
3.3. Oštro kutno savijanje

Oštro kutno savijanje primjenjuje se u masovnoj proizvodnji limenih profila i traka pri čemu je omjer polumjera zakrivljenosti i debljine trake malen. Materijal se po čitavom poprečnom presjeku deformira plastično, dolazi do promjene poprečnog presjeka i debljine stijenke uz premještanje neutralne površine. [2]

Za ovaj diplomski rad u nastavku rada opisivat će se savijeni dio za izradu ograde, a postupak savijanja dijela ograde je upravo oštro kutno savijanje. Za potrebnu izradu savijenog dijela ograde potrebno je odrediti moment savijanja, sile savijanja, elastični povrat materijala, naprezanja u materijalu te je potrebno dimenzionirati alat.

Za oštro kutno savijanje primjenjuju se alati za savijanje s vertikalnim i bočnim tiskačima. Na slici 3.4. prikazana je prva faza oštro kutnog savijanja gdje je:

1. Donji kalup
2. Vertikalni tiskač
3. Bočni tiskač
4. Graničnik
5. Cilindrični rukavac
6. Klin
7. Tanjurasta opruga
8. Donja ploča
9. Držać lima
10. Spojnica

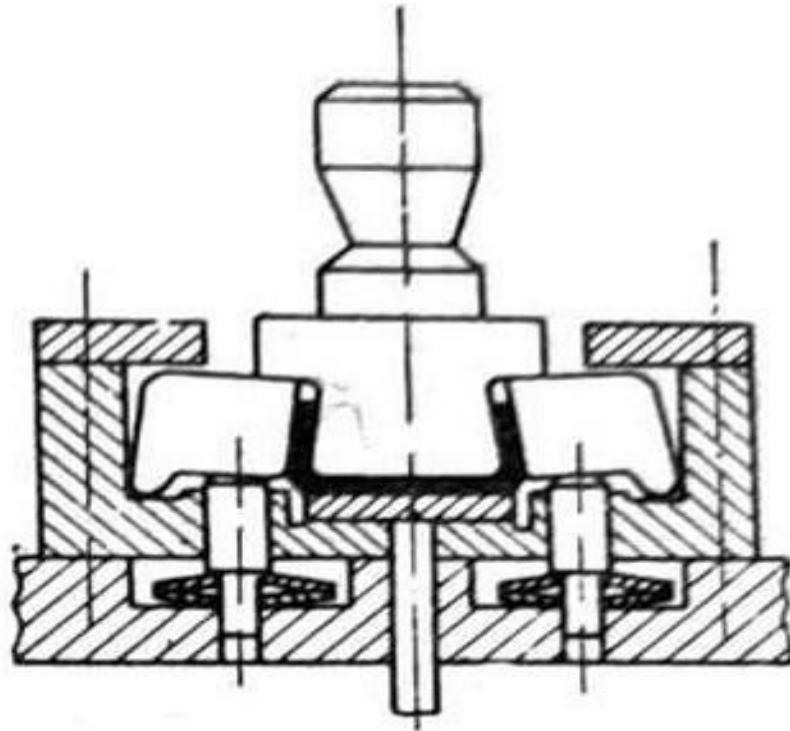


Slika 3.4 Prva faza oštrog savijanja [1]

Kod prve faze savijanja lim se uz pritisak vertikalnog tiskača savija na oblik dvostrukog kutnika ($\alpha = 90^\circ$). Bočni tiskači (3) se preko klina (6) prislanjaju na tanjuraste opruge (7) koje moraju izdržati silu savijanja komada na oblik dvostrukog kutnika. Za vrijeme procesa lim se pridržava pločom držača lima (9).

Na slici 3.5. prikazana je druga faza savijanja koja dolazi kada se gornji tiskač prisloni na bočne tiskače. Bočni tiskači se pod pritiskom zakreću i zatvaraju obradak pod oštrim kutom ($\alpha < 90^\circ$). Za vrijeme povratnog hoda ploča držača lima izbacuje obradak iz donjeg dijela alata. Istovremeno se bočni tiskači vraćaju u prvobitni položaj uz pomoć tanjurastih opruga.

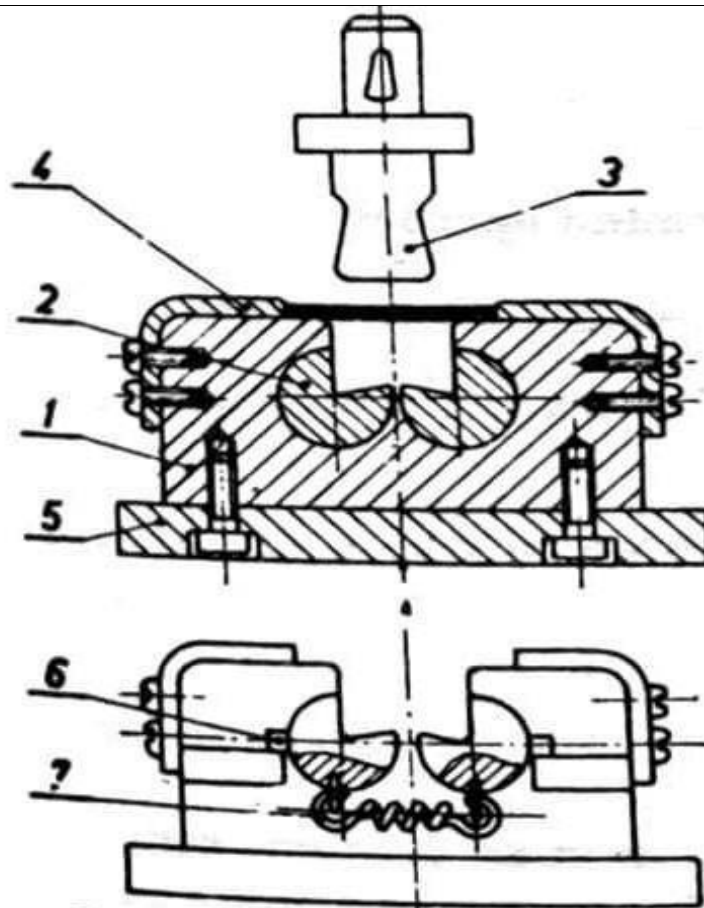
Graničnik (4) ograničava okretanje bočnih tiskača. [1]



Slika 3.5 Druga faza savijanja [1]

Također moguća je i primjena okretnih valjaka umjesto bočnih tiskača kao što je prikazano na slici 3.6. gdje je:

1. Kalup za savijanje
2. Okretni valjci
3. Tiskač
4. Graničnik komada
5. Osnovna ploča
6. Graničnik valjka
7. Opruga

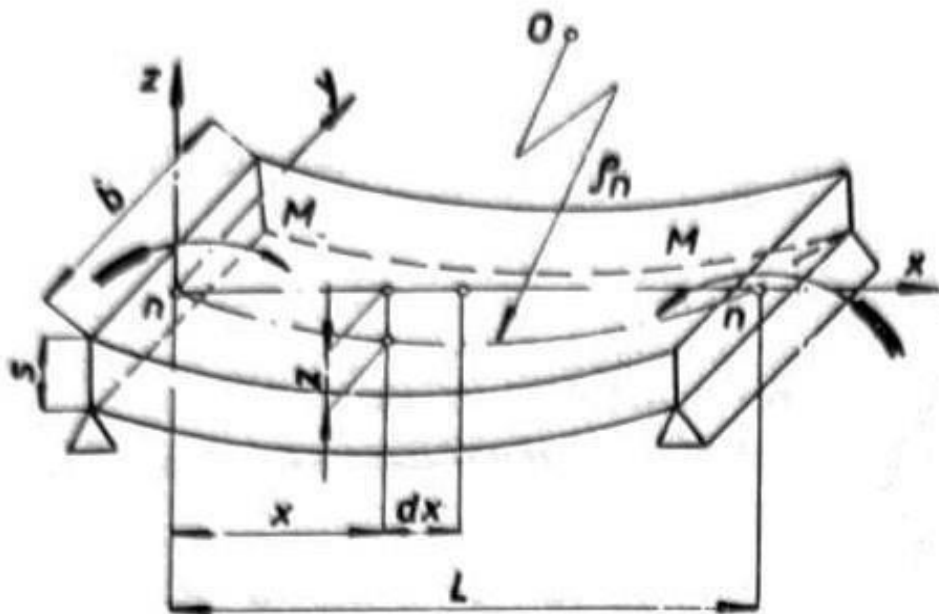


Slika 3.6 Oštro kutno savijanje uz primjenu okretnih valjka [1]

Kod ovakvog oblika lim se savija na oblik dvostrukog kutnika nakon čega se okretanjem okretnih valjka (2) dobiva obradak savijen pod oštrim kutom ($\alpha < 90$). U povratnom hodu, opruge (7) vraćaju okretne valjke u prvobitni položaj. Valjci se ograničavaju graničnicima (6). Negativna strana konstrukcije u odnosu na prethodni slučaj sa slike 3.5. je zbog nepridržavanja komada za vrijeme procesa savijanja.

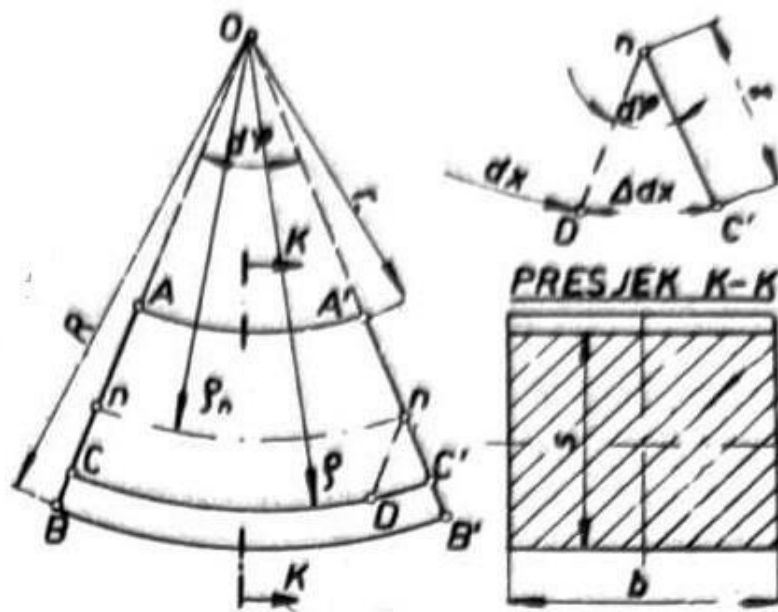
4. MOMENTI SAVIJANJA

Nosač poprečnog presjeka b , s i dužine L opterećen je vanjskim momentima M koji djeluju na vertikalnu ravninu nosača nakon čega se nosač savija. Progib ovisi o udaljenosti x od oslonca kao što je prikazano na slici 4.1.



Slika 4.1 Savijanje nosača [1]

Kako bi se uočile deformacije promatraju se promjene na elementu dužine nosača dx . Paralelni presjeci $\acute{A}B$ i $A'B'$ nakon opterećenja ostaju ravni, ali se zakreću u odnosu jedan na drugog za kut $d\varphi$ kao što je prikazano na slici 4.2.



Slika 4.2 Neutralna linija [1]

Nosač se deformira na način da se gornja vlakna $A-A'$ skraćuju, a donja vlakna $B-B'$ izdužuju. Između gornjih i donjih vlakna nalaze se neutralna vlakna koja se ne mijenjaju i čine neutralnu površinu čiji presjek na ravnini savijanja $n \times z$ daje elastičnu liniju ($n-n$).

Dužina neutralnog vlakna:

$$nn = dx = \rho_n d\varphi \quad (1.1)$$

Vlakno $C-C'$ u zoni istezanja će se izdužiti za iznos apsolutnog izduženja:

$$C'D = CC' - CD = \Delta dx = z * d\varphi \quad (1.2)$$

Jedinična deformacija:

$$\varepsilon = \frac{\Delta l}{l_0} = \frac{\Delta dx}{dx} = \frac{z}{\rho_n} = \frac{\rho - \rho_n}{\rho_n} \quad (1.3)$$

Gdje je:

z – razmak promatranog vlakna od neutralne linije, mm

ρ – radijus krivine promatranog vlakna, mm

ρ_n – radijus krivine neutralne linije, mm

Najveće deformacije odvit će se na vlaknima koja su najudaljenija od neutralne linije. Ako neutralna linija prolazi kroz sredinu presjeka, tada vrijedi:

$$\varepsilon_{max} = \frac{s}{2\rho_n} = \frac{R - \rho_n}{\rho_n} = \frac{\rho_n - r}{\rho_n} \quad (1.4)$$

Gdje je:

s – debljina nosača, mm

r – unutarnji radijus savijanja, mm

R – vanjski radijus savijanja, mm

Ovisno o vrsti i veličini naprezanja problem savijanja rješava se na dva načina:

1. Savijanje u elastično-plastičnom području
2. Čisto plastično savijanje

Stvarno naprezanje koje se javlja u nosaču nalazi se u intervalu:

$$0 < k < k_m \quad (1.5)$$

Gdje je:

k_m – iznos vlačne čvrstoće, N/mm²

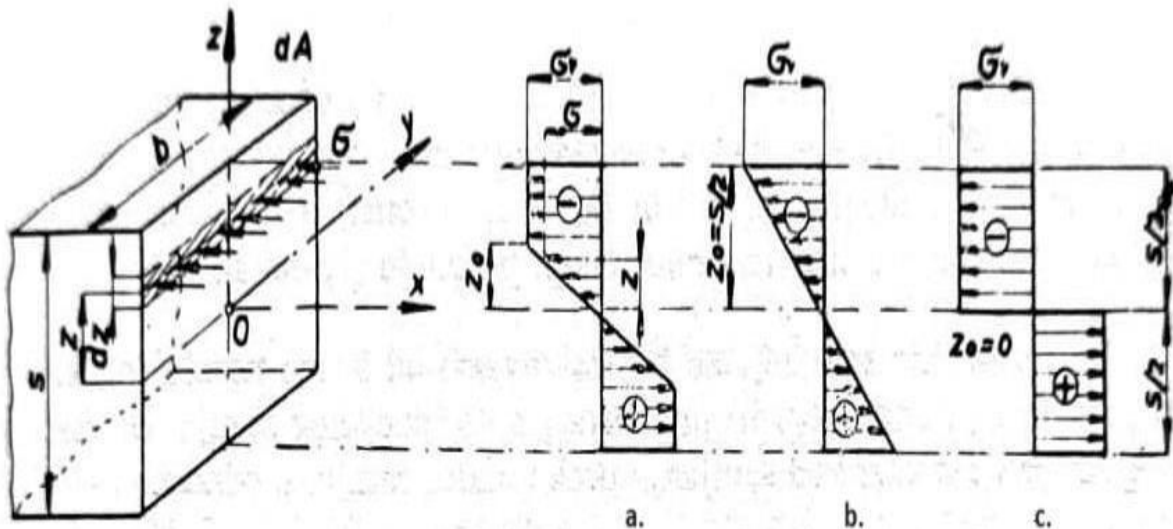
k – stvarno naprezanje, N/mm²

Reducirani radijus kreće se u granicama:

$$5 \leq \rho_r \leq 200$$

(1.6)

Dolazi se sljedećih slučajeva ((a.), (b.), (c.)) prikazanih na slici 4.3.



Slika 4.3 Naprezanja u elastično - plastičnom području [1]

- 1) a.) Jezgra nosača je opterećena elastično do visine z_0 , a iznad te visine plastično i vrijedi:

$$\sigma_v \approx \sigma_e \approx \sigma_p \quad (1.7)$$

Gdje je:

σ_v – naprezanje na granici razvlačenja, N/mm^2

σ_e – naprezanje na granici elastičnosti, N/mm^2

σ_p – naprezanje na granici proporcionalnosti, N/mm^2

S obzirom da je jezgra nosača napregnuta u elastičnom području, a krajnja vlakna u plastičnom ova vrsta naprezanja naziva se elastično – plastično savijanje.

- 2) b.) Maksimalna vrijednost naprezanja u krajnjim vlaknima A-A` i B-B` ne prelaze vrijednost naprezanja na granici razvlačenja $\sigma < \sigma_v$ te se ova vrsta opterećenja svodi na savijanje u elastičnom području.

- 3) c.) Naprezanje je na čitavom presjeku nosača konstantan i jednak je naprezanju granice razvlačenja σ_v . Čisto plastično savijanje zavisno je od širine nosača i dolazi kod savijanja preko malih radijusa:

$$\rho_r < 5 \quad (1.8)$$

4.2. Savijanje u elastično-plastičnom području

Poveznica vanjskih momenta i naprezanja u nosaču:

$$M = \int z * dF_x = \int z * \sigma * dA \quad (1.9)$$

Gdje je:

M – moment vanjskih sila, Nmm

z – udaljenost težišta promatranog elementa od neutralne osi, mm σ

– naprezanje u promatranom elementu, N/mm²

dA – element površine, mm²

Jezgra nosača do određene visine ($2z_0$) deformira se elastično. Spojni slojevi komada visine $2\left(\frac{s}{2} - z_0\right)$ su deformirani plastično.

Moment savijanja u elastično – plastičnom području iznosi:

$$M = \sigma_v \left[\frac{2}{z_0} \int_0^{z_0} z^2 dA + 2 \int_{z_0}^{\frac{s}{2}} z dA \right] \quad (1.10)$$

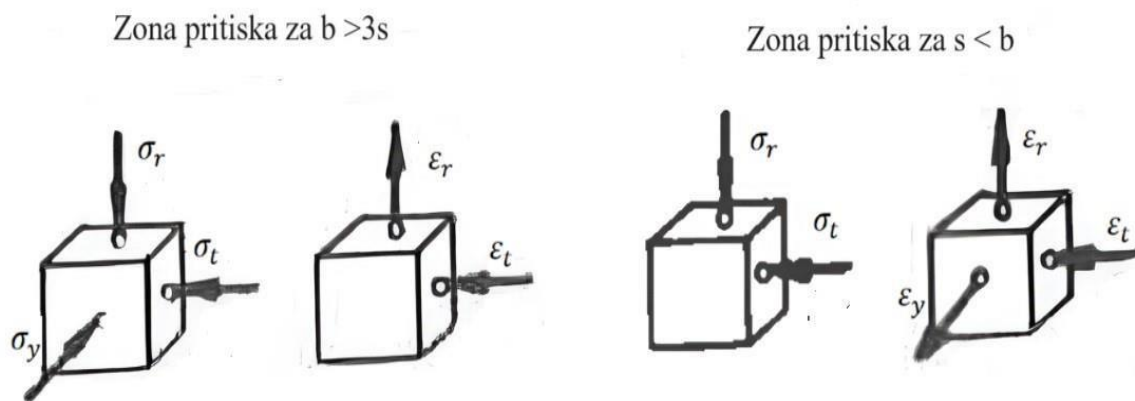
4.2. Čisto plastično savijanje

Najveća deformacija javlja se u tangencijalnom pravcu t gdje su vlakna u savijenom komadu iznad neutralne linije opterećena napreznjima pritiska ($-\sigma_t$), a ispod neutralne linije tangencijalnim napreznjima istezanja ($+\sigma_t$). Za vrijeme radijalne deformacije (r) smanjuje se debljina komada zbog čega su radijalna napreznja po čitavom presjeku negativnog predznaka. Za šire obratke ($b > 3s$) može se pretpostaviti da nema deformacije u pravcu širine ($\varepsilon_y = 0$). U tom slučaju glavna napreznja i glavne deformacije su:

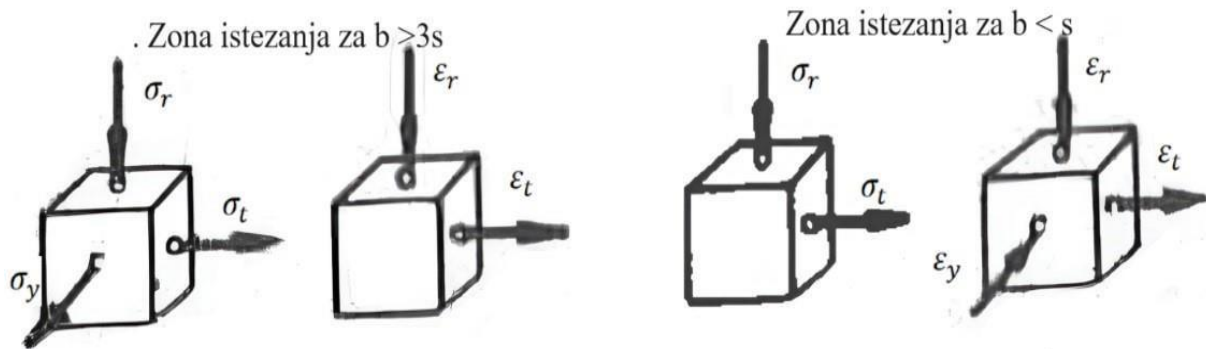
$$\begin{aligned} \sigma_1 = \sigma_x = \sigma_t; & \quad \sigma_2 = \sigma_y; & \quad \sigma_3 = \sigma_z = \sigma_r \\ \varepsilon_1 = \varepsilon_x = \varepsilon_t; & \quad \varepsilon_2 = \varepsilon_y; & \quad \varepsilon_3 = \varepsilon_z = \varepsilon_r \end{aligned} \quad (1.11)$$

Za slučaj $\varepsilon_y = 0$ prikazan na slici 4.4. za zonu pritiska i slici 4.5. za zonu istezanja vrijedi:

$$\sigma_2 = \frac{\sigma_1 + \sigma_3}{2} \quad \text{ili} \quad \sigma_y = \frac{\sigma_t + \sigma_r}{2} \quad (1.12)$$



Slika 4.4 Zona pritiska [1]

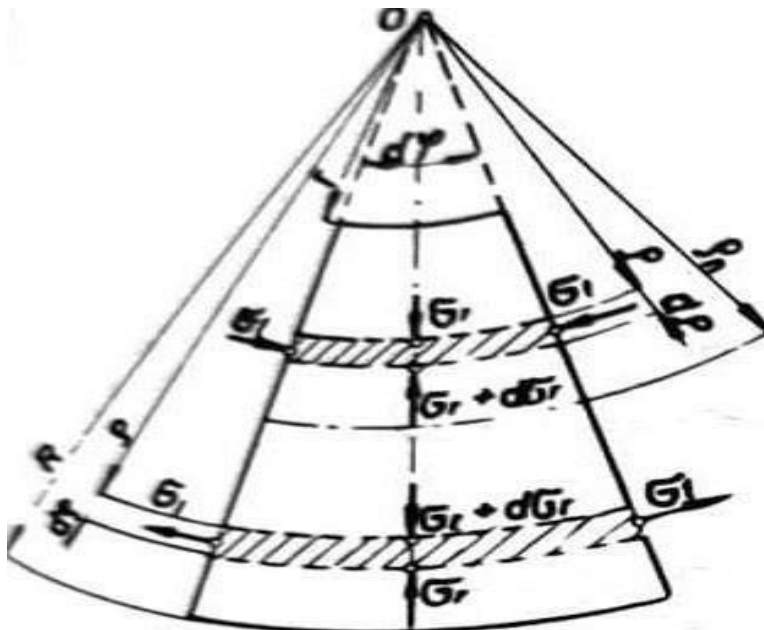


Slika 4.5 Zona istezanja [1]

Za savijanje uskih komada ($b < s$) prema slici 4.4. za zonu pritiska i slici 4.5. za zonu istezanja deformacija se odvija u pravcu druge glavne osi ($\varepsilon_2 = \varepsilon_y \neq 0$) a naprezanje u pravcu druge glavne osi jednak je nuli zbog čega se ovaj slučaj svodi na problem ravninskog naprezanja.

Ravnotežna jednažba projekcije sila u radijalnom pravcu za ($b=1$) elementa promatranog komada prema slici 4.6. glasi:

$$\frac{d\sigma_r}{d\rho} + \frac{\sigma_r - \sigma_t}{\rho} = 0 \quad (1.13)$$



Slika 4.6 Shema opterećenja [1]

Radijalno naprezanje na granici zone pritiska i istežanja mora biti kontinuirana funkcija zbog čega vrijedi:

$$\frac{\rho_n}{r} = \frac{R}{\rho_n} \quad (1.14)$$

Odakle slijedi da je:

$$\rho_n = \sqrt{R * r} \quad (1.15)$$

Radijalno naprezanje u zoni pritiska:

$$\sigma_r = -\beta \left[(D + B) \ln \frac{\varphi}{R} - B \frac{\rho - r}{\rho_n} \right] \quad (1.16)$$

Gdje D i B predstavljaju faktore naprežanja.

Tangencijalno naprežanje u zoni pritiska:

$$\sigma_t = -\beta \left[(D + B) \left(1 + \ln \frac{\rho}{r} \right) - B \frac{2\rho - r}{\rho_n} \right] \quad (1.17)$$

Radijalno naprežanje u zoni istežanja:

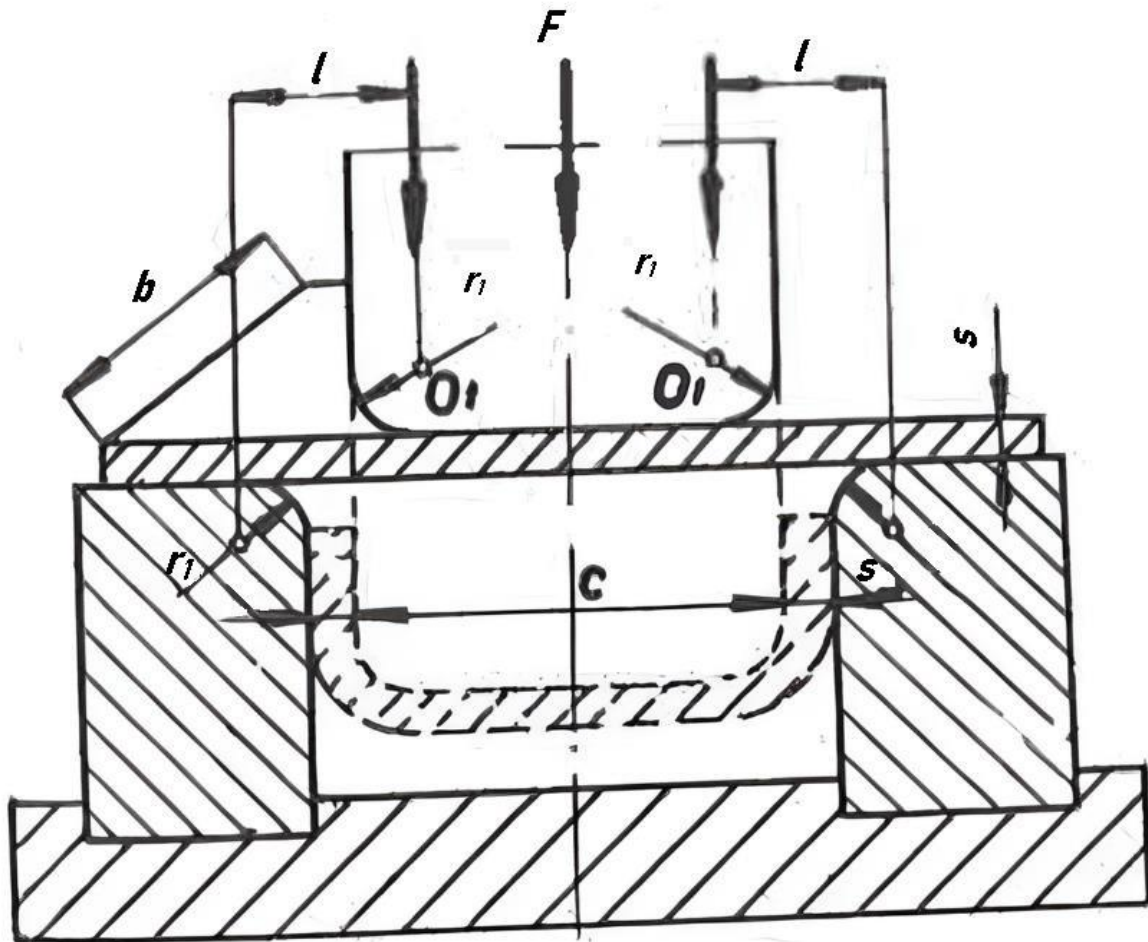
$$\sigma_r = -\beta \left[(D + B) \ln \frac{r}{\varphi} - B \rho_n \frac{R - \rho}{R\rho} \right] \quad (1.18)$$

Tangencijalno naprežanje u zoni istežanja:

$$\sigma_t = \beta \left[(D + B) \left(1 - \ln \frac{R}{\rho} \right) - B \frac{\rho_n}{R} \right] \quad (1.19)$$

5. SILE SAVIJANJA

Sile savijanja se određuju iz odnosa jednakosti vanjskog momenta savijanja i momenta unutrašnjih sila. Vanjski moment izračunava se prema slici 5.1.



Slika 5.1 Sile savijanja dvostrukog kutnika [1]

Lim se naslanja na kalup zbog čega dolazi do otpora:

$$F_a = \frac{F}{2\cos\varphi} \quad (1.20)$$

$F_a(N)$ predstavlja silu pritiska na kalup, φ ($^\circ$) je kut između sile tiskača/2 i sile koja djeluje na mjestu dodira tiskača i lima. Vanjski moment:

$$M = F_a * x = \frac{F}{2\cos\varphi} * x \quad (1.21)$$

Vrijedi:

$$l = r_t * \sin\varphi + s * \sin\varphi + x * \cos\varphi + r_k * \sin\varphi \quad (1.22)$$

Prema slici 5.1 vrijedi:

$$l = r_t + r_k + s \quad (1.23)$$

Gdje je (r_t, mm) radijus tiskača, (r_k, mm) radijus kalupa, a (s, mm) debljina lima.

Iz čega dobijemo krak x :

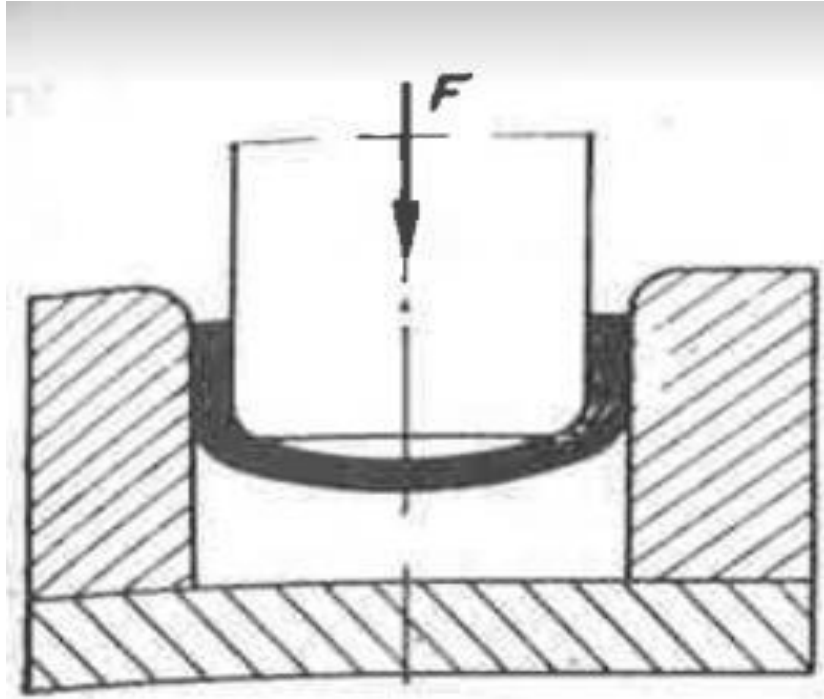
$$x = l * \frac{1 - \sin\varphi}{\cos\varphi} \quad (1.24)$$

Uvrštavanjem vrijednosti x u formulu za moment vrijedi:

$$F = \frac{2 * M}{l} * (\sin\varphi + 1) \quad (1.25)$$

$$F = \frac{4M}{l} \quad (1.26)$$

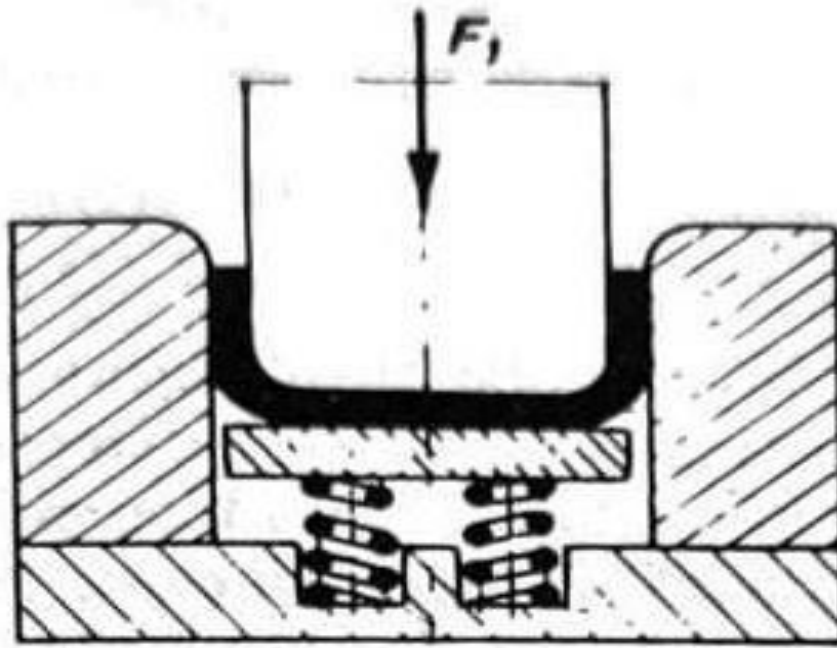
Formule vrijede za savijanje u otvorenom kalupu prema slici 5.2.



Slika 5.2 Savijanje u otvorenom kalupu [1]

Ukoliko se savijanje odvija u kalupu sa izbacivačem prema slici 5.3. vrijedi:

$$F_1 = 1.3 * F \quad (1.27)$$



Slika 5.3 Savijanje u kalupu sa izbacivačem [1]

Ako se kod savijanja želi postići ravno dno kao na slici 5.3. tada vrijedi:

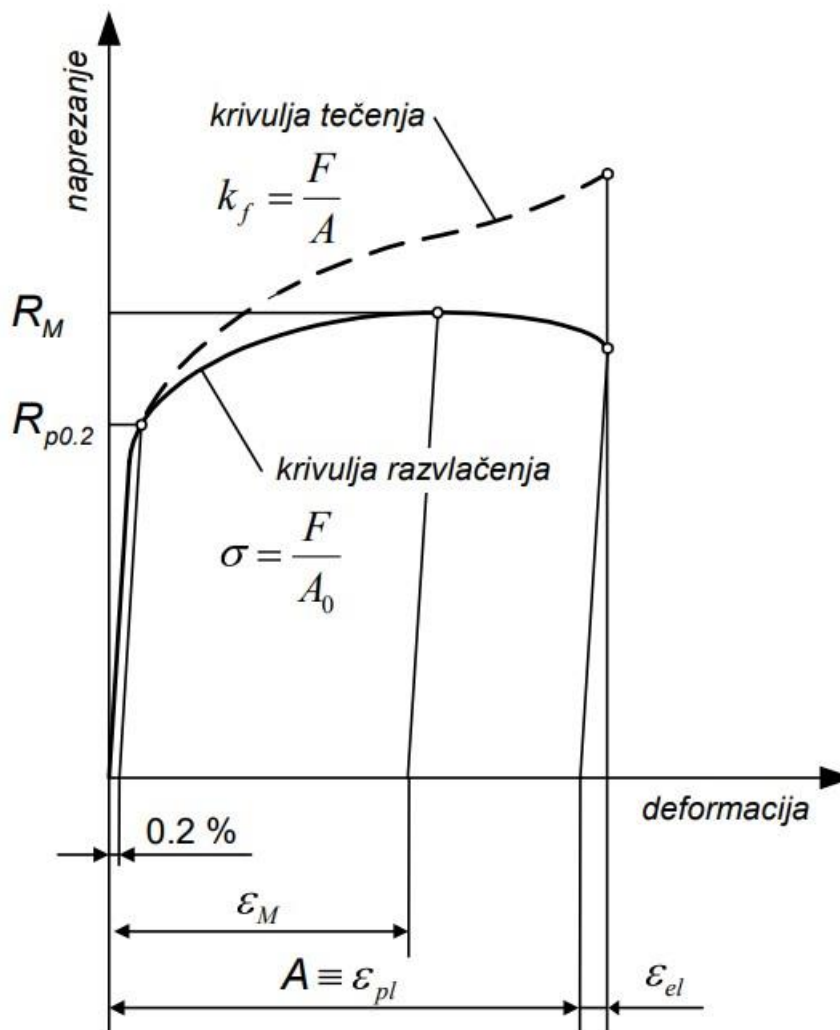
$$F = p * A \quad (1.28)$$

Gdje p (mm) predstavlja specifični pritisak poravnavanja, A (jedinica) predstavlja površinu poravnavanja. [1]

6. ELASTIČNI POVRAT MATERIJALA

Svaku plastičnu deformaciju prati i elastična deformacija. Posljedica elastične deformacije je promjena dimenzija deformiranog komada nakon opterećenja. Trajna deformacija (ε_t) predstavlja razliku plastične deformacije (ε_{pl}) i elastične deformacije (ε_{el}):

$$\varepsilon_t = \varepsilon_{pl} - \varepsilon_{el} \quad (1.29)$$



Slika 6.1 Dijagram naprezanje-istezanje [5]

$R_{p0.2}$ - konvencionalna granica razvlačenja (definirana trajnom, plastičnom deformacijom po rasterećenju od 0.2%) [N/mm^2]

R_m - vlačna čvrstoća - najveća deformacija prije lokalne kontrakcije presjeka epruvete [N/mm^2]

A - istezljivost [%]

F - vlačna sila [N]

σ_0 – konvencionalno naprezanje [N/mm²]

A_0 – početni poprečni presjek epruvete

A - Trenutni poprečni presjek epruvete [mm²]

σ – stvarno naprezanje [N/mm²]

Dijagram naprezanje – istezanje predstavlja funkciju nazivnog naprezanja (σ) u ovisnosti o deformaciji jediničnog volumena (ε). Krivulja naprezanja označena s punom linijom prikazuje konvencionalno naprezanje σ_0 , koje se računa prema formuli:

$$\varphi = \ln \frac{A_0}{A_1} \quad (1.30)$$

Gdje je φ logaritamska deformacija. To jest naprezanje se računa dijeljenjem vlačne sile s početnim poprečnim presjekom epruvete. Za vrijeme ispitivanja poprečni presjek epruvete se smanjuje po iznosu i krivulja konvencionalnog naprezanja kreće opadati nakon što dosegne vrijednost vlačne čvrstoće (R_m). Na dijagramu se krivulja razvlačenja podudara s krivuljom tečenja dok se ne dosegne konvencionalna granica razvlačenja ($R_{p0.2}$).

U alatu se komad nalazi pod opterećenjem, a kao posljedica plastične deformacije dolazi do karakterističnih dimenzija radijusa savijanja (r_1, mm), kuta profila ($\alpha_1, ^\circ$) i kuta savijanja ($\varphi_1 = (180^\circ - \alpha_1)$).

Nakon što se komad izvadi iz alata, dolazi do elastičnog povrata. Deformiran komad ima dimenzije:

$$radijus\ savijanja - r_2 = r_1 + \Delta r \quad (2.31)$$

$$kut\ profila - \alpha_2 = \alpha_1 + \Delta \alpha \quad (1.32)$$

$$\text{kut savijanja} - \varphi_2 = 180^\circ - \alpha_2 \quad (1.33)$$

Radijus savijanja i kut profila se povećavaju za iznose Δr , odnosno $\Delta\alpha$, a kut savijanja se smanjuje ($\varphi_2 < \varphi_1$). Dimenzije r_t i α_t određuju se prema:

$$r_t = r_1 = r_2 - \Delta r \quad (1.34)$$

$$\alpha_t = \alpha_1 = \alpha_2 - \Delta\alpha \quad (1.35)$$

Elastični povrat ovisi o omjeru radijusa savijanja i debljine lima. Veličina elastičnog povrata opada smanjenjem odnosa ($\frac{r}{s}$) i povećanjem zakrivljenosti savijenog komada. Pod djelovanjem sile F nosač se savija pod odgovarajućim radijusom neutralne linije p_1 . Nakon opterećenja nosač vrši elastični povrat, a radijus zakrivljenosti se povećava ($p_2 > p_1$). Moment elastično deformiranog sloja pokušava ispraviti nosač, a moment plastično deformiranog sloja se deformira elastično što znači da će se vlakna koja su se izdužila pod utjecajem sile F sada skratiti, a ona koja su se skratila će se sada izdužiti. Do ravnoteže dolazi ukoliko vrijedi:

$$M_1 = M_2 \quad (1.36)$$

Gdje M_1 predstavlja moment plastično deformiranog sloja, a M_2 predstavlja moment elastično deformiranog sloja.

Nakon opterećenja radijus elastično ispravljenog komada iznosi:

$$p_2 = \left(1 + \frac{2}{3} * \frac{1}{Y^3 - Y}\right) * p_1 \quad (1.37)$$

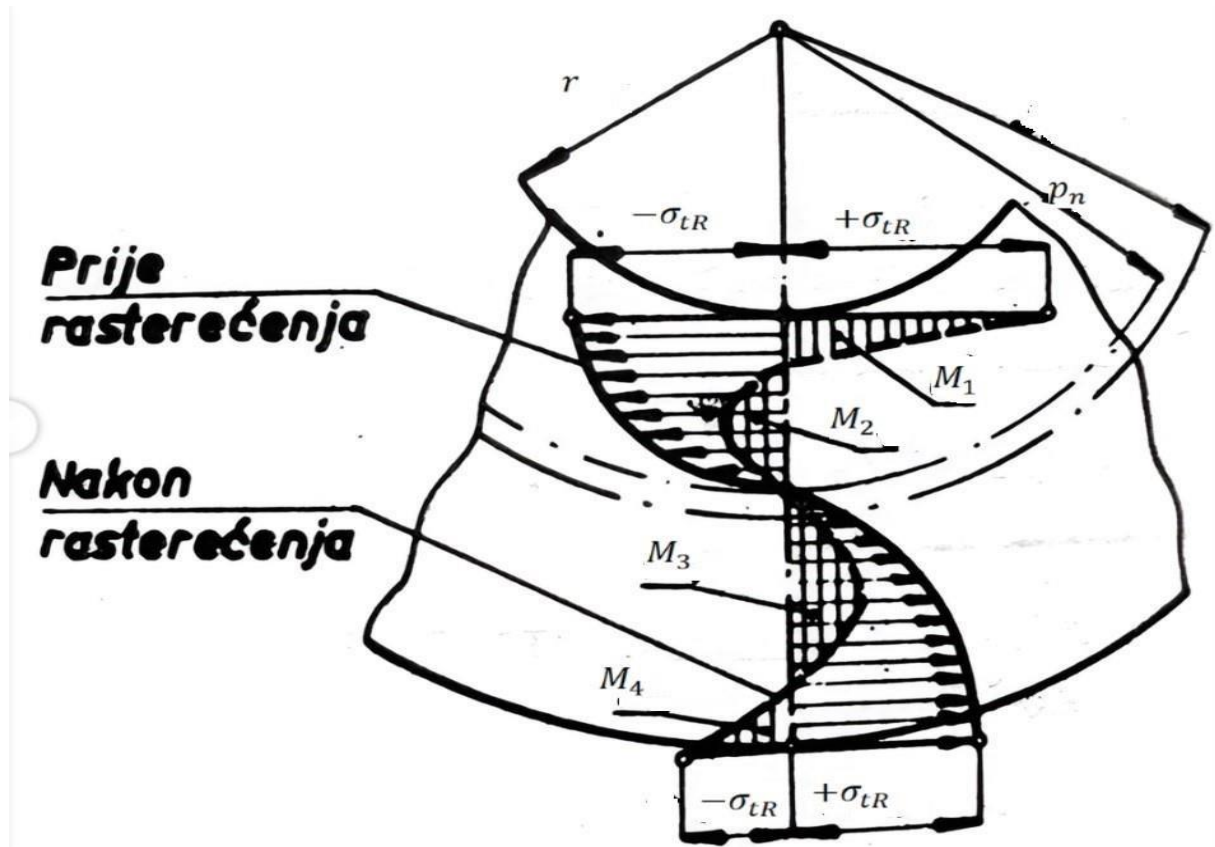
Gdje je Y zamjena za izraz $\frac{E*s}{2*p_1*\sigma_v}$ zbog jednostavnosti zapisa.

Kod malih radijusa za čvrsto plastično savijanje prema slici 6.2. funkcija $\sigma_t = \sigma_t(p)$ se mijenja za zonu pritiska:

$$p = r \quad \sigma_t = -\sigma_{tR} \quad (1.38)$$

Za zonu istezanja:

$$p = R \quad \sigma_t = \sigma_{tR} \quad (1.39)$$



Slika 6.2 Savijanje preko malih radijusa [1]

Tangencijalna naprezanja jednaka su nuli kada vrijedi ($p = p_n$). Nakon opterećenja dolazi do elastičnog povrata savijenog komada zbog čega se u zoni pritiska javljaju deformacije istezanja ($+\sigma_{tR}$), a u zoni istezanja se javljaju deformacije pritiska ($-\sigma_{tR}$).

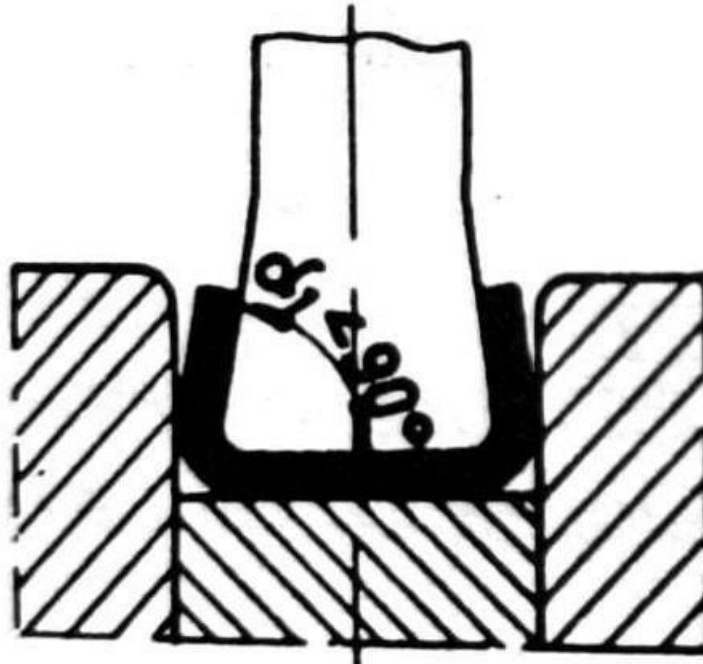
Faktor elastičnog povrata K , ovisi o vrsti materijala i odnosu konačnog polumjera zakrivljenosti/debljina.

Faktor elastičnog povrata:

$$K = \frac{r_1 + \frac{s}{2}}{r_2 + \frac{s}{2}} = \frac{\varphi_2}{\varphi_1} \quad (1.40)$$

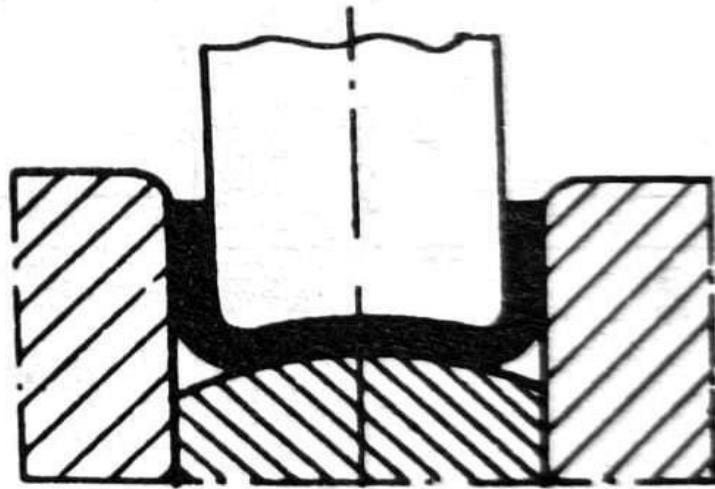
Posebnim konstrukcijama radnih alata za savijanje moguće je ublažiti utjecaj elastičnog povrata.

Kod savijanja dvostrukog kutnika ($\alpha = \alpha_1 = \alpha_2 = 90^\circ$) kut tiskača je manji od 90° , za iznos kuta elastičnog povrata ($\alpha_t = \alpha_1 = \alpha_2 - \Delta\alpha < 90^\circ$) kao što je prikazano na slici 6.3.



Slika 6.3 Kompensacija elastičnog ispravljanja [1]

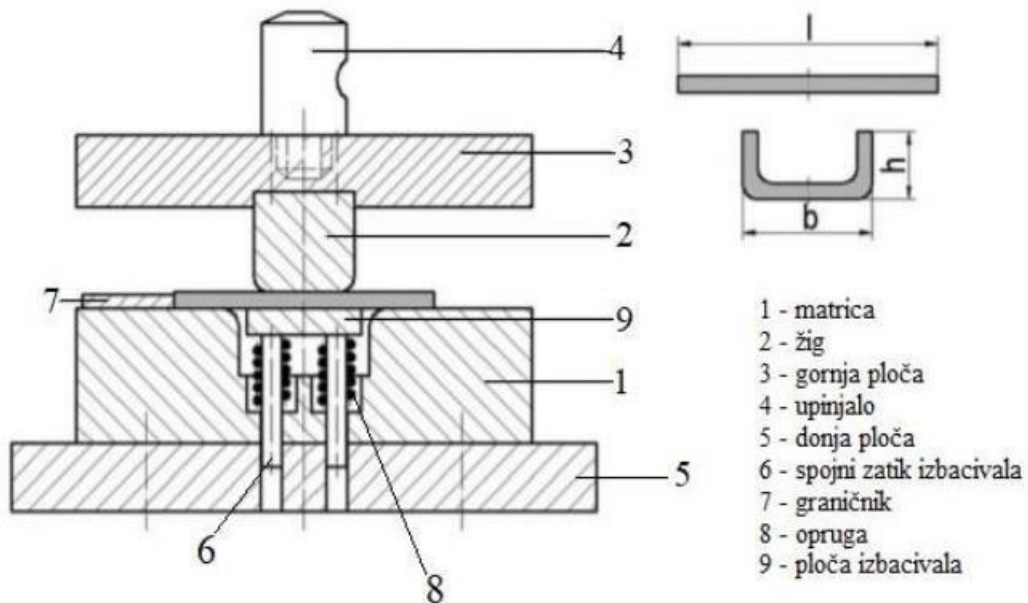
Drugu opciju opisuje slika 6.4. gdje je dno kalupa ispupčeno za iznos koji odgovara veličini elastičnog ispravljanja. Nakon opterećenja komad će se elastično opružiti tako da se dno komada izravna. [1]



Slika 6.4 Kompenzacija elastičnog ispravljanja ispupčenim dnom [1]

7. DIMENZIONIRANJE ALATA

Alati za savijanje dvostrukog kutnika jednostavne su konstrukcije. Graničnik osigurava položaj lima na način da linija savijanja bude u sredini matrice. Površine savijanja žiga i matrice moraju se poklapati prilikom postavljanja alata na prešu. Za savijanje dugih, tankih limova koriste se apkant preše. Na slici 7.1. je prikazana shema savijanja dvostrukog kutnika. [6]



Slika 7.1 Shema savijanja dvostrukog kutnika [6]

Dimenzioniranje radnih alata odvija se po redosljedu:

- a) Radijus tiskača (r_t) – Ako je zadan unutarnji radijus savijanja $r = r_2$ tada se provjerava uvjet:

$$r_{min} = l * s < r = r_2 < r_{max} = \frac{s * E}{2\sigma_v} \quad (1.41)$$

Ako je uvjet zadovoljen radijus tiskača računa se:

$$r_t = r_1 = K \left(r_2 + \frac{s}{2} \right) - \frac{s}{2} \quad (1.42)$$

- b) Radijus kalupa (r_k) – Određuje se u zavisnosti od visine komada (h) i debljine lima (s). Mora biti zadovoljen uvjet:

$$r_k \geq 3mm \quad (1.43)$$

- c) Ukupna visina kalupa (H_k):

- Kod većih visina komada:

$$H_k = H_d + H + r_k \quad (1.44)$$

Gdje je H_d [mm] visina ploče držača, a H [mm] visina ravnog dijela kalupa.

- Kod manjih visina komada:

$$H_k = H_d + h + t + r_k \quad (1.45)$$

Tablica 1. Zavisnost t o debljini lima s [1]

s mm = < 2	2 - 4	4 - 6	6 - 8
t mm 4	7	10	5

- d) Zračnost:

$$f = s_{max} + c_f * s \quad (1.46)$$

Gdje je s_{max} [mm] najveća debljina lima, $c_f(-)$ je koeficijent zračnosti, a s [mm] je nazivna debljina lima.

e) Dužina tiskača (c_t) i dužina kalupa (c_k):

- Ako komad ima točnu unutarnju dimenziju (c):

$$c_t = c$$

$$c_k = c_t + 2f \quad (1.47)$$

- Ako komad ima točnu vanjsku dimenziju (e):

$$c_k = e$$

$$c_t = c_k - 2f \quad (1.48)$$

8. PRORAČUN

Obradak je izrađen od materijala S235JR. Mehanička svojstva:

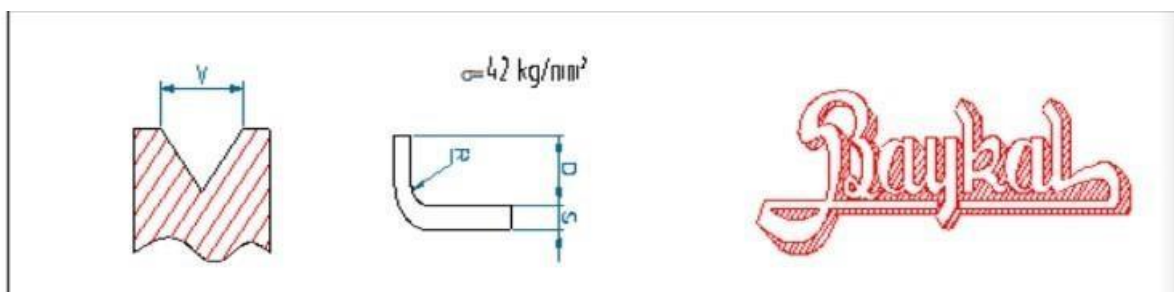
$$\sigma_m = 440 \text{ N/mm}^2 - \text{vlačna čvrstoća}$$

$$\sigma_v = 225 \text{ N/mm}^2 - \text{granica razvlačenja}$$

$$E = 210000 \text{ N/mm}^2 - \text{Youngov modul elastičnosti}$$

$\delta_{10\%} = 20$ – plastična deformacija izmjerena za normalnu epruvetu $l_0 = 10d_0$, gdje se deformacija računa na epruveti koja je istegnuta do puknuća.

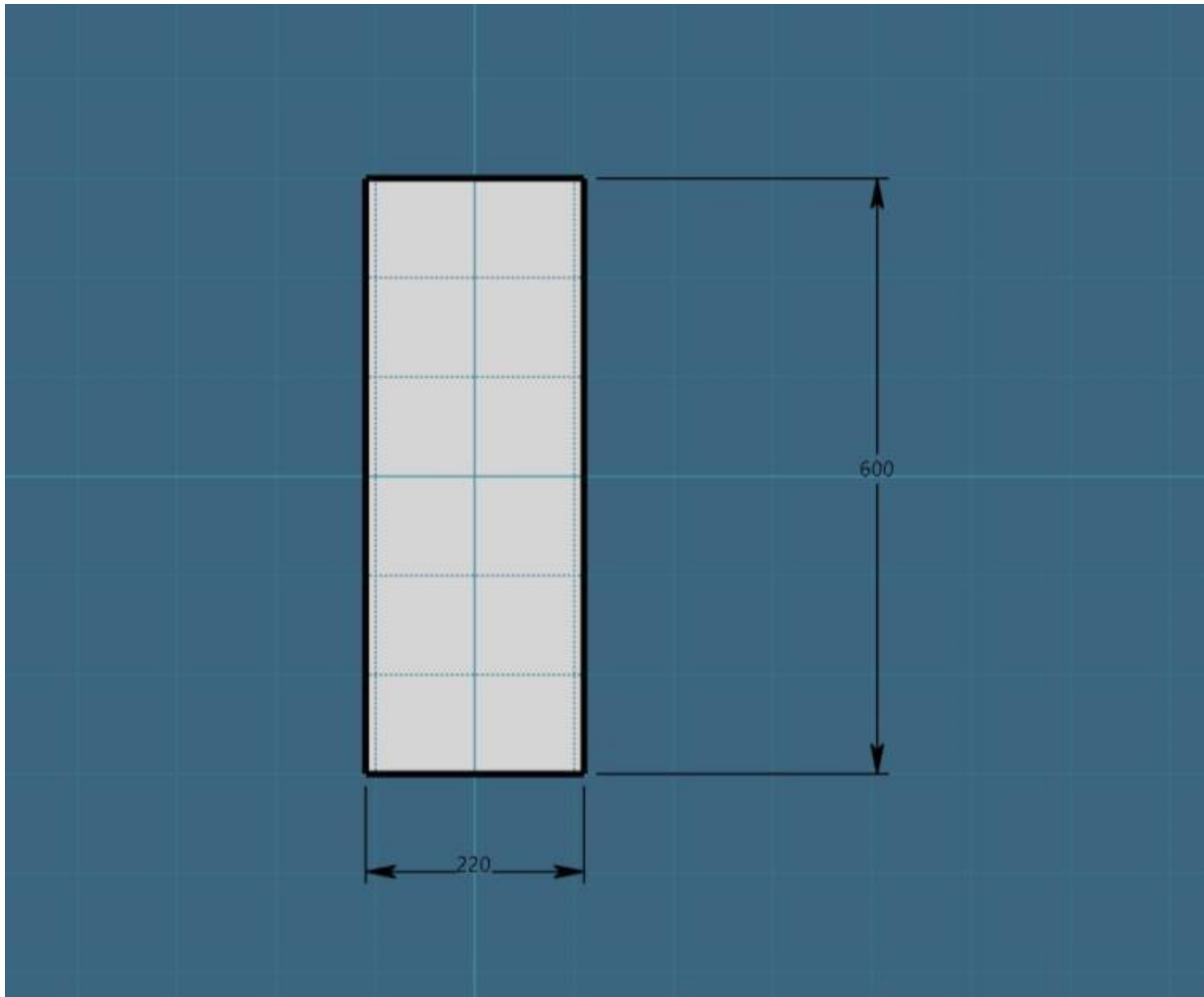
Prema slici 8.1. iz tablice ponude za stroj (APKANT PREŠA BAYKAL APHS 31120 CNC) dobivene su dimenzije obratka. Debljina lima i dužina obratka su unaprijed poznate dimenzije.



ε	1	1.2	1.6	2	2.2	2.5	2.8	3	3.5	4	4.5	5	5.5	6	7	8	9	9.5	10	11	12	14	15.5	17	19	21	23	24.5	26	28	30	32	R					
ε	3.6	4.8	6	7.3	8.6	9.6	11	12	13.5	15.5	17	18.4	21	23.5	27	30	33	36	39	42	48	53	59	64	71	76	82	88	94	106	111	118	D					
ν	6	8	10	12	14	16	18	20	23	26	29	32	35	40	45	50	55	60	65	70	80	90	100	110	120	130	140	150	160	180	190	200	V					
0.5	2																																	Γ				
0.8	7	5																																Γ				
1.0	12	8	6																															Γ				
1.2		12	9	7																														Γ				
1.5			15	12	10	8																												Γ				
2.0				23	19	16	14	12	10																									Γ				
2.5					27	23	20	17	14	12	11																							Γ				
3.0							30	25	22	19	17	15	13																					Γ				
4.0									42	36	32	28	24	21	18																			Γ				
5.0											54	47	40	34	30	26	24																	Γ				
6.0													61	52	45	40	36	32	29															Γ				
7.0														74	64	57	51	46	42	35	30													Γ				
8.0															86	77	69	62	56	47	41	36	32											Γ				
10																		104	94	79	68	59	52	47	43	39								Γ				
12																				121	103	90	79	71	64	58	54	50						Γ				
14																						128	113	101	91	83	76	70	60	56				Γ				
16																								137	123	112	102	94	81	76	71			Γ				
18																										147	134	123	106	99	93				Γ			
20																																			135	126	118	Γ

Slika 8.1 Slika 8.1. Tablica savijanja [7]

Dimenzije obratka prije savijanja prema slici 8.2.



Slika 8.2 Obradak prije savijanja

$l = 600$ mm - dužina

$b = 220$ mm - širina

$s = 2.5$ mm – debljina

$r = 5$ mm – unutarnji radijus savijanja

$R = 7.5$ mm – vanjski radijus savijanja

$h = 60$ mm – visina profila

Dimenzije alata i kalupa:

$$r = 5 \text{ mm}$$

$$r_{min} < r < r_{max} \quad (1.49)$$

$$r_{min} = c \cdot s \quad (1.50)$$

$$r_{max} = \frac{s \cdot E}{2 \cdot \sigma_v} \quad (1.51)$$

$$c \cdot s < r < \frac{s \cdot E}{2 \cdot \sigma_v} \quad (1.52)$$

$$1,8 \cdot 2,5 < r < \frac{2,5 \cdot 210000}{2 \cdot 225}$$

$$4,5 \text{ mm} < r < 1167 \text{ mm}$$

r zadovoljava uvjet.

$c = 1,8$ - faktor koji ovisi o debljini i vrsti materijala očitano iz tablice sa slike 8.3.

MATERIJAL		C
D I N	J U S	
St 34	Č . 0210	1,5
St 37	Č . 0300	1,8
St 42	Č . 0400	2,0
St I-III	Č . 0145	0,6
St V-VI	Č . 0146	0,5
St VII	Č . 0147	0,5
St VIII	Č . 0148	0,5
Bakar		0,25

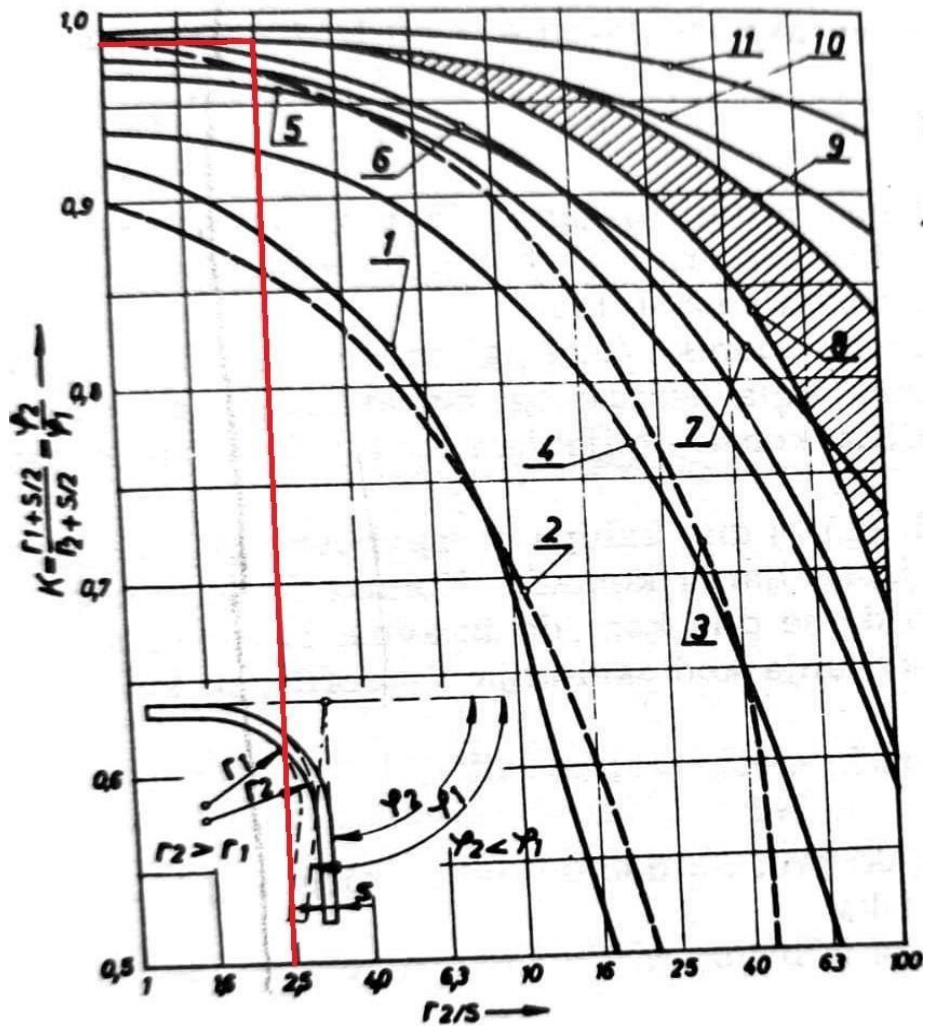
Slika 8.3 Faktor c

$$r_t = r_1 = K \left(r_2 + \frac{s}{2} \right) - \frac{s}{2} \quad (1.53)$$

$$r_t = r_1 = 4,75 \text{ mm}$$

r_t – radijus tiskača

$K = 0,97$ -Faktor elastičnog ispravljanja očitao sa slike 8.4.



Slika 8.4 Faktor elastičnog ispravljanja [1]

r_2 – unutarnji radijus savijanja

$$\alpha = \alpha_2 = 80^\circ$$

$$\alpha_1 = 180^\circ - \frac{\varphi_2}{K} = 75.83^\circ \quad (1.54)$$

Gdje je $(\alpha_2, ^\circ)$ kut profila, $(\alpha_1, ^\circ)$ kut tiskača.

$$\varphi = \varphi_2 = 180^\circ - \alpha_2 = 100^\circ \quad (1.55)$$

$(\varphi_2, ^\circ)$ predstavlja kut savijanja

Veličine elastičnog ispravljanja:

$$\Delta r = r_2 - r_1 = 0.25 \quad (1.56)$$

$$\Delta \alpha = \alpha_2 - \alpha_1 = 4.17 \quad (1.57)$$

Visina elementa $h=60\text{mm}$

Prema tablici sa slike 8.5. dobijemo:

$$r_k = 7 \text{ mm}$$

$$H = 30 \text{ mm}$$

Gdje je (r_k, mm) radijus kalupa, a (H, mm) visina ravnog dijela kalupa.

Visina elementa h mm	DEBLJINA LIMA s mm																	
	do 1		1-2		2-3		3-4		4-5		5-6		6-7		7-8		8-10	
	r_k	H	r_k	H	r_k	H	r_k	H	r_k	H	r_k	H	r_k	H	r_k	H	r_k	H
do 50	3	15	5	20	7	25	8	25	10	30	11	30	12	35				
50 – 75	3	20	5	25	7	30	8	30	10	35	11	35	12	40	13	40		
75 – 100	3	25	5	30	7	35	8	35	10	40	11	40	12	40	13	40	15	50
100 – 150	3	30	5	35	7	40	8	40	10	50	11	50	12	50	13	50	15	60
150 – 200	3	40	5	45	7	55	8	55	10	65	11	65	12	65	13	65	15	80

Slika 8.5 Radijus i visina kalupa u ovisnosti visine profila i debljine lima [1]

$$H_d = 45 \text{ mm}$$

H_d -visina ploče držača očitana u zavisnosti debljine lima

$$H_k = H_d + H + r_k$$

$$H_k = 82 \text{ mm}$$

H_k – ukupna visina kalupa

$$c_f = 0,15$$

c_f – koeficijent zračnosti očitano iz tablice sa slike 8.6.

Visina elementa h mm	DEBJINA LIMA s mm				
	do 1	1-3	3-5	5-7	7-10
do 25	0,10	0,08	0,07	0,06	0,06
25 — 50	0,15	0,10	0,07	0,07	0,06
50 — 100	0,20	0,15	0,10	0,09	0,08
100 — 200	0,20	0,18	0,12	0,11	0,10

Slika 8.6 Vrijednost koeficijenta zračnosti u ovisnosti od visine profila i debljine lima [1]

$$f = s_{max} + c_f \cdot s \quad (1.58)$$

$$f = 2.894 \text{ mm}$$

$$s_{max} = s + \Delta mm \quad (1.59)$$

$$s_{max} = 2.519 \text{ mm}$$

$\Delta mm = +0,019 \text{ mm}$ – za h6 i zadane dimenzije (izradna tolerancija)

f – zračnost između utiskača i kalupa

$$c_k = e = 55 \text{ mm}$$

c_k – dužina kalupa

$$c_t = c_k - 2f = 49.212 \text{ mm} \quad (1.60)$$

c_k – dužina utiskača

$$\rho_n = \sqrt{R \cdot r} = 6.12 \text{ mm} \quad (1.61)$$

ρ_n – radijus zakrivljenosti neutralne linije naprezanja

$$\rho_r = \frac{\rho_n}{s} = 2.448 \quad (1.62)$$

$$\rho_r < 5$$

Savijanje se odvija u čisto plastičnom području

ρ_r – reducirani radijus zakrivljenosti neutralne linije naprezanja

$$\psi_{max} = 1 - \frac{\rho_n}{R} = 0.184 \quad (1.63)$$

ψ_{max} – maksimalna deformacija drugog reda

$$\psi_m = 0,16$$

$$k_m = 445 \text{ N/mm}^2$$

$$\psi_{max} > \psi_m$$

Što znači da će se najveće naprezanje savijanja nalaziti u području $k_{max} > k_m$.

$$M = \beta \cdot b \left\{ \frac{(D + B) \cdot s^2}{4} - \frac{B \cdot \sqrt{R \cdot r}}{2} \left[R + \frac{1}{3} \cdot \frac{r^2}{R} - \frac{4}{3} \cdot \sqrt{R \cdot r} \right] \right\} \quad (1.64)$$

$$= 9072.778 \text{ Nmm}$$

Gdje je:

$$D = k_m \frac{1 - 2\psi_m}{1 - \psi_m} = 36 \quad (1.65)$$

$$B = tg\alpha_m = \frac{k_m}{1 - \psi_m} = 53 \quad (1.66)$$

$\beta = 1,15$ – za ravninsko stanje naprezanja

$$F = \frac{2 * M}{l} * (\sin\varphi + 1) = 2527N \quad (1.67)$$

$$l = r_t + r_k + s = 14.25 \text{ mm} \quad (1.68)$$

Naprezanja:

$$\sigma_r = -\beta \left[(D + B) \ln \frac{\varphi}{R} - B \frac{\rho - r}{\rho_n} \right] = -143.22 \text{ N/mm}^2 \text{ za } \rho = \rho_n = 6.12 \text{ mm}$$

σ_r – radijalno naprezanje u zoni pritiska (najveće)

$$\sigma_t = -\beta \left[(D + B) \left(1 + \ln \frac{\rho}{r} \right) - B \frac{2\rho - r}{\rho_n} \right] = -509.33 \text{ N/mm}^2 \text{ za } \rho = \rho_n$$

σ_t – tangencijalno naprezanje u zoni pritiska (najveće)

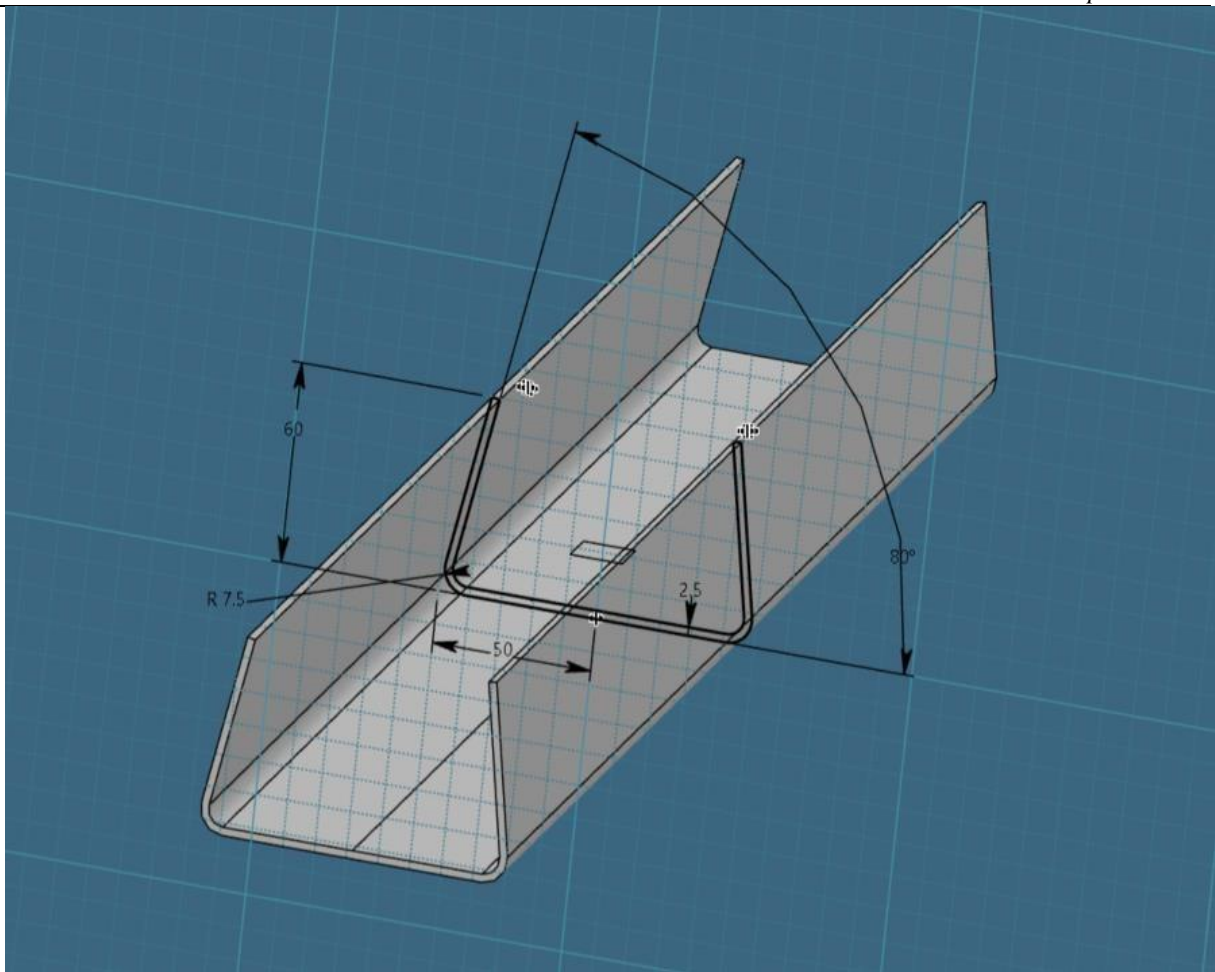
$$\sigma_r = -\beta \left[(D + B) \ln \frac{r}{\varphi} - B \rho_n \frac{R - \rho}{R\rho} \right] = -317.83 \text{ N/mm}^2 \text{ za } \rho = \rho_n$$

σ_r – radijalno naprezanje u zoni istezanja (najveće)

$$\sigma_t = \beta \left[(D + B) \left(1 - \ln \frac{R}{\rho} \right) - B \frac{\rho_n}{R} \right] = 318.03 \text{ N/mm}^2$$

σ_t - tangencijalno naprezanje u zoni istezanja (najveće)

Slika 8.7. prikazuje obradak nakon operacije savijanja.



Slika 8.7 Obradak nakon procesa savijanja

8.2. Korekcija elastičnog povrata promjenom geometrije alata

Kada se komad izvadi iz alata dolazi do elastičnog povrata materijala. Veličina elastičnog povrata pada smanjenjem odnosa ($\frac{r}{s}$). Faktor K za smanjeni odnos iznosi $K = 0,995$. Veličine elastičnog ispravljanja za početni radijus tiskača iznose $\Delta r = 0.25$ i $\Delta\alpha = 4.17^\circ$ prema (1.56) i (1.57). Uvođenjem novog faktora elastičnog ispravljanja, odnosno smanjenjem odnosa ($\frac{r}{s}$) dobijemo novu dimenziju radijusa tiskača:

$$r_t = r_1 = K \left(r_2 + \frac{s}{2} \right) - \frac{s}{2} = 4.97 \text{ mm} \quad (1.69)$$

Kut tiskača iznosi:

$$\alpha_1 = 180^\circ - \frac{\varphi_2}{K} = 79.5^\circ \quad (1.70)$$

Iz novo izračunatih dimenzija tiskača i promjenom odnosa ($\frac{r}{s}$) dobivene su nove veličine elastičnog ispravljanja koje su znatno smanjene i iznose:

$$\Delta r = r_2 - r_1 = 0.03 \text{ mm} \quad (1.71)$$

$$\Delta \alpha = \alpha_2 - \alpha_1 = 0.5^\circ \quad (1.72)$$

9. SIMULACIJA

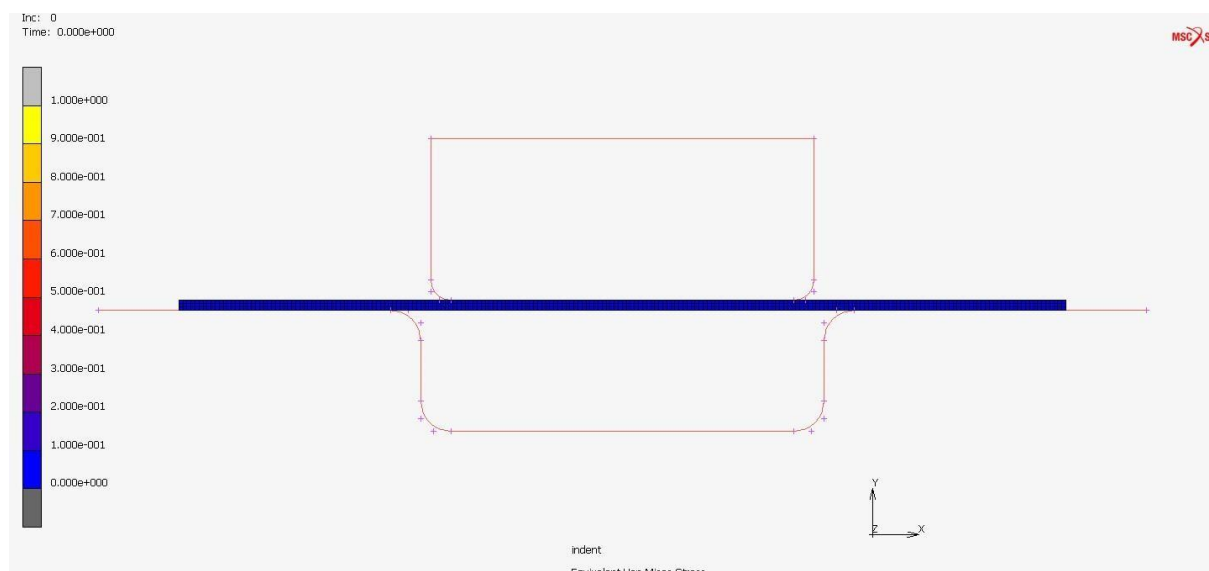
Svrha numeričke simulacije je mogućnost optimizacije procesa. Simulacija se kod procesa oblikovanja koristi radi predviđanja rezultata naprezanja, sila, deformacija, tečenja materijala... Moguće je predvidjeti svojstva konačnog proizvoda, elastični povrat i naprezanja. Simulacija kod procesa oblikovanja smanjuje sam trošak razvoja alata, smanjuje vrijeme proizvodnje, predviđaju se parametri procesa zbog čega na kraju je i kvaliteta proizvoda poboljšana. Simulacija je napravljena u Marc Mentat sustavu koji se sastoji od programa analize sustava i grafičkog korisničkog sučelja. Simulacija savijanja je napravljena u programskom paketu MSC Marc Mentat SE. Korišteni materijal za izrađeni obradak je S235JR. Trenje u simulacije nije uzeto u obzir zbog male dodirne površine. Dimenzije obratka iznose 600 x 220 x 2.5 mm.

Računalni model za obradu savijanjem ima ukupno tri elementa:

1. Matrica
2. Žig
3. Lim

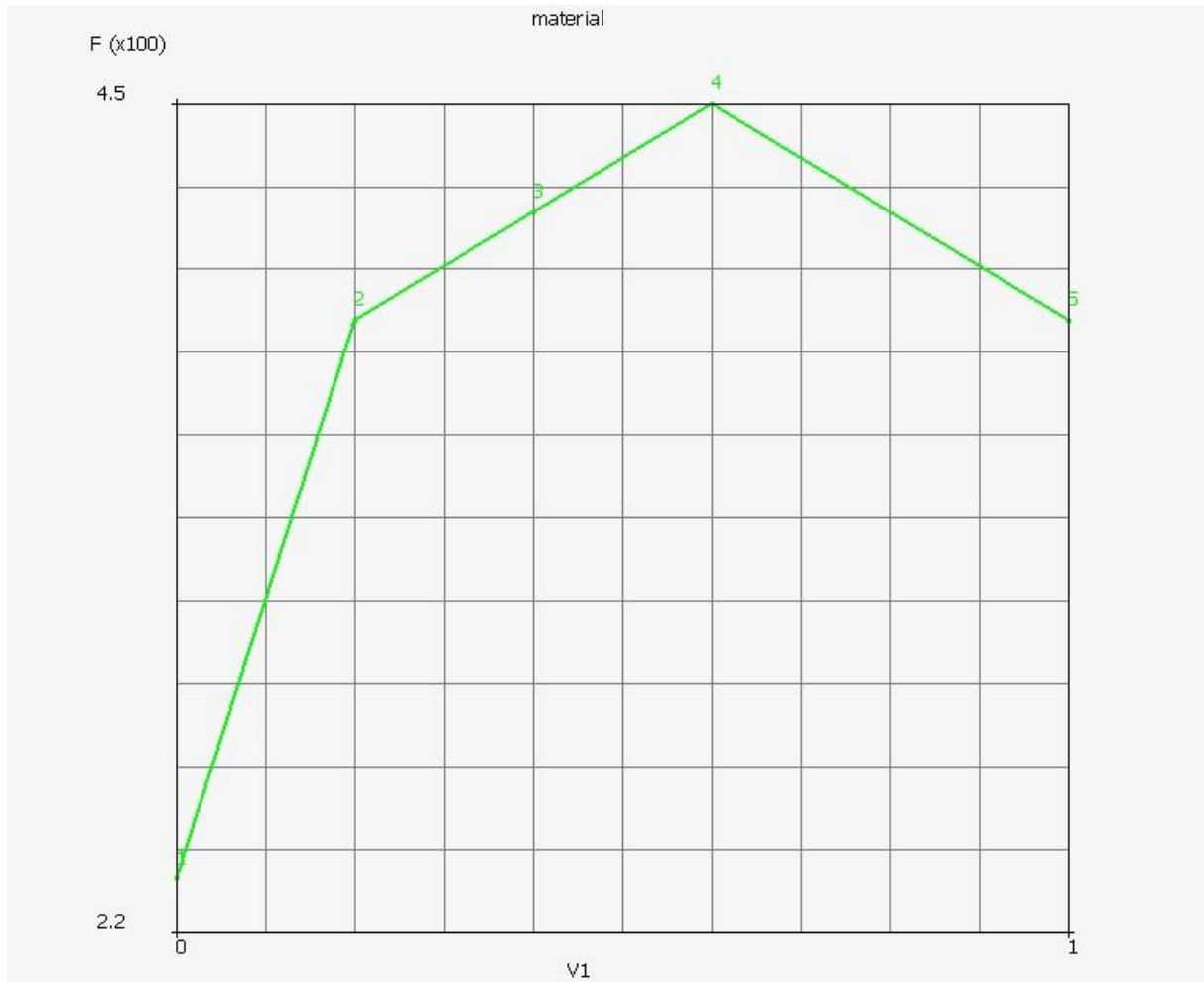
Na samom početku simulacije potrebno je napraviti geometriju navedenih elemenata u simulaciji. Matrica i alat predstavljaju kruta tijela i nepromjenjivi su za vrijeme simulacije.

Unutar programa MSC Marc Mentat SE uzima se svojstvo Geometric za matricu i žig, a za lim koji predstavlja predmet deformacije se uzima svojstvo Meshed. Limu se dodavaju svojstva materijala. Na slici 9.1. prikazan je obradak prije početka obrade savijanja.



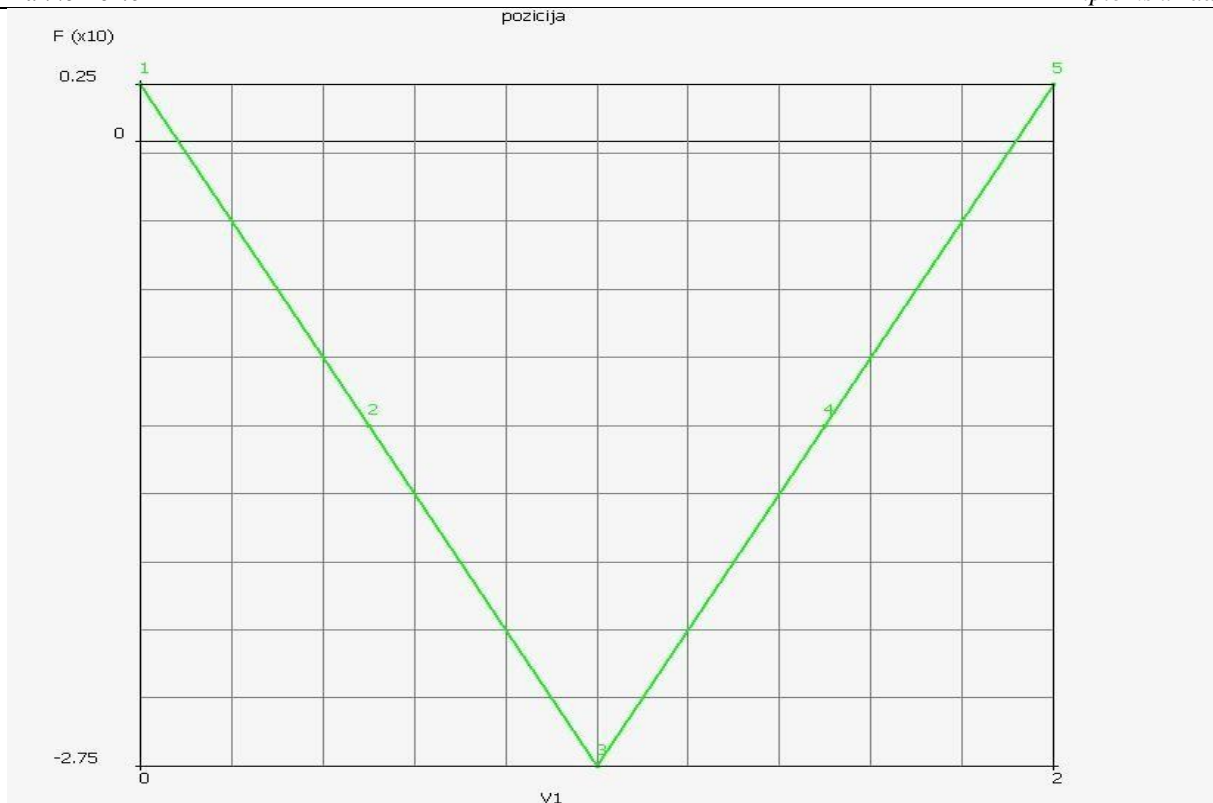
Slika 9.1 Lim prije početka obrade

Nakon toga se izrađuje krivulja tečenja materijala. Osi x pripada iznos logaritamskog stupnja deformacije, a osi y pripada naprežanje plastičnog tečenja kao što je prikazano na slici 9.2. Potrebno je postaviti svojstva materijala. Za čelik se uzimaju vrijednosti modula elastičnosti $E=210\,000\text{ N/mm}^2$ i vrijednost Poissonovog faktora $\nu=0,3$.



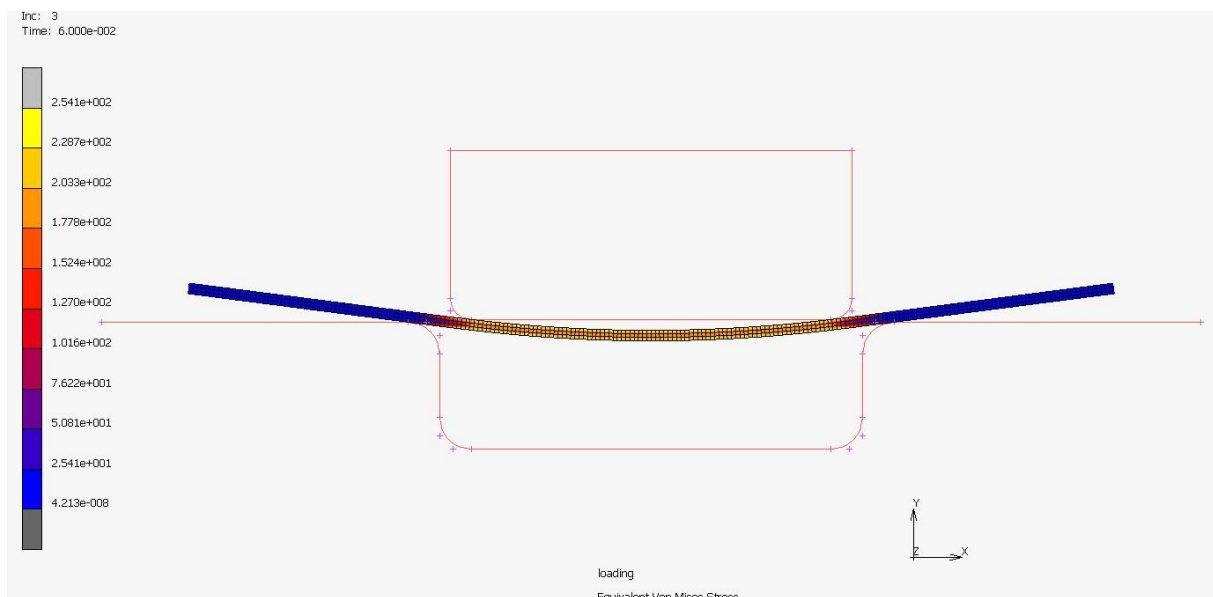
Slika 9.2 Krivulja tečenja S235JR

Lim se razdvaja na konačan broj elemenata, žigu se dodaje tablica koja određuje kretanje samog žiga. Početna visina žiga je ujedno i maksimalna visina u procesu i podudara se s visinom gornje površine lima. Najniža visina je visina donjeg dijela matrice plus debljina lima. Slika 9.3. prikazuje odnos položaja žiga u vremenu. X os predstavlja vrijeme i y os položaj.



Slika 9.3 Ovisnost položaja žiga u vremenu

Tijekom simulacije izvršava se radni hod koji predstavlja savijanje lima i povratni hod koji vraća alat u početnu poziciju. Svojstvo Loadcases definira broj inkremenata i kriterij konvergencije. Slika 35 prikazuje naprezanja na početku procesa savijanja, odnosno raspored naprezanja po von Misesu, prikaz naprezanja u prvim trenucima oblikovanja, naprezanja u metalu su daleko od maksimalno izračunatih, a slika 9.4. prikazuje naprezanje u limu tijekom procesa savijanja.

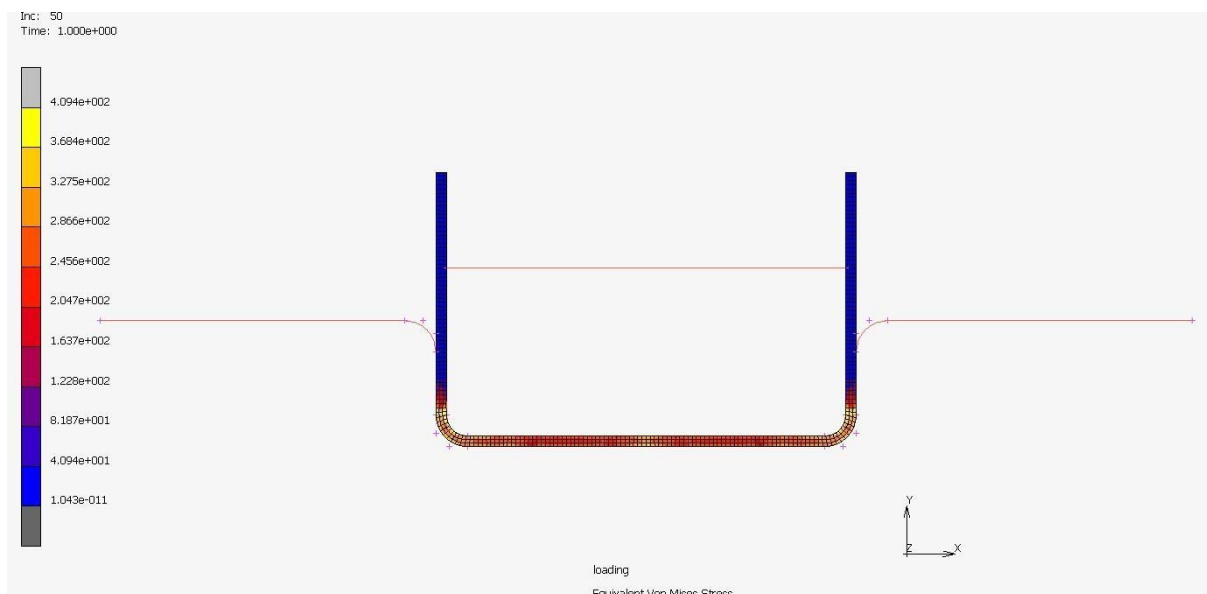


Slika 9.4 Naprezanja na početku procesa savijanja



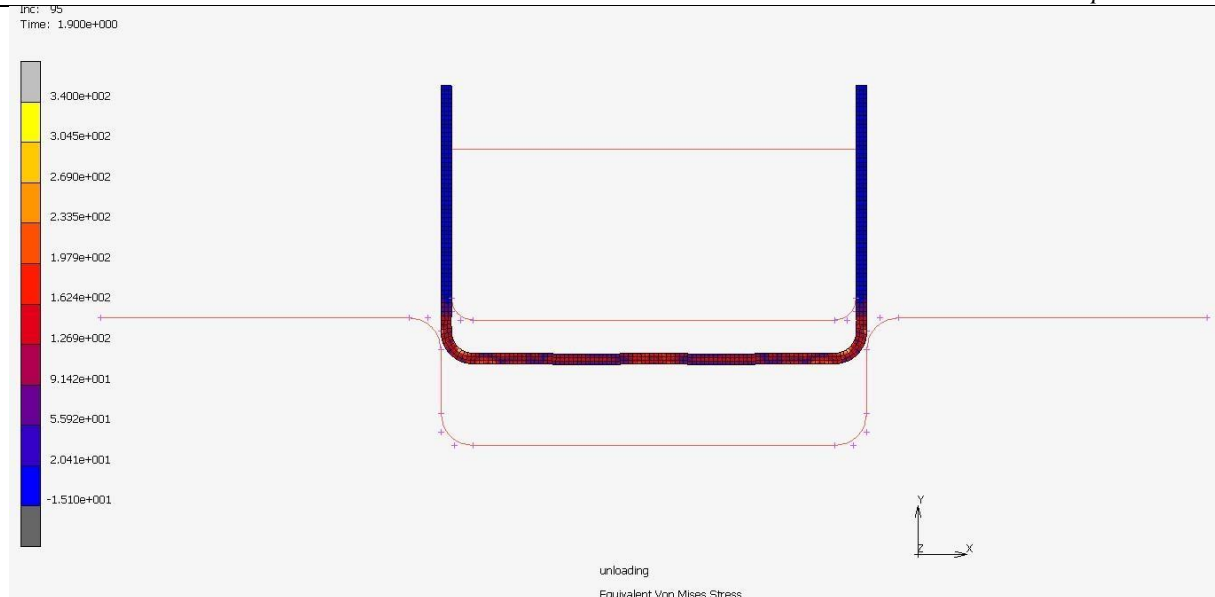
Slika 9.5 Naprezanja tijekom procesa savijanja

U trenutku kada lim dodirne dno matrice najveće naprezanje u metalu je 62,8% najvećeg izračunatog naprezanja.

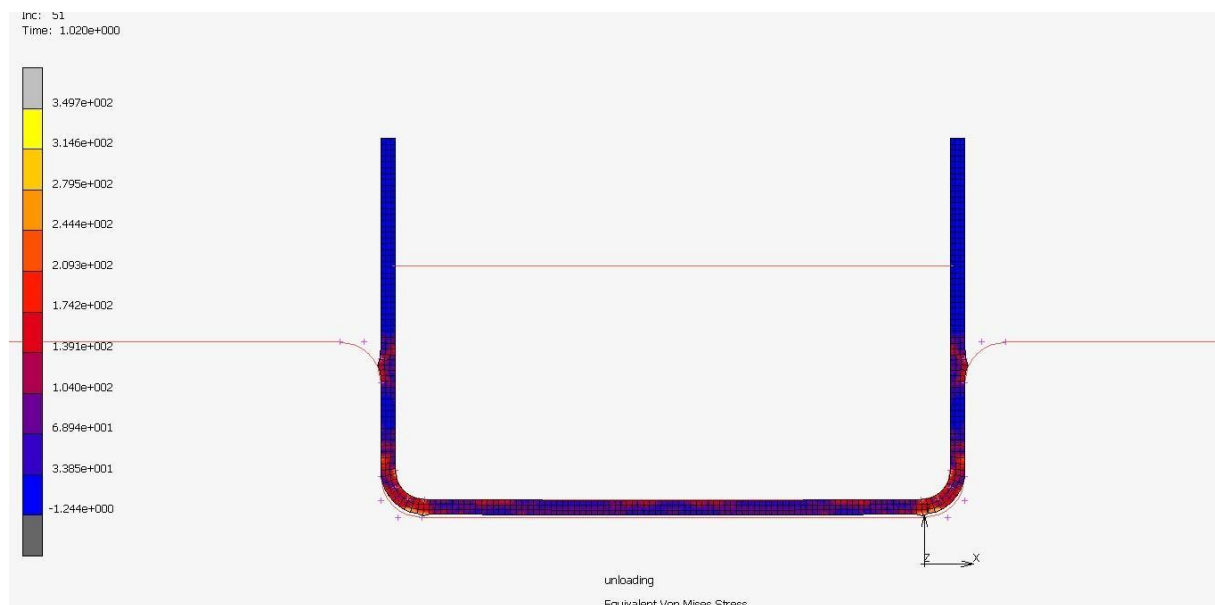


Slika 9.6 Najveća naprezanja u materijalu

Očekivano je najveće postignuto naprezanje ono koje se javlja u donjem položaju žiga, a ono je iznosa 440 N/mm^2 , odnosno za 10% manje od onoga koje se dobilo iz proračuna. Ova razlika se može pripisati pojednostavljenjima na kojima se temelji proračun.

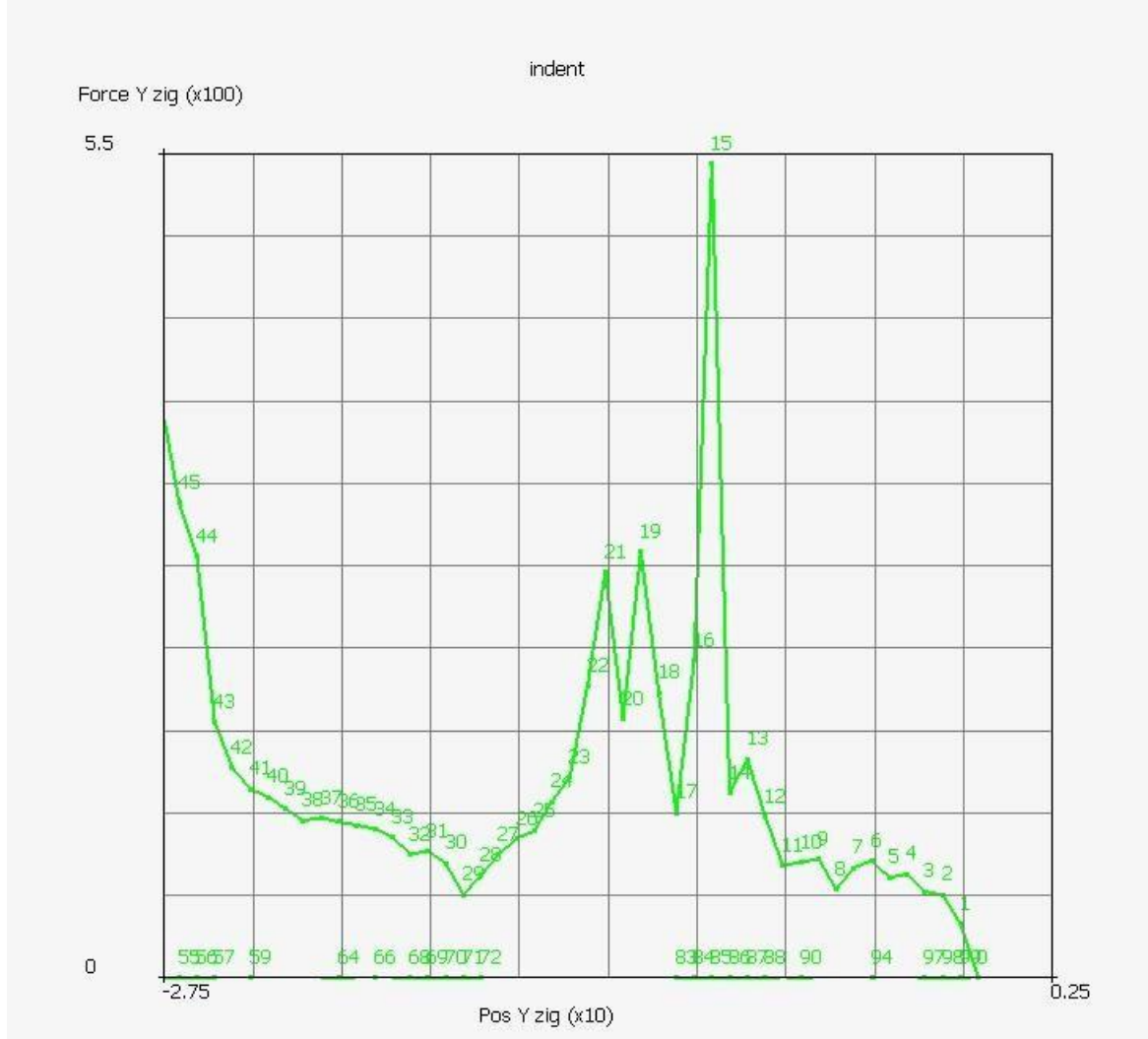


Slika 9.7 Zaostala naprezanja



Slika 9.8 Izgled lima kod promijenjene konstrukcije

Nakon provedene simulacije u svojstvu History plot izračunava se sila kojom žig djeluje na lim. Dijagram sa slike 9.8. prikazuje na osi apscisi poziciju žiga s y osi, a silu žiga po y osi prikazuje na osi ordinati.



Slika 9.9 Rezultat iznosa sile

Na početku procesa, sila savijanja najmanjeg je iznosa zbog velikog kraka savijanja. Sila se postupno povećava zbog utjecaja plastične i elastične deformacije. Najveća vrijednost sile je u završnoj fazi ravnjanja zbog ispravljanja krakova lima. Za rješenje smanjenja sile provodi se kalibriranje, odnosno obrada kojom se obradak dovodi na određenu mjeru. Cilj simulacije i samog eksperimentalnog dijela je postizanje ravnog dna pri čemu veliku ulogu izvršava kalibriranje, odnosno poravnavanje dna plastičnim sabijanjem. Za naš slučaj oštro kutnog savijanja koristila se hidraulična preša koja je preporučljiva za ovaj tip savijanja jer razvija silu koja ne ovisi o kolebanju debljine materijala. Kalibriranje značajno smanjuje elastični povrat materijala koji se detaljnije opisao u 6. odlomku. Kalibriranjem dolazi do smanjenja plastičnih svojstava materijala i ukoliko je radijus žiga toliko mal da kalibrira samo srednji dio obratka tada se treba okrenuti drugačijim rješenjima poput smanjenja trenja između obratka i radnih površina alata. To se postiže podmazivanjem i pažljivom pripremom radnih površina.

10. EKSPERIMENTALNI DIO

U ovom radu koristili su se limovi S235JR tvrtke Mick i strojopromet, a obrada limova se odvijala u poduzeću Montmetal. Za obradu savijanjem koristila se APKANT PREŠA BAYKAL APHS 31120 CNC.

Osnovne tehničke karakteristike stroja:

- Radna dužina: 3100 mm
- Nominalna sila: 1200 kN
- Motor: 11 kW
- Rezervoar ulja: 140 L
- Brzina prilaznja: 160 mm/s
- Brzina savijanja: do 10 mm/s
- Brzina povrata: 130 mm/s
- Visina radnog stola: 880 mm
- Širina radnog stola: 60 mm
- Dubina grla: 410 mm
- Razmak među stupovima: 2550 mm
- Hod grede: 260 mm
- Svijetli otvor: 540 mm
- Masa stroja: 8500kg
- Dimenzije: 3100x1590x2905mm

Opis stroja:

- Čvrsto vareno čelično postolje s minimalnim izvijanjem pod opterećenjem
- Greda za savijanje sa dva cilindra načinjena od visokokvalitetnog i precizno izbrušenog čelika.
- Hod klipa po kliznim stazama s malim trenjem.

- CNC upravljanje potpuno elektronički usklađuje i omogućava maksimalnu točnost savijanja i ponavljanja.

Slika 10.1. prikazuje apkant Baykal prešu na kojoj se provodio eksperimentalni dio.

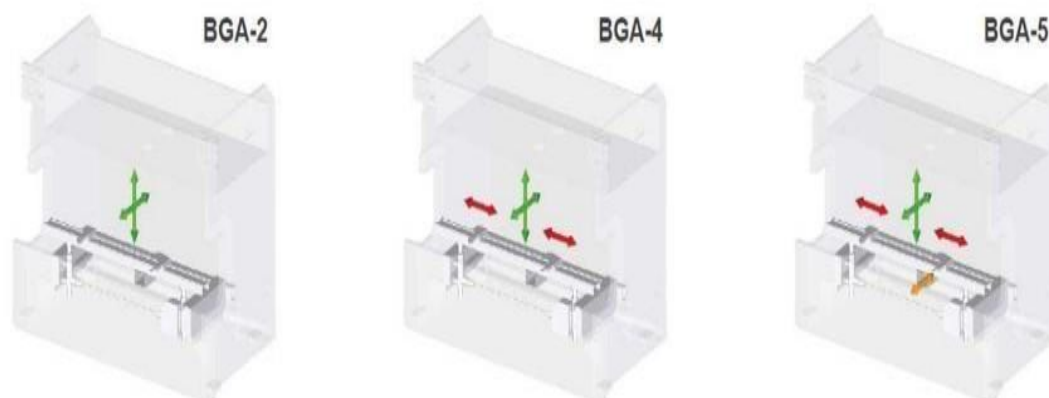


Slika 10.1 APKANT PREŠA BAYKAL APHS 31120 CNC

Apkant preša predstavlja vrstu hidrauličkih preša za profilno savijanje a osnovne djelove čini:

- Konstrukcija stroja – preuzima opterećenja pri radu i nosi sve pokretne i nepokretne dijelove.
- Hidraulični cilindri- pretvorba energije iz hidrauličke u mehaničku, daju silu savijanja. Svaki cilindar predstavlja jednu os Y1 i Y2 čime je moguće dobiti veći kut savijanja na jednoj strani.
- Gornja pokretna greda – montiranje žiga , dio stroja koji izvodi savijanje.
- Stol stroja- dio stroja na kojem se montira matrica ili kalup.
- Numeričko upravljanje- upravlja radom stroja prema.
- Hod stroja- maksimalni hod duž Y osi.
- Graničnici- pozicioniraju lim kod savijanja, tj. X os i upravljani su numerički.

Osi na suvremenim apkant prešama prikazane su slikom 10.2.



Slika 10.2 Osi apkant preše

Kod oblikovanja limova većih dimenzija dolazi do elastične deformacije same konstrukcije stroja, a ta deformacija proporcionalna je sili potrebnoj za savijanja, takva elastična deformacija ima posljedicu neravnomjernog savijanja. Profil na sredini ima manji kut savijanja nego što je slučaj na krajevima profila jer se žig spušta na manju visinu nego na kraju obratka. Kako bi dobili ravnomjerni savijeni profili potrebno je imati mogućnost podešavanja jer se progib konstrukcije samog stroja mijenja, a ovisi o debljini materijala i čvrstoći materijala, alatu kojim se obrađuje i dužini na koju se savija lim. Jedno od rješenja je izrada konstrukcije stroja veće čvrstoće koja se ne bi uspjela deformirati ni kod najveće dozvoljene sile za stroj. Negativna stvar rješenja je što bi takav stroj bio preskup, pretežak i glomazan. Drugi način je podlaganje matrice ili žiga papirom. Takvo rješenje je jeftino i uvijek može biti u primjeni, ali nedostatak je veliko oduzimanje vremena što u proizvodnji ima veliki utjecaj na samo poslovanje. U tom slučaju je potrebno predvidjeti scenarije savijanja s poznatim podacima o određenom poslu kako bi se ubrzao postupak samog podešavanja. Apkant preše imaju visoku fleksibilnost i mogućnost savijanja širokog raspona proizvoda kod malih serija proizvodnje. Prihvatnici žiga se podešavaju na istu visinu, matrica se podlaže što predstavlja brže rješenje. Promjena visine prihvatnika spor je proces i zahtjeva radnu snagu. Suvremeni strojevi imaju tvornički ugrađen sustav homogenizacije sile za prihvat matrice. Operater okreće ručicu i očitava vrijednost progiba koji se nalazi na sredini, još bolje rješenje je automatski sustav gdje se podešavanje odvija prema programu. Za debljinu lima moguće je očitati širine matrice, dužinu savijanja, potrebnu silu savijanja, unutarnji radijus savijanja... Ako se za određeno savijanje izračuna sila veća od kapaciteta samog alata, on se ne smije primijeniti za određeno savijanje. Potrebno je

također namjestiti hidraulički sigurnosni ventil za određenu silu što omogućava osiguravanje od preopterećenja stroja.

Slika 10.3. i 10.4. prikazuju predmet prije procesa obrade savijanja, odnosno nakon procesa obrade, a slika 10.5. prikazuje konačan gotov proizvod.



Slika 10.3 Predmet prije obrade savijanja



Slika 10.4 Predmet nakon obrade savijanja



Slika 10.5 Konačan proizvod

11. ZAKLJUČAK

U radu je opisana tehnologija oštrog savijanja koja ima široku primjenu u proizvodnoj industriji. Cilj obrade je s najmanjim mogućim brojem radnih operacija dobiti konačan oblik proizvoda. Za dobivanje konačnog proizvoda izračunao se proračun sile savijanja i naprezanja u materijalu te su se analizirale promjene računalnom simulacijom. Zbog mogućnosti optimizacije procesa mogli su se predvidjeti rezultati naprezanja, sila, deformacija, kao i drugih utjecajnih faktora. Nakon provedene simulacije prijedlog optimizacije sile je poravnavanje dna plastičnim sabijanjem i smanjenjem trenja između obratka i površine radnog alata pažljivom pripremom radnih površina i podmazivanjem. Elastični povrat ovisi o omjeru radijusa savijanja i debljini lima, a rješenje elastičnog povrata postigao se posebnim konstrukcijama radnih alata. Predložena su dva rješenja za ublažavanje utjecaja elastičnog povrata. Namjernim savijanjem kuta većeg od 80° za iznos elastičnog povrata, a drugo rješenje je izrađena matrica i žig sa zaobljenjem koje odgovara veličini elastičnog povrata.

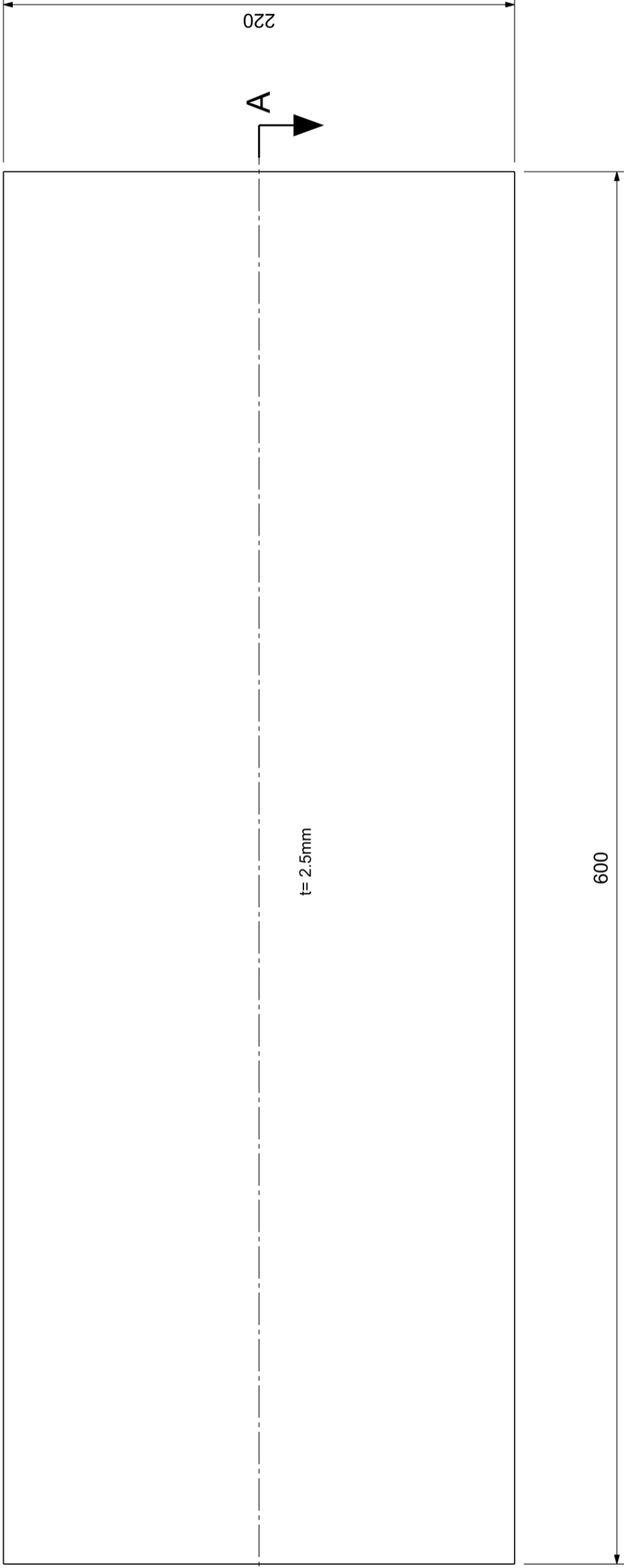
LITERATURA

- [1] Musafija, B.: Obrada metala plastičnom deformacijom, Sarajevo, 1988. [2] Math, M.: Uvod u tehnologiju oblikovanja deformiranjem, Fakultet strojarstva i brodogradnje, Zagreb, 2010.
- [3] <https://www.lorsel.com/detalji-proizvoda/faccin-hav-strojevi/>
- [4] https://www.researchgate.net/figure/Nominal-stress-strain-se-curves-for-S235JRsteel_fig9_285810577
- [5] https://www.oss.unist.hr/sites/default/files/file_attach/Nauka%20o%20C4%8Dvrsto%C4%87i%20-%20Bo%20C5%BEe%20Plazibat%2C%20Ado%20Matokovi%C4%87%2C%20Vladimir%20Vetma.pdf
- [6] https://zoranpericsplit.weebly.com/uploads/1/2/4/9/12491619/8._alati_za_preoblikovanje.pdf
- [7] Ponuda apkant preša baykal apha31120.pdf

PRILOZI

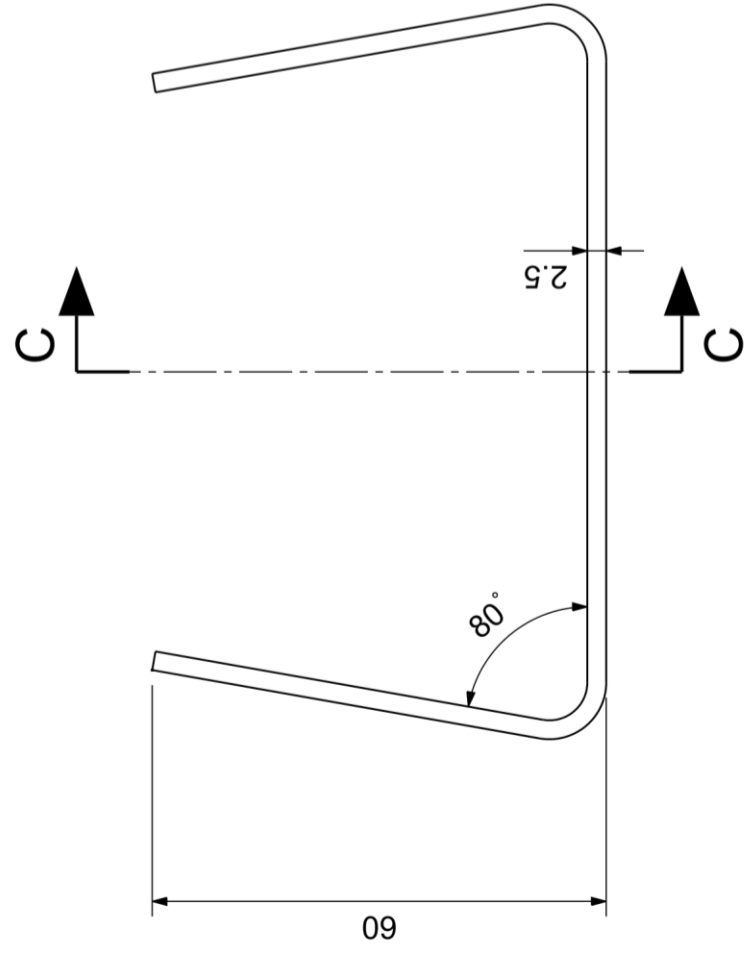
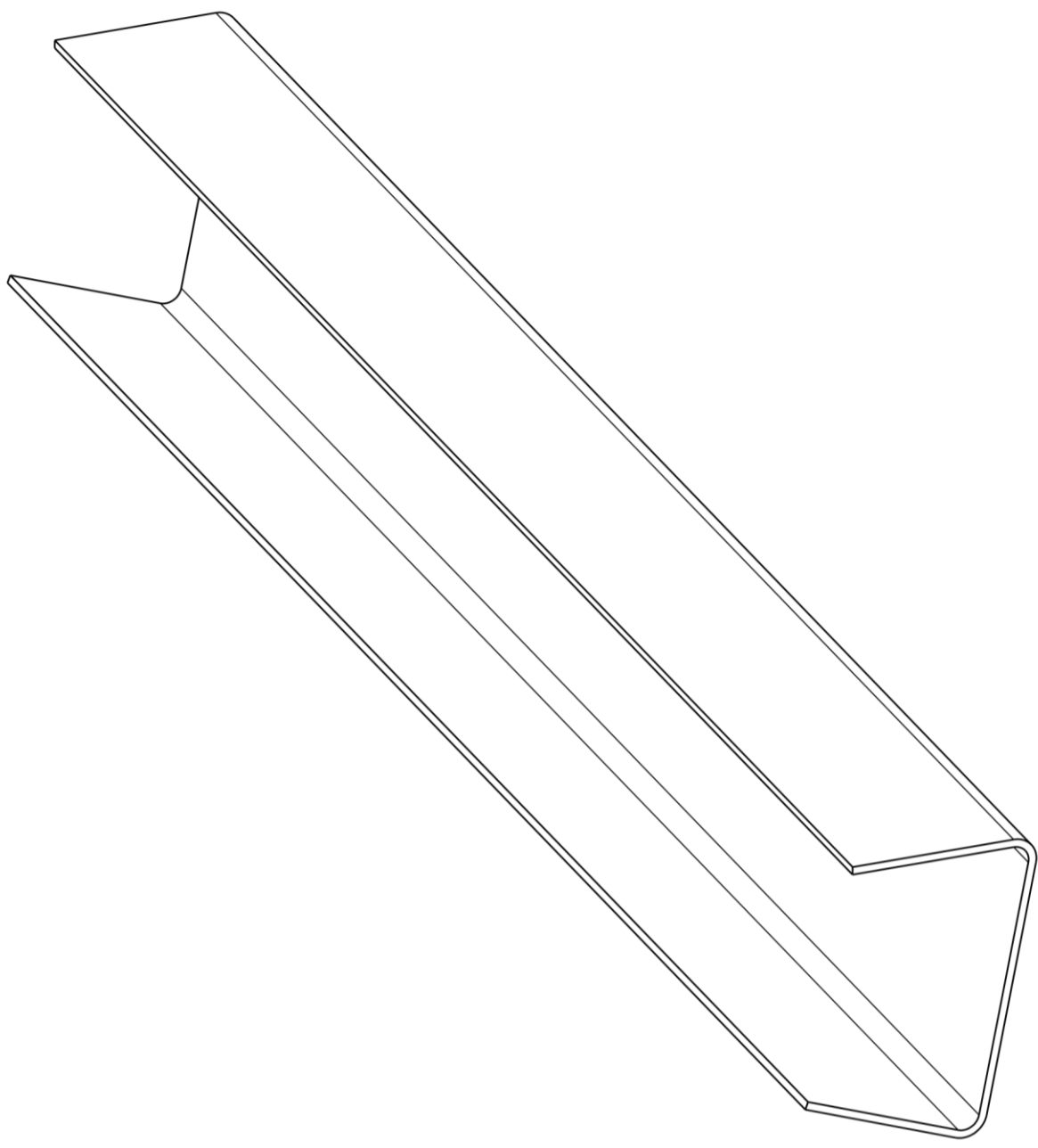
- I. CD-R disc
- II. Tehnička dokumentacija

A-A



Projektirao	Datum	Ime i prezime	Potpis	
Razradio				
Crtao		Franko Torić		
Pregledao				
Voditelj rada			Objekt broj:	
Napomena:				
Materijal: S235JR		Masa:	ZAVRŠNI RAD	Format: A3
Mjerilo originala: 1:2	Naziv: Obradak prije savijanja			Listova: 2
	Crtež broj:			List: 1/2

C-C
1:5



Projekтираo	Datum	Ime i prezime	Potpis
Razradio			
Crtao		Franko Torić	
Pregledao			
Voditelj rada			Objekt broj:
Napomena:			
Materijal: S235JR	Masa:	ZAVRŠNI RAD	Format: A3
Mjerilo originala: 1:2	Naziv: Obradak nakon savijanja		Listova: 2
	Crtež broj:		List: 2/2