

Utjecaj učinka hladila na broj pojila za napajanje aluminijske prirubnice

Didak, Matej

Master's thesis / Diplomski rad

2023

Degree Grantor / Ustanova koja je dodijelila akademski / stručni stupanj: **University of Zagreb, Faculty of Mechanical Engineering and Naval Architecture / Sveučilište u Zagrebu, Fakultet strojarstva i brodogradnje**

Permanent link / Trajna poveznica: <https://urn.nsk.hr/urn:nbn:hr:235:264790>

Rights / Prava: [In copyright](#)/[Zaštićeno autorskim pravom.](#)

Download date / Datum preuzimanja: **2025-02-01**

Repository / Repozitorij:

[Repository of Faculty of Mechanical Engineering and Naval Architecture University of Zagreb](#)



SVEUČILIŠTE U ZAGREBU
FAKULTET STROJARSTVA I BRODOGRADNJE

DIPLOMSKI RAD

Matej Didak

Zagreb, 2023.

SVEUČILIŠTE U ZAGREBU
FAKULTET STROJARSTVA I BRODOGRADNJE

DIPLOMSKI RAD

Mentor:

Prof. dr. sc. Branko Bauer, dipl. ing.

Student:

Matej Didak

Zagreb, 2023.

Izjavljujem da sam ovaj rad izradio samostalno koristeći znanja stečena tijekom studija i navedenu literaturu.

Zahvaljujem se prof.dr.sc. Branku Baueru na mentorstvu i iskazanoj pomoći, te vođenju u pravom smjeru tijekom izrade diplomskog rada.

Zahvaljujem se i asistentu Karlu Jurkoviću, mag.ing.mech. na dodatnim pojašnjenima i pomoći pri izradi diplomskog rada.

Zahvaljujem se svojoj obitelji što je tijekom cijelog studija bila moja najveća podrška i što su mi je omogućila da uspješno završim svoje studiranje, te prijateljima na dodatnoj motivaciji i pomoći tijekom studiranja.

Matej Didak



SVEUČILIŠTE U ZAGREBU
FAKULTET STROJARSTVA I BRODOGRADNJE



Središnje povjerenstvo za završne i diplomske ispite
Povjerenstvo za diplomske ispite studija strojarstva za smjerove:
Proizvodno inženjerstvo, inženjerstvo materijala, industrijsko inženjerstvo i menadžment,
mehatronika i robotika, autonomni sustavi i računalna inteligencija

Sveučilište u Zagrebu	
Fakultet strojarstva i brodogradnje	
Datum	Prilog
Klasa: 602 - 04 / 23 - 6 / 1	
Ur.broj: 15 - 23 -	

DIPLOMSKI ZADATAK

Student: **Matej Didak** JMBAG: 0035211432

Naslov rada na hrvatskom jeziku: **Utjecaj učinka hladila na broj pojila za napajanje aluminijske prirubnice**

Naslov rada na engleskom jeziku: **Influence of chill performance on the number of risers for feeding aluminium alloy flange**

Opis zadatka:

U okviru rada potrebno je proučiti tehnologiju lijevanja aluminijevih legura i prikupiti podatke o konstrukciji i izradi uljevnog sustava za jednokratni pješčani kalup.

Za zadani odljevak, prirubnicu od aluminijeve legure, potrebno je konstruirati CAD model sa sustavom ulijevanja i napajanja. Proučiti prednosti koje se postižu primjenom hladila. Napraviti simulaciju u programskom paketu ProCAST. Analizirati rezultate simulacije lijevanja i skrućivanja.

U radu je potrebno navesti korištenu literaturu i eventualno dobivenu pomoć.

Zadatak zadan:

28. rujna 2023.

Zadatak zadao:


Prof. dr. sc. Branko Bauer

Datum predaje rada:

30. studenoga 2023.

Predvideni datumi obrane:

4. – 8. prosinca 2023.

Predsjednik Povjerenstva:


Prof. dr. sc. Ivica Garašić

SADRŽAJ

1. UVOD.....	1
1.1. Klasifikacija postupaka lijevanja	1
1.2. Ljevačka industrija	5
2. LIJEVANJE ALUMINIJA I NJEGOVIH LEGURA.....	10
2.1. Aluminiij	11
2.2. Obrada taline AlSi legura.....	14
3. PROJEKTIRANJE ULJEVNOG SUSTAVA	16
3.1. Proračun uljevnog sustava	17
3.1.1. Model prirubnice.....	17
3.1.2. Kalup.....	18
3.1.3. Uljevna čaša	21
3.1.4. Spust.....	23
3.1.5. Podnožje spusta.....	24
3.1.6. Razvodnik	25
3.1.7. Ušća.....	25
3.1.8. Greške nastale skrućivanjem taline.....	27
3.1.9. Pojila	31
3.1.10. Hladila.....	33
4. EKSPERIMENTALNI DIO	35
4.1. Simulacija lijevanja prirubnice	35
4.1.1. Priprema i pokretanje simulacije.....	35
4.1.2. Analiza rezultata simulacije	37
4.2. Izrada kalupa, lijevanje i analiza odljevka	45
5. ZAKLJUČAK.....	59

POPIS SLIKA

Slika 1.	Podjela postupaka lijevanja metala [2].....	2
Slika 2.	Tijek postupka lijevanja u jednokratne pješčane kalupe [2]	3
Slika 3.	Postupci lijevanja u jednokratne kalupe po zastupljenosti [1]	3
Slika 4.	Bakrena žaba [1].....	5
Slika 5.	Zastupljenost ljevačke industrije po državama [1].....	6
Slika 6.	Lijevanje u trajne kalupe [3]	7
Slika 7.	Automatizirana proizvodnja odljevaka u jednokratnim kalupima [4].....	7
Slika 8.	Automatizirani proizvodni pogon za lijevanje u BMW-u [5]	8
Slika 9.	Automatizirani proizvodni pogon za za lijevanje bloka motora u BMW-u [6]	8
Slika 10.	Primjer simulacije lijevanja [7]	9
Slika 11.	Prva automobilska jednodijelna konstrukcija od aluminija [9].....	10
Slika 12.	Raspodjela aluminijskih dijelova karoserije automobila po načinu izrade [10]....	11
Slika 13.	Boksit [11]	11
Slika 14.	Mikrostruktura legure AlSi12 [14].....	15
Slika 15.	CAD model prirubnice	18
Slika 16.	3D isprintani model prirubnice.....	18
Slika 17.	Tok proizvodnog procesa lijevanja u jednokratne kalupe [2]	20
Slika 18.	CAD model uljevne čaše	22
Slika 19.	CAD model spusta.....	23
Slika 20.	CAD model razvodnika.....	25
Slika 21.	CAD model ušća	26
Slika 22.	Krivulja hlađenja legure [1]	27
Slika 23.	Prikaz usmjerenog načina skrućivanja taline od ruba prema pojilu [13]	28
Slika 24.	Poroznost uzrokovana zarobljenim plinom [16]	30
Slika 25.	Proznost nastala tijekom skrućivanja [16].....	30
Slika 26.	Presjek odljevka s poroznosti [17]	31
Slika 27.	CAD model pojila	32
Slika 28.	CAD model hladila.....	33
Slika 29.	CAD model uljevnog sustava: a) bez hladila i b) s hladilom	34
Slika 30.	Simulacija toka punjenja uljevnog sustava bez hladila talinom.....	38
Slika 31.	Simulacija skrućivanja taline.....	39
Slika 32.	Udio krute faze u presijeku pojila i odljevka	40
Slika 33.	Vrijeme skrućivanja bez hladila	41
Slika 34.	Prikaz poroznosti u presjeku odljevka i pojila	42
Slika 35.	Simulacija skrućivanja taline.....	43
Slika 36.	Vrijeme skrućivanja s hladilom.....	44
Slika 37.	Prikaz poroznosti u presjeku odljevka i pojila	45
Slika 38.	Sanduk s kalupnom mješavinom	46
Slika 39.	Prikaz miješalice: a) pogled izvana i b) pogled unutra	47
Slika 40.	Postupak izrade gornjaka.....	48
Slika 41.	Izrada donjaka	49
Slika 42.	Sastavljanje kalupa	50
Slika 43.	Priprema, transport i ulijevanje taline, te čišćenje peći	51
Slika 44.	Urušavanje kalupa	52
Slika 45.	Dobivena prirubnica s uljevnim sustavom	53

Slika 46.	Prepiljena prirubnica	54
Slika 47.	Prva polovica prirubnice	54
Slika 48.	Druga polovica prirubnice	55
Slika 49.	Poroznost na donjem radijusu odljevka.....	55
Slika 50.	Usahlina na gornjoj površini odljevka.....	56
Slika 51.	Radiogram odljevka	57
Slika 52.	Određivanje kemijskog sastava odljevka XRF metodom	58

POPIS TABLICA

Tablica 1. Područja primjene postupaka lijevanja u jednokratne kalupe [2]	4
Tablica 2. Lijewane aluminijske legure i njihova svojstva [12]	13
Tablica 3. Fizikalna i mehanička svojstva aluminija [12].....	14
Tablica 4. Fizikalna svojstva legure AlSi12 [14]	15
Tablica 5. Kemijski sastav legure odljevka.....	58

POPIS OZNAKA

Oznaka	Jedinica	Opis
m_t	kg	Masa taline
M	-	Modul odljevka
t	s	Vrijeme lijevanja
ρ	kg/m ³	Gustoća taline
δ	mm	Debljina stijenke odljevka
μ	-	Koeficijent brzine istjecanja
g	m/s ²	Ubrzanje sile teže
V	m ³	Volumen odljevka
A_{sg}	m ²	Površina poprečnog presjeka gornjeg dijela spusta
A_{sd}	m ²	Površina poprečnog presjeka donjeg dijela spusta
v_1	m/s	Brzina strujanja taline kroz presjek A_{sg}
v_1	m/s	Brzina strujanja taline kroz presjek A_{sd}
$d_{\check{c}g}$	mm	Gornji promjer čaše
$d_{\check{c}d}$	mm	Donji promjer čaše
d_{sg}	mm	Gornji promjer spusta
d_{sd}	mm	Donji promjer spusta
h	mm	Visina taline u uljevnoj čaši
H	mm	Udaljenost između vrha uljevne čaše i razine ušća
A_k	mm ²	Površina kritičnog presjeka
H_R	mm	Računska visina
A_{ps}	mm ²	Površina poprečnog presjeka podnožja spusta
d_{ps}	mm	Promjer podnožja spusta
A_r	mm ²	Površina poprečnog presjeka razvodnika
A_u	mm ²	Površina poprečnog presjeka ušća
a_r	mm	Gornja i donja stranica poprečnog presjeka razvodnika
b_r	mm	Lijeva i desna stranica poprečnog presjeka razvodnika
H_{ps}	mm	Visina podnožja spusta
a_u	mm	Gornja i donja stranica poprečnog presjeka ušća
b_u	mm	Lijeva i desna stranica poprečnog presjeka ušća
A_u'	mm ²	Površina poprečnog presjeka jednog ušća

SAŽETAK

Cilj ovog diplomskog rada je proučiti utjecaj učinka hladila na napajanje aluminijske prirubnice. U teoretskom dijelu rada, predstavljene su sve komponente potrebne za razumijevanje svrhe eksperimenta. Također, proučeno je stanje današnje ljevačke industrije kao i smjer u kojem se razvija, te je detaljnije obrazloženo korištenje aluminijske legure u ovome radu, ali i u cijeloj industriji.

Za eksperimentalni dio rada pripremljeni su CAD modeli uljevnog sustava, prirubnice, pojila i hladila, te su detaljnije pojašnjene njihove uloge u projektiranju kalupa.

Eksperimentalni dio rada obuhvaća izradu simulacije lijevanja i skrućivanje taline što omogućuje detaljnu analizu lijevane aluminijske prirubnice po cijelom volumenu. Provođenjem analize utvrđuje se uspješnost lijevanja u prethodno dimenzionirani uljevni sustav koja se očitava kao nedostatak grešaka u obliku usahlina odnosno, poroznosti u odljevku. Nakon odrađene simulacije, u Laboratoriju za ljevarstvo je izrađen kalup u kojem je provedeno lijevanje aluminijske prirubnice sa zadaćom usporedbe rezultata simulacije i stvarnog lijevanja.

Ključne riječi: lijevanje, aluminijske legure, skrućivanje, pojilo, hladilo, simulacija.

SUMMARY

The main goal of this thesis was to study the influence of chill performance on the risering of aluminium alloy flange. In the theoretical part of this work, all components that are necessary for understanding the purpose of the experiment were presented. Also, the current state of the foundry industry and the direction it is heading to were studied. Additionally use of aluminium and its alloys in this work, as well as in the entire industry, was explained in more detail.

For the experimental part of this work, CAD models of the gating system, the flange, risers and chills were prepared, and their roles in mould design were explained in more detail.

The experimental part of the work includes the simulation of casting and solidification of the melt, which enables a detailed analysis of the cast aluminium flange throughout the entire volume. By carrying out the analysis, the success of casting in the previously dimensioned gating system was determined, which is reflected in the absence of errors such as shrinkage-porosity in the casting. After completed simulation, a mould was produced in Foundry laboratory, in which casting of the aluminium alloy flange was carried out with the aim of comparing the results of the simulation and the actual casting.

Key words: casting, aluminium alloy, solidification, riser, chill, simulation.

1. UVOD

Ukoliko se želi izraditi određeni metalni predmet kompleksne geometrije ili dimenzija neprikladnih za rad na većini obradnih strojeva ili se pak želi proizvoditi metalne predmete relativno jednostavno, brzo i bez većih gubitaka materijala (bez velikog srha) dobro je razmotriti tehnologiju lijevanja.

Lijevanje je praoblikovni tehnološki postupak ulijevanja rastaljenog metala u kalupe, pri čemu se ta ista talina tada hladi i skrućuje [1].

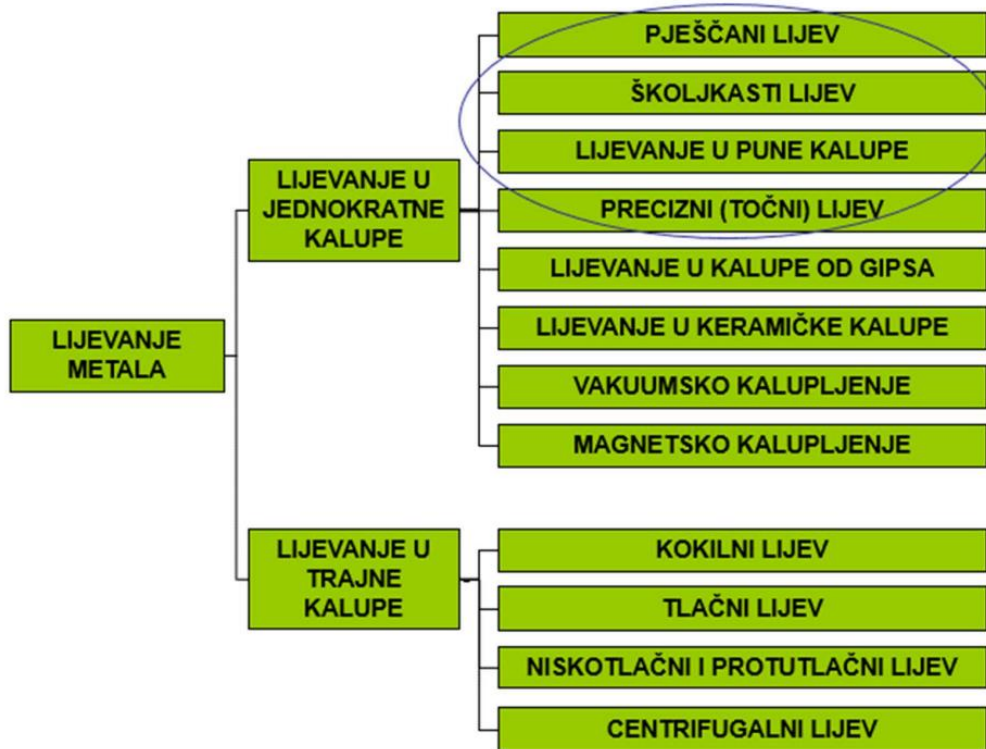
Zbog same jednostavnosti i brzine izvođenja, postupak lijevanja je prisutan u raznim industrijama kao što su automobilska, brodograđevna i avio industrija, ali i strojogradnja i građevina kao i mnoge druge.

1.1. Klasifikacija postupaka lijevanja

Zbog same zastupljenosti ovog postupka u raznim proizvodnim industrijama dolazi do pronalazača raznih načina na koje se lijevanje može izvoditi kako bi se dobili kvalitetniji proizvodi ili čak isti iste kvalitete, ali s manjom potrošnjom resursa, od ekonomskih i vremenskih do materijalnih. Tako se razlikuje lijevanje u jednokratne od lijevanja u trajne kalupe.

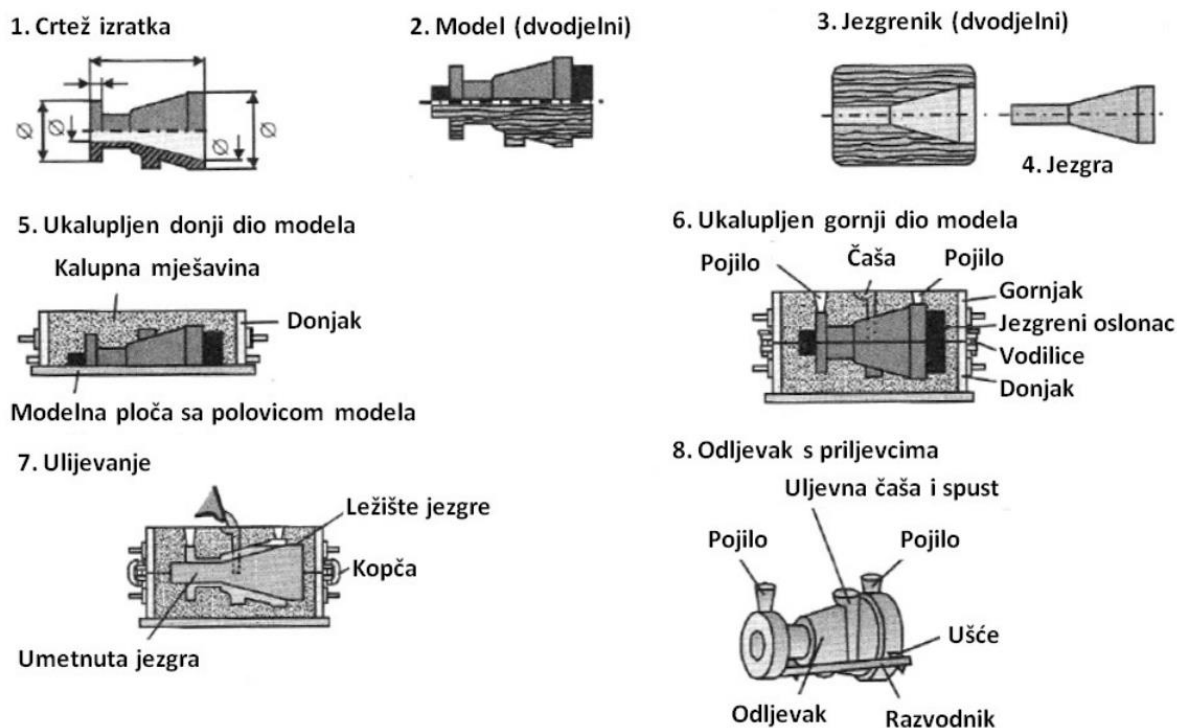
Na slici 1 prikazana je podjela postupaka lijevanja metala na lijevanje u jednokratne i u trajne kalupe. Lijevanje u jednokratne kalupe se kako je prikazano dijeli na pješčani lijev, školjkast lijev, lijevanje u pune kalupe, precizni (točni) lijev, lijevanje u kalupe od gipsa, lijevanje u keramičke kalupe, vakuumsko kalupljenje i magnetsko kalupljenje.

Isto tako, lijevanje u trajne kalupe se može podijeliti na više vrsta kao što su: kokilni lijev, tlačni lijev, niskotlačni i protutlačni lijev i centrifugalni lijev.



Slika 1. Podjela postupaka lijevanja metala [2]

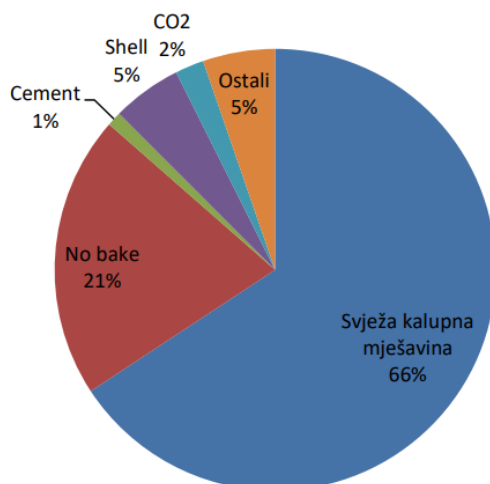
Vizualna predodžba tijeka postupka lijevanja u jednokratne pješčane kalupe prikazana je na slici 2.



Slika 2. Tijek postupka lijevanja u jednokratne pješčane kalupe [2]

Jednokratni kalupi se sastoje od kalupnika, kalupne šupljine, šupljine uljavnog sustava i pojila koji se zajedno nalaze u kalupnoj mješavini koja se uglavnom sastoji od kvarcnog pijeska. Ona prvotno otvrdne (korištenjem veziva i raznih dodataka), a zatim se u nju ulijeva rastaljeni metal koji se zatim hladi i u konačnici se ista kalupna mješavina uništava, te reciklira za ponovno korištenje.

Slika 3 prikazuje postupke lijevanja u jednokratne kalupe po zastupljenosti.



Slika 3. Postupci lijevanja u jednokratne kalupe po zastupljenosti [1]

Tablicom 1 prikazana su područja primjene postupaka lijevanja u jednokratne kalupe.

Tablica 1. Područja primjene postupaka lijevanja u jednokratne kalupe [2]

Postupak lijevanja	Ljevačka legura	Masa odljevka	Veličina serije
Pješčani lijev Ručno kalupljenje	sve ljevačke legure (uglavnom sivi lijev, nodularni lijev, čelik, bronca)	sve do preko 100 t (ograničeno jedino kapacitetima taljenja i transporta)	pojedinačni dijelovi, male serije
Pješčani lijev Strojno kalupljenje	sve ljevačke legure (uglavnom sivi lijev, nodularni lijev, Al legure)	od 1 kg do nekoliko tona	male i velike serije
Školjkasti lijev	sve ljevačke legure (uglavnom sivi lijev, nodularni lijev)	1 – 150 kg	srednje i velike serije
Lijevanje u pune kalupe	sivi lijev, nodularni lijev, čelik, Al legure	< 1 kg do nekoliko tona	pojedinačni dijelovi, male i velike serije
Precizni (točni) lijev	sve ljevačke legure	od 1 g do 100 kg	pojedinačni dijelovi, male i velike serije
Gravitacijski kokilni lijev	Al, Mg, Cu, Zn legure	< 1 kg do 100 kg	srednje i velike serije
Niskotlačni i protutlačni lijev	Al, Mg, Cu legure	< 1 kg do 70 kg	srednje i velike serije
Tlačni lijev	Al, Mg, Cu, Zn, Sn legure i legure za tlačni lijev na bazi Pb	od nekoliko grama do 60 kg, ovisno o leguri	srednje i velike serije

Za razliku od navedenih jednokratnih kalupa, koji se pretežno koriste za pojedinačnu proizvodnju željeznih odljevaka zbog relativno niske cijene izrade kalupa i samog postupka lijevanja kao i zbog jednostavnosti samog postupka uz relativno male gubitke proizvodnih resursa, koriste se i trajni kalupi za lijevanje ne željeznih legura, uglavnom postupkom tlačnog lijevanja. Trajni kalupi služe pretežno za serijsku proizvodnju zbog visokih cijena izrade kalupa koji su dosta komplicirani i uskih konstrukcijskih tolerancija i time daju odljevke visoke kvalitete s dobrim mehaničkim svojstvima.

Jedna od brojnih prednosti lijevanja naspram drugih proizvodnih postupaka je mogućnost proizvodnje više jednakih ili različitih proizvoda odjednom. To se može postići lijevanjem na primjer u pješčanim kalupima gdje jedan uljevni sustav napaja više kalupnih šupljina odjednom, ali korištenjem i ostalih proizvodnih tehnika, kao što je precizno lijevanje.

1.2. Ljevačka industrija

S početcima u davnom bakrenom dobu lijevanje je bila jedna od najinteresantnijih metoda za dobivanje gotovih proizvoda od metala. Prvotno se lijevalo brončano oruđe i oružje da bi daljnjim razvitkom kroz povijest bila otkrivena i metoda dodavanja raznih dodataka talini kako bi se dobio odljevak bolje kvalitete, ali osim same taline proučavali su se i kalupi i metode lijevanja, npr. korištenjem voska, čijim je razvitkom omogućeno lijevanje kompleksnijih i većih oblika kao onih koji se pronalaze u tadašnjoj arhitekturi [1].

Na slici 4 prikazana je bakrena žaba koja je najstariji očuvani odljevak izrađen od bakra.



Slika 4. Bakrena žaba [1]

Zatim se pojavljuju i željezni ljevovi gdje nadalje ne dolazi do pretjerano brzog daljnjeg razvoja iste tehnologije već više do raznolikosti lijevanih predmeta i ispitivanja same taline.

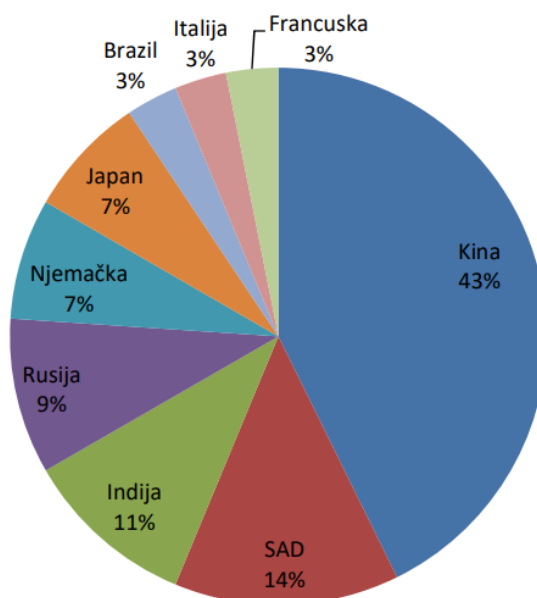
Osim željeznih ljevova otkriva se mogućnost i lijevanja mjedi što svoju ulogu pronalazi u instrumentima, ukrasnim i kompleksnijim oblicima i geometrijama.

U današnje vrijeme je naravno tehnologija lijevanja poprilično usavršena gdje se postupci lijevanja i struktura, te sastav taline doraduje i usavršava kako bi se povećala efikasnost izvođenja ovih postupaka kao i sveukupnog procesa. Uz efikasnost usko je povezana i ekološka osviještenost kojoj se u današnje vrijeme pridaje sve veće značenje.

Za nagli porast ove industrije uvelike je zaslužna automobilska industrija koja postavlja velike zahtjeve za preciznom, efikasnom i kvalitetnom izvedbom lijevanja aluminijskih odljevaka kompleksnih geometrija i velikih gabarita što se vidi u zastupljenosti u čak 50% tržišta koju slijede strojarstvo s udjelom od 30% i konstrukcijski sektor s nešto manjim udjelom od 10%. Naime, to se može vidjeti u raspodjeli udjela među raznim državama da su države koje

prednjače s najvećom proizvodnjom čelika, ali i automobilskom, te građevinskom industrijom SAD, Kina i Njemačka [1].

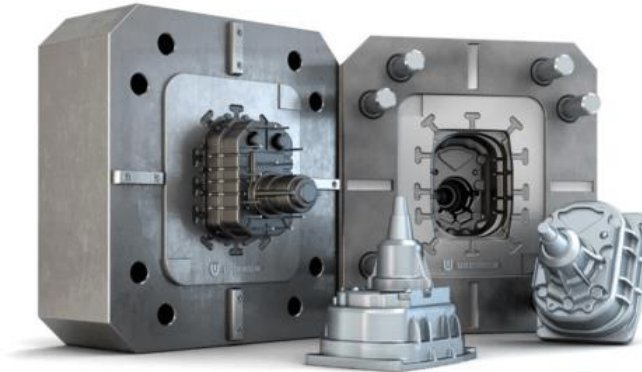
Slika 5 prikazuje zastupljenost država u ljevačkoj industriji po najvećoj proizvodnji odljevaka.



Slika 5. Zastupljenost ljevačke industrije po državama [1]

Kao i većina proizvodnih industrija tako je i automobilska industrija osjetila potrebu za automatizacijom proizvodnje zbog mogućnosti povećanja proizvodnih kapaciteta. Tako su se automatizirali transportni dijelovi pogona, postupci zavarivanja, lijepljenja, prevlačenja bojom, te montaža. Iako lijevanje na prvi pogled izgleda komplicirano za automatizirati zbog kompleksnosti rukovanja vrućom talinom u ljevačkom loncu kao i zbog samog postupka izrade kalupa i urušavanja istih (ukoliko se radi o jednokratnim kalupima), to ne znači da se ovaj proizvodni proces ne može automatizirati, štoviše lijevanje u stalne kalupe je relativno jednostavno za automatizirati zbog kalupa koji ostaju isti i zahtijevaju samo pripremu površine prije zatvaranja i ulijevanja u taline u njih kao i zbog samo procesa punjenja tih istih kalupa, gdje se može pristupiti tlačnom lijevu koji ubrzava i olakšava cijeli proces, a dobiveni odljevci su visoke kvalitete i ponovljivost ovakvog postupka je izvanredna.

Slika 6 prikazuje se primjer trajnog kalupa i odljevka dobivenog lijevanjem u isti, dok slika 7 prikazuje automatizirani sustav za višestruku provedbu procesa izrade jednokratnih kalupa i lijevanja u njih.



Slika 6. Lijevanje u trajne kalupe [3]

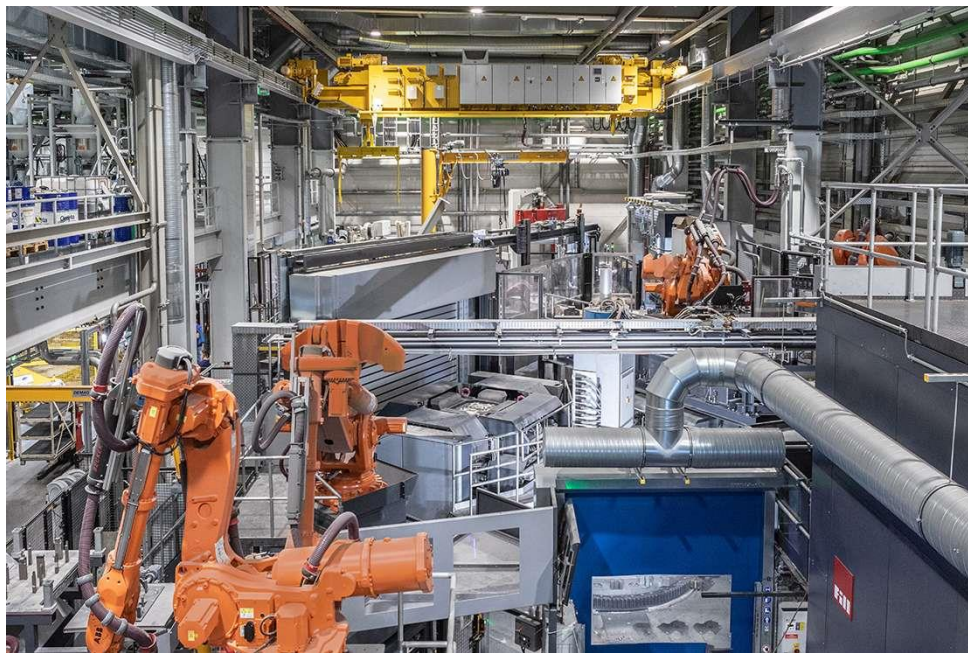


Slika 7. Automatizirana proizvodnja odljevaka u jednokratnim kalupima [4]

Tako je postupnim uvođenjem automatiziranih postupaka lijevanja došlo do stvaranja viška ljevaonica baš zbog porasta efikasnosti samog postupka i smanjenjem potrebe za određenim fazama proizvodnje koje su sada međusobno ukomponirane u jednu funkcionalnu automatiziranu cjelinu što je za sobom povuklo i pad broja zaposlenih u ovoj industriji. Ovakav trend se kontinuirano nastavlja zbog sve većeg i bržeg razvoja automatizacije i

robotizacije i težnji ka industriji 4.0 s međusobnom povezanošću tj. komunikacijom svih procesa proizvodnje.

Slika 8 i slika 9 prikazuju automatizirani proizvodni pogon za lijevanje tvrtke BMW.



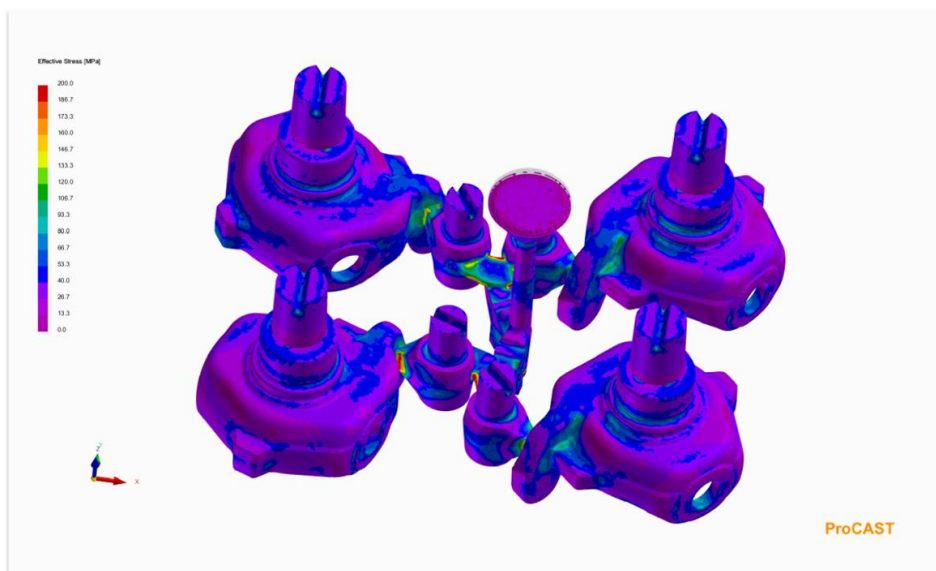
Slika 8. Automatizirani proizvodni pogon za lijevanje u BMW-u [5]



Slika 9. Automatizirani proizvodni pogon za lijevanje bloka motora u BMW-u [6]

Također, kako bi se još dodatno snizili troškovi, smanjilo vrijeme pripreme proizvodnje, povećala kvalitete samih proizvodnih procesa i proizvoda sve se više uvodi i simulacijski pristup lijevanju korištenjem računalnih programa. Ovakvi programi daju uvid u tok taline i njeno hlađenje u kalupu, ukazuje na potencijalne greške uljevnog sustava i preporučuju bolje izvedbe istog. Na taj se način prije same proizvodnje mogu usporediti različiti postupci lijevanja, te se može donijeti zaključak za koji će se pristup odlučiti kako bi se dobio što bolji proizvod, ali uz što manji utrošak resursa. Za izradu ovog rada koristi će se program ProCAST. ProCAST je proizvod ESI grupe, a služi upravo za simulaciju lijevanja što uvelike pospješuje iskoristivost resursa i u konačnici kvalitetu dobivenog odljevka.

Primjer simulacije lijevanja izrađene korištenjem programa ProCAST prikazan je na slici 10.



Slika 10. Primjer simulacije lijevanja [7]

Dobro je znati i stanje ljevačke industrije u Hrvatskoj. Iako Hrvatska nije jedna od zemalja koje prednjače u području lijevanja svakako to ne znači da te industrije u Hrvatskoj nema. Tako je dobro istaknuti nekoliko najvećih tvrtki koje se bave ovom djelatnošću, a to su CIMOS, METAL PRODUKT, LTH METALNI LIJEV, LTH i Sant Jean Industries [8].

2. LIJEVANJE ALUMINIJA I NJEGOVIH LEGURA

Lijevati se mogu željezni i neželjezni metali kao što su aluminij, magnezij, bronca, mjed, bakar i slični. Većinu željeznih odljevaka pronalazi se u automobilskoj industriji, čak oko 60% dok glavnu primjenu čelični odljevci imaju u strojogradbenoj i konstrukcijskoj industriji, te u proizvodnji vodovodne armature [1].

Automobilski proizvođači su jedni od glavnih, odnosno vodećih igrača koji određuju pravac, tj. smjer u kojem će se kretati ljevačka industrija, pa se zbog sve većih zahtjeva za smanjenjem mase vozila i olakšanja proizvodnje istih potražnja usmjerava ka aluminijevim i magnezijevim legurama zbog njihovih fizičkih, kemijskih i mehaničkih svojstava.

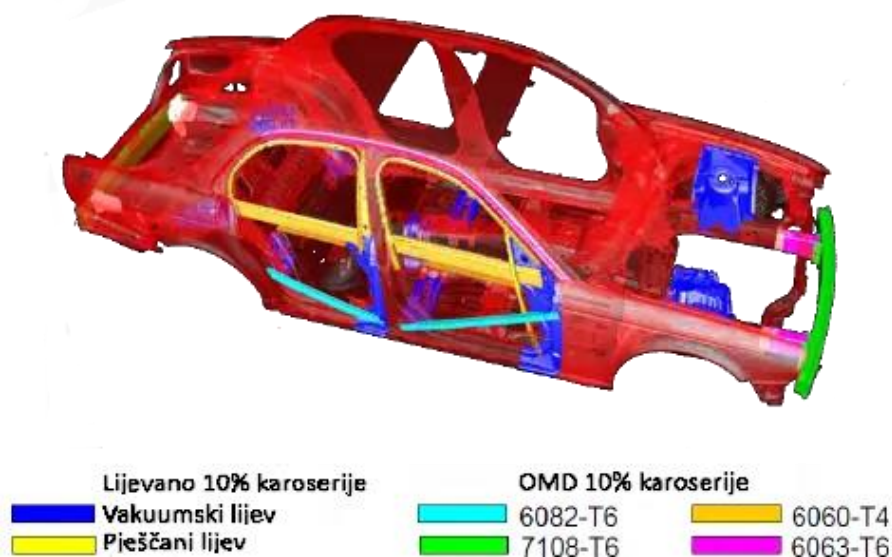
Zbog karakteristika samih kalupa u kojima se talina hladi i oblikuje u gotov odljevak, za željezne ljevove se preferira uporaba jednokratnih kalupa s pješčanom mješavinom dok se neželjezni metali većinom lijevaju u stalnim kalupima, odnosno kokilama koje se izrađuju od čelika.

Slika 11 prikazuje primjer prve automobilske jednodijelne konstrukcije od aluminija što pokazuje koliko su aluminij i njegove legure pogodne za kompleksnu proizvodnju većih i manjih serija konstrukcijski zahtjevnih proizvoda.



Slika 11. Prva automobilska jednodijelna konstrukcija od aluminija [9]

Na slici 12 se može vidjeti primjer automobilske konstrukcije podijeljene po vrsti materijala i načinu izrade pojedinih dijelova. Tako se mogu lakše uočiti koji su dijelovi pogodniji za proizvodnju postupcima lijevanja, a koji postupcima obrade deformiranja materijala.



Slika 12. Raspodjela aluminijskih dijelova karoserije automobila po načinu izrade [10]

U ovome radu fokus će biti na aluminijevu leguru kao materijal koji će se lijevati jer će se od nje izrađivati i aluminijska prirubnica kao i njen uljevni sustav, pa i simulacija lijevanja za istu.

2.1. Aluminij

Aluminij (oznaka Al) je srebrno-bijeli metalni element gustoće $2,70 \text{ g/cm}^3$ u krutom stanju i $2,375 \text{ g/cm}^3$ u tekućem stanju, a dobiva se uglavnom iz rude boksita (slika 13). Talište aluminija je na $660 \text{ }^\circ\text{C}$, a vrelište na $2470 \text{ }^\circ\text{C}$. Poželjan je materijal u industriji zbog svojih fizikalnih, mehaničkih, tehnoloških i kemijskih svojstava među kojima se ističe korozijska postojanost kao posljedica stvaranja samo obnavljajućeg zaštitnog površinskog oksidnog sloja pri utjecaju zraka i vodenih otopina na aluminij.



Slika 13. Boksit [11]

Proizvodnja aluminijske započela je korištenjem metalnog kalija kao redukcijskog sredstva zbog čega ga se smatralo skupim i dragocjenim metalom od kojeg su se pretežno izrađivali predmeti kao pribor za jelo namijenjen plemićima. Tako je bilo sve do otkrivanja relativno jeftinog postupka dobivanja aluminijske kojim je riješen osnovni problem visokog tališta Al_2O_3 da bi uz Bayerov postupak proizvodnje gline iz boksita to predstavljalo početke industrijske proizvodnje aluminijske [12].

Legiranje aluminijske doprinosi mehaničkim i kemijskim svojstvima aluminijske kao što i poboljšava livljivost i naknadnu obradu. Aluminij se legira jer je u sirovom, odnosno čistom obliku dosta mekan i osjetljiv materijal, podložan je utjecaju okoliša, te u tom obliku ima loša svojstva livljivosti.

Uglavnom su u industriji korištene Al-Si, Al-Cu i Al-Mg legure koje imaju dobra tehnološka i mehanička svojstva od kojih je silicij poželjan za legiranje aluminijske u svrhe lijevanja jer poboljšava njegova ljevačka svojstva. Unatoč višoj cijeni od željeznih odljevaka gotovo dvije trećine odljevaka od ovih aluminijevih legura odlazi na automobilsku proizvodnju zbog njegovih tehnoloških svojstava kao i svojstava kojima doprinosi performansama i trajnosti automobila [1].

Aluminij pronalazi svoju primjenu u industriji kao inženjerski materijal zbog svoja tri glavna svojstva, a to su povoljan omjer čvrstoće i gustoće zbog čega je dobar odabir materijala u zrakoplovnoj i auto industriji, omjer električne vodljivosti i gustoće koji je najpovoljniji među svim metalima, te velik afinitet prema kisiku što s relativno velikom korozivnom postojanošću pogoduje primjeni u graditeljstvu [12].

U tablici 2 navedene su lijevane aluminijeve legure i njihova svojstva.

Tablica 2. Lijewane aluminijeve legure i njihova svojstva [12]

Mehanička otpornost	Livljivost	Rezljivost	Otpornost na koroziju	Tip legure	Predstavnik	
Mala	Srednja	Dobra	Vrlo dobra	Al-Mg	AlMg3, AlMg5	
				Al-Si-Mg	AlSi10Mg AlSi7Mg1	Mg omogućuje toplinsko očvrnuće
Mala	Vrlo dobra		Slaba	Al-Si	Al-Si	AlSi12
				Al-Si-Cu		Si negativno utječe na rezljivost, Cu omogućuje smanjenje Si, ali pogoršava otpornost na koroziju
Osrednja	Slaba	Dobra	Vrlo slaba	Al-Cu	AlCu4MgTi	Ti i Mg usitnjuju zrno

Trenutno najrasprostranjenije (čak 90%) aluminijeve legure aluminija su AlSi legure s fokusom na one s 10% do 13% Si i malom količinom bakra, a razlog je njihova prikladnost za lijevanje i brzo skrućivanje. Još neke prednosti su njihove izvanredne kombinacije svojstava kao što su gustoća, toplinska i električna vodljivost kao i dobra tehnološka svojstva, ali neka svojstva i lošija od nekih drugih legura kao što je duktilnost, što se može dodatno poboljšati raznim naknadnim obradama taline i odljevka, na primjer toplinska ili kemijska obrada [1].

Prilikom postupka oblikovanja uljavnog sustava potrebno je pripaziti na činjenicu da se talina aluminija i čelika ne ponašaju isto. Drugim riječima, prilikom odabira željenog postupka lijevanja potrebno uzeti u obzir ponašanje aluminija tijekom strujanja. Zbog visoke sklonosti aluminija oksidaciji poželjno je koristiti semitlačni uljevni sustav kod kojeg je brzina strujanja taline nešto manja od one kod tlačnog uljavnog sustava [13].

Neke od najpopularnijih i najvećih primjena aluminija i ostalih metala u ljevačkoj industriji su proizvodi automobilske industrije, odnosno dijelovi automobila kao što su klipovi motora, naplatci, blok motora, strukturni profili karoserije, kućišta mjenjača i diferencijala.

Fizikalna i mehanička svojstva su navedena u tablici 3.

Tablica 3. Fizikalna i mehanička svojstva aluminija [12]

Gustoća	kg/m ³	2700
Talište	°C	660
Modul elastičnosti	N/mm ³	69000
Toplinska rastezljivost	10 ⁻⁶ /K	23,8
Električna vodljivost	m/Ωmm ²	36...37,8
Granica razvlačenja	N/mm ²	20...120
Vlačna čvrstoća	N7mm ²	40...180
Istezljivost	%	50...4

2.2. Obrada taline AlSi legura

Kvaliteta proizvoda, tj. odljevka usko je vezana uz kvalitetu same taline, a ona označava ispravno taljenje i obradu iste.

Nakon taljenja aluminijske legure, uglavnom u plamenim ili električnim pećima, slijedi kontrola njezine kvalitete i u konačnici naknadna obrada koja se može postići postupcima usitnjavanja zrna, otplinjavanjem, obradom taliteljima ili filtriranjem.

Zbog podložnosti aluminija i njegovih legura apsorpciji vodika zbog njegove visoke topljivosti u aluminijskoj talini može se pristupiti postupku otplinjavanja koje se može vršiti putem tableta s efektom otpuštanja klora i dušika u talinu, uvođenjem argona, dušika ili klora na dno ljevačkog lonca ili pak uvođenjem argona ili dušika u aluminijsku talinu korištenjem rotacijskog mješalca [1].

Usitnjavanjem zrna ovih legura cilja se na promjenu usmjerenog stubičastog rasta kristala u istoosni oblik uz istovremenu težnju za stvaranjem i rastom sitnozrnate strukture odljevaka.

Također, kako bi se poboljšala mehanička svojstva i svojstva obradivosti odljevaka može se modificirati morfologija silicijeve grubozrnate faze koja nepovoljno utječe na ista svojstva koja se žele poboljšati [1].

Legura AlSi12 koja će se u ovom radu koristiti za simulaciju lijevanja je eutektička legura s relativno niskim talištem pri 577 °C, te je niske vlačne čvrstoće i minimalne istežljivosti zbog nepromijenjenih faza sastava mikrostrukture. Zbog tako niskog tališa i uskog intervala između temperatura skrućivanja ova se legura prvotno koristila kao legura za lemljenje. Također,

jedna od pogodnosti svojstava ove legure je smanjena vjerojatnost od pojave toplih pukotina što je bitno kod skrućivanja odljevka kod kojeg je težnja ka što boljoj konačnoj kvaliteti tijekom i nakon skrućivanja [14].

Detaljni prikaz mikrostrukture legure AlSi12 prikazan je na slici 14.



Slika 14. Mikrostruktura legure AlSi12 [14]

Još neke osim navedenih prednosti AlSi12 legure su niski troškovi, mala specifična masa, visoka otpornost koroziji, malo smanjenje volumna, te dobra livljivost [14].

Ova legura pronalazi svoju primjenu širom industrije od zrakoplovne, svemirske i nekih drugih industrija do automobilske industrije [14].

Fizikalna svojstva legure AlSi12 su navedena u tablici 4.

Tablica 4. Fizikalna svojstva legure AlSi12 [14]

Naziv	Vrijednost
Toplinska vodljivost	121 W/mK
Talište	578 °C
Specifični toplinski kapacitet	963 J/kgK
Gustoća	2660 kg/m ³

3. PROJEKTIRANJE ULJEVNOG SUSTAVA

Pravilna izvedba uljevnog sustava kroz koji struji fluid, tj. talina, jedan je od ključnih faktora za osiguranje kvalitetnog proizvodnog postupka lijevanja, a time i krajnjeg proizvoda. Kako bi uljevni sustav u potpunosti funkcionirao kako je predviđeno potrebno je pridržavati se određenih pravila kojim se sam proces poboljšava, ali i izbjegavaju određene greške pri lijevanju koje kao rezultat mogu narušiti željena mehanička svojstva gotovog odljevka.

Greške koje se mogu pojaviti prilikom izvođenja ovog proizvodnog procesa su nedolivenost odljevka, nestaljeno područje, nemetalni uključci, usahline, mjehuravost, penetracija taline u kalup i pomak dijelova modela.

Neke od najbitnijih smjernica koje je potrebno pratiti prilikom izrade uljevnog sustava, ali i tijekom samog postupka lijevanja su brzina popunjavanja kalupa kako bi se spriječilo prijevremeno skrućivanje taline, što se može osigurati pregrijavanjem taline za otprilike 100 – 150° C, nadalje, sprječavanjem turbulencija taline u uljevanom sustavu koje mogu uzrokovati zahvaćanje zraka i njegovo zarobljavanje čime dolazi do pojave poroznosti ili uključaka oksida koji se mogu pojaviti u talini. Također, prilikom turbulentnog strujanja ili pak prilikom naglog prijelaza s većeg na manji presjek kanala kroz koji talina struji (i obrnuto) ili čak pri nagloj promjeni smjera strujanja može dovesti do erozije kalupa i jezgre što za posljedicu ima povlačenje za sobom sitnih komada kalupa ili jezgre, odnosno pješćane mješavine, te se na tim mjestima prilikom hlađenja, tj. skrućivanja taline stvaraju uključci koji dovode do oslabljenih mehaničkih svojstava odljevka [1].

Promišljenim rasporedom elemenata uljevnog sustava i pravilnim razumijevanjem njihovih uloga u istom povećava se efikasnost provođenja samog proizvodnog procesa, lijevanja, ali i naknadne obrade. Takvim pristupom se olakšava uklanjanje kalupa i odvajanje gotovog odljevka od uljevnog sustava, ali se i smanjuje potrošnja resursa lijevanja, odnosno s ekonomskog gledišta priprema svih potrebnih komponenti za izradu kalupa i uspješnu realizaciju cjelokupne proizvodnje u proizvodnom pogonu je efikasnija.

Iako je potrebno težiti ispunjenju zadanih zahtjeva i pravila, obavezno je obratiti pozornost na dostupne alate i strojeve u proizvodnom pogonu u kojem se provodi lijevanje kao što su strojevi za izradu i razrušivanje kalupa i dostupne peći.

3.1. Proračun uljevnog sustava

Zbog sklonosti aluminijske oksidaciji, koja je uvećana u slučaju turbulentnog strujanja, koristi se semitlačni uljevni sustav.

Dok su tlačni uljevni sustavi karakterizirani visokim tlakom u razvodniku i ušćima u kojima talina struji većom brzinom, što ih čini pogodnima za željezne ljevove koji nisu skloni oksidaciji, semitlačne uljevne sustave obilježava niska brzina strujanja taline u razvodniku i ušćima zbog male razlike između tlaka taline u navedenim elementima i atmosferskog tlaka. U nastavku rada će biti detaljnije objašnjeno oblikovanje elemenata uljevnog sustava kao prilagodba lijevanju aluminijskih legura u semitlačnom sustavu, ali je bitno napomenuti da je osim njihovih oblika i veličina, bitan i njihov međusobni raspored, pri čemu se u ovom slučaju razvodnik postavlja u donji dio kalupa (donjak), a ušća u gornji dio kalupa (gornjak) ukoliko se radi o lijevanju u pješčane kalupe.

Uljevni sustav sastoji se od uljevne čaše, spusta, dna spusta, razvodnika i ušća. Također se, ukoliko je potrebno, dodaju elementi koji utječu na skrućivanje taline, a to su pojila i hladila, kako bi se dobio što kvalitetniji odljevak.

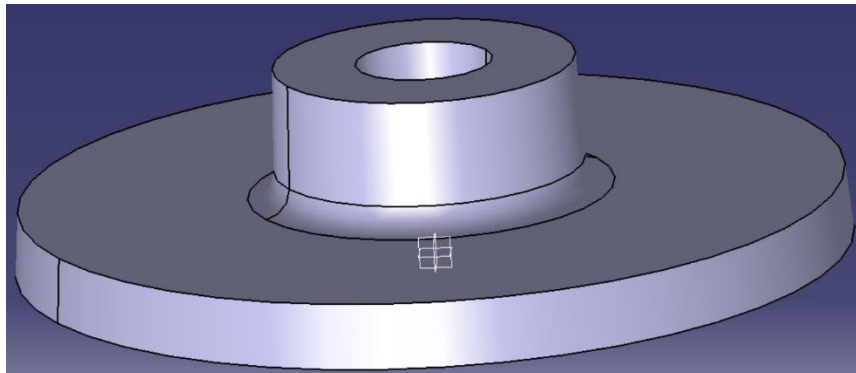
3.1.1. Model prirubnice

Model se koristi za dobivanje kalupne šupljine u kojoj jednom ulivena talina skrutne čineći gotov odljevak istih ili približnih dimenzija i oblika, a izrađuje se od drveta, metala, plastike ili gipsa. Prilikom modeliranja modela, a time i kalupne šupljine dobro je voditi računa o vađenju modela iz kalupa, odnosno potrebno je razmotriti površine predmeta koje su u kontaktu s pješčanom mješavinom. Te površine bi trebale imati skošenja kako bi samo vađenje modela bilo lakše i kako ne bi došlo do oštećenja kalupa, također, potrebno je paziti i na rubove koje je poželjno zaobliti.

Obavezno je i predvidjeti smanjenje volumena prilikom hlađenja skrutnog odljevka kako bi dimenzije gotovog proizvoda odgovarale zadanim dimenzijama.

U ovom radu, za izradu odljevka zadane prirubnice, plastični model prirubnice će se postaviti u gornjak, tj. u gornju polovicu kalupa, što znači da će se ulijevanje izvoditi odozdo na temelju čega će se i oblikovati ostatak uljevnog sustava.

Na slici 15 prikazan je CAD model prirubnice izrađen u programu Catia V5R21, dok su na slici 16 prikazani pogled odozgo i odozdo 3D isprintanog modela prirubnice rađenog po izrađenom CAD modelu sa slike 15.



Slika 15. CAD model prirubnice



Slika 16. 3D isprintani model prirubnice

3.1.2. Kalup

Kalupi za lijevanje se dijele na jednokratne i na trajne, odnosno stalne kalupe. Dok se stalni kalupi mogu upotrebljavati više puta (od 100 do 100 000), što znači da su pogodni za velikoserijsku proizvodnju, jednokratni kalupi se koriste više za manje i srednje serije, prototipe i lijevanje više odljevaka odjednom u istom kalupu ili za lijevanje odljevaka većih dimenzija ili kompleksnih geometrija, te za legure višeg tališta zbog visoko-temperaturne otpornosti [4].

Zbog čelika i sivog lijeva iz kojih su izrađeni, trajni kalupi se većinom koriste za lijevanje aluminijskih, magnezijjskih i ostalih ne željeznih legura, dok se za lijevanje čeličnih, odnosno

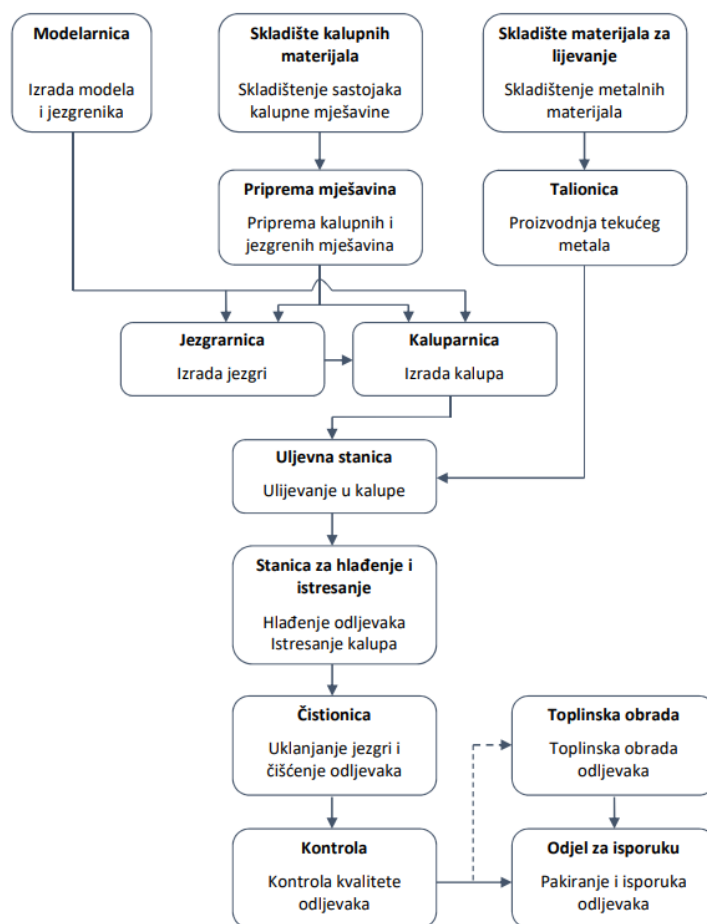
željeznih legura preferira uporaba jednokratnih kalupa. Ovakva podjela nije fiksna, te se i željezne i ne željezne legure mogu lijevati u jednokratne kalupe zbog njihovih pogodnosti i prednosti koje pružaju naspram trajnih kalupa, a to su jednostavnost izrade i urušavanja istih, kao i ponovna upotreba materijala za izradu ovih kalupa. Osim navedenih nedostataka trajnih kalupa može se napomenuti i visoka cijena izrade istih, potrebno vrijeme izrade, kompleksnog samog postupka izrade i visoka cijena strojeva za izradu ovih kalupa, te konstrukcijska ograničenja zbog potrebnog sustava za izbacivanje odljevka iz kalupa.

Zato će se za ovaj rad, u kojem se radi lijevanje aluminijske legure, koristiti jednokratni kalup od svježe kalupne mješavine.

U metalne okvir, tj. kalupnik koji predstavlja kućište gornjaka i donjaka, prethodno postavljen zajedno s modelom na radnoj ploči, nasipa se svježa kalupna mješavina koja se sastoji od kvarcnog pijeska, bentonita, vode i dodataka. Ovakva mješavina ne otvrdnjava sama od sebe već se mora sabijati za to predviđenim alatom i time se sve navedene komponente vežu u čvrstu smjesu u koju se oblikuje model željenog proizvoda, te koji će prilikom sabijanja cijele smjese i naknadnog vađenja tvoriti kalupnu šupljinu. Također se prilikom kreiranja kalupa postavljaju i ostali elementi uljevnog sustava koji su predviđeni za taj dio kalupa, te se i oni kao i model vade iz mješavine nakon sabijanja i ostavljaju prazan prostor iste geometrije i dimenzija kroz koje prilikom lijevanja teče talina.

Ukoliko je potrebno u kalupe se također postavljaju i pješčane jezgre (jednokratni i trajni kalupi sa gravitacijom kao uljevnom silom) ili metalne jezgre (svi trajni kalupi), koje će tijekom lijevanja oblikovati unutarnju geometriju odljevka [2].

Na slici 17 prikazan je tok proizvodnog procesa lijevanja u jednokratne kalupe uz korištenje veziva glina-voda.



Slika 17. Tok proizvodnog procesa lijevanja u jednokratne kalupe [2]

Važno je napomenuti da odljevci izrađeni u pješčanim kalupima imaju nešto nižu kvalitetu površine zbog samog pijeska, odnosno površina nije u potpunosti glatka.

Kao što je već navedeno u ranijim cjelinama, iako izrada pješčanih kalupa izgleda kao relativno zahtjevan proces u smislu manipuliranja elementima mješavine ovaj postupak je zapravo dosta lagan za automatizirati na što su i orijentirani novi trendovi u ljevačkoj industriji gdje se postiže visoka brzina i efikasnost izrade pješčanih kalupa uz održavanje konstantne kvalitete cijelog postupka od izrade do lijevanja i skrućivanja taline, pa do gotovog odljevka.

Lijevanje u jednokratne kalupe je i ekonomičan odabir zbog toga što se čak oko 95% mase mješavine može ponovno iskoristiti za novi kalup, što pokazuje činjenica da se najviše odljevaka lijeva u ovaj tip kalupa [2].

3.1.3. Uljevna čaša

Uljevna čaša je element uljavnog sustava koji je zaslužan za inicijalno zaprimanje taline, stoga je i odgovorna za smirivanje iste kako bi talina koja ulazi u ostatak uljavnog sustava bila mirna i kako bi turbulencija njenog strujanja bila što manje izražena.

Također, tijekom smirivanja taline u uljevnoj čaši može doći i do izdvajanja nečistoća iz taline na vrh čaše što znači da u ostatak uljavnog sustava ulazi čista talina čime se pospješuje kvaliteta odljevka.

Po zadanim uputama se pridržava smjernica za izgled i dimenzije uljevne čaše u uljavnom sustavu, odnosno čaša je oblika lijevka (takozvana ljevka čaša), dok je donji promjer jednak gornjem promjeru spusta, tj. samo se nastavlja na spust, a gornji promjer je između $\varnothing 40$ mm i $\varnothing 50$ mm (uzet će se $\varnothing 45$ mm za traženu priрубnicu).

Donji promjer čaše d_{cd} , odnosno gornji promjer spusta d_{sg} može se dobiti iz izraza za zakon kontinuiteta strujanja taline:

$$A_{sg}v_1 = A_{sd}v_2 \quad (1)$$

gdje je A_{sg} - površina poprečnog presjeka gornjeg dijela spusta (m^2), A_{sd} - površina poprečnog presjeka donjeg dijela spusta (m^2), v_1 - brzina strujanja taline kroz presjek A_{sg} (m/s) i v_2 - brzina strujanja taline kroz presjek A_{sd} (m/s).

Nadalje jednadžba (1) se može napisati u sljedećem obliku:

$$\frac{d_{sg}^2 \pi}{4} \sqrt{2gh} = \frac{d_{sd}^2 \pi}{4} \sqrt{2gH} \quad (2)$$

gdje je $g = 9,81$ m/s² - gravitacijsko ubrzanje $h = 40$ mm - visina taline u uljevnoj čaši, a $H = 100$ mm - udaljenost između vrha uljevne čaše i razine ušća.

Sređivanjem izraza iz jednadžbe (2) dobije se sljedeća jednadžba:

$$d_{sg} = d_{sd} \sqrt[4]{\frac{H}{h}} \quad (3)$$

d_{sd} se može izraziti pomoću kritične površine A_k koja predstavlja površinu A_{sd} s obzirom na vrstu lijeva:

$$d_{sd} = \sqrt{\frac{4A_k}{\pi}} \quad (4)$$

Kritična površina A_k računa se formulom za aluminijsku leguru:

$$A_k = \frac{m_t}{t \mu 0,105 \sqrt{H_R}} = \frac{1,326}{6 \cdot 0,5 \cdot 0,105 \cdot \sqrt{0,082}} = 1,46 \text{ cm}^2 = 146,42 \text{ mm}^2 \quad (5)$$

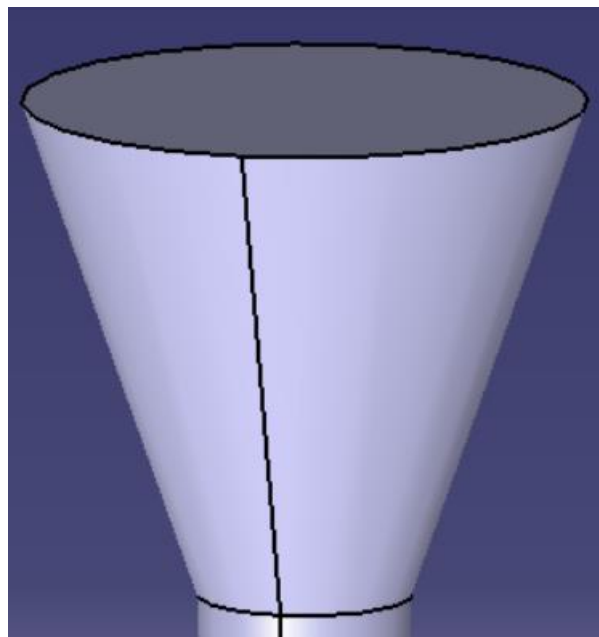
gdje je m_t – masa taline i iznosi 1,326 kg, t – vrijeme lijevanja i iznosi 6 s, μ – koeficijent brzine istjecanja i iznosi 0,5, a H_R – računaska visina i iznosi 0.082 m.

Uvrštavanjem vrijednosti A_k dobivene izrazom (5) u izraz (4) dobiva se promjer donjeg poprečnog presjeka spusta $d_{sd} = 13,65$ mm.

Izračunavanjem d_{sd} i uvrštavanjem njegove vrijednosti u jednadžbu (3) dobiva se d_{sg} koji istovremeno odgovara promjeru donjeg poprečnog presjeka uljevne čaše $d_{\check{c}d}$:

$$d_{\check{c}d} = d_{sg} = 13,65 \sqrt[4]{\frac{100}{40}} = 17,14 \text{ mm} \quad (6)$$

Na slici 18 prikazan je CAD model uljevne čaše.



Slika 18. CAD model uljevne čaše

3.1.4. Spust

Spust uljevnog sustava služi za dotok taline od vrha kalupa, odnosno od čaše do razvodnika. Zbog visine spusta potrebno je razmotriti ponašanje taline od vrha do dna spusta. Ako je spust cilindričnog oblika može doći do vrtloženja taline unutar njega što dovodi do uvlačenja zraka koji se može zarobiti u talini i doći do kalupne šupljine i tamo ostati zarobljen, te na taj način doći do stvaranja poroznosti u odljevku. Zbog toga se, kako bi se ostvarilo što mirnije, a time i pravilnije strujanje taline, koristi spust koji se sužava prema dnu, tj. gornji promjer je veći od donjeg koji je ujedno u ovom tipu uljevnog sustava i kritični presjek. Kritični presjek određuje brzinu popunjavanja kalupne šupljine odnosno vrijeme lijevanja, stoga se on prvi računa. Kritični presjek se tada koristi za izračun dimenzija razvodnika i ušća uvrštavanjem njegovih dimenzija u omjer površina kritičnog presjeka (površina na dnu spusta), razvodnika i ušća za uljevni sustav bez prigušenja.

Promjeri gornjeg i donjeg poprečnog presjeka spusta dimenzionirani su već u točki 3.1.3., a visina spusta je dobivena kao udaljenost od dna uljevne čaše do razine ušća i iznosi 60 mm.

Na slici 19 prikazan je CAD model spusta uljevnog sustava.



Slika 19. CAD model spusta

3.1.5. Podnožje spusta

Podnožje spusta, odnosno razdjelnik ima ulogu promjene smjera strujanja taline i smanjenje njene brzine, te ublažavanja hidrauličkog udara taline. Visine je iznosa dvostruke visine razvodnika na kojeg je i izravno spojen. Za ovaj primjer koristi će se razdjelnik kružnog poprečnog presjeka [15].

Površina horizontalnog poprečnog presjeka podnožja spusta se može izračunati sljedećim izrazom:

$$A_{ps} = 5 \cdot A_{sd} = 5 \cdot A_k = 5 \cdot 1,46 = 7,3 \text{ cm}^2 \quad (7)$$

gdje je A_{ps} – površina horizontalnog poprečnog presjeka podnožja spusta.

Uvrštavanjem vrijednosti A_{ps} dobivene u izrazu (7) u sljedeći izraz može se dobiti promjer podnožja spusta d_{ps} :

$$d_{ps} = \sqrt{\frac{4A_{ps}}{\pi}} = 3,049 \text{ cm} = 30,49 \text{ mm} \quad (8)$$

Kako bi se mogle izračunati visina podnožja spusta potrebno je prvo dimenzionirati razvodnik.

Poprečni presjeci razvodnika i ušća mogu se odrediti preko omjera za uljevni sustav bez prigušenja:

$$A_{sd} : A_r : A_u = 1 : 2 : 2 \quad (9)$$

gdje je A_r – površina poprečnog presjeka razvodnika, a A_u - površina poprečnog presjeka ušća.

Iz omjera iz izraza (9) dobiva se sljedeći izraz:

$$A_r = 2 \cdot A_{sd} = 2 \cdot A_k = 2,92 \text{ cm}^2 \quad (10)$$

Površina poprečnog presjeka razvodnika se računa izrazom:

$$A_r = a_r \cdot b_r = 3b_r \cdot b_r = 3b_r^2 \quad (11)$$

gdje je b_r – veličina lijeve i desne stranice poprečnog presjeka razvodnika, a a_r – veličina gornje i donje stranice poprečnog presjeka razvodnika i veličine je iznosa $3b_r$.

Sređivanjem jednadžbe (11) sada se b_r može izraziti preko ostalih veličina:

$$b_r = \sqrt{\frac{A_r}{3}} = 0,987 \text{ cm} = 9,87 \text{ mm} \quad (12)$$

Za podnožje spusta preostaje izračunati njegovu visinu:

$$h_{ps} = 2 \cdot b_r = 2 \cdot 0,987 = 1,974 \text{ cm} = 19,74 \text{ mm} \quad (13)$$

3.1.6. Razvodnik

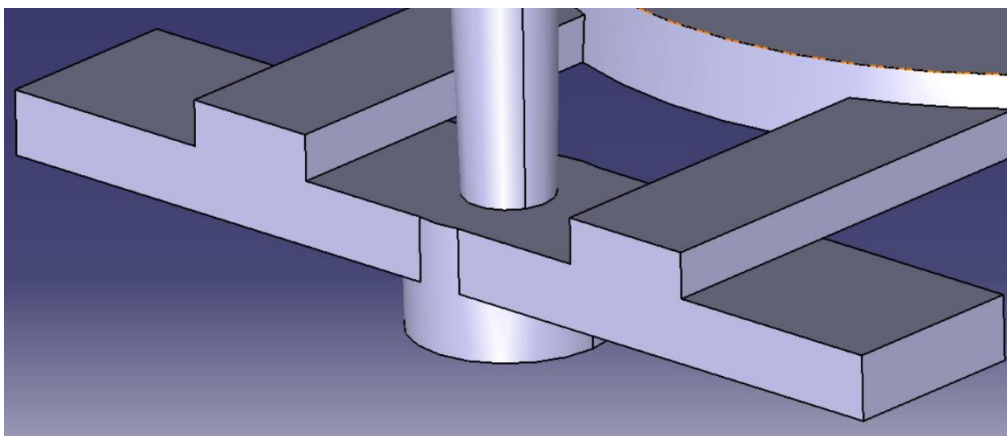
Zadatak razvodnika u uljevnom sustavu je prihvaćanje i umirivanje taline, izdvajanje uključaka i metalnih oksida kao i usmjeravanje taline ka ušćima [13].

Poprečni presjek razvodnika može biti raznih oblika, ali za ovaj primjer koristiti će se razvodnik pravokutnog poprečnog presjeka s omjerom duljina horizontalne i okomite stranice 3:1. Razvodnik će se za razliku od ostalih elemenata nalaziti u donjaku jer se radi o semitlačnom uljevnom sustavu.

Jednadžbom (12) izračunata je već jedna stranica razvodnika b_r , pa ostaje još izračunati a_r :

$$a_r = 3 \cdot b_r = 3 \cdot 0,987 = 2,961 \text{ cm} = 29,61 \text{ mm} \quad (13)$$

Na slici 20 prikazan je CAD model razvodnika.



Slika 20. CAD model razvodnika

3.1.7. Ušća

Ušće je krajnji element uljavnog sustava koji povezuje razvodnik s kalupnom šupljinom. Dimenzije i oblik mogu varirati kao i kod razvodnika. Poprečni presjek može biti okrugao, u obliku kvadra, pravokutan, trokutast, trapezan ili u obliku polukruga. Dimenzije su dijelom određene i načinom na koji će se ušća odvajati od gotovog odljevka, tj. otkidanjem ili rezanjem.

U ovom radu koristi će se dva ušća pravokutnog poprečnog presjeka dimenzija isto definiranih kao kod razvodnika s omjerom duljina horizontalne i okomite stranice 3:1.

Ušće se dimenzionira po istom principu kao i razvodnik, površina poprečnog presjeka se izražava preko omjera iz jednadžbe (9):

$$A_u = 2 \cdot A_{sd} = 2 \cdot A_k = 2,92 \text{ cm}^2 \quad (14)$$

Ali, pošto se ovom slučaju nalaze dva ušća potrebno je površnu dobivenu izrazom (10) podijeliti na dva jednaka dijela kako bi se dobila površina poprečnog presjeka samo jednog ušća A_u' :

$$A_u' = \frac{A_u}{2} = \frac{2,92}{2} = 1,46 \text{ cm}^2 \quad (15)$$

Površina A_u' se može izraziti u obliku:

$$A_u = a_u \cdot b_u = 3b_u \cdot b_u = 3b_u^2 \quad (16)$$

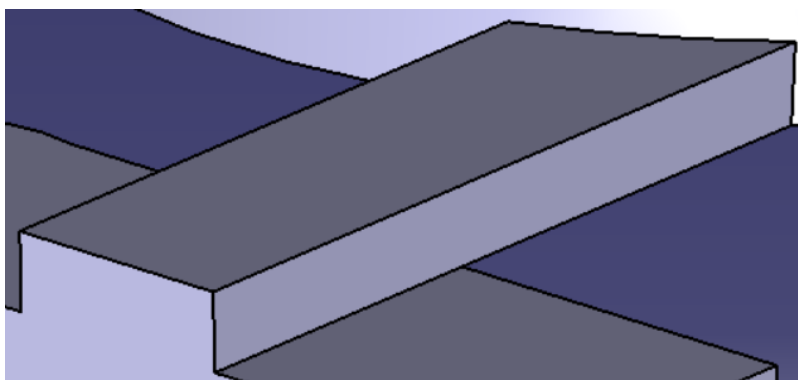
Sada se lijeva i desna stranica b_u poprečnog presjeka jednog ušća mogu izraziti preko površine A_u' koristeći se vrijednosti dobivene izrazom (16):

$$b_u = \sqrt{\frac{A_u'}{3}} = 0,698 \text{ cm} = 6,98 \text{ mm} \quad (17)$$

Još preostaje izračunati vrijednost gornje i donje stranice poprečnog presjeka jednog ušća a_u :

$$a_u = 3 \cdot b_u = 3 \cdot 0,987 = 2,961 \text{ cm} = 29,61 \text{ mm} \quad (18)$$

Slikom 21 prikazan je CAD model ušća.



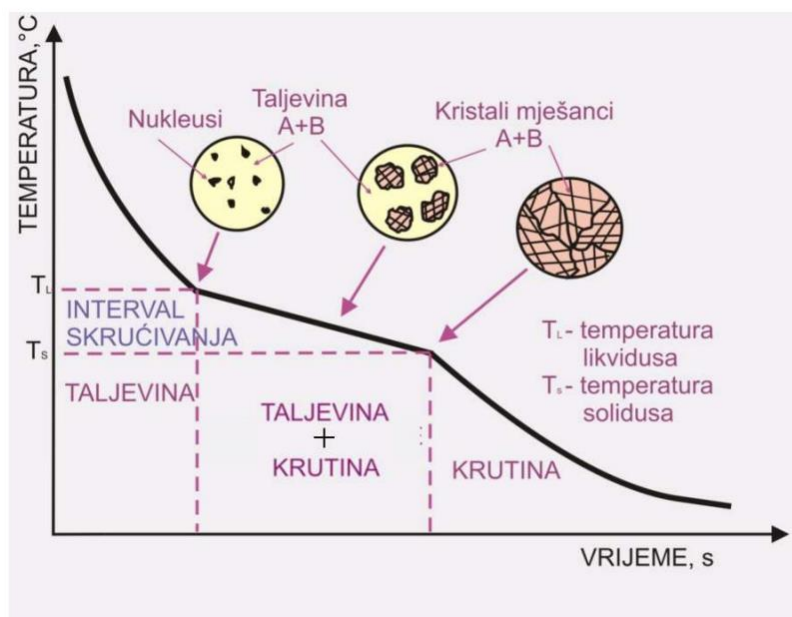
Slika 21. CAD model ušća

3.1.8. Greške nastale skrućivanjem taline

Nakon što je pravilno konstruiran uljevni sustav slijedi lijevanje taline u isti. Iako samo lijevanje može proći bez grešaka, odnosno bez pre velikih turbulencija strujanja i time zarobljavana zraka ili pak bez uvođenja nečistoća u kalupnu šupljinu, potrebno je i dalje pažljivo pratiti tijek skupljanja, odnosno skrućivanja taline.

Skupljanje taline predstavlja smanjenje volumena taline i odljevka. Odvija se u tri faze: skupljanje u tekućem stanju koje se odvija u intervalu hlađenja taline od temperature ulijevanja do temperature likvidusa, skupljanje tijekom skrućivanja do kojeg dolazi tijekom hlađenja od temperature likvidusa do temperature solidusa i skupljanje u krutom stanju, tj skupljanje odljevka od temperature solidusa do sobne temperature [1].

Slika 22 prikazuje krivulju hlađenja binarne legure gdje se vidi prelaženjem graničnih temperaturnih intervala prijelaz jednog stanja legure u drugo.



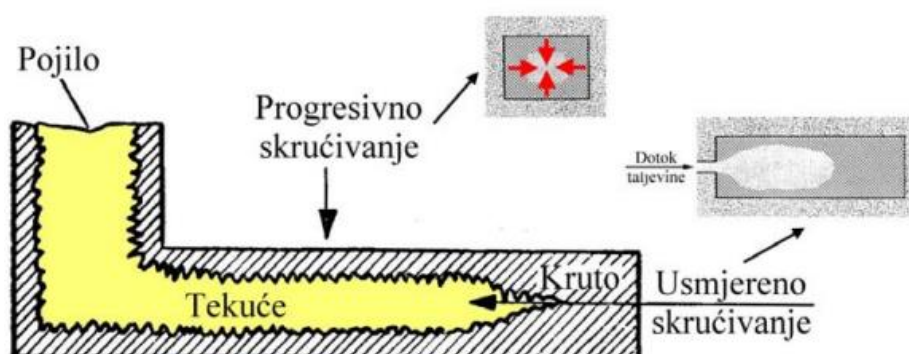
Slika 22. Krivulja hlađenja legure [1]

Jedan od glavnih ciljeva pri konstruiranju uljenog sustava je i postizanje pravilnog skrućivanja. Pravilno skrućivanje se odnosi na ono koje se odlikuje gotovim odljevkom bez poroznosti, odnosno usahlina što se može postići usmjerenim skrućivanjem. Za razumijevanje procesa skrućivanja pametno je prvo razmotriti pozadinu iza njega.

S obzirom na interval skrućivanja između likvidus i solidus temperature legure se mogu podijeliti na one s uskim, srednjim i širokim intervalom skrućivanja. Kod legura s uskim intervalom skrućivanja dolazi do progresivnog skrućivanja koje je ubrzano i slično je onom kod čistih metala gdje se stvara hrapava fronta od stijenke kalupa pa prema sredini kanala. Takvo skrućivanje omogućuje slobodan prolaz taline cijelom dužinom kanala koji se skrućuje, dok je skrućivanje sa širokim intervalom karakterizirano je formiranjem manjih kristala po cijelom volumenu taline čime nastaju lokalna mjesta u kojima talina ne uspije pravilno skrutnuti i time nastaju lokane usahlina. Srednji interval skrućivanja se može objasniti kao kombinacija prošla dva, odnosno ujedno se stvaraju i dendridi koji tvore relativno hrapavu frontu kroz koju je omogućen prolaz taline, ali i kristali koji se nasumice rasprostranjuju cijelim volumenom.

Zbog toga je bitno postići usmjereno skrućivanje od dijelova taline koji se najbrže, tj. najlakše skrućuju do onih koji se najsporije hlade pa prema pojilu. Upravo ti dijelovi taline koji su u kontaktu sa sjenkom kalupne mješavine najbrže skrućuju jer kroz nju najlakše odlazi toplina. Stoga, mora se uspostaviti temperaturni gradijent od rubova, pa do središnjih dijelova odljevka. Kako u tim središnjim dijelovima odljevka ne bi došlo do stvaranja usahlina uvodi se pojilo iznad tog mjesta čime će se smjer skrućivanja preusmjeriti prema pojilu koje treba zadnje skrutnuti. Time se u tom pojilu stvara usahlina što ne predstavlja problem jer će se isto naknadno ukloniti s gotovog odljevka pri naknadnoj obradi.

Na slici 23 predložen je primjer usmjerenog skrućivanja od ruba prema pojilu.



Slika 23. Prikaz usmjerenog načina skrućivanja taline od ruba prema pojilu [13]

Osim pojilima usmjereno skrućivanje je moguće postići i hladilima, metalnim dijelovima koji se postavljaju u kalup ili jezgru. Hladila ubrzavaju hlađenje taline na lokalnom mjestu na kojem djeluju i time određuju smjer skrućivanja iste. Na taj način se mogu odljevci rasporediti na zasebne zone koje u odvojene već skrutnutom talinom u kojima tada dolazi do pravilnog skrućivanja i talini je omogućen slobodan protok kroz cijeli dio, tj. zonu. Kombinacijom hladila i pojila može se postići veća iskoristivost taline i uravnoteženo skrućivanje bez opasnosti od pojavljivanja usahlina i proznosti u gotovom odljevku.

Zona djelovanja hladila i pojila može biti ograničena zbog čega se razmatra koncept krajnje zone, kod kojih su ploče i palice geometrijski najjednostavnije konfiguracije odljevka. Palica predstavlja odljevka kod kojeg omjer poprečnog presjeka stranica iznosi $\sim 1:1$, a ukoliko je omjer jedna ili veći od 5:1 onda se odljevak smatra pločom. Rubovi ploča i palica su okruženi pijeskom što dovodi do najintenzivnijeg odvođenja topline od taline i time najbrže skrućuju napajajući se izostalih dijelova odljevka, a zovu se krajnja kompaktna zona. Zona djelovanja pojila je na taj način određena dužinom zone napajanja (ZN) i krajnje kompaktne zone koja najbrže i usmjereno skrućuje prema zoni napajanja. Maksimalna zbrojena duljina ZN i KZ je $4,5d$ (kod palica) gdje je d debljina ploče. Ukoliko je ta duljina veća dolazi do grešaka usred stezanja između tih dviju zona. Također, isto vrijedi i između pojila gdje se nalaze tada dvije zone napajanja, što znači da njihova udaljenost ne smije prelaziti $4d$ (kod palica). Efekt povećanja dozvoljenih duljina može se ostvariti uvođenjem hladila na rubove palica ili ploča, ili njihovim postavljanjem između pojila [13].

Osim razumijevanja krajnjih zona kako bi se znalo pravilno konstruirati ovakav odljevak i uljevni sustav potrebno je shvatiti i što je modul odljevka. Modul je omjer volumena i površine odljevka ili dijela odljevka. Što je modul veći to se taj dio sporije hladi, što znači da će se usmjereno skrućivanje odvijati od mjesta s manjim modulom prema onom s većim.

Tako se može voditi i pravilom da modul pojila bude otprilike 1,2 puta veći od modula odljevka ili dijela odljevka što ga pojilo napaja. Također, račun dimenzija pri konstruiranju ovakvog sustava se može izvoditi korištenjem Heuversovih kružnica gdje je modul proporcionalan promjeru kružnice, tj. usmjereno skrućivanje se postiže od manjih prema većim kružnicama gdje je promjer svake slijedeće kružnice veći za oko 1,2 puta od prethodne.

Kod legura sa širokim intervalom skrućivanja poroznost se može pojaviti u obliku grube raspršenosti u blizini pojila ili u toplinskom centru ili fine raspršenosti raspoređene u slojevima u toplinskom centru. Također, može se pojaviti i kod legura s uskim intervalom

skrućivanja u obliku usahlina u toplinskom centru ili u obliku centralne poroznosti. Ako je cilj izbjeći ovakvu pojavu poroznosti nastalu kao posljedica skupljanja kod skrućivanja potrebno je ostvariti usmjereno skrućivanje uporabom pravilno dimenzioniranih pojila i/ili hladila, te što boljom i promišljenijom konstrukcijom samog odljevka [13].

Na slici 24 dan je primjer poroznosti nastale kao posljedica zarobljenog plina (zraka) tijekom skrućivanja.



Slika 24. Poroznost uzrokovana zarobljenim plinom [16]

Poroznost je posljedica smanjenja volumena metala pri skrućivanju i javlja se na zadnjim mjestima skrućivanja u odljevku, ako su neadekvatno napajana, što je prikazano na slici 25.



Slika 25. Proznost nastala tijekom skrućivanja [16]

Još jedan primjer poroznosti prikazan je na slici 26.



Slika 26. Presjek odljevka s poroznosti [17]

3.1.9. *Pojila*

Pojila su elementi uljevnog sustava koji se koriste za napajanje odljevka ili dijelova odljevka talinom, dakle pojilo kompenzira nedostatak taline tijekom skupljanja u tekućem stanju i tijekom skrućivanja odljevka. Ovisno o dimenzijama pojila i odljevka u jednom uljevnom sustavu može se nalaziti jedno ili više pojila, ali također ako nema potrebe za pojilom ono se onda ni ne koristi jer bi predstavljalo samo gubitak taline i resursa.

Pojila se postavljaju na mjesta u odljevku s većim modulom, pri čemu je modul pojila još veći.

Pojila mogu biti otvorena i zatvorena. Dok su otvorena pojila u kontaktu s atmosferom koja svojim tlakom djeluje na talinu na vrhu kalupa zatvorena pojila su, kako i sam naziv kaže, zatvorena u kalupu. Zatvorena pojila se postavljaju na dijelove odljevka koji su dublje u kalupu, odnosno koja su niža, a njihovom kombinacijom s otvorenim pojilima omogućuje se izbjegavanje dodavanja dodatnog volumena za otvorena pojila na sam odljevak koji se kasnije moraju otklanjati u završnoj obradi.

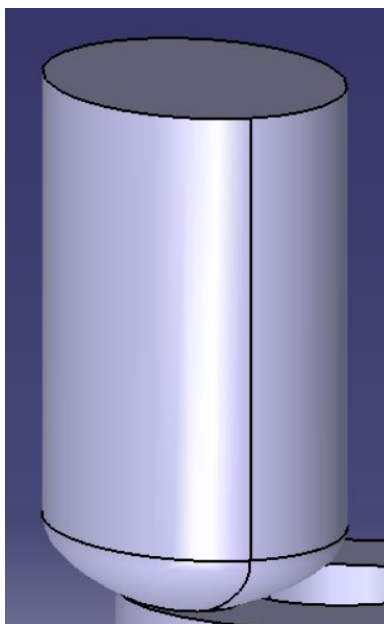
Pojila mogu biti kružnog, eliptičnog, kvadratnog ili pravokutnog poprečnog presjeka, a njihov oblik ovisi o mjestu pozicioniranja na odljevku i u kalupu.

Također, vodi li se pristupom što veće efikasnosti pri konstruiranju i dimenzioniranju pojila, ista se mogu obložiti izolirajućim ili egzotermnim materijalom čime se modul pojila povećava s nepromijenjenim dimenzijama. To znači da ukoliko se pojilu ostavi isti modul njegove dimenzije se mogu smanjiti i time je iskoristivost taline veća ili pak ostave li se iste

dimenzije, a poveća se modul, možda je potreban manji broj pojila ako se poveća zona njegovog djelovanja.

Pri dnu pojila formira se suženje samog pojila oko kojeg će se tvoriti prsten od pješčane mješavine što ne samo da će olakšati odvajanje pojila od gotovog skrutnutog odljevka već i naknadnu obradu odljevka.

Pojilo koje se koristi za zadanu prirubnicu izrađenu od aluminijske legure dimenzionirano je tijekom postupka modeliranja u programu Catia V5R21 u kojem su se modelirali i prirubnica i uljevni sustav, a horizontalni poprečni presjek je u obliku elipse (slika 27). Korišteno pojilo je otvorenog tipa što znači da je vrh pojila u razini vrha uljevne čaše, te je pod utjecajem atmosfere i atmosferskog tlaka.



Slika 27. CAD model pojila

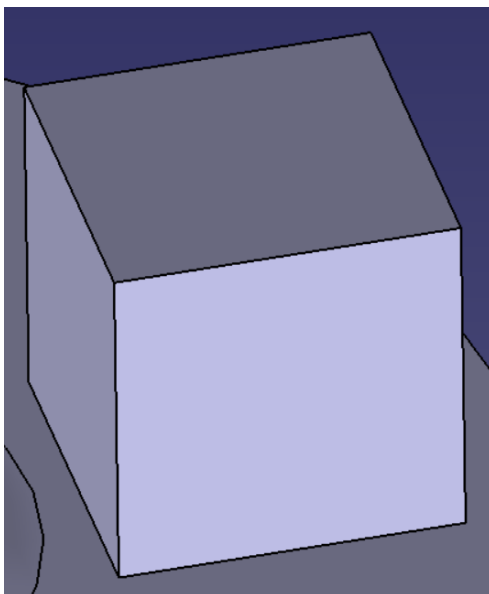
3.1.10. Hladila

Kao što je već navedeno u tekstu, hladila su metalne pločice ili nešto deblji metalni predmeti koji, jednom postavljeni u kalupu ili na jezgru, odvođe toplinu većom brzinom što ubrzava lokano hlađenje taline, a time i usmjereno skrućivanje na postavljenom mjestu u vidu izbjegavanja pojave usahlina u odljevku. Također, postavljanjem hladila može se postići i usitnjavanje zrna u zoni djelovanja. Hladila mogu biti unutarnja i vanjska. Vanjska hladila prigodne kvalitete površine se pozicioniraju u kalupu i na odljevku, te s njima odljevak samo izmjenjuje toplinu.

Za razliku od vanjskih hladila koja ostaju nezavisna od odljevka tijekom lijevanja unutarnja hladila se postavljaju unutar kalupne šupljine i tale se unutar taline, odnosno spajaju, tj. zavaruju se s talinom i zajedno tvore odljevak. Zbog toga se unutarnja hladila izrađuju od istog materijala kao i odljevak, a sama hladila moraju biti čista kako ne bi došlo do poroznosti u odljevku zbog prisutnosti oksida, vlage ili nekih korozivskih produkata [13].

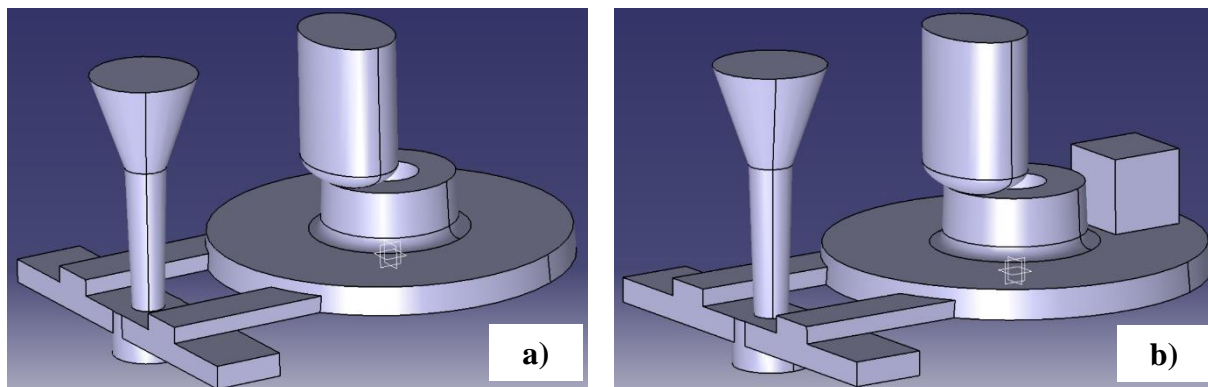
U ovome radu kosititi će se jedno vanjsko hladilo, koje je ujedno i jednostavnije uporabe, tj. lakše se postavlja i dimenzionira. Ovo hladilo bit će željezna kocka širine, visine i duljine 30 mm. Svojom djelovanjem ubrzava proces hlađenja taline i usmjerava hlađenje prema pojilu, zbog toga je hladilo postavljeno nasuprot pojila i na kraj prirubnice.

Na slici 28 se nalazi CAD model hladila.



Slika 28. CAD model hladila

Na slici 29 prikazan je CAD model uljavnog sustava bez hladila i uljevni sustav s hladilom, a oba sadrže komponente navedene u prijašnjim točkama.



Slika 29. CAD model uljavnog sustava: a) bez hladila i b) s hladilom

4. EKSPERIMENTALNI DIO

Za bolje razumijevanje svih navedenih pojmova i izvedenog proračuna izvršiti će se simulacija lijevanja i skrućivanja u odgovarajućem računalnom programskom paketu. Također će se izraditi jednokratni kalup u kojeg se ulijevanjem pripremljene taline dobiva zamišljeni odljevak. Za kraj se analizom presjeka odljevka može iznijeti prikladan zaključak.

4.1. Simulacija lijevanja prirubnice

Dobivanje gotovog odljevka pravilne mikrostrukture, bez ljevačkih grešaka i ispravne geometrije i dimenzija uključuje poznavanja točnih parametara izvođenja samog postupka, tj. cjelokupnog procesa lijevanja.

Izlijevanjem odljevka koji ima nepravilnosti koje narušavaju neka od svojstava kao na primjer mehanička svojstva taj odljevak gubi svoju funkciju i predstavlja škart. Kako bi se izbjeglo iterativno probavanje ispravnih parametara što vodi do povećanog utroška resursa u proizvodnji, koriste se računalni programi kojima se izrađuje digitalna simulacija lijevanja u zadani kalup i uljevni sustav koristeći unesene potrebne podatke. Ovakav pristup omogućuje uočavanje inicijalnih problema i nepravilnosti, te njihovo prepravljanje i izradu nove simulacije čime se uz minimalne troškove i ostale resurse može doći do najefikasnije varijante konstrukcije proizvoda, uljavnog sustava kao i samih parametara postupka.

Zato, kako je i cilj ovog rada proučavanje utjecaja hladila na napajanje, tj. na skrućivanje taline u cilju dobivanja što kvalitetnijeg odljevka koristiti će se upravo ovakvim računalnim alatom za simulaciju lijevanja, a to je kako je već u prethodnim cjelinama navedeno, program ProCAST.

4.1.1. Priprema i pokretanje simulacije

Prije pokretanja simulacije potrebno je prvo pripremiti uvjete u kojima će se virtualno lijevanje izvoditi kao što je smjer djelovanja sile (u ovom slučaju gravitacijska sila), materijali kalupa, odljevka, uljavnog sustava, pojila i hladila (ako se koristi), te stvoriti kalupnu šupljinu u kalupu.

U program ProCAST prvo se umeće model odljevka s uljevnim sustavom i pojilom.

Sljedeći korak je izrada modela kalupa koji se kao kocka ili kvadar dimenzionira oko uljevnog sustava i odljevka na način da je gornja površina kalupa u razini vrha uljevne čaše, a ostale stranice se udaljavaju za proizvoljni, ali smislen iznos od ostalih elemenata jer je tako i u stvarnom pješčanom kalupu kod kojeg se odljevak nalazi unutar kalupa i nije u izravnom kontaktu s vanjskom atmosferom, tj. volumenom je opisan kalupnom mješavinom.

Za praćenje promjena cijelom površinom i cijelim volumenom potrebna je mreža konačnih elemenata kod koje će svaki element imati svoje stanje tijekom simulacije tečenja taline.

Mreža konačnih elemenata se izrađuje odabirom odgovarajuće funkcije pomoću koje se odabire finoća raspodjele trokuta koji tvore mrežu, odnosno gustoća njihove raspodjele po samoj površini. Za kalup se može postaviti manja gustoća s ciljem ubrzanja procesa izvođenja simulacije. Za uljevni sustav i odljevak se postavlja veća finoća, te za pojilo malo manja. Kako bi se simulacija provela ne samo po površini već i po volumenu zasebnom funkcijom se izrađena mreža volumno proširuje tvoreći tetraedre koji će služiti programu za računanje toka taline kroz zadani volumen.

Zadnji korak prije pokretanja izrade simulacije je određivanje parametara lijevanja i svojstva predmeta simulacije, te postavljanje mjesta ulijevanja koje se nalazi u središtu uljevne čaše. Tako će se za materijale uljevnog sustava, pojila i odljevka odabrati legura AlSi12, a za kalup svježja kalupna mješavina od kvarcnog pijeska.

Unošenjem vremena lijevanja koje u ovom slučaju iznosi 6 sekundi program izračunava brzinu lijevanja, a na temelju zadanog materijala i automatski izračunatog volumena ispisuje se masa.

Sada kada je sve potrebno definirano pokreće se simulacija koja na temelju odabranog broja koraka ilustrira tok taline i njeno skrućivanje. Promatrajući dobivene rezultate može se izvršiti analiza simulacije i dobiti uvid od potencijalne greške pri lijevanju, ali i prilike za poboljšanje, tj. povećanje efikasnosti procesa.

Preostaje ponoviti sve prijašnje korake za izradu i pokretanje simulacije uljevnog sustava uz dodatan korak dodavanja hladila u program kojim se dodaje model hladila i njemu pripadajuća svojstva kako bi se vidio njegov efekt na skrućivanje odljevka.

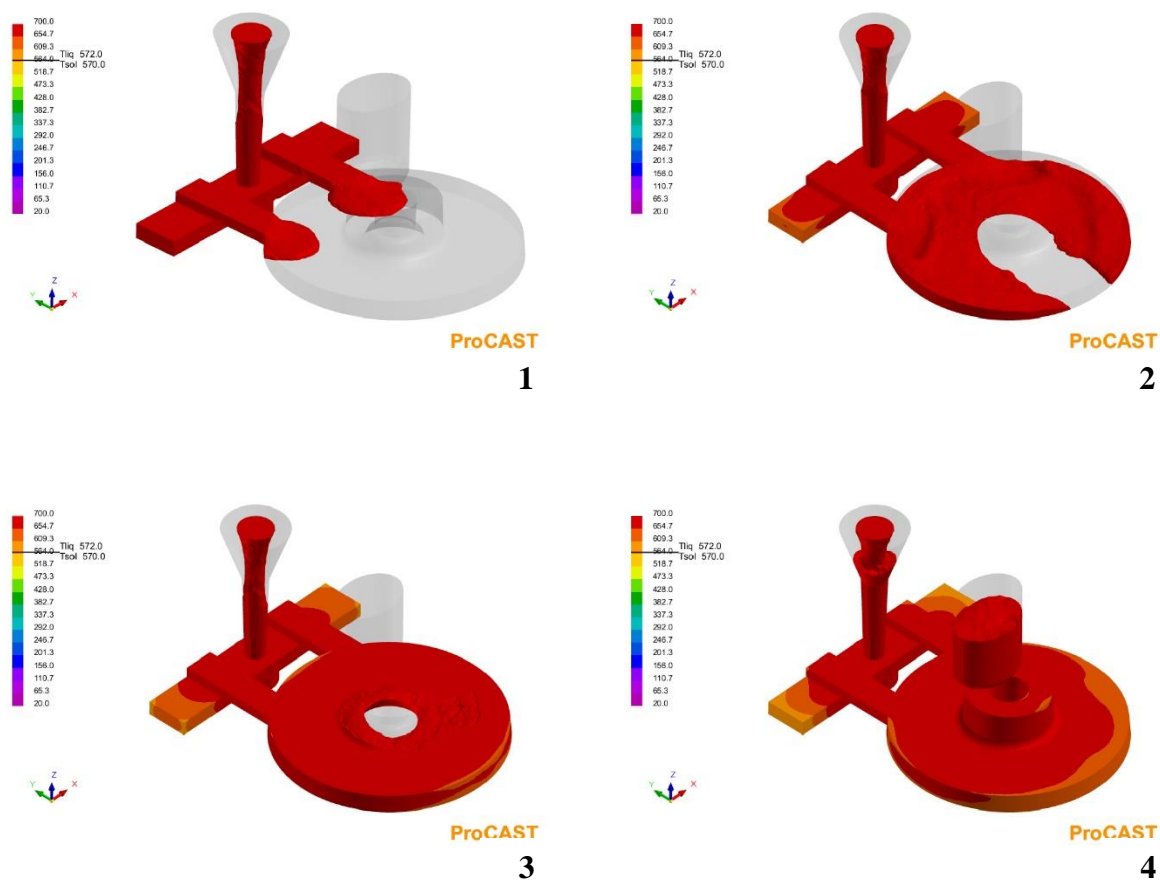
4.1.2. Analiza rezultata simulacije

Na slijedećim slikama prikazani su rezultati simulacije lijevanja i skrućivanja taline u projektiranom uljevnom sustavu. Analizom dobivenih rezultata mogu se donijeti zaključci o uspješnosti provedenog postupka lijevanja u sustav bez hladila i u onaj potpomognut hladilom.

Na slici 30 prikazan je proces punjenja uljevnog sustava bez hladila talinom. Proces započinje u uljevnoj čaši i talina velikom brzinom pod utjecajem gravitacije pada kroz spust bez prevelikog vrtloženja i uvlačenja zraka čemu doprinosi oblik spusta sa skošenjem prema dnu. Talina zatim naglo ispunjava podnožje spusta gdje se smiruje kako ne bi došlo do velikih turbulencija, te istovremeno i obostrano ispunjava razvodnik. Popunjavanjem razvodnika talina preko ušća ulazi u kalupnu šupljinu koja se ispunjava odozdo prema gore, ali se može primijetiti tendencija strujanja u vanjske rubove od koje se odbija skroz do drugog kraja kalupne šupljine gdje se dvije struje taline sastaju.

Popunjavanje se nastavlja prema sredini i vrhu kalupne šupljine i prema pojilu. Već se tijekom ispunjavanja pojila kreće hladiti ostatak taline u uljevnom sustavu.

Analiziranjem toka taline tijekom popunjavanja predviđenog prostora može se uočiti pravilan tok bez stvaranja turbulencije zbog geometrije i položaja uljevnih elemenata kao i konstrukcije samog modela odljevka, odnosno kalupne šupljine.



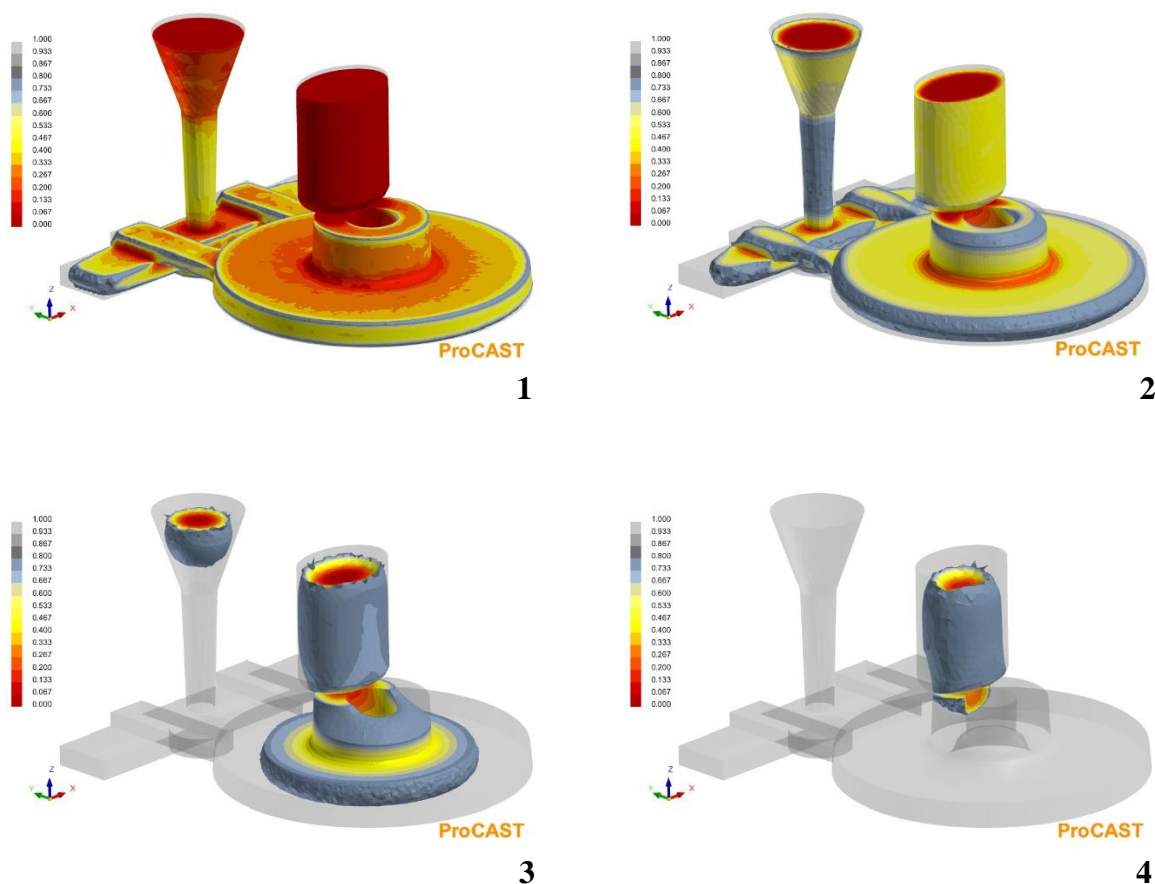
Slika 30. Simulacija toka punjenja uljavnog sustava bez hladila talinom

Želi li se postići kvalitetan odljevak bez usahlina i poroznosti potrebno je ostvariti usmjereno skrućivanje. Talinom napunjen uljevni sustav kreće se hladiti odvođenjem topline kroz kalupnu mješavinu, što je u ovom slučaju kvarcni pijesak, istog trenutka čim se napuni. Dijelovi uljavnog sustava koji su najmanjeg modula i najviše okruženi pješčanom mješavinom se kreću prvi i najbrže hladiti. Ovakav je smjer odvođenja topline poželjan i očekivan. Tako se može na slici 31 vidjeti da su upravo krajnje zone razvodnika te koje su prve skrutnute, ali i bridovi odljevka, te ušća. Ono što je skrutnuto i što nije prepoznaje se gledajući boje pribilježene temperaturnoj skali s lijeve strane sučelja.

Nadalje, slijedeći korak prikazuje skrućivanje ušća. Najtopliji dijelovi su uljevna čaša, pojilo i donji dio odljevka. Ovakav redoslijed skrućivanja prikazuje uspješnost modeliranja svih elemenata uljavnog sustava i pojila jer je ostvareno usmjereno skrućivanje od dijelova s manjim modulom k onima s većim, tj. ostvareno je skrućivanje prema pojilu.

U predzadnjem koraku skrućivanja uočljivo je brže skrućivanje gornjeg dijela od onog od donjeg dijela odljevka. Ipak, slobodni prolaz taline od odljevka do vrata pojila se ne prekida čime je i dalje omogućeno slobodno napajanje odljevka talinom tijekom skrućivanja.

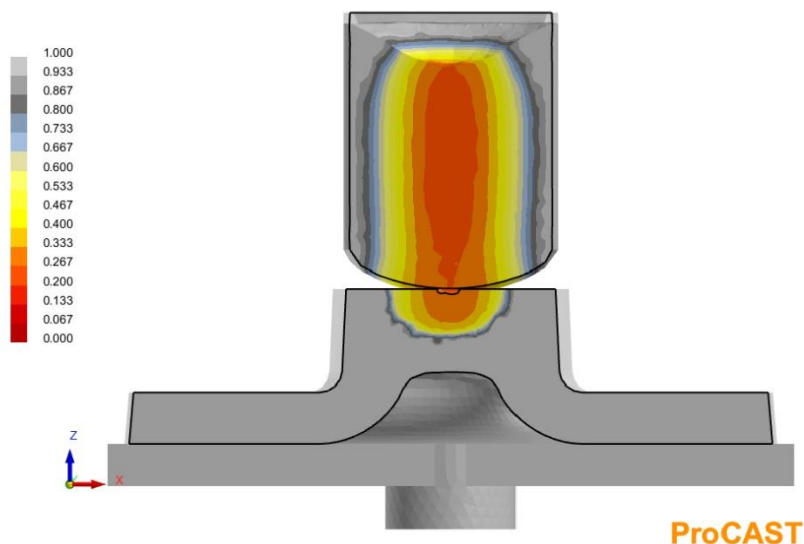
Zadnji korak predstavlja neizvjesnu fazu skrućivanja gdje se postavlja pitanje hoće li se talina u vratu pojila skrutnuti prije taline u gornjem dijelu odljevka što za posljedicu ima pojavu nepoželjnih poroznosti i usahlina u odljevku, ali je ipak na kraju pojilo skrutilo nakon odljevka, pa se poroznost u odljevku ne očekuje.



Slika 31. Simulacija skrućivanja taline

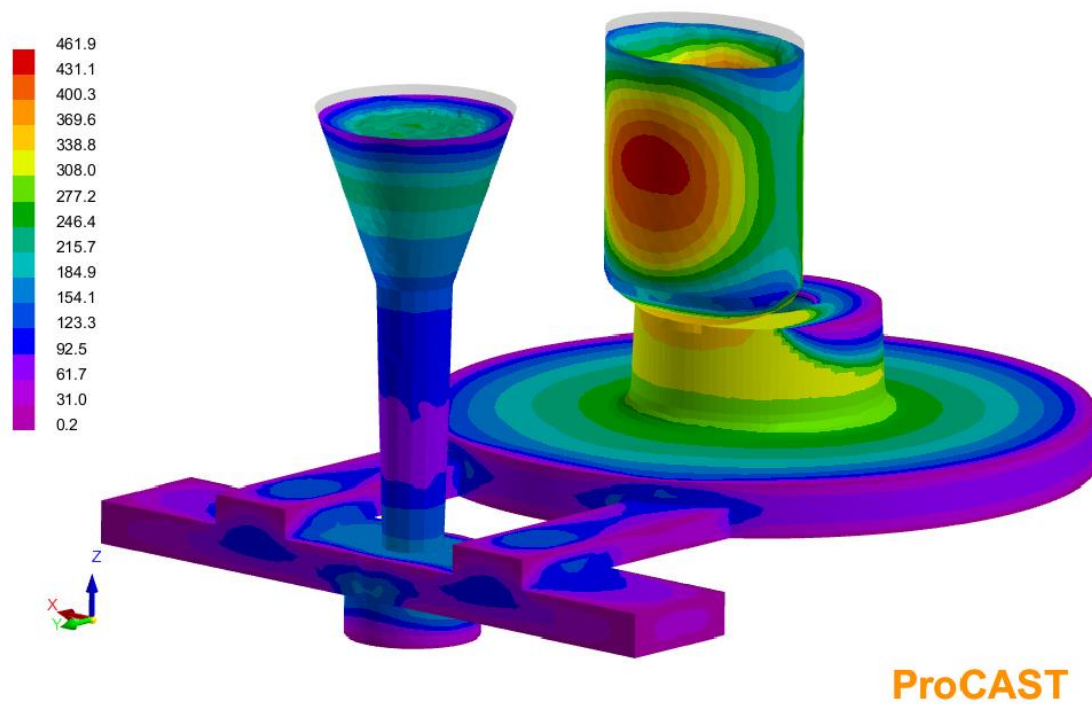
Na sljedećoj slici (slika 32) može se detaljnije i jasnije vidjeti da je zapravo pravilno usmjereno skrućivanje zbog povoljnog temperaturnog gradijenta ostvareno čak i u zadnjem dijelu odljevka. Skrućivanje se vrši prema najtoplijem središtu koje se nalazi većinom u pojilu

pokazujući da se skrućivanje odvija i dalje prema vrhu odljevka, kroz vrata pojila i na kraju završava u središtu samog pojila. Nakon vađenja iz kalupa, na skrutnutom i gotovom odljevku usahlina bi predstavljala nedostatak materijala na tom mjestu, ali i na mjestima ispod u obliku poroznosti.



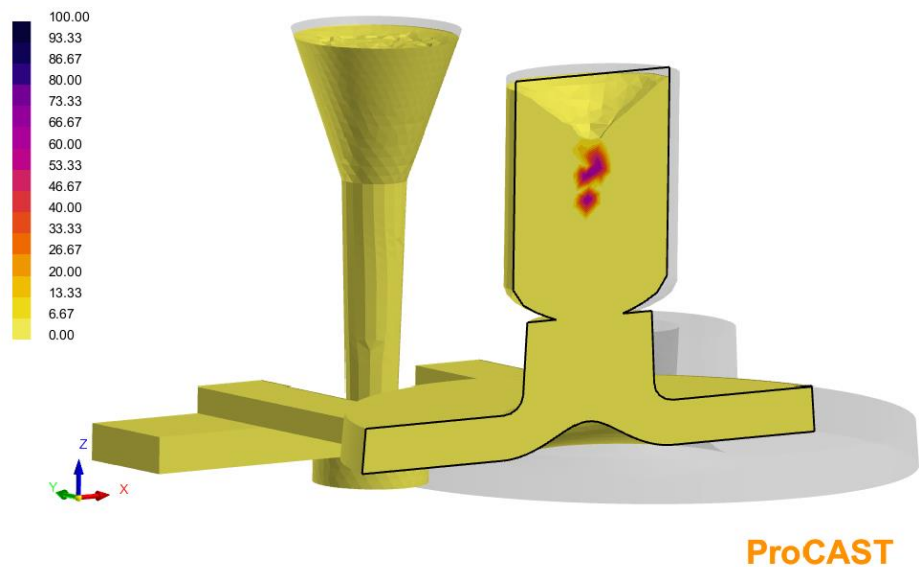
Slika 32. Udio krute faze u presijeku pojila i odljevka

Vizualnom predodžbom vremena skrućivanja se može dobiti uvid u sveukupni proces od početka do kraja skrućivanja i time pretpostaviti koja mjesta predstavljaju potencijalnu pojavu poroznosti i usahlina. Na slici 33 prikazano je vrijeme skrućivanja sustava bez hladila. Može su uočiti podjelu spusta na dva dijela tijekom skrućivanja što je i očekivano zbog njegove povezanosti s uljevnom čašom na gornjem i podnožjem spusta na donjem dijelu. Također, uočljiva je i temperaturna razlika središta pojila s najvećom količinom taline i vrata pojila koji se brže hladi i skrućuje. Zbog takve razlike postavlja se pitanje potrebe izmjene dimenzija ili oblika vrata pojila kako bi bio sigurniji slobodan prolaz taline. Vrijeme skrućivanja u tanjim dijelovima kao što su središnji dio spusta i ušća je 61,7 s, dok je vrijeme skrućivanja rubova 31 s. Deblji dijelovi odljevka i pojila se skrućuju unutar 338,8 s, dok je najdulje vrijeme skrućivanja središta pojila u iznosu od 461,9 s.



Slika 33. Vrijeme skrućivanja bez hladila

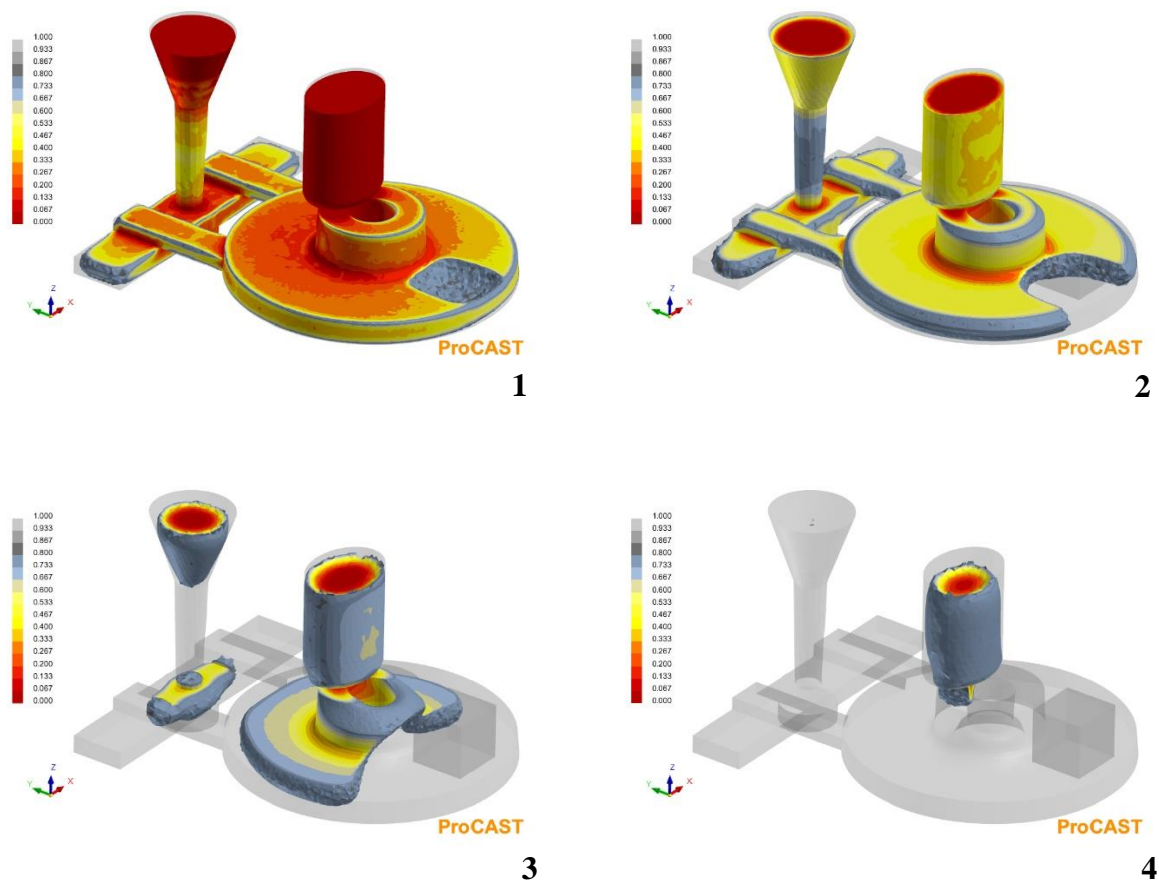
Slika 34 prikazuje pravilno skrutnut odljevak bez poroznosti, a poroznost koja se nalazi u pojilu je zanemariva jer će se pojilo svejedno naknadno ukloniti s odljevka.



Slika 34. Prikaz poroznosti u presjeku odljevka i pojila

Nakon što je analizirana simulacija punjenja i skrućivanja sustava bez haldila može se analizirati i simulacija punjenja i skrućivanja sustava s hladilom.

Simulacija punjenja sustava s hladilom je ista kao i za onaj bez hladila s jedinom razlikom u bržem padu temperature taline na mjestu gdje se nalazi hladilo. Stoga se neće ponovno analizirati simulacija punjenja za ovaj sustav nego se prelazi na analizu skrućivanja uljevnog sustava, odljevka i pojila, što je i prikazano korak po korak na slici 35.



Slika 35. Simulacija skrućivanja taline

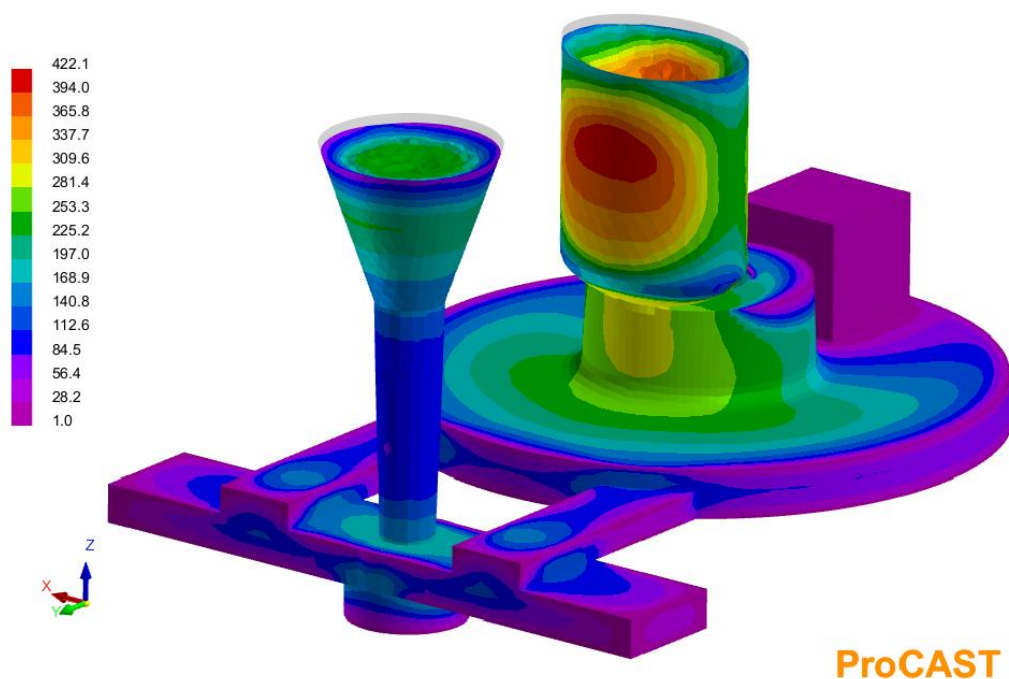
U prvom koraku na slici iznad vidi se naglo skrućivanje taline na mjestu hladila, ali i ubrzano hlađenje i skrućivanje od hladila prema pojilu.

Već se u drugom koraku vidi da je inicijalno skrućivanje u sustavu s hladilom dosta slično onome bez hladila s razlikom prividno sporijeg skrućivanja ušća i razvodnika.

Treći korak prikazuje nešto veću razliku gdje je skrućivanje odljevka intenzivnije u smjeru od hladila prema pojilu, ali je skrućivanje od vanjskih rubova prema središtu odljevka sporije. Naglo skrtnuti dio odljevka u zoni djelovanja hladila omogućuje brže odvođenje topline i od ostatka donjeg dijela odljevka prema gornjem dijelu i do vrata pojila.

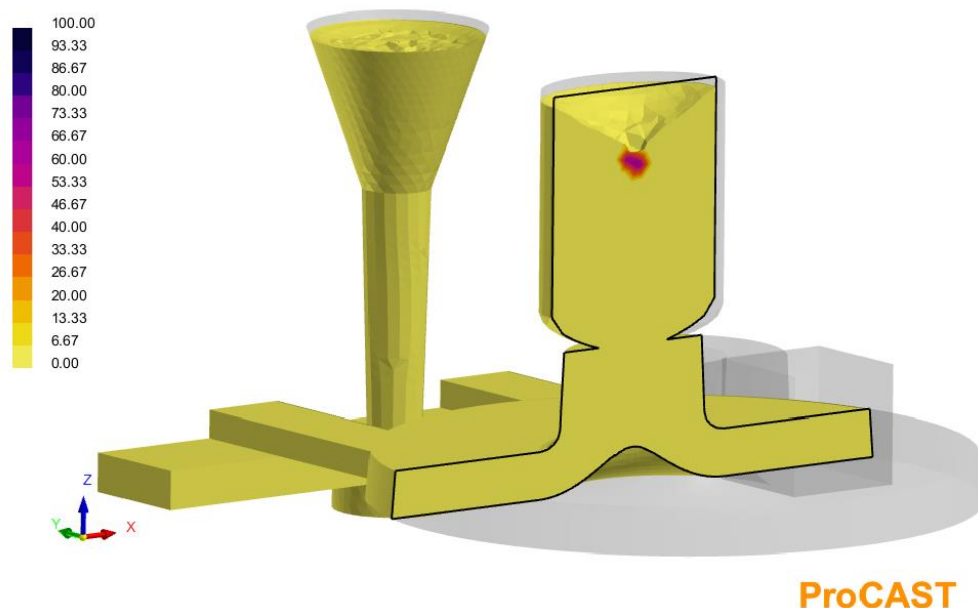
Na vratu pojila se u četvrtom koraku vidi sličan slučaj onome kod sustava bez hladila. Također, ostaje unutrašnjost pojila najtoplija i ista još topla talina može napajati vrh odljevka. Ovakav smjer skrućivanja taline ukazuje na usmjereno skrućivanje prema pojilu što znači da hladilo pravilno obavlja svoju funkciju i ubrzanim skrućivanjem u zoni svojeg djelovanja pospješuje usmjereno skrućivanje i osigurava od pojave poroznosti.

Na slici 36 se vidi da je u slučaju korištenja hladila povećana razlika vremena skrućivanja između pojila s dijelom odljevka na koji pojilo djeluje i ostatka uljevnog sustava kao i zone oko hladila. Na primjer, vrijeme skrućivanja odljevka na širem području ispod pojila je smanjeno s 369,6 s, pa i 338,8 s na 309,6 s pri korištenju hladila. Ovako smanjeno vrijeme skrućivanja odljevka ispod pojila pokazuje da je osigurano usmjereno skrućivanje i smanjena vjerojatnost pojave poroznosti i to pogotovo kod vrata pojila što je bilo upitno kod izvedbe sustava bez hladila. Također pokazuje mogućnosti korištenja manjeg pojila.



Slika 36. Vrijeme skrućivanja s hladilom

Smanjena unutarnja, ali povećana vanjska poroznost (uleknuće) pojila ukazuje na to da je hladilom ostvareno pojačanje efekta hlađenja i usmjerenog skrućivanja. Kao što se može vidjeti na slijedećoj slici (slika 37), presjek odljevka i pojila prikazuje pravilno skrutnut odljevak bez nepravilnosti, tj. grešaka, a poroznost se javlja tek na vrhu samog pojila što ne utječe na konačnu kvalitetu gotovog odljevka.



Slika 37. Prikaz poroznosti u presjeku odljevka i pojila

4.2. Izrada kalupa, lijevanje i analiza odljevka

Lijevanje prirubnice u praksi ne mora u potpunosti odgovarati provedenoj simulaciji. Zato, za dobivanje boljeg uvida u funkcioniranje uljavnog sustava i konstrukcije prirubnice u tehnološkom pogledu proveden je postupak lijevanja zadane prirubnice. Valja napomenuti kako zbog raspoloživosti vremena i alata korišteni elementi odstupaju od onih proračunatih i računalno dimenzioniranih i modeliranih. Nedostatak pojila i hladila je još jedna ključna razlika, što svakako utječe na kvalitetu gotovog odljevka. Zbog takvih odstupanja mogu se očekivati odstupanja u rezultatima između pravog lijevanja i provedene simulacije.

Za gotov odljevak potrebno je uspješno provesti nekoliko koraka pripreme prije samog ulijevanja taline u kalup, a to su: priprema kalupne mješavine, postavljanje elemenata uljavnog sustava na predviđeno mjestu u kalupu, punjenje kalupnika pješčanom mješavinom, otvrdnjavanje mješavine, vađenje modela prirubnice i ostalih elemenata uljavnog sustava iz kalupa, te priprema peći i ljevačke žlice. Kada je sve pripremljeno kreće se na ulijevanje taline u kalup, čekanje da odljevak skrutne, urušavanje kalupa i odvajanje uljavnog sustava od odljevka.

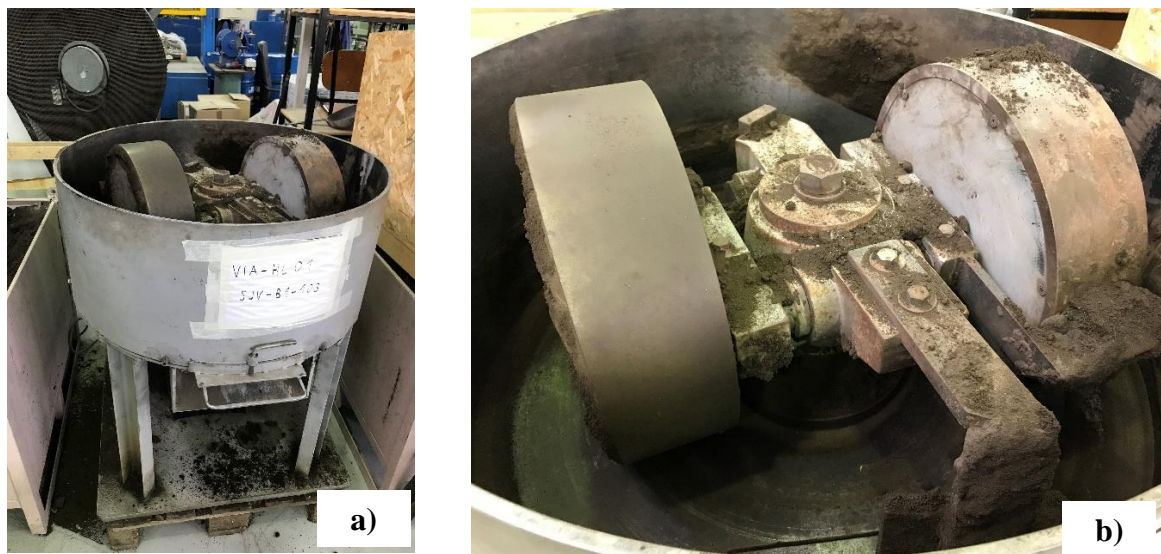
Proces pripreme i provedbe lijevanja i detaljnije pojašnjenje prikazani su na sljedećim slikama.

Prije početka izrade kalupa potrebno je pripremiti kalupnu mješavinu, pa je tako na slici 38 prikazan sanduk s već korištenom kalupnom mješavinom.



Slika 38. Sanduk s kalupnom mješavinom

Na slici 39 prikazana je miješalica za pripremu kalupne mješavine.



Slika 39. Prikaz miješalice: a) pogled izvana i b) pogled unutra

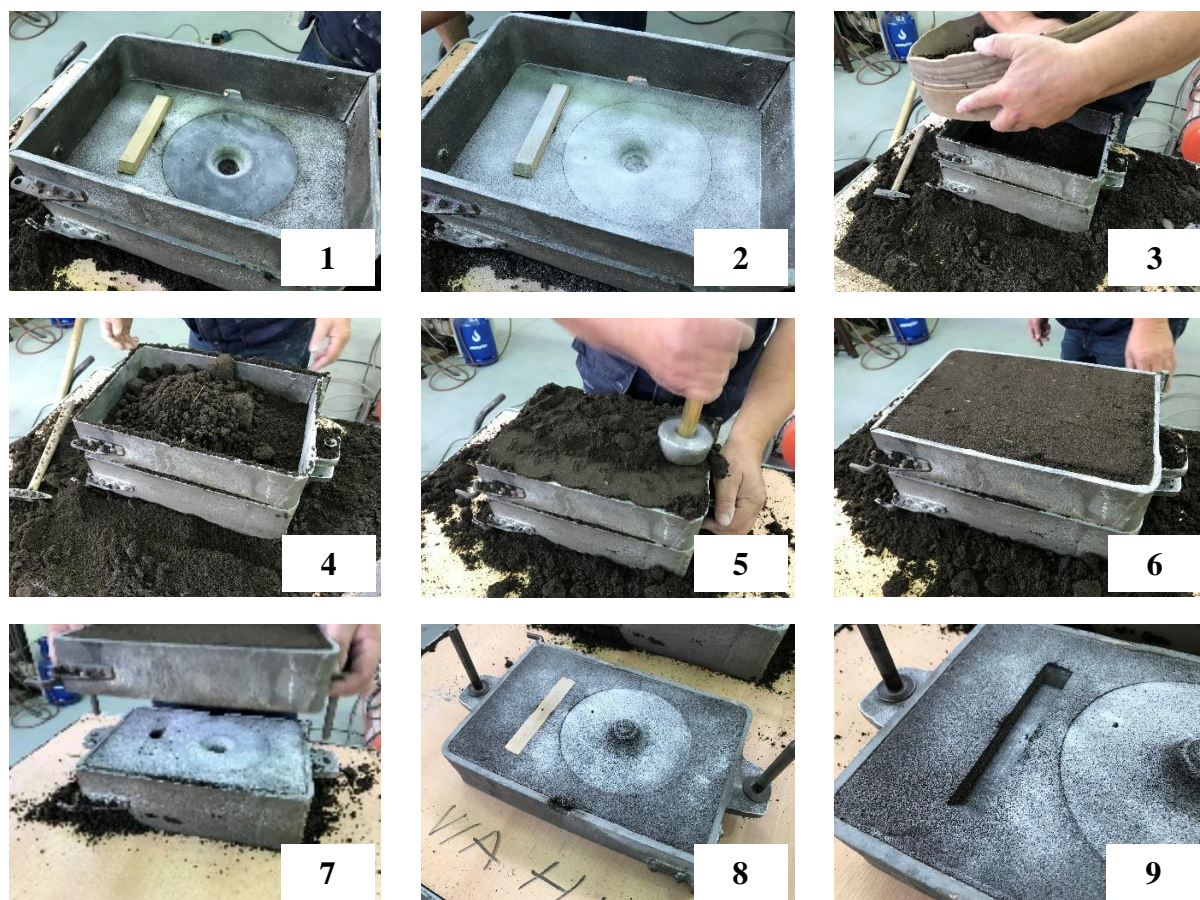
Na slici 40 od koraka 2 do 8 prikazan je postupak izrade gornjaka. Na slici se pod 1 vidi model spusta koji se koristi, a kao što je prikazano pod 9 uljevna čaša se ne izrađuje korištenjem zasebnog modela već se oblikuje lancetom prolaskom po gornjem rubu spusta čineći zaseban konus.



Slika 40. Postupak izrade gornjaka

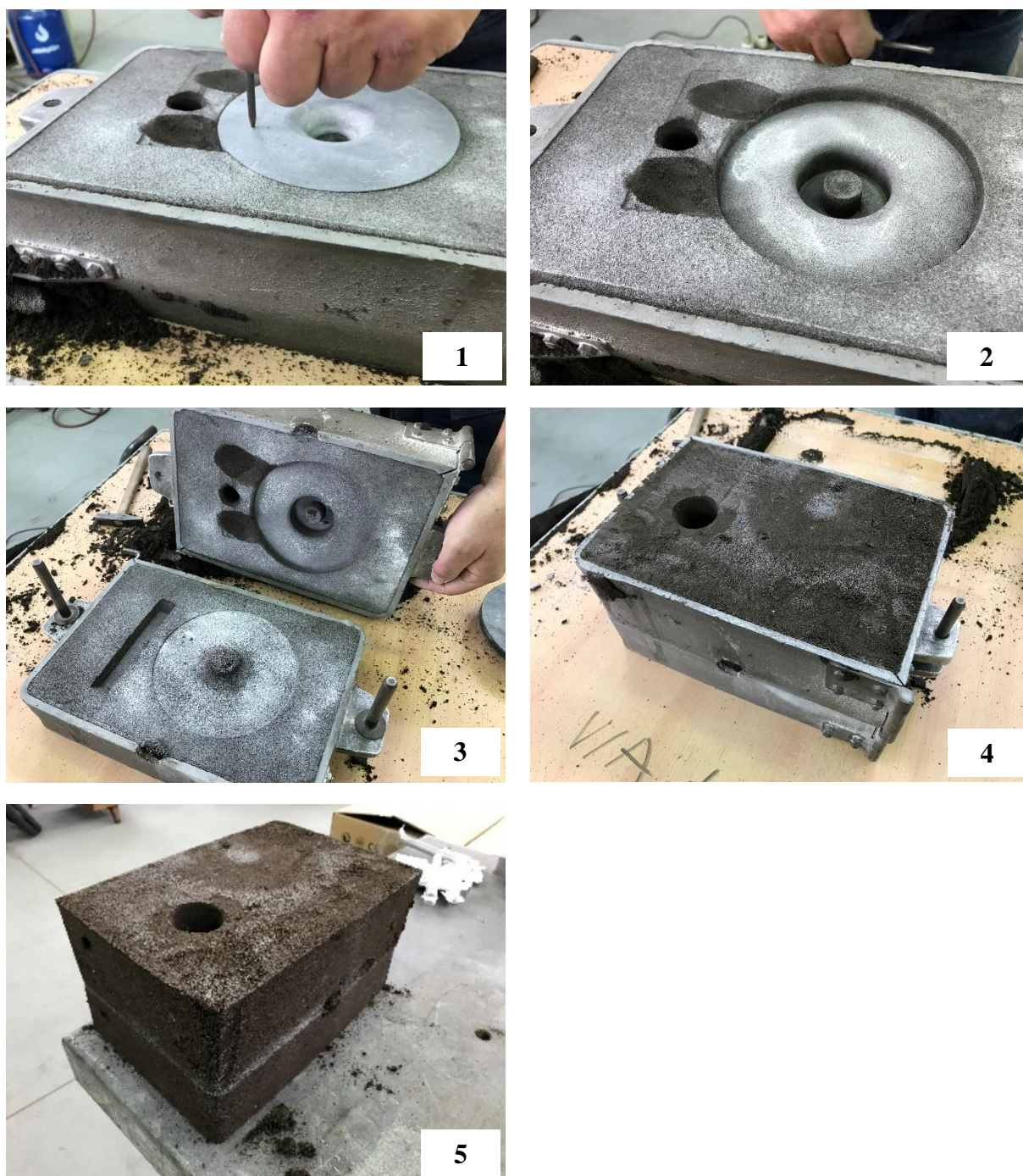
Korak 2 je posipanje praša koji olakšava vađenje elemenata iz pijeska nakon otvrdnjavanja mješavine. Daljnjim koracima se dodaje kalupna mješavina, prvo prosijana od krupnih nečistoća, ali i usitnjena kako bi površina koja je u kontaktu s talinom bila što glađa, a zatim se nastavljaju dodavati krupniji komadi mješavine kako bi se u potpunosti ispunio kalupnik. Sljedeći korak je sabijanje mješavine alatom kako bi se vezivom pijesak stisnuo i očvrstnuo nakon čega se gornja površina poravnava otklanjajući višak mješavine s površine. Zadnji korak je vađenje modela spusta i oblikovanje mjesta ulijevanja taline, odnosno uljevne čaše.

Na slici 41 prikazana je po koracima izrada donjaka koji su dosta slični izradi gornjaka. Prvo se kalupnik i razvodnik postavljaju na gornjak na kojem će se izrađivati donjak, posipa se prašom, zatim se posipa finiji sloj mješavine, slijedi popunjavanje kalupnika do kraja i poravnanje na vrhu, te na kraju vađenje elementa, tj. razvodnika, prikazanog pod 1, iz kalupa.

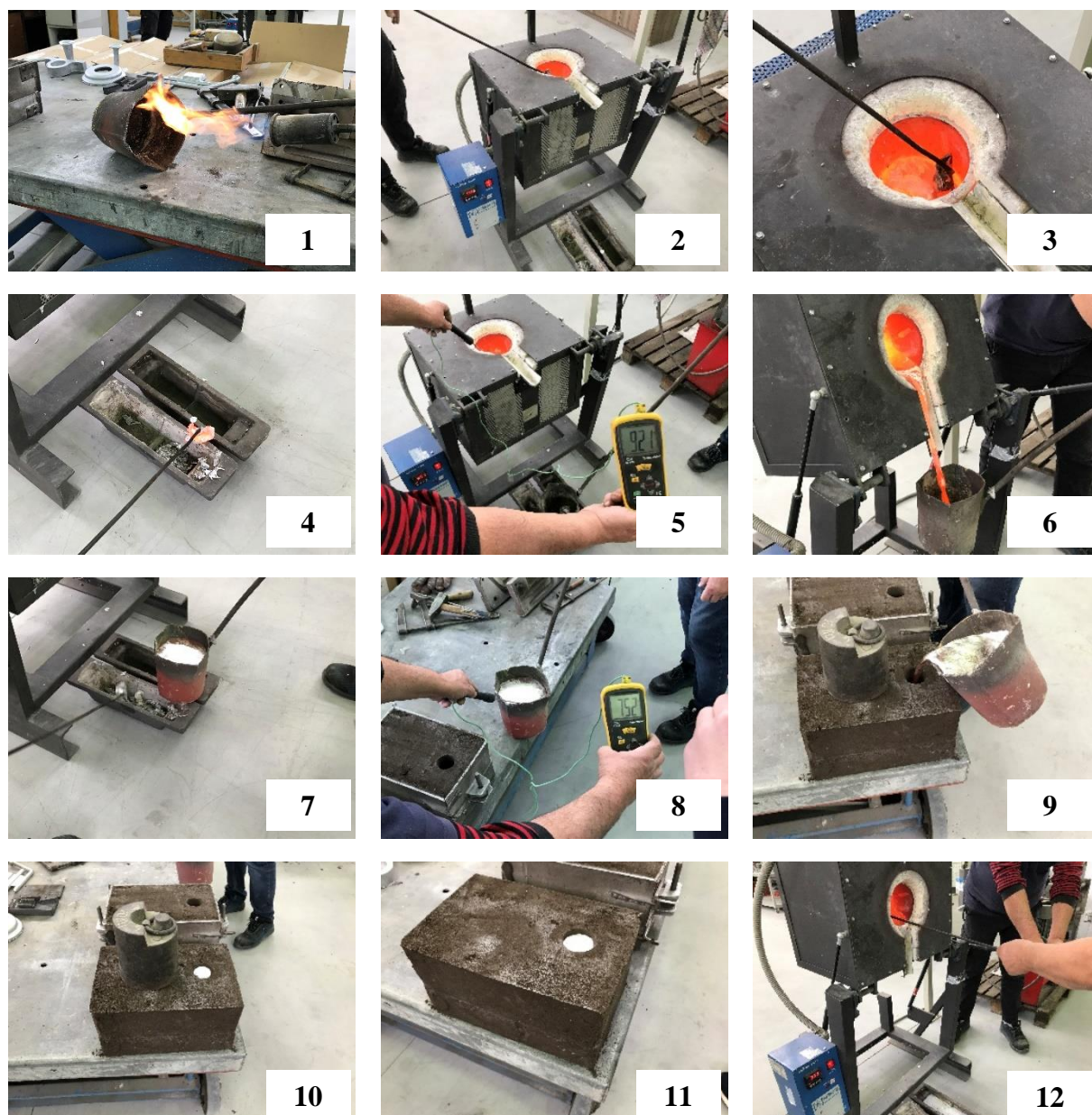


Slika 41. Izrada donjaka

Vađenje modela priрубnice iz gornjaka, ručna izrada ušća pomoću lancete u gornjaku, sastavljanje obje polovice kalupa i odvajanje kalupnika od kalupa prikazano je po koracima na slici 42.



Nakon izrade kalupa preostaje priprema taline koja se zagrijava u elektrootpornoj peći na željenu temperaturu, uzimajući u obzir njeno hlađenje pri ulijevanju u ljevački lonac i transportu, te ulijevanje taline u kalup (slika 43). Korištena legura za lijevanje je ista kao i za simulaciju, a to je AlSi12 zbog njezinih dobrih tehnoloških svojstava.



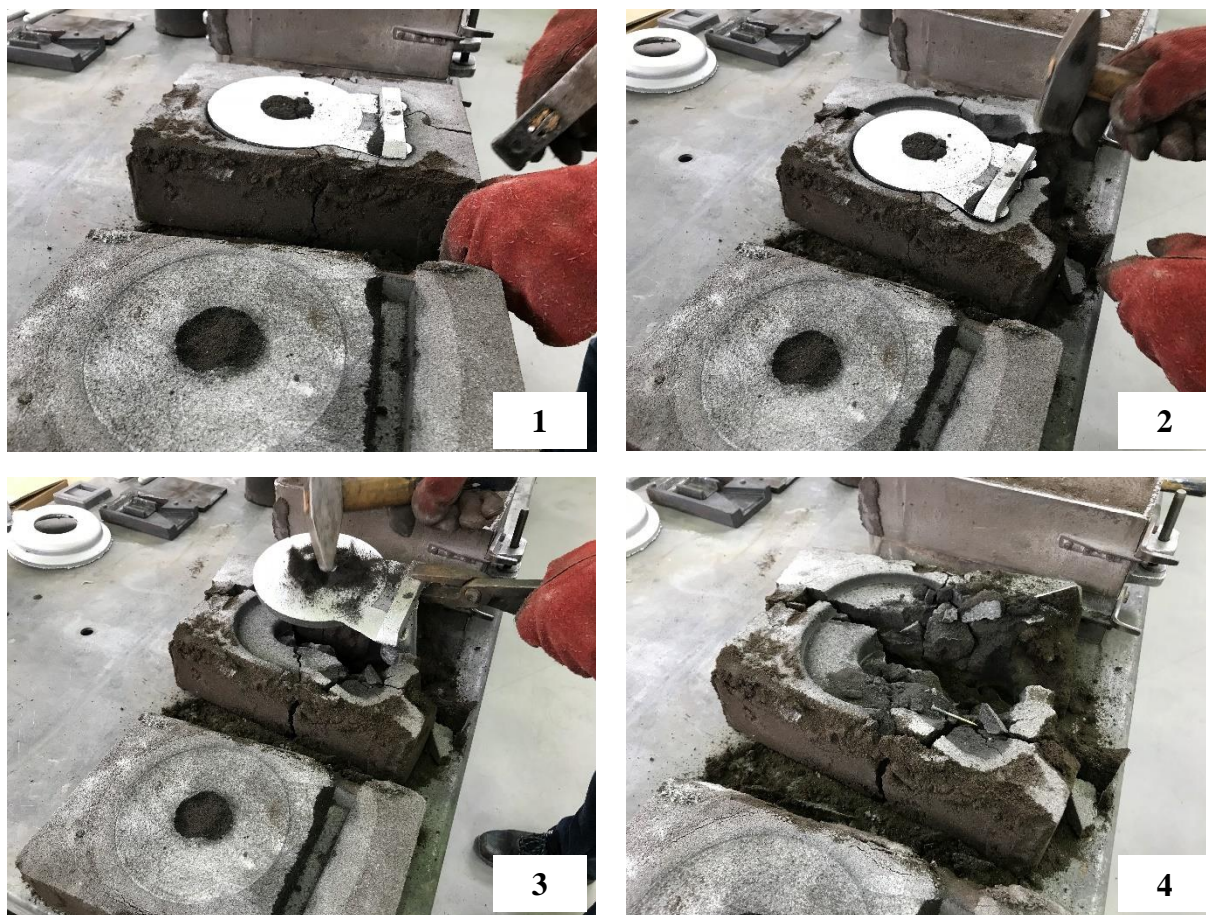
Slika 43. Priprema, transport i ulijevanje taline, te čišćenje peći

Korakom 1 predočeno je zagrijavanje lonca kako ne bi prevelika temperaturna razlika između lonca i taline u peći prouzročila okolno prskanje koje može biti opasno za okolinu i pretjerano hlađenje taline.

Kao što je prikazano koracima 2,3 i 4, prije izlivanja taline iz peći potrebno je otkloniti okside i nečistoće s površine i nakon toga izmjeriti temperaturu taline što je i označeno korakom 5.

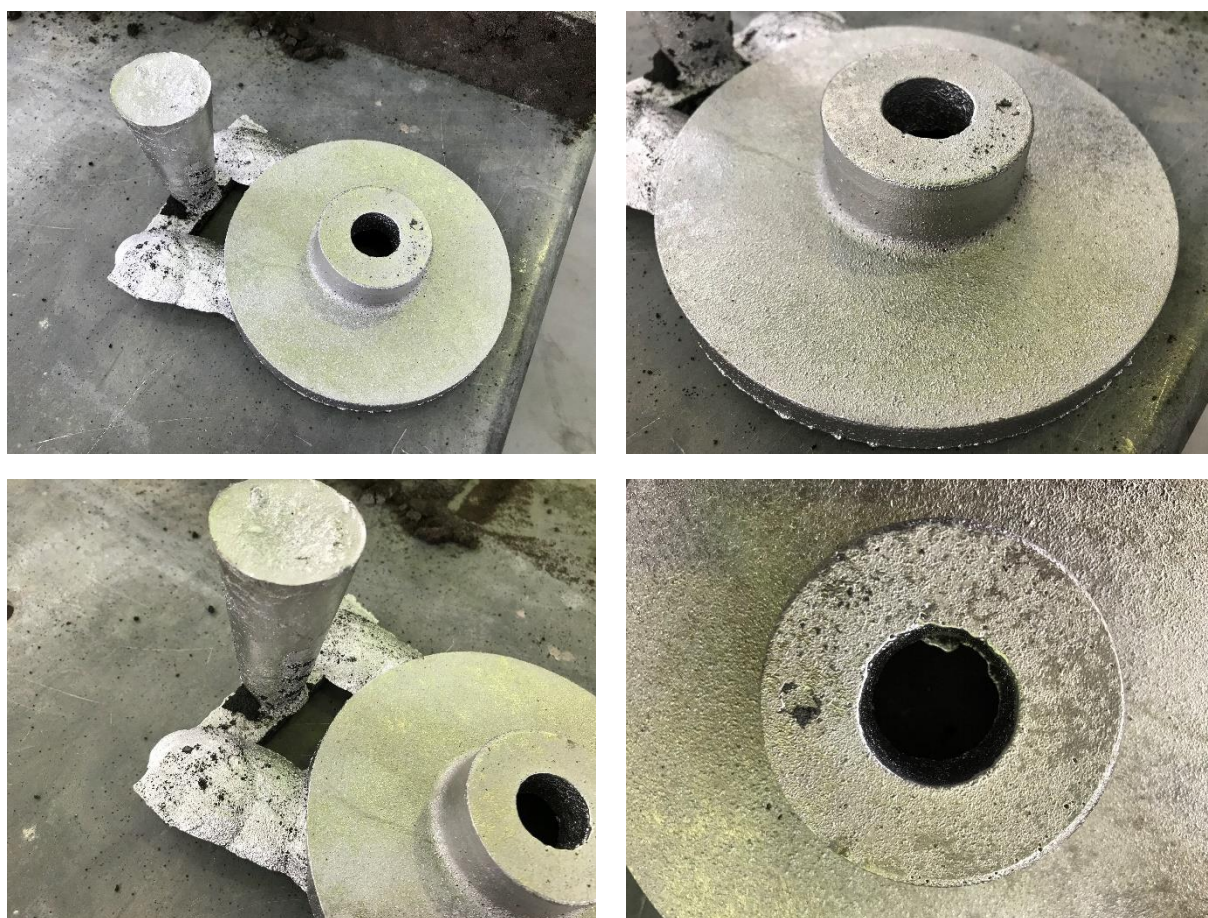
Zatim se talina ulijeva u lonac kojim se transportira do kalupa gdje se i mjeri temperatura taline u loncu u iznosu 752 °C. Nakon toga slijedi ulijevanje taline u kalup na koji je postavljen uteg kako bi se spriječilo razdvajanje gornjaka i donjaka pod utjecajem hidrostatskog tlaka taline, te njezino skrućivanje u kalupu s kojeg se na kraju miče uteg i ostavlja se na daljnje hlađenje i skrućivanje. Za kraj preostaje čišćenje ostatka taline iz peći kako se pri sljedećoj pripremi ne bi miješale stara i nova talina, kao što je i prikazano korakom 12.

Kada je procijenjeno da je odljevak dovoljno hladan (300 °C), može se kalup razrušiti i iz njega izvaditi odljevak s uljevnim sustavom. Ovaj je postupak u koracima prikazan na sljedećoj slici 44.



Slika 44. Urušavanje kalupa

Slika 45 prikazuje gotov odljevak spojen s uljevnim sustavom koji se naknadno treba otkloniti. Površina odljevka je veće hrapavosti što je posljedica veće zrnatosti pijeska u kalupu. Također, potrebna je naknadna obrada središnjeg provrta prirubnice zbog viška materijala koji se prilikom lijevanja stvorio i odudara od zamišljene konstrukcije. Za detaljniji uvid u uspješnost i kvalitetu dobivenog odljevka poželjno je, ili analizom presjeka odljevka ili rendgenskim zračenjem, analizirati volumen istog, odnosno vidjeti ima li poroznosti unutar odljevka.



Slika 45. Dobivena prirubnica s uljevnim sustavom

Nakon što se uljevni sustav otkloni, prirubnica se može prepiliti po sredini (slika 46) i analizirati presjek. Vizualnom inspekcijom površine presjeka obje polovice prirubnice primjećuje se pravilno popunjen volumen bez uključaka. Unutarnja poroznost se pojavila sitno raspršena po cijelom odljevku što se vidi na slici 47 i slici 48.



Slika 46. Prepiljena prirubnica



Slika 47. Prva polovica prirubnice



Slika 48. Druga polovica prirubnice

Iako unutar odljevka nema velikih nepravilnosti potrebno je detaljno proučiti i kvalitetu vanjske površine. Tako se s donje strane može uočiti manja lokalna poroznost na radijusu, kako prikazuje slika 49. Također, na gornjoj površini odljevka prikazana je manja usahlina koja se može otkloniti brušenjem površine (slika 50).



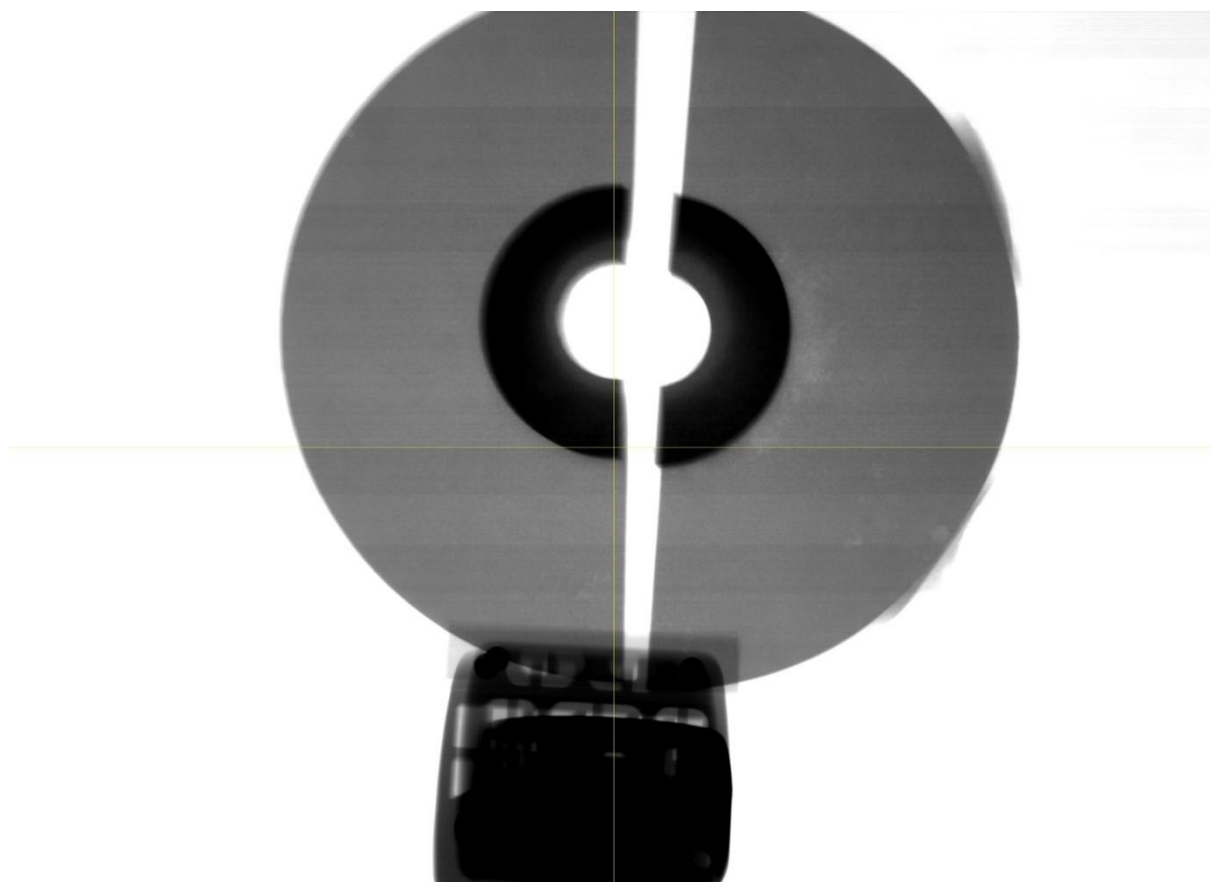
Slika 49. Poroznost na donjem radijusu odljevka



Slika 50. Usahlina na gornjoj površini odljevka

Na prijašnjim slikama prikazana prirubnica je uspješno izrađena s korištenim uljevnom sustavom unatoč izostavljenom pojilu i hladilu. Spust koji je većeg promjera od onog dimenzioniranog za simulaciju u ovom slučaju djelomično preuzima ulogu pojila.

Na slici 51 prikazan je radiogram odljevka. Tanji dijelovi prikazani su svjetlijom bojom. Može se uočiti smanjenje debljine stijenke oko debljeg dijela u sredini s desne strane i na tanjem dijelu prema ušćima. Smanjenje volumena se manifestiralo kao vanjska usahlina odnosno uleknuće. Uslijed skupljanja pri skrućivanju smanjile su se dimenzije prirubnice.



Slika 51. Radiogram odljevka

Kemijski sastav odljevka provjeren je naknadno pomoću XRF metode, slika 52 i prikazan je u tablici 5. Sadržaj silicija u skladu je s normom za eutektičku leguru AlSi12, ali su udjeli magnezija, bakra, cinka i olova viši od dozvoljenog.



Slika 52. Određivanje kemijskog sastava odljevka XRF metodom

Tablica 5. Kemijski sastav legure odljevka

Kemijski sastav mas. %							
Mg	Si	Mn	Fe	Cu	Zn	Pb	Al
1,57	12,67	0,16	0,44	0,32	0,12	0,32	ostatak

5. ZAKLJUČAK

Ovim radom se htjelo razmotriti djelovanje hladila u kombinaciji s pojilom tijekom lijevanja aluminijske prirubnice. Kako je funkcija hladila pojačanje intenziteta odvođenja topline od taline i time ubrzanje skrućivanja iste, ono ima izravan utjecaj na određivanje količine dodatnog napajanja. U svrhu ispitivanja djelotvornosti pojila i hladila izrađeni su CAD modeli prirubnice i njezinog uljevnog sustava, te CAD model pojila i hladila koji su se iskoristili za izradu simulacije punjenja kalupa talinom i njenog skrućivanja.

Analizom rezultata simulacije lijevanja aluminijske prirubnice se, u ovom radu, može zaključiti da se uporabom dovoljno velikog pojila za napajanje odljevka, pravilno postavljenog na smisleno mjesto, zadovoljavaju potrebe za dodatnom talinom potrebnom za napajanje odljevka tijekom skrućivanja. Pošto je jedno pojilo dovoljno za dobivanje uspješno odlivene prirubnice dodavanje hladila ima ulogu osiguranja od pojave poroznosti i usahlina u gotovom odljevku i to pogotovo na kritičnim mjestima kao što je područje ispod vrata pojila kao i u samom vrat pojila. Simulacija također pokazuje intenzivnost odvođenja topline u zoni utjecaja hladila gdje se vidi da je proces skrućivanja nekoliko puta ubrzan i da uistinu hladilo može utjecati na smanjenje broja dodatnih pojila.

Iako se izostavljanjem pojila i hladila odstupa od prvotnog cilja ovog rada, dobro je provjeriti zamišljenu ideju i realnim postupkom lijevanja u Laboratoriju za ljevarstvo. U drugom dijelu eksperimentalnog dijela rada je provedeno lijevanje aluminijske prirubnice od legure AlSi12 u jednokratni kalup s pješčanom mješavinom. Nakon toga je vizualnom metodom analiziran poprečni presjek dobivenog odljevka, a radiografijom unutrašnjost odljevka. Uslijed skupljanja pri skrućivanju smanjile su se dimenzije prirubnice, a unutarnja poroznost se pojavila sitno raspršena po cijelom odljevku. Postavljanjem pojila i hladila do toga ne bi došlo.

LITERATURA

- [1] Bauer, B., Mihalic Pokopec, I.: Ljevarstvo, Fakultet strojarstva i brodogradnje, Zagreb 2017.
- [2] Bauer, B., Mihalic Pokopec, I.: Osnove tehnologije lijevanja, Zagreb, 2017.
- [3] https://engineeringproductdesign.com/knowledge-base/die-casting/#google_vignette
- [4] <https://sintoamerica.com/product/mold-handling-system/>
- [5] <https://www.bmwgroup-werke.com/landshut/en/products/light-metal-foundry.html>
- [6] https://library.e.abb.com/public/7d7d48d0ef2046df9d1076f904e31a86/bmw_casestudy_en_print.pdf?x-sign=jVd2fP2gvc9Pz5inLXroRXWWbVvDosvWIJ7BaX+wgfMDxMrrpiQBVGQdvsx5xvm
- [7] <https://www.esi-group.com/blog/empowering-foundries-to-achieve-rightweight-parts-while-reducing-material-costs>
- [8] Bauer, B.: HR Ljevaonice Al-leg i Cu-leg vježba.pptx, podloge za predavanja, Fakultet strojarstva i brodogradnje u Zagrebu, 2022.
- [9] <https://global.honda/en/heritage/episodes/1990thensx.html>
- [10] https://www.academia.edu/8740309/Applications_Car_body_Body_structures_4_1_3_Sheet_intensive_aluminium_body_structures4_Mercedes_Benz_aluminium_spaceframe_design_with_large_castings_all_aluminium_niche_models_based_on_a_spaceframe_design
- [11] <https://www.usgs.gov/media/images/bauxite>
- [12] Filetin, T., Kovačićek, F., Indof, J.: Svojstva i primjena materijala, Zagreb, 2013.
- [13] Unkić, F., Glavaš, Z.: Osnove lijevanja metala, Zbirka riješenih zadataka, Sisak, 2009.
- [14] <https://www.sunrise-metal.com/aluminum-alloy-alsi12>
- [15] Budić, I.: Osnove tehnologije kalupljenja, Strojarski Fakultet u Slavonskom Brodu, Slavonski Brod, 2010.
- [16] <https://cwmdiecast.com/2015/08/18/porosity-at-a-glance/>
- [17] <https://www.reliance-foundry.com/blog/casting-defects>