

# Virtualni model robotske obradne ćelije

---

**Botković, Ana**

**Master's thesis / Diplomski rad**

**2023**

*Degree Grantor / Ustanova koja je dodijelila akademski / stručni stupanj:* **University of Zagreb, Faculty of Mechanical Engineering and Naval Architecture / Sveučilište u Zagrebu, Fakultet strojarstva i brodogradnje**

*Permanent link / Trajna poveznica:* <https://um.nsk.hr/um:nbn:hr:235:475722>

*Rights / Prava:* [In copyright](#)/[Zaštićeno autorskim pravom.](#)

*Download date / Datum preuzimanja:* **2025-02-17**

*Repository / Repozitorij:*

[Repository of Faculty of Mechanical Engineering and Naval Architecture University of Zagreb](#)



SVEUČILIŠTE U ZAGREBU  
FAKULTET STROJARSTVA I BRODOGRADNJE

# DIPLOMSKI RAD

**Ana Botković**

Zagreb, 2023.

SVEUČILIŠTE U ZAGREBU  
FAKULTET STROJARSTVA I BRODOGRADNJE

# DIPLOMSKI RAD

Mentor:

Prof. dr. sc. Tomislav Staroveški, dipl. ing.

Student:

Ana Botković

Zagreb, 2023.

Izjavljujem da sam ovaj rad izradila samostalno koristeći znanja stečena tijekom studija i navedenu literaturu.

Zahvaljujem se mentoru dr. sc. Tomislavu Staroveškom.

Zahvaljujem se asistentici Dori Bagarić, mag. ing. mech. na pristupačnosti, strpljivosti i pruženoj stručnoj pomoći tijekom izrade diplomskog rada.

Veliko hvala mojim roditeljima, ocu Stjepanu i majci Dragici, i mojoj braći, Andriji, Antunu i Adamu na nesebičnoj i neizmjerne ljubavi, podršci, motivaciji, strpljivosti i razumijevanju tijekom studiranja. Hvala vam što uvijek vjerujete u mene.

Hvala svim mojim prijateljima i kolegama s fakulteta na pomoći i podršci tijekom studiranja, učinili ste vrijeme studiranja ljepšim i zabavnijim. Hvala mojim Klanjateljicama, posebno s. Ivani, s. Lauri te mojim curama Terezi, Antoniji, Mirjani, Evi, Mihaeli i Mariji na svemu pruženom kad je to bilo najpotrebnije.

**NAJVEĆA HVALA BOGU!**

Ana Botković



SVEUČILIŠTE U ZAGREBU  
**FAKULTET STROJARSTVA I BRODOGRADNJE**



Središnje povjerenstvo za završne i diplomске ispite  
Povjerenstvo za diplomске ispite studija strojarstva za smjerove:  
Proizvodno inženjerstvo, inženjerstvo materijala, industrijsko inženjerstvo i menadžment,  
mehatronika i robotika, autonomni sustavi i računalna inteligencija

Sveučilište u Zagrebu	
Fakultet strojarstva i brodogradnje	
Datum	Prilog
Klasa: 602 - 04 / 23 - 6 / 1	
Ur.broj: 15 - 23 -	

## DIPLOMSKI ZADATAK

Student: **Ana Botković** JMBAG: 0035219397

Naslov rada na hrvatskom jeziku: **Virtualni model robotske obradne ćelije**

Naslov rada na engleskom jeziku: **Virtual model of robotic machining cell**

Opis zadatka:

Na Katedri za alatne strojeve Fakulteta strojarstva i brodogradnje u tijeku je provedba projekta ARCOPS, čiji je cilj razvoj robotskog obradnog sustava (ćelije) za brušenje tankostjenih pozicija većih dimenzija. U sklopu projektnih aktivnosti planirano je provesti niz pokusa brušenja na različitim pozicijama (ispitnim uzorcima) prema predviđenom planu pokusa koji, među ostalim, obuhvaća i primjenu različitih strategija obrade. Za izradu strategije obrade, analizu dohvatljivosti i kolizije, kao i generiranje odgovarajućeg NC programa za industrijske robote, nabavljen je CAM softver *SprutCAM X Robot* (SprutCAM).

Stoga je u radu potrebno:

1. Izraditi 3D model ćelije u CAM softveru SprutCAM. Model treba uključivati sve elemente razmatrane ćelije uključujući i zaštitnu ogradu.
2. Primjenom istog softvera definirati odgovarajuće operacije i izraditi putanje alata za brušenje zadanog ispitnog uzorka. Dobivene putanje je potrebno verificirati u cilju provjere dohvatljivosti i sprečavanja kolizije.
3. Generirati NC program za dobivene putanje u programskom jeziku RAPID. NC program treba biti generiran primjenom ugrađenog postprocesora za ABB robote i prilagođen za izvršavanje na industrijskom robotu ugrađenom u ćeliju, tip ABB IRB 6660-205/1.9.
4. Simulirati obradni proces koristeći programski paket *Robot Studio*, namijenjen za parametriranje, programiranje i simulaciju robota tvrtke ABB.
5. Donijeti zaključke rada.

U radu je potrebno navesti korištenu literaturu i eventualno dobivenu pomoć.

Zadatak zadan:

28. rujna 2023.

Zadatak zadao:

Izv. prof. dr. sc. Tomislav Staroveški

Datum predaje rada:

30. studenoga 2023.

Predviđeni datumi obrane:

4. – 8. prosinca 2023.

Predsjednik Povjerenstva:

Prof. dr. sc. Ivica Garašić

## SADRŽAJ

SADRŽAJ .....	I
POPIS SLIKA .....	II
POPIS TABLICA .....	IV
POPIS OZNAKA .....	V
SAŽETAK .....	VI
SUMMARY .....	VII
1. UVOD .....	1
2. ELEMENTI ROBOTSKE OBRADNE ČELIJE .....	2
2.1. Industrijski roboti unutar robotske obradne ćelije .....	2
2.1.1. ABB IRB 6660-205-1.9 .....	2
2.1.2. ABB IRB 4600-40-2.55 .....	5
2.1.3. ABB IRB 6640-235-2.55 .....	7
2.2. Automatizirani uređaji robotske obradne ćelije .....	9
2.2.1. ABB IRBP-A-500-1000 .....	9
2.2.2. ABB MID 500 .....	11
2.3. Ostali elementi robotske obradne ćelije .....	12
2.3.1. Upravljački sustav robota .....	12
2.3.2. ATOS 5X mjerni uređaj .....	13
2.3.3. ALICONA IF-SensorR25 .....	14
2.3.4. Senzor sila KISTLER 9257B .....	14
3. VIRTUALNI MODEL ROBOTSKE OBRADNE ČELIJE .....	16
3.1. Izrada 3D virtualnog modela robotske obradne ćelije .....	18
3.2. Izrada tehnološkog postupka brušenja ispitnog uzorka u <i>SprutCAM X Robot-u</i> .....	31
3.3. Generiranje NC koda za postupak obrade brušenja iz <i>SprutCAM X Robot-a</i> .....	50
4. SIMULACIJA OBRADNOG PROCESA U PROGRAMSKOM PAKETU <i>RobotStudio</i> .....	53
4.1. Pokretanje simulacije u <i>RobotStudio</i> i korekcija putanje u <i>SprutCAM X Robot-u</i> .....	53
5. ZAKLJUČAK .....	58
LITERATURA .....	60

**POPIS SLIKA**

Slika 1.	Radni prostor robota ABB IRB 6660-205-1.9 [1] .....	4
Slika 2.	Robot ABB IRB 6660-205-1.9 s prigonom za brušenje u robotskoj obradnoj ćeliji .....	4
Slika 3.	Robot ABB IRB 4600-40-2.5 s prikazanim osima [2] .....	6
Slika 4.	Radni raspon za robot ABB IRB 6640-235-2.55 [4] .....	8
Slika 5.	Robot ABB IRB 6640-235-2.55 [5] .....	9
Slika 6.	Okretno-nagibni prigon ABB IRBP-A-500-1000 [6] .....	10
Slika 7.	ABB-IRBP-A-500-1000 postavljen u robotskoj obradnoj ćeliji.....	11
Slika 8.	ABB MID 500 [7] .....	12
Slika 9.	Upravljački sustav robota s operatorskim panelom [8] .....	13
Slika 10.	ATOS 5X na robotu ABB IRB 4600-40-2.55 u robotskoj obradnoj ćeliji.....	13
Slika 11.	ALICONA IF-SensorR25 [9] .....	14
Slika 12.	Senzor sila KISTLER 9257B [10] .....	14
Slika 13.	CAD model robotske obradne ćelije .....	18
Slika 14.	Izbornik <i>Add Mechanism</i> za dodavanje 3D modela.....	18
Slika 15.	Definiranje koordinatnog sustava temeljne ploče .....	19
Slika 16.	Definiranje prihvatnih točaka na temeljnoj ploči.....	20
Slika 17.	Definiranje položaja temeljne ploče s obzirom na <i>World CS</i> .....	20
Slika 18.	Definiranje vlastitih i pomoćnih koordinatnih sustava za postolje robota .....	21
Slika 19.	Umetnuto postolje robota ABB IRB 6660-205-1.9 .....	21
Slika 20.	Izbornik <i>Mechanisms library</i> za odabir robota ABB IRB 6660-205-1.9.....	22
Slika 21.	Prikaz izbornika <i>Model</i> .....	22
Slika 22.	Prozor <i>Kinematic</i> za definiranje kinematske strukture robota.....	23
Slika 23.	Promjena položaja osi robota ABB IRB 4600-40-2.55 u prozoru <i>Simulation</i> .....	24
Slika 24.	Postavljanje robota ABB IRB 6660-205-1.9 na postolje .....	24
Slika 25.	Izbornik <i>Transformation</i> za pomicanje robota i postolja .....	25
Slika 26.	Robotska obradna ćelija s umetnutim robotima, prigonima i fiksnim elementima .....	26
Slika 27.	Definiranje alata.....	27
Slika 28.	Definiranje CAD modela upravljačkog sustava robota.....	27
Slika 29.	Virtualni model robotske obradne ćelije s fiksnim elementima, pogled sprijeda..	28
Slika 30.	Virtualni model robotske obradne ćelije s fiksnim elementima, pogled odostraga .....	28
Slika 31.	Prikaz slobodnih i zauzetih prihvatnih točaka unutar robotske obradne ćelije.....	29
Slika 32.	Konačni izgled 3D virtualnog modela robotske obradne ćelije .....	30
Slika 33.	CAD model glavnog prigona za orbitalno brušenje, MIRKA AIROS 650CV, pričvršćen na prigon za regulaciju aksijalne sile .....	31
Slika 34.	CAD model stezne naprave za ispitni uzorak .....	32
Slika 35.	Glavni prigon za orbitalno brušenje i stezna naprava postavljeni u <i>Machine Maker</i> .....	32
Slika 36.	Elementi robotske obradne ćelija u virtualnom, radnom prostoru <i>SprutCAM X Robot</i> .....	33
Slika 37.	Učitani model ispitnog uzorka u <i>SprutCAM X Robot</i> -u .....	34
Slika 38.	Ispitni uzorak postavljen na steznu napravu .....	34
Slika 39.	Izbornik <i>Job assignment</i> za definiranje regije obrade brušenja.....	36
Slika 40.	Izbornik Strategy s definiranim stavkama strategije i prolaza za proces brušenja .....	37
Slika 41.	Izbornik <i>Tool</i> -definiranje alata za brušenje ispitnog uzorka .....	38
Slika 42.	Izbornik <i>Feeds/Speeds</i> s iznosima brzina .....	39

Slika 43.	Izbornik <i>Links/Leads</i> s definiranim parametrima putanje .....	40
Slika 44.	Izbornik <i>Setup</i> .....	41
Slika 45.	Izbornik <i>Axes map</i> , izgled grafa za podešavanje osi .....	42
Slika 46.	Analiza dohvatljivosti ( <i>Collision map</i> ) za os 1 ( <i>AxisE1</i> ) okretno-nagibnog prigona .....	42
Slika 47.	Kolizijska karta i izgled grafa gibanja za os 2 ( <i>AxisE2</i> ) okretno-nagibnog prigona .....	43
Slika 48.	Kolizijska karta i izgled grafa gibanja za šestu os robota ( <i>AxisA6_I</i> ) .....	44
Slika 49.	Izgled položaja osi okretno-nagibnog prigona i šeste osi robota .....	44
Slika 50.	Izbornik <i>Parameters</i> s odabranim parametrima.....	45
Slika 51.	Izbornik <i>Set settings</i> .....	46
Slika 52.	Izbornik <i>Machine setup</i> .....	47
Slika 53.	Izbornik <i>Simulation</i> , prikaz simulacijskog modela brušenja .....	48
Slika 54.	Simulacija obrade odvajanja brušenjem ispitnog uzorka .....	48
Slika 55.	Izračunate putanje alata .....	50
Slika 56.	Izbornik <i>Postprocessor</i> .....	50
Slika 57.	Prozor <i>NC-program generation</i> .....	51
Slika 58.	Prozor s generiranim NC kodom u <i>SprutCAM X Robot-u</i> .....	52
Slika 59.	Generirani NC kod .....	52
Slika 60.	Robotska obradna ćelija unutar <i>RobotStudio</i> .....	54
Slika 61.	Izbornik <i>Links/Leads</i> i definiranje sigurne površine za dostavno gibanje .....	55
Slika 62.	Izbornik <i>Links</i> -definiranje načina vođenja prilikom ulaska i izlaska alata iz zahvata .....	56
Slika 63.	Novi NC kod u izborniku <i>Controller</i> .....	56
Slika 64.	Simulacija strojne obrade brušenja u <i>RobotStudio</i> .....	57



**POPIS TABLICA**

Tablica 1. Osnovne značajke robota ABB IRB 6660-205-1.9 [1] .....	3
Tablica 2. Pokreti, raspon i maksimalna brzina osi za robot ABB IRB 6660-205-1.9 [1].....	3
Tablica 3. Osnovne značajke robota ABB IRB 4600-40-2.55 [2] .....	5
Tablica 4. Radni raspon osi, maksimalna brzina osi robota ABB IRB 4600-40-2.55 [3] .....	6
Tablica 5. Osnovne značajke robota ABB IRB 6640-235-2.55 [4] .....	7
Tablica 6. Radni raspon i maksimalna brzina osi za robot ABB IRB 6640-235-2.55 [4].....	8
Tablica 7. Tehničke značajke za ABB IRBP-A-500-1000 [6].....	10
Tablica 8. Tehničke značajke ABB MID_500 [7].....	11

**POPIS OZNAKA**

<b>Oznaka</b>	<b>Jedinica</b>	<b>Opis</b>
CAD		Computer Aided Design
CAM		Computer Aided Manufacturing
3D		Trodimenzionalan
NC		Numerical Control
m	kg	Masa
M	Nm	Moment
l	m	Duljina
P	W	Snaga
°		Ravninski kut
v	°/s	Brzina zakretanja
X, Y, Z		Translacijske osi
CS		Coordinate system
n	1/min	Broj okretaja glavnog vretena
D <sub>c</sub>	mm	Promjer reznog alata
v <sub>c</sub>	m/min	Brzina rezanja
v <sub>f</sub>	mm/min	Posmična brzina

---

**SAŽETAK**

U ovom radu predstavljena je robotska obradna ćelija za brušenje ispitnih uzorka većih gabaritnih dimenzija. Unutar ćelije, obrada brušenja složenih pozicija vrši se pomoću obradnog robota sa šest stupnjeva slobode gibanja i pomoću okretno-nagibnog prigona. S obzirom da robotska obradna ćelija sadrži osam simultano upravljanih rotacijskih osi, otežano je ručno programiranje, stoga je potrebno primijeniti odgovarajući CAD/CAM programski paket. Za tu svrhu je u ovome radu odabran programski paket *SprutCAM X Robot*, unutar kojeg je prikazana izrada 3D modela robotske obradne ćelije. Korištenjem istog programskog paketa, definiran je tehnološki proces s putanjama alata za brušenje zadanog ispitnog uzorka. Pomoću odgovarajućeg postprocesora, za dobivene putanje alata generiran je NC program u programskom jeziku RAPID. U konačnici rada, provedena je simulacija obradnog procesa brušenja korištenjem robotskog paketa *Robot Studio*.

Ključne riječi: industrijski robot, robotska obradna ćelija, *SprutCAM X Robot*, brušenje, simulacija

---

**SUMMARY**

This thesis presents a robotic machining cell for sanding thin-walled workpieces with large overall dimensions. Sanding of sample workpieces is performed using a machining robot with six degrees of freedom and a selected rotary-swivel drive. Given that the robotic machining cell contains eight simultaneously controlled axes, manual programming is difficult, so it is necessary to apply a suitable CAD/CAM software package. For this purpose, the *SprutCAM X Robot* software package was selected for the robotic machining cell. The software was used for the creation of the robotic machining cell 3D model and to define the technological process with tool paths for sanding of a given test sample. Using the suitable postprocessor, a NC program for resulting toolpaths was generated in the RAPID programming language. In the final part of the thesis, a simulation of the machining process was performed using the software package *Robot Studio*.

Key words: industrial robot, robotic machining cell, *SprutCAM X Robot*, sanding, simulation

## 1. UVOD

Cilj ovog rada bio je izraditi 3D virtualni model robotske obradne ćelije pomoću CAD/CAM softverskog paketa *SprutCAM X Robot*. Korištenjem istog softvera, također je bilo potrebno i definirati tehnološki postupak brušenja, izraditi putanje alata za brušenje zadanog ispitnog uzorka te simulirati obradni proces koristeći *RobotStudio*, programski paket za parametriranje, programiranje i simulaciju robota tvrtke ABB. Virtualni model robotske obradne ćelije rađen je prema stvarnoj robotskoj obradnoj ćeliji koja je realizirana u sklopu projekta ARCOPS i nalazi se u Laboratoriju za alatne strojeve Katedre za alatne strojeve Fakulteta strojarstva i brodogradnje.

Ovaj rad je organiziran na način da je ponajprije dan pregled industrijskih robota, posmičnih i glavnih prigona, mjernih uređaja i drugih elemenata razmatrane ćelije. Zatim je u sklopu CAD/CAM softvera *SprutCAM X Robot* prikazan postupak modeliranja robotske obradne ćelije. Nakon sastavljanja 3D virtualnog modela robotske obradne ćelije, u istom softverskom paketu definiran je tehnološki postupak brušenja za odabrani ispitni uzorak. Dobiveni NC program za zadane putanje robota generiran je pomoću postprocesora za programski jezik RAPID. U konačnici rada, prikazani su rezultati simulacije obradnog procesa brušenja koristeći programski paket *Robot Studio* te su dani zaključci rada.

## 2. ELEMENTI ROBOTSKE OBRADNE ČELIJE

Robotska obradna ćelija za brušenje ispitnih uzorka većih dimenzija postavljena je na Katedri za alatne strojeve Fakulteta strojarstva i brodogradnje u sklopu projekta ACROPS. Unutar robotske obradne ćelije smještena su tri industrijska robota švicarskog proizvođača robota ABB: IRB 6660-205-1.9, IRB 4600-40-1.9 i IRB 6640-235-2.55. Od automatiziranih uređaja unutar ćelije koristi se jedan okretno-nagibni prigon IRBP-A-500-1000 s dvije osi rotacije te jedan okretni prigon ABB MID 500 s jednom osi rotacije. Na robotu IRB 4600-40-1.9 postavljen je digitalizator ATOS 5X i beskontaktni senzor hrapavosti ALICONA IF-SensorR25. Na okretno-nagibni prigon IRBP-A-500-1000 pozicioniran je senzor sila KISTLER 9257B. Unutar robotske obradne ćelije nalaze se različiti fiksni elementi kao što su temeljna ploča, postolja za robote, ploče za postavljanje prigona, upravljačke jedinice robota, kućište za pohranu i zaštitu digitalizatora i senzora hrapavosti. Potrebno je da svi pokretni dijelovi ćelije budu unutar zaštićenog prostora, stoga je u tu svrhu oko svih elemenata postavljena zaštitna ograda.

U nastavku rada slijedi pojedinačan opis navedenih industrijskih robota, automatiziranih uređaja i ostalih dijelova robotske obradne ćelije.

### 2.1. Industrijski roboti unutar robotske obradne ćelije

#### 2.1.1. ABB IRB 6660-205-1.9

ABB IRB 6660-205-1.9 je industrijski robot sa šest stupnjeva slobode gibanja. Maksimalna nosivost ovog robota je 205 kg, a maksimalni doseg unutar radnog prostora iznosi 1900 mm. Robot je baziran na IRB 6600 skupini robota koju karakterizira veliki zakretni moment zglobova. Pri opterećenju od 200 kg, maksimalni zakretni moment za četvrtu i petu os robota iznosi 1177 Nm, a za šestu os maksimalni zakretni moment je 620 Nm. Namijenjen izvođenju postupaka obrade odvajanja poput glodanja i brušenja. Robot je opremljen s upravljačkom jedinicom IRC5 i softverom za upravljanje robotom *RobotWare*. Upravljanje robotom izvodi se preko operatorskog panela (*FlexPendant*) koji je povezan s upravljačkom jedinicom robota.

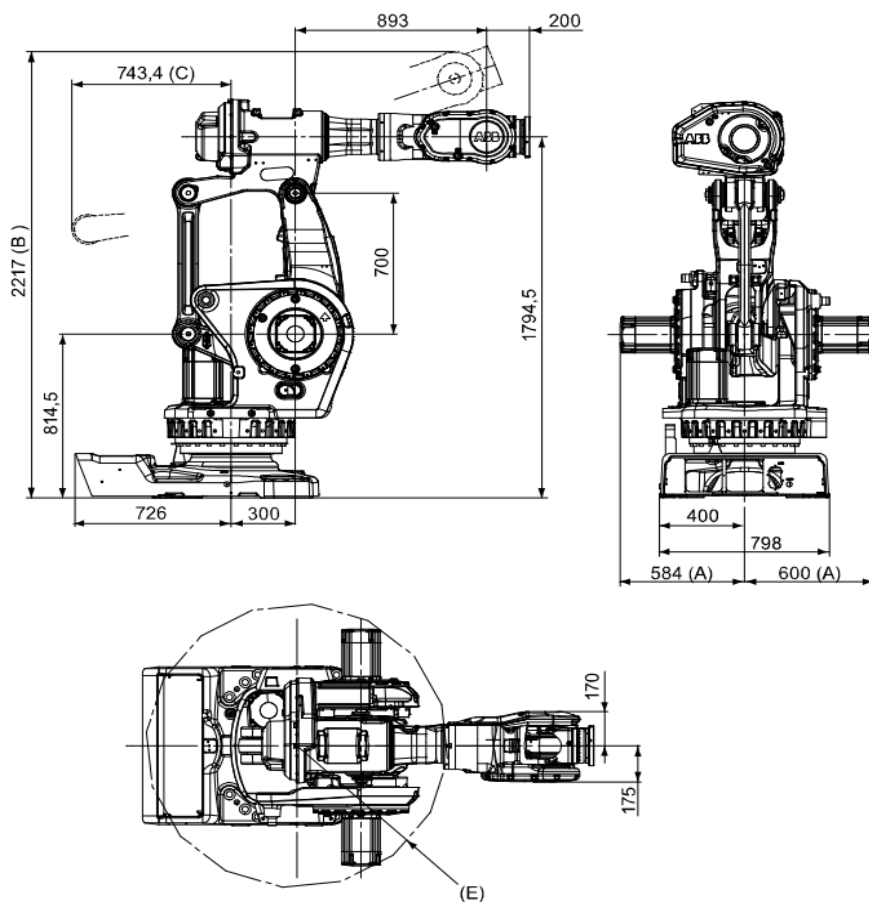
U sklopu robotske obradne ćelije, ABB IRB 6660-205-1.9 je obradni robot koji vrši obradu brušenja. Osnovne tehničke značajke robota prikazane su u tablici 1 i tablici 2, a radni prostor robota prikazan je na slici 1. Slika 2 prikazuje robot ABB IRB 6660-205-1.9 s prignonom za brušenje unutar robotske obradne ćelije.

**Tablica 1.** Osnovne značajke robota ABB IRB 6660-205-1.9 [1]

ZNAČAJKE	VRIJEDNOST
Broj stupnjeva slobode gibanja	6
Nosivost	205 kg
Masa robota	1730 kg
Doseg	1900 mm
Točnost ponavljanja (mm)	± 0,07
Točnost pozicioniranja (mm)	0,18
Potrošnja energije	3,6 kW

**Tablica 2.** Pokreti, raspon i maksimalna brzina osi za robot ABB IRB 6660-205-1.9 [1]

<b>Pokreti osi:</b>	<b>Radni raspon:</b>	<b>Maksimalna brzina osi:</b>
<b>Os 1 (rotacija):</b>	+180° do -180°	130°/s
<b>Os 2 (ruka):</b>	+85° do -42°	130°/s
<b>Os 3 (ruka):</b>	+120° do -20°	130°/s
<b>Os 4 (zglob):</b>	+300° do -300°	150°/s
<b>Os 5 (savijanje):</b>	+120° do -120°	120°/s
<b>Os 6 (zakretanje):</b>	+360° do -360°	240°/s



**Slika 1.** Radni prostor robota ABB IRB 6660-205-1.9 [1]



**Slika 2.** Robot ABB IRB 6660-205-1.9 s prigronom za brušenje u robotskoj obradnoj ćeliji



**2.1.2. ABB IRB 4600-40-2.55**

ABB IRB 4600-40-2.55 je industrijski, šest osni robot, zglobne strukture. Nosivost robota je 40 kg, a maksimalni doseg koji ovaj robot postiže je 2550 mm. Robot je opremljen upravljačkom jedinicom IRC5 koja je povezana s operatorskim panelom. Tehničke značajke robota prikazane su u tablici 3 i tablici 4, a izgled robota sa stupnjevima slobode gibanja prikazan je na slici 3.

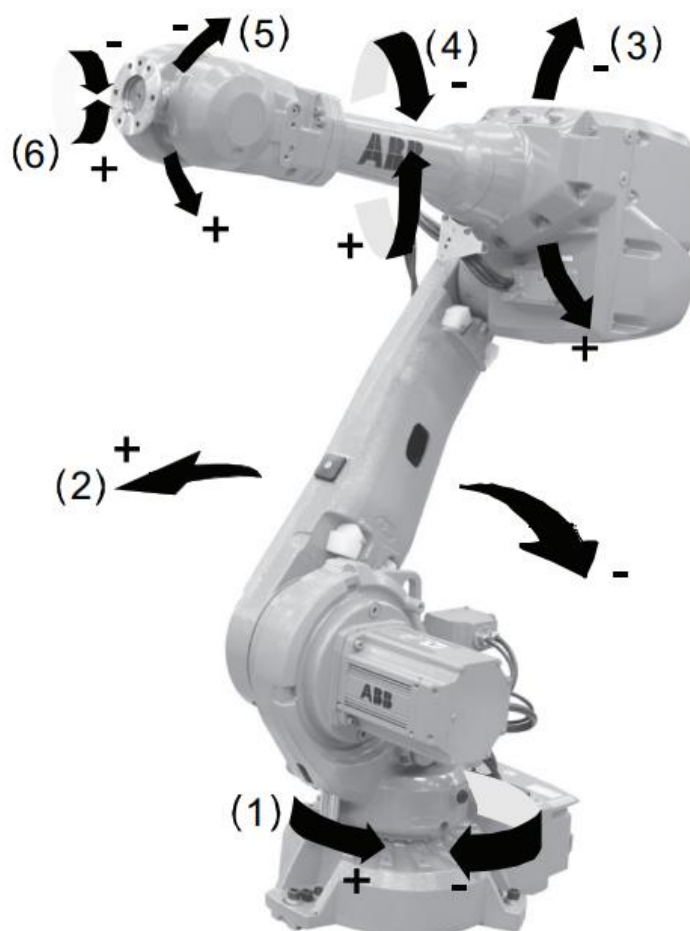
Unutar robotske obradne ćelije ovaj robot omogućuje automatsko i ručno vođenje digitalizatora i senzora hrapavosti.

**Tablica 3.** Osnovne značajke robota ABB IRB 4600-40-2.55 [2]

ZNAČAJKE	VRIJEDNOST
Broj stupnjeva slobode gibanja	6
Nosivost	40 kg
Masa robota	435 kg
Doseg	2550 mm
Točnost ponavljanja (mm)	±0,06
Točnost pozicioniranja (mm)	0,02
Potrošnja energije	1,62 kW

**Tablica 4.** Radni raspon osi, maksimalna brzina osi robota ABB IRB 4600-40-2.55 [3]

Pokreti osi:	Radni raspon:	Maksimalna brzina osi:
<b>Os 1:</b>	+180° do -180°	175°/s
<b>Os 2:</b>	+150° do -90°	175°/s
<b>Os 3:</b>	+75° do 180°	175°/s
<b>Os 4:</b>	+400° do -400°	250°/s
<b>Os 5:</b>	+120° do -125°	250°/s
<b>Os 6:</b>	+400° do -400°	360°/s

**Slika 3.** Robot ABB IRB 4600-40-2.5 s prikazanim osima [2]

### 2.1.3. ABB IRB 6640-235-2.55

ABB IRB 6640-235-2.55 je industrijski robot sa šest stupnjeva slobode gibanja. Maksimalna nosivost robota iznosi 235 kg. Pri opterećenju od 225 kg, iznos maksimalnog zakretnog momenta za četvrtu i petu os iznosi 1324 Nm, a za šestu os iznos maksimalnog zakretnog momenta je 650 Nm. Doseg koji robot postiže unutar radnog prostora je 2550 mm. Upravljanje robotom, također se izvodi pomoću IRC5 upravljačke jedinice. Tablica 5 prikazuju tehničke značajke robota. Radni raspon osi te maksimalne brzine osi prikazane su u tablici 6. Radni prostor robota prikazan je na slici 4, a izgled modela robota prikazan je na slici 5.

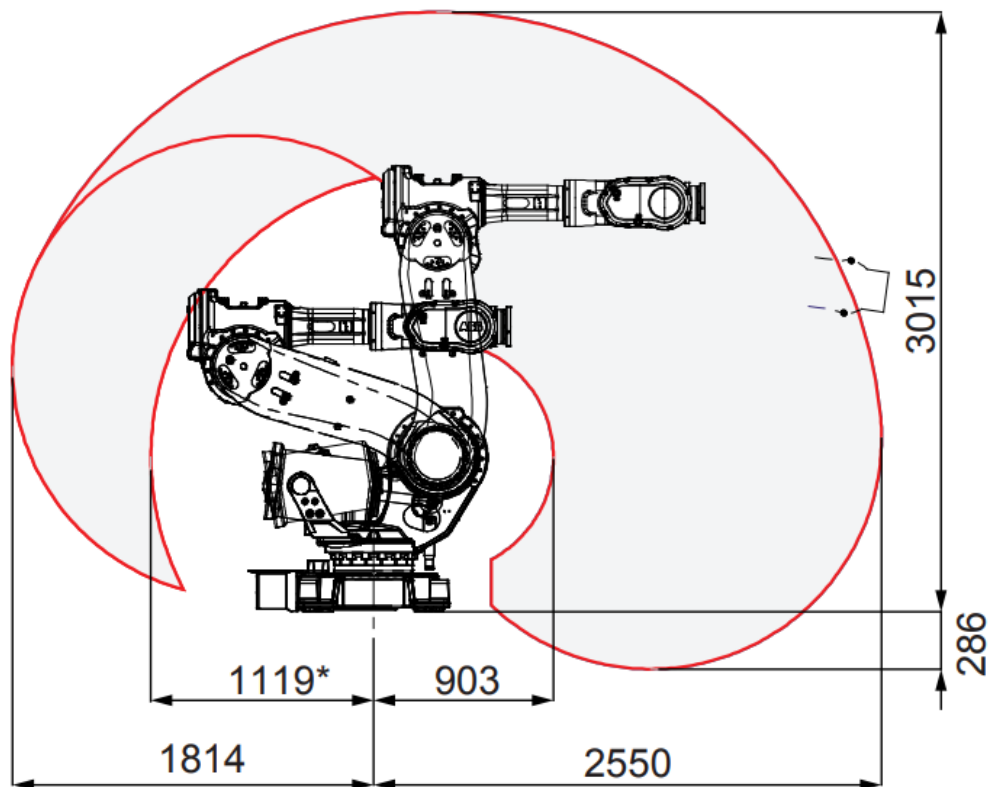
Unutar robotske obradne ćelije, robot ABB IRB 6640-235-2.55 ima ulogu obradnog robota te se može koristiti za glodanje.

**Tablica 5.** Osnovne značajke robota ABB IRB 6640-235-2.55 [4]

ZNAČAJKE	VRIJEDNOST
Broj stupnjeva slobode gibanja	6
Nosivost	235 kg
Masa robota	1310 kg
Doseg	2550 mm
Točnost ponavljanja (mm)	±0,05
Zakretni moment za šestu os	1324 Nm

**Tablica 6.** Radni raspon i maksimalna brzina osi za robot ABB IRB 6640-235-2.55 [4]

Pokreti osi:	Radni raspon:	Maksimalna brzina osi:
<b>Os 1 (rotacija):</b>	+170° do -170°	100°/s do -110°/s
<b>Os 2 (ruka):</b>	+85° do -65°	90°/s
<b>Os 3 (ruka):</b>	+70° do -180°	90°/s
<b>Os 4 (zglob):</b>	+300° do -300°	170°/s do -190°/s
<b>Os 5 (savijanje):</b>	+120° do -120°	120°/s do -140°/s
<b>Os 6 (zaokretanje):</b>	+360° do -360°	190°/s do -235°/s

**Slika 4.** Radni raspon za robot ABB IRB 6640-235-2.55 [4]



Slika 5. Robot ABB IRB 6640-235-2.55 [5]

## 2.2. Automatizirani uređaji robotske obradne ćelije

### 2.2.1. ABB IRBP-A-500-1000

ABB IRBP-A-500-1000 je okretno-nagibni prigon koji služi za izvođenje posmičnih i dostavnih gibanja prilikom obrade odvajanja na način da omogućuje rotaciju oko svoje dvije osi kako bi se postigao odgovarajući položaj za zadani obradni proces. Maksimalni promjer obratka koji se može postaviti na okretno-nagibni prigon je 1000 mm, a maksimalna nosivost prigona iznosi 500 kg. Okretno-nagibni prigon se prilikom rada povezuje sa šest osnim robotom ABB IRB 6660-205-1.9. Tehničke značajke okretnog-nagibnog prigona dane su u tablici 7, a slika 6 prikazuje izgled okretno-nagibnog prigona.

**Tablica 7.** Tehničke značajke za ABB IRBP-A-500-1000 [6]

ZNAČAJKE	VRIJEDNOST
Max. promjer obratka	1000 mm
Nosivost	500 kg
Max. brzina rotacije os 1	90 (°/s)
Max. brzina rotacije os 2	150 (°/s)
Točnost ponavljanja (mm)	±0,05
Max. okretni moment	650 Nm

**Slika 6.** Okretno-nagibni prigon ABB IRBP-A-500-1000 [6]

Uloga okretno-nagibnog prigona, u robotskoj obradnoj ćeliji, je izvođenje dostavnih i posmičnih gibanja prilikom simultane obrade s obradnim robotom IRB 6660-205-1.9. Također, prigon služi za pozicioniranje ispitnih uzorka prilikom izvođenja mjerenja digitalizatorom i senzorom hrapavosti. Na prigon je postavljen senzor sila KISTLER 9257B te stezna naprava za brušenje ispitnog uzorka. Izgled prigona unutar robotske obradne ćelije prikazan je na slici 7.



**Slika 7.** ABB-IRBP-A-500-1000 postavljen u robotskoj obradnoj ćeliji

### 2.2.2. ABB MID 500

ABB MID 500 je automatizirani prigon s jednom rotacijskom osi. Ovaj rotacijski prigon služi za izvođenje posmičnih i dostavnih gibanja prilikom simultanog rada s ABB-ovim robotima. Unutar ćelije, prigon se može koristiti u radu s obradnim robotom IRB 6660-205-1.9 i s mjernim robotom IRB 4600-40-2.55.

Tehničke značajke okretnog prigona prikazane su u tablici 8. Slika 8 prikazuje izgled prigona.

**Tablica 8.** Tehničke značajke ABB MID\_500 [7]

ZNAČAJKE	VRIJEDNOST
Max. masa za rukovanje	1300 kg
Masa	170 kg
Max. okretni moment	1400 Nm



**Slika 8.** ABB MID 500 [7]

### 2.3. Ostali elementi robotske obradne ćelije

Osim navedenih robota i automatiziranih uređaja, unutar robotske obradne ćelije nalaze se elementi kao što su temeljna ploča, postolja robota i ploče koje služe za postavljanje rotacijskih prigona. Na temeljnu ploču su, pomoću vijaka, postavljena postolja za navedene robote te su na temeljnu ploču, također pomoću vijaka, pričvršćene ploče za okretno-nagibni prigon i okretni prigon. Unutar same ćelije nalazi se zaštitno kućište za digitalizator i senzor hrapavosti. Svi dijelovi robotske obradne ćelije moraju se nalaziti unutar zaštićenog prostora, stoga se oko svih elemenata ćelije nalazi zaštitna ograda.

#### 2.3.1. Upravljački sustav robota

Upravljački sustav robota IRC5 omogućuje automatiziran rad robota i ćelije. Nalazi se u sklopu robotske obradne ćelije. Za svaki industrijski robot unutar ćelije nalazi se po jedan upravljački sustav. U sklopu ćelije, upravljački sustavi su smješteni u za to određene otvore zaštitne ograde. Upravljački sustav određenog robota u ćeliji povezan je sa svim ostalim upravljačkim sustavima robota i automatiziranih uređaja unutar ćelije. On na osnovi primljenih i danih signala upravlja s robotom i njegovim gibanjima. Upravljanje robotom izvodi se preko operatorskog panela (*FlexPendant*). Programiranje robota vrši se direktnim pisanjem koda u operatorski panel ili pomoću programa *RobotStudio*. Upravljački sustav robota zajedno s operatorskim panelom prikazani su na slici 9.



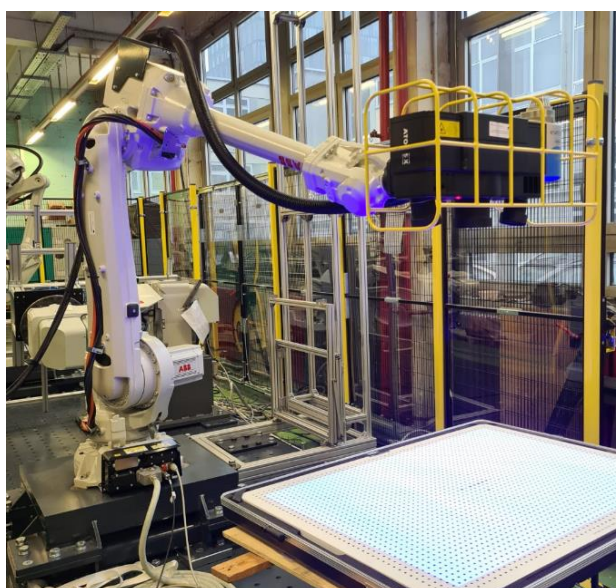


**Slika 9.** Upravljački sustav robota s operatorskim panelom [8]

### 2.3.2. ATOS 5X mjerni uređaj

ATOS 5X je beskontaktni mjerni uređaj, odnosno digitalizator koji omogućuje automatizirano 3D skeniranje ispitnih uzorka većih gabaritnih dimenzija. Upotrebom digitalizatora, u kratkom se vremenu prikupe i obrade podaci o skeniranom uzorku te se dobije model s prikazanim odstupanjima od zadanih tolerancijskih mjera.

U sklopu robotske obradne ćelije, digitalizator ATOS 5X je postavljen na prirubnicu robota ABB IRB 4600-40-2.55, čime je ostvarena mogućnost pozicioniranja i orijentacije digitalizatora oko objekta skeniranja. Slika 10 prikazuje izgled mjernog digitalizatora s robotom ABB IRB 4600-40-2.55 unutar robotske obradne ćelije.



**Slika 10.** ATOS 5X na robotu ABB IRB 4600-40-2.55 u robotskoj obradnoj ćeliji

### 2.3.3. ALICONA IF-SensorR25

ALICONA IF-SensorR25 (slika 11) je beskontaktni optički mjerni instrument za automatizirano mjerenje oblika i hrapavosti površine. Mjerno područje senzora hrapavosti može se mijenjati izmjenom objektiva.

Optički mjerni senzor integriran je u robotsku obradnu ćeliju i ugrađen je na prirubnicu robota ABB IRB 4600-40-2.55, čime je omogućeno mjerenje površinskih karakteristika na ispitnim uzorcima većih gabarita.



Slika 11. ALICONA IF-SensorR25 [9]

### 2.3.4. Senzor sila KISTLER 9257B

Senzor sila KISTLER 9257B (slika 12) je dinamometar za mjerenje ortogonalnih komponenta sila u smjerovima X, Y i Z.

U sklopu robotske obradne ćelije senzor sila KISTLER 9257B se koristi za mjerenje iznosa sila rezanja kod glodanja i brušenja. Pomoću vijaka, senzor sila je pričvršćen na prirubnicu okretno-nagibnog prigona.



Slika 12. Senzor sila KISTLER 9257B [10]

---

Navedene elemente stvarne robotske obradne ćelije potrebno je smjestiti u virtualno okruženje. Pomoću sastavljenog virtualnog modela robotske obradne ćelije omogućeno je definiranje tehnološkog procesa za određeni postupke obrade. Svrha izrade virtualnog modela robotske obradne ćelije, u za to određenom CAD/CAM sustavu, jest mogućnost simuliranja i provjere načina rada te detekcija kolizija i analiza dohvatljivosti unutar ćelije.

### 3. VIRTUALNI MODEL ROBOTSKE OBRADNE ČELIJE

S obzirom da robotska obradna ćelija tijekom obrade brušenjem sadrži osam simultano upravljanih rotacijskih osi, otežano je ručno programiranje, stoga je za obradu brušenja potrebno primijeniti odgovarajući CAD/CAM programski paket koji omogućuju *off-line* programiranje.

Pod pojmom *off-line* programiranje podrazumijeva se programiranje robota pomoću CAD/CAM sustava gdje se izrađuje virtualni model robotske ćelije te se definira program s putanjama alata.

Prednosti *off-line* programiranja robota su sljedeće [11]:

- Program se priprema bez korištenja stvarnog robota (bez zaustavljanja proizvodnje),
- Program se brzo i lako mijenja,
- Moguće su grafičke simulacije i provjere programa,
- Program može biti korišten za različite robote uz primjenu različitih postprocesora.

U ovom radu za izradu virtualnog modela robotske obradne ćelije i tehnološkog postupka brušenja ispitnog uzorka korišten je CAD/CAM sustav *SprutCAM X Robot*.

*SprutCAM X Robot* programski je paket koji omogućuje *off-line* programiranje robota i robotske ćelije. *Off-line* programiranje robotske ćelije unutar *SprutCAM X Robot*-a uključuje:

- Modeliranje virtualne robotske ćelije,
- Izradu i izračun putanja alata,
- Simulaciju operacija,
- Poboljšanje tehnološkog procesa jednostavnom korekcijom putanja alata.

Za izradu modela robotske ćelije, unutar softverskog paketa, nalazi se baza podataka koja uključuje širok raspon robota svih većih proizvođača robota kao što su: Fanuc, KUKA, Staubli, Yaskawa Motoman, Toshiba, Mitsubishi, ABB i mnogi drugi. Standardni predlošci shema robota omogućuju brzo modeliranje robotske ćelije.

Programiranje robota u *SprutCAM X Robot*-u nudi mogućnost stvaranja prostornog rasporeda unutar ćelije što uključuje fiksiranje robota na pod, postolje, zid ili tračnice te omogućuje pozicioniranje ostalih elemenata unutar ćelije.

Najčešći postupci obrade odvajanja koji se u softverskom paketu *SprutCAM X Robot* mogu programirati i simulirati su glodanje i brušenje. Unutar softverskog paketa, postoji mogućnost

programiranja i drugih proizvodnih postupaka kao što su aditivna proizvodnja, zavarivanje te bojanje.

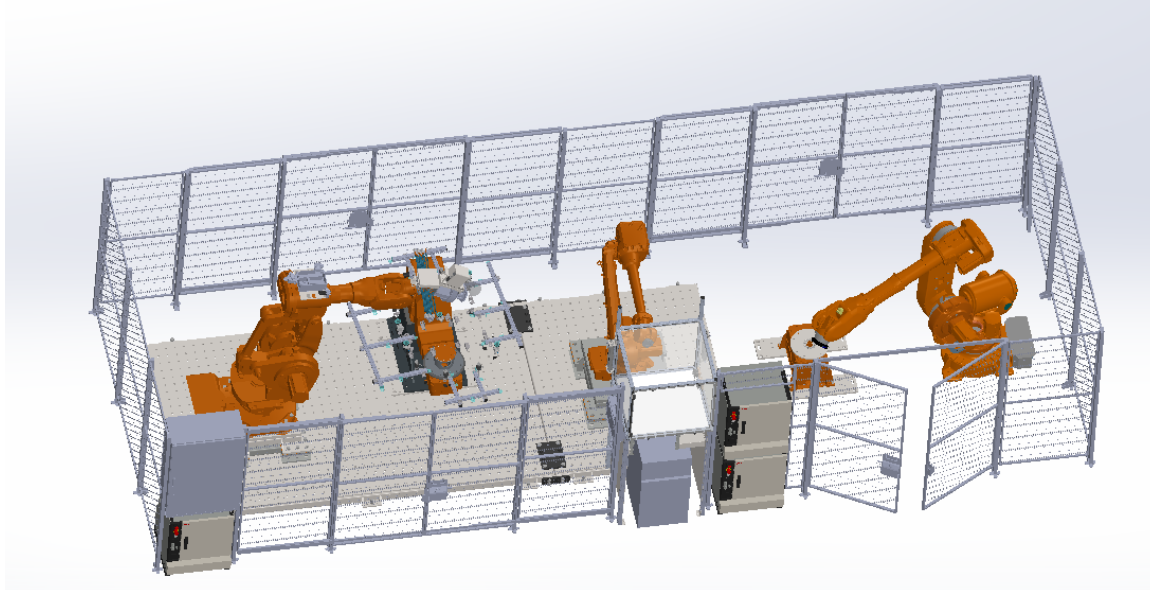
Softver podržava programiranje simultanog rada robota i dodatnih vanjskih osi. Vanjske osi mogu biti izvedene, primjerice, u obliku okretnog prigona (jedna vanjska os), okretno-nagibnog prigona (dvije vanjske osi) ili slično [12].

Unutar *SprutCAM X Robot*-a nalazi se *Machine Maker*, modul za izradu 3D modela ćelije. *Machine Maker* omogućuje modeliranje robotske ćelije tako što se u program uvode gotovi modeli robota, rotacijskih ili linearnih prigona, alata, zaštitnih ograda te modeli svih ostalih potrebnih komponenti robotske ćelije. *Machine Maker* posjeduje bazu podataka robota iz koje se odabire željeni model robota s već postavljenom kinematskom strukturom. Ako je željeni model robota ili bilo koji drugi element učitao kao gotov CAD model, moguće je konfigurirati kinematsku strukturu svakog modela postavljanjem kinematike za svaku komponentu robotske ćelije.

Unutar *Machine Maker*-a sastavljen je 3D virtualni model robotske obradne ćelije za brušenje ispitnih uzoraka. U *Machine Maker* uvedeni su svi elementi robotske obradne ćelije: temeljna ploča, postolja robota, ploče za robote, industrijski roboti, okretno-nagibni prigon, okretni prigon, digitalizator zajedno sa senzorom hrapavosti, upravljački sustavi robota, kućište za pohranu mjernih uređaja i zaštitna ograda.

Izrada 3D virtualnog modela robotske obradne ćelije rađena je prema postojećem CAD modelu ćelije izrađenog u sklopu projekta ARCOPS. Model robotske ćelije prikazan je na slici 13. Korekcije položaja robota, postolja i svih ostalih elemenata unutar robotske obradne ćelije izvršene su prema položaju tih istih elemenata u stvarnoj robotskoj obradnoj ćeliji.

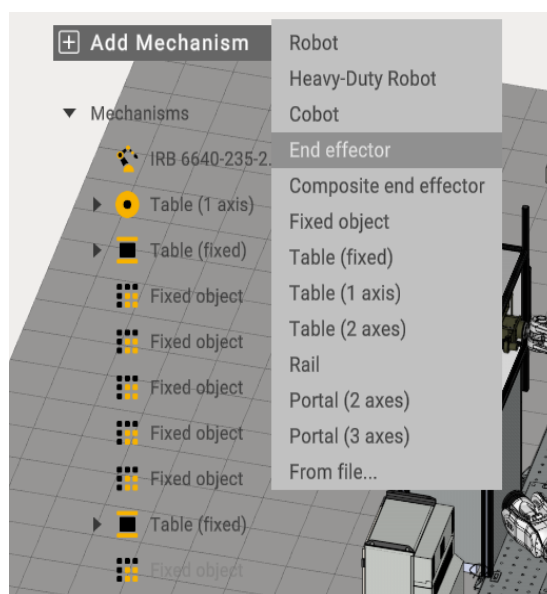
U nastavku rada, biti će prikazan postupak izrade 3D virtualnog modela robotske obradne ćelije, način uvođenja, definiranja i postavljanja elemenata ćelije u *Machine Maker*-u.



Slika 13. CAD model robotske obradne ćelije

### 3.1. Izrada 3D virtualnog modela robotske obradne ćelije

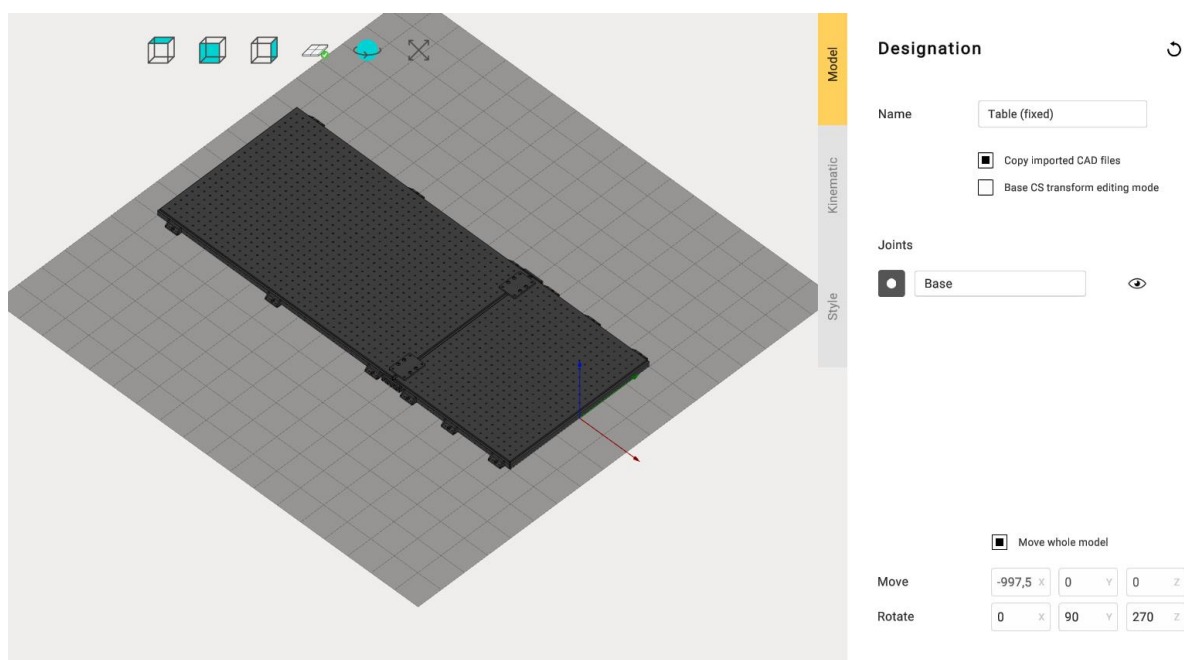
Unutar softverskog paketa *SprutCAM X Robot*, otvara se modul za izradu i modeliranje robotske obradne ćelije *Machine Maker*. Dodavanje CAD modela svih uređaja i elemenata robotske ćelije vrši se preko izbornika *Add Mechanism* (prikazan na slici 14). U izborniku se odabire vrsta i tip uređaja ili mehanizma (robot, kobot, alat, fiksni elementi, tračnice, portali) koji se želi postaviti u radni prostor za kreiranje robotske ćelije.

Slika 14. Izbornik *Add Mechanism* za dodavanje 3D modela

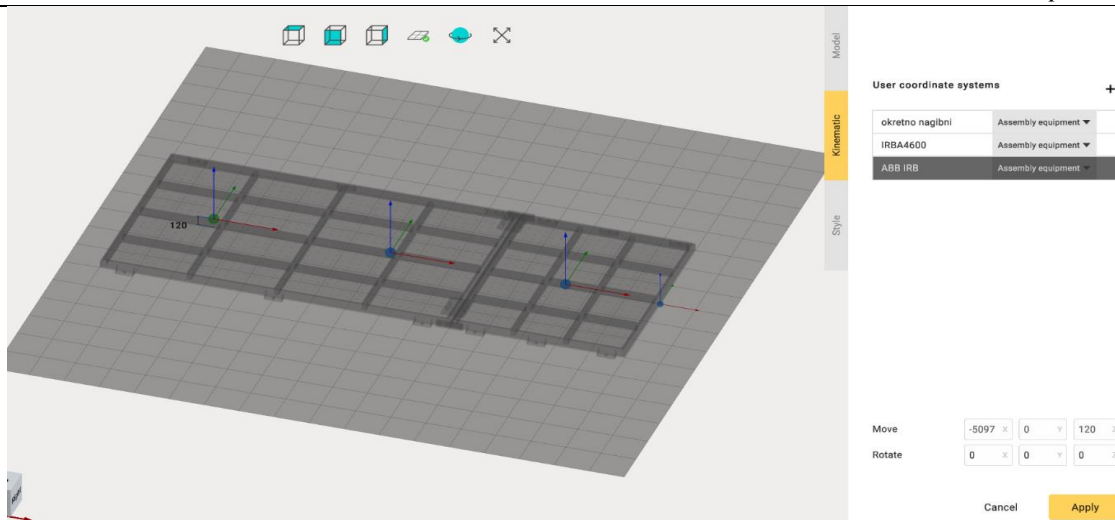
S obzirom na izvedbu robotske obradne ćelije, prvo je potrebno postaviti CAD model temeljne ploče. Temeljna ploča se ubacuje kao fiksni element ćelije klikom na *Table (fixed)* te se odabire željeni CAD model. Učitavanjem CAD modela temeljne ploče, potrebno je postaviti koordinatni sustav za dani model. Svakom elementu i mehanizmu koji se ubacuje u *Machine Maker* potrebno je definirati osnovni, odnosno vlastiti koordinatni sustav. Svi elementi radnog prostora unutar *Machine Maker*-a pozicionirat će se i mijenjati svoj položaj na način da će se gledati odnos i položaj njihovog vlastitog koordinatnog sustava u odnosu na glavni koordinatni sustav *Machine Maker*-a koji se naziva *World CS (WCS)*.

Temeljna ploča je postavljena kao fiksni element ćelije što znači da će se na njoj nalaziti ostali fiksni i pomični elementi ćelije, stoga je potrebno odrediti i pozicionirati prihvatne točke za elemente koji će se nalaziti na temeljnoj ploči.

Prihvatne točke za elemente koji dolaze na temeljnu ploču definirane su tako što se na ploču postavljaju pomoćni koordinatni sustavi koji služe kao veze između temeljne ploče i ostalih elemenata na ploči. Navedene radnje su prikazane na slikama 15 i 16.



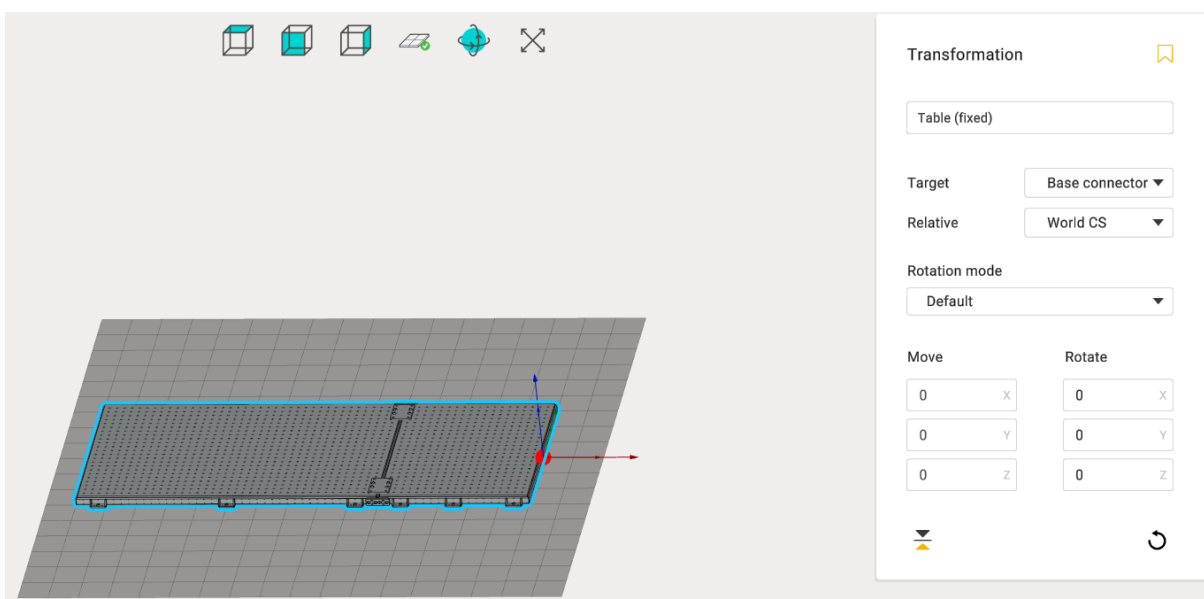
**Slika 15.** Definiranje koordinatnog sustava temeljne ploče



**Slika 16.** Definiranje prihvatnih točaka na temeljnoj ploči

Definiranjem položaja pomoćnih koordinatnih sustava ploče u izborniku *Kinematic* i klikom na tipku *Apply*, temeljna ploča se otvara u radnom prostoru *Machine Maker*-a te slijedi određivanje položaja koordinatnog sustava ploče u odnosu na glavni koordinatni sustav *WCS*.

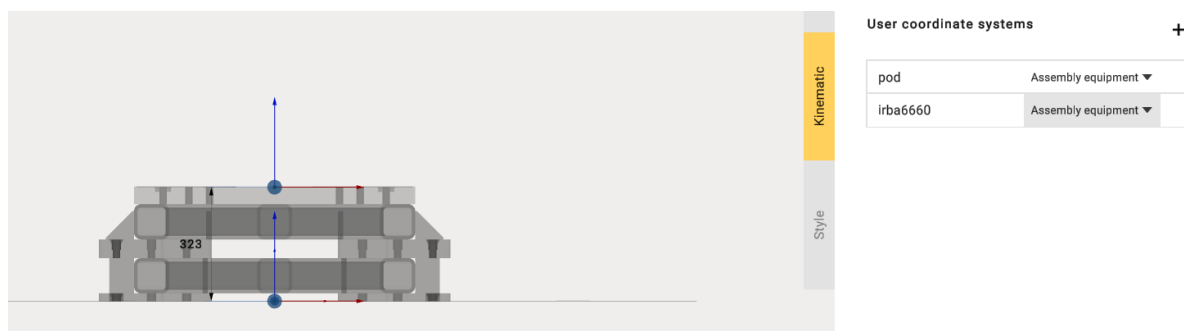
Odabirom ploče, otvara se prozor *Transformation* u kojem se definira položaj ubačenog modela i njegovog koordinatnog sustava s obzirom na *WCS*. Kako bi se omogućilo lakše pozicioniranje robotskih postolja na temeljnu ploču, odabrano je da se koordinatni sustav ploče preklapa s *WCS*, odnosno vlastiti koordinatni sustav ploče nalazi se u nultom položaju koordinatnog sustava *WCS* unutar robotske obradne ćelije. Način definiranja položaja temeljne ploče prikazan je na slici 17.



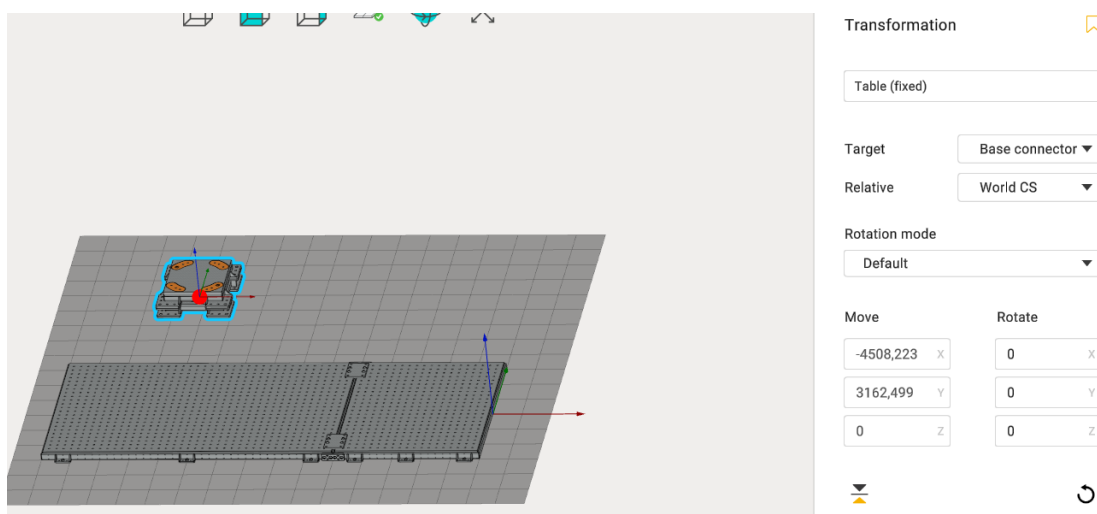
**Slika 17.** Definiranje položaja temeljne ploče s obzirom na *World CS*



Isti postupak ubacivanja u *Machine Maker* te postupak definiranja vlastitih i pomoćnih koordinatnih sustava za prihvat u izborniku *Kinematic*, vrijedi i za sve ostale fiksne elemente ćelije u koje se ubrajaju: postolje robota za ABB IRB 6660-205-1.9, postolje robota za ABB IRB 4600-40-2.55 te ploče za okretno-nagibni prigon IRBP-A-500-1000. Navedene radnje prikazane su na slikama 18 i 19.

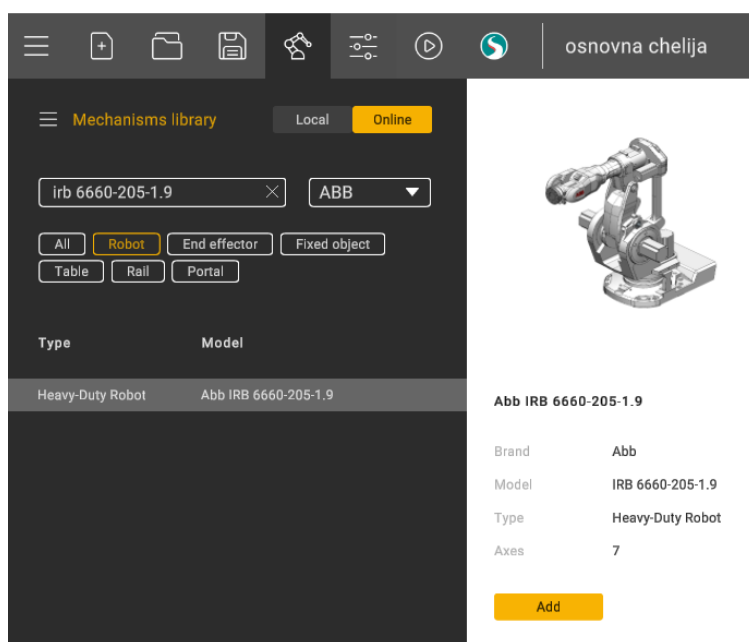


**Slika 18.** Definiranje vlastitih i pomoćnih koordinatnih sustava za postolje robota



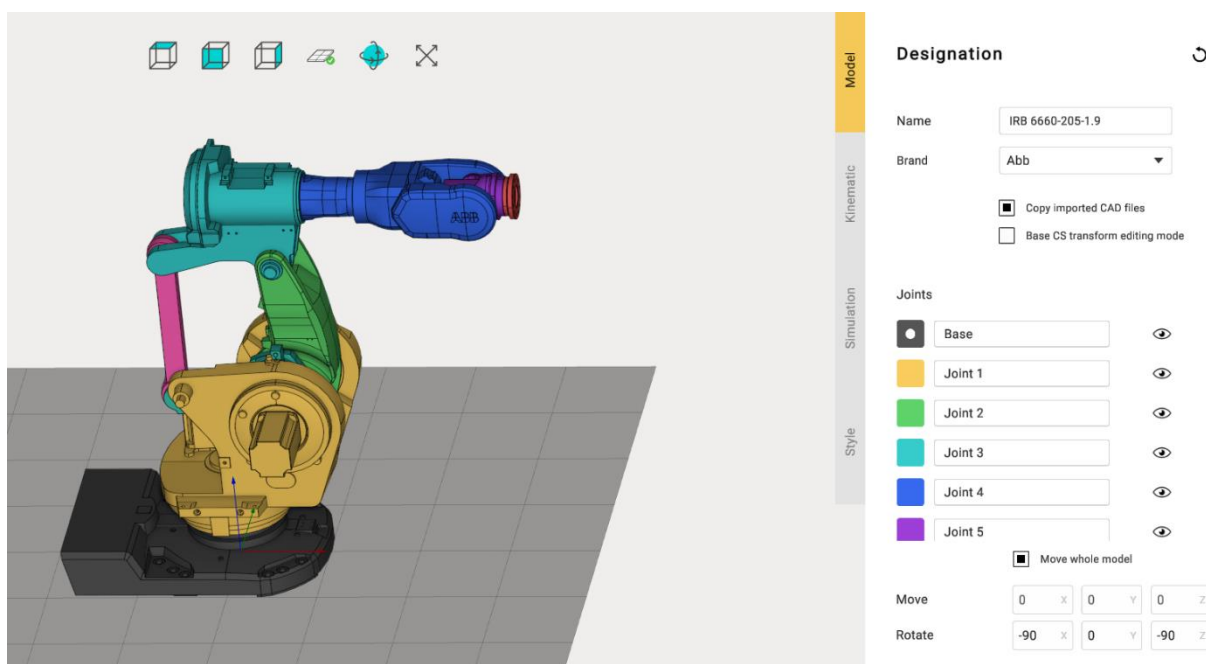
**Slika 19.** Umetnuto postolje robota ABB IRB 6660-205-1.9

Umetanjem postolja robota za ABB IRB 6660-205-1.9, slijedi odabir robota te postavljanje istog na njegovo postolje i temeljnu ploču. Željeni robot bira se iz baze podataka robota *Mechanisms library* gdje se odabire traženi proizvođač robota te se pretražuje i odabire traženi model robota (prikazano na slici 20).



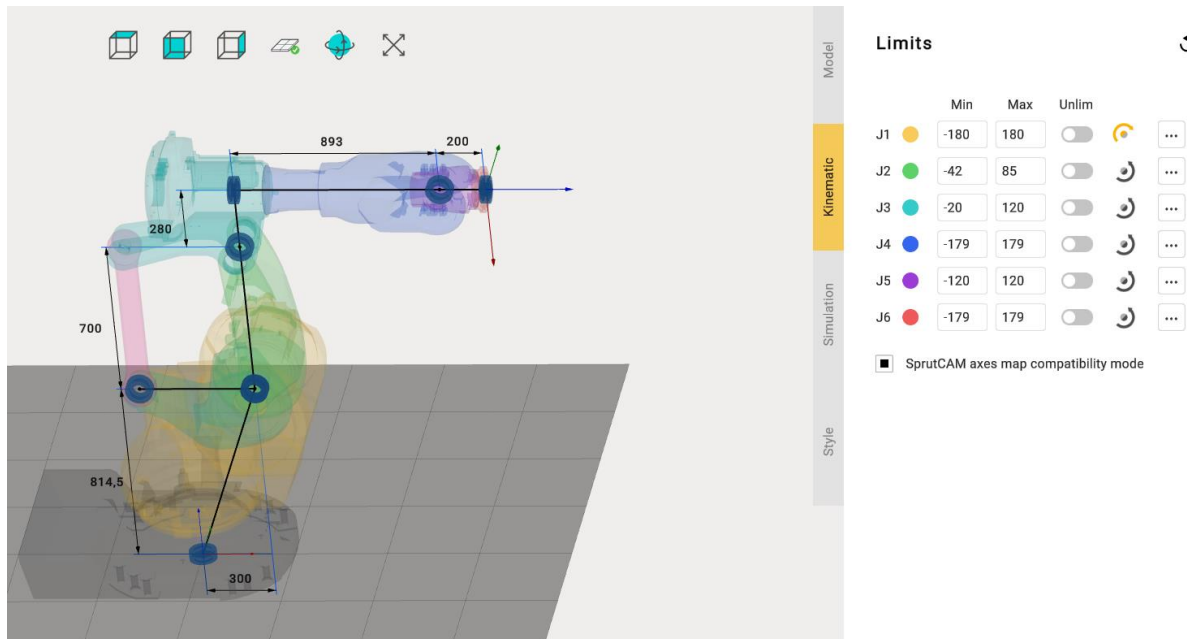
Slika 20. Izbornik *Mechanisms library* za odabir robota ABB IRB 6660-205-1.9

Odabirom željenog modela robota, otvara se sučelje u kojem se određuje kinematska struktura robota i simulira njegov položaj osi. Odabirom izbornika *Model*, definiraju se osi robota, njegova baza i bazni koordinatni sustav. Izbornik *Model* prikazan je na slici 21.



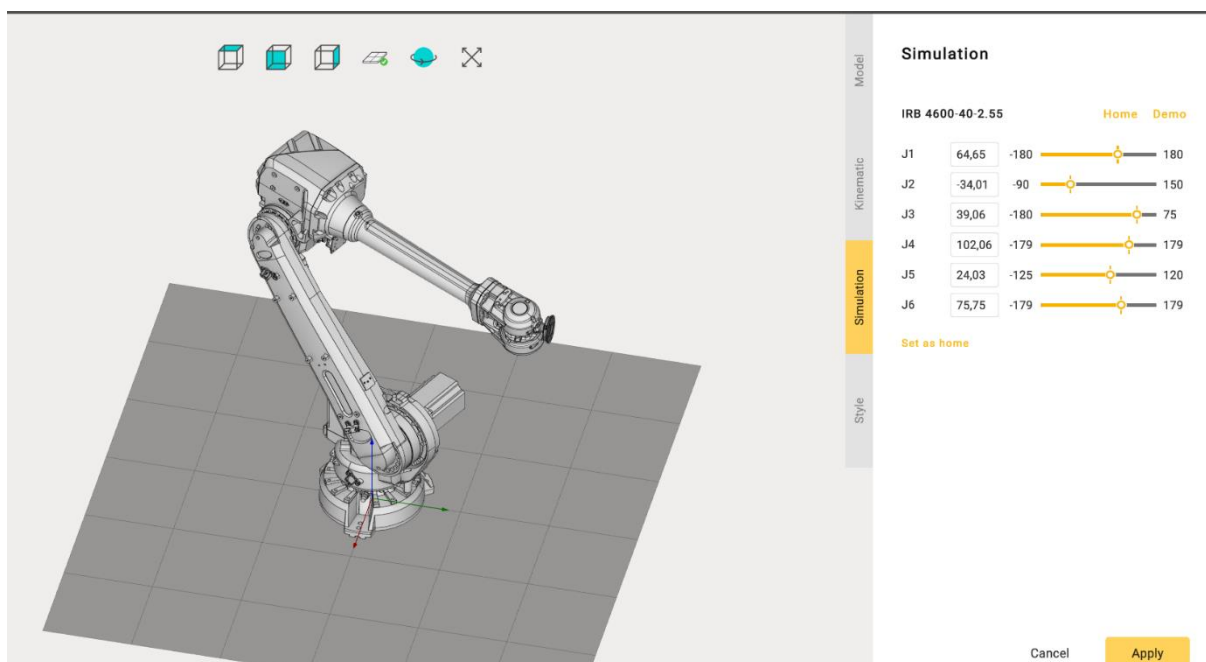
Slika 21. Prikaz izbornika *Model*

Ukoliko robot nema definiranu kinematsku strukturu, jer je u *Machine Maker* uveden izvana kao CAD model (nije izabran iz baze podataka robota unutar *Machine Maker*-a), otvaranjem prozora *Kinematic* moguće je precizno postaviti kinematsku strukturu robota. Prozor *Kinematic* za definiranje kinematske strukture robota prikazan je na slici 22.



**Slika 22.** Prozor *Kinematic* za definiranje kinematske strukture robota

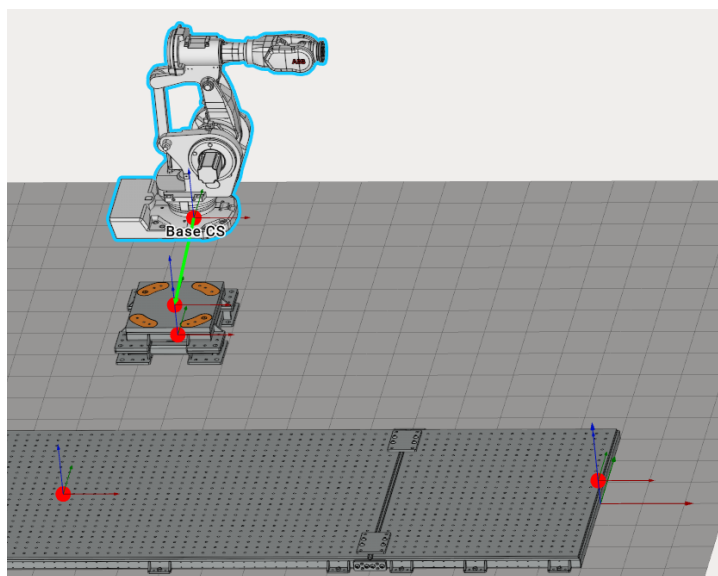
U prozoru *Simulation* određuju se položaji osi robota tako što se osi mogu rotirati za željeni kut. Samim time, moguće je promijeniti zadani početni položaj robota u željeni kao što je to učinjeno kod robota ABB IRB 4600-40-2.55 (slika 24) i robota ABB IRB 6640-235-2.55.



**Slika 23.** Promjena položaja osi robota ABB IRB 4600-40-2.55 u prozoru *Simulation*

Odabirom odgovarajućeg robota ABB IRB 6660-205-1.9, definiranjem njegovog modela, kinematske strukture i položaja osi robota, slijedi postavljanje robota na postolje.

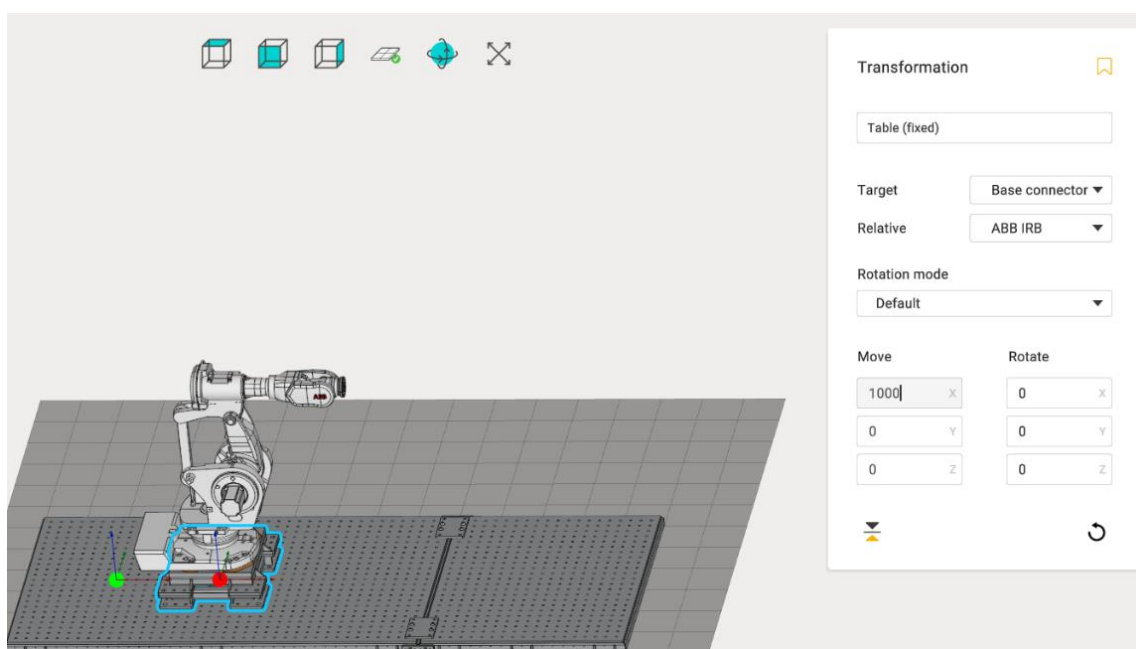
Postavljanje robota na postolje izvodi se držanjem tipke *Control* (Ctrl) i klikom miša na model robota kako bi se prikazale prihvatne točke postolja i robota. Model robota postavlja se iznad modela postolja (slika 24) te se koordinatni sustavi robota i postolja preklope, tj. uspostavlja se veza između robota i postolja.



**Slika 24.** Postavljanje robota ABB IRB 6660-205-1.9 na postolje

Klikom na bilo koji model, otvara se prozor *Transformation* u kojem se može definirati položaj modela s obzirom na koordinatne sustave drugih modela, s obzirom na koordinate postavljenih prihvatnih točaka i u konačnici s obzirom na *WCS*. Svi se modeli mogu translirati i rotirati oko X, Y i Z osi.

Robot i postolje je, zahvaljujući prethodno uspostavljenoj vezi, moguće zajedno pozicionirati na temeljnu ploču istim postupkom. Klikom na postolje, otvara se prozor *Transformation* (slika 25) u kojem je moguće pomicanje postolja i robota na temeljnoj ploči na način da se unesu željene koordinate za X, Y i Z osi.



Slika 25. Izbornik *Transformation* za pomicanje robota i postolja

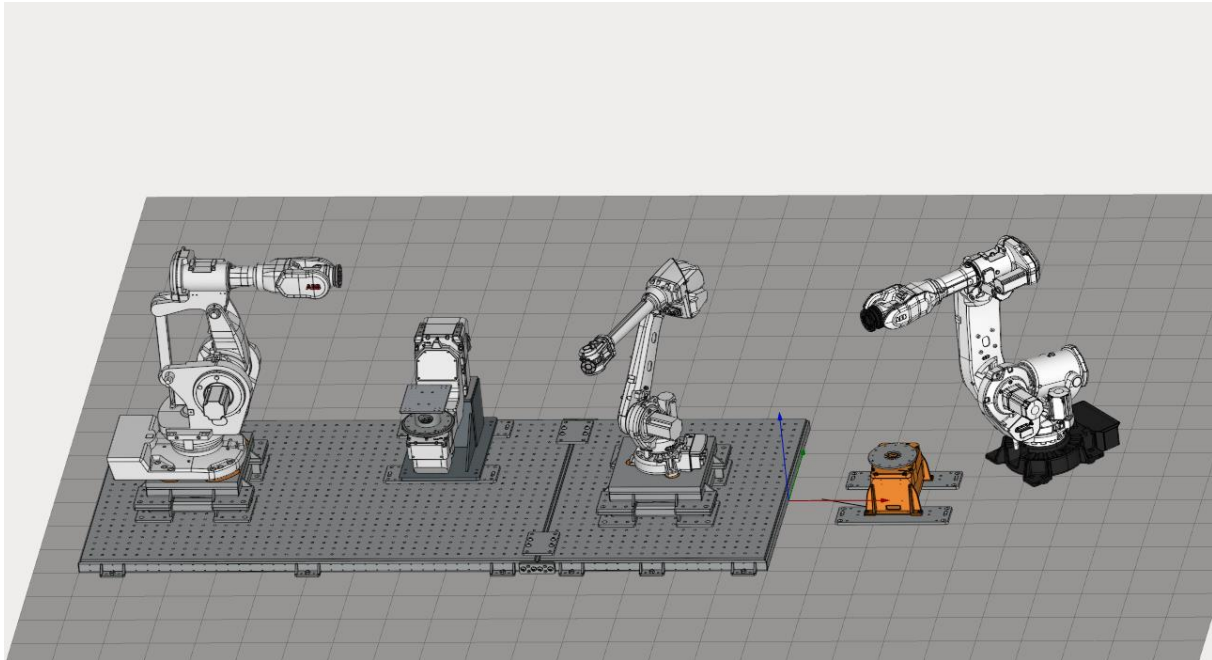
Kao što je robot ABB IRB 6660-235-1.9 odabran u *Mechanisms library-u*, definiran i postavljen u radnom prostoru na postolje i temeljnu ploču, na isti način se odabiru i postavljaju roboti ABB IRB 4600-40-2.55, ABB IRB 6640-235-2.55 te okretno-nagibni prigon IRBP-A-500-1000 s jasno definiranom kinematskom strukturom i položajem rotacijskih osi.

Rotacijski prigon, ABB MID\_500, unesen je u CAD modelu u *Machine Maker* kao stol s jednim stupnjem slobode gibanja *Table (1 axis)*. S obzirom da je unesen kao gotov CAD model, rotacijskom prigону je potrebno, prije pozicioniranja u ćeliju, definirati kinematsku strukturu i rotacijsku os.

Na okretno-nagibni prigon IRBP-A-500-1000 postavljena je dodatna prirubnica sa senzorom sila KISTLER 9257B, a na sam senzor sila postavljena je dodatna ploča za prihvat stezne naprave. Prirubnica za senzor sila, senzor sila i ploča za prihvat stezne naprave uvedeni su u

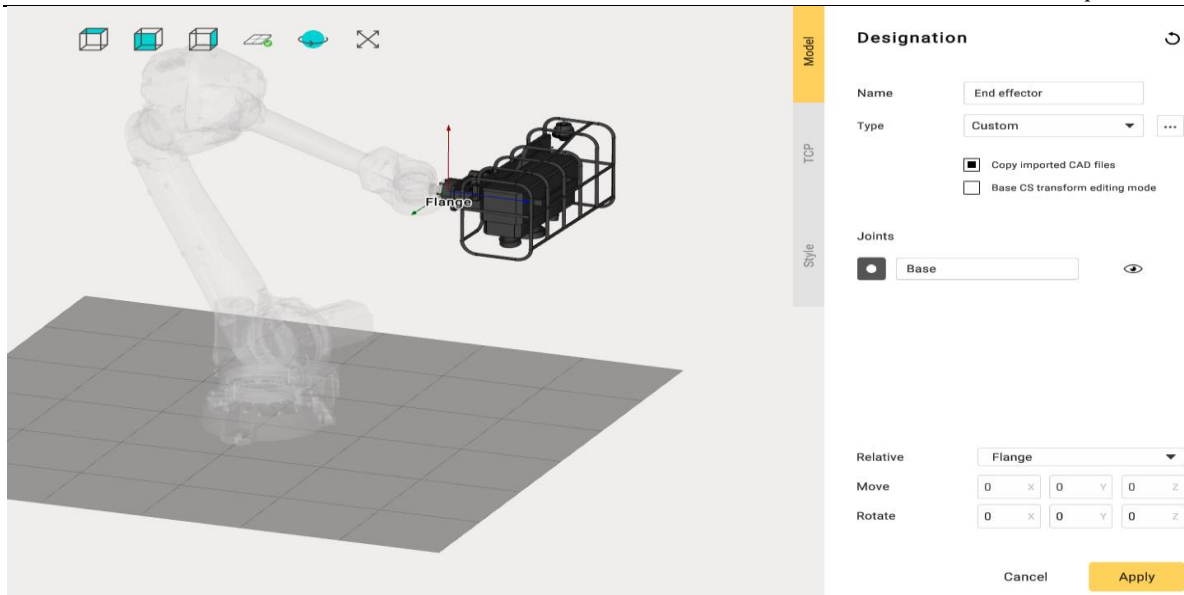
*Machine Maker* kao fiksni elementi (*Table (fixed)*) te su im definirani prihvatni koordinatni sustavi.

Izgled robotske obradne ćelije nakon postavljanja navedenih robota, prigonima, postolja i ostalih elemenata prikazan je na slici 26.



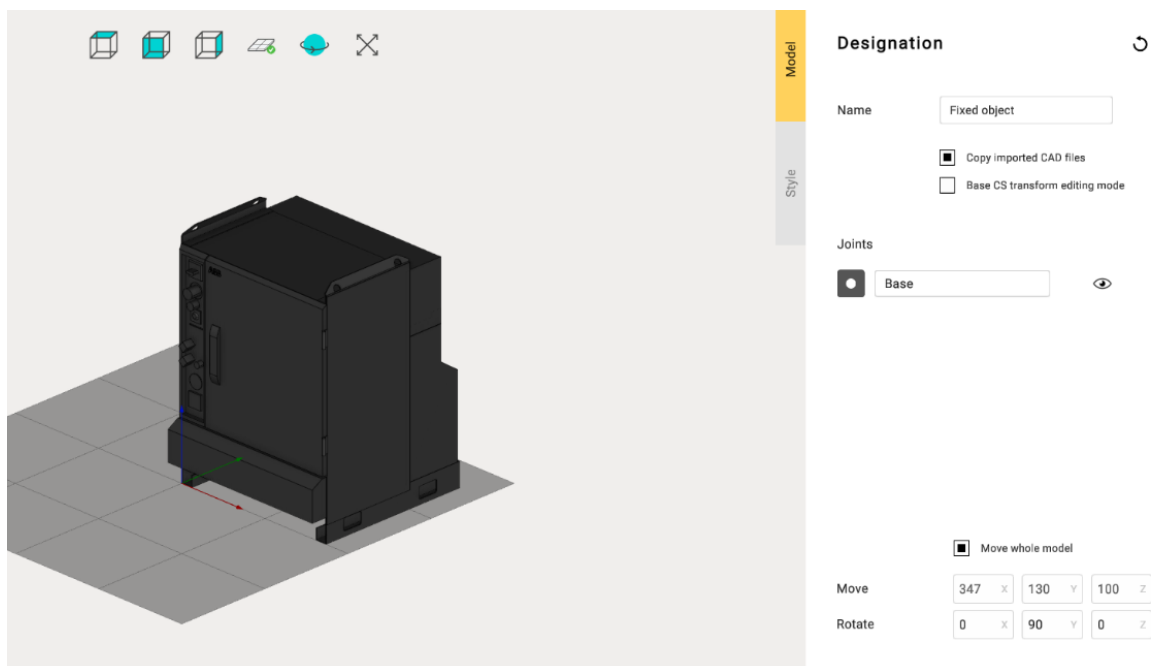
**Slika 26.** Robotska obradna ćelija s umetnutim robotima, prigonima i fiksnim elementima

Na robot ABB IRB 4600-40-2.55, kao alat, zajedno su postavljeni digitalizator i senzor hrapavosti površine. Odabirom izbornika *Add Mechanism* i otvaranjem *End effector*-a, odabire se željeni robot za postavljanje alata te se CAD model alata učita u *Machine Maker*. Označavanjem alata, otvara se prozor za definiranje koordinatnog sustava alata i njegovog vrha (slika 27). Nakon što je model alata definiran, primjenjuje se u obradnu ćeliju. Alat je pozicioniran na prirubnicu robota korištenjem tipke *Ctrl* i klikom miša.



Slika 27. Definiranje alata

Elementi robotske obradne ćelije kao što su upravljački sustavi robota, kućište za pohranu i zaštitu digitalizatora i senzora hrapavosti postavljeni su unutar *Machine Maker*-a kao fiksni elementi. Unutar izbornika *Add Mechanism*, odabirom *Fixed object* učitaju se CAD modeli navedenih fiksnih elemenata. Učitanim modelima potrebno je odrediti vlastite koordinatne sustave. Definiranje CAD modela upravljačkog sustava robota prikazano je na slici 28.



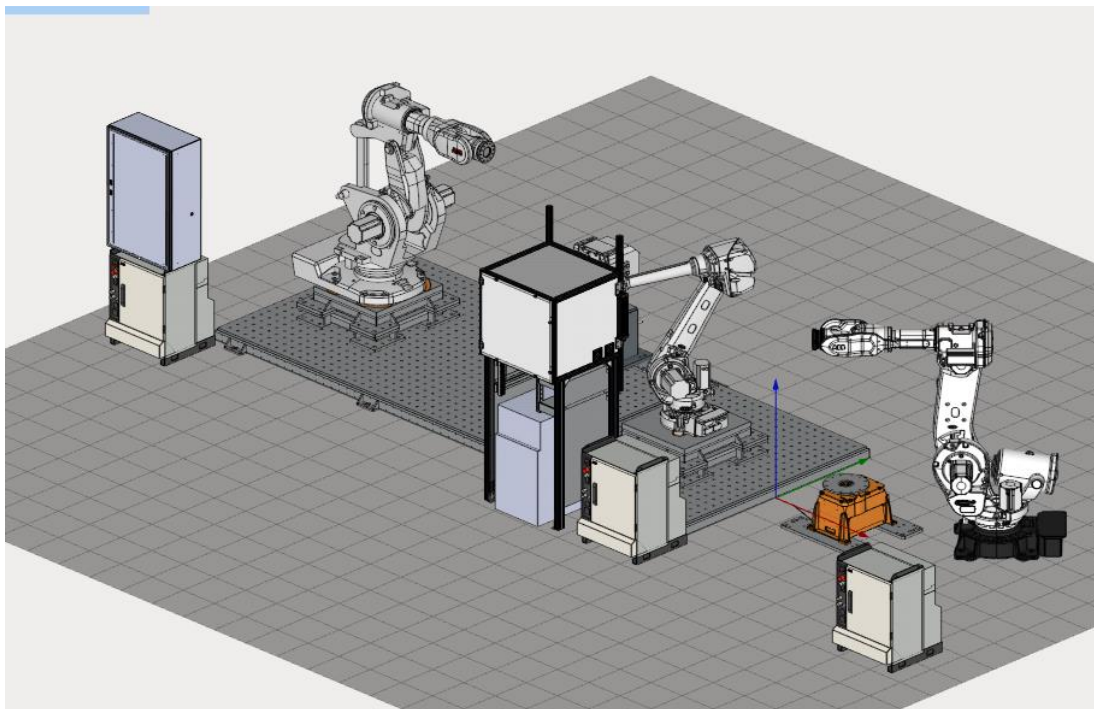
Slika 28. Definiranje CAD modela upravljačkog sustava robota



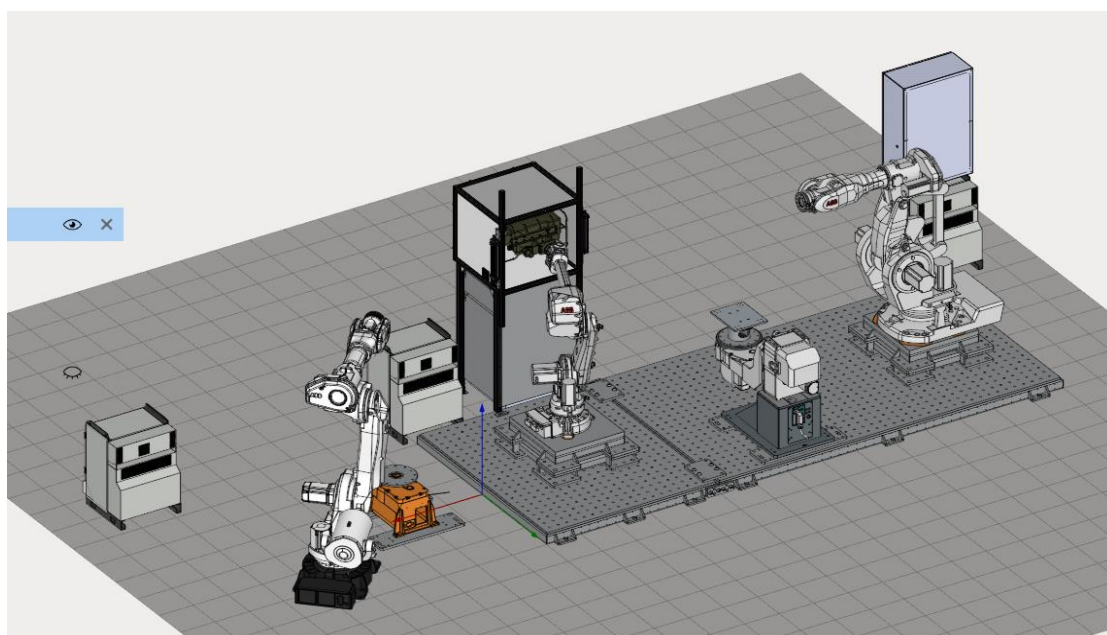
Navedeni elementi, nakon definiranja koordinatnog sustava, pozicioniraju se u robotsku ćeliju.

Modeli se pozicioniraju na željenu poziciju unutar robotske obradne ćelije s obzirom na WCS, odnosno s obzirom na glavni koordinatni sustav radnog prostora *Machine Maker-a*.

Izgled 3D virtualnog modela robotske obradne ćelije s umetnutim i pozicioniranim fiksnim elementima prikazani su na slikama 29 i 30.



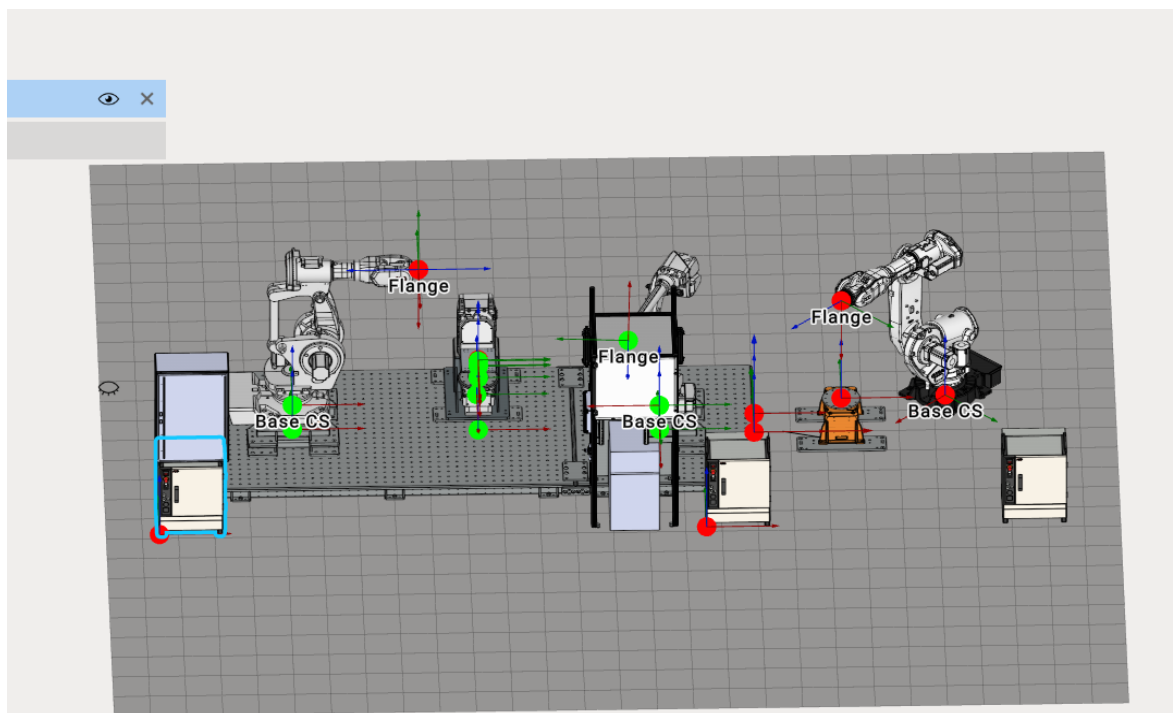
**Slika 29.** Virtualni model robotske obradne ćelije s fiksnim elementima, pogled sprijeda



**Slika 30.** Virtualni model robotske obradne ćelije s fiksnim elementima, pogled odostraga



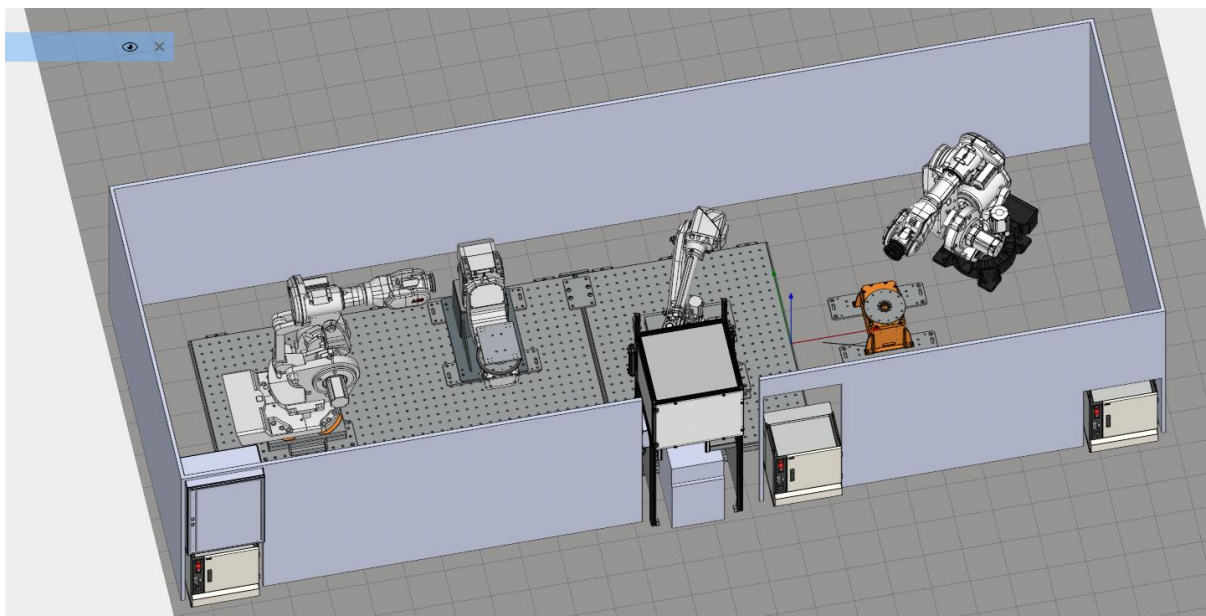
Pritiskom na tipku *Control* (Ctrl), vidljive su sve prihvatne točke unutar robotske obradne ćelije. Crveno označene predstavljaju slobodne prihvatne točke, a zeleno označene predstavljaju sve spojene, zauzete prihvatne točke (vidljivo na slici 31). Ukoliko je potrebno jednu od uspostavljenih veza između prihvatnih točaka prekinuti, odnosno ako se neki od elemenata želi od spojiti, potrebno je pritisnuti tipku *Control* (Ctrl) i kliknuti na vezu koju je potrebno prekinuti.



**Slika 31.** Prikaz slobodnih i zauzetih prihvatnih točaka unutar robotske obradne ćelije

Na samom kraju, postavlja se zaštitna ograda oko svih elemenata robotske ćelije, zbog zaštite i mogućnosti simuliranja kolizija tijekom programiranja robota i njihovih operacija obrade. Zaštitna ograda se također ubacuje kao *Fixed object* te se postavlja njezin koordinatni sustav za pozicioniranje. Zaštitna se ograda pozicionira i postavlja oko ćelije s obzirom na glavni koordinatni sustav *Machine Maker*-a *WCS*. Ubacivanjem zaštitne ograde završen je postupak izrade 3D virtualnog modela robotske obradne ćelije u *Machine Maker*-u.

Konačni izgled 3D virtualnog modela robotske obradne ćelije prikazan je na slici 32.



**Slika 32.** Konačni izgled 3D virtualnog modela robotske obradne ćelije

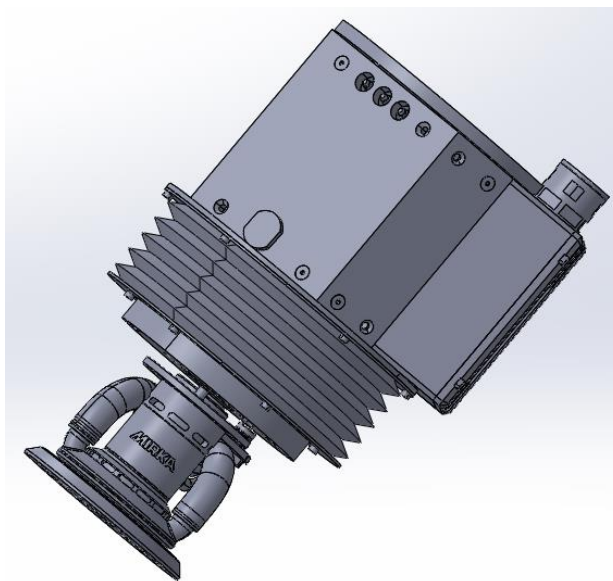
Svrha sastavlja osnovnog modela virtualne robotske obradne ćelije u *Machine Maker*-u je njezino daljnje korištenje u softverskom paketu *SprutCAM X Robot*. Sastavljena robotska obradna ćelija poslužit će za programiranje procesa obrade brušenja ispitnog uzorka.

Sastavljanje i izrada 3D virtualnog modela robotske obradne ćelije, pozicioniranje i definiranje elemenata ćelije unutar *Machine Maker*-a polazna je i temeljna aktivnost za daljnje programiranje i rad robotske obradne ćelije.

### 3.2. Izrada tehnološkog postupka brušenja ispitnog uzorka u *SprutCAM X Robot-u*

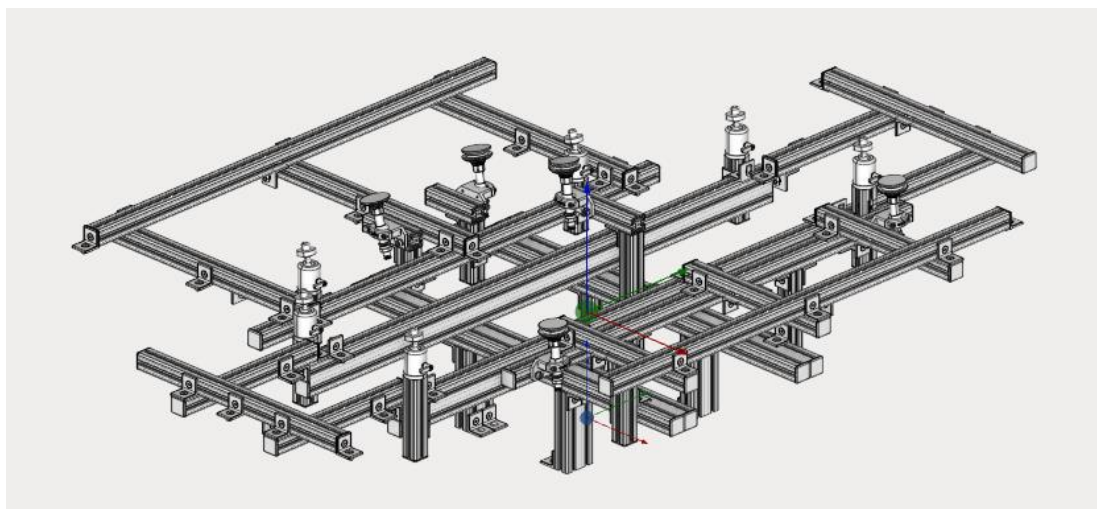
Robotska obradna ćelija predviđena je za postupak brušenja, stoga je unutar *SprutCAM X Robot-a* definiran tehnološki postupak brušenja za zadani ispitni uzorak. Prije definiranja i odabira parametra za proces brušenja, potrebno je izabrati odgovarajući glavni prigon za brušenje i steznu napravu.

Glavni prigon za orbitalno brušenje je električna brusilica MIRKA AIROS 650CV. CAD model sklopa glavnog prigona i prigona za regulaciju aksijalne sile prikazan je na slici 33. MIRKA AIROS 650CV je automatska, orbitalna brusilica za industrijske robote. Glavno gibanje je ekscentrična rotacija. Ovaj glavni prigon koristi se pri brušenju različitih vrsta materijala kao što su drvo, metal i polimeri pri čemu je potrebno koristiti odgovarajuće alate, odnosno brusne papire namijenjene za tu vrstu materijala i željenu kvalitetu obrađivane površine. Promjer brusnog papira za proces brušenja izabranog ispitnog uzorka iznosi 150 mm.



**Slika 33.** CAD model glavnog prigona za orbitalno brušenje, MIRKA AIROS 650CV, pričvršćen na prigon za regulaciju aksijalne sile

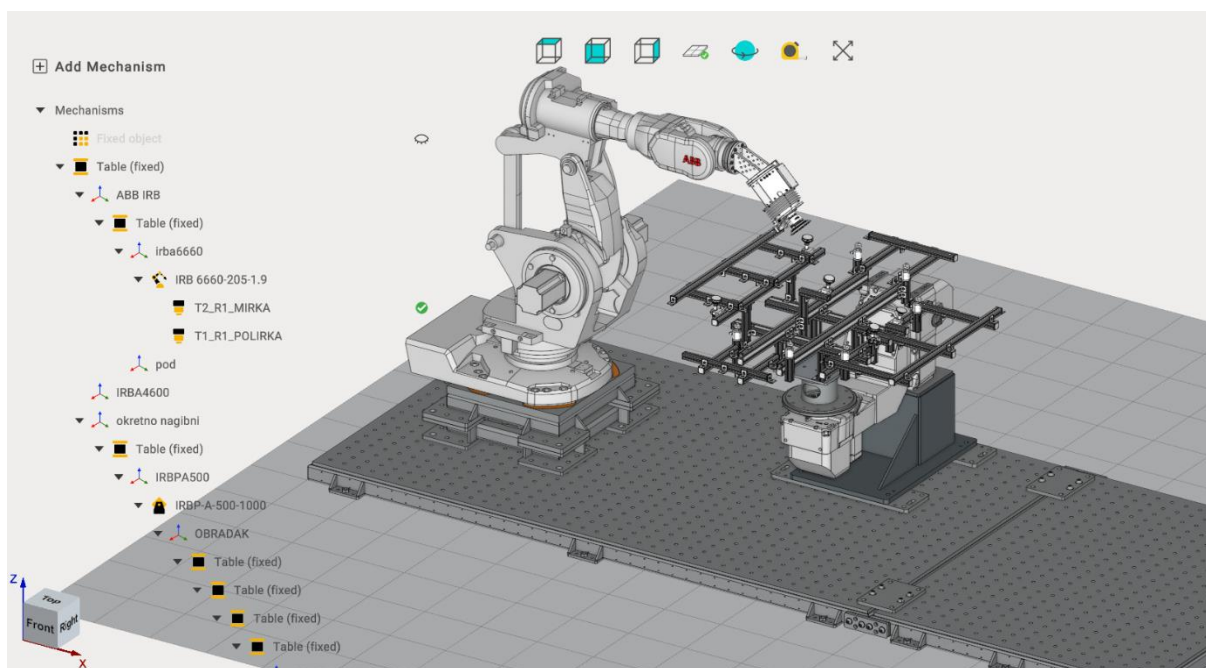
Za zadani ispitni uzorak, izrađena je specijalna stezna naprava koja omogućuje prihvat, postavljanje, stezanje i podupiranje ispitnog uzorka prilikom obrade brušenja. Izrađena je od aluminijskih profila na koje su postavljeni elementi za pozicioniranje. Fizičko stezanje ispitnog uzorka ostvareno je upotrebom vakuum stezaljki na steznoj napravi. CAD model stezne naprave prikazan je na slici 34. Svojom konstrukcijom, stezna naprava je prilagođen ispitnom uzorku.



Slika 34. CAD model stezne naprave za ispitni uzorak

Sklop glavnog prigona za orbitalno brušenje i prigona za regulaciju sile postavljen je preko prirubnice na obradni robot ABB IRB 6660-205-1.9 unutar *Machine Maker*-a. Stezna naprava za ispitni uzorak u *Machine Maker* je postavljena kao fiksni element. Pozicionirana je na prirubnicu za steznu napravu i senzor sila KISTLER 9257B na okretno-nagibnom prigonu.

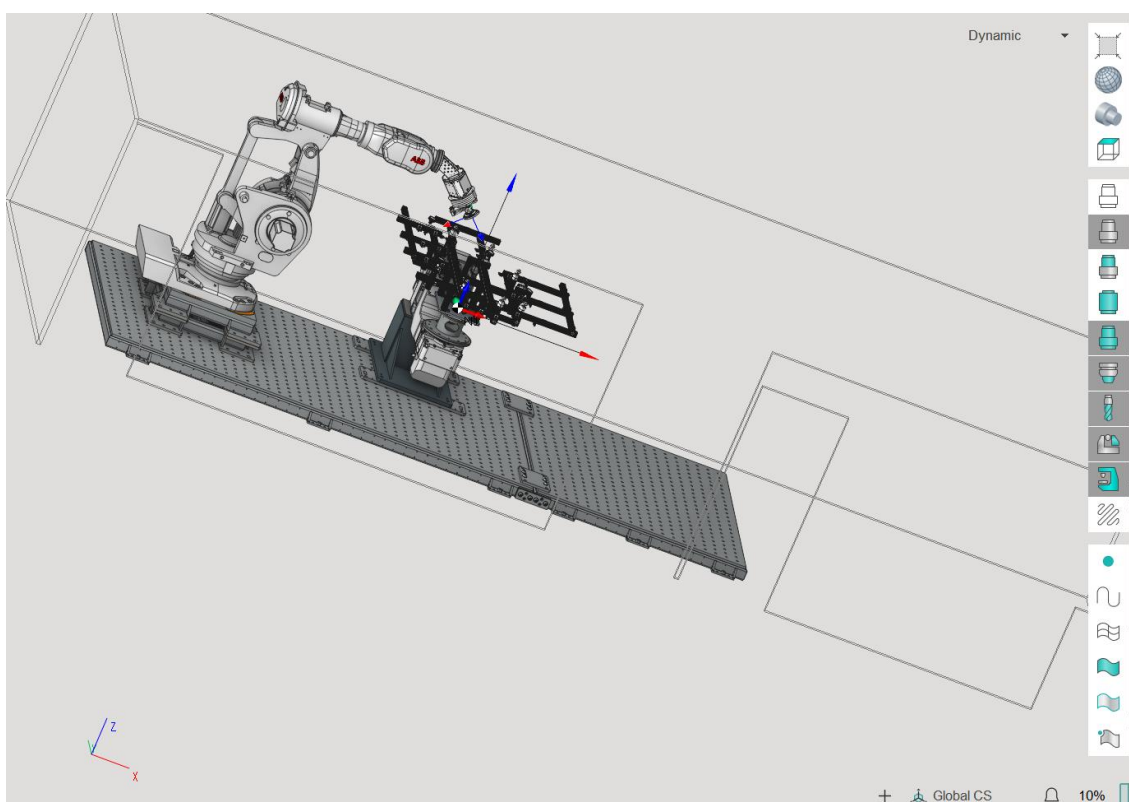
Na slici 35 prikazan je izgled virtualnog modela robotske obradne ćelije s postavljenim sklopom glavnog prigona za orbitalno brušenje i prigona za regulaciju sile te steznom napravom za ispitni uzorak.



Slika 35. Glavni prigona za orbitalno brušenje i stezna naprava postavljeni u *Machine Maker*

Zbog jednostavnijeg definiranja procesa brušenja za odabrani ispitni uzorak unutar softverskog paketa *SprutCAM X Robot*, iz *Machine Maker*-a nisu iskorišteni svi elementi virtualne robotske obradne ćelije. Iskorišteni su samo roboti i elementi ćelije koji su potrebni za definiranje procesa brušenja što uključuje obradni robot ABB IRB 6660-205-1.9 zajedno s glavnim prignonom za orbitalno brušenje i prignonom za regulaciju sile, okretno-nagibni prigon ABB IRBP-A-500-1000 s postavljenom prirubnicom, senzorom sila i steznom napravom te su iskorišteni fiksni elementi robotske obradne ćelije što uključuje temeljnu ploču, postolje robota i zaštitnu ogradu.

Izvozom zadanih elemenata iz *Machine Maker*-a u virtualni i radni prostor *SprutCAM X Robot*-a (prikazano na slici 36), slijedi definiranje procesa brušenja za zadani ispitni uzorak.

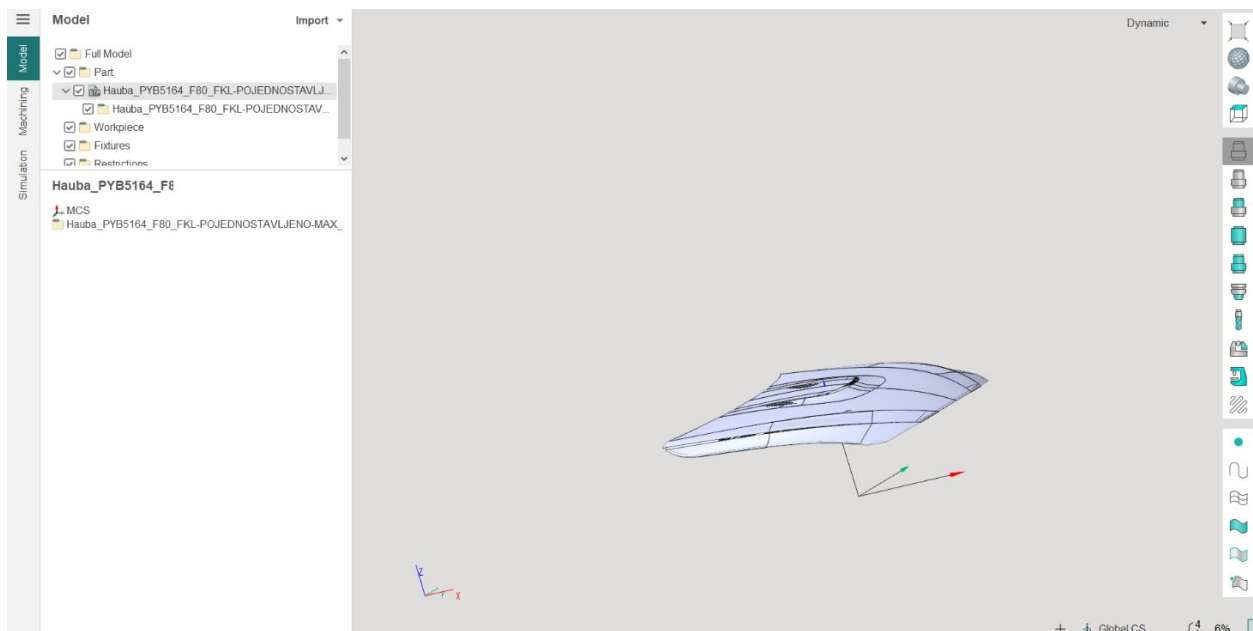


**Slika 36.** Elementi robotske obradne ćelija u virtualnom, radnom prostoru *SprutCAM X Robot*

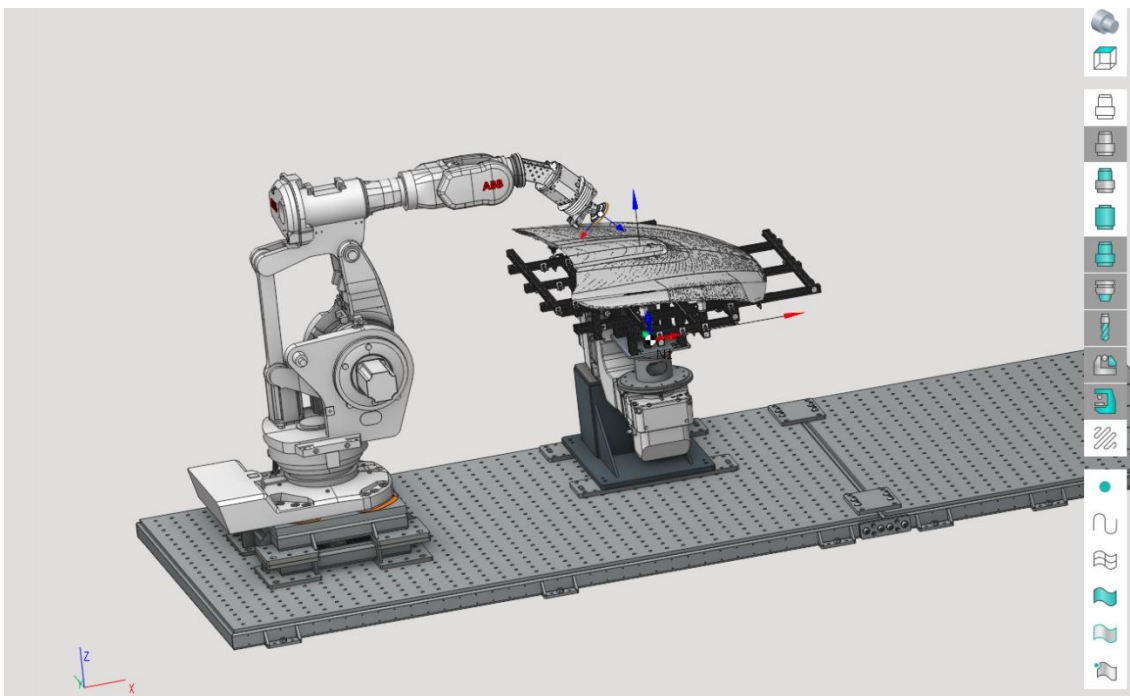
Odabrani ispitni uzorak za brušenje je poklopac motora izrađen od legure aluminija. Unutar *SprutCAM X Robot*-a odabrani se ispitni uzorak, odnosno poklopac motora, definiran je kao obradak. U izborniku *Model*, učitava se CAD model ispitnog uzorka s određenim koordinatnim sustavom. Uzimajući u obzir stupanj složenosti ispitnog uzorka, koordinatni sustav CAD modela je ekvivalentan nul-točki obratka definiranoj na steznoj napravi za prihvat obratka.



Izgled učitano modela ispitnog uzorka za brušenje u *SprutCAM X Robot*-u prikazan je na slici 37, a prikaz ispitnog uzorka na steznoj napravi vidljiv je na slici 38.



Slika 37. Učitani model ispitnog uzorka u *SprutCAM X Robot*-u



Slika 38. Ispitni uzorak postavljen na steznu napravo

Nakon odabira i postavljanja ispitnog uzorka u radni prostor, slijedi otvaranje prozora *Machining* gdje se nalazi niz izbornika i alata kojima se mogu postaviti parametri procesa brušenja.

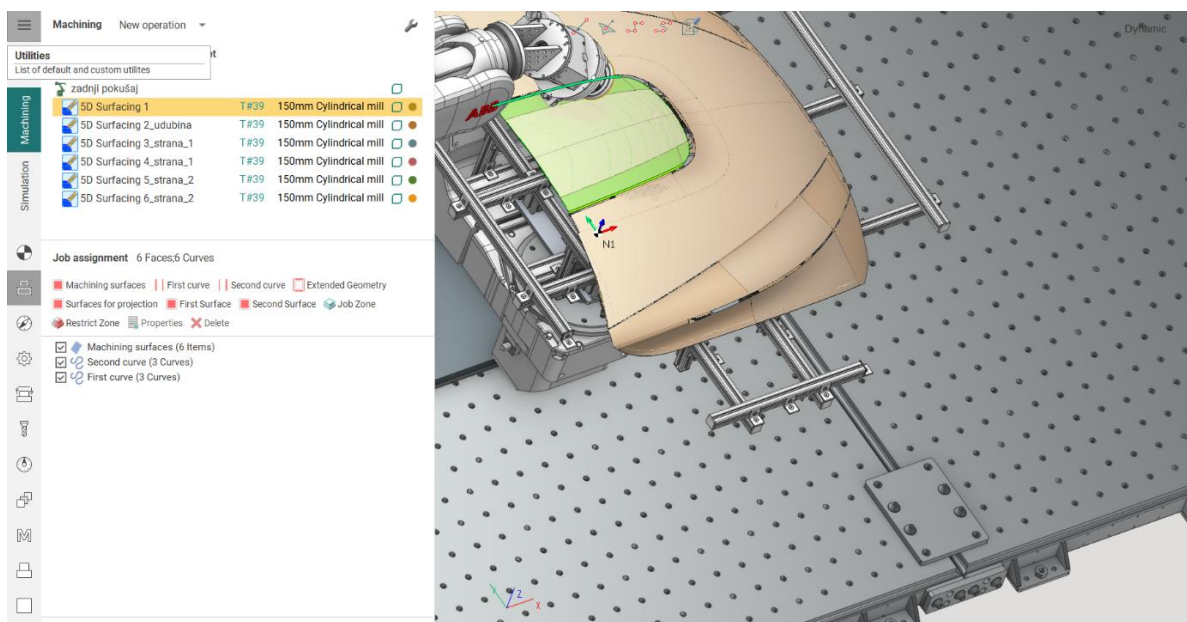
Izbornici koje je potrebno definirati za postupak brušenja su sljedeći:

- *Job assignment*,
- *Strategy*,
- *Tool*,
- *Feeds/Speeds*,
- *Links/Leads*,
- *Setup*,
- *Parameters*.

Pomoću tih izbornika moguće je u potpunosti definirati parametre procesa brušenja, što uključuje odabir površina za brušenje, definiranje strategije obrade brušenja, odabir putanja alata, definiranje alata i brzina glavnih, posmičnih i dostavnih gibanja te određivanje parametra vezanih uz dopuštena odstupanja prilikom obrade, interpolaciju putanja i načina izvođenja simulacije.

Postupak podešavanja parametara unutar *SprutCAM X Robot-a* prikazan je za odabranu prvu površinu ispitnog uzorka. Isti postupak vrijedi i za preostale četiri susjedne površine ispitnog uzorka.

U izbornik *Job assignment* odabire se željena površina za obradu. Odabiru se krivulje (*First curve*) koje označuju mjesto početka brušenja te se odabiru krivulje (*Second curve*) koje predstavljaju mjesto završetka brušenja. Odabirom i definiranjem tih linija (*First curve*, *Second curve*) te površina (*Machining surfaces*) stvara se regija obrade na ispitnom uzorku. Unutar definirane regije izvršit će se postupak obrade (prikazano na slici 39).



Slika 39. Izbornik *Job assignment* za definiranje regije obrade brušenja

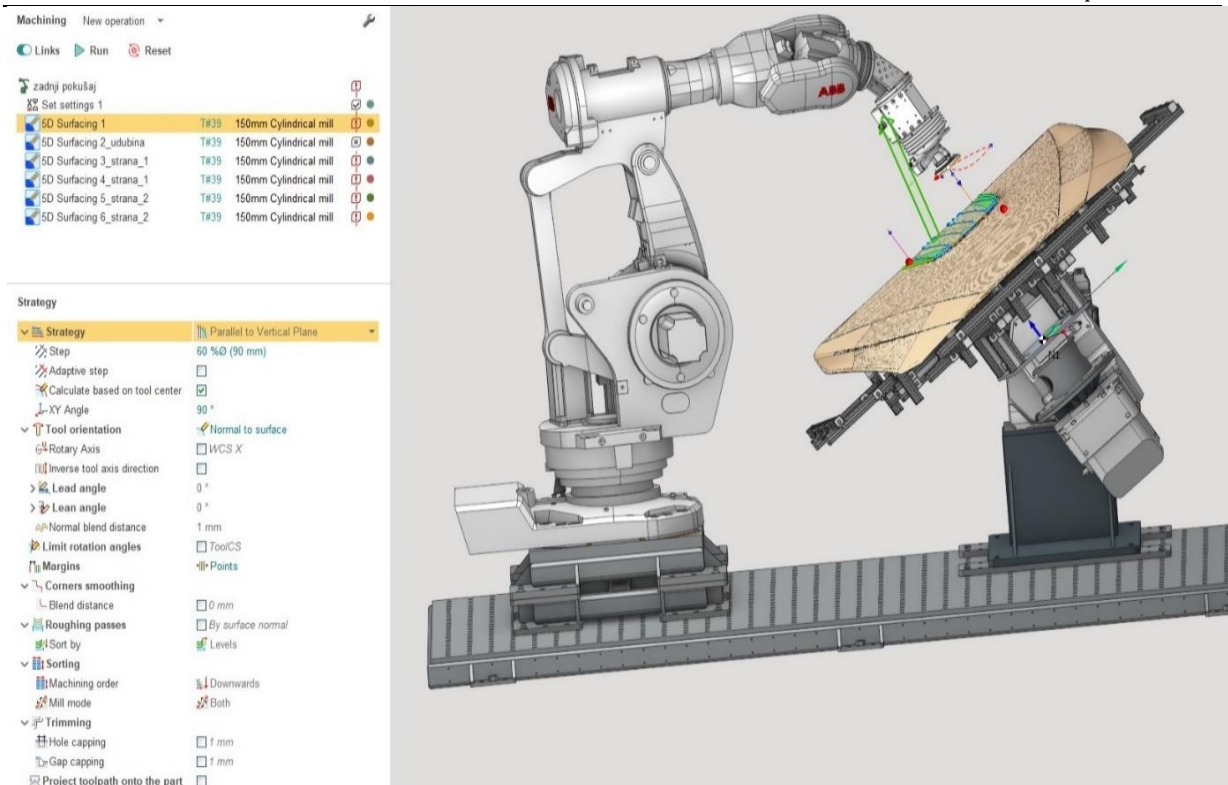
Strategija obrade definira se unutar izbornika *Strategy*.

U izborniku *Strategy* definirane su sljedeće opcije:

- *Strategy* - Strategija obrade koja uključuje odabir načina vođenja alata, odabir faktora preklapanja putanja između prolaza alata,
- *Tool orientation* - Orijentacija alata u odnosu na površinu koja se obrađuje,
- *Margins* – Opcija omogućava detaljnije definiranje zone obrade
- *Roughing passes* - Način izvođenja prolaza kod grube obrade (po razinama ili nizovima),
- *Sorting* – Određivanje smjera u kojem će se putanja početi izvoditi.

Odabrane i definirane opcije za tehnološki postupak brušenja ispitnog uzorka u izborniku *Strategy* prikazane su na slici 40.





**Slika 40.** Izbornik Strategy s definiranim stavkama strategije i prolaza za proces brušenja

Važna stavka svakog tehnološkog postupka je definiranje reznog alata za postupak obrade.

U izborniku *Tool* potrebno je definirati alat što uključuje informacije o:

- nazivu alata (njegov korisnički naziv, vrsta prihвата za alat, redni broj alata),
- vrsti i geometriji alata za određeni postupak obrade odvajanja (promjer alata, ukupna duljina alata, promjer prihвата alata, duljina rezne oštrice),
- vrhu alata,
- držaču alata.

Podaci za odabrani brusni alat u izborniku *Tool* prikazani su na slici 41.

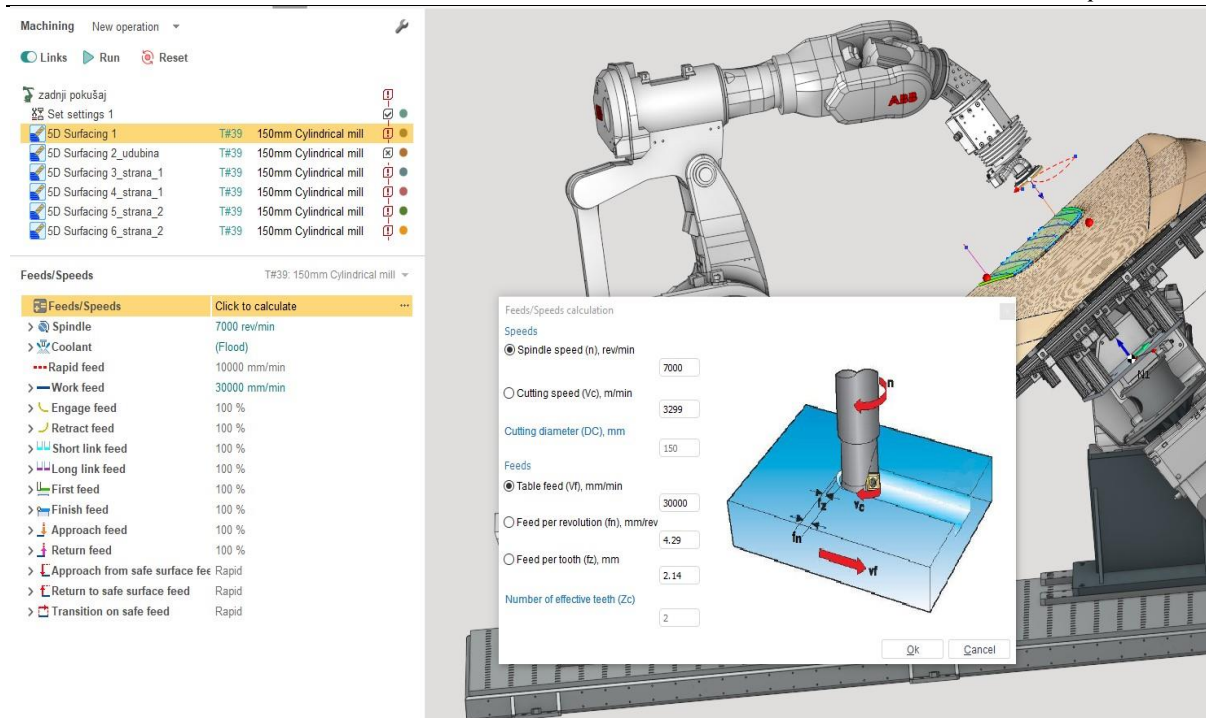
Tool		T#39: 150mm Cylindrical mill <span>✓</span> <span>✗</span>
▼ ID	Tool name	150mm Cylindrical mill
⚙️	Tool connector	1 - T2_R1_MIRKA
T#	Tool number	39
M#	Magazine number	0
▼	Tool type	Cylindrical mill
📏	Diameter (D)	150 mm
📏	Length (L)	5 mm
📏	Shoulder length (SHL)	5 mm
📏	Shank diameter (SHD)	150 mm
📏	Shank taper angle (STA)	0 °
📏	Working length (WL)	5 mm
▼	Tooling point 1	End
L#	Length corrector	39
R#	Radius corrector	39
📏	Contact point	Auto
▼	Tooling	
📏	Connection point	0 mm
📏	Overhang	5 mm

Slika 41. Izbornik *Tool*-definiranje alata za brušenje ispitnog uzorka

Izborom i definiranjem alata za brušenje, u izborniku *Feeds/Speeds* potrebno je odrediti parametre procesa što uključuje određivanje broja okretaja glavnog vretena, posmičnu brzinu te brzinu dostavnih gibanja.

Glavno gibanje se ne izvodi striktno oko osi rotacije glavnog prigona. Tijekom ovog postupka brušenja, glavno gibanje je orbitalno gibanje. Kod orbitalnog gibanja, brusni papir (alat) giba se na način da se alat nizom manjih rotacijskih gibanja, giba oko osi rotacije glavnog prigona po nekom radiusu. Zadani broj okretaja glavnog vretena za brušenje ispitnog uzorka iz legure aluminija iznosi  $n=7\ 000$  o/min. Za odabrani promjer brusnog papira,  $D_c = 150$  mm, izračunata brzina rezanja u softverskom paketu iznosi  $v_c = 3\ 299$  m/min. Posmična gibanja su translacijska i rotacijska gibanja koja simultano izvode alat i obradak. Iznos posmične brzine rezanja prema izračunu u softveru iznosi  $v_f = 30\ 000$  mm/min. Osim brzine rezanja i posmične brzine, definirane su brzine za dostavna gibanja prilikom prilaženja i odmicanja alata prema ili od obratka. Posmična brzina za dostavnog gibanje iznosi  $10\ 000$  mm/min.

Iznosi navedenih brzina u softverskom paketu *SprutCAM X Robot* su prikazani na slici 42.



Slika 42. Izbornik *Feeds/Speeds* s iznosima brzina

Unutar izbornika *Links/Leads* određuju se parametri vezani uz izvođenje dostavnih gibanja te se definiraju položaji (koordinate) u kojima će se alat vraćati po završetku obrade ili prilikom izmjene alata.

Imajući u vidu stupanj složenosti ispitnog uzorka i velik broj upravljanih osi, prilikom izvođenja dostavnih gibanja i preorijentacije alata može doći do kolizija. Kako bi se izbjegle kolizije kod prelaska alata iz jedne operacije u drugu, izbornik *Links/Leads* nudi mogućnost postavljanja sigurnih površina. Definiranjem iznosa udaljenosti sigurne površine od ispitnog uzorka, određuje se položaje na kojem će se alat preorijentirati i na taj način potencijalno izbjeći koliziju. Osim udaljenosti, određuje se i kut nagiba sigurne površine u odnosu na ispitni uzorak.

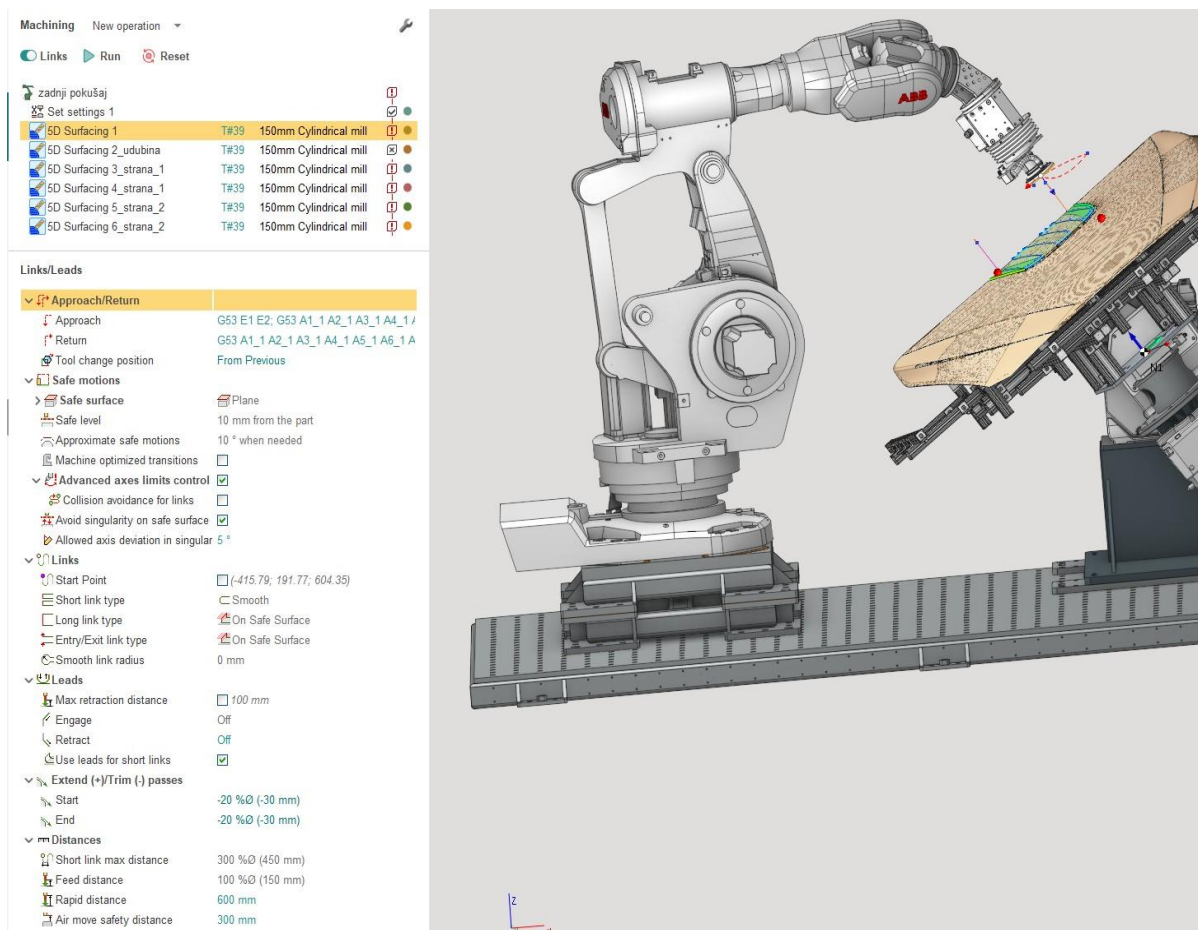
U alatu *Links*, kreirane su putanje alata postupkom određivanja početne i završne točke putanje alata. Određeni su načini gibanja alata između prolaza unutar iste operacije.

Unutar alata *Leads*, odabrani su način vođenja alata prilikom njegovog ulaska u zahvat i izlaska iz zahvata.

U alatu *Extend/Trimm passes* rubovi putanja alata se mogu produžiti ili skratiti za odabrani iznos tako da alat ne izlazi iz zone obrade.

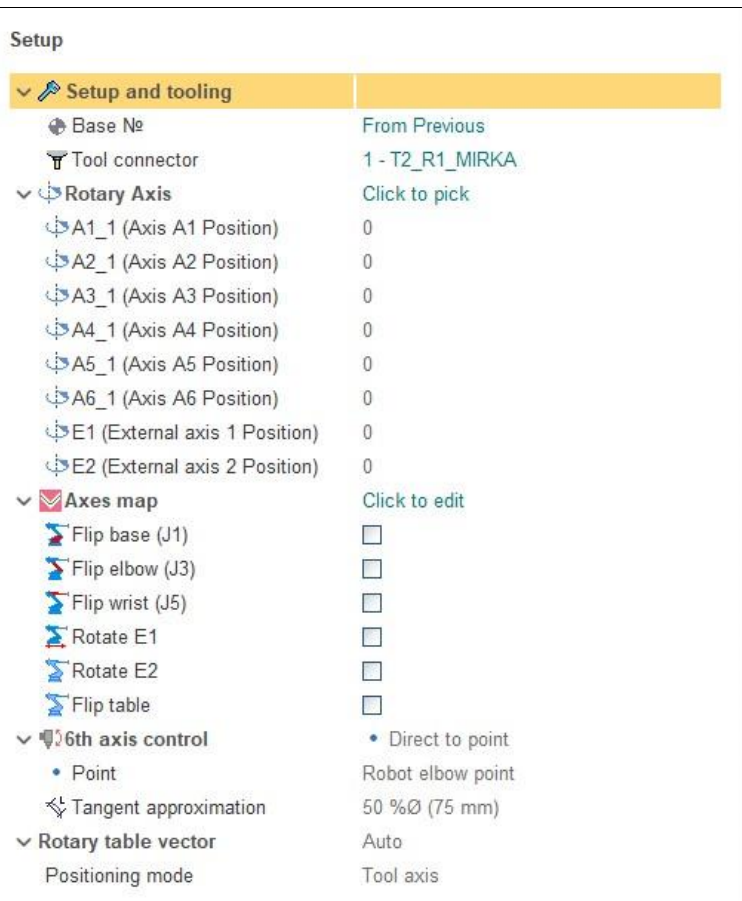
U alatu *Distance* određuju se sigurnosne udaljenosti za alat prilikom njegovog gibanja.

Definirani parametri u izborniku *Links/Leads* za postupak brušenja prve površine ispitnog uzorka prikazani su na slici 43.



Slika 43. Izbornik *Links/Leads* s definiranim parametrima putanje

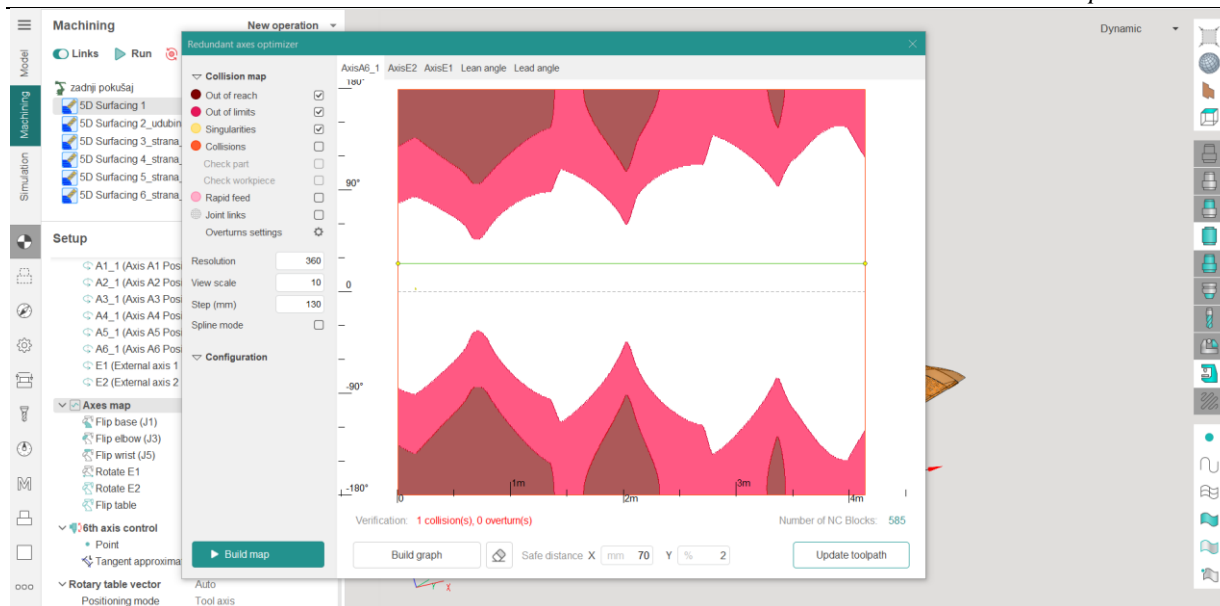
U Izborniku *Setup* postoji mogućnost definiranja položaja rotacijskih osi robota i okretno-nagibnog prigona. Moguće je podesiti način gibanja za šestu os robota te način pozicioniranja okretno-nagibnog prigona. Izbornik *Setup* prikazan je na slici 44.



Slika 44. Izbornik Setup

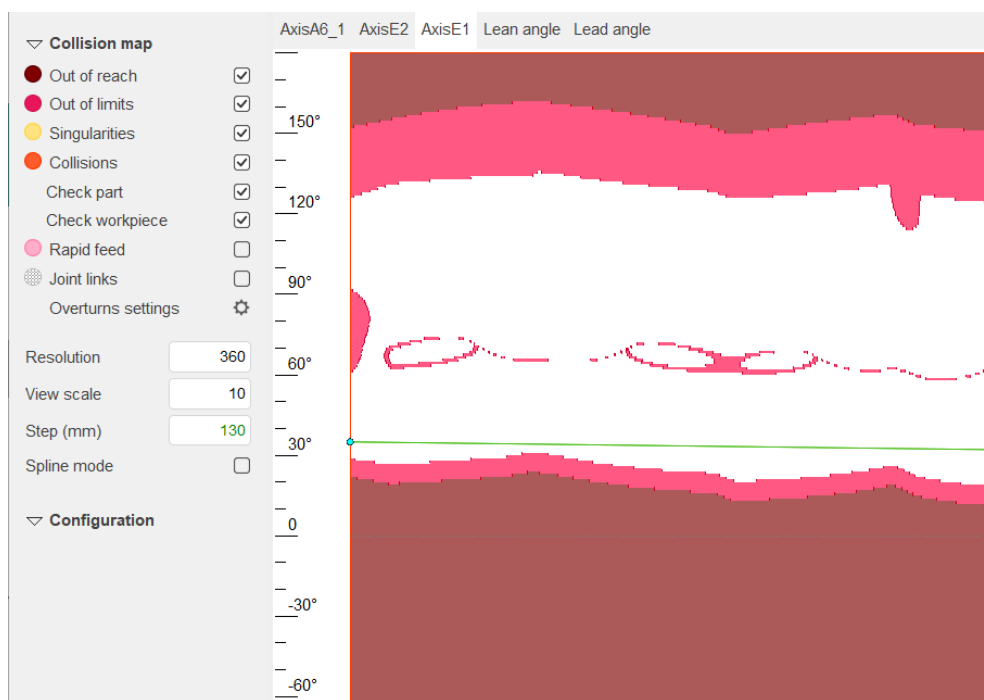
Brušenje ispitnog uzorka izvodi se simultanim radom obradnog robota ABB IRB 6660-205-1.9 i okretno-nagibnog prigona ABB IRBP-A-500-1000. Broj stupnjeva slobode gibanja robota, mogućnost robota da vrhom alata zauzme različite orijentacije unutar radnog prostora i istovremena mogućnost okretanja i naginjanja ispitnog uzorka na okretno-nagibnom prigonu, mogu dovesti do pojave kolizija između robota i ostalih elemenata robotske ćelije. Kako bi se spriječio nastanak kolizija, potrebno je prilagoditi gibanja robota i okretno-nagibnog prigona. Zbog osam simultano vođenih osi tijekom obrade, postoji mogućnost korekcije i ručnog podešavanja osi okretno-nagibnog prigona i šeste osi robota u alatu *Axes map*.

U izborniku *Setup*, odabirom alata *Axes map*, otvara se izbornik koji prikazuje graf gdje se mogu podesiti gibanja za obje osi okretno-nagibnog prigona i za šestu os robota. Izgled grafa prikazan je na slici 45.



Slika 45. Izbornik *Axis map*, izgled grafa za podešavanje osi

Sa strane grafa nalazi se *Collision map*, odnosno kolizijska karta koja prikazuje koja boja na grafu predstavlja područja izvan dosega osi (*Out of reach*), područja izvan granica (*Out of limits*), zone singularnosti (*Singularities*) i područja sudara (*Collisions*). Navedena područja unutar grafa se nastoje izbjeći na način da se obje osi okretno-nagibnog prigona ručno podese tako da njihova gibanja ne ulaze unutar tih područja.

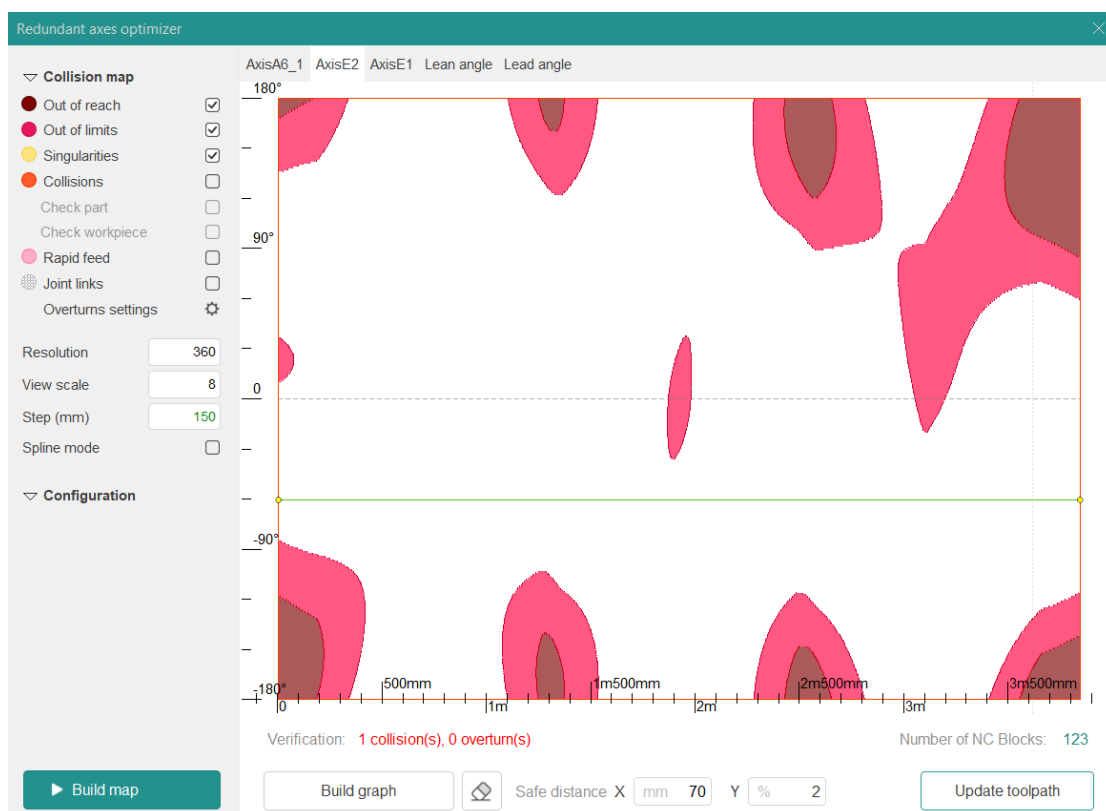


Slika 46. Analiza dohvatljivosti (*Collision map*) za os 1 (*AxisE1*) okretno-nagibnog prigona

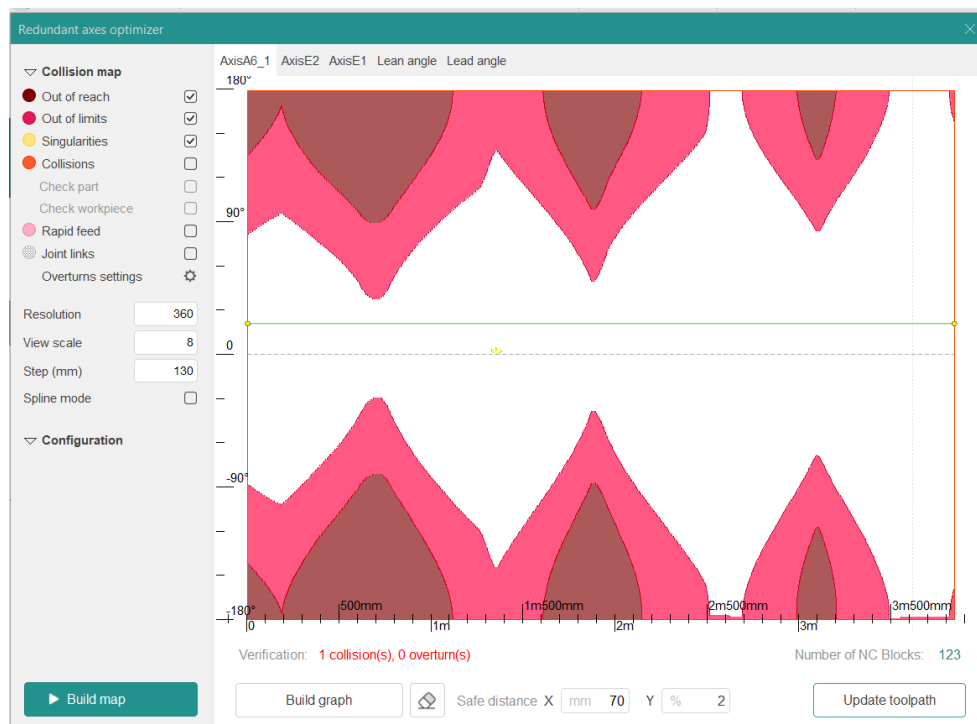


Način podešavanja osi izvodi se na način da se prvo za nagibnu os 1, okretno-nagibnog prigona (*AxisE1*) ručno odabire željeni položaj. Postavlja se kut pod kojim će se odabrana os nagnuti. Odabrani kut za nagibnu os 1 (*AxisE1*) okretnog-nagibnog prigona je  $31^\circ$  (prikazano na slici 46). Prema tom postavljenom kutu nagiba za os 1 (*AxisE1*), definira se okretna os 2, okretno-nagibnog prigona (*AxisE2*) i šesta os robota (*Axis6\_1*). Za navedene dvije osi (*AxisE2* i *Axis6\_1*), graf analize dohvatljivosti i kolizija te način izvođenja gibanja tih dviju osi će se definirati i generirati prema prethodno definiranoj prvoj nagibnoj osi 1 (*AxisE1*) okretno-nagibnog prigona. Pritiskom na opcije *Build map* i *Build graph* nastaje graf analize dohvatljivosti i kolizije za okretnu os 2 (*AxisE2*) i šestu os robota (*AxisA6\_1*), prikazani na slikama 47 i 48.

Nužno je da se putanje gibanja za obje osi ne nalaze u kolizijskom području te da su gibanja tih dviju osi unutar bijelog područja grafa koje predstavlja sigurno područje gibanja.

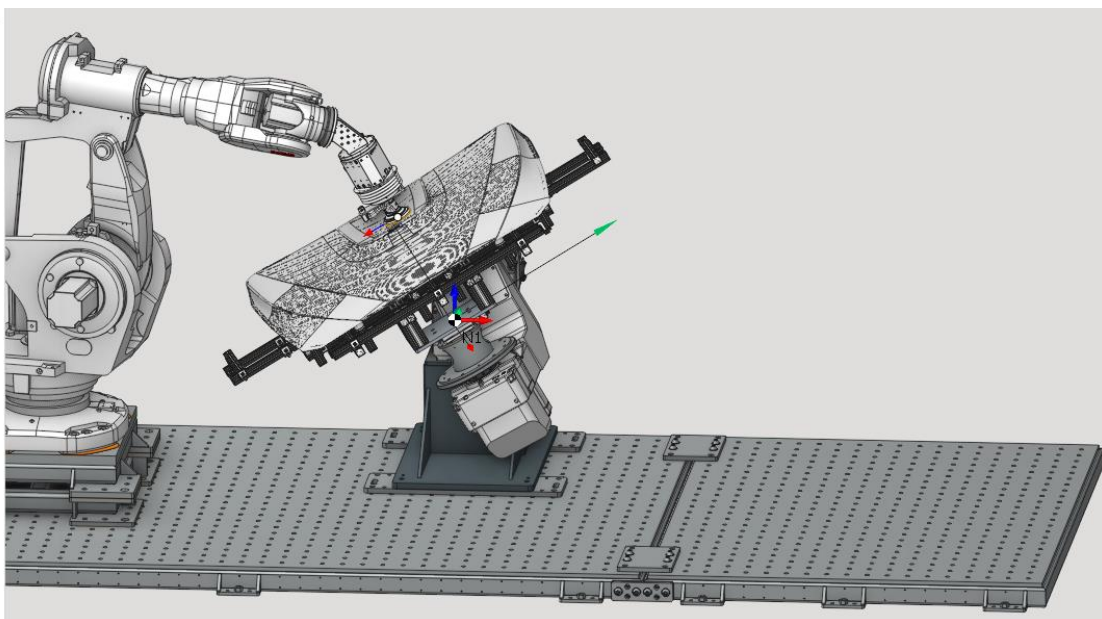


**Slika 47.** Kolizijska karta i izgled grafa gibanja za os 2 (*AxisE2*) okretno-nagibnog prigona



**Slika 48.** Kolizijska karta i izgled grafa gibanja za šestu os robota (*AxisA6\_1*)

S obzirom da su područja gibanja osi izvan kolizijskog prostora, definirani način gibanja osi ažurira se na putanje alata pritiskom na gumb *Update toolpath* te je definirani izgled položaja osi prilikom brušenja prve površine haube prikazan na slici 49.

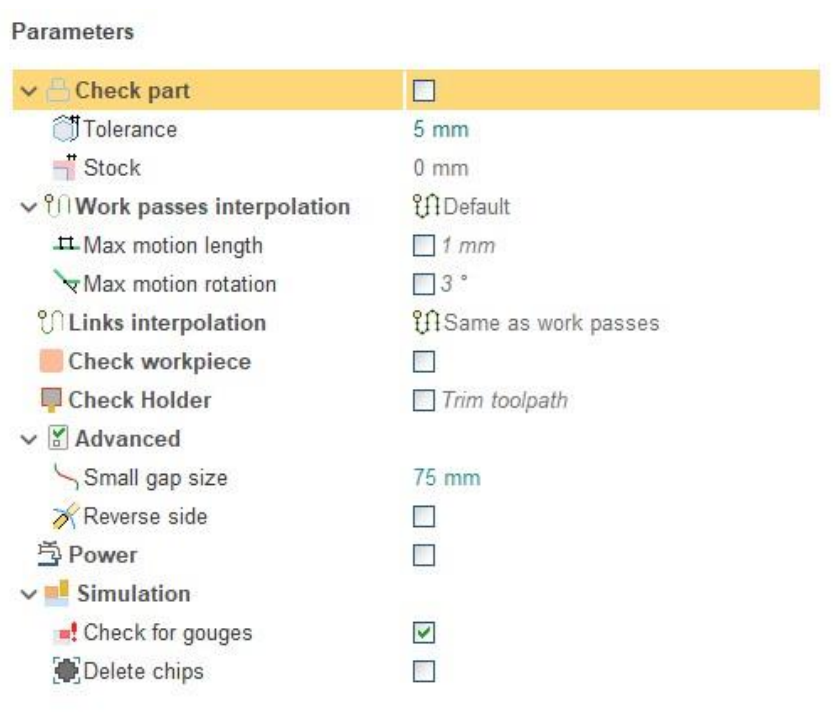


**Slika 49.** Izgled položaja osi okretno-nagibnog prigona i šeste osi robota



U izborniku *Parameters* postavlja se dopušteni iznos odstupanja alata od zadane putanje prilikom obrade. Alati *Work passes interpolation* i *Links interpolation* nude mogućnost odabira načina interpolacije putanja. Unutar izbornika *Parameters*, odabirom alata *Simulation*, podešavaju se parametri za prikaz simulacije definiranog postupka obrade.

Izabrane i definirane opcije za brušenje ispitnog uzorka u izborniku *Parameters* prikazane su na slici 50.



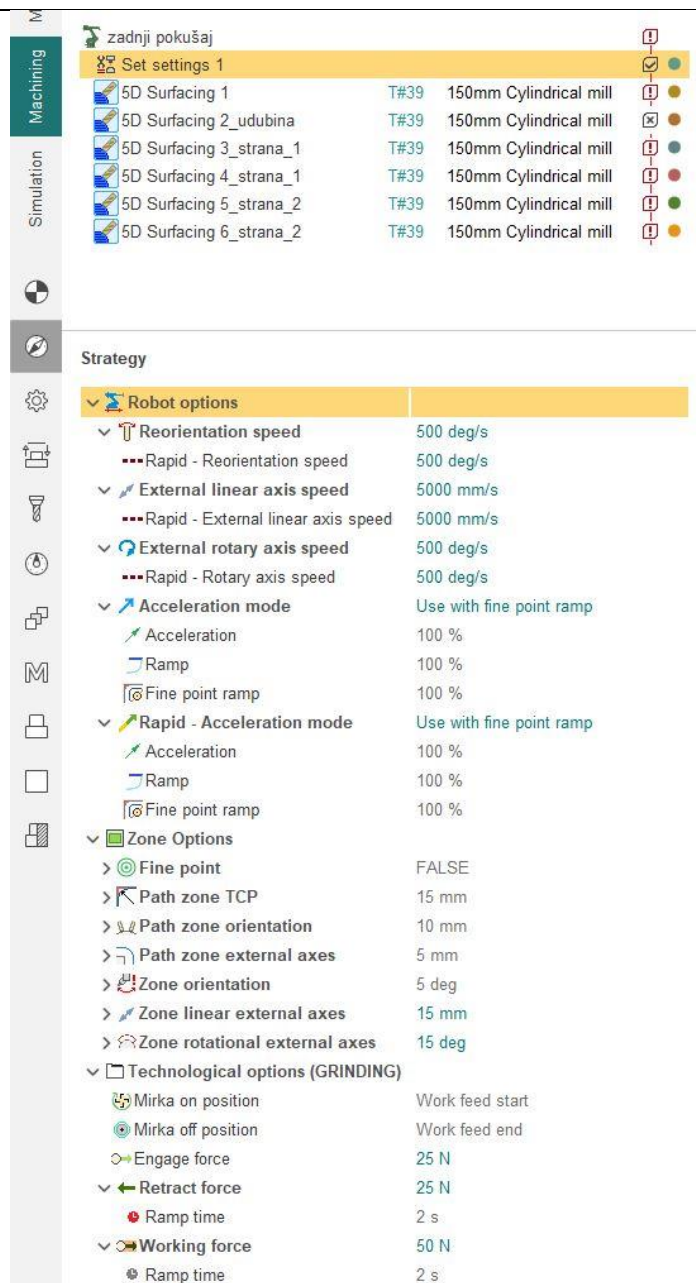
Slika 50. Izbornik *Parameters* s odabranim parametrima

U dodatnom alatu *Set settings* postoji mogućnost definiranja dodatnih opcija kao što su:

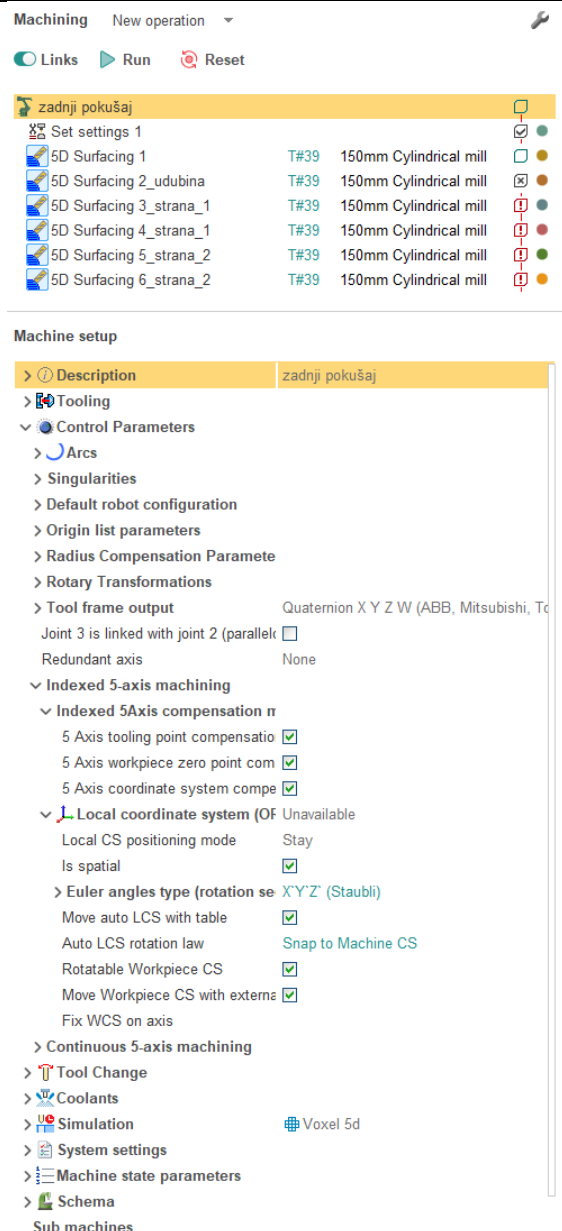
- Brzina preorijentacije alata,
- Brzina vanjskih translacijskih osi,
- Brzina vanjskih rotacijskih osi,
- Ubrzanja.

Dodatne parametre procesa moguće je definirati unutar izbornika *Set settings*. Moguće je definirati stanja alata prilikom početka i završetka rada. *Set settings* nudi mogućnost postavljanja iznosa radne sile za postupak brušenja prilikom ulaska i izlaska alata u zahvat te postavljanje iznosa sile tijekom zahvata alata i ispitnog uzorka.

Slika 51 prikazuje definirane parametre za postupak brušenja unutar alata *Set settings*.

Slika 51. Izbornik *Set settings*

U izborniku *Machine setup* definirani su kontrolni parametri robota. Također, u izborniku postoji mogućnost definiranja opcija vezanih uz izmjenu alata, hlađenje rashladnim sredstvom i prikaz simulacije. Moguće je definirati opće postavke sustava i robota. Definirani parametri u izborniku *Machine setup* prikazani su na slici 52.



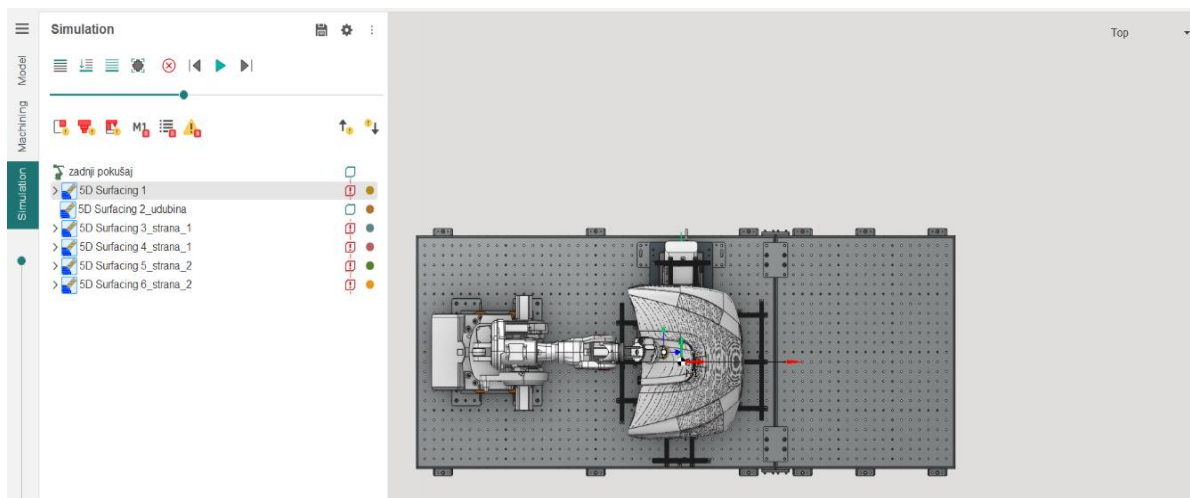
Slika 52. Izbornik *Machine setup*

Odabirom i definiranjem svih parametara unutar izbornika *Machining* završena je izrada i priprema tehnološkog postupka brušenja za odabranu površinu ispitnog uzorka.

Tehnološki postupak brušenja potrebno je od simulirati kako bi se provjerilo jesu li svi definirani parametri za obradu brušenja zadovoljavajući.

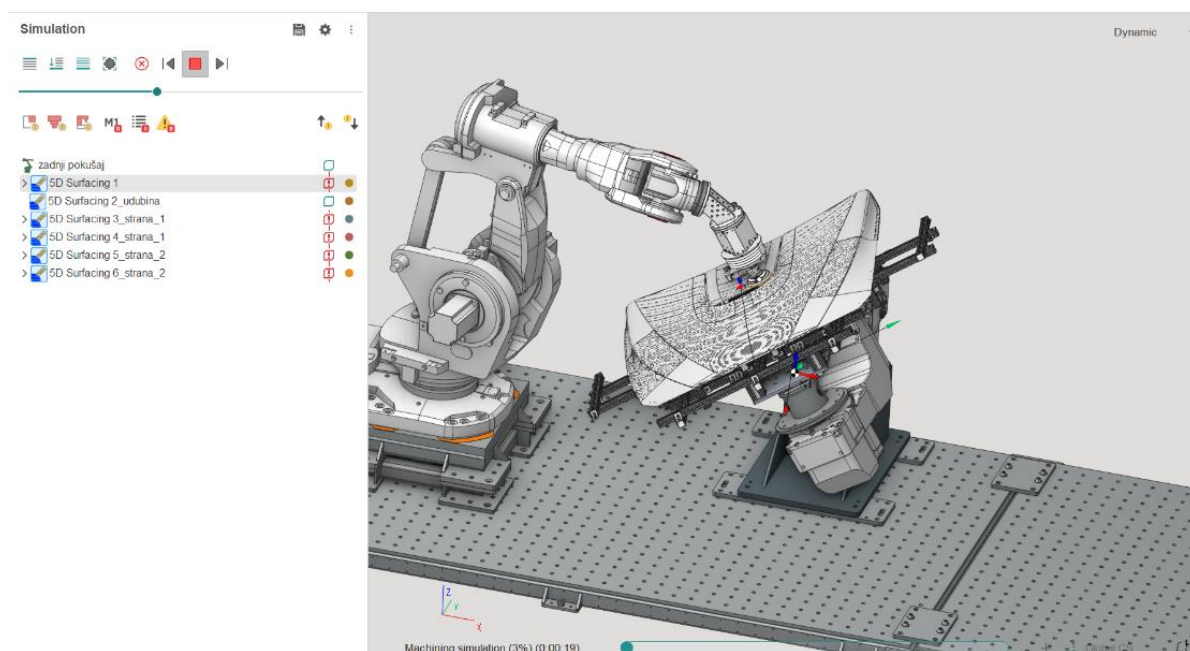
Prije same simulacije, potrebno je provesti izračun putanje za promatranu operaciju kako bi se uzeli u obzir svi promijenjeni parametri. Pritiskom na tipku *Run* pokreće se postupak izračuna putanje alata i vremena za trenutni postupak obrade odvajanja brušenjem. Nakon izračuna,

sljedi otvaranje izbornika *Simulation* gdje je prikazan simulacijski model brušenja površine ispitnog uzorka. Simulacijski model brušenja prikazan je na slici 53.



**Slika 53.** Izbornik *Simulation*, prikaz simulacijskog modela brušenja

Pokretanjem simulacije (pritiskom na tipku *Run*), simulira se operacija brušenja odabrane površine ispitnog uzorka. Simulacija prikazuje obradu odvajanja brušenjem sa svim zadanim parametrima i putanjama alata. Vidljivi su simultani načini rada između obradnog robota i okretno-nagibnog prigona. Izgled simulacije obrade odvajanja brušenjem ispitnog uzorka prikazan je na slici 54.



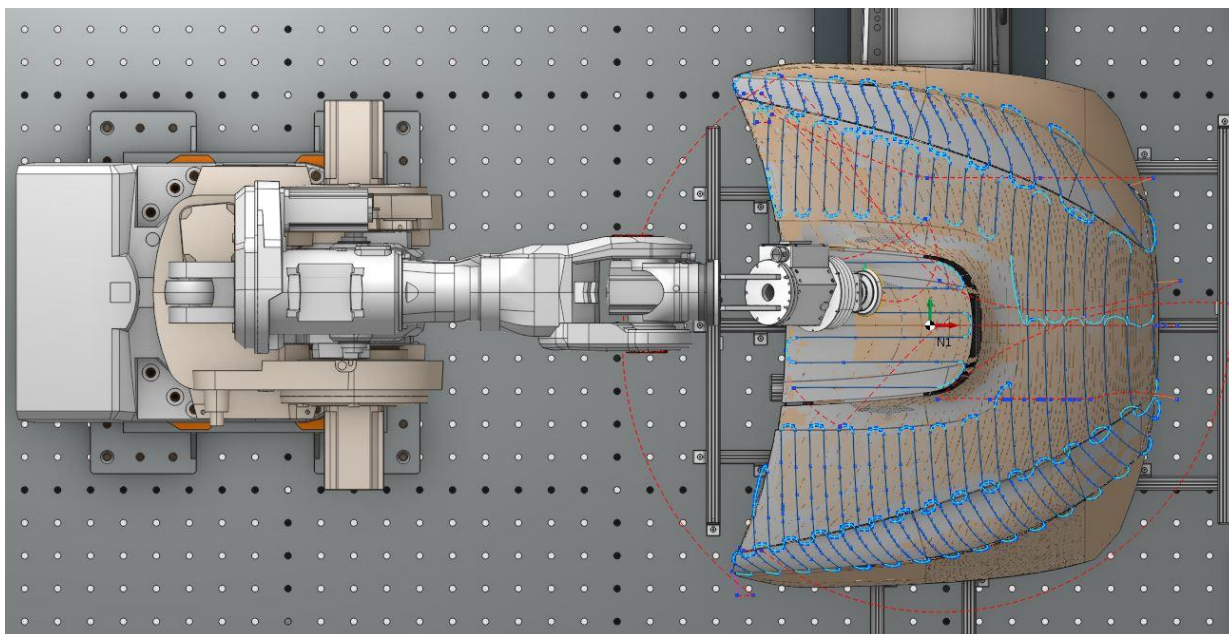
**Slika 54.** Simulacija obrade odvajanja brušenjem ispitnog uzorka

Simulacija procesa dojavljuje i prikazuje mjesta nastanka kolizija u virtualnom okruženju robotske ćelije, stoga je jedan od ciljeva izvođenja simulacija da se spriječi kolizija u stvarnoj robotskoj obradnoj ćeliji. Također, simulacijski prikaz unutar *SprutCAM X Robot*-a omogućuje analizu postupka brušenja na temelju koje se naknadno mogu definirati nova rješenja za poboljšanje obrade brušenja.

U izborniku *Machining*, na isti način, kao što je to prethodno prikazano i definirano za prvu površinu ispitnog uzorka, postavljeni su parametri procesa za brušenje preostalih regija ispitnog uzorka.

### 3.3. Generiranje NC koda za postupak obrade brušenja iz *SprutCAM X Robot-a*

Prije samog generiranja NC koda za zadane operacije brušenja, potrebno je provesti izračun i simulaciju svih putanja alata za svih pet operacija brušenja ispitnog uzorka. Izračunate putanje alata prikazane su na slici 55.



**Slika 55.** Izračunate putanje alata

Nakon izračuna putanja alata, potrebno je primijeniti odgovarajući postprocesor kako bi se generirao NC kod prikladan za ABB robote. Zadaća postprocesora je prevođenje ili interpretiranje podataka o putanji alata ili simulacijskih podataka strojne obrade u kod (programski jezik) koji se može učitati u upravljački sustav robota. Generiranje NC koda unutar *SprutCAM X Robot-a* izvodi se odabirom izbornika *Postprocessor* (slika 56).

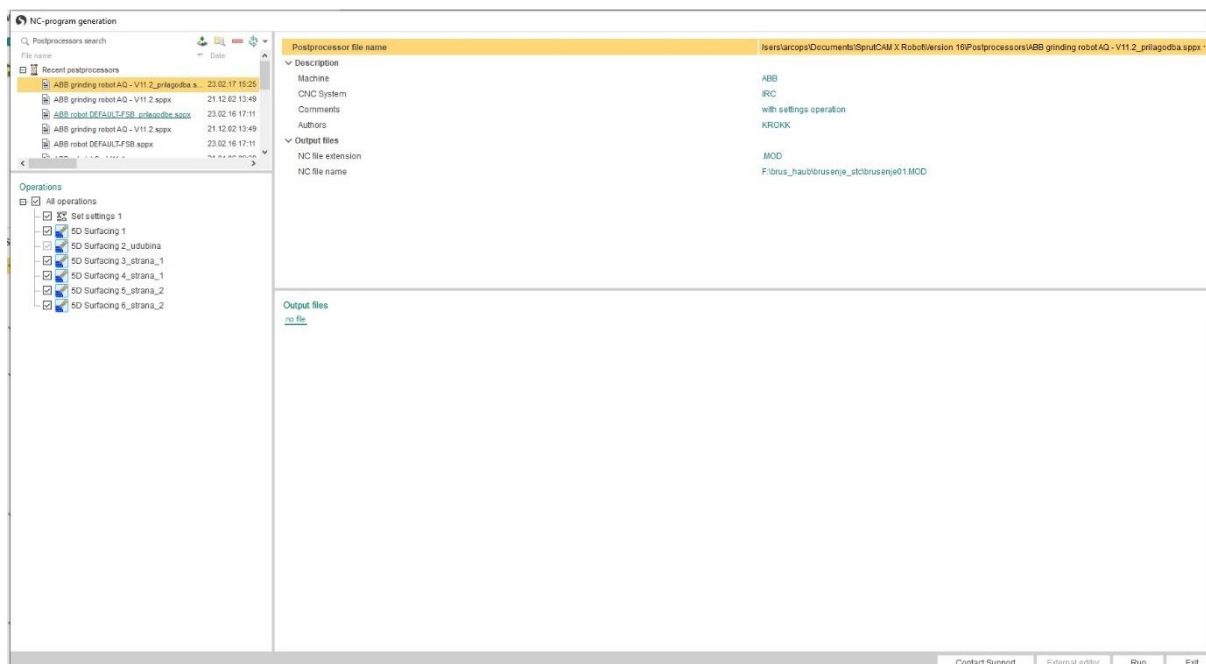


**Slika 56.** Izbornik *Postprocessor*

Otvaranjem prozora *NC-program generation*, u alatu *Operations*, odabiru se operacije brušenja za koje se želi generirati NC kod. Odabrani postprocesor za generiranje NC koda je *ABB grinding robot AQ-V11.2\_prilagodba.ssp*. To je postprocesor za ABB robote i prilagođen je za izvršavanje na industrijskom robotu ABB IRB 6660-205-1.9.



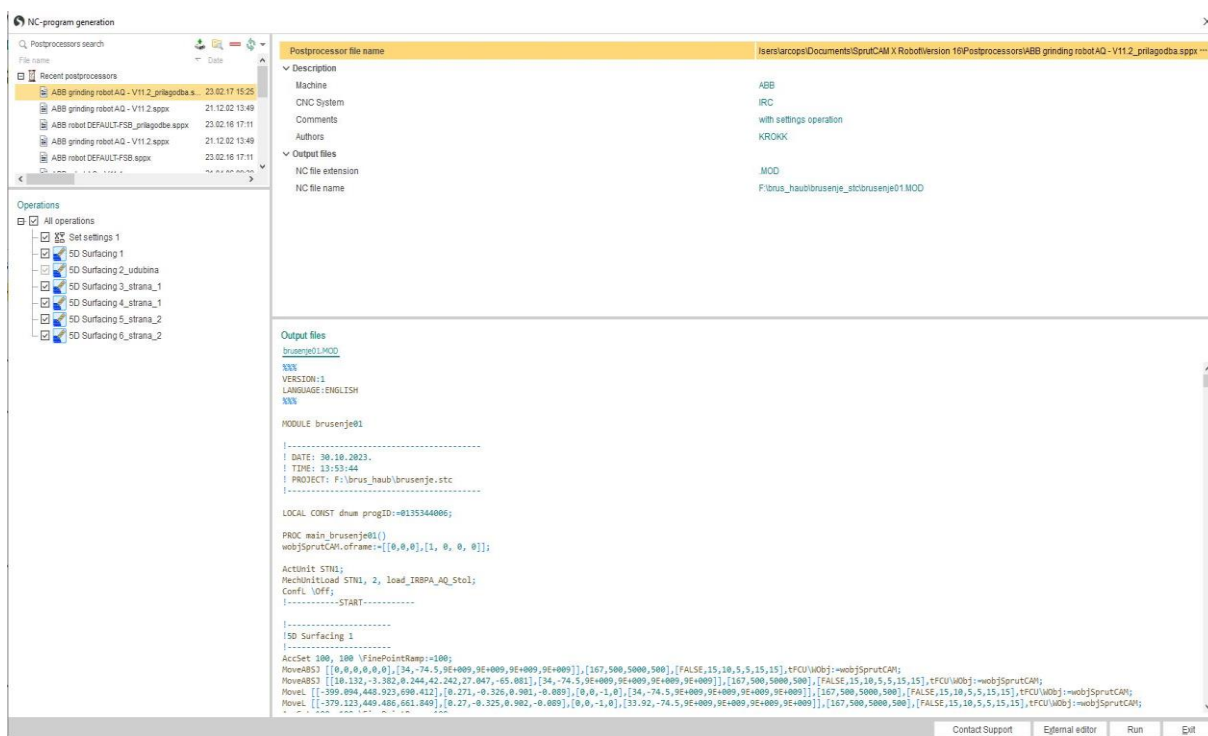
Izgled prozora za generiranje NC koda s odabranim operacijama brušenja, s odabranim post processorom te ostalim informacija vezanim uz generiranje NC koda prikazan je na slici 57.



Slika 57. Prozor *NC-program generation*

Pritiskom na tipku *Run* generira se i dobiva NC kod za odabrane operacije brušenja. NC kod dobivenih putanja alata generiran je u programskom jeziku RAPID koji se koristi za programiranje ABB-ovih robota. Prozor s generiranim NC kodom u *SprutCAM X Robot*-u prikazan ja na slici 58, a dio generiranog NC koda za postupak obrade brušenja ispitnog uzorka prikazan je na slici 59.

Dobiveni NC kod, u daljnjem nastavku rada, će se primijeniti u programskom paketu *RobotStudio* gdje će se simulirati obradni proces brušenja ispitnog uzorka pomoću obradnog robota ABB IRB 6660-205-1.9 i okretno-nagibnog prigona.



Slika 58. Prozor s generiranim NC kodom u SprutCAM X Robot-u

```

%%%%
VERSION:1
LANGUAGE: ENGLISH
%%%%

MODULE brusenje01

!-----
! DATE: 2.11.2023.
! TIME: 11:21:49
! PROJECT: C:\Users\arccops\Desktop\brus_haub\brusenje.stc
!-----

LOCAL CONST dnum progID:=2112149594;

PROC main_brusenje01()
wobjSprutCAM.oframe=[[0,0,0],[1, 0, 0, 0]];

ActUnit STN1;
MechUnitLoad STN1, 2, load_IRBPA_AQ_Stoi;
Confl Off;
!-----START-----

!-----
!SD Surfacing 1
!-----
AccSet 100, 100 \FinePointRamp:=100;
MoveABS [[0,0,0,0,0],[34,-74.5,9E+009,9E+009,9E+009]], [167,500,5000,500], [FALSE,15,10,5,5,15,15], tFCU\Wobj:=wobjSprutCAM;
MoveABS [[10.132,-3.382,0.244,42.242,27.047,-65.081],[9E+009,34,-74.5,9E+009,9E+009,9E+009]], [167,500,5000,500], [FALSE,15,10,5,5,15,15], tFCU\Wobj:=wobjSprutCAM;
Move [[-412.163,193.647,789.051],[0.01,0.838,-0.545,-0.005],[0,0,-1,0],[9E+009,34,-74.5,9E+009,9E+009,9E+009]], [167,500,5000,500], [FALSE,15,10,5,5,15,15], tFCU\Wobj:=wobjSprutCAM;
Move [[-412.845,193.295,754.311],[0.01,0.838,-0.545,-0.005],[0,0,-1,0],[9E+009,33.92,-74.5,9E+009,9E+009,9E+009]], [167,500,5000,500], [FALSE,15,10,5,5,15,15], tFCU\Wobj:=wobjSprutCAM;
AccSet 100, 100 \FinePointRamp:=100;
Move [[-415.789,191.775,604.348],[0.01,0.838,-0.546,-0.005],[0,0,-1,0],[9E+009,33.575,-74.5,9E+009,9E+009,9E+009]], [500,500,5000,500], [FALSE,15,10,5,5,15,15], tFCU\Wobj:=wobjSprutCAM;
Mirka\On\EngageMode, 7000;
FCU \Ramp:=25, 50;
Move [[-293.828,190.849,601.272],[0.019,0.809,-0.588,-0.006],[0,0,-1,0],[9E+009,33.294,-74.5,9E+009,9E+009,9E+009]], [500,500,5000,500], [FALSE,15,10,5,5,15,15], tFCU\Wobj:=wobjSprutCAM;
Move [[-245.607,190.62,599.555],[0.022,0.796,-0.604,-0.008],[0,0,-1,0],[9E+009,33.182,-74.5,9E+009,9E+009,9E+009]], [500,500,5000,500], [FALSE,15,10,5,5,15,15], tFCU\Wobj:=wobjSprutCAM;
Move [[-197.309,190.547,597.475],[0.025,0.784,-0.62,-0.01],[0,0,-1,0],[9E+009,33.071,-74.5,9E+009,9E+009,9E+009]], [500,500,5000,500], [FALSE,15,10,5,5,15,15], tFCU\Wobj:=wobjSprutCAM;
Move [[-62.873,191.329,589.473],[0.03,0.747,-0.664,-0.022],[-1,0,-1,0],[9E+009,32.871,-74.5,9E+009,9E+009,9E+009]], [500,500,5000,500], [FALSE,15,10,5,5,15,15], tFCU\Wobj:=wobjSprutCAM;
Move [[13.616,191.177,582.671],[0.041,0.723,-0.689,-0.03],[-1,0,-1,0],[9E+009,32.584,-74.5,9E+009,9E+009,9E+009]], [500,500,5000,500], [FALSE,15,10,5,5,15,15], tFCU\Wobj:=wobjSprutCAM;
Move [[33.892,187.743,580.887],[0.044,0.718,-0.694,-0.03],[-1,0,-1,0],[9E+009,32.536,-74.5,9E+009,9E+009,9E+009]], [500,500,5000,500], [FALSE,15,10,5,5,15,15], tFCU\Wobj:=wobjSprutCAM;
Move [[54.146,178.754,579.156],[0.047,0.712,-0.7,-0.029],[-1,0,-1,0],[9E+009,32.485,-74.5,9E+009,9E+009,9E+009]], [500,500,5000,500], [FALSE,15,10,5,5,15,15], tFCU\Wobj:=wobjSprutCAM;

```

Slika 59. Generirani NC kod



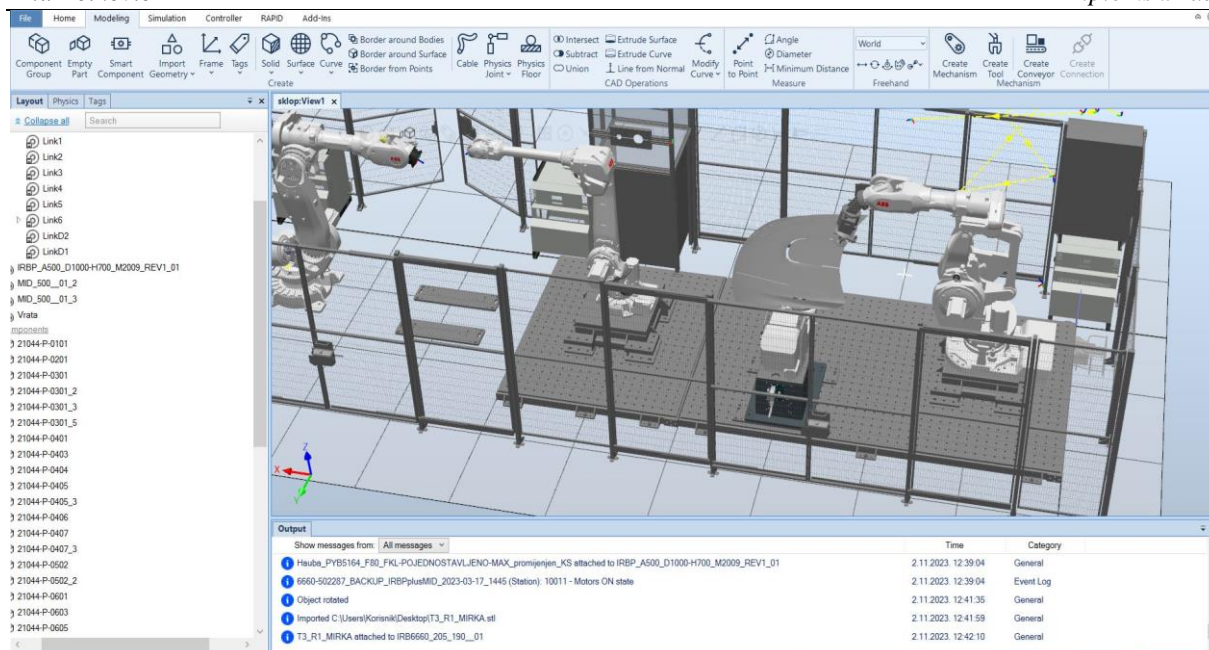
## 4. SIMULACIJA OBRADNOG PROCESA U PROGRAMSKOM PAKETU *RobotStudio*

*RobotStudio* je softverski paket za *off-line* programiranje i simuliranje ABB-ovih robota. Softverski paket omogućuje simulaciju programiranog zadatka, što u konačnici rezultira verifikacijom robotskih sustava bez prekida njihova rada u stvarnom okruženju. Unutar softverskog paketa koristi se virtualni kontroler (*VirtualController*). Virtualni kontroler identičan je stvarnom kontroleru, stoga je unutar softverskog paketa omogućeno izvođenje realističnih simulacija. Način kretanja i izvođenja putanja robota u simulaciji odgovaraju načinu na koji će se robot kretati u stvarnosti. Unutar virtualnog okruženja, moguće je izgraditi robotsku ćeliju i testirati njezin način rada te samim time ubrzati vrijeme puštanja u rad robotske ćelije. *RobotStudio* nudi mogućnost uvoza različitih CAD formata u virtualno okruženje (.STEP, .IGES, .STL) kako bi se dobio što vjerniji prikaz izgleda robotske ćelije.

S obzirom da je simulacija u ABB *RobotStudio* slična stvarnom ponašanju robotske obradne ćelije, u sklopu ovog rada, pomoću dobivenog i generiranog NC koda biti će od simuliran postupak obrade brušenja ispitnog uzorka.

### 4.1. Pokretanje simulacije u *RobotStudio* i korekcija putanje u *SprutCAM X Robot-u*

Unutar virtualnog prostora *RobotStudio*, u izborniku *Modeling*, preko alata za učitavanje modela, *Import Geometry*, potrebno je postaviti glavni prigon za orbitalno brušenje, MIRKA AIROS 650CV, na robot ABB IRB 6660-205-1.9. Na isti način na okretno-nagibni prigon postavlja se ispitni uzorak za brušenje. Navedeni glavni prigon za brušenje i ispitni uzorak uvedeni su kao CAD modeli u .STL formatu. Dobiveni virtualni model robotske obradne ćelije u *RobotStudio* prikazan je na slici 60.

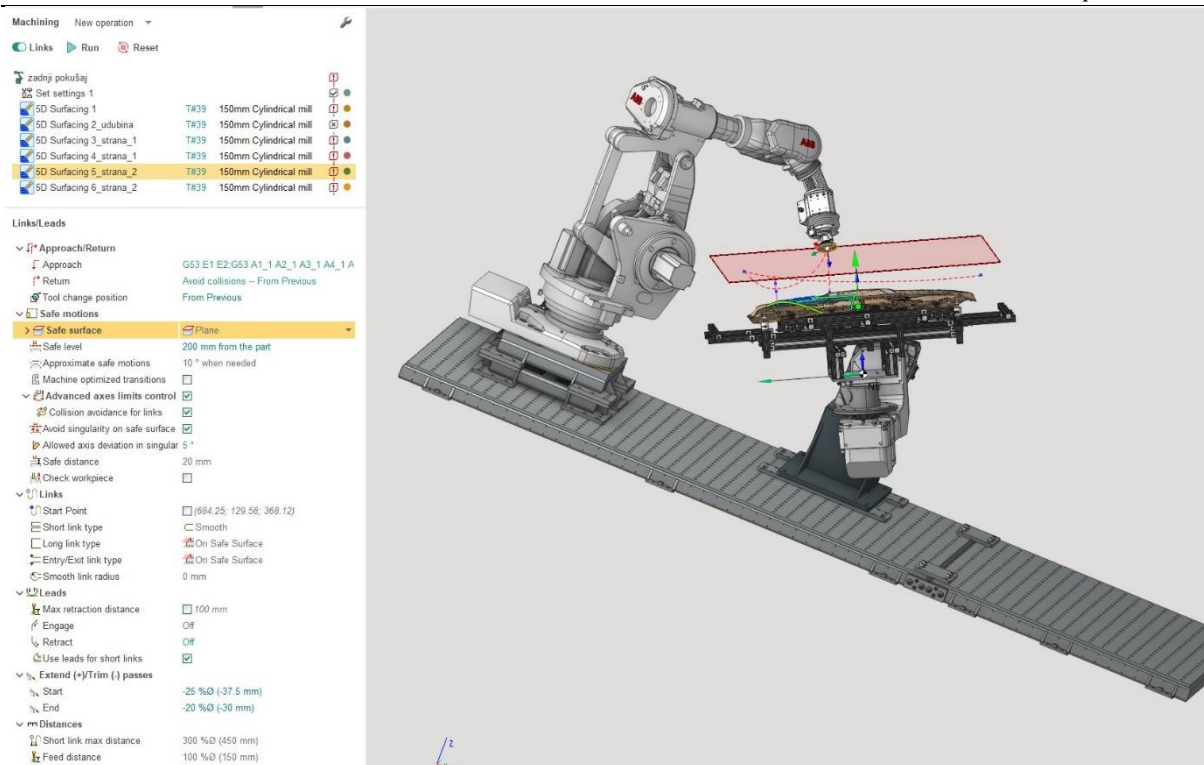


Slika 60. Robotska obradna ćelija unutar *RobotStudio*

Generirani NC kod primjenjuje se u *RobotStudio* preko izbornika *Controller* gdje se odabirom polja RAPID otvara prozor za unos NC koda. NC kod se prebacuje u programski jezik RAPID. Pritiskom na tipku *Apply*, NC kod koji sadrži instrukcije za gibanje robota po putanji alata za brušenje, učitava se na virtualni kontroler. Simulacijski prikaz postupka brušenja prikazan je u izborniku *Simulation*, a simulacija je izvršena preko virtualnog kontrolera.

Prilikom simulacije postupka brušenja ispitnog uzorka, na virtualnom kontroleru dojavljene su greške. Greške se odnose na pojavu kolizija između alata i ispitnog uzorka prilikom izvođenja dostavnih gibanja. S obzirom da je simulacija postupka obrade brušenja ispitnog uzorka, unutar softverskog programa *RobotStudio*, slična procesu brušenja u realnoj izvedbi, potrebno je ukloniti kolizijske greške.

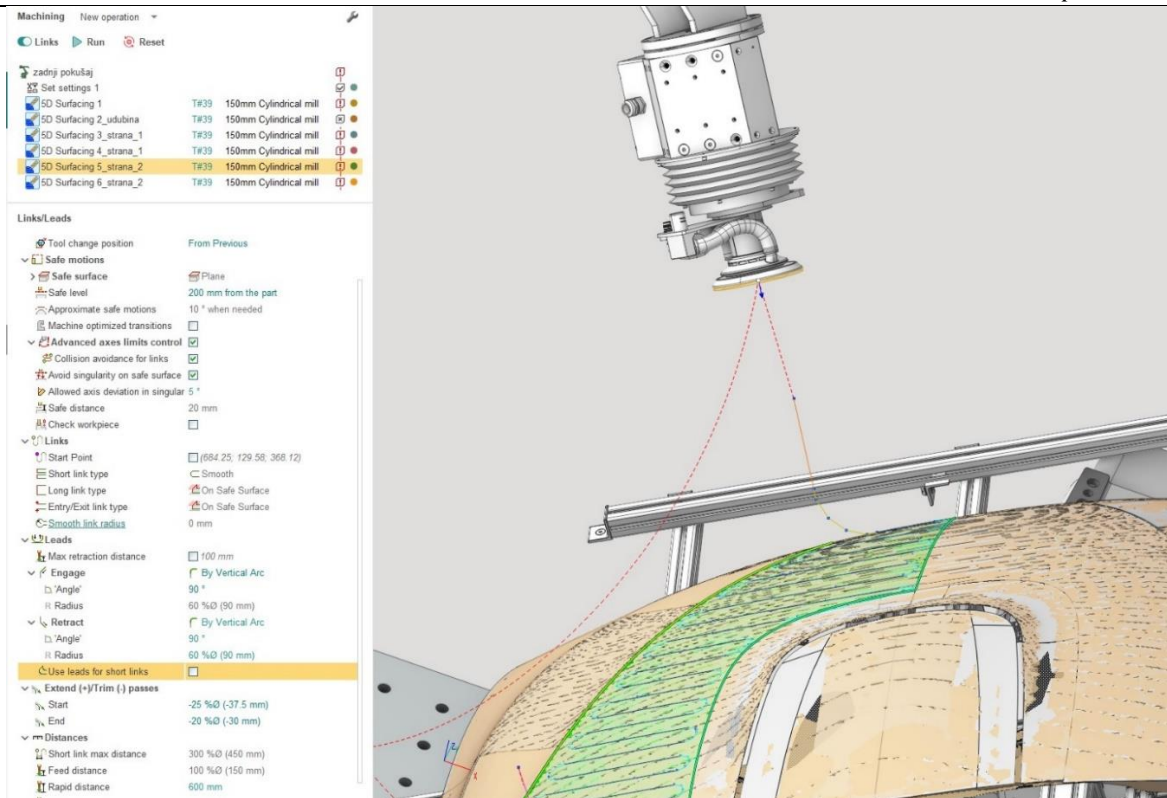
Navedene kolizije uklonjene su korekcijom parametara brušenja ispitnog uzorka unutar *SprutCAM X Robot-a*. Kako bi se uklonile kolizije između alata i ispitnog uzorka prilikom izvođenja dostavnih gibanja, u izborniku *Links/Leads*, definira se sigurna površina, odnosno površina na kojoj će se izvesti dostavno gibanje alata. Kod određivanja sigurne površine, određuje se kut i udaljenost sigurne površine s obzirom na obradak (prikazano na slici 61).



**Slika 61.** Izbornik *Links/Leads* i definiranje sigurne površine za dostavno gibanje

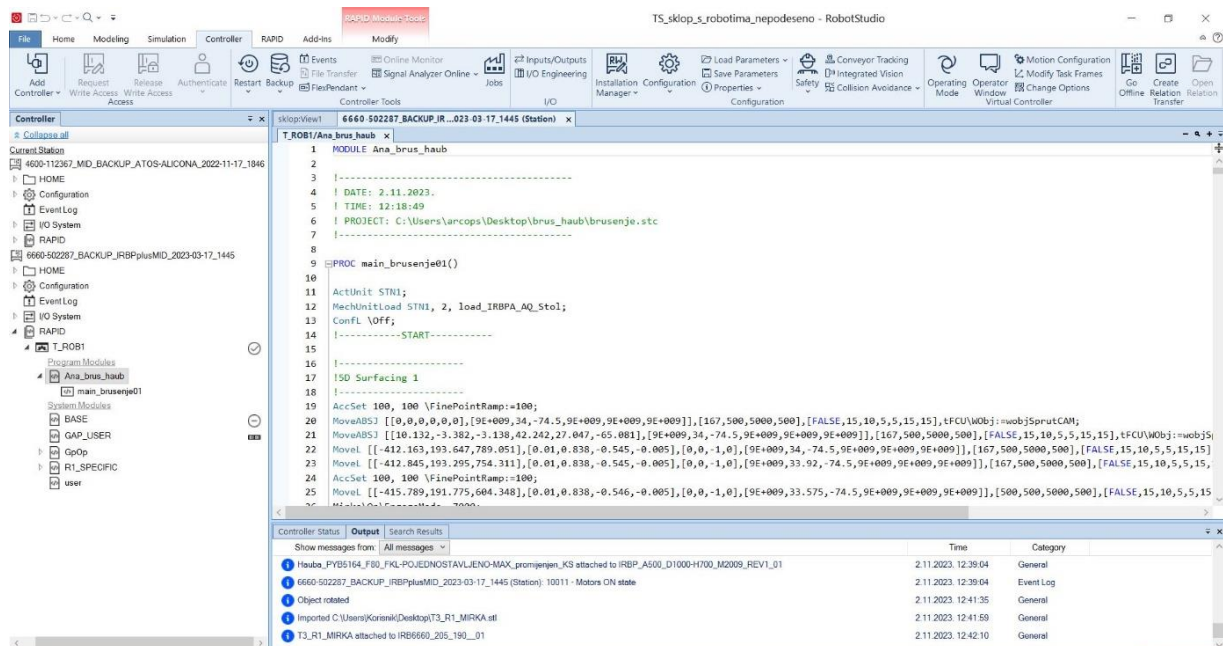
Kako bi se izbjegle kolizije prilikom ulaska i izlaska alata u zahvat, potrebno je korigirati način vođenja alata prilikom ulaska i izlaska iz zahvata, što je izvedeno u izborniku *Links/Leads* (prikazano na slici 62.).

Navedene promjene potrebno je provesti kroz svih pet operacija brušenja ispitnog uzorka u *SprutCAM X Robot*-u. Promjenom putanja dostavnih gibanja, ponovno se izračunavaju sve putanje brušenja ispitnog uzorka te se za izračunate putanje, upotrebom istog postprocesora, ponovno generira novi NC kod.



Slika 62. Izbornik *Links*-definiranje načina vođenja prilikom ulaska i izlaska alata iz zahvata

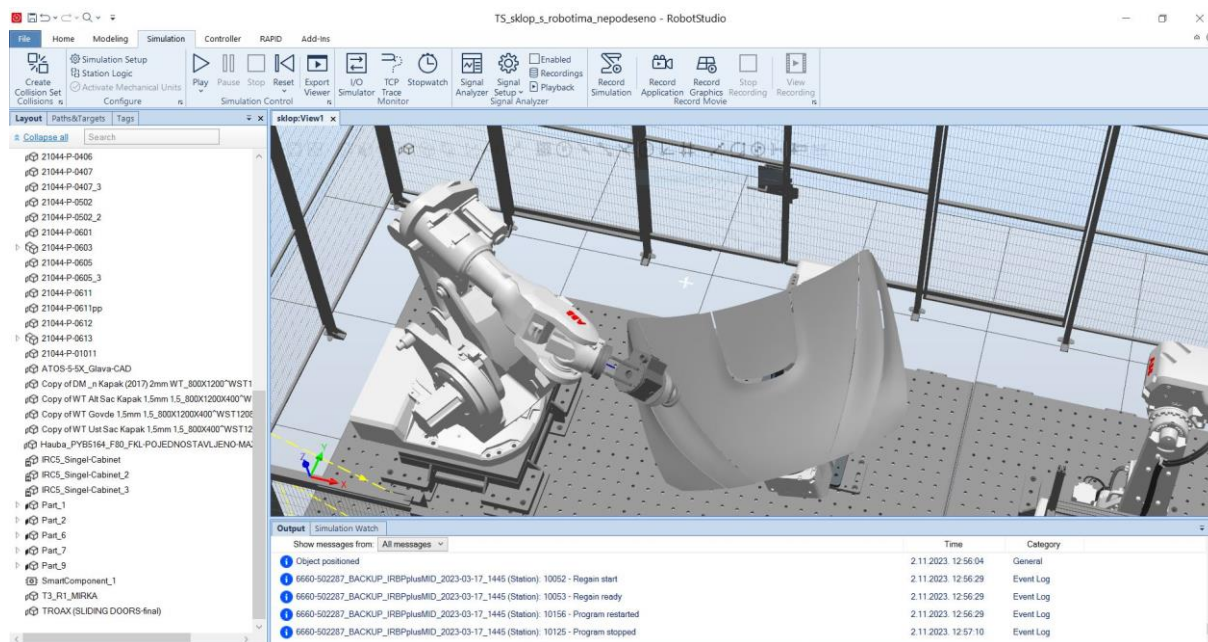
Novi, generirani NC kod preuzima se i ponovo primjenjuje u *RobotStudio*, u izborniku *Controller* u programskom jeziku RAPID. Novi NC kod u izborniku *Controller* prikazan je na slici 63.



Slika 63. Novi NC kod u izborniku *Controller*



Primjenom novog NC koda pokrenuta je ponovna simulacija postupka brušenja ispitnog uzorka u programskom paketu *RobotStudio*. U izborniku *Simulation*, prilikom izvođenja simulacije za postupak brušenja s novim NC kodom, na virtualnom kontroleru nisu dojavljene, ni uočene kolizije te je cijeli postupak simuliran bez pojave grešaka. Simulacija brušenja u *RobotStudio* prikazana je na slici 64.



Slika 64. Simulacija strojne obrade brušenja u *RobotStudio*

S obzirom da prilikom izvođenja simulacije nisu uočeni nikakvi nedostaci, zaključuje se kako su parametri procesa brušenja dobro definirani.

Provjerom simulacije i svih dobivenih putanja za postupak brušenja ispitnog uzorka u virtualnoj robotskoj obradnoj ćeliji, generirani NC kod spreman je za implementaciju na stvarni kontroler robotske obradne ćelije. Robotska obradna ćelija za brušenje premještena je zbog preseljenja fakulteta u tvrtku Enikon Aerospace. Zbog novog okruženja i uvjeta u kojima se robotska obradna ćelija nalazi, nije bilo moguće izvršiti postupak brušenja ispitnog uzorka u stvarnosti jer ne postoji mogućnost postavljanja stezne naprave i ispitnog uzorka na okretno nagibni prigon.

## 5. ZAKLJUČAK

Zadatak ovog rada je bila izrada virtualnog modela robotske obradne ćelije i izrada tehnološkog postupka brušenja za odabrani ispitni uzorak u zadanom softverskom paketu *SprutCAM X Robot*. Također, u sklopu rada je potrebno generirati NC program za dobivene putanje te simulirati obradni proces u za to predviđenom programskom paketu *RobotStudio*.

Unutar softverskog programa *SprutCAM X Robot*, sastavljen je 3D virtualni model robotske obradne ćelije za brušenje ispitnih uzorka. Roboti, dodatni rotacijski prigoni, digitalizator, senzor hrapavosti i ostali elementi robotske obradne ćelije uvedeni su u radni prostor *Machine Maker-a* kao gotovi CAD modeli ili su preuzeti iz baze podataka robota.

Robotima i elementima robotske obradne ćelije definirani su modeli, koordinatni sustavi te kinematske strukture. Pozicioniranje robota i ostalih elemenata izvršeno je prema izrađenom CAD modelu robotske obradne ćelije, a korekcije njihovih položaja izvršene su prema stvarnim izmjerama ćelije.

Izradom te primjenom virtualnog modela robotske obradne ćelije, u softverskom programu *SprutCAM X Robot*, omogućeno je definiranje parametra procesa brušenja što uključuje definiranje ispitnog uzorka i alata za proces brušenja, odabir površina za brušenje, određivanje parametara obrade za postupak brušenja i definiranje strategije gibanja alata. Prije generiranja NC koda, unutar softverskog programa *SprutCAM X Robot*, ulazni podaci i parametri za tehnološki postupak brušenja ispitnog uzorka su analizirani i shodno dobivenim rezultatima korigirani u nekoliko iteracija u cilju izbjegavanja kolizija.

Generiranjem NC koda za izračunate putanje alata, pomoću odgovarajućeg postprocesora, omogućena je provjera simulacije brušenja u softverskom paketu *RobotStudio* koji je namijenjen simuliranju ABB-ovih robota. Simulacijski model sličan je prikazu izvođenja putanja alata u realnoj robotskoj ćeliji zbog upotrebe virtualnog kontrolera.

Generirani NC kod simuliran je na virtualnom kontroleru. Tijekom izvođenja simulacije dojavljene su greške koje nije bilo moguće detektirati u *SprutCAM X Robot-u*. Korekcija grešaka izvršena je u *SprutCAM X Robotu* na način da su promijenjene putanje za dostavna gibanja te je promijenjen način vođenja alata prilikom ulaska u zahvat i izlaska iz zahvata.

Generiran je novi NC kod koji je ponovo učitani u virtualni kontroler. Ponovnim pokretanjem simulacije u *RobotStudio*, provjeren je dobiveni NC kod. Na virtualnom kontroleru nisu dojavljene greške i kolizije, stoga je zaključeno kako su parametri procesa dobro definirani.

S obzirom da je simulacijski model brušenja u virtualnoj robotskoj ćeliji sličan načinu izvođenju putanja alata u stvarnoj robotskoj obradnoj ćeliji, generirani NC kod spreman je za izvršavanje na kontroleru robotske obradne ćelije.

Kao idući korak, potrebno je dobiveni obradni program primijeniti i ispitati na stvarnoj robotskoj ćeliji kako bi se utvrdila ispravnost tehnološkog procesa te primijenila eventualna poboljšanja na temelju stvarnih rezultata obrade.

**LITERATURA**

- [1] <https://library.e.abb.com/public/91504b95a1734759a3e5b3eb5fc20560/3HAC028207%20PS%20IRB%206660-en.pdf> , ( pristup 5.10.2023.)
- [2] <https://search.abb.com/library/Download.aspx?DocumentID=3HAC032885-001&LanguageCode=en&DocumentPartId=&Action=Launch> , (pristup 5.10.2023.)
- [3] <https://robotsdoneright.com/ABB/4000-Series/ABB-IRB-4600-40-2.55.html>, (pristup 5.10.2023.)
- [4] <https://library.e.abb.com/public/7816f710075145eeafed025d636b5520/IRB6640-ROB001EN-Rev.L.pdf>, (pristup 5.10.2023.)
- [5] <https://library.e.abb.com/public/1f1bf834a16985d5c12573670031be29/IRB%206640%20External%20%20Product%20presentation.pdf> , (pristup 21.11.2023.)
- [6] [https://library.e.abb.com/public/fed2591c8edc41c19f1b61deb0ce15e5/IRBP-A\\_datasheet\\_ROB10080EN\\_RevB.pdf](https://library.e.abb.com/public/fed2591c8edc41c19f1b61deb0ce15e5/IRBP-A_datasheet_ROB10080EN_RevB.pdf), (pristup 5.10.2023.)
- [7] [https://library.e.abb.com/public/dc626772acc5b673c125787700494961/ROB0212EN\\_A\\_Gear%20units%20data%20sheet.pdf](https://library.e.abb.com/public/dc626772acc5b673c125787700494961/ROB0212EN_A_Gear%20units%20data%20sheet.pdf) , (pristup 5.10.2023.)
- [8] Kulaš, Josip: Automatska obradna ćelija, Veleučilište u Karlovcu, Završni rad 2016.
- [9] <https://www.alicon.com/en/products/if-sensorr25/>, (pristup 5.10.2023.)
- [10] <https://www.kistler.com/DE/en/cp/multicomponent-dynamometers-9257b/P0000675>, (pristup 5.10.2023.)
- [11] Tomislav Pavlic: Osnove robotike, V. semestar, Visoka tehnička škola u Bjelovaru
- [12] <https://sprutcam.com/sprutcam-robot/machinemaker> , (pristup 6.10.2023.)