

Utjecaj učinka egzotermnog pojila na napajanje diska od aluminijeve legure

Živković, Ana

Master's thesis / Diplomski rad

2023

Degree Grantor / Ustanova koja je dodijelila akademski / stručni stupanj: **University of Zagreb, Faculty of Mechanical Engineering and Naval Architecture / Sveučilište u Zagrebu, Fakultet strojarstva i brodogradnje**

Permanent link / Trajna poveznica: <https://urn.nsk.hr/urn:nbn:hr:235:367242>

Rights / Prava: [In copyright](#)/[Zaštićeno autorskim pravom.](#)

Download date / Datum preuzimanja: **2024-09-05**

Repository / Repozitorij:

[Repository of Faculty of Mechanical Engineering and Naval Architecture University of Zagreb](#)



SVEUČILIŠTE U ZAGREBU
FAKULTET STROJARSTVA I BRODOGRADNJE

DIPLOMSKI RAD

Ana Živković

Zagreb, 2023.

SVEUČILIŠTE U ZAGREBU
FAKULTET STROJARSTVA I BRODOGRADNJE

DIPLOMSKI RAD

Mentor:

Prof. dr.sc.Branko Bauer, dipl. ing.

Studentica:

Ana Živković

Zagreb, 2023.

Izjavljujem da sam ovaj rad izradila samostalno koristeći znanja stečena tijekom studija i navedenu literaturu.

Zahvaljujem se profesoru dr. sc. Branku Baueru, dipl. ing. kao mentoru na smjernicama, pomoći i strpljenju za izradu mog diplomskog rada. Zahvaljujem se asistentu Karlu Jurkoviću, mag. ing. mech. na pomoći u izradi simulacija. Također, zahvaljujem se zaposlenicima Laboratorija za ljevarstvo na pomoći u praktičnom dijelu.

Na kraju se zahvaljujem svojoj obitelji, dečku i prijateljima na podršci tijekom studija.

Ana Živković



SVEUČILIŠTE U ZAGREBU
FAKULTET STROJARSTVA I BRODOGRADNJE
Središnje povjerenstvo za završne i diplomске ispite
Povjerenstvo za diplomске ispite studija strojarstva za smjerove:
Proizvodno inženjerstvo, inženjerstvo materijala, industrijsko inženjerstvo i menadžment,
mehatronika i robotika, autonomni sustavi i računalna inteligencija



Sveučilište u Zagrebu	
Fakultet strojarstva i brodogradnje	
Datum	Prilog
Klasa: 602 - 04 / 23 - 6 / 1	
Ur.broj: 15 - 23 -	

DIPLOMSKI ZADATAK

Student: **Ana Živković** JMBAG: 0035212882

Naslov rada na hrvatskom jeziku: **Utjecaj učinka egzotermnog pojila na napajanje diska od aluminijeve legure**

Naslov rada na engleskom jeziku: **Influence of exothermic riser performance on feeding aluminium alloy disc**

Opis zadatka:

U okviru rada potrebno je proučiti tehnologiju lijevanja aluminijevih legura i prikupiti podatke o konstrukciji i izradi uljevnog sustava za jednokratni pješčani kalup.

Za zadani odljevak, disk od aluminijeve legure, potrebno je konstruirati CAD model sa sustavom ulijevanja i napajanja. Proučiti prednosti koje se postižu primjenom egzotermnih pojila. Napraviti simulaciju u programskom paketu ProCAST. Analizirati rezultate simulacije lijevanja i skrućivanja.

U radu je potrebno navesti korištenu literaturu i eventualno dobivenu pomoć.

Zadatak zadan:

28. rujna 2023.

Zadatak zadao:

Prof. dr. sc. Branko Bauer

Datum predaje rada:

30. studenoga 2023.

Predviđeni datumi obrane:

4. – 8. prosinca 2023.

Predsjednik Povjerenstva:

Prof. dr. sc. Ivica Garašić

SADRŽAJ

SADRŽAJ	I
POPIS SLIKA	III
POPIS TABLICA	V
POPIS OZNAKA	VI
SAŽETAK	VIII
SUMMARY	IX
1. UVOD	1
2. ALUMINIJ	2
2.1 Osnovna svojstva aluminija	2
2.2 Tehnički aluminij	3
3. ALUMINIJEVE LEGURE	4
3.1 Lijewane legure.....	4
3.1.1 Al-Si legura.....	5
3.1.2 Al-Mg legura	7
3.1.3 Eutektičke Al-Si-Mg legure.....	7
4. LIJEVANJE	8
4.1 Postupci lijevanja aluminija i aluminijevih legura.....	9
4.1.1 Lijevanje u pješčane kalupe.....	9
4.1.1.1 Osnovni materijal	10
4.1.1.2 Veziva	11
4.1.1.3 Dodaci.....	11
4.1.1.4 Premazi	11
4.2 Prednosti i nedostaci lijevanja	12
5. ULJEVNI SUSTAV	13
5.1 Osnovne komponente uljevnog sustava	13
5.1.1 Uljevna čaša.....	13
5.1.2 Spust	14
5.1.3 Razvodnik	15
5.1.4 Ušća	15
5.2 Vrste uljevnih sustava	16
6. NAPAJANJE ODLJEVAKA.....	18
6.1 Volumne promjene tijekom hlađenja i skrućivanja odljevaka	18

6.2	Utjecaj načina skrućivanja na mogućnost napajanja.....	19
6.2.1	Progressivno i usmjereno skrućivanje.....	21
6.2.2	Način skrućivanja	21
6.3	Povećanje efikasnosti pojila egzotermnim i izolirajućim sredstvima.....	24
6.4	Foseco sustavi napajanja.....	25
6.4.1	Sustavi za napajanje koji se primjenjuju u izradi odljevaka manjih serija	27
6.4.2	Tehnologija direktnog lijevanja	29
7.	EKSPERIMENTALNI RAD.....	31
7.1	Izrada modela.....	31
7.1.1	Određivanje mase i volumena odljevka.....	32
7.2	Dimenzije kalupa i određivanje diobene ravnine.....	32
7.3	Proračun uljevnog sustava	33
7.4	Različita rješenja sustava za napajanje	36
7.4.1	Uljevni sustav s manjim pojilima	36
7.4.2	Uljevni sustav s većim pojilima.....	37
7.4.3	Uljevni sustav s manjim pojilima i egzotermnim oblogama	37
7.5	Simulacija	38
7.5.1	Uljevni sustav s manjim pojilima	40
7.5.2	Uljevni sustav s većim pojilima.....	43
7.5.3	Uljevni sustav s manjim pojilima i egzotermnim oblogama	46
7.6	Izrada kalupa i lijevanje odljevka	49
8.	ZAKLJUČAK	60
9.	LITERATURA	61

POPIS SLIKA

Slika 1. Plošno centrirana kubična rešetka (FCC) [5]	3
Slika 2. Mikrostruktura pri cijepjenju eutektičke legure Al-Si s 12%Si [3].....	6
Slika 3. Proizvodni koraci postupka lijevanja [2]	8
Slika 4. Klasifikacija procesa lijevanja metala [2]	9
Slika 5. Sastav kalupne mješavine [2].....	10
Slika 6. Uloga premaza [2]	11
Slika 7. Osnovne komponente uljevnog sustava [1]	13
Slika 8. Ljevka uljevna čaša [1].....	14
Slika 9. Prikaz taljevine u spustu [1]	14
Slika 10. Podnožje spusta [1]	14
Slika 11. Oblici poprečnih presjeka razvodnika [1]	15
Slika 12. Oblici poprečnih presjeka ušća [1].....	15
Slika 13. a) tlačni uljevni sustav b) semitlačni uljevni sustav [1].....	17
Slika 14. Spoj razvodnika i ušća u semitlačnom uljevnom sustavu [1]	17
Slika 15. Prikaz tipične krivulje volumnih promjena. Tt – temperatura taljevine u kalupu nakon završetka ulijevanja, TL - likvidus temperatura, TS – solidus temperatura [1]	18
Slika 16. Stezanje pri skrućivanju kocke od željeza [1]: a) polazna taljevina, b) kruta kora i stvaranje usahline, c) unutarnje stezanje, d) unutarnja usahlina i uvlake na vanjskim površinama	20
Slika 17. a) odvođenje topline od vanjskih i unutarnjih kutova odljevka prema kalupu, b) način skrućivanja u vanjskom kutu odljevka, c) način skrućivanja u unutarnjem kutu odljevka	20
Slika 18. Odljevak u obliku slova T [1]	20
Slika 19. Usmjereno i progresivno skrućivanje u odljevku s pojilom [1].....	21
Slika 20. a) shematski prikaz načina skrućivanja čistih metala, b) shematski prikaz načina skrućivanja legura sa uskim intervalom skrućivanja [1]	22
Slika 21. a) shematski prikaz načina skrućivanja legura sa širokim intervalom skrućivanja, b) shematski prikaz načina skrućivanja legura sa srednjim intervalom skrućivanja [1]	22
Slika 22. Greške uslijed stezanja u odljevku [1]	23
Slika 23. Egzotermna i izolirajuća sredstva [1]	24
Slika 24. Proizvodi za napajanje odljevaka [10].....	25
Slika 25. Kalminex obloge [10]	27
Slika 26. Kapex obloge [10]	28
Slika 27. Kalbord izolacijske ploče [10]	29
Slika 28. Presjek Kalpur pojila[10].....	30
Slika 29. Dimenzije diska	31
Slika 30. 3D model diska	32
Slika 31. Dimenzije kalupa	33
Slika 32. Diobena ravnina.....	33
Slika 33. Nomogram [11]	34
Slika 34. Podnožje spusta [11]	35
Slika 35. Model dva odljevka s uljevnim sustavom.....	35
Slika 36. Dimenzije pojila [2]	36

Slika 37. Uljevni sustav s manjim pojilima	36
Slika 38. Uljevni sustav s većim pojilima	37
Slika 39. Dimenzije obloga.....	37
Slika 40. Uljevni sustav s manjim pojilima i oblogama	38
Slika 41. Mreža kalupa i odljevka s uljevnim sustavom	39
Slika 42. Punjenje kalupne šupljine.....	40
Slika 43. Vrijeme skrućivanja – manja pojila.....	41
Slika 44. Skrućivanje i prestanak napajanja – manja pojila	41
Slika 45. Trodimenzionalni prikaz poroznosti – manja pojila	42
Slika 46 Dvodimenzionalni prikaz poroznosti – manja pojila	43
Slika 47. Vrijeme skrućivanja – veća pojila	44
Slika 48. Skrućivanje i prestanak napajanja – veća pojila.....	44
Slika 49. Trodimenzionalni prikaz poroznosti – veća pojila.....	45
Slika 50. Dvodimenzionalni prikaz poroznosti – veća pojila.....	46
Slika 51. Vrijeme skrućivanja – manja pojila i obloge.....	46
Slika 52. Skrućivanje i prestanak napajanja – manja pojila s egzotermnim oblogama..	47
Slika 53. Trodimenzionalni prikaz poroznosti – manja pojila s egzotermnim oblogama	48
Slika 54. Dvodimenzionalni prikaz poroznosti – manja pojila s egzotermnim oblogama	49
Slika 55. Model	49
Slika 56. Postavljanje modela i spusta u gornji dio kalupa.....	50
Slika 57. Nasipavanje modelnog pijeska	50
Slika 58. Miješalica za pijesak.....	51
Slika 59. Nasipavanje kalupne mješavine i sabijanje.....	51
Slika 60. Uklanjanje viška kalupne mješavine i vađenje spusta	51
Slika 61. Postavljanje donjeg dijela kalupa i modela razvodnika	52
Slika 62. Nasipavanje modelne i punidbene kalupne mješavine.....	52
Slika 63. Sabijanje i uklanjanje viška kalupne mješavine.....	52
Slika 64. Okretanje, razdvajanje i vađenje modela i komponenti uljevnog sustava.....	53
Slika 65. Zagrijavanje lonca plinskim plamenom	54
Slika 66. Peć	54
Slika 67. Izlijevanje taljevine u lonac	55
Slika 68. Uklanjanje sloja oksida sa površine taljevine	55
Slika 69. Ulijevanje taljevine u kalup	56
Slika 70. Razrušivanje kalupa.....	56
Slika 71. Odljevak s uljevnim sustavom.....	57
Slika 72. Presjek odljevka.....	57
Slika 73. Poroznost na odljevku	58
Slika 74. Radiogram odljevka	58
Slika 75. Određivanje kemijskog sastava odljevka XRF metodom	59

POPIS TABLICA

Tablica 1. Osnovna svojstva aluminija [3]	2
Tablica 2. Osnovna svojstva lijevanih aluminijevih legura [3]	4
Tablica 3. Označavanje Al-legura za lijevanje [6]	5
Tablica 4. Prednosti i nedostaci lijevanja [9]	12
Tablica 5. Vrste uljevnih sustava [1]	16
Tablica 6. Vrijednosti volumnog stezanja [1]	19
Tablica 7. Kemijski sastav legure odljevka	59

POPIS OZNAKA

Oznaka	Mjerna jedinica	Opis
CAD		<i>Computer Aided Design</i> – računalom potpomognuto oblikovanje
R_m	N/mm ²	Čvrstoća
ρ	kg/m ³	Gustoća
$R_{p0,2}$	N/mm ²	Konvencionalna granica razvlačenja
A_s	mm ²	Površina poprečnog presjeka spusta
A_r	mm ²	Površina poprečnog presjeka razvodnika
A_u	mm ²	Površina poprečnog presjeka ušća
T_t	°C	Temperatura taljevine u kalupu nakon završetka ulijevanja
T_L	°C	Likvidus temperatura
T_s	°C	Solidus temperatura
A_{ps}	mm ³	Površina podnožja spusta
V_o	mm ³	Volumen odljevka
m_o	kg	Masa odljevka
m_t	kg	Masa taljevine u sustavu
η	–	Iskoristivost taljevine
a	mm	Širina
b	mm	Duljina
h_G	mm	Visina gornjeg dijela kalupa
h_D	mm	Visina donjeg dijela kalupa
\bar{v}	kg/s	Prosječna brzina punjenja kalupne šupljine
t	s	Vrijeme punjenja kalupne šupljine
A_{sg}	mm ²	Površina presjeka na vrhu spusta
d_{sg}	mm	Promjer na vrhu spusta
A_{sd}	mm ²	Površina presjeka na dnu spusta
d_{sd}	mm	Promjer na dnu spusta
H	mm	Visina spusta
d_{ps}	mm	Promjer podnožja spusta

Oznaka	Mjerna jedinica	Opis
h_{ps}	mm	Visina podnožja spusta
T	°C	Temperatura lijevanja
h_p	mm	Visina pojila
d_p	mm	Promjer pojila

SAŽETAK

U ovome radu analizira se napajanje diska od aluminijske legure u tri slučaja, u cilju pronalaznja što kvalitetnijeg rješenja kako bi krajnji proizvod bio zadovoljavajući. Opisana je tehnologija lijevanja aluminijskih legura u jednokratni pješčani kalup, uljevni sustav, napajanje odljevka te moguće greške u odljevku.

U eksperimentalnom dijelu izrađen je 3D model diska pomoću programskog paketa SolidWorks 2020. Korištenjem nomograma određene su dimenzije komponenti uljavnog sustava te je u skladu s time konstruiran 3D model diska zajedno s uljavnim sustavom i sustavom napajanja. Pomoću programskog paketa ProCAST izrađene su tri simulacije s različitim veličinama pojila i dodanim egzotermnim oblogama. U sva tri slučaja analizirano je punjenje kalupne šupljine, skrućivanje, prestanak napajanja te vjerojatnost pojave poroznosti.

Ključne riječi: aluminijske legure, napajanje, egzotermne obloge, simulacija lijevanja

SUMMARY

In this study, risering of an aluminum alloy disk was analyzed in three cases, with the aim of finding a higher quality solution to ensure the final product meets the desired standards. The technology of casting aluminum alloys into expendable sand mould, the gating and risering system, as well as possible casting defects, are described.

In the experimental part, a 3D model of the disk was constructed using the SolidWorks 2020 software package. Using a nomogram, the dimensions of the gating system components were determined, and accordingly, a 3D model of the disk was designed along with the gating and risering system. Three simulations were conducted using the ProCAST software package with different riser sizes and the addition of exothermic material sleeves. In all three cases, the filling of the mould cavity, solidification, end of feeding and the probability of porosity were analyzed.

Key words: aluminum alloys, risering, exothermic sleeve, casting simulation

1. UVOD

Lijevanje je tehnologija oblikovanja predmeta kojom se rastaljeni metal ulijeva u kalup, skrućuje te poprima oblik i dimenzije kalupne šupljine. Pronalazak lijevanih metalnih predmeta, koji datiraju oko 4500 godina prije nove ere, dokazuje kako je lijevanje vrlo star postupak. Odljevci su se u početku proizvodili na temelju pokusa i pogrešaka jer nije bilo saznanja o tome što se događa prilikom taljenja, lijevanja i skrućivanja odljevka. Proces nije vidljiv budući da se rastaljeni metal ulijeva u zatvoreni kalup stoga proizvodnja visokokvalitetnih odljevaka zahtjeva značajne vještine. Za razvoj ljevačkih postupaka potrebna su znanja iz područja fizike, kemije, strojarstva, metalurgije, elektrotehnike, znanosti o metalima i mineralogije.

Nepravilno konstruiran i nepravilno postavljeni uljevni sustav i sustav napajanja prouzročiti će greške na odljevku pa su zato njihovo projektiranje i izrada važni za proces lijevanja. Pogrešno konstruiran uljevni sustav prouzrokovati će probleme kao što su turbulentno strujanje taljevine, deformacija odljevka, uključci u odljevku, erozija kalupa te nepovoljni temperaturni gradijent u kalupu. Potrebno je pravilno dimenzionirati i odrediti dovoljan broj pojila, vanjskih priljevnih dijelova koji kompenziraju manjak taljevine, kako bi se izbjegle usahline i poroznosti u odljevku.

Upotrebom znanstvenih spoznaja lijevanje je danas vrlo poznat, efikasan i konkurentan proizvodni proces. Napretkom tehnologije, znanja i upotrebom visokoautomatizirane tehnologije danas se mogu proizvesti puno zahtjevniji odljevci koji svojom kvalitetom mogu udovoljiti zahtjevima suvremenog tržišta. Korištenje simulacijskih metoda postalo je ključno za rješavanje izazova u ljevačkoj industriji. [1], [2]

2. ALUMINIJ

Danski kemičar H. C. Ørsted je 1825. godine prvi proizveo aluminij pomoću skupog redukcijskog sredstva, metalnog kalija. [3]

Godišnja svjetska potražnja aluminija iznosi 29 milijuna tona od čega je 22 milijuna tona novi aluminij, a ostatak je dobiven recikliranim aluminijskim otpadom. Upotreba recikliranog aluminija je ekološki i ekonomski isplativa. Za proizvodnju jedne tone novog aluminija potrebno je 14 000 kWh dok je za ponovno taljenje i recikliranje iste količine aluminija potrebno samo 5% od te energije. Kvaliteta čistog, novog aluminija ista je kao i kvaliteta recikliranog aluminija. [4]

2.1 Osnovna svojstva aluminija

Aluminij je srebrno-bijele boje i zbog svoje niske gustoće pripada lakim metalima.

U tablici 1. prikazana su osnovna svojstva aluminija.

Tablica 1. Osnovna svojstva aluminija [3]

Gustoća	kg/m ³	2700
Talište	°C	660
Modul elastičnosti	N/mm ²	69000
Toplinska rastezljivost	10 ⁻⁶ /K	23,8
Električna vodljivost	m/Ωmm ²	36...37,8
Granica razvlačenja	N/mm ²	20...120
Vlačna čvrstoća*	N/mm ²	40...180
Istezljivost*	%	50...4

*ovisno o stanju

Primjena aluminija u inženjerstvu temelji se na tri ključna svojstva [3]:

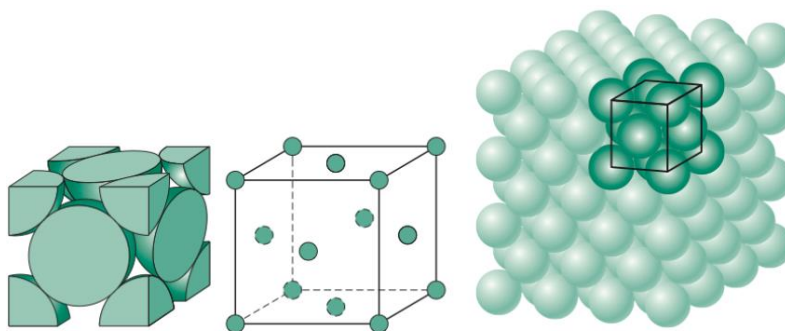
- Specifična čvrstoća, omjer čvrstoće i gustoće (R_m/ρ) je povoljan posebice kada se koriste aluminijeve legure. Gustoća aluminija iznosi otprilike oko jedne trećine gustoće čelika zbog čega se aluminij i aluminijeve legure prije svega koriste u proizvodnji vozila i zrakoplova.
- Najpovoljniji omjer gustoće i električne vodljivosti u odnosu na druge metale zbog čega isključuje bakar za uporabu prijenosa električne energije.
- Dobra korozijska postojanost, bez obzira na veliki afinitet prema kisiku, na kojoj se temelji široka primjena aluminija u građevinarstvu.

2.2 Tehnički aluminij

Lijepi izgled, korozijska postojanost i mala gustoća su glavne prednosti nelegiranog aluminija. Aluminij, s obzirom na elektrokemijski potencijal, nije plemeniti metal. Na zraku i u vodenim otopinama se na površini metala stvara nepropusni oksidni sloj što čini aluminij antikorozivnim materijalom. U slučaju oštećenja oksidacijom se nadoknađuje novi. Što je više oksidiran, to je novonastali sloj otporniji čime se postiže otpornost aluminija i na koncentriranu dušičnu kiselinu. Također, aluminijski dijelovi i profili moraju se zaštititi od građevinskog vapna, morta i lužina jer aluminij nije otporan na ove materijale. [3]

Aluminij je podložan točkastoj koroziji uzrokovanj prisutnošću nečistoća i precipitata, posebno bakra i željeza, a može se spriječiti reduciranjem udjela štetnih primjesa i umjetnim stvaranjem neporoznog zaštitnog sloja. Aluminij ima visoku električnu i toplinsku vodljivost, a dodatno se na fizikalna i prerađena svojstva aluminija može utjecati toplinskom obradom. [3]

Aluminij s kubičnom plošno centriranom rešetkom (FCC), prikazanom na slici 1., je metal izvanredno toplo i hladno oblikovljiv deformiranjem. Profili složenih oblika proizvode se postupcima ekstrudiranja, dok se tanke folije od samo nekoliko μm proizvode postupcima valjanja. [3]



Slika 1. Plošno centrirana kubična rešetka (FCC) [5]

- a) prikaz jedinične ćelije tvrde sfere, b) jedinična ćelija reducirane sfere, c) skup mnogih atoma

Loša mehanička svojstva i loša livljivost su karakteristike zbog kojih se čisti aluminij vrlo rijetko koristi, stoga se za inženjersku primjenu upotrebljava u legiranom stanju. [3]

3. ALUMINIJEVE LEGURE

Legiranjem se poboljšavaju mehanička svojstva: tvrdoća, krutost, vlačna čvrstoća, žilavost, rezljivost i livljivost. Aluminijske legure upotrebljavaju se i u lijevanom i u gnječenom stanju. Najznačajniji legirni elementi su bakar (Cu), magnezij (Mg), silicij (Si), cink (Zn) i mangan (Mn). U malim količinama prisutni su dodaci ili primjese (nečistoće): željezo (Fe), krom (Cr) i titan (Ti). U rastaljenom su aluminiju, pri dovoljno visokim temperaturama, svi legirni elementi potpuno topljivi, a topljivost im je ograničena u kristalima mješancima. Neotopljeni elementi stvaraju vlastite faze ili intermetalne spojeve. Kemijska, fizikalna i proizvodna svojstva legura određuju topljivost legirnih elemenata u aluminiju te udio, oblik, veličinu i raspodjelu intermetalnih spojeva. [3]

3.1 Lijevane legure

Lijevane legure se dijele na tri osnovne grupe: Al-Si, Al-Mg i Al-Cu. Kombinacijom ovih legura, koje su prikazane u tablici 2., mogu se dobiti legure s poboljšanim osnovnim svojstvima. [3]

Tablica 2. Osnovna svojstva lijevanih aluminijskih legura [3]

Mehanička otpornost	Livljivost	Rezljivost	Otpornost na koroziju	Tip legure	Predstavnik	
mala	srednja	dobra	vrlo dobra	Al-Mg	AlMg ₃ , AlMg ₅	
				Al-Si-Mg	AlSi ₁₀ Mg AlSi ₇ Mg ₁	Mg omogućuje toplinsko očvrnuće
mala	vrlo dobra	slaba	dobra	Al-Si	AlSi ₁₂	
				Al-Si-Cu	AlSi ₅ Cu ₁ AlSi ₆ Cu ₂	Si negativno utječe na rezljivost, dodavanjem Cu smanjuje se udio Si, pa se smanjuje i otpornost na koroziju
osrednja*	slaba	dobra	vrlo slaba	Al-Cu	AlCu ₄ MgTi	Ti i Mg usitnjuju zrno

*uz toplinsku obradu

Za opću svrhu koriste se one koje nisu namijenjene toplinskom očvršćivanju gdje su dobra korozijska postojanost, krutost i žitkost taljevine bitnije od čvrstoće. [3]

Sastavi odljevka opisuju se troznamenkastim sustavom nakon čega slijedi decimalna vrijednost što je prikazano u tablici 3.

Tablica 3. Označavanje Al-legura za lijevanje [6]

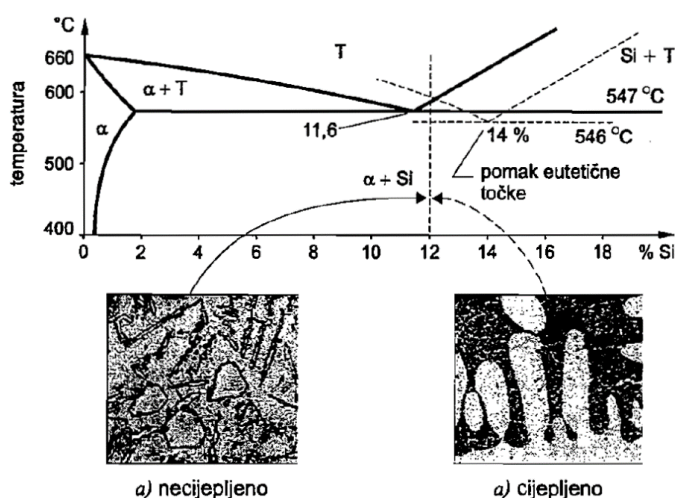
Oznaka serije	Glavni legirni elementi	Karakteristike
1XX.0	Bez legirnih elemenata	Posebno za proizvodnju rotora.
2XX.0	Cu	Bakar je glavni legirajući element, ali može sadržavati i druge legirajuće elemente.
3XX.0	Si + Cu, Mg	Serijski obuhvaća gotovo 90% svih proizvedenih oblikovanih odljevaka.
4XX.0	Si	Silicij glavni legirajući element.
5XX.0	Mg	Magnezij glavni legirajući element.
6XX.0	Neiskorišteno	
7XX.0	Zn + Cu, Mg	Cink glavni legirajući element, ali mogu sadržavati i druge legirajuće elemente kao što su bakar i magnezij.
8XX.0	Sn	Kositar je glavni legirajući element.
9XX.0	Drugi elementi	Neiskorišteno.

Decimalni .0 u svim slučajevima odnosi se na granice legure za lijevanje. Decimale .1 i .2 odnose se na sastav ingota, koji bi nakon taljenja i obrade trebao rezultirati kemijskim sastavom koji odgovara zahtjevima specifikacije lijevanja. [6]

3.1.1 Al-Si legura

Za dobru livljivost aluminijskih legura zaslužan je upravo silicij pa su iz tog razloga ove legure najrasprostranjenije u grupi lijevanih legura ("silumin"). Posebno su zastupljene legure s udjelom silicija od 10% do 13% i rijetko s malom količinom bakra. Prilikom lijevanja u pješčani kalup nastaje gruba eutektička mikrostruktura koja se može usitniti postupkom cijepjenja ili modifikacije. Cijepljenje je postupak dodavanja količine natrija manje od 0,1% mase šarže u obliku soli, a izvodi se neposredno prije ulijevanja taljevine u kalupe. [3]

Kada se postigne uobičajena eutektička temperatura i pomak eutektičke točke sastava, desno na dijagramu stanja na slici 2., cilj je odgoditi nukleaciju silicija. [3]



Slika 2. Mikrostruktura pri cijepljenju eutektičke legure Al-Si s 12%Si [3]

Stoga, prisutnost silicija u količinama većim od 14% može se tolerirati u leguri koja je podvrgnuta procesu cijeljenja bez pojave primarnih kristala silicija u mikrostrukturi. Pretpostavlja se da nakupljanje natrija u taljevini usporava rast novonastalih kristala silicija, što uzrokuje pothlađenje i potiče formiranje malih klica silicija, rezultirajući sitnoznom eutektičkom mikrostrukturom. [3]

Pretaljivanjem se postiže početna mikrostruktura zbog gubitka natrija uslijed oksidacije. Postupak cijeljenja rezultira povećanjem vlačne čvrstoće legure s početnih 120 N/mm² na otprilike 200 N/mm² i istezljivost s početnih 5% na više od 15%. Osim eutektičkih legura, lijevaju se podeutektičke (< 10 %Si) i nadeutektičke (> 13 %Si) legure bez obzira na prisutnost drugih legiranih elemenata. [3]

Eutektičke legure su prikladne za tlačni lijev i druge vrste ljevova gdje se zahtijevaju kompleksni presjeci zbog njihove velike žitkosti, minimalnog skupljanja i uskog intervala skrućivanja. Odljevci proizvedeni od eutektičkih legura mogu se koristiti pri temperaturama do 200°C. Njihova dobra kemijska postojanost čini ih pogodnima za primjenu u pomorstvu, a s obzirom na to da su manje gustoće od Al-Cu legura pogodne su za primjenu i u zrakoplovnoj i automobilskoj industriji. [3]

3.1.2 Al-Mg legura

Osnovna karakteristika je dobra otpornost na koroziju što omogućuje postizanje visokog sjaja. Zbog otpornosti na udarce mogu se upotrijebiti za umjereno opterećene dijelove u pomorstvu. Najviše se upotrebljavaju legure s 3 i 5%Mg iako legura s 10%Mg ima najbolju kombinaciju čvrstoće i žilavosti međutim zbog pojave poroznosti, stvaranja troske i loše žitkosti jedna je od najteže livljivih legura [3]

3.1.3 Eutektičke Al-Si-Mg legure

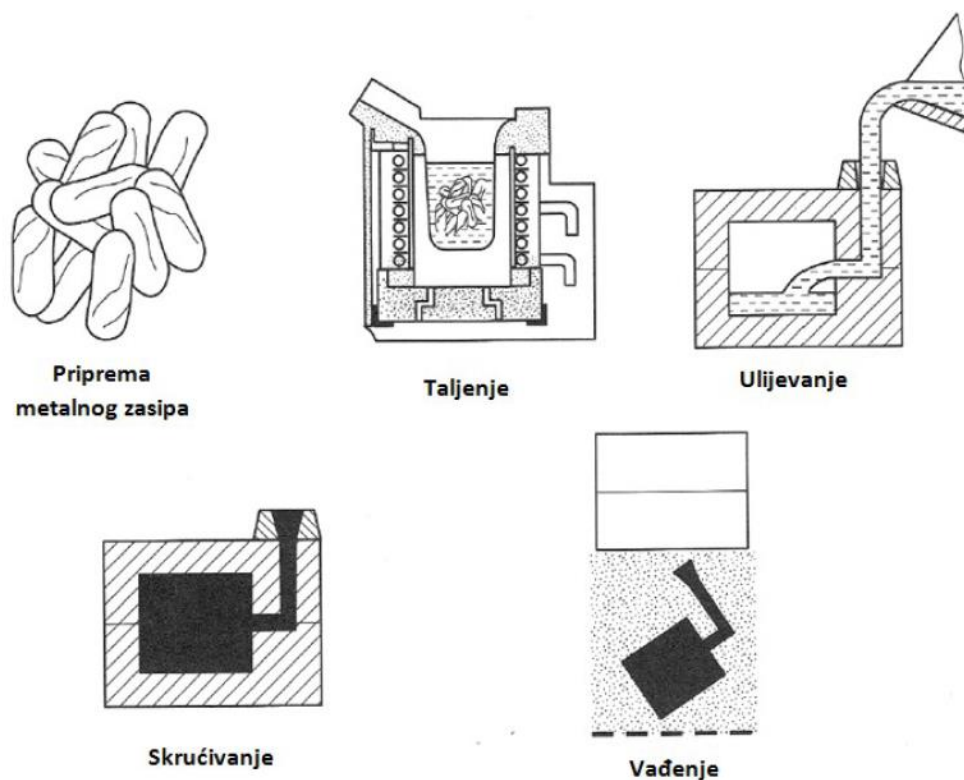
Precipitacijski očvrstljive legure uz dodatak od 0,2% do 0,5%Mg. Karakterizira ih dobra livljivost koja se smanjuje nižim udjelom silicija, uski temperaturni interval skrućivanja do 30°C i malo linearno skupljanje od 1%. Pri lijevanju u pješčani kalup cijepljenje je obavezno. Pješčani odljevci se mogu zavarivati, kokilni odljevci imaju ograničene mogućnosti zavarivanja, dok tlačni odljevci nisu pogodni zbog povećanog sadržaja plinova. Maksimalna radna temperatura uporabe odljevka iznosi 200°C. [3]

4. LIJEVANJE

Lijevanje je proces taljenja metala koji se ulijevanjem u kalup skrućuje, a krajnji proizvod je odljevak kojeg formira kalupna šupljina. [8, 9]

Na slici 3. prikazan je postupak lijevanja kojeg karakteriziraju slijedeći proizvodni postupci [2]:

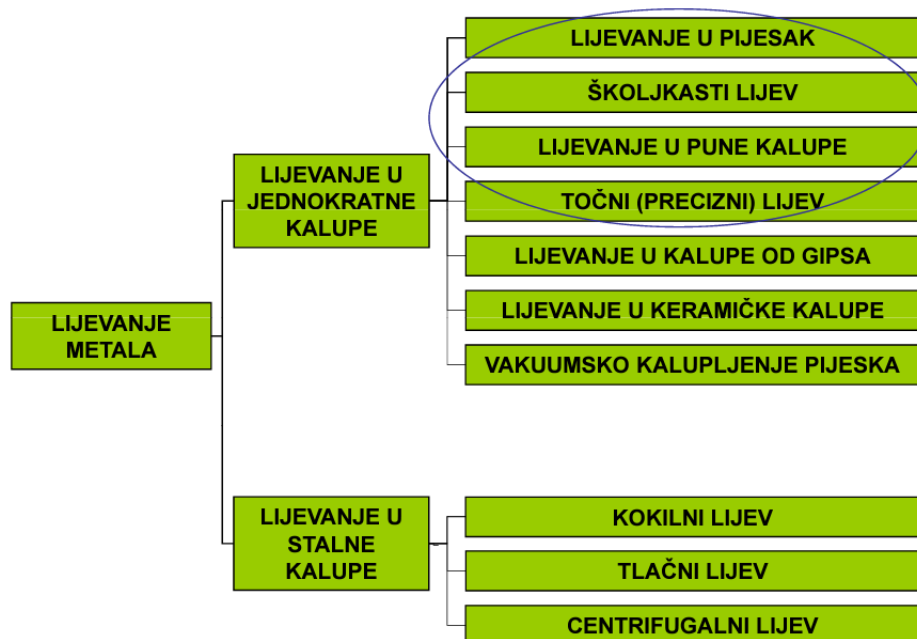
- Priprema početnog bezobličnog materijala.
- Postizanje tekućeg stanja početnog materijala koji je pogodan za lijevanje.
- Ulijevanje rastaljenog metala u kalup.
- Skrućivanje materijala unutar kalupa.
- Vađenje oblikovanog proizvoda iz kalupa.



Slika 3. Proizvodni koraci postupka lijevanja [2]

Postupak lijevanja dijeli se na dvije kategorije, prema uljevnoj sili i vrsti kalupa. Prema uljevnoj sili dijeli se na gravitacijsko lijevanje i lijevanje uz primjenu tlaka.

Na slici 4. prikazana je klasifikacija procesa lijevanja metala prema vrsti kalupa.



Slika 4. Klasifikacija procesa lijevanja metala [2]

4.1 Postupci lijevanja aluminija i aluminijevih legura

Aluminij i aluminijeve legure mogu se lijevati u pješčane kalupe, u kokilu i mogu se tlačno lijevati.

4.1.1 Lijevanje u pješčane kalupe

Pješčani kalup je jednokratni kalup što znači da se svaki put za izradu pojedinog odljevka mora izraditi novi kalup. Prednost pješčanih kalupa je mogućnost lijevanja odljevaka svih dimenzija, oblika i svih metala te primjena u pojedinačnoj, serijskoj i masovnoj proizvodnji. Iz tog razloga najveći broj odljevaka se lijeva u jednokratne kalupe. Oko 95% materijala za izradu kalupa ponovno se upotrebljava jer se materijal ne odbacuje odmah nakon lijevanja već se od njega, uz određene tehnološke zahvate, ponovno izrađuje novi kalup. Za svaki idući, novi odljevak mora se izraditi novi kalup pa se iz tog razloga ti kalupi izrađuju u posebno opremljenim ljevaonicama na takozvanim kalupnim linijama. [2]

Kalupna mješavina koristi se za izradu jednokratnih kalupa, a sastavljena je od osnovnog materijala – pijeska, veziva i dodataka. Sastav kalupne mješavine, koji je prikazan na slici 5., treba biti prilagođen postupku kalupljenja (fizikalno, kemijsko vezivanje), metalu koji se lijeva (temperatura ulijevanja) i namjeni (jezgra – veća propusnost za plinove od kalupa). Ukoliko se

postavi zahtjev za poboljšanom kvalitetom odljevka, kalupi se mogu dodatno premazati posebnim premazima. [2]



Slika 5. Sastav kalupne mješavine [2]

Materijal za kalupnu mješavinu mora imati dobru oblikovljivost, dovoljnu čvrstoću (postojanost oblika i otpornost eroziji nakon oblikovanja, za vrijeme ulijevanja i skrućivanja), visoku vatrootpornost, beznačajnu reakciju s taljevinom, dovoljnu propusnost na plinove (mora omogućiti izlaz vrućih plinova i zraka iz jezgre i kalupa), dobru razrušivost nakon ulijevanja (kako bi se odljevak mogao skupljati bez pojave pukotina) te se mora moći ponovno upotrijebiti. [2]

4.1.1.1 Osnovni materijal

Osnovni materijali su zrnate supstance koje moraju imati adekvatnu vatrootpornost. Kao osnovni materijal koriste se različite vrste pijeska kao što su kvarcni, olivinski, cirkonski, kromitni i šamotni. Većinom se upotrebljava kvarcni pijesak (SiO_2). Pijesak se direktno s nalazišta ne upotrebljava sve dok nije ispran i adekvatno pripremljen za upotrebu. [2]

Također, pijesak je klasificiran prema zrnatosti pa se tako upotrebom sitnog zrna pijeska postiže bolja kvaliteta odljevka, dok se upotrebom krupnijeg zrna postiže bolja propusnost za plinove nastale prilikom ulijevanja taljevine. [2]

Osim prethodno nabrojanih zahtjeva, osnovni materijal također mora biti toplinski i dimenzijski stabilan, adekvatne čvrstoće, otporan na deformacije i mora se moći ponovno iskoristiti što uvelike utječe na cijenu materijala. [2]

4.1.1.2 Veziva

Veziva se dijele na anorganska i organska te prirodna i sintetska, a mogu se vezivati pomoću fizikalnih sila – sabijanjem (gline) i kemijskih reakcija (smole i vodeno staklo). [9]

Upotrebom kalupne mješavine od kvarcnog pijeska te gline i vode kao veziva mogu se postići zahtijevana svojstva materijala. Također, mogu se koristiti i druga veziva kao što su vodeno staklo, cement i smola. Jezgre se izrađuju od mješavine kvarcnog pijeska i veziva (vodeno staklo, smola ili ulje). [2]

4.1.1.3 Dodaci

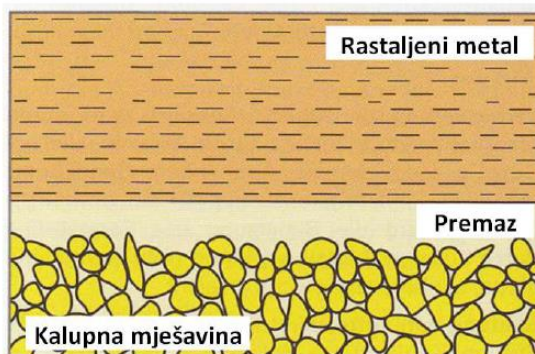
Dodaci koji čine kalupnu mješavinu su: piljevina, željezni oksid, šećeri, glikol. Poboljšavaju sabitljivost, tečljivost, djelovanje veziva, sprječavaju greške zbog ekspanzije pijeska te poboljšavaju svojstva razrušivosti kalupa. [2]

4.1.1.4 Premazi

Premazi predstavljaju disperzije sitno mljevenih minerala ili vatrootalnih materijala i/ili koksa u prahu u vodenoj ili organskoj otopini, sa sustavom za vezivanje i drugim dodacima za poboljšanje svojstva primjene. Nanose se na površine kalupa i jezgri te imaju zadatak da [2]:

1. smanje prodiranje metala u pijesak
2. spriječe reakcije između rastaljenog metala i kalupne mješavine
3. poboljšaju kvalitetu površine odljevka
4. olakšaju odvajanje odljevka od kalupa
5. smanje troškove čišćenja.

Na slici 6. prikazana je barijera koju premazi stvaraju između rastaljenog metala i porozne kalupne mješavine. [2]



Slika 6. Uloga premaza [2]

Upotrebom premaza postiže se glađa površina i znatno bolja kvaliteta površine tj. samog odljevka. To znači da se smanjuje potreba za naknadnom obradom što će rezultirati nižom cijenom proizvodnje. [8]

4.2 Prednosti i nedostaci lijevanja

Kao i svaka tehnologija, i lijevanje ima svoje prednosti i nedostatke koji su prikazani u tablici 4. [9]

Tablica 4. Prednosti i nedostaci lijevanja [9]

Prednosti	Nedostaci
1. složena geometrija vanjskog i unutarnjeg dijela	1. ograničenja u mehaničkim svojstvima
2. moguće je dobiti dimenzijski točan ili približno točan oblik	2. dimenzijska točnost, kvaliteta površine
3. moguće upotrijebiti bilo koji metal	3. opasnosti u proizvodnji
4. moguća masovna proizvodnja	4. utjecaj na okoliš
5. moguće proizvesti vrlo velike odljevke	
6. velik raspon dimenzija – od 1 kg do 250 t	

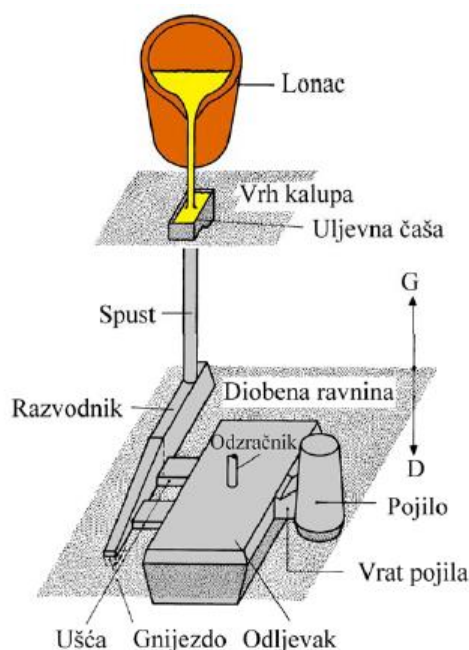
5. ULJEVNI SUSTAV

Mreža kanala preko kojih taljevina ulazi u kalup i ispunjava kalupnu šupljinu naziva se uljevni sustav. Kako bi uljevni sustav bio pravilno konstruiran i kvalitetan mora brzo popuniti kalupnu šupljinu, minimalizirati turbulencije, spriječiti eroziju kalupa i jezgara, ukloniti trosku, metalne okside i uključke prije ulaska taljevine u kalupnu šupljinu, spriječiti ulazak zraka i eliminirati plinove iz kalupne šupljine, spriječiti distorziju (deformacije) odljevaka, stvoriti pogodne toplinske gradijente, omogućiti proizvodnju odljevaka korištenjem minimalne količine metala (maksimalni izvadak), omogućiti ekonomično uklanjanje uljavnog sustava od odljevka te biti kompatibilan s postojećim načinom kalupljenja i lijevanja. [1]

5.1 Osnovne komponente uljavnog sustava

Osnovne komponente uljavnog sustava, prikazane na slici 7., su uljevna čaša, spust, podnožje spusta, razvodnik, ušća i odzračnici. Dodatno, u uljevni sustav mogu se implementirati filtri čija je zadaća uklanjanje nečistoća u taljevini prije ulaska u kalupnu šupljinu. [1]

Na slici 7. prikazan je kalup s horizontalnom diobenom ravninom gdje oznaka G prikazuje gornju polovicu kalupa, a oznaka D donju polovicu kalupa.



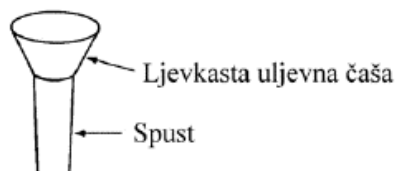
Slika 7. Osnovne komponente uljavnog sustava [1]

5.1.1 Uljevna čaša

Uljevna čaša mora održati uljevni sustav punim tijekom cijelog procesa lijevanja, spriječiti rasipanje taljevine pri izlivanju iz lonca te spriječiti usis zraka i plinova te ulaz troske u spust

i ostale komponente uljavnog sustava. Prema obliku, razlikujemo koritastu i ljevkastu uljevnu čašu. [1]

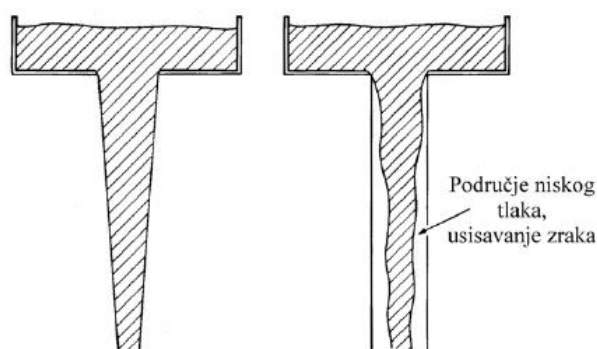
Na slici 8. prikazana je ljevkasta uljevna čaša koja ljevaču olakšava direktno lijevanje taljevine.



Slika 8. Ljevka uljevna čaša [1]

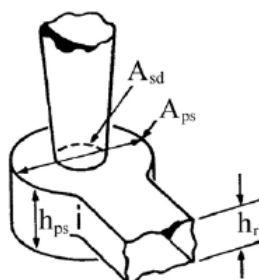
5.1.2 Spust

Spust predstavlja vertikalni kanal kružnog poprečnog presjeka pomoću kojeg se taljevina iz uljevne čaše prenosi prema razvodniku i zatim prema ušćima. Spust treba konstruirati na način da se sužava prema dolje, kako je prikazano na slici 9., inače će doći do usisavanja zraka zbog područja niskog tlaka. [1]



Slika 9. Prikaz taljevine u spustu [1]

Na dnu spusta nalazi se podnožje, prikazano na slici 10., koje je najčešće kružnog poprečnog presjeka. Njegova je zadaća da smanji turbulencije i pojavu usisa zraka.

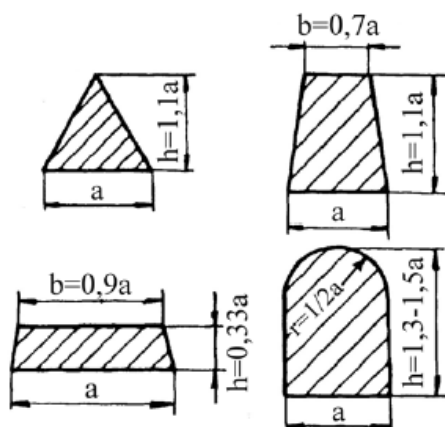


Slika 10. Podnožje spusta [1]

5.1.3 Razvodnik

Za prihvaćanje i smirivanje taljevine nakon spusta zadužen je razvodnik. Metalni oksidi i uključci isplivavaju na površinu taljevine i zadržavaju se u gornjem dijelu razvodnika te je na taj način spriječen njihov ulazak u kalupnu šupljinu. [1]

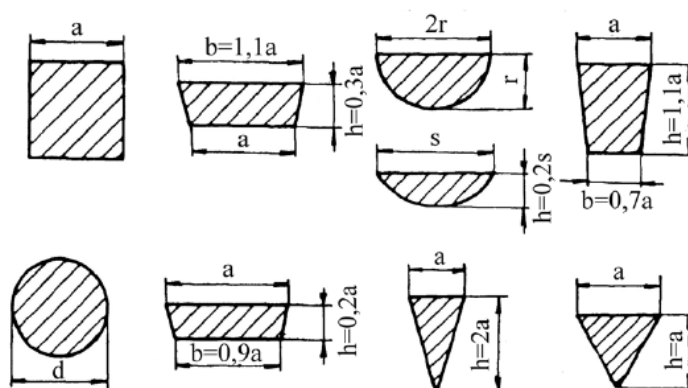
Na slici 11. prikazani su oblici poprečnih presjeka razvodnika od kojih se najviše upotrebljavaju trapezni ili pravokutni poprečni presjeci. [1]



Slika 11. Oblici poprečnih presjeka razvodnika [1]

5.1.4 Ušća

Ušća predstavljaju krajnji element uljevnog sustava koji spaja razvodnik i kalupnu šupljinu. Na slici 12. prikazani su primjeri poprečnih presjeka ušća od kojih se najčešće upotrebljavaju pravokutni. Upotrebom polukružnih poprečnih presjeka erozija kalupa je minimalna, što je prednost, ali doći će do turbulencije koja ima negativan utjecaj. [1]



Slika 12. Oblici poprečnih presjeka ušća [1]

Debljina stjenke odljevka i način kojim će se ušća odvojiti od odljevka određuju dimenziju i oblik ušća.

5.2 Vrste uljernih sustava

Uljevni sustavi se obzirom na tehniku izrade kalupa, odnosno diobenu ravninu, dijele na horizontalne i vertikalne. Horizontalni uljevni sustavi se najviše upotrebljavaju u praksi, dok se vertikalni primjenjuje kod automatskih linija za izradu kalupa s vertikalnom diobenom ravninom. [1]

Prema položaju ušća, uljevni sustavi mogu se klasificirati u tri osnovne grupe koje su zajedno sa svojim karakteristikama prikazane u tablici 5.

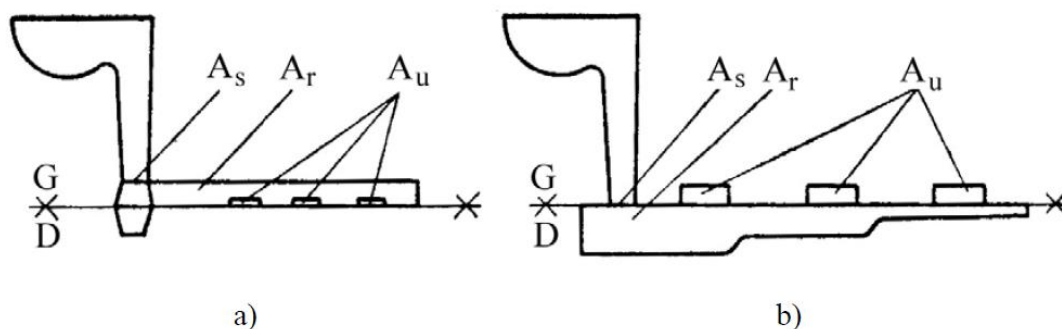
Tablica 5. Vrste uljernih sustava [1]

ULJEVNI SUSTAV		
Direktni uljevni sustav	Indirektni uljevni sustav	Uljevni sustav s ušćem odozdo
<ul style="list-style-type: none"> • Omogućeno brzo lijevanje, pravilno skrućivanje i postepeno hlađenje. • Teža primjena kod većih odljevaka. • Velika brzina rezultira udarom taljevine, raspršivanjem mlaza i snažnim erozivnim djelovanjem u kalupu te stvaranju grešaka u obliku hladnih kapi. 	<ul style="list-style-type: none"> • Najčešća primjena zbog konfiguracije odljevka i jednostavnosti kalupljenja. • Složeniji uvjeti koji ovise o obliku odljevka i rasporedu pojila. • Povoljna raspodjela temperature postiže se primjenom većeg broja ušća. Postavljaju se pod kutem od 90° u odnosu na razvodnik. 	<ul style="list-style-type: none"> • Rjeđa primjena jer zahtijeva kompleksniji način kalupljenja. • Mirni način punjenja kalupne šupljine, ali i neprirodan slijed skrućivanja što zahtijeva više pojila. • Pogodan za lijevanje metala koji su osjetljivi na oksidaciju zbog mirnog ulaza taljevine u kalupnu šupljinu.

Prema položaju kritičnog presjeka dijele se na tlačni uljevni sustav (sustav s prigušenjem) i semitlačni uljevni sustav (sustav bez prigušenja). [1]

Dio uljavnog sustava koji ima najmanji poprečni presjek je kritični presjek ili prigušenje i određuje brzinu strujanja taljevine u sustavu tj. vrijeme punjenja kalupa. Presjek ušća je kritični presjek kod tlačnih uljavnih sustava, dok je kod semitlačnih uljavnih sustava to presjek na izlazu iz spusta ili presjek razvodnika na spoju sa podnožjem spusta. [1]

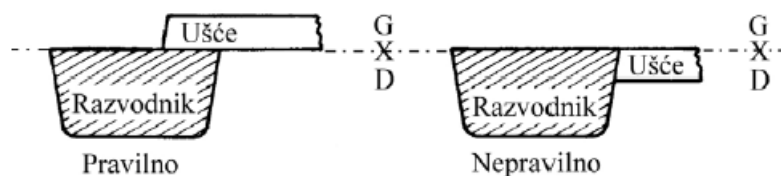
Tlačni uljevni sustavi su po obliku konvergentni jer se presjeci kanala sužavaju od spusta prema kalupnoj šupljini, što je prikazano na slici 13.a), dakle vrijedi odnos $A_s > A_r > A_u$ gdje su: A_s – površina poprečnog presjeka spusta, A_r - površina poprečnog presjeka razvodnika, A_u – površina poprečnog presjeka ušća. [1]



Slika 13. a) tlačni uljevni sustav b) semitlačni uljevni sustav [1]

Semitlačni uljevni sustavi su po obliku divergentni jer se u smjeru toka taljevine šire, što je prikazano na slici 13.b), dakle vrijedi odnos $A_s < A_r < A_u$. [1]

Smanjenje mogućnosti ulaska troske i nečistoća u ušća kod semitlačnih uljavnih sustava postiže se smještanjem razvodnika u donju polovicu kalupa ispod diobene ravnine, a ušća u gornju polovicu kalupa na diobenoj ravnini. Na slici 14. prikazan je pravilan i nepravilan spoj razvodnika i ušća. [1]



Slika 14. Spoj razvodnika i ušća u semitlačnom uljevnom sustavu [1]

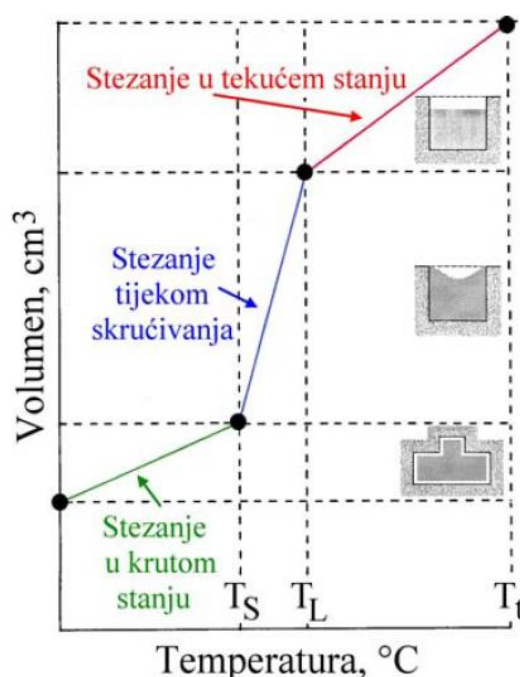
6. NAPAJANJE ODLJEVAKA

Za pravilnu konstrukciju sustava napajanja potrebno je razumijevanje i kontrola volumnih promjena tijekom hlađenja i skrućivanja odljevaka.

6.1 Volumne promjene tijekom hlađenja i skrućivanja odljevaka

Kada taljevina dođe u kontakt s kalupnim materijalom njena temperatura se postupno snižava jer se toplina odvodi kroz stjenke kalupa prema okolini. Kada se postigne likvidus temperatura (T_L) započeti će fazna pretvorba iz tekućeg u kruto stanje tj. faza skrućivanja. Usahlina ili lunker (šupljina) nastaju na mjestu koje posljednje skrućuje jer za vrijeme skrućivanja dolazi do diskontinuirane promjene volumena koja rezultira smanjenjem volumena. Kako bi se izbjegla takva greška u odljevku upotrebljava se pojilo ili hranitelj koji kompenzira manjak taljevine. [1]

Na slici 15. prikazana su tri područja volumnih promjena u odljevku koja se odnose na većinu ljevačkih legura, osim sivih željeznih ljevova.



Slika 15. Prikaz tipične krivulje volumnih promjena. T_t – temperatura taljevine u kalupu nakon završetka ulijevanja, T_L - likvidus temperatura, T_S – solidus temperatura [1]

Razlikujemo primarno stezanje (stezanje u tekućem stanju), koje ovisi o vrsti legure i visini pregrijavanja taljevine, i sekundarno stezanje (stezanje tijekom skrućivanja), koje se kod legura odvija u temperaturnom intervalu ili intervalu skrućivanja (od T_L do T_S).

U tablici 6. nalaze se vrijednosti volumnog stezanja tijekom skrućivanja za različite ljevačke legure.

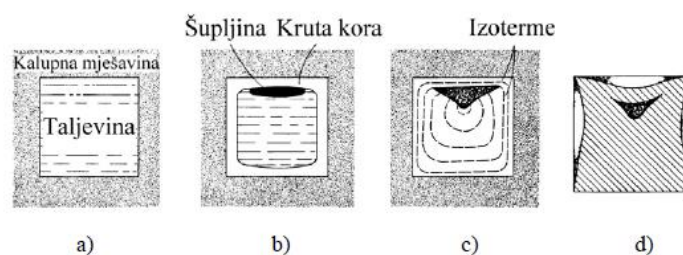
Tablica 6. Vrijednosti volumnog stezanja [1]

Materijal	Stezanje tijekom skrućivanja, vol. %
Ugljični čelik	2,5 – 3,0
Ugljični čelik sa 1% C	4,0
Bijeli željezni lijev	4,0 – 5,5
Sivi lijev	Od 1,6 kontrakcije do 2,5 ekspanzije
Nodularni lijev	Od 2,7 kontrakcije do 4,5 ekspanzije
Cu	4,9
Cu-30Zn	4,5
Cu-10Al	4,0
Al	6,6
Al-4,5Cu	6,3
Al-12Si	3,8
Mg	4,2
Zn	6,5

Kalupna šupljina mora biti uvećana u odnosu na konačne dimenzije odljevka jer se mora uzeti u obzir modelarsko stezanje, odnosno stezanje u krutom stanju koje se ne može kompenzirati taljevinom iz pojila.

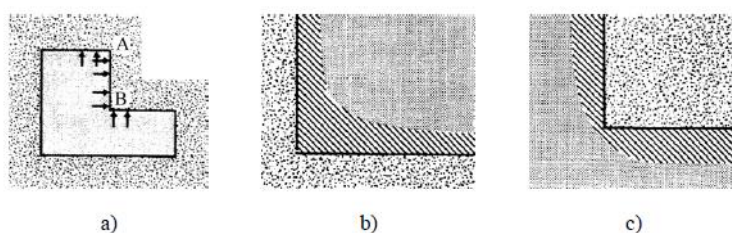
6.2 Utjecaj načina skrućivanja na mogućnost napajanja

Skrućivanje se odvija u smjeru suprotnom od odvođenja topline, od stjenke kalupa prema unutrašnjosti. Na slici 16. prikazano je kako bi odljevak skrutnuo ukoliko se ne bi upotrebljavalo pojilo. Na mjestima koja posljednja skrućuju nastati će usahlina su pa takva mjesta moraju biti u pojilu, a ne u odljevku. [1]



Slika 16. Stezanje pri skrućivanju kocke od željeza [1]: a) polazna taljevina, b) kruta kora i stvaranje usahline, c) unutarnje stezanje, d) unutarnja usahlina i uvlake na vanjskim površinama

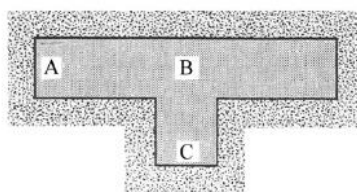
Na slici 17.a), u točki A, vidljivo je kako se odvođenje topline prema kalupu odvija se u dva smjera. Na slici 17.a), točka B, kalup prima toplinu od dviju stranica odljevka stoga je temperatura kalupa u točki B viša nego u točki A bez obzira što je temperatura taljevine jednaka u obje točke. [1]



Slika 17. a) odvođenje topline od vanjskih i unutarnjih kutova odljevka prema kalupu, b) način skrućivanja u vanjskom kutu odljevka, c) način skrućivanja u unutarnjem kutu odljevka

Toplinski čvorovi ili vruća čvorišta su dijelovi odljevka koji ostaju najduže u tekućem stanju i ti dijelovi zadnji skrućuju. Ukoliko toplinski čvorovi u odljevku nisu pravilno napojeni, doći će do nastanka grešaka uslijed stezanja na tim područjima odljevka, a njihov položaj može se odrediti odgovarajućom analizom konstrukcije.

Na slici 18. je zbog velike količine taljevine nastao toplinski čvor, a odvođenje topline ograničavaju unutarnji kutovi. [1]

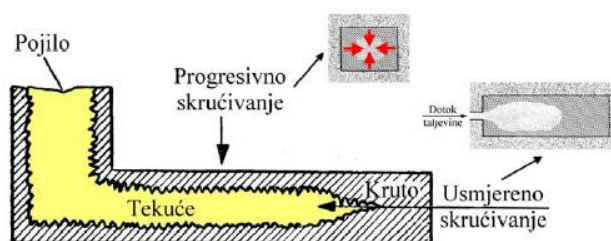


Slika 18. Odljevak u obliku slova T [1]

Usmjerenim skrućivanjem mogu se izbjeći usahline jer skrućivanje kreće od tanjih prema debljim presjecima odljevka, a zatim prema pojilu koje mora posljednje skrtnuti. Ako je zadovoljen taj uvjet kanal napajanja uvijek je otvoren i postoji pravilni temperaturni gradijent u smjeru pojila. Rezultat toga je da se stezanje u tekućem stanju i stezanje tijekom skrućivanja odljevka kompenzira dotokom taljevine iz pojila. [1]

6.2.1 Progresivno i usmjereno skrućivanje

Rubovi odljevka na slici 19. veće su površine što omogućuje znatno brži prijenos topline na kalup pa je tamo i brzina skrućivanja najveća.



Slika 19. Usmjerenno i progresivno skrućivanje u odljevku s pojilom [1]

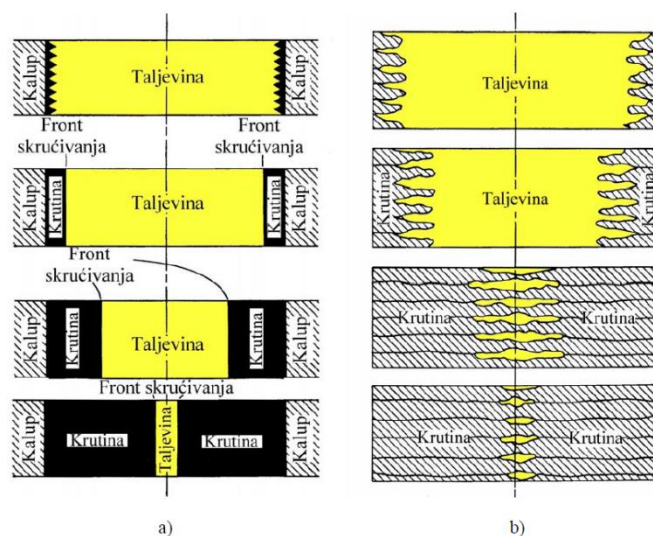
Slika jasno pokazuje kako rubovi prvi skrućuju, a s njima i krajevi odljevka. Prilikom skrućivanja rubova i krajeva odljevka, fronta skrućivanja se pomiče prema pojilu te se na sredini odljevka formira suženje nalik klinu. Širina klina, koji se formirao, postepeno se smanjuje i pomiče prema pojilu što karakterizira usmjereno skrućivanje. Ukoliko paralelno napredujuće stjenke progresivno skrućuju i u središnjem dijelu odljevka se počinu susretati nastati će centralna usahlina čime se sprječava kretanja tekućeg metala. [1]

6.2.2 Način skrućivanja

Usmjerenno skrućivanje ovisi o načinu skrućivanja pojedine legure. Podjela s obzirom na interval skrućivanja [1]:

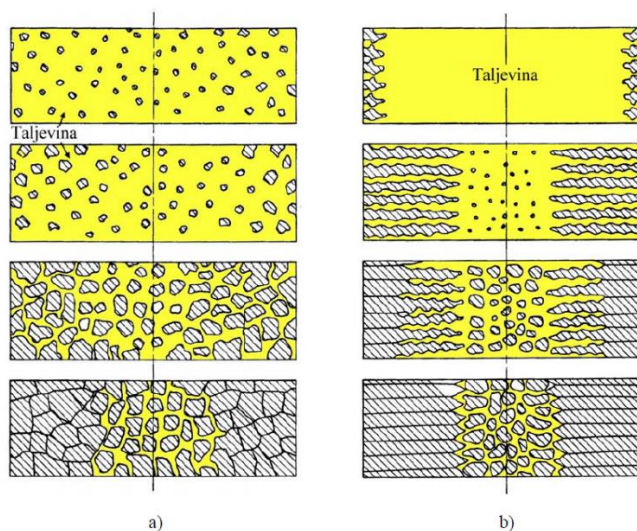
- Uski interval skrućivanja gdje je temperaturni interval od likvidus temperature do solidus temperature manji od 50°C.
- Srednji interval skrućivanja gdje se temperaturni interval od likvidus temperature do solidus temperature kreće od 50 – 110°C.
- Široki interval skrućivanja gdje je temperaturni interval od likvidus temperature do solidus temperature veći od 110°C.

Na slici 20. prikazano je skrućivanje kod čistih metala i kod legura sa uskim intervalom skrućivanja. Na slici 20.a) stjenke koje su skrutnule pomiču se ravno prema unutrašnjosti dok je na slici 20.b) vidljiva snažna tendencija prema stvaranju kore. [1]



Slika 20. a) shematski prikaz načina skrućivanja čistih metala, b) shematski prikaz načina skrućivanja legura sa uskim intervalom skrućivanja [1]

Na slici 21. prikazano je skrućivanje legura sa širokim intervalom i sa srednjim intervalom skrućivanja.

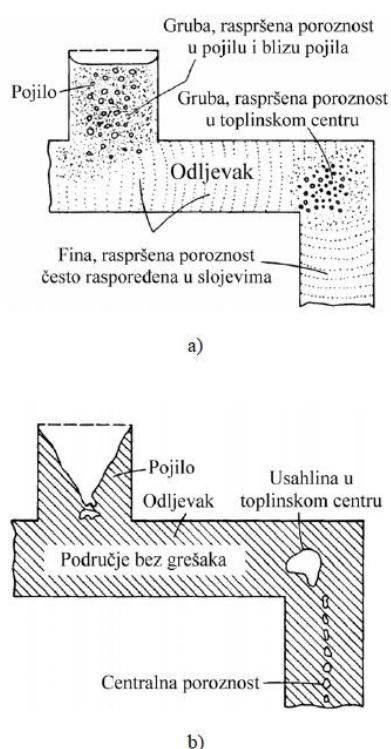


Slika 21. a) shematski prikaz načina skrućivanja legura sa širokim intervalom skrućivanja, b) shematski prikaz načina skrućivanja legura sa srednjim intervalom skrućivanja [1]

Na slici 21.a) prikazan je kašasti način skrućivanja, što dovodi do nastanka velikog broja malih kanala tekućeg metala u kasnijim fazama skrućivanja. Na slici 21.b) je prisutna kombinacija

načina skrućivanja legura sa uskim i širokim intervalom skrućivanja. Stvara se kora uz stjenke kalupa i prisutno je kašasto skrućivanje u središnjem dijelu odljevka. [1]

Na slici 22. su prikazane nastale greške uslijed stezanja u odljevku i pojilu kao rezultat različitih načina skrućivanja. Greške predstavljaju probleme koje tehnolog treba otkloniti dizajniranjem i napajanjem odljevka. [1]



Slika 22. Greške uslijed stezanja u odljevku [1]

Na slici 22.a) prikazan je odljevak odliven od legura sa širokim intervalom skrućivanja. Vidljiva je gruba, raspršena poroznost u pojilu i toplinskom centru odljevka te fina, raspršena poroznost raspoređena u slojevima. [1]

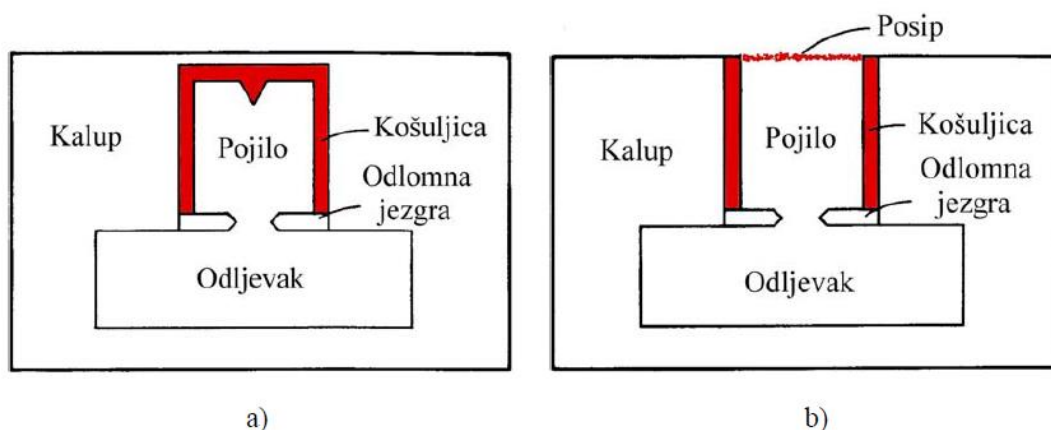
Na slici 22.b) prikazan je odljevak odliven od legura sa uskim intervalom skrućivanja. Vidljive su usahlina u pojilu i u toplinskom centru odljevka te centralna poroznost karakteristična za progresivno skrućivanje. [1]

6.3 Povećanje efikasnosti pojila egzotermnim i izolirajućim sredstvima

Odljevci se mogu lijevati kroz pojila jer se tako omogućuje da taljevina dotječe u kalup na mjestu koje posljednje skrućuje. Pojilo se dimenzionira tako da skrućuje duže od odljevka što omogućuje duže zadržavanje taljevine u rastaljenom stanju koja je potrebna za napajanje odljevka i njihovih pojedinačnih dijelova. Premalo pojilo skrutnuti će prije odljevka i neće ispuniti svoj zadatak dok će pojilo većeg volumena, koje će skrutne kasnije od odljevka ili dijela odljevka kojeg napaja, biti neekonomično. [1]

Kako bi taljevina u pojilima ostala što dulje u tekućem stanju primjenjuje se dodatno grijanje i izoliranje pojila, a ono se temelji na principu bilance topline između egzotermne obloge pojila i taljevine u pojilu koja prima toplinu. [1]

Smanjenje brzine prijenosa topline od pojila prema kalupnom materijalu i atmosferi postiže se primjenom egzotermnih i izolacijskih obloga oko bočnih strana i vrha zatvorenog pojila prikazano na slici 23.a) ili dodatkom pokrovnih egzotermnih i izolirajućih sredstava odmah nakon završetka lijevanja na vrh otvorenih pojila prikazano na slici 23.b). [1]



Slika 23. Egzotermna i izolirajuća sredstva [1]

6.4 Foseco sustavi napajanja

Proizvodi sustava za napajanje tvrtke Foseco su izolacijske, egzotermno-izolacijske ili egzotermne obloge dizajnirane kako bi produljile vrijeme skrućivanja pojila. Mogu biti otvorene ili zatvorene i dostupne su u širokom rasponu dizajna i veličina što je vidljivo na slici 24., a izbor materijala ovisit će o pojedinoj primjeni. Korištenjem Foseco sustava za napajanje može se smanjiti volumen pojila, visina pojila, promjer pojila te volumen preostalog metala za napajanje. Prednosti optimiziranog napajanja su:

1. veći broj proizvedenih odljevaka po kilogramu rastaljenog metala
2. niži troškovi energije
3. povećana maksimalna težina odljevka koja se može postići
4. smanjena potrošnja pijeska i veziva
5. niži troškovi čišćenja i završne obrade
6. smanjeni gubici tijekom taljenja skupih materijala.



Slika 24. Proizvodi za napajanje odljevaka [10]

Pravilnom primjenom Foseco sustava za napajanje izbjegavaju se nedostaci skupljanja i poboljšava se iskoristivost taline, smanjujući količinu neproduktivnog rastaljenog metala. Također, mogu se ostvariti značajne uštede u čišćenju, uklanjanju pijeska i završnoj obradi. Foseco ima preko 75 godina iskustva, blisko surađuju s ljevaonicama kako bi preispitali i redizajnirali raspored uzoraka te na taj način smanjili troškove i poboljšali profitabilnost. Simulacija skrućivanja ključan je alat za inženjere suvremenih metoda. Stručnjaci imaju pristup najnovijoj tehnologiji simulacije kroz suradnju s tvrtkom MAGMA, svjetskim liderom u tehnologiji simulacije skrućivanja i simulacije lijevanja za ljevačku industriju. [10]

Feedex su obloge s niskim sadržajem fluorida, vrlo egzotermne, visoke čvrstoće za željezne odljevke. Brzo su zapaljive, posebno prikladne za visokotlačne automatske linije za kalupljenje. Postoji više vrsta, a to su Feedex GD V, Feedex HD VS i Feedex K.

Glavne prednosti upotrebe Feedex obloga:

1. vrlo velika iskoristivost
2. vrlo egzotermno
3. visoka čvrstoća
4. pogodni za preciznu primjenu
5. niski troškovi čišćenja.

Kalminex*SD predstavljaju niz egzotermno-izolacijskih obloga. Imaju 2,0 do 2,5 puta veću čvrstoću od standardnih Kalminex 2000 obloga i posebno su pogodne za proces s velikim silama sabijanja. Proces se često koristi u ljevaonicama kako bi se postigao bolji kompresijski kapacitet kalupne mješavine što rezultira kvalitetnijim odljevkom. Upotrebljava se u slučaju kada su potrebne velike sile sabijanja oblika kako bi se izbjegle nepravilnosti ili defekti u odljevku. [10]

Kalminex 2000 su precizno oblikovane, vrlo egzotermne i izolacijski pogodne obloge za napajanje svih vrsta lijevanog željeza i čelika. Dostupne su kao otvorene ili zatvorene obloge promjera od 35-120 mm te se mogu koristiti i u slučajevima s bočnim i gornjim pojilima. Razvijene su za jednostavnu upotrebu na visokobrzinskim automatiziranim sustavima koristeći tehniku "umetanja", obloge se postavljaju u šupljinu, prethodno oblikovanu u kalupu pomoću posebno dizajniranog uzorka. Također se lako mogu koristiti za primjene ram-up procesom. [10]

Prednosti korištenja Kalminex 2000 obloga:

- Egzotermna reakcija i visoki izolacijski faktor osiguravaju da volumeni pojila budu minimizirani značajno poboljšavajući iskoristivost.
- Troškovi uklanjanja pijeska značajno se smanjuju, posebno tamo gdje se koriste jezgre za lomljenje.
- Izolirani dijelovi mogu se adekvatno napajati, smanjujući potrebu za skupim podsustavima.

Foseco je razvio tehniku "plutajućih obloga" kako bi olakšao primjenu Kalminex 2000 obloga na sustave za oblikovanje koji onemogućuju pristup gornjem dijelu kalupa. Obloga se postavlja na donji kalup, a gornji se kalup zatvori preko obloga. Kada metal uđe u šupljinu obloga niske gustoće pluta prema gornjoj šupljini. [10]

6.4.1 Sustavi za napajanje koji se primjenjuju u izradi odljevaka manjih serija

Primjene za manje serije podrazumijevaju male količine serija i u mnogim slučajevima pojedinačne jedinstvene odljevke. Foseco je razvio široku ponudu proizvoda za napajanje kako bi obuhvatio različite primjene. Odabir najprikladnijeg rješenja ovisi o vrsti i veličini odljevka ili dijela koji se treba napajati te leguri koja se lijeva.

Kalminex su egzotermno-izolirajuće obloge koje se isporučuju kao prethodno oblikovani cilindri i ovali u rasponu promjera do 850 mm za veličine u rasponu od 2,4 do 22 cm. Idealne su za primjenu u obradi čelika i željeza i prikazane su na slici 25. Također se mogu primijeniti s jezgrama za lomljenje vrata pojila, čime se postiže značajno smanjuje potrebe za naknadnom obradom, a u nekim slučajevima omogućuju potpuno odvajanje preostalog metala odnosno pojila. [10]



Slika 25. Kalminex obloge [10]

Optimalno napajanje može zahtijevati primjenu odgovarajućeg sredstva za sprječavanje pucanja Ferrux ili korištenje izolacijske ili egzotermne obloge Kapex. Ferrux smjese niz su egzotermnih prašaka koji su dizajnirani za nanošenje na gornju površinu otvorenih pojila kako bi se smanjili gubici topline. Pogodni su za željezne i čelične ljevove, poboljšavaju performanse pojila i minimiziraju stvaranje poroznosti skupljanja. Kapex su niz izolacijskih i egzotermnih prethodno oblikovanih obloga prikazanih na slici 26. Pogodne su za primjenu na otvorenim pojilima Kalmin i Kalminex. Prilikom primjene, egzotermna reakcija uzrokuje širenje Kapex

obloge do 200%, stvarajući visoko izolacijski pokrovni sloj. Osiguravaju optimalno napajanje sve vrste željeza i čelika. Prednosti u odnosu na tradicionalne praškaste obloge:

1. bez prašine i vrlo malo isparavanja
2. jednolika izolacija po cijeloj površini pojila
3. eliminacija ljudske pogreške
4. pruža zaštitu kalupne šupljine između kalupljenja i lijevanja.



Slika 26. Kapex obloge [10]

Kalmin su obloge niske gustoće pogodne za opću primjenu za lijevanje željeza i čelika.

Kalmin S su niz precizno oblikovanih otvorenih ili zatvorenih izolacijskih obloga gustoće 0,45 g/cm³. Posebno su prikladni za automatizirane linije za kalupljenje i mogu se koristiti u željeznim i manjim čeličnim odljevcima. Također, idealni su za primjenu "plutajućeg rukavca". Produžuju vrijeme skrućivanja 2 do 2,2 puta. Dobra izolacijska svojstva i neutralno ponašanje materijala obloge s rastaljenim metalom i kalupnom mješavinom znači da su Kalmin S obloge prikladne za širok raspon legura.

Kalbord su fleksibilne izolacijske ploče idealne za upotrebu kao izolacijski dodaci za vrlo velike odljevke od željeznog lijeva i čelika, posebno za pojila promjera većih od 500 mm. Sprječavaju rano skrućivanje u pojilu. Isporučuju se u obliku valjaka za montažu na licu mjesta čime se eliminiraju problemi sa skladištenjem velikih rukavaca i kontrolom zaliha.

Primjer Kalbord izolacijske ploče prikazan je na slici 27. [10]



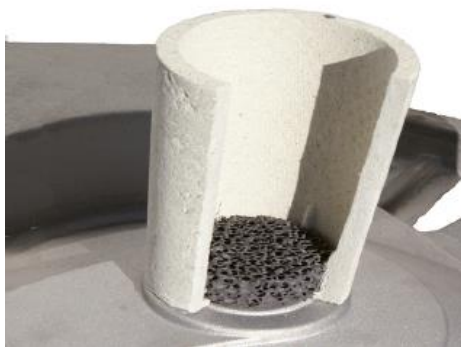
Slika 27. Kalbord izolacijske ploče [10]

6.4.2 Tehnologija direktnog lijevanja

Kalpur je postupak izravnog lijevanja gdje je kombinirana upotreba obloga i filtera od keramičke pjene. Zamjenjuje jedno od konvencionalnih pojila i konvencionalnih sustava napajanja. Tekući metal se ulijeva izravno u jedinicu koja se direktno povezuje s kalupnom šupljinom. Postupak se može koristiti za čelik i željezo, odabirom odgovarajućih tipova obloga i filtera. Pogodan je za ručno kalupljene odljevke te horizontalne i vertikalne automatske kalupne linije. Postupak u potpunosti eliminira potrebu za konvencionalnim sustavom rada. Osim toga, omogućava lijevaču da izravno lijeva u kalupnu šupljinu, čime se poboljšava usmjerenost skrućivanja. Upotreba Kalpur tehnologije direktnog lijevanja pruža lijevaču prednosti kvalitete filtracije metala, istovremeno nudeći značajna poboljšanja u troškovima i produktivnosti uključujući:

1. veću iskoristivost taline jer nema uljevnog sustava
2. više prostora na modelnoj ploči za dodatne odljevke ili smanjenje veličine kalupnog okvira
3. poboljšano usmjerenost skrućivanje
4. manje odbačenih dijelova, kako u tvornici tako i kod kupaca
5. smanjenje postupka čišćenja i završne obrade
6. smanjenje zavarivanja i popravaka
7. poboljšanu završnu obradu površine
8. bolju obradivost.

Kalpur AL je kombinacija filtera i obloge za lijevanje aluminijskih odljevaka. Zadatak većine uljevnih sustava u pješčanom kalupu ili tlačnom lijevanju je osigurati punjenje kalupne šupljine bez turbulencija, ali brzinom koja osigurava potpuno punjenje. Vrlo često se to može postići upotrebom velikog uljevnog sustava u kojem legura ulazi u kalupnu šupljinu u najnižoj točki. Međutim, to je suprotno zahtjevima kontroliranog, usmjerenog skrućivanja. Korištenje velikih kompliciranih uljevnih sustava podrazumijeva skupe operacije uklanjanja i čišćenja kao i povećanje količine legure koja se mora rastaliti. Kalpur tehnologija sastoji se od kombinacije filtera i obloge za pojilo, a presjek je prikazan na slici 28. Filter Sivex FC (aluminij) ili Sedex*(bakar) zaglađuje tok metala, kontrolira punjenje, a obloga za pojilo pomaže povećati učinkovitost napajanja. [10]



Slika 28. Presjek Kalpur pojila[10]

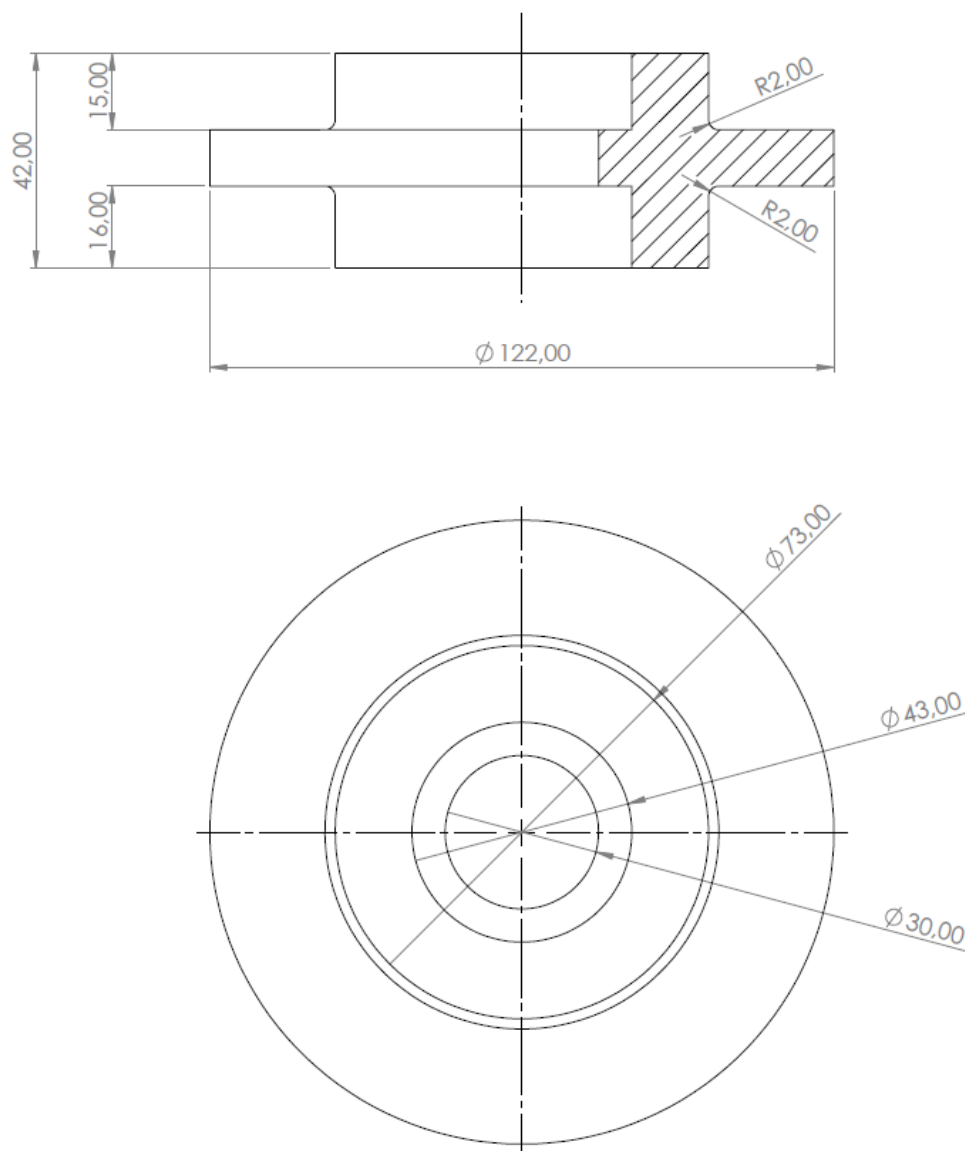
Foseco sustavi za napajanje formulirani su s pažljivo kontroliranim sirovinama prema specifičnim toplinskim i dimenzijskim kriterijima. Kontrolirani i automatizirani proizvodni procesi osiguravaju da se proizvodi isporučuju prema dosljednim specifikacijama. Kao posljedica toga, varijacije između serija proizvoda su minimizirane, što omogućuje dosljednu i ponovljivu izvedbu svaki put. Akreditirani sustavi osiguranja kvalitete osiguravaju optimalno ispitivanje gotovog proizvoda i pružaju okvir za kontinuirano poboljšanje i daljnju optimizaciju procesa. Tim posvećenih kemičara i inženjera neprestano radi na poboljšanju performansi svih Foseco sustava za napajanje, razvoju novih i inovativnih formulacija i dizajna te unapređenju primjene sustava za napajanje kako bi se ostvarila sve veća kontrola procesa skrućivanja. Također, vodi se računa o smanjenju potrošnje energije povezane s proizvodnjom odljevaka bez grešaka, uz zadržavanje potrebe za ekološkom osviještenošću i ponudom najboljih i najsigurnijih dostupnih proizvoda. [10]

7. EKSPERIMENTALNI RAD

U eksperimentalnom dijelu je izrađen 3D model diska u programskom paketu SolidWorks 2020 te su korištenjem nomograma određene dimenzije komponenti uljavnog sustava. Nakon izabranih dimenzija konstruiran je 3D model s tri različita rješenja sustava za napajanje. U postupku simulacije lijevanja korištena je legura AlSi7Mg.

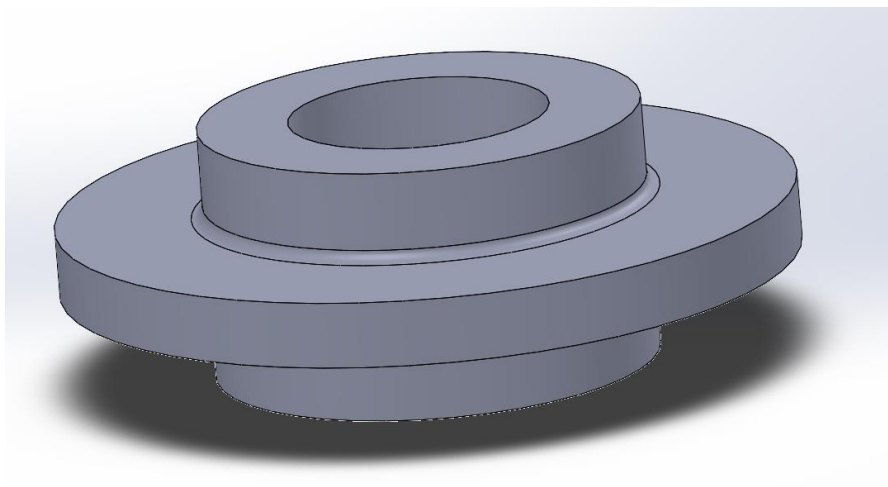
7.1 Izrada modela

Na slici 29. prikazane su dimenzije diska.



Slika 29. Dimenzije diska

Na slici 30. prikazan je 3D model u skladu sa zadanim dimenzijama u programskom paketu SolidWorks 2020.



Slika 30. 3D model diska

7.1.1 Određivanje mase i volumena odljevka

Pomoću programskog paketa SolidWorks 2020 određen je volumen diska koji iznosi:

$$V_o = 205940,39 \text{ mm}^3 = 2,059 \cdot 10 \text{ dm}^3$$

Poznato je da gustoća aluminijske legure iznosi $\rho = 2700 \text{ kg/m}^3 = 2,7 \text{ kg/dm}^3$

Pomoću poznatih podataka možemo izračunati masu odljevka prema jednadžbi 1:

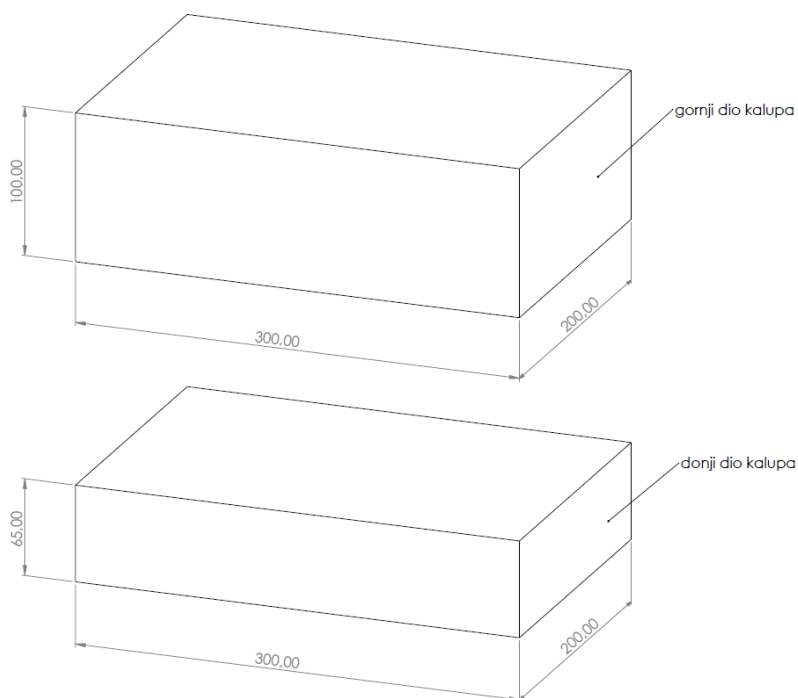
$$m_o = \rho \cdot V = 2700 \cdot 2,059 \cdot 10^{-4} = 0,6 \text{ kg} \quad (1)$$

Masa sustava nije poznata, ali se proračunu pristupilo s podatkom da iskoristivost taljevine iznosi približno 60% odnosno $\eta = 0,6$. Pomoću jednadžbe 2 može se izračunati ukupna masa taljevine, ali se u obzir mora uzeti da se lijevaju dva odljevka istovremeno

$$m_t = \frac{2 \cdot m_o}{\eta} = \frac{2 \cdot 0,6}{0,6} = 2 \text{ kg} \quad (2)$$

7.2 Dimenzije kalupa i određivanje diobene ravnine

Određeno je da će se u jednom kalupu lijevati dva odljevka. Odabrane dimenzije kalupa iznose $a = 300 \text{ mm}$, $b = 200 \text{ mm}$, $h_G = 100 \text{ mm}$, $h_D = 65 \text{ mm}$ i prikazane su na slici 31. Oznaka h_G označuje visinu gornjeg dijela kalupa, a h_D visinu donjeg dijela kalupa.



Slika 31. Dimenzije kalupa

Odabire se kalup s horizontalnom diobenom ravninom, prikazano na slici 32., gdje je vidljivo koji dio modela će biti u gornjem, a koji u donjem dijelu kalupa.



Slika 32. Diobena ravnina

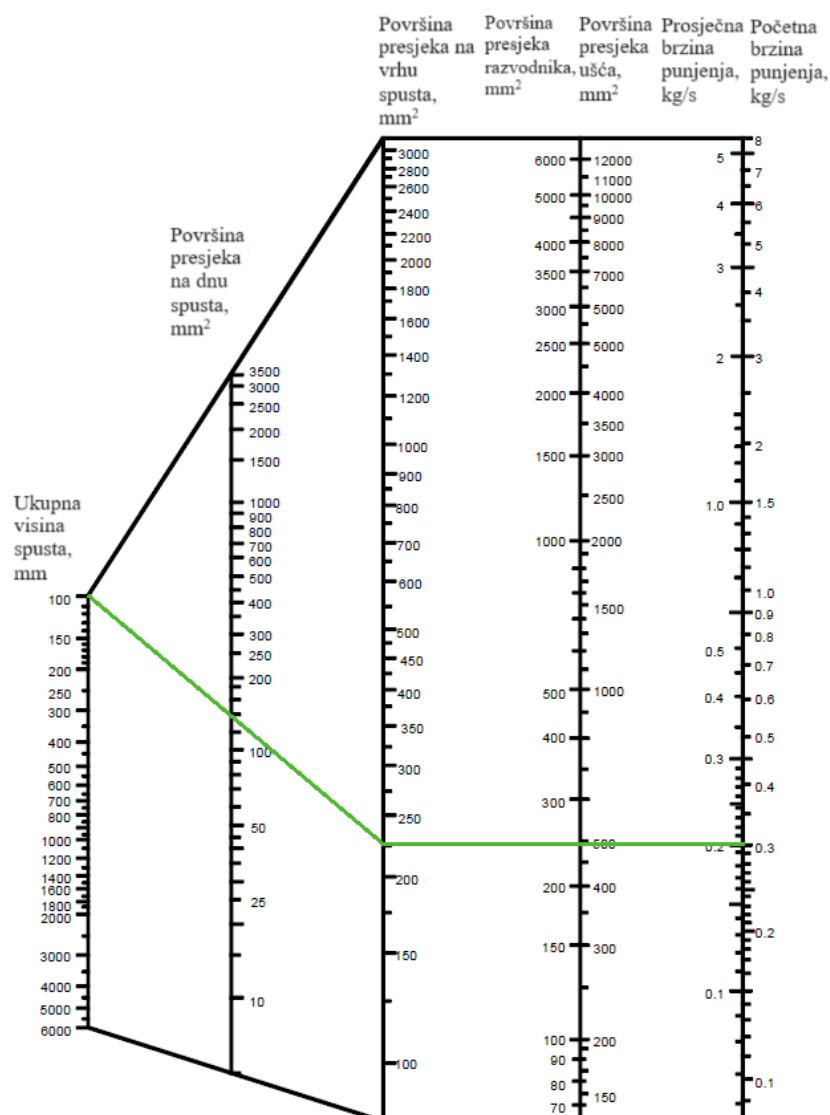
7.3 Proračun uljavnog sustava

Nomogram se koristi za konstrukciju uljavnog sustava za aluminijske odljevke i omogućuje da najveća ulazna brzina ne prelazi 250 mm/s. Kako bi se mogle odrediti dimenzije potrebno je krenuti s desne strane nomograma što znači da mora biti poznata prosječna brzina punjenja. Prosječna brzina punjenja računa se pomoću mase taljevine u kalupu i vremena punjenja kalupa. Masa taljevine je poznata i iznosi $m_t = 2$ kg, a iz iskustva će se pretpostaviti da vrijeme punjenja kalupa iznosi $t = 10$ s.

Prosječna brzina punjenja iznosi prema jednadžbi 3

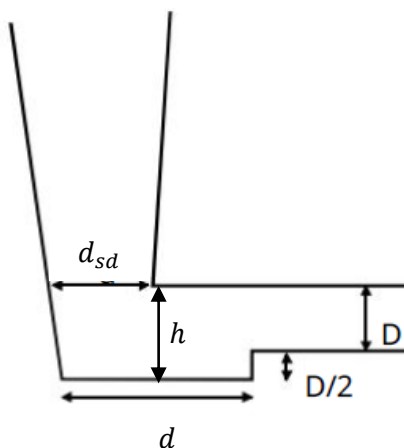
$$\bar{v} = \frac{m_t}{t} = \frac{2}{10} = 0,2 \text{ kg/s} \quad (3)$$

Na slici 33. s desne strane započinje određivanje karakterističnih dimenzija uljavnog sustava označavanjem izračunate prosječne brzine punjenja kalupa koja iznosi 0,2 kg/s. Nakon toga povlači se horizontalna linija do površine presjeka na vrhu spusta. Prva vrijednost koja se može očitati je površina presjeka ušća i iznosi $A_u = 500 \text{ mm}^2$. S obzirom na to da se lijevaju dva odljevka, a da su za svaki odljevak potrebna dva ušća, površina presjeka jednog ušća iznosi $A_u = 125 \text{ mm}^2$.



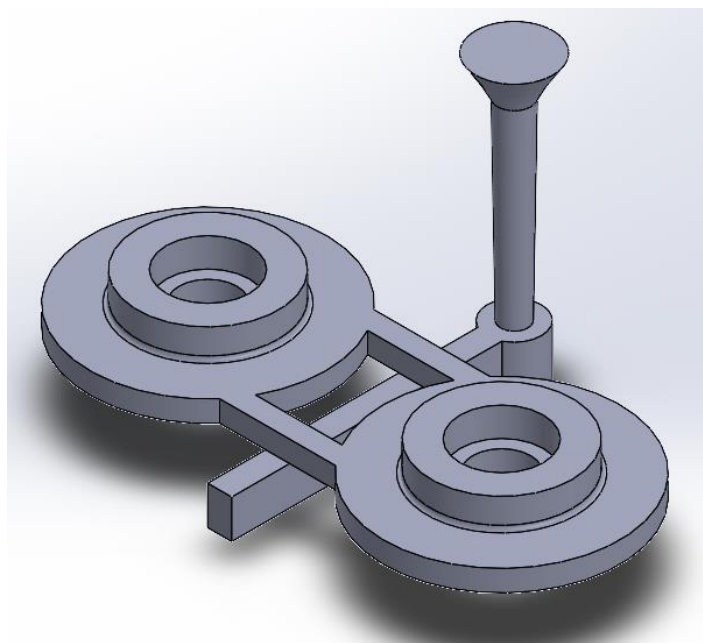
Slika 33. Nomogram [11]

Očitana površina presjeka razvodnika iznosi $A_r = 250 \text{ mm}^2$ pa su u skladu s time odabrane dimenzije razvodnika 12,5x20 mm. Daljnjim očitanjem poznata je površina presjeka na vrhu spusta i iznosi $A_{sg} = 225 \text{ mm}^2$. Pomoću površine izračunati promjer vrha spusta iznosi $d_{sg} = 17 \text{ mm}$. Odabrana visina spusta iznosi $H = 100 \text{ mm}$ te će se iz te točke s lijeve strane povući linija do već postojeće linije s desne strane. Povlačenjem linije poznata je površina presjeka na dnu spusta koja iznosi $A_{sd} = 140 \text{ mm}^2$ pa promjer dna spusta iznosi $d_{sd} = 14 \text{ mm}$. Podnožje spusta dimenzionirano je prema slici 34. kružnog oblika promjera $d = 28 \text{ mm}$ i visine $h = 30 \text{ mm}$ gdje je D visina razvodnika.



Slika 34. Podnožje spusta [11]

Slika 35. prikazuje model dva odljevka s uljevnim sustavom.



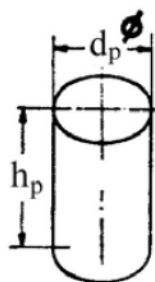
Slika 35. Model dva odljevka s uljevnim sustavom

7.4 Različita rješenja sustava za napajanje

U radu se prati napajanje odljevka pa se simulaciji pristupa s tri različita odabrana rješenja. U slučaju manjih pojila i manjih pojila s oblogama vrijeme punjenja kalupne šupljine iznosi $t = 10$ s, a u slučaju rješenja s većim pojilima $t = 12$ s. Temperatura lijevanja iznosi $T = 720$ °C.

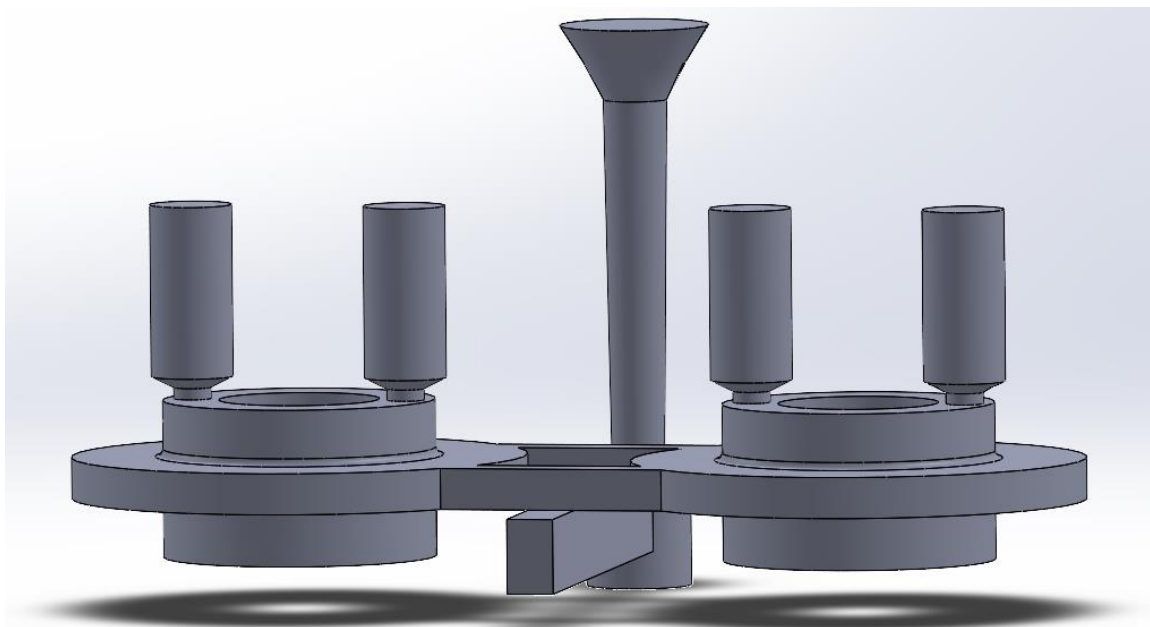
7.4.1 Uljevni sustav s manjim pojilima

Odabire se pojilo u obliku valjka, prikazano na slici 36., čije dimenzije iznose $h_p = 46$ mm i $d_p = 22$ mm.



Slika 36. Dimenzije pojila [2]

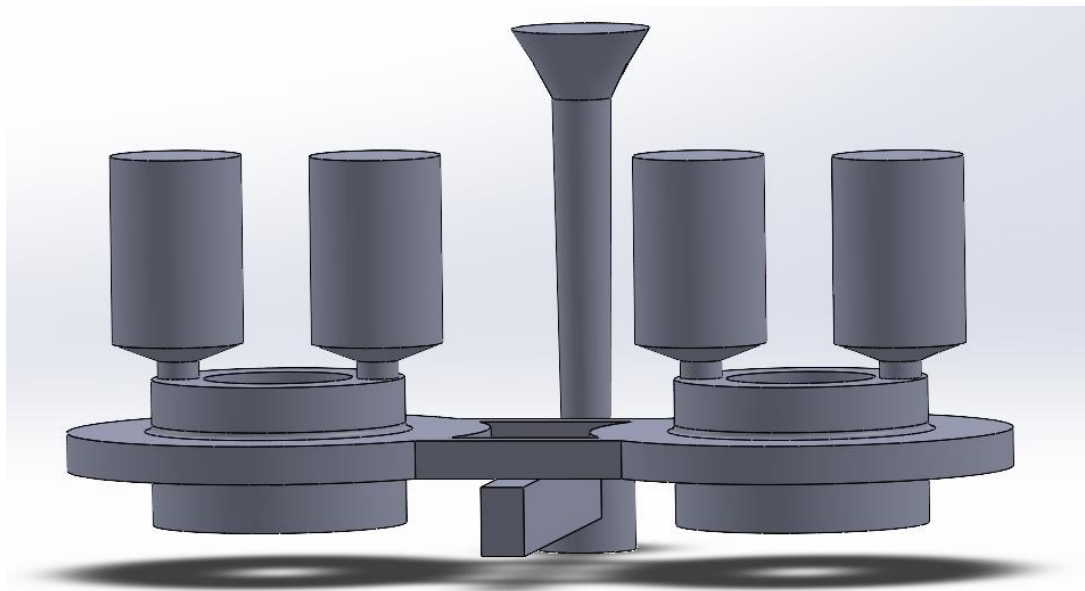
Određeno je da će svaki disk imati dva pojila što je prikazano na slici 37.



Slika 37. Uljevni sustav s manjim pojilima

7.4.2 Uljevni sustav s većim pojilima

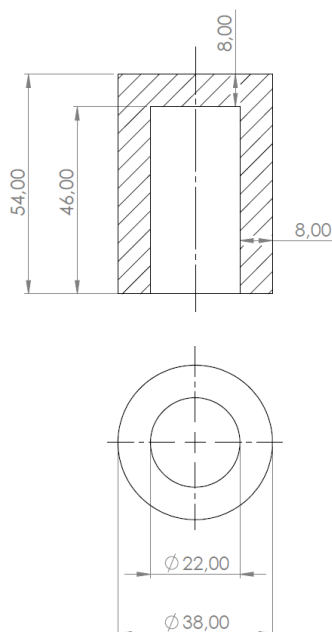
Za drugo rješenje odabrano je pojilo istog oblika, ali različitih dimenzija $h_p = 54$ mm i $d_p = 38$ mm što prikazuje slika 38.



Slika 38. Uljevni sustav s većim pojilima

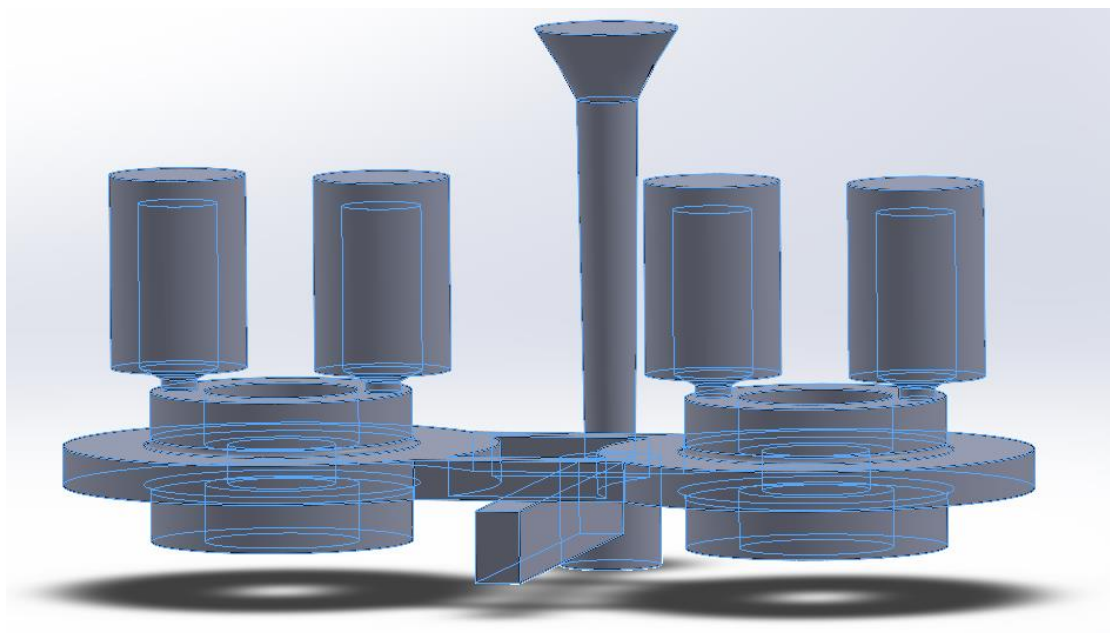
7.4.3 Uljevni sustav s manjim pojilima i egzotermnim oblogama

Za treće rješenje odabrana su manja pojila, istih dimenzija kao u prvom rješenju, ali će se dodati egzotermne obloge proizvođača Foseco, a dimenzije obloge prikazane su na slici 39.



Slika 39. Dimenzije obloga

Na slici 40. prikazan je spoj uljavnog sustava s manjim pojilima i oblogama.



Slika 40. Uljevni sustav s manjim pojilima i oblogama

7.5 Simulacija

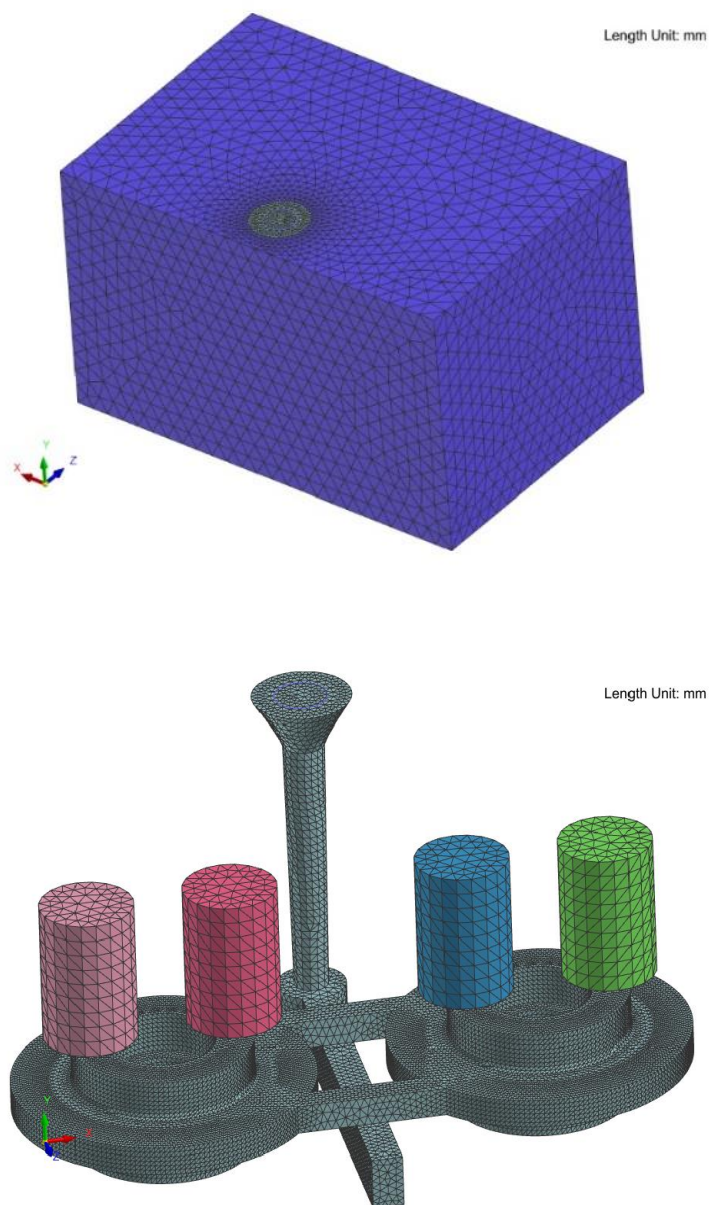
U današnje vrijeme, zahvaljujući napretku tehnologije, dostupan je široki izbor programa za simulaciju lijevanja. Simulacija omogućuje procjenu kompletnog procesa lijevanja, uključujući greške prilikom punjenja i skrućivanja odljevka kao što su poroznost skupljanja, mehanička svojstva, naprezanje i deformacija u složenim odljevcima. Također, ukoliko dođe do promjene u dizajnu, simulacija pruža brzu vizualizaciju kako bi se donijele ispravne odluke u ranoj fazi proizvodnog procesa. Današnji programi omogućuju modeliranje svih postupaka lijevanja za sve livljive legure. Prilikom lijevanja u pješčani kalup, simulacija je ključ uspjeha zbog optimizacije uljavnog sustava i eliminacije poroznosti skupljanja. [8]

Postupak pri izradi simulacije [8]:

1. izrada CAD modela odljevka, uljavnog sustava, pojila i egzotermnih obloga koje se spremaju kao .stl datoteka
2. učitavanje elemenata u program ProCAST te provjera površinske mreže
3. definiranje dimenzija inleta (ulaza taline u čašu)
4. definiranje dimenzija kalupa
5. definiranje materijala pojedinog elementa
6. generiranje 3D mreže
7. određivanje smjera gravitacije

8. određivanje parametra lijevanja (hidrauličkih i toplinskih)
9. pokretanje simulacije.

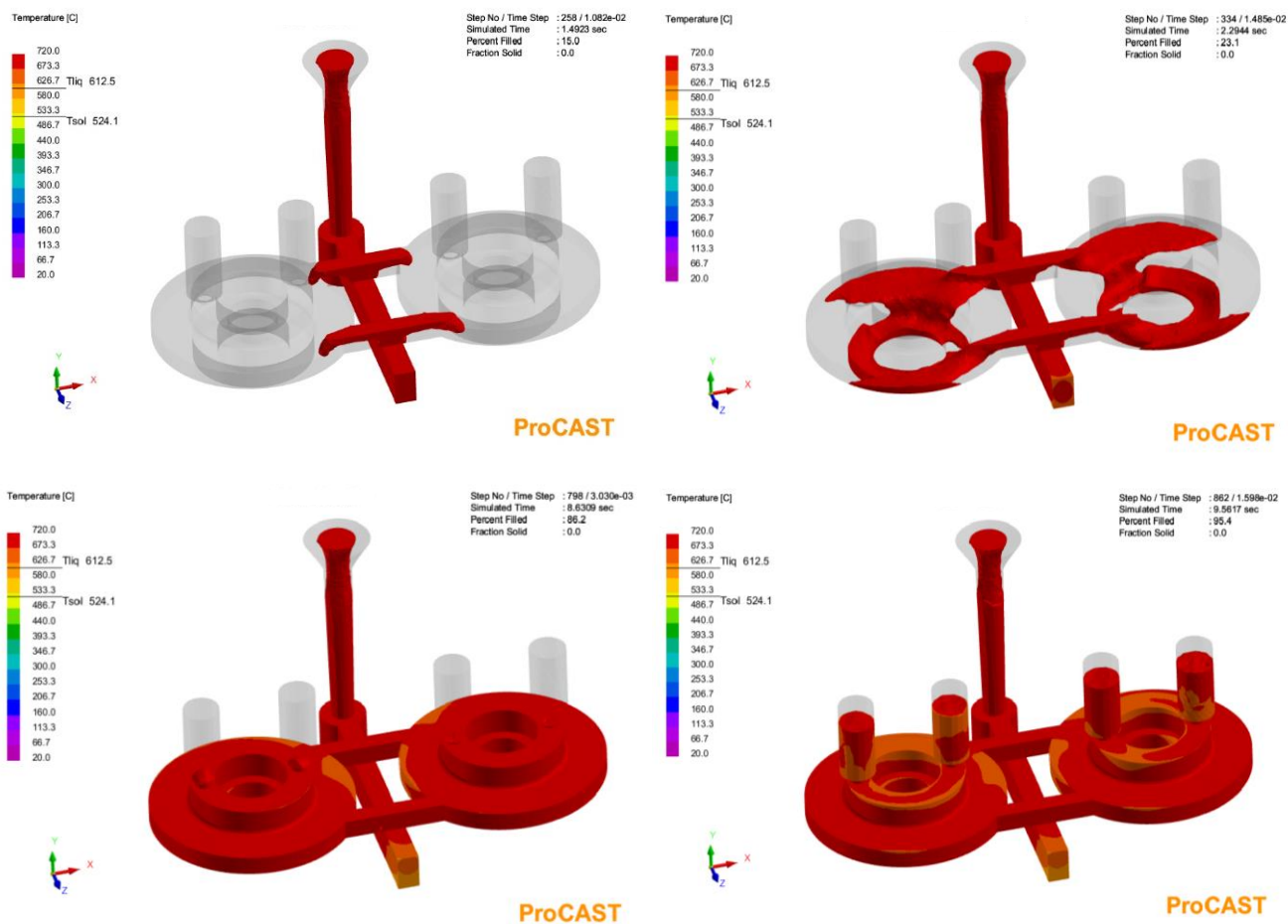
Prije početka simulacije potrebno je generirati 3D mrežu koja je prikazana na slici 41.



Slika 41. Mreža kalupa i odljevka s uljevnim sustavom

O generiranoj mreži ovisi točnost rezultata. Najgušća mreža je na mjestima gdje se zahtjeva najveća točnost, a to je u ovom slučaju na odljercima.

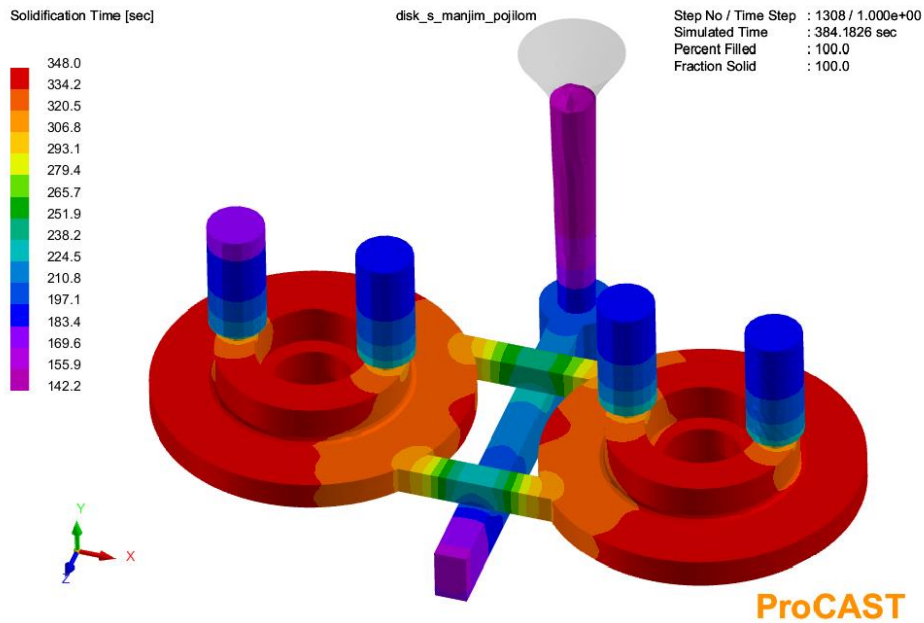
Na slici 42. prikazano je punjenje odljevka. Vidljivo je da se u nekim dijelovima temperatura počela snižavati u odnosu na početnu temperaturu lijevanja što znači da su se neki dijelovi počeli hladiti prije nego što se kalupna šupljina u potpunosti ispunila taljevinom.



Slika 42. Punjenje kalupne šupljine

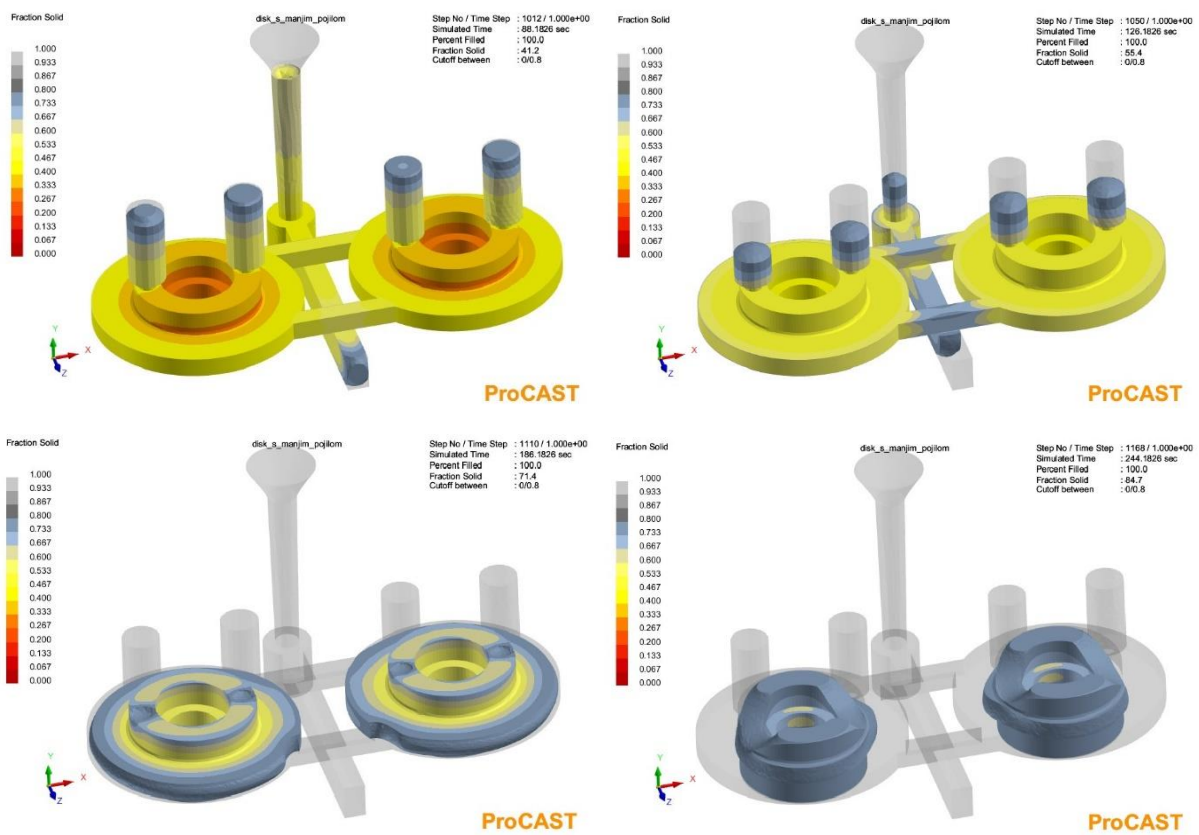
7.5.1 Uljevni sustav s manjim pojilima

Na slici 43. prikazano je vrijeme skrućivanja odljevka i dijelova uljavnog sustava za slučaj upotrebe manjih pojila. Iz slike je vidljivo da odljevcima treba otprilike 330-348 sekundi da skrutnu, dok pojilima treba otprilike 180-200 sekundi što može dovesti do pojave poroznosti skupljanja zbog prestanka napajanja.



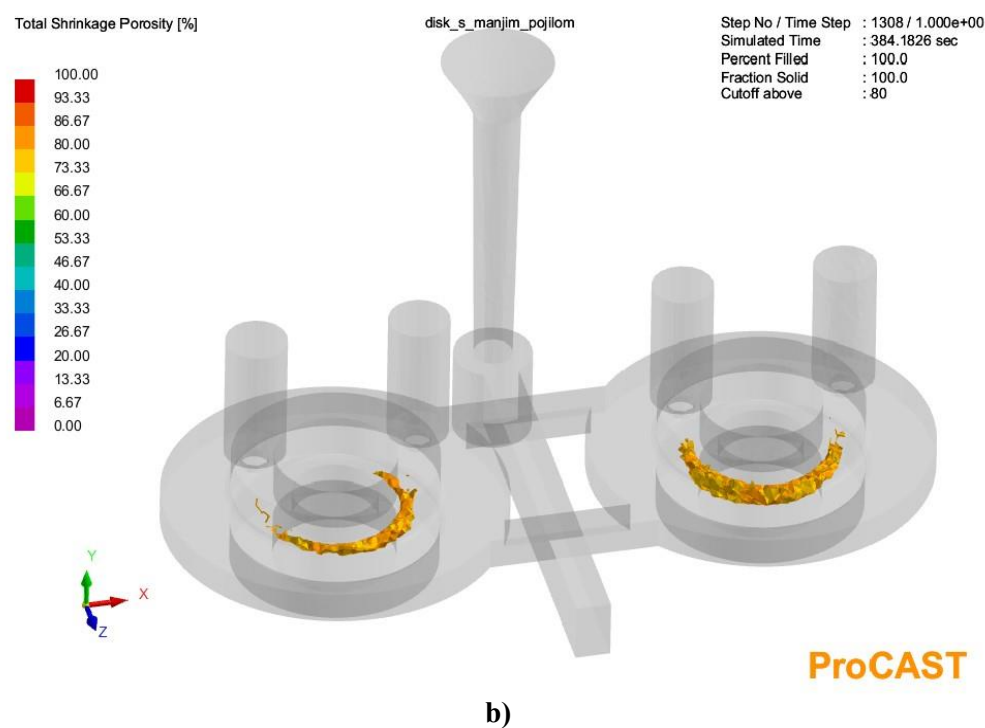
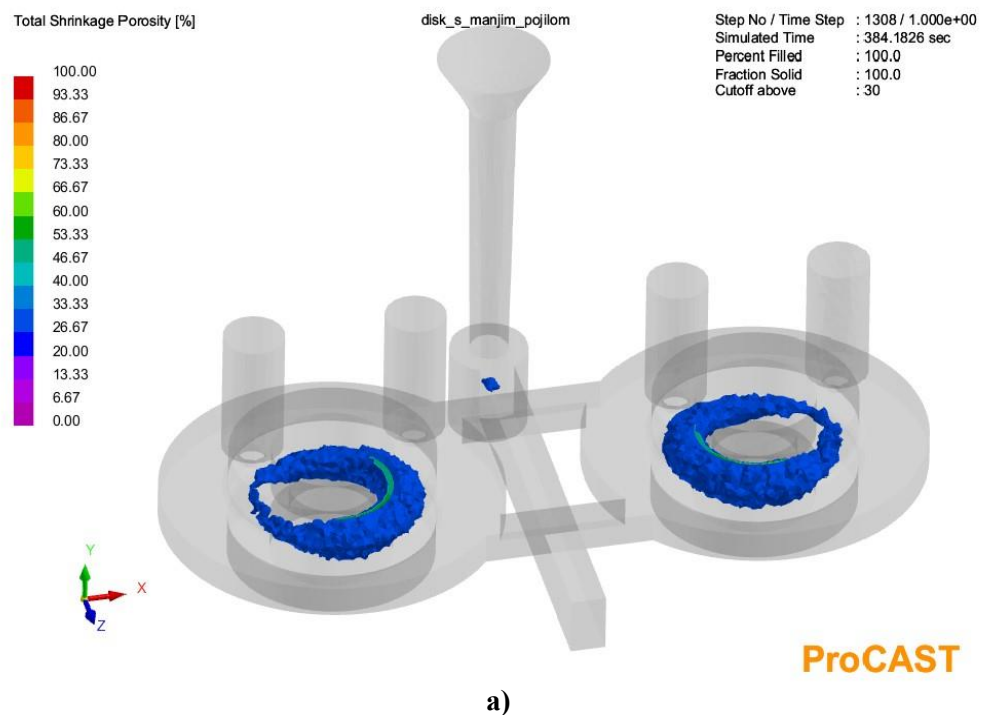
Slika 43. Vrijeme skrućivanja – manja pojila

Slika 44. prikazuje tijek skrućivanja te prestanak napajanja. Pojila skrućuju puno ranije od odljevka što znači da više ne napajaju odljevak i doći će do pojave poroznosti.



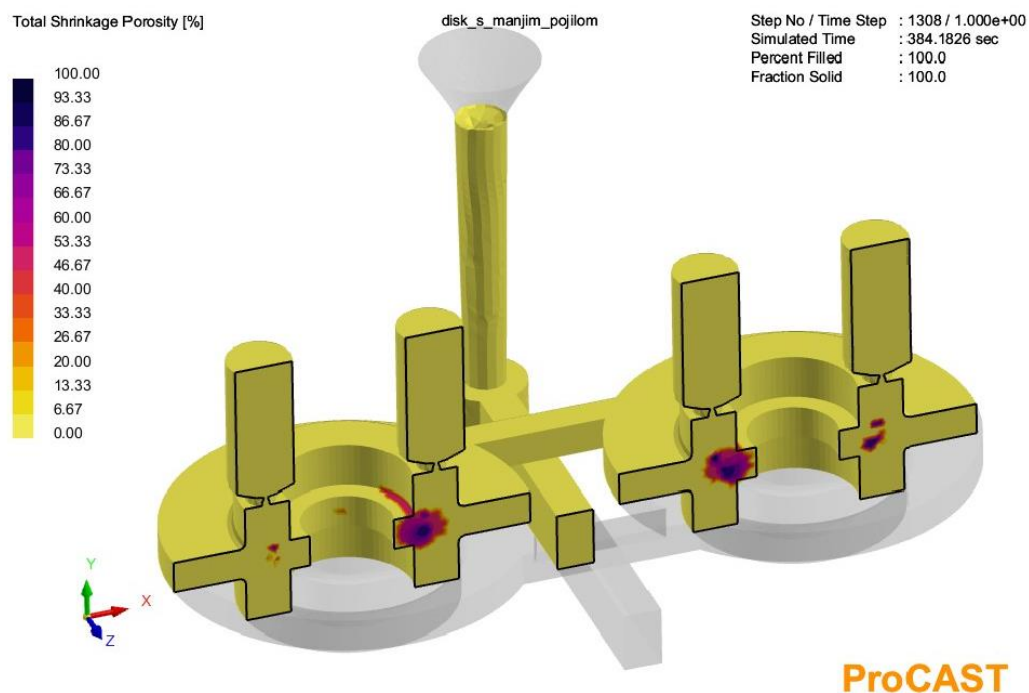
Slika 44. Skrućivanje i prestanak napajanja – manja pojila

Slika 45. je trodimenzionalni prikaz poroznosti gdje je vjerojatnost pojave poroznosti veća od 30%, slika 45a) i veća od 80%, slika 45b).



Slika 45. Trodimenzionalni prikaz poroznosti – manja pojila
 a) vjerojatnost pojave poroznosti veća od 30%, b) vjerojatnost pojave poroznosti veća od 80%

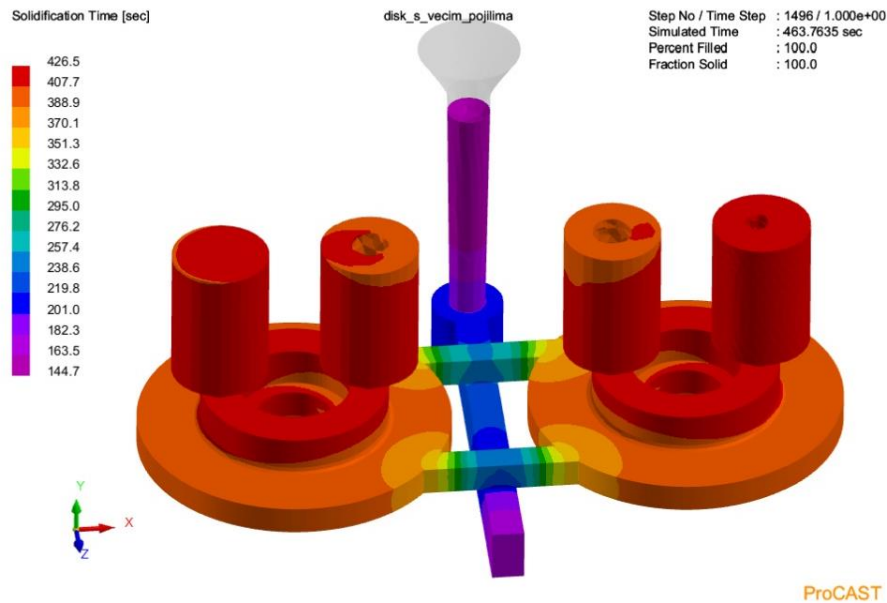
Slika 46. je dvodimenzionalni prikaz poroznosti gdje je vjerojatnost pojave poroznosti skoro 100%.



Slika 46 Dvodimenzionalni prikaz poroznosti – manja pojila

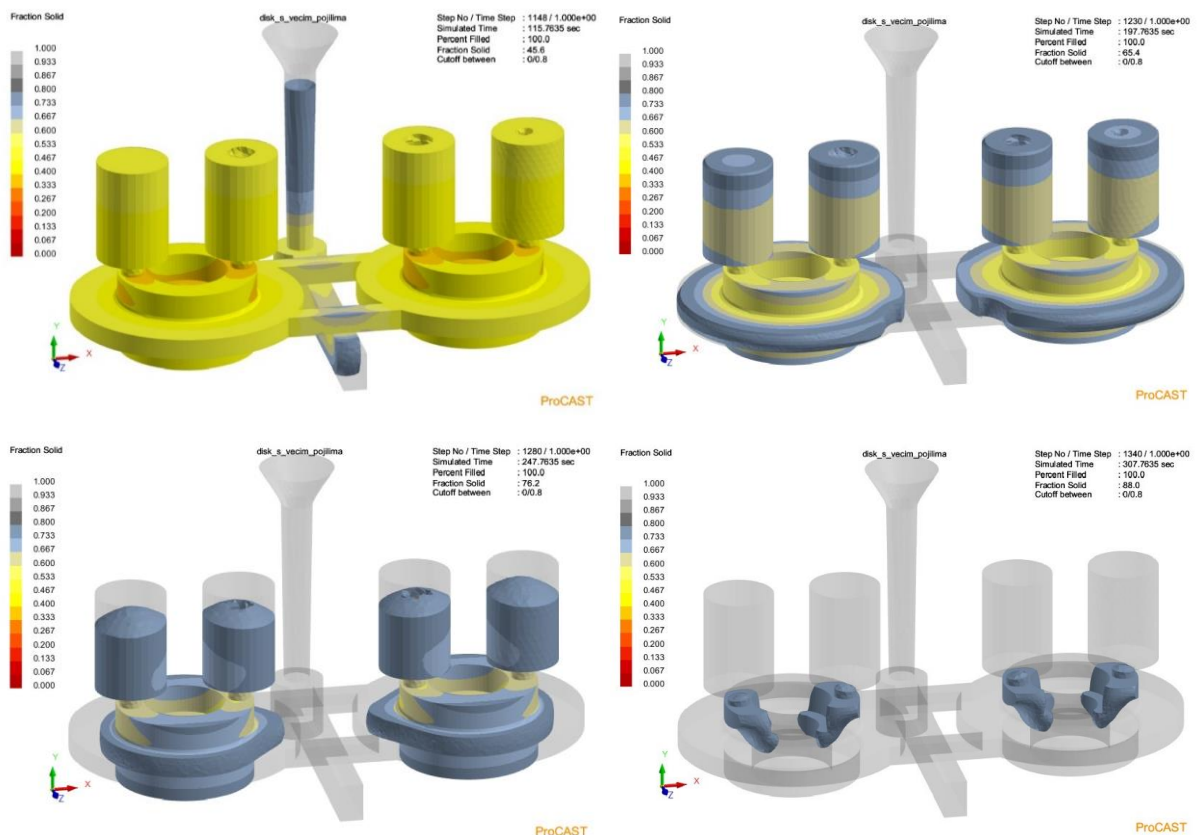
7.5.2 Uljevni sustav s većim pojilima

Slika 47. prikazuje vrijeme skrućivanja pri upotrebi većih pojila. Iz slike je vidljivo da je odljevcima potrebno otprilike 380-415 sekundi da skrutnu, dok je pojilima potrebno malo duže što uvelike može smanjiti vjerojatnost pojave poroznosti ili ju čak eliminirati.



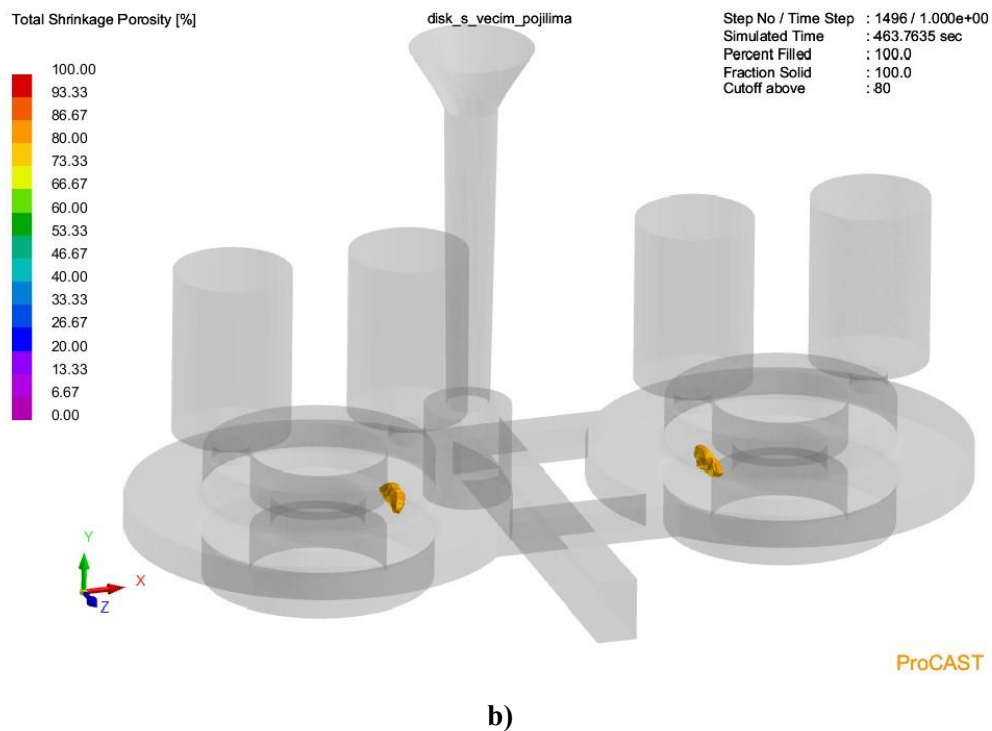
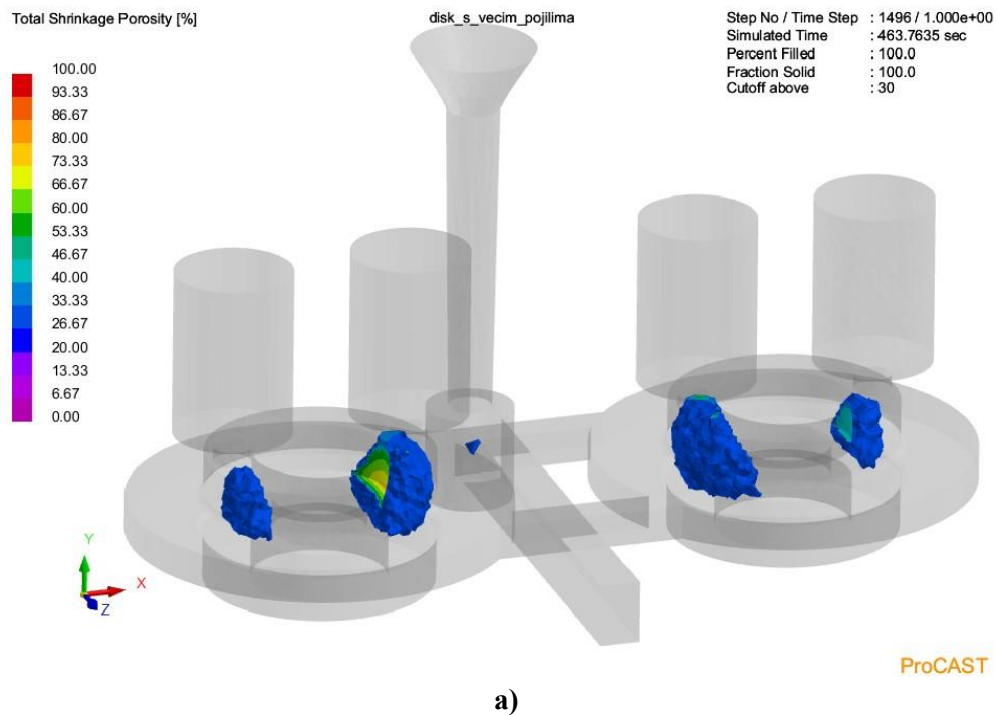
Slika 47. Vrijeme skrućivanja – veća pojila

Na slici 48. prikazan je tijek skrućivanja i prestanak napajanja. Pojila napajaju odljevak gotovo cijelo vrijeme odnosno skrućuju zajedno s odljevkom što smanjuje vjerojatnost pojave poroznosti, ali zadnja mjesta skrućivanja ipak se nalaze u odljevku.



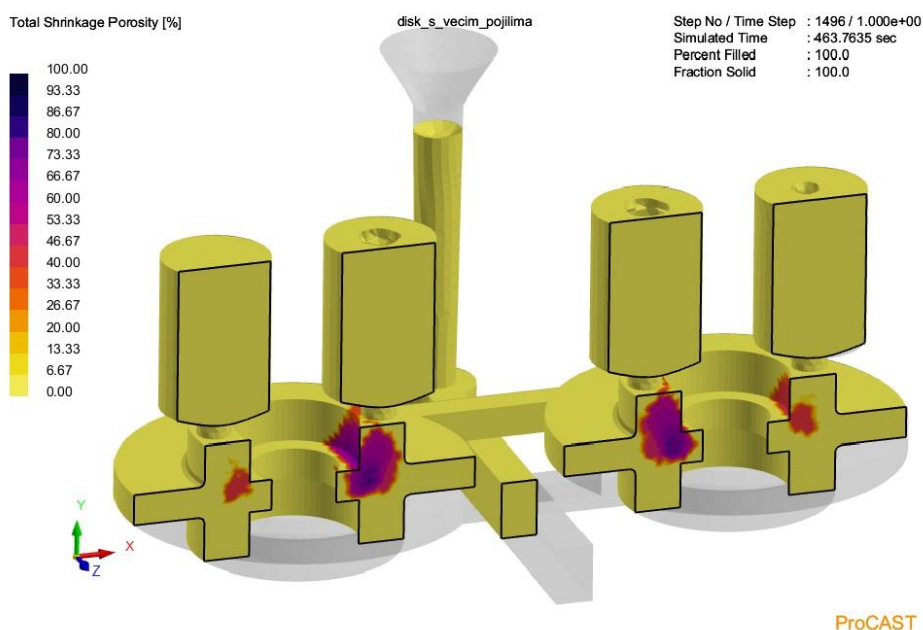
Slika 48. Skrućivanje i prestanak napajanja – veća pojila

Slika 49. je trodimenzionalni prikaz poroznosti gdje je vjerojatnost pojave poroznosti veća od 30%, slika 49a) i veća od 80%, slika 49b).



Slika 49. Trodimenzionalni prikaz poroznosti – veća pojila
a) vjerojatnost pojave poroznosti veća od 30%, b) vjerojatnost pojave poroznosti veća od 80%

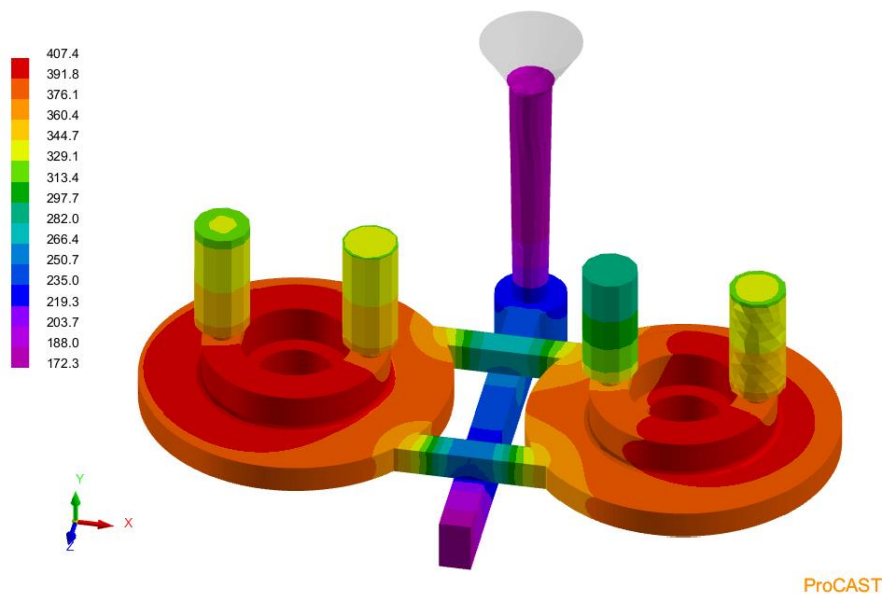
Na slici 50. je dvodimenzionalni prikaz poroznosti gdje vjerojatnost pojave poroznosti iznosi oko 75% u sredini, a s vanjske strane oko 40%.



Slika 50. Dvodimenzionalni prikaz poroznosti – veća pojila

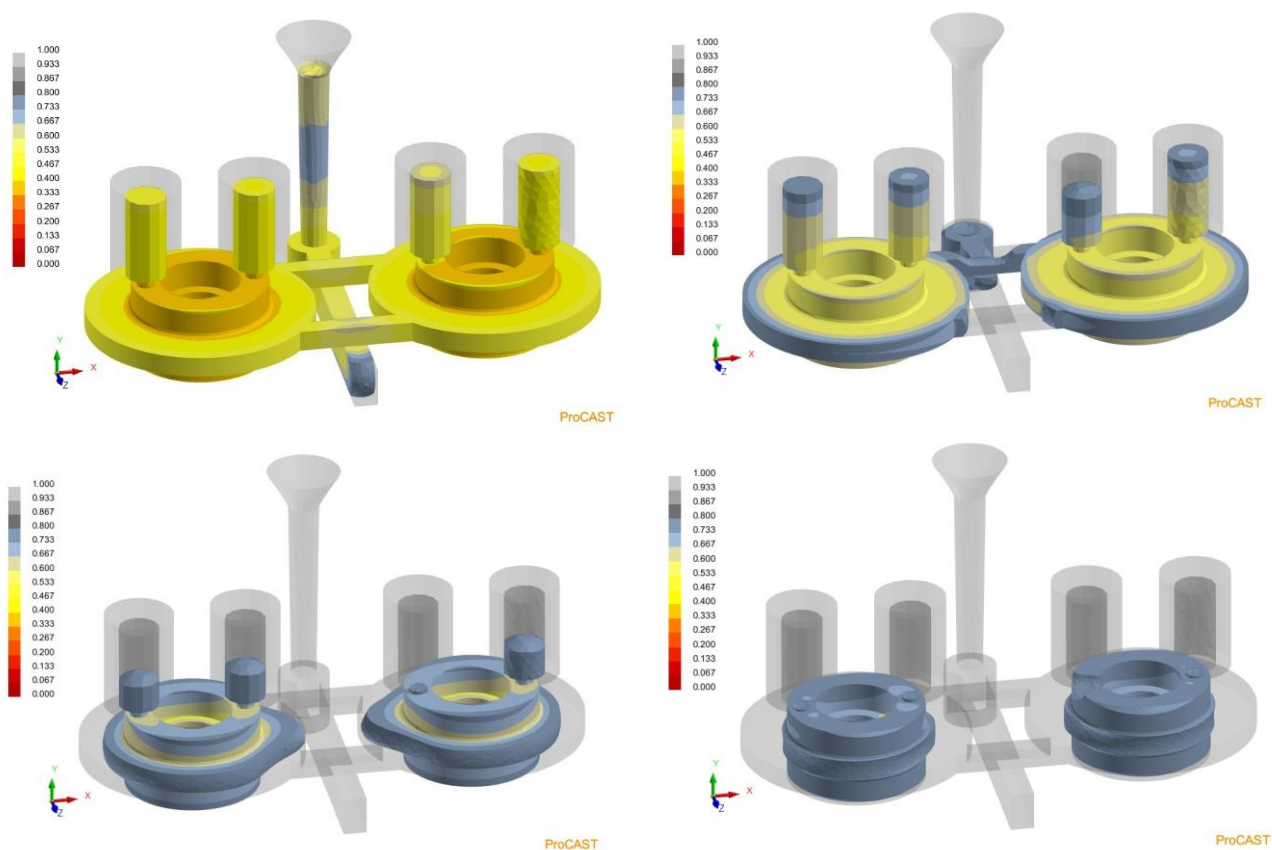
7.5.3 Uljevni sustav s manjim pojilima i egzotermnim oblogama

Slika 51. prikazuje vrijeme skrućivanja pri upotrebi manjih pojila s oblogama. Vidljivo je da odljevak duže skrućuje od pojila međutim u usporedbi s prvim rješenjem pojila skrućuju puno sporije s oblogama.



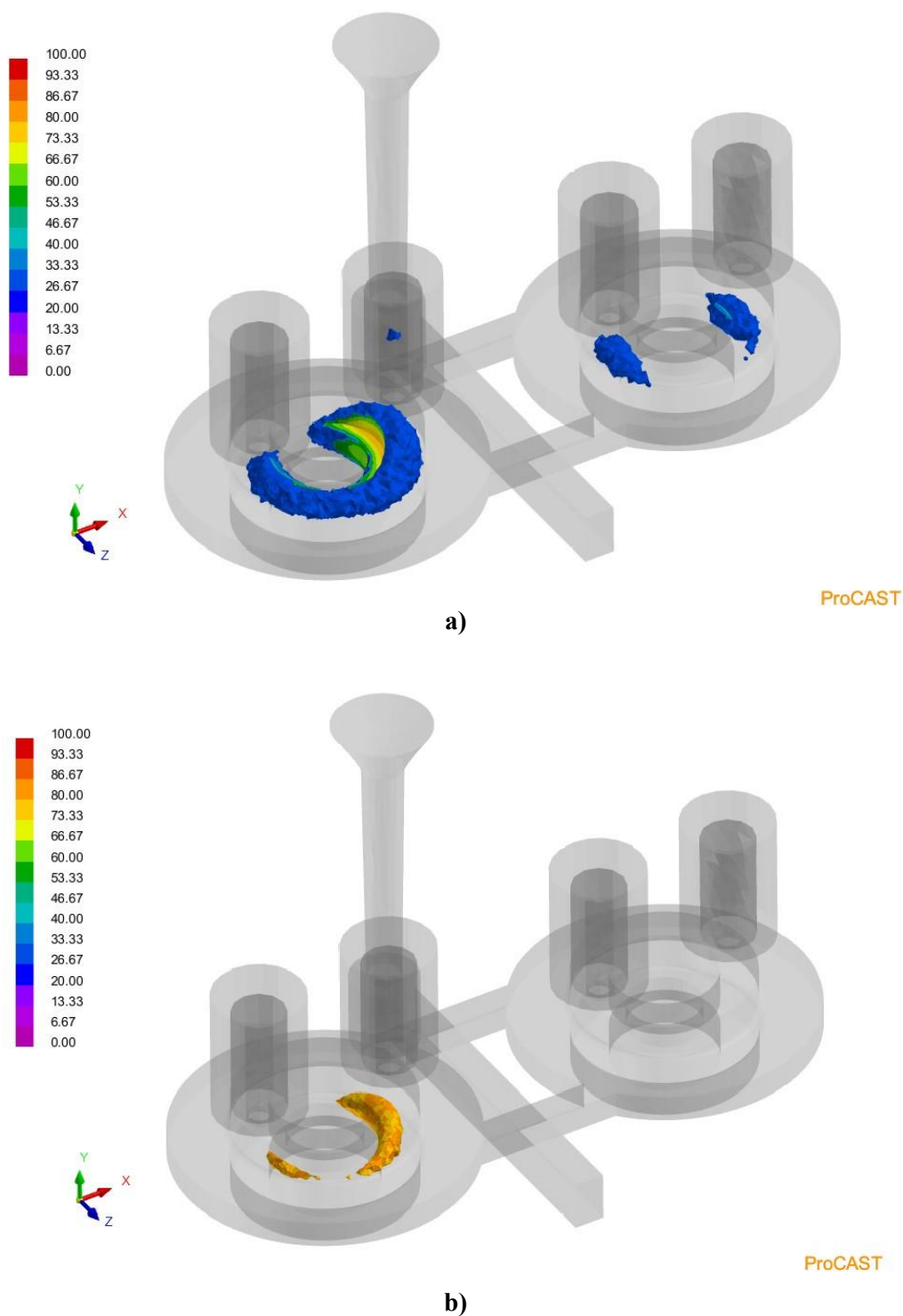
Slika 51. Vrijeme skrućivanja – manja pojila i obloge

Na slici 52. prikazan je tijek skrućivanja i prestanak napajanja. Vidljivo je da obloge održavaju toplinu, odnosno omogućuju da pojila kasnije skrutnu kako bi što duže napajala odljevak.



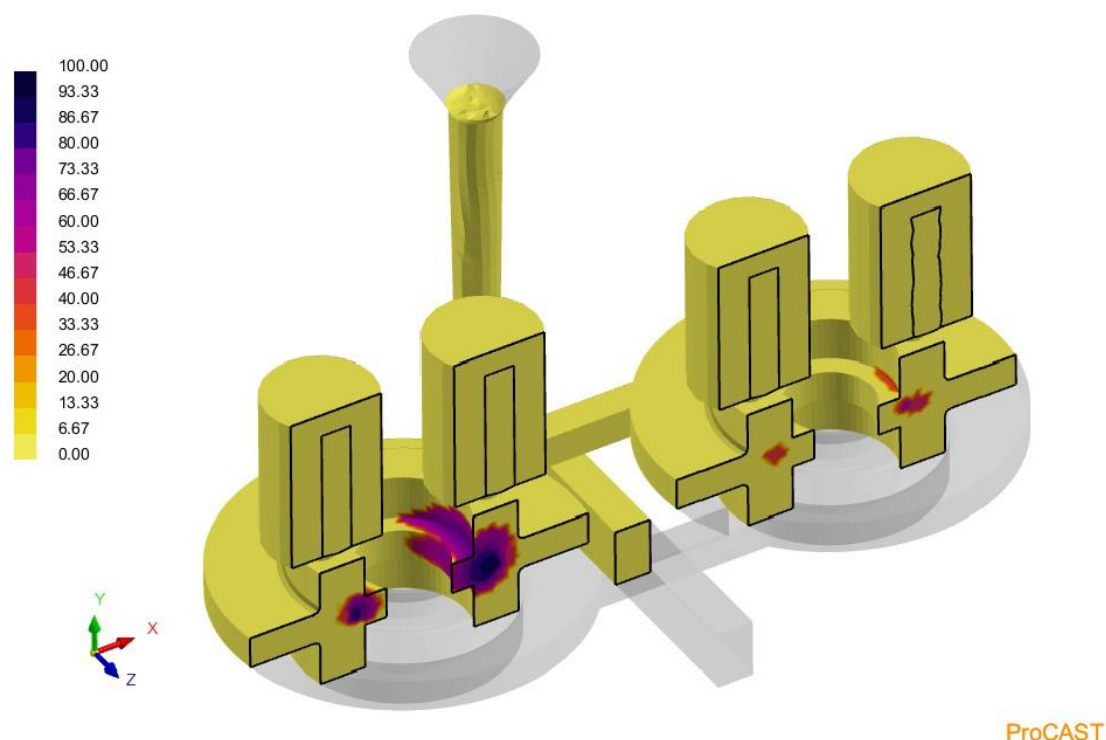
Slika 52. Skrućivanje i prestanak napajanja – manja pojila s egzotermnim oblogama

Slika 53. je trodimenzionalni prikaz poroznosti gdje je vjerojatnost pojave poroznosti veća od 30%, slika 53a) i veća od 80%, slika 53b).



Slika 53. Trodimenzionalni prikaz poroznosti – manja pojila s egzotermnim oblogama
a) vjerojatnost pojave poroznosti veća od 30%, b) vjerojatnost pojave poroznosti veća od 80%

Na slici 54. je dvodimenzionalni prikaz poroznosti gdje je vjerojatnost pojave poroznosti s lijeve strane 100% dok je s desne strane oko 60%.



Slika 54. Dvodimenzionalni prikaz poroznosti – manja pojila s egzotermnim oblogama

7.6 Izrada kalupa i lijevanje odljevka

Postupak izrade kalupa i lijevanje odljevka odvijao se u Laboratoriju za ljevarstvo na Fakultetu strojarstva i brodogradnje u Zagrebu. S obzirom da Laboratorij ima na raspolaganju samo jedan model, prikazan na slici 55., u ovom slučaju lijevao se jedan odljevak u kalupu bez pojila i egzotermnih obloga.



Slika 55. Model

Dio koji će se lijevati u gornjem dijelu kalupa stavlja se u gornji dio kalupa zajedno sa spustom kao što je prikazano na slici 56. Prije sabijanja posipa se sredstvom za lakše odvajanje modela od kalupa – likapodijem.



Slika 56. Postavljanje modela i spusta u gornji dio kalupa

Slijedi nasipavanje modelnog pijeska kako je prikazano na slici 57., a kalupna mješavina je napravljena u miješalici prikazanoj na slici 58.



Slika 57. Nasipavanje modelnog pijeska



Slika 58. Miješalica za pijesak

Nakon modelnog pijeska, ostatak kalupa puni se punidbenom kalupnom mješavinom te se sabija kako je prikazano na slici 59.



Slika 59. Nasipavanje kalupne mješavine i sabijanje

Nakon sabijanja uklanja se višak kalupne mješavine te se vadi spust kako je prikazano na slici 60.



Slika 60. Uklanjanje viška kalupne mješavine i vađenje spusta

Gornji dio kalupa se okreće te se postavlja model razvodnika u donji dio kalupa , prikazano na slici 61.



Slika 61. Postavljanje donjeg dijela kalupa i modela razvodnika

Kao i u prethodnom slučaju, ponavlja se proces nasipavanja modelnom i punidbenom kalupnom mješavinom kao što je prikazano na slici 62.



Slika 62. Nasipavanje modelne i punidbene kalupne mješavine

Slijedi sabijanje te uklanjanje viška kalupne mješavine prikazano na slici 63.



Slika 63. Sabijanje i uklanjanje viška kalupne mješavine

Kalup se okreće, odvaja se gornjak od donjaka te se vadi model i komponente uljavnog sustava kao što je prikazano na slici 64. Kalup se zatvara te je spreman za ulijevanje taljevine.



Slika 64. Okretanje, razdvajanje i vađenje modela i komponenti uljavnog sustava

Prije ulijevanja taljevine lonac se mora zagrijati plinskim plamenom, prikazano na slici 65., kako se temperatura taline ne bi snizila prilikom prijenosa taljevine od peći do kalupa.



Slika 65. Zagrijavanje lonca plinskim plamenom

Za taljenje materijala koristi se elektrootporna peć, prikazana na slici 66., prethodno zagrijana na temperaturu veću od temperature lijevanja.



Slika 66. Peć

Slijedi izlivanje taljevine iz peći u lonac kao što je prikazano na slici 67.



Slika 67. Izlivanje taljevine u lonac

Nakon izlivanja taljevine u lonac, potrebno je sa vrha taljevine ukloniti gornji sloj oksida, prikazano na slici 68., te pričekati da se temperatura spusti na temperaturu lijevanja od 720°C.



Slika 68. Uklanjanje sloja oksida sa površine taljevine

Lijevana je legura AlSi12, jer AlSi7Mg koja je korištena u simulaciji nije bila dostupna. Stoga su rezultati lijevanja i simulacije uvjetno usporedivi, odnosno postoji razlika u načinu skrućivanja i obliku poroznosti između ove dvije legure, kao što je prikazano na slici 22.

Nakon što se temperatura spustila na željenu temperaturu lijevanja slijedi ulijevanje taljevine u kalup kako je prikazano na slici 69. Stvarno vrijeme lijevanja je puno kraće nego ono u simulaciji te iznosi oko 3 sekunde, jer se radi o jednom odljevku bez pojila.



Slika 69. Uljevanje taljevine u kalup

Nakon što se taljevina ulila u kalup potrebno je pričekati da taljevina skrutne. Slijedi otvaranje kalupa i razrušivanje te čišćenje odljevka od kalupne mješavine kao što je prikazano na slici 70.



Slika 70. Razrušivanje kalupa

Na slici 71. prikazan je dobiveni odljevak zajedno s uljevnim sustavom.



Slika 71. Odljevak s uljevnim sustavom

Nakon što se odljevak dovoljno dugo hladio, uklanja se uljevni sustav te se odljevak reže pomoću pile na mjestu gdje su nastale greške u simulaciji, prikazano na slici 72.



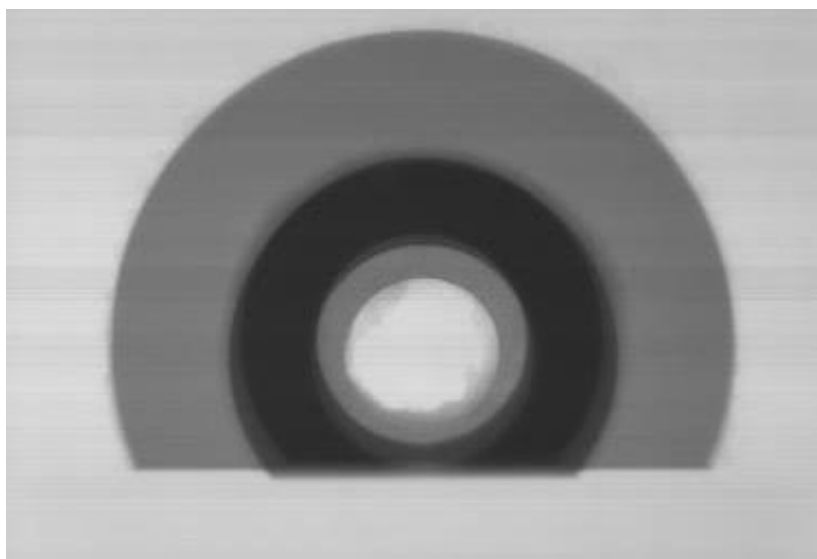
Slika 72. Presjek odljevka

Na mjestu gdje je odljevak prerezan vizualno postoje sitne pore međutim one su zanemarive. Slika 73. prikazuje grešku na odljevku odnosno nastalu poroznost na vanjskom dijelu odljevka koja je nastala zbog zarobljenog zraka u kalupu.



Slika 73. Poroznost na odljevku

Na slici 74. prikazan je radiogram odljevka na kojem se ne uočava unutarnja poroznost, kao što je pokazala simulacija. Uslijed skupljanja smanjile su se dimenzije diska, odnosno došlo je do ulegnuća na vanjskim stijenjkama, a unutarnja poroznost je sitno raspršena po odljevku.



Slika 74. Radiogram odljevka

Kemijski sastav odljevka provjeren je naknadno pomoću XRF metode, slika 75. i prikazan je u tablici 7. Sadržaj silicija u skladu je s normom za eutektičku leguru AlSi12, ali su udjeli magnezija, bakra, cinka i olova viši od dozvoljenog. Različiti kemijski sastav legure za simulaciju i legure za eksperiment, jedan je od mogućih razloga zbog čega su dobiveni drugačiji rezultati na simulaciji i na stvarnom odljevku.



Slika 75. Određivanje kemijskog sastava odljevka XRF metodom

Tablica 7. Kemijski sastav legure odljevka

Kemijski sastav mas. %							
Mg	Si	Mn	Fe	Cu	Zn	Pb	Al
1,11	11,20	0,15	0,50	0,62	0,27	0,38	ostatak

8. ZAKLJUČAK

U ovom radu prikazano je kako pravilno izabrati i konstruirati uljevni sustav i sustav za napajanje pri lijevanju aluminijske legure. Upotrebom semitlačnog uljavnog sustava lijevan je odljevak u jednokratni pješčani kalup. Pomoću nomograma određene su dimenzije komponenti uljavnog sustava te je u skladu s dimenzijama odljevka izrađen CAD model u programskom paketu SolidWorks 2020. Za tri različita rješenja sustava za napajanje izrađene su tri simulacije pomoću računalnog programa ProCAST. Uspoređeni su rezultati upotrebom manjih pojila, većih pojila i manjih pojila s egzotermnim oblogama. Rješenje s manjim pojilima daje nezadovoljavajuće rezultate jer je velika mogućnost pojave poroznosti. Manja pojila i obloge pokazale su da će jedan od dva odljevka u kalupu biti bez poroznosti, međutim kod drugog je moguća pojava poroznosti. Velika pojila pokazala su se kao najbolje rješenje, s najmanjom mogućnošću pojave poroznosti. Nijedno rješenje nije dalo očekivane rezultate te je pretpostavka da bi se upotrebom većih pojila i egzotermnih obloga koje jače griju dobio odljevak bez poroznosti. Cilj je omogućiti kvalitetno napajanje odljevka pomoću pojila međutim pojilo treba pravilno dimenzionirati jer nije ekonomično ukoliko je pojilo jednakog ili čak većeg volumena od odljevka. U tom slučaju koriste se obloge, koje zadržavaju toplinu u pojilu, kako se ne bi upotrebljavala predimenzionirana pojila koja bi povećala količinu rastaljenog materijala i samim time povećala troškove proizvodnje odljevka.

U praktičnom dijelu lijevan je odljevak bez pojila koji je, prerezan na dijelu na kojem su se pojavile greške u simulaciji. Na prerezanom odljevku vidljive su sitne zanemarujuće pore u unutrašnjosti, međutim na vanjskom dijelu došlo je do značajne poroznosti. Poroznost je nastala prilikom hlađenja odljevka zbog zarobljenog zraka u kalupu jer nije bilo odzračnika ili pojila koji bi omogućili izlaz zraka iz kalupne šupljine. Također, razlog može biti udio magnezija, bakra, cinka i olova koji su najvjerojatnije promijenili način skrućivanja.

Korištenjem simulacije moguće je pravilno oblikovati uljevni sustav i sustav za napajanje u ranoj fazi proizvodnog procesa. Simulacija je ekonomični i brzi proces vizualizacije procesa lijevanja koja uglavnom daje točne rezultate, međutim prilikom procesa lijevanja ljudski faktor i uvjeti u kojima se lijeva mogu biti presuđujući za odljevak odnosno za njegovu kvalitetu.

9. LITERATURA

- [1] Unkić F., Glavaš Z.: Osnove lijevanja metala, Sisak, 2009.
- [2] Bauer B., Mihalic Pokupec I.: Osnove tehnologije lijevanja, Zagreb, 2017.
- [3] Filetin T., Kovačićek F., Indof J.: Svojstva i primjena materijala, Fakultet strojarstva i brodogradnje Sveučilišta u Zagrebu, Zagreb, 2002.
- [4] <https://www.azom.com/article.aspx?ArticleID=2863>, pristupljeno: 21. lipnja 2023.
- [5] <https://www.e-education.psu.edu/matse81/node/2133>, pristupljeno: 21. lipnja 2023.
- [6] Davis J. R., ASM International Handbook Committee: Aluminum and aluminum alloys, ASM International, 2007.
- [7] Savez ljevača Hrvatske, Zagreb: Ljevački priručnik, 1984.
- [8] Bauer B., Mihalic Pokupec I.: Ljevarstvo, Zagreb, 2017.
- [9] https://www.fsb.unizg.hr/atlantis/upload/newsboard/20_10_2011_15683_ljevarstvo-2011.pdf, pristupljeno: 21. lipnja 2023.
- [10] <https://www.vesuvius.com/en/our-solutions/en-us/foundry/non-ferrous-foundry/feeding-systems.html>, pristupljeno: 30. listopada 2023.
- [11] J. Campbell, R. A. Harding, The Filling of Castings, TALAT Lecture 3203, The University of Birmingham, 1994.