

Prigušivač stražnjeg ovjesa bicikla

Martinović, Bernard

Undergraduate thesis / Završni rad

2011

Degree Grantor / Ustanova koja je dodijelila akademski / stručni stupanj: **University of Zagreb, Faculty of Mechanical Engineering and Naval Architecture / Sveučilište u Zagrebu, Fakultet strojarstva i brodogradnje**

Permanent link / Trajna poveznica: <https://um.nsk.hr/um:nbn:hr:235:103977>

Rights / Prava: [In copyright](#)/[Zaštićeno autorskim pravom.](#)

Download date / Datum preuzimanja: **2024-11-22**

Repository / Repozitorij:

[Repository of Faculty of Mechanical Engineering and Naval Architecture University of Zagreb](#)



Sveučilište u Zagrebu
Fakultet strojarstva i brodogradnje

Prigušivač stražnjeg ovjesa bicikla

ZAVRŠNI RAD

Bernard Martinović

Zagreb, 2011.

Sveučilište u Zagrebu
Fakultet strojarstva i brodogradnje

Prigušivač stražnjeg ovjesa bicikla

ZAVRŠNI RAD

Mentor:

Doc. dr. sc. Nenad Kranjčević

Bernard Martinović

Zagreb, 2011.

Sažetak

U ovom završnom radu, njegovom teorijskom dijelu, opisani su sastavni dijelovi amortizera za bicikle. Objašnjen je princip rada prigušivača punjenog sa dušikom. Također, ukratko su prikazani problemi koji se javljaju kod rada prigušivača i njihova rješenja. Dalje su opisani načini namještanja prigušenja sa dijagramima, opruge i brtve.

U praktičnom dijelu prema postavljenim kriterijima napravljena je konstrukcija amortizera sa zračnom komorom i prigušivačem punjenim sa dušikom.

Sadržaj

Sažetak	I
Popis slika	III
Izjava i zahvala.....	IV
1. UVOD	5
2. Karakteristike prigušivača.....	10
3. Namještanje prigušenja	15
4. Opruge	18
5. Dinamičke brtve	20
6. Konstruiranje amortizera.....	21
7. Zaključak.....	22
8. LITERATURA.....	23

Popis slika

Slika 1.1 Jednostavni prigušivač	6
Slika 1.2 Prigušivač s iglom za namještanje prigušne sile kod niskih brzina klipa	7
Slika 1.3 Namještanje prigušne sile kod ekstenzije za niske brzine klipa	8
Slika 1.4 Namještanje prigušne sile kod kompresije i ekstenzije za niske brzine klipa	8
Slika 1.5 Namještanje prigušne sile kod a) spore i b) brze kompresije	9
Slika 2.1 Dijagram prigušna sila – položaj klipa	10
Slika 2.2 Aktivacija kompresijskih pločica.....	11
Slika 2.3 Dijagram prigušna sila - brzina	12
Slika 2.4 Usporedba prigušivača s malom a) i prigušivača s velikom b) histerezom	13
Slika 2.5 Dijagram srednja prigušna sila – brzina.....	13
Slika 2.6 Skokovi na krivuljama ukazuju na neispravan prigušivač.....	14
Slika 3.1 Predopterećivanje pločica	15
Slika 3.2 Preslagivanje pločica.....	16
Slika 3.3 Regulacija protoka kroz pomoćne kanale	17
Slika 4.1. Amortizeri sa spiralnom oprugom i zračnom oprugom	18
Slika 4.2. Obična zračna opruga lijevo i s pasivnom komorom desno	19

Izjava i zahvala

Izjavljujem da sam ja – student Bernard Martinović, JMBG 0801985330177, matični broj 0035157258, upisan u VII semestar akademske godine 2010. / 2011., radio ovaj rad samostalno koristeći se znanjem stečenim tijekom obrazovanja, te uz stručnu pomoć i vođenje mentora Doc.dr.sc. Nenada Kranjčevića kojemu se ovim putem zahvaljujem.

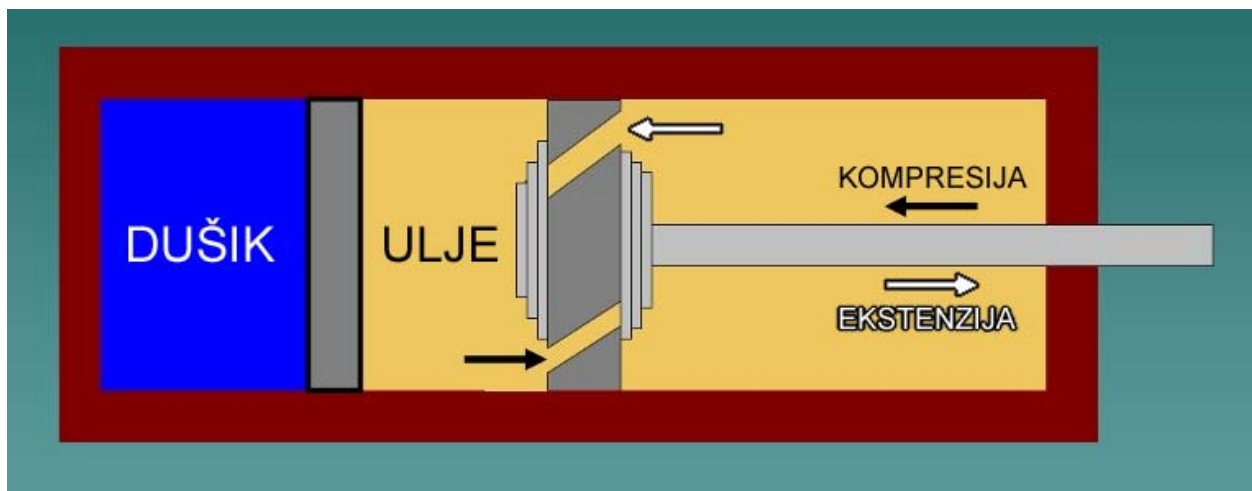
Bernard Martinović

1. UVOD

U današnje vrijeme više manje svi bicikli, osim cestovnih izvode se nekom vrstom amortizera, u dvije varijante samo s prednjim i prednjim i stražnjim amortizerom - tzv. fullsuspension bicikli. Suspenzija ili sklop prigušivača je sustav montiran na prednji kotač ili na oba koji omogućava ublaživanje udaraca koje bicikl i vozač trpe. Služi jednako sigurnijoj, udobnijoj i efektivnijoj vožnji. Udobnosti i sigurnosti vožnje ovise o kvaliteti ovjesa. Pravilnim izborom elastičnih i prigušnih elemenata poboljšava se kontakt gume i podloge, ne dolazi do odvajanja ili smanjivanja kontaktnih sila s podlogom što utječe na povećanu udobnost i kočenje tj. bolju kontrolu bicikla

1.1 PRIGUŠIVAČ

Uloga prigušivača je disipacija energije u prigušivačkom slopu. Ako se vibracije ne priguše bicikl će vibrirati svojom vlastitom frekvencijom dok se energija pohranjena u cijelom sustavu ovjesa koji se sastoji od inercijskih i elastičnih elemenata ne potroši trenjem u ležajevima. Rezultat toga su promjenjive sile kotača na podlogu, što nije dobro za držanje podloge i upravljivost. Energiju u prigušnom sustavu treba na neki način kontrolirano prigušiti. To se postiže tlačenjem viskoznog ulja kroz uske kanaliće. Što su kanalići uži to je otpor strujanja veći, tj. stvara se velika prigušna sila. Povećavanjem brzine klipa povećava se i prigušna sila, daljnim porastom brzine klipa protok ulja kroz kanaliće ne uspijeva se povećati proporcionalno brzini, dolazi do zagušenja kanala i tako prigušna sila progresivno raste. Takvo ponašanje prigušnog elementa je nepoželjno, jer se tada prigušivač ukruti i nema disipacije energije. Potrebni su kanalići koji mijenjaju svoju veličinu ovisno o brzini klipa, što je veća brzina to bi kanali trebali biti veći i obrnuto.

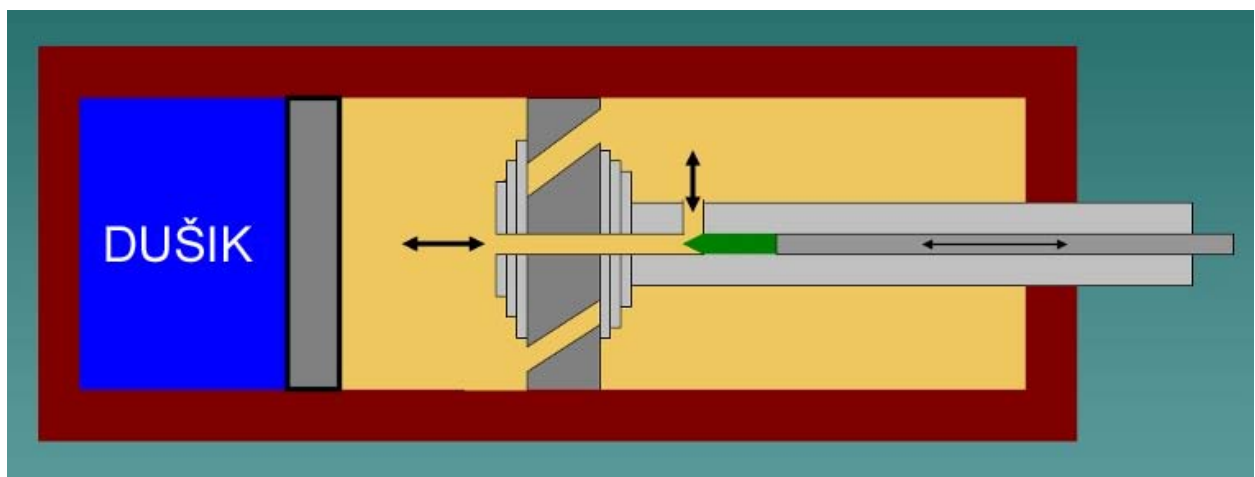


Slika 1.1 Jednostavni prigušivač

Na slici 1.1 vide se glavni kanali kroz klip, koji omogućuju protok ulja. Svaki kanal je prekriven snopom (lepezpm) metalnih pločica u obliku diska, tzv shim-ovima. Pločice se savijaju ovisno o veličini sile koja djeluje na njih, a iznos progiba utječe na veličinu otvora na izlazu kanala, a time i na veličinu prigušne sile. Slaganjem pločica različitih debljina možemo mijenjati krutost snopa, a time mijenjamo i veličinu otvora koja je direktno ovisna o sili koja djeluje na pločice. Za vrijeme rada prigušivača u uljnoj komori dolazi do velikih promjena tlakova, kad dođe do podtlaka (ekstenzija) plinovi otopljeni u ulju isparavaju i javlja je pjenjenje ulja ili kavitacija. Da bi se to spriječilo dodajemo komoru punjenu sa dušikom. Ta komora i komora sa uljem su

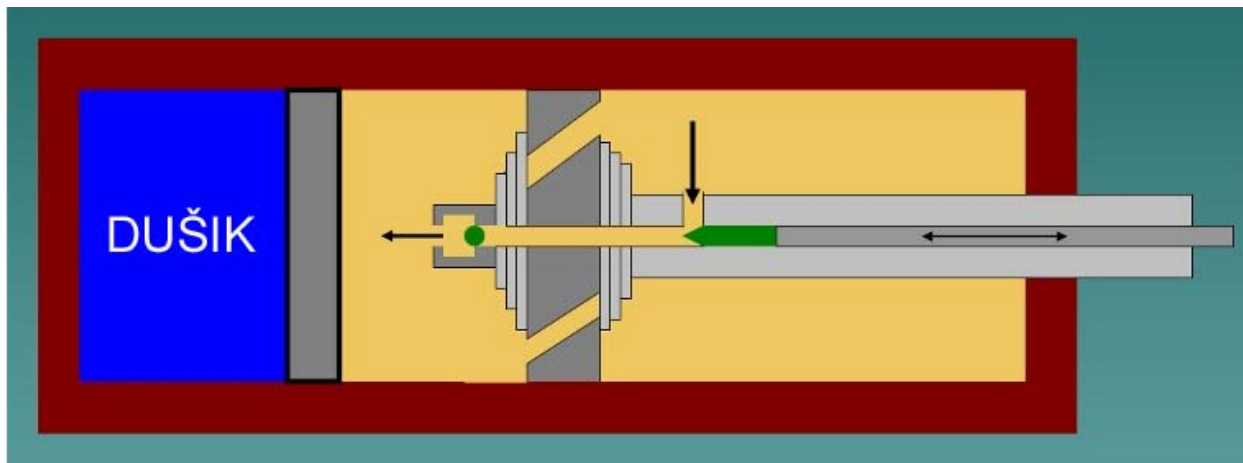
odvojene jedna od druge sa tzv. razdjelnim klipom. Kod kompresije razdjelni klip se giba u smjeru komore sa dušikom a kod ekstenzije u smjeru komore sa uljem, u skladu s ravnotežom tlakova (sila) s obje strane klipa. Kod ovakve konstrukcije u uljnoj komori uvijek vlada pretlak i uz dovoljno visok tlak dušika neće doći do kavitacije ulja. Dodatna prednost prigušivača koji ima komoru s dušikom je u tome što se prigušivač nemože ukrutiti u slučaju prevelike brzine kompresije, jer tada se dušik stlači i ublaži udarac.

Uljni kanali su tako raspoređeni da vode ulje do različitih grupa pločica, jedne su namjenjene da reguliraju protok ulja tijekom kompresije a druge tijekom ekstenzije. Doda li se pomoćni kanal kao na slici 1.2 koji nije prekriveni sa pločicama, može se kontrolirati veličina sile pri niskim brzinama klipa. Ako se pomoćni kanal pravilno dimenzionira, onda će se pločice otvarati tek kada protok ulja kroz pomoćni kanal bude premalen u odnosu na brzinu klipa tj. kad se pomoćni kanal zaguši. Na taj način je moguće dobiti različite krivulje sile u ovisnosti o brzini (oblika kakvog god poželimo). U pomoćni kanal se ugrađuje igla kojom se kontrolira protok ulja.



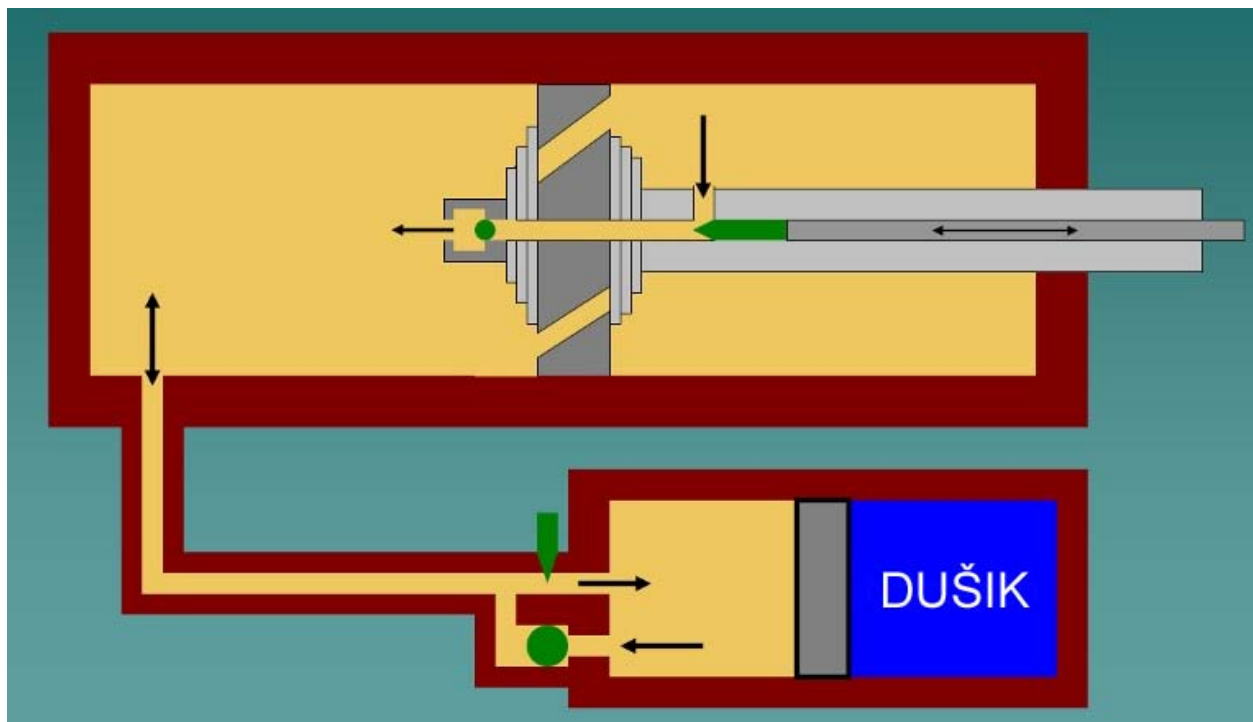
Slika 1.2 Prigušivač s iglom za namještanje prigušne sile kod niskih brzina klipa

Kod konstrukcije kao na slici 1.2 moguć je protok kroz pomoćni kanal tijekom kompresije i ekstenzije, to nije dobro jer se traži da namještanje prigušne sile za svaki takt bude odvojeno. Taj se problem rješava postavljanjem jednosmjernog ventila na ulazu u pomoćni kanal kao na slici 1.3. Ovo je primjer standardnog prigušivača kakvog često vidjamo na biciklima.



Slika 1.3 Namještanje prigušne sile kod ekstenzije za niske brzine klipa

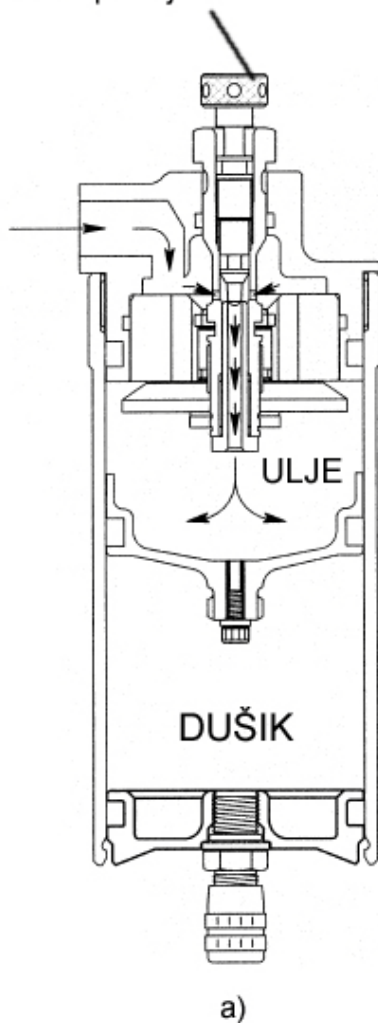
Dodavanjem još jedne odvojene komore u koju smještamo još jedan pomoćni kanal sa kontrolnom iglom i jednosmjernim ventilom, dobiva se prigušivač na kojem je moguće namještanje prigušne sile kod kompresije i ekstenzije. Cijeli sklop s odvojenom komorom prikazan je na slici 1.4.



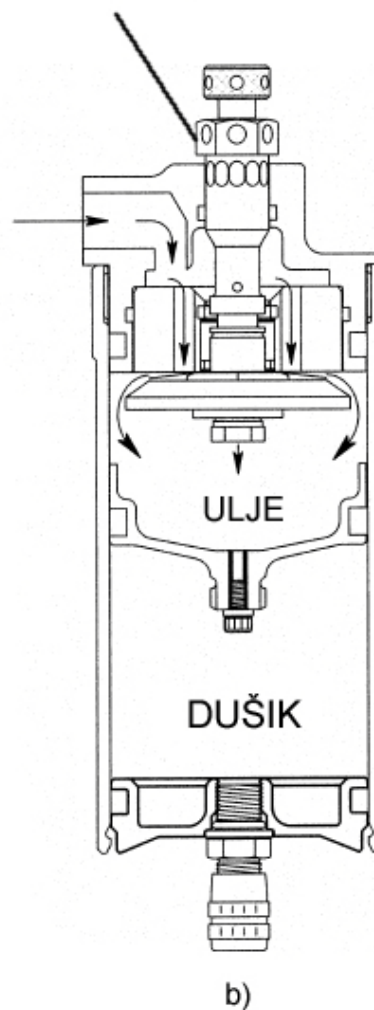
Slika 1.4 Namještanje prigušne sile kod kompresije i ekstenzije za niske brzine klipa

Dosad su bili opisani prigušivači s mogućnošću namještanja prigušnja samo kod niskih brzina klipa, postoje rješenja kod kojih je moguće namještanje prigušenja i kod visokih brzina klipa. Namještanje se vrši predopterećivanjem pločica, tako da će se one ako su predopterećene otvarat tek kasnije pri većim tlakovima ulja i omogućiti protok kroz glavni kanal. Na isti način se namještanje prigušenja kod visokih brzina izvodi i za ekstenziju. Na slici 1.5. vidi se primjer namještanja brze kompresije u odvojenoj komori.

Namještanje prigušne sile kod spore kompresije



Namještanje prigušne sile kod brze kompresije

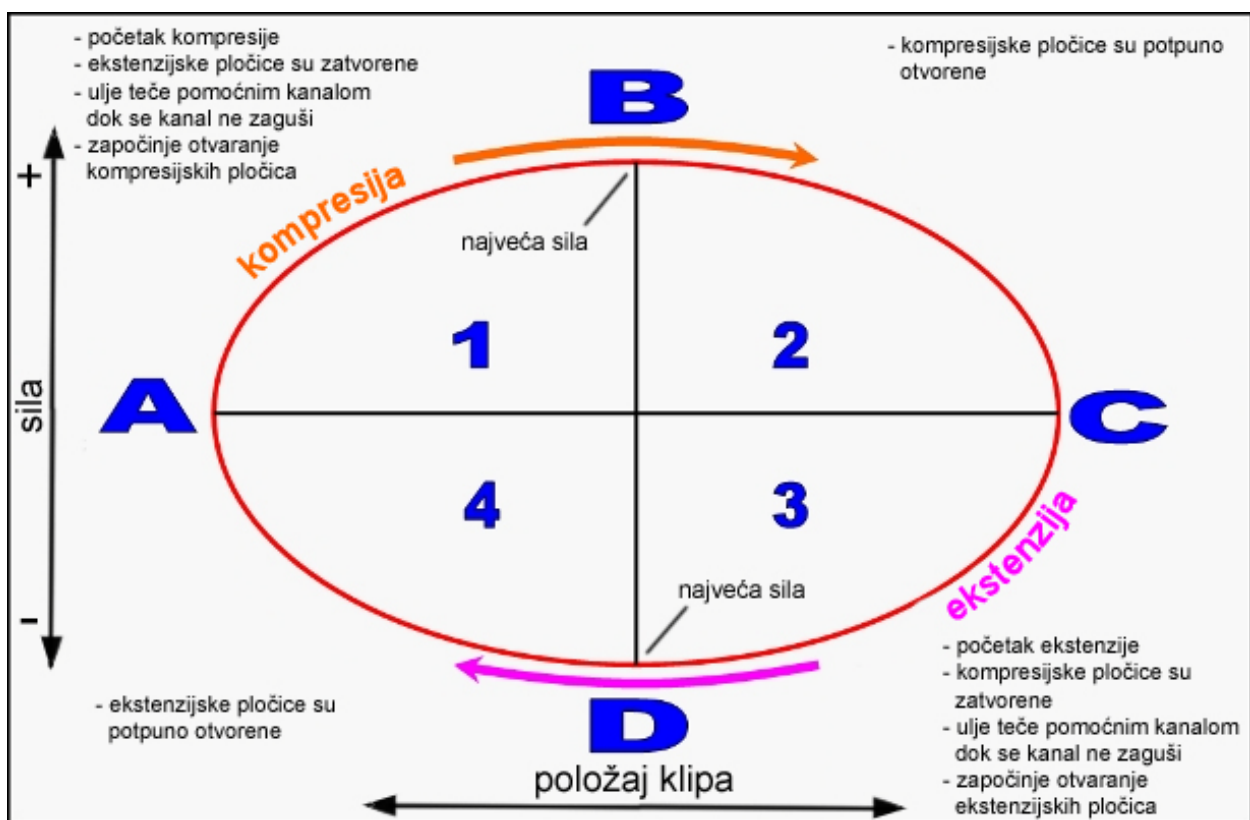


Slika 1.5 Namještanje prigušne sile kod a) spore i b) brze kompresije

2. Karakteristike prigušivača

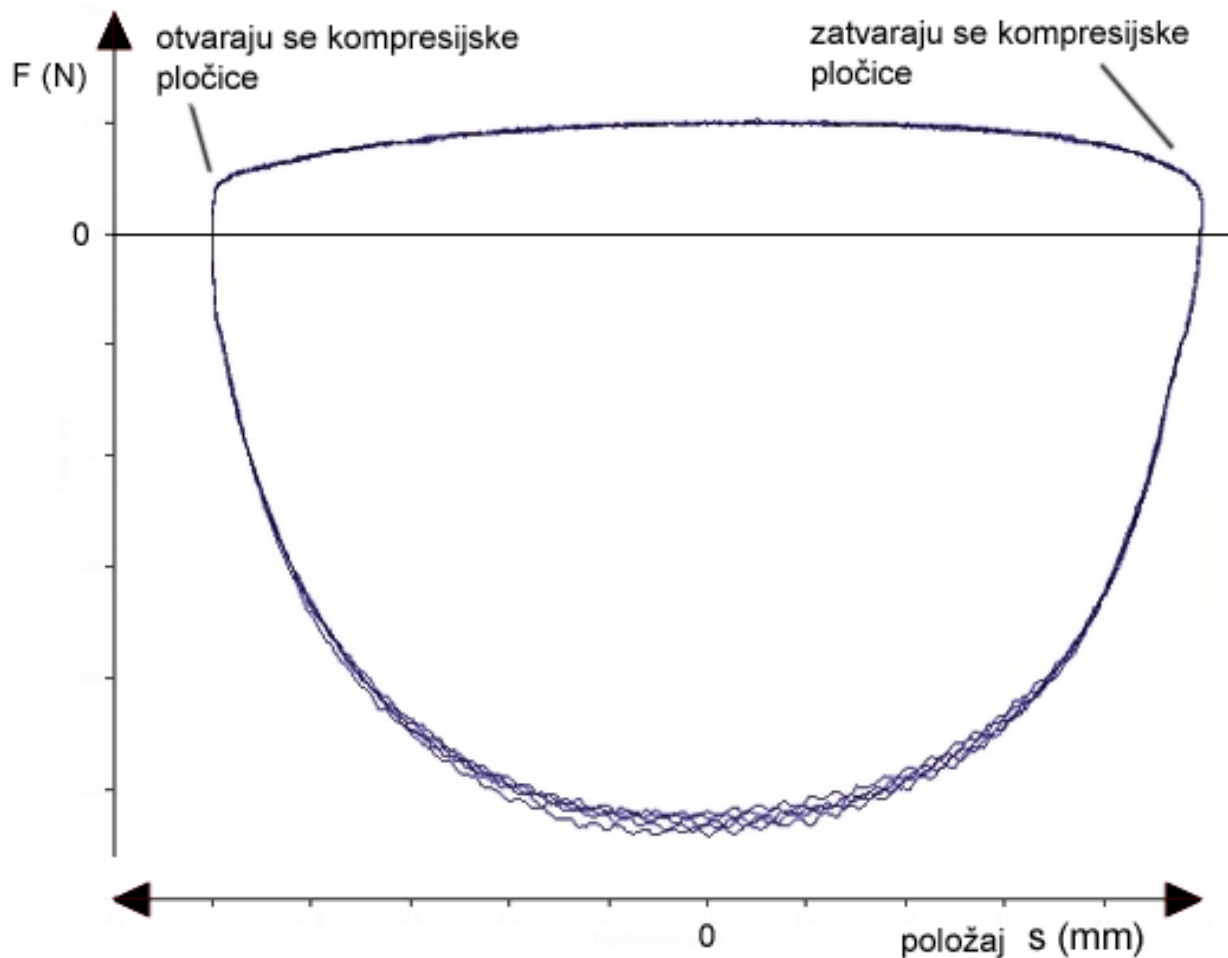
Dinamičke karakteristike (performanse) amortizera mjere se na dinamometru, to je uređaj koji simulira vibracije koje se javljaju u vožnji. Neki opterećuju prigušivač sinusnom pobudom, dok neki skuplji mogu proizvesti cijeli niz krivulja pa čak i reproducirati podatke snimljene tokom vožnje. Izmjereni podaci obično se prikazuju na tri osnovna dijagrama:

1. prigušna sila – položaj
2. prigušna sila – brzina
3. srednja prigušna sila – brzina



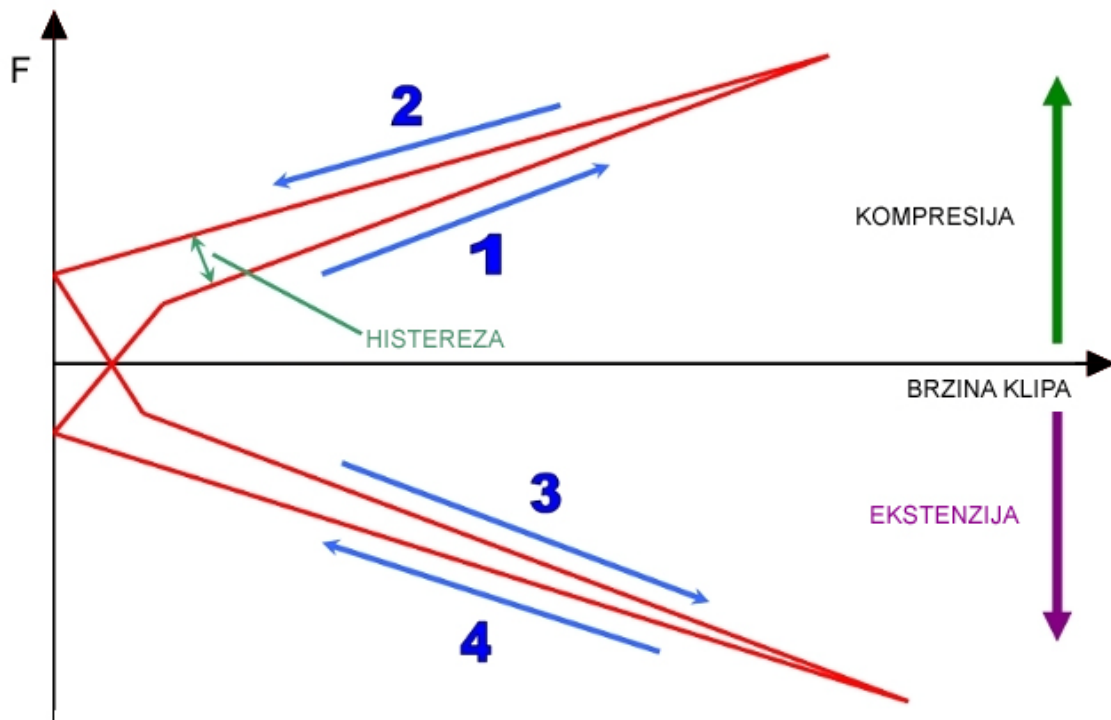
Slika 2.1 Dijagram prigušna sila – položaj klipa

Dijagram prigušna sila – položaj klipa, prikazuje pojave u prigušivaču za neki položaj klipa, slika 2.1. Na njemu se vide promjene sile uzrokovane otvaranjem i zatvaranjem pločica (slika 2.2), zagušenjem pomoćnih kanala, zaglavljuvanjem brtvi, kavitacijom ulja itd. Koristan je za analizu stanja prigušivača, ali nije prikladan u svrhu namještanja prigušne sile, jer u je tu svrhu prikladnije poznavanje prigušne sile kao funkcije brzine, a ne položaja.



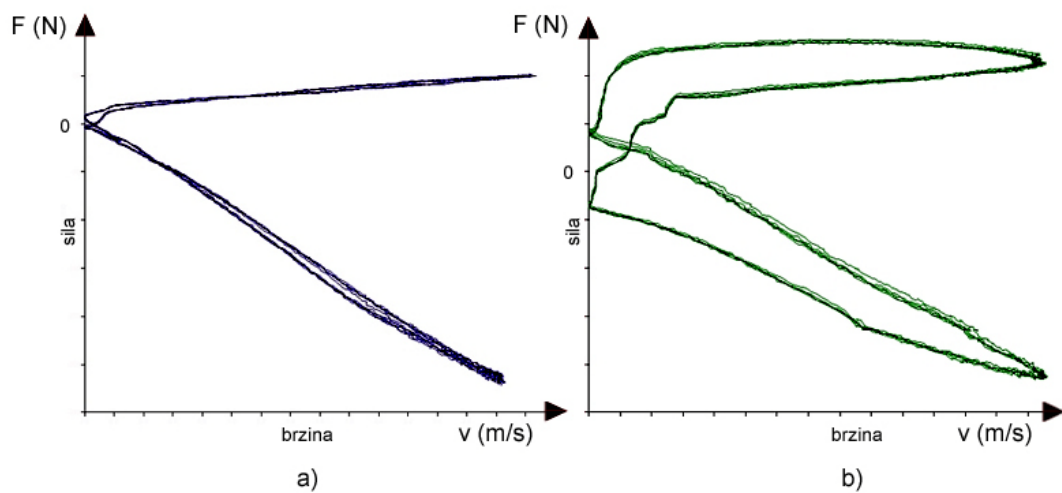
Slika 2.2 Aktivacija kompresijskih pločica

Dijagram 2. pokazuje primjer prigušivača koji ima jako malu disipaciju energije u taktu kompresije, tj pločice se već pri malim tlakovima ulja (silama u klipu) otvaraju i lako propuštaju ulje kroz glavne kanale.. To ukazuje na snop pločica niske krutosti ili malog predopterećenja. U ekstenzijskom taktu disipacija energije mnogo je veća. Možemo zaključiti da se ekstenzijske pločice uopće ne otvaraju i da ulje teče niskom brzinom samo pomoćnim kanalom dispirajući većinski dio energije.



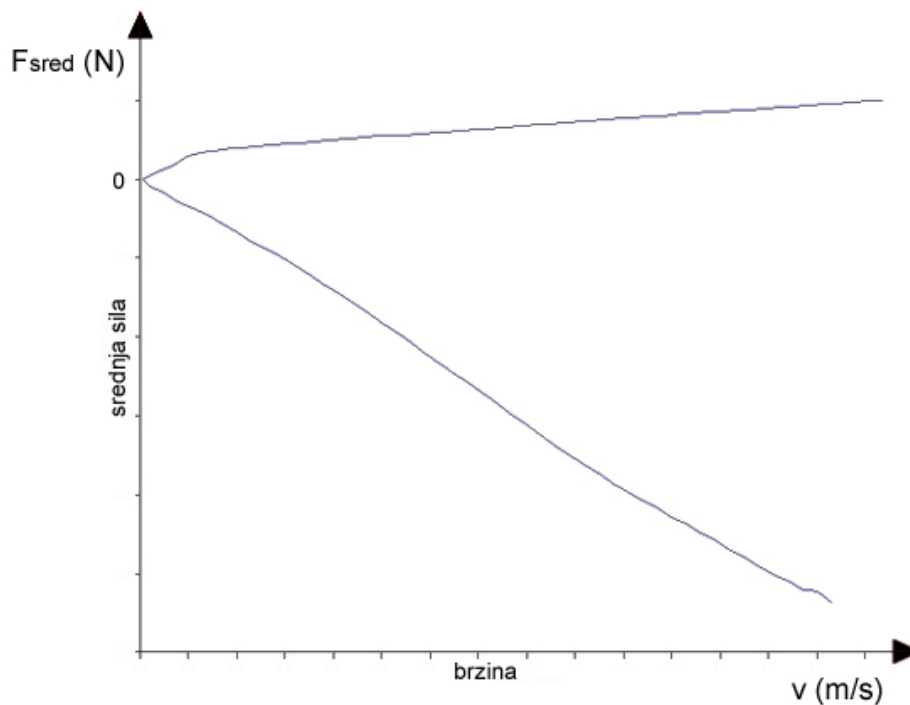
Slika 2.3 Dijagram prigušna sila - brzina

Dijagram koji pokazuje ovisnost sile o brzini je koristan za ocjenu dinamičke karakteristike prigušivača, na njemu se najlakše prati ponašanje elemenata prigušivača i pojava histerze. Dobro konstruirani prigušivači će imati jako malu histerzu, tj razmak između krivulja ubzravanja i usporavanja kompresije i ekstenzije. Histerza ovisi o tipu klipa i pločicama koje se koriste, nijedan prigušivač nije bez histerze, ali je poželjno da ona bude što manje izražena. Slika 2.4 prikazuje razliku između dobrog i lošeg prigušivača, kod lošijeg je histerza znatno veća.



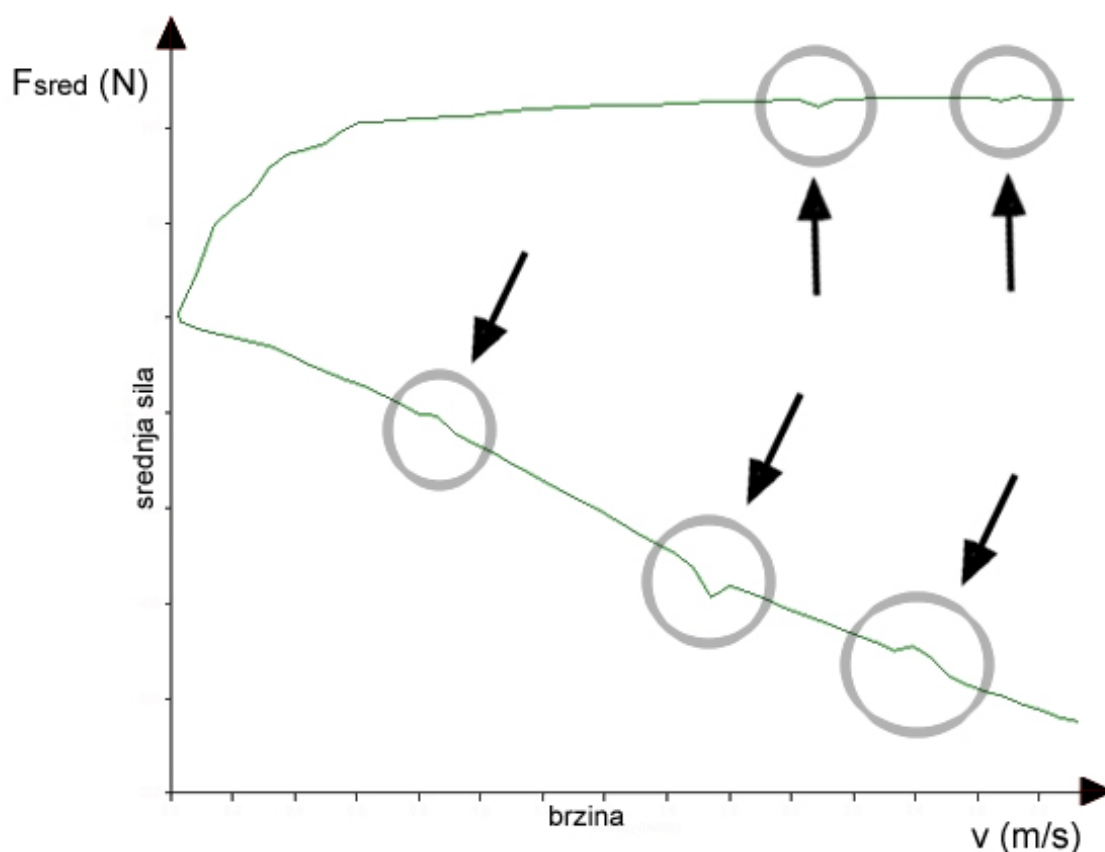
Slika 2.4 Usporedba prigušivača s malom a) i prigušivača s velikom b) histerezom

Ako se želi uspoređivati karakteristike prigušivača, onda dijagram sila – brzina nije prikladan, jer s više karakteristika (jednu preko druge) zbog velikog broja krivulja dijagram postaje nepregledan. Zato se za uspoređivanje koristi dijagram na slici 2.5. srednja prigušna sila – brzina.



Slika 2.5 Dijagram srednja prigušna sila – brzina

Ovaj dijagram je prikladan za usporedbu dinamičkih (radnih) svojstava različitih prigušivača, kod namještanja prigušne sile, kod preslagivanja snopova pločica i za usklađivanje prigušivača. Dok je histereza slabo izražena ovakav dijagram je savršeno prikladan za tu svrhu. Na temelju dijagrama srednja sila – brzina ne može se zaključiti ima li prigušivač veliku ili malu histerezu, pa uvijek treba prvo provjeriti sila-brzina dijagram. Također ako na krivuljama postoje skokovi i lomovi (slika 2.6) to znači da najvjerojatnije nešto nije u redu i da bi se trebalo provjeriti na sila – brzina dijagramu. Uvijek se treba prvo iz sila – brzina dijagrama provjeriti ispravnost prigušivača što znači i da je srednja sila – brzina dijagram reprezentativan, tek onda može se krenuti na namještanje prigušne sile i usklađivanje prigušivača.



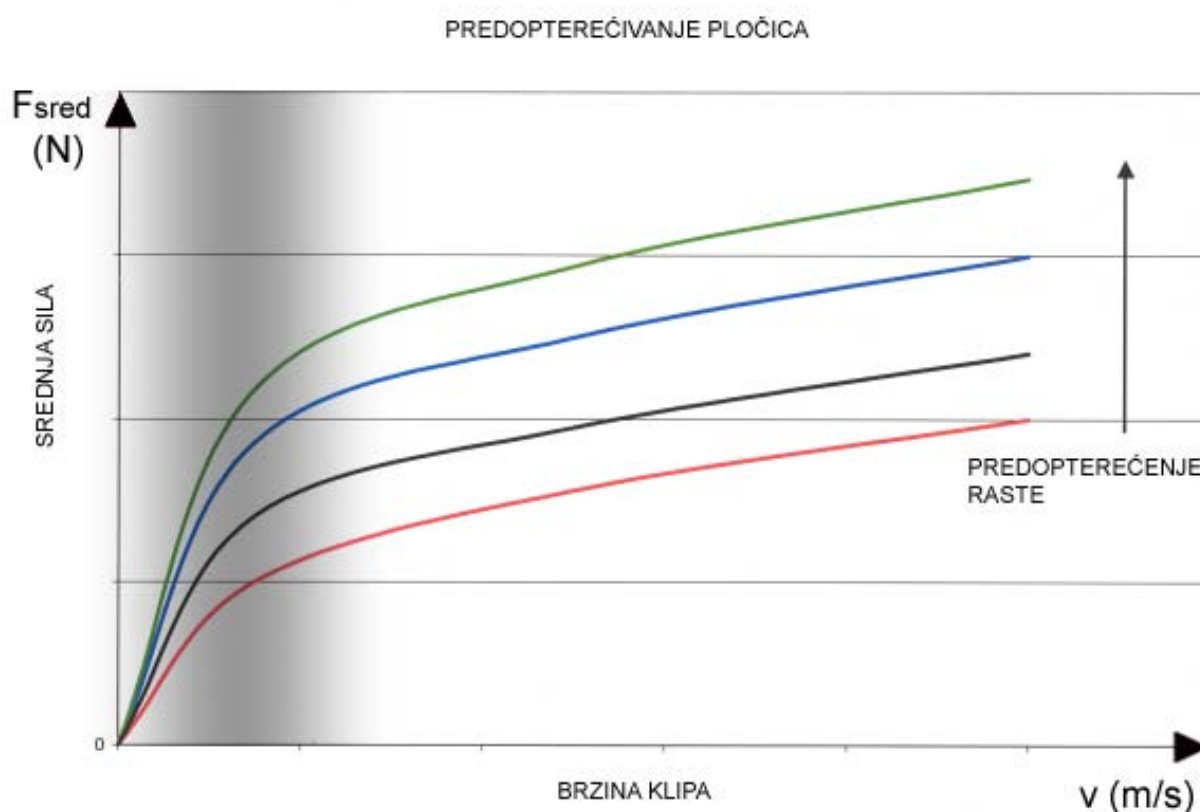
Slika 2.6 Skokovi na krivuljama ukazuju na neispravan prigušivač

Kvalitetni biciklistički amortizeri su skupi. Ako na njima ima mnogo mogućnosti za namještanje prigušenja to znači da se može prilagoditi određenom stilu vožnje i određenom terenu. Ali nažalost kod mnogo amortizera kad im se namjesti prigušenje u vožnji se ne osjeti nikakva

razlika. Ista situacija je i kod automobilskih amortizera, svi proizvođači hvale svoje proizvode, ali kad se amortizeri ispituju na dinamometru, ispostavi se da su mnogi od njih jako loše kvalitete unatoč visokoj cijeni. Zapravo kod njih namještanje prigušenja nema nikakvog efekta ili dva ista proizvoda imaju velike razlike u performansama. Zbog toga bi bilo zgodno pri kupovini amortizer ispitati na dinamometru, da se provjeri je li ispravan. Proizvođači kvalitetnih automobilskih amortizera daju sa proizvodom i rezultate mjerenja, dok drugi skrivaju nesposobnosti svojih amortizera. Kod kupovine amortizera za bicikle na žalost ni jedan proizvođač ne daje podatke mjerenja.

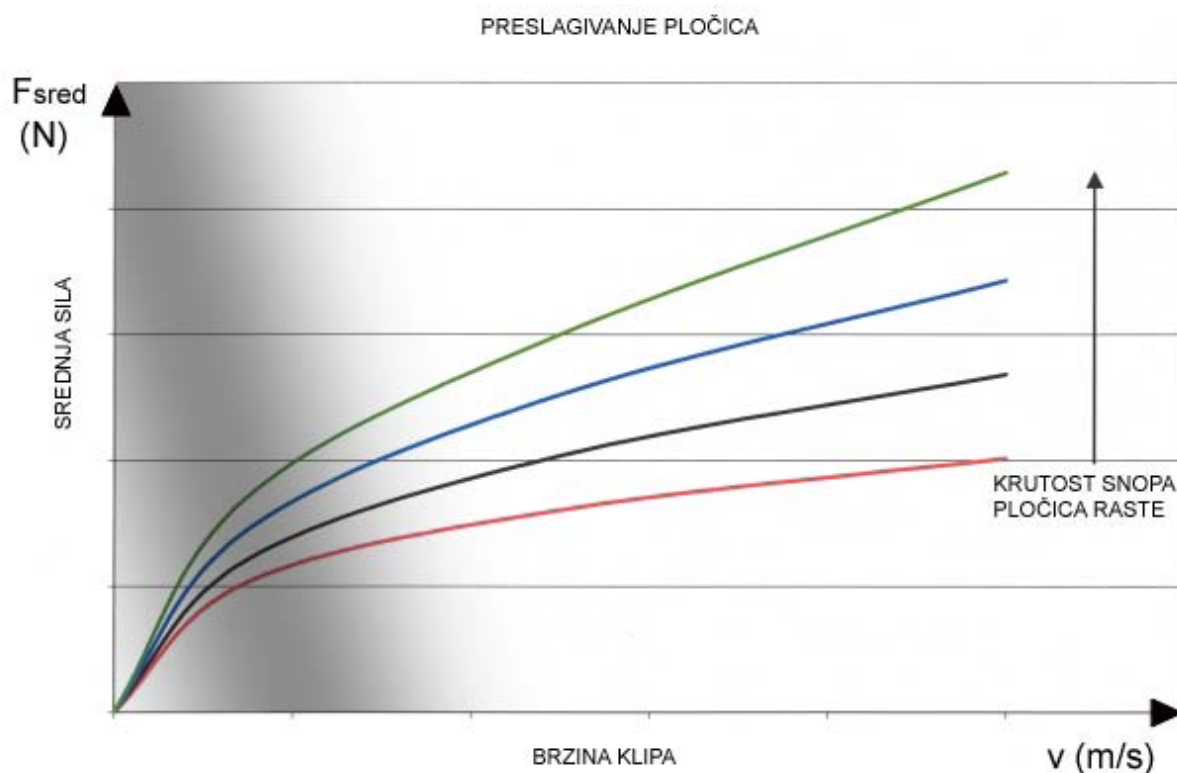
3. Namještanje prigušenja

Tri osnovna načina kojima se može namještanje prigušenje: promjenom krutosti snopa pločica, predopterećenja pločica i količine protoka ulja kroz pomoćni kanal. Na slijedećim dijagramima prikazano je kako svaki od navedenih načina utječe na prigušenje u kompresijskom taktu, isto vrijedi i za ekstenzijski takt samo su sile negativne.



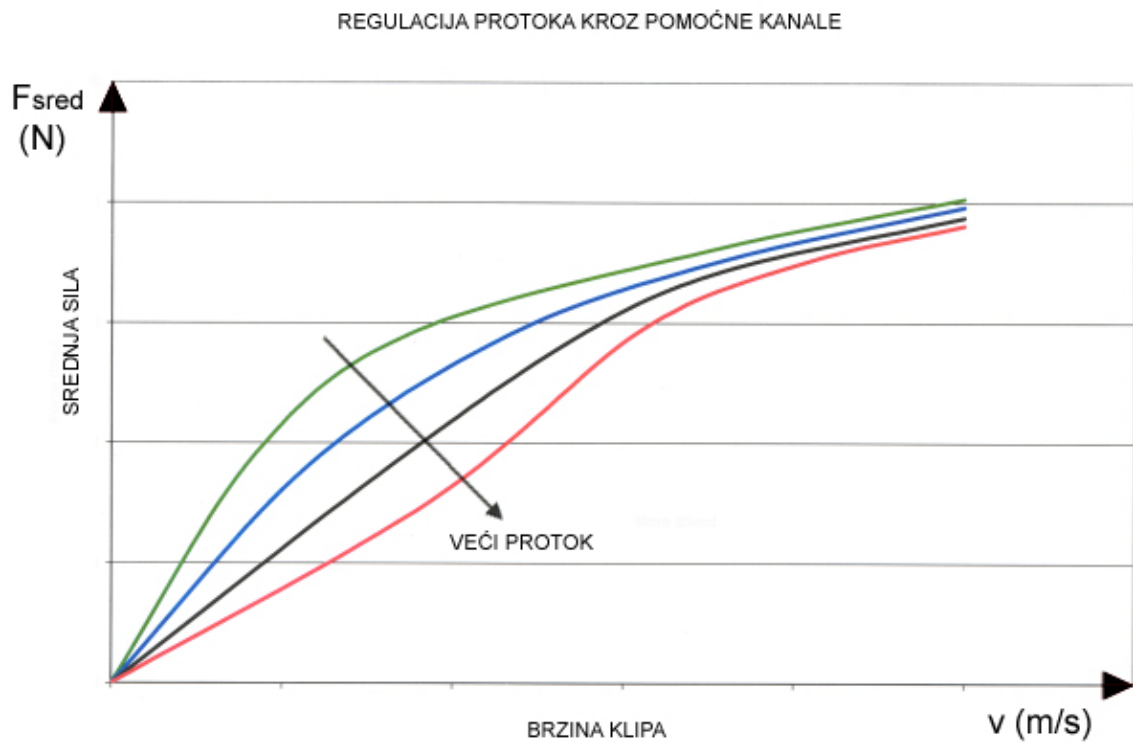
Slika 3.1 Predopterećivanje pločica

Na slici 3.1 vide se promjene prigušenja usljed promjene predopterećenja pločica. Što je predopterećenje veće to će se pločice otvarati kod većeg tlaka ulja tj. kod većih sila u klipu i pustiti ulje kroz glavne kanale. U vožnji to možemo osjetiti kad prelazimo većom brzinom preko sitnih neravnina koje stvaraju malu silu u klipu. Ako imamo slabo predopterećenje pločica onda će prigušivač dobro ublažiti vibracije, a ako je predopterećenje veliko vožnja će biti jako neugodna.



Slika 3.2 Preslagivanje pločica

Slika 3.2 pokazuje promjene prigušenja u ovisnosti o krutosti snopa pločica. Promjenom debljine snopa mijenjamo njegovu krutost a time i koeficijent prigušenja, to se osjeti ne samo kod visokih brzina klipa nego i kod niskih brzina. Glavni kanal koji je prekriven snopom manje krutosti otvarat će se na nižoj brzini, dok kod mijenjana prigušenja sa predopterećivanjem, pločice se počinju otvarati pri istoj brzini klipa (slika 3.1).



Slika 3.3 Regulacija protoka kroz pomoćne kanale

Dijagram 9. prikazuje promjene prigušenja regulacijom toka ulja kroz pomoćni kanal. Ulje protokom kroz pomoćni kanal jednostavno zaobilazi snop pločica i prigušuje vibracije pri niskim brzinama klipa. Takvo prigušenje povećava držanje pri blagim amplitudama podloge i omogućuje mekšu vožnju. To je najčešći oblik namještanja prigušenja, jeftiniji bicikli opremljeni su takvim amortizerima.

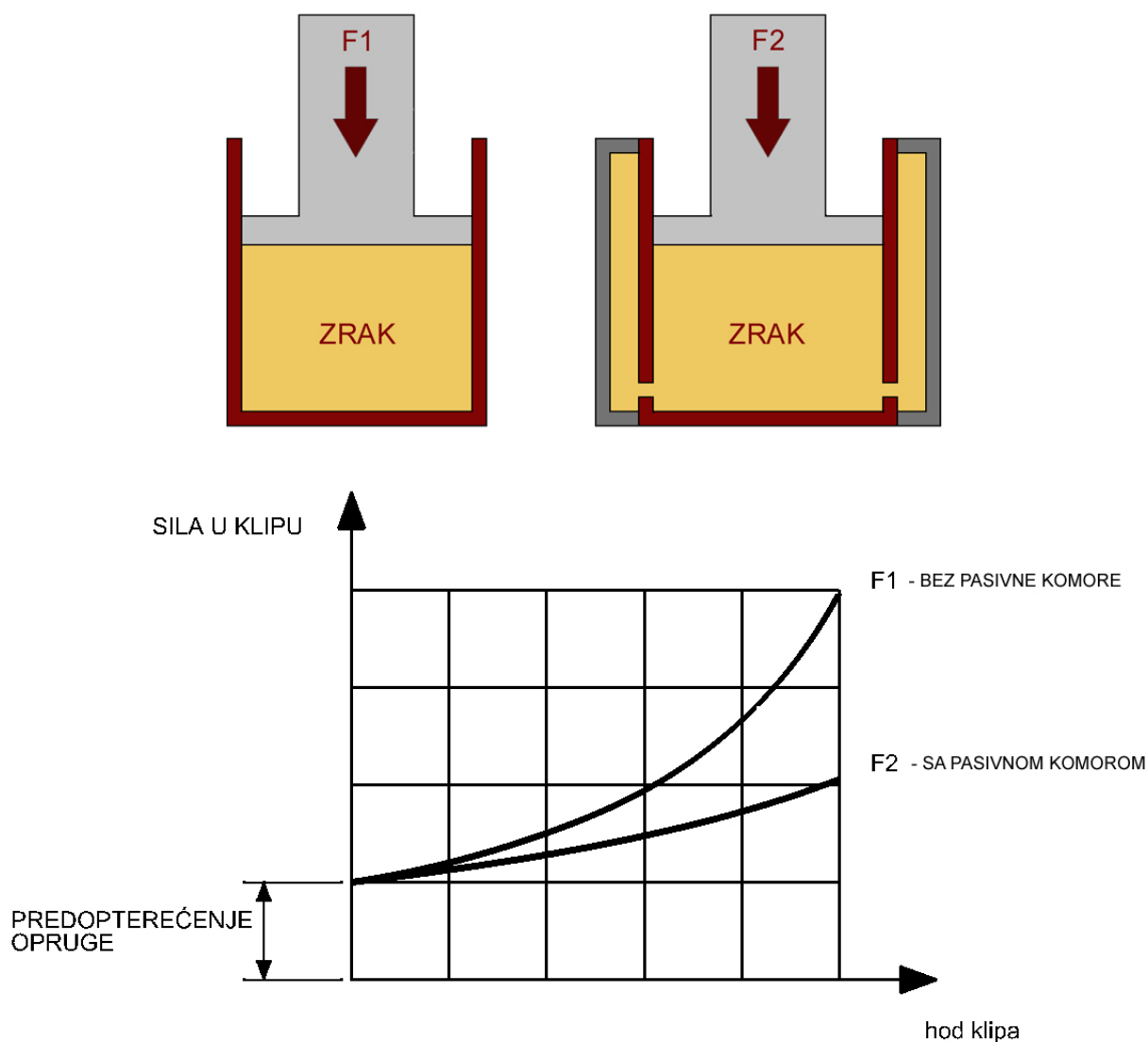
4. Opruge



Slika 4.1. Amortizeri sa spiralnom oprugom i zračnom oprugom

Osnovna funkcija opruge ovjesa bez obzira na vrstu i tip je da drži okvir bicikla elastično ovješeno te da omogućava njihanje ovjesa u svrhu ublaživanja udara i povećanja udobnosti vožnje. Kod bicikla koriste se dvije vrste opruga, spiralne i zračne. Spiralne opruge imaju linearniju karakteristiku i bolje reagiraju na sitne neravnine ali su teže od zračnih opruga i njihova krutost a time i veličina bira se prema težini vozača. Postoje tabele prema kojima se za određenu težinu vozača bira odgovarajuća opruga. Predoptrećenje spiralnih opruga vrši se zakretanjem matice na koju je naslonjena opruga, dok kod zračnih opruga pumpanjem zraka na određen željeni tlak.

Glavna prednost zračnih opruga je u tome što su lakše od spiralnih i prilagodljive su težini vozača, ali imaju i svoje mane: imaju izrazito progresivnu karakteristiku zbog koje su neugodnije za vožnju i zbog trenja brtvi koje brtve zrak nisu osjetljive na sitne neravnine.



Slika 4.2. Obična zračna opruga lijevo i s pasivnom komorom desno

Mane zračnih opruga su uspješno riješene kod nekih proizvođača. Eksponencijalna karakteristika opruge može se linearizirati sa dodatnom pasivnom zračnom komorom kojoj na volumen klip ne utječe, slika 4.2. Trenje između brtvi i cilindra se smanjuje novim premazima (Kashima premaz), koji još dodatno povećava i površinsku tvrdoću kliznih dijelova. Većina proizvođača polako prelazi na zračne opruge, čak i kod velikih amortizera namjenjenih za najekstremnije vožnje vidamo modele sa zračnim oprugama

5. Dinamičke brtve

Zadatak brtvi je spriječavanje toka medija između funkcionalno razdvojenih prostora. Dinamičke brtve koje se koriste u amortizerima dijele se na hidraulične i pneumatske, obje omogućuju translacijsko gibanje klipa. Hidraulične brtve mogu raditi na tlakovima visokim i do 700 bar, dok pneumatske rade samo na nižim tlakovima. Kako tlak zračne opruge kod bicikla ne prelazi 25 bar, moć brtvljenja pneumatske brtve je dovoljna, jer da bi se ostvarilo dobro brtvljenje, tlak između brtve i stijenke cilindra mora biti veći od tlaka medija. Pneumatskim brtvama u zračnoj atmosferi ne treba mnogo maziva za dobro brtvljenje, dok se hidraulične brtve podmazuju uljem s kojim su stalno u dodiru. Za pneumatsku brtvu često se odabire tzv. O-ring, to je okrugli prešani prsten. Ima široku primjenu u tehnici brtvljenja zbog jednostavnog oblika, visoke sposobnosti brtvljenja i jednostavne ugradnje. Funkcija brtvljenja se postiže mehaničkom deformacijom prstena u predviđenom ležištu brtvenog sklopa. Koristi se za brtvljenje u hidrauličnim i pneumatskim uređajima te uveliko doprinosi kvaliteti pravilnog funkcioniranja. Materijali koji se upotrebljavaju za izradu su: butadien akrilonitrilni kaučuk – NBR, kloroprenski kaučuk – CR, etilen propilenski kaučuk – EPDM, silikonski kaučuk – VMQ i PVMQ i fluoro guma – FPM (viton). Za hidrauličnu brtvu može se koristiti teflonski prsten pravokutnog presjeka. Brtvljenje i ugradnja izvedeni su slično kao i kod klipnih prstenova kod automobila. Teflon ima jako mali koeficijent trenja i može raditi pri jako visokim tlakovima koji se javljaju u prigušivačima.

6. Konstruiranje amortizera

Ulazni podaci:

- Zračna opruga, bez pasivne komore
- Prigušivač punjen sa dušikom i mogućnošću namještanja prigušenja u ekstenzijskom taktu
- Razmak ojnica 165mm
- Hod klipa 38mm
- Dimezije cilindara odabrane prema dimenzijama cijevi drugih proizvođača i prema dimenzijama metričkih navoja
- Dimenzije ostalih dijelova su odabrane tako da omogućuju što veći protok ulja i time što veći raspon prigušnih sila koje želimo ostvariti
- Krutost kompresijskih i ekstenzijskih pločica se bira isprobavanjem amortizera u vožnji na biciklu
- Tlak dušika >20 bar
- Tlak zraka se određuje prema težini vozača i stilu vožnje
- Promjer ojnice 15mm
- Debljina ojnice 12mm

7. Zaključak

U radu je detaljno objašnjen način rada prigušivača, uloga pojedinih sastavnih dijelova, problemi u radu i ugađanje prigušenja. Dana je konstrukcija jednostavnog prigušivača s mogućnošću namještanja prigušenja kod spore ekstenzije.

Opisana su tri načina ugađanja prigušivača i dani dijagrami za metode:

- predopterećivanje pločica,
- preslagivanje pločica,
- regulacija protoka kroz pomoćni kanal.

Konstruiranje amortizera za bicikle je veliki izazov, konstrukcija kućišta sa komorama i priključnim ojnicama je prilično jednostavna dok izvedba klipa prigušivača i mehanizma namještanja prigušne sile s pločicama, iglom i pomoćni kanalima predstavlja veliki problem.

Potreban je širok spektar znanja, mnogo iskustva i mnogo opreme za ispitivanje, kao i vozače koji testiraju proizvod. Samo mali broj proizvođača uspijeva kvalitetno riješiti ove probleme i na tržište plasirati vrhunski proizvod, to vrijedi se samo za bicikle već i za automobile.

8. LITERATURA

- [1] The Shock Absorber Handbook 2007
- [2] <http://farnorthracing.com/>
- [3] <http://www.penskeshocks.com/>
- [4] <http://www.bilstein.de/home.html?int=1>
- [5] <http://www.foxracingshox.com/>
- [6] <http://www.sram.com/en/service/>
- [7] <http://www.manitoumtb.com/index.php?page=tech>