

# Konstrukcija naprave za testiranje prigona za regulaciju sile kod brušenja robotom

---

Didak, Luka

Master's thesis / Diplomski rad

2023

*Degree Grantor / Ustanova koja je dodijelila akademski / stručni stupanj:* **University of Zagreb, Faculty of Mechanical Engineering and Naval Architecture / Sveučilište u Zagrebu, Fakultet strojarstva i brodogradnje**

*Permanent link / Trajna poveznica:* <https://urn.nsk.hr/urn:nbn:hr:235:786510>

*Rights / Prava:* [In copyright](#)/[Zaštićeno autorskim pravom.](#)

*Download date / Datum preuzimanja:* **2024-07-17**

*Repository / Repozitorij:*

[Repository of Faculty of Mechanical Engineering and Naval Architecture University of Zagreb](#)



SVEUČILIŠTE U ZAGREBU  
FAKULTET STROJARSTVA I BRODOGRADNJE

# DIPLOMSKI RAD

**Luka Didak**

Zagreb, 2023.

SVEUČILIŠTE U ZAGREBU  
FAKULTET STROJARSTVA I BRODOGRADNJE

# DIPLOMSKI RAD

Mentor:

Izv. prof. dr. sc. Tomislav Staroveški, dipl. ing.

Student:

Luka Didak

Zagreb, 2023.

Izjavljujem da sam ovaj rad izradio samostalno koristeći znanja stečena tijekom studija i navedenu literaturu.

Zahvaljujem se mentoru izv. prof. dr. sc. Tomislavu Staroveškom na svom uloženom trudu i vremenu tijekom izrade ovog rada. Njegov pristup i savjeti potaknuli su me da istinski zavolim ono što radim i što kvalitetnije pristupim rješavanju svakog problema.

Zahvaljujem se doc. dr. sc. Mihi Klaiću na svim idejama, savjetima i prijedlozima koji su uvelike olakšali izradu ovog rada.

Zahvaljujem se asistentima Luki Drobilu mag. ing. mech. i Dori Bagarić mag. ing. mech. na korisnim savjetima i pomoći tijekom izrade ovog rada.

Veliko hvala mojoj obitelji, majci Željki, ocu Stipici i bratu Mateju na podršci tijekom studija. Bez Vas ovo ne bi bilo moguće.

Zahvaljujem se bliskim prijateljima Alojziju, Lovri, Alenu i Brunu što su bili uz mene svo ovo vrijeme.

Luka Didak



SVEUČILIŠTE U ZAGREBU

FAKULTET STROJARSTVA I BRODOGRADNJE

Središnje povjerenstvo za završne i diplomske ispite

Povjerenstvo za diplomske ispite studija strojarstva za smjerove:

Proizvodno inženjerstvo, inženjerstvo materijala, industrijsko inženjerstvo i menadžment, mehatronika i robotika, autonomni sustavi i računalna inteligencija



Sveučilište u Zagrebu	
Fakultet strojarstva i brodogradnje	
Datum	Prilog
Klasa: 602 - 04 / 23 - 6 / 1	
Ur.broj: 15 - 23 -	

## DIPLOMSKI ZADATAK

Student: **Luka Didak** JMBAG: 0035204805

Naslov rada na hrvatskom jeziku: **Konstrukcija naprave za testiranje prigona za regulaciju sile kod brušenja robotom**

Naslov rada na engleskom jeziku: **Design of a device for testing a force control drive for robot sanding**

Opis zadatka:

Robotsko brušenje je proces završne obrade kod kojeg je uz posmičnu brzinu i brzinu rezanja također potrebno i precizno održavati aksijalnu silu, odnosno silu kojom se alat za brušenje upire u obrađivanu površinu. Robotske ćelije za brušenje su stoga najčešće opremljene odgovarajućim prigonom za regulaciju aksijalne sile (PRS), na koji je ugrađen glavni prigon s alatom za brušenje. Uloga prigona PRS je održavati referentnu vrijednost aksijalne sile konstantnom, neovisno o orijentaciji ili položaju glavnog prigona.

U cilju ostvarivanja mogućnosti usporedbe različitih izvedbi prigona PRS po kriteriju brzine odziva i točnosti regulacije sile u statičkim i dinamičkim uvjetima, sličnim eksploatacijskim uvjetima u industriji, u radu je potrebno:

1. Izraditi idejno konstrukcijsko rješenje naprave za testiranje prigona za regulaciju aksijalne sile. Naprava treba biti osmišljena na način da sadrži niz površina različitih stupnjeva zakrivljenosti, na kojima će biti moguće provoditi pokuse brušenja različitim posmičnim brzinama. Površine moraju biti modelirane na način da omogućuju brušenje alatom promjera 150mm, a naprava treba omogućiti ugradnju dostupnog tro-komponentnog senzora sile tipa 9257B švicarskog proizvođača Kistler.
2. Odabrati sve potrebne standardne ili kupovne elemente naprave.
3. Izraditi odgovarajući 3D model stezne naprave primjenom CAD/CAM sustava Catia V5.
4. Izraditi sklopne i radioničke nacрте naprave.
5. Dati zaključke rada.

U radu je potrebno navesti korištenu literaturu i eventualno dobivenu pomoć.

Zadatak zadan:

Datum predaje rada:

Predviđeni datumi obrane:

28. rujna 2023.

30. studenoga 2023.

4. – 8. prosinca 2023.

Zadatak zadao:

Izv. prof. dr. sc. Tomislav Staroveški

Predsjednik Povjerenstva:

Prof. dr. sc. Ivica Garašić

**SADRŽAJ**

POPIS SLIKA .....	III
POPIS TABLICA.....	V
POPIS TEHNIČKE DOKUMENTACIJE .....	VI
POPIS OZNAKA .....	VII
SAŽETAK.....	VIII
SUMMARY .....	IX
1. UVOD.....	1
2. ROBOTSKO BRUŠENJE.....	3
2.1. Brušenje .....	4
2.1.1. Odabir parametara brušenja .....	5
2.1.2. Odabir brusnog uloška .....	6
2.1.3. Svojstva materijala.....	7
2.2. Mjerenje i regulacija sile.....	7
3. ISPITNI POSTAV .....	10
3.1. ABB IRB6660-205/1,9 .....	10
3.2. ABB IRBP A500 D1000 H700 .....	12
3.3. Prigon za brušenje Mirka AIROS 650CV.....	14
3.4. Prigon za regulaciju sile .....	15
3.5. Senzor sile Kistler 9257B .....	17
4. IZRADA KONCEPTUALNIH RJEŠENJA NAPRAVE ZA TESTIRANJE PRS .....	19
4.1. Koncept 1 .....	20
4.2. Koncept 2 .....	21
4.3. Koncept 3 .....	22
5. IDEJNO KONSTRUKCIJSKO RJEŠENJE NAPRAVE ZA TESTIRANJE PRS .....	23
5.1. Koncept 1 .....	23
5.1.1. Konstrukcija ispitne naprave.....	23
5.1.2. Konstrukcija stezne naprave .....	26

---

5.1.3. Sklop naprave za testiranje PRS .....	28
5.1.4. Provjera ograničenja unutar robotske ćelije.....	32
5.2. Koncept 2 .....	35
5.2.1. Konstrukcija ispitne naprave.....	36
5.2.2. Konstrukcija stezne naprave .....	36
5.3. Koncept 3 .....	39
5.3.1. Razrada rješenja .....	39
5.3.2. Varijanta 1 stezne naprave .....	39
5.3.3. Varijanta 2 stezne naprave .....	41
5.4. Konstrukcija naprave za testiranje PRS .....	43
5.4.1. Konstrukcija ispitne naprave.....	43
5.4.2. Konstrukcija stezne naprave .....	46
5.4.3. Sklop naprave za testiranje PRS .....	51
5.5. Ocjena rješenja naprave za testiranje PRS .....	53
6. ZAKLJUČAK.....	55
LITERATURA.....	56

**POPIS SLIKA**

Slika 1.	Prikaz djelovanja brusnog zrna na obrađivanu površinu [6].....	4
Slika 2.	MDF paneli [11].....	7
Slika 3.	Način mjerenja sile kod tro-komponentnog senzora sile [14].....	8
Slika 4.	Robot ABB IRB6660-205/1,9 [15] .....	10
Slika 5.	Radni prostor robota ABB IRB6660-205/1,9 [15].....	11
Slika 6.	Dimenzije okretno-nagibnog prigona ABB IRBP A500 D1000 H700 [17] .....	12
Slika 7.	Prigon za robotsko brušenje Mirka AIROS 650CV [18] .....	14
Slika 8.	Prigon za regulaciju sile .....	15
Slika 9.	Prirubnica prigona za regulaciju sile .....	16
Slika 10.	Senzor sile Kistler 9257B [19] .....	17
Slika 11.	Geometrija senzora sile Kistler 9257B [19] .....	18
Slika 12.	Koncept 1 .....	20
Slika 13.	Koncept 2 .....	21
Slika 14.	Koncept 2 rotirano.....	21
Slika 15.	Koncept 3 .....	22
Slika 16.	Koncept 3 rotirano.....	22
Slika 17.	Prva sekcija ispitne naprave .....	24
Slika 18.	Sklop panela ispitne naprave .....	25
Slika 19.	Masa, volumen i položaj težišta sklopa.....	26
Slika 20.	Donja ploča.....	27
Slika 21.	Gornja ploča .....	28
Slika 22.	Detalj sklopa naprave s navojnim šipkama .....	29
Slika 23.	Detalj sklopa gornje ploče i ispitne naprave .....	30
Slika 24.	Detalj sklopa donje ploče i senzora sile .....	31
Slika 25.	Preliminarno rješenje ispitne naprave (Koncept 1) .....	32
Slika 26.	Koncept 1 unutar robotske ćelije.....	33
Slika 27.	Krajnji položaj robota na gornjoj plohi ispitne naprave koncepta 1 .....	34
Slika 28.	Položaj robota na bočnoj plohi ispitne naprave koncepta 1 .....	34
Slika 29.	Koncept 2 ispitne naprave .....	35
Slika 30.	Ispitna naprava koncepta 2 .....	36
Slika 31.	Stezna naprava koncepta 2 .....	37
Slika 32.	Stezna naprava koncepta 2 zakrenuta za 90° .....	37



---

Slika 33.	Detalj spoja gornjeg i donjeg dijela stezne naprave .....	38
Slika 34.	Detalj navojnih šipki na steznoj napravi varijante 1 koncepta 3 .....	40
Slika 35.	Spoj donjeg i gornjeg dijela stezne naprave varijante 1 koncepta 3 .....	41
Slika 36.	Detalj spoja gornjeg i donjeg dijela stezne naprave varijante 2 koncepta 3.....	42
Slika 37.	Stezna naprava varijante 2 koncepta 3 .....	42
Slika 38.	Ispitna naprava .....	43
Slika 39.	Masa panela ispitne naprave.....	44
Slika 40.	Gornja ploča ispitne naprave .....	45
Slika 41.	Donja ploča ispitne naprave .....	46
Slika 42.	Donja bočna ploča stezne naprave .....	47
Slika 43.	Donja ploča stezne naprave .....	48
Slika 44.	Rebro .....	49
Slika 45.	Gornja bočna ploča stezne naprave .....	50
Slika 46.	Gornja ploča stezne naprave.....	51
Slika 47.	Naprava za testiranje prigona za regulaciju sile .....	52
Slika 48.	Masa, volumen i položaj težišta sklopa.....	53

**POPIS TABLICA**

Tablica 1. Kvaliteta površine i granulacija brusnih uložaka [9]-[10].....	6
Tablica 2. Točke radnog prostora robota ABB IRB6660-205/1,9 [15].....	12
Tablica 3. Dimenzije okretno-nagibnog prigona ABB IRBP A500 D1000 H700 [17] .....	13
Tablica 4. Neke od tehničkih karakteristika okretno-nagibnog prigona ABB IRBP A500 D1000 H700 [17].....	13
Tablica 5. Neke tehničke karakteristike prigona za robotsko brušenje Mirka AIROS 65OCV [18] .....	14
Tablica 6. Ocjena konceptualnih rješenja.....	54

---

**POPIS TEHNIČKE DOKUMENTACIJE**

LD-01	Naprava za testiranje PRS
LD-01-02	Ispitna naprava
LD-01-03	Stezna naprava
LD-01-02-01	Panel 1
LD-01-02-02	Panel 2
LD-01-02-03	Panel 3
LD-01-02-04	Panel 4
LD-01-02-05	Donja ploča ispitne naprave
LD-01-02-06	Gornja ploča ispitne naprave
LD-01-03-01	Donja ploča stezne naprave
LD-01-03-02	Donja bočna ploča stezne naprave
LD-01-03-03	Rebro
LD-01-03-04	Gornja bočna ploča stezne naprave
LD-01-03-05	Gornja ploča stezne naprave

---

**POPIS OZNAKA**

<b>Oznaka</b>	<b>Jedinica</b>	<b>Opis</b>
$F_r$	N	Sila trenja
$\mu$	-	Faktor trenja
$F_N$	N	Normalna komponenta sile
$M$	Nm	Moment kojim se trenje odupire rotaciji alata
$R$	mm	Polumjer brusnog uložka
$F_P$	N	Reaktivna sila podloge na brusni uložak
$F_g$	N	Gravitacijska sila
$F_A$	N	Aksijalna sila kojom alat upire u površinu obratka
$\alpha$	°	Kut između vektora normalne komponente sile i gravitacijske sile

---

**SAŽETAK**

Cilj ovog diplomskog rada je izraditi idejno konstrukcijsko rješenje naprave za testiranje različitih izvedbi prigona za regulaciju sile po kriteriju brzine odziva i točnosti regulacije sile u statičkim i dinamičkim uvjetima. Kako za ovakvu napravu ne postoje gotova rješenja na tržištu, nastojalo se, uzimajući u obzir ograničenja koja postavljaju uvjeti testiranja i robotska ćelija, razviti odgovarajuće rješenje za izradu takve naprave. U radu su predložena tri konceptualna rješenja, a nakon ocjene svakog od njih odabrano je ono s najvišom ocjenom prema kriterijima nosivosti, ukupne mase, cijene izrade, mogućnosti manipulacije i pozicioniranja unutar robotske ćelije. Odabrani koncept je detaljnije razrađen te su za njega izrađeni sklopni i radionički crteži. Razvijeni koncept rezultirao je vrlo fleksibilnim rješenjem primjenjivim u različitim konfiguracijama robotskih ćelija.

Ključne riječi: Robotsko brušenje, mjerenje i regulacija sile, prigona za regulaciju sile, ispitna naprava, stezna naprava

---

**SUMMARY**

The goal of this thesis is to create a conceptual design of a device for testing different solutions of force control unit based on criteria of response speed and accuracy of force regulation in static and dynamic testing conditions. Since there are no ready-made solutions for this kind of device on the market, an effort was made, considering the limitations set by the testing conditions and the robotic cell, to develop an appropriate solution for making such a device. Three conceptual solutions were proposed in the paper and after evaluating each one of them, the one with the highest rating was selected based on the criteria of load capacity, total mass, manufacturing cost, manipulation, and positioning within the robotic cell. The selected concept was elaborated in more detail and assembly and workshop drawings were made for it. The developed concept resulted in a very flexible solution applicable in different configurations of robotic cells.

Key words: Robotic sanding, force measurement and regulation, force control drive, test device, clamping device

## 1. UVOD

Prvi industrijski roboti pojavili su se početkom 1960-ih godina u Sjedinjenim Američkim Državama. Razvila ih je tvrtka Unimation inspirirana kratkim pričama Isaaca Asimova. U narednom desetljeću dolazi do ubrzanog razvoja robota na Azijskom kontinentu, posebice u Japanu. Prekretnica u načinu rada robota bila je 1979. godina kada se u Japanu pojavljuju roboti vođeni elektromotorima i zamjenjuju dotadašnje hidraulički vođene robote. Međutim, 70-ih godina prošlog stoljeća dogodila se još jedna značajna promjena u svijetu koja je promijenila tok razvoja industrije, a to je izum mikroročunala. Time je otvoren put jednostavnijem upravljanju robotima i automatizaciji mnogih procesa u industriji [1]-[2].

U početku su roboti obavljali relativno jednostavne radnje poput jednostavnih radnji sklapanja i točkastog zavarivanja, a zatim polovinom 80-ih godina prošlog stoljeća počinju obavljati poslove poput elektrolučnog zavarivanja i bojenja [2].

Zbog pojedinih nedostataka robota poput nedovoljne krutosti te visoke cijene ugradnje i postavljanja, NC strojevi su dominirali industrijom u poslovima obrade odvajanjem čestica. Proizvode kod kojih su oblici i dimenzije bili takvi da ih NC stroj nije mogao obraditi i dalje su ručnim radom izrađivali ljudi. Kako je u posljednja dva desetljeća došlo do izrazitog povećanja obujma proizvodnje, a proizvodni zahtjevi postali su sve stroži, određene tipove poslova koji se ponavljaju ili su fizički pre zahtjevni za ljude u sve većoj mjeri obavljaju roboti. Lake i završne obrade većih pozicija (npr. brušenje, poliranje) također se ne isplati raditi na velikim alatnim strojevima (takvi strojevi se pretežno koriste za zahtjevnije obrade). Zbog složenosti ovakvih procesa i opsega posla pojavila se potreba za povećanjem stupnja autonomije ovakvih strojeva integracijom sustava za izravni i posredni nadzor obradnog procesa.

Ovakav pristup je temelj industrije 4.0. Mogućnost da se neki proizvodni proces automatizira i učini autonomnim zahtijeva praćenje i regulaciju toga procesa. Za slučaj robotskog brušenja, što je i osnova ovoga rada, vrlo važnu ulogu ima regulacija aksijalne sile. Kako se radi o području koje je relativno novo i u razvoju, postoji nekoliko izvedbi uređaja za regulaciju sile. Uglavnom su pneumatski ili elektromotorno upravljani. Cilj ovoga rada je razviti napravu kojom je moguće ispitati različite izvedbe takvih uređaja po kriteriju brzine odziva i točnosti regulacije sile.

Vodeći se naslovom rada „Konstrukcija naprave za testiranje prigona za regulaciju sile kod brušenja robotom“ rad je podijeljen u četiri osnovne cjeline. Za početak objašnjen je postupak

robotskog brušenja, opisane su sile koje se javljaju prilikom brušenja i postupak mjerenja i regulacije sile. Nakon toga opisan je ispitni postav s opremom korištenom za izradu ovoga rada. Zatim je prikazan postupak izrade konceptualnih rješenja naprave, gdje je svako rješenje vrednovano po kriteriju nosivosti, jednostavnosti izrade, masi, jednostavnosti manipulacije i mogućnosti pozicioniranja unutar robotske ćelije. Nakon provedene analize koncepata kroz tri poglavlja opisan je postupak konstruiranja svakog rješenja naprave s naglaskom na preliminarno rješenje i rješenje s najvišom ocjenom kod analize koncepata koje je odabrano za detaljnu razradu postupka konstruiranja. Kod izrade rješenja naprave vodilo se računa o odabiru standardnih komponenata, stoga je svaka odabrana komponenta navedena u radu. Na kraju je dan zaključak.



## 2. ROBOTSKO BRUŠENJE

Jedan od osnovnih razloga primjene industrijskih robota za obradu odvajanjem čestica je fleksibilnost, tj. mogućnost prilagodbe obradi različitih tipova obradaka s krajnjim ciljem postizanja veće autonomnosti [3]. Također, poslovi poput brušenja nisu nimalo fizički jednostavni ukoliko se obavljaju ručno. Radnici su tijekom rada izloženi prašini, a česte su i ozljede uzrokovane učestalim ponavljanjem poput sindroma karpalnog tunela [4]. Uvođenje robotskih ćelija u poslove brušenja ima mnoge prednosti nad ručnim radom, a neke od njih su [3]:

- Visok stupanj proizvodnosti
- Moguće je relativno jednostavno i brzo izraditi novi program i prilagoditi obradu drugom obratku
- Omogućavaju raspoređivanje radnika sa zamornih fizičkih poslova u polove nadzora i kontrole i time smanjuju štetne utjecaje rada na zdravlje
- Ujednačenija kvaliteta obrade

Iako se radi o investiciji s relativno brzim povratom sredstava, važno je naglasiti da uvođenje robotskih ćelija često nije opcija u manjim poduzećima zbog visokih investicijskih troškova i zauzeća prostora u proizvodnom pogonu zbog potrebe za poštivanjem sigurnosnih propisa.

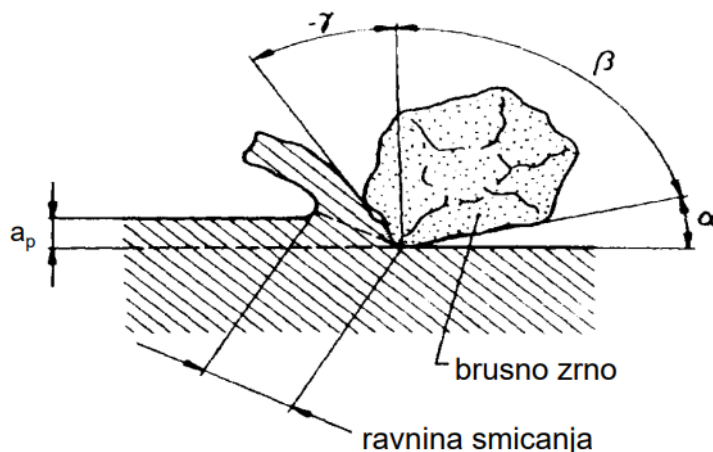
Kod obrade površine robotom potrebno je održavati parametre obrade poput posmične brzine i brzine rezanja te aksijalnu silu (sila kojom robot upire brusni alat o obrađivanu površinu) konstantnima, što u proces uvodi regulaciju, a podatke o procesu je moguće dobiti mjerenjem navedenih parametara. Mjerenje je moguće provoditi direktno (izravno), što podrazumijeva mjerenje fizikalne veličine na mjestu gdje ona nastaje korištenjem specijaliziranih senzora i indirektno (posredno) dovođenjem u vezu mjerene veličine s traženom veličinom (npr. mjerenjem jakosti struje pogonskog motora regulatora sile s iznosom aksijalne sile).

Robotska ćelija za brušenje korištena u ovome radu opremljena je prigonom za regulaciju sile, čija je zadaća održavanje aksijalne sile konstantnom na referentnoj vrijednosti neovisno o položaju glavnog prigona i djelovanju gravitacijskog polja. Time se postiže jednolika kvaliteta obrađene površine i smanjuje nejednoliko trošenje alata.

## 2.1. Brušenje

Brušenje je postupak obrade površine odvajanjem čestica kod kojeg tvrdi materijal koji se sastoji od sitnih reznih zrnaca uklanja čestice s površine mekšeg materijala. Provodi se uglavnom kao postupak završne obrade s ciljem postizanja veće kvalitete obrađene površine.

Važne karakteristike koje su specifične procesu brušenja su nedefinirana geometrija oštice i uglavnom negativan prednji kut alata, tj. brusnog zrna (slika 1). To znači da je glavna sila manja od natražne sile [5]-[6].



**Slika 1. Prikaz djelovanja brusnog zrna na obrađivanu površinu [6]**

Kako bi se pravilno moglo postaviti parametre obrade važno je poznavati sile koje se javljaju tijekom brušenja i kakav utjecaj ima promjena aksijalne sile na sam proces. Za statički slučaj, sile je moguće smjestiti u dvije ravnine. U ravnini paralelnoj s podlogom javlja se sila trenja između podloge i brusnog alata. U ravnini u kojoj leži normalna sila javlja se i aksijalna sila kojom brusni alat upire u površinu obratka te reaktivna sila podloge na brusni alat. Iznos sile trenja između podloge i brusnog uloška može se iskazati prema (1)

$$F_r = \mu * F_N \quad (1)$$

gdje je  $F_r$  sila trenja između podloge i brusnog uloška,  $\mu$  je faktor trenja,  $F_N$  je normalna komponenta sile okomita na površinu obratka [7].

Spreg sila koji tvore sile trenja zbog rotacije daju moment kojim se trenje odupire rotaciji alata prema (2)

$$M = F_r * 2R \quad (2)$$

gdje je  $M$  iznos momenta kojim se trenje odupire rotaciji alata,  $F_r$  sila trenja između brusnog uloška i površine obratka, a  $R$  polumjer brusnog uloška [7].

Nadalje, iznos sila na brusnom ulošku, u ravnini okomitoj na podlogu, može se iskazati prema

(3)

$$F_P * \cos\alpha - F_A * \cos\alpha - F_g = 0 \rightarrow F_P = \frac{F_g}{\cos\alpha} + F_A \quad (3)$$

gdje je  $F_g$  gravitacijska sila,  $F_A$  aksijalna sila kojom alat upire u površinu obratka,  $F_P$  reaktivna sila podloge na brusni uložak, a  $\alpha$  kut između vektora reaktivne sile podloge i vektora gravitacijske sile [7].

Iznos sila na podlogu može iskazati prema (4)

$$F_P - F_N = 0 \rightarrow F_N = F_P \quad (4)$$

Gdje su, kako je već navedeno,  $F_P$  aksijalna sila kojom brusni alat upire u površinu obratka, a  $F_N$  normalna komponenta sile okomita na površinu obratka [7].

Uvrštavanjem (4) u (1) dobiva se (5)

$$F_r = \mu * F_P \quad (5)$$

Daljim uvrštavanjem (3) u (5) dobiva se (6)

$$F_r = \mu * \left( \frac{F_g}{\cos\alpha} + F_A \right) \quad (6)$$

Daljim uvrštavanjem (6) u (2) dobiva se (7)

$$M = 2R * \mu * \left( \frac{F_g}{\cos\alpha} + F_A \right) \quad (7)$$

Iz jednadžbi (6) i (7) vidljivo je da povećanjem aksijalne sile rastu sila i moment uzrokovani trenjem kod rotacijskog gibanja [7]. Izrazi (6) i (7) vrijede dok kut  $\alpha$  ne dosegne  $90^\circ$  i u tom intervalu gravitacijska sila pomaže obradi na način da smanjuje potrebni iznos aksijalne sile za težinu alata. Kada kut  $\alpha$  poprimi iznos  $90^\circ$ , tada aksijalna sila djeluje okomito na smjer djelovanja gravitacijske sile. Za kut  $\alpha$  veći od  $90^\circ$  alat se nalazi u nepovoljnom položaju iz razloga što je povećanjem aksijalne sile potrebno nadoknaditi iznos težine alata kako vektor gravitacije djeluje u smjeru suprotnom od smjera djelovanja aksijalne sile.

### 2.1.1. Odabir parametara brušenja

Parametri obrade kod brušenja izravno utječu na kvalitetu obrađivane površine i dinamiku trošenja alata. Prvi korak je odabir granulacije brusnog uložka, što će detaljnije biti opisano u sljedećem poglavlju. Parametri obrade koje je relativno jednostavno promijeniti, čak i tijekom same obrade su posmična brzina, brzina rezanja i aksijalna sila, stoga je potrebno pronaći

kombinaciju parametara obrade koja odgovara materijalu koji se obrađuje i daje optimalne rezultate po kriteriju smanjenja utroška alata i vremena obrade [7]-[8]. Također je vrlo važno održavati navedene parametre konstantnima kako bi se izbjegla neujednačena obrada. Aksijalna sila ima vrlo važnu ulogu u postizanju zahtijevane kvalitete obrade. Dok je posmičnu brzinu i brzinu rezanja moguće regulirati prilagodbom rada samog robota i prigona za brušenje, za regulaciju aksijalne sile potrebno je ugraditi dodatni prigon za regulaciju sile (PRS). Njegova je zadaća održavati aksijalnu silu na referentnoj vrijednosti. U slučaju da je iznos aksijalne sile prevelik dolazi stvaranja povišene temperature što uzrokuje ubrzano trošenje alata i može dovesti do oštećenja obratka, te dolazi do stvaranja vrtložnih tragova na površini obratka.

### 2.1.2. Odabir brusnog uložka

Brusni uložak je potrošni dio koji se sastoji od podloge od tvrdog papira ili tkanine i abraziva na jednoj strani.

Odabir brusnog uložka vrši se prema veličini granula abraziva i elastičnosti tj. masi podloge. Veća zrna abraziva ostavljaju grublje obrađenu površinu, dok manja zrna ostavljaju finije obrađenu površinu. Masa podloge određuje stupanj prijanjanja brusnog uložka uz podlogu, pa tako podloge koje imaju veću elastičnost omogućavaju bolje praćenje konture površine obratka, a tvrde podloge bolje prijanjaju uz pravilne, ravne površine.

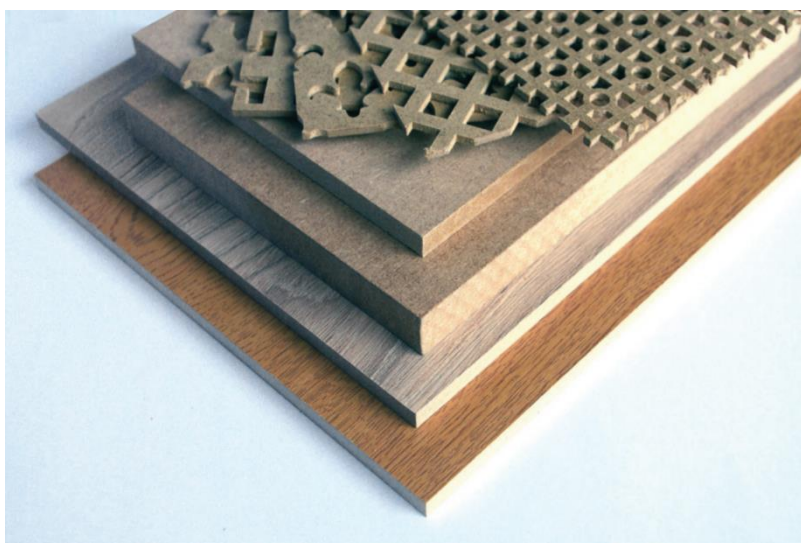
Utjecaj veličine brusnog zrna na hrapavost površine prikazan je u tablici 1 u nastavku.

**Tablica 1. Kvaliteta površine i granulacija brusnih uložaka [9]-[10]**

Granulacija	Hrapavost površine	Veličina brusnog zrna
P12-P36	Vrlo grubo	1,8-0,5 mm
P40-P50	Grubo	425-336 $\mu\text{m}$
P60-P80	Grubo	265-190 $\mu\text{m}$
P100-P120	Srednje grubo	162-116 $\mu\text{m}$
P150-P360	Fino	100-40,5 $\mu\text{m}$
P400-P600	Vrlo fino	36-25,8 $\mu\text{m}$
P800-P1200	Izrazito fino	23-15,3 $\mu\text{m}$
P1500-P2500	Izrazito fino	12,6-8,4 $\mu\text{m}$

### 2.1.3. Svojstva materijala

Ispitna naprava izrađena u ovome radu sastoji se od MDF (medium-density fibreboard) panela. Prednost korištenja MDF panela je njihova prilično jednolika struktura, bez nepravilnosti poput kvržica i promjenjive teksture kao što je to slučaj kod prirodnog drveta. Takva struktura čini ih vrlo pogodnima za obradu odvajanjem. Prosječna gustoća MDF panela kreće se u rasponu od 700-800 kg/m<sup>3</sup>, a za potrebe izrade ovoga rada odabrani su uzorci gustoće 750 kg/m<sup>3</sup>. Paneli se proizvode povezivanjem drvenih vlakana nastalih preradom piljevine (uglavnom od mekog drveta) sintetskom smolom (slika 2) [11]-[12].



Slika 2. MDF paneli [11]

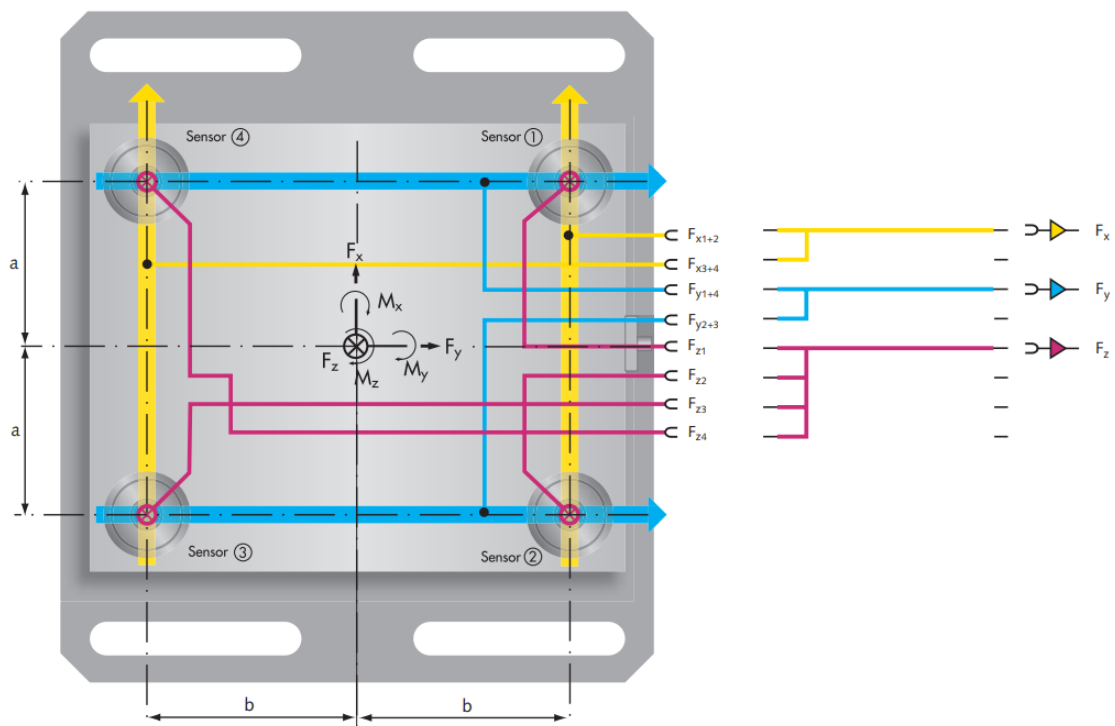
## 2.2. Mjerenje i regulacija sile

Kako postoji više izvedbi senzora sile i prigona za regulaciju sile korištenih u robotskoj obradi odvajanjem čestica, važno je odabrati uređaje koji najbolje zadovoljavaju postavljene zahtjeve. Ovaj rad se koncentrira na pronalazak najbolje izvedbe prigona za regulaciju sile za robotsko brušenje na temelju ispitivanja brzine odziva i točnosti regulacije sile.

Brzina odziva predstavlja vrlo važnu karakteristiku PRS u slučaju brušenja kompleksnih površina s naglim promjenama u geometriji ili naglih promjena orijentacije alata te obradaka čija se površina sastoji većeg broja nepravilnosti. Ona u ovome slučaju predstavlja sposobnost uređaja da se što brže vrati na postavljenu, referentnu silu. Kod naglih prelazaka s više na nižu razinu u geometriji obratka, alat za brušenje „udara“ o površinu obratka i zbog elastičnog povrata kako površine, tako i alata, poskakuje sve dok se ne vrati u prvobitno stanje [13]. S tim problemom u vidu osmišljena je i sama naprava za testiranje PRS opisana u sljedećem poglavlju. Na napravi su zamišljene „stepenice“ koje simuliraju baš takvo stanje u radu uređaja

u realnoj primjeni. Kako bi se detektirale takve promjene u sili kojom alat pritišće obradak potrebno je koristiti dovoljno osjetljiv senzor sile, koji može pratiti promjene sile od trenutka kada alat udari o nižu razinu obratka, pa sve dok se u potpunosti ne umiri i približi se referentnoj vrijednosti sile. Također, još jedna značajna karakteristika PRS je točnost regulacije sile, koja je od velike važnosti kod brušenja tankostjenih pozicija, gdje veće pozitivne promjene iznosa sile mogu nepovoljno utjecati na kvalitetu obrađene površine ili čak oštetiti obradak. Jedan od ciljeva rada je ispitati i ponašanje PRS kod brušenja površina gdje je alat okrenut suprotno smjeru djelovanja gravitacijske sile. U tom slučaju PRS mora kompenzirati razliku u težini alata za brušenje, koja u radu s alatom veće mase ima značajan utjecaj na održavanje referentne sile, a time i na brzinu odziva i točnost regulacije sile.

Podatke o brzini odziva i točnosti regulacije sile moguće je dobiti usporedbom vrijednosti koje daje senzor sile na kojem se nalazi naprava za ispitivanje PRS i integriranog senzora sile PRS čiji signal služi kao povratna veza kod regulacije sile unutar samog uređaja. Parovi kvarcnih ploča unutar senzora sile uslijed elastične deformacije koja nastaje kada se senzor optereti silom, piezoelektričnim efektom stvaraju električni naboj, koji se nakon prolaska kroz nabojno pojačalo pretvara u naponski signal (slika 3) [13]-[14].



Slika 3. Način mjerenja sile kod tro-komponentnog senzora sile [14]

---

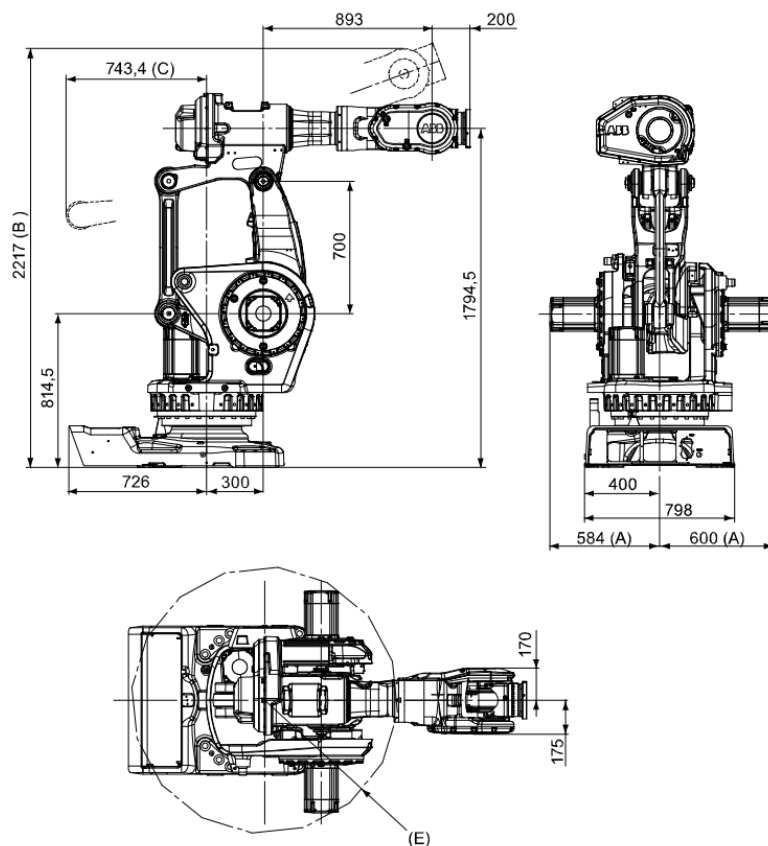
Značajke prisutne na ispitnoj napravi poslužiti će za praćenje brzine odziva i točnosti regulacije sile prilikom samog udara alata o nižu razinu naprave.

### 3. ISPITNI POSTAV

Robotska ćelija skup je strojeva i uređaja koji omogućuju potpuno ili dijelom automatizirano obavljanje nekog posla. Sastoji se od jednog ili više robota te dodatne opreme poput senzora i odgovarajućeg alata. Karakterizira ih visok stupanj autonomnosti i ukoliko su pravilno izvedene, visok stupanj ponovljivosti kvalitete proizvoda. Dio robotske ćelije za brušenje korišten u ovome radu sastoji se od robota koji kao glavni prigon ima alat za brušenje i PRS, dok se nadzor vrši izravno preko senzora sile postavljenog izravno ispod ispitnih površina. U ovom poglavlju opisane su komponente robotske ćelije korištene za izradu ovog rada. Prilikom izrade idejnog konstrukcijskog rješenja naprave za testiranje prigona za regulaciju aksijalne sile bilo je potrebno uzeti u obzir prostorna ograničenja koja postavlja robotska ćelija.

#### 3.1. ABB IRB6660-205/1,9

ABB IRB 6660-205/1,9 je industrijski robot sa šest stupnjeva slobode gibanja nosivosti 205 kg i doseg 1,9 m (slika 4).

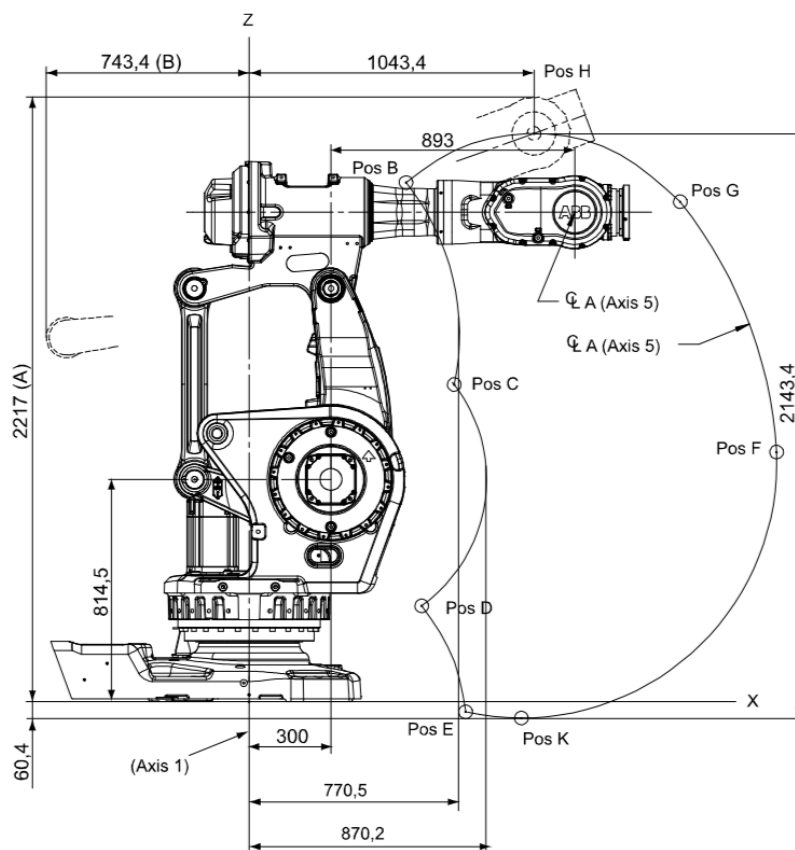


Slika 4. Robot ABB IRB6660-205/1,9 [15]



Za upravljanje robotom zadužena je upravljačka jedinica ABB IRC5. Parametriranje i programiranje ABB robota provodi se softverom RobotStudio, a ABB roboti koriste programski jezik RAPID.

Kako bi se bolje opisalo gibanje robota potrebno je poznavati njegov radni prostor. Radni prostor predstavlja skup točaka prikazanih u tablici 2 koje definiraju krajnji položaj u kojem se robot može nalaziti (slika 5). Prilikom postavljanja alata na robot i obratka u radni prostor robota potrebno je voditi računa o tome može li robot neometano doći do svih točaka obratka. Uz ograničenja definirana radnim prostorom robota potrebno je voditi računa i o točkama singulariteta. Kada se robot nađe u blizini točke singulariteta dolazi do neočekivanog ponašanja ili gubitka jednog stupnja slobode gibanja, što je izrazito nepovoljno jer može doći do oštećenja obratka uzrokovanog naglim usporavanjem ili zaustavljanjem robota [16].



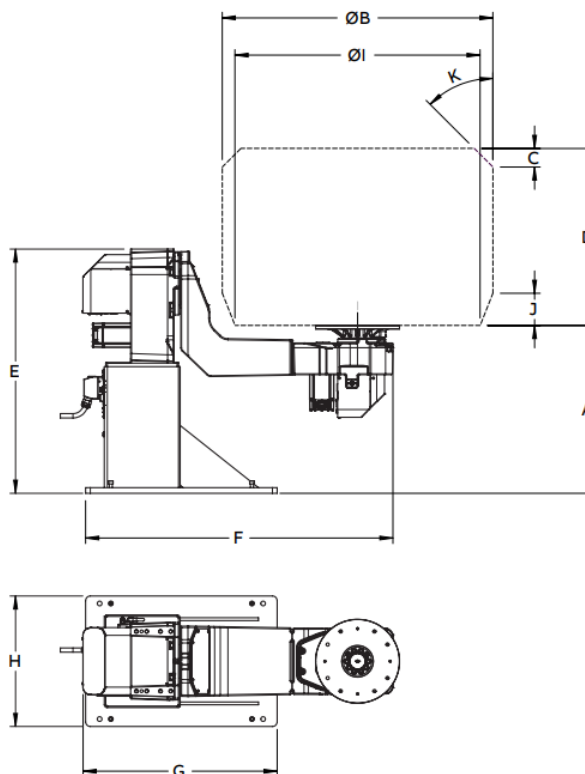
Slika 5. Radni prostor robota ABB IRB6660-205/1,9 [15]

Tablica 2. Točke radnog prostora robota ABB IRB6660-205/1,9 [15]

	X [mm]	Z [mm]	Kut osi 2 [°]	Kut osi 3 [°]
A	1193	1794,5	0	0
B	575	1903,2	-42	-20
C	751,5	1162,7	-42	28
D	632,2	351,1	50	120
E	793,3	-37,9	85	120
F	1932,4	914,8	85	15
G	1579,6	1833	50	-20
H	1043,4	2083,2	0	-20
K	997,3	-60,4	85	107,4

### 3.2. ABB IRBP A500 D1000 H700

ABB IRBP A500 D1000 H700 je okretno-nagibni prigon nosivosti 500kg [17]. Prigon se koristi za posmična gibanja sinkronizirano (simultano) se gibajući po programiranoj putanji s robotom. Dimenzije okretno-nagibnog prigona prikazane su u tablici 3, a neke od njegovih tehničkih karakteristika u tablici 4.



Slika 6. Dimenzije okretno-nagibnog prigona ABB IRBP A500 D1000 H700 [17]

**Tablica 3. Dimenzije okretno-nagibnog prigona ABB IRBP A500 D1000 H700 [17]**

A	700
ØB	1000
C	100
D	950
E	1110
F	1457
G	1026
H	700
ØI	1000
J	0
K	45°

**Tablica 4. Neke od tehničkih karakteristika okretno-nagibnog prigona ABB IRBP A500 D1000 H700 [17]**

Nosivost	kg	500
Najveći kontinuirani zakretni moment	Nm	650
Najveća brzina rotacije osi 1	°/s	90
Najveća brzina rotacije osi 2	°/s	180

Kako se kod okretno-nagibnog prigona radi s dvije rotacijske osi, konstrukcija je dovoljno kruta za ugradnju osjetljivog senzora sile, a nosivost od 500kg omogućava postavljanje naprave za testiranje prigona za regulaciju aksijalne sile (PRS) relativno velike mase.

Upravljanje okretno-nagibnim prigonom vrši se kao i kod robota upravljačkom jedinicom ABB IRC5.

Prilikom izrade idejno konstrukcijskog rješenja naprave za testiranje PRS bilo je potrebno uzeti u obzir dimenziju ØB (slika 6) koja definira ograničenje duljine i širine naprave.

### 3.3. Prigon za brušenje Mirka AIROS 650CV

Robot korišten u ovome radu opremljen je prigonom za brušenje Mirka AIROS 650CV (slika 7). Alat radi na konstantnom broju okretaja koji se može podešavati, a gibanje alata opisano je ekscentričnom rotacijom s orbitom od 5 mm, što treba uzeti u obzir u nastavku rada kod projektiranja širine staze na napravi za ispitivanje PRS. Alat za montažu koristi prirubnicu ISO 9409-1-80-6-M8, što mu omogućava montažu na odgovarajuću prirubnicu PRS. Tehničke karakteristike alata prikazane su u tablici 5.



Slika 7. Prigon za robotsko brušenje Mirka AIROS 650CV [18]

Tablica 5. Neke tehničke karakteristike prigona za robotsko brušenje Mirka AIROS 650CV [18]

Najmanja brzina vrtnje	1/min	4000
Najveća brzina vrtnje	1/min	10000
Promjer uloška	mm	150
Orbita	mm	5
Masa	kg	1,4

### 3.4. Prigon za regulaciju sile

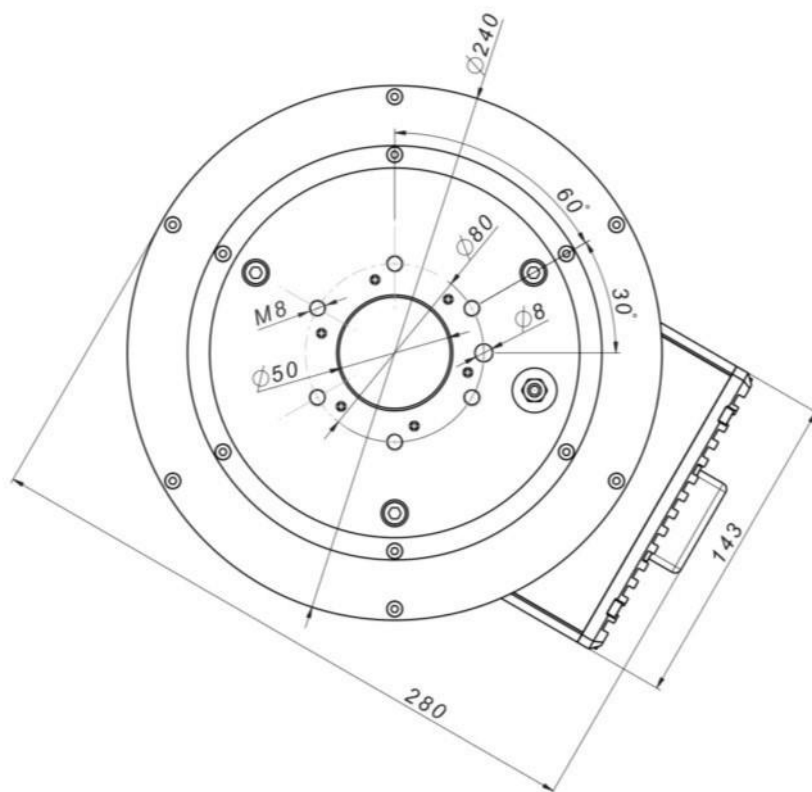
Prigon za regulaciju sile (slika 8) je naprava koja pomoću sinkronog servomotora s permanentnim magnetima omogućava preciznu regulaciju sile i kompenzaciju utjecaja gravitacije kod obrade odvajanjem čestica.



**Slika 8. Prigon za regulaciju sile**

Princip rada uređaja zasniva se na zakretanju matice postavljene na kuglično navojno vreteno koje je vezano za senzor sile, time pretvarajući rotacijsko gibanje u linearno gibanje pomičući prirubnicu koja nosi alat. Konstrukcijska rješenja na kućištu naprave i komponente u njenoj unutrašnjosti omogućavaju rad u okruženju s visokom koncentracijom prašine u zraku.

Za montažu na robot uređaj ima prirubnicu s gornje strane i prirubnicu s bočne strane, a prirubnica za montažu alata je prikazana na slici 9.



**Slika 9. Prirubnica prigona za regulaciju sile**

### 3.5. Senzor sile Kistler 9257B

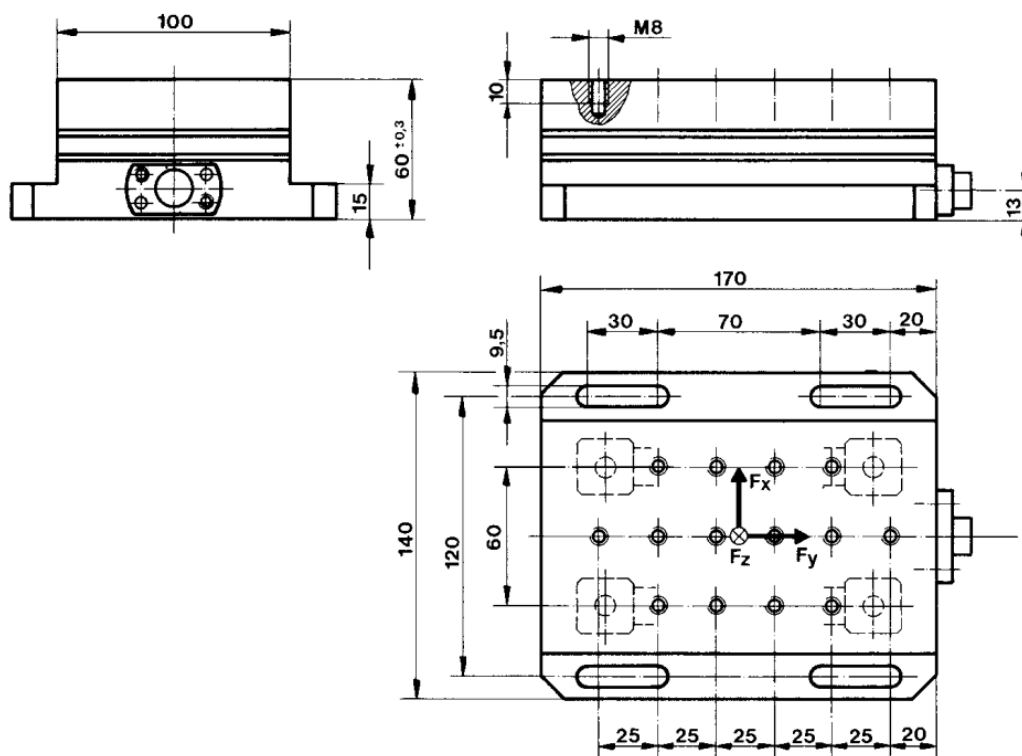
Industrijski senzor sile Kistler 9257B (slika 10) ima četiri tro-komponentna senzora sile. Svaki od senzora sadrži tri para piezoelektričnih ploča od kojih je jedan par osjetljiv na tlačna i vlačna naprezanja u smjeru osi z, a druga dva na tlačna i vlačna naprezanja u smjeru osi x i y [19].



**Slika 10. Senzor sile Kistler 9257B [19]**

Mjerno područje senzora za x i y komponentu sile je -5 do 5 kN, dok je ono za komponentu sile u smjeru z osi -5 do 10 kN. Masa senzora je 7,3 kg [19].

Senzor sile na gornjoj ploči ima 14 provrta za vijke M8x1,25 dubine navoja 10mm, što će biti potrebno uzeti u obzir kod projektiranja stezne naprave (slika 11). S donje strane senzora nalaze se 4 provrta duljine 30mm koji omogućavaju montažu senzora na steznu napravu i fino podešavanje položaja po duljini senzora (slika 11) [19].



Slika 11. Geometrija senzora sile Kistler 9257B [19]



#### **4. IZRADA KONCEPTUALNIH RJEŠENJA NAPRAVE ZA TESTIRANJE PRS**

Prije izrade idejno konstrukcijskog rješenja ispitne naprave potrebno je razmotriti tri uvjeta koja moraju biti zadovoljena. Prvi uvjet definiran je promjerom brusnog uloška od 150 mm. To znači da površina svake sekcije po kojoj se kreće alat mora biti šira od 150 mm. Drugi uvjet je definiran duljinama površinama svake sekcije po kojima se kreće alat u radu. Važno je predvidjeti dovoljnu duljinu površine iznad i ispod stepenice kako bi PRS mogao vratiti iznos sile prilikom prelaska preko stepenice na referentnu vrijednost. Treći uvjet, zbog kojega će u ovome dijelu rada biti predložena tri konceptualna rješenja naprave je doseg robota s obzirom na definirani raspored elemenata u robotskoj ćeliji.

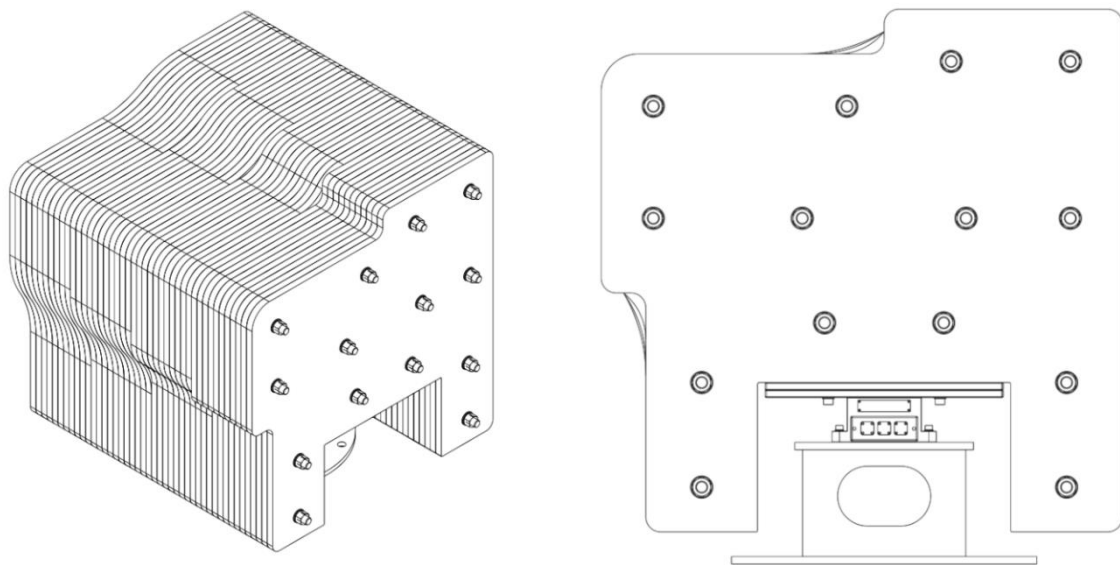
Povezivanjem jedanaest panela debljine 16 mm dobivena je jedna sekcija širine 176 mm što je dovoljno za prolazak brusnog uloška uzimajući u obzir i orbitalno gibanje prigona za brušenje koje iznosi 5 mm i time je zadovoljeno prvo ograničenje. Naprava se sastoji od četiri takve sekcije, a razlike između njih detaljnije su opisane u nastavku poglavlja.

Kako bi se zadovoljilo drugo ograničenje, nastojalo se površine ispod i iznad stepenice na svakoj sekciji produljiti što više, uzimajući u obzir širinu naprave od 704 mm, tako da se zadrži oblik što bliži kvadratu i na taj način osigura jednostavnije pozicioniranje u ćeliji. Cilj uvođenja stepenica različitih radijusa na svakoj sekciji je navesti alat na naglu promjenu položaja i orijentacije prilikom pravocrtnog gibanja površinom sekcije. Takva nagla promjena položaja i orijentacije alata vezanog za PRS zahtjeva od PRS dovoljno brzu i točnu reakciju kako bi se trenutna vrijednost aksijalne sile prilikom prelaska na nižu razinu stepenice što brže i točnije približila referentnoj vrijednosti. Različiti radijusi zakrivljenosti stepenica simuliraju realne uvjete obrade gdje su površine često nepravilnog oblika sa zaobljenjima različitih radijusa.

Treće ograničenje neće biti toliko jednostavno provjeriti, stoga je potrebno konstruirati preliminarni model naprave prema prethodna dva ograničenja, uključujući i steznu napravu i postaviti ga na željeno mjesto unutar ćelije. Tada je moguće pomicanjem robota provjeriti može li robot dosegnuti sve potrebne položaje, pritom vodeći računa o tome da robot ne dođe do u zone kolizije ili singularnosti.

#### 4.1. Koncept 1

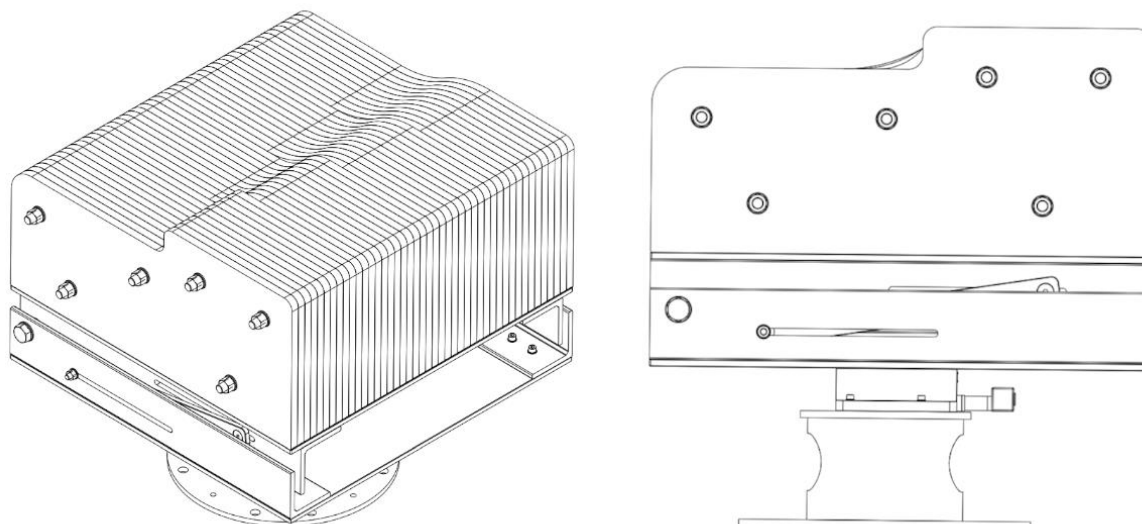
Koncept 1 je zamišljen je kao rješenje s fiksnom steznom napravom. Predviđen je za montažu na okretno-nagibni prigon ABB IRBP A500 D1000 H700 te obradu robotom ABB IRB6660-205/1,9. Fiksna stezna naprava u ovom slučaju mora omogućiti provođenje testiranja PRS brušenjem s gornje strane naprave gdje PRS radi u smjeru djelovanja gravitacije i na boku gdje je PRS u neutralnom položaju. To znači da svaka sekcija ispitne naprave mora imati stepenice i s gornje i s jedne bočne strane (slika 12). Ovakvo rješenje će zbog svoje jednostavnosti poslužiti kao preliminarno rješenje za daljnji razvoj naprave.



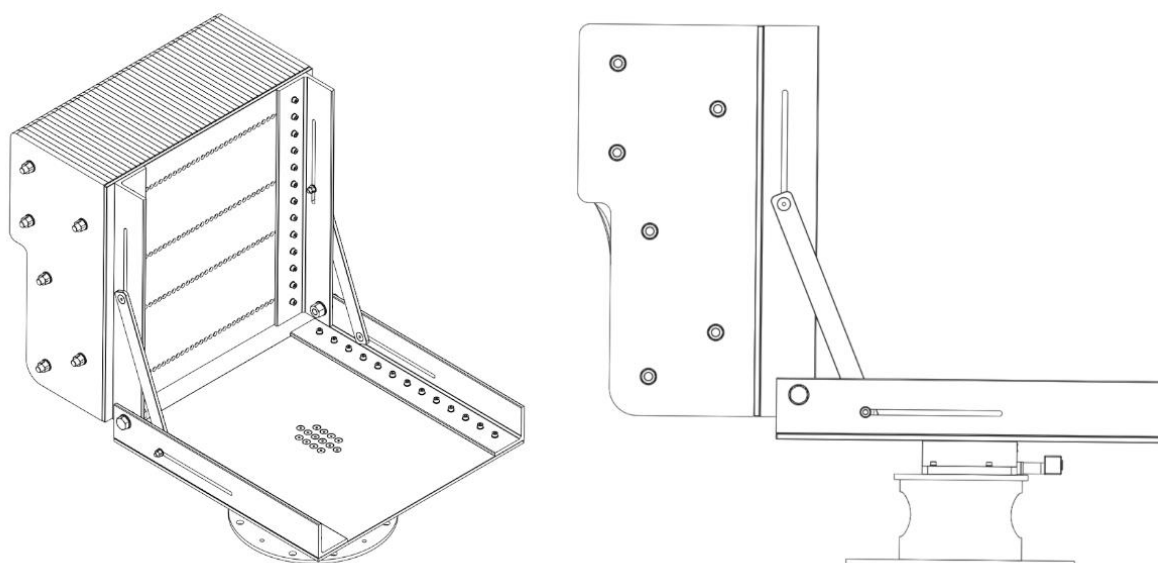
Slika 12. Koncept 1

## 4.2. Koncept 2

Koncept 2 je zamišljen kao rješenje sa zakretnom steznom napravom (slika 13). Zakretna stezna naprava omogućava obradu gornje plohe naprave kada je naprava preklopljena, a bočne plohe kada je naprava otklonjena za odabrani kut (slika 14). Zakretni mehanizam također omogućava obradu pod bilo kojim kutom u rasponu  $0^\circ - 90^\circ$ .



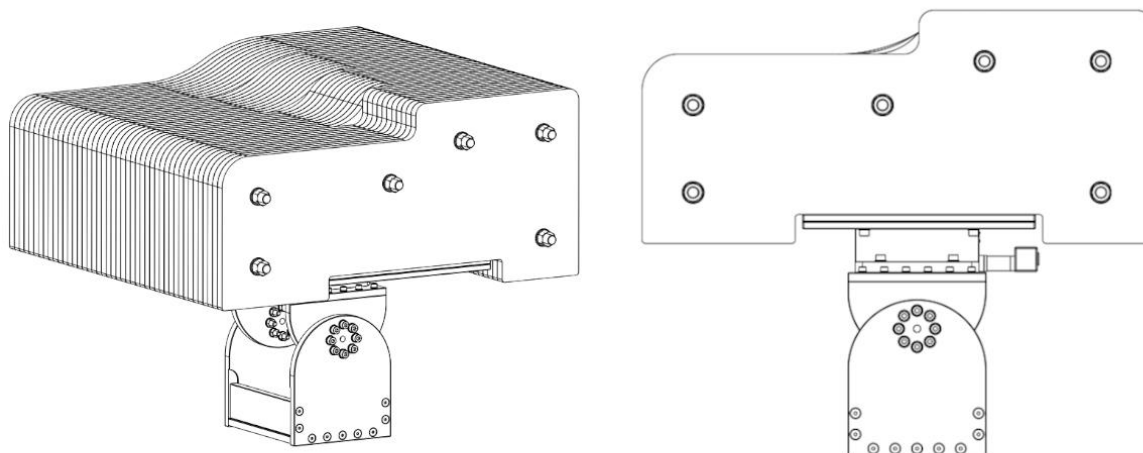
Slika 13. Koncept 2



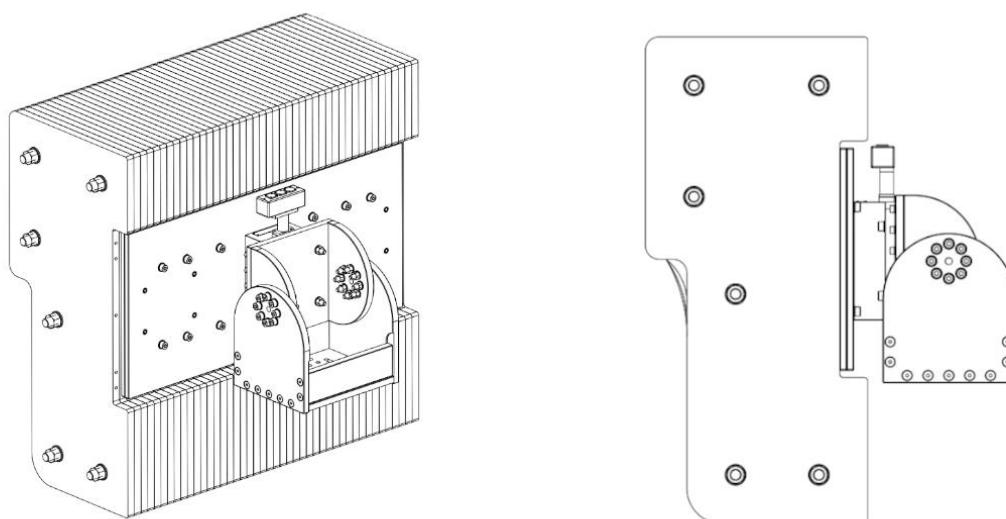
Slika 14. Koncept 2 rotirano

### 4.3. Koncept 3

Koncept 3 je kao i koncept 2 zamišljen sa zakretnom steznom napravom, međutim ova izvedba ima zakretni mehanizam stezne naprave izveden kao zglob, što rješava problem nedostatka krutosti koji u konceptu 2 stvaraju vodilice (slika 15), (slika 16).



Slika 15. Koncept 3



Slika 16. Koncept 3 rotirano

## 5. IDEJNO KONSTRUKCIJSKO RJEŠENJE NAPRAVE ZA TESTIRANJE PRS

Idejno konstrukcijskim rješenjima opisanim u ovom poglavlju definirana je konstrukcija, materijali te postupak montaže različitih rješenja naprave za testiranje PRS prikazanih u prethodnom poglavlju. Za svaki od tri koncepta opisan je postupak konstruiranja, s posebnim naglaskom na koncept 3 kao potencijalno najboljeg rješenja prema postavljenim zahtjevima.

### 5.1. Koncept 1

U ovom poglavlju opisan je postupak izrade prvog rješenja naprave za testiranje PRS. Naprava se sastoji od dva osnovna dijela, same ispitne naprave i stezne naprave koja služi za montažu sklopa na predviđeno mjesto unutar robotske ćelije.

Naprava je zamišljena kao više povezanih površina koje omogućavaju brušenje različitim posmičnim brzinama brusnim uloškom promjera 150 mm. Predviđene površine za brušenje postavljene su tako da alat radi u smjeru djelovanja gravitacije (gornja strana naprave) i da je alat u svom neutralnom položaju (bočna strana naprave).

Za izradu naprave odabrani su MDF paneli debljine 16 mm. Duljina i širina kupovnih panela definirani su planom rezanja koji izrađuje proizvođač na temelju dostavljenih nacрта panela.

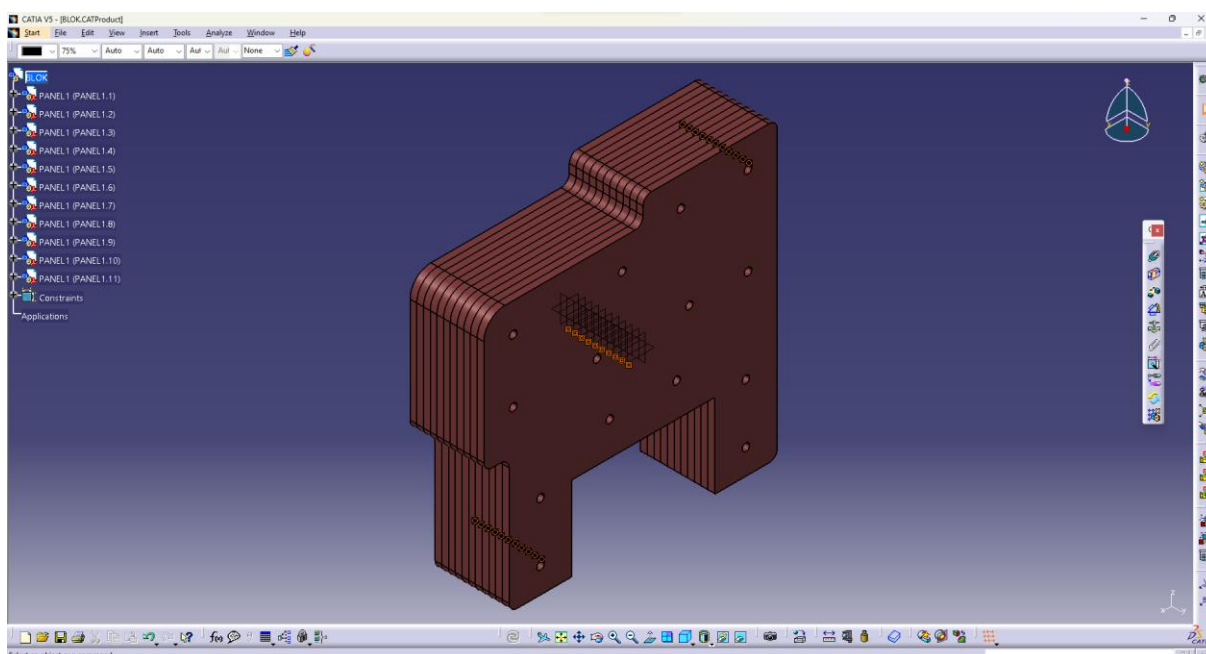
Za izradu modela naprave korišten je softver Catia V5, dok je analiza dohvatljivosti napravljena unutar softvera RoboDK.

#### 5.1.1. Konstrukcija ispitne naprave

Prvi korak je definiranje referentne geometrije za svaku od četiri sekcije sastavljene od jedanaest panela jednake geometrije (slika 17). Sve četiri sekcije imaju na gornjoj i jednoj bočnoj plohi po jednu stepenicu visine 60 mm, a razlikuju se po radijusu zaobljenja stepenica. Radijus zaobljenja stepenica na prvoj sekciji je 20 mm, na drugoj 80 mm, trećoj 160 mm te na četvrtoj 220 mm. Radijusi su odabrani proizvoljno, a služe za testiranje odziva PRS u situacijama pravocrtnog gibanja, kada obrađivana površina ima prijelaze različitih stupnjeva zakrivljenosti. U sučelju *Part Design* kreira se geometrija prvoga panela s predviđenim provrtima za navojne šipke koje služe za povezivanje i stezanje panela i zatim se naredbom *Pad* dobije panel koji će definirati prvu sekciju. Nakon spremanja modela, postupak se ponavlja i za preostale tri vrste panela. Zatim je potrebno na svakome od četiri panela predvidjeti mjesta

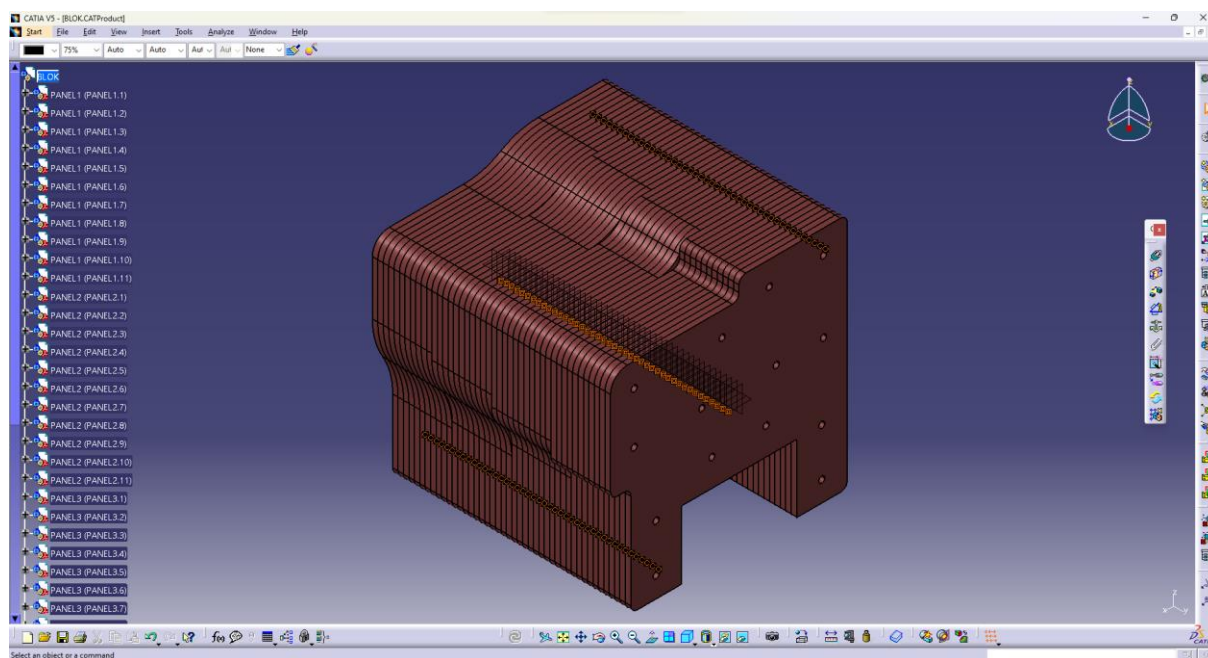
za provrte koji će kasnije poslužiti za montažu stezne naprave. Na svakome panelu predviđeno je po pet takvih provrta.

Kada su modeli sva četiri panela dovršeni, potrebno ih je povezati u sklop. To se radi unutar sučelja *Assembly Design*. Nakon odabira naredbe *Insert* → *Existing Component* i odabira modela prvog panela isti je potrebno kopirati u stablu i zalijepiti još deset puta kako bi se dobio puni profil površine jedne sekcije naprave za zadani promjer alata. Zatim je potrebnom naredbom *Contact Constraint* povezati površine koje će biti u kontaktu kod gotove sekcije. Nadalje, svaki panel je potrebno povezati sa susjednim i preko provrta za navojne šipke naredbom *Coincidence Constraint* preko središnjih osi proizvoljno odabrana po dva nasuprotna provrta po panelu. Naredbom *Update All* sklop se osvježava i time je prva sekcija ispitne naprave dovršena (slika 17).



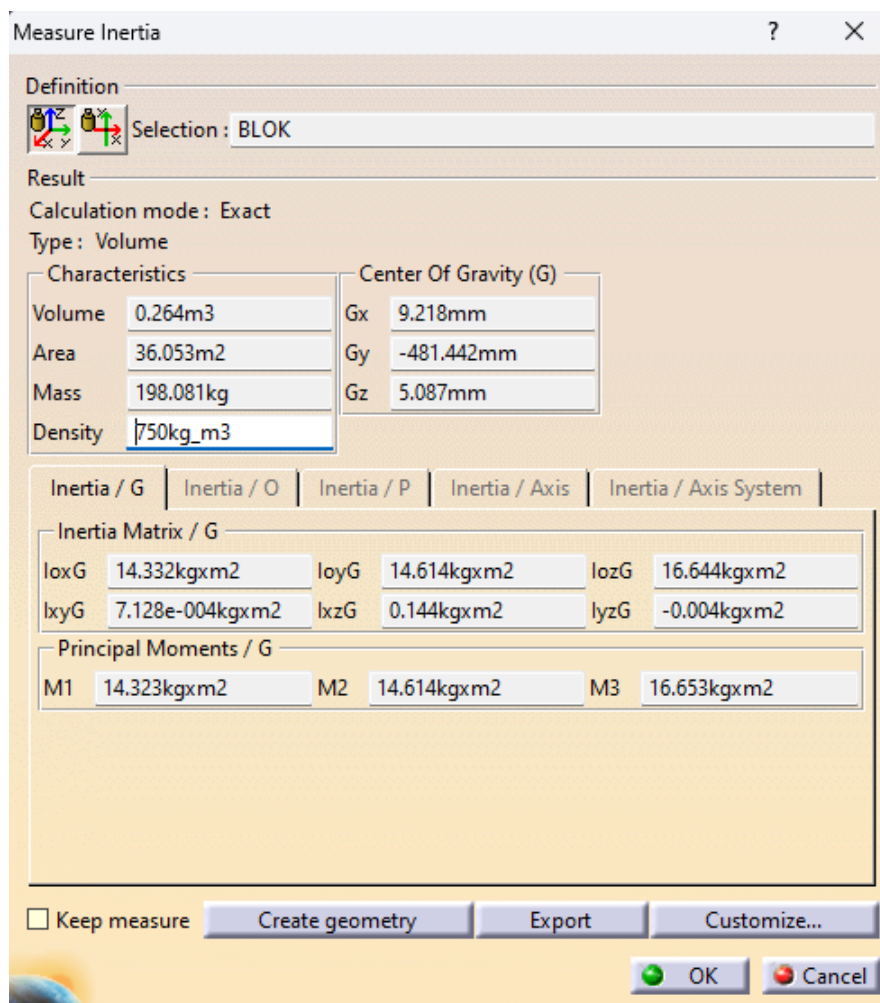
**Slika 17. Prva sekcija ispitne naprave**

Postupak se ponavlja za preostale tri sekcije unutar istog sklopa, čime se dobiva ispitna naprava (slika 18). Kada je cijeli sklop dovršen, dodaje se materijal naredbom *Apply Material*, kako bi se sklopu dodijelila fizikalna svojstva. Kreiran je novi materijal naziva „MDF“ gustoće  $750 \text{ kg/m}^3$  i odabirom elementa imena „BLOK“ unutar stabla pridružen je sklopu, a time i svakome panelu unutar njega.



**Slika 18. Sklop panela ispitne naprave**

Odabirom naredbe *Measure Inertia* dobije se podatak o položaju težišta, volumenu i masi sklopa (slika 19) koja iznosi 198,1 kg. Iznos mase sklopa je važno poznavati kako bi se pravilno dimenzionirala stezna naprava te osmislio način manipulacije napravom kod sklapanja.



Slika 19. Masa, volumen i položaj težišta sklopa

### 5.1.2. Konstrukcija stezne naprave

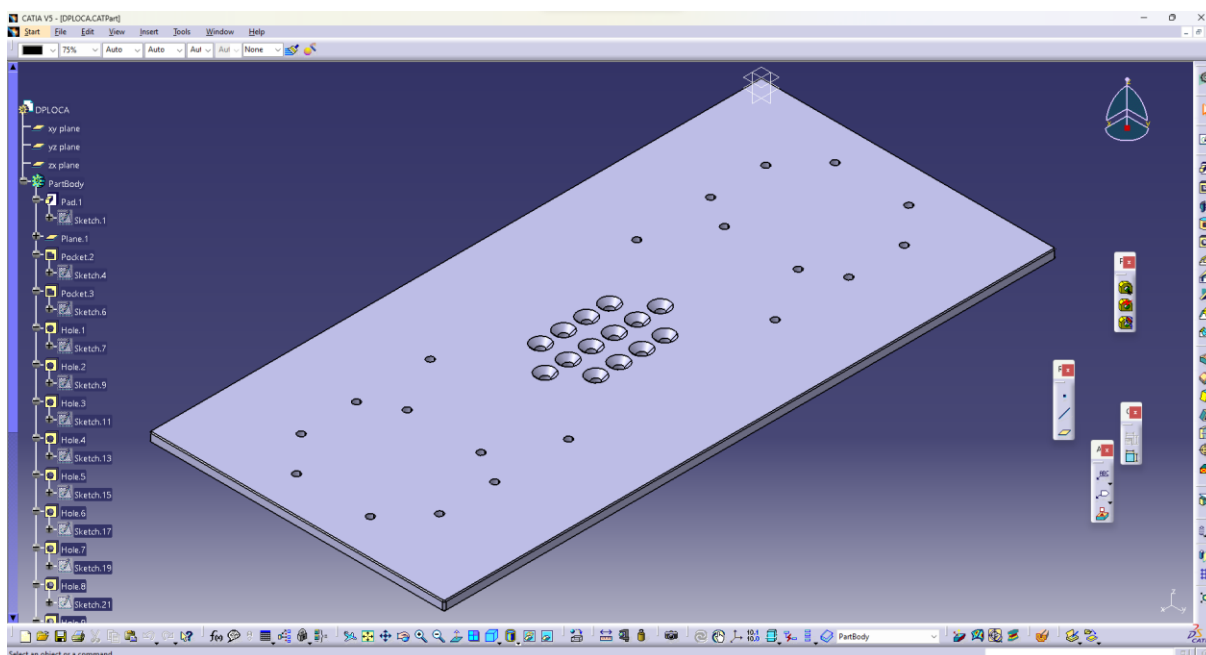
Stezna naprava izvedena je iz dvije čelične ploče. Jednostavna izvedba omogućava jednostavnu montažu i demontažu.

Osnovni elementi stezne naprave su gornja i donja ploča. Gornja ploča montira se na napravu za ispitivanje PRS, a donja ploča povezuje senzor sile s gornjom pločom, a time i napravom za ispitivanje PRS. Gornja ploča zamišljena je kao sastavni dio naprave za ispitivanje PRS zbog velikog broja vijaka kojima su dva elementa međusobno povezana. Donja ploča je sa senzorom sile povezana s četrnaest vijaka DIN7991 M8 duljine 20 mm.



### 5.1.2.1. Donja ploča

Donja ploča je dimenzija 664x320x10 mm, a povezuje ispitnu napravu sa senzorom sile. Na njoj je napravljeno četrnaest provrta Ø8 mm (slika 20) radi montaže na odgovarajuće provrte za vijke na senzoru sile (slika 20). Provrta su upušteni kako bi glave vijaka bile ispod površine i ne bi dolazile u kontakt s gornjom pločom. Kada je definiran položaj provrta za montažu na senzor sile, moguće je odrediti položaj provrta za povezivanje gornje i donje ploče vijcima, kako glave vijaka ne bi dolazile u kontakt sa senzorom sile. Vodeći se istim ograničenjem pozicioniraju se provrta za zatike. Provrta za zatike su nakon bušenja upušteni na strani na kojoj ploče nisu u kontaktu.

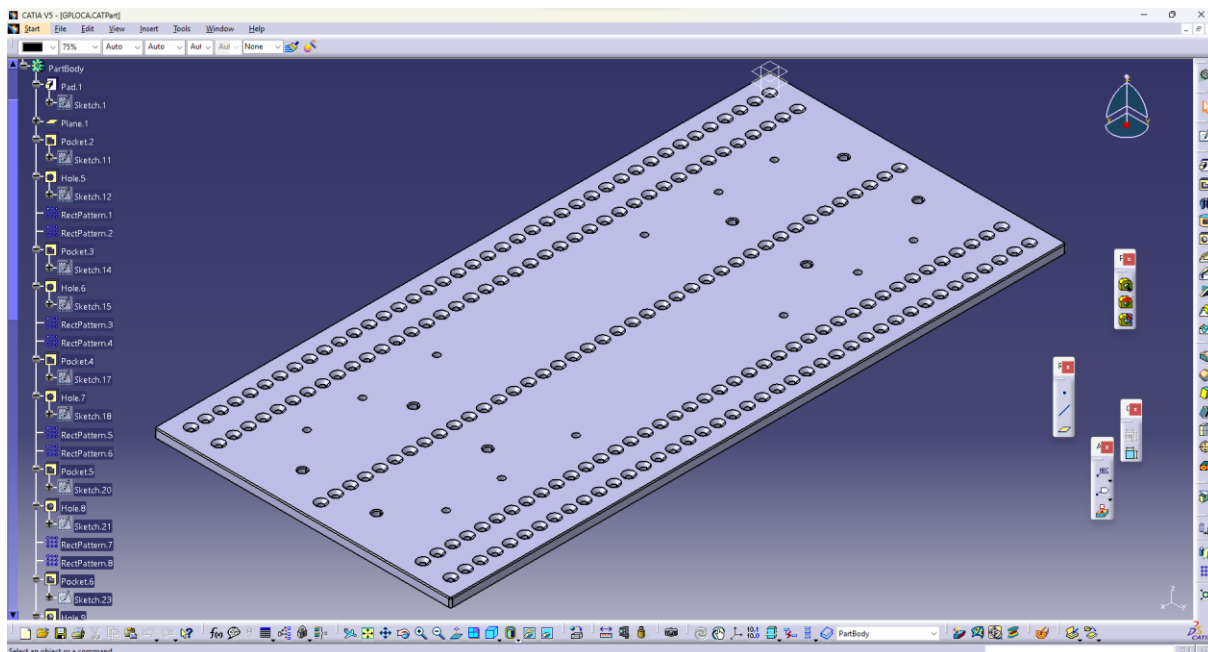


Slika 20. Donja ploča

### 5.1.2.2. Gornja ploča

Gornja ploča jednakih je dimenzija kao i donja ploča, 664x320x10 mm, a s MDF panelima ispitne naprave povezana je pomoću dvjesto vijaka za drvo DIN7505 5x120 mm te su provrta na ploči upušteni s vanjskim promjerom Ø12 mm kako bi vijci u potpunosti bili ispod površine i tako omogućili potpuno prijanjanje gornje i donje ploče. To je po pet vijaka za ukupno četrdeset panela. Po dva panela na svakoj strani iskorišteni su kao ojačanje o koje se oslanjaju unutrašnji paneli ispitne naprave vezani za gornju ploču (slika 21) te kako bi se izbjeglo potencijalno rastavljanje slojeva vanjskih panela uslijed većih opterećenja kod manipulacije napravom na okretno-nagibnom prigonu, stoga se oni ne fiksiraju za gornju ploču. Za povezivanje gornje i donje ploče u gornjoj ploči napravljeno je dvanaest navojnih rupa za vijke DIN912 M8 duljine

20 mm te osam provrta za umetanje elastičnih zatika DIN1481 promjera 8 mm i duljine 20 mm koji bi trebali spriječiti smicanje ploča. Provrta za zatike su upušteni na strani gdje je gornja ploča u kontaktu s donjom, kako bi se osiguralo lakše umetanje zatika prilikom prolaska kroz donju ploču i ulaska u gornju.



Slika 21. Gornja ploča

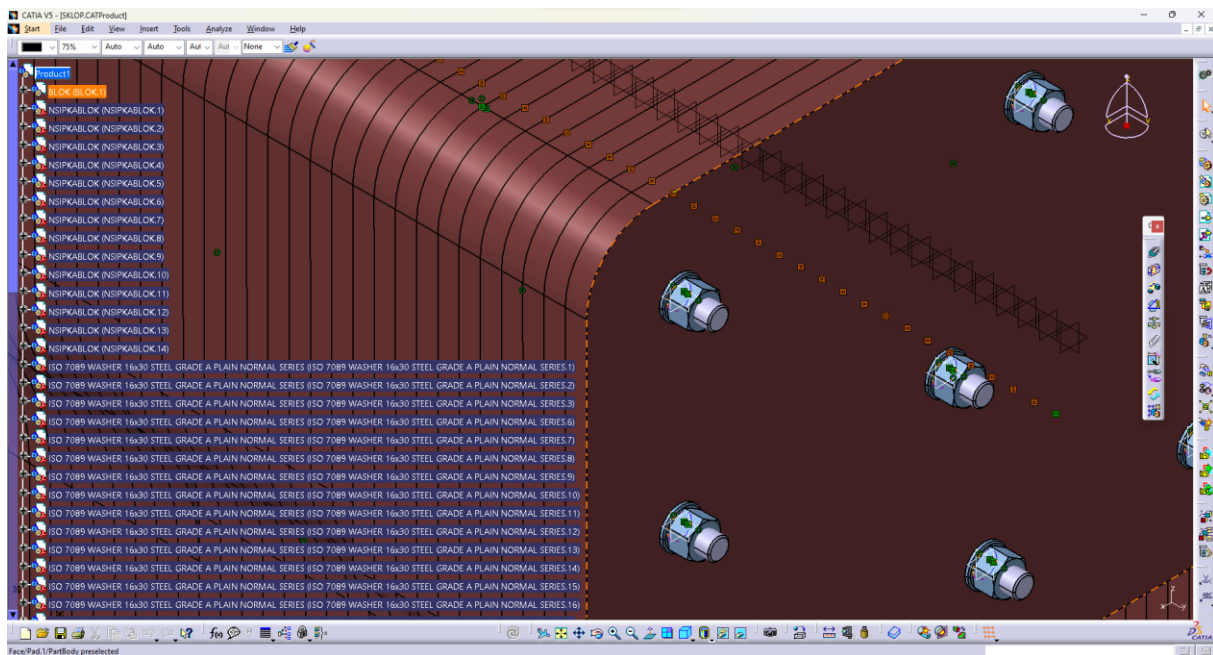
### 5.1.3. Sklop naprave za testiranje PRS

Kada je dovršeno modeliranje svih elemenata naprave potrebno ih je povezati u sklopni model. To je odrađeno u modulu *Assembly Design*. Postupak povezivanja elemenata u software-u opisan u nastavku prati stvarni postupak kojim se vrši montaža naprave. Vrlo je važno pratiti opisani redoslijed sklapanja zbog mase i dimenzija elemenata naprave, iz razloga što ploče, kada su sastavljene, pokrivaju glave vijaka kako onih koji povezuju panele s gornjom pločom tako i one koji donju ploču povezuju sa senzorom sile.

Za početak potrebno je dodati modele u novi *Assembly*. Prvo se dodaje sklop ispitne naprave, tj. bloka koji se sastoji od modela MDF panela. Napravu je nakon dodavanja potrebno fiksirati naredbom *Fix* i tako onemogućiti njeno pomicanje kod osvježavanja sklopa.

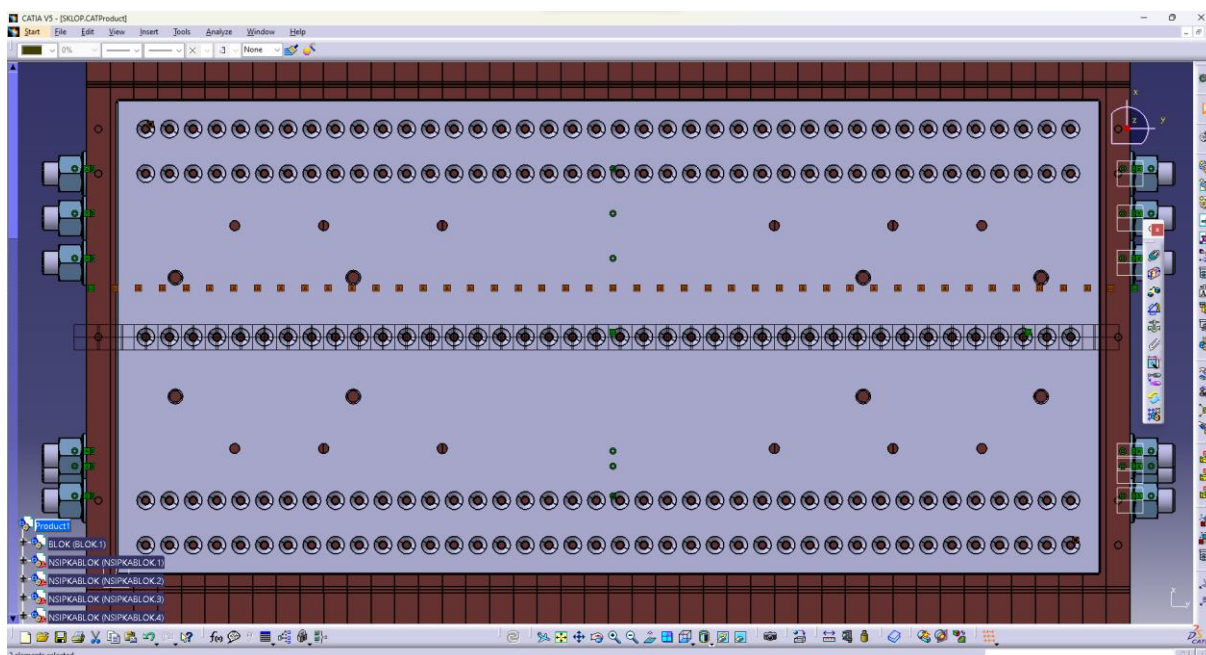
Nakon što je naprava fiksirana dodaju se modeli navojnih šipki prethodno opisanim postupkom. Tijekom izrade modela navojne šipke predviđena je ravnina na udaljenosti 30 mm od jednog od krajeva koja će poslužiti kao ograničenje za naredbu *Coincidence Constraint*, na način da će se ta ravnina dovesti u vezu s vanjskom plohom prvog panela. Tako će krajevi navojnih šipki biti jednako udaljeni od vanjske plohe prvog i četrdesetog panela ispitne naprave. Sljedeća veza

se postavlja povezivanjem središnje osi navojne šipke i predviđenog provrta na panelu. Postupak se ponavlja još trinaest puta kako bi se dodao predviđeni i potrebni broj navojnih šipki. Sljedeći korak je dodavanje podloški i matica na navojne šipke. One se dodaju pritiskom na *Catalog Browser* te odabirom iz kataloga ponuđenih modela. Odabrane su podloške DIN125 A promjera 16 mm te matice DIN555 M16, a u vezu s navojnim šipkama se dovode povezivanjem središnjih osi navojne šipke i podloške te plohe panela i plohe podloške. Postupak povezivanja matica i podloški ekvivalentan je prethodnome. Oba elementa potrebno je dodati za svaku navojnu šipku s obje strane ispitne naprave i međusobno ih povezati (slika 22).



**Slika 22. Detalj sklopa naprave s navojnim šipkama**

Sljedeće je dodavanje gornje ploče jednakim postupkom kao i za ispitnu napravo. Sada je potrebno povezati gornju ploču s ispitnom napravom. U ovom slučaju povezuju se donja ploha jednog od panela na dijelu panela predviđenom za steznu napravo i gornje plohe gornje ploče stezne naprave, te najmanje dvije središnje osi provrta u odabranim panelima i odgovarajućim provrtima u gornjoj ploči (slika 23).



**Slika 23. Detalj sklopa gornje ploče i ispitne naprave**

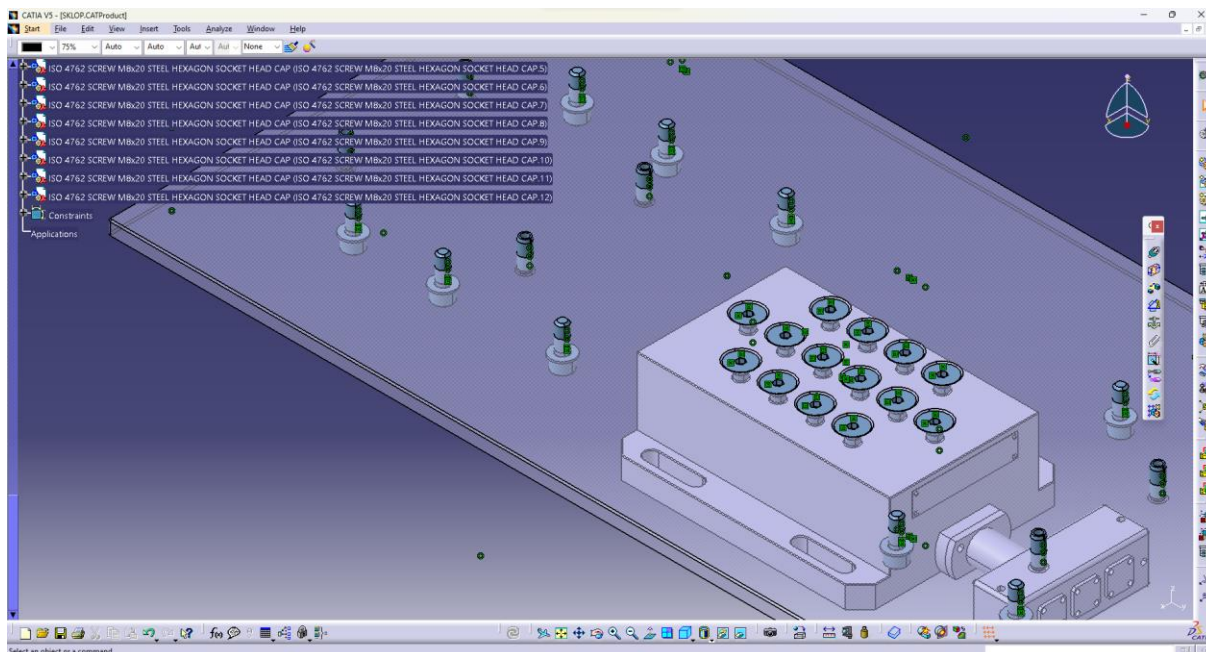
Prije nego što se opiše daljnji postupak povezivanja elemenata slijedi digresija s objašnjenjem stupnjeva slobode gibanja dodanih elemenata.

Kod povezivanja elemenata u sklop potrebno je voditi računa o stupnjevima slobode gibanja pojedinih elementa. Ako se kao primjer za objašnjenje postupka dovođenja elemenata u odnos uzme prethodni slučaj, razlog opisanog postupka je slijedeći: gornja ploha gornje ploče i donja ploha panela na mjestu predviđenom za steznu napravu onemogućavaju pomicanje gornje ploče u odnosu na ispitnu napravu koja je prethodno fiksirana u smjeru osi z. Zatim, povezivanjem jedne od središnjih osi provrta na proizvoljno odabranom panelu i odgovarajućeg provrta na gornjoj ploči onemogućena su pomicanja gornje ploče u smjeru osi x i y, ali je moguća rotacija oko središnje osi provrta. Kako bi se riješio taj problem proizvoljno je odabrana još jedna središnja os nekog od provrta panela i odgovarajućeg provrta u gornjoj ploči. Time je onemogućena rotacija iz prethodnog koraka i veza među elementima je potpuno definirana. Takav je postupak potrebno provesti kod svih slijedećih elemenata koji se dovode u vezu.

Sljedeći korak je dodavanje vijaka za drvo kroz predviđene provrte na gornjoj ploči. Vijke se dodaje jednakim prethodno opisanim postupkom za podloške i matice kod navojnih šipki. Svaki od dvjesto vijaka povezuje se s gornjom pločom preko upuštene površine na glavi vijka i upuštene površine provrta na gornjoj ploči.

Nakon što su vijcima povezane ispitna naprava i gornja ploča slijedi dodavanje modela donje ploče i senzora sile. Vezu je moguće uspostaviti između gornje plohe pokrovne ploče senzora

sile i plohe donje ploče, te središnjih linija dva proizvoljno odabrana provrta na ploči i senzoru sile. Kako bi se ploča i senzor sile fizički povezali dodaju se modeli četrnaest vijaka DIN7991 M8 duljine 20 mm te se povezuju s donjom pločom preko konusne površine glave vijka i upusta na ploči (slika 24).



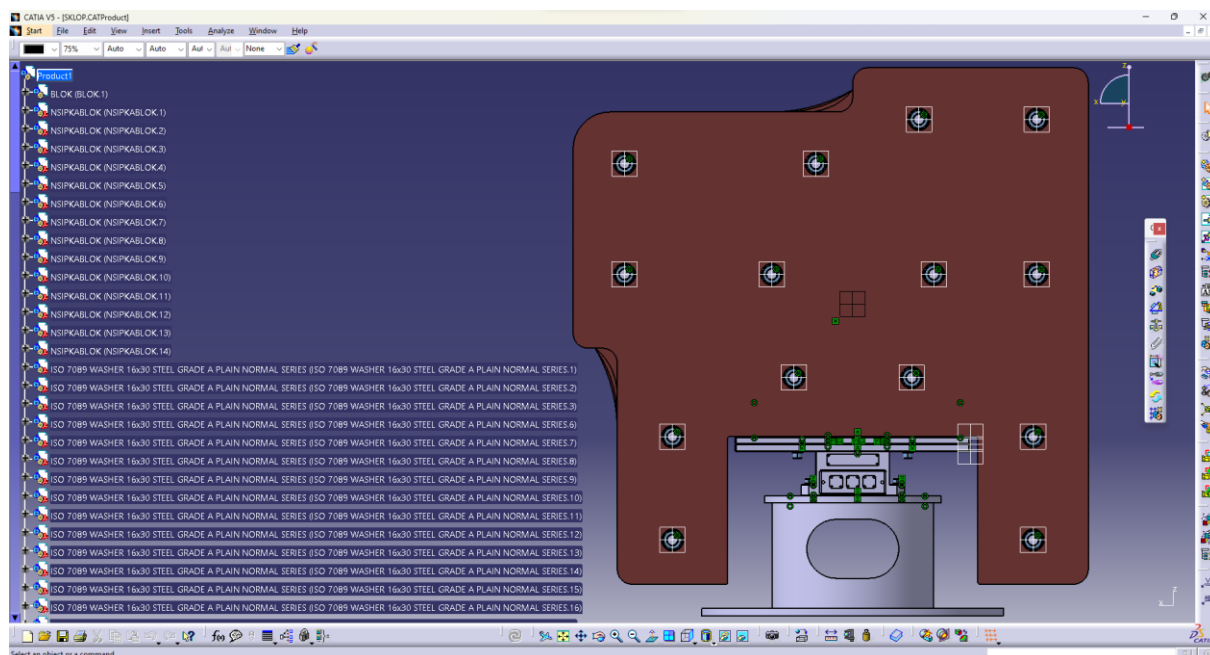
**Slika 24. Detalj sklopa donje ploče i senzora sile**

Kako su sada svi elementi povezani u dvije osnovne cjeline, moguće je postaviti napravu na senzor sile. Za kontakt dviju ploča dovoljno je povezati gornju plohu donje ploče i donju plohu gornje ploče, te središnje osi dva proizvoljno odabrana nasuprotna provrta na pločama. Zatim se dodaju vijci DIN912 M8 duljine 20 mm koji će spriječiti rastavljanje ploča te elastični zatici DIN1481 promjera 8 mm duljine 20 mm koji će spriječiti smicanje ploča.

Za montažu naprave na okretno-nagibni prigon koristi se postolja prethodno izrađeno na katedri za alatne strojeve, stoga postupak modeliranja postolja nije opisan u ovome radu (slika 25). Postolja se postavlja na okretno-nagibni prigon, a na njega se montira senzor sile koji nosi napravu za ispitivanje PRS. To znači da je za montažu naprave potrebno rastaviti gornju i donju ploču stezne naprave na način da gornja ploča ostaje pričvršćena na ispitnu napravu, a donja ploča se vijcima pričvrsti za senzor sile kako je prethodno opisano. Senzor sile je vijcima DIN912 M8 duljine 50 mm pričvršćen na postolja. Tek tada se spajaju gornja i donja ploča i učvršćuje ih se zaticima i vijcima. Postolja se sastoji od dvije okrugle ploče promjera 240 mm i debljine 10 mm za gornju ploču i promjera 410 mm i debljine 10 mm za donju ploču te okrugle cijevi vanjskog promjera 219.1 mm, debljine stijenke 8 mm i visine 143 mm. Donja ploča

postolja montira se na okretno-nagibni prigon, dok se na gornju ploču montira senzor sile, a međusobno ih povezuje cijev.

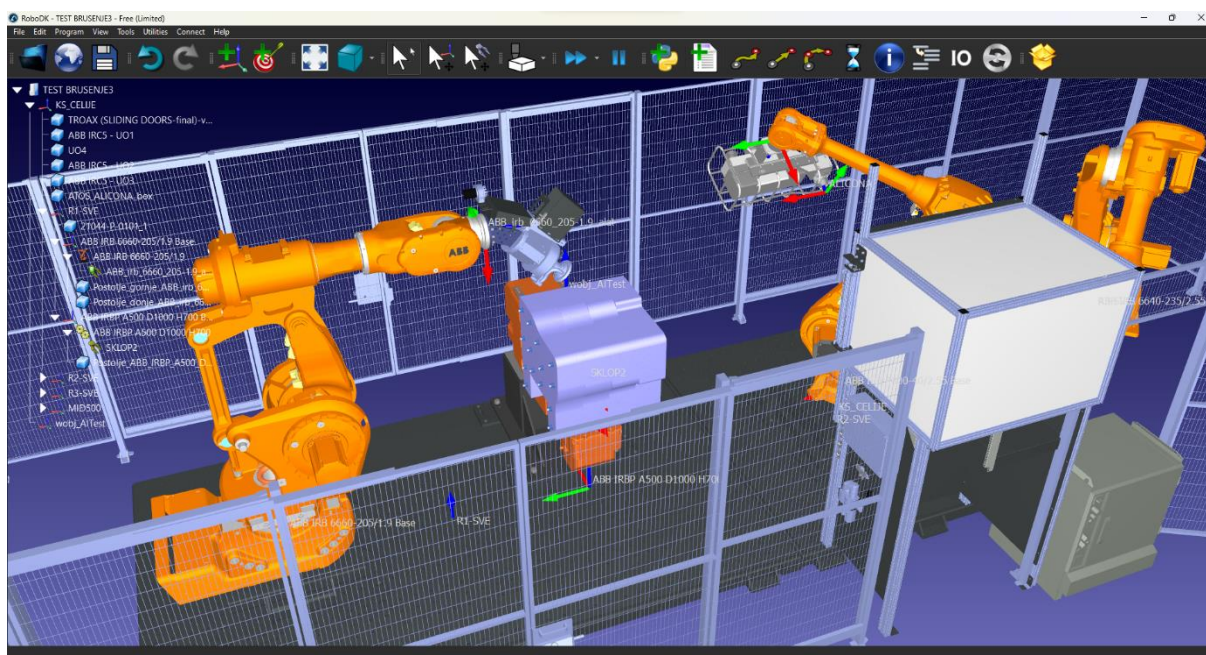
Dovršeni model naprave potrebno je učitati u softver RoboDK u kojem se nalazi model robotske ćelije kako bi se provjerilo zadovoljava li naprava ograničenja navedena u uvodnom dijelu ovoga poglavlja.



Slika 25. Preliminarno rješenje ispitne naprave (Koncept 1)

#### 5.1.4. Provjera ograničenja unutar robotske ćelije

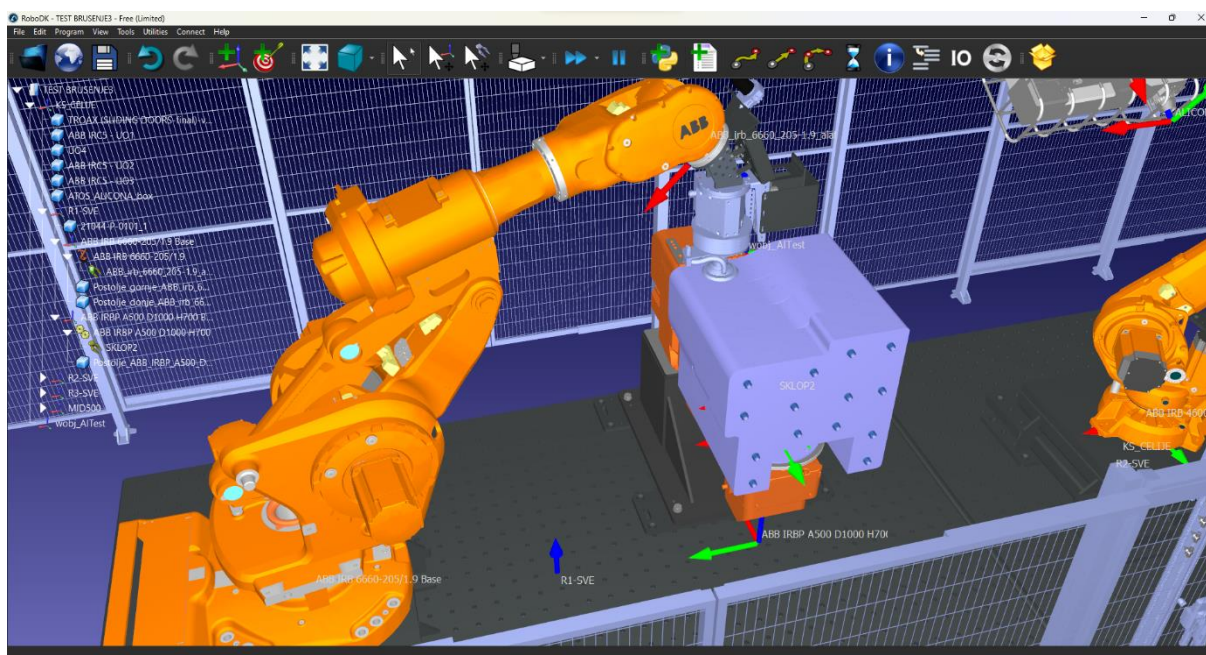
Kako bi se provjerilo zadovoljava li model treće ograničenje postavljeno u uvodu ovog poglavlja, potrebno je isti učitati u robotsku ćeliju unutar softvera RoboDK i pomicanjem robota vidjeti može li robot dosegnuti sve točke na napravi. Nakon što je model naprave spremljen u .stp formatu, a ishodište koordinatnog sustava postavljeno na dno postolja na njegovu središnju os, model se dodaje kao alat na okretno-nagibni prigon odabirom naredbe *Add Tool (TCP) From File* (slika 26).



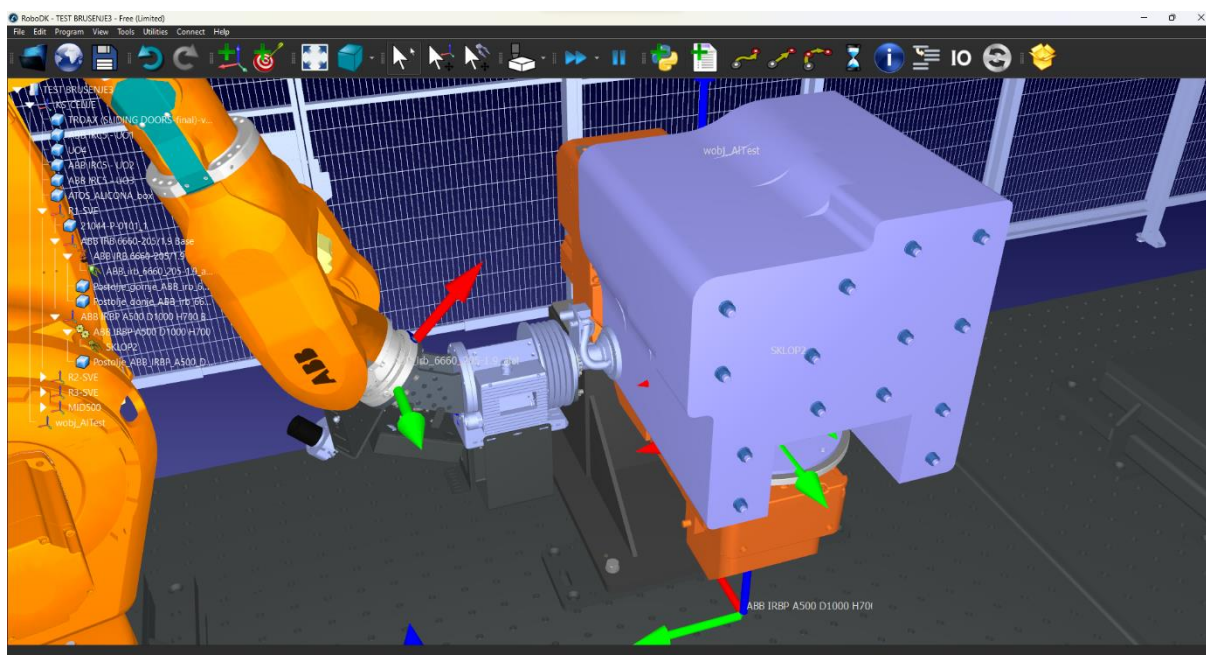
**Slika 26. Koncept 1 unutar robotske ćelije**

Kada je model ispitne naprave učitana u virtualnu robotsku ćeliju provjerava se mogućnost dovođenja robota do najudaljenije pozicije na gornjoj plohi ispitne naprave. Na slici 27 vidljivo je da robot ne može dosegnuti zahtjevanu poziciju. Potencijalno rješenje tog problema je zakretanje okretno-nagibnog prigona na način da se ispitna naprava zakrene prema robotu za kut kojim bi se osiguralo dovoljno primicanje pozicije koja nije bila u doseg samome robotu, međutim takvo rješenje nije moguće iz razloga što bi tada središnja os glavnog prigona stajala otklonjena za kut zakreta naprave u odnosu na smjer djelovanja gravitacije i time bi se utjecalo na ponašanje PRS i test ne bi bilo moguće provesti na zahtijevani način.

Na slici 28 je vidljivo da robot može dosegnuti bočnu plohu ispitne naprave na svim potrebnim mjestima, a kao moguće rješenje prethodno opisanog problema moguće je montirati okretno-nagibni prigon bliže robotu, što bi potencijalno omogućilo primjenu ovog rješenja naprave. Međutim takvo rješenje nije poželjno, jer bi se time onemogućila obrada većih pozicija na ćeliji, stoga se ovo rješenje odbacuje.



Slika 27. Krajnji položaj robota na gornjoj plohi ispitne naprave koncepta 1



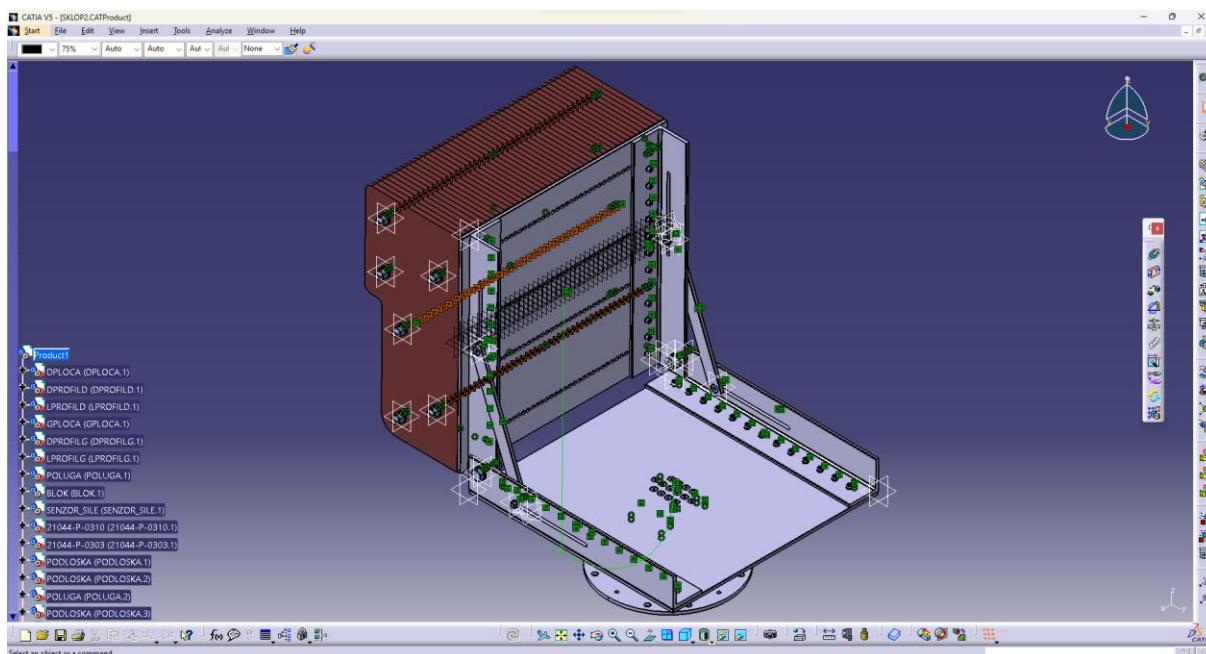
Slika 28. Položaj robota na bočnoj plohi ispitne naprave koncepta 1



## 5.2. Koncept 2

Kako je opisano u poglavlju 4.2. ovoga rada, koncept 2 se od koncepta 1 razlikuje u izvedbi stezne naprave. Steznu napravu koncepta 2 moguće je zakrenuti za odabrani kut, dok je stezna naprava koncepta 1 fiksna. Takva izvedba stezne naprave omogućava uklanjanje stepenica sa bočne plohe svake od četiri sekcije ispitne naprave, a zakretanjem naprave za kut od  $90^\circ$  moguće je provesti testiranje u vertikalnoj ravnini. Postavljanjem koncepta 1 u virtualnu robotsku ćeliju softvera RoboDK pokazalo se da su dimenzije fiksne naprave prevelike kako bi robot mogao dosegnuti sve potrebne pozicije, stoga se konceptom 2 pokušalo stvoriti jednake uvijete za provođenje testiranja ali s prilagođenim, umanjenim dimenzijama ispitne naprave. Zakretna stezna naprava omogućava pozicioniranje naprave bliže središnjoj osi okretno-nagibnog prigona u slučaju kada je naprava zakrenuta za  $90^\circ$ , a obrađuje se bočna ploha. Na ovaj način je smanjena i masa same naprave (slika 29).

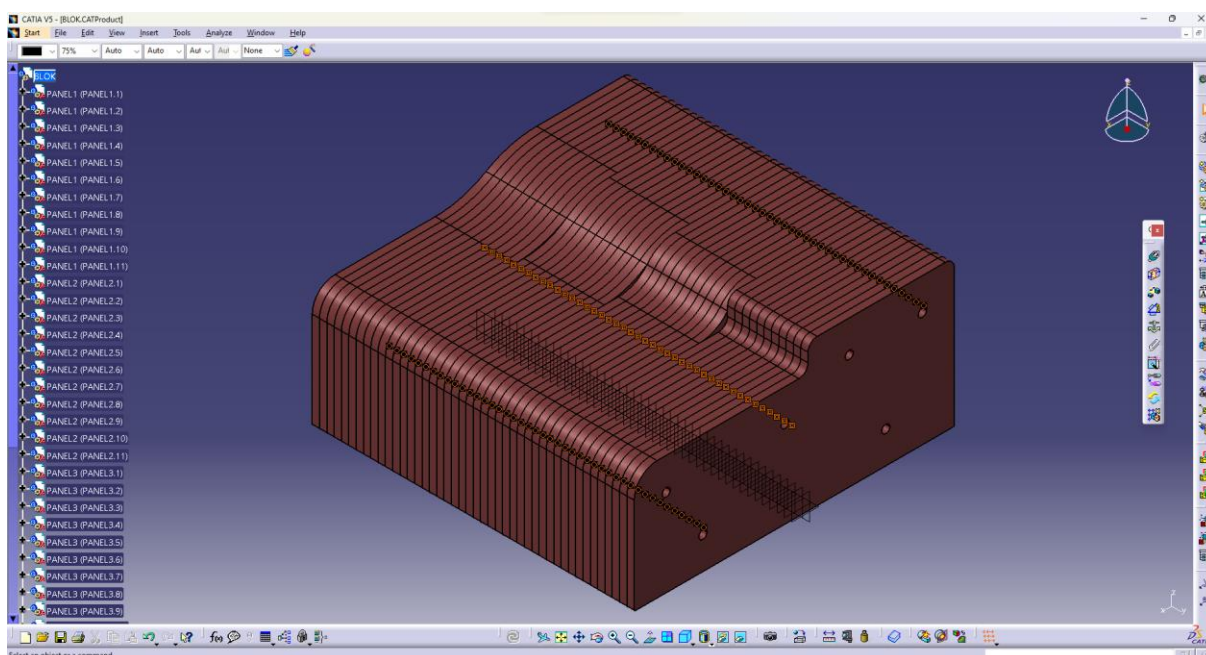
Kod projektiranja stezne naprave vodilo se računa o tehnološičnosti, stoga je stezna naprava izvedena iz gotovih L profila rezanih na potrebnu duljinu od 700 mm i ploča debljine 10 mm. Pretpostavljeno je da ovakva izvedba naprave ne zadovoljava zahtijevanu krutost, koja je u ovoj izvedbi naprave određena vodilicama koje održavaju položaj stezne naprave, stoga je potrebno pronaći potencijalno bolje rješenje naprave po pitanju krutosti i mogućnosti postavljanja unutar robotske ćelije.



Slika 29. Koncept 2 ispitne naprave

### 5.2.1. *Konstrukcija ispitne naprave*

Prepravljanjem referentne geometrije sve četiri sekcije korištene kod izrade koncepta 1 dobiveni su paneli bez stepenica na bočnoj plohi naprave (slika 30). Paneli se povezuju postupkom ekvivalentnom onome opisanom u poglavlju 5.1. ovoga rada. U ovome slučaju paneli su međusobno vezani pomoću šest navojnih šipki DIN975 M16 duljine 764 mm za koje je potrebno predvidjeti provrte na panelima kroz sve sekcije. U odnosu na panele koncepta 1, ispitna naprava koncepta 2 ima ravno dno i po četiri provrta dubine 100 mm na svakom panelu predviđenih za montažu na steznu napravu.



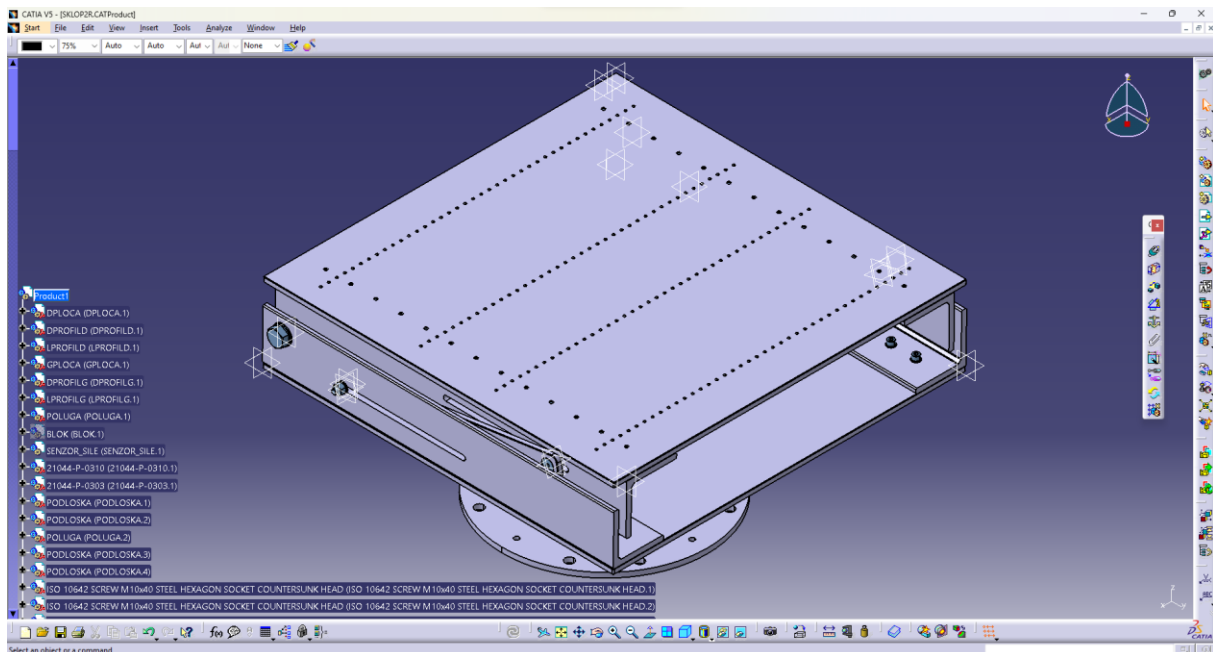
Slika 30. Ispitna naprava koncepta 2

### 5.2.2. *Konstrukcija stezne naprave*

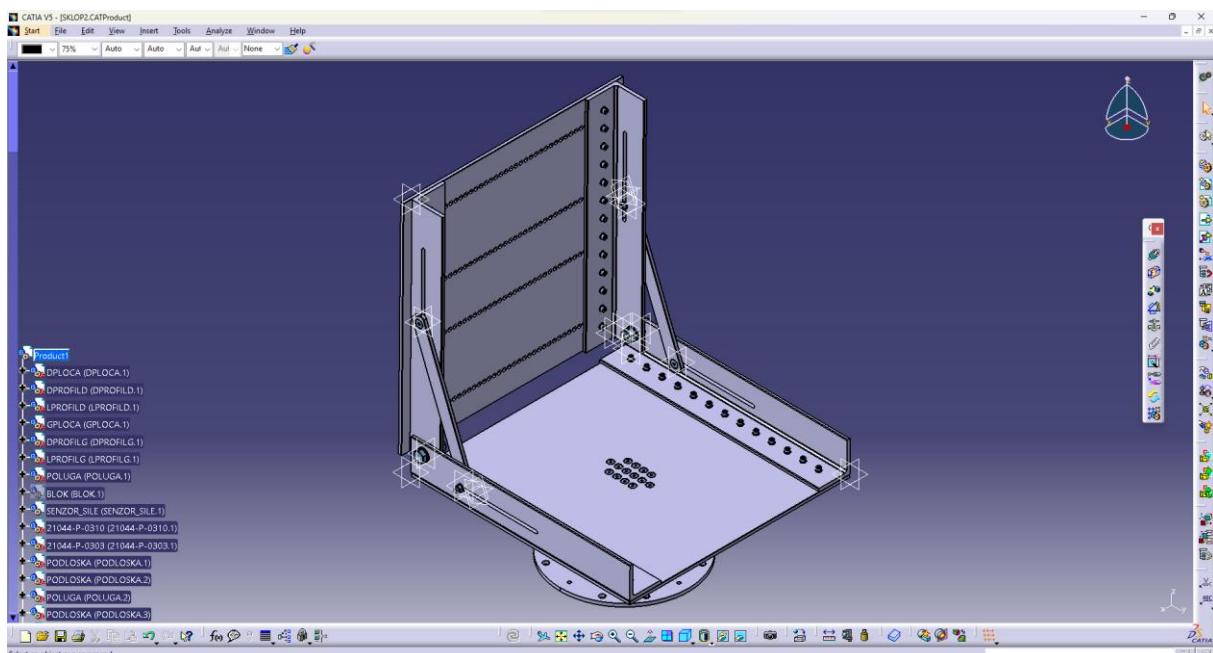
Stezna naprava koncepta 2 se sastoji od dvije čelične ploče debljine 10 mm na koje su vijcima DIN912 M8 duljine 20 mm pričvršćeni L profili dimenzija 100x100x10 mm (slika 31). Na profilima su napravljeni provrta  $\varnothing 10$  mm koji služe za vođenje vodilice i time osiguravanje položaja stezne naprave prilikom zakretanja ispitne naprave. Na donjoj ploči napravljeno je četrnaest provrta  $\varnothing 8$  mm s upustom za vijke DIN7991 M8 duljine 20 mm kojima se stezna naprava pričvršćuje za senzor sile (slika 32).

Zakretanje stezne naprave se provodi na način da se gornja ploča vezana za L profile zakreće oko dva vijka DIN933 M20 duljine 60 mm koji prolaze kroz cijevi vanjskog promjera 30 mm, debljine stjenke 5 mm, a vodilice se preko vijaka DIN7991 M10 duljine 40 mm pomiču po

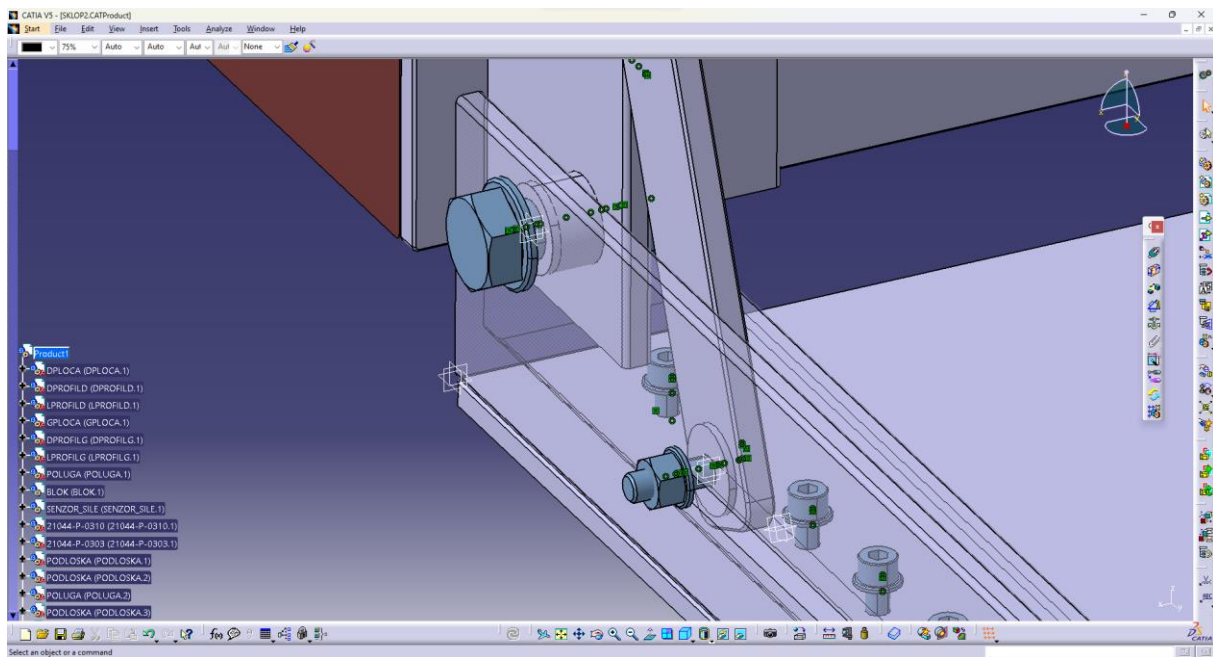
duljini provrta (slika 33). Kako bi bilo moguće ostvariti preklapanje profila koje bi osiguralo zadržavanje naprave u horizontalnom položaju važno je na vodilicama napraviti provrte s upustom kako glave vijaka na bi dolazile u kontakt s profilima u opisanom položaju.



Slika 31. Stezna naprava koncepta 2



Slika 32. Stezna naprava koncepta 2 zakrenuta za 90°



**Slika 33. Detalj spoja gornjeg i donjeg dijela stezne naprave**

### **5.3. Koncept 3**

U ovom poglavlju opisano je idejno konstrukcijsko rješenje naprave za testiranje PRS odabrane za daljnju razradu (koncept 3).

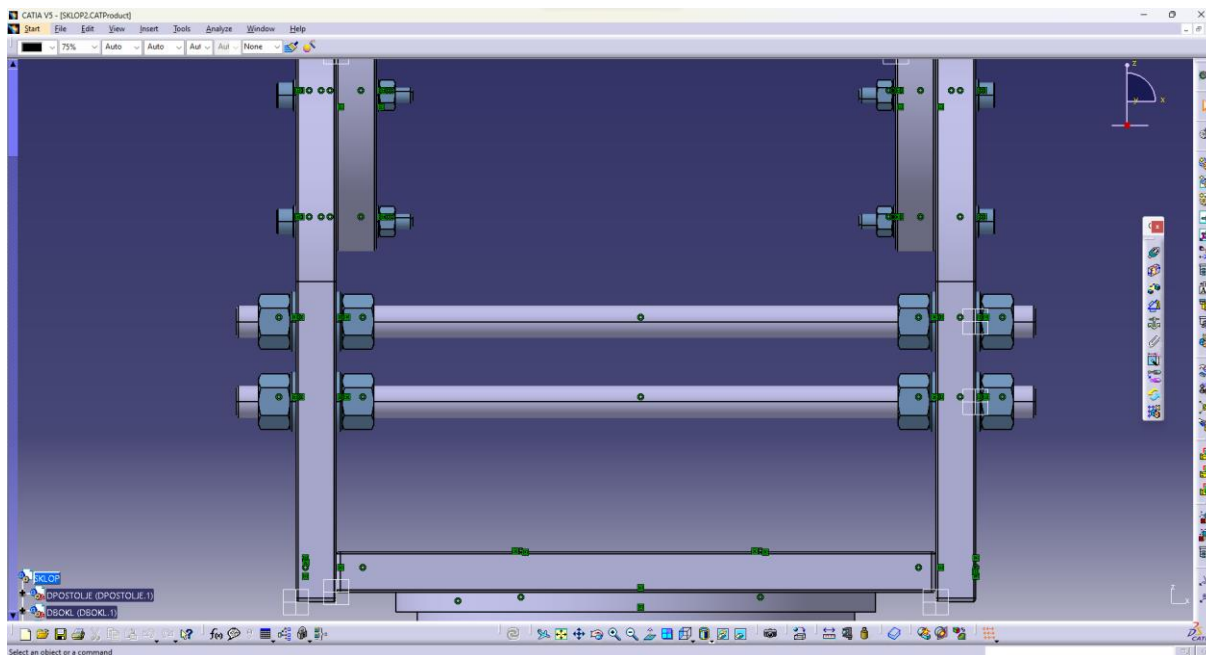
#### **5.3.1. Razrada rješenja**

Ispitna naprava se kao i kod koncepta 2 sastoji se od prilagođenih panela korištenih za izradu preliminarnog modela naprave. Četiri sekcije širine po 176 mm međusobno su povezane navojnim šipkama DIN975 M16 duljine 764 mm. Na predviđeno mjesto na dnu panela montira se gornja ploča ispitne naprave prethodno opisana kod konstrukcije preliminarnog modela, a na nju se vijcima DIN912 M8 duljine 20 mm i zaticima DIN 1481 duljine 20 mm montira donja ploča ispitne naprave također prethodno opisana kod konstrukcije preliminarnog modela, no ova izvedba ploče ima izmijenjen prihvat za senzor sile na način da je senzor postavljen dužom stranom u smjeru zakretanja naprave, što omogućava jednostavniju montažu i demontažu senzora.

Stezna naprava varijante 2 i varijante 3 koncepta 3 u odnosu na steznu napravu koncepta 2 ima mogućnost zakretanja oko središnje osi koju čini osam kružno postavljenih vijaka koji osiguravaju položaj naprave. Vijci su međusobno razmaknuti za korak od 45° oko središnje osi i time je omogućeno pozicioniranje naprave u nekoliko položaja ovisno o uvjetima testiranja.

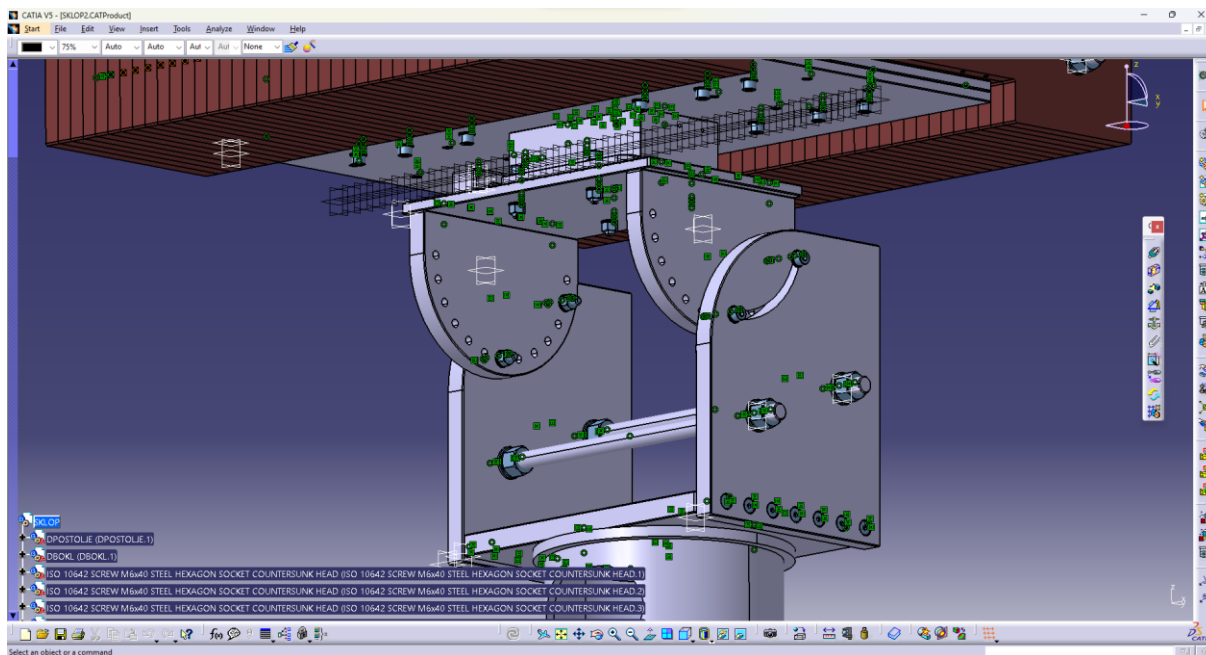
#### **5.3.2. Varijanta 1 stezne naprave**

Prva varijanta stezne naprave izvedena je iz dva osnovna dijela. Donji dio je fiksiran na predviđeno postolje, a gornji dio rotira oko donjeg dijela noseći ispitnu napravu. Krutost donjeg dijela ostvaruje se vijcima DIN7991 M6 duljine 40 mm koji bočne ploče vežu za baznu ploču i navojnim šipkama DIN975 duljine 400 mm, koje pomoću dvije matice DIN555 M16 s podloškama DIN125 A promjera 16 mm stegnute na obje bočne ploče održavaju zahtijevani razmak između ploča (slika 34).



**Slika 34. Detalj navojnih šipki na steznoj napravi varijante 1 koncepta 3**

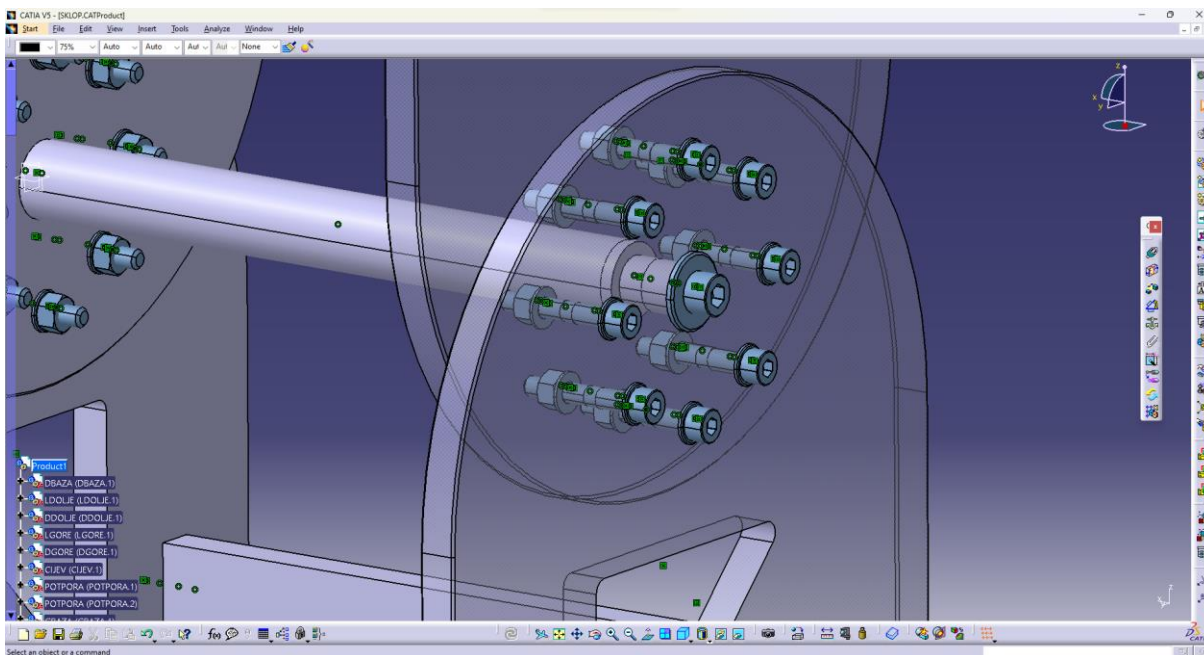
Veza između gornjeg i donjeg dijela stezne naprave ostvarena je s dva vijka DIN912 M8 duljine 60 mm, a mogućnost zakretanja ostvarena je pomoću dva kanalića širine 8 mm na pločama donjeg dijela stezne naprave i vijka koji kliže po njima. Nakon što se naprava postavi u željeni položaj stežu se preostali vijci kroz kanaliće i provrte na pločama gornjeg dijela stezne naprave i na taj način se osigura položaj naprave (slika 35). Dimenzije ploča i položaj središnje osi zakretanja naprave odabrani su na način da se održi sličan položaj u prostoru kao i kod preliminarnog modela za bočnu plohu, a položaj bliže robotu za gornju plohu.



Slika 35. Spoj donjeg i gornjeg dijela stezne naprave varijante 1 koncepta 3

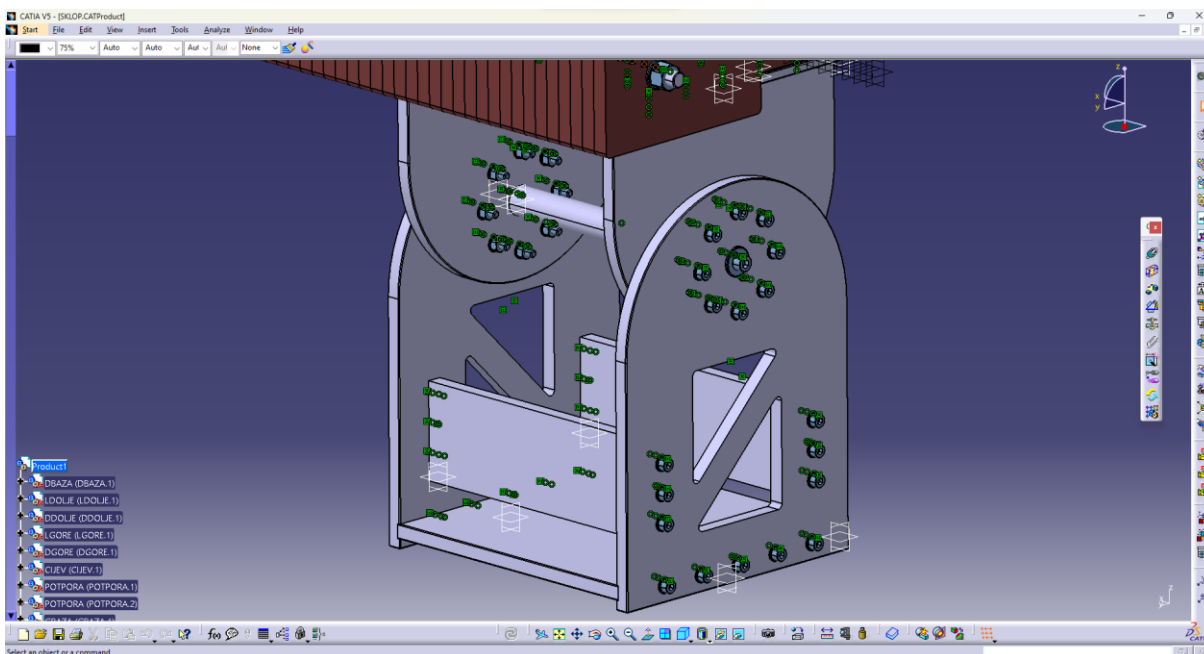
### 5.3.3. *Varijanta 2 stezne naprave*

Druga varijanta stezne naprave u odnosu na prvu varijantu omogućava zakretanje ispitne naprave u obje strane. U ovoj varijanti naprava se zakreće oko šipke  $\varnothing 20$  mm. Bočne ploče gornjeg dijela naprave povezane su pomoću cijevi  $\varnothing 30$  mm debljine stijenke 5 mm kroz koju prolazi šipka i tvori prijelazni dosjed H7/j6. Položaj kod zakretanja naprave je osiguran pomoću šesnaest vijaka DIN912 M8 duljine 50mm, a položaj šipke je osiguran vijkom DIN912 M10 duljine 20 mm s njene obje strane (slika 36).



**Slika 36. Detalj spoja gornjeg i donjeg dijela stezne naprave varijante 2 koncepta 3**

U odnosu na varijantu 1, kod konstruiranja varijante 2 korištene su ploče debljine 15 mm na kojima su izrađeni provrti kako bi se smanjila ukupna masa naprave i time olakšala manipulacija napravom. Uz ojačanje konstrukcije spojem cijevi i šipke s bočnim pločama, dodatno su u podnožju donjeg dijela stezne naprave postavljene dvije ploče debljine 15 mm učvršćene s tri vijka DIN912 M8 duljine 30 mm (slika 37).



**Slika 37. Stezna naprava varijante 2 koncepta 3**

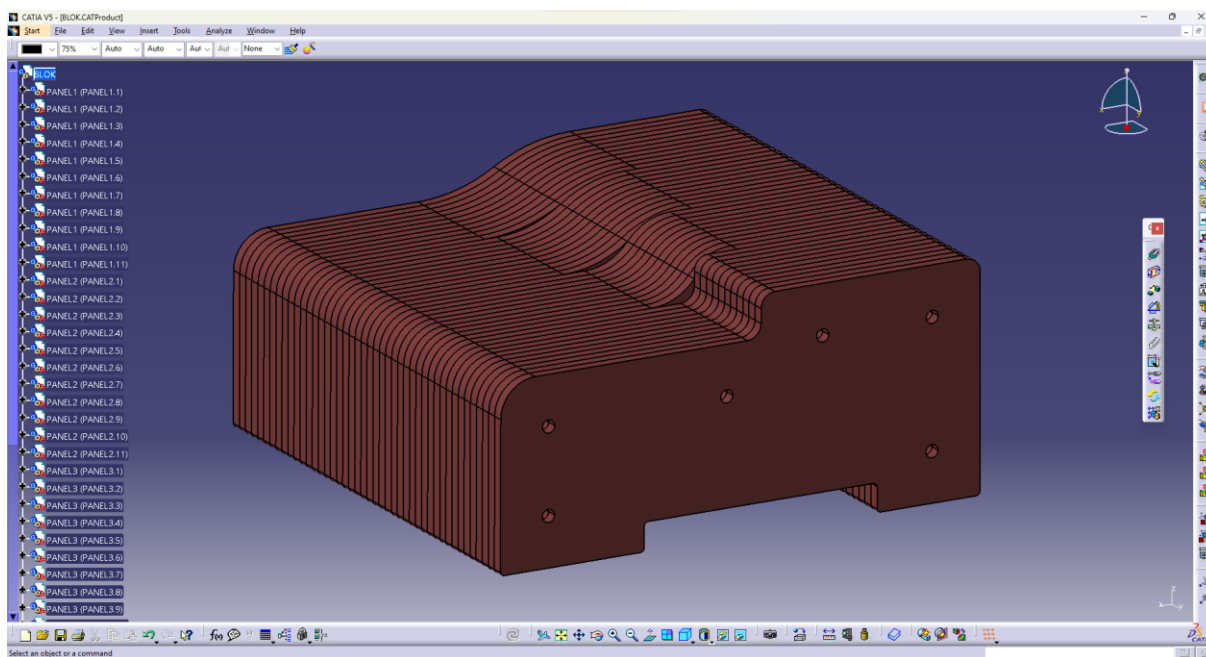


## 5.4. Konstrukcija naprave za testiranje PRS

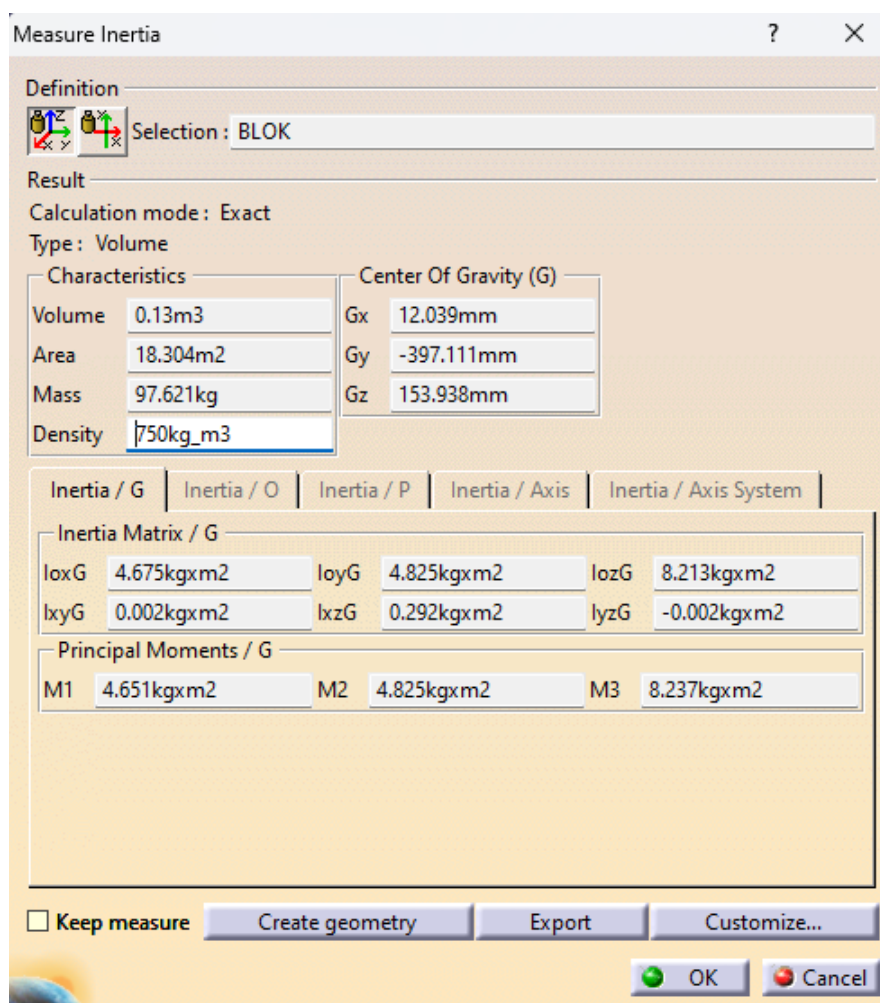
Varijanta 3 koncepta 3 odabrana je za daljnju razradu kao završno rješenje naprave za testiranje PRS, a zasniva se na prethodne dvije varijante. U odnosu na prethodne izvedbe napravi su znatno smanjene masa i stupanj složenosti, a samim time i cijena. Zakretanjem stezne naprave za odabrani kut omogućava se testiranje PRS u više položaja naprave.

### 5.4.1. Konstrukcija ispitne naprave

Panelima ispitne naprave prilagođena je geometrija kako bi imali stepenice samo s gornje strane kao kod koncepta 2, ali prihvat za steznu napravu uvučen prema unutrašnjosti panela kao kod koncepta 1 (slika 38), što je smanjilo masu naprave u odnosu na koncept 2 i pomaknulo težište bliže steznoj napravi (slika 39). Paneli su povezani sa šest navojnih šipki DIN975 M16 duljine 764 mm, dok je cijeli sklop učvršćen od rastavljanja maticama DIN555 M16, a između njih i panela su postavljene podloške DIN125 A promjera 16 mm.



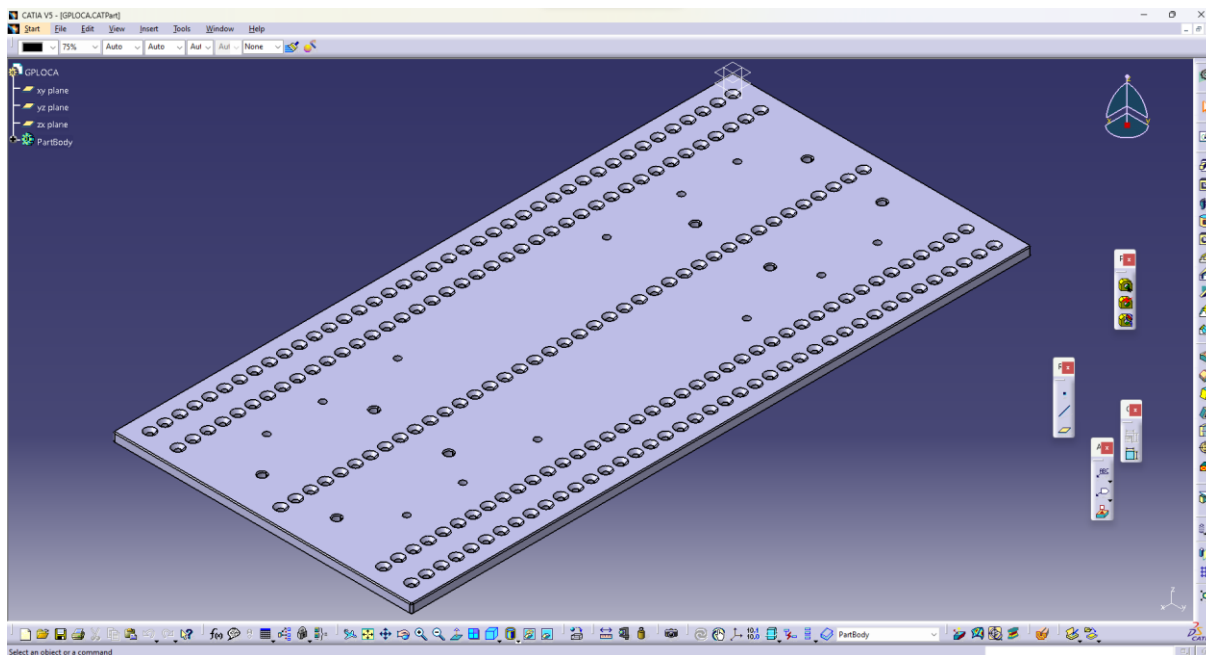
Slika 38. Ispitna naprava



Slika 39. Masa panela ispitne naprave

#### 5.4.1.1. Gornja ploča ispitne naprave

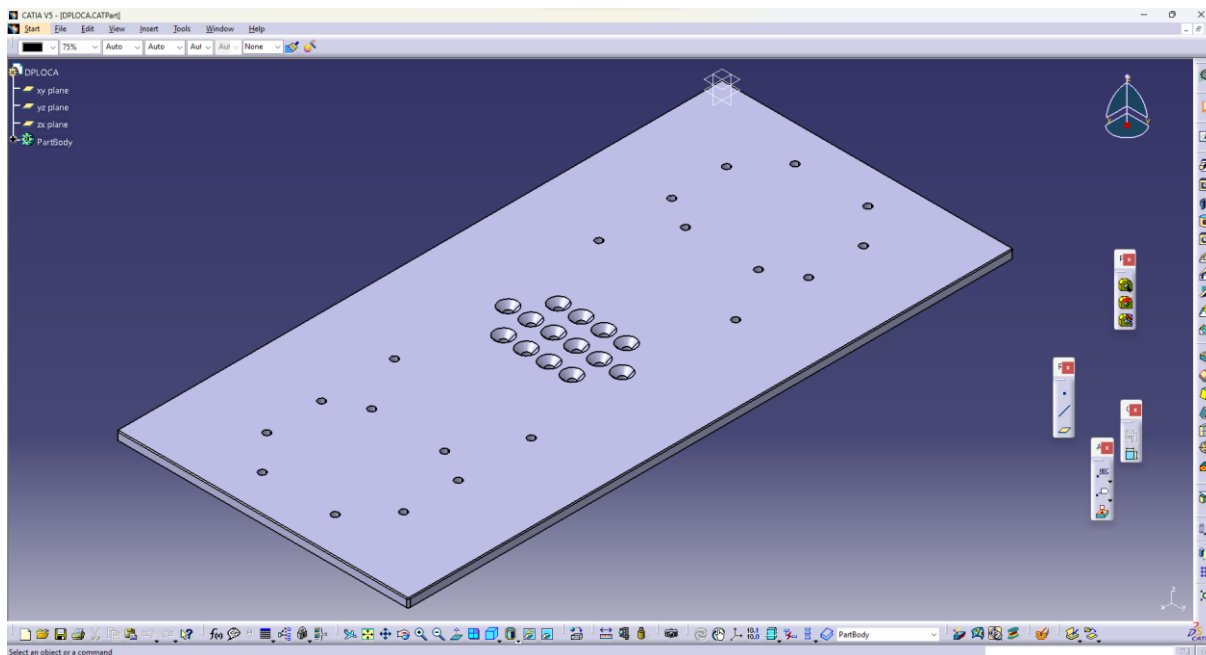
Gornja ploča ispitne naprave koja se montira izravno na panele ispitne naprave ima izrađeno po pet provrta  $\varnothing 5$  mm s upustom po panelu, za ukupno četrdeset panela. Kao i kod preliminarnog modela i u varijanti 1 i 2 koncepta 3, sa obje strane ispitne naprave ostavljena su po dva panela koji se ne vežu izravno za gornju ploču kako bi se ti paneli mogli iskoristiti kao ojačanje o koje će se osloniti paneli vezani s gornjom pločom ispitne naprave. Veza s donjom pločom ispitne naprave, koja se nalazi na senzoru sile, ostvaruje se pomoću osam elastičnih zatika DIN1481 promjera 8 mm i duljine 20 mm koji centriraju dvije ploče i sprječavaju njihovo smicanje i s dvanaest vijaka DIN912 M8 duljine 20 mm koje od ploče odvajaju podloške DIN125 A promjera 8 mm postavljenih na gornju ploču ispitne naprave. Za vijke je na gornjoj ploči ispitne naprave izrađeno dvanaest navojnih rupa M8 dubine 10 mm (slika 40).



**Slika 40. Gornja ploča ispitne naprave**

#### 5.4.1.2. Donja ploča ispitne naprave

Donja ploča ispitne naprave, kako je opisano u prethodnom odlomku, povezuje senzor sile s gornjom pločom ispitne naprave. Sustav s odvojivom gornjom i donjom pločom ispitne naprave omogućava brzu i jednostavnu montažu i demontažu panela ispitne naprave i stezne naprave, a nužan je iz razloga što je gornja ploča ispitne naprave zbog velikog broja vijaka trajno vezana za ispitnu napravo, a za odvajanje ploča potrebno je odviti navedenih dvanaest vijaka. Donja ploča ispitne naprave se na senzor sile montira pomoću četrnaest vijaka DIN7991 M8 duljine 20 mm, stoga je na ploči izrađeno četrnaest provrta  $\varnothing 8$  mm s upustom (slika 41).



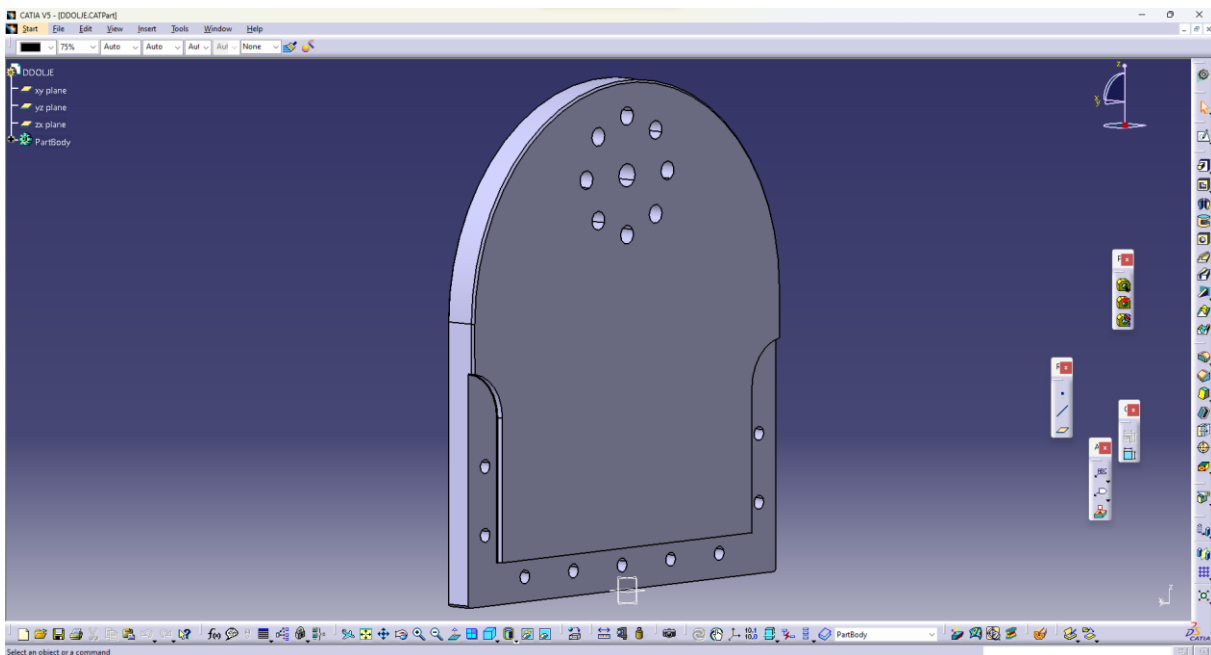
Slika 41. Donja ploča ispitne naprave

#### 5.4.2. Konstrukcija stezne naprave

Stezna naprava izvedena je iz osam pozicija koje formiraju donji i gornji dio zgloba te dvije ploče izravno vezane za ispitnu napravu. Jednostavnost konstrukcije ove izvedbe zasniva se na dva para jednakih pozicija koje predstavljaju donje i gornje bočne ploče stezne naprave. Sve ploče korištene za izradu stezne naprave su debljine 15 mm osim gornje i donje ploče ispitne naprave vezane za panele koje su debljine 10 mm.

##### 5.4.2.1. Donja bočna ploča stezne naprave

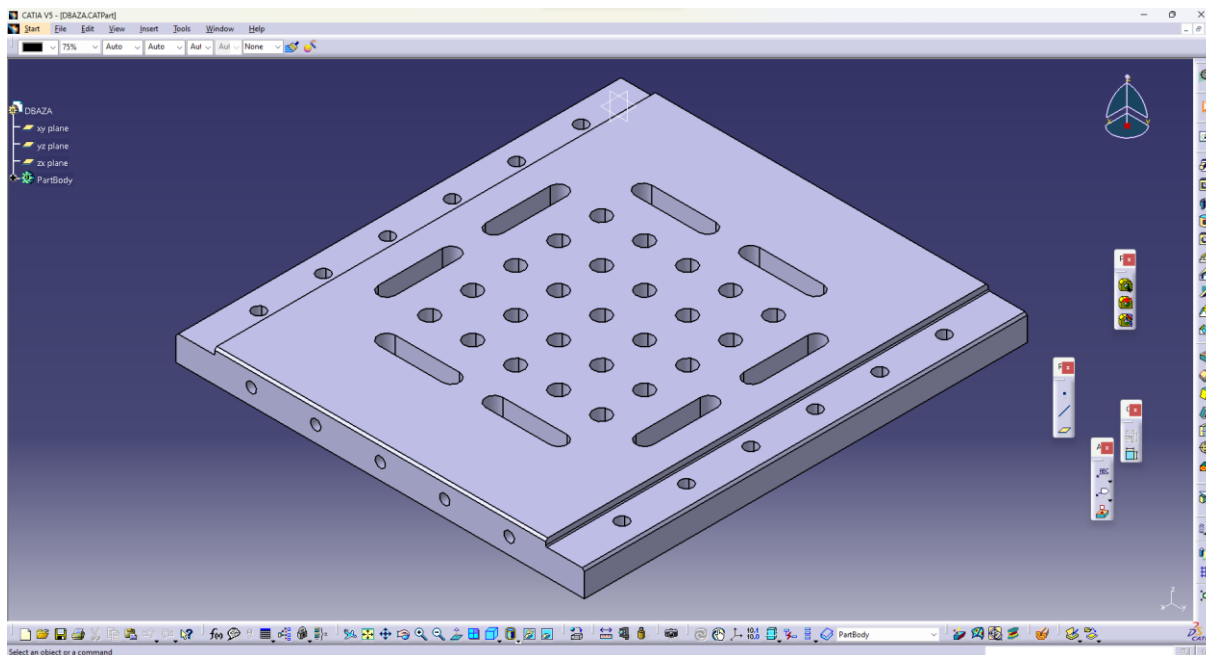
Na slici 42 prikazana je jedna donja bočna ploča stezne naprave. Na njoj je s unutarnje strane izglođan džep dubine 3 mm koji prati donju i bočne površine ploče. Širina džepa je 18 mm kako bi se ostavilo dovoljno materijala između upusta za vijke i bočne plohe ploče, stoga su poprečne ploče uvučene u napravu 3 mm. Njegova je uloga dodatno osiguranje položaja donje bazne ploče i poprečno postavljenih ploča kao elemente za ojačanje konstrukcije. S vanjske strane napravljeno je pet provrta  $\varnothing 6$  mm s upustom namijenjenih za montažu donje ploče stezne naprave i po dva provrta  $\varnothing 6$  mm s upustom za svako rebro. Ploče donjeg dijela stezne naprave međusobno su povezane vijcima DIN7991 M6 duljine 30 mm.



**Slika 42. Donja bočna ploča stezne naprave**

#### 5.4.2.2. Donja ploča stezne naprave

Donja ploča stezne naprave na svojoj gornjoj plohi također ima dva džepa širine 18 mm i dubine 3 mm koji dodatno osiguravaju položaj rebara postavljenih za ojačanje konstrukcije. S donje strane ploče nalazi se po šest provrta  $\text{Ø}6$  mm s upustom za vijke DIN7991 M6 duljine 30 mm, koji se uvrću u donju plohu oba rebra. Na ploči je izrađen raster od 25 provrta  $\text{Ø}8$  međusobno razmaknutih za 20 mm i 8 provrta duljine 38 mm raspoređenih oko rastera provrta kroz koje će prolaziti vijci kod montaže stezne naprave na postolje (slika 43).

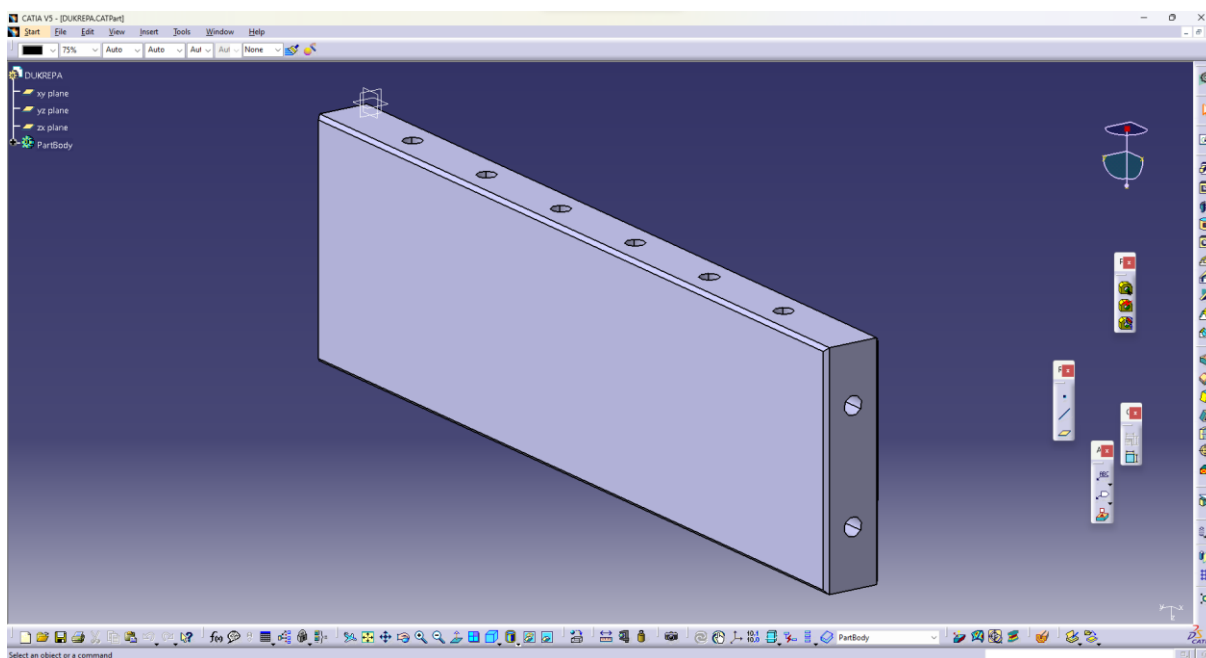


**Slika 43. Donja ploča stezne naprave**

Veza između donjeg i gornjeg dijela zgloba ostvarena je pomoću šesnaest vijaka DIN912 M8 duljine 50 mm, po osam na svakoj bočnoj ploči, kutno razmaknutih za  $45^\circ$ , koji ujedno osiguravaju položaj naprave. U središtu kružnica koje opisuju vijci nalaze se provrti  $\varnothing 10$  mm kroz koje se prilikom zakretanja naprave provlače vijci DIN933 M10 duljine 40 mm kako bi se spriječilo rastavljanje naprave kod zakretanja.

#### 5.4.2.3. *Rebro*

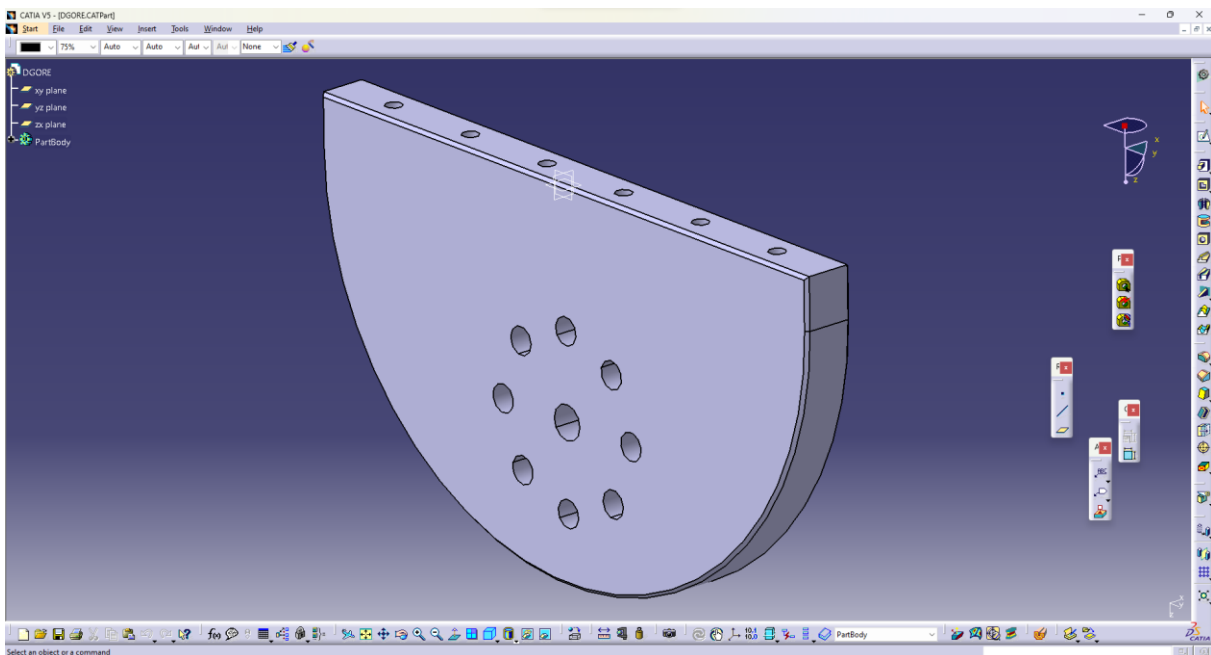
Rebro je izvedeno kao ploča dimenzija 206x59x15 mm. Namjena mu je povećati krutost konstrukcije povezujući donju ploču stezne naprave s donjim bočnim pločama stezne naprave. S donjom pločom stezne naprave povezuje se pomoću 6 vijaka DIN7991 M6 duljine 30 mm i s donjim bočnim pločama stezne naprave s po dva vijaka DIN7991 M6 duljine 30 mm po ploči (slika 44).



Slika 44. Rebro

#### 5.4.2.4. Gornja bočna ploča stezne naprave

Gornje bočne ploče imaju jednostavnu geometriju. Po širini ploče izrađeno je osam provrta  $\varnothing 8$  mm po ploči koji odgovaraju onima na bočnim pločama donjeg dijela stezne naprave i provrt  $\varnothing 10$  u središtu kružnice koju opisuju provrti  $\varnothing 8$  mm. Na ravnoj bočnoj plohi izrađeno je šest navojnih rupa M6 dubine 20 mm kroz koje prolaze vijci DIN912 M6 duljine 30 mm za montažu gornje ploče stezne naprave (slika 45).

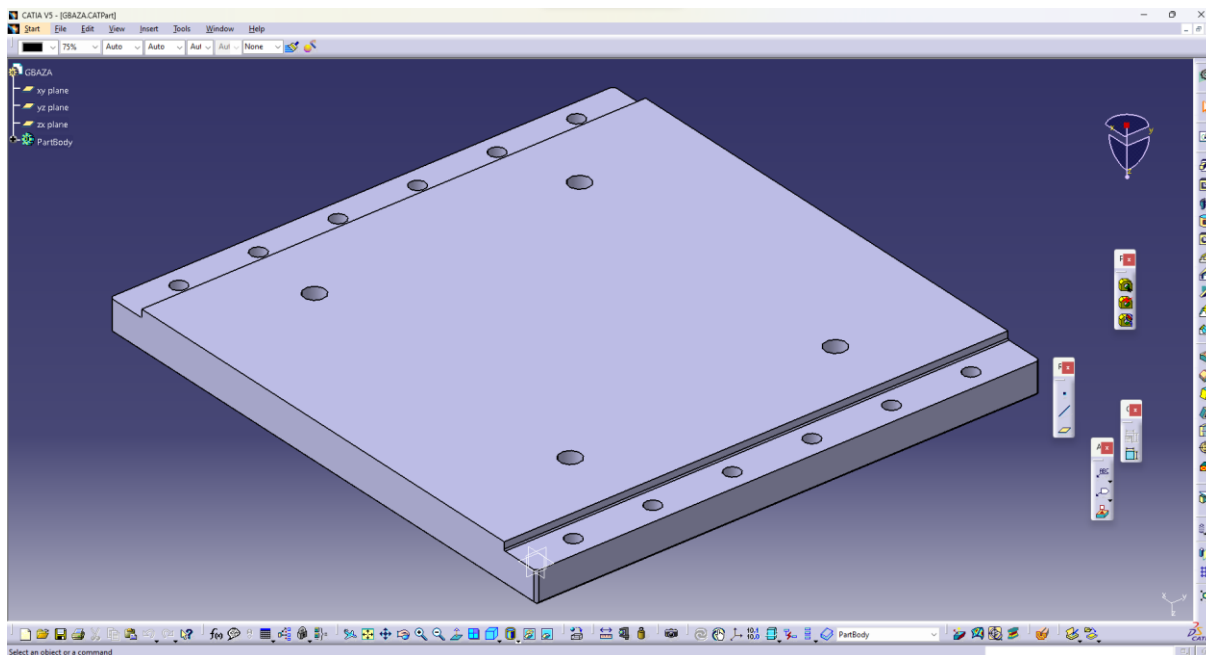


**Slika 45. Gornja bočna ploča stezne naprave**

#### 5.4.2.5. Gornja ploča stezne naprave

Gornja ploča stezne naprave služi za montažu senzora sile na steznu napravu. Senzor sile je postavljen uzdužno, u smjeru zakretanja naprave kako priključni kablovi senzora ne bi otežavali montažu i demontažu stezne naprave. Na ploči su s donje strane izgledana dva džepa širine 15 mm i dubine 3 mm kojima se osigurava položaj gornjih bočnih ploča stezne naprave. Za montažu senzora sile na ploči su napravljena četiri provrta  $\text{Ø}8$  mm kroz koje prolaze vijci DIN912 M8 duljine 50 mm (slika 46).





Slika 46. Gornja ploča stezne naprave

#### 5.4.3. Sklop naprave za testiranje PRS

Prvi korak kod sklapanja naprave je povezivanje donje ploče stezne naprave s donjim bočnim pločama stezne naprave vijcima DIN7991 M6 duljine 30 mm. Zatim se dodaju rebra koja služe kao poprečno ojačanje naprave koja se također učvršćuju vijcima DIN7991 M6 duljine 30 mm, kako s bočnih strana tako i s dna kroz donju ploču stezne naprave. Time je dovršen donji dio stezne naprave.

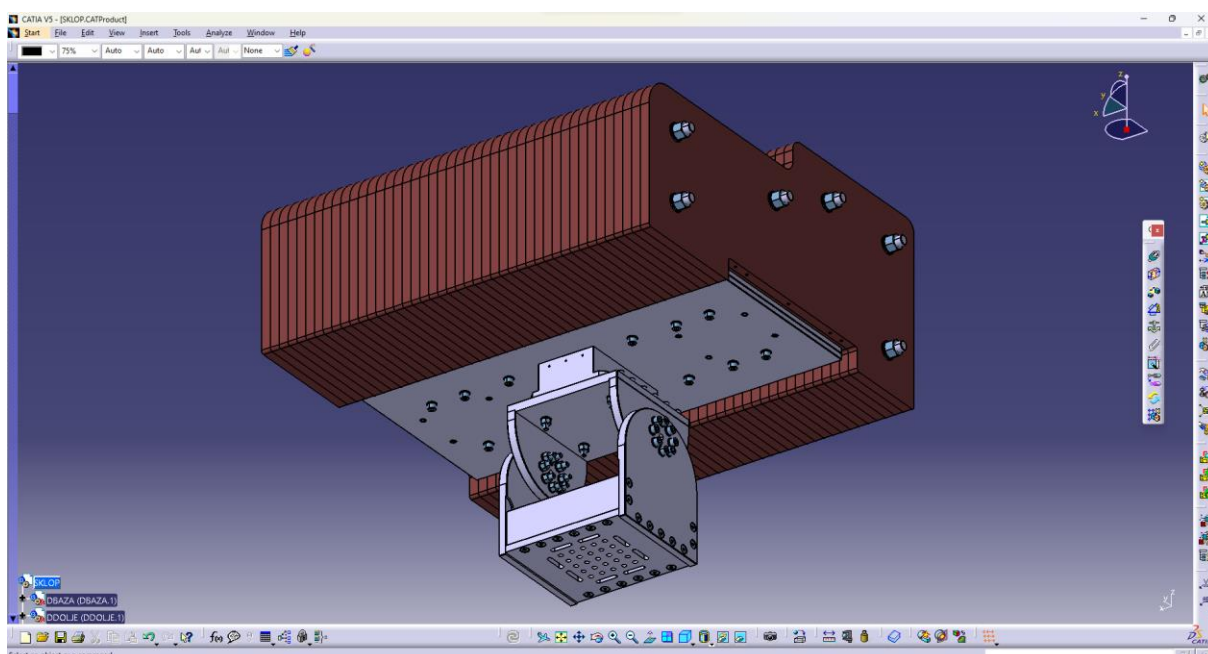
Sljedeći korak je sklapanje gornjeg dijela stezne naprave, na način da se gornje bočne ploče stezne naprave povežu s gornjom pločom stezne naprave vijcima DIN912 M6 duljine 30 mm.

Kada su dovršeni gornji i donji dio stezne naprave moguće ih je povezati kružno postavljenim vijcima DIN912 M8 duljine 50 mm koje od bočnih ploča odvajaju podloške DIN125 A promjera 8 mm. Vijci se s unutarnje strane naprave osiguravaju maticama DIN555 M8.

Sada je moguće na steznu napravu postaviti senzor sile. Elementi se povezuju s četiri vijka DIN912 M8 duljine 50 mm kroz provrte na senzoru i provrte na gornjoj ploči stezne naprave. Između senzora i glave vijaka te gornje ploče stezne naprave i matica DIN555 M8 postavljaju se podloške DIN125 A promjera 8 mm i pritezanjem matica osigurava se položaj senzora sile na steznoj napravi.

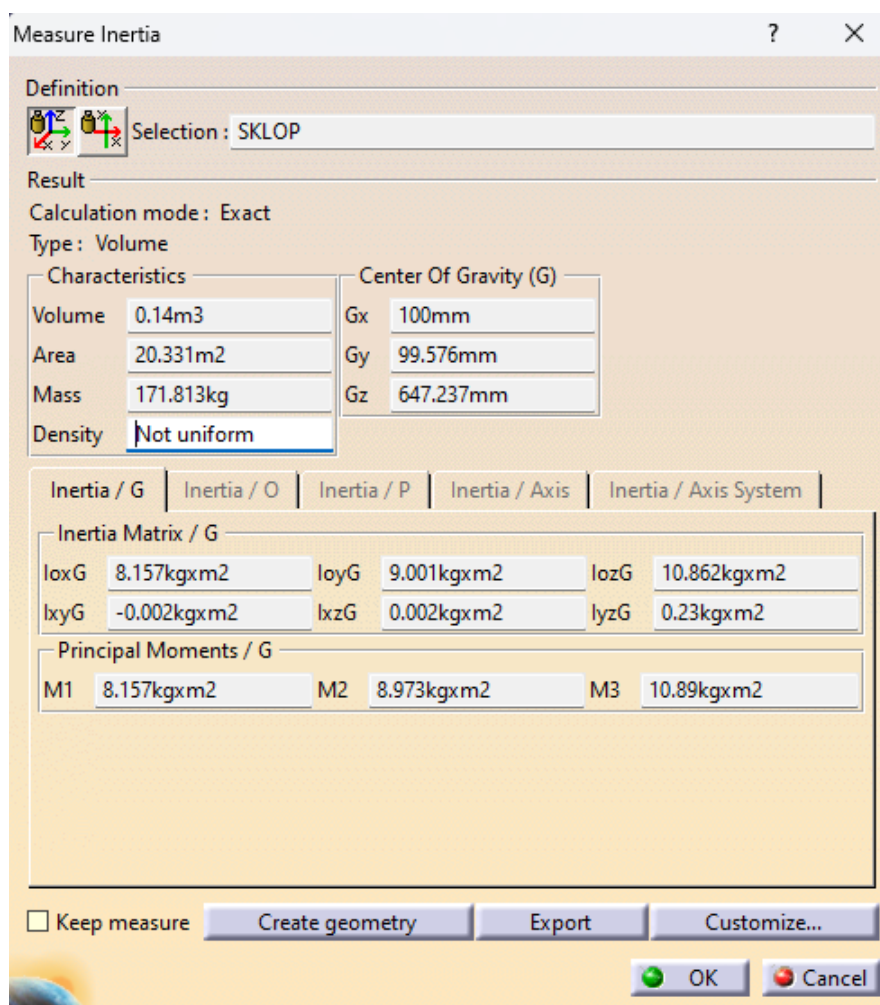
Sljedeći korak je montaža donje ploče ispitne naprave na senzor sile. Položaj ploče se osigurava pomoću četrnaest vijaka DIN7991 M8 duljine 20 mm. Ovim korakom osigurani su svi uvjeti za postavljanje ispitne naprave na senzor sile.

Kako je prethodno opisano, montaža ispitne naprave na steznu napravu znatno je pojednostavljena uvođenjem sustava s dvije ploče na panelima ispitne naprave. Kako je gornja ploča ispitne naprave trajno vijcima vezana za panele, još je preostalo postaviti ispitnu napravu na steznu napravu. Spajanjem donje i gornje ploče ispitne naprave s osam elastičnih zatika DIN1481 promjera 8 mm i duljine 20 mm osigurava položaj gornje ploče ispitne naprave u odnosu na donju ploču ispitne naprave. Na kraju se s dvanaest vijaka DIN912 M8 duljine 20 mm ispod kojih se postavljaju podloške DIN125 A promjera 8 mm učvrsti cijeli sklop od rastavljanja. Ovim korakom je naprava dovršena (slika 47).



**Slika 47. Naprava za testiranje prigona za regulaciju sile**

Nakon što se sklopu dodaju odgovarajući materijali, odabirom naredbe *Measure Inertia* dobiju se podaci o masi, volumenu i položaju težišta te vrijednosti povezane s momentom tromosti naprave (slika 48). Usporedbom dobivenih vrijednosti s onima sa slike 19 u poglavlju 5.1. ovoga rada, može se vidjeti da je masa ovakve izvedbe uključujući i steznu napravu znatno smanjena čak i u odnosu na same panele koncepta 1 (ukupna masa koncepta 1 iznosi 276,163 kg).



**Slika 48. Masa, volumen i položaj težišta sklopa**

Uz značajno smanjenje mase i prilagodbu stezne naprave ovakva izvedba omogućava montažu na raznovrsna postolja koja mogu biti montirana na pod ispitne ćelije, ali i na okretno-nagibni prigon i zakretni stol. Takve karakteristike čine napravu vrlo fleksibilnom za ugradnju i provođenje testiranja u robotskim ćelijama različitih konfiguracija, a moguće je provoditi i testiranja pod različitim kutovima jednostavnim zakretanjem stezne naprave.

### 5.5. Ocjena rješenja naprave za testiranje PRS

Kao pomoć u odabiru izvedbe naprave provedena je analiza na temelju ocjene svakog od tri rješenja prema težinskim faktorima. Za pet kategorija određeni su težinski faktori u rasponu vrijednosti od jedan do pet. Ocjena pet predstavlja najvišu važnost, a ocjena jedan najmanju važnost pojedinog kriterija na odabir krajnjeg rješenja. Ocjenjivanje svakog od tri rješenja provedeno je na temelju gotovih modela i provjere svake od kategorija.

Kategorije i pripadajući težinski faktori su:

- Nosivost - 4
- Jednostavnost konstrukcije stezne naprave - 4
- Cijena izrade - 4
- Mogućnost dohvaćanja svih ispitnih površina unutar robotske ćelije - 5
- Jednostavnost manipulacije s obzirom na masu naprave - 3

U tablici 6 množenjem težinskog faktora s ocjenom pojedinog konceptualnog rješenja dobivena je ukupna ocjena za taj koncept. Zbrojem ocjena za svaku od kategorija pojedinog konceptualnog rješenja dobiva se ukupna ocjena na temelju koje se odabire rješenje koje će se analizirati u nastavku rada.

**Tablica 6. Ocjena konceptualnih rješenja**

	Koncept 1	Koncept 2	Koncept 3
Nosivost	8	5	9
Jednostavnost konstrukcije stezne naprave	9	6	8
Cijena izrade	7	8	9
Mogućnost dohvaćanja svih ispitnih površina unutar robotske ćelije	3	5	8
Jednostavnost manipulacije s obzirom na masu naprave	4	4	7
Ukupna ocjena koncepta	123	113	165

Prema ocjenama u tablici 6 vidljivo je da rješenje 3 ima najvišu ocjenu prema odabranim kriterijima stoga se ono prihvaća.

## 6. ZAKLJUČAK

Idejno konstrukcijsko rješenje naprave za ispitivanje prigona za regulaciju sile kod brušenja robotom osmišljeno u ovome radu zasnovano je na tri uvjeta koja moraju biti zadovoljena. Prva dva uvjeta definirana su ciljem testiranja, a određuju širinu i duljinu svake sekcije, kako bi se brusni alat mogao neometano kretati napravom. Treći uvjet je definiran izvedbom robotske ćelije unutar koje je naprava smještena, a određuje ga doseg robota.

Rješavanjem prva dva uvjeta definirana je ispitna naprava. Kako bi se ispunio treći uvjet predložena su tri koncepta stezne naprave. Prvi koncept smatra se preliminarnim rješenjem potrebnim za utvrđivanje dimenzija naprave unutar radnog prostora robota. Učitavanjem modela naprave u virtualnu robotsku ćeliju utvrđeno je da preliminarno rješenje nije moguće rješenje, stoga je bilo potrebno prilagoditi steznu napravu. Predloženi koncepti 2 i 3 izvedeni su pomoću zakretne stezne naprave. Dodjeljivanjem ocjene svakom konceptu temeljene na težinskim faktorima koje definiraju tražene karakteristike naprave odabran je koncept 3 kao rješenje s najvišom ukupnom ocjenom.

Odabrani koncept je detaljno razrađen. Opisan je postupak izrade svake pozicije naprave te su za montažu odabrane standardne komponente. Ovakav pristup je rezultirao izradom vrlo fleksibilnog idejnog konstrukcijskog rješenja naprave koje je moguće prilagoditi postavljanju na više lokacija unutar robotske ćelije jednostavnom zamjenom postolja, a dodatno kao posljedica izrade zakretne stezne naprave omogućeno je provođenje dodatnih testiranja u odnosu na preliminarno rješenje naprave.

Daljnji koraci koje je potrebno poduzeti kako bi se uspješno moglo provesti testiranje PRS su osmisliti rješenje postolja na koje bi se montirala naprava izrađena u ovome radu te pronaći odgovarajuće mjesto za postavljanje naprave unutar robotske ćelije sukladno izrađenom postolju.

---

**LITERATURA**

- [1] Siciliano B., Khatib O.: Springer Handbook of Robotics, Springer 2016.
- [2] Robot History, <https://ifr.org/robot-history>, 6.10.2023.
- [3] 3 Ways to automate a sanding task, <https://blog.robotiq.com/the-3-ways-to-automate-a-sanding-task>, 8.10.2023.
- [4] Robots Sanding Furniture? No Way!, <https://www.universal-robots.com/blog/robots-sanding-furniture-no-way/>, 8.10.2023.
- [5] Gostimirović M., Kovač P., Ješić D., Škorić B., Savković B., Surface Layer Properties of the Workpiece Material in High Performance Grinding, Metalurgija (Sisak), 2012., <https://hrcak.srce.hr/clanak/105966>, 18.10.2023.
- [6] Klaic M., Predavanje Postupci obrade odvajanjem čestica alatima nedefinirane geometrije oštrice, Oblikovanje deformiranjem i obrada odvajanjem, Fakultet strojarstva i brodogradnje, Zagreb, 2019.
- [7] Yu Z., Lin H-I., Development of robotic polishing/fetting system on ceramic pots, International Journal of Advanced Robotic Systems, 2021., <https://journals.sagepub.com/doi/full/10.1177/17298814211012851>, 20.10.2023.
- [8] 10 fundamental factors for superb sanding and polishing, <https://blog.robotiq.com/10-fundamental-factors-for-superb-sanding-and-polishing>, 20.10.2023.
- [9] How to pick the right abrasive for robot sanding, <https://blog.robotiq.com/how-to-pick-the-right-abrasive-for-robot-sanding>, 20.10.2023.
- [10] 3M Random Orbital Sanding Guide, Abrasive Discs and System Solutions, 3M Abrasive Systems Division, <https://multimedia.3m.com/mws/media/1798129O/random-orbital-sanding-guide-updated-2021-low-resolution.pdf>, 21.10.2023.
- [11] Wood Panel Industries Federation, Panel Guide Version 4, 2014., [https://wpif.org.uk/uploads/PanelGuide/PanelGuide\\_2014\\_Annex2E.pdf](https://wpif.org.uk/uploads/PanelGuide/PanelGuide_2014_Annex2E.pdf), 23.10.2023.
- [12] European Panel Federation, Medium Density Fibreboard, <https://europanel.org/the-wood-based-panel-industry/types-of-wood-based-panels-economic-impact/medium-density-fibreboard/>, 23.10.2023.
- [13] Luo B., Li Li, Liu H., Wang M., Xu M., Xing F., Effects of sanding parameters on sanding force and normal force in sanding wood-based panel, Holzforschung, 2014., [https://www.researchgate.net/publication/270555897\\_Effects\\_of\\_sanding\\_parameters\\_on\\_sanding\\_force\\_and\\_normal\\_force\\_in\\_sanding\\_wood-based\\_panel](https://www.researchgate.net/publication/270555897_Effects_of_sanding_parameters_on_sanding_force_and_normal_force_in_sanding_wood-based_panel), 28.10.2023.

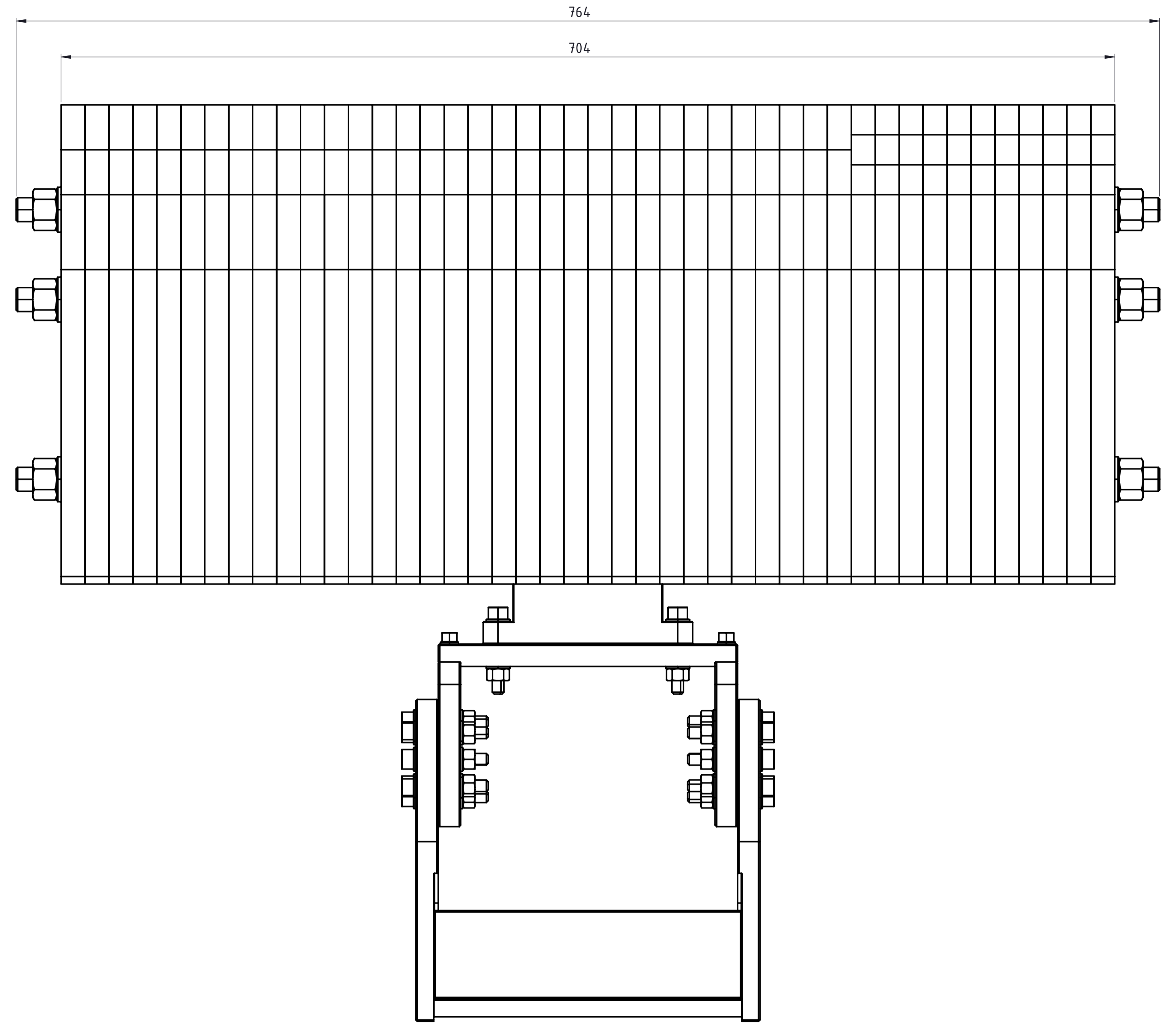
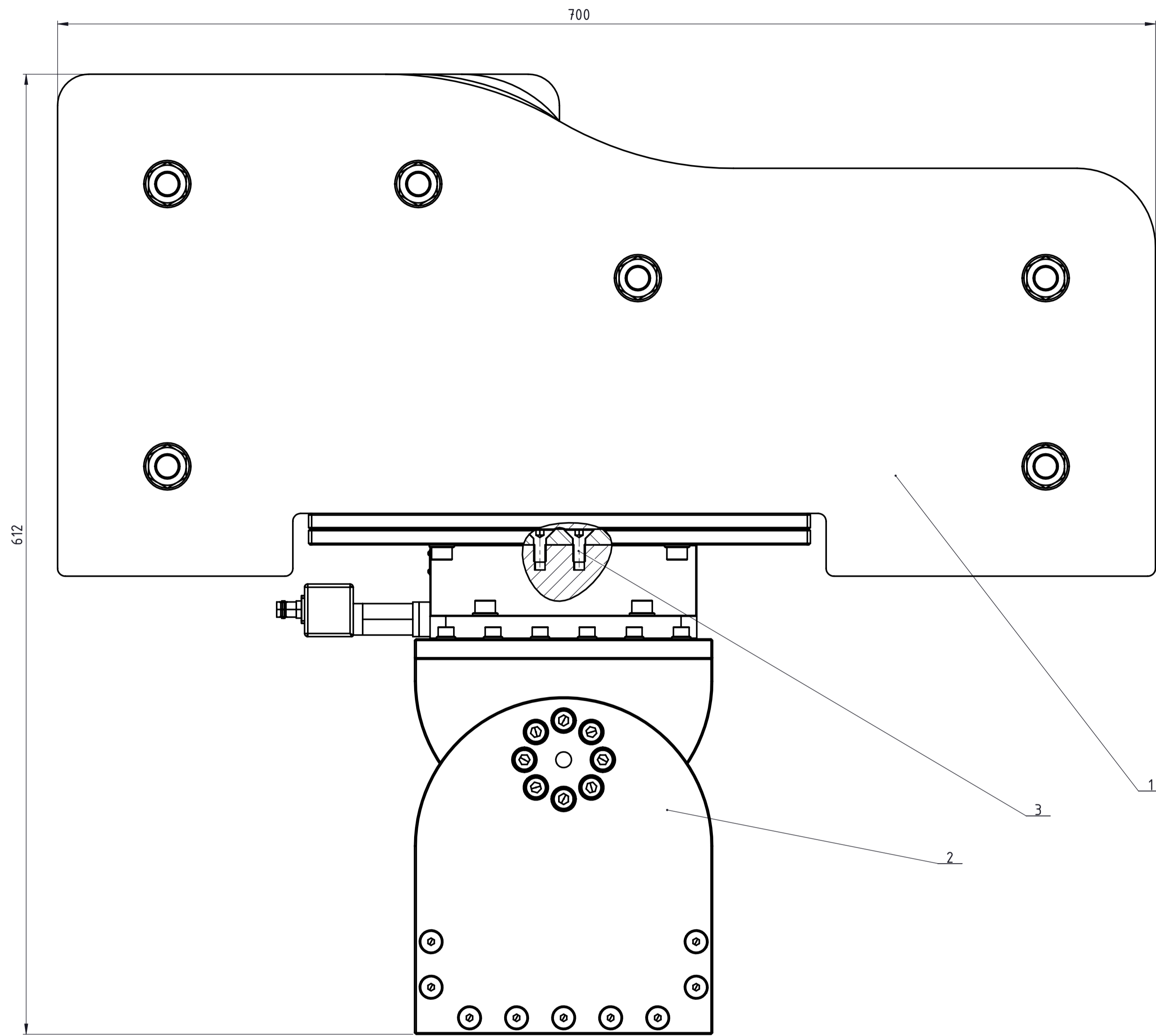
- 
- [14] Kistler Force Sensors,  
[https://kistler.cdn.celum.cloud/SAPCommerce\\_Download\\_original/960-262e.pdf](https://kistler.cdn.celum.cloud/SAPCommerce_Download_original/960-262e.pdf),  
1.11.2023.
- [15] ABB IRB6660-205/1,9 User Manual,  
<https://new.abb.com/products/robotics/robots/articulated-robots/irb-6660>, 2.11.2023.
- [16] Robot Singularities: What Are They and How to Beat Them,  
<https://robodk.com/blog/robot-singularities/>, 2.11.2023.
- [17] ABB IRBP A500 D1000 H700 User Manual,  
<https://new.abb.com/products/robotics/application-equipment-and-accessories/workpiece-positioners/irbp-a>, 3.11.2023.
- [18] Mirka AIROS 650CV Technical Details, <https://www.mirka.com/en/p/Mirka-AIROS-650CV-150---5>, 4.11.2023.
- [19] Kistler Multicomponent Dynamometer, Type 9257B Data Sheet,  
[https://kistler.cdn.celum.cloud/SAPCommerce\\_Download\\_original/000-151e.pdf](https://kistler.cdn.celum.cloud/SAPCommerce_Download_original/000-151e.pdf),  
4.11.2023.

---

**PRILOZI**

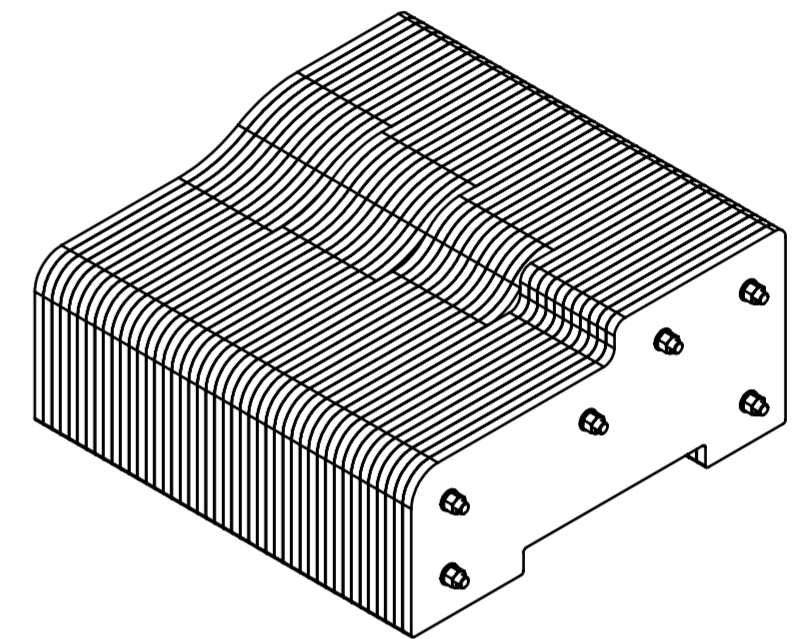
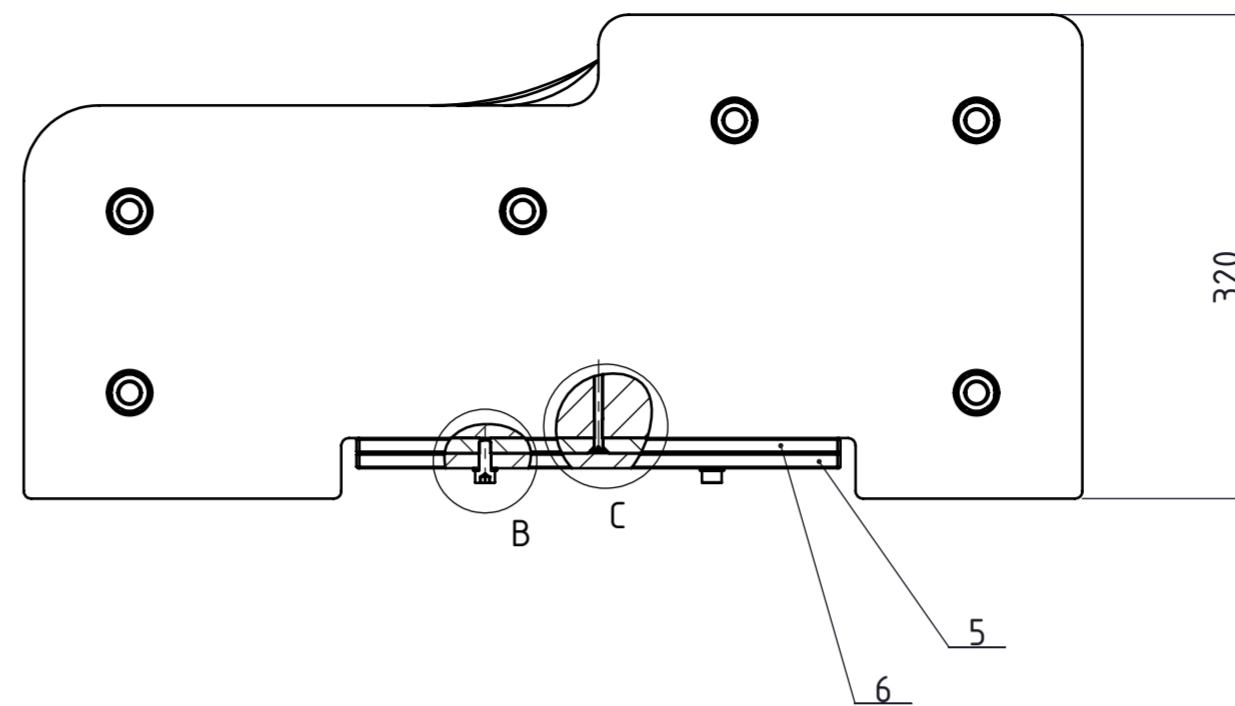
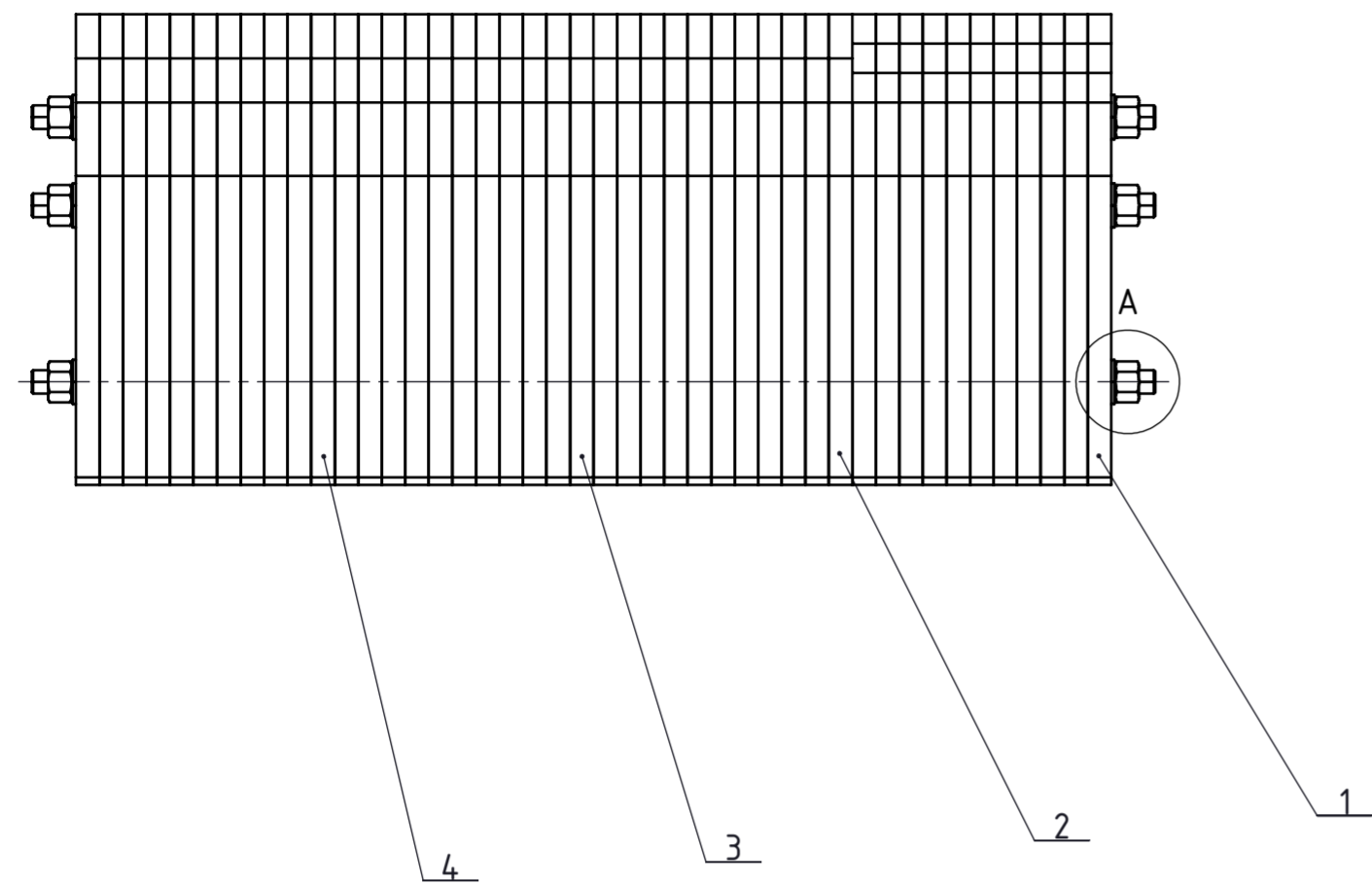
- I. CD-R disc
- II. Tehnička dokumentacija





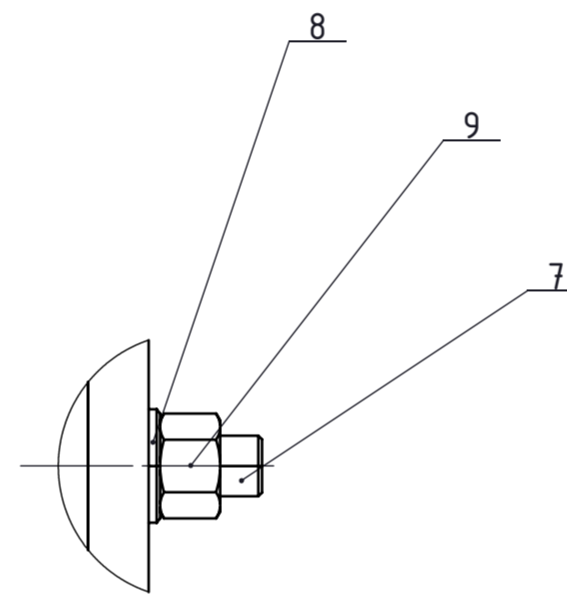
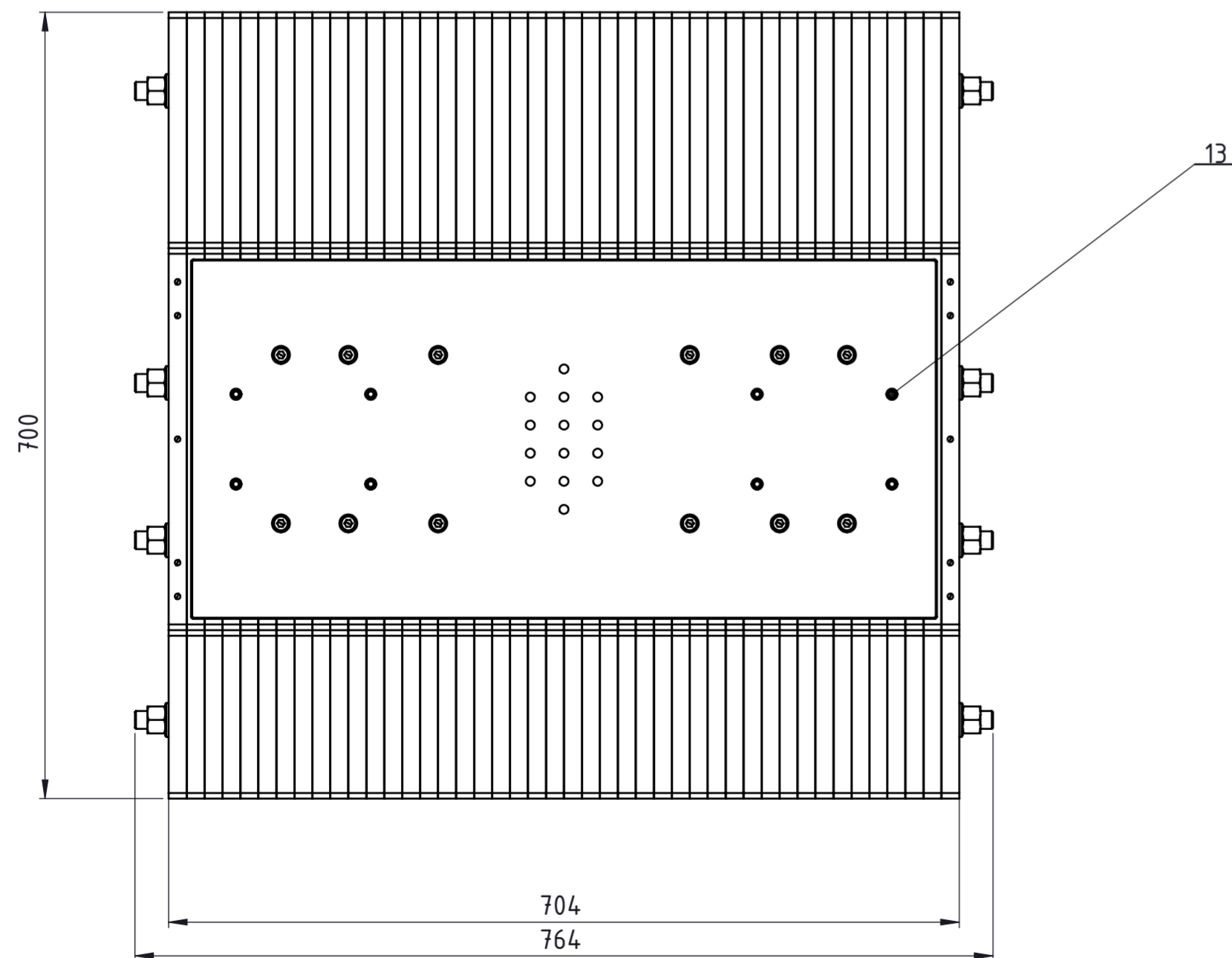
Napomena:  
-Tolerancije slobodnih mjera mK prema ISO2768

3	Vijak M8x20	1	DIN7991	Vijci Kranjec		
2	Stezna naprava	1	LD-01-03			
1	Ispitna naprava	1	LD-01-02			
Poz.	Naziv dijela	Kom.	Crtež broj Norma	Materijal	Sirove dimenzije Proizvođač	Masa
Broj naziva - code		Datum	Ime i prezime	Potpis		
Projektirao			Luka Didak		 <b>FSB Zagreb</b> Studij strojarstva	
Razradio			Luka Didak			
Crtao			Luka Didak			
Pregledao			Tomislav Staroveški			
Mentor			Tomislav Staroveški			
ISO - tolerancije		Objekt:		Objekt broj:		
		Napomena:		R. N. broj:		
		Materijal:		Smjer: PI		
		Masa:		DIPLOMSKI RAD		
Mjerilo originala		Naziv:		Format: A1		Kopija
M1:2		NAPRAVA ZA TESTIRANJE PRS		Listova: 1		
		Crtež broj: LD-01		List: 1		

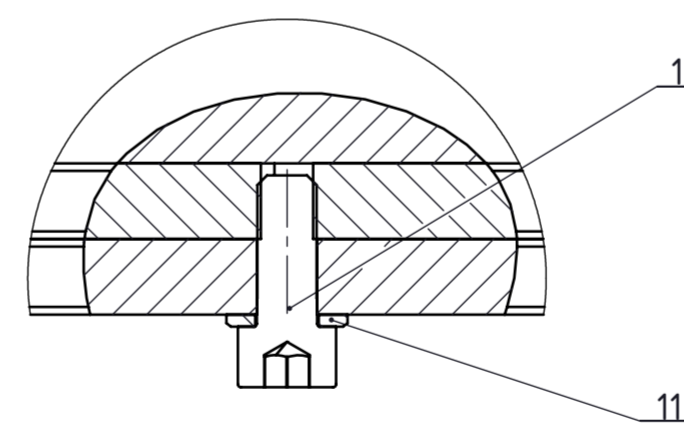


IZOMETRIJA  
(M1:10)

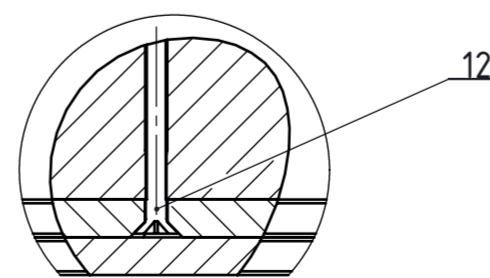
Napomena:  
-Tolerancije slobodnih mjera mK prema ISO2768



DETALJ A  
MJERILO 1 : 2



DETALJ B  
MJERILO 1 : 1

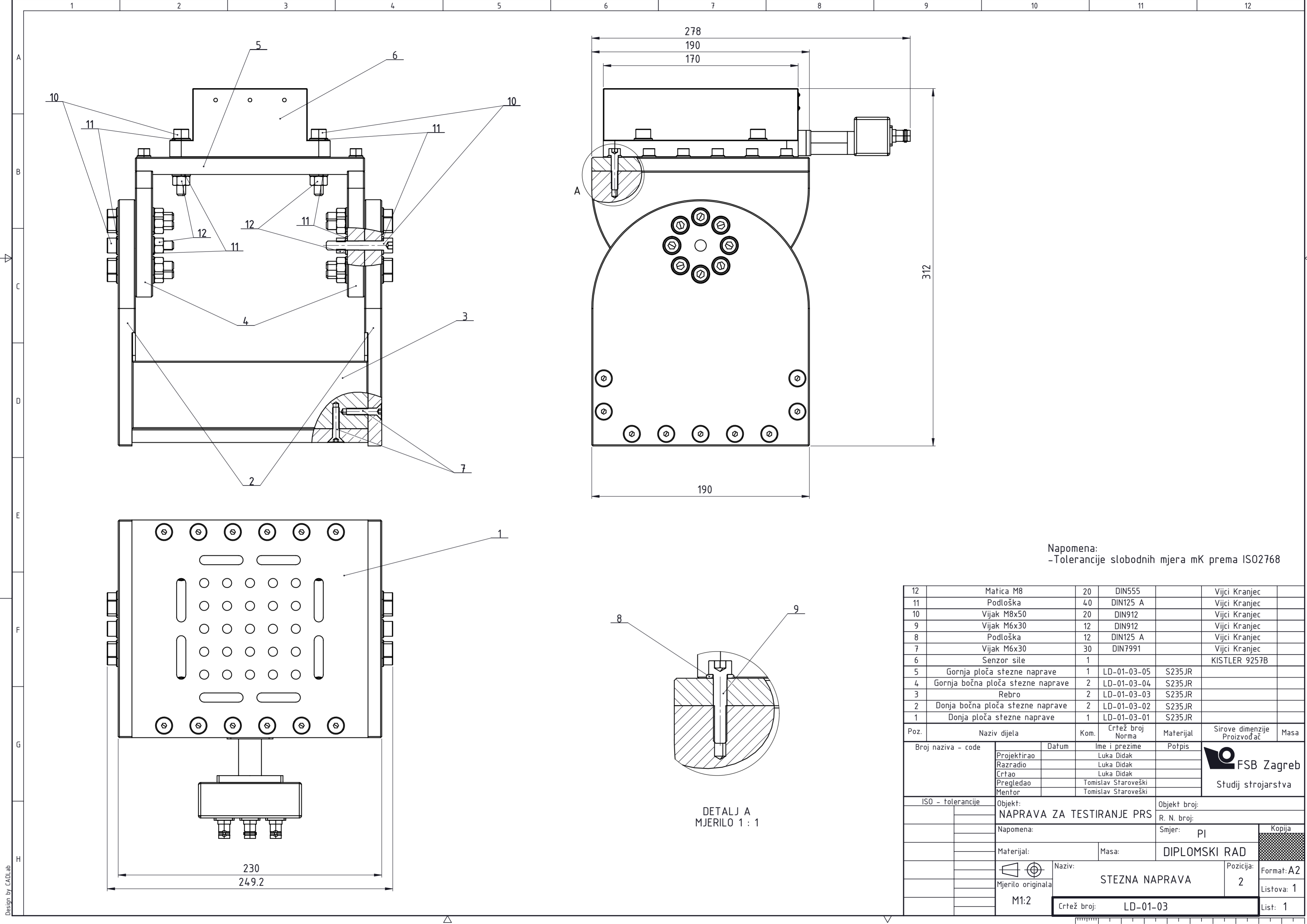


DETALJ C  
MJERILO 1 : 2

13	Elastični zatik 8x20	8	DIN1481		Vijci Kranjec	
12	Vijak za drvo 6x100	220	DIN7505		Vijci Kranjec	
11	Podloška	12	DIN125 A		Vijci Kranjec	
10	Vijak M8x20	12	DIN912		Vijci Kranjec	
9	Matica M16	12	DIN555		Vijci Kranjec	
8	Podloška	12	DIN125 A		Vijci Kranjec	
7	Navojna šipka M16x764	6	DIN975		Vijci Kranjec	
6	Gornja ploča ispitne naprave	1	LD-01-02-06	S235JR		
5	Donja ploča ispitne naprave	1	LD-01-02-05	S235JR		
4	Panel 4	11	LD-01-02-04	MDF	Furnir	
3	Panel 3	11	LD-01-02-03	MDF	Furnir	
2	Panel 2	11	LD-01-02-02	MDF	Furnir	
1	Panel 1	11	LD-01-02-01	MDF	Furnir	

Poz.	Naziv dijela	Kom.	Crtež broj Norma	Materijal	Sirove dimenzije Proizvođač	Masa
Broj naziva - code		Datum	Ime i prezime	Potpis		
Projektirao			Luka Didak			
Razradio			Luka Didak			
Crtao			Luka Didak			
Pregledao			Tomislav Staroveški			
Mentor			Tomislav Staroveški			
ISO - tolerancije				Objekt:	Objekt broj:	
				NAPRAVA ZA TESTIRANJE PRS		R. N. broj:
Napomena: Potrebno je provrte u panelima za montažu gornje ploče prije uvrtnja vijaka ispuniti epoksidnom smolom				Smjer:	PI	Kopija
Materijal:				Masa:	DIPLOMSKI RAD	
Mjerilo originala				Naziv:	ISPITNA NAPRAVA	Pozicija:
M1:5				Crtež broj: LD-01-02		1
				Format: A2		
				Listova: 1		
				List: 1		

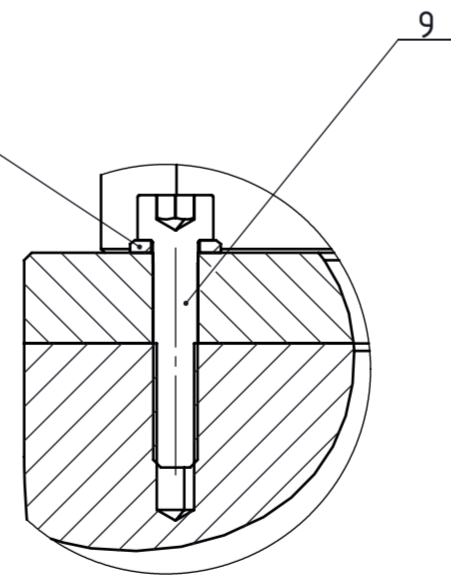




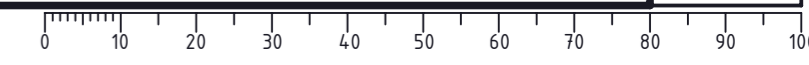
Napomena:  
-Tolerancije slobodnih mjera mK prema ISO2768

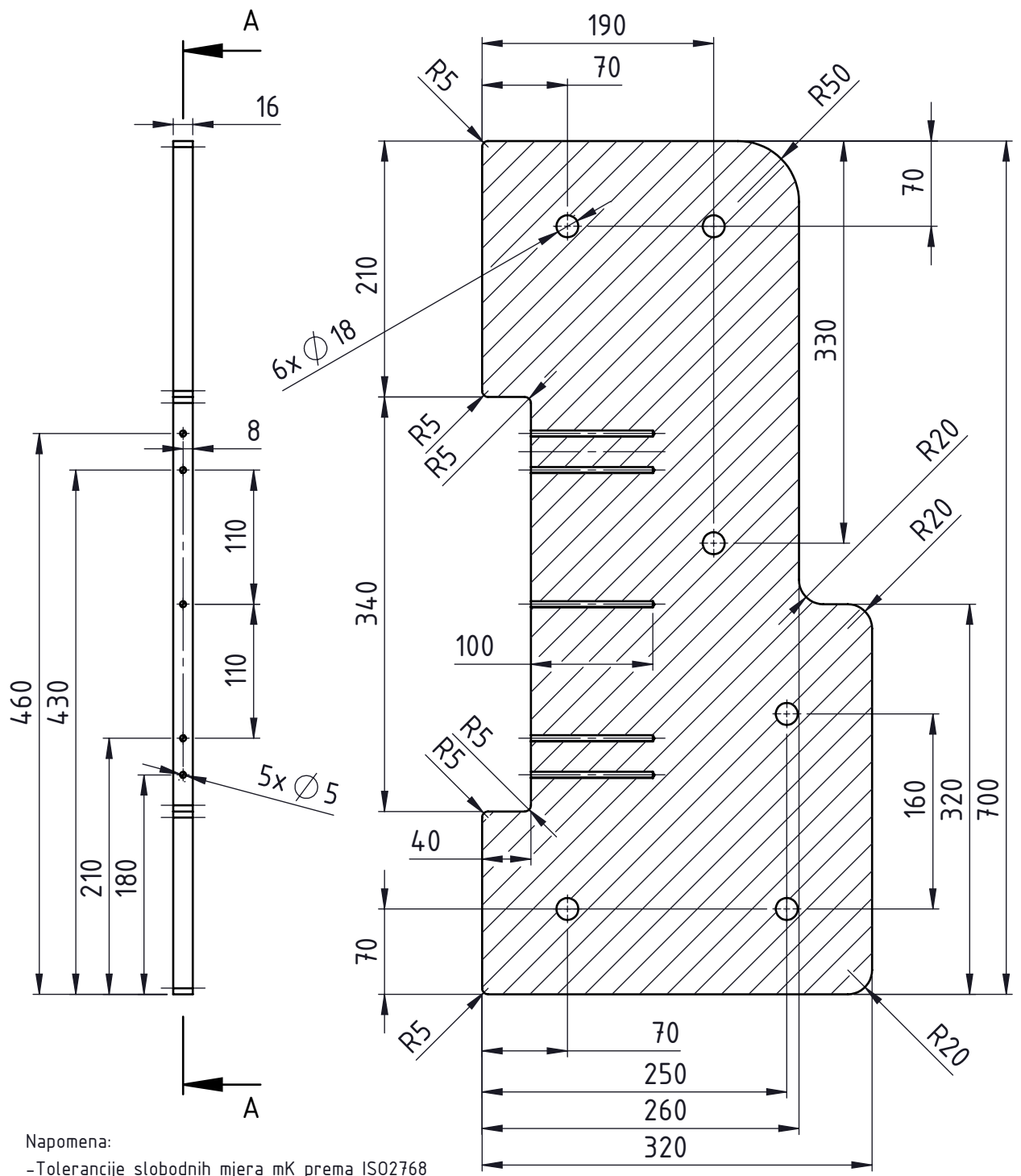
12	Matica M8	20	DIN555		Vijci Kranjec	
11	Podloška	40	DIN125 A		Vijci Kranjec	
10	Vijak M8x50	20	DIN912		Vijci Kranjec	
9	Vijak M6x30	12	DIN912		Vijci Kranjec	
8	Podloška	12	DIN125 A		Vijci Kranjec	
7	Vijak M6x30	30	DIN7991		Vijci Kranjec	
6	Senzor sile	1			KISTLER 9257B	
5	Gornja ploča stezne naprave	1	LD-01-03-05	S235JR		
4	Gornja bočna ploča stezne naprave	2	LD-01-03-04	S235JR		
3	Rebro	2	LD-01-03-03	S235JR		
2	Donja bočna ploča stezne naprave	2	LD-01-03-02	S235JR		
1	Donja ploča stezne naprave	1	LD-01-03-01	S235JR		

Poz.	Naziv dijela	Kom.	Crtež broj Norma	Materijal	Sirove dimenzije Proizvođač	Masa
Broj naziva - code		Datum	Ime i prezime	Potpis		
Projektirao			Luka Didak			
Razradio			Luka Didak			
Crtao			Luka Didak			
Pregledao			Tomislav Staroveški			
Mentor			Tomislav Staroveški			
ISO - tolerancije			Objekt:	Objekt broj:		
			NAPRAVA ZA TESTIRANJE PRS		R. N. broj:	
Napomena:			Smjer: PJ		Kopija	
Materijal:			Masa:		DIPLOMSKI RAD	
Mjerilo originala			Naziv:		Format: A2	
M1:2			STEZNA NAPRAVA		Listova: 1	
			Crtež broj: LD-01-03		List: 1	




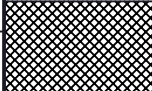
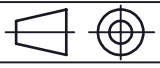
DETALJ A  
MJERILO 1 : 1

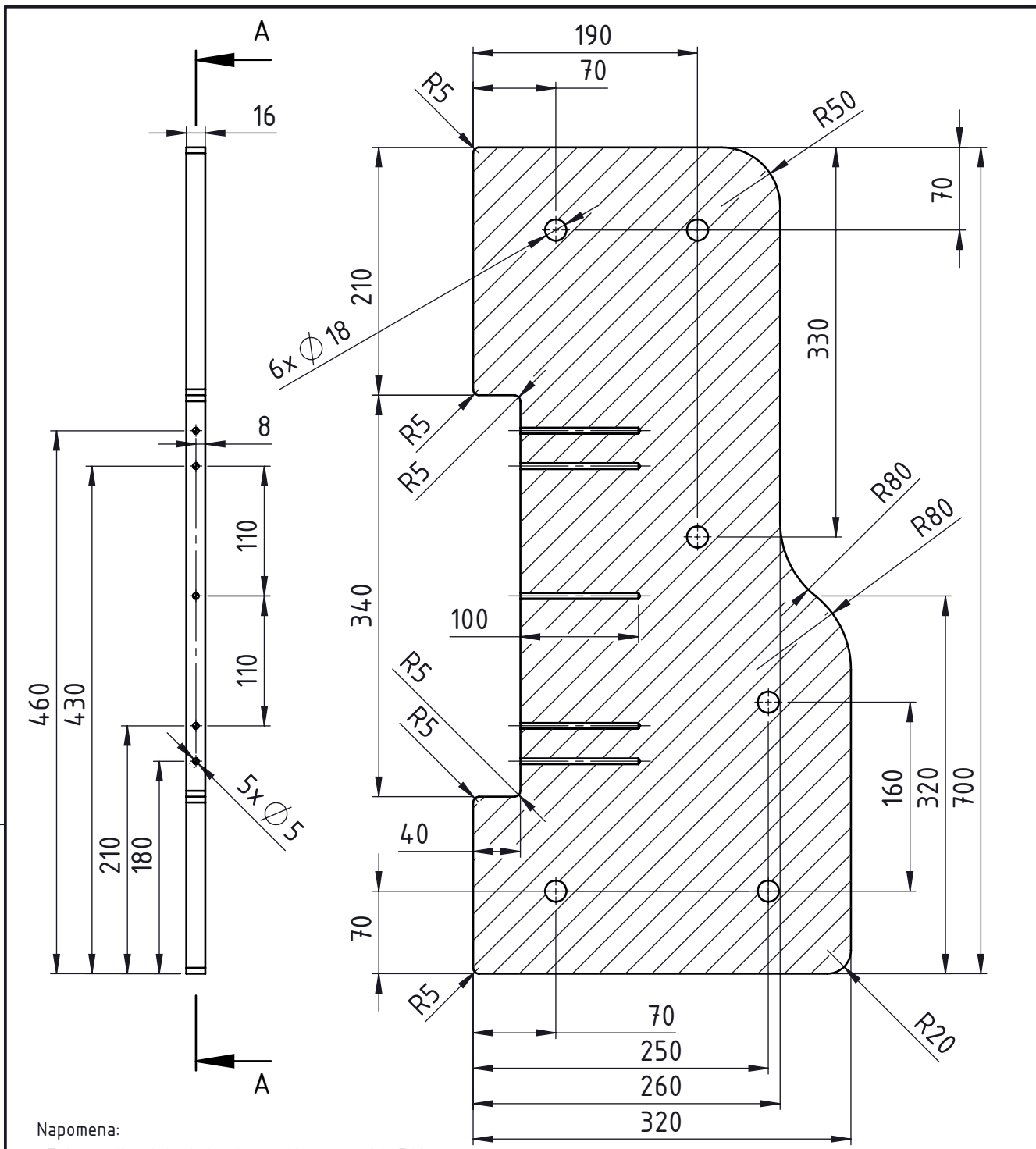




Napomena:  
-Tolerancije slobodnih mjera mK prema ISO2768


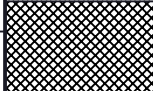
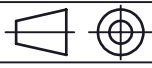
PRESJEK A-A

Broj naziva - code	Datum	Ime i prezime	Potpis	 <b>FSB Zagreb</b>
	Projektirao	Luka Didak		
	Razradio	Luka Didak		
	Crtao	Luka Didak		
	Pregledao	Tomislav Staroveški		
Mentor	Tomislav Staroveški			
ISO - tolerancije	Objekt: <b>ISPITNA NAPRAVA</b>		Objekt broj:	
			R. N. broj:	
	Napomena: Provrite za montažu stezne naprave obavezno prvo zabušiti			Kopija
	Materijal: MDF	Masa:		
	 Mjerilo originala M1:5	Naziv: <b>PANEL 1</b>	Pozicija: 1	Format: A4
		Crtež broj: LD-01-02-01		Listova: 1
				List: 1

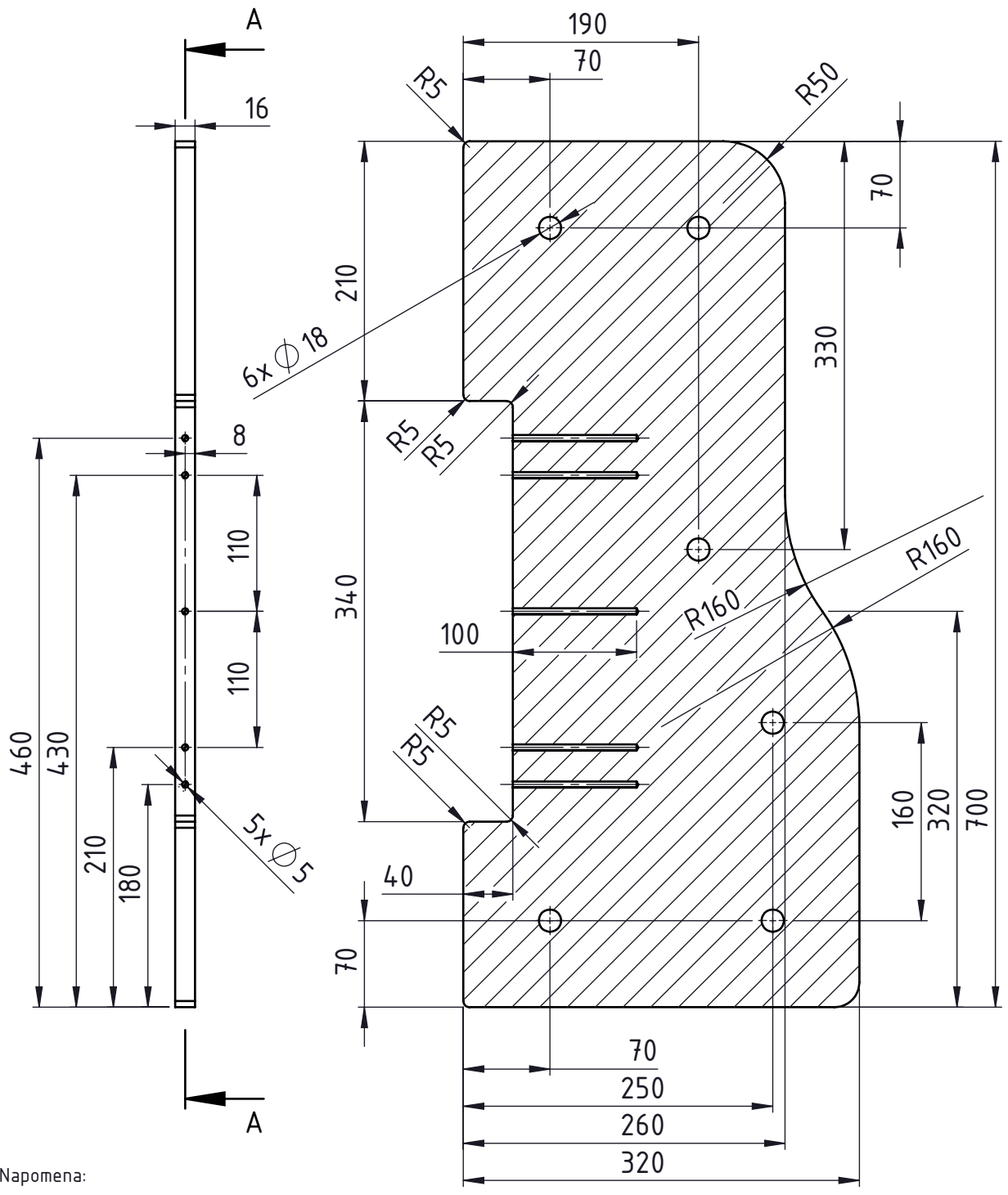


Napomena:  
-Tolerancije slobodnih mjera mK prema ISO2768

PRESJEK A-A


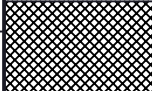
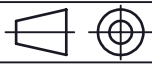
Broj naziva - code	Datum	Ime i prezime	Potpis	 <b>FSB Zagreb</b>
	Projektirao	Luka Didak		
	Razradio	Luka Didak		
	Crtao	Luka Didak		
	Pregledao	Tomislav Staroveški		
Mentor	Tomislav Staroveški			
ISO - tolerancije	Objekt: <b>ISPITNA NAPRAVA</b>		Objekt broj:	
			R. N. broj:	
	Napomena: Provrtne za montažu stezne naprave obavezno prvo zabušiti			 Kopija
	Materijal: MDF	Masa:		
	 Naziv: <b>PANEL 2</b>	Pozicija: <b>2</b>		Format: <b>A4</b>
	Mjerilo originala			Listova: <b>1</b>
	<b>M1:5</b>	Crtež broj: <b>LD-01-02-02</b>		List: <b>1</b>

Design by CADLab

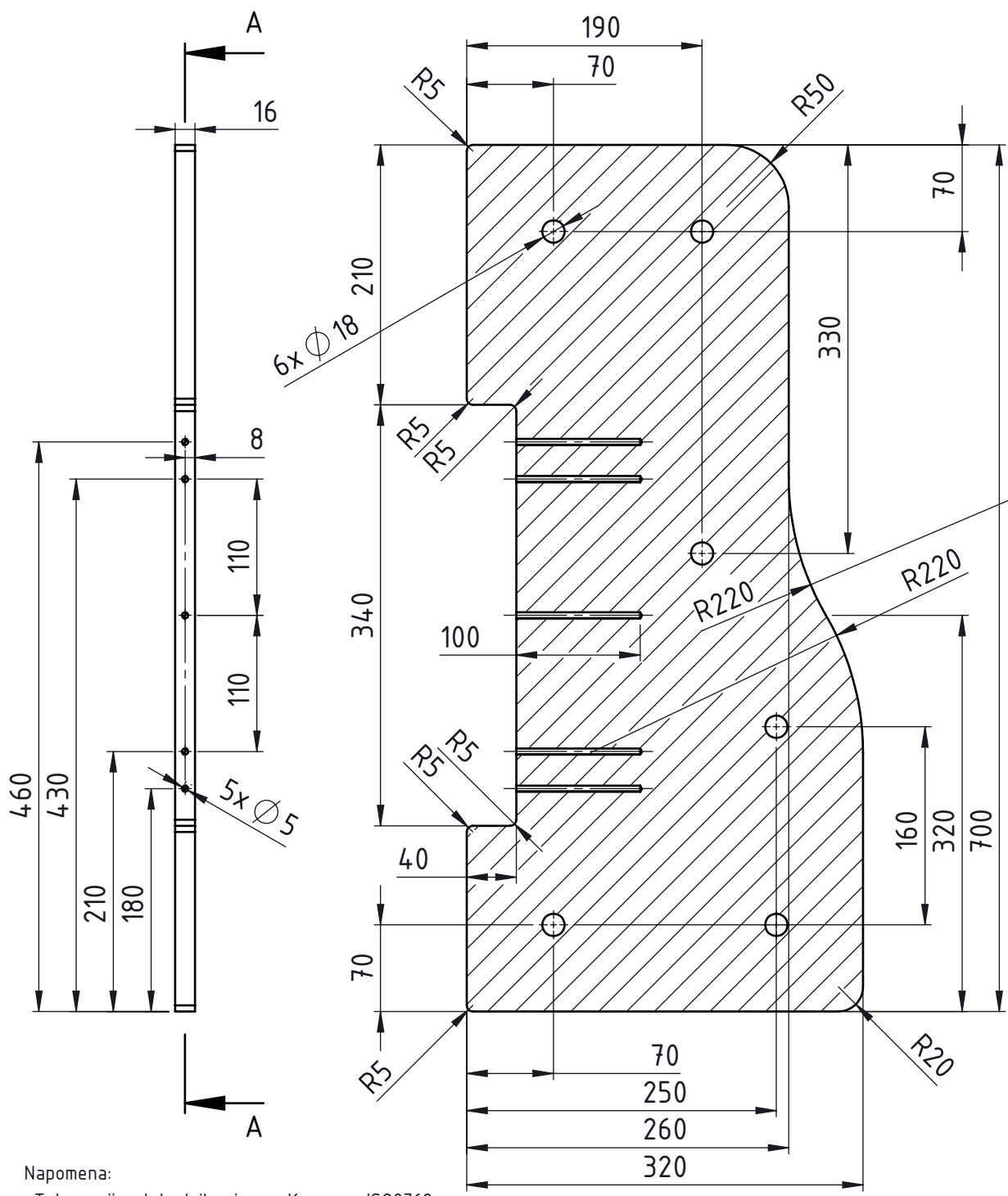


Napomena:  
-Tolerancije slobodnih mjera mK prema ISO2768

PRESJEK A-A


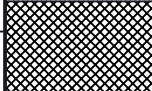
Broj naziva - code	Datum	Ime i prezime	Potpis	 <b>FSB Zagreb</b>
	Projektirao	Luka Didak		
	Razradio	Luka Didak		
	Crtao	Luka Didak		
	Pregledao	Tomislav Staroveški		
	Mentor	Tomislav Staroveški		
ISO - tolerancije	Objekt: <b>ISPITNA NAPRAVA</b>		Objekt broj:	
			R. N. broj:	
	Napomena: Provrtne za montažu stezne naprave obavezno prvo zabušiti			Kopija
	Materijal: MDF	Masa:		
	 Mjerilo originala M1:5	Naziv: <b>PANEL 3</b>		Pozicija: <b>3</b>
		Crtež broj: <b>LD-01-02-03</b>		Format: <b>A4</b>
				Listova: <b>1</b>
				List: <b>1</b>

Design by CADLab

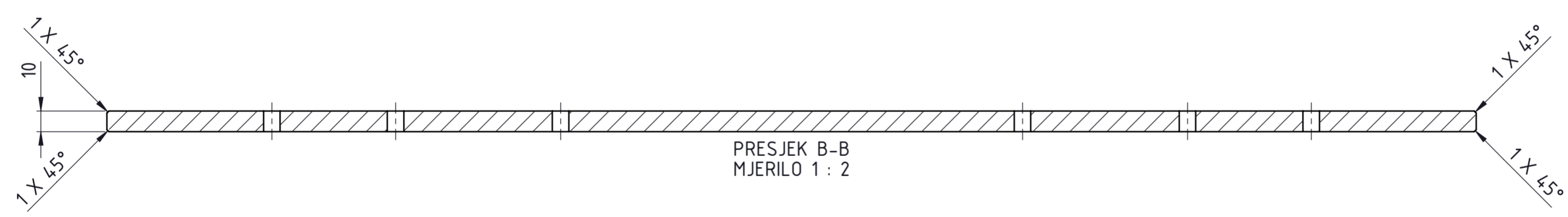
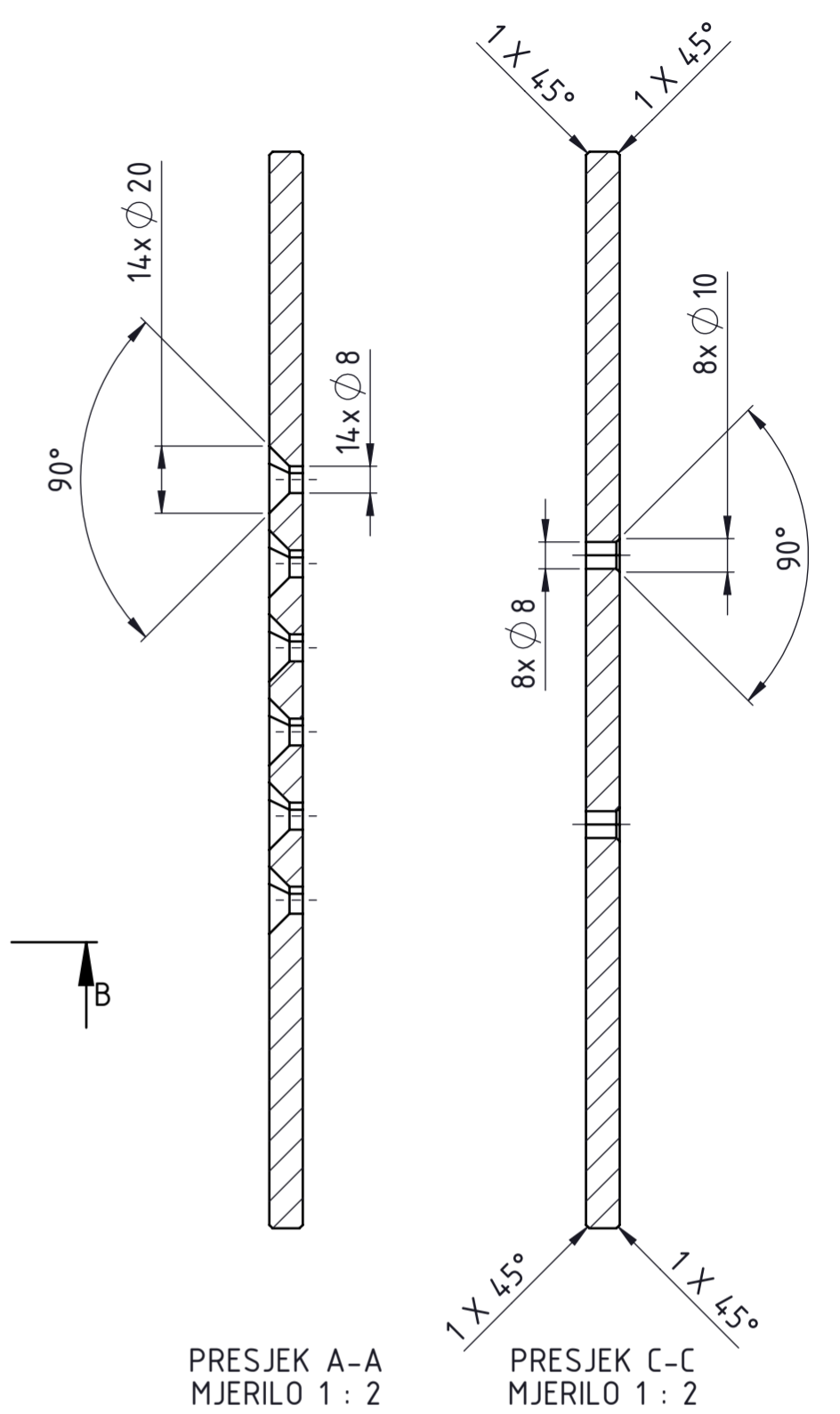
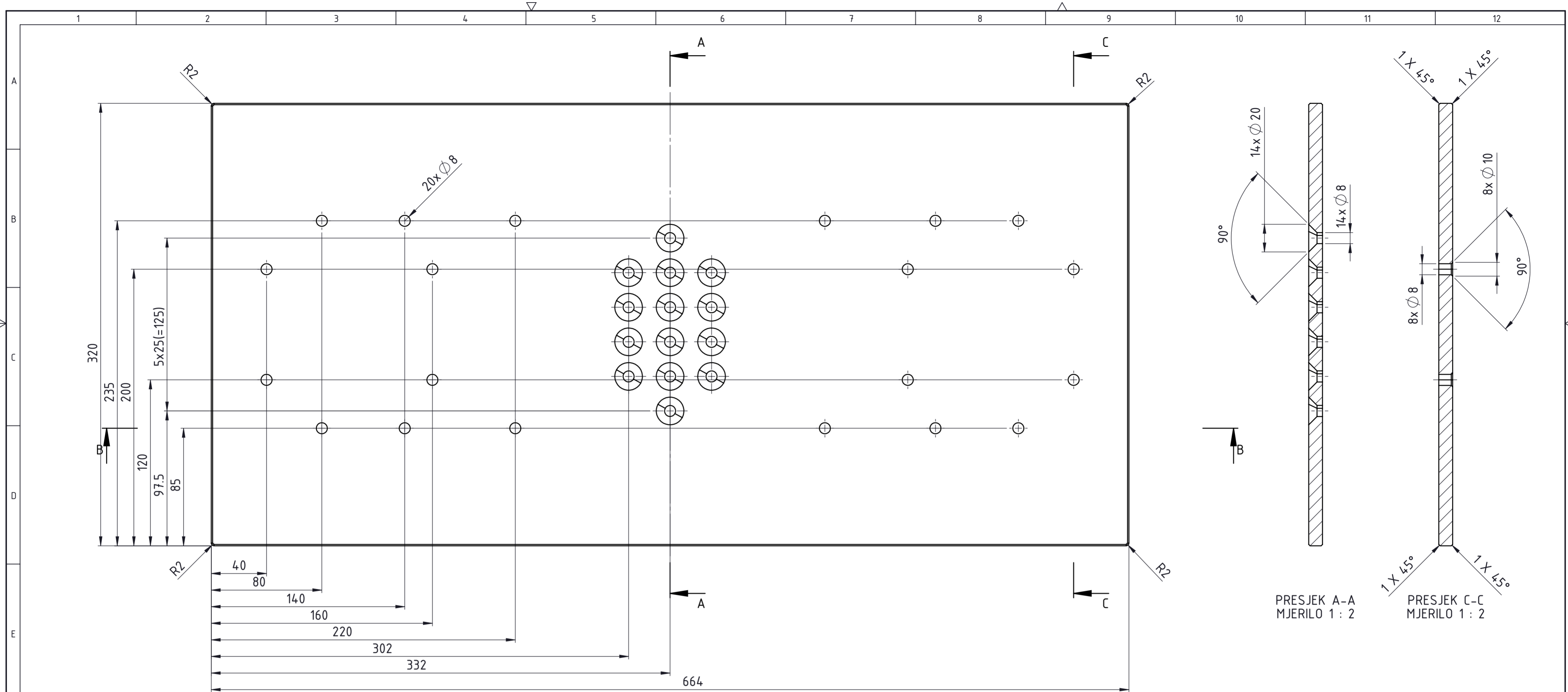


Napomena:  
-Tolerancije slobodnih mjera mK prema ISO2768

PRESJEK A-A

Broj naziva - code	Datum	Ime i prezime	Potpis	 <b>FSB Zagreb</b>
	Projektirao	Luka Didak		
	Razradio	Luka Didak		
	Crtao	Luka Didak		
	Pregledao	Tomislav Staroveški		
ISO - tolerancije	Objekt: <b>ISPITNA NAPRAVA</b>		Objekt broj:	<div style="background-color: #cccccc; width: 100%; height: 100%; text-align: center;">Kopija</div>
			R. N. broj:	
	Napomena: Provrtne za montažu stezne naprave obavezno prvo zabušiti			
	Materijal: MDF	Masa:		
	 Mjerilo originala M1:5	Naziv: <b>PANEL 4</b>		Pozicija: <b>4</b>
	Crtež broj: <b>LD-01-02-04</b>			Format: <b>A4</b> Listova: <b>1</b> List: <b>1</b>

Design by CADLab



PRESJEK A-A  
MJERILO 1 : 2

PRESJEK C-C  
MJERILO 1 : 2

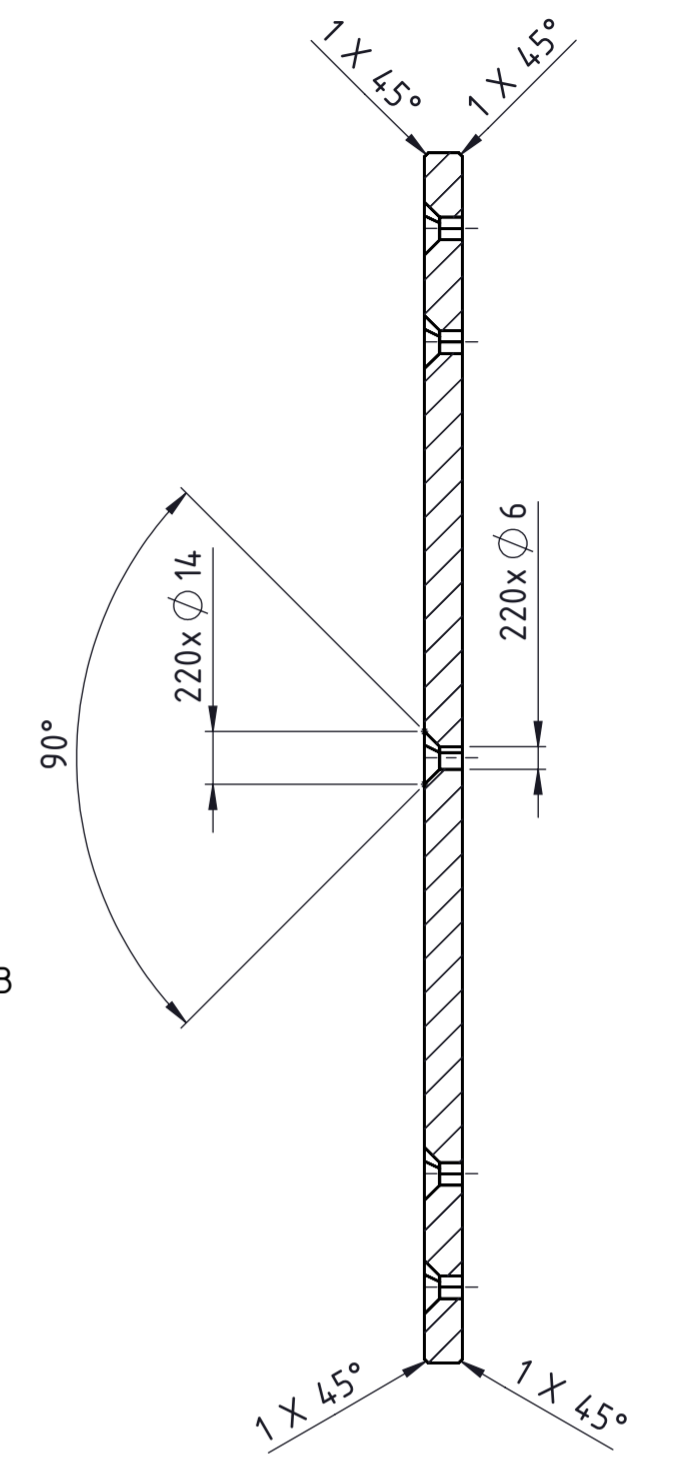
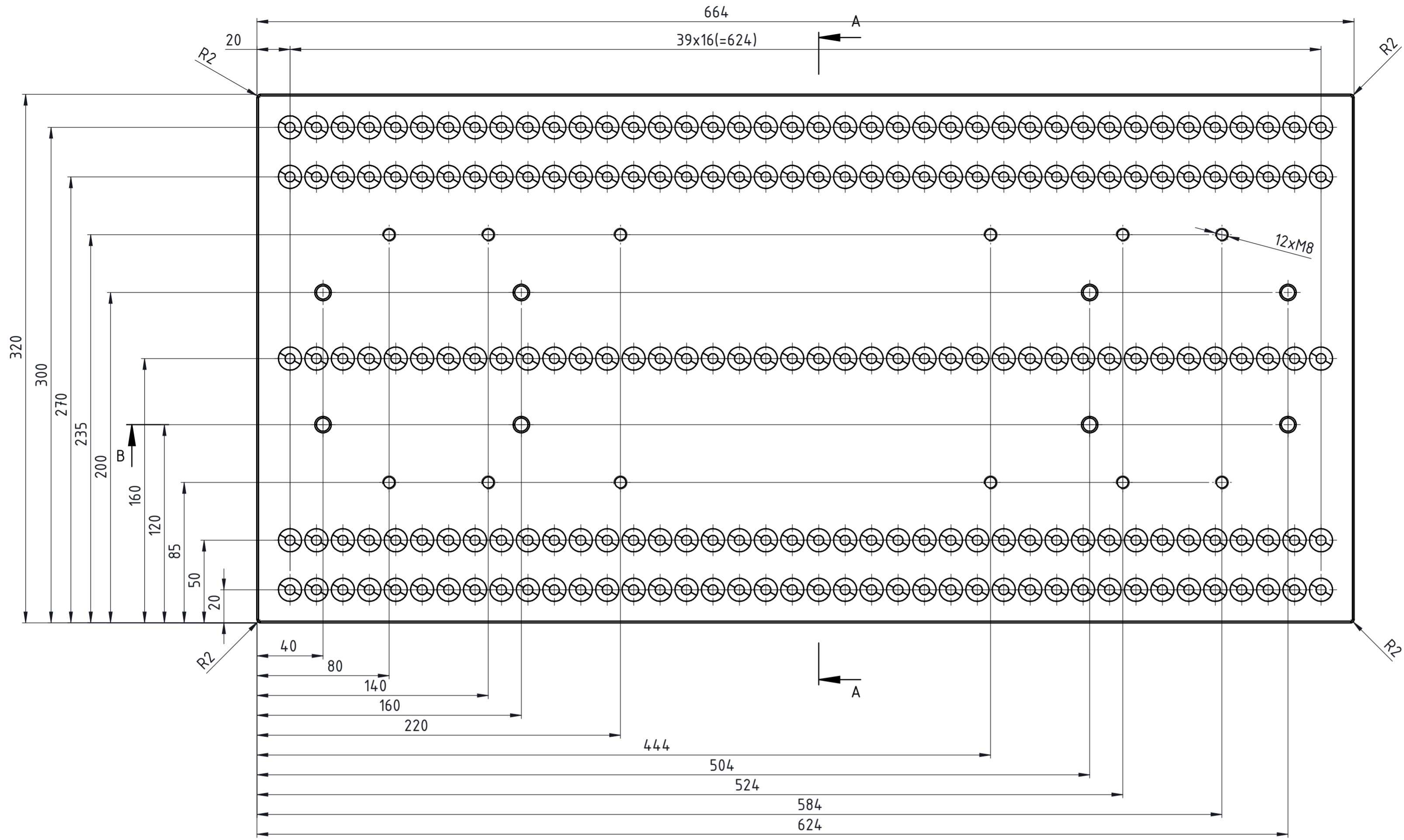
PRESJEK B-B  
MJERILO 1 : 2

Napomena:  
 -Tolerancije slobodnih mjera mK prema ISO2768  
 -Kvaliteta površine Ra6,3 prema ISO1302

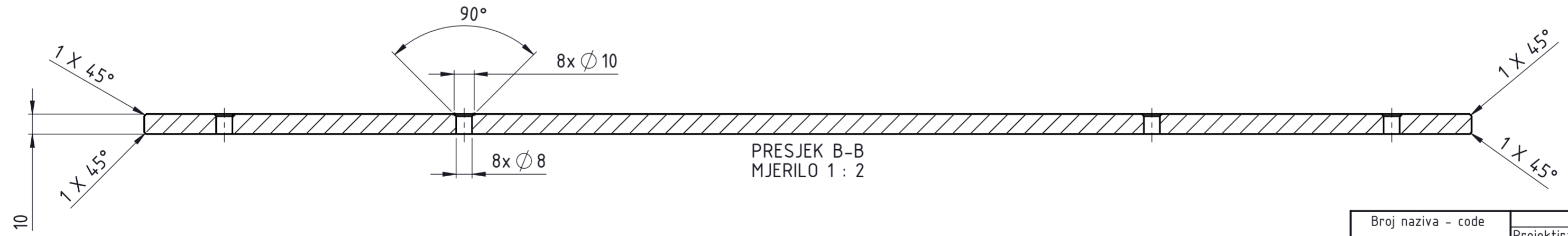
Broj naziva - code	Projektirao	Luka Didak		Potpis	FSB Zagreb
	Razradio	Luka Didak			
	Crtao	Luka Didak			
	Pregledao	Tomislav Staroveški			
	Mentor	Tomislav Staroveški			
ISO - tolerancije	Objekt: ISPITNA NAPRAVA			Objekt broj:	
Napomena:			R. N. broj:		
Materijal: S235JR		Masa:		Kopija	
Mjerilo originala: M1:2		Naziv: DONJA PLOČA ISPITNE NAPRAVE			
Crtež broj: LD-01-02-05				Pozicija: 5	
Format: A2				Listova: 1	
List: 1					







PRESJEK A-A  
MJERILO 1 : 2

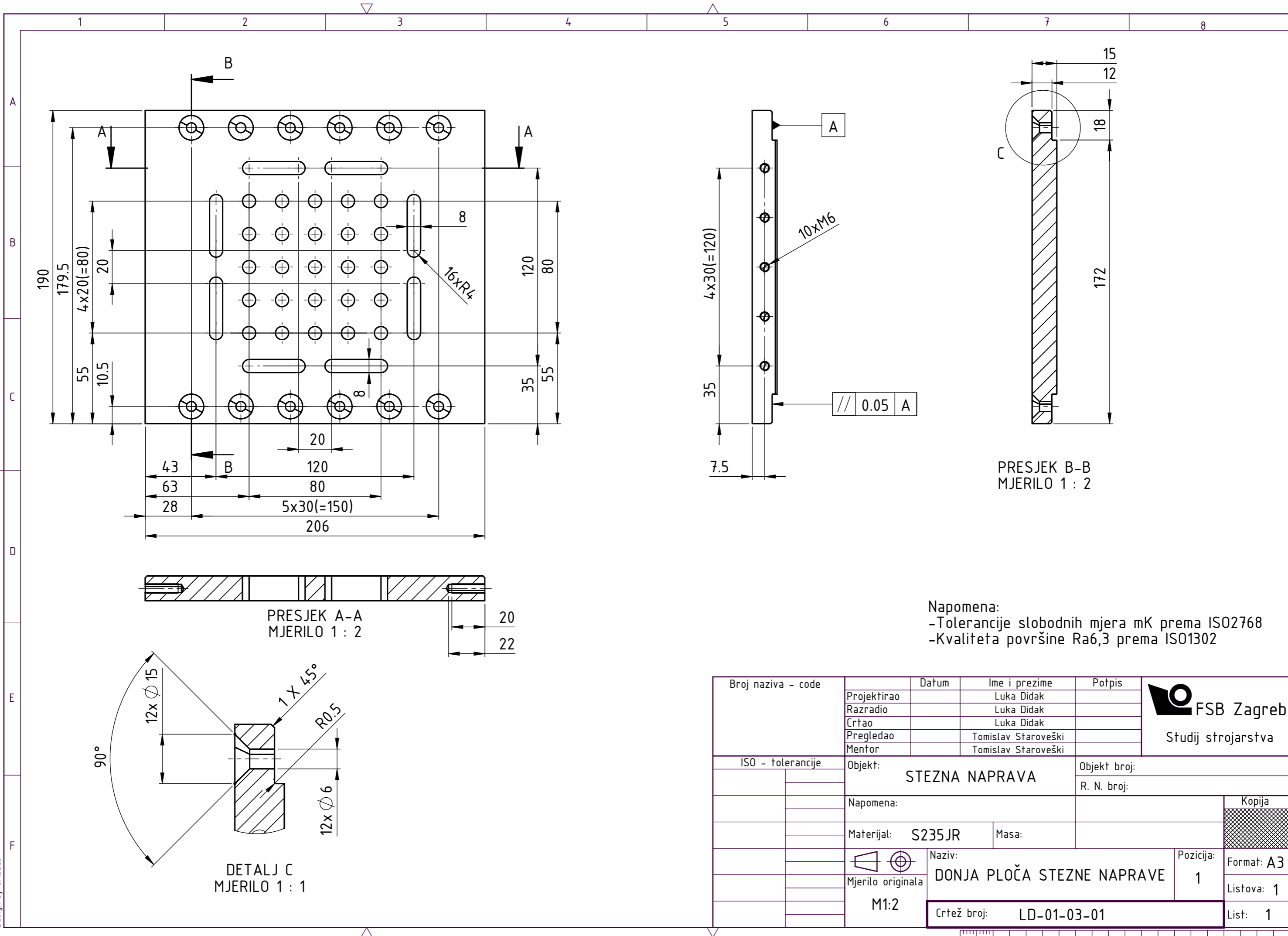


PRESJEK B-B  
MJERILO 1 : 2

Napomena:  
-Tolerancije slobodnih mjera mK prema ISO2768  
-Kvaliteta površine Ra6,3 prema ISO1302

Broj naziva - code	Datum	Ime i prezime	Potpis	
Projektirao		Luka Didak		
Razradio		Luka Didak		
Crtao		Luka Didak		
Pregledao		Tomislav Staroveški		
Mentor		Tomislav Staroveški		
ISO - tolerancije	Objekt: ISPITNA NAPRAVA		Objekt broj:	
			R. N. broj:	
Napomena:				Kopija
Materijal:	S235JR	Masa:		
Naziv: GORNJA PLOČA ISPITNE NAPRAVE			Pozicija: 6	Format: A2
Mjerilo originala: M1:2				Listova: 1
Crtež broj: LD-01-02-06				List: 1



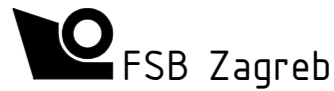

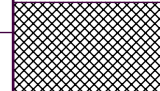


PRESJEK B-B  
MJERILO 1 : 2

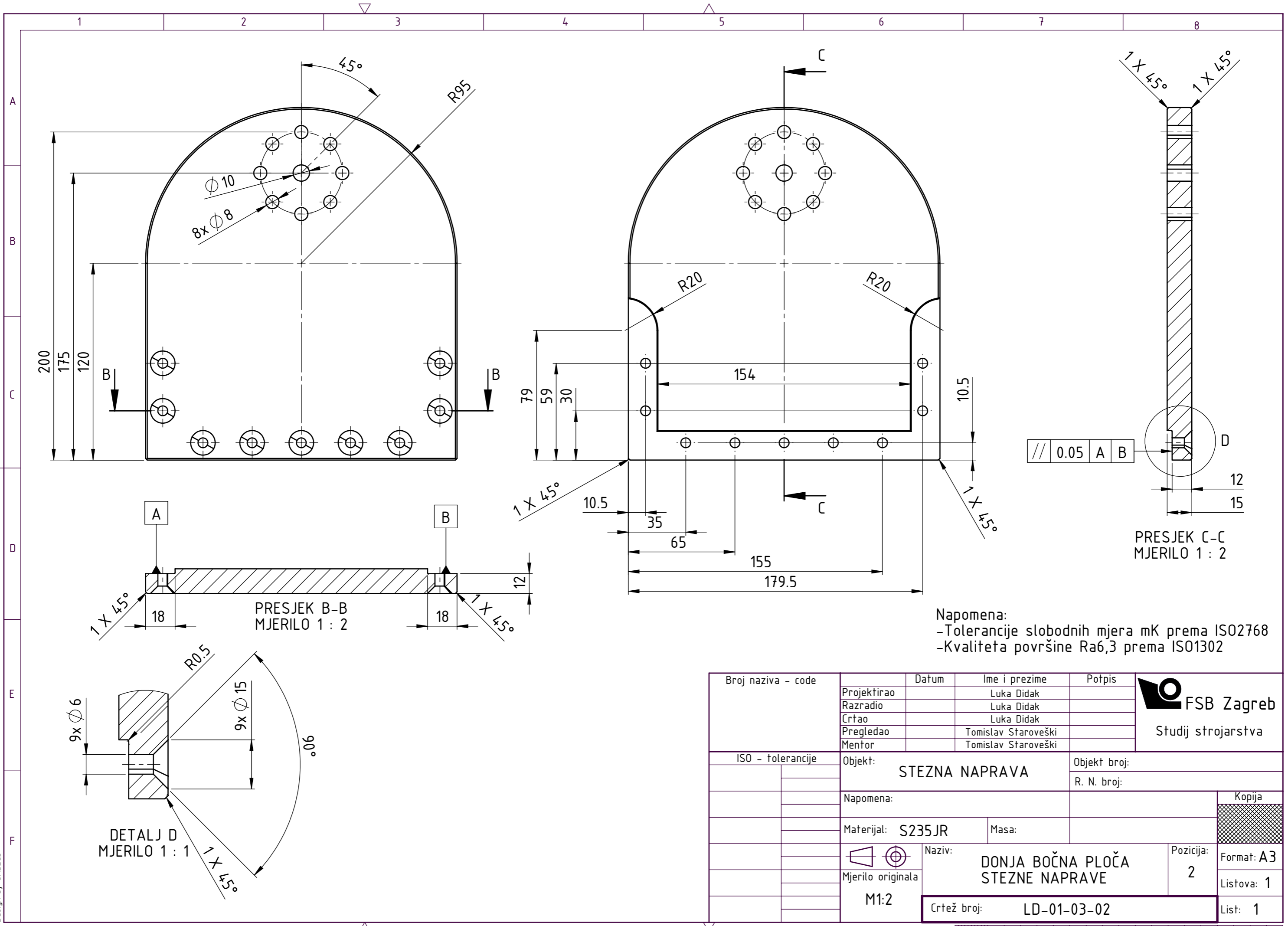
PRESJEK A-A  
MJERILO 1 : 2

DETALJ C  
MJERILO 1 : 1


Napomena:  
-Tolerancije slobodnih mjera mK prema ISO2768  
-Kvaliteta površine Ra6,3 prema ISO1302

Broj naziva - code	Projektirao	Luka Didak	Datum	Ime i prezime	Potpis	 Studij strojarstva
	Razradio	Luka Didak				
	Crtao	Luka Didak				
	Pregledao	Tomislav Staroveški				
	Mentor	Tomislav Staroveški				
ISO - tolerancije	Objekt:	STEZNA NAPRAVA		Objekt broj:		
	Napomena:			R. N. broj:		
	Materijal:	S235JR	Masa:			
	 Mjerilo originala M1:2	Naziv: DONJA PLOČA STEZNE NAPRAVE		Pozicija: 1	Kopija  Format: A3 Listova: 1 List: 1	
	Crtež broj:	LD-01-03-01				

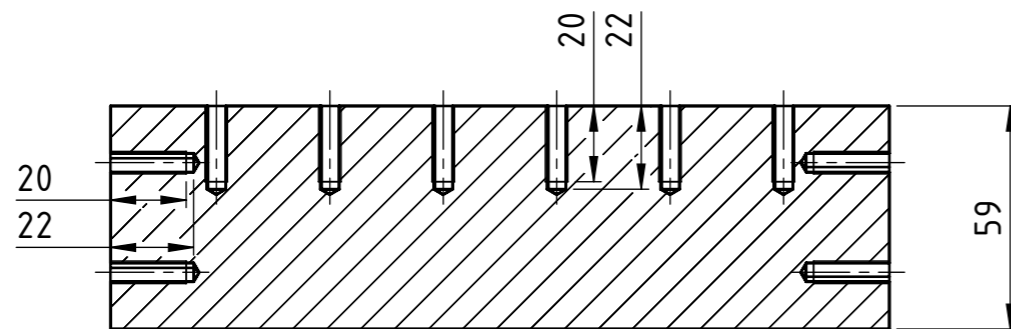
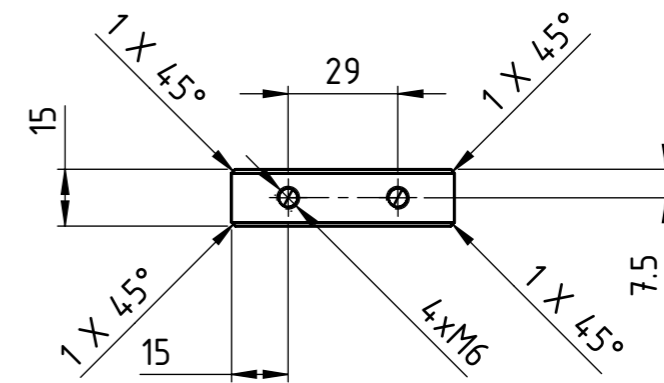
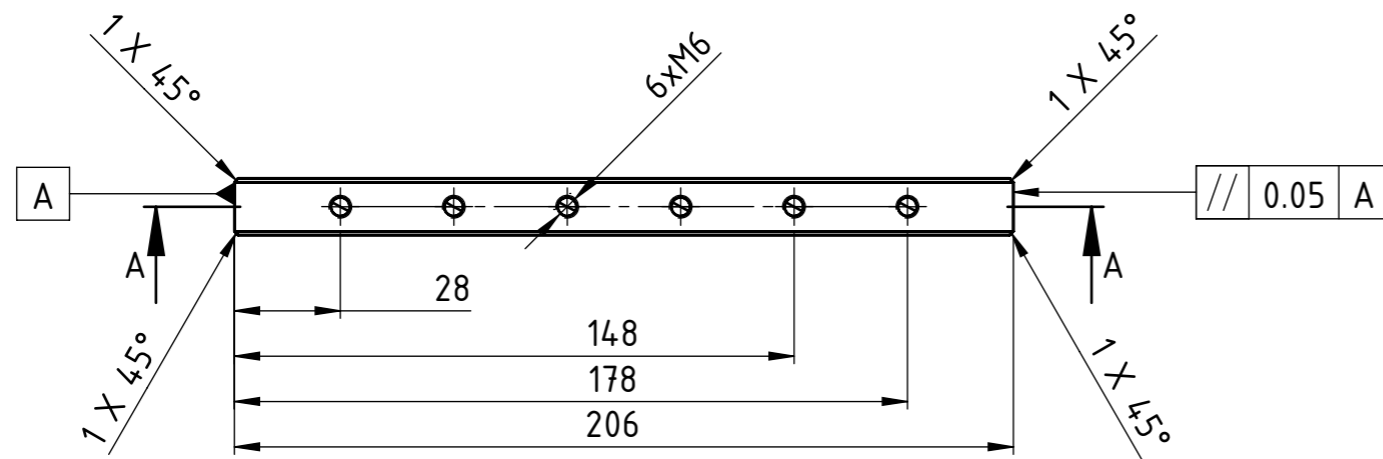




Napomena:  
 -Tolerancije slobodnih mjera mK prema ISO2768  
 -Kvaliteta površine Ra6,3 prema ISO1302


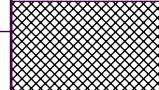

Broj naziva - code	Projektirao	Luka Didak	Potpis	 Studij strojarstva
	Razradio	Luka Didak		
	Crtao	Luka Didak		
	Pregledao	Tomislav Staroveški		
	Mentor	Tomislav Staroveški		
ISO - tolerancije	Objekt:	STEZNA NAPRAVA		Objekt broj:
	Napomena:			R. N. broj:
	Materijal:	S235JR	Masa:	
	Mjerilo originala	M1:2	Naziv:	DONJA BOČNA PLOČA STEZNE NAPRAVE
			Pozicija:	2
	Crtež broj:	LD-01-03-02		List: 1

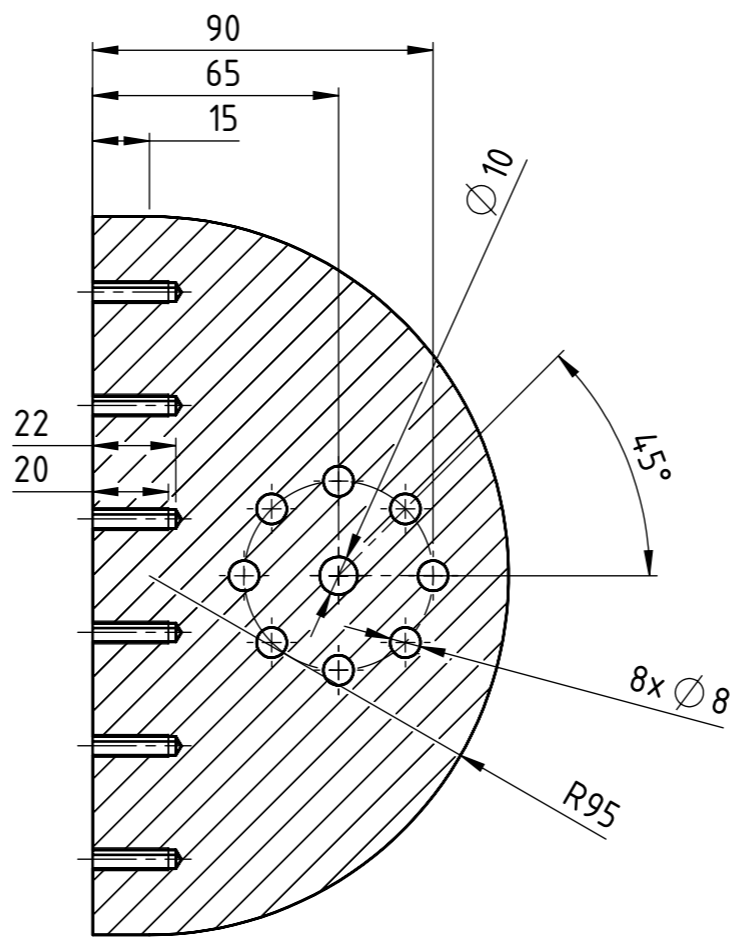
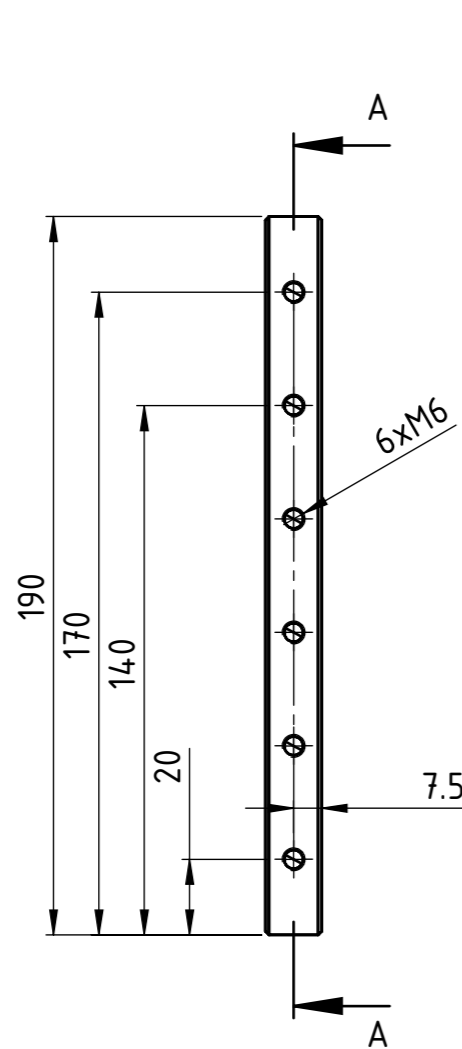




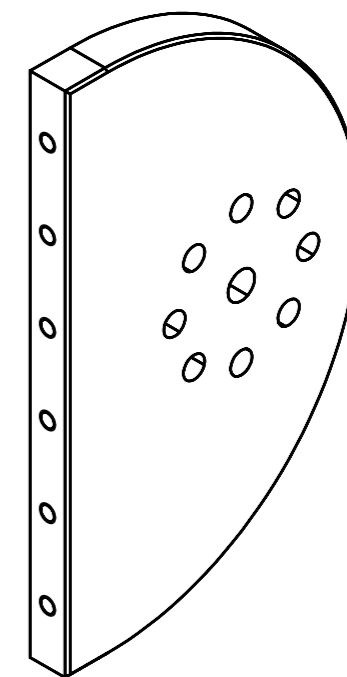
PRESJEK A-A  
MJERILO 1 : 2

Napomena:  
-Tolerancije slobodnih mjera mK prema ISO2768  
-Kvaliteta površine Ra6,3 prema ISO1302

Broj naziva - code	Projektirao	Luka Didak	Potpis	 <b>FSB Zagreb</b> Studij strojarstva
	Razradio	Luka Didak		
	Crtao	Luka Didak		
	Pregledao	Tomislav Staroveški		
	Mentor	Tomislav Staroveški		
ISO - tolerancije	Objekt:	<b>STEZNA NAPRAVA</b>		Objekt broj:
				R. N. broj:
	Napomena:			Kopija
	Materijal:	S235JR	Masa:	
	  Mjerilo originala	Naziv:		Pozicija:
	M1:2	<b>REBRO</b>		3
	Crtež broj:	LD-01-03-03		List: 1





PRESJEK A-A  
MJERILO 1 : 2

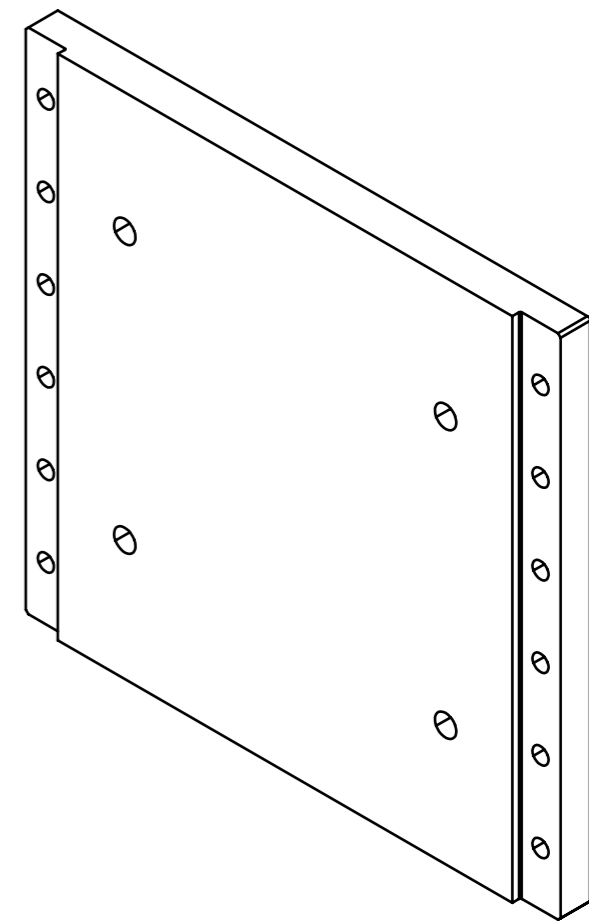
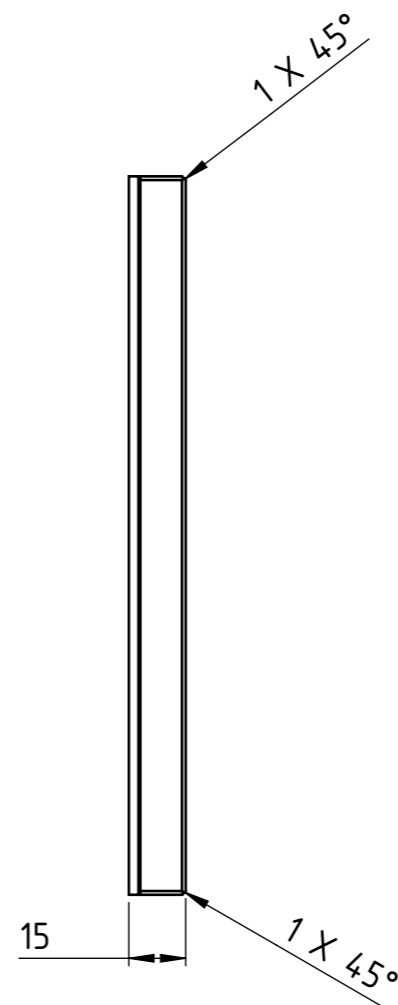
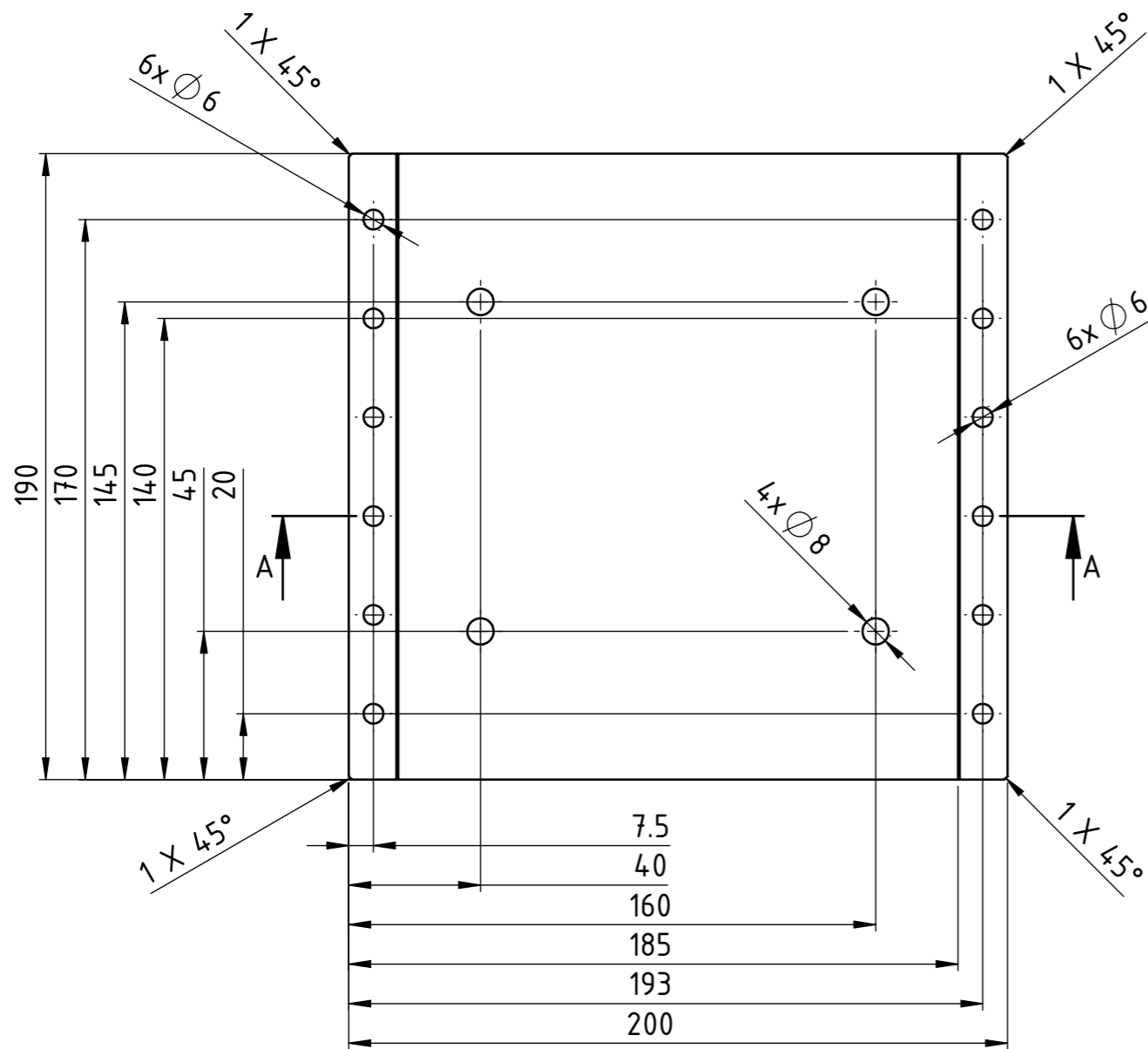


Izometrija  
(M1:2)

Napomena:  
-Tolerancije slobodnih mjera mK prema ISO2768  
-Kvaliteta površine Ra6,3 prema ISO1302

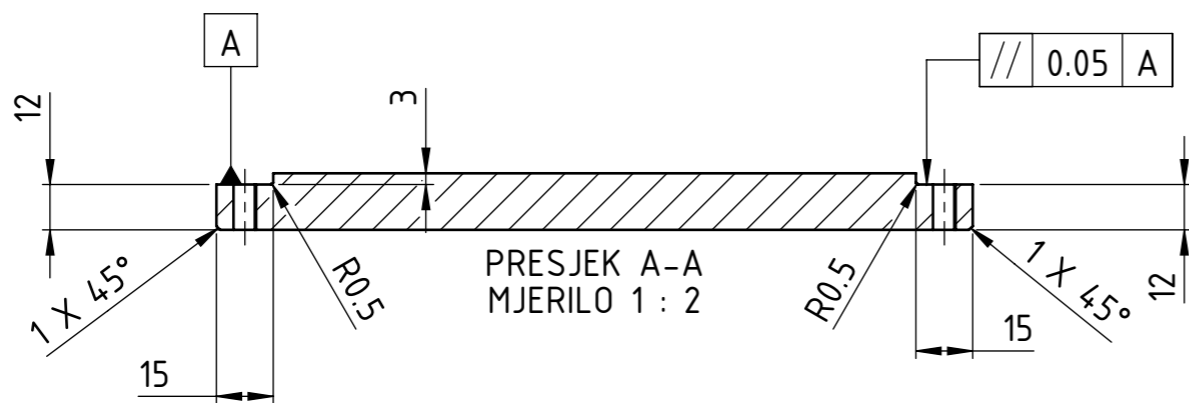
Broj naziva - code	Projektirao	Luka Didak	Potpis	 <b>FSB Zagreb</b> Studij strojarstva
	Razradio	Luka Didak		
	Crtao	Luka Didak		
	Pregledao	Tomislav Staroveški		
	Mentor	Tomislav Staroveški		
ISO - tolerancije	Objekt:	<b>STEZNA NAPRAVA</b>		Objekt broj:
				R. N. broj:
	Napomena:			Kopija
	Materijal:	S235JR	Masa:	
	 Mjerilo originala	Naziv:	<b>GORNJA BOČNA PLOČA STEZNE NAPRAVE</b>	
	M1:2		Pozicija:	Format: A3 Listova: 1 List: 1
		Crtež broj:	LD-01-03-04	







Izometrija  
(M1:2)

Napomena:  
 -Tolerancije slobodnih mjera mK prema ISO2768  
 -Kvaliteta površine Ra6,3 prema ISO1302



Broj naziva - code	Projektirao	Datum	Ime i prezime	Potpis	 <b>FSB Zagreb</b> Studij strojarstva
	Razradio		Luka Didak		
	Crtao		Luka Didak		
	Pregledao		Tomislav Staroveški		
	Mentor		Tomislav Staroveški		
ISO - tolerancije	Objekt: <b>STEZNA NAPRAVA</b>		Objekt broj:		
	Napomena:		R. N. broj:		
	Materijal: <b>S235JR</b>	Masa:			
	 Mjerilo originala <b>M1:2</b>	Naziv: <b>GORNJA PLOČA STEZNE NAPRAVE</b>		Pozicija: <b>5</b>	
	Crtež broj: <b>LD-01-03-05</b>			Format: <b>A3</b> Listova: <b>1</b> List: <b>1</b>	

