

# Optimiranje broja i rasporeda kalupnih šupljina kalupa za injekcijsko prešanje kaučukovih smjesa

---

**Andabaka, Filip**

**Master's thesis / Diplomski rad**

**2023**

*Degree Grantor / Ustanova koja je dodijelila akademski / stručni stupanj:* **University of Zagreb, Faculty of Mechanical Engineering and Naval Architecture / Sveučilište u Zagrebu, Fakultet strojarstva i brodogradnje**

*Permanent link / Trajna poveznica:* <https://urn.nsk.hr/urn:nbn:hr:235:550444>

*Rights / Prava:* [Attribution-NonCommercial-NoDerivatives 4.0 International/Imenovanje-Nekomercijalno-Bez prerada 4.0 međunarodna](#)

*Download date / Datum preuzimanja:* **2024-08-17**

*Repository / Repozitorij:*

[Repository of Faculty of Mechanical Engineering and Naval Architecture University of Zagreb](#)



SVEUČILIŠTE U ZAGREBU  
FAKULTET STROJARSTVA I BRODOGRADNJE

# **DIPLOMSKI RAD**

**Filip Andabaka**

Zagreb, 2023.

SVEUČILIŠTE U ZAGREBU  
FAKULTET STROJARSTVA I BRODOGRADNJE

# DIPLOMSKI RAD

Mentor:

Dr. sc. Damir Godec, dipl. ing.

Student:

Filip Andabaka, univ. bacc. ing. mech.

Zagreb, 2023.

Izjavljujem da sam ovaj rad izradio samostalno koristeći znanja stečena tijekom studija i navedenu literaturu.

Zahvaljujem se mentoru dr. sc. Damiru Godecu, dipl. ing. i asistentu Mislavu Tujmeru, mag. ing. na pomoći i savjetima prilikom izrade diplomskog rada te svom znanju i vještinama koje su mi prenijeli tijekom nastave iz područja prerade polimera.

Zahvaljujem se svim kolegicama i kolegama iz tvrtke *BHS CORRUGATED STROJEVI d.o.o.* na izrazitoj podršci i kolegijalnosti tijekom izrade diplomskog rada.

Veliko hvala mojoj obitelji, djevojci i prijateljima na bezuvjetnoj podršci tijekom izrade diplomskog rada i cjelokupnog akademskog obrazovanja.

Filip Andabaka



SVEUČILIŠTE U ZAGREBU

FAKULTET STROJARSTVA I BRODOGRADNJE

Središnje povjerenstvo za završne i diplomske ispite

Povjerenstvo za diplomske ispite studija strojarstva za smjerove:

Proizvodno inženjerstvo, inženjerstvo materijala, industrijsko inženjerstvo i menadžment, mehatronika i robotika, autonomni sustavi i računalna inteligencija



Sveučilište u Zagrebu Fakultet strojarstva i brodogradnje	
Datum	Prilog
Klasa: 602 - 04 / 23 - 6 / 1	
Ur.broj: 15 - 23 -	

## DIPLOMSKI ZADATAK

Student: **Filip Andabaka** JMBAG: 0035214915

Naslov rada na hrvatskom jeziku: **Optimiranje broja i rasporeda kalupnih šupljina kalupa za injekcijsko prešanje kaučukovih smjesa**

Naslov rada na engleskom jeziku: **Optimisation the number and arrangement od mould cavities of mould for injection moulding of rubber compounds**

Opis zadatka:

Injekcijsko prešanje najvažniji je postupak prerade polimera, posebice kada je riječ o velikoserijskoj i masovnoj proizvodnji polimernih proizvoda. U takvim slučajevima primjenjuju se kalupi s većim brojem kalupnih šupljina, čime se povisuje produktivnost procesa injekcijskog prešanja. Međutim, pri povećanju broja kalupnih šupljina postoje tehnička ograničenja nastala zbog ograničenja ubrizgavalice, ali i zbog reoloških i toplinskih svojstava prerađivanog polimera. Stoga je pri metodičkom konstruiranju kalupa s više kalupnih šupljina potrebno optimirati broj i raspored kalupnih šupljina, kako bi se maksimalno iskoristile performanse ubrizgavalice te iskoristila radna površina kalupa. Konstruktor kalupa pri tome ima na raspolaganju računalnu simulaciju kao učinkovit CAE alat za predviđanje zbivanja kalupa još u digitalnom formatu.

U okviru diplomskog rada potrebno je:

- opisati osnovne elemente kalupa za injekcijsko prešanje polimera s posebnim osvrtom na kaučukove smjese
- opisati osnovne faze metodičkog konstruiranja kalupa za injekcijsko prešanje polimera
- opisati mogućnosti primjene računalne simulacije pri razvoju kalupa za injekcijsko prešanje
- za konkretan otpresak – hokejski pak, optimirati broj i raspored kalupnih šupljina primjenom računalne simulacije injekcijskog prešanja kaučukovih smjesa
- vrednovati primjenjivost računalne simulacije pri projektiranju kalupa za injekcijsko prešanja kaučukovih smjesa
- donijeti odgovarajuće zaključke na temelju dobivenih rezultata simulacije.

U radu je potrebno navesti korištenu literaturu i eventualno dobivenu pomoć.

Zadatak zadan:

28. rujna 2023.

Datum predaje rada:

30. studenoga 2023.

Predvideni datumi obrane:

4. – 8. prosinca 2023.

Zadatak zadao:

Prof. dr.sc. Damir Godec

Predsjednik Povjerenstva:

Prof. dr.sc. Ivica Garašić

**SADRŽAJ**

SADRŽAJ .....	I
POPIS SLIKA .....	II
POPIS TABLICA.....	IV
POPIS TEHNIČKE DOKUMENTACIJE .....	V
POPIS OZNAKA .....	VI
SAŽETAK.....	VII
SUMMARY .....	VIII
1. UVOD.....	1
2. KAUČUKOVE SMJESE .....	2
2.1. Vrste kaučuka.....	2
2.2. Dodaci kaučukovim smjesama.....	4
2.3. Smješavanje kaučukovih smjesa.....	5
2.3.1. Smješavanje na dvovaljku.....	5
2.3.2. Smješavanje na gnjetilici .....	6
2.4. Preradbeno svojstva kaučukovih smjesa .....	7
3. INJEKCIJSKO PREŠANJE KAUČUKOVIH SMJESA .....	10
3.1. Sustav za injekcijsko prešanje kaučukovih smjesa .....	10
3.1.1. Preše za injekcijsko prešanje kaučukovih smjesa .....	12
3.1.1.1. Ubrizgavalica .....	13
3.1.1.2. Sustav za temperiranje .....	14
3.1.2. Kalup za injekcijsko prešanje kaučukovih smjesa.....	15
3.1.2.1. Kalupna šupljina .....	16
3.1.2.2. Uljevni sustav.....	18
3.1.2.3. Sustav za odzračivanje .....	21
3.1.2.4. Sustav za vođenje i centriranje .....	22
3.2. Postupak proizvodnje injekcijski prešanih gumenih proizvoda.....	23
4. RAZVOJ KALUPA ZA INJEKCIJSKO PREŠANJE KAUČUKOVIH SMJESA .....	27
4.1. Metodčki pristup razvoju kalupa za injekcijsko prešanje kaučukovih smjesa .....	27
4.2. Primjena računalne simulacije pri razvoju kalupa za injekcijsko prešanje kaučukovih smjesa.....	31
5. RAZVOJ KALUPA ZA INJEKCIJSKO PREŠANJE HOKEJSKOG PAKA .....	33
5.1. Razvoj kocepata kalupa za injekcijsko prešanje hokejskog paka .....	34
5.2. Numerička analiza kocepata kalupa za injekcijsko prešanje hokejskog paka .....	42
5.3. Interpretacija rezultata numeričke analize kocepata kalupa za injekcijsko prešanje hokejskog paka.....	50
5.4. Konstrukcija kalupa za injekcijsko prešanje hokejskog paka .....	55
6. ZAKLJUČAK.....	61
LITERATURA.....	63
PRILOZI.....	64

## POPIS SLIKA

Slika 1.	Dobivanje kaučuka .....	2
Slika 2.	Prirodni kaučuk (NR) .....	3
Slika 3.	Stiren-butadienski kaučuk (SBR).....	3
Slika 4.	Etilen/propilen/butadienski kaučuk (EPDM) .....	3
Slika 5.	Akrilnitril/butadienski kaučuk (NBR).....	3
Slika 6.	Smješavanje na dvovaljku .....	6
Slika 7.	Smješavanje na gnjetilici.....	7
Slika 8.	Stupanj umreženja u ovisnosti o vremenu.....	8
Slika 9.	Funkcijska struktura sustava za injekcijsko prešanje polimera.....	11
Slika 10.	Injekcijska preša MAPLAN .....	13
Slika 11.	Injekcijska preša REP.....	13
Slika 12.	Primjeri uvlačnih zona ubrizgavalice .....	14
Slika 13.	Kućište kalupa za injekcijsko prešanje.....	16
Slika 14.	Određivanje položaja otpreska u kalupu .....	16
Slika 15.	Konfiguracije kalupnih šupljina .....	17
Slika 16.	Dijelovi uljevnog sustava .....	18
Slika 17.	Poprečni presjeci uljevnih kanala.....	19
Slika 18.	Vrste ušća (a).....	20
Slika 19.	Vrste ušća (b).....	20
Slika 20.	Primjer kanala za odzračivanje.....	22
Slika 21.	Elementi sustava za vođenje i centriranje .....	22
Slika 22.	Raspodjela smične viskoznosti i temperature duž cilindra za taljenje i kalupa ....	24
Slika 23.	Raspodjela tlaka u hidrauličkom sustavu i kalupnoj šupljini .....	25
Slika 24.	Faze ciklusa injekcijskog prešanja kaučukovih smjesa.....	26
Slika 25.	Temeljne faze konstruiranja kalupa za injekcijsko prešanje .....	27
Slika 26.	Faze konceptijskog oblikovanja kalupa za injekcijsko prešanje .....	28
Slika 27.	Reološki proračun kalupa.....	29
Slika 28.	Toplinski proračun kalupa.....	30
Slika 29.	Mehanički proračun kalupa .....	30
Slika 30.	Korištenje CAE analize pri razvoju kalupa.....	31
Slika 31.	Koraci CAE analize.....	31
Slika 32.	Hokejski pak (izometrija).....	33
Slika 33.	Hokejski pak (nacrt) .....	34
Slika 34.	Hokejski pak (tlocrt).....	34
Slika 35.	Uvećani hokejski pak i sljubnica donje i središnje kalupne ploče .....	35
Slika 36.	Proporcije uljevnog tuljca i sljubnica središnje i gornje kalupne ploče .....	35
Slika 37.	Diskretizirana geometrija koncepta 12.....	42
Slika 38.	$p$ - $V$ - $T$ dijagram kaučukove smjese „ <i>Rubber_NR-50</i> “.....	43
Slika 39.	Vrijeme ubrizgavanja kaučukove taljevine za koncept 12.....	45
Slika 40.	Stupanj umreženja kaučukove taljevine u uljevnom sustavu koncepta 12 .....	45
Slika 41.	Volumni protok kaučukove taljevine za koncept 12 .....	46
Slika 42.	Tijek krivulje tlaka ubrizgavanja za koncept 12 .....	46
Slika 43.	Stupanj umreženja kaučukove smjese za koncept 12.....	48
Slika 44.	Iznos skupljanja kaučukove smjese za koncept 12 .....	48
Slika 45.	Tijek krivulje potrebne sile zatvaranja za koncept 12.....	49
Slika 46.	Rezultati pada tlaka u uljevnom sustavu koncepta .....	52
Slika 47.	Rezultati udjela uljevnog sustava u ubrizganom volumenu koncepta.....	52

---

Slika 48.	Rezultati potrebne sile držanja koncepata .....	53
Slika 49.	Rezultati produktivnosti koncepata .....	53
Slika 50.	Mreža kanala za odzračivanje .....	56
Slika 51.	Kanal za pretok viška smjese .....	56
Slika 52.	Donja kalupna ploča .....	57
Slika 53.	Središnja kalupna ploča .....	58
Slika 54.	Gornja kalupna ploča .....	59
Slika 55.	Sustav za vođenje kalupnih ploča .....	60
Slika 56.	Kalup za injekcijsko prešanje hokejskih pakova .....	60



**POPIS TABLICA**

Tablica 1. Koncepti kalupa za injekcijsko prešanje hokejskih pakova .....	36
Tablica 2. Mehanička svojstva i karakteristične temperature prerade kaučukove smjese „ <i>Rubber NR-50</i> “ .....	44
Tablica 3. Rezultati numeričke analize koncepata .....	51
Tablica 4. Mehanička i toplinska svojstva čelika za izradu kalupa.....	55

## POPIS TEHNIČKE DOKUMENTACIJE

1/1_2023	Hokejski pak
1/7_2023	Vodeći zatik
2/7_2023	Vodeća čahura
3/7_2023	Podizač
4/7_2023	Donja kalupna ploča
5/7_2023	Gornja kalupna ploča
6/7_2023	Središnja kalupna ploča
7/7_2023	Sklop kalupa

**POPIS OZNAKA**

<b>Oznaka</b>	<b>Jedinica</b>	<b>Opis</b>
$C$	%	Stupanj umreženja
$c_p$	J/kg·K	Specifični toplinski kapacitet
$d$	mm	Promjer
$E$	MPa	Modul elastičnosti
$F$	kN	Sila
$l$	mm	Duljina
$m$	g	Masa
$n$	-o	Broj
%		Volumni udio
$P$	kom/h	Produktivnost
$p$	MPa	Tlak
$\Delta p$	MPa	Pad tlaka
$S$	%	Iznos skupljanja
$T$	°C	Temperatura
$t$	s	Vrijeme
$V$	cm <sup>3</sup>	Volumen
$\alpha$	K <sup>-1</sup>	Koeficijent linearnog toplinskog rastezanja
$\lambda$	kW/m·K	Toplinska provodnost
$\nu$	-	Poissonov faktor
$\rho$	kg/m <sup>3</sup>	Gustoća

## SAŽETAK

Tema ovog diplomskog rada je optimiranje broja i rasporeda kalupnih šupljina u kalupu za injekcijsko prešanje kaučukovih smjesa. Pruža se uvid u vrste kaučuka najčešće korištenih u proizvodnji elastomera (gume), vrste dodataka i postupke smješavanja kaučukovih smjesa. Navedena su najvažnija preradbena svojstva i tijek reakcije umrežavanja kaučukovih smjesa u gumeni proizvod. Opisan je ciklički postupak prerade zvan injekcijsko prešanje polimera i sustav za injekcijsko prešanje kaučukovih smjesa kojeg čini hidraulička injekcijska preša i kalup. Metodičkim pristupom razvoju kalupa identificiraju se njegovi nužni elementi i generiraju se moguće konfiguracije tih elemenata. Primjenom računalne simulacije injekcijskog prešanja kaučukovih smjesa prati se tijek svih faza i utjecaj svih parametara prerade. Za potrebe ovog diplomskog rada konstruirano je 12 različitih koncepata kalupa za injekcijsko prešanje hokejskih pakova. Pojedini koncepti imaju jednak broj, ali različit raspored kalupnih šupljina, a svih 12 podvrgnuto je računalnoj simulaciji injekcijskog prešanja. Prikupljeni rezultati numeričke analize prikazani su u tabličnom obliku, a ključni pokazatelji uspješnosti prerade kaučukove smjese prikazani su grafovima. Grafovi su dobiveni usporedbom geometrijskih i procesnih veličina svakog koncepta, temeljem kojih se izvodi zaključak o optimalnoj konfiguraciji kalupa za injekcijsko prešanje hokejskih pakova.

Pri razvoju konstrukcijskih rješenja kalupa korišten je CAD programski alat *Solidworks 2020*, dok je računalna simulacija injekcijskog prešanja hokejskih pakova provedena pomoću CAE programskog alata *Moldex3D Studio 2021*.

Ključne riječi: polimer, elastomer, guma, kaučuk, NR, SBR, EPDM, NBR, dodaci kaučukovim smjesama, kaučukove smjese, smješavanje kaučukovih smjesa, preradbena svojstva kaučukovih smjesa, umrežavanje, vulkanizacija, injekcijsko prešanje, sustav za injekcijsko prešanje, preše za injekcijsko prešanje, kalup za injekcijsko prešanje, metodički pristup, razvoj kalupa, računalna simulacija injekcijskog prešanja, hokejski pak, optimiranje broja i rasporeda kalupnih šupljina, kalup za injekcijsko prešanje hokejskih pakova.

## SUMMARY

This master thesis deals with the optimization of the number and arrangement of mold cavities for injection molding of rubber compounds. It provides an insight into the types of caoutchouc most often used in the production of elastomers (rubber), types of additives, and types of rubber mixing procedures. This paper lists the most important processing properties and describes the course of the crosslinking reaction of rubber compounds into a rubber product. It gives a description of a cyclic process called injection molding of polymers and a description of a system for injection molding of rubber compounds, consisting of a hydraulic injection press and a mold. A methodical approach to mold development enables its vital elements to be identified, and possible configurations of these elements to be generated. By running a computer simulation of injection molding of rubber compounds, it is possible to monitor the course of all phases and the influence of all processing parameters. All 12 hockey puck mold concepts designed for the purpose of this paper were run through a computer simulation of injection molding. Some concepts have the same amount but different arrangement of mold cavities. The results obtained in the numerical analysis are presented in tabular form, and the key performance indicators of rubber compound processing are presented in graphs. The graphs were generated by comparing the geometric and process characteristics of each concept and were further used to draw a conclusion on the optimal mold configuration for injection molding of hockey pucks.

The construction solutions of the mold were developed using the CAD software *Solidworks 2020*, while the computer simulation of the injection molding of hockey pucks was run using the CAE software *Moldex3D Studio 2021*.

Key words: polymer, elastomer, rubber, caoutchouc, NR, SBR, EPDM, NBR, additives to rubber compounds, rubber compounds, mixing of rubber compounds, processing properties of rubber compounds, cross-linking, vulcanization, injection molding, injection molding system, injection presses, mold for injection molding, methodical approach, mold development, computer simulation of injection molding, hockey puck, optimization of the number and arrangement of mold cavities, mold for injection molding of hockey pucks.

## 1. UVOD <sup>[1],[2],[5],[13]</sup>

Suvremeni svijet postao je gotovo nezamisliv bez polimernih proizvoda i izrazito ovisan o njihovoj širokoj primjeni, a sve zbog posebnosti njihovih svojstava i namjene. Polimerni materijali dijele se u tri osnovne skupine: plastomeri, elastomeri i duromeri. Imena skupina proizlaze iz ponašanja pojedine skupine, konkretnije elastomeri se deformiraju elastično što znači da dolazi do iščezavanja deformacije nakon prestanka djelovanja naprezanja, a u narodu su prepoznatljivi pod nazivom gume. Gumene tvorevine proizvode se od smjesa na bazi kaučuka koje odgovaraju traženim zahtjevima potrošača i eksploatacijskim uvjetima kao što su radni medij, tlak i temperatura pri kojima proizvod izvršava određenu namjenu. Kaučukova smjesa dobiva se propisanim postupcima smješavanja neumreženog kaučuka s dodacima, a prije prerade smjese potrebno je utvrditi njena preradbena svojstva provedbom laboratorijskih ispitivanja. Preradbena svojstva imat će znatan utjecaj na vrijednosti procesnih parametara za izradu gumenih proizvoda injekcijskim prešanjem, a posljedično i na uspješnost proizvodnje gumenih otpresaka unutar sustava za injekcijsko prešanje kaučukovih smjesa (SIPKS). SIPKS čini hidraulička injekcijska preša koja sadrži ubrizgavalicu i sustav za temperiranje, i kalup za injekcijsko prešanje. Metodičkim pristupom razvoju kalupa za injekcijsko prešanje polimera moguće je definirati sve elemente kalupa koji su nužni za ispravan tijek postupka prerade. Uspješnost pojedine faze preradbenog ciklusa može se ocijeniti analizom rezultata računalne simulacije injekcijskog prešanja kaučukovih smjesa, što u praksi doprinosi smanjenju troškova razvoja kalupa i izrade proizvoda te omogućuje optimizaciju konstrukcije kalupa. Temeljem navedenih tehnika, za potrebe ovog diplomskog rada, razvijeno je 12 različitih koncepata kalupa za injekcijsko prešanje hokejskih pakova. Hokejski pak mora biti izrađen od crne vulkanizirane gume, točno definiranih dimenzija i oblika <sup>[13]</sup>, a razvijeni koncepti se razlikuju po broju i/ili rasporedu kalupnih šupljina. Kako bi se odredio optimalan koncept za injekcijsko prešanje hokejskih pakova, svih 12 koncepata podvrgnuto je računalnoj simulaciji. Prikupljeni rezultati analize poslužili su za definiranje pokazatelja uspješnosti prerade kaučukove smjese u hokejski pak, a njihova komparacija prikazana je grafički. Iz perspektive produktivnosti, odabran je optimalan koncept kalupa za injekcijsko prešanje hokejskih pakova koji udovoljava uvjetima prerade i tehničkim ograničenjima ubrizgavalice. Za optimalnu konfiguraciju konstruiran je kalup za injekcijsko prešanje hokejskih pakova, a predložena je i uporaba materijalnih gubitaka u skladu s ekološki prihvatljivim standardima.

## 2. KAUČUKOVE SMJESE <sup>[5]</sup>

Kaučukova smjesa je mješavina kaučuka s dodacima koja u procesu vulkanizacije umrežava u gumeni proizvod. Svježe izvučeni kaučuk, prikazan na slici 1, je neumrežena polimerna tvar koju karakterizira elastično ponašanje pri sobnoj temperaturi. S druge strane, s povišenjem temperature i/ili tlaka dolazi do viskoznog tečenja kaučuka koji u takvim uvjetima postupno umrežava u gumu. Svojstva dobivenog gumenog proizvoda ponajprije ovise o vrsti kaučuka, vrsti dodataka i postupku smješavanja kaučuka s dodacima, a zatim i o postupku proizvodnje.



Slika 1. Dobivanje kaučuka <sup>[6]</sup>

### 2.1. Vrste kaučuka <sup>[5]</sup>

Zadaća kaučuka je da obavije sve dodatke kako bi se postigla homogena struktura kaučukove smjese. Kaučuke je moguće dijeliti prema polarnosti ili prema zasićenosti, a u nastavku je navedena podjela različitih vrsta kaučuka prema normi ISO 1629.

Skupina M: kaučuci sa zasićenim polimernim lancima, koji se zasnivaju na polimetilenu.

Skupina N: kaučuci s atomima dušika u polimernom lancu.

Skupina O: kaučuci s atomima kisika u polimernom lancu.

Skupina R: kaučuci s nezasićenim polimernim lancima.

Skupina Q: kaučuci sa silicijem u polimernom lancu.

Skupina T: kaučuci s atomima sumpora u polimernom lancu.

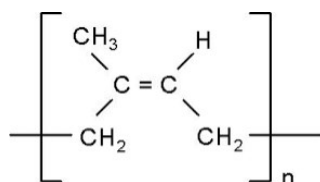
Skupina U: kaučuci s atomima ugljika, kisika i dušika u polimernom lancu.

U praksi je dobro prihvaćena i osnovna podjela kaučuka na:

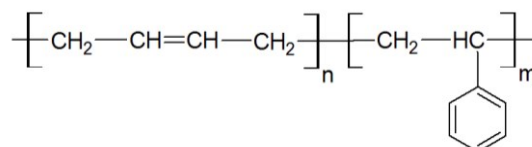
- univerzalne (rabe se u proizvodnji pneumatika i masovnih tehničkih proizvoda)
- i specijalne (razvijeni za posebne tehničke primjene).

Od univerzalnih, najčešće se prerađuju smjese na bazi prirodnog (NR) i stiren-butadienskog (SBR) kaučuka. Od smjesa na bazi NR kaučuka izrađuju se transportne trake, remenje, brtve, membrane, rukavice itd. Najveći udio smjesa na bazi SBR kaučuka koristi se u proizvodnji pneumatika, a može se koristiti i za izradu donova, plašteva kabela, brtvi, podnih obloga itd.

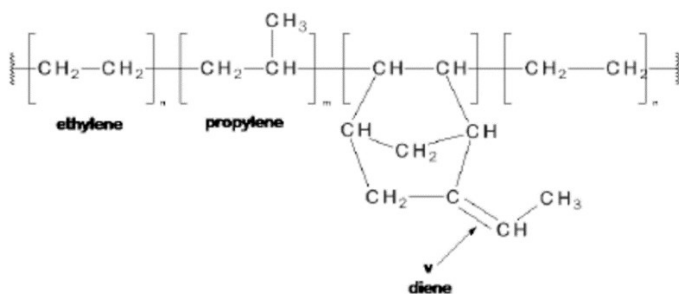
Od specijalnih, najčešće se prerađuju smjese na bazi etilen/propilen/dienskog (EPDM) i akrilnitril/butadienskog (NBR) kaučuka. Gumene tvorevine na bazi EPDM kaučuka su otporne na utjecaj topline, starenje i agresivne medije, a mogu biti brtveni profili, gipke cijevi, manžete itd. Gumene tvorevine na bazi NBR kaučuka postoje su na utjecaj benzina, mineralnih masti i ulja, a mogu biti brtve, membrane, gipke cijevi, transportne vrpce, potplate cipela itd.



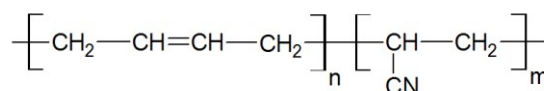
Slika 2. Prirodni kaučuk (NR) <sup>[10]</sup>



Slika 3. Stiren-butadienski kaučuk (SBR) <sup>[12]</sup>



Slika 4. Etilen/propilen/diensi kaučuk (EPDM) <sup>[11]</sup>



Slika 5. Akrilnitril/butadienski kaučuk (NBR) <sup>[7]</sup>



## 2.2. Dodaci kaučukovim smjesama <sup>[5]</sup>

Uz odgovarajuću vrstu kaučuka, smjesi se dodaje i velik broj dodataka, svaki s određenom namjenom. Namjena svakog dodatka stoji u njegovu imenu, a oni su:

- punila i ojačala
- omekšavala
- dodaci za poboljšanje preradljivosti
- dodaci za sprečavanje starenja
- umrežavala
- ubrzavala i aktivatori
- usporavala i mastifikatori
- i ostali dodaci.

Punila su tvari koje poboljšavaju preradbena svojstva i snižavaju cijenu kaučukove smjese, a mogu biti azbest, kalcijev karbonat, barijev sulfat, kalcijev sulfat, meki kaolin, magnezijev oksid, drveno brašno itd.

Ojačala se dodaju kaučukovim smjesama kako bi se poboljšalo određeno svojstvo gumenog proizvoda kao npr. prekidna čvrstoća ili prekidno istezanje. Najčešće upotrebljavano ojačalo je čađa (gumeni proizvodi crne boje), a koriste se još i anorganska (kalcijev karbonat, kaolin, kalcijev silikat, magnezijev karbonat, silicijev dioksid i dr.) i organska (stirenske smole, kumaronske smole, fenolne smole) ojačala.

Zadaća omekšavala je doprinijeti lakšem smješavanju kaučukove smjese, a dijele se na elastifikatore, plastifikatore i druge. Omekšavala je moguće podijeliti prema kemijskom sastavu na parafinska, naftenska, aromatska, (tio)eterska, (tio)esterska, kloroparafinska i polimerna.

Dodaci za poboljšanje preradljivosti se načelno mogu svrstati u omekšavala, a mogu biti smole, sapuni, voskovi, čisti ugljikovodici, masne kiseline i faktisi.

Kako bi se usporio proces starenja gumenog proizvoda, kaučukovoj smjesi se dodaju male količine organskih spojeva poput aromatskih amina, fenola, sulfida i drugih. Dodaci za sprečavanje starenja se prema namjeni mogu podijeliti na antioksidanse, antiozonate, dodatke za sprječavanje hidrolize, gorljivosti ili svjetlosne razgradnje.

Od otkrića Charlesa Goodyeara, sumpor je najčešće korišteno umrežavalo kaučukovih smjesa. Smjese na bazi kaučuka s dvostrukim vezama umrežuju uz dodatak sumpora koji cijepa

dvostruke veze i stvara „mostove". Novi, sintetski kaučuci potaknuli su razvoj bez-sumpornih umrežavala poput tiuramsulfida, organskih peroksida ili metalnih oksida.

Svrha ubrzavala je ubrzati reakciju umrežavanja i reducirati potrebnu količinu umrežavala. Ubrzavala mogu biti metalni oksidi (PbO, ZnO, MgO) ili organske tvari (2-merkaptobenzotiazol ili dibenzotiazol), a njihovu djelotvornost povisuje dodatak aktivatora (najpoznatiji ZnO i stearinska kiselina).

Zadaća usporavala je spriječiti predumrežavanje kaučukove smjese (npr. tijekom skladištenja), a mogu biti salicilna kiselina, anhidrid ftalna kiselina benzojeva kiseline itd.

Mastifikatori započinju oksidacijsku razgradnju kaučuka, time povisuju plastičnosti i olakšavaju smješavanje kaučukovih smjesa, a dodaju se samo smjesama na bazi prirodnog kaučuka.

Od ostalih dodataka kaučukovim smjesama postoje još pjenila, dodaci za sprečavanje neugodnog mirisa, za sprečavanje gorivosti, za konzerviranje, za produljenje trajnosti, za poboljšanje prijanjanja, za upijanje vlage i tome slično.

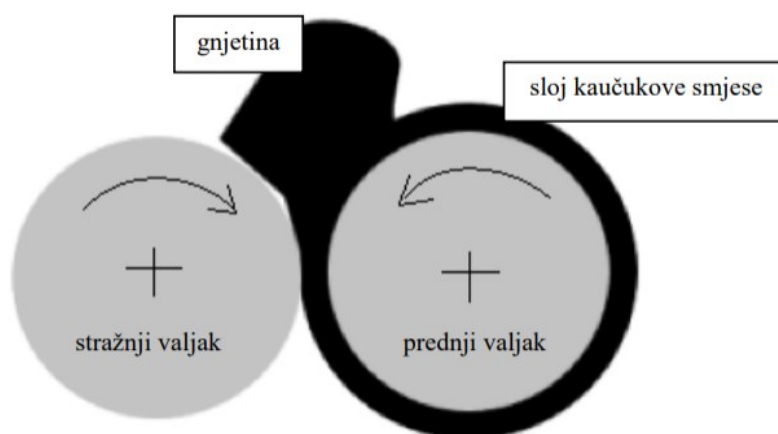
### **2.3. Smješavanje kaučukovih smjesa <sup>[5]</sup>**

Smješavanje žilavog kaučuka se smatra potpunim kada kaučuk obavije sve dodatke, bez obzira na to kojeg su oblika (kapljevina, pasta, prašak), a sastojci se potom ne mogu razdvojiti fizičkim ni mehaničkim postupcima. Pri tome dolazi do intenzivnog raspršivanja čestica na molekularnoj razini što rezultira oslobađanjem toplinske energije, a u smjesi nastaju čvrste kohezijske veze popunjavajući praznine među česticama. Smješavanje ima točno predviđenu recepturu u odnosu na postupak smješavanja pa je prethodno potrebno odvagati potrebne količine kaučuka i dodataka. Nakon smješavanja, kaučukovu smjesu je potrebno ohladiti, a uzorke smjese podvrgnuti laboratorijskim ispitivanjima preradbenih svojstava. Postupak smješavanja kaučuka s dodacima može se provoditi na dvovaljku ili gnjetilici.

#### **2.3.1. Smješavanje na dvovaljku <sup>[5]</sup>**

Dvovaljak prikazuje slika 6, a se sastoji od dva vodoravno, jedan iza drugoga, postavljena čelična valjka koji se rotiraju u suprotnim smjerovima i različitim brzinama. Takvo gibanje se

naziva tarnim valjanjem i osigurava bolje smično naprezanje smjese u rasporu između valjaka, što rezultira intenzivnijim smješavanjem u kraćem vremenu. U raspor između valjaka se prvo stavlja kaučuk koji obuhvaća prvi valjak i rotira s njime, zatim se podešava raspor i dodaju se dodaci. Zbog velikog trenja dolazi do oslobađanja topline, a temperatura smjese ne smije prelaziti 100 °C, što generira potrebu za temperiranjem valjaka. Smješavanje kaučuka s dodacima na dvovaljku može trajati od 30 do 45 minuta, a po potrebi i dulje. Za to vrijeme, prašina i razvijeni plinovi u radnom prostoru trebaju biti uklonjeni ventilacijskim uređajem.

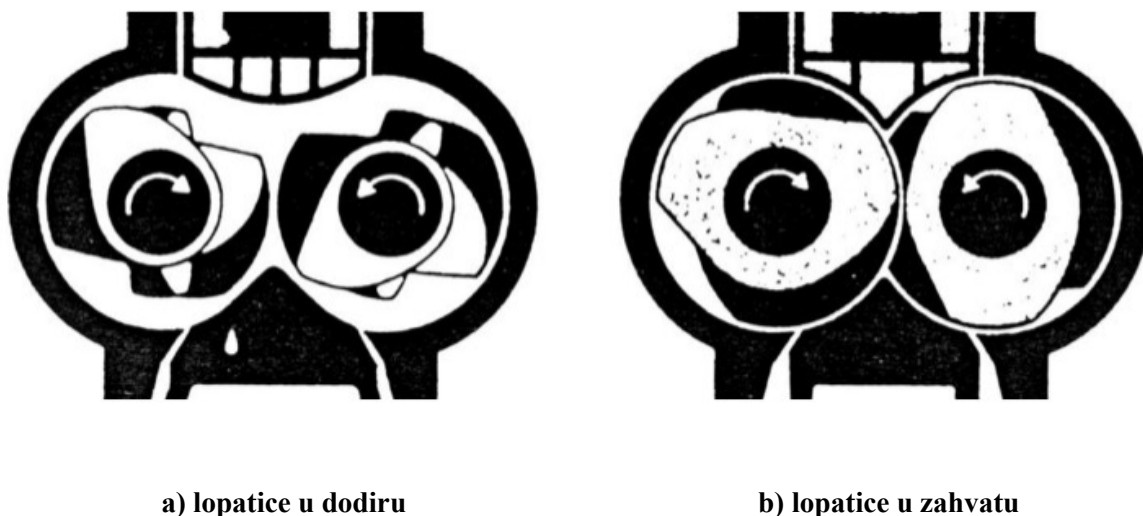


Slika 6. Smješavanje na dvovaljku <sup>[5]</sup>

### 2.3.2. Smješavanje na gnjetilici <sup>[5]</sup>

Gnjetilicu prikazuje slika 7, a čini je temperirana komora u kojoj se nalaze dva, suprotno rotirajuća rotora na kojima se nalaze lopatice. Lopatice naizmjenično sabijaju i razvlače, odnosno gnjetu kaučukovu smjesu koja na kraju smješavanja bude srednje-viskozna ili visoko-viskozna. Osnovna podjela gnjetilica je na one s lopaticama u dodiru i one s lopaticama u zahvatu. Kod gnjetilica s lopaticama u dodiru je bolje uvlačenje smjese i lakše pražnjenje komore, ali je smanjena homogenost smjese što zahtijeva njenu doradu na dvovaljku. Kod gnjetilica s lopaticama u zahvatu gnjetina se značajno više deformira čime se postiže homogeni sastav smjese i ujednačeni raspored temperatura. Bez obzira o kojem se tipu gnjetilice radi, smješavanje traje od 4 do 8 minuta, a tijekom smješavanja se postižu temperature od 150 do 180 °C. Visoke temperature mogu uzrokovati početak umrežavanja smjese već u procesu smješavanja, pogotovo ukoliko u smjesi ima ubrzavala. Zbog toga je potrebno dodati ubrzavalo

tek tijekom dorade na dvovaljku, a tijekom smješavanja u gnjetilici potrebno je temperirati rotore i komoru.



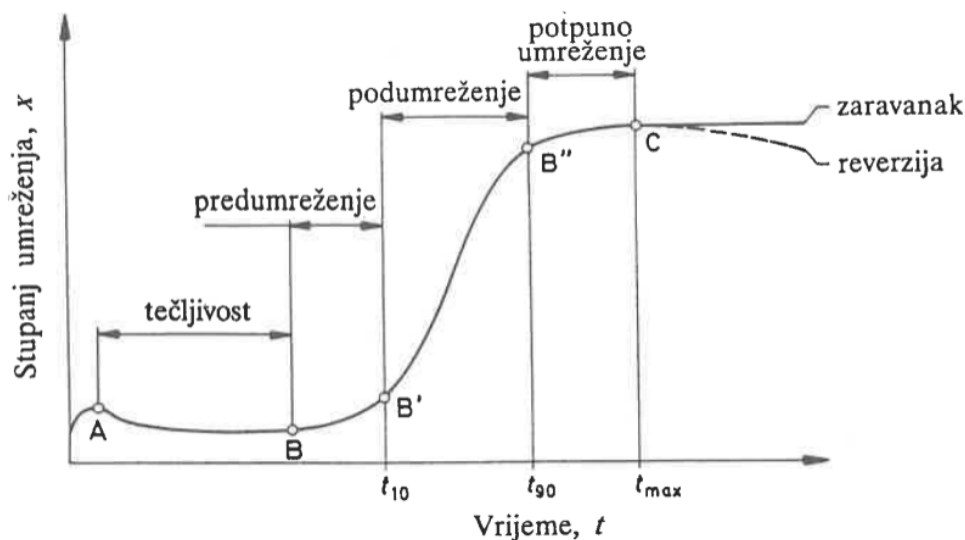
Slika 7. Smješavanje na gnjetilici <sup>[5]</sup>

#### 2.4. Preradbena svojstva kaučukovih smjesa <sup>[5]</sup>

Svojstva gotovih gumenih proizvoda se znatno razlikuju od svojstava još neumrežene kaučukove smjese. Svojstva neumrežene kaučukove smjese se nazivaju preradbenim svojstvima, a njihovo je poznavanje od ključne važnosti za uspješnost prerade kaučukove smjese u gumeni proizvod. Istraživački timovi u gumarskoj industriji se koriste raznim metodama i mjernim instrumentima, poput kapilarnog reometra ili MOONEY viskozimetra, kako bi što preciznije utvrdili vrijednosti preradbenih svojstava smjese. Uspješnost prerade kaučukove smjese u gumeni proizvod tako ovisi o:

- karakteristikama umrežavanja
- toplinskim svojstvima
- i svojstvima tečenja.

Karakteristika umrežavanja kaučukove smjese je od velikog praktičnog značaja jer direktno utječe na brzinu umrežavanja, tj. trajanje proizvodnog ciklusa. Slika 8 prikazuje ovisnost stupnja umreženja u vremenu.



Slika 8. Stupanj umreženja u ovisnosti o vremenu <sup>[5]</sup>

- Faza tečenja (A-B) – obilježena je niskom viskoznošću kaučukove smjese koja olakšava tečenje smjese uljevnim sustavom i ispunjavanje kalupne šupljine.
- Predumrežavanje (B-B') – faza u kojoj s povišenjem stupnja umreženja dolazi do povećanja viskoznosti, potrebno ju je odgoditi kako bi se osiguralo optimalno ispunjavanje kalupne šupljine.
- Podumrežavanje (B'-B'') – faza obilježena značajnim porastom brzine umrežavanja, a završava kada se postigne stupanj umreženja od 90%.
- Potpuno umreženje (B''-C) – faza koja završava postizanjem maksimalnog stupnja umreženja, na što ukazuje zaravanak krivulje umrežavanja za koji je poželjno da bude što duži.
- Reverzija može biti rezultat nepravilnog postupka prerade i potrebno ju je izbjeći kako ne bi došlo do sniženja fizikalno-mehaničkih svojstava i/ili stupnja umreženja otpreska.

Idealan tijek krivulje umreženja karakterizira usporeni početak predumrežavanja, odnosno dugo vrijeme tečenja smjese. Također, velika brzina umrežavanja doprinijela bi postizanju optimalnog stupnja umreženja u što kraćem vremenu, a široki zaravanak značio bi smanjenu mogućnost pojave reverzije.

Elastomerni (gumeni) proizvodi dobivaju se zagrijavanjem kaučukove smjese u temperiranoj kalupnoj šupljini, no već prije početka prerade je potrebno postići odgovarajuće viskozno stanje sirovine i toplinsko stanje kalupa. Toplinsko stanje smjese i kalupa će izravno utjecati na

svojstva tečenja i karakteristike stupnja umreženja u ovisnosti o vremenu. Pri proračunu izmjene topline analizira se ukupno utrošena energija za promjenu stanja smjese, brzina izmjene topline, vrijednost temperatura tijekom prerade i njihov raspored unutar promatranog sustava. Toplinska bilanca sustava ovisi o brzini izmjene topline sustava s okolinom i brzini prijenosa topline unutar sustava. Toplinska svojstva kaučukove smjese izravno ovise o temperaturi, tlaku i udjelu dodataka, a neka od najznačajnijih su gustoća, toplinska širljivost, specifični toplinski kapacitet, toplinska provodnost i toplinska difuznost.

Kaučukova smjesa, u ovisnosti o temperaturi i brzini deformiranja, može imati širok raspon ponašanja od viskoznog do elastičnog. Dok je guma pretežno elastičan materijal, kaučukova taljevina je viskozna (tecljiva) i takvo stanje treba zadržati tijekom prvih faza prerade kako bi u potpunosti ispunila kalupnu šupljinu. Pojava umrežavanja će usporiti tečenje taljevine, stoga je potrebno postići kompromis između suprotnih zahtjeva, što dužeg vremena predumrežavanja i što kraćeg ukupnog vremena umrežavanja.

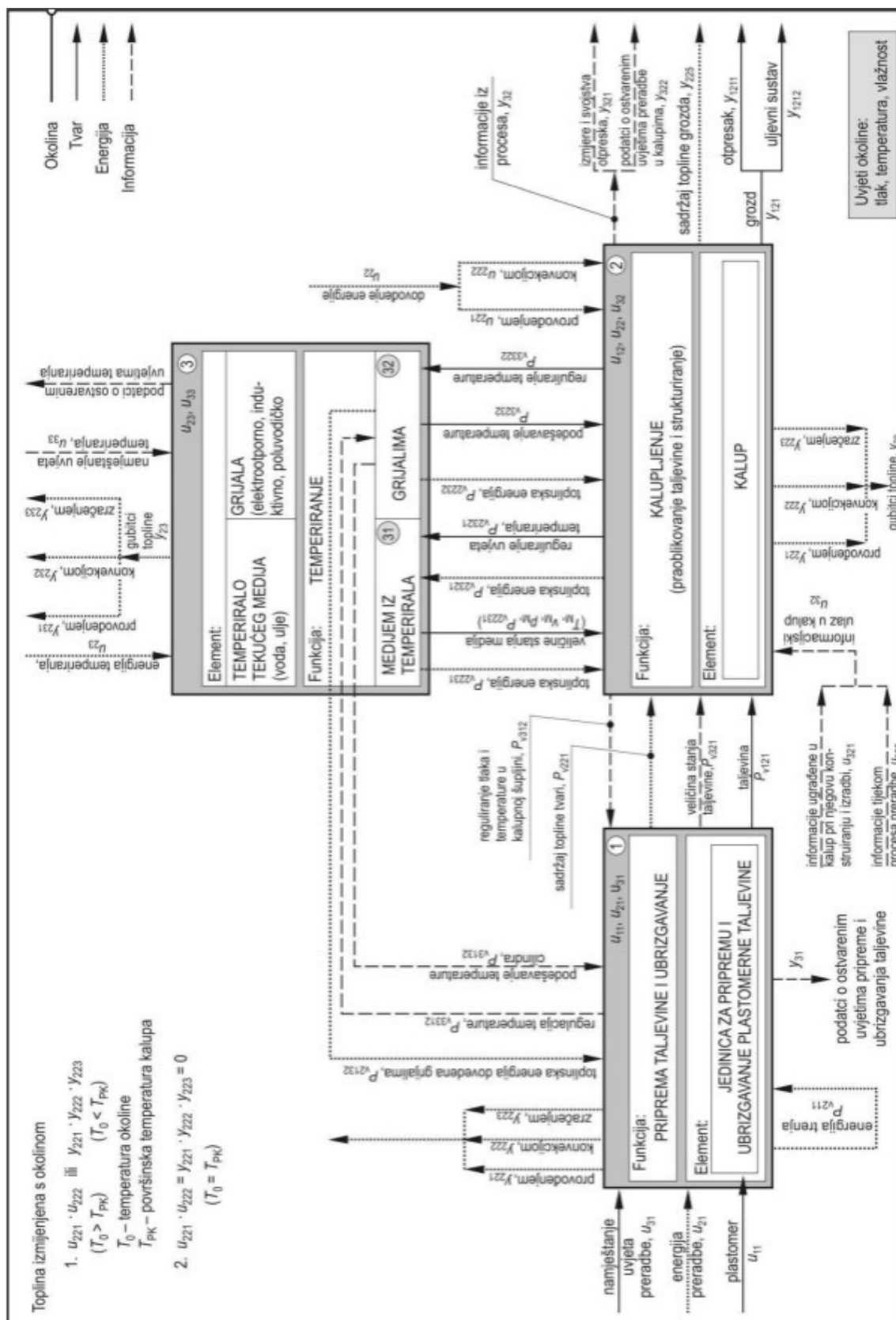
### 3. INJEKCIJSKO PREŠANJE KAUČUKOVIH SMJESA <sup>[5]</sup>

Injekcijsko prešanje polimera, a ujedno i kaučukovih smjesa, je ciklički i jedan od najproširenijih postupka prerade materijala u polimerni proizvod. Jedna od najvećih prednosti injekcijskog prešanja spram drugih cikličkih postupaka prerade kaučukovih smjesa je mogućnost izrade gumenih proizvoda s masom u granicama od 0,5 grama do više od 100 kilograma. Od ostalih prednosti treba izdvojiti kraće vrijeme umrežavanja, povišenu i ujednačenu kvalitetu proizvoda te mogućnost izrade proizvoda kompleksne geometrije. Primjena injekcijskog prešanja u proizvodnji gumenih tvorevina, započela je početkom dvadesetog stoljeća, odnosno realizacijom patenta francuskog znanstvenika R. Quiellerya koji je patentirao ubrizgavalicu s pužnim vijkom. Takva ubrizgavalica je sastavni dio preša za injekcijsko prešanje kaučukovih smjesa koje su danas prepoznatljive kao kompleksni strojevi s jasno definiranom namjenom.

Sličnost injekcijskog prešanja polimera s tlačnim lijevanjem lakih metala probudila je potrebu za poopćavanjem i izvođenjem definicije injekcijskog prešanja polimera. Sustavnom tehnikom prepoznati su dijelovi sustava za injekcijsko prešanje, radni postupci i drugi organizacijski oblici, a kibernetički pristup tome dodaje opis fenomena tokovima energije, materijala i informacija. Primjenom navedenih pristupa na područje tehnologije, izvedena je definicija injekcijskog prešanja polimera koja glasi: *„Injekcijsko prešanje jest postupak praoblikovanja ubrizgavanjem tvari potrebne smične viskoznosti u temperiranu kalupnu šupljinu. Tvorevina (otpresak) očvršćuje u kalupnoj šupljini geliranjem i/ili hlađenjem, odnosno polimerizacijom (lančanjem) i/ili umrežavanjem, nakon čega se vadi iz kalupa.“* <sup>[5]</sup>

#### 3.1. Sustav za injekcijsko prešanje kaučukovih smjesa <sup>[5]</sup>

Sukladno navedenim pristupima i definiciji injekcijskog prešanja, determiniran je sustav za injekcijsko prešanje kaučukovih smjesa (SIPKS). Funkcijsku strukturu SIPKS-a prikazuje slika 9, a čini ga isključivo tehnološki nužna oprema za odvijanje postupka prerade. Radno mjesto je omeđeno granicama SIPKS-a, a sadržava ubrizgavalicu, sustav za temperiranje i kalup. Unutar granica sustava prikazani su tokovi energije, materijala i informacija, funkcije pojedine komponente sustava, kao i promjene veličina stanja na ulazu i izlazu iz sustava.



Slika 9. Funkcijska struktura sustava za injekcijsko prešanje polimera [3]



Osnovne funkcije sustava za injekcijsko prešanje kaučukovih smjesa su:

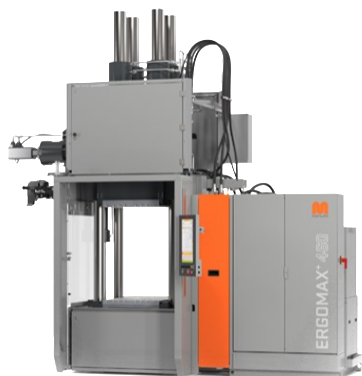
- priprema tvari do potrebne smične viskoznosti i kalupa do potrebnog toplinskog stanja
- ubrizgavanje taljevine u uljevni sustav i popunjavanje kalupne šupljine
- kalupljenje potrebne količine taljevine pri utjecaju parametara prerade
- i temperiranje sustava za injekcijsko prešanje do postizanja zahtijevanog stupnja umreženja tvorevine.

### **3.1.1. Preše za injekcijsko prešanje kaučukovih smjesa** <sup>[5],[8],[9]</sup>

Komponente sustava za injekcijsko prešanje polimera, ubrizgavalica i sustav za temperiranje, integrirane su u suvremenim prešama za injekcijsko prešanje. U praktičnoj proizvodnji gumenih tvorevina prevladavaju hidrauličke preše s vertikalno postavljenom jedinicom za zatvaranje (horizontalna sljubnica kalupa). Postoje još i tipovi s horizontalno postavljenom jedinicom za zatvaranje (vertikalna sljubnica) koji se češće koriste pri preradi plastomera. Prednost hidrauličkih preša je u djelovanju sile držanja koja ima hvatište u središtu i povoljan efekt na tijek linije progiba kalupa. S druge strane, kod mehaničkih preša s polužnim zatvaranjem sila držanja djeluje sa strane, što može dovesti do negativnih posljedica poput otvaranja kalupa i stvaranja srha. Hidrauličke preše za injekcijsko prešanje kaučukovih smjesa su kompleksni strojevi s mnoštvom performansi, a danas ih proizvode mnoge kompanije poput MAPLAN-a ili REP-a.

Preše proizvođača MAPLAN <sup>[8]</sup> su nešto manjih gabarita i mogućnosti, mogu ubrizgati volumen od 1500 do 6000 cm<sup>3</sup> uz tlak ubrizgavanja od 100 do 210 bara. Maksimalna površina sljubnice kalupa može biti dimenzija 700x800 mm, minimalni otvor preše iznosi 200, a maksimalni od 500 do 800 mm. Maksimalna sila zatvaranja preše iznosi oko 2500 kN. Primjer injekcijske preše proizvođača MAPLAN prikazuje slika 10.

Preše proizvođača REP <sup>[9]</sup> su nešto većih gabarita i mogućnosti, mogu ubrizgati volumen od 5000 do 8500 cm<sup>3</sup> uz tlak ubrizgavanja od 60 do 250 bara. Maksimalna površina sljubnice kalupa može biti dimenzija 1000x1200 mm, minimalni otvor preše iznosi 200, a maksimalni od 800 do 1200 mm. Maksimalna sila zatvaranja preše iznosi oko 8500 kN. Primjer injekcijske preše proizvođača REP prikazuje slika 11.

Slika 10. Injekcijska preša MAPLAN <sup>[8]</sup>Slika 11. Injekcijska preša REP <sup>[9]</sup>

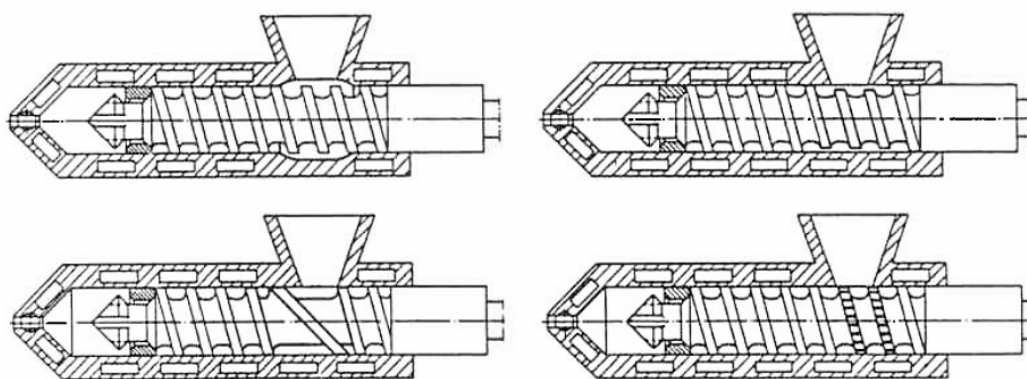
#### 3.1.1.1. Ubrizgavalica <sup>[5]</sup>

Patent njemačkog znanstvenika A. Eichengrüna, klipna ubrizgavalica, omogućio je početak injekcijskog prešanja plastomera, dok je injekcijsko prešanje kaučukovih smjesa započelo primjenom ubrizgavalica s pužnim vijkom. Ubrizgavalice s pužnim vijkom su sastavni dio suvremenih preša za injekcijsko prešanje kaučukovih smjesa, a sastoje se od jedinice za pripremu taljevine i ubrizgavanje, temperirara cilindra za taljenje, jedinice za zatvaranje kalupa, pogonske jedinice, jedinice za vođenje i sigurnosnih uređaja. Zadaci ubrizgavalice su:

- temperirati cilindar za taljenje i mlaznicu
- posebno zagrijavati mlaznicu i prednju zonu cilindra
- osigurati tlak ubrizgavanja do 250 bara
- omogućiti neovisno upravljanje početkom doziranja
- omogućiti neovisno upravljanje odmicanjem mlaznice
- omogućiti podešavanje brzine vrtnje pužnog vijka
- i onemogućiti utjecaj uvlačne zone cilindra za taljenje.

Kaučukova smjesa se najčešće uvlači u obliku trake, a proporcionalno brzini vrtnje pužnog vijka moguće je izračunati teoretski volumni protok smjese. Kako bi se osigurala ponovljivost ubrizgavanja, potrebno je osigurati nesmetano uvlačenje trake i transport kaučukove taljevine

prema sabirnici. Rotiranje smjese zajedno s pužnim vijkom je onemogućeno konstrukcijskim rješenjem u kojem je površina pužnog vijka visoko polirana, a površina stijenki cilindra za taljenje hrapava. Suprotno intuiciji, stvarni učinak ubrizgavalice degresivno raste s porastom brzine vrtnje pužnog vijka što rezultira dodatnim trenjem i povišenjem temperature taljevine. Povišena temperatura može uzrokovati povratak viskozne taljevine koja, s tek dobavljenom smjesom, u uvlačnoj zoni cilindra za taljenje tvori gnjetinu. Gnjetina onemogućava fluidan rad ubrizgavalice stoga je potrebno pokušati prevenirati njezino nastajanje na način da se dobavlja manja količina ili osigura lakše uvlačenje kaučukove smjese. U želji za osiguranjem što višeg stvarnog učinka ubrizgavalice, suvremeni proizvođači izrađuju pužne vijke koji se mogu sastojati od više uvlačnih zona i tako integriraju dobra svojstva svake od njih. Primjeri nekih vrsta uvlačnih zona prikazani su na slici 12.



Slika 12. Primjeri uvlačnih zona ubrizgavalice <sup>[5]</sup>

### 3.1.1.2. Sustav za temperiranje <sup>[5]</sup>

Sustav za temperiranje ima zadaću u održavanju predviđenog toplinskog stanja SIPKS-a. To jest, zadaci sustava za temperiranje su dovesti kalupu toplinu potrebnu za umrežavanje kaučukove smjese i održati propisano toplinsko stanje kalupa na referentnoj temperaturi. Teoretski, temperiranje se može provoditi korištenjem temperirala (ulje, voda) ili korištenjem grijala (elektro-otporna, indukcijska, poluvodička). Dok u praksi, grijaće ploče suvremenih injekcijskih preša predaju toplinu kalupu čije regulacijsko odstupanje ne bi smjelo biti veće od 1% od tražene vrijednosti. Ukoliko postoji potreba za izmjenom većih količina topline, moguće je izraditi pod-sustav kalupa za injekcijsko prešanje u obliku kanala za strujanje temperirala.

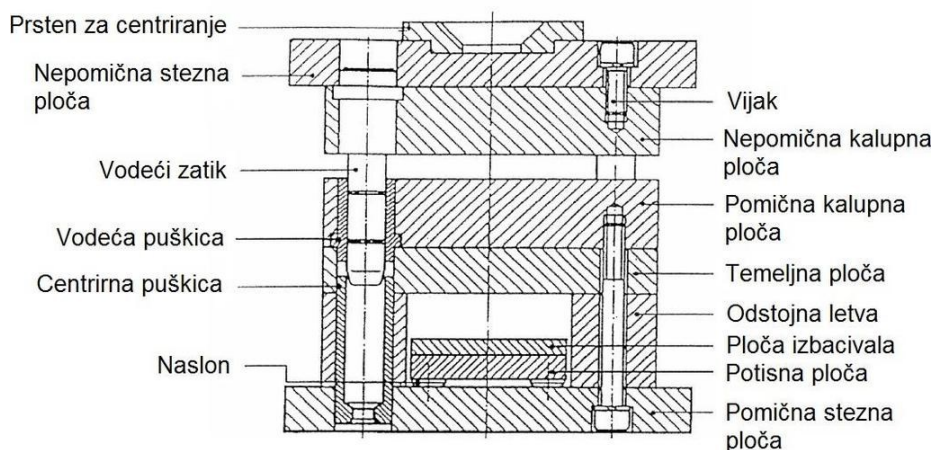
### 3.1.2. Kalup za injekcijsko prešanje kaučukovih smjesa <sup>[1],[5]</sup>

Kalup je središnji element sustava za injekcijsko prešanje polimera i podrazumijeva proizvod komplicirane i kompleksne strukture, te točno određene namjene. Kompliciranost se ističe postojanjem velikog broja elemenata kalupa, a kompleksnost postojanjem velikog broja veza među tim elementima. Pri razvoju kalupa teži se uporabi što manjeg broja jednostavnih elemenata i njihovom sklapanju u funkcijske pod-sklopove, odnosno postizanju što veće funkcijske i što manje strukturne kompleksnosti. Ukupna funkcija kalupa ostvaruje se izvršavanjem njegovih osnovnih funkcija poput prihvaćanja sila, prenošenja gibanja i vođenja dijelova kalupa, ali i svih parcijalnih funkcija, danih na funkcijskoj strukturi SIPKS-a. Parcijalne funkcije kalupa tvore sljedeći skup zadataka:

- prihvaćanje taljevine
- razdjeljivanje taljevine
- praoblikovanje taljevine
- održavanje toplinski ravnotežnog stanja pri propisanoj referentnoj temperaturi
- prevođenje taljevine u čvrsto stanje, željene strukture i željenih svojstava
- odzračivanje kalupne šupljine
- vađenje otpresaka iz kalupne šupljine
- prihvaćanje kalupa na prešu
- i osiguranje cikličkog rada sustava za injekcijsko prešanje.

Pri konstrukciji kalupa, potrebno je osigurati njegovo jednostavno i sigurno prihvaćanje na prešu i međusobnu plan-paralelnost kalupnih ploča, ali i voditi računa o opterećenju kalupa vanjskom (sila zatvaranja) i unutarnjom silom (tlak u kalupnoj šupljini). Jedino ispravnim radom svih elemenata kalupa i potpunim izvršavanjem njegovih parcijalnih funkcija moguće je preraditi kaučukovu smjesu u gotov gumeni proizvod.

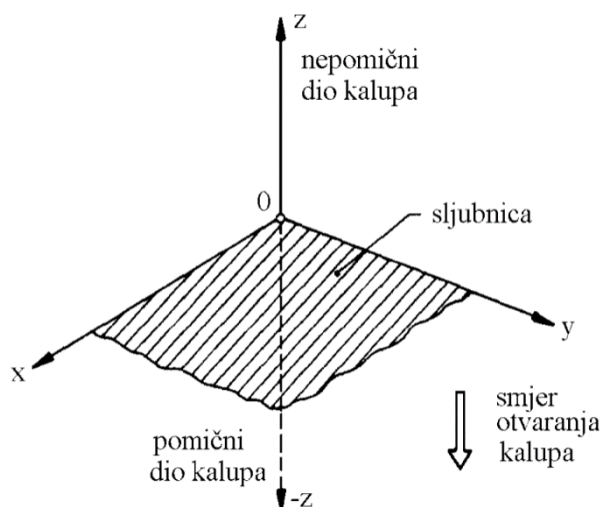
Kućište kalupa je naziv za nosivu konstrukciju koju čini određeni broj kalupnih ploča. Slika 13 prikazuje neke od elemenata kalupa koji su zapravo polu-proizvodi na kojima se strojnom obradom izrađuju ostali elementi kao što su kalupne šupljine, uljevni sustav, sustav za odzračivanje i drugi. Prema tipu, u praksi se najčešće susreću okrugla ili pravokutna kućišta, ali ona još mogu biti školjkasta ili kućišta s postranim otvaranjem, ili nekog posebnog tipa.



Slika 13. Kućište kalupa za injekcijsko prešanje <sup>[1]</sup>

### 3.1.2.1. Kalupna šupljina <sup>[1],[5]</sup>

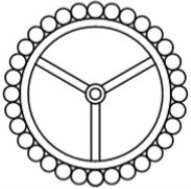
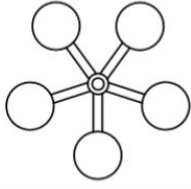
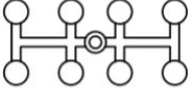

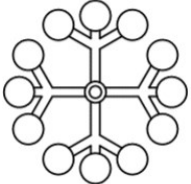
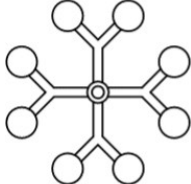
Kalupna šupljina je naziv za prostor koji zatvaraju kalupne ploče, a ima oblik sukladan obliku proizvoda koji se predviđa izraditi. Taj prostor u potpunosti treba ispuniti kaučukova taljevina koja se uljevnim sustavom dovodi od mlaznice ubrizgavalice. Da bi u taljevina umrežila u gumeni proizvod, potrebno je da kalupna šupljina prihvati taljevinu pod tlakom kalupljenja te definira oblik, dimenzije i kvalitetu površine proizvoda. Dimenzije kalupne šupljine trebaju biti uvećane za postotak skupljanja kaučukove smjese kako bi se dobili proizvodi zahtijevanih proporcija. Konstrukcija kalupne šupljine započinje definiranjem položaja otpreska u kalupu kao što pokazuje slika 14.



Slika 14. Određivanje položaja otpreska u kalupu <sup>[1]</sup>

U ovoj fazi je ključno orijentirati otpresak tako da se nakon otvaranja kalupa može izvaditi bez oštećenja. Ukoliko postoji potreba za kreiranjem kompleksne geometrije otpreska, moguće je konstruirati jezgre i/ili kalupne umetke kako bi se izradila tražena značajka. Posljednji dio kalupne šupljine čine kanali za pretok viška taljevine koji se izrađuju na kalupnim pločama, a još se nazivaju i „cvik“ kanalima jer omogućuju lakše skidanje srha i čišćenje otpreska.

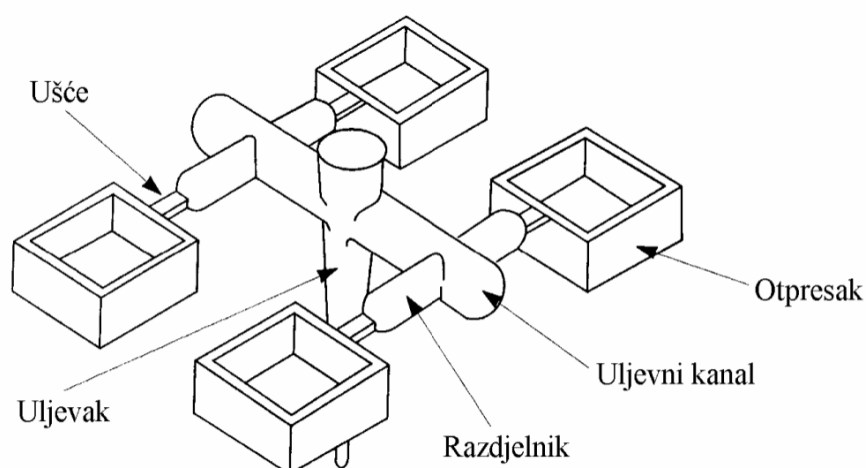
Konfiguracija kalupa može se razlikovati prema broju i rasporedu kalupnih šupljina kao što prikazuje slika 15. Za određivanje optimalnog broja i rasporeda kalupnih šupljina potrebno je težiti što manjim konačnim dimenzijama kalupa, što manjem putu tečenja taljevine od mlaznice do kalupne šupljine i simetričnom rasporedu kalupnih šupljina radi što pravilnije raspodijele tlaka. Upravo konfiguracija kalupnih šupljina može imati ključnu ulogu u uspješnosti postupka prerade kaučukove smjese, stoga je na nju stavljen naglasak u poglavlju broj 5.

		PREDNOSTI	NEDOSTACI
<b>ZVJEZDASTI RASPORED</b>			
Neuravnoteženi 	Uravnoteženi 	Isti put tečenja do svih kalupnih šupljina. Povoljan raspored za vađenje, naročito kod kalupa s mehaničkim odvrtanjem navojne jezgre.	Ograničen broj kalupnih šupljina. Kod većeg broja kalupnih šupljina veliki je utrošak materijala (ići na redni raspored).
<b>REDNI RASPORED</b>			
Neuravnoteženi 	Uravnoteženi 	Mogući veći broj kalupnih šupljina nego kod zvjezdastog rasporeda. Kod većeg broja kalupnih šupljina razdjelnici su kraći nego kod zvjezdastog rasporeda (manji utrošak materijala).	Nejednolik put tečenja do svih kalupnih šupljina. Istovremeno punjenje kalupnih šupljina je moguće samo uz različite presjeke razdjelnika i/ili ušća (korekcija poprečnog presjeka ušća).
<b>SIMETRIČNI RASPORED</b>			
Neuravnoteženi 	Uravnoteženi 	Isti put tečenja do svih kalupnih šupljina. Nije potrebna korekcija poprečnog presjeka ušća.	Veliki obujam uljevnog sustava, veliki otpad. Preporučuje se primjena vrućeg uljevnog sustava.

Slika 15. Konfiguracije kalupnih šupljina <sup>[1]</sup>

### 3.1.2.2. Uljevni sustav <sup>[1],[5]</sup>

Uljevni sustav je naziv za prostor izrađen na kalupnim pločama kojim je potrebno prihvatiti taljevinu od mlaznice ubrizgavalice, razdijeliti je i njome u potpunosti ispuniti kalupnu šupljinu. Materijalni izlaz iz kalupa, tzv. „grozd“, je prikazan na slici 16, gdje su obilježeni svi dijelovi uljavnog sustava.

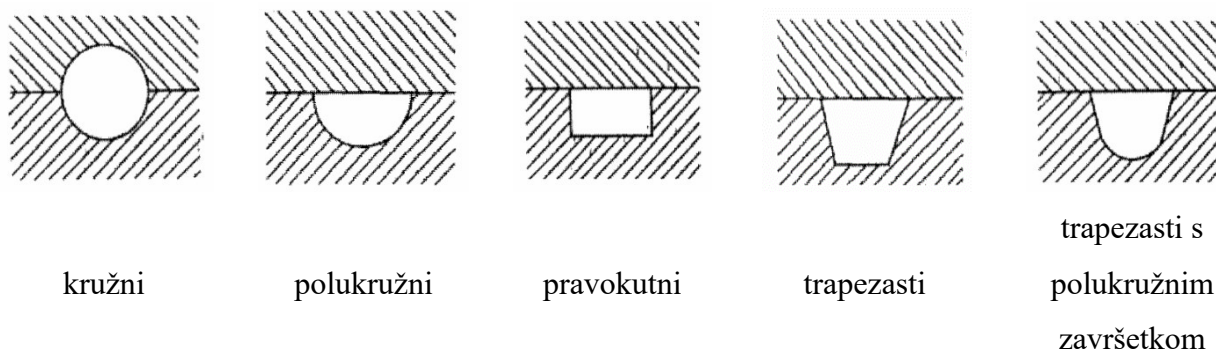


Slika 16. Dijelovi uljavnog sustava <sup>[1]</sup>

Uljevnik je dio uljavnog sustava kojim se omogućava snabdijevanje uljvnih kanala prihvaćanjem kaučukove taljevine iz mlaznice ubrizgavalice. U slučaju kada je uljevnik jedini element uljavnog sustava, on ispunjava zadatke svih ostalih elemenata uljavnog sustava i zapravo se pretvara u ušće. Uljevnik se izrađuje na nepomičnoj kalupnoj ploči koja je postavljena na nosive (grijaće) ploče preše, a najčešće ima oblik krnjeg stošca da bi se mogao lako izvaditi iz kalupa.

Uljevni kanali imaju zadaću povezati uljevnik s razdjelnicima i/ili ušćima kako bi potrebna količina kaučukove taljevine ispunila sve kalupne šupljine. Potrebno je da uljevni kanali budu što je moguće kraći kako bi pružali što manji otpor tečenju taljevine. Smanjenju otpora doprinosi uklanjanje oštih rubova i izbjegavanje naglih promjena poprečnog presjeka uljvnih kanala. Oblik i dimenzije uljvnih kanala ovise o volumenu ubrizgavanja, preradbenim svojstvima kaučukove smjese i tehničkim ograničenjima ubrizgavalice. Uljevni kanali kružnog poprečnog presjeka pružaju najmanji otpor tečenju kaučukove taljevine, no nedostatak im je

što se moraju izrađivati na dvije kalupne ploče (omogućiti vađenje). Slika 17 prikazuje kružni i neke oblike poprečnog presjeka uljernih kanala koji se mogu izrađivati samo na jednoj kalupnoj ploči. Pri izradi uljernih kanala samo na jednoj kalupnoj ploči, trapezasti oblik poprečnog presjeka s polukružnim završetkom bi pružao najmanji otpor tečenju.





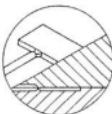



**Slika 17. Poprečni presjeci uljernih kanala <sup>[1]</sup>**




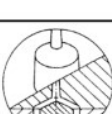
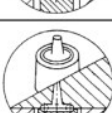
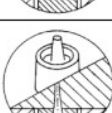
Razdjelnici imaju zadaću povezati uljevne kanale s ušćima kalupnih šupljina i otvore put tečenju kaučukove taljevine. Karakteristike razdjelnika su sukladne karakteristikama uljernih kanala, odnosno na njih se postavljaju isti zahtjevi što rezultira sukladnosti oblika i dimenzija razdjelnika i uljernih kanala.

Ušća predstavljaju završetak uljernog sustava putem kojih kaučukova taljevina ispunjava kalupnu šupljinu. Jedan od najvećih izazova pri konstrukciji uljernog sustava je određivanje broja, položaja, oblika i dimenzija ušća što ima izravne posljedice na konstrukciju kalupa, parametre i uspješnost postupka prerade. Povoljnom konstrukcijom ušća moguće je unijeti dodatno trenje (količinu topline) u tečenje taljevine i tako ubrzati reakciju umrežavanja. Položaj ušća će definirati tok čela taljevine, a s obzirom na težnju za ostvarivanjem jedinstvenog puta tečenja, preporuča se korištenje jednog ušća za jednu kalupnu šupljinu. Položaj ušća ne smije izazivati dodatna naprezanja elemenata kućišta kalupa, a mogući oblici ušća su prikazani na slikama 18 i 19.



Vrsta ušća	Tip ušća	Shema	Primjedba
<i>Točkasto</i>	Nepostojeće (lažno)		Uljevnik preuzima ulogu ušća; omogućen visoki naknadni pritisak.
	Normalno (obično) središnje		Spriječen povratni tok taljevine; ne zahtijeva naknadnu obradbu; najčešća uporaba kod tankostijenih otpresaka; pogodni za stvaranje orijentirane strukture.
	Normalno (obično) rubno		
	Podušće (tunelno)		Omogućeno automatsko otkidanje uljevka i njegovo zadržavanje na izvlačilu.
<i>Lepezasto</i>			Uzrokuje manju orijentiranost strukture nego točkasta ušća; prikladnije je pri povišenim udjelima ojačala u plastomeru.
<i>Filmsko</i>			Primjena pri izradbi otpresaka velike površine; postižu smanjenu orijentiranost strukture.

Slika 18. Vrste ušća (a) <sup>[1]</sup>

Vrsta ušća	Tip ušća	Shema	Primjedba
<i>Čekičasto</i>			Ostvaruje se sniženje tlaka u kalupnoj šupljini; poboljšana optička svojstva otpreska.
<i>Prstenasto</i>	Vanjsko		Za kružne, rotacijski simetrične šuplje otpreske. Kalupna šupljina se počinje puniti tek kada se uljevni prsten ispuni plastomernom taljevinom; pri vadenju otpresaka automatski se otkida uljevni sustav
	Unutrašnje		
<i>Kružno</i>	Ljevčasto		Uporaba pri izradbi otpresaka oblika tuljca, prstena, valjka i sl.; omogućuje jednoliko punjenje kalupne šupljine; postižu se jednolike debljine stijenki.
	Membransko		
	Pločasto		

Slika 19. Vrste ušća (b) <sup>[1]</sup>

Kako bi se omogućila kvalitetna prerada kaučukove smjese u gumeni proizvod, iznimna je važnost dana radu uljevnog sustava. Ispravnosti rada uljevnog sustava trebale bi doprinijeti opće smjernice <sup>[5]</sup> za njegovo konstruiranje:

- točkasta ušća uzrokuju visok pad tlaka, preporučuje se korištenje središnjeg uljevka
- potrebno je minimizirati duljinu uljevnih kanala koliko je to moguće
- pravokutne otpreske po mogućnosti ubrizgavati duž cijele stranice (filmsko ušće)
- duge otpreske ubrizgavati duž cijele stranice, a ne iz sredine, kako bi se spriječila orijentacija punila
- šuplje cilindrične otpreske po mogućnosti ubrizgavati preko kružnih središnjih ušća, a izbjegavati postrano ubrizgavanje kako proizvod ne bi bio ekscentričan
- koliko je moguće, izbjegavati primjenu više od jednog ušća po otpresku kako ne bi došlo do spajanja struja taljevine (oslabljeni spoj)
- pri uporabi više ušća po otpresku, potrebno je da mjesto spajanja struja taljevina bude na najmanje osjetljivom mjestu.

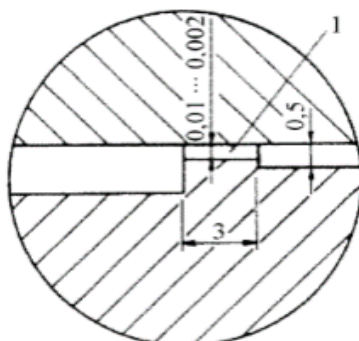
Kod kalupa za injekcijsko prešanje kaučukovih smjesa, razlikuju se dvije osnovne vrste uljevnog sustava:

- čvrsti uljevni sustav – kod kojeg je materijalni izlaz iz kalupa „grozd“ sastavljen od umreženog uljevnog sustava i otpresaka koje je potrebno razdvojiti bez oštećenja
- i kapljevit uljevni sustav – kod kojeg materijalni izlaz iz kalupa čine otpresci, a neumrežena taljevina ostaje u uljevnom sustavu spremna za idući ciklus proizvodnje.

### 3.1.2.3. Sustav za odzračivanje <sup>[1],[5]</sup>

Po početku injekcijskog prešanja, nakon zatvaranja kalupa, u kalupnoj šupljini ostaje zarobljen zrak. Zaostali zrak ometa pravilno tečenje taljevine i ispunjavanje kalupne šupljine što rezultira smanjenjem kvalitete gumenog otpreska i/ili pojavu uključaka zraka. Iskustvenim podacima ili temeljem rezultata računalne simulacije injekcijskog prešanja moguće je utvrditi mjesta na kojima će se skupljati zaostali zrak. Zadaća sustava za odzračivanje je odvoditi zaostali zrak iz kalupne šupljine i omogućiti kvalitetan postupak prerade kaučukove smjese. Kanali za odzračivanje mogu biti raznih oblika i dimenzija, a na kalupima za injekcijsko prešanje

kaučukovih smjesa, najčešće se izrađuju u ravnini sljubnice, od kanala za pretok viška taljevine do ruba kalupa. Na slici 20 dan je primjer kanala za odzračivanje.



Slika 20. Primjer kanala za odzračivanje <sup>[1]</sup>

#### 3.1.2.4. Sustav za vođenje i centriranje <sup>[1],[5]</sup>

Zadaća sustava za vođenje i centriranje je osigurati potpuno ispravno nalijevanje (ili sklapanje) kalupnih ploča, a razlikuju se vanjsko i unutarnje vođenje, odnosno centriranje. Vanjskim centriranjem smatra se postavljanje kalupa na prešu pomoću prstena za centriranje, a vanjskim vođenjem smatra se prihvaćanje kalupnih ploča na nosače preše. Unutarnjim vođenjem i centriranjem smatra se sklapanje kalupnih ploča, jezgri i umetaka pomoću vodećih čahura i zatika na kojima se mogu izraditi kanali za podmazivanje. Osim čahura i zatika, za unutarnje vođenje se mogu koristiti i navojne šipke ili ležajevi.



Slika 21. Elementi sustava za vođenje i centriranje <sup>[1]</sup>

### 3.2. Postupak proizvodnje injekcijski prešanih gumenih proizvoda <sup>[5]</sup>

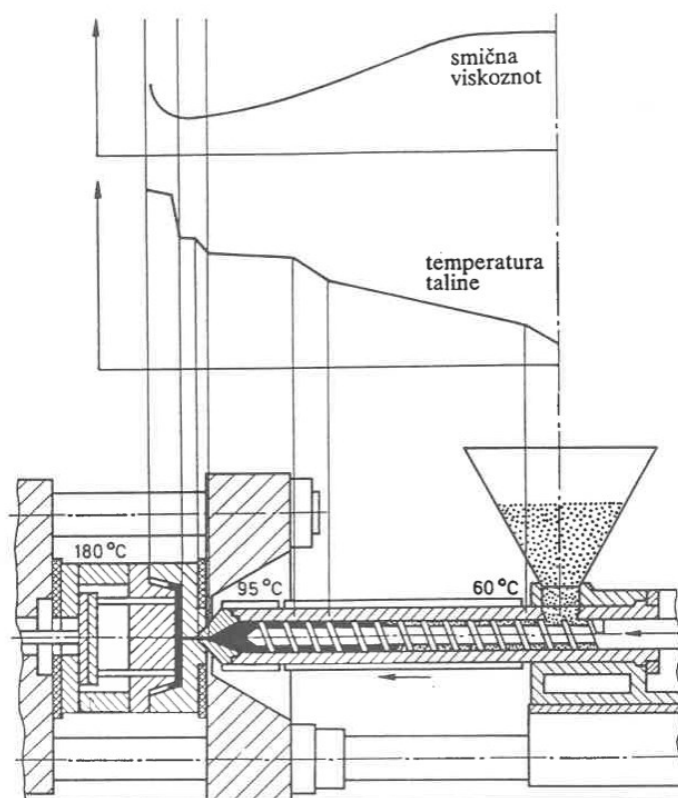
Postupak proizvodnje injekcijski prešanih gumenih proizvoda karakterizira reakcija umrežavanja koja uključuje oplemenjivanje tvari u materijal, reakcijsko praoblikovanje (preradu) umreživih taljevina, promjenu oblika (obrada) te povezivanje, oplemenjivanje i promjenu svojstava izratka u gotov proizvod. Svrha postupka prerade je potpuno automatski rad sustava za injekcijsko prešanje kaučukovih smjesa i izrada gumenih tvorevina ujednačene kvalitete, uz istovremeno smanjenje otpada (škarta). Parametri proizvodnje injekcijski prešanih gumenih tvorevina direktno ovise o preradbenim svojstvima neumrežene kaučukove smjese. Iz praktičnih razloga, postupak injekcijskog prešanja može se podijeliti u tri osnovne faze:

- faza ubrizgavanja
- faza djelovanja naknadnog tlaka
- i faza umrežavanja.

Injekcijsko prešanje gumenih tvorevina započinje pripremom elemenata sustava za injekcijsko prešanje kaučukovih smjesa što podrazumijeva provjeru ispravnosti rada i postizanje propisanog toplinskog stanja elemenata. Početne vrijednosti parametara proizvodnje moguće je podesiti prema sljedećim uputama <sup>[5]</sup>:

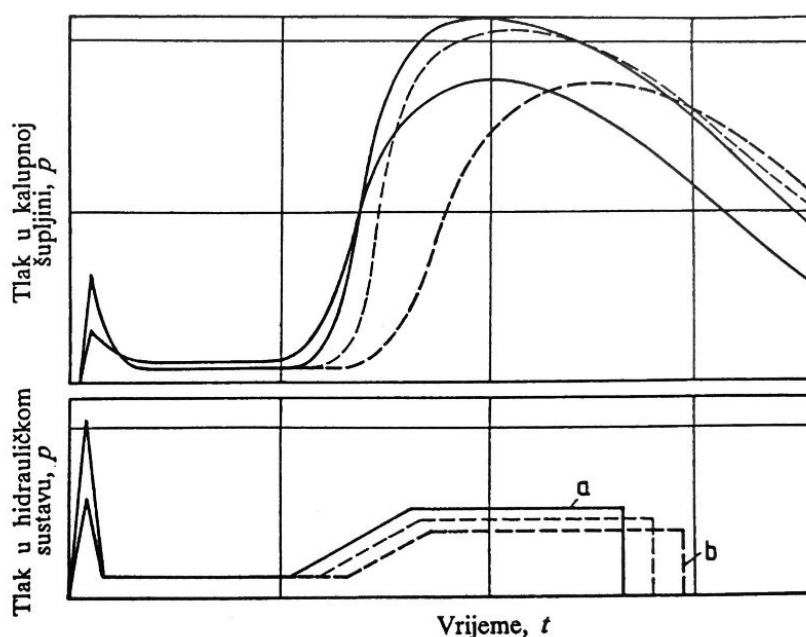
- temperaturu mlaznice i cilindra za taljenje treba podesiti tako da temperatura cilindra iznosi 60% vrijednosti temperature pri kojoj kaučukova smjesa počinje umrežavati, a temperaturu mlaznice treba imati 70% te vrijednosti
- temperatura stjenke kalupne šupljine mora biti znatno viša od temperature pri kojoj kaučukova smjesa počinje umrežavati (npr. 130-180 °C)
- potrebno je težiti što većoj vrijednosti uspornog pritiska što olakšava punjenje kalupne šupljine tako da se znatnija količina topline u hidrauličkom cilindru dobiva mehaničkim trenjem
- tijekom ubrizgavanja, potrebno je ubrizgavati s maksimalnom učinkovitošću hidrauličkog sustava, time se u svakom ciklusu može postići maksimalna brzina ubrizgavanja
- s porastom broja ciklusa potrebno je povećavati volumen doziranja tako da se tijekom ubrizgavanja ispuni 99% volumena kalupne šupljine.

Faza ubrizgavanja započinje dobavom neumrežene kaučukove smjese koja se uvlači u cilindar za taljenje ubrizgavalice. U temperiranom cilindru se nalazi pužni vijak koji svojim zavojnicama zahvaća i tako uvlači traku kaučukove smjese. Dovedenom toplinom i mehaničkim radom trenja dolazi do sniženja smične viskoznosti smjese koju je tad moguće nazvati kaučukovom taljevinom. Postizanje dovoljno niske smične viskoznosti smjese, kao i temperature elemenata SIPKS-a, prikazano je na slici 22. Vrtnjom pužnog vijka, kaučukova taljevina se transportira prema mlaznici ubrizgavalice, a njeno gibanje reaktivno nastoji pomaknuti vijak unazad. Reaktivno djelovanje je kompenzirano djelovanjem uspornog tlaka u hidrauličkom cilindru ubrizgavalice što ima utjecaj na povišenje temperature taljevine i tlaka u kalupnoj šupljini. Potrebno je izbjeći predumrežavanje taljevine u cilindru kako ne bi došlo do stvaranja gnjetine, odnosno potrebno je povećati brzinu vrtnje pužnog vijka i težiti što kraćem proizvodnom ciklusu. Ubrizgavanje kaučukove taljevine u zatvoreni kalup započinje blokiranjem vrtnje i aksijalnim pomicanjem pužnog vijka prema naprijed (princip djelovanja klipa u cilindru). Tijekom ubrizgavanja, tlak razvijen u hidrauličkom cilindru koji je potreban za aksijalno pomicanje vijka se naziva tlak ubrizgavanja i predstavlja najveću vrijednost tlaka u cijelom procesu. Ubrizgavanje traje sve do potpunog ispunjavanja kalupne šupljine.



Slika 22. Raspodjela smične viskoznosti i temperature duž cilindra za ubrizgavanje i kalupa <sup>[5]</sup>

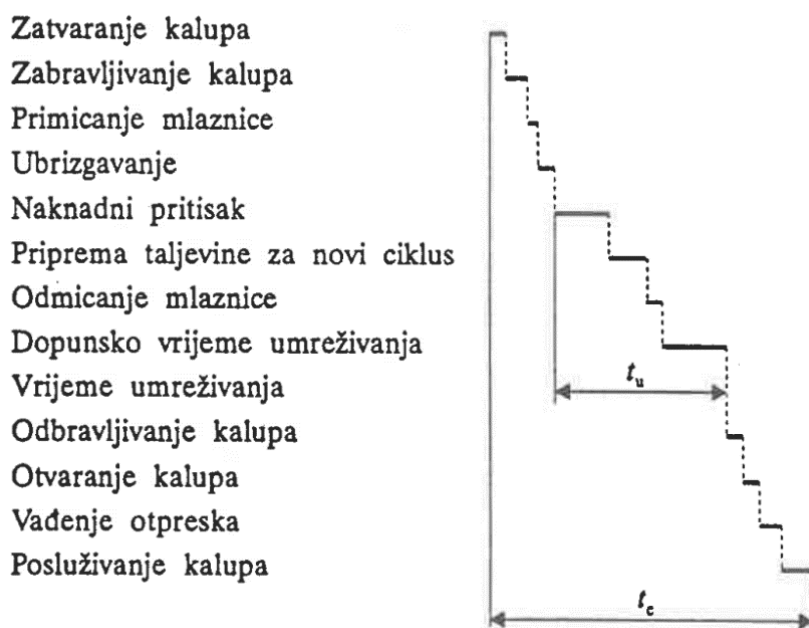
Nakon ubrizgavanja dolazi do sniženja tlaka do najniže vrijednosti pri kojoj se naziva uspornim tlakom, a njegovo djelovanje omogućava odzračivanje kalupne šupljine. Kako prikazuje slika 23, nakon djelovanja uspornog dolazi do djelovanja naknadnog tlaka koji sprječava povratak taljevine iz kalupne šupljine u uljevni sustav, a veličinu i trajanje tog djelovanja potrebno je odrediti eksperimentalno. Pri tom određivanju potrebno je krenuti od nižih prema višim tlakovima kako bi se izbjeglo otvaranje kalupa, stvaranje srha i/ili oštećenje sljubnice.



Slika 23. Raspodjela tlaka u hidrauličkom sustavu i kalupnoj šupljini <sup>[5]</sup>

Faza umrežavanja teoretski započinje ubrizgavanjem kaučukove taljevine, no glavina te faze započinje nakon odzračivanja kalupne šupljine. Djelovanjem tlaka i pod utjecajem toplinskog stanja kalupa dolazi do umrežavanja kaučukove taljevine u gumeni proizvod. Zatim slijedi otvaranje kalupa iz kojeg se vadi „grozd“ (uljevni sustav i otpresci). Otpreske je potrebno očistiti, a moguće ih je dodatno obraditi (npr. bušenje, rezanje), oplemeniti im površinu (npr. lakiranje) ili povezati ih s nekim drugim izratkom. Ključan pokazatelj uspješnosti reakcije umrežavanja je stupanj umreženja, a dodatnu pažnju je potrebno posvetiti ispitivanju uporabnih svojstava dobivenog gumenog otpreska. U posljednjem koraku potrebno je očistiti kalup i pripremiti elemente SIPKS-a za novi proizvodni ciklus.

Kvaliteta injekcijski prešanih gumenih proizvoda ovisi o preradbenim svojstvima kaučukove smjese i parametrima prerade (brzina vrtnje pužnog vijka, brzina ubrizgavanja, vrijednost i trajanje naknadnog tlaka, temperatura cilindra za taljenje i stjenke kalupne šupljine), stoga je potrebno provoditi pred-pokuse kako bi se odredile njihove optimalne vrijednosti. Uz tri osnovne faze injekcijskog prešanja kaučukovih smjesa, na slici 24 su prikazane sve faze ciklusa za injekcijsko prešanje kaučukovih smjesa, a dodatno je označeno vrijeme ubrizgavanja i ukupno vrijeme proizvodnog ciklusa.



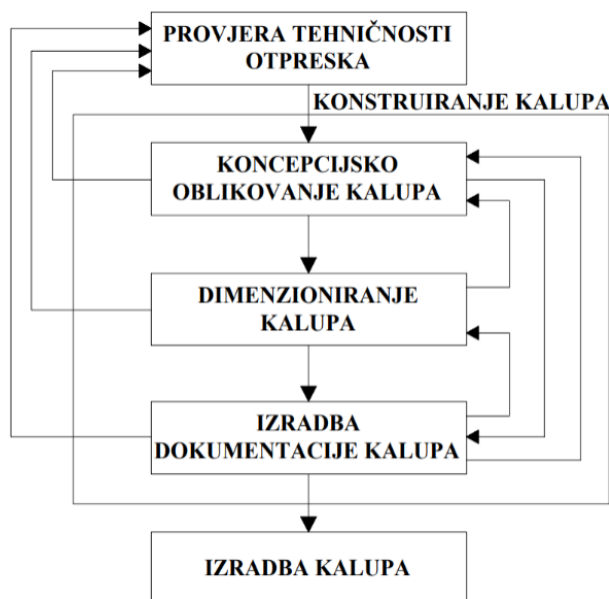
Slika 24. Faze ciklusa injekcijskog prešanja kaučukovih smjesa <sup>[5]</sup>

## 4. RAZVOJ KALUPA ZA INJEKCIJSKO PREŠANJE KAUČUKOVIH SMJESA <sup>[1],[2]</sup>

Razvoj kalupa za injekcijsko prešanje kaučukovih smjesa je zahtjevan i iterativan postupak, a njegova svrha leži u iznalaženju optimalnog konstrukcijskog rješenja kalupa uz što manji broj iteracija. Kako bi se postigla optimalna konstrukcija kalupa, inženjerima na raspolaganju stoje suvremeni CAD i CAE alati. Pri tome, *computer-aided design* (CAD) podrazumijeva korištenje programskih paketa namijenjenih izradi 3D modela proizvoda i pripadajuće tehničke dokumentacije, dok *computer-aided engineering* (CAE) podrazumijeva korištenje programskih paketa za računalnu simulaciju prerade i/ili eksploatacije proizvoda kako bi se postigla poboljšanja konstrukcije. Također, metodičkim pristupom razvoju kalupa nastoji se postići optimalan broj, oblik i funkcija elemenata kalupa, u svrhu postizanja što manje strukturne kompleksnosti i što bolje ukupne funkcije kalupa.

### 4.1. Metodički pristup razvoju kalupa za injekcijsko prešanje kaučukovih smjesa <sup>[1]</sup>

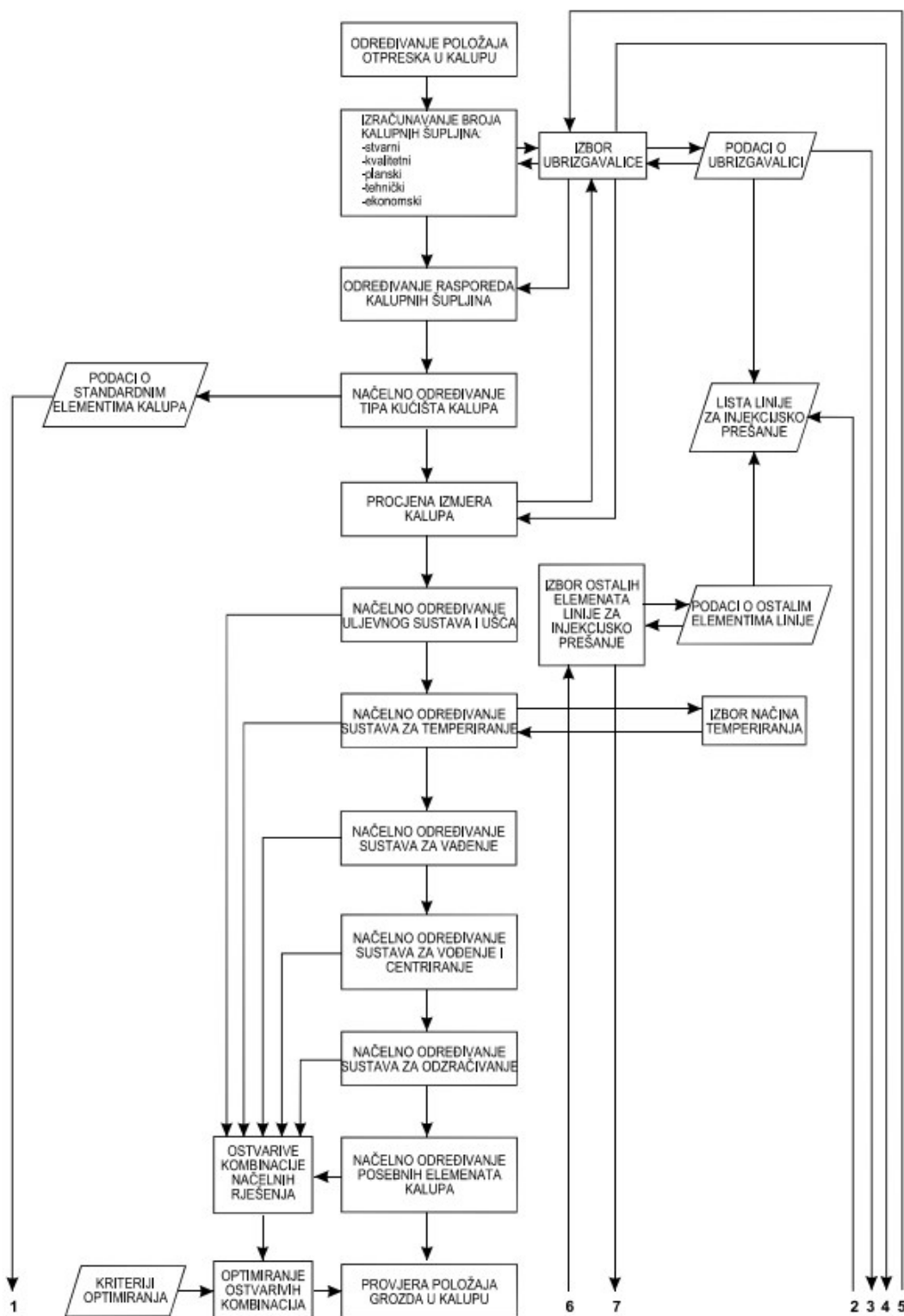
Metodičkim pristupom razvoju kalupa za injekcijsko prešanje polimera, propisane su temeljne faze konstruiranja kalupa za injekcijsko prešanje, a prikazuje ih slika 25.



Slika 25. Temeljne faze konstruiranja kalupa za injekcijsko prešanje <sup>[1]</sup>



Koncepcijsko oblikovanje kalupa za injekcijsko prešanje podrazumijeva načelno određivanje broja i oblika kalupnih elemenata, a provodi se prema slici 26. Pri koncipiranju kalupa potrebno je težiti maksimalnoj iskoristivosti kalupnih ploča, ujednačenosti puta tečenja taljevine do svih kalupnih šupljina i što manjim dimenzijama uljavnog sustava (gubitak).



Slika 26. Faze koncepcijskog oblikovanja kalupa za injekcijsko prešanje [1]

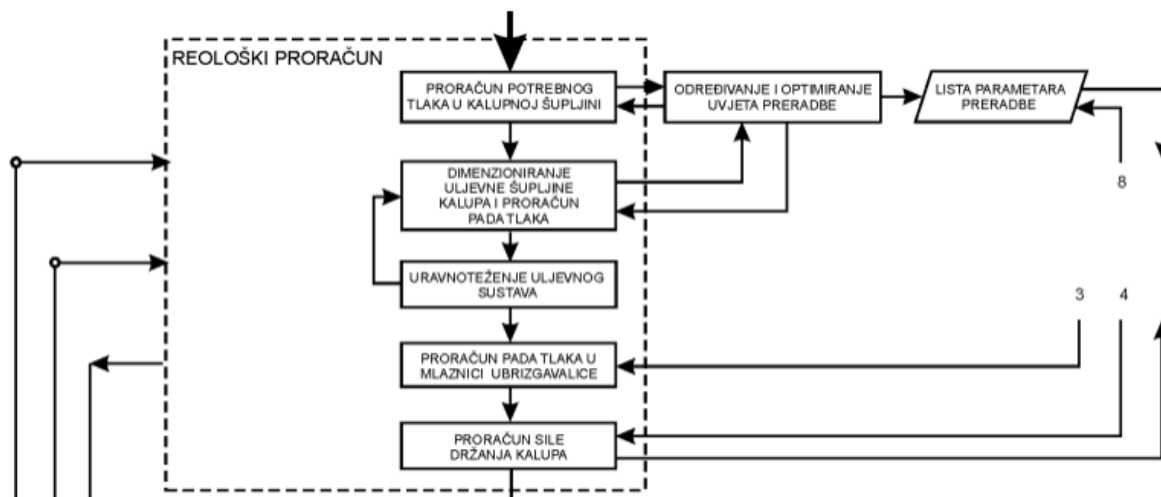
Određivanje položaja otpreska u kalupu provodi se pozicioniranjem otpreska u koordinatni sustav prikazan na slici 14. Važnost inicijalnog koraka koncipiranja kalupa za injekcijsko prešanje leži u određivanju položaja sljubnice kalupa. Položaj sljubnice mora omogućiti sigurno otvaranje kalupa i pražnjenje kalupne šupljine (vađenje otpresaka i/ili uljavnog sustava).

Dimenzioniranje kalupa za injekcijsko prešanje obuhvaća provedbu reološkog, toplinskog i mehaničkog proračuna elemenata kalupa. Reološki proračun služi za određivanje dimenzija uljavnog sustava kalupa koje direktno utječu na procesne veličine poput pada tlaka u uljavnom sustavu i/ili potrebne sile držanja kalupa. Na slici 27 su prikazane sve proračunske operacije reološkog proračuna koji donosi formulu (4.1) za izračun promjera segmenta uljavnog sustava.

$$d_{uk} = \frac{\sqrt{m_o} \cdot \sqrt[4]{l_{uk}}}{3,7} \quad (4.1)$$

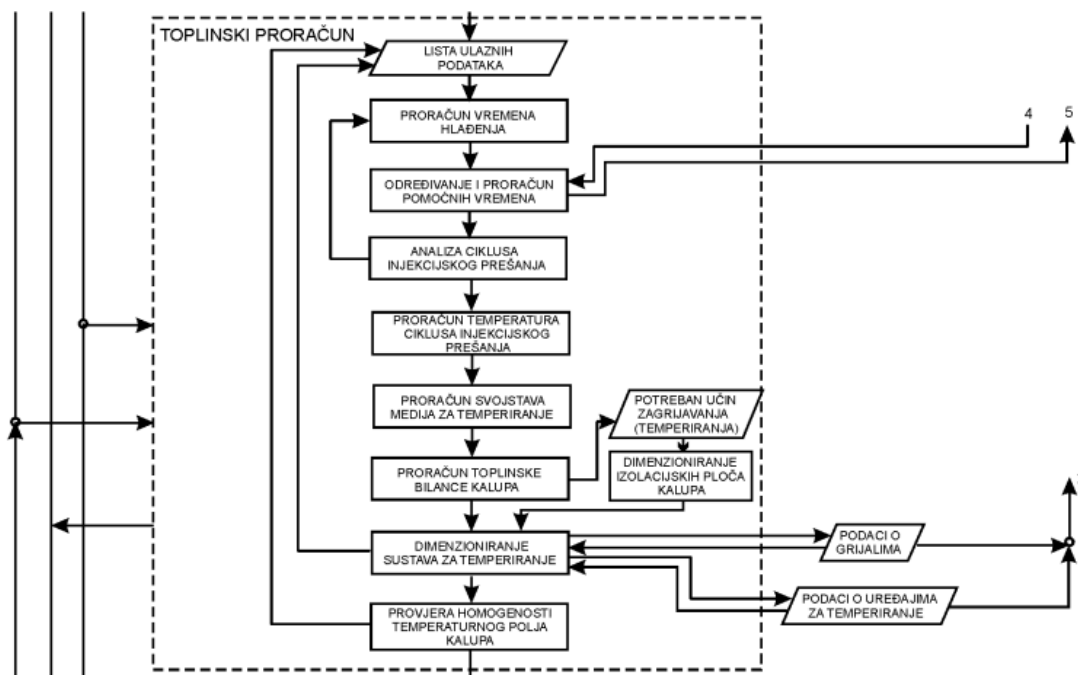
Pri čemu je:

- $d_{uk}$  – promjer uljavnog kanala [mm]
- $m_o$  – masa otpreska [g]
- $l_{uk}$  – duljina uljavnog kanala [mm].



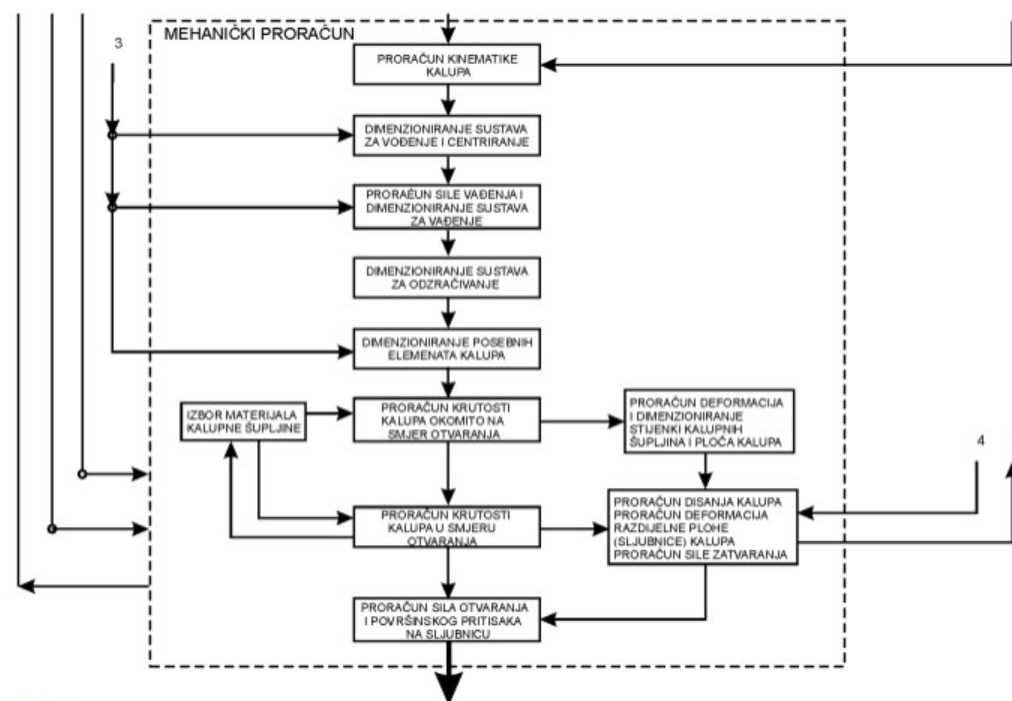
Slika 27. Reološki proračun kalupa <sup>[1]</sup>

Toplinskim proračunom moguće je odrediti karakteristične temperature u kalupu tijekom postupka prerade, toplinsku bilancu kalupa i vrijeme potrebno za umrežavanje taljevine u gotov proizvod. Kako prikazuje slika 28, toplinskim proračunom je moguće odrediti vrstu i protok medija te dimenzije sustava za temperiranje kalupa.



Slika 28. Toplinski proračun kalupa [1]

Fokus mehaničkog proračuna kalupa je na kinetici kalupa, odnosno gibanju i međudjelovanju elemenata kalupa. Kako prikazuje slika 29, provedbom mehaničkog proračuna moguće je dimenzionirati elemente sustava za vođenje i centriranje, sustava za odzračivanje ili posebnih elemenata kalupa.

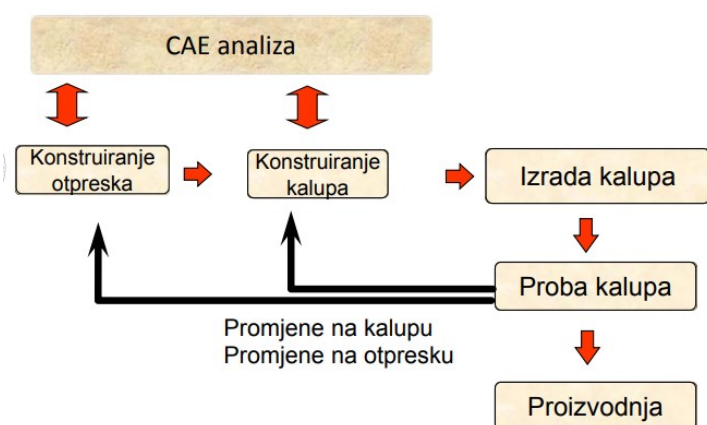


Slika 29. Mehanički proračun kalupa [1]

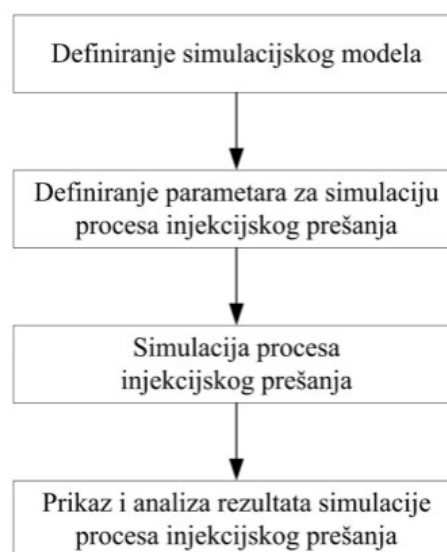
Razvoj konstrukcije kalupa, tj. određivanje oblika, rasporeda i dimenzija uljernih kanala, ukupnog broja i rasporeda kalupnih šupljina, te vrste, dimenzija i broja ušća zapravo je konsenzus kojim se nastoji postići što veća proizvodnost gumenih otpresaka visoke i ujednačene kvalitete u što kraćem proizvodnom ciklusu, uz što manje gubitke. Ukoliko se donese zaključak o ispravnosti rada kalupa i mogućnosti izrade gumenih proizvoda traženih svojstava, slijedi izrada tehničke dokumentacije koja čini ulazni podatak za odjel strojne obrade.

#### 4.2. Primjena računalne simulacije pri razvoju kalupa za injekcijsko prešanje kaučukovih smjesa <sup>[2]</sup>

Suvremena industrija pred inženjere postavlja sve strože zahtjeve kao što su skraćanje vremena razvoja i izrade proizvoda, smanjenje troškova proizvodnje te povišenje preciznosti i kvalitete proizvoda. Sukladno navedenim zahtjevima, u praksi je sve zastupljenija primjena suvremenih programskih paketa iz CAE područja. CAE analiza je sinonim za pojmove kao što su računalna simulacija ili numerička analiza, a ona omogućava provjeru i optimiranje konstrukcije kalupa, te podešavanje i optimiranje parametara prerade. Drugim riječima, računalna simulacija predstavlja prividnu probu kalupa za injekcijsko prešanje u određenim uvjetima prerade. Prema slici 30, korištenje simulacije pri razvoju kalupa otvara mogućnost uštede u vremenu i novcu, ali i olakšane promjene konstrukcijskih rješenja. CAE analiza se provodi slijednim koracima prikazanim na slici 31.



Slika 30. Korištenje CAE analize pri razvoju kalupa <sup>[2]</sup>



Slika 31. Koraci CAE analize <sup>[2]</sup>

Simulacijski model obuhvaća:

- model otpreska
- model uljevnog tuljca
- model čvrstog ili kapljevito uljevnog sustava
- model ušća
- model sustava za temperiranje
- model sljubnica i kalupnih umetaka
- model vanjskih površina kalupa
- i posebne točke na modelu (npr. osjetila temperature ili tlaka).

Definiranje parametara za simulaciju injekcijskog prešanja podrazumijeva odabir polimernog materijala otpreska, određivanje temperature taljevine i stjenke kalupne šupljine. Vrstu polimernog materijala je moguće odabrati iz kataloga određenog programskog paketa, a mnogi paketi nude mogućnost stvaranja nove vrste materijala kojoj je potrebno pridružiti vrijednosti preradbenih svojstava dobivenih laboratorijskim ispitivanjima. Također, potrebno je odrediti parametre kalupa kao što su njegove dimenzije, materijal, vrijeme ubrizgavanja, vrijeme umrežavanja i temperatura okoline. U konačnici, potrebno je definirati ubrizgavalicu koja će se koristiti za injekcijsko prešanje i njena tehnička ograničenja (volumen i tlak ubrizgavanja, potrebna sila držanja).

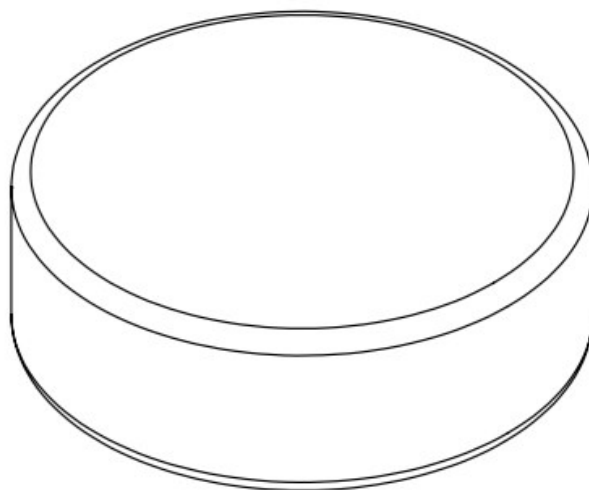
Provedba simulacije injekcijskog prešanja kaučukovih smjesa uključuje analizu faze ubrizgavanja, umrežavanja i deformiranja otpreska. Analiza ubrizgavanja podrazumijeva analizu tečenja taljevine i popunjavanja kalupne šupljine, odnosno može se reći kako se ona svodi na reološku analizu uljevnog sustava, a omogućuje optimiranje konstrukcije kalupa i parametara prerade radi popunjavanja kalupne šupljine. Analogno tome, analiza umrežavanja podrazumijeva provedbu toplinskog proračuna, odnosno analizu stupnja umreženja u ovisnosti o vremenu i ispravnosti rada sustava za temperiranje. Analiza deformiranja otpreska obuhvaća analizu utjecaja postupka prerade na deformacije otpreska (npr. skupljanje gumenog otpreska).

Nakon provedbe simulacije, moguće je prikazati i prikupiti tražene rezultate. Temeljem interpretacije rezultata može se izvesti zaključak o eventualnim promjenama konstrukcijskih rješenja i/ili promjeni parametara prerade. Ukoliko nema potrebe za promjenama, može se zaključiti da je razrađeni koncept valjan i primjeren za prelazak u iduću fazu razvoja kalupa.

## 5. RAZVOJ KALUPA ZA INJEKCIJSKO PREŠANJE HOKEJSKOG PAKA

Sukladno tekstu zadatka, za potrebe ovog diplomskog rada opisan je razvoj kalupa za injekcijsko prešanje hokejskog paka. Najveći svjetski potrošači hokejskih pakova u Sjevernoj Americi su Američka nacionalna (NHL) i Kanadska (CHL) hokejaška liga, u Aziji se ističe Kontinentalna hokejaška liga (KHL) koja uključuje klubove iz Rusije, Bjelorusije, Kine i Kazahstana, dok su u Europi najpopularnija nacionalna hokejaška prvenstva u Švedskoj, Finskoj, Njemačkoj, Švicarskoj i Češkoj.

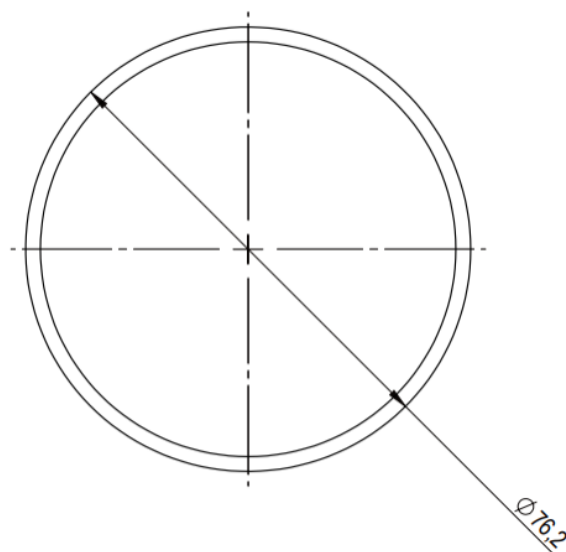
Vodeći se pravilima <sup>[13]</sup> koja propisuje NHL, definirano je da hokejski pak treba biti izrađen od crne vulkanizirane gume, promjer paka treba biti 76,2 mm (3 inča), visina 25,4 mm (1 inč), a masa hokejskog paka treba bit između 155,9 g (5,5 oz) i 170,1 g (6 oz). Temeljem navedenih zahtjeva, konstruiran je hokejski pak prikazan na slikama 32 do 34.



Slika 32. Hokejski pak (izometrija)



Slika 33. Hokejski pak (nacrtna)



Slika 34. Hokejski pak (tlocrt)

Kako bi se odredio optimalan broj i raspored kalupnih šupljina za injekcijsko prešanje hokejskog paka, u nastavku slijedi opis razvoja koncepata kalupa. Hokejski pak i koncepti kalupa razvijeni su korištenjem CAD alata *Solidworks 2020*.

### 5.1. Razvoj koncepata kalupa za injekcijsko prešanje hokejskog paka

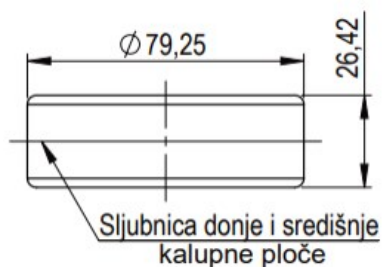
Optimiranje broja i rasporeda kalupnih šupljina zahtijeva razvoj koncepata kalupa za injekcijsko prešanje hokejskog paka. Koncepti opisani u ovoj točki podvrgnut će se računalnoj simulaciji injekcijskog prešanja u točki 5.2. kako bi se odredio optimalan broj i raspored kalupnih šupljina pri kalupu za injekcijsko prešanje hokejskih pakova.

Kako bi se smanjio utjecaj konstrukcije koncepta na tijek postupka prerade, uvedena su sljedeća geometrijska ograničenja koja vrijede kod svih koncepata:

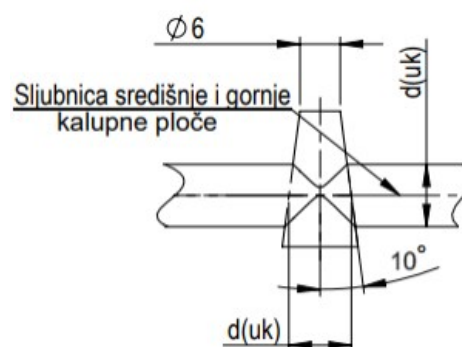
- kalup će imati dvije horizontalne sljubnice (tri kalupne ploče), jednu sljubnicu na polovici visine paka, a drugu u ravnini najvećeg promjera uljevnog kanala
- hokejski pak će se uvećati za jednak postotak kako bi se kompenziralo skupljanje tijekom prerade
- koristiti će se isti tip ušća u kalupne šupljine

- ovisno o broju kalupnih šupljina, njihov raspored može biti redni i/ili zvjezdasti, ali obavezno uravnotežen, a najmanja udaljenost između središta pakova iznosi 110 mm
- promjer uljernih kanala kružnog poprečnog presjeka će se izračunati prema formuli (4.1)
- uljevni tuljac će biti oblika krnjeg stošca s ulaznim promjerom od 6 mm i kutom od  $10^\circ$  između bočne stranice i vertikalne osi, a promjer krnjeg stošca u ravnini uljavnog kanala s kojim je u dodiru će biti jednak promjeru tog uljavnog kanala.

Vodeći se metodičkim razvojem kalupa za injekcijsko prešanje kaučukovih smjesa, potrebno je odrediti položaj otpreska u kalupu. Kako je navedeno u prethodnom paragrafu, horizontalna sljubnica donje i središnje kalupne ploče će se nalaziti na polovici visine hokejskog paka. Slika 35 prikazuje ravninu sljubnice donje i središnje kalupne ploče, kao i dimenzije hokejskog paka uvećanog za iznos skupljanja od 4%. Slika 36 prikazuje proporcije uljavnog tuljca i ravninu sljubnice središnje i gornje kalupne ploče.



**Slika 35. Uvećan hokejski pak i sljubnica donje i središnje kalupne ploče**



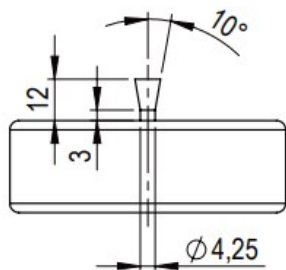
**Slika 36. Proporcije uljavnog tuljca i sljubnica središnje i gornje kalupne ploče**

Za određivanje optimalnog broja i rasporeda kalupnih šupljina, generirano je 12 različitih koncepata od kojih neki imaju jednak broj, ali drugačiji raspored kalupnih šupljina. U nastavku je dana tablica 1 koja sadrži naziv i opis pojedinog koncepta. Također, u tablici se nalaze slike na kojima se mogu vidjeti karakteristične dimenzije svakog koncepta.

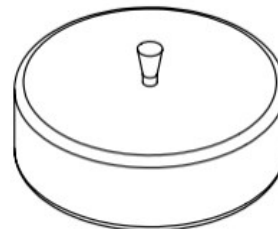


**Tablica 1. Koncepti kalupa za injekcijsko prešanje hokejskih pakova**

Koncept 1: 1 kalupna šupljina (ušće)



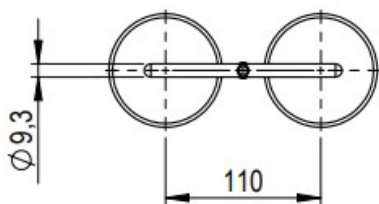
(nacrtni)



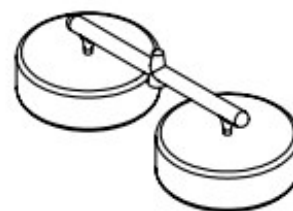
(izometrija)

**Koncept 1**

Koncept 2: 2 kalupne šupljine, redni raspored



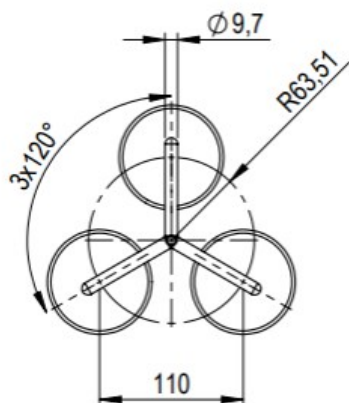
(tlocrt)



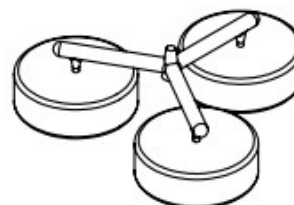
(izometrija)

**Koncept 2**

Koncept 3: 3 kalupne šupljine, zvjezdasti raspored



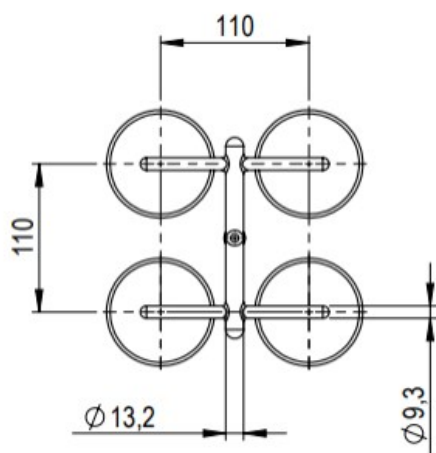
(tlocrt)



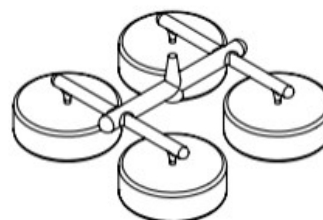
(izometrija)

Koncept 3

Koncept 4: 4 kalupne šupljine, redni raspored



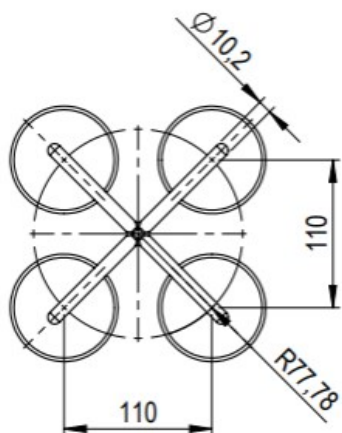
(tlocrt)



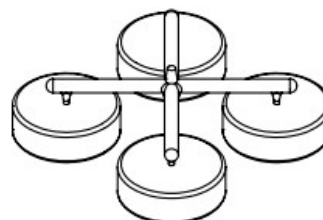
(izometrija)

Koncept 4

Koncept 5: 4 kalupne šupljine, zvjezdasti raspored



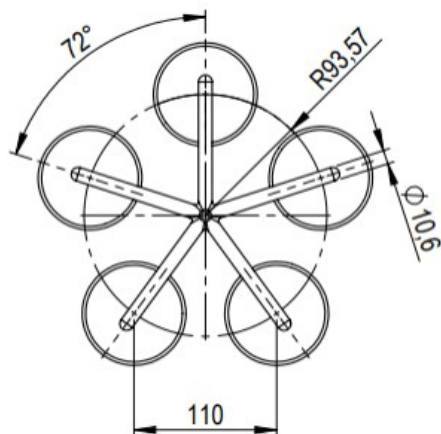
(tlocrt)



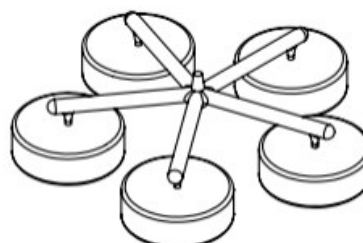
(izometrija)

Koncept 5

Koncept 6: 5 kalupnih šupljina, zvjezdasti raspored



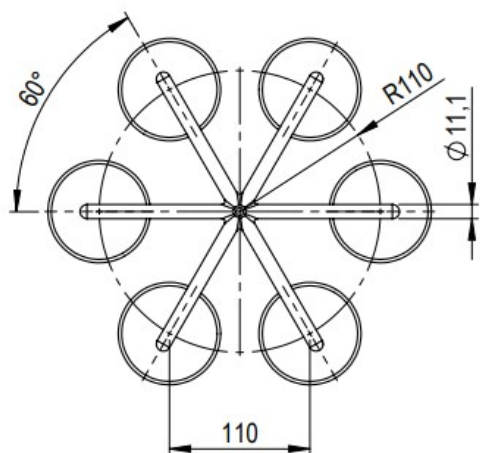
(tlocrt)



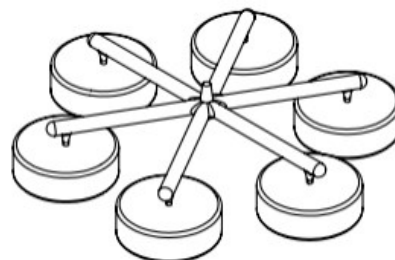
(izometrija)

Koncept 6

Koncept 7: 6 kalupnih šupljina, zvjezdasti raspored



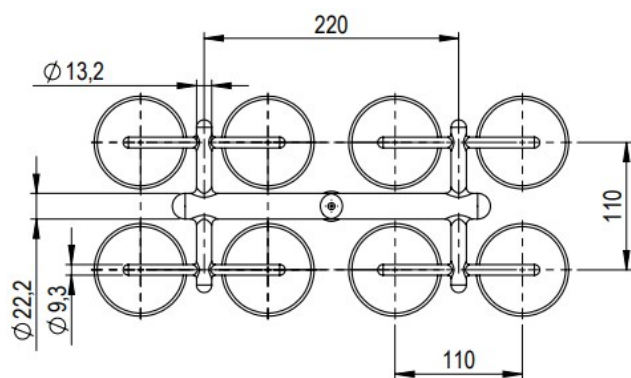
(tlocrt)



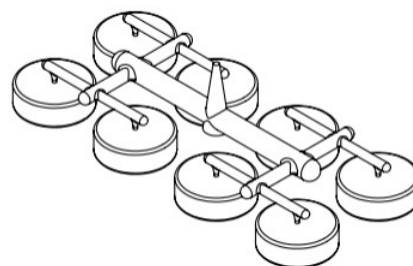
(izometrija)

Koncept 7

Koncept 8: 8 kalupnih šupljina, redni raspored



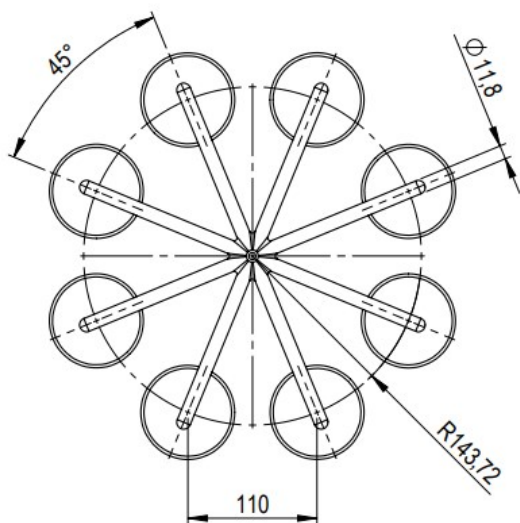
(tlocrt)



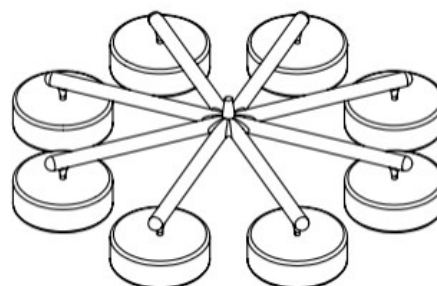
(izometrija)

Koncept 8

Koncept 9: 8 kalupnih šupljina, zvjezdasti raspored



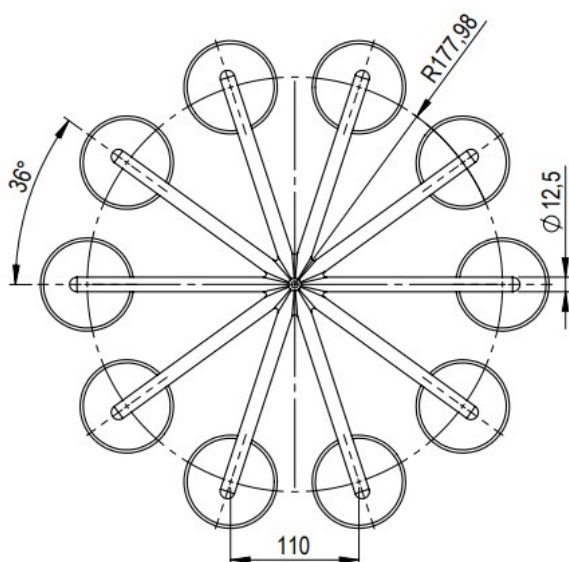
(tlocrt)



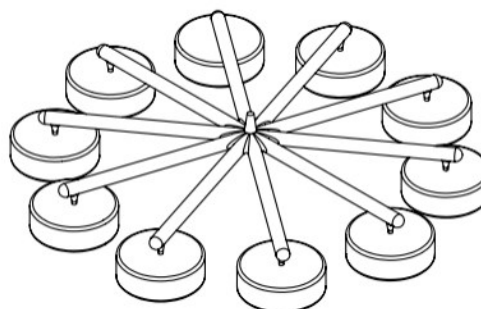
(izometrija)

Koncept 9

Koncept 10: 10 kalupnih šupljina, zvjezdasti raspored



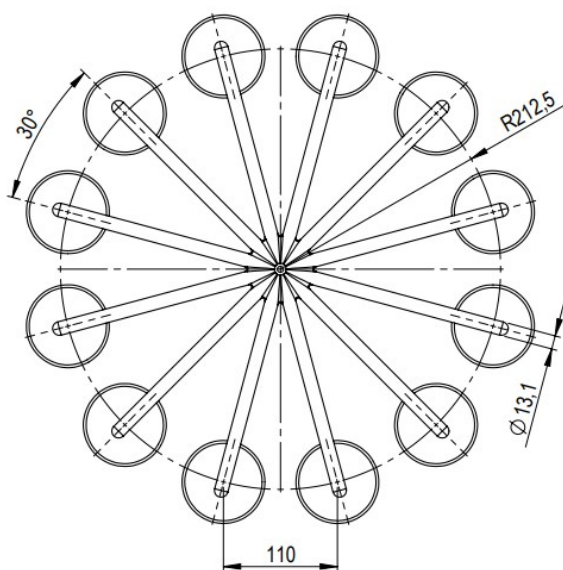
(tlocrt)



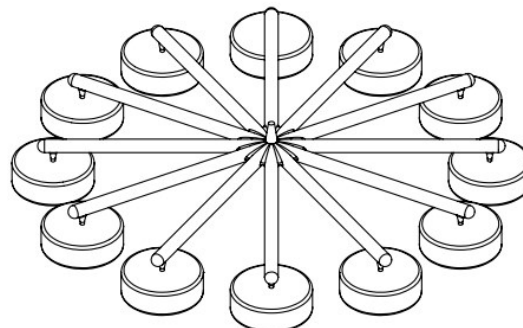
(izometrija)

Koncept 10

Koncept 11: 12 kalupnih šupljina, zvjezdasti raspored



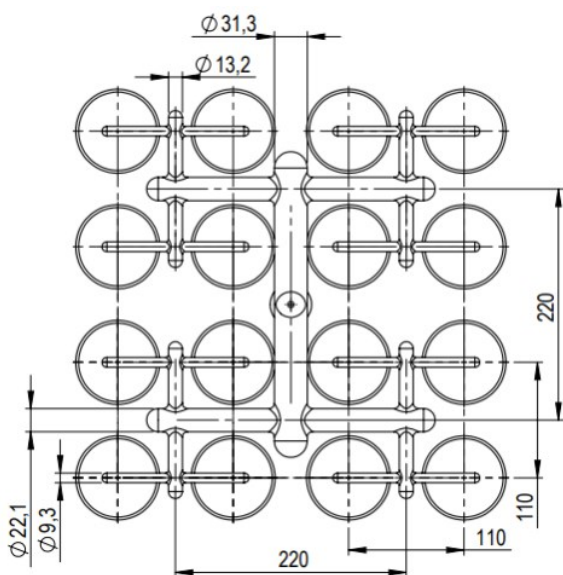
(tlocrt)



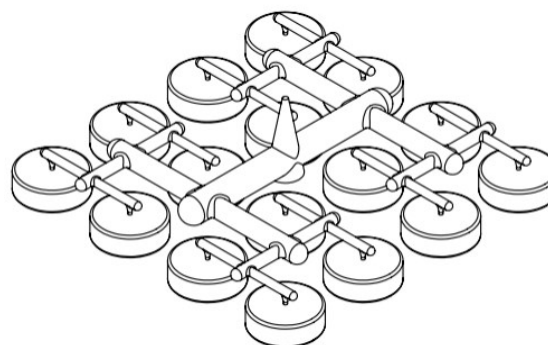
(izometrija)

Koncept 11

Koncept 12: 16 kalupnih šupljina, redni raspored



(tlocrt)



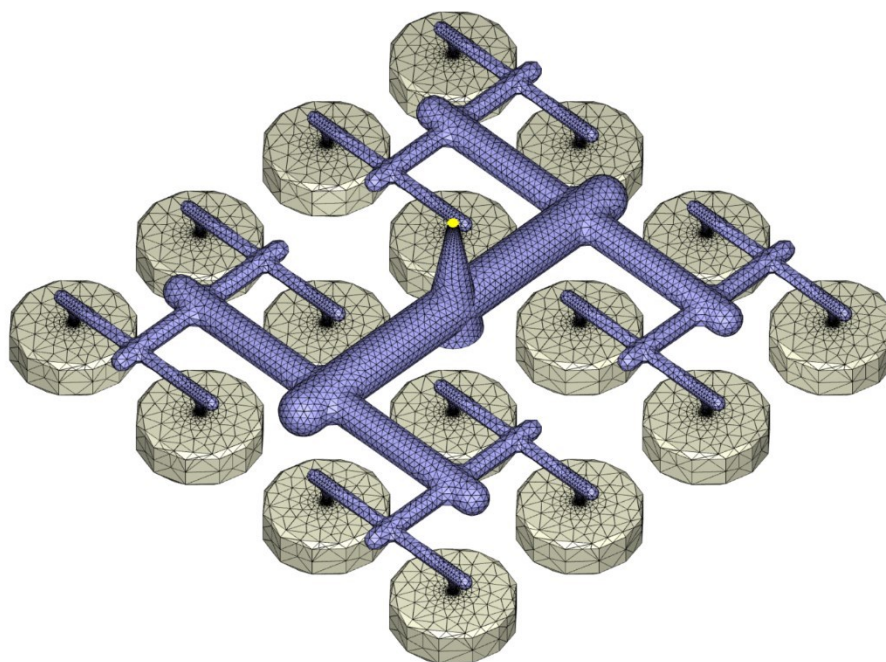
(izometrija)

Koncept 12

## 5.2. Numerička analiza konceptata kalupa za injekcijsko prešanje hokejskog paka

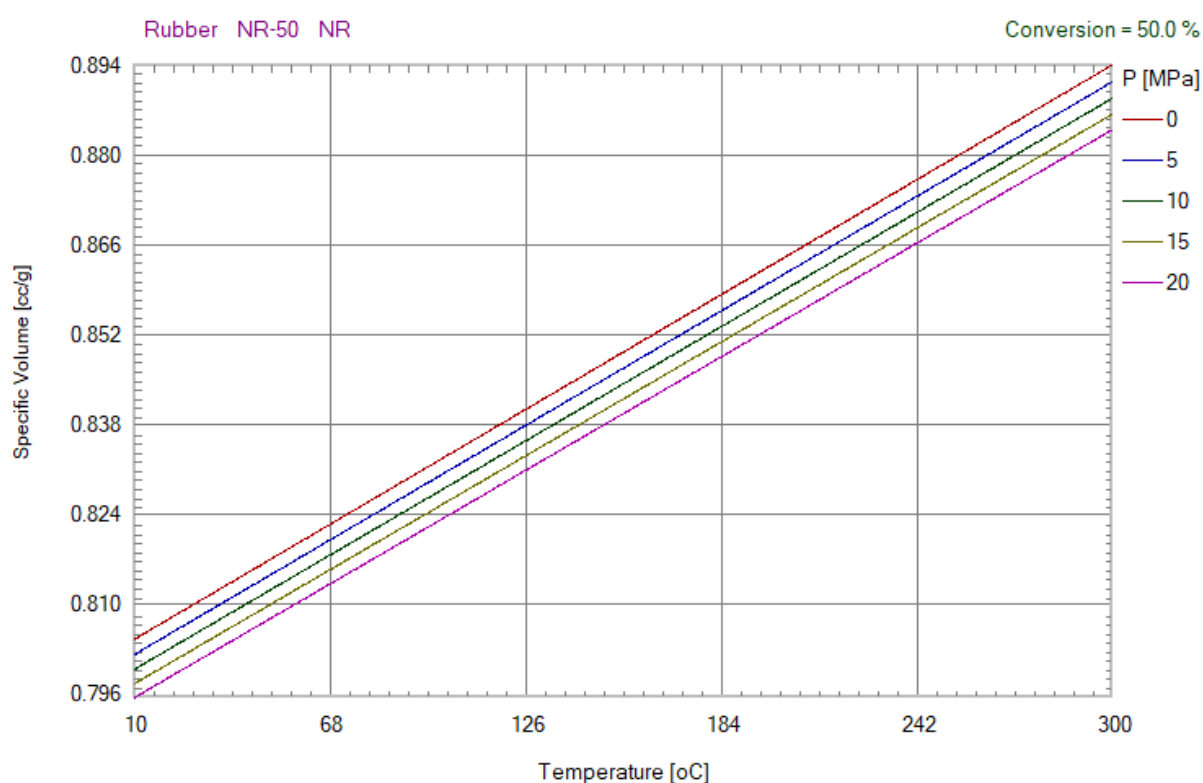
Kako bi se reduciralo ponavljanje, u ovom je poglavlju dan opis numeričke (CAE) analize samo koncepta 12. Analogno danom opisu, provedena je računalna simulacija svih konceptata navedenih u prethodnom poglavlju, a prikupljeni rezultati analiza i njihova interpretacija dana su u nastavku. Računalna simulacija konceptata će se provesti pomoću CAE alata *Moldex3D Studio 2021*.

Definiranje simulacijskog modela započinje učitavanjem geometrije koncepta 12 i dodjelom svojstava dijelovima te geometrije. Kako bi se definirala funkcija svakog dijela geometrije, potrebno je dodijeliti im odgovarajuće atribute, a pri konceptu 12 geometrija je opisana dodjelom atributa „*Part*” (otpresak) i „*Cold Runner*” (čvrsti uljevni sustav). Zatim slijedi određivanje površine naziva „*Melt Entrance*” kroz koju će kaučukova taljevina ulaziti u uljevni tuljac i popunjavati kalupnu šupljinu. Odabirom naredbe „*Moldbase*” generira se geometrija kalupa za injekcijsko prešanje i ravnina sljubnice na otprescima. Definiranje simulacijskog modela završava diskretizacijom geometrije uljavnog sustava, otpresaka i kalupa mrežom konačnih elemenata. Slika 37 prikazuje diskretiziranu geometriju uljavnog sustava i otpresaka pri čemu je čvrsti uljevni sustav plavom, a ulaz taljevine žutom bojom, dok geometrija kalupa nije prikazana radi bolje preglednosti.



Slika 37. Diskretizirana geometrija koncepta 12

Definiranje vrijednosti parametara prerade započinje odabirom materijala koji će se prerađivati, a za potrebe ovog diplomskog rada odabran je materijal „*Rubber\_NR-50*“ iz baze materijala <sup>[4]</sup> spomenutog CAE alata. Odabrani materijal je ista, ali nešto mekša vrsta (tvrdoća: 50 ShoreA) kaučukove smjese na bazi prirodnog kaučuka od one predviđene za izradu hokejskog pakca (tvrdoća:  $\cong$  80 ShoreA). Bez obzira na razliku u tvrdoći i uz sličnost preradbenih svojstava navedenih kaučukovih smjesa, odabrani materijal je relevantan pokazatelj zbivanja pri injekcijskom prešanju hokejskih pakova. Slika 38 prikazuje  $p$ - $V$ - $T$  dijagram odabrane kaučukove smjese.



Slika 38.  $p$ - $V$ - $T$  dijagram kaučukove smjese „*Rubber\_NR-50*“ <sup>[4]</sup>

Mehanička svojstva i karakteristične temperature prerade odabrane kaučukove smjese su dane u tablici 2.



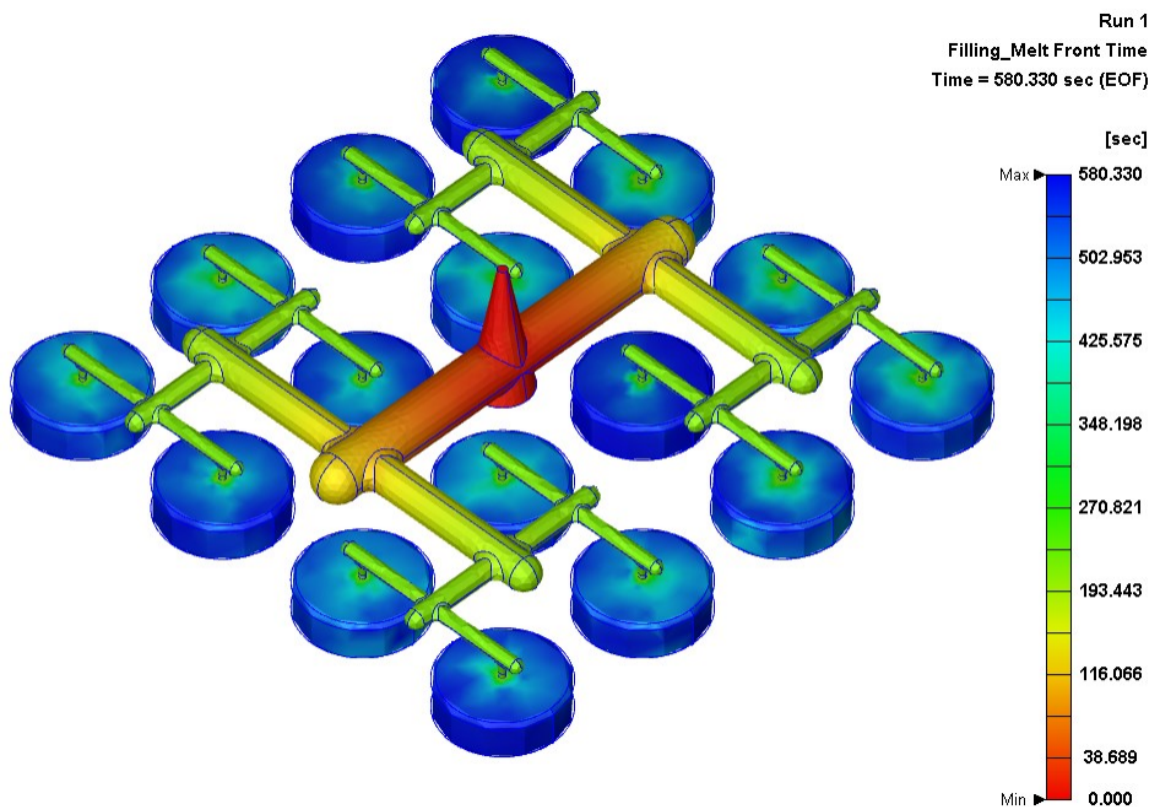
**Tablica 2. Mehanička svojstva i karakteristične temperature prerade kaučukove smjese „Rubber\_NR-50”<sup>[4]</sup>**

Naziv veličine	Oznaka	Mjerna jedinica	Vrijednost
Modul elastičnosti	$E_{NR}$	MPa	$4 \cdot 10^3$
Poissonov faktor	$\nu_{NR}$	/	0,3
Koeficijent linearnog toplinskog rastezanja	$\alpha_{NR}$	K <sup>-1</sup>	$6 \cdot 10^{-5}$
Minimalna temperatura taljevine	$T_{TMIN}$	°C	30
Maksimalna temperatura taljevine	$T_{TMAX}$	°C	50
Minimalna temperatura stjenke kalupne šupljine	$T_{KŠMIN}$	°C	100
Maksimalna temperatura stjenke kalupne šupljine	$T_{KŠMAX}$	°C	140

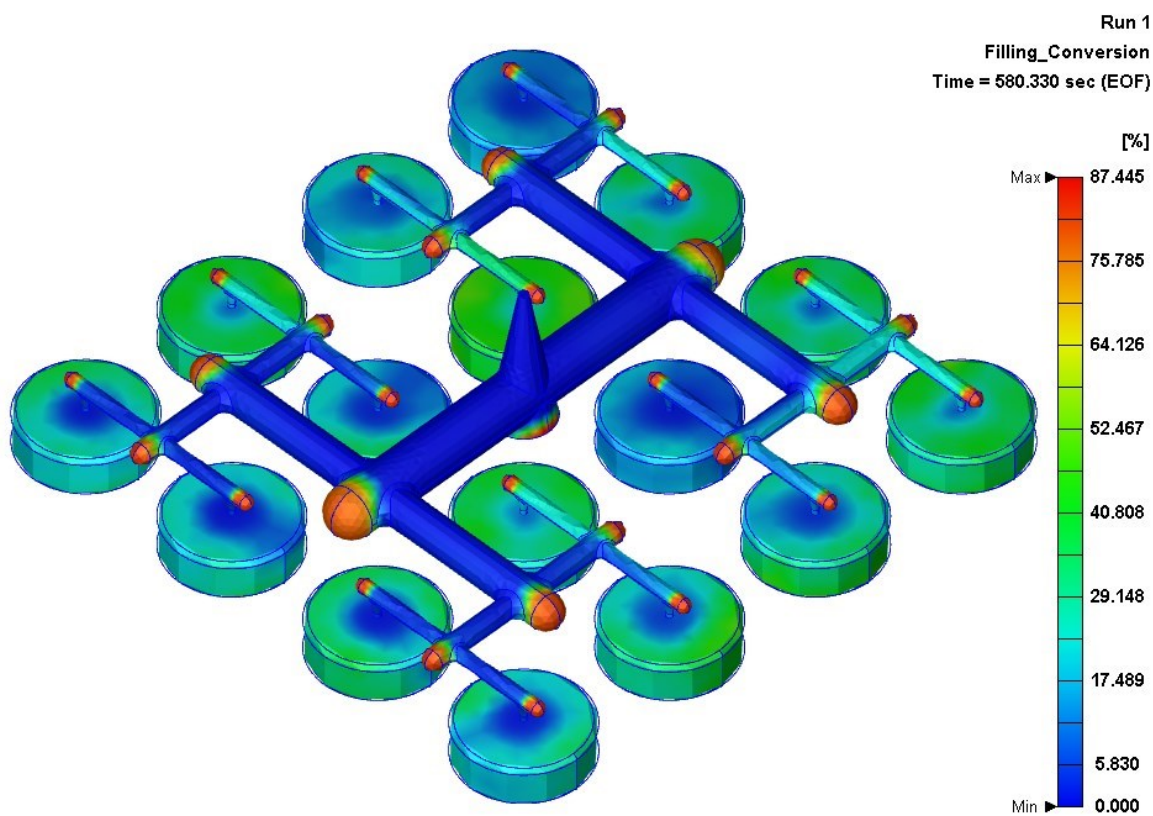
Kako bi se smanjio utjecaj različitih parametara na tijek prerade kaučukove smjese injekcijskim prešanjem, uvedena su sljedeća procesna ograničenja koja vrijede pri simulaciji svih koncepata:

- prema maksimalnim vrijednostima tlaka ubrizgavanja, navedenim u točki 3.1.1., maksimalni tlak ubrizgavanja smjese će iznositi  $p_u = 21$  MPa
- tlak u kalupnoj šupljini, potreban za umrežavanje smjese će iznositi  $p_{kš} = 15$  MPa
- temperatura kaučukove taljevine će iznositi  $T_T = 30$  °C
- a temperatura stjenke kalupne šupljine  $T_{KŠ} = 140$  °C kako bi se potaknula dodatna ekspanzija taljevine u dodiru sa kalupnom stjenkom i omogućilo lakše tečenje.

Numerička analiza injekcijskog prešanja hokejskih pakova prema konceptu 12 uključuje analizu ubrizgavanja, umrežavanja i deformiranja otpresaka. Kao i u praksi, proba (simulacija) koncepta se provodi iterativno, povećava se vrijeme ubrizgavanja do onog koje je potrebno za potpuno ispunjavanje kalupne šupljine. Slika 39 prikazuje stanje na kraju ubrizgavanja taljevine i potrebno vrijeme ubrizgavanja  $t_{u12} = 580,33$  sekunde, a slika 40 stupanj umreženja kaučukove taljevine u uljevnom sustavu koncepta 12, koji iznosi manje od 6% i garantira fluidno tečenje.

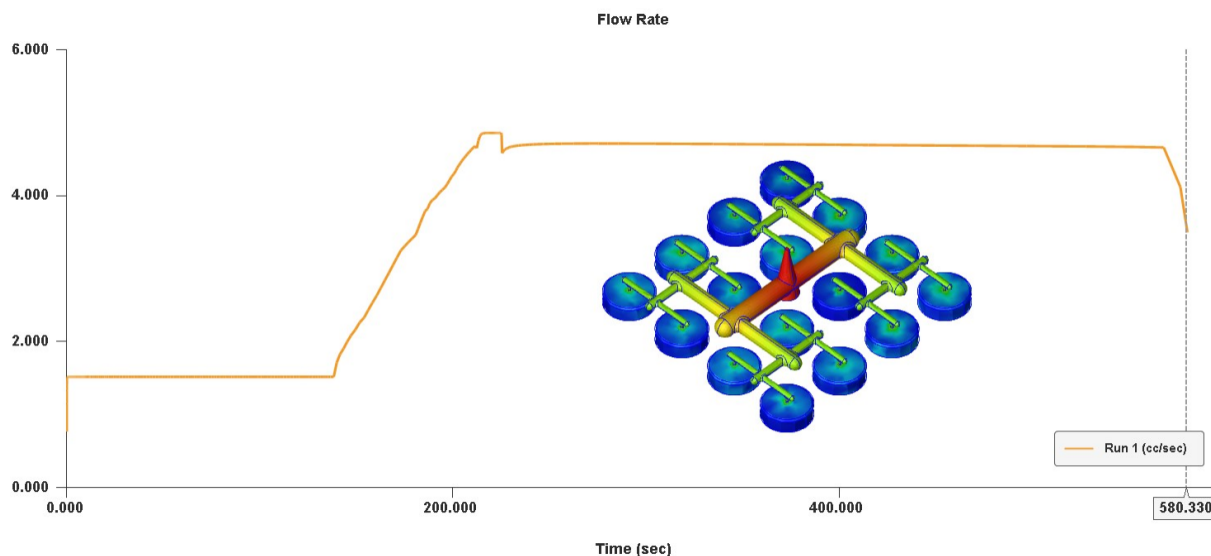


Slika 39. Vrijeme ubrizgavanja kaučukove taljevine za koncept 12

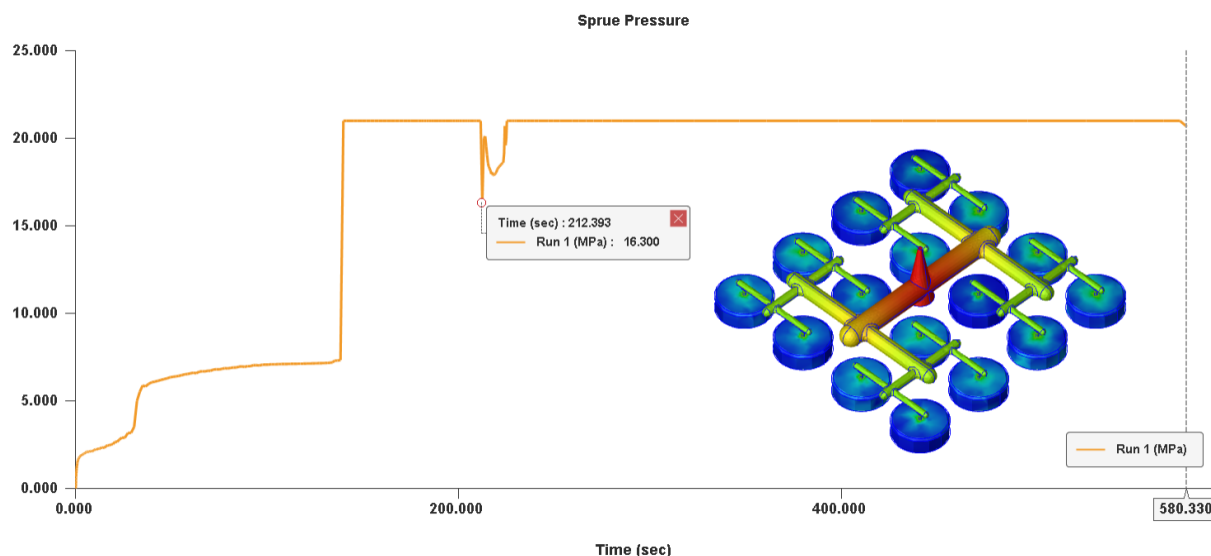


Slika 40. Stupanj umreženja kaučukove taljevine u uljevnom sustavu koncepta 12

Slika 41 prikazuje volumni protok taljevine koji ima zadovoljavajući tijek jer vrijednost volumnog protoka raste tijekom tečenja taljevine u uljevnom sustavu sve do maksimalne razine, a zatim održava tu vrijednost do ispunjavanja kalupnih šupljina nakon čega počinje padati. Slika 42 prikazuje tijek krivulje tlaka ubrizgavanja uz prikaz pada tlaka u uljevnom sustavu  $\Delta p_{us}$ .



Slika 41. Volumni protok kaučukove taljevine za koncept 12



Slika 42. Tijek krivulje tlaka ubrizgavanja za koncept 12

Pad tlaka u uljevnom sustavu pojedinog koncepta se izračunava prema formuli (5.1), a za koncept 12 je izračunat u (5.2).

$$\Delta p_{us_i} = p_u - p_{u_i_{MIN}} \quad (5.1)$$

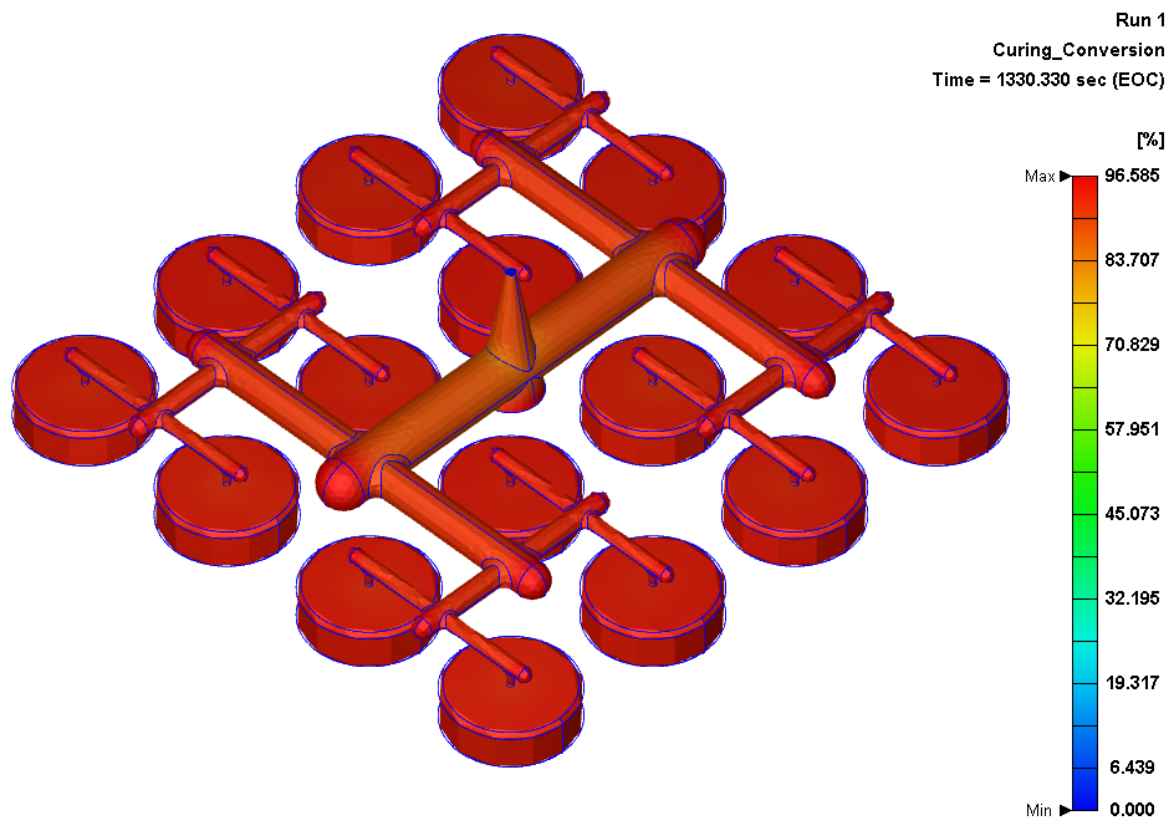
$$\Delta p_{us_{12}} = p_u - p_{u_{12_{MIN}}} = 21 - 16,3 = 4,7 \text{ MPa} \quad (5.2)$$

Nakon potpunog ispunjavanja kalupne šupljine moguće je analizirati umrežavanje kaučukove taljevine u gumeni proizvod – hokejski pak. Kalkulatorom koji je integriran unutar korištenog CAE alata, moguće je odrediti vrijeme potrebno za postizanje stupnja umreženja većeg od 90%, a ono iznosi  $t_{umr} \cong 750$  sekundi. U tom vremenskom trenutku dolazi do zaravnjanja krivulje stupnja umreženja (slika 8), odnosno čak ni daljnjim umrežavanjem ne bi došlo do značajnijeg rasta stupnja umreženja. Vremensko trajanje preradbenog ciklusa pojedinog koncepta  $t_{c_i}$  izračunava se prema formuli (5.3). Ukupno vrijeme proizvodnog ciklusa čini zbroj vremena preradbenog ciklusa  $t_{c_i}$  i pomoćnog vremena  $t_{p_i}$  tijekom kojeg se kalup otvara i/ili zatvara, vade otpresci iz kalupa ili priprema kalup, a u praksi se određuje eksperimentalno.

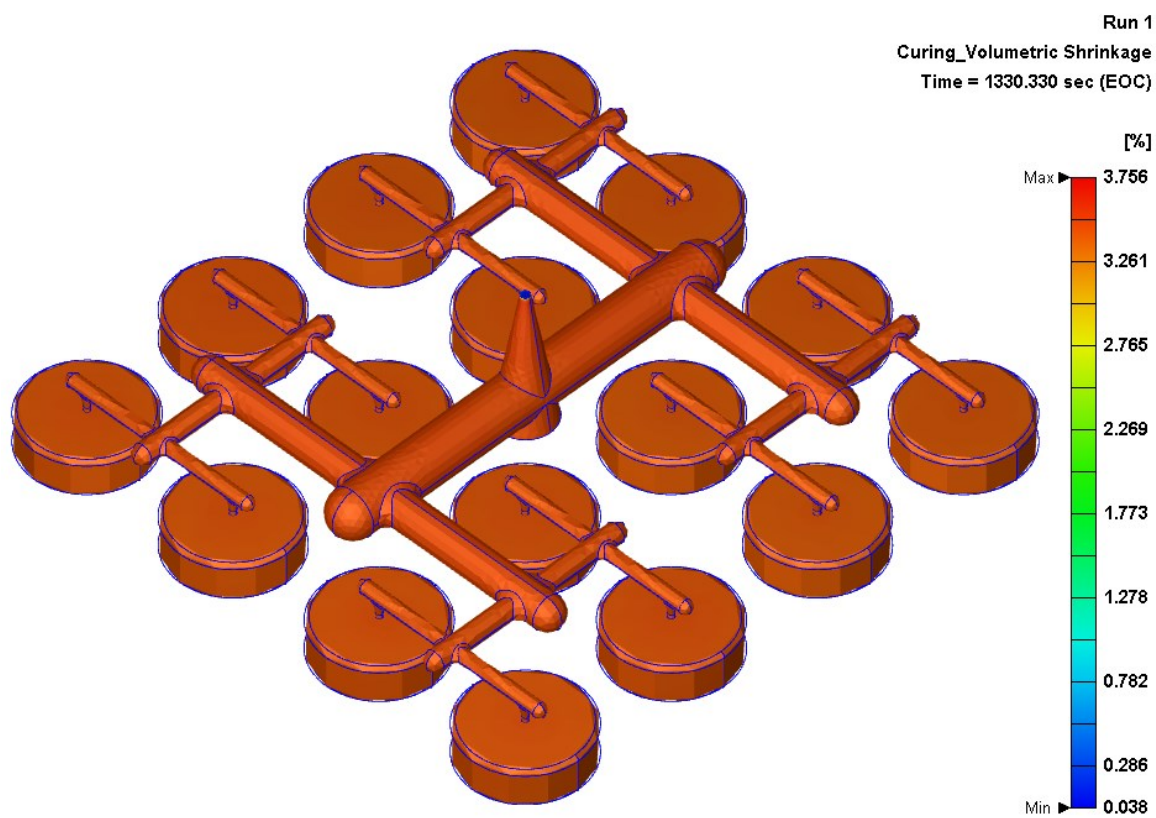
$$t_{c_i} = t_{u_i} + t_{umr} \quad (5.3)$$

$$t_{c_{12}} = t_{u_{12}} + t_{umr} = 580,33 + 750 = 1330,33 \text{ s} \quad (5.4)$$

Uspješnost prerade kaučukove smjese opisuje vrijednost stupnja umreženja nakon isteka preradbenog ciklusa. Na slici 43 je dan prikaz stupnja umreženja koji za koncept 12, po isteku vremena umreženja  $t_{c_{12}}$ , koji iznosi gotovo 96,6%. Kao što je prethodno spomenuto, tijekom prerade dolazi do skupljanja kaučukove smjese, što za koncept 12 iznosi nešto više od 3,7% (slika 44), a kompenzirano je inicijalnim uvećanjem kalupnih šupljina za 4%.

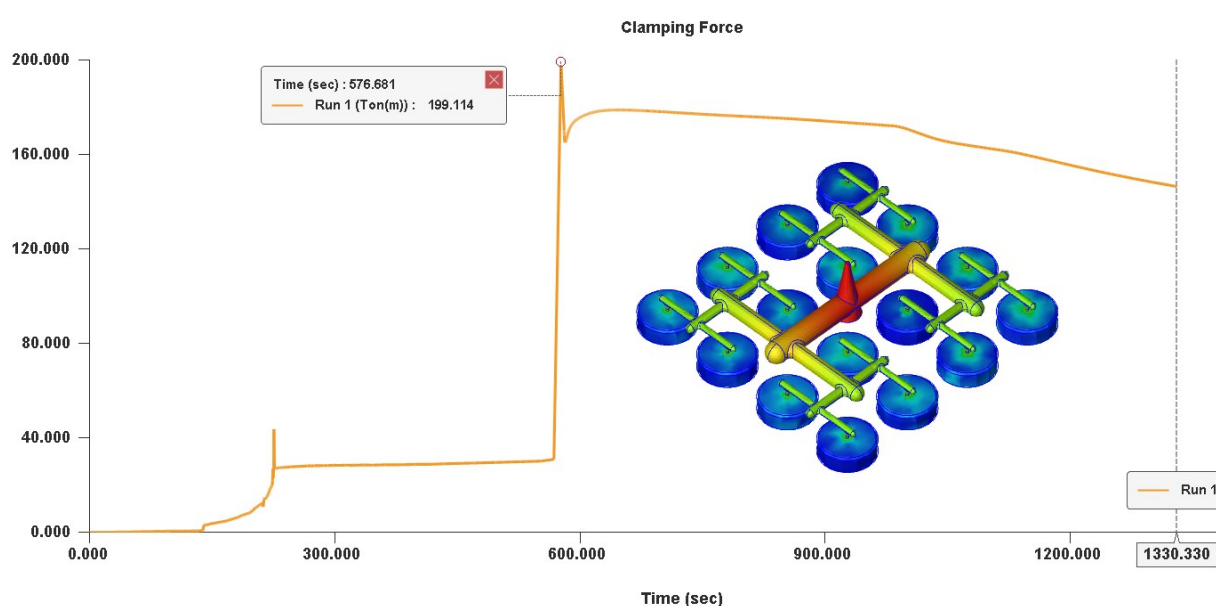


Slika 43. Stupanj umreženja kaučukove smjese za koncept 12



Slika 44. Iznos skupljanja kaučukove smjese za koncept 12

Analiza prerade kaučukove smjese u hokejski pak injekcijskim prešanjem, završava prikupljanjem rezultata o iznosu potrebne sile držanja  $F_d$ . Sila držanja kalupa je sila kojom jedinica za zatvaranje preše mora djelovati na kalup kako ne bi došlo do otvaranja kalupa uslijed djelovanja tlaka u kalupnoj šupljini  $p_{kš}$ . Slika 45 prikazuje tijek krivulje potrebne sile zatvaranja za koncept 12, čija maksimalna vrijednost iznosi  $F_{d12} = 199,114$  kN. Pri postizanju tlaka u kalupnoj šupljini, vrijednost sile držanja raste sve dok umreženje kaučukove smjese ne uznapreduje, zatim dolazi do skupljanja otpreska što dovodi do postepenog pada tlaka u kalupnoj šupljini.



Slika 45. Tijek krivulje potrebne sile zatvaranja za koncept 12

Sukladno postupku provedbe i prikupljanja rezultata CAE analize koncepta 12, opisanom u ovom poglavlju, provedena je računalna simulacija svih koncepata kalupa za injekcijsko prešanje hokejskih pakova koji su prethodno opisani u točki 5.1. U sljedećoj točki, uz pregled rezultata dobivenih CAE analizom svih koncepata, dana je interpretacija i usporedba uspješnosti prerade u ovisnosti o broju i rasporedu kalupnih šupljina pojedinog koncepta.

### 5.3. Interpretacija rezultata numeričke analize konceptata kalupa za injekcijsko prešanje hokejskog paka

Za lakšu interpretaciju rezultata CAE analize konceptata kalupa za injekcijsko prešanje hokejskih pakova potrebno je definirati ključne pokazatelje uspješnosti postupka prerade. Drugim riječima, potrebno je odrediti karakteristične geometrijske i procesne veličine koje će se koristiti za međusobnu komparaciju razvijenih i analiziranih konceptata, ali i nužne uvjete koji proizlaze iz tehničkih ograničenja ubrizgavalice.

Tehnička graničenja ubrizgavalice, tj. preše proizvođača MAPLAN:

- maksimalni volumen ubrizgavanja  $V_{uMAX} = 6000 \text{ cm}^3$
- maksimalni tlak ubrizgavanja  $p_{uMAX} = 21 \text{ MPa}$
- i maksimalna sila držanja  $F_{dMAX} = 2500 \text{ kN}$ .

Geometrijske veličine konceptata:

- volumen hokejskog paka  $V_{hp} = 133,34 \text{ cm}^3$
- broj kalupnih šupljina koncepta  $n_{kš_i}$
- ubrizgani volumen koncepta  $V_{u_i}$
- i udio uljevnog sustava u ubrizganom volumenu koncepta  $o_i = \frac{V_{u_i} - (n_{kš_i} \cdot V_{hp})}{V_{u_i}}$ .

Procesne veličine konceptata:

- pad tlaka u uljevnom sustavu koncepta  $\Delta p_{us_i} = p_u - p_{u_iMIN}$
- vrijeme ubrizgavanja koncepta  $t_{u_i}$
- vrijeme prerade koncepta  $t_{c_i} = t_{u_i} + t_{umr} = t_{u_i} + 750 \text{ s}$
- produktivnost koncepta po satu  $P_i = \frac{n_{kš_i}}{t_{c_i}} \cdot 3600$
- stupanj umreženja koncepta  $C_i$
- iznos skupljanja koncepta  $S_i$
- i potrebna sila zatvaranja koncepta  $F_{d_i}$ .

Prikupljanjem rezultata računalne simulacije svih konceptata, generirana je tablica 3 u kojoj su navedene karakteristične geometrijske i procesne veličine konceptata.

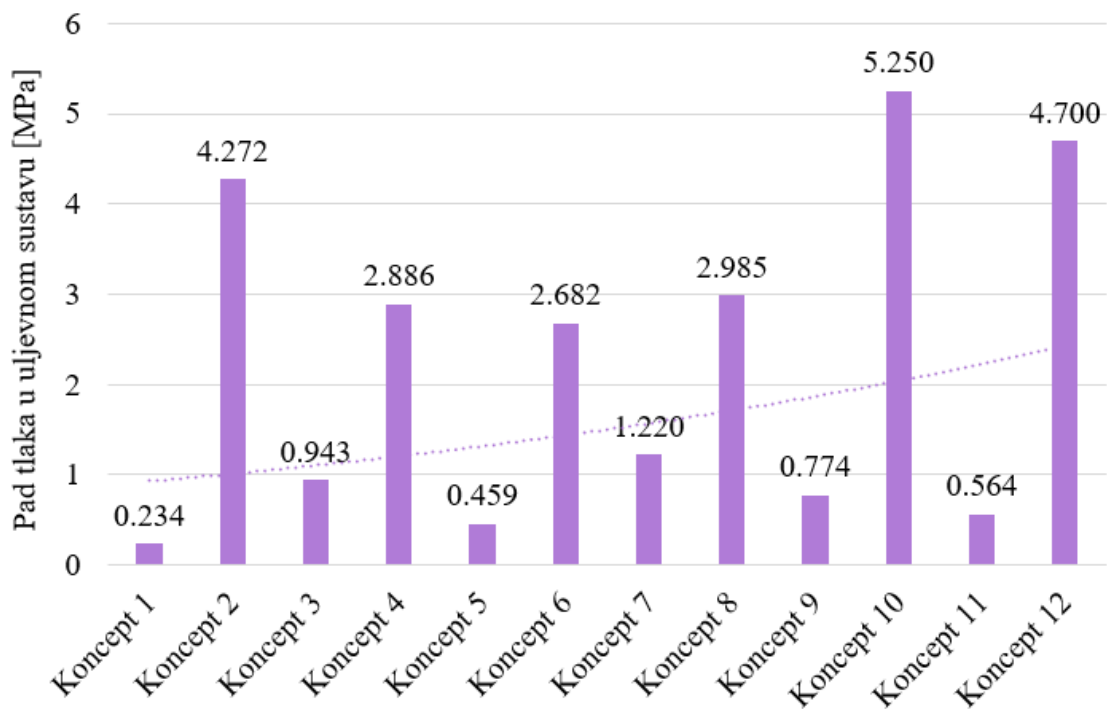
Tablica 3. Rezultati numeričke analize koncepata

Koncept broj:	$n_{kš_i}$	$V_{u_i}$ [cm <sup>3</sup> ]	$\Delta p_{us_i}$ [MPa]	$t_{u_i}$ [s]	$t_{c_i}$ [s]	$P_i$ [kom/h]	$o_i$ [%]	$C_i$ [%]	$S_i$ [%]	$F_{d_i}$ [kN]
1	1	133,63	0,234	1,659	751,659	4,8	0,22	91,111	3,818	100,4
2	2	277,14	4,272	22,604	772,604	9,3	3,78	92,473	3,566	220,4
3	3	418,27	0,943	109,768	859,768	12,6	4,37	93,658	3,564	307,4
4	4	573,24	2,886	201,613	951,613	15,1	6,96	94,651	3,935	315,2
5	4	564,28	0,459	167,724	917,724	15,7	5,48	94,307	3,556	404,1
6	5	714,72	2,682	267,030	1017,030	17,7	6,72	95,233	3,889	407,5
7	6	871,92	1,220	312,749	1062,749	20,3	8,25	95,483	3,576	578,5
8	8	1250,29	2,985	473,774	1223,774	23,5	14,68	96,156	3,791	694,9
9	8	1202,30	0,774	368,346	1118,346	25,8	11,28	95,747	3,593	867,2
10	10	1562,49	5,250	424,054	1174,054	30,7	14,66	95,949	3,717	958,3
11	12	1953,81	0,564	491,460	1241,460	34,8	18,11	96,140	3,708	1215,8
12	16	2693,16	4,700	580,330	1330,330	43,3	20,79	96,585	3,756	1991,14

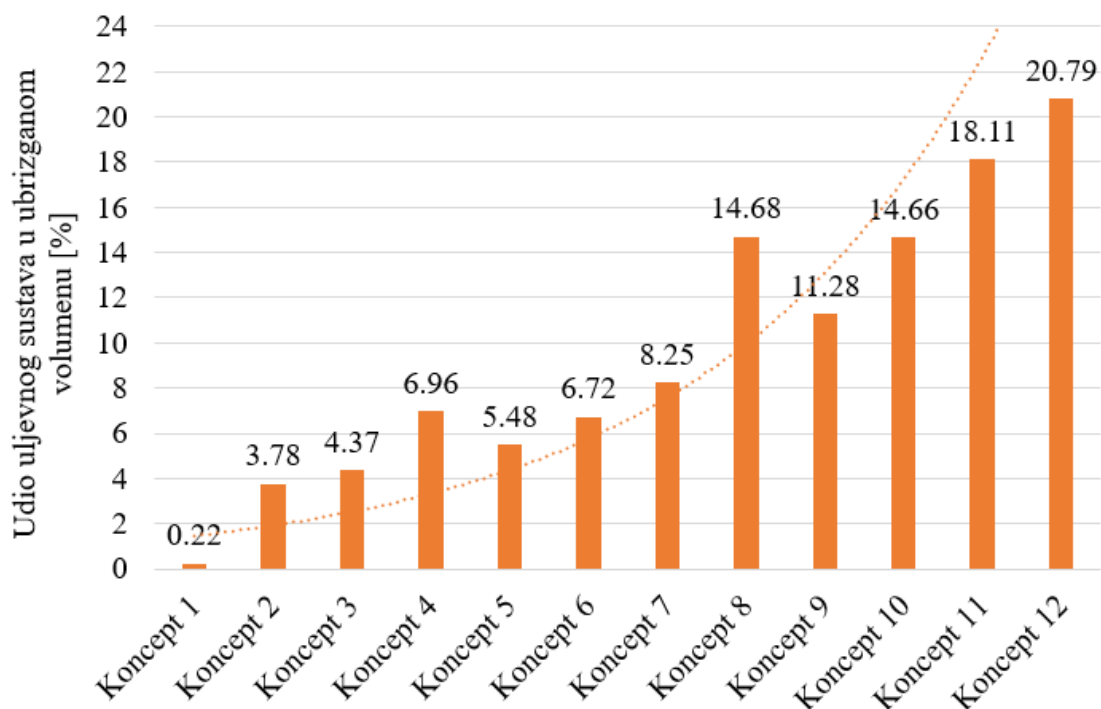
Uspješnost prerade odabrane kaučukove smjese u hokejski pak traženih oblika i dimenzija je ostvarena potpunim ispunjavanjem kalupne šupljine unutar vremena ubrizgavanja i postizanjem stupnja umreženja većeg od 90%. Stupanj umreženja  $C_i$  pojedinog koncepta sadrži tablica 3, kao i iznos skupljanja  $S_i$ , a vrijednosti tih veličina su gotovo jednake za sve koncepte.

Što se tiče vrijednosti pada tlaka u uljevnom sustavu, na slici 46 može se vidjeti jasan utjecaj rasporeda kalupnih šupljina. Koncepti sa zvjezdastim rasporedom kalupnih šupljina (3,5,7,9,11) imaju znatno manji pad tlaka u uljevnom sustavu, što se posebno ističe usporedbom kalupa s jednakim brojem, ali drugačijim rasporedom kalupnih šupljina (npr. 4 vs 5 ili 8 vs 9). Redni koncept 4 i zvjezdasti koncept 5 imaju po 4 kalupne šupljine, ali koncept 5 ima manji pad tlaka u uljevnom sustavu za nešto više od 2 MPa nego koncept 4. Gotovo jednaka vrijednost u razlici pada tlaka je između rednog koncepta 8 i zvjezdastog koncepta 9 koji također imaju jednak broj kalupnih šupljina. Iz navedenih rezultata može se zaključiti da će kaučukova taljevina bolje teći u uravnoteženom uljevnom sustavu zvjezdastih nego u uljevnom sustavu rednih koncepata. S druge strane, kontinuirano povećanje svih ostalih pokazatelja u odnosu na broj kalupnih šupljina prikazuju dijagrami na slikama 47, 48 i 49.

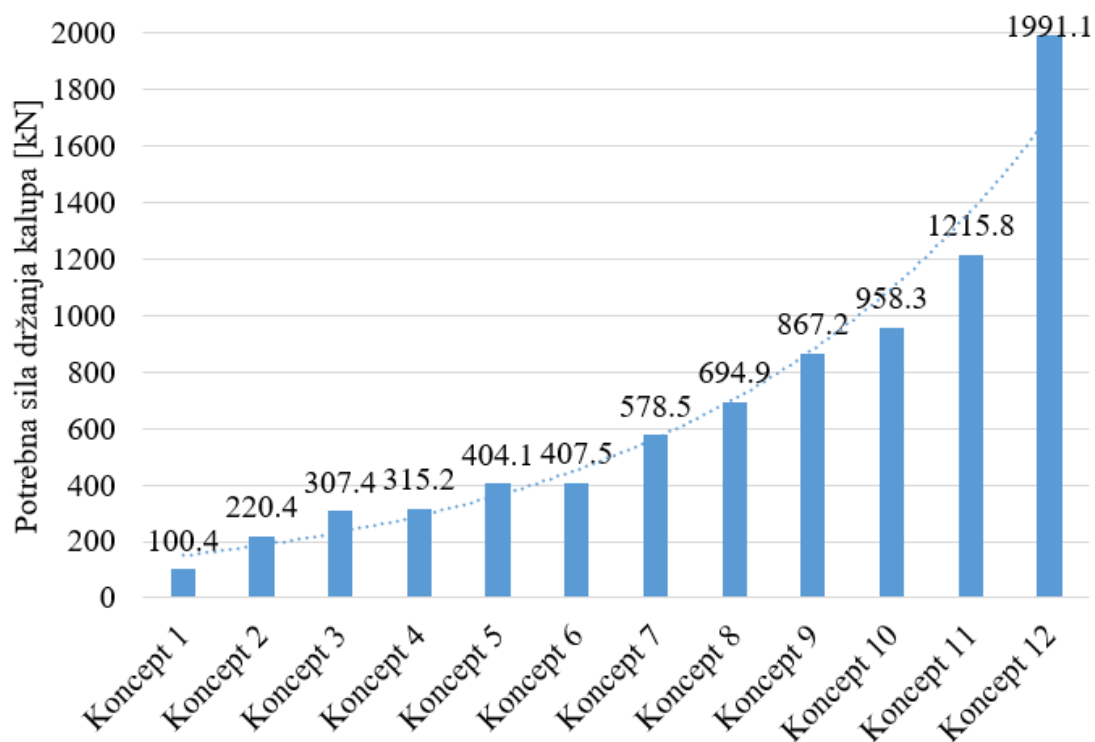




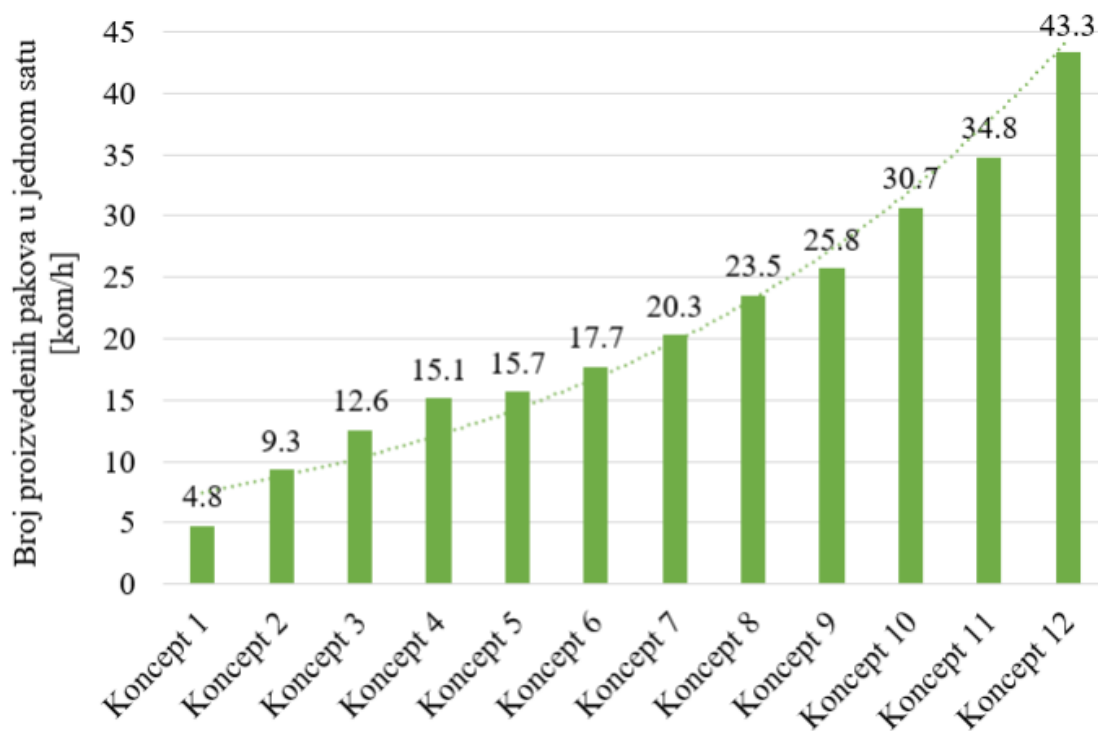
Slika 46. Rezultati pada tlaka u uljevnom sustavu koncepata



Slika 47. Rezultati udjela uljavnog sustava u ubrizganom volumenu koncepata



Slika 48. Rezultati potrebne sile držanja koncepata



Slika 49. Rezultati produktivnosti koncepata

Kontinuirano povećanje udjela uljevnog sustava u ubrizganom volumenu je posljedica povećanja dimenzija uljevnih kanala s povećanjem broja kalupnih šupljina kako bi se omogućilo tečenje kaučukove taljevine. Usporedi li se udio uljevnog sustava u ubrizganom volumenu koncepata s jednakim brojem kalupnih šupljina, zvjezdasti koncepti 5 i 9, za razliku od rednih koncepata 4 i 8, sadrže manji udio uljevnog sustava, što je, uz manji pad tlaka u uljevnom sustavu, već druga prednost zvjezdastih konfiguracija. Iako taj udio uljevnog sustava u ubrizganom volumenu predstavlja neophodni gubitak materijala u procesu, njegova vrijednost rezultira dobrim tečenjem kaučukove taljevine i ispunjavanjem kalupne šupljine, a sukladno ekološkoj uporabi materijala, preporuča se mehanička uporaba gubitaka (npr. izrada gumenih podnica za igrališta). Druga posljedica povećanja broja kalupnih šupljina i dimenzija uljevnog sustava je povećanje vrijednosti potrebne sile držanja. Povećanje produktivnosti koncepata s povećanjem broja kalupnih šupljina je zapravo najvažniji pokazatelj optimalne konfiguracije kalupa. Odnosno, iz perspektive što veće proizvodnosti može se zaključiti da je koncept 12 optimalan za preradu kaučukove smjese u hokejske pakove uz nešto veću produktivnost od 43 hokejska paka u razdoblju od jednog sata. Stoga je u sljedećoj točki konstruiran kalup za injekcijsko prešanje hokejskih pakova prema optimalnom – konceptu 12. Dok je koncept 12 pogodan za velikoserijsku proizvodnju, valja interpretirati rezultate produktivnosti koncepata za manje ili srednje velike serije, pogotovo s osvrtom na koncepte s istim brojem, ali različitim rasporedom kalupnih šupljina. Iz perspektive produktivnosti, zvjezdasti koncepti 5 i 9 su opet u prednosti pred rednim konceptima 4 i 8, što proizlazi kao rezultat ranije spomenutog boljeg tečenja kaučukove taljevine. Nameće se pitanje je li moguće konstruirati koncept za velikoserijsku proizvodnju, s npr. 16 kalupnih šupljina kao kod koncepta 12, ali u zvjezdastoj konfiguraciji i tako postići još veću produktivnost. Iako je teoretski moguće konstruirati kalup u navedenoj konfiguraciji, valja imati na umu da bi takva konfiguracija zahtijevala kalup znatno većih gabarita, s poprilično niskom iskoristivosti površine kalupa. Dodatno, velike gabaritne dimenzije kalupa možda neće zadovoljavati dimenzijska ograničenja ubrizgavalice, a može se javiti i potreba za dodatnim podešavanjem parametara prerade uslijed značajnog povećanja puta tečenja kaučukove taljevine, što sve govori u prilog alatničarima koji zaziru od takvih konstrukcijskih rješenja. Generalno se može reći da svi koncepti udovoljavaju uvjetima uspješne prerade kaučukove smjese i tehničkim ograničenjima odabrane preše, što prikazuju i relacije dane u nastavku.

$$V_{u1-12} < V_{uMAX} \quad (5.5)$$

$$p_{u1-12} < p_{uMAX} \quad (5.6)$$

$$\Delta p_{us1-12} < \Delta p_{usMAX} \quad (5.7)$$

$$F_{d1-12} < F_{dMAX} \quad (5.8)$$

$$S_{1-12} \cong 4\% \quad (5.9)$$

$$C_{1-12} > 90\% \quad (5.10)$$

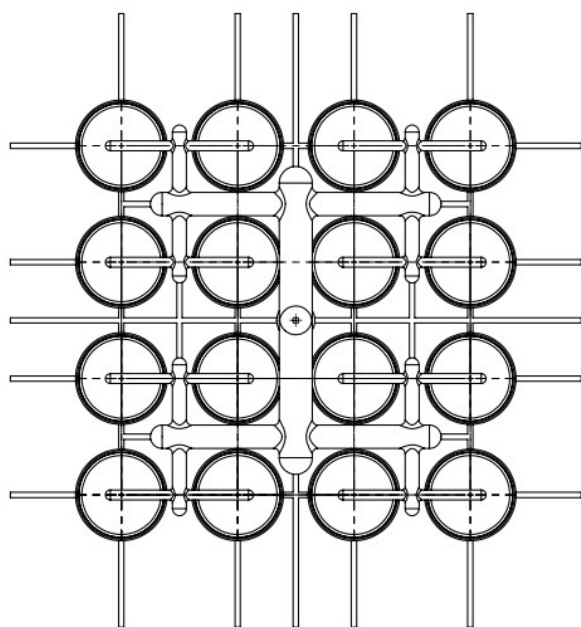
#### 5.4. Konstrukcija kalupa za injekcijsko prešanje hokejskog paka

Utvrđivanjem optimalnog broja i rasporeda kalupnih šupljina na temelju najveće produktivnosti koncepata za injekcijsko prešanje hokejskih pakova, otvara se mogućnost konstrukcije kompletnog kućišta kalupa. Konstrukcija kalupa za injekcijsko prešanje hokejskih pakova je izrađena pomoću CAD alata *Solidworks 2020*. Kalup bi se izradio od materijala imena „Steel” (čelik) iz baze materijala <sup>[4]</sup> alata za CAE analizu, a posjeduje mehanička i toplinska svojstva navedena u tablici 4.

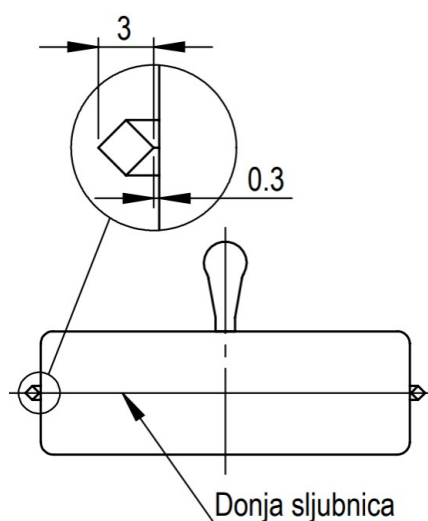
Tablica 4. Mehanička i toplinska svojstva čelika za izradu kalupa <sup>[4]</sup>

Naziv veličine	Oznaka	Mjerna jedinica	Vrijednost
Modul elastičnosti	$E_{\check{c}}$	MPa	$2,07 \cdot 10^5$
Poissonov faktor	$\nu_{\check{c}}$	/	0,288
Koeficijent linearnog toplinskog rastezanja	$\alpha_{\check{c}}$	$K^{-1}$	$1,128 \cdot 10^{-5}$
Specifični toplinski kapacitet	$c_{p\check{c}}$	J/g·K	0,434
Gustoća	$\rho_{\check{c}}$	kg/m <sup>3</sup>	7829
Toplinska provodnost	$\lambda_{\check{c}}$	kW/m·K	0,0557

Konstrukcija kalupa za injekcijsko prešanje hokejskih pakova nastavlja se na razvoj koncepata. Koncepti opisani u točki 5.1. sadrže elemente kalupa koji su neophodni za numeričku analizu postupka prerade kaučukove smjese, a to su otpresci kojima je definiran broj i raspored kalupnih šupljina te pripadajući uljevni sustav. Prvi korak konstrukcije kalupa čini izrada geometrije kanala za pretok viška smjese i mreže kanala za odzračivanje. Poprečni presjek kanala za odzračivanje je u obliku pravokutnika sa stranicama duljine 5 i 1 mm, dok je poprečni presjek kanala za pretok viška materijala u obliku kvadrata dijagonale duljine 3 mm i zaokrenutog za 45°. Prikaz poprečnih presjeka spomenutih kanala, njihove dimenzije i raspored u kalupu dani su na slikama 50 i 51.

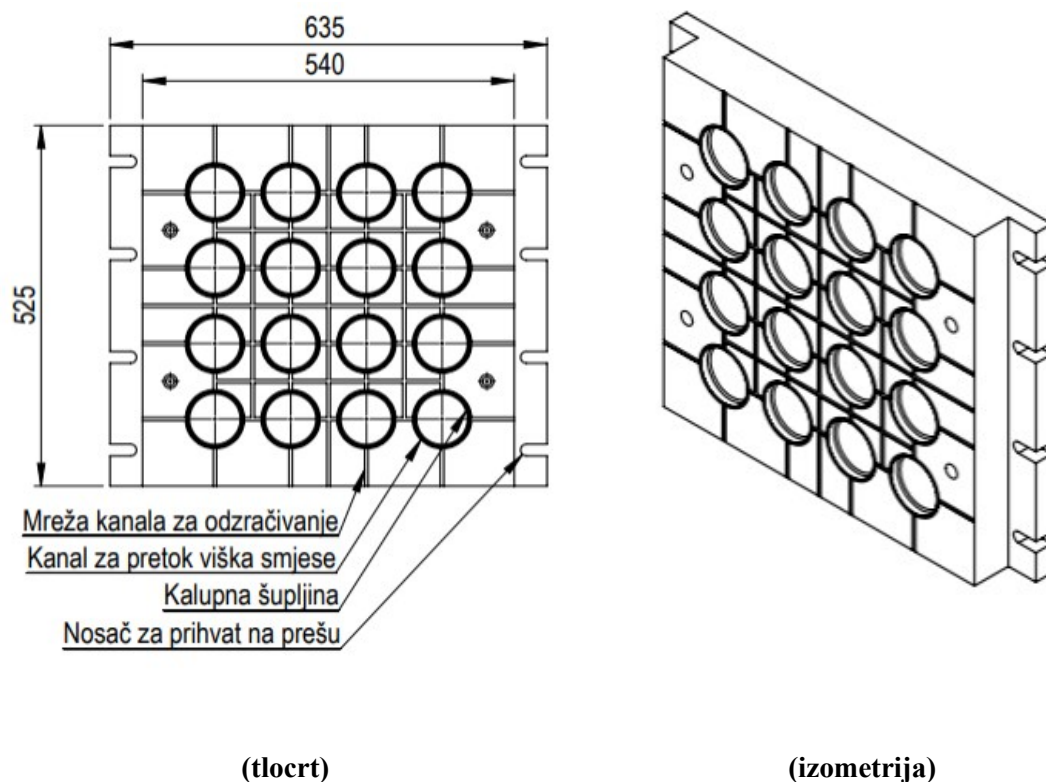


Slika 50. Mreža kanala za odzračivanje



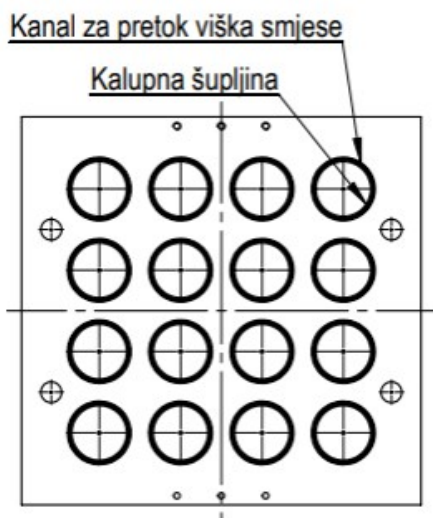
Slika 51. Kanal za pretok viška smjese

S obzirom da se kalup konstruira na temelju koncepta 12 koji ima redni raspored kalupnih šupljina, odabran je pravokutni tip kućišta. Konstrukcija kalupnih ploča je izrađena odvajanjem novonastale geometrije od neobrađene geometrije pravokutnih, plan-paralelnih kalupnih ploča. Tako je konstruirana donja kalupna ploča debljine 86,75 mm prikazana na slici 52, a sadrži 16 kalupnih šupljina, polovicu kanala za pretok viška materijala, mrežu (sustav) kanala za odzračivanje, provrte za implementaciju sustava za vođenje i nosače za prihvat na prešu.

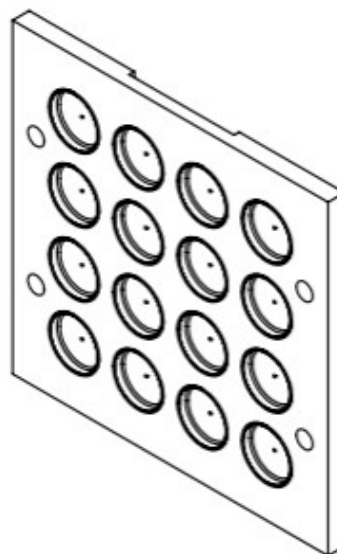


Slika 52. Donja kalupna ploča

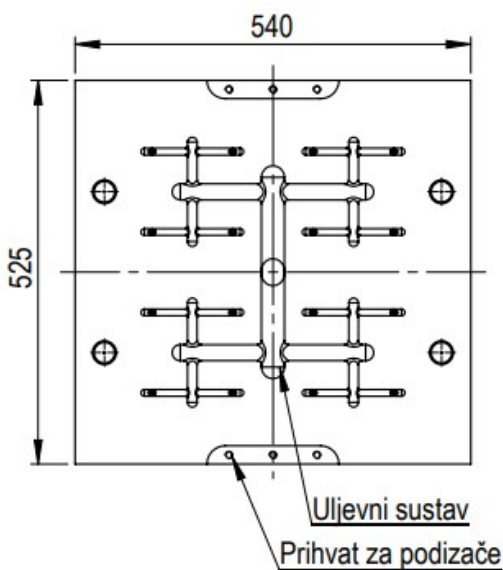
Na donjoj površini središnje kalupne ploče izrađene su kalupne šupljine i druga polovica kanala za pretok viška smjese, dok se na njenoj gornjoj površini izrađuje dio uljavnog sustava koji sadrži ušća i polovicu uljavnih kanala. Prihvat središnje ploče na prešu će se omogućiti izradom dodatnih podizača i njihovim vijčanim spajanjem s pločom u za to predviđenom prostoru. Ispravno nalijeganje (slaganje) kalupnih ploča će se omogućiti implementacijom sustava za vođenje u za to predviđene provrte na središnjoj kalupnoj ploči debljine 28,01 mm, koju prikazuje slika 53.



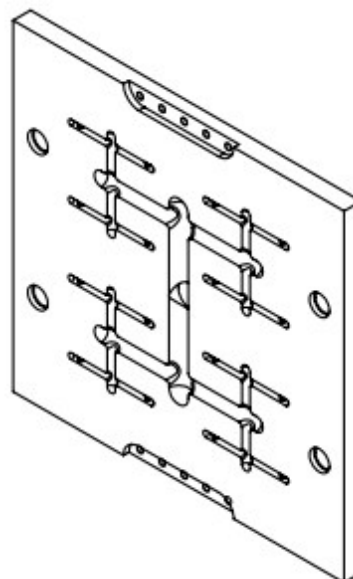
(tlocrt donje strane)



(izometrija donje strane)



(tlocrt gornje strane)

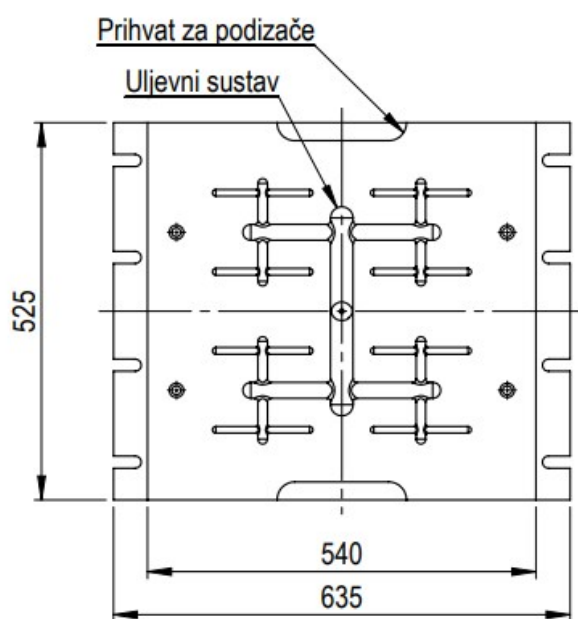


(izometrija gornje strane)

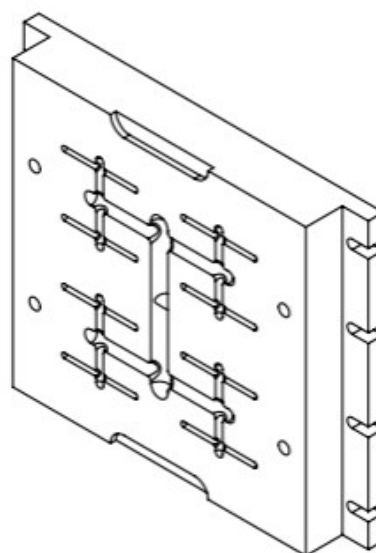
Slika 53. Središnja kalupna ploča

Analogno konstrukciji donje i središnje kalupne ploče, na gornjoj ploči debljine 95,24 mm izraditi će se druga polovica uljernih kanala i uljevni tuljac. Koncentrično s uljervim tuljcem

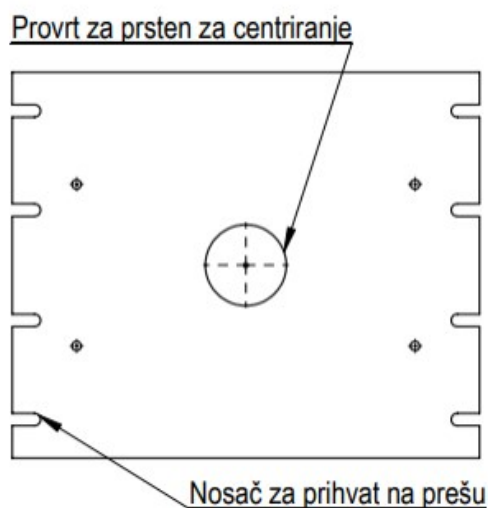
se izrađuje prostor za nalijeganje prstena za centriranje pomoću kojeg se kalup centrira na ubrizgavalicu. Prihvatanje kalupa na prešu je omogućeno izradom nosača, a na ploči se izrađuju i provrti za implementaciju sustava za vođenje. Dodatno oslobođenje donje površine gornje kalupne ploče (slika 54) je izrađeno kako bi se omogućilo vijčano spajanje podizača središnje kalupne ploče.



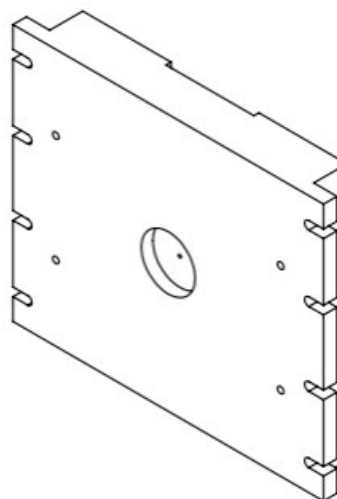
(tlocrt donje strane)



(izometrija donje strane)



(tlocrt gornje strane)

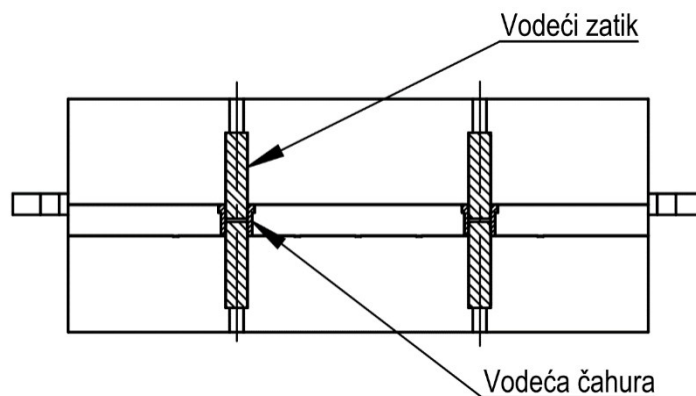


(izometrija gornje strane)

Slika 54. Gornja kalupna ploča

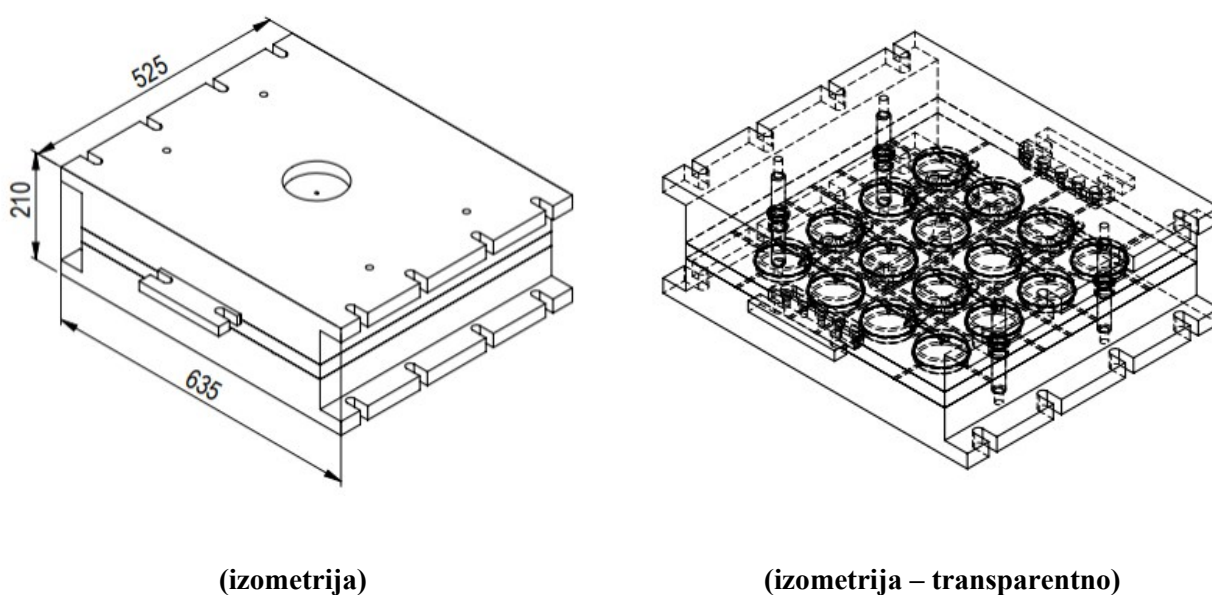


Sustav za vođenje kalupnih ploča će činiti osam vodećih zatika koji će se steznim spojem spojiti s donjom i gornjom kalupnom pločom, te četiri vodeće čahure spojene sa središnjom pločom. Implementirani elementi sustava za vođenje kalupnih ploča prikazani su na slici 55.



Slika 55. Sustav za vođenje kalupnih ploča

Prema navedenim operacijama, konstruiran je kalup za injekcijsko prešanje hokejskih pakova koji prikazuje slika 56. Kalup sadrži 16 kalupnih šupljina u rednom rasporedu i uljevni sustav koji je razrađen prema optimalnoj konfiguraciji kalupa (koncept 12). Uz kanale za pretok viška kaučukove smjese iz kalupne šupljine, sustav za odzračivanje i elemente sustava za vođenje, kalup sadrži još i nosače za prihvat donje i gornje, te podizače za prihvat središnje kalupne ploče na prešu.



(izometrija)

(izometrija – transparentno)

Slika 56. Kalup za injekcijsko prešanje hokejskih pakova

## 6. ZAKLJUČAK

Sve stroži i kompleksniji zahtjevi suvremene industrije nameću potrebu za kontinuiranim ulaganjem u dodatno širenje znanja razvojnih inženjera, uvođenjem novih tehnologija i programskih alata te postizanjem optimalnih uvjeta razvoja i izrade proizvoda. Navedena ulaganja rezultiraju smanjenjem troškova i povećanjem produktivnosti razvoja i proizvodnje, uz dodatno povećanje kvalitete proizvoda. Kvalitetnim gumenim proizvodima smatraju se gumene tvorevine koje posjeduju točno definirana svojstva, udovoljavaju zahtjevima potrošača i uvjetima eksploatacije. Preduvjeti za izradu gumenih proizvoda nalažu odabir adekvatne vrste kaučuka, vrste i količine dodataka, te postupka i recepture smješavanja kaučukove smjese. Prerada kaučukove smjese u elastomerni materijal koji će izvršavati određenu namjenu pri propisanom stanju okoline započinje utvrđivanjem preradbenih svojstava kaučukove smjese i potencijalnih postupaka prerade. Od cikličkih postupaka prerade polimera, tj. kaučukovih smjesa, ističe se injekcijsko prešanje kao postupak primjeren za proizvodnju velikih ili masovnih serija proizvoda. Uspješnost injekcijskog prešanja, osim o preradbenim svojstvima kaučukove smjese, ovisi i o ispravnosti rada sustava za injekcijsko prešanje kojeg čini ubrizgavalica, sustav za temperiranje i kalup. Hidrauličke injekcijske preše karakteriziraju razna ograničenja poput volumena ili tlaka ubrizgavanja, ili pak gabarita kalupa koji može prihvatiti, što sve ovisi o modelu pojedinog proizvođača. S druge strane, kalup kao središnji element SIPKS-a mora biti konstruiran tako da omogući ispunjavanje svih kalupnih šupljina kaučukovom taljevinom i održi propisano toplinsko stanje do postizanja određenog stupnja umreženja gumenih otpreska. Metodičkim pristupom razvoju kalupa za injekcijsko prešanje polimera moguće je definirati količinu i oblik kalupnih elemenata koji su neophodni za ispravan rad kalupa. Korištenjem suvremenih CAD alata moguće je generirati i veću količinu koncepata kalupa čija se funkcionalnost može analizirati provedbom računalne simulacije injekcijskog prešanja, a koja omogućuje prividnu probu koncepata kalupa za injekcijsko prešanje. Za potrebe ovog diplomskog rada konstruirano je 12 različitih koncepata kalupa za injekcijsko prešanje hokejskih pakova od kaučukove smjese na bazi prirodnog (NR) kaučuka. Koncepti kalupa razlikuju se po broju i/ili rasporedu kalupnih šupljina i analiziraju unutar odabranog CAE alata. Prikupljanjem rezultata analize svih 12 generiranih koncepata kalupa omogućen je uvid u funkcionalnost pojedinog koncepta i razlike u preradi konfiguracija s jednakim brojem i različitim rasporedom kalupnih šupljina. Definiranjem ključnih pokazatelja uspješnosti injekcijskog prešanja stvara se okvir za interpretaciju i usporedbu koncepata što omogućava izvođenje zaključka o optimalnoj konfiguraciji kalupa. Optimalnom konfiguracijom kalupa

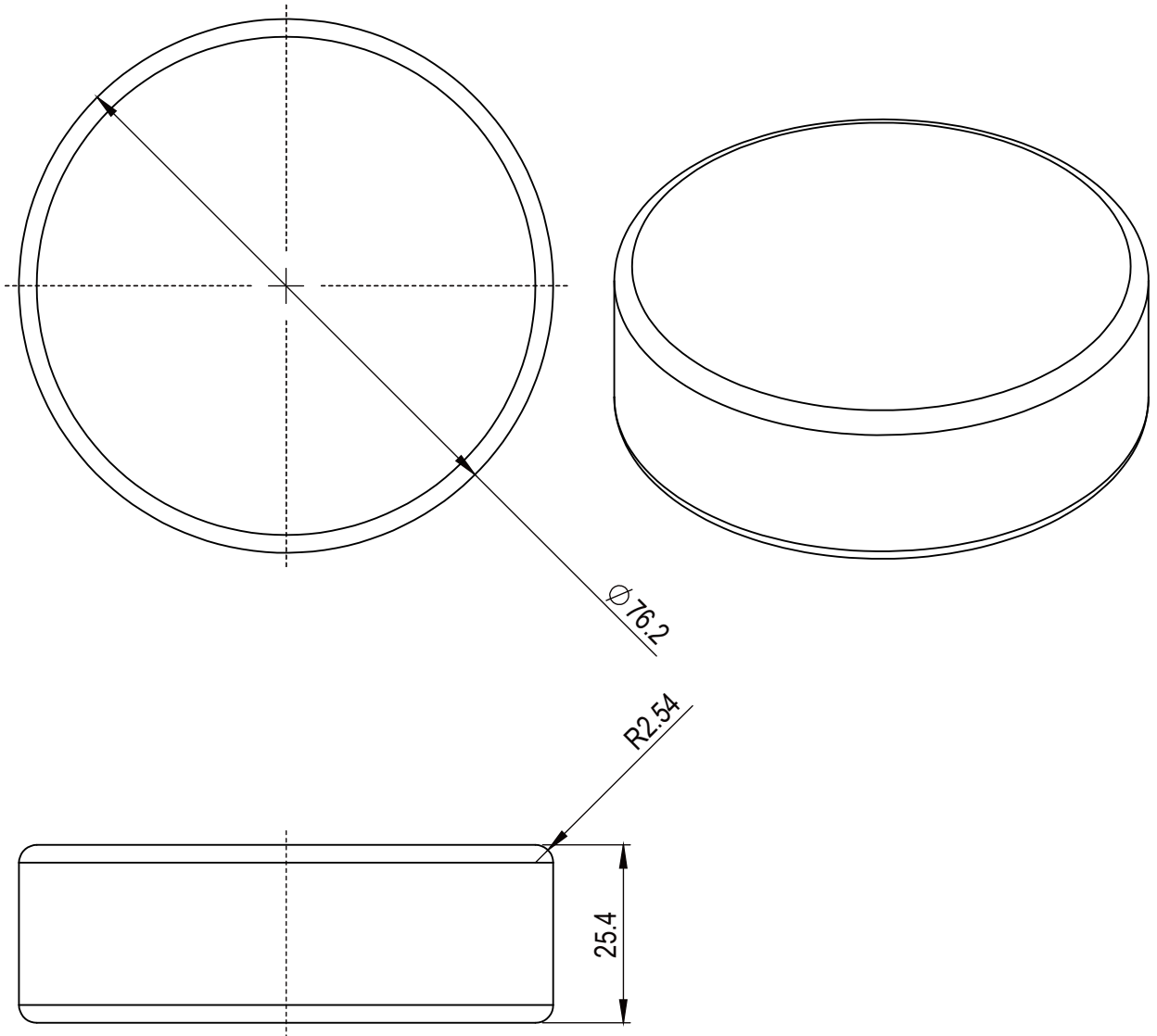
proglašena je ona koncepta 12 zbog najveće produktivnosti koja iznosi nešto više od 43 hokejska paka u jednom satu. S obzirom da bi materijalni gubitak bio najveći pri proizvodnji pakova prema konceptu 12 zbog najvećeg udjela uljevnog sustava u ubrizganom volumenu, savjetuje se materijalna uporaba gubitaka (npr. proizvodnja gumenih podnica za igrališta). Isti koncept ujedno bi bio primjeren za veliko-serijsku proizvodnju, stoga je na temelju istog konstruiran kalup za injekcijsko prešanje hokejskih pakova. Razvoj kalupa, praćen metodičkim pristupom i primjenom suvremenih CAD i CAE alata, omogućava sustavno unaprjeđivanje konstrukcijskih rješenja kalupa za injekcijsko prešanje polimera i iznalaženje optimalnih parametara prerade. Navedeno donosi kraće vrijeme razvoja i izrade proizvoda, smanjenje troškova proizvodnje, rast preciznosti proizvodnje i višu kvalitetu injekcijski prešanih polimernih proizvoda.


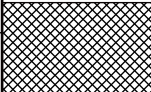
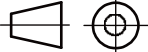
## LITERATURA

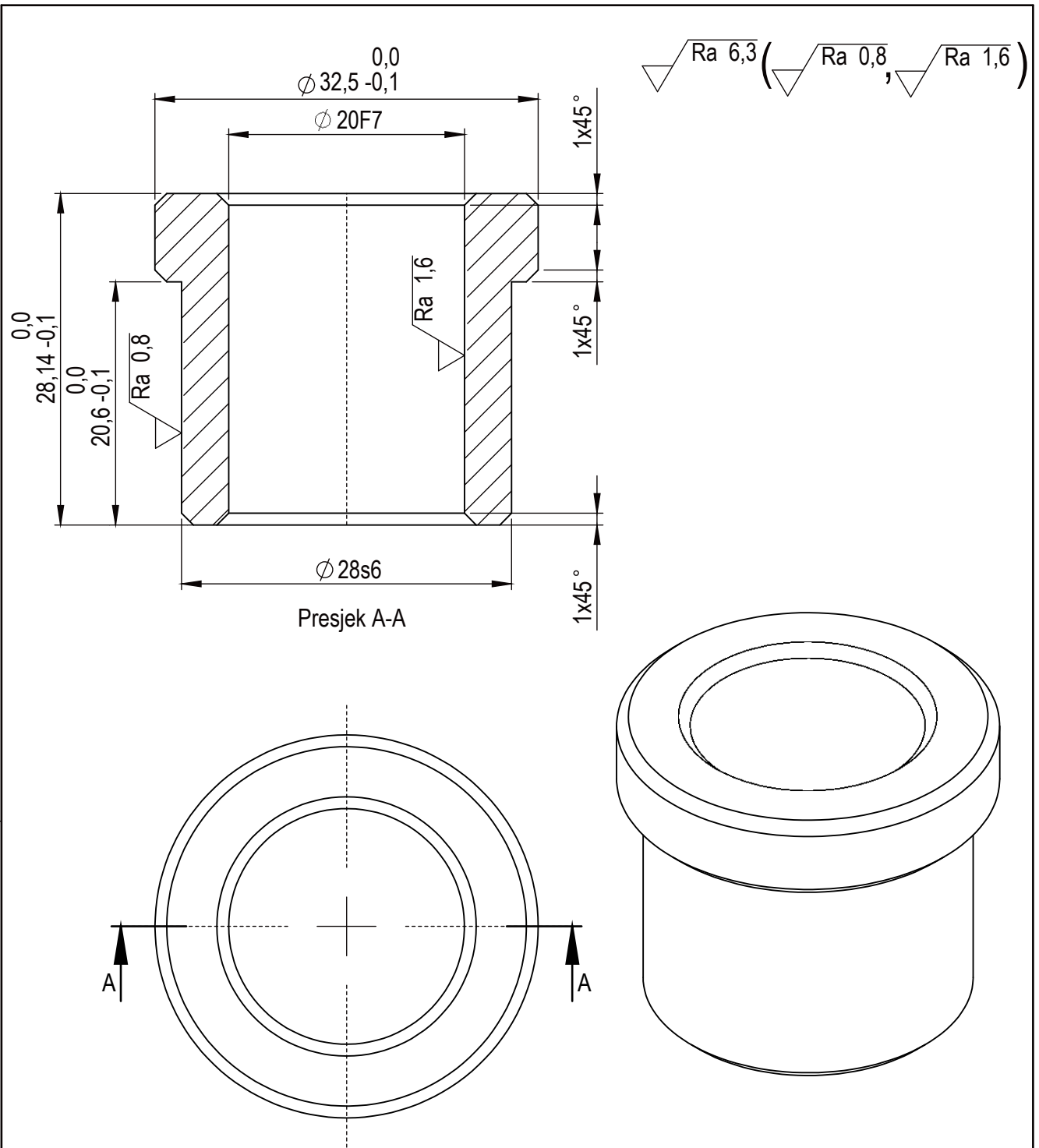
- [1] Godec, D.: Metodičko konstruiranje kalupa za injekcijsko prešanje polimera (podloge za predavanja), Fakultet strojarstva i brodogradnje, Zagreb, 2022.
- [2] Godec, D., Breški, T.: Simulacije procesa injekcijskog prešanja (podloge za predavanja), Fakultet strojarstva i brodogradnje, Zagreb, 2020.
- [3] Kućan, M.: Diplomski rad, Fakultet strojarstva i brodogradnje, Zagreb, 2010.
- [4] *Moldex3D Studio 2021*, baza podataka (listopad 2023.)
- [5] Šercer, M.: Proizvodnja gumenih tvorevina, Društvo za plastiku i gumu, Zagreb, 1999.
- [6] <https://liszt.hr/prirodni-kaucuk/> (30.09.2023.)
- [7] <https://www.avneesha.com/nbr.html> (08.11.2023.)
- [8] <https://www.maplan.at/en/loesungen/models/> (13.10.2023.)
- [9] <https://www.repinjection.com/> (13.10.2023.)
- [10] Fazli, A., Rodrigue, D.: Waste Rubber Recycling: A Review on the Evolution and Properties of Thermoplastic Elastomers, Materials, 2020.
- [11] Restrepo, C., Osswald, T., Hernández-Ortiz, J. P.: Methodology for Generation of Time-Temperature-Transformation (TTT) Diagram: Solid and Cellular EPDM, ANTEC, 2013.
- [12] Ajam, A., Al-nesrawy, S. H., Al-Maamori, M. H.: Effect of Reclaim Rubber Loading on the Mechanical Properties of SBR Composites, International Journal of Chemical Sciences, 2016.
- [13] <https://www.usahockeyrulebook.com/page/show/1084404-rule-306-puck> (30.09.2023.)

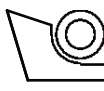
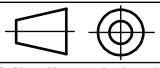
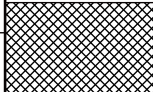
## **PRILOZI**

### **I. Tehnička dokumentacija**

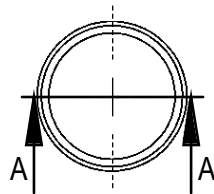
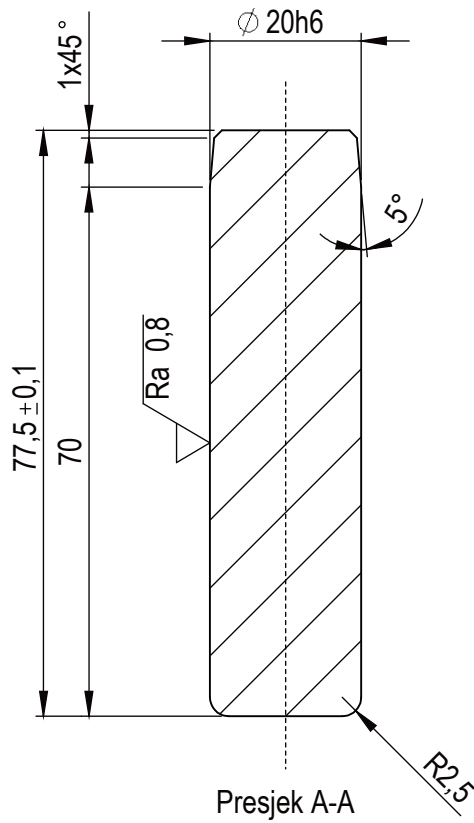


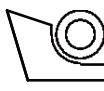
	Datum	Ime i prezime	Potpis	 <b>FSB Zagreb</b>
Projektirao	19.10.2023.	Filip Andabaka		
Razradio	19.10.2023.	Filip Andabaka		
Crtao	19.10.2023.	Filip Andabaka		
Pregledao				
Objekt:			Objekt broj:	
			R. N. broj:	
Napomena:				Kopija
Materijal: NR 80 ShA			Masa: 160 g	
	Naziv:		Pozicija:	
Mjerilo originala	Hokejski pak			Format: A4
1:1	Crtež broj: 1/1_2023			Listova: 1
				List: 1



Broj naziva - code		Projektirao	Datum	Ime i prezime	Potpis	 <b>FSB Zagreb</b>
		Razradio	31.10.2023.	Filip Andabaka		
		Crtao	31.10.2023.	Filip Andabaka		
		Pregledao				
ISO - tolerancije		Objekt:			Objekt broj:	
$\phi 20F7$	0,041	Napomena:			R. N. broj:	
	0,020					
$\phi 28s6$	0,048	Materijal: PCuSn14			Masa: 84,0 g	
	0,035					
Design by CADLab  Mjerilo originala 2:1		Naziv:			Pozicija:	Kopija  Format: A4 Listova: 7 List: 2
		Vodeća čahura			2	
		Crtež broj: 2/7_2023				

$\sqrt{Ra\ 6,3}$  ( $\sqrt{Ra\ 0,8}$ )



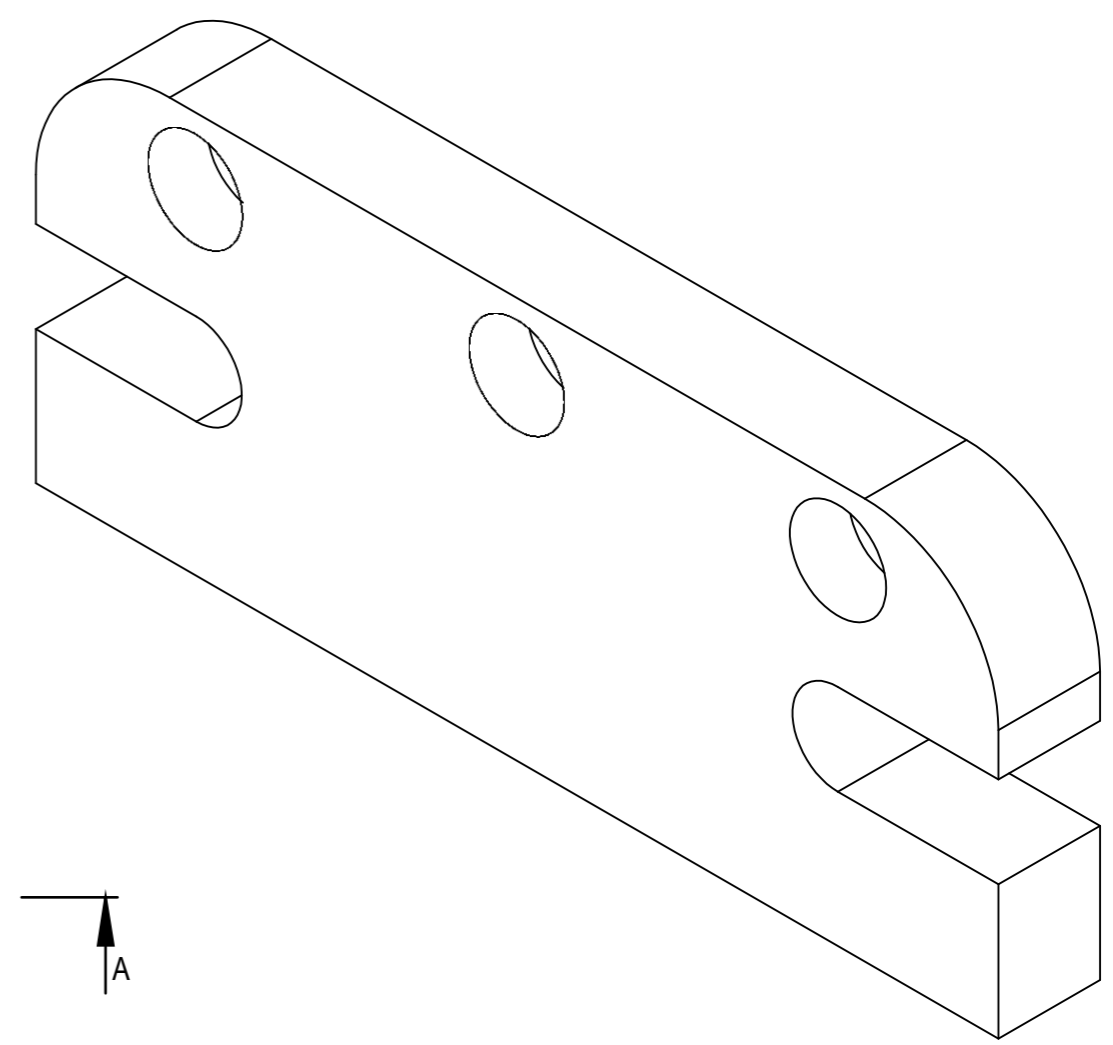
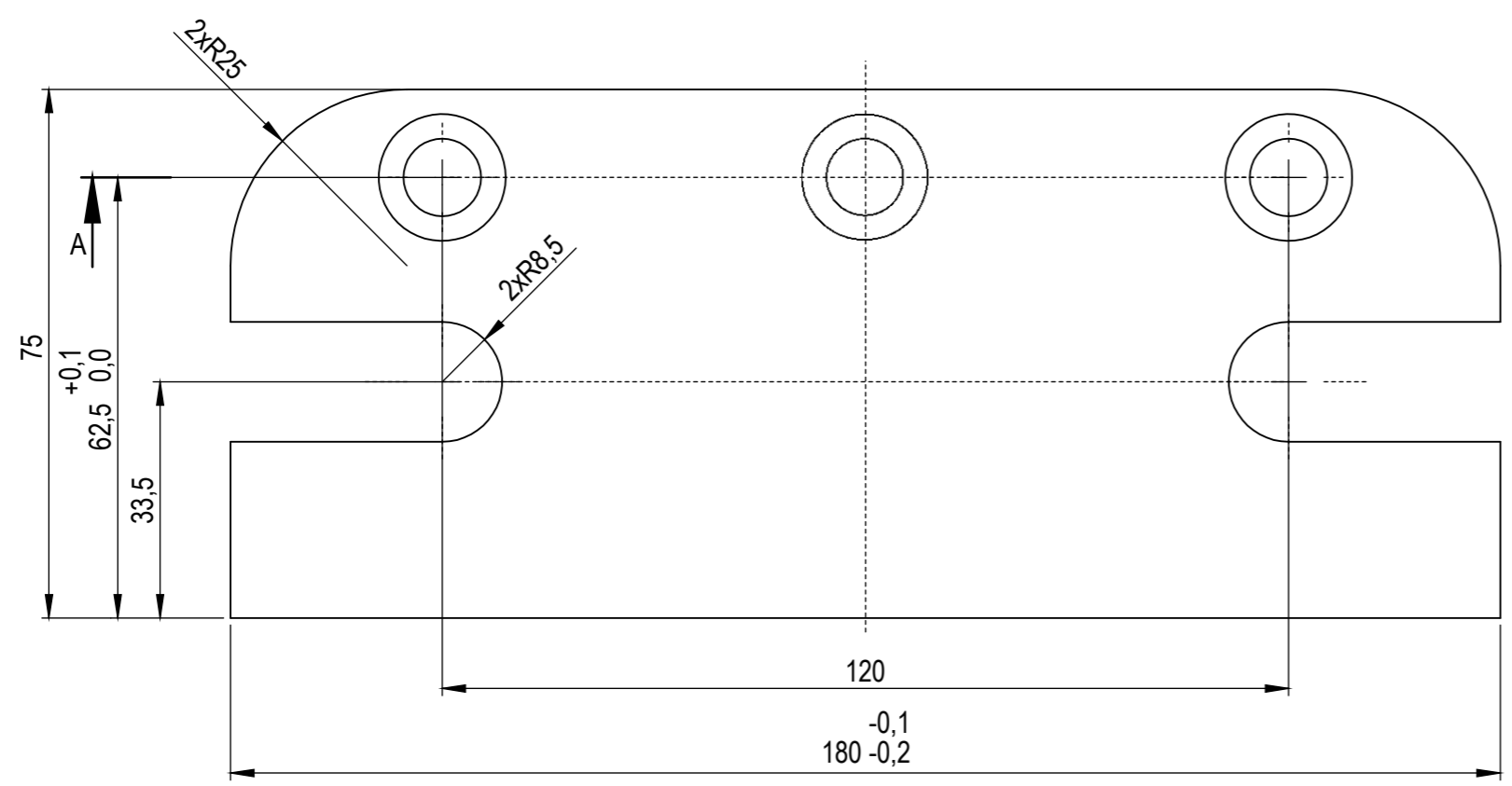
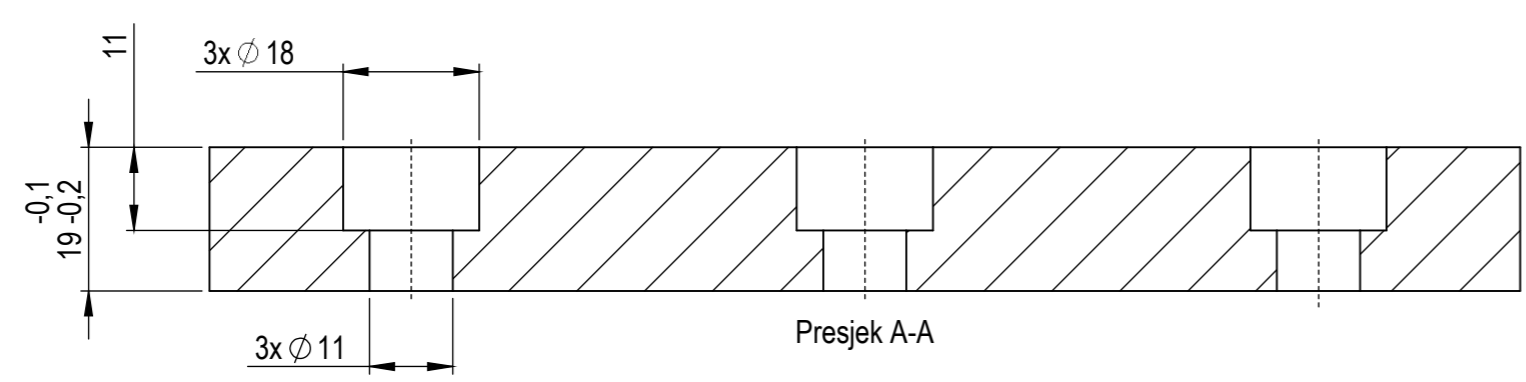
Broj naziva - code	Projektirao	Datum	Ime i prezime	Potpis	 <b>FSB Zagreb</b>
	Razradio	31.10.2023.	Filip Andabaka		
	Crtao	31.10.2023.	Filip Andabaka		
	Pregledao				
ISO - tolerancije		Objekt:		Objekt broj:	
$\varnothing 20h6$	$\begin{matrix} 0,000 \\ -0,013 \end{matrix}$			R. N. broj:	
		Napomena:			Kopija
		Materijal: St 37-2	Masa: 187,9 g	<div style="background-color: #cccccc; width: 100%; height: 100%;"></div>	
		Naziv: Vodeći zatik			
		Mjerilo originala	Crtež broj: 1/7_2023		Format: A4
		1:1			Listova: 7
					List: 1



Ra 6,3

1 2 3 4 5 6 7 8

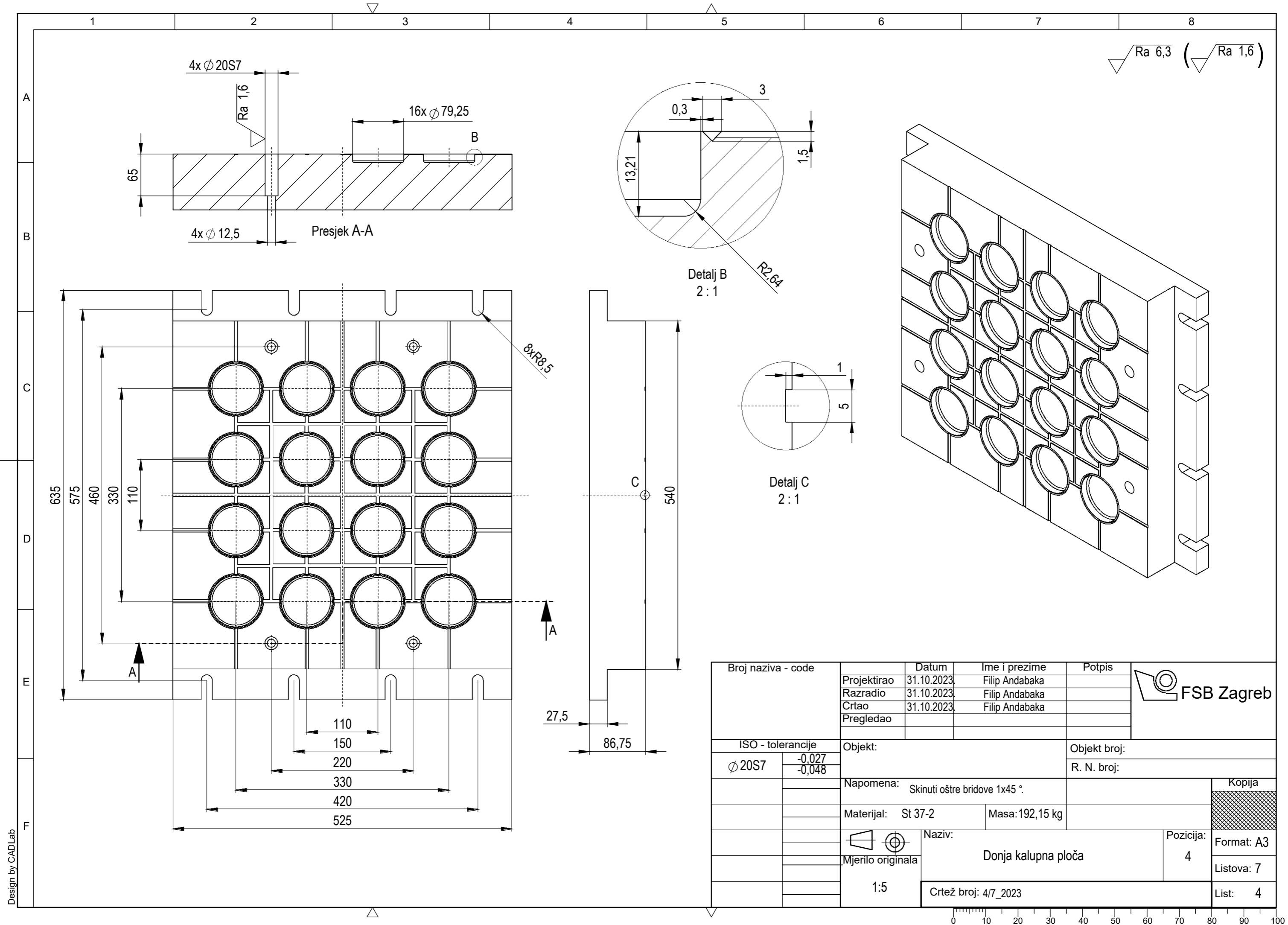
A  
B  
C  
D  
E  
F



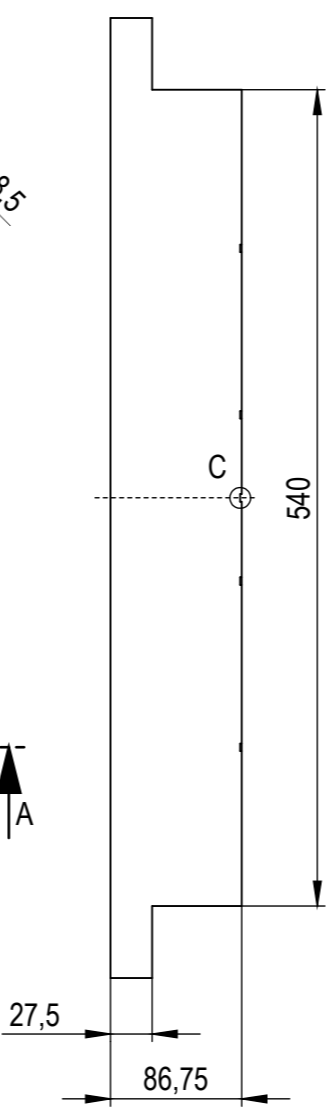
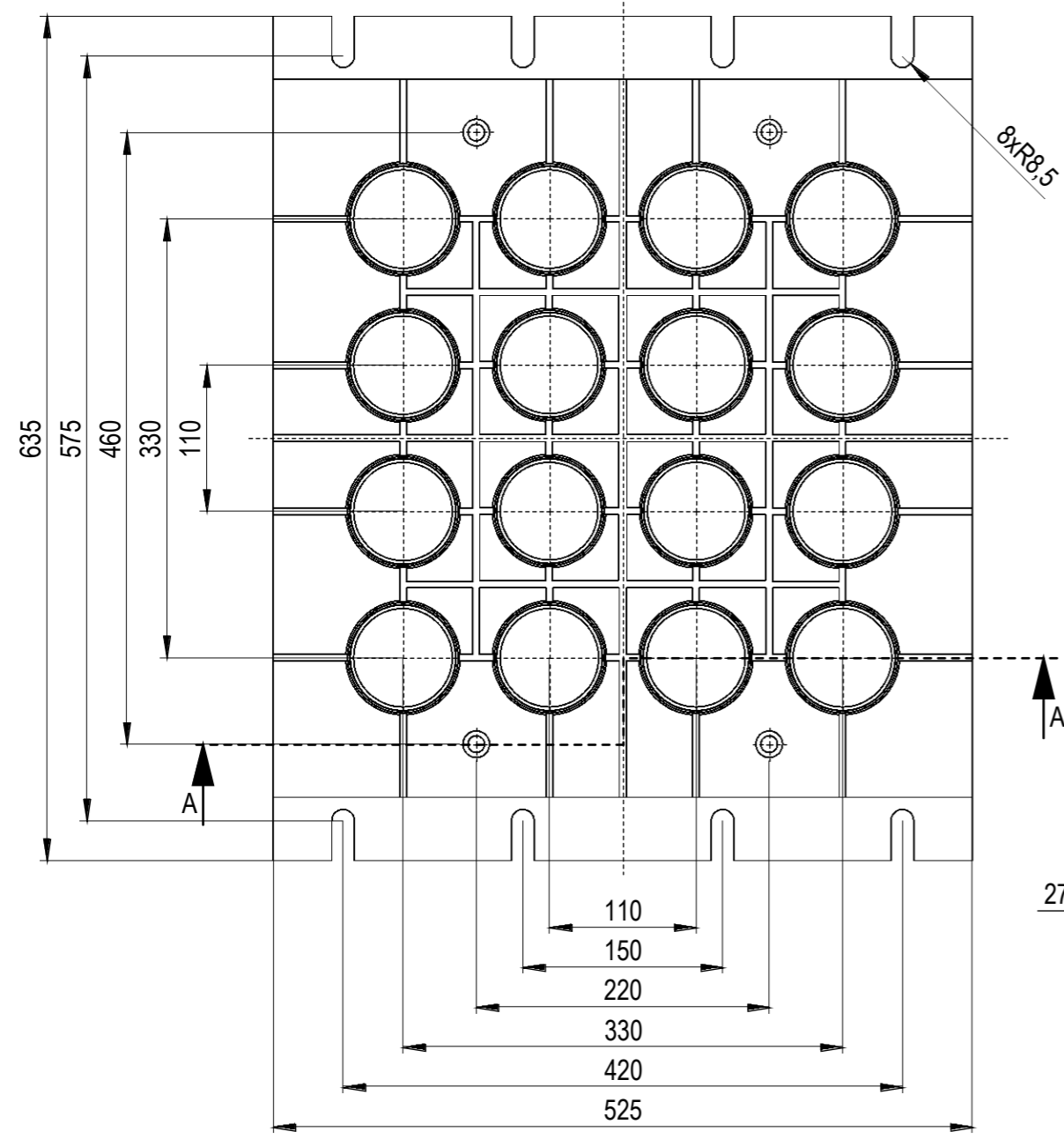
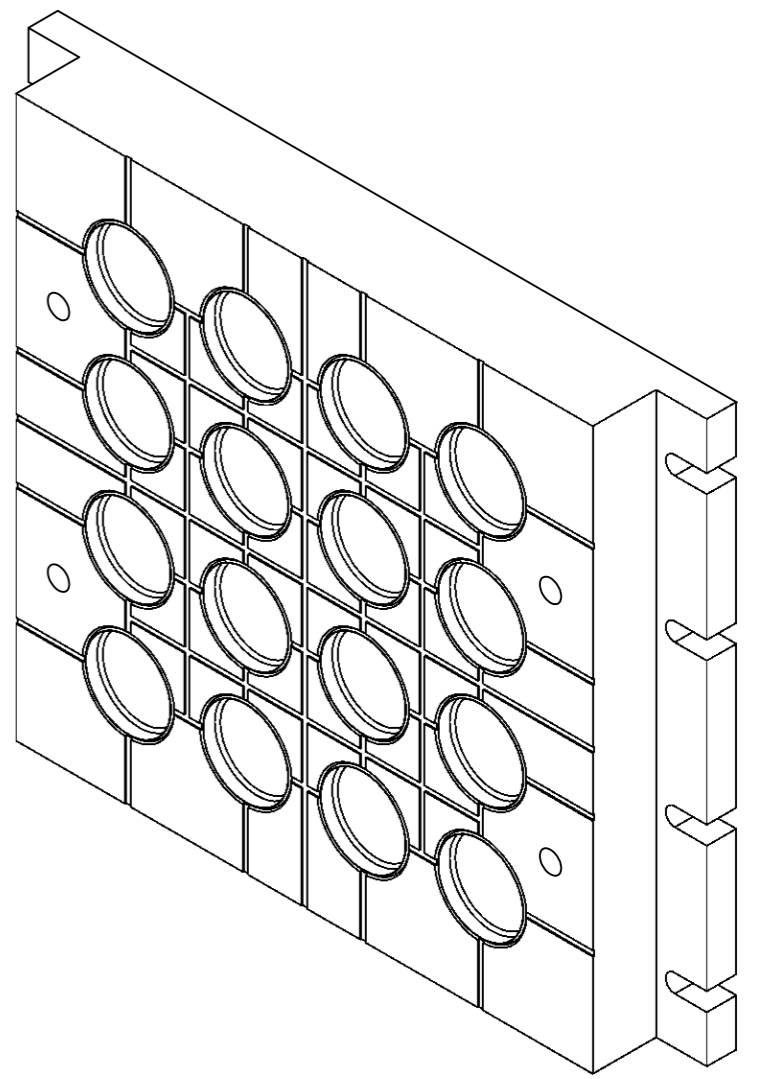
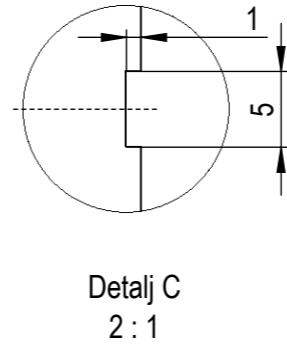
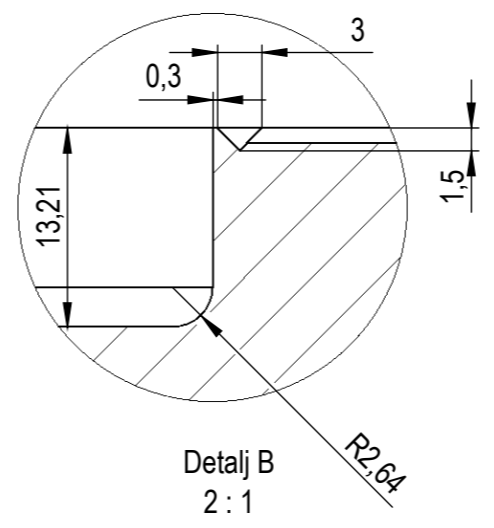
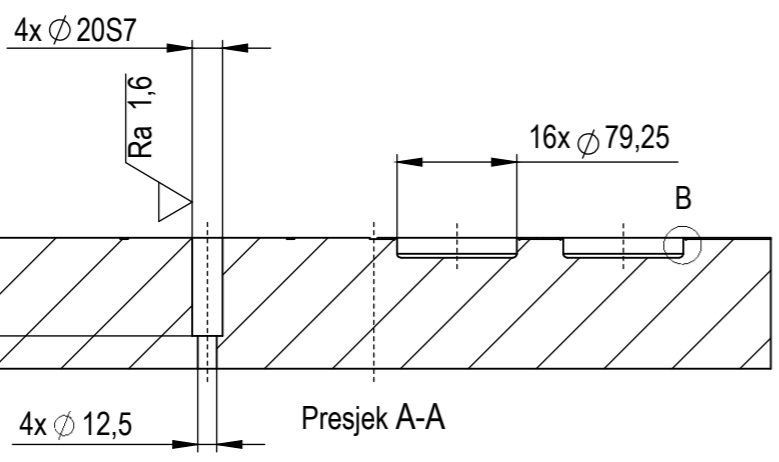
	Datum	Ime i prezime	Potpis	
Projektirao	31.10.2023.	Filip Andabaka		
Razradio	31.10.2023.	Filip Andabaka		
Crtao	31.10.2023.	Filip Andabaka		
Pregledao				
Objekt:			Objekt broj:	
			R. N. broj:	
Napomena: Skinuti oštre bridove 1x45 °			Kopija	
Materijal:	St 37-2	Masa: 1686,0 g		
 Mjerilo originala	Naziv: Podizač		Pozicija: 3	Format: A3
1:1	Crtež broj: 3/7_2023		Listova: 7	List: 3

Design by CADLab

0 10 20 30 40 50 60 70 80 90 100

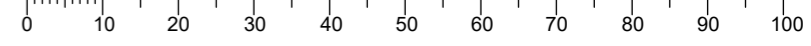


Ra 6,3 (Ra 1,6)

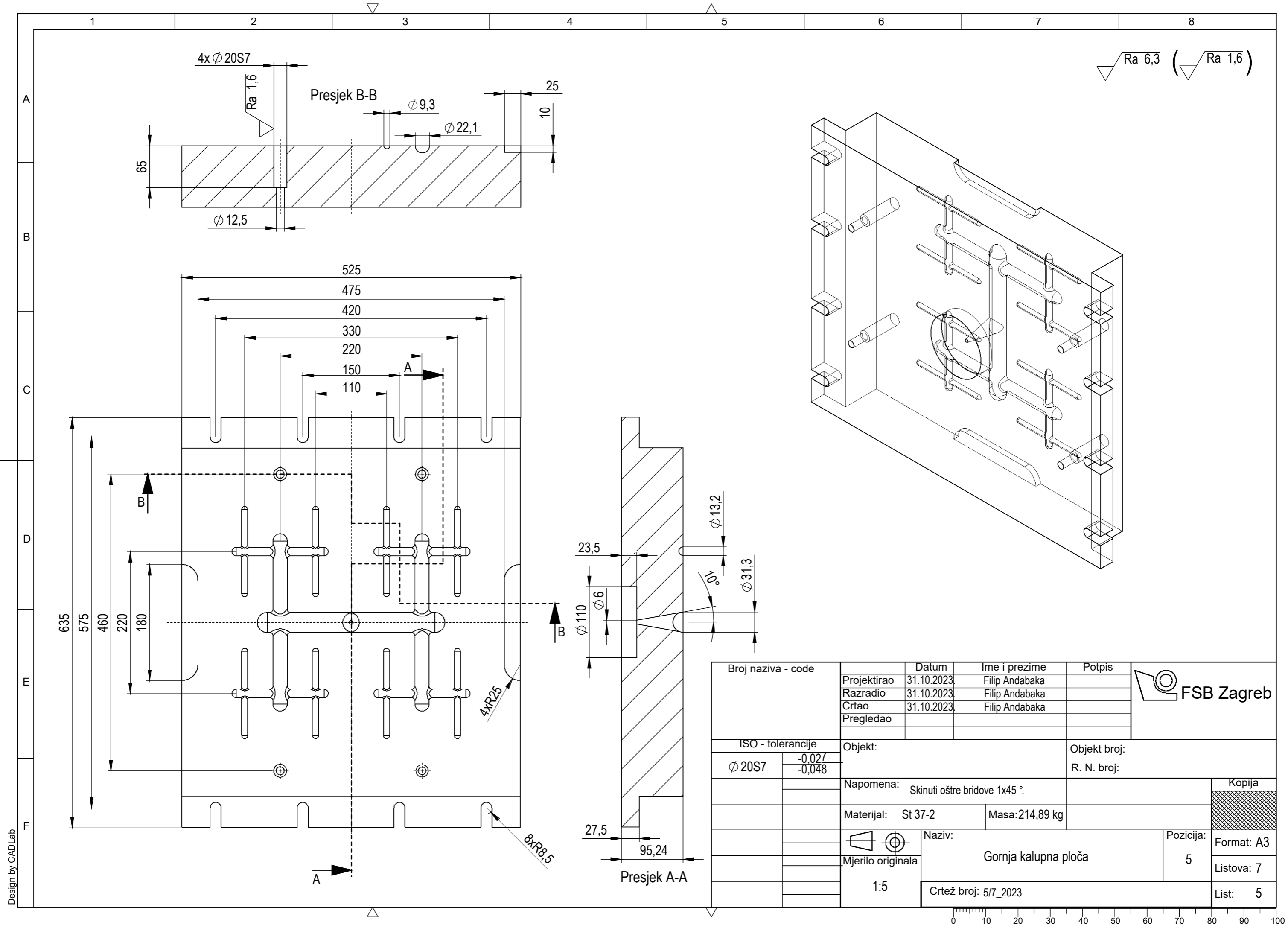


Broj naziva - code	Projektirao	31.10.2023.	Ime i prezime	Filip Andabaka	Potpis	
	Razradio	31.10.2023.	Filip Andabaka			
	Crtao	31.10.2023.	Filip Andabaka			
	Pregledao					
ISO - tolerancije		Objekt:		Objekt broj:		
$\phi 20S7$	-0,027			R. N. broj:		
	-0,048	Napomena:		Skinuti oštre bridove 1x45 °		
		Materijal:	St 37-2	Masa:	192,15 kg	
		Mjerilo originala	1:5	Naziv:	Donja kalupna ploča	
				Pozicija:	4	
				Crtež broj:	4/7_2023	

Kopija
Format: A3
Listova: 7
List: 4



Design by CADLab



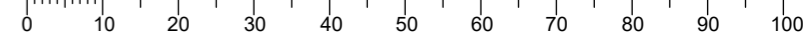
Ra 6,3 (Ra 1,6)

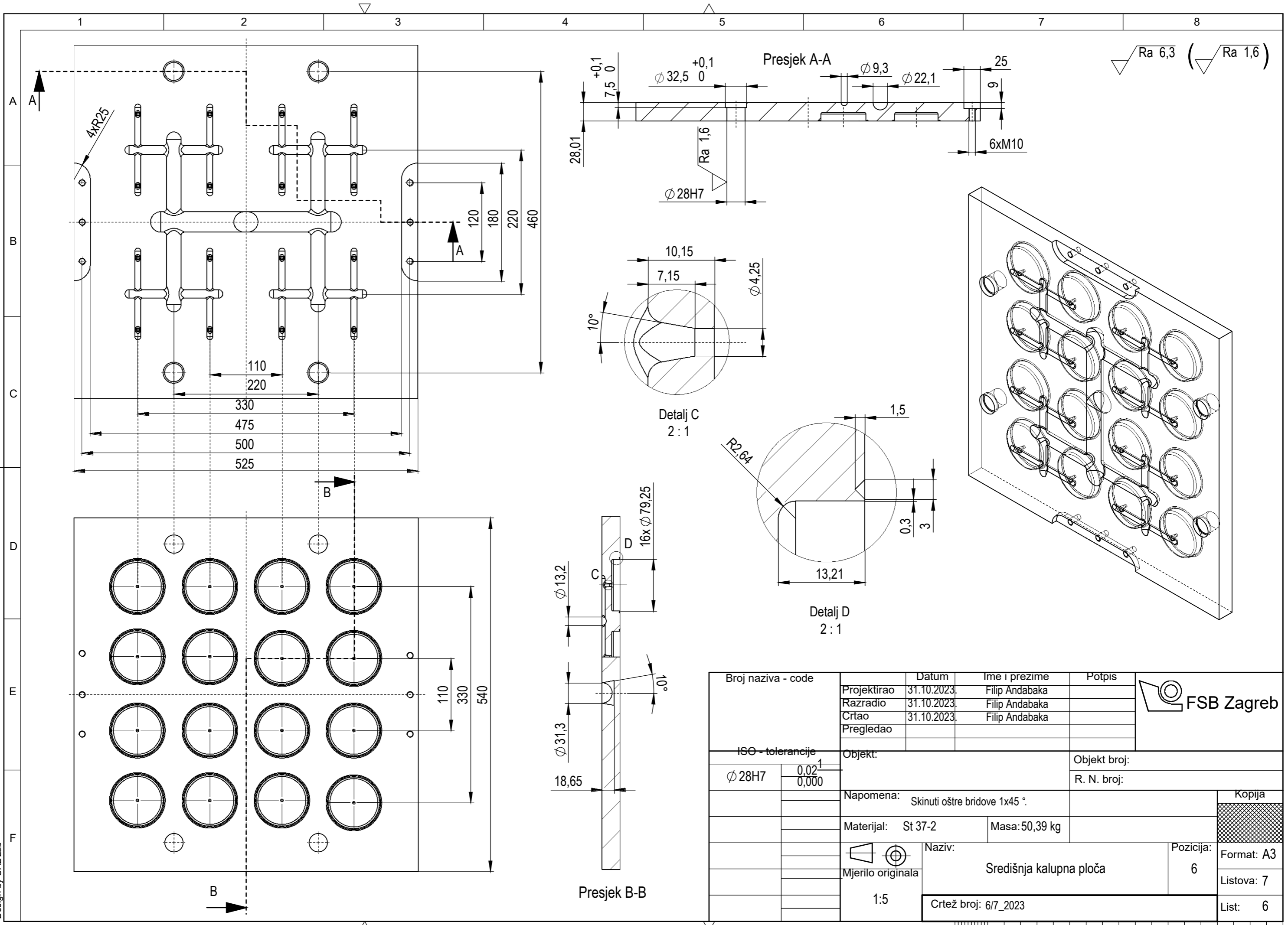
Presjek B-B

Presjek A-A

Broj naziva - code	Projektirao	31.10.2023.	Ime i prezime	Filip Andabaka	Potpis	
	Razradio	31.10.2023.	Filip Andabaka			
	Crtao	31.10.2023.	Filip Andabaka			
	Pregledao					
ISO - tolerancije		Objekt:		Objekt broj:		
Ø 20S7	-0,027 -0,048	Napomena: Skinuti oštre bridove 1x45 °.		R. N. broj:		
		Materijal: St 37-2	Masa: 214,89 kg		<div style="background-color: #cccccc; width: 20px; height: 10px; display: inline-block;"></div>	
		Naziv: Gornja kalupna ploča		Pozicija: 5		
		Mjerilo originala: 1:5	Crtež broj: 5/7_2023		Format: A3	
					Listova: 7	
					List: 5	

Design by CADLab





Ra 6,3 (Ra 1,6)

Presjek A-A

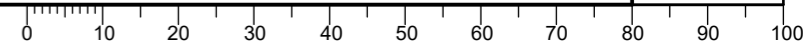
Ra 1,6

Detalj C  
2:1

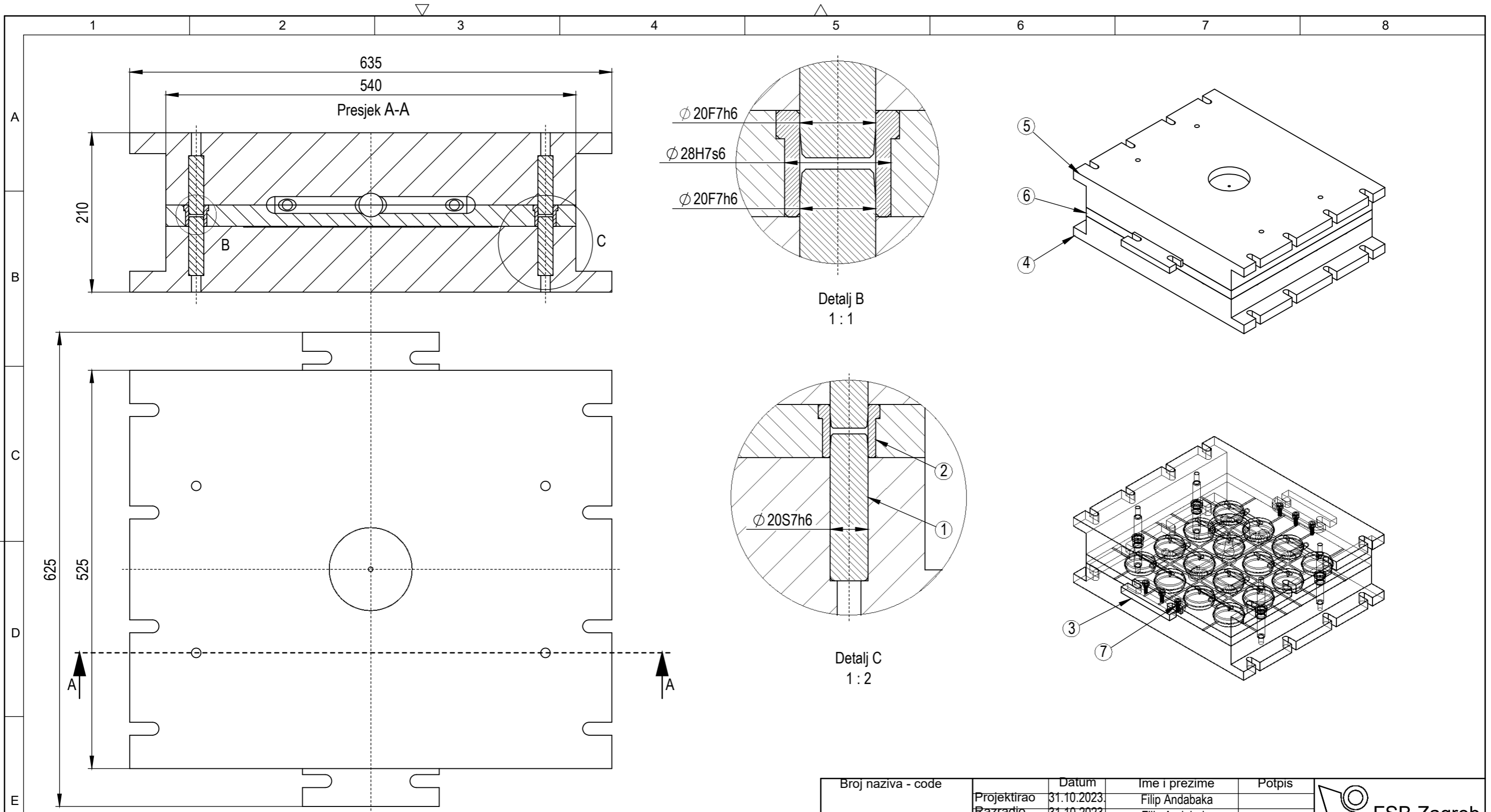
Detalj D  
2:1

Presjek B-B

Broj naziva - code	Projektirao	Datum	Ime i prezime	Potpis	
	Razradio	31.10.2023.	Filip Andabaka		
	Crtao	31.10.2023.	Filip Andabaka		
	Pregledao		Filip Andabaka		
ISO - tolerancije	Objekt:	Objekt broj:			
$\phi 28H7$	$\frac{0,02}{0,000}$	R. N. broj:			
	Napomena:	Skinuti oštre bridove 1x45°			Kopija
	Materijal:	St 37-2	Masa: 50,39 kg		
	Mjerilo originala	Naziv:			Pozicija:
	1:5	Središnja kalupna ploča			6
		Crtež broj: 6/7_2023			Format: A3
					Listova: 7
					List: 6



Design by CADLab



Pozicija	Naziv	Materijal	Kom.
1	Vodeći zatik	St 37-2	8
2	Vodeća čahura	PCuSn14	4
3	Podizač	St 37-2	2
4	Donja kalupna ploča	St 37-2	1
5	Gornja kalupna ploča	St 37-2	1
6	Središnja kalupna ploča	St 37-2	1
7	Cilindrični vijak M10x25	8.8	6

Broj naziva - code		Datum	Ime i prezime	Potpis	
Projektirao		31.10.2023.	Filip Andabaka		
Razradio		31.10.2023.	Filip Andabaka		
Crtao		31.10.2023.	Filip Andabaka		
Pregledao					
ISO - tolerancije		Objekt:		Objekt broj:	
∅ 28H7s6	-0,014 -0,048	Napomena:		R. N. broj:	
∅ 20S7h6	-0,014	Materijal:		Masa: 462,93 kg	
∅ 20F7h6	-0,048 0,054	Naziv:		Kopija	
	0,020	Mjerito originata		Format: A3	
		1:5		Listova: 7	
		Crtež broj: 7/7_2023		List: 7	

Design by CADLab