

Projekt grijanja obiteljske kuće

Krizmanić, Ana-Marija

Undergraduate thesis / Završni rad

2011

Degree Grantor / Ustanova koja je dodijelila akademski / stručni stupanj: **University of Zagreb, Faculty of Mechanical Engineering and Naval Architecture / Sveučilište u Zagrebu, Fakultet strojarstva i brodogradnje**

Permanent link / Trajna poveznica: <https://um.nsk.hr/um:nbn:hr:235:018936>

Rights / Prava: [In copyright](#)/[Zaštićeno autorskim pravom.](#)

Download date / Datum preuzimanja: **2024-07-30**

Repository / Repozitorij:

[Repository of Faculty of Mechanical Engineering and Naval Architecture University of Zagreb](#)



SVEUČILIŠTE U ZAGREBU
FAKULTET STROJARSTVA I BRODOGRADNJE

ZAVRŠNI RAD

Ana-Marija Krizmanić

Zagreb, 2011.

SVEUČILIŠTE U ZAGREBU
FAKULTET STROJARSTVA I BRODOGRADNJE

ZAVRŠNI RAD

Voditelj rada:

Prof.dr.sc. Igor Balen

Ana-Marija Krizmanić

Zagreb, 2011.

IZJAVA

Izjavljujem da sam ovaj rad radila samostalno koristeći navedenu literaturu i znanja stečena tijekom studiranja.

Zahvalila bih se mentoru, prof. dr. sc. Igoru Balenu na razumijevanju i ukazanoj pomoći pri izradi ovog rada.

U Zagrebu, veljača 2011.

Ana-Marija Krizmanić

Sažetak

Svrha rada je proračunati parametre relevantne za odabir potrebnih komponenata, na temelju toplinske bilance i hidrauličkog proračuna, za instaliranje podnog grijanja u obiteljsku kuću ukupne površine od 400 m^2 . Kuća je smještena na području grada Varaždina, gdje je vanjska projektna temperatura -20°C , dok su unutarne projektne temperature pojedinih prostorija određene normom HRN EN 12831. Za izračun projektnih toplinskih gubitaka korišten je software AX-3000 koji je također baziran na navedenoj normi, te oni iznose 18 kW. Podno grijanje je izvedeno od Uponor-ovih komponenata, PE-Xa cijevi dimenzija $\phi 14 \times 2$, te kompletne regulacije. Sustav grijanja sastoji se od tri zasebna kruga za svaku etažu. Osim grijanja, riješena je priprema potrošne tople vode u izvedbi akumulacijskog sustava, pri čemu je volumen spremnika 500 l. U sustav potrošne tople vode ugrađena je recirkulacijska crpka.

Osnovni energent je plin, te sukladno tome odabran je i kondenzacijski zidni plinski uređaj za zagrijavanje potrošne tople vode i vode za krug grijanja nazivnog učinka 35 kW.

Također, dano je rješenje smještaja komponenata u kotlovnici koja se nalazi u podrumu kuće, te je definiran princip montaže opreme.

Sadržaj

1.	Uvod.....	1
2.	Toplinska bilanca za zimsko razdoblje	3
3.	Hidraulički proračun cijevne mreže.....	6
3.1.	Izračun pada tlaka u krugovima grijanja.....	6
4.	Tehnički proračun koji definira izbor opreme	7
4.1.	Dimenzioniranje cijevi od razdjelnika u podrumu do modularnih razdjeljivača	7
4.2.	Dimenzioniranje cijevi od kotla do razdjeljivača.....	7
4.3.	Dimenzioniranje cijevi recirkulacijskog voda.....	8
4.4.	Dimenzioniranje cijevi PTV-a	8
4.5.	Dimenzioniranje pumpe u krugu grijanja.....	8
4.6.	Proračun ogrjevnog učinka za pripremu tople vode i volumena spremnika.....	9
4.7.	Ukupan kapacitet kotla.....	9
4.8.	Dimenzioniranje ekspanzijske posude	10
4.9.	Dimenzioniranje priključka plina.....	12
5.	Tehnički opis funkcije termotehničkog postrojenja.....	13
6.	Tehnički opis dijelova termotehničkog postrojenja.....	15
6.1.	Plinski kondenzacijski kotao VITODENS 200 W, tip WB2C	16
6.2.	Spremnik PTV-a, VITOCCELL 300-V, tip EVI.....	17
6.3.	Uponor PE-Xa cijevi.....	18
6.4.	Uponor radio regulacija	18
6.4.1.	Uponor podni osjetnik	19
6.4.2.	Uponor radio osjetnik T-55	19
6.4.3.	Uponor radio regulator C-56	20
6.4.4.	Ventil s termopogonom 24 V	20
6.4.5.	Uponor sučelje I-76	21

6.4.6.	Uponor vanjski osjetnik temperature.....	22
6.5	Uponor modularni plastični razdjeljivač.....	22
6.6.	Kombinirani razdjelnik HV 60/125 SG	23
6.7.	Hidraulička skretnica HW 60/125-1"	24
6.8.	Wilo-S2R 2.5	24
6.9.	Ekspanzijska posuda, Reflex	25
6.10.	Pumpe	26
6.10.1.	Wilo-Smart 25/4	26
6.10.2.	Wilo-Star-E 15/1-3	27
6.10.3.	Wilo-Star-Z 15 TT.....	27
7.	Zaključak.....	28
8.	Literatura.....	29
Prilog A – Toplinske bilance po prostorijama		
Prilog B – Wilov priručnik za odabir pumpe		
Prilog C – Tehnička dokumentacija VITODENS-200W		
Prilog D – Tehnička dokumentacija spremnika VITOCCELL 100-V (CVA)		
Prilog E – Funkcionalna shema spajanja		
Prilog F – Tehnički crteži kojima se definira raspored i montaža opreme		

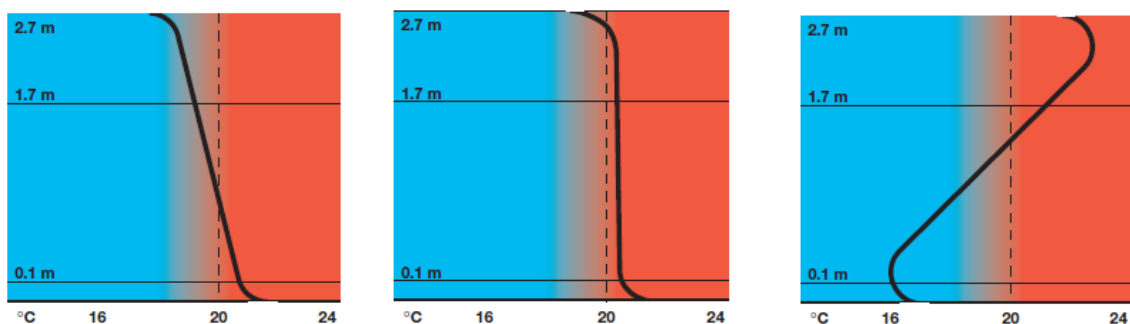
Popis slika

Slika 1.1 Temperaturna raspodjela po visini prostorije (idealna raspodjela, površinsko grijanje, grijanje radiatorom)	1
Slika 1.2 Pužna petlja, jednostruki meandar, dvostruki meandar	2
Slika 4.7. Shema plinskog kondenzacijskog kotla s atmosferskim plamenikom	10
Slika 6.1. Presjek kotla.....	16
Slika 6.2. Dimenzije spremnika PTV-a	17
Slika 6.3. PE-Xa cijevi u kolutu.....	18
Slika 6.4.1. Uponor podni osjetnik	19
Slika 6.4.2. Uponor radio osjetnik T-55	19
Slika 6.4.3. Uponor radio regulator C-56	20
Slika 6.4.4. Ventil s termopogonom	20
Slika 6.4.5. Uponor sučelje I-76	21
Slika 6.4.6. Uponor vanjski osjetnik temperature.....	22
Slika 6.5. Uponor modularni plastični razdjeljivač	22
Slika 6.6. Razdjeljivač za tri kruga grijanja	23
Slika 6.7. Shema hidrauličke skretnice	24
Slika 6.9. Membranska ekspanzijska posuda.....	25
Slika 6.10.1. Wilo Smart 25/4.....	26
Slika 6.10.2. Wilo-Star-E 15/1-3	27
Slika 6.10.3. Wilo-Star-Z 15 TT.....	27

1. UVOD

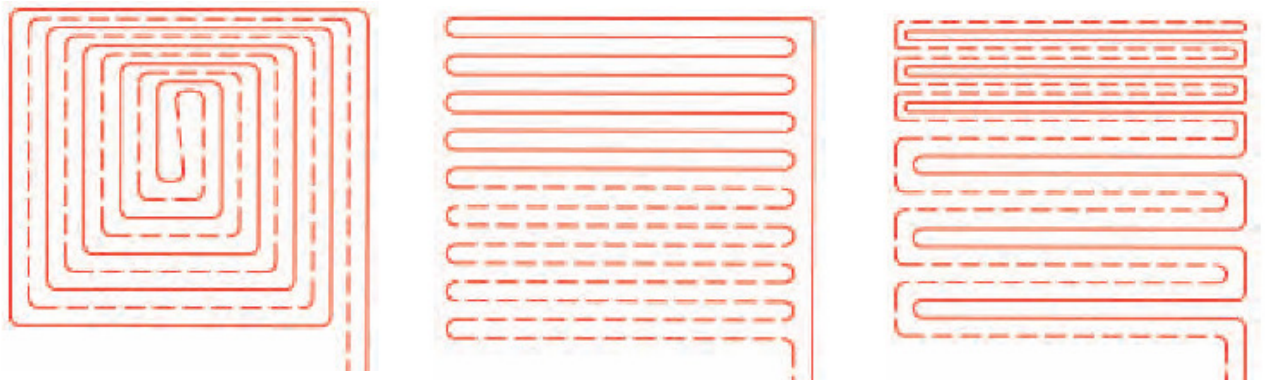
Načelo podnog grijanja temelji se na iskorištavanju akumulacijske mase sastavnih dijelova objekta. Primjer se može promatrati kod povijesnih zgrada (crkvi, dvoraca) s vrlo debelim vanjskim zidovima, kod kojih su unutarnje temperature ugodno hladne unatoč visokim vanjskim temperaturama ljeti. Velika akumulacijska masa zidova omogućava tu ugodnost, dok se toplinska opterećenja koja se pojavljuju u prostoriji, također apsorbiraju u masivne zidove. Kod podnog grijanja nailazimo na imitaciju navedenog načela, s tom razlikom da se izostaju debeli vanjski zidovi, a u plohe (pod, strop, zid) ugrađuju cijevi kroz koje struji topla/hladna voda pri čemu one imaju funkciju „beskonačnog spremnika“.

Podno grijanje svrstava se u panelne grijače te pruža najbolju temperaturnu raspodjelu po visini prostorije u odnosu na ostala ogrjevnja tijela. Glavna prednost podnog grijanja u odnosu na radijatore jest u tome što se toplina sa ogrjevnog medija na zrak prostorije prenosi većim dijelom zračenjem, dok se kod radijatora toplina prenosi do 85% konvekcijom, što rezultira manjim podizanjem prašine. Polazna temperatura vode kreće se do 55°C što pozitivno utječe na toplinsku ugodnost. Temperature ploha (poda) u zoni boravka mogu biti do max. 29°C, u perifernoj zoni do max. 35°C, a u kupaonici do max. 33°C prema ISO 7730. Navedene temperature su niske u odnosu na radijatorske površine čije temperature mogu prelaziti i 60°C, što često dovodi do izgaranja prašine na površinama, koje je štetno za udisanje. Kod podnog grijanja svaka prostorija ima svoj termostat, što omogućuje individualnu kontrolu i regulaciju temperature. Također, ima mogućnost zatvaranja pojedinog cirkulacijskog kruga zatvaranjem ventila u razvodnoj kutiji. Cijevi koje se polažu u pod najčešće su načinjene od umreženog polietilena sa tzv. „memory“ efektom.



Slika 1.1. Temperaturna raspodjela po visini prostorije (idealna raspodjela, površinsko grijanje, grijanje radiatorom)

Postoji nekoliko načina polaganja cijevi u pod: pužna petlja, pužna petlja s nastavljenom rubnom zonom, jednostruki te dvostruki meandar sa i bez nastavljene rubne zone.



Slika 1.2. Pužna petlja, jednostruki meandar, dvostruki meandar

Nakon polaganja cijevi u pod, one se zalijevaju cementnim estrihom (od gornjeg ruba cijevi oko 25-45mm) nakon kojeg dolazi završni pokrov (parket, keramičke pločice...). Pri čitavom postupku mora se paziti na mogućnost toplinskih dilatacija estriha postavljanjem dilatacijskih traka, u suprotnome dolazi do puknuća estriha te pokrovnog sloja (parketa, keramičkih pločica, laminata).

Kuća, koja je objekt razmatranja, sastoji se od podruma, prizemlja i kata. Kotlovnica se nalazi u podrumu u prostoriji koja je predviđena za tu namjenu. Kotao grije vodu na potrebnu temperaturu, a pumpa zagrijanu vodu tlači do distributera (razdjelnika). Svaki kat ima svoj distributer, koji se može ili ugraditi u zid ili postaviti na zid. Jedna petlja ne prelazi duljinu od 120 m, pri čemu je maksimalana duljina jedne zone 8 m, a maksimalna površina koju može pokrivati jedna petlja je $40 m^2$. Osim navedenih ograničenja, mora se paziti na korak između cijevi koji se kreće od 10 do 30 cm. Veći razmaci nisu povoljni kako se ne bi osjetile tople i hladne zone u podu. Brzina medija u cijevima ne smije prelaziti 1 m/s, u suprotnome bi nastala buka koja bi negativno utjecala na kvalitetu življenja ljudi koji borave u takvom objektu. Podno grijanje ne predstavlja problem pri korištenju parketa, u slučajevima podnog grijanja preporučaju se parketi s nižim udjelom vlage kako se ne bi došlo do njegovog podizanja. Toplina se od vode u cijevima provodi kroz cijevnu stijenku i estrih na površinu, koja zatim zrači toplinu na okolni zrak. Prolaz topline postoji i na relaciji polaz-povrat, međutim zbog malih površina ta izmjena topline je zanemariva.

2. TOPLINSKA BILANCA ZA ZIMSKO RAZDOBLJE

Izračun toplinskih gubitaka, u ovom slučaju, slijedi normu EN 12831. Toplinski gubici su izračunati pomoću software-a AX-3000. Gubici nastaju uslijed transmisije prema vanjskom okolišu, susjednim negrijanim prostorijama (garaže, izbe), prema susjednim prostorijama grijanim na nižu temperaturu. Uzimaju se u obzir i gubici kroz toplinske mostove. Toplinski mostovi su manja područja u ovojnici zgrade kroz koje je povećan toplinski tok radi promjene maretijala, debljine ili geometrije građevnog dijela. Ukoliko je riječ o podrumima, suteranima ili prizemljima postoje transmisijski gubici prema tlu i prema podzemnim vodama. Infiltracijki gubici mogu se proračunavati na temelju dužine zazora prozora i vrata te na temelju broja izmjena zraka. Infiltracija (prodor vanjskog svježeg zraka kroz zazore) ima funkciju prirodnog ventiliranja prostorije. Unutarnji toplinski dobici se ne uzimaju u obzir kod proračuna grijanja, te kao takvi služe kao sigurnost, a kreću se oko 5 W/m^2 . Kod proračuna toplinskih gubitaka bitni su koeficijenti prolaza topline ($U\text{-W/m}^2\text{K}$) svih vanjskih ploha (vanjski zidovi, prozori, vanjska vrata) i svih unutarnjih ploha (unutarnji zidovi, unutarnja vrata, pod, strop). Koeficijenti prolaza topline za navedene plohe uzeti su kao maksimalno dopuštene vrijednosti iz „Narodnih novina“- NN 110/08 („Tehnički propis o racionalnoj uporabi energije i toplinskoj zaštiti u zgradama“) iz članka 25, priloga C. Navedena norma također propisuje, u skladu sa zahtijevima za toplinsku ugodnost, unutarnje projektne temperature za prostorije unutar stambenog objekta. Prema normi sve prostorije se griju na 20°C , osim kupaonica, stubišta i hodnika. Vanjska projektna temperatura za Varaždin uzeta je iz meteoroloških podloga, kao rezultat višegodišnjih mjerenja temperature vanjskog zraka u određeno doba dana i iznosi -20°C .

U *Prilogu A* nalaze se toplinski gubici za pojedinu prostoriju dobivenu pomoću software-a AX-3000, a u nastavku slijedi primjer „ručnog“ proračuna za jednu prostoriju u excelu. Ukupni toplinski gubici za kuću iznose 18 359W.

-20 °C	Vanjska projektna temperatura za VARAŽDIN (zima)	EN 12831
20 °C	Unutarnja projektna temperatura	
0,45 W/m ² K	koeficijent prolaza topline vanjskog zida	
0,3 W/m ² K	koeficijent prolaza topline kroz krov	
0,5 W/m ² K	koeficijent prolaza topline kroz pod i negrijane prostorije	
1,4 W/m ² K	koeficijent prolaza topline kroz strop	

VELIKI PROZOR

1,4 m	visina prozora
1,4 m	širina prozora
1,96 m ²	površina prozora
1,28 W/m ² K	koeficijent prolaza topline prozora

MALI PROZOR

1,4 m	visina prozora
1 m	širina prozora
1,4 m ²	površina prozora
1,34 W/m ² K	koeficijent prolaza topline prozora

Soba za odmor 1.001

20 °C temperatura prostora

Transmisijski gubici prema vanjskom okolišu

Uk1=	0,45	Ak1=	15,24	Psi1=	0,01	L1=	6,2	vanjski zid jug
Uk2=	0,45	Ak2=	10,39	Psi2=	0,01	L2=	3,1	vanjski zid zapad
								prozor
Uk3=	1,28	Ak3=	1,96	Psi3=	0,12	L3=	5,6	veliki
Uk4=	0,3	Ak4=	7,70	Psi4=	0,33	L4=	11	strop krov+pod
								prozor
Uk5=	1,34	Ak5=	1,40	Psi5=	0,12	L5=	4,8	mali
Uk6=	1,4	Ak6=	5,70	Psi6=	0,33	L6=	10,5	strop kat+pod
Uk7=	0,45	Ak7=	4,80	Psi7=	0,01	L7=	3,1	vanjski zid istok
e=	1							
Ht,ie=	36,83305	W/K						

Transmisijski gubici kroz negrijane prostore

0,6 - faktor smanjenja temperaturne razlike

Transmisijski gubici kroz negrijane prostore

Uk1=	0,5	Ak1=	4,34	Psi1=	0,01	L1=	6,2	zid zapad
Uk2=	0,3	Ak2=	8,12	Psi2=	0,33	L2=	2,8	strop+pod
H,iue=	3,3552	W/K						

Transmisijski gubici prema tlu

0,2525	-	faktor smanjenja temperaturne razlike
1,45	-	faktor oscilacije temperature
0,5	W/m ² K	koeficijent prolaza topline kroz tlo

22,95	m ²	površina poda sobe 1
10,9	m	dužina vanjskih zidova koji odvajaju grijani prostor od vanjskog okoliša
4,211009	-	karakteristični parametar
0,3	W/m ² K	ekvivalentni koeficijent prolaza topline kroz pod
20	°C	projektna unutarnja temp
-20	°C	vanjska projektna temperatura
9,9	°C	godišnja srednja vanjska temperatura
Ht,ig=	2,5207706	W/K

Transmisijski gubici prema prostorijama grijanim na različitu temperaturu

Uk1=	1,55	Ak1=	16,30	Temp1=	15	f1=	0,125	zid sjever
Uk2=	1,55	Ak2=	9,61	Temp2=	10	f2=	0,25	zid istok
Uk3=	2	Ak3=	1,68	Temp3=	15	f3=	0,125	vrata
		projektna						
	20	°C	unutarnja					
	15	°C	temp susjedne prostorije					
	-20	°C	vanjska projektna temperatura					
0,125	-		faktor smanjenja temperaturne razlike					
Ht,ij=	7,302		W/K					

UKUPNI TRANSMISIJSKI GUBICI SOBA1 2000,441 W

VENTILACIJSKI GUBICI

minimalni broj izmjena

1,18	kg/m ³	gustoća zraka za temperaturu	20	°C
1,006	KJ/kgK	specifični topl, kapacitet za	20	°C
		volumen		
71,145	m ³	prostorije		
		broj izmjena		
0,5	1/h	zraka		
35,5725	m ³ /h	minimalni protok zraka		

infiltracija kroz zazore

		broj izmjena		
3	1/h	zraka		
0,03	-	koeficijent zaštićenosti		
1	-	korekcija visine		
12,8061	m ³ /h	infiltracija kroz zazore		
35,5725		odabrani protok zraka		
UKUPNI VENTILACIJSKI TOPLINSKI GUBICI			0,469193	W

UKUPNI GUBICI SOBE ZA ODMOR 1.001 2000,91 W

3. HIDRAULIČKI PRORAČUN CIJEVNE MREŽE

Hidraulički proračun omogućava odabir pumpe u krugu grijanja pomoću pada tlaka. Hidraulički proračun cijevnih petlji podnog grijanja dostavljen je od strane proizvođača cijevi za podno grijanje „Uponor“. Prema potrebnom učinku, promjeru cijevi i razmaku cijevi kod podnog grijanja, računalni program izračunava potreban protok i odgovarajući pad tlaka. Pumpa se odabire prema kritičnoj (najčešće i najudaljenijoj) točki instalacije. Ukupan pad tlaka za kritičnu dionicu dobiva se tako da se zbroje lokalni i linijski padovi tlaka u cijevima koje vode od razdjeljivača protoka u kotlovnici do razdjeljivača za podno grijanje na pojedinoj etaži sa padom tlaka u petlji i razdjeljivaču podnog grijanja (taj podatak daje proizvođač). U nastavku je dan hidraulički proračun za kritičnu dionicu u podrumu, dok su za ostale samo navedeni rezultati.

3.1. Izračun pada tlaka u krugovima grijanja

Linijski padovi tlaka očitavaju se iz Recknagela [1], dijagram 2.4.3-10, str. 982., na temelju masenog protoka i odabrane dimenzije bakrene cijevi. Padovi tlaka za navedene cijevi su: $R_{po} = 60 \text{ Pa/m}$, $R_{pr} = 90 \text{ Pa/m}$, $R_k = 100 \text{ Pa/m}$. Dakle postoje tri kritične dionice (za svaki kat jedna) čije duljine su : $L_{po} = 6.86 \text{ m}$, $L_{pr} = 21.92 \text{ m}$, $L_k = 25.6 \text{ m}$.

Lokalni padovi tlaka podrazumijevaju: pad tlaka na razdjeljivaču, na zapornim ventilima, troputnom ventilu i koljenima. Koeficijenti lokalnih otpora iznose: za razdjeljivač $\xi = 0$; koljeno $\xi = 1$; za zapornu armaturu $\xi = 2.5$; za troputni ventil $\xi = 2.25$.

$$\begin{aligned}\sum \xi_{krit} &= 4 \cdot \text{koljeno} + 1 \cdot \text{razdjelnik} + 2 \cdot \text{zaporna armatura} + 1 \cdot \text{troputni ventil} \\ &= 4 \cdot 1 + 1 \cdot 0 + 2 \cdot 2.5 + 1 \cdot 2.25 + 3.2 = 11.25\end{aligned}$$

Lokalni pad tlaka za kritičnu dionicu podruma računa se prema: $Z = \sum \frac{\xi \varphi w^2}{2} = 222.75 \text{ Pa}$.

Ukupan pad tlaka za kritičnu dionicu dobiva se kao suma linijskog i lokalnog pada tlaka od hidrauličke skretnice do razdjeljivača na pojedinoj etaži, te se još nadoda gubitak u samoj petlji ($\Delta p_{po} = 63\,200 \text{ Pa}$, $\Delta p_{pr} = 77\,950 \text{ Pa}$, $\Delta p_k = 56\,920 \text{ Pa}$).

$$\Delta p_{po,uk} = \sum R \cdot L_{po} + Z + \Delta p_p = (60 \cdot 6.86) + 222.75 + 63\,200 = 63\,834 \text{ Pa}$$

Isti postupak se ponavlja za prizemlje i za kat, pri čemu je ukupni pad tlaka za prizemlje $80\,850 \text{ Pa}$, a za kat $60\,407 \text{ Pa}$.

4. TEHNIČKI PRORAČUNI KOJI DEFINIRAJU IZBOR OPREME

4.1. Dimenzioniranje cijevi od razdjelnika u podrumu do modularnih razdjeljivača

Uponor-ov program za raspored cijevi daje podatak o ukupnom masenom protoku vode za podno grijanje po etažama.

$$q_{m,po} = 58.7 \text{ kg/h,}$$

$$q_{m,pr} = 715.5 \text{ kg/h,}$$

$$q_{m,k} = 760 \text{ kg/h.}$$

$$q_{m,uk} = 1534.2 \text{ kg/h - ukupan maseni protok za podrum, prizemlje i kat}$$

Brzina u cjevovodima ne smije biti veća od 1 m/s, kako se ne bi proizvodila velika buka pri strujanju, stoga je odabrana brzina za podrum 0.2 m/s.

$$q_{m,uk} = \rho \cdot w \cdot A = \rho \cdot w \cdot \frac{D_u^2 \cdot \pi}{4} \rightarrow D_u = \sqrt{\frac{q_{m,uk} \cdot 4}{\rho \cdot w \cdot \pi}} = 0.0102 \text{ m} = 10.2 \text{ mm}$$

Promjer bakrenih cijevi uzet je iz Recknagela[1] 808 str., kao prva veća dimenzija: 12× 0.7.

Isti postupak slijedi i za ostale cijevi (nakon razdjeljivača) sa jednim razlikama u protocima i brzinama $w_{pr} = w_k = 0.45 \text{ m/s}$. Dimenzije preostalih dviju cijevi su: -cijev od razdjelnika u podrumu do razdjelnika u prizemlju → 28× 1.5

-cijev od razdjelnika u prizemlju do razdjelnika na katu → 28× 1.5.

4.2. Dimenzioniranje cijevi od kotla do razdjeljivača

Način određivanja promjera priključne cijevi bazira se na gore prikazanom principu (za $q_{m,uk} = 1534.2 \text{ kg/h}$ i $w_{uk} = 0.5 \text{ m/s}$), iz kojeg slijedi promjer bakrene cijevi od kotla do razdjelnika u podrumu: 42× 1.5.

4.3. Dimenzioniranje cijevi recirkulacijskog voda

Dimenzije cijevi uzete su na temelju promjera vijčanog priključka recirkulacijske pumpe od 1/2"-DN 15 (20×2). Proračun protoka recirkulacijske crpke slijedi proračun iz Recknagela [1], 1758 str.: $q_v = \frac{\Phi_w}{2.4} = 37.08 \text{ l/h}$, $\Phi_w = l_{w,k} \cdot q_{w,k} \cdot l_{w,s} \cdot q_{w,s}$. Na temelju izvedenih proračuna odabire se recirkulacijska pumpa iz Wilo-vog kataloga [6] 282 str., Wilo-Star-T 15 TT.

4.4. Dimenzioniranje cijevi PTV-a

Čelične cijevi PTV-a uzete su obzirom na dimenzije priključaka na spremniku PTV-a, koje iznose za polazni i povratni vod ogrijevne vode 1" - iz čega proizlazi dimenzija cijevi: 28×1, te dimenzije priključaka tople i hladne vode 1 1/4" (31.75mm), međutim može se uzeti manji promjer od DN 32, dakle uzima se DN 25 (33.7×2.6).

4.5. Dimenzioniranje pumpe u krugu grijanja

Snaga pumpe uzima se iz kataloga proizvođača u odnosu na pad tlaka za nanepovoljniju petlju na temelju izračunatog volumnog protoka (m^3/h) i na temelju visine dobave (m), pri čemu pumpa mora imati minimalno izračunatu snagu.

$$P_{po} = \frac{\Delta p \cdot q_{v,uk}}{\eta} - \text{Snaga pumpe [W]}$$

$$P_{po} = \frac{63\,610 \cdot 0.00001647}{0.8} = 1.3 \text{ W}$$

Na temelju izvedenih proračuna uzima se pumpa iz Wilo-vog kataloga [6] 80. str i 115. str.

Odabrana pumpa za podrum je Wilo-Star-E 15/1-3, dok je za preostala dva kruga (prizemlje i kat) odabrana pumpa: Wilo-Smart 25/4 ($P_k = 15.7 \text{ W}$, $P_{pr} = 19.8 \text{ W}$).

4.6. Proračun ogrjevnog učinka za pripremu tople vode i volumena spremnika

$\varphi = 1 \rightarrow$ faktor istovremenosti DIN 4701

$Z_B = 2 \text{ h}$ - vrijeme pogona

$Z_B = 2 \text{ h}$ - vrijeme zagrijavanja

n - broj izljevniha mjesta

$$\Phi = 10 \cdot \varphi \cdot n \text{ [kW]}$$

$$\Phi = 10 \cdot 1 \cdot 2 = 20 \text{ kW} - \text{maksimalna potreba za toplinom}$$

Φ_K - kapacitet kotla za pripremu PTV-a

$$\Phi_K = \frac{\Phi \cdot Z_B}{Z_B + Z_A} \text{ [kW]}$$

$$\Phi_K = \frac{20 \cdot 2}{2 + 2} = 10 \text{ kW}$$

$$C = Z_B \cdot (\Phi - \Phi_K) = 2 \cdot (20 - 10) = 20 \text{ kWh}$$

$b = 1.1$ - dodatak spremnika zbog mrtvog prostora ispod grijane površine spremnika

V_{SPR} – volumen spremnika potrošne tople vode

$$V_{SPR} = \frac{C \cdot b}{\rho_w \cdot c_w \cdot (\vartheta_o - \vartheta_w)} \text{ [m}^3\text{]}$$

$$V_{SPR} = \frac{20 \cdot 1000 \cdot 3600 \cdot 1.1}{1000 \cdot 4200 \cdot (60 - 10)} = 0,377 \text{ m}^3 = 377 \text{ l (400 l)}$$

Volumen spremnika odabire se iz kataloga proizvođača, u ovom slučaju Viessmann, na temelju izračunatog volumena. Osim o zapremini, mora se voditi računa o dimenzijama spremnika, kako bi se mogao unijeti u prostoriju (kotlovnici) bez poteškoća.

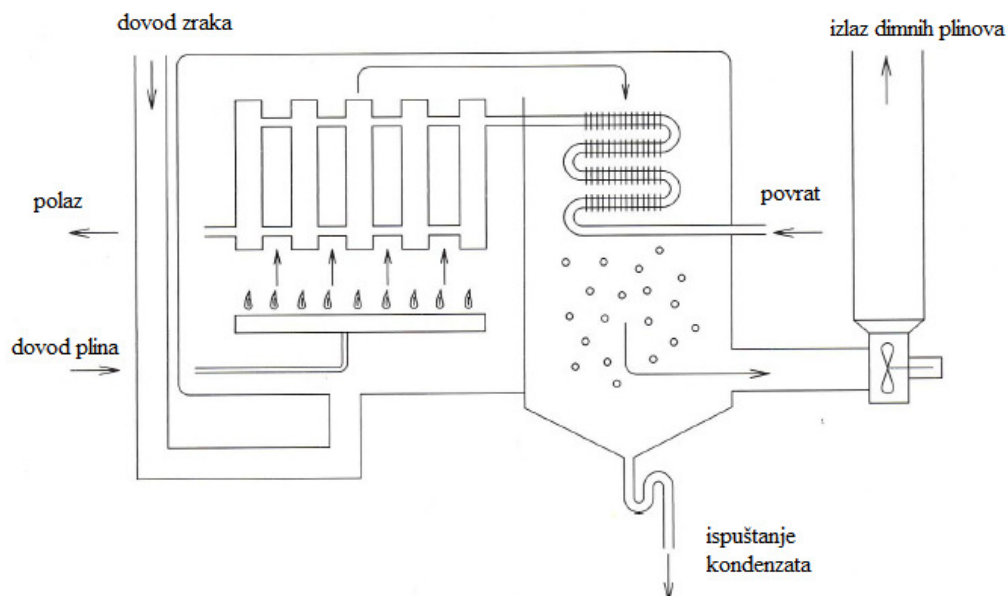
4.7. Ukupan kapacitet kotla

Za izračunavanje ukupnog kapaciteta kotla, potrebno je poznavati ukupne toplinske gubitke zgrade i kapacitet koji je potreban za zagrijavanje potrošne tople vode (u ovom slučaju 10 kW). Na njihovu sumu dodaju se još i toplinski gubici u cjevovodima koji služe za transport ogrjevne vode. Na temelju izračunate potrebne snage odabire se

kondenzacijski kotao tvrtke Viessmann. Kondenzacijski kotao ima varijabilnu temperaturu vode, koja se mijenja prema zahtjevima toplinske bilance zgrade s tim da se dodatno povećanje učinka postiže hlađenjem dimnih plinova ispod točke rosišta uslijed čega dolazi do kondenzacije vodene pare. Tako se koristi latentna toplina dimnih plinova.

Ukupan kapacitet kotla: $\Phi_{uk} = \Phi_K + \Phi_{gr} + \Phi_C = 10 + 18.358 + 3.671 = 32.029 \text{ kW}$

Φ_C – toplinski gubici u cijevnom razvodu (20% od toplinskih gubitaka – procjena)



Slika 4.7. Shema plinskog kondenzacijskog kotla s atmosferskim plamenikom

4.8. Dimenzioniranje ekspanzijske posude

p_0 - početan, prosječan tlak

$h_{dod} = 0,5 \div 2 \text{ m}$ – dodatna visina

$h_{sus} = 6 \text{ m}$ – visina sustava grijanja

$$p_0 = \frac{h_{sus} + h_{dod}}{10} [\text{bar}]$$

$$p_0 = \frac{6 + 1}{10} = 0,7 \text{ bar}$$

p_e – ovisan o maksimalnom tlaku u instalaciji, za sustave ispod 5 bar uzima se 0,5 bar ispod tlaka sigurnosnog ventila, a za sustave iznad 5 bar uzima se 10% ispod tlaka sigurnosnog ventila. Tlak sigurnosnog ventila je 3 bara, $p_e=2,5$ bar

V_a - volumen vode u sustavu s podnim grijanjem

$$V_a=160 \text{ l}$$

V_{sus} - volumen sustava

$$V_{sus} = V_a \text{ [l]}$$

$$V_{sus} = 200 \text{ l}$$

V_e - ekspanzija vode od 10 °C do 90 °C

n - koeficijent rastezljivosti vode od 10 °C do 90 °C

n= 3.55 - uzeto iz Recknagela [1]874 str.

$$V_e = \frac{n \cdot V_{sus}}{100} \text{ [l]}$$

$$V_e = \frac{3.55 \cdot 200}{100} = 7.1 \text{ l}$$

V_v – volumen zalihe vode u litrama – uzima se minimalno 3 litre ili 0,5% od ukupne vode u instalaciji

$$V_v = V_{sus} \cdot 0,005 \text{ [l]}$$

$$V_v = 200 \cdot 0,005 = 1 \text{ l}$$

V_{min} - minimalni volumen ekspanzijske posude za grijanje

$$V_{min} = (V_v + V_e) \frac{p_e + 1}{p_e - p_0} \text{ [l]}$$

$$V_{min} = (3 + 7.1) \frac{2,5 + 1}{2,5 - 0,7} = 19.6 \text{ l}$$

Ekspanzijska posuda služi za održavanje tlaka u sustavu unutar zadanih granica, što uključuje podešavanje minimalnog tlaka i sprječava prekoračenje najvećeg dozvoljenog radnog pretlaka. Služi za kompenzaciju promjene volumena ogrjevnog medija kao posljedica

promjene temperature, te time sprječava manjak ogrjevnog medija tijekom pogona, pružajući svoj dodatan volumen. Pošto odabrani kotao ima integriranu ekspanzijsku posudu zapremnine 10 l, a proračunska vrijednost volumena je 19.6 l, potrebno je ugraditi još jednu ekspanzijsku posudu, u povratnom vodu kruga grijanja, volumena min. 9.6 l, stoga je izabrana dodatna ekspanzijska posuda volumena od 12 l.

4.9. Dimenzioniranje plinskog priključka

Odabran je promjer voda priključka plina za spajanje s trošilima na kotlu VITODENS 100-W (35 kW), koji je 3/4"-DN 20.

Prema Viessmannovim projektantskim podlogama maksimalna potrošnja kotla VITODENS 100-W(35 kW) je $3.5 \text{ m}^3/\text{h}$.

Donja ogrjevna vrijednost plina u Varaždinu je $H_d = 36.16 \frac{\text{MJ}}{\text{m}^3}$

- odabrana cijev 3/4"-DN 20 = 21 mm
- $Q_v = 3.5 \text{ m}^3/\text{h}$

$$P = 35 \cdot 10^3 \text{ W} = [\text{J}/\text{s}]$$

$$H_d = 36.16 \cdot 10^6 \text{ J}/\text{m}^3$$

Provjera potrošnje kotla VITODENS 100-W (35 kW):

$$Q_v = \frac{P}{H_d} \left[\frac{\frac{\text{J}}{\text{s}}}{\frac{\text{J}}{\text{m}^3}} \right] = \frac{35 \cdot 10^3}{36.16 \cdot 10^6} = 0.967 \cdot 10^{-3} \frac{\text{m}^3}{\text{s}} = 3.48 \text{ m}^3/\text{h}$$

Brzina plina u cijevima od plinomjera do kotla iznosi:

$$W = \frac{4Q_v}{3600D^2\pi} = \frac{4 \cdot 3.48}{3600 \cdot 0.0136^2 \cdot \pi} = 2.79 \text{ m/s.}$$

5. TEHNIČKI OPIS TERMOTEHNIČKOG POSTROJENJA

Za obiteljsku kuću od 400 m² na području Varaždina potrebno je instalirati podno grijanje, koje zahtijeva pokrivanje toplinskih gubitaka od 18 kW, te riješiti pripremu potrošne tople vode, za čije je zagrijavanje potrebno dodatnih 10 kW snage. Na temelju tih podataka i odabranog spremnika tvrtke Viessmann: Vitocell 100-V tip CVA, zapremnine 500 l odabran je kondenzacijski kotao VITODENS 200-W, tip WB2C od 35 kW. Kondenzacijskom kotlu je prioritet zagrijavanje potrošne tople vode, a u slučaju kada potrebe za toplom vodom nema, kondenzacijski kotao snabdijeva krug grijanja potrebnom toplinom. Potrošna topla voda, koju zagrijava kotao, akumulira se u spremniku od 500 l, te se čeličnim cijevnim razvodom topla voda distribuira do izljevniha mjesta. Kako ne bi postojala vremenska zadržka pri dobavi tople vode, ugrađuje se recirkulacijska crpka koja ima ugrađen temperaturni osjetnik i „tajmer“ te ovisno o temperaturi tople vode i vremenu (dan/noć), procirkulira toplu vodu.

Petlje podnog grijanja nalaze se na sve tri etaže kuće. U podrumu se nalaze dvije petlje, kapaciteta 1074 W, u prizemlju 12 petlji, ukupnog kapaciteta 9210 W, a na katu se nalazi 9 petlji, kapaciteta 7935 W. Podno grijanje je regulirano „Uponor“ radio regulacijom. Regulacija se sastoji od Uponor radio osjetnika T-55, koji se smješta u svaku prostoriju i mjeri temperaturu prostorije. Radio osjetnik T-55, također pruža opciju namještanja temperature u prostoriji okretanjem „kotačića“. Na radio osjetnik T-55, spojen je Uponor podni osjetnik, koji mjeri temperaturu poda, kako ona ne bi porasla više od gornje granične temperature. Osjetnik T-55 šalje signal regulatoru C-56, koji se nalazi u ormariću za razdjeljivače. C-56 ima funkciju prihvata i transformacije radio signala poslanih od osjetnika temperature polaznog voda T i T-55, da ukoliko je temperatura polaza, a samim time i temperatura prostorije previsoka u odnosu na parametre unesene u sučelje I-76, zatvara termopogone, a ukoliko je temperatura polaza preniska otvara termopogone. Termopogon se montira na Uponor plastični sakupljač. Regulacija sadrži sučelje I-76 koji služi za podešavanje modula rada regulacije („weekend“ program, automatska promjena ljeto/zima, auto adapt funkcija, itd.), te podešavanje osnovnih parametara, u odnosu na koje C-56 procjenjuje što napraviti (otvoriti/zatvoriti termopogone). Sučelje I-76 je povezano sa vanjskim osjetnikom, te ukoliko je vanjska temperatura visoka, I-76 se prebacuje u ljetni režim, odnosno šalje signal regulatoru C-56 da isključi pumpu u krugu grijanja. Regulacija ima funkciju povremenog, kratkotrajnog, pokretanja sustava grijanja tijekom ljetnog perioda u svrhu razrade ventila i ostale opreme.

Regulaciju kotla sačinjava VITOTRONIC 200, HO1A, koja je ugrađena u kotao. Njegovi osjetnici mjere temperaturu pri vrhu spremnika tople vode, VITOCCELL 100-V, CVA 500 l, te ukoliko se zabilježi temperaturni pad (istjecanje tople vode), troputni ventil u kotlu zatvara krug grijanja, tako da voda iz kotla cirkulira samo u krugu PTV-a. Kada osjetnici zabilježe zadanu temperaturu u spremniku, troputni ventil u kotlu se ponovno otvara prema krugu grijanja. Za vrijeme kada je povećana potreba za PTV-om, hidraulička skretnica peusmjerava povratnu struju grijanja u polaznu struju, ostvarujući tako cirkulaciju vode u krugu grijanja za smanjeni broj okretaja na pumpama. Ukoliko temperatura vode u krugu grijanja padne ispod granične, pumpe se isključuju.

Recirkulacijska pumpa ima svoju regulaciju, koja ima osjetnik temperature u recirkulacijskom vodu i „tajmer“. „Tajmer“ prebacuje modul rada u dnevni/noćni način rada, dok temperaturni osjetnik bilježi temperaturu vode u recirkulacijskom vodu. Ukoliko temperatura vode pada ispod zadane, uključuje se recirkulacijska pumpa, Wilo-Star-Z 15 TT, koja cirkulacijom dovodi toplu vodu do izljevnoeg mjesta, što omogućuje trenutno istjecanje tople vode.

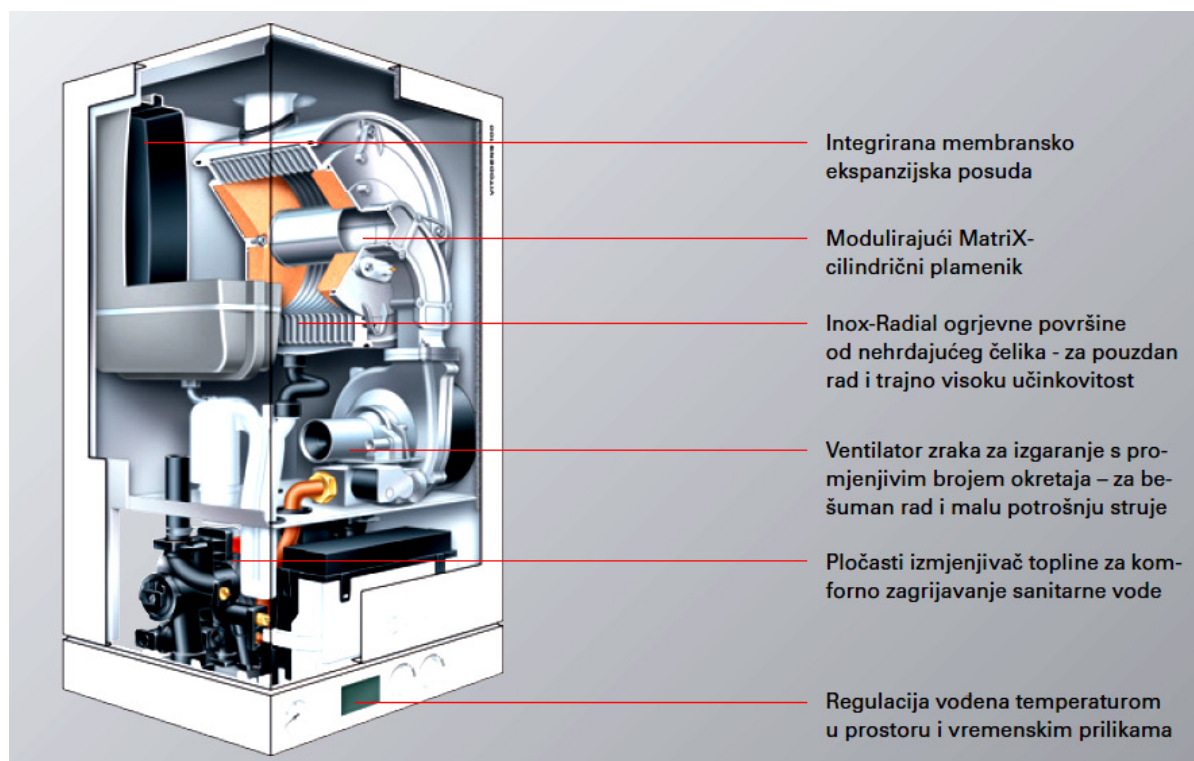
6. TEHNIČKI OPIS DIJELOVA TERMOTEHNIČKOG POSTROJENJA

Termotehnički sustav sastoji se od sljedećih komponenata:

1. Plinski kondenzacijski kotao VITODENS 200 W, tip WB2C
2. Spremnik PTV-a, VITOCCELL 300-V, tip EVI
3. Uponor PE-Xa cijevi
4. Uponor radio regulacija
5. Uponor modularni plastični razdjeljivač
6. Kombinirani razdjelnik HV 60/125 SG
7. Hidraulička skretnica HW 60/125-1"
8. Wilo-S2R 2.5
9. Ekspanzijska posuda
10. Pumpe

6.1. Plinski kondenzacijski kotao VITODENS 200 W, tip WB2C

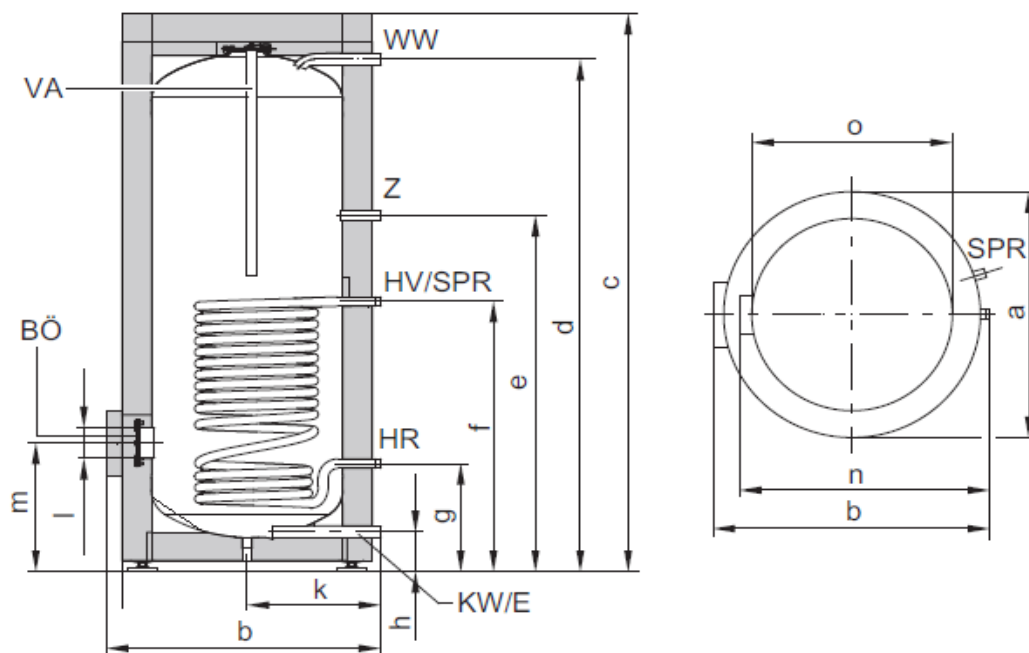
VITODENS 200-W plinski je kotao cirko izvedbe koji osigurava toplinu za PTV i za grijanje, a troši manje energije jer dodatno iskorištava toplinu dimnih plinova. Normni stupanj iskorištenja je do 98% (H_s)/109% (H_i), što smanjuje troškove grijanja i rasterećuje okoliš. Vitodens 200-W opremljen je grijaćom površinom Inox-Radial od plemenitog čelika, koji osigurava potrebnu pouzdanost i visoko korištenje kondenzacijske topline. Vitodens 200-W ima ugrađenu visokoučinkovitu crpku istosmjerne struje koja se upravlja promjenom broja okretaja. Ona smanjuje potrošnju struje za više od 50%, a ima snagu od 85 W. Pumpa navedene snage dovoljna je za cirkulaciju vode od kotla do spremnika, te od kotla do razdjelnika u sustavu grijanja. U kotlu je integrirana ekspanzijska posuda zapremnine 10 l. Zbog nedovoljne zapremnine, instalirat će se još jedna ekspanzijska posuda u povratnom vodu u krugu grijanja. Ostali tehnički podaci za kotao nalaze se u *Prilogu B*.



Slika 6.1. Presjek kotla

6.2. Spremnik PTV-a, VITOCELL 100-V, tip CVA

Spremnik tople vode ima volumen od 500 l, dimenzije su naznačene na *slici 6.2*. Stojeći spremnik PTV-a od visokolegiranog nehrđajućeg plemenitog čelika, ima grijaću površinu s unutarnje strane. Toplinski je izoliran sa svih strana mekanom PUR pjenom s presvlakom od plastike. Spremnik ima jednu spiralu te priključak za osjetnik temperature.



BÖ Otvor za nadzor i čišćenje
E Pražnjenje
HR Povratni vod ogrjevnice
HV Polazni vod ogrjevnice
KW Hladna voda

SPR Osjetnik temperature spremnika regulacije temperature u spremniku odn. regulatora temperature
VA Magnezijaska zaštitna anoda
WW Topla voda
Z Cirkulacija

Volumen spremnika		l	500
Duljina (Ø)	a	mm	850
Širina	b	mm	898
Visina	c	mm	1955
	d	mm	1784
	e	mm	1230
	f	mm	924
	g	mm	349
	h	mm	107
	k	mm	455
	l	mm	Ø 100
	m	mm	422
	n	mm	837
bez toplinske izolacije	o	mm	Ø 650

Slika 6.2. Dimenzije spremnika PTV-a

6.3. Uponor PE-Xa cijevi

PE-Xa cijevi izrađene su iz polietilena visoke molekularne težine umreženog metodom Engel u skladu s EN ISO 15875 „Sustav plastičnih cijevi za instalaciju tople i hladne vode – Visokotlačno umrežen polietilen uz dodatak peroksida“. Kod visokog tlaka i visoke temperature formiraju se kemijske veze između dugačkih molekularnih lanaca u polietilenu, koristeći za to peroksid kao sredstvo za umreženje. Cijevi su zaštićene od difuzije kisika tankim filmom od EVOH (etil vinil alkohol) prema DIN 4726. EVOH se dobiva ekstruzijom na vanjskoj površini cijevi. PE-Xa cijevi imaju dodatni vanjski zaštitni sloj od polietilena, taj sloj je izuzetno savitljiv i nema negativnog utjecaja na savitljivost bazne cijevi. Osim za podno grijanje, mogu se koristiti za radijatorsko grijanje, s tim da je temperatura oštećenja 95°C, a maksimalni radni tlak je 6 bar.



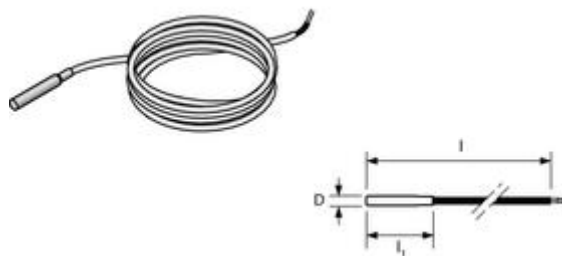
Slika 6.3. PE-Xa cijev u kolutu

6.4. Uponor radio regulacija

Uponor radio regulacija sastoji se od:

1. Uponor podni osjetnik
2. Uponor radio osjetnik T-55
3. Uponor radio regulator C-56
4. Ventil s termopogonom 24 V
5. Uponor sučelje I-76
6. Uponor vanjski osjetnik temperature

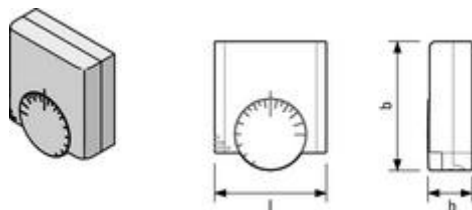
6.4.1. Uponor podni osjetnik



Slika 6.4.1. Uponor podni osjetnik

Uponor podni osjetnik služi za mjerenje temperature poda. Spaja se na vanjski ulaz sobnog temperaturnog radio upravljalog osjetnika ili na osjetnik s električnim ožičenjem. Isporučuje se u kompletu s kablom duljine 4 m.

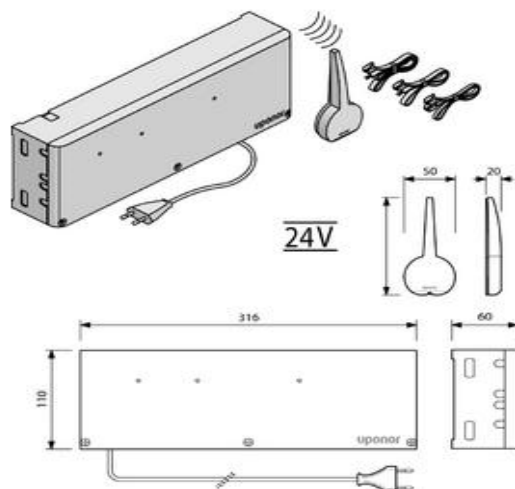
6.4.2. Uponor radio osjetnik T-55



Slika 6.4.2. Uponor radio osjetnik T-55

Uponor radio osjetnik služi za regulaciju temperature prostorije, ima priključak za spajanje temperaturnog osjetnika poda. Isporučuje se sa baterijama i vijcima za montažu, domet radio signala iznosi max. 30 m, dok mu je temperaturni raspon od 5-30°C.

6.4.3. Uponor radio regulator C-56



6.4.3. Uponor radio regulator C-56

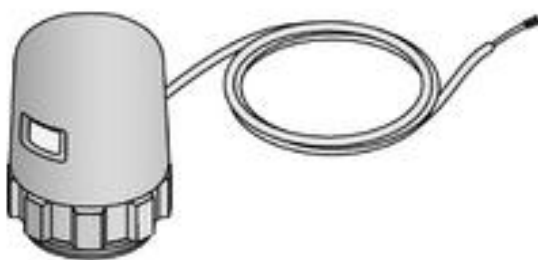
Uponor radio regulator služi za prihvatanje i transformaciju radio signala poslanih od osjetnika.

Sastoji se od:

- Elektronske regulacije
- Prihvatanje signala od najviše 12 sobnih radioosjetnika
- Najviše 14 izlaza prema termopogonima
- Mogućnost grijanja/hlađenja reguliranog preko vanjskog prekidača
- Releji za pumpe
- Funkcija povremenog razrađivanja ventila i pumpe sustava grijanja van pogona

Isporučuje se sa eksternom antenom, priključnim kabelima te pričvrsnom armaturom.

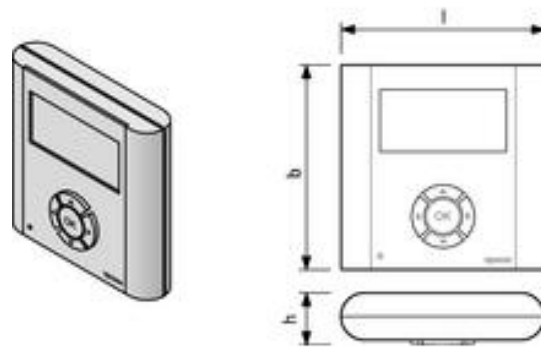
6.4.4. Ventil s termopogonom 24 V



Slika 6.4.4. Ventil s termopogonom

Uponor termopogon priključuje se na ventil na razdjeljivaču protoka za pojedinu petlju. Napajan je sa 24 V, ima indikator položaja otvoreno/zatvoreno, a povezuje se sa Uponor radio ili ožičenim sustavom regulacije. Bez energije napajanja je zatvoren. Zaštićen je od prskajuće vode, najviša radna temperatura je 60°C, a najviši radni tlak je 6 bar.

6.4.5. Uponor sučelje I-76



Slika 6.4.5. Uponor sučelje I-76

Uponor sučelje spaja se na regulator C-56, a služi za:

- Ostvarivanje pet temperaturnih režima rada
- Definiranje graničnih temperatura polaza/povrata
- Automatsku promjenu režima rada, ljeto/zima
- Provjeru stanja pojedinih prostorija
- Upravljanje najviše tri C-56 radio regulatora

6.4.6. Uponsor vanjski osjetnik temperature

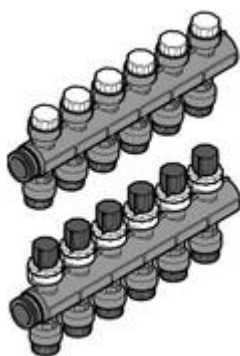


Slika 6.4.6. Uponsor vanjski osjetnik temperature

Uponsor vanjski osjetnik temperature spaja se na sučelje I-76, u svrhu davanja podatka o vanjskoj temperaturi. Isporučuje se sa posebnim priključnim kabelom duljine 5 m i zaštitnom kutijom

6.5. Uponsor modularni plastični razdjeljivač

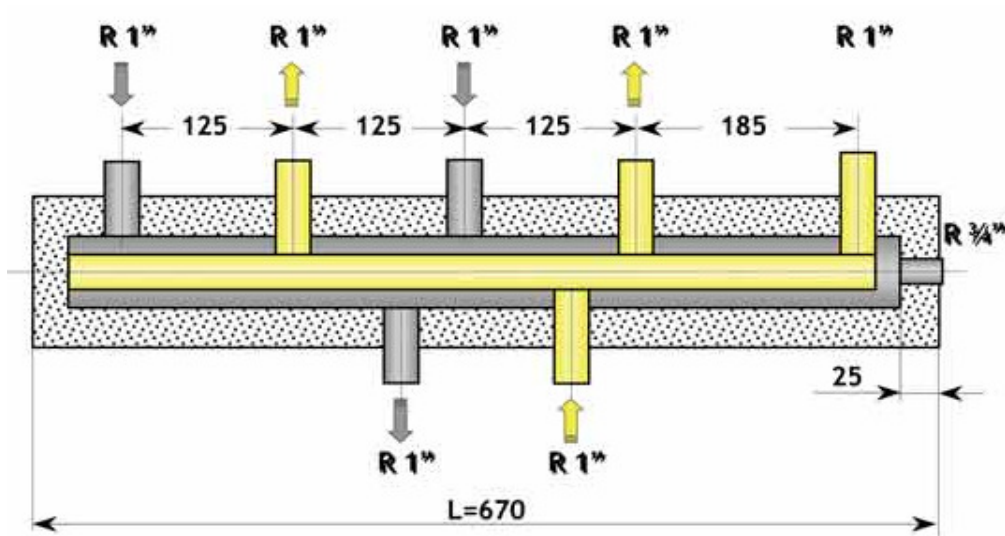
Komplet se sastoji od razdjeljivača i sakupljača napravljenih od poliamida ojačanog staklenim vlaknima. Spojne točke krugova su 3/4". Međusobni razmak spojeva je 50 mm. Potreban broj priključaka dobiva se spajanjem segmenata sa 3, 4, ili 6 krugova. Na sakupljaču se nalaze spojevi za montažu Uponsor termopogona, a na razdjeljivaču su ventili opremljeni vijkom za podešavanje protoka u svrhu balansiranja svakog pojedinog kruga. Modularni plastični razdjeljivač se smješta u ormarić za razdjeljivače koji mogu biti ugrađeni u zid ili se mogu montirati na zid. Odabrani razdjeljivači su ugradbenog tipa sa dva priključka (za podrum), 12 priključaka (za prizemlje) i sa 9 priključaka (za kat).



Slika 6.5. Uponsor modularni plastični razdjeljivač

6.6. Kombinirani razdjelnik HV 60/125 SG

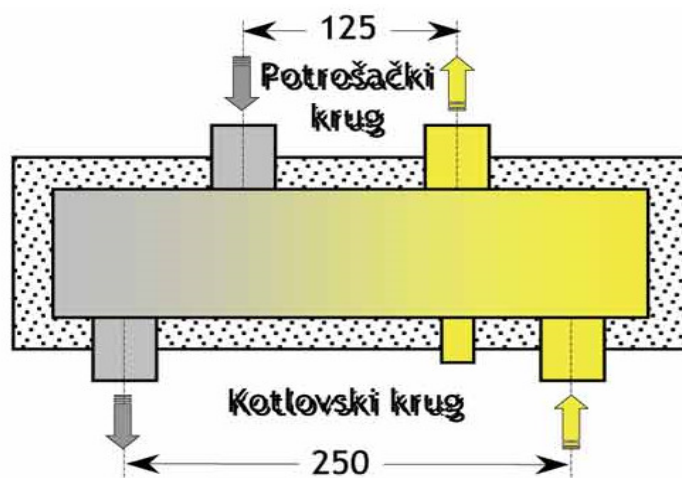
Navedeni razdjelnik smješta se u kotlovnicu te služi za „podjelu“ protoka u tri kruga grijanja. Komora polaznog voda smještena je unutar komore povratnog voda. Radni tlak je max. 6 bar, a max. temperatura polaznog voda je 90 °C. Odabrani razdjelnik dijeli protok od 1.55 m³/h na tri dijela i to na protok od 0.059 m³/h za podrum, 0.72 m³/h za prizemlje i za kat 0.76 m³/h .



Slika 6.6. Razdjeljivač za tri kruga grijanja

6.7. Hidraulička skretnica HW 60/125-1"

Hidraulička skretnica služi za odvajanje kruga grijanja i kotlovske kruga. Smješta se u kotlovnici, te dobiva svoju funkciju u slučaju kada je povećana potreba za pitkom vodom, kada se troputni ventil u kotlu zatvara, a hidraulička skretnica preusmjerava povrat prema polazu i na taj način voda cirkulira u sustavu grijanja za vrijeme smanjenog broja okretaja na pumpama, sve dok kotao ponovo ne otvori troputni ventil prema krugu grijanja. Ukoliko za vrijeme povećane potrebe za pitkom toplom vodom, temperatura u sustavu grijanja padne ispod granične, pumpe se gase, a hidraulička skretnica gubi svoju funkciju.



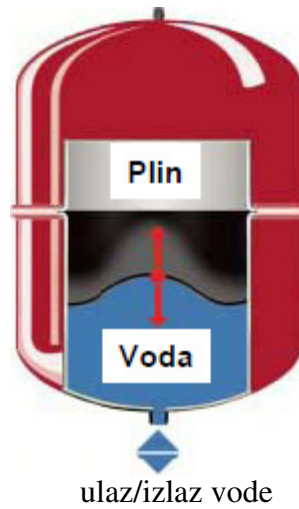
Slika 6.7. Shema hidrauličke skretnice

6.8. Wilo-S2R 2.5

Wilo-S2R 2.5 ima primjen kod recirkulacijske pumpe. Ima „tajmer“ kojim se označava dnevni i noćni period, te temperaturni osjetnik pomoću kojega se indicira pad temperature i uključuje pumpa.

6.9. Ekspanzijska posuda, Reflex

Ekspanzijska posuda izjednačava proširenje tekućine uslijed visokih temperatura u zatvorenom krugu grijanja. Postavlja se najčešće u kotlovnici na povratnom vodu. Obavezan je sigurnosni ventil. Pošto ekspanzijska posuda integrirana u kotlu nije dovoljna u odnosu na proračunsku zapremninu, dodaje se još jedna zapremnine 12 l.



Slika 6.9. Membranska ekspanzijska posuda

6.10. Pumpe

Pumpe u termotehničkom postrojenju služe za cirkulaciju ogrjevnog medija sustava grijanja i recirkulaciju potrošne tople vode.

6.10.1. Wilo Smart 25/4

Wilo Smart pumpa koristi se za cirkulaciju ogrjevnog medija u krugu grijanja za prizemlje i kat. Ima jednostavan cjevovodni priključak pomoću sigurnog i praktičnog utičnog mjesta za ključ na tijelu pumpe. Automatika Wilo-Smart pumpe sprječava šumove strujanja u instalaciji grijanja i smanjuje potrošnju struje. Posjeduje specijalni brončani filter za sprječavanje prodiranja čestica u prostor motora. Pumpa ima opciju prebacivanja stupnja broja okretaja, regulaciju diferencijalnog tlaka, funkciju deblokiranja, motor postojan na struju blokiranja. Ova pumpa ima maksimalnu visinu dobave od 4 m, a protok mase je do $3 \text{ m}^3/\text{h}$. Radne karakteristike pumpe nalaze se u PRILOGU A.



Slika 6.10.1. Wilo Smart 25/4

6.10.2. Wilo-Star-E 15/1-3

Wilo-Star-E 15/1-3 je energetska pumpa koja se koristi u krugu grijanja za podrum. Ima jednostavan cjevovodni priključak pomoću sigurnog i praktičnog utičnog mjesta za ključ na tijelu pumpe. Altivan autopilot se prilikom snižavanja rada kotla brine o automatskom prilagođavanju snage pumpe. Navedena pumpa koristi se podrumski krug grijanja. Ostali tehnički podaci nalaze se u PRILOGU A.



Slika 6.10.2. Wilo-Star-E 15/1-3

6.10.3. Wilo-Star-Z 15 TT

Wilo-Star-Z 15 TT je jednofazna pumpa snage 2W, s brzim električnim priključkom, koristi se kao recirkulacijska pumpa pitke vode. Pumpa ima funkciju vremenskog uklapanja za programiranje 3 vremena uključivanja odnosno isključivanja, ima opciju upravljanja temperaturom za konstantno održavanje temperature polaznog voda u sustavu cirkulacije pitke vode, pruža potporu kod termičke dezinfekcije u sustavu cirkulacije, toplinski je izolirana. Maksimalna visina dobave pumpe je 1.1 m, a volumni protok je do 0.4 m³/h. Radne karakteristike pumpe nalaze se u PRILOGU A.



Slika 6.10.3. Wilo-Star-Z 15TT

7. ZAKLJUČAK

Na temelju izvedenog proračuna dobivaju se svi relevantni podatci za izvođenje podnog grijanja. Sam postupak instaliranja podnog grijanja je skuplji u odnosu na radijatorski sustav, međutim ta razlika se smanjuje sa porastom veličine objekta. Razvitku podnog grijanja doprinjela je i bolja izolacija građevina. Kao što je već navedeno, podno grijanje pruža optimalnu temperaturnu raspodjelu po visini prostorije.

Iz prethodnoga slijedi da je i uz temperaturu od 18°C u visini glave moguć osjećaj ugone, za razliku od ostalih sustava grijanja. Samim time se ostvaruju i znatne uštede jer nije potrebno ispunjavati cijeli volumen prostora toplim zrakom, a znamo da svaki stupanj preko potrebne temperature nosi nekoliko postotaka veću potrošnju, što dovodi do uštede na pogonskim troškovima u odnosu na radijatorsko grijanje. Dakle, instalacijski troškovi su viši u odnosu na radijatorski sustav, međutim pogonski troškovi su niži zbog već navedenih razloga. Podnim grijanjem mogu se u potpunosti ispuniti zahtjevi koje nalaže norma ISO 7730, ukoliko se provede ispravan proračun, te ukoliko se radovi izvrše korektno. Procjena korisnika jest da se osjećaju naugodnije kada je u zoni stopala viša, a u zoni glave niža temperatura, što dakako, pruža podno grijanje.

8. LITERATURA

- [1] Recknagel, Šprenger, Šramek, Čeperkovič, *Grejanje i klimatizacija*, Šesto izmjenjeno i dopunjeno izdanje, Interklima, Vranjačka Banja, 2004.
- [2] Strelec, V. i suradnici, *Plinski priručnik*, 6. Izdanje, Energetika Marketing, Zagreb, 2001.
- [3] Kraut, B., *Strojarski priručnik*, Tehnička knjiga, Zagreb, 1982.
- [4] Narodne novine – 2008/110, Tehnički propis o racionalnoj uporabi energije i toplinskoj zaštiti u zgradama - Prilog C
- [5] Prof.dr.sc. Igor Balen: *Predavanja iz kolegija grijanje*
- [6] Wilo priručnik za odabir pumpi
- [7] *Tehničke karakteristike komponenti*, <http://www.uponor.hr/>
- [8] Viessmann, <http://www.viessmann.hr/>

PRILOG A – Toplinske bilance po prostorijama

Calculation off norm heat load acc. to DIN EN 12831 (detailed method)

Project-No.: C:\Users\Ankika\Desktop\OBITELJSKA KUCA
Project-Name: OBITELJSKA KUCA

ROOM-Heat load Date : 25.January 2011 Seite R

Floor No.: 1 **Room-No.:** 1.001 **Name:** soba za odmor **Apartment:**

Interior temperature	θ_{int}	20,00 °C	Infiltration		
Min. air change	n_{min}	0,50 h ⁻¹	Air change rate	n_{50}	3,00 h ⁻¹
Dimensions			Coefficient shielding class	e	0,00 -
Room width	b	6,07 m	Height above ground	h	0,00 m
Room length	l_R	3,60 m	Height correction factor	ϵ	1,00 -
Room surface	A_R	21,86 m ²	Mechanic ventilation		
Floor height	h_G	2,90 m	Supply air volume flow	V_{su}	m ³ /h
Ceiling thickness	d	0,00 m	- Temperature	Φ_{su}	°C
Room height	h_R	2,90 m	- Correction factor	$f_{V,su}$	-
Room volume	V_R	63,38 m ³	Exhaust air volume flow	V_{ex}	m ³ /h
Gtground			Overtopping adjacent rooms	$V_{mech,inf,ij}$	m ³ /h
Depth below ground	z	180,00 m	- Temperature	$\Phi_{mech,inf,ij}$	°C
Ground touching surface	P	10,86 m	- Correction factor	$f_{V,mech,inf,ij}$	-
B'-value <input checked="" type="checkbox"/> roomwise	B'	4,41 m	mech. Infiltration outside	$V_{mech,inf,e}$	m ³ /h

1	2	3	4	5	6	7	8	9	10	11	12	13	14	15	16	
Orientation	Component part	Anzahl	Width	Length/Height	Gross surface	Reduction surface	Net surface	adjoin to	adjacent temperature	Correction factor	U-value	Correction value Heat bridge	corrected U-value	Heat loss coefficient	Transmission heat loss	
	Typ	n	b	l/h	A_{Brutto}	A_{Abzug}	A_{Netto}	e/g	θ_u/θ_{ij}	e/b_u	U	ΔU_{WB}	$U_c/equiv$	H_T	Φ_T	
			m		m ²			b/u	°C	f_{g2}/f_{ij}	W/m ² K			W/K	W	
BF	BF	1	6,32	3,79	23,93	0,00	23,93	G	10	0,25	0,50	0,05	0,24	2,39	96	
SW	IW	1	2,65	2,90	7,68	0,00	7,68	u	15	0,50	0,50	0,05	0,55	2,11	85	
S	IW	1	1,98	2,90	5,74	1,68	4,06	u	15	0,50	0,50	0,05	0,55	1,12	45	
	ID	1	0,80	2,10	1,68	0,00	1,68		0	0,50	2,00	0,05	2,05	1,72	69	
SE	IW	1	3,89	2,90	11,29	0,00	11,29	u	15	0,50	0,50	0,05	0,55	3,10	124	
E	CW	1	1,66	2,90	4,82	0,00	4,82	G	10	0,25	0,50	0,05	0,37	0,74	30	
NE	CW	1	2,88	2,90	8,34	3,64	4,70	G	10	0,25	0,50	0,05	0,37	0,73	29	
	IW	1	1,00	2,20	2,20	0,00	2,20		0	0,25	1,24	0,05	1,29	0,71	28	
	IW	1	1,20	1,20	1,44	0,00	1,44		0	0,25	1,28	0,05	1,33	0,48	19	
NW	CW	1	6,32	2,90	18,33	0,60	17,73	G	10	0,25	0,50	0,05	0,37	2,73	109	
	IW	1	1,20	0,50	0,60	0,00	0,60		0	0,25	1,51	0,05	1,56	0,23	9	
TRANSMISSION HEAT LOSS														H_T / Φ_T	16,06	643,00

Min. air volume flow	V_{min}	31,69 m ³ /h		431,00
out of natural infiltration	V_{inf}	0,00 m ³ /h		0,00
out off mech. Add. supply volume flow	$V_{su} * f_{V,su}$	0,00 m ³ /h		0,00
out of mech. Infiltrated volume flow	$V_{mech,inf,e} + V_{mech,inf,ij} * f_{V,mech,inf,ij}$	0,00 m ³ /h		0,00
thermal effective air volume flow	V_{therm}	31,69 m³/h		

VENTILATION HEAT LOSS H_V / Φ_V 10,78 **431,00**

NORM HEAT LOAD Φ_{HL} 44,88 W/m² 16,94 W/m³ **1074,00**

ADDITIONAL HEAT UP LOAD Φ_{RH} $f_{RH} =$ 0,00 W/m² **0,00**

PLACEMENT-HEAT LOAD $\Phi_{HL,Auslg}$ **1074,00**

Calculation off norm heat load acc. to DIN EN 12831 (detailed method)

Project-No.: C:\Users\Ankika\Desktop\OBITELJSKA KUCA
Project-Name: OBITELJSKA KUCA

ROOM-Heat load Date : 25.January 2011 Seite R

Floor No.: 1 **Room-No.:** 1.002 **Name:** spavaća soba **Apartment:**

Interior temperature	θ_{int}	20,00 °C	Infiltration		
Min. air change	n_{min}	0,50 h ⁻¹	Air change rate	n_{50}	3,00 h ⁻¹
Dimensions			Coefficient shielding class	e	0,03 -
Room width	b	5,40 m	Height above ground	h	0,00 m
Room length	l_R	4,25 m	Height correction factor	ϵ	1,00 -
Room surface	A_R	22,95 m ²	Mechanic ventilation		
Floor height	h_G	3,10 m	Supply air volume flow	V_{su}	m ³ /h
Ceiling thickness	d	0,00 m	- Temperature	Φ_{su}	°C
Room height	h_R	3,10 m	- Correction factor	$f_{V,su}$	-
Room volume	V_R	71,14 m ³	Exhaust air volume flow	V_{ex}	m ³ /h
Gtground			Overtopping adjacent rooms	$V_{mech,inf,ij}$	m ³ /h
Depth below ground	z	0,00 m	- Temperature	$\Phi_{mech,inf,ij}$	°C
Ground touching surface	P	0,00 m	- Correction factor	$f_{V,mech,inf,ij}$	-
B'-value <input checked="" type="checkbox"/> roomwise	B'	0,00 m	mech. Infiltration outside	$V_{mech,inf,e}$	m ³ /h

1	2	3	4	5	6	7	8	9	10	11	12	13	14	15	16	
Orientation	Component part	Anzahl	Width	Length/Height	Gross surface	Reduction surface	Net surface	adjoin to	adjacent temperature	Correction factor	U-value	Correction value Heat bridge	corrected U-value	Heat loss coefficient	Transmission heat loss	
	Typ	n	b	l/h	A_{Brutto}	A_{Abzug}	A_{Netto}	e/g	θ_u/θ_{ij}	e/b_u	U	ΔU_{WB}	$U_c/equiv$	H_T	Φ_T	
			m		m ²			b/u	°C	f_{g2}/f_{ij}	W/m ² K			W/K	W	
FL	FL	1	5,78	4,52	26,10	0,00	26,10	e	-20	1,00	0,45	0,05	0,50	13,05	522	
SW	EW	1	4,52	3,10	14,00	0,00	14,00	e	-20	1,00	0,45	0,05	0,50	7,00	280	
SE	EW	1	5,78	3,10	17,92	3,36	14,56	e	-20	1,00	0,45	0,05	0,50	7,28	291	
	EW	1	1,40	1,40	1,96	0,00	1,96		0	1,00	1,23	0,05	1,28	2,51	100	
	EW	1	1,00	1,40	1,40	0,00	1,40		0	1,00	1,29	0,05	1,34	1,88	75	
NE	EW	1	4,52	3,10	14,00	0,00	14,00	e	-20	1,00	0,45	0,05	0,50	7,00	280	
NW	IW	1	5,78	3,10	17,92	1,68	16,24	b	20	0,00	1,55	0,00	1,55	0,00	0	
	ID	1	0,80	2,10	1,68	0,00	1,68		0	0,00	2,00	0,00	2,00	0,00	0	
TRANSMISSION HEAT LOSS														H_T / Φ_T	38,72	1548,00

Min. air volume flow	V_{min}	35,57 m ³ /h	484,00
out of natural infiltration	V_{inf}	12,81 m ³ /h	174,00
out off mech. Add. supply volume flow	$V_{su} * f_{V,su}$	0,00 m ³ /h	0,00
out of mech. Infiltrated volume flow	$V_{mech,inf,e} + V_{mech,inf,ij} * f_{V,mech,inf,ij}$	0,00 m ³ /h	0,00
termal effective air volume flow	V_{therm}	35,57 m³/h	

VENTILATION HEAT LOSS H_V / Φ_V 12,09 **484,00**

NORM HEAT LOAD Φ_{HL} 77,86 W/m² 28,56 W/m³ **2032,00**

ADDITIONAL HEAT UP LOAD Φ_{RH} $f_{RH} =$ 0,00 W/m² **0,00**

PLACEMENT-HEAT LOAD $\Phi_{HL,Auslg}$ **2032,00**

Calculation off norm heat load acc. to DIN EN 12831 (detailed method)

Project-No.: C:\Users\Ankika\Desktop\OBITELJSKA KUCA
Project-Name: OBITELJSKA KUCA

ROOM-Heat load Date : 25.January 2011 Seite R

Floor No.: 1 **Room-No.:** 1.003 **Name:** kupaonica **Apartment:**

Interior temperature	θ_{int}	24,00 °C	Infiltration		
Min. air change	n_{min}	1,50 h ⁻¹	Air change rate	n_{50}	3,00 h ⁻¹
Dimensions			Coefficient shielding class	e	0,02 -
Room width	b	3,30 m	Height above ground	h	0,00 m
Room length	l_R	2,90 m	Height correction factor	ϵ	1,00 -
Room surface	A_R	9,57 m ²	Mechanic ventilation		
Floor height	h_G	3,10 m	Supply air volume flow	V_{su}	m ³ /h
Ceiling thickness	d	0,00 m	- Temperature	Φ_{su}	°C
Room height	h_R	3,10 m	- Correction factor	$f_{V,su}$	-
Room volume	V_R	29,67 m ³	Exhaust air volume flow	V_{ex}	m ³ /h
Gtground			Overtopping adjacent rooms	$V_{mech,inf,ij}$	m ³ /h
Depth below ground	z	0,00 m	- Temperature	$\Phi_{mech,inf,ij}$	°C
Ground touching surface	P	0,00 m	- Correction factor	$f_{V,mech,inf,ij}$	-
B'-value <input checked="" type="checkbox"/> roomwise	B'	0,00 m	mech. Infiltration outside	$V_{mech,inf,e}$	m ³ /h

1	2	3	4	5	6	7	8	9	10	11	12	13	14	15	16	
Orientation	Component part	Anzahl	Width	Length/Height	Gross surface	Reduction surface	Net surface	adjoin to	adjacent temperature	Correction factor	U-value	Correction value Heat bridge	corrected U-value	Heat loss coefficient	Transmission heat loss	
	Typ	n	b	l/h	A_{Brutto}	A_{Abzug}	A_{Netto}	e/g	θ_u/θ_{ij}	e/b_u	U	ΔU_{WB}	$U_c/equiv$	H_T	Φ_T	
			m		m ²			b/u	°C	f_{g2}/f_{ij}	W/m ² K			W/K	W	
FL	FL	1	3,80	3,17	12,03	0,00	12,03	e	-20	1,00	0,45	0,05	0,50	6,01	265	
CE	CE	1	3,80	3,17	12,03	0,00	12,03	b	20	0,09	1,40	0,00	1,40	1,52	67	
SW	IW	1	3,16	3,10	9,81	0,00	9,81	u	15	0,50	0,50	0,05	0,55	2,70	119	
SE	IW	1	3,80	3,10	11,78	1,47	10,31	b	20	0,09	1,55	0,00	1,55	1,44	63	
	ID	1	0,70	2,10	1,47	0,00	1,47		0	0,09	2,00	0,00	2,00	0,26	12	
NE	IW	1	3,16	3,10	9,81	0,00	9,81	u	15	0,50	0,50	0,05	0,55	2,70	119	
NW	EW	1	3,80	3,10	11,78	1,00	10,78	e	-20	1,00	0,45	0,05	0,50	5,39	237	
	EW	1	1,00	1,00	1,00	0,00	1,00		0	1,00	1,34	0,05	1,39	1,39	61	
TRANSMISSION HEAT LOSS														H_T / Φ_T	21,41	943,00

Min. air volume flow	V_{min}	44,50 m ³ /h	666,00
out of natural infiltration	V_{inf}	3,56 m ³ /h	53,00
out off mech. Add. supply volume flow	$V_{su} * f_{V,su}$	0,00 m ³ /h	0,00
out of mech. Infiltrated volume flow	$V_{mech,inf,e} + V_{mech,inf,ij} * f_{V,mech,inf,ij}$	0,00 m ³ /h	0,00
termal effective air volume flow	V_{therm}	44,50 m³/h	

VENTILATION HEAT LOSS H_V / Φ_V 15,13 **666,00**

NORM HEAT LOAD Φ_{HL} 133,76 W/m² 54,23 W/m³ **1609,00**

ADDITIONAL HEAT UP LOAD Φ_{RH} $f_{RH} =$ 0,00 W/m² **0,00**

PLACEMENT-HEAT LOAD $\Phi_{HL,Auslg}$ **1609,00**

Calculation off norm heat load acc. to DIN EN 12831 (detailed method)

Project-No.: C:\Users\Ankika\Desktop\OBITELJSKA KUCA
Project-Name: OBITELJSKA KUCA

ROOM-Heat load Date : 25.January 2011 Seite R

Floor No.: 1 **Room-No.:** 1.004 **Name:** WC **Apartment:**

Interior temperature	θ_{int}	20,00 °C	Infiltration		
Min. air change	n_{min}	0,50 h ⁻¹	Air change rate	n_{50}	3,00 h ⁻¹
Dimensions			Coefficient shielding class	e	0,02 -
Room width	b	1,70 m	Height above ground	h	0,00 m
Room length	l_R	1,10 m	Height correction factor	ϵ	1,00 -
Room surface	A_R	1,87 m ²	Mechanic ventilation		
Floor height	h_G	3,10 m	Supply air volume flow	V_{su}	m ³ /h
Ceiling thickness	d	0,00 m	- Temperature	Φ_{su}	°C
Room height	h_R	3,10 m	- Correction factor	$f_{V,su}$	-
Room volume	V_R	5,80 m ³	Exhaust air volume flow	V_{ex}	m ³ /h
Gtground			Overtopping adjacent rooms	$V_{mech,inf,ij}$	m ³ /h
Depth below ground	z	0,00 m	- Temperature	$\Phi_{mech,inf,ij}$	°C
Ground touching surface	P	0,00 m	- Correction factor	$f_{V,mech,inf,ij}$	-
B'-value <input checked="" type="checkbox"/> roomwise	B'	0,00 m	mech. Infiltration outside	$V_{mech,inf,e}$	m ³ /h

1	2	3	4	5	6	7	8	9	10	11	12	13	14	15	16	
Orientation	Component part	Anzahl	Width	Length/Height	Gross surface	Reduction surface	Net surface	adjoin to	adjacent temperature	Correction factor	U-value	Correction value Heat value bridge	corrected U-value	Heat loss coefficient	Transmission heat loss	
	Typ	n	b	l/h	A_{Brutto}	A_{Abzug}	A_{Netto}	e/g	θ_u/θ_{ij}	e/b_u	U	ΔU_{WB}	$U_c/equiv$	H_T	Φ_T	
			m		m ²			b/u	°C	f_{g2}/f_{ij}	W/m ² K			W/K	W	
FL	FL	1	1,97	1,42	2,80	0,00	2,80	e	-20	1,00	0,45	0,05	0,50	1,40	56	
SW	IW	1	1,96	3,10	6,09	0,00	6,09	u	15	0,50	0,50	0,05	0,55	1,68	67	
NE	IW	1	1,96	3,10	6,09	1,26	4,83	b	20	0,00	1,55	0,00	1,55	0,00	0	
	ID	1	0,60	2,10	1,26	0,00	1,26		0	0,00	2,00	0,00	2,00	0,00	0	
NW	EW	1	1,43	3,10	4,42	0,80	3,62	e	-20	1,00	0,45	0,05	0,50	1,81	72	
	EW	1	0,80	1,00	0,80	0,00	0,80		0	1,00	1,39	0,05	1,44	1,15	46	
TRANSMISSION HEAT LOSS														H_T / Φ_T	6,04	241,00

Min. air volume flow	V_{min}	2,90 m ³ /h	39,00
out of natural infiltration	V_{inf}	0,70 m ³ /h	9,00
out off mech. Add. supply volume flow	$V_{su} * f_{V,su}$	0,00 m ³ /h	0,00
out of mech. Infiltrated volume flow	$V_{mech,inf,e} + V_{mech,inf,ij} * f_{V,mech,inf,ij}$	0,00 m ³ /h	0,00
termal effective air volume flow	V_{therm}	2,90 m³/h	

VENTILATION HEAT LOSS H_V / Φ_V 0,99 **39,00**

NORM HEAT LOAD Φ_{HL} 100,15 W/m² 48,37 W/m³ **280,00**

ADDITIONAL HEAT UP LOAD Φ_{RH} $f_{RH} =$ 0,00 W/m² **0,00**

PLACEMENT-HEAT LOAD $\Phi_{HL,Auslg}$ **280,00**

Calculation off norm heat load acc. to DIN EN 12831 (detailed method)

Project-No.: C:\Users\Ankika\Desktop\OBITELJSKA KUCA
Project-Name: OBITELJSKA KUCA

ROOM-Heat load Date : 25.January 2011 Seite R

Floor No.: 1 **Room-No.:** 1.005 **Name:** stubište **Apartment:**

Interior temperature	θ_{int}	10,00 °C	Infiltration		
Min. air change	n_{min}	0,50 h ⁻¹	Air change rate	n_{50}	3,00 h ⁻¹
Dimensions			Coefficient shielding class	e	0,02 -
Room width	b	3,95 m	Height above ground	h	0,00 m
Room length	l_R	3,95 m	Height correction factor	ϵ	1,00 -
Room surface	A_R	15,64 m ²	Mechanic ventilation		
Floor height	h_G	3,10 m	Supply air volume flow	V_{su}	m ³ /h
Ceiling thickness	d	0,00 m	- Temperature	Φ_{su}	°C
Room height	h_R	3,10 m	- Correction factor	$f_{V,su}$	-
Room volume	V_R	48,50 m ³	Exhaust air volume flow	V_{ex}	m ³ /h
Gtground			Overtopping adjacent rooms	$V_{mech,inf,ij}$	m ³ /h
Depth below ground	z	0,00 m	- Temperature	$\Phi_{mech,inf,ij}$	°C
Ground touching surface	P	0,00 m	- Correction factor	$f_{V,mech,inf,ij}$	-
B'-value <input checked="" type="checkbox"/> roomwise	B'	0,00 m	mech. Infiltration outside	$V_{mech,inf,e}$	m ³ /h

1	2	3	4	5	6	7	8	9	10	11	12	13	14	15	16																
Orientation	Component part	Anzahl	Width	Length/Height	Gross surface	Reduction surface	Net surface	adjoin to	adjacent temperature	Correction factor	U-value	Correction value	Heat value bridge	corrected U-value	Heat loss coefficient	Transmission heat loss															
																	Typ	n	b	l/h	A_{Brutto}	A_{Abzug}	A_{Netto}	e/g	θ_u/θ_{ij}	e/b_u	U	ΔU_{WB}	U_c/U_{equiv}	H_T	Φ_T
																			m		m ²			b/u	°C	f_{g2}/f_{ij}	W/m ² K			W/K	W
FL	FL	1	4,19	4,19	17,58	0,00	17,58	e	-20	1,00	0,45	0,05	0,50	8,79	264																
CE	CE	1	4,19	4,19	17,58	0,00	17,58	b	20	-0,33	1,40	0,00	1,40	-8,12	-244																
SW	IW	1	3,07	3,10	9,50	0,00	9,50	b	20	-0,33	1,55	0,00	1,55	-4,86	-146																
SE	EW	1	2,35	3,10	7,28	3,68	3,60	e	-20	1,00	0,45	0,05	0,50	1,80	54																
	ED	1	1,60	2,30	3,68	0,00	3,68		0	1,00	4,00	0,05	4,05	14,90	447																
SW	EW	1	0,30	3,10	0,93	0,00	0,93	e	-20	1,00	0,45	0,05	0,50	0,47	14																
SW	EW	1	0,88	3,10	2,74	0,00	2,74	e	-20	1,00	0,45	0,05	0,50	1,37	41																
S	EW	1	1,03	3,10	3,20	0,00	3,20	e	-20	1,00	0,45	0,05	0,50	1,60	48																
SE	EW	1	1,42	3,10	4,39	0,00	4,39	e	-20	1,00	0,45	0,05	0,50	2,19	66																
NE	IW	1	3,32	3,10	10,30	0,00	10,30	b	20	-0,33	1,55	0,00	1,55	-5,27	-158																
N	IW	1	1,69	3,10	5,24	0,00	5,24	b	20	-0,33	1,55	0,00	1,55	-2,68	-80																
NW	IW	1	3,65	3,10	11,33	1,89	9,44	b	20	-0,33	1,55	0,00	1,55	-4,83	-145																
	ID	1	0,90	2,10	1,89	0,00	1,89		0	-0,33	2,00	0,00	2,00	-1,25	-37																
TRANSMISSION HEAT LOSS														H_T / Φ_T	4,11	124,00															

Min. air volume flow	V_{min}	24,25 m ³ /h	247,00
out of natural infiltration	V_{inf}	5,82 m ³ /h	59,00
out off mech. Add. supply volume flow	$V_{su} * f_{V,su}$	0,00 m ³ /h	0,00
out of mech. Infiltrated volume flow	$V_{mech,inf,e} + V_{mech,inf,ij} * f_{V,mech,inf,ij}$	0,00 m ³ /h	0,00
thermal effective air volume flow	V_{therm}	24,25 m³/h	

VENTILATION HEAT LOSS H_V / Φ_V 8,24 **247,00**

NORM HEAT LOAD Φ_{HL} 21,13 W/m² 7,66 W/m³ **371,00**

ADDITIONAL HEAT UP LOAD Φ_{RH} $f_{RH} =$ 0,00 W/m² **0,00**

PLACEMENT-HEAT LOAD $\Phi_{HL,Auslg}$ **371,00**

Calculation off norm heat load acc. to DIN EN 12831 (detailed method)

Project-No.: C:\Users\Ankika\Desktop\OBITELJSKA KUCA

Project-Name: OBITELJSKA KUCA

ROOM-Heat load

Date : 25.January 2011

Seite R

Floor No.: 1

Room-No.: 1.006

Name: hodnik

Apartment:

Interior temperature	θ_{int}	15,00 °C	Infiltration		
Min. air change	n_{min}	0,50 h ⁻¹	Air change rate	n_{50}	3,00 h ⁻¹
Dimensions			Coefficient shielding class	e	0,02 -
Room width	b	7,80 m	Height above ground	h	0,00 m
Room length	l_R	1,97 m	Height correction factor	ϵ	1,00 -
Room surface	A_R	15,39 m ²	Mechanic ventilation		
Floor height	h_G	3,10 m	Supply air volume flow	V_{su}	m ³ /h
Ceiling thickness	d	0,00 m	- Temperature	Φ_{su}	°C
Room height	h_R	3,10 m	- Correction factor	$f_{V,su}$	-
Room volume	V_R	47,70 m ³	Exhaust air volume flow	V_{ex}	m ³ /h
Gtound			Overtopping adjacent rooms	$V_{mech,inf,ij}$	m ³ /h
Depth below ground	z	0,00 m	- Temperature	$\Phi_{mech,inf,ij}$	°C
Ground touching surface	P	0,00 m	- Correction factor	$f_{V,mech,inf,ij}$	-
B'-value <input checked="" type="checkbox"/> roomwise	B'	0,00 m	mech. Infiltration outside	$V_{mech,inf,e}$	m ³ /h

1	2	3	4	5	6	7	8	9	10	11	12	13	14	15	16	
Orientation	Component part	Anzahl	Width	Length/Height	Gross surface	Reduction surface	Net surface	adjoin to	adjacent temperature	Correction factor	U-value	Correction value	Heat bridge	corrected U-value	Heat loss coefficient	Transmission heat loss
									θ_u/θ_{ij}							
	Typ	n	b	l/h	A_{Brutto}	A_{Abzug}	A_{Netto}	e/g	θ_u/θ_{ij}	e/b_u	U	ΔU_{WB}	$U_c/equiv$	H_T	Φ_T	
			m		m ²			b/u	°C	f_{g2}/f_{ij}	W/m ² K			W/K	W	
FL	FL	1	8,13	2,20	17,88	0,00	17,88	e	-20	1,00	0,45	0,05	0,50	8,94	313	
CE	CE	1	8,13	2,20	17,88	0,00	17,88	b	20	-0,14	1,40	0,00	1,40	-3,50	-123	
SW	IW	1	1,30	3,10	4,03	0,00	4,03	u	15	0,50	0,50	0,05	0,55	1,11	39	
SE	IW	1	8,13	3,10	25,19	3,57	21,62	b	20	-0,14	1,55	0,00	1,55	-4,69	-164	
	ID	1	0,90	2,10	1,89	0,00	1,89		0	-0,14	2,00	0,00	2,00	-0,53	-19	
	ID	1	0,80	2,10	1,68	0,00	1,68		0	-0,14	2,00	0,00	2,00	-0,47	-16	
NE	IW	1	4,52	3,10	14,00	0,00	14,00	b	20	-0,14	1,55	0,00	1,55	-3,04	-106	
NW	EW	1	1,60	3,10	4,96	0,80	4,16	e	-20	1,00	0,45	0,05	0,50	2,08	73	
	EW	1	0,80	1,00	0,80	0,00	0,80		0	1,00	1,39	0,05	1,44	1,15	40	
SW	IW	1	1,92	3,10	5,94	1,26	4,68	b	20	-0,14	1,55	0,00	1,55	-1,01	-36	
	ID	1	0,60	2,10	1,26	0,00	1,26		0	-0,14	2,00	0,00	2,00	-0,35	-12	
NW	IW	1	1,37	3,10	4,26	0,00	4,26	b	20	-0,14	1,55	0,00	1,55	-0,92	-32	
SW	IW	1	0,45	3,10	1,39	0,00	1,39	u	15	0,50	0,50	0,05	0,55	0,38	13	
W	IW	1	1,25	3,10	3,86	1,47	2,39	u	15	0,50	0,50	0,05	0,55	0,66	23	
	ID	1	0,70	2,10	1,47	0,00	1,47		0	0,50	2,00	0,05	2,05	1,51	53	
NW	IW	1	4,30	3,10	13,32	1,47	11,85	b	20	-0,14	1,55	0,00	1,55	-2,57	-90	
	ID	1	0,70	2,10	1,47	0,00	1,47		0	-0,14	2,00	0,00	2,00	-0,41	-14	

TRANSMISSION HEAT LOSS H_T / Φ_T -1,66 **-58,00**

Min. air volume flow	V_{min}	23,85 m ³ /h	284,00
out of natural infiltration	V_{inf}	5,72 m ³ /h	68,00
out off mech. Add. supply volume flow	$V_{su} * f_{V,su}$	0,00 m ³ /h	0,00
out of mech. Infiltrated volume flow	$V_{mech,inf,e} + V_{mech,inf,ij} * f_{V,mech,inf,ij}$	0,00 m ³ /h	0,00
termal effective air volume flow	V_{therm}	23,85 m³/h	

VENTILATION HEAT LOSS H_V / Φ_V 8,11 **284,00**

NORM HEAT LOAD Φ_{HL} 12,63 W/m² 4,73 W/m³ **226,00**

ADDITIONAL HEAT UP LOAD Φ_{RH} $f_{RH} =$ 0,00 W/m² **0,00**

PLACEMENT-HEAT LOAD $\Phi_{HL,Auslg}$ **226,00**

Calculation off norm heat load acc. to DIN EN 12831 (detailed method)

Project-No.: C:\Users\Ankika\Desktop\OBITELJSKA KUCA
Project-Name: OBITELJSKA KUCA

ROOM-Heat load Date : 25.January 2011 Seite R

Floor No.: 1 **Room-No.:** 1.007 **Name:** dnevna soba **Apartment:**

Interior temperature	θ_{int}	20,00 °C	Infiltration		
Min. air change	n_{min}	0,50 h ⁻¹	Air change rate	n_{50}	3,00 h ⁻¹
Dimensions			Coefficient shielding class	e	0,03 -
Room width	b	6,49 m	Height above ground	h	0,00 m
Room length	l_R	6,49 m	Height correction factor	ϵ	1,00 -
Room surface	A_R	42,12 m ²	Mechanic ventilation		
Floor height	h_G	3,10 m	Supply air volume flow	V_{su}	m ³ /h
Ceiling thickness	d	0,00 m	- Temperature	Φ_{su}	°C
Room height	h_R	3,10 m	- Correction factor	$f_{V,su}$	-
Room volume	V_R	130,57 m ³	Exhaust air volume flow	V_{ex}	m ³ /h
Gtound			Overtopping adjacent rooms	$V_{mech,inf,ij}$	m ³ /h
Depth below ground	z	0,00 m	- Temperature	$\Phi_{mech,inf,ij}$	°C
Ground touching surface	P	0,00 m	- Correction factor	$f_{V,mech,inf,ij}$	-
B'-value <input checked="" type="checkbox"/> roomwise	B'	0,00 m	mech. Infiltration outside	$V_{mech,inf,e}$	m ³ /h

1	2	3	4	5	6	7	8	9	10	11	12	13	14	15	16																
Orientation	Component part	Anzahl	Width	Length/Height	Gross surface	Reduction surface	Net surface	adjoin to	adjacent temperature	Correction factor	U-value	Correction value	Heat bridge	corrected U-value	Heat loss coefficient	Transmission heat loss															
																	Typ	n	b	l/h	A_{Brutto}	A_{Abzug}	A_{Netto}	e/g	$\theta_{i,j}/\theta_{ij}$	e/b_u	U	ΔU_{WB}	$U_c/equiv$	H_T	Φ_T
																			m		m ²			b/u	°C	f_{g2}/f_{ij}	W/m ² K			W/K	W
FL	FL	1	6,80	6,80	46,21	0,00	46,21	e	-20	1,00	0,45	0,05	0,50	23,10	924																
SW	IW	1	4,12	3,10	12,76	3,15	9,61	b	20	0,00	1,55	0,00	1,55	0,00	0																
	ID	1	1,50	2,10	3,15	0,00	3,15		0	0,00	2,00	0,00	2,00	0,00	0																
SE	EW	1	5,22	3,10	16,17	2,52	13,65	e	-20	1,00	0,45	0,05	0,50	6,82	273																
	EW	1	0,80	1,40	1,12	0,00	1,12		0	1,00	1,34	0,05	1,39	1,56	62																
	EW	1	1,00	1,40	1,40	0,00	1,40		0	1,00	1,29	0,05	1,34	1,88	75																
NE	EW	1	4,76	3,10	14,77	7,36	7,41	e	-20	1,00	0,45	0,05	0,50	3,71	148																
	EW	1	3,20	2,30	7,36	0,00	7,36		0	1,00	1,08	0,05	1,13	8,32	333																
NW	IW	1	2,07	3,10	6,42	1,47	4,95	b	20	0,00	1,55	0,00	1,55	0,00	0																
	ID	1	0,70	2,10	1,47	0,00	1,47		0	0,00	2,00	0,00	2,00	0,00	0																
NW	EW	1	4,32	3,10	13,38	4,08	9,30	e	-20	1,00	0,45	0,05	0,50	4,65	186																
	EW	2	1,20	1,70	2,04	0,00	2,04		0	1,00	1,23	0,05	1,28	5,22	209																
SW	EW	1	0,40	3,10	1,24	0,00	1,24	e	-20	1,00	0,45	0,05	0,50	0,62	25																
NW	EW	1	0,40	3,10	1,24	0,00	1,24	e	-20	1,00	0,45	0,05	0,50	0,62	25																
TRANSMISSION HEAT LOSS														H_T / Φ_T	56,50	2260,00															

Min. air volume flow	V_{min}	65,29 m ³ /h	888,00
out of natural infiltration	V_{inf}	23,50 m ³ /h	320,00
out off mech. Add. supply volume flow	$V_{su} * f_{V,su}$	0,00 m ³ /h	0,00
out of mech. Infiltrated volume flow	$V_{mech,inf,e} + V_{mech,inf,ij} * f_{V,mech,inf,ij}$	0,00 m ³ /h	0,00
thermal effective air volume flow	V_{therm}	65,29 m³/h	

VENTILATION HEAT LOSS H_V / Φ_V 22,20 **888,00**

NORM HEAT LOAD Φ_{HL} 68,13 W/m² 24,11 W/m³ **3148,00**

ADDITIONAL HEAT UP LOAD Φ_{RH} $f_{RH} =$ 0,00 W/m² **0,00**

PLACEMENT-HEAT LOAD $\Phi_{HL,Auslg}$ **3148,00**

Calculation off norm heat load acc. to DIN EN 12831 (detailed method)

Project-No.: C:\Users\Ankika\Desktop\OBITELJSKA KUCA
Project-Name: OBITELJSKA KUCA

ROOM-Heat load Date : 25.January 2011 Seite R

Floor No.: 1 **Room-No.:** 1.008 **Name:** kuhinja **Apartment:**

Interior temperature	θ_{int}	20,00 °C	Infiltration		
Min. air change	n_{min}	1,00 h ⁻¹	Air change rate	n_{50}	3,00 h ⁻¹
Dimensions			Coefficient shielding class	e	0,03 -
Room width	b	3,74 m	Height above ground	h	0,00 m
Room length	l_R	3,74 m	Height correction factor	ϵ	1,00 -
Room surface	A_R	14,01 m ²	Mechanic ventilation		
Floor height	h_G	3,10 m	Supply air volume flow	V_{su}	m ³ /h
Ceiling thickness	d	0,00 m	- Temperature	Φ_{su}	°C
Room height	h_R	3,10 m	- Correction factor	$f_{V,su}$	-
Room volume	V_R	43,43 m ³	Exhaust air volume flow	V_{ex}	m ³ /h
Gtground			Overtopping adjacent rooms	$V_{mech,inf,ij}$	m ³ /h
Depth below ground	z	0,00 m	- Temperature	$\Phi_{mech,inf,ij}$	°C
Ground touching surface	P	0,00 m	- Correction factor	$f_{V,mech,inf,ij}$	-
B'-value <input checked="" type="checkbox"/> roomwise	B'	0,00 m	mech. Infiltration outside	$V_{mech,inf,e}$	m ³ /h

1	2	3	4	5	6	7	8	9	10	11	12	13	14	15	16	
Orientation	Component part	Anzahl	Width	Length/Height	Gross surface	Reduction surface	Net surface	adjoin to	adjacent temperature	Correction factor	U-value	Correction value Heat bridge	corrected U-value	Heat loss coefficient	Transmission heat loss	
	Typ	n	b	l/h	A_{Brutto}	A_{Abzug}	A_{Netto}	e/g	θ_u/θ_{ij}	e/b_u	U	ΔU_{WB}	$U_c/equiv$	H_T	Φ_T	
			m		m ²			b/u	°C	f_{g2}/f_{ij}	W/m ² K			W/K	W	
FL	FL	1	4,02	4,02	16,18	0,00	16,18	e	-20	1,00	0,45	0,05	0,50	8,09	324	
SE	IW	1	2,05	3,10	6,36	1,47	4,88	b	20	0,00	1,55	0,00	1,55	0,00	0	
	ID	1	0,70	2,10	1,47	0,00	1,47		0	0,00	2,00	0,00	2,00	0,00	0	
E	EW	1	1,84	3,10	5,70	1,89	3,81	e	-20	1,00	0,45	0,05	0,50	1,90	76	
	ED	1	0,90	2,10	1,89	0,00	1,89		0	1,00	2,00	0,05	2,05	3,87	155	
SE	EW	1	0,82	3,10	2,53	0,00	2,53	e	-20	1,00	0,45	0,05	0,50	1,26	51	
NE	EW	1	3,08	3,10	9,55	0,60	8,95	e	-20	1,00	0,45	0,05	0,50	4,47	179	
	EW	1	1,00	0,60	0,60	0,00	0,60		0	1,00	1,47	0,05	1,52	0,91	36	
NW	EW	1	2,56	3,10	7,95	0,72	7,23	e	-20	1,00	0,45	0,05	0,50	3,62	145	
	EW	1	1,20	0,60	0,72	0,00	0,72		0	1,00	1,44	0,05	1,49	1,07	43	
TRANSMISSION HEAT LOSS														H_T / Φ_T	25,19	1009,00

Min. air volume flow	V_{min}	43,43 m ³ /h	591,00
out of natural infiltration	V_{inf}	7,82 m ³ /h	106,00
out off mech. Add. supply volume flow	$V_{su} * f_{V,su}$	0,00 m ³ /h	0,00
out of mech. Infiltrated volume flow	$V_{mech,inf,e} + V_{mech,inf,ij} * f_{V,mech,inf,ij}$	0,00 m ³ /h	0,00
termal effective air volume flow	V_{therm}	43,43 m³/h	

VENTILATION HEAT LOSS H_V / Φ_V 14,77 **591,00**

NORM HEAT LOAD Φ_{HL} 98,88 W/m² 36,83 W/m³ **1600,00**

ADDITIONAL HEAT UP LOAD Φ_{RH} $f_{RH} =$ 0,00 W/m² **0,00**

PLACEMENT-HEAT LOAD $\Phi_{HL,Auslg}$ **1600,00**

Calculation off norm heat load acc. to DIN EN 12831 (detailed method)

Project-No.: C:\Users\Ankika\Desktop\OBITELJSKA KUCA
Project-Name: OBITELJSKA KUCA

ROOM-Heat load Date : 25.January 2011 Seite R

Floor No.: 1 **Room-No.:** 1.009 **Name:** spavaća soba **Apartment:**

Interior temperature	θ_{int}	20,00 °C	Infiltration		
Min. air change	n_{min}	0,50 h ⁻¹	Air change rate	n_{50}	3,00 h ⁻¹
Dimensions			Coefficient shielding class	e	0,03 -
Room width	b	6,60 m	Height above ground	h	0,00 m
Room length	l_R	4,03 m	Height correction factor	ϵ	1,00 -
Room surface	A_R	26,58 m ²	Mechanic ventilation		
Floor height	h_G	3,50 m	Supply air volume flow	V_{su}	m ³ /h
Ceiling thickness	d	0,00 m	- Temperature	Φ_{su}	°C
Room height	h_R	3,50 m	- Correction factor	$f_{V,su}$	-
Room volume	V_R	93,02 m ³	Exhaust air volume flow	V_{ex}	m ³ /h
Gtground			Overtopping adjacent rooms	$V_{mech,inf,ij}$	m ³ /h
Depth below ground	z	0,00 m	- Temperature	$\Phi_{mech,inf,ij}$	°C
Ground touching surface	P	0,00 m	- Correction factor	$f_{V,mech,inf,ij}$	-
B'-value <input checked="" type="checkbox"/> roomwise	B'	0,00 m	mech. Infiltration outside	$V_{mech,inf,e}$	m ³ /h

1	2	3	4	5	6	7	8	9	10	11	12	13	14	15	16															
Orientation	Component part	Anzahl	Width	Length/Height	Gross surface	Reduction surface	Net surface	adjoin to	adjacent temperature	Correction factor	U-value	Correction value Heat bridge	corrected U-value	Heat loss coefficient	Transmission heat loss															
																Typ	n	b	l/h	A_{Brutto}	A_{Abzug}	A_{Netto}	e/g	θ_u/θ_{ij}	e/b_u	U	ΔU_{WB}	$U_c/equiv$	H_T	Φ_T
																		m		m ²			b/u	°C	f_{g2}/f_{ij}	W/m ² K			W/K	W
CE	CE	1	6,87	4,35	29,88	0,00	29,88	e	-20	1,00	0,30	0,05	0,35	10,46	418															
SW	EW	1	6,87	3,50	24,03	2,00	22,03	e	-20	1,00	0,45	0,05	0,50	11,01	441															
	EW	2	1,00	1,00	1,00	0,00	1,00		0	1,00	1,34	0,05	1,39	2,78	111															
SE	EW	1	3,68	3,50	12,88	1,44	11,44	e	-20	1,00	0,45	0,05	0,50	5,72	229															
	EW	1	1,20	1,20	1,44	0,00	1,44		0	1,00	1,28	0,05	1,33	1,92	77															
NE	EW	1	3,42	3,50	11,98	0,00	11,98	e	-20	1,00	0,45	0,05	0,50	5,99	240															
E	IW	1	1,91	3,50	6,68	1,68	5,00	b	20	0,00	1,55	0,00	1,55	0,00	0															
	ID	1	0,80	2,10	1,68	0,00	1,68		0	0,00	2,00	0,00	2,00	0,00	0															
NW	IW	1	5,41	3,50	18,95	1,47	17,48	b	20	0,00	1,55	0,00	1,55	0,00	0															
	ID	1	0,70	2,10	1,47	0,00	1,47		0	0,00	2,00	0,00	2,00	0,00	0															
TRANSMISSION HEAT LOSS														H_T / Φ_T	37,88	1516,00														

Min. air volume flow	V_{min}	46,51 m ³ /h	633,00
out of natural infiltration	V_{inf}	16,74 m ³ /h	228,00
out off mech. Add. supply volume flow	$V_{su} * f_{V,su}$	0,00 m ³ /h	0,00
out of mech. Infiltrated volume flow	$V_{mech,inf,e} + V_{mech,inf,ij} * f_{V,mech,inf,ij}$	0,00 m ³ /h	0,00
termal effective air volume flow	V_{therm}	46,51 m³/h	

VENTILATION HEAT LOSS H_V / Φ_V 15,81 **633,00**

NORM HEAT LOAD Φ_{HL} 71,91 W/m² 23,10 W/m³ **2149,00**

ADDITIONAL HEAT UP LOAD Φ_{RH} $f_{RH} =$ 0,00 W/m² **0,00**

PLACEMENT-HEAT LOAD $\Phi_{HL,Auslg}$ **2149,00**

Calculation off norm heat load acc. to DIN EN 12831 (detailed method)

Project-No.: C:\Users\Ankika\Desktop\OBITELJSKA KUCA
Project-Name: OBITELJSKA KUCA

ROOM-Heat load Date : 25.January 2011 Seite R

Floor No.: 1 **Room-No.:** 1.010 **Name:** kupaonica **Apartment:**

Interior temperature	θ_{int}	24,00 °C	Infiltration		
Min. air change	n_{min}	1,50 h ⁻¹	Air change rate	n_{50}	3,00 h ⁻¹
Dimensions			Coefficient shielding class	e	0,02 -
Room width	b	2,85 m	Height above ground	h	0,00 m
Room length	l_R	2,00 m	Height correction factor	ϵ	1,00 -
Room surface	A_R	5,70 m ²	Mechanic ventilation		
Floor height	h_G	3,50 m	Supply air volume flow	V_{su}	m ³ /h
Ceiling thickness	d	0,00 m	- Temperature	Φ_{su}	°C
Room height	h_R	3,50 m	- Correction factor	$f_{V,su}$	-
Room volume	V_R	19,95 m ³	Exhaust air volume flow	V_{ex}	m ³ /h
Gtground			Overtopping adjacent rooms	$V_{mech,inf,ij}$	m ³ /h
Depth below ground	z	0,00 m	- Temperature	$\Phi_{mech,inf,ij}$	°C
Ground touching surface	P	0,00 m	- Correction factor	$f_{V,mech,inf,ij}$	-
B'-value <input checked="" type="checkbox"/> roomwise	B'	0,00 m	mech. Infiltration outside	$V_{mech,inf,e}$	m ³ /h

1	2	3	4	5	6	7	8	9	10	11	12	13	14	15	16	
Orientation	Component part	Anzahl	Width	Length/Height	Gross surface	Reduction surface	Net surface	adjoin to	adjacent temperature	Correction factor	U-value	Correction value Heat bridge	corrected U-value	Heat loss coefficient	Transmission heat loss	
									θ_{ij}/θ_{ij}							e/b_u
	Typ	n	b	l/h	A_{Brutto}	A_{Abzug}	A_{Netto}	e/g	θ_{ij}/θ_{ij}	f_{g2}/f_{ij}	U	ΔU_{WB}	U_c/e_{equiv}	H_T	Φ_T	
			m		m ²			b/u	°C		W/m ² K			W/K	W	
FL	FL	1	3,12	2,27	7,06	0,00	7,06	b	20	0,09	1,55	0,00	1,55	0,98	43	
CE	CE	1	3,12	2,27	7,06	0,00	7,06	e	-20	1,00	0,30	0,05	0,35	2,47	109	
SW	EW	1	2,26	3,50	7,93	0,00	7,93	e	-20	1,00	0,45	0,05	0,50	3,96	174	
SE	IW	1	3,12	3,50	10,90	1,47	9,43	b	20	0,09	1,55	0,00	1,55	1,32	58	
	ID	1	0,70	2,10	1,47	0,00	1,47		0	0,09	2,00	0,00	2,00	0,26	12	
NE	IW	1	2,26	3,50	7,93	0,00	7,93	b	20	0,09	1,55	0,00	1,55	1,11	49	
NW	EW	1	3,12	3,50	10,90	1,00	9,90	e	-20	1,00	0,45	0,05	0,50	4,95	218	
	EW	1	1,00	1,00	1,00	0,00	1,00		0	1,00	1,34	0,05	1,39	1,39	61	
TRANSMISSION HEAT LOSS														H_T / Φ_T	16,44	724,00

Min. air volume flow	V_{min}	29,93 m ³ /h	448,00
out of natural infiltration	V_{inf}	2,39 m ³ /h	36,00
out off mech. Add. supply volume flow	$V_{su} * f_{V,su}$	0,00 m ³ /h	0,00
out of mech. Infiltrated volume flow	$V_{mech,inf,e} + V_{mech,inf,ij} * f_{V,mech,inf,ij}$	0,00 m ³ /h	0,00
termal effective air volume flow	V_{therm}	29,93 m³/h	

VENTILATION HEAT LOSS H_V / Φ_V 10,17 **448,00**

NORM HEAT LOAD Φ_{HL} 166,07 W/m² 58,73 W/m³ **1172,00**

ADDITIONAL HEAT UP LOAD Φ_{RH} $f_{RH} =$ 0,00 W/m² **0,00**

PLACEMENT-HEAT LOAD $\Phi_{HL,Auslg}$ **1172,00**

Calculation off norm heat load acc. to DIN EN 12831 (detailed method)

Project-No.: C:\Users\Ankika\Desktop\OBITELJSKA KUCA
Project-Name: OBITELJSKA KUCA

ROOM-Heat load Date : 25.January 2011 Seite R

Floor No.: 1 **Room-No.:** 1.011 **Name:** kupaonica **Apartment:**

Interior temperature	θ_{int}	24,00 °C	Infiltration		
Min. air change	n_{min}	1,50 h ⁻¹	Air change rate	n_{50}	3,00 h ⁻¹
Dimensions			Coefficient shielding class	e	0,02 -
Room width	b	2,80 m	Height above ground	h	0,00 m
Room length	l_R	2,00 m	Height correction factor	ϵ	1,00 -
Room surface	A_R	5,60 m ²	Mechanic ventilation		
Floor height	h_G	3,50 m	Supply air volume flow	V_{su}	m ³ /h
Ceiling thickness	d	0,00 m	- Temperature	Φ_{su}	°C
Room height	h_R	3,50 m	- Correction factor	$f_{V,su}$	-
Room volume	V_R	19,60 m ³	Exhaust air volume flow	V_{ex}	m ³ /h
Gtground			Overtopping adjacent rooms	$V_{mech,inf,ij}$	m ³ /h
Depth below ground	z	0,00 m	- Temperature	$\Phi_{mech,inf,ij}$	°C
Ground touching surface	P	0,00 m	- Correction factor	$f_{V,mech,inf,ij}$	-
B'-value <input checked="" type="checkbox"/> roomwise	B'	0,00 m	mech. Infiltration outside	$V_{mech,inf,e}$	m ³ /h

1	2	3	4	5	6	7	8	9	10	11	12	13	14	15	16	
Orientation	Component part	Anzahl	Width	Length/Height	Gross surface	Reduction surface	Net surface	adjoin to	adjacent temperature	Correction factor	U-value	Correction value Heat bridge	corrected U-value	Heat loss coefficient	Transmission heat loss	
	Typ	n	b	l/h	A_{Brutto}	A_{Abzug}	A_{Netto}	e/g	θ_u/θ_{ij}	e/b_u	U	ΔU_{WB}	$U_c/equiv$	H_T	Φ_T	
			m		m ²			b/u	°C	f_{g2}/f_{ij}	W/m ² K			W/K	W	
FL	FL	1	2,95	2,27	6,68	0,00	6,68	b	20	0,09	1,55	0,00	1,55	0,93	41	
CE	CE	1	2,95	2,27	6,68	0,00	6,68	e	-20	1,00	0,30	0,05	0,35	2,34	103	
SW	IW	1	2,26	3,50	7,93	0,00	7,93	b	20	0,09	1,55	0,00	1,55	1,11	49	
SE	IW	1	2,95	3,50	10,32	0,00	10,32	b	20	0,09	1,55	0,00	1,55	1,44	63	
NE	IW	1	2,26	3,50	7,93	1,47	6,46	b	20	0,09	1,55	0,00	1,55	0,90	40	
	ID	1	0,70	2,10	1,47	0,00	1,47		0	0,09	2,00	0,00	2,00	0,26	12	
NW	EW	1	2,95	3,50	10,32	1,00	9,32	e	-20	1,00	0,45	0,05	0,50	4,66	205	
	EW	1	1,00	1,00	1,00	0,00	1,00		0	1,00	1,34	0,05	1,39	1,39	61	
TRANSMISSION HEAT LOSS														H_T / Φ_T	13,03	574,00

Min. air volume flow	V_{min}	29,40 m ³ /h	440,00
out of natural infiltration	V_{inf}	2,35 m ³ /h	35,00
out off mech. Add. supply volume flow	$V_{su} * f_{V,su}$	0,00 m ³ /h	0,00
out of mech. Infiltrated volume flow	$V_{mech,inf,e} + V_{mech,inf,ij} * f_{V,mech,inf,ij}$	0,00 m ³ /h	0,00
termal effective air volume flow	V_{therm}	29,40 m³/h	

VENTILATION HEAT LOSS H_V / Φ_V 10,00 **440,00**

NORM HEAT LOAD Φ_{HL} 151,73 W/m² 51,73 W/m³ **1014,00**

ADDITIONAL HEAT UP LOAD Φ_{RH} $f_{RH} =$ 0,00 W/m² **0,00**

PLACEMENT-HEAT LOAD $\Phi_{HL,Auslg}$ **1014,00**

Calculation off norm heat load acc. to DIN EN 12831 (detailed method)

Project-No.: C:\Users\Ankika\Desktop\OBITELJSKA KUCA
Project-Name: OBITELJSKA KUCA

ROOM-Heat load Date : 25.January 2011 Seite R

Floor No.: 1 **Room-No.:** 1.012 **Name:** spavaća soba **Apartment:**

Interior temperature	θ_{int}	20,00 °C	Infiltration		
Min. air change	n_{min}	0,50 h ⁻¹	Air change rate	n_{50}	3,00 h ⁻¹
Dimensions			Coefficient shielding class	e	0,03 -
Room width	b	6,00 m	Height above ground	h	0,00 m
Room length	l_R	4,34 m	Height correction factor	ϵ	1,00 -
Room surface	A_R	26,06 m ²	Mechanic ventilation		
Floor height	h_G	3,50 m	Supply air volume flow	V_{su}	m ³ /h
Ceiling thickness	d	0,00 m	- Temperature	Φ_{su}	°C
Room height	h_R	3,50 m	- Correction factor	$f_{V,su}$	-
Room volume	V_R	91,22 m ³	Exhaust air volume flow	V_{ex}	m ³ /h
Gtground			Overtopping adjacent rooms	$V_{mech,inf,ij}$	m ³ /h
Depth below ground	z	0,00 m	- Temperature	$\Phi_{mech,inf,ij}$	°C
Ground touching surface	P	0,00 m	- Correction factor	$f_{V,mech,inf,ij}$	-
B'-value <input checked="" type="checkbox"/> roomwise	B'	0,00 m	mech. Infiltration outside	$V_{mech,inf,e}$	m ³ /h

1	2	3	4	5	6	7	8	9	10	11	12	13	14	15	16	
Orientation	Component part	Anzahl	Width	Length/Height	Gross surface	Reduction surface	Net surface	adjoin to	adjacent temperature	Correction factor	U-value	Correction value Heat value bridge	corrected U-value	Heat loss coefficient	Transmission heat loss	
	Typ	n	b	l/h	A_{Brutto}	A_{Abzug}	A_{Netto}	e/g	θ_u/θ_{ij}	e/b_u	U	ΔU_{WB}	$U_c/equiv$	H_T	Φ_T	
			m		m ²			b/u	°C	f_{g2}/f_{ij}	W/m ² K			W/K	W	
CE	CE	1	6,38	4,55	29,02	0,00	29,02	e	-20	1,00	0,30	0,05	0,35	10,16	406	
SW	IW	1	1,81	3,50	6,35	1,47	4,88	b	20	0,00	1,55	0,00	1,55	0,00	0	
	ID	1	0,70	2,10	1,47	0,00	1,47		0	0,00	2,00	0,00	2,00	0,00	0	
SE	IW	1	2,12	3,50	7,43	1,89	5,54	b	20	0,00	1,55	0,00	1,55	0,00	0	
	ID	1	0,90	2,10	1,89	0,00	1,89		0	0,00	2,00	0,00	2,00	0,00	0	
NE	EW	1	4,06	3,50	14,23	1,20	13,03	e	-20	1,00	0,45	0,05	0,50	6,51	261	
	EW	1	1,00	1,20	1,20	0,00	1,20		0	1,00	1,31	0,05	1,36	1,63	65	
NW	EW	1	6,38	3,50	22,33	3,36	18,97	e	-20	1,00	0,45	0,05	0,50	9,49	379	
	EW	2	1,20	1,40	1,68	0,00	1,68		0	1,00	1,26	0,05	1,31	4,40	176	
SW	EW	1	0,40	3,50	1,40	0,00	1,40	e	-20	1,00	0,45	0,05	0,50	0,70	28	
NW	EW	1	0,40	3,50	1,40	0,00	1,40	e	-20	1,00	0,45	0,05	0,50	0,70	28	
TRANSMISSION HEAT LOSS														H_T / Φ_T	33,59	1343,00

Min. air volume flow	V_{min}	45,61 m ³ /h	620,00
out of natural infiltration	V_{inf}	16,42 m ³ /h	223,00
out off mech. Add. supply volume flow	$V_{su} * f_{V,su}$	0,00 m ³ /h	0,00
out of mech. Infiltrated volume flow	$V_{mech,inf,e} + V_{mech,inf,ij} * f_{V,mech,inf,ij}$	0,00 m ³ /h	0,00
thermal effective air volume flow	V_{therm}	45,61 m³/h	

VENTILATION HEAT LOSS H_V / Φ_V 15,51 **620,00**

NORM HEAT LOAD Φ_{HL} 67,66 W/m² 21,52 W/m³ **1963,00**

ADDITIONAL HEAT UP LOAD Φ_{RH} $f_{RH} =$ 0,00 W/m² **0,00**

PLACEMENT-HEAT LOAD $\Phi_{HL,Auslg}$ **1963,00**

Calculation off norm heat load acc. to DIN EN 12831 (detailed method)

Project-No.: C:\Users\Ankika\Desktop\OBITELJSKA KUCA
Project-Name: OBITELJSKA KUCA

ROOM-Heat load Date : 25.January 2011 Seite R

Floor No.: 1 **Room-No.:** 1.013 **Name:** spavaća soba **Apartment:**

Interior temperature	θ_{int}	20,00 °C	Infiltration		
Min. air change	n_{min}	0,50 h ⁻¹	Air change rate	n_{50}	3,00 h ⁻¹
Dimensions			Coefficient shielding class	e	0,03 -
Room width	b	4,70 m	Height above ground	h	0,00 m
Room length	l_R	4,23 m	Height correction factor	ϵ	1,00 -
Room surface	A_R	19,86 m ²	Mechanic ventilation		
Floor height	h_G	3,50 m	Supply air volume flow	V_{su}	m ³ /h
Ceiling thickness	d	0,00 m	- Temperature	Φ_{su}	°C
Room height	h_R	3,50 m	- Correction factor	$f_{V,su}$	-
Room volume	V_R	69,52 m ³	Exhaust air volume flow	V_{ex}	m ³ /h
Gtground			Overtopping adjacent rooms	$V_{mech,inf,ij}$	m ³ /h
Depth below ground	z	0,00 m	- Temperature	$\Phi_{mech,inf,ij}$	°C
Ground touching surface	P	0,00 m	- Correction factor	$f_{V,mech,inf,ij}$	-
B'-value <input checked="" type="checkbox"/> roomwise	B'	0,00 m	mech. Infiltration outside	$V_{mech,inf,e}$	m ³ /h

1	2	3	4	5	6	7	8	9	10	11	12	13	14	15	16	
Orientation	Component part	Anzahl	Width	Length/Height	Gross surface	Reduction surface	Net surface	adjoin to	adjacent temperature	Correction factor	U-value	Correction value Heat bridge	corrected U-value	Heat loss coefficient	Transmission heat loss	
	Typ	n	b	l/h	A_{Brutto}	A_{Abzug}	A_{Netto}	e/g	θ_u/θ_{ij}	e/b_u	U	ΔU_{WB}	$U_c/equiv$	H_T	Φ_T	
			m		m ²			b/u	°C	f_{g2}/f_{ij}	W/m ² K			W/K	W	
CE	CE	1	4,97	4,49	22,29	0,00	22,29	e	-20	1,00	0,30	0,05	0,35	7,80	312	
SW	IW	1	1,23	3,50	4,31	1,89	2,42	b	20	0,00	1,55	0,00	1,55	0,00	0	
	ID	1	0,90	2,10	1,89	0,00	1,89		0	0,00	2,00	0,00	2,00	0,00	0	
SE	EW	1	3,96	3,50	13,88	5,98	7,90	e	-20	1,00	0,45	0,05	0,50	3,95	158	
	EW	1	2,60	2,30	5,98	0,00	5,98		0	1,00	1,10	0,05	1,15	6,88	275	
NE	EW	1	4,97	3,50	17,38	2,00	15,38	e	-20	1,00	0,45	0,05	0,50	7,69	308	
	EW	1	1,00	0,80	0,80	0,00	0,80		0	1,00	1,39	0,05	1,44	1,15	46	
	EW	1	1,00	1,20	1,20	0,00	1,20		0	1,00	1,31	0,05	1,36	1,63	65	
TRANSMISSION HEAT LOSS														H_T / Φ_T	29,10	1164,00

Min. air volume flow	V_{min}	34,76 m ³ /h	473,00
out of natural infiltration	V_{inf}	12,51 m ³ /h	170,00
out off mech. Add. supply volume flow	$V_{su} * f_{V,su}$	0,00 m ³ /h	0,00
out of mech. Infiltrated volume flow	$V_{mech,inf,e} + V_{mech,inf,ij} * f_{V,mech,inf,ij}$	0,00 m ³ /h	0,00
termal effective air volume flow	V_{therm}	34,76 m³/h	

VENTILATION HEAT LOSS H_V / Φ_V 11,82 **473,00**

NORM HEAT LOAD Φ_{HL} 73,44 W/m² 23,54 W/m³ **1637,00**

ADDITIONAL HEAT UP LOAD Φ_{RH} $f_{RH} =$ 0,00 W/m² **0,00**

PLACEMENT-HEAT LOAD $\Phi_{HL,Ausg}$ **1637,00**

Calculation off norm heat load acc. to DIN EN 12831 (detailed method)

Project-No.: C:\Users\Ankika\Desktop\OBITELJSKA KUCA

Project-Name: OBITELJSKA KUCA

ROOM-Heat load

Date : 25.January 2011

Seite R

Floor No.: 1 **Room-No.:** 1.015 **Name:** stubište **Apartment:**

Interior temperature	θ_{int}	15,00 °C	Infiltration		
Min. air change	n_{min}	0,50 h ⁻¹	Air change rate	n_{50}	3,00 h ⁻¹
Dimensions			Coefficient shielding class	e	0,02 -
Room width	b	3,65 m	Height above ground	h	0,00 m
Room length	l_R	3,65 m	Height correction factor	ϵ	1,00 -
Room surface	A_R	13,35 m ²	Mechanic ventilation		
Floor height	h_G	3,50 m	Supply air volume flow	V_{su}	m ³ /h
Ceiling thickness	d	0,00 m	- Temperature	Φ_{su}	°C
Room height	h_R	3,50 m	- Correction factor	$f_{V,su}$	-
Room volume	V_R	46,74 m ³	Exhaust air volume flow	V_{ex}	m ³ /h
Gtground			Overtopping adjacent rooms	$V_{mech,inf,ij}$	m ³ /h
Depth below ground	z	0,00 m	- Temperature	$\Phi_{mech,inf,ij}$	°C
Ground touching surface	P	0,00 m	- Correction factor	$f_{V,mech,inf,ij}$	-
B'-value <input checked="" type="checkbox"/> roomwise	B'	0,00 m	mech. Infiltration outside	$V_{mech,inf,e}$	m ³ /h

1	2	3	4	5	6	7	8	9	10	11	12	13	14	15	16		
Orientation	Component part	Anzahl	Width	Length/Height	Gross surface	Reduction surface	Net surface	adjoin to	adjacent	Correction factor	U-value	Correction value Heat bridge	corrected U-value	Heat loss coefficient	Transmission heat loss		
									temperature							U	Heat loss
									θ_u/θ_{ij}							ΔU_{WB}	H_T
	Typ	n	b	l/h	A_{Brutto}	A_{Abzug}	A_{Netto}	e/g	θ_u/θ_{ij}	e/b_u	U	ΔU_{WB}	$U_c/equiv$	H_T	Φ_T		
			m		m ²			b/u	°C	f_{g2}/f_{ij}	W/m ² K			W/K	W		
FL	FL	1	3,86	3,86	14,88	0,00	14,88	b	20	-0,14	1,55	0,00	1,55	-3,23	-113		
CE	CE	1	3,86	3,86	14,88	0,00	14,88	e	-20	1,00	0,30	0,05	0,35	5,21	182		
W	IW	1	1,76	3,50	6,17	1,68	4,49	b	20	-0,14	1,55	0,00	1,55	-0,98	-34		
	ID	1	0,80	2,10	1,68	0,00	1,68		0	-0,14	2,00	0,00	2,00	-0,47	-16		
SW	IW	1	1,87	3,50	6,53	0,00	6,53	b	20	-0,14	1,55	0,00	1,55	-1,42	-50		
SE	EW	1	2,35	3,50	8,23	3,22	5,01	e	-20	1,00	0,45	0,05	0,50	2,50	88		
	EW	1	1,40	2,30	3,22	0,00	3,22		0	1,00	1,17	0,05	1,22	3,93	137		
SW	EW	1	0,30	3,50	1,05	0,00	1,05	e	-20	1,00	0,45	0,05	0,50	0,52	18		
S	EW	1	1,56	3,50	5,44	0,00	5,44	e	-20	1,00	0,45	0,05	0,50	2,72	95		
NW	EW	1	0,36	3,50	1,27	0,00	1,27	e	-20	1,00	0,45	0,05	0,50	0,63	22		
SE	EW	1	1,52	3,50	5,32	0,00	5,32	e	-20	1,00	0,45	0,05	0,50	2,66	93		
NE	IW	1	1,91	3,50	6,67	0,00	6,67	b	20	-0,14	1,55	0,00	1,55	-1,45	-51		
NE	IW	1	0,29	3,50	1,02	0,00	1,02	b	20	-0,14	1,55	0,00	1,55	-0,22	-8		
NE	IW	1	0,70	3,50	2,46	0,00	2,46	b	20	-0,14	1,55	0,00	1,55	-0,53	-19		
N	IW	1	0,96	3,50	3,37	0,00	3,37	b	20	-0,14	1,55	0,00	1,55	-0,73	-26		
NE	IW	1	1,45	3,50	5,07	1,89	3,18	b	20	-0,14	1,55	0,00	1,55	-0,69	-24		
	ID	1	0,90	2,10	1,89	0,00	1,89		0	-0,14	2,00	0,00	2,00	-0,53	-19		
NW	IW	1	2,35	3,50	8,24	1,89	6,35	b	20	-0,14	1,55	0,00	1,55	-1,38	-48		
	ID	1	0,90	2,10	1,89	0,00	1,89		0	-0,14	2,00	0,00	2,00	-0,53	-19		

TRANSMISSION HEAT LOSS H_T / Φ_T 6,01 **208,00**

Min. air volume flow	V_{min}	23,37 m ³ /h		278,00
out of natural infiltration	V_{inf}	5,61 m ³ /h		67,00
out off mech. Add. supply volume flow	$V_{su} * f_{V,su}$	0,00 m ³ /h		0,00
out of mech. Infiltrated volume flow	$V_{mech,inf,e} + V_{mech,inf,ij} * f_{V,mech,inf,ij}$	0,00 m ³ /h		0,00
termal effective air volume flow	V_{therm}	23,37 m³/h		

VENTILATION HEAT LOSS H_V / Φ_V 7,95 **278,00**

NORM HEAT LOAD Φ_{HL} 32,66 W/m² 10,40 W/m³ **486,00**

ADDITIONAL HEAT UP LOAD Φ_{RH} $f_{RH} =$ 0,00 W/m² **0,00**

PLACEMENT-HEAT LOAD $\Phi_{HL,Auslg}$ **486,00**

PRILOG B – Wilov priručnik za odabir pumpe

Grijanje, klima i hlađenje

Automatske pumpe (pojedinačne pumpe)

Tehnički podaci Wilo-Smart

	Wilo-Smart...			
	25/4	30/4	25/6	30/6
Dozvoljeni mediji (ostali mediji na upit)				
Ogrjevna voda (prema VDI 2035)	•	•	•	•
Mješavine voda/glikol (maks. 1:1; iznad 20 % primjese provjeriti protočne podatke)	•	•	•	•
Pitka voda i voda za pogone živežni namirnica prema TrinkwV 2001	–	–	–	–
Snaga				
Visina dobave maks. [m]	4	4	6	6
Protok maks. [m ³ /h]	3	3	3,5	3,5
Dozvoljena područja primjene				
Područje temperature prilikom korištenja u sustavima grijanja, ventilacije i klime pri maks. temperaturi okružja +25 °C [°C] pri maks. temperaturi okružja +40 °C [°C]	– +2 °C do +95 °C	– +2 °C do +95 °C	– +2 °C do +95 °C	– +2 °C do +95 °C
Područje temperature prilikom korištenja u sistemima cirkulacije pitke vode pri maks. temperaturi okružja +40 °C [°C]	–	–	–	–
Maks. dopuštena ukupna tvrdoća u sistemima cirkulacije pitke vode [°d]	–	–	–	–
Standardna izvedba za radni tlak p _{max} [bar]	10	10	10	10
Posebna izvedba za radni tlak p _{max} [bar]	–	–	–	–
Cijevni priključci				
Vijčani priključak Rp	1	1 1/4	1	1 1/4
Nazivni promjer priрубничког priključka DN	–	–	–	–
Priрубnica za protupriрубnicu PN 6, standardna izvedba	–	–	–	–
Priрубnica za protupriрубnicu PN 16, posebna izvedba	–	–	–	–
Kombinirana priрубnica PN 6/10 za protupriрубnicu PN 6 i PN 16, standardna izvedba	–	–	–	–
Izvedba na konzoli (samo s horizontalnom osovinom), standardna izvedba	–	–	–	–
Izvedba na konzoli (samo s horizontalnom osovinom), posebna izvedba	–	–	–	–
Električni priključak				
Mrežni priključak 1~ [V], Standardna izvedba	230	230	230	230
Mrežni priključak 3~ [V], Standardna izvedba	–	–	–	–
Mrežni priključak 3~ [V], s opcijskim preklopnim utikačem	–	–	–	–
Mrežna frekvencija [Hz]	50	50	50	50

• = postoji, – = ne postoji

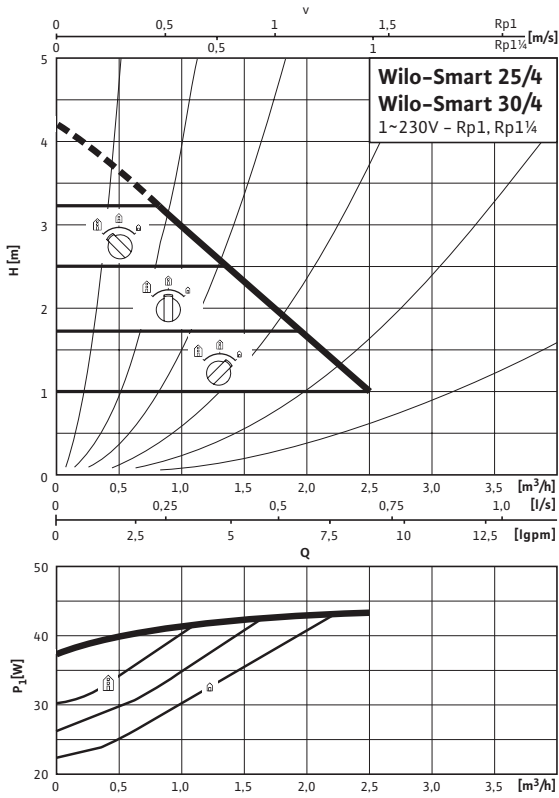
Tehnički podaci Wilo-Smart

	Wilo-Smart...			
	25/4	30/4	25/6	30/6
Motor/elektronika				
Elektromagnetna kompatibilnost	EN 61800-3	EN 61800-3	EN 61800-3	EN 61800-3
Emitiranje smetnji	EN 61000-6-3	EN 61000-6-3	EN 61000-6-3	EN 61000-6-3
Otpornost na smetnje	EN 61000-6-2	EN 61000-6-2	EN 61000-6-2	EN 61000-6-2
Učinska elektronika	–	–	–	–
Vrsta zaštite	IP 42	IP 42	IP 42	IP 42
Klasa izolacije	F	F	F	F
Materijali				
Kućište pumpe	Sivi lijev (EN-GJL-200)			
Radno kolo	Plastika (PP – 40% GF)			
Osovina	Plemeniti čelik (X40 Cr13)			
Ležaj	Grafit, impregniran metalom			
Minimalna visina dotoka na usisnom nastavku [m] radi izbjegavanja kavitacije pri protočnoj temperaturi vode				
50 °C	0,5	0,5	0,5	0,5
95 °C	3	3	3	3

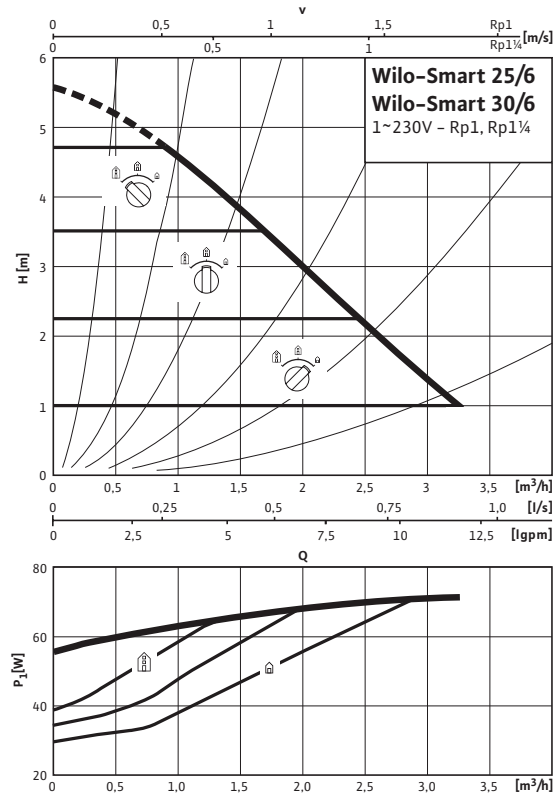
• = postoji, – = ne postoji

Radne krivulje Wilo-Smart

Wilo-Smart 25/4, 30/4



Wilo-Smart 25/6, 30/6



Grijanje, klima i hlađenje

Energetski štedne pumpe (pojedinačne pumpe)

Tehnički podaci Wilo-Star-E

	Wilo-Star-E... (EasyStar)					
	15/1-3	25/1-3	30/1-3	15/1-5	25/1-5	30/1-5
Dozvoljeni mediji (ostali mediji na upit)						
Ogrjevna voda (prema VDI 2035)	•	•	•	•	•	•
Mješavine voda/glikol (maks. 1:1; preko 20 % primjese provjeriti protočne podatke)	•	•	•	•	•	•
Pitka voda i voda za pogone živežni namirnica prema TrinkwV 2001	–	–	–	–	–	–
Snaga						
Visina dobave maks. [m]	3	3	3	5	5	5
Protok maks. [m ³ /h]	2,5	2,5	2,5	3,5	3,5	3,5
Dozvoljena područja primjene						
Područje temperature prilikom korištenja u sustavima grijanja, ventilacije i klime pri maks. temperaturi okruženja +25 °C [°C] pri maks. temperaturi okruženja +40 °C [°C]	+20 do +110 +20 do +95			+20 do +110 +20 do +95		
Područje temperature prilikom korištenja u sistemima cirkulacije pitke vode pri maks. temperaturi okruženja +40 °C [°C]	–	–	–	–	–	–
Maks. dopuštena ukupna tvrdoća u sistemima cirkulacije pitke vode [°d]	–	–	–	–	–	–
Standardna izvedba za radni tlak p _{max} [bar]	10	10	10	10	10	10
Posebna izvedba za radni tlak p _{max} [bar]	–	–	–	–	–	–
Cijevni priključci						
Vijčani priključak Rp	12	1	114	12	1	114
Nazivni promjer priрубничког priključka DN	–	–	–	–	–	–
Priрубnica za protupriрубnicu PN 6, standardna izvedba	–	–	–	–	–	–
Priрубnica za protupriрубnicu PN 16, posebna izvedba	–	–	–	–	–	–
Kombinirana priрубnica PN 6/10 za protupriрубnicu PN 6 i PN 16, standardna izvedba	–	–	–	–	–	–
Izvedba na konzoli (samo s horizontalnom osovinom), standardna izvedba	–	–	–	–	–	–
Izvedba na konzoli (samo s horizontalnom osovinom), posebna izvedba	–	–	–	–	–	–
Električni priključak						
Mrežni priključak 1~ [V], standardna izvedba	230	230	230	230	230	230
Mrežni priključak 3~ [V], standardna izvedba	–	–	–	–	–	–
Mrežni priključak 3~ [V], s opcijskim preklopnim utikačem	–	–	–	–	–	–
Mrežna frekvencija [Hz]	50	50	50	50	50	50

• = postoji, – = ne postoji

Tehnički podaci Wilo-Star-E

	Wilo-Star-E... (EasyStar)					
	15/1-3	25/1-3	30/1-3	15/1-5	25/1-5	30/1-5
Motor/elektronika						
Elektromagnetna kompatibilnost	EN 61000-6-3					
Emitiranje smetnji	EN 61000-6-3					
Otpornost na smetnje	EN 61000-6-2					
Učinska elektronika	Upravljanje paketima impulsa					
Vrsta zaštite	IP 42	IP 42	IP 42	IP 42	IP 42	IP 42
Klasa izolacije	F	F	F	F	F	F
Materijali						
Kućište pumpe	Sivi lijev (EN-GJL-200)					
Radno kolo	Plastika (PP - 40 % GF)					
Osovina	Plemeniti čelik (X40 Cr13)					
Ležaj	Grafit, impregniran metalom					
Minimalna visina dotoka na usisnom nastavku [m] radi izbjegavanja kavitacije pri protočnoj temperaturi vode						
50 °C	0,5	0,5	0,5	0,5	0,5	0,5
95 °C	3	3	3	3	3	3
110 °C	10	10	10	10	10	10

• = postoji, – = ne postoji

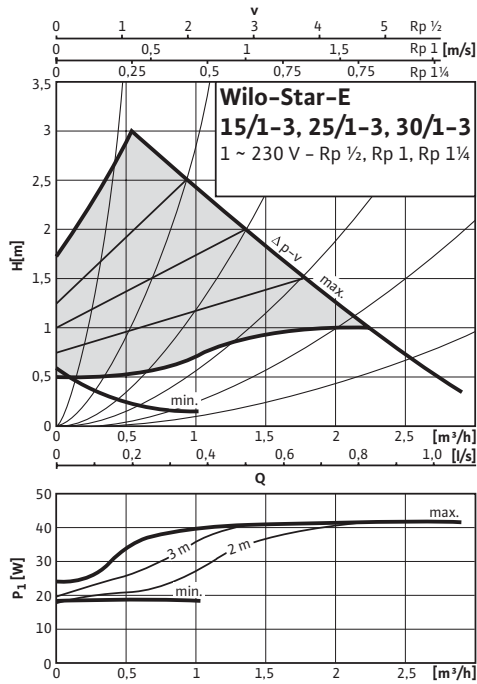
Grijanje, klima i hlađenje

Energetski štedne pumpe (pojedinačne pumpe)

Radne krivulje Wilo-Star-E

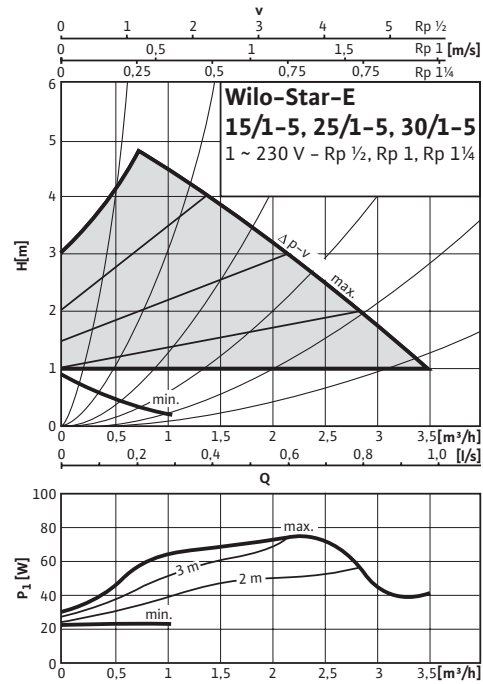
Wilo-Star-E 15/1-3, E 25/1-3, E 30/1-3

$\Delta p-v$ (varijabilno)



Wilo-Star-E 15/1-5, E 25/1-5, E 30/1-5

$\Delta p-v$ (varijabilno)



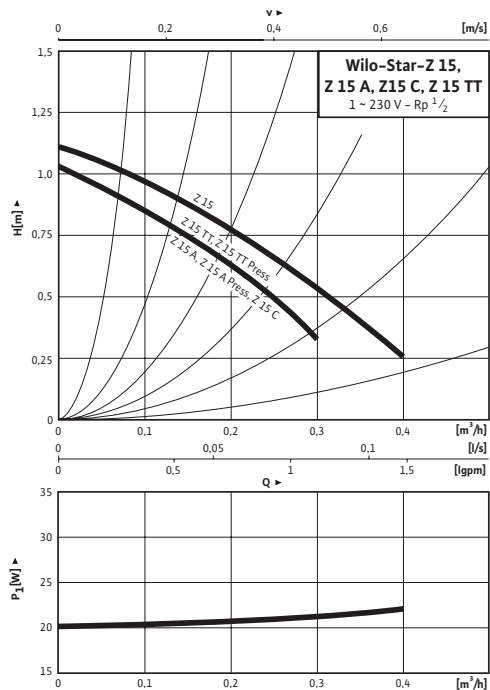
Cirkulacija pitke vode

Standardne pumpe (pojedinačne pumpe)

Radne krivulje Wilo-Star-Z (CircoStar)

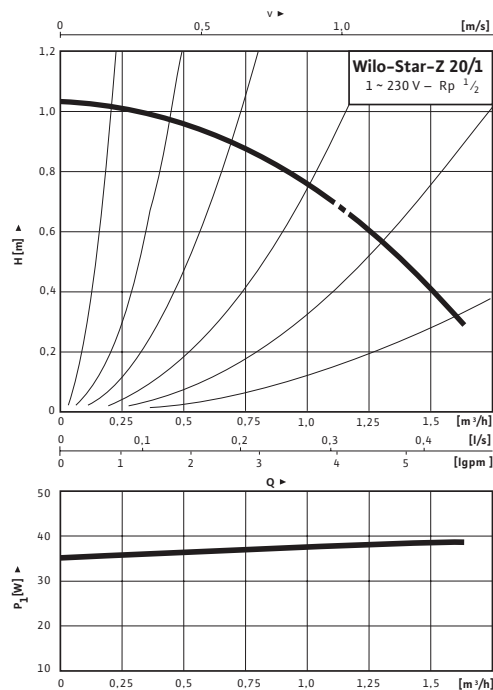
Wilo-Star-Z 15, Z 15 A, Z 15 APress, Z 15 C
Wilo-Star-Z 15 TT, Z 15 TTPress

Jednofazna struja



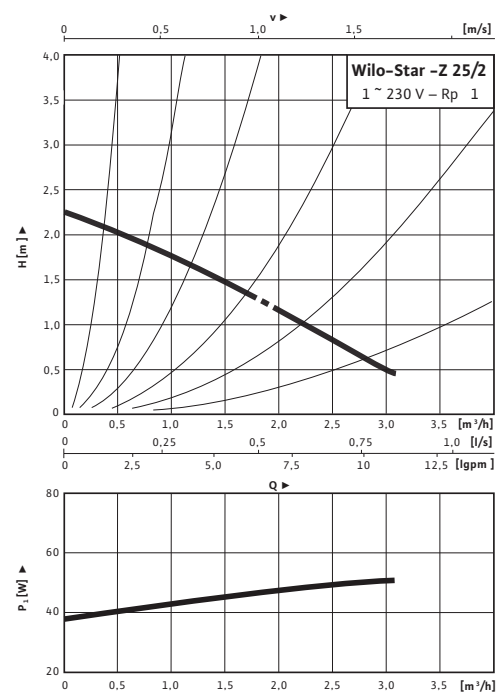
Wilo-Star-Z 20/1

Jednofazna struja

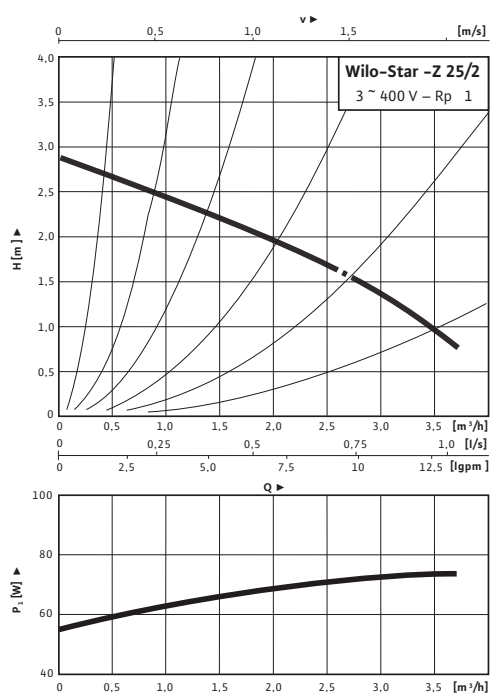


Wilo-Star-Z 25/2

Jednofazna struja



Trofazna struja



PRILOG C – Tehnička dokumentacija VITODENS-200W

1.2 Tehnički podaci

Plinski kotao, vrsta izvedbe B i C, kategorija II _{2N3P}	Plinski cirko-uređaj			Plinski kombi-uređaj		
	Područje nazivnog toplinskog učina (podaci prema EN 677)					
$T_v/T_R = 50/30 \text{ °C}$	kW	4,8-19,0	6,5-26,0	8,8-35,0	6,5-26,0	8,8-35,0
$T_v/T_R = 80/60 \text{ °C}$	kW	4,3-17,2	5,9-23,7	8,0-31,7	5,9-23,7	8,0-31,7
Područje nazivnog toplinskog učina kod zagrijavanja pitke vode	kW	–	–	–	5,9-29,3	8,0-35,0
Nazivno toplinsko opterećenje	kW	4,5-17,9	6,2-24,7	8,3-33,0	6,2-30,5	8,3-36,5
ID broj proizvoda		CE-0085BR0432				
Stupanj zaštite		IP X4D prema EN 60529				
Priključni tlak plina						
Zemni plin	mbar	20	20	20	20	20
Tekući plin	mbar	50	50	50	50	50
Maks. dozv. priključni tlak plina ^{*1}						
Zemni plin	mbar	25,0	25,0	25,0	25,0	25,0
Tekući plin	mbar	57,5	57,5	57,5	57,5	57,5
Električna primljena snaga (u stanju kod isporuke)						
– s 2-stupanjskom crpkom kruga grijanja	W	90	105	138	105	138
– s visokoučinkovitom crpkom istosmjernje struje upravljanom brojem okretaja	W	62	65	85	65	85
Težina	kg	43	45	47	46	48
Volumen izmjenjivača topline	l	1,8	2,4	2,8	2,4	2,8
Maks. volumni protok (granična vrijednost za primjenu hidrauličke skretnice)	l/h	1200	1400	1600	1400	1600
Nazivna količina optoka vode pri $T_v/T_R = 80/60 \text{ °C}$	l/h	739	1018	1361	1018	1361
Membransko-ekspanzijska posuda						
Volumen	l	10	10	10	10	10
Ulazni tlak	bar	0,8	0,8	0,8	0,8	0,8
Dozv. pogonski tlak	bar	3	3	3	3	3
Priključak sigurnosnog ventila	Rp	¾	¾	¾	¾	¾
Dimenzije						
Duljina	mm	360	360	360	360	360
Širina	mm	450	450	450	450	450
Visina	mm	850	850	850	850	850
Visina s lukom dimnjače	mm	1066	1066	1066	1066	1066
Visina sa spremnikom PTV-a kao postoljem	mm	1925	1925	1925	–	–
Plinski priključak	R	½	½	½	½	½
Protočni grijač						
Priključci tople i hladne vode	G	–	–	–	½	½
Dozv. pogonski tlak (sa strane pitke vode)	bar	–	–	–	10	10
Minimalni tlak priključka hladne vode	bar	–	–	–	1,0	1,0
Podesiva temperatura istjecanja	°C	–	–	–	30-57	30-57
Trajni učin pitke vode	kW	–	–	–	29,3	35,0
Spec. količina protoka kod $\Delta T = 30 \text{ K}$ (prema normi DIN EN 13203)	l/min	–	–	–	13,9	16,7
Priključne vrijednosti u odnosu na maks. opterećenje plinom						
Zemni plin E	m ³ /h	1,89	2,61	3,48	3,23	3,86
Zemni plin LL	m ³ /h	2,20	3,04	4,10	3,75	4,49
Tekući plin P	kg/h	1,40	1,93	2,57	2,38	2,85

*1 Ako se priključni tlak plina nalazi iznad maks. dozv. priključnog tlaka plina, potrebno je predspojiti zasebni regulator tlaka plina instalacije.

Vitodens 200-W (nastavak)

Plinski kotao, vrsta izvedbe B i C, kategorija II _{2N3P}	Plinski cirko-uređaj			Plinski kombi-uređaj		
	Područje nazivnog toplinskog učina (podaci prema EN 677)					
$T_V/T_R = 50/30$ °C	kW	4,8-19,0	6,5-26,0	8,8-35,0	6,5-26,0	8,8-35,0
$T_V/T_R = 80/60$ °C	kW	4,3-17,2	5,9-23,7	8,0-31,7	5,9-23,7	8,0-31,7
Parametri dimnih plinova^{*2}						
Grupa vrijednosti dimnog plina prema G 635/G 636		G ₅₂ /G ₅₁	G ₅₂ /G ₅₁	G ₅₂ /G ₅₁	G ₅₂ /G ₅₁	G ₅₂ /G ₅₁
Temperatura (pri temperaturi povratnog voda od 30 °C)						
– kod nazivnog toplinskog učina	°C	45	45	45	45	45
– kod djelomičnog opterećenja	°C	35	35	35	35	35
Temperatura (pri temperaturi povratnog voda od 60 °C)	°C	68	70	70	70	70
Struja mase						
Zemni plin						
– kod nazivnog toplinskog učina	kg/h	33,3	47,3	63,2	47,3	70,0
– kod djelomičnog opterećenja	kg/h	8,4	11,8	15,7	11,8	15,7
Tekući plin						
– kod nazivnog toplinskog učina	kg/h	32,5	46,4	62,0	46,4	68,2
– kod djelomičnog opterećenja	kg/h	8,2	11,5	15,4	11,5	15,4
Raspoloživi tlak	Pa	250	250	250	250	250
	mbar	2,5	2,5	2,5	2,5	2,5
Normni stupanj iskorištenja		do 98 (H _s)/109 (H _i)				
pri $T_V/T_R = 40/30$ °C	%					
Prosječna količina kondenzata						
kod zemnog plina i	l/dan	10-12	11-13	15-17	11-13	15-17
$T_V/T_R = 50/30$ °C						
Unutarnji promjer voda prema sigurnosnom ventilu	DN	15	15	15	15	15
Priključak kondenzata (crijevni tuljak)	Ø mm	20-24	20-24	20-24	20-24	20-24
Priključak dimnih plinova	Ø mm	60	60	60	60	60
Priključak dovodnog zraka	Ø mm	100	100	100	100	100

^{*2} Računska vrijednost za dimenzioniranje dimovodnog sustava prema EN 13384.

Temperature dimnih plinova kao izmjerene bruto vrijednosti pri temperaturi zraka za izgaranje od 20 °C.

Za dimenzioniranje dimovodnog sustava mjerodavna je temperatura dimnih plinova pri temperaturi vode u kotlu od 30 °C.

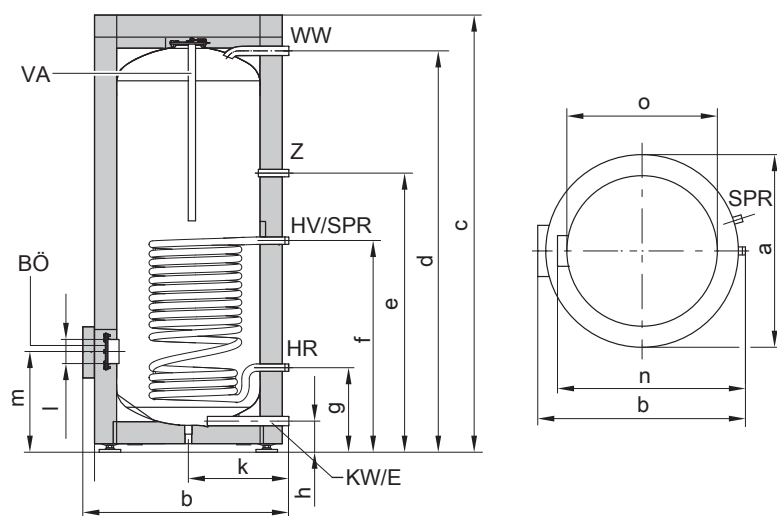
Temperatura dimnih plinova pri temperaturi povratnog voda od 60 °C služi za određivanje područja uporabe dimovodnih cijevi s maksimalnim dozvoljenim pogonskim temperaturama.

**PRILOG D – Tehnička dokumentacija spremnika VITOCCELL 100-V
(CVA)**

Tehnički podaci za Vitocell 100-V (pojedinačni uređaj) (nastavak)

Volumen spremnika		I	300
Duljina (∅)	a	mm	633
Širina	b	mm	705
Visina	c	mm	1746
	d	mm	1600
	e	mm	1115
	f	mm	875
	g	mm	260
	h	mm	76
	k	mm	343
	l	mm	∅ 100
	m	mm	333

500 litara volumena



BÖ Otvor za nadzor i čišćenje
 E Pražnjenje
 HR Povratni vod ogrjevne vode
 HV Polazni vod ogrjevne vode
 KW Hladna voda

SPR Osjetnik temperature spremnika regulacije temperature u spremniku odn. regulatora temperature
 VA Magnezijaska zaštitna anoda
 WW Topla voda
 Z Cirkulacija

Volumen spremnika		I	500
Duljina (∅)	a	mm	850
Širina	b	mm	898
Visina	c	mm	1955
	d	mm	1784
	e	mm	1230
	f	mm	924
	g	mm	349
	h	mm	107
	k	mm	455
	l	mm	∅ 100
	m	mm	422
	n	mm	837
bez toplinske izolacije	o	mm	∅ 650

PRILOG E – Funkcionalna shema spajanja

PRILOG F – Crteži kojima se definira raspored i montaža opreme