

Uređaj za prikupljanje sačme nakon procesa sačmarenja

Sinko, Hrvoje

Master's thesis / Diplomski rad

2023

Degree Grantor / Ustanova koja je dodijelila akademski / stručni stupanj: **University of Zagreb, Faculty of Mechanical Engineering and Naval Architecture / Sveučilište u Zagrebu, Fakultet strojarstva i brodogradnje**

Permanent link / Trajna poveznica: <https://urn.nsk.hr/urn:nbn:hr:235:441021>

Rights / Prava: [In copyright](#)/[Zaštićeno autorskim pravom.](#)

Download date / Datum preuzimanja: **2024-12-19**

Repository / Repozitorij:

[Repository of Faculty of Mechanical Engineering and Naval Architecture University of Zagreb](#)



SVEUČILIŠTE U ZAGREBU
FAKULTET STROJARSTVA I BRODOGRADNJE

DIPLOMSKI RAD

Hrvoje Sinko

Zagreb, 2023.

SVEUČILIŠTE U ZAGREBU
FAKULTET STROJARSTVA I BRODOGRADNJE

DIPLOMSKI RAD

Mentori:

Prof. dr. sc. Dragan Žeželj, dipl. ing.

Student:

Hrvoje Sinko

Zagreb, 2023.

Izjavljujem da sam ovaj rad izradio samostalno koristeći znanja stečena tijekom studija i navedenu literaturu.

Zahvaljujem se svom mentoru prof.dr.sc. Draganu Žeželju, dipl. ing. na svim savjetima, uputama i izvršnoj komunikaciji za uspješno odrađivanje diplomskog rada.

Najviše se zahvaljujem svojim roditeljima koji su mi uvijek davali podstrek potreban za moj akademski uspjeh.

Zahvaljujem se sestri, teti, ostatku obitelji, prijateljima i kolegama, te djevojci, koji su bili uz mene tijekom mog obrazovanja.

Hrvoje Sinko



SVEUČILIŠTE U ZAGREBU
FAKULTET STROJARSTVA I BRODOGRADNJE



Središnje povjerenstvo za završne i diplomske ispite
Povjerenstvo za diplomske ispite studija strojarstva za smjerove:

Procesno-energetski, konstrukcijski, inženjersko modeliranje i računalne simulacije i brodstrojarski

,Sveučilište u Zagrebu Fakultet strojarstva i brodogradnje	
Datum	Prilog
Klasa: 602 - 04 / 23 - 6 / 1	
Ur.broj: 15 - 23 -	

DIPLOMSKI ZADATAK

Student: **Hrvoje Sinko**

JMBAG: 0035214658

Naslov rada na hrvatskom jeziku: **Uređaj za prikupljanje sačme nakon procesa sačmarenja**

Naslov rada na engleskom jeziku: **A device for collecting shots after the shot-blasting process**

Opis zadatka:

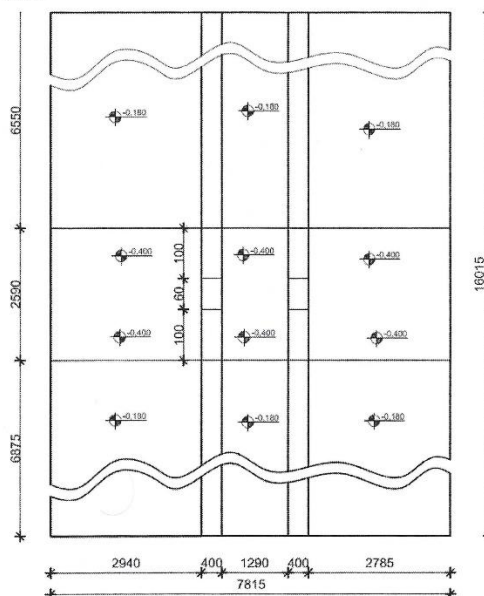
U metalnoj industriji kao i postupcima održavanja, abrazivno čišćenje površina često je primijenjena tehnologija, a naročito kod složenih oblika i u slučajevima gdje je takva obrada zahtijevana. Kao abraziv se koriste razna sredstva, a svaka tehnika ima svoje posebnosti. Kod procesa sačmarenja, potrebno je nakon postupka sačmu prikupiti te ju pripremiti za ponovnu uporabu.

U okviru rada potrebno je opisati cijeli postupak sačmarenja, napraviti pregled dostupnih rješenja prikupljanja sačme te istaknuti prednosti i mane svakog od njih. Prema građevinskoj podlozi prostorije osmisliti i konstruirati sustav za prikupljanje sačme prema glavnom sabirnom kanalu te otpremu van prostorije.

Vrijednosti potrebne za proračun i odabir pojedinih komponenti usvojiti iz postojećih rješenja sličnih sustava, iskustvenih vrijednosti te u dogovoru s mentorom.

Računalni model odabranog rješenja uređaja izraditi u 3D CAD sustavu, cjelovito konstrukcijsko rješenje prikazati sklopnim crtežom, a dijelove odabrane u dogovoru s mentorom razraditi do razine radioničkih.

U radu navesti korištenu literaturu, norme kao i eventualnu pomoć.



Zadatak zadan:

Datum predaje rada:

Predviđeni datumi obrane:

28. rujna 2023.

30. studenoga 2023.

4. – 8. prosinca 2023.

Zadatak zadao:

Predsjednik Povjerenstva:

prof. dr.sc. Dragan Žeželj

prof. dr. sc. Tanja Jurčević Lulić

SADRŽAJ

SADRŽAJ	1
POPIS SLIKA	3
POPIS TABLICA.....	5
POPIS TEHNIČKE DOKUMENTACIJE	6
POPIS OZNAKA	7
SAŽETAK.....	9
SUMMARY	10
1. Uvod	11
2. Oprema za sačmarenje.....	12
2.1. Postrojenje ručne sačmare.....	12
2.1.1. Komora za sačmarenje	13
2.1.2. Tlačne posude	14
2.1.3. Cjevovod i mlaznice	14
2.1.4. Pod sačmare	15
2.1.5. Elevator.....	17
2.1.6. Pročistač sačme	18
2.1.7. Filtracija zraka.....	19
2.2. Strojevi za sačmarenje	21
2.2.1. Protočni stroj za sačmarenje	21
2.2.2. Bubnjasti stroj za sačmarenje.....	22
2.2.3. Ostale izvedbe strojeva	23
2.3. Zaštita operatera	24
3. Sačmarenje kao proces čišćenja površine.....	26
3.1. Materijali i vrste abraziva	26
3.2. Metode čišćenja.....	28
3.2.1. Suho sačmarenje	28
3.2.2. Mokro sačmarenje.....	29
3.3. Svojstva sačmarenih površina	30
4. Shot peening	32
4.1. Postupak shot peeninga.....	32
4.2. Učinci postupka.....	35
4.3. Mjerenje učinka postupka	36
5. Istraživanje tržišta.....	37
5.1. Straaltechnik	37
5.2. Clemco	40
5.3. Gostol TST.....	42
6. Funkcijska dekompozicija	43
7. Morfološka matrica.....	44

8. Koncepti.....	46
8.1. Koncept 1	46
8.2. Koncept 2	48
8.3. Koncept 3	50
8.4. Ocjenjivanje i izbor koncepta	52
8.5. Razrada odabranog koncepta	53
9. Proračun.....	54
9.1. Proračun pneumatskih cilindara.....	54
9.1.1. Provedba eksperimenta utvrđivanja sile po jednoj lopatici	57
9.1.2. Pneumatska shema upravljanja cilindara	61
9.2. Proračun zavara prihvata cilindra na nosač.....	62
9.3. Proračun nosivosti okvira.....	65
9.4. Proračun nosivosti rešetkastog poda	67
10. Opis rada uređaja	69
LITERATURA.....	72
PRILOZI.....	73

POPIS SLIKA

Slika 1 Princip sačmarenja [2]	11
Slika 2 Postrojenje sačmare [3]	12
Slika 3 Komora za sačmarenje [5]	13
Slika 4 Tlačne posude [3]	14
Slika 5 Mlaznice [3]	15
Slika 6 <i>Scraper</i> pod [3]	16
Slika 7 Glava elevatora [6]	17
Slika 8 Kaskadni pročistač sačme [6]	18
Slika 9 Vibracijsko sito [6]	19
Slika 10 Filtarska jedinica [7]	19
Slika 11 Centrifugalni separatori prašine [7]	20
Slika 12 Protočni stroj za sačmarenje s valjkastim transporterom tvrtke Gostol TST d.d. [4]	22
Slika 13 Bubnjasti stroj za sačmarenje tvrtke Gostol TST d.d. [4]	23
Slika 14 Zaštitno odijelo [5]	24
Slika 15 Zaštitna kaciga s pregačom [5]	25
Slika 16 Oblici sačme [2]	27
Slika 17 Proces sačmarenja komprimiranim zrakom [9]	29
Slika 18 Ispitna pločica za procjenu kvalitete čišćenja sačmom	31
Slika 19 Princip " <i>shot peeninga</i> " [10]	32
Slika 20 Okrugla sačma za " <i>shot peening</i> " [10]	33
Slika 21 Automatizirani " <i>Shot peening</i> " dijelova za automobilsku industriju [10]	33
Slika 22 Ručni proces " <i>shot peeninga</i> " [10]	34
Slika 23 Rezultati mjerenja zaostalih površinskih naprezanja prilikom postupka " <i>shot peeninga</i> " [11]	35
Slika 24 <i>Scraper</i> pod tvrtke <i>Straaltechnik</i> [6]	37
Slika 25 Pužni konvejer [6]	38
Slika 26 Trakasti konvejer [6]	39
Slika 27 " <i>Ventifloor</i> " uređaj [6]	39
Slika 28 <i>Scraper</i> pod <i>Clemco</i> [5]	40
Slika 29 Princip rada <i>Clemco scraper</i> poda [5]	41
Slika 30 Podjela poda na segmente	46
Slika 31 Vođenje nosača lopatica	47
Slika 32 Trakasti konvejer za poprečno nošenje sačme do elevatora	47
Slika 33 Konusni kotači za vođenje nosača	48
Slika 34 Raspored <i>scraper</i> poda i pužnih transportera u konceptu 2	49
Slika 35 Klizni ležaj izrađen od PA6 MO	50
Slika 36 Segment <i>scraper</i> poda s lopaticama i pneumatskim cilindrom	51
Slika 37 Skica lopatice i nosača	53
Slika 38 Prikaz presjeka segmenta u programu <i>Solidworks</i>	55
Slika 39 Gomilanje sačme na kraju radnog hoda	55
Slika 40 Mjerenje visine sačme	57
Slika 41 Mjerenje sile	57
Slika 42 Dimenzije odabranog pneumatskog cilindra [15]	60
Slika 43 CAD model pneumatskog cilindra	60
Slika 44 Geometrija zavara	62
Slika 45 Opterećenje cijevi okvira	65
Slika 46 Poprečni presjek cijevi 120x100x5	66
Slika 47 Rešetkasto gazište poda	67

Slika 48 Geometrija rešetke	68
Slika 49 Postavljanje cijevi okvira	69
Slika 50 Orijentacija lopatica segmenata scraper poda	70
Slika 51 3D CAD model scraper poda	71
Slika 52 Scraper pod prekriven rešetkama	71

POPIS TABLICA

Tablica 1	Kvaliteta površine nakon tretiranja [1].....	30
Tablica 2	Morfološka matrica rješenja.....	44
Tablica 3	Matrica za ocjenjivanje koncepata	52
Tablica 4	Mjerenje sile potrebne za prenošenje sačme	58

POPIS TEHNIČKE DOKUMENTACIJE

BROJ CRTEŽA	Naziv iz sastavnice
SP-00-2023	Scraper pod
SP-05-00	Segment scraper poda 1
SP-05-01	Nosač lopatica 750 L=3000
SP-05-04	Lopatica 750

POPIS OZNAKA

Oznaka	Jedinica	Opis
A	mm^2	površina cilindra
A_{zav}	mm^2	površina zavara
a	mm	visina zavara
a_l	mm	razmak lopatica
b	mm	širina prihvata cilindra
b_L	mm	širina lamele
c	mm	debljina lima prihvata cilindra
D	mm	promjer klipa
d	mm	promjer klipnjače
F_c	N	sila cilindra
F_s	N	sila nošenja sačme po lopatici
$F_{sc,uk}$	N	ukupna sila potrebna za pokretanje segmenta
$F_{tr,sc}$	N	sila trenja nosača
F_{uk}	N	ukupna sila
g	m/s^2	ubrzanje Zemljine sile teže
h	mm	visina grede
h_L	mm	visina lamele
h_s	mm	visina sačme
I_g	mm^4	moment tromosti presjeka grede
I_z	mm^4	moment tromosti presjeka zavara
L	mm	duljina kraka
L_s	mm	duljina segmenta scrapera
l_l	mm	duljina lopatice
$M_{s,g}$	Nm	moment savijanja grede
$M_{s,L}$	Nm	moment savijanja nosive lamele
$M_{s,zav}$	Nm	moment savijanja
m_s'	kg	masa sačme po lopatici
m_s	kg	ukupna masa sačme po segmentu
m_{sc}	kg	masa nosača lopatica
$m_{sc,uk}$	kg	ukupna masa segmenta
n	-	broj lopatica
n_L	-	broj nosivih lamela
p	Pa	tlak
S_k	-	faktor sigurnosti kočenja
t	mm	razmak lamela rešetke
V	m^3	volumen
Q_1	N	opterećenje kotača viličara

Q_2	N	opterećenje kotača viličara
q	N/m	kontinuirano opterećenje
W_g	mm ³	moment otpora presjeka grede
W_L	mm ³	Moment otpora presjeka nosive lamele
W_Z	mm ³	moment otpora presjeka zavara
μ_{PA6}	-	faktor trenja između materijala PA6 MO i S235JR
ρ_s	kg/m ³	specifična gustoća
$\sigma_{\check{C}I}$	N/mm ²	naprezanje na savijanje na čisto istosmjerno opterećenje
σ_{ekv}	N/mm ²	ekvivalentno naprezanje zavara
σ_{dop}	N/mm ²	dopušteno naprezanje
σ_s	N/mm ²	naprezanje grede na savijanje
$\sigma_{s,L}$	N/mm ²	naprezanje na savijanje nosive lamele
$\sigma_{s,zav}$	N/mm ²	naprezanje zavara na savijanje
τ_{zav}	N/mm ²	naprezanje zavara na smik

SAŽETAK

Tema ovog diplomskog rada je izrada uređaja za prikupljanje i prenošenje sačme za vrijeme procesa sačmarenja. Sačmarenje je postupak koji se koristi u svrhu pripreme površine. Najčešće se koristi za čišćenje površine koja se priprema za antikorozivnu zaštitu, ali se može koristiti i za poboljšavanje površinskih svojstava strojnih elemenata. U radu će se predstaviti sam proces, oprema koja se koristi tijekom procesa, abrazivi i učinci procesa, te će se pobliže predstaviti uređaji za prikupljanje i prenošenje sačme. Na temelju iskustva i postojećih rješenja, stvoriti će se koncepti uređaja od kojih će se jedan izabrati za daljnju konstrukcijsku razradu. Tijekom konstrukcijske razrade potrebno je voditi brigu o uvjetima u kojima se proces provodi. Potrebno je voditi brigu o abrazivu i njegovom utjecaju na dijelove uređaja te o načinu ugrađivanja i zamjene dijelova koji stradavaju zbog tih utjecaja. Također, potrebno je voditi brigu o cijeni i prilagodbi uređaja postojećim građevinskim mjerama. Nakon konstrukcijske razrade slijedi proračun u kojem će se proračunati bitniji dijelovi konstrukcije. Na kraju izrade, izrađuje se 3D CAD model s pripadajućom tehničkom dokumentacijom pomoću programskog paketa *SOLIDWORKS®*.

Ključne riječi: sačmarenje, oprema za sačmarenje, abraziv, sačma, uređaj za prenošenje sačme, konstrukcijska razrada, proračun, CAD model

SUMMARY

The main theme of this task is designing a device for gathering and transporting shot during the process of shot blasting. Shot blasting is a procedure which is used to treat surface. It is most often used for cleaning the surface, which is set to be prepared for anticorrosive protection, but it can also be used for improving surface properties of machine elements. In a scope of this task, shot blasting will be presented along with the equipment used during the process, abrasives and effects of process, as well as devices used for gathering and transporting shot. Based upon the experience and existing solutions, concepts will be made of which one will be selected for further elaboration. During the process of designing such device it is important to take care of the abrasives used and its side effects on the said device, as well as the assembling of parts and replacing them due to damage caused by the abrasive. It is also important to take price and adjustment of the device based on construction measurements into the account. After the phase of conceptualizing comes calculation of main components. At the end, the 3D CAD model is made by SOLIDWORKS® programme with associated technical documentation.

Key words: shot blasting, equipment for shot blasting, abrasive, shot, device for transporting shot, desing, calculation, CAD model

1. Uvod

Sačmarenje je tehnološki postupak koji koristi mlaz abraziva visoke kinetičke energije kako bi se pripremila određena površina i dobila željena svojstva te površine [1].

Kao abraziv se najčešće koristi čelična sačma koja dolazi u različitim oblicima i dimenzijama ovisno o primjeni iste. Prilikom sudara sačme sa površinom, sačma čisti nečistoće ili plastičnom deformacijom ostvaruje bolja svojstva površine.

Postupak sačmarenja se može koristiti iz više razloga. Čišćenje je najčešći razlog primjene kako bi se otklonila hrđa, boja i ostale nečistoće, te kako bi se površina pripremila za daljnje procese antikorozivne zaštite. Također, sačmarenjem se postiže određena hrapavost površine što dodatno pospješuje naknadni proces bojanja i provedbu antikorozivne zaštite. Sačmarenje u svrhu čišćenja je srodan postupak pjeskarenju, ali koristi drugačije parametre i abraziv. Uz čišćenje i pripreme površine, postupak se koristi u svrhu ojačavanja površina, tzv. „*shot peening*“ koji će se detaljnije obraditi u sljedećim poglavljima. Sačmarenje u tom slučaju spada u napredne postupke oblikovanja deformiranjem i koristi se za povećanje otpornosti na zamor materijala.

Postupak sačmarenja se može provoditi na različite načine. Ručno, upotrebom pištolja za sačmarenje unutar postrojenja, ili automatizirano pomoću postrojenja (protočni stroj za sačmarenje) ili uz korištenje robota. Važno je voditi računa o odgovarajućoj zaštiti od prašine i čestica prilikom provedbe postupka jer proces može biti štetan za zdravlje radnika.



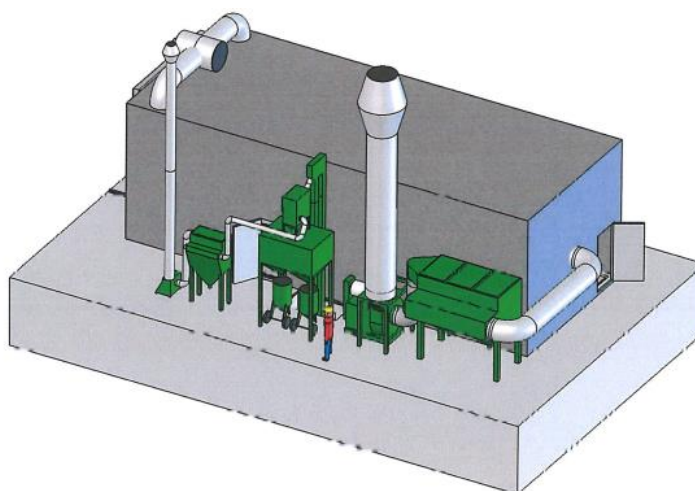
Slika 1 Princip sačmarenja [2]

2. Oprema za sačmarenje

Proces sačmarenja može se provoditi na više načina. Ovisno o veličini predmeta i o prirodi procesa odabiru se prikladna rješenja za odvijanje istog. Vrlo je bitno prepoznati svrhu, je li to čišćenje ili poboljšavanje svojstva površine. Iz tog potječe glavni odabir postrojenja i način sačmarenja predmeta. Sustavi mogu biti djelomično ili potpuno automatizirani.

2.1. Postrojenje ručne sačmare

Proces sačmarenja kod ručne sačmare odvija se unutar komore ili hale predviđene za odvijanje procesa. Sam proces započinje pripremom zraka i tlačenjem istog pomoću kompresora. Stlačeni zrak se skladišti unutar boca pod tlakom. Kao i zrak, sačma se također nalazi u zasebnim posudama pod tlakom iz kojih izlazi pod tlakom u cjevovod. Cjevovodom sačma dolazi do pištolja kojim upravlja operater. Operater usmjerava pištolj prema proizvodu koji se tretira i mlaz sačme čisti ili otvrđuje samu površinu proizvoda. Nakon sudara sačme, ona pada na tlo prostorije gdje se nalazi konvejer predviđen za transport sačme koji je uobičajeno natkriven rešetkastim čeličnim gazištima. Konvejer prenosi sačmu do elevatora koji je prenosi do filtera i silosa u kojem se skladišti. Iz silosa sačma se opet vraća u tlačne posude i započinje novi krug procesa. Uz filtraciju sačme, vrlo je bitna i filtracija zraka prostorije. Sam proces stvara velike količine prašine i nečistoća koje je potrebno ukloniti iz prostorije. Zrak je potrebno dobro filtrirati prije nego se on izbacuje u okoliš ili ponovno uvede u prostoriju sačmare. Ovaj cijeli proces je potrebno djelomično automatizirati, gotovo sve dijelove za transport, filtraciju i tlačenje zraka i sačme, osim ljudskog rada s mlaznicama. Uz navedeno bitni su i zaštitni skafanderi za radnike i osiguravanje dobre vidljivosti unutar postrojenja.

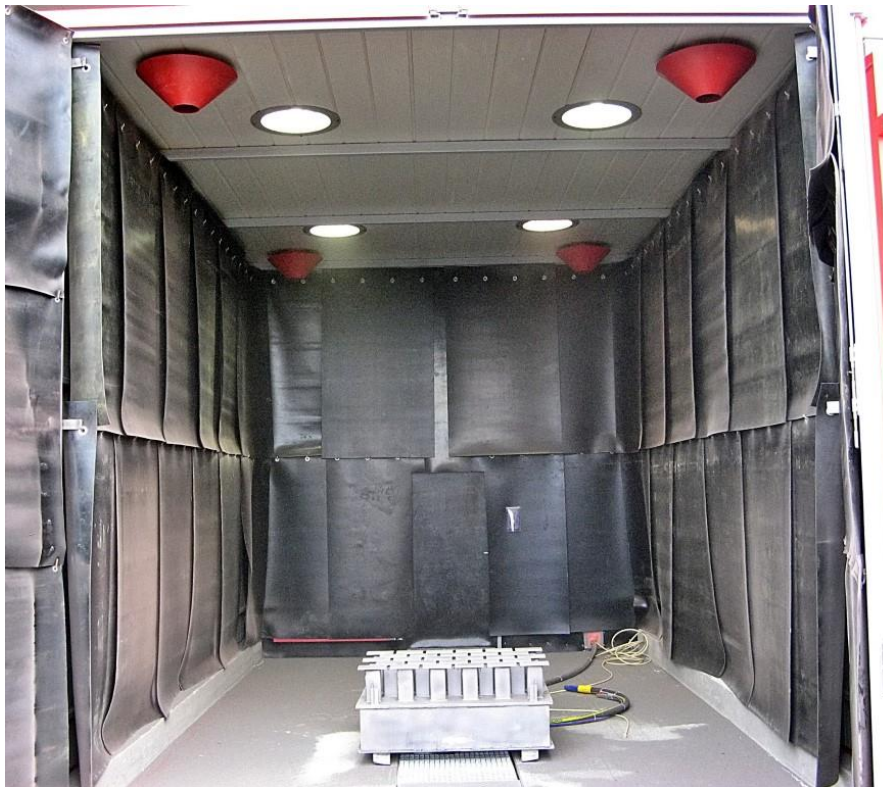


Slika 2 Postrojenje sačmare [3]

2.1.1. Komora za sačmarenje

Komora za sačmarenje može biti samostojeći objekt poput hale, a može biti smještena u kontejneru. Ukoliko je u obliku kontejnera tada je komora kompletna naprava, koja se može upotrebljavati za sačmarenje predmeta različitih dimenzija i veličina. Za proces se mogu koristiti čelični i mineralni abrazivi [4]. Transport predmeta u komoru za sačmarenje se obično vrši pomoću viličara ili prikolica, a vrlo česti način je putem ugrađenih tračnica ili staza [4]. U sklopu komore koja je smještena unutar kontejnera se nalaze svi bitni elementi za sačmarenje. Ukoliko je u pitanju hala, ona može biti većih dimenzija i može imati zasebnu prostoriju za smještaj opreme za rad.

Unutarnji zidovi prostorije se oblažu gumom kako bi se zaštitili od utjecaja abraziva.



Slika 3 Komora za sačmarenje [5]

2.1.2. Tlačne posude

U tlačnim posudama sačma započinje svoj put u procesu. One, uz dobavu zraka, osiguravaju i dobavu sačme u cjevovod koji vodi sve do mlaznice u rukama operatera. To su posude koje su pod tlakom kako bit mogle izbacivati sačmu velikom brzinom u medij koji je isto tako pod tlakom. Posude mogu biti zapremnine od 20 do 4500 litara [5]. Napravljene su od tvrdog materijala kako bi bile otporne na trošenje. Otvaranje i zatvaranje tlačne posude vrši operater pomoću prekidača na mlaznici.



Slika 4 Tlačne posude [3]

2.1.3. Cjevovod i mlaznice

Po izlasku iz tlačne posude, sačma ulazi u struju komprimiranog zraka i tako zajedno putuju cjevovodom do mlaznice kojom radi operater. Kao što je spomenuto operater prazni tlačne posude elektro-pneumatski pomoću prekidača koji se nalazi na samoj mlaznici. Operater ručno usmjerava mlaznicu prema predmetu i tako započinje tretiranje površine.

Prilikom izbora mlaznice bitno je obratiti pozornost na vrstu abraziva koji se koristi kao i na protok abraziva i tlak zraka. Ovdje je bitno naglasiti kako su cjevovodi izloženi stalnom trošenju. Potrebno ih je mijenjati kada su oštećeni kako ne bi došlo do pada zraka ili proboja sačme i tako se uzrokovala šteta na ostatku opreme.



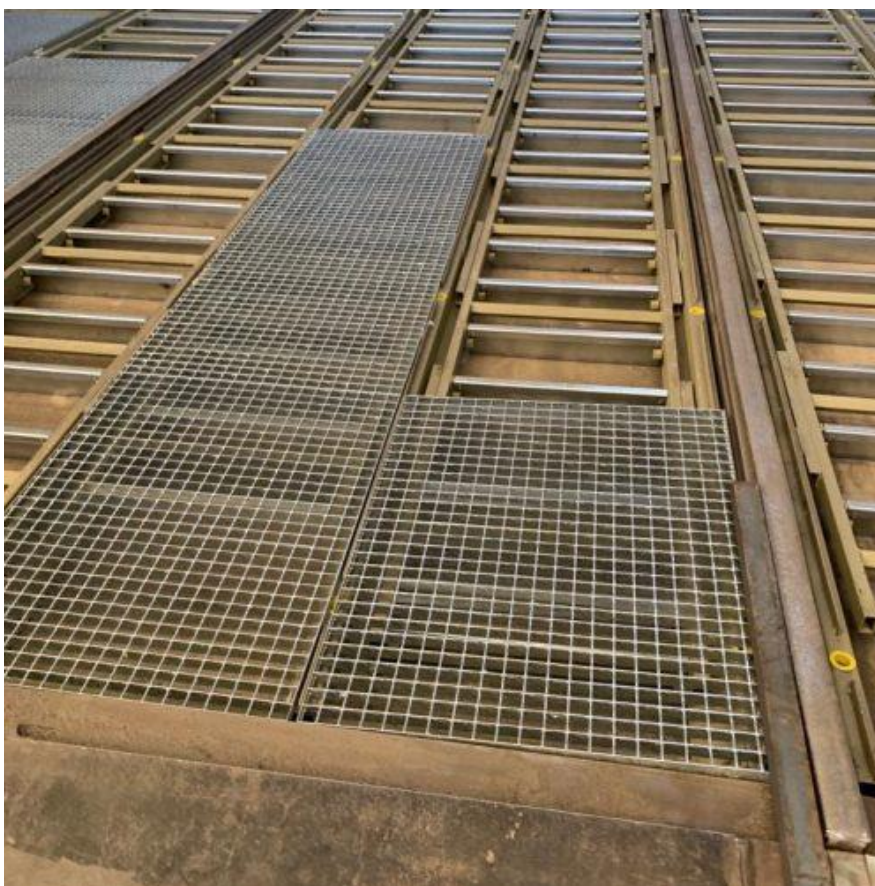
Slika 5 Mlaznice [3]

2.1.4. Pod sačmare

Nakon što se sačma zajedno sa prašinom i nečistoćama odbije od površine koju se tretira, sačma pada na pod i ulazi u sustav prikupljanja i povrata sačme. Pod je prekriven rešetkastim gazištima. Rešetke omogućavaju kretanje po površini i propuštaju sačmu do samog tla gdje za počinje njeno prikupljanje. Na tlu se nalazi konvejer za rasuti materijal, u ovom slučaju sačmu. Sačmu je bitno prikupljati kontinuirano tijekom procesa kako se ona ne bi nakupila i tako ometala proces. Postoje sustavi za vakumsko odstranjivanje sačme, no to je dugotrajan proces koji zahtjeva prekid rada. Kako bi se izbjegle bilo kakve stanke u procesu, postavlja se konvejerski sustav na pod prostorije. Također, sva korištena sačma može se filtrirati i ponovno koristiti u procesu i tako smanjiti troškove postrojenja. Konvejerski sustav poda, zajedno s elevatorom, je ključan dio lanca opskrbe sustava sačmom jer opravo oni prikupljaju i vraćaju sačmu u silos.

Izvedbe konvejskog sustava mogu biti različite. Česta izvedba poda je tzv. *scraper*. To je vrsta konvejera koji gura sačmu u željenom smjeru. Naziv proizlazi is engleskog glagola „*to scrape*“ što u doslovnom prijevodu znači strugati. Tako lopatice ovog sustava stružu sačmu s poda prostorije i prenose sve do elevatora.

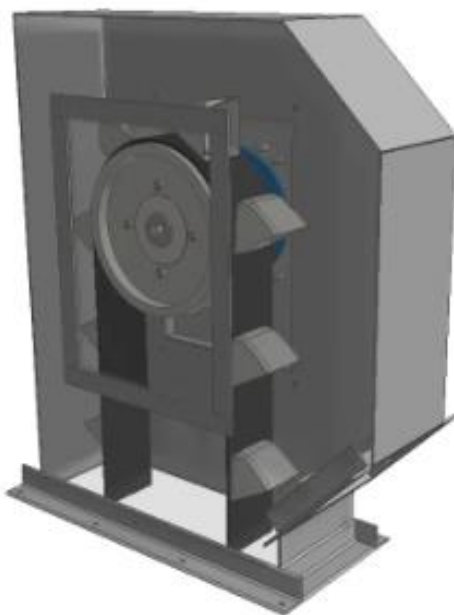
Druga izvedba koja često dolazi u kombinaciji sa *scraperom* je pužni vijak. Puž svojom geometrijom uslijed rotacije prenosi sačmu svojim uzdužnim putem i tako je dovodi do usipnog grotla elevatora. Kako je pužni vijak relativno uzak u odnosu na *scraper*, potrebna je kosina niz koju sačma dolazi do njega, što za sobom povlači dodatne probleme. U nastavku rada biti će detaljnije objašnjeni konvejski sustavi za rasuti materijal unutar faze koncipiranja i biti će iznesene prednosti i mane svakog od njih.



Slika 6 *Scraper* pod [3]

2.1.5. Elevator

Elevator je sredstvo neprekidnog transporta namijenjeno transportu rasutog materijala. To je uređaj koji osigurava transport abraziva u vertikalnom smjeru. Sastoji se od vertikalnog kućišta dok kojeg se u glavi nalazi pogonska remenica dok se gonjena remenica nalazi u bazi na dnu kućišta [6]. Čašice koje prenose materijal su pričvršćene na beskonačan remen ili lance, ovisno o izvedbi. Čašice u većini slučajeva sakupljaju abraziv u bazi do koje on dolazi iz usipnog grotla elevatora, ali ponekad postoje i izvedbe s direktnim punjenjem. Zatim čašice prenose abraziv do vrha gdje ga izbacuju u pročistač sačme [6]. Način pražnjenja elevatora može biti putem sile teže, centrifugalne sile ili kombinirano ovisno o izvedbi i brzini vrtnje pogonske remenice elevatora. Pogonska remenica, koja se nalazi u glavi elevatora, je spojena na izlazno vratilo nasadnog reduktora na koji je vezan i elektromotor učvršćen momentnom polugom. Pogonska remenica vuče remen na strani na kojoj se diže teret i tako osigurava potrebnu napetost sustava.

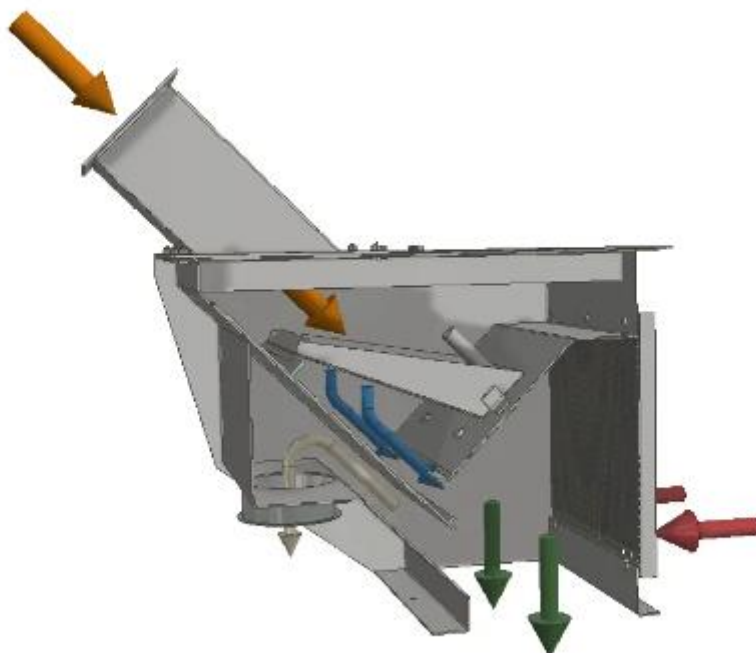


Slika 7 Glava elevatora [6]

2.1.6. Pročistač sačme

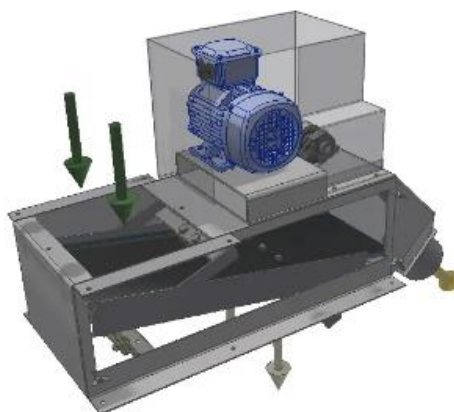
Nakon elevatora sačma dolazi u pročistač. Ovdje se čestice prašine i nečistoća odvajaju od abraziva koji će se ponovno koristiti. Najprisutnije su dvije vrste pročistača koje se pojavljuju u gotovo svim postrojenjima.

Prva vrsta je kaskadni pročistač. Elevator izbacuje sačmu u pročistač i već na ulazu krupne čestice zaustavlja sito. Nakon toga abraziv pada kroz pročistač kao zavjesa kroz struju zraka i tako se odvajaju i odvođe čestice prašine u zasebnu komoru. Ondje se prašina odvaja i prikuplja u vrećama za prašinu [6]. Pročistač je izveden kaskadno, što znači da se sačma odbija od površina unutar pročistača i dovodi do silosa dok struja zraka povlači za sobom prašinu, ali ne i sačmu.



Slika 8 Kaskadni pročistač sačme [6]

Druga izvedba pročistača je vibracijska. Kako je sito potrebno redovito čistiti, standardni pročistač može biti opremljen s vibracijskim sitom. Tako se izbjegava potreba za stalnim čišćenjem. Sito koje je postavljeno pod kutom na lisnatoj opruzi radi oscilatorno gibanje. Gibanje se ostvaruje pomoću vibro motora s remenskim prijenosom. Uslijed vibracija abraziv pada kroz sito dok se veće čestice spuštaju niz kosinu prema cijevi koja vodi do vreće za prašinu [6].



Slika 9 Vibracijsko sito [6]

2.1.7. Filtracija zraka

Radi pozitivnog utjecaja na okoliš bitno je pročistiti i zrak koji se ispušta nakon procesa. Zrak u komori u kojoj se odvija proces je pun prašine i štetnih čestica. Prije njegova ispuštanja u okoliš potrebno ga je filtrirati. Također, zrak se može ponovno upuhivati u komoru kako bi se smanjio trošak grijanja prostora. Tu svoju ulogu odrađuje sustav ventilacije. Pomoću centrifugalnog ventilatora, zrak se isisava iz komore i dolazi na filtarsku jedinicu. Filteri sadrže patronske jedinice koje imaju veliku površinu i znatno su bolji od klasičnih filtera na vreće [7]. Filteri sadrže „pulse jet“ sustav kojim čiste površine patrona korištenjem mlaza zraka.



Slika 10 Filtarska jedinica [7]

Prije same filtarske jedinice, moguće je ugraditi i ciklon. Ciklon je centrifugalni separator prašine i koristi se u sustavima s više stupnjeva odvajanja prašine. Kao što samo ime govori, uređaj koristi centrifugalnu silu koja se javlja uslijed strujanja zraka duž komore stožastog oblika. Ovdje se odvajaju veće čestice koje padaju na tlo, dok se filtrirani zrak diže do vrha ciklona i nastavlja put do filtarske jedinice. Prednost ovog sustava je ta što ima vrlo malo ili gotovo niti jedan pokretni dio, što ga čini pouzdanim. Također, produljuje vijek trajanja patrona filtera koja su oslobođena velike količine prašine.



Slika 11 Centrifugalni separatori prašine [7]

2.2. Strojevi za sačmarenje

Kao što je spomenuto, osim primjene ručne sačmare koriste se i strojevi za sačmarenje. Strojevi se uobičajeno primjenjuju kod čeličnih poluproizvoda (cijevi, profila, limova i sličnih proizvoda) i serijski izrađenih pozicija manjih dimenzija. Primjenjuju se kod predmeta koji nemaju zahtjevnu geometriju. Strojevi se koriste u svrhu čišćenja, ali i mikrokovanja („*shot peeninga*“) [4]. Korištenjem strojeva smanjuje se potrebno vrijeme za čišćenje manjih komada i smanjuje se potreba za radnicima koji u ovakvim slučajevima izbjegavaju izlaganje štetnim utjecajima samog procesa.

Sam proces je lako automatizirati s obzirom na to da je niska razina složenosti proizvoda koji se obrađuju. Standardna oprema za automatiziranje procesa uključuje: PLC (*eng. programmable logic controller*) kojim se upravlja procesom, ekran za praćenje parametara, automatski ili ručni način rada za paljenje turbina, frekvencijski pretvarač pogona valjaka, itd.[4]

2.2.1. Protočni stroj za sačmarenje

Protočni strojevi za sačmarenje su uobičajeno namijenjeni za čišćenje čeličnih poluproizvoda. Najčešće se odstranjuju hrđa, boja i masti s proizvoda kao što su čelični limovi, profili i cijevi. Površina se priprema za zavarivanje, rezanje ili strojnu obradu [4].

Izradci prolaze kroz stroj po valjkastom konvejeru. Po samom ulasku u komoru, izradci su izloženi mlazu sačme. Sačmu izbacuju turbine koje su izrađene od tvrdog materijala otpornog na trošenje. Komora stroja u kojoj se odvija sačmarenje ima manganske čelične obloge kako ne bi došlo do trošenja stranica komore, a niz gumenih obloga sprječava izlazak abraziva iz samog stroja. Sustav za kontinuirano vraćanje, recirkulaciju i čišćenje abraziva osigurava visoku učinkovitost stroja [4].

Ukoliko se na ovakav stroj ugrade konusni valjci ili koso postavljeni kotači, on postaje pogodan za sačmarenje cijevi, okruglih profila, plinskih boca i drugih površina cilindričnih elemenata. Takav oblik konvejera osigurava istovremeno rotacijsko i translacijsko gibanje predmeta [4].



Slika 12 Protočni stroj za sačmarenje s valjkastim transporterom tvrtke Gostol TST d.d. [4]

2.2.2. Bubnjasti stroj za sačmarenje

Bubnjasti stroj za sačmarenje može biti u izvedbi s gumenom trakom ili čeličnim lamelama. Bubnjasti stroj za sačmarenje sa gumenim trakom ima beskonačnu gusjenicu od perforirane gumene trake, dok stroj s lamelama ima čeličnu beskonačnu gusjenicu. Stroj je namijenjen pozicijama koje su proizvedene u serijskoj proizvodnji i može ih se lako obrađivati [4]. Pomoću ovih strojeva mogu se masovno čistiti komadi i pripremati za antikorozivnu zaštitu, ali može se i odstranjivati ljevački pijesak sa odljevaka, mogu se ispravljati rubovi. Također, strojevi se mogu koristiti za otvrđivanje površina [4]. Najviše se upotrebljavaju za obradu željeznih i bojanih odljevaka, otkivaka, varenih izradaka i toplotno obrađenih komada [4]. Prilikom tretiranja komada, gusjenica se vrti pa se proizvodi počinju prevrtati. Rezultat njihova prevrtanja je dobra izloženost površine predmeta mlazu abraziva [4]. Kao i prethodni strojevi, ovi strojevi sadrže sustav za recirkulaciju i čišćenje abraziva.



Slika 13 Bubnjasti stroj za sačmarenje tvrtke Gostol TST d.d. [4]

2.2.3. Ostale izvedbe strojeva

U ostale konstrukcijske izvedbe strojeva spadaju strojevi sa kukama. Kod tih strojeva komadi su ovješeni na kuke koje rotiraju unutar komore i tako izlažu predmet mlazu abraziva. Ova vrsta je prigodna za komade kompleksnijih oblika [4].

Također, tu su i strojevi s rotirajućim bubnjem ili rotacijskim stolom za tretiranje različitih dijelova, uglavnom odljevaka. Strojevi se razlikuju u konstrukciji elemenata koji osiguravaju okretanje komada koji se obrađuju i u razini automatizacije procesa.

2.3. Zaštita operatera

Bitna stavka prilikom rada u postrojenjima za sačmarenje je sigurnost operatera. Abrazivno čišćenje pomoću sačme za sobom povlači određene rizike i zato je sigurnosna oprema nezaobilazna stavka procesa. Oprema koju operateri nose mora štiti od topline, hladnoće, prašine i buke. Nošenjem posebnih odijela sa zaštitnim kacigama, uklanjaju se potencijalni sigurnosni rizici kako bi operater mogao neometano raditi svoj posao.

Zaštitno odijelo je najveći dio zaštitne opreme operatera. Odijelo je izrađeno od izdržljivog, mekog pamuka koji je ojačan s visokokvalitetnim kožnim umetcima. Ti umetci su sadržani unutar tkanja odijela na ključnim mjestima za čovjeka poput prsa i udova kako bi štiti od odbijenih čestica abraziva [5]. Odijelo mora biti dovoljno meko i udobno za nesmetan rad, a opet dovoljno izdržljivo i otporno na utjecaje abraziva.



Slika 14 Zaštitno odijelo [5]

Još jedna nezaobilazna stavka u sigurnosti su **zaštitne kacige**. Kaciga u potpunosti štiti operaterovu glavu od abraziva i uz to osigurava dovod svježeg zraka. Osim od mehaničkog djelovanja, kaciga štiti i od topline i prašine. Dovod svježeg zraka je obavezan s obzirom na velike količine čestica prašine i nečistoća u zraku prostorije. Također, kaciga štiti vid operatera pomoću višeslojne leće koja osigurava dobar pregled rada operateru. Još jedna dobra značajka u sigurnosti je dodatna pregača na kacigi koja dodatno štiti operatera od odbijenih abrazivnih čestica [5].

Neke od kaciga dolaze opremljene sa senzorom ugljičnog monoksida. Ukoliko koncentracija CO postane previsoka, senzor odmah daje vizualni i zvučni signal operateru da je u opasnosti [5].



Slika 15 Zaštitna kaciga s pregačom [5]

Dobava zraka u kacigu se može regulirati kako bi operater imao potrebne uvjete za rad. Zrak koji dolazi iz kompresora se može zagrijavati ili hladiti ovisno o vanjskim uvjetima. Ovo je osobito važan dio kada se radi o manjim kontejnerskim postrojenjima koja se u ljetnim mjesecima kao posljedica visoke temperature okoline i topline koja se dobiva sačmarenjem zagrijavaju do visokih temperatura koje mogu biti štetne za radnika.

3. Sačmarenje kao proces čišćenja površine

Učinkovitost i postojanost zaštitnih slojeva boje i sličnih proizvoda, koji se primjenjuju na čelik, uvelike je zahvaćena stanjem čelične površine neposredno prije bojenja. Faktori koji utječu na učinkovitost su:

- Prisutnost korozije i strugotine nakon strojne obrade
- Prisutnost površinskih kontaminacija, uključujući soli, prašinu, ulja i masti
- Profil površine [1]

Sačmarenje se primjenjuje za čišćenje novih, ali i starih korodiranih i obojanih konstrukcija.

Prilikom biranja metode pripreme površine, bitno je voditi računa o razini čišćenja potrebnoj za daljnje postupke kako bi se ona prilagodila sustavu antikorozivne zaštite.

3.1. Materijali i vrste abraziva

Za abrazivno čišćenje, primjenjuje se široki spektar prirodnih i sintetskih krutih materijala i nekoliko tekućina. Svaki od materijala daje karakteristična svojstva i završnu obradu površini.

Prilikom izbora abraziva, sljedeći faktori se uzimaju u obzir:

- Podgrupa i vrsta
- Indikacija kemijskog sastava
- Raspon veličine čestice
- Tvrdoća čestice (prema Vickersu, Rockwellu ili prema prikladnoj metodi) [1]

U nastavku su dane vrste abraziva kao i njihove podgrupe s oznakama:

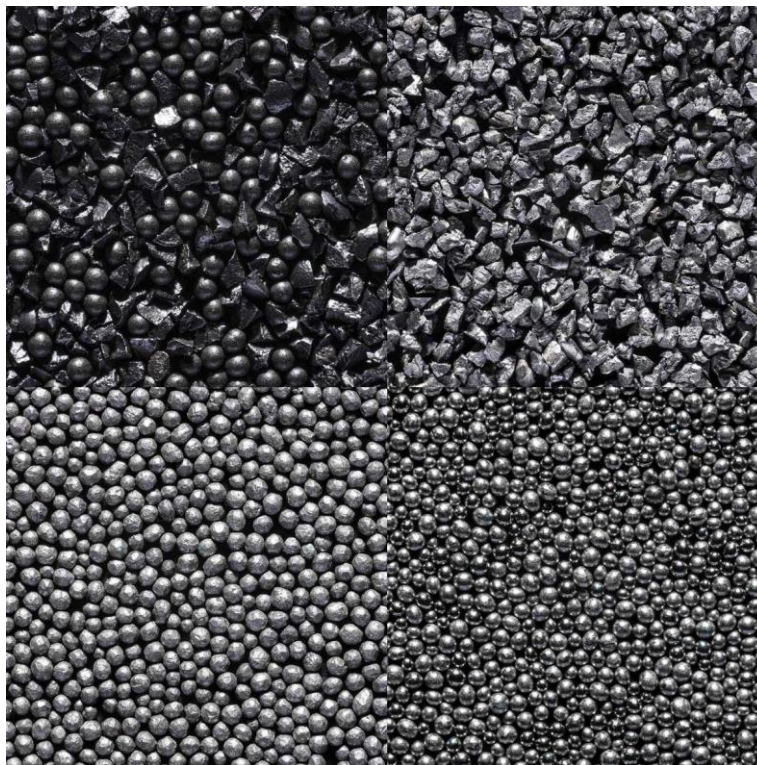
G – lomljena čelična sačma (*eng. „grit“*) – dobiva se lomljenjem okrugle sačme, ima oštre i nepravilne bridove čime postaje agresivniji abraziv

S – okrugla sačma (*eng. shot*) – uniformne metalne kuglice, dobivaju se hlađenjem rastaljenog metala

C - cilindrična sačma [8].

Vrste abraziva koji se koriste:

- Metalni abrazivi
 - Lijevano željezo - G
 - Lijevani čelik – S/G
 - Rezana čelična žica – S
- Nemetalni abrazivi
 - Prirodni
 - Olivin pjesak – mješavina ortosilikata magnezija i željeza
 - Staurolit - S
 - Granat - G
 - Sintetski
 - Šljaka iz visoke peći - G
 - Šljaka bakra - G
 - Šljaka nikla - G
 - Taljeni aluminijev oksid – G [8]



Slika 16 Oblici sačme [2]

3.2. Metode čišćenja

Prije samog procesa čišćenja potrebno je odstraniti veće količine nečistoća (ulja, soli, masti i slične tvari) i zaštititi dijelove koji se ne sačmare.

3.2.1. Suho sačmarenje

Centrifugalno sačmarenje

Centrifugalno abrazivno čišćenje sačmom se provodi u ustaljenim ili mobilnim postrojenjima, u kojima se abraziv dovodi do rotirajućih kola ili do impelera. Impeler je pozicioniran tako da sačmu izbacuje i raspršuje ujednačeno po površini, koju treba očistiti, pri visokim brzinama [8].

Ova metoda se koristi za kontinuiranu operaciju na obratku, koji ima pristupačne površine.

Ovom metodom se može postići razina čistoće Sa 3 na čelicima svih razina korodiranosti koji su definirani prema HRN EN ISO 8501-1:2007 [8].

Sačmarenje komprimiranim zrakom

Abrazivno čišćenje površina komprimiranim zrakom provodi se dovođenjem abraziva u tok zraka pod tlakom i usmjeravanjem mješavine zraka i abraziva prema površini te ispaljivanjem iz mlaznice pri velikoj brzini. Abraziv se u tok dovodi iz posude pod tlakom uz pomoć pretlaka ili može biti usisan iz spremnika uz pomoć podtlaka [8].

Ova metoda se koristi za čišćenje površina i komada svih tipova. Može se koristiti kontinuirano ili uz prekide, intermitirano. Koristi se kada centrifugalno nije prigodno, u tvornicama, postrojenjima za sačmarenje ili direktno na mjestu na kojem se nalazi konstrukcija.

Ovom metodom se može postići razina čistoće Sa 3 na čelicima svih razina korodiranosti koji su definirani prema HRN EN ISO 8501-1:2007 [8].



Slika 17 Proces sačmarenja komprimiranim zrakom [9]

3.2.2. Mokro sačmarenje

Bitna stavka ovog načina čišćenja je to što voda mora sadržavati minimalan sadržaj soli kako bi se izbjegla kontaminacija površine koja se priprema.

Abrazivno čišćenje ubrizgavanjem vlage

Ova metoda je slična sačmarenju komprimiranim zrakom, ali uz dodatak vrlo male količine tekućine (uobičajeno čiste vode) u tok zraka i abraziva. Ovo stvara proces koji je slobodan od prašine. Prilikom procesa bitno je kontrolirati količinu vode koja se koristi i koja je propisana. Također, postoji mogućnost dodavanja inhibitora korozije u vodu. Dodavanje vode, koja veže čestice prašine na sebe, provodi se tako da nema viška koji kapa iz mlaznice. Količina je dovoljna da se sačma prekrije veoma tankim filmom tekućine, koji pri raspršivanju sačme sprječava nastanak prašine oko površine koja se tretira [8].

Ova metoda je prigodna za čišćenje komada svih veličina, uključujući i velike konstrukcije. Ovom metodom se može postići razina čistoće Sa 3 na čelicima svih razina korodiranosti koji su definirani prema HRN EN ISO 8501-1:2007 [8].

3.3. Svojstva sačmarenih površina

Očišćena površina ima razne karakteristike sekundarnog profila ovisno o uvjetima sačmarenja, svojstvima abraziva te inicijalnom stanju površine i o svojstvima čelika koji se čisti [1]. Parametri koji utječu na to su: veličina raspršenog mlaza, oblik, tvrdoća, gustoća i ponašanje pri udaru abraziva.

Norma HRN EN ISO 8501 određuje razine korodiranosti metala i razine pripreme čeličnih površina. Norma se primjenjuje na toplo valjane čelične površine koje se pripremaju za bojanje i antikorozivnu zaštitu metodama poput sačmarenja, ručnog i čišćenja pomoću alata, i pomoću plamena. Kako ove metode ne postižu jednake učinke, standard se uglavnom odnosi na sačmarenje [1]. Najčešće upotrebljavani čelici koji spadaju u ovu skupinu su konstrukcijski, a to su: S235JRG2, S275JR, S355J2G3. Uz navedene mogu se tretirati i nehrđajući čelici pomoću posebnih abraziva.

Razine pripreme površine za daljnje postupke antikorozivne zaštite dane su u tablici 1. „Sa“ predstavlja oznaku kvalitete površine čišćene sačmarenjem. Tablica je preuzeta iz norme HRN EN ISO 8501-1:2007, koji se odnosi na pripremu površine za antikorozivnu zaštitu.

Tablica 1 Kvaliteta površine nakon tretiranja [1]

Sa 1 Lagano čišćenje sačmom	Prilikom pregleda uz povećanje, površina je očišćena od vidljivog ulja, masti i prljavštine, strugotine, korozije, slojeva boje i stranih materija.
Sa 2 Temeljito čišćenje sačmom	Prilikom pregleda uz povećanje, površina je očišćena od vidljivog ulja, masti i prljavštine, strugotine, korozije, slojeva boje i stranih materija. Sva zaostala kontaminacija će se i dalje pridržavati.
Sa 2 ½ Vrlo temeljito čišćenje sačmom	Prilikom pregleda uz povećanje, površina je očišćena od vidljivog ulja, masti i prljavštine, strugotine, korozije, slojeva boje i stranih materija. Svi zaostali tragovi kontaminacije se vide samo kao lagane mrlje u obliku točkica ili crtica.
Sa 3 Čišćenje sačmom do vidno čistog čelika	Prilikom pregleda bez povećanja, površina je očišćena od vidljivog ulja, masti i prljavštine, strugotine, korozije, slojeva boje i stranih materija. Čelik će imati uniformnu metalnu boju.

Svrha pripreme površine je micanje nečistoća s površine kao što su ulja, masti, soli i ugorine od procesa proizvodnje limova. Čišćenjem površine postiže se potrebna kohezija premaza i površine, i stoga je potrebno sačmariti površinu zavarenog sklopa. Kontrola površine nakon sačmarjenja provodi se na vrlo jednostavan, vizualan način bez upotrebe složenih i skupih uređaja. Za kontrolu se koristi ispitna pločica koja na sebi ima četiri razreda obrade površine koji se koriste kao referenca kod ispitivanja površine proizvoda te se tako određuje razred obrade proizvoda.

Na slici 3 je prikazana pločica za procjenu kvalitete čišćenja sačmom.



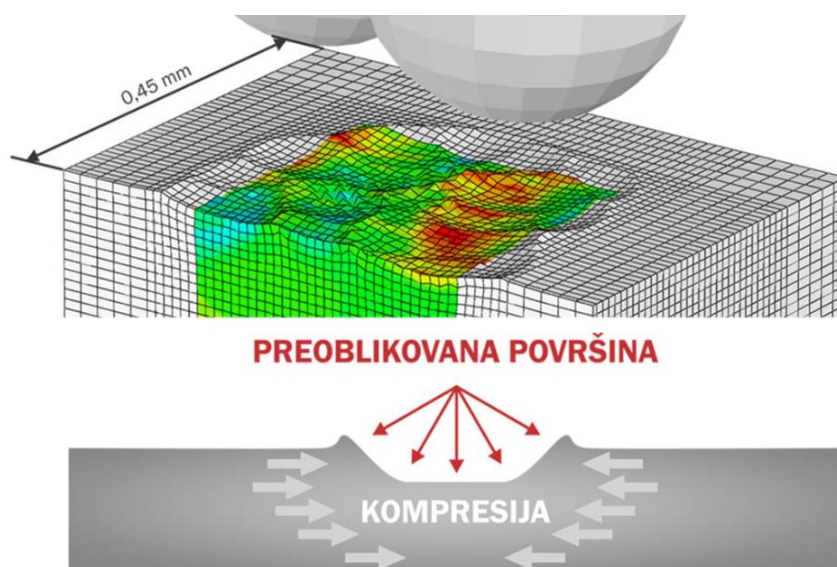
Slika 18 Ispitna pločica za procjenu kvalitete čišćenja sačmom

U većini slučajeva vizualna provjera čistoće površina je dovoljna za bojanje. Za nanose boje koji će biti izloženi teškim uvjetima poput morske vode ili u uvjetima stalne kondenzacije, potrebno je provesti dodatna ispitivanja slanosti površine, uvjeta u kojima se nanosi boja (temperatura i vlaga prostorije), test prašine (ispituje se kako bi se vidjelo je su li svi sitni dijelovi prašine i sačme uklonjeni s površine) i ispitivanje rezultata bojenja (*eng. cross cut test*).

4. Shot peening

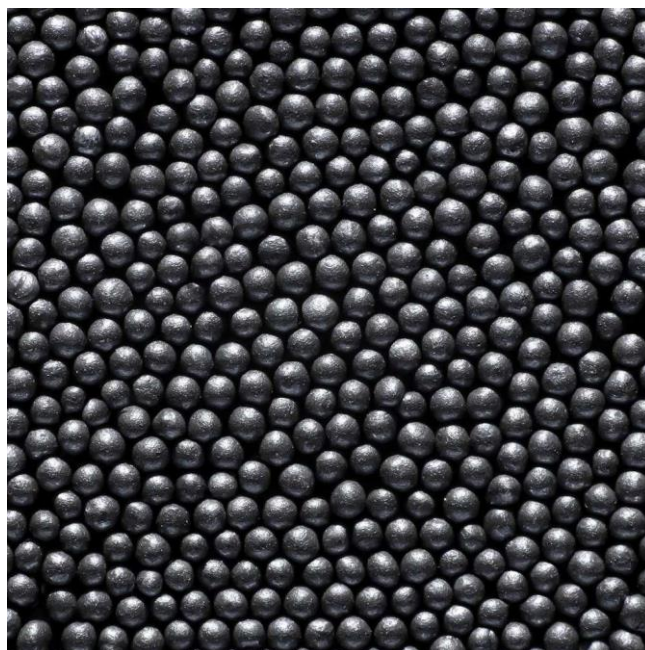
4.1. Postupak shot peeninga

Sačmarenje u ovom obliku je suvremena verzija metode koju su nekada kovači koristili za očvršćivanje svojih proizvoda. Medij, okruglog oblika, pri sudaru s obratkom djeluje kao mikro-čekić koji stvara male udubine. Tvrda metalna kugla pod djelovanjem sile izaziva plastičnu deformaciju površine. Pri velikom broju snažnih i brzih udaraca, udubine se zaglade u ravnu, tvrdu površinu. Na taj način na njoj nastaje sloj zaostalih tlačnih napreznja, koji daje otpornost materijalu na zamor [10]. Sila udara se ostvaruje komprimiranim zrakom, tlakom tekućine ili centrifugalnom silom.



Slika 19 Princip "shot peeninga" [10]

Proces spada u skupinu procesa hladnog oblikovanja materijala. Proces je mehanički sličan klasičnom sačmarenju, a glavna razlika je to što mu cilj nije uklanjanje materijala već plastična deformacija te nije proces pripreme površine. Svoj engleski naziv „shot peening“ dobio je prema čekiću s polukružnom glavom (eng. *ball-peen hammer*) jer ostavlja slične udubine manjih dimenzija.



Slika 20 Okrugla sačma za "shot peening" [10]

„Shot peening“ se primjenjuje za očvršćivanje radilica, ojnica, zupčanika, dijelova šasije za automobile, kamione i radne strojeve, različitih vrsta opruga (lisnate i torzijske) i turbinskih lopatica, elemenata krila, nogu stalnog trapa zrakoplova, sigurnosnih vijaka i drugih elemenata koji su izloženi visokim dinamičkim naprezanjima [10]. Ovim postupkom se smanjuje mogućnost loma dijelova sigurnosnih komponenata nakon zavarivanja i strojne obrade.



Slika 21 Automatizirani "Shot peening" dijelova za automobilsku industriju [10]

Prednosti postupka:

- Smanjuje mogućnost mikropukotina
- Poboljšava svojstva podmazivanja elemenata
- Povećava površinsku tvrdoću materijala
- Uklanja nepoželjna površinska naprezanja nakon strojne obrade i zavarivanja

Godine 1982. NASA ga je počela primjenjivati za očvršćivanje dijelova raketa, a danas je to zlatni standard u automobilskoj, zrakoplovnoj i drugim industrijama (farmaceutska, elektro i kemijska industrija) [10].

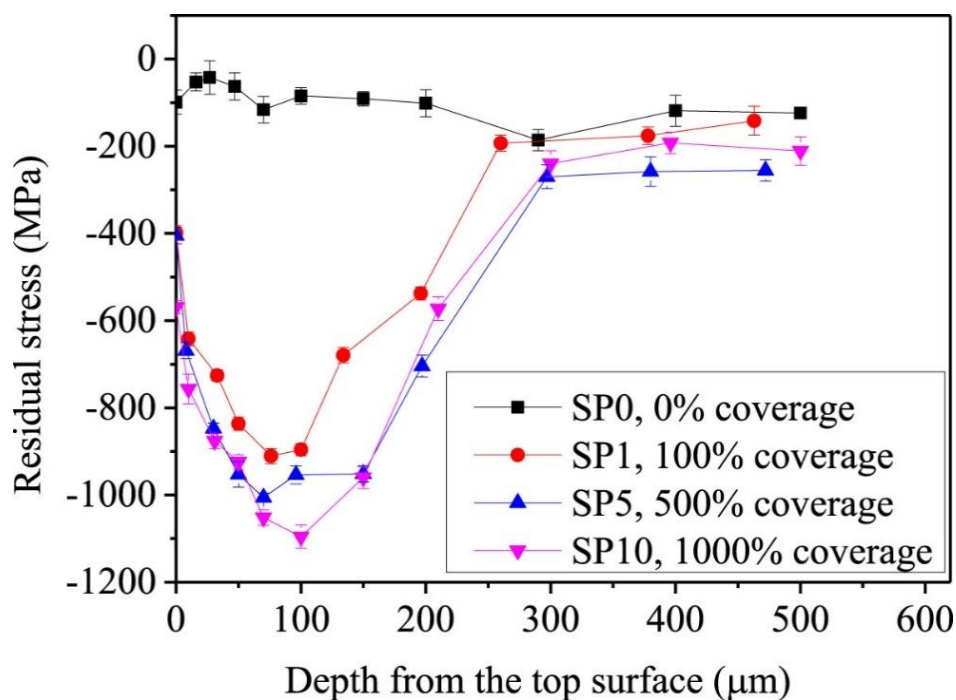
Na slici 7 je prikazan ručni proces „*shot peeninga*“, tj. mikrokovanja vratila za *Caterpillar* utovarivače, kojim se otklanjaju površinska naprezanja izloženih mjesta te se provodi otvrđivanje površine.



Slika 22 Ručni proces "shot peeninga" [10]

4.2. Učinci postupka

Glavni učinak koji se želi postići je povećanje zaostalog tlačnog naprezanja. Slika 8 prikazuje zaostala tlačna naprezanja za netretirani čelik te za trenirane čelike u ovisnosti o dubini od površine. Glavni parametar koji utječe na intenzitet naprezanja je zahvaćenost površine. To je učinkovit način za praćenje procesa koji ima veliki utjecaj na rezultate. Zahvaćenost površine je udio površine izražen u postocima koji ima udubine uslijed provedbe procesa. Potpuna zahvaćenost (SP1) označava 98% popunjavanja stvarne površine rupicama. SP0 na slici prikazuje graf za čelik koji nije tretiran sačmom već je samo kaljen te zato ima mala zaostala naprezanja, oko 100 MPa s manjim odstupanjima. Zbog plastičnih deformacija te Hertzovog dodirnog tlaka, ovo sačmarenje povećava zaostala tlačna naprezanja na površini uzorka. Kao što slika prikazuje, za SP1, SP5, SP10 su ta naprezanja 398,36 MPa, 405,01 MPa, 569,0 MPa, redom kako su navedeni, dok su im vršna naprezanja 910,54 MPa, 1005,69 MPa, i 1095,80 MPa. Kako se vidi raspored tih naprezanja po površini je jednakog karaktera za različite zahvaćenosti. Vidi se kako povećanje te zahvaćenosti povećava zaostala površinska naprezanja, kako vršno naprezanje tako i naprezanje po dubini uzorka [11].



Slika 23 Rezultati mjerenja zaostalih površinskih naprezanja prilikom postupka "shot peeninga" [11]

4.3. Mjerenje učinka postupka

Zaostala površinska naprezanja stvorena uslijed procesa će se razlikovati ovisno o faktorima koji uključuju intenzitet i površinu koju zahvaća medij.

Metoda za mjerenje učinka procesa „*shot peeninga*“ je osmišljena od strane Johna Almena, koji je osmislio „Almen traku“, čeličnu traku tvrdoće 45 HRC pomoću koje se mjeri tlačno naprezanje koje se stvara u procesu. Intenzitet mlaza se može mjeriti deformacijom almen trake. Traka se postavlja na mjesto blizu kritičnog mjesta predmeta koji će se sačmariti. Tlačna naprezanja deformiraju traku u oblik luka, koji se mjeri posebnim mjeračem. Mjerenje se radi kada traka postigne 10% deformacije i tada se gađa sa jednakim intenzitetom medija u dvostruko dužem vremenskom intervalu. Ukoliko traka tada postigne još 10% deformacije, mlaz medija za sačmarenje se može mjeriti [12]. Uz zahvaćenost površine ovo čini parametre potrebne za određivanje učinkovitosti procesa.

5. Istraživanje tržišta

5.1. Straaltechnik

Proizvod tvrtke Straaltechnik dolazi u obliku scraper poda za prikupljanje i prijenos sačme. Sastoji se od dugih segmenata od kojih svaki djeluje zasebno. Svaki segment ima nosače na koji su ugrađene gumene lopatice koje guraju sačmu u jednom smjeru, dok se u povratnom hodu deformiraju kako ne bi vraćale abraziv na početno mjesto. Segmenti scraper poda su pogonjeni pneumatskim cilindrima. Svaki segment ima zasebni cilindar kako bi se osiguralo naizmjenično transportiranje sačme prema pužnom transporteru i tako izbjeglo veliko zasipavanje puža i preopterećenje elektromotora te oštećenje zavojnice puža [6].

Prednosti scraper sustava su:

- Niska visina uređaja i potrebnog temelja komore u odnosu na pužne transportere sa sabirnim koritima ili u odnosu na trakaste konveje
- Jednostavno upravljanje sustavom
- Jeftinije rješenje u odnosu na ručni rad koji mora obavljati zaposlenik

Nedostaci ovog sustava su:

- Veliki utrošak energije za stlačivanje zraka
- Velika buka ispušnih ventila
- Iako je niska visina temelja komore, sustav je potrebno postaviti po cijeloj površini poda komore [6]



Slika 24 Scraper pod tvrtke Straaltechnik [6]

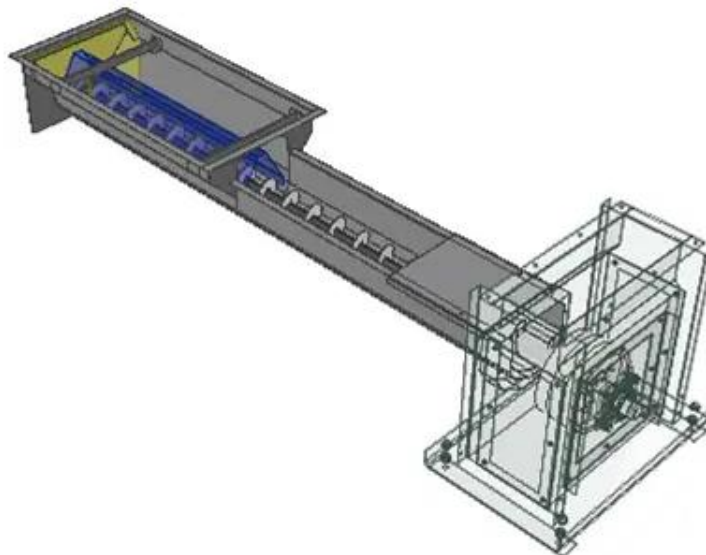
Pužni transporter se nalazi na kraju segmenata i postavljen je poprečno u odnosu na njih. Pužni transporter prenosi prikupljenu sačmu van postrojenja prema elevatoru. Uvijek dolaze uz sabirna korita kako bi se povećala površina na kojoj se prikuplja sačma i tako povećala količina sačme koja se prenosi.

Prednosti pužnog konvejera su:

- Veliki kapacitet za prijenos sačme
- Veća efikasnost elektromotora od pneumatskog sustava

Nedostatak:

- Moguće preveliko zasipavanje koje preopterećuje elektromotor
- Moguće oštećenje zavojnice puža zbog djelovanja abraziva [6]



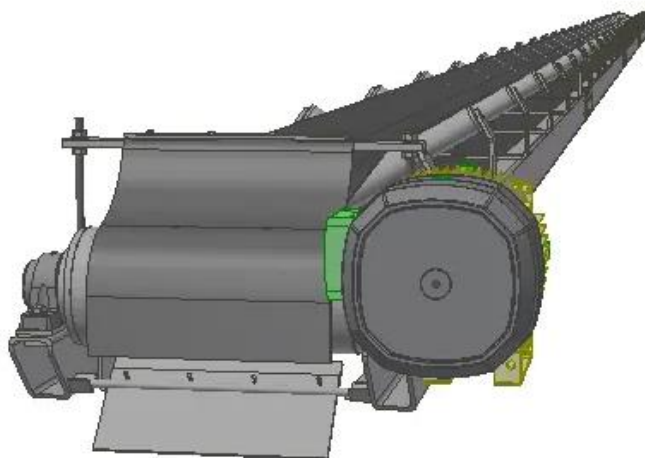
Slika 25 Pužni konvejer [6]

Ovo rješenje se koristi za mala i velika postrojenja s zahtjevima za visoku efikasnost. Modularno je i moguće ga je lako proširiti [6].

Pod je prekriven perforiranim limom kako veći komadi ne bi došli u kontakt sa sustavom [6].

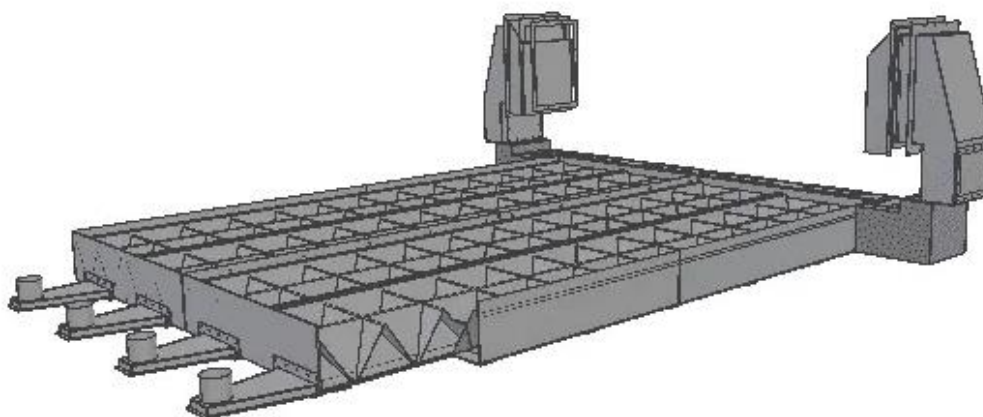
Kao zamjena za pužni konvejer može se koristiti trakasti konvejer. Kod ovakvog rješenja sve čestice se potiskuju prema sabirnom koritu koje ima ugrađeni uređaj za doziranje kako ne bi došlo do prevelikog zasipavanja. Ovo je vrlo jednostavno i jeftino rješenje za velike komore.

Najveći nedostatak ovakvog sustava je to što nema odvajanja sačme od čestica prašine pa se sve zajedno prenose do filtera [6].



Slika 26 Trakasti konvejer [6]

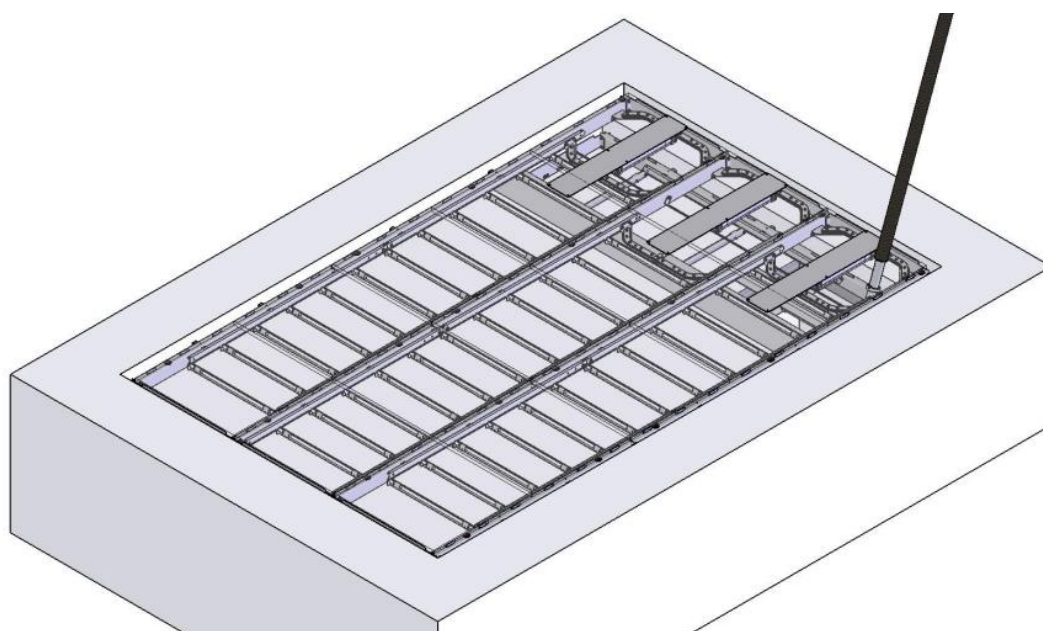
Tvrtka kao rješenje za prikupljanje sačme još ističe i uređaj pod imenom „*Ventifloor system*“. To je uređaj koji se postavlja na pod i koristi podtlak kako bi iz komore uklonio abraziv i čestice prašine. Koristi se aksijalni ventilator koji vuče preko poda čestice u ciklon gdje se one međusobno odvajaju. Sačma odlazi do elevatora dok prašina završava u posebnoj posudi. Prednosti ovog sustava su to što se sav abraziv i prašina odmah uklanjaju iz prostorije i direktno unose u pročistač. Negativna strana je vrlo veliki utrošak energije za stvaranje podtlaka što ga čini vrlo skupim rješenjem po kvadratnom metru. Također, iako je visina uređaja mala, a time i visina temelja, uređaj je potrebno postaviti po cijeloj površini kabine [6].



Slika 27 "Ventifloor" uređaj [6]

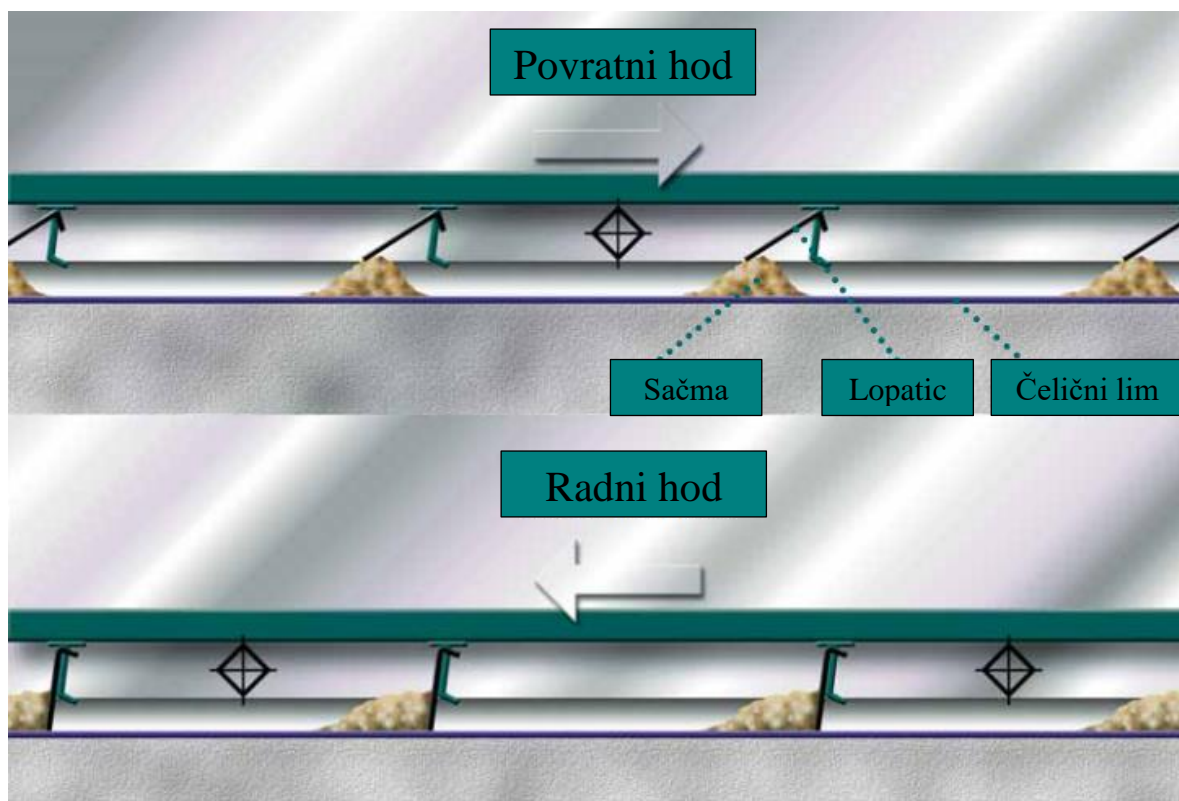
5.2. Clemco

Kao i primjer tvrtke Straaltechnik, tvrtka Clemco se oslanja na sustav scraper poda za prikupljanje abraziva nakon sačmarenja. Sustav se sastoji od segmenata scraper poda koji prekrivaju cijelu površinu poda. Kao poprečni konvejer koji prenosi sačmu do elevatora može se koristiti dodatni scraper ili pužni transporter. Segmenti se pokreću pomoću pneumatskih cilindara i mogu se pokretati u različitim ciklusima kako bi se izbjeglo preveliko zasipavanje poprečnog konvejera. Kao i kod prvog primjera, ovdje nije potrebna posebna priprema temelja za uređaj zbog njegove male visine. U ovom slučaju je potrebno obložiti cijeli pod limom kako bi se sačma lakše prikupljala nego na betonskoj podlozi [5]. Također, lim štiti betonsku podlogu od direktnog izlaganja abrazivu. Direktno izlaganje može prouzročiti oštećenja betonske podloge jer abraziv „kopa“ udubine u betonu. Udubine prouzrokuju veću zračnost između lopatica i dna, i tako se gubi velika količina sačme.



Slika 28 Scraper pod Clemco [5]

Pneumatski cilindri sustava imaju hod od 400 mm što ujedno čini i radni hod scraper poda. Cilindri se koriste pri radnom tlaku od 6 bara i prilagođeni su mekom zaustavljanju kako ne bi dolazilo do udara sustava.



Slika 29 Princip rada Clemco scraper poda [5]

Na segmentima se koriste čelične lopatice koje prikupljaju sačmu u radnom hodu dok se u povratnom hodu podižu kako ne bi vraćale sačmu na početno mjesto. Zakretanje u povratnom hodu se javlja zbog lagane konstrukcije lopatica, dok se oblikom sprječava njihovo zakretanje u smjeru nošenja sačme kako je prikazano na slici 29.

5.3. Gostol TST

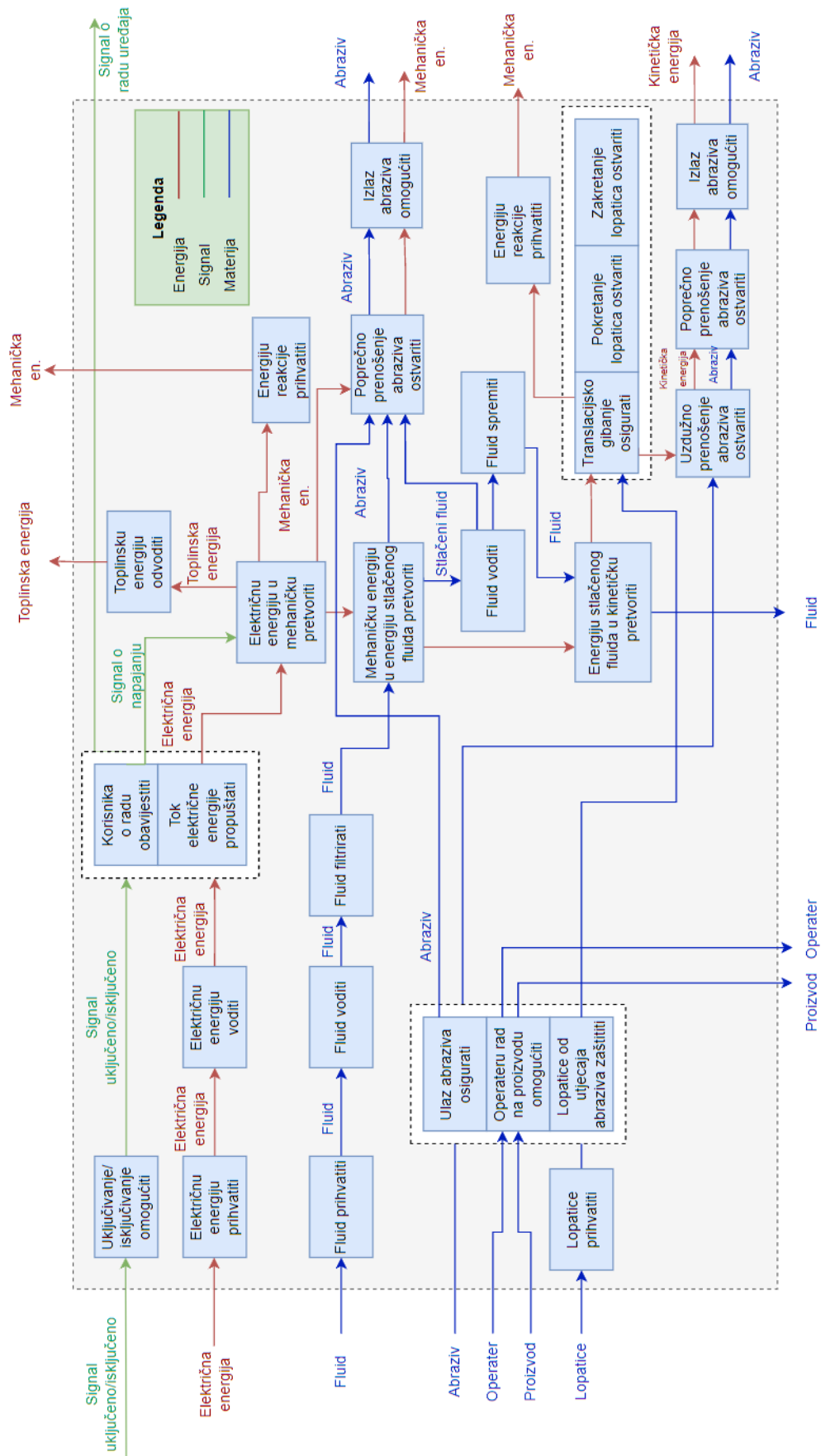
Treći od primjera iz prakse je tehničko rješenje tvrtke Gostol TST d.d. Pod komore za sačmarenje sastoji se od sabirnog korita s uzdužnim pužnim transporterom ugrađenim u centru komore između betonskih nosača šinske pruge. Uz središnji, u lijevo i desno polje uz stijene komore su ugrađena još dva šira sabirna korita s dva uzdužna pužna transportera s lijevom i desnom zavojnicom. Svaki od pužnih transportera je pogonjen s elektromotorom snage 1,5 kW. Središnje korito služi za transport abraziva do elevatora. Pužni transporteri su robusne izvedbe sa zavojnicama debljine 5 mm. Prilikom postupka izrade pužnice održava se ravnomjerna debljina lima po cijelom presjeku i tako prilikom korištenja ne dolazi do mikropukotina što osigurava dugi životni vijek. Prilikom instalacije poda bitno je osigurati dovoljno mjesta za smještaj elektromotora zajedno s prijenosnikom. Kako je utjecaj abraziva izrazito štetan za životni vijek pokretnih komponenti, potrebno ih je zaštititi dodatnim brtvama i prema potrebi gumirati.

Nedostaci ovog sustava su:

- Izloženost rotirajućih komponenti djelovanju abraziva
- Potrebne su velike dubine temelja kako bi se postigao dovoljan pad za sačmu u sabirnim koritima
- Viša cijena puža u odnosu na dijelove scrapera i trakastog konvejera



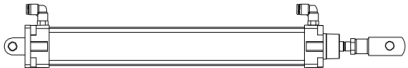


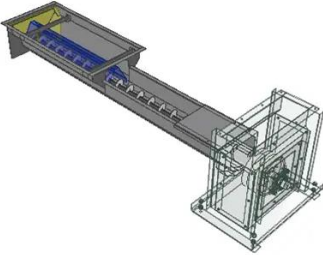
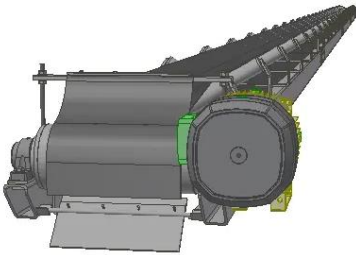
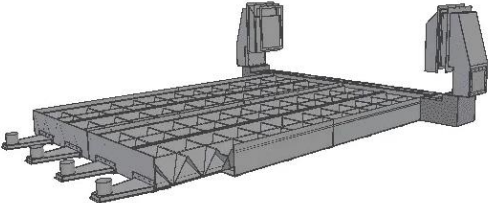
Rešetke poda su nosivosti do 4500 kg po kotaču viljuškara. Velika nosivost rešetki je bitna za komade koji se ne transportiraju u komoru na šinama.

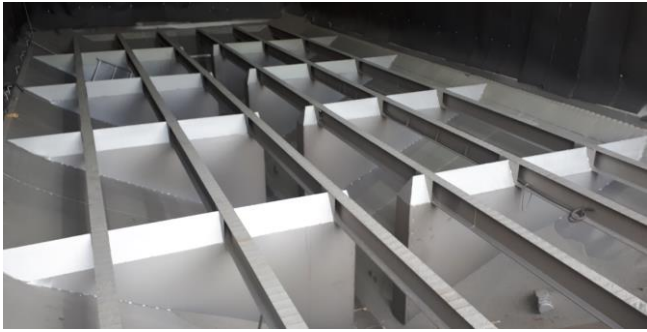

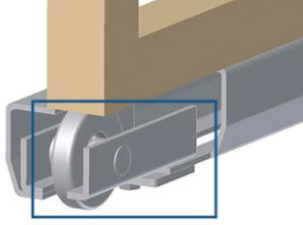

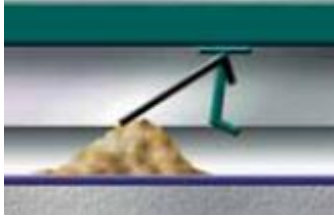

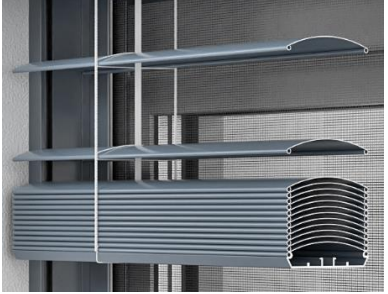
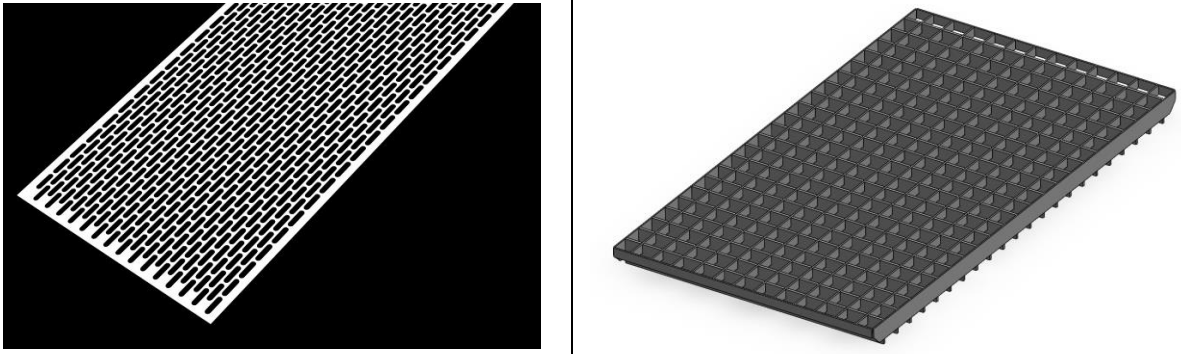
6. Funkcijska dekompozicija



7. Morfološka matrica

Tablica 2 Morfološka matrica rješenja

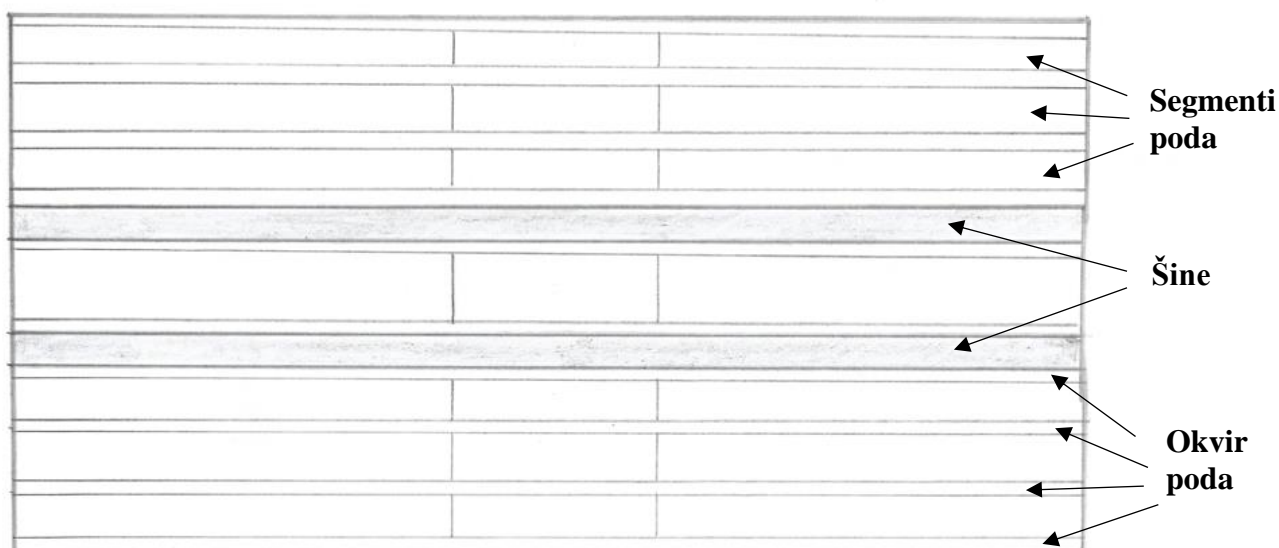
<p> Uključivanje/ isključivanje omogućiti </p>		
<p> Električnu energiju u mehaničku pretvoriti </p>		
<p> Mehaničku energiju u energiju stlačenog fluida pretvoriti </p>	<p> Pneumatski cilindar </p> 	<p> Hidraulički cilindar </p> 
<p> Uzdužno prenošenje abraziva ostvariti / Poprečno prenošenje abraziva ostvariti </p>	 <p> Scraper </p>	 <p> Pužni transporter </p>
	 <p> Trakasti konvejer </p>	 <p> Pneumatski konvejer </p>

<p>Uzdužno prenošenje abraziva ostvariti / Poprečno prenošenje abraziva ostvariti</p>	 <p>(Slobodan pad)</p>		
<p>Translacijsko gibanje osigurati</p>			
<p>Zakretanje lopatica ostvariti</p>			
<p>Ulaz abraziva osigurati / Operateru rad omogućiti / Lopaticе zaštititi</p>			

8. Koncepti

8.1. Koncept 1

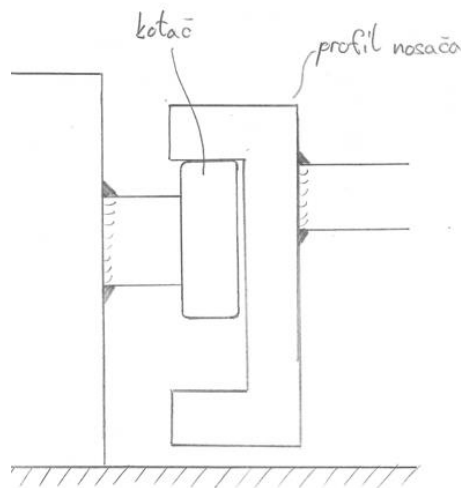
U prvom konceptu konceptu koristiti će se kombinacija scraper poda i trakastog konvejera za prijenos abraziva. Za uzdužno prenošenje sačme biti će zadužen sustav scraper poda. Kako su gornja polja prilično široka, uvodi se njihova raspodjela na manje segmente. Raspodjela se vrši prema skici prikazanoj na slici 30. Uvođenjem raspodjele smanjuje se količina sačme koju svaki segment scrapera mora preuzeti. Smanjenjem obujma sačme smanjuje se opterećenje dijelova nosača, lopatica i pogonskih dijelova. Time se i pojednostavljuje proizvodnja dijelova scrapera kao i njihova zamjena u slučaju oštećenja. Okvir se sastavlja od I profila što pojednostavljuje i pojeftinjuje proizvodnju u odnosu na kutijaste okvire sastavljene od limova.



Slika 30 Podjela poda na segmente

Na uzdužne segmente scrapera se postavljaju nosači lopatica. Nosači su izrađeni od čeličnih C profila i kvadratnih cijevi na koje se postavljaju lopatice. Nosači se postavljaju na kotače koji se pričvršćuju na okvir scraper poda. Prednost kotača je to što je otpor kotrljanja manji od klizanja i smanjuje se neugodan zvuk prilikom pokretanja nosača.

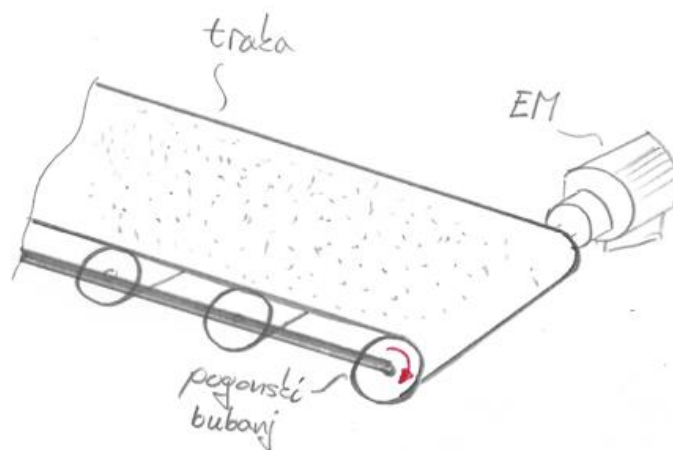
Nosači se pokreću pomoću ugrađene zubne letve koju pogoni elektromotor s prijenosnikom preko zupčanika.



Slika 31 Vođenje nosača lopatica

Lopaticice u ovom slučaju su gumene trake koje prenose sačmu kao kod primjera proizvoda tvrtke Straaltechnik. Prednost ovih lopaticica je u lakoj izmjeni i jednostavnom mehanizmu prenošenja bez puno pokretnih dijelova koji se mogu oštetiti uslijed djelovanja abraziva.

Za poprečno nošenje sačme do elevatora se koristi trakasti konvejer. Trakasti konvejer pokriva dovoljno površine da prihvati svu sačmu od uzdužnih scrapera i ima dovoljno malu visinu za njegovu ugradnju u komoru. Konvejer se pokreće pomoću elektromotora s prijenosnikom snage i gibanja.

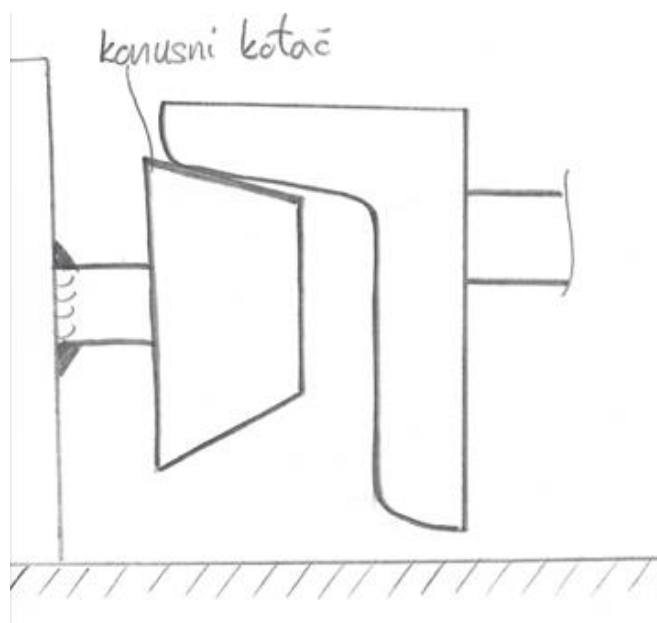


Slika 32 Trakasti konvejer za poprečno nošenje sačme do elevatora

Cijeli sustav se prekriva pocinčanim rešetkama koje služe kao gazište za operatera i viljuškare i štite cijeli sustav od direktnog izlaganja abrazivu.

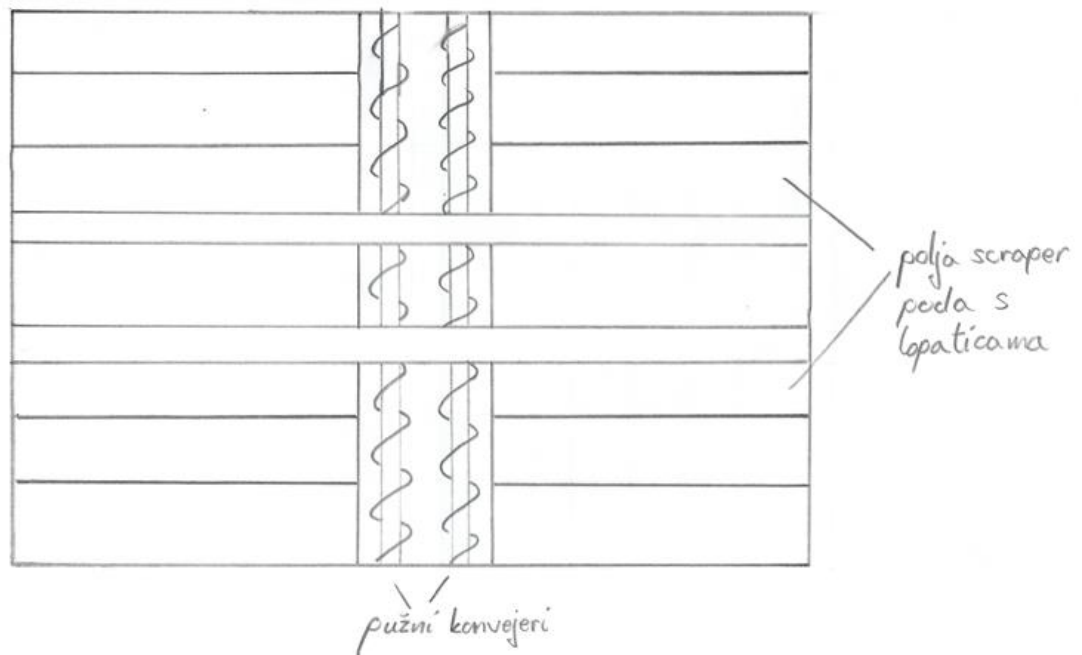
8.2. Koncept 2

Kod drugog koncepta koristi se kombinacija scraper poda i pužnog transportera za prijenos abraziva. Kao i kod prvog koncepta za uzdužna polja su podijeljena na segmente i koristi se scraper pod. Scraper pod se sastoji od nosača lopatica i lopatica. Čelične lopatice su montirane na okrugle cijevi nosača te su međusobno povezane mehanizmom koji ih sve podiže i spušta u cjelini ovisno o vrsti hoda (radni ili povratni). Cijeli mehanizam zakreće koračni motor koji je montiran na kraju nosača. Nosače scraper poda pokreće više elektromotora koji su spojeni s nosačima preko polužnog mehanizma. Mehanizam pretvara kružno gibanje elektromotora u translacijsko gibanje nosača. Nosači su izrađeni od C profila i okruglih cijevi. Nosači se postavljaju na konusne kotače koji osiguravaju njihovo translacijsko gibanje i ujedno ih pozicioniraju prema središtu segmenta.



Slika 33 Konusni kotači za vođenje nosača

Za poprečno nošenje sačme prema elevatoru koriste se dva pužna transportera. Pužni transporter je povoljan u ovom slučaju jer kontinuirano prenosi sačmu sve do elevatora i time se izbjegava zasipavanje elevatora i korita na kraju pužnog transportera. Također, zbog postojećih temelja potrebno je koristiti dva transportera i postavljeni su kako je prikazano na slici 34.

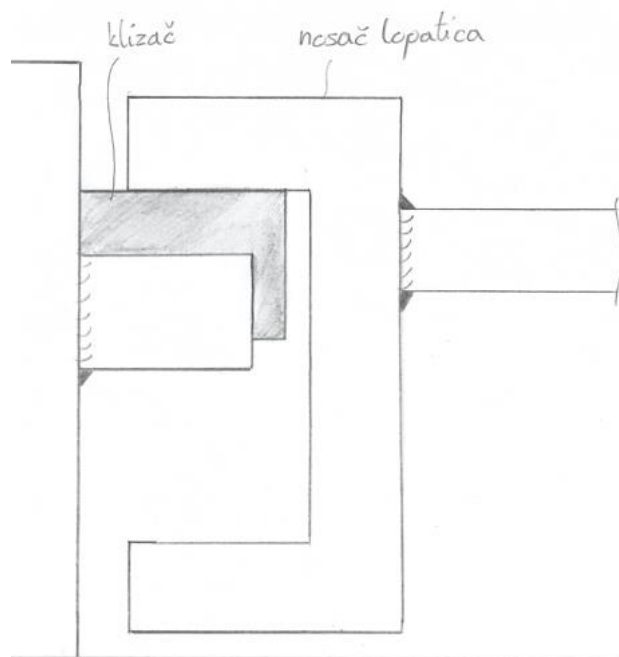


Slika 34 Raspored scraper poda i pužnih transportera u konceptu 2

Cijeli sustav se prekriva pocinčanim perforiranim limom koji služe kao gazište za operatera i viljuškare i štiti cijeli sustav od direktnog izlaganja abrazivu.

8.3. Koncept 3

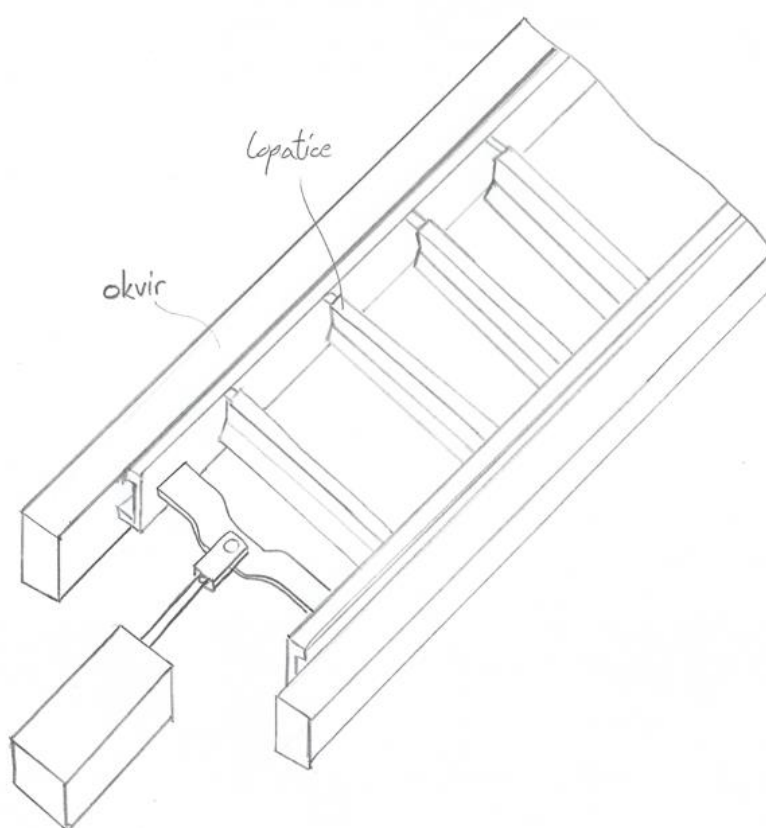
Za treći koncept odabrani su scraper podovi za uzdužno nošenje i poprečno nošenje abraziva. Zadržava se postupak podjele cijelog poda komore na segmente kao i u prethodna dva koncepta. U ovom konceptu se koriste kvadratne cijevi koje su zbog svog oblika pogodnije za montažu dijelova koji pridržavaju nosače i omogućuju im translacijsko gibanje. Dijelovi na koje se stavljaju nosači su polimerne klizne površine. PA6 je oznaka polimera. To je tehnička plastika, poliamid 6 punjen molibdenovim disulfidom. Polimer ima poboljšana klizna svojstva i veću otpornost na tlačno naprezanje. Druge prednosti ovog polimera su: mala težina (osobito u odnosu na nosivost), otpornost na trošenje i koroziju, jednostavna obrada i reciklaža. Ovaj polimer se koristi kod izrade polimernih zupčanika, prijenosnika, postolja za ventile i kliznih ležajeva.



Slika 35 Klizni ležaj izrađen od PA6 MO

Nosači su izrađeni od čeličnih C profila i povezani su okruglim cijevima na koje se montiraju čelične lopatice. Lopatice se laserskom tehnologijom izrezuju iz čeličnih limova i savijaju na željeni oblik pomoću hidrauličkih preša. Lopatice se u ovom slučaju montiraju na okrugle cijevi pomoću rascjepke i zakreću se uz djelovanje gravitacije kao kod sustava *Clemco*.

Svaki segment scraper poda ima svoj pneumatski cilindar. Iako je veći utrošak energije, pneumatskim cilindrima se daje prednost pred hidrauličkim zbog čistoće samog sustava. Bilo kakvo propuštanje hidrauličkih cilindara bi dovelo do kontaminacije sačme i njenog skrućivanja u veće granule i tako dovelo do stvaranja štete na cijelom sustavu. Također, pneumatski cilindri ne stvaraju udare zbog stlačivosti zraka. Korištenjem razvodnika, proces se može automatizirati tako da segmenti naizmjenično pune poprečne scrapere i tako izbjegavaju zasipavanje i preopterećenje središnjeg dijela.



Slika 36 Segment scraper poda s lopaticama i pneumatskim cilindrom

Cijeli sustav se prekriva pocinčanim perforiranim limom koji služe kao gazište za operatera i viljuškare i štiti cijeli sustav od direktnog izlaganja abrazivu.

8.4. Ocjenjivanje i izbor koncepta

Kod ocjenjivanja i odabira koncepta koristiti će se matrica za ocjenjivanje konceptata unutar koje će se dodjeljivati ocjene od 1 do 5, ovisno o tome koliko proizvod zadovoljava određeni kriterij. Nakon dodjeljivanja ocjene, ocjena se korigira pomoću koeficijenata težine. Svaki kriterij nosi različitu težinu u konačnom odabiru koncepta.

Tablica 3 Matrica za ocjenjivanje konceptata

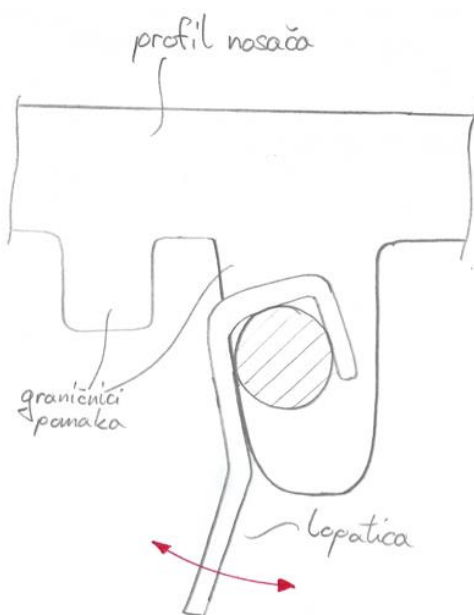
Kriterij odabira	Koncepti						
	Težina	Koncept 1		Koncept 2		Koncept 3	
		Ocjena	Ponderirana ocjena	Ocjena	Ponderirana ocjena	Ocjena	Ponderirana ocjena
Uzdužno prenošenje abraziva	20%	2	0,4	4	0,8	4	0,8
Poprečno prenošenje abraziva	20%	5	1	4	0,8	4	0,8
Jednostavnost izmjene dijelova	20%	2	0,4	2	0,4	5	1
Otpornost dijelova na trošenje i kvar	10%	5	0,5	3	0,3	4	0,4
Cijena nabavnih dijelova	10%	3	0,3	2	0,2	4	0,4
Sigurnost	10%	5	0,5	3	0,3	5	0,5
Utrošak energije sustava	5%	3	0,15	4	0,2	2	0,1
Jednostavnost izrade	5%	3	0,15	2	0,1	4	0,2
Ukupna ocjena			3,4		3,1		4,2
Rang			2		3		1
Nastaviti?			NE		NE		DA

8.5. Razrada odabranog koncepta

Nakon ocjenjivanja koncepta u daljnju razradu, proračun i izradu se ide s konceptom 3. Koncept je odabran primarno zbog svoje jednostavnosti u eksploataciji i zamjeni rezervnih dijelova kao i njihovoj proizvodnji. Prednost se daje pneumatskom sustavu zbog čistoće sustava, jednostavnosti kaskadnog upravljanja segmentima scraper poda. Iako je početna cijena pneumatskog sustava veća od sustava s elektromotorima, oni imaju manje pokretnih dijelova koje može abraziv oštetiti zbog svog djelovanja ili nepažnje operatera. Također pneumatski sustav ne stvara udar ukoliko dođe do zasipavanja jednog od segmenata. Isto tako pneumatski sustav se može povezati na sustav pripreme i filtracije zraka koji je potreban za funkcioniranje tlačnih posuda i mlaznica za sačmarenje.

Lopaticice su čelične što pridonosi njihovoj dugovječnosti i nisu spojene u podsustav scraper poda kako bi se izbjeglo blokiranje cijelog segmenta. Ukoliko dođe do nakupljanja sačme između lopaticice i cijevi nosača na koju je montirana, blokirati će se samo jedna lopaticica i tako će se smanjiti šteta i količina zasipane sačme jer će ostatak lopaticica funkcionirati.

Nosači lopaticica su izrađeni od savijenih limova. Izradom iz limova dobiva se nosač manje težine u odnosu na čelične profile. Korištenjem tehnologije izrezivanja laserom dobiva se i željeni oblik koji služi kao graničnik položaja za otvaranje lopaticica. Savijanjem limova dobiva se L oblik koji daje površinu za oslanjanje na klizne ležajeve kao i dodatnu krutost samog nosača.



Slika 37 Skica lopaticice i nosača

9. Proračun

9.1. Proračun pneumatskih cilindara

Proračun pneumatskih cilindara se zasniva na količini sačme koja se nalazi u segmentima scraper poda. Sila potrebna za guranje sačme odrediti će se eksperimentalno pomoću digitalnog dinamometra. Sačma će se nasipati u probni segment u duljini od 2 radna hoda kako bi se izbjeglo opadanje sile zbog guranja sačme u nepopunjen prostor. Pomoću jednog nosača lopatica i jedne lopatice odrediti će se maksimalna sila koja se javlja uslijed nakupljanja sačme za određeni početni stupac visine sačme u segmentu. Najveća sila javlja se na kraju radnog hoda segmenta kada se sačma počne nakupljati. Kako lopatica zaglađuju hrpu u povratnom hodu, na početku svakog radnog hoda imamo maksimalnu visinu koju lopatice trebaju nositi. U ovom slučaju maksimalna visina iznosi 35 mm mjereno od betonske baze. Eksperiment će se odvijati na mjestu ugradnje uređaja kako bi se vjerodostojno prikazali podaci. Kao podloga se odabire korištena sačma koja štiti betonsku bazu od direktnog izlaganja mlazu sačme i tako sprječava „kopanje“ betonske baze te štiti od abrazivnog djelovanja sačme koju nosi scraper. Ovdje se javlja problem određivanja potrebnog faktora trenja između zrna sačme i zato se sila određuje eksperimentalno.

Više izmjera je napravljeno za različite visine stupca. Kao potrebna sila za daljnji proračun, uzimati će se maksimalna sila koja se javlja pri kraju radnog hoda za najviši stupac sačme. Nosač se vuče približno konstantnom brzinom. Slika 38 prikazuje presjek jednog takvog segmenta u programskom paketu *Solidworks*.

Hod cilindra za scraper pod iznosi 400 mm i to je ujedno radni i povratni hod koji obavljaju lopatice. Kako bi se sačma mogla prenositi, potrebno je postaviti lopatice na manju udaljenost od samog hoda cilindra. Tako će se lopatice postavljati na razmak od 300 mm. Duljina dužeg segmenta prema zadanim dimenzijama iznosi 6875 mm i prema tome broj lopatica iznosi:

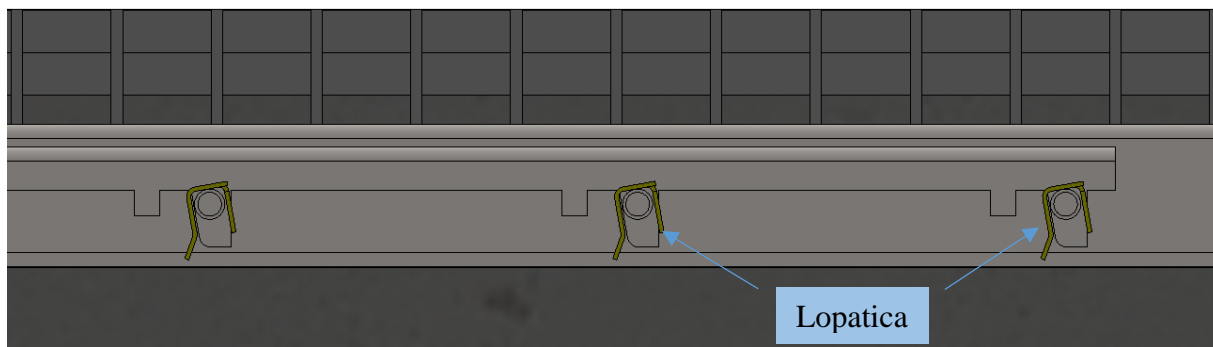
$$n = \frac{L_s}{a_l} = \frac{6875}{300} = 22,92 \rightarrow n = 23. \quad (1)$$

Gdje je:

n – broj lopatica segmenta,

L_s – duljina segmenta scrapera

a_l – razmak lopatica.



Slika 38 Prikaz presjeka segmenta u programu *Solidworks*

Kako je sačma sipki materijal i njezinim guranjem nastaje brežuljak sačme kako je prikazano na slici 39. Možemo računati da je visina sačme koja se nakuplja visoka do 35 mm, a ona koja se prenosi 25 mm (10 mm ostaje kao zaštita betonske baze) što je i potvrđeno eksperimentom. Ukoliko dođe do zasipavanja veće količine sačme, to se može korigirati brzinom ponavljanja radnih ciklusa cilindra kako bi se ubrzao prijenos sačme.



Slika 39 Gomilanje sačme na kraju radnog hoda

Najšire lopatice se nalaze na najširem, srednjem segmentu scraperera koji se nalazi između šina. Najšire lopatice prenose najveću količinu sačme pa će se daljnji proračun provoditi prema njima. Lopatice su širine 1030 mm i ako se u obzir uzme visina koju prenosi lopatica od 25 mm i razmak između lopatica, možemo dobiti volumen sačme po lopatici, a on iznosi:

$$V = l_l \cdot h_s \cdot a_l = 1030 \cdot 25 \cdot 300 = 7,725 \cdot 10^6 \text{ mm}^3 = 7725 \text{ cm}^3 \quad (2)$$

gdje je:

V – volumen sačme po segmentu

h_s – visina sačme koju nosi lopatica.

Kao abraziv koristiti će se grit sačma oznake S330 proizvođača *Winoa group*. Sačma prema specifikacijama proizvođača ima popunjenost volumena preračunato na specifičnu gustoću od $\rho_s = 7,3 \text{ g/cm}^3$ [13]. Tako se po jednoj lopatici prenosi masa od:

$$m'_s = V \cdot \rho_s = 7725 \cdot 7,3 = 56392,5 \text{ g} = 56,4 \text{ kg.} \quad (3)$$

Prema tome ukupna težina koju jedan segment prenosi iznosi:

$$m_s = m'_s \cdot n = 56,4 \cdot 23 = 1297,2 \text{ kg.} \quad (4)$$

Gdje je:

m_s – ukupna težina sačme koju prenosi segment.

Faktor trenja između kliznog ležaja izrađenog od PA6 MO i čeličnog nosača lopatica izrađenog od S235JR prema [14] iznosi: $\mu_{PA6} = 0,22$.

Masa jednog nosača duljine 3 m s prihvata za 10 lopatica vagano iznosi $m_{sc} = 19,2 \text{ kg}$. Koristi se veći segment kako bi cijelom površinom nalegao na vodilice. Prilikom mjerenja sile koja se javlja, potrebno je oduzeti silu trenja koja se javlja zbog klizanja nosača po vodilicama kako bi se dobila sila potrebna za prijenos sačme po jednoj lopatici. Ta sila iznosi:

$$F_{tr,sc} = \mu_{PA6} \cdot m_{sc} \cdot g = 0,22 \cdot 19,2 \cdot 9,81 = 41,44 \text{ N.} \quad (5)$$

9.1.1. Provedba eksperimenta utvrđivanja sile po jednoj lopatici

Kao što je spomenuto, sačma se stavlja na mjesto gdje će se ugrađivati uređaj. Nakon toga mjeri se početna visina sačme. Zatim se segment scrapera vuče približno ustaljenom brzinom i mjeri se najveća sila koja se javlja na kraju radnog hoda zbog gomilanja sačme. Postupak provede eksperimenta je prikazan na sljedećim fotografijama.

**Slika 40 Mjerenje visine sačme****Slika 41 Mjerenje sile**

Rezultati dobiveni ponavljanjem postupka prikazani su u tablici 4. Kao što je spomenuto, kako bi se sila svela na jednu lopaticu od ukupnog rezultata se oduzima sila potrebna za savladavanje trenja između nosača i kliznih vodilica dobivena izrazom .

Tablica 4 Mjerenje sile potrebne za prenošenje sačme

Mjerenje sile potrebne za prenošenje sačme za visinu od 25 mm		
Mjerenje	Ukupna sila /N	Umanjena sila – Sila nošenja po lopatici /N
1	153	111,56
2	176	134,56
3	144	102,56
4	147	102,59
5	158	116,56

Iz mjerenja vidimo kako je maksimalna sila po lopatici dobivena u mjerenju 2 i ona iznosi $F_s = 134,56$ N. Kada se ta vrijednost pomnoži s brojem lopatica dobivamo ukupnu silu koju je potrebno savladati zbog trenja među zrnima sačme:

$$F_{s,uk} = F_s \cdot n_L = 134,56 \cdot 23 = 3094,88 \text{ N} \quad (6)$$

Ako se toj vrijednosti pribroji sila trenja koju treba savladati uslijed klizanja cijelog segmenta scrapera dobivamo vrijednost:

$$F_{uk} = F_{sc,uk} + F_{s,uk} = 388,41 + 3094,88 = 3483,29 \text{ N.} \quad (7)$$

Gdje je ukupna sila potrebna za pokretanje segmenta ukupne mase $m_{sc,uk} = 156,8$ kg:

$$F_{sc,uk} = \mu_{PA6} \cdot m_{sc,uk} \cdot g = 0,22 \cdot 156,8 \cdot 9,81 = 388,41 \text{ N} \quad (8)$$

Cilindri proizvođača *Airon* koristiti će se pri radnom tlaku od 6 bara s hodom klipa od 400 mm. Prema poznatoj potrebnoj sili i prema radnom tlaku možemo odrediti potrebni promjer cilindra. Proračun promjera cilindra započinjemo od jednadžbe za tlak:

$$p = \frac{F_c}{A} \quad (9)$$

Gdje je:

p – radni tlak zraka u cilindru

F_c – sila koja se ostvaruje cilindrom

A – ukupna površina klipa cilindra.

Preoblikovanjem jednadžbe (9) dobivamo jednadžbu:

$$F_c = p \cdot A = p \cdot \left(\frac{D^2\pi}{4} - \frac{d^2\pi}{4} \right) \quad (10)$$

Gdje je:

D – promjer klipa

d – promjer klipnjače.

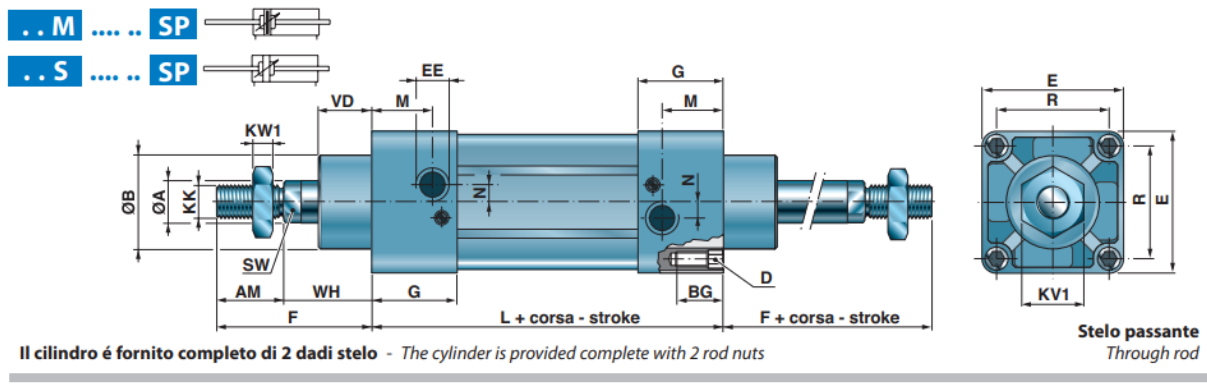
Ukoliko za cilindar odaberemo radni tlak od 6 bara i promjer klipa 100 mm, uz promjer klipnjače od 25 mm, dobivamo silu koju ostvaruje cilindar:

$$F_c = 6 \cdot 10^5 \cdot \left(\frac{0,1^2\pi}{4} - \frac{0,025^2\pi}{4} \right) = 4417,8 \text{ N} \quad (11)$$

Sila cilindra odgovara sili koju navodi proizvođač pneumatskih cilindara i ona je manja od potrebne sile za pokretanje segmenta scraper poda.

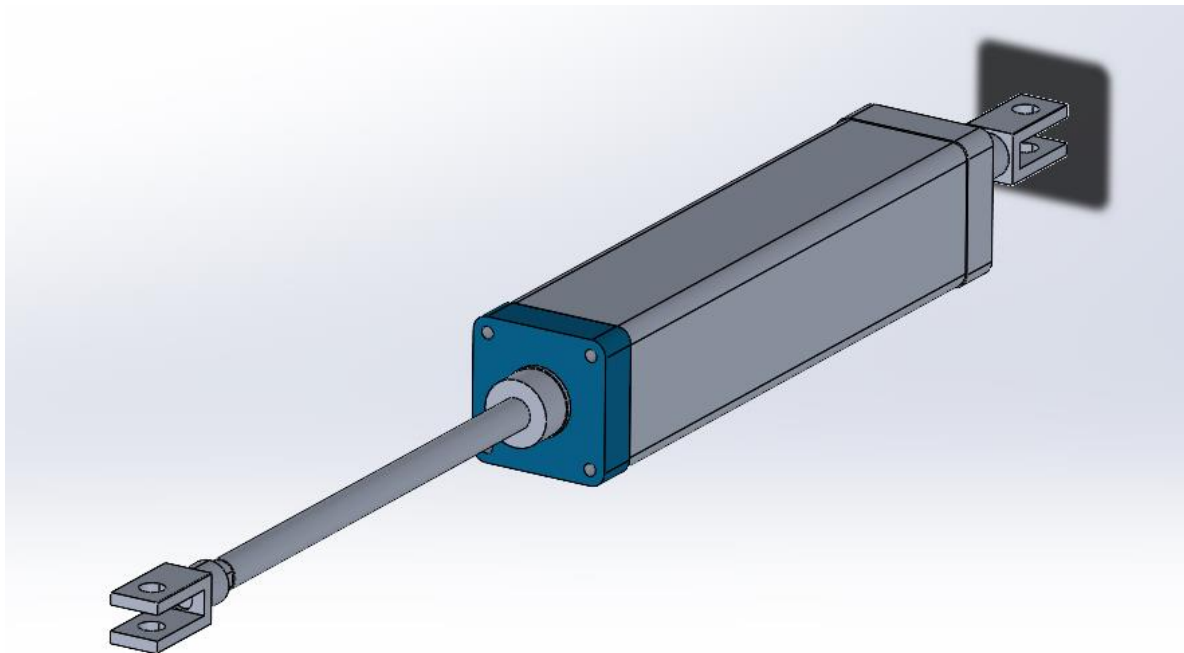
$$F_{uk} = 3483,29 \text{ N} < F_c = 4417,8 \text{ N} \quad (12)$$

Iz jednadžbe (12) doznajemo kako odabrani pneumatski cilindar **HFM.100.400.SP** proizvođača *Airon* zadovoljava i ima određenu sigurnost od preopterećenja u slučaju većeg zasipavanja ili pada tlaka u pneumatskom sustavu. Cilindar je dvoradni ima hod od 400 mm i promjer klipa od 100 mm. Radni tlak cilindra je 6 bara i ima prolaznu klipnjaču koja se spaja s nosačima lopatica na obje strane. Cilindar odgovara normama ISO 15552.



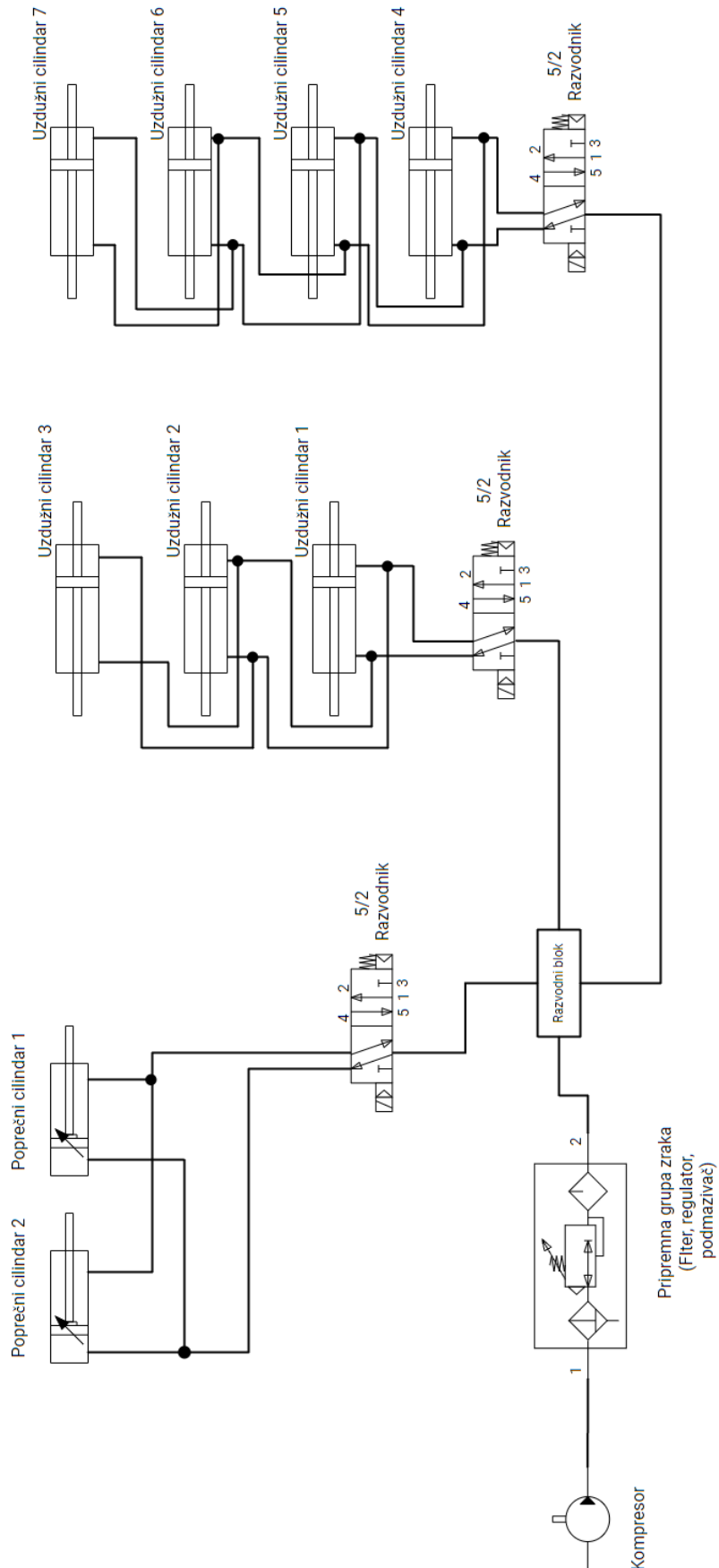
Serie - Serie			H..	B..			H..	B..			H..	B..			H..	B..			H..	B..					
Alesaggio - Bore (mm)	A	B	D	E	F	G	L	M	N	R	AM	BG	EE	KK	KV1	KW1	SW	VA	VD	WH					
32	12	30	M6	45,5	47	48	26	28	94	13	14	4	4,5	32,5	22	16	G1/8	M10x1,25	17	6	10	4	15	20	26
40	16	35	M6	52	53	54	26	31,5	105	14	16	4	5,5	38	24	16	G1/4	M12x1,25	19	7	13	4	17	22	30
50	20	40	M8	65	65	69	29,5	31,5	106	15,5	21	5	8,5	46,5	32	16	G1/4	M16x1,5	24	8	17	4	24	28	37
63	20	45	M8	75	75	69	29,5	35	121	16,5	22	9	8,5	56,5	32	16	G3/8	M16x1,5	24	8	17	4	24	28	37
80	25	45	M10	95	95	86	35	36	128	19	23	11	8,5	72	40	16	G3/8	M20x1,5	30	9	21	4	30	34	46
100	25	55	M10	114	115	91	35	41	138	19	26	16,5	10	89	40	16	G1/2	M20x1,5	30	9	21	4	32	38	51
125	32	60	M12	140	140	119	45	45	160	30	30	12,5	12,5	110	54	20	G1/2	M27x2*	41	12	27	6	46	50	65
160	40	65	M16	-	180	152	-	49	180	-	29	-	1	140	72	24	G3/4	M36x2	55	18	36	6	-	55	80
200	40	75	M16	-	220	167	-	49	180	-	29	-	0	175	72	24	G3/4	M36x2	55	18	36	6	-	60	95
250	50	90	M20	-	275	189	-	57	200	-	31	-	0	220	84	25	G1	M42x2	65	21	46	10	-	75	105
320	63	110	M24	-	345	216	-	57	220	-	31	-	0	270	96	28	G1	M48x2	76	24	55	10	-	90	120

Slika 42 Dimenzije odabranog pneumatskog cilindra [15]



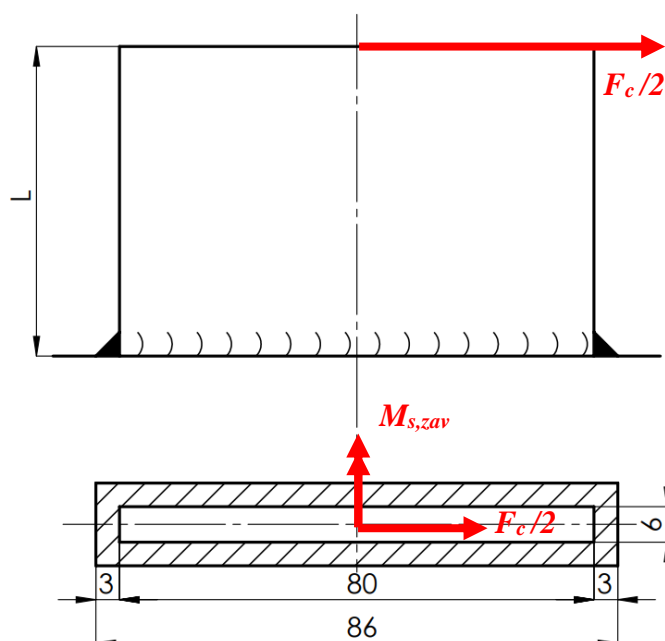
Slika 43 CAD model pneumatskog cilindra

9.1.2. Pneumatska shema upravljanja cilindara



9.2. Proračun zavora prihvata cilindra na nosač

Za proračun prihvata cilindra na nosač lopatica koristiti će se maksimalna sila koju ostvaruje cilindar. Razlog iz kojeg koristimo tu silu je moguća onemogućena kretnja nosača zbog zasipavanja nosača lopatica prevelikom količinom sačme, upadanja drugog objekta u prostor segmenta ili oštećenje lopatica zbog abrazivnog djelovanja sačme. Tako je sila koju koristimo za proračun jednaka sili F_c i iznosi 4417,8 N. Sila djeluje na presjek prema slici 44 i koristi se svojstvo simetrije s obzirom da sila djeluje na središte simetričnog prihvata koji je zavaren s obje strane. Na slici 41 se vide dimenzije prihvata 80x6 mm i površina kutnog zavora a3 (šrafirano).



Slika 44 Geometrija zavora

Naprezanje zavora na savijanje računa se prema izrazu:

$$\sigma_{s,zav} = \frac{M_{s,zav}}{W_z} = \frac{\frac{F_c \cdot L}{2}}{W_z} \quad (13)$$

Gdje je:

$\sigma_{s,zav}$ – naprezanje na savijanje zavora

$M_{s,zav}$ – moment savijanja zavora

W_z – moment otpora presjeka

L – krak na kojem djeluje sila

Pri tome moment otpora se dobiva iz momenta inercije presjeka I_z :

$$W_z = \frac{I_z}{b/2+a} \quad (14)$$

i moment inercije presjeka glasi:

$$I_z = \frac{(c+2a)(b+2a)^3}{12} - \frac{cb^3}{12} \quad (15)$$

Za vrijednosti zavora $a = 3$ mm, $b = 80$ mm, $c = 6$ mm, $L = 465$ mm dobivamo vrijednosti:

$$I_z = \frac{(6+2\cdot 3)(80+2\cdot 3)^3}{12} - \frac{6\cdot 80^3}{12} = 380056 \text{ mm}^4 \quad (16)$$

$$W_z = \frac{380056}{40+3} = 8838,5 \text{ mm}^3 \quad (17)$$

$$\sigma_{s,zav} = \frac{2208,9\cdot 465}{8838,5} = 116,21 \text{ N/mm}^2 \quad (18)$$

Osim na naprezanje, zavar je opterećen i na smicanje koje se računa prema izrazu:

$$\tau_{zav} = \frac{F_c/2}{A_{zav}} \quad (19)$$

Gdje je A_{zav} površina zavora paralelna sa smjerom djelovanja sile koja se dobiva iz izraza:

$$A_{zav} = 2a(b+2a) = 6(80+6) = 516 \text{ mm}^2 \quad (20)$$

Smično naprezanje za silu F_c iznosi:

$$\tau_{zav} = \frac{2208,9}{516} = 4,28 \text{ N/mm}^2 \quad (21)$$

Nakon računanja naprezanja na savijanje i naprezanja na smik dobivamo ekvivalentno naprezanje koje se računa prema izrazu:

$$\sigma_{ekv} = \sqrt{\sigma_{s,zav}^2 + 2\tau_{zav}^2} = \sqrt{116,21^2 + 2\cdot 4,28^2} = 116,37 \text{ N/mm}^2 \quad (22)$$

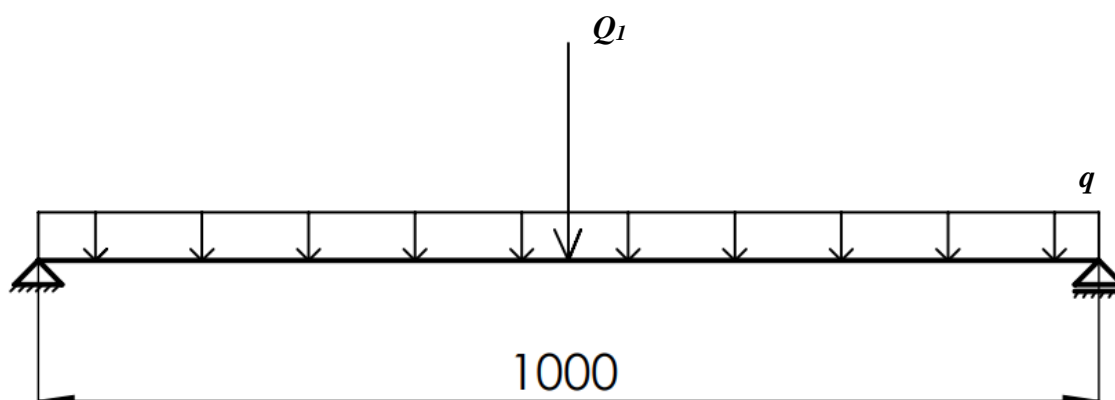
Prema [16] dopušteno naprezanje u zavarenim šavovima za čelik S235JR iznosi 155 N/mm^2 za jednosmjerno ekvivalentno naprezanje. Iz toga zaključujemo kako zavar zadovoljava uvjete jer je:

$$\sigma_{ekv} = 116,37 \frac{\text{N}}{\text{mm}^2} < \sigma_{dop} = 155 \frac{\text{N}}{\text{mm}^2}. \quad (23)$$

9.3. Proračun nosivosti okvira

Prilikom konstruiranja okvira scraper poda, bitno je obratiti pažnju na središnji dio okvira koji se nalazi iznad poprečnih segmenata scrapera. Iako je postrojenje predviđeno za velike proizvode poput srednjih i velikih trafo kotlova koji se unose na šinama, postrojenje se može koristiti za manje dijelove poput konzervatora. Stoga se ti predmeti unose u postrojenje pomoću viličara. Zato se nosivost cijevi okvira mora proračunati na dijelu iznad poprečnog scrapera gdje su dodatno poduprte osloncima na najvećem razmaku od 1000 mm.

Polazimo od modela grede na dva oslonca koja je opterećena kontinuiranim opterećenjem (težina rešetki) i koncentriranim opterećenjem jednog kotača viličara nosivosti 3,5 tona. Za koncentrirano opterećenje se uzima sila od 20 kN. Najveće i ujedno najteže rešetke se nalaze na središnjem uzdužnom segmentu. Rešetke su širine 999 mm i mase 144 kg te na duljini od 1 metra stvaraju kontinuirano opterećenje od $q = 1.413 \text{ N/mm}$.



Slika 45 Opterećenje cijevi okvira

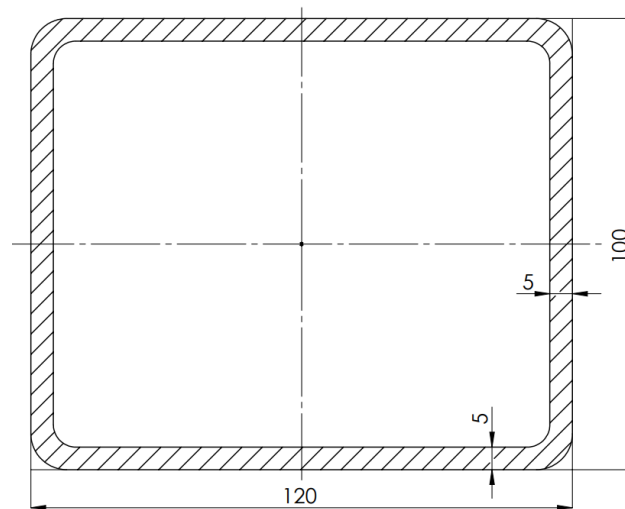
Moment savijanja grede iznosi:

$$M_s = Q_1 \cdot \frac{1000}{2} + q \cdot \frac{1000}{2} \cdot 1000 = 20\,000 \cdot \frac{1000}{2} + 1,413 \cdot \frac{1000^2}{2} = 10706500 \text{ Nmm} \quad (24)$$

Gdje je:

$M_{s,g}$ – moment savijanja koji opterećuje gredu

q – kontinuirano opterećenje uslijed težine rešetki



Slika 46 Poprečni presjek cijevi 120x100x5

Moment tromosti grede prema slici 46 iznosi:

$$I_g = \frac{bh^3}{12} - \frac{bh^3}{12} = \frac{120 \cdot 100^3}{12} - \frac{110 \cdot 90^3}{12} = 3317500 \text{ mm}^4 \quad (25)$$

A moment otpora iznosi:

$$W_g = \frac{I_g}{h/2} = \frac{3317500}{50} = 66350 \text{ mm}^3 \quad (26)$$

Prema tome naprezanje grede iznosi:

$$\sigma_{s,g} = \frac{M_{s,g}}{W_g} = \frac{10706500}{66350} = 161,36 \text{ N/mm}^2 \quad (27)$$

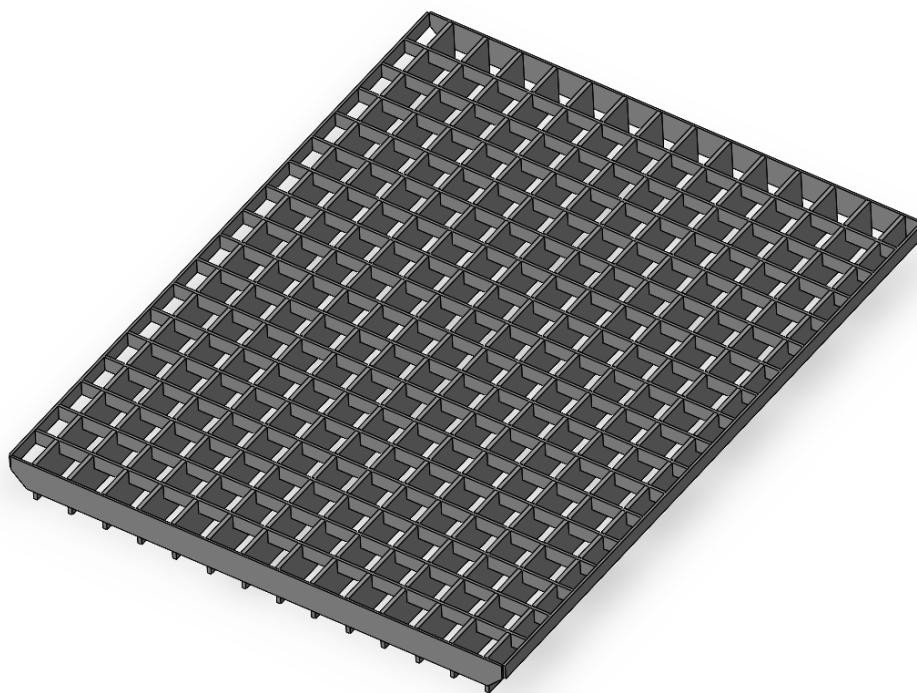
Prema [17] dopušteno naprezanje za čelik S235JR iznosi $\sigma_{\check{c}I} = 235 \text{ N/mm}^2$.

$$\sigma_{s,g} = 161,36 \text{ N/mm}^2 < \sigma_{\check{c}I} = 235 \text{ N/mm}^2 \quad (28)$$

Prema tome vidimo kako odabrane cijevi okvira zadovoljavaju uvjete nosivosti za viličare nosivosti do 3,5 tona.

9.4. Proračun nosivosti rešetkastog poda

Kao što je spomenuto, manji predmeti se mogu unositi u postrojenje pomoću viličara umjesto šina. Stoga je potrebno proračunati nosivost rešetkastog poda. Rešetke, prikazane na slici 47, su izrađene od čeličnih limova S355J2G3. Nosiva lamela ima dimenzije 8x80 mm dok je simetralni razmak lamela $t = 70$ mm. Maksimalni razmak oslonaca na kojima se nalaze rešetke iznosi 1050 mm što odgovara središnjem uzdužnom segmentu scraper poda. Nosive i nenosive lamele rešetke su spojene zavarivanjem.

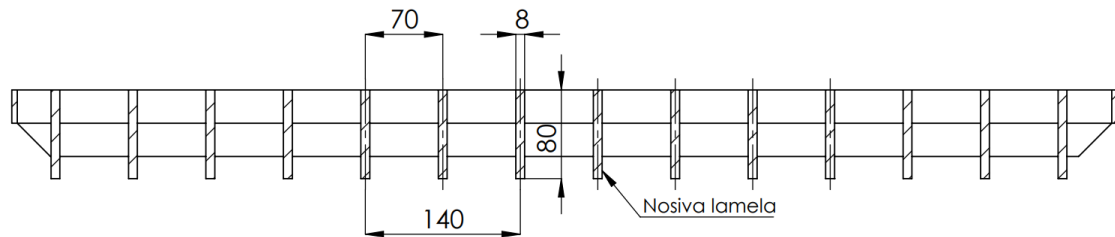


Slika 47 Rešetkasto gazište poda

Pojednostavljeni proračun se provodi kako bi se dobila okvirna vrijednost težine viličara koji se smije koristiti unutar postrojenja. Nosivosti će se provoditi za viličar s duplim gumama punjenim zrakom koje naliježu na površinu po kotaču od 200x200 mm. Težina koju jedan kotač preuzima iznosi $Q_2 = 20$ kN i to odgovara viličaru nosivosti od 3,5 tona. Koristeći simetralni razmak nosećih lamela i širinu kotača dobivamo broj nosivih lamela:

$$n_L = \frac{200}{70} = 2,85 = 2,85 \rightarrow n_L = 3 \quad (29)$$

Gdje smo računali broj simetralnih razmaka koje prekriva kotač i pribrojili početnu lamelu u nizu. Geometrija rešetke je vidljiva na slici.



Slika 48 Geometrija rešetke

Kao faktor sigurnosti koristiti ćemo faktor $S_k = 1,3$ koji je potrebno uračunati zbog kočenja viličara čime se dodatno opterećuju nosive lamele. Također, koristi se svojstvo simetričnosti za proračunavanje naprezanja na savijanje lamela.

Moment savijanja koji se javlja na jednoj nosivoj lameli iznosi:

$$M_{s,L} = \frac{Q_2 \cdot S_k \cdot 1050}{4} = \frac{20\,000 \cdot 1,3 \cdot 1050}{4} = 6825000 \text{ Nmm} \quad (30)$$

Moment otpora jedne lamele iznosi:

$$W_L = \frac{b_L h_L^2}{6} = \frac{8 \cdot 80^2}{6} = 8533,33 \text{ mm}^3 \quad (31)$$

Naprezanje na 3 nosive lamele koje prekriva kotač uslijed momenta savijanja iznosi:

$$\sigma_{s,L} = \frac{M_{s,L}}{3W_L} = \frac{6825000}{3 \cdot 8533,33} = 266,6 \text{ N/mm}^2 \quad (32)$$

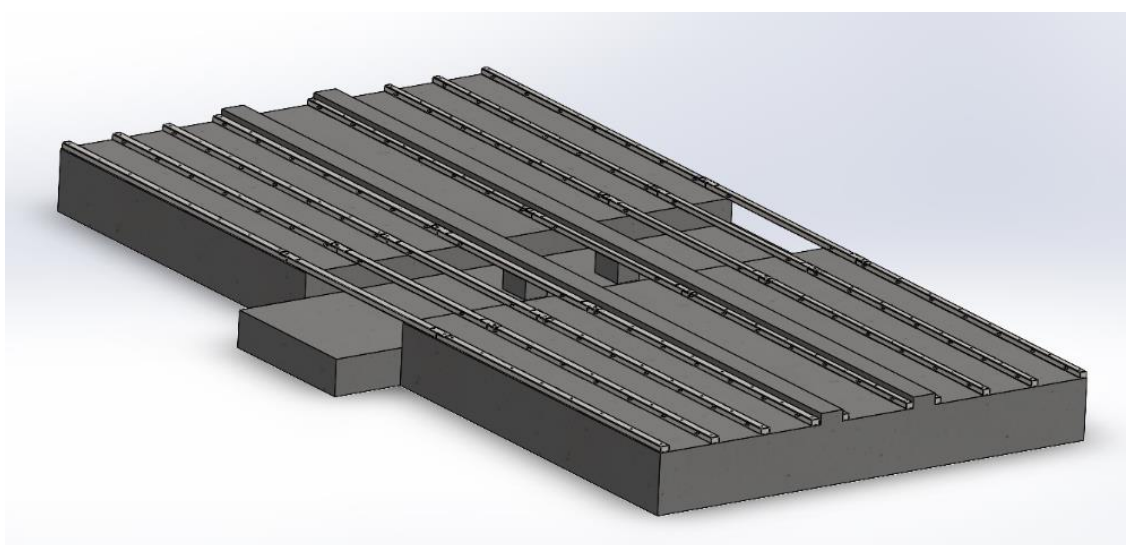
Prema [17] dopušteno naprezanje za čelik S355J2G3 iznosi $\sigma_{\check{c}I} = 355 \text{ N/mm}^2$.

$$\sigma_{s,L} = 266,6 \text{ N/mm}^2 < \sigma_{\check{c}I} = 355 \text{ N/mm}^2 \quad (33)$$

Prema tome vidimo kako rešetke poda zadovoljavaju uvjete nosivosti za viličare nosivosti do 3,5 tona.

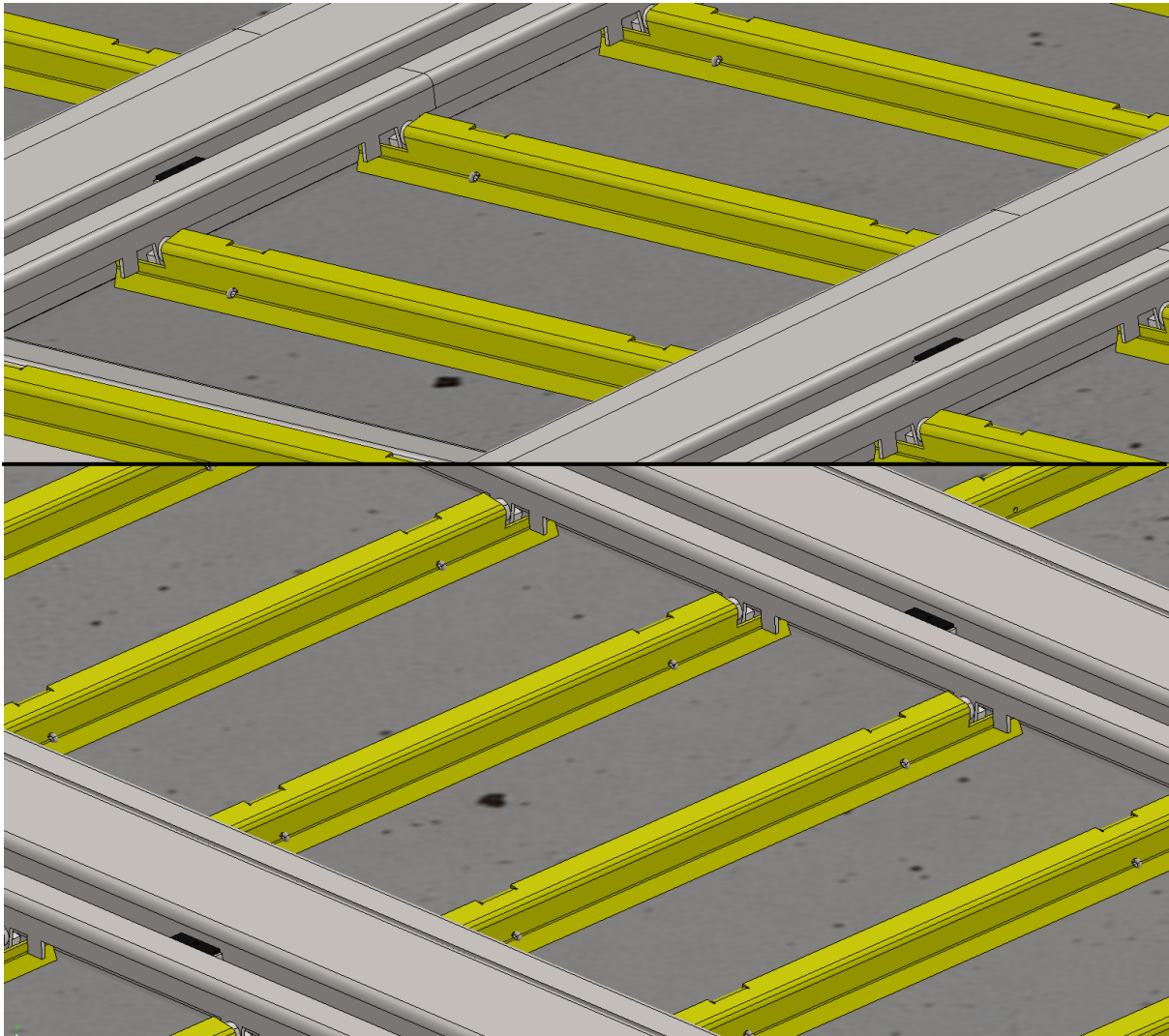
10. Opis rada uređaja

Uređaj za prikupljanje i prijenos sačme, scraper pod, je konstruiran prema odabranom konceptu i provedenom proračunu. Sačma prilikom provođenja postupka čišćenja pada kroz rešetkasti pod u segmente scrapera. Segmenti su podijeljeni pomoću pravokutnih čeličnih cijevi kako je prikazano na slici 49. Dimenzije cijevi su raspoređene tako da različite širine segmenata betonske baze mogu prihvatiti jednake dijelove. Prilagodбом шirine okvira dobivamo manji broj različitih dijelova koje je potrebno proizvesti. Tako se dobiva na jednostavnosti proizvodnje, montaže i zamjene dijelova koji stradavaju zbog djelovanja abraziva.



Slika 49 Postavljanje cijevi okvira

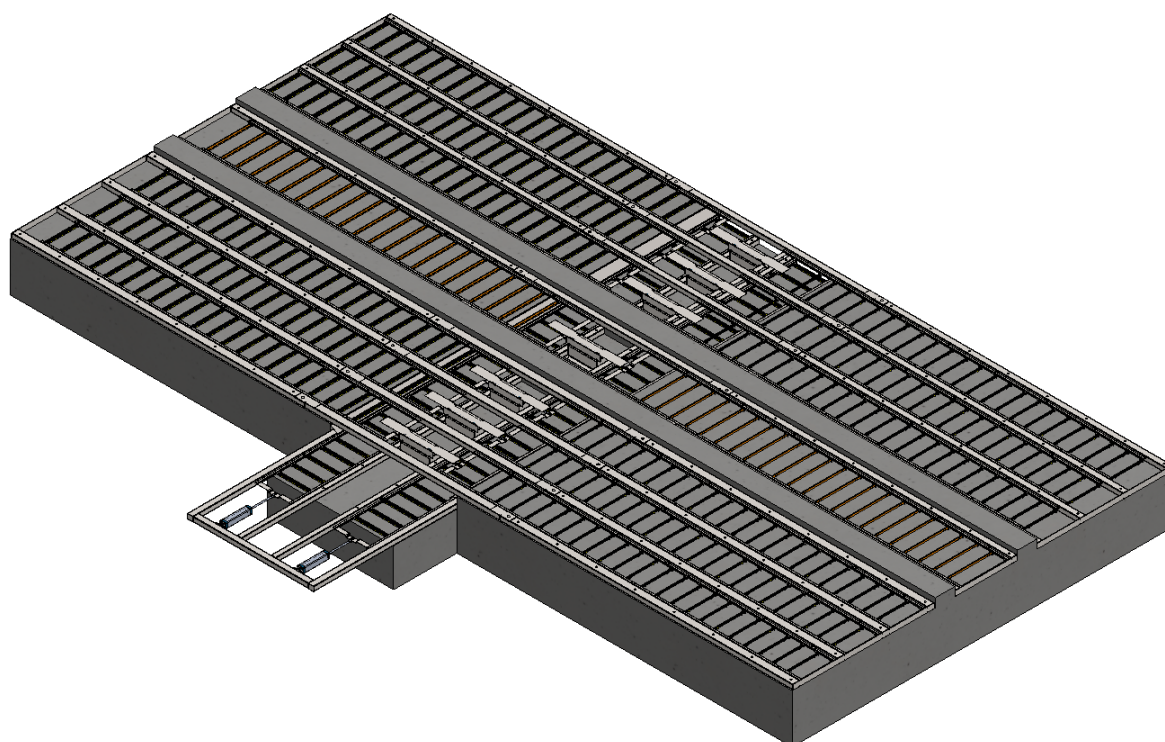
Nakon prilagođavanja okvira, postavljaju se klizni ležajevi napravljeni od PA6 MO i na njih se postavljaju nosači lopatica zajedno s lopaticama. Nosači se spajaju pri montaži zavarivanjem. Dvoradni pneumatski cilindri s prolaznom klipnjačom pokreću nosače na način da jedna strana segmenta scrapera ima radni hod dok druga ima povratni hod. Na taj način se dobiva naizmjenično punjenje poprečnih segmenata scrapera. Orijentacija lopatica kojom se postiže takav način rada je prikazana na slici 50.



Slika 50 Orijehtacija lopatica segmenata scraper poda

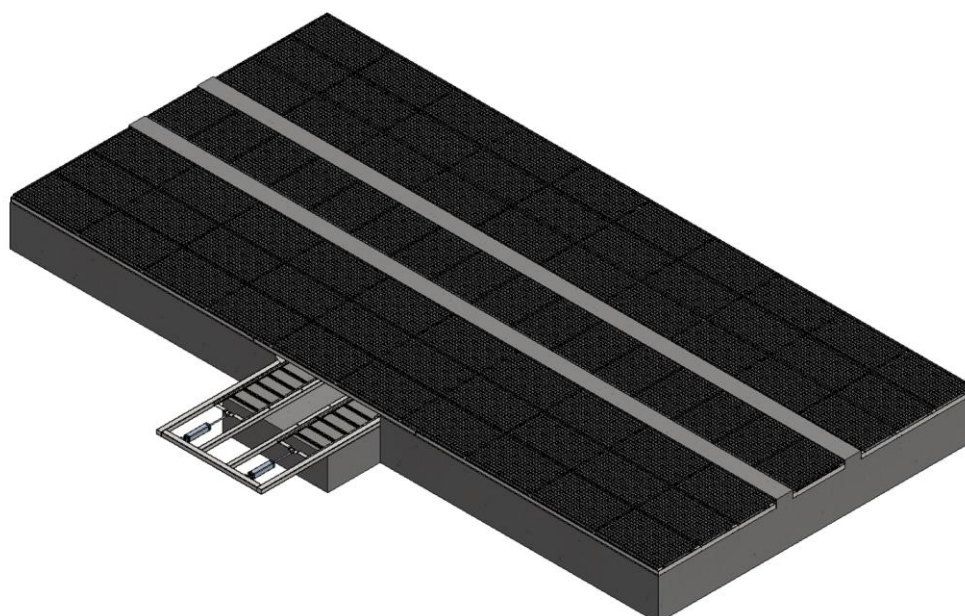
Poprečni segmenti prenose sačmu do elevatora koji se nalazi izvan prostorije za sačmarenje i elevator vraća sačmu nazad u filtere gdje se ona odvaja od nečistoća i započinje novi ciklus procesa.

Konačan izgled 3D CAD model scraper poda je prikazan na slici 51.



Slika 51 3D CAD model scraper poda

Na kraju izrade, scraper pod se prekriva rešetkastim gazištem. Rešetke poda omogućavaju kretanje operatera i viličara po površini te štite dijelove scrapera od direktnog izlaganja abrazivu.



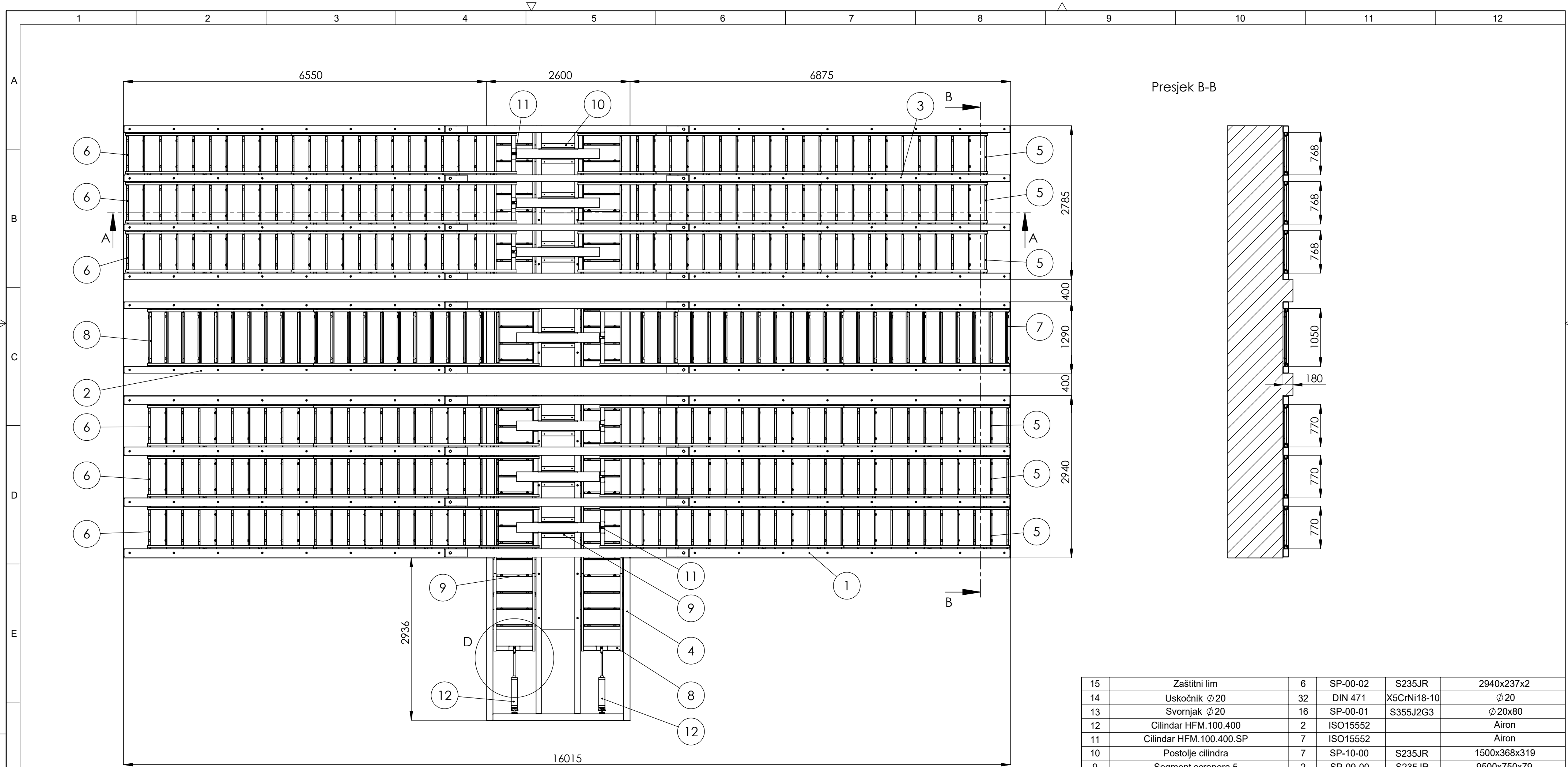
Slika 52 Scraper pod prekriven rešetkama

LITERATURA

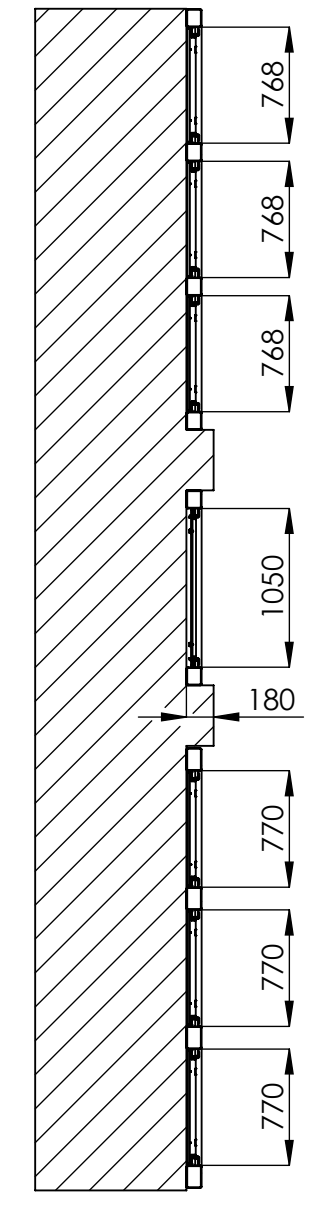
- [1] EN ISO 8501-1:2007
- [2] ERVIN – shot blasting abrasives: ervin.eu/shot-blasting-guide Pristupljeno: 16.10.2023
- [3] IKL d.o.o.
- [4] Gostol TST d.d.: <https://gostol-tst.eu/hr/>, Pristupljeno: 19.10.2023.
- [5] Clemco International GmbH: <https://www.clemco-international.com/en>, Pristupljeno: 22.10.2023.
- [6] Straaltechniek International Group: straaltechniek.net/en/, Pristupljeno 23.10.2023.
- [7] Tehno filter d.o.o.: tehno-filter.hr/, Pristupljeno: 25.10.2023.
- [8] EN ISO 8504-2:2001
- [9] Simplex: <https://www.simplex.hr/hr/blasting>, Pristupljeno: 19.10.2023.
- [10] Blast Tehnik: blasttehnik.hr/obrada-povrsina/ucvrscivanje-povrsina, Pristupljeno: 18.10.2023.
- [11] D.Kirk: Shot peening, Aircraft engineering and aerospace technology, 1999, Honorary Research Fellow at Coventry, Univ, Coventry, United Kingdom
- [12] TWI: <https://www.twi-global.com/technical-knowledge/faqs/what-is-shot-peening>
Pristupljeno: 18.10.2023.
- [13] Winoa group: winoa.com, pristupljeno: 8.11.2023.
- [14] V.Rodriguez, J.Sukumaran, P.De Beates, W.Ost, Y.Perez Delgado, M.Ando: Friction and wear properties of polyamides filled with molybdenum disulphide (MoS₂)
- [15] *Airon* katalog: airon-pneumatics.com
- [16] Decker, K. H.: Elementi strojeva, Golden marketing, Tehnička knjiga Zagreb, 2006.
- [17] Kraut, B.: Strojarski priručnik, Tehnička knjiga Zagreb, 1988.

PRILOZI

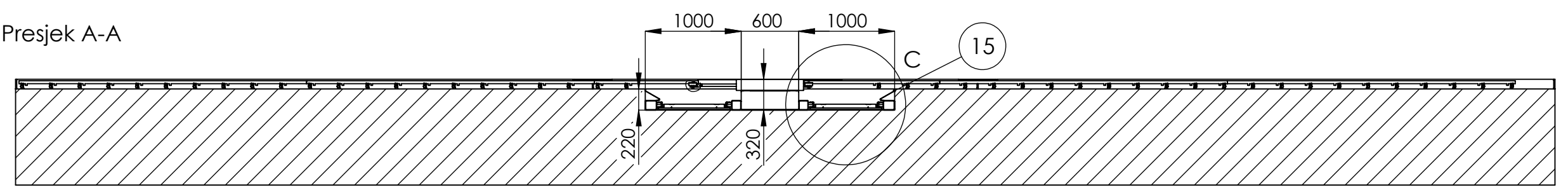
- I. CD-R disc
- II. Tehnička dokumentacija



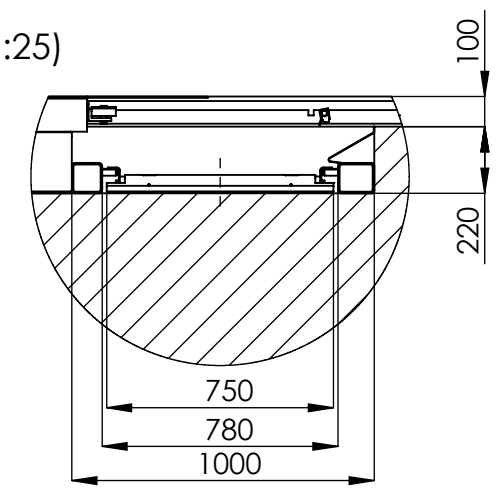
Presjek B-B



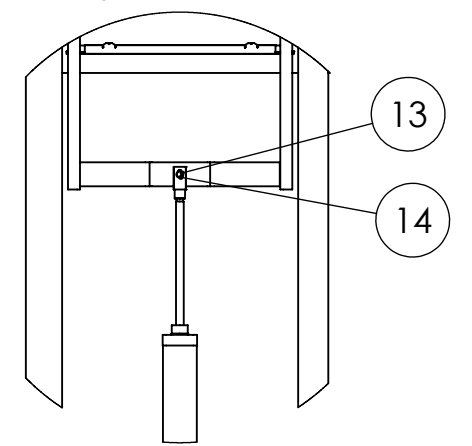
Presjek A-A



Detalj C (M 1:25)

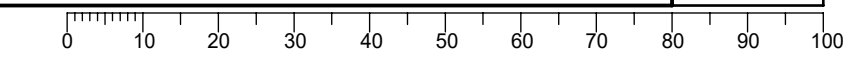


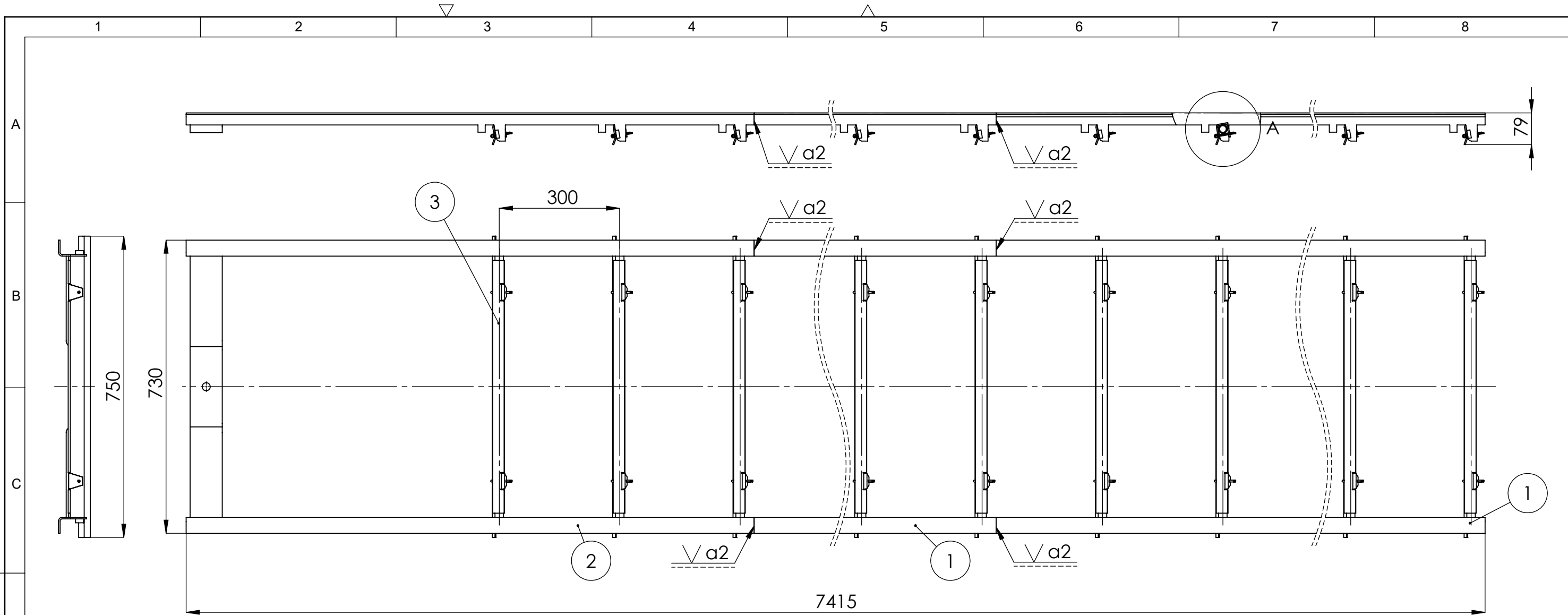
Detalj D (M 1:25)



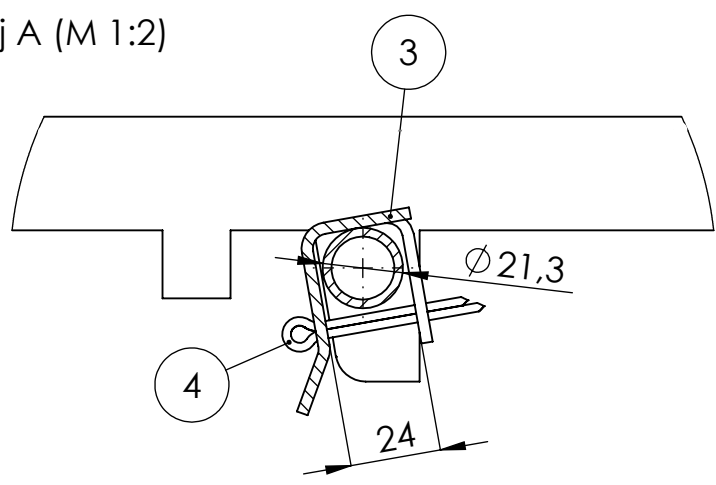
15	Zaštitni lim	6	SP-00-02	S235JR	2940x237x2
14	Uskočnik Ø 20	32	DIN 471	X5CrNi18-10	Ø 20
13	Svornjak Ø 20	16	SP-00-01	S355J2G3	Ø 20x80
12	Cilindar HFM.100.400	2	ISO15552		Airon
11	Cilindar HFM.100.400.SP	7	ISO15552		Airon
10	Postolje cilindra	7	SP-10-00	S235JR	1500x368x319
9	Segment scrapera 5	2	SP-09-00	S235JR	9500x750x79
8	Segment scrapera 4	1	SP-08-00	S235JR	7085x1050x79
7	Segment scrapera 3	1	SP-07-00	S235JR	7415x1050x79
6	Segment scrapera 2	6	SP-06-00	S235JR	7085x750x79
5	Segment scrapera 1	6	SP-05-00	S235JR	7415x750x79
4	Okvir 4	1	SP-04-00	S235JR	10754x2600x100
3	Okvir 3	1	SP-03-00	S235JR	16015x2785x100
2	Okvir 2	1	SP-02-00	S235JR	16015x1290x100
1	Okvir 1	1	SP-01-00	S235JR	16015x2930x100
Poz.	Naziv dijela	Kom.	Crtež broj Norma	Materijal	Sirove dimenzije Proizvođač

Broj naziva - code		Datum	Ime i prezime	Potpis	
Projektirao		20.11.2023.	Hrvoje Sinko		
Razradio					
Crtao					
Pregledao					
ISO - tolerancije		Objekt:	Objekt broj:		
		R. N. broj:			
Napomena:		DIPLOMSKI RAD		Kopija	
Materijal:		Masa:			
Mjerilo originala		Naziv:		Pozicija:	
M 1:50		Scrapper pod		Format: A2	
		Crtež broj: SP-00-2023		Listova: 1	
				List: 1	

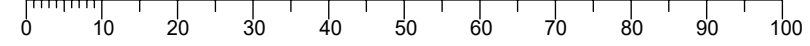


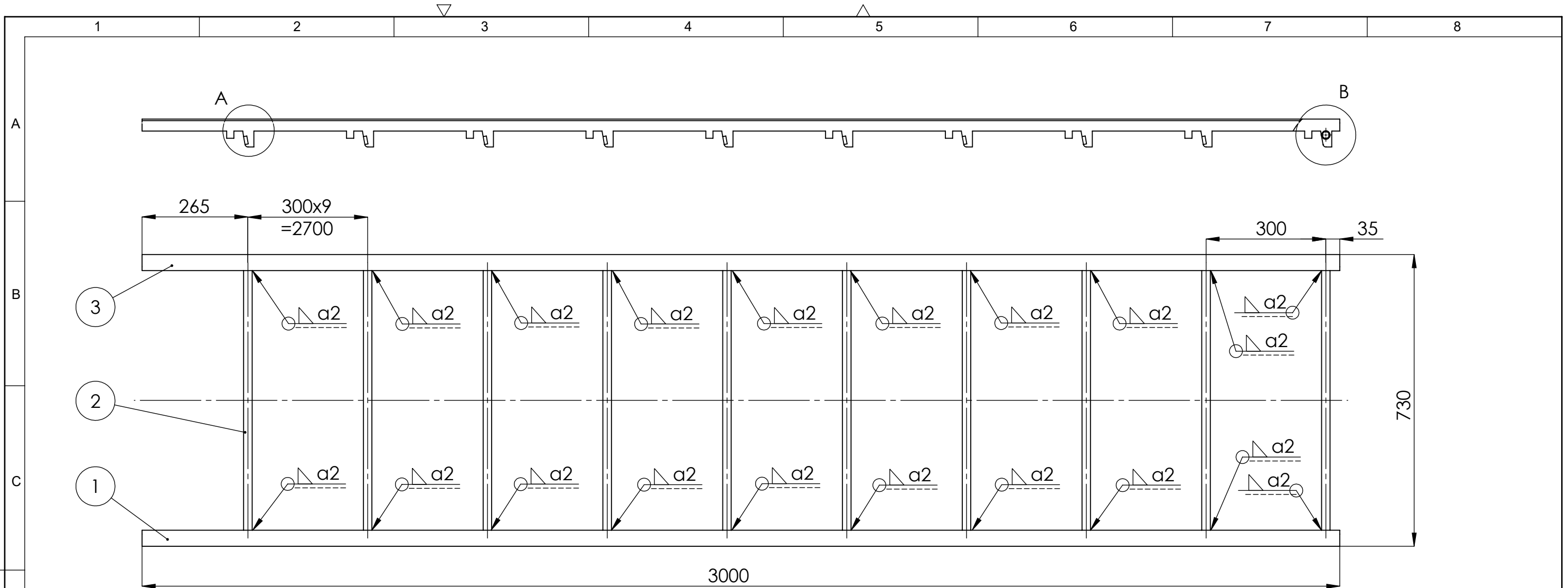


Detalj A (M 1:2)

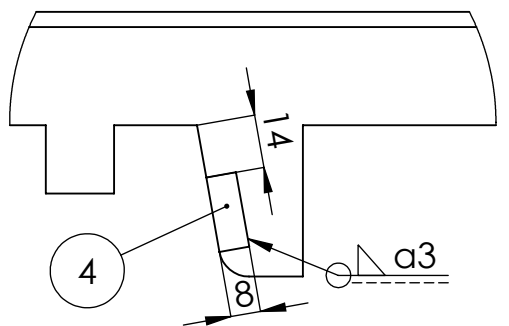


4	Rascjepka $\phi 5$	46	DIN 94	X5CrNi18-10	$\phi 5 \times 40$	0,004
3	Lopatica 750	23	SP-05-03	S235JR	750x105x3	1,2
2	Nosač lopatica 750 L=1415	1	SP-05-02	S235JR	1415x730x70	10,4
1	Nosač lopatica 750 L=3000	2	SP-05-01	S235JR	3000x730x70	19,2
Poz.	Naziv dijela	Kom.	Crtež broj Norma	Materijal	Sirove dimenzije Proizvođač	Masa
Broj naziva - code		Datum	Ime i prezime	Potpis		
Projektirao						
Razradio						
Crtao		23.11.2023.	Hrvoje Sinko			
Pregledao						
ISO - tolerancije		Objekt:		Objekt broj:		
				R. N. broj:		
		Napomena:		DIPLOMSKI RAD		Kopija
		Materijal:		Masa: 76,4 kg		
		Naziv:		Pozicija:		
		Mjerilo originala		5		
		M 1:10		Crtež broj: SP-05-00		
				Format: A3		
				Listova: 1		
				List: 1		

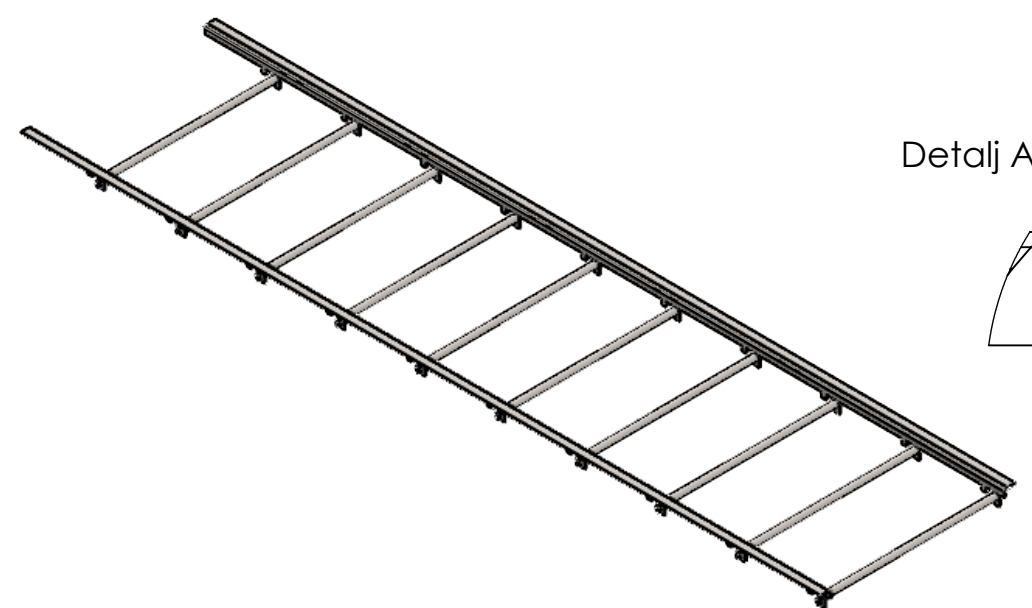
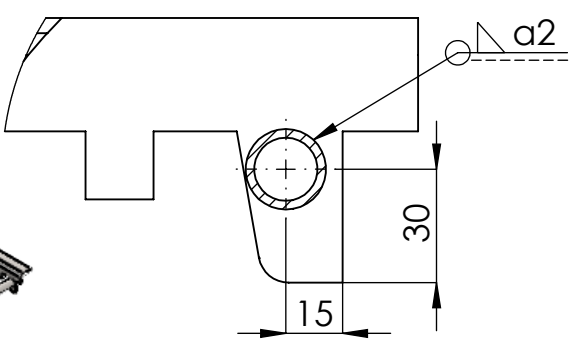




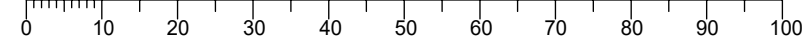
Detalj A (M 1:2)



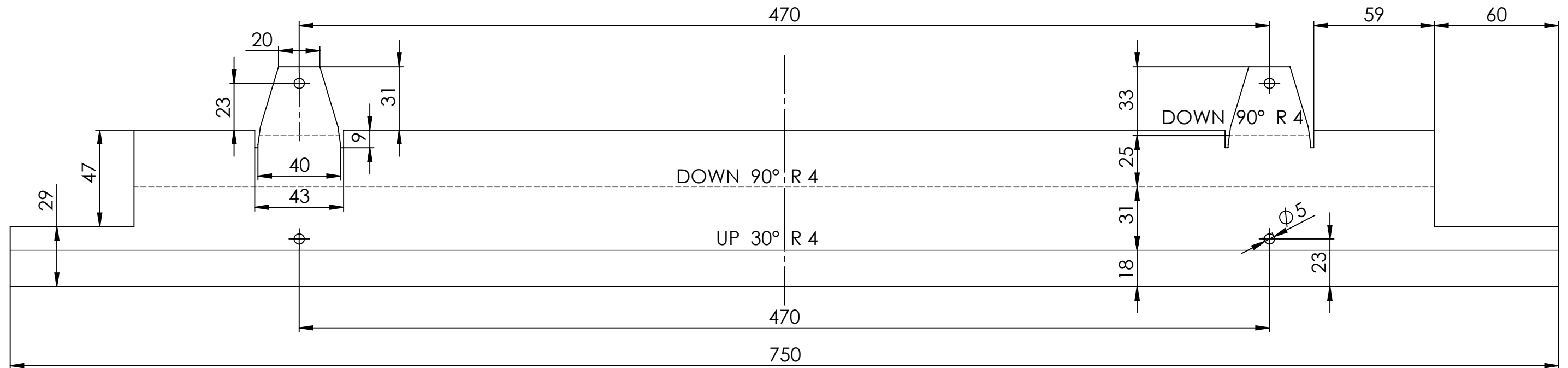
Detalj A (M 1:2)



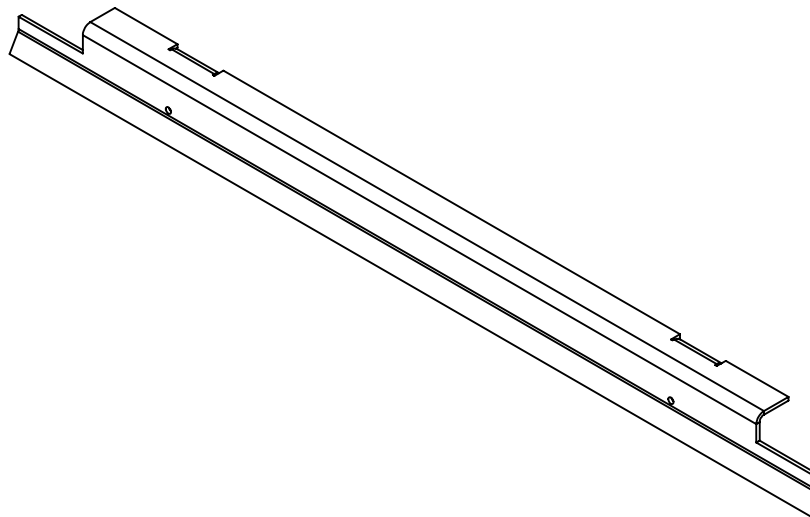
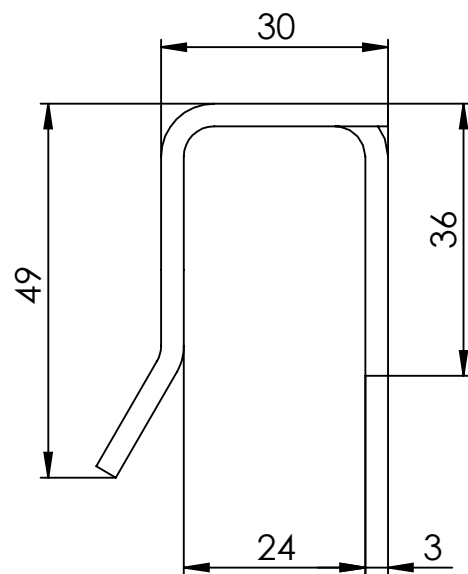
4	Pločica za ojačanje	20	SP-05-01-3	S235JR	20x8x10	0,012
3	Profil nosača desni L=3000	1	SP-05-01-3	S235JR	3000x103x4	6,27
2	Cijev 650	10	SP-05-01-2	S235JR	∅ 21,3x650	0,7
1	Profil nosača lijevi L=3000	1	SP-05-01-1	S235JR	3000x103x4	6,27
Poz.	Naziv dijela	Kom.	Crtež broj Norma	Materijal	Sirove dimenzije Proizvođač	Masa
Broj naziva - code		Datum	Ime i prezime	Potpis		
Projektirao						
Razradio						
Crtao		23.11.2023	Hrvoje Sinko			
Pregledao						
ISO - tolerancije		Objekt:		Objekt broj:		
				R. N. broj: 223006		
		Napomena:		DIPLOMSKI RAD		Kopija
		Materijal: S235JR		Masa: 19,2		
				Naziv:		Pozicija:
		Mjerilo originala		Nosač lopatica 750 L=3000		5.1
		M 1:10		Crtež broj: SP-05-01		Format: A3
						Listova: 1
						List: 1



Razvijeni oblik:



Savijeni oblik (M1:1)



Projektirao	Datum	Ime i prezime	Potpis	
Razradio				
Crtao	23.11.2023	Hrvoje Sinko		
Pregledao				
Objekt:			Objekt broj:	
			R. N. broj: 223006	
Napomena:			DIPLOMSKI RAD	
Materijal: S235JR		Masa: 1,2 kg		Kopija
Mjerilo originala M 1:2	Naziv: Lopatica 750		Pozicija: 5.4	Format: A3 Listova: 1 List: 1
Crtež broj: SP-05-04				