

# Uređaj za laboratorijsko ispitivanje lanaca

---

**Kapetanović, Ana**

**Master's thesis / Diplomski rad**

**2023**

*Degree Grantor / Ustanova koja je dodijelila akademski / stručni stupanj:* **University of Zagreb, Faculty of Mechanical Engineering and Naval Architecture / Sveučilište u Zagrebu, Fakultet strojarstva i brodogradnje**

*Permanent link / Trajna poveznica:* <https://um.nsk.hr/um:nbn:hr:235:824278>

*Rights / Prava:* [Attribution 4.0 International](#)/[Imenovanje 4.0 međunarodna](#)

*Download date / Datum preuzimanja:* **2024-08-06**

*Repository / Repozitorij:*

[Repository of Faculty of Mechanical Engineering and Naval Architecture University of Zagreb](#)



SVEUČILIŠTE U ZAGREBU  
FAKULTET STROJARSTVA I BRODOGRADNJE

# DIPLOMSKI RAD

**Ana Kapetanović**

Zagreb, 2023. godina.

SVEUČILIŠTE U ZAGREBU  
FAKULTET STROJARSTVA I BRODOGRADNJE

# DIPLOMSKI RAD

Mentor:

prof. dr. sc. Dragan Žeželj, dipl. ing.

Student:

Ana Kapetanović

Zagreb, 2023. godina.

Izjavljujem da sam ovaj rad izradio samostalno koristeći znanja stečena tijekom studija i navedenu literaturu.

*Zahvaljujem se svom mentoru prof. dr. sc. Draganu Žeželju na ukazanom povjerenju i pruženim savjetima i stručnoj pomoći u rješavanju problema na koje sam naišla tijekom izrade ovog rada.*

*Također, neizmjerno hvala mojoj obitelji i momku na podršci, povjerenju i strpljenju tijekom cjelokupnog studija.*

*Naposljetku, hvala svim prijateljima koji su bili uz mene.*

Ana Kapetanović



SVEUČILIŠTE U ZAGREBU  
FAKULTET STROJARSTVA I BRODOGRADNJE



Središnje povjerenstvo za završne i diplomске ispite  
Povjerenstvo za diplomске ispite studija strojarstva za smjerove:

Procesno-energetski, konstrukcijski, inženjersko modeliranje i računalne simulacije i brodstrojarski

Sveučilište u Zagrebu	
Fakultet strojarstva i brodogradnje	
Datum	Prilog
Klasa: 602 - 04 / 23 - 6 / 1	
Ur.broj: 15 - 23 -	

## DIPLOMSKI ZADATAK

Student: **Ana Kapetanović** JMBAG: 0035215954

Naslov rada na hrvatskom jeziku: **Uređaj za laboratorijsko ispitivanje lanaca**

Naslov rada na engleskom jeziku: **Device for laboratory testing of chains**

Opis zadatka:

Lanci predstavljaju strojne dijelove za prijenos snage i gibanja, a najčešće se koriste u gradnji transportnih uređaja, industriji motornih vozila i poljoprivrednih strojeva. Kod lančanih prijenosa je nužno bolje održavanje, mora ih se podmazivati i zaštititi od utjecaja prašine.

Za potrebe laboratorijskog ispitivanja utjecaja podmazivanja i nečistoće na trajnost lanaca potrebno je razviti odgovarajući uređaj. U radu je potrebno dati kratak pregled lančanih prijenosa s posebnim naglaskom na lance za pokretne stepenice. Uređaj mora omogućavati promjenu brzine lanca, ispitivanje više različitih lanaca, promjenu vrste podmazivanja, podešavanje opterećenja, zaštitu od nekontrolirane nečistoće, a sve to uz siguran rad s uređajem. Radi mogućih dugotrajnih ispitivanja poželjno je da uređaj bude sa zatvorenim tokom snage. Navedeno je potrebno uzeti u obzir prilikom izrade koncepta, a najbolje ocijenjen koncept potrebno je konstrukcijski razraditi.

Vrijednosti potrebne za proračun i odabir pojedinih komponenti usvojiti iz postojećih rješenja sličnih sustava, iskustvenih vrijednosti te u dogovoru s mentorom.

Računalni model odabranog rješenja uređaja izraditi u 3D CAD sustavu, cjelovito konstrukcijsko rješenje prikazati sklopnim crtežom, a dijelove odabrane u dogovoru s mentorom razraditi do razine radioničkih.

U radu navesti korištenu literaturu, norme kao i eventualnu pomoć.

Zadatak zadan:

28. rujna 2023.

Datum predaje rada:

30. studenoga 2023.

Predviđeni datumi obrane:

4. – 8. prosinca 2023.

Zadatak zadao:

prof. dr.sc. Dragan Žeželj

Predsjednik Povjerenstva:

prof. dr. sc. Tanja Jurčević Lulić

## SADRŽAJ

1. UVOD.....	1
2. LANČANI PRIJENOS .....	2
2.1. Vrste lanaca.....	2
2.2. Lančanići .....	7
2.3. Karakteristike lančanog prijenosa .....	9
2.3.1. Poligonski efekt .....	9
2.3.2. Načini oblikovanja lančanih prijenosa.....	10
2.4. Podmazivanje lančanih prijenosa.....	11
3. Pokretne stepenice .....	14
3.1. Dijelovi pokretnih stepenica .....	14
3.1.1. Pogonski mehanizam pokretnih stepenica .....	18
4. Uređaji za ispitivanje prijenosnika .....	21
4.1. Uređaji s otvorenim tokom snage .....	21
4.2. Uređaji sa zatvorenim tokom snage .....	21
4.2.1. Uređaji s mehanički zatvorenim tokom snage .....	21
4.2.2. Uređaji s električki zatvorenim tokom snage.....	23
5. Postojeća rješenja uređaja za ispitivanje prijenosnika.....	25
5.1. Uređaj za ispitivanje prijenosnika instituta " <i>Institut für Maschinenwesen der Technischer Universität Clausthal</i> ".....	25
5.2. Uređaj za ispitivanje zupčanika Fakulteta strojarstva i brodogradnje .....	26
5.3. FZG uređaj .....	27
5.4. Ispitni uređaj za valjkaste lance .....	28
6. Funkcijska dekompozicija .....	30
7. Morfološka matrica.....	32
8. Koncepti.....	34
8.1. Koncept 1 .....	34
8.2. Koncept 2 .....	35
8.3. Koncept 3 .....	36
8.4. Vrednovanje koncepata.....	38
9. Dimenzioniranje .....	39
9.1. Odabir pogonskog elektromotora i generatora.....	40
9.2. Proračun remenskog prijenosa .....	42
9.3. Proračun vratila i odabir ležajeva.....	44
9.4. Senzor okretnog momenta i brzine vrtnje .....	59
9.5. Spojke sustava.....	59
9.6. Ispitno postolje .....	60
9.7. Idejno rješenje uređaja za laboratorijsko ispitivanje lanaca.....	61
10. Zaključak .....	66
LITERATURA.....	67

**POPIS SLIKA**

Slika 1.	Jednostavni lančani prijenos [2].....	2
Slika 2.	Lanac s čeličnim svornjacima [5].....	3
Slika 3.	Rastavljivi zglojni lanac [6].....	3
Slika 4.	Gallov lanac [8].....	4
Slika 5.	Valjkasti lanac [9, 10] (adaptirano).....	4
Slika 6.	Lanac s tuljcem [11, 10] (adaptirano).....	5
Slika 7.	Rotary lanac [12].....	5
Slika 8.	Zupčasti lanac [13, 10] (adaptirano).....	6
Slika 9.	Specijalni lanac prema DIN 8164 [14].....	6
Slika 10.	Načini osiguranja krajnjih članaka [15].....	7
Slika 11.	Geometrija lančanika za valjkaste lance [1].....	7
Slika 12.	Geometrija lančanika za zupčaste lance [1].....	8
Slika 13.	Shematski prikaz utjecaja poligonskog efekta na gibanje lanca pri konstantnom broju okretaja [3].....	9
Slika 14.	Raspored i položaj lančanih prijenosa [1].....	10
Slika 15.	Zatezni lančanik (a) i prigušivač titranja (b) [7].....	11
Slika 16.	Preporučljivi načini podmazivanja prema DIN 8195 [1].....	12
Slika 17.	Pokretne stepenice [18] (adaptirano).....	14
Slika 18.	Položaj strojnih jami pokretnih stepenica.....	15
Slika 19.	Rešetkasti nosač [20].....	15
Slika 20.	Tračnice pokretnih stepenica [19] (adaptirano).....	16
Slika 21.	Stepenica pokretnih stepenica [21].....	17
Slika 22.	Reduktor s pužnim prijenosom [23].....	18
Slika 23.	Pogonsko vratilo s lančanicima [24].....	19
Slika 24.	Izvedbe lanaca stepenica [25].....	19
Slika 25.	Geometrija lanca stepenica [27].....	20
Slika 26.	Pogonski dio rukohvata [23].....	20
Slika 27.	Shematski prikaz uređaja sa zatvorenim tokom snage [28].....	22
Slika 28.	Način rada električki zatvorenog toka snage pri ispitivanju prijenosnika [28].....	24
Slika 29.	Shematski prikaz uređaja za ispitivanje prijenosnika.....	25
Slika 30.	Uređaj za ispitivanje prijenosnika [30].....	26
Slika 31.	Shema ispitnog postolja za ispitivanje polimernih zupčanika (FSB).....	27
Slika 32.	Stvarna izvedba uređaja za ispitivanje zupčanika (FSB).....	27
Slika 33.	Shematski prikaz FZG uređaja [32].....	28
Slika 34.	Shematski i realni prikaz uređaja za ispitivanje lanca [33].....	29
Slika 35.	Funkcijska dekompozicija.....	31
Slika 36.	Koncept 1.....	35
Slika 37.	Koncept 2.....	36
Slika 38.	Koncept 3.....	37
Slika 39.	3D model elektromotora 7AZ 132MA-4 [37].....	40
Slika 40.	3D model reduktora [39].....	41
Slika 41.	Izvešće za remenski prijenos.....	42
Slika 42.	Odabir remena u ovisnosti brzine vrtnje i udarne snage.....	43
Slika 43.	Vratilo V1.....	44
Slika 44.	Ležaj vratila [41].....	47
Slika 45.	Vratilo V2.....	47
Slika 46.	Vratilo V3.....	51
Slika 47.	Vratilo V4.....	54

---

Slika 48.	Senzor okretnog momenta i brzine vrtnje [42].....	59
Slika 49.	Kandžasta (lijevo) i spojka s elastičnim prstenom (desno) [43, 44] .....	60
Slika 50.	Model ispitnog postolja .....	60
Slika 51.	3D model osmišljenog uređaja za laboratorijsko ispitivanje lanaca .....	61
Slika 52.	Prikaz dijela uređaja s gornje strane .....	62
Slika 53.	Položaj elektromotora, reduktora i spojke.....	63
Slika 54.	Senzor okretnog momenta i brzine vrtnje .....	64



**POPIS TABLICA**

Tablica 1. Značenje oznaka dimenzija lančanika .....	8
Tablica 2. Načini podmazivanja [16, 15] .....	13
Tablica 3. Zahtjevi na uređaj za laboratorijsko ispitivanje lanaca .....	30
Tablica 4. Morfološka matrica .....	32
Tablica 5. Elementi sustava koncepta 1 .....	34
Tablica 6. Elementi sustava koncepta 2 .....	35
Tablica 7. Elementi sustava koncepta 3 .....	37
Tablica 8. Evaluacija koncepta .....	38
Tablica 9. Ulazni podaci.....	39
Tablica 10. Karakteristike pogonskog i opteretnog elektromotora [37]: .....	40
Tablica 11. Karakteristike reduktora [38] .....	41
Tablica 12. Karakteristike remena.....	43
Tablica 13. Karakteristike manje remenice .....	44
Tablica 14. Karakteristike veće remenice .....	44

---

**POPIS TEHNIČKE DOKUMENTACIJE**

BROJ CRTEŽA      2023-00

2023-03

**POPIS OZNAKA**

Oznaka	Jedinica	Opis
$a_{1S}$	mm	- korak lanca stepenica
$B$	mm	- širina zupca
$d$	mm	- promjer diobene kružnice
$d_a$	mm	- tjemeni promjer
$d_f$	mm	- podnožni promjer
$D_1$	mm	- promjer lančanika
$d_i$	mm	- promjeri vratila na presjecima
$e$	mm	- osni razmak osi lančanika
$F_R$	N	- rezultanta sila remena
$F_V$	N	- vučna sila lanca za stepenice
$i$	-	- prijenosni omjer
$k$	mm	- visina glave zupca
$M_{red}$	Nmm	- reducirani moment na presjeku vratila
$n_{EM}$	o/min	- brzina vrtnje elektromotora
$n_1$	o/min	- brzina vrtnje lančanika
$n_r$	o/min	- brzina vrtnje remenice
$P$	W	- snaga
$P_D$	W	- udarna snaga
$p$	mm	- korak lanca
$r_1$	mm	- polumjer korijena zupca
$r_2$	mm	- polumjer glave zupca
$r_3$	mm	- polumjer bočne zaobljenosti zupca
$T$	Nmm	- okretni moment
$u$	mm	- zračnost uzubine
$v$	m/s	- brzina gibanja lanca pokretnih stepenica
$z$	-	- broj zubi lančanika
$2\alpha$	°	- diobeni kut
$\gamma$	°	- bočni kut zupca

**SAŽETAK**

Kako bi se moglo utvrditi što dovodi do kvara lanaca kod lančanog prijenosa, potrebno ih je podvrgnuti ispitivanjima pod različitim opterećenjima i uvjetima. Česti problemi koji se javljaju su nečistoće i prašina koji se nalaze u okolišu, a koji se nakupljaju na lancima. Pregledom literature i postojećih sličnih uređaja za laboratorijsko ispitivanje nastala su tri koncepta te je odabran najoptimalniji. Idejno rješenje uređaja za laboratorijsko ispitivanje osmišljeno je da zadovoljava potrebe ispitivanja lanca stepenica pokretnih stepenica električki zatvorenim tokom snage. Kroz razrađen proračun napravljen je model i tehnička dokumentacija. Uređaj je modularan te je moguća prilagodljivost sustava potrebama za ispitivanje različitih lanaca.

Ključne riječi: uređaj za laboratorijsko ispitivanje, lanac stepenica, lančani prijenos

---

**SUMMARY**

In order to be able to determine what leads to chain failure in chain transmission, it is necessary to subject them to tests under different loads and conditions. Frequent problems that occur are impurities and dust in the environment, which accumulate on the chains. After reviewing the literature and existing similar devices for laboratory testing, three concepts were created and the most optimal one was selected. The conceptual solution of the device for laboratory testing is designed to meet the needs of testing step chain of fan escalator with electrically closed loop. A model and technical documentation were made through an elaborate calculation. The device is modular, so it is possible to adapt the system to the needs for testing different chains.

Keywords: device for laboratory testing of chains, chain transmission, electrically closed loop

## **1. UVOD**

U industrijskim i mehaničkim sustavima koji se oslanjaju na lančane prijenosnike, vijek trajanja i pouzdanost lanaca igraju ključnu ulogu u održavanju produktivnosti i smanjenju troškova održavanja sustava. Međutim, česti problemi koji dovode do prestanka rada lanaca su nečistoće i prašina prisutni u okolišu, a koji se nakupljaju na lancima i lančanicima. Ovi neželjeni čimbenici uzrokuju smanjenje učinkovitosti, povećavaju troškove održavanja i mogu rezultirati ozbiljnim kvarovima.

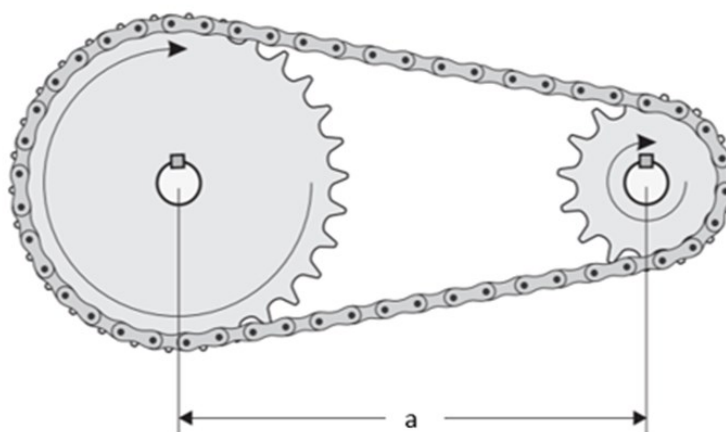
Lanac za stepenice ima ključnu ulogu za ispravno funkcioniranje pokretnih stepenica, a kvarovi na njemu mogu proizaći iz različitih razloga poput abrazije i trošenja, nepropisnog podmazivanja, opterećenja, itd. U skladu s tim, ovaj diplomski rad usredotočit će se na razvoj i primjenu posebnog uređaja za laboratorijsko ispitivanje lanaca stepenica pokretnih stepenica, s naglaskom na identifikaciju i analizu nečistoća i prašine koje uzrokuju prestanak rada lančanih prijenosnika.

Cilj ovog istraživanja je unaprijediti razumijevanje problema vezanih uz nečistoće i prašinu u kontekstu mehaničkih prijenosnika, konkretno lančanih, pružiti rješenja za njihovo otkrivanje i smanjenje te time poboljšati vijek trajanja lanaca i pouzdanost industrijskih sustava.

## 2. LANČANI PRIJENOS

U lančanom prijenosu se snaga i gibanje prenose pomoću veze oblikom. Ova vrsta prijenosa koristi se kada su prostorne i prijenosne prilike ili razmaci osi nepovoljni za remenski prijenos. Lančani prijenos ne zahtijeva predzatezanje, što rezultira manjim opterećenjem vratila. Međutim, kako lančani prijenosi ne rade elastično, redovito podmazivanje i održavanje je neophodno. Najčešće se koriste u industriji motornih vozila, gradnji transportnih uređaja i poljoprivrednih strojeva [1].

Za ostvarenje lančanog prijenosa prikazanog na slici 1. potrebna su 3 glavna elementa: 2 lančanika i lanaca. Lančanik koji predaje snagu je pogonski lančanik (pogonski), lančanik koji prima snagu (gonjeni) i lanac koji je gibljiva veza između ta dva elementa.



Slika 1. Jednostavni lančani prijenos [2]

Lančani prijenos ostvaruje se bez proklizavanja na način da se snaga predaje gibljivoj vezi te s nje prima oblikom (zahvatom). Također, broj zubi kod ove vrste prijenosa mnogo je veći zbog velikog obuhvatnog kuta ( $100-250^\circ$ ). Koristi se umjesto zupčanika s paralelnim osima kada je razmak vratila između kojih se prenosi snaga preveliki za prijenos direktnim zahvatom [3].

### 2.1. Vrste lanaca

Kada je riječ o vrstama lanaca, postoje zglobovi i člankasti. Člankasti lanac je sastavljen od karika okruglog presjeka koji se najčešće koristi za dizanje tereta [4]. Karike su najčešće kovane u ukovnju, jednakih izmjera i koraka, pa se člankasti lanac često naziva i kalibriranim.

S druge strane, zglobni lanci kao pogonski lanci sastavljeni su od raznih vrsta valjkastih elemenata, ovisno o obdnoj brzini i opterećenju. Najčešće upotrebljavani zglobni lanci su [1]:

- Lanci s čeličnim svornjacima - DIN 654 (Slika 2.)

Izrađuju se od temper-lijeva s korakom od 32 mm do 150 mm za vlačne sile od 1500 do 12000 N. Upotrebljavaju se kod poljoprivrednih strojeva i transportnih uređaja.



**Slika 2. Lanac s čeličnim svornjacima [5]**

- Rastavljivi zglobni lanci - DIN 686 (Slika 3.)

Također se izrađuju od temper-lijeva i imaju istu primjenu kao i lanac s čeličnim svornjacima, ali s korakom od 22 do 148 mm za vlačne sile od 300 do 3200 N.



**Slika 3. Rastavljivi zglobni lanac [6]**

- Gallov lanac – DIN 8150 i 8151 (Slika 4.)

Oblikovan od čeličnih svornjaka i unutarnjih i vanjskih pločica u obliku osmice. Pločice su osigurane podloškom i raskovanim glavama svornjaka. Brzine su moguće samo do 0,5 m/s zbog uske površine nalijevanja spojnice na svornjak. Nedostatak je veliki



površinski tlak na rukavce svornjaka i trošenje pri zakretanju pločica oko rukavaca kod gibanja lanca. U primjeni za dizala i dizalice izrađuju se i s više spojnice [7].



**Slika 4. Gallov lanac [8]**

- Valjkasti lanci - DIN 8187 (Slika 5.)

Unutarnje spojnice naprešane su na tuljce i okretljivo su uložene na svornjake koji su uprešani u vanjske spojnice, dok su krajevi raskovani. Tim načinom oblikovani su zglobni tuljci. U zahvatu sa zupcima lančanika, valjci se zakreću oko tuljaca i smanjuju trenje što rezultira tišim radom i većom dugotrajnosti. Lance s valjcima karakterizira otpornost prema vanjskim utjecajima te se koriste za gotovo sve vrste pogona. Brzina lanca je do 15 m/s. Mogu se spajati u višeredne valjkaste lance poznate pod sljedećim nazivima: jednoredni – simpleks, dvoredni – dupleks i toredni – tripleks.

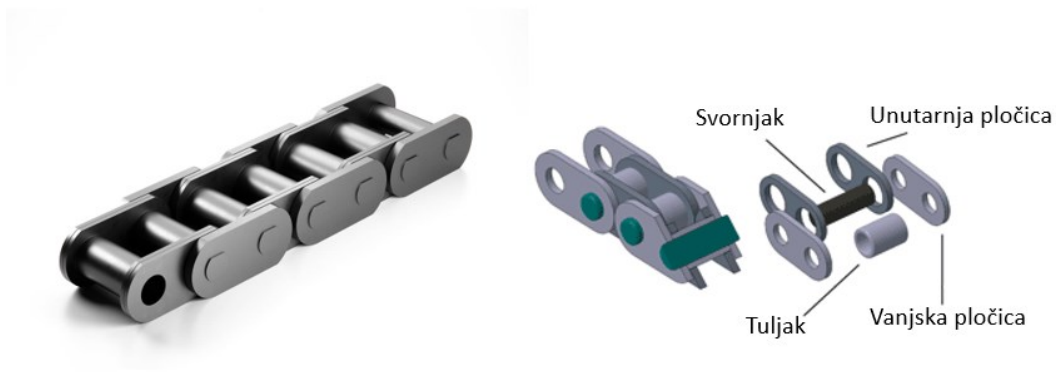


**Slika 5. Valjkasti lanac [9, 10] (adaptirano)**

- Lanci s tuljcem – DIN 73232 (Slika 6.)

Razlikuju se od valjkastih lanaca po tome što su oblikovani bez vanjskih valjaka. Time se postiže manja podložnost utjecajima centrifugalne sile što omogućava veće radne brzine. Spoj svornjaka i tuljka s pločicama je čvrst, a međusobno zakretanje dopušta

zračnost između svornjaka i tuljka. Dobro podnose udare, ali je nedostatak šum koji se povećava s brzinom. Prije su najviše upotrebljavani u motornim vozilima, dok se danas u novim konstrukcijama zamjenjuju valjkastim lancima.



**Slika 6. Lanac s tuljcem [11, 10] (adaptirano)**

- Rotary-lanci - DIN 81821 (Slika 7.)

Mogu se oblikovati s proizvoljnim brojem članaka zbog zakrivljenih spojnica. Zakrivljene spojnice čine ih elastičnima pa dobro podnose udarna opterećenja.

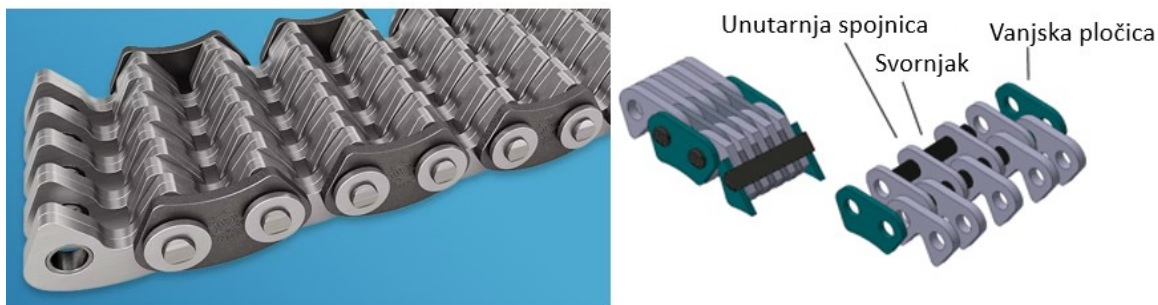


**Slika 7. Rotary lanac [12]**

- Zupčasti lanci – DIN 8190 (Slika 8.)

Vanjski nosivi bokovi zubaca međusobno zatvaraju kut od  $60^\circ$ . Prelaskom lanca preko lančanika članci lanca se zakreću međusobno za kut koji ne smije biti veći od  $30^\circ$ . Tome odgovara i najmanji broj zubaca lančanika  $z = 12$ . U samim spojnicama nalaze se

kaljeni zglobni tuljci čime se povećava otpornost protiv habanja. Pogodni su za vrlo velike brzine i rade gotovo bešumno. U uljnoj kupki moguće se brzine i do 30 m/s.



Slika 8. Zupčasti lanac [13, 10] (adaptirano)

- Specijalni lanci s tuljcem prema DIN 8164

Namijenjeni su grubim vanjskim pogonima. Transportni lanci s tuljcem prema DIN 8165, 8166, 8184 i 8185 upotrebljavaju se za transportne trake, transportne trase, pokretne stubbe i sl.

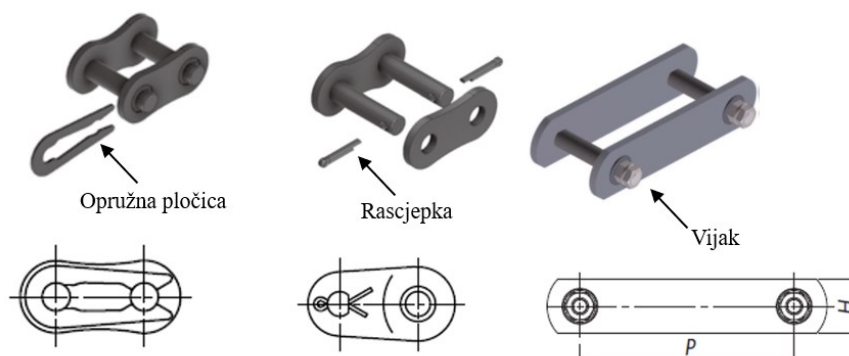


Slika 9. Specijalni lanac prema DIN 8164 [14]

Materijali od kojeg se izrađuju pogonski lanci, osim temper-lijeva, su čelik za cementiranje i čelik za poboljšanje. Habanje koje se ostvaruje u zglobovima lanaca smije prouzročiti trajnu deformaciju do 3%.

Prilikom izrade lanaca, krajnje spojnice mogu se spajati nakon postavljanja lanaca na lančanike ukoliko ne postoji mogućnost pomicanja vratila. Postoje lanci sa zakrivljenim spojnica i lanci s ravnim spojnica. Kod lanaca sa zakrivljenim spojnica mogući je proizvoljan broj članaka, dok je kod onih s ravnim spojnica potreban paran broj članaka kako se na mjestu spajanja ne bi našle dvije unutarnje ili dvije vanjske spojnice. Na slici 10.

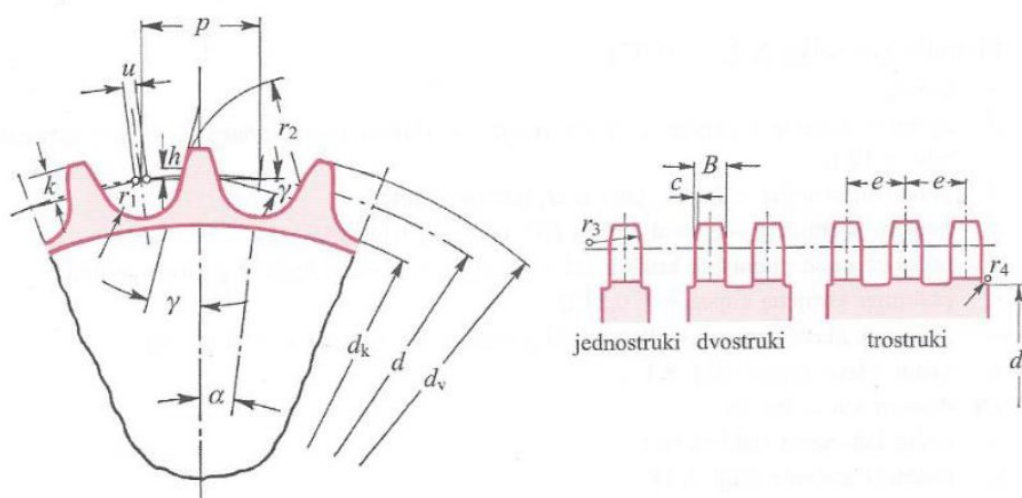
prikazani su načini spajanja i osiguranja krajnjih članaka s opružnim pločicama, rascjepkom i vijcima [15].



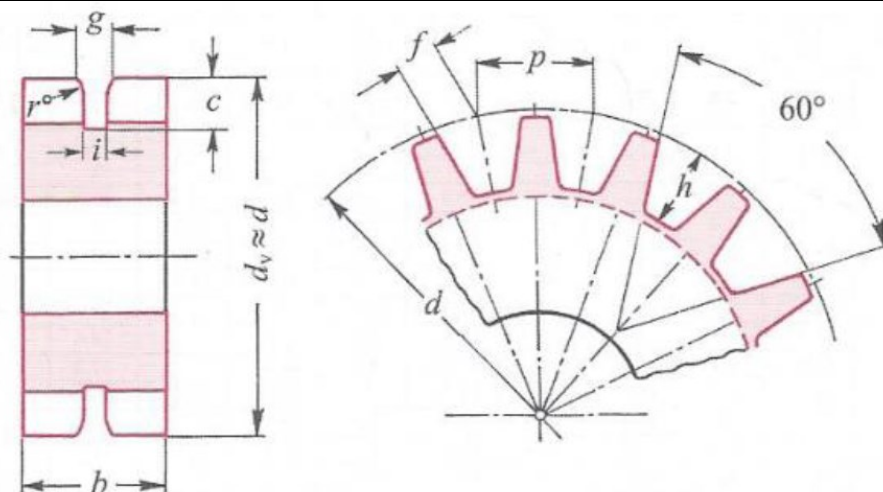
Slika 10. Načini osiguranja krajnjih članaka [15]

## 2.2. Lančanići

Vijek trajanja lanca, naravno, ovisi i o pravilnoj konstrukciji i obliku zuba lančanika. Lančanik, kao dio lančanog prijenosa, je vrsta koloture koja omogućuje prijenos sile s vratila na lanac. Razlikujemo pogonski, gonjeni i natezni lančanik. Kod člankastih lanaca je užljebljen, dok je za valjkaste lance nazubljen. Svornjaci valjkastih lanaca ulaze u uzubine lančanika. Uzubine lančanika moraju biti oblikovane tako da svornjaci mogu nesmetano izlaziti iz uzubina. Kako bi se to postiglo, potrebno je izraditi dovoljno veliko zaobljenje korijena zupca  $r_1$  i veliki bočni kut  $\gamma$  pritom pazeći da ne bude prevelik kako bi se izbjeglo penjanje tuljca na bok zupca. Karakteristične dimenzije lančanika za valjkaste i zupčaste lance objašnjenje su u tablici 1. i geometrijski prikazane na slikama 11. i 12.



Slika 11. Geometrija lančanika za valjkaste lance [1]



Slika 12. Geometrija lančanika za zupčaste lance [1]

Tablica 1. Značenje oznaka dimenzija lančanika

Oznaka	Značenje
$p$	Korak
$d$	Promjer diobene kružnice
$d_f$	Podnožni promjer
$d_a$	Tjemeni promjer
$d_s$	Promjer ispod podnožne kružnice
$r_1$	Polumjer korijena zupca
$r_2$	Polumjer glave zupca
$k$	Visina glave zupca
$2\alpha$	Diobeni kut
$\gamma$	Bočni kut zupca
$u$	Zračnost uzubine
$B$	Širina zupca
$r_3$	Polumjer bočne zaobljenosti zupca

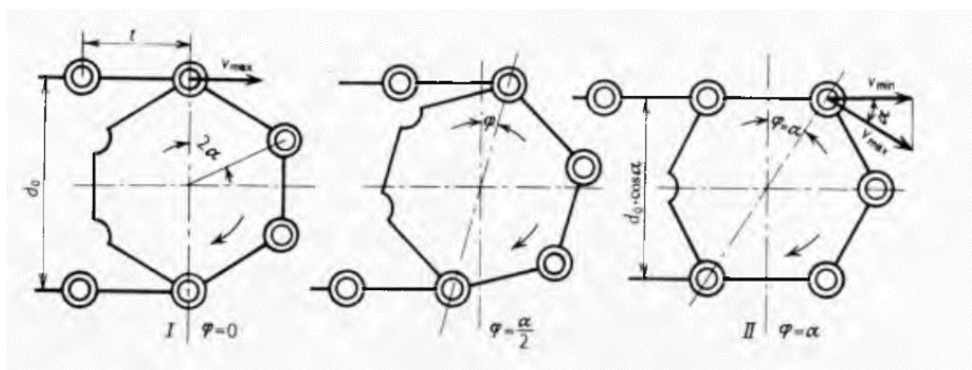
Za korištenje lančanika pri velikim brzinama preporuča se toplinska obrada zubi lančanika kako bi se povećala otpornost na trošenje. Materijali od kojih se izrađuju lančanici su lijevano željezo, a za veća opterećenja najčešće se koriste ugljični ili legirani lijevani čelici [3].



## 2.3. Karakteristike lančanog prijenosa

### 2.3.1. Poligonski efekt

Lanac je sastavljen od krutih međusobno povezanih pokretno spojenih dijelova čija linija nalijeganja na lančanik odgovara višekutniku. Djelujući polumjer na lančaniku mijenja se od maksimalne veličine  $d_{\max} = d$ , do minimalne  $d_{\min} = d \cdot \cos(\gamma)$  koja se može dobiti iz geometrijskih odnosa prikazanih slici 13.



Slika 13. Shematski prikaz utjecaja poligonskog efekta na gibanje lanca pri konstantnom broju okretaja [3]

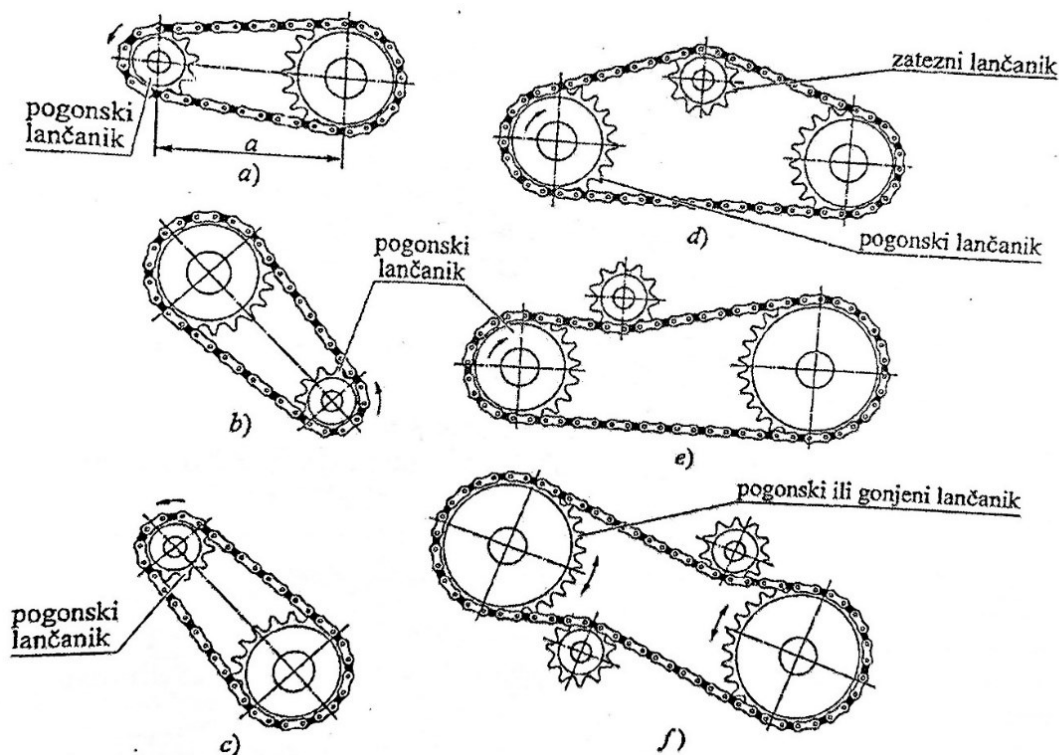
Stoga, iako je kutna brzina pogonskog lančanika stalna, obodna brzina lanca varira periodički od neke maksimalne brzine ( $v_{\max}$ ) do minimalne brzine ( $v_{\min}$ ) ovisno o položaju lanca na lančaniku. Periodičko variranje obodne brzine lanca rezultira i promjenom kutne brzine vođenog lančanika. Usred periodičkog rotacijskog gibanja vođenog lančanika dolazi do pojave retardacijske sile  $F_p$  suprotne vlačnom opterećenju. Kako je lanac tvrd, neelastičan i nije u stanju preuzeti tlak, javlja se titranje i udarno zahvaćanje lančanika. Ovaj fenomen naziva se poligonski efekt ili poligonski učinak. Utjecaj poligonskog efekta posebno je opasan ukoliko titranje slobodnog kraka lanca dođe u područje rezonancije. Kada se to događa, retardacijska sila može postati veća od vlačne sile te se će se titranje lanca periodično prekidati i uspostavljati. Prijenos će tada raditi vrlo nemirno i šumno. Osim šumnog i nemirnog rada, dolazi do preopterećenja i prevelikog izlizavanja lanca što dovodi do prijevremenog izduženja i prevelikog provjesa lanca. Kada je riječ o provjesu gibljive veze lančanih prijenosa, veliku ulogu igra sama težina lanca.

Dakle, poligonski efekt nepoželjan je jer uzrokuje povećano habanje lanca i lančanika te time smanjuje učinkovitost i dugovječnost lančanog prijenosa. Važno je prilikom konstrukcije lančanog prijenosa odabir odgovarajuće geometrije lanca, upotreba

visokokvalitetnih materijala, ali i pravilno podmazivanje i zaštita od utjecaja od utjecaja prašine u svrhu smanjenja negativnih učinaka poligonskog efekta.

### 2.3.2. Načini oblikovanja lančanih prijenosa

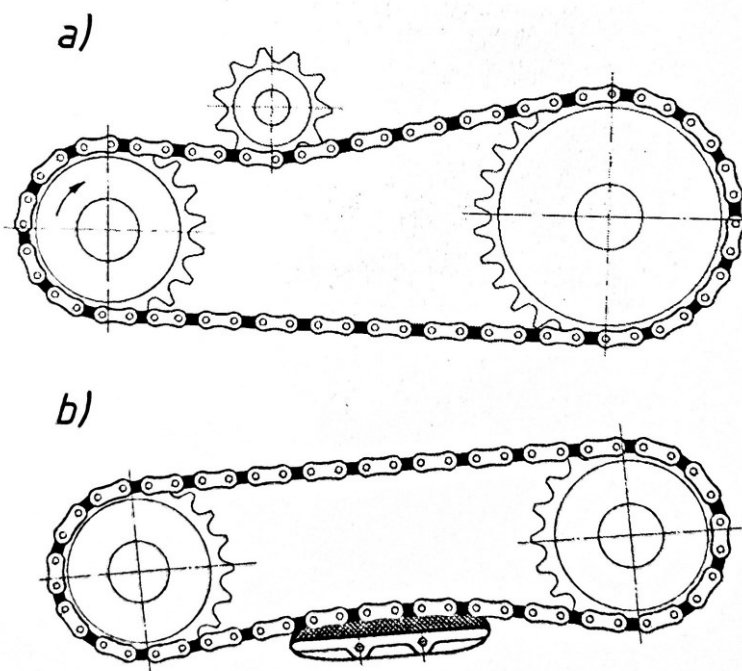
Pravilan položaj lančanih prijenosa ima ključnu ulogu u postizanju visoke učinkovitosti, sigurnosti, pouzdanosti i dugotrajnosti prijenosa snage. Svojstva i savitljivost lanaca samo u smjeru vrtnje ograničavaju upotrebu lančanih prijenosa na položaje s vodoravnim vratilima i lančanicima koji leže u jednoj okomitoj ravnini. Na slici 14. prikazani su rasporedi i položaji lančanih prijenosa.



Slika 14. Raspored i položaj lančanih prijenosa [1]

Vučni dio generira snagu, a vučeni dio prima i prenosi je na drugi dio sustava. Poželjno je da se vučni krak nalazi s gornje strane. Kosi položaj prijenosa je povoljan, dok okomiti nije zbog provjesa izazvanog lošim zahvatima na donjem lančanicu. U tom se slučaju, ali i pri pogonu više lančanika, ugrađuje zatezni lančanic koji može biti s unutarnje ili vanjske strane lanca. Kod dugačkih prijenosa potrebno je podupiranje lanca i sprječavanje vibriranja prigušivanjem, što je moguće valjcima, segmentnim kliznim elementima i dugačkim kliznim elementima.

Kako je već spomenuto ranije, postoje pomoćni dijelovi lančanih prijenosa koji omogućuju adekvatan prijenos. Primjerice, prigušivač titranja prikazan na slici 15. pod b) koji se koristi prilikom snažnih periodičkih udara i velikih obodnih brzina obično se izrađuje od gume. Gdje je potrebno spriječiti pojavu rezonancije, lančanici moraju elastično tlačiti lanac što se postiže spojevima s polugama s utezima, oprugama ili hidrauličkim uređajima. S druge strane, da bi se spriječilo opterećenje lanaca vlastitom težinom i osiguralo odgovarajuće opterećenje ležaja, krakovi lančanih prijenosa s velikim međusobnim udaljenostima moraju se poduprijeti. U tu svrhu koriste se potpornji kao što su lančanici, valjci bez ozubljenja ili klizne tračnice. Primjer gdje kao potporanj služi lančanik također je prikazan na slici 15. pod a).



Slika 15. Zatezni lančanik (a) i prigušivač titranja (b) [7]

#### 2.4. Podmazivanje lančanih prijenosa

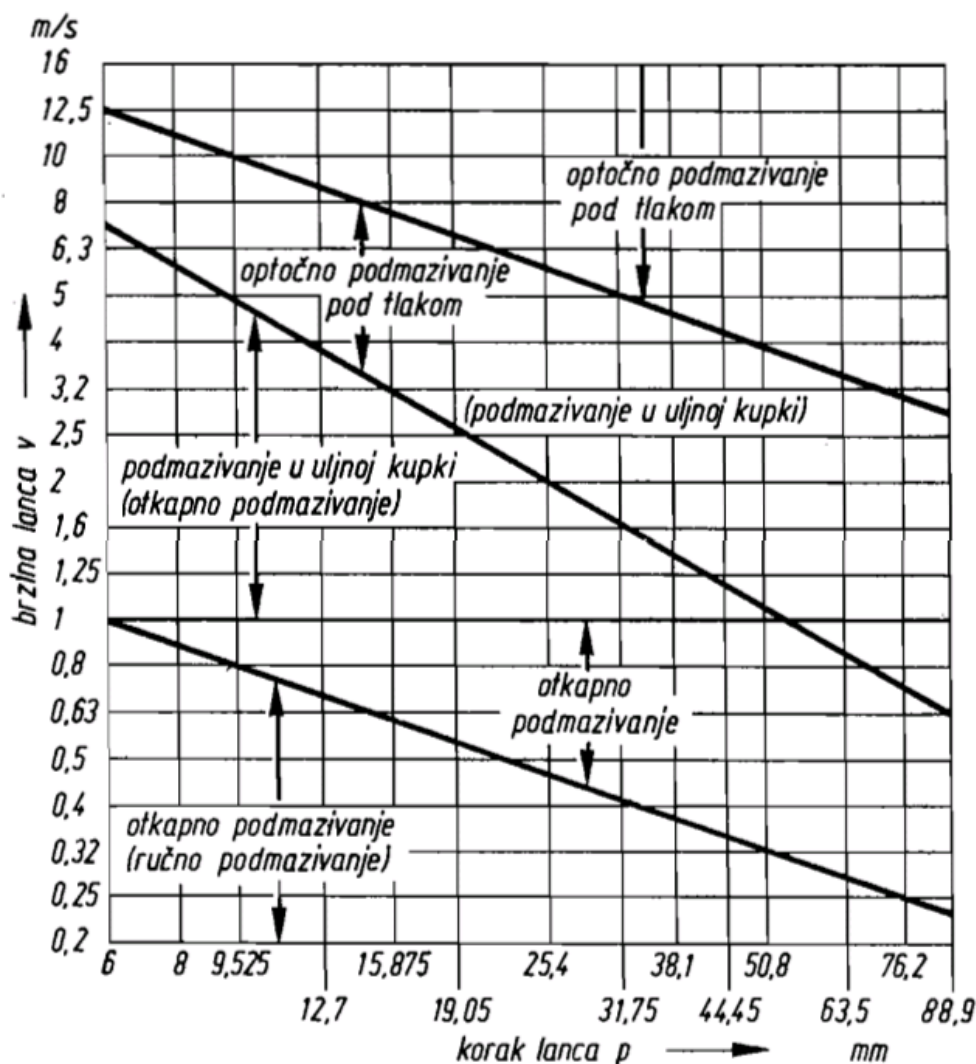
U lančanim prijenosima koriste se različiti načini podmazivanja za smanjenje trenja, udara i topline koja se generira. Podmazivanje lanaca može se provoditi na sljedeće načine, ovisno o brzinama prijenosa [1]:

- Za manje važne pogone s brzinama do 4 m/s ili uglavnom u prijevoznim sredstvima s granicom brzine do 6 m/s – ručno podmazivanje uljem ili konzistentnom mašću
- Brzine od 6 do 10 m/s – kapalice i mazalice za podmazivanje



- Brzine iznad 12 m/s – poželjno podmazivanje ubrizgavanjem (optočno tlačno podmazivanje sapnicama)

Međutim, kada su obodne brzine iznad 6 m/s, preporuča se neprekidno podmazivanje uranjanjem slobodnog kraka lanca u ulje ili korištenje crpke i posebnim koluta za raspršivanje. Kod takvog sustava podmazivanja važno je da je lančani prijenos zatvoren obočjem. Osim zaštite od prašine i ulaska tvari između dodirnih površina, djelomično prigušuje buku. Na slici 16. prikazani su preporučljivi načini podmazivanja ovisno o brzini i koraku lanca.

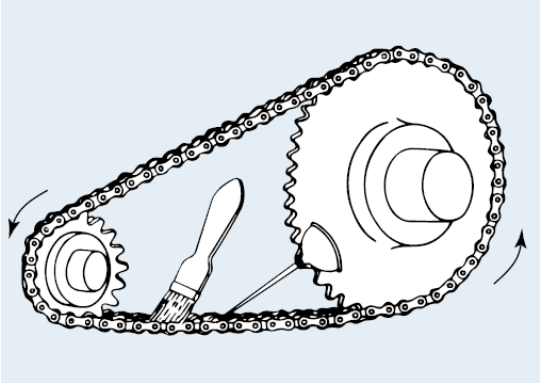
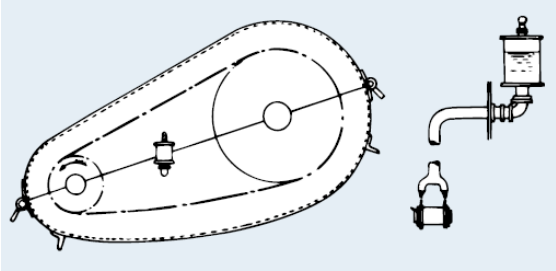
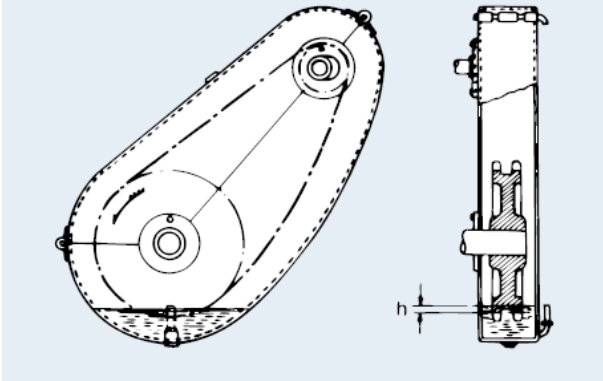
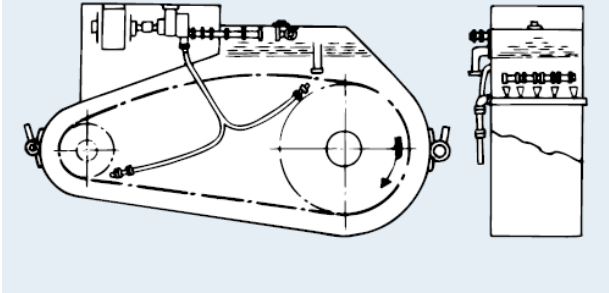


Slika 16. Preporučljivi načini podmazivanja prema DIN 8195 [1]

U tablici 2. prikazani su različiti načini podmazivanja za različite primjene: ručno podmazivanje, podmazivanje kapanjem, uljna kupka i automatsko podmazivanje. Važno je napomenuti da zanemarivanje izmjene ulja ili potrebe naknadnog podmazivanja dovodi do

većeg trošenja zglobova lanca. Korištenje odgovarajućeg načina podmazivanja i samog maziva može utjecati na performanse kao i vijek trajanja lanaca.

Tablica 2. Načini podmazivanja [16, 15]

	<p>Ručno podmazivanje</p> <ul style="list-style-type: none"> <li>• Potrebno podmazivanje svakih 8 sati kako nebi došlo do isušivanja</li> </ul>
	<p>Podmazivanje kapanjem</p> <ul style="list-style-type: none"> <li>• Kapanje ulja iz neke posude ili rezervoara</li> <li>• Potrebno češće kapanje pri većim brzinama</li> </ul>
	<p>Uljna kupka</p> <ul style="list-style-type: none"> <li>• Lanac tijekom gibanja prolazi kroz ulje u nepropusnom kućištu</li> <li>• Važno je da je lanac na dubini 6 do 10 mm od površine ulja da ne dođe o pregrijavanja i gubljenja svojstva</li> </ul>
	<p>Automatsko podmazivanje</p> <ul style="list-style-type: none"> <li>• Ulje cirkulira u nepropusnom kućištu te se pomoću cjevčica spojenih na pumpu ulje kontinuirano dovodi do lančanog prijenosa i podmazuje.</li> <li>• Preporuča se kod jako opterećenih lančanih prijenosa</li> </ul>

### 3. Pokretne stepenice

Pokretne stepenice ili eskalator (engl. *Escalator*) je uređaj za brzo uspinjanje, pokretni mehanizam izveden na načelu dizala (elevatora), a u obliku beskrajnoga lanca s električnim pogonom. Služi za prijevoz velikoga broja ljudi (uspinjanje i silaženje) u postajama podzemne željeznice, velikim robnim kućama, pothodnicima i slično [17]. Na slici 17. prikazane su komponente pokretnih stepenica. Lanac stepenica giba se između pogonskih i gonjenih lančanika te vuče stepenice. Pogonsko vratilo pogoni elektromotor s reduktorom. Pokretne stepenice svakodnevno prevoze brojne korisnike i vrlo je važno izbjeći nezgode zbog čega se ugrađuju i brojni sigurnosni uređaji.



Slika 17. Pokretne stepenice [18] (adaptirano)

#### 3.1. Dijelovi pokretnih stepenica

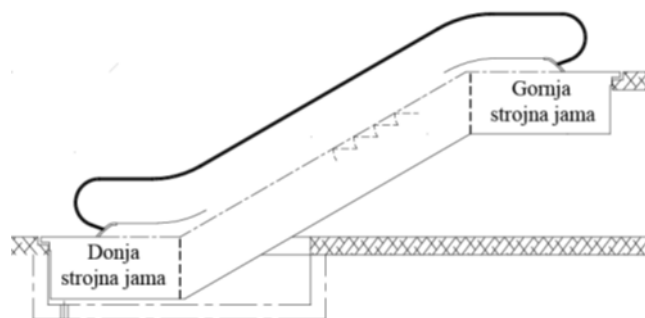
Pokretne stepenice sastavljene su od mnogo dijelova te se u sklopu ovog rada neće opširno obraditi svi, već samo pogonski sustav pokretnih stepenica s naglaskom na lance stepenica.

Glavni dijelovi pokretnih stepenica su sljedeći [19] :

##### 1) Gornja i donja platforma

Platforme služe za ulazak i silazak korisnika s pokretnih stepenica, pritom onemogućujući nezgode i doticaj s pogonskim i pokretnim dijelovima. Ispod platformi

se nalaze strojne jame u kojima su smješteni zakrivljeni dijelovi tračnica i lančanici. Osim toga, u gornjoj strojnoj jami nalazi se pogonski sustav koji pokreće pokretne stepenice. Na slici 18. shematski je prikazan prostor strojnih jami pokretnih stepenica.



**Slika 18. Položaj strojnih jami pokretnih stepenica**

## 2) Nosač

Rešetkasti nosač pokretnih stepenica može se podijeliti na tri dijela: donji, kosi i gornji dio. Rešetkasta konstrukcija izvodi se zavarivanjem U-profila, kutnih profila, šupljih profila i metalnih oplatnih ploča. Spajanje nosača s građevinom je pomoću nosećih kutnih profila. Kako bi se smanjio prijenos vibracija na građevinu i umanjila buka ugrađuju se vibracijski prigušnici na oba kraja.

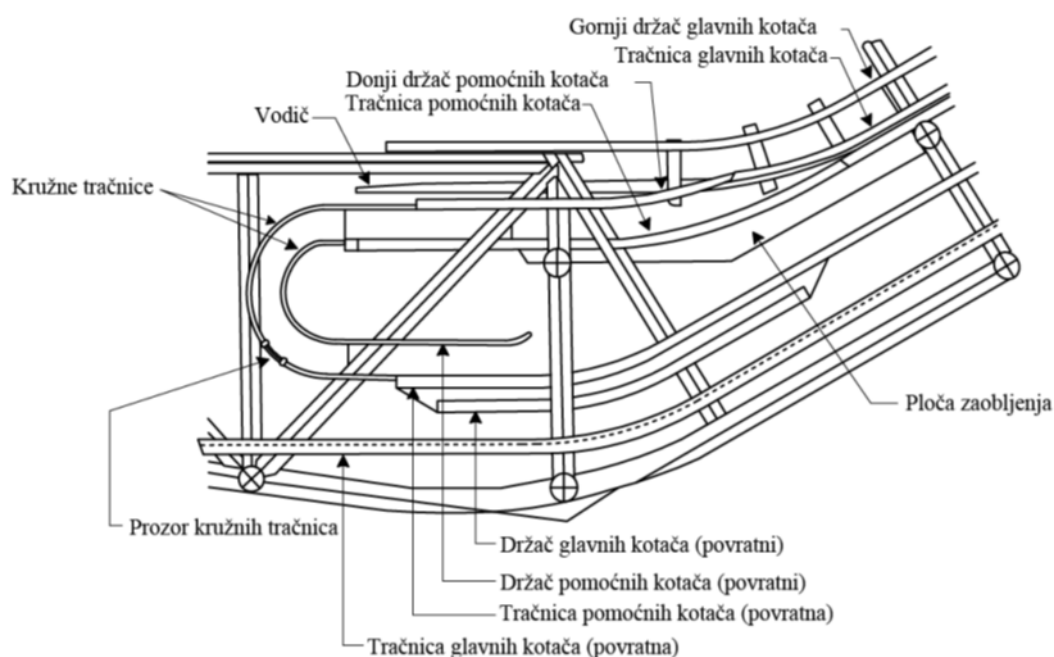


**Slika 19. Rešetkasti nosač [20]**

## 3) Tračnice

Tračnice se postavljaju duž puta pokretnih stepenica i služe za vođenje stepenica i lanaca koji ih vuku. Stepenice imaju dva pomoćna kotača i dva glavna kotača, svaki sa svojim tračnicama. Tračnice za pomoćne kotače nalazi se s unutarnje strane, a za glavne kotače s vanjske strane. Na tračnici za glavne kotače se nalaze i kotači lanaca stepenica

koji su često izvedeni kao glavni kotači stepenica. Najčešće se izrađuju od galvaniziranih čeličnih profila i mogu se podijeliti na tri glavna sklopa: gornji, donji i kosi sklopa. Kosi dio oblikovan je tako da stepenice budu postavljene da se izdižu jedna iznad druge stvarajući oblik stepeništa. Na gornjem i donjem sklopu su tračnice pozicionirane na način da omogućuju ravnopravan ulazak i silazak korisnika s platforme. Polukružni dio tračnica za vođenje pomoćnih kotača stepenica prilikom samog zakreta lanaca stepenica oko njihovih lančanika. Gornji i donji sklop su složeniji od kosog jer se u njima odvija prijelaz lanaca stepenica i pomoćnih kotača s kosog na horizontalni dio, ali i zaokreta lanaca stepenica [19].

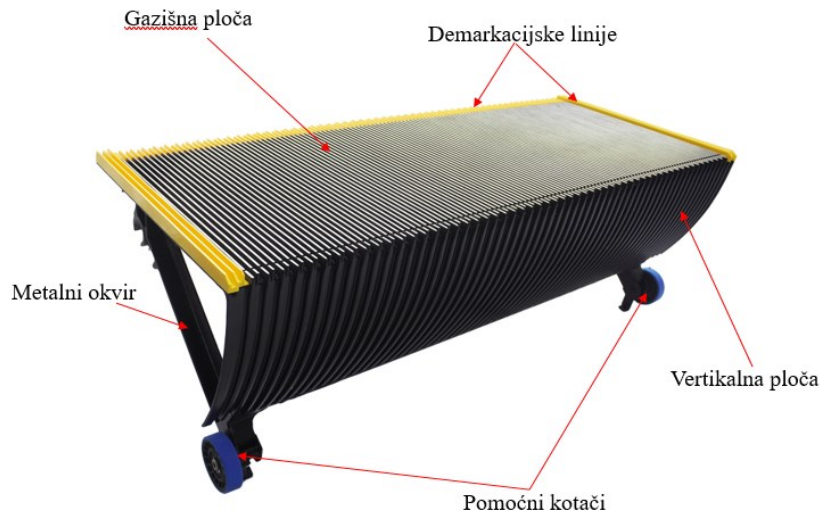


Slika 20. Tračnice pokretnih stepenica [19] (adaptirano)

#### 4) Stepenice

Stepenice služe za prijenos korisnika kod kojih gazišna ploča mora biti u horizontalnom položaju kako bi korisnici stabilno i sigurno stajali na njima tijekom vožnje. Materijal od kojeg se izrađuju je čelik ili aluminij. Aluminijske stepenice zbog svoje manje težine utječu na potrebnu pogonsku snagu pa su sve češće. Stepenice sadrže metalni okvir, gazišnu ploču, vertikalnu ploču i kotačiće s osovinama ili osovinicama. Na stepenicama se obično nalaze demarkacijske linije koje upozoravaju korisnike na rubove između stepenica, ali i stepenica i češlja na ulaznoj/izlaznoj platformi. Gazišna ploča užljebljena je u smjeru gibanja te geometrijski odgovara karakteristikama češlja na ulaznoj/silaznoj platformi za siguran silazak korisnika. Izbočine vertikalne ploče ulaze u žlijeb gazišne ploče susjedne stepenice te vrše češljanje prilikom izdizanja i izravnjanja

stepenica. Pomoćni kotači stepenica služe za vođenje duž tračnica i održavanje stepenica u horizontalnom položaju. Kako bi se smanjila buka koju uzrokuju sve više se koristi plastika ili čelik s plastičnim obručom za izradu kotačića.



Slika 21. Stepenica pokretnih stepenica [21]

#### 5) Rukohvat

Rukohvat je glatka pokretna traka koja služi kao podrška korisnicima tijekom korištenja pokretnih stepenica. Postavljen je na gornjoj strani ograde i vrlo je važno da se kreće istim smjerom i istom brzinom kao pokretne stepenice. Dopušteno odstupanje brzine rukohvata od brzine stepenica je 2% [22].

#### 6) Kućište

Kućište štiti pokretne stepenice od vanjskog utjecaja nečistoća i sprječava kontakt s pokretnim dijelovima pogonskog mehanizma.

#### 7) Sigurnosni uređaji

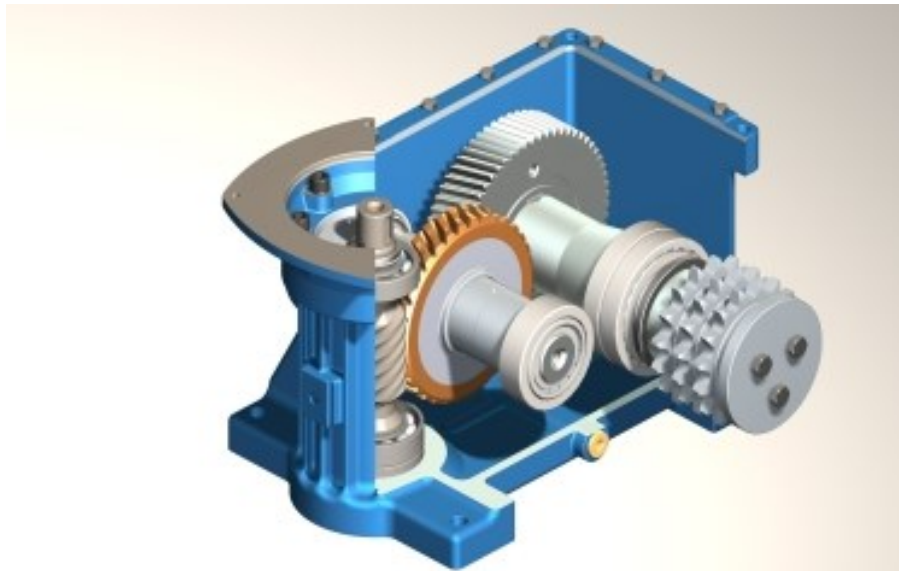
Pokretnim stepenicama transportiraju se ljudi te se postavlja uvjet sigurnog i pouzdanog rada. To omogućuju razni sigurnosni uređaji zaustavljaju rad stepenica.

#### 8) Pogonski mehanizam pokretnih stepenica

### 3.1.1. Pogonski mehanizam pokretnih stepenica

Pogonski mehanizam pokretnih može se podijeliti na pogonski sustav rukohvata i pogonski sustav stepenica. Najčešće pogonski sustav stepenica i rukohvata pogoni isti elektromotor ili više njih. Pogonski stroj zajedno s reduktorom osigurava okretni moment za pogon pokretnih stepenica konstantnom brzinom.

Pogonski mehanizam pokretnih stepenica sastoji se od elektromotora, spojke, reduktora i elektromagnetske kočnice. Prema položaju motora i reduktora postoje 3 izvedbe: unutarnje, vanjske i modularne. Nalazi se u strojnoj jami te je pogonjen elektromotorom visoke učinkovitosti s pužnim prijenosom. Pužni reduktor reducira brzinu elektromotora na nominalnu brzinu. Na izlazno vratilo reduktora postavljen je dvostruki lančanik koji preko duplex lanca prenosi moment na pogonsko vratilo stepenica. Izvedbe s direktnim prijenosom su često problem zbog prostornih zahtjeva, ali je jednostavnije održavanje i ušteda energije.



Slika 22. Reduktor s pužnim prijenosom [23]

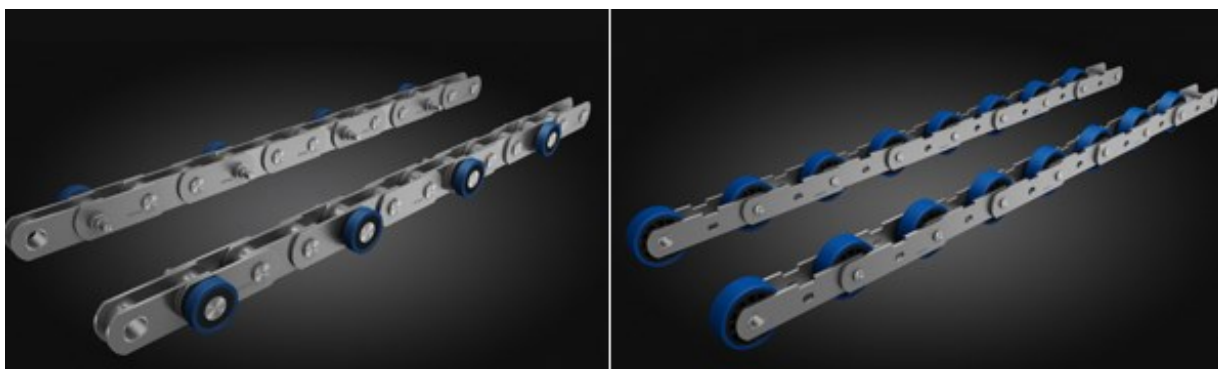
Pogonsko šuplje vratilo prikazano na slici 23. uležišteno je na punoj osovini te se na njemu nalaze sljedeći lančanici: gonjeni pogonskog lanca koji prenosi moment od reduktora, lančanici stepenica koji služe za pogon lanca stepenica i samih pokretnih stepenica te lančanik za pogon rukohvata. Lančanici se pričvršćuju na samo vratilo pomoću vijaka i zatika.





Slika 23. Pogonsko vratilo s lančanicima [24]

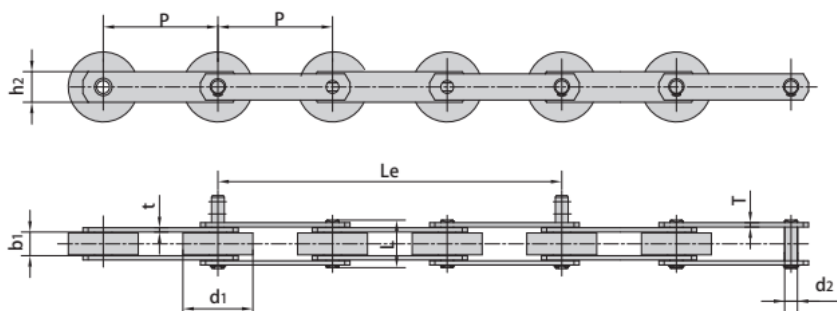
Lanci za pogon stepenica su specijalni valjkasti lanci s kotačima koji omogućuju gibanje po tračnicama. Postoje izvedbe s valjcima unutar pločica lanca i izvedbe s valjcima izvan pločica lanca te su obje prikazane na slici 24. Izvedba s unutarnjim valjcima se koristi za niska i srednja opterećenja, dok se s vanjskim valjcima koriste u situacijama srednjeg do visokog opterećenja. Oba moraju zadovoljiti minimalni sigurnosni faktor 5 prema standardu EN 115-1. Neke od prednosti korištenja lanca s vanjskim kotačićima je taj da se raspršuje opterećenje putnika preko veće površine i smanjuje trošenje dijelova lanca. Važno je spomenuti da se oštećeni i istrošeni valjci mogu zamijeniti bez potrebe za razdvajanjem lanaca. Neki od kotača lanca su istovremeno i glavni kotači lanca zbog mogućnosti povezivanja s okvirom stepenica preko osovinica. Lanci stepenica se prema koraku mogu podijeliti na: male (oko 32 mm), srednje (oko 82 mm) i velike (oko 130 mm). Točna duljina lanca ovisi o koraku lanca kako ona mora biti višekratnik koraka lanca. Poželjno je da je korak lanca što manji mogući kako bi se smanjio utjecaj rezonancije koji se događa prilikom interakcije lanca i lančanika.



Slika 24. Izvedbe lanaca stepenica [25]

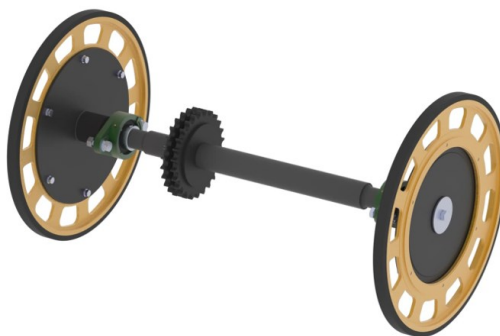


Lanac stepenica sastoji se od unutarnjih i vanjskih pločica te svornjaka koji su puni ili šuplji. Geometrija lanca stepenica prikazana je na slici 25. Oznakom  $P$  označen je korak lanca, dok je  $d_1$  promjer valjastog elementa. Ovisno o vrsti pokretnih stepenica neki lanci posjeduju i graničnike na vanjskim pločicama koji omogućuju savijanje u samo jednom smjeru u slučaju pucanja lanaca. Karakteristike lanca za stepenice su da imaju u bolju otpornost na habanje i te da je promjer svornjaka veći od standardnih lanaca. Duljina između stepenica i od lanca do lanca strogo je kontrolirana [26].



Slika 25. Geometrija lanca stepenica [27]

Kao što je ranije spomenuto, sustav za pogon rukohvata mora se gibati jednakom brzinom kao pokretne stepenice. Snaga se s pogonskog vratila prenosi lančanim prijenosom na pogonsko vratilo rukohvata. Na vratilu se nalaze dvije koloture, svaka s jedne strane. Brzina gibanja rukohvata ovisi o prijenosnom omjeru lančanog prijenosa između pogonskog vratila lančanika stepenica i pogonskog vratila rukohvata te samom promjeru koloture. Neke izvedbe posjeduju odvojen pogonski sustav za rukohvat od pogona za stepenice.



Slika 26. Pogonski dio rukohvata [23]

## 4. Uređaji za ispitivanje prijenosnika

Ispitivanje prijenosnika provodi se kada je potrebno dokazati nosivost prijenosnika ili provjeriti određene parametre koji se ne mogu izračunati. Ispitivanja se provode na ispitnim uređajima u laboratorijima gdje se simuliraju radni uvjeti. U nastavku slijedi podjela ispitnih uređaja prema toku snage s naglaskom na uređaje sa zatvorenim tokom snage.

### 4.1. Uređaji s otvorenim tokom snage

Uređaji s otvorenim tokom snage sastoje se od pogonskog stroja, prijenosnika i uređaja koji simulira rad radnog stroja, pri čemu se najčešće koriste različite izvedbe kočnica. Primjenjuju se kočnice od obične Pronijeve do električne. Elektromotor, izmjenične ili istosmjerne struje, djeluje kao pogonski stroj, a mjerni senzori za okretni moment i brzinu postavljaju se između komponenti kako bi se mogli mjeriti određeni parametri. To omogućuje praćenje i analizu parametara kao što su okretni moment, brzina, vibracije i dr. Elektromotori se koriste kao pogonski strojevi zbog lakše regulacije brzine vrtnje. Tijekom korištenja uređaja s otvorenim tokom snage, svu energiju koju generira pogonski stroj pretvara se u toplinske gubitke na kočnicama [28].

Važno ograničenje uređaja s otvorenim tokom snage su upravo toplinski gubici te su obično namijenjeni za kratkotrajna ispitivanja.

### 4.2. Uređaji sa zatvorenim tokom snage

Uređaji sa zatvorenim tokom snage za razliku od onih s otvorenim tokom snage mogu iskoristiti dio energije koja se vraća iz prijenosnika. Time se smanjuju ukupni gubici energije i povećava ukupna energetska učinkovitost prilikom ispitivanja. Postoje uređaji kod kojih se zatvoreni tok snage postiže mehanički i oni kod kojih se postiže električki. Kao primjeri u navedenim uređajima korišteni su zupčasti prijenosnici, međutim, moguća je i primjena lančanih ili nekog drugog oblika prijenosnika [28].

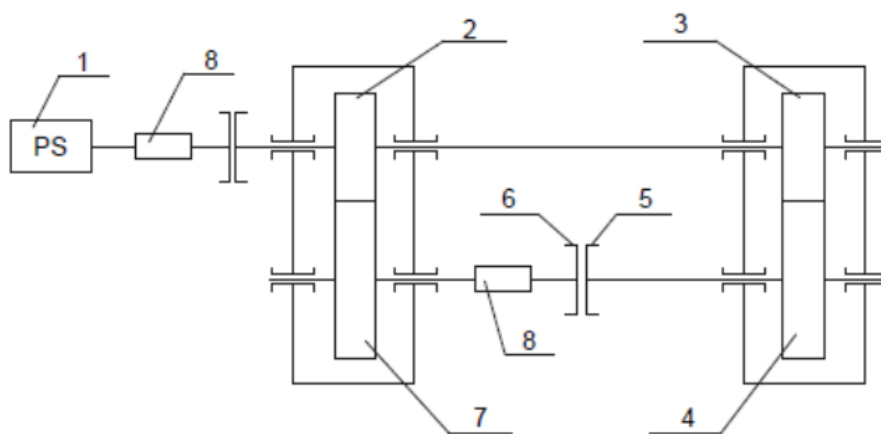
#### 4.2.1. Uređaji s mehanički zatvorenim tokom snage

Kako je već ranije navedeno, da bi se smanjila potrebna snaga prilikom ispitivanja prijenosnika, koriste se uređaji sa zatvorenim tokom opterećenja. Sastoji se od pogonskog stroja, elektromotora, koji pogoni dva para zupčanika spojenih jednim neprekinutim vratilom, te jednim vratilom koje se sastoji od dva dijela povezana prirubnicama spojke. Pogonski

zupčanici spojeni su neprekinutim vratilom, dok su gonjeni spojeni dvodijelnim. U sustavu se pojavljuje okretni moment prilikom zakreta jedne prirubnice za neki kut u odnosu na drugu te njenim fiksiranjem. Zbog javljanja gubitaka, u sustav se mora dovesti dodatna snaga.

Uređaj sa zatvorenim tokom snage je isplativ jer se prilikom ispitivanja troši relativno malo energije. Dijelimo ih na uređaje kod kojih se opterećenje rada može mijenjati i one kod kojih je okretni moment konstantan.

Na slici 27. prikazan je ispitni uređaj s mehanički zatvorenim tokom snage. Princip rada mu je takav da elektromotor 1, u ulozu pogonskog stroja, okreće dva para zupčanika 2-7 i 3-4 pri čemu su pogonski zupčanici spojeni neprekidnim vratilom, a gonjeni vratilom sastavljenom od dva dijela, koji na svojem spoju (prekidu) imaju prirubnice spojke 5 i 6. Ako se jedna prirubnica s obzirom na drugu zaokrene za neki kut i u tom stanju fiksira, u sustavu će se uspostaviti moment uvijanja razmjernan ostvarenoj deformaciji parcijalnih dijelova prekinutog vratila, odnosno cijelog sustava. Spajanjem prirubnica u tako opterećenom sustavu, čitav je sustav sa zupčastim parovima prethodno opterećen nekim torzijskim momentom. Ako sada pogonskim elektromotorom dovedemo neku kutnu brzinu, svaki od dva para zupčanika prenosi snagu, razmjerno opisanom načinu, narinutom okretnom momentu i narinutoj kutnoj brzini [28].



**Slika 27. Shematski prikaz uređaja sa zatvorenim tokom snage [28]**

Uređaji sa zatvorenim tokom snage dijele se prema načinima ostvarivanja momenta uvijanja pomoću uređaja za narinuće okretnog momenta koji se nazivaju teretnice. Prema toj podjeli razlikujemo uređaje s konstantnim opterećenjem u toku rada i one s promjenjivim.

Metode ostvarivanja momenta uvijanja u zatvorenom toku mogu se svesti na konstrukcijska rješenje sklopa za opterećenje – teretnica.

#### 4.2.1.1. Uređaji s promjenjivim opterećenjem u toku rada

Rijetko se dogodi u praksi rad s konstantnim opterećenjem, iako je poželjan. Promjenjivo opterećivanje je realnije da će se dogoditi. Prema načinu ostvarivanja promjenjivog opterećenja i tu postoje različite izvedbe teretnica. Neke vrste teretnica zajedno s nedostacima i prednostima su [28]:

- Teretnica sa zavojnim žlijebom – prednost ove vrste teretnica leži u jednostavnoj konstrukciji, dok je nedostatak stalno djelovanje aksijalne sile i velike normalne sile pri malom kutu.
- Teretnica sa zupčanicima s kosim zubima – nedostatak je jako trošenje pokretnih elemenata i veliki gubici energije na trenje te ih to čini nepogodnima neprekidnu promjenu opterećenja u toku rada. Uz to, ograničava ih za primjenu u vremenski kratkim pokusima.
- Planetarna teretnica – postoje izvedbe s cilindričnim i koničnim zupčanicima. Rad s cilindričnim zupčanicima je povoljniji ukoliko se cijela teretnica okreće te se naziva i okretna. U tome slučaju, ona radi kao spojka i nema međusobnog relativnog kretanja elemenata teretnice. Glavni nedostatak planetarnih teretnica, osim okretne, u tome što su svi elementi opterećeni ukupnim opterećenjem sustava te prema tome moraju i biti dimenzionirani. Uz to, složena konstrukcija i zahtjevi za preciznu izradu čine ove teretnice skupe i manje pouzdane u radu zbog mnogobrojnih dijelova.

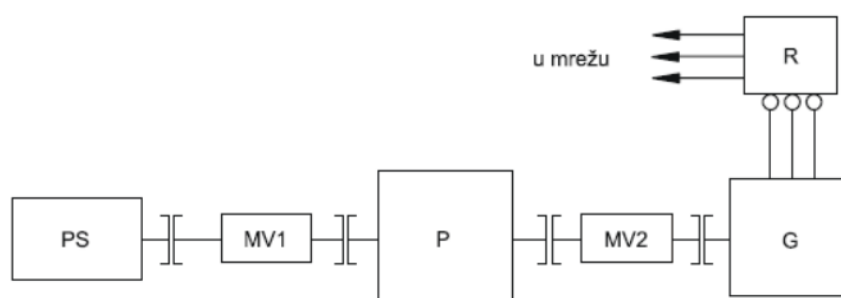
#### 4.2.2. Uređaji s električki zatvorenim tokom snage

Uređaji s električki zatvorenim tokom snage slični su onima s otvorenim tokom snage, ali s jednom ključnom razlikom. Umjesto korištenja kočnica za apsorpciju energije i pretvaranje nje u toplinske gubitke, ovi uređaji koriste generator istosmjerne ili izmjenične struje kako bi električnu energiju pretvorili u mrežnu energiju napajanja koja se vraća u elektroenergetsku mrežu.

Prilikom korištenja uređaja s električki zatvorenim tokom snage postoje ograničenja koja je potrebno uzeti u obzir. Promjena opterećenja generatora rezultira promjenom momenta torzije na sustav te to može utjecati na stabilnost i rad elektromotora te na ravnotežu snage koja se vraća u mrežu. Potrebno je imati odgovarajući sustav upravljanja koji može pratiti i regulirati

struju i napon kako bi se održala stabilnost sustava. To uključuje kontrolu brzine elektromotora, kontrolu opterećenja i regulaciju napona. Uz to, generator mora biti dovoljno snažan da generira potrebnu količinu struje za pogon elektromotora i vraćanje u mrežu, mora biti dimenzioniran da može podnijeti promjene opterećenja. Dakle, i generator i elektromotor moraju biti odabrani s obzirom na maksimalnu snagu koja je potrebna tijekom testiranja [29, 28].

Na slici 28. prikazana je shema jednog ispitnog uređaja s električki zatvorenim tokom snage. Uređaj se sastoji od sljedećih elemenata: *PS* – pogonski stroj, *MV1* – ulazno mjerne vratilo, *P* – prijenosnik, *MV2* – izlazno vratilo, *G* - generator električne struje i *R* – regulacijski uređaji.

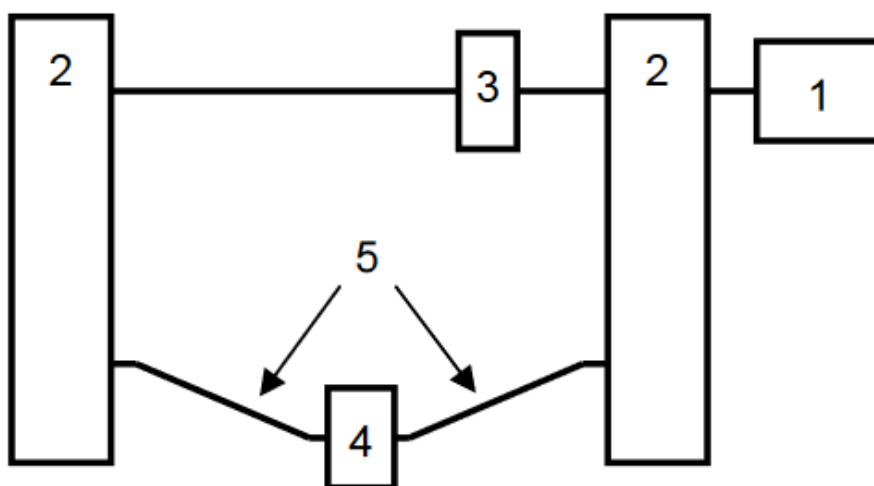


**Slika 28.** Način rada električki zatvorenog toka snage pri ispitivanju prijenosnika [28]

## 5. Postojeća rješenja uređaja za ispitivanje prijenosnika

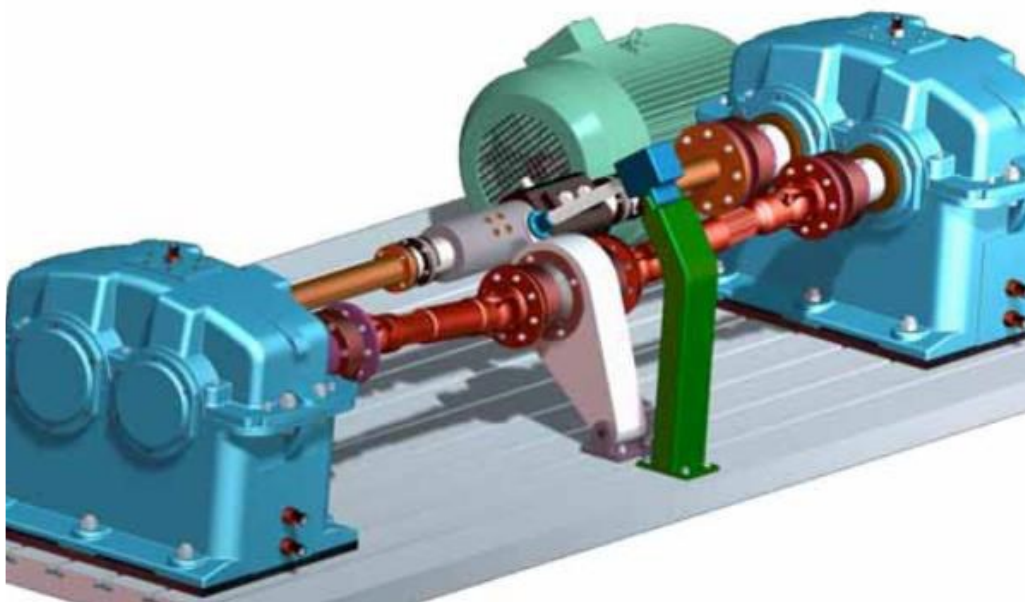
### 5.1. Uređaj za ispitivanje prijenosnika instituta "Institut für Maschinenwesen der Technischer Universität Clausthal"

Ovaj uređaj izveden je na način da može podnijeti testiranje s brojem okretaja od  $1000 \text{ min}^{-1}$  i maksimalnim okretnim momentom od  $2800 \text{ Nm}$ . Motor se koristi za unos okretnog momenta, dok se dodatni elektromotor koristi za unos dodatne snage za održavanje i postizanje određenog broja okretaja. Kombiniranjem tih dvaju motora postiže se smanjenje potrebne snage za oko 90%. Na slici 29. je prikazan ispitni uređaj koji se sastoji od pogonskog motora (1) priključenog na ulazno vratilo prijenosnika. Jednaki prijenosnici (2) rade uz isti prijenosni omjer iznosa 1,5. Takvom izvedbom javljaju se različite brzine vrtnje na oba vratila: 1500 okretaja u minuti na jednoj strani i 1000 okretaja na drugoj strani. Na strani s većim brojem okretaja su prijenosnici spojeni s dva međuvratila između kojih se nalazi hidraulički motor. Taj motor služi za unos okretnog momenta u sustav. Na drugoj strani gdje je broj okretaja manji se nalaze oba mjerna vratila (5) koja su povezana središnjim ležajem (4). Pogonski motor osigurava unos snage kako bi se pokrili gubici u sustavu. Ovaj uređaj rasporedom elemenata u sustavu je uređaj s mehanički zatvorenim tokom snage u kojem se okretni moment stalno održava [30].



Slika 29. Shematski prikaz uređaja za ispitivanje prijenosnika

U istom laboratoriju razvijena je varijanta uređaja gdje su u sustav dodana dva kardanska vratila koja prilikom izmjeničnog kretanja kompenziraju duljine istih. Na slici 30. prikazana je varijanta uređaja s ugrađenim kardanskim vratilima.



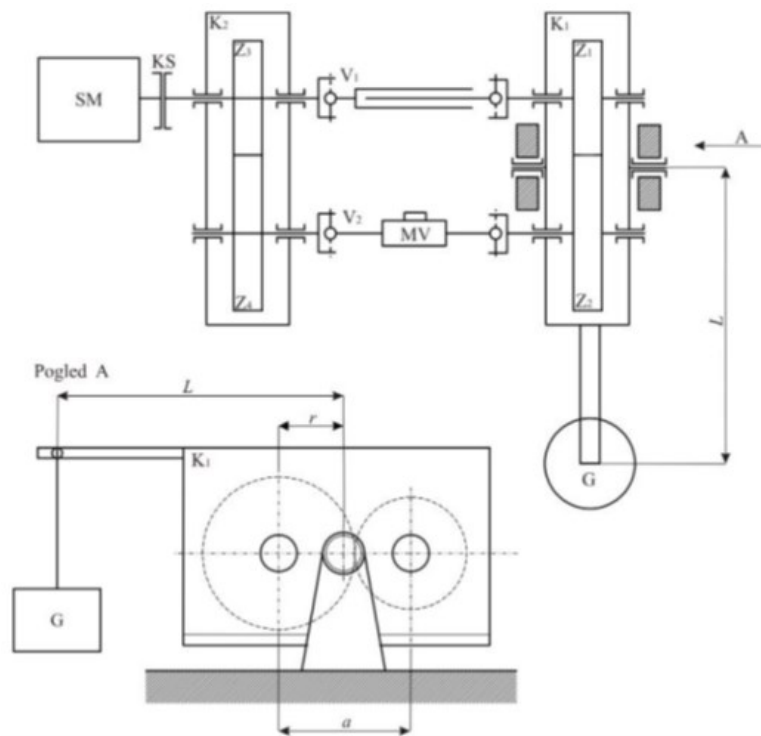
Slika 30. Uređaj za ispitivanje prijenosnika [30]

## 5.2. Uređaj za ispitivanje zupčanika Fakulteta strojarstva i brodogradnje

Ispitno postolje razvijeno je u Laboratoriju za elemente strojeva FSB-a. Spada u skupinu ispitnih uređaja sa zatvorenim tokom snage, a kako je i ranije spomenuto, prednost ovakvih uređaja je u smanjenju potrebne snage tijekom ispitivanja prijenosničkih parova.

Na ispitno postolje su zbog provedbe ispitivanja postavljena dva para zupčanika. Par zupčanika (Z1) i (Z3) spojeni su preko kardanskog vratila (V1), a drugi zupčanički par (Z2) i (Z4) preko mjernog vratila (MV) i kardanskog vratila (V2). Kućište (K2) na je učvršćeno na podlogu, a kućište (K1) sa zupčaničkim parovima omogućuje zaokret oko središta osnog razmaka). Zaokretom je omogućen unos vanjskog momenta za postizanje ravnoteže momenata u sustava. Moment uvijanja se unosi pomoću poluge (L) i utega (G). Za savladavanje nastalih otpora dodatna se snaga dovodi putem pogonskog stroja (SM) i elastične spojke (KS).

Karakteristike uređaja su: mogućnost promjene smjera i brzine vrtnje, mjerenje temperature unutar kućišta i na bokovima zubi zupčanika u zahvatu, mjerenje ispitnog i dovedenog momenta, raspon brzina do 5000 okretaja u minuti, mjerenje torzionih vibracija gonjenog zupčanika te njegove brzine vrtnje.



Slika 31. Shema ispitnog postolja za ispitivanje polimernih zupčanika (FSB)



Slika 32. Stvarna izvedba uređaja za ispitivanje zupčanika (FSB)

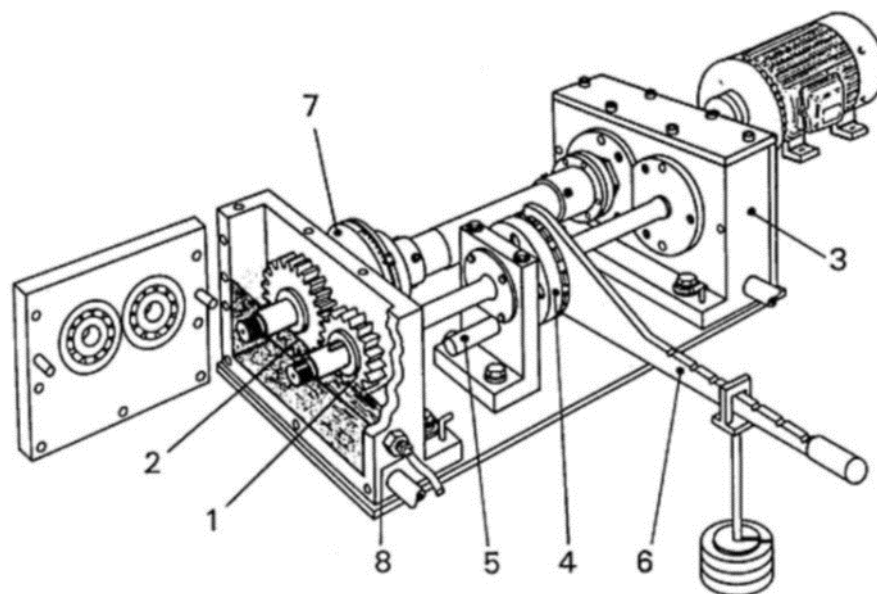
### 5.3. FZG uređaj

FZG uređaj je uređaj za ispitivanje zupčanika s mehanički zatvorenim tokom snage. Dva vratila su smještena unutar postolja s time da je vratilo na koje je priključen elektromotor, mjerno vratilo. Na svakom kraju vratila nalazi se po jedan zupčanik. Ispitni zupčanik označen je brojem 2 dok je pomoćni zupčani prijenosnik brojem 3. Vijci koji se nalaze na spojci (4) se



nakon prestanka rada uređaja otpuste te se tako omogućava zakret lijeve i desne prirubnice spojke (4). Poluga s utezima (6) pričvršćuje se na jednu prirubnicu spojke, dok se druga učvršćuje svornjakom (5). Principom poluge i utega se ostvaruje fleksijski moment kojim se pritežu vijci i onemogućuje pomak lijeve i desne strane spojke zbog pojave trenja. Nakon što su vijci zategnuti, zakret uređaja je moguć uklanjanjem svornjaka (5). Pod brojem 8 nalazi se senzor temperature ulja u sustavu [31].

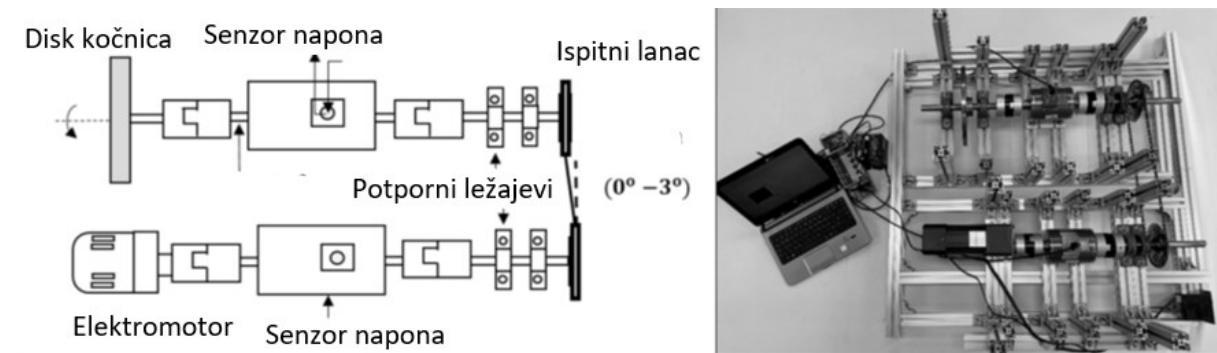
Ispitivanje ovim uređajem omogućuje mjerenje vrijednosti okretnog momenta, brzine vrtnje vratila, temperature maziva i okretnog momenta pogonskog motora. Shematski prikaz uređaja s označenim komponentama prikazan je na slici 33.



Slika 33. Shematski prikaz FZG uređaja [32]

#### 5.4. Ispitni uređaj za valjkaste lance

Ovaj ispitni uređaj korišten je za ispitivanje učinkovitosti lanca na *Kangwon National University* u Koreji. Ispitno postolje za eksperiment prikazano je na slici 34. Osi pogonskog i gonjenog lančanika povezane su ispitnim lancem. Pogonski stroj je elektromotor s maksimalnih 1700 okretaja u minuti i maksimalnim okretnim momentom od 13 Nm. Okretni moment mjeri se preko osjetnika zakretnog momenta. Na gonjenom vratilu nalazi se kočnica s tarnim diskom koja može regulirati brzinu i zakretni moment. Potporni ležajevi smješteni su na rotacijskim osima između elektromotora, osjetnika zakretnog momenta, disk kočnice te pogonskog i gonjenog lančanika. U obzir su uzeti gubici trenja zbog potpornih ležajeva mjereni pri različitim brzinama rotacije u rasponu od 50 do 280 okretaja u minuti. Bočni kut između lančanika može se podesiti bočnim pomicanjem pogonskih osi lančanika [33].



Slika 34. Shematski i realni prikaz uređaja za ispitivanje lanca [33]

## 6. Funkcijska dekompozicija

Prije izrade funkcijske dekompozicije potrebno je sastaviti listu zahtjeva na uređaj za laboratorijsko ispitivanje lanaca. U tablici 3. dani su zahtjevi koji se postavljaju na proizvod.

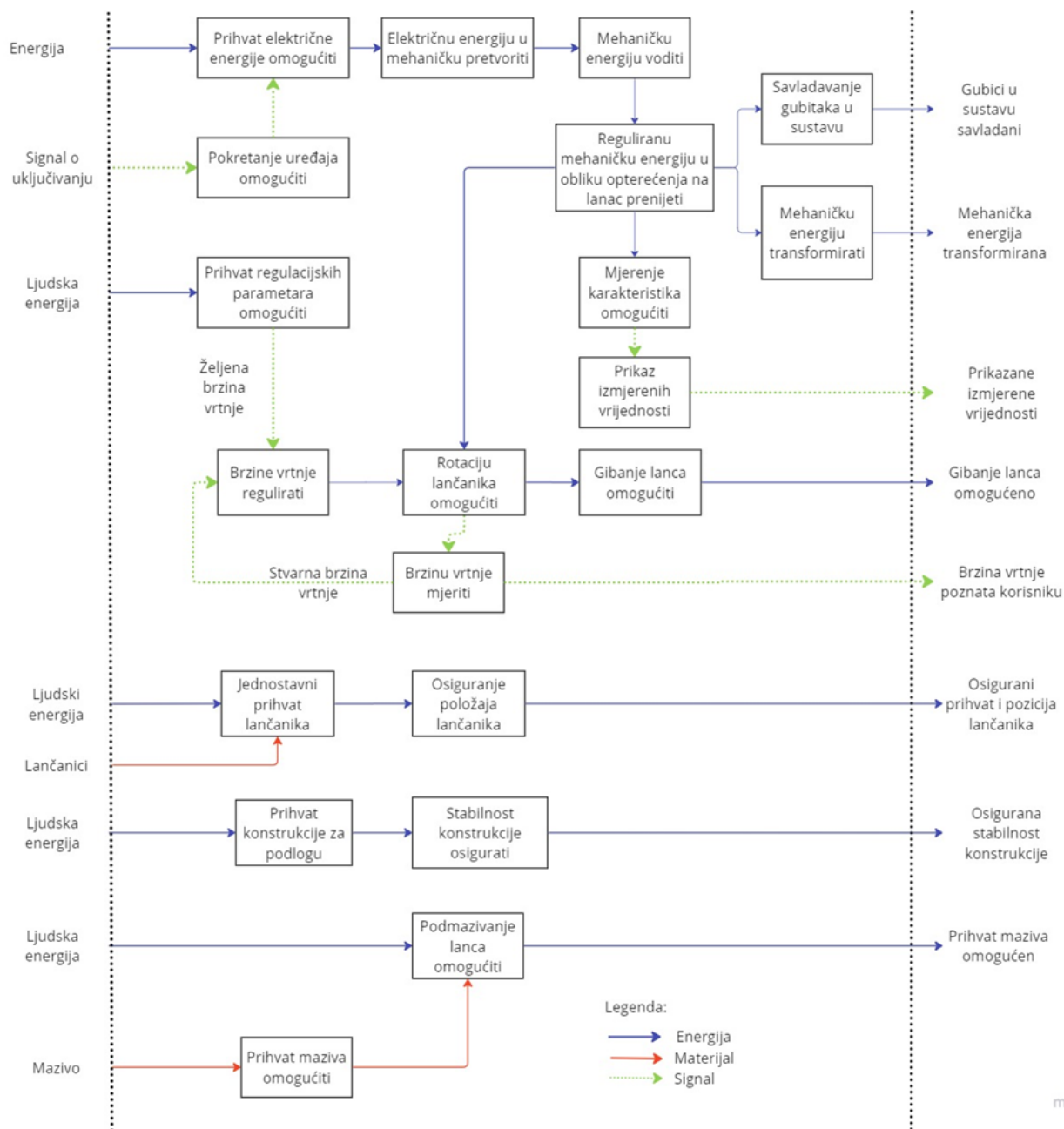
**Tablica 3. Zahtjevi na uređaj za laboratorijsko ispitivanje lanaca**

Zahtjev	Stupanj prioriteta
Promjena brzine gibanja lanca	I.
Podešavanje opterećenja	I.
Mjerenje okretnog momenta	I.
Mjerenje brzine vrtnje	I.
Laboratorijski uvjeti	II.
Jednostavna izmjena lančanika	II.
Montiranje na radni stol	II.
Električki zatvoreni tok snage	I.
Podmazivanje	II.

Kako bi se uređaj za laboratorijsko ispitivanje lanaca mogao sagledati bez tehničkih rješenja, potrebno je napraviti funkcijsku dekompoziciju. Pomoću funkcijske dekompozicije moguće je razmatranje različitih rješenja kojima se postiže jednaka funkcija uređaja. Na temelju visoko prioritetnih zahtjeva prikazanih u tablici 3. napravljena je funkcijska dekompozicija.

Glavne funkcije koje uređaj ima prema funkcijskoj dekompoziciji prikazanoj na slici 35. su:

- Prihvat parametara
- Regulacija parametara
- Mjerenje brzine vrtnje
- Mjerenje okretnog momenta
- Rotaciju lančanika i gibanje lanca omogućiti




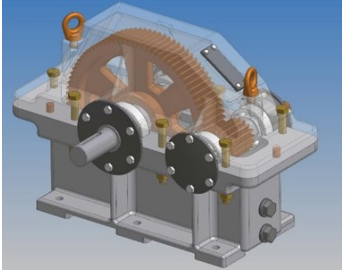
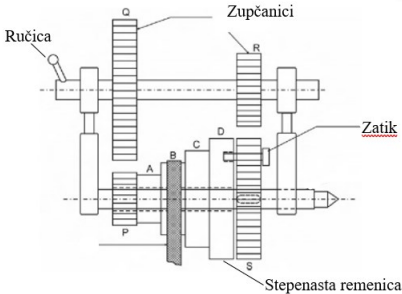
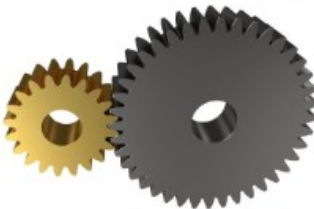




Slika 35. Funkcijska dekompozicija

## 7. Morfološka matrica

Na temelju funkcijske dekompozicije se iz glavnih funkcija izrađuje morfološka matrica. Za glavne funkcije predlažu se moguća rješenja. Kombinacijom rješenja nastaju varijante koncepata. U morfološkoj matrici u tablici 4. dana su moguća rješenja glavnih funkcija koje će varirati u samim konceptima.

Tablica 4. Morfološka matrica

Funkcija 1	Prihvatanje električne energije omogućiti	
 <p data-bbox="411 1003 595 1037">Strujna mreža</p>	 <p data-bbox="1058 1003 1161 1037">Baterija</p>	
Funkcija 2	Električnu energiju u mehaničku pretvoriti	
 <p data-bbox="300 1440 707 1473">Elektromotor istosmjernje struje</p>	 <p data-bbox="898 1440 1321 1473">Elektromotor naizmjenične struje</p>	
Funkcija 3	Očitavanje karakteristika omogućiti	
 <p data-bbox="212 1899 547 1977">Senzor mjerenja okretnog momenta</p>	 <p data-bbox="587 1910 1010 1989">Pretvornik dinamičkog momenta sile</p>	 <p data-bbox="1082 1944 1345 1977">Senzor brzine vrtnje</p>

Funkcija 4	Brzinu vrtnje regulirati	
 <p data-bbox="379 629 624 667">Remenski prijenos</p>	 <p data-bbox="1050 622 1166 660">Reduktor</p>	
 <p data-bbox="288 1003 564 1077">Remenski prijenos sa zupčanicima</p>	 <p data-bbox="743 994 962 1032">Zupčani prijenos</p>	 <p data-bbox="1094 976 1353 1050">Mehanički varijator brzine</p>
Funkcija 5	Rotaciju lančanika omogućiti	
 <p data-bbox="427 1451 576 1489">Klizni ležaj</p>	 <p data-bbox="1034 1442 1182 1480">Valjni ležaj</p>	
Funkcija 6	Mehaničku energiju u električnu pretvoriti	
 <p data-bbox="730 1899 863 1937">Generator</p>		

## 8. Koncepti

Kombinacijom različitih rješenja iz morfološke matrice nastala su tri koncepta. Za svaki koncept su u nastavku dane skice i opis načina rada. Prilikom generiranja koncepata najviše se obratila pažnja na odabir načina reguliranja brzine vrtnje i okretnog momenta u sustavu.

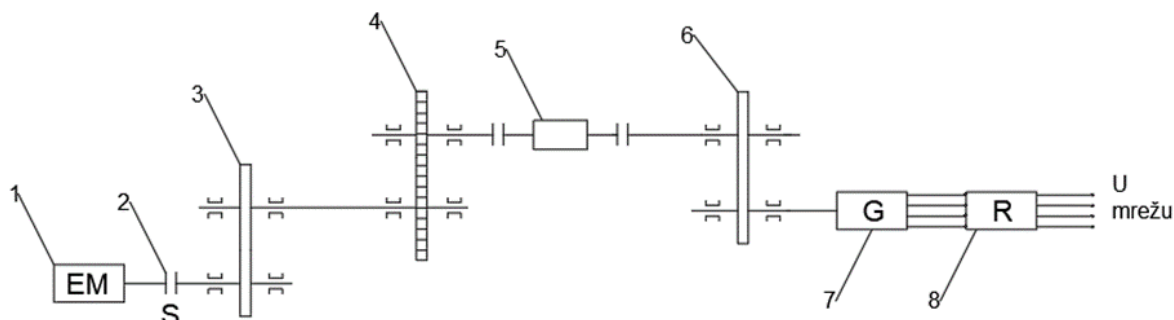
### 8.1. Koncept 1

Uređaj je koncipiran na principu električki zatvorenog toka snage. Kako se radi o uređaju za laboratorijsko ispitivanje, važno je da uređaj bude što jednostavniji i ekonomičniji uz ispunjenje zadanih zahtjeva. Ulogu pogonskog stroja imati će koračni elektromotor. Njegova funkcija je pokriti gubitke u sustavu i istovremeno pogoniti generator. Elektromotor putem remenskog prijenosa predaje moment dalje u sustav. Promjenom promjera pogonske i gonjene remenice mijenjati će se prijenosni omjer što rezultira promjenom brzine vrtnje, a time i okretnog momenta koji će biti narinut na ispitni prijenosnik. Na izlazno vratilo gonjenog lančanika postavlja se senzor okretnog momenta i brzine vrtnje. Očitane se veličine signalom šalju kontrolnom sustavu kako bi mogli podešavati brzinu vrtnje i okretnog momenta na potrebnu vrijednost. Za pokretanje rada generatora potrebno je ostvariti određenu brzinu vrtnje. U tu svrhu koristiti će se remenski prijenos kao multiplikator. Promjenom promjera remenica utjecati će se na prijenosni omjer potreban za ostvarivanje brzine vrtnje za generator. U ovom konceptu generator će biti asinkroni gdje će se mehanička energija pretvoriti u električnu energiju. Potom će se generirana električna energija pomoću regulacijskih uređaja transformirati u mrežnu energiju i na taj način korisno iskoristavati.

Na slici 36. prikazana je shema uređaja opisanog u ovom konceptu. Elementi sustava označeni su brojevima od 1 do 8 i navedeni u tablici:

**Tablica 5. Elementi sustava koncepta 1**

1.	Koračni elektromotor
2.	Spojke sustava
3.	Remenski prijenos (uloga reduktora brzine vrtnje)
4.	Ispitni lančani prijenos
5.	Senzor brzine vrtnje i okretnog momenta
6.	Remenski prijenos (uloga multiplikatora brzine vrtnje)
7.	Asinkroni generator
8.	Regulacijski uređaji



Slika 36. Koncept 1

## 8.2. Koncept 2

Koncept 2 je također osmišljen na principu električki zatvorenog toka snage. U ovom konceptu ulogu pogonskog stroja ima asinkroni kavezni elektromotor. Prijenos snage s elektromotora je pomoću remenskog prijenosa koji pomoću ručice ima mogućnost uključivanja zupčanog prijenosa i time povećava broj mogućih prijenosnih omjera. Remenice korištene za remenski prijenos biti će stepenaste. Premještanje remena na druge promjere remenice izvodi se na način da se pomoću vretena i okretanjem ručnog kola pomiče remenica prema drugoj. Na taj način se remen otpušta i moguće je namještanje na druge promjere. Na izlazno vratilo gonjenog lančanika će se spojiti senzor brzine vrtnje i okretnog momenta. Potom je u sustav potrebno uvesti multiplikator koji će uskladiti izlaznu brzinu vrtnje gonjenog lančanika onoj pogodnoj za generator. Kao multiplikator će se koristiti isti mehanizam prijenosa kombinacijom remenskog i zupčanog prijenosa. Određenim prijenosnim omjerom će se uskladiti brzina vrtnje pogodna za generator. Ulogu generatora će imati asinkroni kavezni elektromotor jednak pogonskom. On će raditi u generatorskom režimu na način da će se frekvencijskim pretvaračem povećati frekvencija struje pobude.

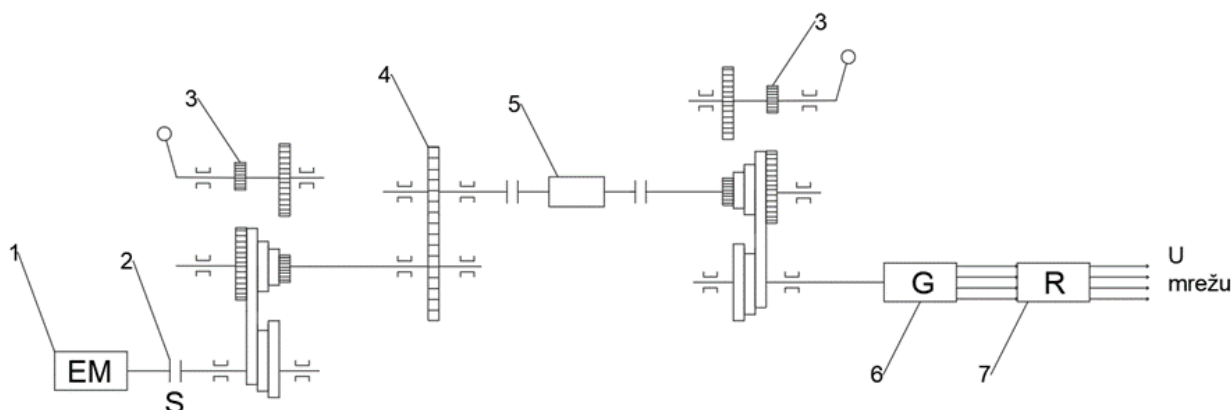
Na slici 37. prikazana je shema uređaja koncepta 2. U tablici su redom navedeni elementi sustava:

**Tablica 6. Elementi sustava koncepta 2**

1.	Asinkroni kavezni elektromotor
2.	Spojke sustava
3.	Remenski prijenos stepenastom remenicom s mogućnošću uključivanja zupčanog prijenosa



4.	Ispitni lančani prijenos
5.	Senzor brzine vrtnje i okretnog momenta
6.	Asinkroni kavezni elektromotor (generator)
7.	Regulacijski uređaji



Slika 37. Koncept 2

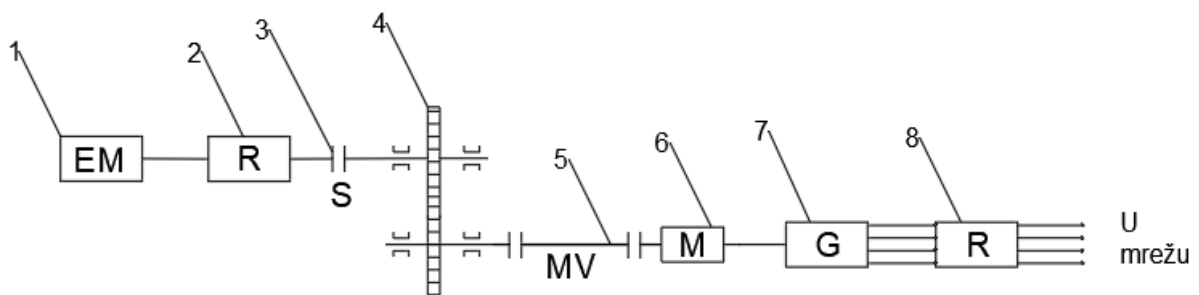
### 8.3. Koncept 3

Uređaj je koncipiran s električki zatvorenim tokom snage. Kao pogonski stroj koristiti će se asinkroni elektromotor s ugrađenim senzorom brzine vrtnje. Poznata brzina vrtnje moći će se pomoću reduktora prilagoditi brzini vrtnje potrebnoj za ispitivanje lanca. Reduktor će biti gotovi kupovni uređaj određenih karakteristika potrebnih za ispitivanje. Na izlaznom vratilu gonjenog lančanika će se spojiti mjerno vratilo za očitavanje veličina potrebnih za mjerenje okretnog momenta i broja okretaja. Pomoću mehaničkog varijatora brzine se usklađuje izlazna brzina vrtnje gonjenog lančanika onoj pogodnoj za generator. Mehanički varijator će biti kupovni uređaj određenih karakteristika potrebnih za ispitivanje. Klasični rotacijski generator će mehaničku energiju pretvoriti u električnu te će pomoću regulacijskog pretvarača vratiti u mrežu ili koristiti za opterećenje elektromotora torzijskim momentom.

Na slici 38. prikazana je shema uređaja koncepta 3. U tablici 7. su redom navedeni elementi sustava:

Tablica 7. Elementi sustava koncepta 3

1.	Asinkroni elektromotor s ugrađenim senzorom brzine vrtnje
2.	Reduktor
3.	Spojke sustava
4.	Ispitni lančani prijenos
5.	Mjerno vratilo
6.	Mehanički varijator brzine
6.	Klasični rotacijski generator
7.	Regulacijski uređaji



Slika 38. Koncept 3.

#### 8.4. Vrednovanje koncepata

Prilikom vrednovanja koncepata koristiti će se metoda težinskih faktora [34]. U toj metodi sadržani su faktori svakog odabranog kriterija čim se dobiva veći utjecaj važnijih kriterija. Evaluacija koncepata prikazana je u tablici 8. Važno je naglasiti da će se razvijeni uređaj koristiti u laboratorijske svrhe te su kao najvažniji kriteriji prilikom odabira bili promjena brzine vrtnje, jednostavnost upotrebe i ekonomičnost.

**Tablica 8. Evaluacija koncepata**

Kriterij	Važnost kriterija	Koncept 1	Koncept 2	Koncept 3
Ekonomičnost	25	7	8	3
Promjena brzine vrtnje	20	6	7	5
Jednostavnost upotrebe	23	7	6	6
Mjerenje brzine vrtnje i okretnog momenta	11	8	6	8
Održavanje	10	9	8	7
Ukupno	100	634	624	494

Prema tablici 8. može se vidjeti kako koncept 1 ima najveći broj bodova i da je koncept 2 vrlo blizu konceptu 1. Koncept 2 i koncept 3 imaju za pojedine kriterije bolje ocjene pa se za daljnju razradu odabrati koncept koji sadrži najbolja rješenja.

Kao rješenje prijenosa snage s elektromotora koristiti će se remenski prijenos sa zupčastim remenom. On omogućuje prenošenje velikih okretnih momenata pri niskim brzinama vrtnje i te može imati manje gubitke energije i trošenje materijala. Rješenje s remenskim prijenosom i povratnim zupčanim parom je teže održavati zbog potrebe podmazivanja zupčanika te je skuplje zbog više komponenti mehanizma. Sam remenski prijenos ne iziskuje posebne uvjete i održavanje i jednostavna je upotreba. Asinkroni kavezni elektromotor koristiti će se kao pogonski stroj i generator, odnosno drugi elektromotor će raditi u generatorskom režimu. Senzor brzine vrtnje i okretnog momenta odrediti će se u razradi i dimenzioniranju uređaja. Za dobivanje najkonkretnijih vrijednosti kojim okretnim momentom je opterećen lanac isti će se mjeriti odmah iza vratila gonjenog lančanika.

## 9. Dimenzioniranje

Kako u zadatku nisu navedeni ulazni podaci za proračun, kao ulazni podaci će se koristiti dimenzije lanca stepenica, vučna sila i brzina gibanja lanca stepenica. Odabrani lanac stepenica je ST-133 [35].

**Tablica 9. Ulazni podaci**

Brzina gibanja lanca pokretnih stepenica	$v = 0,5 \frac{\text{m}}{\text{s}}$
Vučna sila lanca za stepenice [36]	$F_V = 10\,500 \text{ N}$
Korak lanca	$a_{1s} = 133,33 \text{ mm}$
Broj zubi lančanika (odabrano)	$z = 16$

Minimalni preporučeni osni razmak za korak lanca za stepenice iznosi [22]:

$$e = 30 \cdot a_{1s} \quad (1)$$

$$e = 30 \cdot 133,33 = 3999,9 \text{ mm} \quad (2)$$

Dobiveni osni razmak u ovom slučaju će biti maksimalni razmak osi lančanika, a najmanji onaj najmanji kod bicikla, a to je:

$$e = 250 \div 4000 \text{ mm} \quad (3)$$

Promjer pogonskog i gonjenog lančanika računa se iz izraza:

$$D_1 = \frac{a_{1s}}{\sin\left(\frac{180^\circ}{z_{\text{lan}}}\right)} \quad (4)$$

$$D_1 = 683,43 \text{ mm} \quad (5)$$

Pomoću izraza za brzinu lanca može se izračunati brzina vrtnje lančanika, koja je ujedno brzina vrtnje gonjene remenice:

$$v = \frac{z \cdot n_{11} \cdot p}{60000} \quad (6)$$

$$n_{11} = n_{r2} = 12,5 \text{ min}^{-1} \quad (7)$$

### 9.1. Odabir pogonskog elektromotora i generatora

Snagu koja je potrebna možemo izračunati pomoću vučne sile i brzine lanca:

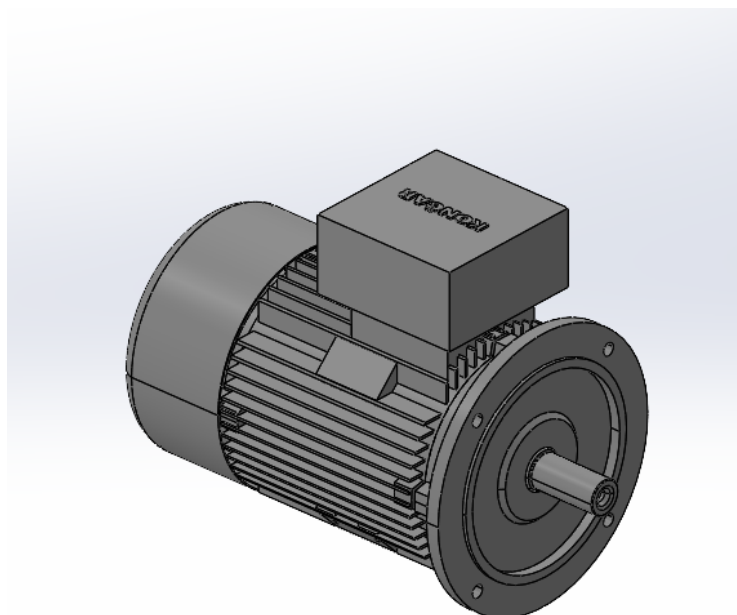
$$P = F_v \cdot v \quad (8)$$

$$P = 10\,500 \cdot 0,5 = 5,25 \text{ kW} \quad (9)$$

Prema toj snazi odabire se kao pogonski elektromotor trofazni asinkroni elektromotor karakteristika danih u tablici. Odabran je elektromotor nazivne snage od 7,5 Kw kako bi bili sigurni da će se pokriti gubici u ležajevima, prijenosima između elektromotora i ispitnog prijenosnika. Kao generator će se koristiti isti elektromotor prikazan na slici .

**Tablica 10. Karakteristike pogonskog i opteretnog elektromotora [37]:**

Tip motora	-	Trofazni kavezni asinkroni
Broj polova	$p$	4 pola (2 para polova)
Nazivna snaga	$P$	7,5 kW
Nazivna brzina vrtnje	$n$	1440 min <sup>-1</sup>
Nazivna struja	$I_n$	16,5 A
Stupanj djelovanja	$\eta$	86 %
Masa motora	$m$	48 kg
Oznaka proizvođača	-	7AZ 132MA-4



**Slika 39. 3D model elektromotora 7AZ 132MA-4 [37]**

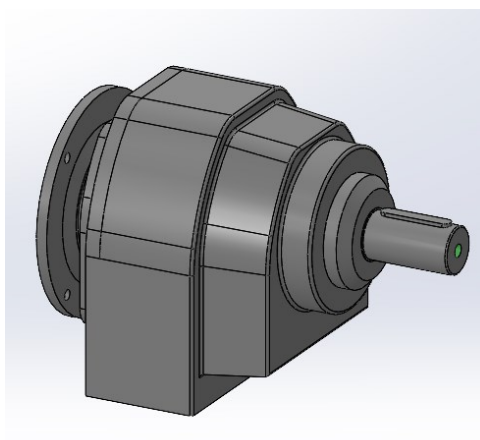
Možemo primijetiti kako su velike razlike između nazivne brzine vrtnje elektromotora i brzine vrtnje lančanika što znači bio bi potreban veliki prijenosni omjer remenskog prijenosa koji je nemoguće ostvariti samo remenskim prijenosom:

$$i = \frac{n_{EM}}{n_l} = \frac{n_{r1}}{n_{r2}} = \frac{1440}{12,5} = 115,2 \quad (10)$$

Iz tog razloga se u sustav uvodi dodatan među prijenosnik kojim će se brzina vrtnje dovesti u prihvatljivo područje. Dodanim reduktorom će se riješiti veći dio potrebnog prijenosa. Međutim, ne cijeli prijenosni omjer kako bi se ostavilo prostora za mogućnost izmjene prijenosnog omjera i time variranja brzine vrtnje lančanog prijenosa za različite vrste lanaca. U tu svrhu je odabran reduktor sljedećih karakteristika [38]:

**Tablica 11. Karakteristike reduktora [38]**

Oznaka	RCV-602
Izlazna brzina vrtnje	30 min <sup>-1</sup>
Prijenosni omjer	46,6
Izlazni okretni moment	2217 Nm



**Slika 40. 3D model reduktora [39]**

Kao što se vidi u tablici 11. odabrani reduktor ima prijenosni omjer 46,6 čime se brzina vrtnje motora reducira na prihvatljivu:

$$n_{r1} = \frac{n_{EM}}{i} = \frac{1440}{46,6} = 30 \text{ min}^{-1} \quad (11)$$

## 9.2. Proračun remenskog prijenosa

Pomoću vrijednosti izlazne vrtnje reduktora i brzine vrtnje lančanika lanca stepenica možemo izračunati prijenosni omjer remenskog prijenosa koji je potreban za ostvarivanje brzine vrtnje lančanika:

$$i = \frac{n_{r1}}{n_{r2}} = \frac{30}{12,5} = 2,5 \quad (12)$$

Odabir remenskog prijenosa izvršen je pomoću SKF-ovog software-a za proračun remenskog prijenosa za ulaznu snagu 7,5 kW i brzinu vrtnje od 30 min<sup>-1</sup>:

**Power and drive condition**

Motor power (kW)	<input type="text" value="7.5"/>	<input type="text" value="2387.33"/>	Motor torque (Nm)
SF (V-belts)	<input type="text" value="1"/>	<input type="text" value="1.3"/>	SF (Timing)

[+ more options](#)

**Pulleys and speeds**

DriveR speed (r/min)	<input type="text" value="30"/>	Max. DriveR diameter (mm)	<input type="text"/>
DriveN speed (r/min)	<input type="text" value="12,5"/>	Max. DriveN diameter (mm)	<input type="text"/>
DriveN speed tolerance +/- (%)	<input type="text" value="10"/>	DriveR shaft diameter (mm)	<input type="text"/>
		DriveN shaft diameter (mm)	<input type="text"/>

**Belt and center distance**

Center distance (mm)	<input type="text" value="700"/>
Center distance tolerance + (%)	<input type="text"/>
Center distance tolerance - (%)	<input type="text"/>

Fields marked with \* are not mandatory.

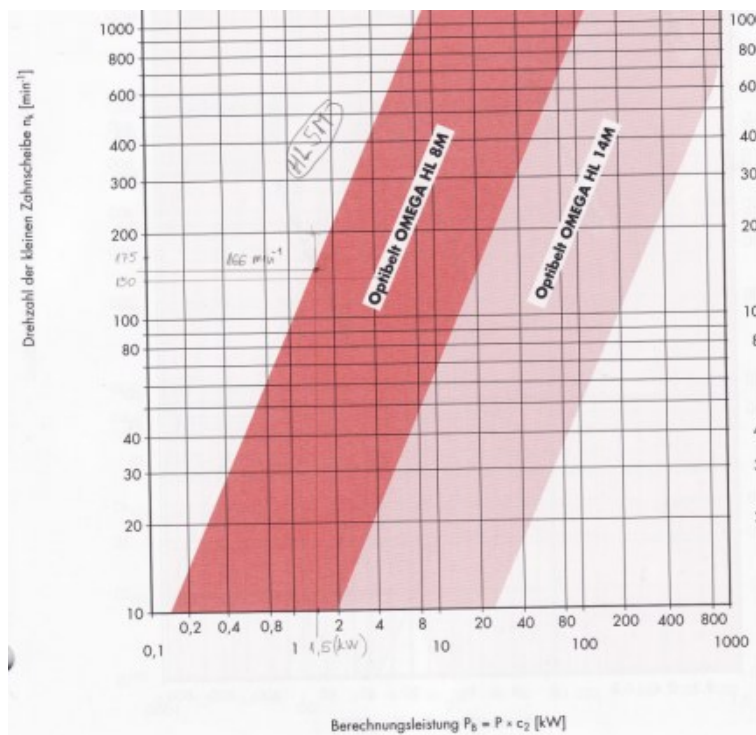
<b>Belt:</b>	
Designation	PHG 2800-14M-170
Belt width [mm]	170
Actual service factor	1.42
Belt power rating [kW]	10.68
Belt mass [kg]	5.1
<b>Driver pulley:</b>	
Designation	PHP 60-14M-170RSB <span style="color: red;">Available as TB.</span>
Reference diameter [mm]	267.38
Teeth number	60
Pitch [mm]	14.00
<b>Driven pulley:</b>	
Designation	PHP 144-14M-170TB <span style="color: red;">Available as RSB.</span>
Reference diameter [mm]	641.71
Teeth number	144
Pitch [mm]	14.00
Nominal taper lock	PHF TB5050X...MM
Taperlock shaft diameter range [mm]	70 -- 125

Slika 41. Izvješće za remenski prijenos

Udarne snaga računa se prema sljedećoj jednadžbi gdje je faktor opterećenja  $c_2 = 1,1$  :

$$P_D = P \cdot c_2 = 7,5 \cdot 1,1 = 8,25 \text{ kW} \quad (13)$$

Preporučena vrsta remena je zupčasti remen HL 14M, a to možemo potvrditi ako pogledamo dijagram na slici 42. ako znamo udarnu snagu i brzinu vrtnje:



**Slika 42. Odabir remena u ovisnosti brzine vrtnje i udarne snage**

Prema preporučenom tipu zupčastog remena izvršen je proračun pomoću istog software-a. Odabrani remen prema SKF-u je 2800-14M-170, manja remenica 60-14M-170TB i veća remenica 144-14M-170RSB. Promjenom promjera remenica moći će se ostvariti različiti prijenosni omjeri za isti remen, dok duljina remena od 2800 mm ostaje stalna. U tablici 12., 13. i 14. nalaze se karakteristike remenica i remena.

**Tablica 12. Karakteristike remena**

Širina remena	170 mm
Duljina remena	2800 mm
Osnj razmak remenica	660 mm



**Tablica 13. Karakteristike manje remenice**

Broj zubi	60
Diobeni promjer	267,38 mm
Korak	14 mm
Ukupna širina remenice	114 mm
Okretni moment	2387 Nm

**Tablica 14. Karakteristike veće remenice**

Broj zubi	144
Diobeni promjer	641,71 mm
Korak	14 mm
Ukupna širina remenice	187 mm

### 9.3. Proračun vratila i odabir ležajeva

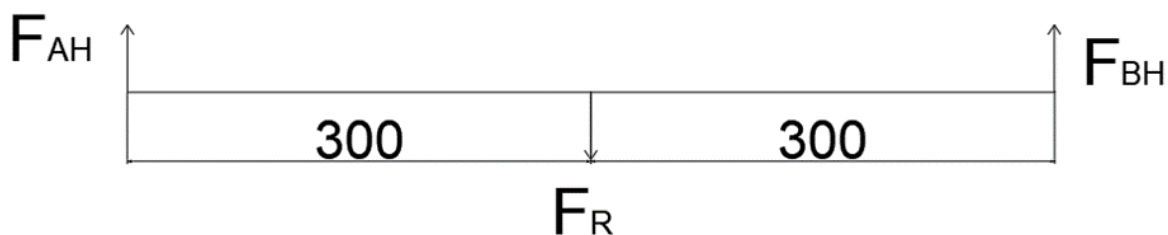
Proračun vratila i korištene vrijednosti napravljene su pomoću predloška iz [40]. Za vratilo V1 potrebno je napraviti proračun čvrstoće vratila i odabrati odgovarajuće ležajeve. U proračunu su zanemareni težina vratila, ležajeva i remenice.

Okretni moment i rezultanta sila na remenici:

$$T = 2387 \text{ Nm} \quad (14)$$

$$F_R = 28570 \text{ N} \quad (15)$$

Vratilo V1:

**Slika 43. Vratilo V1**

Naziv veličine	Oznaka	Vrijednost	Jedinica
Ekvivalentni moment na presjeku I-I	$M_{red1*}$	1988876,1	Nm
Promjer vratila na presjeku I-I	$d_1^*$	61,92	mm
Ekvivalentni moment na presjeku II-II	$M_{red2*}$	2487859,3	Nm
Promjer vratila na presjeku II-II	$d_2^*$	66,16	mm
Ekvivalentni moment na presjeku III-III	$M_{red3*}$	1242	Mm
Promjer vratila na presjeku III-III	$d_3^*$	52,45	mm
Odabrani promjer vratila na presjeku I-I	$d_1$	65	mm
Odabrani promjer vratila na presjeku II-II	$d_2$	70	mm
Odabrani promjer vratila na presjeku III-III	$d_3$	65	mm

Naziv veličine	Oznaka	Vrijednost	Jedinica
Vlačna čvrstoća materijala	$R_m$	700	N/mm <sup>2</sup>
Granica tečenja materijala	$R_e$	350	N/mm <sup>2</sup>
Dinamičko izdržljivost u odnosu na dinamičko naizmjenično savijanje	$\sigma_{iDN}$	350	N/mm <sup>2</sup>
Dinamičko izdržljivost u odnosu na dinamičko izmjenično uvijanje	$\tau_{iDN}$	210	N/mm <sup>2</sup>
Faktor čvrstoće materijala	$\alpha_0$	0,96	
Odabrani materijal vratila	E360		

Kontrolni proračun dinamičke sigurnosti se vrši za potencijalno opasne presjeke vratila.

Naziv veličine	Oznaka	Vrijednost	Jedinica
Presjek I-I			
Faktor zareznog djelovanja kod savijanja	$\beta_{kf}$	1,03	
Faktor zareznog djelovanja kod uvijanja	$\beta_{kt}$	1,14	
Faktor čvrstoće materijala	$\alpha_0$	0,96	
Moment otpora presjeka	$W_1$	27462	mm <sup>3</sup>
Faktor veličine strojnog dijela	$b_1$	0,78	
Faktor kvalitete obrade površine	$b_2$	0,95	
Faktor udara	$\varphi$	1	
Ukupno naprezanje na presjeku	$\sigma_{red}$	8,04	N/mm <sup>2</sup>

Presjek II-II

Faktor zareznog djelovanja kod savijanja	$\beta_{kf}$	1,12	
Faktor zareznog djelovanja kod uvijanja	$\beta_{kt}$	1,058	
Faktor čvrstoće materijala	$\alpha_0$	0,96	
Moment otpora presjeka	$W_1$	42187	mm <sup>3</sup>
Faktor veličine strojnog dijela	$b_1$	0,77	
Faktor kvalitete obrade površine	$b_2$	0,95	
Faktor udara	$\varphi$	1	
Ukupno naprezanje na presjeku	$\sigma_{red}$	77,52	N/mm <sup>2</sup>
Presjek III-III			
Faktor zareznog djelovanja kod savijanja	$\beta_{kf}$	1,12	
Faktor zareznog djelovanja kod uvijanja	$\beta_{kt}$	1,058	
Faktor čvrstoće materijala	$\alpha_0$	0,96	
Moment otpora presjeka	$W_1$	27462	mm <sup>3</sup>
Faktor veličine strojnog dijela	$b_1$	0,77	
Faktor kvalitete obrade površine	$b_2$	0,95	
Faktor udara	$\varphi$	1	
Ukupno naprezanje na presjeku	$\sigma_f$	7,81	N/mm <sup>2</sup>
Kontrolne vrijednosti			
Potrebna sigurnost na presjecima vratila	$S_{potr}$	1,4	
Postojeća sigurnost vratila na presjeku I-I	$S_1$	31,84	
Postojeća sigurnost vratila na presjeku II-II	$S_2$	3,3	
Postojeća sigurnost vratila na presjeku III-III	$S_3$	29,3	
Reducirani moment na presjeku I-I	$M_{red1}$	239997	Nmm
Reducirani moment na presjeku II-II	$M_{red2}$	16319191	Nmm
Moment savijanja u presjeku III-III	$M_f$	214290	Nmm

Odabrani ležajevi na vratilu V1:

Za ležajno mjesto gdje se pojavljuju samo radijalne sile odabrani ležaj je P2B 65M-TF prikazan na slici 44. Potrebno je napraviti kontrolni proračun radijalnog ležaja. Kako je predviđena zamjena ležajeva ovisno o potrebi, isti će se proračunati na minimalno  $L_{10h_{min}} = 50000$  sati. Za oba oslonca A i B predviđeni su isti modeli ležaja u ovom slučaju.

Podaci potrebni za proračun ležaja u osloncu A:

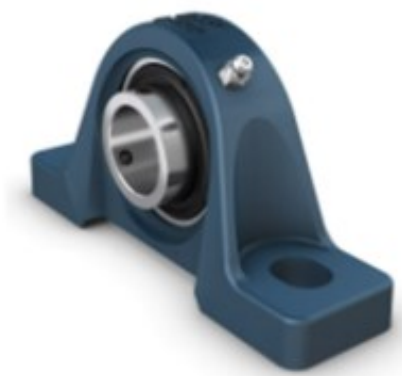
Veličina	Oznaka	Vrijednost
Minimalni zahtijevani vijek trajanja ležaja	$L_{10hmin}$	15000 h
Brzina vrtnje ležaja	$n$	30 o/min
Dinamičko opterećenje ležaja	$C$	57,2 kN
Eksponent vijeka trajanja	$\varepsilon$	$\frac{10}{3}$
Sila na ležaj u osloncu A i osloncu B	$F_A = F_B$	14285 N

$$L_{10hA,B} = \frac{10^6}{60 \cdot n} \cdot \left(\frac{C}{F_A}\right)^\varepsilon \quad (16)$$

$$L_{10hA,B} = \frac{10^6}{60 \cdot 30} \cdot \left(\frac{57,2}{14,285}\right)^{\frac{10}{3}} \quad (17)$$

$$L_{10hA,B} = 56638,72 \text{ h} \quad (18)$$

$$L_{10hA,B} > L_{10hmin} \text{ Ležaj zadovoljava!} \quad (19)$$



Slika 44. Ležaj vratila [41]

Vratilo V2:

Vratilo V2 opterećeno je na uvijanje i savijanje. Proračunati će se potencijalno opasni presjeci na mjestima ležajeva, remenice i lančanika. Postupak se provodi na isti način kao i za vratilo V1.



Slika 45. Vratilo V2

Okretni moment i rezultanta sila na lančanom prijenosu:

$$T_L = 5730000 \text{ Nmm} \quad (20)$$

$$F_L = 10500 \text{ N} \quad (21)$$

Proračun vratila V2:

Naziv veličine	Oznaka	Vrijednost	Jedinica
Moment savijanja na presjeku I-I	$M_f$	2401500	Nmm
Promjer vratila na presjeku I-I	$d_{1*}$	65,4	mm
Ekvivalentni moment na presjeku II-II	$M_{red2*}$	4555091,06	Nmm
Promjer vratila na presjeku II-II	$d_{2*}$	80,94	mm
Moment savijanja na presjeku III-III	$M_{red3*}$	3910159,122	Nmm
Promjer vratila na presjeku III-III	$d_{3*}$	93,933	mm
Moment savijanja na presjeku IV-IV	$M_{red4*}$	309000	Nmm
Promjer vratila na presjeku IV-IV	$d_{4*}$	33,01	mm
Odabrani promjer vratila na presjeku I-I	$d_1$	70	mm
Odabrani promjer vratila na presjeku II-II	$d_2$	85	mm
Odabrani promjer vratila na presjeku III-III	$d_3$	80	mm
Odabrani promjer vratila na presjeku IV-IV	$d_4$	70	mm

Naziv veličine	Oznaka	Vrijednost	Jedinica
Vlačna čvrstoća materijala	$R_m$	700	N/mm <sup>2</sup>
Granica tečenja materijala	$R_e$	350	N/mm <sup>2</sup>
Dinamičko izdržljivost u odnosu na dinamičko naizmjenično savijanje	$\sigma_{TDN}$	350	N/mm <sup>2</sup>
Dinamičko izdržljivost u odnosu na dinamičko istosmjerno uvijanje	$\tau_{TDI}$	260	N/mm <sup>2</sup>
Faktor čvrstoće materijala	$\alpha_0$	0,78	
Odabrani materijal vratila	E360		

Kontrolni proračun dinamičke sigurnosti se vrši za potencijalno opasne presjeke vratila.

Naziv veličine	Oznaka	Vrijednost	Jedinica
Presjek I-I			
Faktor zareznog djelovanja kod savijanja	$\beta_{kf}$	1,21	
Faktor zareznog djelovanja kod uvijanja	$\beta_{kt}$	1,14	
Faktor čvrstoće materijala	$\alpha_0$	0,78	
Moment otpora presjeka	$W_1$	34300	mm <sup>3</sup>
Faktor veličine strojnog dijela	$b_1$	0,78	
Faktor kvalitete obrade površine	$b_2$	0,95	
Faktor udara	$\varphi$	1	
Ukupno naprezanje na presjeku	$\sigma_f$	7	N/mm <sup>2</sup>

Presjek II-II			
Faktor zareznog djelovanja kod savijanja	$\beta_{kf}$	1,58	
Faktor zareznog djelovanja kod uvijanja	$\beta_{kt}$	1,9	
Faktor čvrstoće materijala	$\alpha_0$	0,78	
Moment otpora presjeka	$W_1$	61412,5	mm <sup>3</sup>
Faktor veličine strojnog dijela	$b_1$	0,76	
Faktor kvalitete obrade površine	$b_2$	0,96	
Faktor udara	$\varphi$	1	
Ukupno naprezanje na presjeku	$\sigma_{red}$	163,43	N/mm <sup>2</sup>

Presjek III-III			
Faktor zareznog djelovanja kod savijanja	$\beta_{kf}$	1,58	
Faktor zareznog djelovanja kod uvijanja	$\beta_{kt}$	1,9	
Faktor čvrstoće materijala	$\alpha_0$	0,78	
Moment otpora presjeka	$W_1$	51200	mm <sup>3</sup>
Faktor veličine strojnog dijela	$b_1$	0,76	
Faktor kvalitete obrade površine	$b_2$	0,96	
Faktor udara	$\varphi$	1	
Ukupno naprezanje na presjeku	$\sigma_{red}$	144,28	N/mm <sup>2</sup>

Presjek IV-IV			
Faktor zareznog djelovanja kod savijanja	$\beta_{kf}$	1,21	
Faktor zareznog djelovanja kod uvijanja	$\beta_{kt}$	1,14	
Faktor čvrstoće materijala	$\alpha_0$	0,78	

Moment otpora presjeka	$W_1$	34300	$\text{mm}^3$
Faktor veličine strojnog dijela	$b_1$	0,78	
Faktor kvalitete obrade površine	$b_2$	0,95	
Faktor udara	$\varphi$	1	
Ukupno naprezanje na presjeku	$\sigma_f$	7	$\text{N}/\text{mm}^2$

Kontrolne vrijednosti			
Potrebna sigurnost na presjecima vratila	$S_{\text{potr}}$	1,4	
Postojeća sigurnost vratila na presjeku I-I	$S_1$	3,06	
Postojeća sigurnost vratila na presjeku II-II	$S_2$	1,56	
Postojeća sigurnost vratila na presjeku III-III	$S_3$	1,77	
Postojeća sigurnost vratila na presjeku IV-IV	$S_4$	2,38	
Moment savijanja na presjeku I-I	$M_f$	2401500	Nmm
Reducirani moment na presjeku II-II	$M_{\text{red2}}$	10036644,88	Nmm
Reducirani moment na presjeku III-III	$M_{\text{red3}}$	7387145,47	Nmm
Moment savijanja na presjeku IV-IV	$M_f$	309000	Nmm

Odabrani ležajevi na vratilu V2:

U osloncima A i B pojavljuju se samo radijalne sile te je odabrani kuglični ležaj P2B 70M-TF prikazan na slici 44. Kako je predviđena zamjena ležajeva ovisno o potrebi, isti će se, kao i kod vratila V1 proračunati na minimalno  $L_{10h_{\min}} = 50000$  sati. Za oba oslonca A i B predviđeni su isti modeli ležaja u ovom slučaju.

Podaci potrebni za proračun ležaja u osloncu A:

Veličina	Oznaka	Vrijednost
Minimalni zahtijevani vijek trajanja ležaja	$L_{10h_{\min}}$	15000 h
Brzina vrtnje ležaja	$n$	12,5 o/min
Dinamičko opterećenje ležaja	$C$	62,4 kN
Eksponent vijeka trajanja	$\varepsilon$	$\frac{10}{3}$
Sila na ležaj u osloncu A	$F_A$	16,01 kN
Sila na ležaj u osloncu B	$F_B$	2,06 kN

Ležaj A:

$$L_{10hA} = \frac{10^6}{60 \cdot n} \cdot \left(\frac{C}{F_A}\right)^\varepsilon \quad (22)$$

$$L_{10hA} = \frac{10^6}{60 \cdot 12,5} \cdot \left(\frac{62,4}{16,01}\right)^{\frac{10}{3}} \quad (23)$$

$$L_{10hA} = 124236,61 \text{ h} \quad (24)$$

$$L_{10hA} > L_{10hmin} \text{ Ležaj zadovoljava!} \quad (25)$$

Ležaj B:

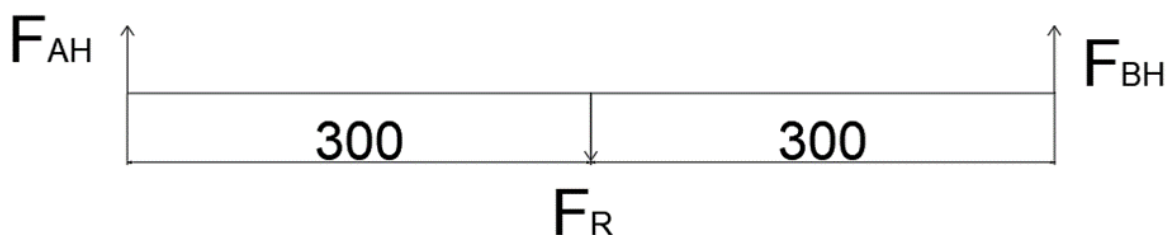
$$L_{10hB} = \frac{10^6}{60 \cdot n} \cdot \left(\frac{C}{F_A}\right)^\varepsilon \quad (26)$$

$$L_{10hB} = \frac{10^6}{60 \cdot 12,5} \cdot \left(\frac{62,4}{2,06}\right)^{\frac{10}{3}} \quad (27)$$

$$L_{10hB} = 115521628,71 \text{ h} \quad (28)$$

$$L_{10hB} > L_{10hmin} \text{ Ležaj zadovoljava!} \quad (29)$$

Vratilo V3:



Slika 46. Vratilo V3

Naziv veličine	Oznaka	Vrijednost	Jedinica
Ekvivalentni moment na presjeku I-I	$M_{red1*}$	787500	Nm
Promjer vratila na presjeku I-I	$d_1^*$	41,85	mm
Ekvivalentni moment na presjeku II-II	$M_{red2*}$	3859945,4	Nm
Promjer vratila na presjeku II-II	$d_2^*$	76,59	mm



Ekvivalentni moment na presjeku III-III	$M_{red3^*}$	787500	Mm
Promjer vratila na presjeku III-III	$d_{3^*}$	41,85	mm
Odabrani promjer vratila na presjeku I-I	$d_1$	70	mm
Odabrani promjer vratila na presjeku II-II	$d_2$	80	mm
Odabrani promjer vratila na presjeku III-III	$d_3$	70	mm

Naziv veličine	Oznaka	Vrijednost	Jedinica
Vlačna čvrstoća materijala	$R_m$	700	N/mm <sup>2</sup>
Granica tečenja materijala	$R_e$	350	N/mm <sup>2</sup>
Dinamičko izdržljivost u odnosu na dinamičko naizmjenično savijanje	$\sigma_{fDN}$	350	N/mm <sup>2</sup>
Dinamičko izdržljivost u odnosu na dinamičko izmjenično uvijanje	$\tau_{fDN}$	210	N/mm <sup>2</sup>
Faktor čvrstoće materijala	$\alpha_0$	0,78	
Odabrani materijal vratila	E360		

Kontrolni proračun dinamičke sigurnosti se vrši za potencijalno opasne presjeke vratila.

Naziv veličine	Oznaka	Vrijednost	Jedinica
Presjek I-I			
Faktor zarezno djelovanja kod savijanja	$\beta_{kf}$	1,28	
Faktor zarezno djelovanja kod uvijanja	$\beta_{kt}$	1,2	
Faktor čvrstoće materijala	$\alpha_0$	0,78	
Moment otpora presjeka	$W_1$	12500	mm <sup>3</sup>
Faktor veličine strojnog dijela	$b_1$	0,83	
Faktor kvalitete obrade površine	$b_2$	0,95	
Faktor udara	$\varphi$	1	
Ukupno naprezanje na presjeku	$\sigma_f$	21	N/mm <sup>2</sup>

Presjek II-II			
Faktor zarezno djelovanja kod savijanja	$\beta_{kf}$	1,58	
Faktor zarezno djelovanja kod uvijanja	$\beta_{kt}$	1,9	
Faktor čvrstoće materijala	$\alpha_0$	0,78	
Moment otpora presjeka	$W_1$	34300	mm <sup>3</sup>
Faktor veličine strojnog dijela	$b_1$	0,78	

Faktor kvalitete obrade površine	$b_2$	0,95	
Faktor udara	$\varphi$	1	
Ukupno naprezanje na presjeku	$\sigma_{red}$	134,94	N/mm <sup>2</sup>
Presjek III-III			
Faktor zareznog djelovanja kod savijanja	$\beta_{kf}$	1,28	
Faktor zareznog djelovanja kod uvijanja	$\beta_{kt}$	1,2	
Faktor čvrstoće materijala	$\alpha_0$	0,78	
Moment otpora presjeka	$W_1$	12500	mm <sup>3</sup>
Faktor veličine strojnog dijela	$b_1$	0,83	
Faktor kvalitete obrade površine	$b_2$	0,95	
Faktor udara	$\varphi$	1	
Ukupno naprezanje na presjeku	$\sigma_f$	21	N/mm <sup>2</sup>
Kontrolne vrijednosti			
Potrebna sigurnost na presjecima vratila	$S_{potr}$	1,4	
Postojeća sigurnost vratila na presjeku I-I	$S_1$	9,65	
Postojeća sigurnost vratila na presjeku II-II	$S_2$	1,92	
Postojeća sigurnost vratila na presjeku III-III	$S_3$	9,65	
Moment savijanja na presjeku I-I	$M_f$	1575000	Nmm
Reducirani moment na presjeku II-II	$M_{red2}$	11098647,6	Nmm
Moment savijanja na presjeku III-III	$M_f$	1575000	Nmm

Odabrani ležajevi na vratilu V3:

Za ležajno mjesto gdje se pojavljuju samo radijalne sile odabrani ležaj prikazan na slici. Potrebno je napraviti kontrolni proračun radijalnog ležaja. Kako je predviđena zamjena ležajeva ovisno o potrebi, isti će se proračunati na minimalno  $L_{10h_{min}} = 50000$  sati. Za oba oslonca A i B predviđeni su isti modeli ležaja u ovom slučaju.

Podaci potrebni za proračun ležaja u osloncu A:

Veličina	Oznaka	Vrijednost
Minimalni zahtijevani vijek trajanja ležaja	$L_{10h_{min}}$	50000 h
Brzina vrtnje ležaja	$n$	12,5 o/min
Dinamičko opterećenje ležaja	$C$	57,2 kN

EkspONENT vijeka trajanja	$\varepsilon$	$\frac{10}{3}$
Sila na ležaj u osloncu A i osloncu B	$F_A = F_B$	14285 N

$$L_{10hA,B} = \frac{10^6}{60 \cdot n} \cdot \left(\frac{C}{F_A}\right)^\varepsilon \quad (30)$$

$$L_{10hA,B} = \frac{10^6}{60 \cdot 30} \cdot \left(\frac{57,2}{14,285}\right)^{\frac{10}{3}} \quad (31)$$

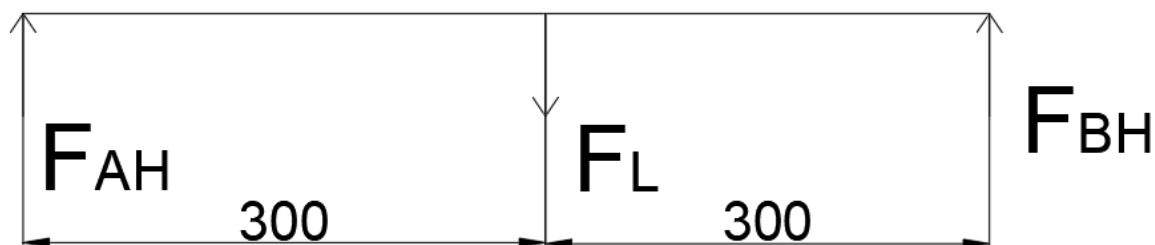
$$L_{10hA,B} = 56638,72 \text{ h} \quad (32)$$

$$L_{10hA,B} > L_{10hmin} \text{ Ležaj zadovoljava!} \quad (33)$$

Vratilo V4:

$$T = 5730000 \text{ Nmm} \quad (34)$$

$$F_L = 10500 \text{ N} \quad (35)$$



Slika 47. Vratilo V4

Naziv veličine	Oznaka	Vrijednost	Jedinica
Ekvivalentni moment na presjeku I-I	$M_{red1*}$	2857000	Nm
Promjer vratila na presjeku I-I	$d_1*$	69,28	mm
Ekvivalentni moment na presjeku II-II	$M_{red2*}$	3881143,74	Nm
Promjer vratila na presjeku II-II	$d_2*$	76,73	mm
Ekvivalentni moment na presjeku III-III	$M_{red3*}$	2857000	Mm
Promjer vratila na presjeku III-III	$d_3*$	69,28	mm

Odabrani promjer vratila na presjeku I-I	$d_1$	70	mm
Odabrani promjer vratila na presjeku II-II	$d_2$	80	mm
Odabrani promjer vratila na presjeku III-III	$d_3$	70	mm

Naziv veličine	Oznaka	Vrijednost	Jedinica
Vlačna čvrstoća materijala	$R_m$	700	N/mm <sup>2</sup>
Granica tečenja materijala	$R_e$	350	N/mm <sup>2</sup>
Dinamičko izdržljivost u odnosu na dinamičko naizmjenično savijanje	$\sigma_{DN}$	350	N/mm <sup>2</sup>
Dinamičko izdržljivost u odnosu na dinamičko izmjenično uvijanje	$\tau_{DN}$	210	N/mm <sup>2</sup>
Faktor čvrstoće materijala	$\alpha_0$	0,78	
Odabrani materijal vratila	E360		

Kontrolni proračun dinamičke sigurnosti se vrši za potencijalno opasne presjeke vratila.

Naziv veličine	Oznaka	Vrijednost	Jedinica
Presjek I-I			
Faktor zareznog djelovanja kod savijanja	$\beta_{kf}$	1,21	
Faktor zareznog djelovanja kod uvijanja	$\beta_{kt}$	1,14	
Faktor čvrstoće materijala	$\alpha_0$	0,78	
Moment otpora presjeka	$W_1$	34300	mm <sup>3</sup>
Faktor veličine strojnog dijela	$b_1$	0,78	
Faktor kvalitete obrade površine	$b_2$	0,95	
Faktor udara	$\varphi$	1	
Ukupno naprezanje na presjeku	$\sigma_f$	83,30	N/mm <sup>2</sup>

Presjek II-II			
Faktor zareznog djelovanja kod savijanja	$\beta_{kf}$	1,58	
Faktor zareznog djelovanja kod uvijanja	$\beta_{kt}$	1,9	
Faktor čvrstoće materijala	$\alpha_0$	0,78	
Moment otpora presjeka	$W_1$	92019,93	mm <sup>3</sup>
Faktor veličine strojnog dijela	$b_1$	0,77	
Faktor kvalitete obrade površine	$b_2$	0,95	
Faktor udara	$\varphi$	1	

Ukupno naprezanje na presjeku	$\sigma_{red}$	181,99	N/mm <sup>2</sup>
Presjek III-III			
Faktor zarezno djelovanja kod savijanja	$\beta_{kf}$	1,21	
Faktor zarezno djelovanja kod uvijanja	$\beta_{kt}$	1,14	
Faktor čvrstoće materijala	$\alpha_0$	0,78	
Moment otpora presjeka	$W_1$	34300	mm <sup>3</sup>
Faktor veličine strojnog dijela	$b_1$	0,78	
Faktor kvalitete obrade površine	$b_2$	0,95	
Faktor udara	$\varphi$	1	
Ukupno naprezanje na presjeku	$\sigma_f$	83,30	N/mm <sup>2</sup>
Kontrolne vrijednosti			
Potrebna sigurnost na presjecima vratila	$S_{potr}$	1,4	
Postojeća sigurnost vratila na presjeku I-I	$S_1$	2,57	
Postojeća sigurnost vratila na presjeku II-II	$S_2$	1,53	
Postojeća sigurnost vratila na presjeku III-III	$S_3$	2,57	
Moment savijanja na presjeku I-I	$M_f$	2857000	Nmm
Reducirani moment na presjeku II-II	$M_{red2}$	4810831,66	Nmm
Moment savijanja na presjeku III-III	$M_f$	2857000	Nmm

Odabrani ležajevi na vratilu V4:

Za ležajno mjesta gdje se pojavljuju samo radijalne sile odabrani ležaj prikazan na slici. Potrebno je napraviti kontrolni proračun radijalnog ležaja. Kako je predviđena zamjena ležajeva ovisno o potrebi, isti će se proračunati na minimalno  $L_{10h_{min}} = 50000$  sati. Za oba oslonca A i B predviđeni su isti modeli ležaja u ovom slučaju.

Podaci potrebni za proračun ležaja u osloncu A:

Veličina	Oznaka	Vrijednost
Minimalni zahtijevani vijek trajanja ležaja	$L_{10h_{min}}$	50000 h
Brzina vrtnje ležaja	$n$	12,5 o/min
Dinamičko opterećenje ležaja	$C$	57,2 kN
Eksponent vijeka trajanja	$\varepsilon$	$\frac{10}{3}$
Sila na ležaj u osloncu A i osloncu B	$F_A = F_B$	14285 N

$$L_{10hA,B} = \frac{10^6}{60 \cdot n} \cdot \left(\frac{C}{F_A}\right)^\varepsilon \quad (36)$$

$$L_{10hA,B} = \frac{10^6}{60 \cdot 30} \cdot \left(\frac{57,2}{14,285}\right)^{\frac{10}{3}} \quad (37)$$

$$L_{10hA,B} = 56638,72 \text{ h} \quad (38)$$

$$L_{10hA,B} > L_{10hmin} \text{ Ležaj zadovoljava!} \quad (39)$$

$$T = 2387 \text{ Nm} \quad (40)$$

$$F_R = 28570 \text{ N} \quad (41)$$

Vratilo V5:

Na vratilo V5 djeluje okretni moment gonjene remenice i rezultanta sila remenskog prijenosa.

Naziv veličine	Oznaka	Vrijednost	Jedinica
Ekvivalentni moment na presjeku I-I	$M_{red1*}$	1988876,1	Nmm
Promjer vratila na presjeku I-I	$d_1*$	61,92	mm
Ekvivalentni moment na presjeku II-II	$M_{red2*}$	2487859,3	Nmm
Promjer vratila na presjeku II-II	$d_2*$	66,16	mm
Ekvivalentni moment na presjeku III-III	$M_{red3*}$	1242000	Nmm
Promjer vratila na presjeku III-III	$d_3*$	52,45	mm
Odabrani promjer vratila na presjeku I-I	$d_1$	65	mm
Odabrani promjer vratila na presjeku II-II	$d_2$	70	mm
Odabrani promjer vratila na presjeku III-III	$d_3$	65	mm

Naziv veličine	Oznaka	Vrijednost	Jedinica
Vlačna čvrstoća materijala	$R_m$	700	N/mm <sup>2</sup>
Granica tečenja materijala	$R_e$	350	N/mm <sup>2</sup>
Dinamičko izdržljivost u odnosu na dinamičko naizmjenično savijanje	$\sigma_{TDN}$	350	N/mm <sup>2</sup>
Dinamičko izdržljivost u odnosu na dinamičko izmjenično uvijanje	$\tau_{TDN}$	210	N/mm <sup>2</sup>
Faktor čvrstoće materijala	$\alpha_0$	0,96	

Odabrani materijal vratila	E360
----------------------------	------

Kontrolni proračun dinamičke sigurnosti se vrši za potencijalno opasne presjeke vratila.

Naziv veličine	Oznaka	Vrijednost	Jedinica
Presjek I-I			
Faktor zareznog djelovanja kod savijanja	$\beta_{kf}$	1,03	
Faktor zareznog djelovanja kod uvijanja	$\beta_{kt}$	1,14	
Faktor čvrstoće materijala	$\alpha_0$	0,96	
Moment otpora presjeka	$W_1$	27462	mm <sup>3</sup>
Faktor veličine strojnog dijela	$b_1$	0,78	
Faktor kvalitete obrade površine	$b_2$	0,95	
Faktor udara	$\varphi$	1	
Ukupno naprezanje na presjeku	$\sigma_{red}$	8,04	N/mm <sup>2</sup>

Presjek II-II			
Faktor zareznog djelovanja kod savijanja	$\beta_{kf}$	1,12	
Faktor zareznog djelovanja kod uvijanja	$\beta_{kt}$	1,058	
Faktor čvrstoće materijala	$\alpha_0$	0,96	
Moment otpora presjeka	$W_1$	42187	mm <sup>3</sup>
Faktor veličine strojnog dijela	$b_1$	0,77	
Faktor kvalitete obrade površine	$b_2$	0,95	
Faktor udara	$\varphi$	1	
Ukupno naprezanje na presjeku	$\sigma_{red}$	77,52	N/mm <sup>2</sup>

Presjek III-III			
Faktor zareznog djelovanja kod savijanja	$\beta_{kf}$	1,12	
Faktor zareznog djelovanja kod uvijanja	$\beta_{kt}$	1,058	
Faktor čvrstoće materijala	$\alpha_0$	0,96	
Moment otpora presjeka	$W_1$	27462	mm <sup>3</sup>
Faktor veličine strojnog dijela	$b_1$	0,77	
Faktor kvalitete obrade površine	$b_2$	0,95	
Faktor udara	$\varphi$	1	
Ukupno naprezanje na presjeku	$\sigma_f$	7,81	N/mm <sup>2</sup>

Kontrolne vrijednosti			
-----------------------	--	--	--

Potrebna sigurnost na presjecima vratila	$S_{\text{potr}}$	1,4	
Postojeća sigurnost vratila na presjeku I-I	$S_1$	31,84	
Postojeća sigurnost vratila na presjeku II-II	$S_2$	3,3	
Postojeća sigurnost vratila na presjeku III-III	$S_3$	29,3	
Reducirani moment na presjeku I-I	$M_{\text{red1}}$	239997	Nmm
Reducirani moment na presjeku II-II	$M_{\text{red2}}$	16319191	Nmm
Moment savijanja u presjeku III-III	$M_f$	214290	Nmm

Odabrani ležajevi na vratilu V5:

Za ležajna mjesta gdje se pojavljuju samo radijalne sile odabrani ležaj je P2B 65M-TF prikazan na slici 44. Ležaj je isti kao i kod vratila V1 zbog istih, odnosno vrlo približnih opterećenja te se neće provjeravati.

#### 9.4. Senzor okretnog momenta i brzine vrtnje

Senzor okretnog momenta će se pozicionirati odmah nakon gonjenog lančanika. Prilikom odabira senzora okretnog momenta važno je pripaziti mogućnosti mjerenja. Odabrani *DRDL* senzor okretnog momenta prikazan na slici koji ima opciju mjerenja brzine vrtnje i kuta. Može mjeriti do 5000 Nm okretnog momenta i brzinu vrtnje do 7900 o/min. Tim rasponom će se omogućiti mjerenje okretnog momenta za lance za stepenice, ali za neke druge lance možda će biti potrebna zamjena sa senzorom drugačijih karakteristika koje zahtijeva ispitni lanac.



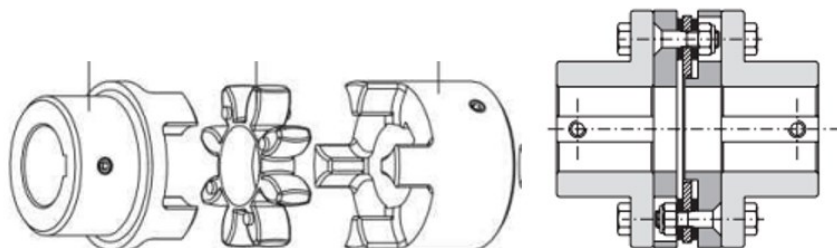
Slika 48. Senzor okretnog momenta i brzine vrtnje [42]

#### 9.5. Spojke sustava

U sustav će biti uvedene kandžaste spojke kojima će se omogućiti prijenos okretnog momenta do senzora, dok za reduktor/multiplikator koristiti spojke s elastičnim čeličnim prstenom. Spojka s elastičnim čeličnim prstenom koristi se za kompenzaciju aksijalnih i kutnih



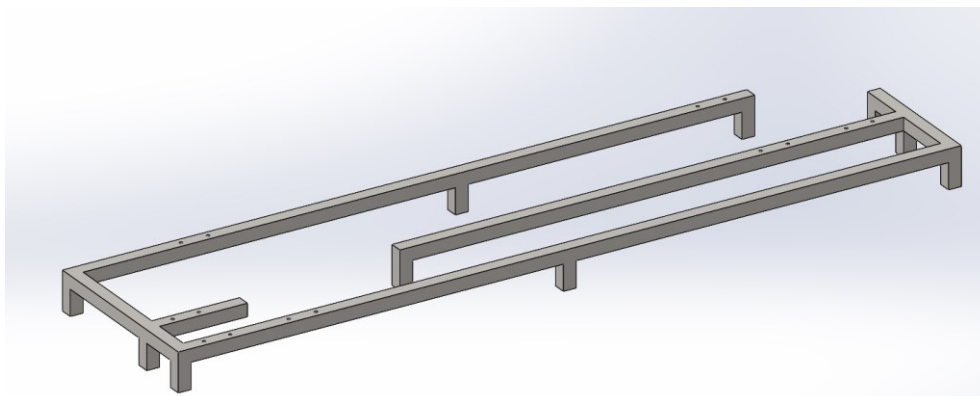
pomaka koji se mogu pojaviti tijekom rada, dok je kandžasta odabrana jer omogućuje precizan prijenos velikih okretnih momenata. Odabrane spojke omogućuju prijenos okretnog momenta preko 5000 Nm što će biti dovoljno za potrebe ispitivanja. Na slici 49. prikazane su kandžasta i spojka s elastičnim prstenom korištene u uređaju.



Slika 49. Kandžasta (lijevo) i spojka s elastičnim prstenom (desno) [43, 44]

## 9.6. Ispitno postolje

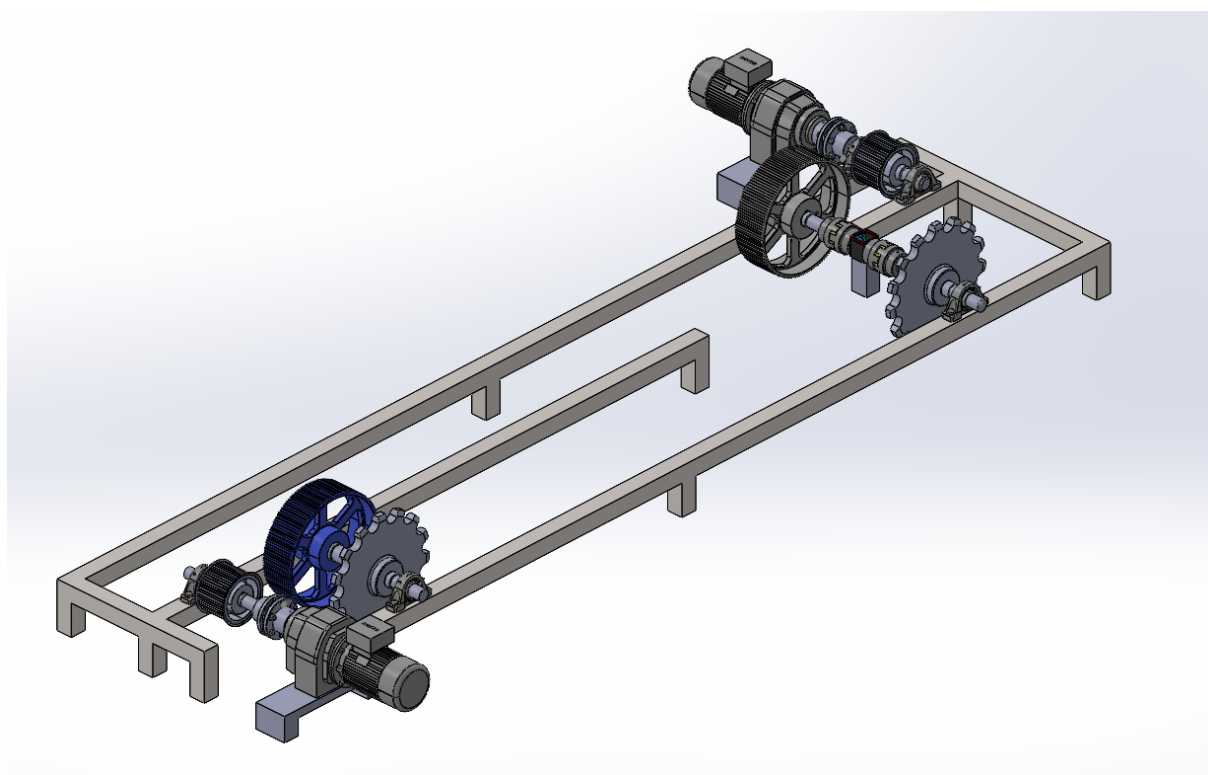
Ispitno postolje je od zavarenih kvadratnih profila. Postolje je na nogama visine 200 mm kako bi se omogućilo nesmetano okretanje lančanika i remenice tijekom ispitivanja bez zapinjanja za podlogu. Na mjestima ležajeva napravljeni su provrti za vijke kako bi se uređaj mogao pozicionirati. Da se omogući različiti osni razmak lančanika potrebno je izvršiti provrte duž postolja. Motor i generator nalaze se razinu ispod na posebnim postoljima također izrađenim od zavarenog kvadratnog čelika. Ovim oblikom postolja omogućena je laka demontaža ispitnog postolja, ali i ostvarivanje različitog osnog razmaka za potrebe ispitivanja. Na slici 50. prikazan je osnovni model ispitnog postolja. Širine na mjestima smještanja lančanika i remenica ostavljene su dovoljne da bi se mogli smjestiti lančanici i remenice različitih dimenzija, a ne samo ono za ispitivanje lanaca stepenica.



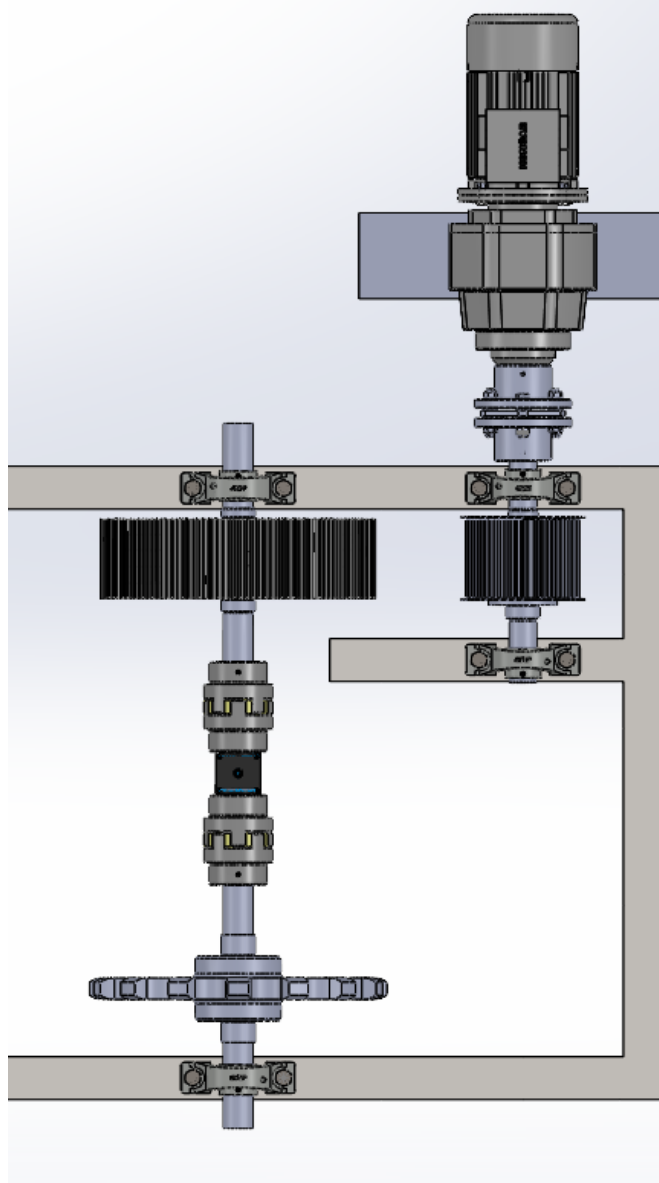
Slika 50. Model ispitnog postolja

## 9.7. Idejno rješenje uređaja za laboratorijsko ispitivanje lanaca

Provođenje proračuna i konstrukcijske razrade rezultiralo je izvedbom koja se razlikuje od prvotno zamišljene iz odabranog koncepta. Važno je bilo omogućiti modularnost sustava kako bi se uređaj mogao prilagoditi za ispitivanje različitih vrsta lanaca, što znači i različitim vrstama uvjeta i opterećenja. Različite vrste lanaca obuhvaćaju veliki raspon brzina vrtnje. To je upravo i problem koji se pojavio prilikom konstrukcijske razrade jer je teško obuhvatiti sve jednom izvedbom uređaja. Kod malih brzina vrtnje dolazi do velikog opterećenja, a kod velikih brzina vrtnje do malih opterećenja. To dovodi do toga da će i dimenzije vratila, ali i ležajevi biti različiti u ovisnosti o tome. Konkretno, u ovoj razradi osmišljen je uređaj za ispitivanje lanaca stepenica pokretnih stepenica te se isti prema tome dimenzionirao. Kako bi se mogao obuhvatiti što širi raspon opterećenja, vrlo važno je bilo omogućiti i modularnost sustava. Mogućom zamjenom komponenata poput ležajeva, vratila, remenica i lančanika može se prilagoditi ispitni sustav za različite ispitne uvjete i različite vrste lanaca. Na slici 51. prikazan je CAD model osmišljenog uređaja za laboratorijsko ispitivanje lanaca.

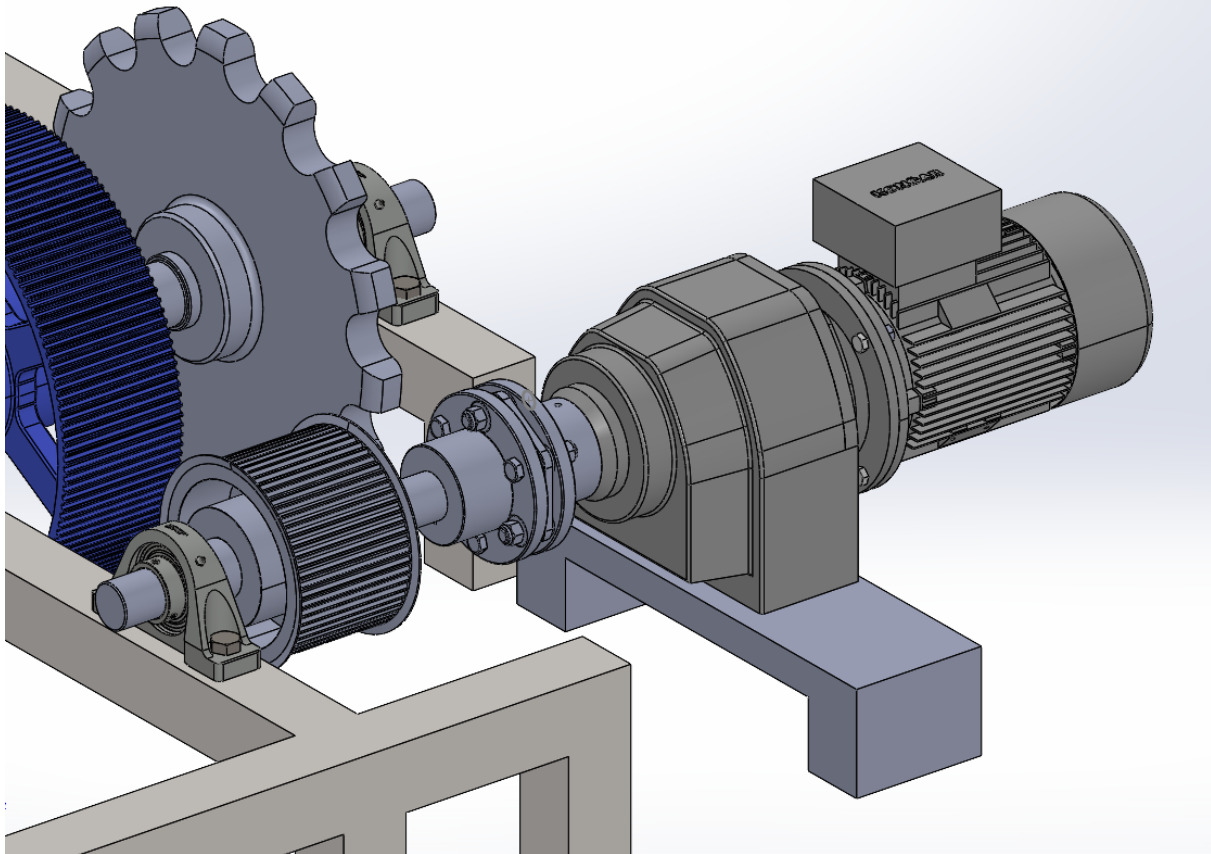


Slika 51. 3D model osmišljenog uređaja za laboratorijsko ispitivanje lanaca



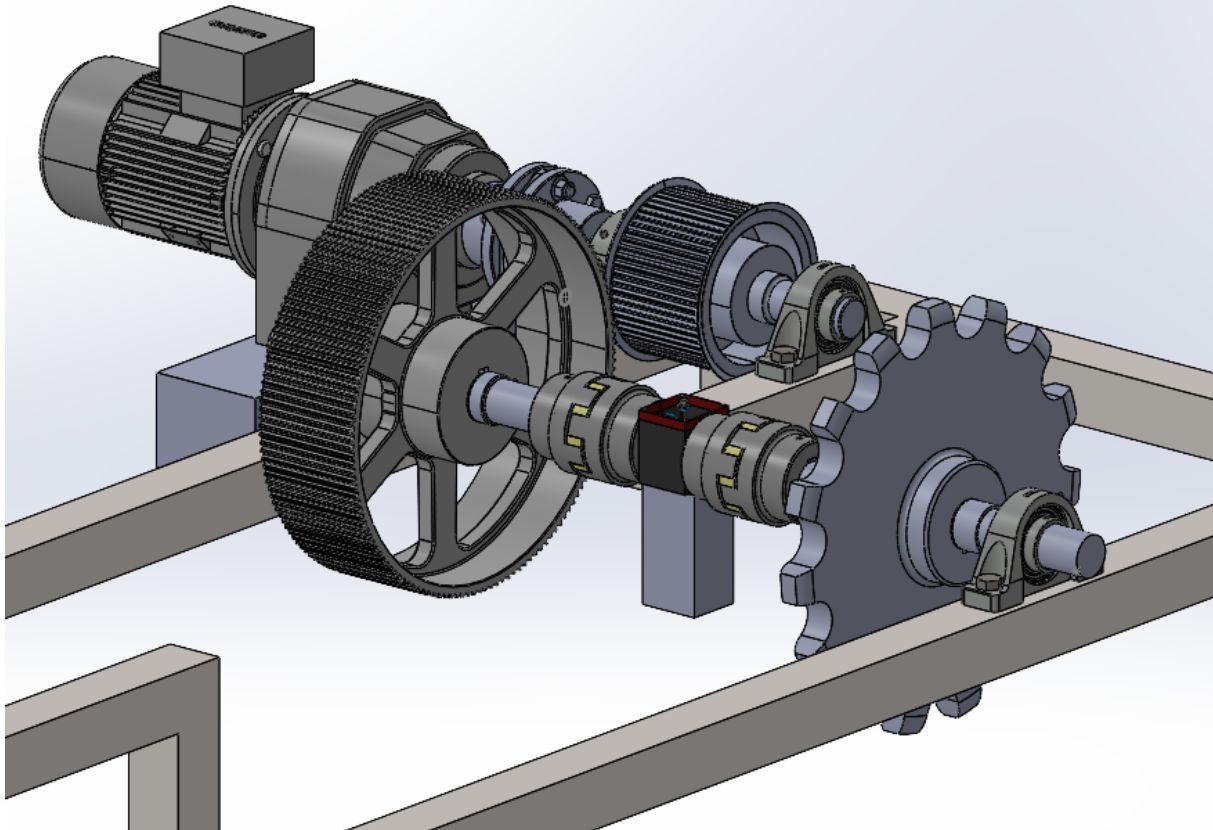
**Slika 52. Prikaz dijela uređaja s gornje strane**

Kao što je ranije definirano, uređaj je osmišljen na principu električki zatvorenog toka snage u kojem se mehanička energija u generatoru pretvara u električnu te se ponovo vraća u mrežu. Na mjestu pogonskog i radnog stroja odabran je asinkroni kavezni elektromotor. Elektromotor ima ugrađenu priрубnicu te je vijcima pričvršćen na reduktor/multiplikator koji se nalazi na svome postolju. U sustav je uvedena je spojka s elastičnim čeličnim prstenom za kompenzaciju aksijalnih i kutnih pomaka koji se mogu pojaviti tijekom rada. Na slici 53. prikazan je položaj elektromotora, reduktora/multiplikatora i spojke.



**Slika 53. Položaj elektromotora, reduktora i spojke**

Dimenzije lančanika dobivene su pomoću pronađenih vrijednosti u literaturi. Zbog zahtjeva za ispitivanjem različitih vrsta lanca određen je mogući ostvarivi raspon osnog razmaka lančanika za ispitivanje. Promjena osnog razmaka moguća je pomicanjem komponenata duž postolja i pozicioniranjem ležajeva u provrte na postolju. Rastavljivost ispitnog sustava omogućena je korištenjem ležajeva ugrađenih u kućište koji se vijcima pričvršćuju za postolje.



**Slika 54. Senzor okretnog momenta i brzine vrtnje**

Na slici 54. prikazan je smještaj senzora okretnog momenta i brzine vrtnje. Isti je smješten iza gonjenog lančanika kako bi se dobile najbliže vrijednosti. Senzor je pomoću kandžastih spojki povezan s vratilima. Kandžasta spojka je odabrana jer omogućuje prenošenje velikih okretnih momenata.

Najveći problem prilikom razrade bio je kako omogućiti reduciranje brzine vrtnje elektromotora na onu potrebnu za ispitivanje da ostane mogućnost promjene prijenosnog omjera te kako potom ponovo ostvariti brzinu vrtnje potrebnu za rad generatora nakon ispitnog prijenosnika. Rješenje koje je uzeto je upotreba reduktora/multiplikatora kojim će se smanjiti/povećati brzina vrtnje na neku prihvatljivu. Pomoću remenskog prijenosa prikazanog na slici 54. prijenosnim omjerom omogućava se brzina vrtnje potrebna za ispitivanje. Odabrani je remenski prijenos zupčastim remenom zbog velikih okretnih momenata i malih brzina vrtnje. Kod zupčastih remena nema puzanja remena pa je i prijenosni omjer konstantan. Uz to, predzatezanje remena je vrlo malo pa je i opterećenje ležajeva malo. Međutim, ono što ne doprinosi su veći troškovi, odnosno cijena remenskog prijenosa zbog složenije proizvodnje ozubljenih remenica. Promjenom remenica različitih promjera za remen duljine 2800 mm

omogućena je promjena prijenosnog omjera potrebnog za ispitivanje. Prilikom dimenzioniranja bilo je potrebno obratiti pažnju da se ostavi i prostora na vratilu za različite širine remenica. Remenski i lančani prijenos u ovom uređaju povezan je s vratilom pomoću pera. Pero je odabrano iz razloga jer većina kupovnih gotovih remenica posjeduje utor za pero. Električni zatvoreni krug ostvaren je tako da se nakon ispitnog prijenosnika ponovo postavlja remenski prijenos kojim će se povećati brzina vrtnje te pomoću multiplikatora dovesti do one pogodne za rad generatora kako bi se mehanička energija generirala u električnu. Podmazivanje je za ovako male brzine lanca ručno, međutim moguće su i druge vrste podmazivanja uvođenjem zatvorenog kućišta u kojem bi se smjestilo ulje.

Prilikom razrade idejnog rješenja uređaja naišlo se na niz problema, ali i niz rješenja kojima bi se isti mogli riješiti. Kako je već ranije spomenuto modularnost ovog ispitnog sustava bila je neizostavna zbog potrebnih različitih ispitnih opterećenja za različite vrste lanaca. Primjerice, za neka ispitivanja reguliranje prijenosnog omjera remenskim prijenosom neće biti prihvatljivo pa će se morati koristiti neka druga vrsta prijenosa. Zbog toga bi trebalo ovaj uređaj unaprijediti i pomnije razraditi kako bi nekim drugim rješenjima obuhvatio veći raspon mogućnosti.

## **10. Zaključak**

Cilj ovog diplomskog rada bio je razviti uređaj za laboratorijsko ispitivanje lanaca s postavljenima zahtjevima koje treba zadovoljiti. Nakon pregleda literature i upoznavanja s lančanim prijenosom i općenito uređajima za prijenos snage napravljena je funkcijska struktura s najvažnijim potrebnim funkcijama uređaja. Na temelju prioriternih funkcija napravljena je morfološka matrica u kojoj su dana moguća rješenja istih. Predložena su 3 koncepta, međutim cilj je bio pronaći onaj optimalan za laboratorijske uvjete. Prednost prilikom ocjenjivanja dana je konceptu s najjednostavnijim rješenjem i najvećom mogućnosti modularnosti kako bi se pojedini dijelovi mogli zamijeniti i prilagoditi.

Tijekom razrade naišlo se na niz problema poput nemogućnosti ostvarenja različitih vrsta opterećenja istim ispitnim postavom te je dogovorno odlučeno da će se razviti uređaj za laboratorijsko ispitivanje lanaca za stepenice pokretnih stepenica koji će biti modularan kako bi se sustav mogao prilagoditi različitim uvjetima ispitivanja. Uređaj je osmišljen na principu električki zatvorenog toka snage koji uz pomoć reduktora i remenskog prijenosa omogućuje potrebnu brzinu lanca stepenica za ispitivanje. Snaga se dalje prenosi ponovo remenskim prijenosom te se multiplikatorom postižu uvjetni pogodni za rad generatora.

Uređaj može ispitivati samo lance za stepenice, međutim svojom modularnosti omogućuje izmjene komponenata te je moguće uređaj prilagoditi različitim potrebama za ispitivanje.

**LITERATURA**

- [1] K.-H. Decker, Elementi strojeva, Zagreb: Golden Marketing - Tehnička knjiga, 2006..
- [2] [Mrežno]. Available: <https://www.chegg.com/homework-help/questions-and-answers/skill-4-determine-allowable-chain-sag-given-application-procedure-overview-procedure-deter-q108816077>. [Pokušaj pristupa 22. listopada 2023].
- [3] Elementi strojeva, Zagreb: Tehnička knjiga, 2011.
- [4] [Mrežno]. Available: <http://struna.ihjj.hr/naziv/clankasti-lanac/8929/>.
- [5] »<https://www.kettentechnik.com/2013/12/27/steel-pintle-chains-din-654/>,« [Mrežno]. Available: <https://www.kettentechnik.com/2013/12/27/steel-pintle-chains-din-654/>. [Pokušaj pristupa 23. 10. 2023].
- [6] [Mrežno]. Available: <https://chains.alliedlocke.com/viewitems/agricultural-chains/steel-detachable-chains>. [Pokušaj pristupa 23. 10. 2023].
- [7] P. B. Pandžić J., Elementi strojeva i konstruiranje, Zagreb: Neodidacta d.o.o., 2008..
- [8] [Mrežno]. Available: [http://www.ktn-europe.com/index.php/kt\\_producten/category/gall\\_chains](http://www.ktn-europe.com/index.php/kt_producten/category/gall_chains). [Pokušaj pristupa 23. 10. 2023].
- [9] [Mrežno]. Available: <https://www.tyma.eu/products/12b-1-ss-din-8187-3-4-7-16-stainless-steel-by-the-meter/>. [Pokušaj pristupa 23. 10. 2023].
- [10] [Mrežno]. Available: <https://tsubaki.eu/products/automotive/timing-chain-system/chains/>. [Pokušaj pristupa 23. 10. 2023].
- [11] [Mrežno]. Available: <https://www.makelsanchain.com/products/industrial-chains/bush-chains-din-8164/>. [Pokušaj pristupa 23. 10. 2023].
- [12] [Mrežno]. Available: [https://www.kettenwulf.com/wp-content/uploads/emag/kettenwulf\\_rolleketten\\_katalog\\_gb/page\\_44.html](https://www.kettenwulf.com/wp-content/uploads/emag/kettenwulf_rolleketten_katalog_gb/page_44.html). [Pokušaj pristupa 23. 10. 2023].
- [13] [Mrežno]. Available: <https://www.wippermann.com/produkte/industrieketten/kettentypen/zahnketten>. [Pokušaj pristupa 23. 10. 2023].
- [14] [Mrežno]. Available: <https://fks-gmbh.de/en/products/drivechains.html>. [Pokušaj pristupa 23. 10. 2023].
- [15] »Drive chains and sprockets,« [Mrežno]. Available: [https://tt-net.tsubakimoto.co.jp/lib/catalog/C\\_CDC\\_EN/book/data/all\\_page.pdf](https://tt-net.tsubakimoto.co.jp/lib/catalog/C_CDC_EN/book/data/all_page.pdf). [Pokušaj pristupa 28. 10. 2023].
- [16] [Mrežno]. Available: <https://www.mosil.com/blog/wp-content/uploads/2021/07/Practices-for-Chain-Drive-Lubrication.pdf>.
- [17] [Mrežno]. Available: <https://www.enciklopedija.hr/Natuknica.aspx?ID=18367>.
- [18] [Mrežno]. Available: <https://escalatorstepchain.blogspot.com/2017/10/escalator-parts-installation.html>. [Pokušaj pristupa 23. 10. 2023].
- [19] [Mrežno]. Available: <http://www.electrical-knowhow.com/2012/04/escalators-basic-components-part-one.html>. [Pokušaj pristupa 23. 10. 2023].
- [20] [Mrežno]. Available: <https://www.tkelevator.com/id-en/products/escalators/velino/>. [Pokušaj pristupa 26. 10. 2023].



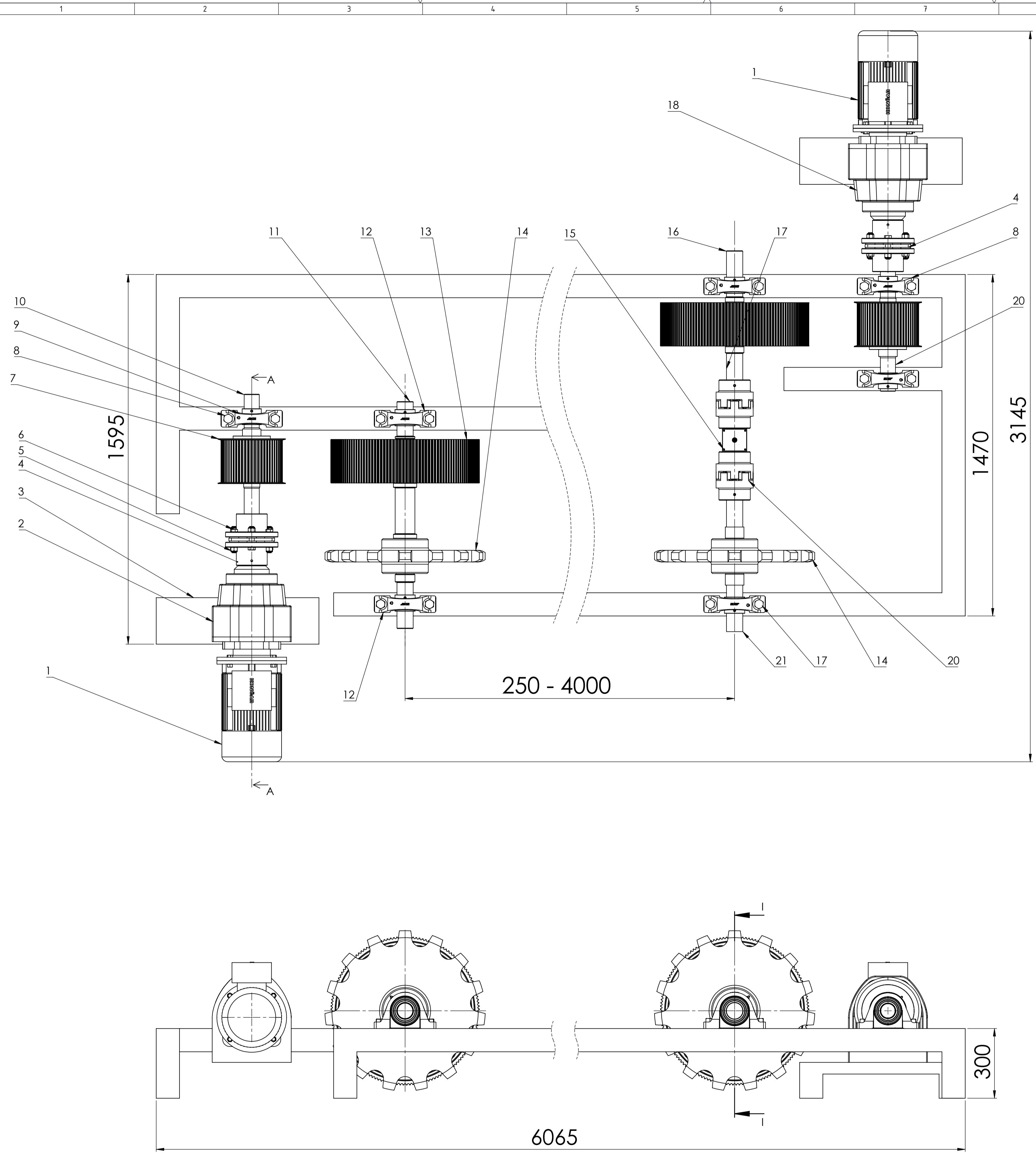
- [21] [Mrežno]. Available: <https://www.deysse.com/news/What-is-an-escalator%3F-26.html>. [Pokušaj pristupa 23. 10. 2023].
- [22] D. Živanić, N. Ilanković, A. Zelić, M. Katona, »Design of escalator and following safety measures,« 2021.
- [23] [Mrežno]. Available: <https://www.dpaonthenet.net/article/165095/New-video-animation-reveals-the-secrets-of-new-compact-escalator-drives.aspx>. [Pokušaj pristupa 23. 10. 2023].
- [24] [Mrežno]. Available: <https://la-grazia.com/escalator-component-gallery/>. [Pokušaj pristupa 23. 10. 2023].
- [25] [Mrežno]. Available: [http://en.dhchain.com/product\\_detail/2968.html](http://en.dhchain.com/product_detail/2968.html). [Pokušaj pristupa 23. 10. 2023].
- [26] [Mrežno]. Available: <http://chain-guide.com/applications/2-2-1-step-escalator-chain.html>. [Pokušaj pristupa 26. 10. 2023].
- [27] [Mrežno]. Available: <https://www.dhchain.us/wp-content/uploads/2011/09/Catalog%206.pdf>. [Pokušaj pristupa 23. 10. 2023].
- [28] O. M., Prijenosnici snage i gibanja, Zagreb: HDESK, 1998 .
- [29] » Recent Patents on Mechanical Engineering,« u *A New System for Testing Gears Under Variable Torque and Speed*, 2009., pp. 179-192.
- [30] P. Dietz, »Mitteilungen aus dem Institut für Maschinenwesen der Technischen«.
- [31] Z. Domitran, »Utjecaj odstupanja dimenzija na životni vijek polimernih - Doktorski rad«.
- [32] V. J. Kržan B., »Tribološka svojstva maziva iz obnovljivih izvora«.
- [33] T.-O. T. S.-P. Zhang, »Efficiency Estimation of Roller Chain Power,« Department of Mechanical and Biomedical Engineering, Kangwon National University, Chun Cheon, 2020..
- [34] Štorga M. *Razvoj proizvoda: Vrednovanje i odlučivanje. [Prezentacija]. Zagreb: Fakultet.* [Art].
- [35] [Mrežno]. Available: <https://www.dhchain.us/product/?d=YTozOntzOjM6InBkZiI7czoyMzoiZXNjYWxhdG9yc3RlcGNoYWlucy5wZGYiO3M6NzoicHJvZHVjdCI7czoyMToiRXNjYWxhdG9yIHNOZXAgY2hhaW5zIjtzOjE6ImNhdGFsb2ciO2k6NzQ7fQ==>.
- [36] Ž. Milijan, »Pokretne stepenice za robnu kuću, diplomski rad,« Zagreb, 2010.
- [37] [Mrežno]. Available: <https://koncar-mes.hr/wp-content/uploads/2020/06/katalog-elektromotori-2019-web.pdf>.
- [38] [Mrežno]. Available: <http://www.tvtamerica.com/Varmec%20Catalogs/Varmec-catalog-RCV-CV.pdf>.
- [39] [Mrežno]. Available: [https://www.varmec.com/wp-content/uploads/2016/05/Varmec\\_catalog\\_RCV.pdf](https://www.varmec.com/wp-content/uploads/2016/05/Varmec_catalog_RCV.pdf).
- [40] Z. Horvat, Vratilo -Proračun.
- [41] [Mrežno]. Available: <https://www.skf.com/ph/products/mounted-bearings/ball-bearing-units/pillow-block-ball-bearing-units/productid-P2B%2070M-TF>.
- [42] [Mrežno]. Available: [https://ws.tracepartsonline.net/PartsDefs/Production/APPLIED\\_MEASUREMENTS\\_LIMITED/33-20042021-066819/Documents/DRDL.pdf](https://ws.tracepartsonline.net/PartsDefs/Production/APPLIED_MEASUREMENTS_LIMITED/33-20042021-066819/Documents/DRDL.pdf).

- [43] [Mrežno]. Available: [https://www.comintec.com/download/cataloghi/sezioni/couplings/GTR\\_EN.pdf](https://www.comintec.com/download/cataloghi/sezioni/couplings/GTR_EN.pdf).
- [44] [Mrežno]. Available: <https://amironic.co.il/wp-content/uploads/Spider-Couplings.pdf>.
- [45] [Mrežno]. Available: <https://www.wippermann.com/en/products/industrial-chains/chain-types/bush-chains>. [Pokušaj pristupa 23. 10. 2023].
- [46] [Mrežno]. Available: <https://www.makelsanchain.com/products/industrial-chains/galle-chain-din-8150/>. [Pokušaj pristupa 23. 10. 2023].
- [47] [Mrežno]. Available: <https://www.boyser.sk/pohony/Varmec/Varmec-catalog-RCV.pdf>.

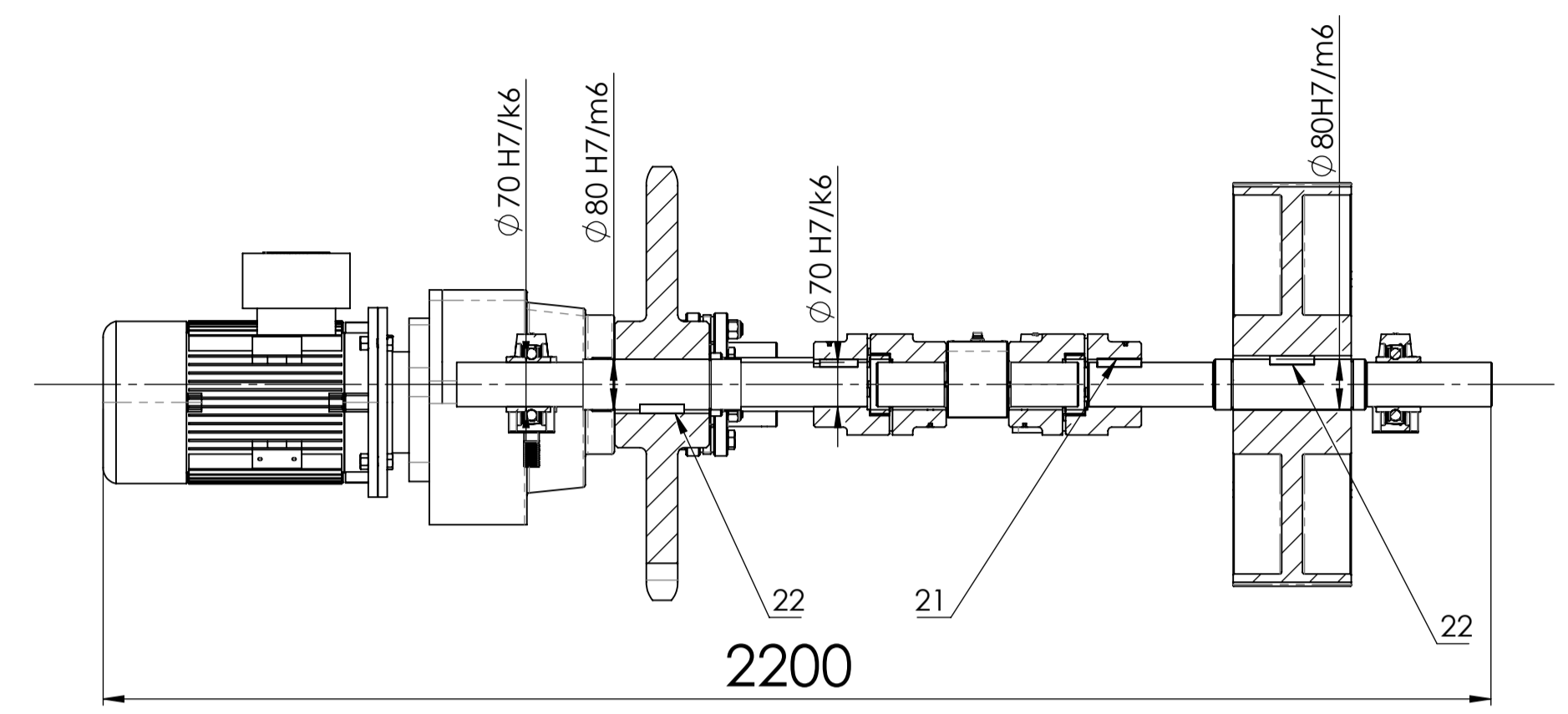
---

**PRILOZI**

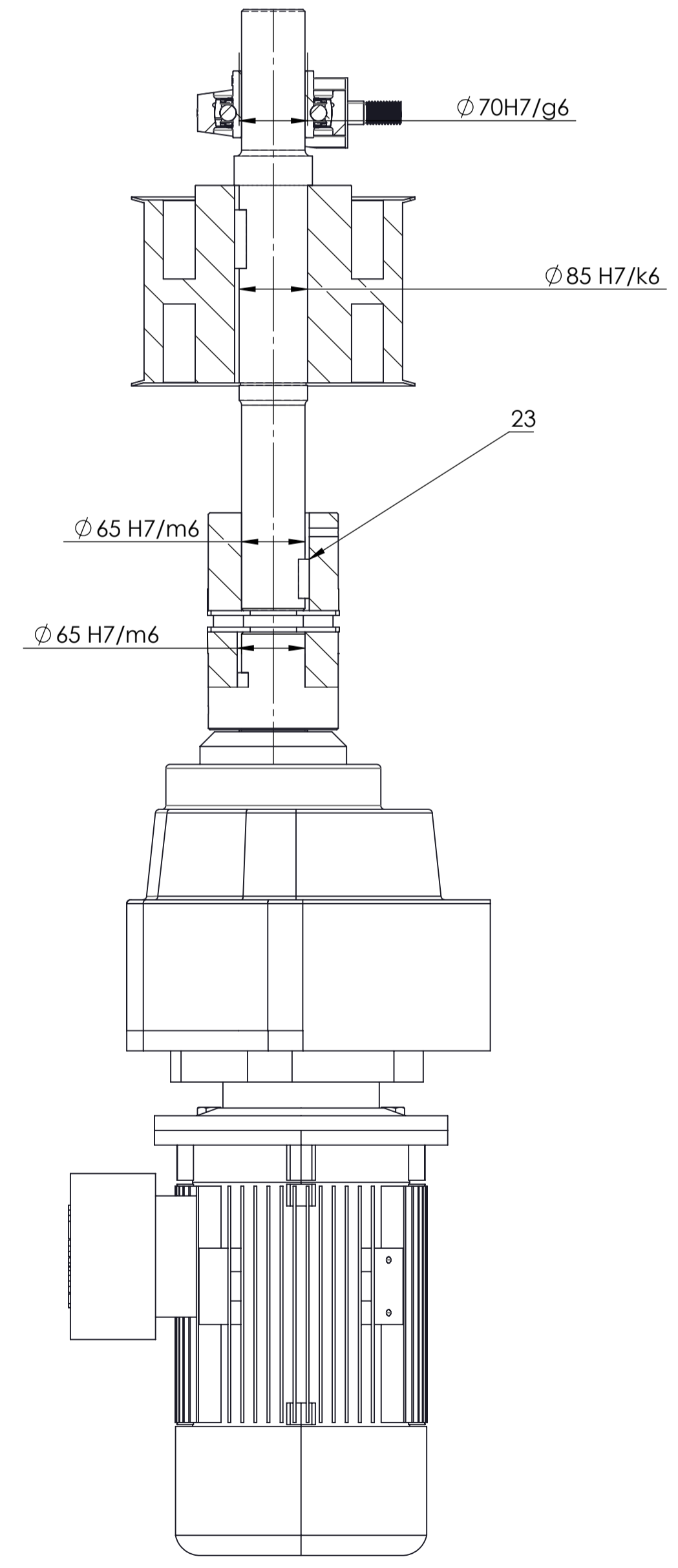
I. Tehnička dokumentacija



I-I  
(1:10)



A-A  
(1:5)

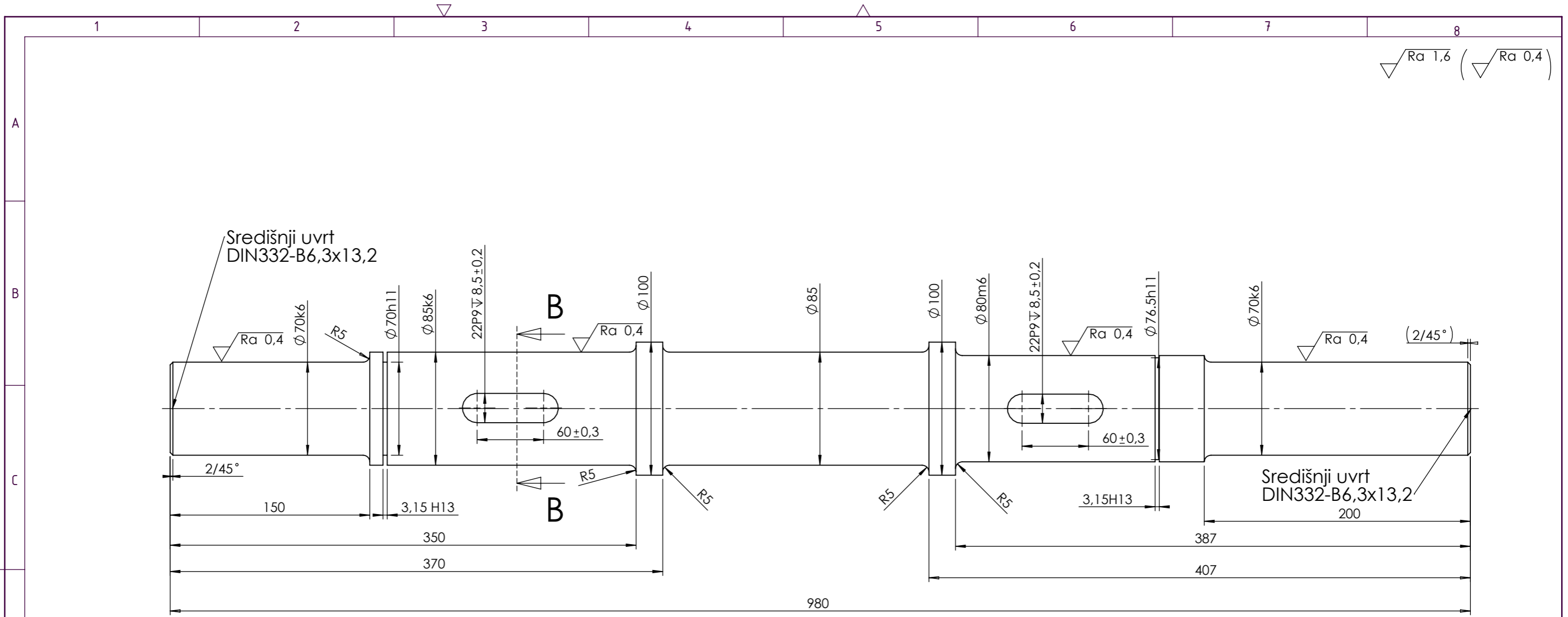


Qtd	Part Name	Spec	Material	Notes	Weight
4	Pero 18x11	DIN 6885	E295	DIV d.o.o.	
2	Pero 22x14	DIN 6885	E295	DIV d.o.o.	
	Pero 20x12	DIN 6885	E295	DIV d.o.o.	
1	Vratilo V5	2023-06	E360		10
2	Spojka	RTE-GG-75	S235JR	Rotex	11,4
1	Multiplikator	RCV-602	-	Varmec	46
1	Vratilo V4	2023-05	E360		8,5
1	Vratilo V3	2023-04	E360		8
1	Senzor okretnog momenta i vrtnje	DRDL-V	-	Applied Measurements	
2	Lančanic	SDS-16Z-133-76-690	S235	Φ160 x 100	43
2	Remenica	PHB-144-14M-170TB	S235	SKF	93
4	Ležaj	P2B 75M-TF	-	SKF	14,8
1	Vratilo V2	2023-03	E360		9,36
1	Vratilo V1	2023-02	E360		8
16	Vijak M24	DIN 931	10.9	ROTO-SISAK	
4	Ležaj	P2B 65M-TF	-	SKF	14,1
2	Remenica	60-14M-170TB	S235	SKF	68,4
16	Matica M24	DIN 609	8.8	Rotex	
16	Vijak M24	DIN 609	10.9	Rotex	
2	Spojka	GIR-S-GR6	S235	Rotex	12
1	Reduktor	RCV-602	-	Varmec	46
2	Postolje elektromotor	AK-2023-01	S235	-	9
2	Elektromotor	7AZ 132MA-4	-	Končar	48

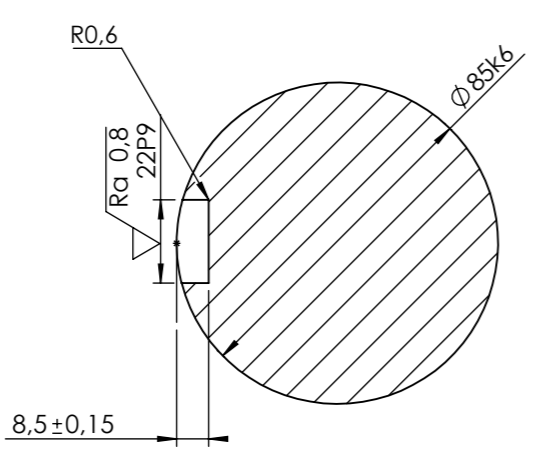
Projekat		Datum		Ime i prezime		Potpis	
Projektor	27.11.2023.	Ana Kapetanović					
Crtao							
Pregledao							

ISO - tolerancije	Objekt:	Objekt broj:
Φ70 H7/g6 +0,059 +0,01		R. N. broj:
Φ85 H7/k6 +0,032 -0,025	Napomena:	
Φ65 H7/m6 +0,019 -0,03	Materijal:	Masa:
Φ70 H7/k6 +0,028 -0,021	Mjerilo originala	Naziv: Uređaj za laboratorijsko ispitivanje lanaca
Φ80 H7/m6 +0,019 -0,03	Mjerilo originala	Forma: A1
	1:10	Lista: 1
	Crtež broj: AK-2023-00	Lista: 1



Presjek B-B  
(1 : 2)



ISO - TOLERANCIJE	
Φ85k6	+0,025 +0,003
Φ75k6	+0,021 +0,002
Φ70k6	+0,021 +0,02
Φ80m6	+0,03 +0,011
Φ76,5h11	0,00 -0,50
Φ3,15H13	+0,81 0,00

Projektirao	Datum	Ime i prezime	Potpis	
Razradio	27.11.2023.	Ana Kapetanović		
Crtao				
Pregledao				
Mentor				
Objekt:		Objekt broj:		<div style="background-color: #cccccc; width: 20px; height: 20px; display: inline-block;"></div>
Napomena:		R. N. broj:		
Materijal:	E360	Masa:	9,36 kg	Format: A3
Mjerilo originala	M 1:3	Naziv:	Vratilo V2	Posicija:
Crtež broj:			2023-03	Listova: 1
				List: 1

