

Razvodni mehanizam s bregastim vratilima u glavi za istraživački motor HATZ 1D81

Neugebauer, Jonas

Master's thesis / Diplomski rad

2023

Degree Grantor / Ustanova koja je dodijelila akademski / stručni stupanj: **University of Zagreb, Faculty of Mechanical Engineering and Naval Architecture / Sveučilište u Zagrebu, Fakultet strojarstva i brodogradnje**

Permanent link / Trajna poveznica: <https://urn.nsk.hr/urn:nbn:hr:235:877432>

Rights / Prava: [In copyright](#)/[Zaštićeno autorskim pravom.](#)

Download date / Datum preuzimanja: **2025-02-28**

Repository / Repozitorij:

[Repository of Faculty of Mechanical Engineering and Naval Architecture University of Zagreb](#)



SVEUČILIŠTE U ZAGREBU
FAKULTET STROJARSTVA I BRODOGRADNJE

DIPLOMSKI RAD

Jonas Neugebauer

Zagreb, 2023.

SVEUČILIŠTE U ZAGREBU
FAKULTET STROJARSTVA I BRODOGRADNJE

Razvodni mehanizam s bregastim vratilima u glavi za istraživački motor HATZ 1D81

Mentor:

Doc. dr. sc. Rudolf Tomić

Student:

Jonas Neugebauer

Zagreb, 2023.

Izjavljujem da sam ovaj rad izradio samostalno koristeći znanja stečena tijekom studija i navedenu literaturu.

Zahvaljujem se svom mentoru Doc.dr.sc. Rudolfu Tomiću na prenesenom znanju, savjetima i stručnoj pomoći tijekom izrade diplomskog rada.

Također, želio bih se zahvaliti i svojoj obitelji na potpori koju sam imao tokom studija.

Jonas Neugebauer



SVEUČILIŠTE U ZAGREBU
FAKULTET STROJARSTVA I BRODOGRADNJE



Središnje povjerenstvo za završne i diplomske ispite
Povjerenstvo za diplomske ispite studija strojarstva za smjerove:
Procesno-energetski, konstrukcijski, inženjersko modeliranje i računalne simulacije i brodstrojarski

Sveučilište u Zagrebu Fakultet strojarstva i brodogradnje	
Datum	Prilog
Klasa: 602 - 04 / 23 - 6 / 1	
Ur.broj: 15 - 23 -	

DIPLOMSKI ZADATAK

Student: **Jonas Neugebauer**

JMBAG: 0035204847

Naslov rada na hrvatskom jeziku: **Razvodni mehanizam s bregastim vratilima u glavi za istraživački motor HATZ 1D81**

Naslov rada na engleskom jeziku: **Overhead camshaft valvetrain for the HATZ 1D81 research engine**

Opis zadatka:

Kako bi se proširile mogućnosti istraživačkog rada na naprednim procesima izgaranja u motorima s unutarnjim izgaranjem, Katedra za motore i vozila planira značajnu preradu istraživačkog motora Hatz 1D81. Predmetni motor je jednocilindrični zrakom hlađeni motor s bregastim vratilom u kućištu motora. Takav smještaj bregastog vratila ne omogućuje promjenu trenutka otvaranja i promjenu duljine otvorenosti usisnih i ispušnih ventila. Ujedno, na motor bi se ugradila nova glava s prostorom izgaranja tipičnim za Ottove motore, a glava i cilindar bi bili hlađeni rashladnom tekućinom kako bi bilo moguće održavati konstantnu temperaturu prostora izgaranja kroz dulje razdoblje mjerenja. Bregasta vratila trebala bi se nalaziti u glavi motora te bi trebalo biti moguće mijenjati trenutak otvaranja i duljinu otvorenosti ventila.

U sklopu rada potrebno je:

- osmisлити nekoliko koncepata razvodnog mehanizma s bregastim vratilima u glavi motora za predmetni motor,
- utvrditi kriterije za vrednovanje koncepata te odabrati najpogodniji koncept razvodnog mehanizma,
- odabrani koncept konstrukcijski razraditi u obliku 3d modela, a konstrukcijsku razradu popratiti skicama, proračunima i odgovarajućim analizama,
- izraditi tehničku dokumentaciju koja obuhvaća sklopni crtež motora s komponentama novog razvodnog mehanizma te radioničke crteže nestandardnih komponenti razvodnog mehanizma.

Pri izradi rada treba se pridržavati uobičajenih pravila za izradu diplomskog rada. U radu navesti korištenu literaturu i eventualno dobivenu pomoć.

Zadatak zadan:

Datum predaje rada:

Predviđeni datumi obrane:

28. rujna 2023.

30. studenoga 2023.

4. – 8. prosinca 2023.

Zadatak zadao:


Doc.dr.sc. Rudolf Tomić

Predsjednik Povjerenstva:


Prof. dr. sc. Tanja Jurčević Lulić

SADRŽAJ

1. Uvod	1
2. Razvodni mehanizam motora	2
2.1. Razvodni mehanizam četverotaktnog motora	2
2.2. Dijelovi razvodnog mehanizma	4
2.2.1. Bregasto vratilo	4
2.2.2. Ventil.....	5
2.2.3. Opruga ventila.....	5
3. O Motoru HATZ 1D81	6
4. Predstavljanje i vrednovanje koncepata razvodnog mehanizma	7
4.1. Konstrukcijska ograničenja i parametri rada	7
4.2. Prostor izgaranja	8
4.3. Pogon ventila.....	10
4.4. Izbor ventila	11
4.5. Izbor popratnih komponenti ventila.....	14
4.5.1. Odabir vodicice ventila.....	14
4.5.2. Odabir brtve stabla ventila	15
4.5.3. Odabir opruge ventila	15
4.5.4. Odabir čašastog podizača.....	16
4.5.5. Odabir i dimenzioniranje sjedišta ventila.....	17
4.6. Pogon bregastih vratila.....	18
4.7. Varijabilnost razvodnog mehanizma	19
4.8. Izvedba pogona bregastog vratila	21
4.9. Uležištenje bregastog vratila.....	22
4.10. Pregled odabranih koncepata razvodnog mehanizma	23
5. Konstrukcijska izvedba razvodnog mehanizma	24
5.1. Konstrukcijska izvedba brijega	24
5.1.1. Određivanje geometrije Kurzovog bezudarnog brijega	24
5.1.2. Analiza sila i opterećenja brijega	26
5.1.3. Proračun Herzovog pritiska na spoju brijega i čašastog podizača	29
5.1.4. Odabir materijala brijega	29
5.2. Dimenzioniranje remenica i zupčastog remena	31
5.3. Konstrukcijska izvedba bregastog vratila	34
5.4. Odabir ležaja	37
5.5. Analiza sklopa bregastog vratila	39
5.6. Stezni spoj klizne remenice bregastog vratila.....	40
5.7. Spoj brijega i vratila perom.....	41
5.8. Spoj pogonske remenice i vratila	42
5.9. Spoj vratila i izvoda bregstog vratila u bloku motora	43
6. Novi razvodni mehanizam.....	44

6.1. Procedura mjenjanja brijega i pomaka faze	46
6.2. Održavanje i interval zamjene komponenta	47
6.3. Konstrukcijski parametri za razvoj vodom hlađene glave motora.....	47
6.4. Popis dijelova.....	48
7. Zaključak	50

POPIS SLIKA

Slika 1.	Ekperimentalni motor u Laboratoriju za motore i vozila	1
Slika 2.	Prijenosni omjer radilice i bregaste osovine [3]	2
Slika 3.	Položaj ventila [2]	3
Slika 4.	Izvedba položaja bregastog vratila [4]	3
Slika 5.	Primjer razvodnog mehanizma [25]	4
Slika 6.	Bregasto vratilo za Otto motor [4]	4
Slika 7.	Opruga ventila [19]	5
Slika 8.	Prikaz trenutnog stanja	6
Slika 9.	Raspored ventila [1]	8
Slika 10.	Odnos broja ventila i razvodne površine [1]	8
Slika 11.	Odnos okretnog momenta/snage i nagiba ventila/kanala [1]	9
Slika 12.	Izvedbe bregastog vratila u glavi motora [2]	10
Slika 13.	Preporučene debljine stjenki [1]	11
Slika 14.	Maksimalni promjeri ventila	12
Slika 15.	Ventil VWIVN-1034F [18]	13
Slika 16.	Brтва stabla ventila [14]	15
Slika 17.	Set opruga SPRK-V2093-4-20S [14]	15
Slika 18.	Čašasti podizači [15]	16
Slika 19.	Pločice za namješavanje zračnosti [19]	16
Slika 20.	Neobrađena sjedišta od berilijeve bronce [27]	17
Slika 21.	Geometrija obrade sjedišta prema VW/Audi [24]	17
Slika 22.	Zupčasti remen Conti Synchronbelt profila HTD5 [21]	18
Slika 23.	Djelovi Suzuki VVT [26]	19
Slika 24.	Audi Valvelift sistem [25]	19
Slika 25.	Klizna remenica za promjenu faze [29]	20
Slika 26.	Utjecaj relativnog hoda ventila na protok [1]	25
Slika 27.	Geometrija bezudarnog brijega [2]	26
Slika 28.	Model brijeg-ventil-opruga [1]	27
Slika 29.	Sile na brijeg ovisno o broju okretaja motora	28
Slika 30.	FEM analiza brijega	30
Slika 31.	Klizna remenica HTD-5M [28]	31
Slika 32.	Continental Synchronbelt [21]	32
Slika 33.	Prekretni valjčić GAT-T42044 [22] i univerzalni zatezač Ridex [22]	32
Slika 34.	Prikaz remenica, remena i zatezača	33
Slika 35.	FEM analiza vratila – naprezanje	35
Slika 36.	FEM analiza vratila – deformacije	35
Slika 37.	Sila i moment na vratilu	36
Slika 38.	„SKF bearing select“ izvještaj	38
Slika 39.	Sklop bregastog vratila	39
Slika 40.	Izvod klasifikacije balansiranja [23]	39
Slika 41.	Spoj remenice i vratila	40
Slika 42.	Presjek spoja brijeg-vratilo	41
Slika 43.	Spoj pogonske remenice perom	42
Slika 44.	Spoj pogonske remenice vijcima	43

Slika 45.	Sklop motora i novog razvodnog mehanizma	44
Slika 46.	Ventil i popratni elementi	45
Slika 47.	Procedura zamjene brijega	46
Slika 48.	Sklop remenice	46

POPIS TABLICA

Tablica 1. Podaci HATZ 1D81 [17]	6
Tablica 2. Usporedba pogona ventila [1]	10
Tablica 3. Preporuka dimenzija ventila [1]	11
Tablica 4. Preporuka promjera ventila	11
Tablica 5. Vozila s usisnim ventilom promjera 32 mm	12
Tablica 6. Vrednovanje koncepata varijabilnosti	20
Tablica 7. Vrednovanje koncepata brijegastog vratila	21
Tablica 8. Izbor ležaja vratila	22
Tablica 9. Pregled koncepata razvodnog mehanizma	23
Tablica 10. Parametri korištenog bezudarnog brijega	25
Tablica 11. Sile i momenti u ovisnosti o kutu zakreta BV	27
Tablica 12. Dostupni materijali za izradu brijega [16]	29
Tablica 13. Popis djelova i dobavljača	49

POPIS OZNAKA

Oznaka	Jedinica	Opis
a	mm	Duljina
A	mm ²	Površina
B	mm	Promjer cilindra
b ₁	-	Faktor veličine strojnog djela
b ₂	-	Faktor kvalitete površinske obrade
d	mm	Promjer
d _i	mm	Promjer usisnog ventila
E _e	Mpa	Ekvivalentni Youngov modul
F _C	N	Centrifugalna sila
F _{No}	N	Sila na brijeg
F _{sp}	N	Sila opruge
F _{sp1}	N	Sila ugrađene opruge
F _{EO}	N	Sila ispušnih plinova na ispušni ventil
F _t	N	Tangencijalna sila
F _r	N	Radijalna sila
F _{V,max}	N	Vlačna sila
h	mm	Visina podizaja ventila
h'	mm/rad	Brzina podizaja ventila
h''	mm/s	Ubrzanje brijega
h _v	mm	Podizaj ventila
H ₀	mm	Visina predbrijega
H	mm	Visina glavnog brijega
k _{opr}	N/mm	Konstanta opruge
l	mm	Duljina spoja
m _p	kg	Masa podizača
m _v	kg	Masa ventila
m _{opr}	kg	Masa opruge
M _{BV}	Nm	Moment bregastog vratila
n	min ⁻¹	Broj okretaja
p _{max}	N/mm ²	Tlak
p _{pot}	N/mm ²	Potrebni tlak naležnih površina
p _{stv}	N/mm ²	Stvarni tlak naležnih površina
p _{dop}	N/mm ²	Dopušteni površinski pritisak
r	mm	Promjer

R_{bo}	mm	Promjer temeljne kružnice
$R_{p0,2}$	N/mm ²	Granica tečenja
S	-	Faktor sigurnosti
T	Nm	Torzija
t_2	mm	Dubina utora u brijegu
t_{EE}	mm	Preporučena zračnost provrta usisnih ventila
t_{AA}	mm	Preporučena zračnost provrta ispušnih ventila
t_{EA}	mm	Preporučena zračnost provrta usisnog i ispušnog ventila
t_{EZ}	mm	Preporučena zračnost provrta usisnog ventila i stijenke cilindra
t_{AZ}	mm	Preporučena zračnost provrta ispušnog ventila i stijenke cilindra
t_{EZk}	mm	Preporučena zračnost provrta usisnog ventila i svijećice
t_{AZk}	mm	Preporučena zračnost provrta ispušnog ventila i svijećice
Z	-	Omjer ubrzanja na kraju 2 i 3 odsječka
α	deg	Kut
$\alpha_{BV,poc}$	deg	Kut BV početka odsječka 0
$\alpha_{BV,pred,kraj}$	deg	Kut BV kraja odsječka 0
$\alpha_{BV,bok,kraj}$	deg	Kut BV kraja odsječka 1
$\alpha_{BV,vrh1,kraj}$	deg	Kut BV kraja odsječka 2
$\alpha_{BV,vrh2,kraj}$	deg	Kut BV kraja odsječka 3
ϕ_0	deg	Duljina odsječka 0, predbrijeg
ϕ_1	deg	Duljina odsječka 1, bok
ϕ_2	deg	Duljina odsječka 2, vrh
ϕ_3	deg	Duljina odsječka 3, vrh
ρ_{min}	mm	Zakrivljenost površine
ρ	-	Kut trenja konusa
ν	-	Poissonov omjer
σ_{HD}	N/mm ²	Dopušteni Hertzov pritisak
μ_0	-	Statičko trenje
ω	rad/s	Kutna brzina

POPIS TEHNIČKE DOKUMENTACIJE

32300-204847	Sklop HATZ 1D81 i novi razvodni sustav
32300-204847-2	Sklop razvodnog mehanizma i glave motora
32300-204847-7	Vratilo pogonske remenice
32300-204847-14	Zaštitni lim
32300-204847-2-1	Glava motora, geometrija kanala i oslonaca razvodnog sustava
32300-204847-2-2	Sklop vratila
32300-204847-2-2-4	Vratilo
32300-204847-2-2-7	Distancna čahura A
32300-204847-2-2-9	Bezudarni brijeg
32300-204847-2-2-10	Distancna čahura C
32300-204847-2-2-11	Distancna čahura B

SAŽETAK

U ovom radu je prikazana prerada razvodnog mehanizma eksperimentalnog motora HATZ 1D81 iz izvedbe s bregastim vratilom u bloku i prostorom izgaranja karakterističnim za Diesellov motor u izvedbu s bregastim vratilima u glavi motora i prostorom izgaranja karakterističnim za Otto motore. Eksperimentalni motor se koristi u Laboratoriju za motore i vozila na Fakultetu strojarstva i brodogradnje u Zagrebu. U uvodnom dijelu ovoga rada objašnjene su funkcije i vrste razvodnog sustava te prednosti i mane različitih izvedba. Nadalje su objašnjeni zahtjevi koje nova glava i razvodni mehanizam mora zadovoljiti, te su na temelju tih podataka razrađeni koncepti elemenata razvoda i glave motora. Koncepti su uspoređeni prema zadanim kriterijima, te je odabran jedan koncept za daljnju razradu. Odabrani koncept omogućuje rad Ottovog motora s pretkomorom i Ottovog motora s vanjskom pripremom smjese. U drugom dijelu rada objašnjena je konstrukcijska razrada razvodnog mehanizma i kanala u glavi motora. Na kraju je izrađen 3D model i pripadajuća dokumentacija u programskom paketu SolidWorks.

Ključne riječi: Ottov način izgaranja, istraživački motor, razvodni mehanizam

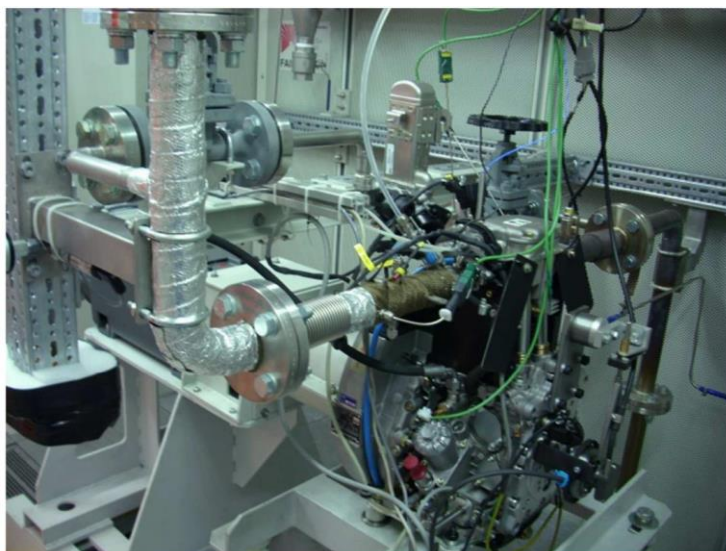
SUMMARY

This thesis presents the conversion of the valvetrain mechanism of the experimental HATZ 1D81 engine from the camshaft-in-block design and combustion chamber characteristic of a Diesel engine to the overhead camshaft design and combustion chamber characteristic of Otto engines. The experimental engine is used in the Laboratory for Engines and Vehicles at the Faculty of Mechanical Engineering and Naval Architecture in Zagreb. In the introductory part of this thesis, the functions and types of valvetrain systems are explained, along with the advantages and disadvantages of different designs. Furthermore, the requirements that the new cylinder head and valvetrain mechanism must meet are outlined, and based on this information, concepts for the valvetrain and cylinder head components are developed. The concepts are compared based on specified criteria, and one concept is selected for further development. The chosen concept enables the operation both as an Otto engine with prechamber and as a spark-ignition (SI) engine with manifold injection. In the second part of the thesis, the structural elaboration of the cylinder head channels and valvetrain mechanism is explained. Finally, a 3D model and accompanying documentation were created using the SolidWorks software package.

Keywords: Otto cycle, research engine, valvetrain mechanism

1. Uvod

Na Fakultetu strojarstva i brodogradnje u sklopu Laboratorija za motore i vozila nalazi se eksperimentalni Hatz motor za istraživanje naprednih procesa izgaranja. Motor Hatz 1D81 je izvorno jednocilindrični četverotaktni Diesel motor s direktnim ubrizgavanjem koji je u sklopu raznih istraživanja značajno prerađen. Trenutno se koristi s ravnom glavom motora i bregastim vratilom u bloku koje pogoni po jedan usisni i ispušni ventil. Ovakav razvodni mehanizam ne omogućuje promjenu trenutka otvaranja i promjenu duljine otvorenosti ventila te oblik prostora izgaranja nije optimalan za Ottov proces izgaranja.



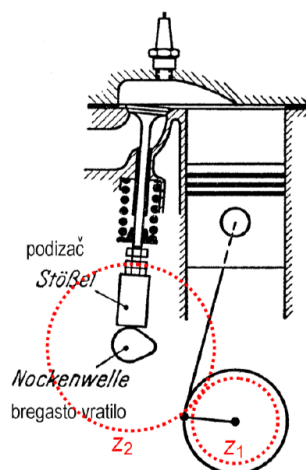
Slika 1. Eksperimentalni motor u Laboratoriju za motore i vozila

U ovome radu će se detaljno prikazati razvoj koncepata, dimenzioniranje i konstrukcijska izvedba razvodnog mehanizma i oblika prostora izgaranja u glavi motora koja omogućuju rad Ottovog motora s pretkomorom ili s vanjskom pripremom smjese. Prilikom razrade obraćena je posebna pažnja na kompatibilnost nove glave s limitacijama testne platforme (pogon, podmazivanje, dimenzije) te na jednostavnost održavanja i prilagodbe radnih parametara razvodnog mehanizma. Zatim će se konstrukcijski razraditi koncept koji ispunjava definirane zahtjeve uzimajući u obzir izvedivost takve izrade pomoću dostupnih materijala, tehnologija i gotovih komponenata. Na kraju će biti izrađen 3D model i tehnička dokumentacija novog razvodnog mehanizma i glave motora.

2. Razvodni mehanizam motora

2.1. Razvodni mehanizam četverotaktnog motora

Razvodni mehanizam dobiva pogon od radilice preko zupčanika, zglobnog lanca ili zupčastog remena na bregasto vratilo koje, sa svojim karakterističnim bregovima, preko prijenosnih članova poput podizača i klackalica upravlja podizanjem tj. otvaranjem ventila, dok u suprotnom smjeru podizaja djeluju cilindrične ventilske opruge koja osiguravaju neprekidni dodir ventila s profilom brijega te ga drži u sjedištu dok miruje. Kako se proces odvija u četiri takta u kojima se radilica zaokrene dva puta ($2n$) dok se ventili pritom samo jednom otvaraju, bregasto se vratilo mora vrtjeti upola sporije (n). To znači da zupčanik bregastog vratila u odnosu na zupčanik radilice mora imati upola manje zubi, tj. potreban je prijenosni omjer između radilice i bregastog vratila od 2:1. [3]

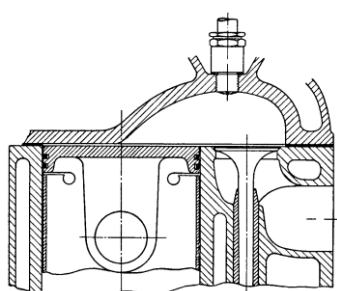


Slika 2. Prijenosni omjer radilice i bregaste osovine [3]

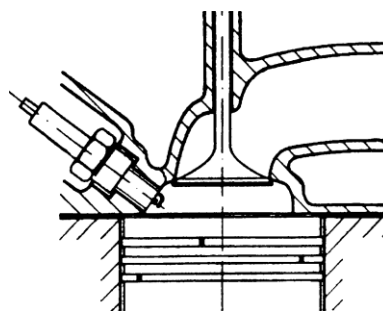
Glavne konstrukcijske prepoznatljivosti razvodnog mehanizma su položaj ventila, broj ventila po cilindru i smještaj bregastih vratila

1) Položaj ventila

- a) Viseći: ventili su smješteni u glavi i zatvaraju se gibanjem prema gore. Ovaj položaj se koristi u svim automobilskom motorima.
- b) Stojeći ili ležeći: ventili su smješteni u bloku motora. Ovaj položaj se sve više napušta te se danas može sresti samo na malim poljoprivrednim strojevima kao što su kosilice.



Stojeći ventil

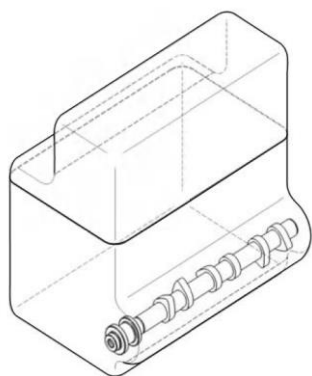


Viseći ventil

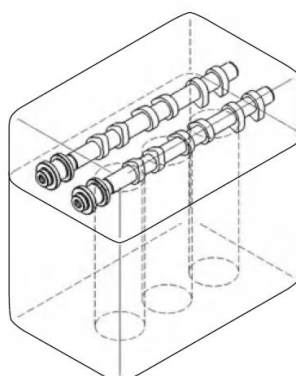
Slika 3. Položaj ventila [2]

2) Položaj i broj bregastih vratila:

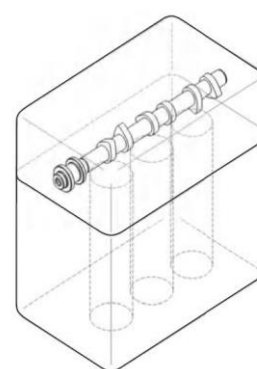
- a) OHV-Overhead valve, bregasto vratilo u bloku
- b) SOHC-Single Overhead Camshaft, bregasto vratilo u glavi
- c) DOHC-Double Overhead Camshaft, dva bregasta vratila u glavi



OHV izvedba



SOHC izvedba



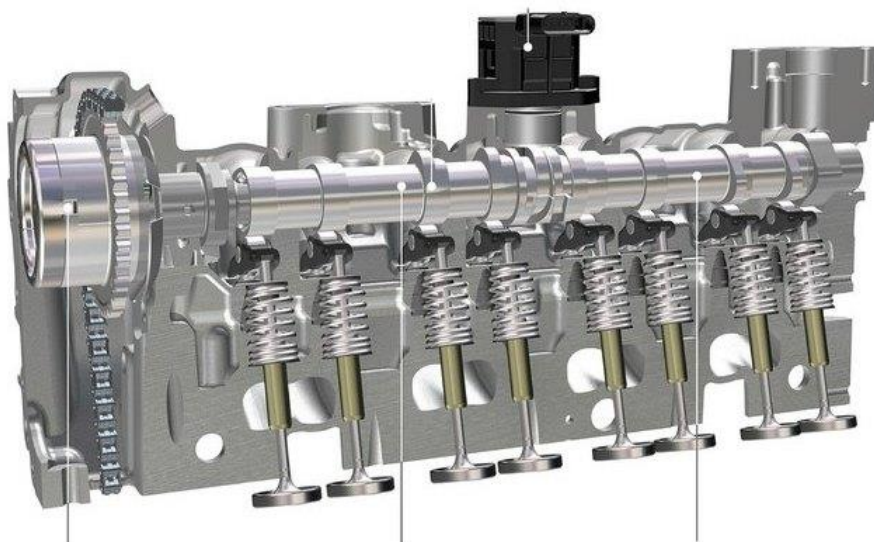
DOHC izvedba

Slika 4. Izvedba položaja bregastog vratila [4]

2.2. Dijelovi razvodnog mehanizma

Tipični razvodni mehanizma prikazan je u slici 5. i sastoji se od bregastog vratila, podizača koji prati konturu brijega bregastog vratila, opcionalno klackalice ili poluklackalice te opruge ventila i ventila.

U sljedećem dijelu će se detaljnije opisati bregasto vratilo, ventili i opruge ventila.



Slika 5. Primjer razvodnog mehanizma [25]

2.2.1. Bregasto vratilo

Bregasto vratilo je element razvodnog mehanizma koji pretvara rotacijsko gibanje u translacijsko. Geometrija i položaj brijega na vratilu definira hod, brzinu otvaranja i zatvaranja, trenutak otvaranja i trajanje otvorenosti ventila. Bregovi usisnih i ispušnih ventila su u faznom pomaku koji ovisi u tipu motora, gorivu i režimu rada.



Slika 6. Bregasto vratilo za Otto motor [4]

2.2.2. Ventil

Ventili sa sjedištima i oblikom glave motora stvaraju gornju polovicu prostora izgaranja motora. Otvaranjem i zatvaranjem omogućuju izmjenu radne tvari unutar cilindra. Usisni ventili je uvijek većeg promjera jer je teže podtlakom uvući radnu tvar u cilindar nego je istisnuti iz cilindra. Radi brže izmjene radne tvari koristi se viševentilska tehnika ugradnje više istovrsnih ventila što doprinosi manjim otporima strujanja i većim stupnjem punjenja koji povećava snagu motora. Danas se uglavnom koriste 2 usisna i 2 ispušna ventila po cilindru. [1]

Temperature usisnih ventila u radu dosežu do 500 °C dok ispušni dosežu i temperature od 800 °C (Otto, siromašna smjesa). Usisni ventili su uglavnom jednometalni, izrađeni iz martenzitnog čelika, dok su ispušni pretežito bi-metalne izvedbe pri čemu se stablo od martenzitnog i tanjur od austenitnog čelika zavaruju trenjem. Kod posebno visoko temperaturno opterećenih ventila koriste se šuplji ventili punjeni natrijem, što može smanjiti temperaturu lica ventila do 100 °C. [1][2][4]

2.2.3. Opruga ventila

Bregasto vratilo svojim oblikom potiskuje ventil u procesu otvaranja, dok prilikom zatvaranja opruga pritišće ventil u zatvoreni položaj. Zadatak opruge ventila je osigurati ispravno praćenje konture brijega te ublažiti udarce uslijed ubrzanja ili usporenja masa. Nastale sile ovise o brzini vrtnje, obliku brijega i masi ubrzanih elementa. Ovisno o potrebnim silama i karakteristikama koriste se jedna ili više koncentričnih opruga.



Slika 7. Opruga ventila [19]

3. O Motoru HATZ 1D81

U sklopu Laboratorija za motore i vozila se nalazi eksperimentalni motor HATZ 1D81 koji je u svojoj izvornoj konfiguraciji bio zračno hlađeni četverotaktni nenabijeni Diesel motor. Ovaj se motor zbog svoje jednostavne konstrukcije, visoke snage i pouzdanosti često koristi kao pogonski agregat u manjim radnim strojevima kao što su kopačice i cirkulari, pa sve do većih strojeva kao što su hidraulične platforme i dizalice. [17]

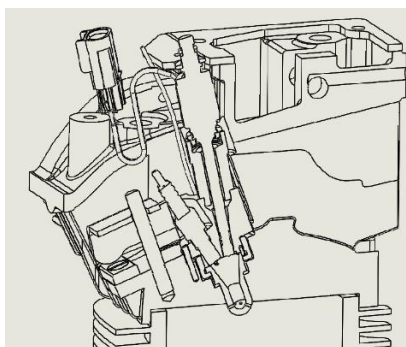
Motor je u laboratoriju za motore i vozila montiran na ispitnu stanicu bez većine izvornih dodatnih dijelova kao što su filter zraka, spremnik i filter goriva i ispušni sustav. Dijelovi koji su uklonjeni nadomješteni su komponentama koje su dio ispitne stanice.

Izvorni tehnički podaci HATZ motora su dani u tablici 1.

Vrsta motora	Diesel - DI
Raspon okretaja	800 – 3000 min ⁻¹
Vršna snaga	10 kW @ 3000 min ⁻¹
Promjer x hod	∅ 100 mm x 85 mm
Volumen cilindra	667 cm ³
Kompresijski omjer	21,5:1

Tablica 1. Podaci HATZ 1D81 [17]

Trenutno je na motoru izvorni razvodni mehanizam s dva ventila u glavi motora i bregastim vratilom u bloku. Slika 8. prikazuje glavu motora u trenutnoj konfiguraciji s ugrađenom pretkomorom.



Slika 8. Prikaz trenutnog stanja

4. Predstavljanje i vrednovanje koncepata razvodnog mehanizma

Prilikom izrade koncepata razvodnog sustava potrebno je posebnu pažnju obratiti na:

1. Kompatibilnost koncepta s ostatkom motora.
2. Trajnost i pouzdanost koncepta i upotrebljenih komponenti.
3. Dostupnost i cijena kupovnih komponenti.
4. Cijena i složenost izrade nestandardnih komponenti.
5. Jednostavnost izrade i održavanje.

Kod razrade koncepata razvodnog mehanizma ustanovljeno je da ograničenja motora u pogledu konstrukcijske izvedbe, podmazivanja i ugradbenih gabarita eliminiraju neke izvedbe komponenata. Iz tog razloga se vrednovanje vrši na nivou komponente a ne na osnovi sklopa. Prilikom izbora komponenti potrebno je dati prednost standardnim kupovnim komponentama.

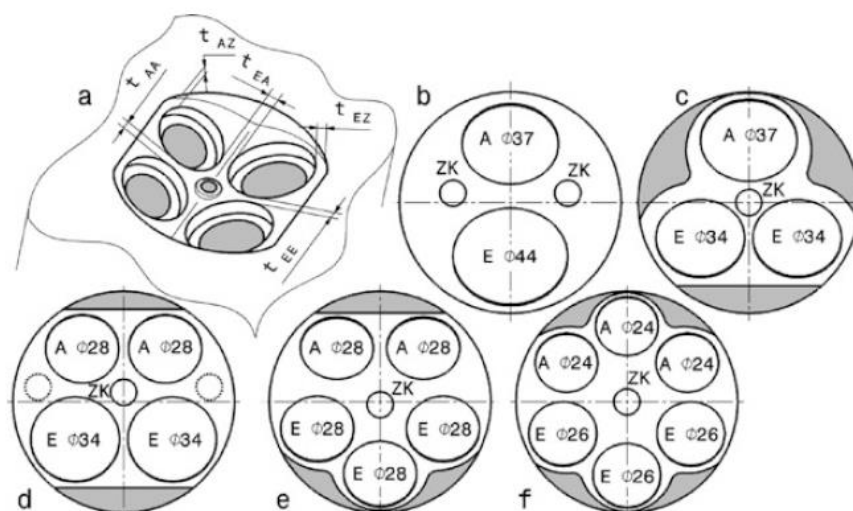
4.1. Konstrukcijska ograničenja i parametri rada

Za izradu novih koncepata razvodnog mehanizma potrebno je prvo odrediti parametre rada i konstrukcijska ograničenja za traženi motor. Ti parametri su:

1. Prostor izgaranja treba biti karakterističan za Ottov motor.
2. Centralno mjesto za montažu eksperimentalne pretkomore s navojem M20.
3. Pogon ventila bregastim vratilom / vratilima u glavi motora.
4. Najveća brzina vrtnje od 6000 okretaja u minuti.
5. Mogućnost mijenjanja trenutka otvaranja i trajanja otvorenosti ventila.
6. Mogućnost montaže senzora na radilicu i bregasto vratilo.
7. Podmazivanje razvodnog sustava bez tlačnog dovoda ulja.
8. Prednost konstrukcijskim rješenjima koji ne zahtijevaju preinaku bloka motora.

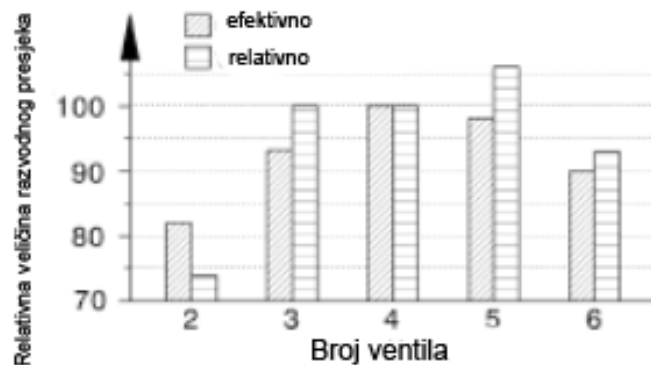
4.2. Prostor izgaranja

Prostor izgaranja je definiran položajem i brojem ventila i svjeće s gornje strane te licem klipa s donje strane. Prvo je potrebno odrediti broj ventila i njihov prostorni raspored. Promjer i hod ventila tako su odabrani, da se izmjena plinova odvija uz što manje gubitke. Postavljanjem više istovrsnih ventila moguće je smanjiti otpore strujanja i time povećati snagu motora. Prednost viševentilske tehnike je redukcija veličine ventila i time njihove mase i inercije uz povećanje ukupne površine otvora. Konfiguracije s više ventila su vidljive u slici 9Slika 9. [1][2][5]



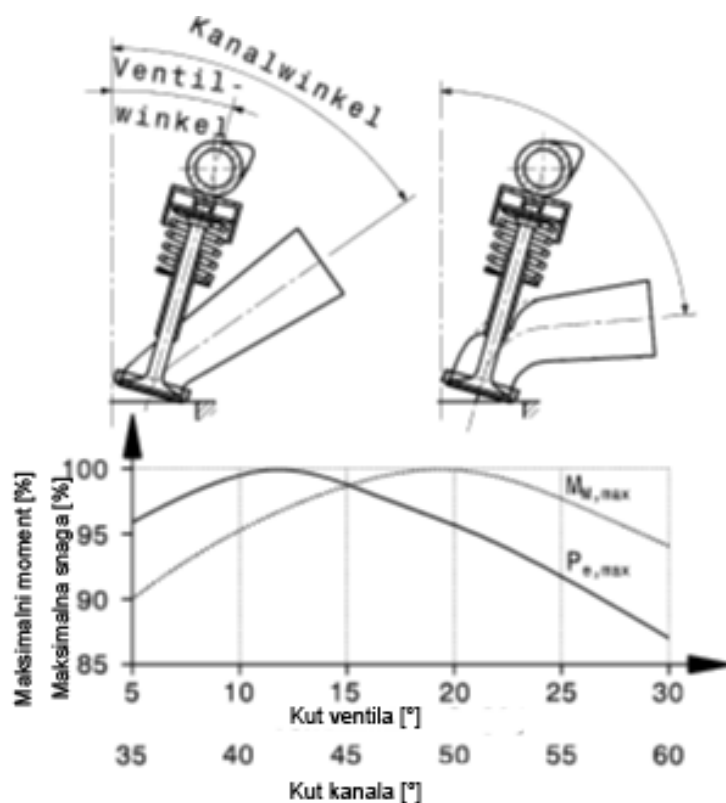
Slika 9. Raspored ventila [1]

Iz slike 10Slika 10. moguće je očitati da 4 ventila donose najveću efektivnu razvodnu površinu tako da je konfiguracija s 4 ventila odabrana kao optimalni izbor za modeliranje prostora izgaranja. Većina današnjih vozila također koristi izvedbu s 4 ventila po cilindru, tako da ovaj izbor predstavlja tipičnog predstavnika Ottovog motora.



Slika 10. Odnos broja ventila i razvodne površine [1]

Također je potrebno odrediti kut između ventila te kut usisnih kanala. Iz slike 11 vidljivo je da se najveći moment dobiva s kutem ventila od 20° - 22° i kutem usisnog kanala od 50° . Dobar kompromis snage i okretnog momenta daju ventili po kutem od 15° - 18° i usinim kanalom od 45° . Za konstrukciju glave odabrani je kut ventila od središnje osi od 15° dok je kut usisnog kanala određen visinom motora i pozicijom usisne grane u sklopu ispitne stanice.



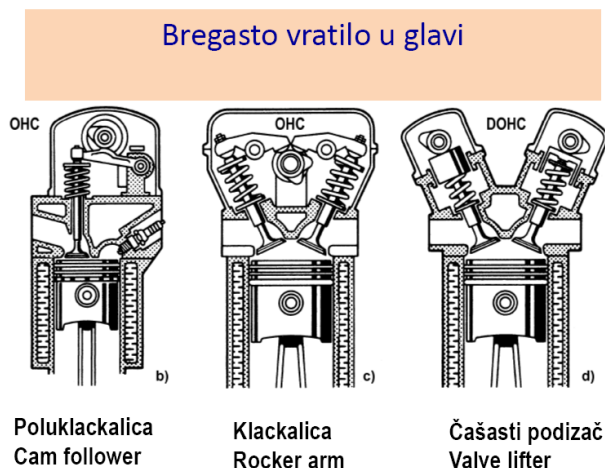
Slika 11. Odnos okretnog momenta/snage i nagiba ventila/kanala [1]

Zadnja stavka koja određuje prostor izgaranja je dimenzija centralno smještene svječice ugrađene s adapterom ili pretkomore. Predviđena je pretkomora s navojem M14x1,5 ili svječica s pripadajućim adapterom na isti promjer.

S ovim parametrima moguće je aproksimirati oblik glave motora te položaje i maksimalne dimenzije ventila.

4.3. Pogon ventila

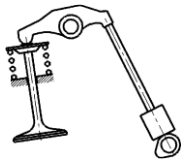
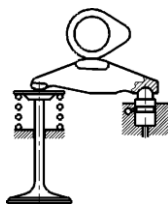
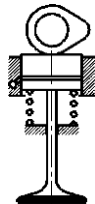
Razmatraju se 3 pogona razvodnog sustava prikazanim u slici 12., a to su OHC (Overhead camshaft) s poluklackalicom ili klackalicom i DOHC (Dual overhead camshafts) s čašastim podizačima ili poluklackalicama.



Slika 12. Izvedbe bregastog vratila u glavi motora [2]

Kako se u središnjoj osi cilindra nalazi pretkomora, nije moguća OHC izvedba s klackalicama, dok izvedba s dva vratila i poluklackalicama predstavlja složeno konstrukcijsko rješenje pogona ventila s bregastim vratilom daleko izvan osi cilindra koje bi dovelo do drastičnog povećanja gabarita glave motora te povećanja cijene.

Iz tih razloga izabran je pogon s dva bregasta vratila u glavi motora s čašastim podizačima.

	 izvorni pogon, bregasto u bloku	 poluklackalica	 čašasti podizač
Trenje	--	+/-	+/-
Masa/Tromost	--	++	+
Ugradbena visina	++	+/-	+/-
Krutost	--	+	++
Kompleksnost montaže i namještanja	--	+/-	++

Tablica 2. Usporedba pogona ventila [1]

4.4. Izbor ventila

Prilikom odabira veličine ventila potrebno je prvo odrediti maksimalnu veličinu ventila koja stane u glavu motora. Iskustvene veličine ventila su zadane u odnosu na promjer cilindra te se preporučeni omjeri nalaze u tablici 3.

Ventili po cilindru	Dovod zraka	Oblik prostora za izgaranje	d_V/B	d_U/B	d_V/d_U
4	atmosferski	Pent roof	0,35-0,37	0,28-0,32	1,17
	nabijeni	Pent roof	0,32	0,3	1,08

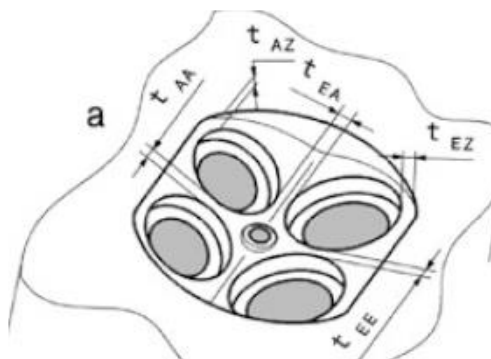
Tablica 3. Preporuka dimenzija ventila [1]

Prema preporuci za cilindar promjera $B=100$ mm dimenzije ventila iznose:

$B=100$ mm	min	max
Usis	35 mm	37 mm
Ispuh	28 mm	32 mm

Tablica 4. Preporuka promjera ventila

Kako se radi o eksperimentalnom motoru koji ima povećani središnji provrt za pretkomoru, može se očekivati da će dimenzije ventila biti manje od preporučenih vrijednosti.



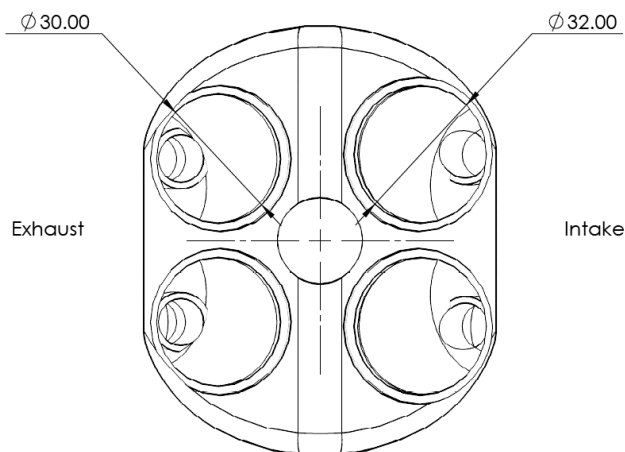
Mjera	t_{EE}	t_{AA}	t_{EA}	t_{EZ}	t_{AZ}	t_{EZk}	t_{AZk}
Vrijednost	2,5	2,5	3	1,5	1	3	3

A - Ispušno sjedište, E - Usisno sjedište, Z - stjenka cilindra, Zk - svijećica

Slika 13. Preporučene debljine stjenki [1]

Prilikom dimenzioniranja potrebno je ostaviti dovoljnu debljinu stijenke između raznih elemenata u glavi motora. Razmaci su uzeti prema preporuci iz slike 13.

Pomoću programskog paketa Solidworks i orijentacijskih vrijednosti iz tablice 3. slike 13. te kuta iz slike 11. određene su maksimalne dimenzije od 32 mm za usis te 30 mm za ispuh.



Slika 14. Maksimalni promjeri ventila

S obzirom na to da ventili predstavljaju standardne komponente koje zahtijevaju posebne tehnološke procese i posebnu površinsku obradu, a uz to postoje specijalizirane tvrtke koje se posvećuju njihovom razvoju i proizvodnji, logičan korak je razmatrati ventile kao kupovnu komponentu. Pretragom raznih kataloga proizvođača vozila pronađena su neka vozila koja koriste usisne ventile promjera 32 mm te je popis istih prikazan u tablici 5.

Vozilo	Tip motora
Toyota Supra 7MGTE 3.0L 24v	DOHC, 83x91mm, atmosferski Otto injected, 1986-1992.godine
Opel / Vauxhall / GM Ecotec Z20LET / LEH - X20XEV	DOHC, 86x86mm, turbo Otto, 2000-2005. godine
Ford Zetec 2.0L DOHC	DOHC, 84x88,, atmosferski Otto, 1992-2004.godine
VW 1.8 / 2.0L 16V / 2.2L 5 Zyl. 20V	DOHC, atmosferski i turbo Otto, 1994.godine nadalje, u vozilima: Audi80, Golf2, Jetta3, AudiTT

Tablica 5. Vozila s usisnim ventilom promjera 32 mm

Prilikom odabira ventila uspoređivane su primarno dostupnost na tržištu, zatim kompatibilnost s različitim gorivima i načinima nabijanja te cijene. Cjenovno se gore navedeni ventili značajno ne razlikuju, dok veličina izbora i dostupnost ventila i popratnih komponenti daje veliku prednost VW komponentama. Odabrani su ventili i popratne komponente razvodnog sustava za VW motore zbog niske nabavne cijene i lake dobavljalivosti originalnih i zamjenskih dijelova. Kako je namjena eksperimentalnog motora istraživanje naprednih procesa izgaranja, prilikom izbora komponentata prednost je dana specijaliziranim proizvođačima koji proizvode dijelove namijenjene za ugradnju u trkaće izvedbe motora. Jedan od tih proizvođača je firma Supertech koja u svom portfoliju nudi široki spektar izvedbi komponentata razvodnog sustava.

Za usisni ventil odabran je standardni VW ventil 32x7x95.50 dostupan kod proizvođača Supertech pod kataloškim brojem VWIVN-1034F-10 STD.

Ovaj ventil je izrađen od nitriranog nehrđajućeg čelika. Njegov promjer iznosi 32 mm, dužina mu je 95.5 mm, a promjer stabla iznosi 6.95 mm.

Nitrirani čelik donosi niz prednosti u odnosu na češće korišteno kromiranje ventila. Ova obrada ventila odlikuje se iznimno visokom površinskom tvrdoćom od minimalno 800HV, što povećava otpornost na trošenje, smanjuje trenje i produžuje vijek trajanja ventila u zahtjevnim radnim uvjetima s agresivnim gorivima kao što su alkoholi, nitrometan i ostala posebna goriva. Nitrirani čelik također zadržava duktilnost osnovnog materijala ispod vrlo tvrde površine ventila, čime se osigurava njegova sposobnost prilagodbe i savijanja pod opterećenjem, smanjujući rizik od loma. Također, prednost ventila od nitriranog čelika je široka materijalna kompatibilnost sjedišta ventila kao što su nodularni lijev, praškasto sinterirani čelici, berilijeva bronza i drugi. [14]



Slika 15. Ventil VWIVN-1034F [18]

Pripadajući ispušni ventil je VWEVI-1034F je ventil promjera 28 mm koji je izrađen od nikal-krom legure „Inconel 751“. Ova legura se koristi zbog izvanredne otpornosti na visoke temperature i otpornost na oksidaciju i koroziju u agresivnim uvjetima. [14]

4.5. Izbor popratnih komponenti ventila

Nakon odabira ventila potrebno je izabrati popratne elemente. Odabirom originalnih dijelova osigurava se materijalna i dimenzijska kompatibilnost komponenata bez potrebe dodatne obrade istih.

Popratni elementi razvodnog sustava su:

- vodilica ventila,
- brtva stabla ventila,
- opruge ventila,
- dvodijelni klin i tanjurić ventilske opruge,
- čašasti podizač,
- prstenasti umetak sjedišta ventila.

4.5.1. Odabir vodilice ventila

Preporučena vodilica za odabrane ventile nosi oznaku GDE-VW8V-7A. Ova vodilica je izrađena od manganove bronce s vanjskim promjerom 12,06 mm i duljinom 40 mm. Unutarnji promjer je izrađen i toleriran na promjer stabla ventila te ne zahtijeva nikakvu naknadnu obradu. Vodilicu ventila potrebno je uprešati u glavu motora te je prema preporuci VW/Audi servisnog priručnika [24] potrebno osigurati preklop od 0,04-0,08 mm za aluminijske glave, tj. 0,02-0,04 za čelične glave. Prema preporuci VW/Audi priručnika, potrebno je glavu zagrijati na 150° C dok se vodilica hladi sprejem za hlađenje. [14][24]

4.5.2. Odabir brtve stabla ventila

Brтва stabla ventila igra ključnu ulogu u reguliranju dovoda ulja do spoja između ventila i vodilice ventila. Njena uloga je održavanje optimalne ravnoteže u sustavu podmazivanja motora. Nedovoljna količina ulja može uzrokovati pojačano trošenje i povećati rizik od zaribavanja ventila, dok prekomjerna količina ulja može negativno utjecati na emisije i uzrokovati nakupljanje naslaga ugljika na stablu ventila, što također može dovesti do problema poput zapinjanja ventila u vodilici ili zaljepljivanja ventila. [3][14]

Brtve se uzimaju sukladno pripadajućem ventilu. Izbor prave brtve za određeni ventil ključan je za održavanje pravilnog funkcioniranja motora.

Brтва na ispušnom ventilu nosi oznaku VS-VW7E, dok ona na usisu nosi oznaku VS-VW7L.



Slika 16. Brtva stabla ventila [14]

4.5.3. Odabir opruge ventila

U katalogu proizvođača Supertech dostupne su opruge u 3 jačine. Prema preporuci proizvođača odabrane su univerzalne opruge. Ostale dvije jačine opruga donose prednosti kod brzina vrtnje većima od 9000 min^{-1} što je iznad radnog spektra ovog motora. Odabrane opruge nose oznaku SPRK-V2093-4-20S te imaju ugradbenu visinu od 31.75 mm i vršnu silu od 1080 N pri hodu od 11,5 mm te visinu nalijeganja od 16.70 mm. Opruge dolaze u kompletu s pripadajućim tanjurićima opruge, sjedištima opruge i dvodijelnim klinom KPR-VW7-S



Slika 17. Set opruga SPRK-V2093-4-20S [14]

4.5.4. Odabir čašastog podizača

Jedan od kriterija postavljenih na razvodni sustav je rad bez tlačnog voda ulja. Time se onemogućava upotreba hidrauličnih podizača, s obzirom da oni zahtijevaju dovod ulja pod tlakom od 1 - 3 bara. Alternativa hidrauličnom podizaču je mehanički čašasti podizač oznake CF-35/14.7LC promjera 35 mm koji je izrađen od krom-molibden-vanadij legure koja pruža niz prednosti uključivo smanjeno trenje. Ova legura olakšava glatko podizanje i spuštanje ventila, smanjuje habanje i trošenje te pridonosi preciznom i izdržljivom radu podizača ventila. Prema servisnom priručniku čašasti podizači trebaju imati radijalnu zračnost od 0,02-0,048 mm. Namješavanje zračnosti prema brijegu vrši se brušenjem pločice za namješavanje zračnosti FCPLC/7mm, koja se montira između čašastog podizača i stabla ventila. Preporučena zračnost između brijega i podizača iznosi 0,1 - 0,3 mm. [14][24][6]



Slika 18. Čašasti podizači [15]



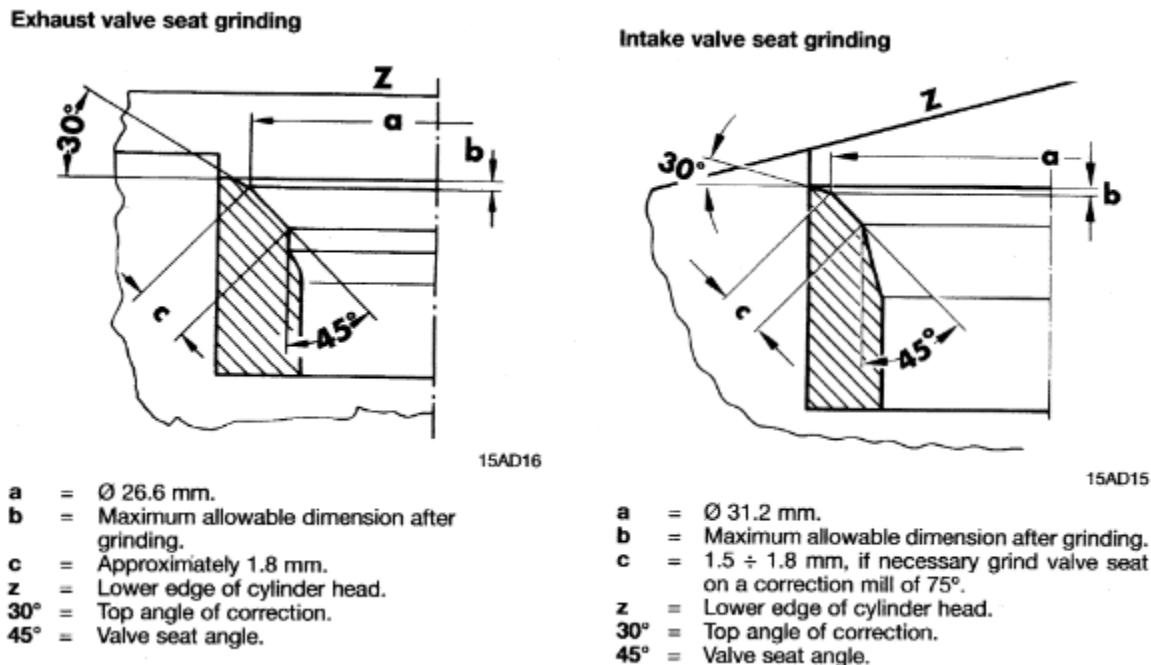
Slika 19. Pločice za namješavanje zračnosti [19]

4.5.5. Odabir i dimenzioniranje sjedišta ventila

Sjedišta ventila su pažljivo obrađene površine unutar glave motora, gdje usisni i ispušni ventili dodiruju glavu motora. Te površine su oblikovane tako da savršeno odgovaraju obliku ventila i osiguravaju čvrsto zatvaranje kada su ventili zatvoreni. Budući da na sjedištima ventila dolazi do direktnog kontakta metala o metal bez podmazivanja uz visoke temperature, tlakove i agresivne plinove, često se izrađuju od posebnih legura. Sjedišta se oblikuju iz prstenastih umetaka koji se utiskuju u glavu motora te se naknadno obrađuju na konačnu geometriju. Geometrija za odabrane ventile je zadana VW servisnim priručnikom vidljivo u slici 21. [1][8]



Slika 20. Neobrađena sjedišta od berilijeve bronce [27]



Slika 21. Geometrija obrade sjedišta prema VW/Audi [24]

4.6. Pogon bregastih vratila

Za pogon bregastog vratila dostupna su rješenja pomoću zupčanika, lanca ili zupčastog remena. Dok je kod pogona zupčanicima i lancem potrebno preinačiti blok motora kako bi se osigurao dovod i odvod ulja do pogonskih elementa, kod pogona zupčastim remenom to nije potrebno. Kod izvedbe zupčastim remenom potrebno je ugraditi zaštitne elemente koji sprječavaju nesavjesni dodir s remenom i time povezano ozljeđivanje korisnika.

Prilikom razrade pogonskog mehanizma potrebno je obratiti pažnju na položaj mjernih uređaja koji se nalaze na radilici i bregastom vratilu. Uz pogonsku remenicu i remenice na bregastim vratilima, potrebno je dimenzionirati zatezač remena i prekretnu rolu. Prilikom odabira zupčastog remena prednost se daje standardnim profilima. Primjer standardnog zupčastog remena je Continental Synchronbelt koji se koristi u velikom broju osobnih automobila. Uvidom u katalog kliznih remenica odabran je HTD5 profil zbog velikog izbora remenica tog profila



Slika 22. Zupčasti remen Conti Synchronbelt profila HTD5 [21]

Prilikom odabira zatezača potrebno je obratiti pažnju na preporuku proizvođača koji za ovaj remen preporučuje opružni ili hidraulični zatezač. Glavna prednost hidrauličnog zatezača je poboljšano prigušenje vibracija naspram opružnog zatezača. No hidraulični zatezač zahtjeva znatno veću površinu za montažu i ispravan rad. Prednost se ovdje daje opružnom sistemu.

4.7. Varijabilnost razvodnog mehanizma

Prilikom odabira sustava za upravljanje varijabilnošću ventila, potrebno je uzeti u obzir limitacije vezane za nemogućnost tlačnog dovoda ulja. Stoga u izbor dolaze mehanički i elektromagnetski sustavi. Kako se motor koristi primarno u stacionarnom stanju, tj. pri konstantnoj brzini i opterećenju, moguće je izvesti razvodni sustav bez dinamičkog mijenjanja parametara brijega. Prilikom razmatranja različitih sustava, ustanovljena je nedostupnost standardnih sklopova za upravljanje varijabilnošću koji rade s remenskim pogonom.

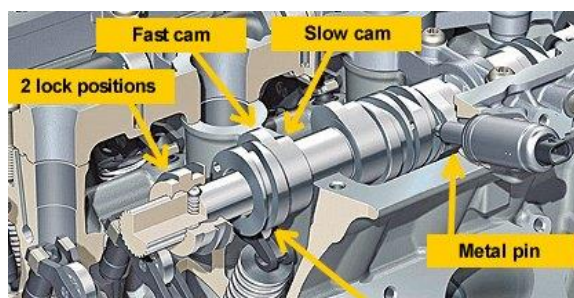
Razmatrani su sljedeći sustavi:

- 1) Promjena faze. Kod ovog sustava se remenica ili zupčanik zaokreće u odnosu na vratilo. Zaokretanje se standardno postiže upuštanjem ulja pod tlakom u komore između vanjskog i unutarnjeg prstena upravljačkog elementa, no postoje mehaničke izvedbe koje u ovisnosti o momentu ili broju okretaja mijenjaju fazu otvaranja ventila. Jedan primjer toga je Suzuki centrifugalni VVT iz motocikla GSX-R1000



Slika 23. Djelovi Suzuki VVT [26]

- 2) Promjena aktivnog brijega. Kod ovog sustava postoje 2 ili više brijega koji se aktiviraju aksijalnim pomakom vratila ili elementa brijega.



Slika 24. Audi Valvelift sistem [25]

- 3) Nevarijabilan sustav s kliznom remenicom za namještanje faze. U ovom sistemu se faza može mijenjati dok je motor isključen te se visina podizaja može mijenjati promjenom elementa ili sklopa bregastog vratila. Promjena faze se vrši zakretanjem dvodijelne remenice za definirani kut. Primjer takve remenice prikazuje slika 25. Ovaj sustav je nevarijabilan u pogledu mijenjanja parametara tijekom rada motora.



Slika 25. Klizna remenica za promjenu faze [29]

	Koncept	1) Promjena faze	2) Promjena aktivnog brijega	3) Nevarijabilan sustav
Faktor težine	Kriterij			
0.2	Cijena	1	1	4
0.3	Dostupnost komponenti	2	1	5
0.3	Kompleksnost ugradnje	3	1	4
0.2	Fleksibilnost rada	4	5	1
$\Sigma=1$	Ponderirana ocjena	2.5	1.8	3.7

Tablica 6. Vrednovanje koncepata varijabilnosti

Iz ponderiranih ocjena iz tablici 6. vidljivo je da je optimalno rješenje koncept 3) Nevarijabilan sustav za namještanje faze u ugašenom stanju motora.

4.8. Izvedba pogona bregastog vratila

Nadalje su razmatrana dva nevarijabilna koncepta upravljanja koja omogućuju varijabilnost podizaja ventila u smislu fizičke zamjene komponenti između testiranja, a to su:

- 1) Zamjena cijelog sklopa bregastog vratila.
- 2) Modularno vratilo s mogućnosti mijenjanja elementa brijega.

Za analizu optimalnog rješenja uvedeni su sljedeći parametri vrednovanja konceptata:

1. Nabavna cijena dijelova i cijena obrade.
2. Složenost i količina potrebnih dijelova za izvedbu nekoliko oblika brijega.
3. Jednostavnost montaže dijelova na vratilo i ugradnje vratila u glavu motora.
4. Fleksibilnost i veličina izbora dostupnih oblika brijega.
5. Kompleksnost izrade vratila, ležajnih mjesta i brijega.
6. Veličina i težina sklopa.
7. Jednostavnost održavanja u slučaju potrošenosti ili oštećenja elementa sklopa.

		Ne modularno	Modularno rješenje			
Koncept		Zamjena vratila u sklopu	Klinasto vratilo	Profilno vratilo	Vratilo s perom	Vratilo s provrtom za svornjak/vijak
Faktor težine	Kriterij					
0.15	Cijena	3	2	1	4	4
0.15	Količina djelova	1	4	4	4	3
0.15	Jednostavnost montaže	2	4	3	4	4
0.3	Fleksibilnost	1	4	4	4	4
0.15	Kompleksnost izrade	4	2	1	4	3
0.05	Težina	5	4	4	3	3
0.05	Održavanje	2	3	3	4	3
$\Sigma=1$	Ponderirana ocjena	2.15	3.35	2.6	3.95	3.6

Tablica 7. Vrednovanje konceptata brijegastog vratila

Najpovoljnije rješenje predstavlja modularno bregasto vratilo s montažom brijega perom.

4.9. Uležištenje bregastog vratila

Zatim je potrebno definirati uležištenje vratila. Kako se očekuje redovito mijenjanje brijega, potrebno je osigurati jednostavno rastavljanje i sastavljanje sklopa. Uz nedostupnost tlačnog dovoda ulja, izbor se svodi na valjne ležajeve. Tablica 8. prikazuje vrednovane kriterije.

Koncept	Klizni ležaj	Valjni ležaj
Kriterij		
Način podmazivanja	Optočno/Cirkulacijsko	Uljna magla
Ugradbena visina	Niža	Viša
Osjetljivost na oštećenje prilikom montaže	Visoka	Niska
Cijena	Niska	Srednja
Održavanje i zamjena	Mijenjanje vratila	Mijenjanje ležaja

Tablica 8. Izbor ležaja vratila

4.10. Pregled odabranih koncepata razvodnog mehanizma

Tablica 9. prikazuje koncepte razvodnog mehanizma te su zelenom bojom označeni odabrani koncepti za pojedine parametre.

Parametar	Varijabla			
Broj ventila	2	3	4	5<
Oblik prostora izgaranja	konusni		krovasti	
Pogon ventila	bregasto vratilo u bloku	poluklackalica	klackalica	člašasti podizač
Vrsta podizača	hidraulični		mehanički	
Izvedba bregastog vratila	mijenjanje sklopa		mijenjanje brijega (modularno)	
Vrsta ležaja	valjni		klizni	
Pogon bregastog vratila	zupčanik	lanac	remen	
Zatezač	fiksni	opružni	hidraulični	

Tablica 9. Pregled koncepata razvodnog mehanizma

Odabrano je rješenje s krovastim prostorom izgaranja s 4 ventila i 2 bregasta vratila u glavi motora. Pogon ventila se vrši mehaničkim člašastim podizačima bez automatske kompenzacije zračnosti a varijabilnost razvodnog sustava osigurana je modularnim bregastim vratilom s izmjenjivim brjegovima i kliznom remenicom. Pogon razvodnog mehanizma je izveden pomoću remena i opružnog zatezača.

5. Konstrukcijska izvedba razvodnog mehanizma

Za konstrukcijsku razradu bregastog vratila i pogonskih komponenti potrebno je prvo odrediti sile i momente koje nastaju na brijegu. Za to je potrebno odrediti geometriju brijega te na osnovu njega i brzine vrtnje motora mogu se odrediti sile i momenti koje opterećuju razvodni mehanizam. S tim vrijednostima se zatim mogu dimenzionirati vratilo i remenica te ležajna mjesta.

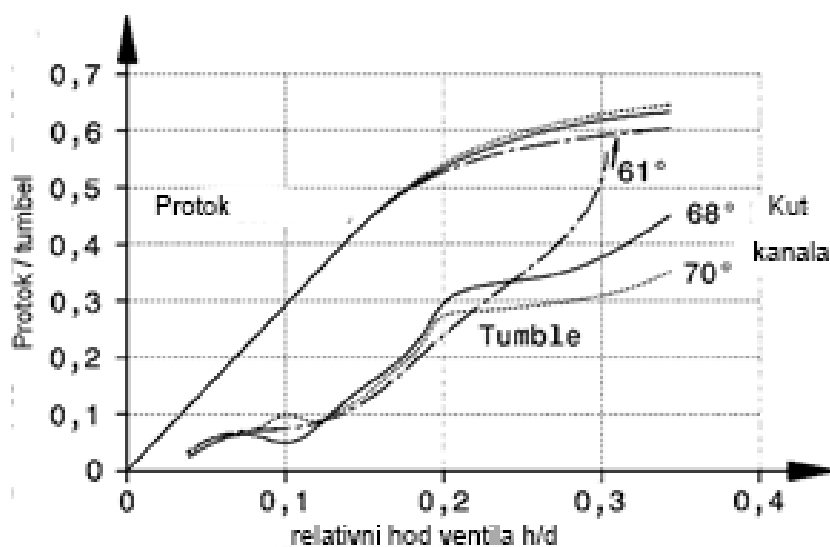
5.1. Konstrukcijska izvedba brijega

Prilikom konstrukcije brijega potrebno je prvo odrediti geometriju. Zatim se, na osnovu dobivene geometrije, uz brzinu vrtnje može odrediti naprezanje te Hertzov pritisak. Iz tih podataka moguće je zatim odabrati materijal brijega.

5.1.1. *Određivanje geometrije Kurzovog bezudarnog brijega*

1954. godine objavljen je u njemačkom časopisu *Automobiltechnische Zeitschrift* članak inženjera Dietricha Kurza, u kome je prikazan novi bezudarni brijeg, simetričan s obzirom na točku najvišega podizanja. Jedna polovica krivulje podizanja brijega bila je podijeljena na četiri odsječka: predbrijeg (sinusni luk), bok (sinusni luk), početni dio vrha (sinusni luk) i glavni dio vrha (polinom 4. stupnja). U usporedbi s dotadašnjim bregovima ovaj se mogao vrlo lako egzaktno proračunati, imao je kontinuiranu promjenu polumjera zaobljenja konture, što je dalo glatku krivulju ubrzanja, a pružao je i za ono doba popriličnu fleksibilnost u pogledu utjecaja na iznose ubrzanja. Prepoznatljive značajke su mu predbrijeg na uzlaznoj i na silaznoj strani te kontinuirana promjena polumjera zaobljenja.[2]

Za dimenzioniranje Kurzovog brijega potrebno je odrediti maksimalni hod ventila. Iz preporuke iz slike 26. se može iščitati da povećanje relativnog hoda iznad 0,3 donosi neznatna povećanja protoka zraka, te je ta vrijednost odabrana za određivanje hoda ventila.



Slika 26. Utjecaj relativnog hoda ventila na protok [1]

Za taj omjer maksimalni podizaj ventila iznosi:

$$h_v = 0,3 \cdot d_i = 0,3 \cdot 32 = 9,6 \text{ mm} \quad (4.1)$$

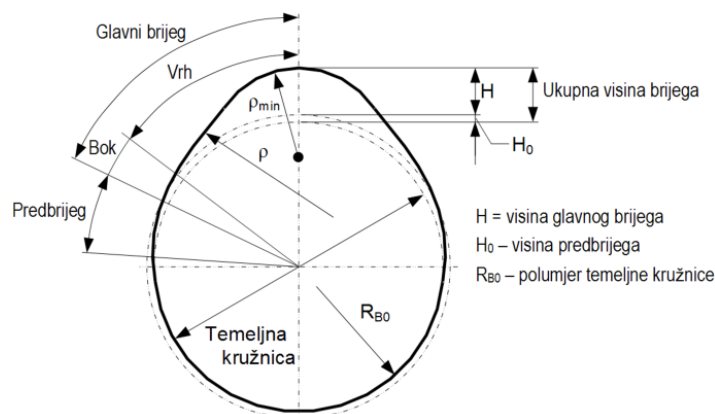
Gdje je:

$d_i = 32 \text{ mm}$ Promjer usisnog ventila.

Uz maksimalni podizaj ventila potrebni su još parametri iz tablice 10.

Oznaka	Iznos	Jedinica	Opis
R_{bo}	35.00	mm	Promjer temeljne kružnice
H_0	0.60	mm	Visina predbrijega
H	9.60	mm	Visina glavnog brijega
ϕ_0	38.00	deg	Duljina odsječka 0, predbrijeg
ϕ_1	15.00	deg	Duljina odsječka 1, bok
ϕ_2	6.00	deg	Duljina odsječka 2, vrh
ϕ_3	43.00	deg	Duljina odsječka 3, vrh
z	0.63	-	omjer ubrzanja na kraju 2 i 3 odsječka
$\alpha_{BV,poc}$	78.00	deg	kut BV početka odsječka 0
$\alpha_{BV,pred,kraj}$	116.00	deg	kut BV kraja odsječka 0
$\alpha_{BV,bok,kraj}$	131.00	deg	kut BV kraja odsječka 1
$\alpha_{BV,vrh1,kraj}$	137.00	deg	kut BV kraja odsječka 2
$\alpha_{BV,vrh2,kraj}$	180.00	deg	kut BV kraja odsječka 3

Tablica 10. Parametri korištenog bezudarnog brijega



Slika 27. Geometrija bezudarnog brijega [2]

Iz gore navedenih parametara proračunate su točke bezudarnog brijega s podizanjem ventila od 10.20 mm. Proračunata geometrija brijega dostupna je u pravitku 1. Na osnovu toga profila se proračunavaju opterećenja na razvodni sustav.

5.1.2. Analiza sila i opterećenja brijega

Iz geometrije bezudarnog brijega, mase gibajućih komponenti i zadane brzine, moguće je odrediti sile i opterećenja brijega. Jedan od zahtjeva na motor je ispravan rad pri brzini vrtnje motora od 6000 min^{-1} . Prema preporuci za dimenzioniranje razvodnog mehanizma, uzima se vrijednost 50% iznad maksimalne projektirane brzine tj. u ovom slučaju 9000 min^{-1} . u proračunu je korištena masa ispušnog ventila kako je masa ispušnog ventila veća od usisnog.

$$F_{No} = F_{Sp} + [m_p + m_v + \frac{m_{opr}}{2}] \cdot h'' \quad (5.1)$$

$$F_{Sp} = F_{Sp1} + k_{opr} \cdot h \quad (5.2)$$

$$M_{BV} = F_{No} \cdot h' \quad (5.3)$$

Gdje je:

F_{No} – Sila na brijeg [N],

F_{sp} – Sila opruge [N],

F_{spi} – Sila ugrađene opruge [N],

$k_{opr} = 56 \text{ N/mm}$ – konstanta opruge,

$m_p = 0,0453 \text{ kg}$ – masa čašastog podizača,

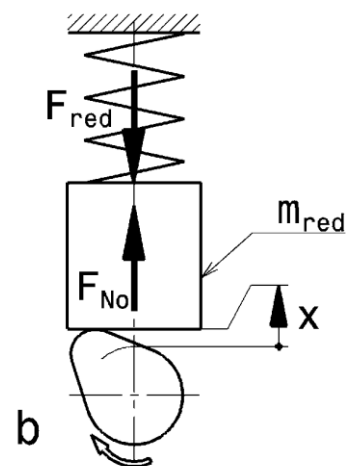
$m_v = 0,0472 \text{ kg}$ – masa ventila,

$m_{opr} = 0,0558 \text{ kg}$ – masa opruge,

h'' – ubrzanje brijega [mm/s^2],

$n = 4500 \text{ min}^{-1}$ broj okretaja bregastog vratila,

M_{BV} – Moment na bregastom vratilu.



Slika 28. Model brijeg-ventil-opruga [1]

Sila na brijeg se dobiva kao zbroj sile opruge i akceleracijskih sila gibajućih dijelova, dok se moment dobiva množenjem sile s ubrzanjem brijega koja zbog geometrijskog pravila sličnosti trokuta brzina i geometrijskih odnosa, ima istu vrijednost kao i krak sile.

Pri brzini vrtnje motora od 9000 min^{-1} tj. bregastog vratila od 4500 min^{-1} na brijegu se razvijaju sile i momenti prikazani u tablici 11.

Kut zakreta BV	h	h'	h''	F_{NO}	M_{BV}
deg	mm	mm/rad	mm/rad ²	N	Nm
0	0	0	0	0	0
...
124	1.19	9.14	83.43	1912	17,49
126	1.56	11.91	72.69	1738	20,72
...
Maksimalna vrijednost				1912	20,72

Tablica 11. Sile i momenti u ovisnosti o kutu zakreta BV

Maksimalna radijalna sila na ispušnom ventilu iznosi 2 kN dok maksimalni moment iznosi 21 Nm po brijegu.

Kod ispušnog ventila se dodatno javlja još i sila potrebna za svladavanje sile plinova unutar cilindra. Ova sila se javlja na početku procesa otvaranja ventila te otvaranjem naglo pada. Uz aproksimaciju tlaka u trenutku otvaranju ispušnih ventila od 5 bara sila na brijegu iznosi [10]

$$F_{EO} = p \cdot A = 616 \text{ mm}^2 \cdot 0,5 \text{ MPa} = 308 \text{ N} \quad (5.4)$$

$$A = r^2 \cdot \pi = 14^2 \cdot \pi = 616 \text{ mm}^2 \quad (5.5)$$

Gdje je:

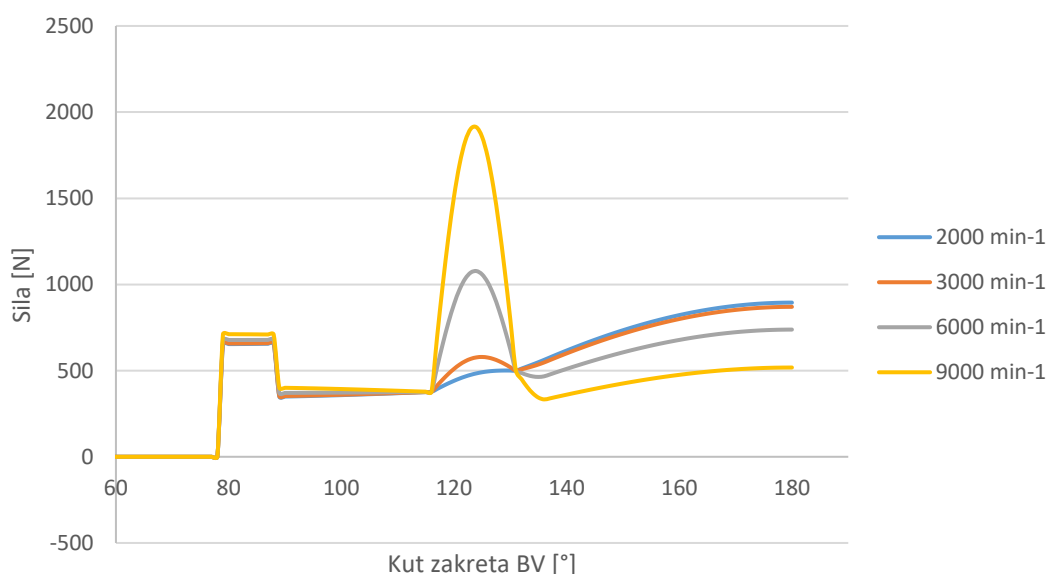
$r = 14 \text{ mm}$ – Promjer ispušnog ventila,

A – Površina čela ventila,

F_{EO} – Sila ispušnih plinova na ispušni ventil.

Kako se ova sila javlja samo u početnim trenucima otvaranja ventila kada je krak sile vrlo malen, ova sila nema utjecaj na vršni moment potreban za otvaranje ventila.

Slika 29. prikazuje sile na brijeg pri različitim brzinama motora. Iz slike je jasno vidljivo da na manjoj brzini vrtnje motora prevladavaju sile ispušnih plinova i opružne sile, dok kod visokoj brzine vrtnje prevladavaju masene sile.



Slika 29. Sile na brijeg ovisno o broju okretaja motora

5.1.3. Proračun Hertzovog pritiska na spoju brijega i čašastog podizača

Prema [1] iskustveni Hertzov pritisak iznosi 700-800 N/mm² za velike motore i do 1600N/mm² za motore u osobnim vozilima.

$$p_{max} = \sqrt{\frac{F \cdot E_e}{2 \cdot \pi \cdot L \cdot \rho}} = \sqrt{\frac{2000 \cdot 115385}{2 \cdot \pi \cdot 14 \cdot 23,18}} = 336 \text{ N/mm}^2 \quad (5.6)$$

$$\rho_{min} = R_{B0} + H_0 + H - 2c_{32} = 23,18 \text{ mm} \quad (5.7)$$

$$\frac{1}{E_e} = 2 \frac{1 - \nu^2}{E_1} = 2 \frac{1 - 0,3^2}{210000} = 115385 \text{ Mpa} \quad (5.8)$$

$$p_{max} = 336 \text{ N/mm}^2 < 700 \text{ N/mm}^2 \quad (5.9)$$

Gdje je:

$L = 14 \text{ mm}$ – širina dodira brijega i čašastog podizača,

$E_1 = 210000 \text{ Mpa}$ – Youngov Modul,

$\nu = 0,3$ – Poisonov omjer.

5.1.4. Odabir materijala brijega

FEM analizom ustanovljeno je da je Hertzov pritisak odlučujuća stavka prilikom izbora materijala. Uvidom u katalog dostupnih materijala proizvođača „Strojopromet“ i prema preporuci izbora materijala Wang Y, „Intro into Engine Valvetrains“ odabrani su materijali koji zadovoljavaju radnim uvjetima. Ti materijali prikazani su u tablici 12.

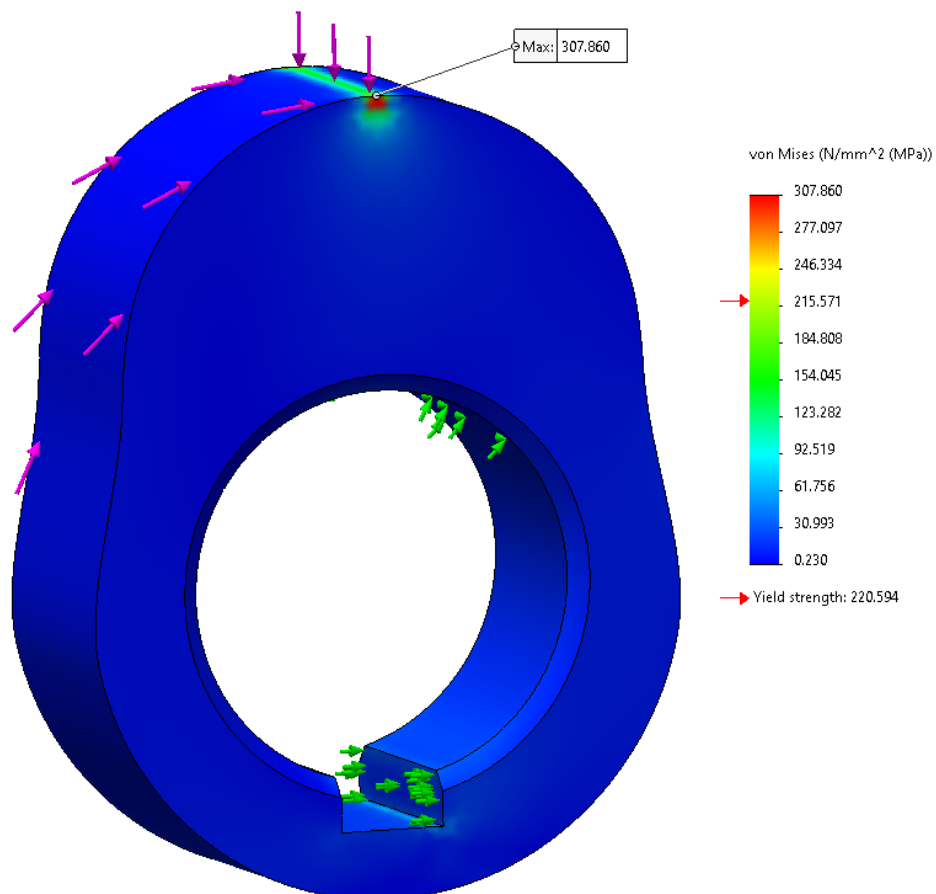
Naziv	Granica tečenja	Dopušteni hertzov pritisak
C22	$R_{p0,2}=290 \text{ N/mm}^2$	$\sigma_{HD}=440 \text{ N/mm}^2$
34CrNiMo6	$R_{p0,2}=900 \text{ N/mm}^2$	$\sigma_{HD}=770 \text{ N/mm}^2$

Tablica 12. Dostupni materijali za izradu brijega [16]

Za proračun brijega korišten je programski paket SolidWorks zadavanjem sljedećih parametara:

1. Torzija od 21 Nm na vajnskoj površini brijega u smjeru kazaljke na sat.
2. Radijalna sila normalna na vrh brijega u iznosu od 2 kN.
3. „Fixed Hinge“ uležištenje na kružnom provrtu.
4. „Roller/Slider“ uležištenje na tlačnoj strani boka utora za segmentno pero.

FEM analiza je provedena programskim paketom SolidWorks korištenjem tetraedarskih elemenata prvog reda. Za određivanje korišteno je više mreža različite gustoće kako bi se utvrdila konvergencija rješenja. Rezultat naprezanja u vrhu brijega se zanemaruje jer tako postavljeno linijsko opterećenje ne predstavlja realan slučaj opterećenja, nego se uzima gore izračunato Hertzovo naprezanje. Naprezanje u tlačnom području utora za pero, prema slici 30., je u rasponu od 9 – 60 N/mm².



Slika 30. FEM analiza brijega

5.2. Dimenzioniranje remenica i zupčastog remena

Za dimenzioniranje je potrebno odrediti najveću silu u remenu, tj. najveći potrebni moment na remenici bregastog vratila. U gornjem proračunu ustanovljeno je da je potreban moment od 21 Nm po brijegu za svladavanje sile potrebne za otvaranje ventila. Za proračun remena uzet će se moment od 45 Nm pri 4500 okretaja u minuti, kako bi se kompenzirali gubici uslijed trenja zatezača, ležajeva i ostalih mogućih parazitskih gubitaka.

Iako su u glavi motora ugrađena dva vratila, njihovi brijegovi su u faznom pomaku, te ne dolazi do preklapanja vršnog iznosa momenta.

Kako eksperimentalni motor u bloku motora, na pogodnom mjestu, ima pristup na bregasto vratilo, to mjesto će se koristiti za montažu pogonske remenice. Također, kako bregasto vratilo već ima potrebnu redukciju, nije potrebna daljnja redukcija te se mogu koristiti remenice s istim brojem zubi. Prilikom dimenzioniranja remenica i remena, potrebno je obratiti pažnju na osni razmak između bregastih vratila koji iznosi 108 mm te se time ograničava maksimalni promjer remenice. Povećanjem broja zubi povećava se i promjer remenice te se time smanjuje obodna sila i radijalno opterećenje vratila, dok se povećava obodna brzina remena. Potrebno je odrediti optimalno rješenje između tih veličina i dostupnosti i cijene same remenice.

Uz ograničenja zadane od strane proizvođača s obzirom na maksimalnu silu i brzinu remena, odabrana je klizna remenica s 44 zubi tj. promjera od 70 mm prikazana u slici 31. [20]

Broj zubi	Promjer remenice	Brzina remena	Sila u remenu pri $T=45$ Nm	Radijalno opterećenje vratila
44	70.02 mm	16.50 m/s	1285 N	1927 N



Image for illustrative purposes only. © QED Motorsport Ltd.

Slika 31. Klizna remenica HTD-5M [28]

Za odabir remena korišteno je sučelje “Conti-professional”, specifično prilagođeno za odabir zupčastih remena marke Continental. Kao optimalno rješenje odabran je CONTI Synchronbelt HTD-950-5M-25. Remeni iz serije Synchronbelt se koriste u velikom broju osobnih automobila te predstavljaju optimalni iznos cijene, dostupnosti i performansi.



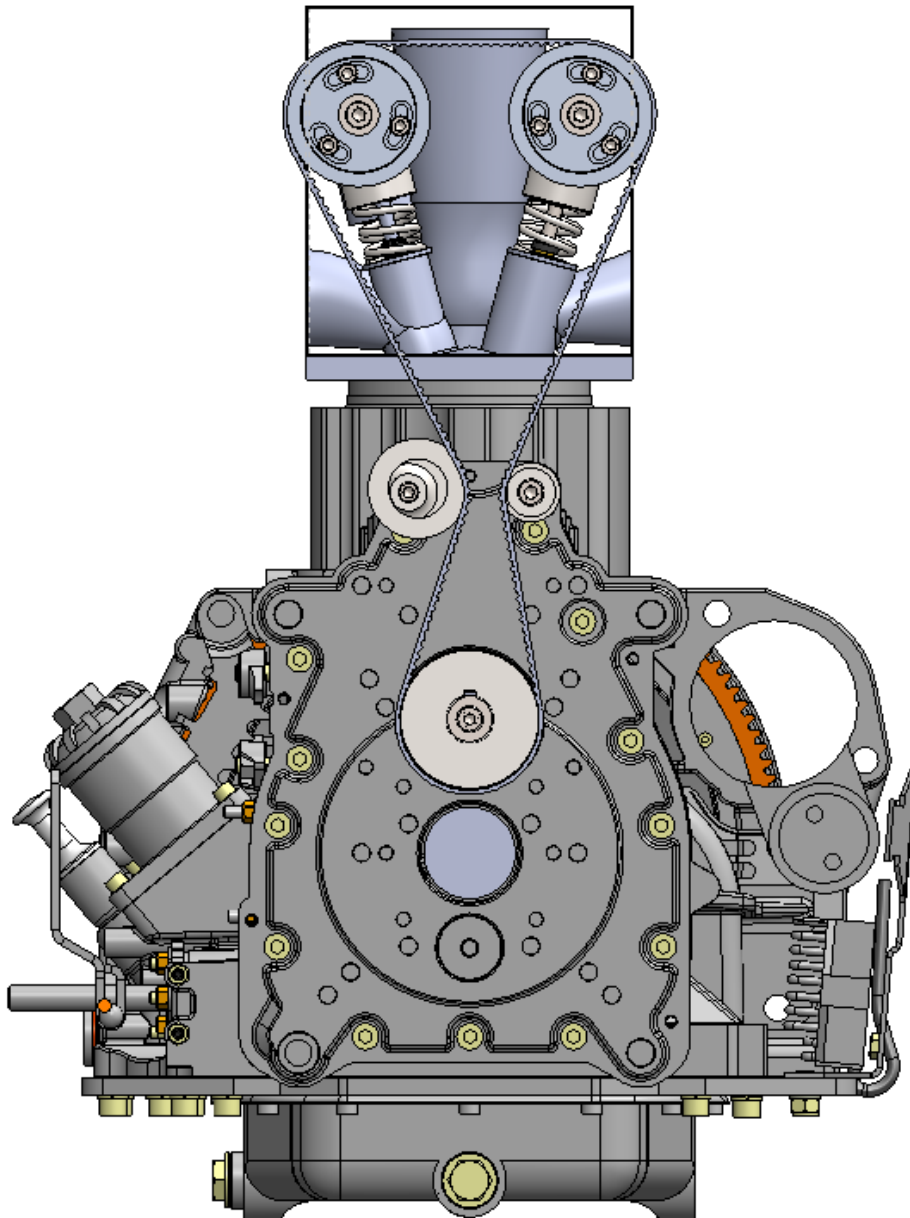
Slika 32. Continental Synchronbelt [21]

Prekretna rolica i automatski zatezač su odabrani kao standardni dijelovi prema preporuci proizvođača zupčastog remena iz kataloga rezervnih dijelova autokreso.hr.



Slika 33. Prekretni valjčić GAT-T42044 [22] i univerzalni zatezač Ridex [22]

Na slici 34. prikazan je sklop pogonskog sustava s gore odabranim remenom te prostorni razmještaj kliznih remenica, pogonske remenice, zatezača i prekretnog valjka



Slika 34. Prikaz remenica, remena i zatezača

5.3. Konstrukcijska izvedba bregastog vratila

Uz gore dobivene parametre sile i momenta te položaja remenica, konstruirano je vratilo s utorima za segmentna pera za montažu brijega. Analizom naprezanja i deformacija u sklopu programskog paketa Solidworks ustanovljeno je maksimalno naprezanje od 195 N/mm^2 na prijelazu na ležajno mjesto, vidljivo u slici 35. te maksimalna deformacija od $0,16 \text{ mm}$ na vrhu vratila. Vratilo je izrađeno iz čelika za poboljšanje 42CrMo4 te je nakon obrade kaljno i temperirano. [16]

$$S = \frac{R_{p0,2} \cdot b_1 \cdot b_2}{\sigma \cdot \varphi} = \frac{650 \cdot 0,9 \cdot 0,8}{195 \cdot 1,5} = 1.6 \quad (5.10)$$

Gdje je:

$R_{p0,2} = 650 \text{ N/mm}^2$ – granica tečenja za 42CrMo4 +QT, kaljeno i temperirano [16],

$\varphi = 1,5$ – faktor utjecaja udaraca, srednje jaki, MSUI [13],

$b_1 = 0,90$ – faktor veličine strojnog djela [13],

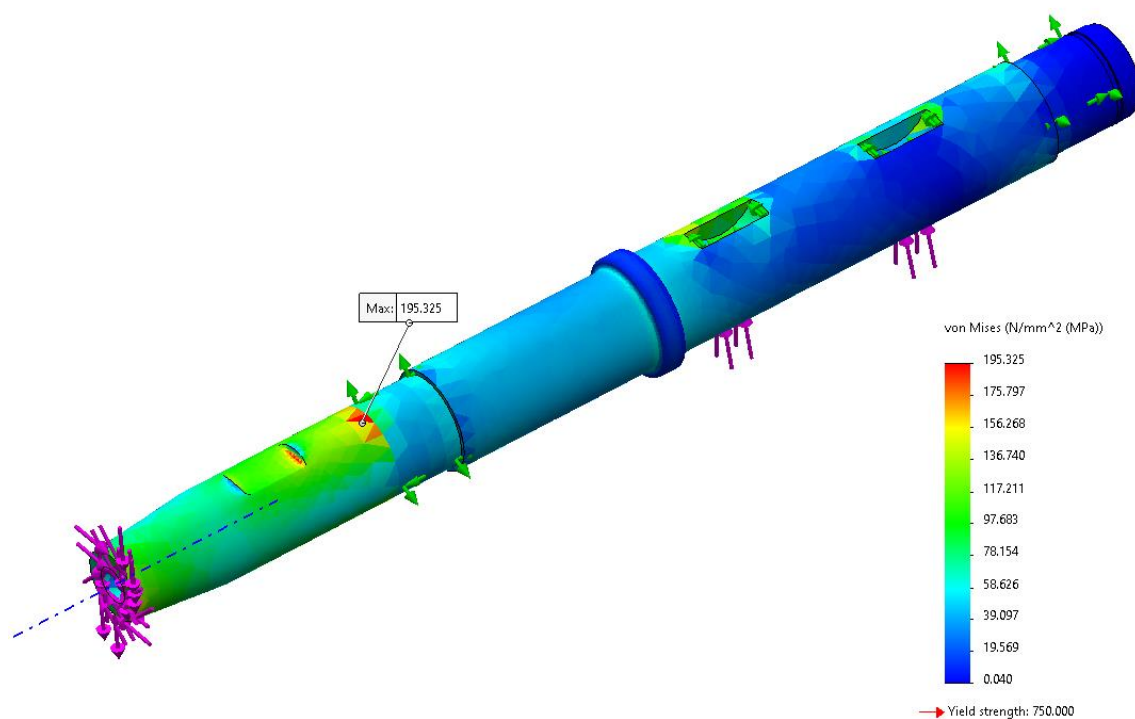
$b_2 = 0,80$ – faktor kvalitete površinske obrade, $R_{\max} = 6-8 \text{ }\mu\text{m}$, fino obrađeno [13],

σ – naprezanje dobiveno FEM analizom.

Za FEM analizu korišteni su sljedeći parametri:

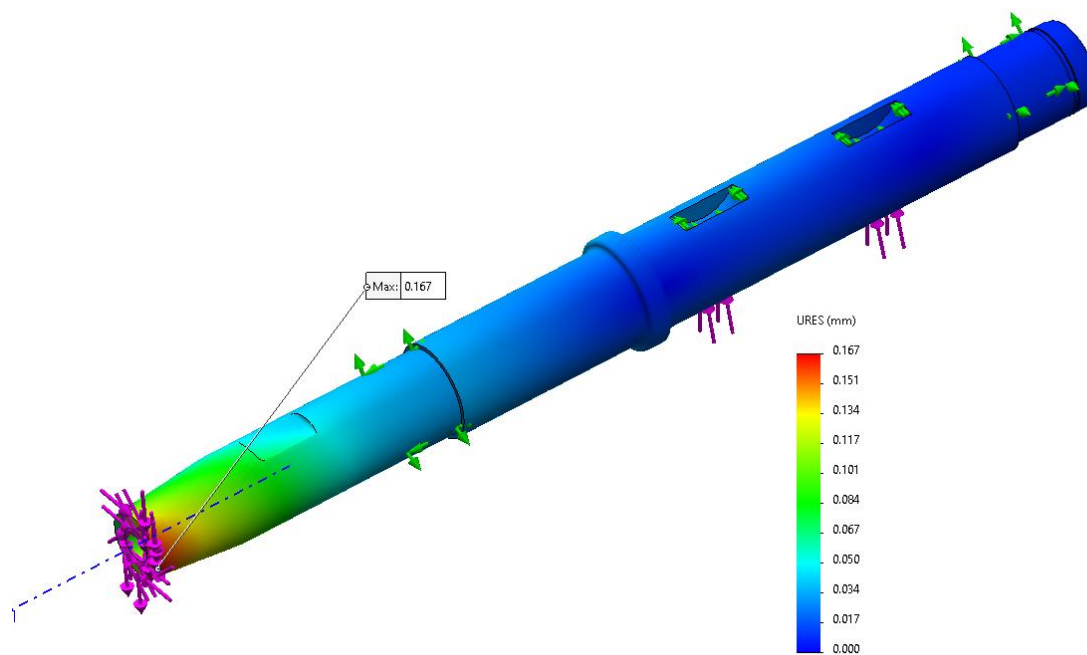
5. Torzija od 45 Nm na konusnom djelu vratila.
6. Radijalna sila normalna na površinu utora za segmentno pero u iznosu od 2 kN po brijegu.
7. Radijalna sila od 2 kN u vertikalnoj osi u suprotnom smjeru od sile 2., na vrhu vratila.
8. „Fixed Hinge“ uležištenje na mjestima ležajeva.
9. „Roller/Slider“ uležištenje na tlačnoj strani bokova utora za segmentno pero.

Slika 35. prikazuje položaje sila i momenata te naprezanje dobiveno FEM analizom.



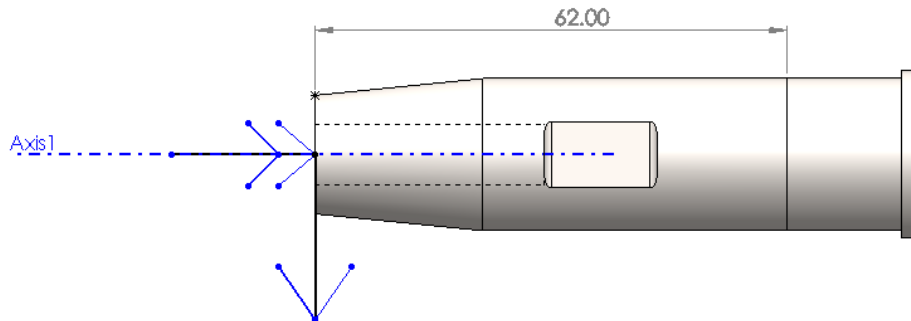
Slika 35. FEM analiza vratila – naprezanje

Slika 36. prikazuje deformacije vratila te se iz slike može zaključiti da deformacije ne predstavljaju problem u radu.



Slika 36. FEM analiza vratila – deformacije

Uz FEM analizu napravljen je i analitički proračun kritičnog presjeka dobivenim FEM analizom. Slika 37. prikazuje silu i moment te udaljenost kritičnog presjeka vratila.



Slika 37. Sila i moment na vratilu

$$\sigma = \sqrt{(\sigma_s)^2 + 3 \cdot (\alpha \cdot \sigma_t)^2} = \sqrt{(158)^2 + 3 \cdot (1,5 \cdot 29)^2} = 175 \text{ N/mm}^2 \quad (5.11)$$

$$\sigma_s = \frac{F \cdot l}{W_x} = \frac{2000 \cdot 62}{785,4} = 158 \text{ N/mm}^2 \quad (5.12)$$

$$\sigma_t = \frac{T}{W_p} = \frac{45 \cdot 1000}{2 \cdot 785,4} = 29 \text{ N/mm}^2 \quad (5.13)$$

Gdje je:

$F = 2 \text{ kN}$ – radijalna sila remenice,

$l = 62 \text{ mm}$ – udaljenost sile od kritičnog presjeka,

$T = 45 \text{ Nm}$ – okretni moment remenice,

$\alpha = 1,5$ – za konstantno savijanje i promjenjivu torziju, prema [11],

$W_x = 785,4 \text{ mm}^3$ – moment otpora presjeka za vratilo 20 mm, prema [11],

$W_p = 2 \cdot W_x$ – torzijski moment otpora presjeka,

σ_s – savojno naprezanje,

σ_t – torzijsko naprezanje,

Razlika rezultata FEM analize i analitičkog proračuna je 10 % što je unutar granica tolerancije.

5.4. Odabir ležaja

Prilikom odabira ležaja potrebno je odrediti maksimalne radijalne sile u osloncima. Te sile su dobivene iz programskog paketa SolidWorks te iznose 1,7 kN pr 3000 min⁻¹ i 3,4 kN pri 4500 min⁻¹. Ležaj mora omogućiti kontinuirani rad pri 3000 min⁻¹ te kratkotrajna povećanja brzine do 4500 min⁻¹. Odabran je ležaj 6004 te je njegova trajnost provjerena analitički kao i preko sučelja SKF-select. Prednost ovog ležaja je njegova dostupnost i niska nabavna cijena u kombinaciji s malom ugradbenom veličinom.

$$L_1 = \frac{10^6}{60 \cdot n} \cdot \left(\frac{C}{F_1}\right)^m = \frac{10^6}{60 \cdot 3000} \cdot \left(\frac{9,36}{1,7}\right)^3 = 927,27 \text{ h} \quad (5.14)$$

$$L_2 = \frac{10^6}{60 \cdot n} \cdot \left(\frac{C}{F_2}\right)^m = \frac{10^6}{60 \cdot 4500} \cdot \left(\frac{9,36}{3,4}\right)^3 = 77 \text{ h} \quad (5.15)$$

Gdje je:

$F_1 = 1,7 \text{ kN}$ – radijalna sila ležaja pri $n = 3000 \text{ min}^{-1}$,

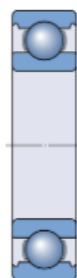
$F_2 = 3,4 \text{ kN}$ – radijalna sila ležaja pri $n = 4500 \text{ min}^{-1}$,

$m = 3$ – za kuglične ležajeve, prema [12],

$C = 9,36 \text{ kN}$ za ležaj 6004, prema [12].

Iz proračuna je vidljivo da ležaj zadovoljava radne uvjete sa životnim vijekom od 927 sati. Analitički proračun ne uzima u obzir radnu temperaturu ležaja niti alternativne načine podmazivanja. Zbog toga će se proračun ponoviti pomoću „SKF-select“ sučelja.

Uvrštavanjem sile i broja okretaja u sučelje SKF-select te dodatnim zadavanjem temperature ležaja od 150 °C i podmazivanjem uljem 10W40 dobiva se očekivani životni vijek L_{10mh} od 308 sati pri 1.7 kN i 3000 min^{-1} . Rezultati SKF-select vidljivi su u slici 38.



Deep groove ball bearing

■ SKF Explorer

Designation	Bearing rating life		Static safety factor	Frictional moment	Power loss
	Basic	SKF life			
	L_{10h} (h)	L_{10mh} (h)	S_0	M (Nmm)	P_{loss} (W)
■ 6004	1110	308	2.94	60.7	19

2.3. Lubrication

Designation	Lubricant		Effective EP additives	Viscosity		Lubrication	Contamination	
	Type	Method		@40°C (mm ² /s)	@100°C (mm ² /s)	Method	Method	Cleanliness / Factor
■ 6004	Oil without filter	Viscosity @40°C & 100°C	False	93.0	14.0	Oil spot	Simplified guidelines	Severe contamination

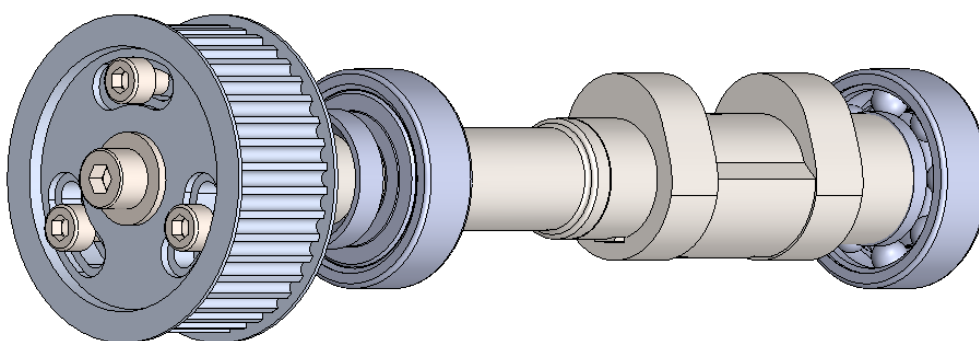
Slika 38. „SKF bearing select“ izvještaj

Ležaj zadovoljava radne uvijete uz potrebu redovitog mijenjanja i kontrole zračnosti .

5.5. Analiza sklopa bregastog vratila

Analizom u programskom paketu SolidWorks ustanovljen je preostali ekscentricitet mase vratila u radijalnoj osi od 0,13 mm. Računskom provjerom ustanovljeno je da centrifugalne sile uslijed ekscentriciteta ne predstavljaju opasnost za vratilo i ležajeve vratila.

Također provjerom razreda debalansa ustanovljeno je da vratilo zadovoljava razred G100, s primjenom u motorima s unutrašnjim izgaranjem namijenjenim osobnim vozilima prikazanim u slici 40.



Slika 39. Sklop bregastog vratila

$$v_G = e \cdot 2 \cdot \pi \cdot \frac{n}{60} = 0,13 \cdot 2 \cdot \pi \cdot \frac{4500}{60} = 61 \text{ [mm/s]} \quad (5.16)$$

$$F_C = m \cdot \omega^2 \cdot r = 1,45 \cdot \left(2 \cdot \pi \cdot \frac{4500}{60}\right)^2 \cdot \frac{0,13}{1000} = 42 \text{ N} \quad (5.17)$$

Gdje je:

$n = 4500 \text{ min}^{-1}$ - broj okretaja vratila,

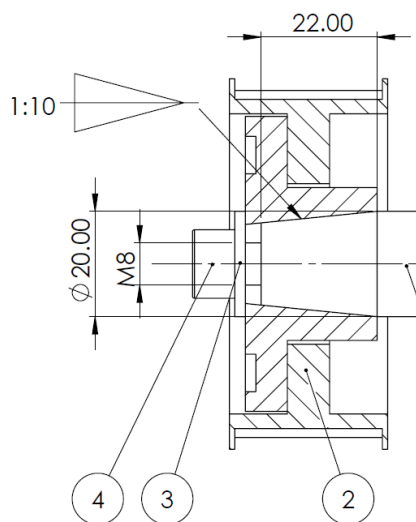
$m = 1,45 \text{ kg}$ – masa vratila.

Class G of unbalancing	Magnitude $e \times f$ [mm/s]	Examples of machines
G 4000	4000	Slow diesel engines.
G 630	630	Drives of rigidly mounted large two-cycle engines.
G 250	250	Rigidly mounted fast four-cylinder diesel engines.
G 100	100	Diesel and petrol combustion engines (for cars, trucks, locomotives).
G 40	40	Wheels for car and motorcycles, drive shafts.

Slika 40. Izvod klasifikacije balansiranja [23]

5.6. Stezni spoj klizne remenice bregastog vratila

Za spoj remenice i bregastog vratila korišten je konus 1:10 prema DIN 749 prikazan u slici 41. Prema preporuci proizvođača klizne remenice vijak se priteže momentnim ključem na 10 Nm. Pritezanjem M8 vijka momentom od 10 Nm prema tabličnim vrijednostima iz [11] ostvaruje se sila pritezanja od 5300 N.



Slika 41. Spoj remenice i vratila

$$F_t = \frac{T}{r} = \frac{45 \text{ Nm}}{0,01 \text{ m}} = 4500 \text{ N} \quad (5.18)$$

$$p_{pot} = \frac{F_t}{A} = \frac{F_t}{2 \cdot r \cdot \pi \cdot l} = \frac{4500}{2 \cdot 10 \cdot \pi \cdot 22} = 3,26 \text{ N/mm}^2 \quad (5.19)$$

$$p_{stv} = \frac{F_p}{\pi \cdot D \cdot l \cdot \tan(\rho + \frac{\alpha}{2})} = \frac{5300}{\pi \cdot 20 \cdot 22 \cdot \tan(0,1 + \frac{5,72}{2})} = 74,15 \text{ N/mm}^2 \quad (5.20)$$

$$S = \frac{p_{stv}}{p_{pot}} = \frac{74,15}{3,26} = 22,75 \quad (5.21)$$

Gdje je:

$T = 45 \text{ Nm}$ –maksimalni moment vratila, $\alpha = 5,72^\circ$ – kut konusa, 1:10 ,

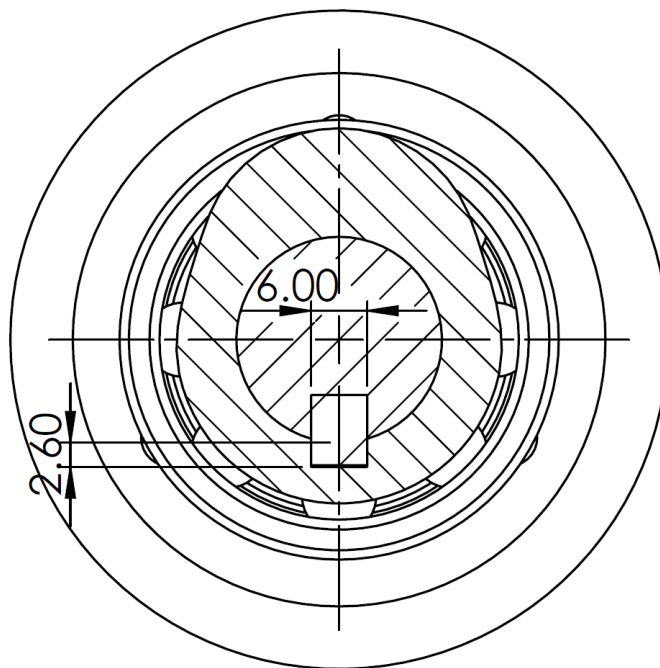
$r = 10 \text{ mm}$ – polumjer vratila, $\rho = 0,1$ – kut trenja obrađenih površina,

$l = 22 \text{ mm}$ –duljina spoja, p_{pot}, p_{stv} – tlak naležnih površina.

Proračunom se utvrđuje da je sila pritezanja od 10 Nm zadovoljavajuća.

5.7. Spoj brijega i vratila perom

Spoj brijega s vratilom je ostvaren segmentim perom DIN 6888 dimenzije 6 mm x 7,5 mm prikazanim u slici 42.



Slika 42. Presjek spoja brijeg-vratilo

$$F_t = \frac{T}{r} = \frac{21 \text{ Nm}}{0,011 \text{ m}} = 1909 \text{ N} \quad (5.22)$$

$$p = \frac{F_t}{t_2 \cdot l} = \frac{1909}{2,6 \cdot 12} = 61,2 \text{ N/mm}^2 \quad (5.23)$$

$$p = 61,2 < p_{dop} = 100 \quad (5.24)$$

Gdje je:

$T = 21 \text{ Nm}$ – moment brijega,

$r = 11 \text{ mm}$ – radijus vratila,

$t_2 = 2,6 \text{ mm}$ – dubina utora u brijegu [9],

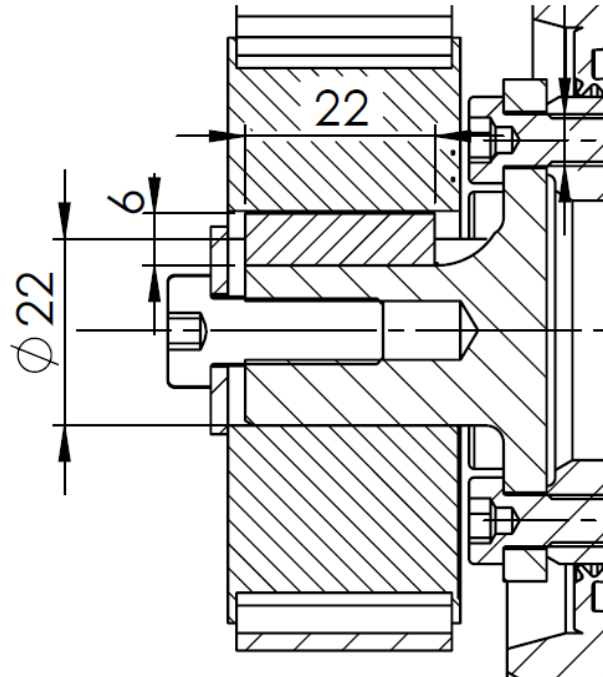
$l = 12 \text{ mm}$ – duljina spoja, širina brijega umanjeno za skošenje,

$p_{dop} = 100 \text{ N/mm}^2$ – dopušteni površinski pritisak prema [9].

Iz proračuna vidljivo je da spoj brijega s vratilom zadovoljava radne uvjete.

5.8. Spoj pogonske remenice i vratila

Spoj pogonske remenice s vratilom prikazan je u slici 43. te je ostvaren perom DIN 6885 oblik B dimenzija 6 mm x 6 mm i duljine 22 mm.



Slika 43. Spoj pogonske remenice perom

$$F_t = \frac{T}{r} = \frac{45 \text{ Nm}}{0,012 \text{ m}} = 3750 \text{ N} \quad (5.25)$$

$$p = \frac{F_t}{0,5 \cdot h \cdot l} = \frac{3750}{0,5 \cdot 6 \cdot 22} = 56,9 \text{ N/mm}^2 \quad (5.26)$$

$$p = 56,9 < p_{dop} = 100 \quad (5.27)$$

Gdje je:

$T = 45 \text{ Nm}$ – moment remenice,

$r = 12 \text{ mm}$ – radijus vratila,

$h = 6 \text{ mm}$ – dubina utora u remenici,

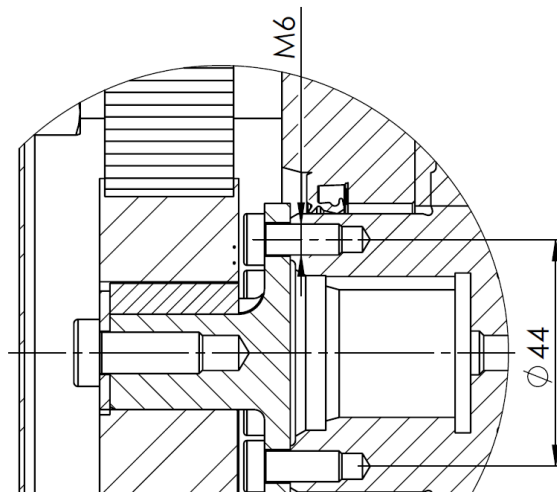
$l = 25 \text{ mm}$ – duljina spoja,

$p_{dop} = 100 \text{ N/mm}^2$ – dopušteni površinski tlak prema [9].

Iz proračuna vidljivo je da spoj brijega s vratilom zadovoljava radne uvjete.

5.9. Spoj vratila i izvoda bregstog vratila u bloku motora

Spoj vratila i izvoda bregstog vratila u bloku motora prikazan je u slici 44. i ostvareno je pomoću šest vijaka DIN6912 veličine M6x16. Spoj je opterećen na torziju i smik usljed djelovanja sila u remenu i remenici. Vijke je potreno pritegnuti tako da spoj nosi samo trenjem.



Slika 44. Spoj pogonske remenice vijcima

$$F_t = \frac{T}{r} = \frac{45 \text{ Nm}}{0,022 \text{ m}} = 2045,5 \text{ N} \quad (5.28)$$

$$F = \sqrt{F_t^2 + F_r^2} = \sqrt{2045,5^2 + 1948^2} = 2825 \text{ N} \quad (5.29)$$

$$F_N = \frac{F}{\mu_0} = \frac{2825}{0,1} = 28250 \text{ N} \quad (5.30)$$

$$F_V = \frac{F_N}{n} = \frac{28250}{6} = 4708 \text{ N} \quad (5.31)$$

$$S = \frac{F_{V,max}}{F_V} = \frac{8650}{4708} = 1,83 \quad (5.32)$$

Gdje je:

$T = 45 \text{ Nm}$ – moment remenice,

$r = 22 \text{ mm}$ – radijus položaja vijaka,

$F_r = 1948 \text{ N}$ – radijalna sila remenice,

$\mu_0 = 0,1$ – statičko trenje za spoj čelik / čelik, podmazano [12],

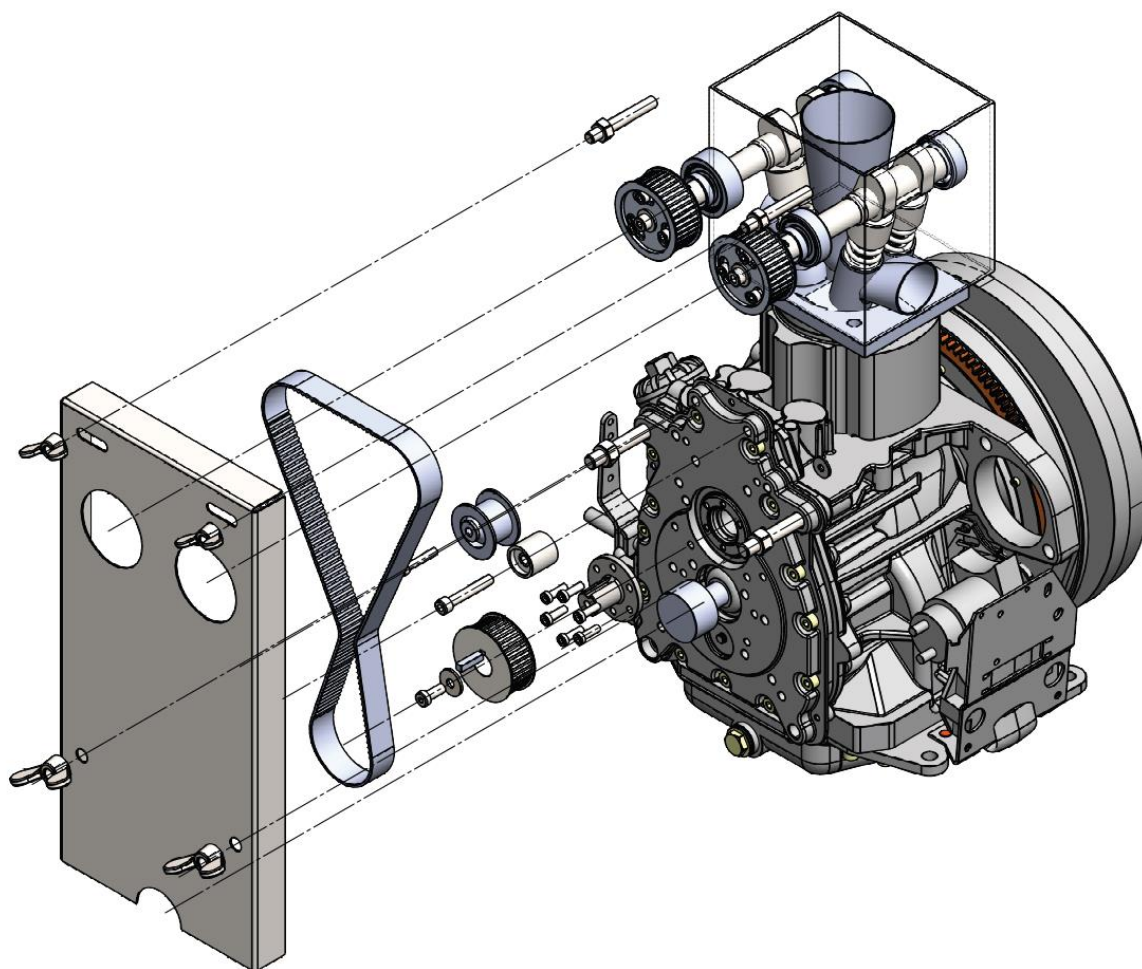
$n = 6$ – broj vijka,

$F_{V,max} = 8650 \text{ N}$ – vlačna sila vijka M6 kvalitete 8.8 uz $\mu_{tot} = 0,16$, $T = 8 \text{ Nm}$ [11].

Iz proračuna vidljivo je da spoj zadovoljava radne uvjete.

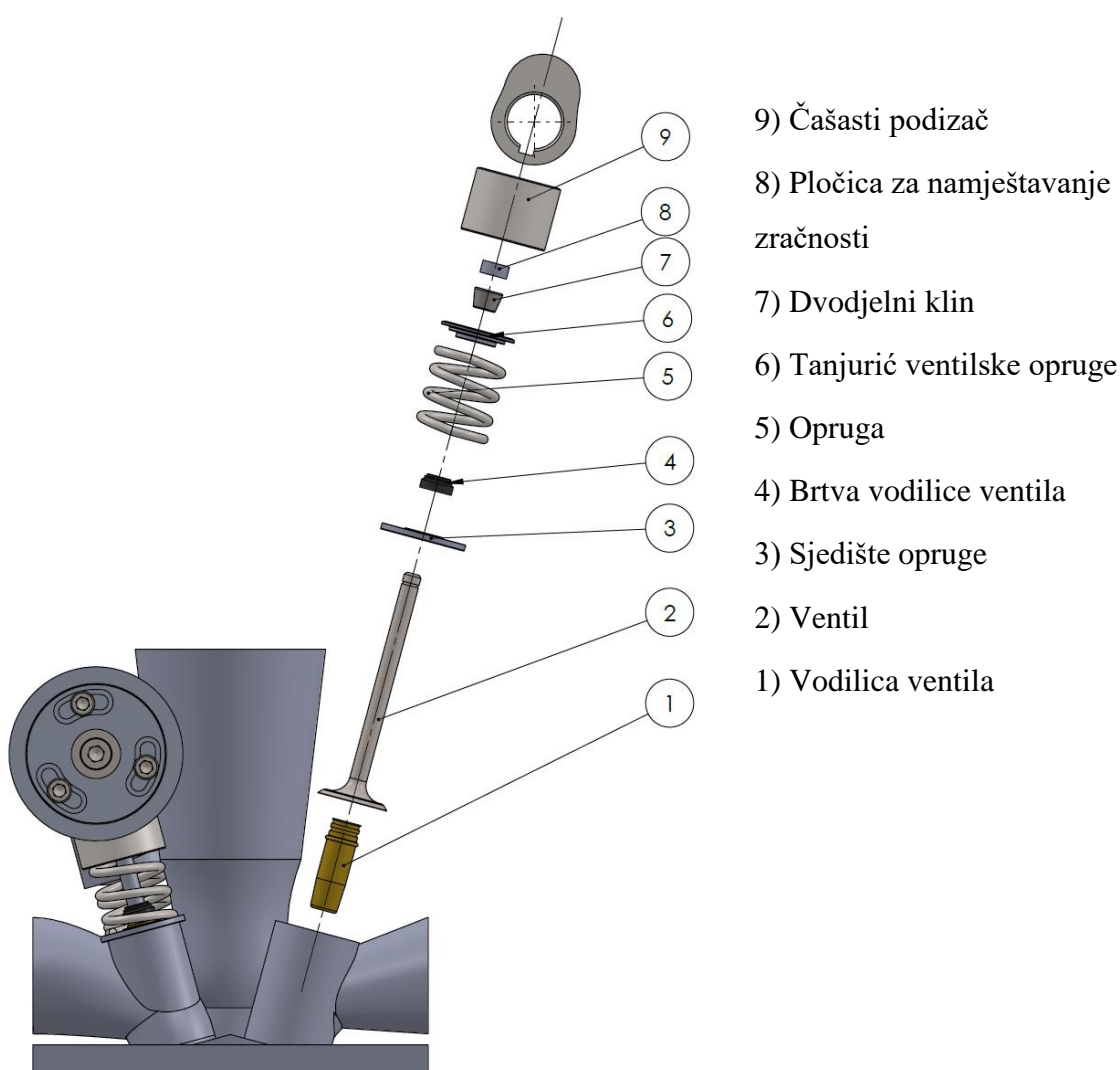
6. Novi razvodni mehanizam

Slika 45. prikazuje rastavljeni izometrijski prikaz novo projektiranog razvodnog mehanizma, pogonskih elementa i zaštitne ploče. U glavu motora se montiraju ventili s pripadajućim elementima prikazanima u slici 46. Na njih dolazi bregasto vratilo koje je uležišteno pomoću kugličnih ležajeva u glavu motora, koja nije predmet razmatranja ovog rada. Bregasto vratilo se pokreće pomoću remenice i zupčastog remena spojeno na izvornu radilicu predmetnog motora.



Slika 45. Sklop motora i novog razvodnog mehanizma

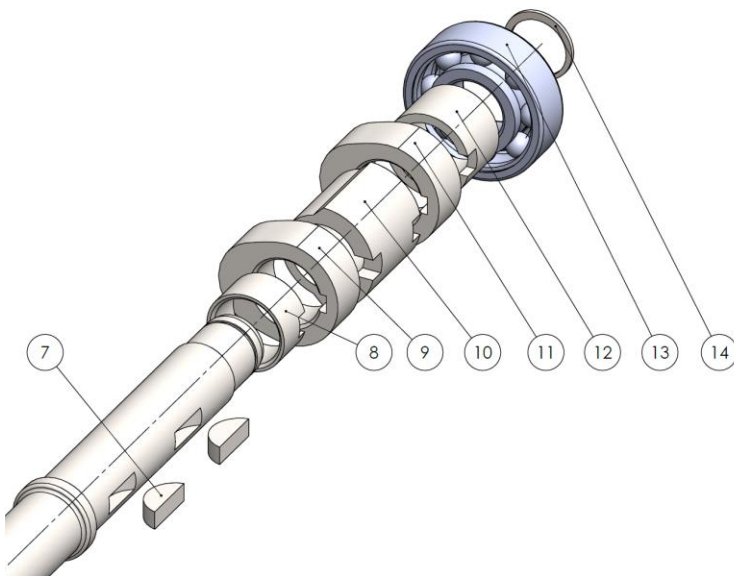
Na slici 46. detaljnije je prikazan sklop ventila i elemenata pogona ventila u sklopu glave motora. Vodicica ventila je uprešana u glavu motora i osigurava ispravno vođenje ventila. Sastavljanje sklopa počinje umetanjem ventila s donje strane glave motora u vodicicu ventila. Zatim se ugrađuje sjedište opruge koje osigurava ispravan položaj opruge te se montira brtva ventilske vodilice na predviđeno mjesto na vodilici. Umetanjem opruge, tanjurića opruge i fiksacijom dvodijelnim klinom ostvaruje se prednaprezanje opruge te se time osigurava brtvljenje ventila i sjedišta ventila u glavi motora. Pločica za namješavanje zračnosti se brusi na potrebnu debljinu kako bi se u sklopu s čašastim podizačem ostvarila potrebna zračnost prema brijegu.



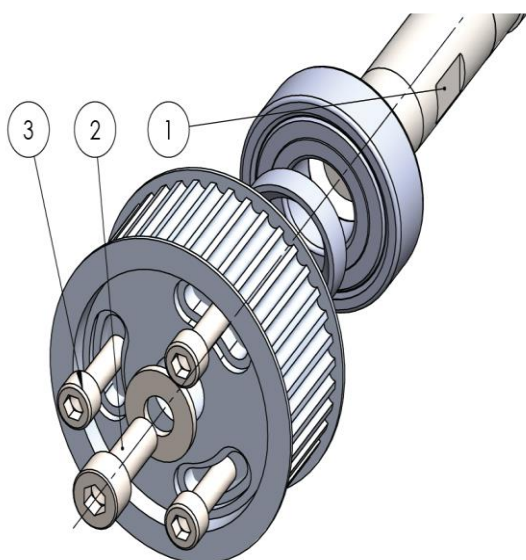
Slika 46. Ventil i popratni elementi

6.1. Procedura mjenjanja brijega i pomaka faze

Proceduru zamjene brijega prikazuje slika 48. Nakon vađenja sklopa bregastog vratila iz glave motora potrebno je ukloniti uskočni prsten (14) te zatim aksijalno skinuti ležaj (13), distancer (12) i brijeg (11). Za skidanje srednjeg distancera (10) potrebno je ukloniti segmentno pero (7). Nakon toga moguće je ukloniti srednji distancer (10) i brijeg (9). Prilikom sastavljanja potrebno je kontrolirati zračnost ležaja te ako se ustanovi povećana zračnost ili drugi znakovi povećanog trošenja potrebno je izmijeniti ležaj.



Slika 47. Procedura zamjene brijega



Slika 48. Sklop remenice

Za promjenu faze bregastog vratila nije potrebna demontaža sklopa iz glave motora. Za promjenu kuta tj. pomak faze potrebno je otpustiti vijke prstena remenice (3) prikazane u slici 49. te zatim pomoću viličastog ključa veličine 18 mm montiranim u utor (1) zaokrenuti vratilo za željeni kut. Vrijednost kuta moguće je očitati na skali remenice, vidljivo u slici 31. Vijci (3) se, prema preporuci proizvođača, zatežu momentnim ključem na 15 Nm.

6.2. Održavanje i interval zamjene komponenta

Kako bi se osiguralo ispravan rad razvodnog sustava, potrebno je osigurati redovito održavanje. Prije svakog pokretanja motora potrebno je provjeriti zategnutost i stanje zupčastog remena te ispravan rad zatezača. Ležajeve bregastih vratila je potrebno kontrolirati svakih 50 sati te ih je potrebno zamijeniti ako se ustanovi povećana zračnost. Životni vijek ležajeva je procijenjen pomoću SKF priručnika na 350 h te ih je tada potrebno zamijeniti. Ležajeve je potrebno zamijeniti za istovrsne ležajeve.

Redovita kontrola ventila i razvodnog sustava je preporučena nakon rada motora s nestandardnim gorivima i u otežanim uvjetima.

6.3. Konstrukcijski parametri za razvoj vodom hladene glave motora

U ovom radu se razrađuje razvodni mehanizam, te nije uključena konstrukcijska izvedba vodom hladene glava motora. Prilikom razvoja iste potrebno je obratiti pažnju na sljedeće stavke.

1. Potrebno je osigurati zadržavanje ulja na čašastim podizačima.
2. Potrebno je osigurati zadržavanje ulja na ležajevima bregastih vratila.
3. Potrebno je osigurati aksijalni hod ležaja nasuprot pogonske remenice za kompenzaciju toplinskog istezanja bregastih vratila.
4. Potrebno je analizom strujanja zraka optimizirati oblik usisnog i ispušnog kanala.
5. Potrebno je osigurati prihvatne točke za zaštitni element zupčastog remena.

6.4. Popis dijelova

U ovom eksperimentalnom motoru se ispituju različiti procesi izgaranja različitih goriva te nije moguće odrediti točne parametre kao što su toplinsko opterećenje komponenti, radni tlakovi te kemijski utjecaj goriva. Zbog toga su odabrane takozvane „aftermarket“ i „tuning“ komponente no moguće je i korištenje standardnih dijelova. Odabir komponente ovisi o odabranom gorivu i procesu izgaranja. U sljedećoj tablici navedene su kupovne komponente te dobavljači.

Vodilica ventila		
Oznaka dobavljača	Dobavljač	Cijena
Supertech GDE-VW8V-7A	TurboZentrum.de	8,50 €
Ridex 1644V0005	autodoc.de	3,65 €
Usisni ventil		
Oznaka dobavljača	Dobavljač	Cijena
Supertech VWIVN-1034F	TurboZentrum.de	27,68 €
FRECCIA R4808/S	autokreso.hr autodoc.de	7,18 €
Ispušni ventil		
Oznaka dobavljača	Dobavljač	Cijena
Supertech VWEVI -1034F	TurboZentrum.de	42,95 €
INTERVALVES 2351.239	autodoc.de	14,56 €
Brtva ventila, usis/ispuh		
Oznaka dobavljača	Dobavljač	Cijena
Supertech VS-VW7I	TurboZentrum.de	0,84 €
(Polyacryl)		1,27 €
Supertech VS-VW7E (viton)		
KRAFT 1130025	autodoc.de	0,57 €

Čašasti podizač		
Oznaka dobavljača	Dobavljač	Cijena
Supertech CF-35/14.7LC	TurboZentrum.de	38,06 €
Opruge ventila		
Oznaka dobavljača	Dobavljač	Cijena
Supertech Kit SPRK-V2093	TurboZentrum.de	377,56 €
Supertech valve ST-SPR-H1002D/AU	turboworks.pl	13,5 €
Klin stabla ventila		
Oznaka dobavljača	Dobavljač	Cijena
Supertech KPR-VW7-S	TurboZentrum.de	1,75 €
Ležaj 6004 SKF		
Oznaka dobavljača	Dobavljač	Cijena
6004SKF	set-bjelovar.hr	2,63 €
	Strojopromet.com	3,78 €
Venier / klizna remenica		
Oznaka dobavljača	Dobavljač	Cijena
1005003671840823	aliexpress.com	55 €
	www.burtonpower.com	150 €
Segmentno pero 6x7,5 DIN 6888		
Oznaka dobavljača	Dobavljač	Cijena
40004934	agrolager.de	1,39 €
Sjedište ventila		
Oznaka dobavljača	Dobavljač	Cijena
010-0381	hoffmann-speedster.com	39,90 €

Tablica 13. Popis dijelova i dobavljača

7. Zaključak

U Laboratoriju za motore i vozila nalazi se eksperimentalni HATZ 1D81 motor koji trenutno nema optimalan razvod za istraživanja naprednih procesa izgaranja. Cilj ovoga rada bila je razvoj novog razvodnog mehanizma te pripadajućeg prostora izgaranja. Nakon što su u uvodnom dijelu objašnjeni elementi razvodnog sustava i njihove funkcije, postavljeni su zahtjevi na novi razvodni mehanizam te konstrukcijske limitacije uvjetovane izvedbom motora i ugradbenog prostora. Novi razvodni mehanizam mora omogućiti fleksibilnost odabira trenutka otvaranja i trajanja otvorenosti ventila te omogućiti smještaj eksperimentalne pretkomore centralno u prostor izgaranja. Na temelju tih zahtjeva su razrađene moguće izvedbe razvodnih komponenti te su iste vrednovane po kriterijima dostupnosti, cijene i performansi. Spajanjem odabranih rješenja u programskom paketu SolidWorks konstruirano je rješenje novog razvodnog mehanizma i prostora izgaranja. U konstrukcijskoj razradi su prikazani smještaj komponenata i analiza naprezanja metodom konačnih elemenata. Za kupovne dijelove navedeni su njihovi dobavljači i cijene. Na kraju rada prikazani su postupci održavanja i namještavanja razvodnog sustava te konstrukcijski zahtjevi za razvoj vodom hlađene glave motora.

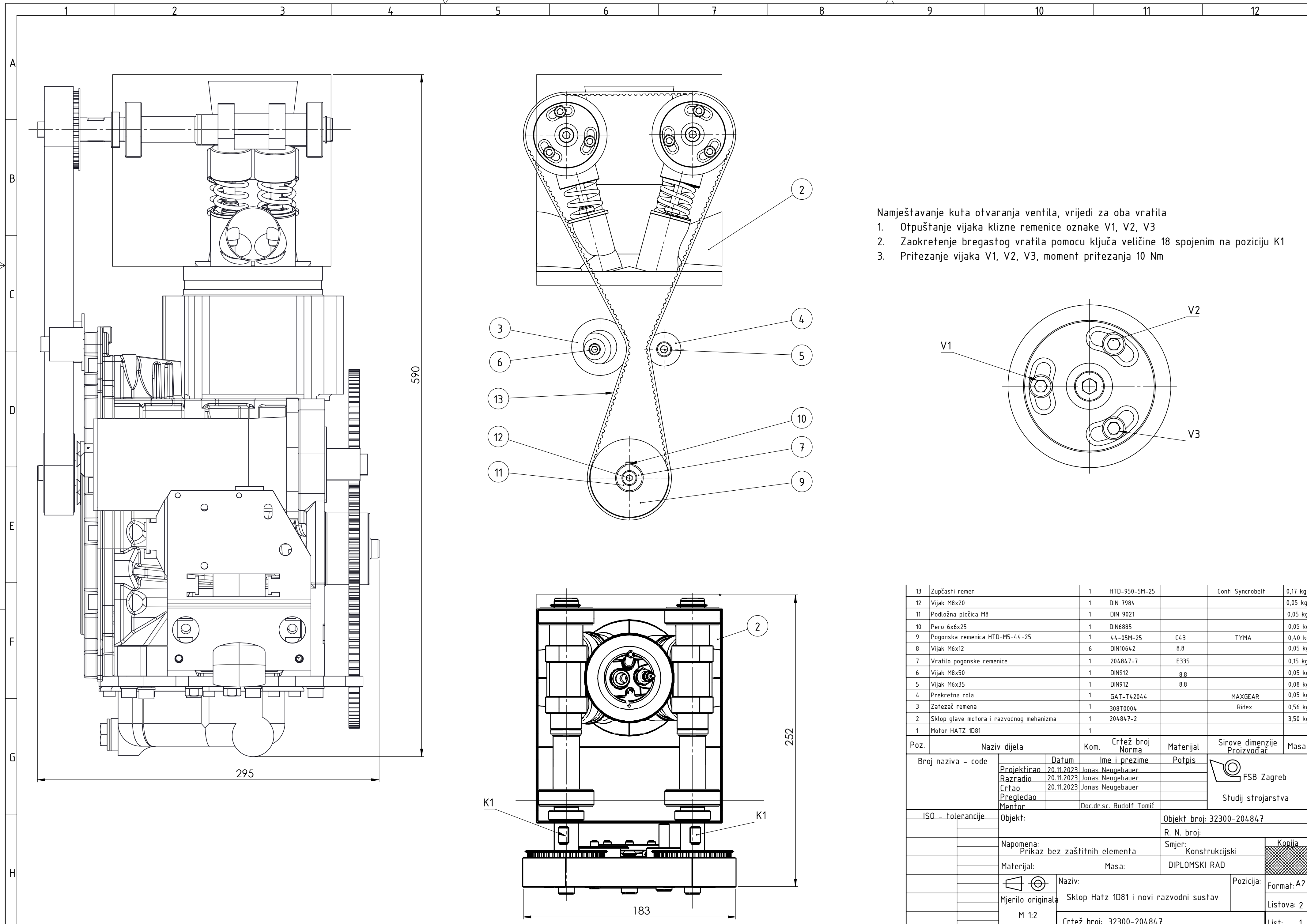
U sklopu rada priložena je tehnička dokumentacija razvodnog sustava.

LITERATURA

- [1] Antrieb, Michael Trzesniowski, Schaeffler, 2017.
- [2] Konstrukcije motora, Mahalec, Kozarac, Lulić, FSB Zagreb, 2022.
- [3] Motori s unutarnjim izgaranjem, Mahalec, Kozarac, Lulić, FSB Zagreb, 2016.
- [4] Ventiltrieb - Systeme und Komponenten, MAHLE GmbH, SpringerVieweg, 2013.
- [5] Internal Combustion Engine Design, John Manning, 2012.
- [6] Handbuch Verbrennungsmotor, Von Basshuysen, Schäfer, Springer Vieweg, 2015.
- [7] Introduction to Engine Valvetrains, Yoshu Wang, SAE International, 2007
- [8] Kraftfahrtechnisches Taschenbuch, Bosch, 30. Auflage, 2022
- [9] Elementi strojeva, Karl-Heinz Decker, Tehnička knjiga, 2006
- [10] Tehnika motornih vozila, HOK i Pučko otvoreno učilište Zagreb, 2021
- [11] Technical pocket guide, Schaeffler, 2014
- [12] Krautov strojarski priručnik, Sajema, 2009
- [13] Vratilo (proračun), Prof.dr.sc Zvonimir Horvat i suradnici, FSB Zagreb,
- [14] Supertech Catalog, 2020
- [15] URL: www.supertechperformance.com/
- [16] URL: www.saarstahl.com
- [17] URL: www.hatz-diesel.com/en/d-series/1d81/
- [18] URL: prorace-engineering.co.uk/
- [19] URL: fcp-engineering.com/
- [20] URL: www.tyma.eu/
- [21] URL: www.conti-professional.com/
- [22] URL: www.autokreso.hr/
- [23] URL: www.intechopen.com/chapters/46862
- [24] URL: cardiagn.com/cylinder-head-2-0-16v-abf/
- [25] URL: www.autozine.org
- [26] URL: www.cycleworld.com/sport-rider/inside-suzukis-variable-valve-timing/
- [27] URL: www.en.hoffmann-speedster.com/
- [28] URL: www.qedmotorsport.co.uk
- [29] URL: www.burtonpower.com/

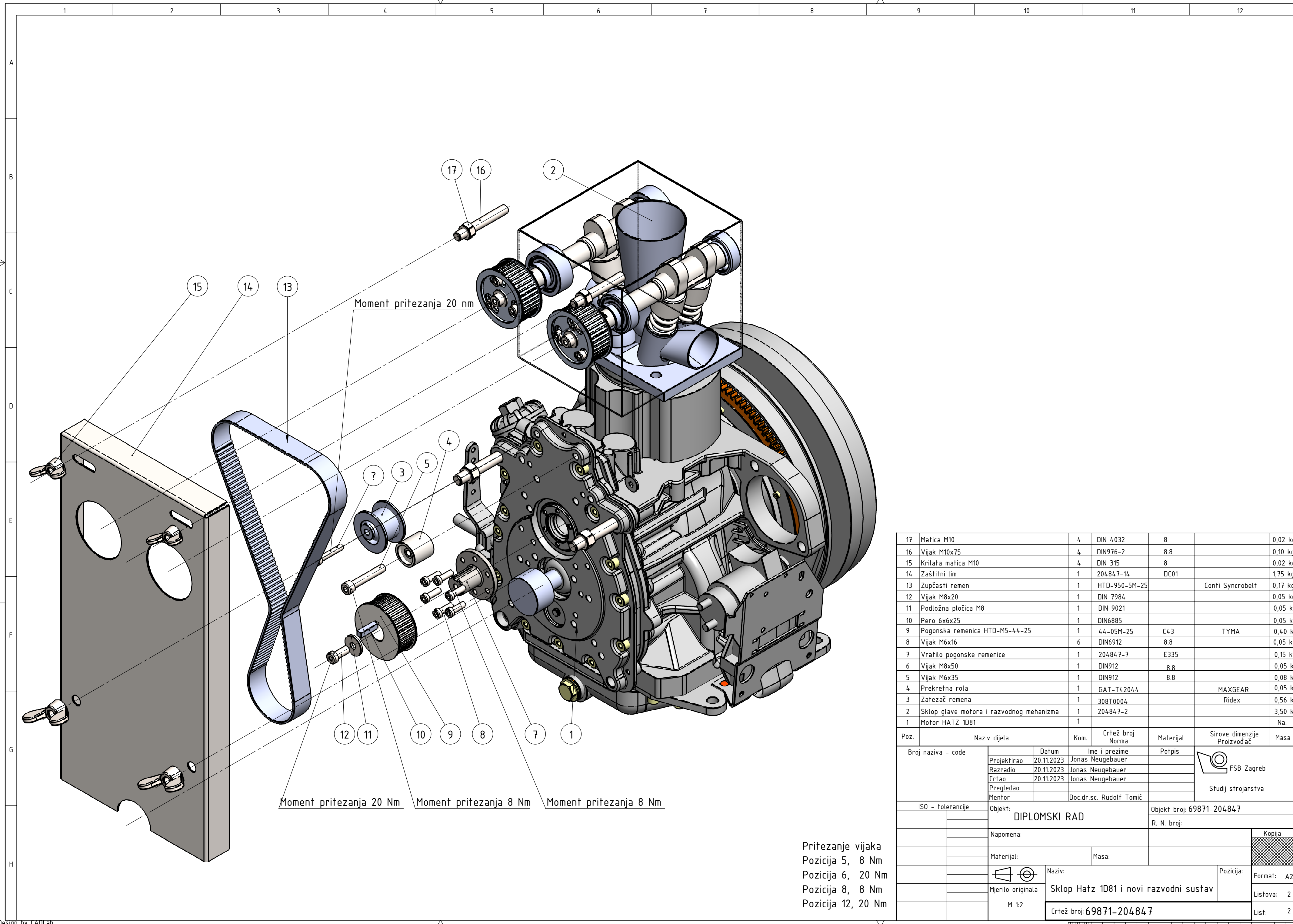
Privitak 1. Geometrija bezudarnog brijega $h_{\max}=10.2$ mm

Položaj [°]	Visina brijega [mm]	Položaj [°]	Visina brijega [mm]	Položaj [°]	Visina brijega [mm]
79	35.00	115	35.58	151	42.46
80	35.00	116	35.60	152	42.64
81	35.00	117	35.63	153	42.81
82	35.01	118	35.66	154	42.98
83	35.01	119	35.70	155	43.15
84	35.02	120	35.75	156	43.31
85	35.02	121	35.83	157	43.46
86	35.03	122	35.93	158	43.60
87	35.04	123	36.05	159	43.74
88	35.05	124	36.20	160	43.88
89	35.06	125	36.37	161	44.00
90	35.07	126	36.56	162	44.13
91	35.08	127	36.78	163	44.24
92	35.10	128	37.02	164	44.35
93	35.11	129	37.27	165	44.45
94	35.13	130	37.54	166	44.55
95	35.14	131	37.80	167	44.64
96	35.16	132	38.07	168	44.72
97	35.18	133	38.34	169	44.80
98	35.19	134	38.61	170	44.87
99	35.21	135	38.87	171	44.93
100	35.23	136	39.13	172	44.99
101	35.25	137	39.38	173	45.04
102	35.27	138	39.63	174	45.08
103	35.29	139	39.88	175	45.12
104	35.31	140	40.12	176	45.15
105	35.34	141	40.36	177	45.17
106	35.36	142	40.59	178	45.19
107	35.38	143	40.82	179	45.20
108	35.41	144	41.04	180	45.20
109	35.43	145	41.26		
110	35.45	146	41.47		
111	35.48	147	41.68		
112	35.50	148	41.88		
113	35.53	149	42.08		
114	35.55	150	42.27		



- Namještanje kuta otvaranja ventila, vrijedi za oba vratila
1. Otpuštanje vijaka klizne remenice oznake V1, V2, V3
 2. Zaokretanje bregastog vratila pomoću ključa veličine 18 spojenim na poziciju K1
 3. Pritezanje vijaka V1, V2, V3, moment pritezanja 10 Nm

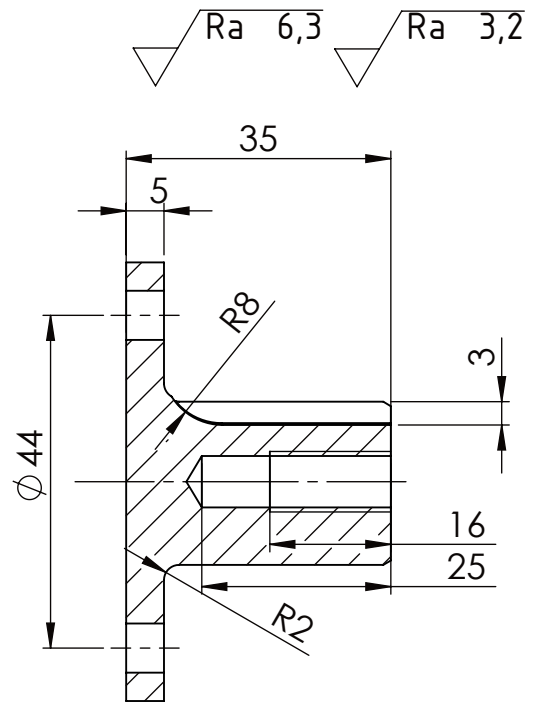
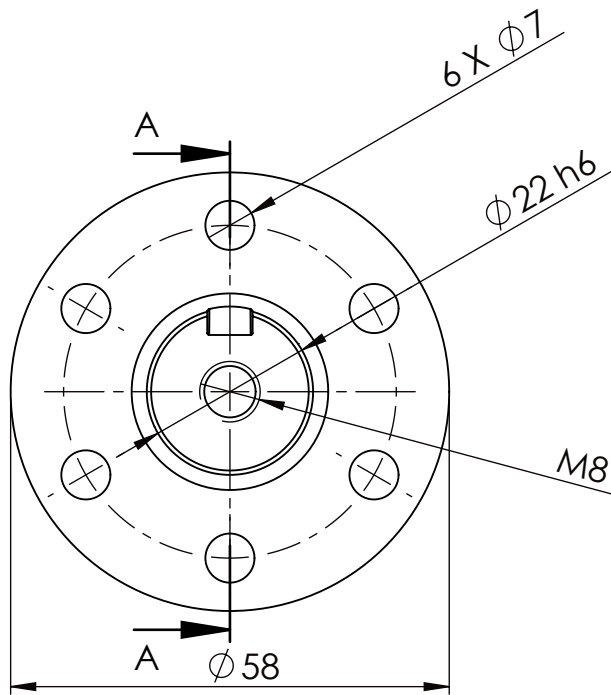
13	Zupčasti remen	1	HTD-950-5M-25		Conti Sincrobelt	0,17 kg
12	Vijak M8x20	1	DIN 7984			0,05 kg
11	Podložna pločica M8	1	DIN 9021			0,05 kg
10	Pero 6x6x25	1	DIN6885			0,05 kg
9	Pogonska remenica HTD-M5-44-25	1	44-05M-25	C43	TYMA	0,40 kg
8	Vijak M6x12	6	DIN10642	8.8		0,05 kg
7	Vratilo pogonske remenice	1	204847-7	E335		0,15 kg
6	Vijak M8x50	1	DIN912	8.8		0,05 kg
5	Vijak M6x35	1	DIN912	8.8		0,08 kg
4	Prekretna rola	1	GAT-T42044		MAXGEAR	0,05 kg
3	Zatezač remena	1	308T0004		Ridex	0,56 kg
2	Sklop glave motora i razvodnog mehanizma	1	204847-2			3,50 kg
1	Motor HATZ 1D81	1				
Poz.	Naziv dijela	Kom.	Crtež broj Norma	Materijal	Sirove dimenzije Proizvođač	Masa
Broj naziva - code		Datum	Ime i prezime	Potpis	 Studij strojarstva	
Projektirao		20.11.2023	Jonas Neugebauer			
Razradio		20.11.2023	Jonas Neugebauer			
Crtao		20.11.2023	Jonas Neugebauer			
Pregledao						
Mentor			Doc.dr.sc. Rudolf Tomić			
ISO - tolerancije				Objekt broj: 32300-204847		
				R. N. broj:		
Napomena: Prikaz bez zaštitnih elementa				Smjer: Konstrukcijski		Kopija
Materijal:				Masa:		DIPLOMSKI RAD
Mjerilo originala				Naziv: Sklop Hatz 1D81 i novi razvodni sustav		Pozicija: Format: A2
M 1:2				Crtež broj: 32300-204847		Listova: 2
						List: 1



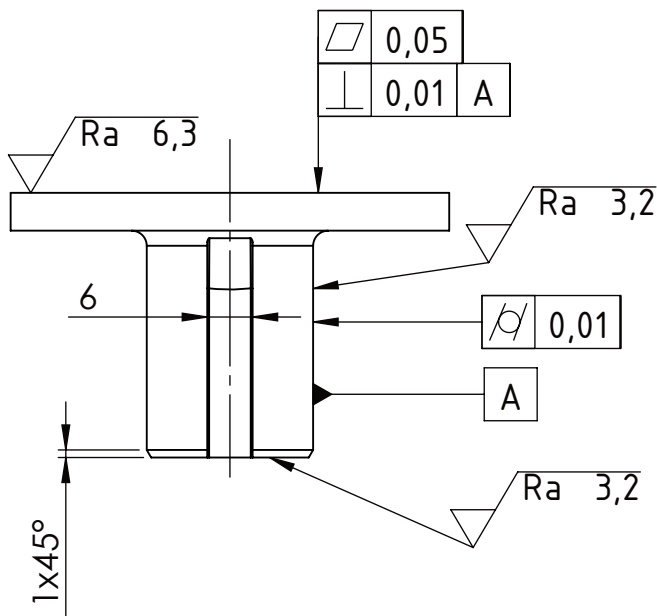
17	Matica M10	4	DIN 4032	8		0,02 kg
16	Vijak M10x75	4	DIN976-2	8.8		0,10 kg
15	Krilaća matica M10	4	DIN 315	8		0,02 kg
14	Zaštitni lim	1	204847-14	DC01		1,75 kg
13	Zupčasti remen	1	HTD-950-5M-25		Conti Sincrobel	0,17 kg
12	Vijak M8x20	1	DIN 7984			0,05 kg
11	Podložna pločica M8	1	DIN 9021			0,05 kg
10	Pero 6x6x25	1	DIN6885			0,05 kg
9	Pogonska remenica HTD-M5-44-25	1	44-05M-25	C43	TYMA	0,40 kg
8	Vijak M6x16	6	DIN6912	8.8		0,05 kg
7	Vratilo pogonske remenice	1	204847-7	E335		0,15 kg
6	Vijak M8x50	1	DIN912	8.8		0,05 kg
5	Vijak M6x35	1	DIN912	8.8		0,08 kg
4	Prekretna rola	1	GAT-T42044		MAXGEAR	0,05 kg
3	Zatezač remena	1	308T0004		Ridex	0,56 kg
2	Sklop glave motora i razvodnog mehanizma	1	204847-2			3,50 kg
1	Motor HATZ 1D81	1				Na.

Poz.	Naziv dijela	Kom.	Crtež broj Norma	Materijal	Sirove dimenzije Proizvođač	Masa																											
<table border="1"> <tr> <td>Broj naziva - code</td> <td>Datum</td> <td>Ime i prezime</td> <td>Potpis</td> <td rowspan="4"> Studij strojarstva </td> </tr> <tr> <td>Projektirao</td> <td>20.11.2023</td> <td>Jonas Neugebauer</td> <td></td> </tr> <tr> <td>Razradio</td> <td>20.11.2023</td> <td>Jonas Neugebauer</td> <td></td> </tr> <tr> <td>Crtao</td> <td>20.11.2023</td> <td>Jonas Neugebauer</td> <td></td> </tr> <tr> <td>Pregledao</td> <td></td> <td></td> <td></td> <td></td> </tr> <tr> <td>Mentor</td> <td></td> <td>Doc.dr.sc. Rudolf Tomić</td> <td></td> <td></td> </tr> </table>							Broj naziva - code	Datum	Ime i prezime	Potpis	 Studij strojarstva	Projektirao	20.11.2023	Jonas Neugebauer		Razradio	20.11.2023	Jonas Neugebauer		Crtao	20.11.2023	Jonas Neugebauer		Pregledao					Mentor		Doc.dr.sc. Rudolf Tomić		
Broj naziva - code	Datum	Ime i prezime	Potpis	 Studij strojarstva																													
Projektirao	20.11.2023	Jonas Neugebauer																															
Razradio	20.11.2023	Jonas Neugebauer																															
Crtao	20.11.2023	Jonas Neugebauer																															
Pregledao																																	
Mentor		Doc.dr.sc. Rudolf Tomić																															
ISO - tolerancije			Objekt: DIPLOMSKI RAD		Objekt broj: 69871-204847																												
Napomena:					R. N. broj:																												
Materijal:			Masa:		Kopija																												
Mjerilo originala			Naziv: Sklop Hatz 1D81 i novi razvodni sustav		Format: A2																												
M 1:2			Crtež broj: 69871-204847		Listova: 2																												
					List: 2																												

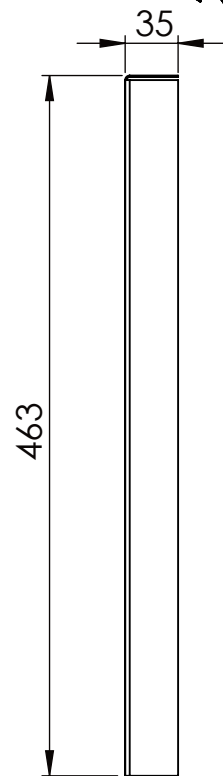
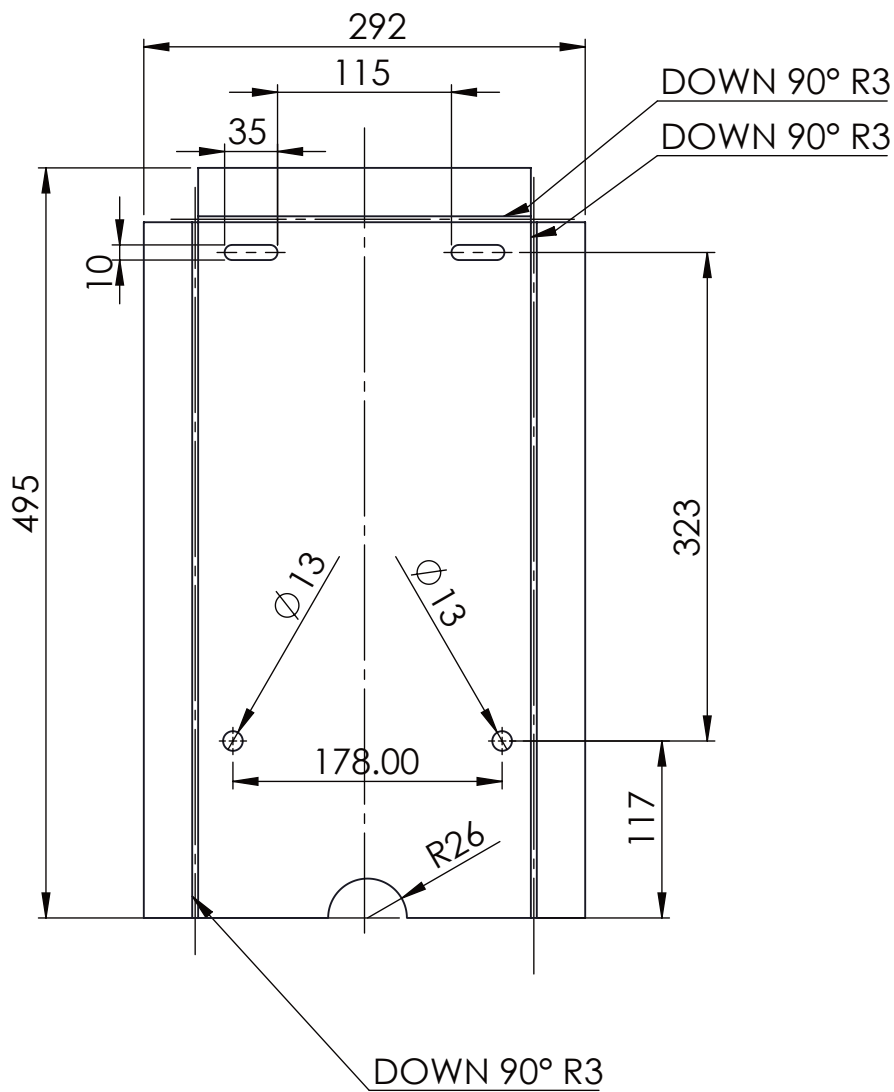
Pritezanje vijaka
 Pozicija 5, 8 Nm
 Pozicija 6, 20 Nm
 Pozicija 8, 8 Nm
 Pozicija 12, 20 Nm


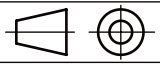


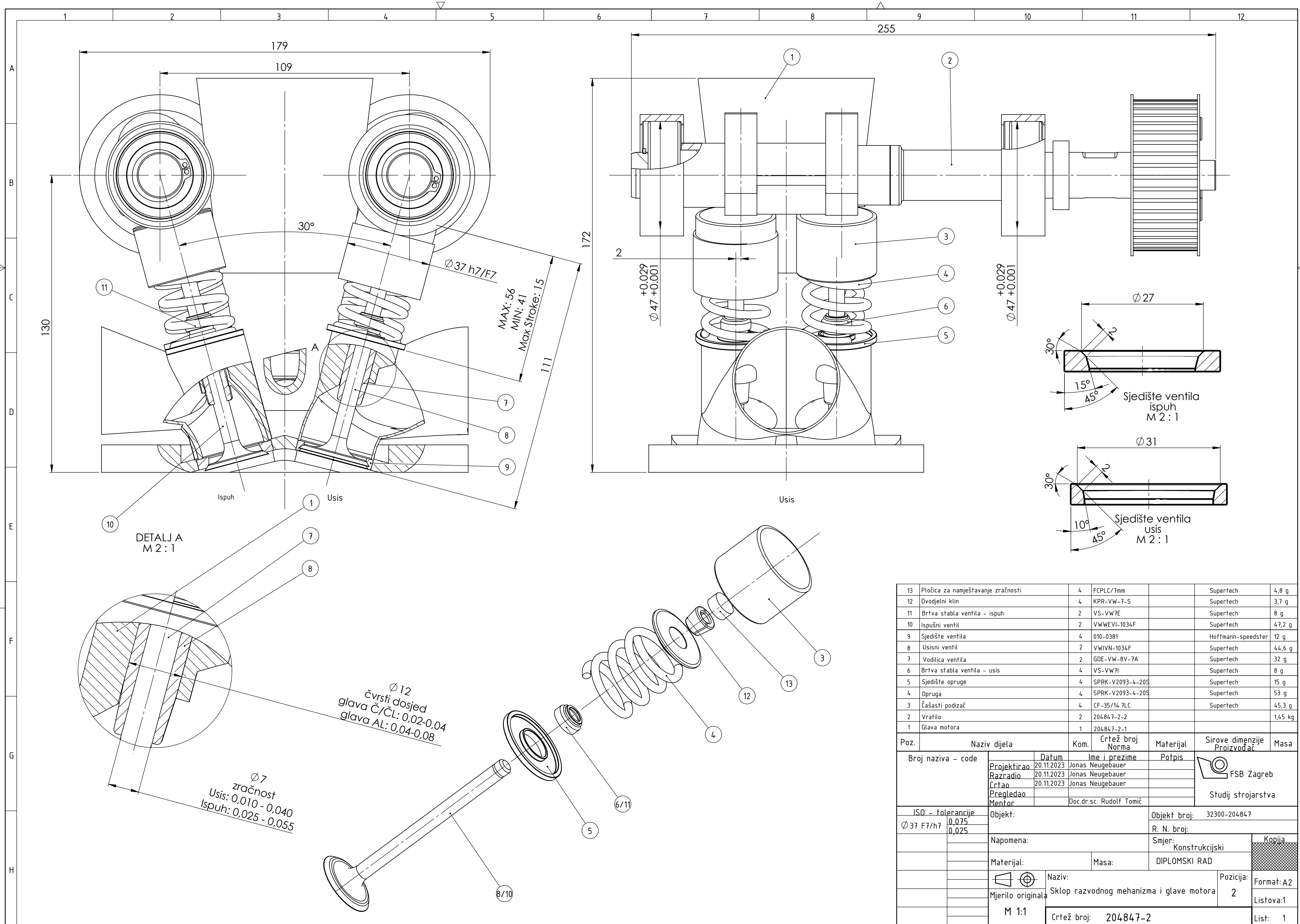
Presjek A-A



Broj naziva - code	Projektirao	Datum	Ime i prezime	Potpis	
	Razradio	20.11.2023	Jonas Neugebauer		
	Crtao	20.11.2023	Jonas Neugebauer		
	Pregledao				
	Mentor		Doc.dr.sc. Rudolf Tomić		
ISO - tolerancije	Objekt:			Objekt broj: 32300-204847	
Ø 22h6	0 -0,013	R. N. broj:			
	Napomena:				Kopija
	Materijal: E335		Masa: 0,15 kg		
	Naziv:			Pozicija:	
	Mjerilo originala			7	
	M 1:1			Format: A4	
	Crtež broj: 204847-7			Listova: 1	
				List: 1	

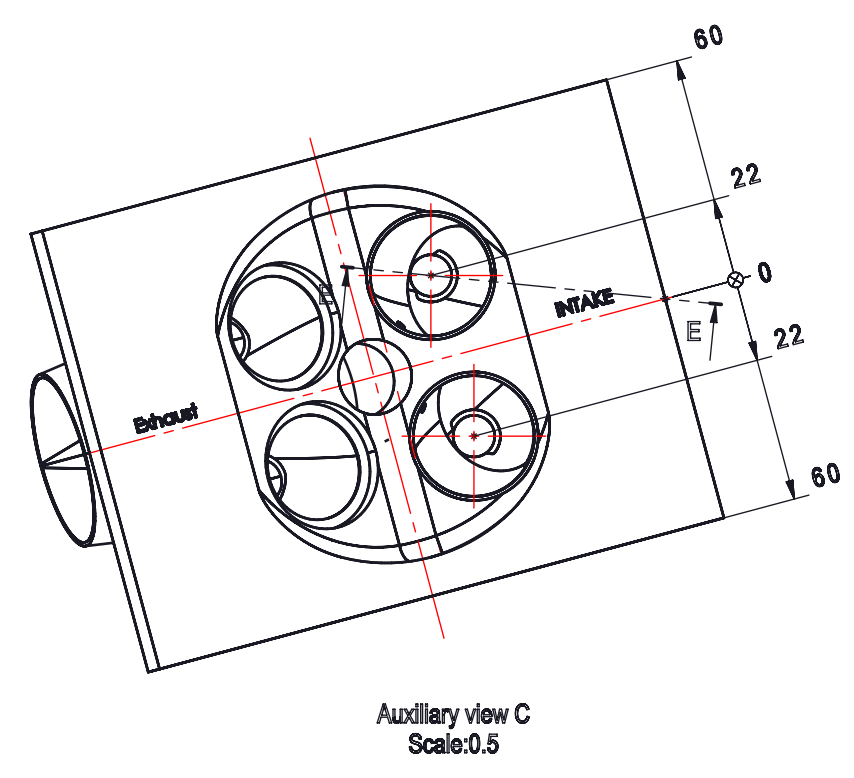
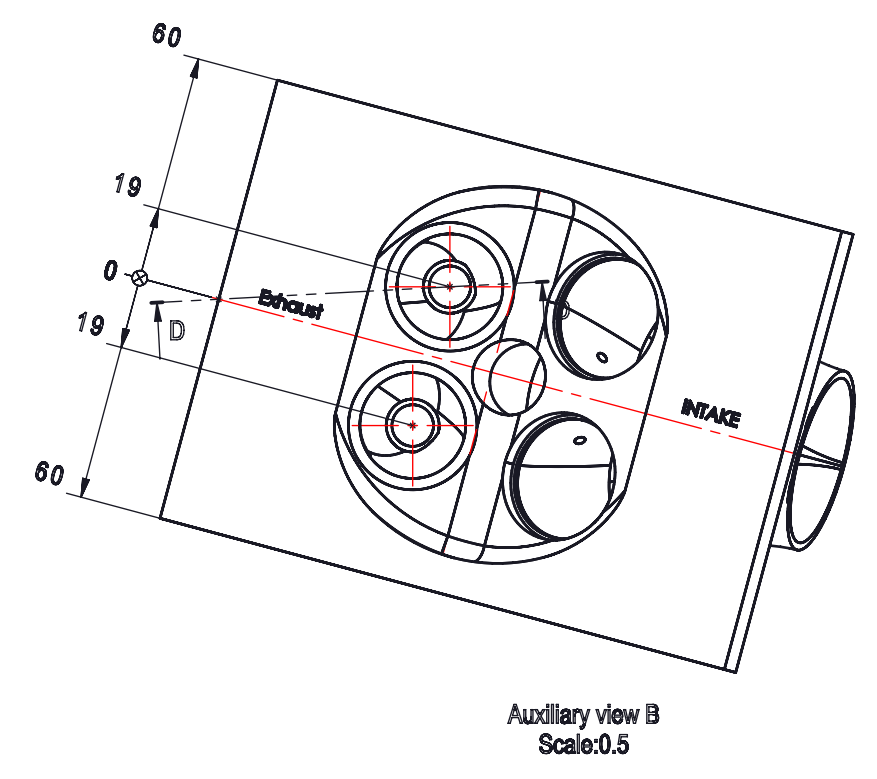
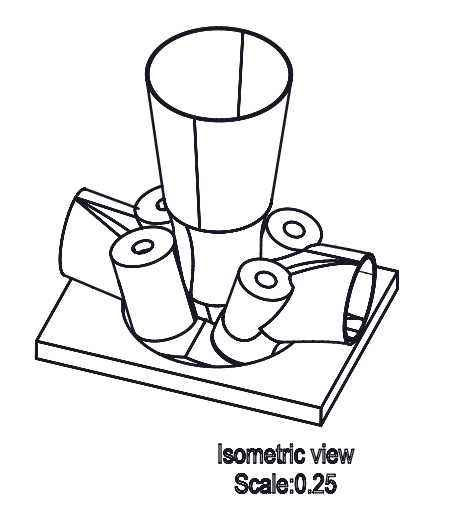
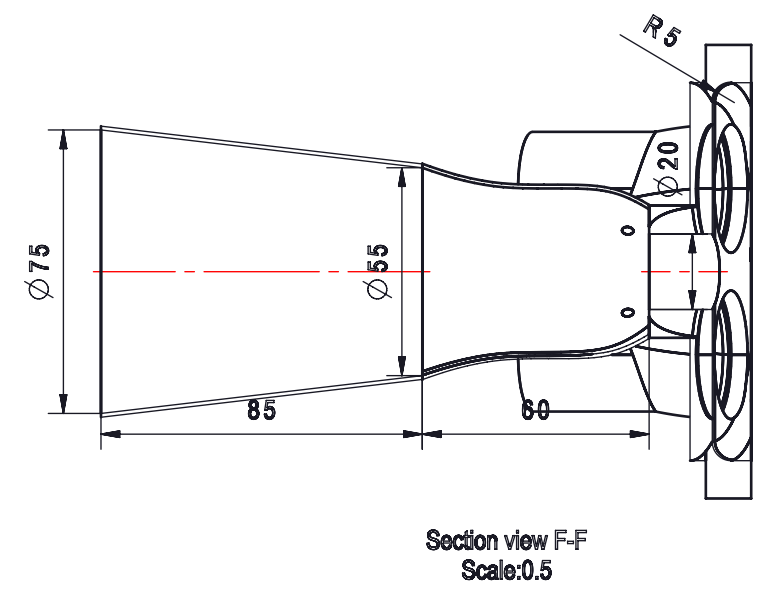
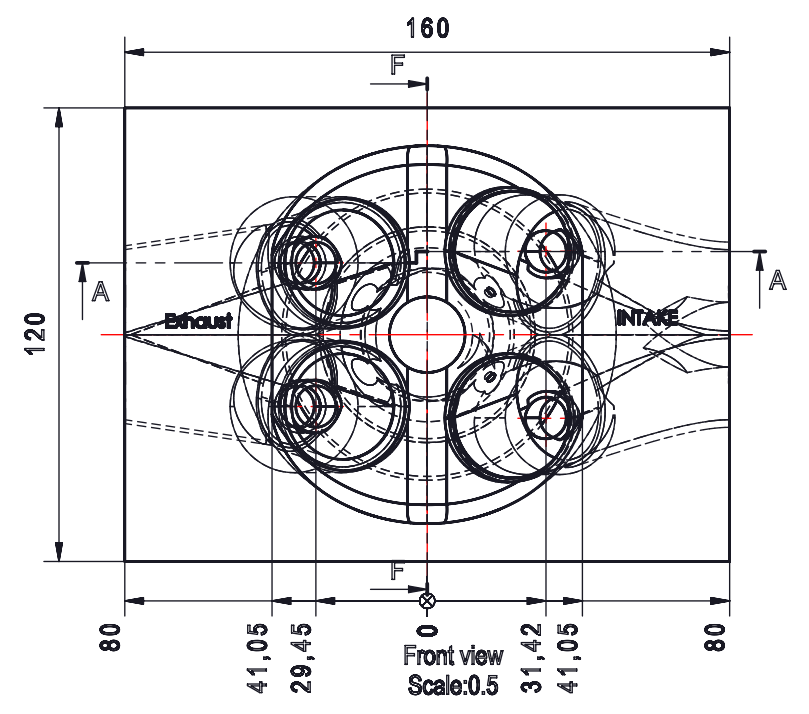
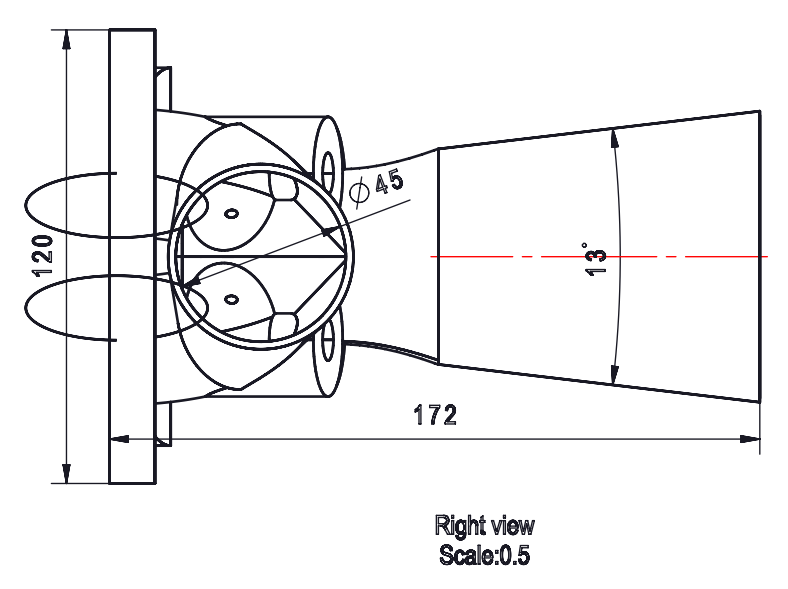
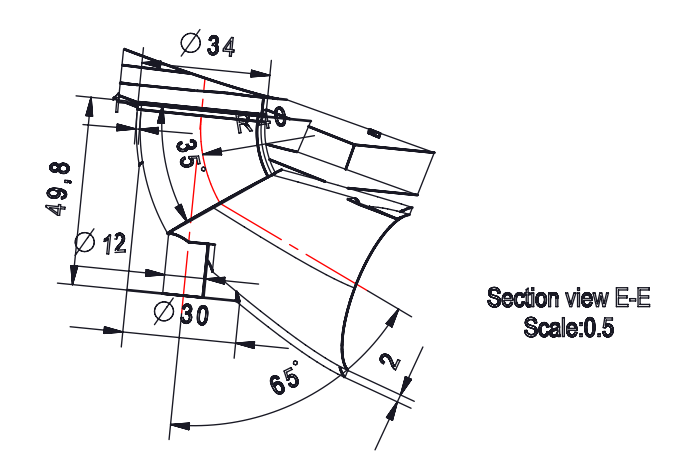
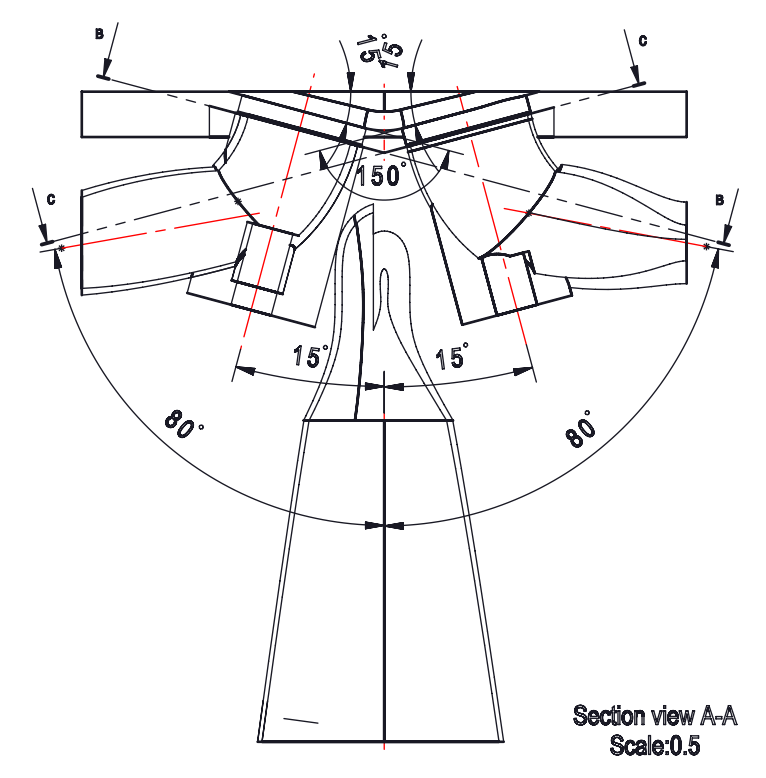
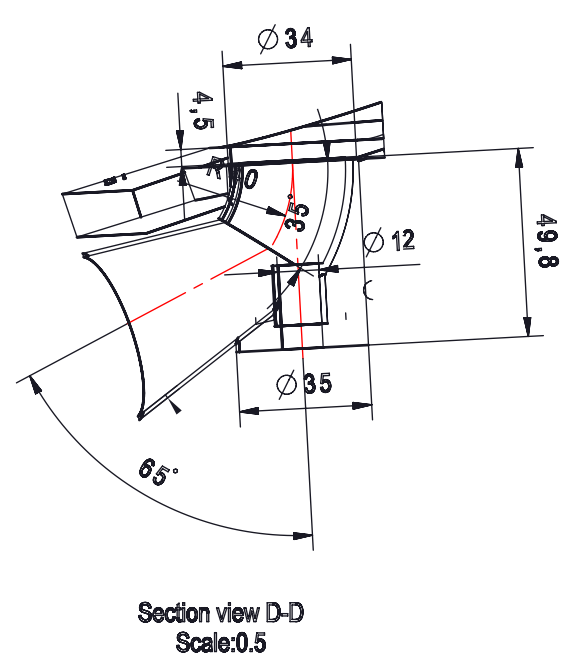


	Datum	Ime i prezime	Potpis	
Projektirao	20.11.2023	Jonas Neugebauer		
Razradio	20.11.2023	Jonas Neugebauer		
Crtao	20.11.2023	Jonas Neugebauer		
Pregledao				
Mentor		Doc.dr.sc. Rudolf Tomić		
Objekt:			Objekt broj: 32300-204847	
			R. N. broj:	
Napomena: Skinuti srh			<div style="border: 1px solid black; background-color: #cccccc; width: 100%; height: 100%; text-align: center;">Kopija</div>	
Materijal: DC01		Masa: 1,745 kg		
 Mjerilo originala M 1:5	Naziv: Zaštitni lim		Pozicija: 14	
	Crtež broj: 204847-14			Format: A4 Listova: 1 List: 1

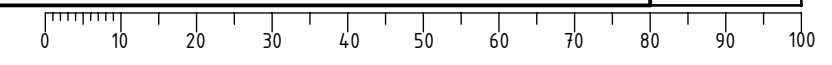


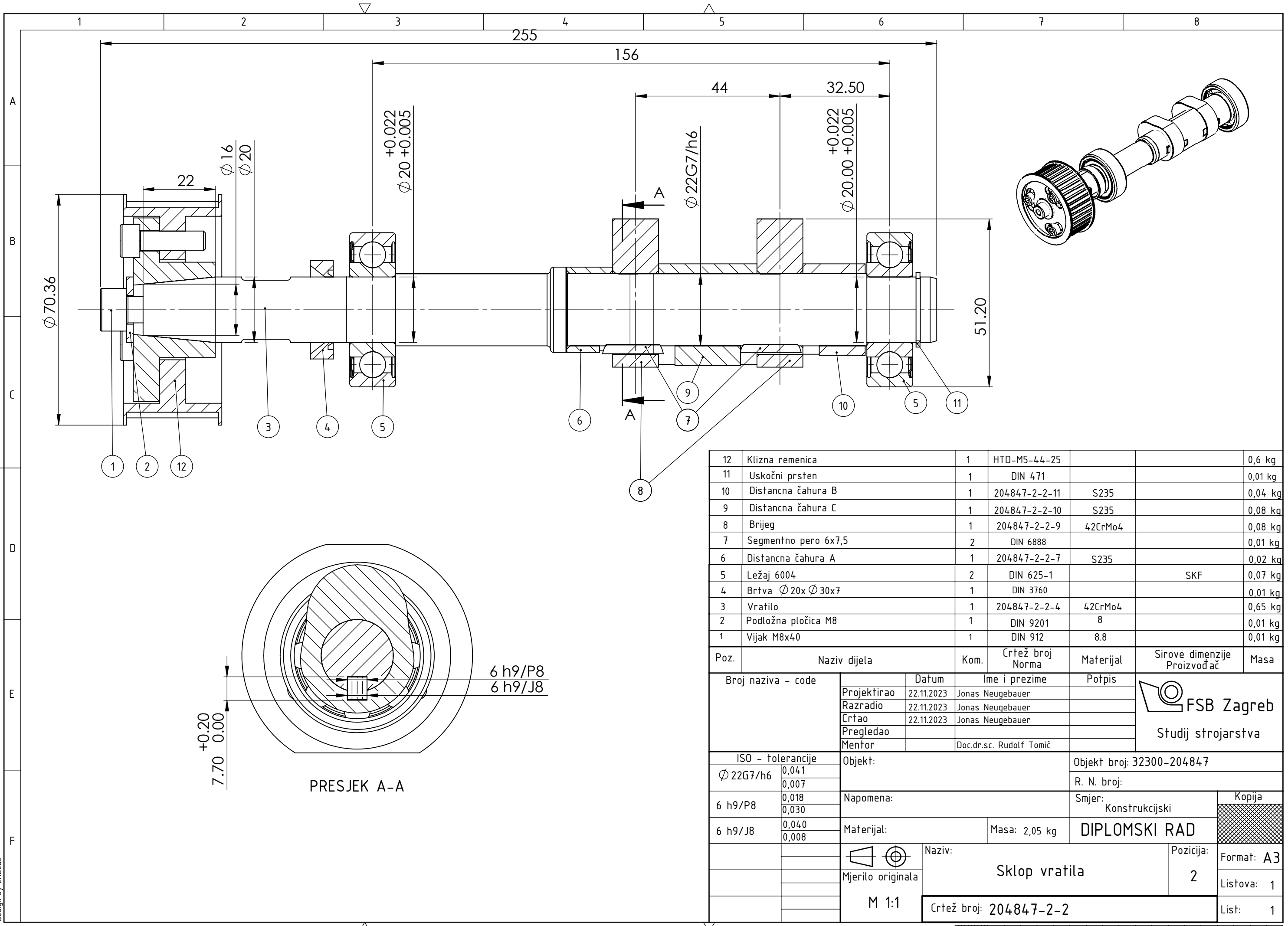
13	Pločica za namještanje zračnosti	4	FCPLC/7mm	Supertech	4,8 g
12	Dvodjelni klin	4	KPR-VW-7-S	Supertech	3,7 g
11	Brtna stabla ventila - ispuh	2	VS-VW7E	Supertech	8 g
10	Ispušni ventil	2	VWWEVI-1034F	Supertech	47,2 g
9	Sjedište ventila	4	010-0381	Hoffmann-speedster	12 g
8	Usisni ventil	2	VWIVN-1034F	Supertech	44,6 g
7	Vodilica ventila	2	GDE-VW-8V-7A	Supertech	32 g
6	Brtna stabla ventila - usis	4	VS-VW7I	Supertech	8 g
5	Sjedište opruge	4	SPRK-V2093-4-20S	Supertech	15 g
4	Opruga	4	SPRK-V2093-4-20S	Supertech	53 g
3	Čašasti podizač	4	CF-35/14.7LC	Supertech	45,3 g
2	Vratilo	2	204847-2-2		1,45 kg
1	Glava motora	1	204847-2-1		

Poz.	Naziv dijela	Kom.	Crtež broj Norma	Materijal	Sirove dimenzije Proizvođač	Masa
Broj naziva - code		Datum		Ime i prezime		 Studij strojarstva
Projektirao		20.11.2023		Jonas Neugebauer		
Razradio		20.11.2023		Jonas Neugebauer		
Crtao		20.11.2023		Jonas Neugebauer		
Pregledao				Doc.dr.sc. Rudolf Tomić		
Mentor						
ISO - tolerancije				Objekt broj: 32300-204847		
Ø 37 F7/h7				R. N. broj:		
0,075				Smjer: Konstrukcijski		
0,025						
Napomena:				Masa:		Kopija
Materijal:				DIPLOMSKI RAD		
Mjerilo originala				Naziv: Sklop razvodnog mehanizma i glave motora		Format: A2
M 1:1				Pozicija: 2		
Crtež broj: 204847-2				Listova: 1		List: 1



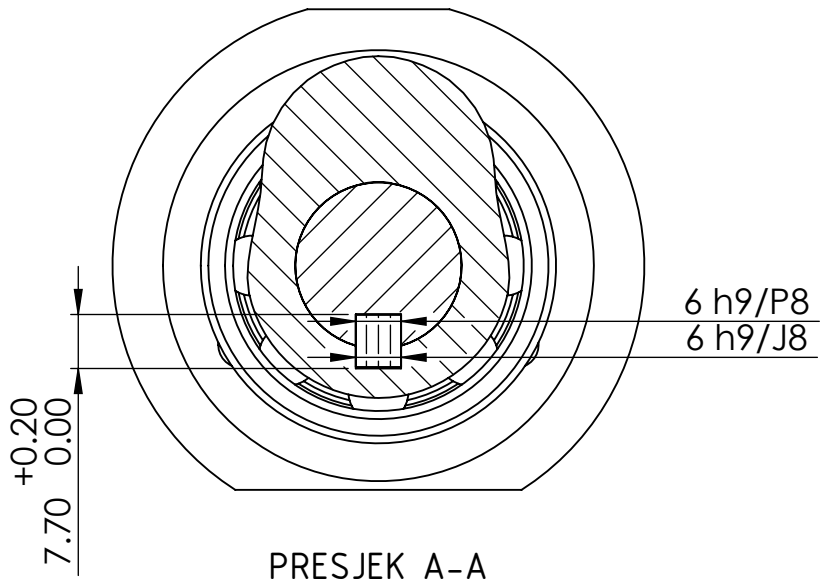
Projektor	Datum	Ime i prezime	Potpis	
Razradio	22.11.2023	Jonas Neugebauer		
Crtao	22.11.2023	Jonas Neugebauer		
Pregledao				
Mentor		Doc.dr.sc. Rudolf Tomić		
Objekt:		Objekt broj: 32300-204847		
		R. N. broj:		
Napomena:				Kopija
Materijal:		Masa:		
	Naziv:		Pozicija:	Format: A2
Mjerilo originala	Glava motora geometrija kanala i oslonaca razvodnog sustava		1	Listova: 1
M 1:2	Crtež broj: 204847-2-1			List: 1



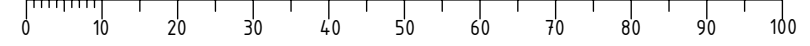


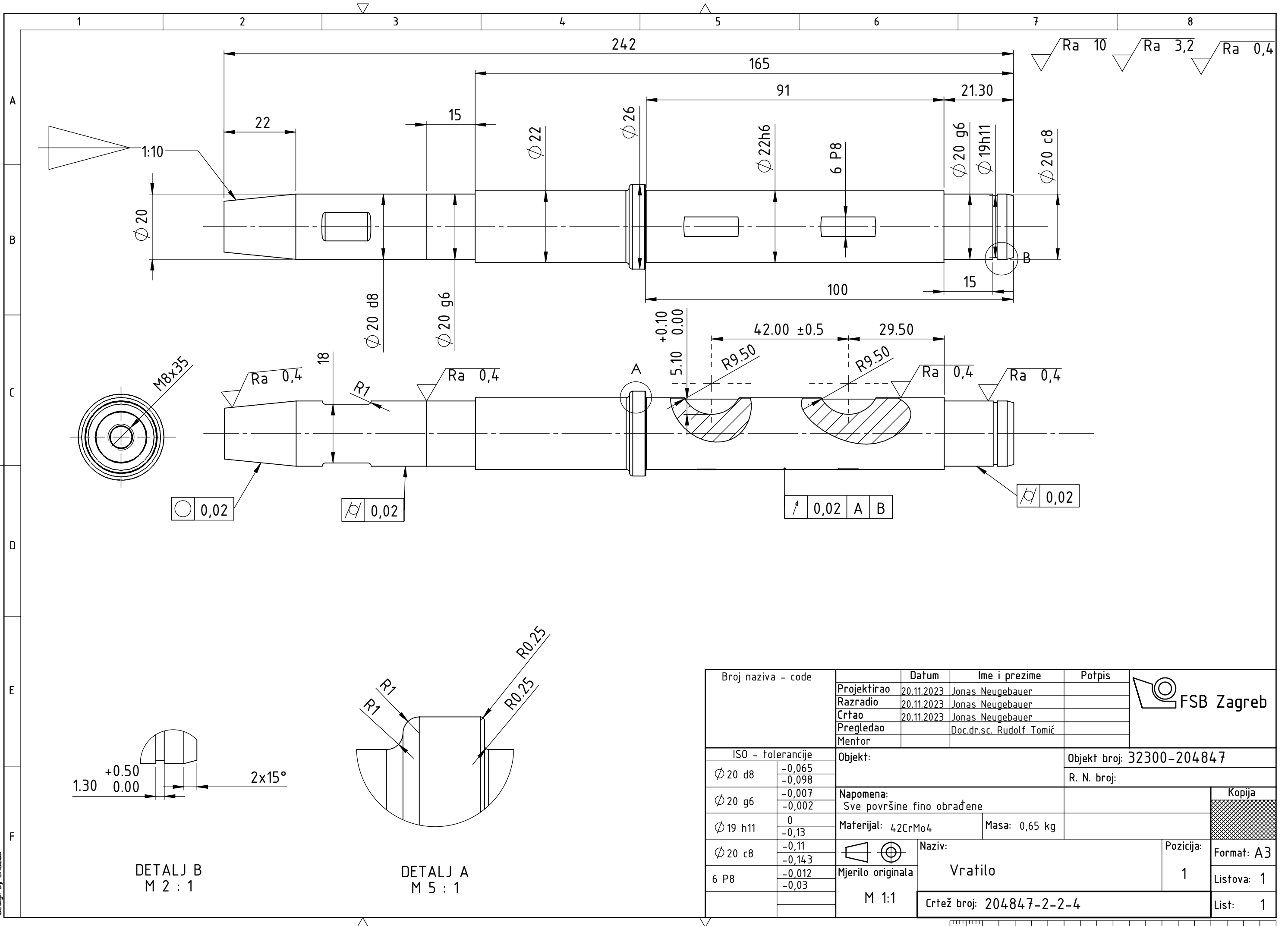
12	Klizna remenica	1	HTD-M5-44-25			0,6 kg
11	Uskočni prsten	1	DIN 471			0,01 kg
10	Distančna čahura B	1	204847-2-2-11	S235		0,04 kg
9	Distančna čahura C	1	204847-2-2-10	S235		0,08 kg
8	Brijeg	1	204847-2-2-9	42CrMo4		0,08 kg
7	Segmentno pero 6x7,5	2	DIN 6888			0,01 kg
6	Distančna čahura A	1	204847-2-2-7	S235		0,02 kg
5	Ležaj 6004	2	DIN 625-1		SKF	0,07 kg
4	Brtva $\phi 20 \times \phi 30 \times 7$	1	DIN 3760			0,01 kg
3	Vratilo	1	204847-2-2-4	42CrMo4		0,65 kg
2	Podložna pločica M8	1	DIN 9201	8		0,01 kg
1	Vijak M8x40	1	DIN 912	8.8		0,01 kg

Poz.	Naziv dijela	Kom.	Crtež broj Norma	Materijal	Sirove dimenzije Proizvođač	Masa
Broj naziva - code		Datum	Ime i prezime	Potpis	 Studij strojarstva	
Projektirao		22.11.2023	Jonas Neugebauer			
Razradio		22.11.2023	Jonas Neugebauer			
Crtao		22.11.2023	Jonas Neugebauer			
Pregledao						
Mentor			Doc.dr.sc. Rudolf Tomić			
ISO - tolerancije		Objekt:		Objekt broj: 32300-204847		
$\phi 22G7/h6$	0,041 0,007	Napomena:		R. N. broj:		
6 h9/P8	0,018 0,030	Materijal:		Smjer: Konstrukcijski		Kopija
6 h9/J8	0,040 0,008	Masa: 2,05 kg		DIPLOMSKI RAD		
Mjerilo originala		Naziv:		Pozicija:		Format: A3
M 1:1		Sklop vratila		2		Listova: 1
		Crtež broj: 204847-2-2				List: 1

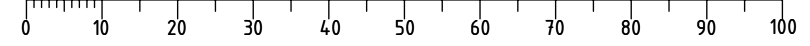


Design by CADlab

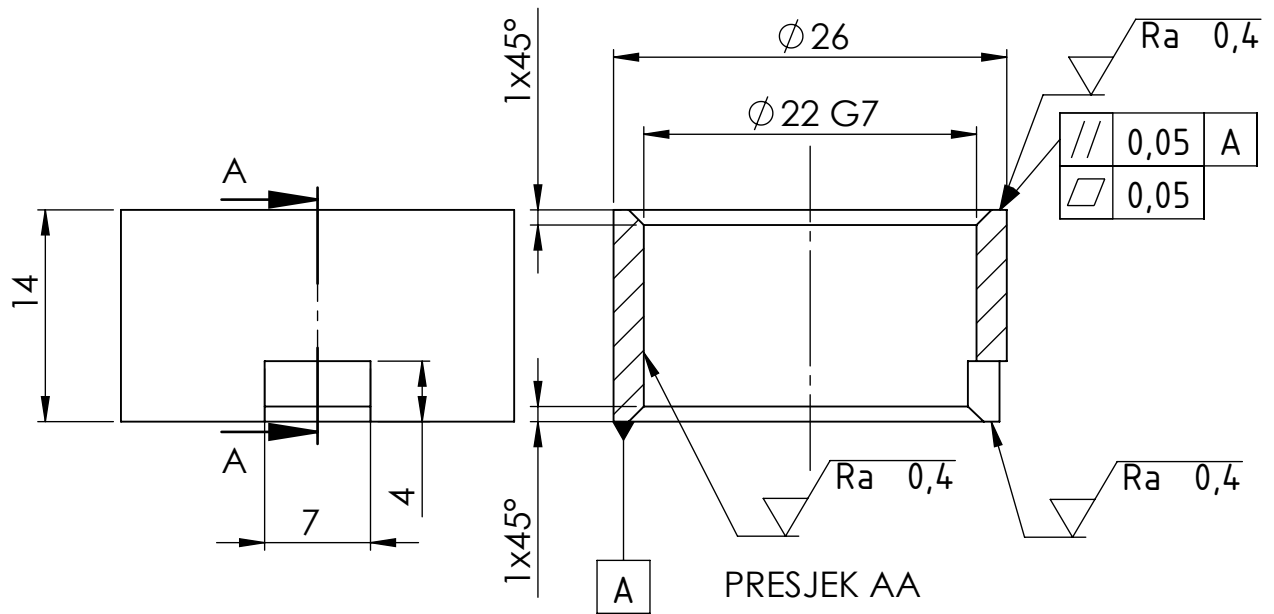




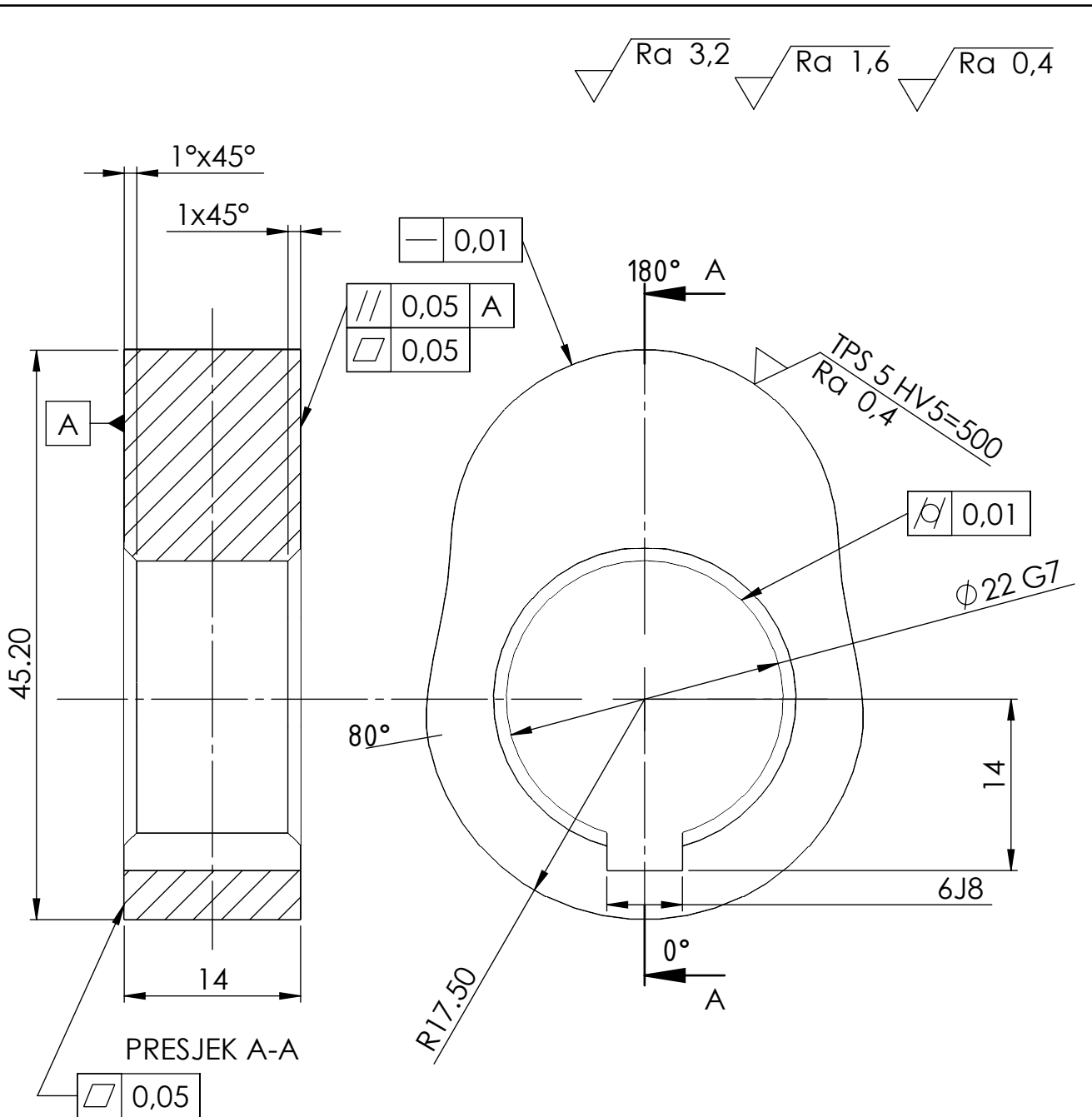
Broj naziva - code	Datum	Ime i prezime	Potpis		
Projektirao	20.11.2023	Jonas Neugebauer			
Razradio	20.11.2023	Jonas Neugebauer			
Crtao	20.11.2023	Jonas Neugebauer			
Pregledao		Doc.dr.sc. Rudolf Tomić			
Mentor					
ISO - tolerancije		Objekt:	Objekt broj: 32300-204847		
Ø 20 d8	-0,065 -0,098	Objekt broj: 32300-204847		R. N. broj:	
Ø 20 g6	-0,007 -0,002	Napomena: Sve površine fino obrađene		Kopija	
Ø 19 h11	0 -0,13	Materijal: 42CrMo4	Masa: 0,65 kg		
Ø 20 c8	-0,11 -0,143	Naziv: Vratilo			Pozicija: 1
6 P8	-0,012 -0,03	Mjerilo originala: M 1:1			Format: A3
		Crtež broj: 204847-2-2-4		Listova: 1	
				List: 1	



✓ ✓ Ra 0,4


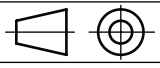


Broj naziva - code	Projektirao	Datum	Ime i prezime	Potpis	
	Razradio	20.11.2023	Jonas Neugebauer		
	Crtao	20.11.2023	Jonas Neugebauer		
	Pregledao				
	Mentor		Doc.dr.sc. Rudolf Tomić		
ISO - tolerancije		Objekt:		Objekt broj:	
$\phi 22$ G7	0,028 0,007			R. N. broj:	
Napomena:					Kopija
Materijal: S235			Masa: 35 g		
		Naziv:			
Mjerilo originala		Distanca čajura A		7	Format: A4
M 2:1		Crtež broj: 204847-2-2-7			Listova: 1
					List: 1

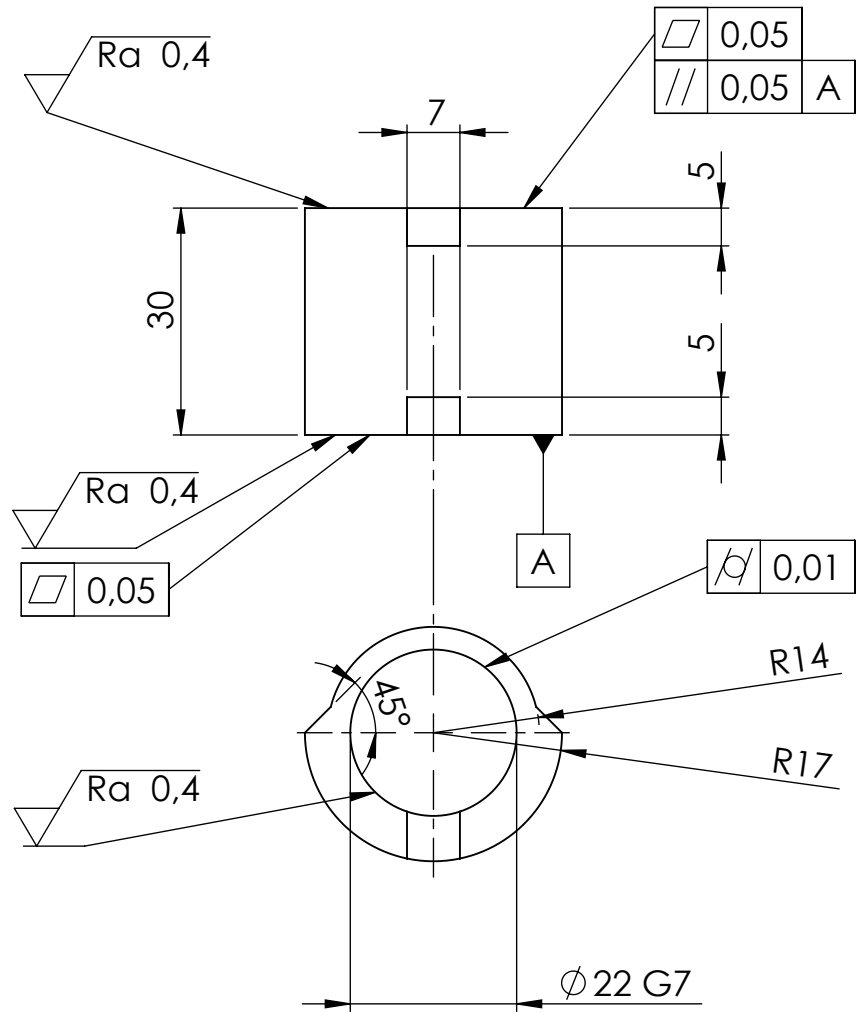


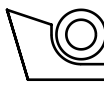
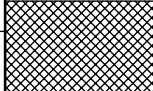
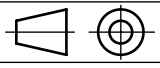
Broj naziva - code		Projektirao	Datum	Ime i prezime	Potpis	
		Razradio	20.11.2023	Jonas Neugebauer		
		Crtao	20.11.2023	Jonas Neugebauer		
		Pregledao				
		Mentor		Doc.dr.sc. Rudolf Tomić		
ISO - tolerancije		Objekt:			Objekt broj: 32300-204847	
Ø 22 G7	0,028 0,007				R. N. broj:	
6 J8	0,010 -0,008	Napomena: geometrija brijega prema podacima iz stranice 2			Kopija	
		Materijal:	42CrMo4	Masa:	0,075 kg	
		Naziv:			Pozicija:	
		Mjerilo originala			9	
		M 2:1			Format: A4	
		Crtež broj: 204847-2-2-9			Listova: 2	
					List: 1	

Položaj [°]	Visina brijega [mm]	Položaj [°]	Visina brijega [mm]	Položaj [°]	Visina brijega [mm]
79	35.00	115	35.58	151	42.46
80	35.00	116	35.60	152	42.64
81	35.00	117	35.63	153	42.81
82	35.01	118	35.66	154	42.98
83	35.01	119	35.70	155	43.15
84	35.02	120	35.75	156	43.31
85	35.02	121	35.83	157	43.46
86	35.03	122	35.93	158	43.60
87	35.04	123	36.05	159	43.74
88	35.05	124	36.20	160	43.88
89	35.06	125	36.37	161	44.00
90	35.07	126	36.56	162	44.13
91	35.08	127	36.78	163	44.24
92	35.10	128	37.02	164	44.35
93	35.11	129	37.27	165	44.45
94	35.13	130	37.54	166	44.55
95	35.14	131	37.80	167	44.64
96	35.16	132	38.07	168	44.72
97	35.18	133	38.34	169	44.80
98	35.19	134	38.61	170	44.87
99	35.21	135	38.87	171	44.93
100	35.23	136	39.13	172	44.99
101	35.25	137	39.38	173	45.04
102	35.27	138	39.63	174	45.08
103	35.29	139	39.88	175	45.12
104	35.31	140	40.12	176	45.15
105	35.34	141	40.36	177	45.17
106	35.36	142	40.59	178	45.19
107	35.38	143	40.82	179	45.20
108	35.41	144	41.04	180	45.20
109	35.43	145	41.26		
110	35.45	146	41.47		
111	35.48	147	41.68		
112	35.50	148	41.88		
113	35.53	149	42.08		
114	35.55	150	42.27		

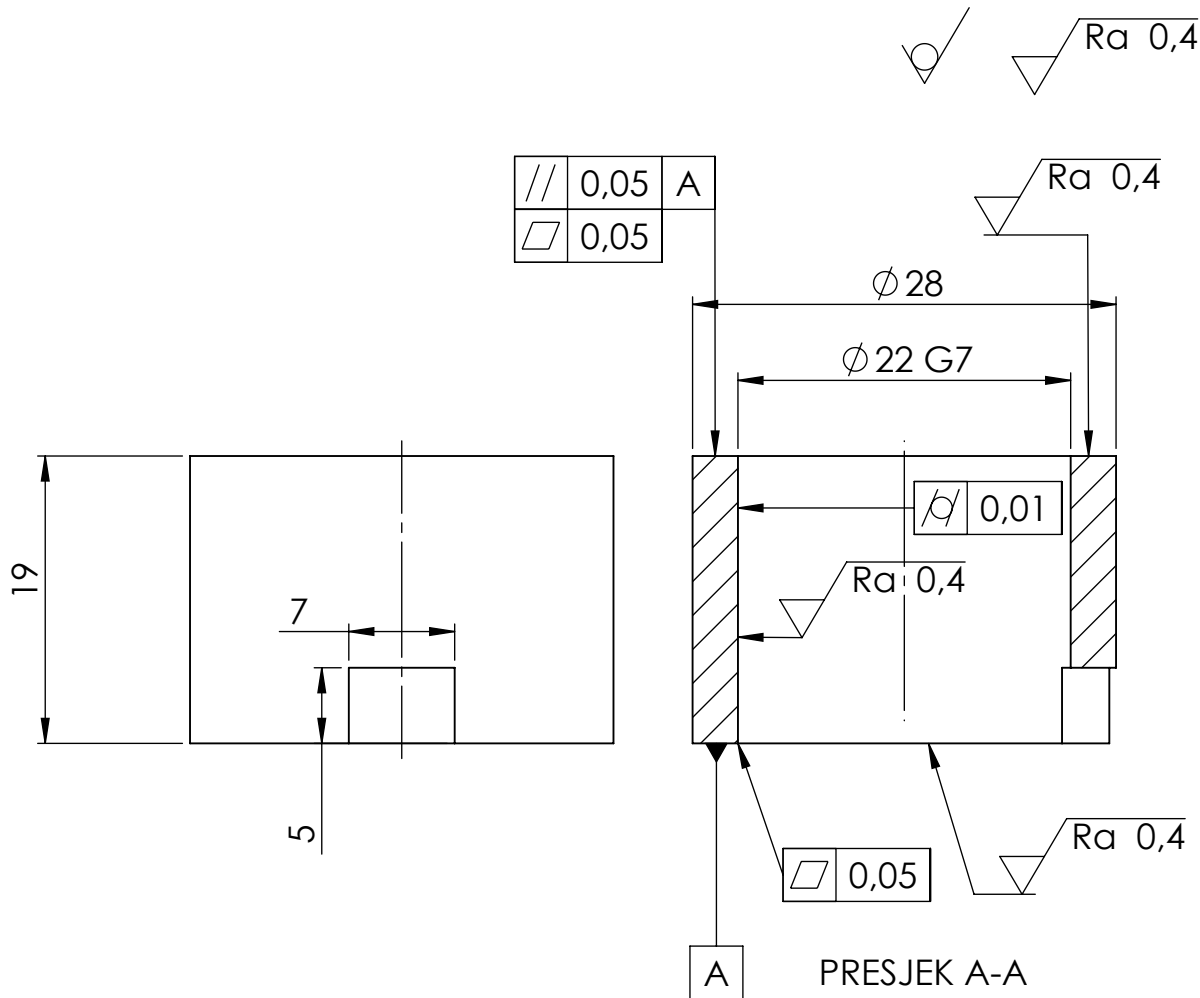
Broj naziva - code		Projektirao	Datum	Ime i prezime	Potpis	
		Razradio	20.11.2023	Jonas Neugebauer		
		Crtao	20.11.2023	Jonas Neugebauer		
		Pregledao				
		Mentor		Doc.dr.sc. Rudolf Tomić		
ISO - tolerancije		Objekt:			Objekt broj: 32300-204847	
Ø 22 G7	0,028	Napomena: geometrija brijega prema podacima iz stranice 2			R. N. broj:	
	0,007					
6 J8	0,010	Materijal: 42CrMo4		Masa: 0,075 kg	<div style="background-color: #cccccc; border: 1px solid black; padding: 2px;">Kopija</div>	
	-0,008					
					Naziv:	
		Mjerilo originala			Bezudarni brijeg	
		M 2:1			Crtež broj: 204847-2-2-9	
					Pozicija: 9	
					Format: A4	
					Listova: 2	
					List: 2	

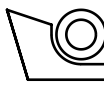
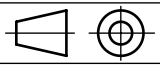
✓ ▽ Ra 0,4



Broj naziva - code		Projektirao	Datum	Ime i prezime	Potpis	 FSB Zagreb	
		Razradio	20.11.2023	Jonas Neugebauer			
		Crtao	20.11.2023	Jonas Neugebauer			
		Pregledao					
		Mentor		Doc.dr.sc. Rudolf Tomić			
ISO - tolerancije		Objekt:			Objekt broj: 32300-204847		
∅ 22 G7	0,028 0,007				R. N. broj:		
		Napomena:				Kopija	
		Materijal: S235JR		Masa: 0,088 kg			
		 Naziv:			Pozicija:		Format: A4
		Mjerilo originala			10		Listova: 1
		M 2:1			Crtež broj: 204847-2-2-10		List: 1

Design by CADLab



Broj naziva - code	Projektirao	Datum	Ime i prezime	Potpis	 FSB Zagreb
	Razradio	20.11.2023	Jonas Neugebauer		
	Crtao	20.11.2023	Jonas Neugebauer		
	Pregledao				
	Mentor		Doc.dr.sc. Rudolf Tomić		
ISO - tolerancije	Objekt:			Objekt broj: 32300-204847	
ϕ 22 G7 0,028 0,007				R. N. broj:	
	Napomena:			Kopija	
	Materijal: S235 JR			Masa: 0,035 kg	
	 Naziv:			Pozicija:	
	Mjerilo originala			11	
	M 2:1			Format: A4	
	Crtež broj: 204847-2-2-11			Listova: 1	
				List: 1	