

# Određivanje prostorne raspodjele jakosti magnetskog polja

---

**Krištić, Ivica**

**Undergraduate thesis / Završni rad**

**2011**

*Degree Grantor / Ustanova koja je dodijelila akademski / stručni stupanj:* **University of Zagreb, Faculty of Mechanical Engineering and Naval Architecture / Sveučilište u Zagrebu, Fakultet strojarstva i brodogradnje**

*Permanent link / Trajna poveznica:* <https://urn.nsk.hr/urn:nbn:hr:235:391493>

*Rights / Prava:* [In copyright](#)/[Zaštićeno autorskim pravom.](#)

*Download date / Datum preuzimanja:* **2024-08-01**

*Repository / Repozitorij:*

[Repository of Faculty of Mechanical Engineering and Naval Architecture University of Zagreb](#)



## Sadržaj

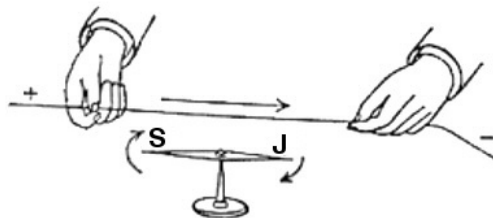
1. Uvod.....	2
2. Povijesni pregled.....	3
3. Magnetsko polje.....	4
4. Magnetna metoda.....	11
5. Mjerenje jakosti magnetskog polja .....	14
6. Mjerni izvještaj .....	20
7. Zaključak.....	35

## 1.Uvod

Na početku je dan kratak pregled povijesnog “puta” magneta, od rude do pokretača ere motora. U nastavku su opisane osnovne vrste magneta, način rada magneta, te su dani prikazi magnetizacije za određene slučajeve. Nadalje slijedi prikaz načina mjerenja jakosti magnetskog polja i na kraju su prikazani podatci mjerenja tri komponente magnetskog polja (od dva materijala), koje su popraćene pripadajućim grafikonima.

## 2. Povijesni pregled

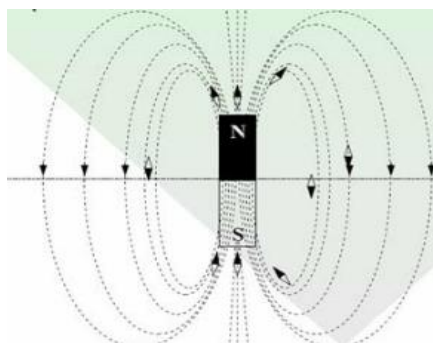
Smatra se da su magnetske pojave primjećene još od vremena drevnih naroda. Još su stari Grci uočili da ruda magnetit ( grč. magnetis lithos-kamen iz pokrajine na Egejskom moru gdje je pronađena željezna ruda posebnih svojstava) privlači komadiće željeza, a Kinezi su prvi koristili magnetske igle za navigaciju, oko 100 godina prije Krista. I Maje su imale svoje legende o magnetima, a egipćani su magnetizirane stijene zvali kosti Haroeri (otac božice zemlje). Zanimljiv mit o otkriću magneta zapisan je od strane grčkog povjesničara Plinija ,koji piše da se čuvar stada po imenu Magnus nagnuo jednom prilikom kao da će pasti, jer su glave čavala u njegovim cipelama bile privučene od strane magnetiziranog kamenja. Godine 1269. Peregrinus ocrtao prostor djelovanja magnetske sile oko komada magnetite, na temelju odklona magnetske igle. Danas se zna da je prvi prirodni magnet pronađen kao mineralni depozit, u stijenama. Prvi prirodni magnet je nastao udarom munje u stijenu ili u blizinu stijene bogate magnetitom, koja kao rezultat udara visoke struje stvara jako magnetsko polje koje istu namagnetizira. Godine 1819. Hans Christian Oersted u svom eksperimentu otkriva pojavu magnetskih sila u prostoru oko električne struje. Tim pokusom je dokazao da se magnetsko polje oko vodiča stvara, dok u vodiču protječe struja i kako je polje svojim utjecajem zaokrenulo magnetnu iglu za kut od  $90^\circ$  u odnosu na os vodiča. Na slici 1 je dan prikaz Oerstedovog pokusa [8]. Godine 1820. Andre Maria Ampere otkriva postojanje elektromagnetskih sila oko vodiča kroz koje teče struja. Michael Faraday je dokazao da se kolut žice pored magneta počinje okretati, ako pored njega poteče struja. Time je započela era razvoja elektromotora.



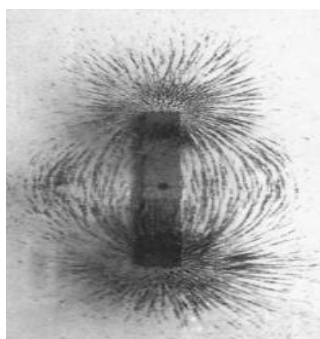
Slika 1. Oerstedov pokus [8]

### 3. Magnetsko polje

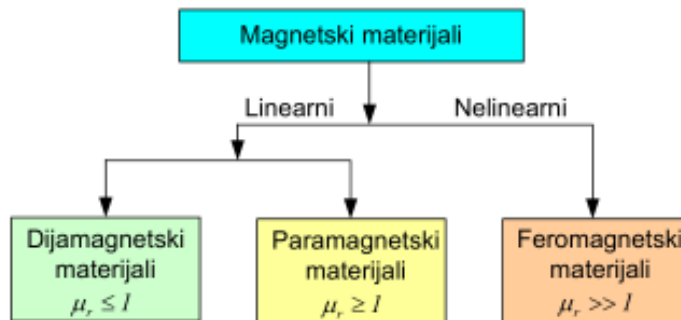
Magnetsko polje je prostor u kome djeluju sile u posebnom stanju. Uzrok nastanka magnetskog polja je gibanje negativno nabijenih subatomske čestice-elektrona, koji se gibaju brzinom bliskom brzini svjetlosti. Nije vidljivo golim okom, nego se opaža po magnetskom djelovanju ( npr. na pokretnu magnetsku iglu u magnetskom polju djeluje sila tako da istu usmjerava u pravcu polja). Djelovanje magnetske sile na niz takvih magnetskih iglica formiralo bi krivulju koju zovemo silnica magnetskog polja. Na slikama 2 i 3 [6] dan je prikaz silnica (u prostoru trodimenzionalno).



Slika 2. Smjer magnetske igle u svakoj točki prostora [6]



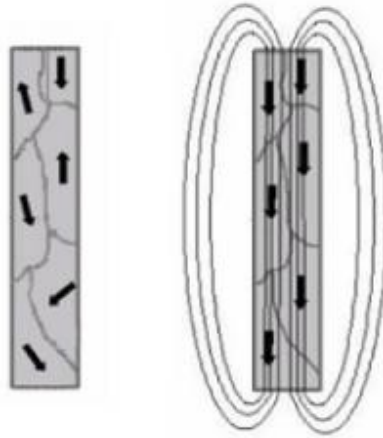
Slika 3. Željezna piljevina na staklenoj ploči (ispod magnet) [6]



Slika 4. Gruba podjela magnetskih materijala [4]

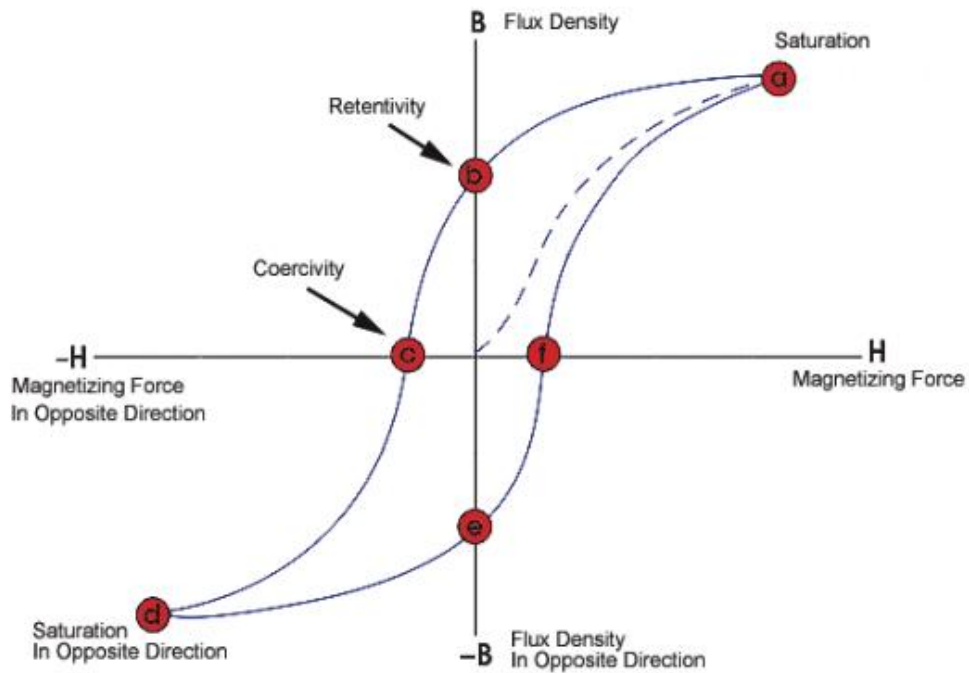
Postoji pet vrsta magnetizma: feromagnetizam, dijamagnetizam, ferimagnetizam, antiferomagnetizam i paramagnetizam. Svih pet termina se odnosi na načine kako materijali “reagiraju“ na prisutnost magnetskog polja. Materijali koji nisu prirodni magneti u prisustvu magnetskog polja ponašati će se ili kao dijamagneti – utjecati će na smanjenje magnetskog polja, ili kao paramagneti – doći će do malog povećanja magnetskog polja (samo one tvari koje imaju neparni broj elektrona po atomu). Dok feromagnetizam, ferimagnetizam i antiferomagnetizam opisuju ponašanje 'prirodnih magneta' u prisutstvu magnetskog polja [8]. Gruba podjela dana je na slici 4.

Kristalna rešetka feromagnetskih materijala ima jednako usmjerene elementarne strujne petlje, što takvom području daje vlastito magnetsko polje. Ukoliko se u magnetskom polju nađu ti elementarni magneti, oni tada usmjeravaju svoja polja u pravcu vanjskog magnetskog polja. Kada se svi elementarni magneti u materijalu usmjere, kažemo da je materijal u stanju zasićenja. Na slici 5 dan je shematski prikaz usmjerenih elementarnih magneta.



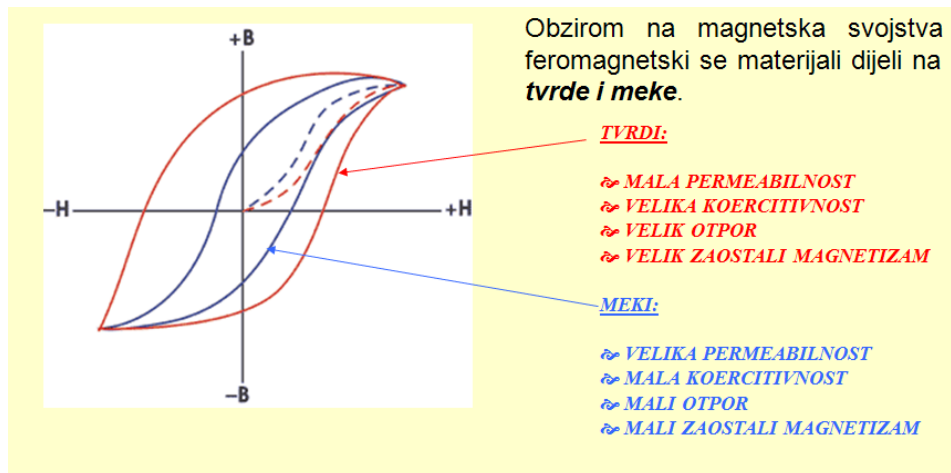
Slika 5. Shematski prikaz usmjerenih elementarnih magneta [8]

Ako se feromagnet stavi u izuzetno veliko magnetsko polje, nakon nekog vremena elementarni magneti će ostati trajno sinkronizirani, a time dobivamo permanentni magnet (efekt histereze).



Slika 6. Petlja histereze [11]

Na slici 6 je dana petlja histereze koja se dobiva magnetiziranjem feromagnetskog materijala izmjeničnom strujom. Nakon magnetiziranja se struja svitka smanji na nulu, jedan dio elementarnih magneta ostane i dalje usmjeren, pa time ostane i neka gustoća magnetskog toka koja se naziva remanencija i označava sa  $B_r$  (oznaka b na slici). Remanentni magnetizam smanjuje se vanjskim poljem suprotnog smjera, koje pak preusmjeruje preostale elementarne magnete. Polje suprotnog smjera dobiva se promjenom smjera struje. Jakost tog polja, potrebna da se gustoća toka u jezgri svede na nulu se naziva koercitivna jakost polja  $H_c$  ili koercitivna sila (oznaka f na slici). Ukoliko se jakost polja povećava dalje, iznad veličine  $H_c$  elementarni magneti se sada usmjeravaju u suprotnom smjeru i jezgra se magnetizira u suprotnom smjeru sve do stupnja zasićenja. Smanjenjem jakosti polja  $H$  na nulu, u jezgri zaostane gustoća toka  $B_r$  suprotnog smjera. Da bi se ona poništila treba opet obrnuti smjer polja i povećati ga do jakosti  $H_c$ . Daljnjim povećanjem jakosti polja jezgra se magnetizira sve do zasićenja. Na slici 7 je dan prikaz petlje histereze za tvrde i meke materijale.



Slika 7. Petlja histereze za tvrde i meke materijale [5]



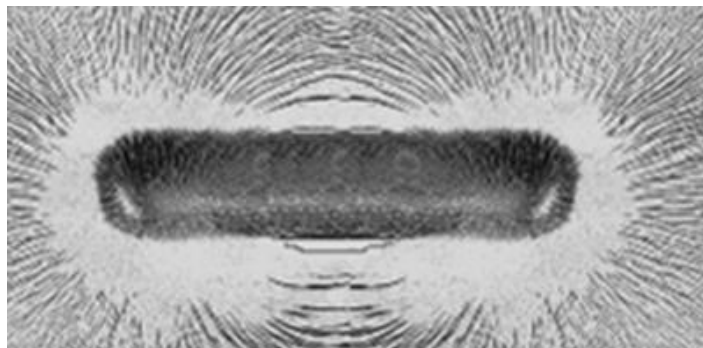
Permanentni magneti spadaju u feromagnete koji imaju široku krivulju histereze. Nakon postizanja stanja permanentnog magneta isti su sposobni dalje privremeno magnetizirati druge feromagnetične materijale ( npr. ako namagnetiziramo iglu ona će privlačiti druge igle ). Permanentne magnetne moguće je demagnetizirati. Najači poznati permanentni magneti su neodimijski magneti. Njihov sastav uz element neodimij još čine Fe i B. Mogu držati 1300 puta veću masu od vlastite.

Smjer magnetskog polja je određen pravilom desne ruke. Na slici 8 je dan prikaz pravila.

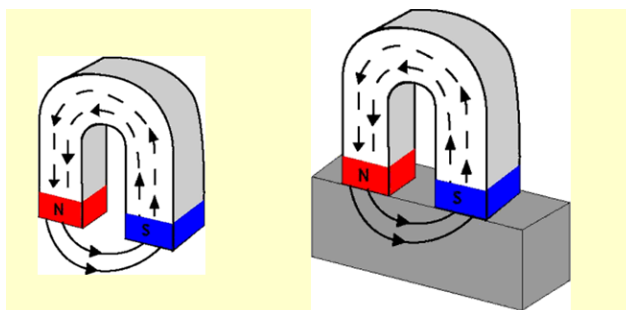


Slika 8. Pravilo desne ruke [8]

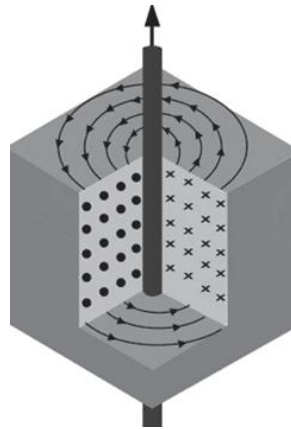
Oblik magnetskog polja ovisi o obliku samog magneta. Na slikama 9,10,11 i 12 su dani prikazi prostornog rasporeda silnica za određene slučajeve, a na slici 13 je prikazan sustav magneta.



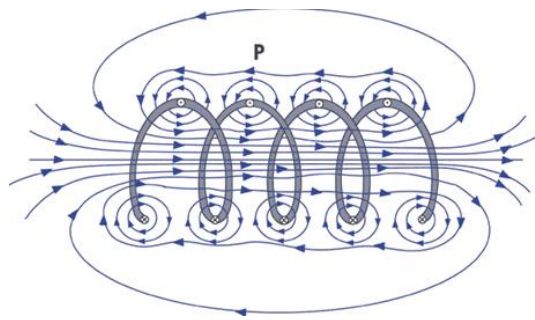
Slika 9. Prikaz magnetskog polja oko šipkastog vodiča [5]



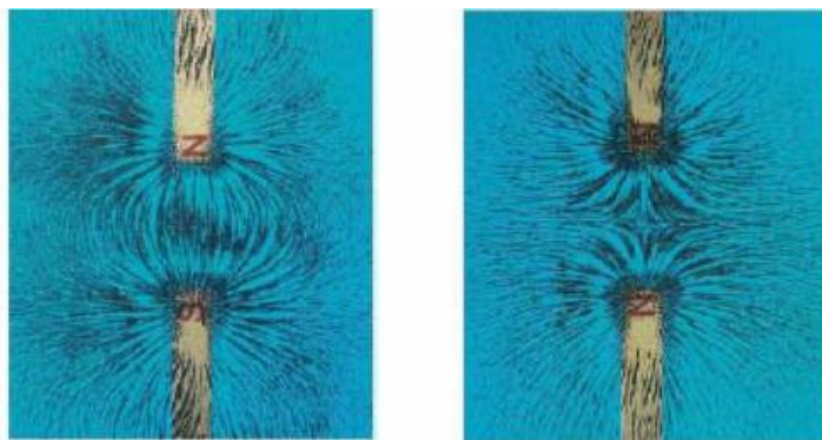
Slika 10. Prikaz magnetskog polja oko potkove [5]



Slika 11. Prikaz magnetskog polja oko vodiča [5]



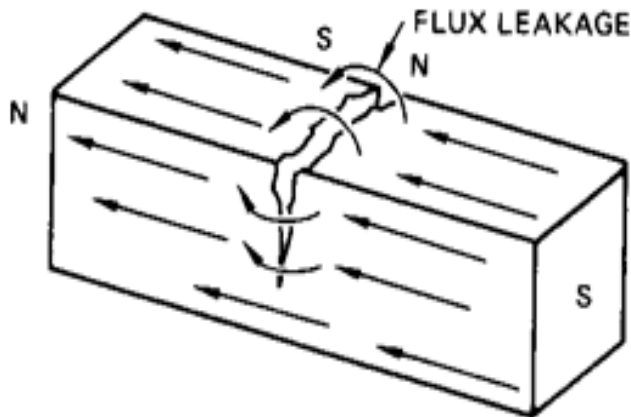
Slika 12. Prikaz magnetskog polja oko zavojnice [5]



Slika 13. Prikaz magnetskog polja sustava magneta [6]

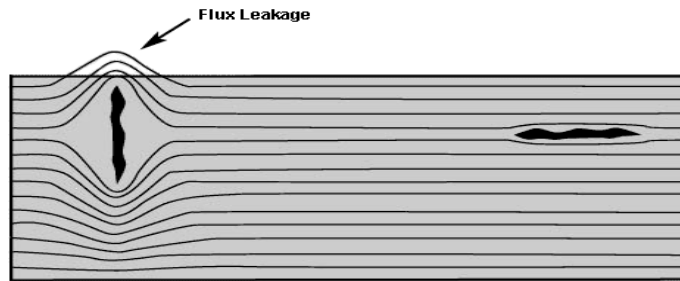
## 4. Magnetna metoda

Magnetna metoda je način ispitivanja feromagnetskih materijala kojom se detektiraju nepravilnosti u unutrašnjoj građi ispitivanog uzorka. Ispitivanje se izvodi na način da se namagnetizirani uzorak nanese magnetske čestice koje će dovesti do deformacije magnetskog polja iznad nepravilnosti unutar uzorka ili se mjere komponente jakosti magnetskog polja. Na rubovima pukotine javljaju se lokalni magnetski polovi. Slika 14 prikazuje shemu magnetnog ispitivanja.



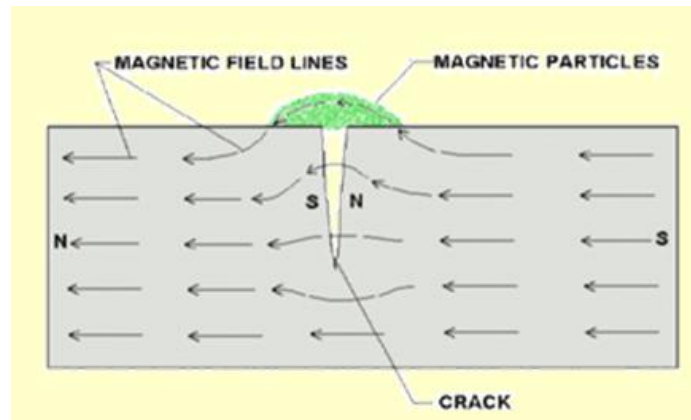
Slika 14. Shema magnetnog ispitivanja [5]

Na slici 15 je dan prikaz deformacije magnetskog polja zbog postojanja pogreške. Ako je magnetsko polje paralelno s pogreškom, na konturi magnetnih čestica će doći do male deformacije. Iz tog razloga je potrebna orijentacija od  $45^\circ$  (min  $30^\circ$ ) do  $90^\circ$  između magnetskog polja i nepravilnosti, da bi se pogreška pojavila. Najčešće se uzorak magnetizira u dva okomita smjera.



Slika 15. Deformacija magnetskog polja [5]

Deformaciju magnetskog polja moguće je detekirati, ako se na ispitivani dio nanese magnetne čestice koje će privući izlazak magnetskog polja iznad pogreške ( slika 16 ).



Slika 16. Metoda s magnetnim česticama [11]

Rezultat puštanja struje kroz ispitivani uzorak će biti stvaranje kružnog magnetnog polja, koje će biti pod kutem od  $90^\circ$  u odnosu na smjer strujanja struje. Samim time, će i nepravilnosti značajnijih dimenzija biti detektirane [5].

U magnetnoj metodi koristimo i istosmjernu i izmjeničnu struju ( razlika je u dubini penetracije). Istosmjerna struja stvara magnetsko polje dublje ispod površine ( 10 mm ) , dok je kod izmjenične struje uglavnom ispod površine ( 2-3 mm ). Razlog tomu je poremećaj prvobitnih struja koje teku vodičem i potiskivanja struje (zbog vrtložnih struja) ,a time i magnetskog polja prema površini.

Nakon ispitivanja potrebno je provesti demagnetizaciju uzorka i to [5]:

- vibracijama
- udarcima
- zagrijavanjem na Curievu temperaturu (zagrijavanjem feromagnetskih materijala na visoku temperaturu npr. za niskougljične čelike oko 770 C°, javlja se nagli gubitak magnetskih svojstava)
- demagnetizacija izmjeničnim vanjskim magnetskim poljem

## 5. Mjerenje jakosti magnetskog polja

Magnetno polje određeno je smjerom i intezitetom, a ponašanje magnetskog polja je različito u različitim tvarima. Jakost magnetnog polja mjeri se pomoću magnetometra( slika 17). Magnetometar mjeri ili apsolutnu vrijednost magnetskog polja ili komponentu polja u određenom smjeru. Radi boljeg uvida uspoređuje se ponašanje magnetskog polja u nekom materijalu i vakumu te vrijedi relacija  $\mu_r = \mu / \mu_0$ , gdje je  $\mu_0$  permeabilnost vakuma ( $\mu_0 = 1.257 \times 10^{-6}$  H/m), a  $\mu$  permeabilnost materijala. Materijal je nemagnetičan ako mu je  $\mu = 1$ . Svi feromagnetski materijali imaju  $\mu_r$  veći od 1. Mjerna jedinica jakosti magnetnog polja je amper po metru (A/m), a oznaka za jakost magnetskog polja je H, te vrijedi jednadžba  $B = \mu H$ , gdje je B inducirano magnetsko polje [1]. Često se u specifikacijama uređaja, mjerna područja navode u drugim mjernim jedinicama. Vrijednost 0,796 kA/m odgovara vrijednosti 1 mT ili 10 Gauss-a [10].



Slika 17. Magnetometar [5]

Magnetometre dijelimo u dvije skupine [9] :

1) Magnetometri koji mjere intezitet apsolutnog magnetskog polja bez obzira na položaj uređaja i na smjer magnetskog polja (slika 18)

2) Vektor-magnetometri -mjere samo komponentu magnetskog polja,a dijele se na:

- induksijski magnetometar
- Hallova sonda ( Slika 19 )
- magnetooptpornički
- fluxgate magnetometar
- SQUID

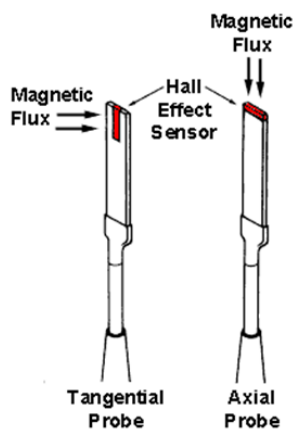
Gaussmetar EMF 828 [12]: - mjerač s trodimenzijalnom sondom

- mjerna područja: 0-2.000  $\mu$ T i 0-20.000 mGs
- rezolucija: i do 0.01  $\mu$ T i 0.01 mGs
- frekvencija 30-300 Hz
- slijedi EU norme IEC801-1 (EN50081-1) i IEC204 (EN60204)
- napajanje iz baterije ( 9 V )

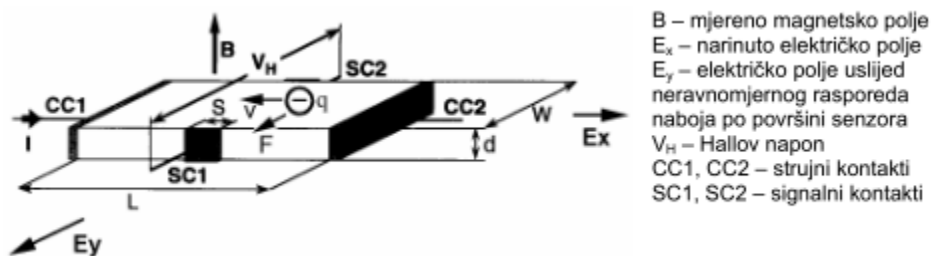




Slika 18. Trodimenzionalni mjerač magnetskog polja [12]



Slika 19. Hallova sonda [5]

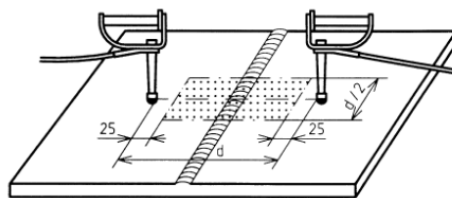
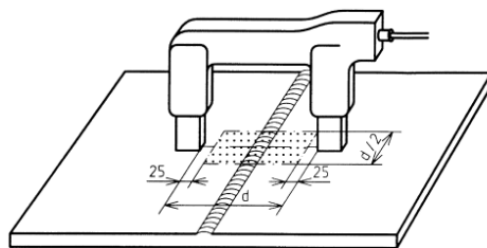


Slika 20. Princip rada Hallovog generator [4]

Hallov generator (slika 20) se sastoji od tanke pločice (poluvodič), izvora struje, promjenjivog otpora i ampermetra.

Zahtjevi za mjerenje tangencijalne komponente magnetskog polja:

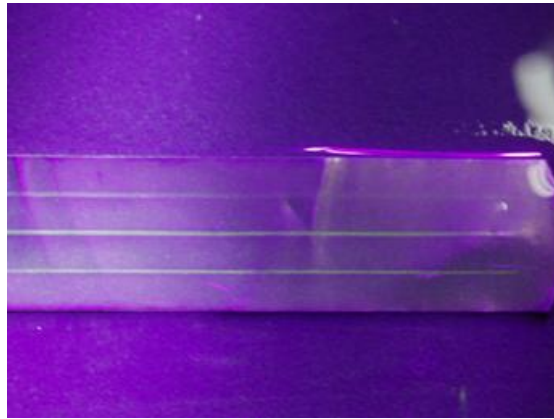
- 2-6 kA/m
- provjerava se na uzorku
- polovi ne bliže od 25 mm i širina pola razmaka polova (slika21).



Slika 21. Norma EN 1290:1998 [7]

Sila podizanja za izmjenični magnet, pri maksimalnom razmaku polova iznosi 5 kg , dok je kod istosmernog magneta 18 kg).

Za mjerenje jakosti magnetskog polja na određenom području služimo se Burmah-Castrol listićima ( Slika 22) s urezima različite širine. Ukoliko se na listiću vidi jedna linija, a druga je jedva uočljiva onda je magnetsko polje dostatno. Za slučaj da su vidljive sve tri linije, ili da su dvije vidljive a treća se može uočiti, onda je magnetsko polje prejako.



Slika 22. Burmah-Castrol listić

Za određivanje smjera magnetskog polja služimo se Bertholdovim indikatorom ( cilindar od mekog željeza podijeljen u 4 segmenta pod pravim kutem, odijeljenih magnetnom folijom, a te folije oponašaju pukotine u obliku križa). Na slici 23 dan je primjer Bertholdovog indikatora [5].



Slika 23. Bertholdov indikator

U otkrivanju nepravilnosti veliku ulogu imaju magnetne čestice koje moraju biti napravljene od materijala visoke permeabilnosti. Magnetne čestice moraju imati nisku koercitivnu silu, a detektibilnost ovisi o veličini samih čestica.

Dvije vrste tehnike: 1) Suha tehnika - teže detektiranje finije prekidnosti

- površine veće hrapavosti

- moguće ispitivati uzorke na temperaturama do 300 °

- nemogućnost regeneracije čestica i njihova ponovna uporaba

- suhe čestice su reda veličine 50 μm

2) Mokra tehnika – mokre čestice su reda veličine 0,1-10 μm

- čestice raspršene u tekućem mediju ( dodavanje sredstava za koroziju, pjenušanje i zamrzavanje)

- otežana primjena na niskim temperaturama

- ne veća temperature od 55°

- za fino obrađenu površinu i otkrivanje finih pukotina

Na slici 24 je dan prikaz magnetnih čestica, koje mogu biti obojene ili fluorescentne.



Slika 24. Magnetne čestice [5]

## 6. Mjerni izvještaj

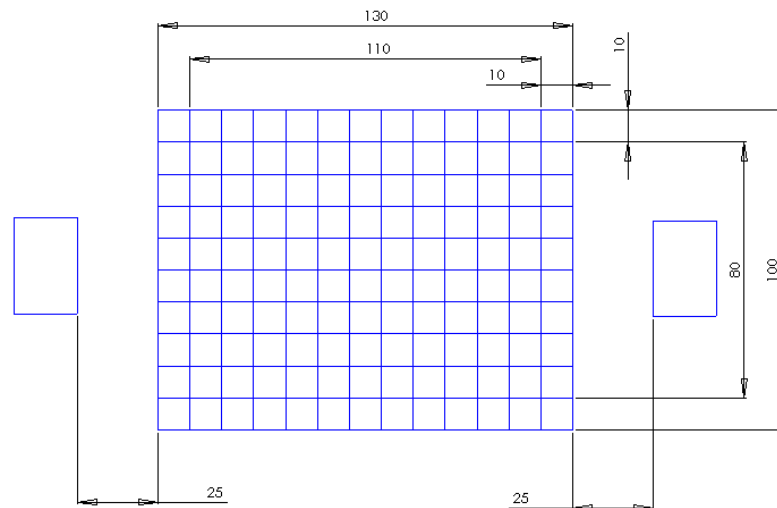
Potrebno je ispitati dva uzorka različitih materijala. Jedan uzorak je od konstrukcijskog čelika, a drugi je od dupleks čelika. Mikrostruktura konstrukcijskih čelika je feritno-perlitna, a dupleks čelici imaju austenitno-feritnu mikrostrukturu s 50-60 % ferita [2].

Pri mjerenju je korišten mjerni uređaj Gaussmetar Hirst GM04 s poprečnom (transverzalnom) sondom (slika 25), a magnetiziranje uzorka je provedeno pomoću elektromagneta silver yoke 1. Dimenzije Hallove sonde prikazane su na slici 27.

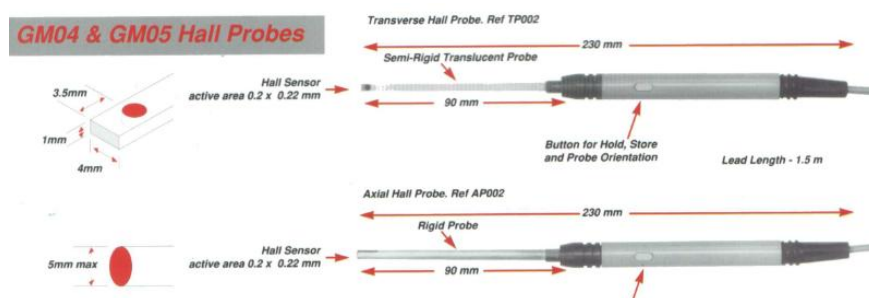


Slika 25. Gaussmetar proizvođača Hirst [10]

Mjerna površina se određuje prema normi EN 1290:1998. Razmak između polova određuje širinu ispitivane površine i ona iznosi pola razmaka polova. Naknadno je mjerna površina proširena (slika 26), kako bi se uvidjela jakost magnetskog polja u tim točkama i njihov mogući utjecaj na otkrivanje nepravilnosti. Sukladno tome, udaljenost polova je postavljena na 25mm od ruba mjerne površine. Za mjernu površinu je korištena površina dimenzija 80mm širine i 110mm dužine. Raster mjernih točaka dan je na slici 26.



Slika 26. Raster mjernih točaka i položaj polova



Slika 27. Dimenzije Hallove sonde [10]

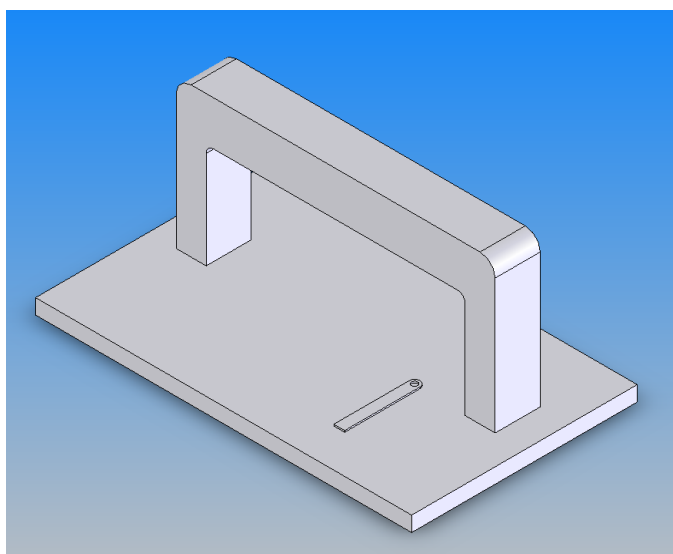
Hirst gaussmeter GM04/GM05: - točnost  $\pm 1\%$

- reproducibilnost  $\pm 0,5\%$
- frekvencija: DC i 15 Hz do 10 kHz
- moguća transverzalna i aksijalna sonda
- mjerno područje 0-3 T u rezoluciji 1 mT
- mjerne skale T, A/m , Gauss, Oersted

Elektromagnet Silver yoke 1: - 5 A

- 230 V
- frekvencija 50 Hz

U nastavku su dana mjerenja s navedenim uređajem. Tablice 1,2, i 3 su komponente magnetske sile dupleks čelika s pripadajućim grafikonima, a tablice 4,5 i 6 su iznosi komponenti magnetskog polja konstrukcijskog čelika. Za detekciju nepravilnosti prema normi EN 1290:1998 preporučena jakost magnetskog polja je između 2 i 6 kA/m.



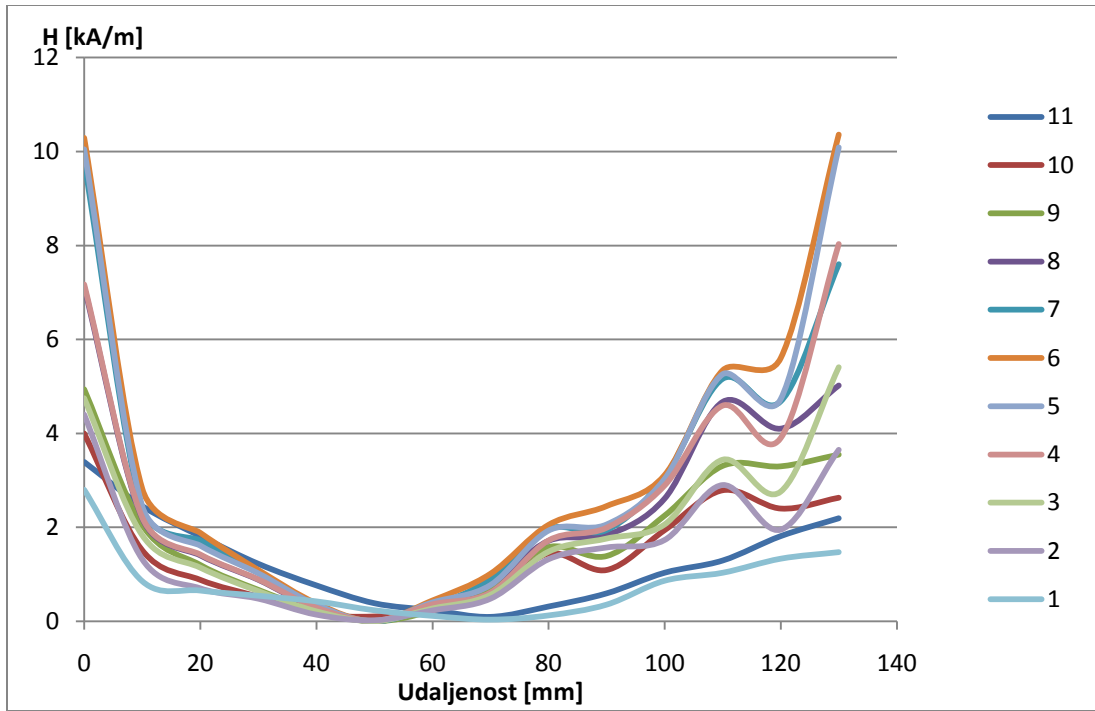
Slika 28. Položaj Hallove sonde kod mjerenja normalne komponente

Udaljenosti [mm]	0	10	20	30	40	50	60	70	80	90	100	110	120	130
100	3,39	2,45	1,81	1,22	0,76	0,38	0,23	0,09	0,31	0,59	1,03	1,29	1,81	2,19
90	4	1,51	0,88	0,52	0,16	0,1	0,25	0,56	1,44	1,09	1,94	2,79	2,4	2,63
80	4,94	2,05	1,2	0,67	0,23	0	0,23	0,73	1,58	1,39	2,25	3,31	3,3	3,55
70	7,12	2,19	1,4	0,88	0,27	0	0,3	0,78	1,71	1,83	2,61	4,67	4,1	5,02
60	9,78	2,39	1,72	1,05	0,34	0	0,32	0,89	1,96	1,94	3,07	5,16	4,68	7,6
50	10,29	2,82	1,88	1,09	0,38	0	0,44	1,01	2,05	2,45	3,11	5,34	5,6	10,36
40	10,05	2,45	1,61	1,02	0,35	0	0,4	0,77	1,93	2,06	3,03	5,26	4,73	10,09
30	7,17	2,21	1,42	0,89	0,29	0,01	0,36	0,61	1,72	1,99	2,89	4,59	3,9	8,03
20	4,75	1,83	1,14	0,64	0,21	0	0,27	0,56	1,48	1,76	2,06	3,44	2,76	5,41
10	4,4	1,32	0,7	0,48	0,14	0,02	0,23	0,48	1,32	1,57	1,73	2,9	1,95	3,65
0	2,8	0,85	0,65	0,54	0,42	0,23	0,11	0,03	0,12	0,35	0,86	1,03	1,33	1,47

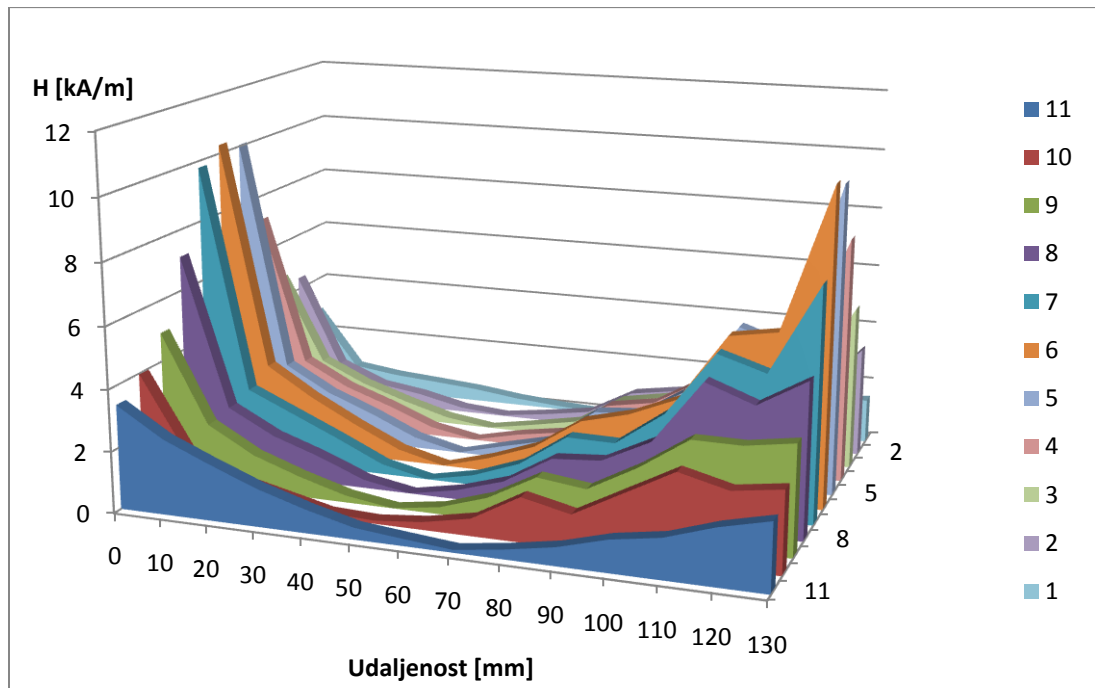
Tablica 1. Iznosi normalne komponente magnetskog polja dupleks čelika

Na grafikonu 1 je vidljiva promjena magnetskog polja na udaljenosti 110 mm (promatrani raster mjernih točaka se kreće u rasponu od 10mm do 120mm). Zbog velike razlike u odnosu na vrijednosti s 20mm postoji mogućnost nepravilnosti. Jasniji prikaz je na 3D modelu dijagrama na kojemu se vidi ista promjena jakosti magnetskog polja. Na proširenom rasteru nema promjena iznosa magnetskog polja.

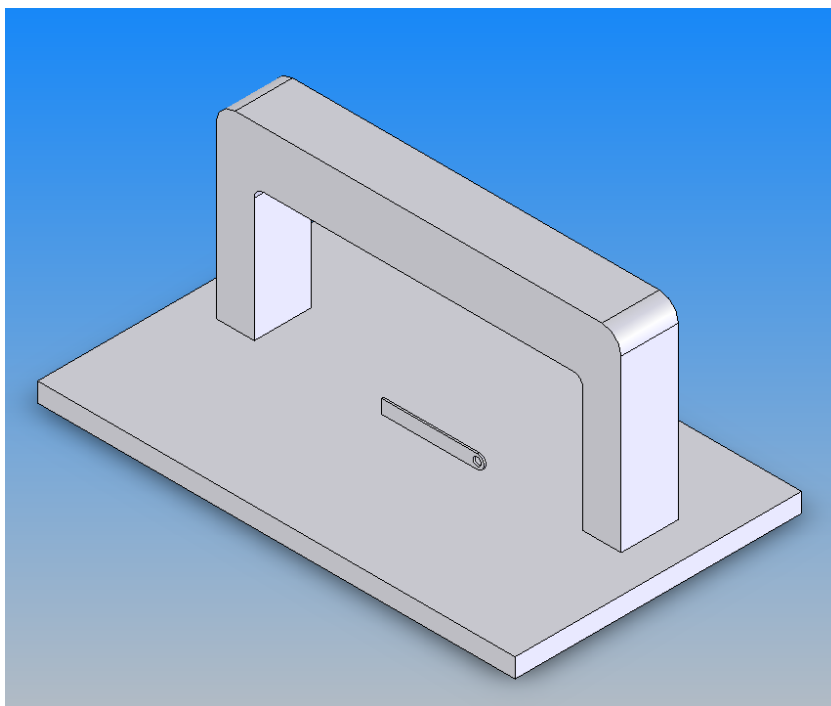




Grafikon 1. Normalna komponenta magnetskog polja duplex čelika



Grafikon 2. 3D prikaz normalne komponente magnetskog polja duplex čelika

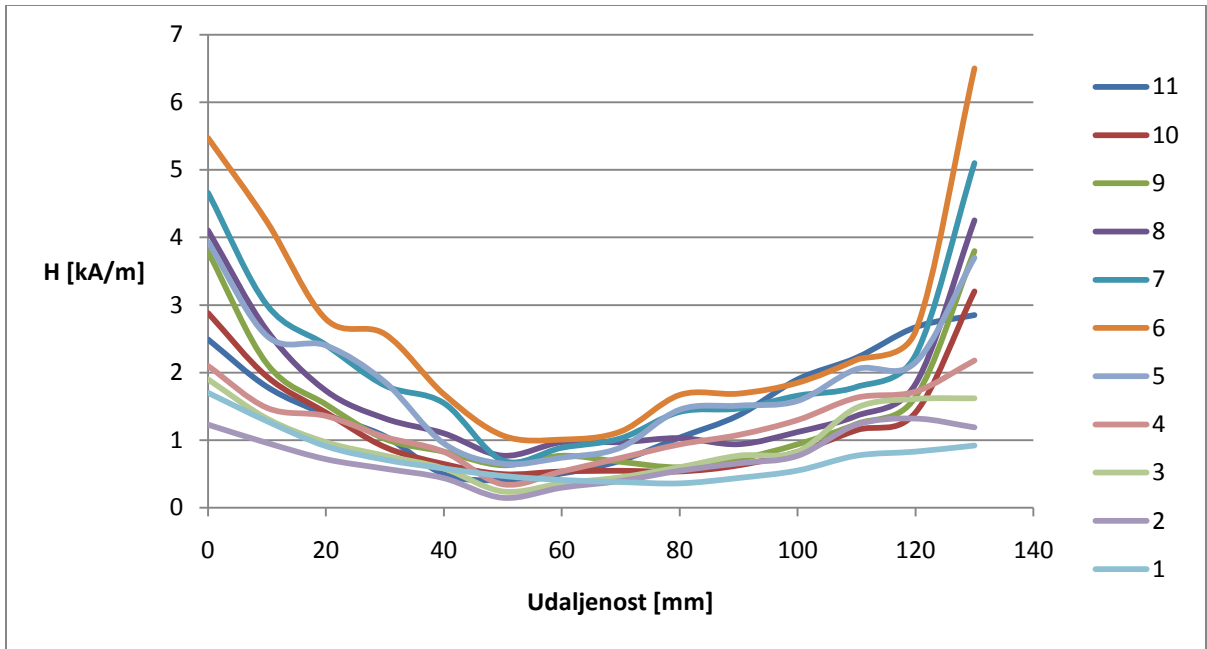


Slika 29. Položaj Hallove sonde kod mjerenja tangencijalne komponente magnetskog polja

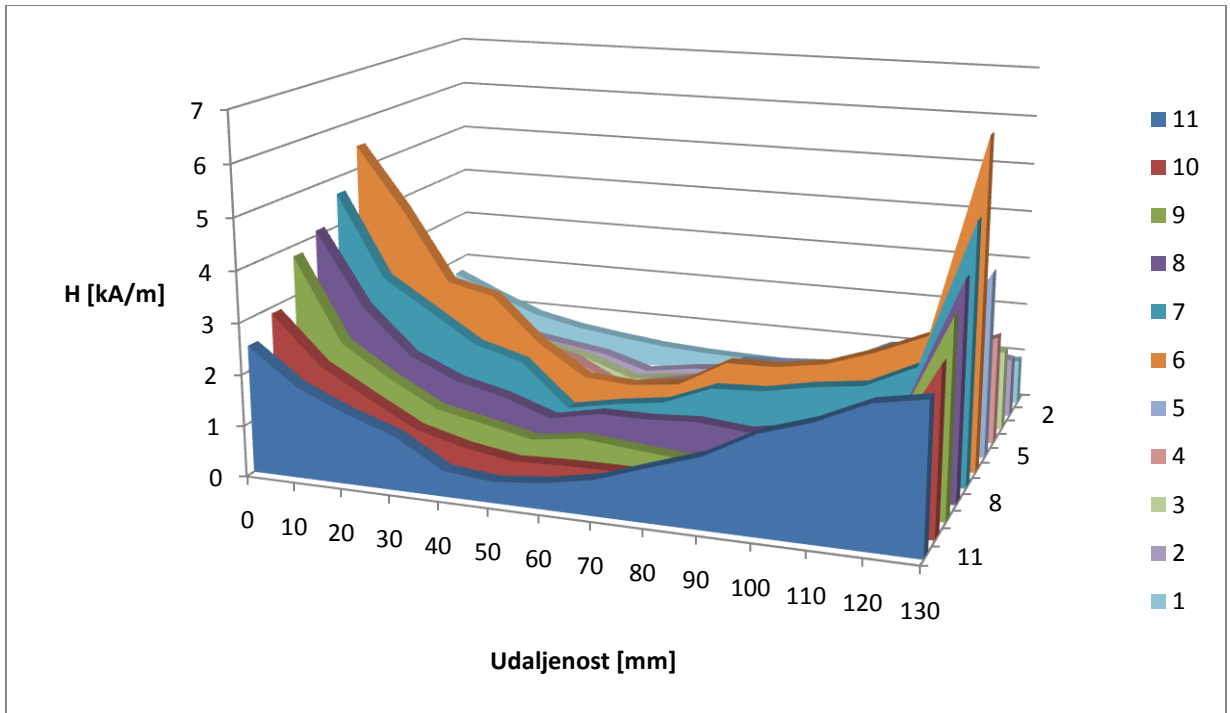
Udaljenosti [mm]	0	10	20	30	40	50	60	70	80	90	100	110	120	130
100	2,49	1,79	1,38	1,06	0,5	0,41	0,51	0,7	1,04	1,37	1,9	2,22	2,67	2,85
90	2,88	1,94	1,41	0,9	0,65	0,5	0,54	0,55	0,54	0,63	0,83	1,15	1,41	3,2
80	3,79	2,13	1,53	1,02	0,83	0,63	0,77	0,68	0,6	0,72	0,94	1,24	1,64	3,8
70	4,1	2,62	1,73	1,32	1,1	0,77	0,97	0,97	1,03	0,94	1,12	1,36	1,83	4,25
60	4,66	3	2,41	1,81	1,55	0,7	0,89	1,03	1,42	1,47	1,66	1,79	2,26	5,1
50	5,47	4,23	2,79	2,57	1,68	1,07	1,01	1,13	1,67	1,69	1,85	2,19	2,61	6,5
40	3,93	2,54	2,4	1,86	0,95	0,65	0,74	0,89	1,45	1,51	1,58	2,05	2,15	3,7
30	2,1	1,48	1,36	1,05	0,83	0,35	0,54	0,74	0,94	1,08	1,3	1,63	1,72	2,18
20	1,9	1,32	0,97	0,77	0,58	0,24	0,36	0,45	0,6	0,77	0,83	1,48	1,61	1,62
10	1,23	0,96	0,72	0,58	0,44	0,15	0,3	0,4	0,55	0,66	0,77	1,23	1,32	1,19
0	1,7	1,28	0,91	0,71	0,58	0,47	0,41	0,38	0,36	0,44	0,55	0,77	0,83	0,92

Tablica 2. Iznosi tangencijalne komponente magnetskog polja dupleks čelika

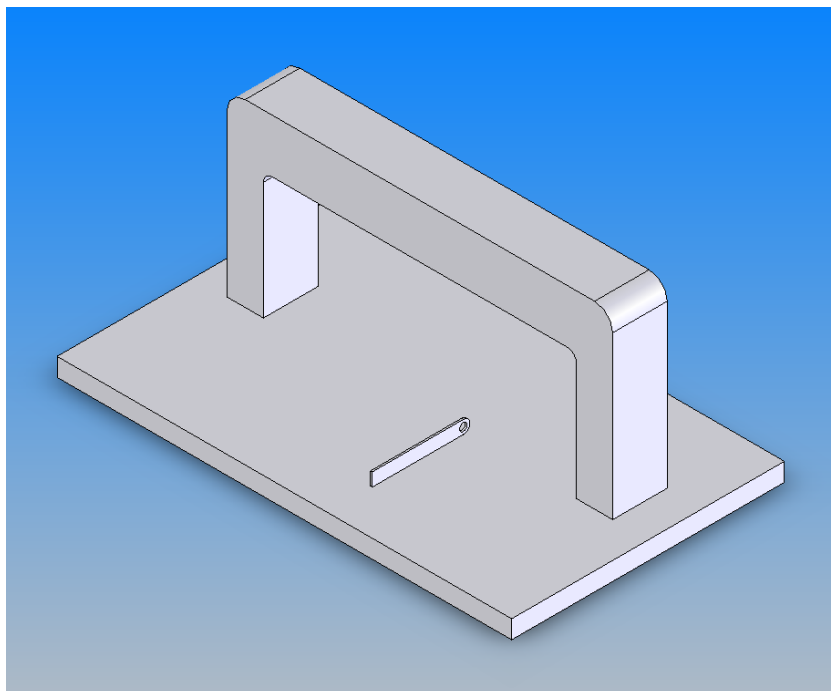
Grafikon 3 ne prikazuje skokovite izboje magnetskog polja što je jasnije vidljivo na 3D grafikonu. Centralna krivulja (na grafikonu pod brojem 6) prikazuje veću razliku u odnosu na krivulje 5 i 7, što je vjerojatno posljedica pogreške u mjerenju (jedina značajnije odstupa u odnosu na ostale krivulje), a to je vjerojatno zbog upotrebe transverzalne sonde.



Grafikon 3. Tangencijalna komponenta magnetskog polja dupleks čelika



Grafikon 4. 3D prikaz tangencijalne komponente magnetskog polja

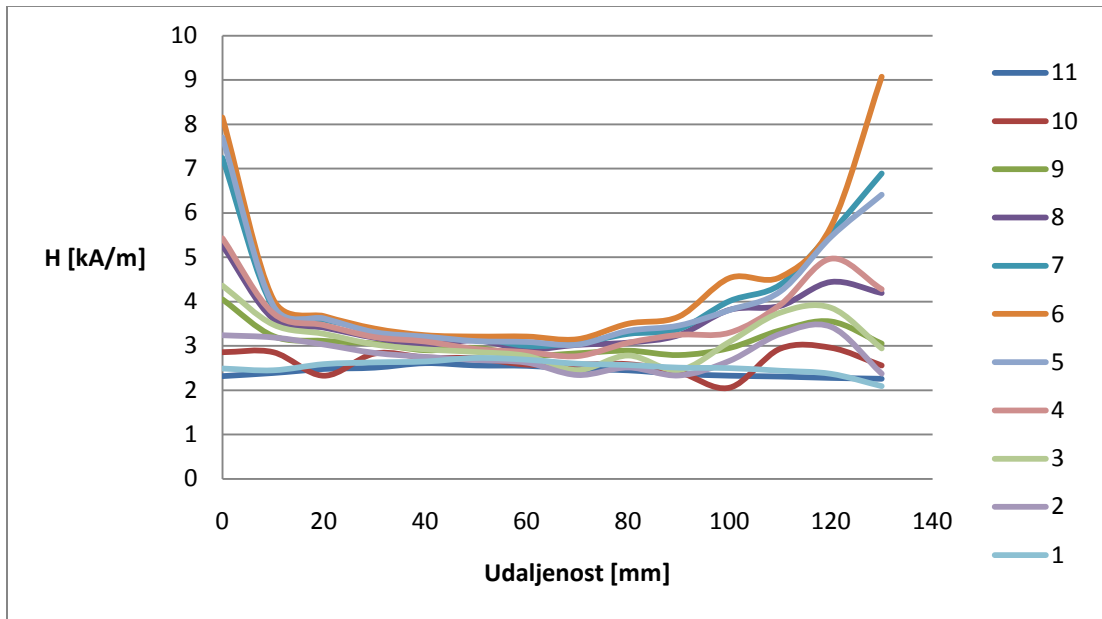


Slika 30. Položaj Hallove sonde kod mjerenja tangencijalne komponente magnetskog polja duplex čelika

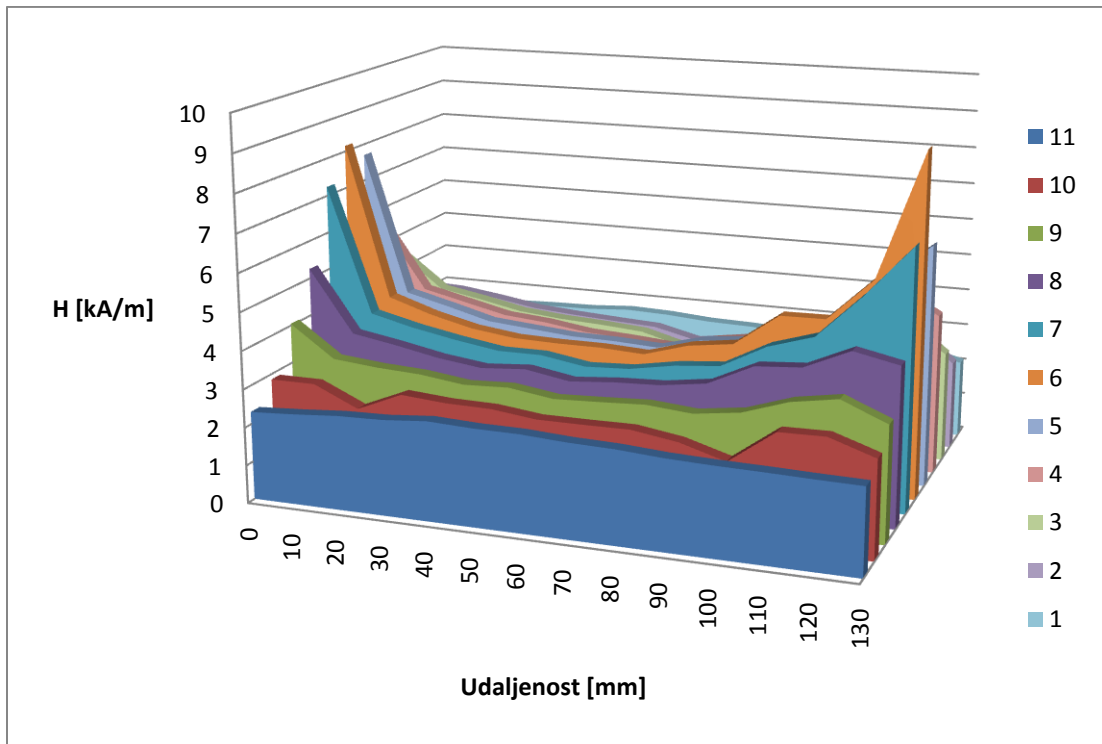
Udaljenosti [mm]	0	10	20	30	40	50	60	70	80	90	100	110	120	130
100	2,32	2,39	2,48	2,51	2,61	2,56	2,55	2,48	2,45	2,37	2,33	2,31	2,28	2,26
90	2,86	2,86	2,33	2,83	2,74	2,72	2,58	2,58	2,59	2,41	2,06	2,94	2,96	2,56
80	4,05	3,22	3,11	3,05	2,9	2,95	2,78	2,83	2,89	2,79	2,95	3,35	3,55	3,05
70	5,26	3,61	3,41	3,18	3,03	3,12	2,92	3,02	3,07	3,24	3,81	3,9	4,44	4,19
60	7,24	3,87	3,59	3,37	3,19	3,19	3	3,06	3,27	3,38	4,01	4,38	5,55	6,89
50	8,15	4,05	3,67	3,39	3,24	3,21	3,21	3,15	3,5	3,66	4,53	4,55	5,69	9,07
40	7,7	3,91	3,62	3,31	3,21	3,11	3,09	3,03	3,34	3,46	3,81	4,23	5,46	6,41
30	5,43	3,74	3,47	3,2	3,1	2,93	2,86	2,77	3,07	3,25	3,3	3,93	4,97	4,28
20	4,36	3,48	3,27	3,03	2,92	2,86	2,77	2,45	2,78	2,45	3,09	3,75	3,86	2,94
10	3,24	3,19	3,03	2,84	2,75	2,68	2,62	2,34	2,51	2,33	2,66	3,27	3,43	2,37
0	2,49	2,45	2,59	2,63	2,65	2,73	2,69	2,6	2,57	2,51	2,5	2,44	2,37	2,09

Tablica 3. Iznosi tangencijalne komponente magnetskog polja duplex čelika

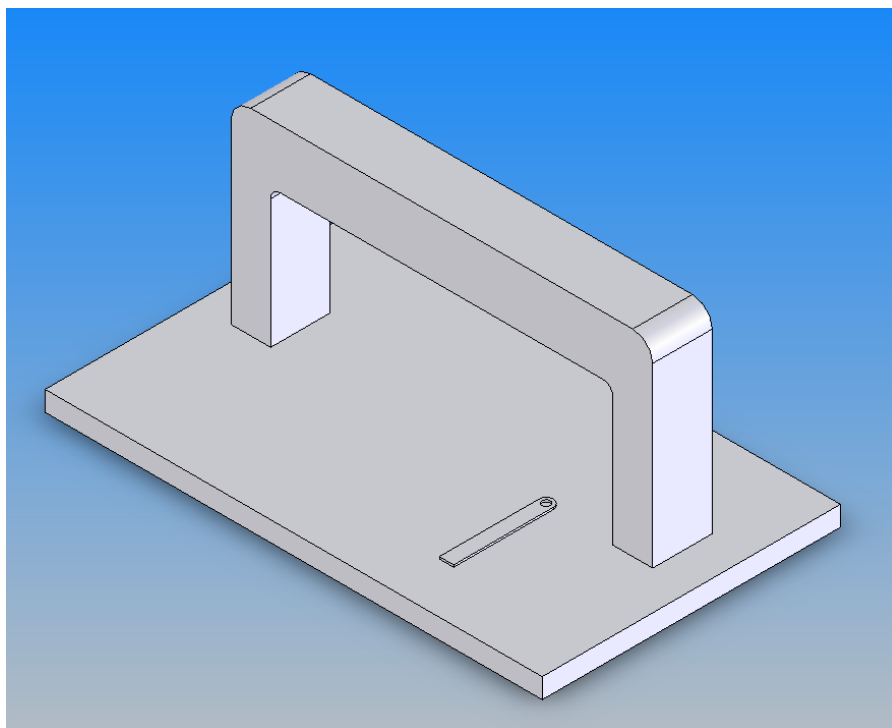
Na grafikonima 5 i 6 je ponovno vidljiva promjena magnetskog polja unutar rastera mjernih točaka određenih normom, što znači da ima indikacija za detekciju nepravilnosti. Prošireni raster mernih točki prikazuje pad jakosti magnetskog polja na rubnim krivuljama, a time i manju mogućnost detekcije nepravilnosti.



Grafikon 5. Tangencijalna komponenta magnetskog polja dupleks čelika



Grafikon 6. 3D prikaz tangencijalne komponente magnetskog polja dupleks čelika

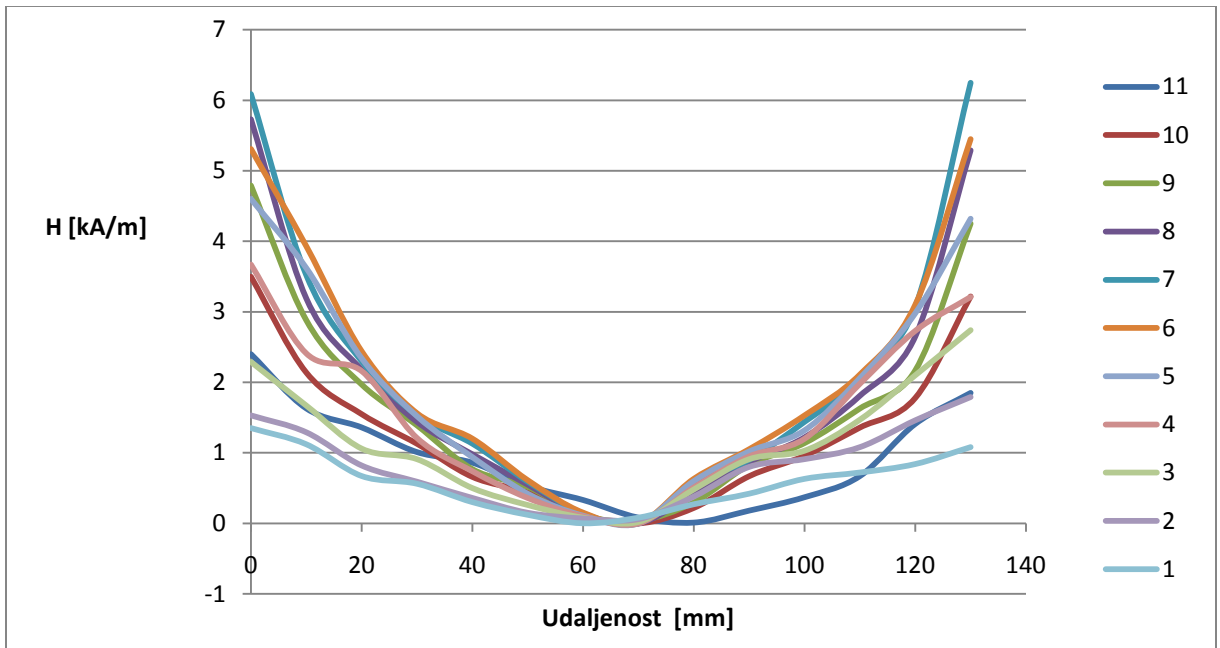


Slika 31. Položaj Hallove sonde kod mjerenja normalne komponente konstrukcijskog čelika

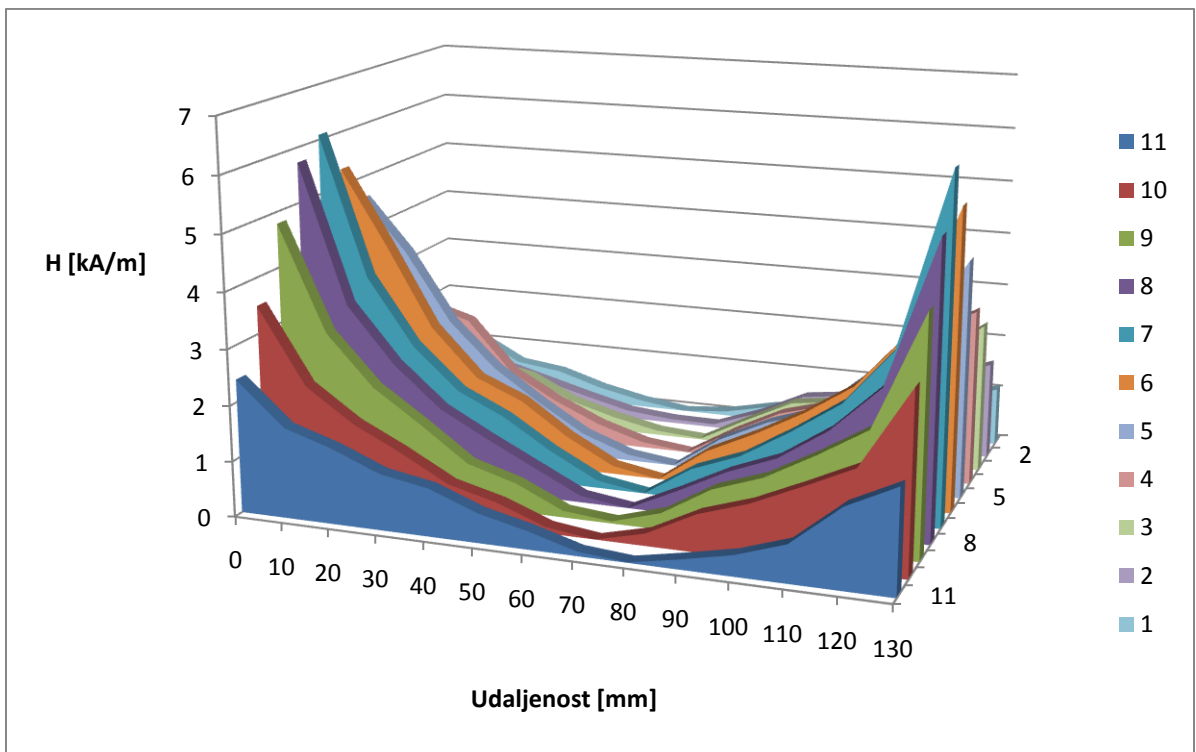
Udaljenosti [mm]	0	10	20	30	40	50	60	70	80	90	100	110	120	130
100	2,4	1,63	1,36	1,01	0,86	0,53	0,33	0,08	0,01	0,18	0,37	0,67	1,41	1,85
90	3,5	2,14	1,55	1,13	0,66	0,44	0,11	0	0,22	0,67	0,96	1,36	1,78	3,22
80	4,79	2,88	1,97	1,39	0,77	0,52	0,12	0,04	0,3	0,83	1,14	1,63	2,17	4,25
70	5,73	3,19	2,18	1,44	0,98	0,55	0,12	0	0,42	0,87	1,22	1,81	2,65	5,29
60	6,09	3,52	2,3	1,53	1,13	0,59	0,14	0	0,56	0,9	1,44	2,04	3,07	6,25
50	5,31	3,93	2,44	1,56	1,2	0,61	0,15	0	0,63	1,05	1,53	2,11	3,1	5,45
40	4,6	3,62	2,34	1,52	0,94	0,42	0,11	0	0,6	1,02	1,32	2,06	2,98	4,32
30	3,67	2,41	2,16	1,21	0,74	0,36	0,1	0	0,51	0,95	1,2	1,98	2,73	3,21
20	2,29	1,67	1,06	0,91	0,5	0,26	0,08	0,02	0,48	0,91	1,03	1,47	2,1	2,74
10	1,53	1,29	0,82	0,59	0,36	0,15	0,07	0,06	0,38	0,8	0,91	1,08	1,46	1,79
0	1,35	1,12	0,67	0,56	0,3	0,12	0	0,08	0,27	0,42	0,63	0,72	0,84	1,08

Tablica 4. Iznosi normalne komponente konstrukcijskog čelika

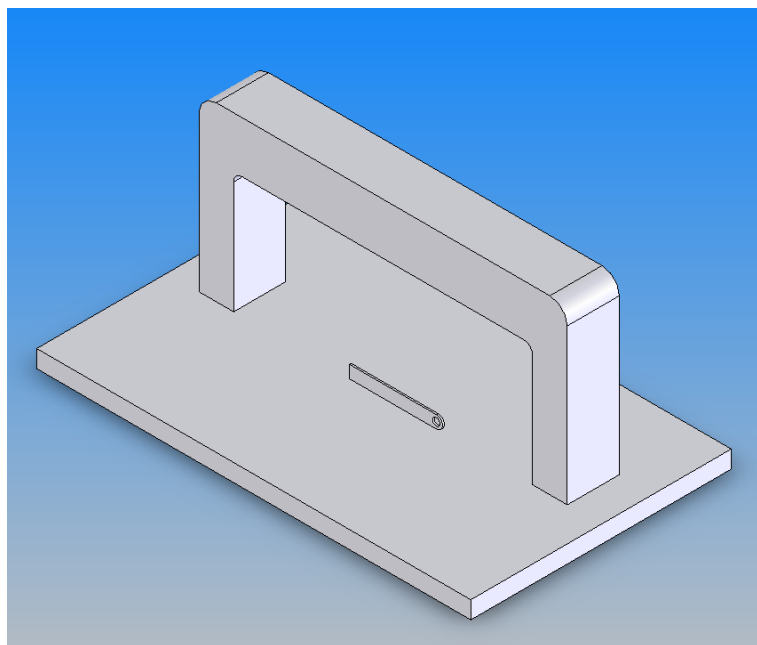
Grafikon 7 prikazuje relativno simetrične krivulje vrijednosti magnetskog polja, što znači da nema indikacija za detekciju nepravilnosti. Isto je jasno vidljivo i na 3D grafikonu.



Grafikon 7. Normalna komponenta magnetskog polja konstrukcijskog čelika



Grafikon 8. 3D prikaz normalne komponente magnetskog polja konstrukcijskog čelika



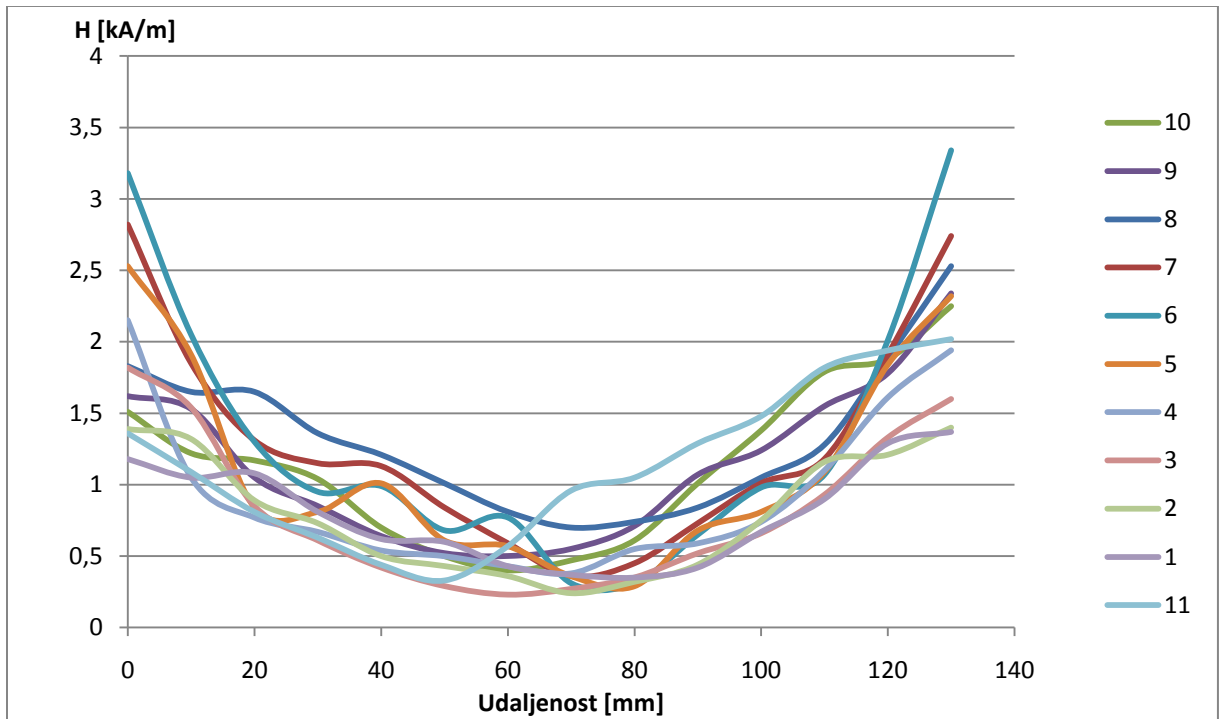
Slika 32. Položaj Hallove sonde kod mjerenja tangencijalne komponente magnetskog polja konstrukcijskog čelika

Udaljenosti [mm]	0	10	20	30	40	50	60	70	80	90	100	110	120	130
100	1,36	1,09	0,81	0,63	0,44	0,33	0,57	0,96	1,05	1,29	1,48	1,82	1,94	2,02
90	1,51	1,22	1,17	1,04	0,7	0,5	0,4	0,47	0,61	1,01	1,38	1,79	1,88	2,25
80	1,62	1,53	1,05	0,85	0,64	0,52	0,5	0,55	0,71	1,07	1,24	1,55	1,78	2,34
70	1,83	1,65	1,65	1,36	1,21	1,01	0,81	0,7	0,74	0,84	1,05	1,28	1,89	2,53
60	2,82	1,85	1,31	1,15	1,13	0,84	0,59	0,36	0,45	0,73	1,01	1,18	1,91	2,74
50	3,18	2,05	1,3	0,95	0,99	0,68	0,77	0,31	0,31	0,65	0,98	1,07	2,01	3,34
40	2,53	1,91	0,84	0,81	1,01	0,61	0,57	0,36	0,29	0,68	0,81	1,09	1,84	2,32
30	2,15	1,05	0,77	0,67	0,54	0,5	0,43	0,38	0,55	0,59	0,74	1,1	1,61	1,94
20	1,82	1,54	0,85	0,61	0,42	0,29	0,23	0,27	0,35	0,52	0,66	0,93	1,33	1,6
10	1,39	1,32	0,89	0,73	0,5	0,43	0,36	0,24	0,32	0,44	0,75	1,16	1,21	1,4
0	1,18	1,05	1,08	0,81	0,62	0,6	0,43	0,37	0,35	0,42	0,67	0,9	1,29	1,37

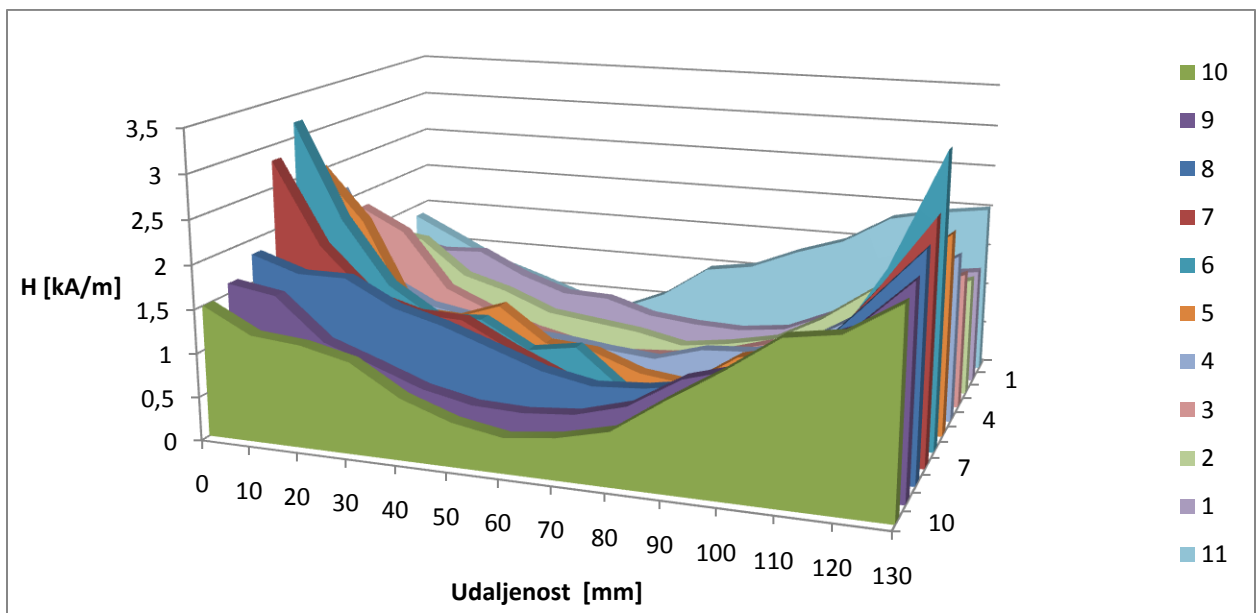
Tablica 5. Iznos tangencijalne komponente magnetskog polja konstrukcijskog čelika

Grafikoni 9 i 10 prikazuje manje izboje magnetskog polja, što je posljedica mjerenja transverzalnom (poprečnom) sondom i mjerenja pod kutem (mjerenje komponente magnetskog polja u toj točki). Prošireni raster ne prikazuje značajnija odstupanja.

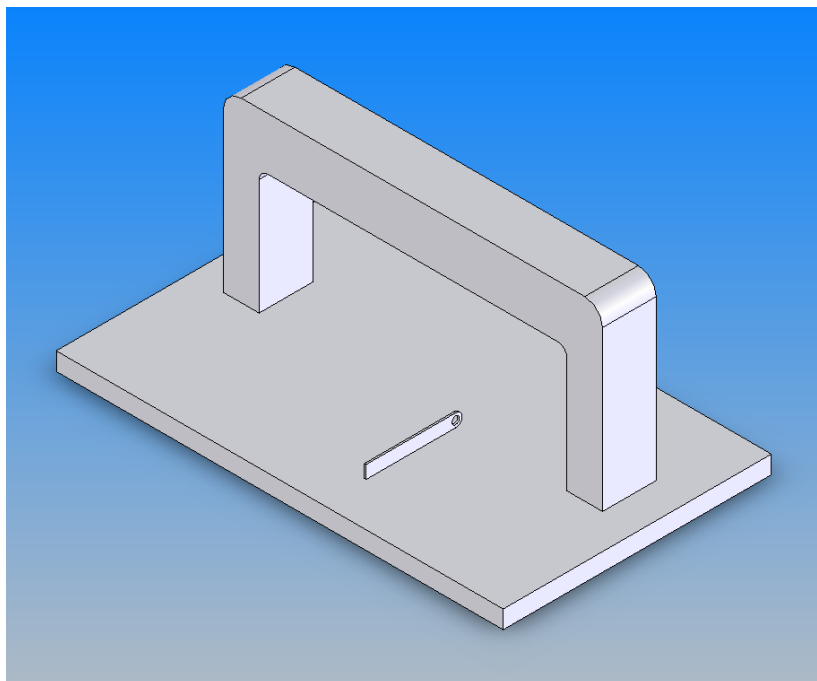




Grafikon 9. Tangencijalna komponenta magnetskog polja konstrukcijskog čelika



Grafikon 10. 3D prikaz tangencijalna komponente magnetskog polja konstrukcijskog čelika

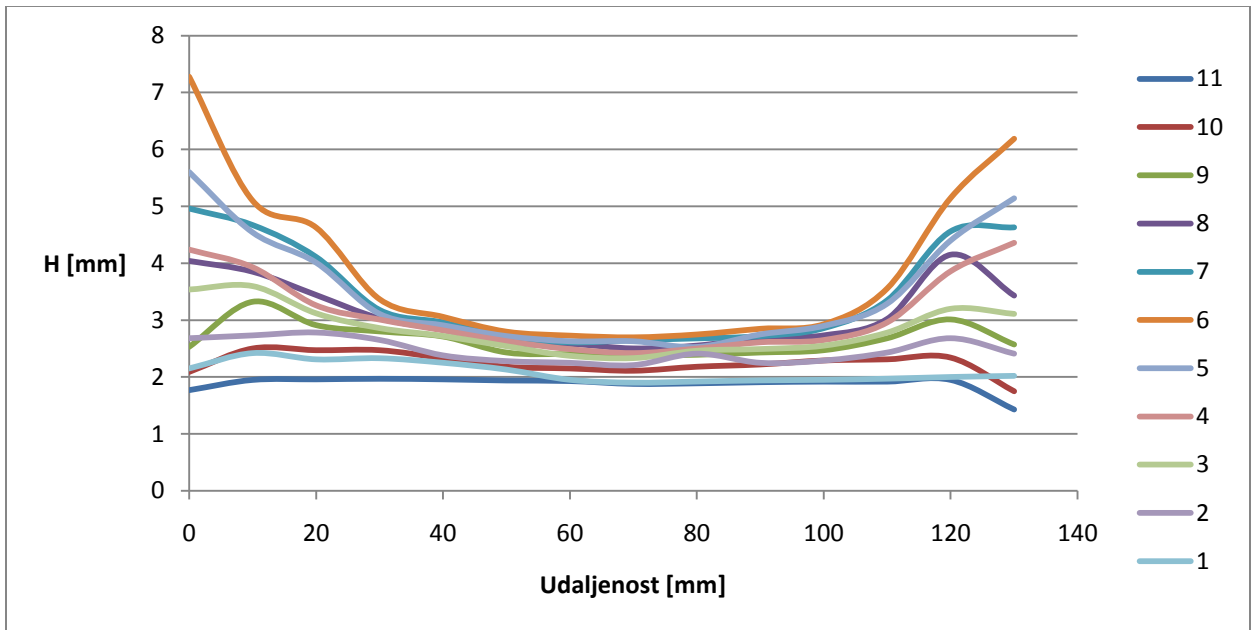


Slika 33. Položaj Hallove sonde kod mjerenja tangencijalne komponente magnetskog polja konstrukcijskog čelika

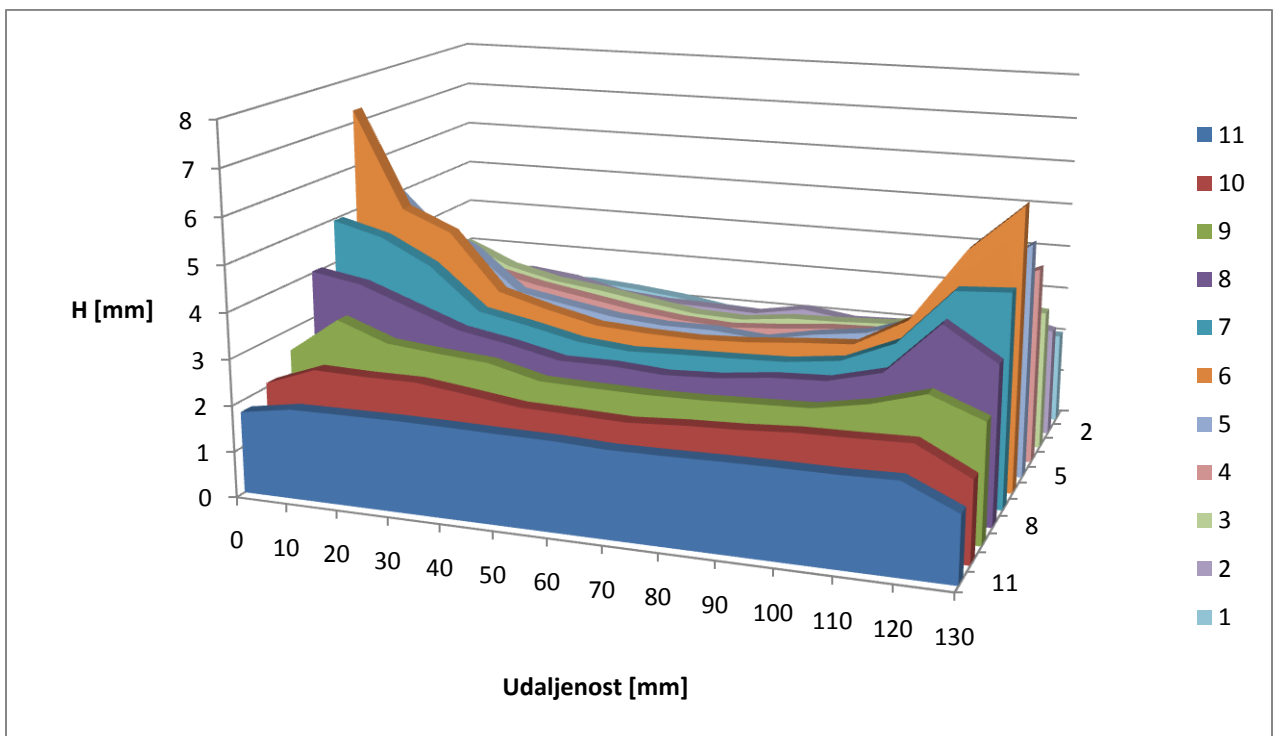
Udaljenosti [mm]	0	10	20	30	40	50	60	70	80	90	100	110	120	130
100	1,77	1,95	1,96	1,97	1,96	1,94	1,93	1,88	1,89	1,91	1,92	1,92	1,95	1,43
90	2,09	2,5	2,47	2,47	2,33	2,18	2,15	2,11	2,18	2,22	2,29	2,31	2,34	1,75
80	2,53	3,32	2,91	2,8	2,71	2,43	2,4	2,38	2,39	2,43	2,47	2,68	3,01	2,57
70	4,04	3,85	3,44	3,03	2,83	2,58	2,58	2,5	2,55	2,68	2,73	3,02	4,15	3,43
60	4,96	4,67	4,11	3,18	2,96	2,71	2,61	2,65	2,68	2,72	2,86	3,35	4,56	4,63
50	7,28	5,1	4,63	3,37	3,06	2,8	2,73	2,7	2,75	2,85	2,93	3,56	5,15	6,19
40	5,6	4,54	4,01	3,11	2,91	2,72	2,63	2,63	2,53	2,75	2,9	3,29	4,4	5,14
30	4,24	3,93	3,26	3,01	2,82	2,63	2,49	2,42	2,5	2,61	2,65	2,96	3,86	4,36
20	3,54	3,6	3,12	2,86	2,72	2,54	2,37	2,33	2,46	2,49	2,55	2,78	3,2	3,11
10	2,68	2,73	2,78	2,65	2,38	2,28	2,25	2,21	2,41	2,25	2,29	2,43	2,68	2,41
0	2,15	2,42	2,31	2,33	2,25	2,13	1,95	1,9	1,92	1,94	1,95	1,97	2	2,02

Tablica 6. Iznos tangencijalne komponente magnetskog polja konstrukcijskog čelika

Tangencijalna komponenta magnetskog polja prikazana na grafikonima 11 i 12 ne prikazuje znakovite izboje magnetskog polja, što znači da nema nepravilnosti unutar uzorka. Promjene jakosti magnetskog polja su vidljive izvan normom određenog rastera mjernih točki.



Grafikon 11. Tangencijalna komponenta magnetskog polja konstrukcijskog čelika



Grafikon 12. 3D prikaz tangencijalna komponente magnetskog polja konstrukcijskog čelika

## 7. Zaključak

Zbog upotrebe transversalne sonde čija je namjena mjerenje tangencijalne sile (slika 30) moguće su pogreške u mjerenju, što je vidljivo na mjerenjima tangencijalnih komponenti u kojima je Hallova sonda položena aksijalno u odnosu na raster mjernih točaka (grafikon 9 i 10). Zbog samog sastava faza tj ferita i austenita (koji je nemagnetičan) kod dupleks čelika su izmjerene nešto manje vrijednosti jakosti magnetskog polja pri jednakim uvjetima pobude tj. induciranja magnetskog polja. Proširenje rastera mjernih točaka nije imalo utjecaja na poboljšanje detekcije nepravilnosti unutar uzorka.

## Popis ilustracija

### Popis slika

Slika 1. Oerstedov pokus [8].....	3
Slika 2. Smjer magnetske igle u svakoj točki prostora [6].....	4
Slika 3. Željezna piljevina na staklenoj ploči (ispod magnet) [6].....	4
Slika 4. Gruba podjela magnetskih materijala [4] .....	5
Slika 5. Shematski prikaz usmjerenih elementarnih magneta [8].....	6
Slika 6. Petlja histereze [11] .....	6
Slika 7. Petlja histereze za tvrde I meke materijale [5].....	7
Slika 8. Pravilo desne ruke [8].....	8
Slika 9. Prikaz magnetskog polja oko šipkastog vodiča [5] .....	9
Slika 10. Prikaz magnetskog polja oko potkove [5] .....	9
Slika 11. Prikaz magnetskog polja oko vodiča [5] .....	10
Slika 12. Prikaz magnetskog polja oko zavojnice [5].....	10
Slika 13. Prikaz magnetskog polja sustava magneta [6].....	10
Slika 14. Shema magnetnog ispitivanja [5] .....	11
Slika 15. Deformacija magnetskog polja [5] .....	12
Slika 16. Metoda s magnetnim česticama [11] .....	12
Slika 17. Magnetometar [5] .....	14
Slika 18. Trodimenzionalni mjerač magnetskog polja [12].....	16
Slika 19. Hallova sonda [5].....	16
Slika 20. Princip rada Hallovog generator [4] .....	16
Slika 21. Norma EN 1290:1998 [7] .....	17
Slika 22. Burmah-Castrol listić.....	18
Slika 23. Bertholdov indikator .....	18
Slika 24. Magnetne čestice [5].....	19
Slika 25. Gaussmetar proizvođača Hirst [10] .....	20
Slika 26. Raster mjernih točaka i položaj polova .....	21
Slika 27. Dimenzije Hallove sonde [10] .....	21

Slika 28. Položaj Hallove sonde kod mjerenja normalne komponente .....	23
Slika 29. Položaj Hallove sonde kod mjerenja tangencijalne komponente magnetskog polja.....	25
Slika 30. Položaj Hallove sonde kod mjerenja tangencijalne komponente magnetskog polja dupleks čelika.....	27
Slika 31. Položaj Hallove sonde kod mjerenja normalne komponente konstrukcijskog čelika ...	29
Slika 32. Položaj Hallove sonde kod mjerenja tangencijalne komponente magnetskog polja konstrukcijskog čelika .....	31
Slika 33. Položaj Hallove sonde kod mjerenja tangencijalne komponente magnetskog polja konstrukcijskog čelika .....	33

## Popis grafikona

Grafikon 1. Normalna komponenta magnetskog polja dupleks čelika .....	24
Grafikon 2. 3D prikaz normalne komponente magnetskog polja dupleks čelika .....	24
Grafikon 3. Tangencijalna komponenta magnetskog polja dupleks čelika .....	26
Grafikon 4. 3D prikaz tangencijalne komponente magnetskog polja.....	26
Grafikon 5. Tangencijalna komponenta magnetskog polja dupleks čelika .....	28
Grafikon 6. 3D prikaz tangencijalne komponente magnetskog polja dupleks čelika.....	28
Grafikon 7. Normalna komponenta magnetskog polja konstrukcijskog čelika.....	30
Grafikon 8. 3D prikaz normalne komponente magnetskog polja konstrukcijskog čelika.....	30
Grafikon 9. Tangencijalna komponenta magnetskog polja konstrukcijskog čelika .....	32
Grafikon 10. 3D prikaz tangencijalna komponente magnetskog polja konstrukcijskog čelika....	32
Grafikon 11. Tangencijalna komponenta magnetskog polja konstrukcijskog čelika .....	34
Grafikon 12. 3D prikaz tangencijalna komponente magnetskog polja konstrukcijskog čelika....	34

## Popis tablica

Tablica 1. Iznosi normalne komponente magnetskog polja dupleks čelika.....	23
Tablica 2. Iznosi tangencijalne komponente magnetskog polja dupleks čelika .....	25
Tablica 3. Iznosi tangencijalne komponente magnetskog polja dupleks čelika .....	27
Tablica 4. Iznosi normalne komponente konstrukcijskog čelika.....	29
Tablica 5. Iznos tangencijalne komponente magnetskog polja konstrukcijskog čelika .....	31
Tablica 6. Iznos tangencijalne komponente magnetskog polja konstrukcijskog čelika .....	33



Popis literature:

1. Pavić A., Osnove elektrotehnike, ELEMENT, Zagreb, 1997
2. Filetin T., Materijali 2-autorizirana predavanja, FSB
3. Filetin T, Svojstva i primjena superaustenitnih i dupleks čeličnih ljevova, FSB
4. Malešević Lj , nastavni materijali., Sveučilište u Splitu, 2004.
5. Markučić D., nastavni materijali nerazorna ispitivanja, FSB
6. Nastavni materijali, Fakultet prometnih znanosti, Magnetizam 1
7. University of Central Lancashire JISC, 2005
8. [www.atlas.hr/magneti/magnetizam.htm](http://www.atlas.hr/magneti/magnetizam.htm)
9. [www.fer.hr](http://www.fer.hr)
10. [www.gaussmeter.co.uk](http://www.gaussmeter.co.uk)
11. [www.ndt-ed.org](http://www.ndt-ed.org)
12. [www.probus.hr](http://www.probus.hr)