

Pomagalo za održavanje položaja tijela fizički onemogućenih osoba

Taradi, Ivona

Master's thesis / Diplomski rad

2023

Degree Grantor / Ustanova koja je dodijelila akademski / stručni stupanj: **University of Zagreb, Faculty of Mechanical Engineering and Naval Architecture / Sveučilište u Zagrebu, Fakultet strojarstva i brodogradnje**

Permanent link / Trajna poveznica: <https://urn.nsk.hr/urn:nbn:hr:235:113709>

Rights / Prava: [In copyright](#)/[Zaštićeno autorskim pravom.](#)

Download date / Datum preuzimanja: **2024-06-26**

Repository / Repozitorij:

[Repository of Faculty of Mechanical Engineering and Naval Architecture University of Zagreb](#)



SVEUČILIŠTE U ZAGREBU
FAKULTET STROJARSTVA I BRODOGRADNJE

DIPLOMSKI RAD

Ivona Taradi

Zagreb, 2023.

SVEUČILIŠTE U ZAGREBU
FAKULTET STROJARSTVA I BRODOGRADNJE

DIPLOMSKI RAD

Mentor:

Prof. dr. sc. Dragan Žeželj

Student:

Ivona Taradi

Zagreb, 2023.

Izjavljujem da sam ovaj rad izradila samostalno koristeći znanja stečena tijekom studija i navedenu literaturu.

Zahvaljujem se prof. dr. sc. Draganu Žeželju na prenesenom znanju, uloženom vremenu i susretljivosti.

Zahvaljujem se roditeljima što su mi omogućili studij te mi cijelo vrijeme bili potpora. Hvala sestri Dajani što je sve to prošla prije mene i uvijek znala dati savjet. Hvala Rebeki što me svojim dječjim smijehom uvijek oraspoložila. Hvala Severici, Luciji, Ivi i Ani na druženju kroz sve ove godine. Hvala nani, didu, prijateljima, široj obitelji, rodbini s mora i ekipi s montaže. Najveća hvala mom zaručniku Vanji koji je uvijek vjerovao u mene, a najviše onda kada ja nisam.

Ivona Taradi



SVEUČILIŠTE U ZAGREBU
FAKULTET STROJARSTVA I BRODOGRADNJE

Središnje povjerenstvo za završne i diplomske ispite
Povjerenstvo za diplomske ispite studija strojarstva za smjerove:



Procesno-energetski, konstrukcijski, inženjersko modeliranje i računalne simulacije i brodstrojarski

Sveučilište u Zagrebu	
Fakultet strojarstva i brodogradnje	
Datum	Prilog
Klasa: 602 - 04 / 23 - 6 / 1	
Ur.broj: 15 - 23 -	

DIPLOMSKI ZADATAK

Student: **Ivona Taradi**

JMBAG: 0035218225

Naslov rada na hrvatskom jeziku:

Pomagalo za održavanje položaja tijela fizički onemogućenih osoba

Naslov rada na engleskom jeziku:

An aid for maintaining the body position of physically impaired persons

Opis zadatka:

Osobe koje su pretrpjele ozljedu leđne moždine, moždani udar s težim posljedicama, odnosno koje imaju bolesti koje direktno utječu na motoriku poglavito donjih ekstremiteta i trupa, imaju cijeli niz ograničenja u svakodnevnom životu: od pristupa raznim uslugama, obrazovanju, zaposlenju, do uobičajenih aktivnosti. Kako bi se takvim osobama barem dijelom omogućilo uključivanje u društvo ili obavljanje određenih aktivnosti, razvijen je cijeli niz mobilnih naprava za održavanje željenog položaja tijela.

U okviru rada potrebno je napraviti detaljan pregled ovakvih naprava prema njihovoj konstrukciji i namjeni te dati pregled ponude na tržištu. Cilj rada je osmisliti rješenje mobilne naprave koja prosječnom korisniku starijem od 14 godina i mase do 110 kg omogućava više različitih položaja, uključujući i potencijalne dodatke kako bi se postigla varijantnost proizvoda uz istu osnovnu strukturu. Navedeno je potrebno uzeti u obzir prilikom izrade koncepta, a najbolje ocijenjen koncept potrebno je konstrukcijski razraditi.

Vrijednosti potrebne za proračun i odabir pojedinih komponenti usvojiti iz postojećih rješenja sličnih sustava, iskustvenih vrijednosti te u dogovoru s mentorom.

Računalni model odabranog rješenja uređaja izraditi u 3D CAD sustavu, cjelovito konstrukcijsko rješenje prikazati sklopnom crtežom, a dijelove odabrane u dogovoru s mentorom razraditi do razine radioničkih.

U radu navesti korištenu literaturu, norme kao i eventualnu pomoć.

Zadatak zadan:

Datum predaje rada:

Predviđeni datumi obrane:

28. rujna 2023.

30. studenoga 2023.

4. – 8. prosinca 2023.

Zadatak zadao:

Predsjednik Povjerenstva:

prof. dr.sc. Dragan Žeželj

prof. dr. sc. Tanja Jurčević Lulić

SADRŽAJ

SADRŽAJ	I
POPIS SLIKA	III
POPIS TABLICA.....	IV
POPIS TEHNIČKE DOKUMENTACIJE	V
POPIS OZNAKA	VI
SAŽETAK.....	VIII
SUMMARY	IX
1. UVOD.....	1
2. ANALIZA TRŽIŠTA POSTOJEĆIH PROIZVODA	2
2.1. <i>Support standers</i>	2
2.1.1. Pacer gait trainer	3
2.2. <i>Sit-to-stand standers</i>	5
2.2.1. Familija proizvoda EasyStand tvrtke Altimate Medical	5
2.3. <i>Dynamic standers</i>	7
2.3.1. R82 Rabbit Up	7
2.4. <i>Supine standers</i>	10
2.4.1. Supine stander proizvođača Rifton	10
2.5. <i>Prone standers</i>	12
2.5.1. Pronestander proizvođača Leckey	12
2.6. <i>Vertical standers</i>	13
2.6.1. UpRite Stander.....	13
2.7. <i>Multiposition standers</i>	14
2.7.1. Proizvodi tvrtke Ato Form	15
2.7.2. Leckey Horizon Standing Frame	17
2.7.3. Familija proizvoda Zing tvrtke Altimate Medical	19
2.8. Usporedba postojećih proizvoda	20
2.9. Indikacije.....	22
3. KONSTRUKCIJSKI ZAHTJEVI.....	24
4. FUNKCIJSKA STRUKTURA.....	26
5. MORFOLOŠKA MATRICA	27
6. KONCEPTI.....	32
6.1. Generiranje koncepata.....	32
6.1.1. Koncept 1	32
6.1.2. Koncept 2	34
6.1.3. Koncept 3	37
6.2. Vrednovanje koncepata.....	41
7. DETALJIRANJE IZABRANOG KONCEPTA	43
7.1. Dimenzioniranje navojnog vretena	43
7.2. Proračun zavara na spoju ušice	49

7.3. Proračun svornjaka.....	54
7.4. FEM analiza	56
8. PRIKAZ KONAČNOG RJEŠENJA	62
9. ZAKLJUČAK.....	64
LITERATURA.....	65
PRILOZI.....	67

POPIS SLIKA

Slika 1.	<i>Pacer gait trainer</i> [3]	3
Slika 2.	<i>Evolv</i> naprava u stajaćem i sjedećem položaju [4].....	6
Slika 3.	<i>R82 Rabbit Up</i> model s izdvojenim mehanizmima [5]	8
Slika 4.	<i>Supine stander</i> proizvođača <i>Rifton</i> [8]	11
Slika 5.	<i>Pronestander</i> proizvođača <i>Leckey</i> [10]	12
Slika 6.	<i>UpRite Pediatric Mid-Line Positioning Standing Frame</i> [11].....	14
Slika 7.	<i>Novum®</i> naprava u ležećem položaju i pripadajući dodaci [12].....	15
Slika 8.	<i>BS</i> proizvod u <i>prone</i> , horizontalnom i <i>supine</i> položaju [13].....	16
Slika 9.	Mehanizmi za podešavanje nagiba proizvoda tvrtke <i>Ato Form</i> [13]	16
Slika 10.	<i>Horizon Standing Frame</i> proizvođača <i>Leckey</i> [14].....	18
Slika 11.	<i>Zing</i> naprava [15]	19
Slika 12.	Grafička usporedba postojećih proizvoda	21
Slika 13.	Funkcijska struktura naprave.....	26
Slika 14.	Koncept 1	32
Slika 15.	Detalji prvog koncepta	34
Slika 16.	Koncept 2 – prvi pogled	35
Slika 17.	Koncept 2 – drugi pogled	36
Slika 18.	Detalji drugog koncepta	37
Slika 19.	Koncept 3 – prvi pogled	38
Slika 20.	Koncept 3 – drugi pogled	39
Slika 21.	Detalji trećeg koncepta	41
Slika 22.	Masa i težište gornjeg dijela naprave	43
Slika 23.	Težište sustava u horizontalnom položaju.....	44
Slika 24.	Težište sustava u položaju pod 80°	44
Slika 25.	Konačni položaji naprave	45
Slika 26.	Model izvijanja vretena [24]	46
Slika 27.	Geometrijske karakteristike izabranog navojnog vretena [25].....	46
Slika 28.	Dijagram dinamičke čvrstoće [25]	48
Slika 29.	Rotacijski zglobovi.....	49
Slika 30.	Shema opterećenja zavara	50
Slika 31.	Shema presjeka zavara s opterećenjima	51
Slika 32.	Veza kvalitete zavara i zareznog djelovanja [24].....	52
Slika 33.	Pogonske grupe [24].....	53
Slika 34.	Dopuštena naprezanja zavara za $r=-1$ za S235JR [24].....	53
Slika 35.	Opterećenje i geometrijski oblik zglobnog spoja svornjaka [26].....	54
Slika 36.	Dopuštena naprezanja za spojeve sa svornjakom [26].....	55
Slika 37.	Dodjeljivanje rubnih uvjeta za analizu naprezanja.....	56
Slika 38.	Dodjeljivanje opterećenja na prednju cijev	57
Slika 39.	Dodjeljivanje opterećenja na stražnju cijev.....	57
Slika 40.	Dodavanje mreže	58
Slika 41.	Rezultati naprezanja baze naprave	58
Slika 42.	Postavljanje ograničenja i opterećenja za analizu pomaka	59
Slika 43.	Rezultati pomaka pri zakočenom prednjem kotačiću.....	59
Slika 44.	Rezultati pomaka pri zakočenom stražnjem kotačiću	60
Slika 45.	Rezultati analiza vodilica	61
Slika 46.	Pogled naprave sprijeda.....	62
Slika 47.	Pogled naprave straga.....	63

POPIS TABLICA

Tablica 1. Specifikacije serije proizvoda <i>Pacer</i> [3]	4
Tablica 2. Specifikacije serije proizvoda <i>Evolv</i> [4].....	7
Tablica 3. Specifikacije serije proizvoda <i>R82 Rabbit Up</i> [5].....	9
Tablica 4. Specifikacije serije proizvoda <i>Supine Stander</i> [8]	11
Tablica 5. Specifikacije serije proizvoda <i>Pronestander</i> [10].....	13
Tablica 6. Specifikacije serije proizvoda <i>UpRite Standing Frame</i> [11].....	14
Tablica 7. Specifikacije proizvoda tvrtke <i>Ato Form</i> [12] [13].....	17
Tablica 8. Specifikacije serije proizvoda <i>Horizon Standing Frame</i> [14].....	18
Tablica 9. Specifikacije serije proizvoda <i>Zing</i> [15]	20
Tablica 10. Morfološka matrica	27
Tablica 11. Pozicije prvog koncepta	33
Tablica 12. Pozicije drugog koncepta	35
Tablica 13. Pozicije trećeg koncepta.....	40
Tablica 14. Vrednovanje konceptata	42

POPIS TEHNIČKE DOKUMENTACIJE

IT-DR-00	Naprava za osiguranje položaja tijela
IT-DR-02	Glavna vodilica
IT-DR-03	Vodilica
IT-DR-04	Osovina vodilice
IT-DR-05	Donja osovina vodilice

POPIS OZNAKA

Oznaka	Jedinica	Opis
A	mm^2	Površina poprečnog presjeka svornjaka
a	mm	Širina ušice
A_j	mm^2	Presjek jezgre vretena
A_{zav}	mm^2	Površina zavara
b	mm	Širina svornjaka
b_{zav}	mm	Širina zavara
d	mm	Promjer svornjaka
d_2	mm	Srednji promjer vretena
d_3	mm	Promjer jezgre vretena
E	N/mm^2	Modul elastičnosti
e	mm	Najveća udaljenost od neutralne osi
F	N	Tlačna sila na vreteno
F_h	N	Horizontalna komponenta sile
F_r	N	Rezultantna sila
F_s	N	Sila na svornjak
F_v	N	Vertikalna komponenta sile
g	m/s^2	Ubrzanje sile teže
H_1	mm	Nosiva dubina navoja
h_{zav}	mm	Duljina zavara
I_x	mm^4	Aksijalni moment inercije
k	mm	Krak djelovanja sile
l_0	mm	Slobodna duljina izvijanja
m	kg	Masa
m	mm	Nosiva visina matice
M	Nmm	Moment savijanja u zglobu
M_s	Nmm	Ukupni moment savijanja
M_{sv}	Nmm	Moment savijanja vretena
P	Mm	Korak navoja
p	N/mm^2	Pritisak bokova navoja
P_h	mm	Uspon navoja
p_{dop}	N/mm^2	Dopušteni dodirni pritisak
p_v	N/mm^2	Površinski tlak na ušici
p_u	N/mm^2	Površinski tlak na svornjaku
S	-	Faktor sigurnosti
S_{potr}	-	Potrebna sigurnost
T	Nmm	Torzijski moment navoja vretena
W_p	mm^3	Polarni moment otpora

W_{xv}	mm^3	Aksijalni moment otpora vretena
W_x	mm^3	Aksijalni moment otpora
β	$^\circ$	Polovina vršnog kuta navoja
λ	-	Faktor vitkosti
μ	-	Faktor trenja
ρ'	$^\circ$	Korigirani kut trenja
σ_t	N/mm^2	Tlačno naprezanje
σ_{sv}	N/mm^2	Savojno naprezanje vretena
σ_{nv}	N/mm^2	Normalno naprezanje vretena
σ_{red}	N/mm^2	Reducirano naprezanje
σ_{dop}	N/mm^2	Dopušteno naprezanje
σ_{DI}	N/mm^2	Istosmjerna promjenljiva trajna čvrstoća
σ_k	N/mm^2	Naprezanje uslijed izvijanja
σ_s	N/mm^2	Savojno naprezanje
σ_{kr}	N/mm^2	Ukupno normalno naprezanje zavara
$\sigma_{Dt(0)dop}$	N/mm^2	Dopušteno naprezanje pri tlačnom čisto istosmjernom opterećenju
$\sigma_{D(-1)dop}$	N/mm^2	Dopušteno naprezanje pri odnosu graničnih naprezanja $r=-1$
σ_f	N/mm^2	Savojno naprezanje na svornjaku
τ_t	N/mm^2	Torzijsko naprezanje vretena
τ	N/mm^2	Smično naprezanje na svornjaku
φ	$^\circ$	Kut uspona

SAŽETAK

Cilj ovog diplomskog rada je konstruirati stabilnu i sigurnu napravu za unutarnju primjenu za održavanje različitih položaja tijela osoba određenog invaliditeta. Naprava je namijenjena medicinskim i rehabilitacijskim ustanovama tako da se korisnici izmjenjuju, a terapeut je uvijek prisutan. Zbog promjene više korisnika, potrebno je ostvariti modularnost naprave prema različitim antropomjerama.

Kroz rad je dan prikaz nekoliko skupina takvih naprava s naglaskom na različitosti u namjeni, konstrukciji i prisutnim mehanizmima. Zatim su na temelju proučenog definirani konstrukcijski zahtjevi, funkcijska struktura i morfološka matrica proizvoda. Generirana su i prema šest kriterija vrednovana tri koncepta, od kojih je najbolji dodatno razrađen i modeliran u programu *Solidworks*. U proračunu je dimenzionirano navojno vreteno zaslužno za promjenu nagiba naprave te elementi u zglobovima gdje se naprava povezuje s bazom. Sama baza je analizirana metodom konačnih elemenata kako bi se osigurala čvrstoća naprave. Konačna naprava omogućuje položaj na leđima i potrbuške s vertikalnim pomakom od 120 mm i promjenom kuta do 80°.

Ključne riječi: inkluzivnost, pomagalo, mehanizam, stabilnost, *Solidworks*, FEM

SUMMARY

The goal of this master's thesis is to design a stable and safe device for internal use to support individuals with specific disabilities in maintaining various body positions. The device is intended for medical and rehabilitation institutions, where users alternate and a therapist is always present. Due to the changing user profiles, it is necessary to achieve modularity in the device to accommodate different anthropometric measurements.

The thesis presents several groups of such devices with an emphasis on differences in purpose, construction, and incorporated mechanisms. Based on the studied information, the design requirements, functional structure, and morphological matrix of the product are defined. Three concepts were generated, evaluated based on six criteria, and the best one was further developed and modeled using Solidworks. The calculation involved dimensioning the threaded rod responsible for adjusting the device's tilt and elements in the joints where the device connects to the base. The base itself was analyzed using finite element method to ensure the device's structural integrity. The final device grants prone and supine positions with a vertical movement of 120 mm and an angle adjustment of up to 80°.

Key words: inclusiveness, assistive device, mechanism, stability, *Solidworks*, FEM

1. UVOD

Inkluzivni dizajn nastoji postići društvo i okruženje uključivo za svakoga, bez obzira na mogućnosti, sposobnosti i ograničenja osobe. U smislu fizičkih i zdravstvenih ograničenja razvijen je niz pomagala koja za cilj imaju omogućiti pristup raznim uslugama, obrazovanju, zaposlenju i razonodi u jednakoj mjeri kao za ostale članove društva. Kod stanja sa srednjim ili težim oblikom tjelesnog invaliditeta koji se javljaju nakon ozljede leđne moždine, moždanog udara, neke druge neurološke bolesti ili mišićne distrofije primjenjuju se pomagala u obliku mobilnih naprava za održavanje željenog položaja tijela (eng. *standers*), iako takva pomagala nisu prisutna na domaćem tržištu. Ovakve naprave imaju posebno čestu primjenu kod djece s cerebralnom paralizom ili multiplom sklerozom [1]. Osim ostvarivanja lakše prilagodbe među vršnjake, postiže se pozitivan učinak na respiratorni i probavni sustav te jačanje kostiju i mišića. Cilj ovog rada je konstrukcija slične naprave koja će omogućiti osiguranje položaja tijela pod različitim kutovima. Iako je onemogućena osoba korisnik naprave, sam korisnik je također i terapeut koji mu asistira. Stoga, potrebno je olakšati rukovanje napravom ostvarivanjem modularnosti kako bi jedan prihvat omogućio spajanje više različitih dodataka ovisno o antropomjerama korisnika. Nadalje, potrebno je omogućiti promjenu nagiba same podloge te primjenu u položaju potrbuške i na leđima. Konačno, naprava mora biti sigurna i stabilna za zadano opterećenje u svim položajima.

2. ANALIZA TRŽIŠTA POSTOJEĆIH PROIZVODA

Provedena analiza tržišta obuhvaća pomagala različitih konstrukcija ovisno o namjeni, odnosno dijagnozi za koju se koriste. Odabir odgovarajućeg pomagala ovisi o stanju i dobi osobe, njenim antropomjerama te koliko je vremenski prihvatljivo da osoba bude u danom položaju zbog opterećenja na donje ekstremitete ukoliko se pomagalo koristi privatno. Moguće su i primjene u terapijske svrhe u ovlaštenim ustanovama. Kasnije je objašnjen niz stanja koja iziskuju potrebu za ovakvim pomagalima, pa je jasno da se i same konstrukcije te njihove dodatne mogućnosti razlikuju prema potrebi. Shodno tome ova se pomagala mogu podijeliti u nekoliko skupina, a glavna podjela je prema položaju tijela i funkciji.

Prva kategorija su pomagala koja osiguravaju stajanje i hodanje osobama kada ručna pomagala nisu dovoljna (eng. *support standers*), a osiguravaju potporu trupa, zdjelice i glave. Sljedeća vrsta je za osobe koje mogu djelomično podignuti vlastitu masu pa pruža minimalnu podršku pri ustajanju (eng. *sit-to-stand standers*). Za osobe s dobrim motoričkim vještinama koriste se pomagala nalik na invalidska kolica, no s uspravnim, a ne sjedećim položajem osobe kako bi se maksimizirala neovisnost pri kretanju (eng. *dynamic standers, mobile standers*) [2]. Sljedeću podskupinu čine pomagala pogodna za primjenu u školama ili za rad jer omogućuju pomicanje ruku i imaju stolić povezan na samu konstrukciju, a razlikuju se prema položaju tijela koji zauzimaju. Prva mogućnost je potpora u ležećem položaju, pa se takva pomagala koriste kod osoba koje ne mogu dugo podnijeti stajajući položaj zbog slabosti mišića (eng. *supine standers*). Suprotno tome je potpora prednjeg dijela tijela kada je korisnik naslonjen potbuške, gdje stolić dodatno služi kao oslonac za ruke (eng. *prone standers*), a oslonac za glavu nije nužan. Osoba je lagano nagnuta prema naprijed, pa je potrebna dobra kontrola glave i minimalni problemi kralježnice. Naprave koje osiguravaju strogo uspravni položaj (eng. *vertical standers, upright standers*) koriste se kod osoba s dobrom kontrolom trupa i održavanjem ravnoteže, no kod kojih je svakako potrebna podrška pri održavanju ravnoteže. Kombinacija troje prethodno spomenutih koristi se kada je potrebno omogućiti više različitih položaja ili kada moć držanja glave znatno varira kod osobe (eng. *multiposition standers*) [1]. Kod ovakvih pomagala stolić te oslonci za glavu i noge mogu se prema potrebi skinuti ili spojiti.

Ovo je ujedno najzastupljenija izvedba pomagala, a također i najkompleksnija, pa je zato detaljnije pokrivena u daljnjem radu.

2.1. *Support standers*

Support standers skupina je pomagala za hod te se također nazivaju *support walkers*. Uloga im je olakšati hodanje i uglavnom se koriste kod djece ili mladih kod kojih je potrebno razviti tu sposobnost, no koristi se i kod odraslih, primjerice u rehabilitacijske svrhe. Izrađeni su od lakih materijala te šupljih i malih komponenti kako bi korisniku služila isključivo kao oslonac, pa

često sadrže niz dodataka za lakše postizanje ravnoteže. Naglasak je na potpori zdjelice kako bi se održavao što ispravniji uspravni položaj i preuzimanju težine s ciljem ostvarivanja što prirodnijih koraka.

2.1.1. *Pacer gait trainer*

Pomagalo za hod tvrtke *Rifton* dolazi u tri veličine za djecu te tri izvedbe za odrasle. Veličina pomagala izabire se prema vertikalnoj udaljenosti lakta savijene ruke od poda prema određenim smjernicama, iako je većina komponenata podesiva. Slika 1. prikazuje konstrukciju koja dolazi u različitim bojama.



Slika 1. *Pacer gait trainer* [3]

Na slici 1. izdvojen je jednostavan mehanizam s plinskom oprugom za prilagodbu visine pritiskom gumba i podešavanjem na željenu vrijednost označenu na skali. Plavi gornji i donji bazni okvir dolaze u više varijanti. Gornji okvir može biti standardni nepomični ili dinamični s horizontalnim i vertikalnim pomakom za primjenu kod samostalnijih i iskusnijih korisnika. Donji okvir postoji kao standardni za unutarnju upotrebu, zatim kao funkcionalni s većim stražnjim kotačima za primjenu na neravnim vanjskim terenima te kao povišeni za stabilnost koji se može koristiti na traci za trčanje kako bi se hodanje vježbalo u sigurnim uvjetima.

Prednost je što su ovi okviri odvojivi što omogućava laki transport. Osim gornjih oslonaca za ruke, koji mogu biti sa i bez remena za fiksiranje ruke, ovisno o sigurnosti korisnika, kao oslonac služi sjedalo podesivo u čak pet smjerova. Podesiva su visina i dubina sjedala i kut, te visina i dubina potpore za kukove. Pripadajući kotačići također imaju nekoliko funkcija. Prva je mogućnost zaključavanja zakretanja kotača. Može se aktivirati pritiskom gumba. Isto tako postoji mogućnost sprječavanja kretanja unazad kako ne bi došlo do gubitka ravnoteže. Pomoću malog dodatnog koncentričnog kotačića moguće je podesiti otpor kako bi korisnik postupno primjenjivao veću snagu. Prisutne su i kočnice te sustav za mjerenje prijeđenog puta koji se ugradi na jedan kotačić. Dodatno se koristi remenje za bedra, kukove i gležnjeve te razni mekani jastuci za obuhvaćanje prsa kako bi se korisnik dodatno stabilizirao. Primjenjuju se i ručke poput onih na cestovnim biciklima ili u obliku kružnice za dodatno oslanjanje. Može se spojiti i stolić vrlo malih dimenzija za odlaganje mobitela. Na donji okvir se može spojiti duga zakrivljena aluminijska šipka kojom ručno manevrira asistent i na taj način usmjeruje korisnika. Sjedalo se može okrenuti prema stražnjoj strani kako bi ispred korisnika bio prazan prostor kada je dovoljno siguran u svoje kretanje jer je tada dodatno osiguran samo oslanjanjem podlaktica.

Tablica 1. prikazuje osnovne gabaritne mjere proizvoda u četiri različite veličine pri korištenju standardne baze. Prva karakteristika, visina od poda do oslonaca za ruke, jednaka je prethodno spomenutoj visini do laktova potrebnoj za izbor odgovarajućeg modela.

Tablica 1. Specifikacije serije proizvoda *Pacer* [3]

Specifikacije	<i>K620 small</i>	<i>K630 med</i>	<i>K640 large</i>	<i>K650 XL</i>
Visina do oslonaca za ruke /cm	47 – 70	61 – 89	81 – 119	86 – 124
Širina /cm	58	66	71	80
Dužina /cm	66	76	91	101
Visina /cm	41 – 53	55 – 69	72 – 98	79 – 104
Visina baznog okvira /cm	28	37	41	47
Masa /kg	5,2	6,8	7	10,2
Nosivost /kg	34	68	91	113

XL model namijenjen je odraslima, no uz njega postoje još dvije izvedbe. *TRAM* i *E-pacer* imaju dodatnu mogućnost električnog podizanja korisnika iz sjedećeg položaja, s time da je prvi kompaktniji i pogodniji za manje prostore. Uz ovu dodatnu funkciju *TRAM* i *E-pacer* ujedno spadaju i u sljedeću skupinu pomagala *sit-to-stand standers*.

2.2. *Sit-to-stand standers*

Pomagala ovog tipa mogu biti izvedena na dva načina. Mogući su modeli koji služe za podizanje iz sjedećeg položaja iz invalidskih kolica, kreveta ili sličnog. Oni su općenito manjih dimenzija pa su praktičnije za kućnu upotrebu. Postoje i izvedbe gdje osoba sjedi u samom pomagalu te se prema želji podiže u stajaći položaj, a samo pomagalo prati pokret osobe te je ujedno oslonac u stajaćem položaju. Ovdje treba dodatno osigurati sigurno postavljanje korisnika u sjedalo pomagala, što se primjerice rješava primjenom rotirajućeg sjedala. Primjena ovih pomagala dovodi do jačanja gornjeg dijela tijela i poboljšanja raspona pokreta, posebice donjeg dijela.

Principi podizanja uglavnom su pomoću hidrauličnog ili plinskog cilindra te se aktiviraju ili ručnim povlačenjem poluge ili pritiskom papučice stopalom. Mehanizmi se razlikuju ovisno o samostalnosti korisnika i potrebi za pomoći od strane drugih osoba. U pravilu, korisnici se osiguravaju pojasevima od čička u području struka, koljena i kukova, a zatim podižu.

2.2.1. *Familija proizvoda EasyStand tvrtke Altimate Medical*

Razvoj *EasyStand* proizvoda od strane *Altimate Medical* krenuo je 1987. godine [4], a danas su podijeljeni u četiri podskupine s više različitih veličina. Sve vrste odgovaraju ranije opisanom principu podizanja iz samog sjedala pomagala, osim *StrapStand* pomagala koje omogućuje korisnicima samostalno podizanje sa sjedeće površine. Kako bi bilo omogućeno samostalno podizanje iz invalidskih kolica, horizontalne bočne cijevi baznog okvira zatvaraju tupi kut sa srednjom cijevi kako bi korisnik dosegao oslonce za noge. Na obje bočne strane nalaze se ručke za podizanje u visini trupa na koje je pričvršćen pojas koji se stavi oko struka, to jest ispod stražnjice korisnika. Kontinuiranim ručnim pritiskanjem poluge aktuatora napinje se pojas koji podiže korisnika do stajaćeg položaja.

Uz *StrapStand* pomagalo, postoje još tri serije, a to su *Bantam*, *Evolv* i *Glider*. *Bantam* naprava dolazi u tri veličine i specifična je po tome što nudi mogućnost promjene položaja iz *supine*, to jest ležećeg, sjedećeg i potpuno vertikalnog, dok kasnije opisani *multiposition standers* također nude tri položaja, no ne i sjedeći. Posebno je prigodna za primjenu kod djece koja imaju ograničenu pokretljivost zglobova koljena i kukova.

Glider naprava, kako joj i samo ime govori, posjeduje mehanizam sporog i kontroliranog podizanja zbog čega se smatra sličnim klizanju. Princip podizanja sličan je onom kod eliptičnog bicikla za vježbanje, gdje su oslonci za stopala odvojeni tako da se ne pokreću istovremeno, a zasebno zglobnim mehanizmima spojeni s dugim ručkama naprave. Ručnim pomicanjem ručki dolazi do suprotnog pomaka oslonaca za stopala. Također je moguće podesiti otpor na 12 razina. Kako ova naprava omogućuje aktivnog ustajanje i stajanje, prigodna je za ljude koji planiraju koristiti egzoskeletne naprave za hodanje zato što se prema regulativi takve naprave smiju koristiti tek nakon

vježbe s pomagalima za aktivno hodanje. Dolazi u dvije veličine. Kao i ostali proizvodi, modularnog je dizajna, odnosno moguće je mijenjati oslonce i fiksatore prema potrebi, to jest individualnim mogućnostima i željama korisnika. Razlikuju se oslonci za glavu, razni pojasevi i remenje za područje prsa i kukova, oslonci za koljena, podloge za stopala te bočni fiksatori za bokove i prednji za trup. Ako je potrebno, moguće je montirati stolić za oslanjanje ruku u stajaćem položaju. Moguće je podešavanje nagiba sjedala okretanjem kotača na bočnoj strani naprave te teleskopsko podešavanje dubine sjedala. S bočne strane se također nalazi indikator položaja kukova kako bi se izabrala optimalna dubina sjedala. Kotačići imaju kočnice kako ne bi došlo do neželjenog pomaka i gubitka ravnoteže.

Sve naprave osim *StrapStand* pomagala mogu imati električni mehanizam podizanja koji se aktivira pritiskom gumba. Inače se pripadajući hidraulički cilindar može komprimirati ručno pritiskanjem obične poluge, dvije ručke T oblika ili poluge s proširenim završetkom za prihvata cijelom šakom. Povlačenjem poluge prema sebi dolazi do otpuštanja cilindra te se naprava vraća u sjedeći položaj. Također je moguće namjestiti kut poluge ili ju izvaditi dolaskom u željeni položaj kako ne bi došlo do neželjenog pomicanja te kako bi se smanjila ukupna širina naprave i omogućio prolazak kroz okvir vrata. Električni aktuator sadrži bateriju koju je potrebno puniti otprilike svakih sto podizanja. *Evolv* serija dolazi u tri veličine te je najopćenitija od navedenih. Služi za podizanje iz sjedala naprave u stajajući položaj, a posjeduje sve dodatke i prije navedene mehanizme podizanja. Sjedeći i stajajući položaj prikazuje slika 2. zajedno s različitim izvedbama drški, kotačićem za promjenu nagiba, te mehanizmom za promjenu dubine sjedala.



Slika 2. *Evolv* naprava u stajaćem i sjedećem položaju [4]

Tablica 2. prikazuje gabaritne mjere, masu i nosivost serije proizvoda *Evolv*. Vrijednosti za odgovarajuće veličine su u pravilu jednake i za ostale tri serije. Svi ranije navedeni dodaci također dolaze u nekoliko različitih veličina ovisno o građi korisnika.

Tablica 2. Specifikacije serije proizvoda *Evolv* [4]

Specifikacija	<i>Evolv medium</i>	<i>Evolv large</i>	<i>Evolv XL</i>
Visina /cm	122 – 168	152 – 188	183 – 208
Visina od oslonca za noge do sjedala /cm	28 – 46	36 – 53	43 – 58
Dubina sjedala /cm	36 – 48	46 – 58	51 – 64
Visina od poda do sjedala /cm	55	55	60
Dimenzije baznog okvira /cm	67*91	37*91	72*97
Masa osnovnog modela /kg	46	47	51
Maksimalna masa s opremom / kg	69	69	77
Nosivost /kg	91	127	159

Ovdje je već uočljivo kako naprave s dodatnim funkcijama i većom konstrukcijom koja u potpunosti prati tijelo korisnika imaju znatno veću masu. Primjerice, masa osnovnog modela *Glider large* je čak 81kg, dok je masa *Bantam small* modela koji ima jednu stranicu manje 25 kg [4].

2.3. *Dynamic standers*

Sljedeća skupina pomagala najčešće se koristi za djecu te neki proizvođači izrađuju modele samo za djecu do 18 godina. Radi se o mobilnim napravama koje omogućuju kretanje korisnika boljih motoričkih sposobnosti koji nisu vezani za sjedeći položaj već mogu stajati uz oslonac. Koriste se za kretanje u svakodnevnom životu, u unutrašnjem prostoru ili na otvorenom, a često se koriste za transport u bolnicama. U pravilu se sastoje od lagane baze sličnoj onoj na prvotno opisanim pomagalima za hodanje na koju se montiraju kotači kao na invalidskim kolicima. Dodatna razlika u odnosu na osnovnu konstrukciju pomagala za hodanje je što su ovdje prisutne podloge za stopala. Izvode se u potpuno vertikalnom položaju ili s blagim nagibom prema naprijed.

2.3.1. *R82 Rabbit Up*

Ova serija proizvoda dolazi u četiri veličine sa šest različitih mogućih promjera kotača. Kotači su lako odvojivi te se naprava može koristiti kao mobilna ili statička. Statička stabilnost iznosi do 10° na uzbrdici, nizbrdici te bočno [5]. Konstrukcija se sastoji od vertikalnog centralnog profila na koji se montiraju različiti dodaci. Nagib tog profila može se mijenjati od vertikalnog položaja do nagnutog prema naprijed u iznosu od 30°, to jest *prone* položaja. Nagib se

jednostavno podešava izvlačenjem sigurnosne spojnice te kružnim okretanjem poluge povezane na hidraulični cilindar do postizanja željenog kuta. Sustav se, uz spojnicu, može dodatno osigurati preklapanjem nastavka za prihvat paralelno sa samom polugom kako prikazuje detalj na slici 3. Ukoliko promjena nagiba nije potrebna, umjesto poluge može se montirati pločica za fiksni položaj naprave, koji nije nužno vertikalni.



Slika 3. R82 Rabbit Up model s izdvojenim mehanizmima [5]

U osnovni centralni profil montira se dodatna pravokutna cijev kojom se određuje visina. Okretanjem kotačića ona se jednostavno otpušta i zateže na željenoj visini. Cijela naprava koči se centralnim sustavom kočnica kako ne bi došlo do pomicanja prilikom smještanja ili podizanja korisnika. Kočnice su slične mehaničkim kočnicama bicikla gdje se pritezanjem sajle približavaju pakne koje kočće kotač. Sajle se mogu i prednapregnuti kako bi se podesila brzina kretanja napravom. Dinamički se kotači mogu montirati pod različitim kutovima u odnosu na vertikalnu os, no prilikom montaže kotača, četiri mala kotačića koji su montirani na osnovu

napravu nisu u dodiru s podlogom već služe za održavanje ravnoteže prilikom kretanja ovisno o nagibu. Prednji ili stražnji kotačići mogu biti odvojeni maksimalno 25 mm od tla te mogu biti sa ili bez kočnica. Oslonci za stopala mogu biti odvojeni ili u jednom komadu, a montiraju se u bočne utore centralnog profila pomoću graničnika, pa im visina nije podesiva već je uvijek 60 mm, no kut je podesiv. Svi navedeni mehanizmi prikazani su na slici 3., a gabaritne mjere te ostale karakteristike proizvoda navedene su u tablici 3.

Tablica 3. Specifikacije serije proizvoda R82 Rabbit Up [5]

Specifikacije		<i>Size 1</i>	<i>Size 2</i>	<i>Size 3</i>	<i>Size 4</i>
Nagib kotača u odnosu na vertikalnu os /°		8	6	6	4
Visina /mm	S dinamičkim kotačima	620	750	800	900
	Bez kotača	700	796	796	926
Unutarnja širina /mm		325	375	425	425
Dužina /mm		500	700	800	1000
Masa /kg	S dinamičkim kotačima	13,5	15,5	16	18,5
	Bez kotača	9	10,5	11	13,5
Nosivost /kg		40	50	60	70
Minimalni promjer skretanja /mm		850	950	980	1085
Ukupna visina /mm		670 – 1000	850 – 1180	990 – 1310	1200 – 1530
Ukupna širina /mm	S dinamičkim kotačima	635	680	730	720
	Bez kotača	515	550	600	600
Visina od poda do pazuha /mm		550 – 740	750 – 1080	830 – 1190	960 – 1420

Kao i prethodni proizvodi, ova je serija proizvoda osmišljena modularno s nizom promjenjivih dodataka, to jest fiksatora i oslonaca. Pojasevi za koljena, prsa i kukove mogu se rukama dodatno oblikovati kako bi se proširili i suzili prema potrebi korisnika. Kako su ove naprave osmišljene za djecu, kao dodatak može se montirati stolić ili kutija prvenstveno namijenjena za igračke.

2.4. *Supine standers*

Iako se sva dosad opisana pomagala moraju koristiti u prisustvu druge osobe, slijede skupine međusobno sličnih naprava koje se koriste u slučajevima težih bolesti, odnosno kod osoba koje za kretanje, transport ili bilo koju aktivnost trebaju asistenciju. Svakako, terapeuti, posebice pedijatri preporučaju upotrebu pomagala za održavanje uspravnog položaja tijela, a ne samo primjenu invalidskih kolica kako ne bi došlo do pogoršanja stanja. Pogotovo kod djece u razvoju, s rastom kosti potrebno je jačati i okolno mišićno tkivo što se postiže fizičkom aktivnosti, a kako to nije moguće, dovoljno je barem vježbati s aktivnim stajanjem. Međutim, prilikom primjene takvih pomagala potrebno je osigurati ispravan položaj tijela kako ne bi došlo do zarastanja zglobova, skolioze i sličnog [6].

Prve takve naprave su *supine standers* namijenjene najtežim slučajevima invaliditeta. Dodatna otežavajuća okolnost je što ovakva stanja mogu zahtijevati asistenciju dvije osobe kako bi se korisnik premjestio iz kolica u napravu.

Radi se o napravama za potporu u ležećem položaju koje pružaju potporu stražnjem dijelu tijela, odnosno cijelom trupu ili samo lumbalnoj kralježnici. Može se postići gotovo uspravan položaj uz kontrolirano spore promjene kako bi se izbjegli problemi s cirkulacijom [7]. Ovdje se smjer djelovanja gravitacije podudara sa smjerom oslanjanja glave, pa se koriste kod ljudi sa slabom kontrolom glave.

2.4.1. *Supine stander proizvođača Rifton*

Ranije spomenuta tvrtka *Rifton* također proizvodi *supine*, *prone* i dinamička pomagala. Njihov *Supine stander* može mijenjati nagib od 0 do 85° s time da je u horizontalnom položaju moguć vertikalni pomak od 230 mm kako bi se omogućio lakši premještaj korisnika iz kolica u napravu. Nagib se podešava ručnim okretanjem osovine koja je spojena na klizač montiran na navojnu vodilicu. Dakle, rotiranjem se prvo podigne naprava u horizontalnom položaju do maksimalne visine te se tek tada mijenja nagib. Potrebna visina se može regulirati pomicanjem oslonca za stopala po bočnim vodilicama, ukoliko je naprava namijenjena manjem djetetu. Za istu svrhu, moguće je spustiti preklopnu gornju dasku za oslanjanje glave, prikazanu na slici 4. Ova je funkcija također korisna ukoliko je osoba dovoljno osnažila svoje mišiće vježbanjem pa može sama pridržavati glavu. Uočljivi su i šlicevi na glavnoj dasci u koje se mogu smjestiti lateralni oslonci za kukove, kakvi se već vide na području prsa i glave, te podesiti visina pojaseva za koljena. Isto tako, razlikuju se i abduktori koji se umeću među noge korisnika u svrhu imobilizacije kako ne bi došlo do ranije spomenutog krivljenja kralježnice ili slično. Bočni drveni držači se mogu spustiti ili se kroz njihove rupe učvrsti stolić. Slika 4. također prikazuje jednu vrstu osigurača šake iz *Rifton Anchor Family* paketa za dodatnu stabilizaciju osobe. Funkcioniraju na principu vakuumske usisne

čaišice i ne smiju se koristiti samostalno za stabilnost osobe, već isključivo kao dodatak. Donji bazni okvir konstrukcije je sužen na srednjem dijelu kako bi se olakšao pristup asistentu. Prethodne naprave imale su nekoliko različitih varijanta podloge za stopala no ovdje su moguće samo sandale s malim pojasevima koji osiguravaju gornju stranu stopala i moguć je dodatak ukoliko je potrebno ostvariti veću visinu korisnika. Dimenzije stolića su 66*41 cm [8].



Slika 4. *Supine stander* proizvođača *Rifton* [8]

Tablica 4. prikazuje gabaritne mjere i nosivost naprave koja je moguća u dvije veličine.

Tablica 4. Specifikacije serije proizvoda *Supine Stander* [8]

Specifikacije	<i>Mala veličina</i>	<i>Velika veličina</i>
Visina korisnika /cm	76 – 127	117 – 183
Dimenzije drvene podloge /cm	135*42	185*48
Udaljenost bočnih oslonaca /cm	18 – 33	23 – 41

Visina u horizontalnom položaju /cm	72	53 – 76
Visina u vertikalnom položaju /cm	138	188
Dimenzije baze /cm	95*69	118*75
Nosivost /kg	45	113

2.5. *Prone standers*

Sljedeća je skupina naprava gdje je korisnik oslonjen potrbuške. Ovim napravama ostvaruje se veća neovisnost. Koristi se kod osoba s boljom kontrolom mišića glave, vrata i trupa. Najčešće se primjenjuju za djecu kako bi mogli sudjelovati u školskim i drugim aktivnostima, pa postavljanje u samu napravu nije izazovno. Ujedno, postavljanje je iz stajaćeg položaja što ne zahtjeva kompleksne mehanizme promjene nagiba. Najjednostavnija izvedba je od strane tvrtke *TherAdapt* gdje je cijela konstrukcija izvedena od drveta, a na prednju stranu konstrukcije spojena je poluga koja klizi po vodoravnoj vodilici i poprima kutove od 10 do 30° [9].

2.5.1. *Pronestander proizvođača Leckey*

Ovaj je proizvod vrlo jednostavan, dolazi u tri veličine i namijenjen je djeci do 18 godina. Sastoji se od podesivih oslonaca za prsa, kukove, koljena i stopala. Posebna karakteristika pojasa za kukove i zdjelicu je što omogućava vraćanje kukova u početni normalni položaj ako dođe do njihove rotacije, to jest iskrivljenja. Prikazuje ga slika 5.



Slika 5. *Pronestander proizvođača Leckey* [10]

Princip promjene nagiba je jednostavan. Zakrivljena cijev spojena na glavnu konstrukciju može se premjestiti unutar pet utora te pločom učvrstiti u tri točke. Moguće je poprimiti kut od 45, 55, 65, 75 i 85° u odnosu na horizontalnu os. Promjena nagiba se mora obavezno odvijati dok naprava nije u upotrebi. Stolić se montira umetanjem i učvršćivanjem pripadajućih profila u profile glavne konstrukcije. Rotacijom kotačića na profilima moguće je podešavanje visine stolića, a kut mu se podešava učvršćivanjem u jednu od tri rupe na vrhu bočnih strana glavne konstrukcije. Ova naprava, kao i prethodna, u odnosu na prijašnje opisane ima visok udio drvenih materijala. Gabaritne mjere i nosivost prikazuje tablica 5.

Tablica 5. Specifikacije serije proizvoda *Pronestander* [10]

Specifikacija	<i>Veličina 1</i>	<i>Veličina 2</i>	<i>Veličina 3</i>
Godine korisnika	1 – 5	4 – 10	9 – 18
Visina korisnika u stajaćem položaju /mm	800 – 1151	1100 – 1448	1400 – 1849
Visina oslonca za prsa /mm	470 – 680	680 – 975	975 – 1350
Širina između oslonca za prsa /mm	152 – 254	203 – 305	254 – 356
Dimenzije stolića /mm	540*385	580*410	645*460
Nosivost /kg	60	80	90

2.6. *Vertical standers*

Naprave za primjenu u strogo uspravnom položaju koriste se kod osoba s dobrom ravnotežom te kontrolom trupa i glave, no potrebnom potporom zbog slabosti mišića, spazama ili nekog drugog fizičkog ograničenja. Omogućavaju upotrebu gornjih ekstremiteta uz stabilizaciju donjeg dijela tijela. Zbog samo jednog mogućeg položaja, ovakva pomagala zauzimaju manje prostora od ostalih i sastoje se od malog broja dijelova jednostavnih za montažu.

2.6.1. *UpRite Stander*

UpRite Stander naprava za uspravni položaj proizvođača *Prime Engineering* služi isključivo stabilizaciji, a ne u terapijske svrhe. Pogodna je za primjenu u školama. Konstrukcija se sastoji od zavarenih kvadratnih čeličnih cijevi te traper materijala za oslonce, a baza od šperploče za brodogradnju.

Naprava dolazi u tri veličine, a kod primjene za djecu, sama visina djeteta ne bi smjela prelaziti visinu naprave. Stražnja potpora, to jest graničnik za pete se može podešavati u jednom smjeru bez upotrebe alata, dok se oslonci za koljena mogu prilagođavati u sva tri smjera. Prozirnom stoliću se također može podešavati visina te dubina, odnosno udaljenost od ostatka konstrukcije. Opcionalno se mogu dodati lateralni oslonci za kukove i prsa, postaviti pojas za

stabilizaciju glave te ugraditi držači za cipele. Slika 6. prikazuje proizvod, a tablica 6. navodi gabaritne mjere i nosivost.



Slika 6. *UpRite Pediatric Mid-Line Positioning Standing Frame* [11]

Tablica 6. Specifikacije serije proizvoda *UpRite Standing Frame* [11]

Specifikacije	<i>Upright I</i>	<i>Upright II</i>	<i>Upright III</i>
Maksimalna visina korisnika /cm	91	123	152
Dimenzije baze /cm	51*51	61*61	81*81
Masa okvira /kg	9,5	12	20
Dimenzije stolića /cm	46*37	61*44	61*53
Dimenzije oslonca za koljena /cm	8*7	8*7	8*7
Nosivost /kg	91	125	125

2.7. *Multiposition standers*

Naprave za održavanje uspravnog, ležećeg ili položaja potrbuške mogu biti izvedene na dva načina. Prva mogućnost obuhvaća postavljanje u horizontalni položaj za lakši premještanje korisnika u napravu, zatim postavljanje kuta u ležećem položaju. Ukoliko se korisnik želi postaviti potrbuške, potrebno ga je izvaditi iz naprave, skinuti ili promijeniti oslonac za glavu, premjestiti stolić te oslonac za stopala na drugu stranu, zatim ponovno smjestiti korisnika u napravu potrbuške pod željenim kutom. Druga opcija su naprave kod kojih nije potrebno premještanje korisnika, već se on u ležećem položaju dovoljno fiksira kako bi se kut naprave

mogao još podešavati i ostvariti oslanjanje potrbuške. Dakle, ove naprave mogu maksimalno zatvoriti tupi kut u odnosu na horizontalu, dok prva opcija omogućuje podizanje do 90°, odnosno uspravnog položaja.

Ove se naprave većinski izvode za unutarnju primjenu. Proizvođači uglavnom nude izvedbe u nekoliko veličina. Kod najmanjih veličina, koje moraju podržavati manje mase, kut nagiba najčešće se mijenja pomoću ručnog podešavanja plinske opruge ili hidrauličnog cilindra, dok se kod većih veličina to odvija elektromotorom. Česta je ugradnja mjerača kuta kako bi terapeuti mogli pohraniti postavke namještene za svakog korisnika.

2.7.1. Proizvodi tvrtke *Ato Form*

Tvrtka *Ato Form* proizvođač je dvije serije proizvoda, *BS* i *Novum*®. Oba proizvoda dolaze u tri veličine, mogu se koristiti u sva tri položaja te poprimaju kutove od -5 do 90° u odnosu na horizontalu, dakle spadaju u skupinu gdje se korisnik mora premjestiti ukoliko se želi promijeniti način primjene. Namijenjeni su samo za unutarnju primjenu. Njihovo korištenje mora prepisati liječnik specijalist.

Slika 7. prikazuje *Novum*® napravu u ležećem položaju te opcionalne podesive dodatke. Vidljivi su specifični oslonci za stopala pogodni za korisnike koji imaju uvrnuti, stegnuti ili na neki drugi način nepravilni položaj stopala. Izvedeni su zasebno kako bi se mogli neovisno podešavati. Svi bočni oslonci te oslonci za koljena i zdjelicu mogu se podešavati u dvije osi te im se može mijenjati kut. Moguća je montaža srednjeg dodatnog jastuka ukoliko je potrebna veća visina ukupne naprave. Kod dvije manje veličine nagib se može podešavati pomoću plinske opruge, no moguća je i ugradnja elektro motora kao kod najvećeg modela.



Slika 7. *Novum*® naprava u ležećem položaju i pripadajući dodaci [12]

Slika 8. prikazuje drugu seriju proizvoda *BS* u položaju potrbuške, horizontalnom te ležećem. Kao i na prethodnom modelu, svi bočni oslonci i pojasevi montiraju se na vodilice koje se nalaze na stražnjoj strani bazne podloge te se pritegnu kotačićem. Isto tako montiraju se teleskopske cijevi terapijskog stolića s obje strane. Iznad podloga za stopala ugrađene su ručice za promjenu nagiba samih podloga. Oslonci za pete na podlogama za stopala ovisno o dimenzijama korisnika pomiču se po šlicevima podloga i pritežu na željenoj daljini. Ovaj model omogućuje ugradnju abduktora za bedra među dva osnovna dijela podloge čiji je položaj također podešiv po visini šlica. Za položaj potrbuške moguća je ugradnja jastučića s otvorom za lice ili tankog jastučića za oslanjanje brade. Moguće je podešavanje po visini tako da minimalna udaljenost od poda iznosi 3 mm [13].



Slika 8. *BS* proizvod u *prone*, horizontalnom i *supine* položaju [13]

BS naprava također je dostupna s ugrađenim elektromotorom, a moguće je i manualno podešavanje nagiba pomoću plinske opruge. Nju se može aktivirati preko dva mehanizma prikazana na slici 9.



Slika 9. Mehanizmi za podešavanje nagiba proizvoda tvrtke *Ato Form* [13]

Prva mogućnost je pritiskivanje papučice nogom. Druga mogućnost zahtijeva otključavanje mehanizma sigurnosnim kotačićem, te podešavanje kuta rotacijom ručice. Ovakav princip podešavanja mora se odvijati kada naprava nije u upotrebi.

Tablica 7. prikazuje gabaritne mjere te nosivost opisanih serija proizvoda. Gdje su podaci podijeljeni u dva stupca, prvi se odnosi na proizvode serije *Novum*, a drugi na proizvode serije *BS*.

Tablica 7. Specifikacije proizvoda tvrtke *Ato Form* [12] [13]

Specifikacije	<i>Novum size 1 i</i>		<i>Novum size</i>		<i>Novum size 3 i</i>	
	<i>BS 100</i>		<i>2 i BS 200</i>		<i>BS 300</i>	
Visina od poda do pazuha /cm	70 – 101		83 – 121		115 – 153	
Dimenzije baze /cm	59*85	51*70	59*85		70*112	63*111
Maksimalna visina sa dodacima /cm	138	122	153	140	201	195
Visina u horizontalnom položaju /cm	60	55 – 67	70	64	76	72
Dimenzije većeg dijela podloge /cm	31*43		36*50		45*89	47*81
Dimenzije manjeg dijela podloge /cm	25*24		32*26		36*30	36*36
Masa /kg	35	19	40	21	45	33
Nosivost /cm	50		70		100	

2.7.2. *Leckey Horizon Standing Frame*

Sličan prethodnima je i sljedeći proizvod proizvođača *Leckey*. Također dolazi u tri veličine i može poprimiti kutove od 0 do 90° u odnosu na horizontalu te se isto upravlja elektro motorom preko cilindra. Testiran je i zadovoljava standard ISO 13485:2016 te se može koristiti terapijski.

Visine svih oslonaca mogu se podešavati vođenjem po bočnim vodilicama, a oslonci za stopala su međusobno neovisni. Za dodatnu stabilnost moguće je 'leptir' remenjem zategnuti korisnika preko ramena te ispod pazuha. Oblik oslonca za zdjelicu omogućava vraćanje u prvotni položaj dođe li do rotacije kukova te održavanje zdjelice i centra ravnoteže iznad baze naprave. Slika 10. prikazuje različite izvedbe oslonaca za glavu ako korisnik ne drži glavu simetrično. Također su prikazane i pomične hvataljke koje je moguće montirati na stolić. Uz veće modele, moguće je dobiti i držače za oslonce koljena različitih dužina. Konstrukcija ovog proizvoda, sa zakrivljenom bazom što omogućava bliži kontakt asistenta, općenito je otvorenija i manjih pozicija od prethodnih koji su izrađeni od drveta.

Slika 10. *Horizon Standing Frame* proizvođača *Leckey* [14]

Tablica 8. navodi specifikacije serije proizvoda *Horizon Standing Frame*.

Tablica 8. Specifikacije serije proizvoda *Horizon Standing Frame* [14]

Specifikacije	<i>Veličina 1</i>	<i>Veličina 2</i>	<i>Veličina 3</i>
Dob /godine	4 – 10	8 – 14	14 – odrasli
Visina korisnika /m	1 – 1,4	1,4 – 1,8	1,55 – 1,8
Visina ramena /mm	820 – 1150	1000 – 1450	1000 – 1450
Visina oslonca za kukove /mm	450 – 750	750 – 950	750 – 1150
Širina oslonca za kukove /mm	175 – 270	210 – 390	310 – 470
Visina oslonca za koljena /mm	250 – 450	400 – 550	400 – 650
Širina između bočnika za prsa /mm	200 – 300	240 – 380	340 – 460
Kut podešavanja oslonca za stopala /°	±10	±10	±10
Podešavanje kuta stolića /°	<i>prone</i>	0 – 40	0 – 40
	<i>supine</i>	±20/30	±20/30
Masa /kg	44	50	59
Nosivost /kg	50	80	100

2.7.3. *Familija proizvoda Zing tvrtke Altimate Medical*

Tvrtka *Altimate Medical* također ima seriju proizvoda *Zing* u koju spadaju *supine*, *prone* i *multiposition* naprave, no samo će zadnje biti razmatrane. Prvu takvu napravu proizveli su 2003. godine [15], a danas nude dvije veličine sa ili bez nagibnog terapijskog stolića. Za razliku od prijašnjih naprava, ovdje se stolić ne postavlja na paralelne vodilice i skida, već je ugrađen na jednoj strani i u tom zglobnom osloncu može rotirati oko vertikalne osi. Ovo omogućava jednostavno pomicanje u stranu kada je potrebno smjestiti korisnika. Umjesto stolića moguće je montirati samo oslonce za podlaktice kako bi bilo više prostora za rad ruku. Ove naprave ne zahtijevaju premještanje korisnika kad se mijenja način korištenja.

Moguć je nagib od 0 do 110°, odnosno do 20° u *prone* položaju. Podešava se pomoću plinske opruge koja se tlači ili pritiskom nožne pedale na stražnjoj strani naprave ili pritiskom ručice na dvostrukim držačima nalik na kočnice volana bicikla prikazane na slici 11. Dodatno se može ugraditi mehanizam zaključavanja kako ne bi došlo do neželjenog pomicanja.



Slika 11. *Zing* naprava [15]

Vidljive su ručice i kotačići pomoću kojih se mogu podešavati visina te nagibi svih oslonaca. Dodatno, ovaj model ima mogućnost lateralnog pomicanja nogu za 30° prema van. Posjeduje čak 75 modifikacija oslonaca i pojaseva koji ga čine prigodnim za razna fizička stanja. Tablica 9. prikazuje gabaritne mjere i nosivost proizvoda.

Tablica 9. Specifikacije serije proizvoda *Zing* [15]

Specifikacije	Size 1	Size 2
Ukupna visina /cm	do 112	102 – 152
Visina u horizontalnom položaju /cm	81	79
Raspon visine gornjeg oslonca /cm	10	15
Visina od podloge za stopala do kuka /cm	18 – 56	86
Masa bez dodataka u funkcionalnom stanju /kg	25	37
Maksimalna masa s dodacima /kg	/	66
Dimenzije baze /cm	51*71	68*101
Maksimalne dimenzije /cm	55*75	73*106
Nosivost /kg	32	70

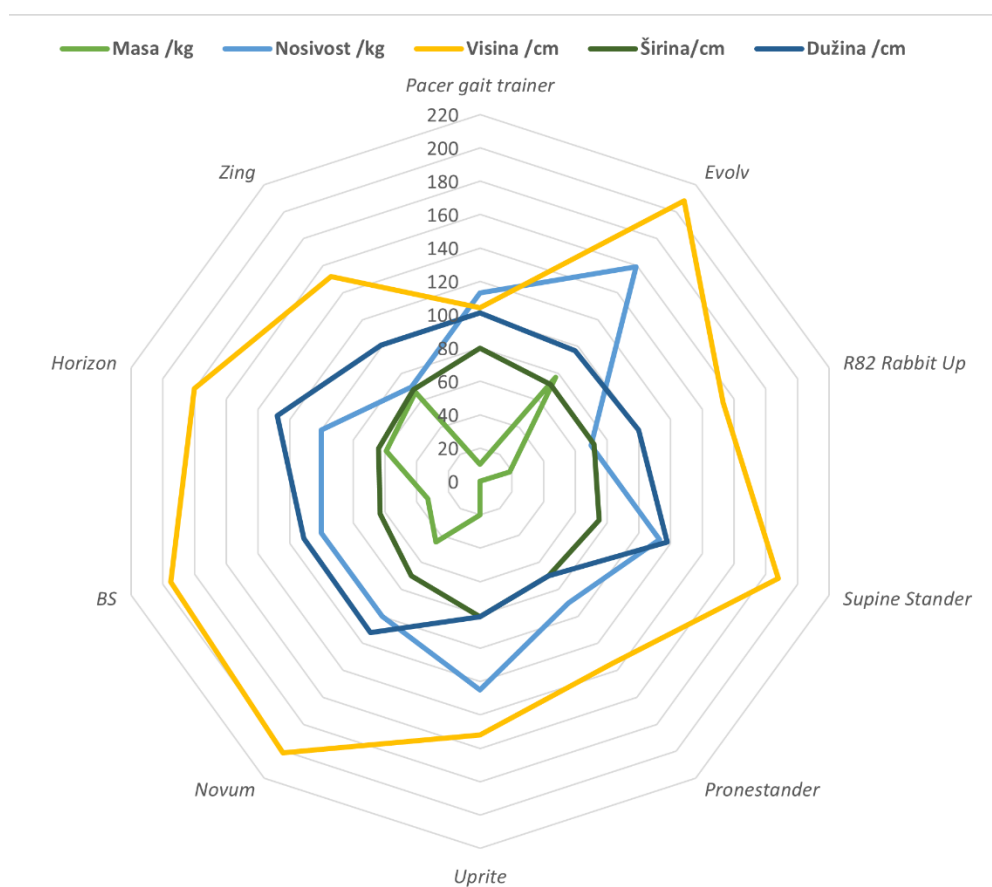
2.8. Usporedba postojećih proizvoda

Predstavljen je niz različitih pomagala što prema namjeni, što prema konstrukciji i mehanizmima. Svima je zajednička upotreba šupljih profila i cijevi od običnog ili nehrđajućeg čelika uz primjenu aluminija s ciljem smanjenja mase gdje je to moguće. Trgovačka roba, poput vijaka, matica i podloški, je od pocinčanog ili poniklanog nehrđajućeg čelika. Remenje i pojasevi najčešće imaju čičak te su kao i oslonci izrađeni od polipropilena, najlon traka, poliuretanskih laminata, neoprena i sličnog. Plastični dijelovi najčešće se dobivaju injekcijskim prešanjem industrijskih smola. Drveni dijelovi poput podloge *Supine Stander* izrađeni su od šperploče od breze, a koriste se i javorove drvene ploče te laminirane furnirske ploče [8]. Nadalje, iako su gotove sve naprave izvedene modularno i nude velik broj mogućnosti zamjene i prilagodbe oslonaca za stopala, koljena i glavu, te različite izvedbe remena za fiksaciju tijela ili dodatne držače, svakako je prisutan velik broj različitih mehanizama za podešavanje nagiba i visine. Ovo najviše varira s obzirom na činjenicu može li korisnik sam upravljati napravom ili tu mogućnost mora imati samo druga osoba.

Uočeni su i neki proizvodi koji su jedinstveni na tržištu, poput *Bantam* naprave koja uz ležeći, to jest *supine* položaj te uspravni, nudi i mogućnost sjedećeg položaja. Također, nije uočena nijedna naprava osim *Zing* naprave koja omogućuje mijenjanje iz ležećeg u položaj potrbuške, a da ne zahtjeva premještanje korisnika te da ima lateralni pomak oslonaca za noge.

Konačno, grafički je prikazana usporedba opisanih pomagala s obzirom na gabaritne mjere, masu i nosivost na slici 12., s time da nedostaju podaci za masu *Supine Stander* i *Pronestander*

naprava. Kako je u samom zadatku zadana nosivost od 110 kg, u usporedbu su se uzimale vrijednosti za maksimalne nosivosti, odnosno uspoređivale su se vrijednosti najvećih modela svih serija te razmatrale mase s dodacima.



Slika 12. Grafička usporedba postojećih proizvoda

Prvenstveno, može se vidjeti kako podaci za širinu i dužinu ne variraju značajno što znači da su baze svih naprava bez obzira na namjenu uglavnom istih dimenzija. Visina naprava značajno se razlikuje zato što neke naprave zahtijevaju i oslonce za glavu, dok kod primjerice pomagala za hodanje i ustajanje to nije potrebno. Tako se maksimalna razlika primjećuje između *Pacer gait trainera* najveće veličine i *Evolv XL* naprave. Graf mase je najnepravilniji s obzirom da nedostaju dva podatka, no ponovno se uočavaju drastične razlike između kompleksnih naprava te pomagala čija se konstrukcija uglavnom sastoji od nekoliko cijevi i plastičnih dodataka. Vrijednost nosivosti za sve naprave vrti se oko 100 kg, a najveću nosivost u iznosu od 159 kg ima *Evolv XL*. *StrapStand* naprava iz pripadajuće familije proizvoda dolazi u jednoj veličini koja ima jednaku nosivost, a sljedeću najveću nosivost imaju modeli *Evolv large* i *Glider large* čija je nosivost 127 kg, što je i dalje više od navedenih vrijednosti ostalih proizvođača.

2.9. Indikacije

Navedena pomagala primjenjuju se za niz stanja, neka su za privatnu kućnu upotrebu dok se druga koriste maksimalno par sati dnevno u svrhu vježbe uz prisustvo terapeuta. Osim jačanja mišića, aktivno stajanje pomoću pomagala doprinosi zdravlju kardiovaskularnog, probavnog i respiratornog sustava. Smanjuje spastičnost¹ mišića koja dovodi do ukočenosti i napetosti, a može biti posljedica oštećenja mozga ili leđne moždine [16] što ujedno smanjuje kontrakcije u donjim ekstremitetima jer su tada mišići blago rastegnuti. Nadalje, poboljšava se izdržljivost i smanjuje umor, a zbog povećanja gustoće kostiju manja je vjerojatnost loma ili pojave dislokacije kukova. Kako osoba nije stalno u sjedećem ili ležećem položaju smanjuje se vjerojatnost pojave rana, to jest dekubitusa [1]. Konačno, povisuje se samopouzdanje osobe te se lakše uklapa u svoju okolinu i obavlja svakodnevne aktivnosti.

Neke od bolesti kod kojih se primjenjuju opisana pomagala su multipla skleroza, cerebralna paraliza, ozljede leđne moždine, spina bifida, paraplegija, mišićna distrofija, razlika u duljini nogu, poremećaji kralježnice te čak trajno vegetativno stanje. Pogodne su i kod poremećaja stopala poput kontrakcija skočnog zgloba ili bolesti petne kosti.

Multipla skleroza je autoimuna bolest živčanog sustava čiji tijek se razlikuje od osobe do osoba, a najčešće zahvaća žene. Osim što zbog oštećenje živaca dolazi do smanjene motorike, poremećaja u kretanju i održavanju ravnoteže, javljaju se i smetnje u vidu i kontroliranju sfinktera, vrtoglavica, tremor i opća slabost [17]. Uz redovne lijekove preporuča se fizikalna terapija. Cerebralna paraliza je stanje koje karakteriziraju poremećaji pokreta i ravnoteže uzrokovani oštećenjima mozga u novorođenčeta te nije izlječiva. Postoje četiri tipa. Najčešći je spastični kada se javljaju ukočenost i slabost udova. Koreoatetična paraliza podrazumijeva pokrete ekstremiteta i cijelog tijela koji su nekontrolirani, usporeni i nalikuju na izvijanje. Ataksični oblik odnosi se na lošu koordinaciju mišića uz koju se razvijaju slabost i drhtanje te poteškoće izvođenja finih kretanja. U miješani oblik spada kombinacija navedenih oblika, a najčešće su to spazmi i koreoatetozna. Moguća je i pojava epilepsije, prisutne su govorne poteškoće, a 40% slučajeva ima normalnu inteligenciju [18]. Ozljede leđne moždine najčešće su uzrokovane situacijama poput prometnih nesreća, padova i sportskih odnosa. U njih spadaju diplegija, paraplegija i tetraplegija. To su stanja potpune oduzetosti nekog dijela tijela, no ako se zadrže neke motorne ili osjetilne funkcije nazivaju se nepotpunim. Diplegija se odnosi na ruke, paraplegija na noge, a tetraplegija na sva četiri uda. Kod paraplegije radi se u ozljedama

¹ Kontinuirane nevoljne mišićne kontrakcije.

u donje dijelu kralježnice, a kod tetraplegije ozlijeđen je vratni dio kralježnice. Ova stanja se ne mogu izliječiti i zahtijevaju rehabilitaciju nakon ozljede [19]. Spina bifida je još jedna bolest živčanog sustava koja se javlja kod novorođenčadi. Prilikom razvoja ploda ne dolazi do zatvaranja neuralne cijevi, ona ostaje otvorena i uzrokuje djelomični ili potpuni gubitak motoričkih funkcija, poremećaj u kontroli sfinktera, ortopedske poremećaje, kognitivni deficit i poteškoće u razvoju. Zatvorena spina bifida je blaži oblik gdje je nedostatak djelomično prekriven pa ne dolazi do poremećaja leđne moždine i pripadajućih živaca te se taj oblik može dijagnosticirati tek kasnije, pa i u odrasloj dobi [20].

Uočljivo je da mnoge od ovih bolesti nisu izlječive i zahtijevaju sjedilački ili ležeći način života što bi rezultiralo dodatnim propadanjem osnovnih tjelesnih funkcija, intelektualnih mogućnosti i općenitim zadovoljstvom i samopouzdanjem osobe. Predstavljena pomagala nude mogućnost integracije takvih osoba u društvo kako bi im se poboljšava sveopća kvaliteta života.

3. KONSTRUKCIJSKI ZAHTJEVI

Nakon provedene analize tržišta i upoznavanja sa stanjima koja iziskuju potrebu za opisanim pomagalicama, moguće je postaviti zahtjeve za konstrukciju naprave. Prvenstveno, potrebno je odrediti tržište. Kako će se raditi o napravama za terapijske svrhe, a ne individualnu primjenu, kupcem se smatra zdravstvena ustanova, a krajnji korisnici su terapeuti i pacijenti, to jest bolesne i ozlijeđene osobe. Budući da se naprava primjenjuje na istoj lokaciji u nekoliko termina dnevno, jednom sklopljenu napravu nije potrebno rasklapati tako da nije potrebna prilagodba za transport. Međutim, kako je više osoba dnevno u kontaktu s napravom, treba biti omogućeno lako čišćenje i dezinficiranje s naglaskom na biokompatibilnost materijala koji je u direktnom dodiru s kožom. Svi profili moraju biti zatvoreni, to jest imati nekakvu vrstu zaštite kako ne bi došlo do pretjeranog nakupljanja nečistoća. Također, ne smije biti uskih otvora i oštih bridova kako ne bi došlo do povrjeđivanja korisnika.

Radi se o mobilnoj napravi što znači da su kotači obavezni, no primarna je unutarnja primjena na ravnom terenu pa njihova izvedba može biti jednostavna, odnosno bez posebnog materijala za različite vrste površina, ali s mogućnošću kočenja. Svakako, mora biti omogućen prolaz kroz otvor vrata, no kako se podrazumijeva i mogućnost kretanja invalidskim kolicima u istoj ustanovi, čija je najčešća širina 70 cm, a uglavnom iznosi do 80 cm, određuje se da širina ove naprave također ne smije prelaziti 80 cm. Konkretno ograničenje na dužinu naprave nije potrebno. Sama naprava bi u potpunosti trebala pratiti ljudsko tijelo, što podrazumijeva oslonac za glavu. Dakle, kako bi se mogla definirati visina naprave, potrebno je odrediti visinu korisnika. Već je zadano da je namijenjena korisnicima iznad 14 godina starosti do 110 kg bez obzira na spol. Na temelju ovih podataka mogu se odrediti ostale antropomjere korisnika. Prilikom konstruiranja naprava namijenjenih ljudima, koriste se percentili. Percentili ukazuju na postotak osoba određenog stanovništva, spola i slično koje imaju promatranu karakteristiku veću ili manju od ostatka tog skupa. Prilikom konstruiranja ovakvih naprava u obzir se uzimaju 5. i 95. percentil jer između njih spada 90% promatranog skupa ljudi, a ne razmatraju se ekstremni slučajevi gdje 5% ljudi ima tu karakteristiku drastično manju i 5% drastično veću od srednje vrijednosti, to jest 50. percentila. S obzirom na prirodnu razliku muškog i ženskog tijela, kao gornja granica, odnosno 95. percentil uzima se vrijednost visine muške populacije što prema [21] iznosi 1867 mm. Kako je naprava namijenjena osobama od 14 godina naviše, za vrijednost 5. percentila razmatrati će se vrijednosti visine za djecu od 14 godina što prema [22] iznosi 1531 mm za djevojčice i 1505 mm za dječake. Podaci za žensku populaciju nisu potrebni jer se zna da su svakako unutar ovog raspona. Dakle, naprava mora biti podesiva po visini i to

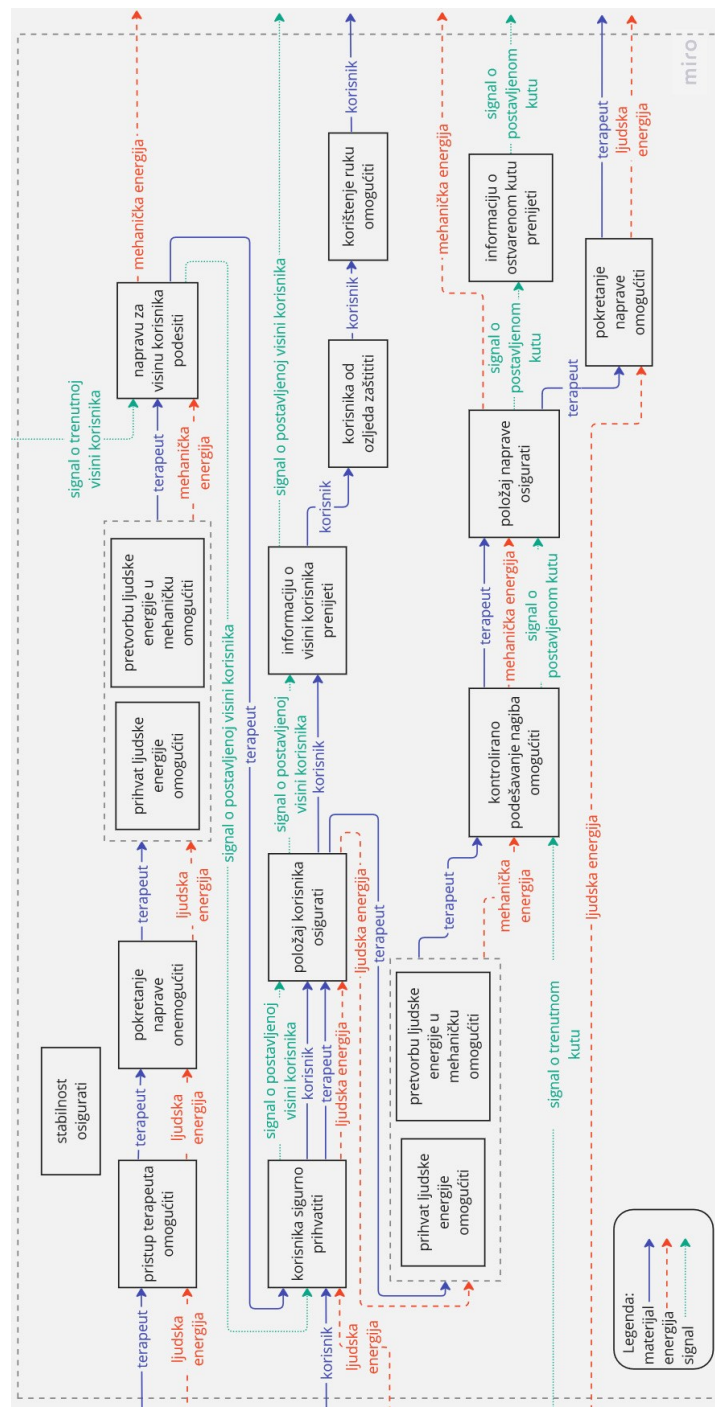
u minimalnom rasponu od 1505 mm do 1867 mm. Kako se podrazumijevaju korisnici različite građe i različitih indikacija, svi oslonci moraju biti podesivi. Ovi se podaci mogu procijeniti na temelju vrijednosti promatranih postojećih proizvoda na tržištu.

Nadalje, kako se radi o većim i težim odraslim korisnicima, naprava mora zauzimati položaj koji će omogućiti prebacivanje iz invalidskih kolica. Ujedno, kako će se podešavanje nagiba odvijati kada je korisnik smješten u napravi, taj pokret mora biti polagan i kontroliran kako ne bi došlo do pada krvnog tlaka zbog nagle promjene položaja tijela, odnosno ortostatske hipotenzije što je česta pojava kod ovakvih pacijenta zato što je povezana sa živčanim sustavom i zato što se oni općenito ne kreću učestalo.

Što se tiče same konstrukcije, mora biti izvedene iz standardnih čeličnih profila spojenih zavarivanjem zbog cijene proizvoda. Međutim, baza mora biti izvedena na način da je omogućen pristup terapeutu. Iz aspekta cijene se također neće koristiti električna energija već se sve potrebne putanje moraju ostvariti pomoću mehanizama.

4. FUNKCIJSKA STRUKTURA

Slika 13. prikazuje funkcijsku strukturu naprave koja se definiira na temelju prethodno iznesenih zahtjeva. Kao sustav promatra se naprava u interakciji sa svojom okolinom. Iz zadatka je jasno da je osnovna funkcija naprave *željeni položaj tijela održati* koja se ostvaruje preko navedenih glavnih i dopunskih funkcija. Neke su funkcije jednake s obzirom na fazu korištenja naprave, no navedene su više puta jer se neće nužno uzeti jednako rješenje za obje faze.



Slika 13. Funkcijska struktura naprave

5. MORFOLOŠKA MATRICA

U tablici 10. prikazana su potencijalna rješenja glavnih funkcija. Funkcija *stabilnost osigurati* navedena je zasebno jer se podrazumijeva kroz čitav tijek korištenja naprave. Za nju nije potrebno navoditi rješenja, već će se ostvariti primjenom niskog težišta. Isto tako, funkcija *pristup terapeuta omogućiti* navedena je u konstrukcijskim zahtjevima i poznato je da će se ostvariti izvedbom pristupačnog oblika baze naprave. Također su trivijalne funkcije *pokretanje naprave omogućiti/onemogućiti* što se ostvaruje montažom kotačića koje terapeut pritiskom može zakočiti.

Tablica 10. Morfološka matrica

Prihvata ljudske energije omogućiti/ pretvorbu ljudske energije u mehaničku omogućiti	
 <p>Ručno - rotacijsko gibanje</p>	
 <p>Ručno – zakretno gibanje</p>	
 <p>Gumb</p>	 <p>Papučica</p>

Napravu za visinu korisnika podesiti



Produljenje/dodaci naslona



Linearne vodilice



Šlic utor



Cijev u cijevi

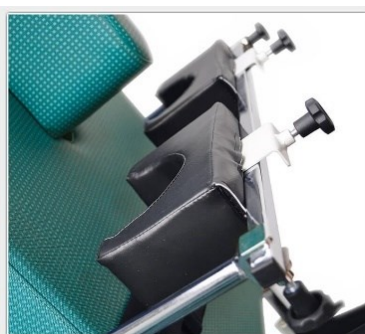


Teleskopski

Položaj korisnika osigurati



Oslonac za glavu












Oslonci za koljena



Oslonci za stopala



   <p>Fiksiranje zdjelice i prsa</p>	  <p>Pojasevi</p>	  <p>Dodatni fiksatori za trup i leđa</p>
 <p>Oslonac za bradu</p>	 <p>Abduktori</p>	 <p>Lateralni fiksatori</p>
<p>Korisnika od ozljeda zaštititi</p>		
 <p>Zatvoreni i zaobljeni oblici</p>	 <p>Mekani materijali</p>	

Korištenje ruku omogućiti		
 <p>Oslonci za laktove i podlaktice</p>	 <p>Stolić</p>	 <p>Kutija</p>
Kontrolirano podešavanje nagiba omogućiti		
 <p>Plinska opruga</p>	 <p>Hidraulični cilindar</p>	 <p>Navojno vreteno s vodilicom</p>
Položaj naprave osigurati		
 <p>Pomični graničnik</p>	 <p>Osigurač</p>	 <p>Mehanizam sa zubima</p>



Kako je ranije navedeno, osnovna funkcija proizvoda je *željeni položaj korisnika održati*, no kako je poznato da naprava nije namijenjena samo jednom korisniku, funkcije koje su vezane s korisnikom ne mogu uzimati u obzir samo jedno rješenje, već je potrebno koncipirati modularno kako bi se omogućila prilagodba svakom korisniku zasebno. Stoga, prilikom ostvarivanja funkcija *položaj korisnika osigurati* i *korištenje ruku omogućiti* potrebno je staviti naglasak na način prihvata potencijalnih rješenja na napravu te osiguranje lake zamjenjivosti.

6. KONCEPTI

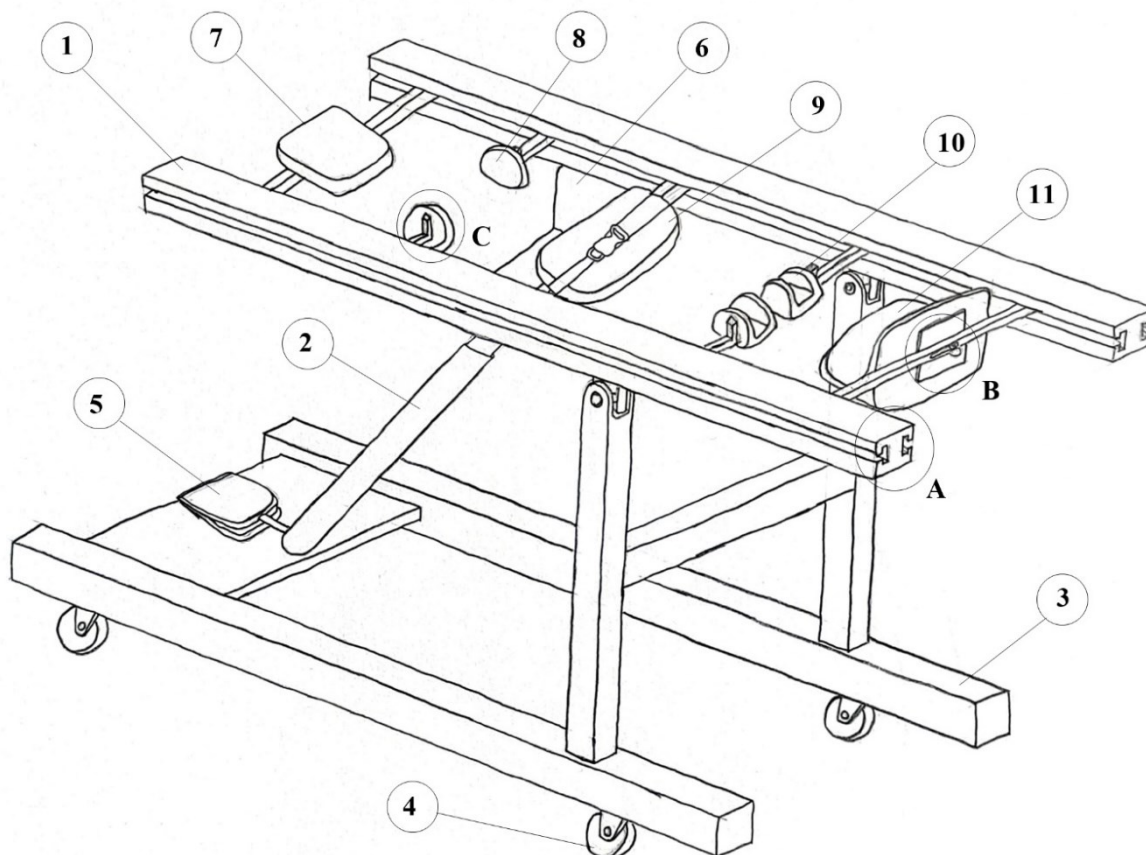
Kombinacijom potencijalnih rješenja iz morfološke matrice generiraju se koncepti koje je potrebno usporediti i vrednovati kako bi se uočile prednosti i nedostaci te izabrao najbolji koncept. Proces je iterativan tako da konačni koncept ne mora u potpunosti odgovarati prvo predloženom obliku, već je moguće ubacivanje pojedinih najboljih rješenja neke funkcije iz ostalih koncepata u onaj najbolje ocjenjeni. Koncept koji će ići u daljnju konstrukcijsku razradu odabran je na temelju šest kriterija.

6.1. Generiranje koncepata

Izvedena su tri koncepta čija je suštinska razlika u načinu podešavanja kuta te obliku baze naprave. Kako se pokušava postići modularnost sustava, mogućnosti dodataka su uglavnom jednake no razlikuju se mehanizmi njihovog spajanja na naprave kao i mehanizmi podešavanja.

6.1.1. Koncept 1

Prvi koncept prikazuje slika 14., dok su detalji izdvojeni na slici 15., a tablica 11. navodi njegove dijelove.

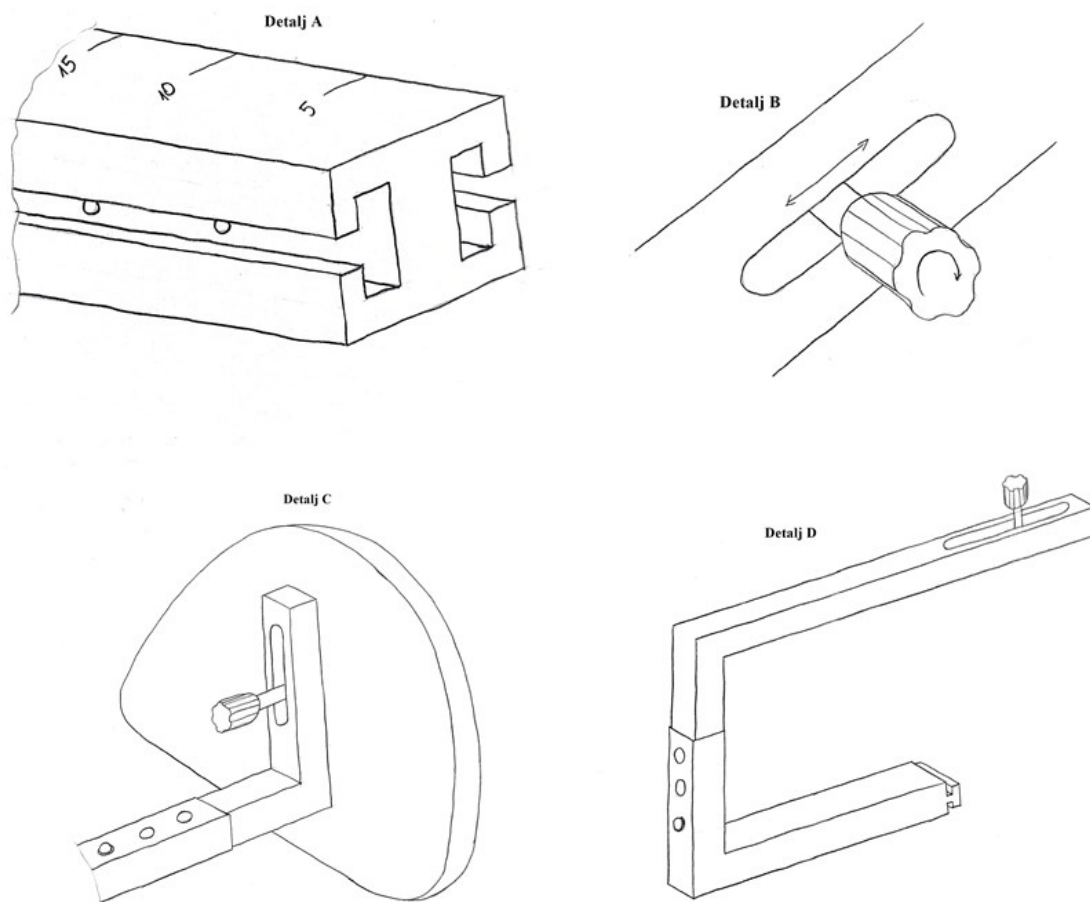


Slika 14. Koncept 1

Tablica 11. Pozicije prvog koncepta

Broj pozicije	Naziv
1	Linearne vodilice
2	Hidraulički cilindar
3	Baza naprave
4	Kotačići
5	Papučica
6	Ploča s indikatorom kuta
7	Oslonac za glavu
8	Lateralni fiksatori (za trup)
9	Oslonac za zdjelicu
10	Oslonci za koljena
11	Oslonac za stopala

Prvi koncept se sastoji od dvije linearne vodilice s T utorima te rupama na određenoj udaljenosti za fiksiranje oslonaca, dok je s gornje strane ugravirana skala u centimetrima kako bi se oslonci znali postaviti prema svakom korisniku zasebno, kako je prikazano na detalju A. Baza se sastoji od pet pravokutnih cijevi i ploče za papučicu kojom se aktivira hidraulični cilindar. On je pak preko rotacijskog zgloba povezan sa zaobljenom pločom zavarenom na vodilice. Za ovaj koncept se kao i za sljedeće podrazumijeva da ima montirana četiri kotačića s mogućnošću zaključavanja. Detalj B prikazuje kako se stezanjem na različitoj duljini šlic utora može podesiti položaj oslonaca za stopala kod asimetričnog položaja tijela. Jednako su izvedeni oslonci za glavu i zdjelicu. Detalj C odnosi se na lateralne fiksatore i oslonce za koljena, a moguće i za oslonce za stopala ukoliko se primjenjuju kao pojedinačni a ne u jednom komadu. Pokazuje kako se teleskopski može podesiti udaljenost do korisnika s obje strane, te ponovno preko šlic utora dubina, odnosno udaljenost okomita na frontalnu ravninu tijela. Detalj D prikazuje kako bi se s vanjskih strana vodilice montirali dodatni prednji oslonci za koljena, dodatni oslonci za trup ili leđa ovisno o položaju na leđima ili potrbuške, te stolić ili samo oslonci za ruke. Ovdje se teleskopskim mehanizmom podešava udaljenost od tijela, a pritezanjem preko šlic utora udaljenost paralelna s frontalnom ravninom tijela. Kako se svi oslonci pritegnu na pripadajuće nosače, prilikom zamjene oslonca potrebno je samo otpustiti osigurač i zamijeniti oslonac, a nosač nije potrebno skidati.

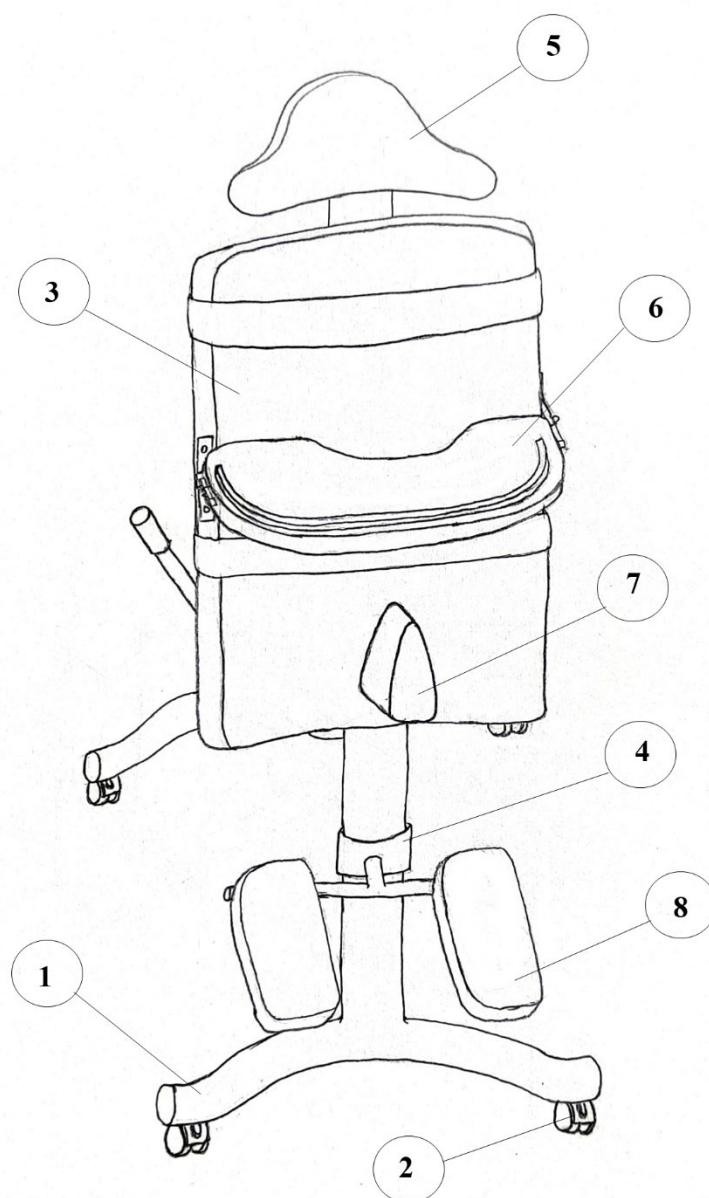


Slika 15. Detalji prvog koncepta

Koncept je prikazan u horizontalnom položaju s dodacima postavljenim za položaj na leđima. Ukoliko bi se primjenjivao položaj potrbuške svi bi se oslonci jednostavno montirali okrenuti na drugu stranu, a ukoliko bi bili otvorenog oblika, poput oslonca za stopala bez nastavka za oslanjanja peta, promjena ne bi bila potrebna. Međutim, nedostatak ovog koncepta je što prilikom promjene korisnika, primjerice oslonac za stopala može ostati isti, no potrebna je promjena oslonaca za koljena, zbog čega je svakako potrebno maknuti oba kako bi se promijenio jedan.

6.1.2. Koncept 2

Drugi koncept prikazan je iz prednjeg i stražnjeg pogleda na slikama 16. i 17. Sastoji se od centralne cijevi na koju se nadovezuju ostali dodaci i oslonci, a nagib naprave se podešava preko plinske opruge upravljane polugom. Sve komponente nabrojane su u tablici 12.

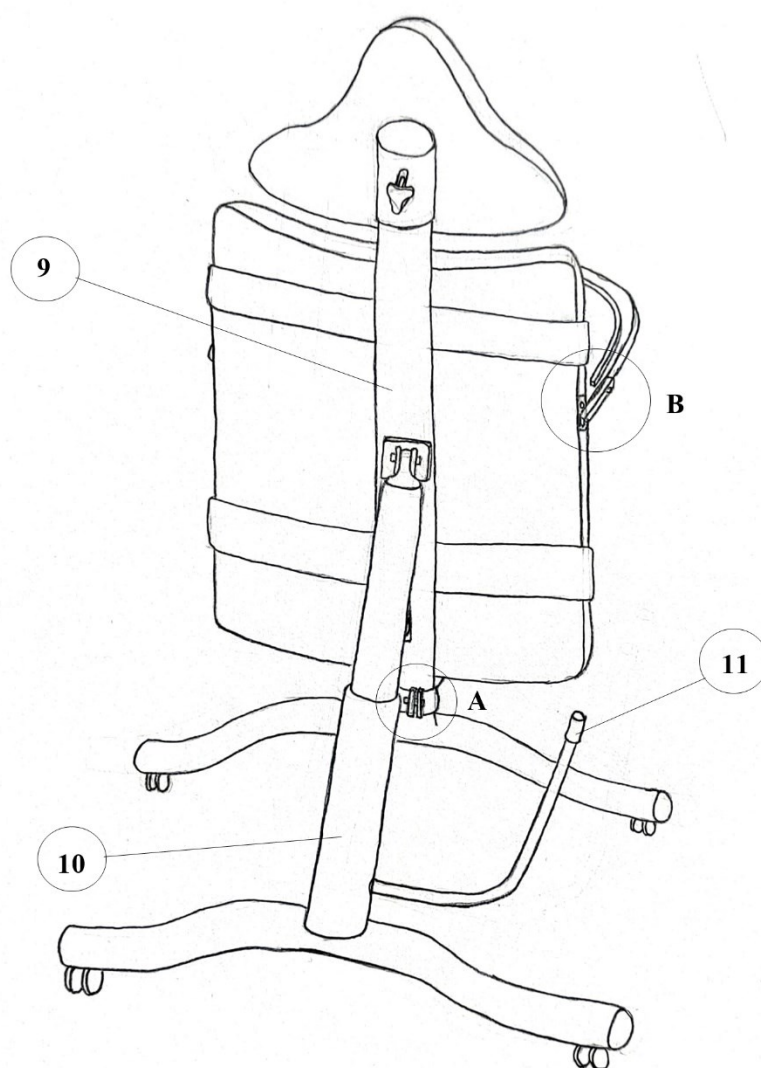


Slika 16. Koncept 2 – prvi pogled

Tablica 12. Pozicije drugog koncepta

Broj pozicije	Naziv
1	Baza naprave
2	Kotačići
3	Naslon
4	Obujmica
5	Oslonac za glavu

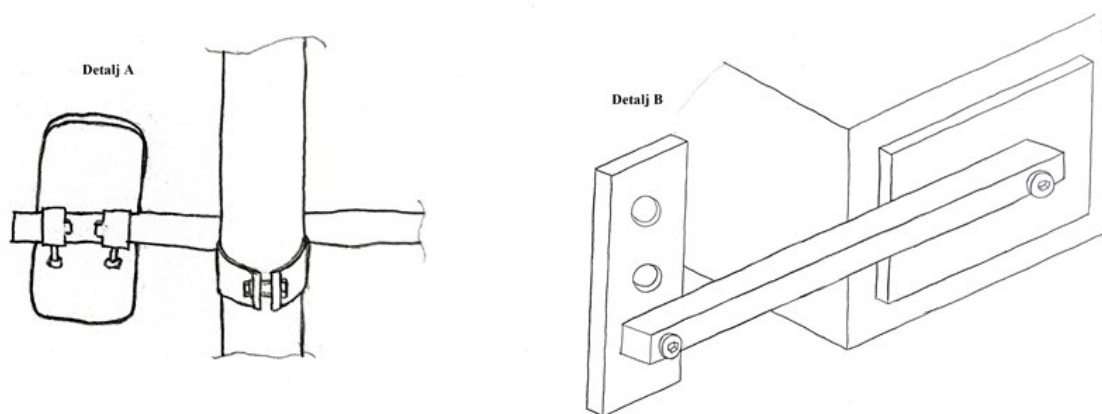
6	Stolić
7	Abduktor
8	Oslonci za stopala
9	Centralna cijev s indikatorom kuta
10	Plinska opruga
11	Poluga



Slika 17. Koncept 2 – drugi pogled

Naslon je nepomični, to jest kruto vezani na centralnu cijev. Prikazana je izvedba s pojasevima za prsa i zdjelicu. Oslonac za glavu promjenjiv je i može se fiksirati na različitim visinama u odnosu na naslon. Jednako, oslonci za stopala su preko cijevi spojeni na obujmicu koja se fiksira

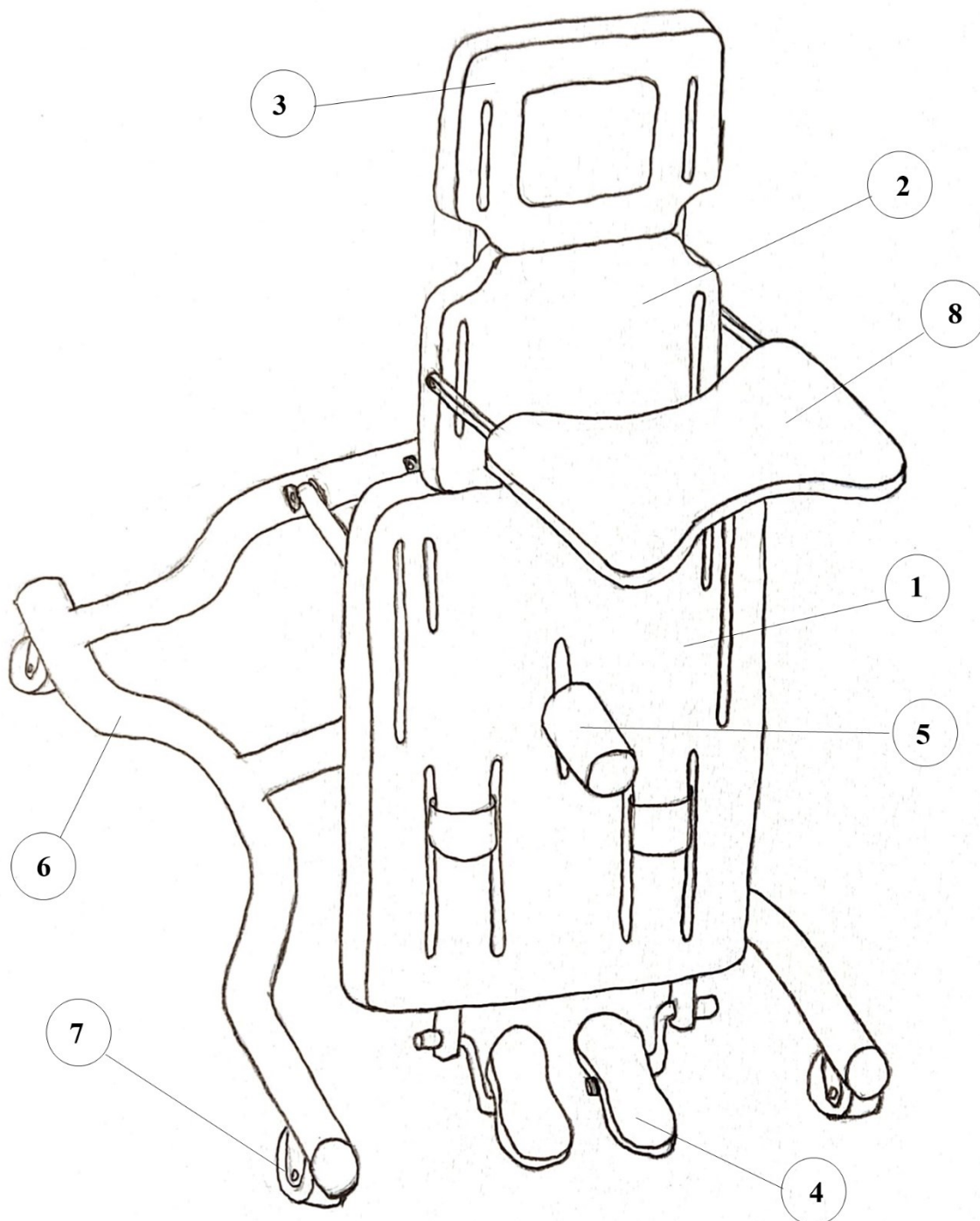
na bilo kojoj visini duž centralne cijevi. Na ova dva načina visina naprave se prilagođava visini korisnika. Također, kako je prikazano na detalju A slike 18., oslonci za stopala se mogu položajno podešavati duž cijevi pomoću pritezanja pomičnih graničnika s obje strane. Također, mogu rotirati oko spomenute cijevi, stoga oba graničnika imaju nastavke koji položajem onemogućuju daljnju rotaciju prilikom pritezanja u određenom položaju. Prikazan je i detalj B koji se sastoji od dvije pločice i profila za podešavanje stolića ili sličnih dodataka. Odabirom rupe na naslonu se podešava visina stolića, a odabirom rupe na strani stolića podešava se dubina, odnosno udaljenost od tijela. Stolić se u odnosu na profil ne mora postaviti horizontalno već se može pritegnuti pod kutom. Na isti bi način bila omogućena montaža lateralnih fiksatora ili dodatnih oslonaca. Ako se naprava koristi u položaju potrbuške, stolić ili neki drugi oslonac se jednostavno montiraju na isti način na drugu stranu, oslonac za glavu se makne, a moguća je i montaža dodatnog fiksatora za leđa.



Slika 18. Detalji drugog koncepta

6.1.3. Koncept 3

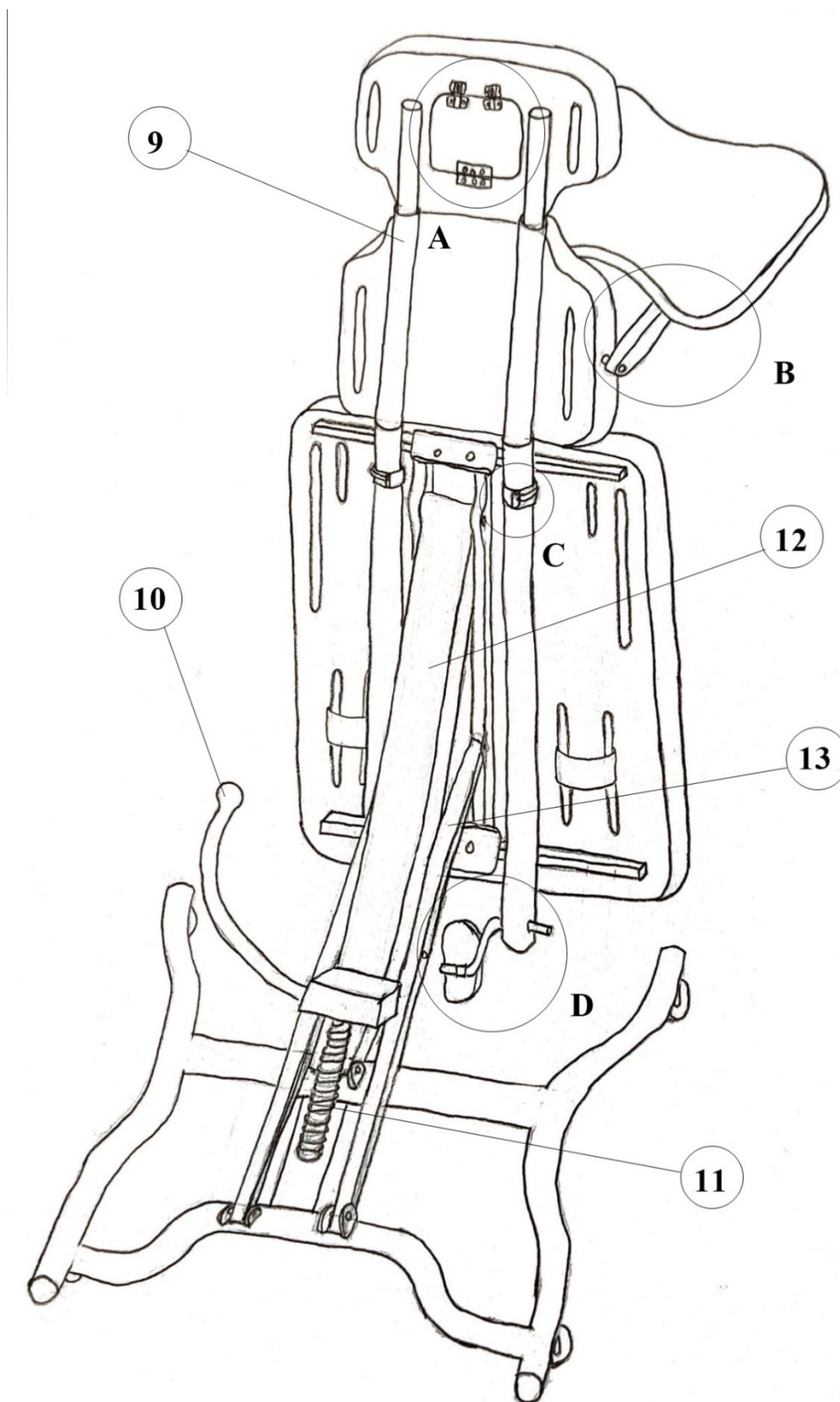
Treći koncept sastoji se od samokočne navojne šipke koju se pokreće zakretom ručke, a ona gura središnji profil po dvama bočnim profilima. Oni su konstantne duljine i povezuju bazu i osnovni naslon u tri točke. Kako središnji profil klizi i mijenja položaj točke u kojoj je vezan, dešava se rotacija osnovnog naslona oko točke gdje su vezani bočni profili i na taj način ostvaruje željeni nagib. Također, nije potreban indikator kuta, već se na temelju međusobnog položaja središnjeg i bočnih profila može odrediti ostvareni kut. Budući da ručka i navojna šipka rotiraju oko okomitih osi, moment se može prenijeti primjerice primjenom zupčanika s kosim zubima. Mehanizam koncepta vidljiv je na stražnjem pogledu naprave sa slike 20., dok je ostatak nabrojanih pozicija iz tablice 13. prikazan na slici 19.



Slika 19. Koncept 3 – prvi pogled

Ovaj koncept podrazumijeva osnovni naslon na koji se mogu montirati dodatni promjenjivi nasloni različitih veličina, te se na kraju montira naslon za glavu principom cijev u cijevi. Cijevi donja dva naslona su istog promjera, a cijev naslona za glavu je manjeg promjera te je dovoljne duljine da se montira do cijevi osnovnog naslona gdje se pritegne stezačem kako prikazuje detalj C na slici 21. Ukoliko se radi o osobi niskog rasta moguća je direktna montaža naslona za glavu u osnovni naslon. Iz tog razloga na osnovnom se naslonu nalazi mali dodatni šlic za

montažu stolića kada nema dodatnog naslona. Donji dio naslona za glavu i gornji dio dodatnog naslona izrađeni su sa zaobljenjem kako bi se olakšala primjena ruku u položaju potrbuške.



Slika 20. Koncept 3 – drugi pogled

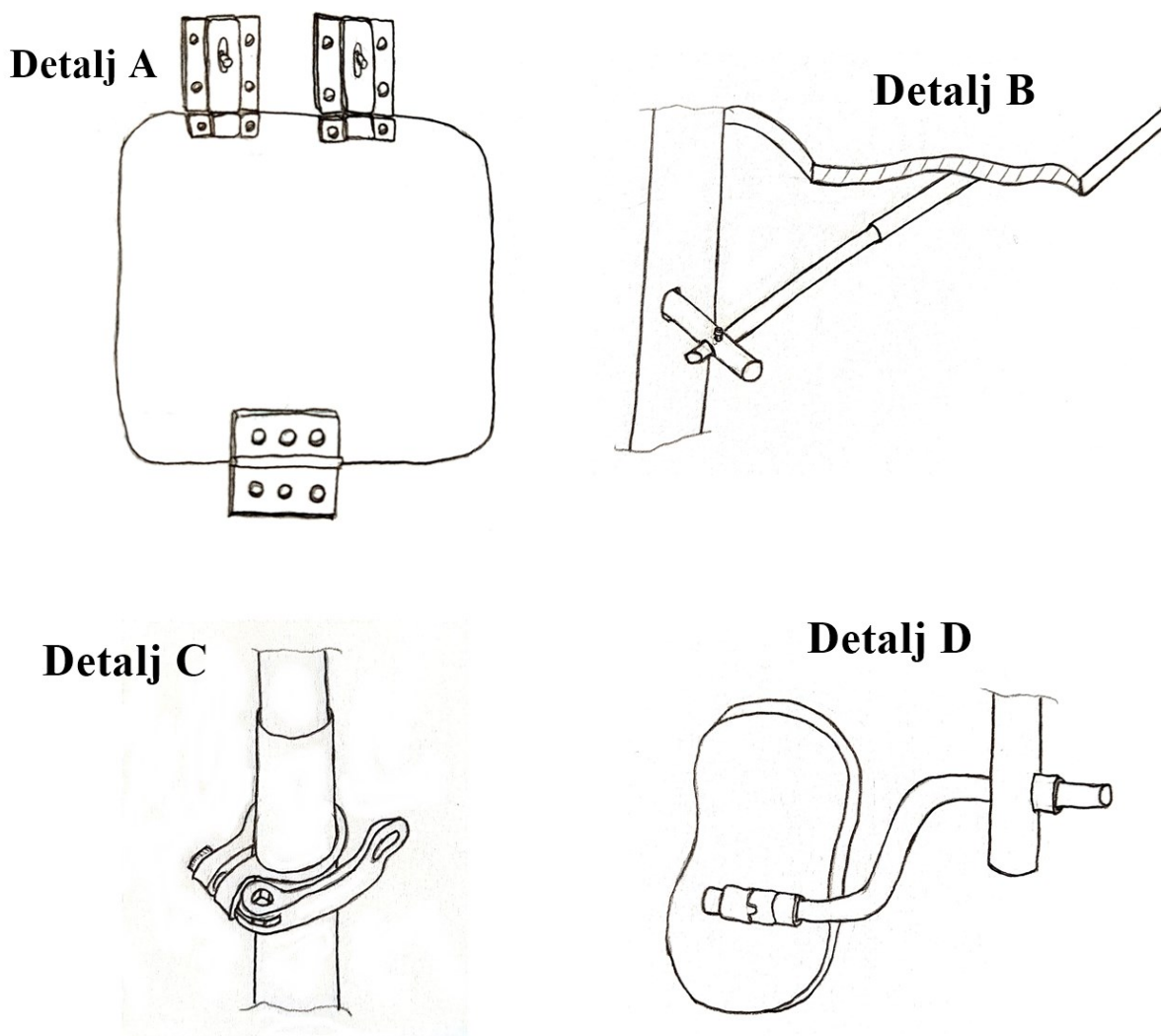
Koncept prikazuje pojaseve za koljena, no općenito za dodatke poput lateralnih fiksatora predviđeni su šlic utori na sva tri naslona, kako bi bilo moguće podešavanje po visini. Na taj je način prikazan abduktor.

Tablica 13. Pozicije trećeg koncepta

Broj pozicije	Naziv
1	Osnovni naslon
2	Dodatni promjenjivi naslon
3	Naslon za glavu
4	Oslonci za stopala
5	Abduktor
6	Baza naprave
7	Kotačići
8	Stolić
9	Cijevi sa stezačima
10	Zakretna ručka
11	Navojna šipka
12	Središnji profil
13	Bočni profil

Nadalje je prikazan detalj A koji se odnosi na manji unutarnji naslon za glavu. Na gornjoj strani ima dva mala zasuna pomoću kojih se taj dio može otvoriti te na taj način omogućiti otvor za lice ukoliko se naprava koristi u položaju potrbuške, bez potrebe za mijenjanjem naslona. Jednako, detalj B pokazuje kako je cijev stolića povezana s cijevi koja se spaja s naslonom u rotacijskom zglobu. Također, udaljenost stolića od tijela se također može mijenjati principom cijev u cijevi. Veća cijev stolića je također na stolić povezana u rotacijskom zglobu, tako da se potpunim izvlačenjem cijevi stolić može preko oslonca za glavu prebaciti na drugu stranu te je spreman za korištenje u položaju potrbuške bez dodatne demontaže i montaže. Iz tog razloga prikazan je sa simetričnim udubljenjima za primjenu s obje strane. Konačno, oslonci za stopala se ne mogu podešavati po visini već se montiraju u za to predviđene rupe. Sam oslonac montira se na cijev s dva kružna luka kako bi se ostvarila rotacija samog oslonca oko spomenute cijevi, odnosno potreban kut stopala, te rotacija oko osi rupe gdje se montira kako bi se oslonci mogli koristiti na prednjoj strani u položaju na leđima, odnosno na stražnjoj strani u položaju

potrbuške. Ovo ujedno omogućuje minimalno podešavanje po visini i podešavanje udaljenosti od naprave, kako prikazuje detalj D. Kako ne bi došlo do ispadanja cijevi, ona se dodatno bočno pritegne prstenovima. Jedan bočni prsten ima zub kako bi se onemogućila daljnja rotacija kad je postignuti željeni položaj.



Slika 21. Detalji trećeg koncepta

6.2. Vrednovanje koncepata

Predstavljeni koncepti uspoređivati će se prema šest kriterija odabira kojima su dodijeljeni težinski faktori kako bi se u obzir uzela važnost pojedinog kriterija. Zatim se svakom konceptu za pojedini kriterij dodjeljuje ocjena od jedan do pet koja predstavlja koliko dobro pojedini koncept zadovoljava kriterij, te se umnoškom te ocjene i težinskog faktora određuje težinska ocjena na temelju čijeg se zbroja izabire najbolji koncept, kako je prikazano u tablici 14.

Tablica 14. Vrednovanje koncepata

Kriterij	Težinski faktor	Koncept 1		Koncept 2		Koncept 3	
		Ocjena	Težinska ocjena	Ocjena	Težinska ocjena	Ocjena	Težinska ocjena
Stabilnost naprave	20	4	0,8	4	0,8	5	1
Sigurnost korisnika i terapeuta	18	2	0,36	4	0,72	4	0,72
Jednostavnost upotrebe	20	4	0,8	3	0,6	5	1
Modularnost naprave	17	5	0,85	4	0,68	4	0,68
Standardne komponente	15	4	0,6	3	0,45	3	0,45
Cijena	10	4	0,4	3	0,3	3	0,3
Ukupna ocjena		3,81		3,55		4,15	

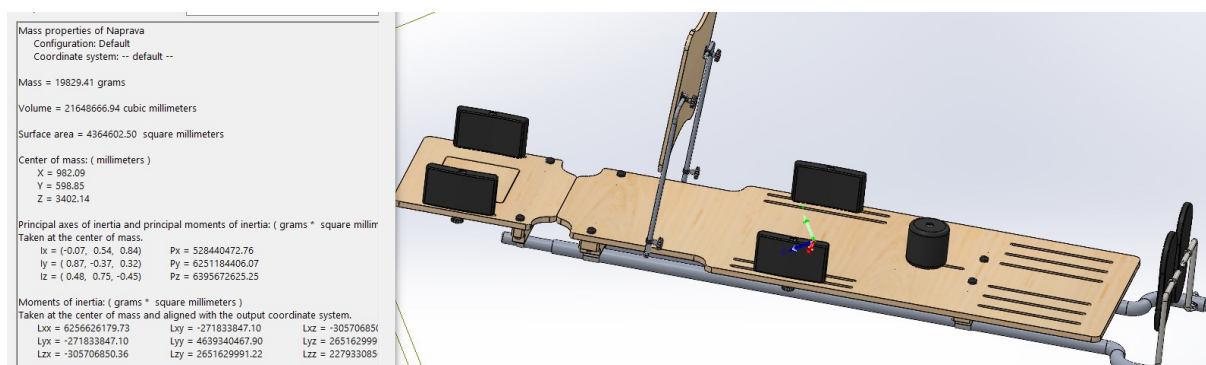
S ocjenom od 4,15 najboljim se pokazao treći koncept te se s njim nastavlja konstrukcijska razrada. Svi su koncepti oblikovani kako bi omogućili položaj na leđima, potrbuške i horizontalni za prebacivanje iz invalidskih kolica, no ovaj koncept omogućuje najjednostavniji prijelaz iz jednog u drugi. Također, doradom njegovog mehanizma podešavanja kuta moguće je postići i podešavanje vertikalne udaljenosti u horizontalnom položaju za lakši prebačaj iz invalidskih kolica. Nadalje, njegov mehanizam zahtjeva više oslonaca, odnosno kompaktnu, ali pristupačnu bazu što ga čini prihvatljivijim u odnosu na prvi koncept.

7. DETALJIRANJE IZABRANOG KONCEPTA

Prilikom detaljiranja izabranog koncepta potrebno je dimenzionirati pripadajuće elemente te izabrati kupovne dijelove naprave. S obzirom na dobivena rješenja moguće su promjene inicijalnog koncepta.

7.1. Dimenzioniranje navojnog vretena

Kako bi se odredio promjer navojnog vretena, prvo je potrebno odrediti tlačnu silu i potrebnu duljinu. Sila se određuje kao težina korisnika i naprave bez baze. Na slici 22. vidljiv je položaj težišta i podaci o masi gornjeg dijela naprave, koja će se u daljnjem proračunu uzimati kao 20 kg.



Slika 22. Masa i težište gornjeg dijela naprave

Masa korisnika je zadana i iznosi 110 kg. Težina se tada računa kao:

$$F = m \cdot g = 130 \cdot 9,81 = 1275,3 \text{ N}, \quad (1)$$

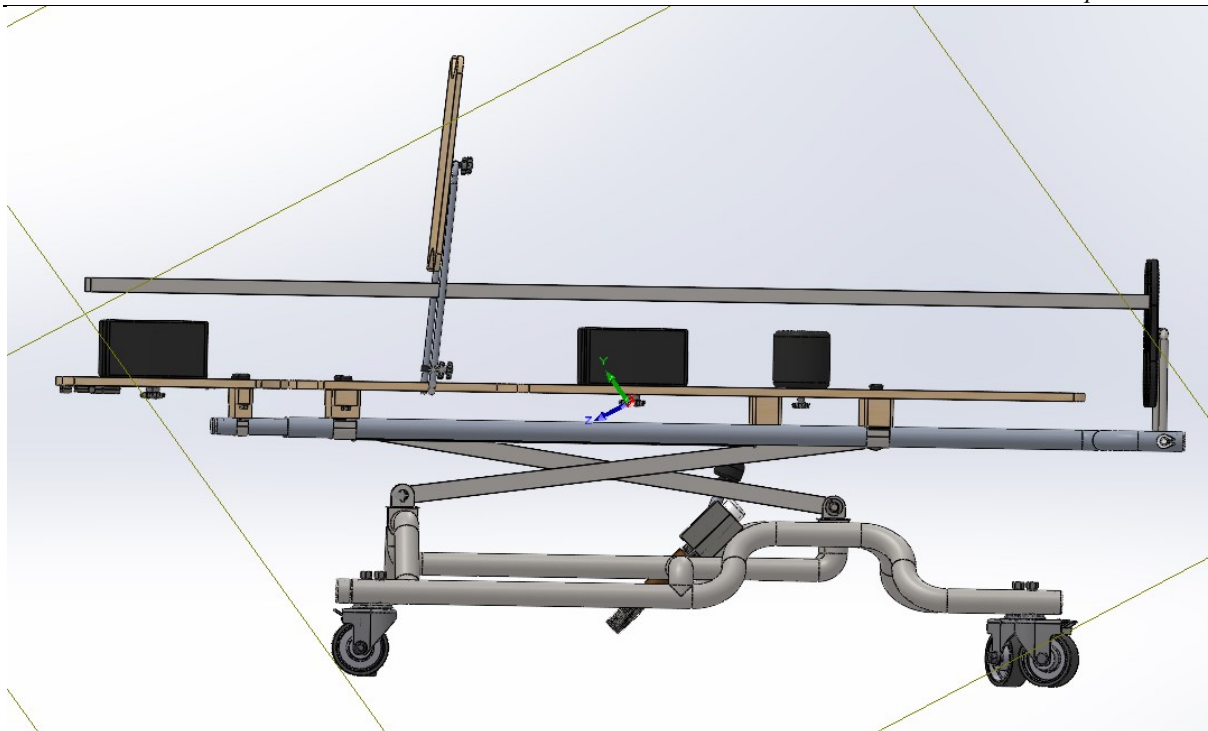
gdje su:

F – tlačna sila na vreteno,

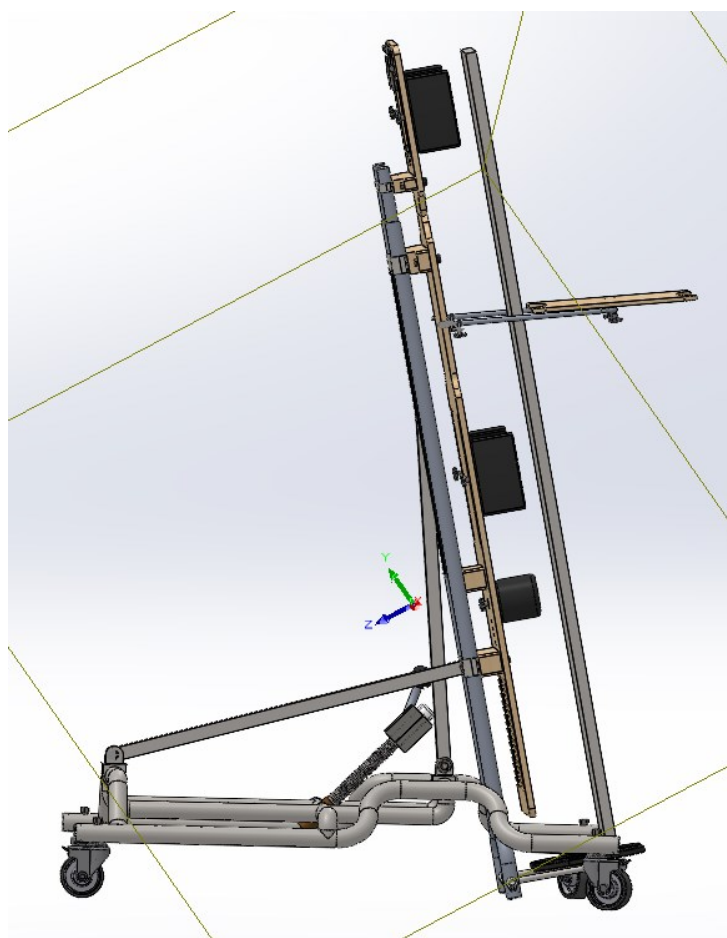
m – ukupna masa naprave i korisnika i

g – ubrzanje sile teže.

Ukupno težište sustava u dva konačna položaja prikazuju slike 23. i 24. Za prikaz težine korisnika ubačena je ploča visine 1867 mm kako je izračunato u konstrukcijskim zahtjevima, a ostale dimenzije oblikovane su tako da joj masa odgovara masi korisnika od 110 kg. Ploča je od podloge udaljena za 170 mm što predstavlja položaj frontalne ravnine korisnika. U oba položaja težište se nalazi unutar plohe omeđene osloncima, što znači da je naprava u oba slučaja u ravnoteži te neće doći do prevrtanja. Položaj pod kutom je nepovoljniji te će se promatrati u daljnjem tijeku proračuna gdje je za kontrolu zavora dodatno shematski prikazan odnos težišta i oslonaca.

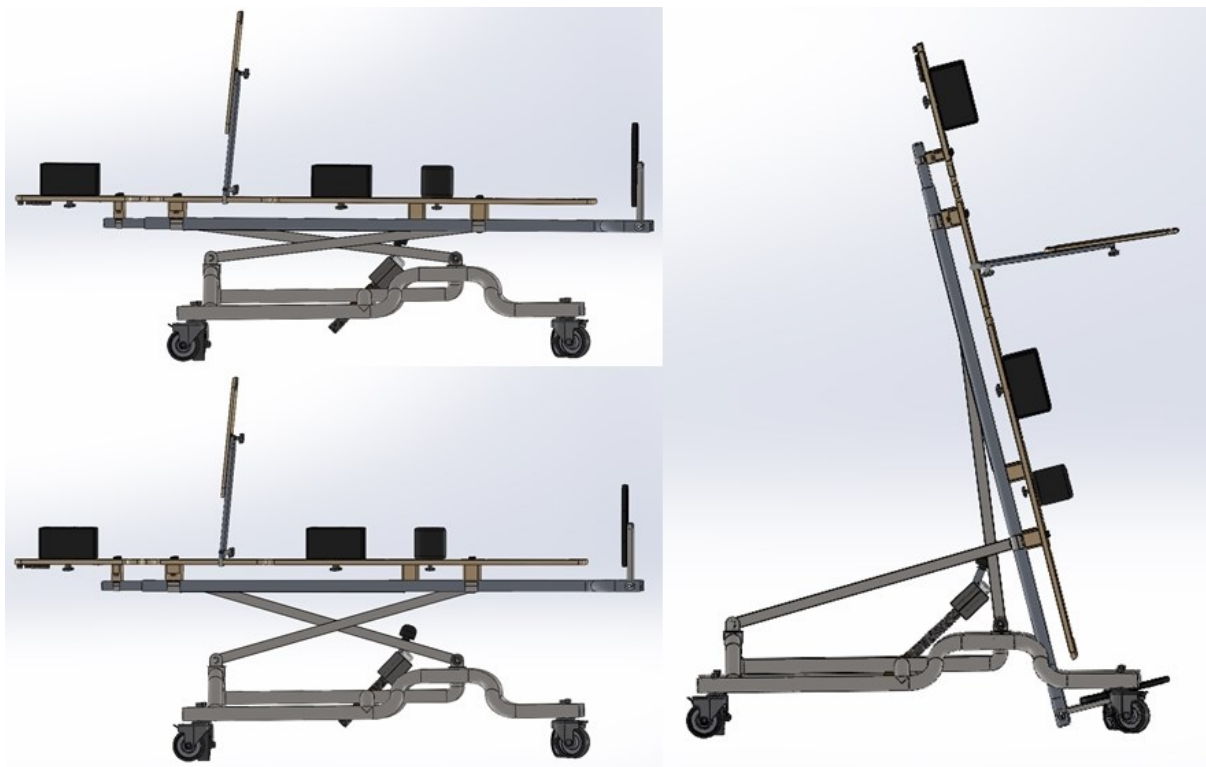


Slika 23. Težište sustava u horizontalnom položaju



Slika 24. Težište sustava u položaju pod 80°

Za određivanje duljine vretena potrebno je definirati potrebnu putanju. Slika 25. prikazuje krajnje položaje koje naprave zauzima. Iz horizontalnog položaja omogućen je vertikalni pomak za 120 mm, a zatim prelazi u promjenu nagiba do 80°.



Slika 25. Konačni položaji naprave

S obzirom na položaj vretena i kut ostvaren u odnosu na vodilicu, potrebna duljina vretena za ostvarivanje putanje je 320 mm. Iako bi dvovojno vreteno bilo pogodnije zbog manje mogućnosti izvijanja, mora se izabrati jednovojno vreteno kako bi se ostvarila putanja, to jest prošla tražena udaljenost u odnosu na vodilicu. Dimenzioniranje navojnog vretena provodi se prema [23]:

$$d_3 = \sqrt[4]{\frac{64 \cdot F \cdot S \cdot l_0^2}{E \cdot \pi^3}}, \quad (2)$$

gdje su:

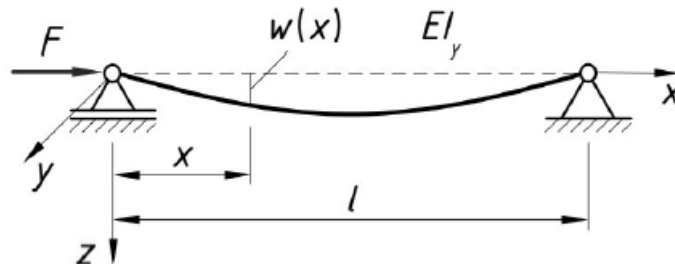
d_3 – promjer jezgre vretena,

S – sigurnost protiv izvijanja,

l_0 – slobodna duljina izvijanja i

E – modul elastičnosti.

Za pripadajući model izvijanja, slobodna duljina izvijanja jednaka je duljini vretena i iznosi 320 mm, kako prikazuje slika 26. Izabrani materijal je E360.



Slika 26. Model izvijanja vretena [24]

Uvrštavanjem u izraz (2) dobije se:

$$d_3 = \sqrt[4]{\frac{64 \cdot 1304,73 \cdot 10 \cdot 320^2}{210000 \cdot \pi^3}} = 12,92 \text{ mm}, \quad (3)$$

Prema [25] odabire se vreteno sa sljedećim najvećim promjerom, no kako je ovo vreteno također opterećeno na savijanje, odabire se minimalno duplo veći navoj, pa se tako bira normalni trapezni navoj Tr 32 x 3, čije su geometrijske karakteristike navedene na slici 27.

Oznaka*	P mm	d mm	$d_2 = D_2$ mm	d_3 mm	D_1 mm	D_4 mm	A mm ²
Tr 32 x 3	3	32	30,5	28,5	29	32,5	638

Slika 27. Geometrijske karakteristike izabranog navojnog vretena [25]

Uvjet je da vreteno bude samokočno, što se određuje uspoređivanjem kuta uspona i korigiranog kuta trenja:

$$\tan \varphi = \frac{P_h}{d_2 \cdot \pi} \rightarrow \varphi = \tan^{-1}\left(\frac{3}{30,5 \cdot \pi}\right) = 1,79^\circ, \quad (4)$$

$$\tan \rho' = \frac{\mu}{\cos \beta} \rightarrow \rho' = \tan^{-1}\left(\frac{0,1}{\cos 15^\circ}\right) = 5,91^\circ, \quad (5)$$

gdje su:

φ – kut uspona,

P_h – uspon navoja,

d_2 – srednji promjer vretena,

ρ' – korigirani kut trenja,

μ – faktor trenja i

β – polovina vršnog kuta navoja.

S obzirom da je $\varphi < \rho'$, uvjet samokočnosti je zadovoljen.

Također, potrebno je provesti kontrolu naprezanja tlačno, savojno i torzijski opterećenog vretena izračunom reduciranog naprezanja. U horizontalnom položaju težište sile udaljeno je 200 mm od točke oslanjanja vretena:

$$\sigma_t = \frac{F}{A_j} = \frac{1275,3}{638} = 2 \frac{\text{N}}{\text{mm}^2}, \quad (6)$$

$$T = F \cdot \frac{d_2}{2} \cdot \tan(\varphi + \rho') = 1275,3 \cdot \frac{30,5}{2} \cdot \tan(1,79 + 5,91) = 2629,52 \text{ Nmm}, \quad (7)$$

$$W_p = \frac{\pi \cdot d_3^3}{16} = \frac{\pi \cdot 28,5^3}{16} = 4545,32 \text{ mm}^3, \quad (8)$$

$$\tau_t = \frac{T}{W_p} = \frac{2629,52}{4545,32} = 0,58 \frac{\text{N}}{\text{mm}^2}, \quad (9)$$

$$M_{sv} = F \cdot k = 1275,3 \cdot 200 = 255060 \text{ Nmm}, \quad (10)$$

$$W_{xv} \approx 0,1 \cdot d_2^3 = 0,1 \cdot 30,5^3 = 2837,26 \text{ mm}^3, \quad (11)$$

$$\sigma_{sv} = \frac{M_{sv}}{W_{xv}} = \frac{255060}{2837,26} = 89,9 \frac{\text{N}}{\text{mm}^2}, \quad (12)$$

$$\sigma_{nv} = \sigma_{sv} + \sigma_t = 89,9 + 2 = 91,9 \frac{\text{N}}{\text{mm}^2}, \quad (13)$$

$$\sigma_{red} = \sqrt{\sigma_{nv}^2 + 3 \cdot \tau_t^2} = \sqrt{91,9^2 + 3 \cdot 0,58^2} = 91,91 \frac{\text{N}}{\text{mm}^2}, \quad (14)$$

gdje su:

σ_t – tlačno naprezanje,

A_j – presjek jezgre vretena,

T – torzijski moment navoja vretena,

W_p – polarni moment otpora,

τ_t – torzijsko naprezanje vretena,

M_{sv} – moment savijanja vretena,

k – krak djelovanja sile,

W_{xv} – aksijalni moment otpora vretena,

σ_{sv} – savojno naprezanje vretena,

σ_{nv} – normalno naprezanje vretena i

σ_{red} – reducirano naprezanje.

Reducirano naprezanje uspoređuje se s dopuštenim naprezanjem koje se računa prema izrazu:

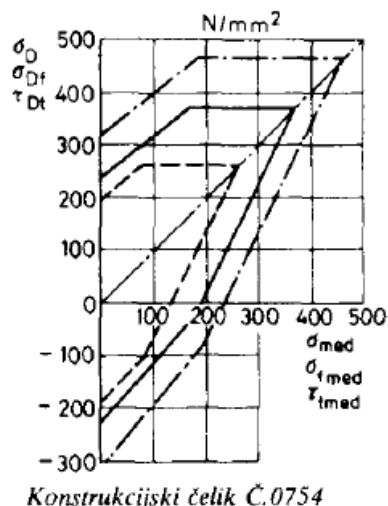
$$\sigma_{dop} = \frac{\sigma_{DI}}{S_{potr}} = \frac{475}{5} = 95 \frac{\text{N}}{\text{mm}^2}, \quad (15)$$

gdje su:

σ_{dop} – dopušteno naprezanje,

σ_{DI} – istosmjerna promjenljiva trajna čvrstoća (Slika 28.) i

S_{potr} – potrebna sigurnost.



Slika 28. Dijagram dinamičke čvrstoće [25]

S obzirom da je $\sigma_{red} < \sigma_{dop}$ uvjet je zadovoljen.

Vreteno je također potrebno provjeriti u odnosu na naprezanje prema izvijanju:

$$\lambda = \frac{4 \cdot l_0}{d_3} = \frac{4 \cdot 320}{28,5} = 44,91, \quad (16)$$

gdje je:

λ – faktor vitkosti.

Kako je faktor vitkosti λ manji od λ_0 koji iznosi 89 za izabrani materijal [23], postoji neelastično izvijanje te se proračun provodi prema Tetmajeru:

$$\sigma_k = 310 - 1,14 \cdot \lambda = 310 - 1,14 \cdot 44,91 = 258,8 \frac{\text{N}}{\text{mm}^2}, \quad (17)$$

$$S = \frac{\sigma_k}{\sigma_{nv}} = \frac{258,8}{91,9} \approx 3, \quad (18)$$

gdje su:

σ_k – naprezanje uslijed izvijanja i

S – faktor sigurnosti.

Kako dobiveni faktor sigurnosti iznosi približno 3, vreteno je sigurno protiv izvijanja.

Također je potrebno proračunati pripadajuću maticu vretena:

$$m \approx 2,5 \cdot d = 2,5 \cdot 32 = 80 \text{ mm}, \quad (19)$$

$$H_1 = 0,5 \cdot P = 0,5 \cdot 3 = 1,5 \text{ mm}, \quad (20)$$

$$p = \frac{F \cdot P}{m \cdot d_2 \cdot H_1 \cdot \pi} = \frac{1275,3 \cdot 3}{80 \cdot 30,5 \cdot 1,5 \cdot \pi} = 0,33 \frac{\text{N}}{\text{mm}^2}, \quad (21)$$

$$p < p_{dop} = 10 \frac{\text{N}}{\text{mm}^2}, \quad (22)$$

gdje su:

m – nosiva visina matice,

H_1 – nosiva dubina navoja,

P – korak navoja,

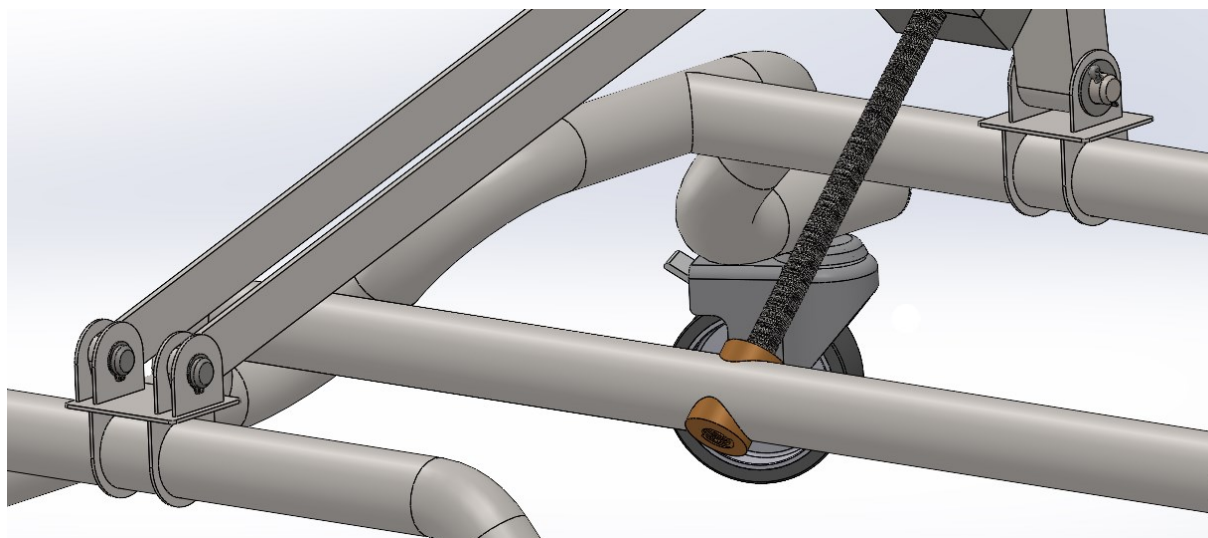
p – pritisak bokova navoja i

p_{dop} – dopušteni dodirni pritisak [26].

Prema izrazu (18) vidljivo je da matica zadovoljava kontrolu dodirnog pritiska.

7.2. Proračun zavarana spoja ušice

Sljedeći korak je proračunavanje zavarana ušica i pločica preko kojih se cijela naprava veže na bazu. Ovi su spojevi prikazani na slici 29., gdje se također vide svornjaci koji će biti proračunati u sljedećem odlomku, a čija će se opterećenja izračunati u ovom odlomku.



Slika 29. Rotacijski zglobovi

Prilikom izračunavanja opterećenja na zavarima razmatra se najnepovoljniji slučaj, kad je korisnik smješten pod kutom od 80° u odnosu na horizontalnu. Prethodno izračunata ukupna težina promatra se reducirana u točku težišta prikazanu na slici 24. U ovom položaju, gornji oslonac glavne vodilice nalazi se pod kutom od $5,5^\circ$ u odnosu na vertikalnu, te je za 32 mm udaljen od težišta. Oslonci bočnih nosača zamaknuti su za $15,5^\circ$ u odnosu na horizontalnu, a od težišta su udaljeni 174 mm. Težina je prije izračunata i iznosi približno 1275,3 N što znači da se javlja moment savijanja u iznosu 40810 Nmm u osloncu glavne vodilice, te 221902 Nmm u osloncima bočnih nosača. Kako je ploča poduprta u tri točke, vertikalna sila u svakoj će iznositi 425 N. Sada je moguće odrediti opterećenja u zavarima preko trigonometrijskih funkcija, što je i shematski prikazano na slici 30.:

$$F_{hL} = \frac{F_{vL}}{\tan 15,5^\circ} = \frac{425}{\tan 15,5^\circ} = 1532,5 \text{ N}, \quad (23)$$

$$F_{rL} = \frac{F_{vL}}{\sin 15,5^\circ} = \frac{425}{\sin 15,5^\circ} = 1590 \text{ N}, \quad (24)$$

$$F_{hD} = F_{vD} \cdot \tan 5,5^\circ = 425 \cdot \tan 5,5^\circ = 41 \text{ N}, \quad (25)$$

$$F_{rD} = \frac{F_{vD}}{\cos 5,5^\circ} = \frac{425}{\cos 5,5^\circ} = 427 \text{ N}, \quad (26)$$

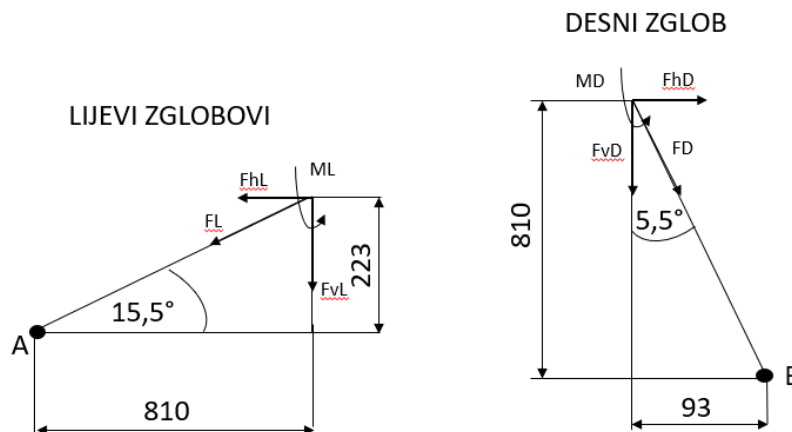
gdje su:

F_h – horizontalna komponenta sile,

F_v – vertikalna komponenta sile i

F_r – rezultatna sila.

Indeksi L i D odnose se na lijevi ili desni zglob s obzirom da se proračun oba zavora provodi paralelno jer su im geometrijske karakteristike jednake kao i načini opterećenja za određivanje dopuštenog naprezanja.



Slika 30. Shema opterećenja zavora

Nakon što su određene sve komponente sile, prema shemi je moguće izračunati ukupni moment savijanja oko točke A, odnosno B:

$$M_{sL} = M_L + F_{hL} \cdot 223 - F_{vL} \cdot 810 = 221902 + 1532,5 \cdot 223 - 425 \cdot 810 = 219400 \text{ Nmm}, \quad (27)$$

$$M_{sD} = M_D - F_{hD} \cdot 810 + F_{vD} \cdot 93 = 40810 - 41 \cdot 810 + 425 \cdot 93 = 47125 \text{ Nmm}, \quad (28)$$

gdje su:

M_s – ukupni moment savijanja i

M – moment savijanja u zglobu.

Smjer djelovanja izračunatih sila i momenata te geometrijski oblik zavora prikazuje slika 31. U daljnjem proračunu sva su opterećenja uračunata duplo manja jer se u svakom rotacijskom

zglobu nalaze dvije jednake zavarene ušice koje preuzimaju opterećenje. Slijedi proračun geometrijskih karakteristika zavara:

$$A_{zav} = 2 \cdot b \cdot h = 2 \cdot 2 \cdot 40 = 160 \text{ mm}^2, \quad (29)$$

$$I_x = \frac{b_{zav} \cdot h_{zav}^3}{12} = \frac{6 \cdot 40^3}{12} - \frac{2 \cdot 40^3}{12} = 21333,33 \text{ mm}^4, \quad (30)$$

$$W_x = \frac{I_x}{e} = \frac{21333,33}{20} = 1066,67 \text{ mm}^3, \quad (31)$$

gdje su:

A_{zav} – površina zavara,

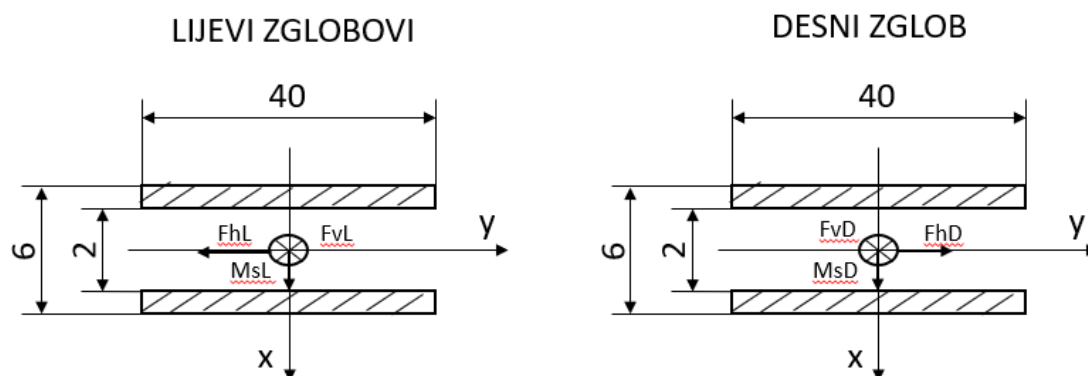
b_{zav} – širina zavara,

h_{zav} – duljina zavara,

I_x – aksijalni moment inercije,

e – najveća udaljenost od neutralne osi i

W_x – aksijalni moment otpora.



Slika 31. Shema presjeka zavara s opterećenjima

Sada je moguće odrediti naprezanje u zavarima:

$$\tau_L = \frac{F_{hL}}{A_{zav}} = \frac{766,25}{160} = 4,79 \frac{\text{N}}{\text{mm}^2}, \quad (32)$$

$$\sigma_{tL} = \frac{F_{vL}}{A_{zav}} = \frac{212,5}{160} = 1,33 \frac{\text{N}}{\text{mm}^2}, \quad (33)$$

$$\sigma_{sL} = \frac{M_{sL}}{W_x} = \frac{109700}{1066,67} = 102,84 \frac{\text{N}}{\text{mm}^2}, \quad (34)$$

$$\sigma_{krL} = \sigma_{tL} + \sigma_{sL} = 1,33 + 102,84 = 104,17 \frac{\text{N}}{\text{mm}^2}, \quad (35)$$

$$\sigma_{redL} = \sqrt{\sigma_{krL}^2 + 3 \cdot \tau_L^2} = \sqrt{104,17^2 + 3 \cdot 4,79^2} = 105 \frac{\text{N}}{\text{mm}^2}, \quad (36)$$

$$\tau_D = \frac{F_{hD}}{A_{zav}} = \frac{20,5}{160} = 0,13 \frac{\text{N}}{\text{mm}^2}, \quad (37)$$

$$\sigma_{tD} = \frac{F_{vD}}{A_{zav}} = \frac{212,5}{160} = 1,33 \frac{\text{N}}{\text{mm}^2}, \quad (38)$$

$$\sigma_{sD} = \frac{M_{sD}}{W_x} = \frac{23562,5}{1066,67} = 22,09 \frac{\text{N}}{\text{mm}^2}, \quad (39)$$

$$\sigma_{krD} = \sigma_{tD} + \sigma_{sD} = 1,33 + 22,09 = 23,42 \frac{\text{N}}{\text{mm}^2}, \quad (40)$$

$$\sigma_{redD} = \sqrt{\sigma_{krD}^2 + 3 \cdot \tau_D^2} = \sqrt{23,42^2 + 3 \cdot 0,13^2} = 23,42 \frac{\text{N}}{\text{mm}^2}, \quad (41)$$

Gdje su:

τ – smično naprezanje zavora,

σ_t – tlačno naprezanje zavora,

σ_s – savojno naprezanje zavora,

σ_{kr} – ukupno normalno naprezanje zavora i

σ_{red} – reducirano naprezanje zavora.

Izrazi (35) i (40) predstavljaju najveće ukupno normalno naprezanje u zavoru. Kako je prisutna tlačna sila, to se naprezanje javlja na rubovima gdje se smjer savojnog naprezanja poklapa s naprezanjem uslijed djelovanja tlačne sile, što na slici 31. predstavlja najdonji rub zavora. Sada je potrebno odrediti dopušteno naprezanje u odnosu na omjer graničnih naprezanja r , što je u ovom slučaju 0 budući da se radi o čistom istosmjernom opterećenju. Kvaliteta zavora se određuje kao specijalna S, a spektar naprezanja je lagan s prekidima. Temeljem ovih karakteristika određuje se dopušteno naprezanje prema slikama 32 - 34.

Kvaliteta zavora	Slučaj zareznog djelovanja
Specijalni S	K2
Kvaliteta I	K3
Kvaliteta II	K4

Slika 32. Veza kvalitete zavora i zareznog djelovanja [24]

Spektar naprezanja	Područje broja ciklusa naprezanja			
	N ₁	N ₂	N ₃	N ₄
	2·10 ⁴ –2·10 ⁵	2·10 ⁵ –6·10 ⁵	6·10 ⁵ –2·10 ⁶	≥2·10 ⁶
	Neredovita primjena	Redovita primjena		
s prekidima		trajni pogon	trajni, usiljeni pogon	
S ₀ – vrlo lagan	B1	B2	B3	B4
S ₁ – lagan	B2	B3	B4	B5
S ₂ – srednji	B3	B4	B5	B6
S ₃ – teški	B4	B5	B6	B6

Slika 33. Pogonske grupe [24]

Pogonska grupa	Grupa zareznog djelovanja				
	K0	K1	K2	K3	K4
	Dopuštena naprezanja $\sigma_{D(-1)dop}$, N/mm ²				
B1	180	180	180	180	(152,7)
B2			(180)	108	
B3			(178,2)	127,3	76,4
B4	(168)	(150)	126	90	54
B5	118,8	106,1	89,1	63,6	38,2
B6	84	75	63	45	27

Slika 34. Dopuštena naprezanja zavara za $r=-1$ za S235JR [24]

Slučaj zareznog djelovanja određuje se kao K2, a pogonska grupa je B3, stoga je dopušteno naprezanje 178,2 N/mm², iz čega slijedi:

$$\sigma_{Dt(0)dop} = 2 \cdot \sigma_{D(-1)dop} = 2 \cdot 178,2 = 356,4 \frac{\text{N}}{\text{mm}^2}, \quad (42)$$

$$\sigma_{redL} = 105 \frac{\text{N}}{\text{mm}^2} < \sigma_{Dt(0)dop} = 356,4 \frac{\text{N}}{\text{mm}^2}, \quad (43)$$

$$\sigma_{redD} = 23,42 \frac{\text{N}}{\text{mm}^2} < \sigma_{Dt(0)dop} = 356,4 \frac{\text{N}}{\text{mm}^2}, \quad (44)$$

gdje su:

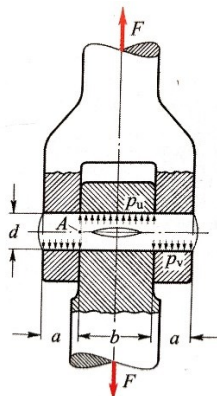
$\sigma_{Dt(0)dop}$ – dopušteno naprezanje pri tlačnom čisto istosmjernom opterećenju i

$\sigma_{D(-1)dop}$ – dopušteno naprezanje pri odnosu graničnih naprezanja $r=-1$.

Zavari na oba mjesta zadovoljavaju.

7.3. Proračun svornjaka

Sila za proračun svornjaka je određena u prethodnom odlomku. I dalje se koriste indeksi L i D kako bi se definirali zglobovi. Na slici 35. shematski je prikazan zglobni spoj svornjaka.



Slika 35. Opterećenje i geometrijski oblik zglobnog spoja svornjaka [26]

Prvo je potrebno odrediti bočne tlakove i naprezanje na savijanje i smik:

$$p_{vL} = \frac{F_{sL}}{2 \cdot a \cdot d} = \frac{795}{2 \cdot 2 \cdot 16} = 12,42 \frac{\text{N}}{\text{mm}^2}, \quad (45)$$

$$p_{uL} = \frac{F_{sL}}{b \cdot d} = \frac{795}{10 \cdot 16} = 4,97 \frac{\text{N}}{\text{mm}^2}, \quad (46)$$

$$\sigma_{fL} = \frac{0,5 \cdot F_{sL} \cdot 0,5 \cdot a}{0,1 \cdot d^3} = \frac{0,5 \cdot 795 \cdot 0,5 \cdot 2}{0,1 \cdot 16^3} = 0,97 \frac{\text{N}}{\text{mm}^2}, \quad (47)$$

$$\tau_L = \frac{F_{sL}}{2 \cdot A} = \frac{795}{2 \cdot 8^2 \cdot \pi} = 1,98 \frac{\text{N}}{\text{mm}^2}, \quad (48)$$

$$p_{vD} = \frac{F_{sD}}{2 \cdot a \cdot d} = \frac{427}{2 \cdot 2 \cdot 16} = 6,67 \frac{\text{N}}{\text{mm}^2}, \quad (49)$$

$$p_{uD} = \frac{F_{sD}}{b \cdot d} = \frac{427}{40 \cdot 16} = 0,67 \frac{\text{N}}{\text{mm}^2}, \quad (50)$$

$$\sigma_{fD} = \frac{0,5 \cdot F_{sD} \cdot 0,5 \cdot a}{0,1 \cdot d^3} = \frac{0,5 \cdot 427 \cdot 0,5 \cdot 2}{0,1 \cdot 16^3} = 0,52 \frac{\text{N}}{\text{mm}^2}, \quad (51)$$

$$\tau_D = \frac{F_{sD}}{2 \cdot A} = \frac{427}{2 \cdot 8^2 \cdot \pi} = 1,06 \frac{\text{N}}{\text{mm}^2}, \quad (52)$$

gdje su:

p_v – površinski tlak na ušici,

F_s – sila na svornjak,

a – širina ušice,

d – promjer svornjaka,

p_u – površinski tlak na svornjaku,

b – širina svornjaka,

σ_f – savojno naprezanje na svornjaku,

τ – smično naprezanje na svornjaku i

A – površina poprečnog presjeka svornjaka.

Dopuštene vrijednosti bočnih tlakova i naprezanja određuju se iz slike 36. prema materijalu S235JR s vlačnom čvrstoćom od približno 400 N/mm² i mirnim opterećenjem.

Dosljed	Napre-zanje	Opterećenje											
		mimo				jednosmjerno promjenljivo				izmjenično promjenljivo			
		Strojni dio od											
St 37 Č 0361	St 50 Č 0545	GS ČL	GG SL	St 37 Č 0361	St 50 Č 0545	GS ČL	GG SL	St 37 Č 0361	St 50 Č 0545	GS ČL	GG SL		
stezni glatkih zatika	p	98	104	83	68	72	100	62	52	36	50	31	26
sa zareznim zaticom		69	73	58	48	52	70	42	34	26	35	21	17
klizni glatkih svornjaka		30	30	30	40	24	24	24	32	12	12	12	16
Dosljed	Napre-zanje	Zatik ili svornjak od čelika čvrstoće σ_H (N/mm ²)											
		400	500	600	800	400	500	600	800	400	500	600	800
stezni glatkih zatika	σ_f	83	105	128	150	56	80	96	112	28	40	48	56
	τ_a	54	72	87	102	40	52	64	74	20	26	32	37
sa zareznim zaticom	σ_f	70	87	105	125	48	68	80	92	24	34	40	46
	τ_a	45	60	72	85	34	44	52	60	17	22	26	30
klizni glatkih svornjaka	σ_f	100	125	155	180	66	96	114	134	33	48	57	67
	τ_a	54	72	87	102	40	52	64	74	20	26	32	37

Slika 36. Dopuštena naprezanja za spojeve sa svornjakom [26]

Iz navedenog slijedi:

$$p_{vL} = 12,42 \frac{\text{N}}{\text{mm}^2} < p_{dop} = 30 \frac{\text{N}}{\text{mm}^2}, \quad (53)$$

$$p_{uL} = 4,97 \frac{\text{N}}{\text{mm}^2} < p_{dop} = 30 \frac{\text{N}}{\text{mm}^2}, \quad (54)$$

$$\sigma_{fL} = 0,97 \frac{\text{N}}{\text{mm}^2} < \sigma_{fdop} = 100 \frac{\text{N}}{\text{mm}^2}, \quad (55)$$

$$\tau_L = 1,98 \frac{\text{N}}{\text{mm}^2} < \tau_{dop} = 54 \frac{\text{N}}{\text{mm}^2}, \quad (56)$$

$$p_{vD} = 6,67 \frac{\text{N}}{\text{mm}^2} < p_{dop} = 30 \frac{\text{N}}{\text{mm}^2}, \quad (57)$$

$$p_{uD} = 0,67 \frac{\text{N}}{\text{mm}^2} < p_{dop} = 30 \frac{\text{N}}{\text{mm}^2}, \quad (58)$$

$$\sigma_{fD} = 0,52 \frac{\text{N}}{\text{mm}^2} < \sigma_{fdop} = 100 \frac{\text{N}}{\text{mm}^2}, \quad (59)$$

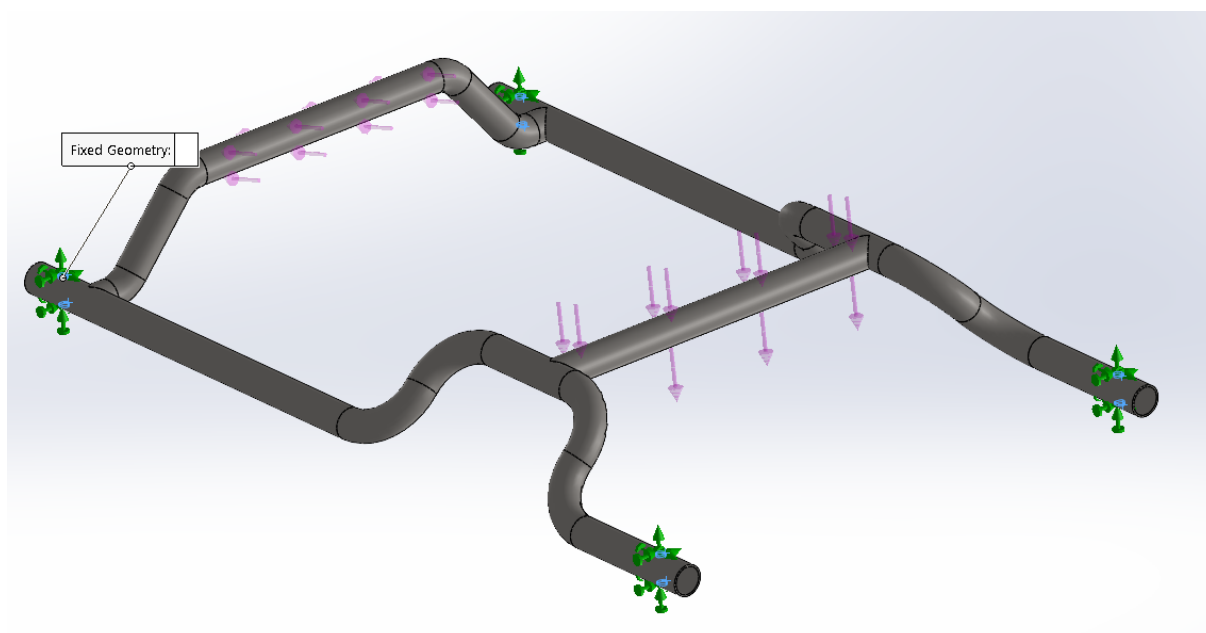
$$\tau_D = 1,06 \frac{\text{N}}{\text{mm}^2} < \tau_{dop} = 54 \frac{\text{N}}{\text{mm}^2}, \quad (60)$$

Sva tri svornjaka zadovoljavaju.

7.4. FEM analiza

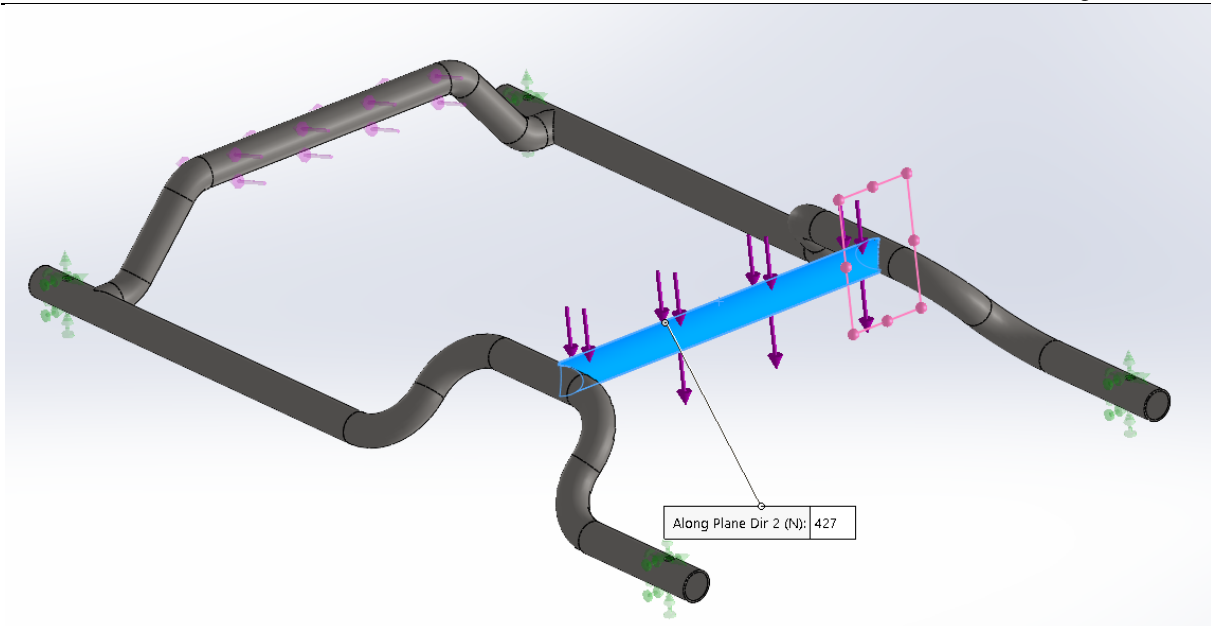
Zbog oblika baze naprave potrebno je provesti analizu metodom konačnih elemenata (eng. *finite element analysis* – FEM). Općenito, ova se metoda primjenjuje kada nije moguće provesti analizu jednostavnim proračunskim modelom, već se stvarni problem pojednostavljuje na teoretski koji daje dovoljno dobre rezultate. Razlikuju se jednodimenzionalni, dvodimenzionalni i trodimenzionalni elementi, a posljednji se najčešće koriste pri analizi kompleksnih geometrija.

Za bazu naprave izabrane su bešavne čelične cijevi $\text{Ø}42,4 \times 2,6$ mm materijala S355J2H. Analiza je provedena u programu *Solidworks simulation*. Slika 37. prikazuje kako se pri analizi naprezanja baze kao točke fiksacije uzimaju prolazne rupe za vijke kotačića, što predstavlja slučaj naprezanja kada su svi kotačići zakočeni.

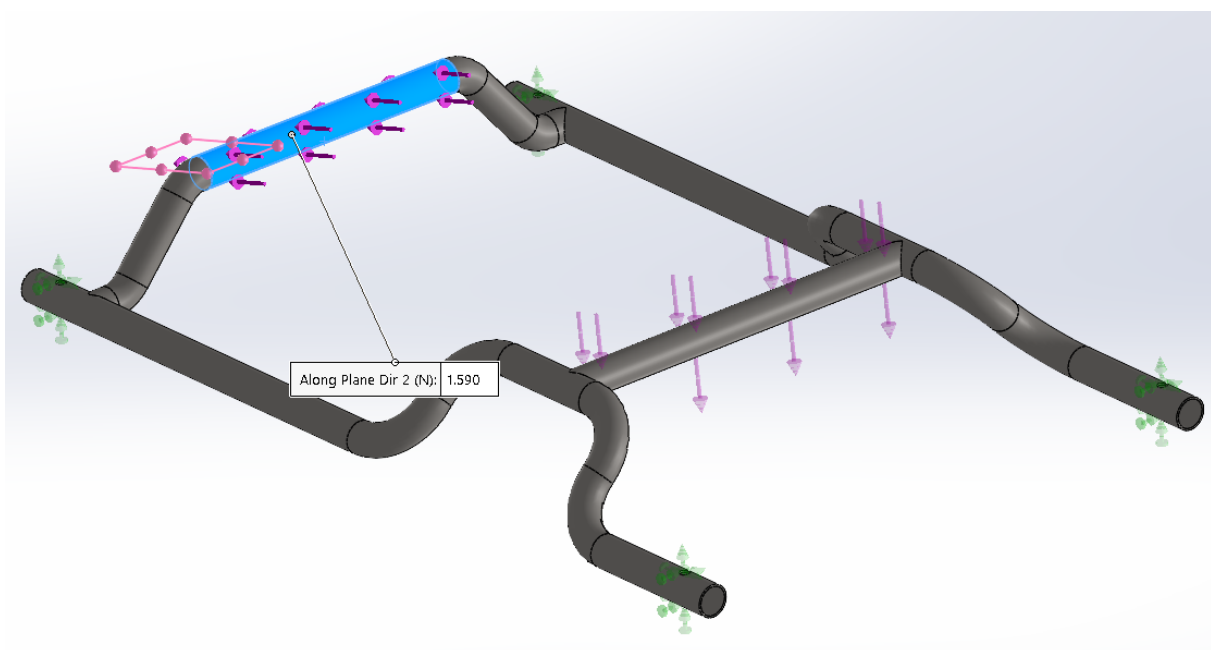


Slika 37. Dodjeljivanje rubnih uvjeta za analizu naprezanja

Slike 38. i 39. prikazuju način dodjeljivanja opterećenja koji je jednak pri analizi naprezanja i pomaka. Na obje cijevi se nameće opterećenje prethodno izračunato za položaj naprave od 80° , jednako onom iz proračuna svornjaka. Smjer opterećenja odgovara shemi prikazanoj na slici 30. Dakle, na prednju cijev djeluje sila od 427 N pod $5,5^\circ$ u odnosu na vertikalnu os, a na stražnju cijev djeluje sila od 1590 N pod $15,5^\circ$ u odnosu na horizontalno os.

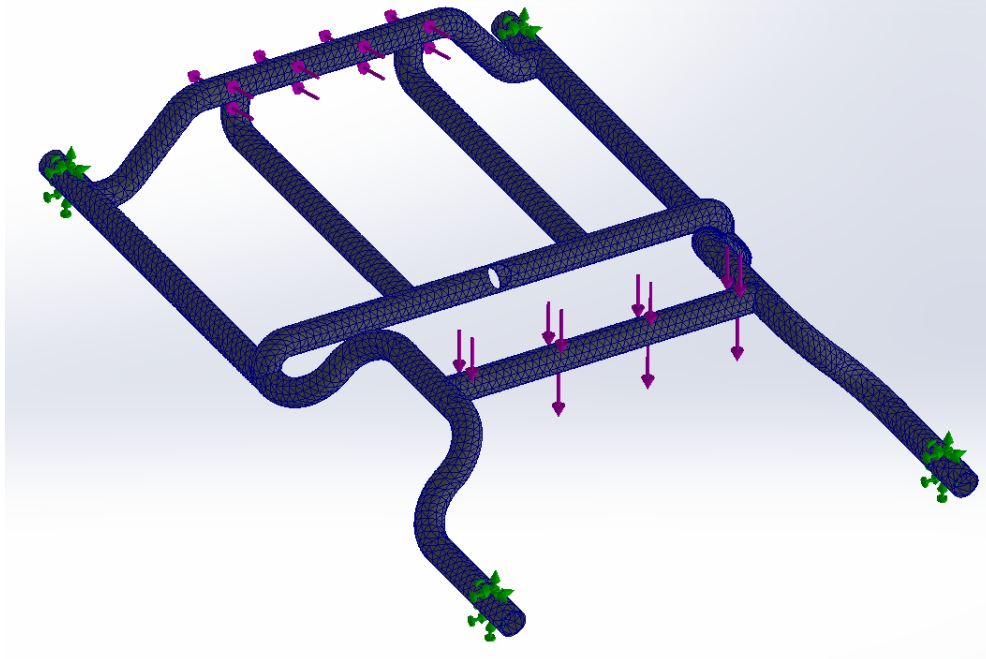


Slika 38. Dodjeljivanje opterećenja na prednju cijev



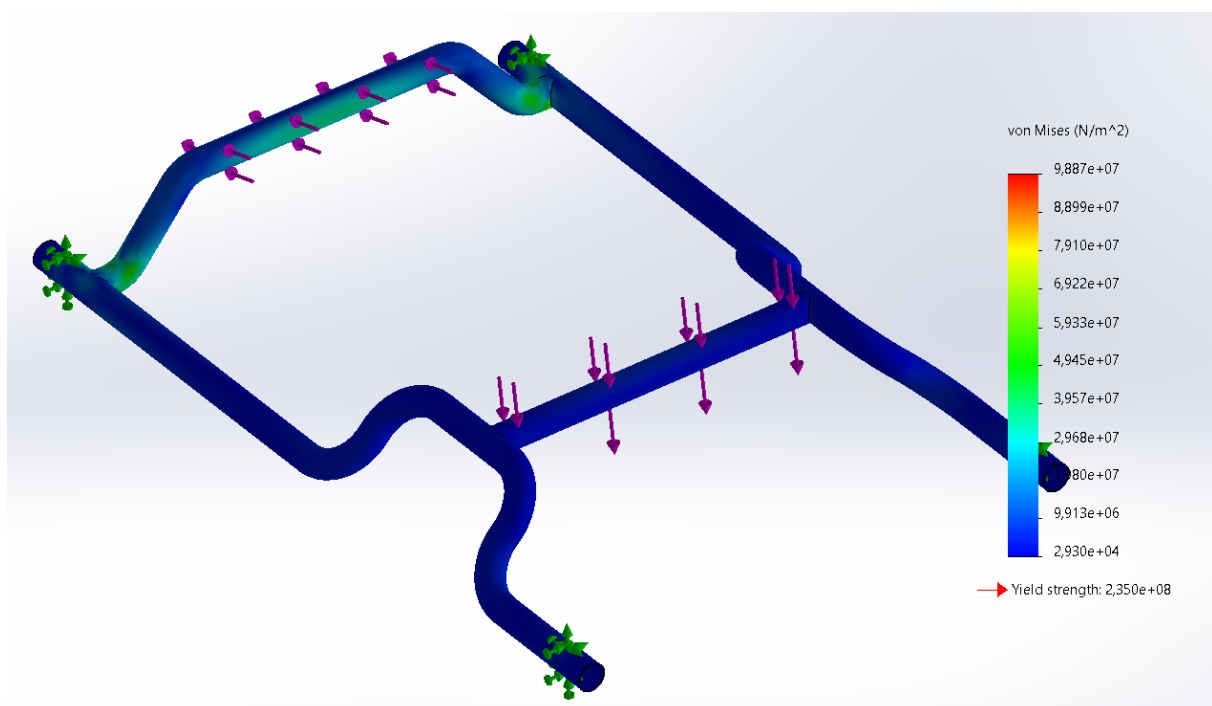
Slika 39. Dodjeljivanje opterećenja na stražnju cijev

Slika 40. prikazuje dodjeljivanje mreže (eng. *mesh*) sustavu. *Solidworks simulation* automatski izabire konačne tetraedarske elemente. Prema mogućnostima računala, gustoća mreže se sastoji od 23530 elemenata, to jest 47145 čvorova. Veličina elemenata, odnosno njihova udaljenost je 12 mm. Ovi elementi imaju linearnu raspodjelu naprezanja i deformacija zato što su u svakom čvoru prisutna tri stupnja slobode gibanja što ih čini pogodnim za analizu zakrivljenih konstrukcija [27].



Slika 40. Dodavanje mreže

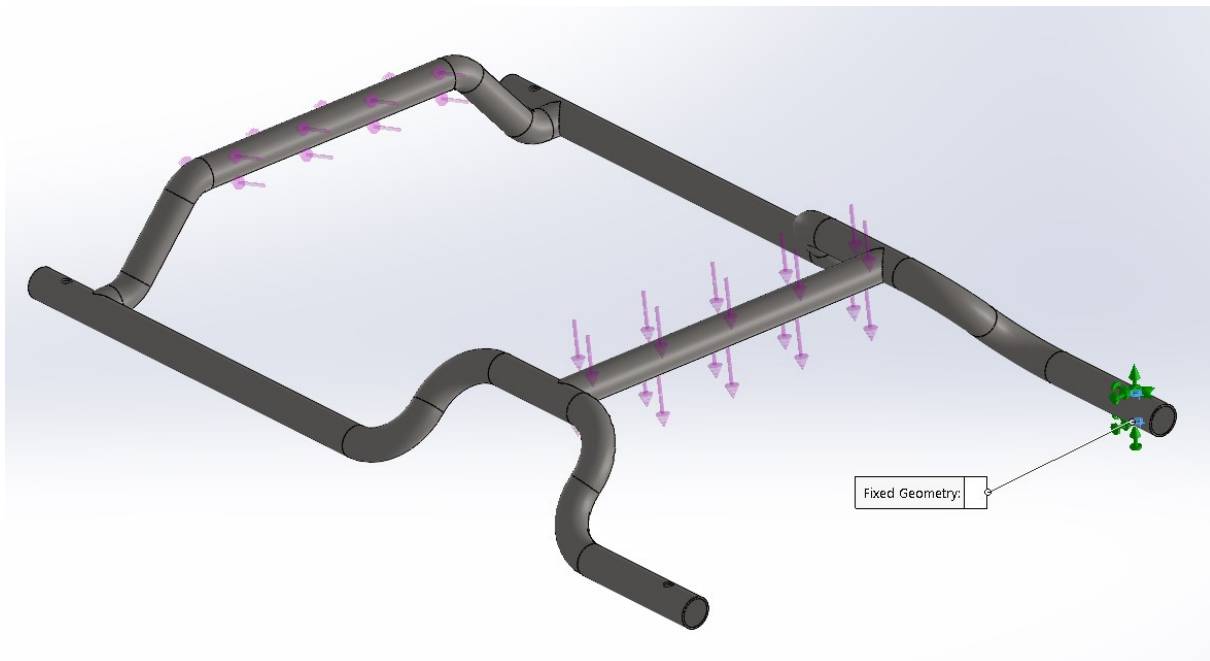
Rezultati analize naprezanja nalaze se na slici 41. Najveće naprezanje koje se javlja iznosi približno 100 N/mm^2 , no granica tečenja izabranog materijala iznosi 325 N/mm^2 , što znači da bazna konstrukcija zadovoljava uvjete dopuštenog naprezanja.



Slika 41. Rezultati naprezanja baze naprave

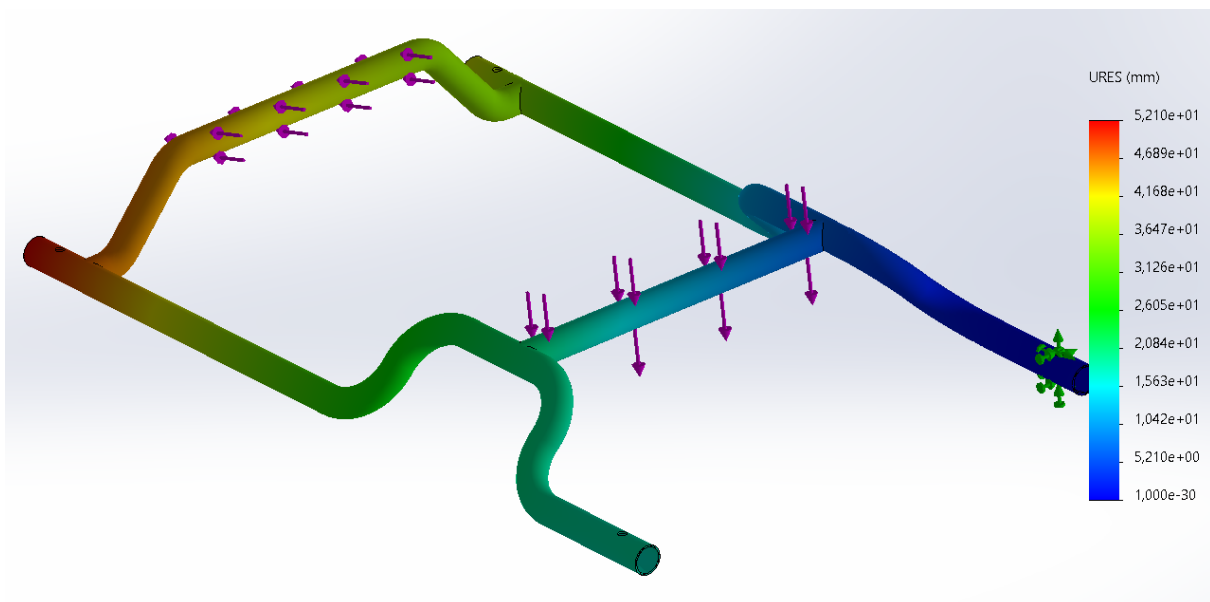
Za analizu pomaka baze promatraju se slučajevi s istim opterećenjima, no rubni uvjeti odgovaraju slučaju gdje je zakočen samo jedan kotačić. Slika 42. prikazuje prvi promatrani

slučaj gdje je zakočen samo jedan prednji kotačić, a također je provedena analiza gdje je zakočen samo jedan stražnji kotačić.



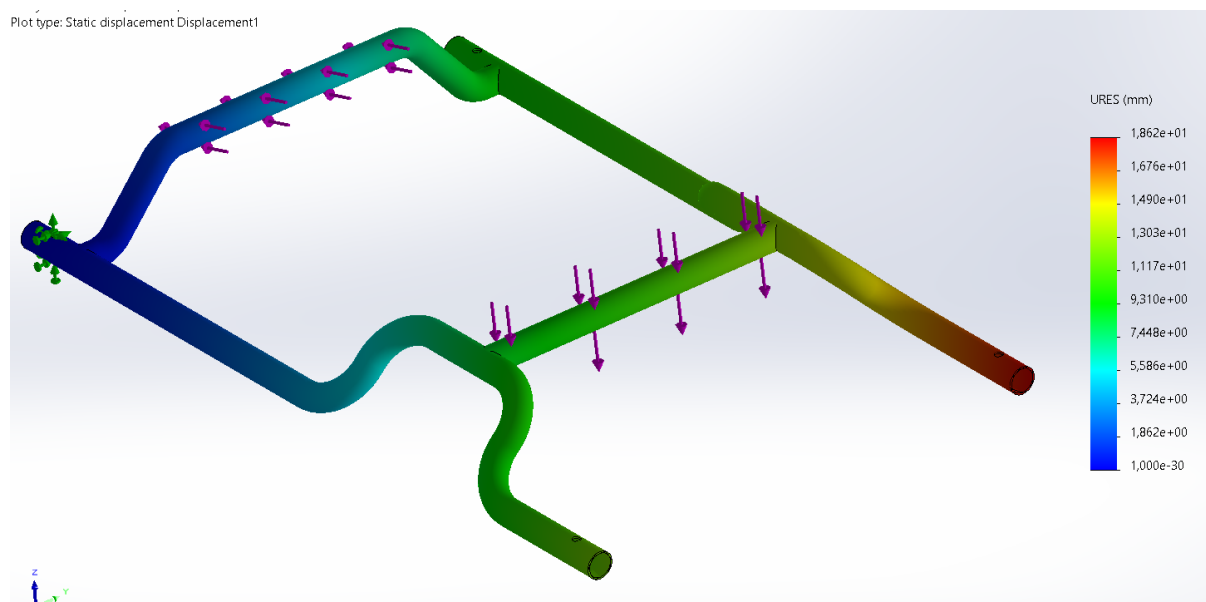
Slika 42. Postavljanje ograničenja i opterećenja za analizu pomaka

Slike 43. i 44. prikazuje rezultate provedene analize pomaka za oba slučaja. Uočljivo je da je nepogodniji slučaj kada je zakočen samo prednji kotačić jer je tada veći krak djelovanja ukupne sile, no svakako je maksimalni pomak iznosa 0,52 mm što je zadovoljavajući rezultat.



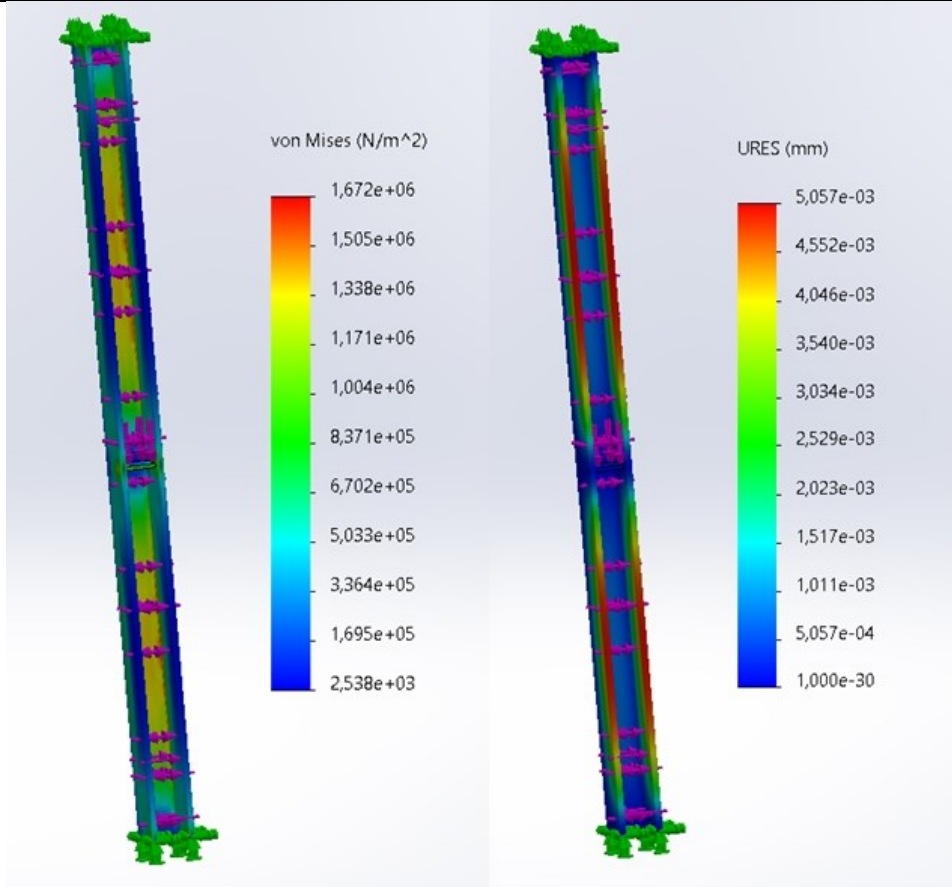
Slika 43. Rezultati pomaka pri zakočenom prednjem kotačiću

Također je potrebno napomenuti kako bi ovi iznosi bili još manji s obzirom da su na bazu dodane šipke kao poprečne ukrute, no zbog opterećenosti računala njih nije bilo moguće ubaciti u simulaciju.



Slika 44. Rezultati pomaka pri zakočenom stražnjem kotačiću

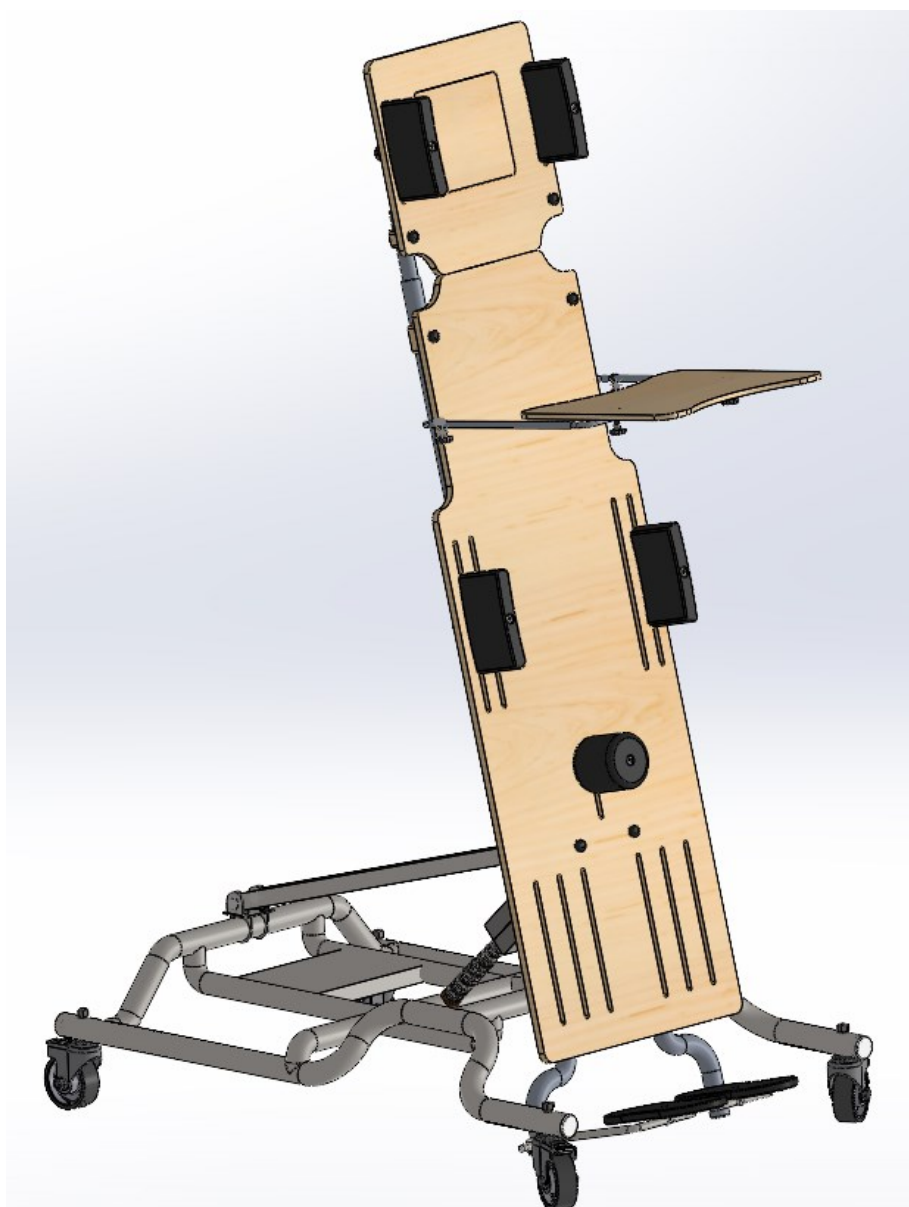
Osim baze naprave, za sigurno funkcioniranje naprave bitne su vodilice sa stražnje strane podloge. Odabrana su dva aluminijska U-profila dimenzija 35x35x3 od legure AlMgSi0,5 čija granica razvlačenja iznosi između 195 i 215 N/mm². Kako su u paru dvije vodilice, ukupna sila se dijeli i iznosi 637,5 N. Vodilice su analizirane u paru s graničnicima za ograničavanje promjene položaja koji također služe za rasterećenje. Rubni uvjeti su postavljeni na rubove U-profila gdje su zavareni na L-profile, a opterećenje je dodijeljeno bočnim stranicama po kojim se giba središnja vodilica, te na gornju plohu graničnika gdje završava putanja. Ponovno se koriste tetraedarski konačni elementi s korakom 12 mm. Rezultate analize prikazuje slika 45. gdje se vidi da je maksimalno opterećenje 167 N/mm² te se ono svakako nalazi na graničniku čija je granica tečenja viša i iznosi 225 N/mm² tako da vodilice zadovoljavaju. Također, pomak iznosi 0,005 mm što je zanemariv rezultat.



Slika 45. Rezultati analiza vodilica

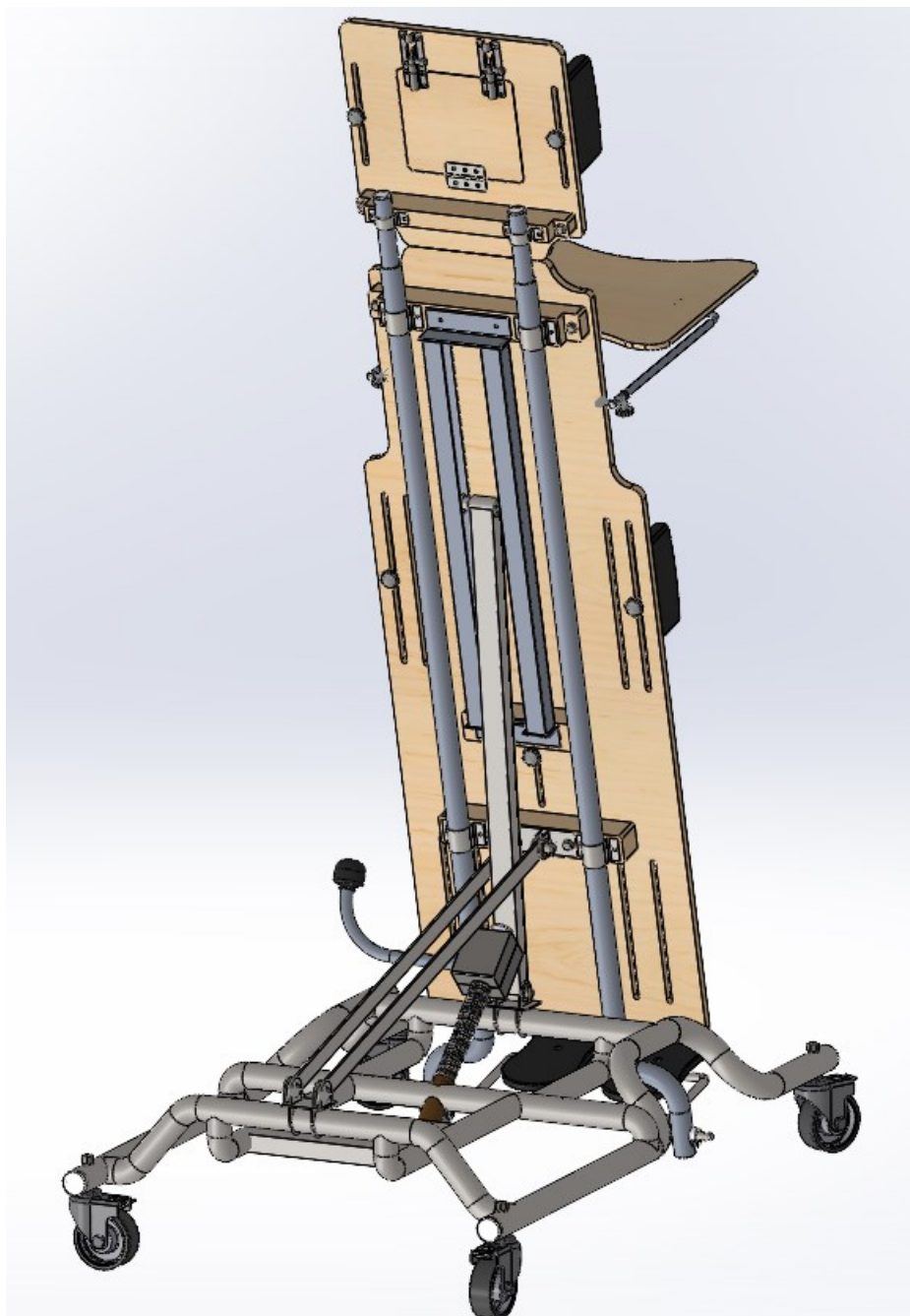
8. PRIKAZ KONAČNOG RJEŠENJA

Konačna naprava prikazana je na slikama 46. i 47. Sastoji je od velikog sklopa osnovnog naslona te dodatnog naslona za glavu. Povezani su aluminijskim cijevima $\varnothing 35$ i $\varnothing 29$ koji su pričvršćeni objemnicama. Oba naslona imaju bočne šlic utore za postavljanje dodataka. Stolić je montiran na jednoj visini, no moguća je njegova rotacija oko oslonca u napravi te oko cijevi na koju je pričvršćen. Također, ta se cijev može pritegnuti na različitoj duljini duž cijevi spojene na naslon pa se tako definira njegova udaljenost od tijela korisnika. Na cijev osnovnog naslona spaja se oslonac za stopala preko stege čijim se otpuštanjem može mijenjati kut i položaj oslonca na cijevi, odnosno razmak između oslonaca.



Slika 46. Pogled naprave sprijeda

Gornji dio naprave je s bazom povezan u tri točke, preko glavne središnje vodilice koja se giba po profilima te preko dvije bočne trake. Vodilica je dodatno oslonjena na samokočno vreteno čijim se kontaktom ostvaruje pomicanje gornjeg dijela naprave. Vreteno svoj pomak ostvaruje rotacijom u odnosu na maticu fiksiranu na bazi naprave. Čitava konstrukcija mobilna je preko četiri kotačića s mogućnošću kočenja.



Slika 47. Pogled naprave straga

9. ZAKLJUČAK

Cilj ovog diplomskog rada je konstruiranje naprave koja će omogućiti održavanje različitih položaja tijela fizički onemogućenim osobama. Kroz pregled tržišta ustanovljeno je da postoji niz naprava koje se međusobno razlikuju ovisno o indikacijama korisnika, stoga je pri konstruiranju ove naprave naglasak bio na korisnicima s poremećajima motoričkog i živčanog sustava kojima je potrebna potpora cijelog tijela i korištenje naprave uz pomoć terapeuta. Kroz tri predstavljena koncepta, kao najbolji je odabran jedini koncept s mogućnošću vertikalnog pomaka kako bi se ostvarilo lakše prebacivanje korisnika iz invalidskih kolica u napravu s obzirom da je zadana maksimalna masa korisnika od 110 kg. Iz istog razloga konstruirana naprava ima veću masu od prosjeka ostalih predstavljenih pomagala, no također ima i veću nosivost. Nadalje, naprava iz horizontalnog položaja može ostvariti promjenu kuta od 80° te je prikladna za korištenje u položaju na leđima i položaju potrbuške. Konstrukcijska razrada provela se u nekoliko iteracija kako bi se zadovoljili uvjeti zauzimanja različitih položaja uz održavanje stabilnosti te prostornog smještanja ostalih komponenata prilikom pomicanja naprave. Naprava se većinski sastoji od standardnih dijelova poput aluminijskih cijevi i profila, te čeličnih bešavnih cijevi baze koje su dodatno učvršćene poprečnim šipkama i debelom pločom kao protuteža korisniku. Izvršen je proračun navojnog vretena preko kojeg se pomiče naprave, te zavara i svornjaka preko kojih se cijela naprava veže na bazu. Provedena je analiza metodom konačnih elemenata kako bi se osigurala stabilnost nosive baze i vodilice preko koje naprava mijenja nagib. Razvijena naprava zadovoljava uvjete čvrstoće, sigurnosti i funkcionalnosti te modularnu primjenu dodataka, no postoji prostor za optimizacijom primjerice omogućavanjem promjene visine oslonca za stopala, kako se prilagodba visine za niže korisnike ne bi morala ostvariti skidanjem naslona za glavu.

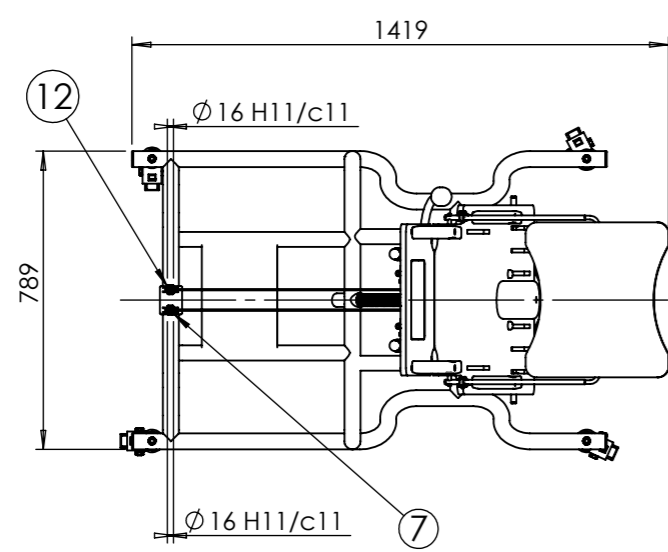
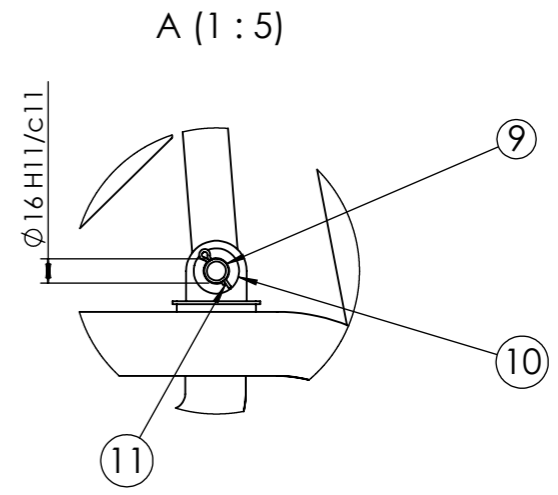
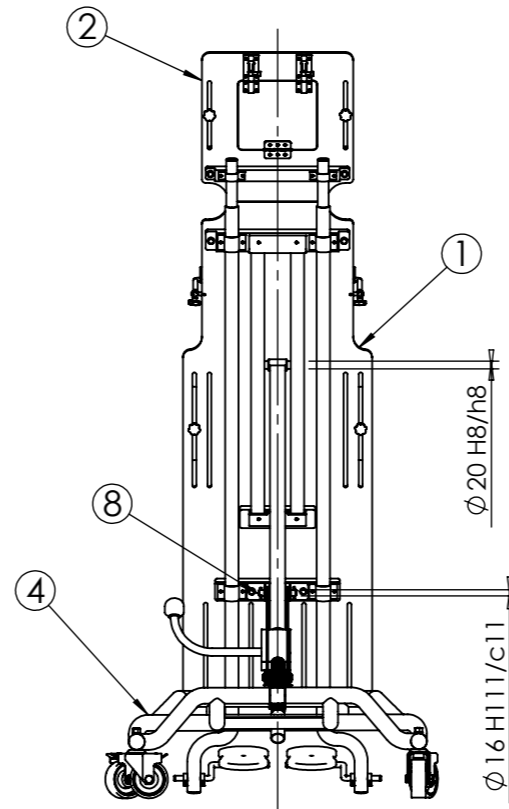
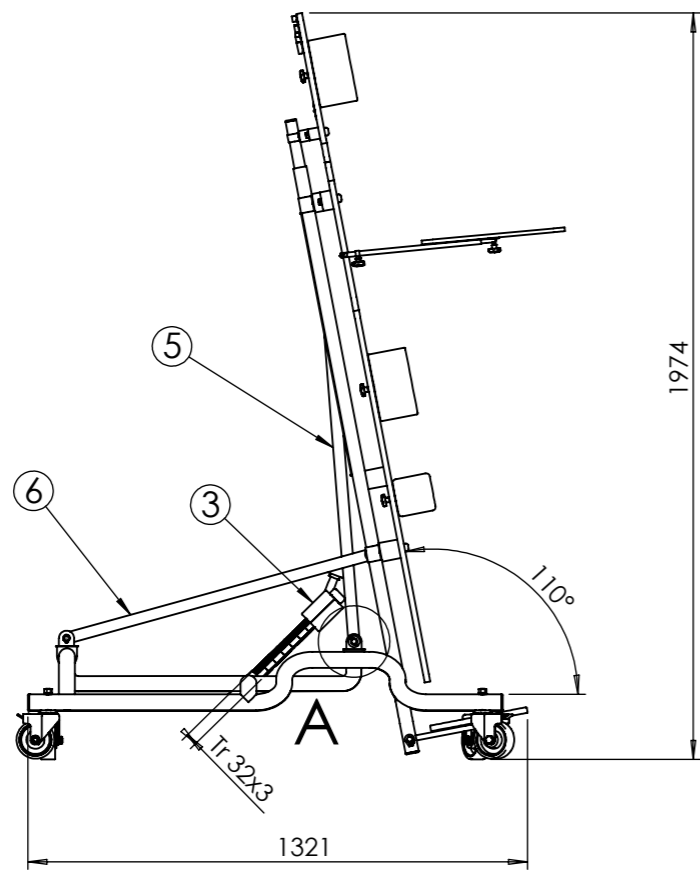
LITERATURA

- [1] R. Tacchetti, »Physiopedia: Standers,« 2023. [Mrežno]. Available: <https://www.physiopedia.com/Standers>. [Pokušaj pristupa 1 Listopad 2023].
- [2] »Standers/Standing Frames,« Handi Medical Supply, 2021. [Mrežno]. Available: <https://www.handimedical.com/standers>. [Pokušaj pristupa 2 Listopad 2023].
- [3] R. Equipment, *Pacer gait trainer brochure*, United States: Community Products, 2023.
- [4] »EasyStand,« Altimate Medical, 2010. [Mrežno]. Available: <https://easystand.com/>. [Pokušaj pristupa 2 Listopad 2023].
- [5] »R82 Rabbit Up,« Etac AB, 2021. [Mrežno]. Available: <https://www.etac.com/products/paediatrics/standing/r82-rabbit-up/?accessoryTake=34#documents-anchor>. [Pokušaj pristupa 4 Listopad 2023].
- [6] M. P. Warner, »Standing Tall - The Benefits of Standing Devices,« *Exceptional Parent Magazine*, March 2007.
- [7] M. Bolton, »Assistive Devices,« u *Physical Therapy of Cerebral Palsy*, New York, Springer, 2007, pp. 358-361.
- [8] »Supine Stander,« Rifton Equipment, 2023. [Mrežno]. Available: <https://www.rifton.com/products/standers/supine-standers>. [Pokušaj pristupa 6 Listopad 2023].
- [9] »Prone Stander by TherAdapt,« TherAdapt Products, 2023. [Mrežno]. Available: <https://www.theradapt.com/store/ShowProduct.aspx?ID=51>. [Pokušaj pristupa 6 Listopad 2023].
- [10] »Pronestander,« Leckey, 2023. [Mrežno]. Available: <https://www.leckey.com/products/pronestander#size-guide>. [Pokušaj pristupa 6 Listopad 2023].
- [11] »Prime Engineering UpRite Pediatric Mid-Line Positioning Standing Frame,« Medicaleshop Inc., 2023. [Mrežno]. Available: <https://www.medicaleshop.com/prime-engineering-uprite-pediatric-mid-line-positioning-standing-frame>. [Pokušaj pristupa 6 Listopad 2023].
- [12] »Novum® size 3,« ATO FORM GmbH, 2023. [Mrežno]. Available: <https://ato-form.com/en/pd/tilt-table-novum-3/>. [Pokušaj pristupa 7 Listopad 2023].
- [13] »BS-100,« ATO FORM GmbH, 2023. [Mrežno]. Available: <https://ato-form.com/en/pd/tilt-table-bs-100/>. [Pokušaj pristupa 7 Listopad 2023].
- [14] »Leckey Horizon Standing Frame,« GTK, 2023. [Mrežno]. Available: <https://gtk.com.au/product/leckey-horizon-stander/>. [Pokušaj pristupa 8 Listopad 2023].
- [15] »PA5520 Zing MPS Size 1,« Altimate Medical, 2020. [Mrežno]. Available: <https://zingstanders.com/product/pa5520-zing-mps-size-1/>. [Pokušaj pristupa 8 Listopad 2023].
- [16] »Mišićna spastičnost,« Natus, 2023. [Mrežno]. Available: <https://natus.hr/Mi%C5%A1i%C4%87na%20spasti%C4%8Dnost>. [Pokušaj pristupa 9 Listopad 2023].
- [17] »Multipla skleroza,« Placebo, 2014. [Mrežno]. Available: <http://www.msd-prirucnici.placebo.hr/msd-za-pacijente/bolesti-mozga-i-zivcanog-sustava/multipla-skleroza-i-srodni-poremecaji/multipla-skleroza>. [Pokušaj pristupa 10 Listopad 2023].


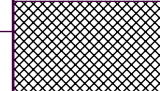

- [18] »Cerebralna paraliza,« Placebo, 2014. [Mrežno]. Available: <http://www.msd-prirucnici.placebo.hr/msd-za-pacijente/zdravlje-djece/cerebralna-paraliza>. [Pokušaj pristupa 10 Listopad 2023].
- [19] »Paraplegija (ozljeda leđne moždine) – uzroci, simptomi, liječenje,« Kreni zdravo, 2023. [Mrežno]. Available: <https://krenizdravo.dnevnik.hr/zdravlje/bolesti-zdravlje/paraplegija-ozljeda-ledne-mozdine-uzroci-simptomi-i-lijecenje>. [Pokušaj pristupa 10 Listopad 2023].
- [20] T. Mazalin, »Spina bifida u trudnoći,« 27 Svibanj 2023. [Mrežno]. Available: <https://poliklinika-mazalin.hr/blog/spina-bifida-u-trudnoci/>. [Pokušaj pristupa 10 Listopad 2023].
- [21] S. Kirin, Uvod u ergonomiju, Karlovac: Veleučilište u Karlovcu, 2019.
- [22] S. Baksa, Doktorski rad. Utvrđivanje individualnih biomehaničkih veličina za prosudbu težine ljudskog rada, Zagreb: Fakultet strojarstva i brodogradnje, Sveučilišta u Zagrebu, 2007.
- [23] H. Zvonko i Ž. Dragan, Vijčana preša, Zagreb: Fakultet strojarstva i brodogradnje, Sveučilišta u Zagrebu.
- [24] N. Kranjčević, Vijci i navojna vretena, Zagreb: Fakultet strojarstva i brodogradnje, Sveučilišta u Zagrebu, 2014.
- [25] B. Kraut, Strojarski priručnik, Zagreb: Tehnička knjiga, 1988.
- [26] K.-H. Decker, Elementi strojeva, Zagreb: Tehnička knjiga: Golden marketing, 2006.
- [27] M. Meštrović, Metoda konačnih elemenata, Zagreb, 2020.

PRILOZI

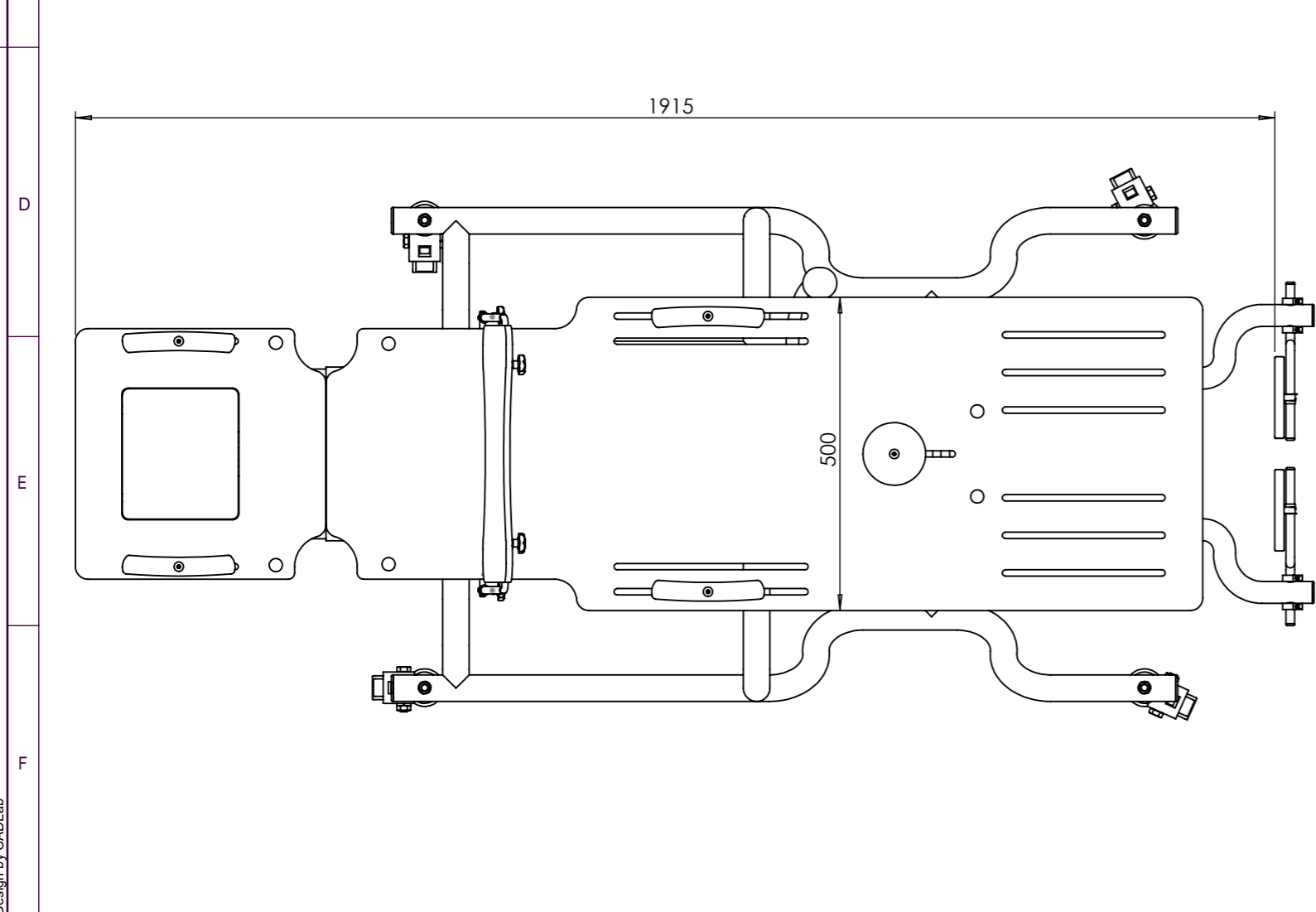
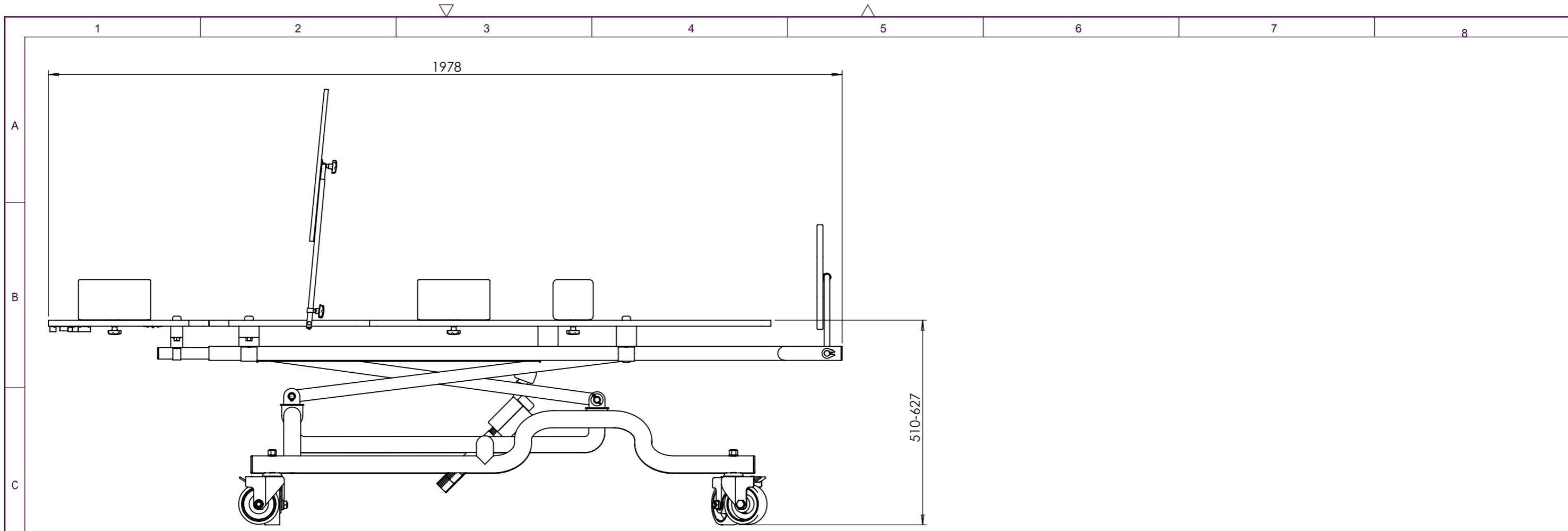
I. Tehnička dokumentacija



12	Uskočnik	4	DIN 471		Ø 16x1	0,002
11	Rascjepka	4	DIN 94		Ø 4x24	0,003
10	Podloška Ø 30	4	DIN 137		Ø 30/Ø 17x1.6	0,006
9	Svornjak Ø 16x65	1	DIN 1433	S235JR	Ø 16x65	0,012
8	Svornjak Ø 16x32	2	DIN 1436	S235JR	Ø 16x32	0,008
7	Svornjak Ø 16x25	2	DIN 1433	S235JR	Ø 16x25	0,06
6	Glavna vodilica	1	IT-DR-01			2,3
5	Bočni profil	2		S235JR	4x30x867	0,79
4	Baza naprave	1				53,7
3	Pomični mehanizam	1				3,64
2	Sklop naslona glave	1				3,56
1	Sklop osnovnog naslona	1				15

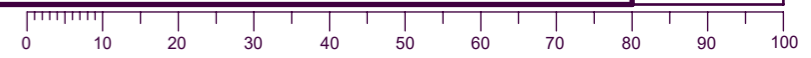
Poz.	Naziv dijela	Kom.	Crtež broj Norma	Materijal	Sirove dimenzije Proizvođač	Masa
Broj naziva - code		Datum		Ime i prezime		
Projektirao		22.11.2023.	Ivona Taradi		Potpis	
Razradio		22.11.2023.	Ivona Taradi			
Crtao		22.11.2023.	Ivona Taradi			
Pregledao						
Mentor						
ISO - tolerancije		Objekt:			Objekt broj:	
Ø 20H8/h8	0,066 0				R. N. broj:	
Ø 16H11/c11	0,315 0,095	Napomena:				
		Materijal:		Masa: 79		
		Mjerilo originala		Naziv:		
M 1:20				Naziv: Naprava za osiguranje položaja tijela		Pozicija:
		Crtež broj: IT-DR-00				Format: A3
						Listova: 2
						List: 1

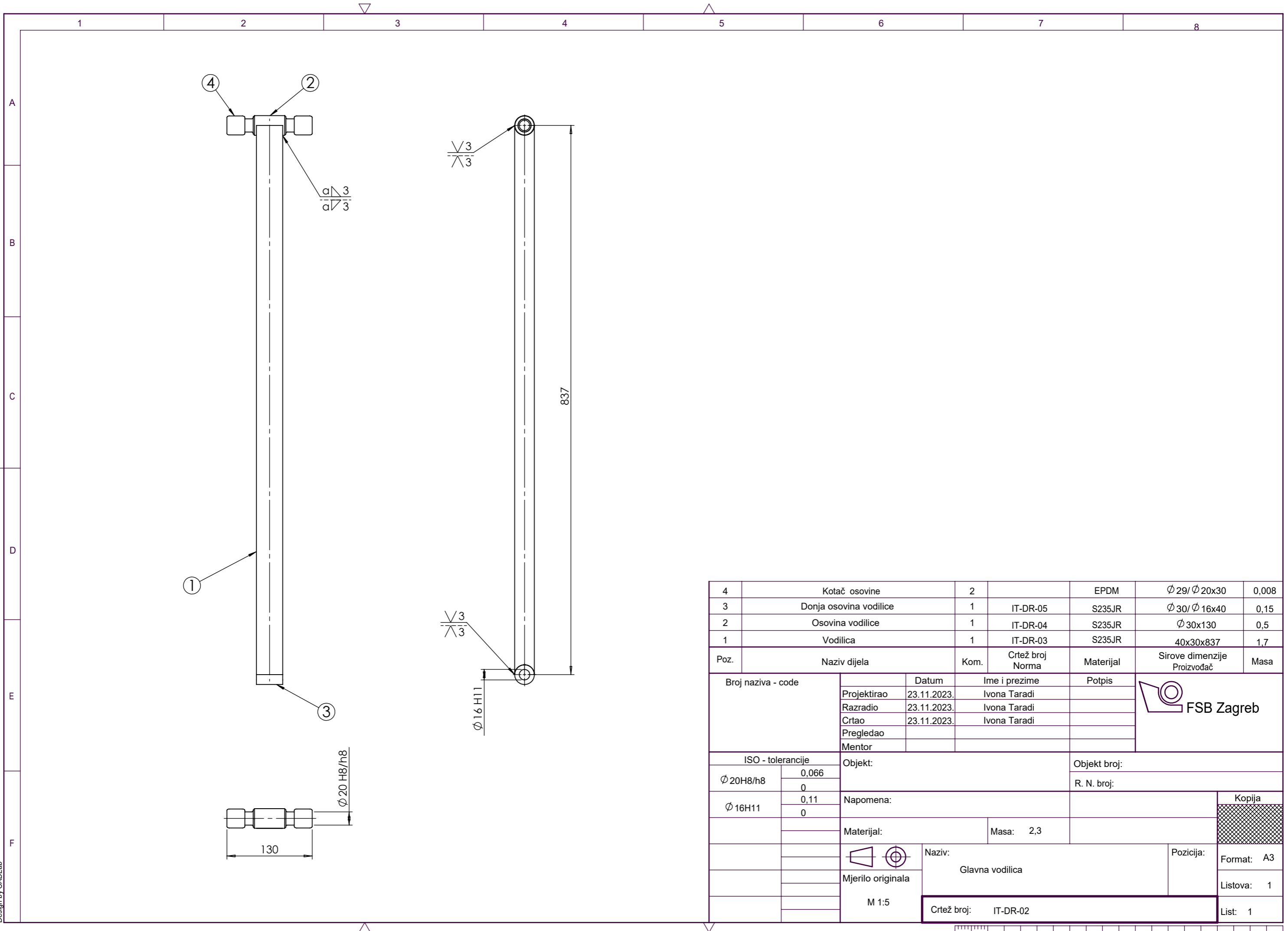




12	Uskočnik	4	DIN 471		Ø 16x1	0,002
11	Rascjepka	4	DIN 94		Ø 4x24	0,003
10	Podloška Ø 30	4	DIN 137		Ø 30/ Ø 17x1.6	0,006
9	Svornjak Ø 16x65	1	DIN 1433	S235JR	Ø 16x65	0,012
8	Svornjak Ø 16x32	2	DIN 1436	S235JR	Ø 16x32	0,008
7	Svornjak Ø 16x25	2	DIN 1433	S235JR	Ø 16x25	0,06
6	Glavna vodilica	1	IT-DR-02			2,3
5	Bočni profil	2		S235JR	4x30x867	0,79
4	Baza naprave	1				53,7
3	Pomični mehanizam	1				3,56
2	Sklop naslona glave	1				3,64
1	Sklop osnovnog naslona	1				15

Poz.	Naziv dijela	Kom.	Crtež broj Norma	Materijal	Sirove dimenzije Proizvođač	Masa
Broj naziva - code		Datum	Ime i prezime	Potpis		
Projektirao		22.11.2023.	Ivona Taradi			
Razradio		22.11.2023.	Ivona Taradi			
Crtao		22.11.2023.	Ivona Taradi			
Pregledao						
Mentor						
ISO - tolerancije		Objekt:		Objekt broj:		
Ø 20H8/h8	0,066			R. N. broj:		
	0					
Ø 16H11/c11	0,315	Napomena:				
	0,095					
		Materijal:	Masa: 79	Kopija		
				Naziv:		Format: A3
		Mjerilo originala		Naprava za osiguranje položaja tijela		Listova: 2
		M 1:10		Crtež broj: IT-DR-00		List: 2

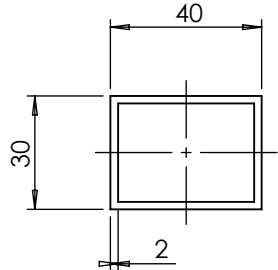
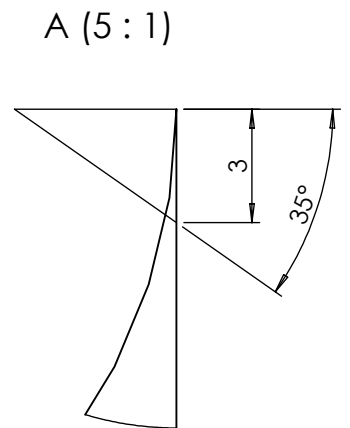
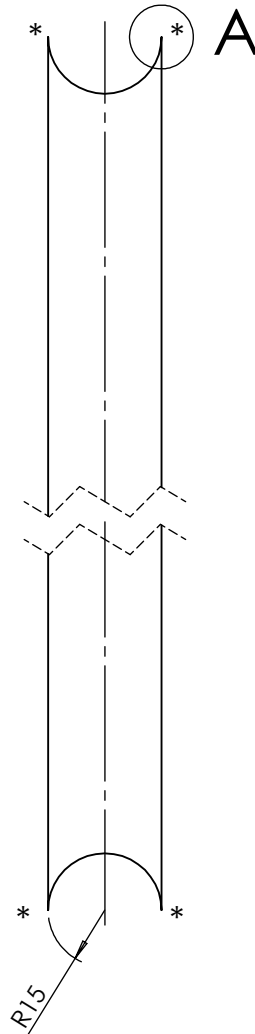
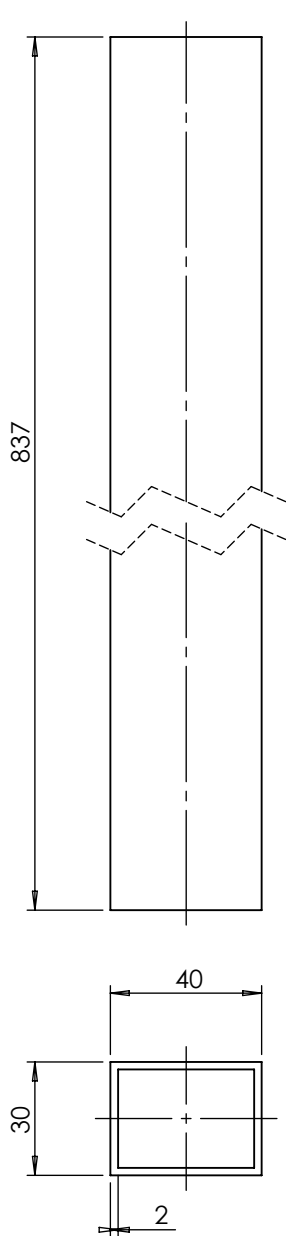


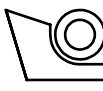
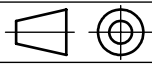


Poz.	Naziv dijela	Kom.	Crtež broj Norma	Materijal	Sirove dimenzije Proizvođač	Masa
4	Kotač osovine	2		EPDM	Ø 29/ Ø 20x30	0,008
3	Donja osovina vodilice	1	IT-DR-05	S235JR	Ø 30/ Ø 16x40	0,15
2	Osovina vodilice	1	IT-DR-04	S235JR	Ø 30x130	0,5
1	Vodilica	1	IT-DR-03	S235JR	40x30x837	1,7

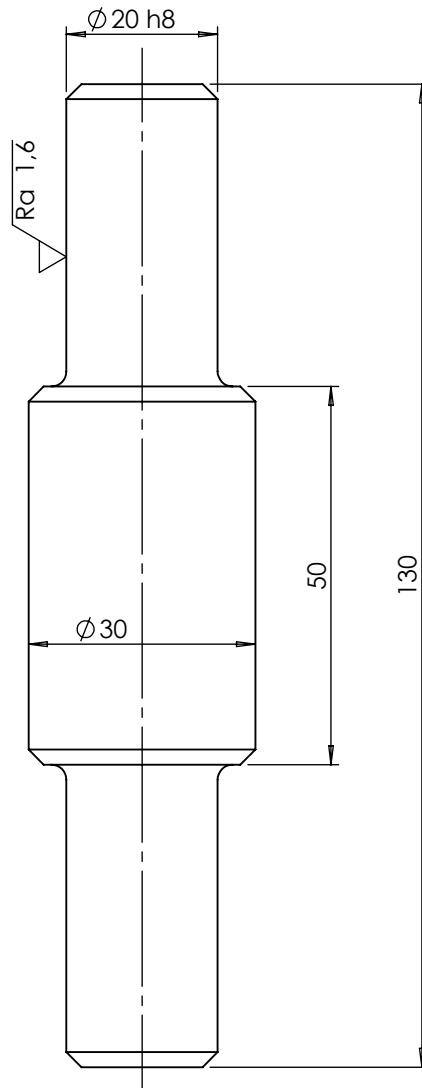
Broj naziva - code		Datum	Ime i prezime	Potpis	
Projektirao		23.11.2023.	Ivona Taradi		
Razradio		23.11.2023.	Ivona Taradi		
Crtao		23.11.2023.	Ivona Taradi		
Pregledao					
Mentor					
ISO - tolerancije		Objekt:		Objekt broj:	
Ø 20H8/h8	0,066				
	0			R. N. broj:	
Ø 16H11	0,11	Napomena:			
	0				
Materijal:		Masa: 2,3			
Mjerilo originala		Naziv:		Pozicija:	
M 1:5		Glavna vodilica			
		Crtež broj: IT-DR-02		List: 1	



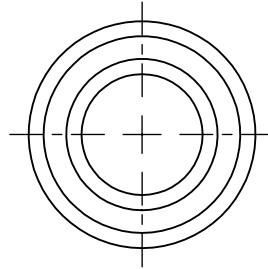


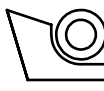
	Datum	Ime i prezime	Potpis	 FSB Zagreb
Projektirao	23.11.2023.	Ivona Taradi		
Razradio	23.11.2023.	Ivona Taradi		
Crtao	23.11.2023.	Ivona Taradi		
Pregledao				
Objekt:			Objekt broj:	
			R. N. broj:	
Napomena: Na bridovima označ enim * potrebna priprema za zavar prema Detalju A.			Kopija	
Materijal: S235JR		Masa: 1,7		
 Mjerilo originala M1:2	Naziv: Vodilica		Pozicija: 1	Format: A4
	Crtež broj: IT-DR-03			Listova: 1

Design by CADLab



$\sqrt{\text{Ra } 1,6}$

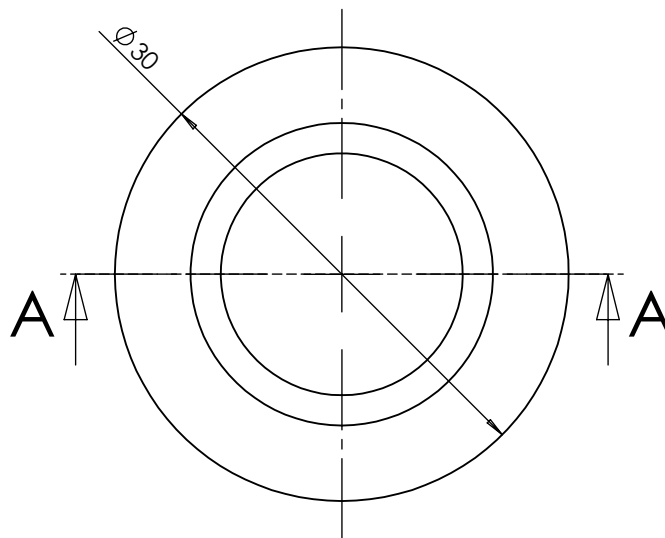
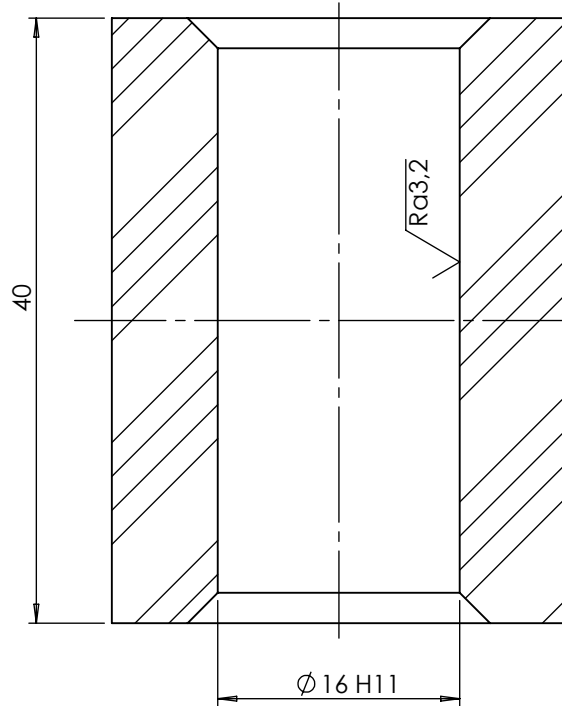


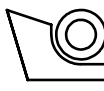
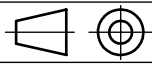
Broj naziva - code		Datum	Ime i prezime	Potpis	 FSB Zagreb	
		Projektirao	23.11.2023.	Ivona Taradi		
		Razradio	23.11.2023.	Ivona Taradi		
		Crtao	23.11.2023.	Ivona Taradi		
		Pregledao				
ISO - tolerancije		Objekt:		Objekt broj:		
$\varnothing 20$ h8	0	Napomena: S vi nekotirani radijusi iznose R2. Sva nekotiranja skoš enja iznose 2/45°.		R. N. broj:		
	-0,033					
		Materijal: S235JR	Masa: 0,5	<div style="background-color: #cccccc; width: 100px; height: 20px;"></div> Kopija		
		Naziv: Osovina vodilice				Format: A4
		Mjerilo originala		Pozicija: 2		
		M1:1		Listova: 1		
		Crtež broj: IT-DR-04			List: 1	

Design by CADLab

A-A

√ (√ Ra3,2)



Broj naziva - code		Datum	Ime i prezime	Potpis	 FSB Zagreb	
		Projektirao	23.11.2023.	Ivona Taradi		
		Razradio	23.11.2023.	Ivona Taradi		
		Crtao	23.11.2023.	Ivona Taradi		
		Pregledao				
ISO - tolerancije		Objekt:		Objekt broj:		
Ø 16H11	0,11 0			R. N. broj:		
		Napomena: Nektirana skoš enja iznose 2/45°.			Kopija	
		Materijal: S235JR	Masa: 0,15			
			Naziv:		Pozicija:	
		Mjerilo originala	Donja osovina vodilice		3	
		M2:1	Crtež broj: IT-DR-05		Format: A4	
					Listova: 1	
					List: 1	

Design by CADLab