

# Analiza performansi jedrilice s opcionalnim električnim pogonom

---

**Pahert, Thomas**

**Undergraduate thesis / Završni rad**

**2023**

*Degree Grantor / Ustanova koja je dodijelila akademski / stručni stupanj:* **University of Zagreb, Faculty of Mechanical Engineering and Naval Architecture / Sveučilište u Zagrebu, Fakultet strojarstva i brodogradnje**

*Permanent link / Trajna poveznica:* <https://urn.nsk.hr/urn:nbn:hr:235:585387>

*Rights / Prava:* [In copyright](#)/[Zaštićeno autorskim pravom.](#)

*Download date / Datum preuzimanja:* **2024-11-29**

*Repository / Repozitorij:*

[Repository of Faculty of Mechanical Engineering and Naval Architecture University of Zagreb](#)



SVEUČILIŠTE U ZAGREBU  
FAKULTET STROJARSTVA I BRODOGRADNJE

# ZAVRŠNI RAD

**Thomas Pahert**

Zagreb, 2023. godina.

SVEUČILIŠTE U ZAGREBU  
FAKULTET STROJARSTVA I BRODOGRADNJE

# **Analiza performansi jedrilice s opcionalnim električnim pogonom**

Mentor:

Prof. dr. sc. Milan Vrdoljak, dipl. ing.

Student:

Thomas Pahert

Zagreb, 2023. godina.

Izjavljujem da sam ovaj rad izradio samostalno koristeći znanja stečena tijekom studija i navedenu literaturu.

Zahvaljujem se mentoru prof. dr. sc. Milanu Vrdoljaku na prenesenom znanju, savjetima i pomoći oko izrade ovog završnog rada.

Zahvaljujem se svojoj obitelji na bezuvjetnoj podršci tijekom svih ovih godina studiranja.

Thomas Pahert



Sveučilište u Zagrebu Fakultet strojarstva i brodogradnje	
Datum	Prilog
Klasa: <b>602 - 04 / 23 - 6 / 1</b>	
Ur.broj: <b>15 - 1703 - 23 -</b>	

## ZAVRŠNI ZADATAK

Student: **Thomas Pahert** JMBAG: **0035221841**

Naslov rada na hrvatskom jeziku: **Analiza performansi jedrilice s opcionalnim električnim pogonom**

Naslov rada na engleskom jeziku: **Performance analysis for sailplane with optional electric propulsion**

Opis zadatka:

Motorna jedrilica ili jedrilica s opcionalnim pogonom od interesa je danas u izvedbi s električnim pogonom. Predmet analize rada je modifikacija postojeće jedrilice dodavanjem pogona (električnog motora, baterije i propelera) te potencijalno usporedbe performansi jedrilice u verziji bez i s električnim motorom. Od odabranog električnog motora i propelera očekuje se da omogući letjelici samostalno polijetanje te da bude na raspolaganju tijekom leta. Time je od interesa za analizu promatrane električne jedrilice razmatrati dvije konfiguracije: s pogonom i bez pogona.

U završnom radu predmet analize je motorna jedrilica odabrane geometrije. Za razmatrani avion potrebno je:

- prikazati geometriju jedrilice i sve korištene podatke;
- prikazati značajke odabranog motora, baterije i propelera;
- procijeniti promjene inercijskih značajki za razmatranu modifikaciju dodavanja pogonske grupe;
- poznati aerodinamički otpor jedrilice određen za varijantu bez motora nadopuniti za razmatranu modifikaciju;
- analizirati odabrane performanse motorne jedrilice;
- usporediti odgovarajuće performanse promatrane motorne jedrilice u različitim konfiguracijama te s dostupnim podacima za sličnu jedrilicu bez motora.

U radu je potrebno navesti korištenu literaturu i eventualno dobivenu pomoć.

Zadatak zadan:

30. 11. 2022.

Datum predaje rada:

**1. rok:** 20. 2. 2023.  
**2. rok (izvanredni):** 10. 7. 2023.  
**3. rok:** 18. 9. 2023.

Predvideni datumi obrane:

**1. rok:** 27. 2. – 3. 3. 2023.  
**2. rok (izvanredni):** 14. 7. 2023.  
**3. rok:** 25. 9. – 29. 9. 2023.

Zadatak zadao:

Prof. dr. sc. Milan Vrdoljak

Predsjednik Povjerenstva:

Prof. dr. sc. Milan Vrdoljak

## SADRŽAJ

<b>POPIS SLIKA.....</b>	<b>III</b>
<b>POPIS TABLICA.....</b>	<b>V</b>
<b>POPIS OZNAKA.....</b>	<b>VI</b>
<b>SAŽETAK.....</b>	<b>VIII</b>
<b>SUMMARY.....</b>	<b>IX</b>
<b>1. UVOD.....</b>	<b>1</b>
<b>2. MODEL JEDRILICE .....</b>	<b>3</b>
2.1. Prikazi konfiguracija jedrilice sa uvučenom i izvučenom pogonskom jedinicom.....	6
2.2. Podatci jedrilice.....	11
2.2.1. Podatci konfiguracije jedrilice bez izvučene pogonske jedinice .....	11
2.3. Podatci konfiguracije jedrilice sa izvučenom pogonskom jedinicom.....	13
2.3.1. Prikaz i podatci električnog motora .....	14
2.3.2. Prikaz i podatci propelera .....	16
2.3.3. Prikaz i podatci baterije.....	18
2.3.4. Prikaz i podatci spojne konstrukcije .....	20
2.3.5. Prikaz i podatci poklopaca .....	22
2.4. Masa jedrilice .....	25
2.5. Opis izvlačenja i uvlačenja pogonske jedinice .....	25
<b>3. OTPOR JEDRILICE .....</b>	<b>27</b>
3.1. Nulti otpor konfiguracije jedrilice sa uvučenom pogonskom jedinicom.....	27
3.2. Nulti otpor konfiguracije jedrilice sa izvučenom pogonskom jedinicom .....	28
3.2.1. Nulti otpor kućišta motora .....	29
3.2.2. Nulti otpor spojne konstrukcije.....	30
3.2.3. Nulti otpor poklopaca na trupu .....	32
3.2.4. Nulti otpor otvora u trupu .....	33
3.3. Ukupan nulti otpor obje konfiguracije jedrilice .....	34
3.4. Prikaz <i>polare</i> jedrilice sa pogonskom jedinicom.....	35
<b>4. TEORIJSKI OPIS REŽIMA LETA.....</b>	<b>36</b>
4.1. Penjanje .....	36
4.2. Spuštanje .....	37
4.3. Horizontalan let.....	39
<b>5. UČINKOVITOST PROPELERA .....</b>	<b>41</b>
5.1. Opis učinkovitosti propelera .....	41
<b>6. REZULTATI.....</b>	<b>43</b>
6.1. Kombinacija penjanja i spuštanja .....	43
6.1.1. Penjanje .....	43
6.1.2. Spuštanje nakon penjanja.....	47
6.1.3. Dolet i istrajnost u kombinaciji s penjanjem i spuštanjem.....	49
6.2. Kombinacija horizontalnog leta i spuštanja .....	50
6.2.1. Horizontalni let .....	50
6.2.2. Spuštanje nakon horizontalnog leta .....	52

---

6.2.3. Dobiveni podatci kombinacije horizontalnog leta i spuštanja .....	55
6.3. Usporedba različitih konfiguracija jedrilice.....	55
<b>7. ZAKLJUČAK .....</b>	<b>59</b>
<b>LITERATURA .....</b>	<b>60</b>

**POPIS SLIKA**

Slika 1. Jedrilica s električnim pogonom u letu [1].....	1
Slika 2. CAD prikaz jedrilice .....	3
Slika 3. CAD prikaz električnog pogona jedrilice unutar trupa .....	4
Slika 4. CAD prikaz električnog pogona jedrilice izvan trupa .....	5
Slika 5. Prikaz nacрта jedrilice s obzirom na: a) Uvučeni motor, b) Izvučeni motor .....	6
Slika 6. Prikaz tlocrta jedrilice zajedno sa detaljnim pogledom na uvučenu pogonsku jedinicu .....	7
Slika 7. Prikaz tlocrta jedrilice zajedno sa detaljnim pogledom na izvučenu pogonsku jedinicu .....	8
Slika 8. Prikaz bokocrta jedrilice zajedno sa detaljnim pogledom na uvučenu pogonsku jedinicu .....	9
Slika 9. Prikaz bokocrta jedrilice zajedno sa detaljnim pogledom na izvučenu pogonsku jedinicu .....	10
Slika 10. Prikaz stvarnog motora[3].....	14
Slika 11. Izometrijski prikaz modela električnog motora .....	15
Slika 12. Prikaz nacрта i bokocrta električnog motora[3].....	15
Slika 13. Stvarni propeler jedrilice.....	17
Slika 14. Prikaz nacрта i bokocrta modela propelera.....	17
Slika 15. Prikaz izometrije modela propelera .....	18
Slika 16. Prikaz modela baterije [1] .....	19
Slika 17. Prikaz nacрта i bokocrta baterije.....	19
Slika 18. Izgled stvarne konstrukcije koja spaja motor i propeler s trupom .....	20
Slika 19. Prikaz modela spojne konstrukcije u nacrtu, bokocrtu i izometriji.....	21
Slika 20. Prikaz aeroprofila spojne konstrukcije.....	21
Slika 21. Prikaz bokocrta otvorenih i zatvorenih poklopaca.....	23
Slika 22. Izometrijski prikaz otvorenih i zatvorenih poklopaca.....	24
Slika 23. Prikaz izvlačenja pogonske jedinice iz trupa [1] .....	26
Slika 24. Prikaz svih komponenti koji čine pogonsku jedinicu [1].....	26
Slika 25. Dijagram koeficijenta otpora za aerodinamične oblike kao funkcija omjera duljine i debljine aeroprofila[8] .....	32
Slika 26. Prikaz polara jedrilice bez motora i modifikacije jedrilice sa električnim motorom	35
Slika 27. Zrakoplov tijekom penjanja [9].....	36
Slika 28. Zrakoplov tijekom spuštanja [9] .....	38
Slika 29. Usporedba efikasnosti propelera za različiti korak propelera .....	41
Slika 30. Prikaz ovisnosti najveće brzine penjanja, brzine leta i najvećeg kuta penjanja o visini .....	44
Slika 31. Prikaz ovisnosti snage i brzine .....	45
Slika 32. Prikaz penjanja jedrilice u režimu najveće brzine penjanja .....	46
Slika 33. Dolet tijekom penjanja .....	46
Slika 34. Prikaz najmanje brzine spuštanja .....	47
Slika 35. Prikaz brzine leta tijekom spuštanja.....	48
Slika 36. Dolet jedrilice tijekom spuštanja.....	48
Slika 37. Istrajnost spuštanja .....	49
Slika 38. Prikaz horizontalnog leta jedrilice na 1000 metara.....	51
Slika 39. Prikaz horizontalnog leta jedrilice na 1500 metara.....	51
Slika 40. Prikaz horizontalnog leta jedrilice na 2000 metara.....	52
Slika 41. Prikaz spuštanja jedrilice sa 1000 metara .....	53
Slika 42. Prikaz spuštanja jedrilice sa 1500 metara .....	54



---

Slika 43. Prikaz spuštanja jedrilice sa 2000 metara .....	54
Slika 44. Usporedba najmanje brzine spuštanja za različite konfiguracije jedrilice .....	56
Slika 45. Usporedba brzine leta tijekom spuštanja za različite konfiguracije jedrilice.....	57
Slika 46. Usporedba doleta tijekom spuštanja za različite konfiguracije jedrilice.....	58
Slika 47. Usporedba istrajnosti tijekom spuštanja za različite konfiguracije jedrilice.....	58

**POPIS TABLICA**

Tablica 1. Lista tehničkih podataka jedrilice .....	11
Tablica 2. Tehnički podatci krila jedrilice[2].....	11
Tablica 3. Tehnički podatci trupa jedrilice[2].....	12
Tablica 4. Tehnički podatci horizontalnog krila jedrilice[2].....	12
Tablica 5. Tehnički podatci vertikalnog repa jedrilice[2] .....	13
Tablica 6. Značajke električnog motora .....	14
Tablica 7. Značajke propelera .....	16
Tablica 8. Podatci baterije .....	18
Tablica 9. Prikaz geometrijskih značajki spojnog elementa motora i trupa.....	22
Tablica 10. Prikaz mase jedrilice .....	25
Tablica 11. Podatci o nultom otporu pojedinih dijelova konfiguracije jedrilice bez motora[2] .....	27
Tablica 12. Oplahivane površine elemenata električnog pogona.....	28
Tablica 13. Prikaz vrijednosti nultih otpora i njihovog udjela.....	34
Tablica 14. Prikaz jednadžbi učinkovitosti propelera .....	42
Tablica 15. Vrijednosti tijekom horizontalnog leta.....	52
Tablica 16. Vrijednosti tijekom spuštanja.....	55
Tablica 17. Ukupne vrijednosti istrajnosti i doleta tijekom horizontalnog leta i spuštanja .....	55
Tablica 18. Usporedba doleta i istrajnosti dviju različitih konfiguracija jedrilice .....	57

**POPIS OZNAKA**

Oznaka	Jedinica	Opis
$AR$	/	Vitkost
$b$	m	duljina
$C$	Ah	Kapacitet
$c$	m	Duljina tetive
$C_D$	/	Ukupni koeficijent otpora
$C_{D0}$	/	Koeficijent nultog otpora
$c_f$	/	Koeficijent trenja
$C_L$	/	Koeficijent uzgona
$d$	m	Duljina
$D$	m	Promjer
$D$	N	Sila otpora
$E$	s	Trajanje leta
$F$	/	Faktor korekcije
$f$	/	Vitkost tijela
$h$	m	visina
$I$	A	Jakost struje
$J$	/	Parametar rada propelera
$K$	/	Koeficijent induciranog otpora
$l$	m	Širina
$L$	N	Sila uzgona
$m$	kg	Masa
$M$	Nm	Moment
$n$	s <sup>-1</sup>	Broj okretaja
$P$	W	Snaga
$R$	m	Dolet
$Re$	/	Reynoldsov broj
$S$	m <sup>2</sup>	Površina
$T$	°C	Temperatura
$T$	N	Sila potiska
$\bar{t}$	/	Debljina aeroprofila
$U$	V	Napon
$V$	m/s	Brzina
$W$	N	Težina
$\bar{x}_t$	/	Položaj najveće debljine aeroprofila
$\gamma$	rad	Kut penjanja/spuštanja
$A$	rad	Kut strijele
$\lambda$	/	Suženje

$\eta$	/	Efikasnost
$\nu$	m <sup>2</sup> /s	Kinematička viskoznost
$\chi$	rad	Kut skretanja

---

**SAŽETAK**

Svrha ovog rada je detaljno opisati performanse jedrilice opremljene električnom pogonskom jedinicom i usporediti podatke za različite konfiguracije jedrilice, onu sa uvučenom i izvučenom pogonskom jedinicom iz trupa jedrilice. U prvom dijelu rada, napravljen je model jedrilice *ASG 32-EL* tvrke *Alexander Schleicher* kako bi se vizualno prikazale njezine karakteristike i opisale dimenzije. Prikupljeni su podatci o cijeloj jedrilici kao i elementima koji čine pogonsku jedinicu koji su poslužili za izračun nultog i induciranog otpora jedrilice. Na temelju tih podataka, napravljena je polara. U analizi performansi leta promatrali smo tri različita režima: penjanje, spuštanje i horizontalni let. Let jedrilice detaljno je razmatran kroz dva scenarija. Prvi scenarij obuhvaća situaciju u kojoj jedrilica samostalno izvodi uspon na određenu visinu, trošeći svu energiju iz baterije tijekom penjanja. Nakon dosegnute visine, počinje faza spuštanja tijekom koje se pogon vraća u trup. Drugi scenarij uključuje pomoć drugog zrakoplova u usponu jedrilice na željenu visinu. Nakon toga, jedrilica prelazi u režim horizontalnog leta koristeći svoj pogon i nakon određenog vremena kada se sva energija baterije istroši, ulazi u fazu spuštanja. Također, uspoređene su dvije konfiguracije jedrilice, s izvučenom i uvučenom pogonskom jedinicom, posebno tijekom faze spuštanja.

Ključne riječi: jedrilica s opcionalnim električnim pogonom, penjanje, spuštanje, horizontalan let, performanse jedrilice.

---

**SUMMARY**

The purpose of this research is to describe in detail the performance of a sailplane equipped with an electric propulsion unit and to compare the data for different configurations of the sailplane, the one with the propulsion unit retracted and the propulsion unit pulled out of the hull of the sailplane. In the first part of the research, a model of the sailplane *ASG 32-EL* of the *Alexander Schleicher* company was made in order to visually show its characteristics and describe its dimensions. Data were collected on the entire sailplane as well as the elements that make up the propulsion unit, which were used to calculate the zero-lift drag of the sailplane. On the basis of these data, a polar was made. In the flight performance analysis, we observed three different regimes: climb, descent and horizontal flight. For each of these flight regimes, characteristic equations describing the behavior of the glider are given. We considered the glider flight in detail through two scenarios. The first scenario includes a situation in which the glider independently climbs to a certain height, consuming all the energy from the battery during the climb. After the height is reached, the descent phase begins, during which the drive is returned to the fuselage. Another scenario involves the assistance of another aircraft in the ascent of the sailplane to the desired altitude. After that, the sailplane switches to the horizontal flight mode using its drive and after a certain time when all the battery energy is used up, it enters the descent phase.

What is also compared is two glider configurations, with the propulsion unit extended and retracted, especially during the descent phase.

Key words: sailplane with optional electric drive, climb, descent, horizontal flight, glider performance.

## 1. UVOD

U svijetu zrakoplovstva, kontinuirano težimo unapređenju performansi i ekonomske učinkovitosti letjelica, uz istodobno smanjenje negativnog utjecaja na okoliš. U tom kontekstu, električna propulzija sve više privlači pažnju, posebno u sektoru jedrilica. Električni motori otvaraju vrata novim perspektivama za poboljšanje performansi jedrilica, što rezultira duljim vremenom letenja, većim brzinama, efikasnijim penjanjem i boljim mogućnostima manevriranja. Ovaj rad usredotočuje se na detaljno istraživanje performansi jedrilica koje koriste električne motore kao pogonski sustav. Analizirajući ključne faktore poput brzine, sposobnosti penjanja i doleta, razmatramo kako električna propulzija oblikuje letne karakteristike i operativne performanse ovih letjelica.



**Slika 1. Jedrilica s električnim pogonom u letu [1]**

Njemačka tvrtka *Alexander Schleicher* specijalizirana je u proizvodnji razolikih modela jedrilica [1]. Među njima, model *ASG-32* zauzima posebno mjesto i njegove performanse detaljno su razmatrane u radu pod naslovom "*Analiza performansi jedrilice*" [2].

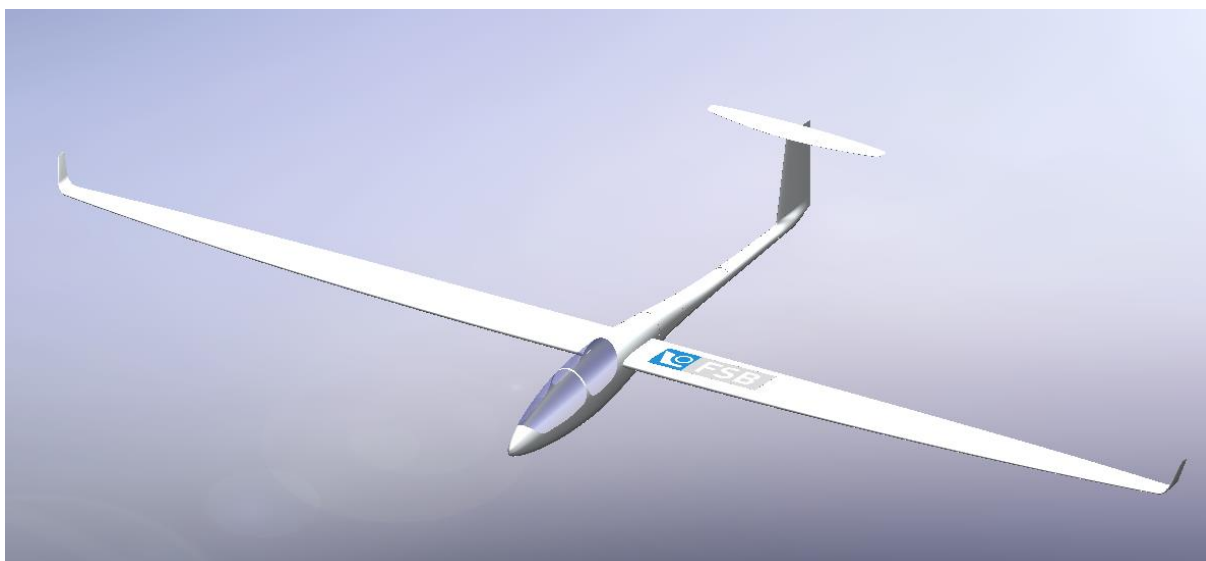
Ovaj istraživački rad je usmjeren na analizu modela *ASG-32-EL* (vidljivog na Slika 1.), što predstavlja verziju iste jedrilice koja je dodatno opremljena električnim pogonom.

U narednim poglavljima detaljno će se predstaviti model jedrilice kao i tehničke karakteristike svih elemenata pogonske jedinice. Na temelju tih podataka, izračunat će se otpor za konfiguraciju jedrilice sa izvučenom pogonskom jedinicom. Provest će se analiza performansi jedrilice u različitim režimima leta, a zatim će se usporediti dolet i istrajnost dviju konfiguracija jedrilice.



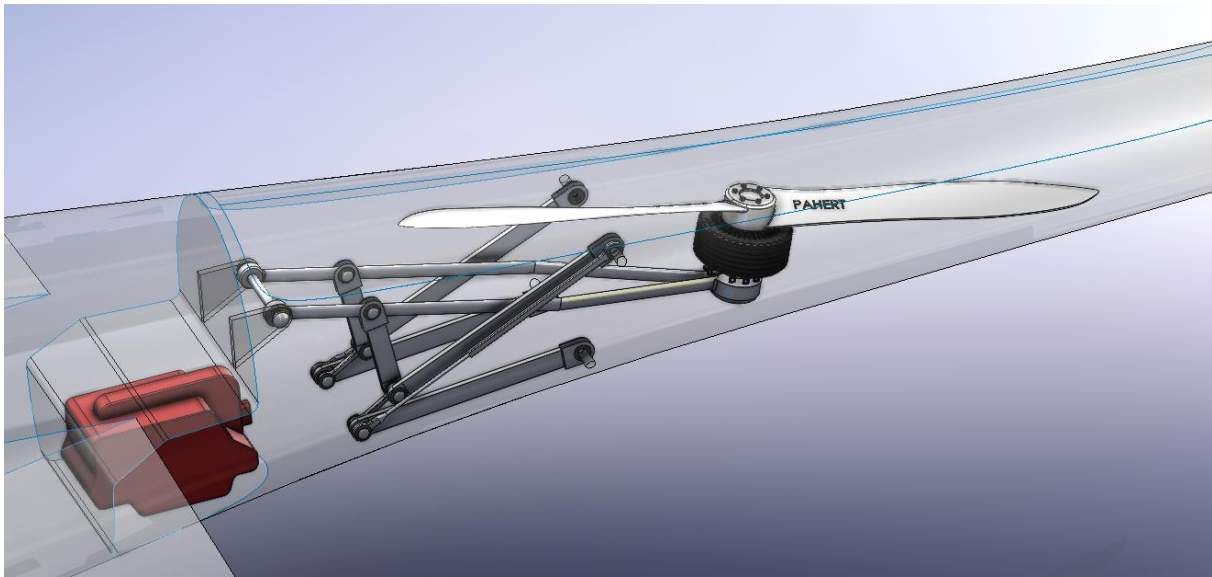
## 2. MODEL JEDRILICE

U svrhu lakšeg dobivanja informacija o jedrilici te vizualnog prikaza napravljen je model jedrilice u programskom paketu *Solidworks*. Zbog manjka dostupnosti preciznih dimenzijskih podataka cijele jedrilice sam model nije u potpunosti stvarni prikaz jedrilice *ASG-32-EL*. Unatoč tome, sve vrijednosti koje su bile dostupne od kompanije *Alexander Schleicher* su ukomponirane u model, dok veličine koje nisu bile dostupne su slobodno procijenjene kako bi najbliže predočile stvarnu jedrilicu.



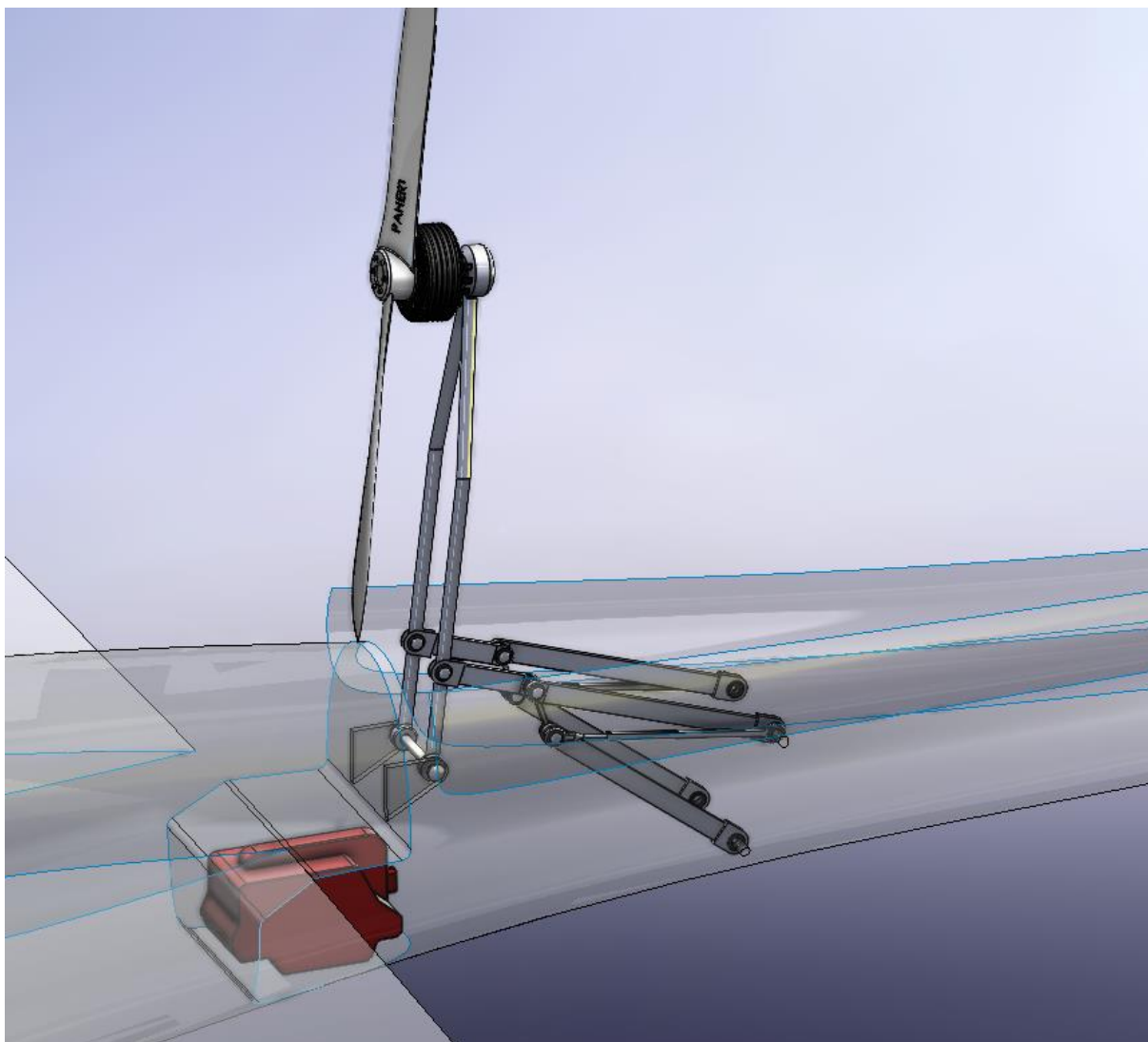
**Slika 2. CAD prikaz jedrilice**

Na Slika 2. se može vidjeti izometrijski prikaz jedrilice koja je namijenjena letu dvjema osobama što se može vidjeti po prednjem i stražnjem staklu kokpita. Jedrilica se sastoji od trupa, krila, vertikalnog i horizontalnog stabilizatora. Tik iza stražnjih bridova krila unutar trupa se nalazi propeler, električni motor, baterija i konstrukcija koja ih povezuje.



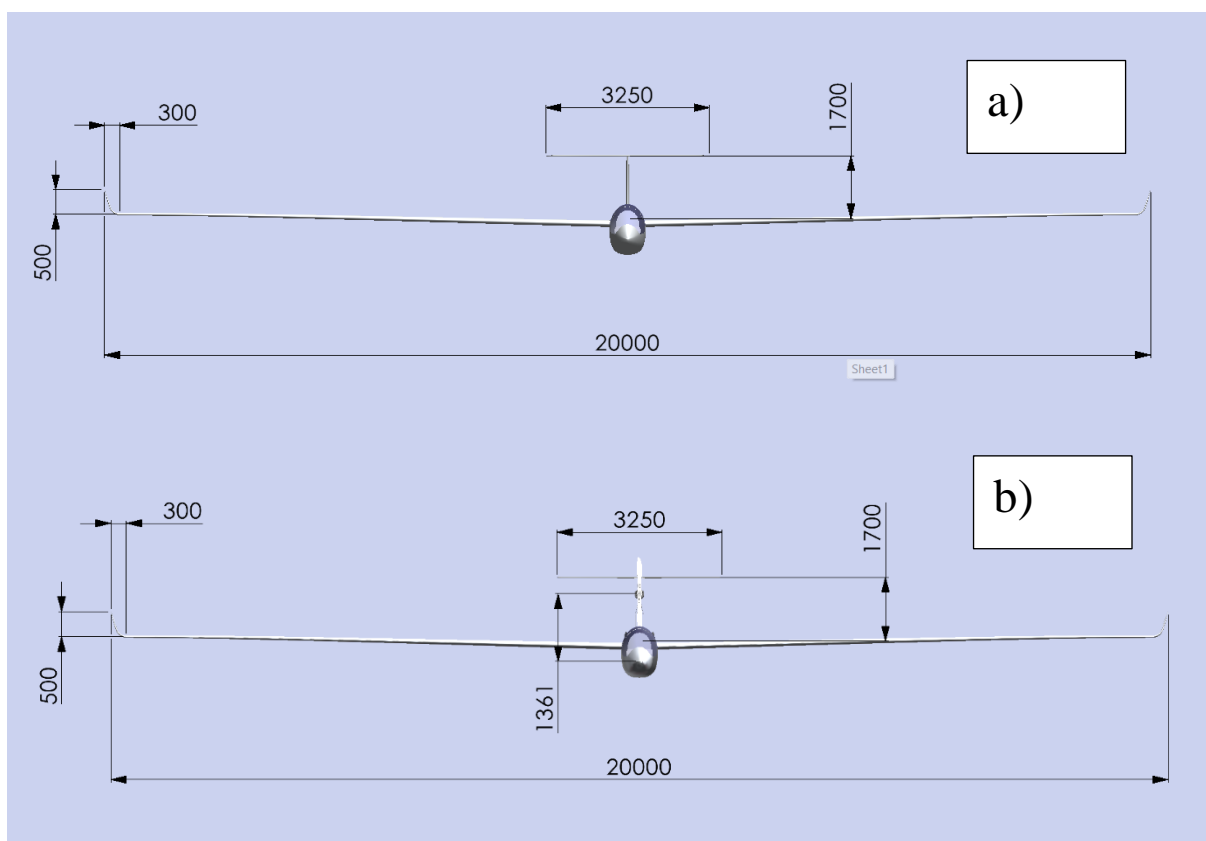
**Slika 3. CAD prikaz električnog pogona jedrilice unutar trupa**

Na Slika 3. može se vidjeti propeler (bijela boja) pričvršćen na električni motor (crna boja), bateriju (crvena boja) koja je smještena ispred mehanizma namijenjenog postavljanju motora u radni položaj koji je prikazan na Slika 4. Kako bi se postigao takav položaj, potrebno je otvoriti dva poklopca sa trupa jedrilice te izvući iz trupa motor i propeler. Mehanizam koji je prikazan na Slika 3. i Slika 4. ne predstavlja u potpunosti stvarni mehanizam, nego je modeliran imajući na umu dimenzijska ograničenja (da nema probijanja mehanizma van trupa) i svoju svrhu, podizanja i spuštanja motora i propelera iz trupa prema van, kao i njihovo vraćanje u trup kada nema više potrebe za radom motora. Tijekom modeliranja rotacija cijelog mehanizma je ograničena unutar  $-14^\circ$  i  $85^\circ$  s obzirom na dvije ravnine, horizontalnom ravninom na kojoj se nalazi baterija i ravninom prednje površine propelera.

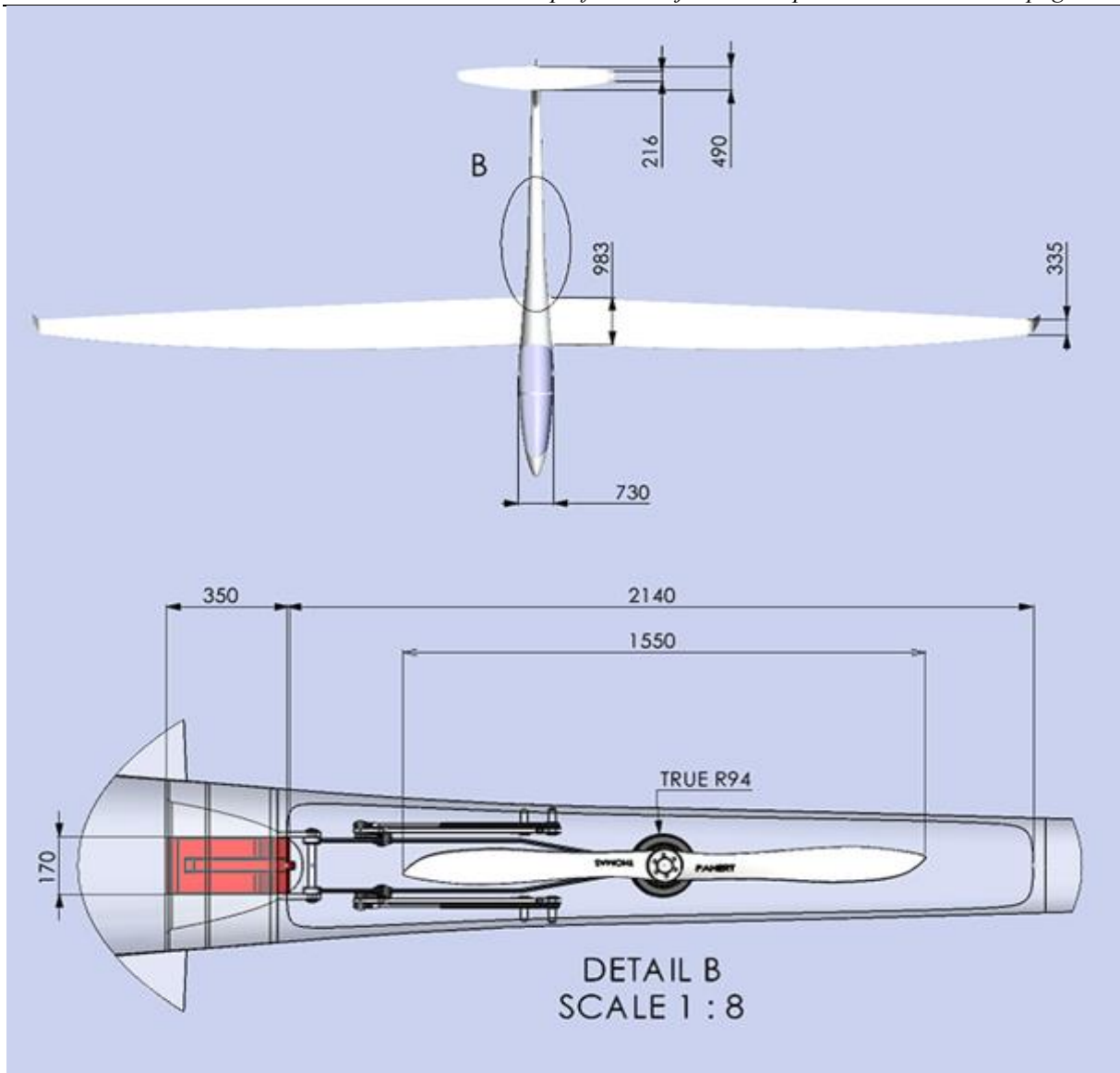


**Slika 4. CAD prikaz električnog pogona jedrilice izvan trupa**

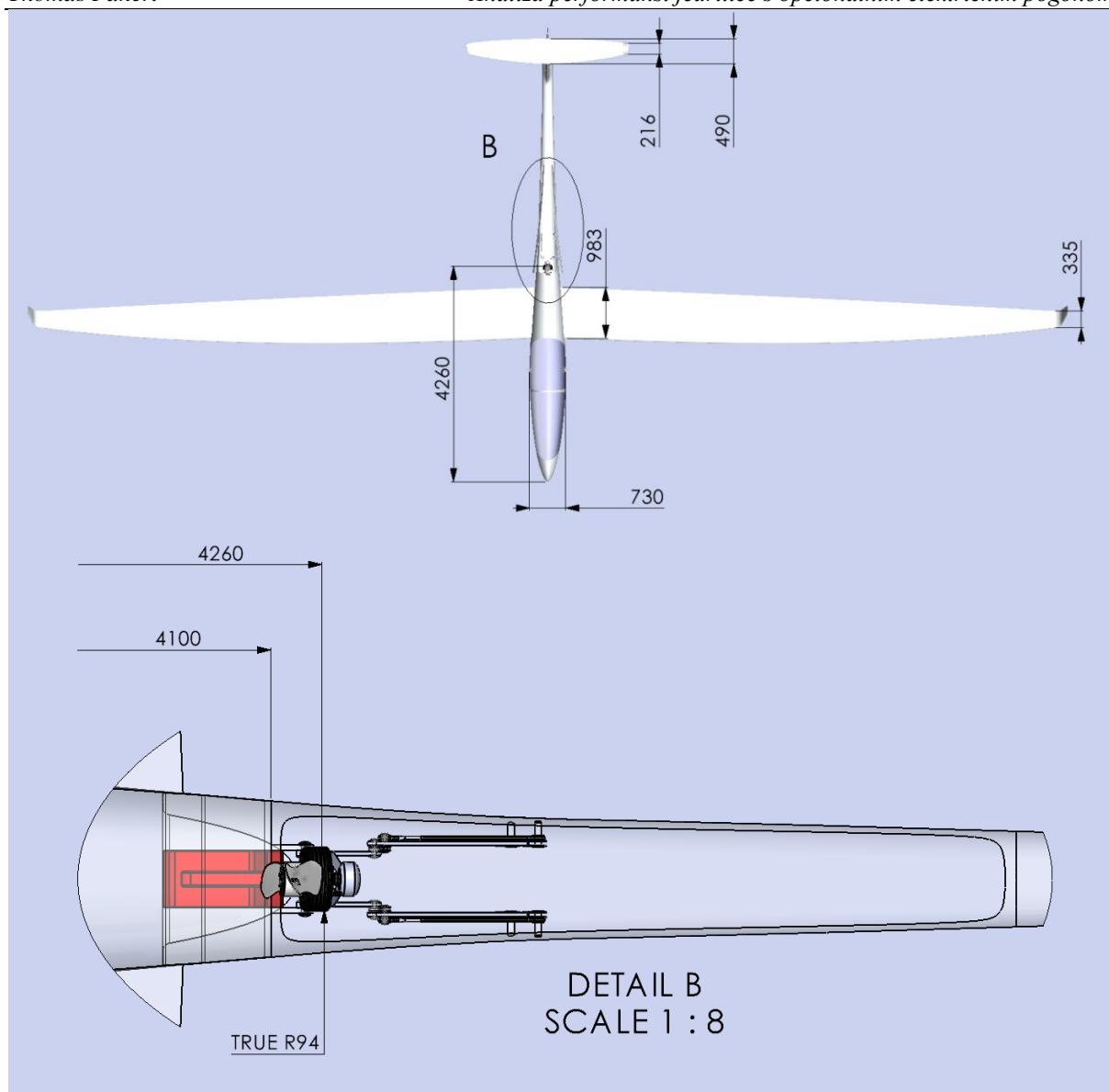
Mehanizam se sastoji od četiri metalne konstrukcije koje su nepomično povezane na jednome svojem kraju za trup jedrilice stoga se one mogu samo rotirati. Na njih su spojene dodatne dvije konstrukcije čije gibanje ovisi o prvo navedenih troje što znači da nisu ograničene samo rotacijom nego se mogu gibati i translacijski.

**2.1. Prikazi konfiguracija jedrilice sa uvučenom i izvučenom pogonskom jedinicom**

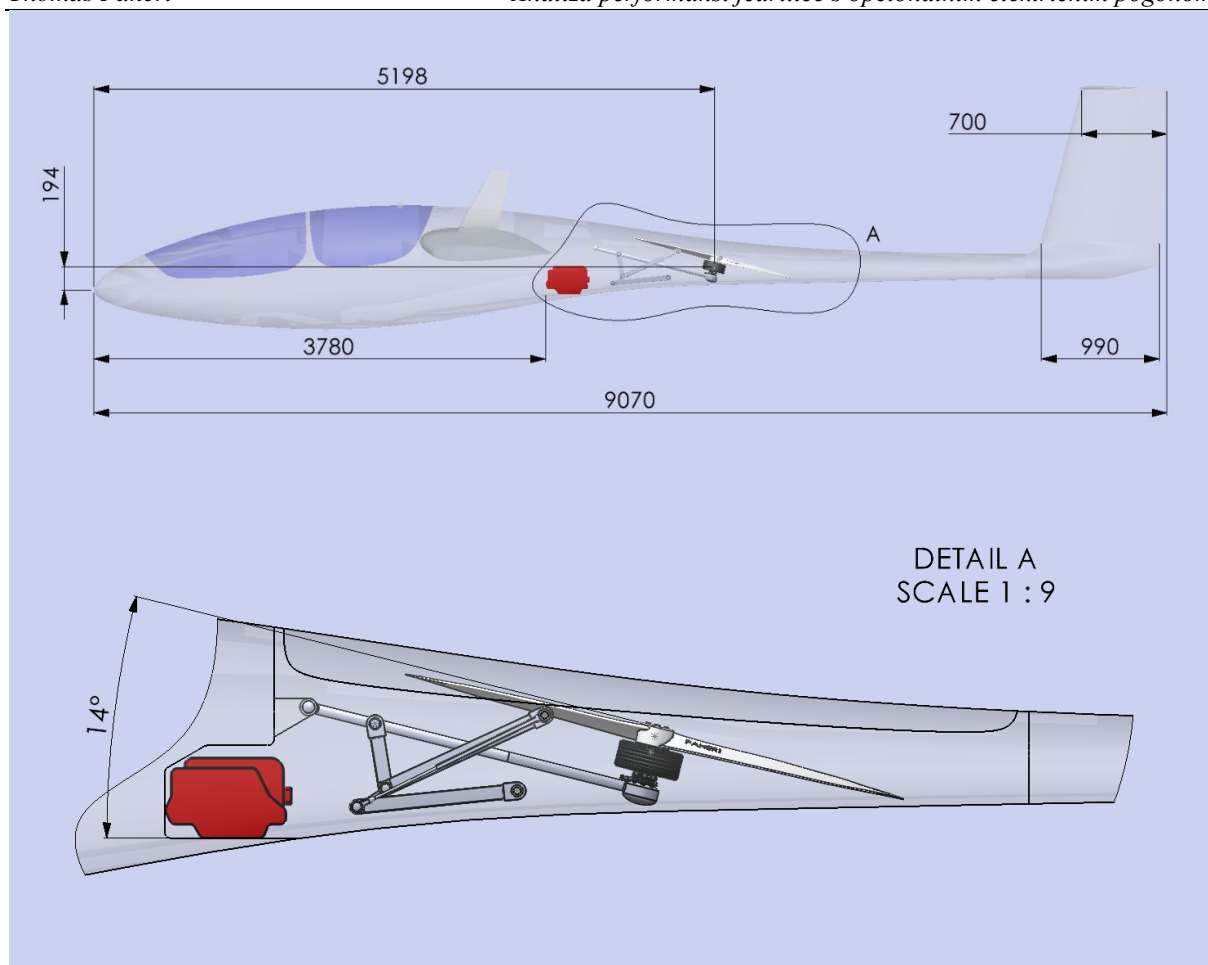
**Slika 5. Prikaz nacrtu jedrilice s obzirom na: a) Uvučeni motor, b) Izvučeni motor**



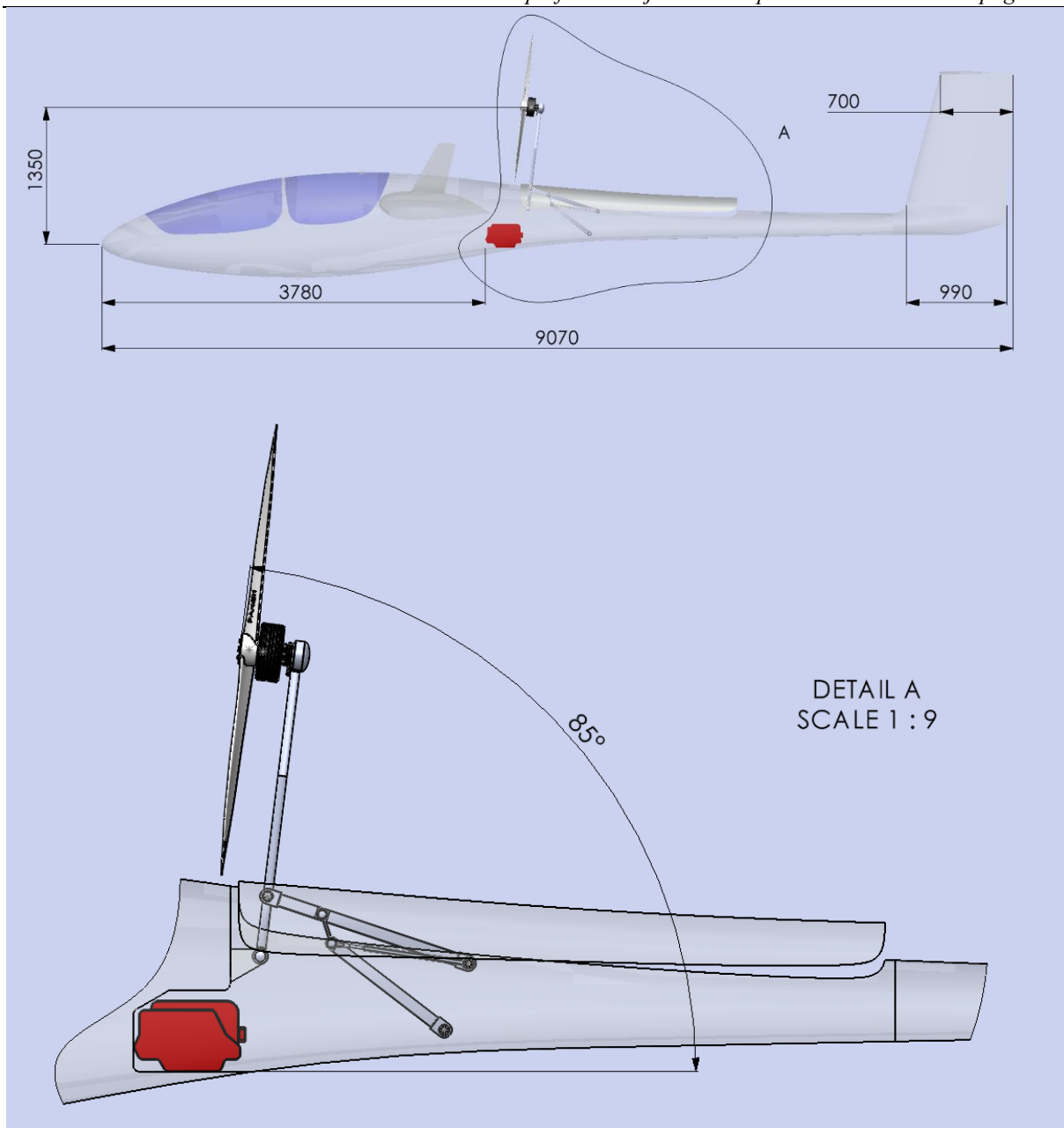
Slika 6. Prikaz tlocrta jedrilice zajedno sa detaljnim pogledom na uvučenu pogonsku jedinicu



Slika 7. Prikaz tlocrta jedrilice zajedno sa detaljnim pogledom na izvučenu pogonsku jedinicu



Slika 8. Prikaz bokocrta jedrilice zajedno sa detaljnim pogledom na uvučenu pogonsku jedinicu



**Slika 9. Prikaz bokocrta jedrilice zajedno sa detaljnim pogledom na izvučenu pogonsku jedinicu**  
Na tri projekcije (Slika 5., Slika 6., Slika 7 i Slika 8.) možemo vidjeti nacrt, bokocrt i tlocrt cijele jedrilice za dva slučaja, kada je pogonska jedinica u trupu i kada se nalazi van trupa, odnosno u radnom položaju. Na projekcijama su sve vrijednosti izražene u milimetrima.



## 2.2. Podatci jedrilice

Unutar (Tablica 1.) se nalaze glavni podatci jedrilice koji su prikupljeni sa službene stranice tvrtke *Alexander Schleicher* [1].

**Tablica 1. Lista tehničkih podataka jedrilice**

<b>Raspon krila</b>	$b = 20$ m
<b>Površina krila</b>	$S = 15.7$ m <sup>2</sup>
<b>Vitkost krila</b>	$AR = 25.47$
<b>Visina Winglet-a</b>	$h_w = 0.5$ m
<b>Duljina trupa</b>	$l_B = 9.07$ m
<b>Maksimalni promjer trupa</b>	$d_{max} = 0.73$ m
<b>Maksimalna visina trupa</b>	$h_{max} = 0.998$ m
<b>Raspon horizontalnog repa</b>	$b_h = 3.25$ m
<b>Visina vertikalnog repa</b>	$h_t = 1.7$ m
<b>Maksimalna brzina</b>	$v_{max} = 270$ km/h
<b>Masa prazne jedrilice</b>	$m_{empty} = 585$ kg
<b>Maksimalna masa polijetanja</b>	$m_{max} = 850$ kg
<b>Maksimalna masa korisnog tereta</b>	$m_{efficient} = 2 \times 120$ kg
<b>Vodeni balast</b>	125 l
<b>Brzina penjanja</b>	$V_V = 1.3$ m/s

### 2.2.1. Podatci konfiguracije jedrilice bez izvučene pogonske jedinice

Kako je i ranije rečeno, cilj ovoga rada je nadopuniti i na osnovu toga dodatno izraditi performanse jedrilice na osnovu rada [2]. Stoga se u (Tablica 2., Tablica 3., Tablica 4. i Tablica 5.) mogu pronaći specifikacije jedrilice bez pogonske jedinice koje su dobivene u tome radu.

**Tablica 2. Tehnički podatci krila jedrilice[2]**

<b>KRILO</b>	
Raspon krila s podtrupnim djelom	$b = 20$ m
Raspon dva polukrila	$b_w = 19.65$ m
Korijenska tetiva	$c_r = 0.983$ m

Vršna tetiva	$c_t = 0.335$ m
Kut strijele napadnog kuta	$A_{LE} = 0.0698$ rad
Kute strijele na $\frac{1}{4}$ tetive	$A_{1/4} = 0.0534$ rad
Kute strijele na mjestu maksimalne debljine profila	$A_t = 0.00086$ rad
Karakteristike aeroprofila: - Najveća debljina - Položaj najveće debljine	$\bar{t} = 0.115$ $\bar{x}_t = 0.323$ m
Površina krila	$S_w = 12.95$ m <sup>2</sup>
Vitkost krila	$AR = 29.82$
Suženje krila	$\lambda = 0.341$
Aerodinamička tetiva	$c_A = 0.715$ m

Tablica 3. Tehnički podatci trupa jedrilice[2]

TRUP	
Duljina trupa	$l_B = 9.07$ m
Maksimalni promjer trupa	$d_{max} = 0.73$ m
Promjer trupa između krila	$d_{Bw} = 0.35$ m
Površina trupa	$S_B = 14.41$ m <sup>2</sup>

Tablica 4. Tehnički podatci horizontalnog krila jedrilice[2]

HORIZONTALNI REP	
Raspon horizontalnog repa	$b_h = 3.182$ m
Raspon kormila visine	$b_\delta = 3$ m
Korijenska tetiva	$c_{rh} = 0.4899$ m
Vršna tetiva	$c_{th} = 0.216$
Karakteristike aeroprofila: Eppler 393 - Najveća debljina aeroprofila - Položaj najveće debljine	$\bar{t} = 0.115$ $\bar{x}_t = 0.323$ m
Površina horizontalnog stabilizatora	$S_h = 1.123$ m <sup>2</sup>
Suženje horizontalnog repa	$\lambda_h = 0.441$

Strijela napadnog brida repa	$A_{LEh} = 0.171 \text{ rad}$
Strijela na mjestu najveće debljine repa	$A_{th} = 0.117 \text{ rad}$
Duljina aerodinamičke tetive horizontalnog repa	$c_{Ah} = 0.3706 \text{ m}$

Tablica 5. Tehnički podatci vertikalnog repa jedrilice[2]

VERTIKALNI REP	
Raspon vertikalnog repa	$\frac{1}{2}b = 1.45 \text{ m}$
Korijenska tetiva	$c_{rv} = 1.45 \text{ m}$
Vršna tetiva	$c_{tv} = 0.7 \text{ m}$
Karakteristike aeroprofila: Eppler 297	
- Najveća debljina	$\bar{t} = 0.114$
- Udaljenost najveće debljine	$\bar{x}_t = 0.377 \text{ m}$
Površina vertikalnog repa	$S_v = 1.199 \text{ m}^2$
Suženje vertikalnog repa	$\lambda_v = 0.735$
Strijela napadnog brida	$A_{LEv} = 0.171 \text{ rad}$
Strijela na mjestu najveće debljine profila	$A_{tv} = 0.117 \text{ rad}$
Duljina aerodinamičke tetive	$c_{Av} = 0.3706 \text{ m}$

### 2.3. Podatci konfiguracije jedrilice sa izvučenom pogonskom jedinicom

U ovome potpoglavlju će se napraviti pregled geometrijskih značajki onog dijela jedrilice koji stvara dodatan otpor tijekom leta u slučaju rada motora, a to su:

- Električni motor *Emrax 188*
- Konstrukcija koja spaja trup sa el. motorom
- Poklopci na trupu
- Otvor u trupu koji nastaje uslijed otvaranja poklopaca

### 2.3.1. Prikaz i podatci električnog motora

Model motora je preuzet sa izvora [3] . U Tablica 6. su prikazani preuzeti tehnički podatci o električnom motoru.

Tablica 6. Značajke električnog motora

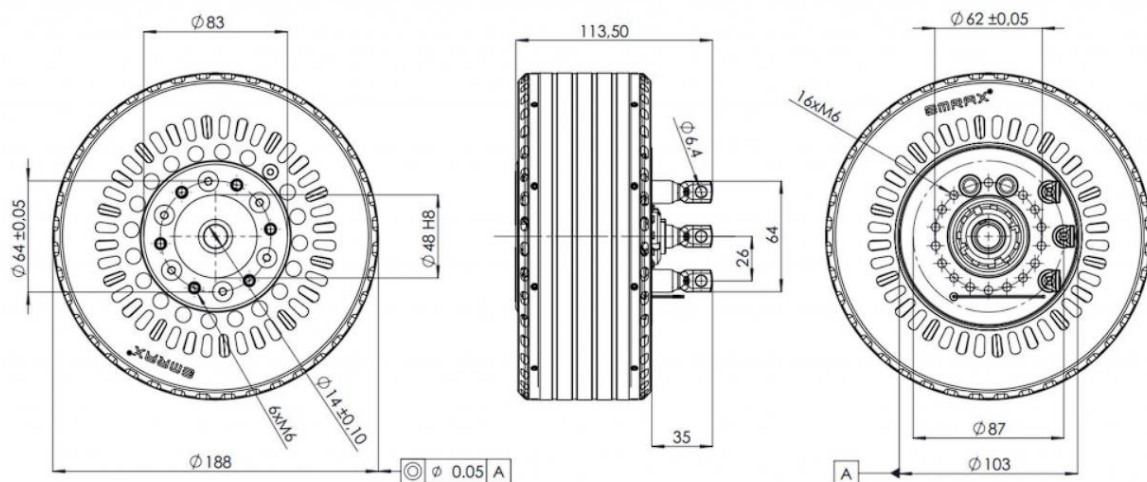
<b>EMRAX 188</b>	
Okvirne dimenzije:	
- Promjer	$D_{em} = 188 \text{ mm}$
- Širina	$l_{km} = 78.5 \text{ mm}$
Masa	$m_{em} = 7,6 \text{ kg}$
Maksimalna snaga	$P_{max} = 60 \text{ kW}$
Kontinuirana snaga	$P_M = 37 \text{ kW}$
Maksimalni moment	$M_{max} = 100 \text{ Nm}$
Kontinuirani moment	$M = 56 \text{ Nm}$
Efikasnost	92 – 98 %
Maksimalni broj okretaja	$n = 8000 \text{ okr/min}$
Radni napon	50 – 490 V



Slika 10. Prikaz stvarnog motora[3]



Slika 11. Izometrijski prikaz modela električnog motora



Slika 12. Prikaz nacrtu i bokocrtu električnog motora[3]

Na prethodnim slikama (Slika 10., Slika 11, Slika 12.) je prikazan električni motor *Emrax 188*. Na prvoj slici se može vidjeti kako motor u stvarnosti i izgleda. Na drugoj slici je prikaz modela i naposljetku na zadnjoj slici je prikazan nacrt i bokocrt električnog motora. Sve vrijednosti koje se nalaze na crtežu su izražene u milimetrima.

### 2.3.2. Prikaz i podatci propelera

U Tablica 7. su prikazane neke od glavnih vrijednosti koje opisuju propeler. Važno bi bilo komentirati treći redak u tablici, koji opisuje najveće dopuštene brzine leta prije izvlačenja pogonske jedinice iz trupa, kao i najveće dopuštene brzine leta sa izvučenom pogonskom jedinicom [4].

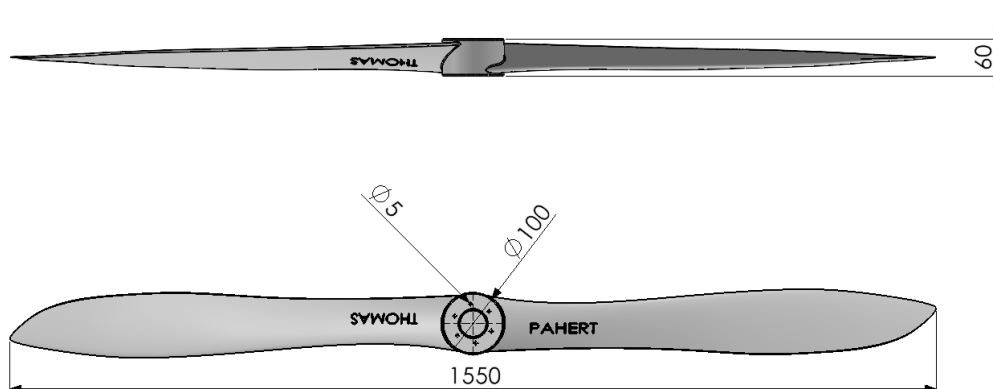
Tablica 7. Značajke propelera

<b>PROPELER AS2F1-5</b>	
Broj lopatica	$n_p = 2$
Promjer propelera	$D_p = 1550$ mm
Maksimalna brzina leta jedrilice:	
- Sa izvučenim propelerom iz trupa	$v_{max\_1} = 180$ km/h
- Prije izvlačenja propelera iz trupa	$v_{max\_2} = 120$ km/h
Masa propelera	$m_p = 2.1$ kg

Na Slika 13. se nalazi stvarni izgled propelera koji proizvodi firma *Alexander Schleicher*. Pomoću raznih slika koje su objavljene na službenim stranicama firme je napravljen model koji nije u potpunosti identičan stvarnom propeleru, no dovoljno dobro ga kopira. Na Slika 14. su u milimetrima prikazana glavna obilježja propelera, a to je promjer propelera, promjer začelja propelera i promjer svih šest provrta na začelju. Naposljetku, na Slika 15. se nalazi izometrijski prikaz propelera.



Slika 13. Stvarni propeler jedrilice



Slika 14. Prikaz nacrti i bokocrti modela propelera



Slika 15. Prikaz izometrije modela propelera

### 2.3.3. Prikaz i podatci baterije

Uzevši u obzir da su podatci o bateriji sa [1] poprilično oskudni, pripomogli smo se podacima sa izvora [5] gdje se odabrala slična baterija koja je imala isti kapacitet od 26 Ah. Masa baterije je procijenjena na 10 kg, kao i dimenzije baterije koje su tijekom modeliranja cijele jedrilice uklopljeni da odgovaraju njenom obliku trupa.

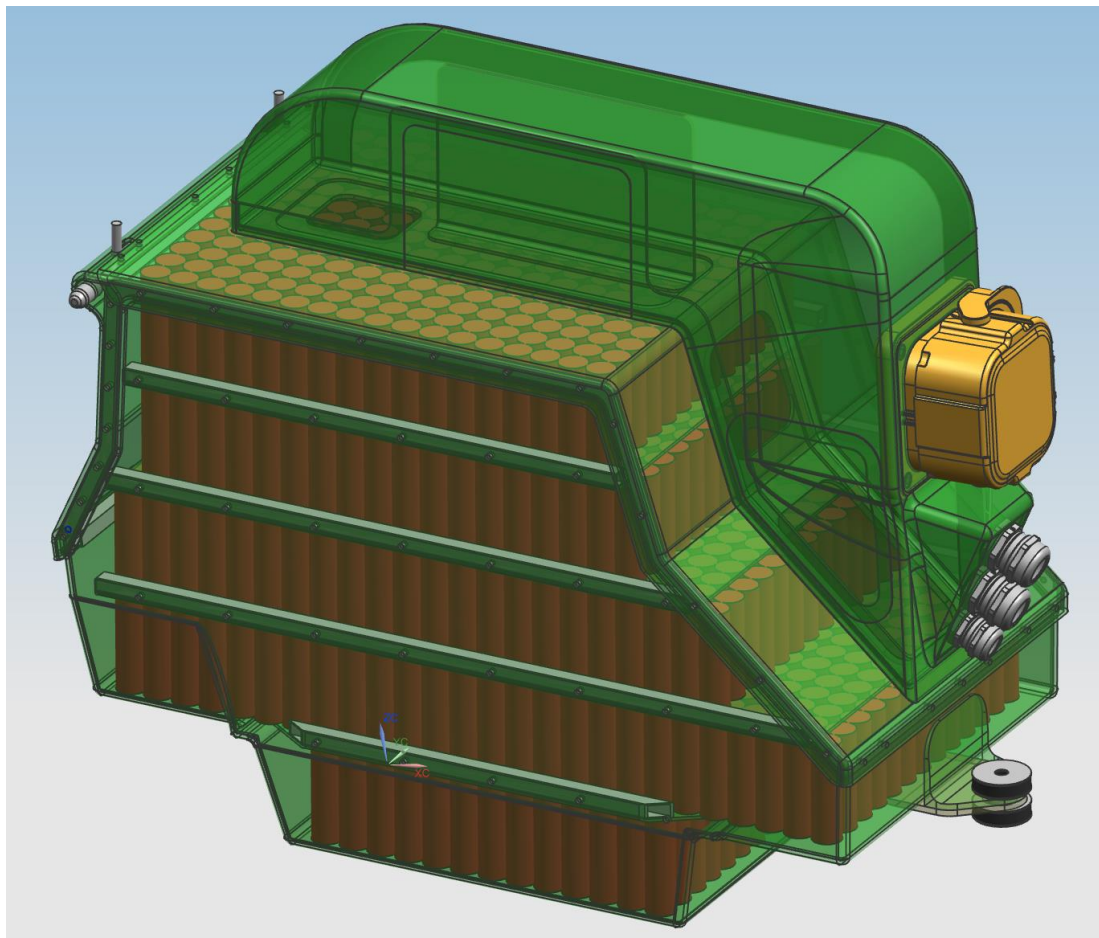
Neke od glavnih vrijednosti baterije su prikazani u Tablica 8.

Tablica 8. Podatci baterije

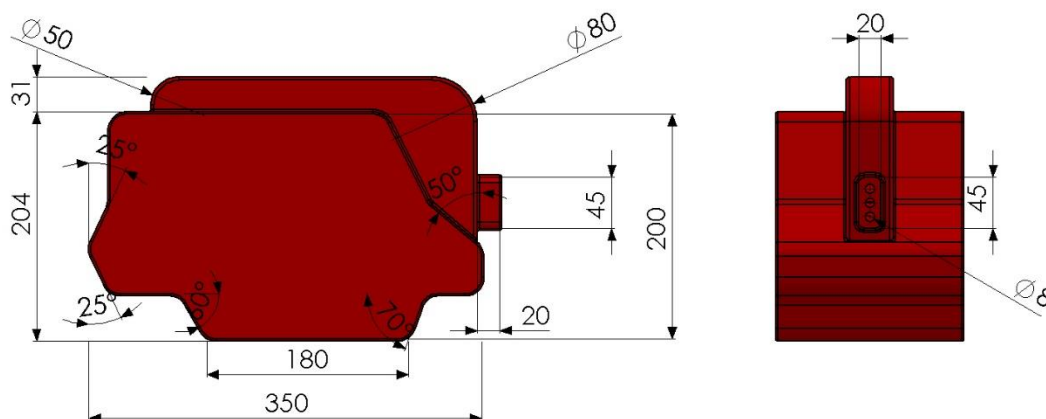
<b>BATERIJA</b>	
Kapacitet baterije	$C = 26 \text{ Ah}$
Masa baterije	$m_b = 10 \text{ kg}$
Radna temperatura baterije	[od $-20^\circ\text{C}$ do $+60^\circ\text{C}$ ]
Duljina x širina x visina	350 x 170 x 235 mm
Napon	$U = 12 \text{ V}$
Max. Struja punjenja	$I = 26 \text{ A}$



Na Slika 16. je prikazan model baterije u izometriji. Na Slika 17. su u milimetrima u nacrtu i bokocrtu baterije izražene neke od važnijih veličina koje ju opisuju.



Slika 16. Prikaz modela baterije [1]



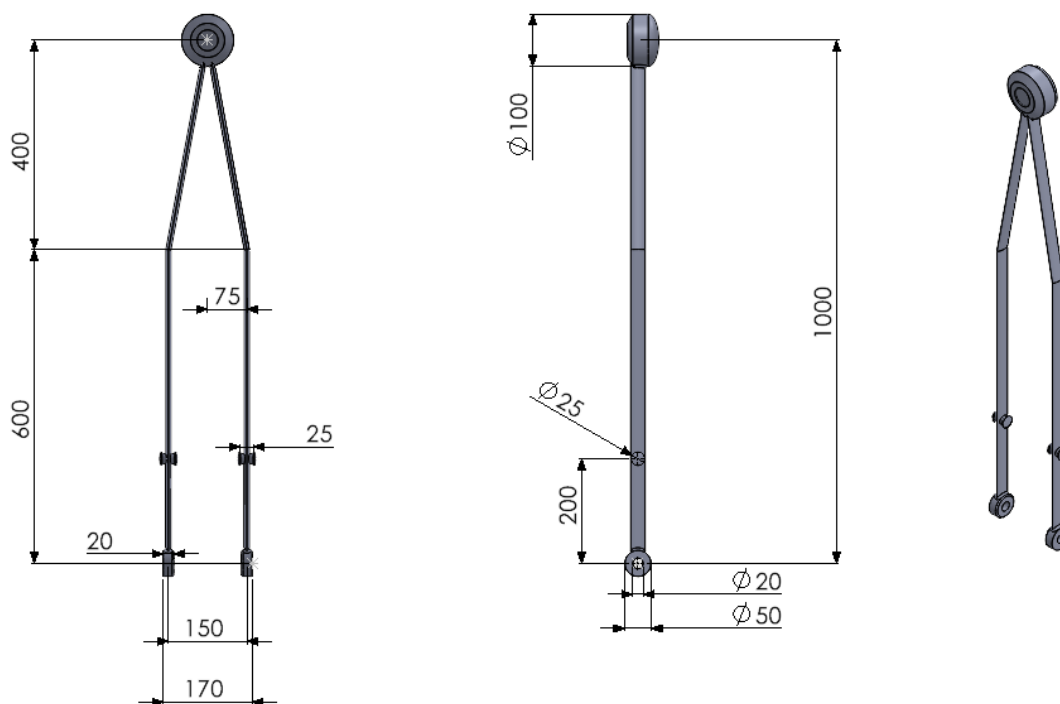
Slika 17. Prikaz nacrtu i bokocrtu baterije

### 2.3.4. Prikaz i podatci spojne konstrukcije

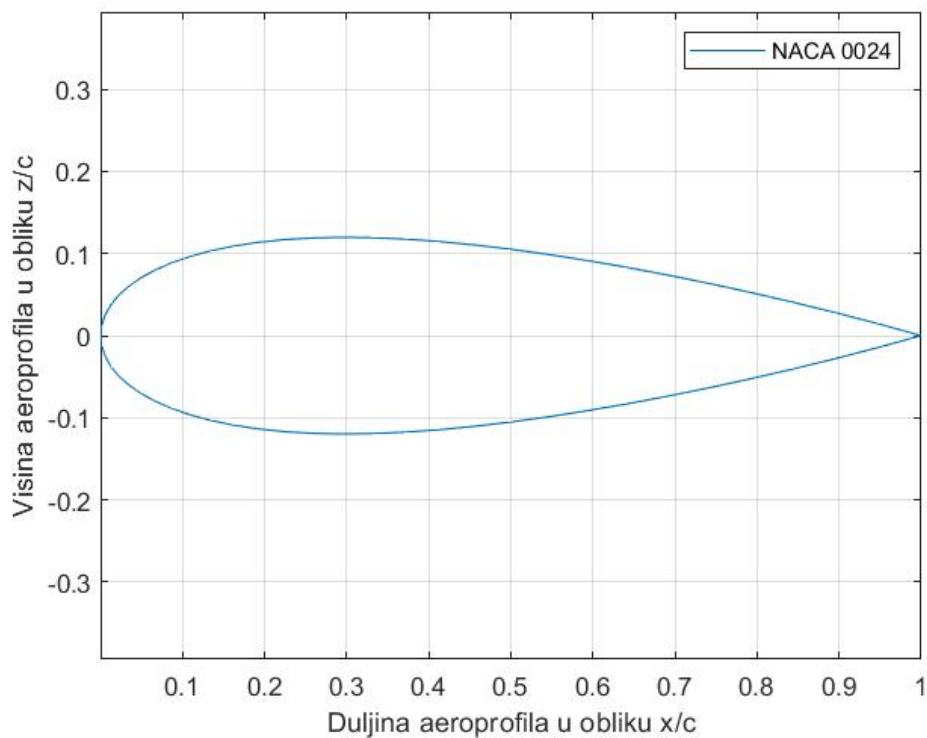
Propeler i električni motor je potrebno spojiti sa trupom, za to nam je potrebna spojna konstrukcija koja je na svome dnu vezana za trup, a u gornjem dijelu za električni motor. Na Slika 18. je prikaz stvarne spojne konstrukcije na jedrilici. Ova spojna konstrukcija osigurava čvrsto povezivanje između trupa letjelice i motora te ima važnu ulogu u osiguravanju stabilnosti i učinkovitog rada.



**Slika 18. Izgled stvarne konstrukcije koja spaja motor i propeler s trupom**



Slika 19. Prikaz modela spojne konstrukcije u nacrtu, bokocrtu i izometriji



Slika 20. Prikaz aeroprofila spojne konstrukcije

Na Slika 19. je prikazana geometrija spojne konstrukcije čije su mjere u milimetrima. Na vrhu konstrukcije nalazi se jednostavan poklopac koji služi kao priključak za motor. Važno je napomenuti da se modeli poklopca ne odgovara stvarnom, nego se on modelirao s funkcionalnošću kao prioritetom, a manje se obraćalo pažnje na estetski izgled. Kako bi se smanjio otpor konstrukcije odabran je aeroprofil *NACA 0024* zbog svoje simetričnosti i jednostavnosti čije se glavne značajke nalaze u Tablica 9., a karakteristike aeroprofila su preuzete iz [6].

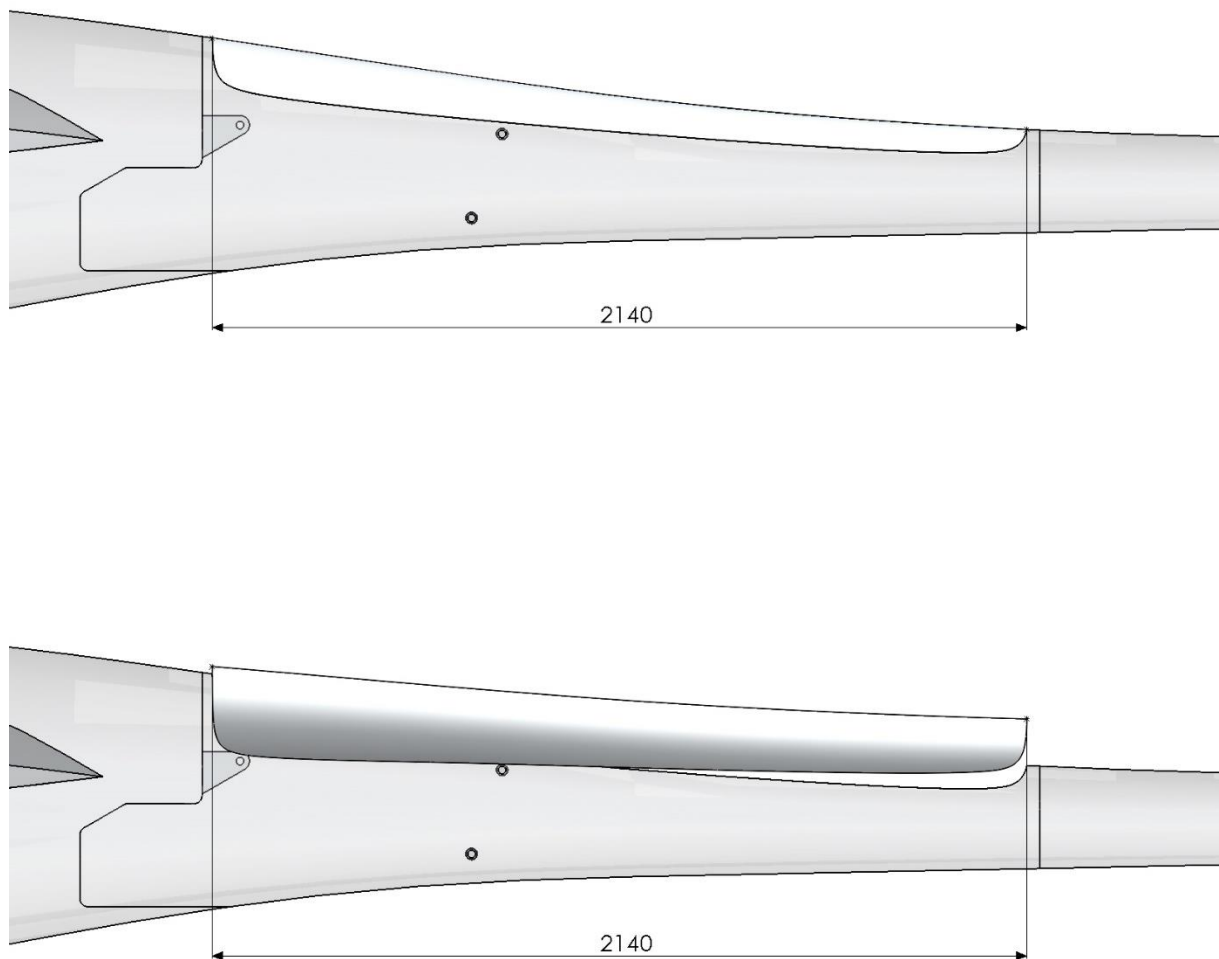
**Tablica 9. Prikaz geometrijskih značajki spojnog elementa motora i trupa**

<b>Spojni element</b>	
Karakteristike aeroprofila: NACA 0024	
- Maksimalna debljina	$\bar{t} = 0.24$
- Položaj maksimalne debljine	$\bar{x}_t = 0.3$
Korijenska tetiva	$c_{r(SK)} = 60 \text{ mm}$
Vršna tetiva	$c_{t(SK)} = 60 \text{ mm}$

### 2.3.5. Prikaz i podatci poklopaca

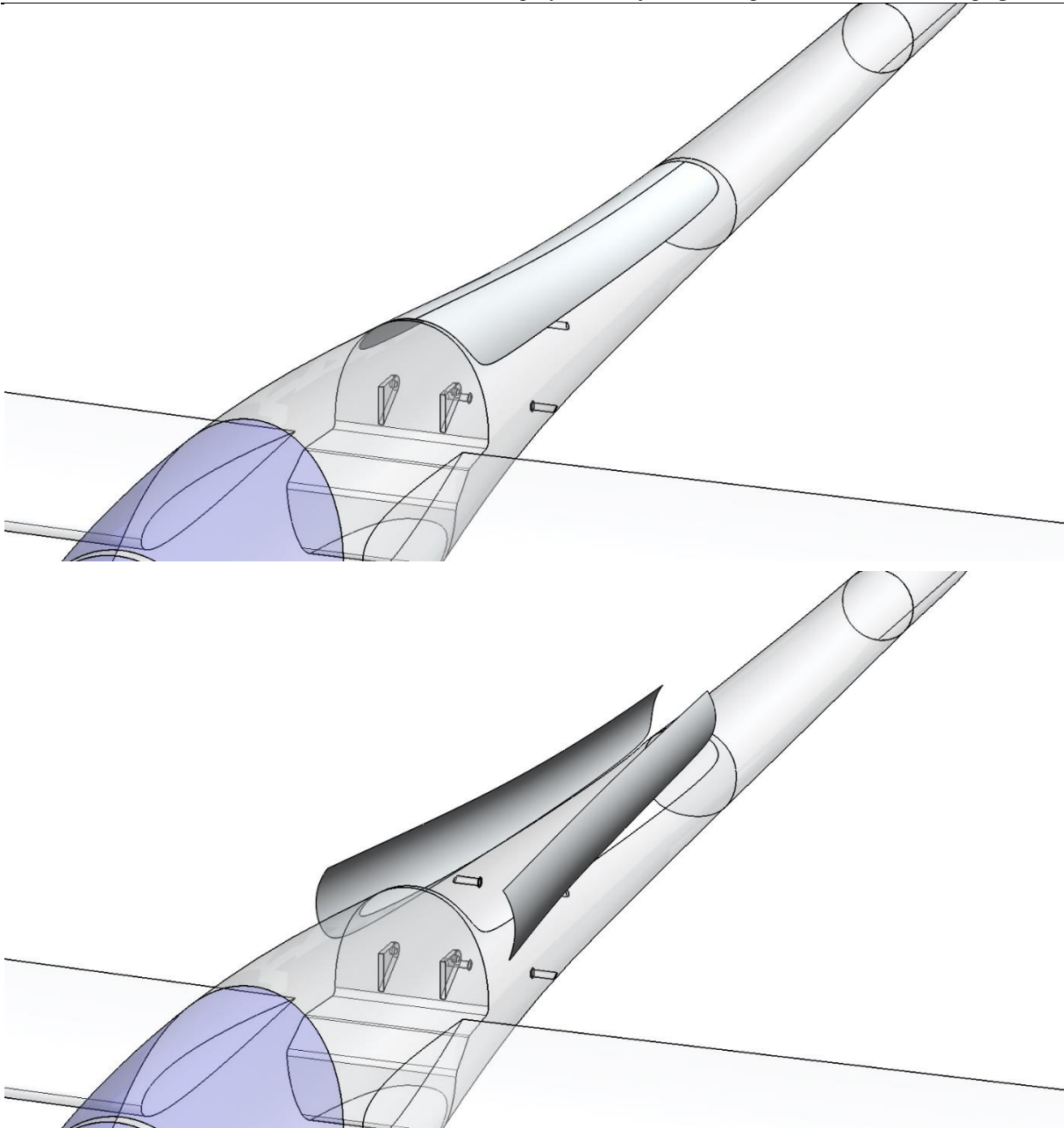
Kako bi se motor doveo u svoj operativni položaj, najprije je potrebno otvoriti dva poklopca na trupu jedrilice. Tijekom leta poklopci ostaju otvoreni i zatvaraju se tek kada nema potrebe za radom motora.

<b>Poklopci</b>	
Duljina poklopaca	$l_{PP} = 2140 \text{ mm}$
Kut zakreta poklopaca	$55^\circ$



**Slika 21. Prikaz bokoerta otvorenih i zatvorenih poklopaca**

Slika 21. prikazuje bokoert poklopaca u dva različita stanja, jedan je kada su poklopci zatvoreni, a drugi kada su poklopci otvoreni. S obzirom da je cijela geometrija poklopaca poprilično komplicirana za opisati, na Slika 21. dana je samo duljina poklopaca u milimetrima koja iznosi  $l_{PP} = 2140$  mm.



**Slika 22. Izometrijski prikaz otvorenih i zatvorenih poklopaca**

Na Slika 22. može se vidjeti izometrijski prikaz otvorenih i zatvorenih poklopaca. Kada postoji potreba za radom motora, svaki poklopac se otvori za  $55^\circ$  i tijekom rada motora oni ostaju otvoreni. Kada nema potrebe za radom motora, pogonska jedinica se spušta u trup i poklopci se zatvaraju. Geometrija poklopaca je ujedno i geometrija trupa, tj. poklopci su tijekom modeliranja nastali odsijecanjem trupa određenom krivuljom koja pobliže imitira stvarni izgled poklopaca jedrilice *ASG-32-EL*.

## 2.4. Masa jedrilice

S obzirom da jedrilicu pogoni električni motor koji za razliku od motora s unutrašnjim izgaranjem ne troši gorivo tijekom leta, masa jedrilice će tijekom cijeloga leta ostati nepromijenjena. Ukupna masa jedrilice bit će određena brojem putnika, njihovom tjelesnom masom, te količinom vode koja služi kao masa balasta. Usporedba masa cjelokupne jedrilice prikazana je u Tablici 10. U nastavku, tijekom analize performansi jedrilice, u obzir će se uzeti najveća dopuštena masa jedrilice, a to je  $m_{max} = 850$  kg.

**Tablica 10. Prikaz mase jedrilice**

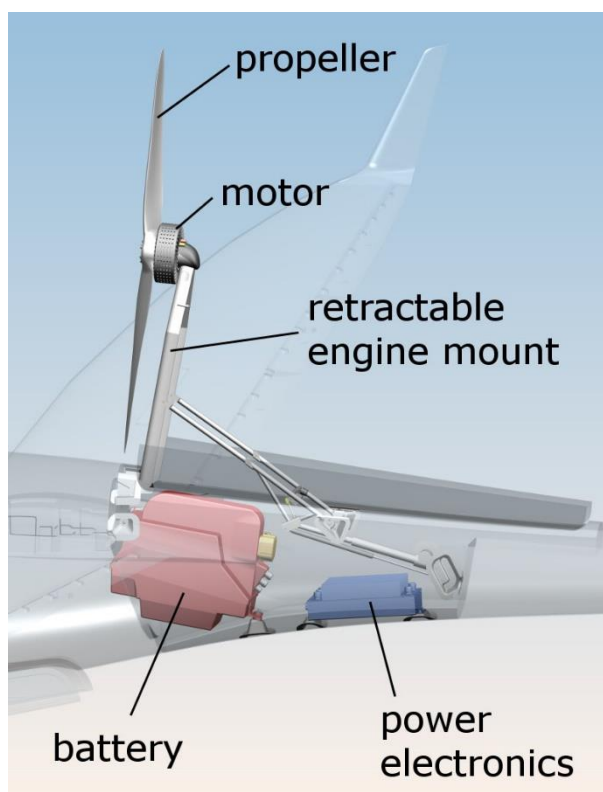
	<b>Iznos mase [kg]</b>
<b>Minimalna masa jedrilice</b>	490
<b>Masa balasta</b>	125
<b>Korisni teret</b>	2 x 120
<b>Masa propelera</b>	2.1
<b>Masa električnog motora</b>	7.6
<b>Masa baterije</b>	10
<b>Masa noseće konstrukcije</b>	5
<b>Maksimalna masa jedrilice</b>	850

## 2.5. Opis izvlačenja i uvlačenja pogonske jedinice

Kako je već navedeno u uvodu, raspon kuta između potpuno izvučene i potpuno uvučene pogonske jedinice iznosi impresivnih 99°. Slika 23. prikazuje taj proces izvlačenja i uvlačenja pogonske jedinice iz trupa tijekom leta jedrilice. Na Slika 24. možemo detaljnije vidjeti komponente pogonske jedinice, koje su prethodno opisane u ovom istraživanju. Važno je napomenuti da se komponenta elektronike koristi za kontrolu izvlačenja i spuštanja pogonske jedinice, unatoč tome što u ovome radu nije mogla biti detaljno obrađena zbog nedostatka dostupnih podataka.



Slika 23. Prikaz izvlačenja pogonske jedinice iz trupa [1]



Slika 24. Prikaz svih komponenti koji čine pogonsku jedinicu [1]



### 3. OTPOR JEDRILICE

Svaki zrakoplov tijekom svoje eksploatacije suočava se s dva osnovna oblika otpora - nultim otporom i induciranim otporom. Glavna razlika između ova dva oblika otpora leži u prisutnosti uzgona. Nulti otpor manifestira se kada nema stvaranja uzgona, dok inducirani otpor dolazi u igru kada postoji stvaranje uzgona tijekom leta.

Nulti otpor može biti rezultat otpora trenja zraka duž površine svih dijelova letjelice, valnog otpora zbog sila tlaka koje djeluju okomito na svaku površinu, te otpora dna letjelice koji se javlja zbog stvaranja podtlaka iza pojedinih dijelova letjelice.

Ovo poglavlje fokusira se na izračun nultog otpora trenja zraka koji se javlja duž površine jedrilice za konfiguraciju jedrilice sa izvučenom pogonskom jedinicom. Razlog za to je što su preostala dva oblika otpora (valni otpor i otpor dna) manjeg značaja zbog specifičnosti oblika jedrilice i malog Machovog broja te zbog toga ne utječu znatno na ukupni otpor tijekom leta.

Za izračun nultog otpora trenja konfiguracije jedrilice bez izvučenog motora koristit će se podatci dobiveni iz rada [2]. Na temelju tih podataka, provest će se izračun nultog otpora trenja za preostale komponente pogonske jedinice za konfiguraciju jedrilice sa izvučenom pogonskom jedinicom.

#### 3.1. Nulti otpor konfiguracije jedrilice sa uvučenom pogonskom jedinicom

Kao što je i ranije rečeno, prikupljeni su podatci o nultom otporu konfiguracije jedrilice u slučaju kada se pogonska jedinica nalazi u trupu, ti podatci se nalaze u Tablica 11., i oni su izračunati u drugom radu [2].

**Tablica 11. Podatci o nultom otporu pojedinih dijelova konfiguracije jedrilice bez motora[2]**

Promatrani segment	Nulti otpor $(C_{D0})_t$
Krilo	$(C_{D0})_w = 0.0102$
Trup	$(C_{D0})_B = 0.00413$
Horizontalni rep	$(C_{D0})_h = 0.000568$
Vertikalni rep	$(C_{D0})_v = 0.000446$

### 3.2. Nulti otpor konfiguracije jedrilice sa izvučenom pogonskom jedinicom

Kako bismo mogli izračunati nulti otpor trenja konfiguracije sa izvučenom pogonskom jedinicom biti će nam potrebne oplahivane površine svakog elementa. Oplahivane površine elemenata električnog pogona koje se u trenutku rada motora nalaze van trupa su dobivene pomoću ranije prikazanog modela jedrilice. Moramo uzeti u obzir kompleksnosti tih površina koje je nemoguće točno izračunati stoga su sve vrijednosti površina u Tablica 12. približne vrijednosti.

**Tablica 12. Oplahivane površine elemenata električnog pogona**

Element pogonske grupe	Površina [mm <sup>2</sup> ]
Motor	$S_M = 122\,600\text{ mm}^2$
Spojna konstrukcija motora i trupa	$S_{SK} = 178\,431\text{ mm}^2$
Poklopci na trupu	$S_{PP} = 2 \times 384\,253\text{ mm}^2$

U nastavku, kod računanja Reynoldsovog broja, koji predstavlja odnos inercijskih i viskozničkih sila, za sva dodatna četiri segmenta pogonske jedinice vrijednost brzine leta jedrilice i vrijednost kinematičke viskoznosti zraka koristiti će se iste vrijednosti po uzoru na [2]. Najmanja brzina leta iznosi  $V_{stall} = 23\text{ m/s}$ , a kinematička viskoznosti iznosi  $\nu = 1.46 \cdot 10^{-5}\text{ m}^2/\text{s}$ .

Bitno je naglasiti važnost razumijevanja različitih stanja strujanja zraka, koja obuhvaćaju laminarno, turbulentno i laminarno-turbulentno strujanje. Identificiranje stanja strujanja zraka svakog dijela pogonske jedinice ćemo napraviti pomoću izraza dobivenih iz eksperimentalnih ispitivanja. Prema eksperimentalnim podacima, strujanje će biti klasificirano kao laminarno kada je  $Re < 10^5$ , dok će biti turbulentno kada je  $Re > 10^6$ . Vrijednosti Reynoldsovog broja koje se nalaze između ovih ekstrema smatrat ćemo prijelaznim, odnosno laminarno-turbulentnim strujanjem. Ova klasifikacija stanja strujanja bitna je za pravilnu analizu nultog otpora same jedrilice.

Također, preuzeti će se podatak za referentnu površinu koja predstavlja noseću površinu, a to je površina krila i iznosi  $S_{ref} = 13.69\text{ m}^2$  [2].

### 3.2.1. Nulti otpor kućišta motora

Na Sliku 12. je nalazi se prikaz *Emrax 188* električnog motora čiji su geometrijski podatci prikupljeni iz izvora [3]. Ono što je važno za račun je promjer kućišta motora koji iznosi  $D_{km} = 188$  mm, dok je širina kućišta  $l_{km} = 78.5$  mm. S obzirom da se na stražnjoj strani motora nalaze dodatni elementi motora poput segmenata za spajanje s nosivom konstrukcijom motora i dijelova za spajanje električnih kablova sa baterijom što bi bilo poprilično teško i kompleksno ukomponirati u otpor, u daljnjem izračunu duljinu kućišta ćemo produžiti na maksimalnih  $l_{km} = 113.5$  mm.

Površina kućišta motora se izračunava na način da smo detaljnu geometriju kućišta zamijenili cilindrom, izračun površine je prikazan u slijedećoj jednadžbi.

$$S_M = D_{km}\pi l_{km} = 0.067 \text{ m}^2 \quad (3.1)$$

Vrijednost Reynoldsovog broja za otpor kućišta motora iznosi:

$$Re = \frac{V_{stall} l_{km}}{\nu} = 1.788 \cdot 10^5 \quad (3.2)$$

Unatoč tome što se po rezultatu prijašnje jednadžbe po iznosu Reynoldsovog broja nalazimo između laminarnog i turbulentnog strujanja, za izračun koeficijenta trenja će se koristiti Schlichtingova formula u turbulentnom strujanju [7] iz razloga što nam se propeler nalazi ispred kućišta motora i svojim zakretanjem stvara turbulentno strujanje koje se nastavlja dalje na sve elemente koji se nalaze iza propelera.

$$c_{(M)f} = \frac{3.91}{\ln(Re)^{2.58}} = 0.00630 \quad (3.3)$$

Vitkost tijela se određuje prema izrazu:

$$f_M = \frac{l_M}{D_{km}} = 0.604 \quad (3.4)$$

Faktor korekcije iznosi:

$$F_{(M)F} = 1 + \frac{0.35}{f_M} = 1.580 \quad (3.5)$$

Korekcija zbog utjecaja stlačivosti se računa prema:

$$F_{(M)Ma} = \frac{1}{(1 + 0.144Ma^2)^{0.65}} = 0.999 \quad (3.6)$$

Dobiveni koeficijent stlačivosti je jako blizu 1 zbog malog Machovog broja koji iznosi 0.067, što znači da nema prevelikog utjecaja na ukupni rezultat otpora, stoga će se u nastavku uvijek uzimati vrijednost za koeficijent stlačivosti  $F_{Ma} = 1$ .

Nulti otpor kućišta motora na obodnoj površini iznosi:

$$(C_{D0})_{M_1} = \frac{S_M}{S_{ref}} \cdot c_f \cdot F_F \cdot F_{Ma} = 0.0000487 \quad (3.7)$$

Potrebno je nadodati otpor frontalne površine kućišta motora, gdje vrijednost koeficijenta otpora prema [8] za površine okomite strujanju zraka iznosi  $C_d = 1.2$  a  $S_{FPM}$  predstavlja frontalnu površinu kućišta motora koja je jednaka površini kružnice.

$$(C_{D0})_{M_2} = C_d * \frac{S_{FPM}}{S_{ref}} = 0.00243, \quad (3.8)$$

gdje vrijednost koeficijenta otpora prema [7] za površine okomite strujanju zraka iznosi  $C_d=1.2$ , a  $S_{FPM}$  predstavlja frontalnu površinu kućišta motora koja je jednaka površini kružnice.

Stoga će ukupni nulti otpor kućišta iznositi:

$$(C_{D0})_M = (C_{D0})_{M_1} + (C_{D0})_{M_2} = 0.00250 \quad (3.9)$$

S obzirom da kućište motora na svojoj stražnjoj strani nije aerodinamički oblikovano, ostaje pitanje otpora dna za koje ćemo u ovome radu pretpostaviti da je zanemarivo zbog utjecaja vrtložne struje propelera.

### 3.2.2. Nulti otpor spojne konstrukcije

Na Slika 19. prikazan je model konstrukcije koja spaja motor i propeler s trupom. Ukupna visina konstrukcije je 1000 mm, a širina 170 mm. Na vrhu konstrukcije nalazi se jednostavan poklopac koji služi kao priključak za motor. Važno je napomenuti da je poklopac dizajniran s funkcionalnošću kao prioritetom, a manje se obraća pažnja na estetski izgled. Na Slika 20. prikazan je aeroprofil *NACA 0024*. Razlog odabira ovog profila je njegova simetričnost i jednostavnost za modeliranje. Grafički prikaz aeroprofila izrađen je korištenjem programa *Matlab* uz pomoć nastavnih materijala [9] u kojima se nalazi dokument *naca4.m*.

Karakteristike aeroprofila spojnog elementa su prikazane u Tablica 9. dok su duljine korijenske i vršne tetive definirane samim modelom jedrilice.

Oplahivana površina spojnog elementa motora i trupa se nalazi u Tablica 12., te ona iznosi:

$$S_{SK} = 178\,431 \text{ mm}^2 \quad (3.10)$$

Strijela napadnog brida je definirana u samome modelu jedrilice i iznosi  $5^\circ$  što kada se zapiše pomoću radijana iznosi:

$$\Lambda_{SK(LE)} = 0.0873 \text{ rad} \quad (3.11)$$

Reynoldsov broj iznosi:

$$Re = \frac{V_{stall} C_{r(SK)}}{\nu} = 94\,520 \quad (3.12)$$

S obzirom da vrijedi  $Re < 10^5$  i na osnovu toga strujanje bi bilo laminarno, no ipak moramo uzeti u obzir djelovanje propelera što će zasigurno utjecati na strujanje po površini spojnog elementa i ono će biti turbulentne naravi. Zbog toga će se koeficijent trenja računati prema navedenom izrazu za turbulentno strujanje i uzeti će se vrijednost  $Re = 2 \cdot 10^6$  te po tome koeficijent trenja iznosi:

$$c_{(SK)f} = \frac{3.91}{(\ln Re)^{2.58}} = 0.00394 \quad (3.13)$$

Korekcija zbog relativne debljine aeroprofila iznosi:

$$F_{(SK)F} = 1 + \frac{0.6\bar{t}}{\bar{x}_t} + 100\bar{t}^4 = 1.812 \quad (3.14)$$

Korekcija za prijelaz iz dvodimenzijalnog u trodimenzijalno strujanje iznosi:

$$F_{(SK)S} = (\cos \Lambda_{SK(LE)})^{0.28} = 1 \quad (3.15)$$

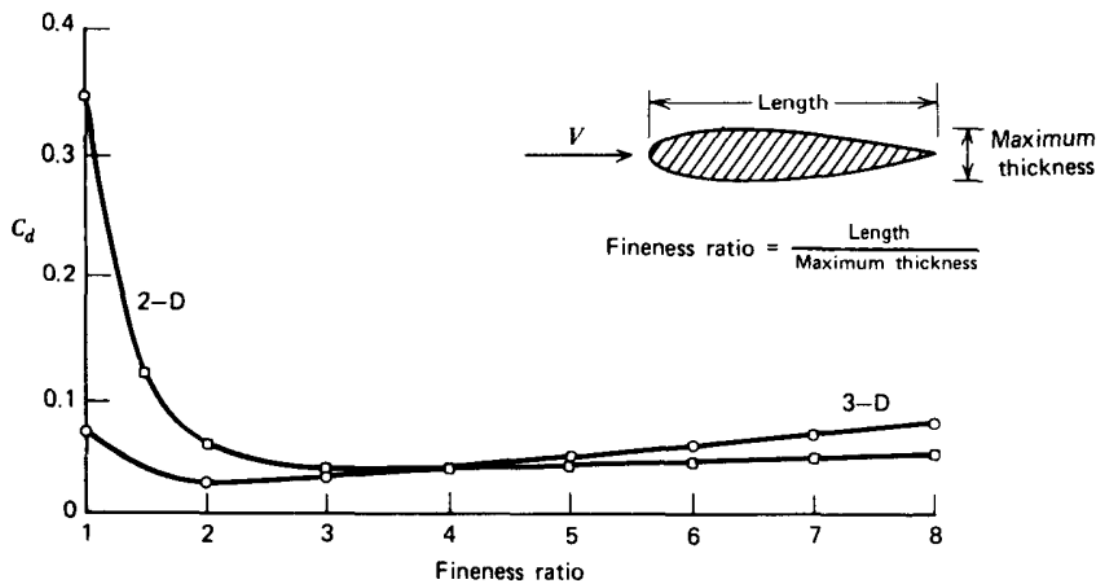
Naposljetku, možemo dobiti nulti otpor spojnog elementa:

$$(C_{D0})_{SK} = \frac{S_{SK}}{S_{ref}} c_{(SK)f} F_{(SK)F} F_{(SK)S} = 0.0000930 \quad (3.16)$$

Također, otpor spojne konstrukcije se može dobiti pomoću izraza

$$(C_{D0})_{SK} = C_d * \frac{S_{FPN}}{S_{ref}} = 0.0000838 \quad (3.17)$$

gdje  $C_d$  iznosi 0.05 i određen je pomoću dijagrama na Slika 25. i krivulje za 3-D strujanje. Nadalje, površina  $S_{FPN}$  predstavlja frontalnu površinu cijeloga nosača bez dijela koji se za vrijeme rada motora nalazi u trupu jedrilice dobivena je pomoću modela jedrilice i iznosi  $S_{FPN} = 22\,941 \text{ mm}^2$ .



Slika 25. Dijagram koeficijenta otpora za aerodinamične oblike kao funkcija omjera duljine i debljine aeroprofila[8]

Na osnovu dobivena dva različita koeficijenta otpora spojne konstrukcije uzeti će se onaj većeg karaktera, dakle za koeficijent otpora će se uzeti dobiveni rezultat u izrazu (3.16).

### 3.2.3. Nulti otpor poklopaca na trupu

Uzimajući u obzir da je već izračunat otpor cijeloga trupa (Tablica 11.) na kojem se nalaze i poklopci kada su zatvoreni, izračunati će se samo otpor poklopaca unutrašnje površine kada su poklopci otvoreni.

Reynoldosov broj za poklopce iznosi:

$$Re = \frac{V_{stall} l_{PP}}{\nu} = 3.371 \cdot 10^6 \quad (3.18)$$

Uzimajući u obzir da je strujanje turbulentno, što nam pokazuje i sama vrijednost Reynoldsovog broja koja je veća od  $Re > 10^6$ , kao i što se poklopci nalaze iza propelera što ukazuje na turbulentno strujanje, koeficijent trenja ćemo računati pomoću Schlichtingerove formule [7] za turbulentno strujanje:

$$c_{(PP)f} = \frac{3.91}{\ln(Re)^{2.58}} = 0.00359 \quad (3.19)$$

Vitkost poklopaca će se prikazati kao omjer duljine poklopca i najvećeg promjera poklopaca. Promjer se odredio na način da se u modelu jedrilice iščitala vrijednost najveće poprečne površine trupa na kojem se nalaze poklopci. Ta površina se nalazi u ravnini koja je paralelna nacrtnom pogledu na jedrilicu, a da se na toj ravnini njoj nalazi prva točka poklopaca gledajući od vrha nosa jedrilice. Dobivena površina iznosi  $A_{PP}=240\ 661\ \text{mm}^2$ , ona je kompleksnog

karaktera pa se izračun promjera pojednostavio tako da ćemo tu površinu gledati kao površinu kružnice. Najveći promjer poklopaca će stoga iznositi  $D_{(PP)max} = 553$  mm.

$$f_{PP} = \frac{l_{PP}}{D_{(PP)max}} = 3.869 \quad (3.20)$$

Koeficijent korekcije oblika tijela iznosi:

$$F_{(PP)F} = 1 + \frac{60}{f_{PP}^3} + \frac{f_{PP}}{400} = 2.046 \quad (3.21)$$

Imajući na umu da se vanjska površina poklopaca već uračunala u otpor trupa jedrilice (Tablica 11.), oplahivana površina poklopaca u ovome slučaju će biti samo površina s unutarnje strane koju smo dobili pomoću modela jedrilice i ona iznosi  $S_{PP} = 2 \times 384\,253$  mm<sup>2</sup>.

Nulti otpor poklopaca iznosi:

$$(C_{D0})_{PP} = \frac{S_{PP}}{S_{ref}} C_{(PP)f} F_{(PP)F} F_{(PP)Ma} = 0.000413 \quad (3.22)$$

Postavlja se pitanje što je s otporom interferencije koji nastaje zbog položaja otvorenih poklopaca na trupu te može znatno utjecati na aerodinamičke karakteristike jedrilice. Međutim, pretpostavit ćemo da je otpor interferencije uključen u ukupni otpor otvora, što će biti u narednom poglavlju detaljno razmatrano.

### 3.2.4. Nulti otpor otvora u trupu

Tijekom korištenja pogonske jedinice poklopci ostaju otvoreni, stoga veliku ulogu u veličini otpora jedrilice stvara otvoreni prostor u trupu. Takav otpor je poprilično teško izračunati s obzirom da se mora poznavati aerodinamika unutrašnjosti prostora i na koncu toga dodatno dolazi i do interferencije strujanja zraka zbog utjecaja propelera na trupni prostor unutar otvora. Unatoč tome ćemo se u ovome radu pripomoći iskustvenim podacima kako bismo došli do estimacije otpora otvora na trupu letjelice.

Prema [10], otporu otvora na trupu se tijekom preliminarne izrade letjelica pridodaje 10-20 % otpora trupa. Dakle, u ovome radu će se uzeti maksimalna vrijednost tog raspona postotka, a to je 20 % iz razloga što analiziramo manju letjelicu pa je i otpor zbog utjecaja otvora većeg udjela. Otpor trupa se nalazi u Tablica 11. i iznosi  $(C_{D0})_B = 0.00413$ .

Stoga će nam otpor otvora iznositi:

$$(C_{D0})_O = 0.2 * (C_{D0})_B = 0.000826 \quad (3.23)$$

Prema drugom izvoru [11], otpor otvora u trupu se dobije na način da se otporu podvozja (što će u našem slučaju biti kućište motora, spojna konstrukcija i poklopci) pridoda 10 %.

$$(C_{D0})_O = 0.1 * [(C_{D0})_M + (C_{D0})_{SK} + (C_{D0})_{PP}] = 0.000230 \quad (3.24)$$

Naravno da ćemo za koeficijent otvora na trupu uzeti veću vrijednost te će se stoga nadalje u ukupnom koeficijentu nadodati vrijednost iz izraza (3.23).

### 3.3. Ukupan nulti otpor obje konfiguracije jedrilice

Usporediti ćemo ukupan otpor konfiguracije jedrilice sa uvučenim i izvučenim motorom.

U slijedećem izrazu je prikazan iznos ukupnog nultog otpora konfiguracije jedrilice sa uvučenim motorom, a dobiti ćemo ga zbrajanjem otpora iz Tablica 11.

$$C_{D0\_1} = (C_{D0})_w + (C_{D0})_B + (C_{D0})_h + (C_{D0})_v = 0.0153 \quad (3.25)$$

Ukupan nulti otpor cijele jedrilice i svih komponenti pogonske jedinice ćemo dobiti zbrajanjem svih prijašnje dobivenih nultih otpora konfiguracije jedrilice sa izvučenim motorom (izrazi (3.9), (3.16), (3.22), (3.23)) i otpora iz izraza (3.25).

$$C_{D0} = C_{D0\_1} + (C_{D0})_{KM} + (C_{D0})_{SK} + (C_{D0})_{PP} + (C_{D0})_O = 0.0192 \quad (3.26)$$

Usporedba svih dobivenih nultih otpora za konfiguraciju jedrilice sa izvučenom pogonskom jedinicom nalazi se u Tablica 13. Možemo primijetiti da većina otpora, što je i za očekivati, odlazi na tijelo jedrilice. Jedina vrijednost koja iskače je nulti otpor kućišta motora, koji je velik zbog njegovog oblika koji nije aerodinamički oblikovan, što je dopustivo imajući na umu položaj propelera na električnom motoru.

Tablica 13. Prikaz vrijednosti nultih otpora i njihovog udjela

Promatrani segment	Nulti otpor $(C_{D0})_t$	Postotak	
Krilo	$(C_{D0})_w = 0.0102$	53.19 %	80.02 %
Trup	$(C_{D0})_B = 0.00413$	21.54 %	
Horizontalni rep	$(C_{D0})_h = 0.000568$	29.62 %	
Vertikalni rep	$(C_{D0})_v = 0.000446$	23.26 %	
Kućište motora	$(C_{D0})_M = 0.00250$	13.04 %	19.98 %
Spojna konstrukcija	$(C_{D0})_{SK} = 0.0000930$	0.48 %	
Poklopci	$(C_{D0})_{PP} = 0.000413$	2.15 %	
Otvor	$(C_{D0})_O = 0.000826$	4.31 %	
<b>Suma <math>\Sigma</math></b>	$C_{D0} = 0.0192$	100%	



### 3.4. Prikaz polare jedrilice sa pogonskom jedinicom

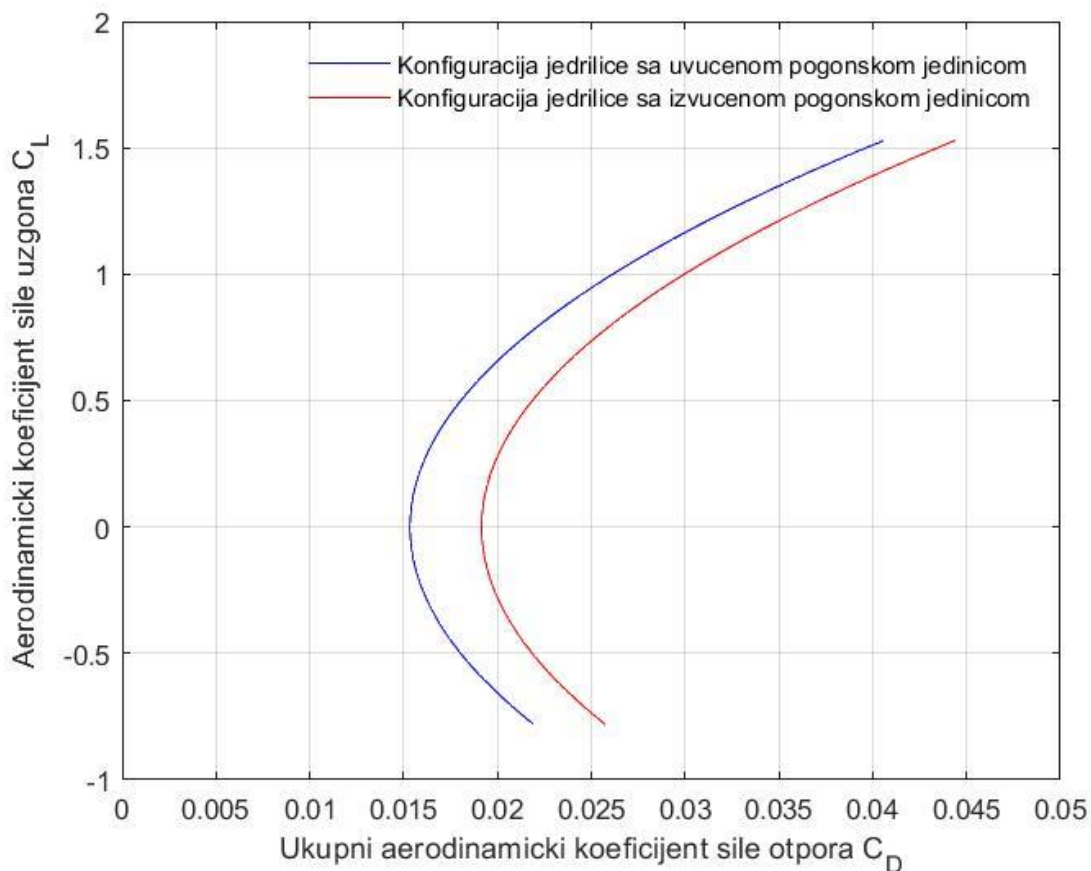
Kako bismo mogli prikazati *polaru* jedrilice koja predstavlja omjer između koeficijenta uzgona i otpora morati ćemo poznavati koeficijent inducirano otpora  $K$  koji je identičan kao u radu [2] i iznosi  $K = 0.0108$ . Što nam je koeficijent inducirano otpora manji to imamo bolju letjelicu jer za isti koeficijent uzgona imati ćemo manji otpor. Kako bismo odredili *polaru* poslužit ćemo se slijedećom pojednostavljenom relacijom koja opisuje otpor jedrilice [7].

$$C_D = C_{D0} + KC_L^2 \quad (3.27)$$

Nakon uvrštavanja vrijednosti ukupnog koeficijenta otpora iz jednadžbe (3.26) i preuzetog koeficijenta  $K$ , jednadžbu polare možemo zapisati u obliku

$$C_D = 0.0191576 + 0.0108C_L^2 \quad (3.28)$$

Ideja ovoga rada je usporediti podatke jedrilice koja nema pogonsku jedinicu i jedrilice s pogonskom jedinicom što je upravo i prikazano na Slika 26. Plavom bojom je prikazana polara konfiguracije jedrilice bez pogonske jedinice, a crvenom jedrilica sa pogonskom jedinicom.



Slika 26. Prikaz polara jedrilice bez motora i modifikacije jedrilice sa električnim motorom

## 4. TEORIJSKI OPIS REŽIMA LETA

Prilikom analize performansi jedrilice tijekom penjanja, spuštanja i horizontalnog leta, koristit ćemo odgovarajuće jednadžbe koje će nam omogućiti da kvantitativno procijenimo aspekte kao što su brzina, visina, potrebna snaga i trajanje leta u svakom od tih režima.

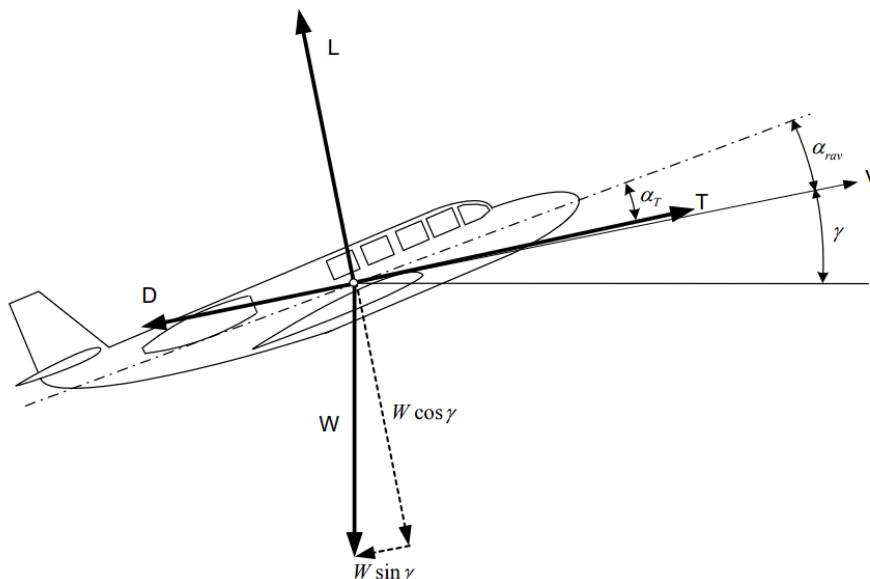
### 4.1. Penjanje

Ako je penjanje pravocrtno, ( $\chi = \text{konst.}$ ), konstantnog kuta penjanja ( $\gamma = \text{konst.}$ ) i stacionarno ( $V = \text{konst.}$ ), prema Slika 27. vrijediti će izrazi:

$$T = D + W \sin \gamma \quad (4.1)$$

$$L = W \cos \gamma$$

gdje  $T$  predstavlja silu potiska,  $D$  silu otpora,  $W$  silu težine i kut  $\gamma$  je kut penjanja jedrilice.



Slika 27. Zrakoplov tijekom penjanja [9]

Iz prve jednadžbe izraza (4.1) ćemo odrediti kut penjanja  $\gamma$  i brzinu penjanja  $V_V$ .

$$\gamma = \sin^{-1} \left( \frac{T - D}{W} \right) \quad (4.2)$$

$$V_V = V \sin \gamma = V \frac{T - D}{W}$$

U kontekstu višestrukih brzina jedrilice, tijekom optimiziranja penjanja, korisno je spomenuti najveću brzinu penjanja  $V_{V\_BRC}$  (engl. Best Rate of Climb, BRC) s kojom se postiže najmanje vrijeme penjanja, kao i najveći kut penjanja  $\gamma_{V\_BAC}$  (engl. Best Angle of Climb, BAC) s kojim se postiže najkraći put penjanja.

Potrebna sila za penjanje će glasiti:

$$T_r = D + W \sin \gamma \quad (4.3)$$

Sila otpora  $D$ , koja je funkcija brzine  $V$  i kuta penjanja  $\gamma$ , tijekom penjanja će glasiti:

$$D = qSC_{D0} + \frac{K W^2 \cos^2 \gamma}{q S} \quad (4.4)$$

Primjenjujući jednadžbe (4.3) i (4.4), potrebna sila će se računati prema slijedećem izrazu:

$$T_r = \frac{\rho SC_{D0}}{2} V^2 + \frac{2K W^2 \cos^2 \gamma}{\rho S} \frac{1}{V^2} + W \sin \gamma \quad (4.5)$$

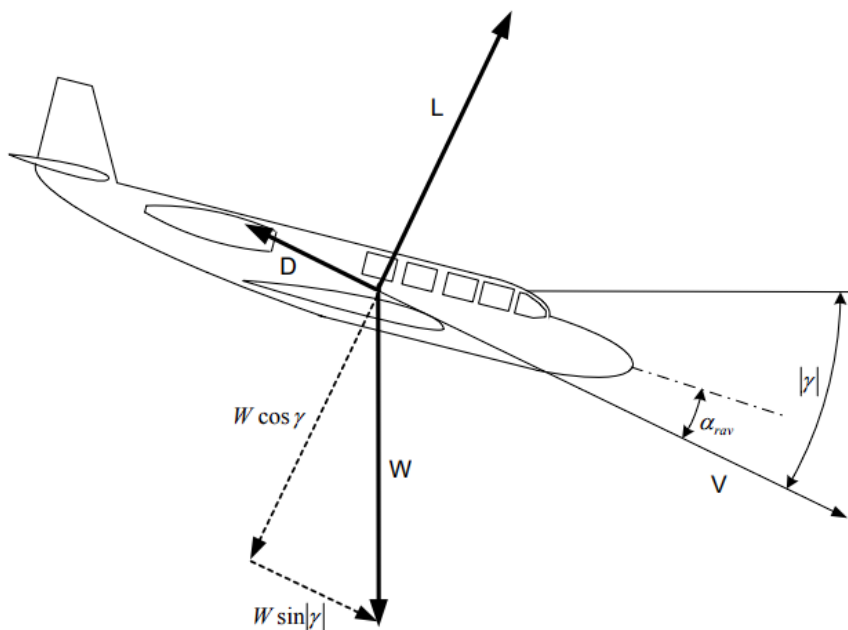
Vrijeme penjanja je već definirana i ona iznosi 20 minuta [1], što predstavlja vrijeme dok se sva energija baterije ne istroši.

## 4.2. Spuštanje

Tijekom spuštanja jedrilice nema pogonske sile jer je sva snaga ranije potrošena tijekom penjanja jedrilice. Nadalje, svi elementi pogonske jedinice se tijekom spuštanja nalaze u trupu. Iz toga razloga će prema Slika 28. vrijediti slijedeći izrazi ako je spuštanje pravocrtno ( $\chi = \text{konst.}$ ), konstantnog kuta spuštanja ( $\gamma = \text{konst.}$ ) i stacionarno ( $V = \text{konst.}$ ).

$$\begin{aligned} D &= W \sin \gamma \\ L &= W \cos \gamma, \end{aligned} \quad (4.6)$$

gdje je  $D$  otpor jedrilice,  $W$  je težina jedrilice,  $L$  je uzgon jedrilice i  $\gamma$  je kut spuštanja jedrilice.



Slika 28. Zrakoplov tijekom spuštanja [9]

Eliminiranjem komponente težine iz prethodnih dviju jednadžbi iz izraza (4.6) dobiva se slijedeća jednakost:

$$\tan(\gamma) = \frac{D}{L} = \frac{C_D}{C_L} = \frac{C_{D0} + K C_L^2}{C_L} \quad (4.7)$$

Ako prvu jednadžbu u izrazu (4.6) pomnožimo sa brzinom leta dobiti ćemo slijedeći izraz koji opisuje vertikalnu brzinu spuštanja

$$V_V = V * \sin(\gamma) = V \frac{D}{W} \quad (4.8)$$

Prema Slika 28. vrijediti će:

$$W = \sqrt{L^2 + D^2} = \frac{\rho S_{ref}}{2} V^2 \sqrt{C_L^2 + C_D^2} \quad (4.9)$$

S obzirom na izraz (4.9), brzina leta u režimu spuštanja jedrilice će glasiti:

$$V = \sqrt{\frac{2W}{\rho S_{ref} \sqrt{C_L^2 + C_D^2}}} \quad (4.10)$$

Ključno je postići što veći dolet, a to će biti moguće ako omjer koeficijenata otpora i uzgona, kako je definirano u izrazu (4.7), bude što manji. Stoga, najveći mogući dolet jedrilice bit će ostvariv ako vrijedit slijedeći izraz:

$$C_L = \sqrt{\frac{C_{D0}}{K}} \quad (4.11)$$

Ako prethodni izraz za  $C_L$  uvrstimo u izraz (4.7), dobiti ćemo najmanji kut spuštanja za koji će se ostvariti maksimalni dolet.

$$\tan(\gamma) = \frac{2C_{D0}}{\sqrt{\frac{C_{D0}}{K}}} \quad (4.12)$$

Ako malo bolje pogledamo izraz (4.12) primijetiti ćemo da su i  $C_{D0}$ , kao i  $K$  konstante, stoga možemo dobiti najmanji kut spuštanja za konfiguraciju jedrilice sa uvučenom pogonskom jedinicom i on iznosi

$$\gamma_{min} = -0.0264 = -1.512^\circ \quad (4.13)$$

Usporedbom rezultata najmanjeg kuta spuštanja u ovome radu (4.13) i u radu [2], primijetiti ćemo da je on identičan.

Sukladno izrazu (4.12), najmanji kut spuštanja za konfiguraciju jedrilice sa izvučenom pogonskom jedinicom će morati biti veći iz razloga što je i ukupni nulti otpor ove konfiguracije veći, te on iznosi:

$$\gamma_{min} = -0.0288 = -1.648^\circ \quad (4.14)$$

### 4.3. Horizontalan let

U ovom scenariju, jedrilica se već nalazi na određenoj visini, a da tijekom njenog uspona na tu visinu nije došlo do upotrebe snage motora. Takav uspon je jedino moguć uz pomoć vuče od strane druge letjelice, što je kod jedrilica često korištena metoda za postizanje početne visine.

Ako jedrilica leti horizontalno i pravocrtno u zraku bez bočnog vjetera onda će nam vrijediti slijedeći izrazi:

$$\begin{aligned} L &= W \\ T &= D, \end{aligned} \quad (4.15)$$

koji nam govore da postoji ravnoteža između sile uzgona i težine, odnosno između sile potiska i otpora. Prva jednadžba sa izraza (4.15) se može zapisati i kao

$$L = \frac{\rho V^2}{2} S C_L = W \quad (4.16)$$

Iz čega slijedi da izraz za brzinu jedrilice koja ovisi o koeficijentu uzgona.

$$V = \sqrt{\frac{2W}{\rho S C_L}} \quad (4.17)$$

Do jednadžbi za potrebnu silu koje opisuju horizontalni let ćemo doći iz drugog izraza sa (4.15), gdje  $T$  označava pogonsku silu koja je jednaka otporu  $D$ .

$$T_r = D = \frac{\rho V^2}{2} S (C_{D0} + K C_L) \quad (4.18)$$

Kada se potrebna sila pomnoži sa brzinom leta i zamijeni se  $C_L = \frac{2W}{\rho S V^2}$  dobivamo slijedeći izraz gdje potrebna snaga ovisi samo o brzini leta  $V$ .

$$P_r = DV = \frac{\rho S}{2} C_{D0} V^3 + 2 \frac{KW^2}{\rho S} \frac{1}{V} \quad (4.19)$$

Raspoloživa snaga će nam ovisiti o efikasnosti propelera, gdje je  $P_M$  kontinuirana snaga motora. Jednadžba za raspoloživu snagu će glasiti

$$P_a = \eta_{prop} P_M \quad (4.20)$$

Istrajnost leta je u ovome radu pojednostavljena zbog podatka trajanja baterije koje iznosi 20 minuta [1], stoga će istrajnost leta glasiti:

$$E = 20 * 60 = 1200 \text{ s} \quad (4.21)$$

Najveći mogući dolet će se ostvariti kada imamo minimalnu potrošnju raspoložive snage, a to će se dogoditi ako vrijedi:

$$C_L = \sqrt{\frac{3C_{D0}}{K}} \quad (4.22)$$

Dolet jedrilice će se odrediti pomoću izraza

$$R = EV_{range} \quad (4.23)$$

gdje se  $V_{range}$  izračunava kao

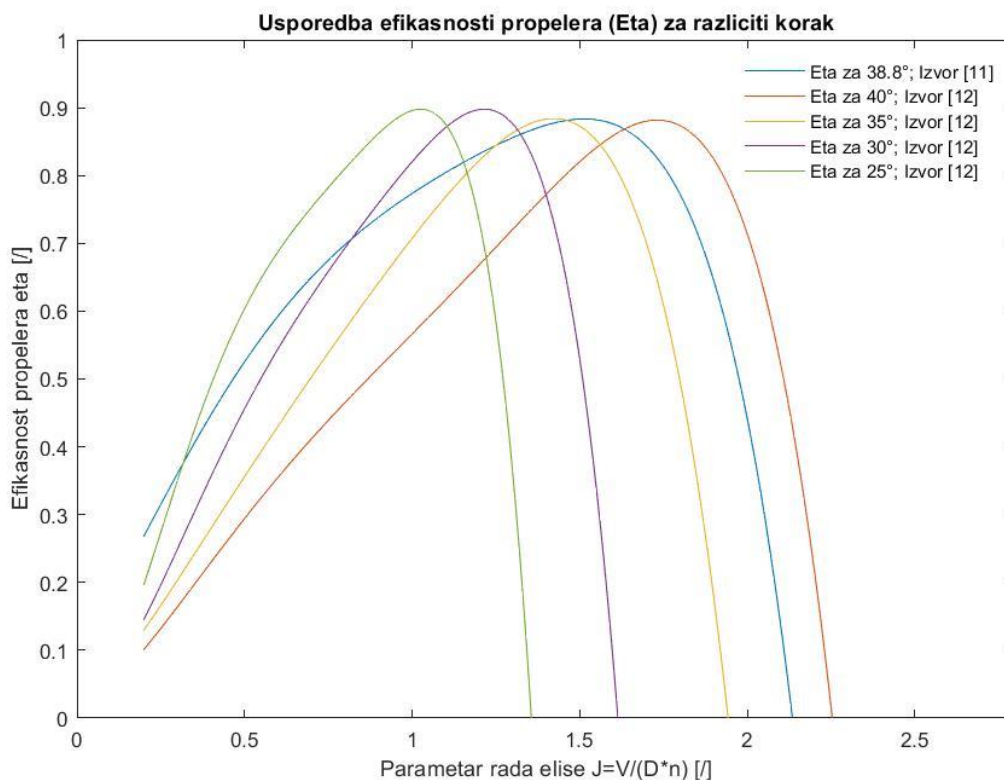
$$V_{range} = \sqrt{\frac{2W}{\rho S} \frac{1}{C_L}} = \sqrt{\frac{2W}{\rho S} \sqrt{\frac{K}{C_{D0}}}} \quad (4.24)$$

## 5. UČINKOVITOST PROPELERA

Kako bismo što bolje optimizirali propeler bitno je znati njegovu učinkovitost, odnosno bitno ju je prilagoditi brzini leta i broju okretaja propelera. Upravo to će biti razmatrano u ovome poglavlju.

### 5.1. Opis učinkovitosti propelera

U daljnjem računu će biti potrebno znati efikasnost propelera. S obzirom da korak elise propelera promjera 1.55 metara prema [12] iznosi  $38.8^\circ$ , u svrhu prikaza efikasnosti propelera poslužiti ćemo se podacima iz dva izvora [13]. i [14]. Iz tih dokumenata su preuzete informacije o odnosu parametra rada elise  $J = \frac{V}{nD}$ , (gdje je  $V$  brzina leta,  $n$  je broj okretaja propelera u sekundi i  $D$  je promjer propelera) i efikasnosti. Pomoću programskog paketa *Matlab* podatci su interpolirani krivuljom petog reda te nakon toga su zadane vrijednosti o brzini leta i broju okretaja te se dobio dijagram na Slika 29. Ono što možemo zaključiti iz slike je da će za manju brzinu leta biti bolje imati propeler s manjim korakom. U Tablica 14. se nalaze jednadžbe koje opisuju krivulje sa Slika 29.



Slika 29. Usporedba efikasnosti propelera za različiti korak propelera

Tablica 14. Prikaz jednadžbi učinkovitosti propelera

Korak	Jednadžba
38.8°	$\eta(J) = -0.3732 J^5 + 1.5619 J^4 - 2.2948 J^3 + 1.0439 J^2 + 0.7410 J + 0.0947$
40°	$\eta(J) = -0.3373 J^5 + 1.4646 J^4 - 2.2969 J^3 + 1.4950 J^2 + 0.2290 J + 0.0120$
35°	$\eta(J) = -0.4065 J^5 + 1.4048 J^4 - 1.9421 J^3 + 1.2171 J^2 + 0.4118 J - 0.0123$
30°	$\eta(J) = -2.0722 J^5 + 7.1055 J^4 - 9.1719 J^3 + 5.1110 J^2 - 0.1954 J - 0.0432$
25°	$\eta(J) = -6.7351 J^5 + 20.5274 J^4 - 23.0460 J^3 + 10.7579 J^2 - 0.6618 J - 0.0532$

O odabiru koeficijenta učinkovitosti s obzirom na različite korake će biti riječ više u slijedećem poglavlju.



## 6. REZULTATI

Analizirat ćemo performanse jedrilice u dva različita scenarija. U prvom scenariju, jedrilica će se popeti na određenu visinu koristeći izvučenu pogonsku jedinicu, pri čemu će iskoristiti svu dostupnu energiju iz baterije. Nakon postizanja te visine, slijedi faza spuštanja, tijekom koje ćemo promatrati konfiguraciju jedrilice s uvučenom pogonskom jedinicom.

Drugi scenarij uključuje češći način postizanja visine za jedrilice - pomoću vuče drugog zrakoplova. Nakon što drugi zrakoplov pomogne jedrilici da se popne na željenu visinu, uslijedit će horizontalni let. U tom režimu, jedrilica će koristiti minimalnu potrebnu silu pogona dok ne istroši svu energiju iz baterije. Nakon toga, slijedi faza spuštanja, tijekom koje ćemo također razmotriti konfiguraciju s uvučenom pogonskom jedinicom. U ovim analizama uzet ćemo u obzir relevantne podatke o masi jedrilice i učinkovitosti propelera.

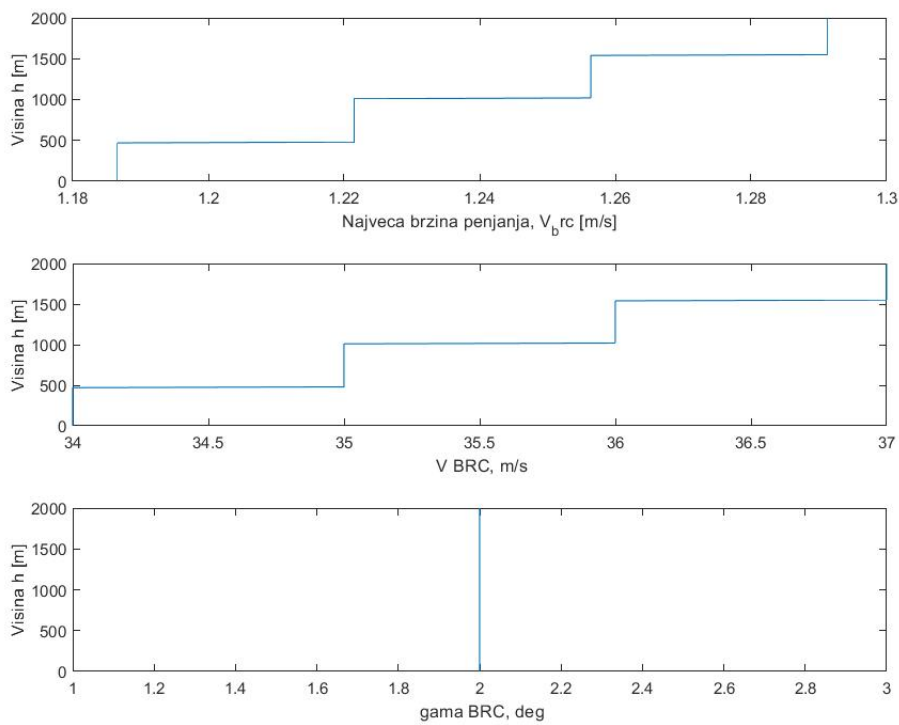
Naposlijetku, usporediti ćemo rezultate dvije konfiguracije jedrilice samo u kontekstu faze spuštanja.

### 6.1. Kombinacija penjanja i spuštanja

Tijekom penjanja je promatrana konfiguracija sa izvučenom pogonskom jedinicom, dok se tijekom spuštanja pogonska jedinica vraća u trup, pa se stoga analizirati konfiguracija jedrilice sa uvučenom pogonskom jedinicom. Stoga je lako zaključiti da će tijekom penjanja jedrilica koristiti pogon, dok tijekom spuštanja neće.

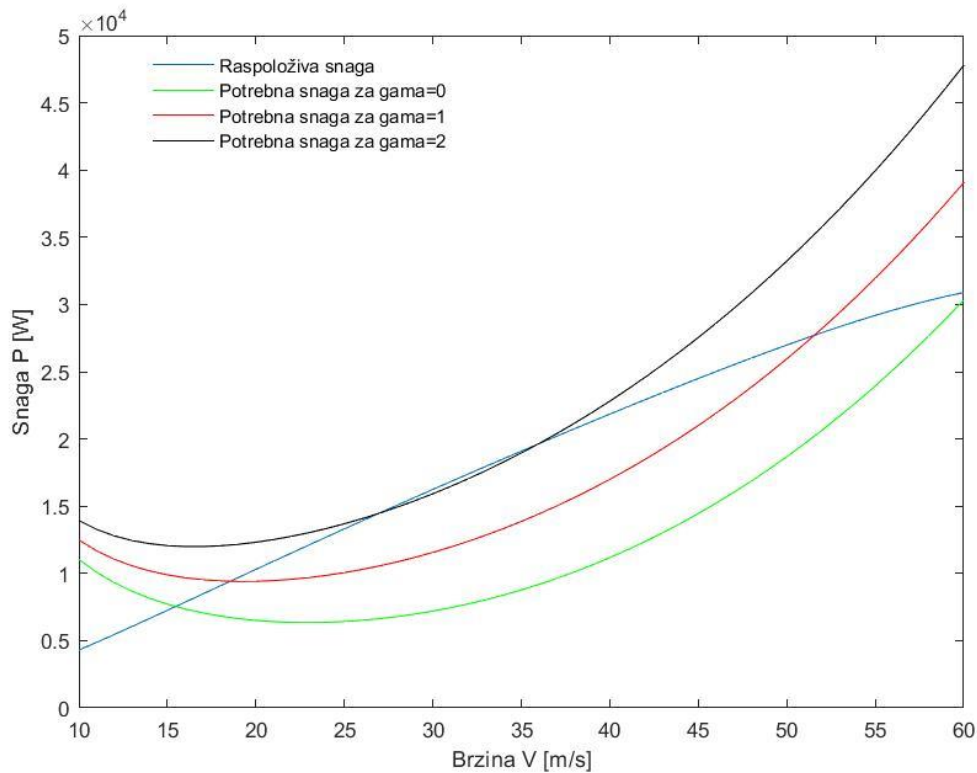
#### 6.1.1. Penjanje

Za postizanje najveće brzine penjanja, koja bi trebala biti blizu vrijednosti 1.3 m/s [1], kombinirajući efikasnosti propelera prikazane u Tablica 14., je zaključeno da je potrebno koristiti jednadžbu efikasnosti propelera za 35°, uz smanjenje broja okretaja propelera sa maksimalnih 50 okretaja u sekundi na 30 okretaja u sekundi. S obzirom na najveću brzinu penjanja, čija je ovisnost o visini prikazana na Slika 30., izračunati su ostali parametri poput najveće horizontalne brzine tijekom penjanja koja je prikazana u drugom dijagramu, dok je u trećem dijagramu prikaz vrijednosti najvećeg kuta penjanja.



**Slika 30. Prikaz ovisnosti najveće brzine penjanja, brzine leta i najvećeg kuta penjanja o visini**

Na Slika 31. možemo vidjeti ovisnost snage i brzine, odnosno usporedbu minimalne potrebne snage za penjanje i raspoložive snage koju stvara motor u slučaju za tri različita kuta penjanja. Ono što se može primijetiti sa slike je da ako letimo horizontalno ( $\gamma = 0^\circ$ ) jedrilica će započeti penjanje tek kada pređe 15 m/s. Potrebna brzina se povećava što nam je kut penjanja veći.

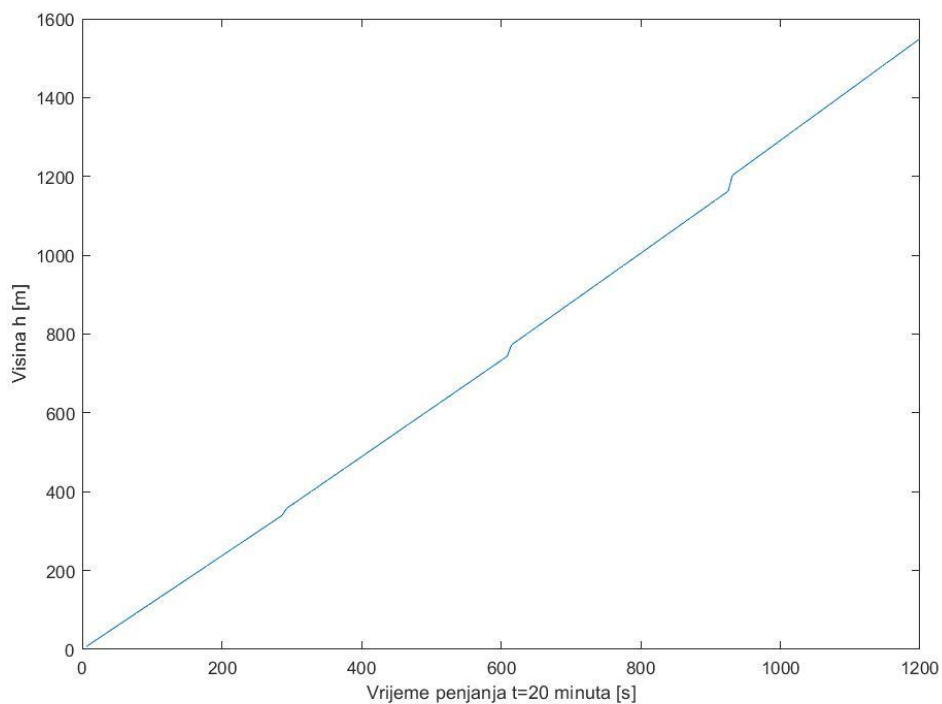


**Slika 31. Prikaz ovisnosti snage i brzine**

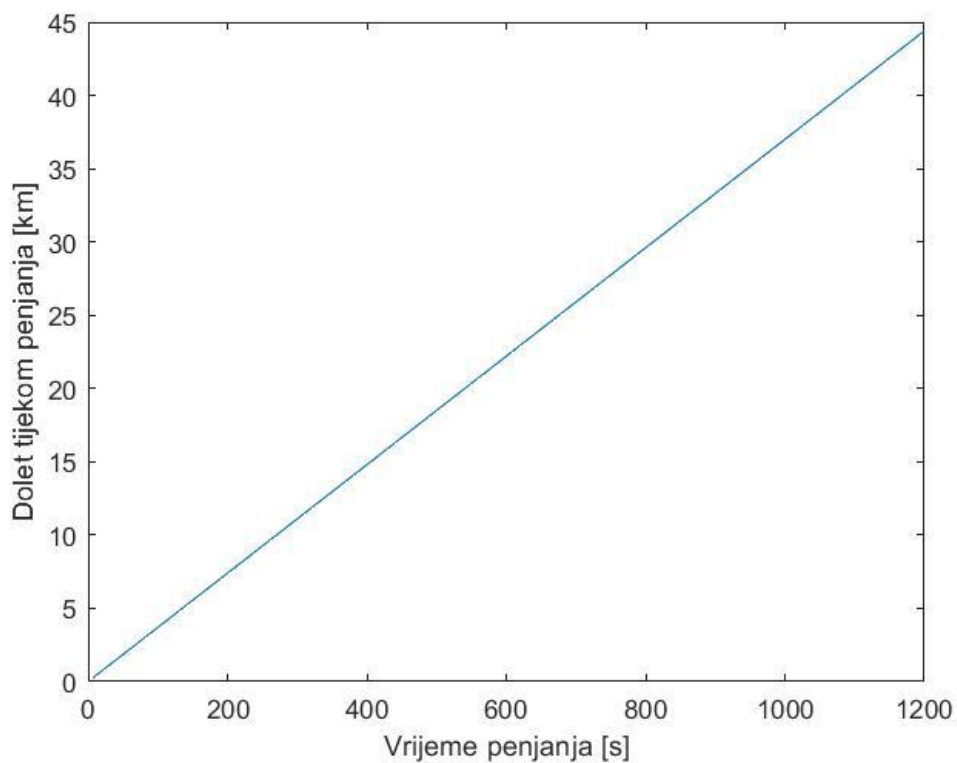
Na Slika 32. je dijagram na kojem je prikazana najveća visina koju jedrilica dosegne tijekom penjanja uzimajući u obzir istrajnost jedrilice koja iznosi 20 minuta [1]. Za ovaj slučaj varijacije broja okretaja propelera kao i efikasnosti propelera dobivena je visina od 1550 m. Važno je spomenuti da je ta visina maksimalna samo za ovako postavljen propeler ( $n = 30$  okr/s,  $\eta(J)$  koji odgovara koraku od  $35^\circ$ ). Moguće je prilagoditi propeler tako da se dobiju bolje performanse jedrilice, poput povećane najveće brzine penjanja ili povećanog doleta, no kao što je bilo i rečeno ranije, baziralo se na to da se u ovome radu bude što vjerniji izvornim podacima, pa je zbog toga ciljano da najveća brzina penjanja poprimi vrijednost oko  $V_V = 1.3$  m/s [1].

Na Slika 33. je prikazan dolet jedrilice tijekom penjanja i on iznosi 44.4 km tijekom 20 minuta istrajnosti baterije.

$$\text{Dolet tijekom penjanja} = 44.4 \text{ km} \quad (6.1)$$



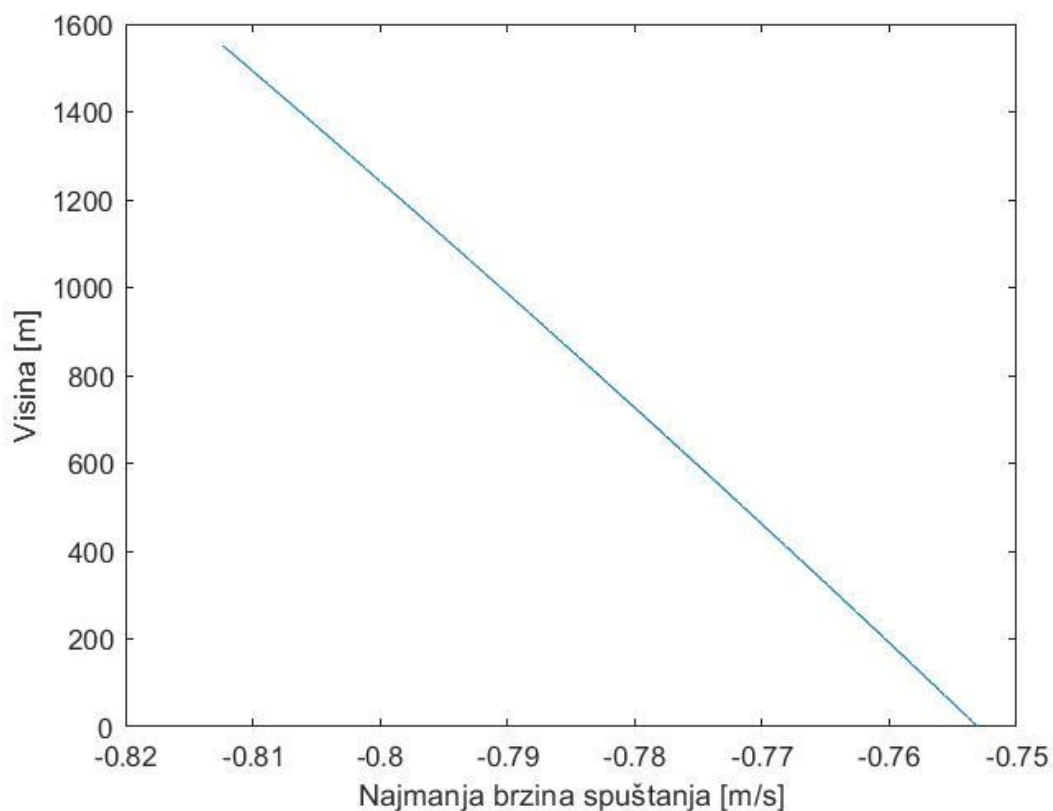
**Slika 32. Prikaz penjanja jedrilice u režimu najveće brzine penjanja**



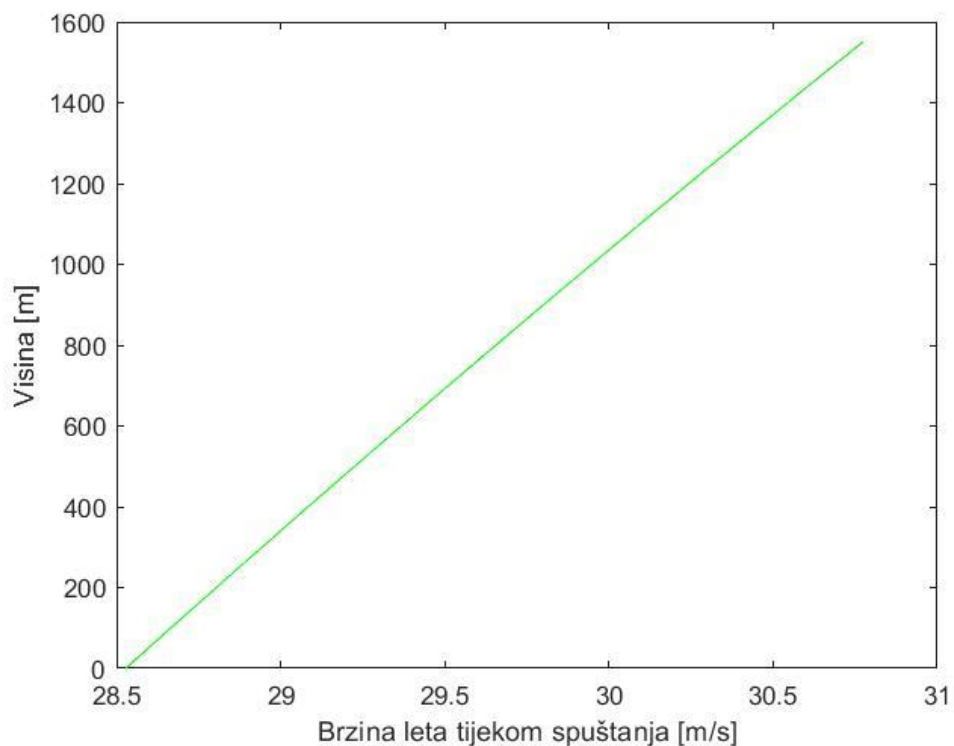
**Slika 33. Dolet tijekom penjanja**

### 6.1.2. Spuštanje nakon penjanja

Na kraju penjanja kada se iscrpila sva energija iz baterije, slijedi spuštanje jedrilice. Tijekom penjanja promatrala se konfiguracija jedrilice sa izvučenom pogonskom jedinicom, a tijekom spuštanja se promatrala konfiguracija jedrilice sa uvučenom pogonskom jedinicom. Dakle, ukupni otpor jedrilice će se u drugoj konfiguraciji smanjiti, odnosno biti identičan kao i u radu [2]. Na Slika 34. se nalazi prikaz najmanje brzine spuštanja. Ona nam je zanimljiva jer ćemo za takvu brzinu imati najveći dolet jedrilice.

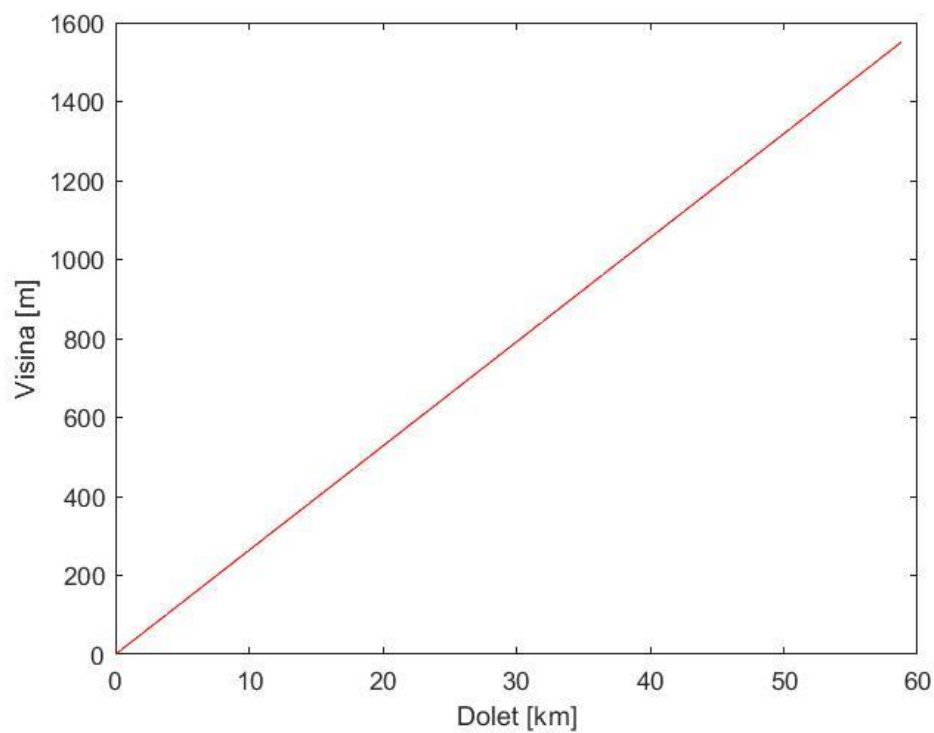


Slika 34. Prikaz najmanje brzine spuštanja

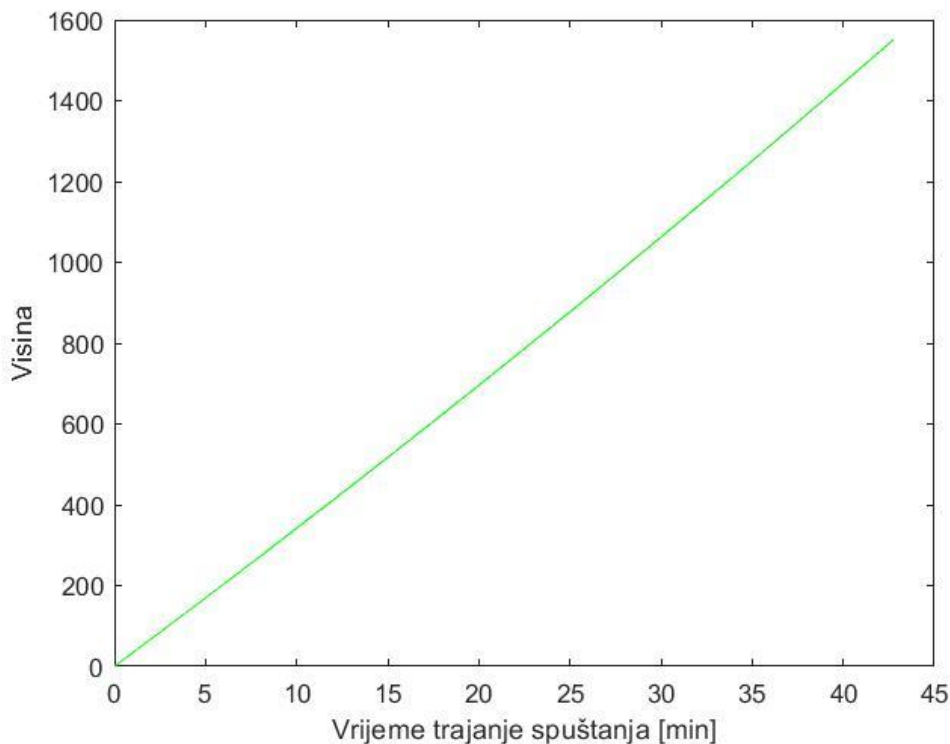


**Slika 35. Prikaz brzine leta tijekom spuštanja**

Na Slika 35. prikazana je brzina leta u ovisnosti o visini, možemo uočiti da se ona smanjuje kako se i smanjuje visina leta.



**Slika 36. Dolet jedrilice tijekom spuštanja**



**Slika 37. Istrajnost spuštanja**

Naposlijetku, opisan je dolet tijekom spuštanja, a njegove vrijednosti su prikazane na Slika 36., on će iznositi 58.77 kilometara za konfiguraciju jedrilice sa uvučenom pogonskom jedinicom.

$$\text{Dolet tijekom spuštanja} = 58.77 \text{ km} \quad (6.2)$$

Na Slika 37. je prikazano vrijeme trajanje leta tijekom spuštanja i ono iznosi 42.72 minute.

$$\text{Trajanje spuštanja} = 42.72 \text{ min} \quad (6.3)$$

### 6.1.3. Dolet i istrajnost u kombinaciji s penjanjem i spuštanjem

Ako bismo vremenu trajanja spuštanja (6.3) nadodali 20 minuta tijekom penjanja, dobiti ćemo ukupno trajanje leta jedrilice.

$$\text{Ukupno vrijeme leta jedrilice} = 62.72 \text{ minute} \quad (6.4)$$

Ako zbrojimo dolet tijekom penjanja (6.1) sa dometom tijekom spuštanja (6.2) dobiti ćemo ukupni dolet leta jedrilice i on će iznositi:

$$\text{Ukupni dolet jedrilice} = 103.17 \text{ km} \quad (6.5)$$

Zgodno je spomenuti da je za ukupni dolet jedrilice po podacima firme *Alexander Schleicher* objavljena informacija o doletu jedrilice koja iznosi 100 kilometara [1].

## **6.2. Kombinacija horizontalnog leta i spuštanja**

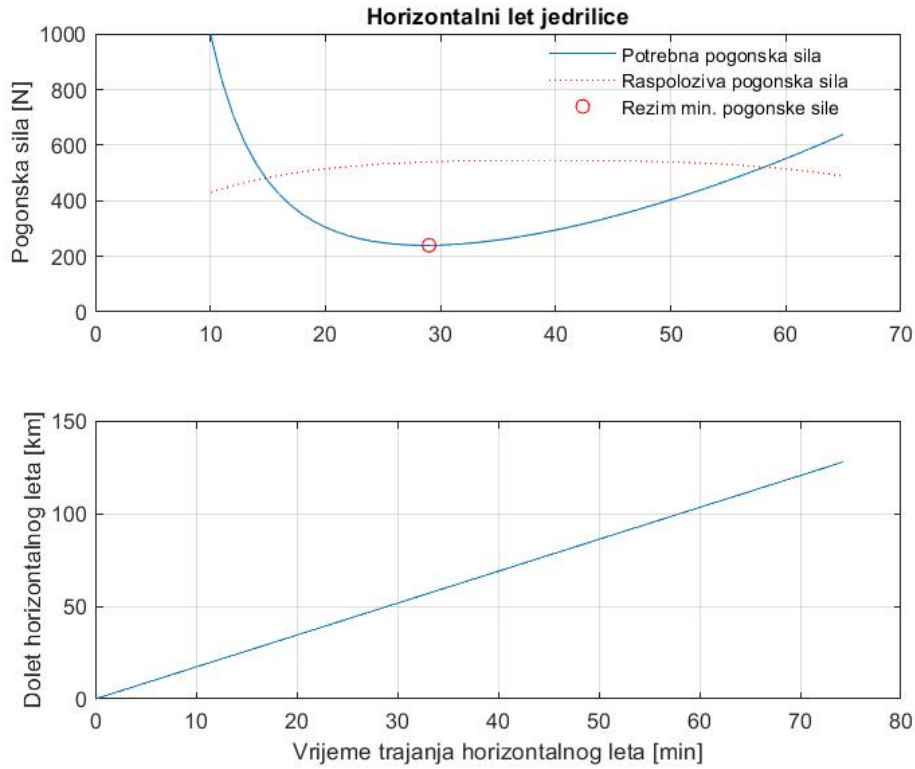
Tijekom horizontalnog leta će se promatrati konfiguracija s izvučenom pogonskom jedinicom, dok će se tijekom spuštanja, kao i u prošloj kombinaciji, promatrati konfiguracija sa uvučenom pogonskom jedinicom.

### **6.2.1. Horizontalni let**

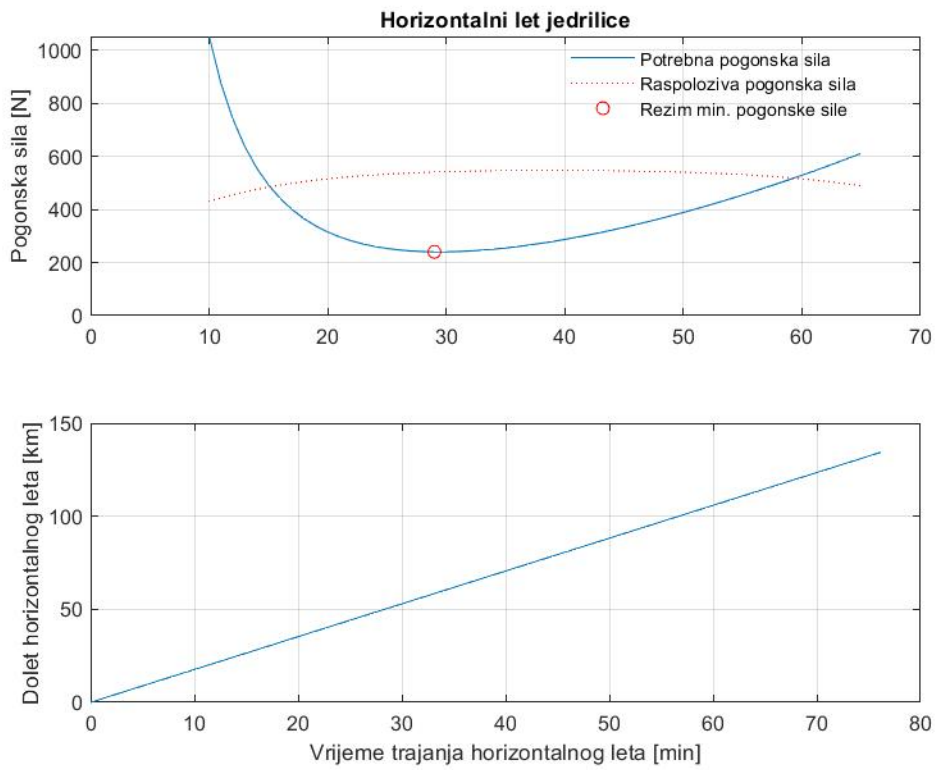
Za jedrilice je poprilično uobičajeno je da se uspon na određenu visinu obavlja uz pomoć vuče od strane drugog zrakoplova. U ovom potpoglavlju analizirat ćemo ovu specifičnu situaciju. Pretpostavit ćemo da let započinje na određenoj visini, nakon čega slijedi horizontalni let. Tijekom horizontalnog leta posebno ćemo razmotriti tri različite visine: 1000, 1500 i 2000 metara. Za izračune brzine leta koristit ćemo režim minimalne potrebne pogonske sile, što znači da let neće biti ograničen na 20 minuta, kao što je bio slučaj tijekom penjanja, već će trajati dulje. Očekivano je da će se povećati i doseg jedrilice.

Na (Slika 38., Slika 39., Slika 40) prikazana su dva dijagrama za svaku od navedenih visina. Prvi dijagram prikazuje potrebnu i raspoloživu silu na referentnoj visini. Posebno važna informacija s ovih dijagrama je vrijednost minimalne potrebne pogonske sile, koja će nam omogućiti izračun brzine leta. Upotrebom te brzine leta izračunato je novo vrijeme trajanja horizontalnog leta i doseg, što je prikazano na drugim dijagramima na slikama.

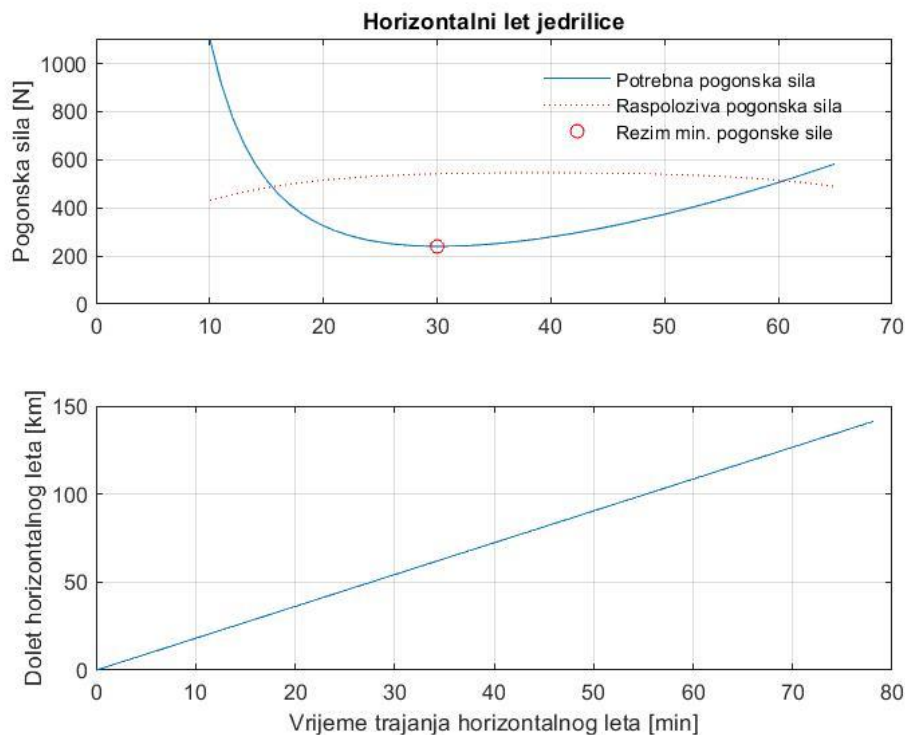




Slika 38. Prikaz horizontalnog leta jedrilice na 1000 metara



Slika 39. Prikaz horizontalnog leta jedrilice na 1500 metara



**Slika 40. Prikaz horizontalnog leta jedrilice na 2000 metara**

Da bismo detaljnije analizirali brzine leta, trajanje leta i doseg u odnosu na referentne visine na prethodnim dijagramima, izrađena je Tablica 15. S obzirom na prethodne tri slike, u tablici su prikazani slijedeći podatci. U ovoj tablici, primjećujemo da se minimalna potrebna pogonska sila gotovo ne mijenja, ali su se zato promijenile druge važne veličine. Najznačajnija promjena je vidljiva u doletu.

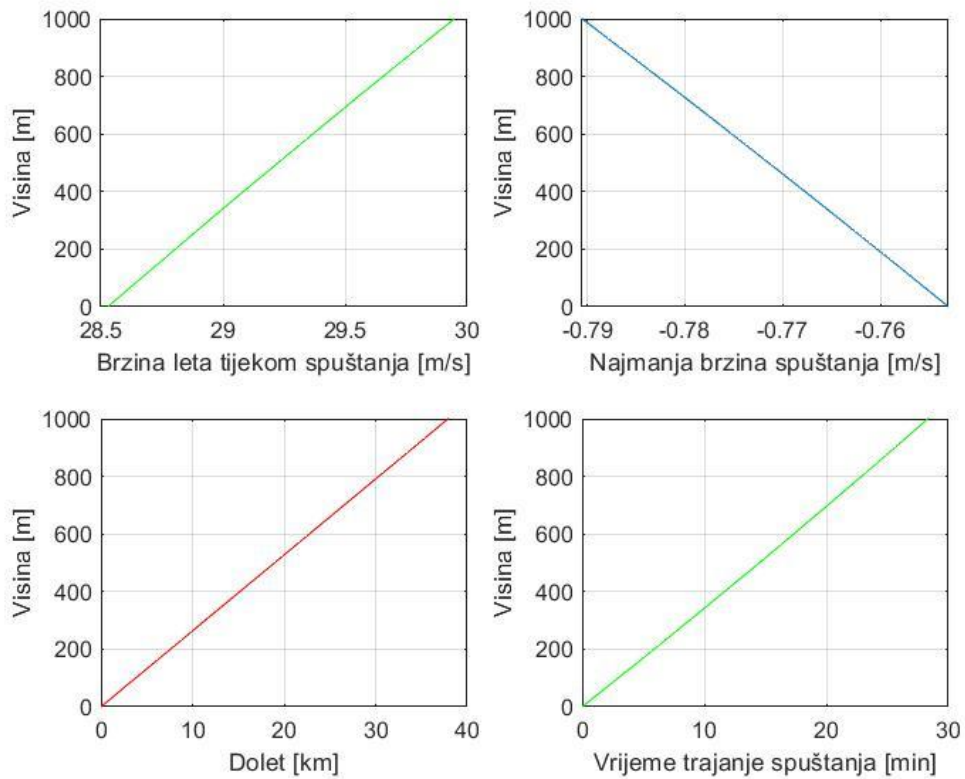
**Tablica 15. Vrijednosti tijekom horizontalnog leta**

Visina	Min. Pogonska sila [N]	Brzina leta [m/s]	Istrajnost [min]	Dolet [km]
<b>1000 m</b>	239.94	28.68	74.40	127.93
<b>1500 m</b>	239.97	29.40	76.27	134.36
<b>2000 m</b>	239.89	30.14	78.18	141.38

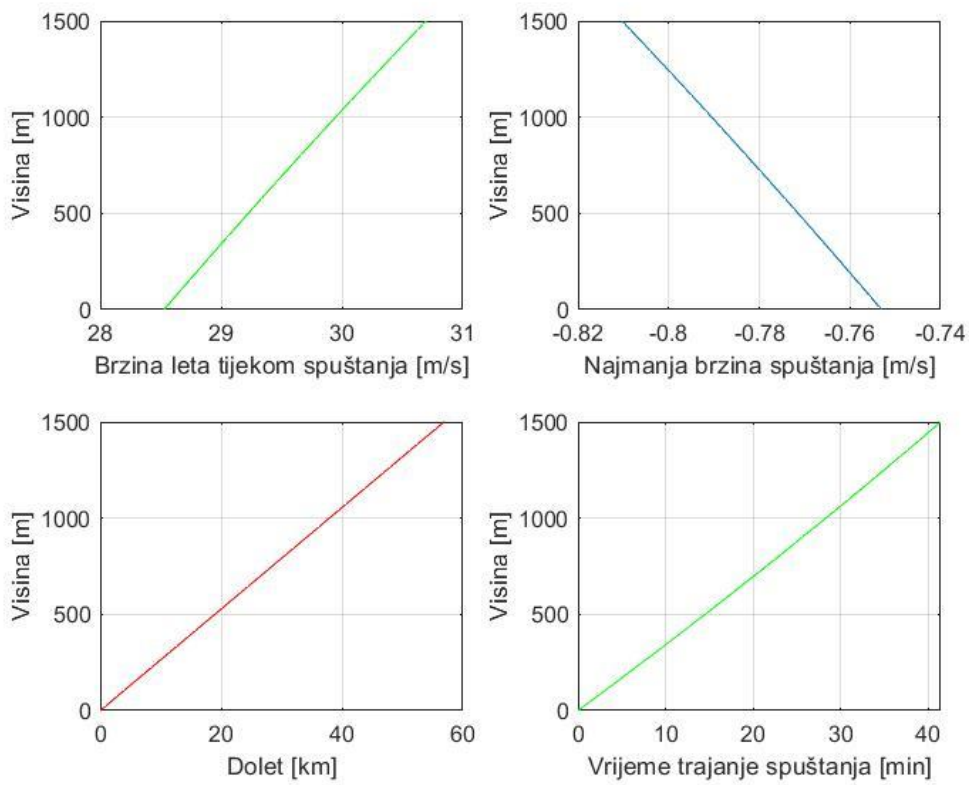
### 6.2.2. Spuštanje nakon horizontalnog leta

S obzirom da se istrošila sva energija baterije, nije više moguće održavati horizontalan let, te nastupa spuštanje. Na idućim slikama (Slika 41., Slika 42., Slika 43) prikazane su vrijednosti dobivene spuštanjem jedrilice u konfiguraciji s uvučenom pogonskom jedinicom. Dijagrami na

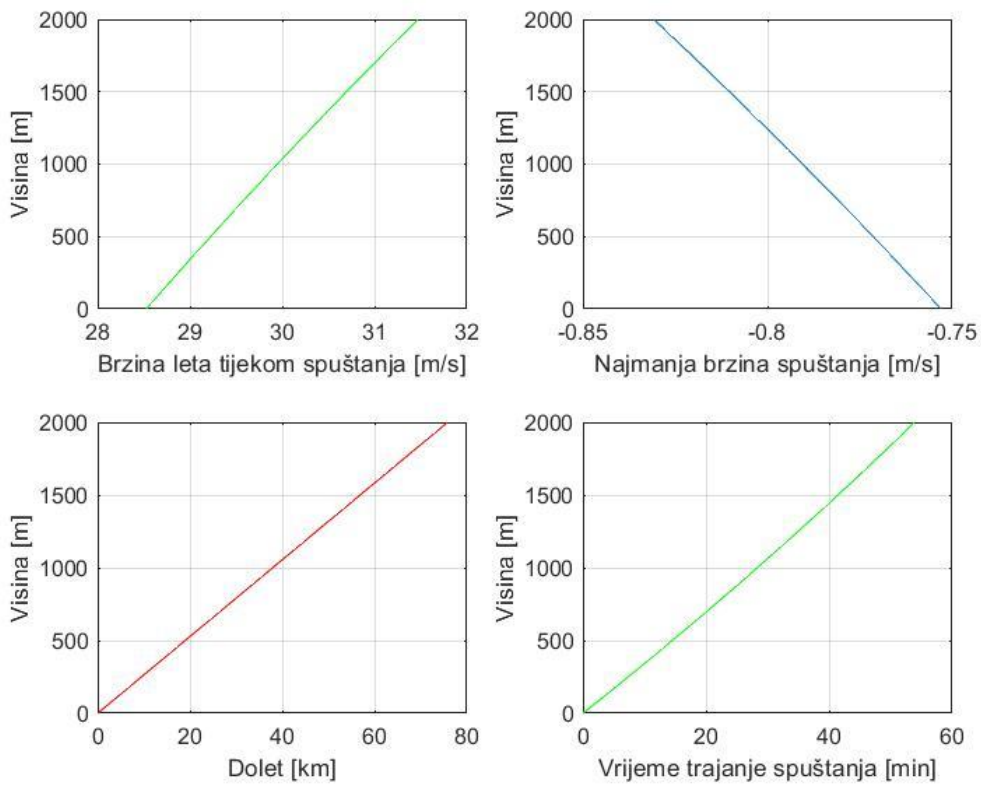
slikama prikazuju najmanju brzinu spuštanja, brzinu leta tijekom spuštanja, vrijeme spuštanja i dolet s obzirom na početnu visinu spuštanja.



**Slika 41. Prikaz spuštanja jedrilice sa 1000 metara**



Slika 42. Prikaz spuštanja jedrilice sa 1500 metara



Slika 43. Prikaz spuštanja jedrilice sa 2000 metara

S ciljem detaljnijeg pregleda dobivenih vrijednosti u dijagramima napravljena je Tablica 16., gdje su navedene vrijednosti najmanja brzina spuštanja, brzina leta, istrajnost leta i dolet. Ako pogledamo u dijagrame, primijetiti ćemo da su najmanja brzina spuštanja i brzina leta promjenjive vrijednosti, dok je u tablici prikazana njihova srednja vrijednost.

**Tablica 16. Vrijednosti tijekom spuštanja**

Visina	Najmanja brzina spuštanja [m/s]	Brzina leta [m/s]	Istrajnost [min]	Dolet [km]
1000 m	-0.77	29.22	28.32	37.918
1500 m	-0.78	29.58	41.33	56.877
2000 m	-0.79	29.95	53.89	75.83

### 6.2.3. Dobiveni podatci kombinacije horizontalnog leta i spuštanja

Ono što nam još preostaje je prikazati ukupni dolet i istrajnost jedrilice, a to je prikazano u idućoj tablici. (Tablica 17.)

**Tablica 17. Ukupne vrijednosti istrajnosti i doleta tijekom horizontalnog leta i spuštanja**

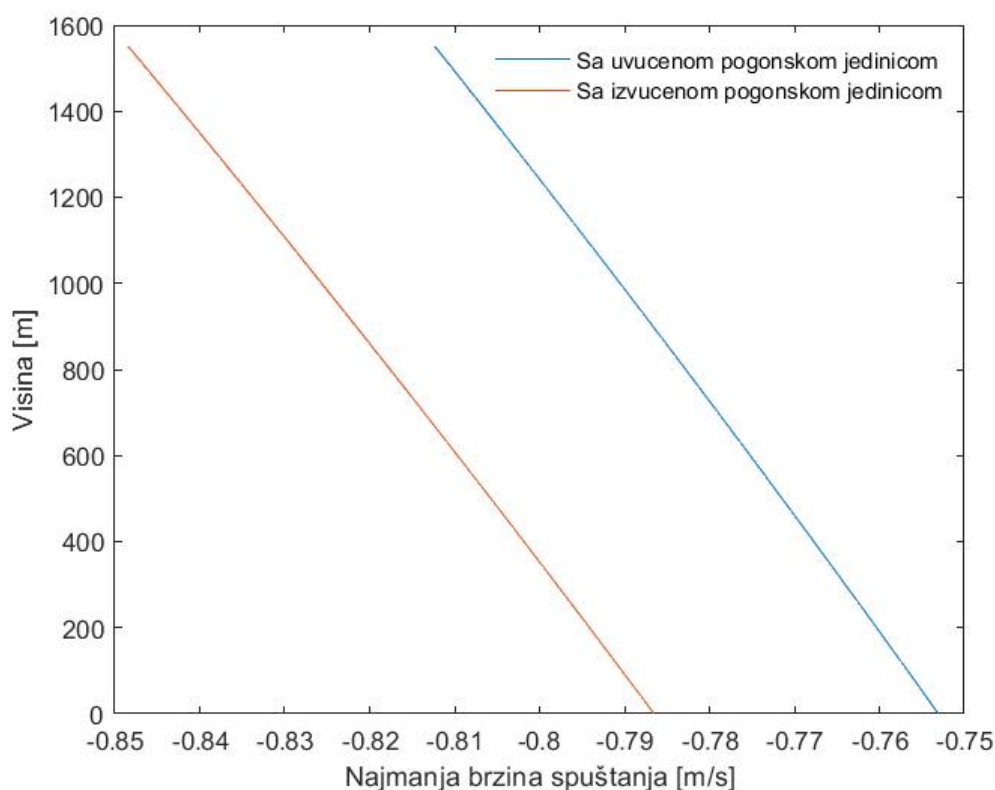
Visina	Istrajnost [min]	Dolet [km]
1000 m	102.72	165.85
1500 m	117.6	191.24
2000 m	132.07	217.21

Važno je komentirati vrijednosti podataka kombiniranjem horizontalnog leta i spuštanja, a to je da su oni dobiveni bez polijetanja i slijetanja, stoga će oni u praksi biti nešto manji.

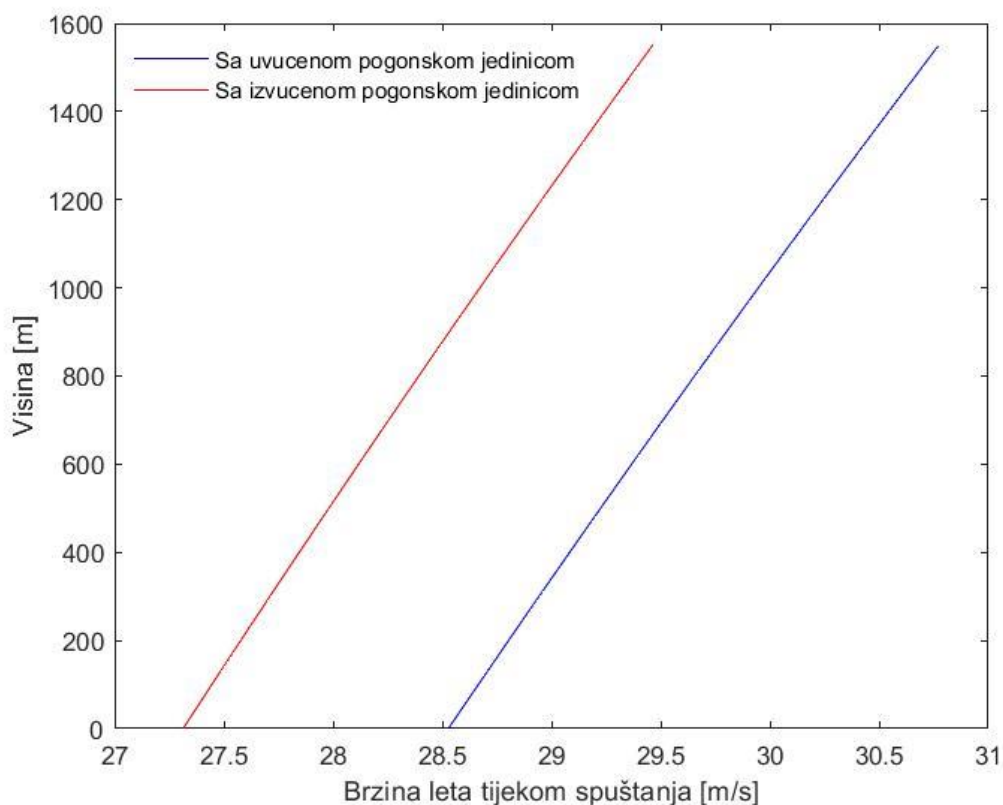
### 6.3. Usporedba različitih konfiguracija jedrilice

Kada uspoređujemo različite konfiguracije jedrilice, važno je razumjeti da usporedba nije uvijek moguća tijekom različitih režima leta. Na primjer, nije moguće usporediti konfiguraciju jedrilice s izvučenim i uvučenim pogonom tijekom penjanja ili horizontalnog leta iz očitog razloga što se jedrilica u konfiguraciji sa uvučenom pogonskom jedinicom ne može penjati, niti održavati svoju visinu. Usporedba se može provesti samo tijekom faze spuštanja, a svrha ovakve usporedbe je nenadani kvar ili sl. zbog čega se neće moći vratiti pogonska jedinica u trup. Ono po čemu će se ove dvije konfiguracije razlikovati tijekom spuštanja je njihov otpor

što rezultira različitim doletom, te različitom minimalnom brzinom spuštanja, brzinom leta i istrajnosti. Usporedba će se provesti za spuštanje jedrilice sa 1550 metara, što je visina koja je dobivena u poglavlju 6.1.1. Na Slika 44. i na Slika 45. prikazani su dijagrami koji uspoređuju dvije konfiguracije jedrilice: onu s izvučenom i uvučenom pogonskom jedinicom. Na tim slikama primjetno je da se najmanja brzina spuštanja povećala za konfiguraciju jedrilice s izvučenom pogonskom jedinicom. To sugerira da će dolet jedrilice biti kraći zbog povećanja minimalne brzine spuštanja. Na drugoj slici prikazana je razlika u brzini leta između dviju konfiguracija. Brzina leta je nešto niža za konfiguraciju s izvučenom pogonskom jedinicom, što je očekivano s obzirom na veći otpor takve konfiguracije.



**Slika 44. Usporedba najmanje brzine spuštanja za različite konfiguracije jedrilice**

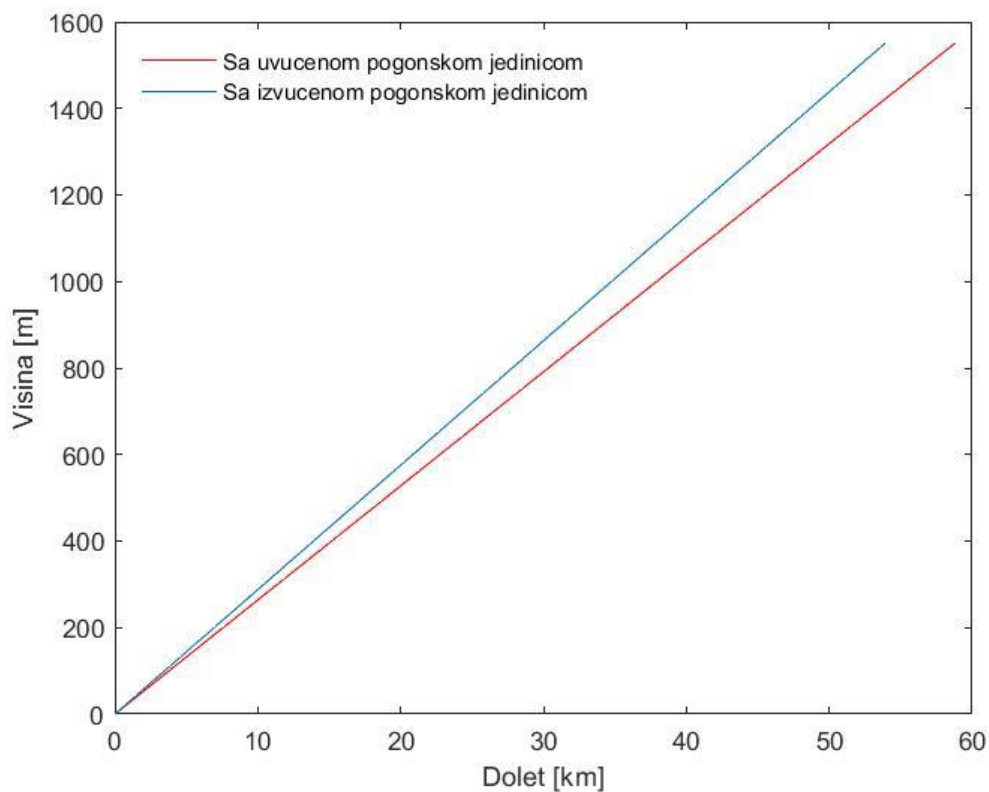


**Slika 45. Usporedba brzine leta tijekom spuštanja za različite konfiguracije jedrilice**

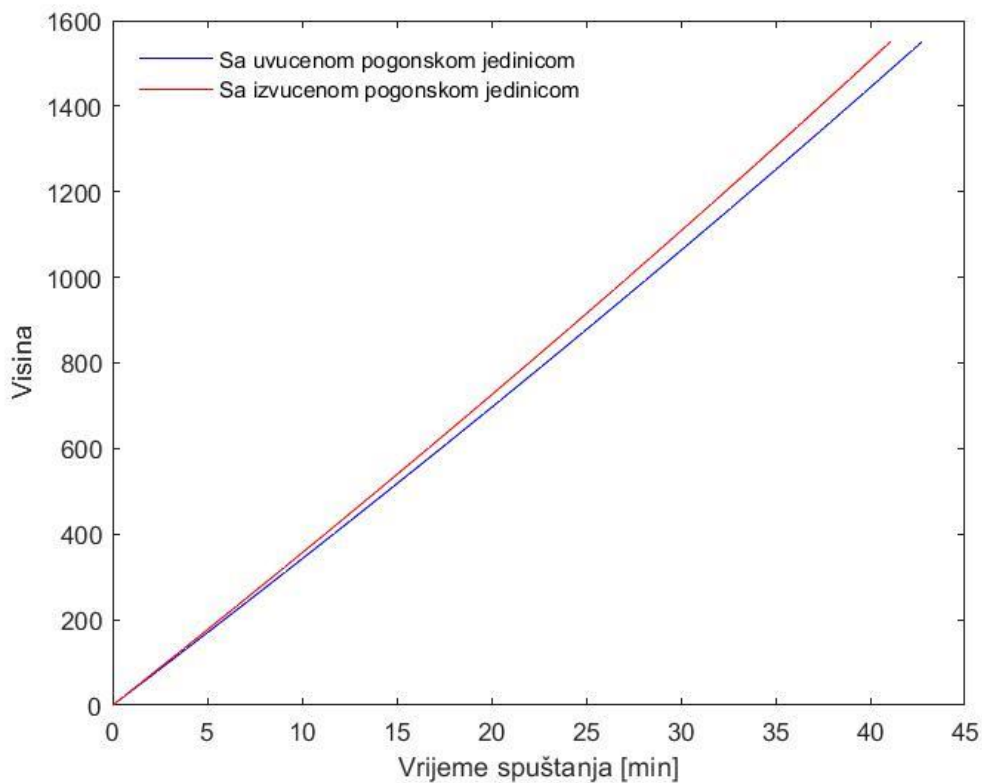
Na Slika 46. i na Slika 47. prikazane su usporedbe doleta i istrajnosti između dviju konfiguracija jedrilice. Očigledno je da konfiguracija s izvučenom pogonskom jedinicom ima nešto manji dolet i istrajnost u usporedbi s konfiguracijom sa uvučenim motorom. Ovaj rezultat potiče iz povećanog otpora takve konfiguracije tijekom leta. Razlika u doletu i istrajnosti nije značajna, ali treba uzeti u obzir da korištenje konfiguracije s izvučenim motorom tijekom spuštanja nosi rizik oštećenja propelera, motora, poklopaca i spojne konstrukcije. S obzirom na te faktore, bolja odluka bila bi uvući pogonsku jedinicu u trup, što bi povećalo sigurnost i očuvalo vitalne komponente jedrilice. U Tablica 18. se nalaze vrijednosti doleta i istrajnosti obje konfiguracije jedrilice.

**Tablica 18. Usporedba doleta i istrajnosti dviju različitih konfiguracija jedrilice**

Konfiguracija	Sa uvučenom PJ	Sa izvučenom PJ
<b>Dolet [km]</b>	58.77	53.88
<b>Istrajnost [min]</b>	42.72	41.05



Slika 46. Usporedba doleta tijekom spuštanja za različite konfiguracije jedrilice



Slika 47. Usporedba istrajnosti tijekom spuštanja za različite konfiguracije jedrilice



## 7. ZAKLJUČAK

U ovom radu detaljno su analizirane performanse jedrilice opremljene električnom pogonskom jedinicom, pri čemu se posebno usredotočilo na analizu različitih režima leta, uključujući penjanje, spuštanje i horizontalni let. Na početku istraživanja stvoren je model jedrilice pomoću kojeg su se prikazale razne komponente jedrilice kao i koncept izvlačenja i uvlačenja pogonske jedinice, čime smo postavili temelje za analizu njenih performansi. Nakon toga, detaljno su se opisali ključni podatci o komponentama pogonske jedinice, pružajući uvid u njihove karakteristike i funkcionalnosti. Kroz proračune, utvrdili smo da ukupan otpor konfiguracije jedrilice s izvučenom pogonskom jedinicom iznosi 20 % više nego u konfiguraciji s uvučenom pogonskom jedinicom. Zatim su posebno razmotreni matematički zakoni koji definiraju svaki režim leta - penjanje, spuštanje i horizontalni let, pružajući temelj za detaljno proučavanje ponašanja jedrilice u različitim situacijama. Analizom smo utvrdili da je moguće samostalno penjanje jedrilice na visinu od 1550 metara koristeći raspoloživu bateriju i očekivanu brzinu penjanja. Također, analizom je dobiveno da je dolet i trajanje leta manje u konfiguraciji s izvučenom pogonskom jedinicom. Kroz sve te analize, steklo se dublje razumijevanje kako se različiti čimbenici odražavaju na dolet, trajanje leta i brzinu leta. Ovaj rad pruža važan uvid u sposobnosti jedrilice pokretane električnim pogonom i naglašava potrebu za optimizacijom kako bi se postigli još bolji rezultati u smislu doleta i najveće brzine penjanja.

**LITERATURA**

- [1] Alexander Schleicher, ASG-32-EL <https://www.alexander-schleicher.de/en/flugzeuge/asg-32-el/>, Rujan 2023.
- [2] Fabečić T., *Analiza performansi jedrilice*, Završni rad, Fakultet strojarstva i brodogradnje, Zagreb, 2023.
- [3] Emrax, Innovative E-motors, Emrax 188, <https://emrax.com/e-motors/emrax-188/#1482059435741-232ed37a-accc>, Rujan 2023.
- [4] EASA, <https://www.easa.europa.eu/en/document-library/type-certificates/noise/easaa599-asg-32>, Rujan 2023.
- [5] Amp-solar, [https://www.amp-solar.com/lithium\\_bat\\_26ah/hr](https://www.amp-solar.com/lithium_bat_26ah/hr), Rujan 2023.
- [6] Airfoil Tools, NACA 0024, <http://airfoiltools.com/airfoil/details?airfoil=naca0024-il>, Rujan.2023.
- [7] Janković, S.: *Mehanika leta zrakoplova*, Fakultet strojarstva i brodogradnje, Zagreb, 2002.
- [8] McCormick BW., *Aerodynamics, aeronautics, and flight mechanics*. John Wiley & Sons, New York, 1994.
- [9] Janković, S., Vrdoljak, M. *Performanse zrakoplova*, nastavni materijali, Fakultet strojarstva i brodogradnje, Zagreb, 2022.
- [10] Prouty RW., *Helicopter performance, stability, and control*, Krieger, Florida, 1995.
- [11] Gudmundsson S., *General aviation aircraft design: Applied Methods and Procedures*. Butterworth-Heinemann, Oxford, 2013.
- [12] EASA, <https://www.easa.europa.eu/en/document-library/type-certificates/propeller-cs-p/easap004-alexander-schleicher-as2f1-series>, Rujan 2023.
- [13] Goran, S., *Analiza aerodinamičkih značajki propelera s primjenom na bespilotnu letjelicu*, završni rad, Fakultet strojarstva i brodogradnje, Zagreb, 2011.
- [14] Hartman EP, Biermann D., *The aerodynamic characteristics of full-scale propellers having 2, 3, and 4 blades of Clarky and RAF 6 airfoil sections*, NACA Report 640, 1938.