

Analiza mehanizama i naprava za hvatanje

Čačić, Blaž

Undergraduate thesis / Završni rad

2023

Degree Grantor / Ustanova koja je dodijelila akademski / stručni stupanj: **University of Zagreb, Faculty of Mechanical Engineering and Naval Architecture / Sveučilište u Zagrebu, Fakultet strojarstva i brodogradnje**

Permanent link / Trajna poveznica: <https://um.nsk.hr/um:nbn:hr:235:678529>

Rights / Prava: [In copyright](#)/[Zaštićeno autorskim pravom.](#)

Download date / Datum preuzimanja: **2025-03-09**

Repository / Repozitorij:

[Repository of Faculty of Mechanical Engineering and Naval Architecture University of Zagreb](#)



SVEUČILIŠTE U ZAGREBU
FAKULTET STROJARSTVA I BRODOGRADNJE

ZAVRŠNI RAD

Blaž Čačić

Zagreb, 2023.

SVEUČILIŠTE U ZAGREBU
FAKULTET STROJARSTVA I BRODOGRADNJE

ZAVRŠNI RAD

Mentor:

Izv. Prof. dr. sc. Tomislav Stipančić, dipl. ing.

Student:

Blaž Čačić

Zagreb, 2023.

Izjavljujem da sam ovaj rad izradio samostalno koristeći znanja stečena tijekom studija i navedenu literaturu.

Zahvaljujem se mentoru, prof.dr.sc Tomislavu Stipančiću na pruženoj pomoći i odvojenom vremenu tijekom izrade ovoga rada.

Velika hvala mojim prijateljima i kolegama, te posebno mojoj obitelji na razumijevanju i pruženoj podršci tijekom cijelog studija.

Blaž Čačić



SVEUČILIŠTE U ZAGREBU
FAKULTET STROJARSTVA I BRODOGRADNJE



Središnje povjerenstvo za završne i diplomske ispite
Povjerenstvo za završne i diplomske ispite studija strojarstva za smjerove:
proizvodno inženjerstvo, računalno inženjerstvo, industrijsko inženjerstvo i menadžment, inženjerstvo
materijala i mehatronika i robotika

Sveučilište u Zagrebu Fakultet strojarstva i brodogradnje	
Datum	Prilog
Klasa: 602 - 04 / 23 - 6 / 1	
Ur.broj: 15 - 1703 - 23 -	

ZAVRŠNI ZADATAK

Student: **Blaž Čačić**

JMBAG: **0035221098**

Naslov rada na hrvatskom jeziku: **Analiza mehanizama i naprava za hvatanje**

Naslov rada na engleskom jeziku: **Analysis of mechanisms and devices for grasping**

Opis zadatka:

U ovisnosti o karakteristikama predmeta rukovanja i/ili izuzimanja te u ovisnosti o području primjene koriste se odgovarajuće hvataljke ugrađene na manipulator. Tijekom evolucije u prirodi se razvilo puno različitih mehanizama za hvatanje. Na primjer, riblja usta i ptičji kljun su primjeri prirodnih mehanizama za hvatanje ili grabljenje. Hvataljke mogu biti različite, uključujući one biološki inspirirane, inspirirane zakonima fizike ili obične više prstne industrijske hvataljke.

U radu je potrebno:

- proučiti teoretsku osnovu koja uključuje proračun statičkog prihvata te odabira hvataljke,
- statički proračun primijeniti na dvoprstnoj hvataljki proizvoljnih parametara (materijal površine prihvata, stezna sila prihvata, težina tereta i slično),
- predstaviti idejna rješenja od barem tri različite vrste hvataljki (biološki inspirirane, inspirirane zakonima fizike, industrijske hvataljke i slično),
- odabrati jedno rješenje od predstavljenih te napraviti simulaciju prihvata predmeta s hvataljkom na manipulatoru u RoboDK virtualnoj okolini.

U radu je potrebno navesti korištenu literaturu i eventualno dobivenu pomoć.

Zadatak zadan:

30. 11. 2022.

Datum predaje rada:

1. rok: 20. 2. 2023.
2. rok (izvanredni): 10. 7. 2023.
3. rok: 18. 9. 2023.

Predviđeni datumi obrane:

1. rok: 27. 2. - 3. 3. 2023.
2. rok (izvanredni): 14. 7. 2023.
3. rok: 25. 9. - 29. 9. 2023.

Zadatak zadao:

Doc. dr. sc. Tomislav Stipančić

Predsjednik Povjerenstva:

Prof. dr. sc. Branko Bauer

SADRŽAJ

SADRŽAJ	I
POPIS SLIKA	II
POPIS TABLICA	IV
POPIS OZNAKA	VI
SAŽETAK	VII
SUMMARY	VIII
1. UVOD	1
2. TEORIJSKA PODLOGA	2
2.1. Industrijski robot	2
2.2. Općenito o hvataljkama i vrstama hvatanja	3
2.3. Proračun statičkog prihvata hvataljke	8
2.3.1. Statički proračun stezne sile	8
2.3.2. Proračun vakuumske hvataljke	12
3. DEFINIRANJE ZADATKA I PREDSTAVLJANJE RJEŠENJA	14
3.1. Predmet rada	14
3.2. Dvoprstna prizmatična hvataljka	15
3.3. Silikonska hvataljka proizvođača OnRobot	17
3.4. Kirigami hvataljka	19
4. PRIMJERI INOVATIVNIH MEKIH HVATALJKI	29
4.1. Bioinspirirana 3D ispisana vakuumska hvataljka	29
4.2. Bioinspirirana 3D ispisana pneumatska hvataljka	30
4.3. Origami hvataljka	32
4.4. Slonova surla	34
5. ZAKLJUČAK	37
LITERATURA	38
PRILOZI	40

POPIS SLIKA

Slika 1.	Robotske ruke s različitim hvataljkama proizvođača FESTO [2].....	1
Slika 2.	Osnovne kinematičke strukture robota [3]	2
Slika 3.	Načini hvatanja predmeta u obliku kugle [7].....	5
Slika 4.	Stupnjevi slobode gibanja kod različitih predmeta rada [7]	7
Slika 5.	Svojstva različitih aktuatora [6]	8
Slika 6.	Sile koje djeluju na objekt u zahvatu [7]	9
Slika 7.	Tloct hvatanja u tri točke dodira na dva načina [7]	10
Slika 8.	Sile kod hvatanja sa prizmatičnom dvoprstnom hvataljkom [7]	11
Slika 9.	Izvedene formule za različite načine hvatanja [7].....	12
Slika 10.	Primjer usisnih kapica [1].....	13
Slika 11.	Model bisera i njegove specifikacije u CATIA V5.....	14
Slika 12.	Schunkova hvataljka [9]	15
Slika 13.	Prizmatični prst hvataljke	15
Slika 14.	Ravni prst hvataljke.....	15
Slika 15.	Predmet rada u zahvatu	16
Slika 16.	Sile koje djeluju na predmet rada.....	16
Slika 17.	OnRobot hvataljke (lijevo je SG-a, desno je SG-bH) [10].....	17
Slika 18.	Nacrt SG-aS [11].....	18
Slika 19.	Opuštena hvataljka [12].....	18
Slika 20.	Stisnuta hvataljka [12].....	18
Slika 21.	Prototip u opuštenom stanju	19
Slika 22.	Profil perle u zahvatu	19
Slika 23.	Perla u zahvatu	19
Slika 24.	Model hvataljke u zatvorenom stanju	20
Slika 25.	Model hvataljke u otvorenom stanju	20
Slika 26.	Mikroskopska slika završetaka gušterove kože sa stopala [15].....	20
Slika 27.	Mikroskopska slika imitacije gušterove kože [15].....	21
Slika 28.	Prst hvataljke.....	21
Slika 29.	Gnijezdo za biser.....	22
Slika 30.	Paleta	22
Slika 31.	Sklop u otvorenom stanju	22
Slika 32.	Sklop u zatvorenom stanju.....	22
Slika 33.	Robot IRB 140-6/0.8 [16].....	23
Slika 34.	Početni položaj.....	23
Slika 35.	Radni prostor robota.....	24
Slika 36.	Putanja gibanja.....	24
Slika 37.	Pozicija u točki prilaza za izuzimanje predmeta	25
Slika 38.	Uzimanje predmeta u točki izuzimanja	26
Slika 39.	Predmet u procesu premještanja u početnoj točki.....	26
Slika 40.	Pozicija u točki prilaza za odlaganje predmeta	27
Slika 41.	Točka odlaganja predmeta.....	27
Slika 42.	Opuštena hvataljka i odložen predmet rada.....	28
Slika 43.	Hvataljka sa jednim prstom [17]	29
Slika 44.	Hvataljka sa tri prsta [17]	30
Slika 45.	Mehanizam sa kabelom [18].....	30
Slika 46.	Vakuumski mehanizam [18].....	30
Slika 47.	Zatvorena hvataljka [19].....	31
Slika 48.	Otvorena hvataljka [19].....	31

Slika 49.	Pneumatski mehanizam [18].....	31
Slika 50.	Miura oblik prsta hvataljke [20].....	32
Slika 51.	Yoshimura oblik prsta hvataljke [20].....	32
Slika 52.	Princip hvatanja Miura hvataljkom [21].....	33
Slika 53.	Princip hvatanja Yoshimura hvataljkom [20].....	33
Slika 54.	Interakcija robota i čovjeka [22]	34
Slika 55.	Dijelovi robotske ruke [22].....	35
Slika 56.	Hvataljka „riplji rep“ [23].....	35
Slika 57.	Hvataljka „krak hobotnice“ [23].....	35

POPIS TABLICA

Tablica 1. Mogući kontakti predmeta rada i čeljusti hvataljke5
Tablica 2. Faktori trenja.....9

POPIS TEHNIČKE DOKUMENTACIJE

- 2023-01 Kirigami hvataljka
- 2023-02 Setex guma
- 2023-03 Prst hvataljke

POPIS OZNAKA

Oznaka	Jedinica	Opis
A	m^2	Površina nalijeganja
d	m	Promjer usisne kapice
F_R	N	Sila trenja
F_G	N	Minimalna sila stezanja
F_K	N	Kontaktna sila
F	N	Sila nošenja
G	N	Sila teža
g	m/s^2	Gravitacijska konstanta
m	kg	Masa predmeta rada
n		Broj prstiju hvataljke
Δp	Pa	Razlika okolišnog tlaka i tlaka u usisnoj kapici
Q_Z	m^3/s	Protok zraka
t_R	s	Vrijeme odziva
V_p	m^3	Volumen usisne kapice
α	$^\circ$	Kut
μ		Faktor trenja između kontaktnih površina

SAŽETAK

U ovom radu dana je teorijska osnova o hvataljkama, te njihovoj primjeni u robotici. Nadalje, rad se fokusira na različite vrste hvataljki, njihovu svrhu i primjenu u različitim industrijama. Hvataljke su ključna komponenta u automatizaciji procesa kao što su montaža, manipulacija predmetima, i ostalo. Objasnjeni su različiti načini hvatanja predmeta, uključujući stezanje, hvatanje silom, lijepljenje i ingresiju, te je prikazan statički proračun dvoprstne, troprstne i vakuumske hvataljke. Rad ima i praktični dio gdje je rješenje problema hvatanja predmeta rada malih dimenzija i osjetljivog materijala, riješeno pomoću tri vrste hvataljki.

Ključne riječi: hvataljka, hvatanje, industrijski robot, izvršni članak

SUMMARY

In this work, a theoretical foundation for grippers and their application in robotics is presented. Furthermore, the paper focuses on different types of grippers, their purpose, and their use in various industries. Grippers are a key component in the automation of processes such as assembly, object manipulation, and more. Various methods of object grasping are explained, including gripping, forceful grasping, adhesive and insertive methods, and a static analysis of two-fingered, three-fingered, and vacuum grippers is presented. The paper also includes a practical section where the problem of handling small-sized and sensitive materials is addressed, solved using three types of grippers.

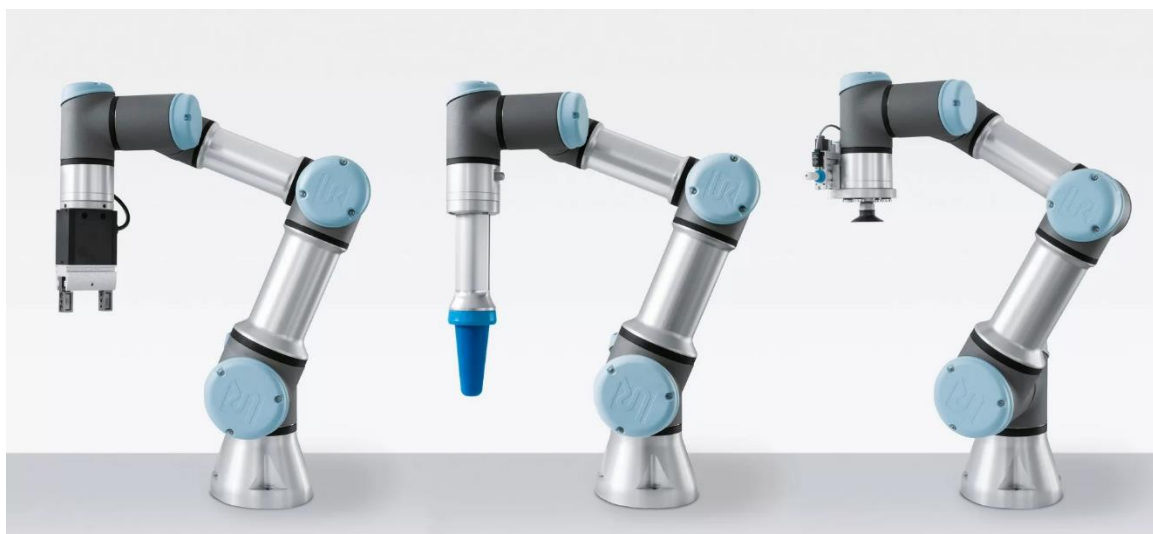
Key words: gripper, grasping, industrial robot, effector

1. UVOD

U svakom dosadašnjem povijesnom dobu imali smo nekakve pokretače ljudske civilizacije bilo u dobrom ili lošem smislu. Taj pokretač je većinom bio tehnološki napredak u svrhu obavljanja fizičkih poslova s ciljem olakšanja načina života. U trenutnom dobu u kojem živimo kao i u relativno skoroj budućnosti, taj se uvjetno rečeno napredak svakako veže uz robotiku, industriju 4.0, umjetnu inteligenciju, itd.. Roboti dobivaju sve veći stupanj autonomije, no njihova je primarna svrha ostala ista- zamjena ljudske snage uz što je moguće veću efikasnost i isplativost. Primjena robotike je postala je neizostavni dio raznih poslovnih grana. Teško je i zamisliti nekakvo veće postrojenje današnjih kompanija u bilo kojoj industriji, pa čak i operacija u medicini, gorskom spašavanju, razminiravanju i mnogim drugim djelatnostima, bez robota, robotskih ruku i manipulatora. Kada nekome spomenemo robotsku ruku, prva pomisao će vjerojatno biti scena robotske ruke kako u nekoj tvornici uzima proizvode sa pokretne trake i slaže ih u kutije.

Da bi se tako nešto odvijalo potreban nam je industrijski robot koji se sastoji od baze, ruke, završnoga zgloba i izvršnoga članka (efektora). Izvršni članak je alat koji se nalazi na kraju robotske ruke u svrhu izvršavanja određenog zadatka. Taj zadatak može biti raznolik, pa tako na primjer imamo: hvatanje, bušenje, silikoniranje, zavarivanje, ličenje i drugo. [1]

U ovom radu biti će opisan najčešći izvršni članak robotske ruke, a to su hvataljke. Upoznat ćemo se sa teorijskom osnovom, proračunom statičkog prihvata, predstaviti tri idejna rješenja hvataljki, te ćemo dizajnirati, modelirati i predstaviti simulaciju hvatanja jednog od tih rješenja.



Slika 1. Robotske ruke s različitim hvataljkama proizvođača FESTO [2]



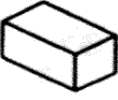
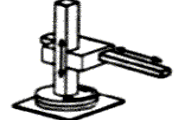





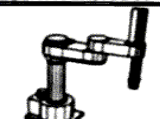
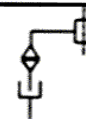




2. TEORIJSKA PODLOGA

2.1. Industrijski robot

Na primjeru industrijskog robota pokušat ćemo se upoznati sa osnovnim teorijskim pojmovima robotskih manipulatora.

Po definiciji industrijski je robot automatski upravljani, programibilni, višenamjenski manipulacijski stroj otvorenog kinematičkog lanca s više stupnjeva slobode gibanja. Odlikuje ga opisivanje vrlo složenih putanja, te je sposoban s određenom točnošću i brzinom doseći svaku točku u svom radnom prostoru. Radni prostor robota definira njegova ruka, a završni zglob i izvršni članak su joj je ekstremiteti. Postoji mnogo kinematičkih struktura robota, a najčešće se koristi samo pet osnovnih koje se sastoje od najmanje tri stupnja slobode. To su:

- Kartezijeva struktura,
- Cilindrična struktura,
- Sferna struktura,
- Revolutna struktura,
- SCARA. [1]

Principle	Kinematic Structure	Workspace
 Cartesian Robot		
 Cylindrical Robot		
 Spherical Robot		
 SCARA Robot		
 Articulated Robot		

Slika 2. Osnovne kinematičke strukture robota [3]

Kartezijska struktura se sastoji od tri translacijska gibanja, cilindrična od jednog rotacijskog i dva translacijska, sferna od dva rotacijska i jednog translacijskog, revolutna od sva tri rotacijska, te SCARA od tri rotacijska i jednog translacijskog. Svaka struktura ima svoje prednosti i mane, pa je tako upravljački sustav za robote sa više okretnih (rotacijskih) zlobova dosta složeniji jer zahtjeva više računanja u svrhu pretvorbe rotacijskog gibanja u translacijsko, no s druge strane strukture poput SCARE i revolutnih osiguravaju veću brzinu izvršnog članka. Kartezijska i cilindrična struktura imaju puno manji radni prostor robota, te nisu toliko fleksibilne u odnosu na preostale tri, pa nisu povoljne za robota namijenjenog konstrukciji ili sličnim radovima koji zahtijevaju veći stupanj fleksibilnosti. Takve strukture su poželjne na primjer u montaži gdje je povoljan kvadratni manipulacijski prostor te translacijsko gibanje, ali i točnost izvedbe.[4]

Najčešći način pogona suvremenih robota je putem elektromotora. Razlog tome je jednostavnost upravljanja, visoka točnost i brzina izvedbe, te znatno niža cijena u odnosu na hidrauličke pogone. Hidraulički pogoni se pak koriste na robotima koji su namijenjeni za velika opterećenja, pa se dosta često rabe u građevini ili, zbog dobrog sustava hlađenja, na mjestima sa zapaljivom atmosferom. Pneumatika se rijetko koristi kod pogona robota ali je našla svoje mjesto na izvršnom članku robota – hvataljki.[1]

2.2. Općenito o hvataljkama i vrstama hvatanja

Za izvođenje snažnog hvatanja, istovremeno su potrebni percepcija, planiranje i kontrola. S obzirom na to, robotsko hvatanje je temeljno, ali i najizazovnije područje u robotici koje je još daleko od savršenstva u usporedbi sa ljudskim hvatanjem, uzmemo li u obzir koordinaciju živaca i mišića, te osjetilne sposobnosti šake. Drugi problem je situacija kad se robot nađe u nestrukturiranoj i složenoj okolini. Na sreću, posljednjih godina s razvojem umjetne inteligencije i dubokog učenja, postoji izvanredan napredak za učenje semantike visoke razine, a samim time i robotskog hvatanja. [5]

Po definiciji, hvataljke su podsustav mehanizma za rukovanje, te aktivna veza između njega i predmeta rada. Hvatanje se postiže stvaranjem sile i vrstom oblika predmeta koji je u zahvatu. Izraz „hvataljka“ koristimo i kad nema stvarnog hvatanje, već predmet rada držimo na primjer pomoću vakuuma. Njihova funkcija ovisi o primjeni i svrsi za koju se koriste, pa tako imamo:

- Privremeno rukovanje zbog definiranja pozicije i orijentacije predmeta rada.
- Potpuno držanje te dinamičko djelovanje (akceleracija) s primjenom sile na predmet rada.
- Određivanje i promjena položaja i orijentacije izratka s obzirnom na opremu za rukovanje
- Specijalni tehnički postupci.

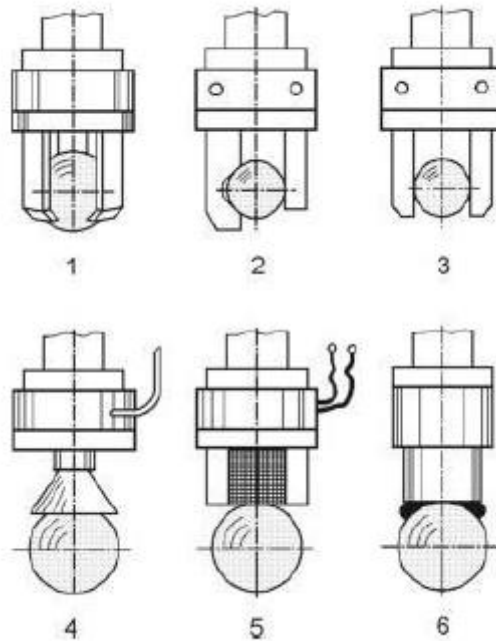
Hvataljke se ne koriste samo na industrijskim robotima, već se kao univerzalna komponenta u proizvodnoj automatizaciji i specijalnim postupcima primjenjuju i u :

- Proizvodnoj automatizaciji
- Obradnim centrima (NC strojevi) i rotacijskim uređajima u proizvodnim tehnologijama (stezne glave)
- Ručno upravljanim manipulatorima (medicina, svemirske letjelice, podmornice)
- Oprema za podizanje i prenošenje
- Servisni roboti. [6]

Razlikujemo četiri najuobičajenija načina hvatanja objekta, a to su: stezanje (eng. impactive), hvatanje silom (eng. astrictive), lijepljenje (eng. contigutive) i ingresija (eng. ingressive). Pomoću stezanja, hvatanje ostvarujemo steznom silom iz dva ili više smjerova, ovisno koliko hvataljka ima prstiju. Hvatanje silom podrazumijeva vakuumske i elektromagnetske hvataljke koje držanje predmeta ostvaruju usisavanjem, odnosno djelovanjem magnetskog polja u jednom smjeru u odnosu na predmet. Ingresivni način hvatanja implicira penetriranje u materijal predmeta (ovim načinom najčešće radimo sa mekanim materijalima poput tkanine i raznog tekstila) pomoću raznih iglica ili čičaka, za razliku od lijepljenja gdje se hvatanje ostvaruje adhezivnom silom. U tim načinima treba razlikovati sile hvatanja i sile držanja. Sila hvatanja se primjenjuje u početnoj točki stezanja predmeta i nakon toga prestaje, dok sila držanja održava stisak skroz do otpuštanja predmeta iz hvataljke. Sila hvatanja je određena energijom potrebnom za mehaničko gibanje hvataljki koje dovodi do statičke sile prihvata. Na Slici 3. prikazani su tri prethodno nabrojana načina hvatanja na sfernom predmetu rada. Prve tri ilustracije prikazuju stezanje na tri različita načina:

- 1) Čisto zatvaranje bez stezanja
- 2) Djelomično pristajanje oblika u kombinaciji sa silom stezanja
- 3) Čisto prisilno zatvaranje.[7]

Na četvrtoj i petoj ilustraciji imamo prikazane držanje vakuumskim zrakom i držanje pomoću magnetskog polja što oboje spada hvatanje silom. Na zadnjoj ilustraciji je prikazan način hvatanja pomoću ljepljivog medija.



Slika 3. Načini hvatanja predmeta u obliku kugle [7]

Tablica 1. Mogući kontakti predmeta rada i čeljusti hvataljke

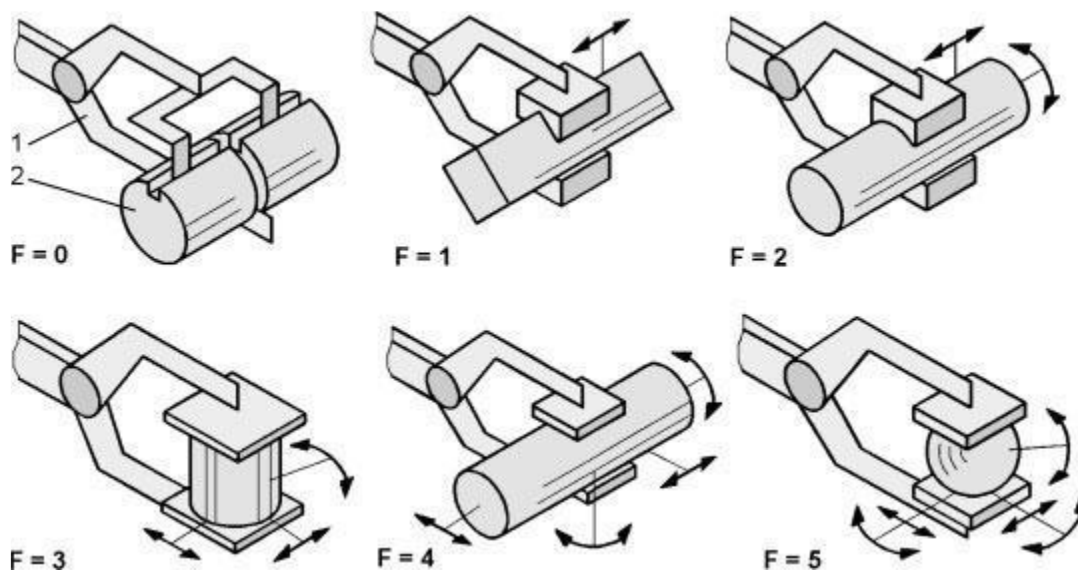
<i>k</i>	Oblik predmeta rada		
	Kvadar	Valjak	Kugla
1			
2			
3			

Da bi hvatanje bilo uspješno izvršeno, vrlo nam je važan kontakt između predmeta rada i prstiju hvataljke. Tablica 1. prikazuje moguće kontaktne metode za tri najčešće korištena osnovna geometrijska tijela gdje k označava broj dodirnih točaka. Površina u kontaktu koju nazivamo aktivna površina određena je oblikom kontakta, a u tablici je označena slovima:

- A. Točkasti kontakt
- B. Linijski kontakt
- C. Površinski kontakt
- D. Kružni kontakt
- E. Dvostruki linijski kontakt













































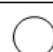
Još jedna bitna stvar kod kontakta između predmeta rada i prstiju hvataljke je broj dodirnih točaka k . Velike aktivne površine poboljšavaju stabilnost držanja predmeta i istodobno omogućuju smanjenje stezne sile. To se također može postići i povećanjem broja aktivnih površina, odnosno korištenjem većeg broja prstiju hvataljke ili adekvatnom promjenom oblika prstiju. Najstabilniji zahvat se postiže maksimalnim podudaranjem profila hvataljke i predmeta rada.[7]



Kada smo u prethodnom poglavlju 2.2. govorili o kinematičkim strukturama robota, spomenuli smo stupanj slobode gibanja. Taj pojam nam označava neovisne načine slobodnog gibanja tijela. U kartezijevom koordinatnom sustavu postoje po tri translacije po koordinatnim osima x , y , z , te tri rotacije oko koordinatnih osi φ_x , φ_y , φ_z . Na Slici 4. prikazani su različiti stupnjevi slobode u ovisnosti o vrsti predmeta rada i obliku prstiju dvoprstne hvataljke. Na prvoj je ilustraciji gibanje onemogućeno u svim smjerovima translacije i rotacije, dok je na zadnjoj ilustraciji gibanje onemogućeno samo u smjeru translacije okomitim na prste hvataljke. Glavni zadatak hvataljke je upravo sprječavanje mogućnosti gibanja u smjeru slobodnih stupnjeva gibanja koji se pojavljuju zbog oblika predmeta rada i prstiju hvataljke.



Slika 4. Stupnjevi slobode gibanja kod različitih predmeta rada [7]

Na samom kraju prethodnog poglavlja rekli smo da iako se pneumatika često ne koristi kod pogona robota, koristi se upravo kod hvataljki pogona hvataljki. Naime ovdje ćemo se bazirati na stezne mehaničke hvataljke koje se najčešće i koriste. Gibanje prstiju stezne hvataljke omogućeno je glavnim pokretačem (aktuatorom). Postiže se pretvaranjem energije pokretača u mehaničku energiju koja posredovanjem zupčanika i raznih prijenosnika za posljedicu ima željeno gibanje prstiju hvataljke i ostvarivanje stezne sile. Najčešće korištene stezne hvataljke su upravo na pneumatski pogon. Još se koriste mehanički, električni i hidraulički aktuatori. Prednosti i nedostaci pojedinih aktuatora prikazani su na Slici 5.

Aktuator					
	Mehanički	Pneumatski	Hidraulički	Elektro magnetski	Elektro motor
Svojstva					
Stezna sila					
Upravlјivost					
Prijenos energije					
Osjetljivost na nečistoću					
Održavanje					
Veličina					
Utjecaj na okoliš					
Cijena					

 Prednost
 Nedostatak

Slika 5. Svojstva različitih aktuatora [6]

2.3. Proračun statičkog prihvata hvataljke

U ovom poglavlju pokazat ćemo proračune sile stezanja za statički slučaj različitih varijanti hvataljki. Statički priхват hvataljke odnosi se na sposobnost hvataljke da sigurno drži predmete bez pomicanja ili klizanja.

2.3.1. Statički proračun stezne sile

Uzmemo li jednu paralelnu steznu hvataljku kao sa Slike 6. primijetit ćemo da ukoliko želimo stabilnost našeg predmeta rada u zahvatu moramo se oduprijeti težini G samog predmeta. To činimo silom trenja F_R koja se pojavljuje između kontaktnih površina i suprotne je orijentacije od sile teže tj. težnje gibanja tijela, pa ćemo ovaj problem rješavati izjednačavanjem ukupne sile trenja sa gravitacijskom silom. Minimalna sila stezanja F_G djeluje okomito na površinu s kojom hvataljka ostvaruje kontakt sa predmetom rada i podjednako djeluje na obje kontaktne točke. Formula za izračunavanje sile stezanja dana je izrazom:

$$F_G = \frac{m \cdot g}{\mu \cdot n}, \quad (1)$$

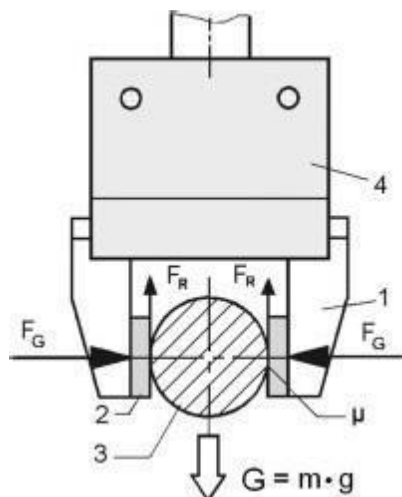
gdje su:

m – masa predmeta rada, kg,

g – gravitacijska konstanta, m/s^2 ,

μ – faktor trenja između kontaktnih površina prsta hvataljke i predmeta rada

n – broj prstiju hvataljke.



Slika 6. Sile koje djeluju na objekt u zahvatu [7]

Faktor trenja ovisi o materijalu površina koje se dodiruju. U Tablici 2. dane su vrijednosti faktora trenja za najčešće kombinacije materijala prstiju hvataljke i materijala predmeta rada.

Tablica 2. Faktori trenja

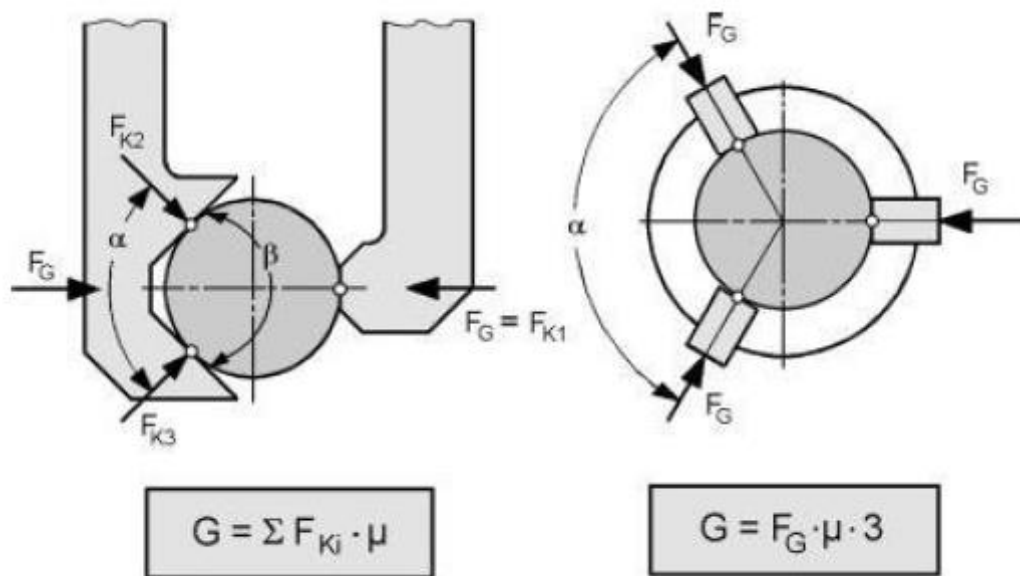
		MATERIJAL PREDMETA RADA				
		Čelik (suho)	Čelik (podmazano)	Aluminij (suho)	Aluminij (podmazano)	Guma, plastika
MATERIJAL PRSTA HVATALJKE	Čelik (suho)	0,25	0,15	0,35	0,2	0,5
	Čelik (podmazano)	0,15	0,09	0,21	0,12	0,3
	Aluminij (suho)	0,35	0,21	0,49	0,28	0,7
	Aluminij (podmazano)	0,2	0,12	0,28	0,16	0,4
	Guma, plastika	0,5	0,3	0,7	0,4	1

U slučaju sa Slike 6. gdje imamo paralelne prste hvataljke, sila stezanja točno odgovara normalnoj sili podloge . U mnogim slučajevima to nije tako. Uzmimo za primjer troprstnu hvataljku sa po 120° razmakom između prstiju. Ekvivalentnoj hvataljci je dvoprstna hvataljka (u tri točke dodira) sa jednim prizmatičnim prstom također sa kutom 120° između dvije stranice [Slika 7]. U drugom slučaju sila stezanja sa lijeve strane je rastavljena na komponente F_{K1} i F_{K2} koje iznose:

$$F_{K1} = F_{K2} = \frac{F_G}{\cos 60^\circ} = F_G, \quad (2)$$

što nam u ukupnom zbroju sila u smjeru gravitacije daje relaciju:

$$G = F_G \cdot \mu \cdot 3. \quad (3)$$



Slika 7. Tlocrt hvatanja u tri točke dodira na dva načina [7]

Ako kut između prstiju nije 120° , tada je relacija za računanje normalne sile kod troprstne hvataljke:

$$F_{Ki} = \frac{m \cdot g \cdot \sin \alpha_i}{\mu \cdot (\sin \alpha_1 + \sin \alpha_2 + \sin \alpha_3)}, \quad (4)$$

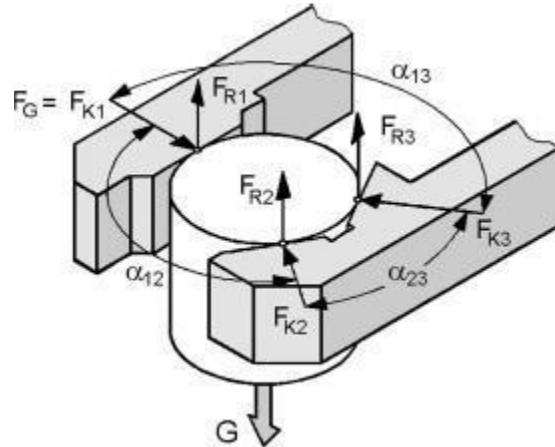
gdje je:

$$i = 1, 2, 3,$$

$$\alpha_1 = 180^\circ - \alpha_{23},$$

$$\alpha_2 = 180^\circ - \alpha_{13},$$

$$\alpha_3 = 180^\circ - \alpha_{12}.$$

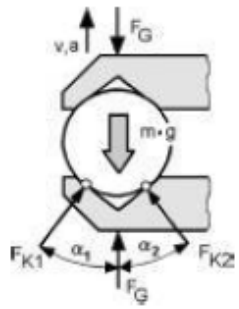
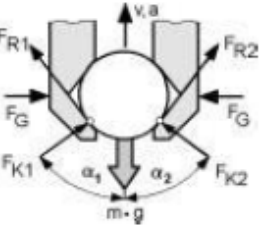
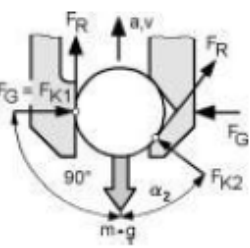
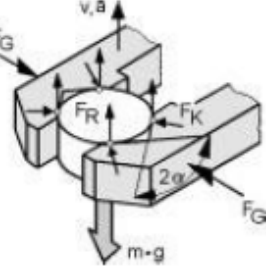


Slika 8. Sile kod hvatanja sa prizmatičnom dvoprstnom hvataljkom [7]

Držanje predmeta u hvataljci možemo ostvariti na tri načina:

- oblikom,
- kombinacijom oblika i trenja,
- čistim trenjem.

Na Slici 9. imamo gotove formule za izračunavanje kontaktnih sila i sile stezanja u ovisnosti o načinu ostvarivanja hvata, obliku prstiju, te položaju prstiju pri zahvatu.

	sketch	contact forces	gripping force, upwards
shape force-mating		$F_{K1} = \frac{m(g + a)\sin \alpha_2}{\sin(\alpha_1 + \alpha_2)}$ $F_{K2} = \frac{m(g + a)\sin \alpha_1}{\sin(\alpha_1 + \alpha_2)}$	$F_G = m(g + a) \cdot S$
shape and friction mating		$F_{K1} = \frac{m(g + a)}{2 \cdot \cos \alpha_1}$ $F_{K2} = \frac{m(g + a)\tan \alpha_2}{2 \cdot \cos \alpha_2}$	$F_G = \frac{m(g + a)}{2} \tan \alpha \cdot S$
		$F_G = m(g + a)\tan \alpha_2$ $F_{K2} = \frac{m(g + a)}{2 \cdot \cos \alpha_2}$	$F_G = F_{K1} \cdot S$
pure friction mating		$F_K = \frac{m(g + a)}{4 \cdot \mu}$	$F_G = \frac{m(g + a)}{2 \cdot \mu} \sin \alpha \cdot S$

Slika 9. Izvedene formule za različite načine hvatanja [7]

2.3.2. Proračun vakuumske hvataljke

Vakuumska hvataljka pripada kategoriji hvataljki koje hvataju silom. Kod njih se ta sila inducira na principu podtlaka, te je proporcionalna razlici tlakova Δp , između okolišnog i tlaka u usisnoj kapici, i površini nalijeganja usisne kapice. Prema tome, sila nošenja (držanja) F glasi:

$$F = \Delta p \cdot A, \text{ N.} \quad (5)$$

Usisne kapice su najčešće rađene od gume ili sličnog materijala koji ima dobru sposobnost brtvljenja, pa je tako za predmet rada pogodniji glatki materijal kao što je staklo, dobro polirani metal i slično. Specifičnost kod vakuumskih hvataljki je da sila nošenja ne nastupa odmah pri dodiru usisne kapice sa predmetom, nego je definirano vrijeme odziva t_R (s) koje je potrebno za pražnjenje zraka iz usisne kapice. Ono ovisi o volumenu kapice V_p (m^3) i protoku zraka Q_Z (m^3/s), a glasi:

$$t_R = \frac{V_p}{Q_Z}. \quad (6)$$

Jedan od glavnih zadataka kod dimenzioniranja vakuumskih hvataljki je određivanje promjera usisne kapice d koji se izvodi na sljedeći način:

$$F = \Delta p \cdot \frac{d^2 \cdot \pi}{4} = m \cdot g, \quad (7)$$

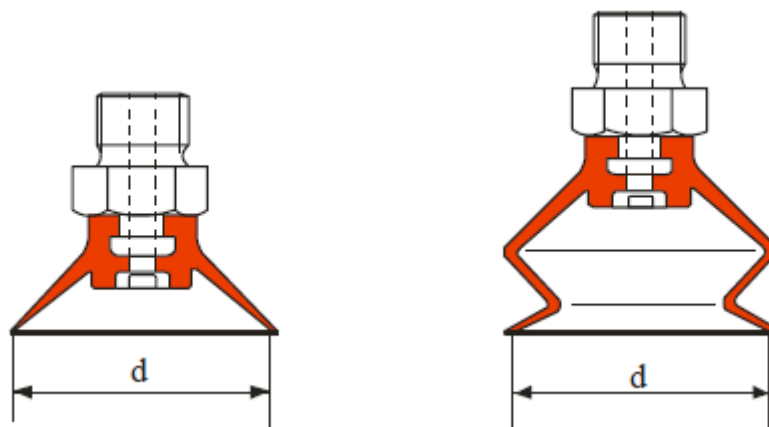
iz čega slijedi:

$$d = 2 \cdot \sqrt{\frac{g}{\pi} \cdot \frac{m}{\Delta p}}, \quad (8)$$

gdje je:

m – masa predmeta rada, kg,

g – gravitacijska konstanta, m/s^2 . [1]



Slika 10. Primjer usisnih kapica [1]

3. DEFINIRANJE ZADATKA I PREDSTAVLJANJE RJEŠENJA

U sklopu ovoga završnog rada, trebalo je predstaviti tri idejna rješenja različitih vrsta hvataljki. Kako bih to napravio, zadat ću si jedan problem koji je dosta primjenjiv u ovom području robotike, a to je problem mekanog hvatanja stvari.

3.1. Predmet rada

Za predmet rada sam uzeo biser kojeg mekana hvataljka mora prenositi od gnijezda do palete. Biser je proizvod koji nastaje s unutarnje strane školjke nekih vrsta školjkaša. Nastaje oko ozlijeđenog mjesta kao produkt izlučivanja biserne tvari koja je istog kemijskog sastava kao i sama školjka, a to je sedef. Sedef je materijal napravljen od neorganskih slojeva kalcijevog karbonata i organskog polimera kao što je hitin. Njegova formula je CaCO_3 (aragonit).[8]

Iako su biseri izuzetno otporni na udarce i praktički „nesalomljivi“, u velikoj su mjeri osjetljivi na grebanje i oštećenje površinskog sloja. Iz tog razloga je važno izbjegavati rukovanje sa tvrdim predmetima, te izbjegavati kontakt sa kiselinama (ljudski znoj). Korišteni parametri:

- tvrdoća – 2,5- 4,5 (po Mohsovoj ljestvici),
- gustoća – $2,77 \text{ g/cm}^3$,
- promjer – 13,5 mm,
- masa – 3,57 g.



Slika 11. Model bisera i njegove specifikacije u CATIA V5

Na Slici 11. vidimo model bisera modeliranog u programu CATIA V5. U njemu smo modelirali sve potrebne modele za ovaj završni rad. Nakon što smo modelirali biser, ubacujemo materijal, te nam program sam izračuna masu.

3.2. Dvoprstna prizmatična hvataljka

Prva ideja je pomoću 3D printera ispisati prste prizmatične hvataljke, te na nju nalijepiti sloj elastomera. U ovu svrhu ćemo izabrati jednu dvoprstnu hvataljku za male komponente na električni pogon koju smo izabrali sa Schunkove stranice.[9]



EGP 64-N-N-B

Gripper for small components

ID 310980

Gripper for small components EGP, Size: 64, electrical, Communication interface: Digital inputs

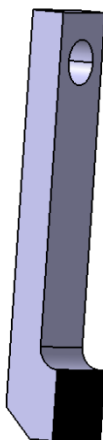
- Stroke per jaw: 10 mm
- Min. gripping force: 75 N
- Max. gripping force: 300 N
- Opening time: 0.49 s
- Closing time: 0.49 s
- Power supply: 24 V
- Max. total current: 2 A
- Max. ambient temperature: 55 °C

[You have a question?](#)

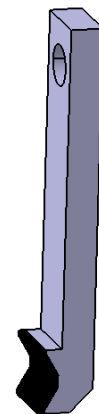
[Download CAD file](#)

Slika 12. Schunkova hvataljka [9]

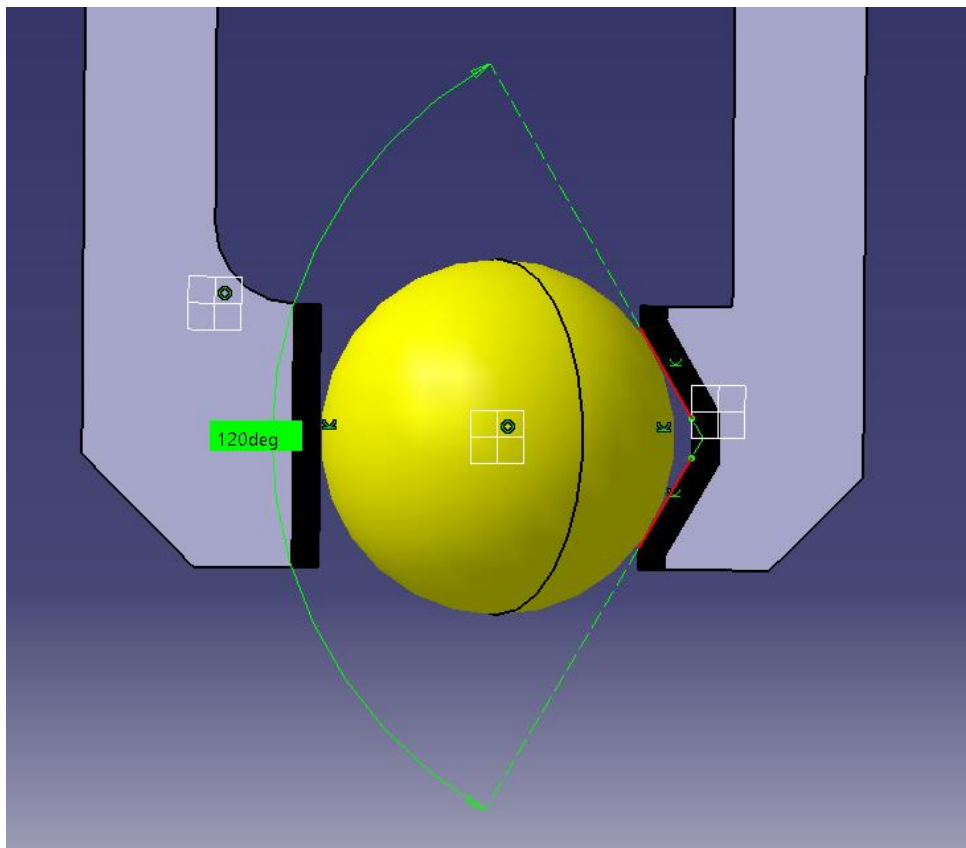
Maksimalna sila stezanja za odabranu hvataljku iznosi 300 N, dok joj je maksimalna nosivost za pojedini prst 0,24 kg, a za predmet rada 1,25 kg. Pošto smo prste izradili od plastike (filament za 3D printer) i njihove su dimenzije dosta male (visina je 60 mm), masa im ne prelazi 5 g, što nam itekako zadovoljava nosivost naše hvataljke.



Slika 14. Ravni prst hvataljke



Slika 13. Prizmatični prst hvataljke



Slika 15. Predmet rada u zahvatu

Na Slici 15. vidimo biser u zahvatu sa modeliranim prstima. Za ovaj slučaj ćemo provesti statički proračun za koji ćemo koristiti formulu iz tablice sa Slike 9. Radi se o hvatu predmeta ostvarenom kombinacijom oblika i trenja, čiju ilustraciju vidimo na Slici 16. Formula za minimalnu potrebnu silu stezanja F_G je:

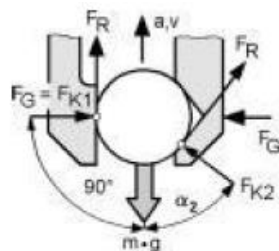
$$F_G = m \cdot g \cdot \tan \alpha , \tag{9}$$

gdje je:

m – masa predmeta rada, kg,

g – gravitacijska konstanta, m/s^2

α – kut između pravca sile teže predmeta rada i kontaktne sile F_{K2} .



Slika 16. Sile koje djeluju na predmet rada

Uvrstimo li podatke u formulu dobivamo:

$$F_G = m \cdot g \cdot \tan \alpha = 0,00357 \cdot 9,81 \cdot \tan 30^\circ = 0,02022 \text{ N.} \quad (9)$$

Dobivena sila je puno manja od maksimalne stezne sile hvataljke, pa nam hvataljka zadovoljava proračun.

3.3. Silikonska hvataljka proizvođača OnRobot

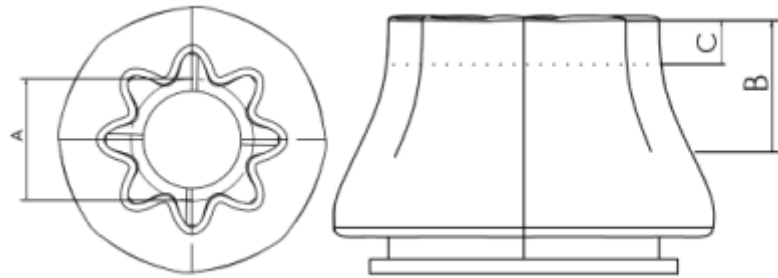
Druga ideja je kupiti ovu inovativnu hvataljku proizvođača OnRobot koja je dostupna u tri modela:

- SG-aH,
- SG-aS,
- SG-bH.



Slika 17. OnRobot hvataljke (lijevo je SG-a, desno je SG-bH)
[10]

Model „a“ predstavlja lijeva hvataljka na Slici 17., a model „b“ desna. Model „a“ je napravljen za predmete rada manjih dimenzija dok je model „b“ za predmete nešto većih. Zadnje slovo u nazivu predstavlja kraticu „soft“ ili „hard“, „S“ za meki alat, odnosno „H“ za tvrdi. Prema dokumentaciji [11] za naš problem bi nam trebao model SG-aS čiji je raspon hvata, tj. promjer dijela koji hvata (na Slici 18. označen slovom A) 11 mm – 75 mm, što nam odgovara za naš biser promjera 13,5 mm. Maksimalna nosivost je 2,2 kg što je i više nego dovoljno našim potrebama.



Slika 18. Nacrt SG-aS [11]

Ova hvataljka je pogodna za glatke materijale poput poliranih metala, plastike, stakla, pa čak i organskih materijala kao što je rajčica ili boba grožđa. Kao i prethodna Schunkova hvataljka i ova je pogonjena električnim motorom.



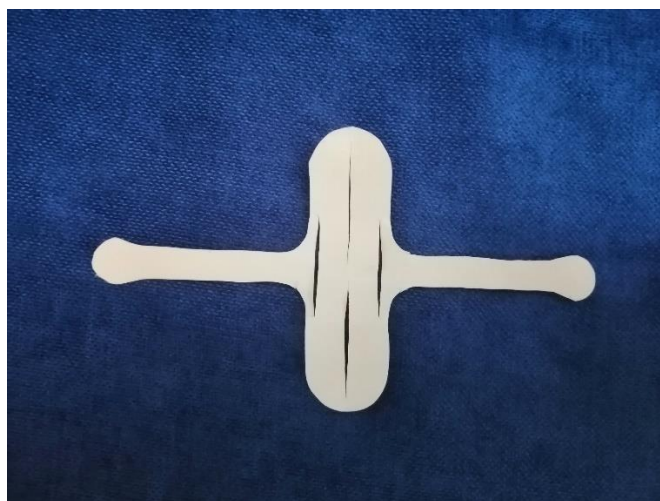
Slika 20. Stisnuta hvataljka [12]



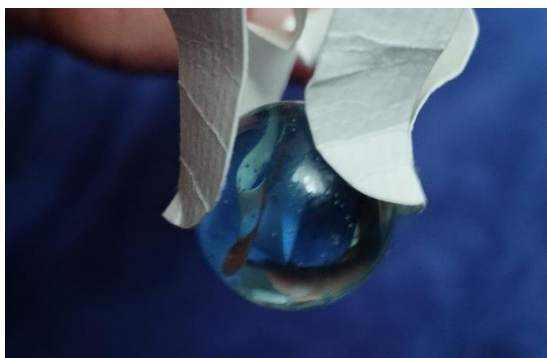
Slika 19. Opuštena hvataljka [12]

3.4. Kirigami hvataljka

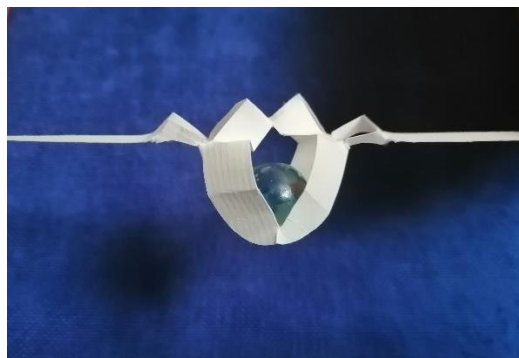
Treća hvataljka, tj. mehanizam prstiju hvataljke temelji se na japanskoj vještini rezanja papira koja se zove „kirigami“. Kirigami je u principu varijacija origamija gdje je uz savijanje, dopušteno i rezanje papira. Po uzoru na članak iz časopisa Science Robotics [13] napravio sam model kirigami hvataljke, te simulaciju prihvata predmeta rada u programu RoboDk. Vrsta papira koju sam izabrao za izradu hvataljke je inovativni Kraft-Tex. Iako Kraft-Tex zapravo nije papir nego se radi o kombinaciji prešane celuloze i vlakana, zbog svojih svojstava će nam koristiti ovoj svrsi. Naime njegova glavna prednost je izdržljivost i trajnost, a opet je dovoljno fleksibilan. Upravo su nam takva svojstva potrebna za ovu hvataljku. Kao pogon ćemo koristiti već ranije spomenutu hvataljku, a to je Schunkov model za male komponente EPG 64-N-N-B. Prototip modela koji sam izradio, napravio sam uz pomoć tvrdog papira i staklene perle koja imitira biser. Prototip iz raznih kutova vidimo na slikama 21., 22. i 23.



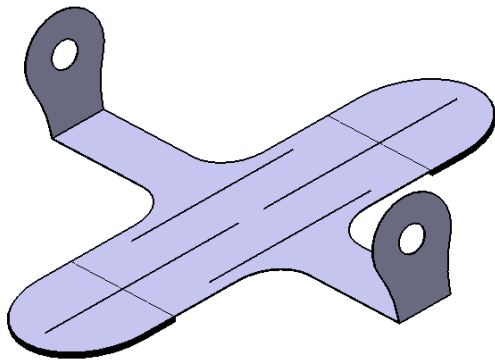
Slika 21. Prototip u opuštenom stanju



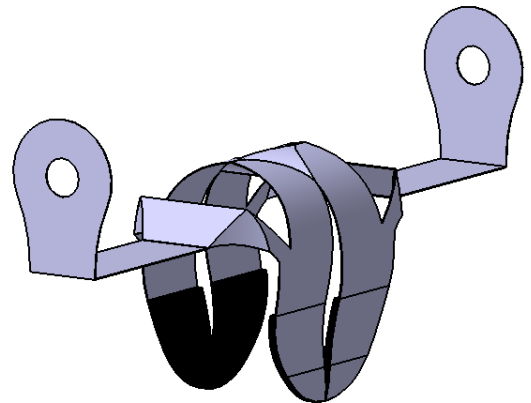
Slika 22. Profil perle u zahvatu



Slika 23. Perla u zahvatu

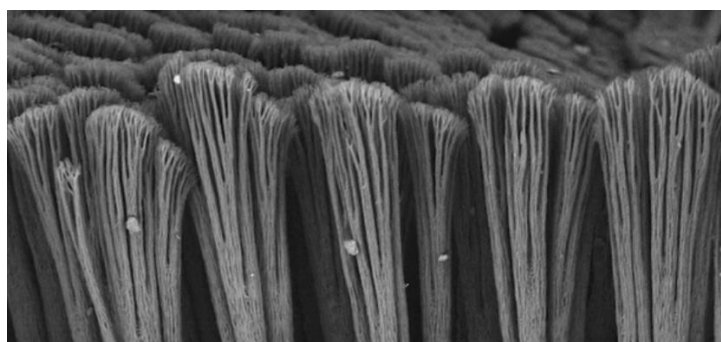


Slika 25. Model hvataljke u otvorenom stanju

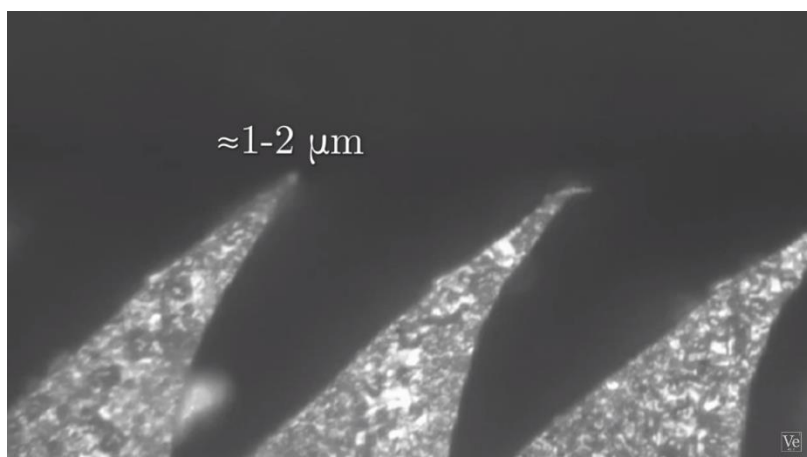


Slika 24. Model hvataljke u zatvorenom stanju

Na Slikama 24. i 25. vidimo hvataljku u otvorenom, odnosno zatvorenom stanju. Na vrhovima hvataljke može se vidjeti sloj Setex gume kako bi koeficijent trenja bio što veći. Setex guma je materijal rađen po uzoru na kožu gušterovih stopala. Relativno novi proizvod na koji je proizašao iz rada dr. Marka Cutkosky, profesora strojarstva sa sveučilišta Stanford. Setex je napravljan od dvokomponentnog silikonskog elastomera Sylgard 170. Njezini princip rada nije toliko kompleksan, a temelji se na slabim privlačnim Van der Waalsovima silama između mikrovlakana materijala i glatke površine koje je u zahvatu. Zbog specifično moduliranih silikonskih mikrovlakana, sila se ostvaruje samo u jednom smjeru, što nam je izuzetno korisno pri izradi hvataljke. Na Slikama 26. i 27. vidimo završetke kože gušterovih stopala (eng. setae), odnosno mikrovlakna imitacije.[14],[15]

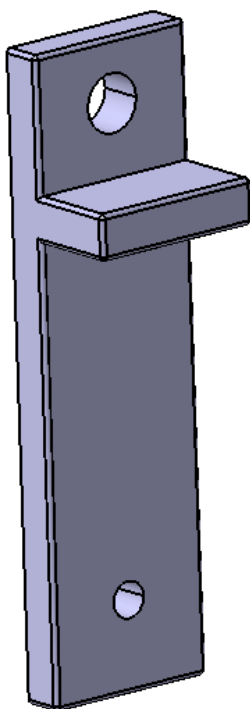


Slika 26. Mikroskopska slika završetaka gušterove kože sa stopala [15]



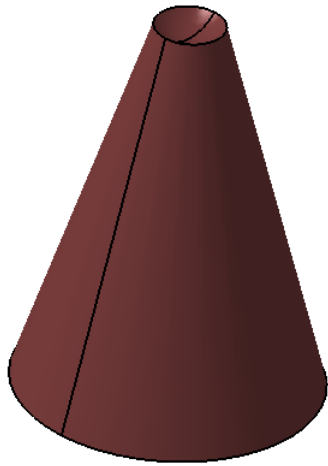
Slika 27. Mikroskopska slika imitacije gušterove kože [15]

Prste na koje spajamo kirigami hvataljku bi isprintali na 3D printeru, a model možemo vidjeti na Slici 28.

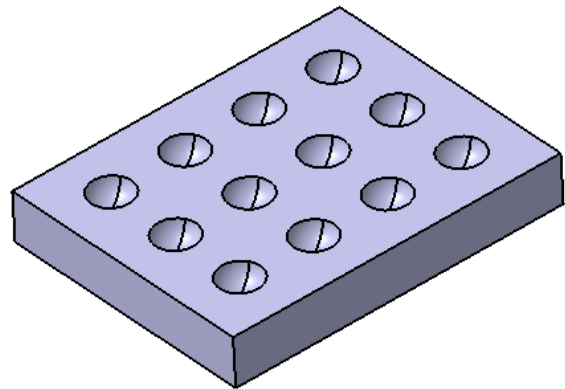


Slika 28. Prst hvataljke

Modeli gnijezda i palete prikazani su na Slikama 29. i 30.

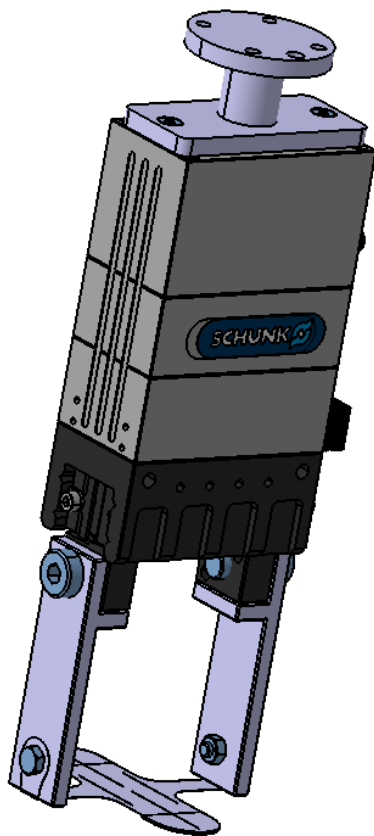


Slika 29. Gnijezdo za biser

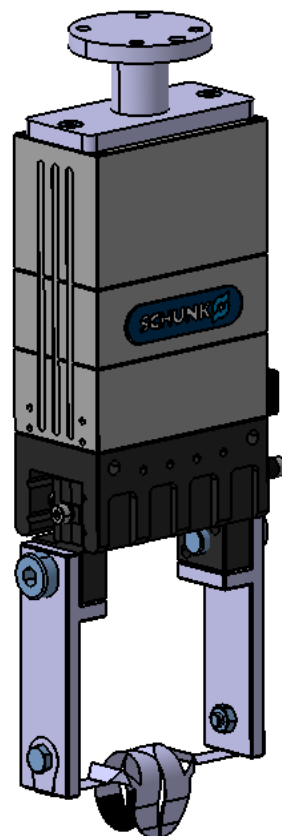


Slika 30. Paleta

Konačni sklopovi otvorene i zatvorene hvataljke koji nam trebaju za simulaciju prikazani su na Slikama 31. i 32.



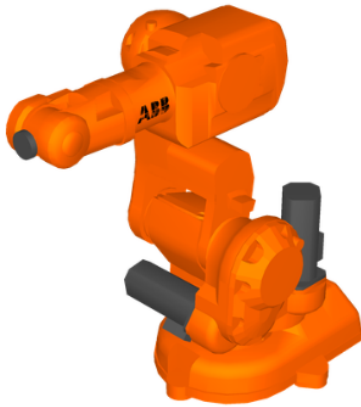
Slika 31. Sklop u otvorenom stanju



Slika 32. Sklop u zatvorenom stanju

Za simulaciju smo trebali odabrati robota koji zadovoljava naše uvjete. Izabrali smo robota iz RoboDk asortimana, a to je IRB 140-6/0.8 proizvođača ABB. Njegova nosivost iznosi 6 kg što nam je dovoljno, čak štoviše, možemo i ga koristiti za prijenos cijele palete.

ABB IRB 140-6/0.8 Robot



Robot Specifications

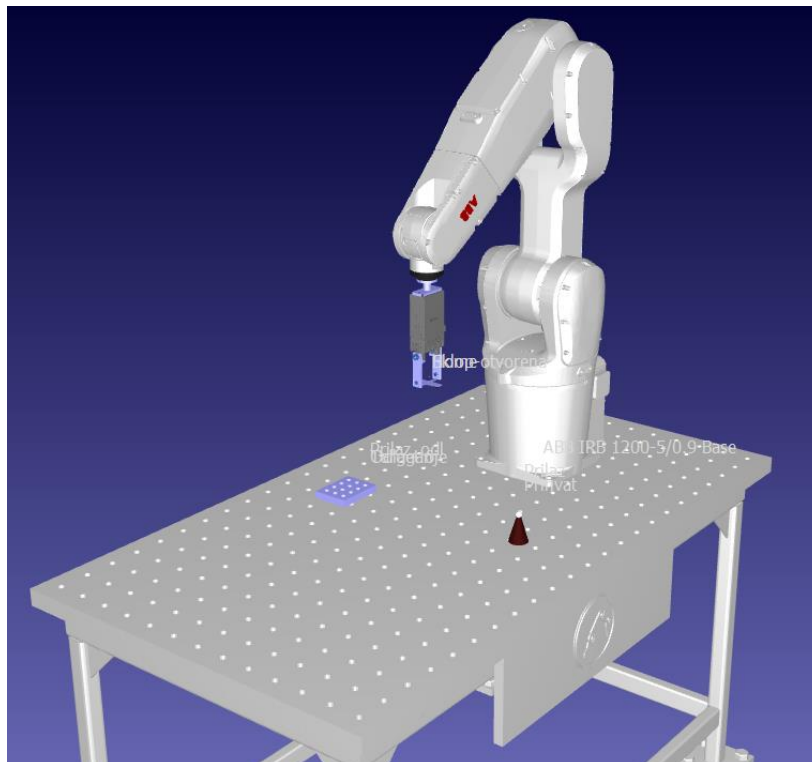
Axes	6
Payload	6.0 kg
Reach	810 mm
Repeatability	0.03 mm
Robot Mass	98 kg

The ABB IRB 140-6/0.8 robot is a 6-axis robot arm, it offers a 6 kg payload and 810 mm of reach. The repeatability of the ABB IRB 140-6/0.8 robot is 0.03 mm.

Common applications of the ABB IRB 140-6/0.8 robot include: arc welding, dispensing, remote tcp, and spot welding.

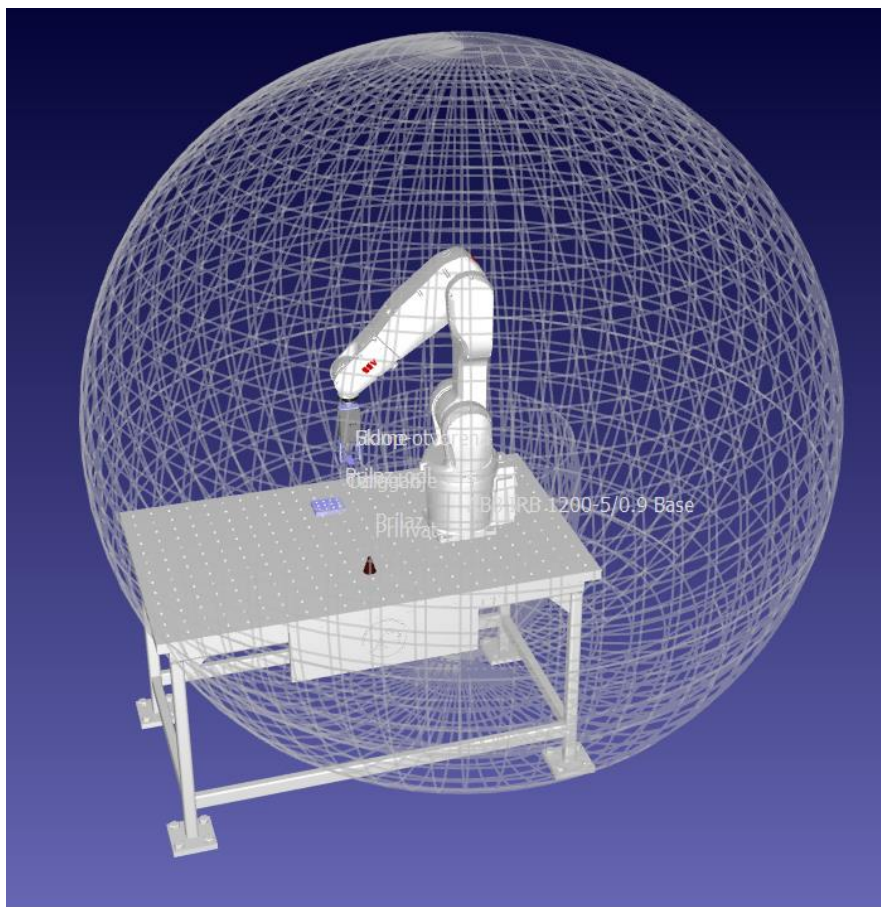
Slika 33. Robot IRB 140-6/0.8 [16]

Na Slici 34. vidimo namješteno robotsko okruženje.

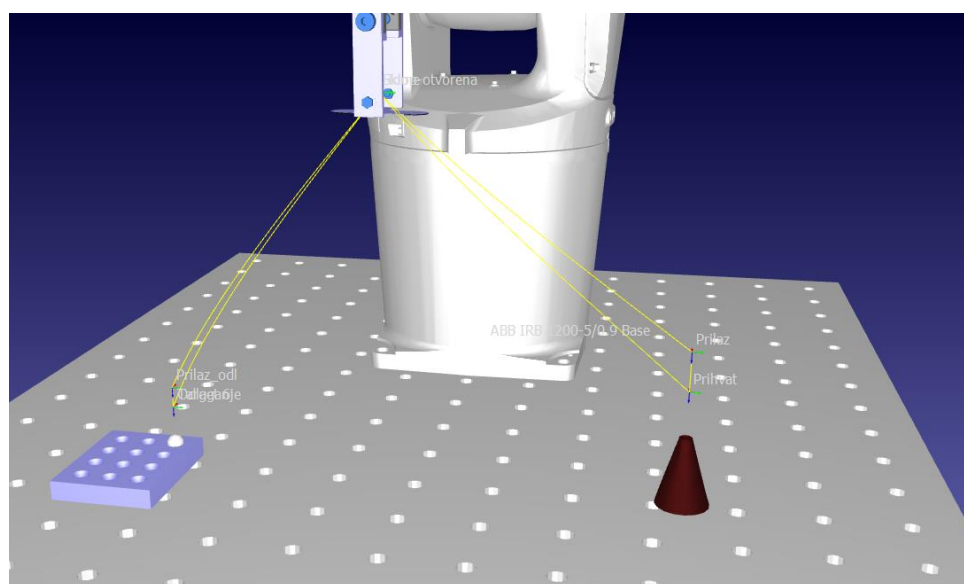


Slika 34. Početni položaj

Slika 35. nam prikazuje doseg robota i na njoj vidimo da robot može bez problema dohvatiti sve predmete.



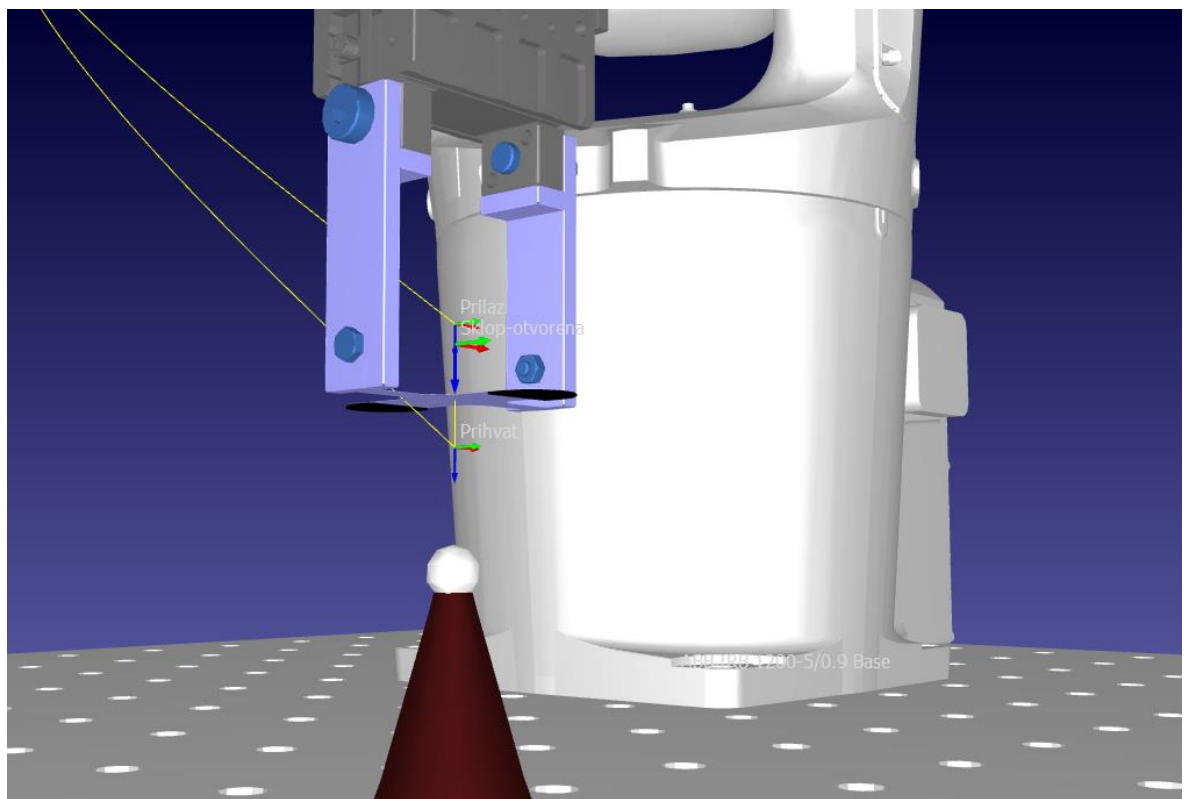
Slika 35. Radni prostor robota



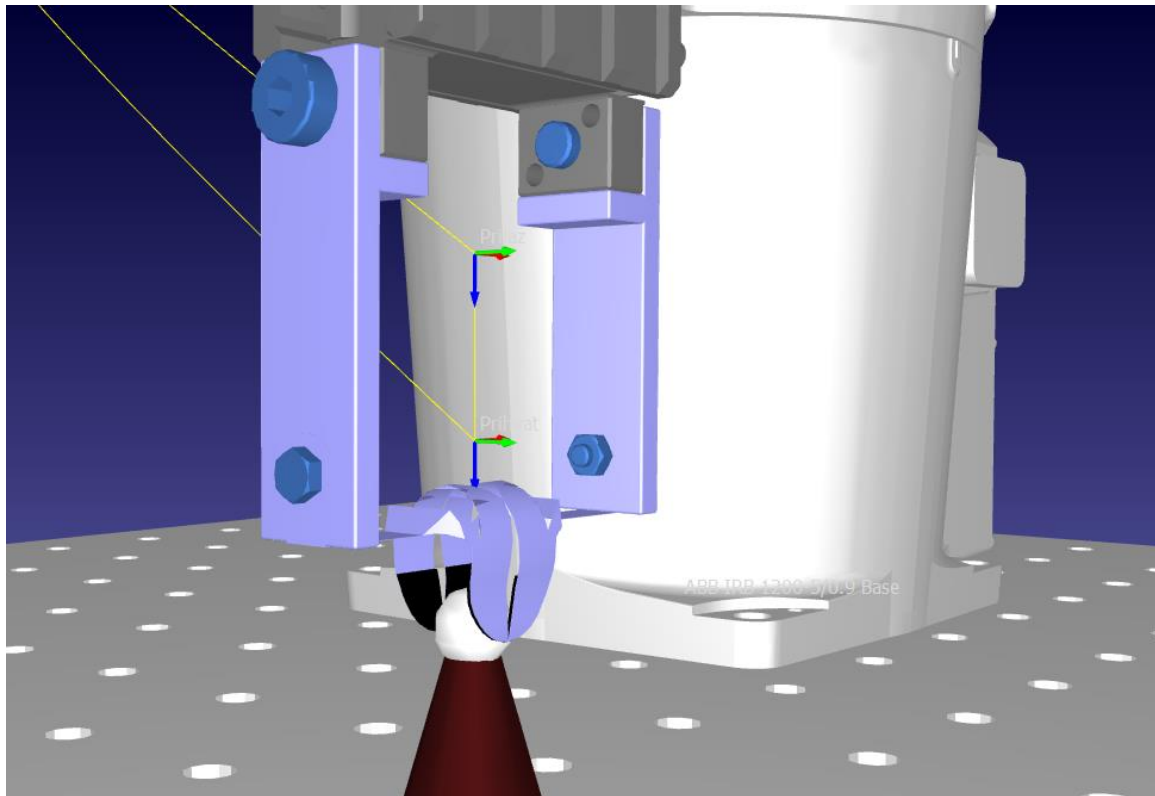
Slika 36. Putanja gibanja

Na idući šest slika prikazana je simulacija uzimanja i ostavljanja predmeta rada u 5 točaka:

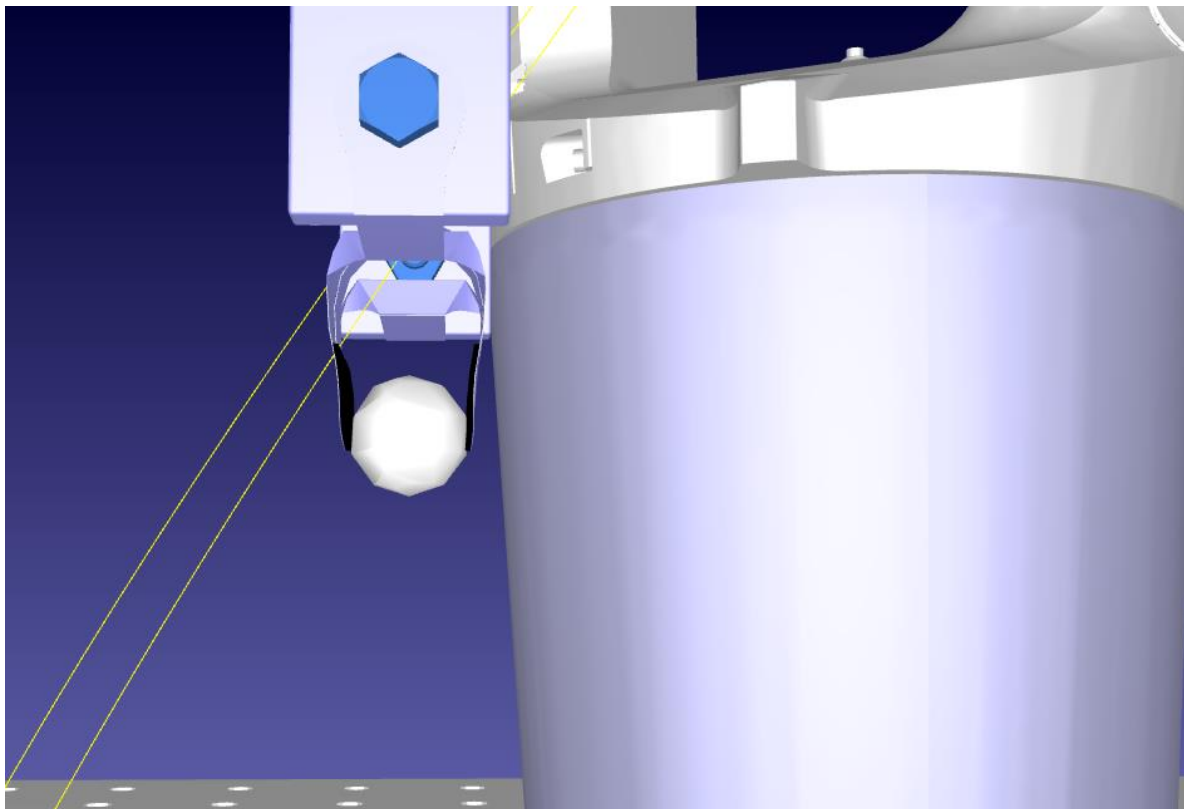
- Početna točka,
- Točka prilaza za izuzimanje predmeta,
- Točka izuzimanja predmeta,
- Točka prilaza za odlaganje predmeta,
- Točka odlaganja predmeta.



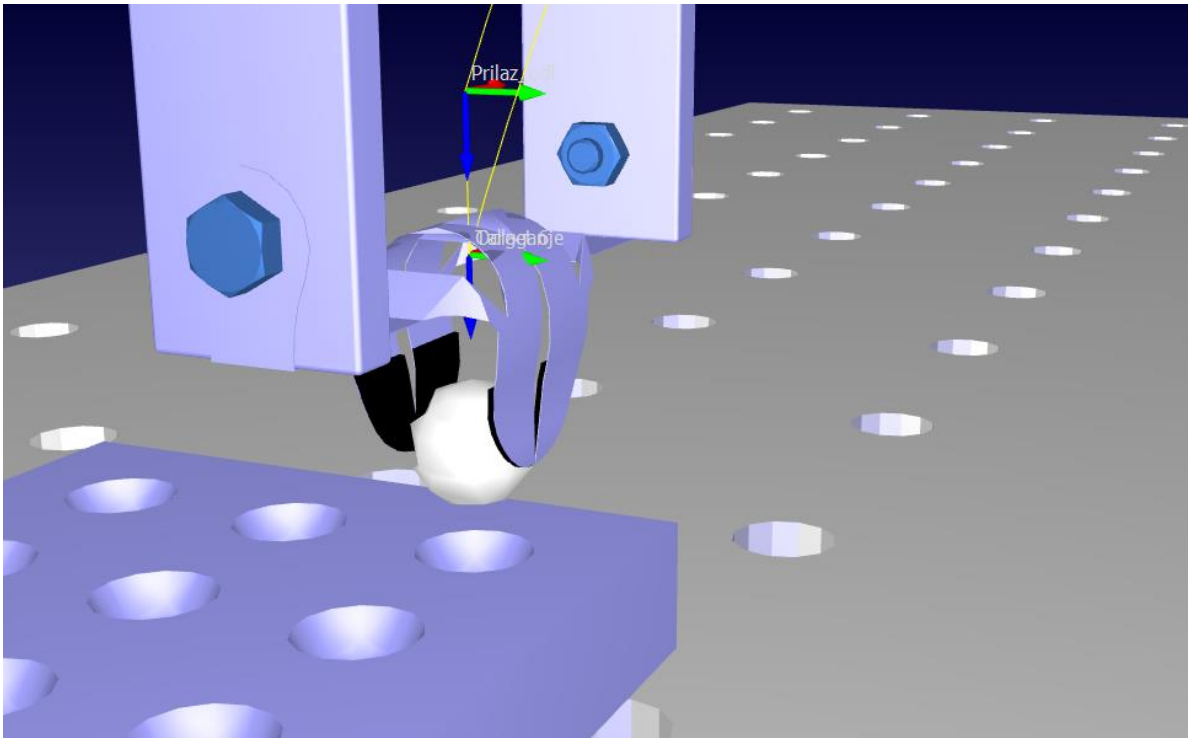
Slika 37. Pozicija u točki prilaza za izuzimanje predmeta



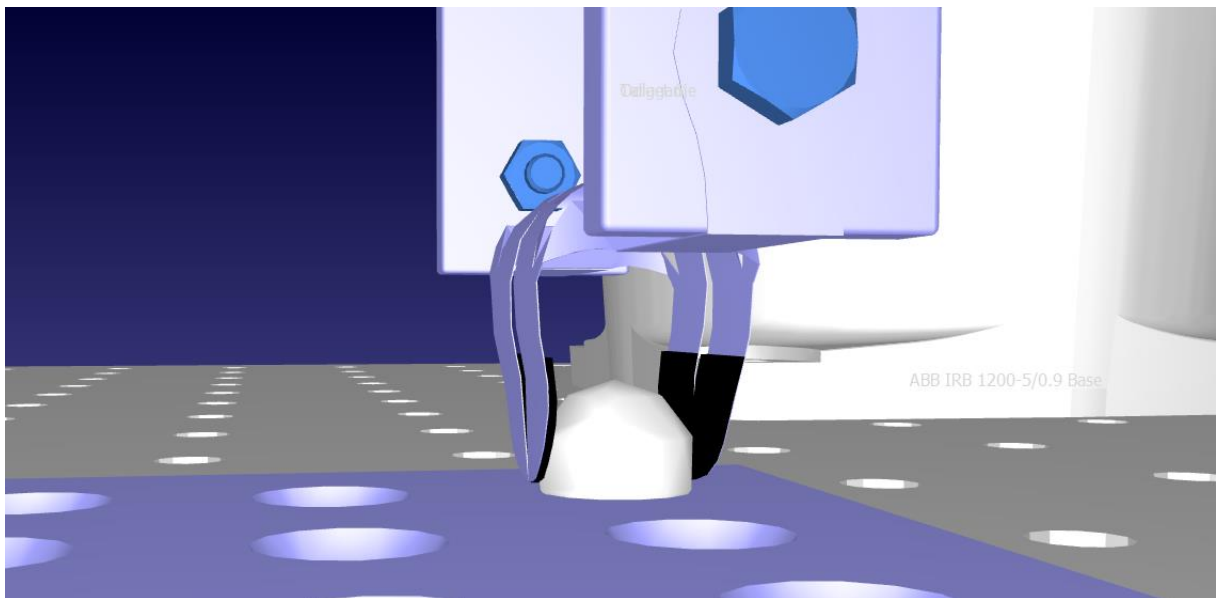
Slika 38. Uzimanje predmeta u točki izuzimanja



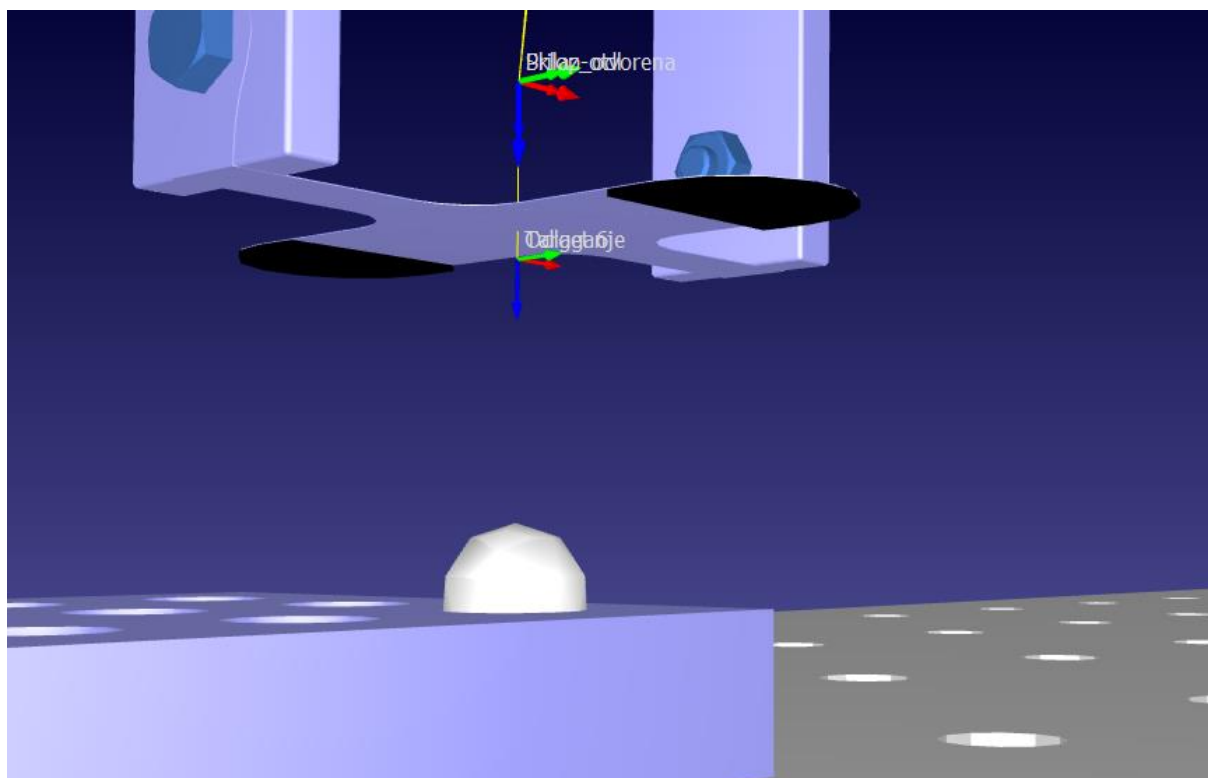
Slika 39. Predmet u procesu premještanja u početnoj točki



Slika 40. Pozicija u točki prilaza za odlaganje predmeta



Slika 41. Točka odlaganja predmeta



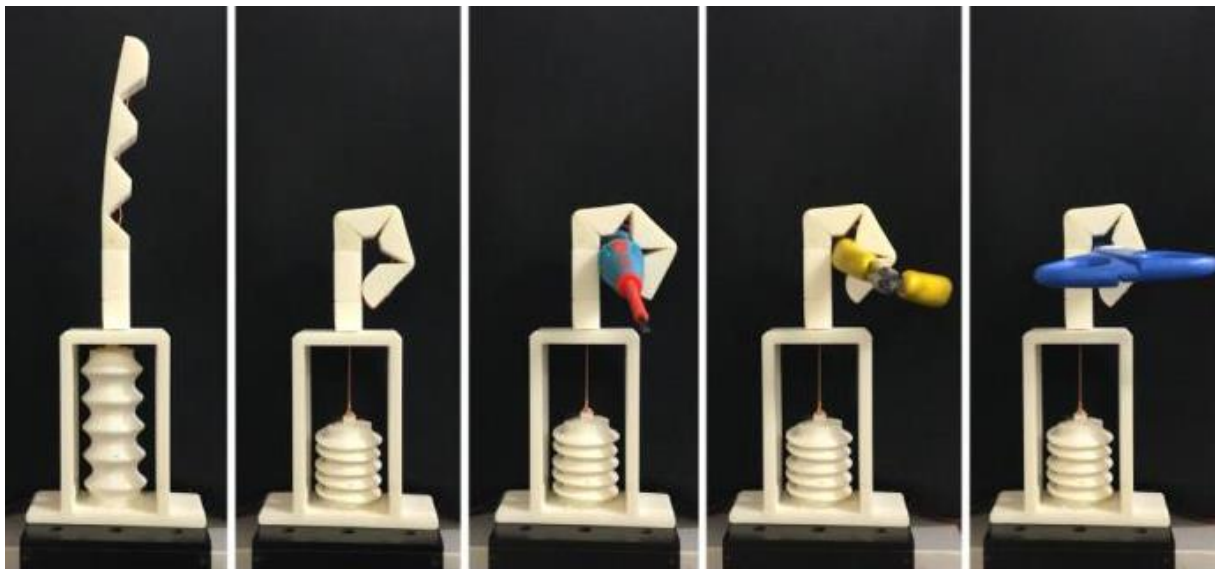
Slika 42. Opuštena hvataljka i odložen predmet rada

4. PRIMJERI INOVATIVNIH MEKIH HVATALJKI

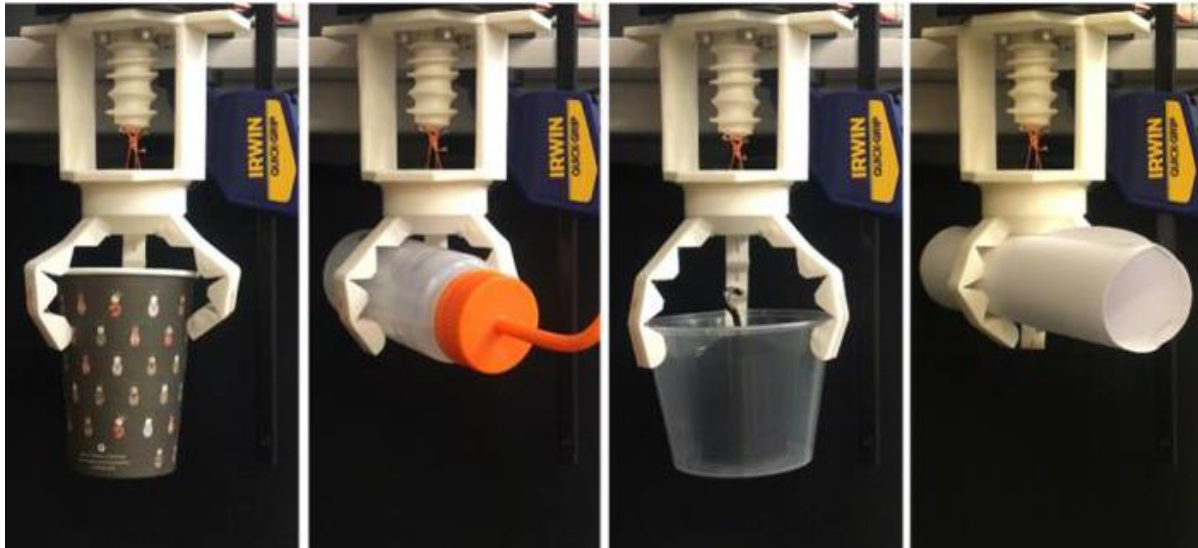
Uz prethodne tri hvataljke u prošlom poglavlju, u ovom poglavlju ćemo dati pregled o još par inovativnih mekih hvataljki.

4.1. Bioinspirirana 3D ispisana vakuumska hvataljka

Ova hvataljka, za čije je pokretanje zaslužan aktuator koji radi na principu negativnog tlaka, inspirirana je krakovima hobotnice. Aktuator, kao i prst hvataljke je poprilično jeftin za izradu jer se radi od mekanog materijala koji se ispisuje na 3D pisaču (TPU i TPE filamenti). Osim mehanizma sa vakuumskim aktuatorom, u sami prst hvataljke, u određenim točkama, pričvršćen je tanki kabel čije povlačenje pomoću vakuuma rezultira savijanjem prsta i hvatanjem predmeta. Autori članka, ovakav su tip hvataljke izradili sa jednim, odnosno tri prsta, čije primjere različitih predmeta u zahvatu možemo vidjeti na Slici 43. i Slici 44. [17]

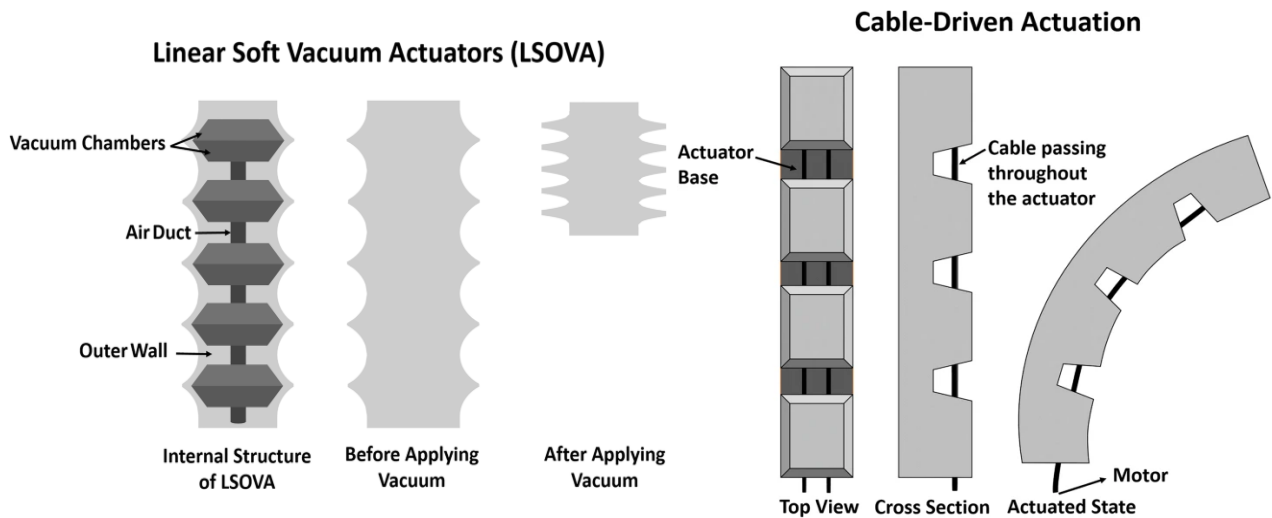


Slika 43. Hvataljka sa jednim prstom [17]



Slika 44. Hvataljka sa tri prsta [17]

Skice presjeka vakuumskog mehanizma i mehanizma sa kabelom prikazane su na Slici. 45. i Slici 46.



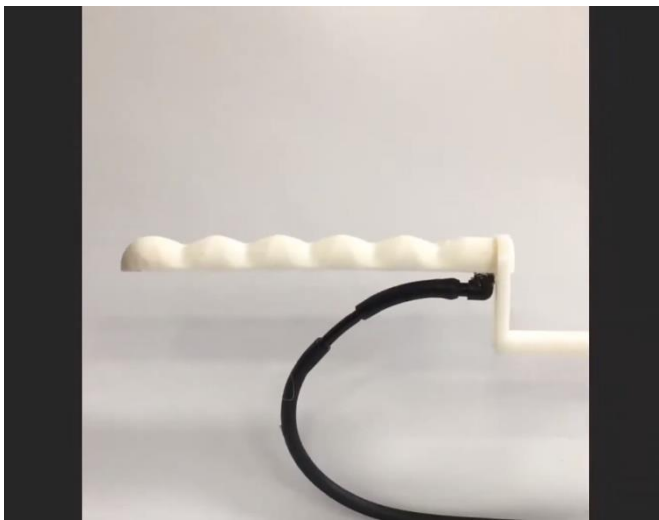
Slika 46. Vakuumski mehanizam [18]

Slika 45. Mehanizam sa kabelom [18]

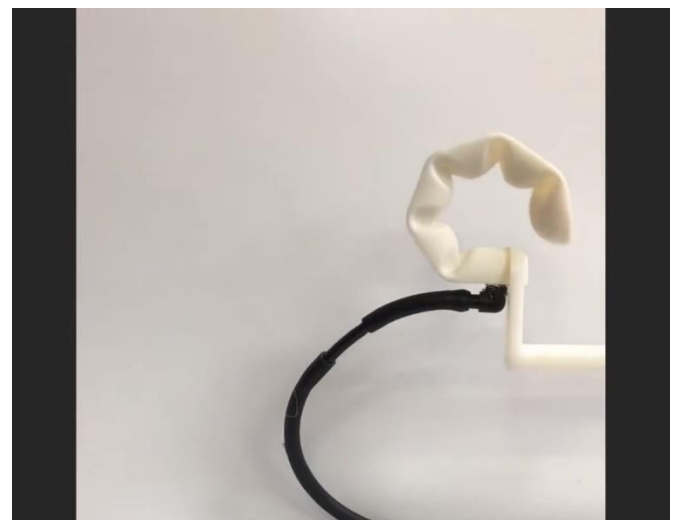
4.2. Bioinspirirana 3D ispisana pneumatska hvataljka

Ova pneumatska hvataljka je proizvod istih autora kao kod prethodne hvataljke. Dok je materijal za izradu ostao isti, različit je način na koji se hvataljka pogoni. Kod prethodne smo imali vakuumski mehanizam koji je radio na principu negativnog tlaka, dok kod ove imamo

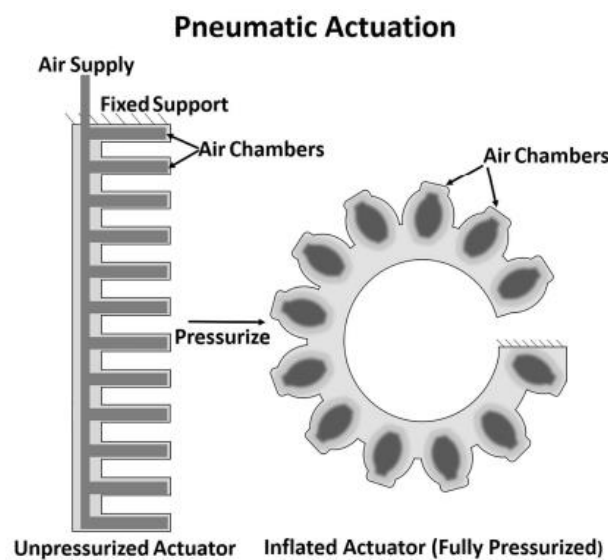
pneumatski pogon koji radi na principu pozitivnog tlaka. Zbog načina na koji je izrađen, prst ove hvataljke nema aktuator koji ga pogoni, nego je direktno spojen na pneumatsku cijev. Na Slici 47. vidimo otvoreni prst hvataljke, dok je na Slici 48. prst u kružnom obliku, tj. u stanju zahvata. Pneumatska aktivacija najpopularnija je vrsta aktivacije koja se koristi u mekim robotima za hvatanje različitih objekata korištenjem pozitivnih tlakova. Temelji se na stvaranju namjenskih mekih komora s unaprijed postavljenim deformacijama[Slika 49.], u ovom slučaju putem savijanja.[18]



Slika 48. Otvorena hvataljka [19]



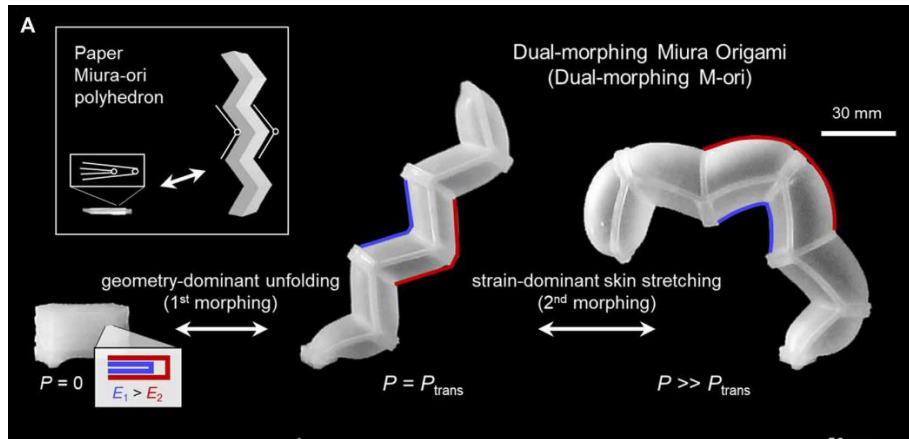
Slika 47. Zatvorena hvataljka [19]



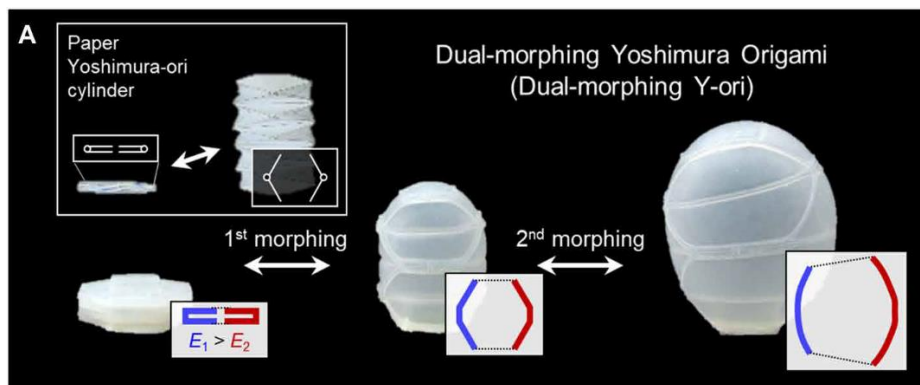
Slika 49. Pneumatski mehanizam [18]

4.3. Origami hvataljka

U trećem poglavlju ovoga rada predstavili smo hvataljku izrađenu pomoću japanske vještine rezanja papira, a u ovom potpoglavlju ćemo predstaviti dvije hvataljke koju je skupina autora izradila po uzoru na oblike pravljene savijanjem papira. Oblik prve hvataljke je izrađen je origami tehnikom koja se zove Miura [Slika 50.], dok je druga napravljena tehnikom Yoshimura [Slika 51.]. Obe tehnike imaju svojstvo da se rasklope i presaviju vrlo jednostavno, a također mogu tvoriti izuzetno kompaktne strukture.



Slika 50. Miura oblik prsta hvataljke [20]



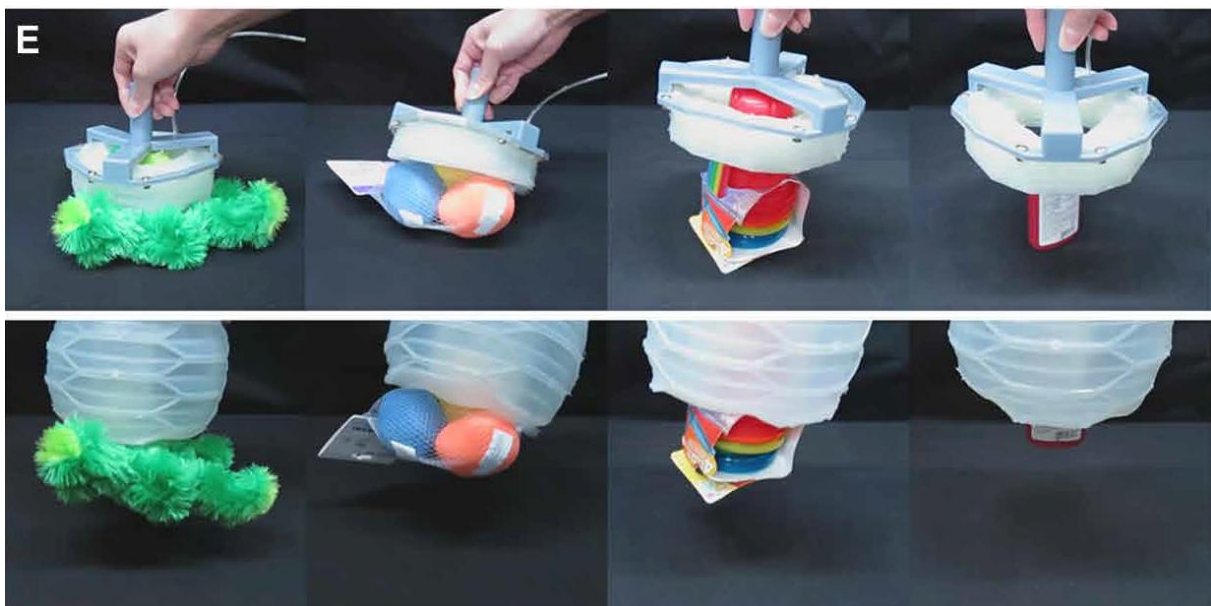
Slika 51. Yoshimura oblik prsta hvataljke [20]

Obe hvataljke su pogonjene pneumatski, a napravljene su od elastične silikonske gume Dragoskin. Miura hvataljka se sastoji od tri prsta, te je pogodna ta cilindrične strukture [Slika 52.]. Princip rada je taj da su prsti hvataljke u početnom stanju maksimalno sklopljeni, te nakon što se hvataljka približi predmetu zrak popunjava unutrašnjost prstiju što dovodi do njihovog širenja. Zbog njihovog specifičnog oblika, prsti hvataljke se savijaju prema unutra i ostvaruju steznu silu putem trenja u doticaju s predmetom rada. S druge strane Yoshimura hvataljka ima jedan prst u obliku cilindra sa šupljinom i radi na principu postavljanja same hvataljke na

predmet rada, te njenim napuhivanjem predmet ostaje zaglavljen u šupljini [Slika 53.]. Proces izrade ovih origami oblika je dosta skup, a uključuje slaganje slojeva kalupa različitih oblika i debljina, te punjenje tekućim elastomerom. Kalupi se izrađuju pomoću 3D printanja ili laserskog rezanja i nakon završetka postupka u pećnici, topivi kalupi se otopljavaju. [20]



Slika 52. Princip hvatanja Miura hvataljkom [21]



Slika 53. Princip hvatanja Yoshimura hvataljkom [20]

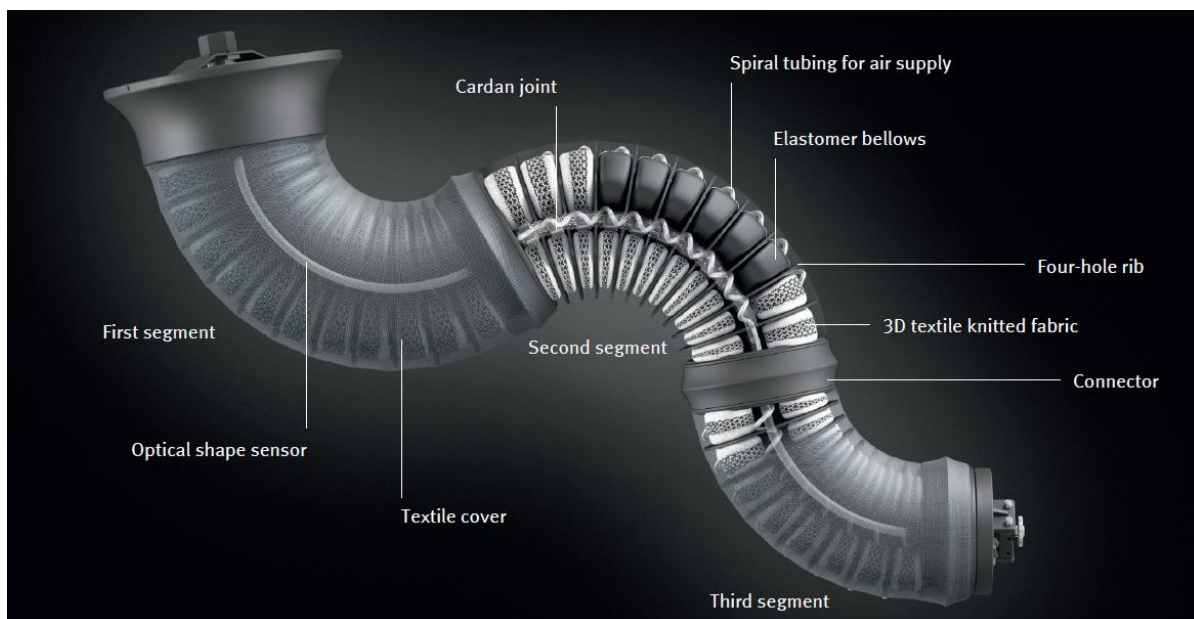
4.4. Slonova surla

Jedan inovativan prirodnom inspiriran bionički robot dolazi nam od proizvođača Festo. Radi se o pokretnoj ruci integriranoj u robota sa 12 stupnjeva slobode imena BionicMotionRobot, te napravljenoj po uzoru na slonovu surlu čiji se izvršni članak temelji na ponašanju ribljeg repa, takozvani „fin gripper“. Ovaj robot je izrazito fleksibilan, te može manipulirati sa predmetima rada raznih veličina baš kao i slon sa svojom surlom. Sama hvataljka ima nosivost od 3 kilograma, što je također i iznos njezine mase. Sve se više radi na postizanju izravne suradnje između čovjeka i stroja, te preklapanju njihove radne domene bez straha da ćemo se povrijediti. Ovaj robot je zato napravljen u svrhu suživota sa ljudima i pomaganju pri svakodnevnim zadacima bez zaštitnog kaveza ili nekakve barijere, a to možemo zahvaliti visokoj tehnologiji izrade ovog robota, brojnim sensorima i pneumatskim aktuatorima, te digitalizaciji pneumatskih sustava.



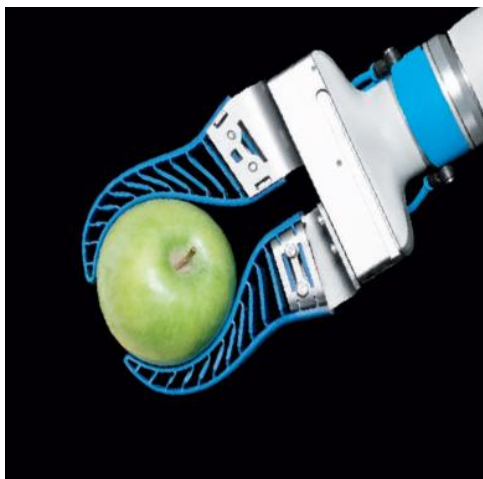
Slika 54. Interakcija robota i čovjeka [22]

Pokretna ruka na robotu prekrivena je vanjskom tekstilnom kožom i sastoji se od tri fleksibilna osnovna segmenta koji se mogu sastaviti modularno. Nova tehnologija vlakana predstavljena je sa 3D tekstilnom tkaninom pletenom od jako čvrstih i elastičnih niti. Ona pokriva 12 zračnih balona smještenih po četiri u svaki segment ruke, a izrađenih od visoko čvrstog elastomera. Baloni su povezani diskoidnim rebrima, a između njih prolazi kardanski zglobovi koji sadrže pneumatske aktuatore i osiguravaju stabilnost rebara [Slika 55.].[22]



Slika 55. Dijelovi robotske ruke [22]

Izvršni članak ovog robota također je inspiriran prirodom i dolazi u više varijanti. Prvi, prethodno spomenut riblji rep, tzv. „fin gripper“. Kao riblja peraja, struktura s „fin grippera“ ne popušta pod lateralnim pritiskom, već se savija oko točke pritiska. Prsti se stoga nježno zatvaraju oko predmeta koji se hvataju, omogućujući sigurno hvatanje krhkih i nepravilnih predmeta [Slika 56.]. Druga varijanta je napravljena po uzoru na krak hobotnice. Hvataljka se sastoji od mekane strukture od silikona koja se može kontrolirati pneumatski. Ako se na nju primijeni komprimirani zrak, pipak se savija prema unutra i može obaviti oko odgovarajućeg predmeta na način koji odgovara njegovom obliku. Na unutarnjoj strani silikonskog pipka raspoređena su dva reda usisnih čašica. Dok male usisne čašice na kraju hvataljke djeluju pasivno, veće su povezane s vakuumskom cijevi i mogu se aktivno kontrolirati tijekom procesa hvatanja [Slika 57.]. [23]



Slika 576. Hvataljka „riblji rep“ [23]



Slika 567. Hvataljka „krak hobotnice“ [23]

Svaka od hvataljki razrađenih u 3. i 4. poglavlju imaju svoje prednosti i mane, te sam odabir ovisi o specifičnim potrebama korisnika. Želimo li preciznost i pouzdanost mekane hvataljke najbolja je solucija izabrati tvorničku hvataljku po prilagođenim željama. Neke od nabrojanih hvataljki su samo eksperimentalnog tipa, kao dokaz što je sve ljudski um u stanju napraviti i kakve je obrasce iz prirode u stanju implementirati u robotiku. Na primjer, kirigami hvataljku ili bionispirirane hvataljke iz 4.1. i 4.2. ne bismo koristili na mjestima gdje je zahtijevana visoka preciznost i točnost, ali hvataljke tog tipa možemo uz malo truda i odgovarajuću tehnologiju sami izraditi.

5. ZAKLJUČAK

Hvataljke koje su kao važan dio robotike i industrije općenito, imaju sve širu primjenu i sve inovativnije mehanizme. Kao što smo vidjeli smo na primjeru materijala izrađenog kao imitacija kože gušterovog stopala, stručnjaci iz raznih područja tehničkih, medicinskih i ostalih znanosti, pokušavaju na razne načine unaprijediti ovu granu robotike. U primjerima kirigami i origami hvataljke, čak smo uspjeli povezati umjetnost sa robotikom.

Hvatanje je nešto što je prirodno urođeno u nama, vjerojatno zahvaljujući evoluciji i našim predcima koji su preživljavali zahvaljujući dobrim vještinama hvatanja (sakupljanje hrane, bježanje od predatora na drvo, lov, itd.). Od najranije dobi učimo hvatati i promatramo različite prirodne mehanizme hvatanja. Iako kroz tehnološki napredak vjerojatno nikada nećemo dostići savršenstvo prirodnih mehanizama poput ljudske ruke (jer ljudskom rukom upravlja mozak koji teško da ćemo ikada moći do kraja razumjeti), zasigurno će nam novi umjetni mehanizmi biti od velikog značaja i koristi pri svakodnevnim zadacima koje nam život daje.

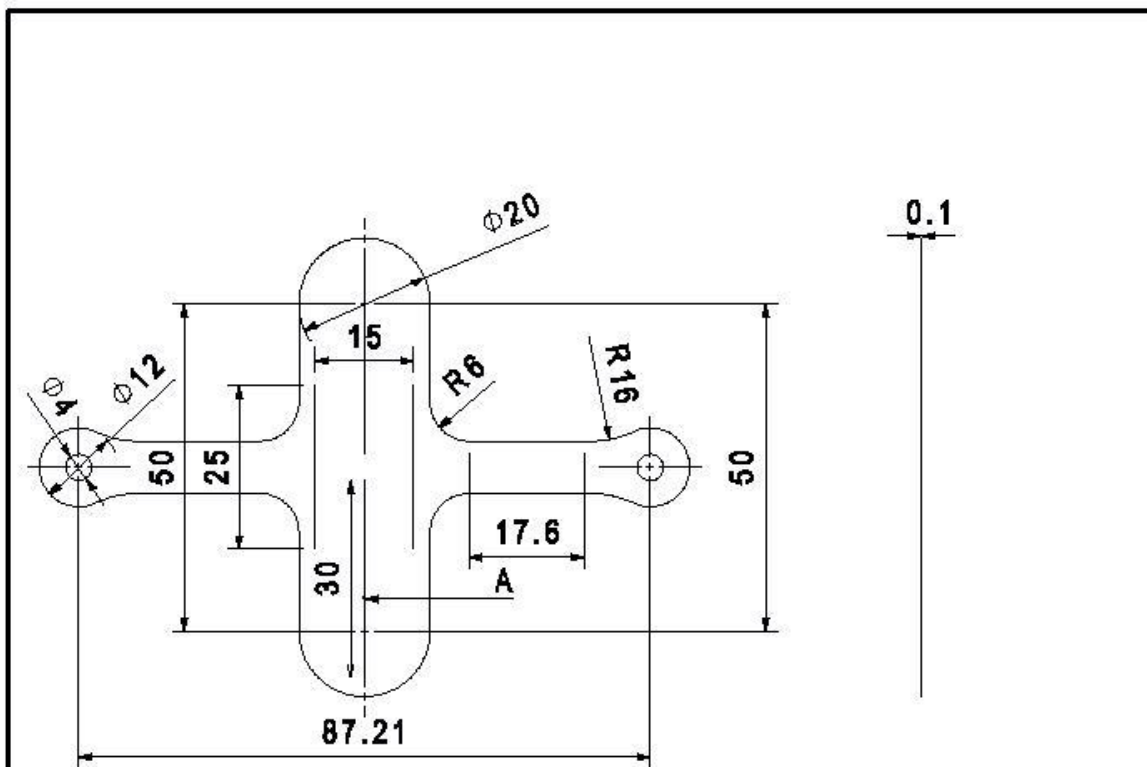
LITERATURA

- [1] Jerbić, B., Nikolić, G., Vranješ, B., Kunica, Z.: Projektiranje automatskih montažnih sustava, Kigen, Zagreb, 2009.
- [2] URL: https://www.festo.com/ae/en/e/products/landing-pages-id_326973/ (Pristupljeno: 28.6.2023.)
- [3] URL: <https://www.robot-welding.com/robots.htm> (Pristupljeno: 21.8.2023.)
- [4] Džafo, D. Projektiranje elektrofidrauličkog robotskog manipulatora [diplomski rad]. Zagreb: Fakultet strojarstva i brodogradnje; 2011.
- [5] Zhang, H., Lan, X. : Robotic Grasping from Classical to Modern: A Survey., 2022.
- [6] Podloge za predavanja iz kolegija *Projektiranje autonomnih sustava*, Zagreb, 2023., https://e-ucenje.fsb.hr/pluginfile.php/166724/mod_folder/content/0/Hvatljake_slideovi.pdf?force_download=1
- [7] Monkman, G. J., Hesse, S., Steinmann, R., Schunk, H.: Robot Grippers, Wiley, Weinheim, 2007.
- [8] Hrvatska enciklopedija, mrežno izdanje. Leksikografski zavod Miroslav Krleža, 2021., <http://www.enciklopedija.hr/Natuknica.aspx?ID=7860>, (Pristupljeno 5. 9. 2023.)
- [9] Schunkova hvatalkjka za male komponente: <https://schunk.com/in/en/gripping-systems/parallel-gripper/egp/egp-64-n-n-b/p/000000000000310980>, (Pristupljeno 5.9.2023.)
- [10] OnRobot silikonska hvataljka: <https://onrobot.com/en/products/soft-gripper>, (Pristupljeno 6.9.2023.)
- [11] Dokumantacija SG hvataljke: https://onrobot.com/sites/default/files/documents/Datasheet_SG_v1.2_EN.pdf
- [12] URL: <https://www.emicorp.com/item/OR+103689/8281-OnRobot-SG-A-H-Soft-Gripper-Module/>, (Pristupljeno 6.9.2023.)
- [13] Yang, Y., Vella, K., Holmes, D.P.: Grasping with kirigami shells, Science Robotics,6., 2021.
- [14] Setex: <https://www.setexgrip.com/pages/about-us>, (Pristupljeno 26.6.2023.)
- [15] Gecko material: <https://www.youtube.com/watch?v=vS0TuIPoeBs>, (Pristupljeno 26.6.2023.)
- [16] URL: <https://robodk.com/robot/ABB/IRB-140-6-0-8>, (Pristupljeno 8.9.2023.)

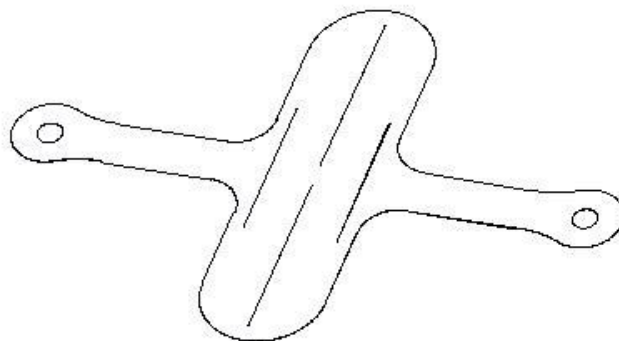
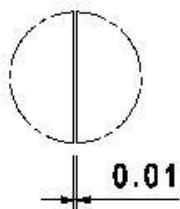
- [17] Tawk, C., Spinks, G. M., Panhuis, M., Alici, G.: 3D Printable Linear Soft Vacuum Actuators: Their Modeling, Performance Quantification and Application in Soft Robotic Systems, Faculty of Engineering and Information Sciences - Papers: Part B, 2019.
- [18] Zaidi, S., Maselli, M., Laschi C., Cianchetti, M.: Actuation Technologies for Soft Robot Grippers and Manipulators: A Review, 2021. URL: <https://link.springer.com/article/10.1007/s43154-021-00054-5> (Pristupljeno 13.9.2023.)
- [19] Pneumataska mekana hvataljka: <https://www.youtube.com/watch?v=155TTMkvkdk> (Pristupljeno 13.9.2023.)
- [20] Woongbae, K., Junghwan, B., Jae-Kyeong, K., Woo-Young, C.: Bioinspired dual-morphing stretchable origami, Science Robotics, 2019.
- [21] Origami hvataljke: <https://www.youtube.com/watch?v=op0BsuxFx4Y> (Pristupljeno 14.9.2023.)
- [22] Bionički robot: https://www.festo.com/PDF_Flip/corp/Festo_BionicMotionRobot/en/index.html (Pristupljeno 15.9.2023.)
- [23] Bioničke hvataljke: https://www.festo.com/PDF_Flip/corp/Festo_TentacleGripper/en/ (Pristupljeno 15.9.2023.)


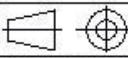
PRILOZI

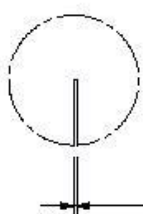
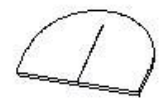
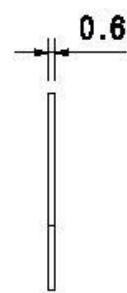
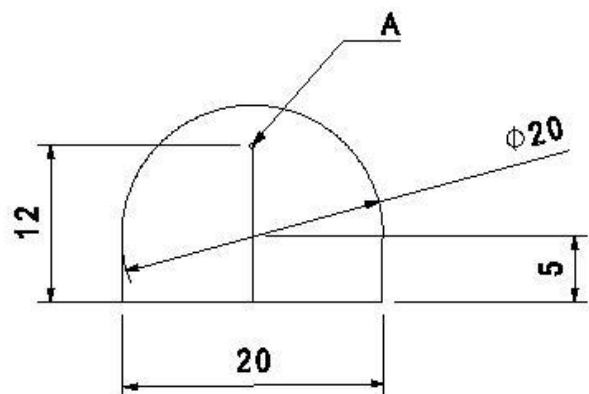
I. Tehnička dokumentacija



Detalj A
Mjerilo: 50:1



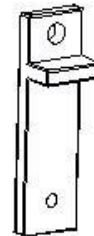
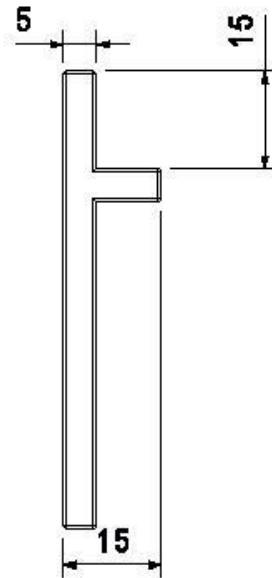
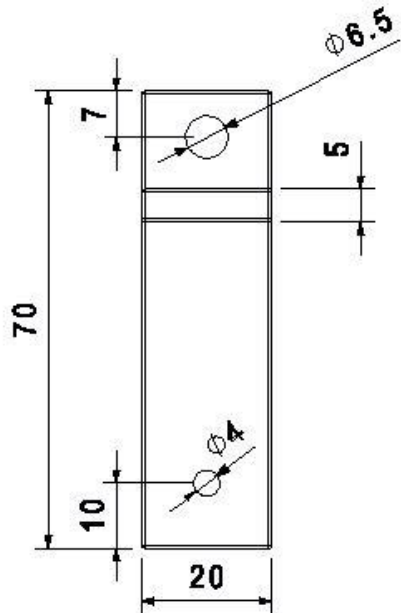
	Datum	Ime i prezime	Potpis	
Projektirao	12.8.2023.	Blaž Čačić		
Razradio	12.8.2023.	Blaž Čačić		
Crtao				
Pregledao				
Objekt:			Objekt broj:	
			R. N. broj:	
Napomena: Uz crtež je priložen i CAD model.				Kopija
Materijal: Kraft - tax papir		Masa: 0,16 g		
 Mjerilo originala 1 : 1	Naziv: Kirigami hvataljka		Pozicija: 1	Format: A4
	Crtež broj: 2023-01			Listova: 1
				List: 1


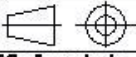


Detalj A
Mjerilo: 50:1
0.01

Projektorao	12.8.2023.	Blaž Čašk		
Razradio	12.8.2023.	Blaž Čašk		
Crtao				
Pregledao				
Objekt:		Objekt broj:		
		R. N. broj:		
Napomena: Izraditi u dva primjerka. Uz crtež je priložen i CAD model.				Kopija
Materijal: Setex guma		Masa: 0,355 g		
	Naziv:		Pozicija:	Format: A4
Mjerilo originala	Setex guma		1	Listova: 1
1 : 1	Crtež broj: 2023-02			List: 1

Design by CADLab



Projektirao	Datum	Ime i prezime	Potpis	 FSB Zagreb
Razradio	12.8.2023.	Blaž Čačić		
Crtao	12.8.2023.	Blaž Čačić		
Pregledao				
Objekt:			Objekt broj:	
			R. N. broj:	
Napomena: Izraditi u dva primjerka na 3D pisaču. Uz crtež je priložen i CAD model.				Kopija
Materijal: PCTG filament		Masa: 10,85 g		
 Mjerilo originala	Naziv: Prst hvataljke		Pozicija: 1	Format: A4
1 : 1	Crtež broj: 2023-03			Listova: 1
				List: 1