

Mogućnosti primjene mobilnih robota u zaštiti okoliša

Mirosavac, Danijela

Undergraduate thesis / Završni rad

2023

Degree Grantor / Ustanova koja je dodijelila akademski / stručni stupanj: **University of Zagreb, Faculty of Mechanical Engineering and Naval Architecture / Sveučilište u Zagrebu, Fakultet strojarstva i brodogradnje**

Permanent link / Trajna poveznica: <https://um.nsk.hr/um:nbn:hr:235:220858>

Rights / Prava: [In copyright](#)/[Zaštićeno autorskim pravom.](#)

Download date / Datum preuzimanja: **2024-12-20**

Repository / Repozitorij:

[Repository of Faculty of Mechanical Engineering and Naval Architecture University of Zagreb](#)



SVEUČILIŠTE U ZAGREBU
FAKULTET STROJARSTVA I BRODOGRADNJE

ZAVRŠNI RAD

Danijela Mirošavac

Zagreb, 2023.

SVEUČILIŠTE U ZAGREBU
FAKULTET STROJARSTVA I BRODOGRADNJE

ZAVRŠNI RAD

Mentor:



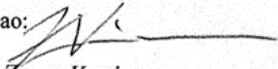
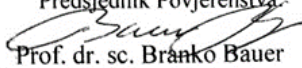
Prof. dr.sc. Zoran Kunica

Student:

Danijela Mirošavac

Zagreb, 2023.

ZADATAK

	<p>SVEUČILIŠTE U ZAGREBU FAKULTET STROJARSTVA I BRODOGRADNJE Središnje povjerenstvo za završne i diplomske ispite Povjerenstvo za završne i diplomske ispite studija strojarstva za smjerove: proizvodno inženjerstvo, računalno inženjerstvo, industrijsko inženjerstvo i menadžment, inženjerstvo materijala i mehatronika i robotika</p>									
<table border="1" style="margin: auto; border-collapse: collapse;"> <tr> <td colspan="2" style="text-align: center;">Sveučilište u Zagrebu Fakultet strojarstva i brodogradnje</td> </tr> <tr> <td style="width: 50%;">Datum</td> <td style="width: 50%;">Prilog</td> </tr> <tr> <td colspan="2">Klasa: 602 – 04 / 23 – 6 / 1</td> </tr> <tr> <td colspan="2">Ur.broj: 15 - 1703 - 23 -</td> </tr> </table>			Sveučilište u Zagrebu Fakultet strojarstva i brodogradnje		Datum	Prilog	Klasa: 602 – 04 / 23 – 6 / 1		Ur.broj: 15 - 1703 - 23 -	
Sveučilište u Zagrebu Fakultet strojarstva i brodogradnje										
Datum	Prilog									
Klasa: 602 – 04 / 23 – 6 / 1										
Ur.broj: 15 - 1703 - 23 -										
 ZAVRŠNI ZADATAK										
Student:	Danijela Mirošavac	JMBAG: 0035225578								
Naslov rada na hrvatskom jeziku:	Mogućnosti primjene mobilnih robota u zaštiti okoliša									
Naslov rada na engleskom jeziku:	Possibilities of using mobile robots in environmental protection									
Opis zadatka:	<p>Sve veća količina otpadnih tvari i proizvoda zahtijeva učinkovitija postupanja u zaštiti i očuvanju okoliša i živog svijeta u njemu. Stoga se u tu svrhu nameće potreba korištenja novih tehničkih sredstava, kao što su to mobilni roboti, koji bi mogli imati funkciju ne samo nadzora okoliša, već i prikupljanja štetnih tvari iz okoliša.</p> <p>U radu je potrebno:</p> <ol style="list-style-type: none"> 1. objasniti značaj zaštite i očuvanja okoliša 2. navesti neke od izazova u zaštiti okoliša 3. istražiti dostupna postojeća tehnička rješenja koja bi se mogla razmotriti za primjenu u zaštiti okoliša 4. za odabrani izazov u zaštiti okoša, predložiti koncept primjene mobilnih robota. 									
Zadatak zadan:	Datum predaje rada:	Predviđeni datumi obrane:								
30. 11. 2022.	1. rok: 20. 2. 2023. 2. rok (izvanredni): 10. 7. 2023. 3. rok: 18. 9. 2023.	1. rok: 27. 2. – 3. 3. 2023. 2. rok (izvanredni): 14. 7. 2023. 3. rok: 25. 9. – 29. 9. 2023.								
Zadatak zadao:		Predsjednik Povjerenstva:								
Prof. dr.sc. Zoran Kunica		 Prof. dr. sc. Branko Bauer								

IZJAVA

Izjavljujem da sam ovaj rad izradila samostalno koristeći znanja stečena tijekom studija i navedenu literaturu.

Zahvaljujem se mentoru prof. dr.sc. Zoranu Kunici na savjetima i komentarima tijekom pisanja i izrade ovog rada.

Posebno se zahvaljujem svojoj obitelji, prijateljima i kolegama na podršci tijekom preddiplomskog studija.

U Zagrebu, 19. rujna 2023.

Danijela Mirosavac

SAŽETAK

U današnjem društvu, briga za okoliš postaje sve važnija i hitnija. Zaštita i očuvanje okoliša su neizostavna tema koja zahtijeva brzu i djelotvornu reakciju pred rastućim izazovima kao što su klimatske promjene, zagađenje i gubitak bioraznolikosti. Javlja se potreba za pronalaženjem inovativnih i učinkovitih tehničkih rješenja. Mobilni roboti koji mogu prikupljati podatke o okolišu, skupljati otpad, kretati se različitim terenima i pratiti kvalitetu zraka postaju potencijalno tehničko sredstvo u zaštiti okoliša. Zabrinjavajući je sve veći gubitak šuma u svijetu. Smanjenje šumskih površina ugrožava ekosustave, smanjuje bioraznolikost i doprinosi klimatskim promjenama. U ovom je radu stoga predstavljen koncept korištenja robota Spot u pošumljavanju. Robot Spot je četveronožan, modularan, opremljen raznim senzorima te može precizno saditi sjemenke kako bi obnovio šumska područja. Predložen je sustav sadnje koji uključuje dva robota Spot, a za Republiku Hrvatsku i Sisačko-moslavačku županiju, gdje je gubitak šuma posebno izražen, procijenjeni su parametri procesa sadnje i iznos investicije za sustav od dva robota.

Ključne riječi: zaštita okoliša, ekologija, mobilni robot, pošumljavanje

SUMMARY

In today's society, care for the environment is becoming more and more important and urgent. Protection and preservation of the environment is an indispensable topic that requires a quick and effective reaction to growing challenges such as climate change, pollution and loss of biodiversity. There is a need to find new innovative and effective technical solutions. Mobile robots that can collect data of the environment, collect waste, navigate different terrains and monitor air quality are becoming a potential technical tool in environmental protection. The increasing loss of forests in the world is alarming issue. The reduction of forest areas threatens ecosystems, reduces biodiversity and contributes to climate change. This paper presents the concept of using the Spot robot in reforestation. The Spot robot is a four-legged, modular robot equipped with various sensors, capable of precisely planting seeds to restore forested areas. A planting system that includes two Spot robots was proposed, and for the Republic of Croatia and Sisak-Moslavina County, where forest loss is particularly pronounced, the parameters of the planting process and the amount of investment for a system of two robots were estimated.

Keywords: environmental protection, ecology, mobile robot, reforestation

SADRŽAJ

ZADATAK.....	I
IZJAVA.....	II
SAŽETAK.....	III
SUMMARY	IV
POPIS OZNAKA I MJERNIH JEDINICA FIZIKALNIH VELIČINA	VII
POPIS SLIKA	VIII
POPIS TABLICA.....	IX
1. UVOD.....	1
2. ZNAČAJNOST OKOLIŠA	2
3. ZAŠTITA I OČUVANJE OKOLIŠA	3
3.1. Definicija	3
3.2. Povijesni osvrt	4
3.3. Važnost zaštite i očuvanja okoliša	6
3.3.1. Očuvanje prirodnih resursa	6
3.3.2. Sprječavanje prirodnih katastrofa.....	7
3.3.3. Smanjenje utjecaja globalnog zatopljenja	7
3.3.4. Održavanje ravnoteže ekosustava	7
3.3.5. Zaštita bioraznolikosti	8
3.3.6. Zaštita ljudskog zdravlja	8
3.4. Metode očuvanja i zaštite okoliša	9
4. IZAZOVI U ZAŠTITI OKOLIŠA	11
4.1. Globalno zagrijavanje.....	11
4.2. Gubitak bioraznolikosti.....	13
4.3. Otpad od hrane.....	13
4.4. Onečišćenje plastikom	13

4.5. Onečišćenje zraka	14
4.6. Krčenje šuma.....	15
4.7. Zakiseljenost oceana	15
4.8. Degradacija tla	16
4.9. Prekomjerni izlov ribe	17
5. ROBOT KAO TEHNIČKO RJEŠENJE ZA ZAŠTITU OKOLIŠA	18
5.1. Robot Wave Glider	19
5.2. Robot Jellyfishbot	22
5.3. Robot Natural Intelligence	24
5.4. Dron Botlink	27
5.5. Robot BeBot.....	29
6. KONCEPTUALNO RJEŠENJE PRIMJENE MOBILNOG ROBOTA U POŠUMLJAVANJU	31
6.1. Važnost pošumljavanja.....	31
6.2. Proces pošumljavanja	32
6.3. Ciljevi i svrha pošumljavanja mobilnim robotom	34
6.4. Tehnički zahtjevi	34
6.5. Izbor robota, opis rada i tehničke specifikacije	35
6.6. Pošumljavanje u Republici Hrvatskoj	38
6.6.1. Pošumljavanje i stanje šuma	38
6.6.2. Obnova kritičnog šumskog područja mobilnim robotom	40
7. ZAKLJUČAK	42
8. LITERATURA.....	44

POPIS OZNAKA I MJERNIH JEDINICA FIZIKALNIH VELIČINA

Oznaka	Mjerna jedinica	Značenje/Opis
3R		eng. <i>Reduce, Reuse and Recycle</i> – smanji, ponovno upotrijebi recikliraj
eng.		engleski
EPA		eng. <i>Environmental Protection Agency</i> – Agencija za zaštitu okoliša
FAO		eng. <i>Food and Agriculture Organization</i> – Organizacija za prehranu i poljoprivredu
IADYS		eng. <i>Interactive Autonomous DYnamic Systems</i> – interaktivni autonomni dinamički sustavi
LED		eng. <i>light-emitting diode</i> – svjetleća dioda
LiDAR		eng. <i>Light Detection and Ranging</i> – svjetlosno zamjećivanje i klasifikacija
NEPA		eng. <i>National Environmental Policy Act</i> – Zakon o nacionalnoj politici zaštite okoliša
OECD		eng. <i>Organisation for Economic Cooperation and Development</i> – Organizacija za ekonomsku suradnju i razvoj
UN		eng. <i>United Nations</i> – Ujedinjeni narodi
UNEP		eng. <i>United Nations Environment Programme</i> – Program Ujedinjenih naroda za okoliš
	USD	američki dolar
WGMS		eng. <i>Wave Glider Management System</i> – sustav upravljanja Wave Gliderom
WHO		eng. <i>World Health Organization</i> – Svjetska zdravstvena organizacija

POPIS SLIKA

Slika 1. Prva svjetska konferencija o zaštiti okoliša održana u Stockholmu 1972. godine [6]..	5
Slika 2. Metoda 3R [10]	9
Slika 3. Odvajanje otpada [10]	10
Slika 4. Posljedice utjecaja rasta globalne temperature [14].....	12
Slika 5. Princip rada robota Wave Glider [25]	19
Slika 6. Komponente robota Wave Glider [26].....	20
Slika 7. Robot Jellyfishbot [30].....	23
Slika 8. Robot Natural Intelligence [31]	24
Slika 9. Prilagodljivo stopalo SoftFoot-Q [32]	25
Slika 10. Razvoj zglobova robota ANYmal C u šumskom području [32].....	26
Slika 11. Botlink dron za kvalitetu zraka [34]	27
Slika 12. Odašiljač kvalitete zraka AQT420 [34]	28
Slika 13. Robot BeBot [35]	29
Slika 14. Dimenzije robota BeBot [37]	30
Slika 15. Globalni gubitak šuma u posljednjih 10 000 godina [38].....	32
Slika 16. Sjemene kuglice [40]	33
Slika 17. Robot Spot [41]	35
Slika 18. Spot Arm [45]	37
Slika 19. Neto promjena drveća u Hrvatskoj od 2000. do 2020. godine [50].....	39

POPIS TABLICA

Tablica 1. Rezultati ispitivanja trajanja i potrošnje baterije robota Natural Intelligence u različitim staništima [32].....	26
Tablica 2. Specifikacija robota Spot [42].....	36
Tablica 3. Specifikacija Spot Arma [45].....	37

1. UVOD

Jedan od najvećih problema s kojim se današnjica susreće jest onečišćenje okoliša. Sve je veća količina otpadnih tvari koja se može pronaći u prirodi. Otpadne tvari štetno utječu na kakvoću zraka, vode i zemlje što se negativno odražava na kvalitetu života te raznolikost flore i faune. Razvojem tehnologija poboljšava se čovjekov životni standard, no tehnološkim se razvojem negativno utječe na okoliš i time se ugrožavaju ljudski zdravstveni interesi. Neki od problema su plastični otpad, emisije stakleničkih plinova i iscrpljivanje resursa. Zbog toga se nastoji uz unaprjeđivanje novih tehnologija istovremeno minimirati njezini negativni utjecaji na okoliš. U posljednje se vrijeme sve više ulaže u razvoj novih tehničkih sredstava koja pridonose očuvanju okoliša, poput mobilnih robota. Ova vrsta robota donosi mnogobrojne prednosti. Zbog svoje mobilnosti mogu se neometano kretati po svim terenima, po vodi i po zraku. Mogu biti opremljeni raznim sensorima i kamerama za praćenje i nadzor koji se primjerice mogu koristiti za praćenje kvalitete zraka ili vode, nadzor ekosustava ili praćenje stanja biljaka. Mobilni roboti omogućuju automatizaciju različitih zadataka čime se smanjuje potreba za ljudskom interakcijom te se na taj način smanjuje negativan utjecaj ljudske aktivnosti na okoliš. Također, ovakva vrsta robota može biti korištena za upravljanje otpadom i čišćenjem okoliša.

U ovom će se radu objasniti važnost zaštite i očuvanja okoliša te će se iznijeti nekoliko izazova s kojima se zaštita okoliša susreće. Nadalje, proučit će se postojeća tehnička rješenja i ona koji bi mogla pripomoći u očuvanju okoliša. Na kraju će se predložiti koncept primjene mobilnog robota za jedan od navedenih izazova u zaštiti okoliša.

2. ZNAČAJNOST OKOLIŠA

Pojam okoliš nastao je od francuske riječi Environia, što znači obuhvatiti ili okružiti. Označava živo i neživo okruženje, odnosno predstavlja okolinu u kojoj organizmi žive. S pojmom okoliša obuhvaćeno je prirodno okruženje, životna sredina, biljni i životinjski svijet, čovjek kao i dio okruženja koji je rezultat ljudskog djelovanja. Ukratko, okoliš je sve ono što okružuje pojedinca.

Okoliš je sastavljen od više međusobno povezanih sustava fizičkih, bioloških i kulturoloških elemenata koji su međusobno isprepleteni i u pojedinačnom i u kolektivnom smislu. Organizam mora preživljavati ili održavati svoj životni proces u uvjetima koja mu omogućuje okoliš. On bitno utječe na rast i razvoj živih organizama. [1]

Resursi, koje pruža okoliš, mogu biti različita dobra, usluge ili karakteristike koje imaju vrijednost za ljude i društvo. To podrazumijeva bilo što će zadovoljiti osobne dnevne potrebe, uključujući hranu koja je potrebna živim bićima i biljkama te između ostalog i energiju koja se koristi za razne stvari poput prijevoza i kuhanja. Okoliš osigurava širok spektar dobara i usluga neophodnih za održavanje života, gdje je svaki od resursa vrijedan te posjeduje određenu razinu važnosti.

Glavne zadaće koje okoliš obavlja jesu:

- omogućavanje postojanje života
- podizanje i poboljšavanje životnoga standarda
- stvaranje resursa za korištenje, i
- apsorpiranje otpadnog materijala. [2]

3. ZAŠTITA I OČUVANJE OKOLIŠA

Sve je veća svijest o utjecaju ljudske aktivnosti na prirodu te se sve više prepoznaje potreba za zaštitom prirodnih resursa i smanjivanjem negativnih utjecaja na okoliš, a za to je zaslužna promidžba očuvanja i zaštite okoliša od strane ekološke politike. Vlada, razne korporacije i druge javne ili privatne organizacije nastoje donositi mjere koje su osmišljene za sprječavanje ili smanjenje štetnih učinaka ljudskih aktivnosti na ekosustave.

Pri donošenju organizacijskih odluka uglavnom se ne uzimaju u obzir vrijednosti okoliša te je zbog toga uočena neophodnost za provedbom politika zaštite okoliša koje ukazuju na važnost očuvanja i zaštite okoliša.

Postoje dva glavna razloga radi kojeg organizacije zanemaruju značajnost okoliša. Prvi razlog je nesuočavanje s posljedicama svojih dijela. Osobe ili subjekti koji pridonose zagađenju često ne snose posljedice svojih postupaka jer se negativni učinci javljaju negdje drugdje ili u budućnosti. Drugi razlog je podcjenjivanje prirodnih resursa. Često se pretpostavlja da su prirodni resursi dostupni neograničeno što dovodi do toga da pojedinac racionalno koristi zajedničke resurse bez razmišljanja o njegovim ograničenjima. Takvo će ponašanje dovesti do iscrpljivanja ograničenog resursa. Iako, pojedinci na taj način kratkoročno stječu dobrobiti, no dugoročne troškove plaća zajednica. Iz navedenih razloga je očuvanje i zaštita okoliša moralna i etička obveza. [3]

3.1. Definicija

Zaštita okoliša je prema [4] definirana kao: *sveukupnost mjera za očuvanje prirodnih dobara, u prvome redu vode, tla i zraka za ljudske potrebe ili interese, prije svega gospodarske i zdravstvene.*

Prema definiciji UN-a (Ujedinjeni narodi) i OECD-a (Organizacija za ekonomsku suradnju i razvoj), zaštita i očuvanje okoliša se odnosi na sve aktivnosti i mjere koje za cilj

imaju obnavljanje ili održavanje kvalitete prirodnih medija okoliša putem sprječavanja emisija onečišćujućih tvari ili smanjenjem prisutnosti štetnih tvari u okolišnim medijima. [5]

3.2. Povijesni osvrt

Još su se u davnim vremenima uočavale važnosti očuvanja okoliša. Stare civilizacije su donosile i provodile zakone koji su se odnosili na zaštitu okoliša. Tako su gradovi-države iz antičke Grčke stvorili zakone o regulaciji sječe šuma prije otprilike 2300 godina, dok su feudalna europska društva uspostavila rezervate za lov u svrhu ograničenja lova na divljači i sječu stabala kako bi se izbjeglo prekomjerno iskorištavanje prirodnih resursa.

Potkraj 19. i početkom 20. stoljeća, kada se drastično povećala industrijalizacija i urbanizacija, vlade su donosile pravila i propise za održavanje sanitarnih uvjeta u urbanim sredinama, za kanalizaciju, za stanovanje i za provođenje zdravstvenih mjera. Također, donose se prvi zakoni posvećeni zaštiti prirodnih krajolika i divljih životinja kao i očuvanju prirodnih resursa što je rezultiralo 1872. godine utemeljenjem Nacionalnog parka Yellowstone koji se smatra prvim nacionalnim parkom u svijetu. [3]

Tijekom 1960-ih godina, raste međunarodna zabrinutost zbog sve većeg industrijskog onečišćenja, rastuće prijetnje nuklearnog zračenja i dokumentiranih slučajeva masovnog uništavanja ekosustava diljem svijeta. Povećana međunarodna svijest dovodi do modernog ekološkog pokreta te je tako 5. lipnja 1972. godine u Stockholmu održana prva konferencija Ujedinjenih naroda (UN) o zaštiti okoliša (Slika 1.). Taj se datum danas obilježava kao Svjetski dan zaštite okoliša.

Na konferenciji, u kojoj je sudjelovalo 114 vlada, otvoreno se kritizirao industrijalizirani svijet zbog prakse ekonomskog i ekološkog iskorištavanja koji uzrokuje ozbiljne globalne ekološke probleme, a koji posebno pogađaju zemlje u razvoju. Kao rezultat konferencije, donijeta je Deklaracija o zaštiti okoliša te je stvoren Program Ujedinjenih naroda za okoliš (UNEP - United Nations Environment Programme). UN-ova konferencija o okolišu (poznata i kao Stockholmska konferencija) označila je važan preokret u odnosu ljudi prema Zemlji i globalne svijesti o brizi za okoliš. [6]



Slika 1. Prva svjetska konferencija o zaštiti okoliša održana u Stockholmu 1972. godine [6]

Tako je Ujedinjeno Kraljevstvo uvelo mnogo zakona na temu očuvanja okoliša, gdje je najpoznatiji Zakon o zaštiti okoliša iz 1974. godine. Također, 2008. godine Ujedinjeno kraljevstvo donosi Zakon o klimatskim promjenama, kojim se obvezuje da do 2050. godine postigne nultu neto emisiju stakleničkih plinova. Godine 1969. Sjedinjene Američke Države su osnovale Agenciju za zaštitu okoliša (EPA), dok je 1970. godine donesen Zakon o nacionalnoj politici zaštite okoliša (NEPA) koja postaje uzor za mnoge politike i zakone vezane uz zaštitu okoliša širom svijeta. Kina 1983. godine objavljuje da će zaštita okoliša biti jedna od njenih ključnih nacionalnih politika te tako 1984. godine uspostavlja Nacionalnu agenciju za zaštitu okoliša (NEPA).

Stockholmska je konferencija potakla niz međunarodnih konferencija i sporazuma sa sve većim naglaskom na klimatske promjene. Jedan od najpoznatijih takvih sporazuma je Protokol iz Kyota iz 1997. godine. [5] To je prvi međunarodni ugovor s postavljenim pravno obvezujućim ciljevima. Glavni cilj sporazuma bio je smanjiti emisije stakleničkih plinova koji značajno utječu na klimatske promjene. Protokol je obvezao 37 industrijaliziranih zemalja da smanje svoje emisije stakleničkih plinova za 5 % u odnosu na razine iz 1990. godine. [7]

3.3. Važnost zaštite i očuvanja okoliša

Zaštita okoliša poznata je kao očuvanje ekosustava i drugih elemenata okoliša o kojima ljudi ovise. Ljudsko djelovanje dovodi u opasnost okoliš koji daje sve potrebne elemente za opstanak čovjeka, a tako i biljaka i životinja.

Štetne aktivnosti, koje uključuju krčenje šuma, prekomjerni ribolov, zagađenje, uništavanje prirodnih staništa i porast globalne srednje temperature, dovode do neravnoteža u prirodnom ekosustavu. Posljedice navedenih štetnih utjecaja očituju se u globalnom zagrijavanju, kiselim kišama, prirodnim katastrofama, šumskim požarima, porastu broja ugroženih vrsta od izumiranja.

Zbog povećanja prirodnih prijetnji i prijetnji koje je uzrokovao čovjek nameću se brojni razlozi za zaštitu ekosustava i za pomoć u njegovom očuvanju.

3.3.1. Očuvanje prirodnih resursa

Svakim je danom sve veći broj ljudi na Zemlji, a s povećanjem ljudske populacije dolazi do sve većeg korištenja prirodnih resursa. Voda, zrak, sunčeva svjetlost, poljoprivredna zemljišta, rude metala i fosilna goriva primarni su resursi koji su nužni za opstanak i ugodan život na Zemlji.

Nestašica fosilnih goriva mogla bi u svijetu izazvati neočekivane probleme, s obzirom da su ona glavni izvor energije koji ljudi koriste. Isto tako se u pitanje dovode i resursi slatke vode jer samo 3 % vode od ukupne vode na Zemlji otpada na slatke vode. Samo se 1 % od ukupne vode koristi za različite namjene kao što su to proizvodnja električne energije, navodnjavanje i svakodnevna upotreba.

Način na koji se upotrebljavaju resursi može uvelike utjecati na buduće naraštaje, stoga se mora shvatiti potreba za očuvanjem okoliša kako bi se osigurali prirodni resursi za sljedeće generacije.

3.3.2. Sprječavanje prirodnih katastrofa

Čovjekov utjecaj na okoliš je ključan i ima snažan učinak na prirodu i sveukupnu ekološku ravnotežu. Glavni uzroci nekih prirodnih katastrofa nastali su zbog posljedica povećane ljudske aktivnosti. Katastrofalne poplave, koje su se dogodile u 20. stoljeću te koje su usmratile oko 6,8 milijuna ljudi, rezultat su ljudskih aktivnosti. Osim poplava, ljudsko je djelovanje uzrokovalo krčenje šuma, klimatske promjene, dugotrajne padaline i porast razine mora. Mnoge su vrste prirodnih nepogoda upravo posljedica ljudskog djelovanja.

3.3.3. Smanjenje utjecaja globalnog zatopljenja

Nuspojave globalnog zatopljenja obuhvaćaju klimatske promjene, topljenje ledenjaka, porast razine mora, kisele kiše, efekt staklenika, porast globalne temperature itd. Uzroci koji su doveli do ovih pojava su povećanje ljudske populacije i njezine neodgovorne aktivnosti.

Povećana koncentracija ugljika u atmosferi uzrokuje primjetne posljedice kao što su promjene klime i pojava kiselih kiša. Jedan od glavnih razloga smrti u najzagađenijim zemljama jest kiselina koju stvara mješavina kišnice i atmosferskog ugljika. Shodno tome, dolazi do povećanja pH vrijednosti, odnosno kiselosti u oceanima kada se navedena mješavina pomiješa s oceanskom vodom. Određeni organizmi ne mogu opstati u takvim uvjetima stoga se utjecaj s nižih skupina organizama proširuje na cjelokupnu hranidbenu mrežu, što rezultira degradacijom ekosustava.

Globalna temperatura postupno raste iz godine u godinu. Njezin porast pogoduje topljenje ledenjaka velikom brzinom. Prema istraživanjima, svake se godine otopi 267 gigatona ledenjaka, što će rezultirati povećanjem razine mora za 21 % tijekom 21. stoljeća.

3.3.4. Održavanje ravnoteže ekosustava

Jedan od značajnijih opskrbljivača pitke vode za većinu gradova su šume, one su također dom mnogim vodozemcima, pticama i raznim sisavcima. Povećan broj stabala na gradskim ulicama može osigurati smanjenje temperature zraka od 0,5 do 2°C za vrijeme ljetnih mjeseci. Ovo su samo neki od razloga zbog čega je vrlo važno očuvati ekosustav netaknutim.

Degradacija ekosustava jedan je od glavnih uzroka u narušavanju ekosustava, a već je zahvatila oko 40 % ljudi diljem svijeta. Neprekidno iskorištavanje vrsta, bilo biljaka ili životinja, narušava ravnotežu u hranidbenom lancu i hranidbenoj mreži, što ima za posljedicu destrukciju ekosustava. [8]

3.3.5. Zaštita bioraznolikosti

Još jedan od ciljeva očuvanja okoliša je zaštititi biljke i životinje te povećati napredak u bioraznolikosti. Sve je veći broj ugroženih životinjskih i biljnih vrsta kojima prijete izumiranje. Zaštitom okoliša različite životinjske i biljne vrste neće nestati, već će se očuvati za buduće generacije, što će omogućiti održavanje zdravog i uravnoteženog ekosustava.

Određene vrste, poput onih koje se nalaze u zoološkim vrtovima i akvarijima, zahtijevaju ljudsku intervenciju kako bi preživjele izvan svog prirodnog staništa. Kao posljedica toga, njihov opstanak je ozbiljno ugrožen zbog degradacije njihovog prirodnog okoliša.

Također, raste zabrinutost oko ranjivih migracijskih vrsta koje mijenjaju nekoliko staništa tijekom određenih vremenskih razdoblja. Očuvanje tih staništa pomoglo bi u sprječavanju štete na ekosustav u cjelini. I najmanji napor oko zaštite životinja i biljaka doprinosi smanjenju opasnosti od izumiranja i očuvanju bioraznolikosti.

3.3.6. Zaštita ljudskog zdravlja

Zdravstveno stanje ljudi temelji se na očuvanju zdravog okoliša. On ima važnu ulogu u sprječavanju širenja novih bolesti i razvoju lijekova na koje se ljudi oslanjaju.

Kako bi se osiguralo dovoljno mjesta za ljude i usjeve, eliminirana su brojna netaknuta staništa. To je dovelo do miješanja divljih i domaćih životinja što je rezultiralo širenjem raznih infekcija na ljude. Jedan od primjera takvih infekcija je ebola za koju se vjeruje da su je na ljude prenijeli šišmiši. Prisutnost prirodnih životinjskih staništa u divljini je izrazito važna jer djeluje kao prirodna prepreka koja sprječava prijenos zaraznih bolesti sa životinja na ljude.

Brojni lijekovi, koje ljudi koriste, proizvode se putem kemijskih spojeva koje stvaraju biljke i životinje. Kroz očuvanje prirode i okoliša, čuvaju se i lijekovi čija primjena može biti i od životne važnosti. [9]

3.4. Metode očuvanja i zaštite okoliša

Za očuvanje okoliša važno je primijeniti različite metode koje pridonose zaštiti okoliša i održivom upravljanju resursima. Neke od ključnih metoda koje se provode u svrhu zaštite i očuvanja okoliša jesu [10]:

- Zaštita šuma – Pošumljavanje je ključna strategija u očuvanju okoliša. Usmjerena je na povećanje sadnje stabala kao i na spašavanje postojećih od sječe. Šume su neophodni izvori zraka, hrane i drugih proizvoda koji se redovito koriste u svakodnevnom životu. Isto tako su i obitavalište mnogobrojnim živim bićima, stoga i jedan poremećaj igra važnu ulogu u održavanju ekološke ravnoteže.
- Zaštita tla – Očuvanje tla je potrebno kako bi se eliminirali štetni utjecaji onečišćenja tla. U tlu se nalaze bogati hranjivi minerali koji služe biljkama. U svrhu očuvanja tla potrebno je osigurati minimalno korištenje gnojiva i otrovnih kemikalija te spriječiti odlaganje štetnog industrijskog otpada na tlo.
- Upravljanje otpadom – Ljudi često neodgovorno i nepromišljeno bacaju veliku količina otpada na ulice i ceste. Nepropisno odlaganje otpada može rezultirati širenjem strašnih bolesti te zagađenjem tla. Potrebno je osigurati minimalni otpad i olakšati zbrinjavanje. Neke od tehnika su metoda 3R tj. Reduce, Reuse and Recycle (hrv. Smanji, ponovno upotrijebi i recikliraj) – Slika 2., i odvajanje suhog i tekućeg otpada (Slika 3.).



Slika 2. Metoda 3R [10]



Slika 3. Odvajanje otpada [10]

- Svijest javnosti – Podizanje javne svijesti o očuvanju okoliša može dati obećavajuće rezultate. Pomoću digitalnih medija i informacijskih tehnologija, mogu se osvijestiti mase ljudi o posljedicama onečišćenja i degradacije okoliša. Svaki bi pojedinac trebao biti svjestan na koji način zagađuje okoliš i što je potrebno poduzeti u svrhu očuvanja okoliša.
- Kontrola onečišćenja – Važno je biti svjestan štetnih spojeva koje ljudi unose i koji zagađuju atmosferu, s obzirom da je porast globalne temperature zabrinjavajući. Potrebno je primjenjivati ekološke održive metode u svrhu smanjivanja različitih izvora emisija, poput uklanjanja otpada, ušteda električne energije, smanjenje upotrebe gnojiva, insekticida i pesticida.

4. IZAZOVI U ZAŠTITI OKOLIŠA

Na Zemlji se nalazi oko osam milijardi ljudi, a s porastom ljudskog stanovništva dolazi do značajnije potrošnje resursa i utjecaja na okoliš. Sve se to očitovalo kroz ugrožavanje bioraznolikosti, gubitak i degradaciju staništa, klimatske promjene, zagađenje, sječu i krivolov, razne bolesti i još mnogo toga.

Postoji tehnička mogućnost za smanjenje ljudskog štetnog utjecaja na okoliš. Međutim, čovjek je okrenut k stjecanju bogatstva i stvaranjem potomstva. Usmjerenost prema materijalizmu i stvaranju nasljedstva udaljava ljude od udruženja u svrhu očuvanja okoliša. Kako bi se zaštitio okoliš, potrebno je zajedništvo da bi očuvanje okoliša postao društveni stroj jer je vjerojatnost da milijarde ljudi donosi neovisne odluke u zaštiti okoliša vrlo mala.

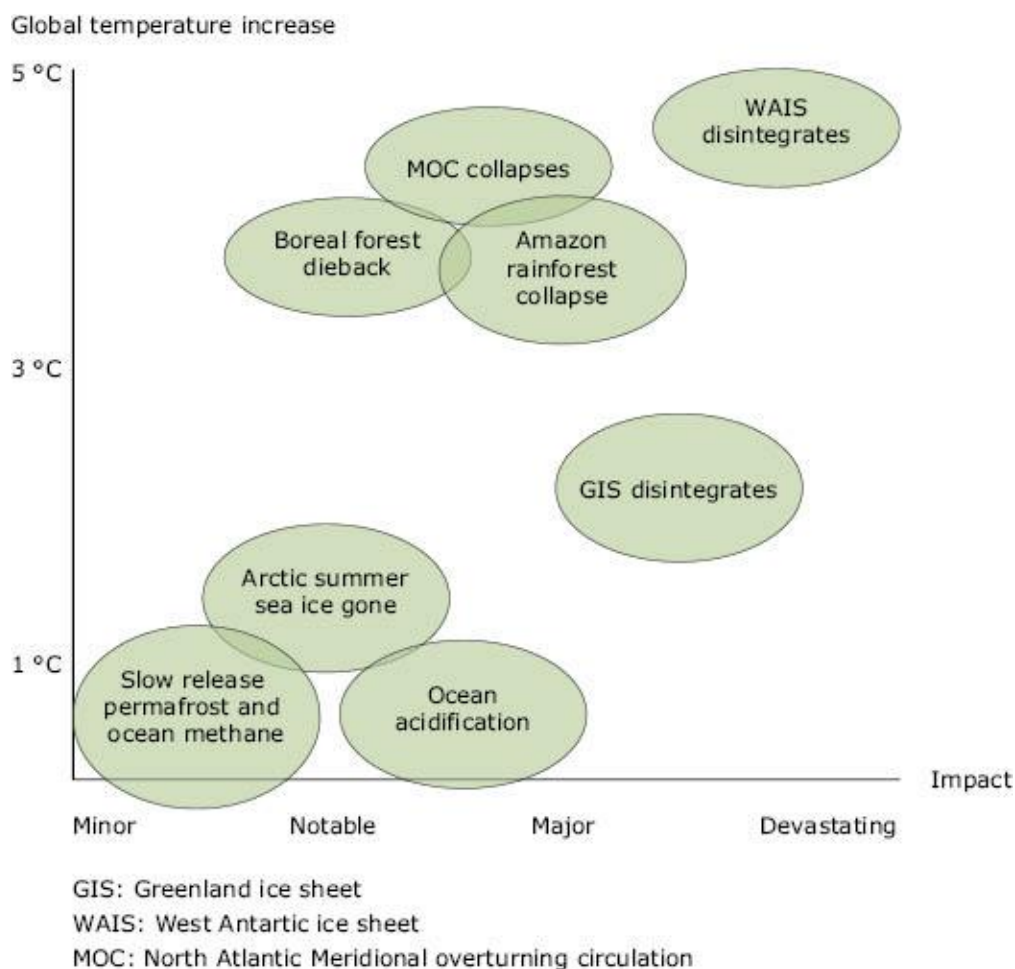
Zaštita okoliša se natječe s mnogim drugim snažnim i važnim ljudskim zahtjevima i potrebama, stoga je veliki izazov prepoznati da očuvanje uključuje i političko natjecanje, borbu između zagovornika očuvanja i protivnika očuvanja. Izazove s kojim se okoliš susreće je lako navesti, a teško riješiti. U nastavku su navedeni i pobliže opisani ključni izazovi u zaštiti okoliša. Kroz sagledavanje tih izazova može se potaknuti svijest o njihovom značaju i utjecati na promjene u čovjekom ponašanju kako bi stvorila održiva budućnost za nadolazeće naraštaje. [11]

4.1. Globalno zagrijavanje

Uspoređujući današnjicu s predindustrijskim dobom, porast globalne temperature iznosi 1,15°C, a koncentracija ugljikovog dioksida nikada nije bila viša. [12] Prije početka industrijske revolucije razina ugljikovog dioksida u atmosferi je iznosila 280 ppm, dok danas iznosi 419 ppm. [13] Ove razine ugljikovog dioksida su posljednji put bile tako visoke prije više od četiri milijuna godina. Do brzog i trajnog porasta globalne temperature dovele su povećane emisije stakleničkih plinova koje rezultiraju katastrofalnim posljedicama u cijelom

svijetu. Povećani šumski požari, desetkovani usjevi i toplinski val na Antarktiku na kojem su temperature dospjele iznad 20°C samo su neki od primjera. Klimatska kriza uzrokuje učestalije i intenzivnije vremenske nepogode i događaje kao što su to tropske oluje, uragani i toplinski valovi. Globalne temperature bi nastavile rasti u nadolazećim godinama, čak i uz zaustavljanje emisija stakleničkih plinova. Stoga je vrlo važno krenuti s drastičnim smanjivanjem stakleničkih plinova i postupno smanjivati korištenje fosilnih goriva te ulagati u obnovljive izvore energije.

Znanstvenici uporno upozoravaju da je svijet prešao kritične točke koje bi mogle imati razorne posljedice, kao na primjer otapanje vječnog leda u arktičkim područjima, topljenje ledenog pokrivača na Grenlandu, ubrzanje masovnog izumiranja vrsta te rastuća deforestacija amazonskih prašuma. [12] Na slici 4. prikazane su posljedice koje će se dogoditi s obzirom na porast globalne temperature.



Slika 4. Posljedice utjecaja rasta globalne temperature [14]

4.2. Gubitak bioraznolikosti

Zbog brzog rasta ljudskog stanovništva, potrošnje, globalne trgovine i urbanizacije, došlo je do uvećanog korištenja resursa koji se ne mogu prirodno obnoviti. Prema jednom izvješću, veličina populacije sisavaca, riba, ptica, gmazova i vodozemaca je doživjela drastičan pad od 68 % između 1970. i 2016. godine. Gubitak bioraznolikosti se pripisuje raznim čimbenicima, ali glavni razlog je pretvaranje staništa, kao što su šume i travnjaci, u poljoprivredne sustave. Također, jedan od uzroka je i ilegalna trgovina divljih životinja što ugrožava mnoge vrste. Mnogi se znanstvenici slažu sa činjenicom da bi bez ljudskog uništavanja prirode ova stopa gubitaka trajala tisućama godina.

4.3. Otpad od hrane

Jedna trećina proizvedene hrane namijenjene ljudskoj prehrani završava kao otpad ili se gubi. To je otprilike 1,3 milijarde tona otpada hrane koja bi mogla nahraniti čak tri milijarde ljudi. U različitim zemljama, bez obzira na razvijenost, postoji problem rasipanja i gubitka hrane. U zemljama, koje su u razvoju, oko 40 % otpada hrane nastaje nakon žetve i obrade, dok u razvijenim zemljama isti postotak otpada hrane nastaje s razine maloprodaje i potrošača. [12]

Bacanje hrane donosi jednaku štetu kao i drugi problemi s kojima se okoliš susreće. Čak je trećina godišnjih emisija stakleničkih plinova uzrokovana otpadom i gubitkom hrane. Bacanjem hrane, bacaju se i resursi koji su utrošeni u proizvodnju te hrane. U to je uključeno korištenje zemljišta i prirodnih resursa, društveni trošak za okoliš i biološka raznolikost.[15]

4.4. Onečišćenje plastikom

Zahvaljujući svojoj praktičnosti i niskoj cijeni, plastika je postala sveprisutna u svakodnevnom životu. Loše rukovanje i upravljanje materijalima učinili su plastikom jednim od glavnih ekoloških problema u svijetu. Čak 91 % plastike koja je ikada proizvedena nije reciklirana. Slijedom toga, milijuni tona plastičnog otpada bacaju se svake godine, gdje većina odlazi u oceane, a ostatak oštećuje divlje životinje i narušava ekosustave.

Svake se godine približno proizvede 400 milijuna plastičnog otpada, od čega 60 % završi u prirodnom okolišu ili na odlagalištima. Velike količine plastike odlaze u prirodno okruženje zbog neodgovornog odbacivanja otpada. Najmanje osam milijuna tona plastike završi u oceanskim vodama te se procjenjuje da je oko 40 % površine oceana prekriveno plastičnim otpadom.

Osim plastičnih boca, spremnika i slično, u ocean svake godine uđe između 500 000 i milijun tona opreme za ribolov. Izgubljena, napuštena ili odbačena ribolovna oprema je odgovorna za umiranje brojnih morskih životinja. Najmanje 100 000 morskih životinja strada jer se zapetlja u ribarski otpad te se tamo ili uguši ili zatoči u zamke u potrazi za hranom.[16]

4.5. Onečišćenje zraka

Goleme je posljedice za okoliš uzrokovala industrijalizacija. Ona uvelike utječe na kvalitetu zraka, pogotovo u urbanim područjima koja su u razvoju. Širenje tvornica, porast potrošnje i izgaranje fosilnih goriva dovodi do visokih razina onečišćenja zraka zbog povećanja emisije onečišćujućih tvari. Svake godine najmanje sedam milijuna ljudi umre zbog posljedica zagađenog zraka. Trenutno na mjestima gdje razine onečišćenja zraka premašuju granice prema smjernicama Svjetske zdravstvene organizacije (WHO) živi 91 % svjetske populacije. [17]

Zagađen zrak je jedan od najvećih prijetnji ljudskom zdravlju jer povećava rizik od kroničnih srčanih i plućnih bolesti, raka pluća, moždanog udara i infekcija dišnog sustava. Ono uzrokuje milijune preuranjenih smrti i bolesti, a sve više dokaza postoji da onečišćen zrak može otežavati ili smanjivati kognitivne sposobnosti. Također, onečišćen zrak uvelike utječe na klimatsku krizu i ubrzavanje globalnog zatopljenja. Kisele kiše, koje su izuzetno štetne za tlo i biljke, su jedne od posljedica zagađenog zraka. Zagađena kiša ugrožava i poljoprivredu jer usjeve čini osjetljivijima na razne bolesti. Divlje životinje isto tako pate od nečistog zraka, za posljedicu mogu imati urođene mane, reproduktivni neuspjeh i razne bolesti.

Ispuštanje kemikalija i čestica onečišćujućih tvari u zrak rezultira zagađenjem zraka. Najveći doprinos tomu čine fosilna goriva koja su neizostavni izvor energije. Ovisnost ljudi o ovom izvoru energije krivac je za 40 % globalnih emisija ugljikovog dioksida u 2021. godini zbog korištenja ugljena, nafte i prirodnog plina. [18]

4.6. Krčenje šuma

Gubitak šuma predstavlja veliki svjetski problem koji uglavnom pogađa tropska područja, gdje postoje različite vrste šuma. Najugroženija područja, koja su zahvaćena krčenjem šuma, su Brazil i amazonska prašuma, jugoistočna Azija i Afrika. Krčenje šuma se odnosi na smanjenje šumskih područja kako bi se raskršeno zemljište koristilo za poljoprivredu, urbanizaciju, rudarske aktivnosti ili druge namjene.

Deforestacija negativno utječe na prirodne ekosustave, biološku raznolikost i klimu. Šumski požari ili bolesti uzrokovane parazitima su prirodni čimbenici koji uzrokuju gubitak šuma, ali najveći uzrok globalne deforestacije je ljudska aktivnost. Oko 80% krčenja šuma uzrokuje poljoprivreda, dok ostatak postotka otpada na infrastrukturu poput cesta ili brana, rudarske i urbanizacijske aktivnosti. Nestanak šuma bitno utječe na bioraznolikost jer su šume dom raznim životinjskim i biljnim vrstama, čak 80 % kopnenih životinja i biljaka na Zemlji živi u šumama. Gubitak šuma može dovesti do niskog prinosa i nesigurnosti hrane uslijed nedostatka zdravog, hranjivog tla. Uzrok tomu je erozija tla koja se događa kao posljedica nestanka šuma jer one štite tlo od Sunca te ga učvršćuju. Zbog gubitka šuma, tlo postaje sve krhkije te ranjivije na prirodne katastrofe. Krčenje šuma bitno utječe i pridonosi klimatskim promjenama. Drveće ima sposobnost apsorbiranja i skladištenja ugljikovog dioksida, a smanjenjem broja stabala taj se ugljikov dioksid vraća u atmosferu što rezultira učinku staklenika i klimatskim promjenama. [19]

4.7. Zakiseljenost oceana

Kiselost oceana se odnosi na smanjenje pH vrijednosti oceana tijekom dužeg vremenskog perioda. Jedinica pH koristi se za mjerenje kiselosti vode na ljestvici od 0 do 14, pri čemu veću kiselost označava niža vrijednost. pH ljestvica je logaritamska stoga i mala promjena vrijednosti pH može uzrokovati eksponencijalnu promjenu. Tijekom zadnjih 250 godina, kiselost se povećala za 26 %, što znači da se morske vrste suočavaju sa stopom koja je 100 puta veća od one koju su iskusile u desecima milijuna godina. Procjenjuje se da će pH vrijednost dodatno pasti za 0,3 do 0,4 jedinice do 2100. godine, što predstavlja povećanje kiselosti od 150 % u odnosu na predindustrijska vremena.

Opasnost i katastrofu za morski ekosustav donosi zakiseljavanje oceana. Kisela voda ugrožava mnoge morske organizme i uklanja karbonatne ione koji su osnovni građevni element kostura i školjaka. Koraljnim grebenima zakiseljenost oceana predstavlja veliki problem. Naime, dolazi do masovnog izbjeljivanja koralja koje se odvija neviđenom brzinom. Kiselijska voda smanjuje sposobnost vode da nosi kalcijev karbonat, koji je od ključne važnosti za obnovu egzoskeleta koraljnih grebena. Trenutno se koraljni grebeni suočavaju s većom kiselosti nego što je ikad zabilježeno u proteklih 400 000 godina. Koraljni grebeni su iznimno važni i sadrže jedan od najraznolikijih ekosustava. Oni su zapravo velike podvodne strukture sastavljene od koralja. Vrlo su bitan izvor dušika i drugih hranjivih tvari za morske prehrambene lance te zaštićuju obale od štetnih učinaka valova i tropskih oluja. Porast kiselosti oceana donosi društveno-ekonomske probleme. Najveće posljedice će snositi turizam, a posebno one zemlje koje se oslanjaju na koraljne grebene kao atrakciju za privlačenje turista. Sigurnost hrane je još samo jedna u nizu posljedica. Morske vrste, poput dagnji i kamenica, su uvelike pogođene ovim problemom kao i gospodarstva koja se oslanjaju na uzgoj školjaka jer bi mogla doživjeti velike financijske gubitke. [20]

4.8. Degradacija tla

Zabrinjavajuća je brzina kojom se degradacija tla širi. Ona ugrožava plodnost i produktivnost tla, a sukladno tome i opskrbu hranom. Zbog degradacije tla, narušena su globalna sigurnost hrane, zdravlje ekosustava i održivi razvoj. Degradacija se tla odnosi na nedostatak fizičkih, kemijskih, bioloških i ekoloških kvaliteta tla uslijed prirodnih ili ljudskih poremećaja. Iscrpljivanje hranjivih i organskih tvari, erozija tla, onečišćenje, acidifikacija i dezertifikacija samo su neki od primjera degradacije tla.

Ova pojava se događa prirodno, ali je ubrzana zbog ljudskih aktivnosti. Tijekom posljednjih desetljeća krčenje šuma, industrijska poljoprivreda, prekomjerna ispaša i urbanizacija doprinijeli su širenju degradacije tla. Na kvalitetu tla posebice utječu sintetska gnojiva i pesticidi, koji uzrokuju nepovoljne promjene u kemijskom sastavu tla, na način da se pH tla mijenja i da se narušava ishrana biljaka. Do smanjene produktivnosti zemljišta može doći zbog klimatskih promjena i krčenja šuma. Narušene oborinske promjene, porast temperatura, ekstremni vremenski uvjeti i gubitak pokrova tla izlažu tlo eroziji te doprinose ekološkoj degradaciji tla te isto tako narušavaju poremećaje u ekosustavima. [21]

4.9. Prekomjerni izlov ribe

Oceani zauzimaju više od 70 % Zemlje, a morski organizmi i zdrav morski ekosustav važan su čimbenik za održavanje života svugdje u svijetu, stoga prekomjerni izlov ribe drastično utječe na budućnost bića u oceanima i na kopnu. Mnogi ljudi ovise o ribolovu, a još se više ljudi oslanja na ribu kao glavni izvor proteina. Zbog povećanog izlova ribe i bez održivog gospodarenja, zalihe ribe su svedene na minimum.

Do prekomjernog izlova ribe došlo je iz nekoliko razloga:

- većina ribarske industrije nije pod nadzorom
- poteškoće u reguliranju ribolovnih područja uzrokuje nedostatak resursa i aktivnog praćenja
- u međunarodnim vodama postoji malo pravila vezanih uz ribolov, ako uopće postoje
- gotovo je nemoguće pratiti ilegalni ribolov
- nezaštićena ribolovna područja.

Prekomjerman ribolov donosi niz problema. Pojedine vrste, poput morskih pasa i tune, osjetljive su na pretjerani lov. Ako se uklone iz područja u kojima žive, to se negativno odražava na oceanske ekosustave kao i na morska stvorenja koja su niže u hranidbenom lancu. Zbog povećanog broja manjih morskih stvorenja, dolazi do veće štete na koraljnim grebenima. Oni su od velike važnosti za život u oceanu, a nakon što dođe do štete, teško je odstraniti oštećenja. Kada rastu u kontroliranim količinama, alge su bitan čimbenik za razvoj morskog života. Ukoliko dođe do pretjeranog rasta algi, to negativno utječe na ribe i grebene, što dovodi do značajnog poremećaja. Neki se morski organizmi ulove nenamjerno. Naime, mnoga se stvorenja ulove u procesu, ali se ne koriste za prehranu jer je ribarska industrija toliko velika. Financijski gubitci ukoliko se netko oslanja na ribarsku industriju, potpuna neravnoteža morskih ekosustava i povećanje ugroženih vrsta samo su još neke prijetnje koje donosi prekomjerni izlov ribe. [22]

5. ROBOT KAO TEHNIČKO RJEŠENJE ZA ZAŠTITU OKOLIŠA

Uz ostala raznolika i mnogobrojna tehnička rješenja u praćenju stanja i očuvanju okoliša, posljednjih je godina sve značajnija uloga mobilne robotike. Javila se potreba za inovativnim i učinkovitim rješenjima zbog sve veće prijetnje od klimatskih promjena, krčenja šuma i mnogih drugih ekoloških problema. Mobilni roboti pružaju niz pogodnosti za savladavanje izazova s kojima se zaštita okoliša sučeljava. [23]

Za obavljanje zadataka u različitim okruženjima, zaslužna je njihova sposobnost autonomnog i poluautonomnog kretanja. Zbog sposobnosti pristupa i snalaženja po teškim terenima, mobilni se roboti mogu koristiti za prikupljanje podataka i praćenje ekosustava na teško dostupnim mjestima, što bi inače bilo izazovno ili nemoguće za ljude.

Još jedna prednost mobilnih robota je obavljanje zadataka s većom učinkovitošću i preciznošću od ljudi. Mogu pokriti u relativno kratkom vremenu velika područja i time omogućuju cjelovito praćenje ekosustava. Ako su mobilni roboti opremljeni naprednim senzorima i algoritmima, tada se mogu otkriti i analizirati okolišne varijable s puno većom preciznošću. Povećana točnost pomaže u nalaženju učinkovitijih strategija i odluka. [24]

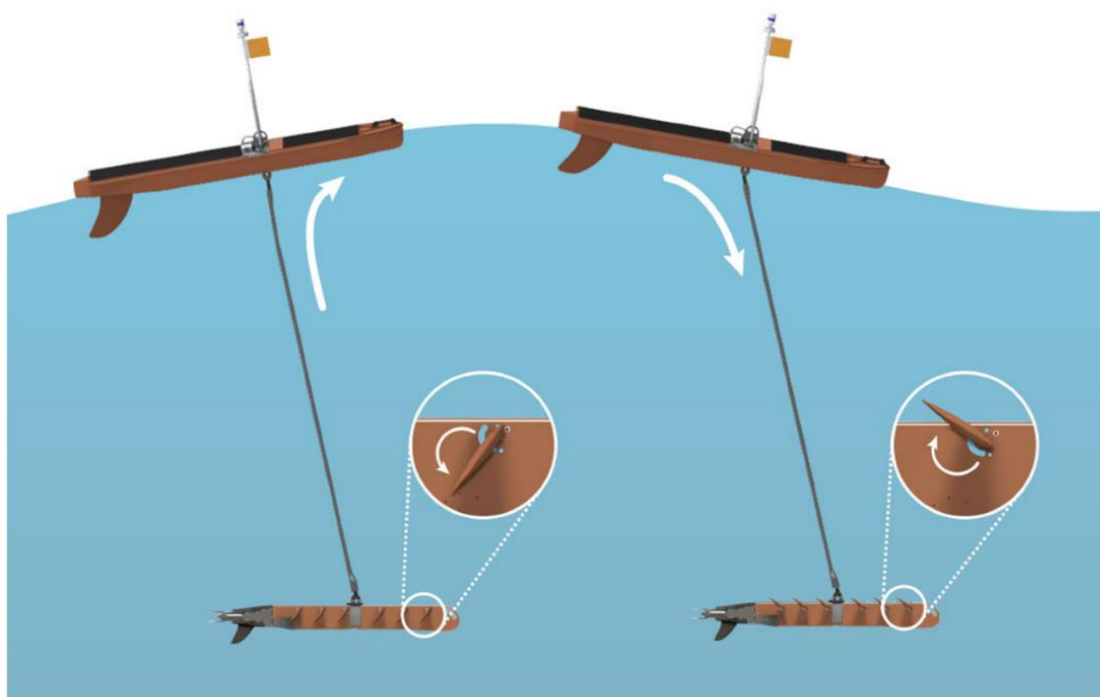
Mobilna robotika ima ključnu prednost u zaštiti okoliša zbog svog potencijala za smanjenje utjecaja ljudskih aktivnosti na okoliš. Mobilni roboti se mogu koristiti za obavljanje zadaća koje iziskuju upotrebu teške mehanizacije, poput uklanjanja invazivnih biljnih vrsta ili čišćenja otpada iz osjetljivih staništa. Također, ova tehnologija se može koristiti za praćenje i suzbijanje učinaka klimatskih promjena. Može se koristiti za praćenje otapanja ledenjaka i posljedičnog rasta razine mora, kao i za praćenje i upravljanje učincima ekstremnih vremenskih događaja, poput poplava i šumskih požara. Davanjem informacija u stvarnom vremenu i pružanjem pomoći u ovakvim situacijama, mobilni roboti mogu doprinijeti smanjenju ekoloških i ljudskih posljedica ovih katastrofa. [23]

5.1. Robot Wave Glider

Tvrtka Liquid Robotics, podružnica zrakoplovne kompanije Boeing, razvila je robot Wave Glider koji je sposoban prikupljati i prenositi podatke o oceanu u stvarnom vremenu.

Robot Wave Glider je autonomno površinsko vozilo pokretano pomoću energije valova i solarne energije. Ovo se vozilo sastoji od dva dijela koja su povezana užetom, a to su modularna platforma koja pluta na površini, i jedrilica koja se nalazi u vodi. S obzirom da je najveća energija valova na površini vode i da ona opada s porastom dubine, robot Wave Glider iskorištava ovu razliku u energiji kako bi pretvarao gibanje valova u pogon (Slika 5.).

Pomoću solarnih panela koji se nalaze na modularnoj platformi, robot Wave Glider koristi pohranjenu sunčevu energiju kao dodatni pogonski sustav. Dodatni usmjereni potisak poboljšava pokretljivost i preciznost robota te olakšava navigaciju u zahtjevnim uvjetima na otvorenom moru, kao što su to snažne struje, veliki valovi ili uragani. Također, sustav solarne energije puni baterije koje napajaju senzore. [25]

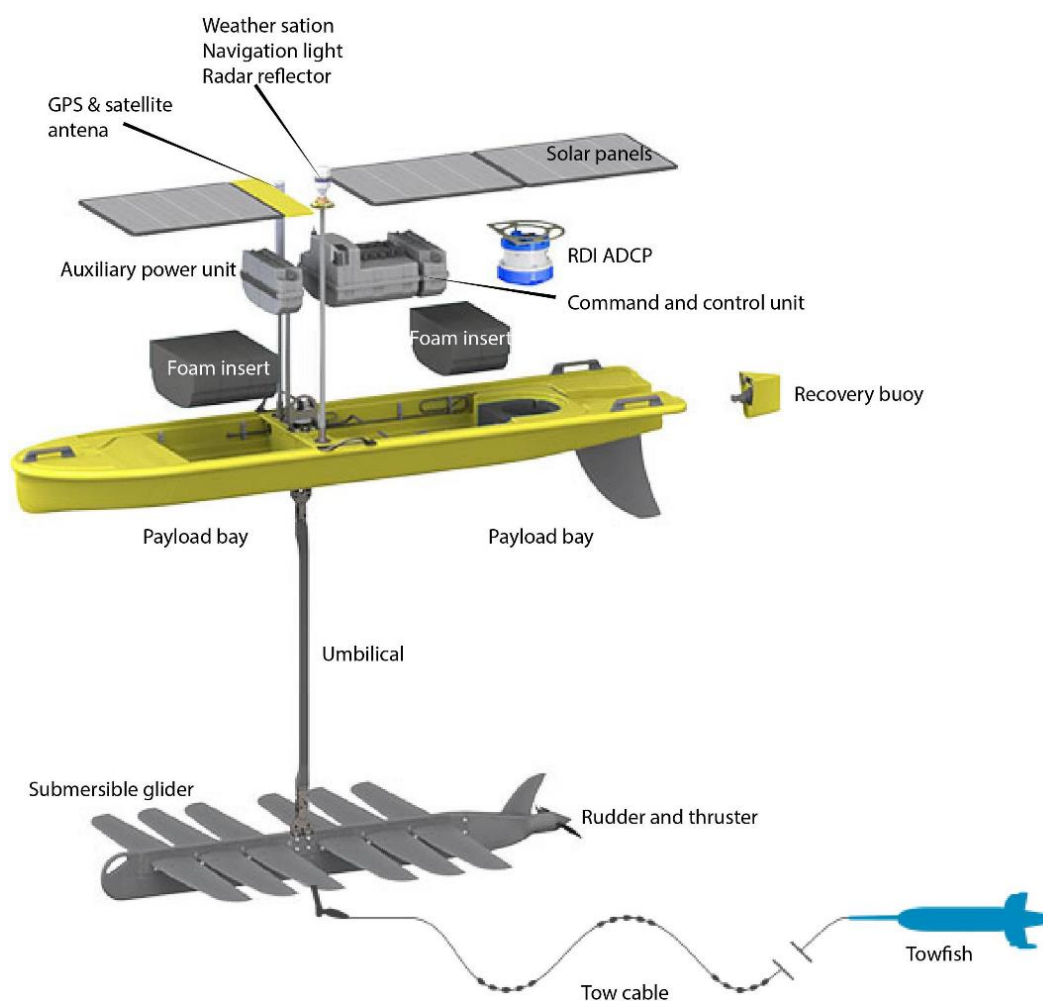


Slika 5. Princip rada robota Wave Glider [25]

Robot Wave Glider se sastoji od modularne platforme koja je privezana kabelom za podvodnu jedrilicu (Slika 6.). Modularna platforma sadrži zapovjednu i kontrolnu jedinicu, koja služi za komunikaciju, navigaciju i napajanje sustava, te modularnu jedinicu korisnog

tereta. Podvodna jedrilica posjeduje niz uparenih krila koja stvaraju klizni uzgon, kormilo za upravljanje te potisnik za brze manevre i prevladavanje nepovoljnih struja. U sklopu modularne platforme smješten je paket litij-ionskih baterija, GPS i satelitska antena te razni radari i senzori. Kao dodatna oprema, na jedrilicu se može s kabelom povezati neutralno plutajuće tijelo koje predstavlja dodatni sustav, primjerice akustični sustav. [26]

Pomoću softvera za inteligentna vozila Regulus, osigurana je autonomija i precizna kontrola, detaljno praćenje vlastitog stanja kao i ponašanje vozila. Softver za upravljanje i kontrolu WGMS omogućava planiranje, nadziranje i upravljanje istraživanjima. Također, postoji mogućnost za više korisnika i više vozila te upravljanje, kontrolu i pristup podacima u stvarnom vremenu. [25]



Slika 6. Komponente robota Wave Glider [26]

Neke od značajki robota Wave Glider jesu:

- Brzina koju može postići: 1,4 čv \approx 2,4 km/h
- Izdržljivost: do jedne godine

- Potrebna minimalna dubina vode za kretanje bez rizika od oštećenja: > 15 m
- Prosječna snaga: 5 do 25 W
- Maksimalno solarno prikupljanje: 225 W (nominalno)
- Kapacitet baterije: 0,9 do 6 kWh (punjiva baterija)
- Dimenzije: 3,05 m (dužina platforme), 8 m (dužina užeta koje spaja platformu i podvodnu jedrilicu), 2,2 m (dužina podvodne jedrilice). [25]

Robot Wave Glider revolucionira način na koji se istražuju oceani, a u nastavku su navedene prednosti ovog autonomnog vozila:

- dugotrajne operacije – prikupljanje podataka do 12 mjeseci bez goriva, emisija ili posade
- otvorena i proširiva platforma – mogućnost dodavanja novih senzora i softvera koji se mogu integrirati s drugim sustavima
- učinkovito povećanje pokrivenosti – mogućnost proširenja nadzora i prikupljanja podataka
- komunikacija u stvarnom vremenu – omogućena trenutna svijest o situaciji i brzo donošenje odluka. [27]

Robot Wave Glider se koristi u različite svrhe, od potreba za upravljanjem i istraživanjem oceana do pomaganja u zaštiti pomorskih granica i sigurnosti. Ova autonomna vozila mogu raditi pojedinačno ili u flotama kako bi se stvorila mreža senzora za praćenje i prikupljanje podataka. U vojnoj primjeni, robot Wave Glider se koristi za obavještajni rad, nadzor i izviđanje, protupodmorničko ratovanje i drugo. U svrhu pomorske sigurnosti, primjenjuje se za zaštitu pomorske granice, suzbijanje ilegalnog ribolova i nadzor morskog područja. U zaštiti okoliša pomaže putem praćenja oceana i meteoroloških uvjeta za podršku znanstvenim i komercijalnim projektima za klimu, kao i praćenjem morskih sisavaca i energetske operacije na moru. [28]

5.2. Robot Jellyfishbot

U Francuskoj u tvrtki IADYS (Interactive Autonomous Dynamic Systems), proizveden je i sastavljen robot Jellyfishbot (Slika 7.). Ovaj robot skuplja otpad i naftu s površine oceana. Zbog svoje male veličine i kompaktnosti, Jellyfishbot je učinkovito i prilagodljivo rješenje za čišćenje manje opsežnih ili teško dostupnih regija poput luka, marina, jezera i kanala.

Jellyfishbot je robot na električni pogon koji skuplja otpad u mrežu koja se nalazi iza trupa. Može sakupljati različit tip otpada uključujući:

- ugljikovodike (ulja, dizel, kerozin, benzin)
- plastiku (boce, ambalažu, opuške)
- metal
- prirodni otpad (plutajuće drvo)
- staklo, ili
- plutajuće alge (zelene alge, crvene alge).

Za rad robota najprije se definiraju GPS koordinate za područje koje se namjerava očistiti. Nakon konfiguracije, robot se automatski kreće do i iz onečišćenog područja na način da samostalno zaobilazi prepreke. Tijekom obavljanja zadatka, korisnik ima mogućnost daljinskog pristupa snimkama putem ugrađene kamere. Operater može upravljati robotom i vratiti ga natrag do početne točke, gdje se mreža može ukloniti i isprazniti. [29]

Putem aplikacije JellyfishApp koja je integrirana u daljinski upravljač, dostupno je sučelje za upravljanje misijom te je omogućena vizualizacija podataka senzora. Dostupna je i web platforma za pametni telefon i računalo koja omogućuje analizu podataka i generiranje karata iz prikupljenih podataka robota.

Robot Jellyfishbot od opreme sadrži autonomnu navigaciju za izbjegavanje podvodnih i površinskih prepreka, dvije baterije koje mogu izdržati od 6 do 8 sati rada, HD kameru rezolucije 1920 x 1080 px (30 fps) kao i uklonjivi sustav za pričvršćivanje različitih tipova mreže ovisno o otpadu koji se sakuplja. Umjesto mreže može se pričvrstiti oprema podvodne sonde kako bi se prikupljali podatci o podvodnom okolišu. Također, uz robot je potreban i daljinski upravljač koji ima integrirani zaslon za kontrolu dometa do 500 m s aplikacijom JellyfishApp.



Slika 7. Robot Jellyfishbot [30]

Specifikacija robota Jellyfishbot:

- Dimenzije: 70 x 70 x 48 cm
- Masa: 20 kg
- Materijali: polietilen, aluminijske legure
- Područje pokrivanja: 1000 m²/h
- Brzina: 1 čv (optimalno), 2 čv (maksimalno)
- Povezivost: GPS, WiFi, Bluetooth, 3G, 4G, 5G.

Jellyfishbot je robot koji sakuplja otpad i ulje te provodi podvodna mjerenja. Smanjivanjem količine plutajućeg otpada i ulja u otvorenom moru, pomaže u poboljšanju kvalitete vode, u zaštiti vodene bioraznolikosti i podiže svijest stanovništva o zaštiti okoliša. Zahvaljujući električnim baterijama, nema zagađujućih emisija koje onečišćuju zrak. [30]

5.3. Robot Natural Intelligence

Istraživačka grupa predvođena talijanskim Sveučilištem u Pisi razvila je autonomnog robota s četiri noge (Slika 8.). Krećući se po raznim terenima, robot prikuplja podatke i nadzire kopnena staništa. Robot je testiran na četiri različita staništa te se može kretati po:

- travnjacima
- šumama
- dinamama, i
- stjenovitim područjima.



Slika 8. Robot Natural Intelligence [31]

Predloženi pristup za robotsko praćenje staništa je da se robotu dodijeli prirodna inteligencija. Pristup prirodne inteligencije kombinira tri međusobno povezane komponente, a to su okoliš, tijelo i um. S jedne strane, okoliš postavlja zahtjeve za tehnologije koje obuhvaćaju tijelo i um, dok s druge strane istovremeno predstavlja teren na kojem će se te tehnologije testirati i potvrđivati. [31]

Okoliš daje specifikacije i modele za dizajn tijela i uma robota. Za tijelo robota je odabran sustav nogu kako bi se povećala prohodnost i trajanje baterije. Natural Intelligence robota čini

četveronožni robot ANYmal C koji je opremljen prilagodljivim stopalima SoftFoot-Q koja su dizajnirana da budu robusna i prilagođena terenu u svrhu lakšeg kretanja (Slika 9.). „Um“ robota se temelji na umjetnoj inteligenciji kako bi imao sposobnost autonomne navigacije u prirodnim okruženjima te autonomne detekcije i indentifikacije biljnih vrsta i prirodnih staništa.



Slika 9. Prilagodljivo stopalo SoftFoot-Q [32]

U svrhu terenske validacije, provelo se testiranje na četiri navedena staništa. Cijeli je proces rezultirao stvaranjem mjernih parametara, protokola i testnih platformi, što je omogućilo uspoređivanje tehnologija razvijenih unutar ovog projekta.

Platforma, koja je odabrana za validaciju, je spomenuti robot ANYmal C kojeg proizvodi ANYbotics AG. To je četveronožni robot čija je masa ~ 50 kg, visina ~ 0,6 m, a tijelo mu je veličine ~ 1,05 m x 0,52 m. Svaka se noga sastoji od tri zgloba koji omogućuju pokrete kao što su podizanje/spuštanje kuka, savijanje/rastezanje kuka i savijanje/rastezanje koljenja. Između kuka i stopala postoje dvije veze, a to su bedro i potkoljenica koji su dugački oko 0,3 m. Svih 12 zglobova pokreću isti ANYdrive, kompaktni serijski elastični aktuatori. Uz pomoć opruge umetnute u aktuator ANYdrive, može se procijeniti zakretni moment zgloba, položaj zgloba, brzina i ubrzanje te kontaktna sila na stopalima. Omogućeno je lako uklanjanje i zamjena klasičnih nogu s prilagodljivim opcijama SoftFoot-Q.

Robot detektira vanjsko okruženje putem LiDAR senzora i kamera. LiDAR senzor se koristi za skeniranje okoline i stvaranje trodimenzionalne karte skenirane okoline. Robot ima šest kamera od kojih su dvije širokokutne kamere postavljene na prednjoj i stražnjoj strani

sustava, a ostale četiri kamere su postavljene na svakoj strani robota. Putem dodatnih RGB-D kamera dobiva se *full* HD RGB slika staništa. Ovi senzori i kamere omogućuju robotu autonomno kretanje i sposobnost prikupljanja podataka za istraživanja staništa.

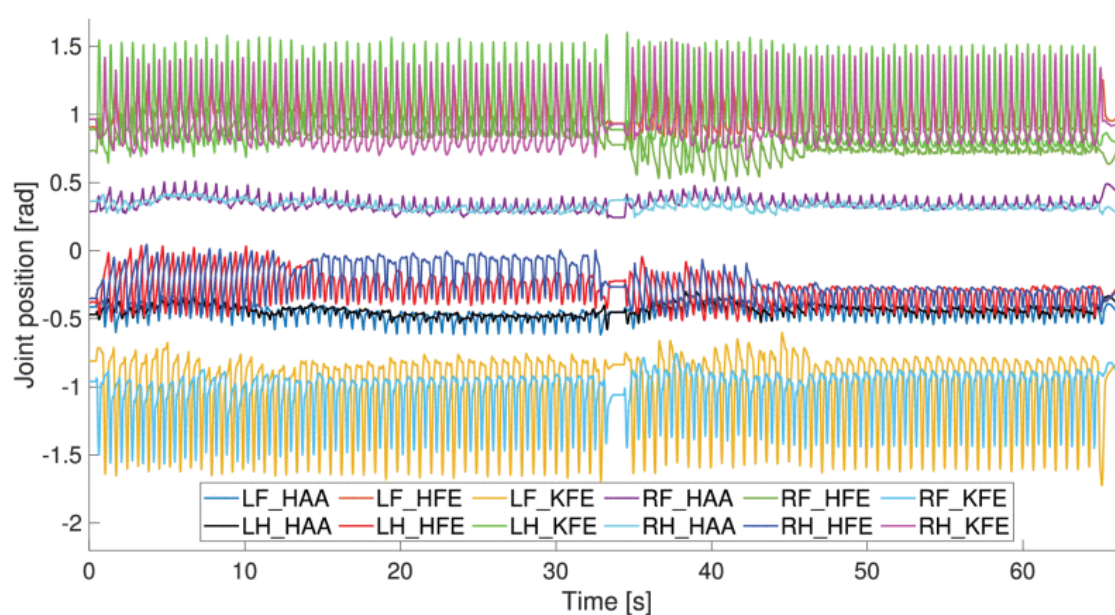
Za terensku validaciju bila su potrebna tri računala: računalo za kretanje, navigacijsko računalo i aplikacijsko računalo. Računalo za kretanje i navigacijsko računalo služe za izvršavanje zadataka vezanih uz kontrolu kretanja i planiranja i praćenja putanje, dok se aplikacijsko računalo koristi za izvršavanje nadzornih zadataka i prikupljanje podataka.

U tablici 1. je dan sažetak trajanja i potrošnje energije testova u četiri okruženja.

Tablica 1. Rezultati ispitivanja trajanja i potrošnje baterije robota Natural Intelligence u različitim staništima [32]

Habitat	Duration [s]	Power Consumption [%]
Forest	72	1.5
Grassland	180	3
Dune	220	5
Scree	127	2

Na slici 10. je prikazan razvoj zglobova robota ANYmal C koji hoda po nagibu od 25° u bukovoj šumi. Test je ponovljen pet puta, prosječno vrijeme završetka je 72 s, a prosječna potrošnja energije iznosi 1,5 % ukupnog kapaciteta baterije. Zglobovi na slici su imenovani po sljedećoj taksonomiji. Prvo slovo predstavlja lijevu (L) ili desnu (R) stranu, a drugo slovo prednju (F) ili stražnju (H) stranu. Preostala tri slova označavaju podizanje/spuštanje kuka (HAA), savijanje/rastezanje kuka (HFE) i savijanje/rastezanje koljenja (KFE).



Slika 10. Razvoj zglobova robota ANYmal C u šumskom području [32]

Glavni zadatak robota Natural Intelligence je praćenje staništa što je bitan instrument za upravljanje i očuvanje ekosustava. Praćenje prirodnih staništa omogućuje informacije o razlikama trenutnog stanja okoliša u usporedbi s referentnim stanjem, procjenu učinka radnji koje su usmjerene na očuvanje staništa te analizu utjecaja promjena i poremećaja na staništa. [32]

5.4. Dron Botlink

Botlink je tvrtka sa sjedištem u Sjevernoj Dakoti u Sjedinjenim Američkim Državama koja se bavi razvojem aplikacija za upravljanje bespilotnim letjelicama koje pružaju korisnicima sigurnu obradu i regulaciju podataka o letovima. [33]

Tvrtka je razvila dron Botlink za praćenje kvalitete zraka dizajniran za mapiranje zagađujućih plinova i čestica (Slika 11). Dron za kvalitetu zraka kombinira gotove komponente u snažan alat za istraživanje zraka. Sastoji se od drona Octocopter Botlink, koji je izvorno bio namijenjen za američku vojsku u Africi, te odašiljača za kvalitetu zraka AQT420.

Postoji više primjena za mjerenje zagađujućeg sadržaja u okolnom zraku, a one uključuju:

- praćenje kvalitete zraka u urbanoj sredini
- nadzor emisija industrijskih postrojenja
- sigurnosno praćenje
- praćenje uz prometnice te
- istraživanje kvalitete zraka.



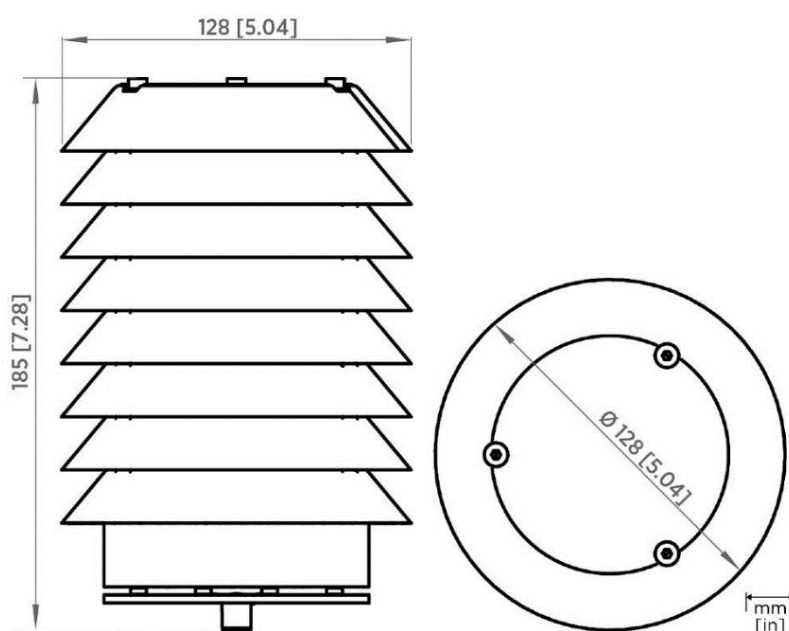
Slika 11. Botlink dron za kvalitetu zraka [34]

Značajke drona Octocopter Botlink jesu:

- Bruto masa pri polijetanju: 8,44 kg (s odašiljačem kvalitete zraka)
- Maksimalna bruto težina pri polijetanju: 10 kg
- Promjer: 1,2 m
- Izdržljivost: do 30 minuta
- Kontrolni domet: do 25 km
- Ograničenja vjetra: vjetar jačine 24,1 km/h (13 čv), dok su

značajke odašiljača kvalitete zraka (Slika 12.):

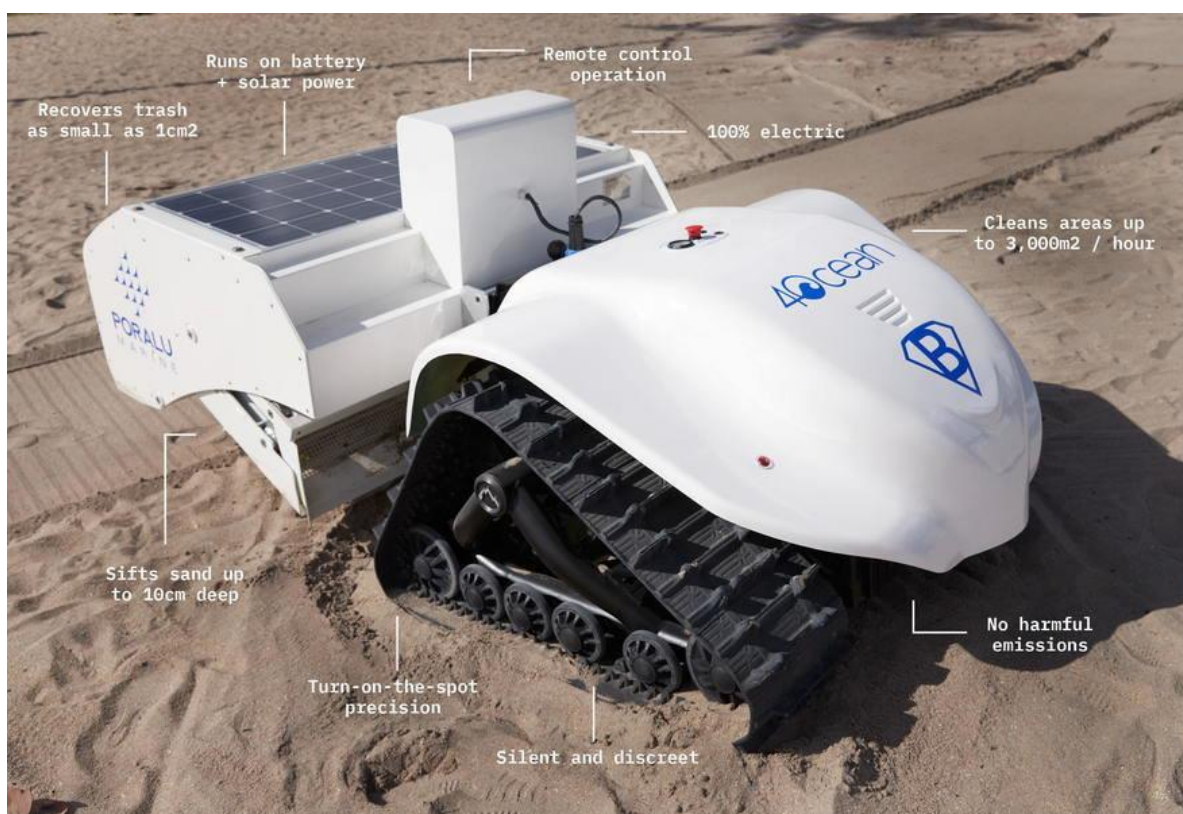
- mjeri četiri najčešća onečišćivača zraka: NO_2 , SO_2 , CO i O_3
- koristi inteligentne algoritme koji mogu kompenzirati uvjete okoline i proces starenja senzorskog elementa
- kompaktan dizajn koji se lako montira na terenu
- niska potrošnja energije: oko 0,5 W
- bežična internetska veza s Vaisala Multi-Observation Gateway MOG100 pomoću koje se odmah prenose rezultati
- RS-232 i RS-485 sučelja za lokalno povezivanje
- jednostavna integracija i otvoreni API (sučelje za programiranje aplikacija). [32]



Slika 12. Odašiljač kvalitete zraka AQT420 [34]

5.5. Robot BeBot

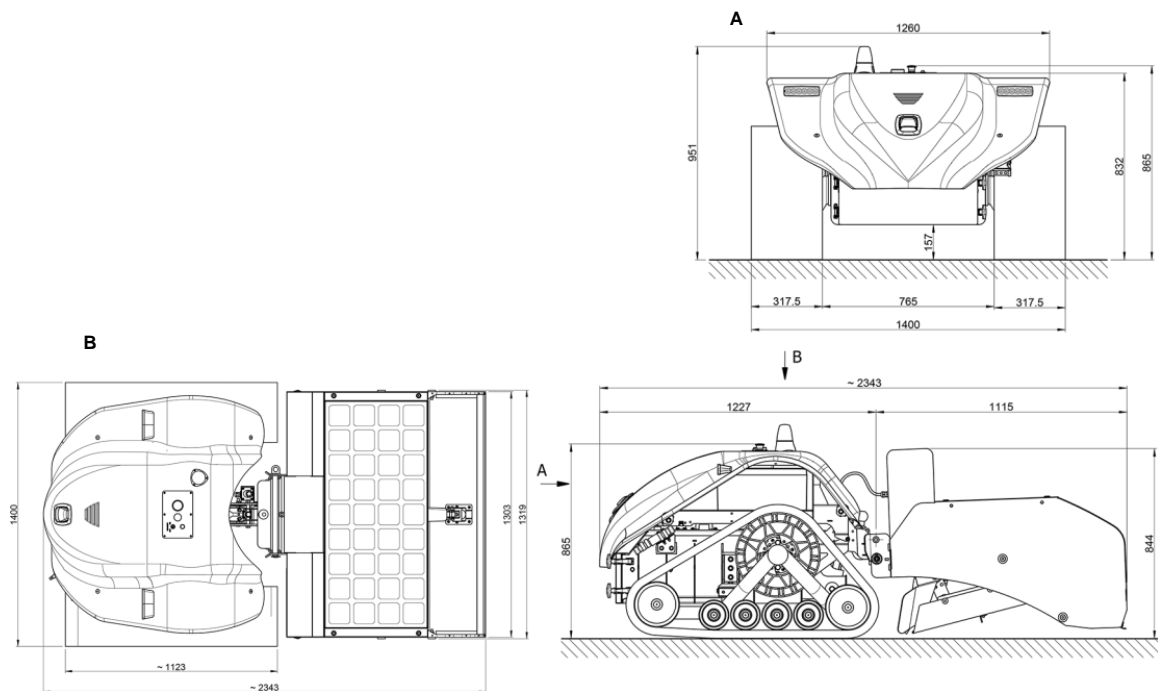
U suradnji između tvrtke Searial Cleaners i kompanije Poralu Marine, stvoren je robot BeBot za čišćenje plaže na daljinsko upravljanje (Slika 13.). BeBot robot je tiho električno vozilo bez emisija kojeg pogone baterije i solarni paneli. Gusjenice mu služe za kretanje plažom, dok mehanizam za prosijavanje može prosijavati do dubine od 10 cm kako bi iz pijeska izvukao opuške cigareta, plastične boce, krhotine, čepove boca i omote slatkiša. [35]



Slika 13. Robot BeBot [35]

BeBot robot osim što prosijava pijesak i na taj način prikuplja sav otpad zakopan na definiranom području, također sakuplja morsko raslinje, poravnava pješčano područje te može podizati i nositi teret. Zahvaljujući automatskom podešavanju dubine uranjanja i položaja, bez problema sakuplja svaki otpad. Može raditi po suhom ili mokrom pijesku i očistiti do 3000 m²/h morske obale. Što se tiče područja primjene, BeBot robot se može koristiti na javnim ili privatnim plažama, prirodnim rezervatima, igralištima i golf terenima.

Kao dodatnu opremu i opciju mogu se dodati grablje, svjetlo upozorenja i zvučno upozorenje, zvučnik i aplikacije za nadzor baterije. [36]



Slika 14. Dimenzije robota BeBot [37]

Tehničke specifikacije BeBot robota:

- Najveća brzina: 2,7 km/h
- Najveći nagib s kojim se može nositi: 20°
- Vuče teret do 400 kg
- Daljinsko upravljanje do 150 m
- Trajanje baterije: do 3 h
- Punjenje baterije: 8 h
- Širina prosijavanja: 130 cm
- Dubina prosijavanja: 10 cm
- Kapacitet ladice za prikupljanje: 100 l.

Robot BeBot čisti i obnavlja obale sakupljanjem otpada iz pijeska te na taj način pridonosi očuvanju prirodnog okruženja. Zbog električnog pogona na baterije i solarnih ploča, ovaj robot je tih i bez emisija što ga čini ekološki prihvatljivim robotom čistačem. [37]

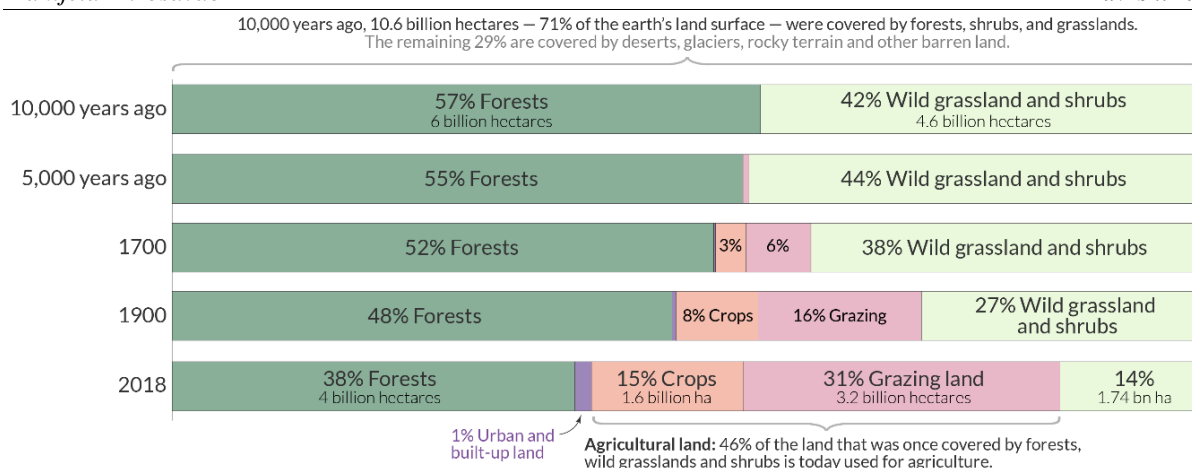
6. KONCEPTUALNO RJEŠENJE PRIMJENE MOBILNOG ROBOTA U POŠUMLJAVANJU

U sklopu ovog rada potrebno je predložiti koncept primjene mobilnog robota za odabrani izazov u zaštiti okoliša. Odabrana problematika zaštite okoliša bit će krčenje šuma. Stoga će se u ovom poglavlju iznijeti razlozi zbog čega je bitno pošumljavati, što je važno kod tog (tehnološkog) procesa te dati koncept primjene mobilnog robota koji će pomagati u obnovi šumskih područja. Cilj predloženog koncepta jest obnova šuma na ekološki prihvatljiv i inovativan način uz korištenje najsuvremenije tehnologije.

6.1. Važnost pošumljavanja

S povećanjem ljudskog stanovništva raste i potražnja za dostupnim zemljištem. Kao posljedica toga masovno se krče šume kako bi se oslobodila područja koja će se koristiti za poljoprivredna zemljišta, plantažno šumarstvo i gradnju gradova. U posljednjih 10 000 godina čovječanstvo je uništilo oko jednu trećinu šuma u svijetu, a tijekom posljednja dva desetljeća došlo je do smanjenja od 80 milijuna hektara šumske površine. Na slici 15. je prikazana statistika globalne deforestacije u zadnjih 10 000 godina koja prikazuje postotne udjele šuma, travnjaka i zemljišta korištenog u poljoprivredne i urbane svrhe.

Neravnotežu u okolišu stvara zabrinjavajući gubitak šuma koje su od vitalne važnosti za ljudsko postojanje. Potreba za obnovom šuma javila se kako bi se smanjio utjecaj emisija stakleničkih plinova te obnovio i zaustavio gubitak bioraznolikosti. Pošumljavanje je proces ponovnog sađenja drveća na područjima koja su uništili ljudi ili neka prirodna nepogoda kako bi se okoliš vratio u svoj prirodni oblik.



Slika 15. Globalni gubitak šuma u posljednjih 10 000 godina [38]

Srž važnosti pošumljavanja leži u tome da šume:

- smanjuju šanse globalnog zatopljenja
- pomažu u pretvaranju ugljikovog dioksida u kisik
- povećavaju bioraznolikost te
- balansiraju sve biogeološke cikluse ugljika, hranjivih tvari i kisika u svim medijima. [38]

6.2. Proces pošumljavanja

Za pošumljavanje komada zemlje koji je oštećen neselektivnom sječom, požarima ili uništen deforestacijom izazvanom klimatskim promjenama, potrebno je imati plan. Važno je da je pošumljavanje održivo kako bi se izbjegli neželjeni problemi. Impulzivno pošumljavanje može biti kontraproduktivno i štetno za raznolikost vrsta ili poljoprivredne usjeve. Veliki broj šumskih usjeva može imati suprotan učinak od željenog te tako može isušiti i osiromašiti tlo. Pogrešan odabir stabala i način sadnje može uzrokovati izumiranje drugih vrsta. Isto tako loše planirano pošumljavanje ugrožava raznolikost autohtone flore i staništa različitih šumskih stvorenja. Stoga je bitno provesti iduće korake kod izvođenja procesa pošumljavanja:

1. Proučavanje lokacije – analiza zemljišta i uvjeta područja, uključujući tlo (dubina, tekstura, plodnost), klimu (sezona s ili bez oborina) i vrste lokalne flore i faune
2. Odabir vrste za sadnju – preporuča se sadnja lokalnih vrsta, ali su prihvatljive i brzorastuće vrste koje su kompatibilne s tлом i klimom

3. Odabir načina sadnje – potrebno je pripremiti tlo, odabrati prave alate i odabrati najmanje invazivnu tehniku kako stabla ne bi smetala jedno drugom (potrebno je uzeti u obzir visinu stabala i pokrivenost svake nove biljke)
4. Uspostaviti plan zaštite – naknadni plan kako zaštititi pošumljeno područje od bolesti, zaraza, požara i nezakonite sječe. [39]

Kako bi mobilni robot uspješno i u skladu sa smjernicama pošumljavanja pomogao u obnovi šuma, prvo će detaljno proučiti zemljište i uvjete tla kao i biljne vrste koje se nalaze na području. Krećući se zemljištem, prikupljat će sve potrebne podatke koji će pomoći uspješnosti sadnje. Ukoliko su pogodni uvjeti za sadnju, robot će krenuti s radom.

S ciljem obnove što većeg broja šumskih područja, za sadnju će se koristiti tehnika sjemenih kuglica koje se rade od smjese gline, gnojiva i sjemena (Slika 16.). To je tehnika koja olakšava proces sjetve i obnove vegetacije. Napravljena kuglica veličine golf loptice se može jednostavno baciti u prirodu zbog sposobnosti razvijanja na bilo kojem mjestu. Zbog napravljene smjese otpornija je na vanjske uvjete od običnog sjemena. Smjesa osigurava sjemenu hranjive tvari te zbog toga nije potrebno gnojenje. Primjenom ove tehnike, sadnja je brža te se može obnoviti puno više područja u kraćem vremenskom razdoblju nego sađenjem sadnica. U ovom konceptu, sjemena kuglica će se zakopati plitko u zemlju, na dubinu dva ili tri puta veću od kuglice, kako bi se osigurao adekvatan kontakt između sjemenke i tla te na taj način povećale šanse za nicanje korijena. Ukoliko bačena kuglica padne na lišće ili slamu, ona možda neće niknuti. [40]



Slika 16. Sjemene kuglice [40]

6.3. Ciljevi i svrha pošumljavanja mobilnim robotom

Osnovni motivi primjene mobilnog robota u obnovi šuma su brža i efikasnija pošumljavanja. Mobilni robot omogućuje bržu i učinkovitiju sadnju u kraćem vremenskom razdoblju u usporedbi s tradicionalnim načinom ručne sadnje. Roboti su izuzetno točni pa mogu svako sjeme postaviti na optimalnoj udaljenosti i dubini što osigurava učinkovito ukorjenjivanje i rast.

Korištenjem mobilnog robota u pošumljavanju se smanjuje potreba za velikim brojem radne snage, čime se rješava problem nedostatka radne snage te se smanjuju troškovi rada. Posao sadnje je često fizički naporan, stoga roboti obavljajući fizički težak rad smanjuju potencijalne zdravstvene rizike za radnike. Roboti su prilagodljivi, pa zbog toga mogu raditi na teško pristupnim terenima i u ekstremnim uvjetima. Također, pomoću robota se može pratiti rast i stanje sadnica te prikupljati podatci koji pripomažu u procjeni uspješnosti pošumljavanja.

Primjenom mobilnog robota u pošumljavanju želi se unaprijediti učinkovitost, održivost i učinak procesa pošumljavanja. Ovime se doprinosi obnovi šumskih ekosustava, zaštiti okoliša i suočavanju s izazovima klimatskih promjena.

6.4. Tehnički zahtjevi

Važno je definirati tehničke zahtjeve kako bi se osiguralo da robot zadovoljava potrebne funkcionalnosti i performanse za uspješno obavljanje zadatka pošumljavanja.

S obzirom da će se robot kretati po izazovnim područjima, potreban je stabilan i pokretljiv robot. Za neometano kretanje po teškim terenima, nužan je tip robota koji ima sposobnost savladavanja različitih terenskih izazova kao što su neravnine i strme padine. Važno je da je robot pokretan električnim pogonom jer na taj način ne ispušta nikakve emisije štetnih plinova u zrak, već minimizira svoj utjecaj na okoliš. Vrlo je bitno da robot ima dobru senzorsku percepciju. Uz pomoć integriranih senzora, robot će prikupljati podatke o tlu, vlažnosti, temperaturi i drugim faktorima koji su nužni za uspješan rast sjemena. Isto tako, uz pomoć kamera i vizualnih senzora robot će moći mapirati teren kako bi identificirao optimalne lokacije za sadnju, izbjegavao prepreke i pratio reljef.

Uz automatsku navigaciju, robot će se moći sigurno kretati po terenu na način da će autonomno slijediti unaprijed zadane staze, prepoznavati teren i prilagoditi se promjenama. Potrebno je imati mogućnost daljinskog upravljanja za preciznije intervencije.

Imajući u vidu tehniku sadnje, potrebno je osigurati spremnik za sjemensne bombice kao i mehanizam s kojim će ih robot saditi.

6.5. Izbor robota, opis rada i tehničke specifikacije

Uzimajući u obzir definirane tehničke zahtjeve, potrebno je izabrati robota koji će ih zadovoljiti. Odabran je četveronožni robot Spot tvrtke Boston Dynamics (Slika 17.).



Slika 17. Robot Spot [41]

Zahvaljujući sustavu kretanja s četiri noge, Spot je stabilan, kompaktan, okretan i može se kretati različitim terenima. Može osjetiti i izbjeći prepreke uz pomoć 3D sustava, penjati se i silaziti po stepenicama te hodati u svim smjerovima. Ukoliko padne ili se spotakne, istoga trenutka sam sebe ispravlja. Spot je potpuno električno pokretan što ga čini ekološko

prihvatljivim robotom. Ljudski operater ga može upravljati putem daljinskog upravljača, ali je i sposoban za samostalno izvođenje određenih zadataka. Otporan je na kišu i prašinu, stoga mu vremenske prilike tijekom pošumljavanja neće predstavljati problem. Može podnijeti teret do 14 kg i ubrzati do 5,76 km/h. [41]

U tablici 2. se nalaze podaci specifikacije robota Spot.

Tablica 2. Specifikacija robota Spot [42]

Značajka	Vrijednost
Duljina	1100 mm
Širina	500 mm
Zadana visina hoda	610 mm
Maksimalna visina hoda	700 mm
Masa	31,7 kg
Stupnjevi slobode gibanja	12
Kut nagiba strmine	$\pm 30^\circ$
Kapacitet baterije	564 Wh
Trajanje baterije u radu	90 minuta
Vrijeme punjenja baterije	1 sat

Ovaj četveronožni robot je opremljen raznim kamerama i sensorima koji mu omogućuju da promatra okolinu oko sebe i da na nju reagira. Zbog svoje modularnosti, mogu se međusobno kombinirati dodatni različiti senzori i moduli ovisno o potrebi. Spot će za analizu područja koristi posebne senzore LiDAR i kamere za mapiranje terena te senzore koji će prikupljati podatke o tlu. Tijekom sadnje ovi senzori nisu potrebni pa se mogu ukloniti kako bi se oslobodila nosivost koju će iskoristiti za sjemene kuglice. [43]

Robot Spot ima mogućnost montiranja robotske ruke Spot Arm (Slika 18.). Pomoću Spot Arma, robot može obavljati različite fizičke poslove. Ruka ima šest stupnjeva slobode gibanja koja uz hvataljku može hvatati, podizati i nositi različite predmete. Unutar hvataljke se nalazi LED osvjetljenje i 4K kamera koja omogućuje pregled objekata i opreme prije nego što se poduzme bilo kakva radnja. [44]

Spot Arm je sposoban za izvođenje poluautonomnih aktivnosti i telemanipulaciju, a njime se upravlja putem Spot tableta ili putem programskog sučelja API. U nastavku se u tablici 3. nalazi specifikacija robotske ruke Spot Arm. [45]

Tablica 3. Specifikacija Spot Arma [45]

Značajka	Vrijednost
Stupnjevi slobode gibanje	6 (bez hvataljke)
Duljina (pri punom istežanju)	984 mm
Masa (s hvataljkom)	8 kg
Kontinuirani kapacitet dizanja	5 kg
Radna temperatura	-20°C do 45°C



Slika 18. Spot Arm [45]

Robotska ruka Spot Arm će služiti za sadnju sjemenih kuglica. Uz pomoć senzora i robotske ruke, robot će kopati rupe za sjemene kuglice određene dubine i na određenim razmacima ovisno o vrsti biljke koja se sadi, kako bi sjemene kuglice što uspješnije niknule. Na robotskoj hvataljci je potrebno napraviti preinaku. Naime, potrebno je napraviti i montirati

alat umjesto hvataljke koji će se koristiti za iskopavanje rupa. Alat ne mora biti prevelik jer potrebna dubina rupe treba biti dva ili tri puta veća od sjemene kuglice. Nakon što se napravi dovoljan broj rupa na željenom području, vraća se prvobitna hvataljka na robotsku ruku. Iz spremnika za sjemene kuglice, koji će se nalaziti na leđima Spot robota iza robotske ruke, robot će uzimati jednu po jednu kuglicu i krećući se po zemljištu, stavljati po jednu kuglicu u svaku napravljenu rupu. Kod spremnika je potrebno osigurati da kuglice ne ispadnu van prilikom kretanja po strminama to jest padinama.

6.6. Pošumljavanje u Republici Hrvatskoj

U Republici Hrvatskoj, šume i šumska zemljišta obuhvaćaju površinu od 2 759 039 hektara, što predstavlja 49,3 % ukupne kopnene površine države. Od toga 76 % šuma i šumskih zemljišta je u državnom vlasništvu gdje većim dijelom gospodari javni šumoposjednik Hrvatske šume, dok je ostalih 24 % u privatnom vlasništvu. [46]

6.6.1. Pošumljavanje i stanje šuma

U svrhu održivog gospodarenja šumama, Hrvatske šume se brinu o podizanju novih šuma, pomlađivanjem i obnovom postojećih šuma. U registrirana 42 rasadnika, Hrvatske šume proizvode sadni materijal odgovarajuće kvalitete za bjelogorično i crnogorično drveće kojim se opskrbljuju šumarije. Od ukupnog broja sadnica, 80 % čine sadnice bjelogoričnog drveća, dok su 20 % sadnice crnogoričnog drveća. [47]

Hrvatske šume koriste otprilike 20 % proizvedenih sadnica za pošumljavanje u Slavoniji, 60 % sadnica se sadi u središnjem dijelu Hrvatske i približno 10 % sadnica koristi se za sadnju u primorskom i gorskom dijelu Hrvatske. Za pošumljavanje na kršu i priobalju koristi se oko 10 % proizvedenih sadnica. Najviše se proizvode sadnice hrasta lužnjaka, oko četiri do pet milijuna sadnica godišnje, iza njega je hrast kitnjak s jedan milijun sadnica pa bukva i crna joha. Što se tiče crnogorice, najviše se isporučuju smreka i crni bor. [48]

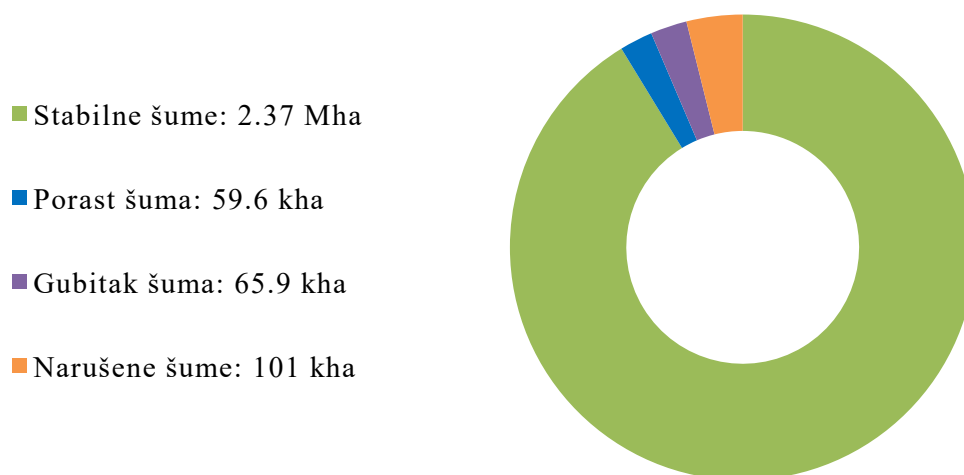
Tijekom razdoblja od 2000. do 2020. godine u Hrvatskoj se sa značajnim porastom šumske površine istaklo sedam županija koje zajedno čine 55 % ukupnog povećanja šumskog pokrova u cijeloj zemlji za vrijeme tog perioda. Među tim županijama najviše se istaknula Sisačko-moslavačka županija koja je zabilježila najveći dobitak šumskog pokrova s 9 540 hektara novih šuma, a prosječno povećanje za to razdoblje iznosi 2 840 hektara.

U nastavku je poredano prvih sedam županija po porastu drveća u Hrvatskoj tijekom razdoblja od 2000. do 2020. godine:

1. Sisačko-moslavačka županija: 9 540 ha
2. Karlovačka županija: 6 400 ha
3. Bjelovarsko-bilogorska županija: 4 130 ha
4. Osječko-baranjska županija: 3 900 ha
5. Istarska županija: 2 980 ha
6. Ličko-senjska županija: 2 790 ha
7. Zagrebačka županija: 2 750 ha.

Prema podacima iz FAO-a, u 2010. godini Hrvatska je ostvarila godišnju stopu pošumljavanja od 7 510 hektara. [49]

Između 2000. i 2020. godine, Hrvatska je doživjela neto promjenu u šumskom pokrovu koja iznosi 6 370 ha, što predstavlja smanjenje od 0,25 %. Ovaj podatak označava smanjenje šumskih površina u zemlji tijekom tog dvadesetogodišnjeg razdoblja, što za rezultat može imati negativne posljedice za okoliš i održivost šuma. Na slici 19. su prikazane komponente neto promjene drveća u Hrvatskoj od 2000. do 2020. godine [50] gdje se stabilne šume odnose na one koje nisu značajno narušene i nisu pretrpjele znatne promjene uslijed ljudskih aktivnosti [51], dok se narušene šume odnose na one koje su pretrpjele štetu uzrokovanu čimbenicima poput štetnih insekata, bolesti, vremenskih nepogoda i požara. [52]



Slika 19. Neto promjena drveća u Hrvatskoj od 2000. do 2020. godine [50]

6.6.2. Obnova kritičnog šumskog područja mobilnim robotom

Za postizanje poboljšanja stanja šuma u Hrvatskoj, potrebno je istražiti županije koje su najviše pogođene gubitkom šuma. Županije s najvećim gubitkom mogle bi šume obnavljati s predloženim konceptom pošumljavanja mobilnim robotom.

U Hrvatskoj, tijekom 2022. godine, istaknulo se pet županija s povećanim gubitkom šumskog pokrova. One su odgovorne za 51 % svih gubitaka šumskih površina u toj godini. Prosječni gubitak je iznosio 373 hektara, a u nastavku su navedene županije s najvećim nestankom šuma:

1. Sisačko-moslavačka županija: 1 230 ha
2. Bjelovarsko-bilogorska županija: 837 ha
3. Osječko-baranjska županija: 692 ha
4. Karlovačka županija: 651 ha
5. Brodsko-posavska županija: 622 ha. [50]

S obzirom da Sisačko-moslavačka županija ima najveći problem s gubitkom šuma, za tu će se županiju procijeniti broj sadnji sjemenih kuglica po jednom hektaru, broj potrebnih robota i iznos investicije. Obnova šumskih područja Sisačko-moslavačke županije predviđena je primjenom koncepta pošumljavanja mobilnim robotom koji je predložen u sklopu ovog rada.

U Sisačko-moslavačkoj županiji prevladavaju šume hrasta lužnjaka, hrasta kitnjaka, običnog graba i pitomog kestena, no najviše se rasprostranjuju šume hrasta kitnjaka. [53] Za uspješnu obnovu šuma hrasta kitnjaka, potrebno je posaditi sjeme najmanje na 6 m udaljenosti od ostalih stabala jer ima snažan korijenov sustav. [54] Ako se želi pošumiti jedan hektar područja šumom hrasta kitnjaka čija stabla moraju biti udaljena šest metara, na jedan hektar stane oko 250 stabala. Procijenjeno vrijeme iskapanja jedne rupe robotom Spot je 9 sekundi, a kretanja od točke do točke 5 sekundi što znači da je po rupi potrebno 14 sekundi. Uzimajući u obzir trajanje baterije robota koja iznosi 90 minuta odnosno 5400 sekundi, robot Spot za to vrijeme može iskopati rupe za 385 stabla, što znači da mu za jedan hektar treba otprilike sat vremena za iskopavanje. Potrebno je imati na umu vrijeme potrebno za mapiranje područja i sadnju sjemenih kuglica, stoga će biti potrebna dva mobilna robota zbog vijeka trajanja baterije i brzine obavljanja poslova. Uz dva robota Spot, gdje bi jedan robot bio zadužen za

mapiranje područja i sadnju te drugi za iskop, predviđeno vrijeme sadnje jednog hektra šume hrasta kitnjaka iznosilo bi jedan sat i 25 minuta. Za godinu dana u kojoj ima 1800 radnih sati, ovaj sustav od dva robota je u mogućnosti obnoviti 1270 hektara šume hrasta kitnjaka. Ovim tempom rada bi se u godinu dana mogle obnoviti, ne samo šume hrasta kitnjaka u Sisačko-moslavačkoj županiji, već i cijela županija s obzirom da je u 2022. godini gubitak šuma u županiji iznosio 1230 ha. Gledajući stanje šumskog pokrova u Hrvatskoj čije smanjenje iznosi 6370 hektara, šumska vegetacija Hrvatske bi se mogla obnoviti u šest godina istim sustavom robota.

Za procjenu iznosa investicije potrebno je uzeti u obzir cijenu mobilnog robota, izradu sjemenih kuglica, potrebnu doradu na robotu i operativne troškove. Iznos jednog robota Spot je 74 500 USD, što znači da je za dva robota potrebno izdvojiti 149 000 USD. [55] Uračunavajući i ostale potrebne troškove kao što su održavanje robota i troškovi obuke operatera robota, otprilike bi ukupan iznos investicije iznosio 210 000 USD. Dok bi za cijelu Hrvatsku s istim sustavom robota iznos investicije bio 515 000 USD.

7. ZAKLJUČAK

U današnjem svijetu, zaštita i očuvanje okoliša su postali nezaobilazna tema. Stavlja se sve veći naglasak na važnost i značaj očuvanja prirode. Okoliš je neprocjenjiv izvor resursa koji su od vitalne važnosti za omogućavanje života na Zemlji. S porastom ljudskog stanovništva, raste pritisak i ljudski utjecaj na okoliš. Izazovi, s kojima se svijet suočava u zaštiti okoliša, postaju sve složeniji. Problemi poput globalnog zagrijavanja, gubitka bioraznolikosti, zagađenja zraka, onečišćenja plastikom, krčenja šuma i degradacija tla zahtijevaju brzu reakciju.

Rastuća prijetnja od klimatskih promjena, gubitka šuma i bioraznolikosti, zagađenja okoliša i drugih ekoloških problema izazvala je potrebu za razvojem inovativnih i efikasnih tehničkih rješenja. Mobilni roboti postaju glavni akteri u zaštiti i očuvanju okoliša. Njihova sposobnost autonomnog kretanja, prikupljanja podataka i snalaženja po izazovnim terenima otvara niz mogućnosti primjena za učinkovito djelovanje u očuvanju okoliša. Neki od primjera tehničkih rješenja su mobilni roboti koji mogu prikupljati podatke o oceanu čak do godinu dana, skupljati razni plutajući otpad u oceanu ili otpad na plaži, kretati se po različitim vrstama staništa skupljajući podatke te leteći zrakom detektirati razinu zagađujućih plinova i čestica. Jedan od većih problema očuvanja okoliša predstavlja drastičan gubitak šuma. U proteklih deset tisuća godina je nestala jedna trećina šuma u svijetu. Šume su od velike važnosti za ljude i okoliš. Smanjenje utjecaja globalnog zatopljenja i stakleničkih plinova, pretvaranje ugljikovog dioksida u kisik i povećanje bioraznolikosti su samo neke od prednosti šuma. U ovom je radu za njezinu obnovu predložen koncept. Za pošumljavanje je odabran četveronožan robot Spot koji ima sposobnost kretanja po različitim terenima. Spot je modularan robot što mu omogućuje korištenje raznih dodatnih kamera i senzora za mapiranje terena te prikupljanje podataka. Uz pomoć ruke Spot Arm, robot može saditi sjemene kuglice i na taj način obnavljati šumska područja. Predložen je sustav za sadnju koji se sastoji od dva robota Spot, pri čemu cijena jednog robota iznosi 74 500 USD, gdje bi odgovornost jednog robota bila mapiranje područja i sadnja, a drugog iskop rupa. Za Republiku Hrvatsku i

Sisačko-moslavačku županiju, koja se suočava s najvećim gubitkom šuma u Hrvatskoj, procijenjeni su parametri procesa sadnje kao i iznos investicije za predloženi sustav sadnje.

S obzirom da mobilni roboti mogu obavljati zadatke sa značajno većim učinkom i preciznošću od ljudi, njihova primjena u zaštiti i očuvanju okoliša će značajno pridonijeti. Predloženi koncept pošumljavanja četveronožnim robotom ima veliki potencijal za dalju razradu i primjenu. Kombinacijom tehnološke preciznosti i prirodne strategije se postiže učinkovito i brzo pošumljavanje čak i na teško dostupnim mjestima. Robot može efikasno pokrivati teren sadnje i precizno pozicionirati sjemenu kuglicu kako bi se povećala uspješnost sadnje. Pomoću integriranih senzora, omogućeno je praćenje uspješnosti sadnje te prilagodba strategije kako bi se postigli optimalni rezultati. Obnova šumskih ekosustava donosi pozitivne efekte na okoliš. Ovaj koncept osim što pokazuje tehničke prednosti te potrebu za inovativnim rješenjima, već potiče i svijest o nužnosti zaštite šuma, a time i okoliša.

8. LITERATURA

- [1] <https://www.jagranjosh.com/general-knowledge/meaning-of-environment-1439558815-1>
Pristupljeno: 2023-06-02
- [2] <https://www.adda247.com/school/what-is-environment/> Pristupljeno: 2023-06-02
- [3] <https://www.britannica.com/topic/environmental-policy> Pristupljeno: 2023-06-03
- [4] <https://www.enciklopedija.hr/natuknica.aspx?id=66938> Pristupljeno: 2023-06-03
- [5] <https://www.concurrences.com/en/dictionary/environment-protection> Pristupljeno: 2023-06-03
- [6] <https://www.environmentandsociety.org/arcadia/only-one-earth-stockholm-and-beginning-modern-environmental-diplomacy> Pristupljeno: 2023-06-05
- [7] <https://www.un.org/en/climatechange/markings-kyoto-protocol%E2%80%99s-25th-anniversary> Pristupljeno: 2023-06-07
- [8] <https://www.earthreminder.com/importance-of-environmental-conservation/> Pristupljeno: 2023-07-09
- [9] <https://us.solarpanelsnetwork.com/blog/importance-of-environmental-conservation/>
Pristupljeno: 2023-07-10
- [10] <https://leverageedu.com/blog/environmental-conservation/> Pristupljeno: 2023-07-10
- [11] <https://www.frontiersin.org/articles/10.3389/fevo.2015.00128/full#B29> Pristupljeno: 2023-07-13
- [12] <https://earth.org/the-biggest-environmental-problems-of-our-lifetime/> Pristupljeno: 2023-07-13
- [13] <https://earth.org/atmospheric-co2-reaches-highest-level-in-4-million-years/> Pristupljeno: 2023-09-05
- [14] <https://www.eea.europa.eu/soer/2010/synthesis/synthesis/chapter7.xhtml> Pristupljeno: 2023-07-13

- [15] <https://earth.org/how-does-food-waste-affect-the-environment/> Pristupljeno: 2023-07-14
- [16] <https://earth.org/plastic-pollution-statistics/> Pristupljeno: 2023-07-16
- [17] <https://earth.org/history-of-air-pollution/> Pristupljeno: 2023-07-21
- [18] <https://earth.org/air-pollution-prevention/> Pristupljeno: 2023-07-21
- [19] <https://youmatter.world/en/definition/definitions-what-is-definition-deforestation-causes-effects/> Pristupljeno: 2023-07-22
- [20] <https://earth.org/what-is-ocean-acidification/> Pristupljeno: 2023-07-22
- [21] <https://eos.com/blog/soil-degradation/> Pristupljeno: 2023-07-25
- [22] <https://www.conserve-energy-future.com/causes-effects-solutions-of-overfishing.php>
Pristupljeno: 2023-07-25
- [23] <https://ts2.space/en/the-role-of-mobile-robotics-in-environmental-conservation-and-monitoring/> Pristupljeno: 2023-07-26
- [24] <https://journals.sagepub.com/doi/10.5772/7249> Pristupljeno: 2023-09-05
- [25] <https://www.liquid-robotics.com/wave-glider/how-it-works/> Pristupljeno: 2023-07-27
- [26] <https://www.frontiersin.org/articles/10.3389/fmars.2019.00779/full#B89> Pristupljeno:
2023-07-27
- [27] <https://www.liquid-robotics.com/wave-glider/overview/> Pristupljeno: 2023-07-27
- [28] <https://www.boeing.com/defense/autonomous-systems/wave-glider/index.page%20pristupljeno%20> Pristupljeno: 2023-07-27
- [29] <https://robofluence.com/jellyfishbot-autonomous-marine-robot/> Pristupljeno: 2023-07-30
- [30] <https://www.jellyfishbot.io/?en> Pristupljeno: 2023-07-30
- [31] <https://www.nih2020.eu/home%20%20> Pristupljeno: 2023-08-19
- [32] <https://ieeexplore.ieee.org/document/10177938> Pristupljeno: 2023-08-19
- [33] <https://www.crunchbase.com/organization/botlink> Pristupljeno: 2023-08-20
- [34] <https://botlink.com/air-quality-drone> Pristupljeno: 2023-08-20
- [35] <https://www.core77.com/posts/116424/The-BeBot-Beach-Cleaning-Robot> Pristupljeno:
2023-08-20
- [36] <https://searial-cleaners.com/our-cleaners/bebot-the-beach-cleaner/> Pristupljeno: 2023-08-
20

- [37] https://searial-cleaners.com/wp-content/uploads/2022/03/BeBot_Product_Sheet_GB.pdf
Pristupljeno: 2023-08-20
- [38] <https://www.earthreminder.com/importance-of-reforestation-with-advantages/>
Pristupljeno: 2023-08-24
- [39] <https://www.iberdrola.com/sustainability/what-is-reforestation> Pristupljeno: 2023-08-25
- [40] https://housing.com/news/what-are-seed-balls-and-how-do-they-work/#When_should_you_throw_the_seed_ball Pristupljeno: 2023-08-28
- [41] <https://robotsguide.com/robots/spot> Pristupljeno: 2023-08-29
- [42] <https://support.bostondynamics.com/s/article/Robot-specifications> Pristupljeno: 2023-08-29
- [43] <https://bostondynamics.com/products/spot/> Pristupljeno: 2023-08-29
- [44] <https://bostondynamics.com/products/spot/arm/> Pristupljeno: 2023-08-30
- [45] <https://www.intuitive-robots.com/spot-robot-payloads-and-accessories/spot-arm-payload/>
Pristupljeno: 2023-08-30
- [46] <https://www.hrsume.hr/sume/sume-u-hrvatskoj/> Pristupljeno: 2023-09-06
- [47] <https://www.hrsume.hr/sume/uzgajanje-suma/> Pristupljeno: 2023-09-06
- [48] <https://www.hrsume.hr/sume/rasadnici/> Pristupljeno: 2023-09-06
- [49] <https://www.globalforestwatch.org/dashboards/country/HRV/?category=forest-change&location=WyJjb3VudHJ5IiwuSFJWII0%3D> Pristupljeno: 2023-09-07
- [50] <https://www.globalforestwatch.org/dashboards/country/HRV/?location=WyJjb3VudHJ5IiwuSFJWII0%3D&scrollTo=net-change> Pristupljeno: 2023-09-08
- [51] <https://www.tandfonline.com/doi/full/10.1080/14693062.2019.1598838> Pristupljeno: 2023-09-12
- [52] <https://www.preventionweb.net/understanding-disaster-risk/terminology/hips/en0011>
Pristupljeno: 2023-09-12
- [53] <https://www.matica.hr/hr/359/Za%C5%A1ti%C4%87ene%20prirodne%20vrijednosti%20Sisa%C4%8Dko-%20moslava%C4%8Dke%20%C5%BEupanije/>
Pristupljeno: 2023-09-09
- [54] https://www.vrtlarica.hr/hrast-sadnja-uzgoj/#Sadnja_hrasta Pristupljeno: 2023-09-09
- [55] <https://spectrum.ieee.org/boston-dynamics-spot-robot-dog-now-available> Pristupljeno: 2023-09-09