

Stroj za automatizirano skidanje poklopaca mednog saća

Pipalović, Maja

Undergraduate thesis / Završni rad

2023

Degree Grantor / Ustanova koja je dodijelila akademski / stručni stupanj: **University of Zagreb, Faculty of Mechanical Engineering and Naval Architecture / Sveučilište u Zagrebu, Fakultet strojarstva i brodogradnje**

Permanent link / Trajna poveznica: <https://urn.nsk.hr/urn:nbn:hr:235:067017>

Rights / Prava: [In copyright](#)/[Zaštićeno autorskim pravom.](#)

Download date / Datum preuzimanja: **2024-07-15**

Repository / Repozitorij:

[Repository of Faculty of Mechanical Engineering and Naval Architecture University of Zagreb](#)



SVEUČILIŠTE U ZAGREBU
FAKULTET STROJARSTVA I BRODOGRADNJE

ZAVRŠNI RAD

Maja Pipalović

Zagreb, 2023.

SVEUČILIŠTE U ZAGREBU
FAKULTET STROJARSTVA I BRODOGRADNJE

ZAVRŠNI RAD

Mentori:

Prof. dr. sc. Mario Štorga, dipl. ing.

Student:

Maja Pipalović

Zagreb, 2023.

Izjavljujem da sam ovaj rad izradio samostalno koristeći znanja stečena tijekom studija i navedenu literaturu.

Zahvaljujem se prof. dr. sc. Mariju Štorgi, dipl. ing. na izdvojenom vremenu i pomoći prilikom izrade rada. Zahvale idu i svim profesorima FSB-a koji su mi uspješno predali dio svog znanja koje sam onda mogla upotrijebiti prilikom izrade ovog rada. Ne smijem zaboraviti ni na svoju obitelj i prijatelje od kojih učim svaki dan.

Maja Pipalović



SVEUČILIŠTE U ZAGREBU
FAKULTET STROJARSTVA I BRODOGRADNJE



Središnje povjerenstvo za završne i diplomske ispite
Povjerenstvo za završne i diplomske ispite studija strojarstva za smjerove:
Procesno-energetski, konstrukcijski, inženjersko modeliranje i računalne simulacije i brodstrojarski

Sveučilište u Zagrebu Fakultet strojarstva i brodogradnje	
Datum	Prilog
Klasa: 602 – 04 / 23 – 6 / 1	
Ur.broj: 15 - 1703 - 23 -	

ZAVRŠNI ZADATAK

Student: **Maja Pipalović**

JMBAG: **0035219131**

Naslov rada na hrvatskom jeziku: **Stroj za automatizirano skidanje poklopaca mednog saća**

Naslov rada na engleskom jeziku: **Machine for automated removal of honeycomb covers**

Opis zadatka:

Osim poznatih pčelarskih proizvoda, suvremena medicina otkiva koristi i od drugih, rijetkih, ljekovitih pčelinjih proizvoda poput poklopaca mednog saća. Poklopci se od voska razlikuju prije svega u sastavu, jer pčele za poklapanje meda u saću koriste posebne tvari kao što su izlučine voštanih i žlijezda slinavica. Istraživanja su pokazala da su poklopci mednog saća učinkoviti u liječenju bakterijskih i virusnih oboljenja nosno-grkljanske šupljine i gornjih dišnih putova. Za unapređenje postupka proizvodnje, potrebno je osmisliti i konstruirati stroj koji će omogućiti učinkovito automatizirano odvajanje poklopaca bez oštećivanja mednog saća te pohranu skinutih poklopaca.

U radu je potrebno:

- Izraditi tehničku specifikaciju za razvoj uređaja.
- Metodičkom razradom obuhvatiti različita konceptualna rješenja.
- Tehno-ekonomskom analizom odabrati projektno rješenje.
- Odabrano rješenje razraditi uz uporabu standardnih sklopova, te s potrebnim proračunima nestandardnih dijelova. Pri konstrukcijskoj razradi paziti na tehnološko oblikovanje komponenti te sigurnost korisnika pri korištenju uređaja.
- Izraditi računalni 3D model uređaja i tehničku dokumentaciju.

Opseg konstrukcijske razrade, modeliranja i izrade tehničke dokumentacije dogovoriti tijekom izrade rada.

U radu je potrebno navesti korištenu literaturu i eventualno dobivenu pomoć.

Zadatak zadan:

30. 11. 2022.

Zadatak zadao:

Prof. dr. sc. Mario Štorga

Datum predaje rada:

1. rok: 20. 2. 2023.
2. rok (izvanredni): 10. 7. 2023.
3. rok: 18. 9. 2023.

Predviđeni datumi obrane:

1. rok: 27. 2. – 3. 3. 2023.
2. rok (izvanredni): 14. 7. 2023.
3. rok: 25. 9. – 29. 9. 2023.

Predsjednik Povjerenstva:

V. Soldo
Prof. dr. sc. Vladimir Soldo

SADRŽAJ

POPIS SLIKA.....	IV
POPIS TABLICA	VI
POPIS TEHNIČKE DOKUMENTACIJE	VII
POPIS OZNAKA.....	VIII
SAŽETAK	XI
SUMMARY	XII
1. UVOD.....	1
1.1. Općenito o pčelarstvu.....	1
1.2. Vrste satnih okvira	2
1.2.1. Hoffmanov okvir.....	3
1.3. Poklopci saća.....	4
2. Analiza tržišta	5
2.1. Automatski otklapač saća Techtron [9].....	5
2.2. Automatski otklapač Konigin 1,50 [10].....	5
2.3. Poluautomatski otklapač Konigin [11].....	6
2.4. Otklapač Giordan [12] [13].....	7
2.5. Otklapač Lyson [14].....	7
2.6. Usporedba strojeva.....	8
2.7. Vrste noževa za otklapanje mednih poklopaca [15].....	8
2.7.1. Obični nož.....	8
2.7.2. Električni nož.....	9
2.7.3. Parni nož	9
2.7.4. Zaključak.....	10
2.8. Grijači elementi [16]	10
2.8.1. Keramički grijač.....	10
2.8.2. Metalni grijač	10
2.8.3. Grijač s debelim filmom	11
2.8.4. Zaključak.....	11
3. Patenti	12
3.1. Patent 1 - WO 2014/127225 A1 [19]	12
3.2. Patent 2 – RU104019U1 [20].....	13
3.3. Patent 3 – RU2242876C2 [21].....	13

3.4.	Patent 4 – US3208142A [22]	14
3.5.	Zaključak	14
3.5.1.	Patent uređaja za skidanje poklopaca mednog saća	14
3.5.2.	Patenti noževa	15
4.	Definiranje cilja razvoja proizvoda	16
4.1.	Tehnički upitnik za definiranje cilja razvoja proizvoda	16
4.2.	Definicija cilja razvoja proizvoda	17
5.	Korisničke potrebe	18
6.	Lista zahtjeva	19
7.	Funkcijska dekompozicija	20
8.	Morfološka matrica	22
9.	Koncepti	24
9.1.	Koncept 1	24
9.2.	Koncept 2	25
9.3.	Koncept 3	26
9.4.	Koncept 4	27
9.5.	Vrednovanje koncepta	28
10.	Odabir kupovnih komponenti	29
10.1.	Osovina sa zupčastim remenom i koračni motor	29
10.1.1.	Zupčasti remen	29
10.1.2.	Koračni motor	31
10.1.3.	Regulator pogona	32
10.1.4.	Aksijalni komplet	32
10.1.5.	Vodeća os	33
10.1.6.	Profilno učvršćenje	33
10.2.	Izbor ručica i osigurača za konstrukciju noževa	34
10.2.1.	Ručica za rotiranje oštrice	34
10.2.2.	Osigurač nagiba noža	34
10.2.3.	Ručica s prolazom za žice	35
10.3.	Čepovi za kvadratnu cijev	35
10.4.	Ručke za posudu	35
10.5.	Grijaći element za nož	36
11.	Oblikovanje komponenti	38
11.1.	Nož za otklapanje saća	38

11.2.	Nastavci za montažu noža	38
11.2.1.	Nastavak na strani žice	39
11.2.2.	Nastavak na strani ručice za pozicioniranje noža.....	39
11.2.3.	Nastavak za osiguranje oštrice	40
11.3.	Postolje	41
11.3.1.	Proračun postolja.....	41
11.4.	Glavni nosač	44
11.5.	Nosač okvira	44
11.5.1.	Proračun zavara.....	45
11.5.2.	Proračun vijaka.....	49
11.6.	Posuda za skinute poklopce mednog saća	50
11.7.	Pleksiglas	51
12.	3D model uređaja	52
13.	Zaključak.....	53
	Literatura.....	54

POPIS SLIKA

Slika 1.	Pčele u šupljini drveta [1]	1
Slika 2.	Pčele u izdubljenom panju [2]	1
Slika 3.	Pčele na grani [3]	1
Slika 4.	Pčele u stijeni [4]	1
Slika 5.	Pletara	1
Slika 6.	Pčelar [5]	2
Slika 7.	Mjere okvira [6]	2
Slika 8.	Hoffmanov okvir [7]	3
Slika 9.	Zabrus (poklopci saća)	4
Slika 10.	Techtron [9]	5
Slika 11.	Konigin 1,50 [10]	6
Slika 12.	Konigin [11]	6
Slika 13.	Giordan s koritom [12]	7
Slika 14.	Giordan [13]	7
Slika 15.	Lyson [14]	7
Slika 16.	Obični nož [15]	9
Slika 17.	Električni nož [15]	9
Slika 18.	Parni nož [15]	9
Slika 19.	PTC keramički grijač [28]	10
Slika 20.	Metalni grijač na tosteru [16]	10
Slika 21.	Grijači s debelim filmom [16]	11
Slika 22.	WO 2014/127225 A1 [19]	12
Slika 23.	RU104019U1 [20]	13
Slika 24.	RU2242876C2 [21]	13
Slika 25.	Presjek A – A [21]	13
Slika 26.	US3208142A [22]	14
Slika 27.	Vilica za otklapanje saća [41]	18
Slika 28.	Dimenzije okvira [36]	19
Slika 29.	Funkcijska dekompozicija	21
Slika 30.	Koncept 1	24
Slika 31.	Koncept 2	25
Slika 32.	Koncept 3	26
Slika 33.	Koncept 4	27
Slika 34.	Os zupčastog remena [24]	30
Slika 35.	Karakteristike koračnog motora [24]	32
Slika 36.	CMMT-ST-C8-1C-MP-S0 [24]	32
Slika 37.	Aksijalni komplet [24]	32
Slika 38.	Vodeća os [24]	33
Slika 39.	Profilno učvršćenje [24]	33
Slika 40.	Ručica [25]	34
Slika 41.	Osigurač nagiba noža [25]	34
Slika 42.	Ručica s prolazom za žice [25]	35
Slika 43.	Čepovi za kvadratne cijevi [26]	35
Slika 44.	Ručka za posudu [25]	36

Slika 45.	PTC grijaći elementi [28]	37
Slika 46.	Presjek noža	38
Slika 47.	Nož za otklapanje saća.....	38
Slika 48.	Prikaz nastavka za nož sa strane žice	39
Slika 49.	Nastavak na strani ručice za pozicioniranje noža	40
Slika 50.	Nastavak za osiguranje oštrice.....	40
Slika 51.	Postolje	41
Slika 52.	Opterećenje postolja	42
Slika 53.	Dijagrami	42
Slika 54.	Progib f	43
Slika 55.	Glavni nosač	44
Slika 56.	Nosač okvira	45
Slika 57.	Sile u osloncima.....	45
Slika 58.	Krak sile F_1	46
Slika 59.	Skica zavara i opterećenja	47
Slika 60.	Poprečno opterećen vijčani spoj [31]	49
Slika 61.	Posuda s ručkama	51
Slika 62.	Stroj za automatizirano skidanje poklopaca mednog saća	52

POPIS TABLICA

Tablica 1.	Dimenzije okvira u mm [6].....	3
Tablica 2.	Usporeba postojećih uređaja	8
Tablica 3.	Definicija cilja.....	17
Tablica 4.	Morfološka matrica.....	22
Tablica 5.	Vrednovanje koncepata.....	28
Tablica 6.	ELGC-TB-KF-45-800.....	30
Tablica 7.	EMMS-ST-57-M-SEB-G2.....	31
Tablica 8.	Tehnički podatci [28].....	36
Tablica 9.	Debljine stijenke cijevi promjera 12 mm [29]	39
Tablica 10.	Debljine stijenke cijevi promjera 20 mm [29]	41

POPIS TEHNIČKE DOKUMENTACIJE

MP-144-000	Stroj za automatizirano skidanje poklopaca mednog saća
MP-144-001	Glavni nosač
MP-114-001-1	Lim nosača
MP-144-001-2	Nastavak za osiguranje oštrice
MP-144-002	Postolje
MP-144-003	Nosač okvira
MP-144-004	Nož za otklapanje
MP-144-005	Nastavak za ručicu
MP-144-006	Nastavak za prolaz žice
MP-144-007	Pleksiglas prednji donji
MP-144-008	Pleksiglas prednji gornji
MP-144-009	Pleksiglas stražnji
MP-144-010	Posuda

POPIS OZNAKA

Oznaka	Jedinica	Opis
a	mm	- širina zavora
A_1	mm ²	- površina
A_s	mm ²	- površina presjeka vijka
b	mm	- duljina zavora
c	mm	- razmak između zavora
d	mm	- promjer vijka
d_2	mm	- promjer vijka u korijenu navoja
d_3	mm	- srednji promjer navoja vijka
d_r	mm	- promjer remenice
d_s	mm	- promjer presjeka vijka
E	GPa	- modul elastičnosti
e_1	mm	- najveća udaljenost presjeka od promatrane osi
f	mm	- progib
F	N	- sila na postolje
F_1	N	- sila u osloncu
F_2	N	- sila u osloncu
F_A	N	- sila u osloncu A
F_B	N	- sila u osloncu B
f_{dop}	mm	- dopušteni progib
F_o	N	- obodna sila na remenicu
F_{p_uk}	N	- ukupna sila na postolje
F_v	N	- vertikalne sile
G	N	- težina nosača okvira i okvira
g	m/s ²	- ubrzanje sile teže
G_o	N	- težina okvira

h	mm	-	duljina hoda
h_{o_max}	mm	-	visina okvira
$h_{oš}$	mm	-	visina oštrice
i	-	-	prijenosni omjer
I_x	mm ⁴	-	moment tromosti
I_y	mm ⁴	-	moment tromosti kvadratne cijevi
l	mm	-	duljina kraka na kojoj djeluje sila
L	mm	-	duljina cijevi
m	kg	-	masa nosača okvira i okvira
M_1	Nmm	-	moment sile F_1
M_{max}	Nm	-	maksimalni potrebni moment
m_o	kg	-	masa okvira
m_{uk}	kg	-	masa opterećenja postolja
M_{ymax}	Nm	-	najveći moment savijanja
P	W	-	snaga
s	mm	-	najmanja nosiva duljina na vijku
T	Nm	-	potrebni moment motora
t	s	-	vrijeme
v	m/s	-	brzina
W_x	mm ³	-	moment otpora
z	mm	-	najveća udaljenost od središta
β	°	-	obuhvatni kut
σ_1	N/mm ²	-	naprezanje bokova provrta
$\sigma_{1\ dop}$	N/mm ²	-	dopušteno naprezanje bokova provrta
σ_{dop}	N/mm ²	-	dopušteno savojno naprezanje
σ_{ekv}	N/mm ²	-	ekvivalentno naprezanje
σ_f	N/mm ²	-	savojno naprezanje

τ	N/mm ²	- smično naprezanje
τ_a	N/mm ²	- naprezanje vijka na odrez
$\tau_{a \text{ dop}}$	N/mm ²	- dopušteno naprezanje vijka na odrez

SAŽETAK

Ovaj završni rad obuhvaća razvoj i konstruiranje stroja za automatizirano skidanje poklopaca mednog saća. Tijekom razvoja proizvoda analizirani su postojeći strojevi za skidanje poklopaca, te dijelovi uređaja. Proučeni su i razni patenti koji su služili kao temelj za oblikovanje uređaja. Na temelju analize proizvoda i patenata definiran je cilj razvoja te je formirana lista zahtjeva. Napravljena je i funkcijska dekompozicija uređaja kako bi se prikazale sve funkcije i zahtjevi uređaja. Na temelju funkcijske dekompozicije napravljena je morfološka matrica kojom su obuhvaćena razna rješenja za pojedine funkcije. Pomoću morfološke matrice formirana su četiri koncepta. Koncepti su vrednovani na temelju raznih kriterija od kojih su najvažniji brzina uređaja, kvaliteta reza te točnost pozicioniranja okvira. Za daljnju razradu odabran je koncept koji je dobio najveću ukupnu ocjenu. Za taj koncept izrađen je 3D model, odabrane su standardne komponente, proveden je proračun i izrađena tehnička dokumentacija.

Ključne riječi: poklopci mednog saća, oktlapanje saća, skladištenje poklopaca mednog saća

SUMMARY

This final thesis includes developing and designing of a machine for the automated removal of honeycomb covers. During the development of the product, existing machines for removing covers and parts of the device were analyzed. Various patents were also studied, which served as the basis for the design of the device. Based on the analysis of products and patents, the goal of development was defined, and a list of requirements was formed. A functional decomposition of the device was also made in order to show all the functions and requirements of the device. On the basis of the functional decomposition, a morphological matrix was created, which includes various solutions for individual functions. Using the morphological matrix, four concepts were formed. The concepts were evaluated on the basis of various criteria, the most important of which are the speed of the device, the quality of the cut, and the accuracy of the frame positioning. The concept that received the highest overall score was selected for further elaboration. For this concept, a 3D model was created, standard components were selected, calculations were made, and technical documentation was created.

Key words: honeycomb covers, removing honeycomb covers, storage of honeycomb covers

1. UVOD

1.1. Općenito o pčelarstvu

Pčelarstvo jest jedna od najstarijih grana poljoprivrede koja se bavi uzgojem pčela. Cilj je dobivanje raznih pčelinjih proizvoda kao što su med, vosak, matična mliječ, pelud, propolis, pčelinji otrov, poklopci saća... Ljudi su u prošlosti med pronalazili u šupljinama na drveću ili stijenama te su ga konzumirali zajedno sa saćem i leglom. Tijekom godina zbog nestanka prašuma došlo je do potrebe za time da čovjek sam uzgaja i umnožava pčelinje zajednice jer su rasle potrebe za pčelinjim proizvodima. Ljudi su sami pravili šupljine na drveću i medom ili zapaljenim saćem primamljivali rojeve pčela kako bi se baš tamo nastanili. Takvo pčelarenje nazivamo „šumsko pčelarenje“, a najrazvijenije je bilo na području današnje Rusije. Krčenjem šuma pčele su se selile u naselja i uzgajale u izdubljenim panjevima, zatim su ljudi počeli plesti pletare. U kamenitim područjima pravile su se primitivne košnice u stijenama.



Slika 1. Pčele u šupljini drveta [1]



Slika 2. Pčele u izdubljenom panju [2]



Slika 3. Pčele na grani [3]



Slika 4. Pčele u stijeni [4]



Slika 5. Pletara

Pčelarstvo se godinama razvijalo i sve više i više ljudi se bavilo tom granom poljoprivrede. Tijekom 19. stoljeća počele su se graditi košnice s okvirima, izumljena je preša za izradu satne osnove i vrcaljka za odvajanje meda od saća što je znatno olakšalo posao pčelarima. Danas postoji već mnogo izuma koji olakšavaju posao pčelarima i omogućuju što veću proizvodnju meda i drugih pčelinjih proizvoda.

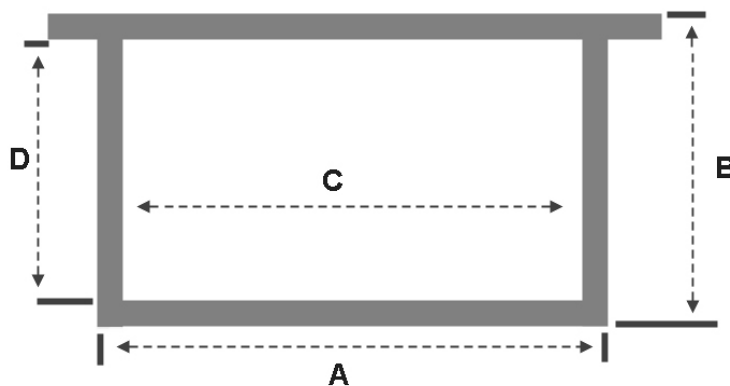


Slika 6. Pčelar [5]

1.2. Vrste satnih okvira

Satni okvir glavni je dio košnice koji omogućuje pčelaru uvid u situaciju unutar košnice. Prema vrstama košnica razlikujemo 3 vrste okvira:

- Langstroth – Rootov okvir (LR),
- Dadant – Blattov okvir (DB),
- Alberti – Žnideršičev okvir (AŽ).



Slika 7. Mjere okvira [6]

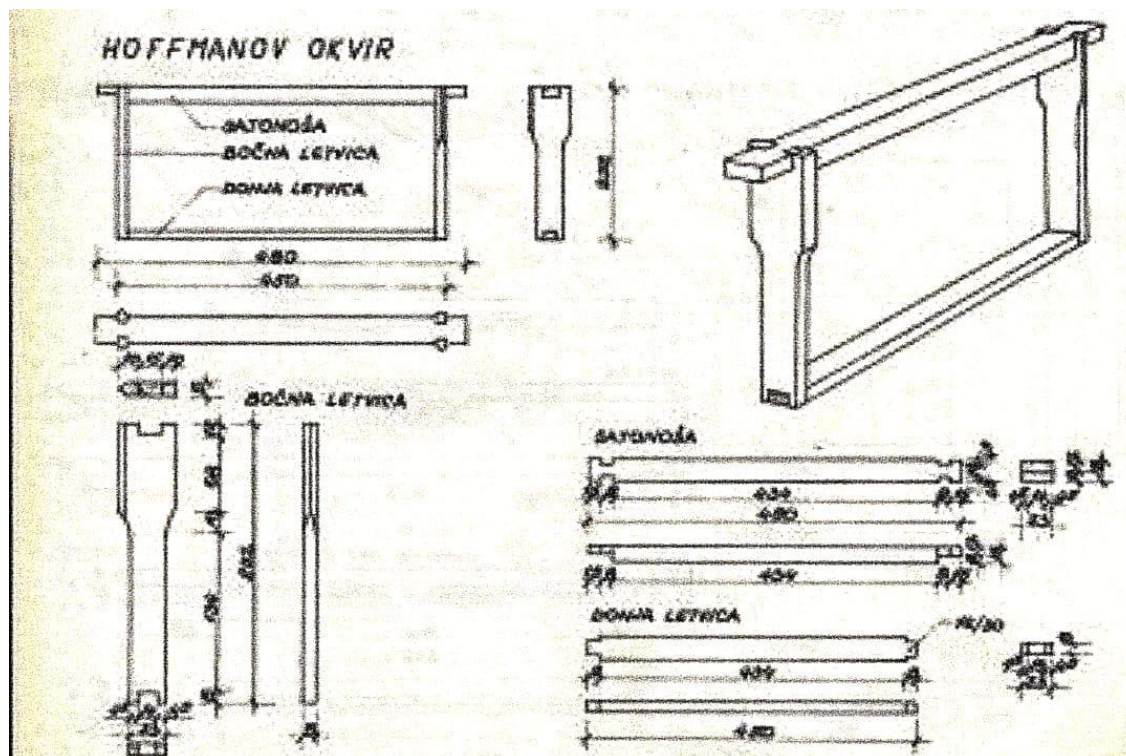
Slika 7 prikazuje izgled okvira i mjere koje su brojčano iskazane u Tablica 1 ovisno o vrsti okvira.

Tablica 1. Dimenzije okvira u mm [6]

Visina okvira	LR	DB	AŽ	Širina okvira	LR	DB	AŽ	Visina poluokvira	LR/DB
Debljina satonoše	20	20	20	Debljina bočne letvice	8	8	8	Debljina satonoše	20
D	202	270	235	C	434	424	394	D	115
Debljina donje letvice	10	10	10	Debljina bočne letvice	8	8	8	Debljina donje letvice	10
B	232	300	260	A	450	440	410	B	145

1.2.1. Hoffmanov okvir

Hoffmanovi okviri su nazvani prema istoimenom izumitelju i priznati su kao standard svugdje u svijetu. Okviri su dizajnirani tako da se automatski regulira razmak između okvira unutar jednog nastavka i da su sve satne osnove jednako izvučene. Gornja 1/3 bočne letvice široka je 36 mm, dok je ostatak bočne letvice širok 27 do 28 mm. Širi gornji dio regulira razmak između okvira kako bi pčelama bio omogućen prolaz. Gornji dio bočne letvice skošen je s jedne, a ravan s druge strane i tako na obje bočne letvice od kojih je građen okvir, ali tako da se skošenja nalaze na suprotnim stranama okvira kada se on složi. Tako se sprječava, tj. smanjuje mogućnost gnječenja pčela pri vraćanju okvira u nastavak.



Slika 8. Hoffmanov okvir [7]

1.3. Poklopci saća

Kada pčele u potpunosti napune saće medom kako bi ga zaštitile zatvaraju ga poklopcima korištenjem voska, peludi, propolisa i izlučine voštanih i žlijezda slinovnica. Osim toga postoji pretpostavka da pčele prilikom zatvaranja saća na vrh meda stavljaju mikrokapljicu pčelinjeg otrova. Svi ti sastojci izuzetno su ljekoviti i pomažu pri liječenju bakterijskih i virusnih upala, bolesti nosno-grkljanske šupljine i gornjih dišnih puteva, ne izazivaju alergije, poboljšavaju izmjenu tvari u organizmu, učvršćuju desni, povoljno djeluju na krvotok, čiste organizam... Žvakanje zabrusa, kako još nazivaju poklopce mednog saća, regulira izlučivanje sline te povećava sekretnu i pokretnu funkciju želudca. Poznato je da ljudi koji često žvaču medne poklopce rijetko obolijevaju od upale sinusa i prehlade. Liječnici preporučuju žvakati jednu žlicu zabrusa 5 do 10 minuta 4 puta na dan.

Osim u medicini koristi se i u kozmetici i prehrambenoj industriji. Koristi se u kremama koje pomlađuju, hrane i zacjeljuju kožu, u bojama za kosu kako bi se smanjio negativan učinak drugih sastojaka boje. Zabrus je vrlo ukusan i nema negativnih učinaka, mogu ga konzumirati svi od najmlađih do najstarijih.

Zabrus je potrebno čuvati u staklenim čvrsto zatvorenim posudama na sobnoj temperaturi kako bi duže trajao, nije primjereno čuvati ga u plastičnim posudama.

Zabrus se može kupiti i suh, ali nije primjeren za takvu konzumaciju. Potrebno ga je pomiješati s malo meda tako da ga nije potrebno ocjeđivati od meda nakon skidanja s okvira.



Slika 9. Zabrus (poklopci saća)

Mnogi pčelari i dan danas nisu svjesni korisne strane zabrusa, mnogima je to prepreka za vrcanje meda. Manji pčelari najčešće skidaju zabrus pomoću vilica i raznih noževa za otklapanje i samo vrcaju med iz okvira, a zabrus otapaju zajedno sa ostatkom saća i koriste ponovno za izradu satnih osnova. Zabrus je danas skuplji od samog meda, ali i dalje nije toliko popularan i najbolje ga je, zbog kvalitete, kupovati kod manjih uzgajivača, uostalom kao i sam med.

2. Analiza tržišta

Prikazani su postojeći automatski proizvodi za skidanje mednih poklopaca i dana je njihova usporedba. Također su spomenute vrste noževa za ručno skidanje poklopaca kako bi se usporedili noževi koji se mogu koristiti unutar uređaja te grijači koji se mogu koristiti u električno grijanim noževima.

2.1. Automatski otklapač saća Techtron [9]

Slika 10 prikazuje automatski otklapač saća proizvođača Techtron [37] izrađen od nehrđajućeg čelika na svim mjestima koji dolaze u dodir s medom. Otklapač omogućuje skidanje poklopaca sa svih vrsta okvira, a radi tako da se okvir postavi u nosač i podigne se poluga kojom se okvir spušta prema mnogobrojnim lopaticama koje udarcima o saće skidaju poklopce. Za otklapanje saća potrebno je otprilike 1 do 5 sekundi. Otklapač je pokrenut monofaznim motorom 220V, 1400 o/min i snage 0,5 kW. Cijena Techtron otklapača iznosi 1.149,38 €, a u cijenu je uključena i kadica za skladištenje skinutih poklopaca s filterom koji dodatno odvaja med od poklopaca saća.



Slika 10. Techtron [9]

2.2. Automatski otklapač Konigin 1,50 [10]

Konigin 1,50 radi tako da se okviri samo postave na nosač, potom sam stroj uzima okvir koji prolazi kroz stroj. Poklopci se skidaju pomoću noževa, grijanih vodom, koji se mogu podesiti prema raznim okvirima. Stroj je jednostavan za korištenje, ima motor snage 0,18 kW. U jednom satu rada Konigin može otklopiti do 400 okvira. Otklopljeni okviri slažu se automatski na nosač dug 1,5 m za to predviđen. Cijena stroja je 6.261,25 €, a ne uključuje kadicu za skinute poklopce. Stroj proizvođača Konigin [38] preskup je za male pčelare, predviđen je za potrebe vlasnika velikih pčelinjaka kojima je potrebna što veća automatizacija procesa vrcanja meda zbog uštede vremena.



Slika 11. Konigin 1,50 [10]

2.3. Poluautomatski otklapač Konigin [11]

Poluautomatski otklapač proizvođača Konigin [38] omogućuje otkapanje različitih veličina okvira pomicanjem noževa, a izgrađen je u potpunosti od nehrđajućeg čelika otpornog na kiseline u medu. Ima poseban dizajn oštrica koji sprječava oštećenje samog okvira jer je sprječen bilo kakav dodir oštrice i okvira. Noževi su grijani toplom vodom. Stroj je jednostavan za uporabu i moguće ga je rastaviti kako bi se lakše transportirao. Ima kadicu za skladištenje poklopaca saća koja ima i filter za med, tako da se dodatno odvajaju poklopci od meda koji ostaje. Moguće je otklopiti od 150 do 250 okvira u jednom satu rada, a cijena stroja je 3.450 €.



Slika 12. Konigin [11]

2.4. Otklapač Giordan [12] [13]



Slika 13. Giordan s koritom [12]



Slika 14. Giordan [13]

Otklapač proizvođača Giordan [39] dolazi u samostalnoj izvedbi i u izvedbi koja uključuje nastavak za slaganje okvira i korito za skinute poklopce i med. Otklapač je u potpunosti izgrađen od nehrđajućeg čelika AISI 304. Okvir je potrebno ručno postaviti na stroj koji onda uzima okvir po okvir i skida poklopce pomoću vibracije noževa grijanih cirkulacijom tople vode. Noževe je moguće podesiti prema okviru. U jednoj minuti stroj snage 2.8 kW može otklopiti 11 okvira. Cijena Giordan otklapača bez nosača i korita iznosi 6.222 €.

2.5. Otklapač Lyson [14]



Slika 15. Lyson [14]

Lyson [40] otklapač ima električno grijane noževe za čije je zagrijavanje potrebno 5 min. Neotklopljeni okviri postavljaju se na predviđeni nosač i jedan po jedan okvir ulazi u proces otklapanja pomoću dodavača koji rotira 9 okretaja u minuti, a snaga motora dodavača je 0,12 kW. Za otklapanje se koriste noževi koji vibriraju, a pogonjeni su motorom od 0,18 kW, dok se noževi (2 noža) istovremeno zagrijavaju snagom 200 W. Unutar jedne minute nakon što se noževi zagriju moguće je otklopiti 4 okvira. Osim toga stroj posjeduje korito za skinute poklopce i kotačiće za lakši transport. Dužina stola stroja iznosi 1500 mm, a cijena je 5.100 €.

2.6. Usporedba strojeva

Tablica 2 prikazuje usporedbu gore spomenutih strojeva. Možemo vidjeti da je Techtron i najjeftiniji i najbrži od svih navedenih, ali zbog njegovog načina rada ne možemo garantirati da neće doći do oštećenja skinutih mednih poklopaca. Glavni nedostatak ovih uređaja je to što nisu pogodni za manje pčelare koji su češće orijentirani na proizvodnju ljekovitih proizvoda od meda, prema samim slikama uređaja možemo vidjeti da zauzimaju puno prostora i zahtijevaju posebnu prostoriju za rad. Skupi su obzirom da će ih manji pčelari koristiti jednom do dva puta godišnje. Osim toga mnogi imaju filtere za med kako bi se odvojili poklopci i med što nije dobro jer se poklopci ne bi trebali samostalno konzumirati već u kombinaciji s medom.

Tablica 2. Usporeba postojećih uređaja

	Techtron	Konigin 1,50 automatski	Konigin poluautomatski	Giordan	LYSON automatski
Cijena	1149,38 €	6261,25 €	3450,00 €	6222 €	5100 €
Oblik okvira	svi	svi	svi	svi	svi
Trajanje otklapanja	1 - 5 s	9 s	15 - 24 s	5,5 s	15 s
Spremnik za poklopce	ima	nema	ima	ima / nema (dvije verzije)	ima
Materijal	nehrđajući čelik	nehrđajući čelik	otporan na kiseline	nehrđajući čelik AISI 304	otporan na kiseline
Snaga za otklapanje u kW	0,5	0,18 + 0,8	1,1	2,8	0,18 + 0,12 + 2x0,4
Napon u V	220	230	230	220	230
Način otklapanja/vrsta noževa	udarci lopaticama u okvir	grijani toplom vodom	grijani toplom vodom	grijani toplom vodom	električno grijani

2.7. Vrste noževa za otklapanje mednih poklopaca [15]

Razlikujemo obične noževe koji se zagrijavaju uranjanjem u toplu vodu, električne noževe i parne noževe.

2.7.1. Obični nož

Obični nož za otvaranje saća naoštren je s obje strane i ima šiljasti vrh. Duljina noža varira od 150 do 230 mm, a širina od 35 do 45 mm. Takav nož potrebno je zagrijavati uranjanjem u vruću vodu

što znatno otežava postupak otklapanja saća. Teško je regulirati temperaturu samog noža i na taj način je moguće oštetiti saće. Ako je nož prevruć saće će izgorjeti, a ako nije dovoljno topao saće će se izobličiti i samim time nož neće lako kliziti kroz saće.



Slika 16. Obični nož [15]

2.7.2. Električni nož

Električni nož najpopularniji je i najjednostavniji. Zagrijava se kada je spojen na neki izvor struje. Za razliku od parnog kod električnog znatno je lakše regulirati temperaturu noža što znači da će rez biti puno bolje kvalitete i neće dolaziti do oštećivanja saća. Nije potrebno čekati, nakon što se nož zagrije, moguće ga je kontinuirano koristiti i oštrica se neće ohladiti čime je znatno ubrzan i postupak otklapanja.



Slika 17. Električni nož [15]

2.7.3. Parni nož

Parni nož mora biti spojen na generator pare kojemu je opet potreban izvor topline što nam govori da je znatno kompliciraniji od električnog noža. Prednost je to što se brzo zagrijava. Para iz generatora pare prolazi kroz cijev i zagrijava oštricu, a izlazi kao kondenzat na drugom kraju cijevi. Zbog protoka pare sama oštrica je kompliciranijeg oblika.



Slika 18. Parni nož [15]

2.7.4. Zaključak

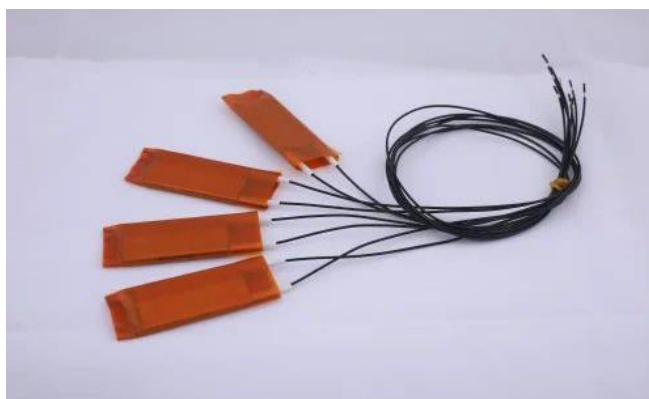
Za skidanje poklopaca mednog saća potrebna nam je konstantna temperatura noža kako ne bi dolazilo do oštećenja saća ako nam nož nije dovoljno zagrijan ili je pregrijan. Kod običnog noža teško je kontrolirati da nam temperatura bude konstantna, kod parnog može doći do pregrijavanja, a električni nož može se održavati na potrebnoj temperaturi i može se i koristiti bez pauza.

2.8. Grijaći elementi [16]

Opisani su grijaći elementi koji se mogu koristiti za električni nož u uređaju.

2.8.1. Keramički grijač

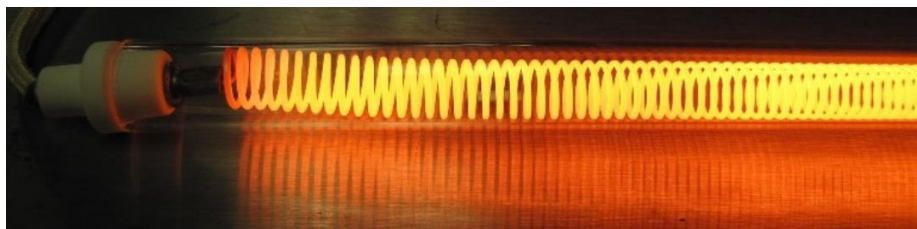
PTC keramički element ima pozitivan koeficijent toplinskog otpora, otpor mu se povećava zagrijavanjem. Najčešće je grijač kompozit barijevog titanata i olovnog titanata te ima izrazito nelinearan toplinski tok. Ovisno o sastavu grijača iznad granične temperature njegova otpornost brzo raste, prema tome grijač postaje samoregulirajući. Takvi grijaći elementi mogu doseći temperaturu od 950 do 1000°C, brzo ostvaruju željenu temperaturu te su vrlo stabilni. Koriste se u fenovima, grijačima prozora, pećima na pelete...



Slika 19. PTC keramički grijač [28]

2.8.2. Metalni grijač

Metalni otporni grijaći element može biti žica ili vrpca namotana ili ravna. Metalni grijači koriste se u uređajima poput tostera, fenova, peći, za podno grijanje, u sušilicama itd. Najčešće su žica ili vrpca napravljene od nikroma čiji je sastav 80% nikla i 20% kroma. Taj materijal izuzetno je kvalitetan jer ima veliku otpornost i već pri prvom zagrijavanju stvara prijanjajući sloj krom oksida koji onemogućuje oksidaciju, sprječava lomljenje i izgaranje žice.

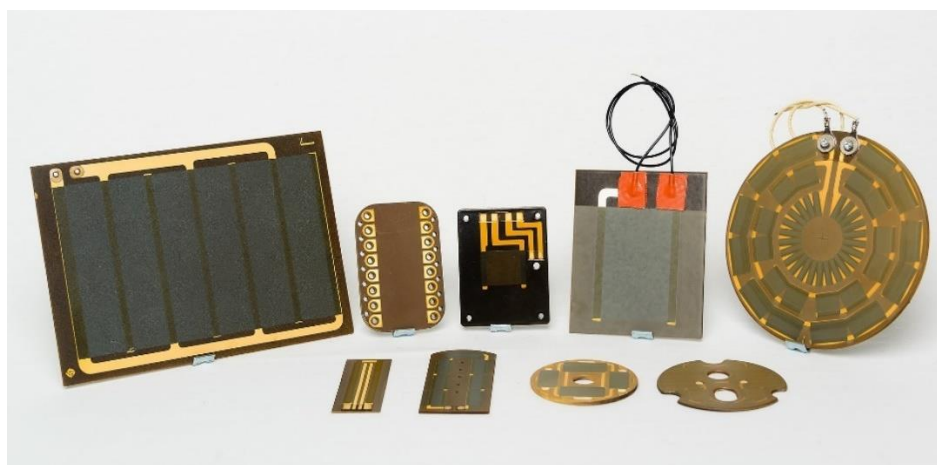


Slika 20. Metalni grijač na tosteru [16]

2.8.3. Grijač s debelim filmom

Grijač s debelim filmom vrsta je otpornog grijača koji se može tiskati na tanku podlogu. Imaju poboljšanu ujednačenost temperature u odnosu na metalne grijače, brzi toplinski odziv, nisku potrošnju energije... Najčešće se tiskaju na ravne podloge ili na cijevi. Materijal podloge ili cijevi može biti metal, keramika, staklo, polimer..., ali najčešće je to aluminij, nehrđajući čelik i listovi tinjca. Ovisno o materijalu podloge razlikuju se i radne karakteristike grijača. Mogu se koristiti u raznim uređajima od ploča na štednjaku, kuhala za vodu, pištolja za ljepilo do uređaja za odmagljivanje vjetrobranskih stakala, retrovizora, u hladnjacima za odmrzavanje...

Grijači s debelim filmom mogu imati negativni temperaturni koeficijent (NTC) ili pozitivni temperaturni koeficijent (PTC). Kod NTC grijača otpor se smanjuje rastom temperature te grijač ima veću izlaznu snagu pri višim temperaturama uz dati ulazni napon, dok kod PTC grijača dolazi do zasićenja na određenoj graničnoj temperaturi, otpor se povećava, a snaga smanjuje. Za razliku od NCT grijača PTC grijač je samoregulirajući i nije mu potreban termostat. NCT grijači se koriste kada je potrebno naglo promijeniti temperaturu.



Slika 21. Grijači s debelim filmom [16]

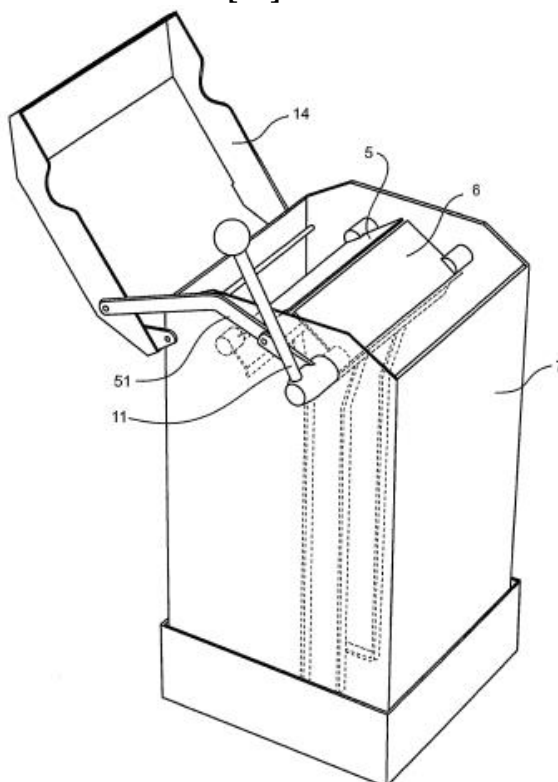
2.8.4. Zaključak

Za skidanje poklopaca mednog saća potrebna nam je konstantna temperatura, nisu nam potrebne nagle promjene temperature jer saće koje režemo izrađeno je od voska čija se temperatura tališta ne mijenja. NCT grijači omogućuju nagle promjene temperature, dok su PTC grijači samoregulirajući, nije im potreban termostat jer će ostvariti željenu temperaturu i neće se dalje zagrijavati.

3. Patenti

Opisani su pronađeni patenti uređaja za skidanje mednih poklopaca koji ne oštećuju saće, te patenti noževa koji mogu biti korisni pri formiranju oštrice za budući proizvod.

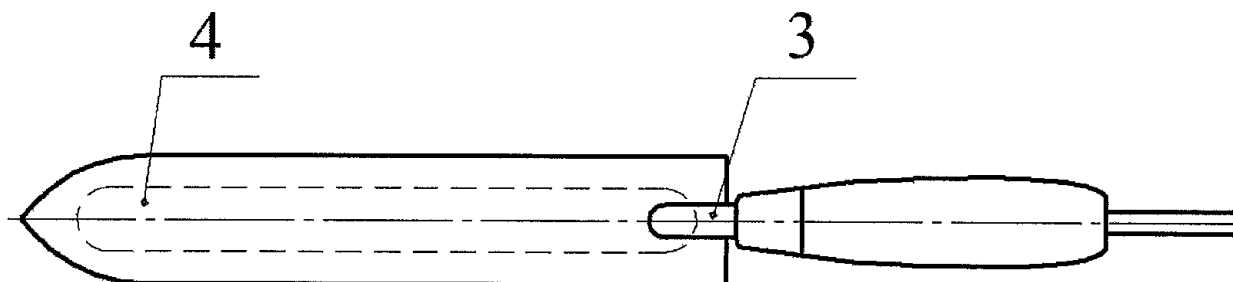
3.1. Patent 1 - WO 2014/127225 A1 [19]



Slika 22. WO 2014/127225 A1 [19]

Ovaj patent objavljen je 2014. godine, a osmislio ga je Novozelandsanin Engel. Patent govori općenito s ovakvim uređajima, a Slika 22 prikazuje jednu verziju uređaja. Uređaj se može lako transportirati na bilo koju lokaciju na kojoj se želi vrcati med. Za skidanje poklopaca s mednih okvira potreban je barem jedan nož, tj. oštrica, ali to su najčešće dva noža, jedan s jedne, drugi s druge strane okvira kako bi se istovremeno otklapale i jedna i druga strana okvira. Poželjno je da oštrice stoje pod kutem, a ne ravno, tj. vertikalno kako bi kontakt sa saćem bio što kratkotrajniji jer je oštrice potrebno na neki način zagrijavati, fluidom ili nekim električnim elementom, kako bi otklapanje bilo lakše i brže. Osim toga oštrice se zakretanjem mogu prilagoditi okviru, ovisno o tome koliko je izvučeno saće. S donje strane uređaja mora se moći postaviti neko korito za sakupljanje skinutih poklopaca i meda. Ovakav uređaj namijenjen je osim za otklapanje saća i za vrcanje meda, ali tako da se skida saće zajedno sa medom i ostaje na okviru samo satna osnova koju pčele potom, nakon vraćanja okvira u košnicu, ponovno izvlače. Ovakav uređaj moguće je onda koristiti i u pčelinjaku pa se okviri mogu direktno iz košnice stavljati u uređaj i iz uređaja vaditi i stavljati nazad u košnicu. Problem kod ovakvog principa rada je to što bi pčele onda ulazile u uređaj, a to ne želimo. Zbog toga uređaj ima poklopac kao što prikazuje Slika 22, ali uređaj se može poklopiti samo dok se okviri ne postavljaju i ne vade što će teško spriječiti ulazak pčela unutar uređaja.

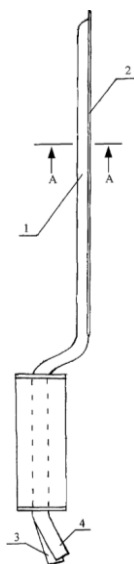
3.2. Patent 2 – RU104019U1 [20]



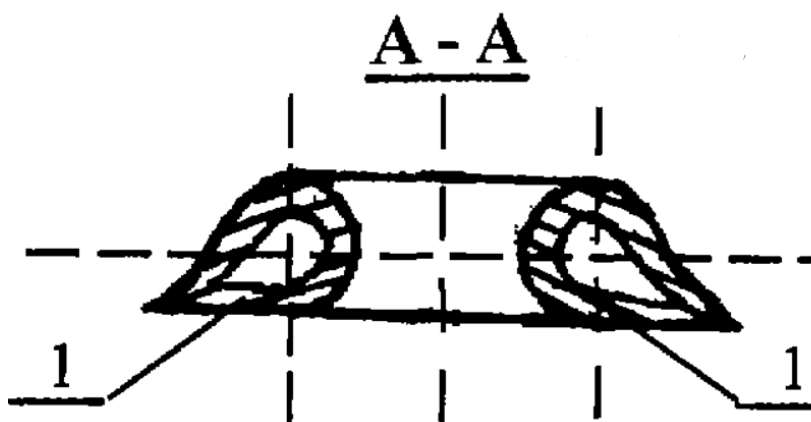
Slika 23. RU104019U1 [20]

Ruski patent ovog električnog noža objavljen je 2011. godine. Namijenjen je ručnom skidanju poklopaca sača koje je potpomognuto električnom energijom, Nož se sastoji od oštrice, grijača, nosača i drške. Grijač je smješten u utor oštrice tako da zajedno formiraju glatku površinu, a drška i nosač su šuplji kako bi kroz njih mogla prolaziti žica koja spaja grijač s izvorom električne energije. U oštricu se ugrađuje keramičko-metalni grijač koji se sastoji od metalne podloge i vodiča smještenih između dva sloja izolacijskog polimernog materijala. Takvim ugrađivanjem grijača u oštricu smanjuje se debljina i težina noža te se osigurava ravnomjerno rezanje. Osim toga unutar nosača ugrađen je termostat kojim se regulira željena temperatura.

3.3. Patent 3 – RU2242876C2 [21]



Slika 24. RU2242876C2 [21]

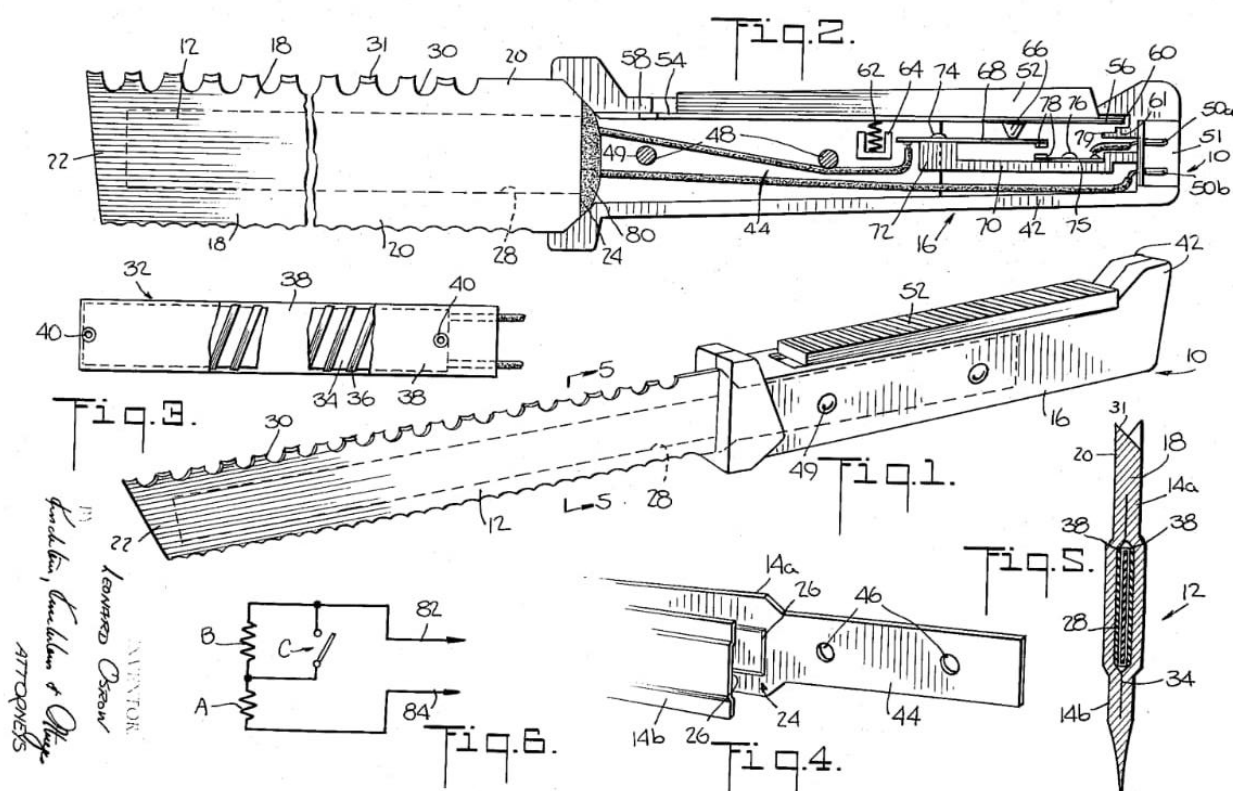


Slika 25. Presjek A - A [21]

Ovaj ruski patent parnog noža objavljen je 2004. godine. Sastoji se od oštrice za rezanje, cijevi za provod pare i drške. Slika 25 prikazuje kako izgleda oštrica noža i šupljine kroz koje prolazi para. To su zapravo dvije cijevi postavljene paralelno s izvučenim i zašiljenim rubom koji predstavlja oštricu i poravnat je s donjim dijelom noža. Oštrica je izrađena od aluminija, dovoljno dugačka da bi se moglo otklopiti saće u jednom potezu. Drška je ergonomski oblikovana. Para se dovodi kroz oštricu.

držku i ide do oštrice koju treba zagrijati na temperaturu iznad temperature tališta voska koja iznosi 47°C kako bi se nožem lagano mogli ukloniti poklopci saća. Težina noža iznosi otprilike 60 g.

3.4. Patent 4 – US3208142A [22]



Slika 26. US3208142A [22]

Ovaj patent objavljen je 1964. godine u SAD-u. Leonard Osrow osmislio je grijani nož koji se koristi za rezanje smrznute hrane i slično. Oštrica je izrađena od dvije metalne pločice koje imaju udubljenja. Pločice su udubljenjima okrenute jedna prema drugoj i zavarene kako bi se hermetički zatvorio prostor za grijaći element i ne bi moglo doći do kratkog spoja pri dolasku oštrice u kontakt s tekućinom. Pločice prije zavarivanja prikazane su na Slika 26, označeno kao Fig.4., prikazan je i presjek oštrice označeno s Fig.5. i izgled grijaćeg elementa označeno s Fig.3. Grijaći element uključuje tri pločice od tinjca, jednu s utorima sa strane na koju je namotana žica i dvije s jedne i druge strane žice. Pločice su spojene zakovicama u cjelinu. Krajevi žice prolaze kroz šuplju dršku gdje se nalazi prekidač za paljenje i gašenje. Prekidač je spojen pomoću kabela na električnu struju preko utičnice.

3.5. Zaključak

3.5.1. Patent uređaja za skidanje poklopaca mednog saća

Patent broj 1 osnova je većine uređaja za skidanje satnih poklopaca koji neće oštetiti poklopce. Govori nam općenito o tome kako bi jedan takav uređaj trebao izgledati. Govori nam da bi uređaj

trebao imati dvije oštrice, kako bi one trebale biti pozicionirane pod nekim kutem, a ne stajati ravno i kako se mogu prilagoditi rotacijom ili translacijom. Govori nam također da bi oštrice trebale biti zagrijane fluidom ili nekim električnim elementom, da mora postojati mogućnost skladištenja poklopaca u neki spremnik koji se nalazi ispod uređaja ili se uređaj sam može postaviti na neko korito u koje će onda padati skinuti poklopci.

3.5.2. Patenti noževa

Patenti broj 2, 3 i 4 opisuju noževe koji se mogu koristiti za otklapanje saća. Patent broj 2 električni je nož s keramičko-metalnim grijačem koji se sastoji od metalne podloge i vodiča smještenih između dva sloja izolacijskog polimernog materijala. Grijač je ugrađen u oštricu i poravnat s oštricom kako bi površina bila ravna. Za razliku od drugog patenta četvrti patent ima grijač koji ne smije doći u kontakt s medom, mora biti izoliran pa je oštrica napravljena iz dvije pločice između kojih se postavlja grijaći element, a onda se pločice zavaruju kako bi se grijaći element hermetički zatvorio između njih i nakon zavarivanja se formira oštrica. Patent broj 3 je parni nož koji je izrađen od dvije cijevi koje su zašiljene na rubovima i poravnate s donje strane da bi se formirala oštrica za rezanje.

4. Definiranje cilja razvoja proizvoda

4.1. Tehnički upitnik za definiranje cilja razvoja proizvoda

1. Što je stvarni problem koji treba riješiti?

Automatizirati odvajanje poklopaca mednog saća od saća, omogućiti njihovo skladištenje zbog ljekovitih svojstava.

2. Koja implicitna očekivanja i želje je potrebno uključiti?

Uređaj mora biti jednostavan za korištenje, lako prenosiv, siguran za rad. Mora skidati poklopce bez oštećenja saća koje ostaje na okviru.

3. Jesu li pretpostavljene potrebe korisnika, funkcionalni zahtjevi i ograničenja zaista realni?

Jesu, već postoje razni uređaji za skidanje satnih poklopaca u svrhu vrcanja meda iz okvira, ali najčešće nisu orijentirani na sakupljanje satnih poklopaca.

4. U kojim smjerovima postoje mogućnosti za kreativni razvoj i inventivno rješavanje problema?

Brzina rada uređaja, masa i veličina uređaja, upravljanje uređajem, materijal oštrice, način grijanja oštrice, izvedba oštrice, načina prihvata okvira, mogućnost prilagodbe uređaja pojedinom okviru.

5. Ima li limita na kreativnost u razvoju?

Cijena uređaja ne smije biti prevelika, saće koje ostaje na okviru ne smije se oštetiti, kao ni sam okvir. Uređaj ne smije biti sporiji od ručnog otklapanja saća i rukovanje uređajem mora biti jednostavnije od ručnog skidanja satnih poklopaca.

6. Koje karakteristike/svojstva proizvod nužno mora imati?

Jednostavno upravljanje, spremnik za skinute poklopce, oštricu zagrijanu iznad temperature tališta voska. Oštrica mora biti zaštićena, tj. uređaj mora biti siguran za korištenje. Uređaj mora biti brz, ne smije oštećivati ni saće ni okvir. Oštrica se mora moći prilagoditi više ili manje izvučenom saću na okviru. Materijal dijelova uređaja koji dolaze u kontakt s medom mora biti otporan na kiseline.

7. Koje karakteristike/svojstva proizvod sigurno ne smije imati?

Ne smije biti spor, težak, prevelik, nesiguran za korištenje, nezaštićen, ne smije oštećivati saće i okvir, ne smije biti kompliciran za korištenje. Ne smije se previše zagrijavati. Temperatura oštrice ne smije biti manja od temperature tališta voska. Materijal dijelova uređaja koji dolaze u kontakt s medom ne smije biti reaktivan u kontaktu s kiselinama iz meda.

8. Koji se aspekti razvoja mogu i trebaju kvantificirati u ovom trenutku?

Potrebe tržišta, ponuda konkurencije, zahtijevani profit da bi se pokrili troškovi proizvodnje, geometrija i raspored komponenata uređaja.

9. Jesu li razvojni zadatci postavljeni na prikladnoj razini apstrakcije?

Jesu. Potrebno je samo skidanje mednih poklopaca bez oštećivanja, nije definirano na koji način je potrebno skinuti poklopce.

10. Koja su tehnička i tehnološka ograničenja naslijeđena iz prethodnog iskustva sa sličnim proizvodima?

Oštećivanje saća i mednih poklopaca.

4.2. Definicija cilja razvoja proizvoda**Tablica 3. Definicija cilja**

Naziv projekta: Stroj za automatizirano skidanje poklopaca mednog saća	Datum:
Opis proizvoda:	
Uređaj koji omogućuje prihvat okvira napunjenog medom i zatvorenog poklopcima, te omogućuje skidanje i skladištenje satnih poklopaca bez njihovog oštećivanja.	
Primarno tržište:	
Obiteljska poljoprivredna gospodarstva	
Sekundarno tržište:	
Uređaj je moguće koristiti i za potpuno uklanjanje saća do satne osnove. Pa bi se mogao koristiti i kao uređaj ne samo za otklapanje poklopaca, već kao uređaj za pripremu osnovnih okvira iz kojih pčele potom izvlače saće.	
Karakteristike koje se podrazumijevaju:	
Uređaj je moguće prenositi, dijelovi uređaja koji dolaze u kontakt s medom su otporni na kiseline, uređaj je siguran za korištenje, uređaj skida poklopce saća pomoću nekog oblika oštrice.	
Ciljane grupe korisnika:	
Pčelari.	
Pravci kreativnog razvoja:	
Što manja masa i veličina uređaja, što jednostavnije korištenje, što manje oštećenje saća prilikom rada.	
Limiti projekta:	
Mora se definirati oblik okvira za koji je uređaj namijenjen. Potrebna je neka vrsta oštrice za skidanje poklopaca.	

5. Korisničke potrebe

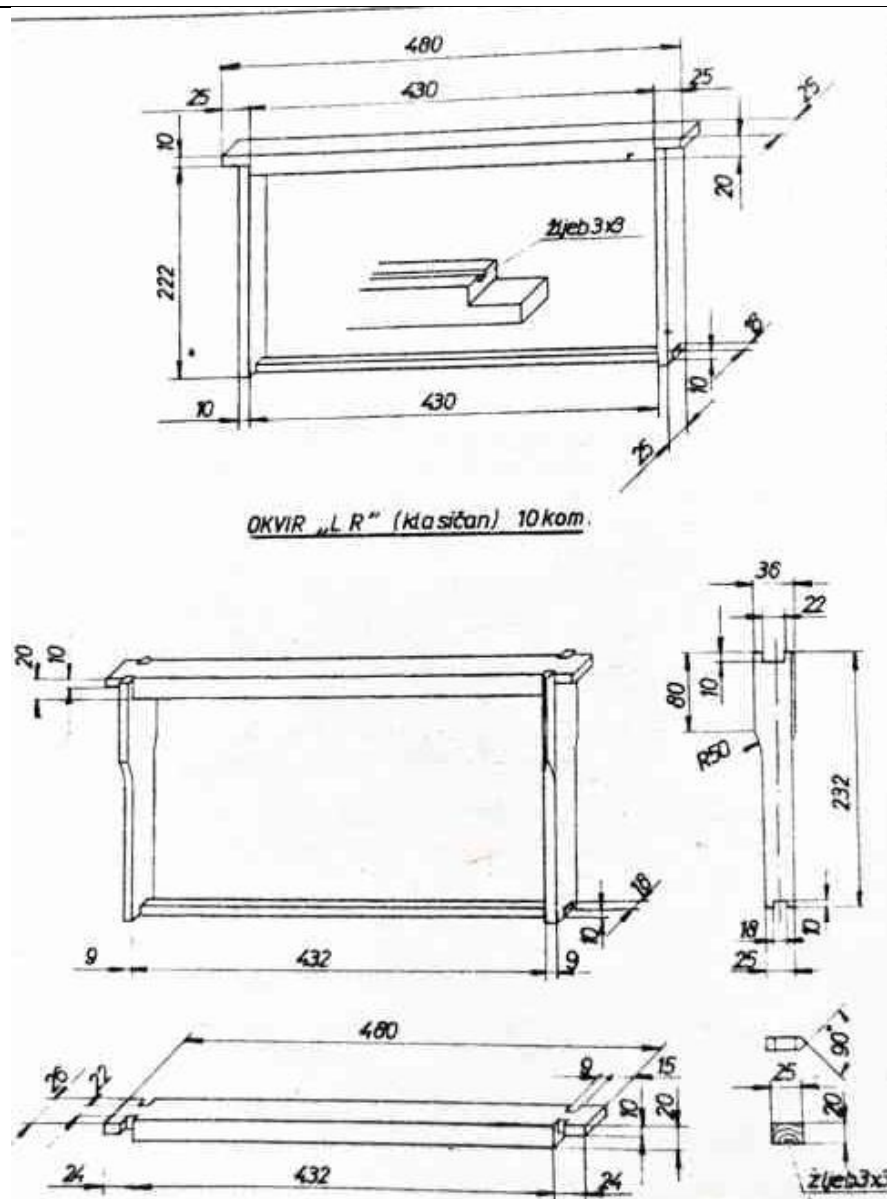
Tijekom dugogodišnjeg bavljenja pčelarstvom imala sam priliku upoznati nekolicinu pčelara koji i dan danas nakon godina i godina bavljenja pčelarstvo za skidanje satnih poklopaca koriste najobičnije vilice za skidanje poklopaca prikazane na Slika 27. Ove vilice najjeftinija su opcija za skidanje satnih poklopaca, ali zahtijevaju puno vremena i truda. Automatski otklapači saća uveliko su olakšali posao mnogim velikim pčelarima. Mali pčelari se ne odlučuju na kupnju ovakvih uređaja jer ih koriste jednom do dva puta godišnje i najčešće nemaju prostora za takve uređaje, a nisu zadovoljni ni s cijenom uređaja. Za razliku od vrcaljke koju mnogi posuđuju u vrijeme vrcanja meda, ovakvi uređaji nisu praktični ni za posuđivanje ili iznajmljivanje. Najčešće su preveliki, a s obzirom na to da se moraju koristiti u zatvorenom prostoru pčelari ih nemaju gdje staviti, a bilo bi ih teško i prevoziti s jedne na drugu lokaciju. Oni koji si mogu priuštiti ovakve proizvode zadovoljni su time što ne moraju ručno otklapati saće, ali nisu zadovoljni veličinom uređaja, time što većina uređaja nije praktično za čišćenje, time što se odrezuje veliki dio saća s medom. Pčelari ovakve uređaje koriste uglavnom samo za skidanje poklopaca kako bi mogli izvrcati med iz okvira, a ne za skidanje poklopaca koje bi onda prodavali zbog ljekovitih svojstava. Ovi uređaji im služe samo kako bi im ubrzali rad jer imaju jako puno okvira za vrcanje i ručno otklapanje bi predugo trajalo, tako da im je brzina uređaja vrlo bitna, ali im je također bitno da okviri nakon otklapanja i vrcanja budu spremni za vraćanje u košnice, tj. bitno im je da ne dođe do oštećenja saća. S obzirom na to da satne poklopce smatraju viškom koji će potom otopiti i dobiti vosak za izradu novih satnih osnova bitno im je da što manje meda ostaje na poklopcima. U ovom slučaju, u kojem se orijentiramo na to da sačuvamo satne poklopce zbog ljekovitih svojstava, također nam je bitno da ne ostaje puno meda na poklopcima jer bi to značilo da skidamo i onaj dio saća koji nije toliko ljekovit jer je izvučen iz kupovnih satnih osnova koje danas sadrže sve više i više parafina, ali ipak želimo da ostane malo meda jer se poklopci ne mogu sami konzimirati. Tako da nam je potrebna jednostavna mogućnost prilagodbe noža svakom okviru.



Slika 27. Vilica za otklapanje saća [41]

6. Lista zahtjeva

Geometrija



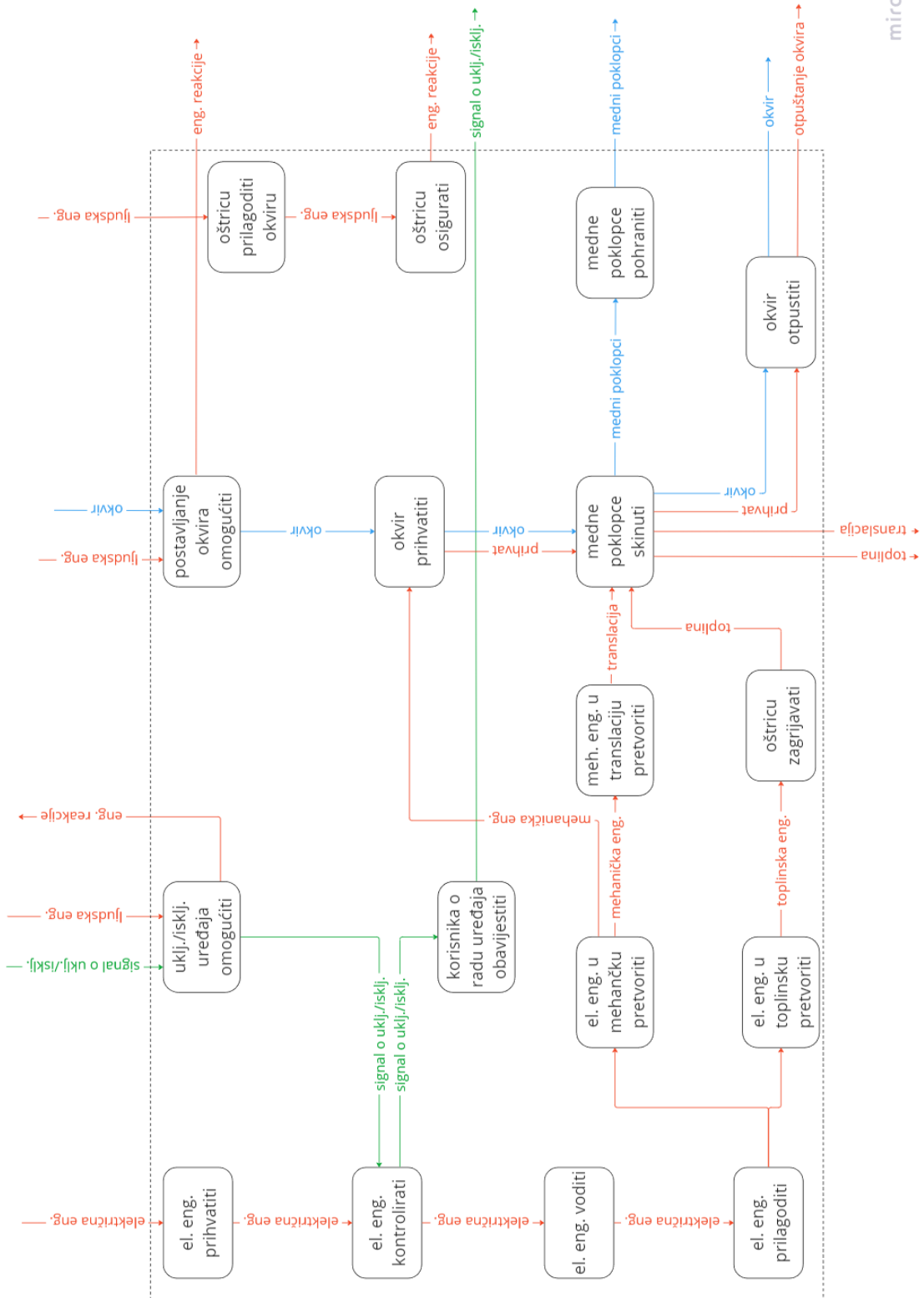
Slika 28. Dimenzije okvira [36]

Uređaj mora prihvaćati okvire dimenzija prikazanih na Slika 28. Mora prihvaćati barem jedan okvir ili više njih istovremeno. Vanjske dimenzije uređaja moraju biti prilagođene čovjeku, stroj ne smije biti previsok da čovjek ne može postaviti ili izvaditi okvir. Na vodilicama za postavljanje okvira mora postojati zračnost od minimalno 1 mm jer okviri su izrađeni iz drveta i lako je moguće da dođe do graške u izradi, ali i do sužavanja i širenja letvice zbog vlage. Oštrica se mora moći primaknuti okviru tako da između dvije oštrice ostaje prostor od najmanje 26 mm kolika je širina gornje letvice, a oštrica pri tome s okvirom ne smije zatvarati kut veći od 45° .

Kinematika	<p>Precizno pozicioniranje okvira kako ne bi došlo do zapinjanja oštrica za okvir.</p> <p>Najkraće moguće vrijeme otklapanja, a da ne dođe do oštećenja mednih poklopaca, a ni saća, ni okvira.</p> <p>Jednaka kontinuirana brzina translacije ili okvira ili oštrica, ovisno o izvedbi uređaja.</p> <p>Ako se translatira oštrica njeno gibanje mora biti prema gore, tj. prema gornjoj letvici okvira, a onda suprotno ako se giba okvir njegovo gibanje mora biti prema dolje, tj. prema vrhu oštrice tako da je donja letvica okvira prva u dodiru s oštricom. To je potrebno kako ne bi došlo do oštećivanja saća koje ostaje na okviru jer su sitna udubljena u koje se skladišti med lagano nagnuta prema dolje kako med ne bi curio.</p>
Energija	<p>Električna ili pneumatska.</p> <p>Temperatura oštrice treba biti malo veća od temperature taljenja voska. Pod pretpostavkom da se radi o čistom vosku koji se tali na 58-64°C ta temperatura trebala bi biti oko 70°C. S obzirom na to da se u današnje vrijeme rijetko izrađuju satne osnove od čistog voska ta temperatura može biti i znatno niža ovisno o udjelu parafina koji ima talište na 40°C.</p>
Materijal	<p>Nužno je da materijal koji dolazi u dodir s medom bude nehrđajući čelik, radi izdržljivosti i otpornosti na kiseline iz meda.</p>
Sigurnost	<p>Oštrica mora biti zaštićena u kućištu uređaja.</p> <p>Uređaj mora biti siguran za rukovanje.</p>
Ergonomija	<p>Čovjek mora moći bez velikog napora postaviti okvir u uređaj, pritisnuti tipku za pokretanje uređaja i izvaditi okvir van iz uređaja.</p>
Proizvodnja	<p>Uzeti u obzir tolerancije.</p> <p>Masa meda koji se može dobiti iz potpuno zatvrenog i napunjenog okvira iznosi otprilike 3 kg. Prema tome nosači moraju moći nositi malo veću kilažu od toga, otprilike između 3,2 i 4 kg.</p>
Transport	<p>Minimalizirati težinu uređaja, mogućnost njegovog sklapanja iz više dijelova ako je pretežak za prenošenje ili dodati kotačiće za transport.</p>
Upotreba	<p>Uređaj ne smije biti preglasan, jer čovjek pri radu provodi puno vremena u blizini uređaja. Uređaj se mora moći dugotrajno koristiti i mora moći raditi minimalno 8 sati bez pauze.</p>
Održavanje	<p>Održavanje mora biti jednostavno.</p>

7. Funkcijska dekompozicija

Funkcijska dekompozicija uređaja prikazana je na Slika 29. Jasno je naznačen tijek energije, materijala i informacije kako bi se olakšao danji proces koncipiranja proizvoda. Tijek energije na slici je označen crveno, tijek materijala plavo, a tijek informacija označen je zelenom bojom. Stablo funkcijske dekompozicije oblikovano je pomoću programa Miro [23].

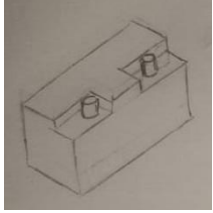
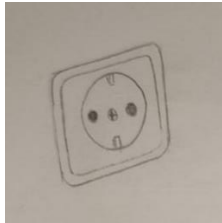
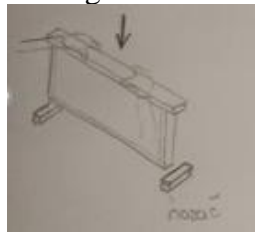


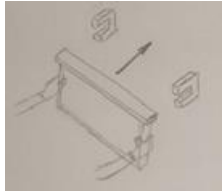


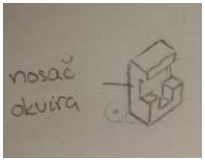


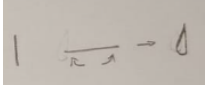






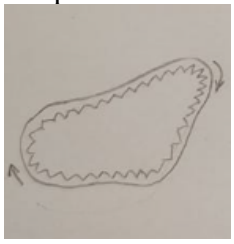
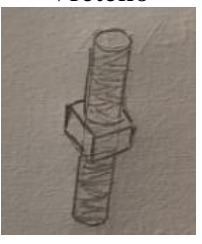



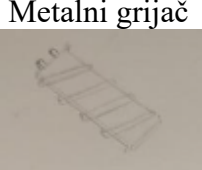
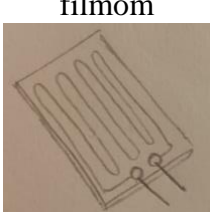

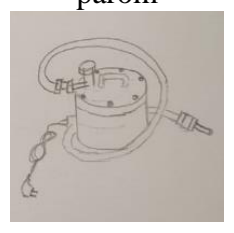
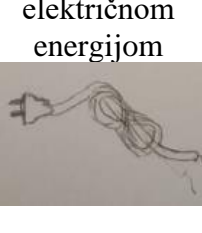
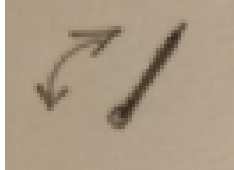
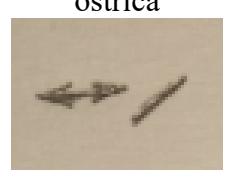





Slika 29. Funkcijska dekompozicija

8. Morfološka matrica

Morfološka matrica prikazuje razna rješenja za koncipiranje uređaja. Izrađena je na temelju potrebnih funkcija iz funkcijske dekompozicije.

Tablica 4. Morfološka matrica

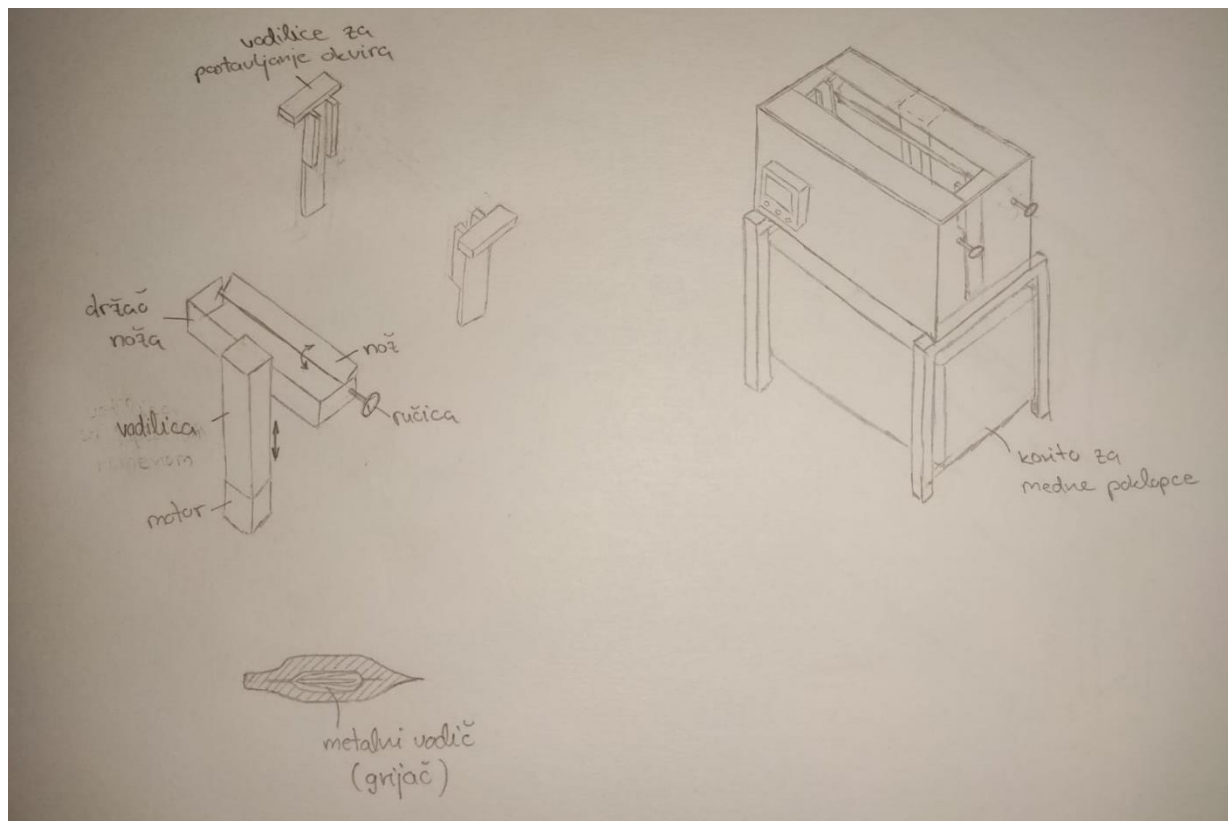
1.	Električnu eng. prihvatiti	Baterija 	Utičnica 		
2.	Postavljanje okvira omogućiti	Odozgora rukom 	Postavljanje na nosač i klizanje 	Pokretna traka 	Sa strane rukom 
3.	Okvir prihvatiti	Ulazi u utor 	Postavi se na nosač i stoji (oštrica se kreće) 	Vlastita težina okvira 	
4.	Medne poklopce skinuti	Nož 	Žica 	Lim 	
5.	Električnu eng. u mehaničku pretvoriti	Elektromotor 	Servo motor 	Koračni motor 	

6.	Mehaničku eng. u translaciju pretvoriti	Lanac 	Zupčasti remen 	Vreteno 	Cilindar 
7.	Električnu eng. u toplinsku pretvoriti	Keramički grijač 	Generator pare 	Metalni grijač 	Grijač s debelim filmom 
8.	Oštricu zagrijavati	Zagrijavanje vodom 	Zagrijavanje parom 	Zagrijavanje električnom energijom 	
9.	Oštricu prilagoditi okviru	Rotacijom oštrica 	Translacijom oštrica 		
10.	Oštricu osigurati	Vijak 	Opruga 		
11.	Medne poklopce pohraniti	Drvena bačva 	Plastično korito 	Limeno korito 	

9. Koncepti

Na temelju rješenja iz morfološke matrice osmišljena su četiri koncepta za uređaj za otklapanje mednih poklopaca.

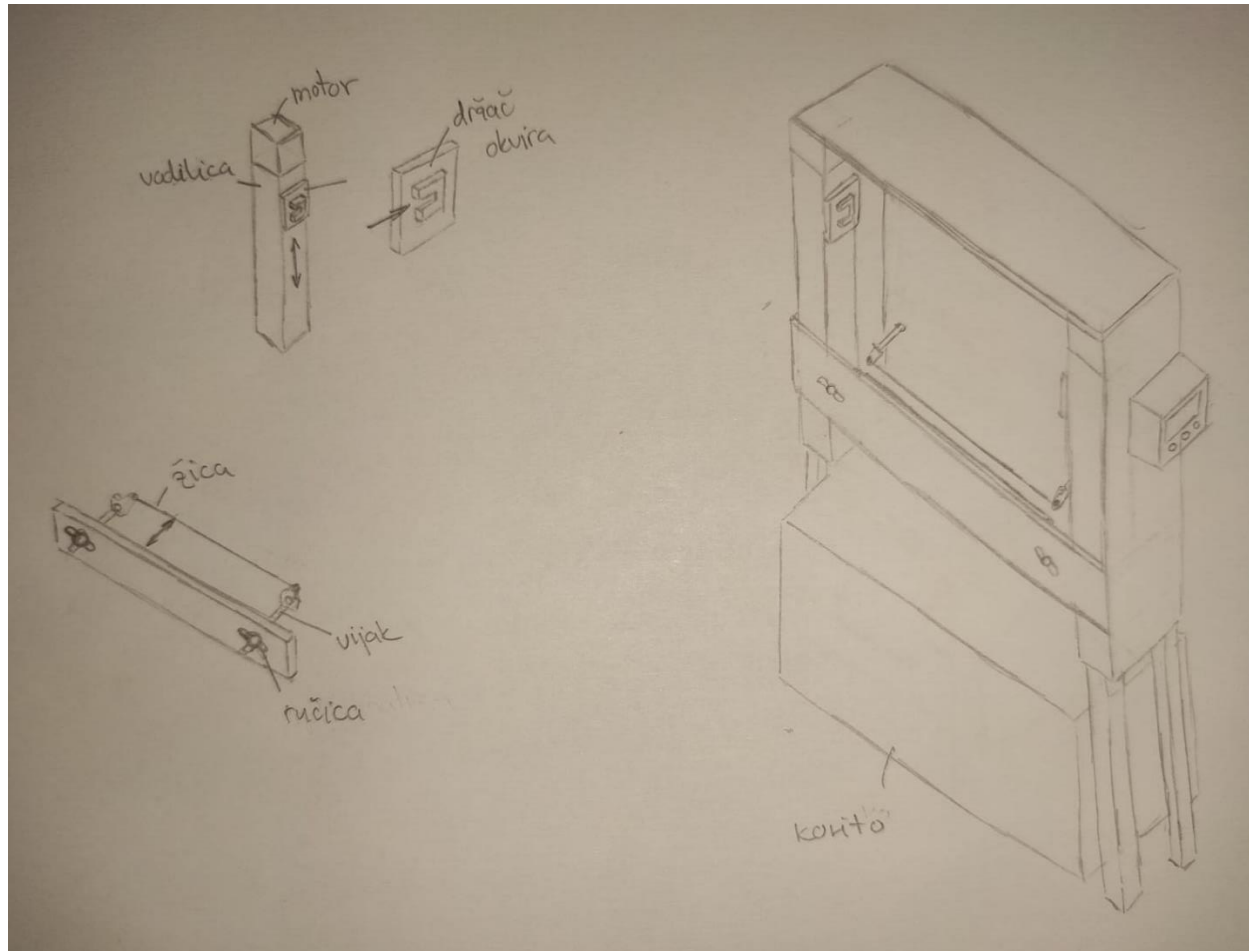
9.1. Koncept 1



Slika 30. Koncept 1

Uređaj se uključuje u struju i čeka se otprilike jedna minuta kako bi se zagrijali električno grijani noževi s metalnim grijačem za otklapanje saća. U predviđeni utor se odozgora zatim postavlja neotklopljeni okvir. Oštrice se potom pomoću ručica i s jedne i s druge strane mogu prilagoditi okviru. Opruga drži ručicu da se ne okreće sama. Pokreće se pogonski mehanizam za translaciju noževa i noževi gibanjem prema gore otklapaju saće, te skidaju medne poklopce koji padaju u limeni spremnik koji se nalazi ispod uređaja, zatim se noževi vraćaju u početni položaj, a korisnik može izvaditi okvir iz uređaja. Translacijsko gibanje omogućeno je osovinom sa zupčastim remenom, te servo motorom. Okvir nije potrebno osigurati, drži ga njegova vlastita težina, a skidanje poklopaca neće ga podizati jer su noževi zagrijani i nije potrebna velika sila za rezanje.

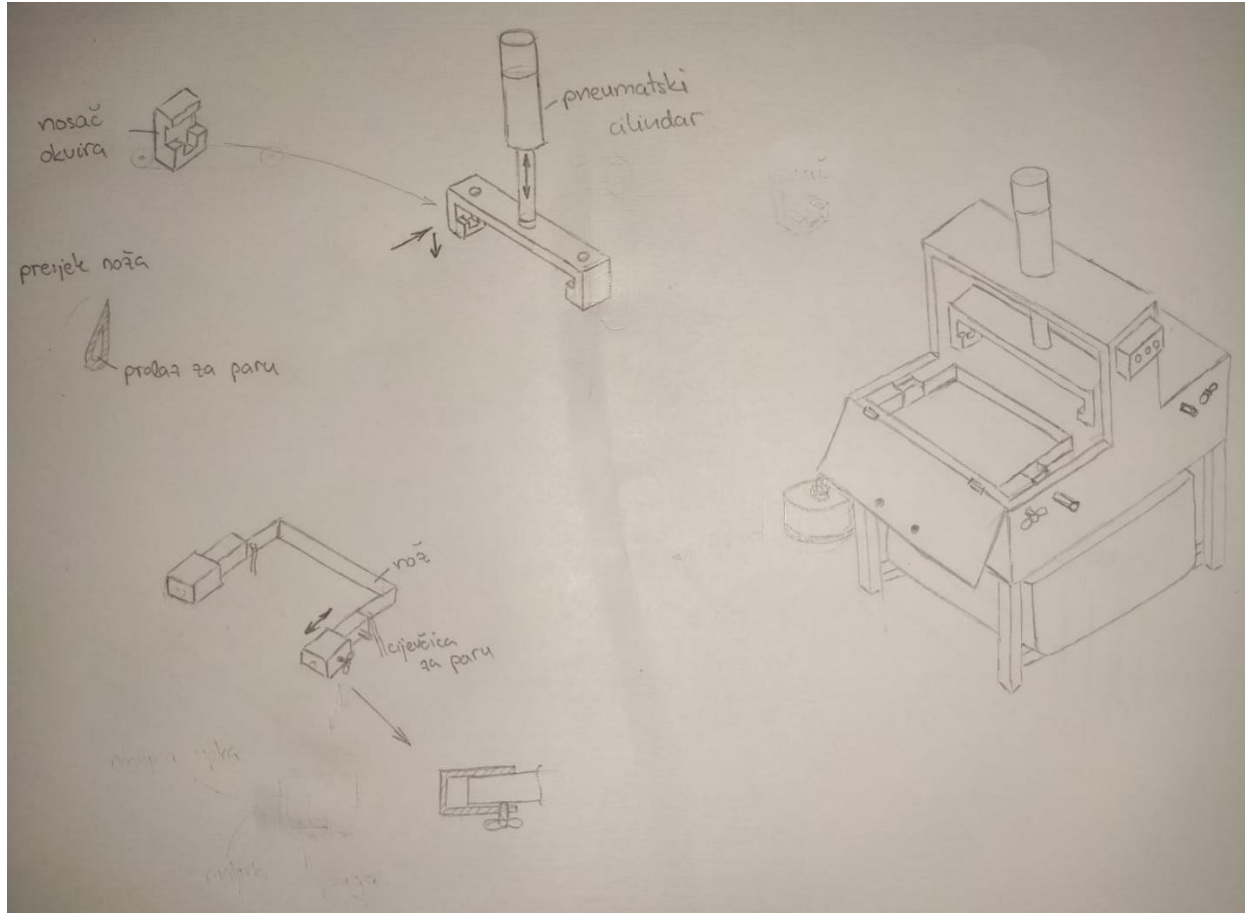
9.2. Koncept 2



Slika 31. Koncept 2

Uređaj se uključuje u struju. U predviđeni utor se sa strane, kako je prikazano, postavlja neotklopljeni okvir. Uređaj se pokreće, translacija se okvir prema dolje pomoću osi vretena i servo motora. Okvir dolazi do oštrica koje su u ovom slučaju samo žice pod naponom od 12 V. Žica prolazi kroz saće i skida poklopce koji padaju u spremnik koji se stavi ispod uređaja na pod. Moguće je pomaknuti žicu prema ili od okvira kako bi se prilagodila debljini saća. Žica se translacija pomoću ručice i navojne šipke kako je prikazano na slici. Nakon otklapanja poklopaca okvir se vadi s donje strane na isti način kako se s gornje strane postavio, a nosač se pritiskom na tipku ponovno vraća gore te se može postaviti idući okvir. Za skladištenje skinutih poklopaca ispod je postavljeno plastično korito.

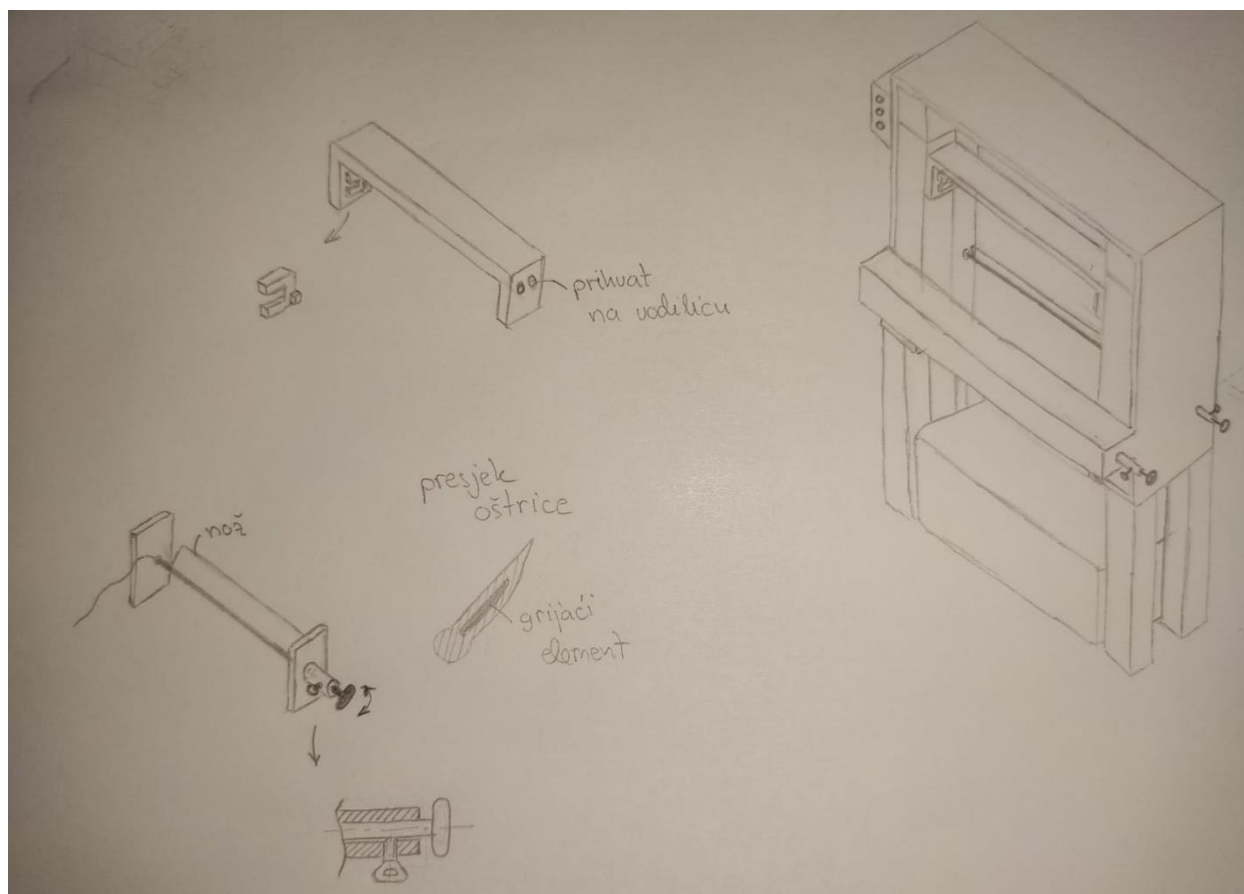
9.3. Koncept 3



Slika 32. Koncept 3

Uređaj je potrebno uključiti u struju. Potrebno je pokrenuti generator pare kao bi se oštrice zagrijale za mogućnost početka rada. Oštrice se griju pomoću pare koja prolazi kroz oštricu. Na slici je prikazan presjek oštrice i prolaz za paru. Para se iz generatora dovodi kroz cjevčicu s jedne strane, a odvodi iz oštrice kroz cjevčicu na drugoj strani. Oštrice stoje paralelno s okvirom i moguće ih je odmaknuti ili primaknuti okviru translacijom. Potrebno je odvrnuti vijak, pomoću ručice pomaknuti oštricu naprijed ili nazad te zavrnuti vijak koji će spriječiti daljnje pomicanje oštrice. Noževe je moguće i izvaditi kako bi se oprali nakon korištenja. Poklopac s ručkom omogućuje jednostavan pristup oštricama i s jedne i s druge strane uređaja. Okvir se postavlja u utor kako je prikazano na slici i drži ga njegova vlastita težina, prema dolje se translacija pomoću pneumatskog cilindra za koji nam je potreban onda i kompresor. Okvir se primiče oštricama i otklapanje saća započinje. Nakon otklapanja saća okvir se vraća u početni položaj i može se izvaditi iz uređaja te slijedi postavljanje sljedećeg okvira. Ispod se postavlja limeno korito za otklopljene poklopce.

9.4. Koncept 4



Slika 33. Koncept 4

Uređaj se uključuje u struju kako bi se zagrijala oštrica. Oštrica je izrađena tako da je zavarena iz dva dijela i unutar nje je postavljen grijaći element, PTC grijač. Grijač je kabelom priključen na struju. Bitno je da je oštrica dobro hermetički zatvorena kako ne bi došlo do kratkog spoja. Moguće je oštricu približiti i odmaknuti od okvira tako da ju se rotira oko njene osi i mijenja veličina kuta koju zatvara s okvirom. Rotacija se ostvaruje tako da je odvrne vijak koji osigurava da se oštrica ne rotira, okrene se ručica koja zarotira oštricu, te se ponovno zavrne vijak kako bi se oštrica fiksirala. Prihvat okvira napravljen je tako da se okvir, tj. krajevi gornje letvice okvira umetnu u utor tako da je okvir osiguran s gornje i s donje strane. Nakon postavljanja okvira pritiskom na tipku uređaj se pokreće i okvir se translacija prema oštricama. Translaciju omogućuju dvije osovine sa zupčastim remenom i koračni motor. Nakon otklapanja okvira okvir se vadi s donje strane uređaja, te prema tome ne dolazi do ponovnog kontakta okvira s oštricama i neće doći do možda dodatnog skidanja saća. Nakon vađenja okvira ponovno se pritišće tipka nosač se vraća u krajnji gornji položaj i može se postaviti drugi okvir. Ispod se postavlja limeno korito za skladištenje poklopaca.

9.5. Vrednovanje konceptata

U Tablica 5 navedeni su kriteriji za odabir koncepta za daljnju razradu. Svakom od kriterija dodijeljen je težinski faktor, a potom je za svaki kriterij svakom od konceptata dodijeljena ocjena od 1 do 5. Nakon toga određena je i ponderirana ocjena tako da je težinski faktor pomnožen s danim ocjenama. Na temelju zbroja ponderiranih ocjena, za svaki koncept posebno, rangirani su koncepti. Kriteriji i težinski faktori određeni su na temelju razgovora s drugim pčelarima tijekom godina bavljenja pčelarstvom.

Tablica 5. Vrednovanje konceptata

Kriterij	Težinski faktor, %	Koncept 1		Koncept 2		Koncept 3		Koncept 4	
		Ocjena	Ponderirana ocjena	Ocjena	Ponderirana ocjena	Ocjena	Ponderirana ocjena	Ocjena	Ponderirana ocjena
Jednostavnost rukovanja	13	5	0,65	4	0,52	3	0,39	4	0,52
Brzina uređaja	15	5	0,75	5	0,75	5	0,75	5	0,75
Zagrijavanje oštrice	10	4	0,40	4	0,40	3	0,30	4	0,40
Kvaliteta reza	15	3	0,45	2	0,30	5	0,75	5	0,75
Točnost pozicioniranja okvira	15	5	0,75	4	0,60	5	0,75	4	0,60
Pozicioniranje oštrice	7	4	0,28	3	0,21	4	0,28	4	0,28
Osiguranje oštrice	8	2	0,16	5	0,40	5	0,40	5	0,40
Tihi rad uređaja	5	5	0,25	5	0,25	3	0,15	5	0,25
Kvaliteta spremnika	7	3	0,21	3	0,21	5	0,35	5	0,35
Jednostavnost izrade	5	2	0,10	5	0,25	2	0,10	3	0,15
Ukupna ocjena			4,00		3,89		4,22		4,45
Rang			3.		4.		2.		1.

Najbitniji kriteriji pri vrednovanju konceptata su brzina rada uređaja, kvaliteta reza te točnost pozicioniranja okvira. Možemo reći da su brzine uređaja otprilike jednake i da nema velike razlike, osim ako ćemo u obzir uzimati proces grijanja oštrica no one se griju samo prilikom pokretanja. Najbolju kvalitetu reza dobit ćemo pomoću električnog noža grijanog PTC grijačem, ali također dobar rez ostvaruje i oštrica grijana parom. Tako da tu pobjeđuju 3. i 4. koncept. Žicom će se teško dobiti kvalitetan rez jer nema nikakve dodatne površine koja će odvajati skinute poklopce od saća već će žica samo prolaziti kroz saće i moguće da će se skinuti poklopci lijepiti za saće, a kod električnog noža s metalnom grijačem može doći do pregrijavanja. Što se tiče točnosti pozicioniranja okvira tu najbolje rangiraju 1. i 3. koncept jer ne postoji mogućnost vodoravnog kretanja okvira što je bitno s obzirom na to da se noževi nalaze sa strane. Sve u svemu ukupno najbolje rangirani koncept je koncept broj 4 koji je i osmišljen na temelju svih ostalih i s njim se ide u daljnju razradu.

10. Odabir kupovnih komponenti

10.1. Osovina sa zupčastim remenom i koračni motor

10.1.1. Zupčasti remen

Zupčasti remen ćemo odabrati prema duljini hoda koji trebamo ostvariti kako bi okvir prošao kroz noževe i kako bi se poklopci otklopili, te prema opterećenju koje stvara okvir na remen. Za ostvarenje translacijskog gibanja prijenosni omjer mora biti:

$$i = 1, \quad (10. 1)$$

a onda prema tome obuhvatni kut remenice

$$\beta = 90^\circ. \quad (10. 2)$$

Hod koji je potrebno ostvariti bit će nam zapravo udaljenost između osi remenica zupčastog remena. Hod nam ovisi o visini okvira, prolazu okvira kroz oštrice, mogućnosti postavljanja i vađenja okvira, te o zaštiti korisnika kako on rukama ne bi mogao slučajno pristupiti nožu i porezati se.

Duljina hoda će nam prema tome biti:

$$h = 2 \cdot h_{o_max} + h_{oš} + 2 \cdot h_{oš}, \quad (10. 3)$$

$$h = 2 \cdot 300 + 50 + 2 \cdot 50 = 750 \text{ mm} \quad (10. 4)$$

uzimajući u obzir dvije visine okvira kako bi se on s gornje strane mogao postaviti, a s donje izvaditi, visinu noževa kroz koje okvir mora proći, te se uzimaju u obzir još dvije visine noža kako bi nož bio zaštićen i s gornje i s donje strane, tj. kako bi uređaj bio siguran za korisnika.

h_{o_max} - maksimalna visina okvira,
 $h_{oš}$ - visina oštrice.

Obodna sila koja će djelovati na remenu bit će sila težine okvira i nosača. Masa napunjenog okvira iznosi otprilike 3 kg, a masa nosača okvira 1 kg. Tako da će nam ukupna masa biti:

$$m = 4 \text{ kg}, \quad (10. 5)$$

a sila koja će onda djelovati na remen, tj. obodna sila remena bit će:

$$F_o = m \cdot g, \quad (10. 6)$$

$$F_o = 4 \cdot 9,81 = 39,24 \text{ N}. \quad (10. 7)$$

Od proizvođača Festo odabiremo os zupčastog remena ELGC-TB-KF-45-800 [24] duljine hoda

800 mm kako bi zadovoljili našu potrebnu duljinu hoda od 750 mm pa provjeravamo moment koji se može ostvariti.

Podatci o osi zupčastog remena nalaze se u Tablica 6.

Tablica 6. ELGC-TB-KF-45-800

Efektivni promjer pogonskog zupčanika	19.1 mm
Radni hod	800 mm
Korak zupčastog remena	2 mm
Maksimalni pogonski moment	0.716 Nm
Težina proizvoda	2593 g

Maksimalni potrebni moment izračunat ćemo pomoću obodne sile i promjera remenice:

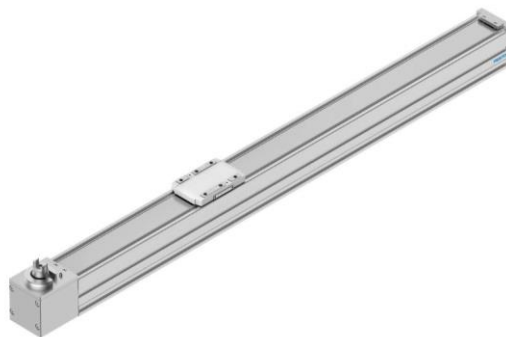
$$M_{max} = F_o \cdot \frac{d_r}{2}, \quad (10.8)$$

$$M_{max} = 39,24 \cdot \frac{19,1}{2} = 374,742 \text{ Nmm} = 0,374 \text{ Nm}. \quad (10.9)$$

S obzirom na to da je maksimalni potrebni moment manji od onog koji os zupčastog remena može ostvariti vidimo da odabrana os zupčastog remena zadovoljava.

Os zupčastog remena električna je osovina linearnog pogona na motorni pogon. Takve osovine koriste se u tehnologiji pozicioniranja, montaže i rukovanja.

Festova os zupčastog remena za teške uvjete rada EGC-TB postiže velike brzine, čak i s velikim opterećenjima i dugim hodovima. Opcijski je dostupna sa steznom jedinicom s jedne ili s obje strane. Kao ekonomski isplativa opcija, ELGC-TB ima najkompaktnije dimenzije i optimalno iskorištenje instalacijskog prostora, što je čini idealnom za upotrebu u rukovanju malim dijelovima ili stolnim aplikacijama. Ima iznimno preciznu i elastičnu unutarnju vodilicu i zupčasti remen zaštićen pokrivnom trakom od nehrđajućeg čelika. Osim toga, motori se mogu spojiti fleksibilno. Ovaj pogon ispunjava širok raspon zahtjeva bilo da je riječ o malim i srednjim opterećenjima, ili velikim brzinama, ubrzanjima, opterećenjima i momentima.



Slika 34. Os zupčastog remena [24]

10.1.2. Koračni motor

Koračni motor izabrat ćemo na temelju potrebnog momenta koji moramo ostvariti:

$$T = 39,24 \cdot \frac{19,1}{2} = 0,374 \text{ Nm.} \quad (10. 10)$$

Potrebna snaga motora je:

$$P = F_o \cdot v \quad (10. 11)$$

$$v = \frac{h}{t} = \frac{0,750}{5} = 0,15 \frac{\text{m}}{\text{s}}, \quad (10. 12)$$

$$P = 39,24 \cdot 0,15 = 5,886 \text{ W} \quad (10. 13)$$

t - trajanje otklapanja u sekundama

Odabran je koračni motor EMMS-ST-57-M-SEB-G2 [24] čiji se podatci nalaze u Tablica 7.

Tablica 7. EMMS-ST-57-M-SEB-G2

Nazivni radni napon	48 V
Moment	1.4 Nm
Maks. broj okretaja	1940 min ⁻¹
Motor nazivne struje	5 A
Težina proizvoda	1380 g

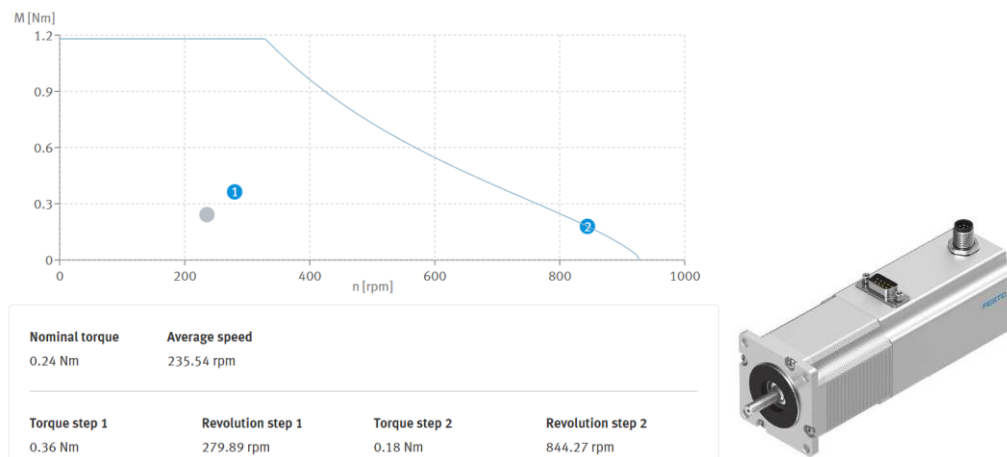
Koračni motori omogućuju precizno pozicioniranje. Koriste se kada je potrebna visoka točnost pozicioniranja. Sastoje se od statora i rotora. Rotor se uvijek okreće tako da generira najveći mogući magnetski tok. Koračni motori se najčešće upotrebljavaju u automatizaciji tvornica, ali se sve više koriste i u proizvodnji strojeva.

Za koračne motore karakterističan je vrlo velik okretni moment pri maloj brzini vrtnje. S jedne strane, to omogućuje brzo pokretanje, a s druge strane, zahvaljujući velikom okretnom momentu, jednostavno zaustavljanje. Smjer okretanja može se brzo promijeniti u bilo kojem trenutku. Druge osnovne prednosti koračnih motora visoka su razina točnosti koju postižu kao i jednostavno upravljanje položajem pojedinog rotora. Osim toga, u koračne motore nisu ugrađene četkice, što znatno pridonosi visokoj mehaničkoj izdržljivosti.

Hibridni koračni motori imaju visok statički i dinamički okretni moment i vrlo veliku koračnu brzinu i stoga se koriste u mnogim primjenama, uključujući pogone osobnih računala i pisače. Glavna područja primjene hibridnih koračnih motora u industriji su alatni strojevi i strojevi za rukovanje.

Hibridni koračni motor EMMS-ST dio je Festovog osnovnog programa i idealan je za jednostavne primjene pozicioniranja. EMMS-ST omogućuje malu koračnu širinu uz velike pogonske momente, ima optimiziranu tehnologiju spajanja i dostupan je u četiri veličine.

Motor u kombinaciji s osi zupčanog remena ima karakteristiku kako prikazuje Slika 35.



Slika 35. Karakteristike koračnog motora [24]

10.1.3. Regulator pogona

Za kontrolu pogona potreban nam je kontroler koračnog motora. Odabran je CMMT-ST-C8-1C-MP-S0 servo drive [24].

Električni servokontroler CMMT-ST koji podržava više protokola vrlo je učinkovit za zadatke s malim zahtjevima za napajanjem, a dokazao se prije svega u zadacima pozicioniranja i rješenjima za kretanje od točke do točke.



Slika 36. CMMT-ST-C8-1C-MP-S0 [24]

10.1.4. Aksijalni komplet

Aksijalni komplet EAMM-A-V32-57A potreban je za montažu motora na os zupčastog remena.

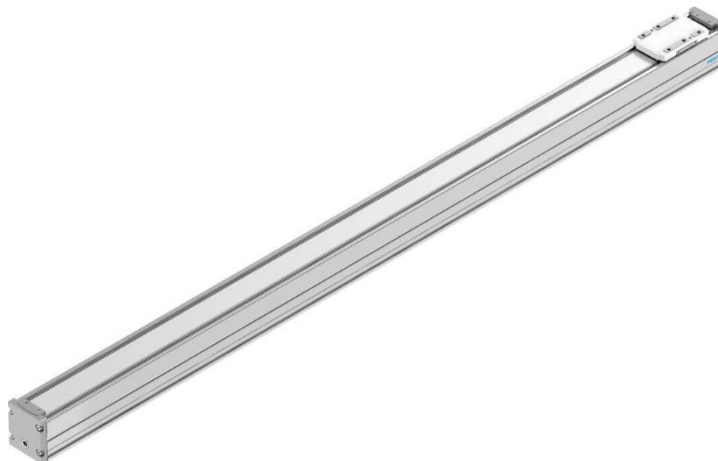


Slika 37. Aksijalni komplet [24]

10.1.5. Vodeća os

S jedne strane se nosač okvira spaja na os zupčastog remena koja će omogućiti kretanje nosača i okvira koji se u njega postavi, a s druge strane nam je također potrebna vodilica za nosač kako bi osigurali stabilnost okvira pri otvaranju poklopaca. Tako da s druge strane postavljamo samo vodeću os bez pogona. Vodeća os je također od proizvođača Festo i izabrana je tako da njene dimenzije odgovaraju dimenzijama osi zupčastog remena. Odabrana je vodeća os ELFC-KF-45-800.

Vodilica ELFC linearni je aktuator s kugličnim ležajevima bez pogona. Podržava sile i zakretne momente u višeosnim primjenama, ima povećanu torzijsku krutost i smanjene vibracije pod dinamičkim opterećenjima.



Slika 38. Vodeća os [24]

10.1.6. Profilno učvršćenje

Profilno učvršćenje EAHF-L2-45-P-D3 potrebno je za osiguranje osi zupčastog remena na nosač, te osiguranje vodeće osi na nosač. Os zupčastog remena biti će učvršćena s dva profila nosača, isto kao i vodeća os.



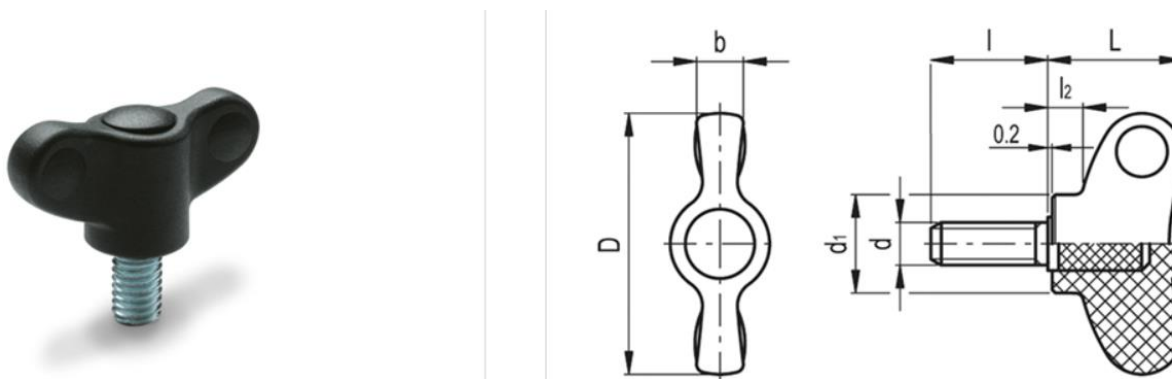
Slika 39. Profilno učvršćenje [24]

10.2. Izbor ručica i osigurača za konstrukciju noževa

10.2.1. Ručica za rotiranje oštrice

Odabrana je ručica s navojem koja će se uvrnuti u šipku koja će biti povezana s nožem. Ručica će omogućiti da se izvana, bez dodirivanja noža kako ne bi došlo do ozljeda, nož može rotirati tako da se približava ili odaljava od okvira, tj. prilagođava debljini izvučenog saća.

Odabrana ručica ima navoj M6 duljine 10 mm. Proizvođač ručice je Elesa+Ganter. Ručica je ergonomski oblikovana za rotaciju pomoću prstiju bez dodatnih alata.

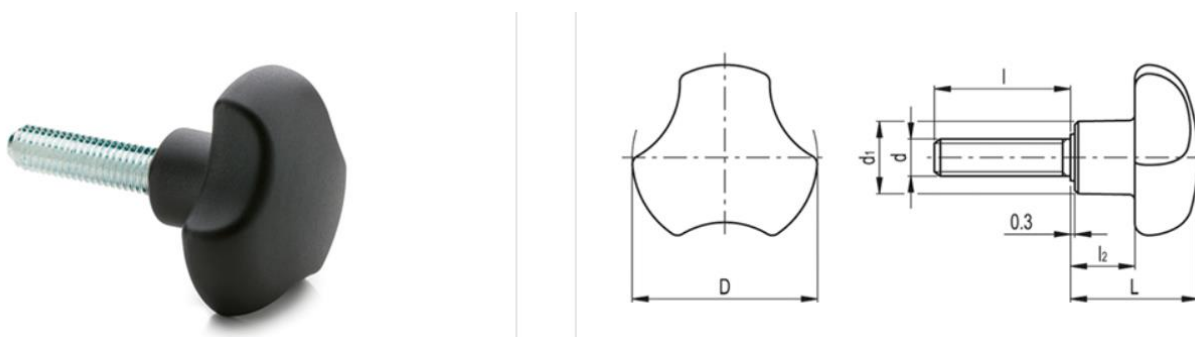


Slika 40. Ručica [25]

10.2.2. Osigurač nagiba noža

Kao osiguranje položaja noža nakon što se podesi kut u odnosu na izvučenost saća odabrana je ručica s navojem. Zatezanjem će se osigurati položaj noža i spriječiti rotacija, otpuštanjem će se omogućiti promjena nagiba noža.

Odabrana je ručica navoja M4 duljine 6 mm proizvođača Elesa+Ganter. Ručica je trokutastog oblika, vrlo ergonomički oblikovana tako da se može lagano zakretati i s radnim rukavicama. Jednostavna je za čišćenje jer nema stražnjih udubljenja ni neravnina, na taj način spriječeno je i taloženje prljavštine.

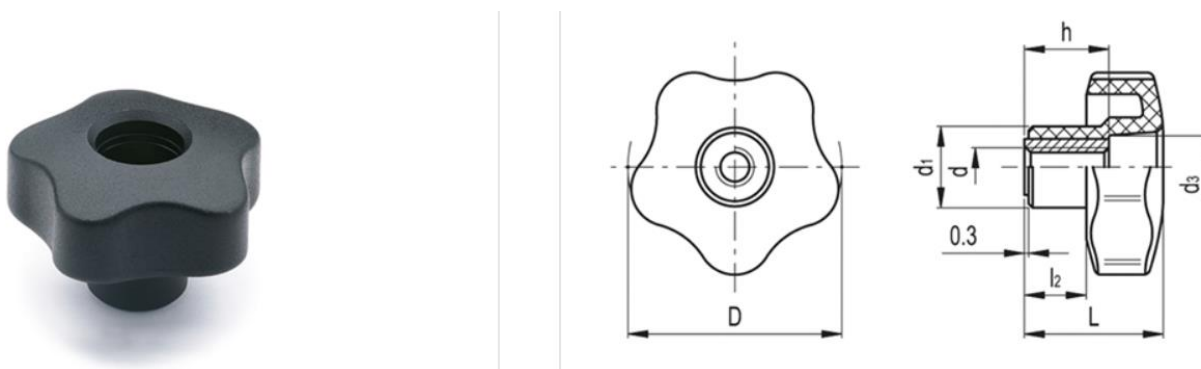


Slika 41. Osigurač nagiba noža [25]

10.2.3. Ručica s prolazom za žice

S druge strane noža mora postojati prolaz za žicu od električnog grijaćeg elementa iz noža. Prema tome potrebna nam je neka ručica s otvorenim prolazom kroz sredinu.

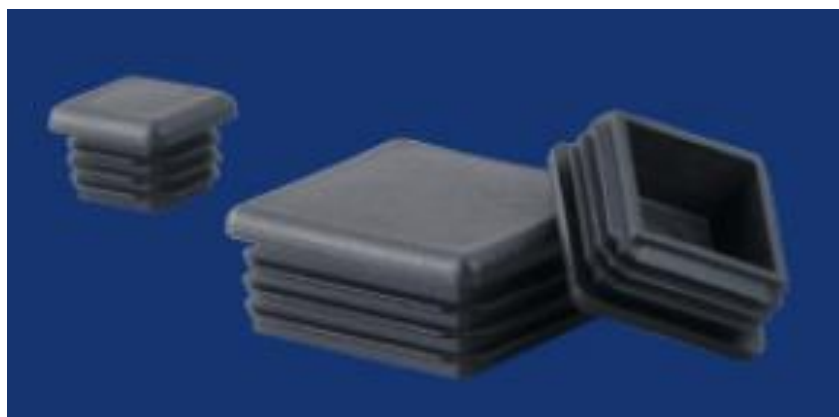
Odabrana je ručica proizvođača Eles+Ganter unutarnjeg navoja M10 duljine 20 mm peterokutnog oblika. Ugodna je za prihvat, a osim prolaza za žicu također služi i za montažu noža.



Slika 42. Ručica s prolazom za žice [25]

10.3. Čepovi za kvadratnu cijev

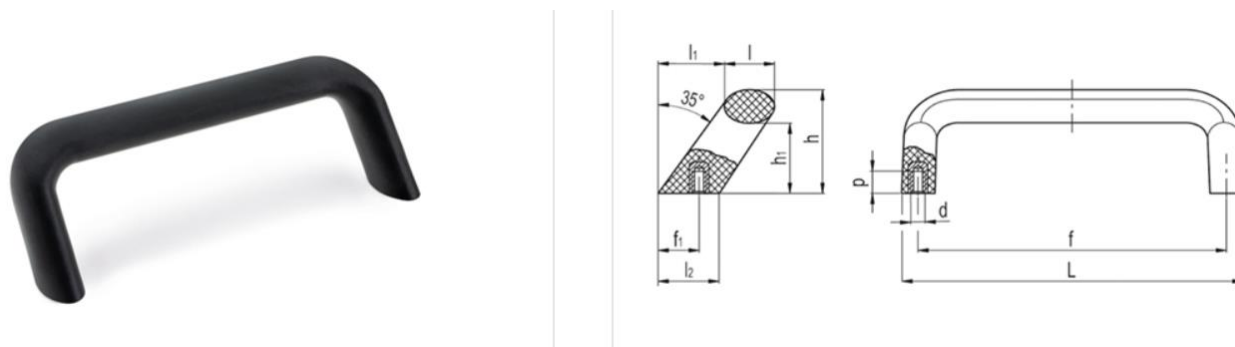
Ovi čepovi odabrani su za kvadratnu cijev 50x50 debljine stijenke 2 mm. Osim što zatvaraju cijevi služe i kao nogice kako ne bi došlo do oštećivanja poda u prostoriji. Odabrani su čepovi proizvođača MoCap no mogu biti od bilo kojeg drugog proizvođača.



Slika 43. Čepovi za kvadratne cijevi [26]

10.4. Ručke za posudu

Ručke za lakše baratanje posudom proizvođača su Eles+Ganter. Zakrenute su za lakše držanje i prenošenje. Na posudu se montiraju pomoću dva vijka M6 duljine 8 mm.



Slika 44. Ručka za posudu [25]

10.5. Grijaći element za nož

Samoregulirajući grijač PTC (pozitivni temperaturni koeficijent) grijaći element vrsta je električnog grijaćeg uređaja koji koristi jedinstvena fizička svojstva PTC materijala za reguliranje vlastite temperature. PTC materijale karakterizira nagli porast električnog otpora pri određenoj temperaturi, što uzrokuje samoregulaciju uređaja i održavanje konstantne temperature.

Tablica 8. Tehnički podatci [28]

Ime proizvoda	Samoregulirajući grijač PTC grijaći element
Maksimalna površinska temperatura	60~300°C može se prilagoditi
Upotrebni napon	12V~240V Široka upotreba napona
Otpornost	0.1-4A se može prilagoditi
udarna struja	1-40K Ω može se prilagoditi

PTC grijaći element automatski prilagođava izlaznu temperaturu na temelju okolnih uvjeta, čineći ga visoko energetski učinkovitim i sprječavajući pregrijavanje. Mogu se brzo zagrijati, dostižući maksimalnu temperaturu za nekoliko sekundi. PTC materijali su vrlo izdržljivi i otporni na oštećenja, što ih čini idealnim za korištenje u širokom rasponu okruženja i primjena. Samoregulirajuća značajka PTC grijaćih elemenata čini ih inherentno sigurnima za korištenje, budući da su dizajnirani za sprječavanje pregrijavanja i mogućih požara.

Primjenjuju se u automobilskim sustavima grijanja, kao što su grijači za sjedala i sustavi za odmrzavanje, u kućanskim aparatima kao što su sušila za kosu, grijaći jastučići, grijalice, u raznim industrijskim okruženjima, u strojevima za oblikovanje plastike, opremi za preradu hrane...

Samoregulacijska značajka PTC grijaćih elemenata čini ih sigurnom, pouzdanom i energetski učinkovitom opcijom grijanja koja je prikladna za razne primjene.

U ovom slučaju biramo PTC grijaći element za zagrijavanje oštrice noža za otklapanje saća. Potrebna nama je temperatura od otprilike 60°C. Odabiremo onda da nam je to temperatura koju PTC grijaći element treba postići i održavati. Dimenzije koje želimo su 425x24x2 mm. Proizvođač Jaye Heater Technology nam nudi da sami možemo odrediti dimenzije proizvoda i napraviti

narudžbu. U slučaju da se ne može izraditi grijaći element zahtijevanih dimenzija moguće je spojiti više grijaćih elemenata ili prilagoditi šupljinu u oštrici tako da se može izraditi grijaći element.

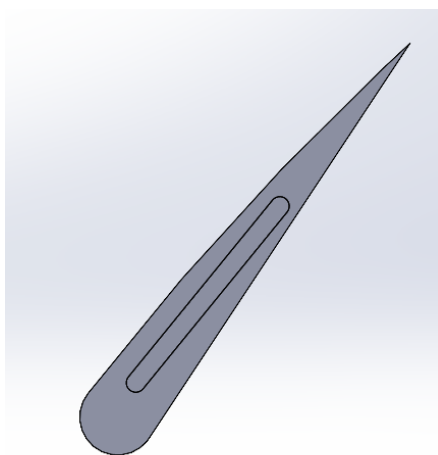


Slika 45. PTC grijaći elementi [28]

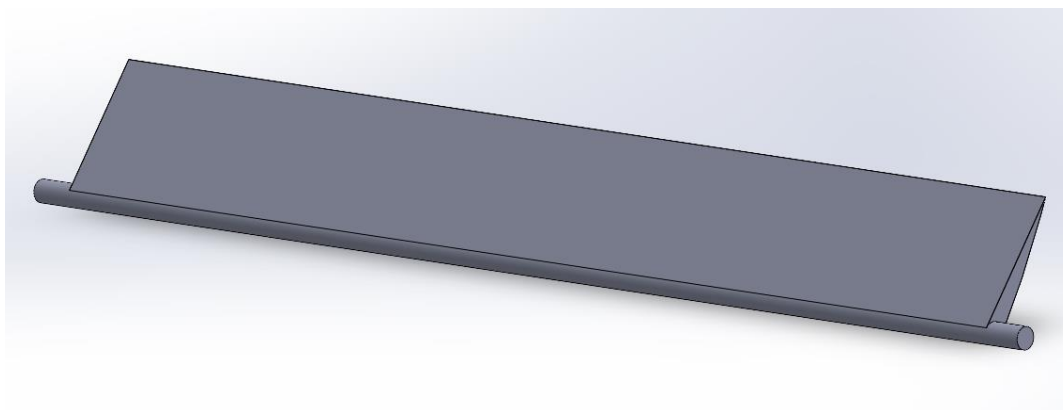
11. Oblikovanje komponenti

11.1. Nož za otklapanje saća

Nož za otklapanje saća osmišljen je na temelju patenta broj 4. Izrađen je iz dva lima s udubljenjem u koje ulazi grijaći element. Jedan lim deblji je i ima udubljenje drugi je tanji i nema udubljenje. Udubljenje ima izlaz s jedne strane za žice. Na zavarene limove navaruje se još i šipka koja je dulja od noža i na njenim krajevima se narezuje navoj kako bi se nož mogao pozicionirati. S jedne strane šipka mora imati provrt za prolaz žica kako bi žice išle van i ne bi bilo mogućnosti kontakta meda sa žicama. Nakon zavarivanja oblikuje se oštrica za rezanje. Nož se od patenta broj 4 razlikuje po tome što je dodana šipka koja se navaruje cijelom duljinom da bi se nož mogao postaviti u nosače i lakše rotirati, te da bi se s jedne strane mogla provući žica izvan uređaja kako ni bi došlo do kratkog spoja zbog kontakta s tekućinom.



Slika 46. Presjek noža



Slika 47. Nož za otklapanje saća

11.2. Nastavci za montažu noža

Kako bi se nož mogao montirati i s jedne i druge strane potrebno je postaviti nastavak.

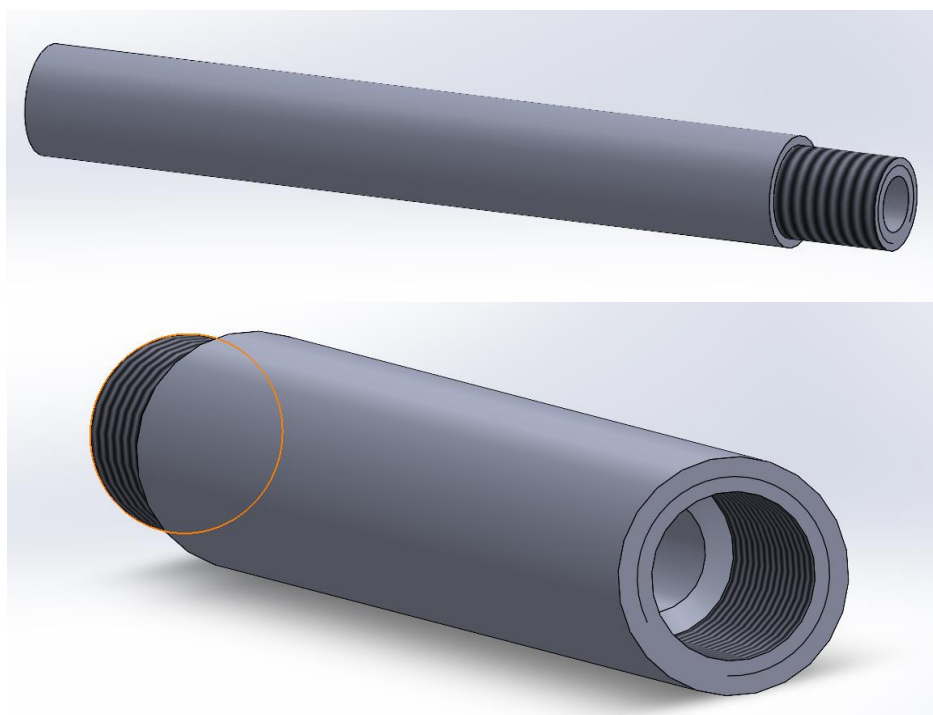
11.2.1. Nastavak na strani žice

Nastavak je izrađen od cijevi vanjskog promjer 12 mm i debljine stijenke 3 mm. Kroz cijev će prolaziti žica za spajanje grijaćeg elementa na struju. S jedne strane narezan je unutarnji navoj i taj dio navrće se na nož s one strane gdje je prolaz za žicu. S druge strane izvana je narezan navoj na koji ide ručica s prolazom za žicu i osigurava se pozicija noža.

Tablica 9 prikazuje debljine stijenke za cijev od nehrđajućeg čelika promjera 12 mm prema proizvođaču Strojopromet.

Tablica 9. Debljine stijenke cijevi promjera 12 mm [29]

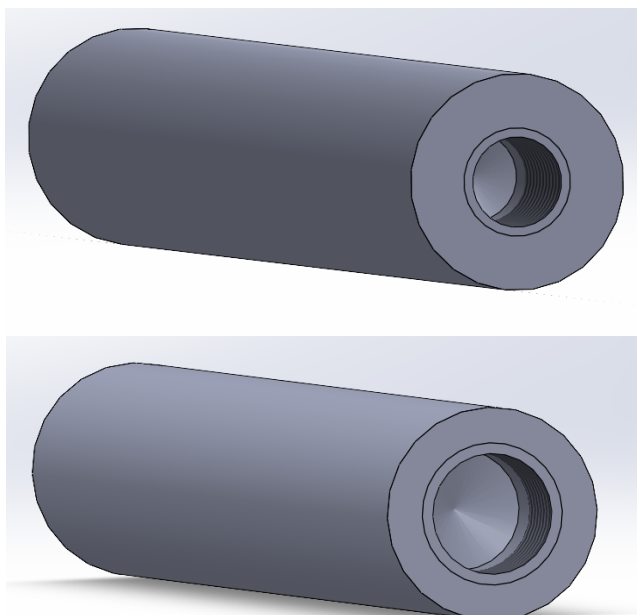
12,00 x 1,00	10,00	0,276
x 1,50	9,00	0,395
x 2,00	8,00	0,500
x 2,50	7,00	0,595
x 3,00	6,00	0,676



Slika 48. Prikaz nastavka za nož sa strane žice

11.2.2. Nastavak na strani ručice za pozicioniranje noža

S druge strane također je potreban nastavak kako bi se nož mogao montirati te rotirati kako bi zauzeo željenu poziciju, tj. kut pri rezanju mednih poklopaca. U ovom slučaju nastavak je izrađen od šipke od nehrđajućeg čelika promjera 12 mm. S jedne i s druge strane urezan je navoj. Jedna strana se spaja s nožem, a u drugu se uvrće ručica za rotiranje oštice.



Slika 49. Nastavak na strani ručice za pozicioniranje noža

11.2.3. Nastavak za osiguranje oštrice

Osim navedenih nastavaka potreban nam je i nastavak za osiguranje oštrice kako se ona ne bi mogla rotirati. Ovaj nastavak je zapravo cijev promjera 20 mm debljine stijenke 4 mm. Ona se navaruje na glavni nosač. Kroz cijev je potrebno probušiti rupu s navojem za ručicu, tj. za osigurač nagiba noža kako prikazuje Slika 50.



Slika 50. Nastavak za osiguranje oštrice

Kroz ovaj nastavak će prolaziti nastavak na strani ručice za pozicioniranje noža. Dosjed između njih mora biti labavi kako bi se nastavak na strani ručice za pozicioniranje noža mogao rotirati unutar ovog nastavka, tj. kako bi se oštrica mogla rotirati. Osigurač nagiba noža koji se zavrće u navojnu rupu će osiguravati da se oštrica ne rotira dok je on skroz zavrnut, a njegovim odvrtanjem omogućit će se rotacija oštrice.

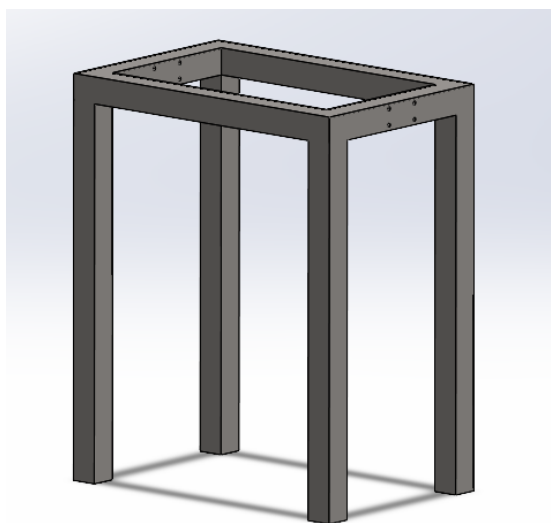
Tablica 10 prikazuje debljine stijenke cijevi od nehrđajućeg čelika promjera 20 mm proizvođača Strojopromet.

Tablica 10. Debljine stijenke cijevi promjera 20 mm [29]

20,00 x 1,00	18,00	0,476
x 1,50	17,00	0,695
x 2,00	16,00	0,902
x 2,50	15,00	1,100
x 3,00	14,00	1,280
x 3,50	13,00	1,446
x 4,00	12,00	1,603
x 5,00	10,00	1,878

11.3. Postolje

Postolje je izrađeno od kvadratnih cijevi 50x50 mm debljine stijenke 2 mm. Dimenzija cijevi odabrana je prema osi zupčastog remena i vodećoj osi čija je debljina 50 mm. Pri montaži os zupčastog remena i vodeća os oslanjaju se na postolje.



Slika 51. Postolje

11.3.1. Proračun postolja

Potrebno je izračunati najveću silu koja će nam djelovati na jednu stranu postolja.

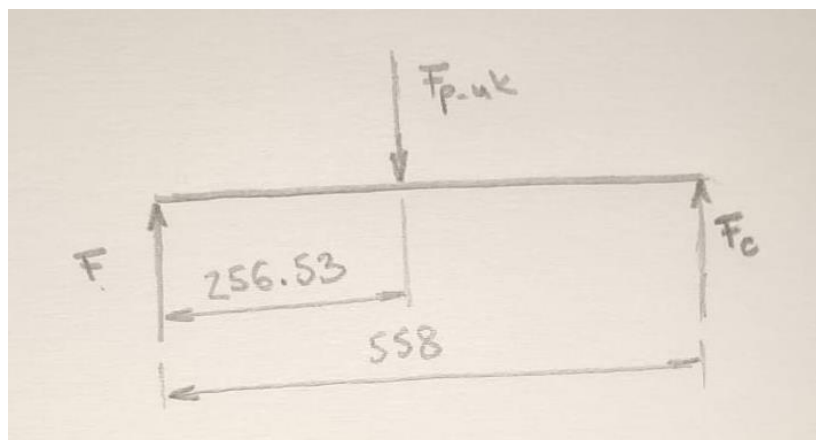
U Solidworksu označimo sve elemente koji opterećuju postolje i očitamo ukupnu masu koja iznosi:

$$m_{uk} = 22,942 \text{ kg.} \quad (11.1)$$

Zatim odredimo ukupnu silu koja djeluje na postolje:

$$F_{p_uk} = m_{uk} \cdot g \quad (11.2)$$

$$F_{p_uk} = 22,942 \cdot 9,81 = 225,061 \text{ N} \quad (11.3)$$



Slika 52. Opterećenje postolja

Iz Slika 52 pomoću sume momenata oko C izračunamo silu

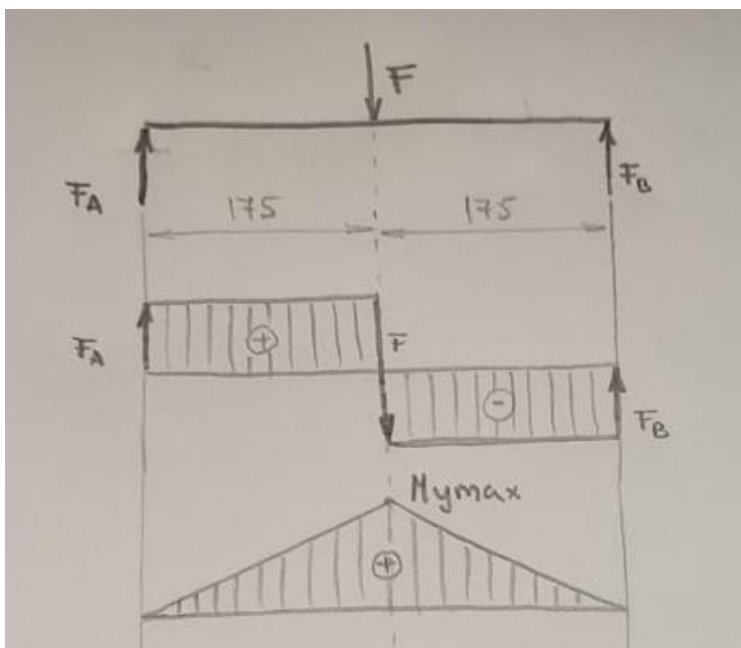
$$F = \frac{F_{p_uk} \cdot (558 - 256,53)}{558} = \frac{225,061 \cdot (558 - 256,53)}{558} = 121,593 \text{ N.} \quad (11.4)$$

Iz sile F izračunamo sile u osloncima A i B koje će biti jednake:

$$F_A = F_B = \frac{F}{2} = \frac{121,593}{2} = 60,767 \text{ N.} \quad (11.5)$$

Nacrtamo dijagrame i odredimo najveći moment:

$$M_{y_{max}} = F_A \cdot 175 = 60,767 \cdot 175 = 10634,225 \text{ Nmm.} \quad (11.6)$$



Slika 53. Dijagrami

Za proračun čvrstoće dohvatnika potreban nam je i moment tromosti koji iznosi za cijev 50x50x2:

$$I_y = \frac{50^4}{12} - \frac{(50 - 2 \cdot 2)^4}{12} = 147712 \text{ mm}^4, \quad (11.7)$$

te maksimalna udaljenost od središta koja će biti:

$$z = \frac{50}{2} = 25 \text{ mm}. \quad (11.8)$$

Maksimalno naprezanje uslijed savijanja iznosi:

$$\sigma_f = \frac{M_{y\max}}{I_y} \cdot z, \quad (11.9)$$

$$\sigma_f = \frac{10634,225}{147712} \cdot 25 = 1,800 \frac{\text{N}}{\text{mm}^2}. \quad (11.10)$$

Dopušteno naprezanje s obzirom na čvrstoću materijala X5CrNi18.10 koja iznosi 215 N/mm² [30] i sigurnost od 2,5 iznosi

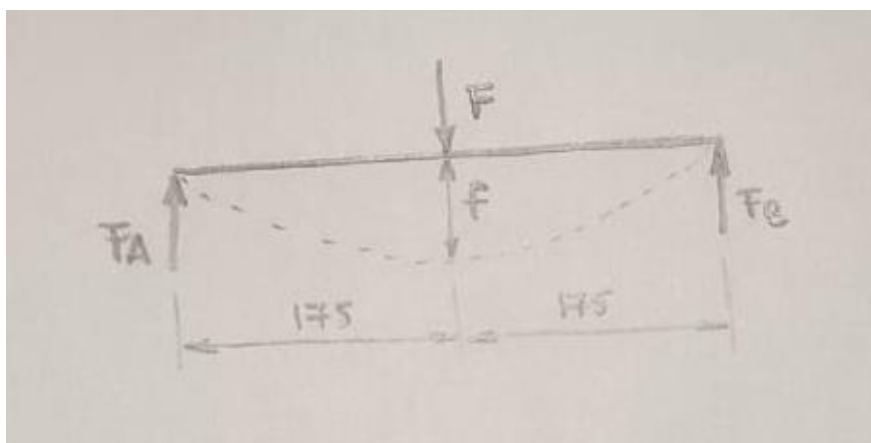
$$\sigma_{dop} = 86 \frac{\text{N}}{\text{mm}^2} \quad (11.11)$$

pa vidimo da proračun zadovoljava na čvrstoću.

Zatim proračunavamo krutost postolja pomoću jednadžbe:

$$f = \frac{F \cdot L^3}{48 \cdot E \cdot I_y} \quad (11.12)$$

gdje na je L udaljenost između oslonaca, a E modul elastičnosti za materijal X5CrNi18.10 koji iznosi 200 GPa [30].



Slika 54. Progib f

Progib f će nam onda biti:

$$f = \frac{121,593 \cdot 350^3}{48 \cdot 200000 \cdot 147712} = 3,676 \cdot 10^{-3}. \quad (11. 13)$$

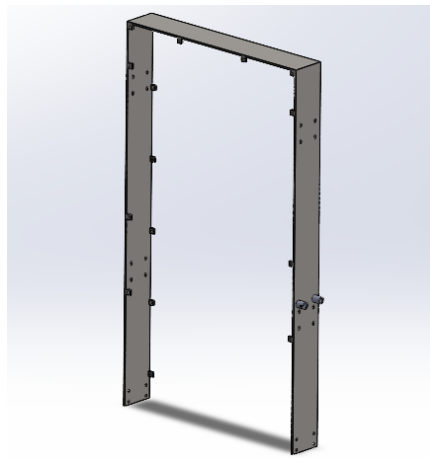
Dopušteni progib nam je:

$$f_{dop} = 0,3 \cdot 10^{-3} \cdot 350 = 0,105 \text{ mm} \quad (11. 14)$$

pa vidimo da proračun zadovoljava.

11.4. Glavni nosač

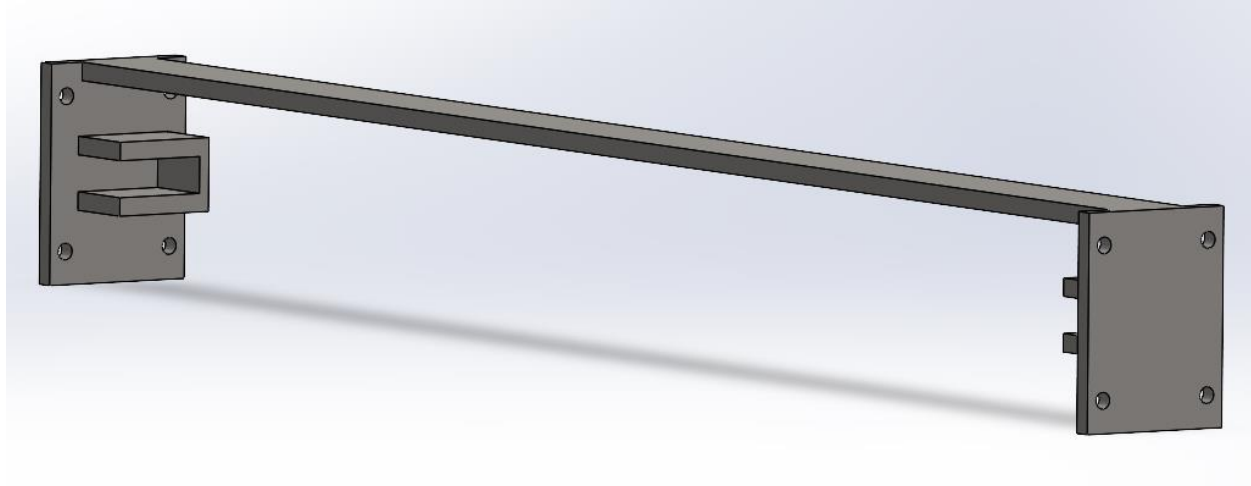
Glavni nosač izrađen je iz limova debljine 5 mm. Na nosač je zavaren nastavak za osiguranje oštrice te limići također debljine 5 mm u koje se potom narezuje navojna rupa kako bi se mogao postaviti pleksiglas za zaštitu korisnika od opasnih dijelova uređaja. Na nosač se pomoću profilnih učvršćenja postavljaju os zupčastog remena i vodeća os te noževi.



Slika 55. Glavni nosač

11.5. Nosač okvira

Nosač okvira izrađen je iz limova debljine 5 mm. Svi limovi su ravni i spojeni zavarivanjem.



Slika 56. Nosač okvira

11.5.1. Proračun zavara

Potrebno je provjeriti zavare koji će biti opterećeni težinom okvira. Masa napunjenog okvira iznosi otprilike 3 kg. Pa će nam težina biti:

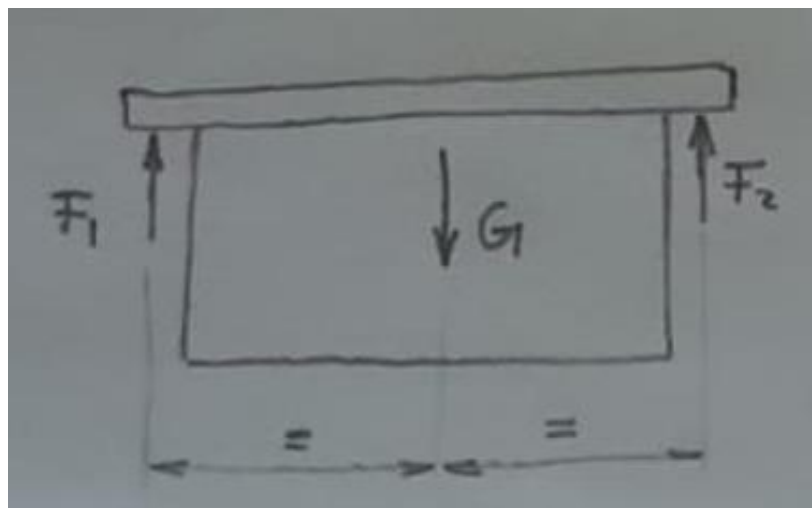
$$G_o = m_o \cdot g \quad (11.15)$$

$$G_o = 3 \cdot 9,81 = 29,430 \text{ N} \quad (11.16)$$

$$g = 9,81 \text{ m/s}^2 \quad - \text{ ubrzanje sile teže}$$

$$m_o = 3 \text{ kg} \quad - \text{ masa okvira}$$

Okvir nam se oslanja na dva oslonca kako je prikazano na Slika 57. Sile u osloncima bit će jednake ako pretpostavimo da je okvir jednoliko napunjen medom. Uzimamo maksimalnu moguću težinu okvira koja će onda djelovati na oslonce, a to je težina dobivena jednadžbom (11. 16).



Slika 57. Sile u osloncima

Suma sila koje nam djeluju vertikalno mora biti jednaka nula:

$$\sum F_v = 0. \quad (11.17)$$

Jednadžba sume sila izgleda ovako:

$$F_1 + F_2 - G_o = 0. \quad (11.18)$$

S obzirom da nam je

$$F_1 = F_2 \quad (11.19)$$

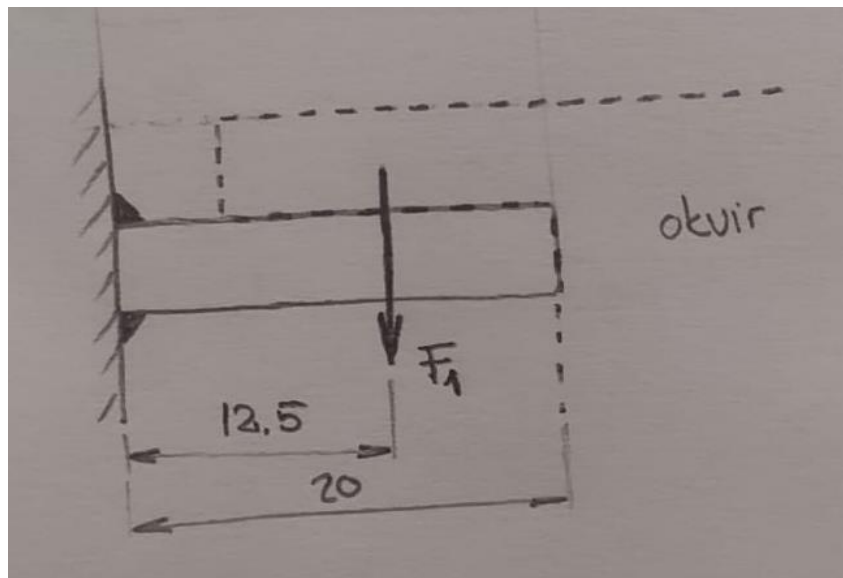
dobijemo da nam je

$$F_1 = \frac{G_o}{2}, \quad (11.20)$$

$$F_1 = \frac{29,430}{2} = 14,715 \text{ N} \quad (11.21)$$

što je onda jednako F_2 .

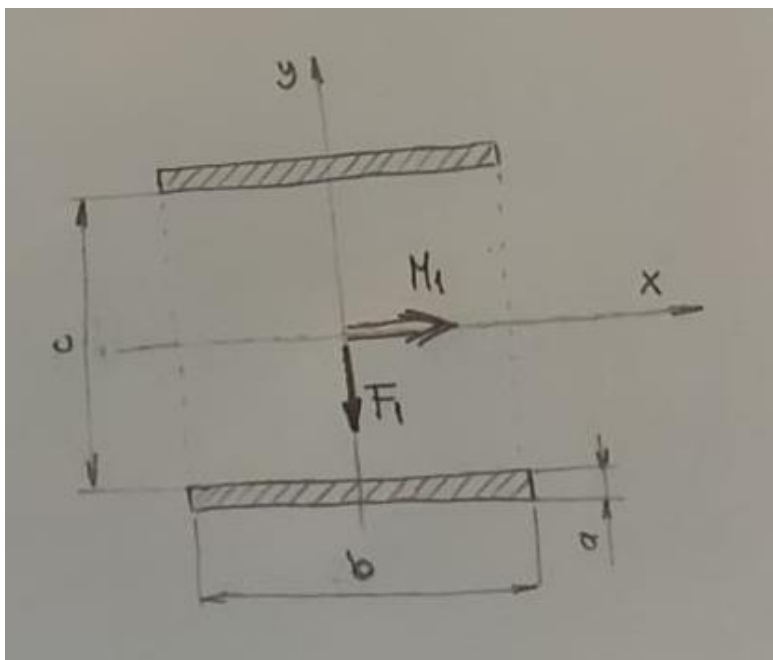
Sila F_1 djelovat će nam se jedne strane nosača, a s obzirom da je nosač simetričan drugu stranu nosača nije potrebno proračunavati.



Slika 58. Krak sile F_1

Nakon određivanja sile potrebno je odrediti i krak na kojem sila djeluje. Krak je određen tako da je sila postavljena u centar dijela okvira koji se oslanja na nosač, kako je prikazano na Slika 58. Udaljenost od centra sile do dijela gdje se nalazi zavar iznosi

$$l = 12,5 \text{ mm.} \quad (11.22)$$



Slika 59. Skica zavara i opterećenja

Prema tome, kako je prikazano na Slika 59, zavar će biti opterećen silom F_1 i momentom

$$M_1 = F_1 \cdot l, \quad (11.23)$$

$$M_1 = 14,715 \cdot 12,5 = 183,938 \text{ N.} \quad (11.24)$$

Zavar je opterećen smično i na savijanje oko osi x kako je prikazano na Slika 59. Materijal zavarenih dijelova je X5CrNi18.10 čija vlačna čvrstoća iznosi 500-700 Mpa [30].

Za proračun zavara na savijanje oko x osi potrebne su nam sljedeće jednačbe:

$$\sigma_f = \frac{M_1}{W_x}, \quad (11.25)$$

$$W_x = \frac{I_x}{e_1}, \quad (11.26)$$

$$I_x = \frac{b \cdot (c + 2a)^3}{12} - \frac{b \cdot c^3}{12}, \quad (11.27)$$

$$e_1 = a + \frac{c}{2}, \quad (11.28)$$

$$e_1 = 2 + \frac{5}{2} = 4,5 \text{ mm}, \quad (11.29)$$

$$I_x = \frac{26 \cdot (5 + 2 \cdot 2)^3}{12} - \frac{26 \cdot 5^3}{12} = 1308,667 \text{ mm}^4, \quad (11.30)$$

$$W_x = \frac{1308,667}{4,5} = 290,815 \text{ mm}^3, \quad (11.31)$$

$$\sigma_f = \frac{183,938}{290,815} = 0,632 \frac{\text{N}}{\text{mm}^2}. \quad (11.32)$$

- σ_f - savojno naprezanje zavara oko x osi
- W_x - moment otpora
- I_x - moment tromosti
- e_1 - najveća udaljenost presjeka od promatrane osi
- a - širina zavara
- b - duljina zavara
- c - razmak između zavara

Smično naprezanje zavara računamo prema:

$$\tau = \frac{F_1}{A_1}, \quad (11.33)$$

$$A_1 = 2 \cdot a \cdot b, \quad (11.34)$$

$$A_1 = 2 \cdot 2 \cdot 26 = 104 \text{ mm}^2, \quad (11.35)$$

$$\tau = \frac{14,715}{104} = 0,141 \frac{\text{N}}{\text{mm}^2}. \quad (11.36)$$

Ekvivalentno naprezanje će onda biti:

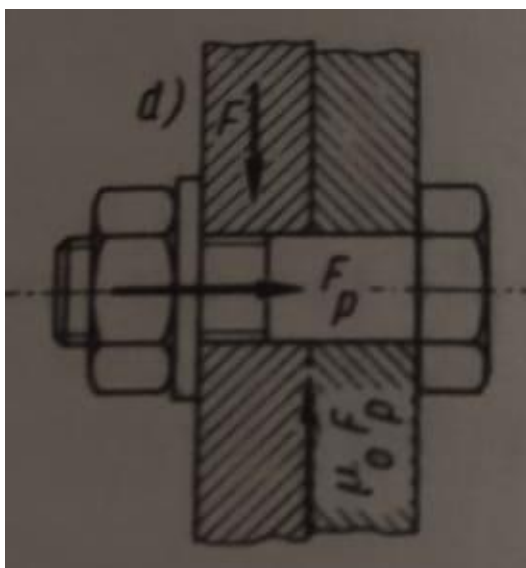
$$\sigma_{ekv} = \sqrt{\sigma_f^2 + 3\tau^2}, \quad (11.37)$$

$$\sigma_{ekv} = \sqrt{0,632^2 + 3 \cdot 0,141^2} = 0,676 \frac{\text{N}}{\text{mm}^2}. \quad (11.38)$$

S obzirom da je vlačna čvrstoća materijala 500 do 700 Mpa zaključujemo da će zavar sigurno zadovoljavati.

11.5.2. Proračun vijaka

Potrebno je proračunati i vijke na spoju nosača i osi zupčastog remena. S obzirom da su na Festovoj vodilici navojne rupe M4 odabrani su vijci M4 duljine 10 mm razreda čvrstoće 3.6.



Slika 60. Poprečno opterećen vijčani spoj [31]

Vijci su opterećeni poprečno težinom nosača okvira i samog okvira. Težinu okvira već smo prethodno izračunali, ali sad joj treba dodati i težinu nosača okvira. Pretpostavit ćemo da će nam njihova ukupna masa biti oko 4 kg pa ćemo prema tome izračunati i težinu:

$$G = m \cdot g, \quad (11.39)$$

$$G = 4 \cdot 9,81 = 39,240 \text{ N}. \quad (11.40)$$

Naprezanje vijka na odrez prema [31] bit će:

$$\tau_a = \frac{G}{A_s}, \quad (11.41)$$

$$A_s = \frac{d_s^2 \pi}{4}, \quad (11.42)$$

$$d_s = \frac{d_2 + d_3}{2}, \quad (11.43)$$

$$d_s = \frac{3,545 + 3,141}{2} = 3,343 \text{ mm}, \quad (11.44)$$

$$A_s = \frac{3,343^2 \pi}{4} = 8,777 \text{ mm}^2, \quad (11.45)$$

$$\tau_a = \frac{39,240}{8,777} = 4,471 \frac{\text{N}}{\text{mm}^2}. \quad (11.46)$$

Podatci za d_2 i d_3 uzeti su za vijak M4 iz Deckera sa stranice 85 [31].

Dopušteno naprezanje na smik s obzirom da je granica tečenja za 3.6 180 N/mm² [32] iznosit će:

$$\tau_{a \text{ dop}} = 0,4 \cdot 180 = 72 \frac{\text{N}}{\text{mm}^2}. \quad (11.47)$$

Naprezanje bokova provrta prema [31] bit će:

$$\sigma_1 = \frac{G}{d \cdot s}, \quad (11.48)$$

$$\sigma_1 = \frac{39,240}{4 \cdot 5} = 1,962 \frac{\text{N}}{\text{mm}^2}. \quad (11.49)$$

- d - promjer vijka
- s - najmanja nosiva duljina na vijku

Dopušteno naprezanje bokova provrta s obzirom da je vlačna čvrstoća 300 N/mm² [32] iznosit će:

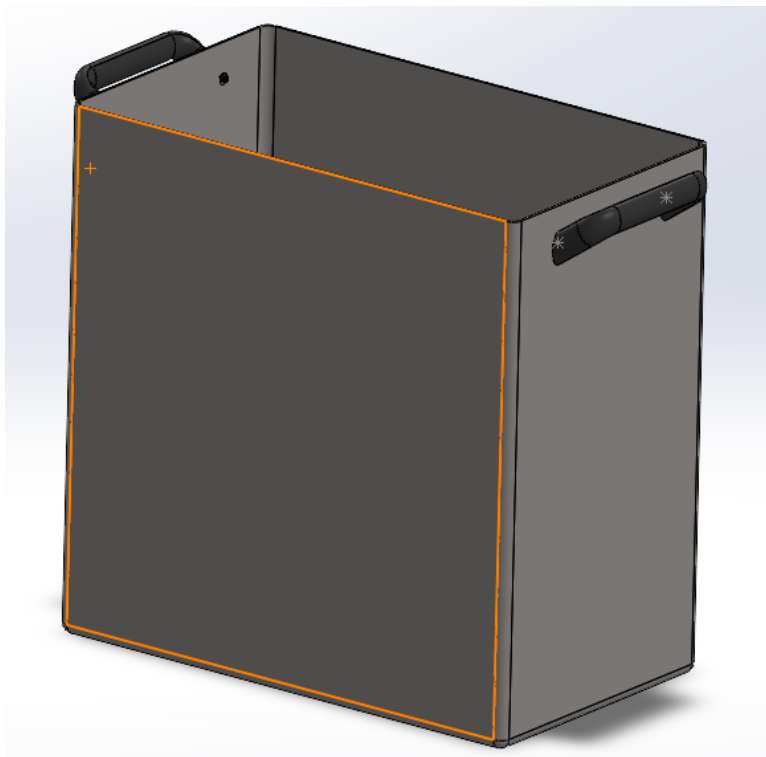
$$\sigma_{1 \text{ dop}} = 0,6 \cdot 300 = 180 \frac{\text{N}}{\text{mm}^2}. \quad (11.50)$$

Prema tome vidimo da će vijci sigurno zadovoljavati.

11.6. Posuda za skinute poklopce mednog saća

Posuda je izrađena iz lima materijala X5CrNi18.10 debljine 1 mm postupkom dubokog vučenja. Duboko vučenje je postupak obrade deformiranjem kojim se izrađuju različite posude, kutije, limeni radijatori, automobilske karoserije i slično. Ovim postupkom se prerađuje lim te proizvodi limena roba debljine limova od 0,02 mm pa do 50 mm. Duboko vučenje je proces koji se vrlo rijetko provodi u jednoj fazi, stoga se proizvod izrađuje u više faza uz korištenje više alata. Materijali koji se koristi za razne posude su Cr-Ni čelici. Njihova istezljivost pri sobnim temperaturama je velika te iznosi oko 50 %. Poliranjem njihove površine stvara se kromov oksid koji djeluje kao zaštitni sloj i sprječava koroziju.

Na posudu su montirane ručke za lakše prenošenje.



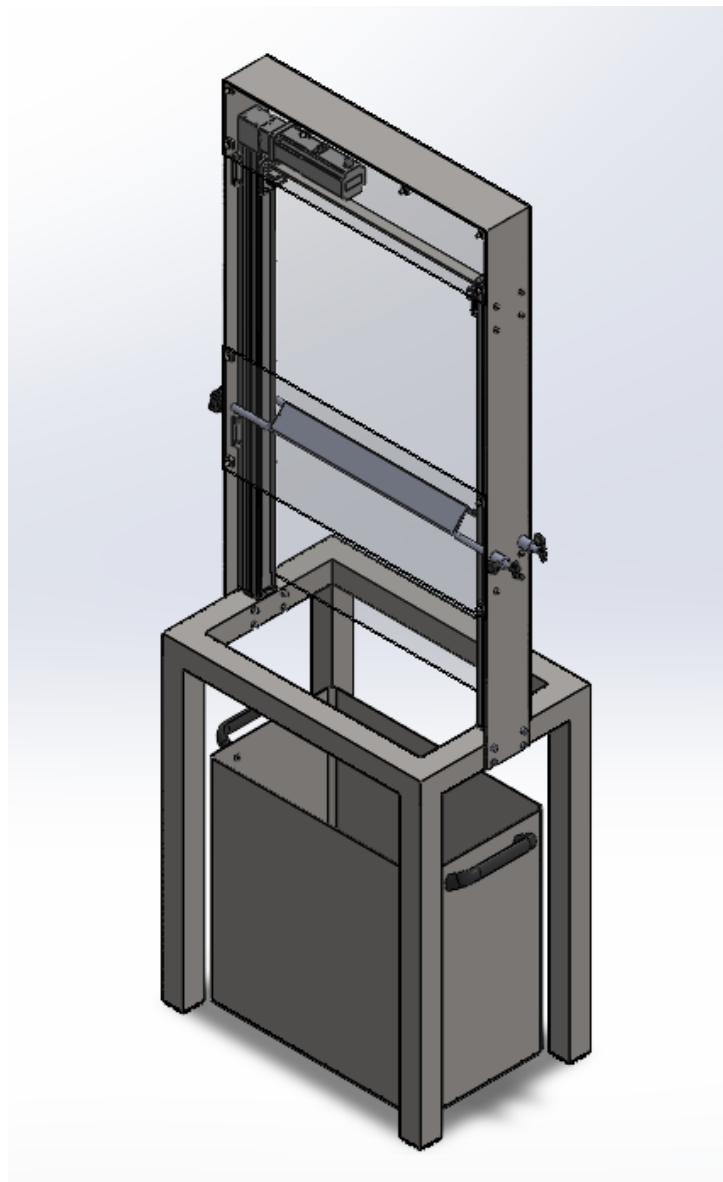
Slika 61. Posuda s ručkama

11.7. Pleksiglas

Za zaštitu korisnika postavljen je pleksiglas, koji omogućuje, time što je proziran, uvid u pozicioniranje noževa. Postavlja se pomoću vijaka na glavni nosač.

12. 3D model uređaja

Slika 62 prikazuje kompletni model stroja za automatizirano skidanje poklopaca mednog saća napravljen u SolidWorksu. Uređaj radi na principu da se umetne okvir u utor na nosaču okvira i pomoću koračnog motora i osi zupčastog remena okvir se translacija kroz oštrice. S druge strane osi zupčastog remena nalazi se samo vodeća os koja centrirana okvir kako ne bi došlo do oštećenja pri otklapanju saća. Oštrice, tj. noževi su izrađeni iz dva lima s utorom u kojem se nalazi PTC grijaći element konstantne temperature od 60°C. Limovi su zavareni, a potom je oblikovana oštrica za skidanje poklopaca. Kao zaštita postavljen je pleksiglas kroz koji se vidi unutrašnjost uređaja i na taj način se lako može prilagoditi nagib oštrica noža pomoću ručice koja se nalazi sa strane. Poklopci nakon otklapanja padaju u posudu koja se nalazi ispod uređaja, a korisnik može maknuti okvir iz nosača i ponovno postaviti novi.



Slika 62. Stroj za automatizirano skidanje poklopaca mednog saća

13. Zaključak

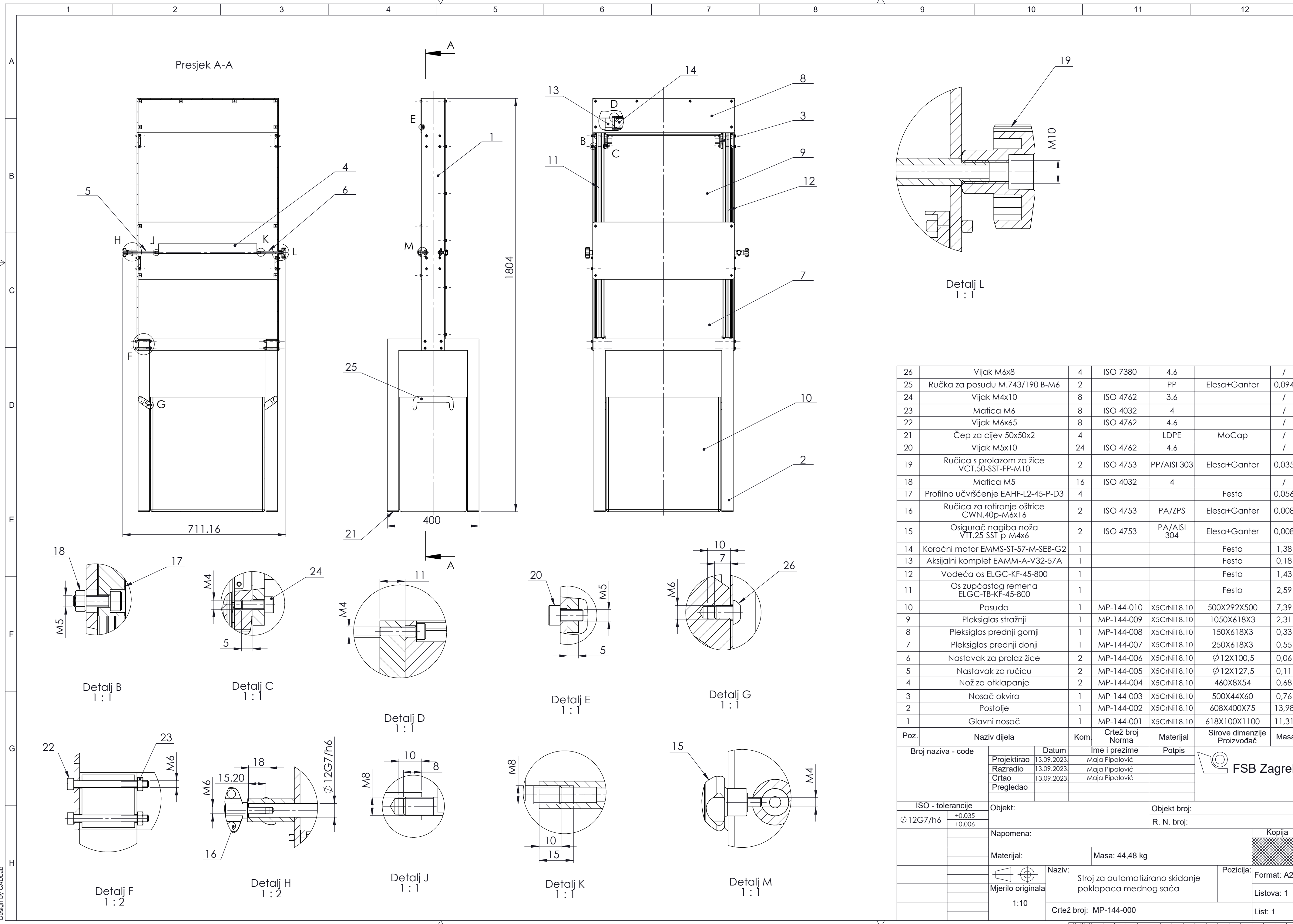
Ovaj rad obuhvaća razvoj i konstruiranje stroja za automatizirano skidanje poklopaca mednog saća. Tijekom izrade proučeni su postojeći proizvodi koji su najčešće velikih dimenzija i zauzimaju puno prostora. Ovaj uređaj osmišljen je s ciljem da zauzima manje prostora iako se i dalje može raditi na smanjenju dimenzija uređaja. Uređaj je osmišljen tako da se s gornje strane napunjeni okvir postavlja, a s donje strane vadi. Konstruiran je tako da se korisnik ne mora saginjati prilikom stavljanja ni vađenja okvira već je dovoljno da podigne ruke prilikom stavljanja u visinu očiju kako bi i bolje postavio okvir, a spusti ruke prilikom vađenja. Naravno, konstruiran je za prosječnu visinu čovjeka. Za skidanje poklopaca saća odabran je električni nož s PTC grijaćim elementom jer ima najbolja svojstva, brzo se zagrijava, održava stalnu temperaturu itd. Ispod uređaja nalazi se posuda za skladištenje skinutih poklopaca. Posuda se postavlja na pod, a ne na nosače, kako bi korisnik mogao postaviti zapravo bilo koju posudu, npr. ako se ova napuni ne mora ju prazniti može kupiti dvije takve, ali može i postaviti bilo kakvu drugu posudu koja stane ispod postolja. Osim toga može podesiti i noževe prema izvučenosti saća jer ne izvuku sve pčele jednako saće, neke ga izvuku manje neke više i onda dolazi do toga da se okvir možda skroz ne otvori ili se skida previše saća i meda. Što više saća se skine to će kvaliteta skinutog dijela biti manja jer najkvalitetniji dio saća su upravo poklopci i isključivo su oni izrađeni od čistog voska i aromatičnih ljekovitih dodataka.

U daljnjoj razradi uređaja mogla bi se smanjiti i težina i dimenzije uređaja te omogućiti možda automatsko podešavanje noževa pomoću raznih senzora itd.

Literatura

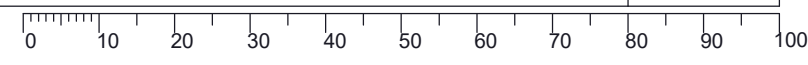
- [1] https://static.nationalgeographic.rs/Picture/39274/jpeg/pcele_1?ts=2021-07-09T16:54:21
- [2] <https://www.palelive.com/wp-content/uploads/2012/12/pcele.jpg>
- [3] https://4.bp.blogspot.com/-Rq8e1bXvt_o/WZGNHcmNcqI/AAAAAAAAAOA/jbdmFi1Bd3A9mh0tYSGWIs23GZXHe2GeACLcBGAs/s1600/medno%2Bsa%25C4%2587e%2Bna%2Bgrani%2Bdrveta.jpg
- [4] <https://www.google.com/url?sa=i&url=https%3A%2F%2Fm.facebook.com%2Fphoto%2F%3Ffbid%3D465254158848145%26set%3Dconf.100063565761620&psig=AOvVaw3DADc-CII-3CBHgdyWYVv1h&ust=1691934303544000&source=images&cd=vfe&opi=89978449&ved=0CBEQjRxqFwoTCKCipMqg14ADFOAAAAAdAAAAABAE>
- [5] <https://cdn.agroklub.com/upload/images/text/thumb/depositphotos-18344099-1-2015-880x495.jpg>
- [6] https://hr.wikipedia.org/wiki/Satni_okvir
- [7] <https://pcelinjak.hr/index.php/tehnologija/49-standardne-mjere-lr-kosnice>
- [8] <https://www.pcelinjak.hr/index.php/proizvodi/o-proizvodima/20-sto-je-to-zabrus>
- [9] <https://medinsan.hr/proizvod/automatski-otklapac-saca/>
- [10] <https://apismarket.hr/otklapac-automatski-sa-grijanim-nozevima-konigin-1-50>
- [11] <https://apismarket.hr/otklapac-poluautomatski-sa-grijanim-nozevima-konigin>
- [12] <https://apismarket.hr/otklapac-giordan-sa-koritom>
- [13] <https://giordaninox.it/en/products/14/uncapping-machine-with-vibrating-heated-blades>
- [14] <https://www.galamed.hr/automatski-otklapac-s-aut.-dodavacem-230v,-el.-grijani-nozevi->
- [15] <https://garden.decorexpro.com/hr/hozyajstvo/pchelovodstvo/elektronozh-dlya-raspechatki-sotov.html>
- [16] https://en.m.wikipedia.org/wiki/Heating_element#
- [17] <https://www.indiamart.com/proddetail/ptc-ceramic-heating-element-22677713788.html>
- [18] <https://bee.net.ua/en/shhot-take-bdzholinij-zabrus-ta-yak-pravilno-jogo-prijmati/amp/>
- [19] [https://patents.google.com/patent/AU2014226646A1/en?q=\(A01K59%2f02\)&q=\(A01K59%2f02\)](https://patents.google.com/patent/AU2014226646A1/en?q=(A01K59%2f02)&q=(A01K59%2f02))
- [20] [https://patents.google.com/patent/RU104019U1/en?q=\(ELECTRICALLY+HEATED+CUTTIN+G+KNIFE+honeycombs\)&oq=ELECTRICALLY+HEATED+CUTTING+KNIFE+for+honeycombs](https://patents.google.com/patent/RU104019U1/en?q=(ELECTRICALLY+HEATED+CUTTIN+G+KNIFE+honeycombs)&oq=ELECTRICALLY+HEATED+CUTTING+KNIFE+for+honeycombs)
- [21] <https://patents.google.com/patent/RU2242876C2/en>
- [22] <https://patents.google.com/patent/US3208142A/en>
- [23] <https://miro.com/app/dashboard/>
- [24] <https://www.festo.com/hr/hr/>
- [25] <https://www.elesa-ganter.com/en/www>
- [26] <https://www.traceparts.com/en>
- [27] <https://mocap.com>
- [28] <https://hr.heater-technology.com>
- [29] <https://strojopromet.com/inox-cijevi-besavne/>
- [30] <https://xometry.eu/wp-content/uploads/2021/02/Stainless-steel-1.4301.pdf>
- [31] Decker, K. H.: Elementi strojeva, Tehnička knjiga Zagreb, 1975.

- [32] Kranjčević, N.: Vijci i navojna vretena, FSB Zagreb, 2014.
- [33] file:///C:/Users/Petar/Downloads/hrastic_2021_diplomski.pdf
- [34] Herold, Z.: Stezni i zavareni spoj, FSB Zagreb, 1996.
- [35] Kraut, B.: Strojarski priručnik, IRO Tehnička knjiga, 1988.
- [36] <https://agrosavjet.com/langstrotrutova-kosnica-konstrukcija-za-samostalnu-izradu/>
- [37] <http://www.techtron-doo.com>
- [38] <https://koniginshop.com/en/>
- [39] <https://giordaninox.it>
- [40] <https://lyson.eu>
- [41] <https://medinsan.hr/proizvod/vilica-pvc/>



26	Vijak M6x8	4	ISO 7380	4.6		/
25	Ručka za posudu M.743/190 B-M6	2		PP	Elesa+Ganter	0,094
24	Vijak M4x10	8	ISO 4762	3.6		/
23	Matica M6	8	ISO 4032	4		/
22	Vijak M6x65	8	ISO 4762	4.6		/
21	Čep za cijev 50x50x2	4		LDPE	MoCap	/
20	Vijak M5x10	24	ISO 4762	4.6		/
19	Ručica s prolazom za žice VCT.50-SST-FP-M10	2	ISO 4753	PP/AISI 303	Elesa+Ganter	0,035
18	Matica M5	16	ISO 4032	4		/
17	Profilno učvršćenje EAHF-L2-45-P-D3	4			Festo	0,056
16	Ručica za rotiranje oštrice CWN.40p-M6x16	2	ISO 4753	PA/ZPS	Elesa+Ganter	0,008
15	Osigurač nagiba noža VTT.25-SST-p-M4x6	2	ISO 4753	PA/AISI 304	Elesa+Ganter	0,008
14	Koračni motor EMMS-ST-57-M-SEB-G2	1			Festo	1,38
13	Aksijalni komplet EAMM-A-V32-57A	1			Festo	0,18
12	Vodeća os ELGC-KF-45-800	1			Festo	1,43
11	Os zupčastog remena ELGC-TB-KF-45-800	1			Festo	2,59
10	Posuda	1	MP-144-010	X5CrNi18.10	500X292X500	7,39
9	Pleksiglas stražnji	1	MP-144-009	X5CrNi18.10	1050X618X3	2,31
8	Pleksiglas prednji gornji	1	MP-144-008	X5CrNi18.10	150X618X3	0,33
7	Pleksiglas prednji donji	1	MP-144-007	X5CrNi18.10	250X618X3	0,55
6	Nastavak za prolaz žice	2	MP-144-006	X5CrNi18.10	∅12X100,5	0,06
5	Nastavak za ručicu	2	MP-144-005	X5CrNi18.10	∅12X127,5	0,11
4	Nož za otklapanje	2	MP-144-004	X5CrNi18.10	460X8X54	0,68
3	Nosač okvira	1	MP-144-003	X5CrNi18.10	500X44X60	0,76
2	Postolje	1	MP-144-002	X5CrNi18.10	608X400X75	13,98
1	Glavni nosač	1	MP-144-001	X5CrNi18.10	618X100X1100	11,31

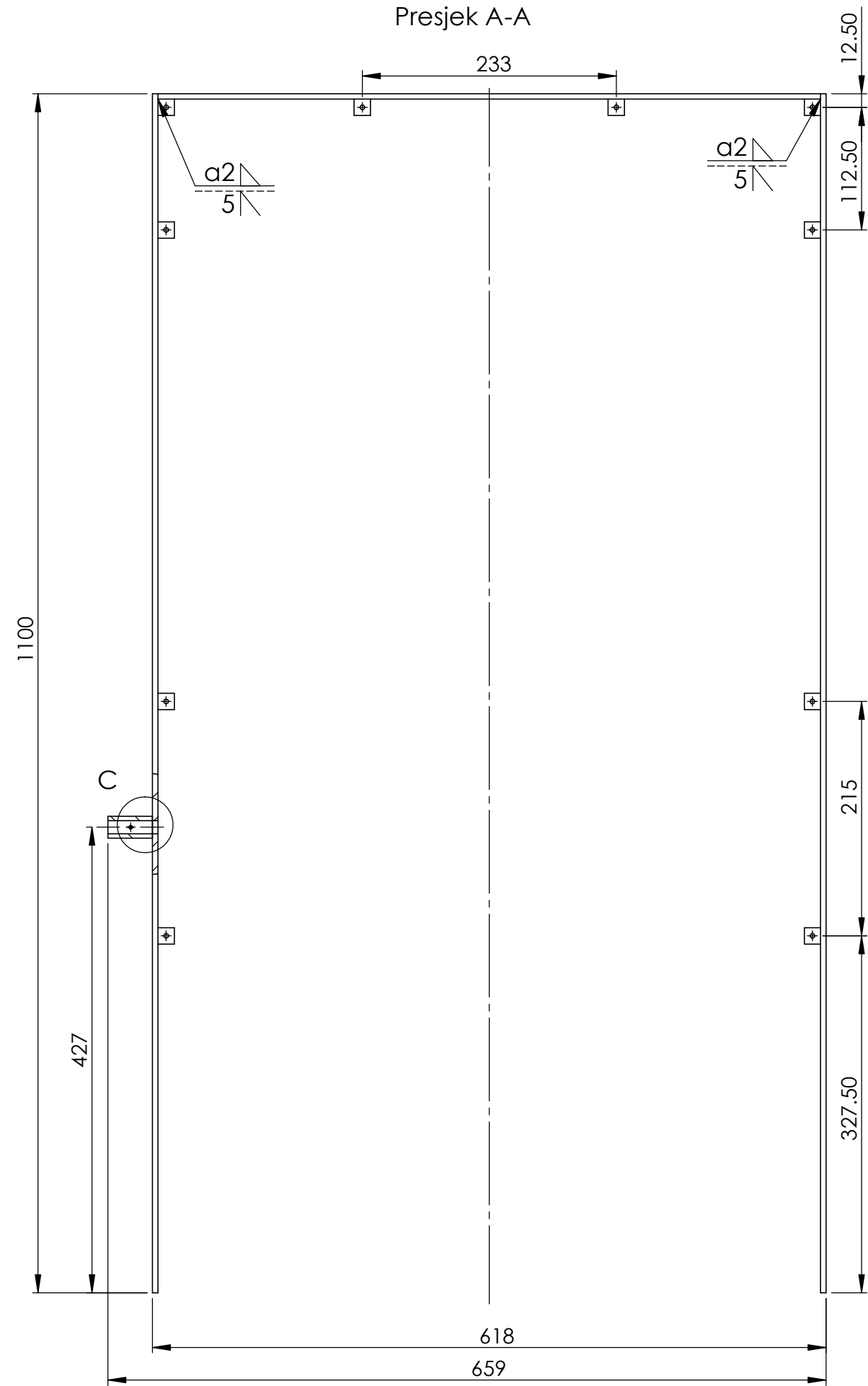
Poz.	Naziv dijela	Kom.	Crtež broj Norma	Materijal	Sirove dimenzije Proizvođač	Masa
Broj naziva - code		Datum		Ime i prezime		Potpis
Projekтираo		13.09.2023.	Maja Pipalović			
Razradio		13.09.2023.	Maja Pipalović			
Crtao		13.09.2023.	Maja Pipalović			
Pregledao						
ISO - tolerancije		Objekt:		Objekt broj:		
∅12G7/h6	+0,035 +0,006			R. N. broj:		
Napomena:		Materijal:		Masa: 44,48 kg	Kopija	
Mjerilo originala		Naziv:		Pozicija:		Format: A2
1:10		Stroj za automatizirano skidanje poklopaca mednog sača		Listova: 1		List: 1
		Crtež broj: MP-144-000				



1 2 3 4 5 6 7 8 9 10 11 12

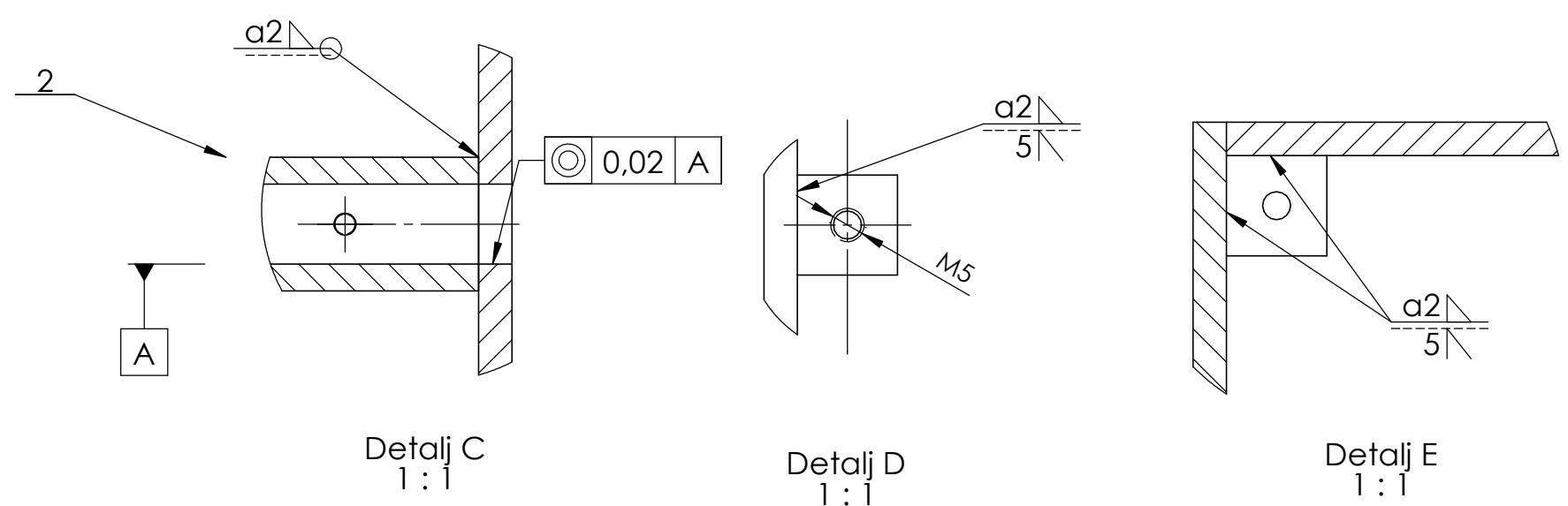
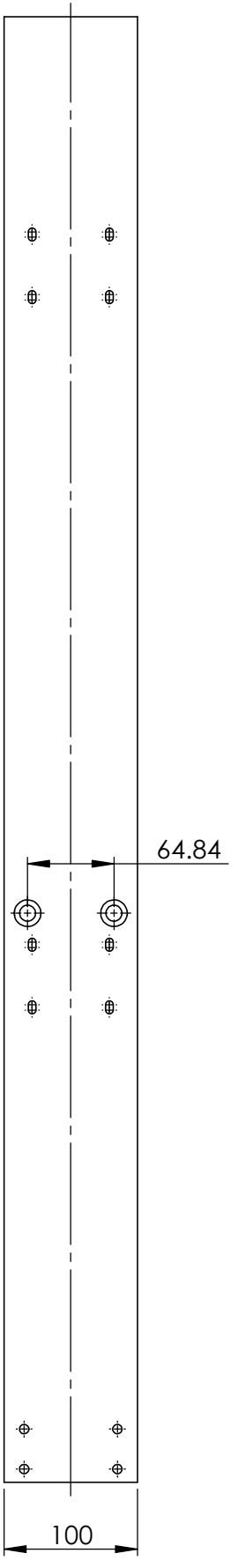
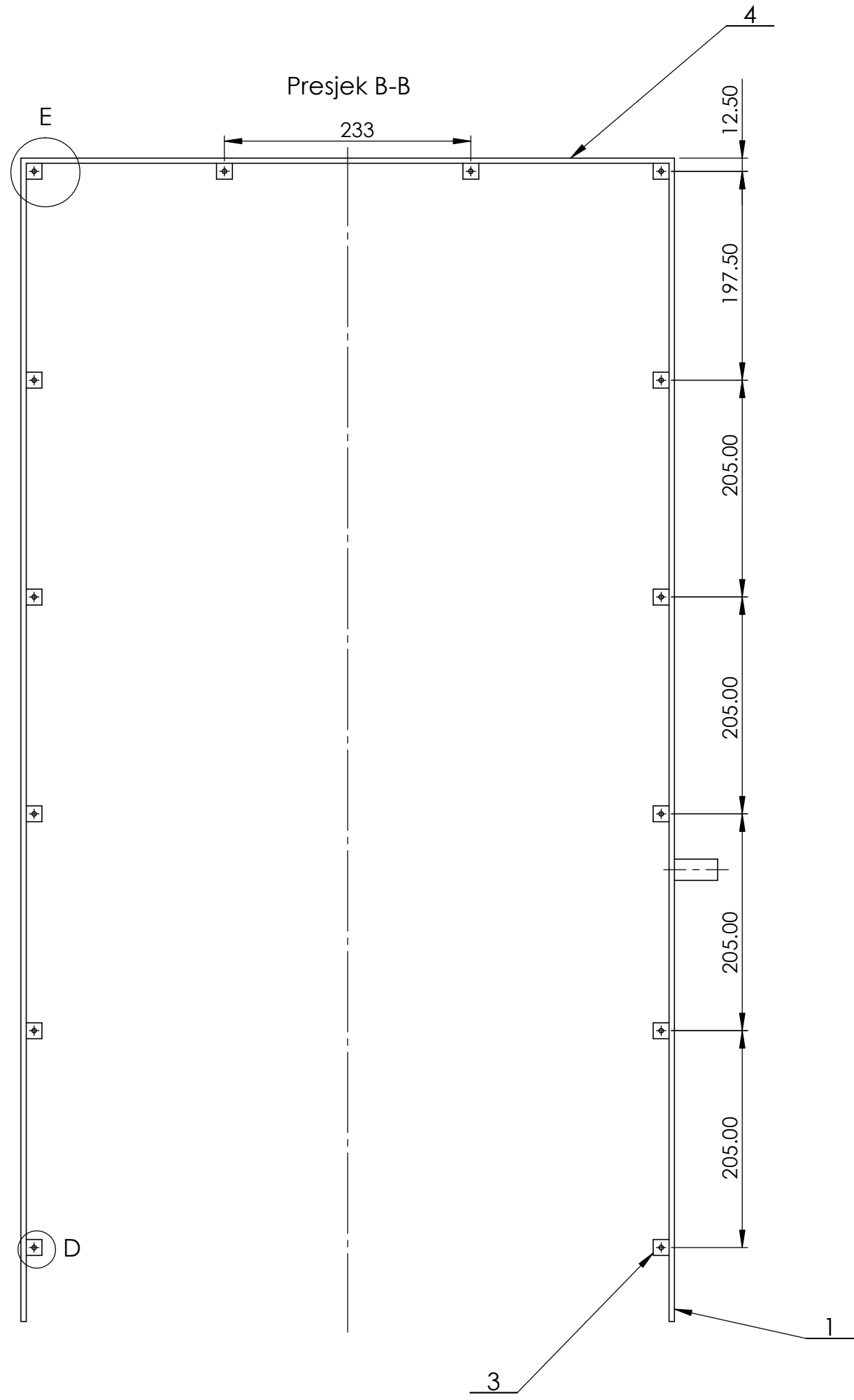
B A

Presjek A-A



B A

Presjek B-B

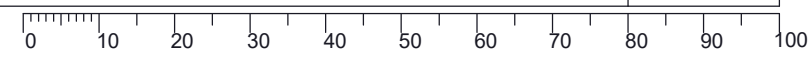


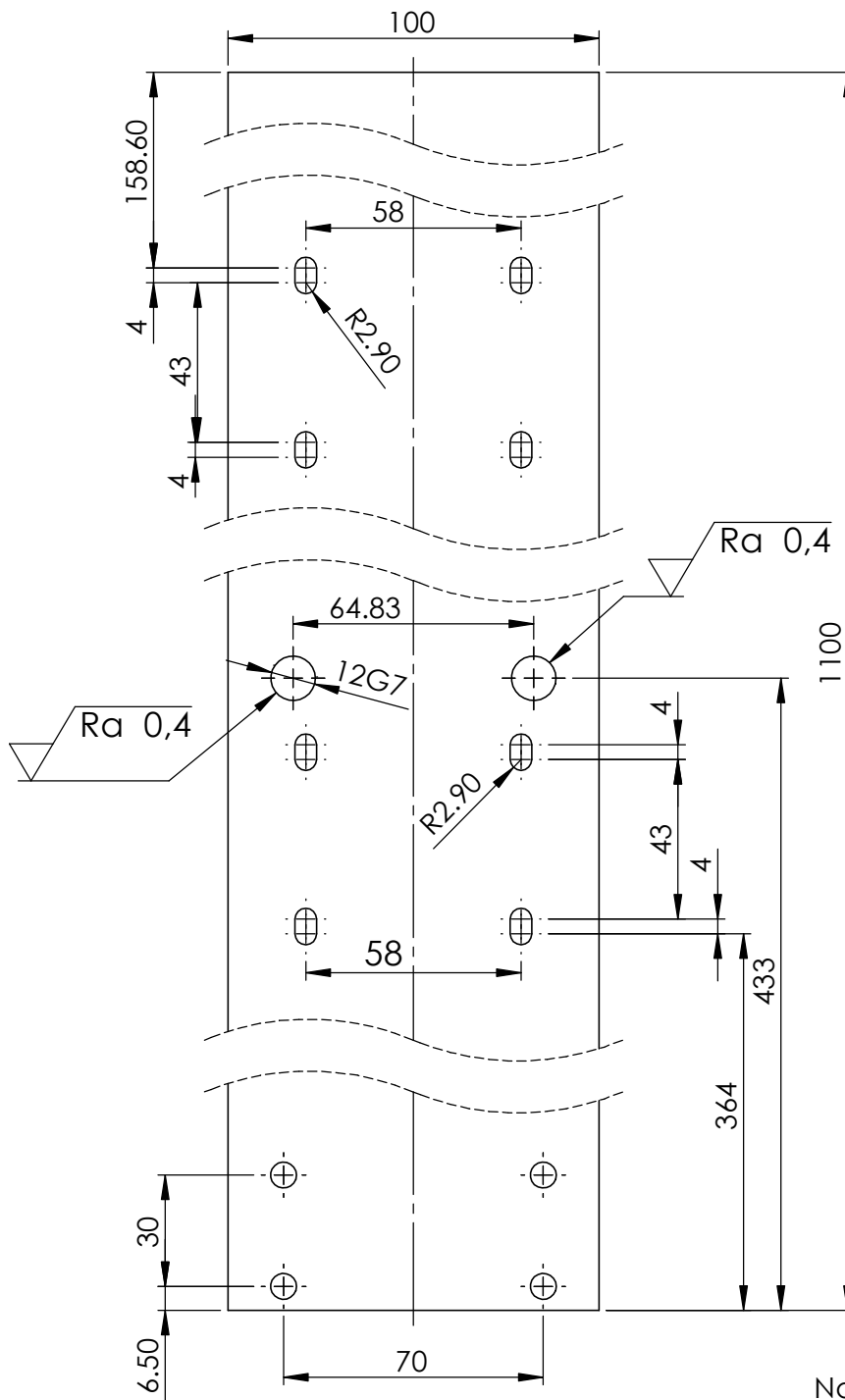
Napomena:
Svi limići zavareni su kako je prikazano na detaljima D i E.

4	Lim	1		X5CrNi18.10	100x608x5	2,42 kg
3	Limić	24		X5CrNi18.10	15x15x2	0,008 kg
2	Nastavak za osiguranje oštrice	2	MP-144-001-2	X5CrNi18.10	∅20x41	0,04 kg
1	Lim nosača	2	MP-144-001-1	X5CrNi18.10	100x1100x5	4,31 kg
Poz.	Naziv dijela	Kom.	Crtež broj Norma	Materijal	Sirove dimenzije Proizvođač	Masa
Broj naziva - code		Datum		Ime i prezime		Potpis
Projektiro		13.09.2023.		Maja Pipalović		
Razradio		13.09.2023.		Maja Pipalović		
Crtao		13.09.2023.		Maja Pipalović		
Pregledao						
ISO - tolerancije			Objekt: Stroj za automatsko skidanje poklopaca mednog sača			Objekt broj:
						R. N. broj:
Napomena:						Kopija
Materijal: X5CrNi18.10			Masa: 11,31 kg			
Mjerilo originala			Naziv: Glavni nosač			Pozicija: 1
1:5			Crtež broj: MP-144-001			Format: A2
						Listova: 1
						List: 1



Design by CADLab




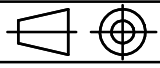


✓ (Ra 0,4)

Napomena:
Debljina lima je 5 mm.

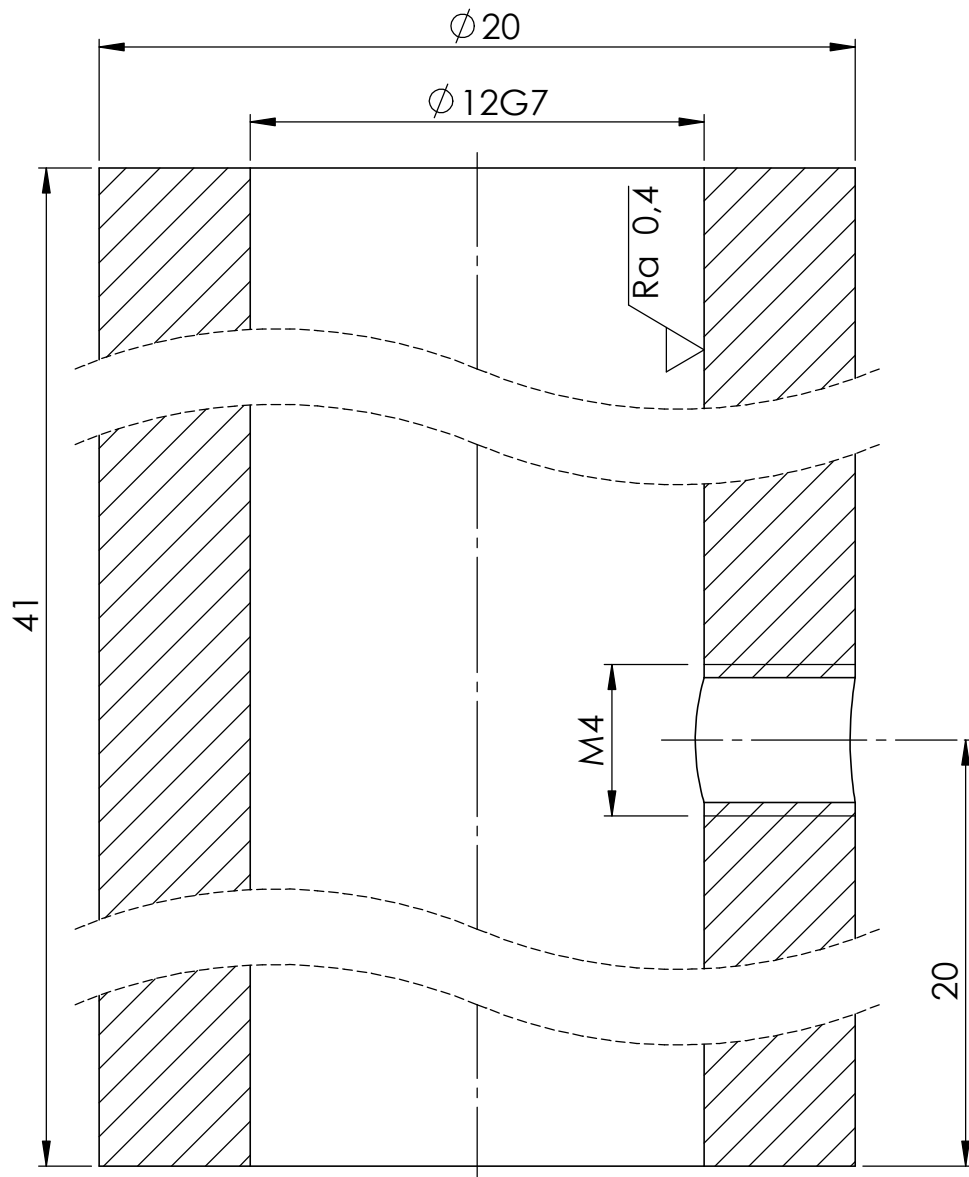
	Datum	Ime i prezime	Potpis
Projektirao	13.09.2023.	Maja Pipalović	
Razradio	13.09.2023.	Maja Pipalović	
Crtao	13.09.2023.	Maja Pipalović	
Pregledao			


FSB Zagreb

Objekt: Stroj za automatizirano skidanje poklopaca mehnog sača		Objekt broj:	
		R. N. broj:	
Napomena:			Kopija
Materijal: X5CrNi18.10		Masa: 4,31 kg	
 Mjerilo originala	Naziv: Lim nosača		Pozicija: 1
Crtež broj: MP-144-001-1			Format: A4
			Listova: 1
			List: 1

ISO - tolerancije	
Ø 12G7	+0,024
	+0,006

$\sqrt{Ra\ 3,2}$ ($\sqrt{Ra\ 0,4}$)

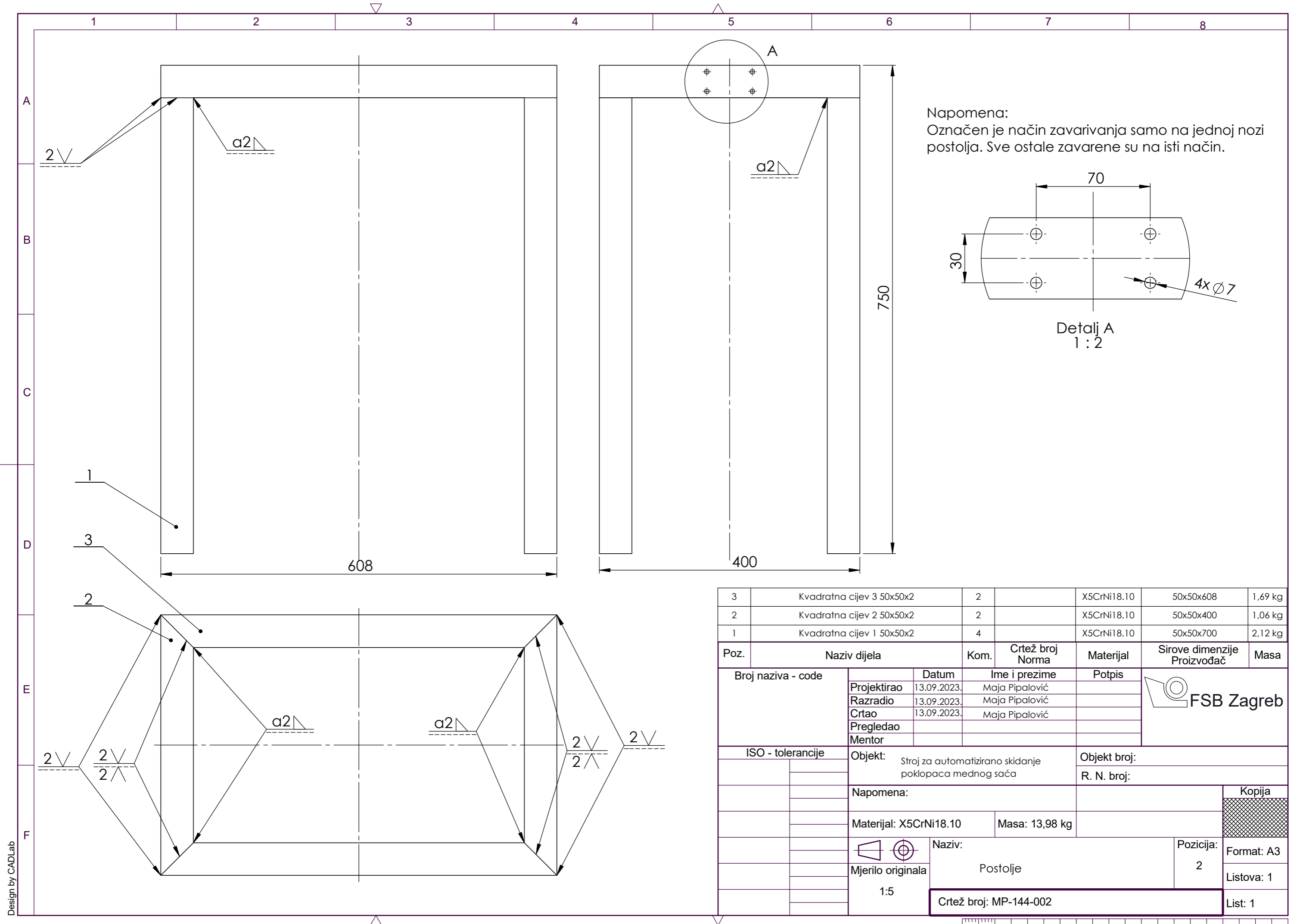


SECTION B-B
SCALE 5:1

	Datum	Ime i prezime	Potpis	 FSB Zagreb
Projektirao	13.09.2023.	Maja Pipalović		
Razradio	13.09.2023.	Maja Pipalović		
Crtao	13.09.2023.	Maja Pipalović		
Pregledao				
Objekt: Stroj za automatizirano skidanje poklopaca mednog saća			Objekt broj:	
			R. N. broj:	
Napomena:				Kopija
Materijal: X5CrNi18.10			Masa: 0,04 kg	
	Naziv:		Pozicija:	Format: A4
Mjerilo originala	Nastavak za osiguranje oštrice		2	Listova: 1
5:1	Crtež broj: MP-144-001-2			List: 1

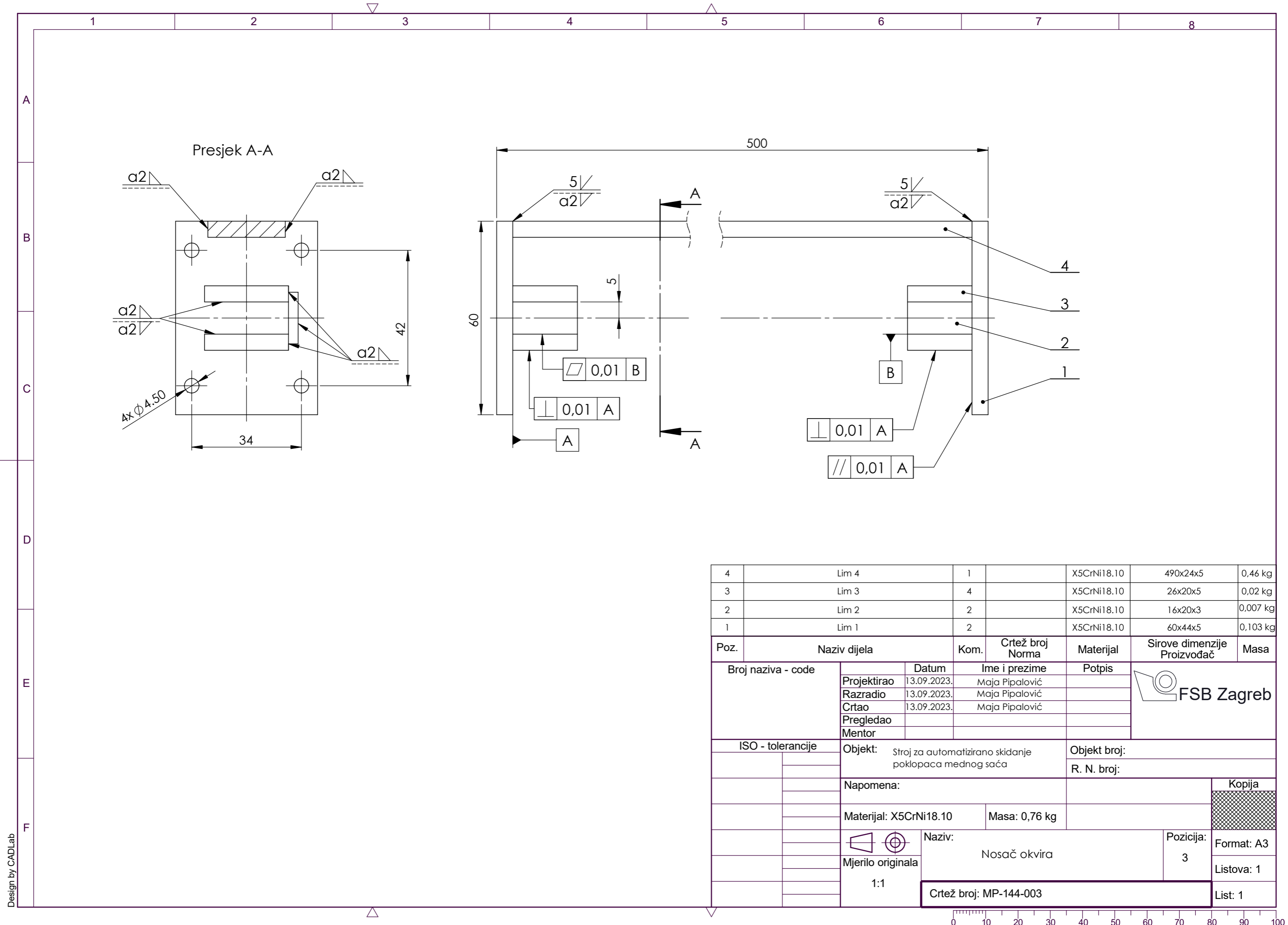
Design by CADLab

ISO - tolerancije	
$\phi\ 12G7$	+0,024
	+0,006



3	Kvadratna cijev 3 50x50x2	2		X5CrNi18.10	50x50x608	1,69 kg	
2	Kvadratna cijev 2 50x50x2	2		X5CrNi18.10	50x50x400	1,06 kg	
1	Kvadratna cijev 1 50x50x2	4		X5CrNi18.10	50x50x700	2,12 kg	
Poz.	Naziv dijela	Kom.	Crtež broj Norma	Materijal	Sirove dimenzije Proizvođač	Masa	
Broj naziva - code		Datum	Ime i prezime	Potpis			
Projektirao		13.09.2023.	Maja Pipalović				
Razradio		13.09.2023.	Maja Pipalović				
Crtao		13.09.2023.	Maja Pipalović				
Pregledao							
Mentor							
ISO - tolerancije		Objekt: Stroj za automatizirano skidanje poklopaca mednog saća			Objekt broj:		
					R. N. broj:		
		Napomena:			<div style="background-color: #cccccc; width: 100px; height: 20px; display: flex; align-items: center; justify-content: center;">Kopija</div>		
		Materijal: X5CrNi18.10	Masa: 13,98 kg		<div style="background-color: #cccccc; width: 100px; height: 20px; display: flex; align-items: center; justify-content: center;">Format: A3</div>		
		Naziv: Postolja		Pozicija: 2			
		1:5		Listova: 1			
		Crtež broj: MP-144-002				List: 1	





4	Lim 4	1		X5CrNi18.10	490x24x5	0,46 kg
3	Lim 3	4		X5CrNi18.10	26x20x5	0,02 kg
2	Lim 2	2		X5CrNi18.10	16x20x3	0,007 kg
1	Lim 1	2		X5CrNi18.10	60x44x5	0,103 kg

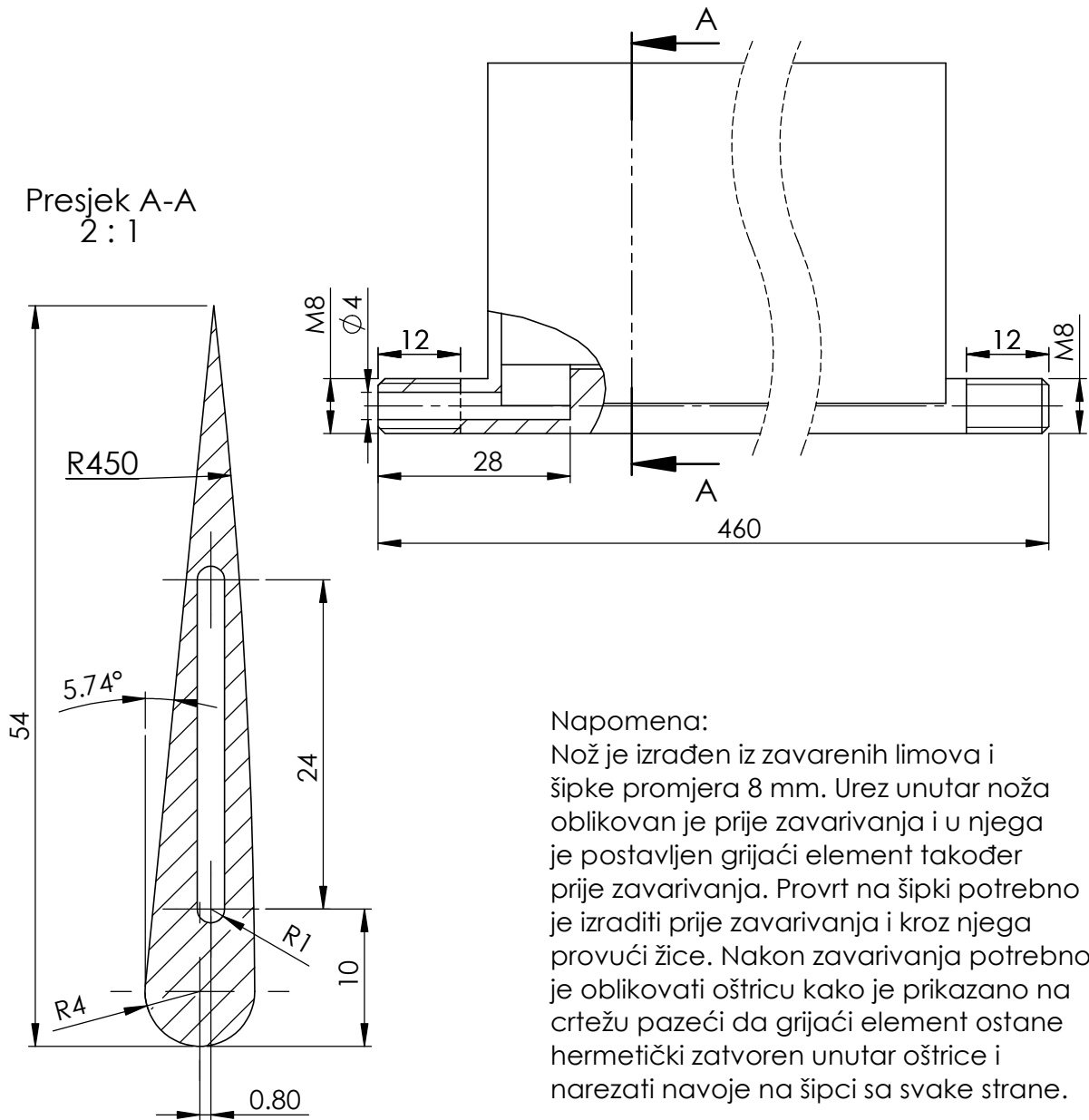
Poz.	Naziv dijela	Kom.	Crtež broj Norma	Materijal	Sirove dimenzije Proizvođač	Masa
Broj naziva - code		Datum	Ime i prezime	Potpis		
Projektirao		13.09.2023.	Maja Pipalović			
Razradio		13.09.2023.	Maja Pipalović			
Crtao		13.09.2023.	Maja Pipalović			
Pregledao						
Mentor						
ISO - tolerancije		Objekt: Stroj za automatizirano skidanje poklopaca mednog sača			Objekt broj:	
					R. N. broj:	
		Napomena:			<div style="background-color: #cccccc; width: 100px; height: 20px; display: flex; align-items: center; justify-content: center;">Kopija</div>	
		Materijal: X5CrNi18.10		Masa: 0,76 kg		
		Naziv: Nosač okvira			Pozicija: 3	
		Mjerilo originala 1:1			Format: A3	
		Crtež broj: MP-144-003			Listova: 1	
					List: 1	



Design by CADLab

Ra 0,4

Presjek A-A
2:1

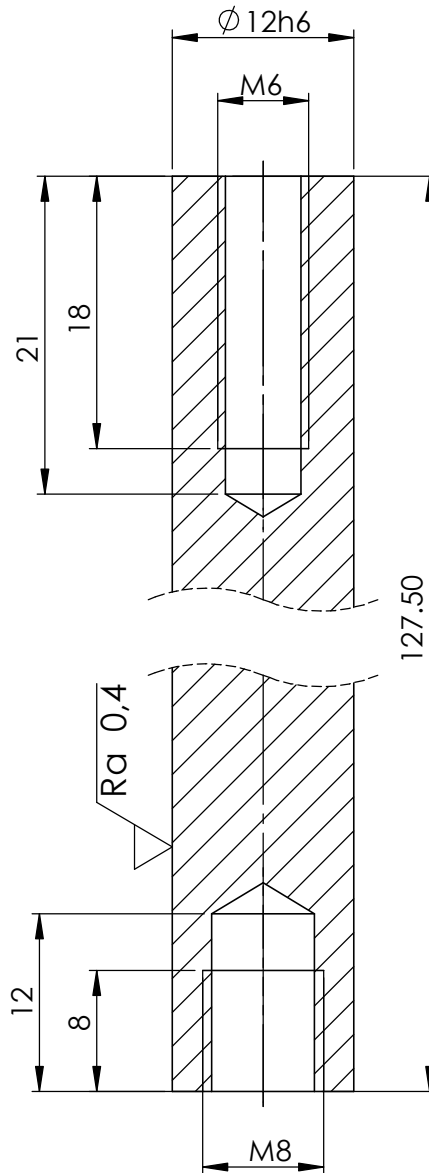



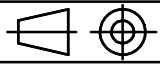
Napomena:

Nož je izrađen iz zavarenih limova i šipke promjera 8 mm. Urez unutar noža oblikovan je prije zavarivanja i u njega je postavljen grijaći element također prije zavarivanja. Provrt na šipki potrebno je izraditi prije zavarivanja i kroz njega provući žice. Nakon zavarivanja potrebno je oblikovati oštricu kako je prikazano na crtežu pazeći da grijaći element ostane hermetički zatvoren unutar oštrice i narezati navoje na šipci sa svake strane.

	Datum	Ime i prezime	Potpis	 FSB Zagreb
Projektirao	13.09.2023.	Maja Pipalović		
Razradio	13.09.2023.	Maja Pipalović		
Crtao	13.09.2023.	Maja Pipalović		
Pregledao				
Objekt: Stroj za automatizirano skidanje poklopaca mednog saća			Objekt broj:	
			R. N. broj:	
Napomena:				Kopija
Materijal: X5CrNi18.10			Masa: 0,68 kg	
 Mjerilo originala 1:1	Naziv:		Pozicija:	Format: A4
	Nož za otklapanje		4	Listova: 1
Crtež broj: MP-144-004				List: 1

$\sqrt{Ra\ 3,2}$ ($\sqrt{Ra\ 0,4}$)

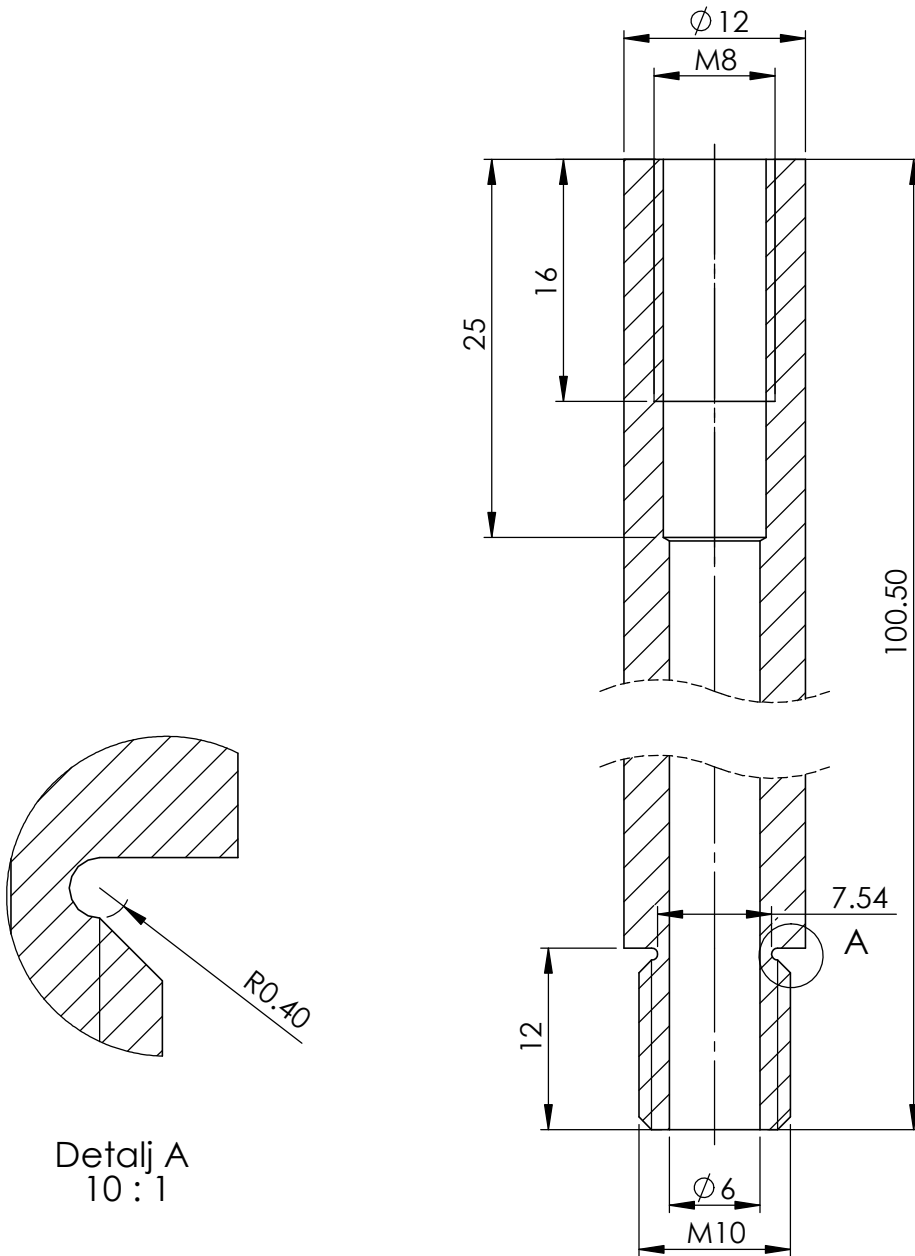


	Datum	Ime i prezime	Potpis	 FSB Zagreb
Projektirao	13.09.2023.	Maja Pipalović		
Razradio	13.09.2023.	Maja Pipalović		
Crtao	13.09.2023.	Maja Pipalović		
Pregledao				
Objekt: Stroj za automatizirano skidanje poklopaca mednog saća			Objekt broj:	
			R. N. broj:	
Napomena:				Kopija
Materijal: X5CrNi18.10			Masa: 0,11 kg	
 Mjerilo originala 2:1	Naziv: Nastavak za ručicu		Pozicija: 5	Format: A4
	Crtež broj: MP-144-005			Listova: 1
				List: 1


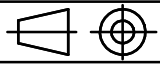
Design by CADLab

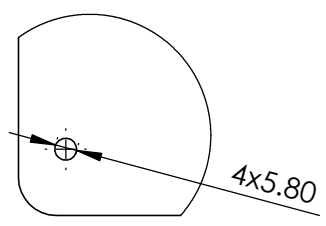
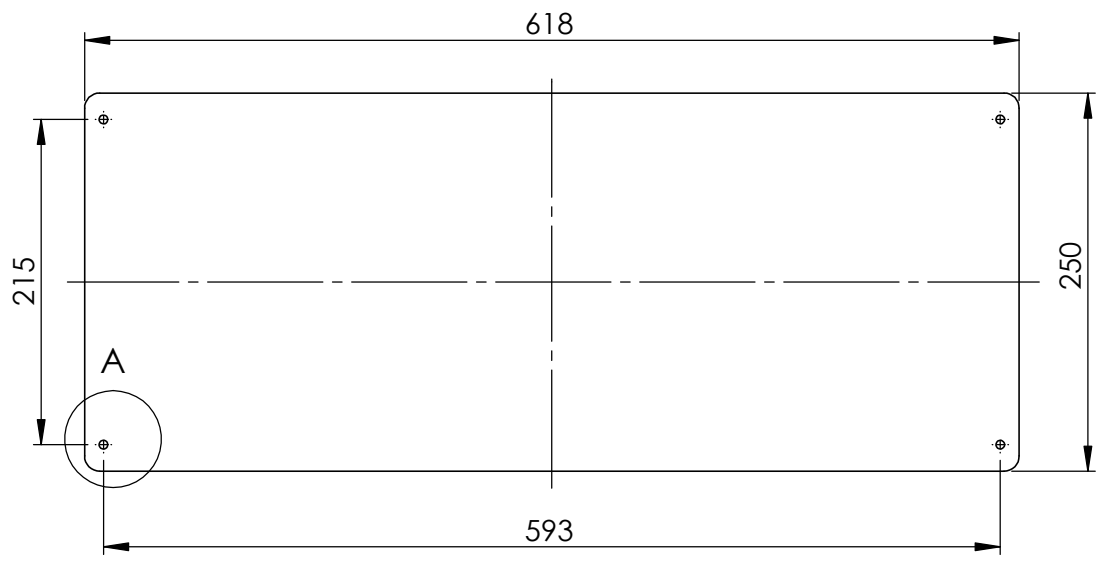
ISO - tolerancije	
$\phi 12h6$	0 -0,011

Ra 3,2



Detalj A
10:1

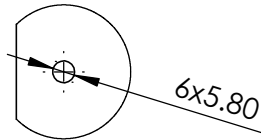
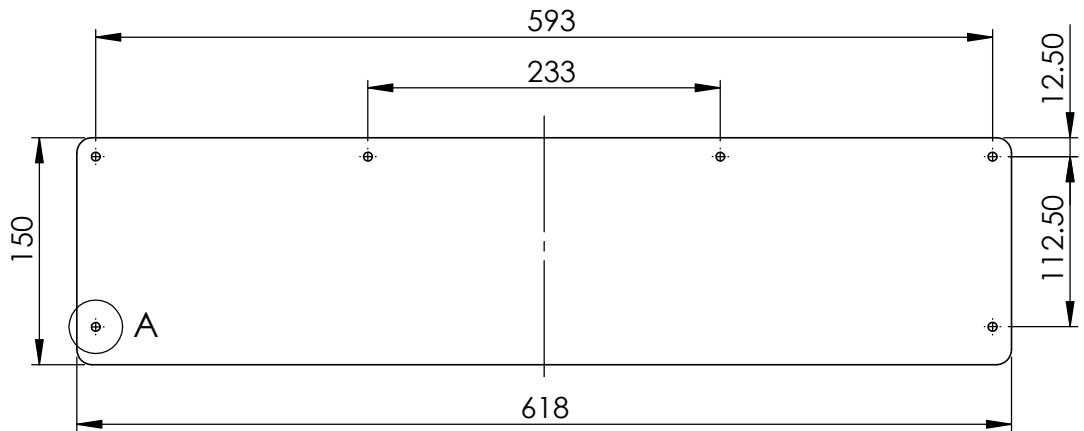
	Datum	Ime i prezime	Potpis	 FSB Zagreb
Projektirao	13.09.2023.	Maja Pipalović		
Razradio	13.09.2023.	Maja Pipalović		
Crtao	13.09.2023.	Maja Pipalović		
Pregledao				
Objekt: Stroj za automatizirano skidanje poklopaca mednog saća			Objekt broj:	
			R. N. broj:	
Napomena:				Kopija
Materijal: X5CrNi18.10		Masa: 0,06 kg		
 Mjerilo originala 2:1	Naziv: Nastavak za prolaz žice		Pozicija: 6	Format: A4
	Crtež broj: MP-144-006			Listova: 1
				List: 1



Detalj A
1 : 2

Napomena:
Debljina pleksiglasa je 3 mm.
Nekotirani radijusi su R10.

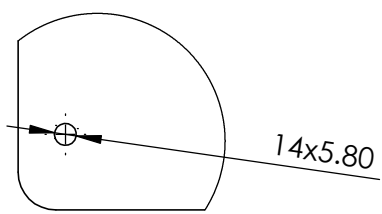
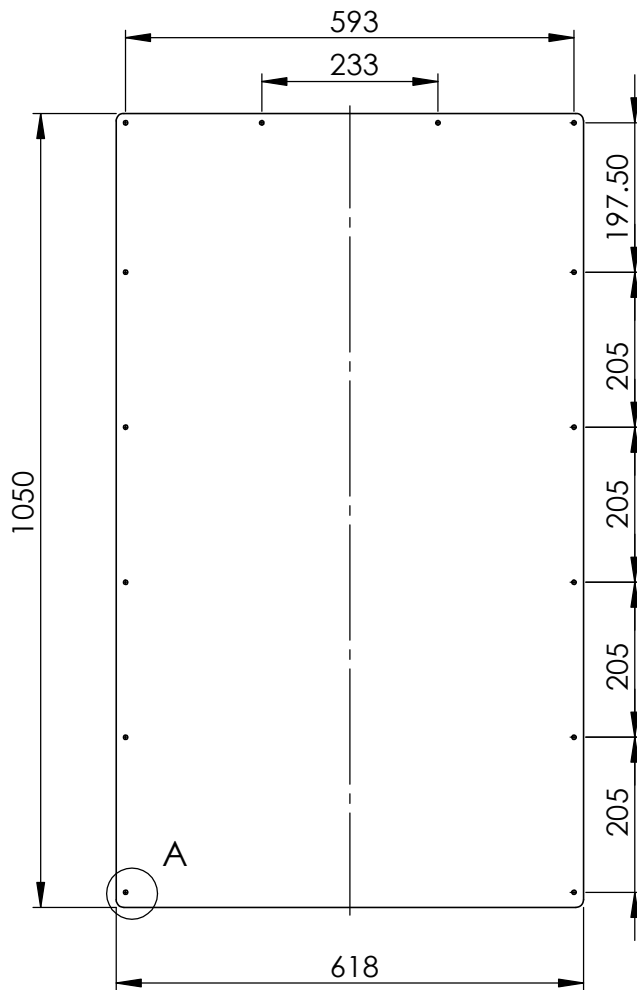
	Datum	Ime i prezime	Potpis	
Projektirao	13.09.2023.	Maja Pipalović		
Razradio	13.09.2023.	Maja Pipalović		
Crtao	13.09.2023.	Maja Pipalović		
Pregledao				
Objekt: Stroj za automatizirano skidanje poklopaca mednog saća			Objekt broj:	
			R. N. broj:	
Napomena:				Kopija
Materijal: PMMA			Masa: 0,55 kg	
	Naziv: Pleksiglas prednji donji		Pozicija: 7	Format: A4
Mjerilo originala				Listova: 1
1:5	Crtež broj: MP-144-007			List: 1



Detalj A
1 : 2


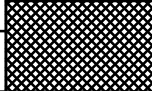
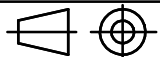
Napomena:
Debljina pleksiglasa je 3 mm.
Nekotirani radijusi su R10.

	Datum	Ime i prezime	Potpis	
Projektirao	13.09.2023.	Maja Pipalović		
Razradio	13.09.2023.	Maja Pipalović		
Crtao	13.09.2023.	Maja Pipalović		
Pregledao				
Objekt: Stroj za automatizirano skidanje poklopaca mednog saća			Objekt broj:	
			R. N. broj:	
Napomena:				Kopija
Materijal: PMMA		Masa: 0,33 kg		
	Mjerilo originala	Naziv: Pleksiglas prednji gornji	Pozicija: 8	Format: A4
	1:5			Listova: 1
Crtež broj: MP-144-008				List: 1



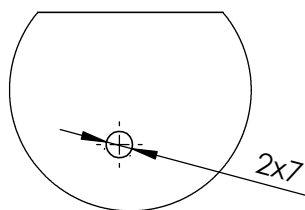
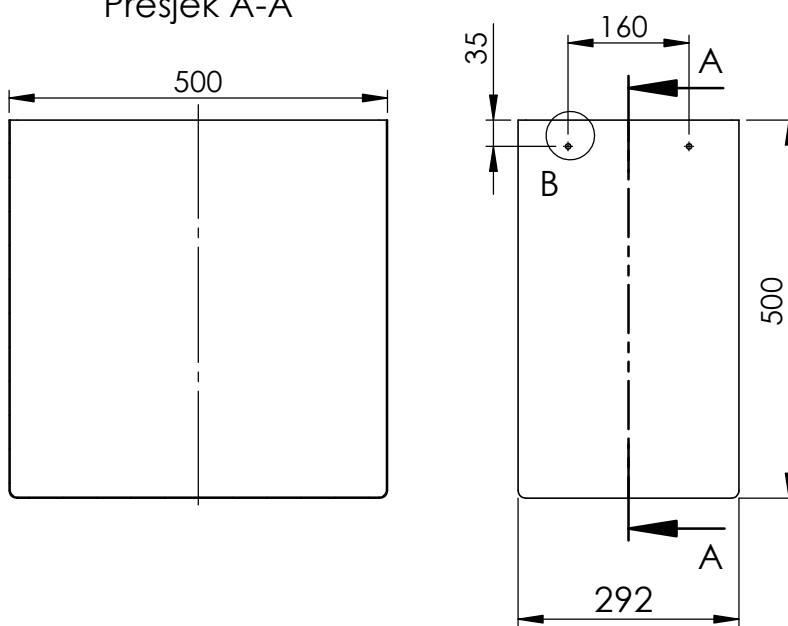
Detalj A
1 : 2

Napomena:
Debljina pleksiglasa je 3 mm.
Nekotirani radijusi su R10.

	Datum	Ime i prezime	Potpis	 FSB Zagreb
Projektirao	13.09.2023.	Maja Pipalović		
Razradio	13.09.2023.	Maja Pipalović		
Crtao	13.09.2023.	Maja Pipalović		
Pregledao				
Objekt: Stroj za automatizirano skidanje poklopaca mednog saća			Objekt broj:	
			R. N. broj:	
Napomena:				Kopija
Materijal: PMMA			Masa: 2,31 kg	
 Mjerilo originala 1:10	Naziv: Pleksiglas stražnji		Pozicija: 9	Format: A4
	Crtež broj: MP-144-009			Listova: 1
				List: 1


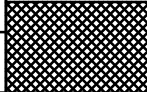
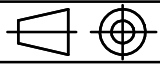


Presjek A-A



Detalj B
1 : 2

Napomena:
Posuda je izrađena postupkom dubokog
vučenja iz lima debljine 1 mm.

	Datum	Ime i prezime	Potpis	 FSB Zagreb
Projektirao	13.09.2023.	Maja Pipalović		
Razradio	13.09.2023.	Maja Pipalović		
Crtao	13.09.2023.	Maja Pipalović		
Pregledao				
Objekt: Stroj za automatizirano skidanje poklopaca mednog saća			Objekt broj:	
			R. N. broj:	
Napomena:				Kopija
Materijal: X5CrNi18.10			Masa: 7,39 kg	
	Naziv: Posuda		Pozicija: 10	Format: A4
Mjerilo originala				Listova: 1
1:10	Crtež broj: MP-144-010			List: 1