

Konstrukcija pasivne i aktivne pretkomore za Ottov motor motocikla

Rakić, Branimir

Undergraduate thesis / Završni rad

2023

Degree Grantor / Ustanova koja je dodijelila akademski / stručni stupanj: **University of Zagreb, Faculty of Mechanical Engineering and Naval Architecture / Sveučilište u Zagrebu, Fakultet strojarstva i brodogradnje**

Permanent link / Trajna poveznica: <https://urn.nsk.hr/urn:nbn:hr:235:695501>

Rights / Prava: [In copyright](#)/[Zaštićeno autorskim pravom.](#)

Download date / Datum preuzimanja: **2024-11-18**

Repository / Repozitorij:

[Repository of Faculty of Mechanical Engineering and Naval Architecture University of Zagreb](#)



SVEUČILIŠTE U ZAGREBU
FAKULTET STROJARSTVA I BRODOGRADNJE

ZAVRŠNI RAD

Branimir Rakić

Zagreb, 2023.

SVEUČILIŠTE U ZAGREBU
FAKULTET STROJARSTVA I BRODOGRADNJE

ZAVRŠNI RAD

Mentori:

Izv. prof. dr. sc. Momir Sjerić

Student:

Branimir Rakić

Zagreb, 2023.

Izjavljujem da sam ovaj rad izradio samostalno koristeći znanja stečena tijekom studija i navedenu literaturu.

Zahvaljujem se svom mentoru izv. prof. dr. sc. Momiru Sjeriću na svim korisnim savjetima i pomoći tijekom izrade ovog rada.

Zahvalio bih se također svojoj obitelji i djevojci na pruženoj podršci.

Branimir Rakić



SVEUČILIŠTE U ZAGREBU
FAKULTET STROJARSTVA I BRODOGRADNJE



Središnje povjerenstvo za završne i diplomske ispite
Povjerenstvo za završne i diplomske ispite studija strojarstva za smjerove:
Procesno-energetski, konstrukcijski, inženjersko modeliranje i računalne simulacije i brodstrojarski

Sveučilište u Zagrebu Fakultet strojarstva i brodogradnje	
Datum	Prilog
Klasa: 602 – 04 / 23 – 6 / 1	
Ur.broj: 15 - 1703 - 23 -	

ZAVRŠNI ZADATAK

Student: **Branimir Rakić** JMBAG: **0035223937**

Naslov rada na hrvatskom jeziku: **Konstrukcija pasivne i aktivne pretkomore za Ottov motor motocikla**

Naslov rada na engleskom jeziku: **Design of passive and active pre-chamber of SI engine for motorcycle**

Opis zadatka:

Primjena pretkomora u Ottovim motorima omogućuje izgaranje siromašnih smjesa čime se smanjuju vršne temperature izgaranja, toplinski gubici, emisije dušikovih oksida, a povećava se učinkovitost rada motora. Pored toga, porast učinkovitosti Ottovog motora s pretkomorom djelomično je posljedica smanjenih gubitaka izmjene radne tvari jer se dio regulacije snage može provesti kontrolom faktora pretička zraka. U radu je potrebno konstruirati pasivnu i aktivnu pretkomoru koja bi se ugradila na izvorni Ottov motor za pogon motocikla uz minimalne preinake motora koje su za to potrebne.

U radu je potrebno:

- napraviti pregled izvedbi pretkomora koje se koriste na Ottovim motorima,
- izraditi 3D CAD model Ottovog motora i odabranog motocikla,
- razraditi nekoliko koncepata pasivne i aktivne pretkomore uz minimalne ili gotovo nikakve preinake na glavi izvornog motora,
- za odabrani koncept aktivne i pasivne pretkomore izraditi 3D CAD modele i tehničku dokumentaciju,
- razraditi mogućnost ugradnje sustava visokotlačne dobave goriva za aktivnu pretkomoru,
- opisati upravljanje radom Ottovog motora kod primjene pasivne i aktivne pretkomore,
- iznesti zaključke.

U radu je potrebno navesti korištenu literaturu i eventualno dobivenu pomoć.

Zadatak zadan:

30. 11. 2022.

Datum predaje rada:

1. rok: 20. 2. 2023.
2. rok (izvanredni): 10. 7. 2023.
3. rok: 18. 9. 2023.

Predvideni datumi obrane:

1. rok: 27. 2. – 3. 3. 2023.
2. rok (izvanredni): 14. 7. 2023.
3. rok: 25. 9. – 29. 9. 2023.

Zadatak zdao:


Doc. dr. sc. Momir Sjerić

Predsjednik Povjerenstva:


Prof. dr. sc. Vladimir Soldo

SADRŽAJ

SADRŽAJ	I
POPIS SLIKA	II
POPIS TABLICA.....	IV
POPIS TEHNIČKE DOKUMENTACIJE	V
POPIS OZNAKA	VI
SAŽETAK.....	VII
SUMMARY	VIII
1. UVOD.....	1
2. OTTOV MOTOR S PRETKOMOROM.....	3
2.1. Povijesni razvoj.....	3
2.2. Razvoj pasivne pretkomore.....	4
2.3. Razvoj aktivne pretkomore	6
3. Ottov motor i odabrani motocikl	10
4. Dobava goriva.....	12
5. Razrada više koncepata pasivne i aktivne pretkomore	15
5.1. Vizualizacija procesa izgaranja u Ottovom motoru s pretkomorom.....	15
5.2. Geometrijske karakteristike pretkomora	17
5.2.1. Materijal pretkomore	17
5.2.2. Volumen pretkomore	18
5.2.3. Broj i promjer otvora sapnice	20
5.2.4. Orijehtacija otvora sapnice	23
5.3. Pasivna pretkomora.....	26
5.4. Aktivna pretkomora	30
3. ZAKLJUČAK.....	35
LITERATURA.....	36
PRILOZI.....	37

POPIS SLIKA

Slika 1. Koncept Ottovog motora s pretkomorom Ricarda Dolphina[4]	3
Slika 2. Glavni prostor izgaranja i TGP [6], 1-svječica, 2-TGP, 3-glavni prostor izgaranja, 4-klip, 5-usisni ventil	4
Slika 3. Maserati MC20, Nettuno pasivna pretkomora.....	5
Slika 4. Prikaz motora Honde CVCC [9]	6
Slika 5. Prikaz radnog mehanizma motora CVCC sa pratećim procesom [9]	7
Slika 6. Jet Ignition motor, LAG, L. Gussak [4]	8
Slika 7. Aktivna pretkomora tvrtke MAHLE Powertrain [10].....	9
Slika 8. Pasivna pretkomora tvrtke MAHLE Powertrain [10]	9
Slika 9. 3D CAD model motora Yamaha XT 600E.....	10
Slika 10. 3D CAD model šasijske motocikla Yamaha XT 600E	11
Slika 11. Faktor zraka λ u radnom području Ottovog motora. Lijevo: motor s rasplinjačem. Desno: uobičajeni motor s ubrizgavanjem benzina u usisnu cijev ili motor s izravnim ubrizgavanjem u cilindar i homogenom smjesom. [3].....	12
Slika 12. Bosch HDEV 5.2 visokotlačna brizgaljka	13
Slika 13. Visokotlačna pumpa goriva Walbro	13
Slika 14. Pozicija visokotlačne pumpe goriva na okviru motocikla	14
Slika 15. Shema sklopa za vizualizaciju izgaranja u glavnom prostoru izgaranja [12]	15
Slika 16. Izgaranje kod konvencionalnog Ottovog motora za različite faktore pretička zraka i izgaranje kod Ottovog motora sa pretkomorom [12]	16
Slika 17. Utjecaj volumnog omjera pretkomore i broja otvora sapnice na performanse motora: a)učinkovitost, b)indicirani srednji efektivni tlak, c)učinkovitost izgaranja, d)stabilnost izgaranja [14]	18
Slika 18. Utjecaj volumnog omjera pretkomore i broja otvora sapnice na emisije ispušnih plinova: a)THC, b)CO, c)NOx, d)NOx ograničen europskim standardom EURO [14]	19
Slika 19. Shema gubitka topline kroz stijenke sapnice [16]	20
Slika 20. Utjecaj promjera otvora sapnice na performanse motora: a) učinkovitost, b) indicirani srednji efektivni tlak, c) učinkovitost izgaranja, d) stabilnost izgaranja [14]	21
Slika 21. Utjecaj promjera otvora sapnice na emisije štetnih plinova: a)THC, b)CO, c)NOx, d)NOx ograničen europskim standardom EURO [14]	22
Slika 22. Prikaz orijentacija otvora sapnice [17].....	23
Slika 23. Struktura strujanja unutar pretkomore za vrijeme takta kompresije ovisno o orijentaciji otvora na sapnici [18].....	24
Slika 24. Raspodjela brzina smjese, maseni udio zaostalog CO ₂ te raspodjela turbulentne kinetičke energije za određene geometrijske parametre.....	25
Slika 25. Prikaz pasivne komore u glavi motora.....	27
Slika 26. Pasivna pretkomora.....	28
Slika 27. Prikaz volumena pretkomore	28
Slika 28. Prikaz vertikalnog kuta	29
Slika 29. Prikaz bočnog kuta.....	29
Slika 30. Svječica NGK ER8EH	30
Slika 31. Komponente aktivne pretkomore.....	31
Slika 32. Položaj pretkomore u glavi motora	32
Slika 33. Prikaz ureza za pozicioniranje i otvora za alat.....	33

Slika 34. Sklop aktivne pretkomore 34

POPIS TABLICA

Tablica 1. Podatci o motoru 11

POPIS TEHNIČKE DOKUMENTACIJE

BR-PP-01	Pasivna pretkomora
BR-AP-01-00	Aktivna pretkomora
BR-AP-01-01	Dio koji sadrži volumen pretkomore
BR-AP-01-02	Matica
BR-AP-01-03	Kućište pretkomore
BR-AP-01-06	Pločica za osiguranje brizgaljke

POPIS OZNAKA

D	mm	- Promjer klipa
H	mm	- Hod klipa
ε	-	- kompresijski omjer
V_H	mm^3	- radni volumen
T	-	- broj taktova
n_u	-	- broj usisnih ventila
n_i	-	- broj ispušnih ventila
$P_{e,\max}$	kW	- maksimalna efektivna snaga
$M_{e,\max}$	Nm	- maksimalni efektivni moment
λ	-	- faktor pretička zraka
n	min^{-1}	- brzina vrtnje motora
λ	W/mK	- toplinska vodljivost
V_K	mm^3	- kompresijski volumen
α	°	- vertikalni kut
β	°	- bočni kut
V_{PK}	mm^3	- volumen pretkomore
A_S	mm^2	- površina otvora sapnice
d	mm	- promjer otvora sapnice

SAŽETAK

Primjena pretkomora u Ottovim motorima posljednjih godina dobiva sve više na značaju zbog toga što zahtjevi za smanjenjem štetnih emisija iz motora postaju sve stroži. Uporabom ovakvog prostora izgaranja omogućava se izgaranje siromašne smjese čiji su glavni nedostaci teško paljenje i detonantno izgaranje. U svrhu smanjenja tih nedostataka, u glavu motora ugrađuju se pretkomore koje omogućavaju brže paljenje smjese u glavnom prostoru izgaranja, čime se smanjuju vršne temperature, toplinski gubici i emisije dušikovih oksida NOx.

Kod klasičnih Ottovih motora, korištenje uobičajene svječice ne rezultira izgaranjem siromašne smjese već je potrebna ugradnja pretkomore koja sadrži brizgaljku (ubrizgava minimalnu količinu goriva) i svjećicu (zapaljuje bogatu smjesu). Ostatak goriva ubrizgava se direktno u cilindar ili u usis gdje se miješa sa zrakom te potom ulazi u cilindar. Ugradnjom pretkomore smanjuju se gubici izmjene radne tvari, a povećava učinkovitost motora zbog mogućnosti regulacije snage kontrolom faktora pretička zraka.

U ovom radu prikazane su razne izvedbe pretkomora, razrađen je princip aktivne i pasivne pretkomore kojeg prate 3D CAD modeli i pripadajuća tehnička dokumentacija. Osim modela pretkomora napravljen je i 3D CAD model šasije motocikla Yamaha XT 600E sa Ottovim motorom na kojeg je nadograđena svaka pretkomora zasebno.

Ključne riječi: Ottov motor, pretkomora, aktivna i pasivna pretkomora

SUMMARY

The use of prechambers in Otto engines has gained more and more importance in recent years due to the fact that the requirements for reducing emissions from engines are becoming more and more strict. The use of such a combustion space enables the combustion of a lean mixture, the main disadvantages of which are difficult ignition and detonating combustion. In order to reduce these defects, prechambers are installed in the engine head that enable faster ignition of the mixture in the main combustion chamber, thereby reducing peak temperatures, heat losses and emissions of nitrogen oxides NOx.

In conventional Otto engines, the use of a normal spark plug does not result in the combustion of a lean mixture, but requires the installation of a prechamber containing an injector (injects a minimum amount of fuel) and a spark plug (ignites a rich mixture). The rest of the fuel is injected directly into the cylinder or into the intake port where it mixes with air and then enters the cylinder. The installation of the prechamber reduces the losses of the exchange of the working substance, and increases the efficiency of the engine due to the possibility of power regulation by controlling the air to fuel ratio.

In this paper, various versions of the prechamber are presented, the principle of active and passive prechamber is elaborated, followed by 3D CAD models and related technical documentation. In addition to the model of the prechamber, a 3D CAD model of the chassis of the Yamaha XT 600E motorcycle with an Otto engine was also created, on which each prechamber was upgraded separately.

Keywords: Otto engine, prechamber, active and passive prechamber

1. UVOD

Napredak tehnologije u današnjem svijetu dostigao je zavidnu razinu. Zbog negativnih posljedica napretka tehnologije među kojima se nalaze i zagađenje okoliša te globalno zatopljenje, zahtjevi za smanjenjem tih posljedica postaju sve stroži [1]. Iako industrija električnih automobila postaje sve zastupljenija, još uvijek nije nadvladala konvencionalne motore sa unutarnjim izgaranjem koji imaju široku primjenu u svim aspektima ljudskog života.

U cilindru motora s unutarnjim izgaranjem odvija se izgaranje smjese goriva i zraka uslijed kojeg dolazi do pretvorbe kemijske energije sadržane u gorivu u toplinsku energiju, pod čijim utjecajem dolazi do zagrijavanja plinova. Plinovi tada ekspandiraju i pretvaraju toplinsku energiju u mehaničku, a njihova ekspanzija uzrokuje pravocrtno i prostorno ograničeno pomicanje klipa koje dovodi do kružnog gibanja koljenastog vratila. Od mnogobrojnih podjela motora sa unutarnjim izgaranjem najznačajnija je podjela prema procesu u cilindru, odnosno podjela na Ottov motor i Dieslov motor. Glavna razlika ovih motora sadržana je u načinu paljenja gorive smjese. Kod Ottovog motora usisava se goriva smjesa ili zrak, a gorivo se direktno ubrizgava u cilindar te se upaljuje električnom iskrom, dok se kod Dieslovog motora usisava zrak, a gorivo se ubrizgava u vrući komprimirani zrak u cilindru te se pod utjecajem visoke temperature zraka upaljuje.

Težnja za smanjenjem potrošnje goriva i štetnih emisija ispušnih plinova rezultira novim metodama ubrizgavanja goriva koje dovode do porasta efektivnog stupnja djelovanja motora. Kod Ottovog motora ubrizgavanje goriva može se vršiti u usisnoj cijevi (PFI) gdje se gorivo miješa sa zrakom i takva goriva smjesa ulazi u cilindar preko ventila ili izravnim ubrizgavanjem (DI) goriva u cilindar pri čemu u cilindar ulazi samo zrak koji se tek tada miješa sa gorivom. Direktno ubrizgavanje goriva u cilindar pokazalo se kao bolje rješenje u smislu smanjenja potrošnje goriva i poboljšanja ostalih značajki no kako uvijek postoji potreba i mogućnost za boljim, u posljednje vrijeme u Ottove motore ugrađuju se pretkomore koje imaju još značajniji utjecaj na smanjenje potrošnje goriva.

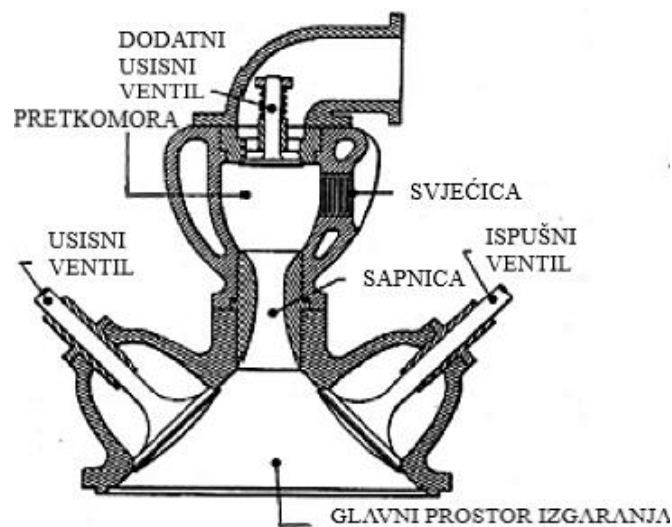
U ispušnim plinovima motora s unutarnjim izgaranjem sadržano je preko sto različitih kemijskih spojeva koji su gotovo svi otrovni ili na neki način štetni. Ispušni plinovi motornih vozila sadrže tvari kao što su: ugljikov monoksid (CO), ugljikov dioksid (CO₂), dušikovi oksidi (NO_x), neizgorjeli ugljikovodici (HC) i krute čestice (PM) [2]. Pretkomore u Ottovim motorima donijele su rješenje u smislu lakšeg zapaljenja siromašne smjese koja ulazi u cilindar. U prostoru pretkomore nalazi se vrlo mala količina bogate smjese koja se pomoću svjećice upali i raspršuje u cilindar te zapaljuje siromašnu smjesu. Ovakav način paljenja naziva se Turbulent Jet Ignition. Uporabom pretkomore može se smanjiti potrošnja goriva do 18% u usporedbi sa konvencionalnim paljenjem smjese svjećicom [3]. Ovaj postotak može biti različit ovisno o tome koristi li se pasivna ili aktivna pretkomora.

Ovaj rad temelji se na prikazu pretkomora, njihove funkcije i raznih izvedbi. Kako bi se dobio bolji uvid u samu funkciju pretkomora, potrebno je izabrati po jedan koncept pasivne i aktivne pretkomore za koji će se napraviti 3D CAD model te taj koncept prikazati na izvornom Ottovom motoru motocikla Yamaha XT 600E. Potrebno je također osmisliti rješenje za aktivnu pretkomoru u smislu visokotlačne dobave goriva te vidjeti da li je takav sustav moguće ostvariti u spomenutoj pretkomori. Cilj ovog rada je prikazati prednosti korištenja pretkomore u Ottovim motorima te konstruirati i prikazati njezinu ugradnju uz minimalne izmjene na glavi motora.

2. OTTOV MOTOR S PRETKOMOROM

2.1. Povijesni razvoj

Engleski inženjer Ricardo Dolphin prvi je konstruirao dvotaktni motor sa pretkomorom 1918. godine. Unutar pretkomore odvijao se proces izgaranja bogate smjese koja je ulazila preko dodatnog usisnog ventila, a upalila se pomoću svjećice koja se također nalazila u prostoru pretkomore. U glavni prostor izgaranja ulazila je siromašna smjesa preko usisnog ventila, koju bi tada palila upaljena bogata smjesa iz pretkomore. Razvoj motora s pretkomorom do 1965. većinom se temeljio na formiranju smjese bliske stehiometrijskoj unutar pretkomore, dok se u glavnoj komori nalazila siromašna smjesa. Sredinom 1970-ih potreba za smanjenjem potrošnje goriva postajala je sve veća te su se proizvođači motora s unutarnjim izgaranjem počeli tražiti nove načine kako to postići [5]. Ricardov koncept zainteresirao je i mnoge druge proizvođače automobila, koji su u drugoj polovici 20. stoljeća počeli aktivno konstruirati svoje koncepte motora s pretkomorom. Najistaknutiji od njih bili su Honda, Volkswagen i Toyota. Primjer Ricardovog motora prikazan je na Slici 1.

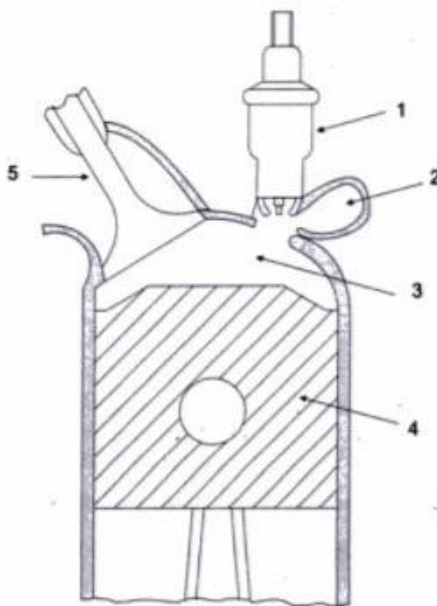


Slika 1. Koncept Ottovog motora s pretkomorom Ricarda Dolphina[4]

2.2. Razvoj pasivne pretkomore

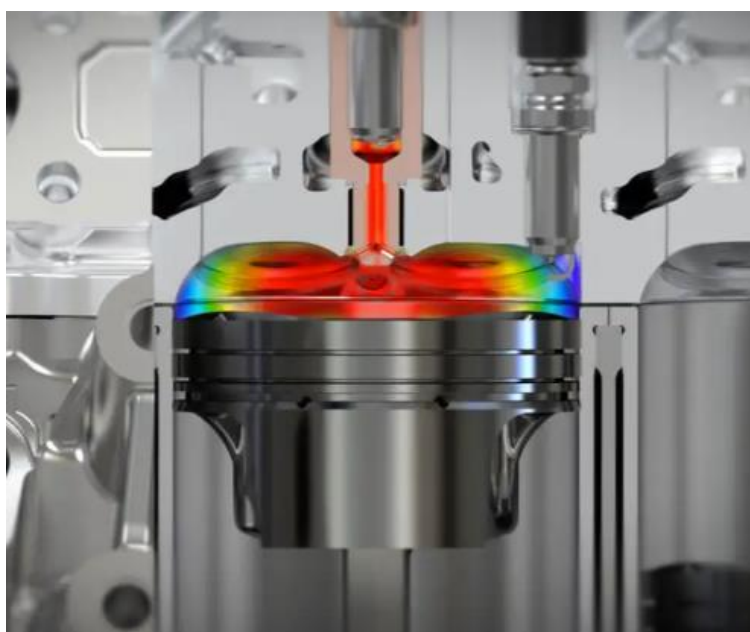
Ranije spomenuti koncepti rezultirali su stvaranjem dviju vrsta pretkomora, aktivne i pasivne. Pasivnoj pretkomori se dovodi svježa radna tvar iz glavnog prostora izgaranja u taktu kompresije te se preskakanjem iskre na svjećici zapali te tako zapaljena prodire u glavni prostor izgaranja i pali preostalu smjesu. Ovakva konstrukcija pretkomore sadrži samo svjećicu te time značajno pojednostavljuje samu konstrukcijsku izvedbu. Dolphinov koncept pretkomore poslužio je mnogim proizvođačima motora kao uzor te su oni počeli razvijati motore slične njegovom.

Inženjeri iz Toyote su svoj razvoj pretkomora započeli konstrukcijom pretkomore prikazane na slici 2. U pitanju je pasivna pretkomora koja se naziva „Turbulence Generating Pot“ [6]. Ona je razvijana kako bi spriječila zakašnjenje paljenja te kako bi povećala brzinu prodiranja plamene fronte u glavni prostor izgaranja. Plameni mlazovi iz TGP stvaraju jake turbulencije u glavnom prostoru izgaranja što rezultira vrlo velikim brzinama prodiranja plamena. Emisije NOx su smanjene na minimalne količine upravo zahvaljujući snažnim turbulencijama iz TGP.



Slika 2. Glavni prostor izgaranja i TGP
[6], 1-svjećica, 2-TGP, 3-glavni prostor
izgaranja, 4-klip, 5-usisni ventil

Danas je pasivna pretkomora sve više prisutna u trkaćem svijetu. Propisi o potrošnji goriva vremenom su postajali sve stroži pa su neki proizvođači bolida Formule 1 poput Honde [7] i automobila koji se natječu u utrkama Le Mans poput Porschea [7] pronašli rješenje u korištenju pasivne pretkomore kako bi povećali snagu u uvjetima jednake potrošnje goriva. Maserati vidi mogućnost upotrebe pasivne pretkomore u vozilima široke primjene [8]. U modelu MC20 kojeg razvijaju korištenjem pasivne pretkomore uvidjeli su mogućnost povećanja kompresijskog omjera za 15%, smanjenja potrošnje goriva za 30% ili smanjenje zapremnine motora za 25% uz zadržavanje istih performansi.

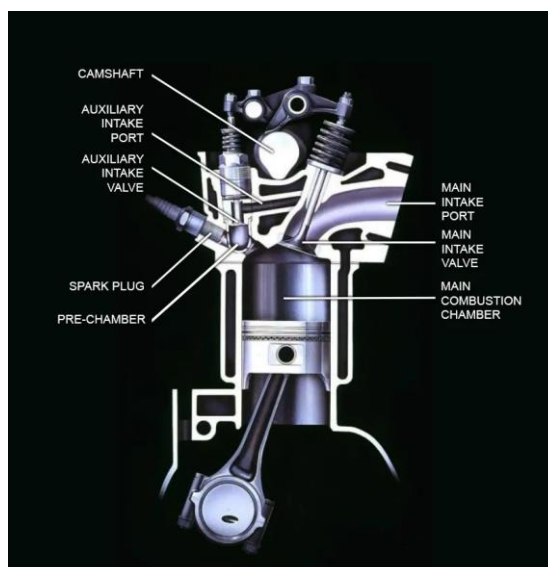


Slika 3. Maserati MC20, Nettuno pasivna pretkomora

2.3. Razvoj aktivne pretkomore

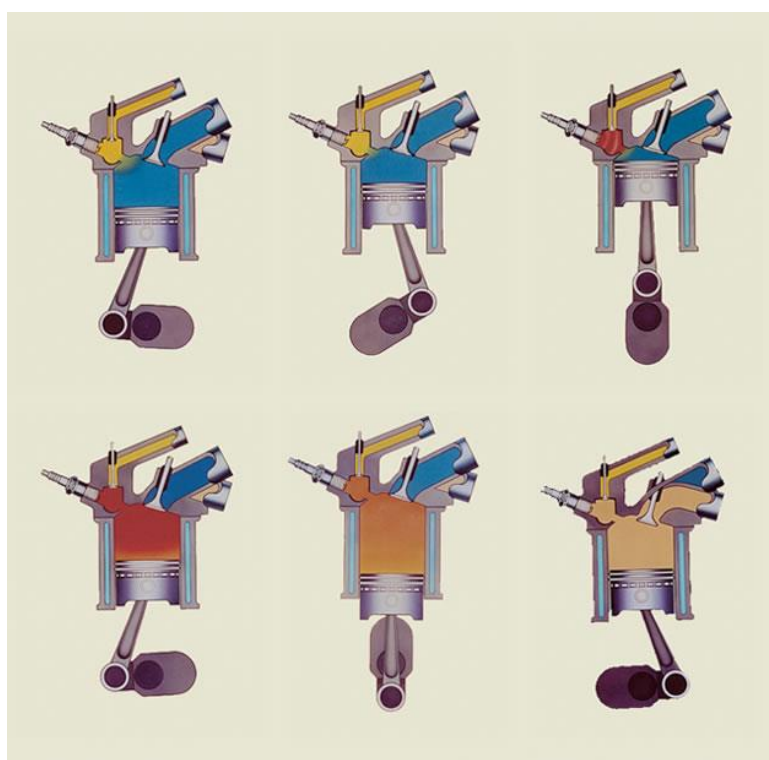
Za razliku od pasivne, aktivna pretkomora sadrži svjećicu i brizgaljku. Proces izgaranja u Ottovom motoru sa aktivnom pretkomorom odvija se na način da postoje dvije brizgaljke od kojih je jedna smještena unutar same pretkomore, a druga je smještena u usisnom kanalu (PFI) ili direktno u glavnom prostoru izgaranja (DI). U prostor glavne komore izgaranja iz usisnog kanala dolazi siromašna smjesa, a u pretkomori se stvara bogata smjesa koja turbulentnim mlazovima izlazi kroz male otvore sapnice pretkomore u prostor glavne komore i pali siromašnu smjesu. Za razliku od današnjih pretkomora u kojima se gorivo ubrizgava uz pomoć brizgaljke, u starijim verzijama gorivo se ubrizgavalo u pretkomoru kroz dodatni ventil i rasplinjač, a otvori kroz koje je prolazila plamena fronta bili su velikog promjera što je rezultiralo manjim brzinama širenja plamene fronte u glavnu komoru izgaranja.

Među prvim konceptima ovakvog principa pretkomore ističe se Hondin Compound Vortex Controlled Combustion (CVCC) motor sa aktivnom pretkomorom [9].



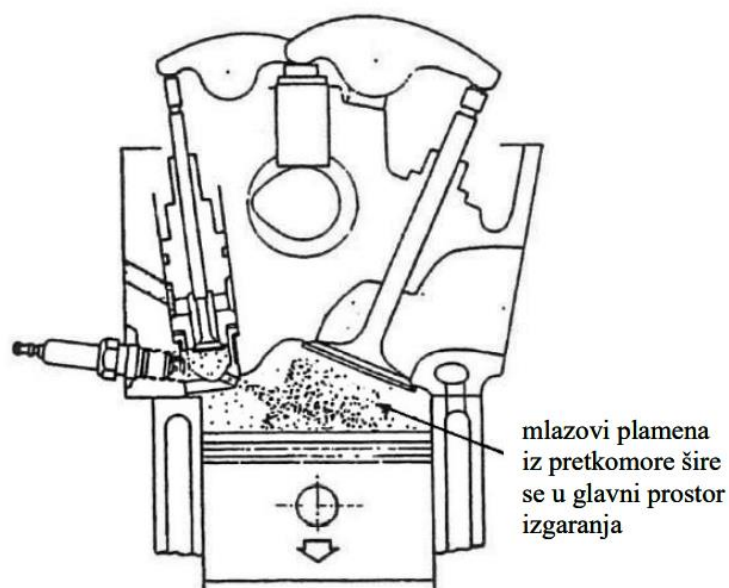
Slika 4. Prikaz motora Honde CVCC [9]

Oznaka C („Compound“), odnosila se na mehanizam motora s dvije komore za izgaranje, pretkomorom i glavnom komorom. Oznaka V („Vortex“) odnosila se na vrtlog u glavnoj komori koji je nastao kao posljedica plamenog mlaza iz pretkomore, a povećavao je brzinu izgaranja. Oznaka CC („Controlled Combustion“) odnosila se na sposobnost motora da kontrolira brzinu izgaranja. Motor je ugrađen u Hondu Civic te je zadovoljavao standarde za emisije ispušnih plinova tadašnjeg vremena, a smatra se i jednim od najznačajnijih inovacija porijeklom iz Japana.



Slika 5. Prikaz radnog mehanizma motora CVCC sa pratećim procesom [9]

Razvoj novog principa aktivne pretkomore započeo je Nicolai Semenov 1950-ih [4]. Taj koncept usavršio je Lev Gussak napravivši prvi „Jet Ignition“ motor pod nazivom LAG. Uvođenjem Jet Ignition načina izgaranja, do tada veliki promjer prolaza između pretkomore i glavnog prostora izgaranja zamijenjen je malim otvorima za prolaz plamena čime je omogućeno brže i dublje prodiranje plamenih mlazova u glavni prostor izgaranja



Slika 6. Jet Ignition motor, LAG, L. Gussak [4]

Novu tehnologiju izgaranja razvija tvrtka MAHLE Powertrain [10] u kojoj zamjenjuju standardnu svjećicu u SI motorima sa sklopom pretkomore kojeg su nazvali MAHLE Jet Ignition, a koji se temelji na Turbulent Jet Ignition principu. U ovakvom načinu izgaranja nije potrebna dodatna svjećica unutar glavne komore izgaranja koja bi upalila smjesu. MAHLE Powertrain razvija sustav pretkomora u pasivnoj i u aktivnoj izvedbi te vide primjenu ove tehnologije u širokom rasponu motornih vozila.



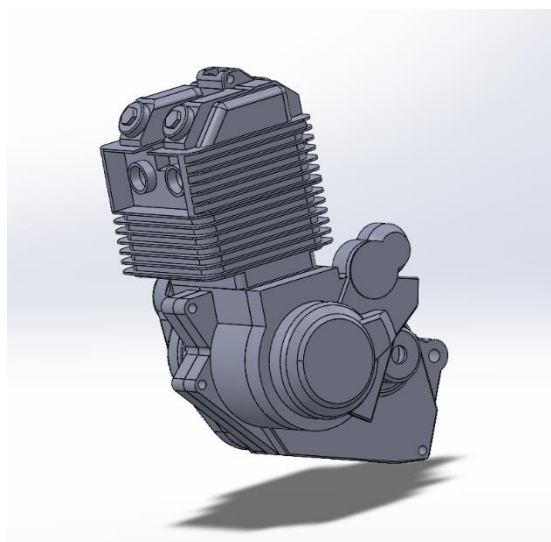
Slika 7. Aktivna pretkomora tvrtke MAHLE Powertrain [10]



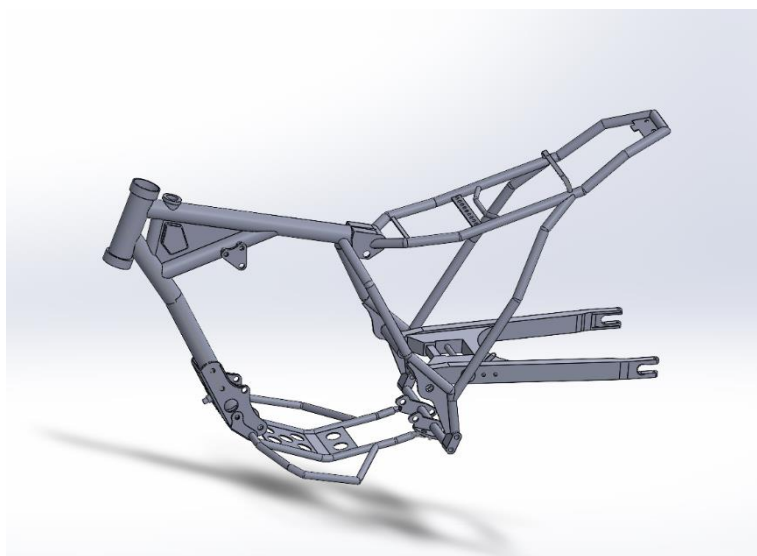
Slika 8. Pasivna pretkomora tvrtke MAHLE Powertrain [10]

3. Ottov motor i odabrani motocikl

Za potrebe rada, u kojem je zadatak konstruirati po jedan koncept pasivne i aktivne pretkomore te ih uz nikakve ili minimalne preinake na glavi motora ugraditi u izvorni Ottov motor, izabran je motor motocikla Yamaha XT 600E. U pitanju je jednocilindrični, četverotaktni, zrakom hlađeni motor sa dva usisna i dva ispušna ventila. Motor je opremljen sa dvostrukim rasplinjačem. YDIS (Yamaha Dual Intake System) je sustav rasplinjača s dvostrukim rasplinjačima na Yamahinim jednocilindričnim motorima. Nakon više od pola dodanog gasa otvara se sekundarni rasplinjač s konstantnim vakuumom, što omogućuje da više goriva dopre do motora. Yamaha je tvrdila da ovaj sustav smanjuje potrošnju goriva pri niskim okretajima, dok pruža dobre performanse pri višim okretajima [11]. Odabrani Ottov motor, kao i motocikl na koji je ugrađen, potrebno je modelirati u jednom od programa za 3D CAD modeliranje. U ovom zadatku za to je odabran program Solidworks 2021. Slika 3D CAD modela motora prikazana je na Slici 9., 3D CAD model šasije motocikla prikazan je na Slici 10. dok su glavni podatci o motoru dani u Tablici 1.



Slika 9. 3D CAD model motora Yamaha XT 600E



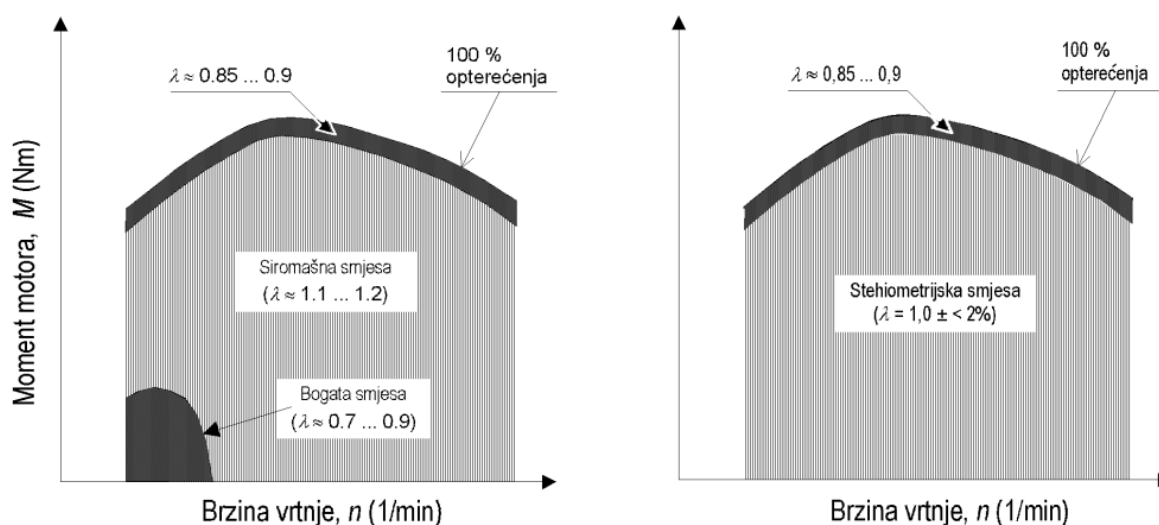
Slika 10. 3D CAD model šasije motocikla Yamaha XT 600E

Tablica 1. Podatci o motoru

VELIČINA	SIMBOL	IZNOS	MJERNA JEDINICA
Promjer klipa	D	95	[mm]
Hod klipa	H	84	[mm]
Kompresijski omjer	ε	8.5	[-]
Broj cilindara	Z	1	[-]
Radni volumen	V_H	595	[cm ³]
Broj taktova	T	4	[-]
Broj usisnih ventila	n_u	2	[-]
Broj ispušnih ventila	n_i	2	[-]
Maksimalna efektivna snaga	$P_{e,max}$	32.8 (6500 min ⁻¹)	[kW]
Maksimalni efektivni moment	$M_{e,max}$	50 (5500 min ⁻¹)	[Nm]

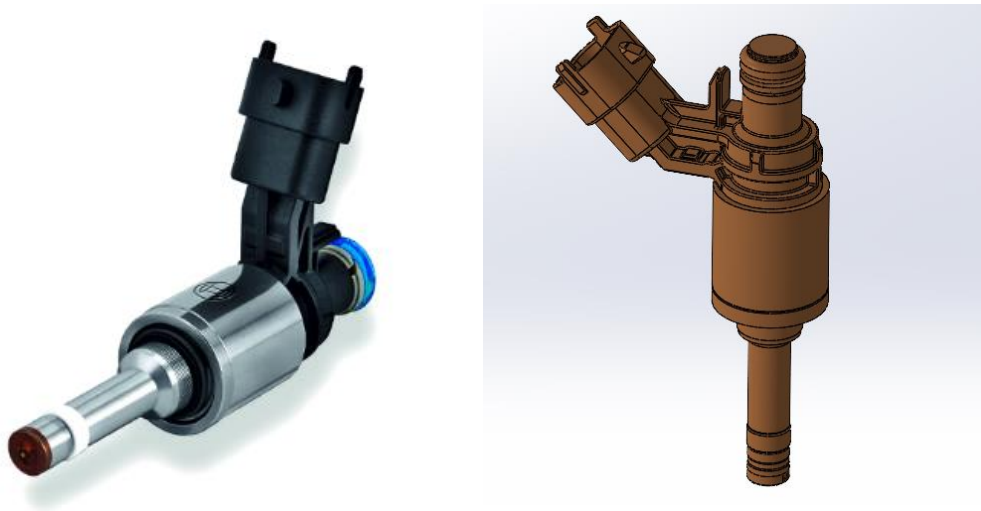
4. Dobava goriva

Ottov motor korišten u ovom radu koristi rasplinjač kao sustav dobave goriva u glavni prostor izgaranja. Korištenjem rasplinjača, smjesa je u području najčešće korištenog djelomičnog opterećenja siromašna ($\lambda=1.1 \dots 1.2$), a u području niskog opterećenja kod najniže brzine vrtnje je opet bogata ($\lambda=0.7 \dots 0.9$) da bi se motor u praznom hodu vratio jednoliko te da bi vozilo kretalo glatko i bez trzaja. Kako je rasplinjač mehanički dio na njemu se protok goriva regulira mehanički pomoću vijka.



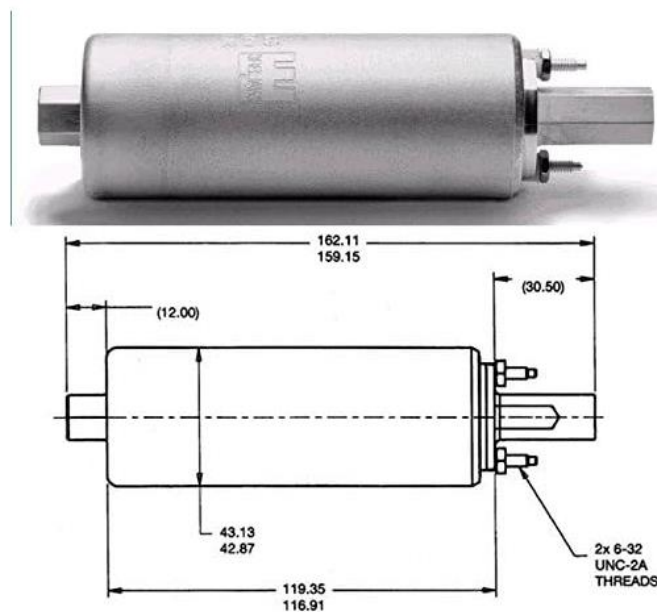
Slika 11. Faktor zraka λ u radnom području Ottovog motora. Lijevo: motor s rasplinjačem. Desno: uobičajeni motor s ubrizgavanjem benzina u usisnu cijev ili motor s izravnim ubrizgavanjem u cilindar i homogenom smjesom. [3]

Aktivna pretkomora u odnosu na pasivnu mora sadržavati brizgaljku koja će osigurati, dovodjenjem dodatnog goriva, potrebno bogatstvo smjese goriva i zraka u pretkomori. Kako će tlak u pretkomori imati vrijednosti slične najvećem tlaku u procesu bez pretkomore korištena je visokotlačna brizgaljka proizvođača Bosch čija vrijednost radnog tlaka ide do 500 bara. Na slici 12. je prikaz odabrane brizgaljke.



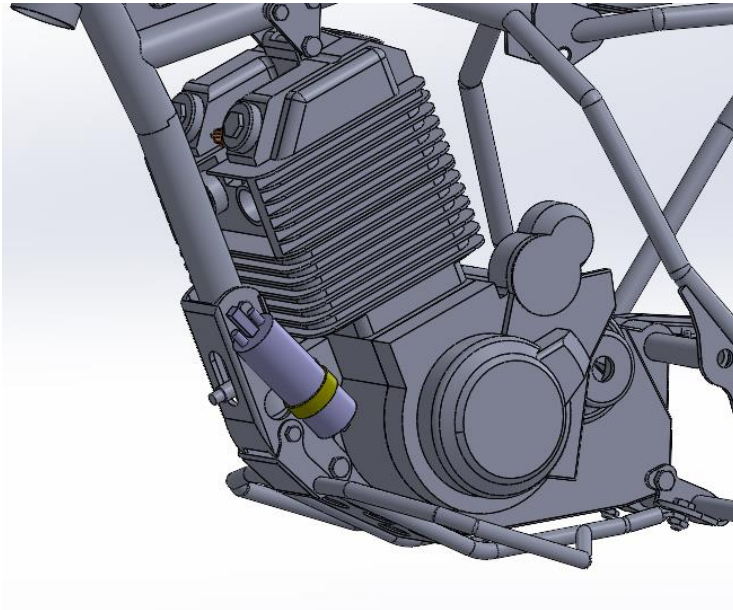
Slika 12. Bosch HDEV 5.2 visokotlačna brizgaljka

Uz visokotlačnu brizgaljku, u sustavu dobave goriva mora se nalaziti i visokotlačna pumpa goriva. Ona može biti smještena unutar spremnika goriva ili izvan njega. Vanjski smještaj pumpe ima prednost u vidu lakšeg pristupa u slučaju potrebe za zamjenom ili servisom. Odabrana je električna visokotlačna pumpa proizvođača Walbro koja svojim karakteristikama i dimenzijama odgovara zadatku. Dimenzije kao i prikaz pumpe prikazan je na slici 13.



Slika 13. Visokotlačna pumpa goriva Walbro

Visokotlačnu pumpu je potrebno smjestiti na okvir motocikla. Najpogodnija pozicija bila je na prednjem dijelu okvira motocikla, ispod ispuha. Njezin prihvat osiguran je nosačem koji je izrađen od lima debljine 2 mm te širine 15 mm. Nosač pumpe pričvršćen je istim vijkom kojim je nosač motora spojen sa motorom. Odabrana pozicija doprinosi hlađenju pumpe koje se događa uslijed vožnje protokom zraka.



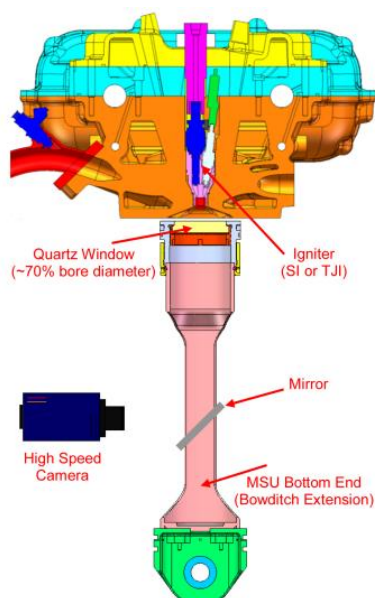
Slika 14. Pozicija visokotlačne pumpe goriva na okviru motocikla

5. Razrada više koncepata pasivne i aktivne pretkomore

Primjena pretkomora, posljednjih godina, dobiva sve više na važnosti radi sve strožih zahtjeva koji se postavljaju na motore sa unutarnjim izgaranjem. Primjena pretkomore na Ottovom motoru omogućuje rad sa značajno siromašnijim smjesama od konvencionalnog Ottovog motora, što za posljedicu ima povećanje toplinske učinkovitosti motora te smanjenje emisije dušikovih oksida NOx. Geometrijske kao i radne značajke pretkomore imaju važnu ulogu u njihovom načinu rada. Volumen pretkomore, broj provrta s kojim je povezana sa glavnim prostorom izgaranja, njihov promjer te usmjerenje vrlo su važne karakteristike koje se određuju eksperimentalnim putem korištenjem računalne dinamike fluida (CDF) te naknadnim postupkom pokušaj-pogreška sve dok se ne dobiju zadovoljavajući rezultati. Svi ovi parametri utječu na emisije koje motor proizvodi, granicu zapaljivosti siromašne smjese, stabilnost izgaranja te samim tim i na njegove performanse.

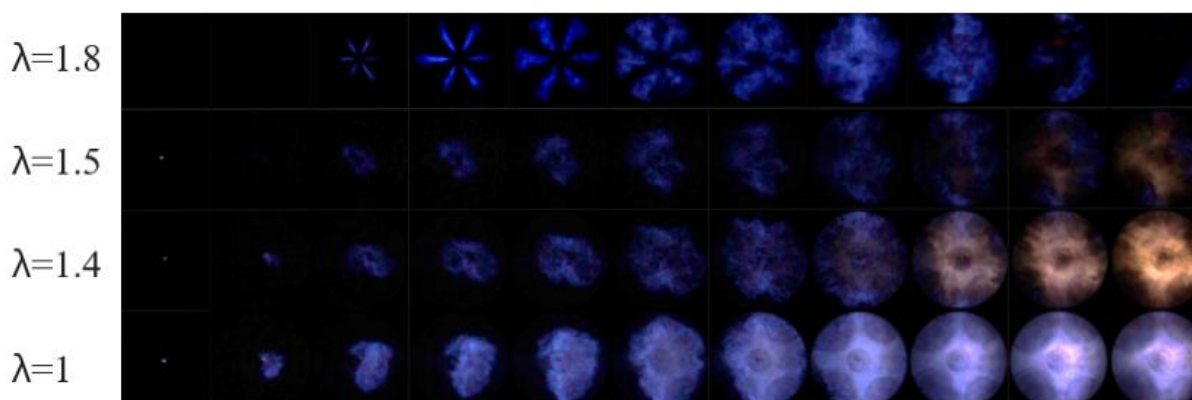
5.1. Vizualizacija procesa izgaranja u Ottovom motoru s pretkomorom

Radi boljeg razumijevanja ovakvog procesa izgaranja razvijena je posebna tehnika kojom se pomoću posebno konstruiranog motora, sastavljenog od optičkog klipa posebnog materijala (kvarc), UV-zrcala, te ultra brze kamere, dobiva vizualni uvid u glavni prostor izgaranja [12].



Slika 15. Shema sklopa za vizualizaciju izgaranja u glavnom prostoru izgaranja [12]

Prema [12] provedena je, na optičkom motoru, usporedba izgaranja za četiri različita slučaja. Na konvencionalnom Ottovom motoru faktori pretička zraka nalaze se u rasponu od $\lambda=1$ do $\lambda=1.5$, dok na motoru sa pretkomorom faktor pretička zraka iznosi $\lambda=1.8$. Indicirani srednji efektivni tlak je isti sa sva četiri slučaja i iznosi 3.3 bar. Brzina vrtnje motora konstantna je za sva četiri slučaja i iznosi $n=1500 \text{ min}^{-1}$. Kao gorivo, korišten je prirodni plin. Sljedeća slika prikazuje izgaranje u konvencionalnom Ottovom motoru te u Ottovom motoru sa pretkomorom.



Slika 16. Izgaranje kod konvencionalnog Ottovog motora za različite faktore pretička zraka i izgaranje kod Ottovog motora sa pretkomorom [12]

Iz slike 12. je vidljivo da je prodiranje plamena brže te da je on dosta svjetliji kod slučaja stehiometrijske smjese ($\lambda=1$) u odnosu na ostala dva slučaja izgaranja kod konvencionalnog Ottovog motora. Svjetlina plamena je u korelaciji sa količinom oslobođene toplinske energije goriva, što je plamen svjetliji i više plav to je više topline oslobođeno. U slučaju pretkomornog paljenja vidljivo je blago zakašnjenje iz razloga što izgaranje počinje u pretkomori koja nije prikazana u ovom pogledu. Isto tako iz slike 12. možemo vidjeti za u slučaju Ottovog motora sa pretkomorom izgaranje traje kraće nego kod konvencionalnog Ottovog motora.

5.2. Geometrijske karakteristike pretkomora

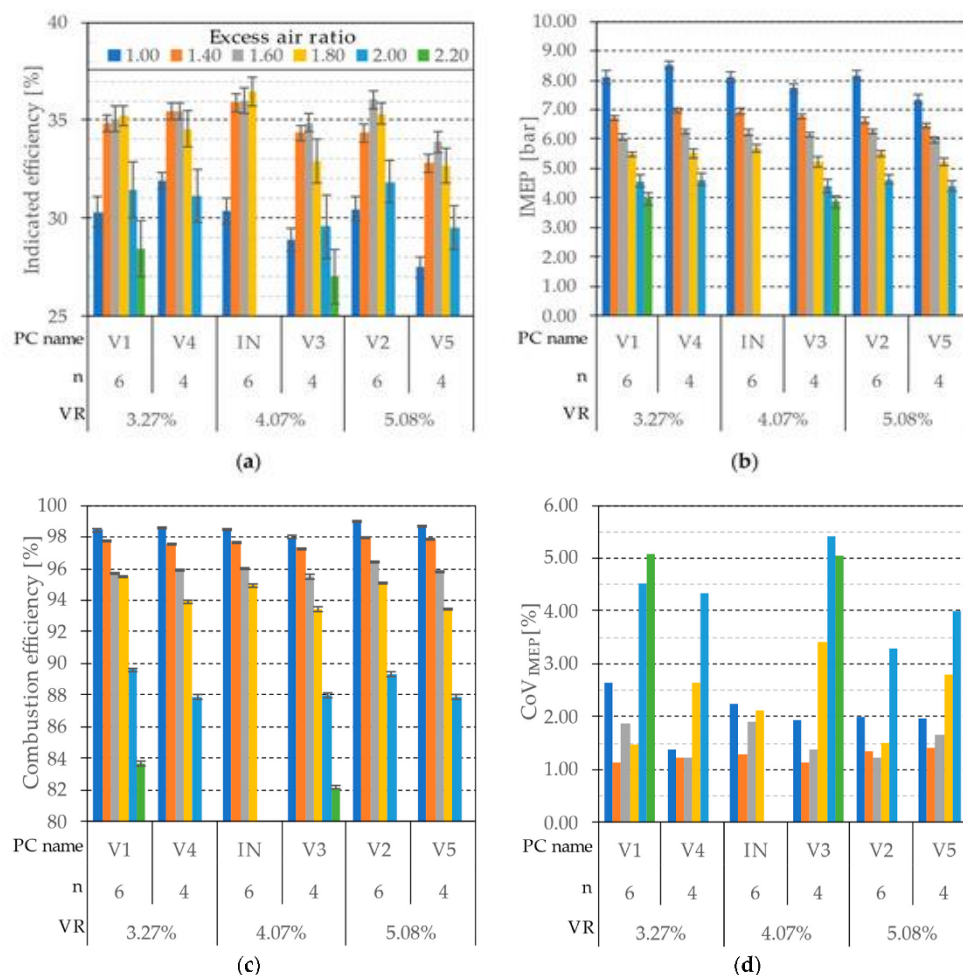
Prilikom konstruiranja pretkomore važno je obratiti pozornost na geometrijske parametre koji utječu na karakteristike i rad motora (potrošnja goriva, emisije ispušnih plinova, ispiranje pretkomore, bolje miješanje smjese zraka i goriva). U ovom poglavlju prikazano je više mogućih izvedbi raznih geometrijskih parametara kao što su materijal, volumen, broj i promjer otvora sapnice kao i njihova orijentacija.

5.2.1. Materijal pretkomore

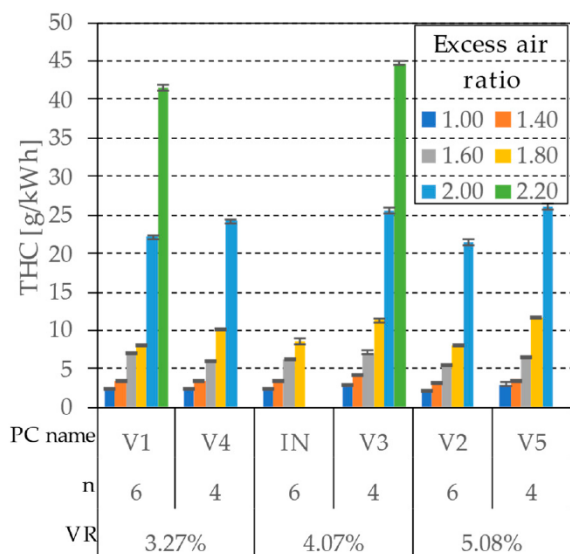
Prilikom zapaljivanja smjese unutar pretkomore, važno je da tu istu smjesu zapali svjećica, a ne užareni materijal od kojeg je ona izrađena. Iz tog razloga, važno je odabrati materijal koji će dobro provoditi toplinu kako bi se pretkomora brže hladila i pripremila za cijeli proces ispočetka. U pojedinim izvedbama motora, najčešće velikih dimenzija, izvan pretkomore, u glavu motora nadograđuju se kanalići koji provode rashladnu tekućinu koja omogućava još brže hlađenje prostora pretkomore. Inženjeri u Maseratiju su došli do zaključka da toplinska provodljivost λ materijala pretkomore mora biti veća od 150 W/mK kako bi se izbjeglo pregrijavanje i oštećenje pretkomore. U radu [7] provedeno je istraživanje u kojem pretkomora prvo napravljena od čelika te je uočeno učestalo rano paljenje smjese. S druge strane, kad je pretkomora bila napravljena od legure bakra, kroma i cirkonija učestalost ranog paljenja smjese bila je jako niska.

5.2.2. Volumen pretkomore

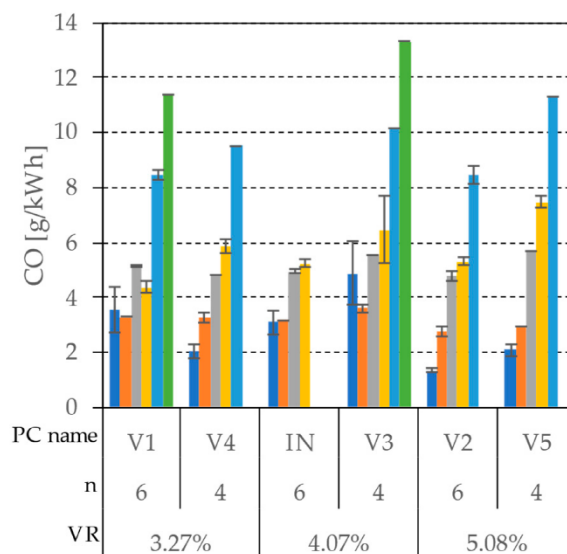
Prema [15] optimalna stabilnost i učinkovitost izgaranja postižu se kada je volumen pretkomore oko 2-3% kompresijskog volumena motora. U studiji [13] razmatrana su tri različita volumena pretkomora u stacionarnim uvjetima rada višecilindričnog motora koji radi sa stehiometrijskom smjesom. Povećanjem volumena pretkomore omogućeno je izgaranje siromašnije smjese, povećava se oslobođena energija te je skraćeno vrijeme izgaranja. Pretkomora veličine 3.8% kompresijskog volumena, pokazala je najbolje rezultate među istraživanim, a to su smanjenje ukupnih emisija ugljikovodika (THC) i dušikovih oksida (NO_x) za oko 13%. U radu [14] proveden je eksperiment koji prikazuje utjecaj volumena predkomore i broja otvora na performanse motora i emisije štetnih plinova.



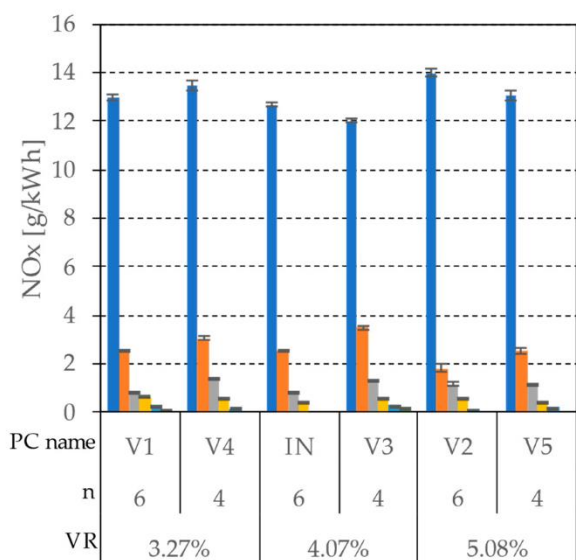
Slika 17. Utjecaj volumnog omjera pretkomore i broja otvora sapnice na performanse motora: a)učinkovitost, b)indicirani srednji efektivni tlak, c)učinkovitost izgaranja, d)stabilnost izgaranja [14]



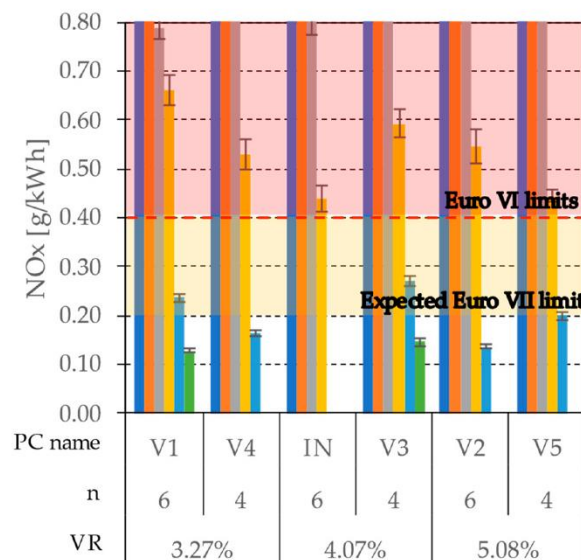
(a)



(b)



(c)

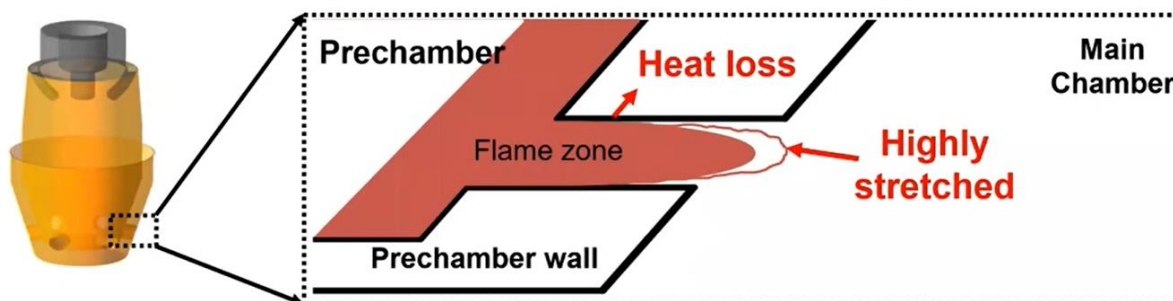


(d)

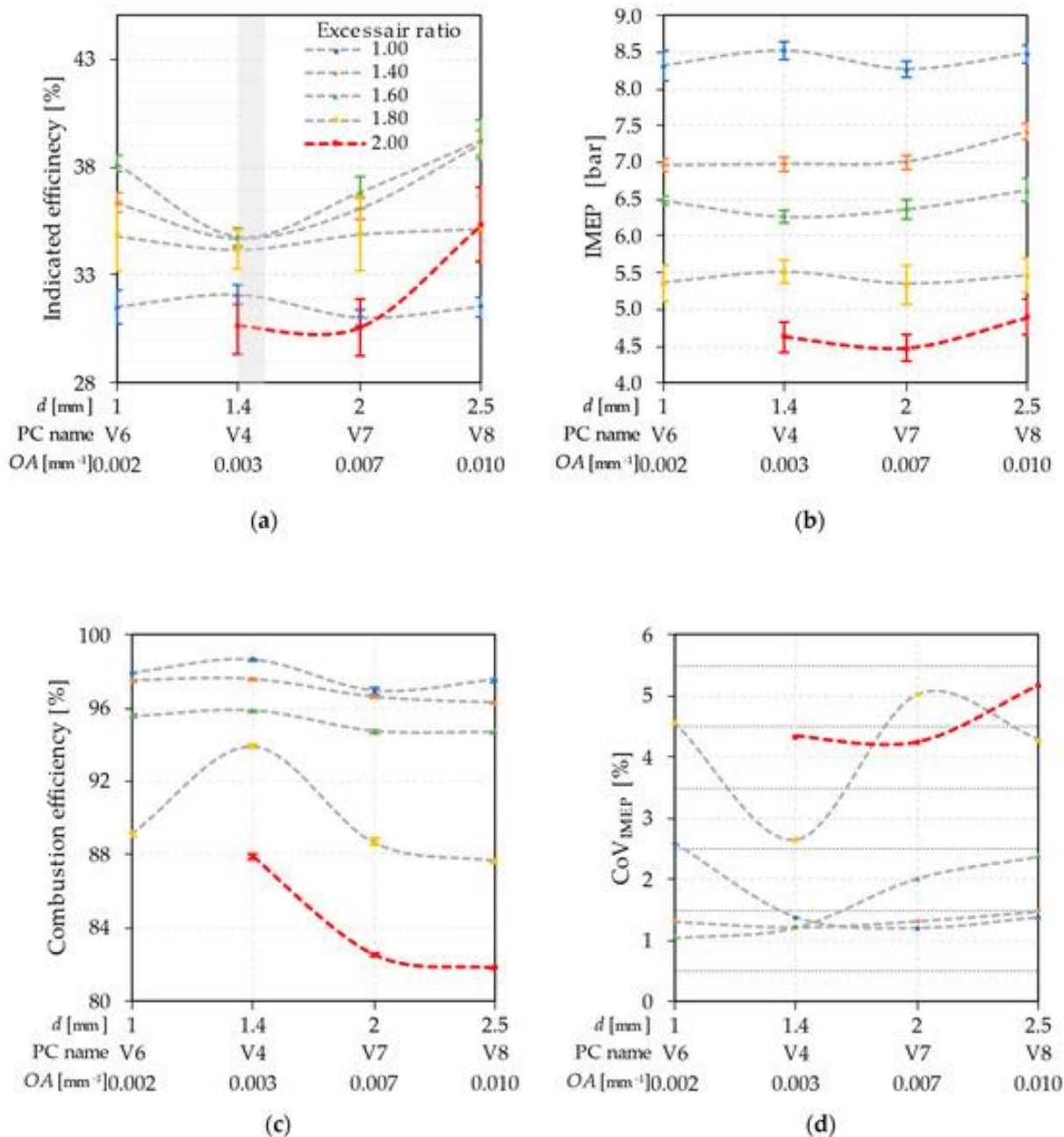
Slika 18. Utjecaj volumnog omjera pretkomore i broja otvora sapnice na emisije ispušnih plinova: a) THC, b) CO, c) NO_x, d) NO_x ograničen europskim standardom EURO [14]

5.2.3. Broj i promjer otvora sapnice

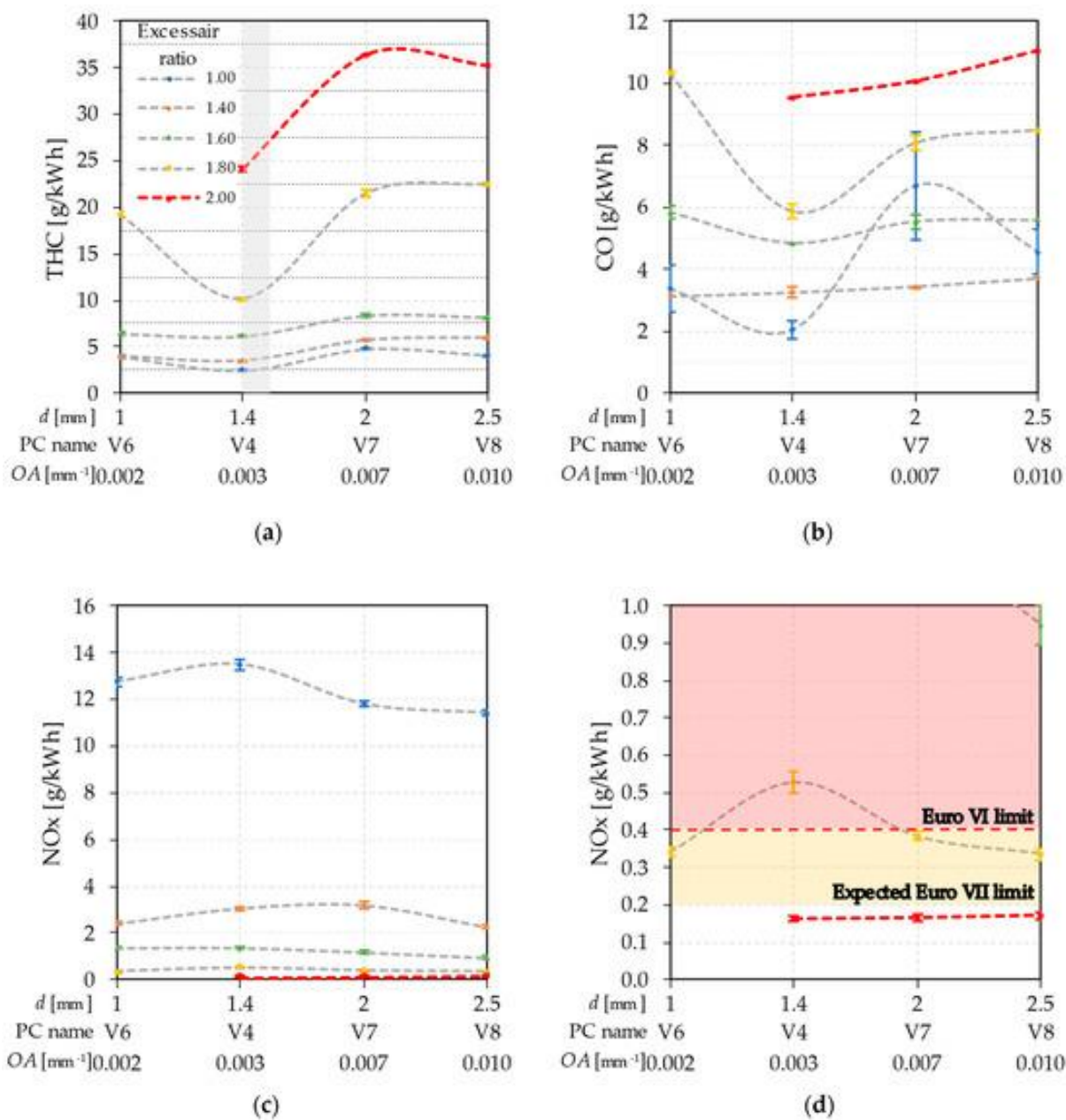
Na sapnici se nalazi određeni broj otvora kroz koje prolaze plameni mlazovi. Najčešće se koriste sapnice sa 4-8 otvora. Prolaskom kroz te otvore oni postaju izvori zapaljenja smjese u glavnom prostoru izgaranja i omogućavaju brže izgaranje smjese. U nekim istraživanjima dokazano je da manji promjer otvora sapnice uzrokuje dublje prodiranje plamena u cilindar, a samim time i bolje paljenje siromašne smjese. Međutim, promjer sapnice ne smije biti niti premalen jer se tada još više povećava brzina prodiranja plamena i on ne uspijeva zapaliti siromašnu smjesu. Prema [15] za postizanje najboljih performansi i utjecaja na emisije štetnih plinova omjer površina otvora sapnice i volumena pretkomore treba biti od $0,003$ do $0,004 \text{ mm}^{-1}$ i omjerom duljine i promjera otvora koji iznosi $0,5$. U radu [14] proveden je eksperiment koji prikazuje utjecaj promjera otvora sapnice na performanse motora i emisije ispušnih plinova. Najbolje rezultate pokazala je pretkomora sa četiri otvora i najvećom površinom otvora sapnice, pretpostavlja se da je to zbog najmanjih gubitaka topline kroz stijenke otvora sapnice.



Slika 19. Shema gubitka topline kroz stijenke sapnice [16]



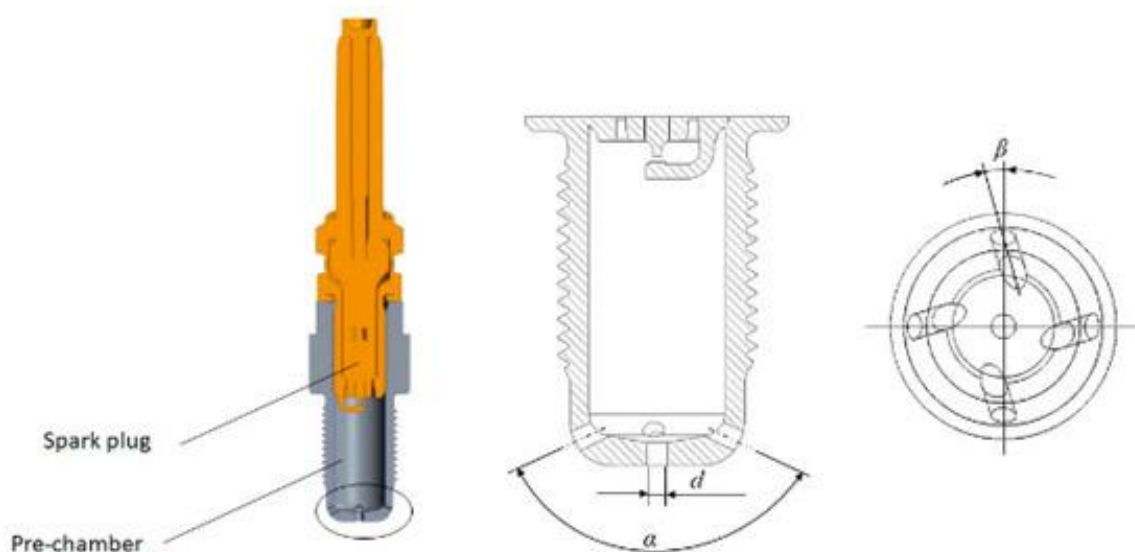
Slika 20. Utjecaj promjera otvora sapnice na performanse motora: a) učinkovitost, b) indicirani srednji efektivni tlak, c) učinkovitost izgaranja, d) stabilnost izgaranja [14]



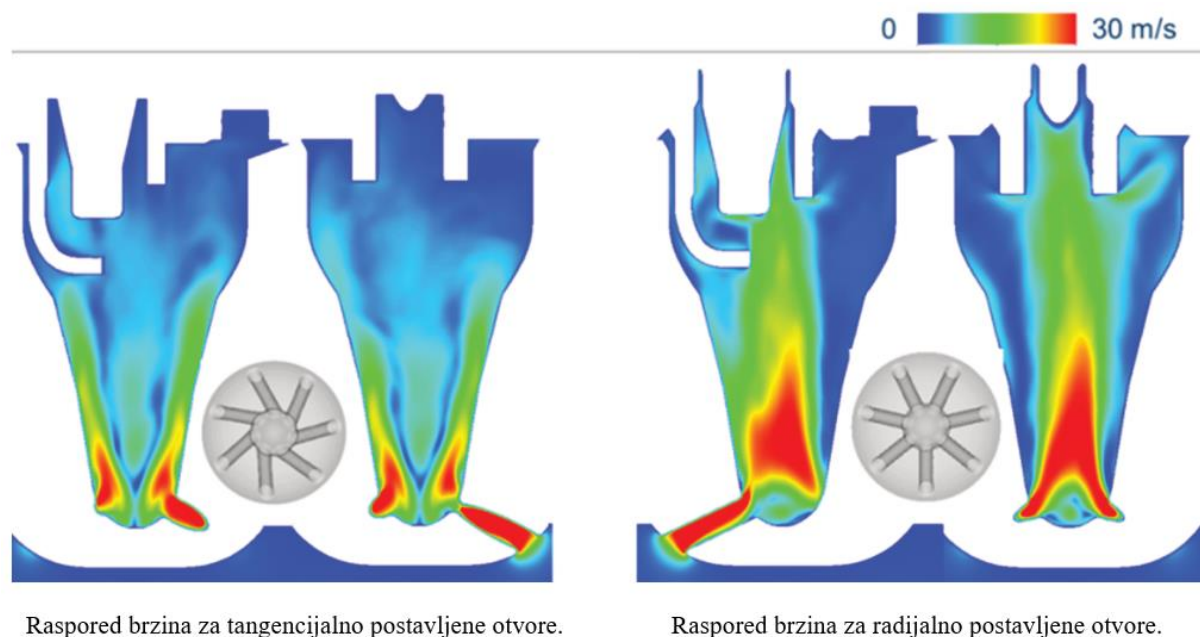
Slika 21. Utjecaj promjera otvora sapnice na emisije štetnih plinova: a) THC, b) CO, c) NO_x, d) NO_x ograničen europskim standardom EURO [14]

5.2.4. Orijentacija otvora sapnice

Otvori sapnice konstruirani su na način da rade rotaciju oko uzdužne osi (swirl), time osiguravaju potrebnu razinu turbulentne kinetičke energije (TKE) oko svjećice za vrijeme punjenja pretkomore, dok za vrijeme takta ekspanzije turbulentni mlazovi imaju dovoljno vremena za zapaliti smjesu što ravnomjernije. Putanja plamenog mlaza za vrijeme ispiranja određena je nagibom otvora sapnice pod određenim kutom. Ispiranje je proces uklanjanja i ponovnog miješanja zaostalih produkata izgaranja u pretkomori. Položaj otvora sapnice može biti tangencijalan ili radijalan, tada govorimo o bočnom kutu β . Radijalan položaj otvora ne uzrokuje stvaranje vrtloženja (swirl), već stvara polje velike brzine unutar jezgre pretkomore. S druge strane, povećanjem kuta β nastaje vrtloženje oko unutrašnjih stijenki pretkomore što dovodi do boljeg ispiranja pretkomore. Osim bočnog kuta β , važan je i vertikalni kut α koji određuje visinu dostizanja vrtloga (swirl) o kojoj ovisi protok zraka u blizini svjećice.

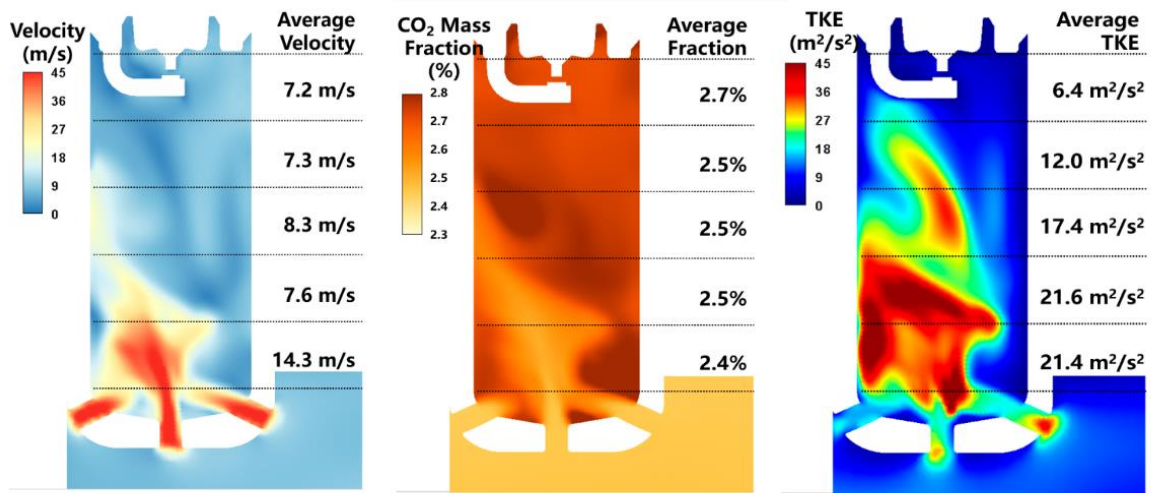


Slika 22. Prikaz orijentacija otvora sapnice [17]



Slika 23. Struktura strujanja unutar pretkomore za vrijeme takta kompresije ovisno o orijentaciji otvora na sapnici [18]

U [17] provedeno je istraživanje u kojem se vertikalni kut kretao u granicama od 120° – 140° kako bi se osigurao optimalan kut ulaza plamena iz pretkomore u glavni prostor izgaranja. Bočni kut se kretao u granicama od 0° – 20° kako osigura valjano ispiranje pretkomore. Raznim kombinacijama vertikalnog i bočnog kuta te promjera otvora na sapnici dobiveni su rezultati koji ukazuju na to da nema idealnog rješenja. Svaka kombinacija ovih parametara ima prednosti i nedostataka. Zaključeno je da je najpovoljnije rješenje ono sa bočnim kutom od 10° , vertikalnim od 130° te promjerom $d=1,3$ mm. Ovakva konfiguracija daje najbolju učinkovitost u vidu ispiranja pretkomore te daje najbrže širenje plamena. Na slici 20. su prikazane raspodjele brzina smjese, maseni udio zaostalog CO_2 te raspodjela turbulentne kinetičke energije. Slika 20. prikazuje stanje u trenutku od 9° koljenastog vratila prije gornje mrtve točke.



Raspodjela brzina u pretkomori

Maseni udio zaostalog CO₂ u pretkomori

Raspodjela turbulentne kinetičke energije u pretkomori

Slika 24. Raspodjela brzina smjese, maseni udio zaostalog CO₂ te raspodjela turbulentne kinetičke energije za određene geometrijske parametre

5.3. Pasivna pretkomora

U primjeni pasivne pretkomore se vidi veliki potencijal zbog mogućnosti nadogradnje na već postojeće konvencionalne Ottove motore uz određene preinake radnih karakteristika. U prethodnom poglavlju je napravljen pregled mogućih koncepata geometrijskih karakteristika pretkomora. U ovom završnom radu odabrane su geometrijske karakteristike prema [15,17].

Radni volumen motora iznosi $V_H = 595 \text{ cm}^3$, te ima kompresijski omjer $\varepsilon = 8.5$.

Pomoću formule iz [2]:

$$\varepsilon = \frac{V_{\max}}{V_{\min}} = \frac{V_H + V_K}{V_K} \quad (1)$$

dolazimo do kompresijskog volumena $V_K = 79,33 \text{ cm}^3$.

Kako je u [15] utvrđeno da volumen pretkomore treba biti u granicama od oko 2-3% kompresijskog volumena motora V_K , iz sljedeće formule određujemo volumen pretkomore:

$$V_{PK} = V_K \cdot 0,025 = 79,33 \cdot 0,025 = 1,98325 \text{ cm}^3 = 1983,25 \text{ mm}^3 \quad (2)$$

Prema [15] za postizanje najboljih performansi i utjecaja na emisije štetnih plinova omjer površina otvora sapnice i volumena pretkomore treba biti od 0,003 do 0,004 mm^{-1} . Iz sljedeće jednadžbe određena je ukupna površina otvora sapnica:

$$\frac{A_S}{V_{PK}} = 0,004 \text{ mm}^{-1} \quad (3)$$

$$A_S = V_{PK} \cdot 0,004 = 1983,25 \cdot 0,004 = 7,933 \text{ mm}^2$$

Odabrana je konstrukcija pretkomore sa šest otvora na sapnici.

Prema formuli za površinu kruga i broju otvora, izračunava se promjer pojedinog otvora:

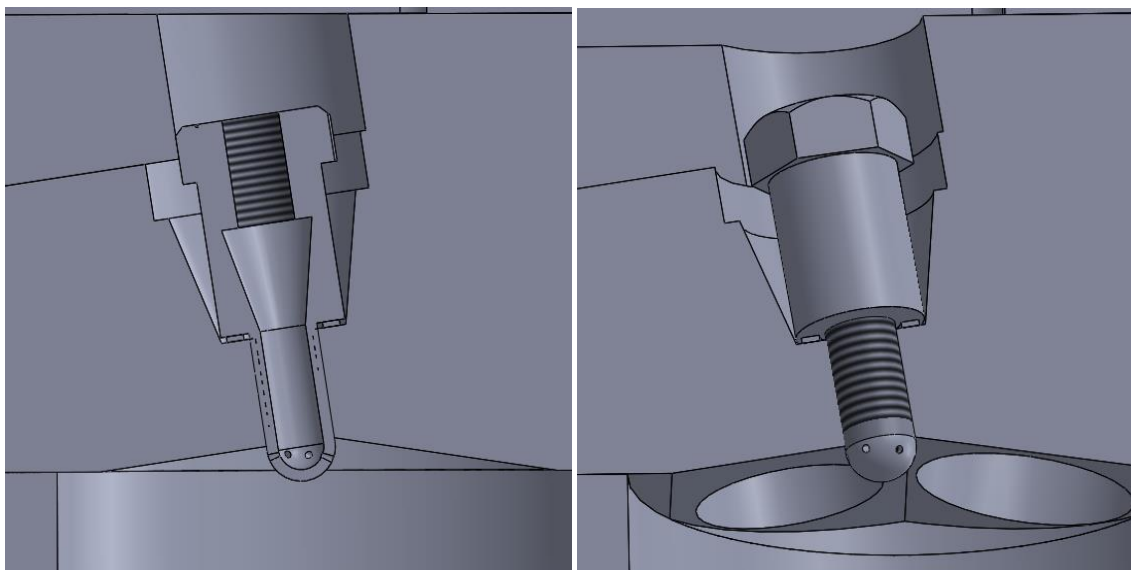
$$\frac{A_S}{6} = \frac{d^2 \pi}{4} \quad (4)$$

$$d = 1,2975 \text{ mm}^2$$

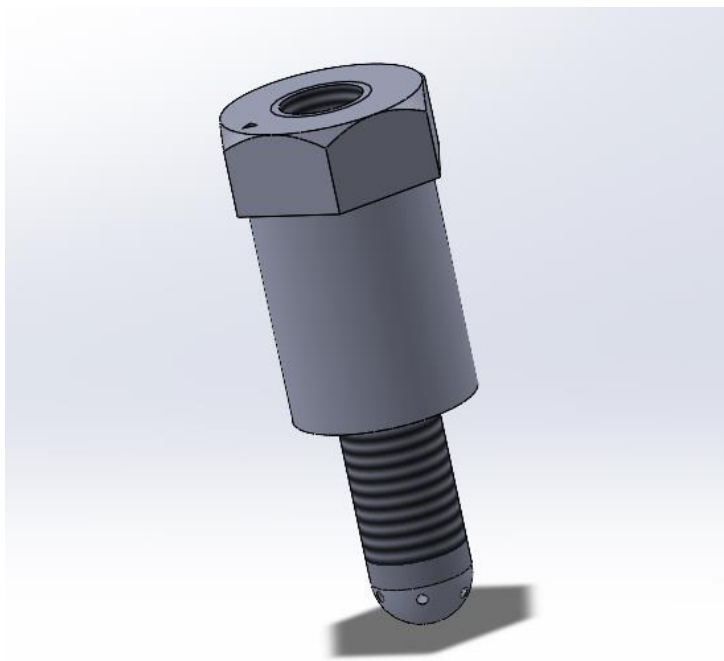
Radi lakše izrade otvora promjer pojedinog otvora će iznositi $d = 1,3 \text{ mm}$

U [17] se kao najoptimalnije rješenje uzima vrijednost bočnog kuta od 10° , vertikalnog od 130° te će ti parametri biti korišteni u ovom završnom radu.

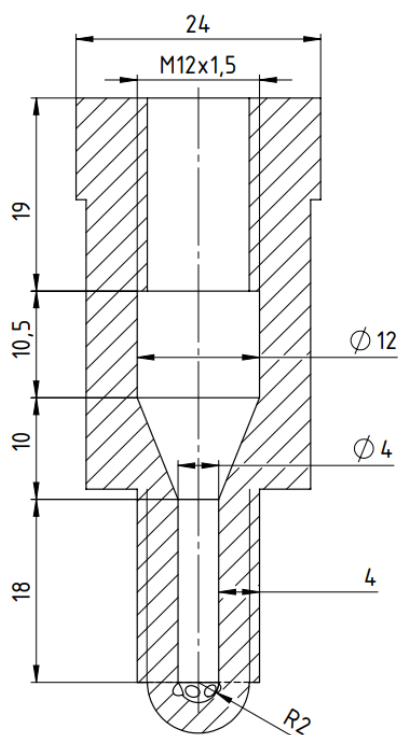
Glavni izazov bio je uz izračunate potrebne geometrijske karakteristike konstruirati pretkomoru koja će biti smještena u otvor za svjećicu (NGK DPR8EA-9). Kako je vanjski navoj na pretkomori M12, a navojna rupa predviđena za svjećicu istih dimenzija, M12, nije potrebno dodatno obrađivati glavu motora. S obzirom da vertikalna os pretkomore nije kolinearna sa vertikalnom osi cilindra već je pomaknuta za 10° što znači da će ravnina u kojoj se nalaze otvori na sapnici biti okomita na vertikalnu os cilindra. Iz tog razloga potrebno je osigurati način pozicioniranja pretkomore kako ne bi došlo do neželjene orijentacije otvora sapnice. Pozicioniranje se vrši pomoću strelice na gornjoj strani pretkomore koja mora biti poravnata sa smjerom kretanja motora. Brtvljenje između pretkomore i glave motora izvedeno je pomoću bakrene brtve. Na sljedećim slikama prikazana je pasivna pretkomora konstruirana za motor motocikla Yamaha XT 600E.



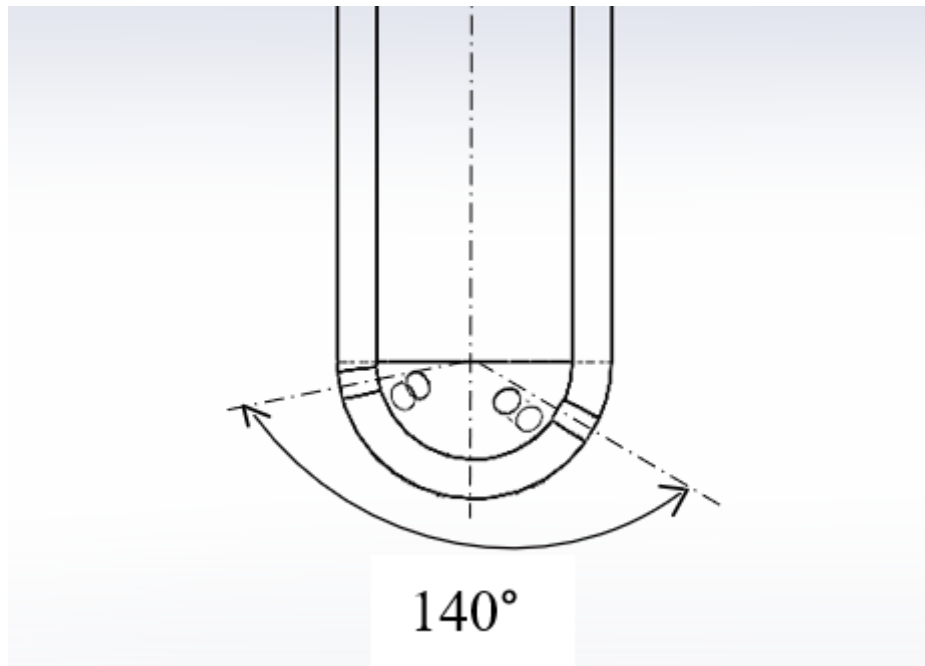
Slika 25. Prikaz pasivne komore u glavi motora



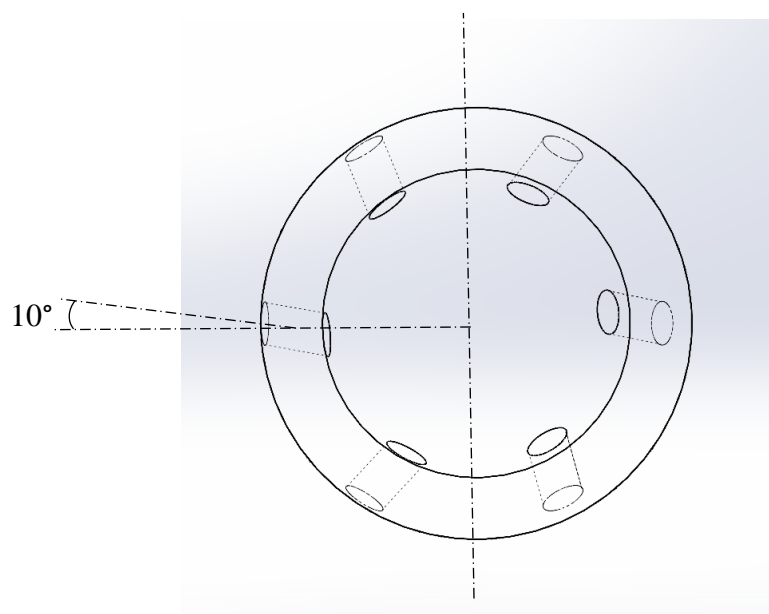
Slika 26. Pasivna pretkomora



Slika 27. Prikaz volumena pretkomore



Slika 28. Prikaz vertikalnog kuta



Slika 29. Prikaz bočnog kuta

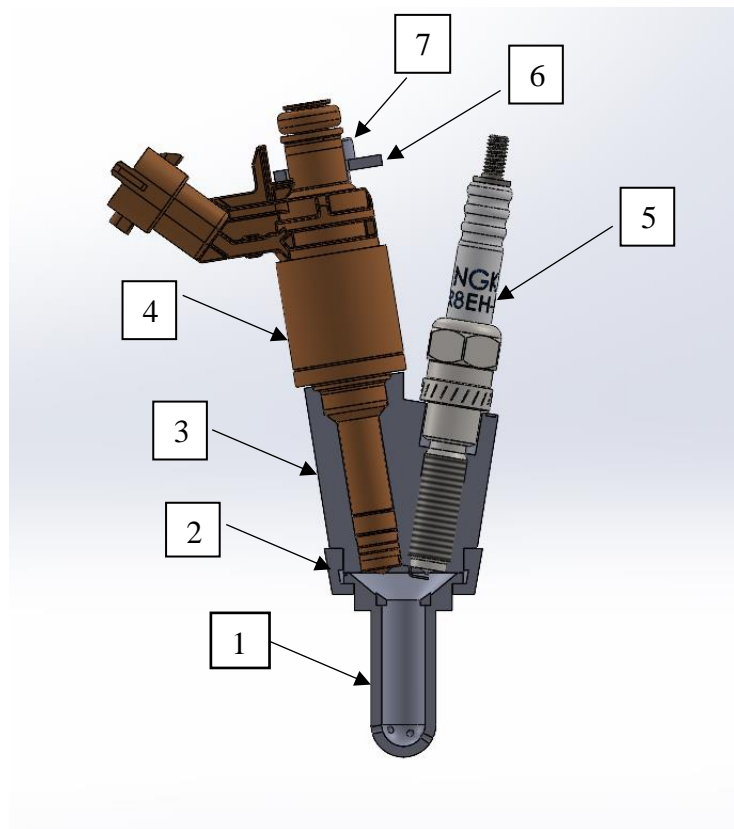
5.4. Aktivna pretkomora

Aktivna pretkomora ima prednost u odnosu na pasivnu pretkomoru u smislu toga da se bogatstvo smjese može regulirati uporabom dodatne brizgaljke goriva u prostoru pretkomore. Međutim, konstrukcija sklopa aktivne pretkomore je dosta složenija u odnosu na pasivnu. Ograničenje prostora obično dovodi do većih modifikacija na glavi motora te često čak i do njene potpune rekonstrukcije. Izvedba aktivne pretkomore konstruirane u ovom završnom radu ima iste geometrijske karakteristike kao i ranije spomenuta pasivna pretkomora, no kako uz svjećicu treba sadržavati i brizgaljku goriva većih dimenzija, treba osigurati njeno pravilno pozicioniranje i prihvat. Radi ograničenja prostora umjesto standardne svjećice koja se koristi za ovaj motor upotrijebljena je svjećica istog proizvođača samo sa navojem M8 (NGK ER8EH).



Slika 30. Svjećica NGK ER8EH

Sklop aktivne pretkomore se sastoji od kućišta za pozicioniranje i prihvat svjeće i brizgaljke, dijela u kojem se nalazi volumen pretkomore, matice za spajanje prethodno nabrojana dva dijela, dva vijka DIN 912 M4x45 te pločice koja osigurava prihvat brizgaljke.

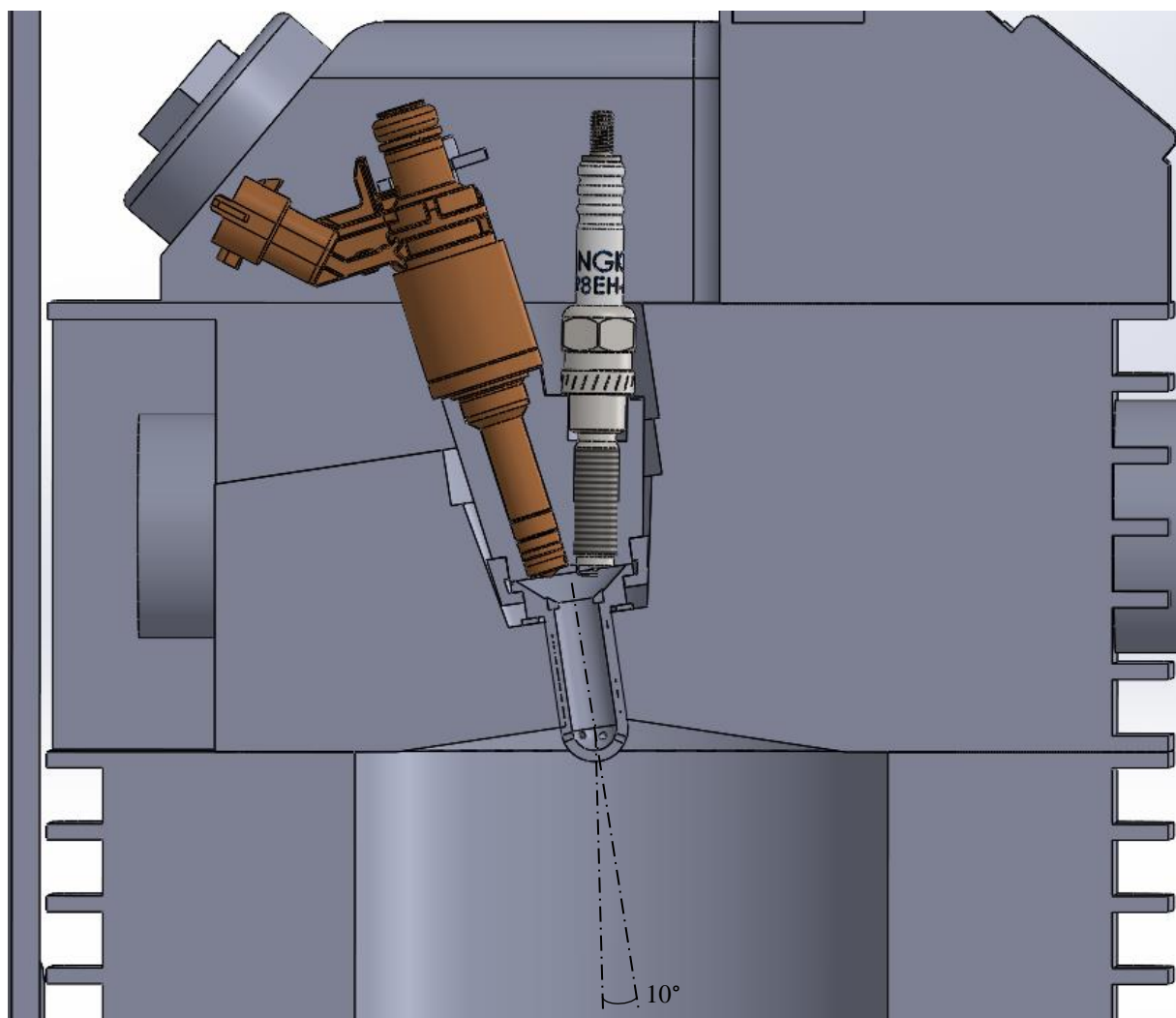


Slika 31. Komponente aktivne pretkomore

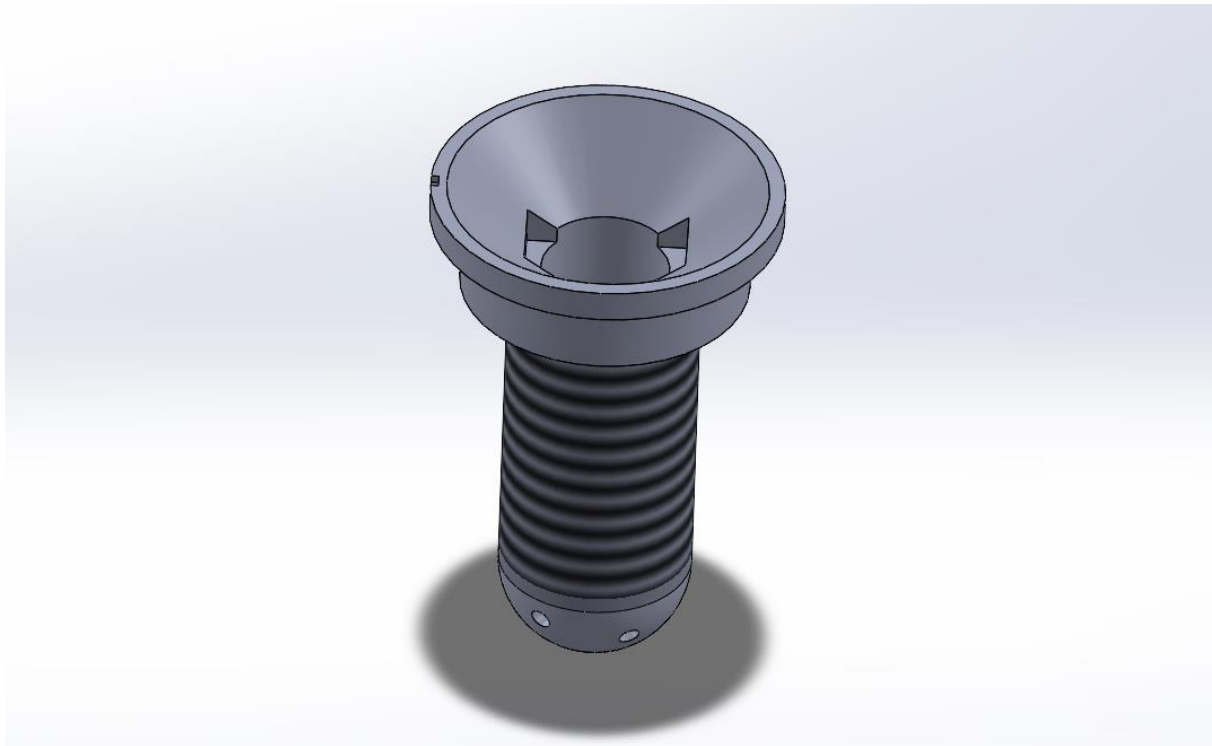
Dijelovi aktivne pretkomore:

- 1- Dio koji sadrži volumen pretkomore
- 2- Matica za spajanje
- 3- Kućište pretkomore
- 4- Visokotlačna brizgaljka
- 5- Svjećica
- 6- Pločica za osiguranje prijvata brizgaljke
- 7- Vijak DIN 912 M4x45

Sklop pretkomore je montiran u glavu motora pod kutom od 10° u odnosu na os cilindra kako je prikazano na slici 32. te su otvori kojima je pretkomora povezana sa glavnim prostorom izgaranja asimetrični u odnosu na os pretkomore. Zbog toga treba osigurati pravilno pozicioniranje dijela koji sadrži volumen pretkomore. To se postiže pozicioniranjem ureza, urezanog na vrh tog dijela, u smjeru kretanja motora prema naprijed. Također, za pritezanje dijela pretkomore u glavu motora napravljen je utor za alat. Na slici 33. je prikazan urez za pozicioniranje i utor za alat.

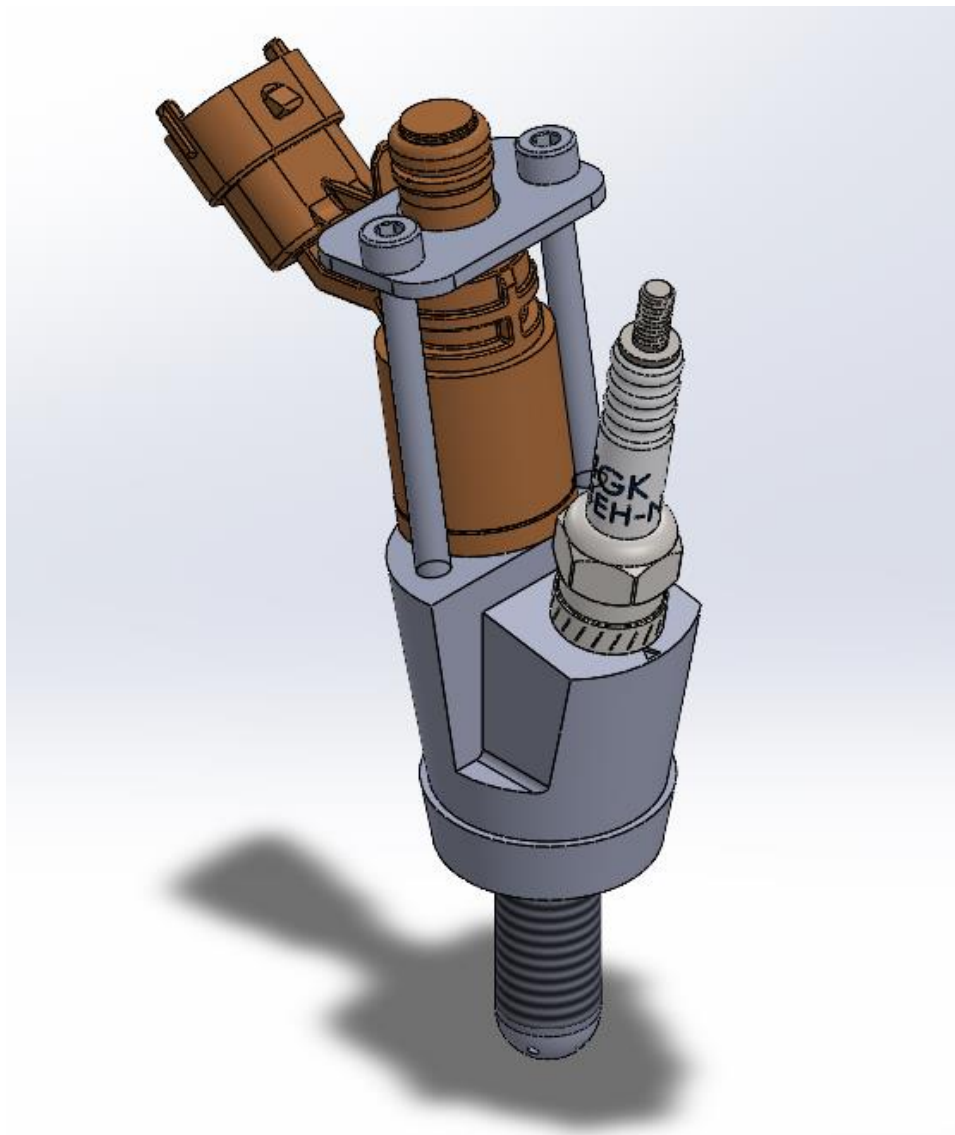


Slika 32. Položaj pretkomore u glavi motora



Slika 33. Prikaz ureza za pozicioniranje i utora za alat

Spoj dijela koji sadrži volumen pretkomore i kućišta za pozicioniranje svjećice i brizgaljke izveden je pomoću matice koja se navojnim dijelom spoji za kućište dok oblikom pridržava dio sa volumenom. Brtvljenje se postiže silom pritezanja kućišta i matice. Orijehtacija kućišta također mora biti određena međutim ne toliko precizno, kao dio koji sadržava volumen pretkomore. Za pravilno pozicioniranje kućišta služi urez na gornjem dijelu kućišta, odmah pored navojne rupe za svjećicu. Urez treba biti orijentiran tako da se nalazi na suprotnoj strani od ureza na dijelu koji sadrži volumen pretkomore. Kako se u pretkomori javlja visoki tlak, brizgaljka treba biti osigurana od ispadanja. To se postiže pomoću pločice i dva vijka koja se montiraju nakon što se montira brizgaljka. Na slici 34. vidi se sklop aktivne pretkomore, prikazan u izometriji.



Slika 34. Sklop aktivne pretkomore

3. ZAKLJUČAK

Korištenje pretkomore u Ottovom motoru omogućuje izgaranje siromašne smjese u glavnom prostoru izgaranja što dovodi do smanjenja specifične efektivne potrošnje gorive. Također, radom motora sa pretkomorom, znatno se smanjuju emisije dušikovih oksida i ugljikovog monoksida.

U ovom završnom radu konstruirane su pasivna i aktivna pretkomora koje su smještene zasebno, bez dodatnih modifikacija, na glavu postojećeg motora motocikla Yamaha XT600 E. Također, prilikom konstruiranja aktivne pretkomore bilo je potrebno obratiti pozornost na odabir odgovarajuće visokotlačne brizgaljke goriva te njene orijentacije kako bi se uspješno mogla smjestiti u ograničen prostor između glave motora i okvira motocikla. Uz brizgaljku u sustavu dobave goriva odabrana je i visokotlačna pumpa te je za nju odabrano mjesto i način prihvata za okvir motora.

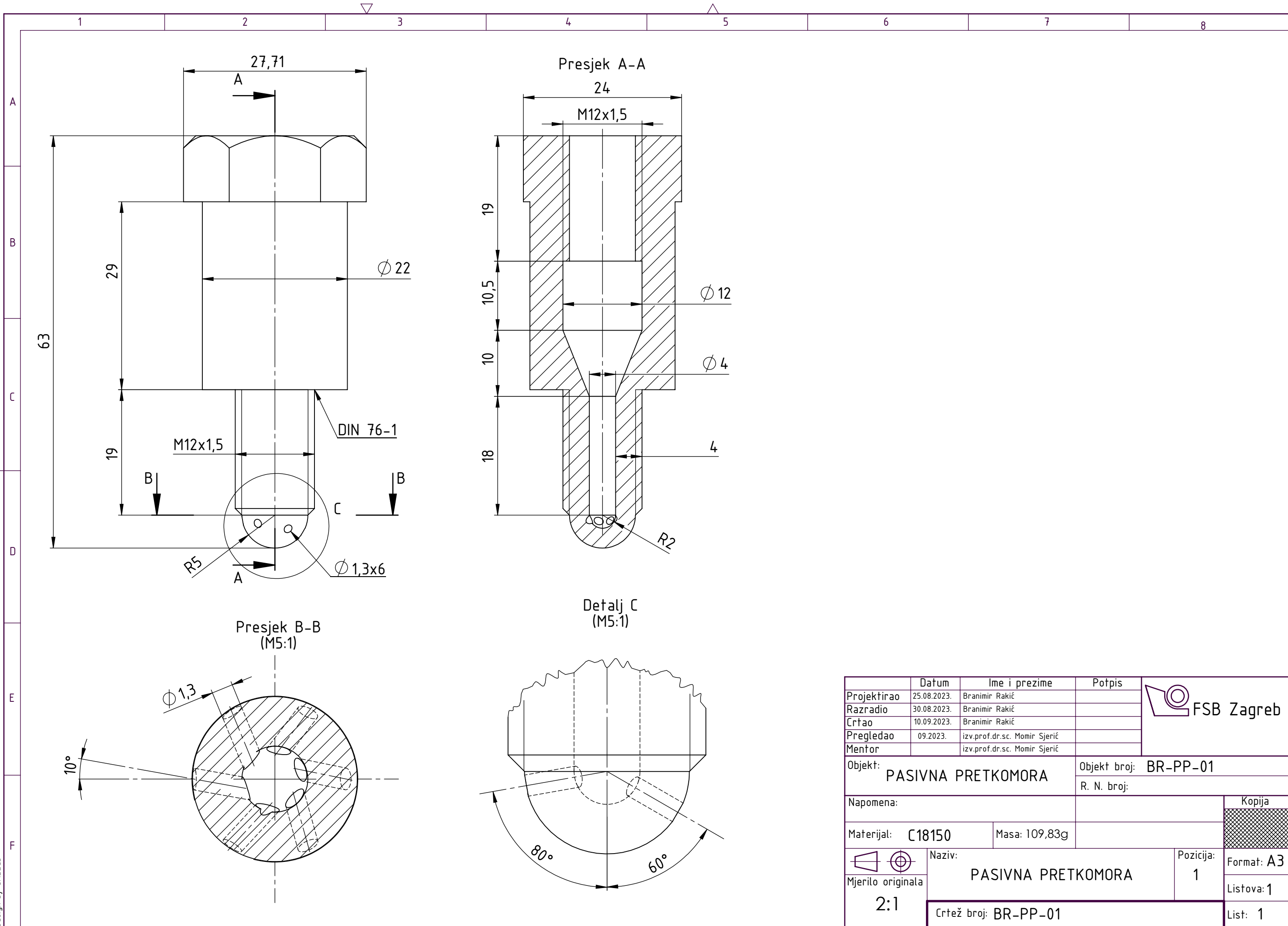
Pregledom znanstvenih radova na ovu temu određeni su parametri važni u konstrukciji. Konstruiranje je započelo određivanjem volumena pretkomore V_{PK} , za koji se preporuča da bude u granicama od 2-3% kompresijskog volumena V_K . Daljnjim preporukama i proračunom dobio se željeni oblik pasivne i aktivne pretkomore. Pasivna i aktivna pretkomora u ovom radu imaju iste geometrijske karakteristike poput materijala od kojeg su izrađene, volumena, broja i promjera otvora sapnice kao i njihovog usmjerenja. Sve te geometrijske karakteristike imaju važnu ulogu u poboljšanju procesa izgaranja i omogućavanju korištenja siromašnih smjesa u procesu izgaranja kod Ottovog motora.

LITERATURA

- [1] World Energy Council. *World Energy Scenarios 2016 Full Report*; World Energy Council: London, UK, 2016.
- [2] Attard, W.P., Fraser, N., Parsons, P., Toulson, E. A Turbulent Jet Ignition pre-chamber combustion system for large fuel economy improvements in a modern vehicle powertrain.
- [3] Mahalec, I., Lulić, Z., Kozarac, D., *Motori s unutarnjim izgaranjem*, Sveučilište u Zagrebu, 2013.
- [4] Kalghatgi, G., Kumar, A., Leach, F., Senecal, K., *Engines and fuel for future transport*.
- [5] Toulson, E., Schock, H., Attard, W., *A Review of Pre-Chamber Initiated Jet Ignition Combustion Systems*, SAE Technical Paper 2010-01-2263, 2010.
- [6] Noguchi, M., Sanda, S., and Nakamura, N., *Development of Toyota lean burn engine*.
- [7] Duan, W., Huang, Z., Chen, H., Tanh, P., Wang, L., Chen, W., *Effects of passive pre-chamber jet ignition on combustion and emission at gasoline engine*.
- [8] Maserati- *The new 100% Maserati engine that adopts F1 technology for a road car*.
- [9] Honda- *Introducing the CVCC/ 1972*.
- [10] www.Mahle-Powertrain.com
- [11] www.Global.Yamaha-motor.com/history
- [12] Attard, W., Toulson, E., Huisjen, A., Chen, X. et al., *Spark Ignition and Pre-Chamber Turbulent Jet Ignition Combustion Visualization*, SAE Technical Paper 2012-01-0823, 2012, doi: <https://doi.org/10.4271/2012-01-0823>.
- [13] Sandoval, M., Alvarez, C., Roso, V., Santos, N., Valle, R., *The influence of volume variation in a homogeneous prechamber ignition system in combustion characteristics and exhaust emissions*.
- [14] Tomić, R., Sjerić, M., Krajnović, J., Ugrinić, S., *Influence of Pre-Chamber Volume, Orifice Diameter and Orifice Number on Performance of Pre-Chamber SI Engine—An Experimental and Numerical Study*.
- [15] Gussak, L.A.; Karpov, V.P.; Tikhonov, Y.V. *The Application of Lag-Process in Prechamber Engines*.
- [16] Li Qiao *Webinar-Prechamber Turbulent Jet Ignition for IC Engines*

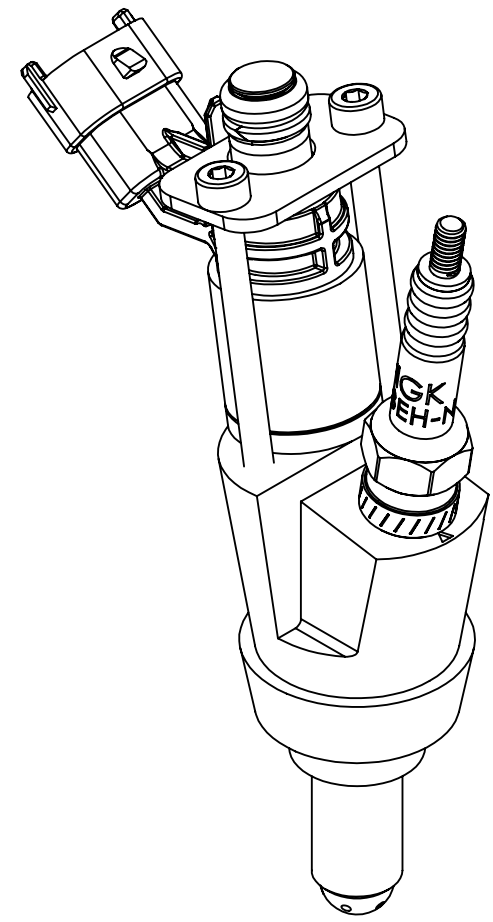
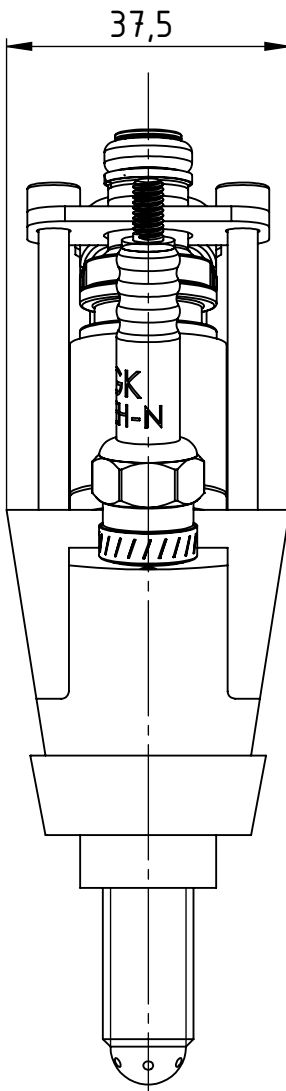
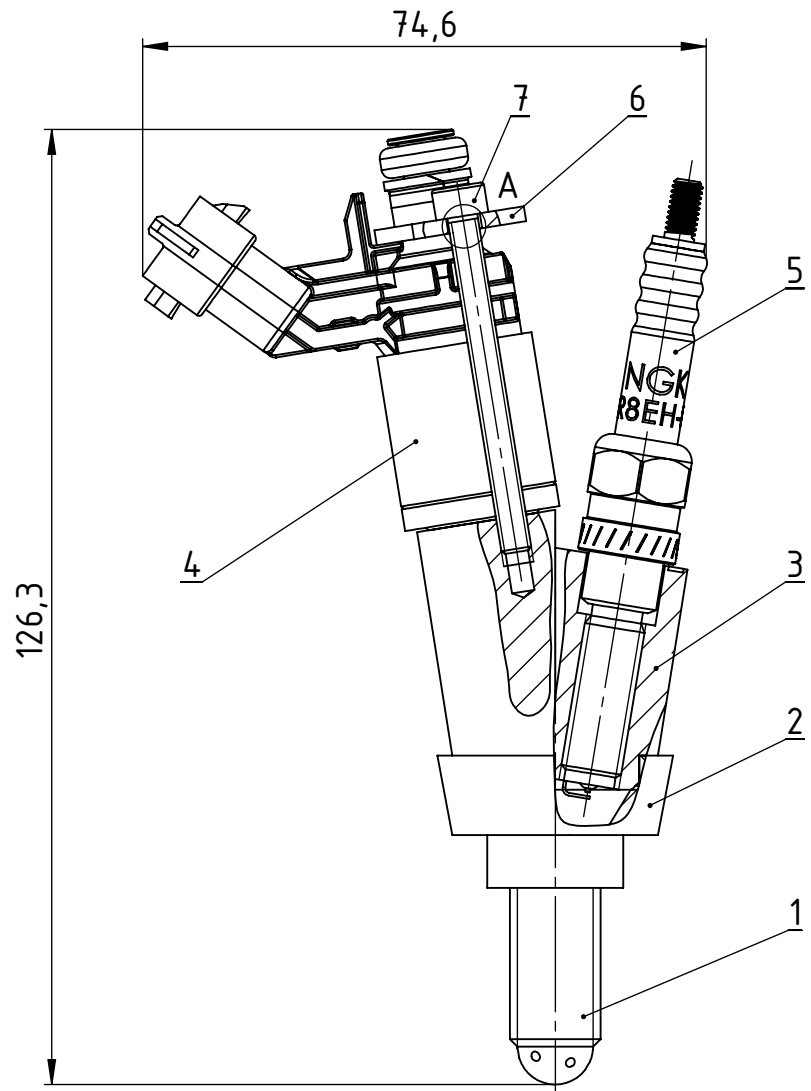
PRILOZI

- I. CD-R disc
- II. Tehnička dokumentacija

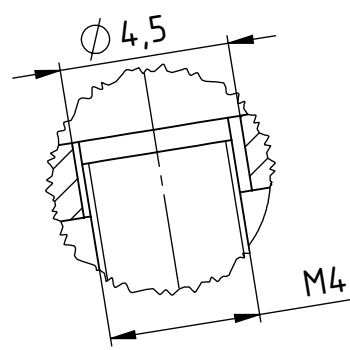


	Datum	Ime i prezime	Potpis	
Projektirao	25.08.2023.	Branimir Rakić		
Razradio	30.08.2023.	Branimir Rakić		
Crtao	10.09.2023.	Branimir Rakić		
Pregledao	09.2023.	izv.prof.dr.sc. Momir Sjerić		
Mentor		izv.prof.dr.sc. Momir Sjerić		
Objekt: PASIVNA PRETKOMORA			Objekt broj: BR-PP-01	
			R. N. broj:	
Napomena:				Kopija
Materijal: C18150		Masa: 109,83g		
Naziv: PASIVNA PRETKOMORA			Pozicija: 1	Format: A3
Mjerilo originala: 2:1				Listova: 1
Crtež broj: BR-PP-01				List: 1





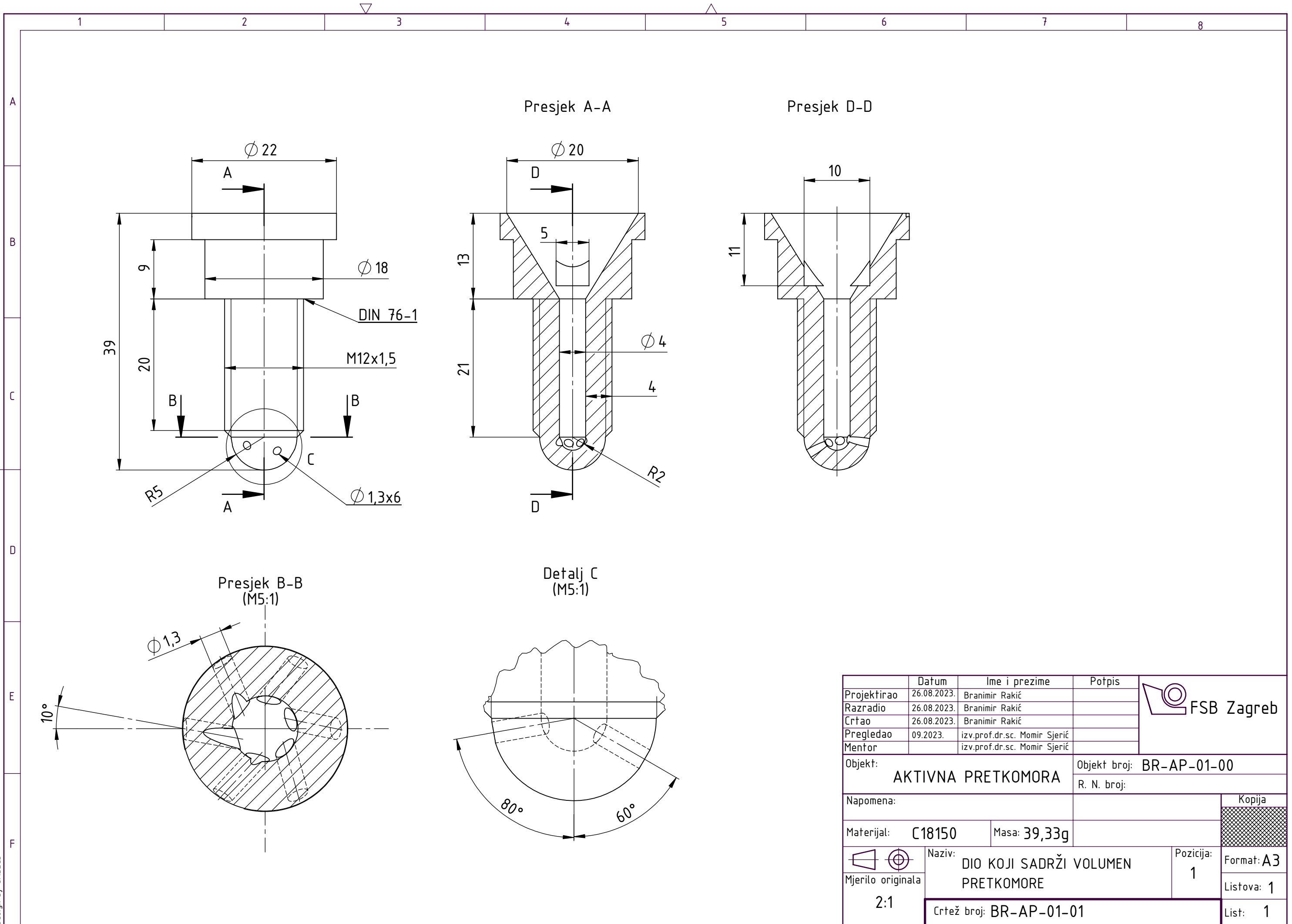
DETALJ A
(M5:1)



Napomena: prilikom spajanja poziciju 1 je potrebno provesti kroz poziciju 2 s gornje strane te zatim poziciju 3 spojiti sa pozicijom 2

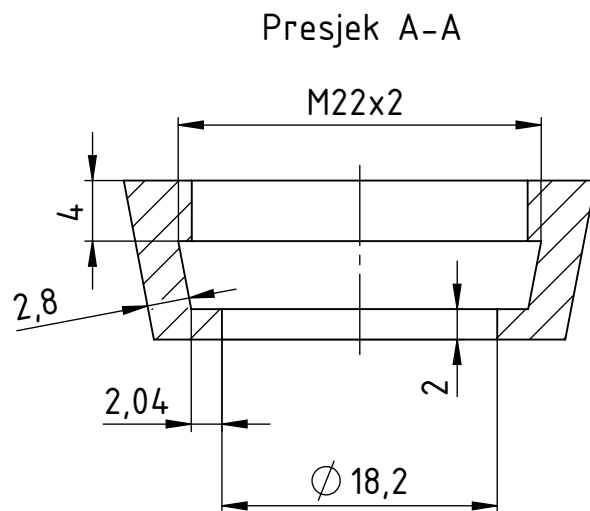
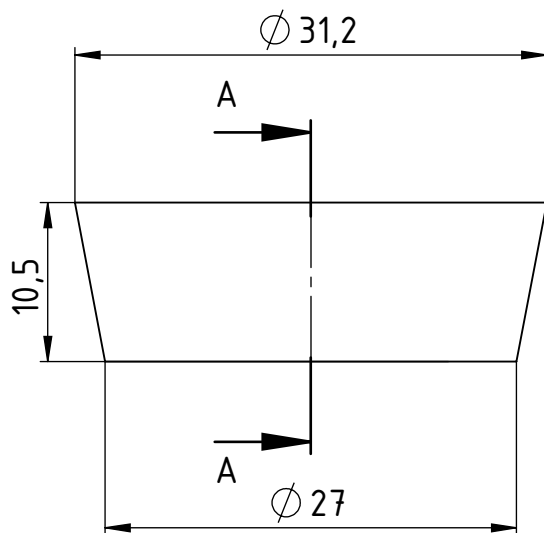
7	Vijak M4x45	2	DIN912	8.8	WURTH	23g
6	Sigurnosna pločica	1	BR-AP-01-06	S335JR	32X20X2	8,15g
5	Svječica NGK ER8EH	1	/	/	NGK	20g
4	Visokotlačna brizgaljka	1	/	/	BOSCH	68g
3	Kućište pretkomore	1	BR-AP-01-03	S335JR	37X36X37	162,37g
2	Matica	1	BR-AP-01-02	8.8	Ø37X Ø36X37	24,18g
1	Dio koji sadrži volumen pretkomore	1	BR-AP-01-01	C18150	Ø22X39	39,33g
Poz.	Naziv dijela	Kom.	Crtež broj Norma	Materijal	Sirove dimenzije Proizvođač	Masa

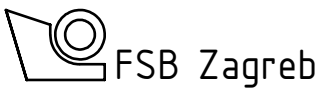
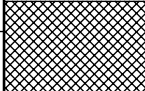
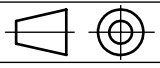
Broj naziva - code	Datum	Ime i prezime	Potpis				
Projektirao	05.09.2023.	Branimir Rakić					
Razradio	05.09.2023.	Branimir Rakić					
Crtao	05.09.2023.	Branimir Rakić					
Pregledao	09.2023.	izv.prof.dr.sc.Momir Sjerić					
Mentor		izv.prof.dr.sc.Momir Sjerić					
ISO - tolerancije	Objekt:	Objekt broj:					
		R. N. broj:					
	Napomena:	Konstrukcijski smjer		Kopija			
	Materijal:	Masa: 345,03g	ZAVRŠNI RAD				
	 Mjerilo originala 1:1	Naziv:	Pozicija: <table border="1"> <tr> <td>Format: A3</td> </tr> <tr> <td>Listova: 1</td> </tr> <tr> <td>List: 1</td> </tr> </table>		Format: A3	Listova: 1	List: 1
Format: A3							
Listova: 1							
List: 1							
		Crtež broj: BR-AP-01-00					



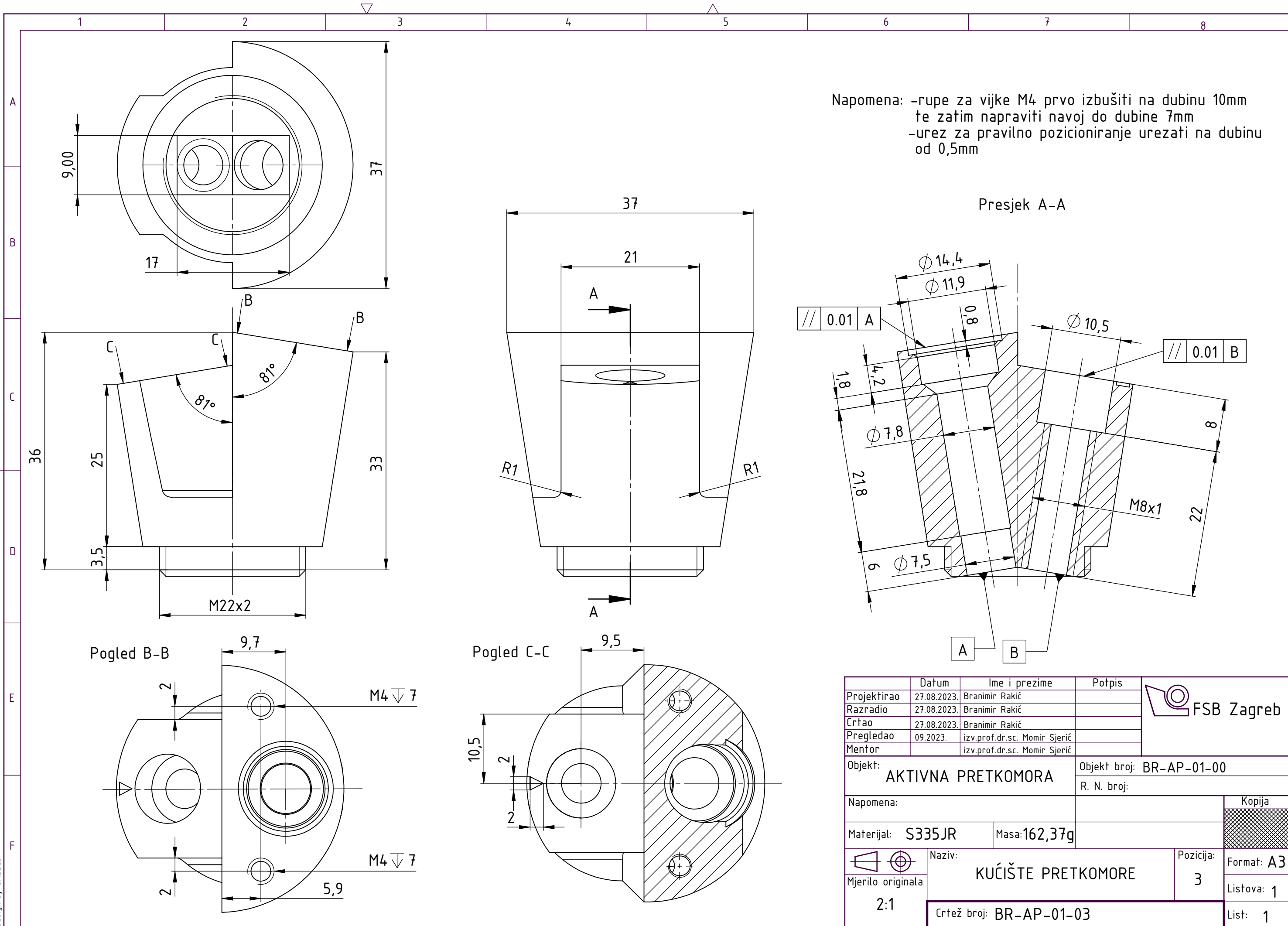
Projektirao	Datum	Ime i prezime	Potpis	
Razradio	26.08.2023.	Branimir Rakić		
Crtao	26.08.2023.	Branimir Rakić		
Pregledao	09.2023.	izv.prof.dr.sc. Momir Sjerić		
Mentor		izv.prof.dr.sc. Momir Sjerić		
Objekt: AKTIVNA PRETKOMORA			Objekt broj: BR-AP-01-00	
Napomena:			R. N. broj:	
Materijal: C18150		Masa: 39,33g		<div style="background-color: #cccccc; width: 100px; height: 20px; display: flex; align-items: center; justify-content: center;">Kopija</div>
Naziv: DIO KOJI SADRŽI VOLUMEN PRETKOMORE			Pozicija: 1	
Mjerilo originala: 2:1			Format: A3	
Crtež broj: BR-AP-01-01			Listova: 1	List: 1





	Datum	Ime i prezime	Potpis	
Projektirao	27.08.2023	Branimir Rakić		
Razradio	27.08.2023	Branimir Rakić		
Crtao	27.08.2023	Branimir Rakić		
Pregledao	09.2023	izv.prof.dr.sc. Momir Sjerić		
Mentor		izv.prof.dr.sc. Momir Sjerić		
Objekt:		AKTIVNA PRETKOMORA		Objekt broj: BR-AP-01-00
				R. N. broj:
Napomena:				Kopija
Materijal: 8.8			Masa: 24,18g	
 Mjerilo originala 2:1	Naziv:		Pozicija:	Format: A4
	MATICA		2	Listova: 1
Crtež broj: BR-AP-01-02				List: 1

Design by CADLab

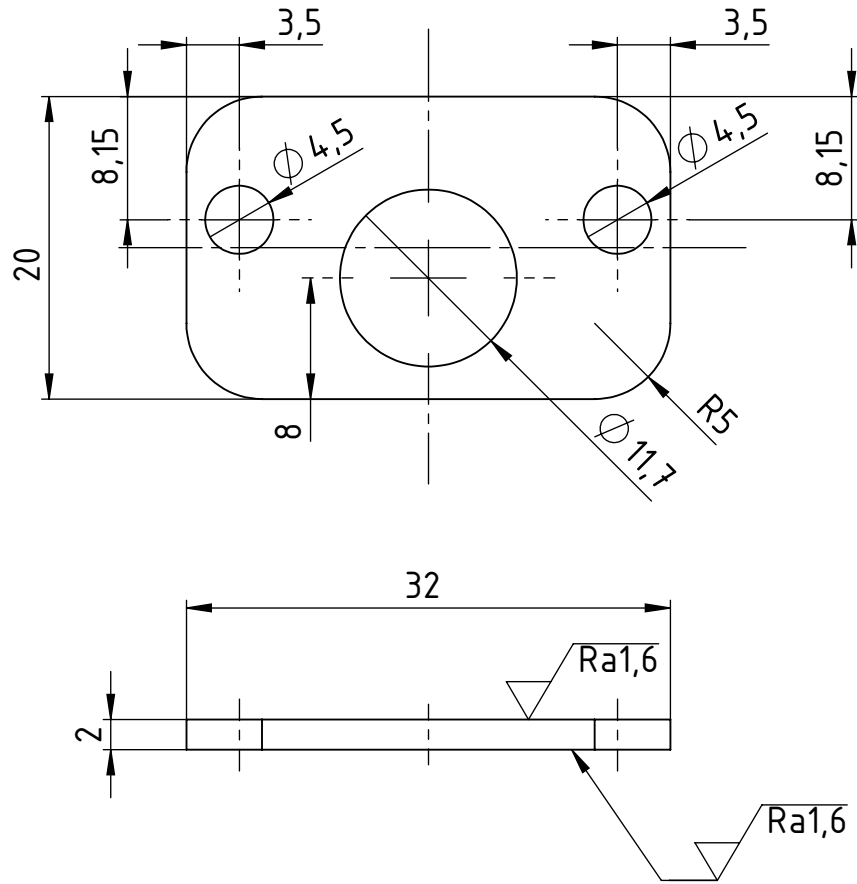
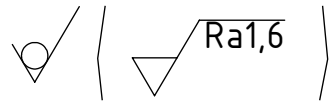


Napomena: -rupe za vijke M4 prvo izbušiti na dubinu 10mm te zatim napraviti navoj do dubine 7mm
 -urez za pravilno pozicioniranje urezati na dubinu od 0,5mm

Presjek A-A

	Datum	Ime i prezime	Potpis		
Projektirao	27.08.2023.	Branimir Rakić			
Razradio	27.08.2023.	Branimir Rakić			
Crtao	27.08.2023.	Branimir Rakić			
Pregledao	09.2023.	izv.prof.dr.sc. Momir Sjerić			
Mentor		izv.prof.dr.sc. Momir Sjerić			
Objekt:		AKTIVNA PRETKOMORA		Objekt broj: BR-AP-01-00	
				R. N. broj:	
Napomena:				Kopija	
Materijal: S335JR		Masa: 162,37g			
		Naziv: KUĆIŠTE PRETKOMORE			Pozicija: 3
Mjerilo originala: 2:1		Crtež broj: BR-AP-01-03			Format: A3
				Listova: 1	
				List: 1	





Napomena: gornju i donju površinu obraditi finim brušenjem

	Datum	Ime i prezime	Potpis	
Projektirao	27.08.2023.	Branimir Rakić		
Razradio	27.08.2023.	Branimir Rakić		
Crtao	27.08.2023.	Branimir Rakić		
Pregledao	09.2023.	izv.prof.dr.sc. Momir Sjerić		
Mentor		izv.prof.dr.sc. Momir Sjerić		
Objekt:			Objekt broj: BR-AP-01-00	
AKTIVNA PRETKOMORA			R. N. broj:	
Napomena:			Kopija	
Materijal: S335JR		Masa: 8,15g		
		Naziv:		
Mjerilo originala		PLOČICA ZA OSIGURENE BRIZGALJKE		Pozicija:
2:1		Crtež broj: BR-AP-01-06		6
				Format: A4
				Listova: 1
				List: 1