

# Preinaka vozila za Rally natjecanje

---

**Kovaček, Nikola**

**Undergraduate thesis / Završni rad**

**2023**

*Degree Grantor / Ustanova koja je dodijelila akademski / stručni stupanj:* **University of Zagreb, Faculty of Mechanical Engineering and Naval Architecture / Sveučilište u Zagrebu, Fakultet strojarstva i brodogradnje**

*Permanent link / Trajna poveznica:* <https://um.nsk.hr/um:nbn:hr:235:037142>

*Rights / Prava:* [In copyright](#)/[Zaštićeno autorskim pravom.](#)

*Download date / Datum preuzimanja:* **2024-08-16**

*Repository / Repozitorij:*

[Repository of Faculty of Mechanical Engineering and Naval Architecture University of Zagreb](#)



SVEUČILIŠTE U ZAGREBU  
FAKULTET STROJARSTVA I BRODOGRADNJE

# ZAVRŠNI RAD

**Nikola Kovaček**

Zagreb, 2023.

SVEUČILIŠTE U ZAGREBU  
FAKULTET STROJARSTVA I BRODOGRADNJE

# ZAVRŠNI RAD

Mentori:

Dr. sc. Goran Šagi, dipl. ing.

Student:

Nikola Kovaček

Zagreb, 2023.

Izjavljujem da sam ovaj rad izradio samostalno koristeći znanja stečena tijekom studija i navedenu literaturu.

Zahvaljujem se profesorima koji su nam pružili potrebno znanje i dali cilj daljnjeg školovanja. Također, zahvaljujem se roditeljima i prijateljima na velikoj podršci tijekom studiranja.

Nikola Kovaček



SVEUČILIŠTE U ZAGREBU  
**FAKULTET STROJARSTVA I BRODOGRADNJE**

Središnje povjerenstvo za završne i diplomske ispite

Povjerenstvo za završne i diplomske ispite studija strojarstva za smjerove:

Procesno-energetski, konstrukcijski, inženjersko modeliranje i računalne simulacije i brodstrojarski



Sveučilište u Zagrebu	
Fakultet strojarstva i brodogradnje	
Datum	Prilog
Klasa: 602 – 04 / 23 – 6 / 1	
Ur.broj: 15 - 1703 - 23 -	

## ZAVRŠNI ZADATAK

Student: **Nikola Kovaček** JMBAG: **0035227273**

Naslov rada na hrvatskom jeziku: **Preinaka vozila za Rally natjecanje**

Naslov rada na engleskom jeziku: **Vehicle modification for Rally competition**

Opis zadatka:

Potrebno je napraviti preinaku odabranog serijskog osobnog vozila za Rally natjecanje kategorije FIA R4 Class. Prema zahtjevima pravilnika natjecanja i uputama iz literature detaljno razraditi konstrukciju zaštitnog kaveza, smještaj komponenata ovjesa vozila te spoj zaštitnog kaveza i komponenata ovjesa na karoseriju vozila.

U okviru završnog rada potrebno je:

- analizirati zahtjeve FIA pravilnika vezano za konstrukciju vozila općenito, a posebice za konstrukciju zaštitnog kaveza i ovjesa vozila,
- napraviti pregled rješenja preinaka vozila u kategoriji FIA R4 Class,
- koncipirati vozilo uzimajući u obzir zahtjeve FIA pravilnika, konstrukcijska ograničenja odabranog serijskog osobnog vozila, zahtjeve vezane za vozački i suvozački prostor oko kojeg se nalazi zaštitni kavez (ergonomske i sigurnosne zahtjeve),
- odabrati odgovarajući ovjes i definirati smještaj komponenata ovjesa,
- načelno odrediti smještaj pogonskog sustava i spremnika goriva,
- za odabrano vozilo izraditi odgovarajuće 2D i 3D modele kompletnog vozila definiranog uz pomoć detaljne konstrukcije zaštitnog kaveza i komponenata ovjesa vozila te pojednostavljenih oblika i volumena drugih sustava vozila, vozača i suvozača,
- prikazati smještaj navedenih komponenata odgovarajućim projekcijama i presjecima te popratiti detaljnim obrazloženjima odabira i smještaja pojedine komponente, okvirnim specifikacijama i dimenzijama,
- izraditi sklopni crtež.

Pri izradi se treba pridržavati uobičajenih pravila za izradu završnog rada. U radu je potrebno navesti korištenu literaturu i eventualno dobivenu pomoć.

Zadatak zadan:

20.4.2023.

Datum predaje rada:

**2. rok (izvanredni):** 12. 7. 2023.  
**3. rok:** 21. i 22.9. 2023.

Predviđeni datumi obrane:

**2. rok (izvanredni):** 14. 7. 2023.  
**3. rok:** 25. 9. – 29. 9. 2023.

Zadatak zadao:

Doc. dr. sc. Goran Šagi

Predsjednik Povjerenstva:

Prof. dr. sc. Vladimir Soldo

---

# SADRŽAJ

SADRŽAJ .....	II
POPIS SLIKA .....	IV
POPIS TABLICA.....	VI
POPIS TEHNIČKE DOKUMENTACIJE .....	VII
POPIS OZNAKA .....	VIII
SAŽETAK.....	IX
SUMMARY .....	X
1 UVOD.....	1
1.1 R4 kategorija .....	1
1.2 Preinake na vozilima .....	3
2 FIA - ANALIZA PRAVILNIKA .....	4
2.1 Općenito o grupi R4 .....	5
2.2 Motor i sustavi motora .....	5
2.3 Prijenos (transmisija) .....	6
2.3.1 Mehanički prijenosnik .....	7
2.3.2 Spojka .....	7
2.3.3 Diferencijal .....	8
2.3.4 Pogonsko vratilo .....	8
2.4 Sklop kotača .....	8
2.4.1 Kotač .....	8
2.4.2 Kočnice .....	9
2.5 Aerodinamika.....	9
2.5.1 Prednji branik.....	10
2.5.2 Proširenja .....	10
2.5.3 Stražnji spojler .....	11
2.5.4 Otvori .....	12
2.6 Materijal .....	12
2.7 Ostalo .....	12
3 PREGLED DOSTUPNIH RJEŠENJA .....	14
4 KONSTRUKCIJA KAVEZA.....	16
4.1 Osnovna struktura .....	17

---

4.2	Dijagonalo ojačanje.....	19
4.3	Ojačanje stražnje potpore.....	20
4.4	Ojačanje krova .....	21
4.5	Bočno ojačanje.....	22
4.6	Ojačanje prednjeg stupa .....	23
4.7	Ojačanja spojeva .....	24
4.8	Spoj na šasiju .....	28
4.9	Statična ispitivanja .....	31
4.9.1	Statično vertikalno opterećenje kaveza.....	32
4.9.2	Statično vertikalno opterećenje prednjeg dijela kaveza.....	32
4.9.3	Statično bočno opterećenje kaveza .....	33
5	OVJES .....	34
5.1	Parametri ovjesa.....	34
5.2	Opružno prigušni elementi.....	37
5.3	Smještaj komponenata ovjesa .....	39
6	KONCEPT VOZILA .....	40
7	ZAKLJUČAK.....	45
	LITERATURA.....	46

## POPIS SLIKA

Slika 1. Subaru Impreza R4 [2] .....	2
Slika 2. Pogonski sklop s ovjesom [4] .....	7
Slika 3. Odvojivi dio branika [4].....	10
Slika 4. Smještaj stražnjeg spojlera [4] .....	11
Slika 5 Pozicija oznaka na rally vozilu [6].....	13
Slika 6. Rally R4 set [7] .....	15
Slika 7. Osnovna struktura .....	17
Slika 8. Upute za bočnu cijev [8] .....	18
Slika 9. Dijagonalno ojačanje.....	19
Slika 10. Ojačanje stražnje potpore.....	20
Slika 11. Ojačanja krova .....	21
Slika 12. Upute za bočno ojačanje [8].....	22
Slika 13. Bočno ojačanje.....	23
Slika 14. Bočno ojačanje pogled odozgo .....	23
Slika 15. Ojačanje prednjeg stupa .....	24
Slika 16. Kutno ojačanje [8].....	25
Slika 17. Upute za dizajn unutarnjih i vanjskih ojačanja [8] .....	25
Slika 18. Prikaz kutnih ojačanja .....	26
Slika 19. Prikaz bočnih ojačanja .....	26
Slika 20. Primjer rastavljivih spojeva elemenata kaveza [10] .....	27
Slika 21. Primjer dozvoljenih vijčanih veza [4].....	28
Slika 22. Prikaz spoja prednjeg i stražnjeg stupa na karoesriju .....	29
Slika 23. Spoj stražnje potpore.....	29
Slika 24. Zaštitni kavez .....	30
Slika 25. Ispitni uređaj za statičko vertikalno opterećenje [8] .....	31
Slika 26. Ilustracija statičkog vertikalnog opterećenja prednjeg dijela kaveza [8] .....	32
Slika 27. Koordinatni sustav vozila ISO 8855 [12] .....	34
Slika 28. Koordinatni sustav kotača SAE J670 [12] .....	35
Slika 29. Opružno prigušni elementi [12] .....	38
Slika 30 Koordinate pozicija specificiranih prema kit-R4 ASN (tlocrt) [4] .....	39
Slika 31 Koordinate pozicija specificiranih prema kit-R4 ASN (bokocrt) [4] .....	39



---

Slika 32. Zaštitni kavez ugrađen u karoseriju .....	40
Slika 33. McPhersonova opružna noga i poprečno rame (vodilica) [14].....	41
Slika 34. Sjedalo [15] .....	41
Slika 35. Koncept vozila .....	42
Slika 36. Koncept vozila, tlocrt.....	42
Slika 37. Koncept vozila, bokocrt .....	43
Slika 38. Koncept vozila, prednji pogled .....	43
Slika 39. Koncept vozila, stražnji pogled.....	44

---

## POPIS TABLICA

Tablica 1. Elementi seta R4.....	14
Tablica 2. Termini i kinematičke veličine vezane na ovjes vozila [12].....	36

---

# POPIS TEHNIČKE DOKUMENTACIJE

<b>BROJ CRTEŽA</b>	<b>NAZIV</b>
KN-18-09-2023-01	RALLY R4 TRKAĆE VOZILO
KN-18-09-2023-01-1	ZAŠTITNI KAVEZ

---

## POPIS OZNAKA

Oznaka	Jedinica	Opis
$D$	mm	Promjer cijevi zaštitnog kaveza
$R$	mm	Radijus izreza ruba kutnog ojačanja
$L_b$	mm	Polovica duljine bočnog ojačanja vrata
$*W$	kg	Masa vozila s vozačem i suvozačem
$X$	mm	Uzdužna os vozila
$Y$	mm	Poprečna os vozila
$Z$	mm	Vertikalna os vozila
$\varphi$	°	Kut zakreta oko uzdužne osi
$\vartheta$	°	Kut zakreta oko poprečne osi
$\psi$	°	Kut zakreta oko vertikalne osi
$\gamma$	°	Bočni nagib kotača
$\delta$	°	Usmjerenost kotača
$\sigma$	°	Bočni nagib osi zakretanja kotača
$r_s$	mm	Polumjer zakretanja kotača
$\tau$	°	Uzdužni nagib osi zakretanja kotača
$n$	mm	Mehaničko predvođenje

---

## **SAŽETAK**

Ovaj završni rad bavi se preinakom serijskog osobnog vozila u vozilo za sudjelovanje na rally natjecanju, konkretno u kategoriji FIA R4 Class. Rad uključuje analizu općih zahtjeva FIA pravilnika za konstrukciju vozila gdje se navode općenita pravila, detalji vezani za motor, transmisiju, ovjes i aerodinamiku. Nadalje, detaljno se razmatra konstrukcija zaštitnog kaveza i njegovo pozicioniranje unutar putničkog prostora vozila. Zaštitni kavez je ključni sigurnosni element, a njegova konstrukcija mora zadovoljiti visoke standarde sigurnosti propisane FIA pravilnicima. Dio rada posvećen je analizi komponenata ovjesa koje su dopuštene prema pravilima natjecanja. Ovjes je ključan za performanse vozila u rally uvjetima jer utječe na trakciju, stabilnost i upravljivost. Ovdje se razmatraju optimalne konfiguracije ovjesa i smještaj komponenata kako bi se postigla vrhunska vozna dinamika i kontrola. Za kraj napravljen je koncept vozila koji sjedinjuje trkaće komponente i u cjelini čini rally vozilo.

Ključne riječi: rally vozilo, R4 Class, FIA pravilnik, zaštitni kavez, ovjes vozila, pogon vozila, koncept vozila.

## **SUMMARY**

This final work deals with the conversion of a series passenger vehicle into a vehicle for participation in a rally competition, specifically in the FIA R4 Class category. The paper includes an analysis of the general requirements of the FIA Regulations for vehicle construction where general rules, details related to the engine, transmission, suspension and aerodynamics are specified. Further, the construction of the protective cage and its positioning within the passenger compartment of the vehicle is considered in detail. The protective cage is a key safety element, and its construction must meet the high safety standards prescribed by THE FIA regulations. Part of the paper is devoted to the analysis of suspension components that are allowed according to the rules of competition. Suspension is crucial for vehicle performance in rally conditions as it affects traction, stability and handling. Optimal suspension configurations and component accommodation are considered here to achieve superior driving dynamics and control. For the end, a vehicle concept was made that unites the racing components and as a whole makes the rally vehicle.

Keywords: rally vehicle, R4 Class, FIA regulations, protective cage, vehicle suspension, vehicle drivetrain, concept vehicle.

# 1 UVOD

Rally natjecanja su postala jedno od najuzbudljivijih i najzahtjevnijih oblika automobilističkih utrka diljem svijeta. Ova vrsta motorsporta kombinira brzinu, preciznost, vještinu vozača i izdržljivost vozila na različitim terenima i u različitim vremenskim uvjetima. Rally natjecanja privlače brojne zaljubljenike u automobilizam zbog svoje jedinstvene prirode i spektakularnih izvedbi.

Ovaj završni rad istražuje preinake vozila za rally natjecanje, s naglaskom na tehničke i mehaničke aspekte. Rally natjecanja zahtijevaju visok stupanj performansi, pouzdanosti i upravljivosti vozila, jer se voze na različitim vrstama terena i uvjetima.

Tijekom godina, rally natjecanja su se razvijala i postajala sve popularnija diljem svijeta. Uzimajući u obzir različite terene i uvjete vožnje, rally staze mogu biti asfaltirane ceste, neasfaltirani putevi, šumske staze ili snježne rute. To čini rally izuzetno izazovnim i za vozače i za inženjere koji rade na optimizaciji performansi vozila za različite uvjete.

Natjecanja se organiziraju u različitim kategorijama, koje su definirane prema specifičnim pravilima i propisima. Svjetsko prvenstvo u rallyju (engl. *World Rally Championship* - WRC) je najprestižnije i najpoznatije natjecanje koje privlači najbolje vozače i timove iz cijelog svijeta. Osim WRC-a, postoje i brojne druge kategorije rally natjecanja, uključujući nacionalna prvenstva, regionalna prvenstva i amaterska natjecanja. Neki od poznatih rally klasa uključuju FIA R5 Class, FIA R4 Class, Group N, Group A i Historic Rally. Svaka kategorija ima svoje specifičnosti i propise koji se odnose na tehničke specifikacije vozila, rute, brzinska ispitivanja i sustav bodovanja.

## 1.1 R4 kategorija

Međunarodna automobilistička federacija (fran. *Federation Internationale de l'Automobile* - FIA) je uvela kategoriju R4 s ciljem pružanja pristupačnijeg i konkurentnijeg natjecanja za vozače i timove. Temelji se na serijskim vozilima koja se prilagođavaju po definiranim propisima s određenim tehničkim ograničenjima kako bi se osigurala ravnoteža između performansi i troškova. Glavna ideja je omogućiti vozačima da se natječu s visokokvalitetnim vozilima po pristupačnijim cijenama. Prema [1] potpuno nov R4 automobil košta oko 200 000 USD, što je 20 % jeftinije od R5 klase automobila, dok cijena po kilometru iznosi 42 USD što je čak 40 % manja od R5. Ako se uzme u obzir cijena tvorničkog serijskog automobila od 15 000 USD, cijena same preinake automobila bi koštala 185 000 USD.

Timovi i proizvođači mogu izvršiti određene preinake kako bi poboljšali performanse, uključujući promjene u pogonskom sklopu, ovjesu, aerodinamici i sigurnosnim sustavima. Ključna pravila kategorije FIA R4 Class uključuju ograničenje snage motora, maksimalnu masu vozila, specifične dimenzije guma, standardizirane dijelove i druge tehničke specifikacije. Cilj ovih ograničenja je osigurati relativno jednakost među vozilima i smanjiti troškove razvoja.

Natjecanja u FIA R4 Classu pružaju platformu za vozače koji se žele uspinjati kroz rally hijerarhiju. Ova kategorija omogućuje vozačima da se natječu na različitim terenima i uvjetima, istovremeno pružajući izazove i uzbuđenje rally sporta. Također, privlači kako mlade talente tako i iskusne vozače, a proizvođači automobila su aktivno uključeni u razvoj i podršku ovih vozila. Stalna evolucija i inovacije u R4 kategoriji čine je zanimljivom i dinamičnom za sve sudionike rally sporta.

Neka od vozila koja spadaju u R4 kategoriju rally vozila koja su razvijena u skladu s FIA pravilima: Subaru Impreza R4, Ford Fiesta R4, VW Polo GTI R4, Peugeot 2008 R4. Sva vozila su opremljena četverocilindarskim turbo nabijanim Ottovim motorom koji okretni moment prenosi preko pogona na sve kotače (engl. *All-wheel drive* - AWD). AWD sustav, uz poboljšani sportski ovjes, omogućava bolju trakciju i upravljivost na različitim podlogama.

Odabrano vozilo za ovaj završni rad prikazano je na Slika 1.



**Slika 1. Subaru Impreza R4 [2]**



---

## 1.2 Preinake na vozilima

Elementi vozila moraju biti konstruirani da podnose opterećenja pod ekstremnim uvjetima prema specifičnim zahtjevima, uz naglasak na omjer performansi i cijene koštanja. Nastoji se koristiti standardne potrošne dijelove koji su lako dostupni i relativno jeftini za zamjenu. Neke od glavnih preinaka koje se obično provode:

- motor se često modificira kako bi se postigla veća snaga i okretni moment. Uključuje promjene na usisnom i ispušnom sustavu, turbopunjaču, i upravljanje ubrizgavanjem gorivom za optimizaciju performansi,
- ovjes se prilagođava za uvjete na stazi kako bi se postigla bolja upravljivost i kontinuirana trakcija. Komponente ovjesa, kao što su amortizeri, opruge, stabilizatori se nadograđuju i mijenja se geometrija ovjesa kako bi se postigao optimalno uravnoteženje vozila, pobošana stabilnost i upravljivost, te bolje apsorpiranje udaraca na različitim terenima,
- kočni sustav se također nadograđuje kako bi se osigurala veća kočna sila i povećala sigurnost od pregrijavanja. To može uključivati diskove većih dimenzija od posebnih kompozitnih materijala, višeklipne čeljusti i korištenje kvalitetnijih kočionih obloga,
- karoserija se često modificira kako bi se poboljšala sigurnost i ostvarila bolja aerodinamika vozila. Zaštitni kavez je ključni sigurnosni element, on pruža strukturalnu čvrstoću i štiti posadu u slučaju nezgode. Konstrukcija zaštitnog kaveza treba biti izrađena od visokokvalitetnih materijala, kako bi se osigurala optimalna sigurnost, te čvrsto povezana s glavnim strukturnim dijelovima karoserije. Aerodinamičke modifikacije imaju cilj poboljšanje stabilnosti, povećanje sile potiska (engl. *downforce*) i smanjenja faktora otpora zraka, a uključuje ugradnju spoilera, difuzora i ventilacijskih otvora.

---

## 2 FIA - ANALIZA PRAVILNIKA

FIA je najviše tijelo u svijetu automobilizma koje donosi pravila, propise i standarde za različite automobilističke discipline, uključujući rally. FIA pravilnik predstavlja temeljna pravila koja reguliraju tehničke specifikacije, sigurnosne standarde, sportsko ponašanje, organizaciju natjecanja i bodovanje. Ima za cilj osigurati jednakost, sigurnost, fair-play i konkurentnost u automobilističkim natjecanjima diljem svijeta. On se primjenjuje na različite kategorije i razinu natjecanja, uključujući svjetsko prvenstvo, nacionalna prvenstva, regionalna prvenstva i amaterska natjecanja.

FIA pravilnici koji opisuju navedene odrednice su: ARTICLE 251 – *Classification and Definitions* [3], ARTICLE 260e - *Specific Regulations for Cars fitted with R4 KIT* [4], 2023 REGIONAL RALLY SPORTING REGULATIONS [6]

Tehničke specifikacije FIA pravilnika u rally natjecanjima igraju ključnu ulogu u osiguravanju konkurentnosti, sigurnosti i jednakosti među vozilima koja sudjeluju u natjecanjima. Ove specifikacije obuhvaćaju različite aspekte vozila, uključujući motor, ovjes, kočnice, dimenzije, masu, aerodinamiku i druge tehničke elemente. Analiza ovih specifikacija pruža uvid u tehničke zahtjeve i ograničenja koja utječu na performanse vozila i njihovu sposobnost natjecanja.

Tehničke regulacije koje definiraju kategorije vozila definirane su prema FIA članku 251 [3]

- Kategorija 1
  - Grupa N – Serijski automobili,
  - Grupa A - Turistički automobili,
  - Grupa R - Turističk ili veliko-serijski automobili,
  - Grupa E-I - Trkaći automobili proizvoljne formule.
- Kategorija 2
  - Grupa R-GT - Serijski Grand Touring automobili,
  - Grupa Rally1
  - Grupa GT3 - Kup Grand Touring automobili,
  - Grupa CN - Sportski serijski automobili,
  - Grupa E-II - Trkaći automobili proizvoljne formule.

- Kategorija 3
  - Grupa F - Trkaći kamioni.

Ovaj završni rad se bazira na grupi R4 koja spada u kategoriju 1, stoga će se sljedeće analizirati zahtjevi za tu grupaciju iz članka 260e [4].

## 2.1 Općenito o grupi R4

Grupa R4:

- najmanje 2500 primjeraka tih vozila mora biti proizvedeno unutar proteklih 12 mjeseci,
- 1,6-litreni četverocilindarski prednabijani Ottov motor s direktnim ubrizgavanjem goriva opremljen 33 milimetarskim restriktorom usisa zraka,
- AWD ili pogon na prednje kotače (engl. *Front Wheel Drive* - FWD),
- 1230 kg minimalna masa vozila bez vozača i suvozača te njihove opreme s ugrađenim jednim rezervnim kotače,
- 1390 kg minimalna kombinirana masa vozila s vozačem i suvozačem uz njihovu opremu i rezervni kotač,
- homologirano vozilo je važeće 7 godina, a nakon toga se obnavlja 2 puta svake 2 godine,
- homologirani dijelovi moraju biti dostupni svima natjecateljima kroz period trajanja homologacije.

## 2.2 Motor i sustavi motora

Motor je ključna komponenta vozila, a u rally sportu visoke performanse i konkurentnost ovise o njegovim karakteristikama. Prilikom definiranja tehničkih specifikacija motora za ovu vrstu natjecanja, potrebno je uzeti u obzir nekoliko važnih aspekata.

Broj cilindara motora ograničen je na 4. Osim tog, maksimalni kompresijski omjer je postavljen na 10,5:1. Za postizanje optimalnih performansi, preinake na sklopu klipa, klipnjači, koljenastom vratilu, zamašnjaku, glavi cilindra i brtvi glave cilindra moraju biti homologirane. Također, broj dozvoljenih nosača pogonskog sklopa je 4, ali njihova točna pozicija nije propisana.

Kada je riječ o ventilima, važno je obratiti pažnju na njihov podizaj. Visina podizaja ventila ne smije prelaziti 11 mm. Također, bregasto vratilo s usisnim i ispušnim ventilima,

zajedno s pripadajućim oprugama, mora biti homologirano. Uz to, dopušteno je koristiti podloške ispod usisnih i ispušnih opruga radi daljnje optimizacije performansi.

Varijabilni usisni sistem je zabranjen u rally sportu. Ako vozilo ima takav sustav, potrebno ga je ukloniti, a usisnu granu homologirati kako bi se osigurala jednakost uvjeta među sudionicima. U pogledu prednabijanja, dozvoljeno prednabijanje je ograničeno na 2,5 bara. Unutarnji promjer usisne cijevi ne smije biti veći od 33 mm, dok vanjski promjer ne smije prelaziti 39 mm. Također važno je zadržati filtar zraka unutar motornog prostora čije kućište filtra treba biti izrađeno od vatrootpornog materijala, a sam materijal filtra može se odabrati prema vlastitim preferencijama.

Dodatni sustav ubrizgavanja goriva nije dopušten u rally sportu. Također, sudionici mogu ukloniti uređaje za smanjenje štetnih ispušnih dimnih plinova, a njihove otvore na ispušnom sustavu potrebno je zatvoriti.

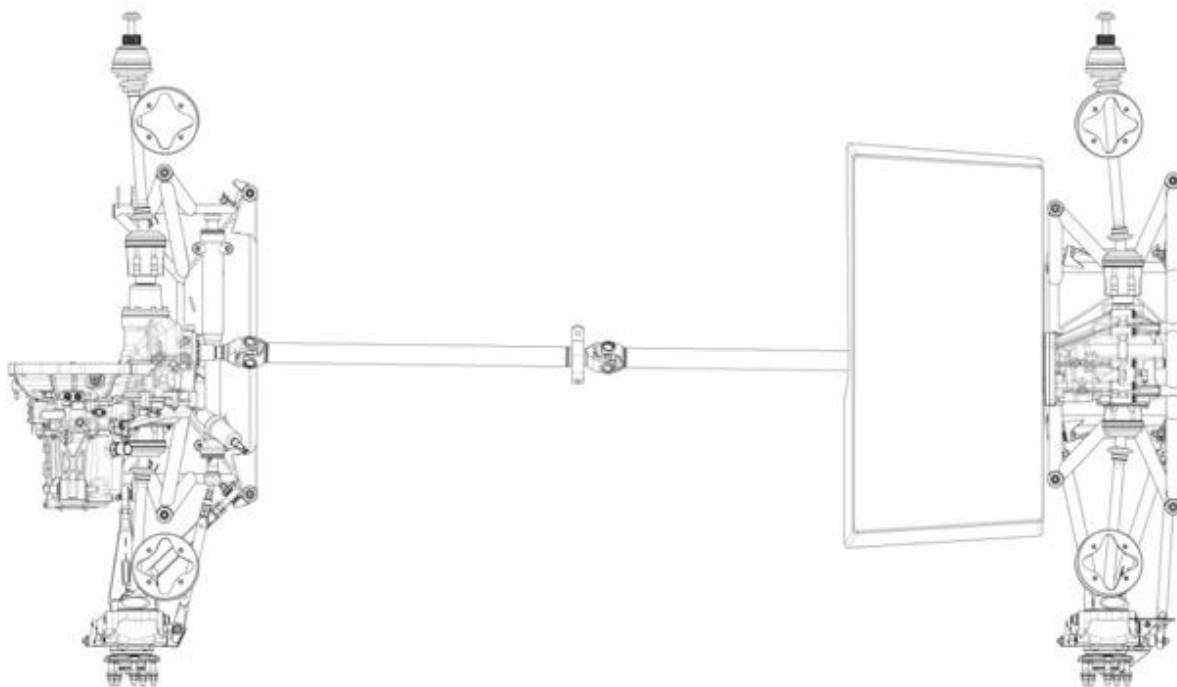
Prilikom izrade ispušnog sustava, cijevi moraju imati debljinu stijenke veću ili jednaku 0,9 mm te unutarnji promjer ne veći od 70 mm. Ispušni sustav također mora sadržavati prigušivač i katalizator, koji se moraju nalaziti najmanje 150 mm prije izlaza cijevi. Položaj izlaza ispušnog sustava može biti prilagođen prema potrebama vozila.

Kada je riječ o hlađenju, sudionici mogu promijeniti hladnjak raslhladne tekućine, ali novi hladnjak mora biti proizvod originalnog proizvođača vozila, koji je proizveden u količini većoj od 2500 jedinica. Pozicija hladnjaka ne smije se mijenjati, a dodavanje sustava prskanja vode na hladnjak nije dopušteno.

Na kraju, separator zraka/ulja može se montirati izvan motora s maksimalnim kapacitetom od 1 litre, pri čemu je važno osigurati da ulje gravitacijski teče prema spremniku.

## **2.3 Prijenos (transmisija)**

Prijenos u vozilu čini sustav komponenti, prikazani na Slika 2., na primjeru vozila za kategoriju R4. Pogonski sklop omogućuje prijenos snage iz motora prema kotačima. Prijenos se sastoji od nekoliko ključnih dijelova koji rade zajedno kako bi vozilu omogućili različite brzine i momente, ili prekinuli tok snage, te se time prilagodili različitim uvjetima vožnje. Komponente prijenosa su obrađene u sljedećim podnaslovima.



Slika 2. Pogonski sklop s ovjesom [4]

### 2.3.1 Mehanički prijenosnik

Mehanički prijenosnik, mjenjač, je sustav u vozilu koji omogućuje promjenu brzine vrtnje i momenta od motora prema kotačima. Kod trkaćih vozila, optimalna kontrola brzine i snage igra ključnu ulogu. Pravila koja se odnose na prijenosnik su:

- broj zuba i prijenosni omjeri ne smiju biti promijenjeni u odnosu na serijsko vozilo,
- dozvoljeno je samo mehaničko sekvencijalno upravljanje,
- nosači mogu biti promijenjeni.

### 2.3.2 Spojka

Spojka je mehanički uređaj koji služi za privremeno spajanje i odvajanje motora od mjenjača. Prilikom promjene stupnja prijenosa, spojka omogućuje glatko prebacivanje između stupnjeva prijenosa bez prekida snage. Modifikacije koje dozvoljava spojka su:

- promjena lamele pod uvjetom da je izrađen od metal keramičkog kompozita,
- glavni cilindar spojke može biti sa serijskog vozila ili kataloga natjecateljskih dijelova.

### 2.3.3 Diferencijal

Diferencijal je mehanički uređaj smješten na osovini vozila i omogućuje kotačima na istoj osovini da se okreću neovisno jedan o drugome. U trkaćim vozilima, diferencijal je vrlo bitan jer omogućuje bolje upravljanje u zavojima i stabilnost vozila tijekom vožnje pri visokim brzinama. Prema pravilniku dozvoljeno je ugraditi mehanički diferencijal s ograničenim proklizavanjem (engl. *Limited Slip Diferencial* - LSD).

### 2.3.4 Pogonsko vratilo

Pogonsko vratilo je komponenta koja prenosi moment iz prijenosnika (mjenjača) prema pogonskoj osi vozila. Pravila za pogonsko vratilo:

- uzdužno i poprečno pogonsko vratilo moraju biti homologirana,
- pozicija pomoćnog središnjeg ležaja kod uzdužnog vratila je slobodna.

## 2.4 Sklop kotača

### 2.4.1 Kotač

Kotači moraju biti smješteni unutar izvorne homologirane karoserije. To znači da gornji dio kotača mora biti pokriven karoserijom kada se mjeri okomito iznad središta glavčine kotača. Način pričvršćivanja kotača može se mijenjati, odnosno dopuštena je zamjena vijaka s fiksacijom iglama i maticama.

Veličina kotača sklop "naplataka/guma" ne smije prelaziti širinu od 9" i promjer od 650 mm. Naplatci moraju biti izrađeni od lijevanog materijala. Za šljunčane terene, dozvoljeni su samo 6,5" x 15" ili 7" x 15" naplatci, te minimalna masa od 8,6 kg. Za asfaltne terene, dozvoljeni su samo 8 "x 18" naplatci, te minimalna masa od 8,9 kg.

Zabranjena je uporaba guma namijenjenih motociklima. Također, zabranjena je uporaba uređaja koji omogućuju očuvanje performansi gume s tlakom jednakim ili nižim od atmosferskog tlaka. Unutrašnjost gume može biti ispunjena samo zrakom.

Svako vozilo mora imati najmanje jedan rezervni kotač. Ako postoje dodatni rezervni kotači, moraju biti sigurno pričvršćeni, a ne smiju biti smješteni u prostoru rezerviranom za putnike u vozilu. Također, iz ove instalacije ne smije proizaći vanjska modifikacija karoserije.

---

## 2.4.2 Kočnice

Sigurnost u rally natjecanjima ima iznimno visok prioritet, stoga FIA propisuje stroge tehničke specifikacije za kočnice vozila kako bi se osigurala adekvatna kočna snaga i pouzdanost kočnog sustava tijekom utrka. Specifikacije kočnica uključuju sljedeće elemente:

- koriste se samo kočni diskovi, čeljusti kočnica i njihove fiksacije homologirane u varijanti VR4-KIT, bez ikakvih izmjena,
- kočne obloge su slobodnog izbora, kao i njihove montaže (zakovane, spojene itd.), ali kontakt površina kočnica ne smije biti povećana,
- dozvoljeno je dodavanje uređaja za struganje blata s kočnih diskova i/ili kotača kako bi se spriječilo nakupljanje blata i osigurala bolja kočna učinkovitost,
- serijski sklop pedala može se zamijeniti novom pedalnom skupinom, koja mora biti iz kataloga natjecateljskih dijelova,
- ručnu kočnicu je moguće zamijeniti hidrauličkim sustavom,
- sustavi protiv blokiranja kočnica (engl. *Anti Braking System* - ABS) su zabranjeni kako bi se spriječila nepravедna prednost i održala izazovnost vožnje,
- prednje i stražnje čeljusti kočnica te diskovi moraju biti homologirani prema VR4-KIT standardu.

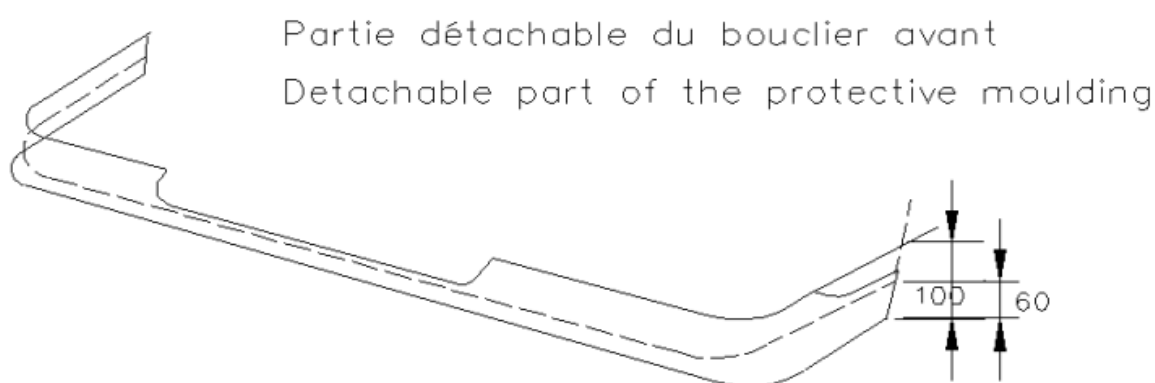
## 2.5 Aerodinamika

U rallyju, aerodinamika ima važnu ulogu u poboljšanju prianjanja vozila na cestu, što je ključno za održavanje kontrole i sigurnosti pri brzim zavojima, skokovima i raznolikim terenskim uvjetima. Stražnji spojleri i difuzori, zajedno s usmjerenim otvorima za hlađenje i protok zraka, pomažu u generiranju downforce-a (sile potiska) koji pritišće vozilo prema tlu, smanjujući podizanje i povećavajući stabilnost. S druge strane, pretjerana aerodinamička sila može stvarati višak otpora zraka, što može usporiti vozilo i smanjiti njegovu brzinu. Stoga ključno je postići pravilan balans između downforce-a i otpora zraka kako bi se postigli optimalni performansi na različitim dijelovima staze ili specifičnim terenskim uvjetima.

## 2.5.1 Prednji branik

Prednji branik rally vozila mora zadržati identičan oblik standardnom, ali su dopuštene određene modifikacije i promjene. Evo ključnih točaka koje su dopuštene:

- promjena prednje donje maske žičanom mrežom kako bi se poboljšala zaštita i izgled vozila,
- modifikacija bočnog dijela branika prema specifikacijama [4],
- dodavanje jednog ili više otvora u prednji branik i bočne elemente prednjih blatobrana. Ukupna površina otvora ne smije prelaziti  $2500 \text{ cm}^2$  i ne smiju narušiti strukturnu čvrstoću,
- materijal prednjeg branika mora ostati nepromijenjen, uključujući plastiku i kompozitne materijale,
- minimalna masa prednjeg branika je 4,5 kg, osim ako se čuva izvorni branik,
- ukupna visina branika ne smije se smanjiti za više od 60 mm prilikom uklanjanja odvojivog dijela, a maksimalna visina ovog dijela je 100 mm,
- donji dio prednjeg branika, prikazan na Slika 3., može se odvojiti, ali nijedan element ovog odvojivog dijela ne smije stršiti izvan gornjeg dijela u vertikalnoj projekciji, mora biti oblikovan kao ravna traka, ne smije biti pomičan i montaža mora biti jednako čvrsta kao i ostatak branika,
- odvojivi dio ne smije stvarati nove otvore, a površina otvora branika ne smije se mijenjati bez obzira na oblik.



Slika 3. Odvojivi dio branika [4]

## 2.5.2 Proširenja

U skladu s propisima, dopušteno povećanje širine vozila mjereno na središnjoj liniji kotača do maksimalno 1820 mm, što se postiže produženjem blatobrana ili ugradnjom novih

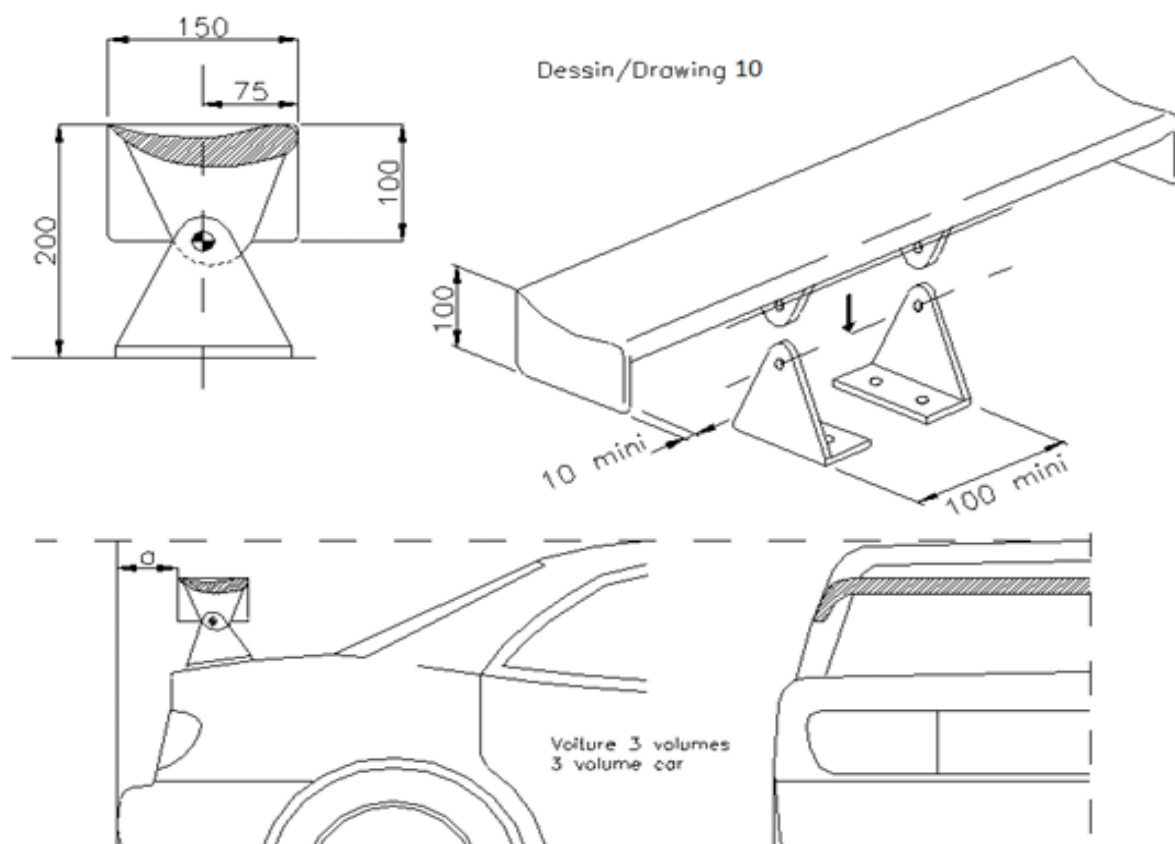


dijelova. Važno je da bočni dijelovi prednjeg i stražnjeg odbojnika prate oblik blatobrana. Također, lukovi kotača mogu se mijenjati kako bi se prilagodili odobrenim kotačima, uz djelomično rezanje gornje bočne tračnice na razini lukova, ali se mora osigurati očuvanje strukturne čvrstoće vozila. Novi blatobrani moraju biti kontinuirani, bez usisa zraka ili izlaza, te pokrivati cijeli kotač u radijalnoj projekciji.

Dodatno, za vozila s 4/5 vrata, dopušteno je lokalizirano modificiranje stražnjih vrata kako bi se omogućio prolazak kotača, ali samo ako se pridržavaju tehničkih propisa i bez narušavanja strukturne čvrstoće vozila. Ove izmjene su bitne jer omogućuju prilagodbu vozila za rally natjecanja uz poštivanje sigurnosnih i tehničkih zahtjeva.

### 2.5.3 Stražnji spojler

Stražnji spojler vozila mora biti izrađen u jednom komadu bez dodatnog mehanizma za podešavanje nagiba kako se ne bi moglo utjecati na aerodinamiku. Cijeli sklop, zajedno s nosačima, mora biti smješten, prema Slika 4. Smještaj stražnjeg spojlera [4], unutar kutije sa širinom od 150 mm i visinom od 200 mm. Važno je napomenuti da je pričvršćivanje krila na staklo zabranjeno, dopuštena je samo uporaba potpore za montažu.



Slika 4. Smještaj stražnjeg spojlera [4]

## 2.5.4 Otvori

FIA pravilnik dopušta:

- dodatne otvore na poklopcu motora koji moraju biti opremljeni žičanom mrežom s mrežom promjera najviše 10 mm, također moraju stati unutar pravokutnika maksimalne površine od 250 cm<sup>2</sup>, a služe za hlađenje pomoćnih uređaja i osiguranje dovoljnog protoka zraka,
- zrak zračnog kanala može se koristiti isključivo za hlađenje pomoćnih uređaja, dopušten je samo jedan kanal po pomoćnom uređaju i maksimalni unutarnji presjek svakog kanala ne smije prelaziti promjer od 102 mm,
- veza između dodatnih otvora i kanala mora biti potpuno zatvorena kako bi se osigurao jednosmjerni protok zraka,
- gornji kraj kanala mora biti usmjeren prema stražnjem dijelu vozila, što pomaže u usmjeravanju protoka zraka u željenom smjeru.

## 2.6 Materijal

Materijal:

- dijelovi od magnezijevih legura su zabranjeni osim ako već ne dolaze standardno,
- keramičke i titanove legure su također zabranjene,
- keramički premazi su dopušteni na ispušnom sustavu i vatrozidu,
- korištenje karbona i, ili kevlara je dozvoljeno pod uvjetom da se koristi samo jedan sloj koji se nalazi na vidljivoj strani dijela,
- spremnik goriva može biti izrađen od nekoliko dijelova kevlara, karbonski vlakna ili stakloplastike.

## 2.7 Ostalo

Pravila koja se odnose na spremnik goriva:

- pozicija spremnika je unutar prostora stražnjih sjedala, minimalno 50 mm iza vodoravne poprečne cijevi od zaštitnog kaveza i ispred središnje osi stražnjih kotača, a donja strana spremnika treba biti minimalno 80 mm iznad najniže točke šasije,

- zaštitna vatrootporna obloga i obloga otporna na curenje je obavezna,
- 1,2 mm debela čelična ploča treba se nalaziti između spremnika i prostora vozača.

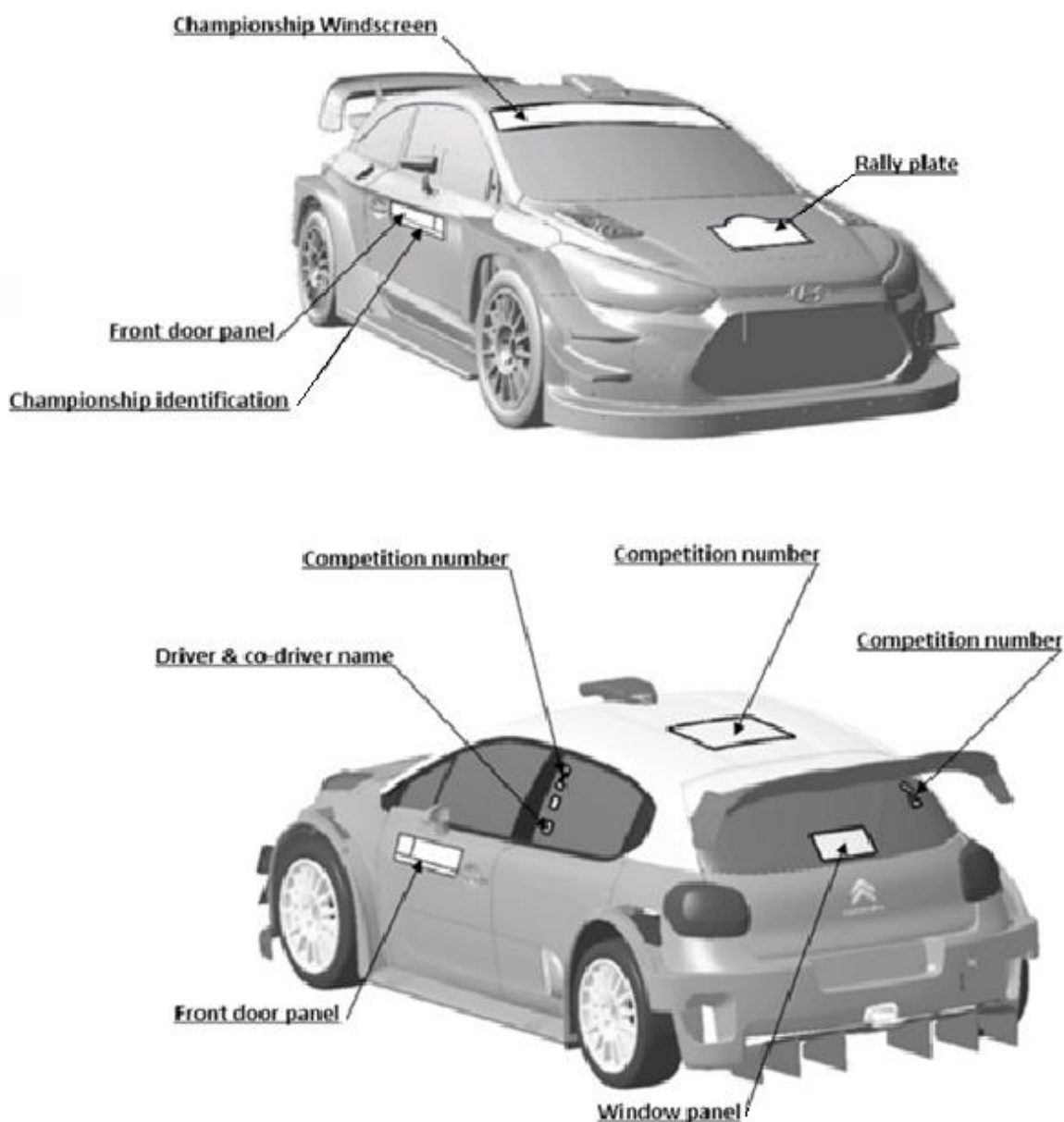
Sustav rasvjete:

- prednja i stražnji farovi moraju ostati originalni.

Sigurnosni pojas:

- obvezno je imati sigurnosni pojas s minimalno šest točaka pričvršćivanja, koji je homologiran od strane FIA u skladu s [5],
- stražnji sigurnosni pojasevi na sjedalima se mogu ukloniti.

Slika 5. prikazuje poziciju natjecateljskih oznaka na rally vozilu ([6], str 38).



Slika 5 Pozicija oznaka na rally vozilu [6]

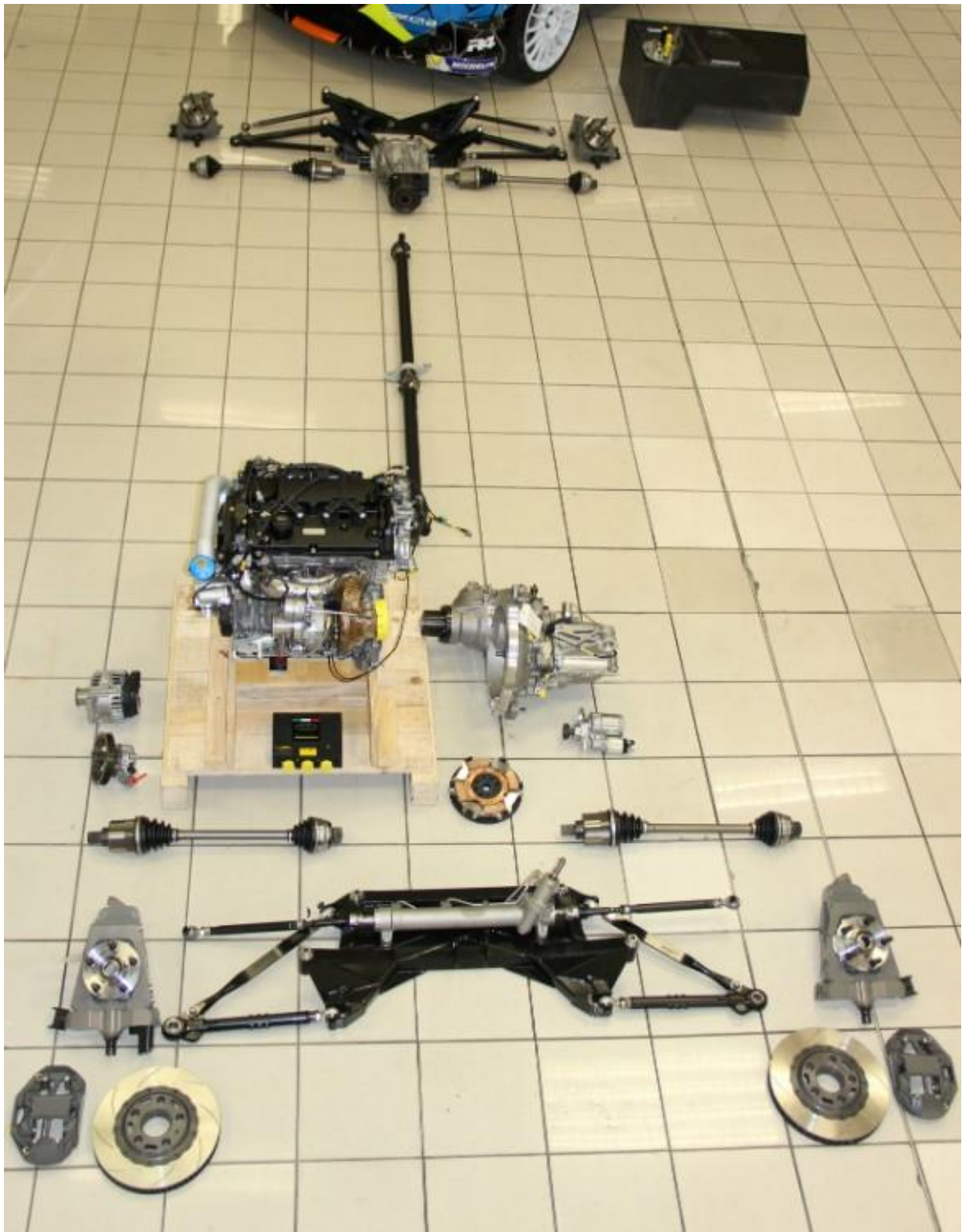
### 3 PREGLED DOSTUPNIH RJEŠENJA

FIA je stvorila novu klasu R4, čiji dobavljač za ovaj novi kit je Francuski proizvođač trkaćih vozila ORECA. R4 Kit komplet, koji košta 85.000 € plus porezi, uključuje 1.6L 260 KS (konjskih snaga) i 380 Nm turbo motor s 5-brzinskim sekvencijalnim mjenjačem. Kit također uključuje modificirane dijelove koji se nalaze u Tablica 1.

**Tablica 1. Elementi seta R4**

Sklop	Komponente
Motor agregat	Usisna i ispušna grana, kućište zaklopke gasa, turbo, ECU, ožičenje, alternator, starter, pumpa servo upravljača, zamašnjak, spojka
Prijenosnik	Pogonska vratila (kardan i „poluosovina“), mjenjač, stražnji diferencijal
Prednja osovina	Ovjesi i poprečna ramena (vodilice), kompletni nosači kotača, letva upravljača, spone upravljača
Stražnja osovina	Ovjesi i poprečna ramena (vodilice), kompletni nosači kotača.
Kočioni sustav	Čeljusti kočnica, kočni diskovi
Sustav goriva	Spremnik goriva s unutarnjim pumpama
Šasija	Nosači ovjesa koji se zavaruju na šasiju.
Dokumenti Priručnici	/ Svi planovi montaže i 3D datoteke dostupni na zahtjev. Vodiči za projektiranje okvira karoserije, kaveza i električnih kablskih snopova. Priručnik za montažu i održavanje.

Rally set prikazan na Slika 6. konstruiran je da zadovolji zahtjeve šljunčanih i asfaltnih podloga. Potrošni dijelovi koji se često mijenjaju su standardni i lako dostupni, što pruža ekonomičnost održavanja i pouzdanost za visoke performanse. Motor je vrlo blizak standardnim specifikacijama, što omogućuje optimalne troškove rada i pouzdanost bez kompromitiranja performansi. Nosači glavčina i kočnih čeljusti identični su na sva 4 kotača i kompatibilni s verzijama za asfalt i šljunak.



Slika 6. Rally R4 set [7]

---

## 4 KONSTRUKCIJA KAVEZA

Sigurnosni kavez je višecijevna struktura postavljena u vozačev (putnički) prostor vozila i pričvršćena na karoseriju vozila, čija je funkcija povećati krutost vozila, samim time smanjiti deformaciju karoserije prilikom visokih naprezanja i pružati dodatnu sigurnost putnicima tijekom natjecanja. Konstrukcija zaštitnog kaveza napraviti će se pomoću FIA pravilnika: *2021 HOMOLOGATION REGULATIONS FOR SAFETY CAGES* [8] i *ARTICLE 253 – Safety Cages for Cars of Group N, A (and Etensions) and RG-T* [9], a neki detalji su preuzeti iz literature [10].

Cijela konstrukcija zaštitnog kaveza sastoji se od tri glavna dijela koji se koriste u smislenim kombinacijama kako bi tvorili strukturnu cjelinu, a to su:

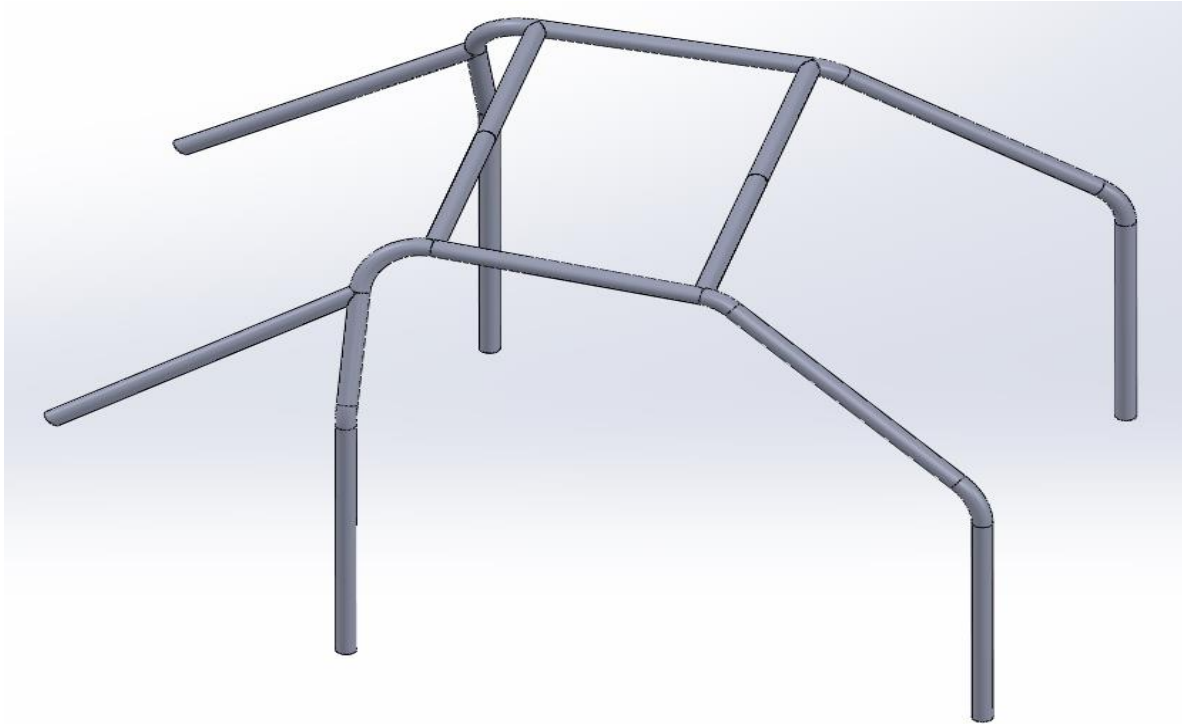
- „rollbar“ što je zapravo valjana cijev koja se koristi za izradu okvira,
- montažna stopa, odnosno ploča zavarena na kraj cijevi kako bi se omogućilo povezivanje trajnim (zavarom) ili rastavljivim (vijčanim) spojem na karoseriju vozila,
- pojačanje na karoseriji za prihvat montažne noge.

Općenito pravila koja se treba držati prilikom izrade:

- kavez mora biti simetričan u odnosu uzdužnu vertikalnu ravninu vozila,
- materijal kaveza mora biti nelegirani čelik s maksimalnim udjelom ugljika od 0,3 % i minimalnom vlačnom čvrstoćom od 350 N/mm<sup>2</sup>,
- minimalna dimenzija čeličnih cijevi,
- minimalne dimenzije cijevi su: 45 x 2,5 mm ili 50 x 2,0 mm (vanjski promjer x debljina stijenke),
- cijevi se moraju savijati postupkom hladnog oblikovanja, a središnji radijus savijanja mora biti barem 3 puta veći od promjera cijevi,
- ako se cijev deformira u obliku ovala nakon savijanja, omjer manje i većeg omjera mora biti najmanje 0,9 ,
- kromiranje je strogo zabranjeno,
- nosači i ojačanja cijevi moraju biti jednodijelni,
- zavar mora biti kontinuiran duž cijelog spoja,
- ukupna duljina cijevi postavljenih jedna do druge ne smije biti veća od 15 m.

## 4.1 Osnovna struktura

Služi kao temeljni okvir na kojeg se dodatno stavljaju ojačanja u cilju postizanja kurčeg i robusnijeg okvira. Postoje više dizajna za osnovnu strukturu, a odabrana je varijanta prikazana na Slika 7., s bočnim okvirom sa svake strane koja prati konturu vrata, dvije poprečne prečke na razini krova i stražnjim potporama.



**Slika 7. Osnovna struktura**

Prednji stupovi:

- moraju pratiti stupove vjetrobranskog stakla,
- smješteni s obje strane vozačkog (putničkog) prostora,
- ne smiju imati dodatna koljena ispod točke gdje prestaju pratiti stupove vjetrobranskog stakla,
- donji dio mora biti približno okomiti s maksimalnim kutom od  $10^\circ$  prema stražnjem dijelu u odnosu na okomitu crtu, vidi Slika 7. Osnovna struktura,
- najjisturenija točka prednjeg stupa mora biti montažna točka, odnosno stopa za montažu.

**Stražnji stupovi:**

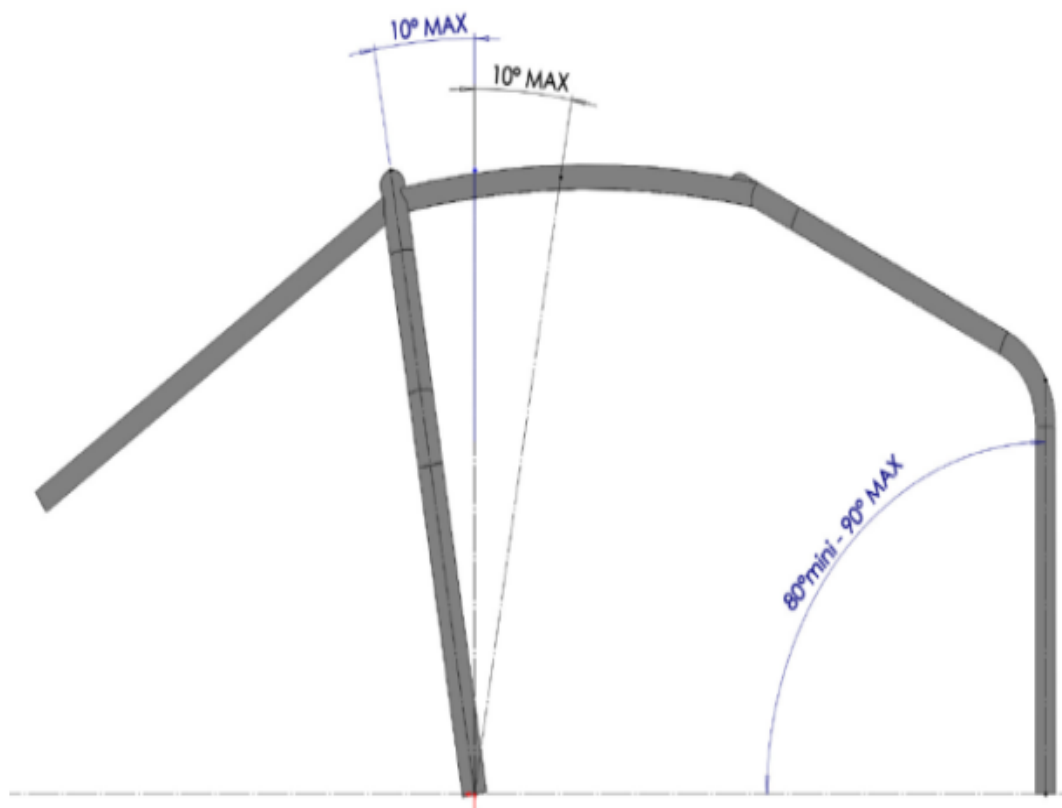
- moraju biti smješteni odmah iza prednjih sjedala,
- moraju biti što bliže unutarnjim bočnim panelima karoserije,
- moraju imati najviše jedno koljeno,
- moraju biti približno okomiti s najvećim kute  $\pm 10^\circ$  prema okomitoj liniji,
- moraju biti ravni u bočnom pogledu.

**Poprečna prečka:**

- mora biti cijev u jednom komadu koja je skoro poprečna,
- mora se spojiti s bočnim okvirom sa svake strane,
- može slijediti zakrivljenost krova.

**Stražnja potpora:**

- jednodijelna ravna cijev,
- morala bi se spojiti s gornjim dijelom bočnog okvira blizu vanjskih zavoja i stražnjim dijelom karoserije/šasije,
- treba biti što bliže unutarnjim bočnim panelima karoserije,
- mora tvoriti kut od najmanje  $30^\circ$  s okomitom osi.

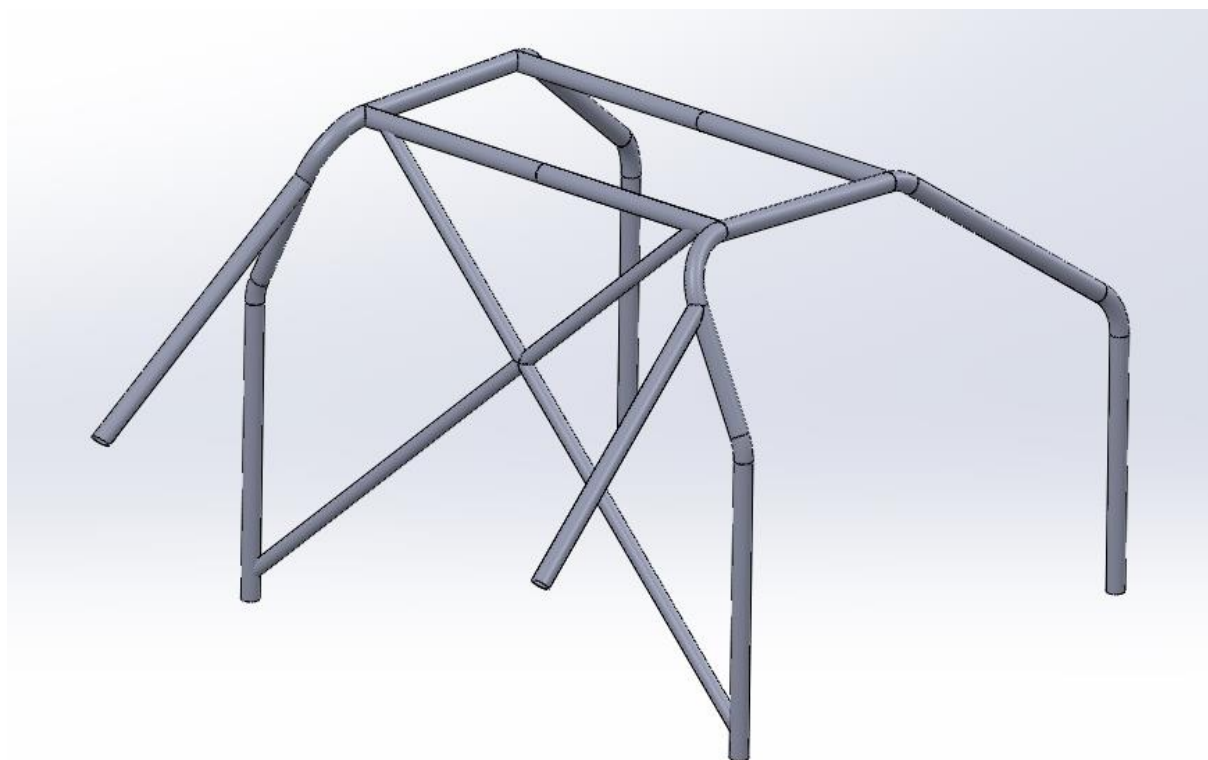
**Slika 8. Upute za bočnu cijev [8]**



## 4.2 Dijagonalno ojačanje

Dijagonalno ojačanje između stražnjih stupova se sastoji od dodatnih dijagonalnih čeličnih cijevi postavljenih između stražnjih stupova sigurnosnog kaveza kako bi se povećala čvrstoća i otpornost konstrukcije na deformacije. Pozicionira se, prema Slika 9., između stražnjih stupova i za njih vrijedi:

- ugradnja dva dijagonalna elementa na glavnu prečku je obvezna,
- elementi moraju biti ravni, a jedan od ta dva elementa mora biti jednodijelni,
- donji kraj dijagonalnog elementa mora se spojiti s glavnom prečkom ne dalje od 100 mm od montaže,
- gornji kraj dijagonalnog elementa mora se spojiti s glavnom prečkom ne dalje od 100 mm, prema unutarnjem dijelu, od njezinog spajanja s uzdužnim elementom (backstay).

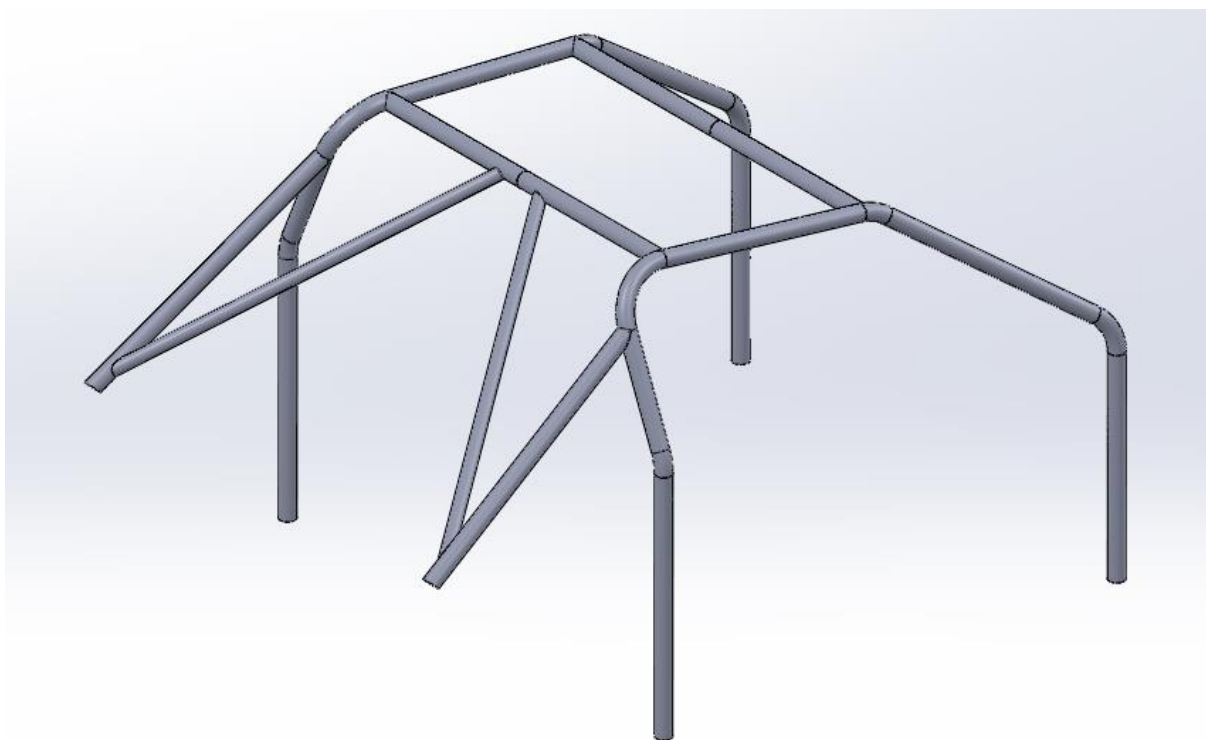


Slika 9. Dijagonalno ojačanje

### 4.3 Ojačanje stražnje potpore

Ojačanje stražnje potpore, prikazano na Slika 10., je dodatna struktura postavljena na stražnjem dijelu vozila, čiji je cilj smanjiti deformaciju i povećati otpornost vozila na udarce i opterećenja koja se javljaju tijekom vožnje ili u slučaju sudara. Za ojačanje vrijedi:

- gornji kraj dijagonalnog elementa mora se spojiti s poprečnom prečkom,
- udaljenost između gornjih krajeva dvaju dijagonalnih elementa ne smije prelaziti 100 mm
- donji kraj dijagonalnog elementa mora se spojiti s stražnjom potporom,
- udaljenost između donjeg kraja dijagonalnog elementa i montažne stope stražnje potpore ne smije prelaziti 100 mm.

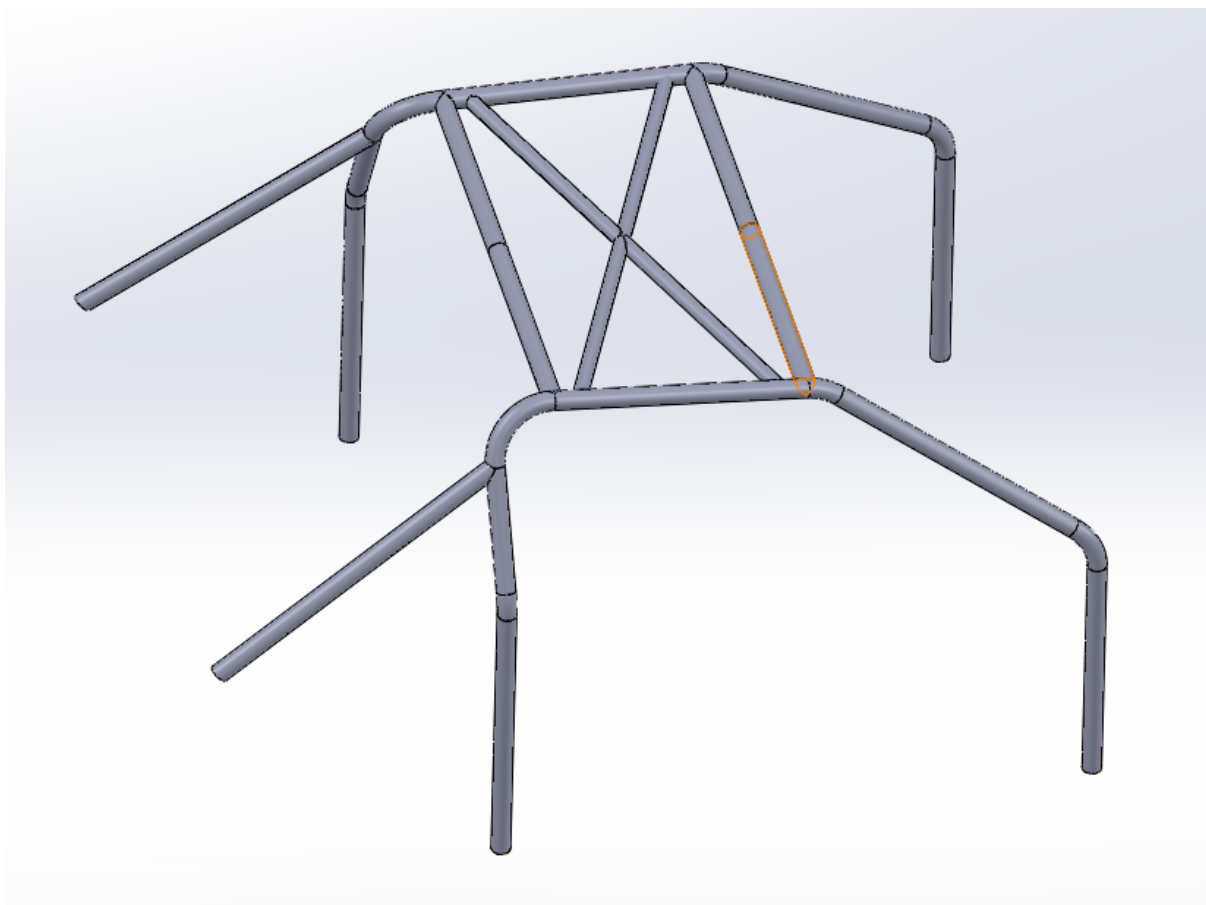


Slika 10. Ojačanje stražnje potpore

## 4.4 Ojačanje krova

Ojačanje krova prikazano na Slika 11. je dodatna struktura, koja se postavlja na kavez kako bi se povećala njegova sposobnost da izdrži kritična naprezanje prilikom nesreća (prevrtanja) i smanji rizik od deformacije. Za ojačanje vrijedi:

- jedan od dva elementa mora biti jednodijelni,
- ojačanja mogu pratiti krivulju krova,
- krajevi ojačanja moraju biti udaljeni manje od 100 mm od spoja između poprečnih prečki i bočnog okvira,
- u slučaju da dolazi do ometanja s poprečnim nosačima krova na karoseriji, isti se mogu ukloniti pod uvjetom da je ta izmjena jasno navedena u homologacijskom dokumentu ili certifikatu za kavez.

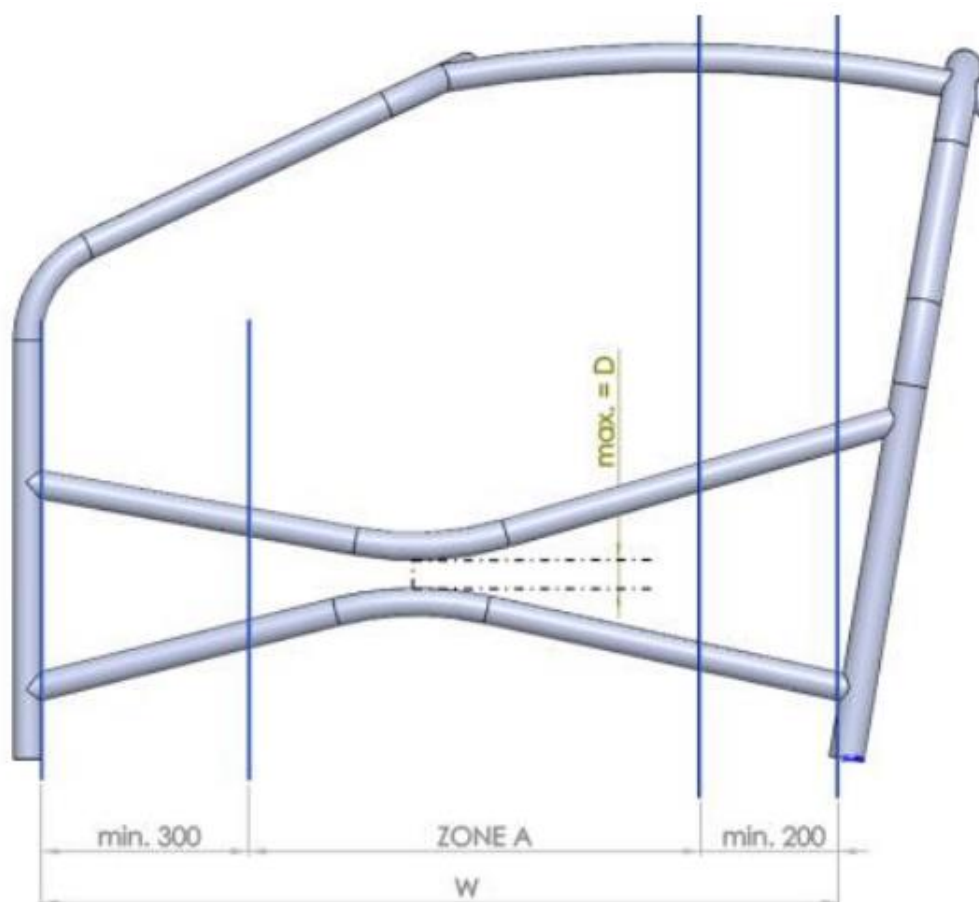


Slika 11. Ojačanja krova

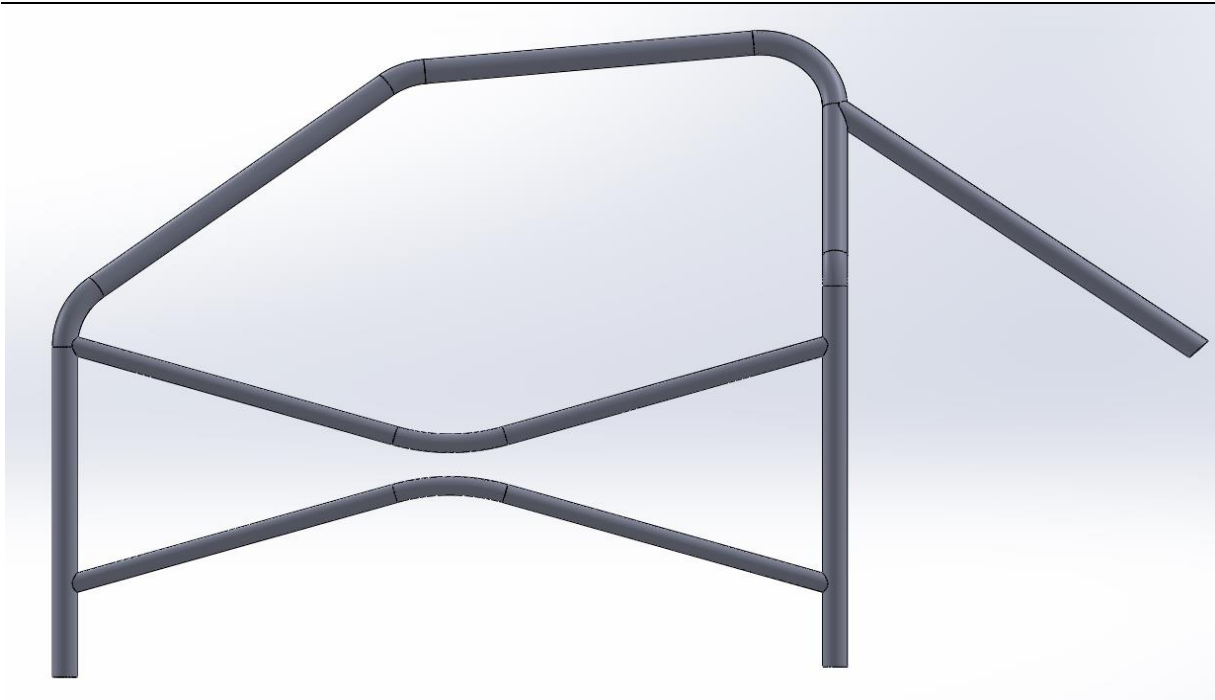
## 4.5 Bočno ojačanje

Bočno ojačanje, prikazano na Slika 13., je struktura koja se postavlja na bokove kaveza blizini vrata prema uputama sa Slika 12. Cilj bočnog ojačanja je povećanje čvrstoće i izdržljivost tog segmenta kaveza u slučaju bočnog udara. Za njih vrijedi:

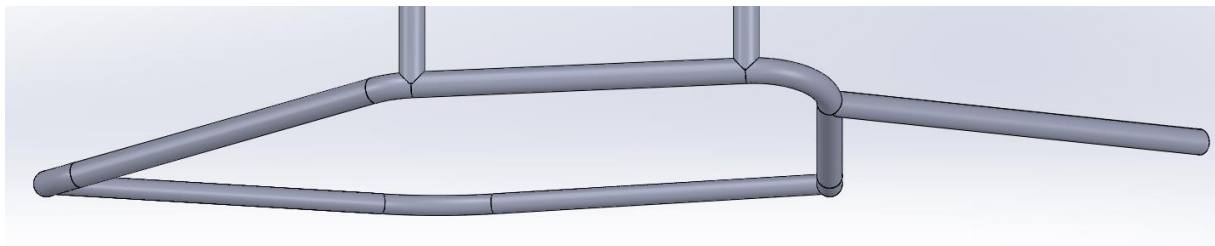
- uzdužni elementi moraju biti ugrađeni na svakoj strani vozila,
- konstrukcija mora biti identičan na obje strane,
- svaki pojedinačni element (promjera "D") može imati najviše 2 koljena, a kombinacija gdje jedan element ima dva koljena, a drugi samo jedno nije dozvoljena,
- unutar "Zone A" (područje A), nosači mogu biti paralelni,
- zavoji moraju biti smješteni unutar "Zone A" (područje A),
- imati najviše razmak od  $1xD$  između njih u bočnom pogledu,
- središnji dio nosača može biti pomaknut bočno prema van (+Y smjeru) prikazano na Slika 14.



Slika 12. Upute za bočno ojačanje [8]



Slika 13. Bočno ojačanje



Slika 14. Bočno ojačanje pogled odozgo

## 4.6 Ojačanje prednjeg stupa

Ojačanje prednjeg stupa, prikazano na Slika 15., je dodatna struktura na prednjem stupu, za njega vrijedi:

- na svakoj strani bočnog okvira između gornjeg kuta prednjeg stupa i baze tog stupa potrebno je dodati ravan ojačavajući nosač,
- može biti savijeno, ali pod uvjetom da je ravno u bočnom pogledu i da kut savijanja, pogledu sprijeda, ne prelazi  $20^\circ$ ,
- nosač smješten na suprotnoj strani nije nužno savijen,
- gornji kraj mora biti udaljen manje od 100 mm od spoja između prednjeg stupa i poprečne prečke,
- donji kraj mora biti udaljen manje od 100 mm od montažne stope prednjeg stupa,

- ako ovaj nosač presijeca donje cijevi bočnih ojačanja, mora se podijeliti na više dijelova (bočne cijevi se ne smiju dijeliti kako bi se instalirao ovaj nosač).



Slika 15. Ojačanje prednjeg stupa

## 4.7 Ojačanja spojeva

Spojevi između sljedećih elemenata moraju biti ojačani s najmanje 2 kutna ojačanja (rebra):

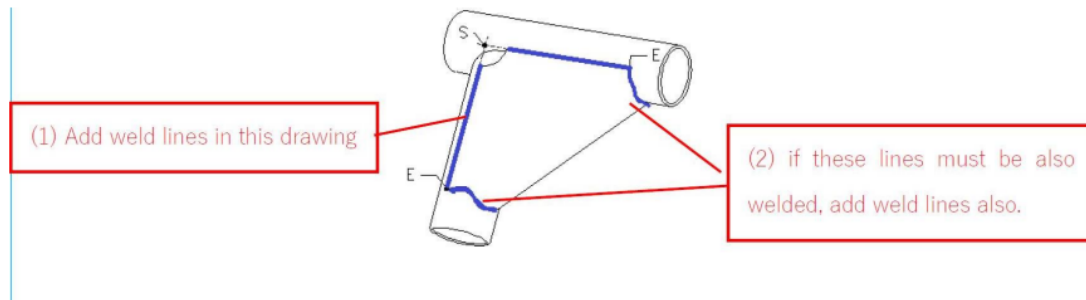
- Stražnji stupovi s dijagonalnim ojačanjem (Slika 10. ),
- Ojačanje krova (Slika 11. ),
- Bočno ojačanje (Slika 13. ),
- Bočne šipke vrata i ojačanja stupa vjetrobranskog stakla (Slika 15. ).

Ako bočne šipke vrata i ojačanje stupa vjetrobranskog stakla nisu smješteni u istoj ravnini, ojačanje se može izraditi od lima debljine koji ne smije biti manji od 1 mm. Ovo ojačanje ima zadatak povećati čvrstoću i stabilnost priključka između ta dva elementa sigurnosnog kaveza kako bi se osigurala sigurnost vozača i suvozača tijekom utrka.

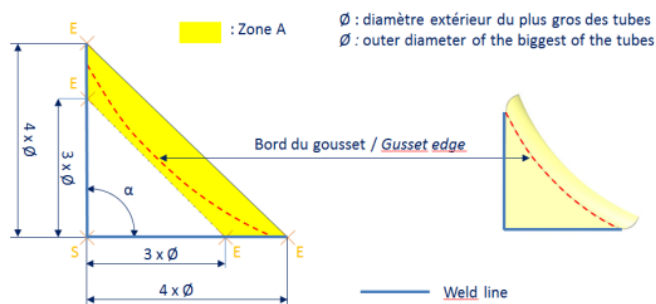
Kutno ojačanje (rebro), prikazano na Slika 16., izrađuje se prema uputama:

- ojačanje za zavoj ili spoj između dvije cijevi, izrađeno od lima savijenog u oblik slova U, čija debljina ne smije biti manja od 1 mm,
- krajevi (točka E) moraju biti udaljeni od vrha kuta (točka S) između 3 do 4 puta vanjskog promjera najveće cijevi,

- izrez je dopušten na vrhu kuta (točka S), ali njegov radijus (R) ne smije biti veći od vanjskog promjera najveće cijevi,
- ravne strane kutnog ojačanja mogu imati otvor, čiji promjer ne smije biti veći od vanjskog promjera najveće cijevi,
- u slučaju kutnog ojačanja s zaobljenom bridom, oblik brida mora biti unutar zone A.



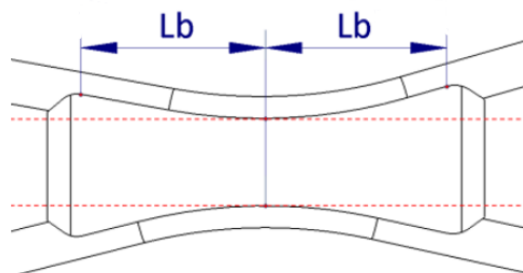
Drawing to be updated to show all compulsory weld lines in blue above



Slika 16. Kutno ojačanje [8]

Bočna ojačanja vrata, Slika 13., moraju imati 2 unutarnja i vanjska bočna ojačanja koja zadovoljavaju sljedeće zahtjeve za konstrukciju i montažu:

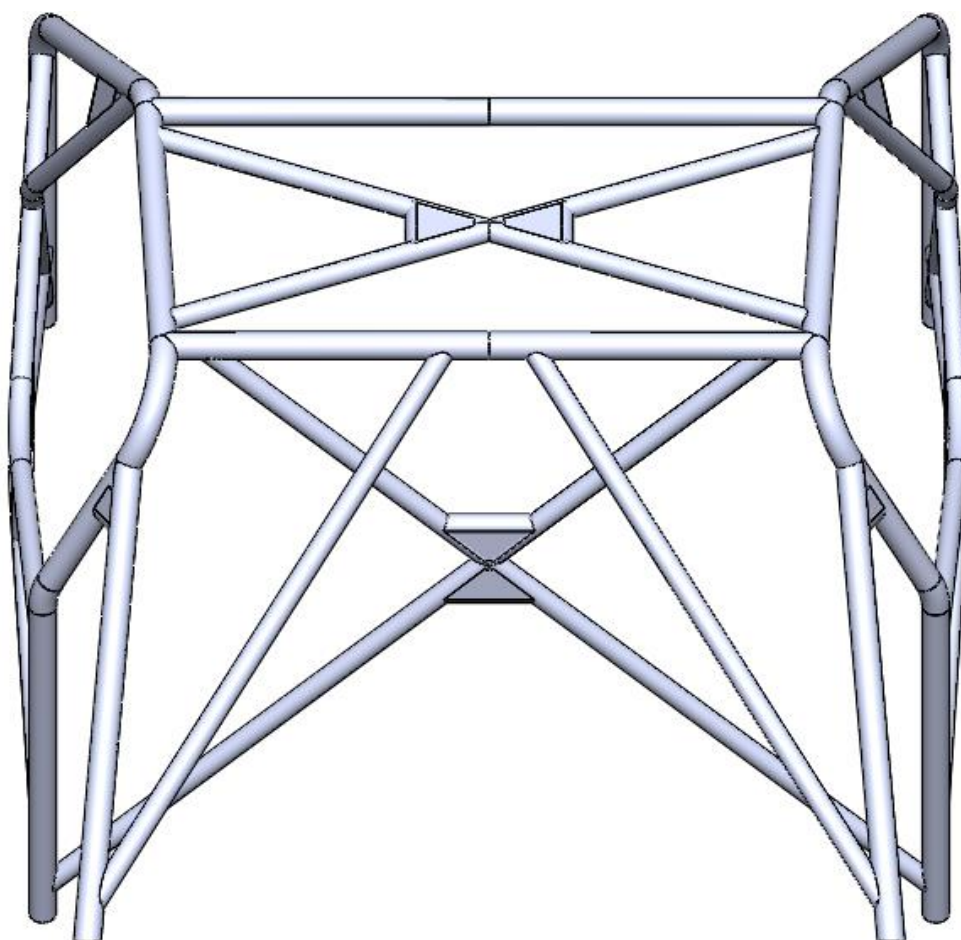
- udaljenost  $L_b$  je uvjetovana izrazom  $4 * D \leq L_b \leq 6,5 * D$ ,
- izrađena od poluškoljke čelične jednostrukog lima,
- minimalna debljina 1 mm,
- ravni ili zakrivljeni prednji i stražnji rubovi.



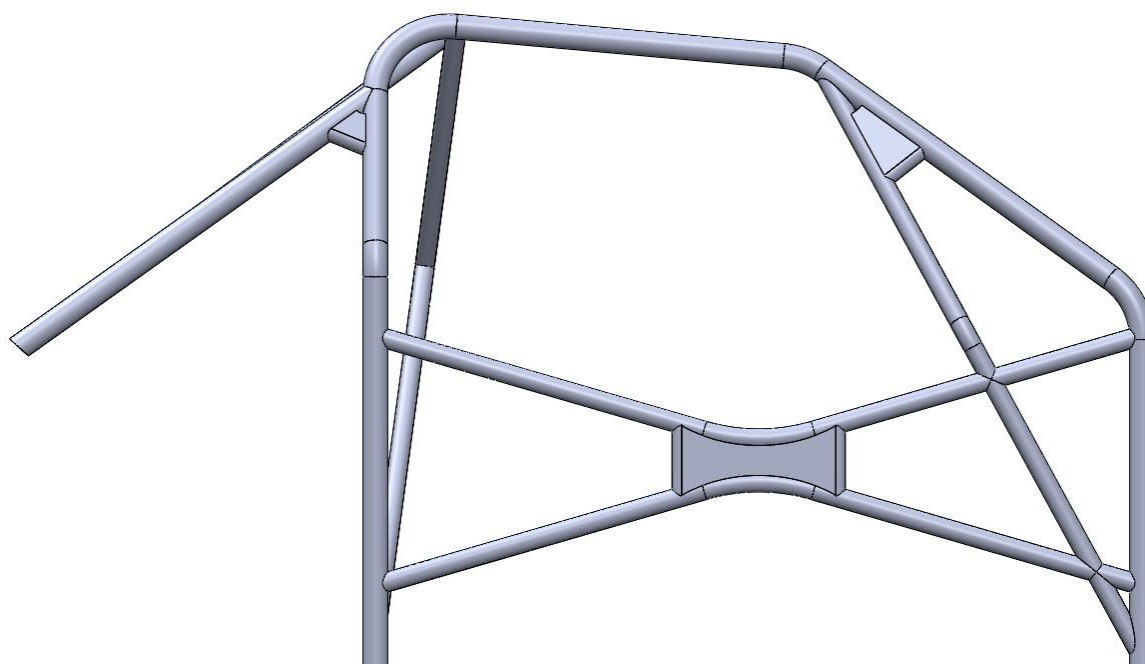
Slika 17. Upute za dizajn unutarnjih i vanjskih ojačanja [8]



Ojačanja elemenata kaveza prikazana su na: Slika 18. i Slika 19.



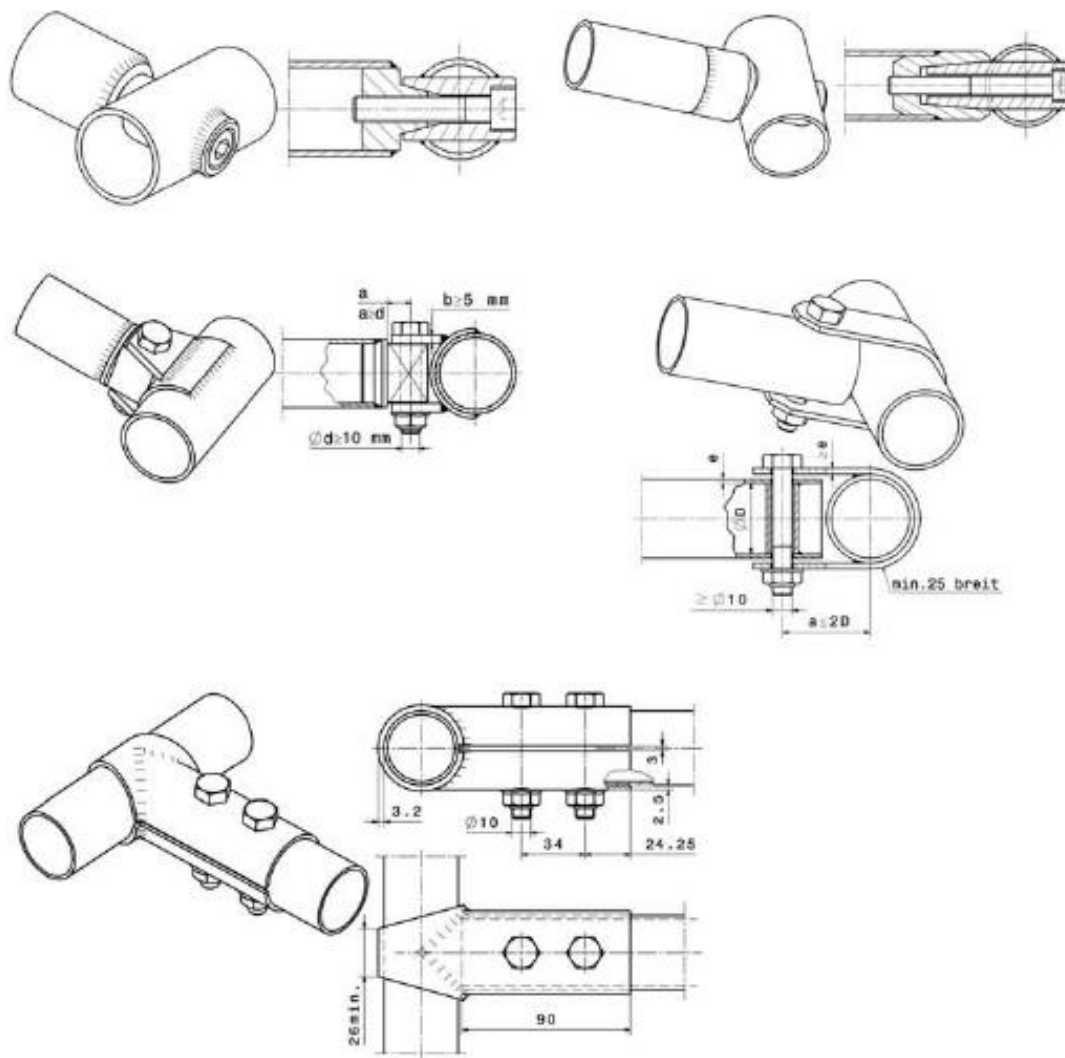
**Slika 18. Prikaz kutnih ojačanja**



**Slika 19. Prikaz bočnih ojačanja**



Zaštitni kavez može biti konstruiran tako da za povezivanje elemenata koristi rastavljive spojeve. Primjer nekih spojeva prikazuje Slika 20. Takvi spojevi su puno praktičniji od zavarenih, omogućuju lakšu montažu i demontažu prilikom određenih servisa.



Slika 20. Primjer rastavljivih spojeva elemenata kaveza [10]

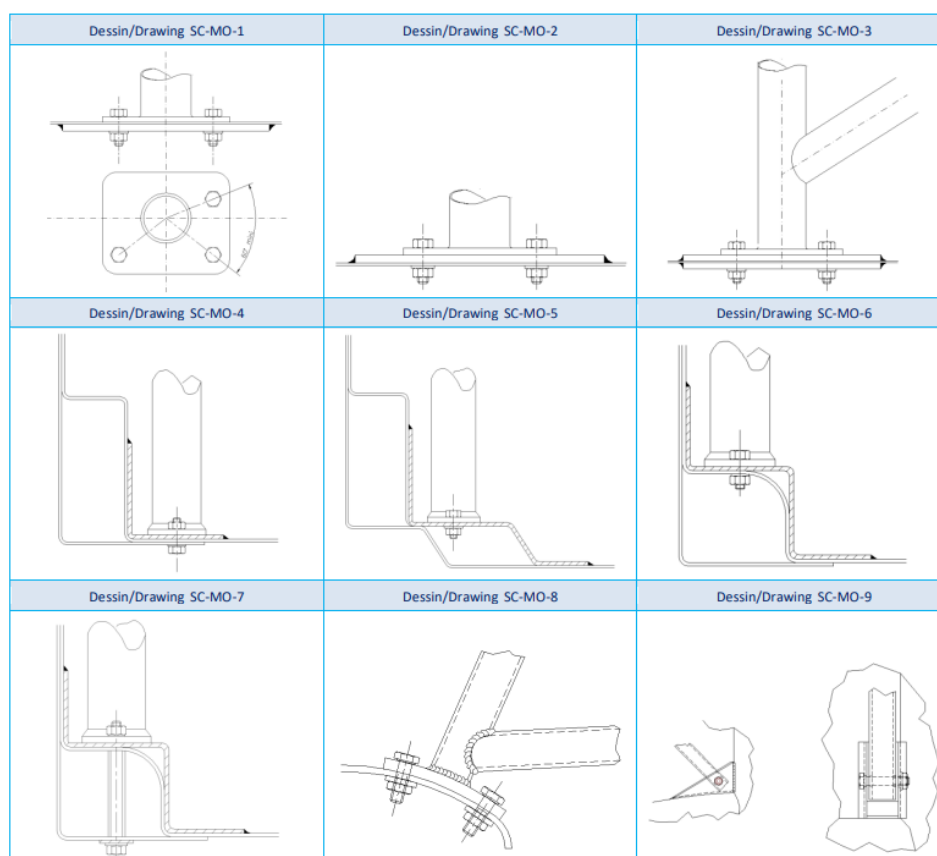
## 4.8 Spoj na šasiju

Sigurnosni kavez mora biti pričvršćen na strukturalne dijelove karoserije/šasije s najmanje 6 točka učvršćenja:

- 1 pričvršćenje za svaki prednji stup bočnog okvira,
- 1 pričvršćenje za svaki stražnji stup bočnog okvira,
- 1 pričvršćenje za svaki stražnji potporni nosač,
- dodatno mogu biti zavarene spojnice između sigurnosnog kaveza i karoserije.

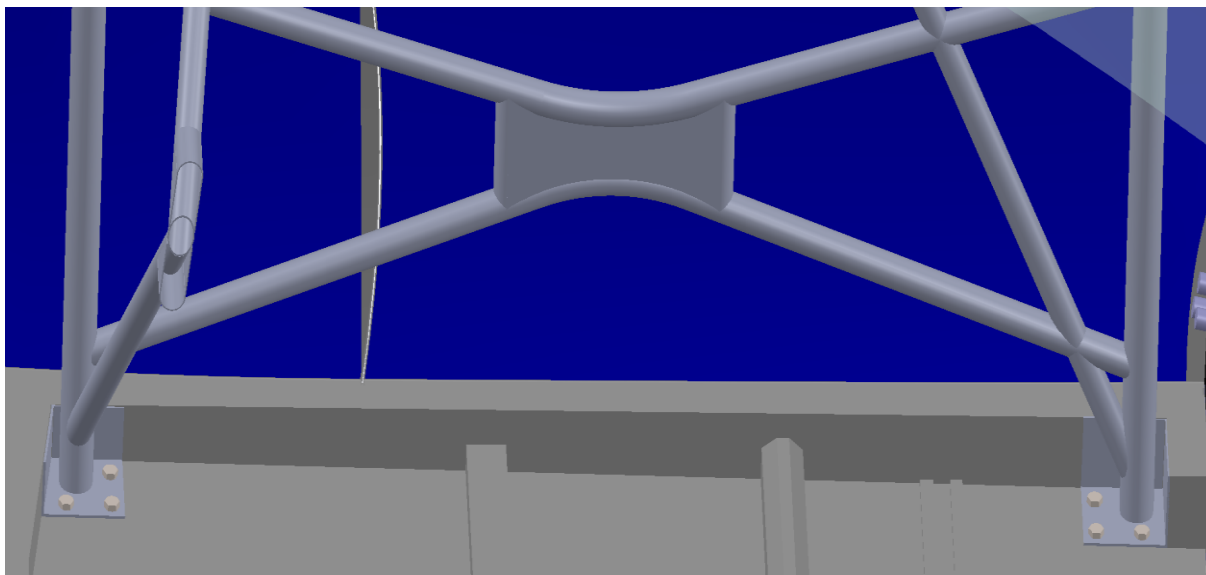
Primjere spojeva na karoseriju prikazuje Slika 21. Svaka stopa za pričvršćivanje mora biti pričvršćena s najmanje tri vijka na ploču od čelika debljine najmanje 3 mm i površine od najmanje 120 cm<sup>2</sup>, koja je zavarena na kraj stope. Također kontaktna površina između ploče za pričvršćivanje i karoserije mora biti najmanje 120 cm<sup>2</sup>.

Vijci za pričvršćivanje moraju imati minimalni promjer od M8 i minimalnu kvalitetu od 8.8 (ISO standard). Spojni vijci se uparuju s samoosiguravajućim maticama i podloškama. Kut između 2 vijka (mjereno od osi cijevi na razini stope za pričvršćivanje prema crtežu SC-MO-1) ne smije biti manji od 60 stupnjeva. Svaka stražnja potporna cijev mora biti osigurana s najmanje 2 vijka sa stopama za pričvršćivanje površine od najmanje 60 cm<sup>2</sup>, crtež SC-MO-8.



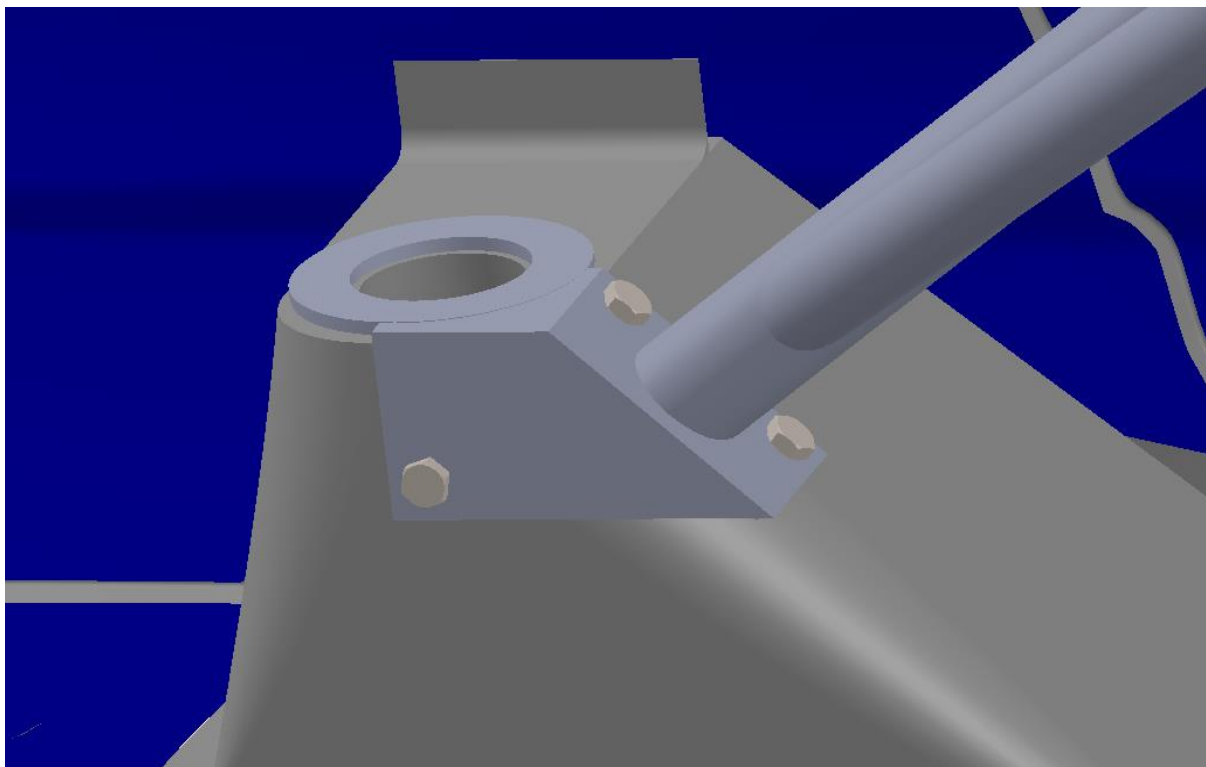
Slika 21. Primjer dozvoljenih vijčanih veza [4]

Pozicioniranje prednje i stražnje montažne stope prikazano je na Slika 22. Strateški je smješteno na podnicu vozila što bliže plohama unutarnjeg praga i prednjeg/stražnjeg zida, kako bi se ostvarila dodatna krutost vozila.



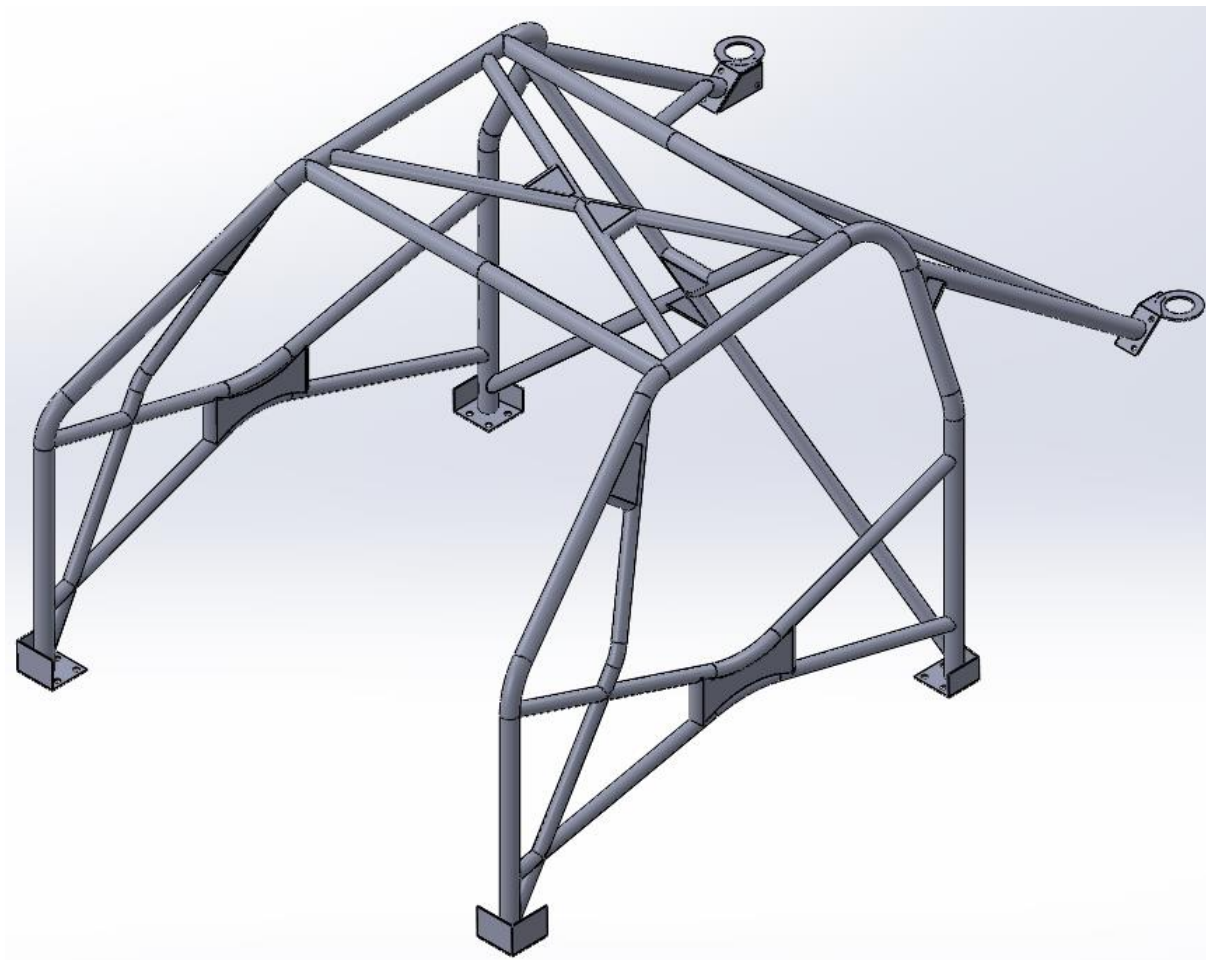
**Slika 22. Prikaz spoja prednjeg i stražnjeg stupa na karoesriju**

Spoj stražnje potpore prikazana je na Slika 23. Stražnja potpora povezuje se na stopu i sjedinjuje s stražnjim nosačem *amortizera*.



**Slika 23. Spoj stražnje potpore**

Naposljetku konstrukcija zaštitnog kaveza sa svim ojačanjima i prihvatnim spojevima poprimi oblik prikazan na Slika 24.



**Slika 24. Zaštitni kavez**

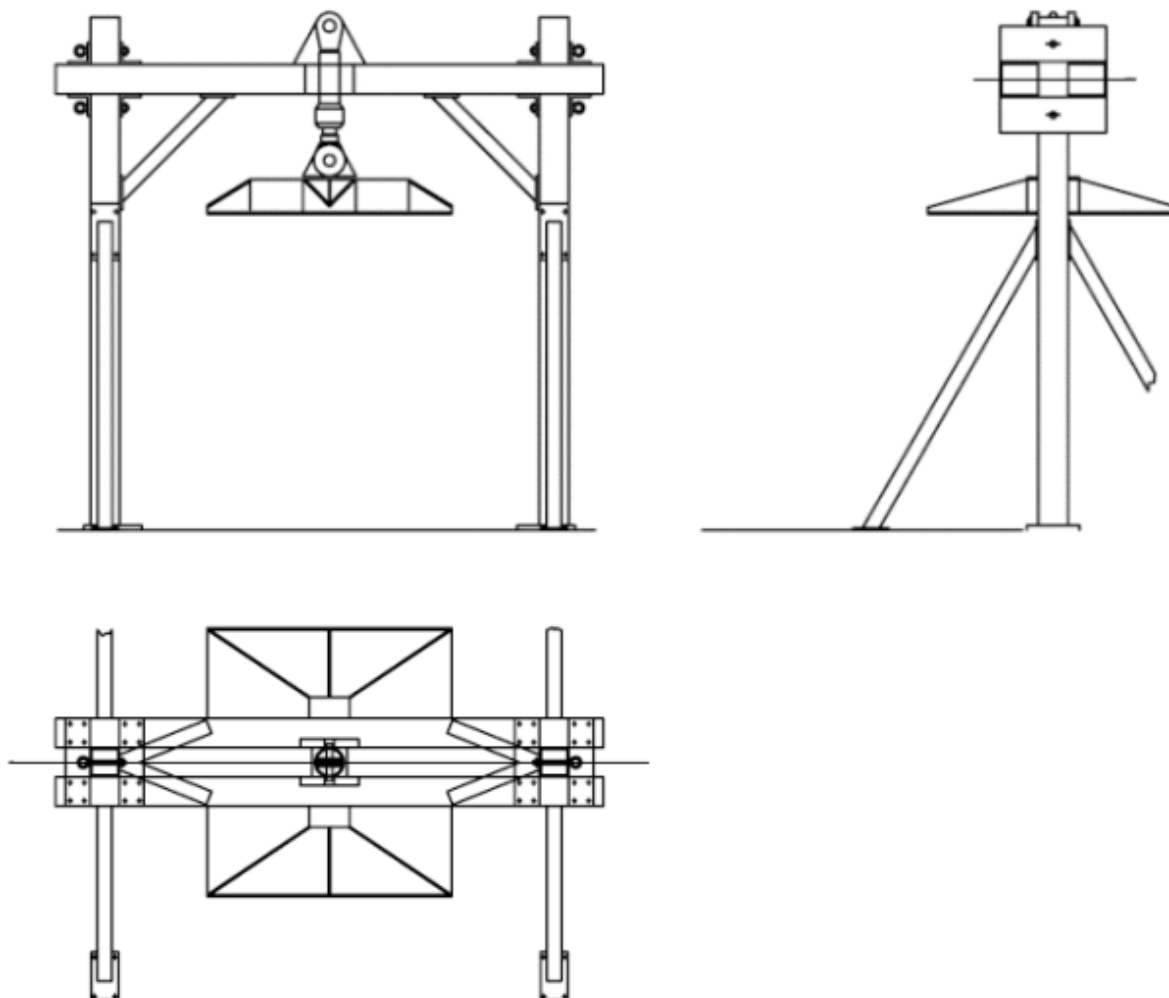
## 4.9 Statična ispitivanja

Nakon konstruiranja sigurnosnog kaveza potrebno je provesti ispitivanja statičkih opterećenja. Ispitivanja moraju biti izvedena od strane instituta odobrenog od strane FIA-e (vidi Tehnička Lista br. 4) ili od strane tvrtke odobrene od strane ASN-a i FIA-e.

Budući da se cjelokupna funkcija sigurnosnog kaveza mora uzeti u obzir samo u njegovoj cjelokupnosti, ispitivanje mora se provesti na kompletnom sigurnosnom kavezu.

Ispitni uređaj, prikazan na Slika 25., mora biti konstruiran tako da nijedno opterećenje nema utjecaja na njegovu strukturu.

Sigurnosni kavez mora biti pričvršćen izravno ili putem dodatnog okvira na ispitni uređaj putem svojih montaža i na maksimalno 8 točaka.



Slika 25. Ispitni uređaj za statičko vertikalno opterećenje [8]

### 4.9.1 Statično vertikalno opterećenje kaveza

Cjelokupna sigurnosna konstrukcija mora izdržati vertikalno opterećenje od  $7,5w^*$  daN (bez primjene faktora gravitacije), primijenjeno na vrhu glavnog *rollbara* putem čvrste potisne ploče.

$$*w = \text{masa vozila} + 160 \text{ kg}$$

Potisna ploča mora biti izrađena od čelika, imati radijus od  $20 \pm 5$  mm na rubovima koji su usmjereni prema glavnom *rollbaru* i mora zadovoljiti sljedeće dimenzije:

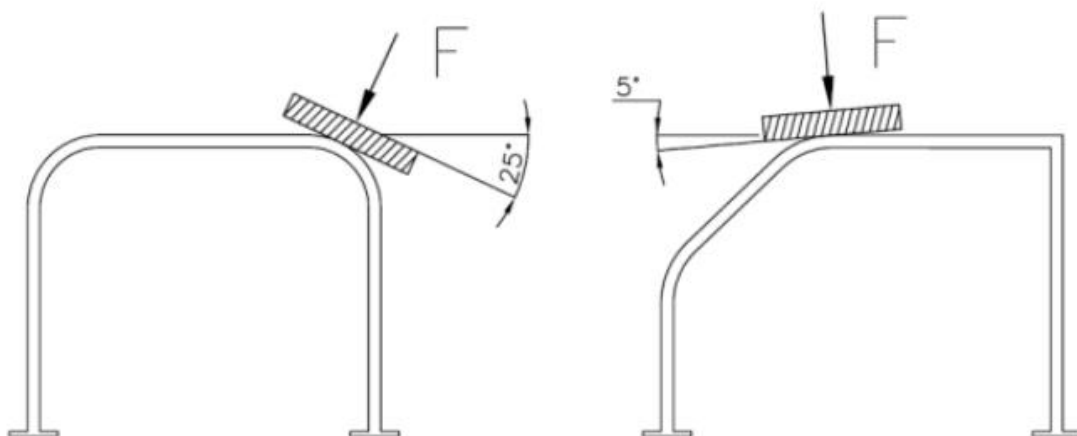
- duljina = širina glavnog *rollbara* + najmanje 100 mm,
- širina =  $250 \pm 50$  mm,
- debljina  $\geq 40$  mm,
- potisna ploča može pratiti poprečni profil glavnog *rollbara*.

Opterećenje se mora primjenjivati do 15 sekundi, a u cijeloj sigurnosnoj strukturi ovo ispitivanje ne smije prouzročiti pucanje niti deformaciju veću od 50 mm, mjerenu pod opterećenjem duž osi primjene opterećenja.

### 4.9.2 Statično vertikalno opterećenje prednjeg dijela kaveza

Cijela sigurnosna kavezna konstrukcija mora izdržati opterećenje od  $3,5w^*$  daN (bez uzimanja u obzir gravitacijske sile) primijenjeno na vrh prednjeg *rollbara* putem potisne ploče, smještenog na vozačkoj strani na mjestu presjeka s prednjim poprečnim članom, prema uputama sa Slika 26.

$$*w = \text{masa vozila} + 160 \text{ kg}$$



Slika 26. Ilustracija statičkog vertikalnog opterećenja prednjeg dijela kaveza [8]

---

Potisna ploča mora biti izrađena od čelika, imati radijus od  $20 \pm 5$  mm na rubovima usmjerenim prema prednjem rollbaru i mora udovoljavati sljedećim specifikacijama:

- duljina =  $450 \pm 50$  mm,
- širina =  $250 \pm 50$  mm,
- debljina  $\geq 40$  mm

Opterećenje se mora primijeniti unutar 15 sekundi. U cijeloj sigurnosnoj strukturi, ovaj test ne smije rezultirati lom ili plastičnu deformaciju veću od 100 mm, mjereno duž osi primijenjenog opterećenja.

### 4.9.3 Statično bočno opterećenje kaveza

Potpuna struktura sigurnosnog kaveza mora izdržati opterećenje od  $3,5w^*$  daN (bez primjene faktora gravitacije) primijenjeno na stražnji stup pomoću potisne ploče.

$$*w = \text{masa vozila} + 160 \text{ kg}$$

Potisna ploča mora biti napravljena od čelika, imati radijus od  $20 \pm 5$  mm na rubovima na strani glavnog valjka i imati sljedeće dimenzije:

- duljina =  $450 \pm 50$  mm,
- širina =  $250 \pm 50$  mm,
- debljina  $\geq 40$  mm.

Sidrište kaveza na ispitnom postolju dopušteno je samo na postojećim prihvratima za vezanje na šasiju.

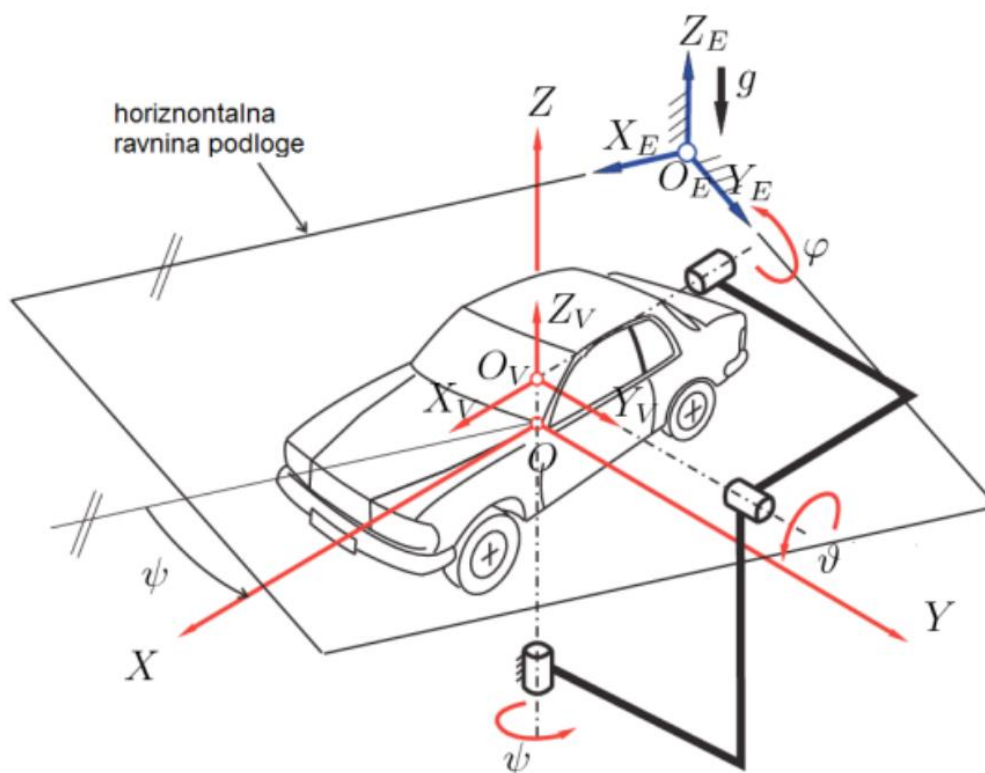
Opterećenje se mora primijeniti u trajanje do 15 sekundi, na  $550 \pm 50$  mm iznad najniže točke stražnjeg stupa. U cijeloj sigurnosnoj strukturi ovaj test ne smije uzrokovati nikakav lom ili plastičnu defomraciju veću od 50 mm, mjereno duž osi primijenjenog opterećenja.

## 5 OVJES

Ovjes vozila postaje presudan faktor za postizanje uspjeha. Vozila se suočavaju s raznovrsnim i zahtjevnim terenima, zato ovjes mora biti projektiran da optimizira prljanje guma na različitim površinama, kao i da upravlja promjenama opterećenja prilikom skretanja i kočenja, također da izdrži izazove neravnih cesta, skokova, zavoja i ekstremnih brzina. Učinkovit i precizno podešen ovjes omogućava vozaču kontrolu i stabilnost te mogućnostda iskoristi maksimum snage i okretnosti vozila, bez obzira na izazove koje pruža teren.

### 5.1 Parametri ovjesa

Koordinatni sustav vozila, prikazan na Slika 27., definira se prema međunarodnom standardu ISO 8855 (engl. *Road vehicle – Vehicle dynamics and road holding ability*).



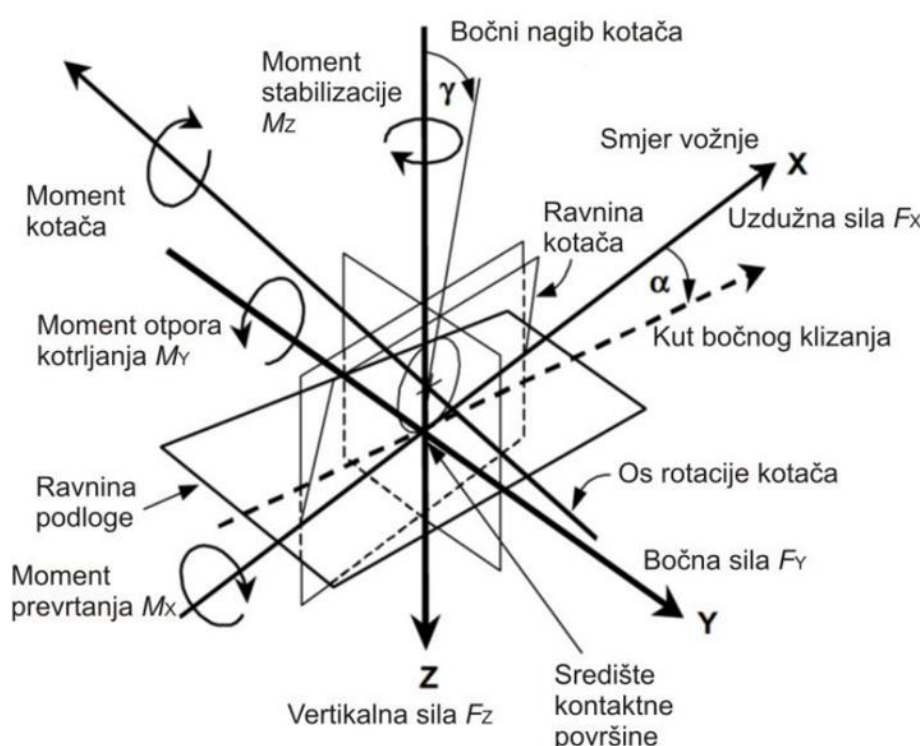
Slika 27. Koordinatni sustav vozila ISO 8855 [12]

Os X je uzdužna os vozila, a pozitivan smjer osi X je u smjeru vožnje naprijed, os Y je poprečna os vozila, a pozitivan smjer pokazuje na lijevu stranu, dok je os Z vertikalna os vozila, a pozitivni smjer osi Z je prema gore.



Osima su definirane i pripadajuće rotacije, odnosno kutovi zakreta vozila. Kut zakreta oko uzdužne osi  $\varphi$  (engl. *Roll*), kut zakreta oko poprečne osi  $\vartheta$  (engl. *Pitch*) i kut zakreta oko vertikalne osi  $\psi$  (engl. *Yaw*).

Koordinatni sustav kotača prikazan na Slika 28., definira se prema standardu SAE J670 (engl. *Vehicle Dynamics Terminology*).

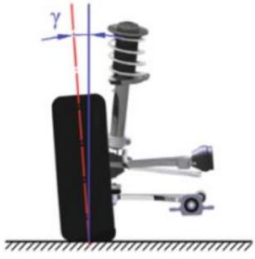
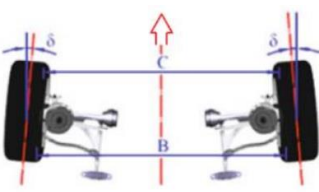
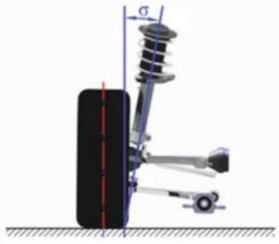
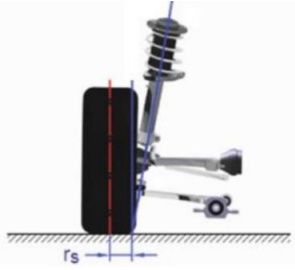
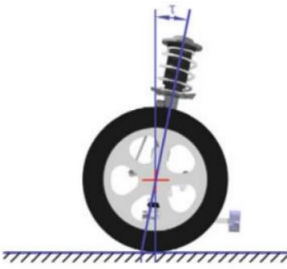
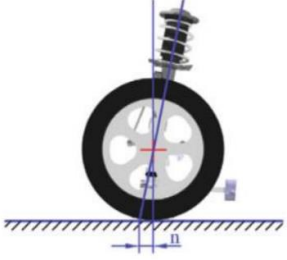


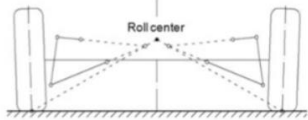
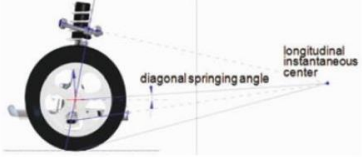
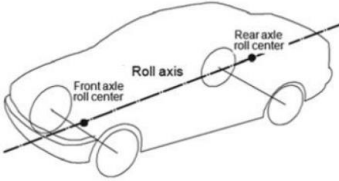
**Slika 28. Koordinatni sustav kotača SAE J670 [12]**

Geometrija ovjesa vozila zajedno s ključnim veličinama iz Tablica 2. ima iznimno značenje u oblikovanju dinamičkih svojstava vozila na:

- ponašanje vozila u zavoju,
- stabilnost pravocrtnog kretanja,
- stabilnost prilikom kočenja,
- generiranje i prijenos sila,
- ponašanje upravljanih kotača.

Tablica 2. Termini i kinematičke veličine vezane na ovjes vozila [12]

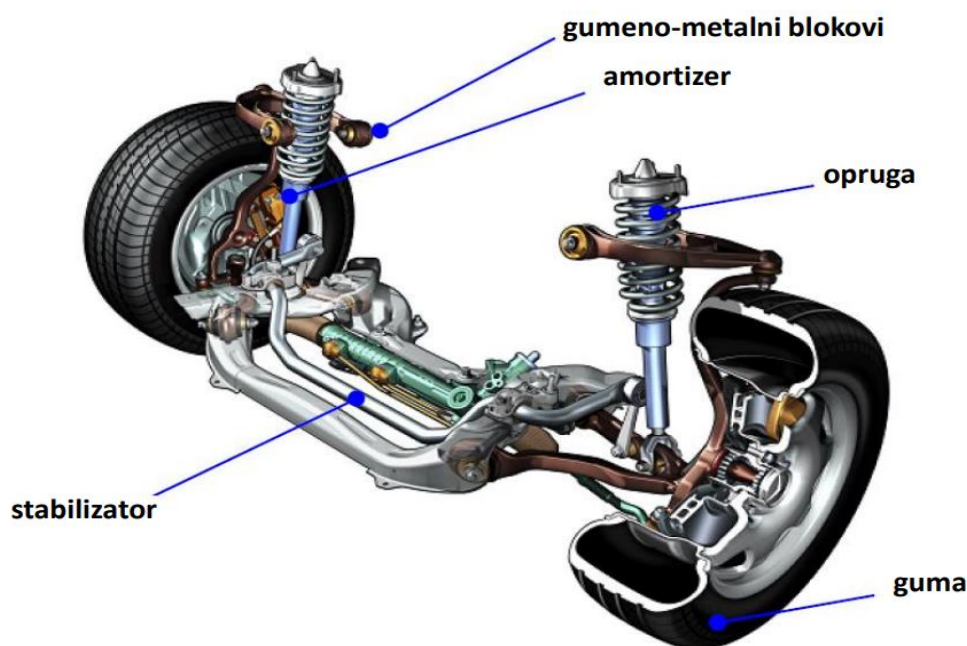
	Bočni nagib kotača (engl. <i>Camber</i> )	Kut između ravnine simetrije kotača i vertikalne uzdužne ravnine, a gledano u YZ-ravnini vozila..
	Usmjerenost kotača (engl. <i>Toe angle</i> )	Kut koji tvore uzdužna ravnina simetrije kotača i uzdužna ravnina vozila, a gledano u XY-ravnini vozila.
	Bočni nagib osi zakretanja kotača (engl. <i>Kingpin inclination angle</i> )	Kut između osi zakretanja kotača i vertikalne uzdužne ravnine, a gledano u YZ-ravnini vozila.
	Polumjer zakretanja kotača (engl. <i>Scrub radius</i> , <i>Kingpin offset</i> )	Horizontalna poprečna udaljenost koju tvore kutovi bočnoga nagiba kotača i bočnog nagiba osi zakretanja kotača, a gledano u YZ-ravnini vozila u ravnini kontakta gume i podloge
	Uzdužni nagib osi zakretanja kotača (engl. <i>Caster</i> )	Kut između osi zakretanja kotača i vertikalne poprečne ravnine, a gledano u XZ-ravnini vozila.
	Mehaničko (geometrijsko) predvođenje (engl. <i>Caster trail</i> )	Horizontalna uzdužna udaljenost probodišta osi zakretanja kotača i središta kontaktnih površine gume gledano u XZ-ravnini vozila u ravnini ontakta gume i podloge.

	Središte valjanja (engl. <i>Roll center</i> )	Presjecište spojnice trenutnog središta rotacije (pola) ovjesa i središta dodirne površine kotača s uzdužnom vertikalnom ravninom simetrije vozila.
	Trenutno središte rotacije (pol) (engl. <i>Longitudinal instantaneous center</i> )	Presjecište izvodnica ovjesa u uzdužnoj ravnini. Pravac kroz trenutno središta rotacije i središta dodirne površine kotača s horizontalnom podlogom definira kut za određivanje anti-značajki.
	Os valjanja (engl. <i>Roll axis</i> )	Pravac koji prolazi kroz središta valjanja prednje i stražnje osovine.

Veličine kao što su bočni nagib kotača, uzdužni i bočni nagib osi zakretanja, polumjer zakretanja kotača i usmjerenost kotača (konvergentnost i divergentnost) ključne su za dinamička svojstva vozila. U zavojima, negativan bočni nagib vanjskog kotača i pozitivan bočni nagib unutarnjeg kotača povećavaju bočnu silu, što zahtijeva prilagodbu negativnog bočnog nagiba. Usmjerenost kotača ima značajan utjecaj, gdje konvergentnost poboljšava stabilnost i upravljivost pri kočenju i skretanju, dok divergentnost smanjuje konvergenciju pri ubrzanju. Bočni nagib osi zakretanja utječe na polumjer zakretanja, s većim nagibom smanjujući polumjer i olakšavajući okretanje. Polumjer zakretanja proizlazi iz kuta bočnog nagiba kotača i osi zakretanja, dok uzdužni nagib osi zakretanja značajno utječe na stabilnost i ispravljanje kotača. Ovisno o stazi, terenu i uvjetima, rally vozila se prilagođavaju putem testiranja kako bi postigla balans između stabilnosti i upravljivosti, uzimajući u obzir preferencije vozača i karakteristike staze.

## 5.2 Opružno prigušni elementi

Opružno-prigušni elementi, prikazani na Slika 29., igraju ključnu ulogu u apsorpciji vibracija i udaraca koje vozilo doživljava prilikom vožnje preko neravnih cesta. Sastoji se od: opruga, amorizera, stabilizatora i gumeno-metalnih blokova.



**Slika 29. Opružno prigušni elementi [12]**

Opruge pohranjuju i otpuštaju energiju za prilagodbu neravnim cestama. Apсорbiraju silu prelaska preko neravnina te vraćaju kotače u ravnotežu. Krutost opruge  $c$  mjeri otpor deformaciji pod opterećenjem. Za brze staze, veća krutost poboljšava prijanjanje i stabilnost, dok za neravne terene niža krutost bolje apсорbira nepravilnosti. FIA, omogućava zamjenu zavojnih opruga uz određene uvjete: dimenzije primarnih i sekundarnih opruga su fleksibilne, prilagodba sjedala opruga je dopuštena uz dodatak materijala.

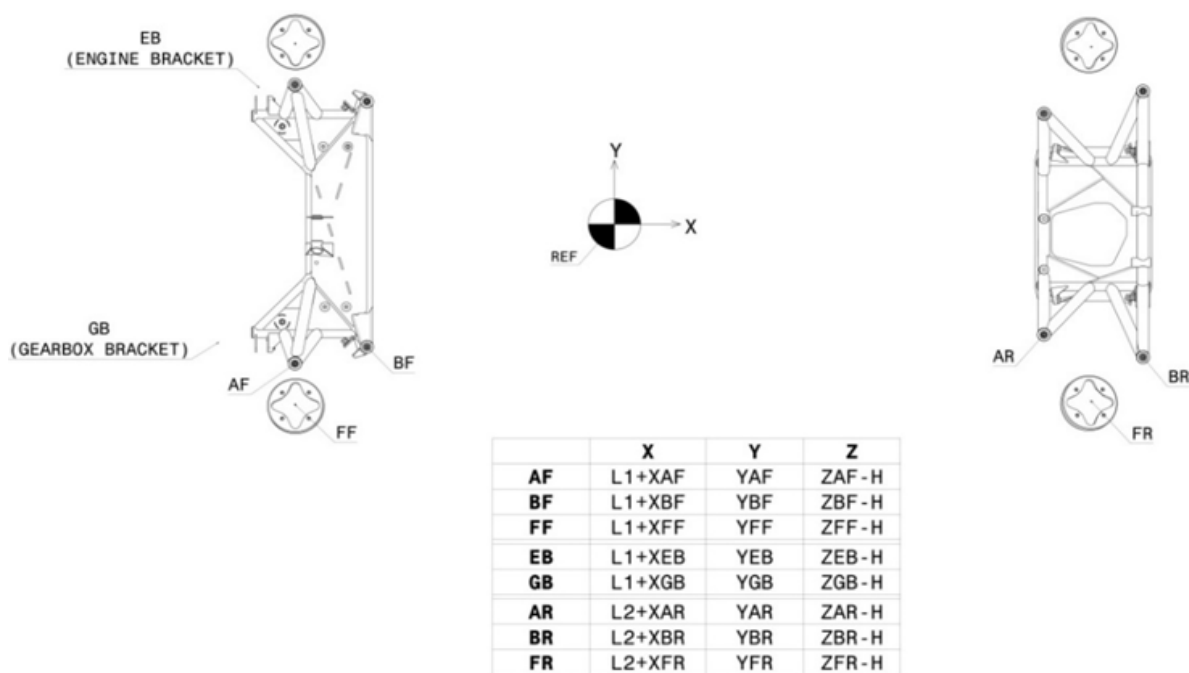
Amortizeri su ključni za kontrolu vibracija opruga, apсорbiraju energiju i sprečavaju odvajanje kotača od podloge. Koeficijent viskoznog prigušenja  $k$  je svojstvo sile opterećenja, generirane kroz gibanje tijela i fluida kroz uske otvore. Pravilnik [4] dozvoljava jedan amortizer po kotaču, kupljen od službenih distributera. Amortizer može imati slobodne dimenzije, ali mora udovoljiti standardima. Unutarnji promjer gornjeg kugličnog zgloba ograničen je na 32 mm, s običnim ležajem. Povezivanje amortizera nije dozvoljeno. Testiranje ispravnosti uključuje postupno potonuće vozila nakon uklanjanja opruga, stabilizirajući se unutar 5 minuta.

Stabilizator je specijalna vrsta torzijske opruge koja povećava stabilnost vozila na cesti. Torzijsko uvijanje stabilizatora prenosi podizanje jednog kotača na drugi, sprečavajući prekomjerno naganjanje vozila u zavoju. Pravilnik [4] ne definira promjer stabilizirajuće šipke i može se prilagoditi, a materijal je legura željeza bez šupljih presjeka. Točke pričvršćivanja i veze su prilagodljive. Stabilizirajuće šipke ne smiju biti povezane ni sadržavati hidrauličke dijelove. Uklanjanje ili isključivanje stabilizatora je dopušteno

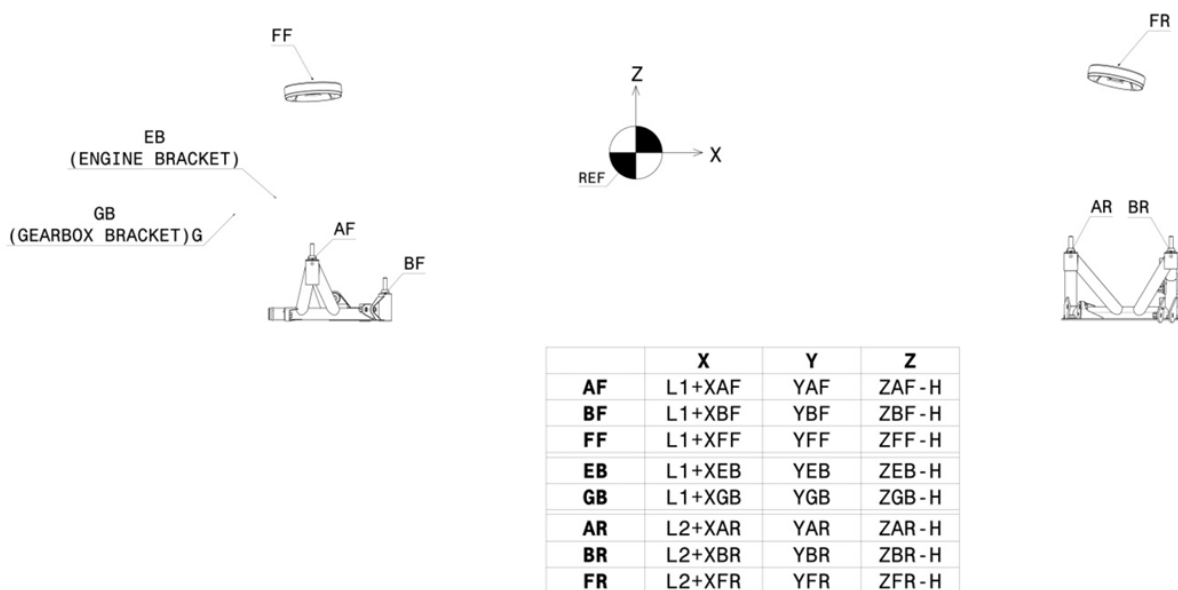
Gumeno-metalni blokovi, zbog velike elastičnosti i visokog prigušenja, koriste se za prigušivanje vibracija visoke frekvencije i buke. Blokovi pričvršćuju elemente ovjesa na karoseriju, smanjujući bočne udarne sile i trošenje drugih komponenti ovjesa i karoserije.

### 5.3 Smještaj komponenata ovjesa

Svi elementi ovjesa povezani s prednjom osovinom i stražnjom osovinom pozicioniraju se prema Slika 30. i Slika 31.



Slika 30 Koordinate pozicija specificiranih prema kit-R4 ASN (tlocrt) [4]

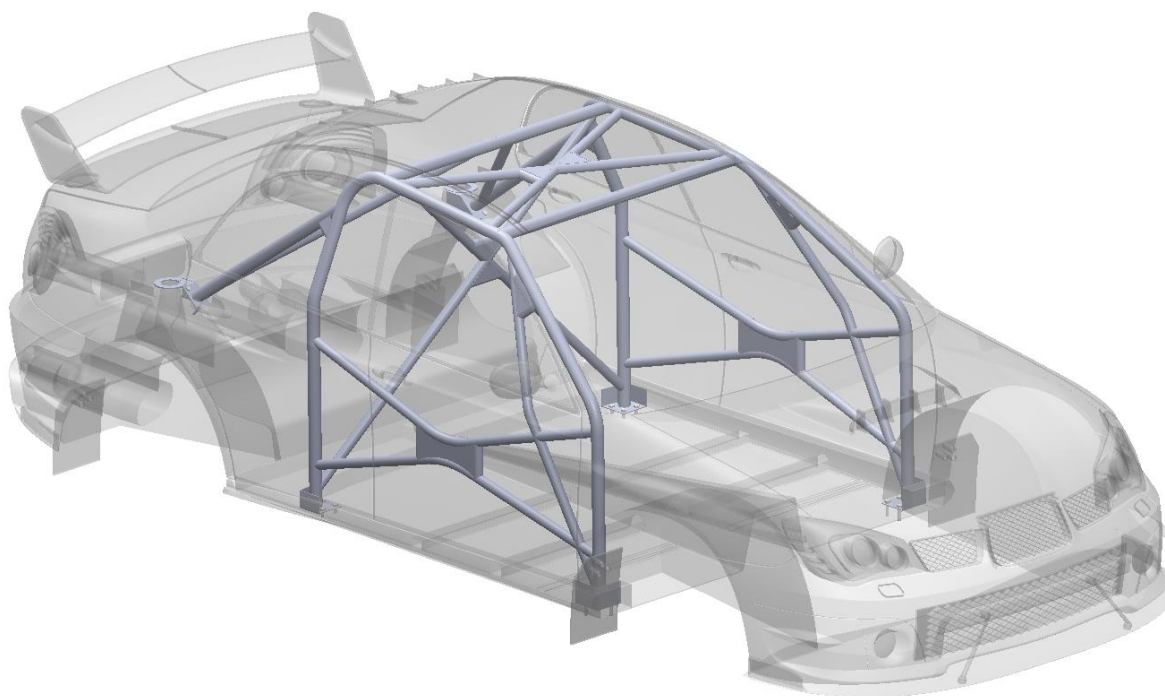


Slika 31 Koordinate pozicija specificiranih prema kit-R4 ASN (bokocrt) [4]

## 6 KONCEPT VOZILA

Koncept rally vozila uključuje ikonski model - Subaru Impreza [13], prepoznatljiv po svojim linijama i stražnjem spojleru. Ima čvrstu monokok konstrukciju, što znači da je tijelo vozila izgrađeno kao jedan čvrst blok.

Slika 32. prikazuje vozilo s ugrađenim zaštitnim kavezom, ugradnjom kaveza povećava se čvrstoća i stabilnost karoserije, a i time smanjuju deformacije pri velikim opterećenjima, kod skokova preko neravnina ili prilikom udara.

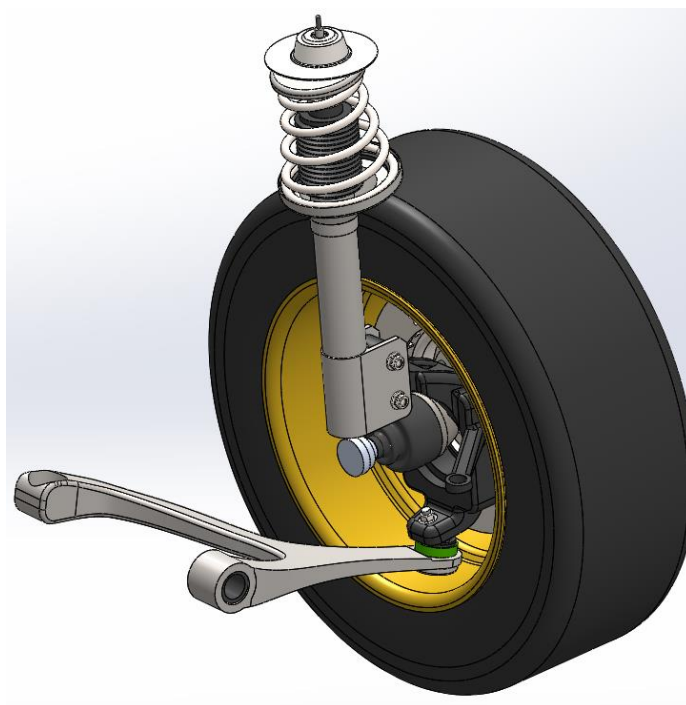


**Slika 32. Zaštitni kavez ugrađen u karoseriju**

Impreza koristi sustav pogona na sve kotače koji poboljšava prijanjanje na različitim terenima, uključujući neravne ceste i različite uvjete podloge, što je ključno za rally natjecanja.

Podesivi ovjes vozila kombinira nekoliko komponenata kako bi omogućio optimalno upravljanje i stabilnost vozila. Sastoji se od McPhersonove opružne noge i poprečnog ramena (vodilice) uparene 15“ kotačima prikazano na Slika 33.





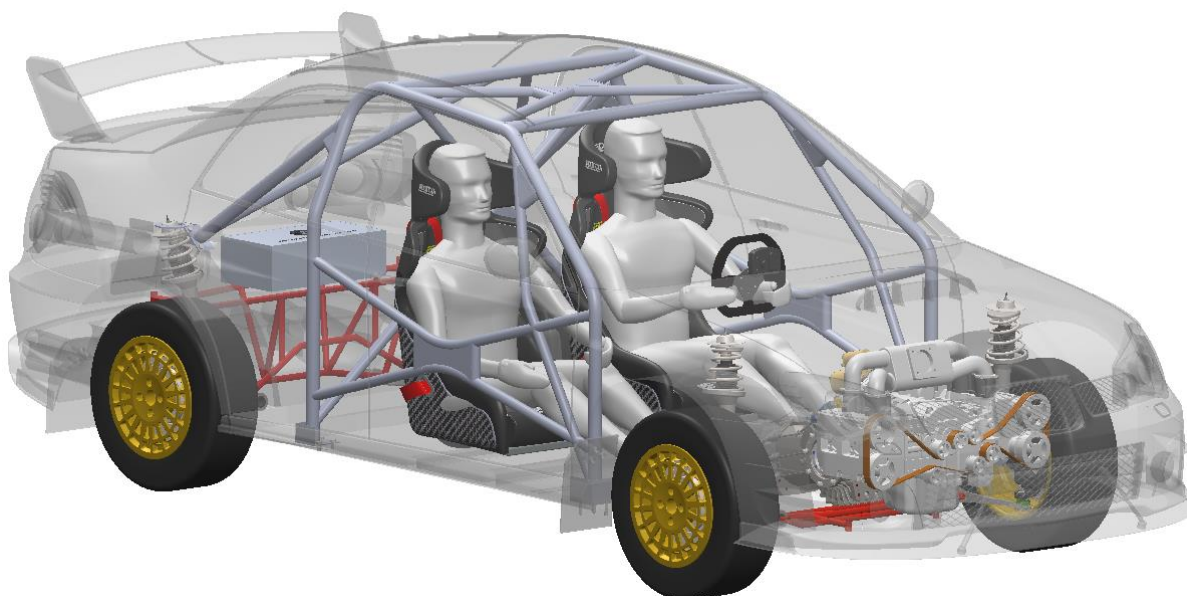
**Slika 33. McPhersonova opružna noga i poprečno rame (vodilica) [14]**

Trkaće sjedalo, prikazano na Slika 34., je ključna komponenta u rally vozilima kako bi vozač i suvozač imali optimalnu podršku i sigurnost tijekom vožnje. Sjedala su posebno konstruirana da pruže dodatnu bočnu potporu i stabilnost tijekom brze vožnje kroz zavoje. Također imaju integrirane pojaseve koji se vežu u pet točaka i time dodatno osiguravaju vozača i suvozač.



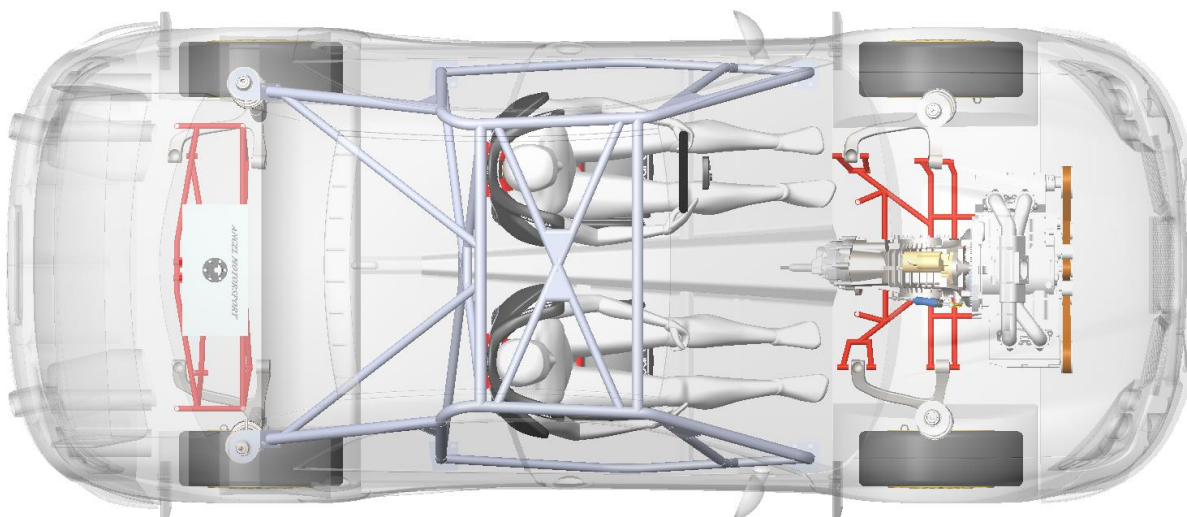
**Slika 34. Sjedalo [15]**

Prikaz koncepta vozila s ugrađenim zaštitnim kavezom, komponentama ovjesa, sjedalom i spremnikom goriva u prostoru prtljažnika se vidi na Slika 35.



**Slika 35. Koncept vozila**

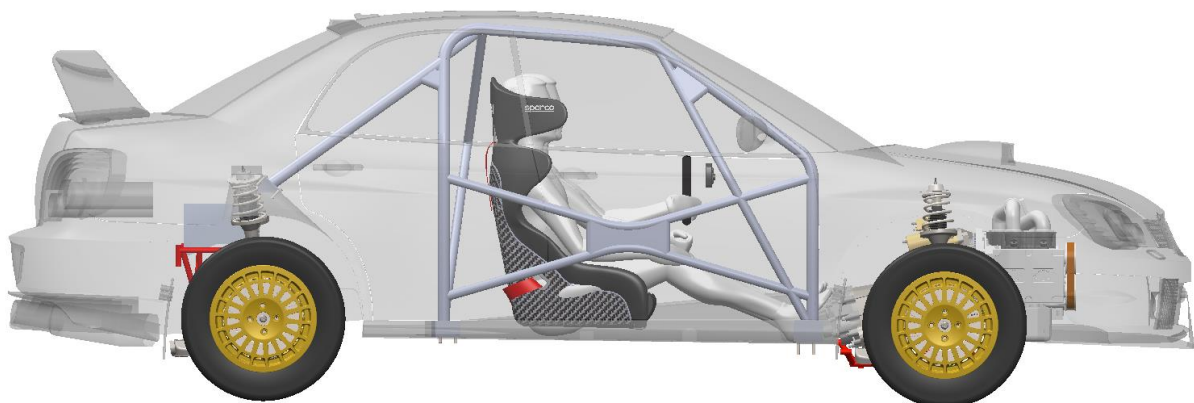
Spremnik goriva je pozicioniran unutar oklopnog perimetra stražnjeg dijela vozila kako bi se pružala dodatna razinu sigurnosti u smanjenju rizika od oštećenja spremnika goriva u slučaju sudara. Slika 36. prikazuje tlocrt vozila na kojem se bolje vidi pozicija spremnika.



**Slika 36. Koncept vozila, tlocrt**

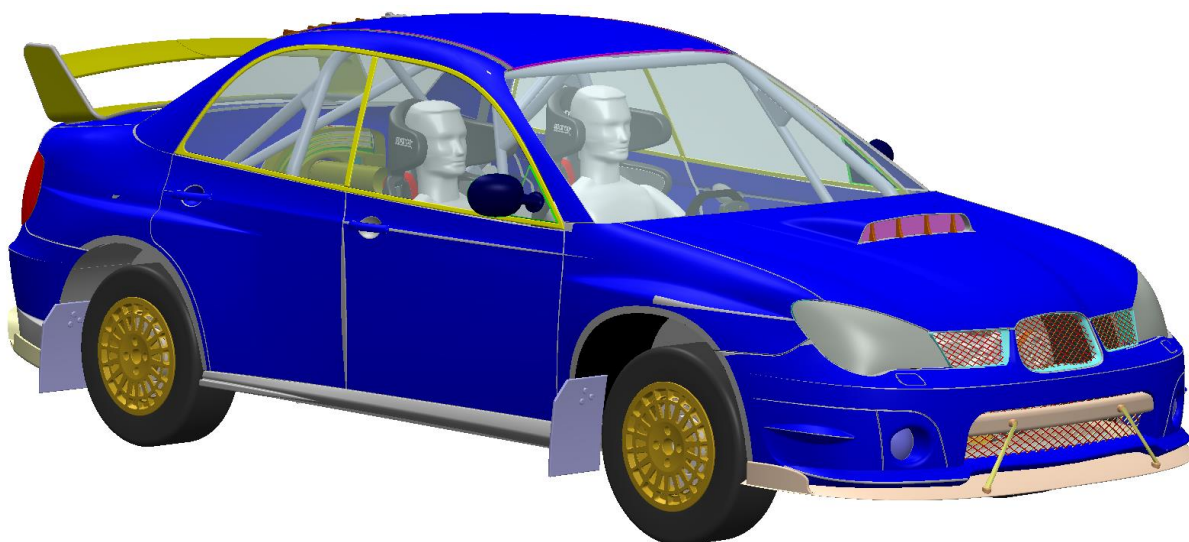


Bočni pogled koncepta vozila prikazan je na Slika 37.



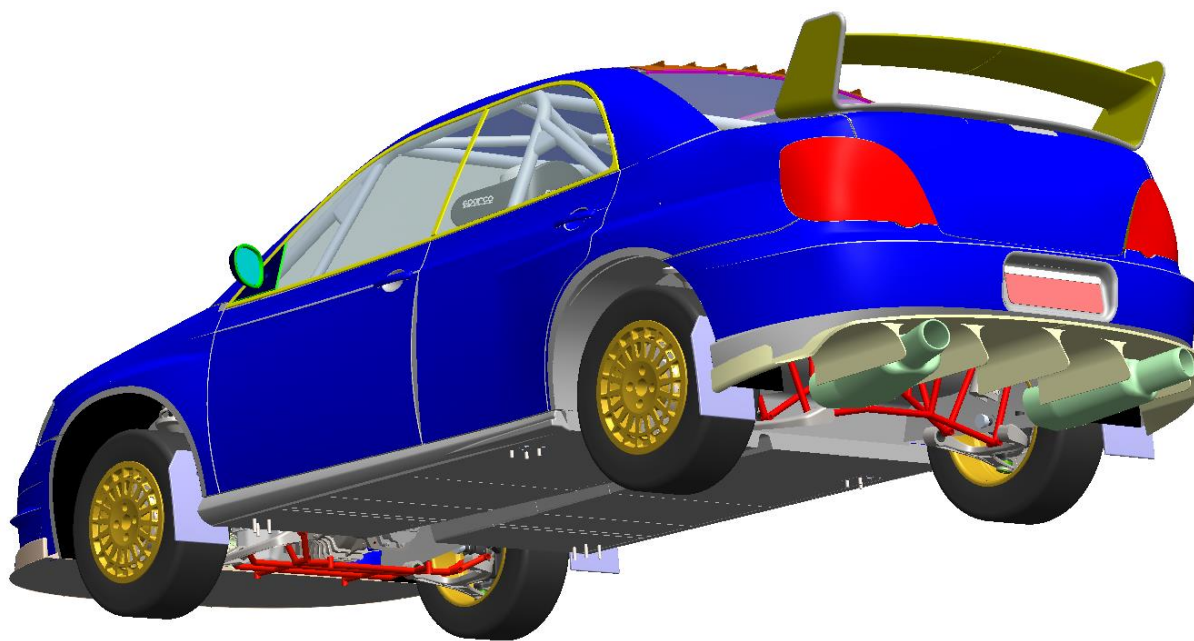
**Slika 37. Koncept vozila, bokocrt**

Prednji dio vozila, prikazan na Slika 38., izrađen je kako bi pružio optimalno hlađenje i aerodinamičku stabilnost. Otvor na prednjoj haubi zajedno s dodatnim otvorima na braniku osigurava konstantan protok zraka potreban za hlađenje komponenta pogonskog sustava. Spojler branika usmjerava protok zraka i pridonosi smanjenju tlaka ispod vozila, time utječe na stabilnost i prijanje kod visokih brzina. Gumeni produžetci (engl. Mud Flaps) na blatobranima služe kao zaštita gledateljima od letećeg blata i šljunka.



**Slika 38. Koncept vozila, prednji pogled**

Stražnji dio vozila prikazan na Slika 39., upotpunjen je s spojlerom prtljažnika i difuzorom. Stražnji spojler igra ključnu ulogu u generiranju potisne sile koja pritišće vozilo prema tlu, čime se poboljšava prianjanje i stabilnost, posebno prilikom brzih zavoja. Difuzor doprinosi boljoj aerodinamici i smanjenju turbulencija, omogućujući vozilu da bolje klizi kroz zrak.



Slika 39. Koncept vozila, stražnji pogled

---

## 7 ZAKLJUČAK

Modifikacija serijskog vozila u rally vozilo je dugačak proces, pogotovo kako bi ga se kvalificirao za određenu kategoriju. Potrebno je detaljno analizirati pravilnik objavljen od strane FIA-e. Međutim nije dovoljna analiza jednog pravilnika, kako on ne sadrži sve potrebne informacije, potrebno je analizirati mnoštvo pravilnika i pomoću njih predložiti i napraviti potrebne preinake.

Posebnu pažnja prilikom modificiranja vozila u trkaće rally vozilo potrebno je posvetiti izradi zaštitnog kaveza. Kavez ujedno služi kao zaštitna komponenta i konstruktivna komponenta vozila, ima ulogu da štiti putnike prilikom vožnje na izazovnom terenu i da služi kao dodatno ojačanje same konstrukcije vozila. Brzim prolaskom vozila zavojem javljaju se velika naprezanja uslijed bočnih sila, sva ta naprezanja djeluju na karoseriju vozila i deformiraju ju. Kavez je konstruiran tako da se spaja na karoseriju vozila u 6 točaka i time ostvari dodatnu čvrstoću i krutost vozila. Zaštitni kavez trkaćeg rally vozila je ključna komponenta u očuvanju vozačeve i suvozačeve sigurnosti. Kako bi upotpunili vozačevu i suvozačevu sigurnost, ugrađuju se trkaća sjedala sa sigurnosnim pojasom u više točaka vezanja, koji pružaju potrebnu potporu kroz natjecanje.

R4 kategorija omogućuje rally timovima pristupačniju i konkurentnu opciju za sudjelovanje u natjecanjima, koristi standardne komponente koje su lagano dostupne, a motor pruža visokoučinkovitu snagu i okretni moment za visoke razine performansi. Podesivi ovjes igra ključnu ulogu u prilagodbi vozila različitim terenima između utrka. Iako se spojleri i difuzeri često smatraju estetskim elementima, oni su važni za performanse na rally stazama. S obzirom na visoke brzine i zahtjevne terenske uvjete, ovi dodaci igraju ključnu ulogu u održavanju stabilnosti i kontrole rally automobila.

U radu su spomenute modifikacije zahtijevane FIA pravilnikom izvedene i detaljno obrazložene na odabranom modelu serijskom vozilu koje bi nakon preinaka na vozilu bilo spremno za sudjelovanje u rally natjecanju R4 kategorije.

---

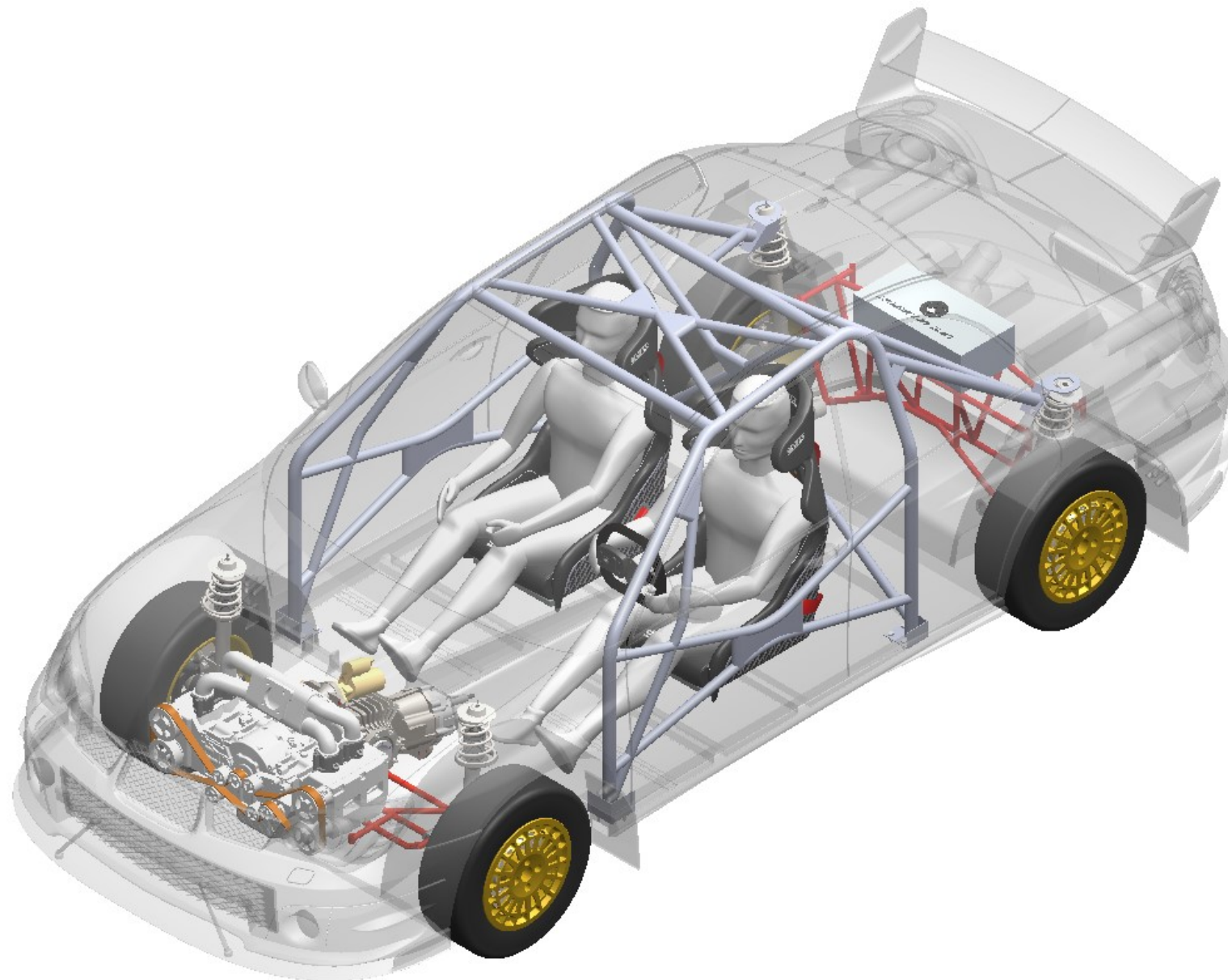
## LITERATURA

- [1] [ORECA\\_Plaquette\\_R4\\_New\\_EN\\_BD\\_Planches.compressed.pdf](#) (pristup 07/2023)
- [2] <https://www.motorpasion.com/formula1/subaru-presenta-en-el-salon-de-tokio-su-nuevo-impieza-r4> (pristup 07/2023)
- [3] [https://www.fia.com/sites/default/files/251\\_2023.pdf](https://www.fia.com/sites/default/files/251_2023.pdf) (pristup 07/2023)
- [4] [260e\\_2023.pdf \(fia.com\)](#) (pristup 07/2023) (pristup 07/2023)
- [5] [https://www.fia.com/sites/default/files/253\\_2023\\_wmsc\\_2023.06.20\\_jt.pdf](https://www.fia.com/sites/default/files/253_2023_wmsc_2023.06.20_jt.pdf) (pristup 07/2023)
- [6] [230623\\_2023\\_fia\\_regional\\_rally\\_sporting\\_regulations.pdf](#) (pristup 07/2023)
- [7] [https://www.oreca.com/en/news\\_oreca/r4-kit-development-phase-homologation/](https://www.oreca.com/en/news_oreca/r4-kit-development-phase-homologation/) (pristup 07/2023)
- [8] <https://fr.readkong.com/page/draft-2021-homologation-regulations-for-safety-cages-4510081> (pristup 07/2023)
- [9] [https://www.fia.com/sites/default/files/253\\_2020\\_chap\\_8\\_wmsc\\_2020.10.09.pdf](https://www.fia.com/sites/default/files/253_2020_chap_8_wmsc_2020.10.09.pdf) (pristup 07/2023)
- [10] Trzesniowski, M. Rennwagentechnik: Grundlagen, Konstruktion, Komponenten, Systeme. Graz, 2014.
- [11] <https://rallysportmag.com/fia-finalise-r4-kit-formula-for-rally-cars/> (pristup 07/2023)
- [12] [Lulić, Ormuž, Šagi: Motorna vozila – Ovjese vozila, interni nastavni materijal, FSB Zagreb, 2022.](#)
- [13] <https://grabcad.com/library/subaru-impieza-2006-2008-hawkeye-1> (pristup 07/2023)
- [14] <https://grabcad.com/library/mcpherson-suspension-3> (pristup 07/2023)
- [15] <https://grabcad.com/library/sparco-pro-seat-1> (pristup 07/2023)
- [16] Macey, S. H-POINT: The Fundamentals of Car Design & Packaging, California, 2008.

## **PRILOZI**

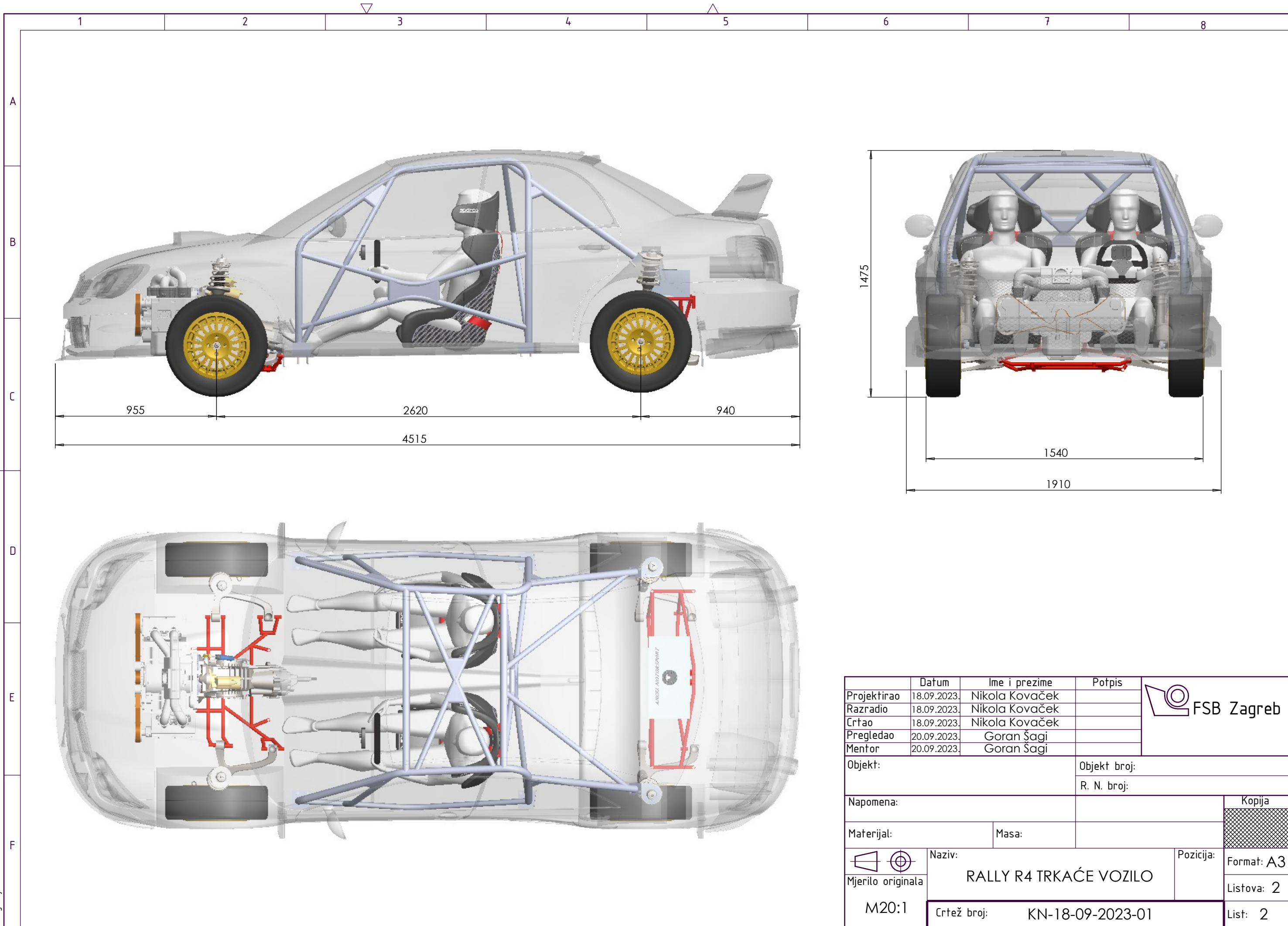
- I. CD-R disc
- II. Tehnička dokumentacija


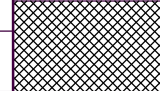

# RALLY R4 TRKAĆE VOZILO



OSNOVNI PODACI			
Vrsta vozila	Rally R4 trkaće vozilo		
Pogon	Pogon na sva 4 kotača		
Upravljanje	Prednjim kotačima		
Dužina x širina x visina	4,515 mm x 1,910 mm x 1,475 mm		
Osovinski razmak	2620 mm		
Trag kotača	1,540 mm		
Masa vozila	1,320 kg min		
MOTOR			
Model	1.6l prednabijani s direktnim ubrizgavanjem		
Snaga	260 KS		
Okretni moment	380 Nm		
Brzina vrtnje	5500 o/min		
TRANSMISIJA			
Tip	Sekvencijalna		
Stupnjeva prijenosa	5		
Diferencijal	LSD		
KOČNICA			
Model	Ventilirajući diskovi		
Promjer diska	300 mm (šljunak)		
OVJES			
Hod kotača	270 mm		
Tip ovjesa	Mcphersonova opružna noga		
Amortizer	Ohlins TPX44		
Opruga	Prednja: 30 N/mm; Stražnja: 27.5 N/mm		
KOTAČ			
Naplatak	15" x 7" (šljunak)		
Projektirao	Datum	Ime i prezime	Potpis
Razradio	18.09.2023.	Nikola Kovaček	
Crtao	18.09.2023.	Nikola Kovaček	
Pregledao	20.09.2023.	Goran Šagi	
Mentor	20.09.2023.	Goran Šagi	
Objekt:		Objekt broj:	
		R. N. broj:	
Napomena:			Kopija
Materijal:		Masa:	
Mjerilo originala	Naziv:	Pozicija:	Format: A3
M20:1	RALLY R4 TRKAĆE VOZILO		Listova: 2
	Crtež broj:	KN-18-09-2023-01	List: 1

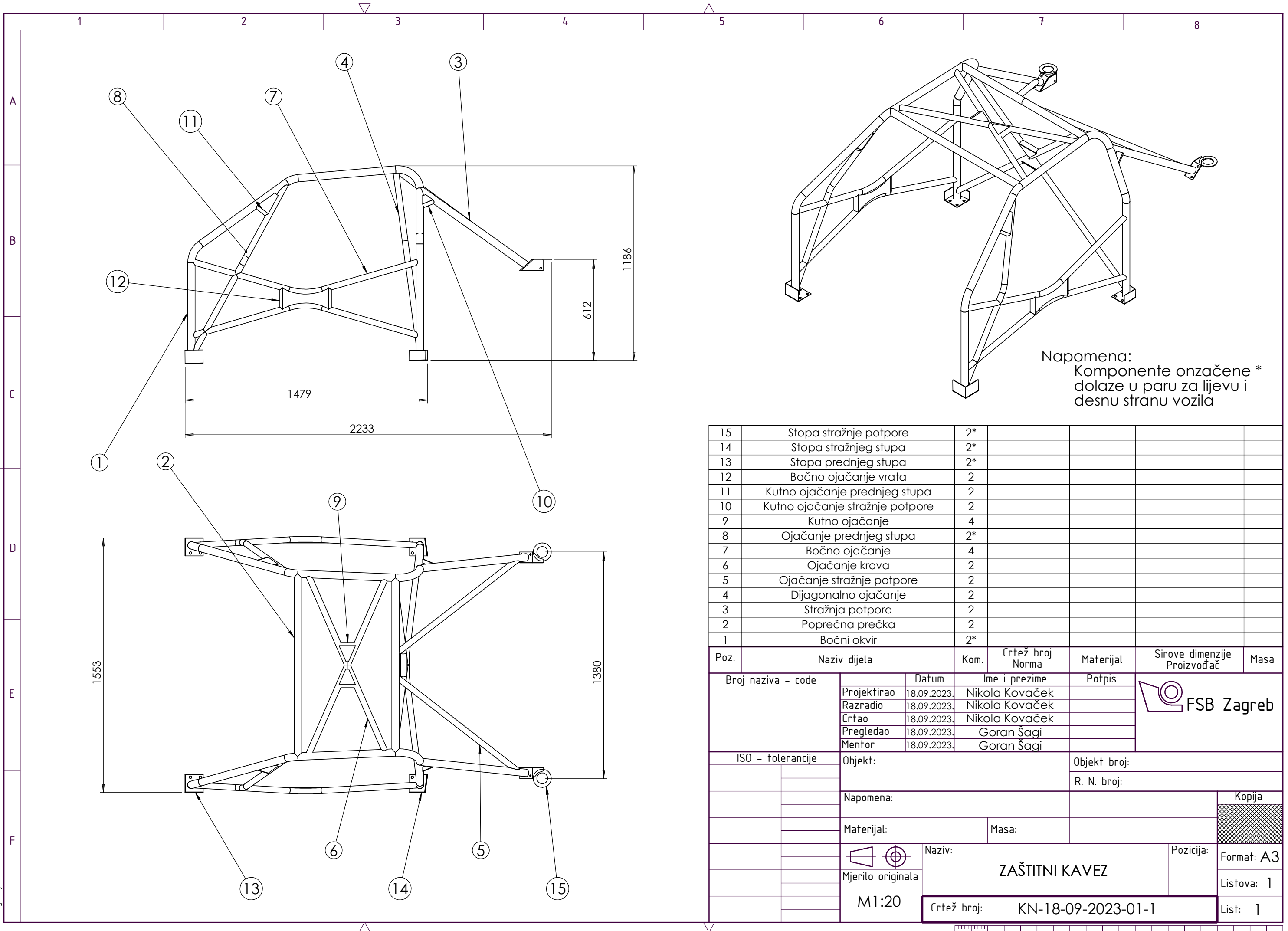




	Datum	Ime i prezime	Potpis	
Projektirao	18.09.2023.	Nikola Kovaček		
Razradio	18.09.2023.	Nikola Kovaček		
Crtao	18.09.2023.	Nikola Kovaček		
Pregledao	20.09.2023.	Goran Šagi		
Mentor	20.09.2023.	Goran Šagi		
Objekt:		Objekt broj:		
		R. N. broj:		
Napomena:				Kopija
Materijal:		Masa:		
	Naziv:		Pozicija:	Format: A3
	Mjerilo originala		RALLY R4 TRKAĆE VOZILO	
M20:1	Crtež broj:		KN-18-09-2023-01	List: 2

Design by CADLab





Napomena:  
Komponente označene \*  
dolaze u paru za lijevu i  
desnu stranu vozila

15	Stopa stražnje potpore	2*				
14	Stopa stražnjeg stupa	2*				
13	Stopa prednjeg stupa	2*				
12	Bočno ojačanje vrata	2				
11	Kutno ojačanje prednjeg stupa	2				
10	Kutno ojačanje stražnje potpore	2				
9	Kutno ojačanje	4				
8	Ojačanje prednjeg stupa	2*				
7	Bočno ojačanje	4				
6	Ojačanje krova	2				
5	Ojačanje stražnje potpore	2				
4	Dijagonalno ojačanje	2				
3	Stražnja potpora	2				
2	Poprečna prečka	2				
1	Bočni okvir	2*				

Poz.	Naziv dijela	Kom.	Crtež broj Norma	Materijal	Sirove dimenzije Proizvođač	Masa
Broj naziva - code		Datum	Ime i prezime		Potpis	
Projektirao		18.09.2023.	Nikola Kovaček			
Razradio		18.09.2023.	Nikola Kovaček			
Crtao		18.09.2023.	Nikola Kovaček			
Pregledao		18.09.2023.	Goran Šagi			
Mentor		18.09.2023.	Goran Šagi			
ISO - tolerancije		Objekt:			Objekt broj:	
					R. N. broj:	
		Napomena:			Kopija	
		Materijal:		Masa:		
		Mjerilo originala		Naziv:		
		M1:20		<b>ZAŠTITNI KAVEZ</b>		Format: A3
		Crtež broj:		KN-18-09-2023-01-1		Listova: 1
						List: 1

