

Konstruktivsko rješenje uređaja za grupiranje i savijanje snopa metalnih traka

Štritof, Luka

Undergraduate thesis / Završni rad

2023

Degree Grantor / Ustanova koja je dodijelila akademski / stručni stupanj: **University of Zagreb, Faculty of Mechanical Engineering and Naval Architecture / Sveučilište u Zagrebu, Fakultet strojarstva i brodogradnje**

Permanent link / Trajna poveznica: <https://urn.nsk.hr/urn:nbn:hr:235:646628>

Rights / Prava: [In copyright](#)/[Zaštićeno autorskim pravom.](#)

Download date / Datum preuzimanja: **2024-11-18**

Repository / Repozitorij:

[Repository of Faculty of Mechanical Engineering and Naval Architecture University of Zagreb](#)



SVEUČILIŠTE U ZAGREBU
FAKULTET STROJARSTVA I BRODOGRADNJE

ZAVRŠNI RAD

Luka Štritof

Zagreb, 2023.

SVEUČILIŠTE U ZAGREBU
FAKULTET STROJARSTVA I BRODOGRADNJE

ZAVRŠNI RAD

Mentor:

Prof. dr. sc. Dragan Žeželj, dipl. ing.

Student:

Luka Štritof

Zagreb, 2023.

Izjavljujem da sam ovaj rad izradio samostalno koristeći znanja stečena tijekom studija i navedenu literaturu.

Zahvaljujem se prof. dr. sc. Draganu Žeželju na pomoći i savjetima prilikom izrade ovog završnog rada.

Također, zahvaljujem se obitelji i prijateljima koji su mi bili podrška tijekom dosadašnjeg studiranja.

Luka Štritof



SVEUČILIŠTE U ZAGREBU
FAKULTET STROJARSTVA I BRODOGRADNJE



Središnje povjerenstvo za završne i diplomске ispite
Povjerenstvo za završne i diplomске ispite studija strojarstva za smjerove:
Procesno-energetski, konstrukcijski, inženjersko modeliranje i računalne simulacije i brodostrojarski

Sveučilište u Zagrebu	
Fakultet strojarstva i brodogradnje	
Datum	Prilog
Klasa: 602 – 04 / 23 – 6 / 1	
Ur.broj: 15 - 1703 - 23 -	

ZAVRŠNI ZADATAK

Student: **Luka Štritof** JMBAG: **0035222310**

Naslov rada na hrvatskom jeziku: **Konstrukcijsko rješenje uređaja za grupiranje i savijanje snopa metalnih traka**

Naslov rada na engleskom jeziku: **Design solution of the device for grouping and bending bundles of metal strips**

Opis zadatka:

Cilj rada je zamijeniti čovjeka u procesu grupiranja i savijanja snopa čeličnih metalnih traka unutar zamišljene cilindrične ovojnice kako bi se omogućilo umetanje snopa u provrt određenih dimenzija. Postupak je jednostavan, ali iznimno spor kad ga provodi čovjek.

Potrebno je osmisliti uređaj za grupiranje i savijanje snopa čeličnih metalnih traka te izraditi konstrukcijsko rješenje. Tijekom razmatranja rješenja uzeti u obzir sljedeće:

- dimenzije traka (širina x debljina x duljina) su $0,8 \pm 0,02$ mm x $2,9 \pm 0,04$ mm x 615 ± 1 mm,
- materijal traka je čelik povišene otpornosti na habanje,
- trake treba pakirati u snopove od 10 do 14 komada po snopu, a snopove osigurati od rasipanja,
- najmanji poprečni presjek snopa odrediti na uzorcima direktnim mjerenjem s ponavljanjem te ga zaokružiti na prvi veći standardni promjer svrdla komercijalno dobavljivog na tržištu,
- snopove je potrebno saviti simetrično na U formu s razmakom osi krakova od 25 mm zanemarujući greške paralelnosti krakova s odstupanjem $\pm 10^\circ$,
- silu potrebnu za savijanje snopa približno odrediti pokusom u Laboratoriju za elemente strojeva,
- u konstrukcijskom rješenju slobodno koristiti podsklopove komercijalno dobavljive na tržištu.

Vrijednosti potrebne za proračun i odabir pojedinih komponenti usvojiti iz postojećih rješenja sličnih sustava, iskustvenih vrijednosti te u dogovoru s mentorom.

Računalni model odabranog rješenja uređaja izraditi u 3D CAD sustavu, cjelovito konstrukcijsko rješenje prikazati sklopnim crtežom, a dijelove odabrane u dogovoru s mentorom razraditi do razine radioničkih.

U radu je potrebno navesti korištenu literaturu, norme kao i možebitno dobivenu pomoć.

Zadatak zadan: Datum predaje rada: Predvideni datumi obrane:
20.4.2023. 2. rok (izvanredni): 12. 7. 2023. 2. rok (izvanredni): 14. 7. 2023.
3. rok: 21. i 22. 9. 2023. 3. rok: 25. 9. – 29. 9. 2023.

Zadatak zadao: Predsjednik Povjerenstva:
prof. dr. sc. Dragan Žeželj prof. dr. sc. Vladimir Soldo

SADRŽAJ

SADRŽAJ	I
POPIS SLIKA	II
POPIS TABLICA.....	III
POPIS TEHNIČKE DOKUMENTACIJE	IV
POPIS OZNAKA	V
SAŽETAK.....	VI
SUMMARY	VII
1. UVOD.....	1
1.1. Vozila za čišćenje ulica.....	1
1.2. Četke za čišćenje	3
1.3. Čelici otporni na habanje	4
2. ANALIZA POSTOJEĆIH RJEŠENJA SLIČNIH PROIZVODA	5
2.1. Automatski hidraulični stroj Y047.....	5
2.2. Savijači cijevi kompanije Tubela	6
3. FUNKCIJSKA DEKOMPOZICIJA.....	8
4. MORFOLOŠKA MATRICA	9
5. KONCEPTI.....	11
5.1. Koncept 1	11
5.2. Koncept 2	12
5.3. Koncept 3	14
6. VREDNOVANJE KONCEPATA.....	15
7. KONSTRUKCIJSKA RAZRADA.....	16
7.1. Savijanje snopa čeličnih traka.....	16
7.2. Proračun zavara pri procesu savijanja.....	17
7.3. Proračun pločice na bočni tlak pri procesu savijanja.....	18
7.4. Konstrukcijsko rješenje grupiranja čeličnih traka.....	19
7.5. Konstrukcijsko rješenje dvodijelne potkove	20
8. FINALNI 3D CAD MODEL.....	21
9. ZAKLJUČAK.....	24
LITERATURA.....	25
PRILOZI.....	26

POPIS SLIKA

Slika 1. Vozilo za čišćenje ulica.....	1
Slika 2. Manja izvedba vozila za čišćenje ulica	2
Slika 3. Čelična četka	3
Slika 4. Polipropilenska četka	3
Slika 5. Zupčani par	4
Slika 6. Automatski hidraulični stroj Y047.....	5
Slika 7. Finalni proizvodi stroja Y047	6
Slika 8. Ručni savijač cijevi	7
Slika 9. Električni savijač cijevi.....	7
Slika 10. Savijač cijevi CBC UNI60D	7
Slika 11. Funkcijska dekompozicija.....	8
Slika 12. Koncept 1	11
Slika 13. Prikaz polukružnog utora na potkovi	12
Slika 14. Dvodijelna potkova	12
Slika 15. Koncept 2	13
Slika 16. Postolje koncepta 2	13
Slika 17. Koncept 3	14
Slika 18. Mehanizam savijanja koncepta 3	14
Slika 19. Polusavijeni snop traka	16
Slika 20. Odabrani linearni cilindar	17
Slika 21. Krak sile na zavar.....	17
Slika 22. Veza pečata i linearnog cilindra.....	19
Slika 23. Podsklop zadužen za grupiranje traka.....	19
Slika 24. Konstrukcijsko rješenje za izbacivanje savijenog snopa traka	20
Slika 25. Pozicija gornje potkove nakon izbacivanja snopa	20
Slika 26. 3D model uređaja u izometriji	21
Slika 27. Prikaz dvodijelne potkove za savijanje	21
Slika 28. Realistični prikaz uređaja.....	22
Slika 29. Realistični prikaz iz drugog pogleda.....	22
Slika 30. Realistični prikaz dvodijelne potkove.....	23

POPIS TABLICA

Tablica 1. Tehničke karakteristike automatskog hidrauličnog stroja Y047	6
Tablica 2. Morfološka matrica	9
Tablica 3. Pughova matrica odlučivanja	15

POPIS TEHNIČKE DOKUMENTACIJE

01-2223-000	Uređaj za grupiranje i savijanje snopova traka
01-2223-010	Gornja potkova
01-2223-014	Krnji konus

POPIS OZNAKA

Oznaka	Jedinica	Opis
A_{zav}	mm^2	Površina zavora
a	mm	Debljina zavora
b_1	mm	Ukupna širina uške sa dvostranim zavarom
b_2	mm	Širina uške
d	mm	Promjer provrta
e_1	mm	Najveća udaljenost presjek od promatrane osi
F_{cil}	N	Nominalna sila linearnog cilindra
$F_{potr,1}$	N	Potrebna sila za savinuti jedan snop traka pod 90°
$F_{potr,2}$	N	Potrebna sila da se snop traka savije na U formu
$F_{potr,uk}$	N	Ukupna sila potrebna za savijanje snopa traka uz faktor sigurnosti
I_{zav}	mm^4	Moment tromosti zavora
l	mm	Duljina zavora
$M_{u,1}$	Nmm	Moment koji djeluje na zavar
r	mm	Krak sile
S	-	Sigurnost
s	mm	Debljina lima
$\sigma_{1,dop}$	N/mm^2	Dopušteno naprezanje bokova provrta
σ_1	N/mm^2	Naprezanje bokova provrta
σ_M	N/mm^2	Vlačna čvrstoća
$\sigma_{zav,dop}$	N/mm^2	Dopušteno naprezanje zavora
$\sigma_{zav,f}$	N/mm^2	Svojno naprezanje u zavaru
$\sigma_{zav,uk}$	N/mm^2	Ukupno naprezanje zavora
$\sigma_{zav,v}$	N/mm^2	Vlačno naprezanje u zavaru

SAŽETAK

Tema ovog završnog rada je izrada konstrukcijskog rješenja uređaja za grupiranje i savijanje snopa čeličnih traka koji bi trebao zamijeniti rad čovjeka i time postići veću brzinu, efikasnost i točnost izrade snopova. Rad sadrži analizu tržišta čime je ustanovljeno da nema niti jedan postojeći proizvod na tržištu koji obavlja sve zahtijevane funkcije. U fazi konceptuiranja su osmišljena, razrađena i nacrtana 3 koncepta, a potom ocjenjena po određenim kriterijima. Nakon toga je provedena konstrukcijska razrada najboljeg rješenja i izrađen je 3D CAD model tog rješenja u programskom paketu Solidworks zajedno sa tehničkom dokumentacijom.

SUMMARY

This undergraduate thesis depicts development of a design solution for a device for grouping and bending bundles of steel strips, intended to replace human labor and thus achieve greater speed, efficiency, and accuracy in bundle production. The thesis includes a market analysis, which established that there is no existing product on the market that performs all the required functions. During the conceptualization phase, three concepts were devised, elaborated, and drafted, and then evaluated based on certain criteria. Subsequently, the design development of the best solution was carried out, and a 3D CAD model of that solution was created using the Solidworks software package, along with technical documentation.

1. UVOD

Ovaj završni rad posvećen je razvoju automatiziranog stroja dizajniranog za grupiranje i savijanje snopova čeličnih traka, koje se kasnije koriste kao ključne komponente u vozilima za čišćenje ulica. U ovom kontekstu, istraživanje i eksperimentiranje je usmjereno na unapređenje brzine, točnosti, učinkovitosti i djelotvornosti procesa koji je ključan za stvaranje ovih snopova čeličnih traka. Kroz temeljitu analizu tržišta i patenata te faze razvoja, koncipiranja i konstruiranja novog rješenja za grupiranje i savijanje snopa čeličnih traka, cilj je razviti stroj kojim se zamjenjuje manualna izrada snopova i time ostvaruje brži, efikasniji i točniji proces.

1.1. Vozila za čišćenje ulica

Vozila za čišćenje ulica opremljena četkama igraju ključnu ulogu u održavanju čistoće i funkcionalnosti gradske cestovne mreže. Ova specijalizirana vozila, često nazivana čistačima ulica ili cestovnim čistačima, dizajnirana su za uklanjanje širokog spektra otpada i onečišćenja s cestovnih površina. Od lišća i smeća do prašine i sitnih čestica, učinkovit rad ovih vozila ključan je ne samo zbog estetskih razloga, već i za rješavanje ozbiljnih ekoloških i javnozdravstvenih problema. Čišćenje ulica bilo je temeljni dio održavanja gradova tijekom stoljeća. Rani načini uključivali su ručno čišćenje metlama i uporabu kočija vučenih konjima za prikupljanje otpada. Međutim, kako su gradovi postajali veći i gusto naseljeni, postala je očita potreba za učinkovitijim i sustavnijim metodama čišćenja ulica. Iz te potrebe proizašao je razvoj vozila za čišćenje ulica opremljenih četkama, označavajući značajan napredak u praksi urbanog čišćenja.



Slika 1. Vozilo za čišćenje ulica

Suvremeno vozilo za čišćenje ulica, često montirano na šasiju kamiona, uključuje različite mehanizme za čišćenje, uključujući usisne jedinice, široke metle i četke za cijevi odvodnih kanala. Ove komponente rade u sinergiji kako bi uklonile otpad, prašinu i onečišćenja s cestovnih površina, osiguravajući čišće ulice i smanjenje potencijala za ekološko onečišćenje. Unatoč njihovoj ključnoj ulozi u održavanju gradova, učinkovitost vozila za čišćenje ulica, posebno njihovih sustava četki, ostaju predmet istraživanja i razvoja. Različiti faktori, poput dizajna i materijala četki, radnih parametara i vrsta otpada, utječu na njihovu izvedbu. Razumijevanje i optimizacija ovih faktora ključni su za poboljšanje ukupne učinkovitosti čišćenja ulica i smanjenja ekološkog utjecaja onečišćenja cesta.



Slika 2. Manja izvedba vozila za čišćenje ulica

1.2. Četke za čišćenje

Četke su ključne komponente strojeva za čišćenje ulica, prije svega namijenjene čišćenju i održavanju cesta, ulica i drugih popločenih površina. Ovi specijalizirani čistači igraju vitalnu ulogu u urbanoj čistoći tako da učinkovito odstranjuju smeće, prljavštinu, lišće i drugi otpad s rubova cesta, gdje konvencionalni čistači ulica možda ne mogu doseći učinkovito. Sastoje se od rotirajućih redova četkica koje otpad skupljaju u spremnik za prikupljanje. Četke su obično izrađene od izdržljivih materijala poput čelika otpornog na habanje, koje su posebno dizajnirane za izuzetno zahtjevne uvjete i trajnost te najlona ili polipropilena, koji su sposobni za učinkovito metenje i prikupljanje različitih vrsta otpada. Mogu se montirati na boku vozila za čišćenje ulica, ali isto tako i na prednjem dijelu vozila, što nam govori da se mogu prilagoditi različitim širinama cesta, osiguravajući veliko pokriće te da mogu učinkovito doseći područja uz rubove ceste i oluke. Mnogi moderni strojevi za čišćenje ulica opremljeni su automatiziranim sustavima koji kontroliraju brzinu i pritisak četki, omogućavajući učinkovito i precizno čišćenje. Redovito održavanje četki je ključno kako bi ostale učinkovite. To uključuje pregledavanje i zamjenu istrošenih četkica, provjeru oštećenja i osiguranje ispravnog poravnanja i ravnoteže. Igraju značajnu ulogu u smanjenju onečišćenja okoliša sprječavanjem ulaska otpada i onečišćivača u odvodne kanale. Također pridonose poboljšanju kvalitete zraka smanjujući količinu prašine i čestica u zraku.



Slika 3. Čelična četka



Slika 4. Polipropilenska četka

1.3. Čelici otporni na habanje

Čelici otporni na habanje predstavljaju poseban tip čelika dizajniran za otpornost na abraziju, habanje i eroziju u različitim industrijskim i inženjerskim primjenama. Ovi materijali su ključni u mnogim industrijama, uključujući rudarstvo, građevinarstvo, automobilsku industriju, energetiku i mnoge druge, gdje su komponente i dijelovi izloženi kontinuiranom trenju, habanju i abraziji. Ključne karakteristike čelika otpornih na habanje uključuju specifičan sastav materijala, obično legiranog čelika sa dodanim elementima kao što su krom, molibden, nikal i bor. Ti legirani elementi poboljšavaju čvrstoću, tvrdoću i otpornost na habanje materijala. Visoka tvrdoća je ključna za otpornost na ogrebotine i habanje, a postiže se kroz proces poput kaljenja. Mikrostruktura čelika također igra važnu ulogu u otpornosti na habanje, s kontrolom veličine i raspodjele zrna kao ključnim čimbenicima. Toplinska obrada se često koristi za postizanje željenih mehaničkih svojstava. Primjene čelika otpornih na habanje su raznovrsne i obuhvaćaju izradu alata za rezanje, dijelova za drobilice u rudnicima, zupčanika i ležajeva u automobilskoj industriji i mnoge druge situacije gdje je otpornost na habanje od suštinskog značaja. Znanstvenici se posvećuju razvoju novih legura i tehnika kako bi poboljšali otpornost na habanje materijala. To uključuje ispitivanje materijala pod različitim uvjetima habanja kako bi se procijenila njihova izvedba i trajnost. Napredne tehnologije, kao što su površinske obrade i premazi, također igraju značajnu ulogu u poboljšanju otpornosti na habanje. Osim toga, istraživanje može uključivati odabir najprikladnijeg materijala otpornog na habanje za određene primjene i optimizaciju dizajna komponenata kako bi se maksimizirala njihova otpornost na habanje i trajnost. U konačnici, čelici otporni na habanje predstavljaju kompleksno i važno područje materijala koje se seže u domene metalurgije, inženjerstva materijala i ispitivanja materijala, a istraživači rade na razvoju materijala koji mogu izdržati ekstremne uvjete habanja i abrazije u raznim industrijama.



Slika 5. Zupčani par

2. ANALIZA POSTOJEĆIH RJEŠENJA SLIČNIH PROIZVODA

Prije nego što se krene u rješavanje zadanog problema tj. izradu koncepta i konačnog rješenja potrebno je analizirati tržište postojećih proizvoda, a koji su rješenje istih ili sličnih problema. Iz te analize dobivamo potrebna znanja dostupnih rješenja kako bi pri razradi koncepta dobili najbolje rješenje za zadani problem. Biti će analizirana ukupno 4 proizvoda, od čega 1 ručno pogonjen, te 3 pogonjena elektromotorima. Niti jedan od navedenih proizvoda nije direktan odgovor na zadani problem, no kombinacijom njihovih rješenja približit ćemo se formiranju koncepta.

2.1. Automatski hidraulični stroj Y047

Ovaj stroj kompanije Foshan Quanjiu Industry Automation Co., Ltd je primjenjiv za žicu od željeza, čelika i nemetalnu žicu (okruglu, četvrtastu i ravnu žicu), omogućujući proizvodnju različitih nepravilnih oblika poput kvadrata, kruga, šesterokuta, kao i različitih ravnih kopči kao što su savinute kopče, S kopča, zavjesna kopča, penjačka kopča, D kopča, trokutasta kopča, različite vješalice i drugo. Njegove ključne značajke uključuju precizno i automatsko doziranje žice upravljano računalom putem *stepper* motora, rezanje i kontinuiranu proizvodnju, jednostavnu upotrebu sa stabilnošću i pouzdanošću, mogućnost proizvodnje različitih proizvoda uz dodatne kalupe, kvalitetne i dugotrajne dijelove stroja, te praktičnu opciju predodređivanja željenog broja proizvoda u računalu za automatsko zaustavljanje stroja kada se postigne ciljani broj.



Slika 6. Automatski hidraulični stroj Y047

Tablica 1. Tehničke karakteristike automatskog hidrauličnog stroja Y047

Item	Value
Rated Power	7.5 KW
Three-phase Electricity	380/50HZ
Motor Type	Hydraulic Motor
Hydraulic Oil	46# or 68#
Production Speed	15 pcs/ min
Language	Chinese & English
Mold	One mold per product
Dimension	2400*1300*2350mm
Weight	1200 kgs
Available Product	Metal Bracket, Handle Clamp, U Clips, 3D U Clips, Buckle, Aluminium Pot Handle, etc.

**Slika 7. Finalni proizvodi stroja Y047**

2.2. Savijači cijevi kompanije Tubela

Kompanija Tubela trenutačno na tržištu nudi širok izbor strojeva za savijanje cijevi koji zadovoljavaju različite potrebe. To uključuje praktičnost i prenosivost polužnih savijača cijevi s ručnim zupčastim mehanizmom, hidrauličnu preciznost ručnih i motoriziranih savijača cijevi s klipom, kao i liniju robustnih, prilagodljivih i kompaktnih električnih strojeva za savijanje cijevi. Osim toga, kompanija Tubela nudi i rješenja poput električnih numerički upravljanih savijača cijevi i CNC rotacijskih strojeva za savijanje cijevi i profila, pružajući sveobuhvatan spektar opcija na tržištu.



Slika 8. Ručni savijač cijevi



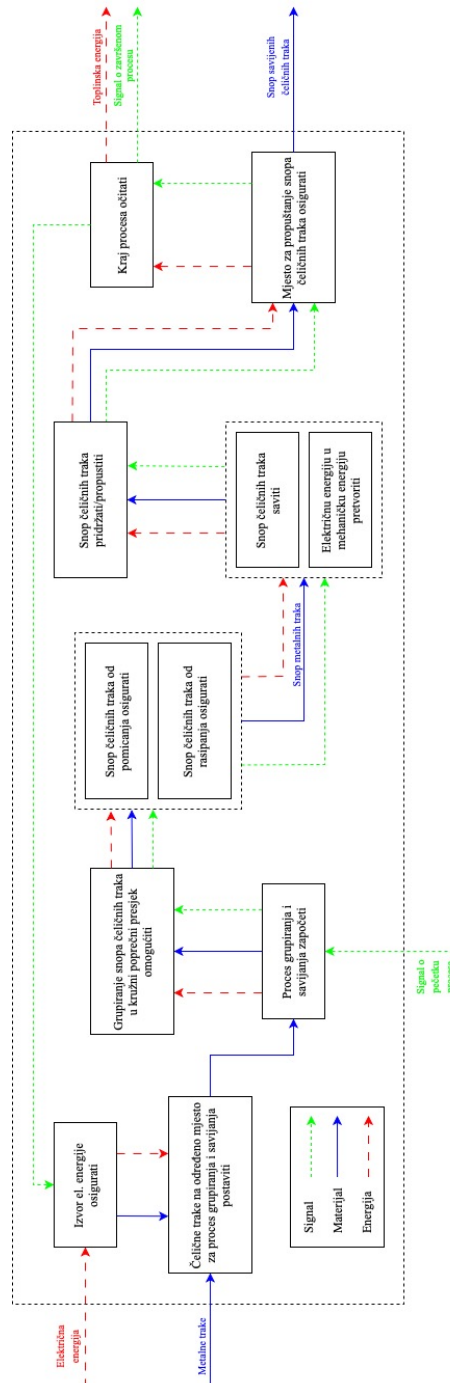
Slika 9. Električni savijač cijevi



Slika 10. Savijač cijevi CBC UNI60D

3. FUNKCIJSKA DEKOMPOZICIJA

Kako bi se olakšala izrada konceptata, složeni proizvodi se obično rastavljaju na manje, jednostavnije dijelove. Ti dijelovi predstavljaju podfunkcije glavne cjeline, odnosno proizvoda. Podfunkcije i njihove međusobne relacije prikazuju se u obliku dijagrama, odnosno funkcijskom dekompozicijom proizvoda. Takav prikaz omogućuje bolje razumijevanje cjelokupnog proizvoda kao i bolje razumijevanje svih podsustava koji su potrebni da bi proizvod pravilno funkcionirao. Slika 11. predstavlja funkcijsku dekompoziciju stroja za grupiranje u savijanje snopa čeličnih traka.


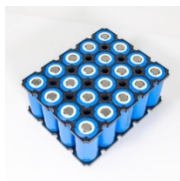

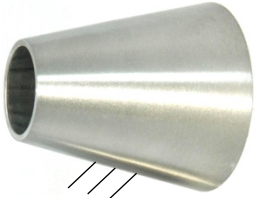
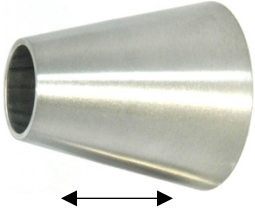















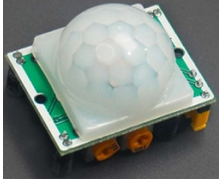
Slika 11. Funkcijska dekompozicija

4. MORFOLOŠKA MATRICA

Za podfunkcije dobivene funkcijskom dekompozicijom proizvoda, potrebno je smisliti načine kako bi se one mogle realizirati. Radi lakše preglednosti, osmišljeni načini realizacije tih podfunkcija prikazuju se u morfološkoj matrici. U tablici 2. prikazana je već spomenuta matrica.

Tablica 2. Morfološka matrica

Funkcija		Rješenja		
1	Izvor el. energije osigurati	Kabel za struju 	Paket baterija 	Akumulator 
2	Grupiranje snopa čeličnih traka u kružni poprečni presjek omogućiti	Statični krnji konus 		Pokretni krnji konus 
3	Snop čeličnih traka od rasipanja osigurati	Obljepljivač trake 	Pištolj za zip vezice 	Ručni obljepljivač trake 
4	Snop čeličnih traka od pomicanja osigurati	Električne stezaljke 		Pneumatske stezaljke 

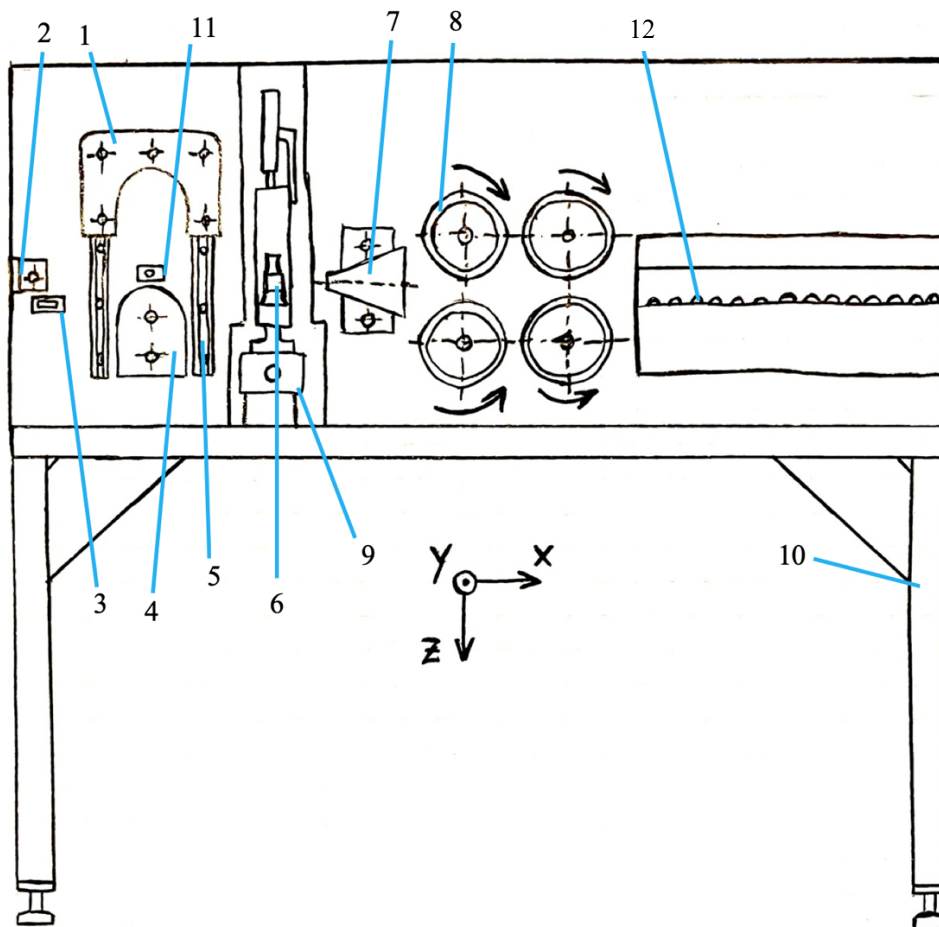
Funkcija		Rješenja		
5	El. energiju u mehaničku energ. pretvoriti	<p>Linearni cilindar</p> 	<p>Pneumatski cilindar (+kompresor)</p> 	<p>Linearna vodilica</p> 
7	Snop čeličnih traka saviti	<p>Kalupljenje</p> 	<p>Savijanje svornjakom</p> 	
8	Snop čeličnih traka pridržati/propuštati	<p>Elektromagnetski cilindar</p> 	<p>Servo motor</p> 	
9	Kraj procesa očitati	<p>Laserski senzor</p> 	<p>PIR senzor</p> 	

5. KONCEPTI

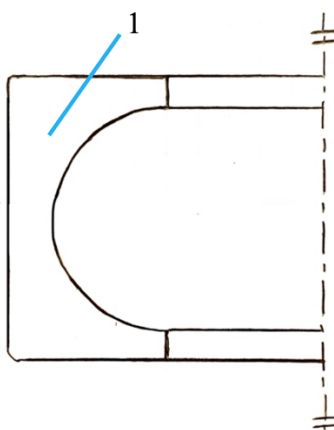
U nastavku će biti prikazana dva koncepta koji nastaju iz morfološke matrice kombiniranjem parcijalnih rješenja za pojedine podfunkcije.

5.1. Koncept 1

Prvi koncept je zamisljen kao vertikalna verzija što znači da se savijanje odvija u vertikalnoj ravni. Proces započinje postavljanjem određenog broja čeličnih traka na motorizirane valjke (12). Valjci pomiču trake prema dva para većih valjaka (8) koji nastavljaju pomicati trake prema stacionarnom krnjem konusu (7) gdje se prolazom kroz konus trake formiraju u snop koji ima kružni poprečni presjek. Nakon grupiranja čeličnih traka slijedi obljepljivanje čeličnih traka s izolir trakom kako bi se snop osigurao od rasipanja. Snop se obljepljuje dvaput, prvi put na početku snopa i drugi put na kraju kada snop dođe do osigurača (2). Obljepljivanje se vrši automatiziranim uređajem za *spot taping* koji se uz pomoć motorizirane linearne vodilice (9) za vrijeme savijanja snopa traka pomakne kako bi se snop mogao uspješno saviti bez ikakvih prepreka na putu. Samo savijanje se vrši uz pomoć pomične potkove (1) sa polukružnim utorom koja, pričvršćena na vertikalnu linearnu vodilicu, se spušta prema stacionarnom pečatu (4) i savija snop. Kraj procesa obilježava izbacivanje prema van savijenog snopa trake pomoću kratkohodnog *push-pull* elektromagnetskog cilindra (11). Cijeli uređaj je postavljen na postolje (10) sastavljen od kvadratnih profila.



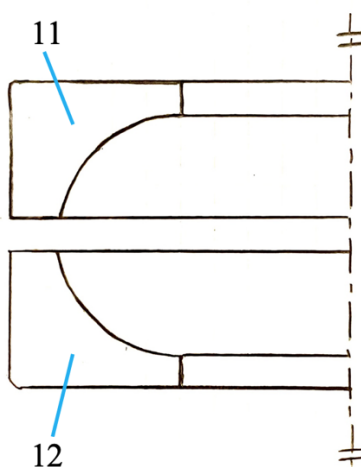
Slika 12. Koncept 1



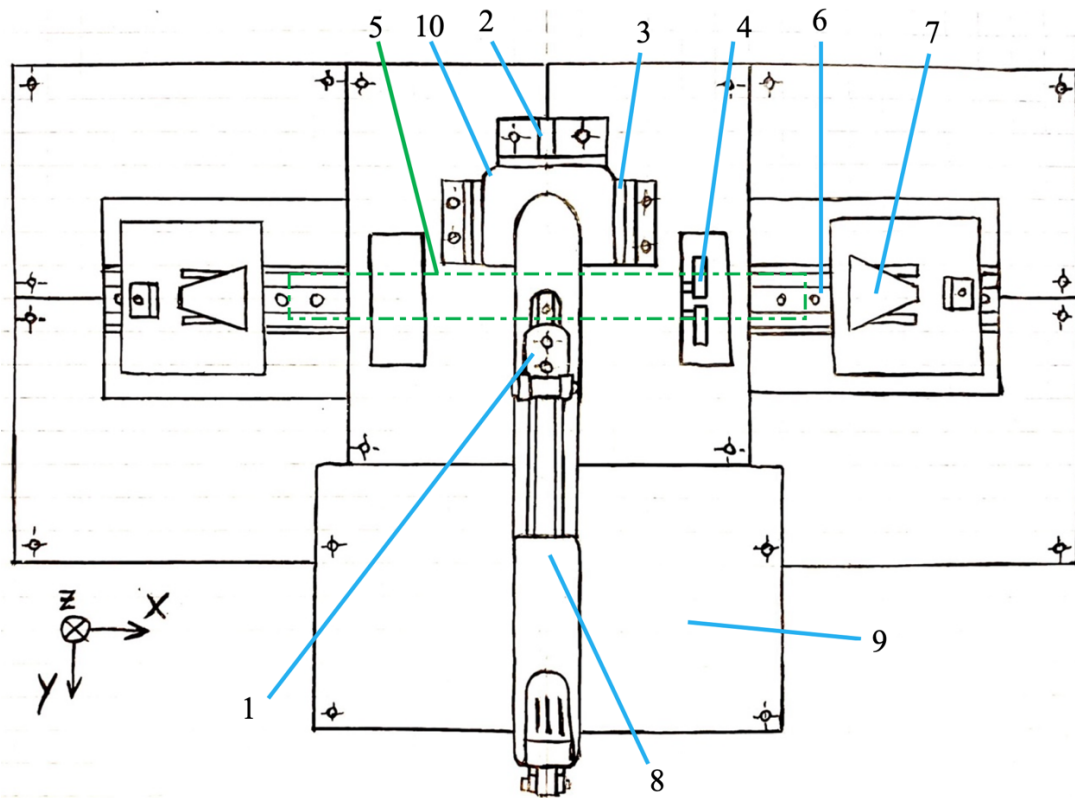
Slika 13. Prikaz polukružnog utora na potkovi

5.2. Koncept 2

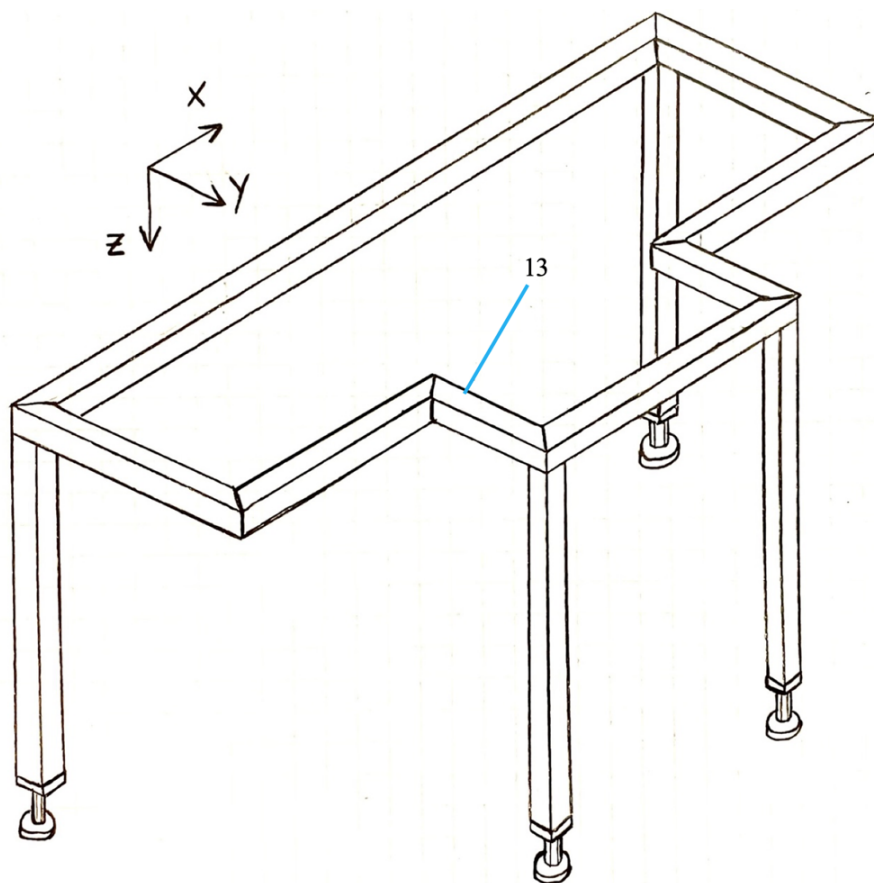
Kod drugog koncepta se proces savijanja provodi u horizontalnoj ravnini. Cijeli proces započinje postavljanjem odabranog broja čeličnih traka na mjesto označeno zelenim pravokutnikom (5). Grupiranje traka u snop s kružnim poprečnim presjekom se obavlja na način da, za razliku od prvog koncepta gdje je krnji konus stacionaran i trake prolaze kroz njega, ovdje imamo dva pokretna krnja konusa (7) vezanih za horizontalnu motoriziranu linearnu vodilicu (6) koja pomiče krnje konuse jedan prema drugom i na taj način se čelične trake grupiraju u snop s kružnim poprečnim presjekom. Nakon grupiranja, snop se pridržava motoriziranom hvataljkom (4), istovremeno se ručno uz pomoć polu-automatiziranog uređaja za obljepljivanje osigurava snop od rasipanja te se potom konusi vraćaju na početni položaj i kreće proces savijanja. Savijanje se vrši na način da imamo dvodijelnu potkovu gdje je donji dio potkove (12) fiksiran za postolje (13) sastavljeno od kvadratnih profila, a gornji dio potkove (11) je vezan za linearne vodilice koje omogućuju izbacivanje snopa uz pomoć linearnog motora nakon procesa savijanja. Pečat (1), koji je zglobno vezan za linearni cilindar (8), se pomiče po linearnoj vodilici u kontra smjeru y-osi prema potkovi i na taj način savija snop čeličnih traka. Gornja i donja potkova su još dodatno osigurane od pomicanja pri savijanju s L profilom (2) na koji je zavareno rebro.



Slika 14. Dvodijelna potkova



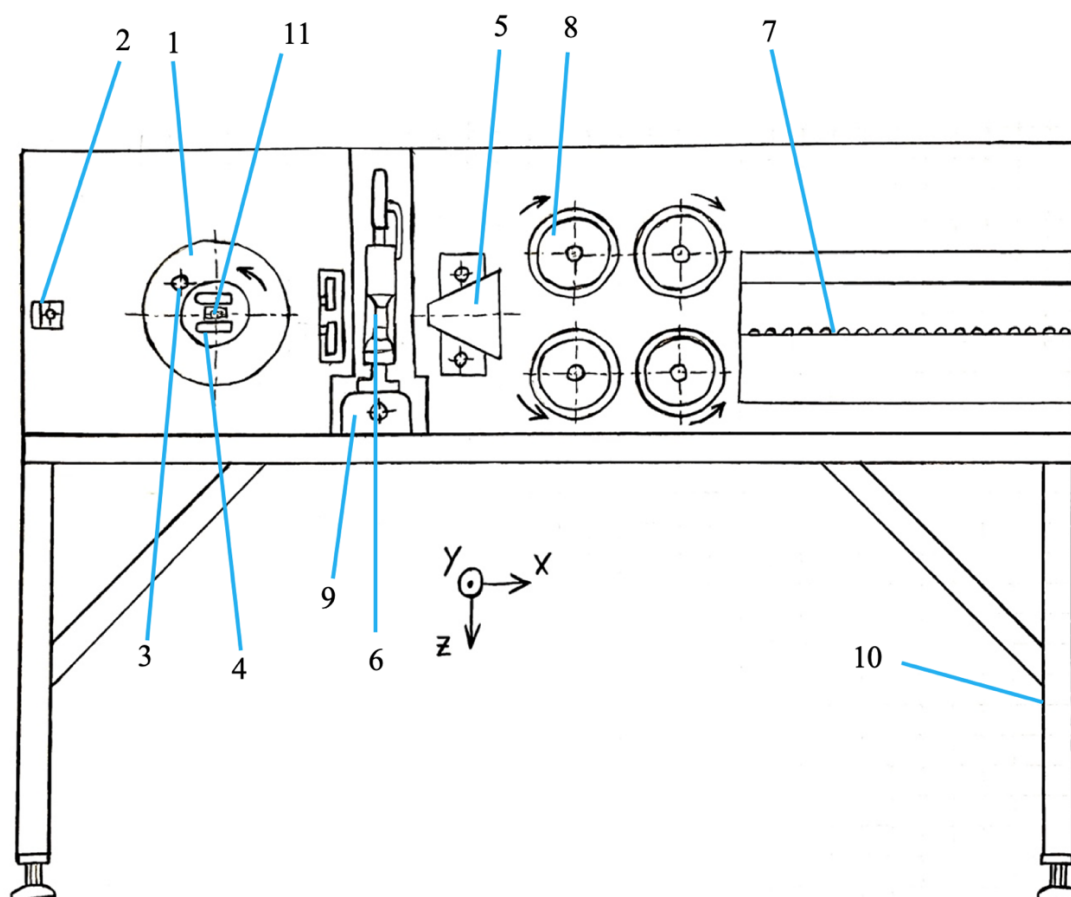
Slika 15. Koncept 2



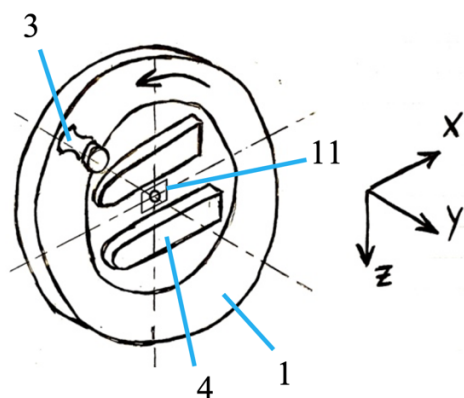
Slika 16. Postolje koncepta 2

5.3. Koncept 3

Koncept 3 je isto zamišljen kao vertikalna izvedba te se funkcije grupiranja i osiguravanja snopa čeličnih traka od rasipanja odvija isto kao i kod koncepta 1. Bitna razlika je funkcija savijanja koja se obavlja tako što se svornjak (3), koji je pričvršćen za pokretnu kružnu ploču (1), rotira suprotno kazaljke na satu i preko fiksnog alata (4) savija snop traka. proces završava izbacivanjem savijenog snopa traka pomoću kratkohodnog *push-pull* cilindra (11).



Slika 17. Koncept 3



Slika 18. Mehanizam savijanja koncepta 3

6. VREDNOVANJE KONCEPATA

Nakon generiranja koncepata potrebno je odabrati jedan s kojim će se nastaviti u daljnju konstrukcijsku razradu. Za vrednovanje koristit će se Pughova matrica odlučivanja. Prvo je potrebno odrediti kriterije po kojima će se koncepti vrednovati, a zatim odabrati referentni koncept prema kojem će se ostali vrednovati. Koncept 1 je odabran kao referentni. Ako drugi koncept bolje zadovoljava kriterij od referentnog dodjeljuje mu se (+), ako zadovoljava podjednako dodjeljuje se (0), a ako zadovoljava lošije dodjeljuje mu se (-). Nakon dodjeljivanja, ocjene se zbrajaju te se dobiva konačna ocjena svakog koncepta. Koncept s boljom ocjenom ide u daljnju konstrukcijsku razradu.

Tablica 3. Pughova matrica odlučivanja

Kriterij	Koncept 1	Koncept 2	Koncept 3
Jednostavnost izvedbe	0	+	0
Kompaktnost	0	0	0
Funkcionalnost	0	0	0
Ekonomičnost	0	+	0
Efikasnost	0	0	0
Stabilnost	0	+	+
Σ	0	3	1

Nakon provedenog ocjenjivanja određeno je da se u daljnju konstrukcijsku razradu ide s konceptom 2. Pokazao se kao najbolji koncept zbog najjednostavnije izvedbe od svih koncepata, a da pri tome ujedno i jednako dobro obavlja sve zahtijevane funkcije proizvoda. Pri izradi proizvoda potrebno je najmanje složenijih i skupih strojnih elemenata, a sama konstrukcija je vrlo kompaktna i ima nisko težište što joj osigurava iznimno dobru stabilnost.

7. KONSTRUKCIJSKA RAZRADA

7.1. Savijanje snopa čeličnih traka

Ekspérimentom je ustanovljeno da sila potrebna za savinuti jedan krak snopa traka pod 90° iznosi 100 N:

$$F_{\text{potr},1} = 100 \text{ N.} \quad (1)$$



Slika 19. Polusavijeni snop traka

Snop traka se treba saviti na U formu i time se zaključuje da je ukupna potrebna sila da se savije snop traka:

$$F_{\text{potr},2} = 2 \cdot F_{\text{potr},1} = 2 \cdot 100 \text{ N} = 200 \text{ N.} \quad (2)$$

Uz faktor sigurnosti u vrijednosti od $S = 1,5$ ukupna potrebna sila za savijanje snopa čeličnih traka iznosi:

$$F_{\text{potr,uk}} = S \cdot F_{\text{potr},2} = 1,5 \cdot 200 \text{ N} = 300 \text{ N.} \quad (3)$$

Odobran je linearni cilindar kompanije Electric Linear Actuators sa hodom od 150 mm, potisna sila iznosi 300 N te maksimalna moguća brzina koji dostiže iznosi $50 \pm 10 \text{ mm / s}$. Iz slijedećeg uvjeta je vidljivo da sila cilindra zadovoljava potrebnu silu za savijanje snopa čeličnih traka.

$$F_{\text{cil}} = 300 \text{ N} \geq F_{\text{potr,uk}} = 300 \text{ N} \quad (4)$$



Slika 20. Odabrani linearni cilindar

7.2. Proračun zavora pri procesu savijanja

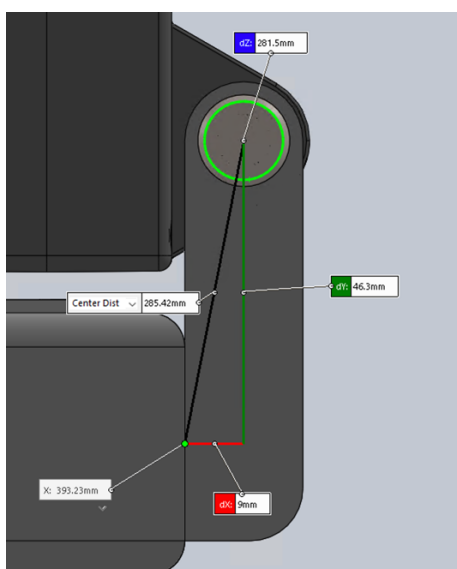
Prilikom savijanja snopa čeličnih traka, sila savijanja se preko ušica, koje su zgloбно vezane za linearni cilindar, prenosi na zavaru kojima su ti zglojni limovi vezani za postolje uređaja. Zavareni su za postolje obostranim kutnim zavarom duljine 29 mm i debljine 3 mm. Proračunat će se obostrani kutni zavar s polovičnom silom na samo jednom ušici na vlak i savijanje:

$$F_{u,1} = \frac{F_{cil}}{2} = \frac{300}{2} = 150 \text{ N}, \quad (5)$$

$$A_{zav} = 2 \cdot (a \cdot l) = 2 \cdot (3 \cdot 29) = 174 \text{ mm}^2, \quad (6)$$

$$\sigma_{zav,v} = \frac{F_{u,1}}{A_{zav}} = \frac{150}{174} = 0,862 \frac{\text{N}}{\text{mm}^2}. \quad (7)$$

Slijedeća slika prikazuje krak na kojem sila linearnog cilindra radi moment savijanja na zavar.



Slika 21. Krak sile na zavar

Sila cilindra djeluje na kraku duljine 46,3 mm. Naprezanje na savijanje se javlja u zavaru uz već izračunato naprezanje na vlak. Prvo će se izračunati moment koji opterećuje zavar jedne ušice, a potom moment tromosti presjeka zavora i naprezanje koje uzrokuje.

$$M_{u,1} = F_{u,1} \cdot r = 150 \cdot 46,3 = 6845 \text{ N/mm} \quad (8)$$

$$I_{zav} = \frac{b_1 \cdot l^3}{12} - \frac{b_2 \cdot l^3}{12} = \frac{8 \cdot 29^3}{12} - \frac{2 \cdot 29^3}{12} = 12194,5 \text{ mm}^4 \quad (9)$$

Najveća udaljenost presjek od promatrane osi e_1 iznosi 14,5 mm.

$$\sigma_{zav,f} = \frac{M_{u,1}}{I_{zav}} \cdot e_1 = \frac{6845}{12194,5} \cdot 14,5 = 8,14 \text{ N/mm}^2 \quad (10)$$

Maksimalno naprezanje koje se javlja u zavaru se dobije zbrajanjem naprezanja uslijed vlaka i naprezanjem uslijed savijanja.

$$\sigma_{zav,uk} = \sigma_{zav,v} + \sigma_{zav,f} = 0,862 + 8,14 = 9 \text{ N/mm}^2 \quad (11)$$

$$\sigma_{zav,uk} = 9 \text{ N/mm}^2 \leq \sigma_{zav,dop} = 50 \text{ N/mm}^2 \quad (12)$$

$$S = \frac{\sigma_{zav,dop}}{\sigma_{zav,uk}} = \frac{50}{9} = 5,6 \quad (13)$$

Uvjet dopuštenog naprezanja je zadovoljen. Obzirom da je ovo nakritičniji zavar na konstrukciji, nije potrebno proračunavati druge zavare pošto ovaj zavar zadovoljava s vrlo visokom sigurnošću. Dopuštena vrijednost naprezanja je očitana iz literature Karl-Heinz Decker na 38. stranici, tablica 1.11. za plosnati kutni zavar, kvalitete II i materijala St. 37.

7.3. Proračun pločice na bočni tlak pri procesu savijanja

Prilikom savijanja pečat je vezan za linearni cilindar preko lima koji je sa cilindrom zglobno vezan, a za pečat je vezan pomoću dva M4 vijaka. Lim debljine 2 mm izrađen je od AISI 304 čelika čija vlačna čvrstoća iznosi 505 N/mm². Lim preko svornjaka promjera 8 mm sa svake strane prenosi silu od 150 N.

$$\sigma_1 = \frac{F_{cil} \cdot 0,5}{d \cdot s} = \frac{300 \cdot 0,5}{8 \cdot 2} = 9,38 \text{ N/mm}^2 \quad (14)$$

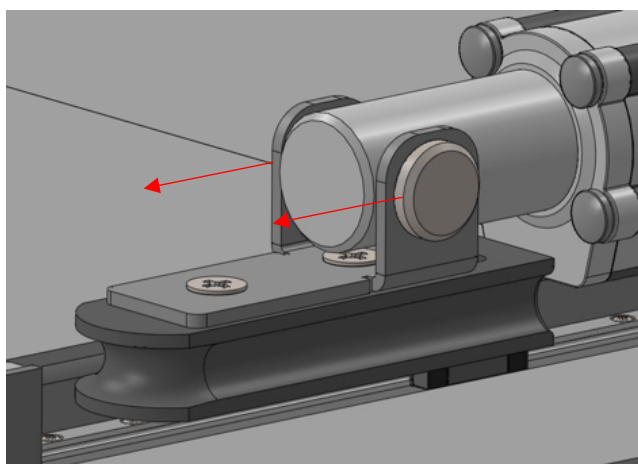
Gdje d označava promjer svornjaka, a s debljinu lima. Dopušteno naprezanja računa se po slijedećoj formuli.

$$\sigma_{1,dop} = 0,6 \cdot \sigma_M = 0,6 \cdot 505 = 303 \text{ N/mm}^2 \quad (15)$$

$$\sigma_1 = 9,38 \text{ N/mm}^2 \leq \sigma_{1,\text{dop}} = 303 \text{ N/mm}^2 \quad (16)$$

$$S = \frac{\sigma_{1,\text{dop}}}{\sigma_1} = \frac{303}{9,38} = 32,3 \quad (17)$$

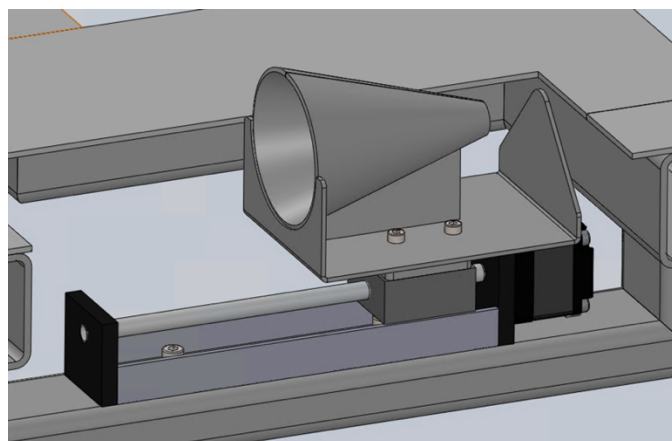
Usporedbom nominalnog i dopuštenog naprezanja te računanjem sigurnosti spoja, vidi se da lim zadovoljava sa vrlo visokom sigurnošću. Budući da je ovo nakritičniji spoj u procesu savijanja, nije potrebno dalje proračunavati ostale spojne elemente



Slika 22. Veza pečata i linearnog cilindra

7.4. Konstrukcijsko rješenje grupiranja čeličnih traka

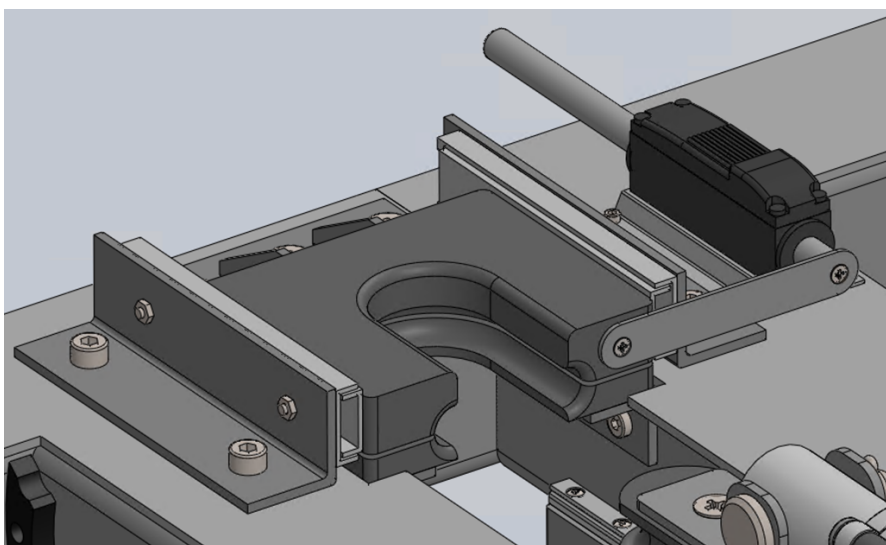
Kako je bilo i zamišljeno u konceptu 2, proces grupiranja bi se obavljao na način da se krnji konusi vezani za motoriziranu linearnu vodilicu pomiču jedan prema drugom i time obuhvate rasipani snop traka i postepeno formiraju trake u snop sa kružnim poprečnim presjekom. Krnji konus je zavaren na lim koji, kako je vidljivo na slici, ima dva savijena brida. Lijeva strana lima služi kao oslonac za konus, gdje će se zavarivanjem spojiti, a druga ima funkciju poravnavanja snopa čeličnih traka.



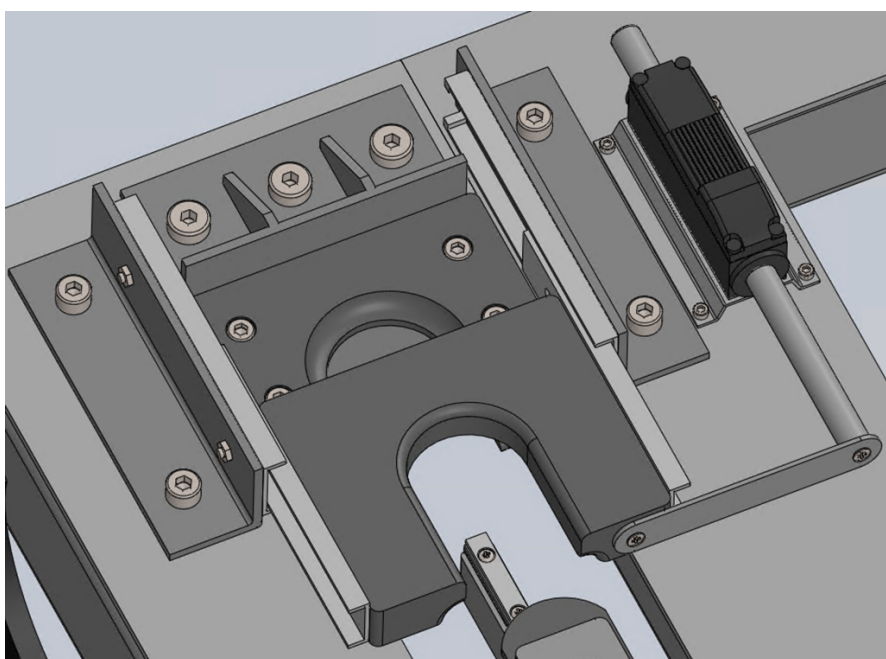
Slika 23. Podsklop zadužen za grupiranje traka

7.5. Konstrukcijsko rješenje dvodijelne potkove

Kako bi se osiguralo učinkovito izbacivanje savijenog snopa, iskonstruirano je rješenje u obliku dvodijelne potkove gdje je donja potkova stacionarna i fiksirana za postolje, a gornjoj potkovi je omogućeno jednoosno kretanje pomoću ladičnih vodilica i linearnog motora LM1247 kompanije Faulhaber. Potkove imaju izgledani polukružni utor za bolju kontrolu i prijanjanje snopa prilikom savijanja. Dodatno su osigurane sa stražnje strane od pomicanja za vrijeme savijanja pomoću L profila s orebrenjem. Time se i potpuno uklanja opterećenje sa linearnih vodilica preko kojih je gornja potkova fiksirana za postolje. Gornja i donja potkova te pečat su izrađeni od materijala AISI 4140, što je čelik koji je otporan na pritisak i habanje.

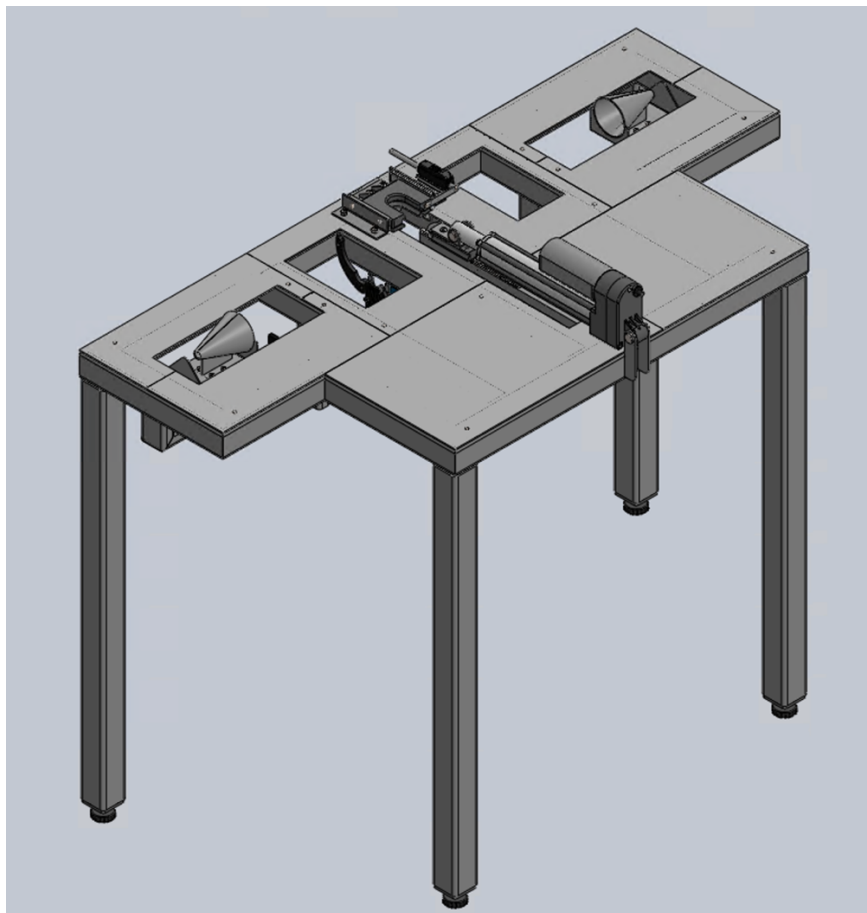


Slika 24. Konstrukcijsko rješenje za izbacivanje savijenog snopa traka

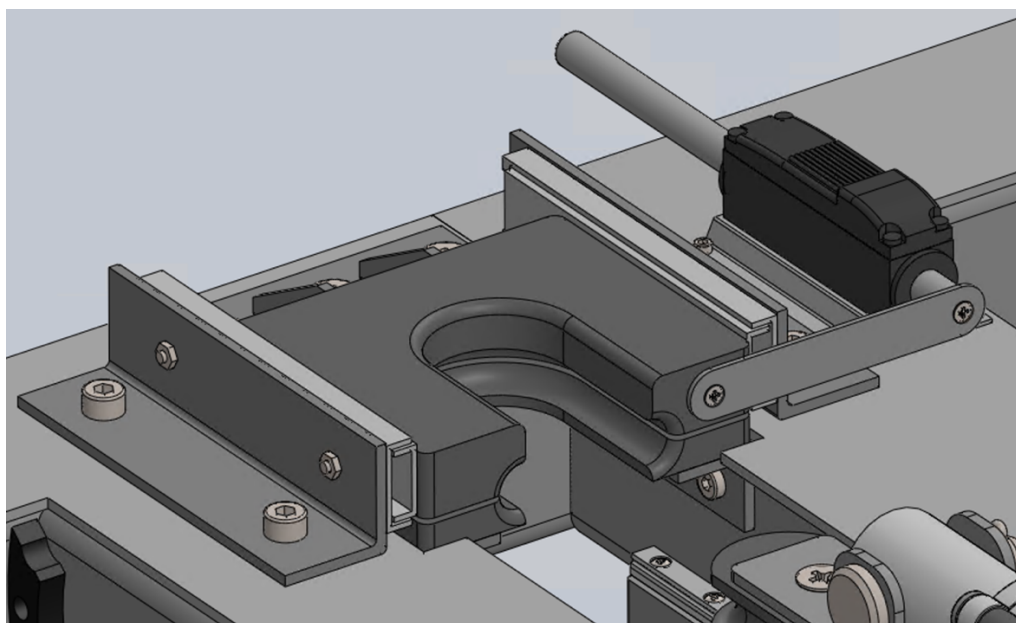


Slika 25. Pozicija gornje potkove nakon izbacivanja snopa

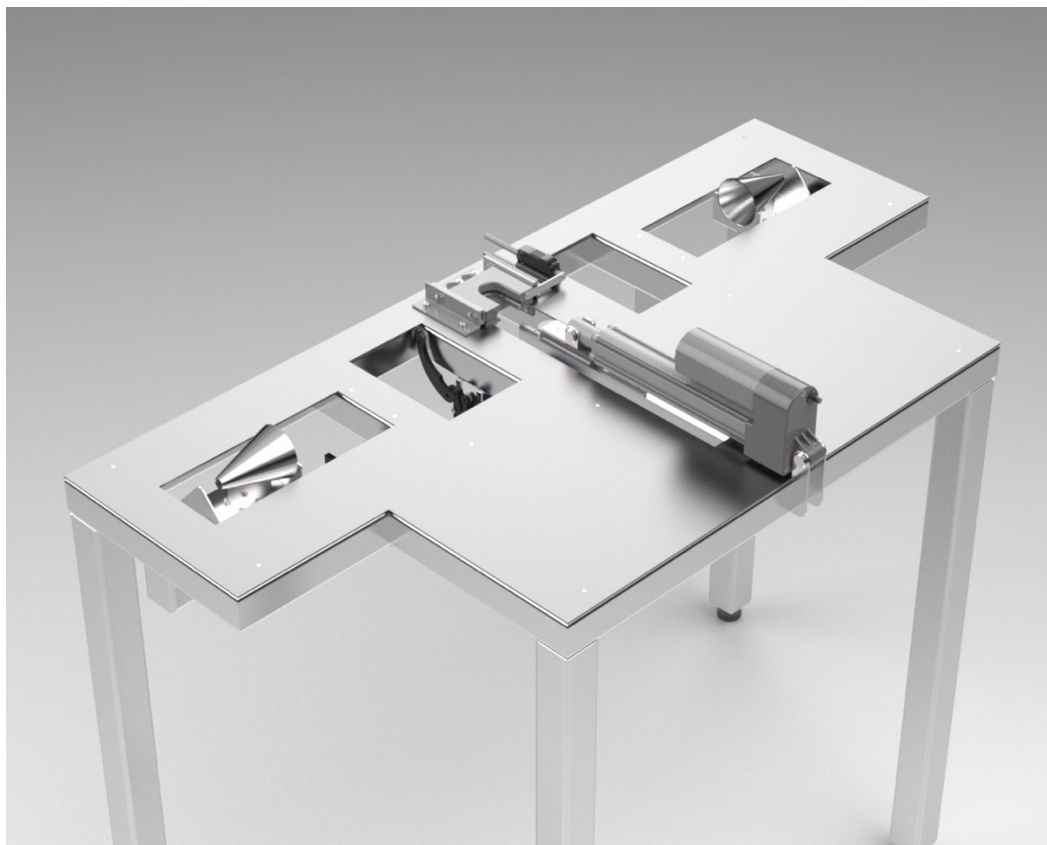
8. FINALNI 3D CAD MODEL



Slika 26. 3D model uređaja u izometriji



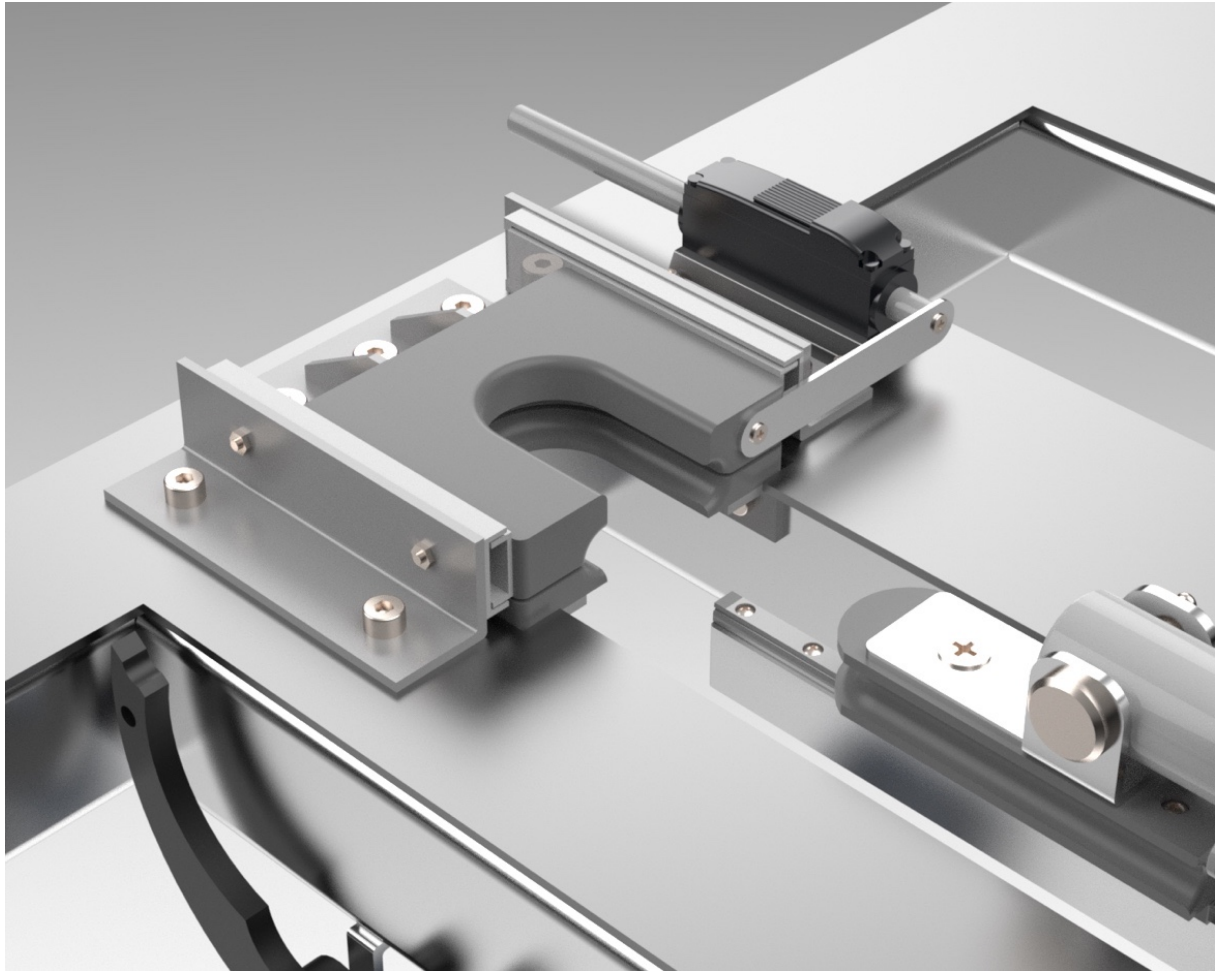
Slika 27. Prikaz dvodijelne potkove za savijanje



Slika 28. Realistični prikaz uređaja



Slika 29. Realistični prikaz iz drugog pogleda



Slika 30. Realistični prikaz dvodijelne potkove

9. ZAKLJUČAK

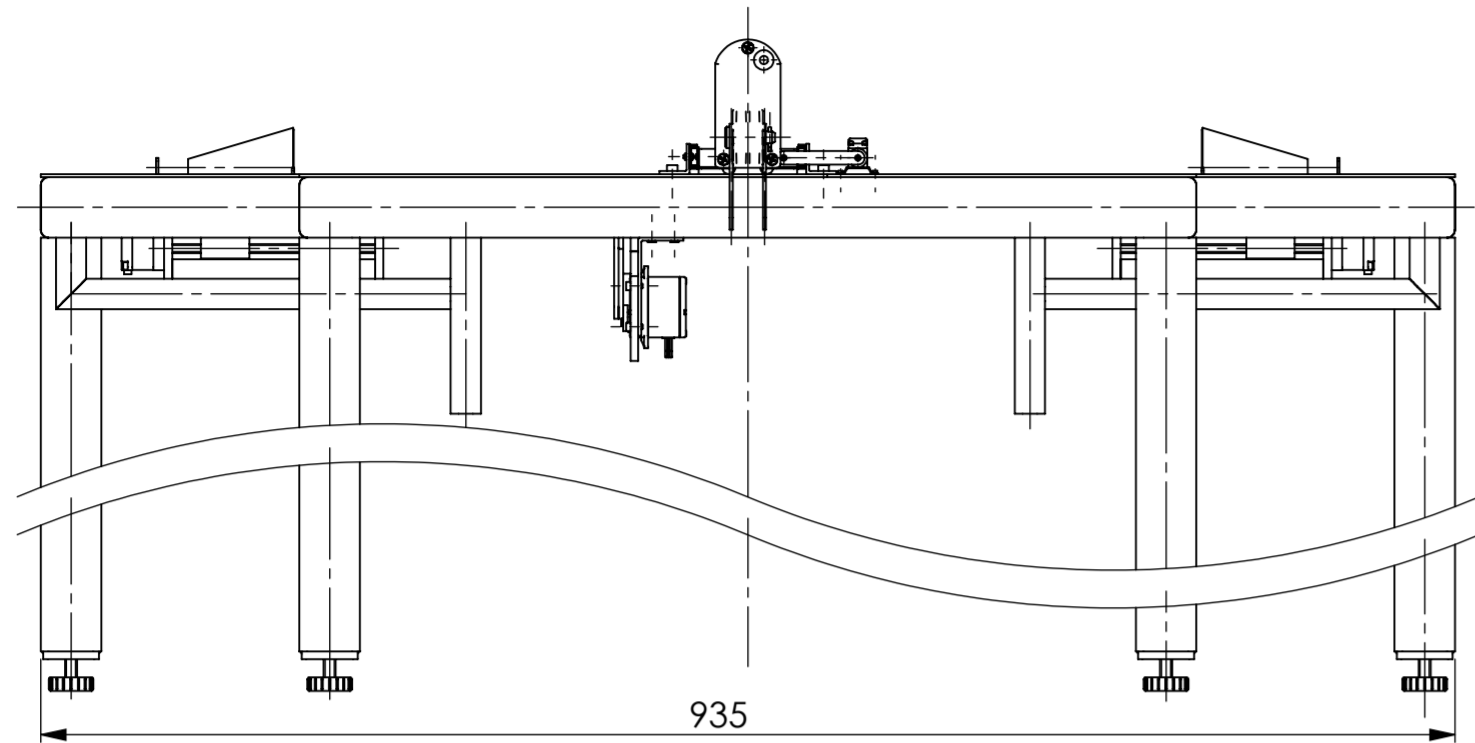
Zadatak je bio konstruirati uređaj za grupiranje i savijanje snopa čeličnih traka. Pri grupiranju je potrebno posložiti trake u kružni poprečni presjek, zatim osigurati snop od rasipanja te nakon toga saviti snop traka na U formu. Analizom postojećih rješenja na tržištu, ustanovljeno je da nema niti jedan proizvod koji istovremeno obavlja sve tražene funkcije, ali je bilo par korisnih djelomičnih rješenja koja su pomogla pri izradi morfološke matrice i pri izradi samih koncepata. Najviše su se razlikovali po načinu i ravnini savijanja snopa ili neke manje razlike kod grupiranja čeličnih traka. Drugi koncept je bio odabran za daljnju konstrukcijsku razradu temeljem 6 kriterija. Finalni model bi trebao omogućiti bržu, efikasniju i točniju proizvodnju snopova čeličnih traka te uspješno zamijeniti dosadašnju ručnu izradu. Daljnji razvoj se može usmjeriti razvoju automatiziranog uređaja manjih dimenzija za obljepljivanje snopova, kako bi se spriječilo rasipanje snopova, koji bi se mogao ugraditi u konstrukcijsko rješenje i time povećati automatiziranost proizvodnje snopova čeličnih traka.

LITERATURA

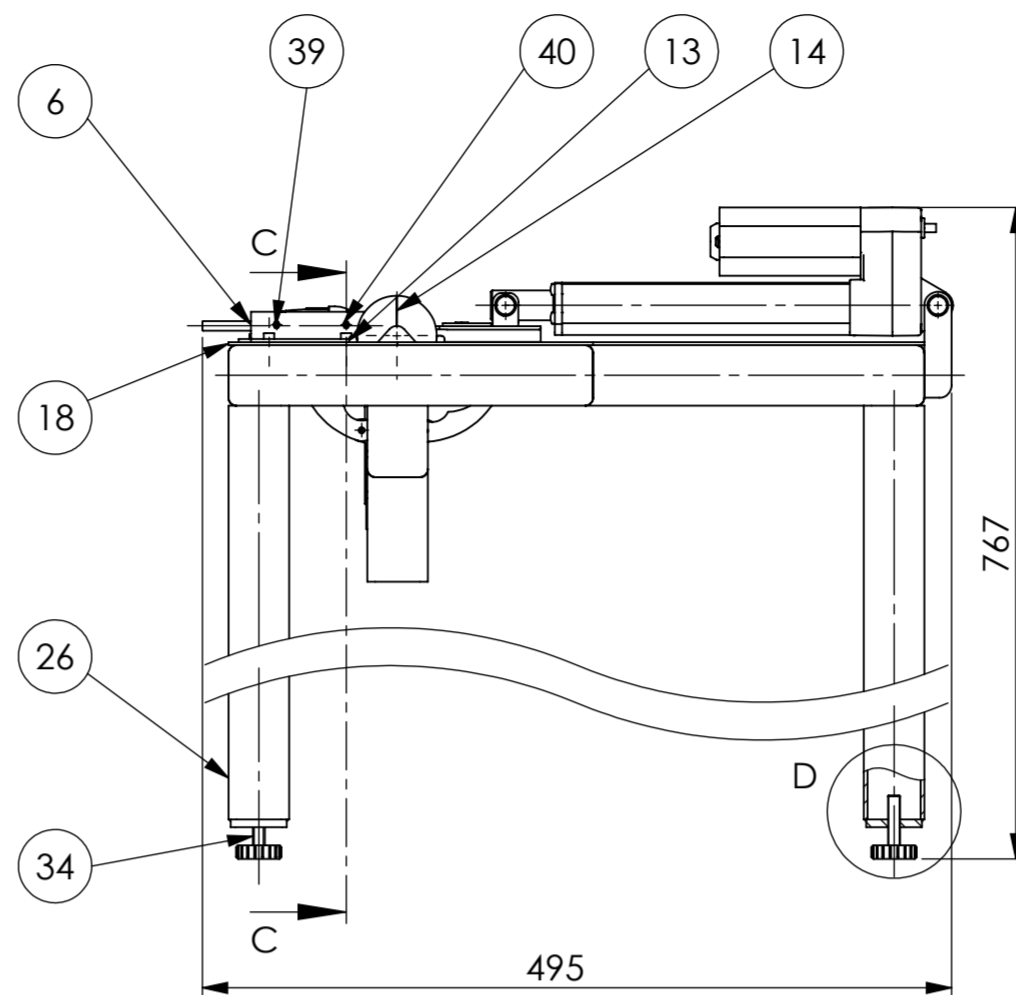
- [1] Decker, K. H.: Elementi strojeva, Tehnička knjiga Zagreb, 1975.
- [2] Kraut, B.: Strojarski priručnik, Tehnička knjiga Zagreb, 1970.
- [3] Herold, Z.: Računalna i inženjerska grafika, Zagreb, 2003.
- [4] Kranjčević, N.: Vijci i navojna vretena, skripta za internu uporabu, Zagreb, 2014.
- [5] Kranjčević, N.: Elementi strojeva, skripta sa predavanja, Zagreb, 2012.

PRILOZI

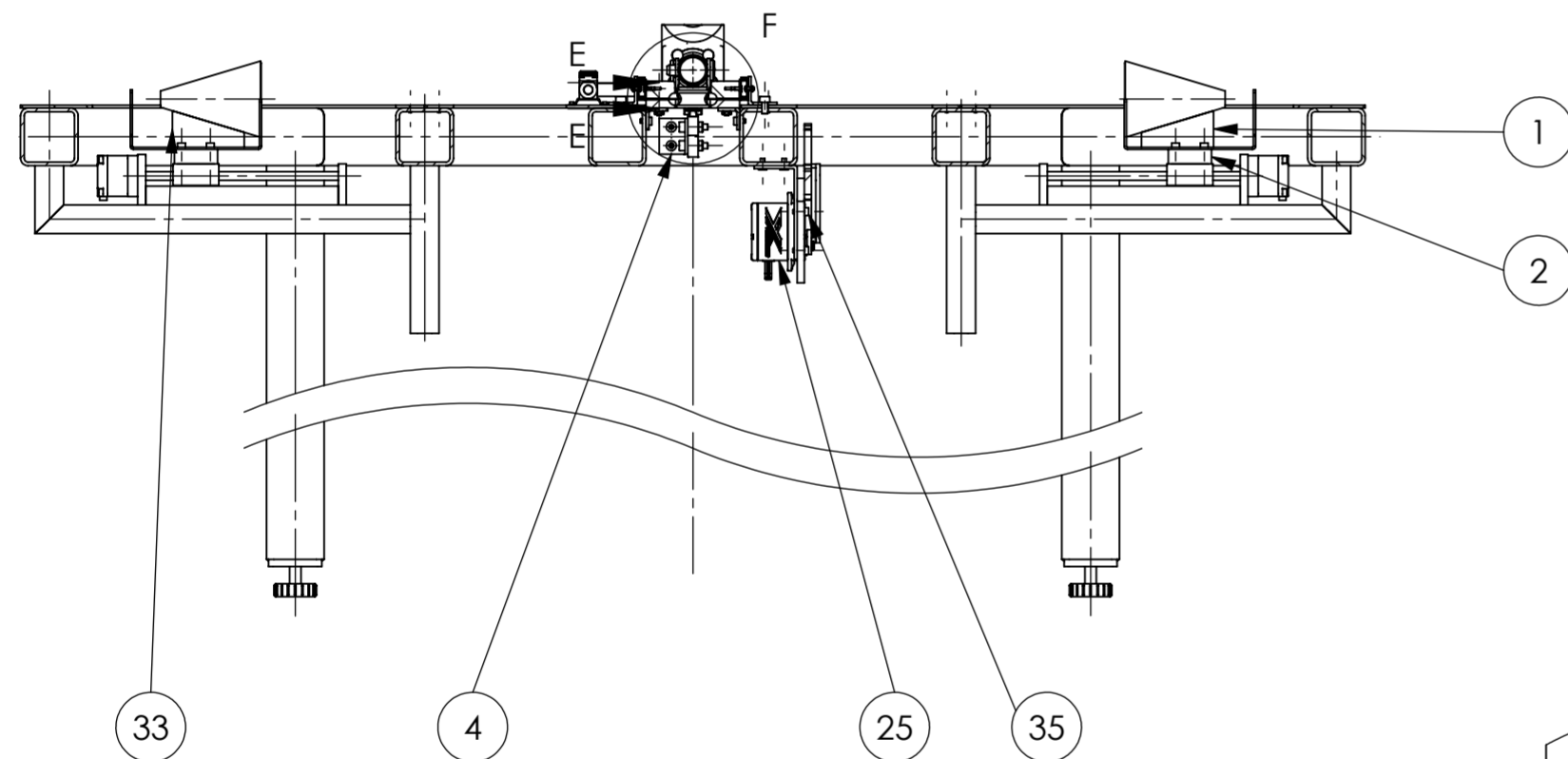
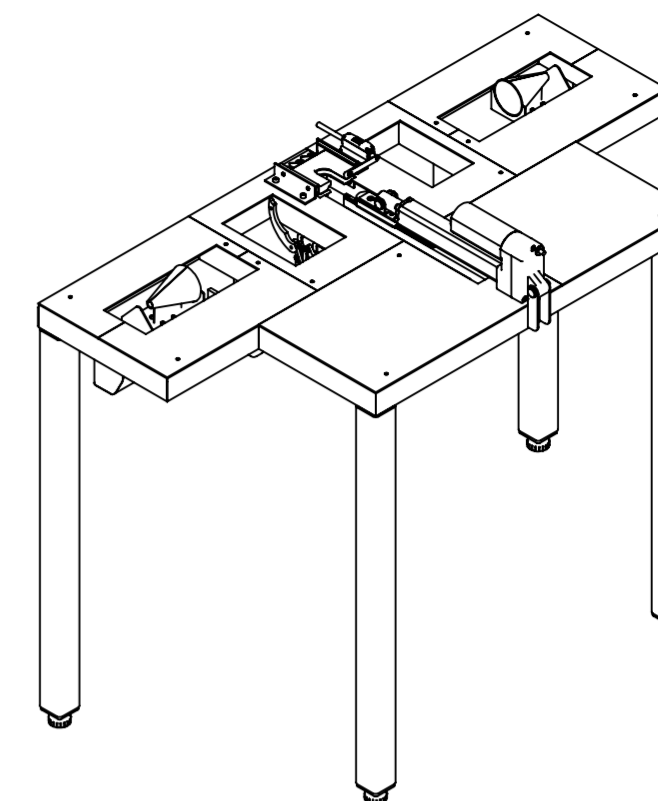
I. Tehnička dokumentacija



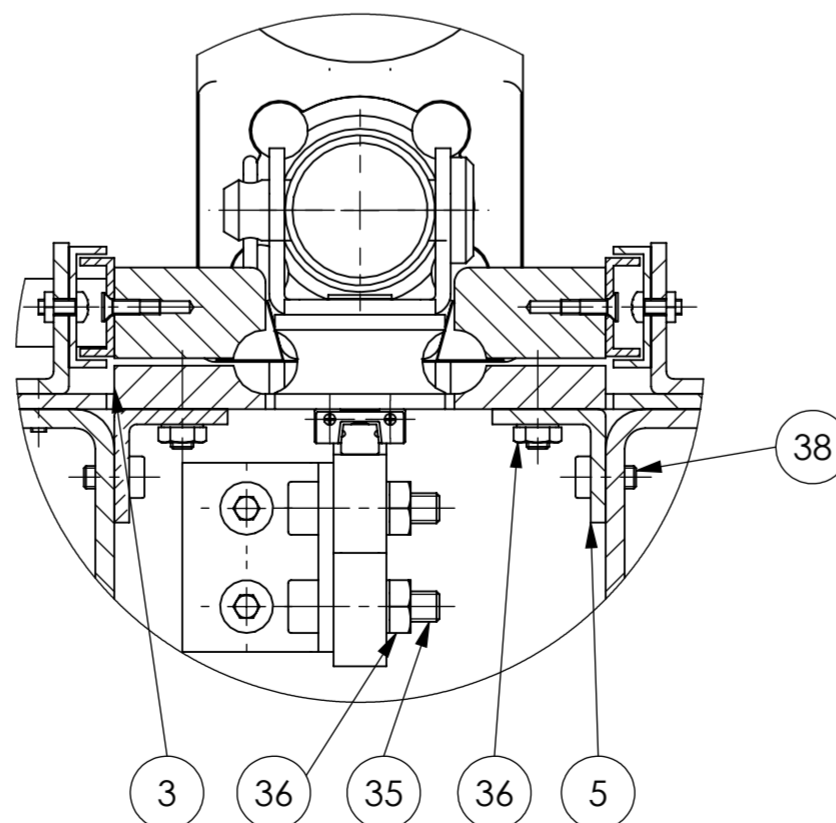
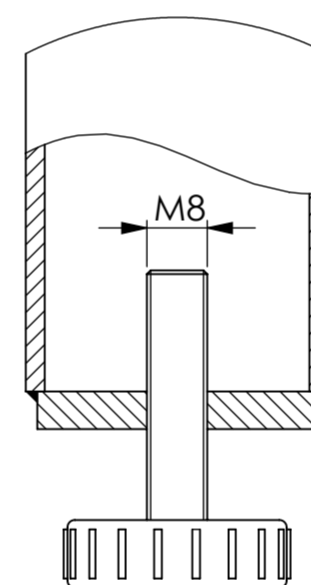
C-C (M1:5)



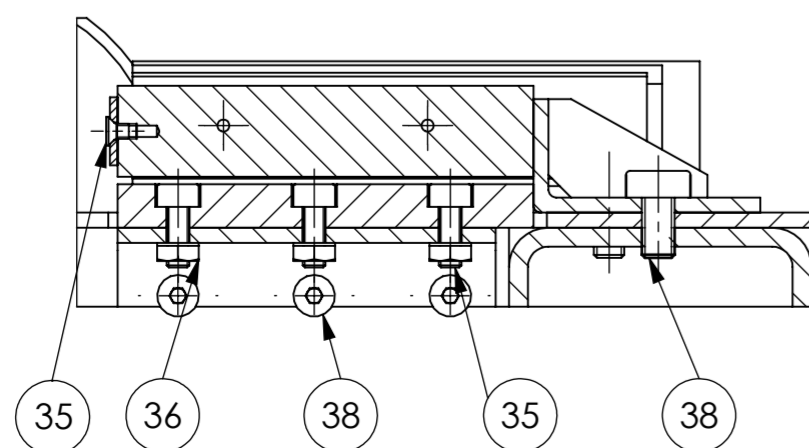
D (M1:1)



F (M1:1)



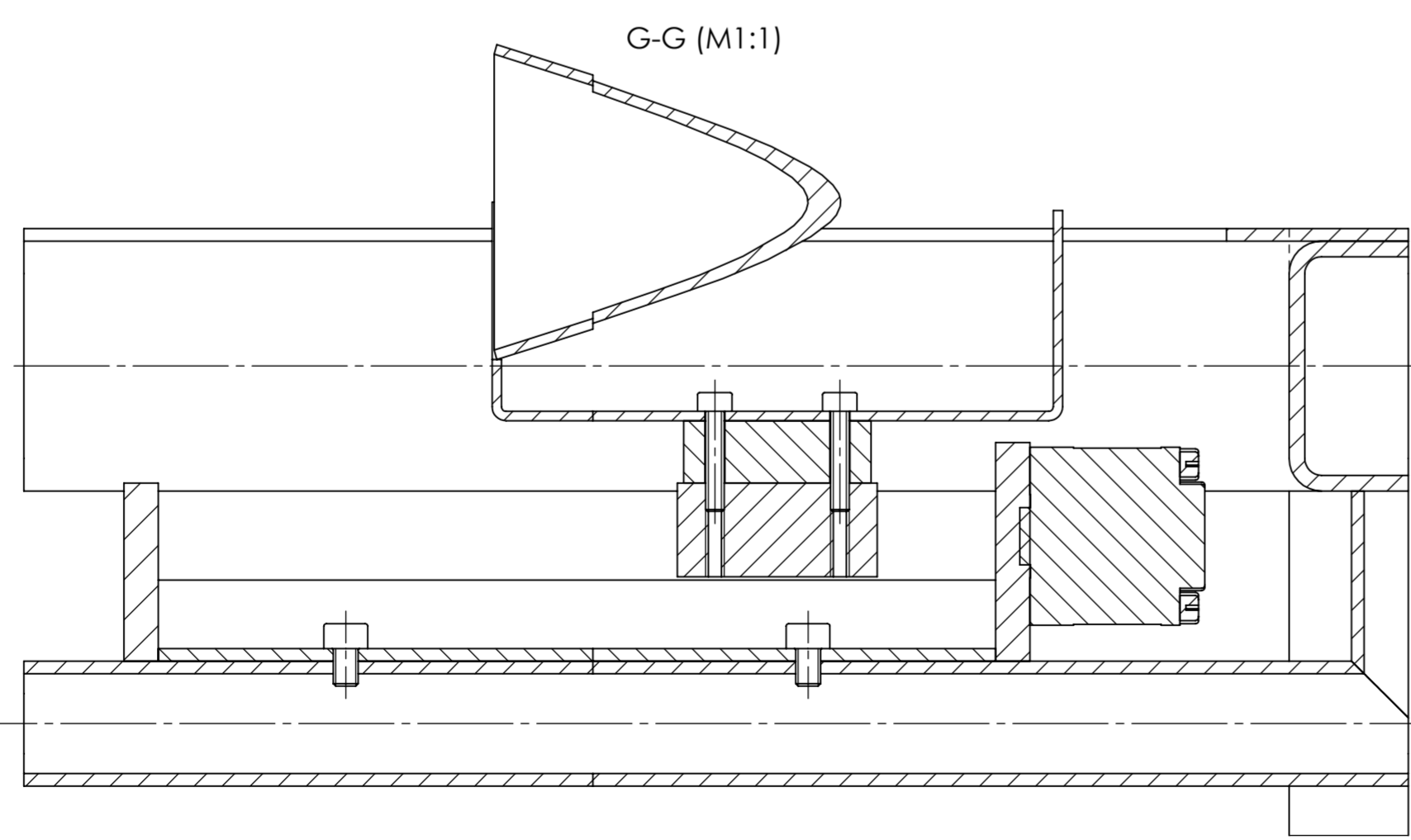
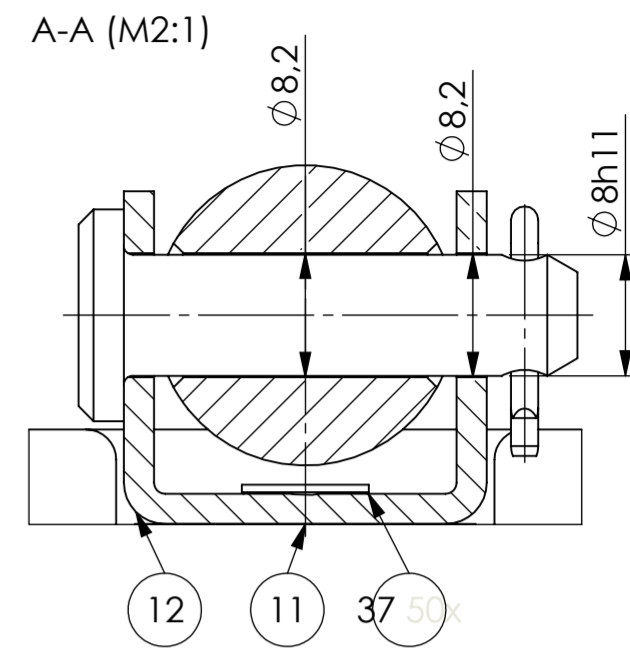
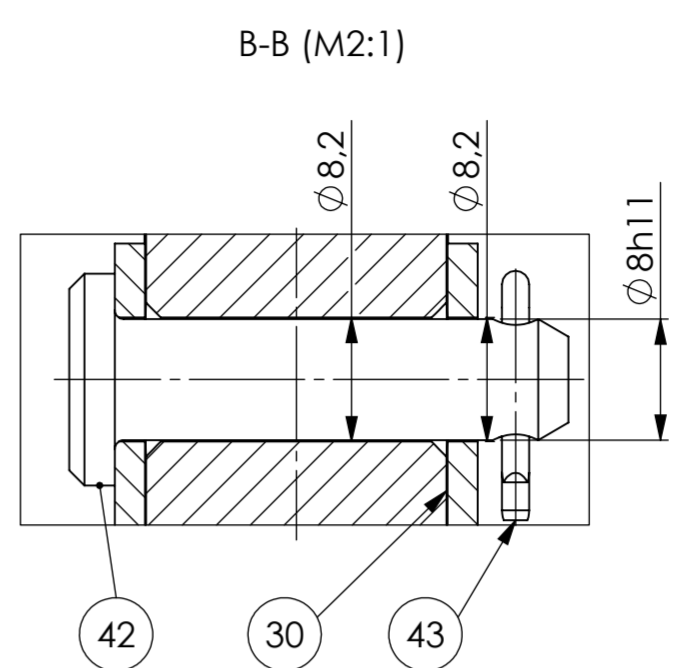
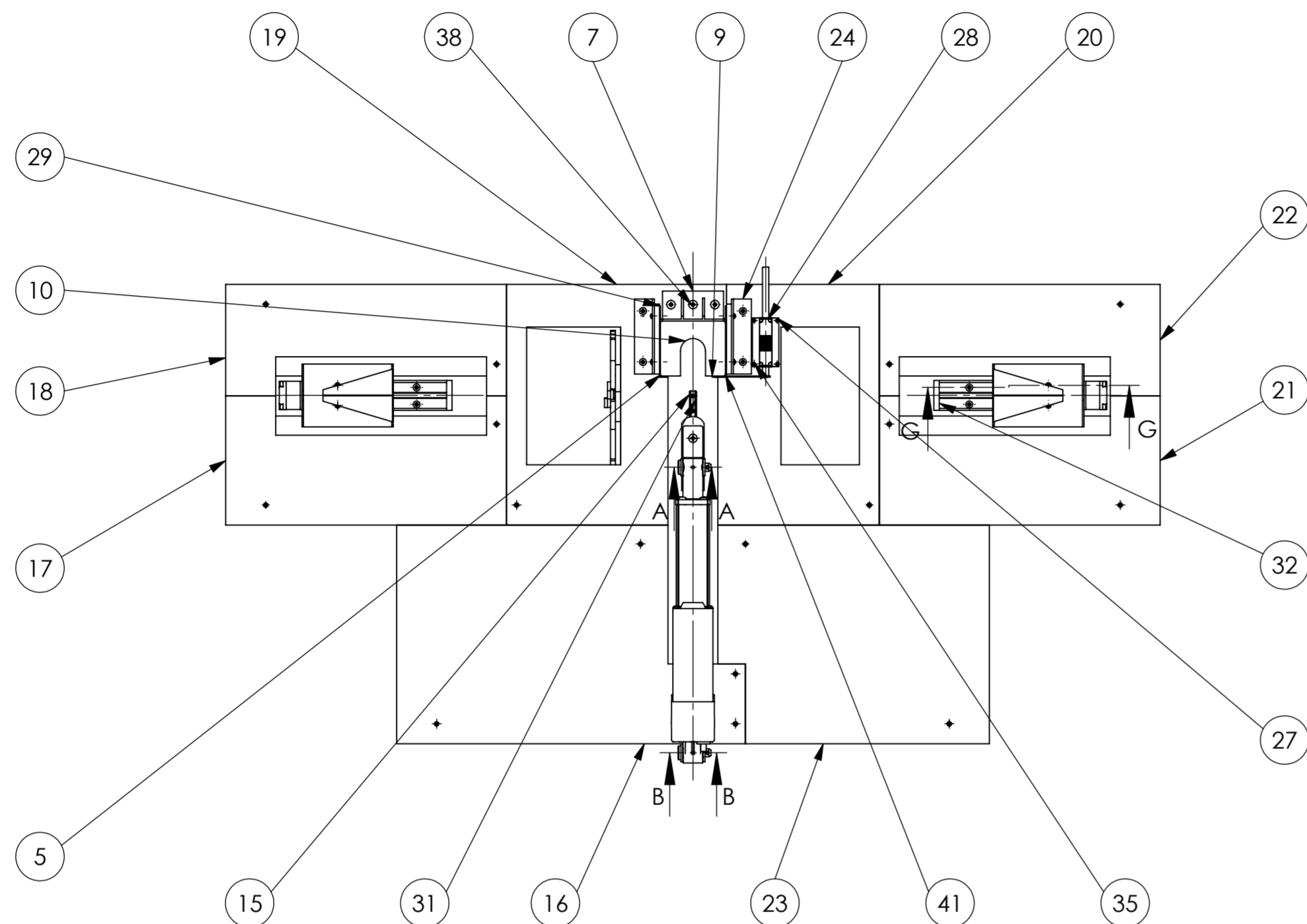
E-E (M1:1)



20	Lim 6	1	01-2223-020	AISI 304	245x155x2	0,40
19	Lim 5	1	01-2223-019	AISI 304	245x220x2	0,40
18	Lim 8	1	01-2223-018	AISI 304	285x115x2	0,34
17	Lim 7	1	01-2223-017	AISI 304	285x130x2	0,41
16	Lim 3	1	01-2223-016	AISI 304	350x220x2	0,96
15	Lim za linearnu vodilicu	1	01-2223-015	AISI 304	315x35x7	0,26
14	Krnji konus	2	01-2223-014	Al 99,5	90x90x1,5	0,08
13	Postolje za konus	2	01-2223-013	Al 99,5	165x65x1,5	0,09
12	Oslonac za linearni cilindar	1	01-2223-012	AISI 304	50x65x2	0,02
11	Pečat	1	01-2223-011	AISI 4140	75x25x13	0,12
10	Gornja potkova	1	01-2223-010	AISI 4140	65x55x12	0,23
9	Lim za izbacivanje snopa	1	01-2223-009	AISI 304	60x10x1	0,00
8	Oslonac za hvataljku	2	01-2223-008	Al 99,5	30x65x2	0,01
7	L profil 4	1	01-2223-007	AISI 304	30x15x2	0,04
6	L profil 3	1	01-2223-006	AISI 304	20x20x2	0,04
5	L profil 2	1	01-2223-005	AISI 304	15x15x2	0,02
4	L profil 1	1	01-2223-004	AISI 304	20x20x2	0,01
3	Donja potkova	1	01-2223-003	AISI 4140	65x55x6	0,10
2	Podmetna pločica	2	01-2223-002	Al 99,5	30x30x10	0,06
1	Potpورا za konus	1	01-2223-025	Al 99,5	50x30x1,5	0,01

Poz.	Naziv dijela	Kom.	Crtež broj Norma	Materijal	Sirove dimenzije Proizvođač	Masa
Broj naziva - code		Datum		Ime i prezime		Potpis
Projektirao		22.08.2023	Luka Štrifot			
Razradio		03.09.2023	Luka Štrifot			
Crtao		12.09.2023	Luka Štrifot			
Pregledao		prof. Dragan Žeželj				
Mentor		prof. Dragan Žeželj				
ISO - tolerancije				Objekt broj:		Objekt broj:
Ø8h11				R. N. broj:		R. N. broj:
Napomena:				Konstrukcijski smjer		Kopija
Materijal:				Masa: 27,6 kg		ZAVRŠNI RAD
Mjerilo originala				Naziv:		Pozicija:
M1:5				Uređaj za grupiranje i savijanje snopova traka		Format: A2
				Crtež broj: 01-2223-000		Listova: 2
						List: 1

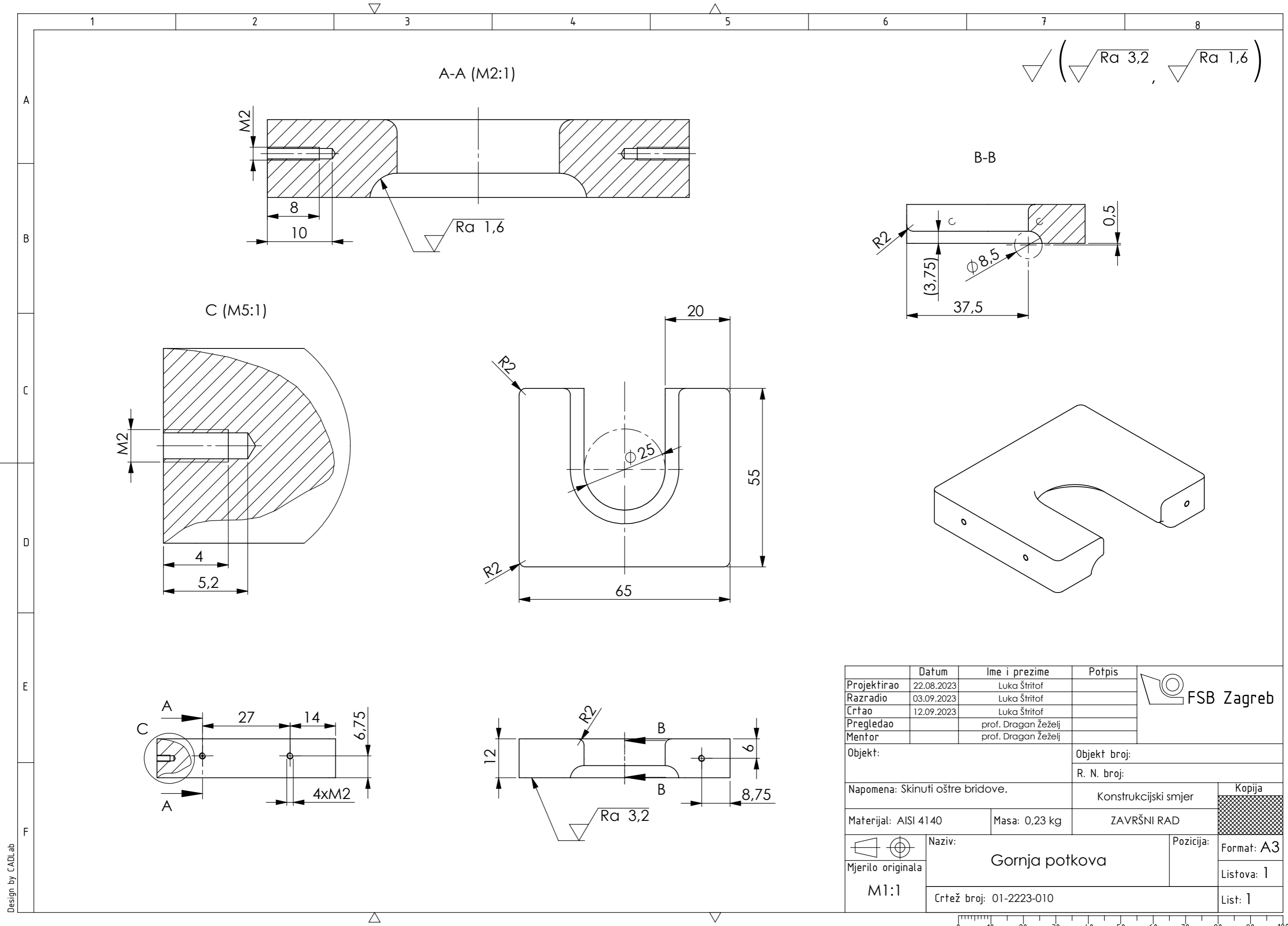




43	Osigurač za svornjak	2	DIN 94	-	10	0,01
42	Svornjak	2	DIN EN 22341	1.4305	8x30	0,03
41	Profil 2	1	01-2223-041	AISI 304		0,45
40	Matica M2	4	ISO 4036	8	M2	0,01
39	Vijak M2x12	17	ISO 7045	8.8	M2x12	0,01
38	Vijak M3x6	9	DIN 7984	8.8	M3x6	0,01
37	Vijak M3x16	30	DIN EN ISO 7046-1	8.8	M3x16	0,01
36	Matica M3	8	DIN EN 24032	8	M3	0,01
35	Vijak M3x8	38	EN ISO 4762	8.8	M3x8	0,01
34	Regulirna nogica	4	-	-	PLASTIKA BEVC	0,04
33	Potporna za konus	1	01-2223-033	Al 99,5	50x30x1,5	0,01
32	Motorizirana vodilica 1000 mm	2		-	Fuyu Motion	1,25
31	Vodilica	1		-	Helix Linear Technologies	0,30
30	Linearni cilindar 150 mm	1		-	Faulhaber	2,25
29	Ladična vodilica	2		-		0,02
28	Linearni motor 40 mm	1		-	Faulhaber	0,06
27	Postolje za linearni motor	1	01-2223-027	Al 99,5	35x50x0,7	0,01
26	Postolje	1	01-2223-001	-		18,7
25	Hvataljka	1		-		0,25
24	Profil 3	1	01-2223-024	AISI 304	20x20x2	0,57
23	Lim 4	1	01-2223-023	AISI 304	275x220x2	0,84
22	Lim 2	1	01-2223-022	AISI 304	285x115x2	0,34
21	Lim 1	1	01-2223-021	AISI 304	285x130x2	0,41
1	Potporna za konus	1	01-2223-025	Al 99,5	50x30x1,5	0,01

Poz.	Naziv dijela	Kom.	Crtež broj Norma	Materijal	Sirove dimenzije Proizvođač	Masa
Broj naziva - code		Datum		Ime i prezime		Potpis
Projektirao		22.08.2023	Luka Štrifof			
Razradio		03.09.2023	Luka Štrifof			
Crtao		12.09.2023	Luka Štrifof			
Pregledao			prof. Dragan Žeželj			
Mentor			prof. Dragan Žeželj			
ISO - tolerancije		Objekt:		Objekt broj:		
0				R. N. broj:		
0,0090				Napomena:		Kopija
Materijal:		Masa: 27,6 kg		ZAVRŠNI RAD		
Mjerilo originala		Naziv:		Pozicija:		Format: A2
M1:5		Uređaj za grupiranje i savijanje snopova traka				Listova: 2
		Crtež broj: 01-2223-000				List: 2

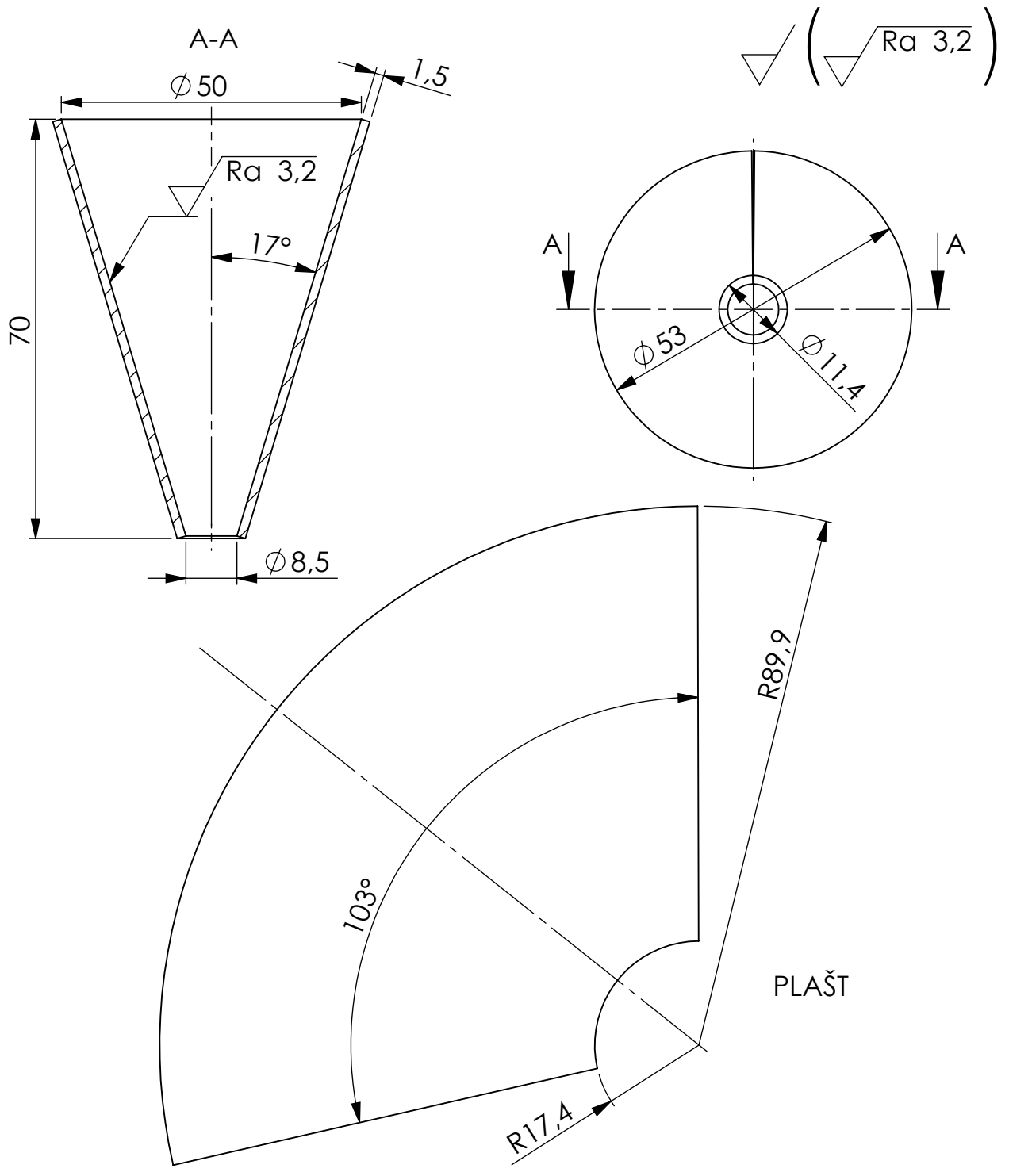




	Datum	Ime i prezime	Potpis	
Projektirao	22.08.2023	Luka Štritof		
Razradio	03.09.2023	Luka Štritof		
Crtao	12.09.2023	Luka Štritof		
Pregledao		prof. Dragan Žeželj		
Mentor		prof. Dragan Žeželj		
Objekt:		Objekt broj:		
		R. N. broj:		
Napomena: Skinuti oštre bridove.		Konstruktivski smjer		
Materijal: AISI 4140	Masa: 0,23 kg	ZAVRŠNI RAD		
 Mjerilo originala M1:1	Naziv:		Pozicija:	Format: A3
	Gornja potkova			Listova: 1
Crtež broj: 01-2223-010			List: 1	



Design by CADLab



	Datum	Ime i prezime	Potpis	
Projektirao	22.08.2023	Luka Štritof		
Razradio	03.09.2023	Luka Štritof		
Crtao	12.09.2023	Luka Štritof		
Pregledao		prof. Dragan Žeželj		
Mentor		prof. Dragan Žeželj		
Objekt:			Objekt broj:	
			R. N. broj:	
Napomena: Skinuti oštre bridove.			Konstruktivski smjer	Kopija
Materijal: Al 99,5		Masa: 0,08 kg	ZAVRŠNI RAD	
 Mjerilo originala M1:1	Naziv:		Pozicija:	Format: A4
	Krnji konus			Listova: 1
Crtež broj: 01-2223-014				List: 1

Design by CADLab