

Konstrukcija klipa eksperimentalnog motora za istraživanje naprednih procesa izgaranja

Pintarić, Ana

Undergraduate thesis / Završni rad

2023

Degree Grantor / Ustanova koja je dodijelila akademski / stručni stupanj: **University of Zagreb, Faculty of Mechanical Engineering and Naval Architecture / Sveučilište u Zagrebu, Fakultet strojarstva i brodogradnje**

Permanent link / Trajna poveznica: <https://urn.nsk.hr/urn:nbn:hr:235:985270>

Rights / Prava: [In copyright](#)/[Zaštićeno autorskim pravom.](#)

Download date / Datum preuzimanja: **2024-10-19**

Repository / Repozitorij:

[Repository of Faculty of Mechanical Engineering and Naval Architecture University of Zagreb](#)



SVEUČILIŠTE U ZAGREBU
FAKULTET STROJARSTVA I BRODOGRADNJE

ZAVRŠNI RAD

Ana Pintarić

Zagreb, 2023.

SVEUČILIŠTE U ZAGREBU
FAKULTET STROJARSTVA I BRODOGRADNJE

ZAVRŠNI RAD

Mentor:

Dr. sc. Rudolf Tomić, dipl. ing.

Student:

Ana Pintarić

Zagreb, 2023.

Izjavljujem da sam ovaj rad izradio samostalno koristeći znanja stečena tijekom studija i navedenu literaturu.

Zahvaljujem se mentoru Rudolfu Tomiću na pruženoj pomoći i prenesenom znanju kod izrade ovoga rada. Zahvaljujem se svojoj obitelji, svim prijateljima i kolegama što su mi bili potpora svih ovih godina i pomogli mi da ostvarim svoje ciljeve.

Ana Pintarić



SVEUČILIŠTE U ZAGREBU
FAKULTET STROJARSTVA I BRODOGRADNJE



Središnje povjerenstvo za završne i diplomске ispite
Povjerenstvo za završne i diplomске ispite studija strojarstva za smjerove:
Procesno-energetski, konstrukcijski, inženjersko modeliranje i računalne simulacije i brodstrojarski

Sveučilište u Zagrebu Fakultet strojarstva i brodogradnje	
Datum	Prilog
Klasa: 602 – 04 / 23 – 6 / 1	
Ur.broj: 15 - 1703 - 23 -	

ZAVRŠNI ZADATAK

Student: **Ana Pintarić** JMBAG: **0035226918**

Naslov rada na hrvatskom jeziku: **Konstrukcija klipa eksperimentalnog motora za istraživanje naprednih procesa izgaranja**

Naslov rada na engleskom jeziku: **Design of a piston for an experimental engine intended for the research of advanced combustion concepts**

Opis zadatka:

U Laboratoriju za motore i vozila Fakulteta strojarstva i brodogradnje nalazi se eksperimentalni motor za istraživanje naprednih procesa izgaranja. Predmetni motor je značajno prerađeni jednocilindarski dieselow motor Hatz 1D81. Napredni procesi izgaranja istraživani u sklopu istraživačkih grupa na Katedri za motore i vozila su u velikoj mjeri zasnovani na Ottovom načinu izgaranja te je želja prikladnije oblikovati prostor izgaranja. Prostor izgaranja formiraju klip i glava motora, a kako bi se zadržala glava izvornog motora, barem onaj dio koji formira prostor izgaranja, potrebno je konstruirati prikladan klip ili više njih s kojima bi bilo moguće formirati prikladan prostor izgaranja za raspon kompresijskih omjera od 10 do 20.

U sklopu rada potrebno je:

- utvrditi rubne uvjete i zahtjeve koji uvjetuju dimenzije, materijal i tehnologiju izrade klipa
- predložiti nekoliko koncepata klipa,
- utvrditi kriterije za vrednovanje koncepata te odabrati najpogodniji koncept klipa,
- konstrukcijski razraditi odabrani koncept, a konstrukcijsku razradu popratiti skicama, proračunima i odgovarajućim analizama,
- izraditi tehničku dokumentaciju klipa eksperimentalnog motora.

Pri izradi rada treba se pridržavati uobičajenih pravila za izradu završnog rada. U radu navesti korištenu literaturu i eventualno dobivenu pomoć.

Zadatak zadan:

30. 11. 2022.


Datum predaje rada:

1. rok: 20. 2. 2023.
2. rok (izvanredni): 10. 7. 2023.
3. rok: 18. 9. 2023.


Predviđeni datumi obrane:

1. rok: 27. 2. – 3. 3. 2023.
2. rok (izvanredni): 14. 7. 2023.
3. rok: 25. 9. – 29. 9. 2023.

Zadatak zadao:


Doc. dr. sc. Rudolf Tomić

Predsjednik Povjerenstva:


Prof. dr. sc. Vladimir Soldo

SADRŽAJ

SADRŽAJ	I
POPIS SLIKA	III
POPIS TABLICA.....	V
POPIS TEHNIČKE DOKUMENTACIJE	VI
POPIS OZNAKA	VII
SAŽETAK.....	IX
SUMMARY	X
1. UVOD.....	1
1.1. Motori s unutarnjim izgaranjem – osnovni pojmovi.....	2
1.2. Klipovi motora s unutarnjim izgaranjem	2
1.2.1. Konstrukcijski zahtjevi pri izradi klipova.....	4
1.2.2. Pregled postojećih rješenja višedijelnih klipova	6
2. Napredni procesi izgaranja	9
2.1. Direktno ubrizgavanje goriva.....	9
3. Eksperimentalni motor Hatz 1D81	12
3.1. Osnovni podaci o motoru	12
3.2. Promjena kompresijskog omjera.....	12
3.3. Prostor izgaranja.....	13
3.3.1. Prostor izgaranja formiran u čelu klipa.....	13
3.3.2. Prostor izgaranja formiran u glavi motora	13
4. Konstrukcija klipa.....	14
4.1. Definiranje rubnih uvjeta	14
4.2. Generiranje koncepata klipa s mogućnošću promjenjivog kompresijskog omjera....	14
4.2.1. Prijedlog 1: spojevi bez dodatnih elemenata.....	14
4.2.2. Prijedlog 2: spojevi s elementima koji se umeću s donje strane klipa	15
4.2.3. Prijedlog 3: spojevi s elementima koji se umeću s gornje strane klipa.....	19
4.3. Odabir koncepata prikladnih za Hatz 1D81	21
4.3.1. Definiranje kriterija ocjenjivanja	21
4.3.2. Predodabir koncepata.....	23

4.3.3. Ocjenjivanje koncepata za konstrukcijsku razradu	24
4.4. Konstrukcijska razrada odabranog koncepta i dinamička analiza	26
4.4.1. Dinamička analiza	26
4.4.1.1. Ubrzanje klipa	26
4.4.1.2. Sila plinova	27
4.4.1.3. Sila inercije oscilirajućih masa	28
4.4.1.4. Rezultantna sila na klip	28
4.4.2. Dimenzioniranje prostora izgaranja	29
4.4.2.1. Kompresijski omjer $\varepsilon = 10$	29
4.4.2.2. Kompresijski omjer $\varepsilon = 12$	31
4.4.2.3. Kompresijski omjer $\varepsilon = 16$	32
4.4.3. Proračun čvrstoće vijaka	33
4.4.4. Opis tehničkog rješenja	34
5. Proračun osovinice klipa	36
5.1. Deformacije osovinice	36
5.1.1. Deformacije osovinice klipa uslijed savijanja	37
5.1.2. Ovalne deformacije osovinice klipa	37
6. Klipni prstenovi	39
7. ZAKLJUČAK	40

POPIS SLIKA

Slika 1. Osnovne geometrijske veličine klipnog motora [1].....	2
Slika 2. Osnovni oblik klipa [3]	3
Slika 3. Klipovi raznih vrsta motora [2].....	4
Slika 4. Glavne kote klipa [2].....	5
Slika 5. Centralni vijčani spoj [3].....	6
Slika 6. Višestruki vijčani spoj [3]	6
Slika 7. Višedijelni klip sa osovinicom kao vezom (MAHLE – Ferrotherm piston) [3]	7
Slika 8. Višedijelni klip s elastičnom vijčanom vezom (MAHLE) [2]	7
Slika 9. Višedijelni hidraulički klip – BICERI [5].....	8
Slika 10. DI - homogeni i stratificirani način rada [6]	10
Slika 11. Komore izgaranja kod DI [6]	10
Slika 12. Prostor izgaranja u čelu klipa motora Hatz 1D81	13
Slika 13. Koncept 1	15
Slika 14. Koncept 2	15
Slika 15. Koncept 3	16
Slika 16. Koncept 4	16
Slika 17. Koncept 5	17
Slika 18. Koncept 6	17
Slika 19. Koncept 7	18
Slika 20. Koncept 8	18
Slika 21. Koncept 9	19
Slika 22. Koncept 10	19
Slika 23. Koncept 11	20
Slika 24. Koncept 12	20
Slika 25. Koncept 13	21
Slika 26. Presjek dijela motora Hatz 1D81	29
Slika 27. Prostor izgaranja za kompresijski omjer 10.....	30
Slika 28. Prostor izgaranja za kompresijski omjer 12	31
Slika 29. Prostor izgaranja za kompresijski omjer 16.....	32
Slika 30. Helicoil umetak [9]	34
Slika 31. Sastavljanje klipa	35
Slika 32. Rastavljanje klipa.....	35

Slika 33. Opterećenje osovinice klipa [2]	36
Slika 34. Ovalna deformacija osovinice klipa [2]	38
Slika 35. Klipni prsteni na klipu motora Hatz 1D81 [10]	39

POPIS TABLICA

Tablica 1. Tehnički podaci motora Hatz 1D81 [7].....	12
Tablica 2. Rubni uvjeti	14
Tablica 3. Određivanje težinskih faktora kriterija.....	23
Tablica 4. Tablica za predodabir koncepata	24
Tablica 5. Ocjenjivanje koncepata prema kriterijima	24
Tablica 6. Ocjenjivanje koncepata za konstrukcijsku razradu	25
Tablica 7. Osnovne dimenzije i svojstva čvrstoće vijka [8].....	33
Tablica 8. Osnovne dimenzije osovinice klipa.....	37

POPIS TEHNIČKE DOKUMENTACIJE

32300-226918	Sklop klipa motora Hatz 1D81
226918-1-0001	Čelo klipa za kompresijski omjer 10
226918-1-0002	Čelo klipa za kompresijski omjer 12
226918-1-0003	Čelo klipa za kompresijski omjer 16
226918-1-0004	Plast klipa

POPIS OZNAKA

Oznaka	Jedinica	Opis
A	m^2	Površina poprečnog presjeka cilindra
A_j	mm^2	Površina jezgre vijka
A_s	mm^2	Površina koja prenosi vlačno naprezanje
a	m/s^2	Ubrzanje klipa
a'	mm	Razmak oslonaca osovinice
a_1	m/s^2	Prvi harmonik ubrzanja
a_2	m/s^2	Drugi harmonik ubrzanja
B_0	mm	Razmak ležaja osovinice
b	mm	Širina nalijeganja klipnjače
D	mm	Promjer klipa
D_0	mm	Promjer ležaja osovinice
d	mm	Veliki promjer navoja vijka
d_u	mm	Unutarnji promjer osovinice
d_v	mm	Vanjski promjer osovinice
d_1	mm	Mali promjer navoja vijka
d_2	mm	Srednji promjer navoja vijka
d_3	mm	Promjer jezgre vijka
E	N/mm^2	Modul elastičnosti
F	N	Rezultantna sila
F_{in}	N	Inercijska sila
F_{max}	N	Najveća sila u vijcima
F_p	N	Sila predzatezanja vijka
F_{pl}	N	Sila plinova
F_v	N	Vlačna sila
f	mm	Progib osovinice
H	mm	Hod klipa
H_k	mm	Kompresijska visina klipa
h	mm	Visina
I_x	mm^4	Moment tromosti
L	mm	Duljina klipa
L_p	mm	Duljina plašta klipa

L_{p2}	mm	Duljina donjeg dijela plašta klipa
L_t	mm	Duljina dilatirajućega dijela klipa
l	mm	Duljina klipnjače
$m_{\check{c}}$	kg	Masa čela klipa
m_{kl}	kg	Masa klipa
m_{osc}	kg	Oscilirajuća masa
n	o/min	Brzina vrtnje
P	mm	Korak navoja
PK	/	Pojas karika
PP	/	Plameni pojas
p_{cil}	Pa	Tlak u cilindru
$p_{kuć}$	Pa	Tlak u kućištu
p_{pl}	Pa	Tlak plinova
r	mm	Polumjer osnovnog koljena koljenastog vratila
r_{sr}	mm	Srednji polumjer osovinice
S_{post}	/	Postojeća sigurnost
s	mm	Debljina čela klipa
t_{brt}	mm	Debljina brtve
V_H	mm ³	Radni volumen
V_k	mm ³	Kompresijski volumen
V_{max}	mm ³	Maksimalni volumen
V_{min}	mm ³	Minimalni volumen
$V_{pr.izg}$	mm ³	Volumen prostora izgaranja
α	°	Kut zakreta koljenastog vratila
γ	/	Faktor raspodjele opterećenja
Δd	μm	Ovalne deformacije osovinice
ε	/	Kompresijski omjer
λ	/	Omjer klipnjače
σ	N/mm ²	Vlačno naprezanje
σ_{dop}	N/mm ²	Dopušteno naprezanje
σ_{pr}	N/mm ²	Naprezanje od prednaprezanja
σ_T	N/mm ²	Minimalna granica tečenja
ω	rad/s	Kutna brzina

SAŽETAK

U okviru rada, prikazana su različita rješenja izvedbe modularnog klipa motora s unutarnjim izgaranjem koja omogućuju promjenu kompresijskog omjera. Promjena kompresijskog omjera postignuta je oblikovanjem prostora izgaranja u čelu klipa, prema Ottovom načinu izgaranja, i promjenom kompresijske visine, što je rezultiralo variranjem kompresijskog volumena. Predloženo je nekoliko koncepata koji bi se mogli primijeniti na klip motor Hatz 1D81. Zatim su postavljeni kriteriji za evaluaciju predloženih koncepata te je na temelju tih kriterija odabrano najprikladnije rješenje. Odabrani koncept izveden je višestrukim vijčanim spojem s gornje strane klipa. Provedena je detaljna razrada odabranog koncepta i priložena tehnička dokumentacija.

Ključne riječi: modularni klip, kompresijski omjer, prostor izgaranja, kompresijska visina, Hatz 1D81, vijčani spoj

SUMMARY

In the framework of the paper, various solutions for the performance of the modular piston of the internal combustion engine, which would allow changing the compression ratio, are presented. The change in compression ratio was achieved by shaping the combustion space in the front of the piston, according to Otto's combustion method, and by changing the compression height, which resulted in varying the compression volume. Several concepts have been suggested that could be applied to the Hatz 1D81 engine piston. Then, criteria were set for evaluating the proposed concepts, and based on these criteria, the most appropriate solution was selected. The chosen concept is made with a multiple screw connection on the upper side of the piston. A detailed elaboration of the selected concept was carried out and technical documentation attached.

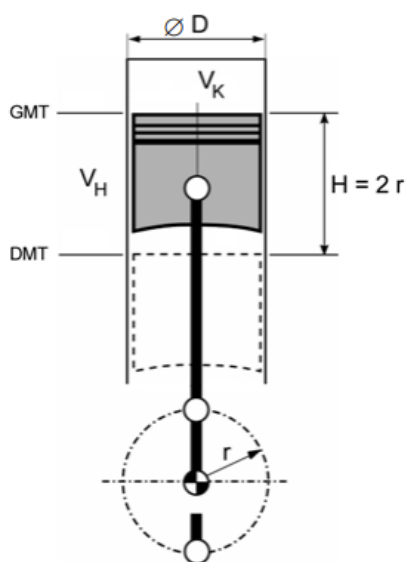
Key words: modular piston, compression ratio, combustion chamber, compression height, Hatz 1D81, screw joint

1. UVOD

Razvoj inovativnih rješenja za unapređenje performansi i efikasnosti motora s unutarnjim izgaranjem predstavljaju jedan od svakodnevnih izazova u kontekstu energetske učinkovitosti i zaštite okoliša. Uporaba fosilnih goriva nastoji se smanjiti u području transporta zbog štetnih emisija ispušnih plinova. Napredni procesi izgaranja imaju veliku ulogu u postizanju željenih ciljeva jer omogućuju optimizaciju iskorištenja goriva, smanjenje emisija i povećanje učinkovitosti motora. Motori s unutarnjim izgaranjem, još uvijek najzastupljeniji pogonski sustavi u motornim vozilima, tradicionalno se razvijaju s fiksnim kompresijskim omjerom koji je optimalno prilagođen njihovoj svakodnevnoj upotrebi i performansama. U suvremenim konvencionalnim automobilskim motorima klipovi koji omogućuju promjenu kompresijskog omjera još uvijek nisu široko rasprostranjeni. Takvi klipovi danas se koriste na eksperimentalnim motorima u svrhu istraživanja utjecaja promjene kompresijskog omjera na performanse i emisije štetnih tvari te u sportskim automobilima radi postizanja boljih performansi i učinkovitosti, ali i ekonomičnije potrošnje goriva tijekom normalne vožnje. Na Fakultetu strojarstva i brodogradnje, u Laboratoriju za motore i vozila, kao eksperimentalni motor za istraživanje naprednih procesa izgaranja koristi se značajno prerađeni jednocilindarski Diesellov motor Hatz 1D81.

1.1. Motori s unutarnjim izgaranjem – osnovni pojmovi

Radni proces klipnih motora sastoji se od četiri glavna dijela: usis svježe radne tvari, kompresija, izgaranje i ekspanzija te ispuh istrošenih radnih plinova. Trajanje radnog procesa izražava se zakretom koljenastog vratila, što je kod četverotaktnih motora 2 okretaja, a kod dvotaktnih motora 1 okretaj koljenastog vratila. Krajnji položaji klipa nalaze se u gornjoj mrtvoj točki (GMT) i donjoj mrtvoj točki (DMT). Jedno kretanje klipa od gornje mrtve točke do donje mrtve točke, ili obratno, definirano je kao takt motora [1]. Takt motora odgovara zakretu koljenastog vratila za 180° . Radni volumen cilindra (V_H) predstavlja volumen između gornje i donje mrtve točke. Taj volumen ovisi o promjeru cilindra i hodu klipa, odnosno polumjeru osnovnog koljena koljenastog vratila, što su konstantne veličine, stoga je kod konvencionalnih motora radni volumen također konstantan. Radni volumen može se izraziti kao i razlika najvećeg i najmanjeg volumena. Najmanji volumen zove se kompresijski volumen (V_K). Omjer najvećeg i najmanjeg volumena predstavlja kompresijski omjer (ϵ) [1]. Na slici 1. prikazane su osnovne geometrijske veličine klipnog motora, radni volumen i kompresijski omjer.



D - promjer cilindra

H - hod klipa

r - polumjer osnovnog koljena koljenastog vratila

$$V_H = \frac{D^2 \pi}{4} H = V_{\max} - V_{\min}$$

$$V_{\min} = V_K$$

$$V_{\max} = V_H + V_K = V_H \cdot \frac{\epsilon}{\epsilon - 1}$$

$$\epsilon = \frac{V_{\max}}{V_{\min}} = \frac{V_H + V_K}{V_K}$$

Slika 1. Osnovne geometrijske veličine klipnog motora [1]

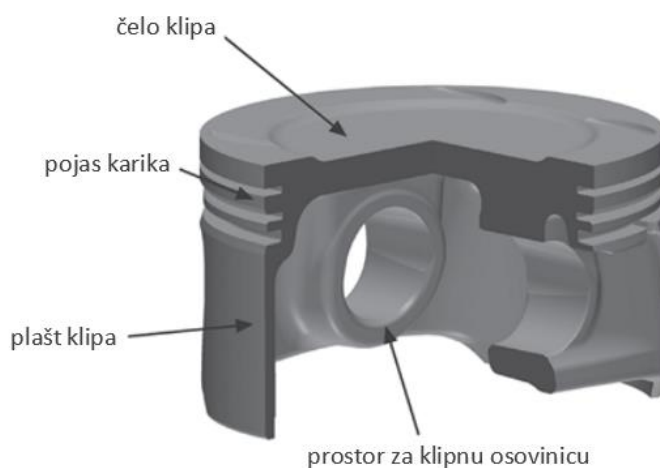
1.2. Klipovi motora s unutarnjim izgaranjem

Klip predstavlja najugroženiji i najosjetljiviji dio motora te je u radu izložen velikim toplinskim i mehaničkim opterećenjima [2]. Energija vezana u gorivu pretvara se u toplinu i tlak koji naglo porastu u kratkom vremenu tijekom ekspanzije u cilindru. Klip kao pokretni dio komore za

izgaranje služi za pretvorbu oslobođene energije iz goriva u mehanički rad, stoga je ključno dobro odrediti njegov oblik, dimenzije i materijal [3]. Zadatci klipa u spomenutim uvjetima su:

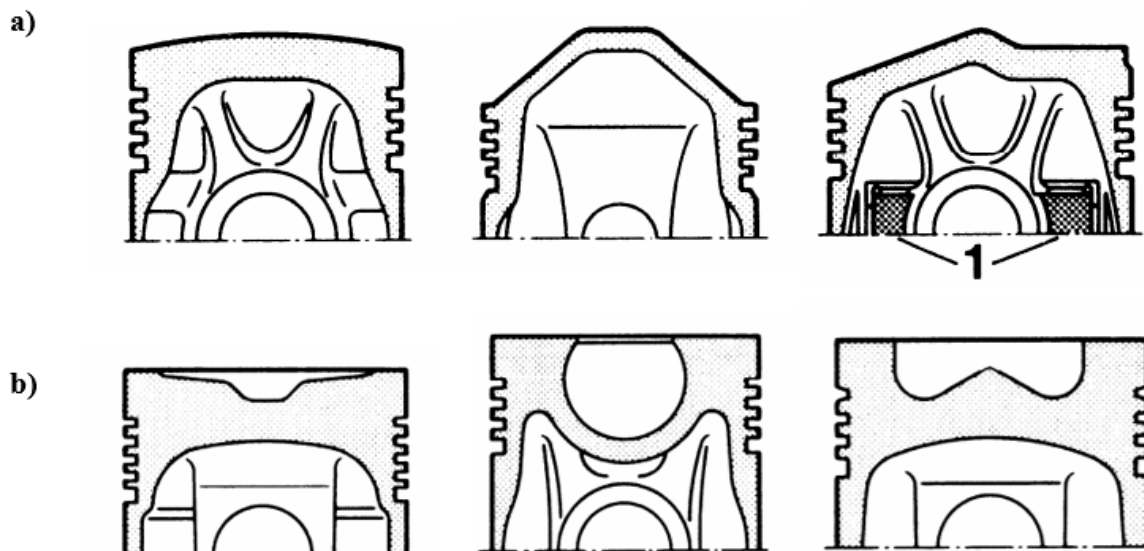
- prenošenje sile plinova na klipnjaču,
- prenošenje normalne (bočne) sile na cilindar,
- brtvljenje prostora izgaranja prema kućištu radilice pomoću karika,
- prenošenje topline, koju prima od vrućih plinova u cilindru, na cilindar kako bi otišla na rashladno sredstvo,
- vršenje razvoda kod dvotaktnih motora [2].

Osnovni oblik klipa je šuplji cilindar, zatvoren s jedne strane, koji se sastoji od čela klipa, pojasa karika, plašta klipa i prostora za klipnu osovinicu. Osnovni oblik klipa prikazuje slika 2.



Slika 2. Osnovni oblik klipa [3]

Oblik klipa i način prenošenja sile plinova na klipnjaču, preko osovinice, značajno su povezani s oblikom prostora izgaranja, kao i oblikom čela klipa. Osim toga, oni ovise o primijenjenom procesu izgaranja i maksimalnim tlakovima izgaranja koji nastaju u cilindru. Različita načela rada motora s unutarnjim izgaranjem dovode do velike raznolikosti vrsta motora i njihovih klipova. Slika 3. prikazuje klipove raznih vrsta motora, pri čemu su pod a) klipovi Otto motora, a pod b) klipovi Diesel motora s podijeljenim prostorom izgaranja (prva skica) i s izravnim ubrizgavanjem goriva (druga i treća skica).



Slika 3. Klipovi raznih vrsta motora [2]

1.2.1. Konstrukcijski zahtjevi pri izradi klipova

Klip mora imati određena svojstva da bi mogao ispunjavati spomenute zadatke. Bitno je da masa klipa bude što manja kako bi i sile inercije bile što manje kod velikih brzina vrtnje. Plašt klipa treba biti elastičan, no krutost čela mora biti velika. Materijal klipa mora biti visoke čvrstoće i dobre toplinske vodljivosti. Klip je potrebno konstruirati tako da rastezanje s povećanjem temperature bude što manje kako bi brtvljenje u hladnom stanju bilo bolje, a buka manja [2]. Zbog suprotnih zahtjeva pri konstrukciji klipa potrebno je doći do kompromisnih rješenja pri odabiru materijala, dimenzija, položaja osovinice i uležištenja.

Klipovi obično u hladnom stanju imaju malo manji promjer u osi osovinice klipa, odnosno veći promjer u ravnini okomitoj na osovinicu zbog toga što ga na tom mjestu normalna sila pritišće na cilindar. To nazivamo ovalnost klipa koja iznosi od 0,3 do 0,8 % od ukupnog promjera klipa [2]. Na slici 4. istaknute su glavne kote klipa, a to su:

B_o – razmak ležaja osovinice klipa,

D – promjer klipa,

D_o – promjer ležaja osovinice klipa,

H_k – kompresijska visina klipa,

L – ukupna duljina klipa,

L_p – duljina plašta klipa,

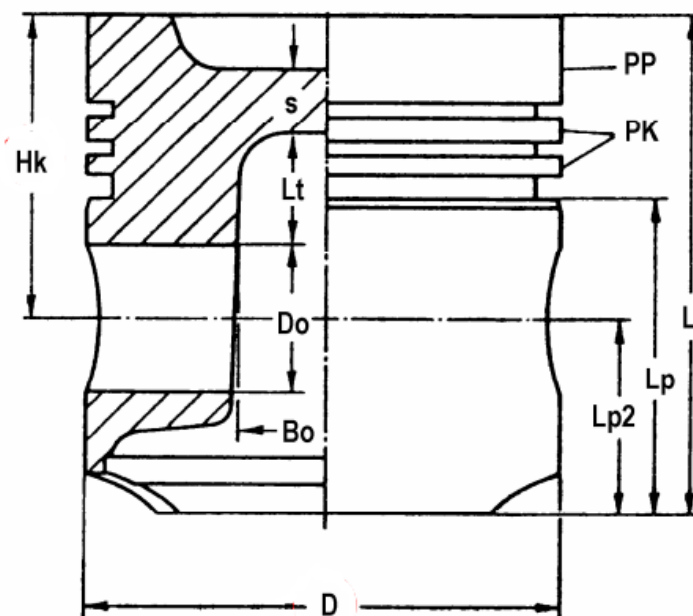
L_{p2} – duljina donjeg dijela plašta,

L_t – duljina dilatirajućega dijela klipa,

PK – pojas karika,

PP – plameni pojas,

s – debljina čela (dna) klipa.



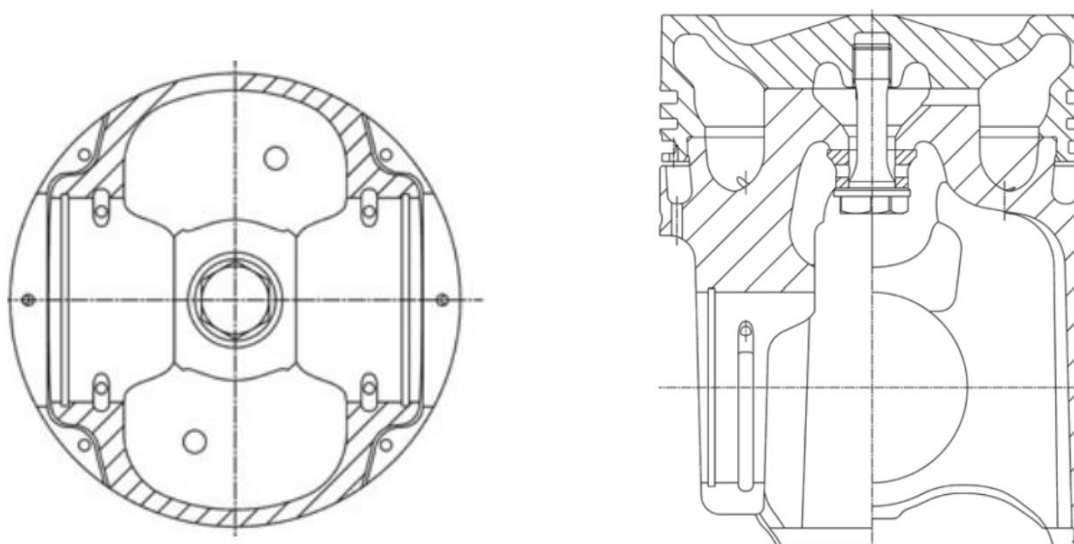
Slika 4. Glavne kote klipa [2]

Najčešće se izrađuju od Al-legura zbog niže gustoće, dobre toplinske vodljivosti, male toplinske dilatacije i zadovoljavajuće čvrstoće pri povišenim temperaturama. Od sivog lijeva izrađuju se klipovi većih promjera. Tehnologija izrade je lijevanje ili kovanje u slučaju visoko opterećenih klipova, nakon čega je potrebna strojna obrada [4].

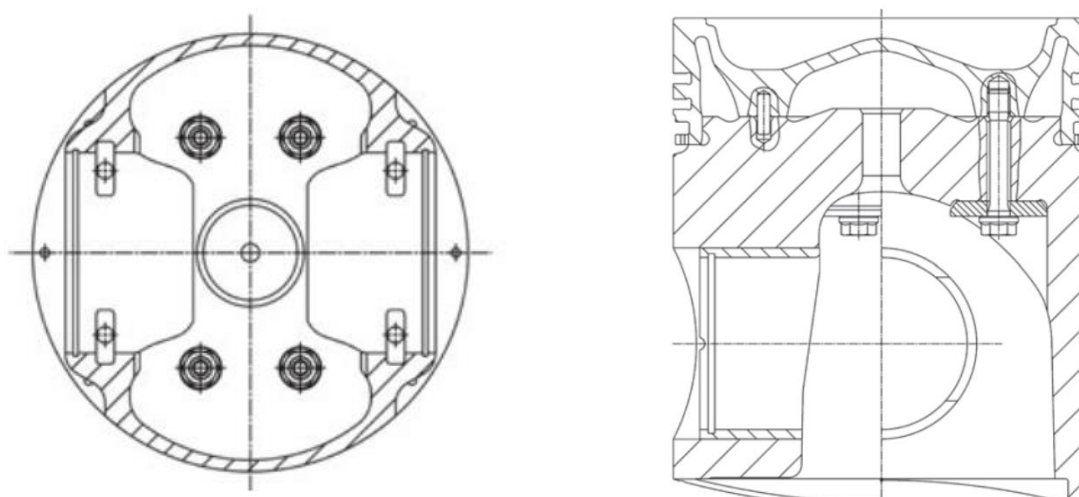
Nove staze razvoja omogućuju izradu klipova za motore vrlo niskog profila te klipova napravljenih od kompozitnih materijala s elementima lokalnog ojačanja. Takvi kompozitni klipovi omogućuju kombinaciju svojstava različitih materijala u jednom klipu. Kompozitni klipovi sastoje se od dva glavna dijela, gornjeg i donjeg. Gornji dio najčešće uključuje čelo klipa i pojas karika te je izrađen od kovanog čelika, a donji dio uključuje plašt klipa i izrađuje se od aluminija radi smanjenja mase [3]. Takva vrsta tehnologije može se iskoristiti i za izradu klipova s promjenjivim kompresijskim omjerom, modularnih klipova, na način da se u gornjem dijelu klipa oblikuju različiti prostori izgaranja, odnosno prostori izgaranja različitih volumena koji bi tvorili željeni kompresijski omjer.

1.2.2. Pregled postojećih rješenja višedijelnih klipova

Veza između gornjeg dijela i plašta klipa može se izvesti kao središnji vijčani spoj sa samo jednim vijkom ili kao višestruki vijčani spoj. Najčešći modeli višestrukih vijčanih spojeva napravljeni su pomoću četiri vijka od kojih svaki ima svoju podložnu pločicu ili od četiri vijaka koji su formirani u dva para, gdje svaki par ima jednu podložnu pločicu. Odabir vijčanog spoja ovisi o geometrijskim omjerima i konstrukciji klipa, odnosno o veličini komponenata, geometriji prostora izgaranja i izvedbi hlađenja. Navedeni primjer spoja s centralnim vijkom prikazan je na slici 5., a primjer višestrukog vijčanog spoja na slici 6.



Slika 5. Centralni vijčani spoj [3]



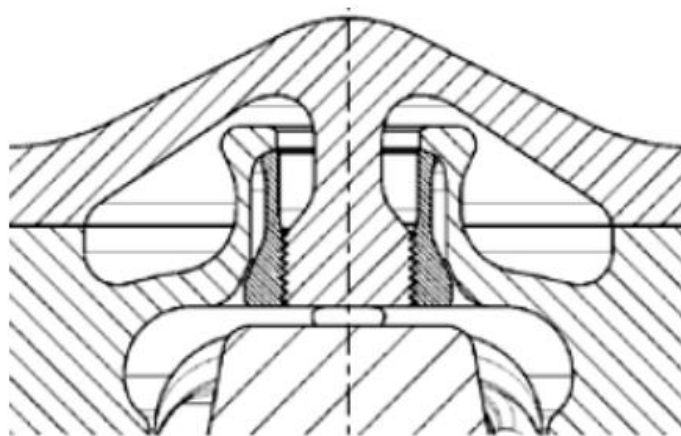
Slika 6. Višestruki vijčani spoj [3]

Još jedan primjer postojećeg rješenja višedijelnog klipa izveden je na način da su gornji i donji dio pokretno povezani pomoću osovinice klipa. Takva izvedba štedi prostor pa je pogodna za klipove kod kojih nema dovoljno mjesta za smjestiti vijak, a najčešće se koristi kod visoko opterećenih komercijalnih vozila. Slika 7. prikazuje klip kojem osovinica služi kao veza između gornjeg i donjeg dijela.



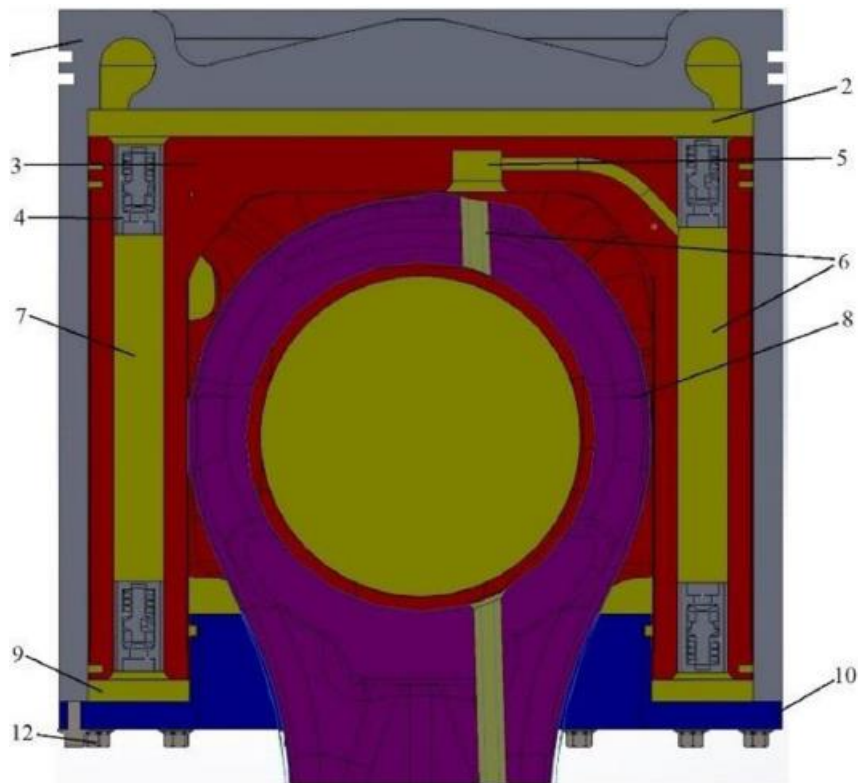
Slika 7. Višedijelni klip sa osovinicom kao vezom (MAHLE – Ferrotherm piston) [3]

Tvrtka Mahle proizvela je višedijelni klip za Diesel motore teretnih vozila koji izdržavaju tlak do 260 bara. Čelo klipa napravljeno je od vatrootpornog čelika i spojeno je s čeličnim plaštem klipa elastičnom vijčanom vezom. Takav klip prikazan je na slici 8.



Slika 8. Višedijelni klip s elastičnom vijčanom vezom (MAHLE) [2]

Britanski institut za istraživanje motora s unutarnjim izgaranjem (British Internal Combustion Engine Research Institute - BICERI) razvio je hidraulički klip s varijabilnim kompresijskim omjerom. Kasnije ga je Mercedes Benz, uz pomoć tvrtke Mahle, modificirao kako bi dobio svoj koncept klipa za Ottov motor. Takav klip sastoji se od unutarnjeg i vanjskog dijela. Vanjski dio klizi po unutarnjem zahvaljujući dvjema uljnim komorama. Ulje se u uljne komore dovodi preko klipnjače. Klizanjem vanjskog dijela po unutarnjem mijenja se kompresijska visina klipa. Slika 9. prikazuje hidraulički klip BICERI.



Slika 9. Višedijelni hidraulički klip – BICERI [5]

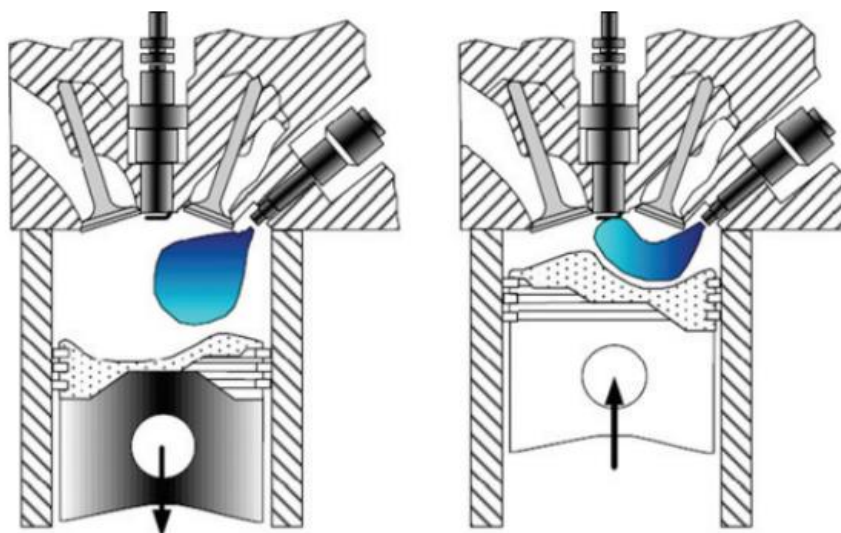
2. Napredni procesi izgaranja

Napredni procesi izgaranja u motorima s unutarnjim izgaranjem predstavljaju tehnološke inovacije s ciljem poboljšanja performansi i povećanja učinkovitosti motora, smanjenja emisija ispušnih plinova te smanjenja potrošnje goriva. Temelje se na optimizaciji izgaranja goriva unutar cilindra radi postizanja većih snaga i okretnih momenata. Ovakvi procesi izgaranja ključni su za postizanje potrebnih normi te omogućuju ispunjenje regulativa o emisijama. Predmet su intenzivnog istraživanja i razvoja jer mogu značajno smanjiti negativan utjecaj motora s unutarnjim izgaranjem na okoliš. Neki od često primjenjivanih naprednih procesa izgaranja su: homogena napredna izgaranja (HCCI – Homogeneous Charge Compression Ignition), izgaranje nehomogene smjese (Non-homogeneous Combustion), nisko temperaturno izgaranje (LTC – Low-Temperature Combustion), izgaranje siromašne smjese (Lean-Burn), izgaranje s direktnim ubrizgavanjem (DI – Direct Injection) te električni i hibridni pogoni. Kod homogenog naprednog izgaranja cilj je potaknuti samozapaljenje homogene smjese bez pojave detonacije. U Otto motorima to omogućuje efikasno izgaranje bez potrebe iskre iz svjećice. S druge strane, izgaranjem nehomogene smjese, različitim omjerima smjese goriva i zraka u cilindru, postiže se kontrolirano izgaranje siromašne smjese te ne postoji velika opasnost detonacije. LTC procesi smanjuju temperaturu izgaranja čime se smanjuju dušikove emisije (NO_x).

2.1. Direktno ubrizgavanje goriva

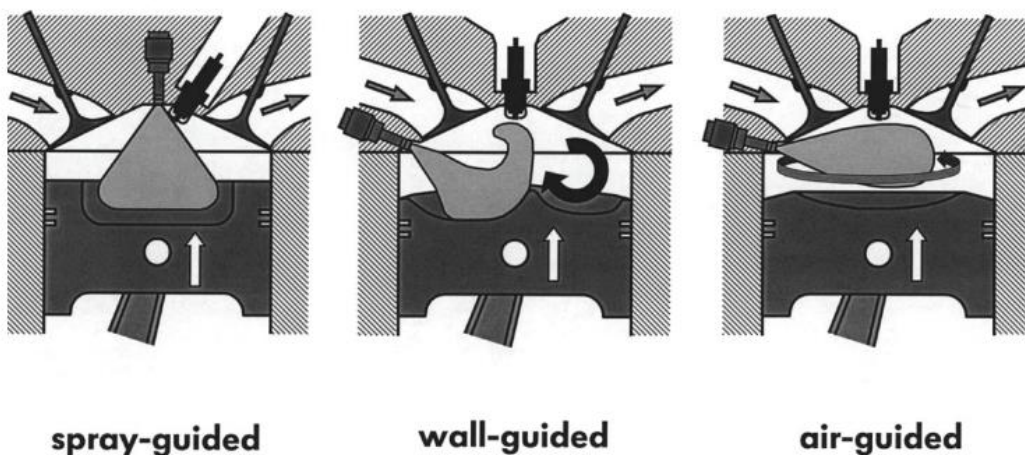
Direktno ubrizgavanje goriva uobičajeno je za suvremene Diesel i Otto motore (GDI – Gasoline Direct Injection). Sustav direktnog ubrizgavanja goriva omogućuje direktno ubrizgavanje goriva u prostor za izgaranje na čelu klipa. Tradicionalno, koristilo se indirektno ubrizgavanje kod kojeg su se gorivo i zrak miješali u usisnoj grani motora. U sustavu pripreme smjese s izravnim ubrizgavanjem goriva, zrak i gorivo nisu prethodno miješani, već zrak ulazi kroz usisni ventil, dok je gorivo ubrizgavano direktno u cilindar te se miješa sa zrakom. Gorivo u cilindar mora biti ubrizgano pod što većim tlakom kako bi miješanje sa zrakom bilo što bolje. Način na koji se gorivo distribuira u komoru za izgaranje naziva se načinom punjenja koje može biti homogeno ili stratificirano. Homogeno se koristi tijekom većih opterećenja i brzina, a stratificirano pri radu niskog opterećenja i malih brzina [6]. U homogenom načinu punjenja, gorivo se ravnomjerno miješa sa zrakom u cijeloj komori. Kod stratificiranog načina punjenja postoji područje veće gustoće goriva oko svjećice, dok je dalje od svjećice smjesa rjeđa (gorivo

manje gustoće). Slika 10. prikazuje homogeni (lijevo) i stratificirani (desno) način rada direktnog ubrizgavanja.



Slika 10. DI - homogeni i stratificirani način rada [6]

U sustavima s direktnim ubrizgavanjem postoje uobičajene tehnike za stvaranje željene distribucije goriva po cijeloj komori za izgaranje, a to su ubrizgavanje navođeno raspršivanjem, navođeno stijenkom ili navođeno zrakom [6]. Na slici 11. prikazani su spomenuti načini distribucije goriva po komori.



Slika 11. Komore izgaranja kod DI [6]

Direktno ubrizgavanje goriva kod Ottovih motora ima mnogo prednosti, ali i nedostataka. Neke od prednosti su: preciznija kontrola omjera zrak – gorivo, smanjenje problema kod hladnog starta motora, ekonomičnija potrošnja goriva, veći kompresijski omjeri, mogućnost rada s gorivom nižem oktanskog broja, jednostavno održavanje te izdržljivost. Nedostaci su: visoka emisija dušikovih oksida, povećano trošenje cilindara, veća razina buke i vibracija, povećanje mase motora i niže brzine vrtnje motora [6].

3. Eksperimentalni motor Hatz 1D81

Za eksperimentalne i istraživačke svrhe najčešće se koriste jednocilindarski motori kako bi se što jednostavnije izvršile promjene oblika prostora izgaranja, pratio proces izgaranja, ali i smanjili troškovi istraživanja. Kako je već rečeno, za ovo istraživanje koristi se eksperimentalni motor Hatz 1D81, proizvođača tvrtke Engine Hatz GmbH & Co. KG.

3.1. Osnovni podaci o motoru

Hatz 1D81 je četverotaktni, zrakom hlađeni, Diesel motor sa sustavom direktnog ubrizgavanja goriva u cilindar [5]. Ima jedan cilindar radnog volumena od 0,667 L. Ostale tehničke podatke motora prikazuje tablica 1.

Tablica 1. Tehnički podaci motora Hatz 1D81 [7]

Broj cilindara	1
Radni volumen, V_H [cm ³]	667
Promjer klipa, D [mm]	100
Hod klipa, H [mm]	85
Duljina klipnjače, l [mm]	127
Kompresijski omjer, ϵ	21,5
Maksimalni okretni moment [Nm]	36,3
Maksimalna snaga [kW]	10,1

3.2. Promjena kompresijskog omjera

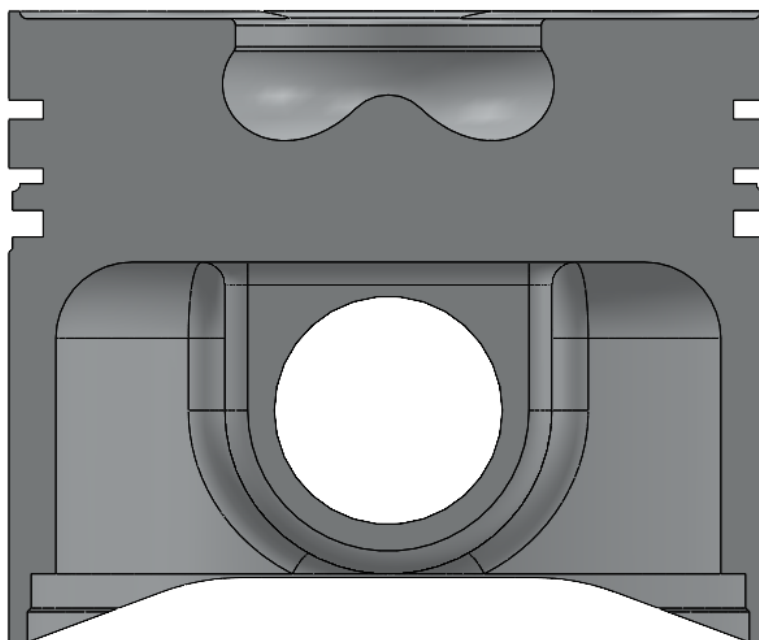
Motor Hatz 1D81 u serijskoj proizvodnji ima stalni kompresijski omjer. U svrhe ovog istraživanja potrebno je omogućiti promjenu kompresijskog omjera u rasponu od 10 do 20. Promjena kompresijskog omjera može se vršiti na različite načine; formiranjem prikladnog prostora izgaranja, promjenom kompresijske visine klipa, umetanjem brtvi različitih debljina, distantnim prstenima i ostalo. Povećanjem kompresijskog volumena smanjuje se kompresijski omjer. Veći kompresijski omjeri omogućuju veću snagu i okretni moment motora, smanjuju potrošnju goriva, no povećava se tlak u procesu i rizik od detonantnog izgaranja [1].

3.3. Prostor izgaranja

Prostor izgaranja formiraju klip i glava motora. Njegov oblik utječe na način miješanja goriva i zraka u cilindru. Formira se ovisno o načinu izgaranja i željenom kompresijskom omjeru.

3.3.1. Prostor izgaranja formiran u čelu klipa

Kako je Hatz 1D81 Diesel motor s izravnim ubrizgavanjem, prostor izgaranja formiran mu je u udubljenju na čelu klipa. Napredni procesi izgaranja istraživani na Katedri za motore i vozila uglavnom su zasnovani na Ottovom načinu izgaranja, stoga je za ovo istraživanje potrebno trenutni prostor izgaranja u čelu klipa prikladnije oblikovati. Slika 12. prikazuje presjek klipa motora Hatz 1D81 na kojem je vidljiv prostor izgaranja formiran u čelu.



Slika 12. Prostor izgaranja u čelu klipa motora Hatz 1D81

3.3.2. Prostor izgaranja formiran u glavi motora

Dio glave motora koji čini prostor izgaranja u motoru Hatz 1D81 je ravan. Za potrebe ovog rada koristit će se izvorna glava motora.

4. Konstrukcija klipa

Kod konstrukcije klipa najprije se trebaju definirati rubni uvjeti kao što su materijal, tehnologija izrade, dimenzije te je potrebno definirati i uvjete rada kako bi se mogla predložiti odgovarajuća rješenja.

4.1. Definiranje rubnih uvjeta

Klip motora Hatz 1D81 izrađen je od eutektične legure aluminija $AlSi12CuMgNi$, s 12 % silicija, promjera 100 mm. Klipovi legure aluminija proizvode se lijevanjem u kokili. U tablici 2. navedeni su rubni uvjeti potrebni za daljnju konstrukcijsku razradu klipa.

Tablica 2. Rubni uvjeti

Brzina klipa, n [o/ min]	3000
Masa klipa (uključujući i karike), m_{kl} [kg]	0,845
Najveći dopušteni tlak na površini klipa [bar]	150
Najveća dopuštena temperatura na površini klipa [°]	320

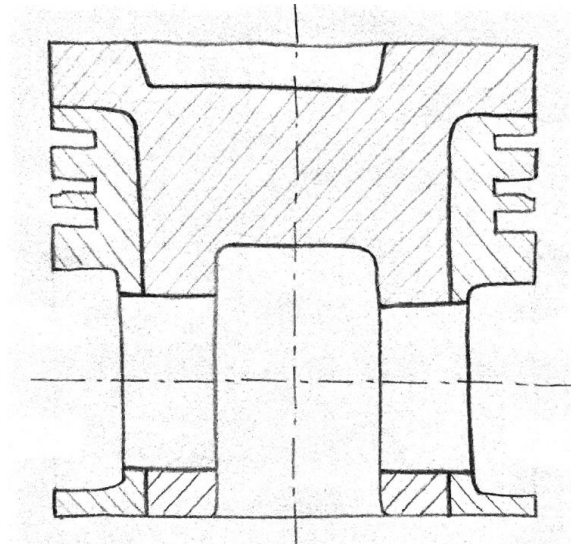
4.2. Generiranje koncepata klipa s mogućnošću promjenjivog kompresijskog omjera

Klip za motor Hatz 1D81 potrebno je konstruirati kao višedijelni klip kojem je moguće što jednostavnije izvaditi čelo i zamijeniti drugim. Svaki taj promjenjivi dio imao bi prikladan formiran prostor izgaranja za dobivanje željenog kompresijskog omjera. Kako se preinaka izvodi na postojećem klipu, pri generiranju koncepata bitno je razmisliti o rješenjima koja je moguće izvesti s obzirom na dimenzije klipa. U sljedećim prijedlozima iznose se neki od mogućih načina spojeva između dijelova klipa.

4.2.1. Prijedlog 1: spojevi bez dodatnih elemenata

Velika prednost ovog prijedloga u tome je što masa klipa ostaje nepromijenjena. Maksimalno prihvatljivo odstupanje mase bilo bi 5 % jer sva veća odstupanja mogu narušiti uravnoteženost motora.

Koncept 1: Spoj čela i plašta klipa ostvaruje se osovinicom.

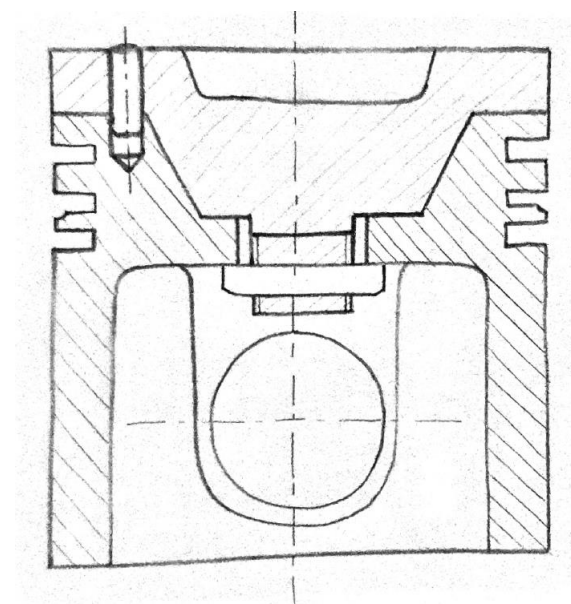


Slika 13. Koncept 1

4.2.2. *Prijedlog 2: spojevi s elementima koji se umeću s donje strane klipa*

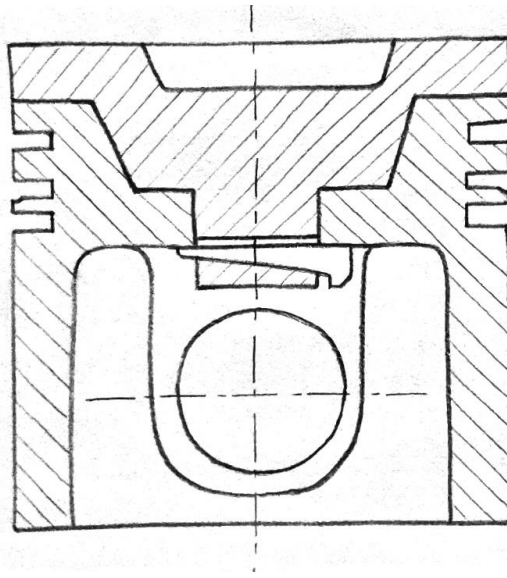
Prednost ovakvih spojeva je to što ne utječu na gornju plohu klipa i prostor izgaranja. Svaka promjena u prostoru izgaranja mogla bi imati utjecaja na samo izgaranje i kompresijski omjer te dovesti do povećanog sakupljanja nečistoća u udubinama.

Koncept 2: Gornji dio klipa izrađuje se s produžetkom s donje strane na koji se narezuje navoj. Gornji i donji dio vijka pričvršćuju se steznim maticama.



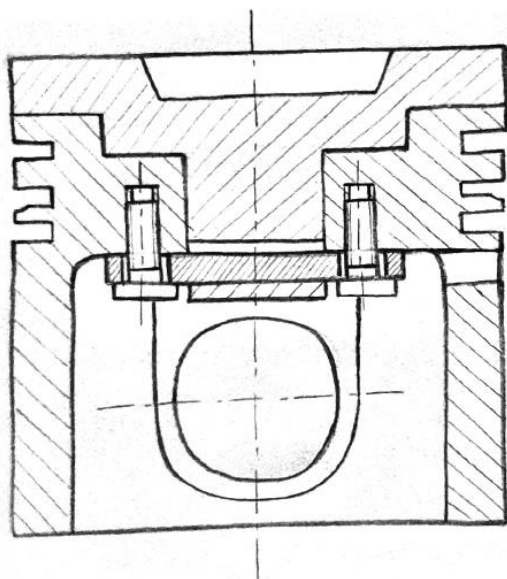
Slika 14. Koncept 2

Koncept 3: Gornji dio klipa izrađuje se s ušicom u koju se umeće metalni klin.



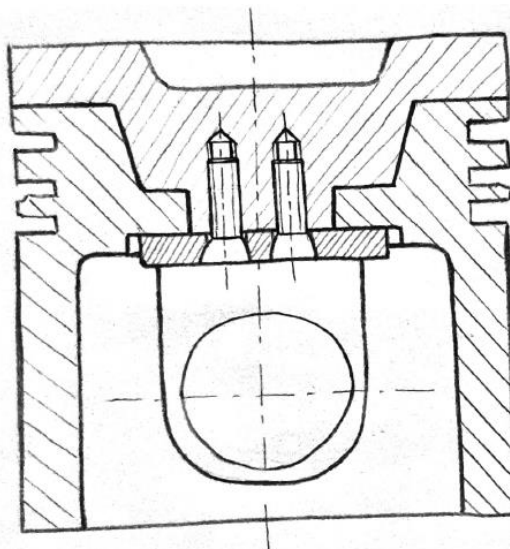
Slika 15. Koncept 3

Koncept 4: Gornji dio klipa izrađuje se s ušicom kroz koju se umeće metalna pločica. Na donjem dijelu klipa napravljen je utor kako bi pločicu bilo moguće umetnuti unutar klipa. Pločica se vijcima pričvršćuje za klip.



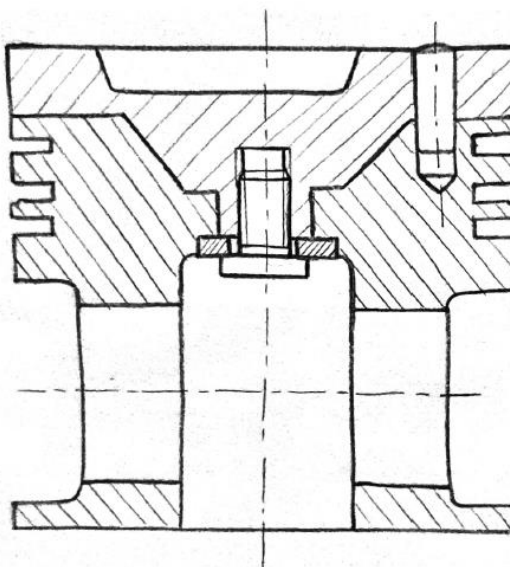
Slika 16. Koncept 4

Koncept 5: U donjem dijelu klipa napravi se plitko upuštenje kako bi se mogla smjestiti metalna pločica preko koje se pomoću vijaka ostvaruje veza s gornjim dijelom.



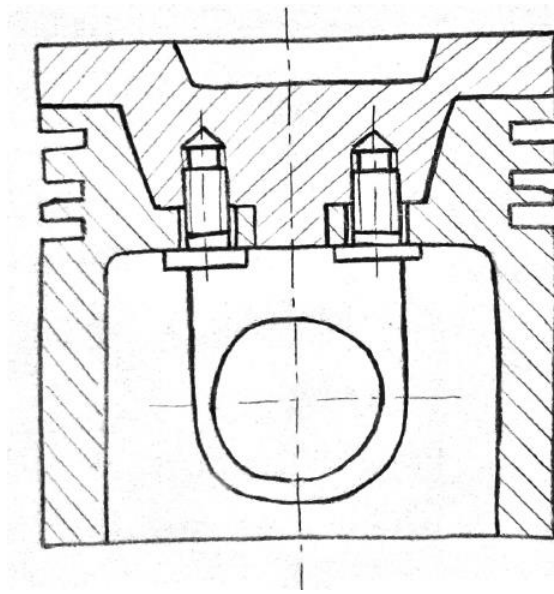
Slika 17. Koncept 5

Koncept 6: Ovaj koncept sličan je konceptu 5, samo što veza nije ostvarena s više vijaka, već s jednim centralnim vijkom.



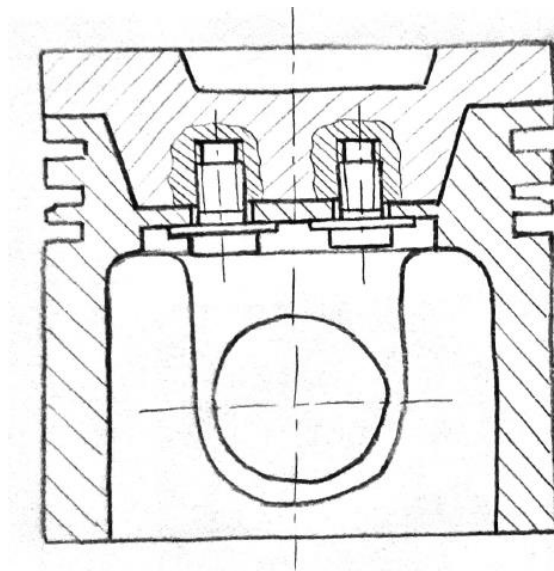
Slika 18. Koncept 6

Koncept 7: Dijelovi klipa spajaju se višestrukim vijčanim spojem bez dodatnih elemenata, s tim da su vijci izrađeni od aluminija kao i klip.



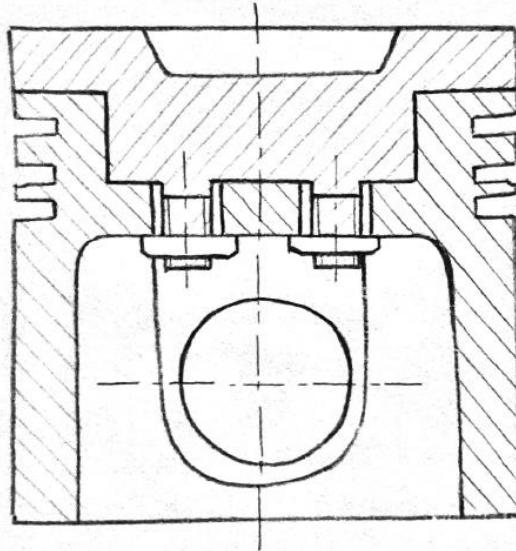
Slika 19. Koncept 7

Koncept 8: Koncept 8 sličan je konceptu 7, samo što unutarnji navoji urezani u gornjem dijelu klipa imaju čeličnu oblogu, a spoj je ostvaren čeličnim vijcima. Zbog uštede prostora, glave vijka upuštene su u klip.



Slika 20. Koncept 8

Koncept 9: Gornji dio izrađuje se s produžecima na koje se narezuju navoji, a donji dio s provrtima kroz koje ti produžeci prolaze. Gornji i donji dio klipa pritežu se sa steznim maticama.

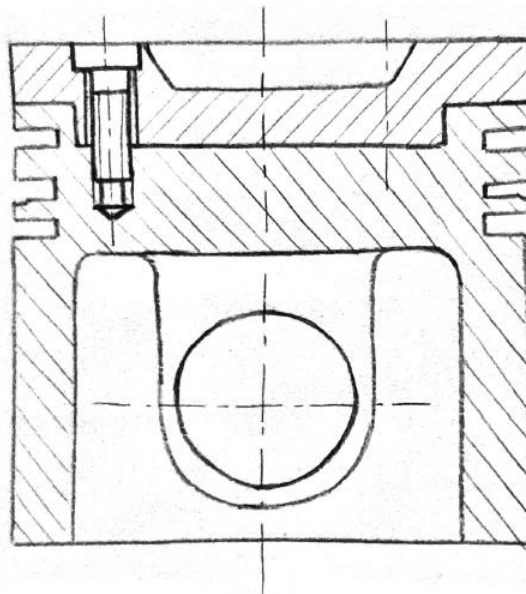


Slika 21. Koncept 9

4.2.3. *Prijedlog 3: spojevi s elementima koji se umeću s gornje strane klipa*

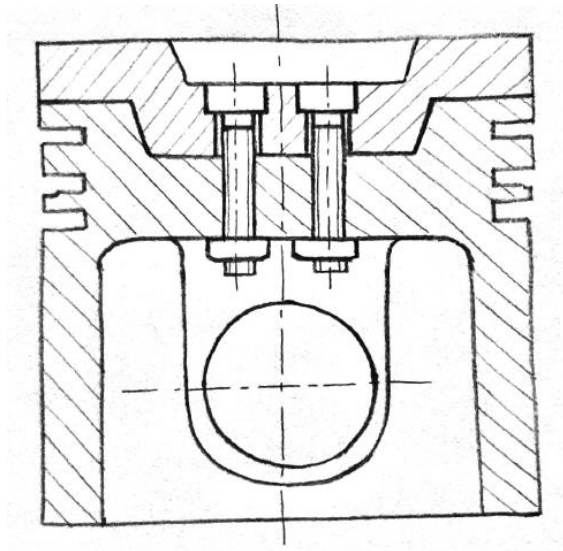
Prednost ovih koncepata je ta što omogućuju bržu i jednostavniju promjenu elemenata. S obzirom da se pričvrstnim elementima pristupa s gornje strane, nije potrebna demontaža klipnog mehanizma i cilindra, već samo glave motora.

Koncept 10: Veza između dijelova klipa ostvaruje se vijčanim spojem. Broj vijaka po potrebi smješta se na ravnu plohu klipa s gornje strane.



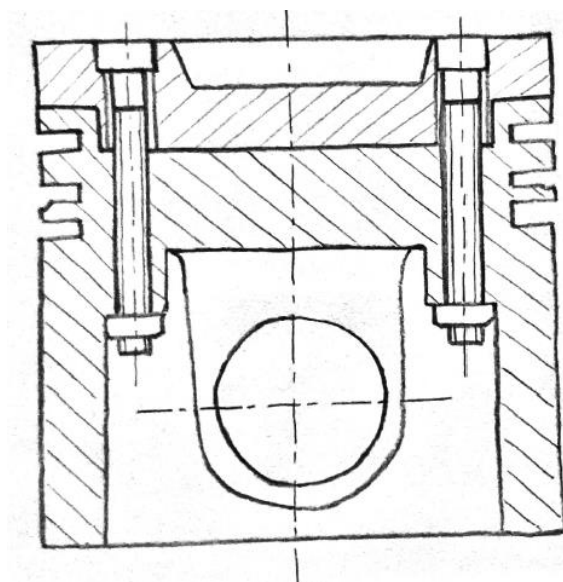
Slika 22. Koncept 10

Koncept 11: Broj vijaka po potrebi smješten je u udubini koja formira prostor izgaranja na čelu klipa.



Slika 23. Koncept 11

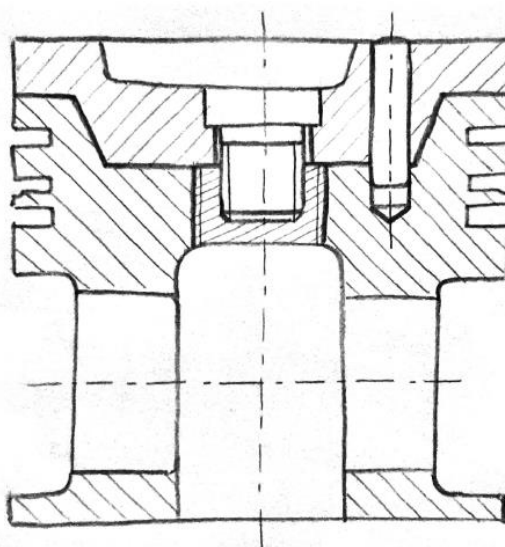
Koncept 12: U unutrašnjem prostoru klipa, na donjem dijelu, izrađuju se cilindrični produžeci za vijke kako bi se omogućilo smještanje vijaka na mjestima gdje klip ima zaobljenja.



Slika 24. Koncept 12

Koncept 13: Vijčana veza ostvarena jednim centralnim vijkom smještenim s gornje strane.

Elementi su najprije centrirani svornjakom za centriranje. U donji dio narezuje se navoj kako bi se mogao staviti čelični navojni umetak u koji bi se zatim pričvrstio vijak.



Slika 25. Koncept 13

4.3. Odabir koncepata prikladnih za Hatz 1D81

Prilikom odabira koncepata potrebno je u obzir uzeti nekoliko kriterija. Svakom od kriterija dodjeljuje se težinski faktor koji pokazuje koji kriteriji su većeg prioriteta. Ukupni zbroj težinskih faktora kriterija mora iznositi 1. Nakon toga, potrebno je svaki koncept ocijeniti ocjenom od 1 do 5, gdje 1 označuje loše zadovoljenje kriterija, a 5 potpuno zadovoljenje kriterija. Težinski faktori kriterija zajedno s ocjenama koncepata tvore ponderirane ocjene na način da se normalizirani težinski faktor kriterija množi s ocjenom pojedinog koncepta za taj kriterij. Koncept s najvećom ponderiranom ocjenom ulazi u daljnju konstrukcijsku razradu.

4.3.1. Definiranje kriterija ocjenjivanja

Kriteriji koji će se uzimati u obzir su: utjecaj na masu, krutost, jednostavnost izrade, jednostavnost promijene dijelova i cijena.

Kriterij utjecaja na masu jedan je od bitnijih kriterija na koje je potrebno obratiti pažnju zbog toga što bi preveliko odstupanje od trenutne mase klipa moglo narušiti ravnotežu motora. Koncepti čiji elementi dovode do prevelikog povećanja mase ocijenit će se nižim ocjenama.

Kriterij krutosti vrlo je važan kriterij koji se mora ispuniti kako ne bi došlo do prevelikih elastičnih deformacija strojnih dijelova i time narušila funkcionalnost klipa. U ovom slučaju ne smije doći do odvajanja gornjeg i donjeg dijela klipa.

Kriterij jednostavnosti izrade bitan je prilikom konstruiranja elemenata. Uvijek je poželjno razmisliti o implementaciji standardnih rješenja u konstrukciju koju razrađujemo jer to pojednostavljuje izradu, ali i smanjuje cijenu. Ukoliko ugradnja standardnih dijelova nije moguća, elemente je potrebno konstruirati tako da budu što jednostavniji za proizvodnju. Konceptima s više standardnih dijelova biti će dodijeljena veća ocjena.

Kriterij jednostavnosti promijene dijelova, uz kriterij utjecaja na masu i kriterij krutosti, ima veliku važnost pri konstrukciji ovog višedijelnog klipa. Jednostavnost promijene dijelova olakšava izmjenu komponenti, skraćuje proces demontaže i time štedi vrijeme. Koncepti koji omogućuju jednostavniju i bržu promjenu gornjeg dijela klipa dobit će veću ocjenu.

Kriterij cijene poželjno je ispuniti kako bi se odabrani koncept mogao proizvesti i koristiti na fakultetu. Koncept čija je izrada najjeftinija dobit će najveću ocjenu.

Određivanje težinskih faktora kriterija potrebno je kako bi se izjednačile vrijednosti ocjena dane pojedinim konceptima. Težinski faktori odredit će se na način da se svakom konceptu dodjeljuje plus ili minus za pojedini kriterij. Plus označuje zadovoljenje kriterija, dok minus govori da kriterij nije potpuno zadovoljen. Nakon toga, za svaki kriterij zbraja se broj dodijeljenih pluseva koji označuje učestalost pojavljivanja željenog kriterija u konceptima, a važnost kriterija bit će inverzno proporcionalna broju pojavljivanja. Težinski faktor za pojedini kriterij računa se prema sljedećem izrazu:

$$\text{težinski faktor} = \frac{1}{\text{pozitivne oznake}} \cdot \text{faktor normalizacije}, \quad (1)$$

gdje se faktor normalizacije računa prema:

$$\text{faktor normalizacije} = \left(\sum_{\text{kriteriji}} \frac{1}{\text{pozitivne oznake}} \right)^{-1} \quad (2)$$

Tablica 3. Određivanje težinskih faktora kriterija

Kriterij	Koncepti													Pozitivne oznake	Težinski faktor
	1	2	3	4	5	6	7	8	9	10	11	12	13		
Utjecaj na masu	+	+	-	-	-	-	-	-	+	-	-	-	-	3	0,319
Krutost	-	-	-	-	-	-	+	+	-	+	-	+	-	4	0,239
Jednostavnost izrade	+	-	+	-	+	+	+	-	-	+	+	+	+	9	0,106
Jednostavnost promijene dijelova	-	-	-	-	-	-	-	-	-	+	+	+	+	4	0,239
Cijena	+	-	+	+	+	+	+	-	-	+	+	+	+	10	0,097
Ukupno:														1	

Prema tablici 3. najveći težinski faktor dobio je kriterij utjecaja na masu, a najmanji kriterij cijene, što bi značilo da kriterij utjecaja na masu ima najveću važnost.

4.3.2. Predodabir koncepata

Prije ocjenjivanja i odabira konačnog koncepta potrebno je napraviti predodabir. Predodabir koncepata radi se na način da se odabere jedan referentni koncept u odnosu na kojeg se ocjenjuju svi drugi koncepti. Kao referentni koncept preporuča se uzeti najjednostavniji koncept ili najbolje poznat koncept. U svako polje tablice stavlja se referentna ocjena za pojedini kriterij u odnosu na referentni koncept, a to je plus za koncept bolji od referentnog, minus za koncept lošiji od referentnog ili nula za koncept koji je u istom rangu s referentnim. U ovom slučaju, kao referentni koncept odabire se koncept broj 5. Tablica 4. predstavlja tablicu predodabira koncepata.

Tablica 4. Tablica za predodabir koncepata

Kriterij	Koncepti												
	1	2	3	4	(5)	6	7	8	9	10	11	12	13
Utjecaj na masu	+	0	0	0	0	0	+	0	0	+	+	+	+
Krutost	-	-	-	-	0	-	+	+	+	+	0	+	-
Jednostavnost izrade	+	-	-	-	0	0	0	-	-	+	+	0	+
Jednostavnost promijene dijelova	-	0	0	-	0	+	0	0	0	+	0	0	+
Cijena	+	-	-	-	0	0	0	-	-	0	+	+	0
Neto zbroj:	1	-3	-3	-4	0	0	2	-1	-1	4	3	3	2
Rang:	4	7	7	8	5	5	3	6	6	1	2	2	3

Neto zbroj određuje rang koncepata na način da oni koji imaju veći neto zbroj bolje su rangirani. Iz tablice 4. vidljivo je da su najbolje rangirani koncepti 10, 11 i 12 te oni idu na detaljnije ocjenjivanje.

4.3.3. Ocjenjivanje koncepata za konstrukcijsku razradu

U tablici 5. prikazane su ocjene od 1 do 5 dodijeljene svakom konceptu na temelju prethodno definiranih kriterija.

Tablica 5. Ocjenjivanje koncepata prema kriterijima

Kriteriji	Koncepti		
	Koncept 10	Koncept 11	Koncept 12
Utjecaj na masu	4	4	4
Krutost	5	3	5
Jednostavnost izrade	5	5	4
Jednostavnost promijene dijelova	4	3	3
Cijena	5	5	5

Kako bi se odredio najbolji od ova tri koncepta, svaka dodijeljena ocjena za pojedini kriterij množi se s težinskim faktorom kriterija te se dobivaju ponderirane ocjene.

Tablica 6. Ocjenjivanje koncepata za konstrukcijsku razradu

Kriterij	Težinski faktor	Koncept 10	Koncept 11	Koncept 12
		Ponderirana ocjena	Ponderirana ocjena	Ponderirana ocjena
Utjecaj na masu	0,319	1,276	1,276	1,276
Krutost	0,239	1,195	0,717	1,195
Jednostavnost izrade	0,106	0,53	0,53	0,424
Jednostavnost promijene dijelova	0,239	0,956	0,717	0,717
Cijena	0,097	0,485	0,485	0,485
Ukupna ponderirana ocjena:		4,442	3,725	4,097

Koncept 10 je koncept s najvećom sumom ponderiranih ocjena te će se on konstrukcijski razraditi, budući da se pokazao najboljim po svim kriterijima.

4.4. Konstrukcijska razrada odabranog koncepta i dinamička analiza

U konstrukcijskoj razradi potrebno je odabrani koncept klipa detaljno konstruirati prema prethodno definiranim rubnim uvjetima i prilagoditi sve parametre tako da klip u sklopu s motorom zadovoljava potrebne zahtjeve funkcionalnosti. Provest će se i dinamička analiza da se utvrde najveći iznosi sila i akceleracije klipa, a potom odrede potrebne deformacije.

4.4.1. Dinamička analiza

Rezultantna sila na klip motora sastoji se od sile plinova koja nastaje uslijed pritiska plinova na klip te inercijske sile oscilirajućih masa. Za potrebe proračuna prvo se mora odrediti omjer klipnjače λ :

$$\lambda = \frac{r}{l} = \frac{42,5}{127} = 0,335, \quad (3)$$

pri čemu je:

r – polumjer osnovnog koljena koljenastog vratila [mm]

l – duljina klipnjače [mm].

Kutna brzina ω iznosi:

$$\omega = \frac{2\pi n}{60} = \frac{2\pi \cdot 3\,000}{60} = 314,159 \text{ rad/s}, \quad (4)$$

gdje je:

n – brzina vrtnje klipa [o/min].

4.4.1.1. Ubrzanje klipa

Ubrzanje klipa računa se kao derivacija njegove brzine po vremenu, a uzimanjem u obzir samo prva dva harmonika MacLAURINova reda dobiva se izraz:

$$a \approx r\omega^2(\cos \alpha + \lambda \cos 2\alpha), \quad (5)$$

gdje je:

α – kut zakreta koljenastog vratila [°].

Jednadžba (5) može se zapisati i na sljedeći način:

$$a \approx a_1 + a_2. \quad (6)$$

Ako jednadžbu (6) rastavimo na 1. i 2. harmonik, dobivamo:

$$a_1 \approx r\omega^2 \cdot \cos \alpha, \quad (7)$$

$$a_2 \approx r\omega^2 \cdot \lambda \cos 2\alpha. \quad (8)$$

Iz predloženih jednadžbi vidljivo je da ubrzanje klipa ovisi o kutu zakreta koljenastog vratila. Ubrzanje je najveće za $\alpha = 0^\circ$ jer tada funkcija kosinus poprima svoju maksimalnu vrijednost, a položaj klipa je u gornjoj mrtvoj točki.

Maksimalni iznos akceleracije klipa je:

$$a \approx 0,0425 \cdot 314,159^2 (\cos 0^\circ + 0,335 \cdot \cos(2 \cdot 0^\circ)) = 5\,599,757 \text{ m/s}^2. \quad (9)$$

4.4.1.2. Sila plinova

Sila plinova nastaje kao posljedica izgaranja u cilindru. Tijekom izgaranja tlak plinova u cilindru naglo naraste i djeluje na klip s gornje strane. S donje strane klipa djeluje tlak u kućištu koljenastog vratila. Oba tlaka ovise o kutu zakreta koljenastog vratila. Za svrhe ovog proračuna kao najveći tlak u cilindru uzet će se tlak od 150 bara, a za tlak u kućištu 0,9 bara, koji je u laganom potlaku kako ulje ne bi iscurilo.

Sila plinova na klip računa se prema sljedećem izrazu:

$$F_{pl} = [p_{cil}(\alpha) - p_{kuć}(\alpha)] \cdot A, \quad (10)$$

pri čemu je:

p_{cil} – tlak u cilindru [Pa],

$p_{kuć}$ – tlak u kućištu koljenastog vratila [Pa],

A – površina poprečnog presjeka cilindra [m²].

Površina poprečnog presjeka cilindra promjera $D = 100$ mm, tj. $0,1$ m iznosi:

$$A = \frac{D^2 \pi}{4} = \frac{0,1^2 \pi}{4} = 7,854 \cdot 10^{-3} \text{ m}^2. \quad (11)$$

Ako uvrstimo sve poznate vrijednosti u jednadžbu (10), dobivamo maksimalni iznos sile plinova na klip:

$$F_{pl} = [15\,000\,000 - 90\,000] \cdot 7,854 \cdot 10^{-3} = 117\,103,140 \text{ N}. \quad (12)$$

4.4.1.3. Sila inercije oscilirajućih masa

Sila inercije javlja se kao posljedica ubrzanja klipa. Sila inercije proporcionalna je akceleraciji i suprotnog smjera. Računa se prema:

$$F_{in} = F_{in,1} + F_{in,2}, \quad (13)$$

gdje je:

$$F_{in,1} = -m_{osc} \cdot r \omega^2 \cdot \cos \alpha, \quad (14)$$

$$F_{in,2} = -m_{osc} \cdot r \omega^2 \cdot \lambda \cdot \cos 2\alpha. \quad (15)$$

Kao oscilirajuća masa m_{osc} uzeta je masa klipa koja iznosi $0,845$ kg. Najveći iznos inercijske sile oscilirajuće mase klipa iznosi:

$$F_{in} = -m_{osc} \cdot a = -0,845 \cdot 5\,599,757 = -4\,731,795 \text{ N}. \quad (16)$$

4.4.1.4. Rezultantna sila na klip

Rezultantna sila na klip zbroj je sile plinova i inercijske sile. Pozitivan smjer rezultantne sile na klip podudara se sa smjerom djelovanja pritiska plinova u taktu ekspanzije [2]. Rezultantna sila na klip iznosi:

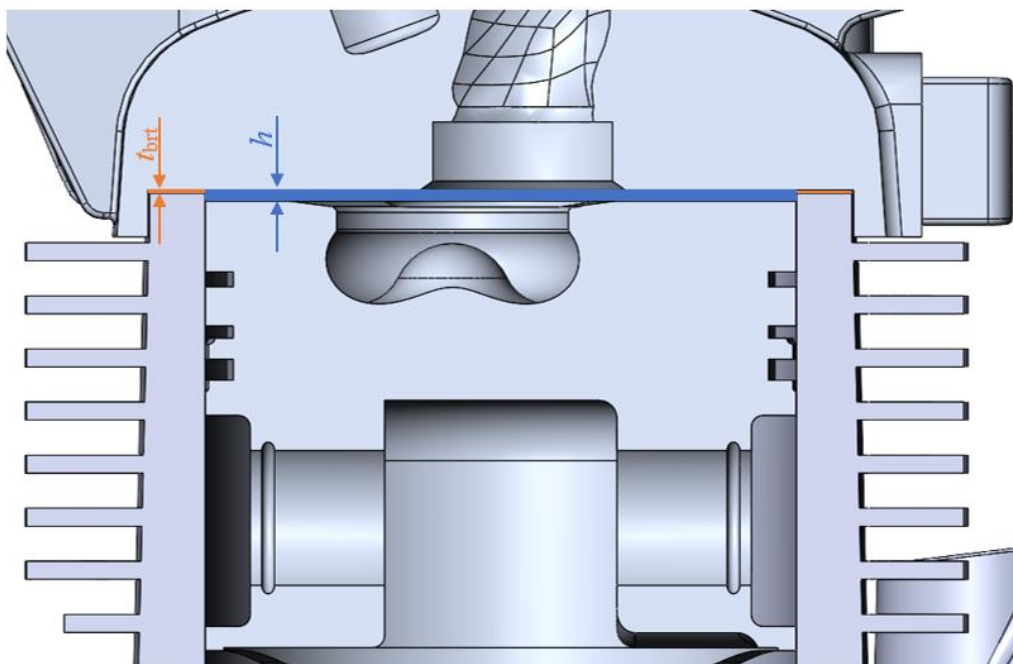
$$F = F_{pl} + F_{in} = 117\,103,140 + (-4\,731,795) = 112\,371,345 \text{ N}. \quad (17)$$

4.4.2. Dimenzioniranje prostora izgaranja

Prostor izgaranja potrebno je oblikovati prema načinu izgaranja Otto motora za kompresijske omjere od 10 do 20. Površina prostora izgaranja na čelu klipa ne može zauzimati više od 60 % zbog toga što prostor izgaranja nije smješten na sredini klipa, već je zamaknut u stranu ispod brizgaljke za direktno ubrizgavanje pa nam geometrija to ne dozvoljava, a uz to bi se narušila i krutost klipa. Pri dimenzioniranju treba uzeti u obzir da su vijci na klipnu stranu smješteni s gornje strane. Čelo klipa izradit će se od legure aluminija AlCu2Mg1,5Ni s 0,23 % silicija. Niži udio silicija omogućuje veću termičku ekspanzivnost klipa.

4.4.2.1. Kompresijski omjer $\varepsilon = 10$

Prilikom dimenzioniranja prostora izgaranja za $\varepsilon = 10$ koristit će se brtva glave motora debljine $t_{brt_CR10} = 1,3$ mm. Kod izvornog kompresijskog omjera $\varepsilon = 21,5$ korištena je brtva $t_{brt_CR21,5} = 0,5$ mm. Uz to, smanjit ćemo kompresijsku visinu klipa za 3 mm obrađivanjem čela klipa i umetnuti distantni prsten između kućišta motora i cilindra, debljine 2 mm kako bi povećali kompresijski volumen. Iz sklopa motora Hatz 1D81, napravljenom u programu SolidWorks, ukupna izmjerena visina između čela klipa i glave motora za $\varepsilon = 10$ iznosi $h = 7,6$ mm. Izmjerene veličine prikazane su na slici 26.



Slika 26. Presjek dijela motora Hatz 1D81

Kompresijski volumen računa se kao omjer maksimalnog i minimalnog volumena prema:

$$\varepsilon = \frac{V_{\max}}{V_{\min}} = \frac{V_H + V_k}{V_k}, \quad (18)$$

pri čemu je:

V_H – radni volumen [mm³],

V_k – kompresijski volumen [mm³].

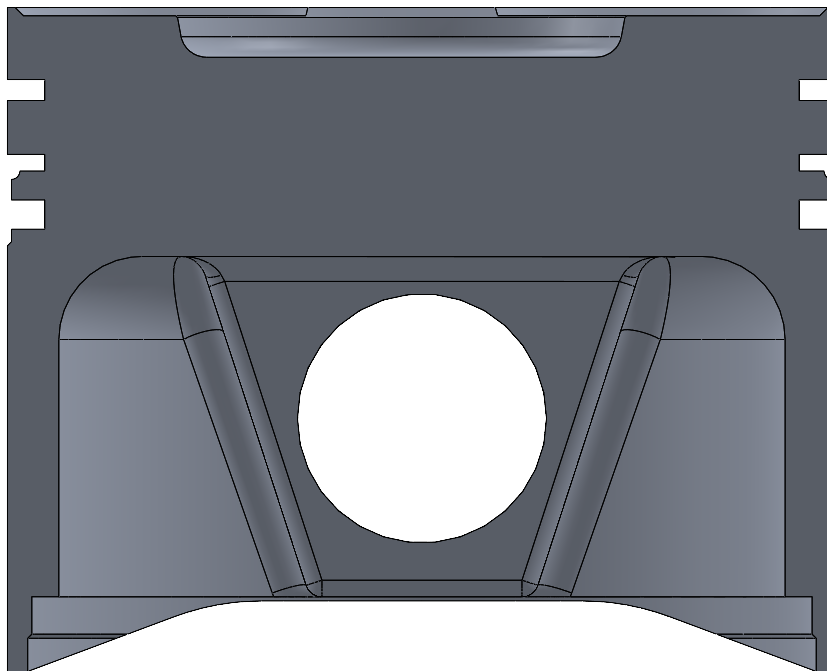
Kompresijski volumen V_k sastoji se od volumena prostora izgaranja u klipnu te od volumena koji se nalazi između glave motora i vrha klipa. Iz jednadžbe (18) dobivamo potrebni iznos kompresijskog volumena za kompresijski omjer $\varepsilon = 10$:

$$V_k = \frac{V_H}{\varepsilon - 1} = \frac{667000}{10 - 1} = 74\,111,11 \text{ mm}^3. \quad (19)$$

Prema prethodno navedenim podacima, volumen prostora izgaranja iznosi:

$$V_{\text{pr.izg.CR12}} = V_k - \frac{D^2\pi}{4} \cdot h = 74\,111,11 - \frac{100^2\pi}{4} \cdot 7,6 \approx 14\,420 \text{ mm}^3. \quad (20)$$

Slika 27. prikazuje prostora izgaranja za $\varepsilon = 10$.



Slika 27. Prostor izgaranja za kompresijski omjer 10

4.4.2.2. Kompresijski omjer $\varepsilon = 12$

Prilikom dimenzioniranja prostora izgaranja za $\varepsilon = 12$ koristit će se također brtva glave motora debljine $t_{\text{brt_CR12}} = 1,3$ mm. Ukupna izmjerena visina između čela klipa i glave motora u ovom slučaju iznosi $h = 2,6$ mm.

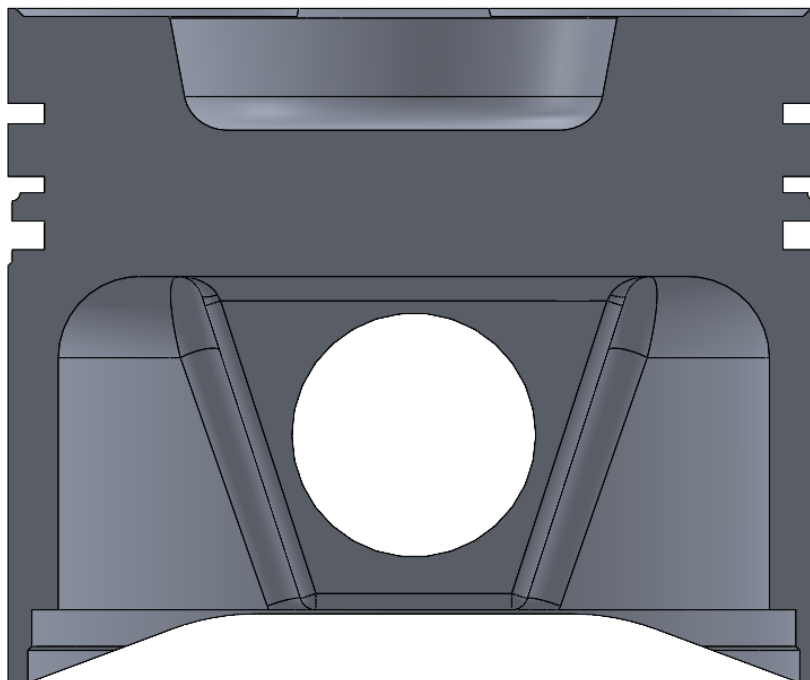
Prema jednadžbi (18) dobivamo potrebni iznos kompresijskog volumena za kompresijski omjer $\varepsilon = 12$:

$$V_k = \frac{V_H}{\varepsilon - 1} = \frac{667000}{12 - 1} = 60\,636,364 \text{ mm}^3. \quad (21)$$

Prema prethodno navedenim podacima, volumen prostora izgaranja iznosi:

$$V_{\text{pr.izg_CR12}} = V_k - \frac{D^2\pi}{4} \cdot h = 60\,636,364 - \frac{100^2\pi}{4} \cdot 2,6 \approx 40\,216 \text{ mm}^3. \quad (22)$$

Slika 28. prikazuje prostora izgaranja za $\varepsilon = 12$.



Slika 28. Prostor izgaranja za kompresijski omjer 12

4.4.2.3. Kompresijski omjer $\varepsilon = 16$

Analogno dosadašnjim primjerima, kod dimenzioniranja prostora izgaranja za $\varepsilon = 16$ koristit će se brtva glave motora debljine $t_{brt_CR12} = 1,3$ mm. Ukupna izmjerena visina između čela klipa i glave motora iznosi također $h = 2,6$ mm.

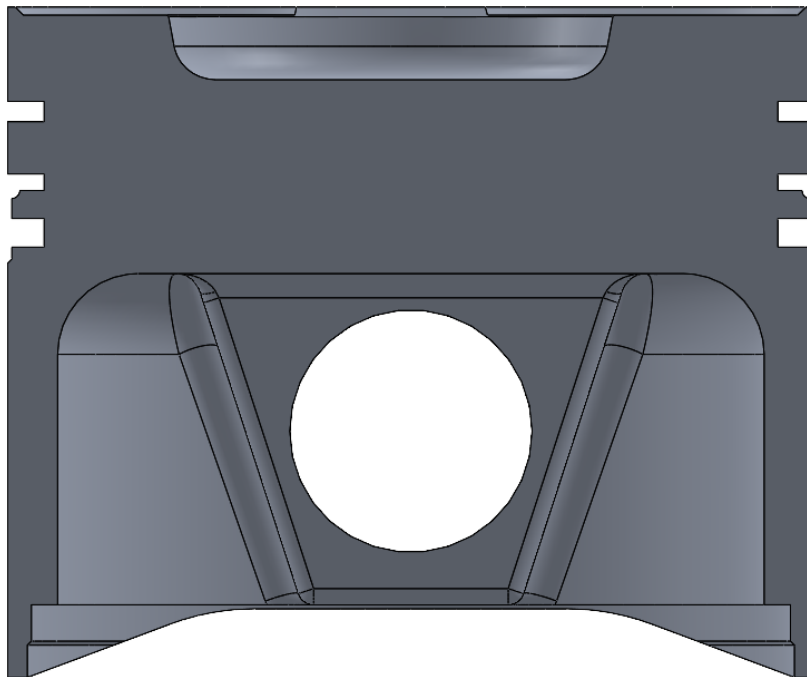
Prema jednadžbi (18) dobivamo potrebni iznos kompresijskog volumena za kompresijski omjer $\varepsilon = 16$:

$$V_k = \frac{V_H}{\varepsilon - 1} = \frac{667000}{16 - 1} = 44\,466,67 \text{ mm}^3. \quad (23)$$

Volumen prostora izgaranja tada iznosi:

$$V_{pr.izg_CR16} = V_k - \frac{D^2\pi}{4} \cdot h = 44\,466,67 - \frac{100^2\pi}{4} \cdot 2,6 \approx 24\,046 \text{ mm}^3. \quad (24)$$

Slika 29. prikazuje osnovne dimenzije prostora izgaranja za $\varepsilon = 16$.



Slika 29. Prostor izgaranja za kompresijski omjer 16

4.4.3. Proračun čvrstoće vijaka

U klip će se ugrađivati 5 čeličnih vijaka kvalitete 10.9 s finim metričkim navojem M6x1,0. Osnovne dimenzije vijaka i svojstva čvrstoće prikazane su u tablici 7.

Tablica 7. Osnovne dimenzije i svojstva čvrstoće vijka [8]

Korak navoja P [mm]	0,75
Veliki promjer navoja vijka d [mm]	6
Mali promjer navoja vijka d_1 [mm]	5,1880
Srednji promjer navoja vijka d_2 [mm]	5,3515
Promjer jezgre vijka d_3 [mm]	4,7731
Površina jezgre vijka A_j [mm ²]	17,8935
Površina vijka koja prenosi vlačno naprezanje A_s [mm ²]	20,1273
Minimalna granica tečenja za materijal 10.9 σ_T [N/mm ²]	900
Naprezanje od prednaprezanja u jezgri vijka σ_{pr} [N/mm ²]	325

Pritezanjem vijka u presjeku jezgre stvara se naprezanje σ_{pr} koje je posljedica sile predzatezanja kojom monter priteže vijak [8]. Sila predzatezanja vijka računa se prema sljedećem izrazu:

$$F_p = A_j \cdot \sigma_{pr} = 17,8935 \cdot 325 = 5\,815,402 \text{ N.} \quad (25)$$

Uz silu predzatezanja u vijku će se javiti i vlačna sila prilikom gibanja klipa. Vlačna sila će po iznosu biti jednaka inercijskoj sili oscilirajuće mase čela klipa. Masa čela klipa izmjerena u programu SolidWorks iznosi $m_\xi \approx 0,200$ kg. Uz to, računat će se s brzinom klipa uvećanom za 50 %, tj. $n = 4\,500$ o/min. Kutna brzina tada iznosi:

$$\omega = \frac{2\pi n}{60} = \frac{2\pi \cdot 4\,500}{60} = 471,239 \text{ rad/s.} \quad (26)$$

Prema svemu tome, iznos vlačne sile u vijcima je:

$$\begin{aligned} F_v = F_{in} &= |-m_\xi \cdot a| \\ &= 0,200 \cdot 0,0425 \cdot 471,239^2 \cdot (\cos 0^\circ + 0,335 \cdot \cos(2 \cdot 0^\circ)) \\ &= 2\,519,896 \text{ N.} \end{aligned} \quad (27)$$

U vijčanom spoju iznos maksimalne sile bit će:

$$F_{\max} = F_p + F_v = 5\,815,402 + 2\,519,896 = 8\,333,117 \text{ N.} \quad (28)$$

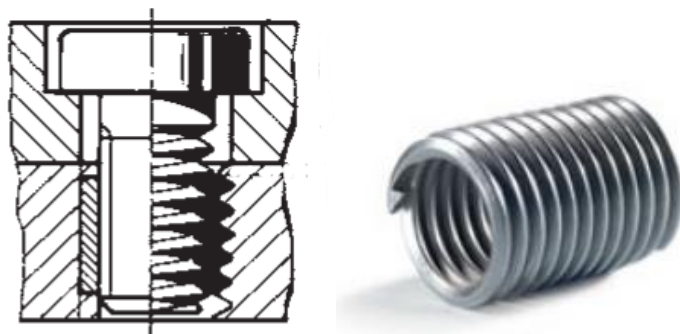
Vlačno naprezanje u presjeku koji prenosi naprezanje:

$$\sigma = \frac{F_{\max}}{5 \cdot A_s} = \frac{8\,333,117}{5 \cdot 20,1273} = 82,804 \text{ N/mm}^2. \quad (29)$$

Vijci ne smiju biti napregnuti preko granice tečenja, stoga je dopušteno naprezanje jednako najmanjoj granici tečenja materijala vijka. Postojeća sigurnost tada iznosi:

$$S_{\text{post}} = \frac{\sigma_{\text{dop}}}{\sigma} = \frac{900}{82,804} \approx 10. \quad (30)$$

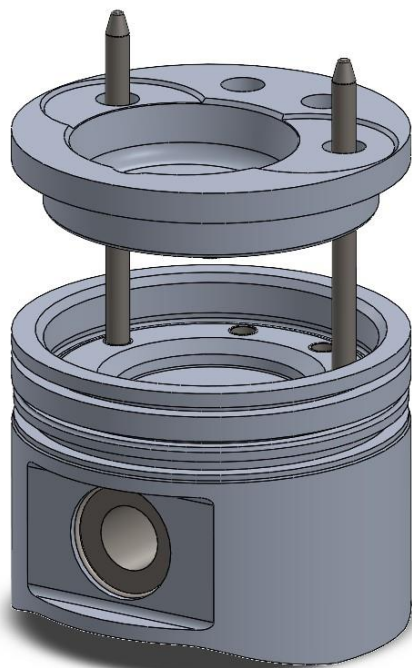
Kako je klip izrađen od aluminijske legure, a vijci su čelični, u utore navoja stavit će se spiralni umetci Helicoil za navoj M6x1,0 kako bi cijelom spoju povećali čvrstoću i osigurali dugotrajnost. Helicoil umetak za vijke čela klipa prikazan je na slici 30.



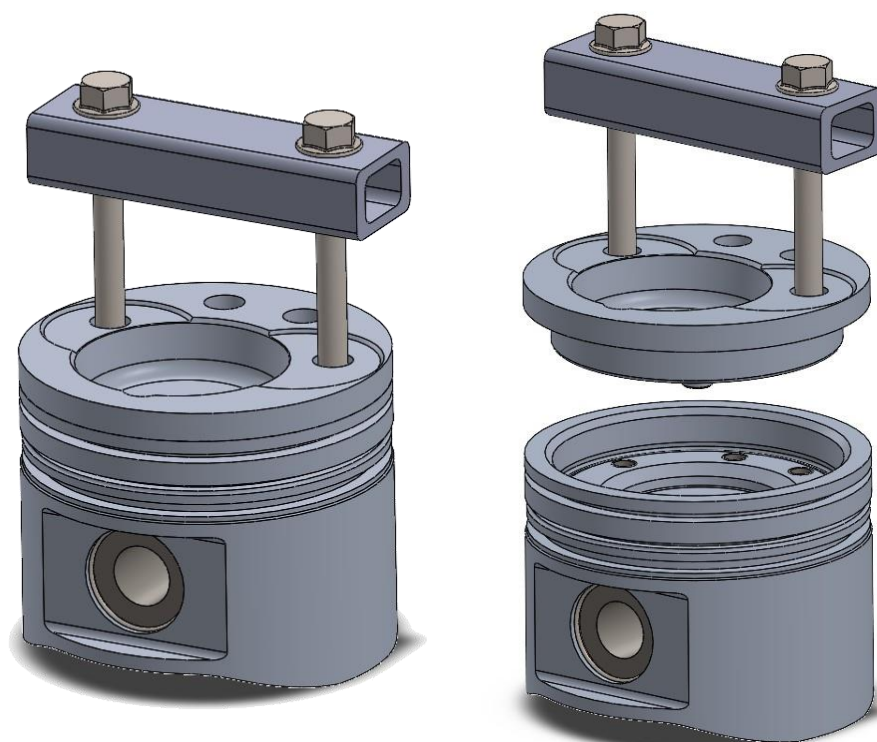
Slika 30. Helicoil umetak [9]

4.4.4. Opis tehničkog rješenja

Koristit će se imbus vijci prema DIN 912 normi. Glave vijaka potrebno je upustiti u čelo klipa kako ne bi došlo do oštećenja klipa i glave motora. Sastavljanje klipa zamišljeno je pomoću dva M6 vijaka, velike dužine, koji će služiti pri vođenju i centriranju čela. Potrebno ih je smjestiti u nasuprotne navojne provrte na plaštu klipa da bi se izbjegli nepoželjni pomaci. Nakon što je čelo stavljeno, ti vijci se odstranjuju. Opisano rješenje montaže čela klipa prikazano je na slici 31.

**Slika 31. Sastavljanje klipa**

Kako bi čelo klipa bilo moguće izvaditi te zamijeniti drugim, na dva mjesta u čelu klipa urezat će se navoji M8. Na njih će se vijcima M8x80 montirati ručka za izvlačenje čela klipa. Opisano rješenje demontaže klipa prikazano je na slici 32.

**Slika 32. Rastavljanje klipa**

5. Proračun osovinice klipa

Osovinica klipa opterećena je silom F koja djeluje na klip. Najveće opterećenje osovinice približno je jednako maksimalnom pritisku plinova na klip, u gornjoj mrtvoj točki, kada je sila inercije zanemarivo mala. Prema tome, najveće opterećenje osovinice iznosi:

$$F \approx F_{pl_max} = p_{pl} \cdot \frac{D^2 \pi}{4} = 150\,000\,000 \cdot \frac{0,1^2 \pi}{4} = 117\,809,725 \text{ N}, \quad (31)$$

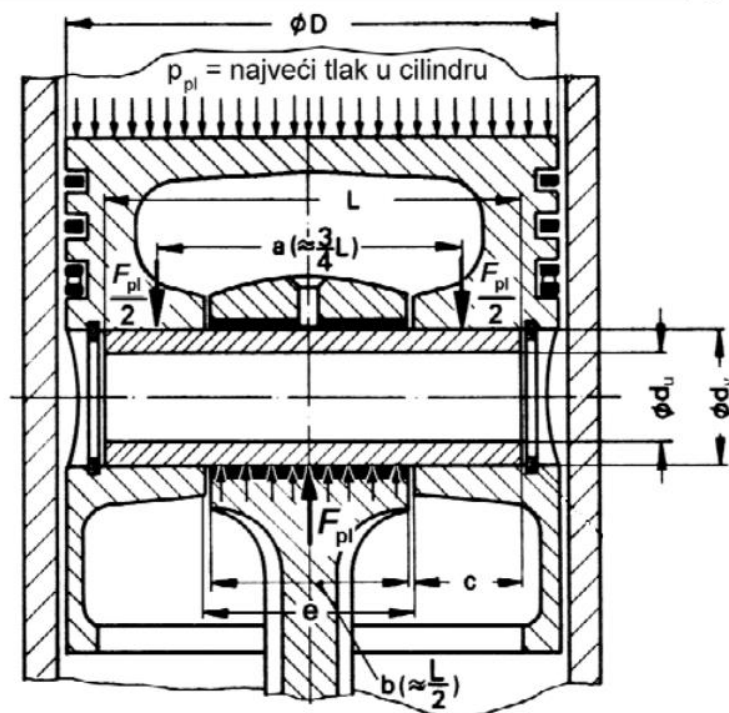
gdje je:

p_{pl} – najveći tlak u cilindru [Pa],

D – promjer klipa [m].

5.1. Deformacije osovinice

Osovinica je uslijed sile F opterećena na savijanje i stiskanje po vertikalnoj osi, što uzrokuje ovalne deformacije. Slika 33. prikazuje opterećenje osovinice.



Slika 33. Opterećenje osovinice klipa [2]

5.1.1. Deformacije osovinice klipa uslijed savijanja

Osovinice klipa izrađuju se od čelika za cementiranje ili nitriranje. Tablica 8. prikazuje osnovne dimenzije osovinice klipa i veličine potrebne za proračun deformacija.

Tablica 8. Osnovne dimenzije osovinice klipa

Duljina osovinice L [mm]	75
Vanjski promjer osovinice d_v [mm]	30
Unutarnji promjer osovinice d_u [mm]	17
Razmak oslonaca $a' \approx 3L/4$ [mm]	56,25
Širina nalijeganja klipnjače b [mm]	20,5
Modul elastičnosti čelika E [N/mm ²]	210 000

Moment tromosti kružnog vijenca iznosi:

$$I_x = \frac{\pi}{64} \cdot (d_v^4 - d_u^4) = \frac{\pi}{64} \cdot (30^4 - 17^4) = 35\,660,955 \text{ mm}^4. \quad (32)$$

Faktor raspodjele opterećenja glasi:

$$\gamma = 1 - \frac{b}{2a'} = 1 - \frac{20,5}{2 \cdot 56,25} = 0,818. \quad (33)$$

Prema tome, najveći progib osovinice iznosi:

$$f = \gamma \cdot \frac{a'^3}{48} \cdot \frac{F}{EI_x} = 0,818 \cdot \frac{56,25^3}{48} \cdot \frac{117\,809,725}{210\,000 \cdot 35\,660,955} = 0,0477 \text{ mm}. \quad (34)$$

5.1.2. Ovalne deformacije osovinice klipa

Ovalne deformacije osovinice uzrokovane pritiskanjem osovinice u vertikalnoj ravnini kreću se približno između 10 i 40 μm . Računaju se prema sljedećem izrazu:

$$\Delta d = 0,0833 \cdot \frac{F \cdot r_{sr}^3}{EI_0}, \quad (35)$$

gdje je:

r_{sr} – srednji polumjer osovinice [mm],

I_0 – moment tromosti [mm³].

Srednji polumjer osovinice klipa iznosi:

$$r_{sr} = \frac{d_v + d_u}{4} = \frac{30 + 17}{4} = 11,75 \text{ mm.} \quad (36)$$

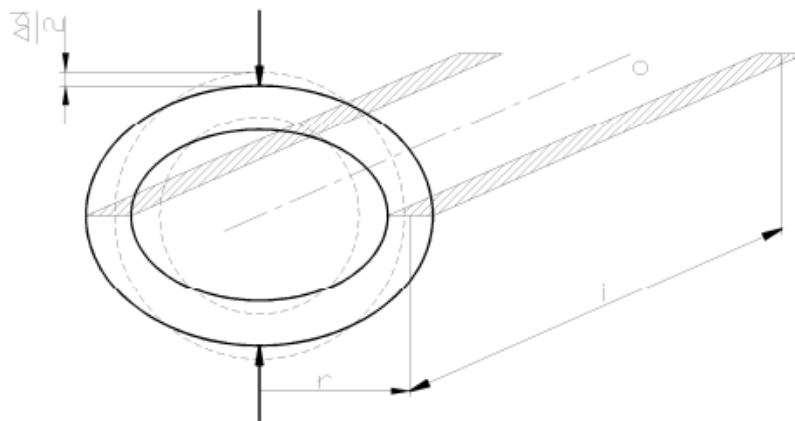
Moment tromosti iznosi:

$$I_0 = \frac{L}{96} \cdot (d_v - d_u)^3 = \frac{75}{96} \cdot (30 - 17)^3 = 1\,716,406 \text{ mm}^4. \quad (37)$$

Ako poznate vrijednosti uvrstimo u jednadžbu (31), dobivamo iznos ovalne deformacije osovinice klipa:

$$\Delta d = 0,0833 \cdot \frac{117\,809,725 \cdot 11,750^3}{210\,000 \cdot 1\,716,406} = 0,0442 \text{ mm} \approx 44 \text{ } \mu\text{m.} \quad (38)$$

Na slici 34. prikazana je ovalna deformacija osovinice klipa.



Slika 34. Ovalna deformacija osovinice klipa [2]

6. Klipni prstenovi

Zadaci klipnih prstenova/ karika su brtvljenje plinova u cilindru, sprječavanje prolaza ulja iz prostora ispod klipa u cilindar te odvođenje topline s klipa na cilindar [2]. Vrsta klipnih prstena ovisi o tipu motora, primjeni motora, materijalu klipa i cilindra te radnoj temperaturi. Klipni prsteni najugroženiji su na Diesel motorima, a posebno prvi prsten jer je on izložen najvećim tlakovima i najvišim temperaturama. Zbog toga se utori prvog klipnog prstena izrađuju od kaljenog čelika. Karakteristični materijal prvog klipnog prstena Diesel motora je perlitni lijev, drugog je poboljšani sivi lijev, a trećeg standardni sivi lijev [2].

Prvi klipni prsten ugrađen u klip motora Hatz 1D81 je kromiran, pravokutni prsten s asimetričnom bačvastom tarnom plohom, visok 2,5 mm. Drugi klipni prsten je prsten s nosom, visok 2 mm. Treći prsten je kompresijski prsten s jednakim skošenjem i visok 3,5 mm. Slika 35. prikazuje profile navedenih vrsta klipnih prstena.



Slika 35. Klipni prsteni na klipu motora Hatz 1D81 [10]

7. ZAKLJUČAK

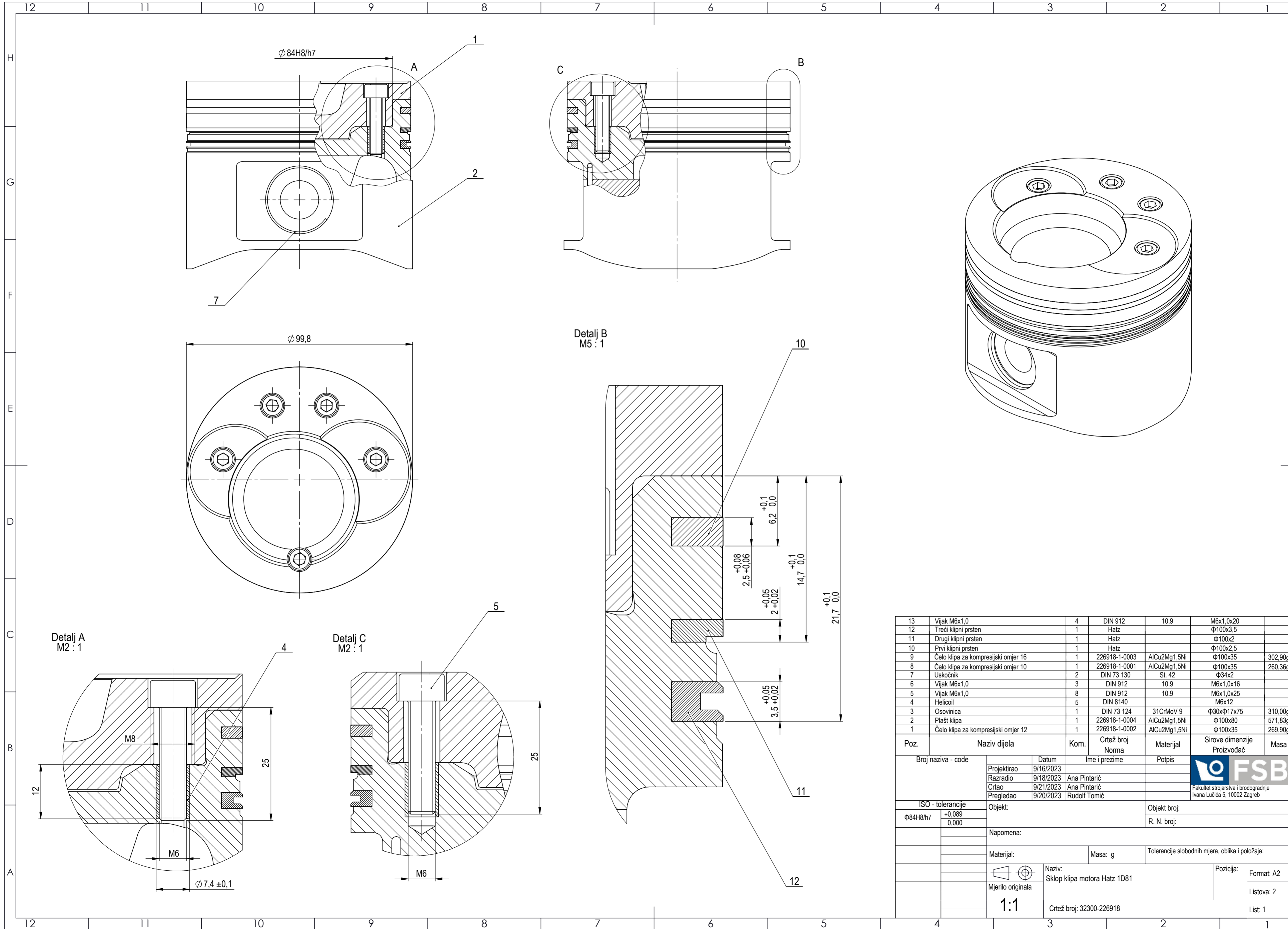
Nakon provedene analize zaključuje se da višedijelni klipovi s mogućnošću promjene kompresijskog omjera omogućuju postizanje različitih performansi motora te olakšavaju istraživanja procesa izgaranja i praćenje potrošnje goriva, no još uvijek se ne upotrebljavaju u motorima konvencionalnih automobila. Konstrukcijom ovog modularnog klipa omogućena je promjena kompresijskog omjera između 10 i 20 na eksperimentalnom motoru Hatz 1D81 koji se koristi u Laboratoriju za motore i vozila Fakulteta strojarstva i brodogradnje u Zagrebu. Pronađeno je optimalno rješenje koje pruža dovoljnu krutost i jednostavnost primjene prilikom zamjene čela klipa, a da se pritom masa klipa ne promijeni više od granica odstupanja kako se ne bi narušila ravnoteža i funkcionalnost motora. Klip je izveden pomoću 5 čeličnih vijaka smještenih po obodu, s umetnutim Helicoil učvršćenjima u navoje klipa. Takvo rješenje omogućuje dovoljnu sigurnost klipa tijekom rada motora te daljnja istraživanja.

LITERATURA

- [1] I. Mahalec, Z. Lulić, and D. Kozarac, *Motori s unutarnjim izgaranjem*, FSB Zagreb, 2016.
- [2] I. Mahalec, D. Kozarac, and Z. Lulić, *Konstrukcije motora*, FSB Zagreb, 2015.
- [3] Mahle, *Pistons and engine testing*, 2012.
- [4] S. Chastain, *Making Pistons for Experimental and Restoration Engines*, 2004.
- [5] H. Shi, S. Al Mudraa, and B. Johansson, *Variable compression ratio (VCR) piston - Design study*, 2019.
- [6] S. P. Chincholkar and J. G. Suryawanshi, *Gasoline Direct Injection: An Efficient Technology*, 2015.
- [7] Hatz, *Hatz industrial diesel engines - Data sheet D-series*, 2022.
- [8] Karl-Heinz Decker, *Elementi strojeva*, Tehnička knjiga, Zagreb, 2006.
- [9] Bollhoff, *Thread technology for high-strength fastenings Simple – fast – long-lasting*
- [10] R. van Basshuysen and F. Schäfer, *Internal Combustion Engine Handbook*, 2004.

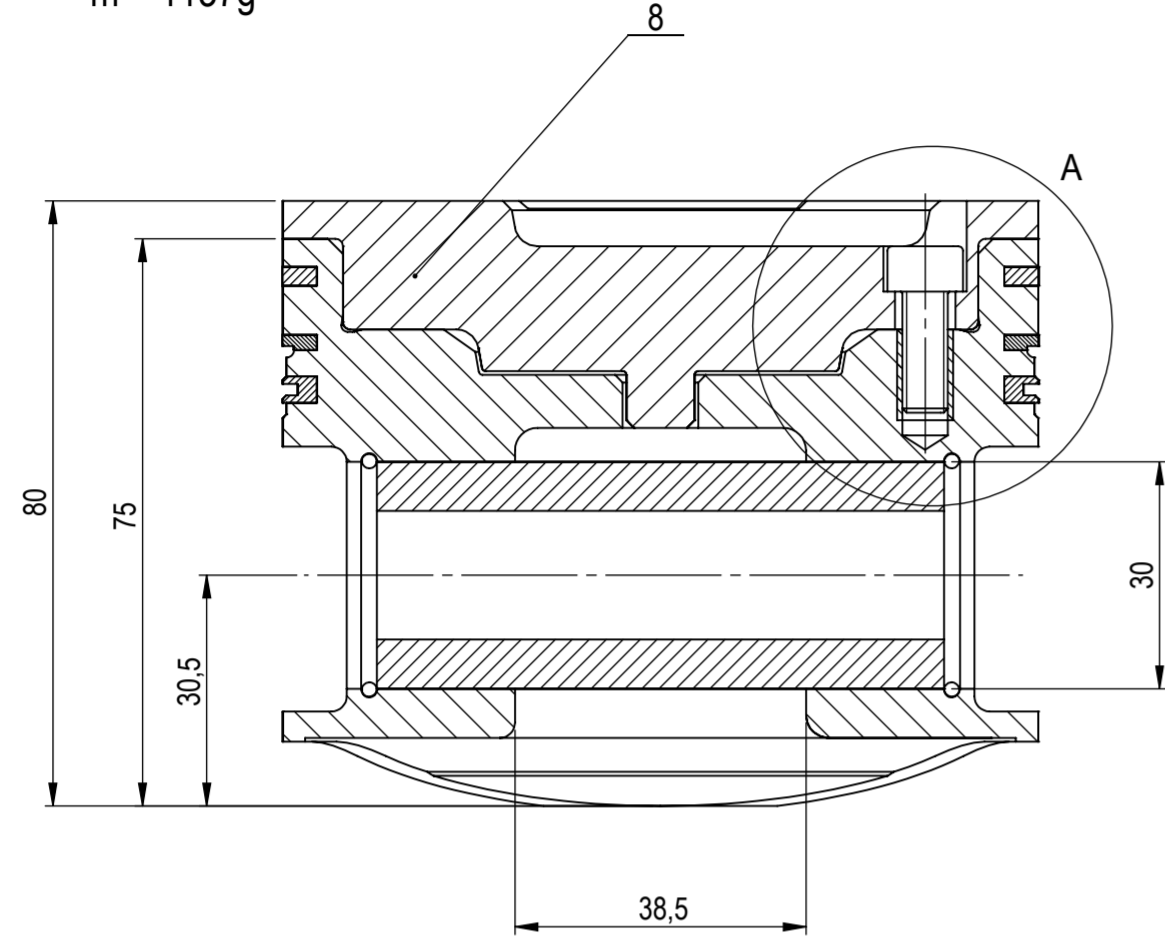
PRILOZI

I. Tehnička dokumentacija

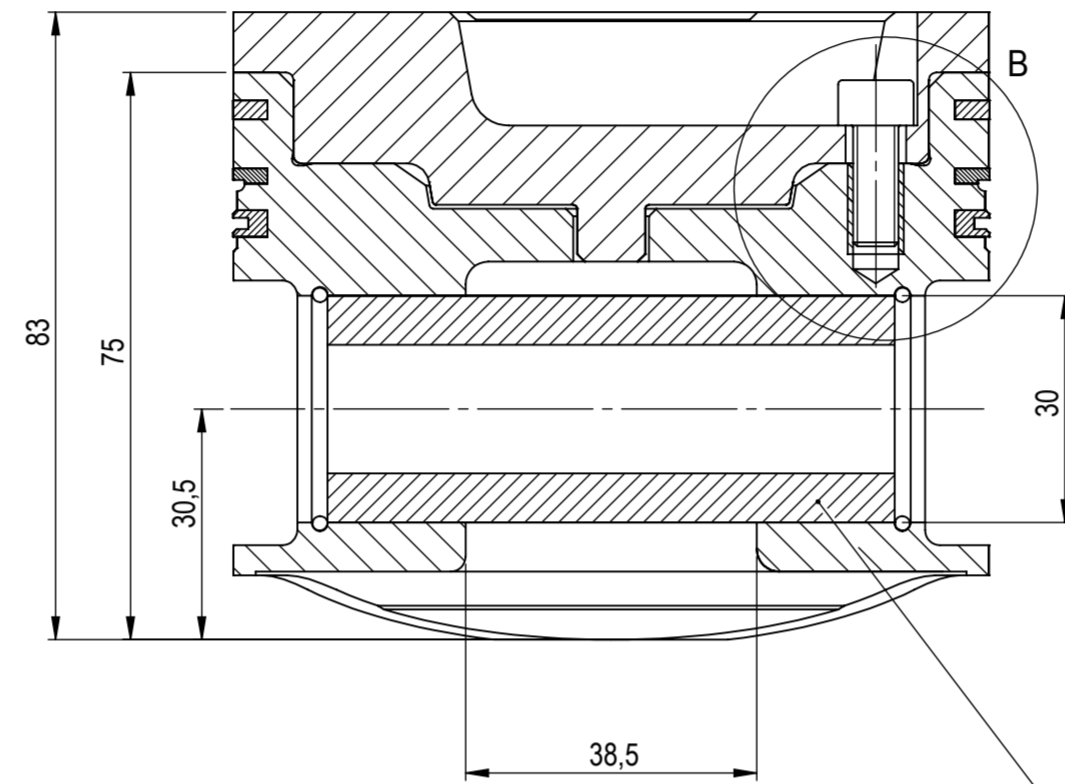


13	Vijak M6x1,0	4	DIN 912	10.9	M6x1,0x20	
12	Treći klipni prsten	1	Hatz		Φ100x3,5	
11	Drugi klipni prsten	1	Hatz		Φ100x2	
10	Prvi klipni prsten	1	Hatz		Φ100x2,5	
9	Čelo klipa za kompresijski omjer 16	1	226918-1-0003	AlCu2Mg1,5Ni	Φ100x35	302,90g
8	Čelo klipa za kompresijski omjer 10	1	226918-1-0001	AlCu2Mg1,5Ni	Φ100x35	260,36g
7	Uskočnik	2	DIN 73 130	St. 42	Φ34x2	
6	Vijak M6x1,0	3	DIN 912	10.9	M6x1,0x16	
5	Vijak M6x1,0	8	DIN 912	10.9	M6x1,0x25	
4	Helicoil	5	DIN 8140		M6x12	
3	Osovinica	1	DIN 73 124	31CrMoV 9	Φ30xΦ17x75	310,00g
2	Plast klipa	1	226918-1-0004	AlCu2Mg1,5Ni	Φ100x80	571,83g
1	Čelo klipa za kompresijski omjer 12	1	226918-1-0002	AlCu2Mg1,5Ni	Φ100x35	269,90g
Poz.	Naziv dijela	Kom.	Crtež broj Norma	Materijal	Sirove dimenzije Proizvođač	Masa
Broj naziva - code		Datum	Ime i prezime	Potpis		
Projekтираo		9/16/2023	Ana Pintarić			
Razradio		9/18/2023	Ana Pintarić			
Crtao		9/21/2023	Ana Pintarić			
Pregledao		9/20/2023	Rudolf Tomić		Fakultet strojarstva i brodogradnje Ivana Lučića 5, 10002 Zagreb	
ISO - tolerancije		Objekt:	Objekt broj:			
Φ84H8/h7	+0,089 0,000	R. N. broj:				
Napomena:						
Materijal:		Masa: g	Tolerancije slobodnih mjera, oblika i položaja:			
Mjerilo originala		Naziv: Sklop klipa motora Hatz 1D81		Pozicija:	Format: A2	
1:1		Crtež broj: 32300-226918		Listova: 2		
				List: 1		

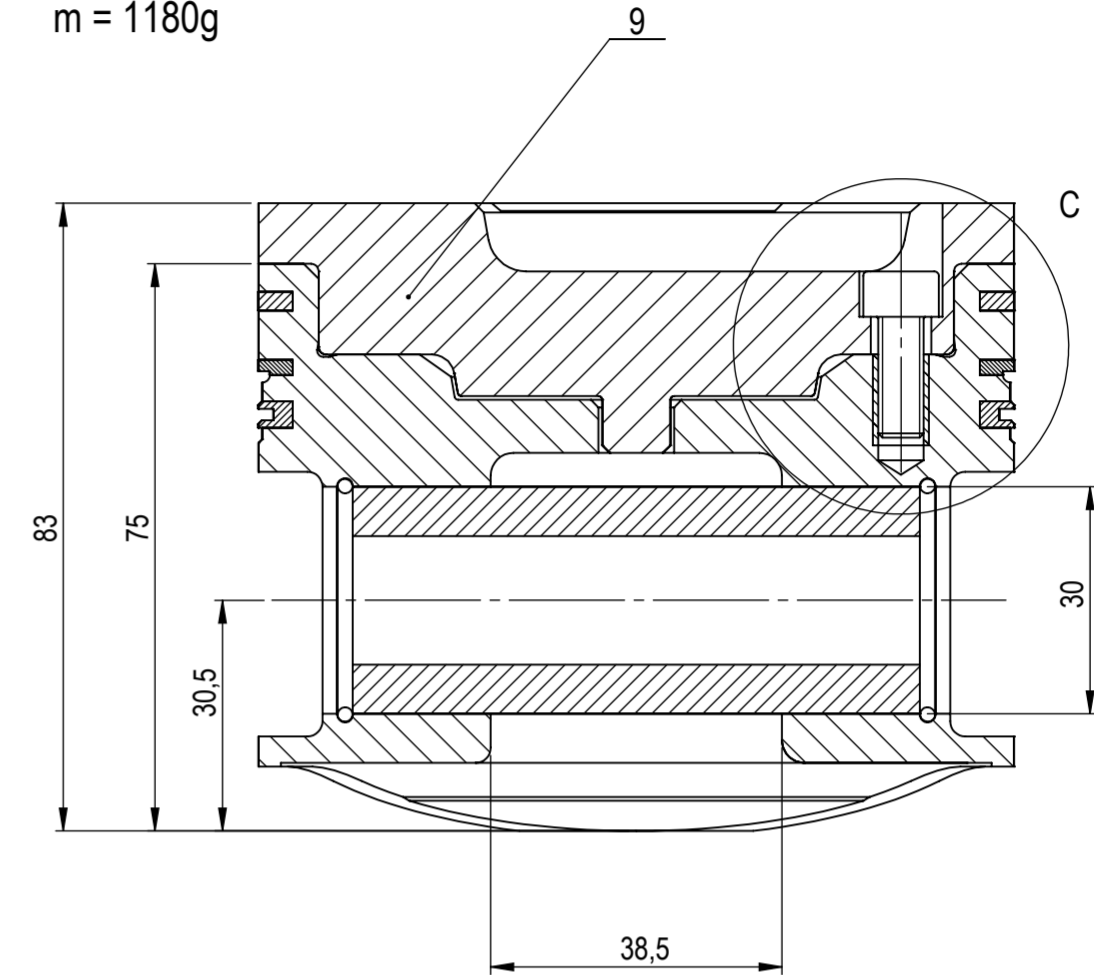
Klip za kompresijski omjer 10
m = 1137g



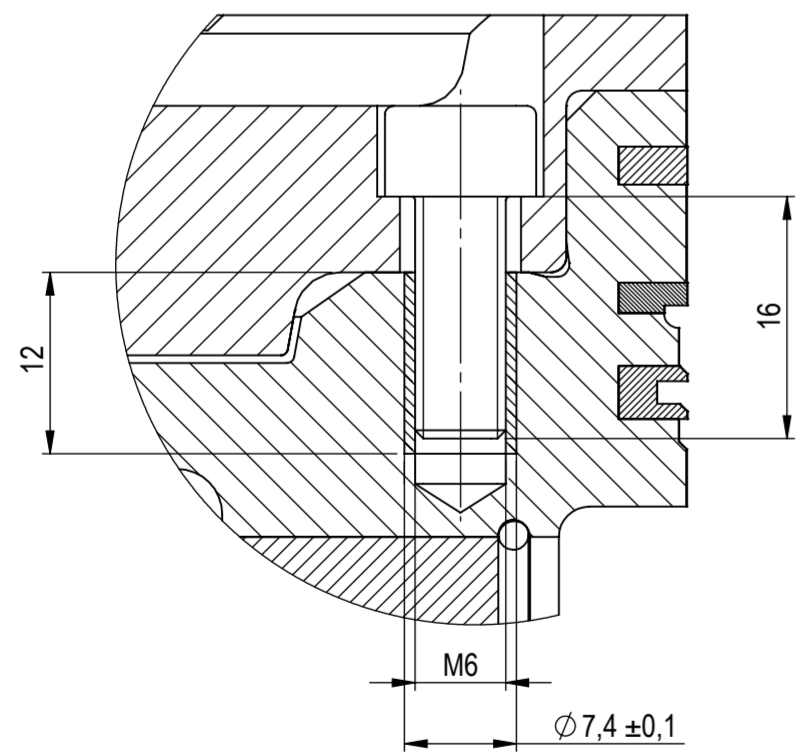
Klip za kompresijski omjer 12
m = 1147g



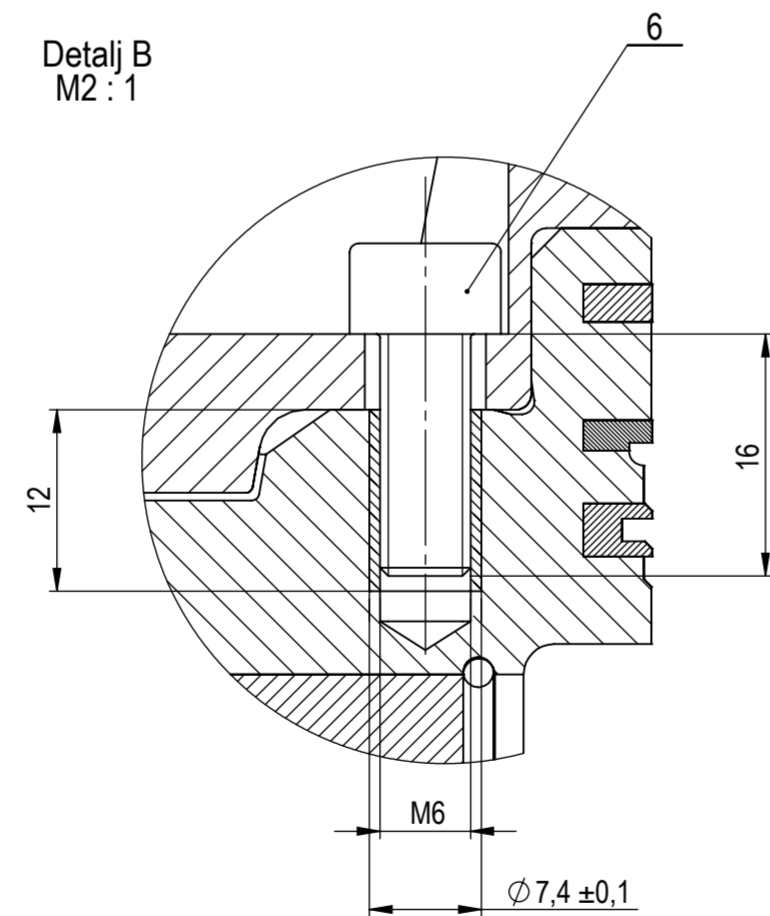
Klip za kompresijski omjer 16
m = 1180g



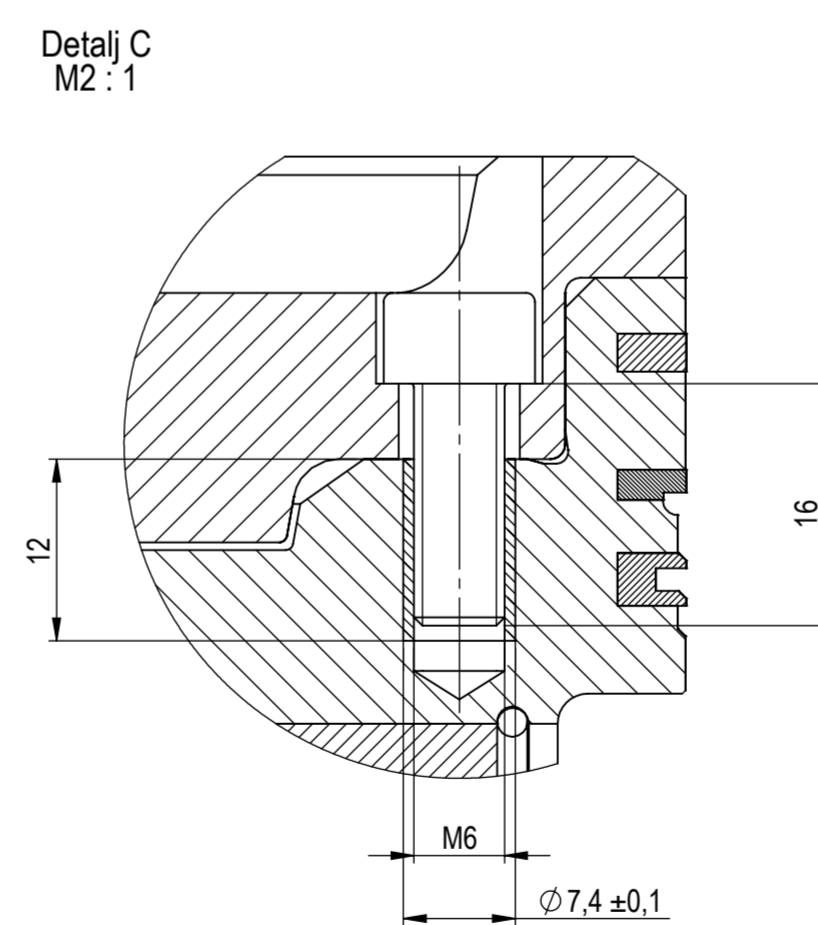
Detalj A
M2 : 1




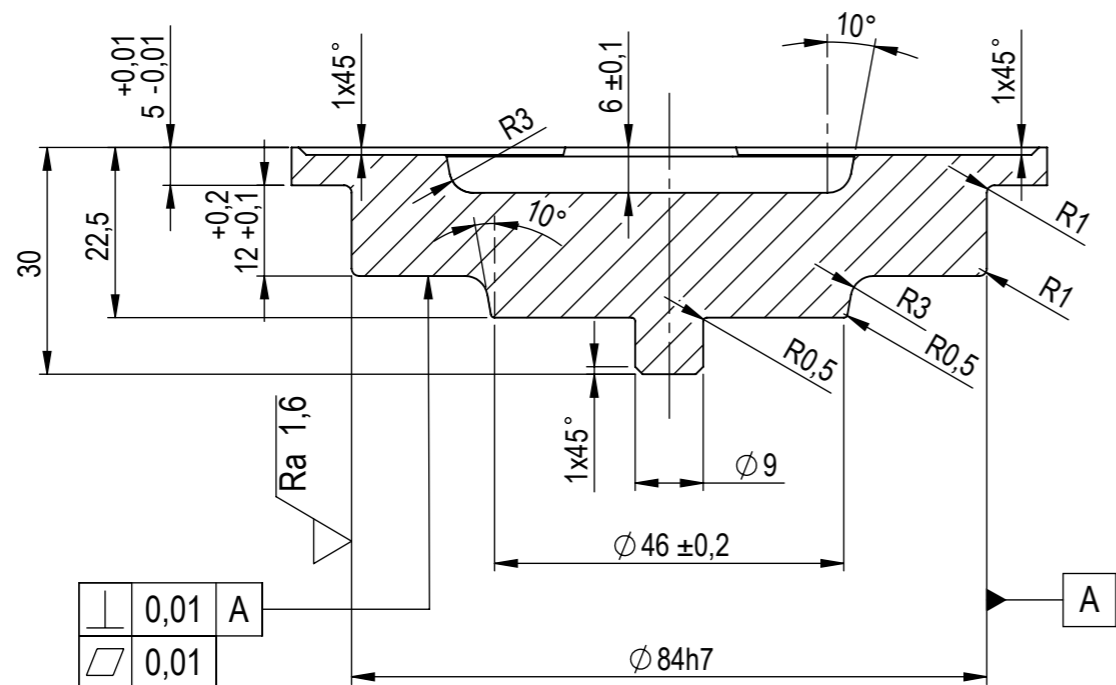
Detalj B
M2 : 1



Detalj C
M2 : 1



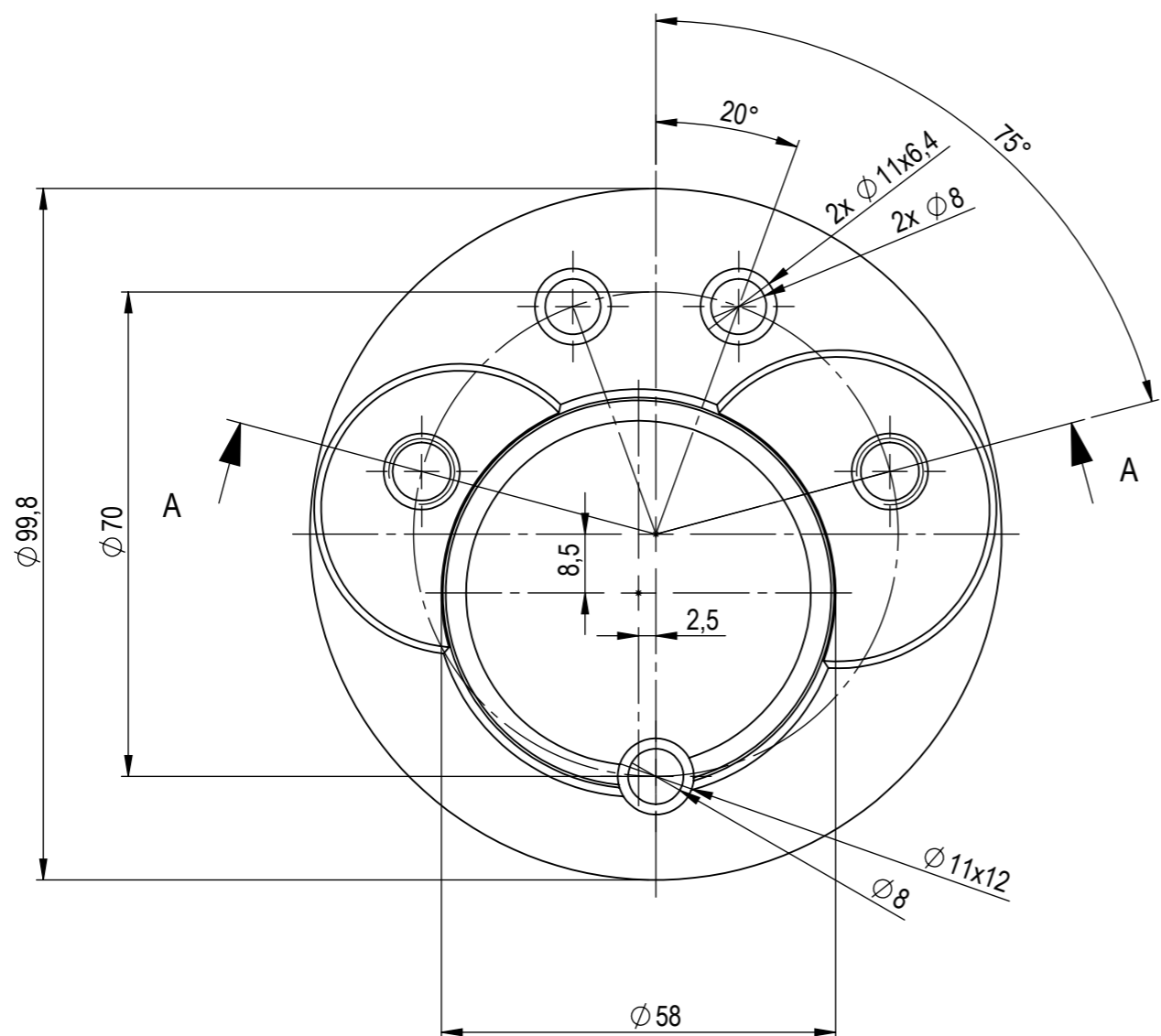
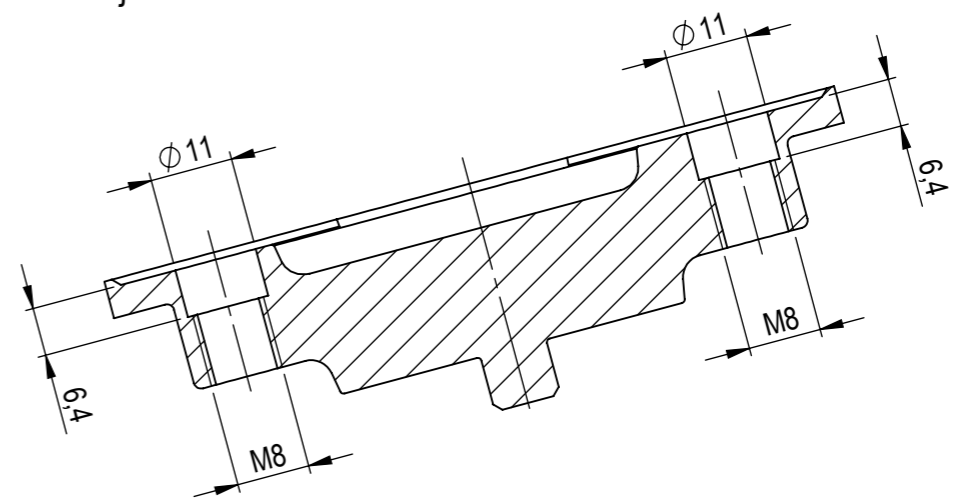
Broj naziva - code	Projektor	Datum	Ime i prezime	Potpis	 Fakultet strojarstva i brodogradnje Ivana Lučića 5, 10002 Zagreb
	Razradio	9/16/2023	Ana Pintarić		
	Crtao	9/21/2023	Ana Pintarić		
	Pregledao	6/25/2022	Rudolf Tomić		
ISO - tolerancije	Objekt:			Objekt broj:	
				R. N. broj:	
Napomena: Klip za kompresijski omjer 10 sadrži vijke veličine M6x1,0x20.					
Materijal:			Masa:	Tolerancije slobodnih mjera, oblika i položaja:	
Mjerilo originala		Naziv: Sklop klipa motora Hatz 1D81			Pozicija:
1:1		Crtež broj: 32300-226918			Format: A2
					Listova: 2
					List: 2


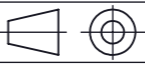


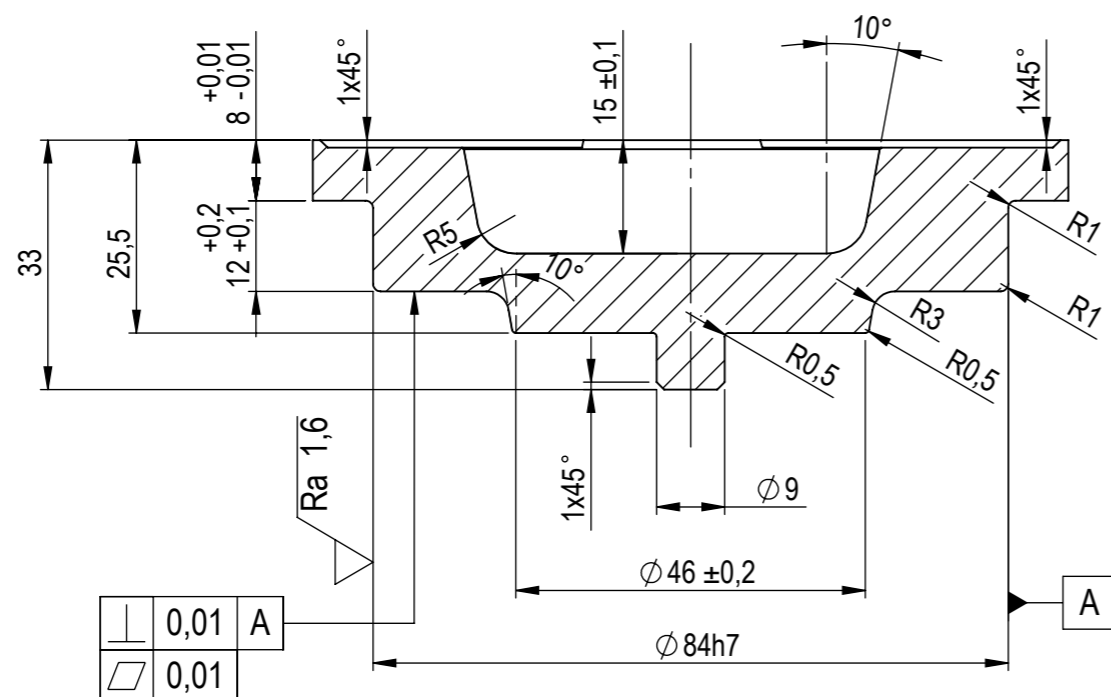
\perp	0,01	A
\square	0,01	

$\sqrt{Ra\ 3,2}$ ($\sqrt{Ra\ 1,6}$)

Presjek A-A

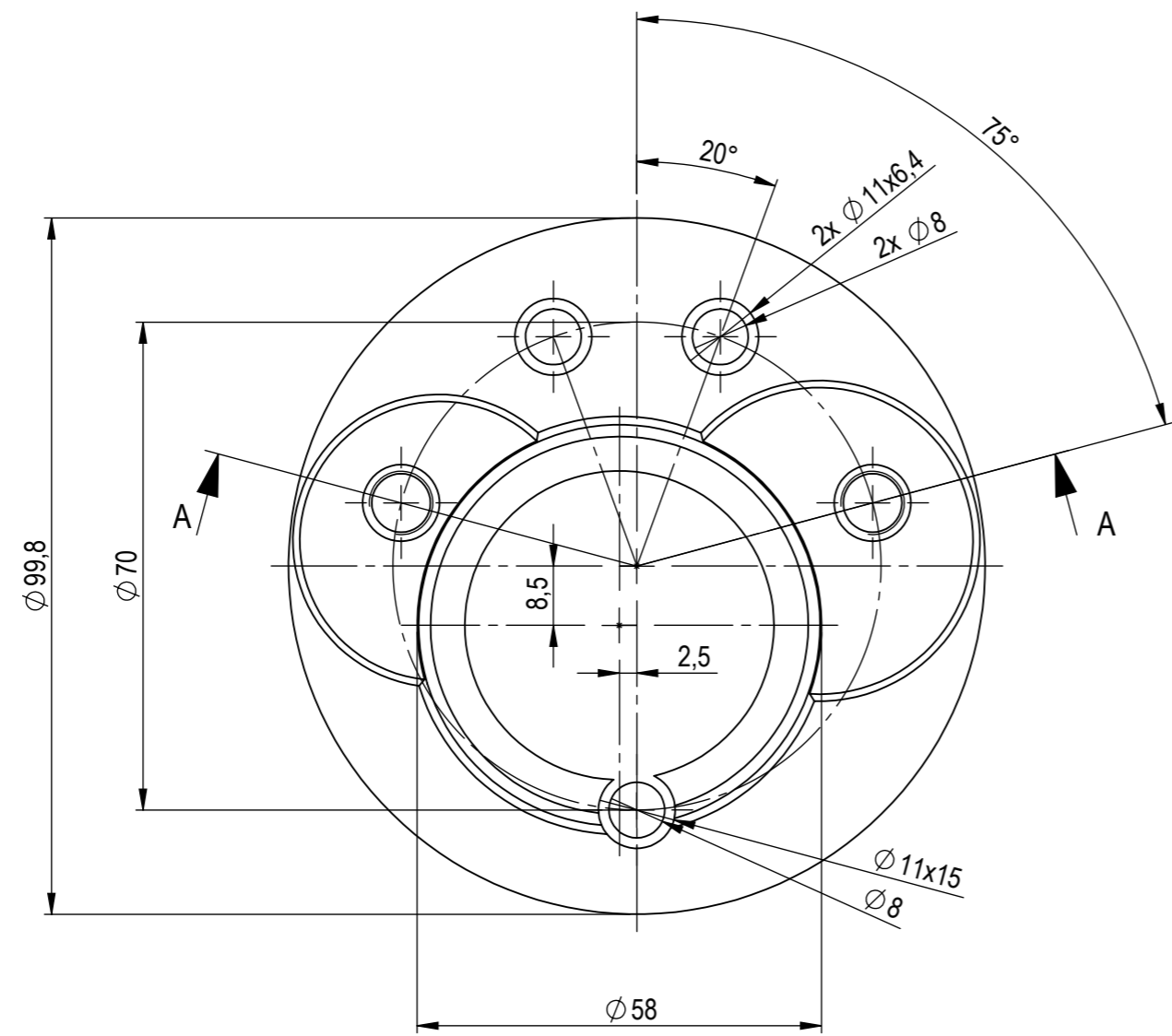
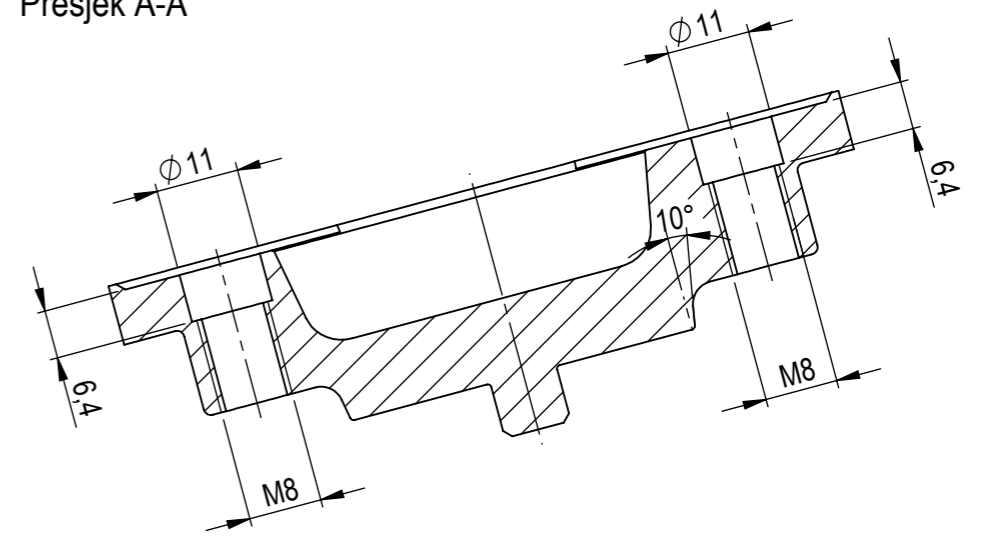


Projekтираo	Datum	Ime i prezime	Potpis	 Fakultet strojarstva i brodogradnje Ivana Lučića 5, 10002 Zagreb		
Razradio	9/15/2023	Ana Pintarić				
Crtao	9/19/2023	Ana Pintarić				
Pregledao	9/21/2023	Rudolf Tomić				
Objekt:			Objekt broj:			
			R. N. broj:			
Napomena:						
Materijal: AlCu2Mg1,5Ni		Masa: 260,36g	Tolerancije slobodnih mjera, oblika i položaja:			
ISO - tolerancije		 Mjerilo originala 1:1	Naziv: Čelo klipa za kompresijski omjer 10 motora Hatz 1D81			
<table border="1"> <tr> <td>Φ84h7</td> <td>+0,048</td> <td>0,000</td> </tr> </table>			Φ84h7	+0,048	0,000	Pozicija: 8
Φ84h7	+0,048	0,000				
			Crtež broj: 226918-1-0001	Listova: 1		
				List: 1		



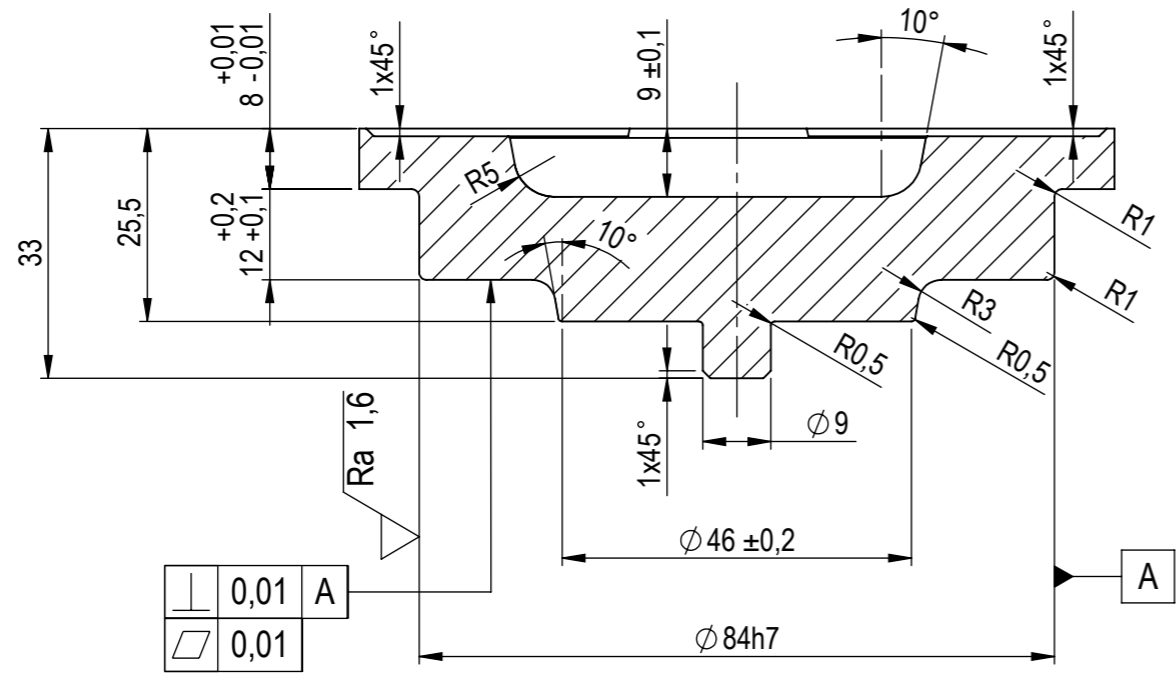
	0,01	A
	0,01	

Presjek A-A



Projektirao	Datum	Ime i prezime	Potpis	 Fakultet strojarstva i brodogradnje Ivana Lučića 5, 10002 Zagreb
Razradio	9/8/2023	Ana Pintarić		
Crtao	9/17/2023	Ana Pintarić		
Pregledao	9/21/2023	Rudolf Tomić		
Objekt:			Objekt broj:	
			R. N. broj:	
Napomena:				
Materijal: AlCu2Mg1,5Ni		Masa: 269,90g	Tolerancije slobodnih mjera, oblika i položaja:	
Naziv: Čelo klipa za kompresijski omjer 12 motora Hatz 1D81 Mjerilo originala 1:1		Pozicija:	Format: A3	
		1	Listova: 1	
Crtež broj: 226918-1-0002			List: 1	

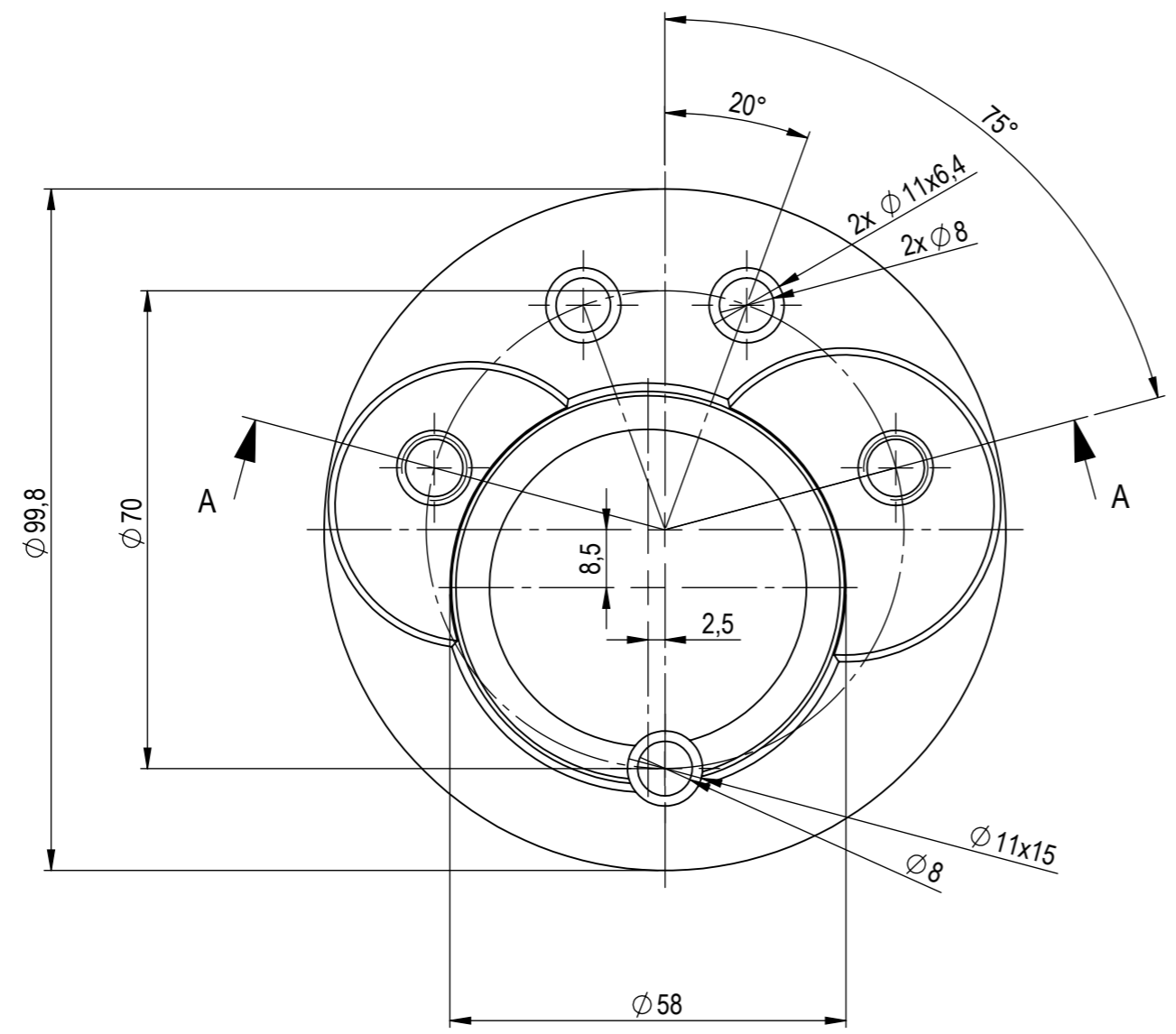
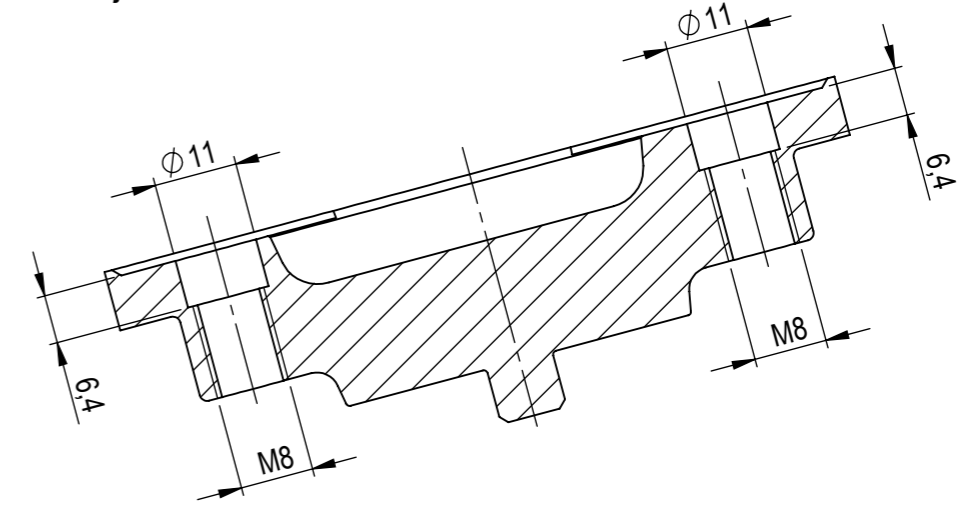
ISO - tolerancije	
phi 84h7	+0,048 0,000



	0,01	A
	0,01	

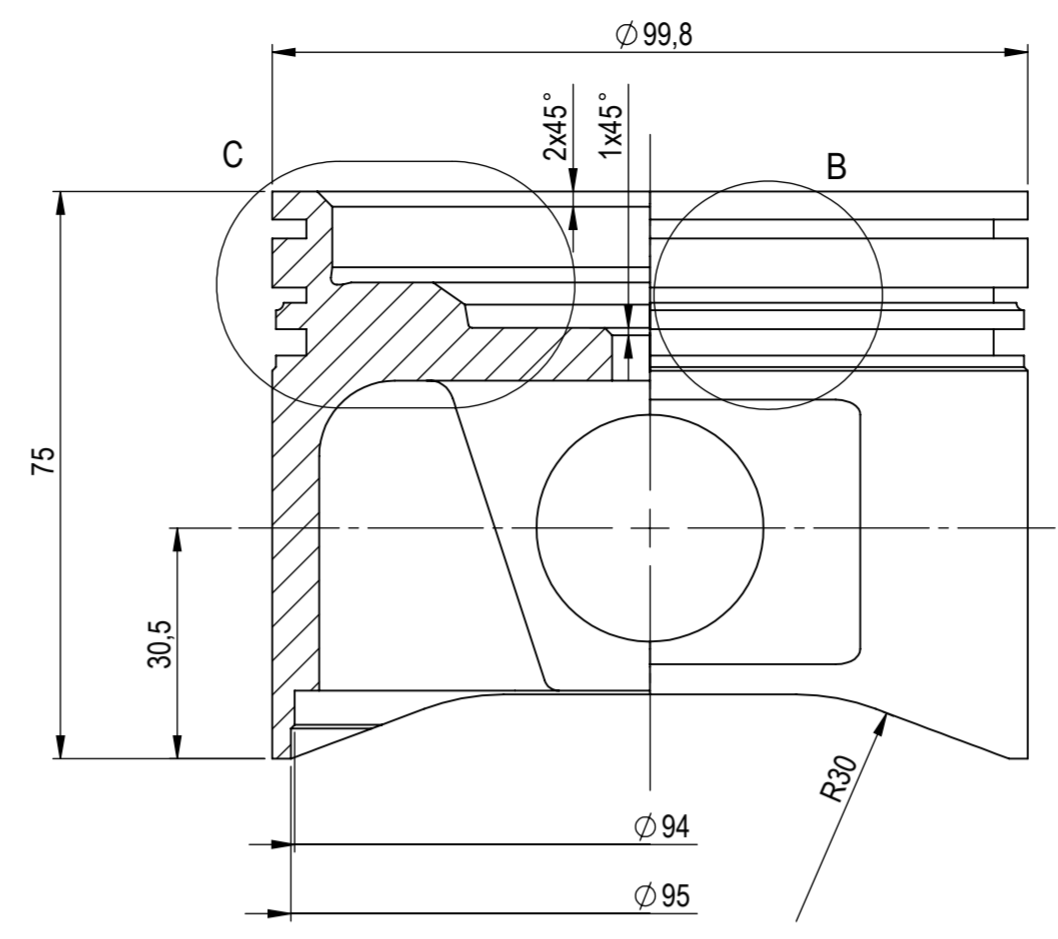
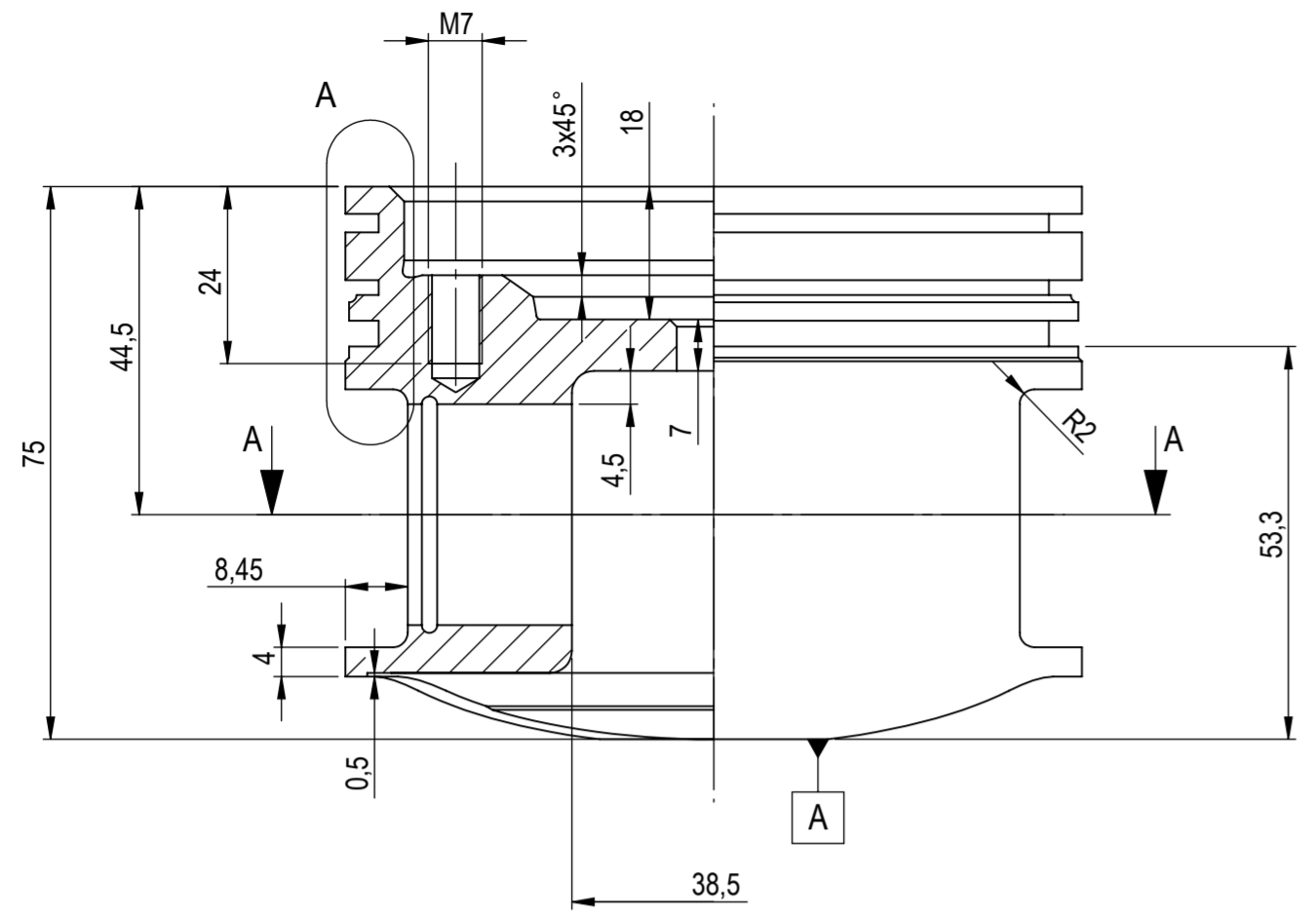
$\sqrt{Ra\ 3,2}$ ($\sqrt{Ra\ 1,6}$)

Presjek A-A

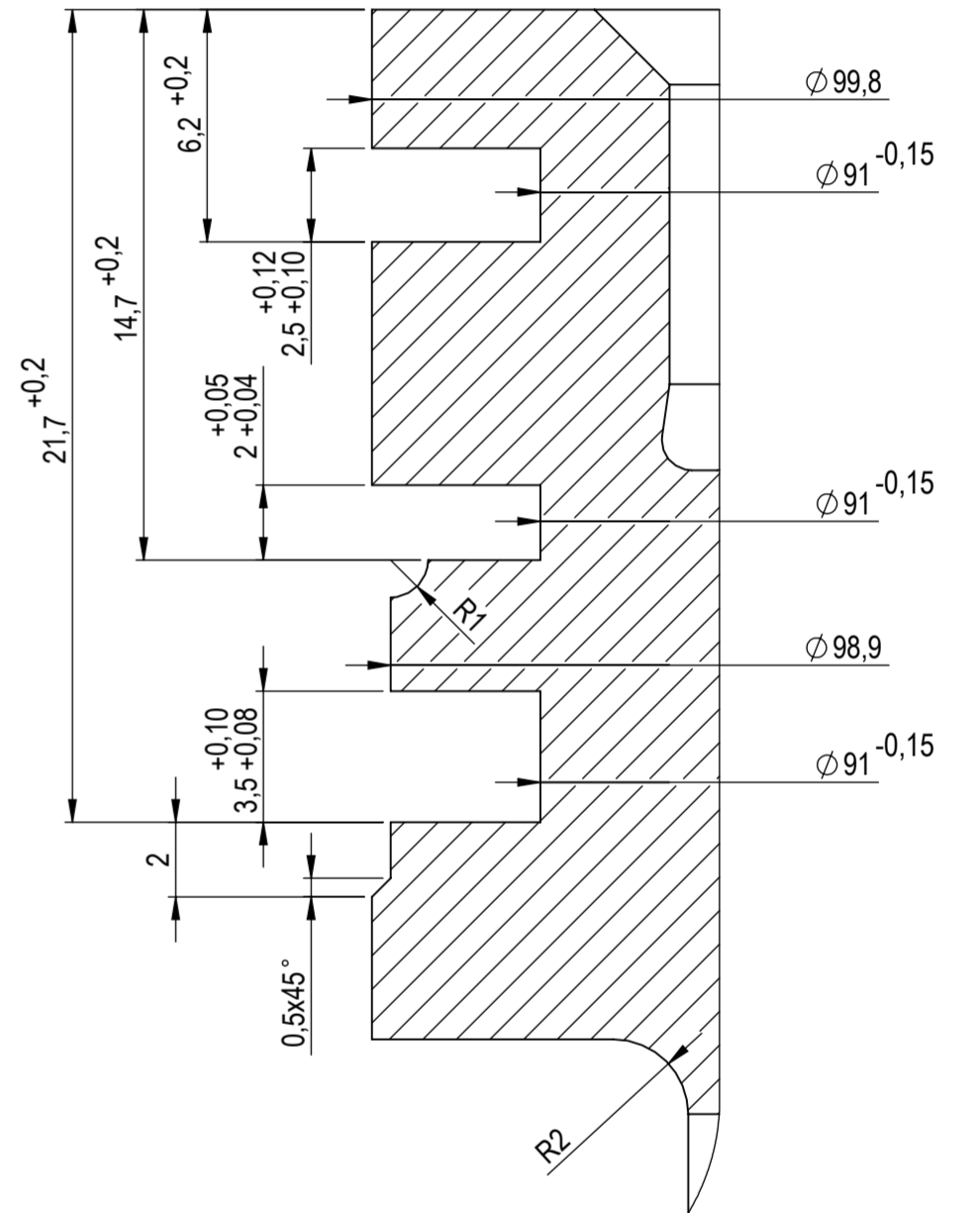


Projektirao	Datum	Ime i prezime	Potpis	 Fakultet strojarstva i brodogradnje Ivana Lučića 5, 10002 Zagreb																		
Razradio	9/15/2023	Ana Pintarić																				
Crtao	9/19/2023	Ana Pintarić																				
Pregledao	9/21/2023	Ana Pintarić																				
	6/25/2022	Rudolf Tomić																				
Objekt:			Objekt broj:																			
			R. N. broj:																			
Napomena:																						
Materijal: AlCu2Mg1,5Ni		Masa: 302,90g	Tolerancije slobodnih mjera, oblika i položaja:																			
<table border="1"> <tr> <th>ISO - tolerancije</th> <td></td> </tr> <tr> <td>Φ84h7</td> <td>+0,048 0,000</td> </tr> </table>		ISO - tolerancije		Φ84h7	+0,048 0,000	<table border="1"> <tr> <td>Mjerilo originala</td> <td>1:1</td> </tr> </table>	Mjerilo originala	1:1	<table border="1"> <tr> <td>Naziv:</td> <td>Čelo klipa za kompresijski omjer 16 motora Hatz 1D81</td> </tr> <tr> <td>Crtež broj:</td> <td>226918-1-0003</td> </tr> </table>	Naziv:	Čelo klipa za kompresijski omjer 16 motora Hatz 1D81	Crtež broj:	226918-1-0003	<table border="1"> <tr> <td>Pozicija:</td> <td>9</td> </tr> <tr> <td>Format:</td> <td>A3</td> </tr> <tr> <td>Listova:</td> <td>1</td> </tr> <tr> <td>List:</td> <td>1</td> </tr> </table>	Pozicija:	9	Format:	A3	Listova:	1	List:	1
ISO - tolerancije																						
Φ84h7	+0,048 0,000																					
Mjerilo originala	1:1																					
Naziv:	Čelo klipa za kompresijski omjer 16 motora Hatz 1D81																					
Crtež broj:	226918-1-0003																					
Pozicija:	9																					
Format:	A3																					
Listova:	1																					
List:	1																					

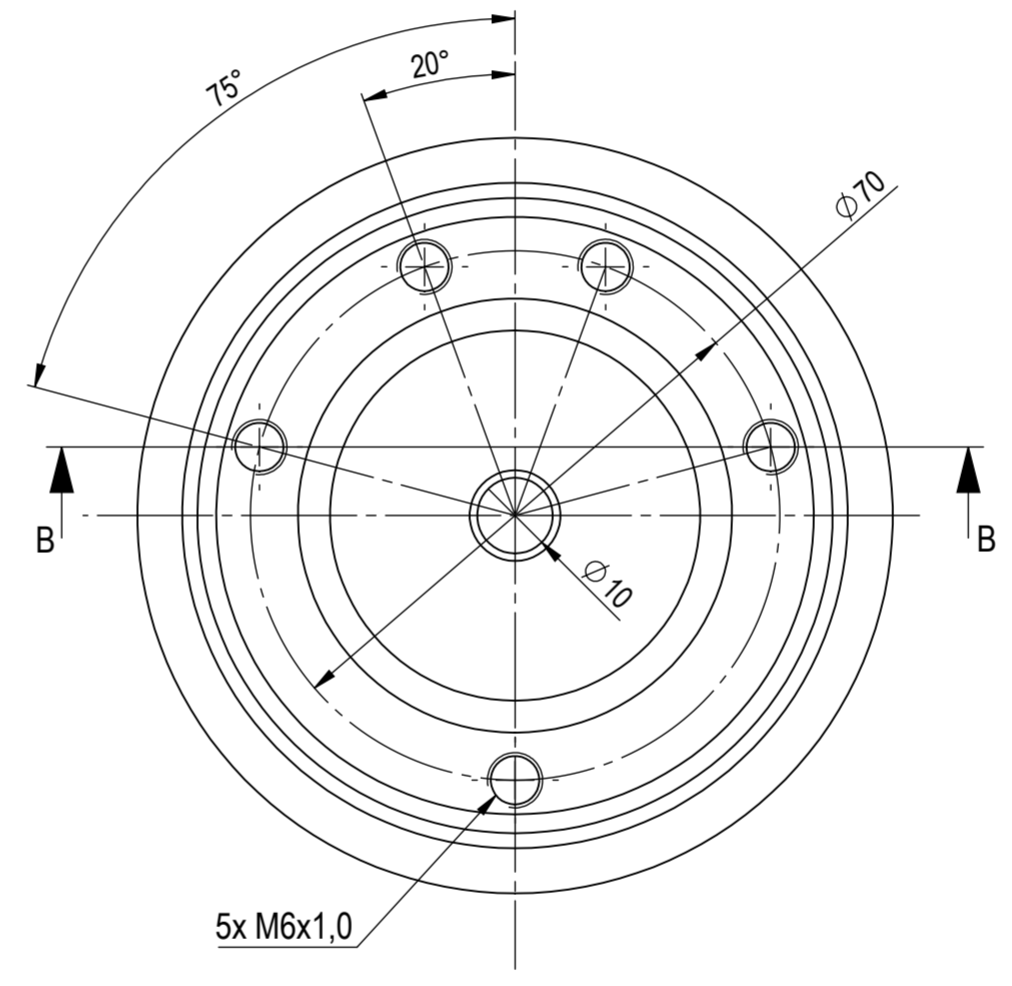
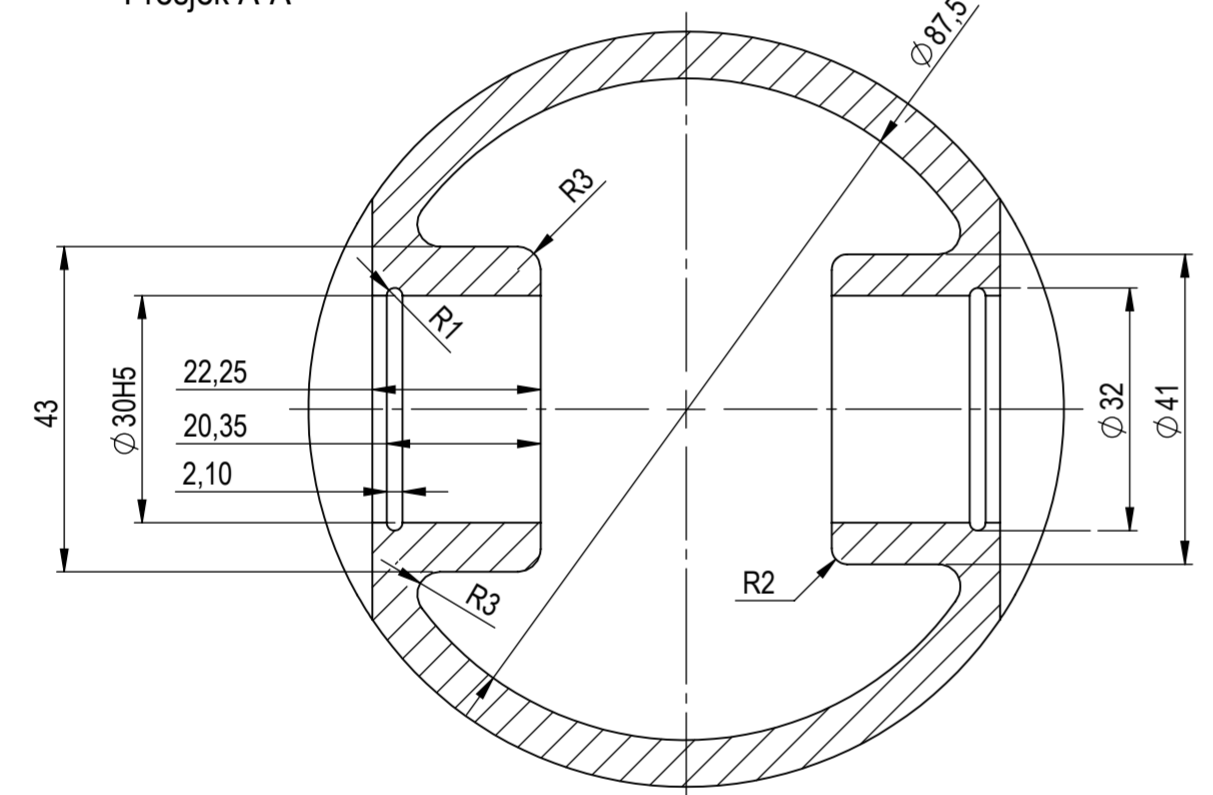
Ra 3,2 (Ra 1,6)



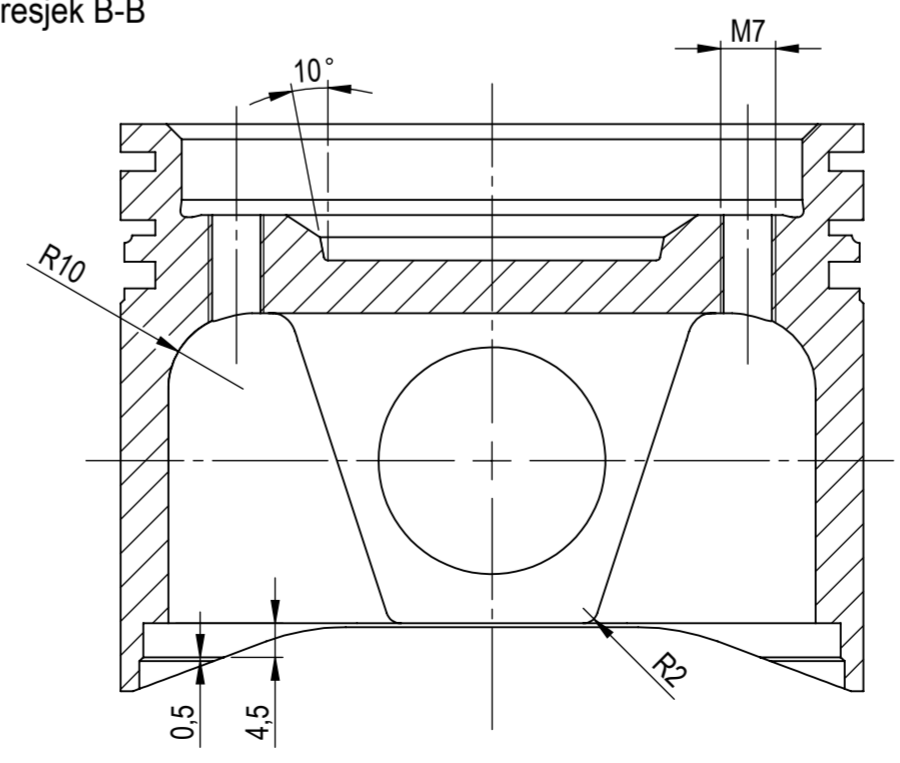
Detalj A
M 5 : 1



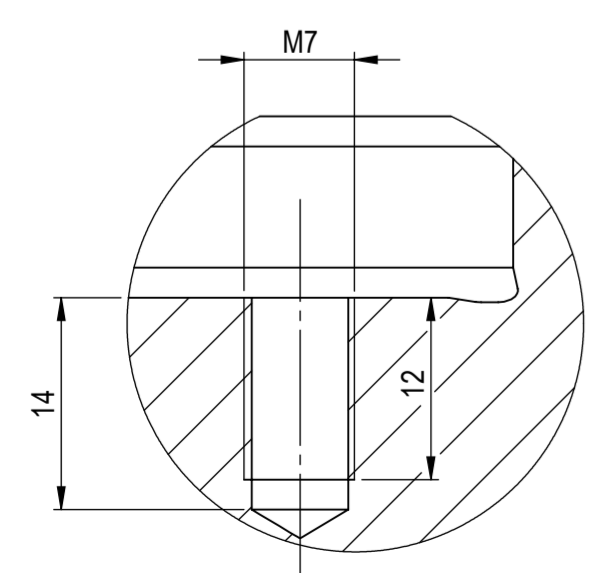
Presjek A-A



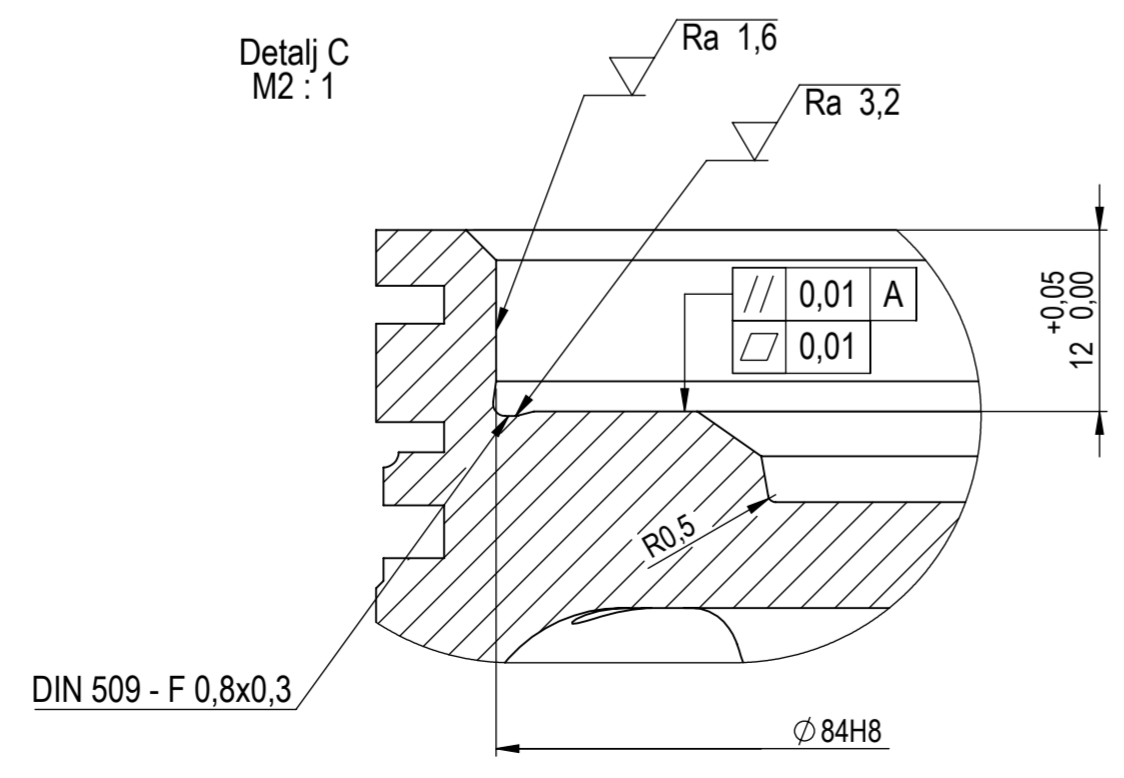
Presjek B-B



Detalj B
M2 : 1



Detalj C
M2 : 1



Projektor	Datum	Ime i prezime	Potpis	 Fakultet strojarstva i brodogradnje Ivana Lučića 5, 10002 Zagreb
Razradio	9/8/2023	Ana Pintarić		
Crtao	9/16/2023	Ana Pintarić		
Pregledao	9/21/2023	Rudolf Tomić		
Objekt:		Objekt broj:		
		R. N. broj:		
Napomena:				
Materijal: AlCu2Mg1,5Ni		Masa: 571,83g	Tolerancije slobodnih mjera, oblika i položaja:	
ISO - tolerancije	Mjerilo originala	Naziv:	Pozicija:	Format: A2
φ84H8 +0,054 0,000 φ30H5 +0,009 0,000	1:1	Plast višedijelnog klipa motora Hatz 1D81	2	Listova: 1
Crtež broj: 226918-1-0004			List: 1	