

Konstrukcija kolica za prijenosni sustav za mjerenje emisija

Margetić, Lovro

Undergraduate thesis / Završni rad

2023

Degree Grantor / Ustanova koja je dodijelila akademski / stručni stupanj: **University of Zagreb, Faculty of Mechanical Engineering and Naval Architecture / Sveučilište u Zagrebu, Fakultet strojarstva i brodogradnje**

Permanent link / Trajna poveznica: <https://urn.nsk.hr/urn:nbn:hr:235:907472>

Rights / Prava: [In copyright](#)/[Zaštićeno autorskim pravom.](#)

Download date / Datum preuzimanja: **2024-07-14**

Repository / Repozitorij:

[Repository of Faculty of Mechanical Engineering and Naval Architecture University of Zagreb](#)



SVEUČILIŠTE U ZAGREBU
FAKULTET STROJARSTVA I BRODOGRADNJE

ZAVRŠNI RAD

Lovro Margetić

Zagreb, 2023.

SVEUČILIŠTE U ZAGREBU
FAKULTET STROJARSTVA I BRODOGRADNJE

ZAVRŠNI RAD

Mentor:

Doc. dr. sc. Petar Ilinčić

Student:

Lovro Margetić

Zagreb, 2023.

Iskreno izjavljujem da sam ovaj rad izradio samostalno koristeći znanja stečena tijekom studija Strojарstva i uz navedenu literaturu.

Zahvaljujem se svom mentoru Dr. sc. Petar Ilinčić, dipl. ing. na prenesenim znanjima, savjetima, predanosti te strpljenju prilikom pisanja završnog rada.

Također bih se zahvalio obitelji, prijateljima i kolegama na pruženoj podršci i razumijevanju tijekom studiranja, ponajviše svojim roditeljima bez kojih ovo sve ne bi bilo moguće.

Lovro Margetić



Sveučilište u Zagrebu Fakultet strojarstva i brodogradnje	
Datum	Prilog
Klasa: 602 – 04 / 23 – 6 / 1	
Ur.broj: 15 - 1703 - 23 -	

ZAVRŠNI ZADATAK

Student: **Lovro Margetić**

JMBAG: **0035225279**

Naslov rada na hrvatskom jeziku: **Konstrukcija kolica za prijenosni sustav za mjerenje emisija**

Naslov rada na engleskom jeziku: **Design of the cart for a portable emission measurement system**

Opis zadatka:

Prijenosni sustav za mjerenje emisija (engl. *Portable emission measurement system* – PEMS) namijenjen je za ispitivanja emisija ispušnih plinova vozila u stvarnim uvjetima vožnje. Ako se prijenosni sustav za mjerenje emisija koristi na osobnim vozilima, uobičajeno se oprema smješta u prtljažnik vozila. Ukoliko je vozilo opremljeno kukom za vuču prikolice, moguće je opremu, preko posebnog nosača, pričvrstiti na kuku za vuču. U oba navedena slučaja, zbog mase i gabarita samog mjernog sustava ugradnja na vozilo može biti zahtjevna i iziskuje rad više osoba. U sklopu završnog rada, potrebno je konstruirati kolica za prijenosni sustav za mjerenje emisija koja olakšavaju manipulaciju sustavom i pojednostavnjuju ugradnju sustava na vozilo.

U sklopu rada potrebno je:

- utvrditi zahtjeve i ograničenja koji se postavljaju na kolica obzirom na položaj prijenosnog sustava za mjerenje emisija na osobnom vozilu;
- predložiti nekoliko različitih koncepata kolica;
- utvrditi kriterije za vrednovanje koncepata te odabrati najpogodniji koncept;
- pri vrednovanju koncepata posebnu pozornost treba posvetiti mogućnosti nabave odabranih sklopova kao i njihovoj cijeni;
- konstrukcijski razraditi odabrani koncept, a konstrukcijsku razradu popratiti skicama, proračunima i odgovarajućim analizama;
- izraditi tehničku dokumentaciju odabranog koncepta kolica za prijenosni sustav za mjerenje emisija.

Pri izradi rada treba se pridržavati uobičajenih pravila za izradu završnog rada. U radu je potrebno navesti korištenu literaturu i eventualno dobivenu pomoć.

Zadatak zadan:

30. 11. 2022.

Datum predaje rada:

1. rok: 20. 2. 2023.
2. rok (izvanredni): 10. 7. 2023.
3. rok: 18. 9. 2023.

Predviđeni datumi obrane:

1. rok: 27. 2. – 3. 3. 2023.
2. rok (izvanredni): 14. 7. 2023.
3. rok: 25. 9. – 29. 9. 2023.

Zadatak zadao:

Doc. dr. sc. Petar Ilinčić

Predsjednik Povjerenstva:

Prof. dr. sc. Vladimir Soldo

Sadržaj

Sadržaj.....	II
Popis slika	III
Popis tablica	IV
Popis oznaka.....	V
SAŽETAK.....	VI
SUMMARY	VII
1. Uvod.....	1
1.1. Emisije štetnih plinova	1
1.2. Mjerenja emisije štetnih tvari ispušnih plinova.....	2
1.3. PEMS-uređaj	3
1.4. Ugradnja na osobno vozilo	4
2. Analiza prtljažnika	6
3. Analiza problema-što kolica moraju zadovoljiti?	8
3.1. Visina dizanja	8
3.2. Hod dizalice.....	8
3.3. Masa uređaja.....	8
3.4. Transport i skladištenje.....	9
4. Koncepti.....	10
4.1. Koncept 1.....	10
4.2. Koncept 2.....	11
4.3. Koncept 3.....	12
5. Vrednovanje koncepata.....	13
6. Konstrukcijska razrada koncepta	14
6.1. Sustav nosača PEMS uređaja	14
6.2. Nosač spoja na kuku vozila	14
6.3. Spoj uređaja i konstrukcije dizalice.....	15
6.4. Nosač za prtljažnik vozila.....	16
6.5. Sustav precizne regulacije položaja PEMS-uređaja	18
6.6. Proračun nosive konstrukcije.....	20
7. Konačan izgled konstrukcije kolica	42
8. Cijena materijala i sastavljanja kolica.....	44

Popis slika

Slika 1 Određivanje emisije štetnih spojeva WLTP-ciklusom [2]	2
Slika 2 PEMS uređaj [3]	3
Slika 3 PEMS uređaj montiran na kuku automobila [4]	4
Slika 4 PEMS uređaj montiran u prtljažnik automobila [5]	5
Slika 5 Moduli PEMS-uređaja [6]	6
Slika 6 Koncept 1	10
Slika 7 Koncept 2	11
Slika 8 Koncept 3	12
Slika 9 Nosač PEMS-uređaja	14
Slika 10 Među-nosač uređaja	15
Slika 11 Spoj dizalice i uređaja preko među-nosača	16
Slika 12 Prikaz nadogradnje među-nosača	16
Slika 13 Prikaz sustava za podešavanje širine nosača	17
Slika 14 Prikaz spoja među-nosača i nadogradnje za prtljažnik	17
Slika 15 Sustav precizne regulacije položaja PEMS-uređaja	18
Slika 16 Sustav klizača- princip osiguranja oblikom	19
Slika 17 Sklop sustava klizača	19
Slika 18 Prikaz kritičnih točaka nosive konstrukcije	20
Slika 19 Zavar na nosivoj konstrukciji Slika 20 Proračunski model zavora [10]	21
Slika 21 Proračunski model svornjaka [10]	22
Slika 22 Proračunski model zavora na vrhu dohvatnika[10]	25
Slika 23 Dohvatnik dizalice	26
Slika 24 Lokalne koordinatne osi dohvatnika	27
Slika 25 prebacivanje sile u točki 4 iz globalnog u lokalni koordinatni sustav[10]	27
Slika 26 proračunski model dohvatnika nosive konstrukcije[10]	28
Slika 27 Proračunski modela zavora zglobove veze cilindra i dohvatnika[10]	32
Slika 28 Proračunski model spoja stupa dizalice i hidrauličnog cilindra[10]	35
Slika 29 Raspodjela sile 8 na horizontalu i vertikalnu komponentu[10]	35
Slika 30 Proračunski model nosivog stupa dizalice[10]	37
Slika 31 proračunski model zavora stupa dizalice[10]	40
Slika 32 Konstrukcija dizalice	42
Slika 33 Konstrukcija dizalice	43

Popis tablica

Tablica 1 Granične vrijednosti emisija štetnih tvari vozila kategorije M 1-putnička vozila[1]	1
Tablica 2 Dimenzije prtljažnika-Volkswagen Up [7]	7
Tablica 3 Dimenzije prtljažnika-Volkswagen Polo[8]	7
Tablica 4 Pughova matrica odlučivanja	13
Tablica 5 Procjena cijene transportnih kolica	44

Popis oznaka

Oznaka	Jedinica	Opis
H	mm	Minimalan hod dizalice
H_1	mm	Visina kuke
H_2	mm	Visina prtljažnika
m_1	kg	Masa uređaja
m_2	kg	Masa nosača s kukom
m_3	kg	Masa spojnice na dizalicu
m	kg	Ukupna masa na dizalicu
g	m/s ²	Gravitacijska konstanta
F_v	N	Sila u vertikalnom smjeru
F_h	N	Sila u horizontalnom smjeru
L	mm	Krak hvatišta sile
a	mm	Debljina zavara
A	mm ²	Površina
A_{II}	mm ²	Paralelna površina zavara
W_p	mm ³	Polarni moment otpora zavara
σ	MPa	Naprezanje zavara vlak/tlak
σ_f	MPa	Svojno naprezanje
σ_{red}	MPa	Reducirano naprezanje zavara
$R_{p0,2}$	MPa	Granica razvlačenja
σ_{dop}	MPa	Dopušteno naprezanje materijala
d	mm	Promjer
p_u	MPa	Bočni tlak unutarnjeg spoja svornjaka
p_v	MPa	Bočni tlak vanjskog spoja svornjaka
τ_a	MPa	Naprezanje svornjaka na odrez
p_{dop}	N/mm ²	Dopušteni bočni tlak
F_x	N	Sila u x-osi lokalnog koordinatnog sustava
F_y	N	Sila u y-osi lokalnog koordinatnog sustava
G	N	Težina
G_x	N	Težina u x-osi lokalnog koordinatnog sustava
G_y	N	Težina u x-osi lokalnog koordinatnog sustava
M	N/mm	Moment
λ	-	Stupanj vitkosti
E	MPa	Youngov modul elastičnosti
S_k	-	Sigurnost cilindra na izvijanje

SAŽETAK

Ovaj završni rad se bavi problemom prenošenja, podizanja PEMS-uređaja te konstrukcijom i razvojem dizalice koja ispunjava zadane uvjete. Prilikom rada se izrađuju koncepti, vrednuju se te se odabire najbolji koncept. Konstrukcija se optimira u svrhu smanjenja mase, gabarita i troškova, vodi se briga o korištenju standardnih dijelova te njihovoj dostupnosti. Također se radi procjena cijene materijala same dizalice. Na temelju odabranog koncepta je napravljen 3D-model te pripadajuća projektna dokumentacija

SUMMARY

This thesis deals with the problem of transferring and lifting the PEMS-device and the construction and development of crane that meets the given conditions. During the development concepts are created, developed, evaluated and the best concept is selected. The construction is for the purpose of mass, dimensions and costs, care is taken about the use of standard parts and their availability. An estimate of the material price of the crane itself is also made. Based on the selected concept, a 3D model and associated project documentation were developed.

1. Uvod

1.1. Emisije štetnih plinova

Količina emisija štetnih plinova se na globalnoj razini iz godine u godinu sve više povećava. Promet kao jedan od načina zagađivanja okoliša je veliki faktor pri globalnom zatopljenju. Europska unija kao lider na području zaštite okoliša ima stroge propise u svrhu očuvanja čistoće zraka. Regulative Europske unije barem u Europskoj uniji prema normi ECE R-83[13] ograničavaju dopuštene količine ugljik-monoksida(CO), dušikovih oksida (NO_x), ugljikovodika (HC), krutih čestica (PM), ne metanskih ugljikovodika (NMHC), a kod motora na prirodni plin i količinu metana (CH_4). Osim navedenih spojeva ograničena je neprozirnost ispušnih plinova (zacrnjenje ispuha) i količina hlapivih tvari iz vozila. Ta ograničenja su na snazi od 1992. godine, a nazivaju se EURO razine štetnih tvari (Tablica 1.). Ograničenja se sve strožija kako bi motori bili sve čišći i manje manje utjecali na zdravlje ljudi i životinja. Trenutno je na snazi razina štetnih tvari EURO 6 koja je na snagu stupila 2014.godine.

Tablica 1 Granične vrijednosti emisija štetnih tvari vozila kategorije M 1-putnička vozila[1]

	Stupanje na snagu	CO (g/km)	HC (g/km)	HC+NO _x (g/km)	NO _x (g/km)	PM (g/km)
Diesel						
Euro 1	1992/07	3,16	-	1,13	-	0,18
Euro 2, IDI	1996/01	1,00	-	0,70	-	0,08
Euro 2, DI	1996/01	1,00	-	0,90	-	0,10
Euro 3	2000/01	0,64	-	0,56	0,50	0,05
Euro 4	2005/01	0,50	-	0,30	0,25	0,025
Euro 5	2009	0,50	-	0,25	0,20	0,005
Euro 6	2014/09	0,50	-	0,17	0,08	0,0045
Otto						
Euro 1	1992/07	3,16	-	1,13	-	-
Euro 2	1996/01	2,20	-	0,50	-	-
Euro 3	2000/01	2,30	0,20	-	0,15	-
Euro 4	2005/01	1,00	0,10	-	0,08	-
Euro 5	2009	1,00	0,10	-	0,06	0,005
Euro 6	2014/09	1,00	0,10	-	0,06	0,0045

Osim emisije štetnih spojeva propisana je i količina CO_2 na razini flote proizvedenih osobnih i lakih gospodarskih vozila. Količina ispuštenog CO_2 u prosjeku ne bi trebala biti veća od $95 \text{ g CO}_2/\text{km}$, na sve više od toga proizvođači plaćaju dodatni porez koji kasnije podiže cijenu automobila. Tako nisku prosječnu razinu CO_2 gotovo je nemoguće postići sa konvencionalnim motorima s unutarnjim izgaranjem te se na taj način proizvođače usmjerava na elektrifikaciju.

1.2. Mjerenja emisije štetnih tvari ispušnih plinova

Kako bi se emisija štetnih plinova kontrolirala i mjerila automobile se podvrgava testovima, do rujna 2017. godine na snazi je bio Novi europski vozni ciklus (engl. New European Driving cycle-NEDC). Prema njemu se unutar laboratorija simulira približno realne uvjete te se unutar 1180 sekundi mjeri razina štetnih tvari ispušnih plinova. Manjkavost takvog načina ispitivanja u laboratorijskim uvjetima te točno određenih postupaka mjerenja došli su do izražaja 2015. godine kada je izbio Dieselgate skandal. Program upravljačke jedinice motora automobila marke Volkswagen bi prepoznao laboratorijski ciklus mjerenja emisija štetnih tvari ispušnih plinova te bi ih u tom periodu izbacivao mnogo manje dok je u stvarnosti razina posebno štetnih NO_x spojeva bila i do 40 puta veća. Nesrazmjer u izbacivanju štetnih spojeva moguće je bilo otkriti jedino u normalnim uvjetima vožnje kada se taj upravljački program nije aktivirao. Mjerenje emisija štetnih tvari ispušnih plinova tijekom vožnje moguće je izmjeriti prijenosnim sustavom za mjerenje emisija PEMS (engl. Portable emission measurement system). Kao rezultat te afere izdana je nova regulativa koja propisuje novi ciklus mjerenja ispušnih plinova koji se naziva Globalno usklađeni ispitni ciklus za laka vozila (engl. Worldwide harmonized Light vehicles Test Cycle -WLTC) koji traje 1800 sekundi te vjernije simulira realne uvjete vožnje (Slika 1.). Pokazalo se da je WLTC realniji te da su rezultati bliži onim u stvarnim uvjetima vožnje, ali također nisu istovjetni emisijama koje nastaju u stvarnim uvjetima vožnje.



Slika 1 Određivanje emisije štetnih spojeva WLTC-ciklusom [2]

1.3. PEMS-uređaj

PEMS (Slika 2.) je mjerni uređaj koji služi za mjerenje emisija štetnih tvari ispušnih plinova unutar predviđenog ciklusa vožnje-testa, ali u realnim uvjetima tj. dok se vozilo kreće prometnicom. Uređaj je prijenosni laboratorij te mu je prednost što se ne moraju simulirati stvarni uvjeti. Zabilježeni rezultati testova su realniji prikaz emisija ispušnih plinova od onih u laboratoriju. Uređaj je lagan i kompaktan mase 72 kg vanjskih dimenzija 650x650x700 mm (d/š/v) zajedno s nosačem kojim se montira na automobil. PEMS uređaj je modularan tj. može se rastaviti na manje module radi lakše montaže.



Slika 2 PEMS uređaj [3]

1.4. Ugradnja na osobno vozilo

Ugradnja se najčešće obavlja na kuku vozila koja se nalazi na visini od 400-450 mm od podloge (Slika 3.). Ukoliko vozilo nema kuku uređaj je moguće montirati u prtljažnik vozila. Montaža u prtljažnik je mnogo kompliciranija od montaže na kuku vozila jer iziskuje dizanje uređaja na veću visinu, a ograničena je i volumenom prtljažnog prostora odnosno veličinom otvora prtljažnika. Otvor prtljažnika mora biti dovoljno velik kako bi zadovoljio gabarite uređaja te poklopac prtljažnika ili prozori moraju biti otvoreni tijekom testa kako bi se mogli spojiti na ispuh automobila te kako bi mogli odvući ispušne plinove iz prostora prema van. Prtljažni prostor vozila mora biti dovoljno velik, samim time je smještanje uređaja unutar tovarnog prostora manjih automobila A,B-segmenta veoma otežano.



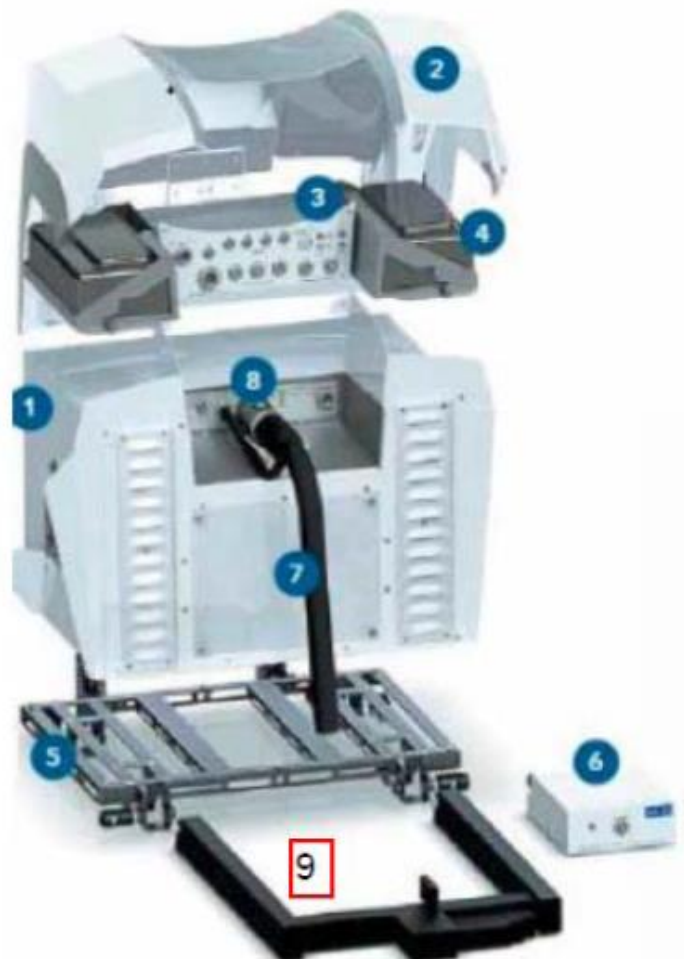
Slika 3 PEMS uređaj montiran na kuku automobila [4]



Slika 4 PEMS uređaj montiran u prtljažnik automobila [5]

2. Analiza prtljažnika

Dimenzije prtljažnika automobila su veliko ograničenje prilikom montaže u prtljažnik, poglavito dimenzije otvora prtljažnog prostora. Velike dimenzije uređaja sa nosačem nam predstavljaju problem, posebice visina uređaja. Pri tome nam može pomoći modularnost tj. rastavljivost uređaja (Slika 5.). Uređaj se može rastaviti na više funkcionalnih dijelova, koji se mogu alternativno presložiti kako bih smanjili dimenziju visine. Prtljažne prostore manjih auta odlikuje mnogo veća širina prtljažnika nego visina te bi to povoljno svojstvo prtljažnika mogli iskoristiti prilikom preslagivanja modula uređaja, dok se dužina prtljažnika može nadomjestiti polijeganjem stražnjih sjedala. Provjeravati će se prtljažnici najmanjih automobila A i B segmenta.



Slika 5 Moduli PEMS-uređaja [6]

Dimenzije prtljažnika (Tablice 6. i 7). predstavljaju 2 automobila A i B segmenta marke Volkswagen(najzastupljenija marka na našem tržištu) VW Up i VW Polo najnovije generacije.

Tablica 2 Dimenzije prtljažnika-Volkswagen Up [7]

Prtljažnik	Dimenzija
Dužina prtljažnika sa preklopljenm zadnjom klupom	1065 mm
Dužina prtljažnika sa dignutom zadnjom klupom	465 mm
Visina otvora prtljažnika	850 mm
Visina otvora prtljažnika od podnice prtljažnika	284 mm
Visina otvora prtljažnika od poda	773 mm
Širina poda prtljažnika u najužoj točki	912 mm
Širina otvora prtljažnika-u najnižoj točki	872 mm

Tablica 3 Dimenzije prtljažnika-Volkswagen Polo[8]

Prtljažnik	Dimenzija
Dužina prtljažnika sa preklopljenm zadnjom klupom	1380 mm
Dužina prtljažnika sa dignutom zadnjom klupom	660 mm
Visina otvora prtljažnika	686 mm
Visina otvora prtljažnika od podnice prtljažnika	75 mm
Visina otvora prtljažnika od poda	700 mm
Širina poda prtljažnika u najužoj točki	1015 mm
Širina otvora prtljažnika-u najnižoj točki	924 mm

Vertikalna visina je veoma velika kod modela Up(850 mm), ali kod modela Polo(686 mm) ne zadovoljava, dok dužinska dimenzija(465 – 660mm) ne zadovoljava ni u jednom od automobila te je potrebno poleći drugi red sjedala. Možemo zaključiti da će nam biti potrebno preslagivanje modula uređaja u svrhu smanjenja visine kako bi ga mogli spremiti u prtljažnik.

3. Analiza problema-što kolica moraju zadovoljiti?

Za PEMS-uređaj potrebno je konstruirati kolica koja služe za prijenos, dizanje i ugradnju. Kolica trebaju osigurati dizanje na određenu visinu, kolica moraju biti lagana kako bi jedna osoba mogla upravljati prijenosom te utovarom uređaja. Kolica bi trebala osigurati sigurno skladištenje uređaja te pomoći pri organizaciji laboratorija za Motore i vozila.

3.1. Visina dizanja

U ovisnosti o konstrukciji, visina kuke automobila je na 400-450 mm visine dok prema zakonskom propisu Ministarstva mora prometa i infrastrukture[9] ne smije biti niža od 350 mm od podloge pri maksimalnom opterećenju. Visina dizanja pri utovaru u prtljažnik je diskutabilna, na svakom automobilu je prtljažni prostor na različitoj visini, također se mora premostiti i rub prtljažnika koji može biti i do 150 mm viši od same podnice prtljažnog prostora. Od prosječne visine prtljažnika najviše odstupaju *pick-up* modeli koji imaju tovarni prostor na znatno većoj visini od gotovo 1000 mm od zemlje, ali nemaju rub te je utovaran prostor ravan.

3.2. Hod dizalice

Dizalica bi morala zadovoljiti minimalan hod u iznosu od:

$$H_1 = -\text{Visina kuke} - \text{najniži položaj} = 350 \text{ mm}$$

$$H_2 = \text{Visina prtljažnika} - \text{najviši položaj} = 1000 \text{ mm}$$

$$H = H_2 - H_1 = 1000 - 350 = 650 \text{ mm} - \text{Minimalan hod dizalice}$$

3.3. Masa uređaja

Dizalica mora moći podići uređaj s nosačem:

$$m_1 = 72 \text{ kg} - \text{masa uređaja}[9]$$

$$m_2 = 6,4 \text{ kg} - \text{masa nosača uređaja}[9]$$

$$m_3 = 4,5 \text{ kg} - \text{masa spojnice na dizalicu} - \text{međunosaača}$$

$$m = m_1 + m_2 + m_3 - \text{ukupna masa}$$

$$m = 72 + 6,4 + 4,5 = 82,9 \text{ kg}$$

$$g = 9,81 \frac{\text{m}}{\text{s}^2} - \text{gravitacijska konstanta}$$

$$G = m \cdot g = 82,9 \text{ kg} \cdot 9,81 \frac{\text{m}}{\text{s}^2} = 813.25 \text{ N}$$

3.4. Transport i skladištenje

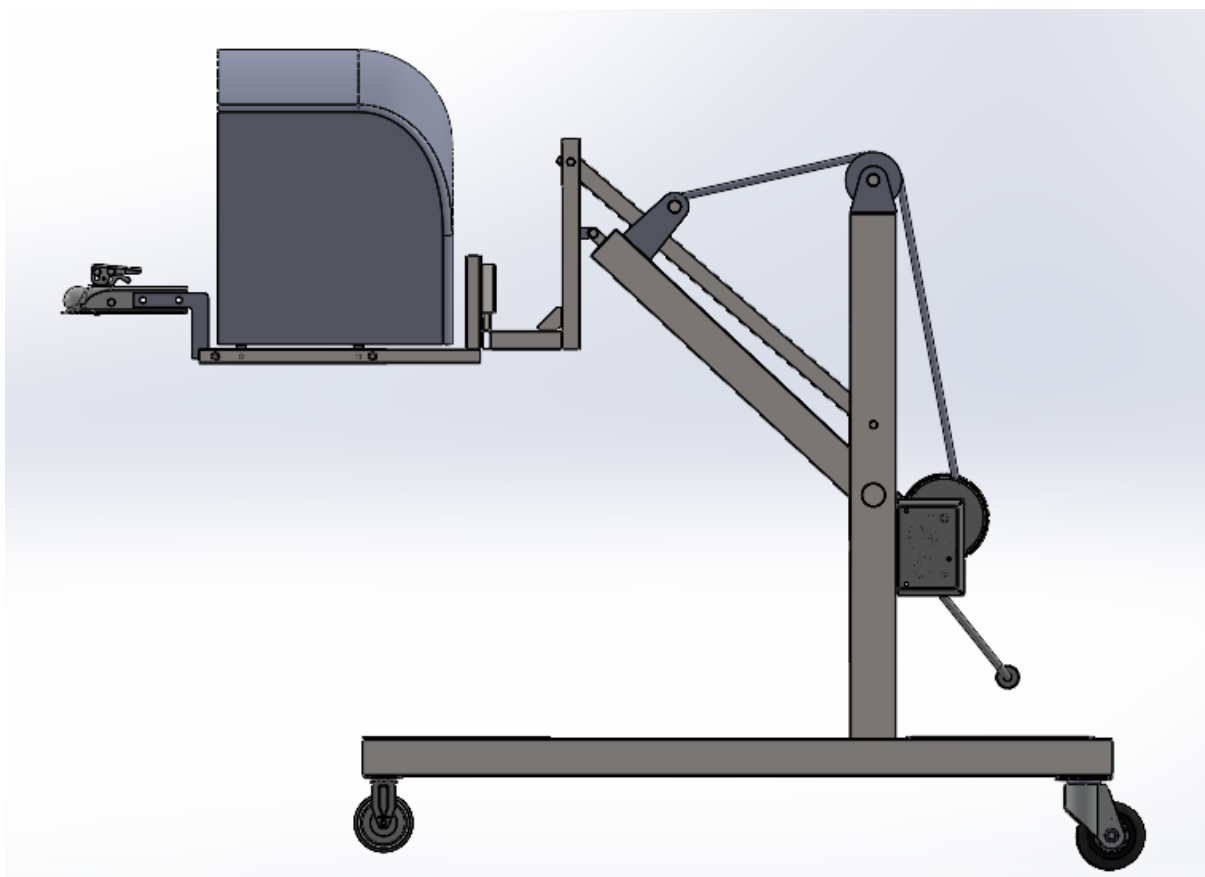
Osim dizanja kolica bi trebala olakšati transport PEMS uređaja, kolica bi služila kao mjesto skladištenja uređaja, boca s plinovima koje su potrebne za rad uređaja, alata koji je potreban prilikom montaže/demontaže uređaja na automobil, te puštanja uređaja u rad. Kolica moraju biti kompaktna, moraju imati policu za prijenosno računalo za očitavanje podataka uređaja .

4. Koncepti

Unutar ovog poglavlja razvijena su 3 koncepta koji se razlikuju po masi, dimenzijama, a ponajviše po načinu podizanja te utovara uređaja unutar prtljažnika automobila.

4.1. Koncept 1

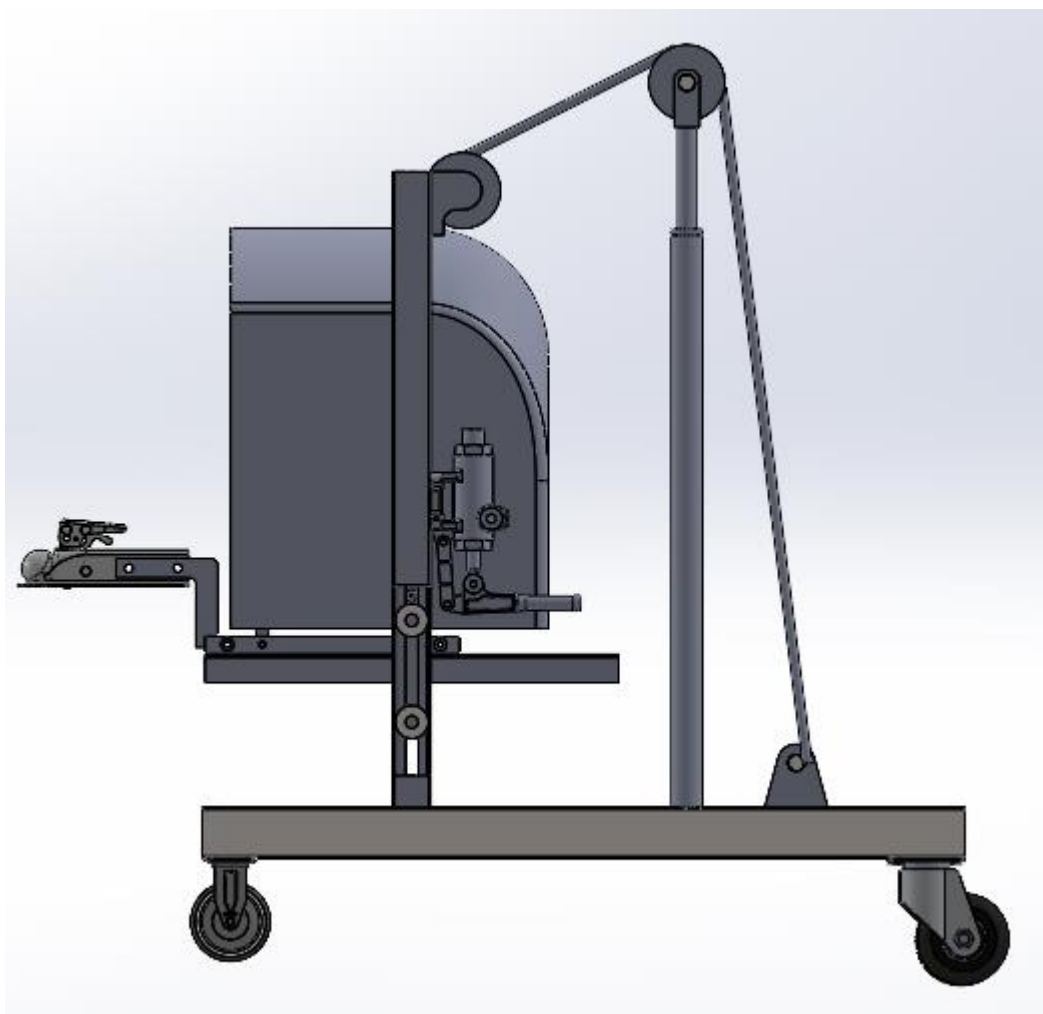
Na slici 6. prikazan je koncept 1. PEMS uređaj se na prijenosna kolica spaja preko međunosaača koji se nalazi na dizalici. Dizalica se pogoni preko rukom pogonjene koloture na koju se namata sajla koja nosi pomični dio krana.



Slika 6 Koncept 1

4.2. Koncept 2

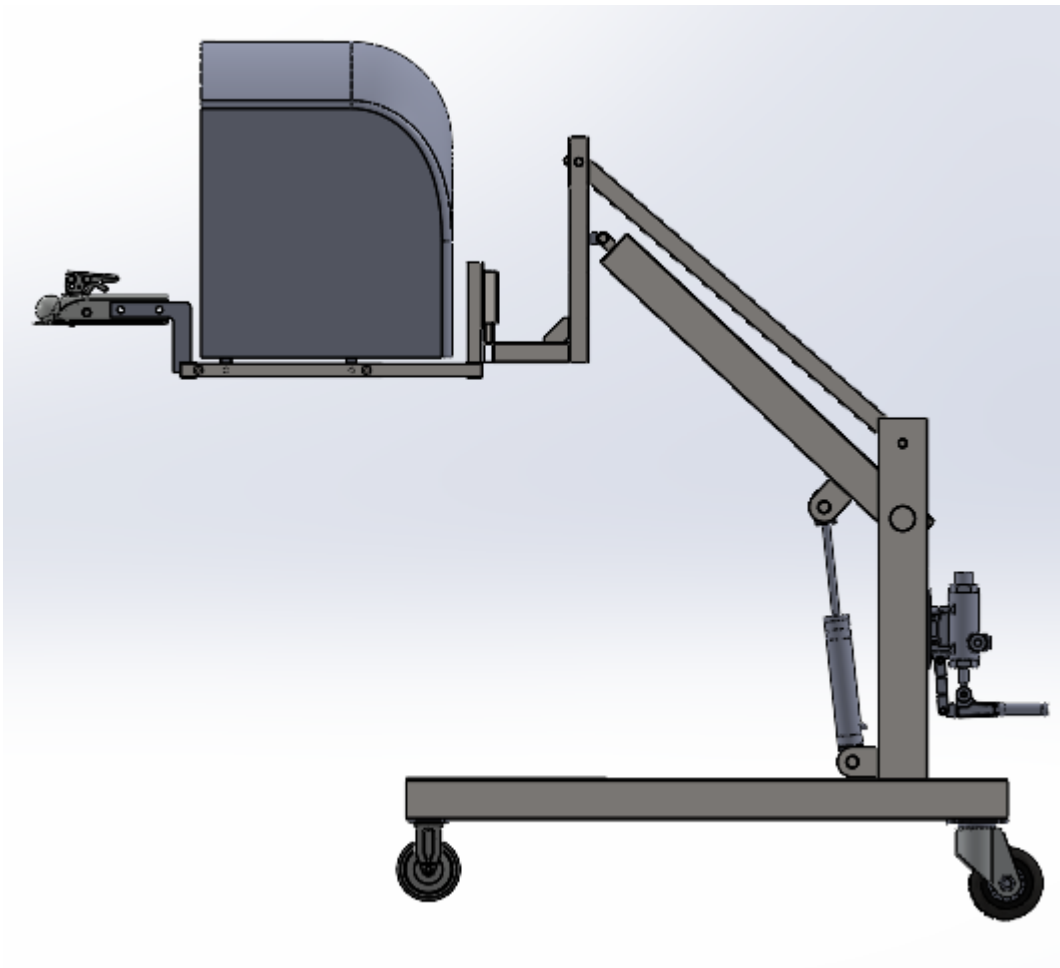
Na slici 7. prikazan je koncept 2. PEMS uređaj je spojen preko među-nosača te se nalazi na postolju koje se preko vodilica giba po vertikalnoj osi. Kako bi osigurali paralelnost dizanja postolje je podizano pomoću 2 cilindra koji su pogonjeni uljnom pumpom na ručni pogon.



Slika 7 Koncept 2

4.3. Koncept 3

Na slici 8. nalazi se koncept 3. PEMS uređaj je spojen preko među-nosača na konstrukciju kolica s dizalicom. Dizanje se ostvaruje pomoći hidrauličnog cilindra pogonjenog ručnom uljnom pumpom. Kran dizalice ima samo-nivelaciju dizanja koja osigurava paralelnost uređaja i podloge pomoću paralelogramske konstrukcije.



Slika 8 Koncept 3

5. Vrednovanje koncepata

Nakon osmišljavanja koncepata potrebno je odabrati koncept koji zadovoljava najviše kriterija te s koji će se koristiti za daljnju razradu. Koncepti će se vrednovati pomoću Pugh-ove matrice odlučivanja (Tablica 4.). Prilikom vrednovanja koncepata, koncept 1 je uzet kao referentni te su mu dodijeljene vrijednosti (0), ukoliko je kod drugih koncepata neki kriterij bolje zadovoljen dodijeljen mu je (+), a ako je slabije zadovoljen (-) . Ukoliko su kriteriji podjednako zadovoljeni, oba koncepta vrednuju se s (0). Najbolje ocijenjeni koncept ide u daljnju konstrukcijsku razradu.

Tablica 4 Pughova matrica odlučivanja

Kriteriji	Koncept 1	Koncept 2	Koncept 3
Mogućnost nabave sklopova	0	0	0
Cijena sklopova	0	-	-
Visina dizanja	0	0	0
Dimenzije kolica	0	-	+
Transportiranje	0	0	0
Skladištenje	0	+	+
Lakoća rukovanja	0	0	+
Suma:	0	-1	+2

Koncept 3 u odnosu na Referentni koncept ima sličnu mogućnost nabave sklopova, ali je cijena sklopova nešto viša zbog hidrauličnog cilindra, pumpe i rezervoara ulja nasuprot koloture i sajle za podizanje kрана. Visina dizanja je jednaka kod svih koncepata te je ona temeljni zahtjev za svaki koncept. Nadalje dimenzije kolica su nešto manje zbog drukčijeg načina prijenosa sile dizanja te je kriterij ocijenjen pozitivnom ocjenom. Transport je veoma sličan te je jednako bodovan. Skladištenje je u odnosu na referentni koncept bolje ocijenjeno zbog manjih dimenzija. Za sam kraj lakoća rukovanja je bolja na 3. konceptu nego na referentnom zbog položaja pumpe za ulje nasuprot koloturi, te točnijeg namještanja visine dizanja koja je teže ostvariva na koloturi. Nakon provedenog ocjenjivanja prema zadanim kriterijima u konstrukcijsku razradu ide se s konceptom 3.

6. Konstrukcijska razrada koncepta

Unutar ovog poglavlja na zadane probleme odgovorit će se prikladnim konstrukcijskim rješenjima. Rješenja će biti usmjerena smanjenju mase uređaja, smanjenju cijene i dimenzija uređaja. Posebna pozornost biti će obraćena na lakoću upravljanja kolicima.

6.1. Sustav nosača PEMS uređaja

Dizalica se sastoji od vlastite nosive konstrukcije te nosača za koje se uređaj kopča. Nosači uređaja prilikom montaže ostaju montirani za PEMS-uređaj dok se konstrukcija dizalice odmiče od vozila. Prilikom utovara biti će nam potrebno 3 vrste konstrukcije nosača

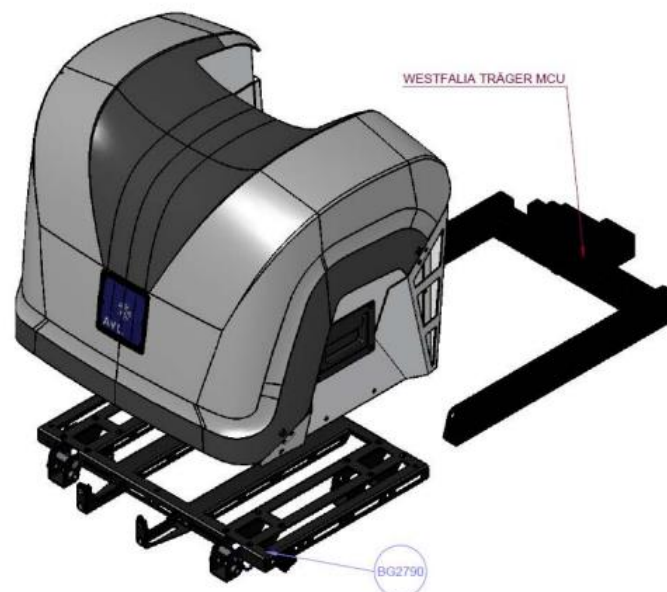
Vrste nosača: a) nosač za spoj na kuku vozila

b) nosač za spoj sa konstrukcijom dizalice - međunosaç

c) nosač za pozicioniranje u prtljažnik vozila

6.2. Nosač spoja na kuku vozila

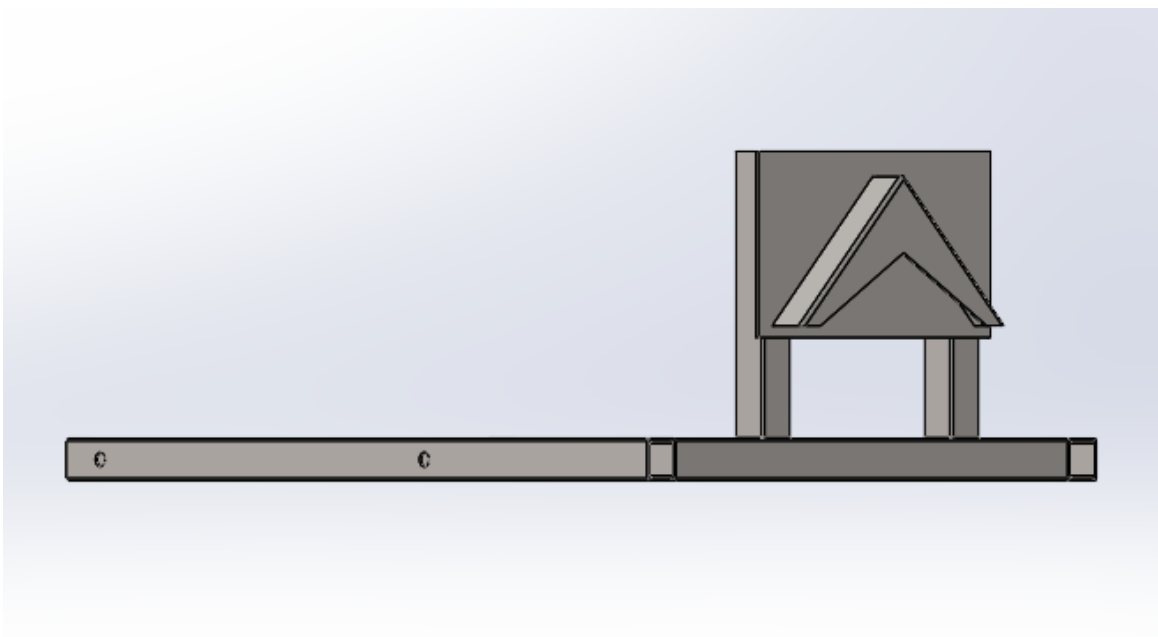
Za spajanje na kuku vozila PEMS uređaj posjeduje vlastiti nosač (Slika 9.) koji je sastavni dio uređaja, ali se vrlo lako može skinuti pomoću vijaka s donje strane uređaja.



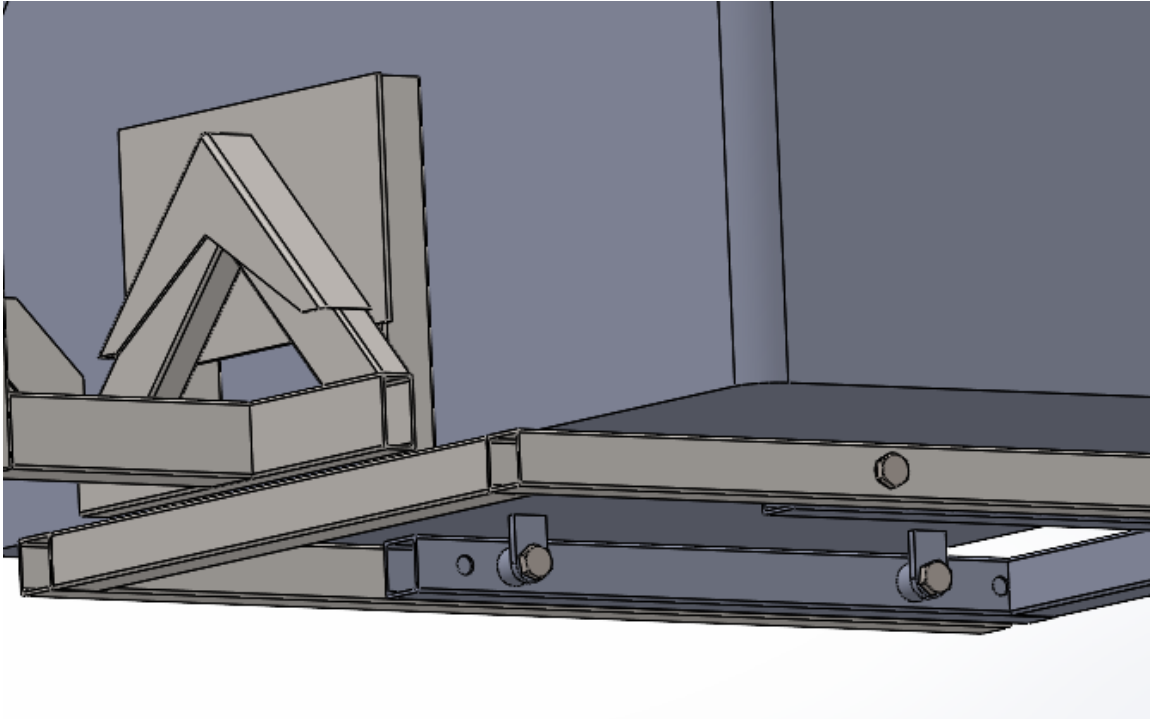
Slika 9 Nosač PEMS-uređaja

6.3. Spoj uređaja i konstrukcije dizalice

PEMS uređaj se nalazi na vlastitom nosaču koji samo omogućuje spajanje na automobil kako bi se spojili na dizalicu potreban nam je novi nosač ili dodatak postojećem. Na nosač će biti nadograđen novi dio konstrukcije (među-nosač) kojim će biti omogućen spoj s dizalicom (Slika 10.). Među-nosač je vijčanom vezom spojen sa vlastitim nosačem dizalice. Među-nosač je konstruiran na način da ostaje spojen zajedno sa uređajem, ali ga se pomoću 4 vijka vrlo jednostavno može odvojiti. Dizalicom može rukovati jedan čovjek te prilikom spajanja/od spajanja nije potreban ni jedan vijak niti ključ. Sustav spoja je napravljen na principu spajanja oblikom gdje se među-nosač spoji na dizalicu te ga dizalica nesmetano diže i spušta. Trokutasti profil vrha dizalice odgovara profilu među-nosača preko kojeg se uređaj spaja na dizalicu (Slika 11.).



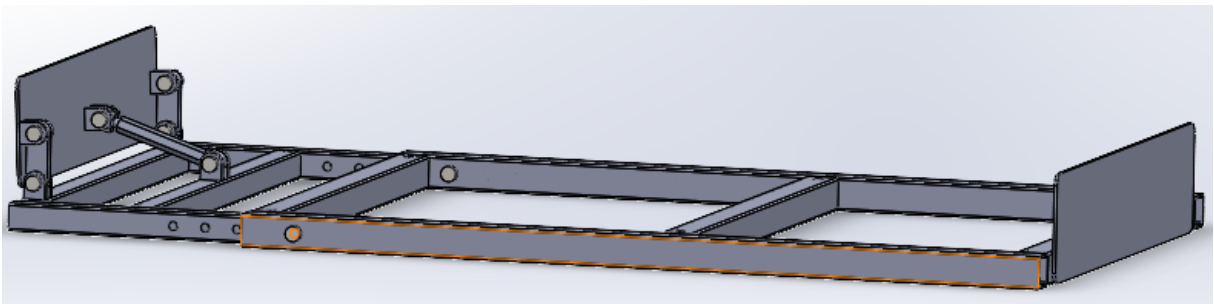
Slika 10 Među-nosač uređaja



Slika 11 Spoj dizalice i uređaja preko među-nosača

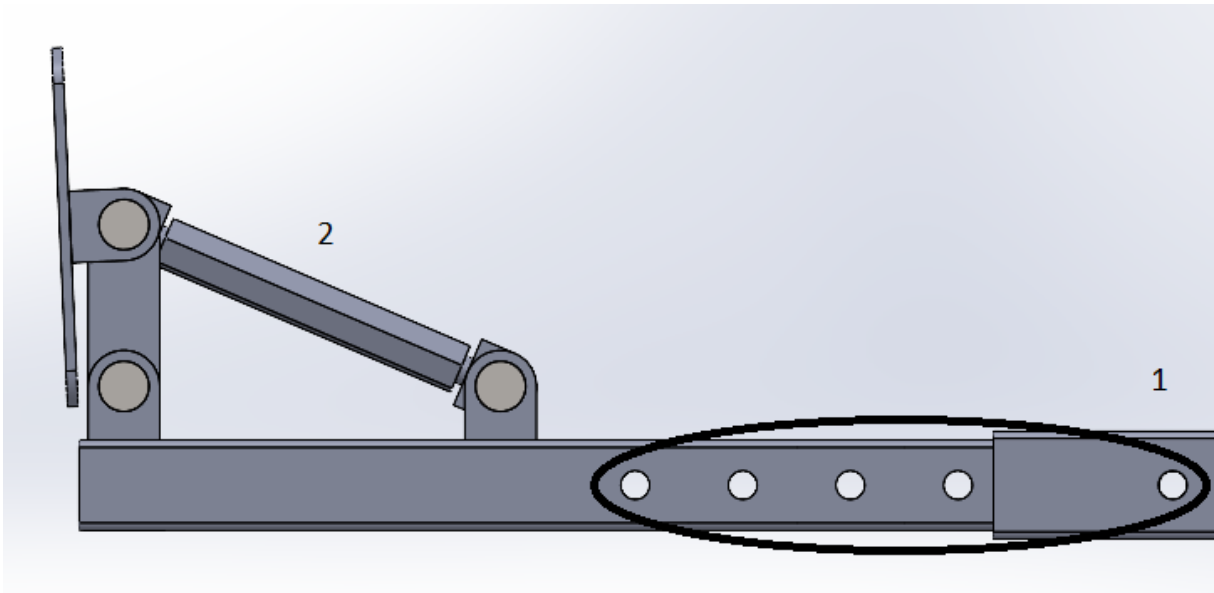
6.4. Nosač za prtljažnik vozila

Kako bi izbjegli razbacanost modula uređaja po prtljažniku kao na slici 4 potrebno je modificirati nosač kako bi prihvatio presloženi uređaj ili dodati dio konstrukcije koja omogućuje isto. U ovome slučaju je odabrana nadogradnja na postojeći vlastiti nosač uređaja, koja bi se po potrebi mogla pričvrstiti ili odvojiti. Nadograđeni nosač bi trebao imati mogućnost učvršćivanja unutar prtljažnika kako se ne bi pomicao prilikom testa, te kako bi smanjio broj traka za zatezanje (Slika 12.). Učvršćenje će biti na bočnim stranicama te je potrebno osigurati učvršćivanje u prtljažnicima A segmenta kod kojih je širina 950 mm do modela E segmenta gdje je širina prtljažnika do 1250 mm. Nadogradnja nosača povećava dimenzije sklopa u vertikalnom smjeru za 50 mm te je ukupna visina uređaja bez preslagivanja 750 mm.



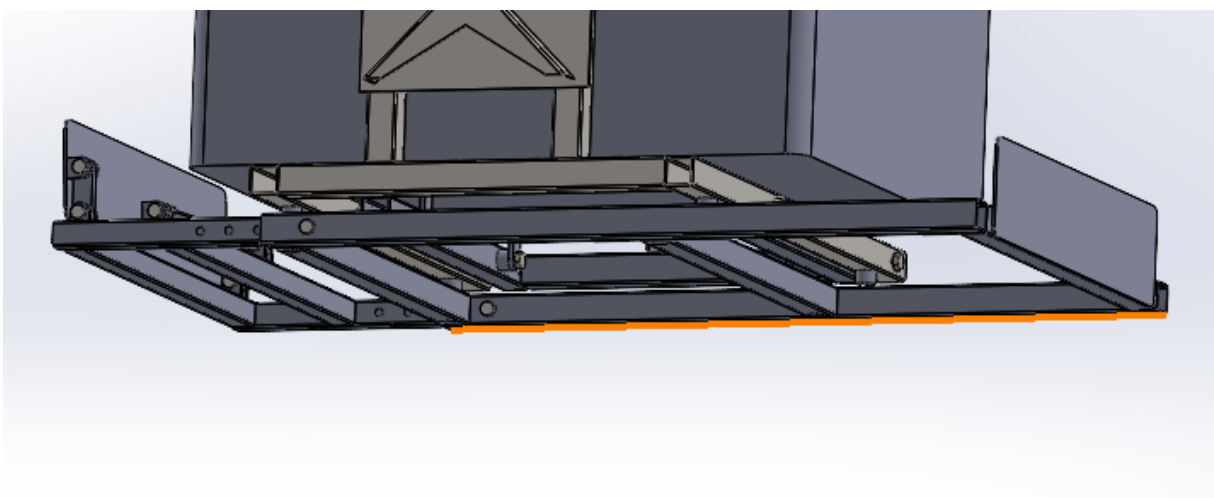
Slika 12 Prikaz nadogradnje među-nosača

Nadograđeni među-nosač ima mogućnost grubog namještanja širine pomoću niza provrta (Točka 1 Slika 13.) kroz koje se može provući svornjak te na taj način osigurati fiksni položaj. Za malo preciznije namještanje širine (Točka 2 Slika 13.) nakon okvirnog-grubog pomicanja možemo koristiti dvostruko navojno vreteno kojim pomičemo papuču na lijevom kraju nosača te na taj način možemo osigurati uređaj od vibracija i gubitka ravnoteže. Nadogradnja se vrlo jednostavno može odvojiti kada se ne koristi tj. kada je uređaj montiran na kuku automobila.



Slika 13 Prikaz sustava za podešavanje širine nosača

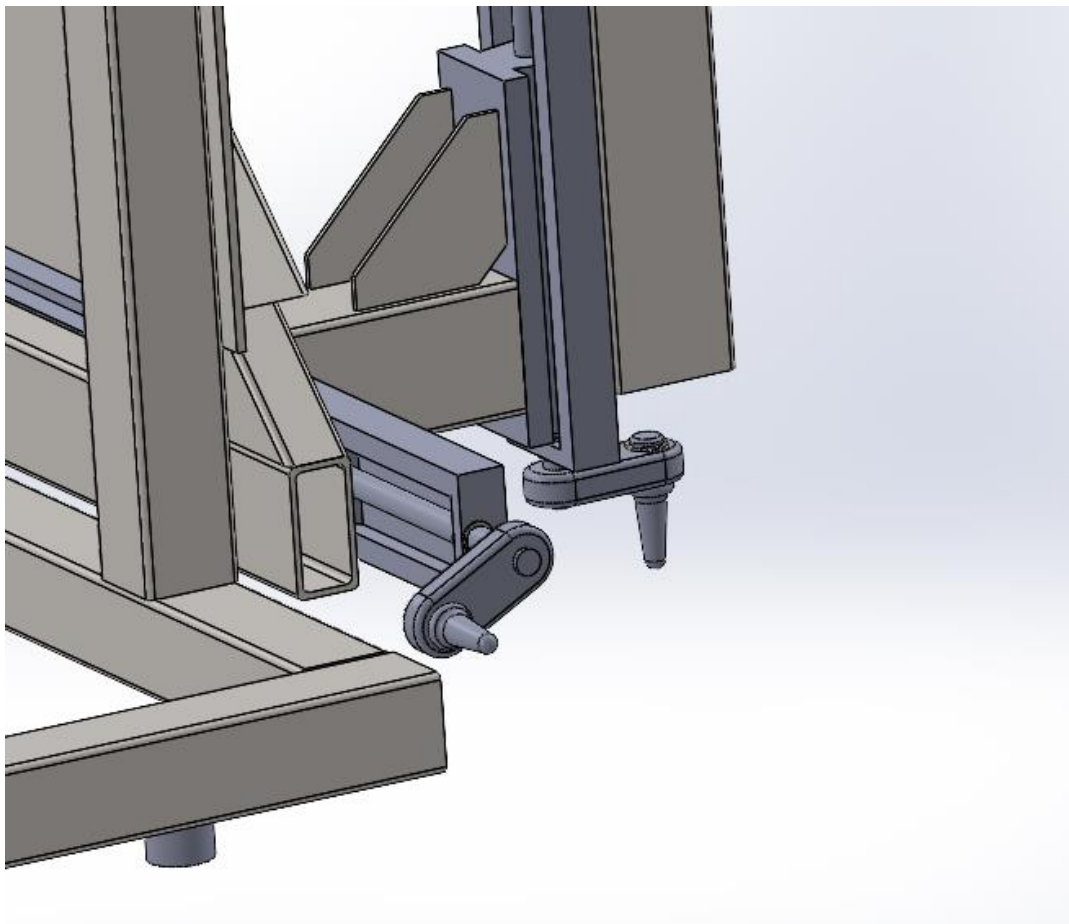
Nadogradnja se pomoću 4 vijka spaja sa vlastitim nosačem uređaja (Slika 14.).



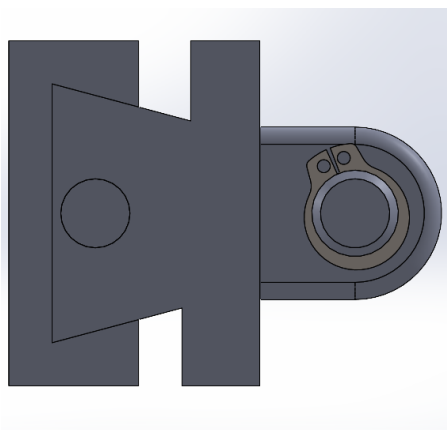
Slika 14 Prikaz spoja među-nosača i nadogradnje za prtljažnik

6.5. Sustav precizne regulacije položaja PEMS-uređaja

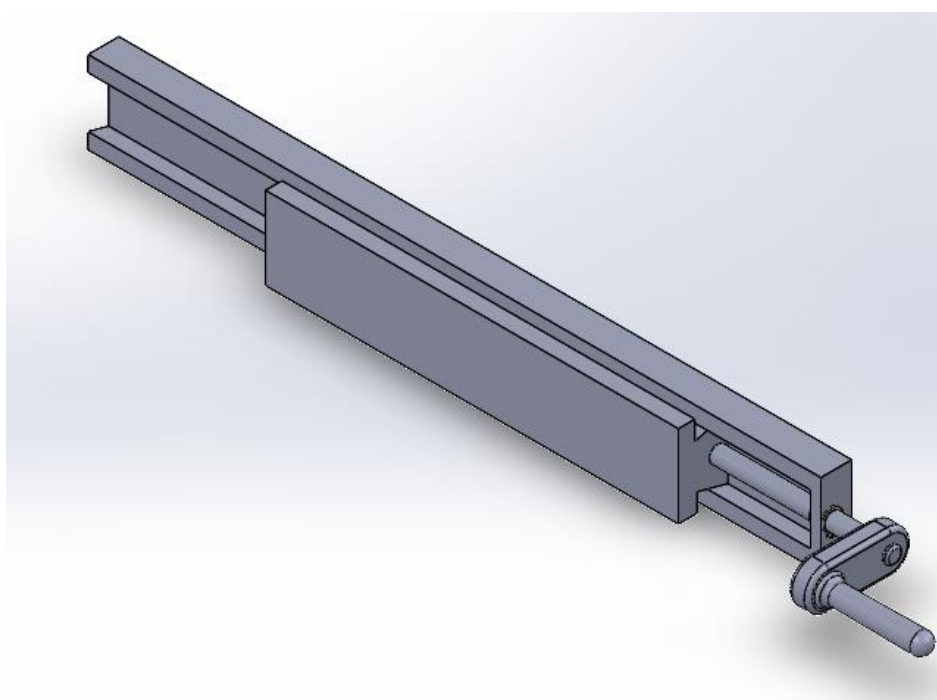
Prilikom montaže PEMS-uređaja na kuku ili u prtljažni prostor potrebna nam je mogućnost preciznije regulacije položaja. Samu dizalicu je nešto teže namjestiti u točan položaj. Potrebno nam je reguliranje položaja visine, te bočni pomak uređaja koji bi bilo nemoguće ostvariti bez dodatnog sustava regulacije-zbog nemogućnosti rotacije prednjih kotača. Na dizalicu je dodano 2 sustava klizača (Slika 15.) koji su precizno regulirani pomoću navojnog vretena $M 8 \times 1$ (Slike 16. i 17.) te omogućuju precizne pomake u horizontalnom ili vertikalnom smjeru. Pomicanjem ručke te rotacijom vretena PEMS-uređaj transliramo u smjerovima gore-dolje ili lijevo-desno. Klizači su konstruirani od čelika S235 faktora trenja $\mu = 0,1$, ukoliko je spoj podmazan tovarnom masti faktor trenja spoja pada te iznosi $\mu = 0,05$



Slika 15 Sustav precizne regulacije položaja PEMS-uređaja

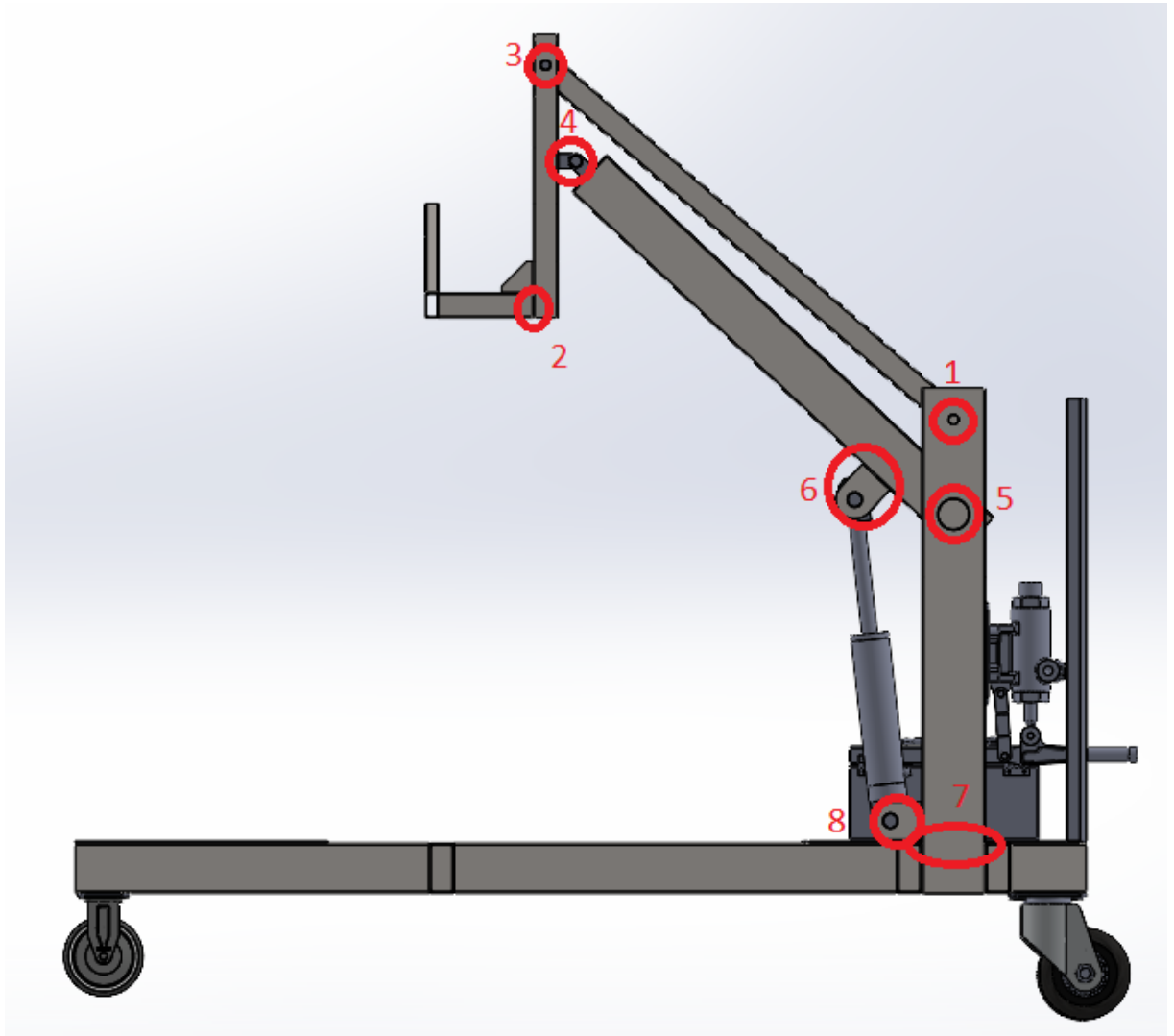


Slika 16 Sustav klizača- princip osiguranja oblikom



Slika 17 Sklop sustava klizača

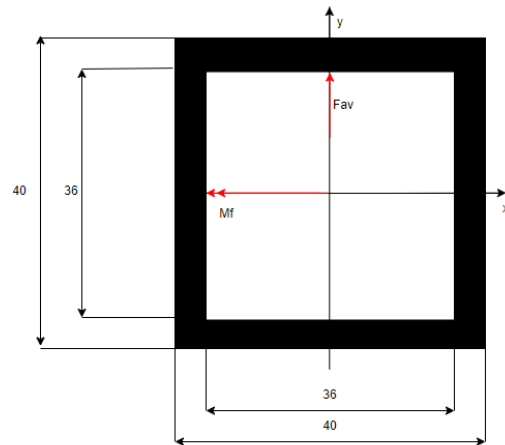
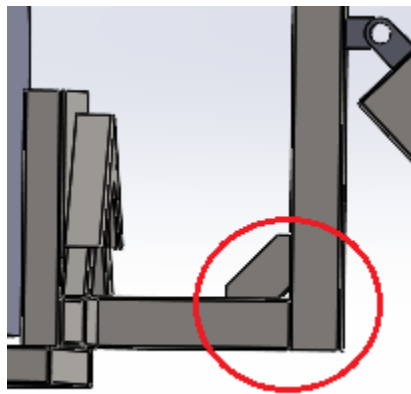
6.6. Proračun nosive konstrukcije



Slika 18 Prikaz kritičnih točaka nosive konstrukcije

Prema slici 18. proračunavat će se prikazanih 8 točaka koje su kritične. Proračunavaju se čvrstoća zavora i čvrstoća svornjaka u zglobovima nosača. U pojedinim točkama proračunavaju se obje stvari tj. čvrstoća zavora i svornjaka. Osim prikazanih kritičnih točaka proračunat će se naprezanje stupa dizalice, naprezanje dohvatnika dizalice te sigurnost hidrauličnog cilindra na izvijanje. Proračun ne slijedi redoslijedom točke nego je početak proračuna sam na samom vrhu kрана nosive konstrukcije kako bi na kraju mogli zbrojiti i mase materijala nosivih elemenata.

Proračun zavora 2 na nosivoj konstrukciji:



Slika 19 Zavar na nosivoj konstrukciji Slika 20 Proračunski model zavora [10]

Zavar je opterećen silom F_2 u vertikalnom smjeru osim toga sila F_2 radi moment na kraku konstrukcije L. Zavar je ostvaren provarivanjem stijenke pravokutnog profila (v-zavar)

$$F_2 = G + 35N = 813 + 35 \approx 850N$$

$$F_{2v} = F_2 = 850N, F_{2h} = 0N$$

$$L = 406mm - \text{krak hvatišta sile}$$

$$a = 2mm - \text{debljina zavora}$$

$$A = 40 \cdot 40 - 36 \cdot 36 = 304mm^2 - \text{površina zavora}$$

$$A_{II} = 2 \cdot 40 \cdot 2 = 160mm^2 - \text{paralelna površina zavora}$$

$$W = \frac{2}{h} \cdot I = \frac{2}{h} \cdot \left(\frac{b \cdot h^3}{12} - \frac{a \cdot c^3}{12} \right) - \text{polarni moment otpora zavora}$$

$$W = \frac{2}{40} \cdot \left(\frac{40 \cdot 40^3}{12} - \frac{36 \cdot 36^3}{12} \right) = 3668mm^3$$

$$\sigma_v = \frac{F_{2h}}{A} = 0 \text{ Mpa} - \text{naprezanje zavora vlak/tlak}$$

$$\sigma_f = \frac{M_x}{W_x} = \frac{F_{2v} \cdot L}{W_x} = \frac{850 \text{ N} \cdot 406 \text{ mm}}{3668 \text{ mm}^3} = 94,08 \text{ MPa} - \text{svojno naprezanje zavora}$$

$$\tau_{II} = \frac{F_{2v}}{A_{II}} = \frac{850 \text{ N}}{160 \text{ mm}^2} = 5,31 \text{ MPa} - \text{smično naprezanje zavora}$$

$$\sigma_{red} = \sqrt{(\sigma_v + \sigma_f)^2 + 3 \cdot \tau_{II}^2} - \text{reducirano naprezanje zavora}$$

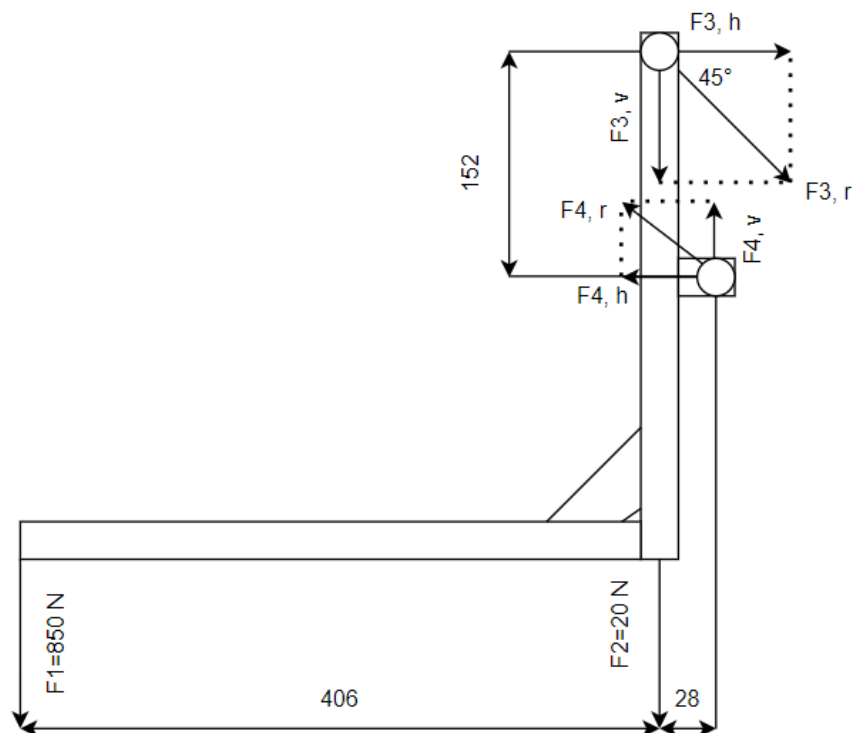
$$\sigma_{red} = \sqrt{(0 + 94,08)^2 + 3 \cdot 5,31^2} = 94,53 \text{ MPa}$$

$$R_{p0.2} = 225 \text{ MPa} - \text{za materijal S 235}$$

$$\sigma_{red} < \sigma_{dop} = \frac{R_{p0.2}}{S} = \frac{225 \text{ MPa}}{2} = 112,5 \text{ MPa} > 94,53 \text{ MPa}$$

Zaključuje se da zavareni spoj zadovoljava ali iz konstrukcijskih razloga (progib nosača) dodaje se kutne pozicije kako bi ojačali zavareni spoj. Izabrana kvadratna cijev dimenzija 40x40 mm debljine stijenke 2 mm je cijev najmanjeg presjeka koja zadovoljava.

Proračun svornjaka na vrhu dohvataka i paralelne ruke (Slika 21.):



Slika 21 Proračunski model svornjaka [10]

Da bi izračunali rezultantnu silu 4 prvo je potrebno izračunati komponente sile 3. Sile se računaju u najnepogodnijem položaju, trenutno je to slučaj kada je dohvatnik dizalice u najgornjem položaju pod kutem od 45° .

$$\sum M = 0; F_1 \cdot 434 + F_2 \cdot 28 + F_{3,v} \cdot 28 - F_{3,h} \cdot 152 = 0$$

$$\sin(45^\circ) = \frac{\sqrt{2}}{2} = \cos(45^\circ)$$

$$F_{3,v} = F_3 \cdot \sin(45^\circ)$$

$$F_{3,h} = F_3 \cdot \cos(45^\circ)$$

$$F_{3,v} = F_{3,h}$$

$$\sum M = 0; F_1 \cdot 434 + F_2 \cdot 28 - F_{3,h} \cdot 124 = 0$$

$$F_{3,h} = \frac{F_1 \cdot 434 + F_2 \cdot 28}{124}$$

$$F_{3,h} = \frac{850 \cdot 434 + 20 \cdot 28}{124} = 2980N$$

$$F_{3,v} = F_{3,h} = 2980 N$$

$$\sum F_v = 0$$

$$F_{4,v} - F_1 - F_2 - F_{3,v} = 0$$

$$F_{4,v} = F_1 + F_2 + F_{3,v} = 3850N$$

$$\sum F_h = 0$$

$$-F_{4,h} + F_{3,h} = 0$$

$$F_{4,h} = F_{3,h} = 2980N$$

$$F_3 = \sqrt{F_{3,h}^2 + F_{3,v}^2}$$

$$F_3 = \sqrt{2980^2 + 2980^2} = 4214N$$

$$F_3 = \sqrt{F_{4,h}^2 + F_{4,v}^2}$$

$$F_4 = \sqrt{2980^2 + 3850^2} = 4868N$$

Sile u točki 1, zakonom akcije i reakcije slijedi:

$$F_{1,v} = F_{3,v} = 2980 N$$

$$F_{1,h} = F_{3,h} = 2980 N$$

Svornjak u točki 3:

$$d = 12\text{mm} - \text{promjer svornjaka}$$

Provjera na bočni tlak:

$$p_u = \frac{F_3}{b \cdot d} = \frac{4214\text{N}}{20 \cdot 12} = 17,55\text{MPa} < p_{dop} = 30\text{MPa}$$

$$p_v = \frac{F_3}{2 \cdot a \cdot d} = \frac{4214\text{N}}{2 \cdot 2 \cdot 12} = 87,79\text{MPa} < p_{dop} = 98\text{MPa}$$

Unutrašnji spoj je labavi(klizni), a vanjski stezni. Vrijednosti očitane za materijal S 235

Naprezanje na savijanje:

$$\sigma_f = \frac{F_3 \cdot 0,5 \cdot a \cdot 0,5}{0,1 \cdot d^3} = \frac{4214 \cdot 0,5 \cdot 2 \cdot 0,5}{0,1 \cdot 12^3} = 12,19\text{MPa} < \sigma_{f_dop} = 83\text{MPa}$$

Provjera na odrez:

$$\tau_a = \frac{F_3}{2 \cdot \frac{d^2 \cdot \pi}{4}} = \frac{4214}{2 \cdot \frac{12^2 \cdot \pi}{4}} = 18,63\text{MPa} < \tau_{a_dop} = 54\text{MPa}$$

Zaključuje se da svornjak u točki 3 zadovoljava za zadana naprezanja!

Zbog istog opterećenja u točki 1 koristi se svornjak istog promjera $d = 12\text{mm}$

Svornjak u točki 4:

Provjera na bočni tlak:

$$p_u = \frac{F_4}{b \cdot d} = \frac{4868\text{N}}{10 \cdot 18} = 27,04\text{MPa} < p_{dop} = 30\text{MPa}$$

$$p_v = \frac{F_4}{2 \cdot a \cdot d} = \frac{4868\text{N}}{2 \cdot 5 \cdot 18} = 27,04\text{MPa} < p_{dop} = 98\text{MPa}$$

Unutrašnji spoj je labavi(klizni), a vanjski stezni. Vrijednosti očitane za materijal S 235

Naprezanje na savijanje:

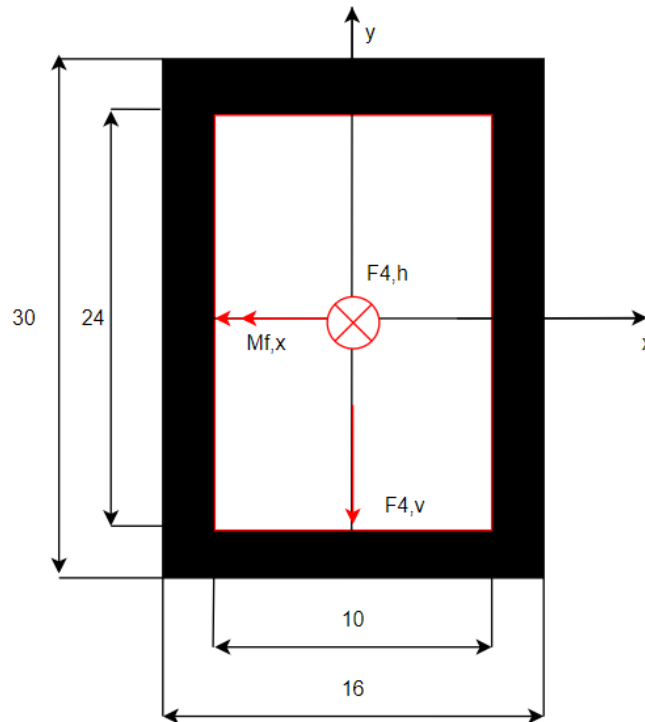
$$\sigma_f = \frac{F_4 \cdot 0,5 \cdot a \cdot 0,5}{0,1 \cdot d^3} = \frac{4868 \cdot 0,5 \cdot 5 \cdot 0,5}{0,1 \cdot 18^3} = 10,43\text{MPa} < \sigma_{f_dop} = 83\text{MPa}$$

Provjera na odrez:

$$\tau_a = \frac{F_4}{2 \cdot \frac{d^2 \cdot \pi}{4}} = \frac{4868}{2 \cdot \frac{18^2 \cdot \pi}{4}} = 9,57 \text{ MPa} < \tau_{a_dop} = 54 \text{ MPa}$$

Zaključujemo da svornjak u točki 4 zadovoljava za zadana naprezanja!

Proračun zavaru zglobne veze kraja dohvatnika i spojnice uređaja (Slika 22.):



Slika 22 Proračunski model zavaru na vrhu dohvatnika[10]

Zavar je opterećen silom $F_{4,v}$ u vertikalnom smjeru osim toga sila $F_{4,v}$ radi moment na kraku konstrukcije L. Sila $F_{4,h}$ radi tlačnu silu na zavar. Zavar je kutni presjeka a . Mjesto spoja je identično opterećeno s obje strane svornjaka, također su i krakovi sila jednaki, Provjeravamo lijevu stranu jer je opseg manji, samim time i površina zavaru manja, a naprezanje veće u području zavaru veće.

$$F_{4,v} = 3850 \text{ N}$$

$$F_{4,h} = 2980 \text{ N}$$

$$L = 28 \text{ mm} - \text{proračunski krak sile}$$

$$a = 3 \text{ mm} - \text{deblina zavaru je jednaka debljini stijenke profila}$$

$$A = 30 \cdot 16 - 24 \cdot 10 = 240 \text{ mm}^2 - \text{površina zavaru}$$

$$A_{II} = 2 \cdot 30 \cdot 3 = 180 \text{ mm}^2 - \text{paralelna površina zavora}$$

$$W_x = \frac{2}{h} \cdot I_x = \frac{2}{h} \cdot \left(\frac{b \cdot h^3}{12} - \frac{a \cdot c^3}{12} \right) - \text{polarni moment otpora zavora}$$

$$W_x = \frac{2}{30} \cdot \left(\frac{16 \cdot 30^3}{12} - \frac{10 \cdot 24^3}{12} \right) = 1632 \text{ mm}^3$$

$$\sigma_t = \frac{F_{4,h}}{A} = \frac{2980 \text{ N}}{240 \text{ mm}} = 12,42 \text{ MPa} - \text{naprezanje vlak/tlak}$$

$$\sigma_f = \frac{M_x}{W_x} = \frac{F_{4,v} \cdot L}{W_x} = \frac{3850 \text{ N} \cdot 28 \text{ mm}}{1632 \text{ mm}^3} = 66,05 \text{ MPa} - \text{savojno naprezanje}$$

$$\tau_{II} = \frac{F_{4,v}}{A_{II}} = \frac{3850 \text{ N}}{180 \text{ mm}^2} = 21,39 \text{ MPa} - \text{smično naprezanje}$$

$$\sigma_{red} = \sqrt{(\sigma_t + \sigma_f)^2 + 3 \cdot \tau_{II}^2} - \text{reducirano naprezanje zavora}$$

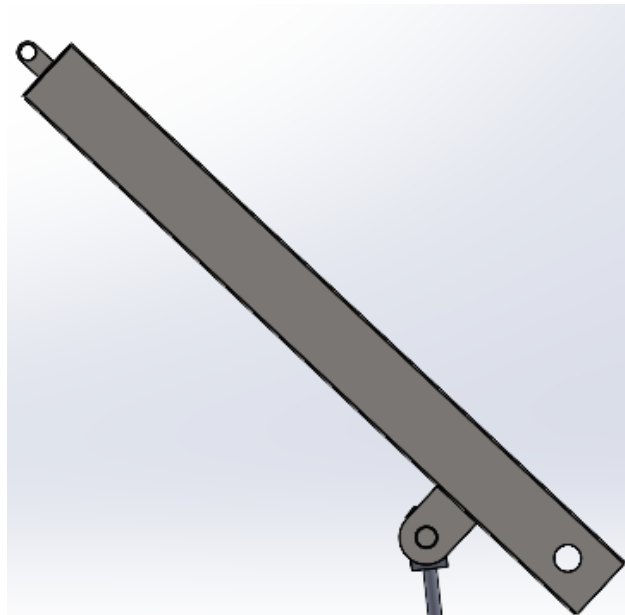
$$\sigma_{red} = \sqrt{(12,42 + 66,05)^2 + 3 \cdot 21,39^2} = 86,78 \text{ MPa}$$

$$R_{p0.2} = 225 \text{ MPa} - \text{za materijal S 235}$$

$$\sigma_{red} < \sigma_{dop} = \frac{R_{p0.2}}{S} = \frac{225 \text{ MPa}}{2} = 112,5 \text{ MPa} > 86,78 \text{ MPa}$$

Zaključujemo za zavar zadovoljava za zadano naprezanje!

Proračun dohvatnika (Slika 23):



Slika 23 Dohvatnik dizalice

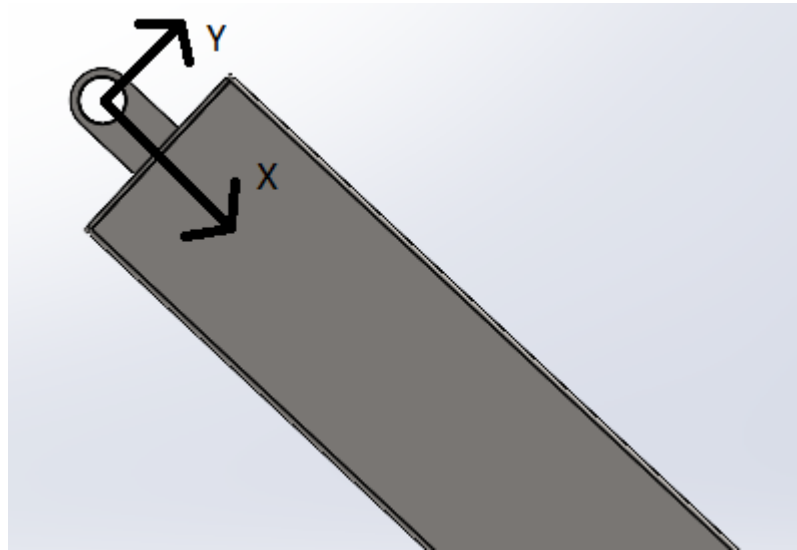
Ukoliko je dohvatnik u horizontalnom položaju sile u točki 4 su:

$$F_{4,x} = 2430N$$

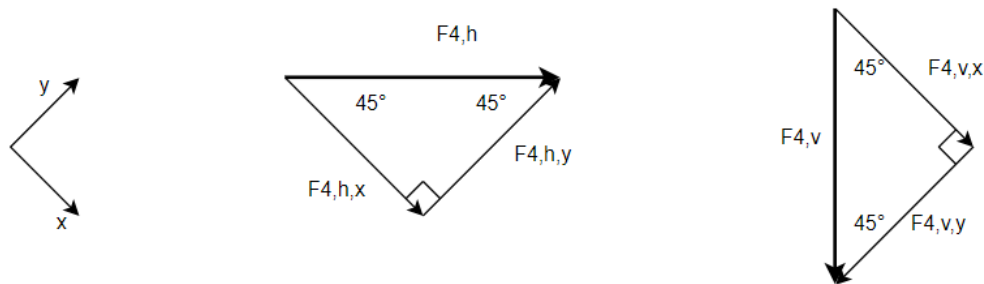
$$F_{4,y} = -870N$$

$$F_{4,rezultanta} = 2581N$$

Najveći kut dohvatnika je približno 45° te se mogu koristiti sile koje smo izračunali za svornjak u točki 4. Te sile je potrebno prebaciti u lokalno koordinatni sustav dohvatnika (Slike 24. i 25.), Aksijalni smjer x-os, poprečna ravnina y-os, težina dohvatnika $G = 560 N$



Slika 24 Lokalne koordinatne osi dohvatnika



Slika 25 prebacivanje sile u točki 4 iz globalnog u lokalni koordinatni sustav[10]

Sile lokalnog sustava:

$$F_{4,h,x} = \sin(45^\circ) \cdot F_{4,h} = \sin(45^\circ) \cdot 2980N = 2107N$$

$$F_{4,h,y} = \sin(45^\circ) \cdot F_{4,h} = \sin(45^\circ) \cdot 2980N = 2107N$$

$$F_{4,v,x} = \sin(45^\circ) \cdot F_{4,v} = \sin(45^\circ) \cdot 3850N = 2722N$$

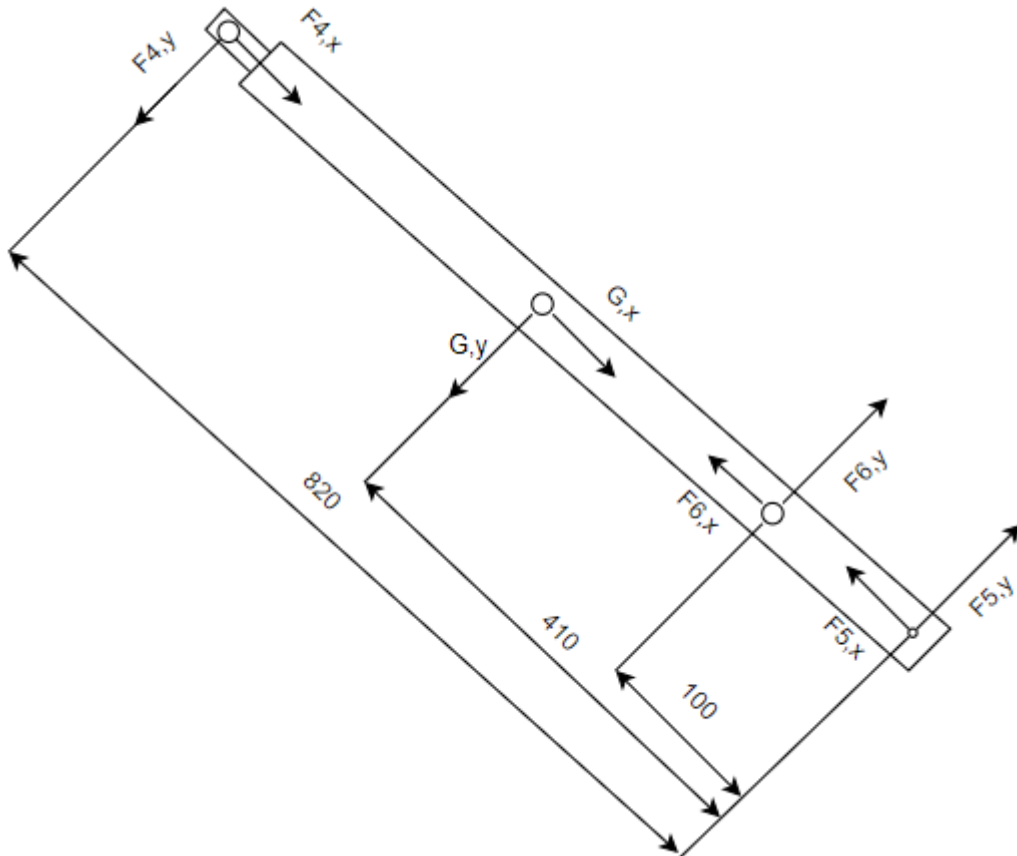
$$F_{4,v,y} = -\sin(45^\circ) \cdot F_{4,v} = -\sin(45^\circ) \cdot 3850\text{N} = -2722\text{N}$$

$$F_{4,x} = F_{4,h,x} + F_{4,v,x} = 2107 + 2722 = 4830\text{N}$$

$$F_{4,y} = F_{4,h,y} + F_{4,v,y} = 2107 - 2722 = 615\text{N}$$

$$F_{4,\text{rezultanta}} = 4869\text{N}$$

Zaključak je da će se proračun izvoditi u položaju dohvatnika je pod najvećim kutom (45°), zbog najvećeg opterećenja prema proračunskom modelu na slici 26.



Slika 26 proračunski model dohvatnika nosive konstrukcije[10]

$$G = 56\text{N} - \text{masa dohvatnika}$$

$$G_x = G \cdot \cos(\alpha) = 56\text{N} \cdot \cos(45^\circ) = 40\text{N}$$

$$G_y = G \cdot \sin(\alpha) = 56\text{N} \cdot \sin(45^\circ) = 40\text{N}$$

Momentna jednačina, u točki 6:

$$\sum M = 0; F_{4,y} \cdot 720 + G_y \cdot 310 - F_{5,y} \cdot 100 = 0$$

$$F_{5,y} = \frac{-F_{4,y} \cdot 720 - G_y \cdot 310}{100}$$

$$F_{5,y} = \frac{-615 \cdot 720 - 40 \cdot 310}{100} = -4552N$$

Suma sila u poprečnom smjeru (y-os):

$$\sum F_y = 0$$

$$F_{6,y} + F_{5,y} - G_y - F_{4,y} = 0$$

$$F_{6,y} = F_{4,y} - F_{5,y} + G_y = 615 + 4552 + 40 = 5207N$$

U trenutnom položaju Hidraulični cilindar je zakrenut za $\alpha = 36^\circ$ u odnosu na dohvatnik:

$$F_{6,y} = F_6 \cdot \sin(\alpha)$$

$$F_{6,x} = F_6 \cdot \cos(\alpha)$$

Aksijalna sila u cilindru:

$$F_{6,x} = F_{6,y} \cdot \frac{\cos(\alpha)}{\sin(\alpha)} = 5207N \cdot \frac{\cos(36^\circ)}{\sin(36^\circ)} = 7167N$$

$$F_6 = \frac{F_{6,x}}{\cos(\alpha)} = \frac{7167N}{\cos(36^\circ)} = 8859N$$

Suma sila u aksijalnom smjeru (x-os):

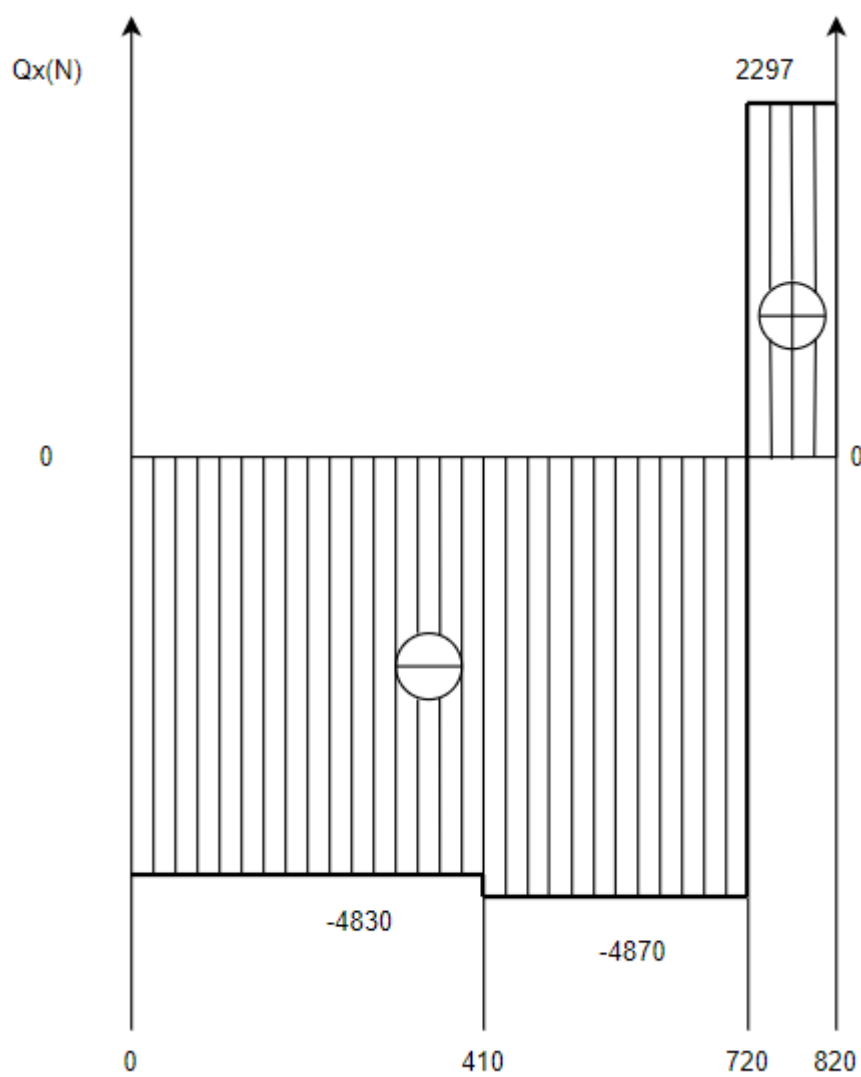
$$\sum F_x = 0$$

$$F_{4,x} + G_x - F_{5,x} - F_{6,x} = 0$$

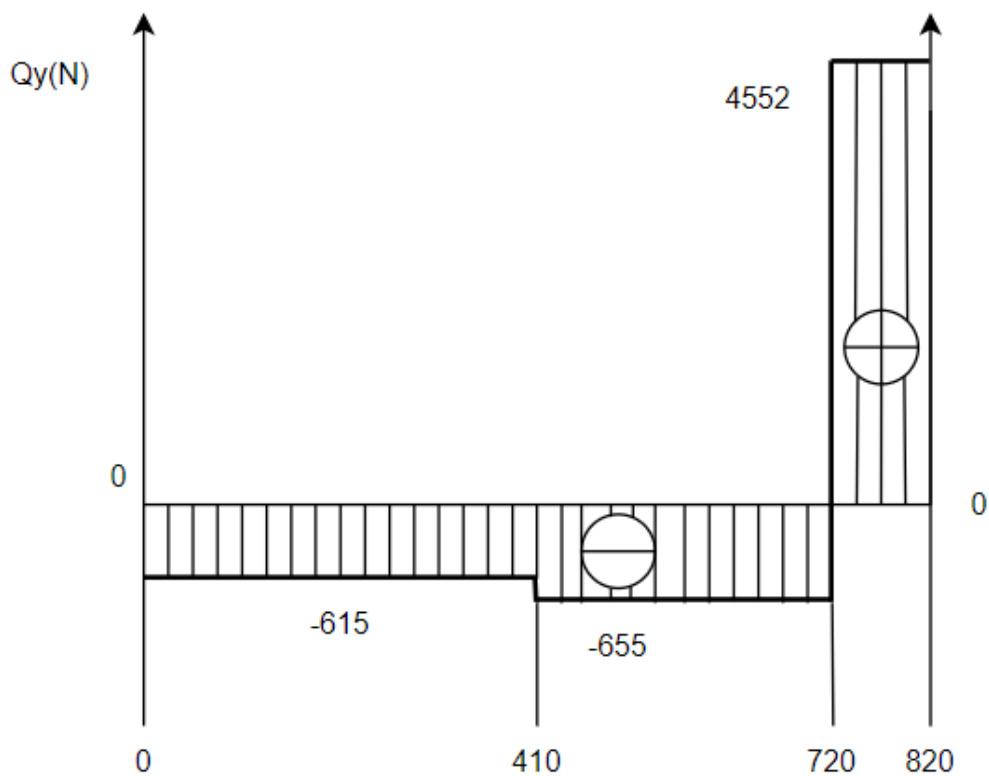
$$F_{5,x} = F_{4,x} + G_x - F_{6,x} = 4830N + 40N - 7167N = -2297N$$

$$F_5 = \sqrt{F_{5,x}^2 + F_{5,y}^2} = \sqrt{-2297^2 + -4552^2} = 5098N$$

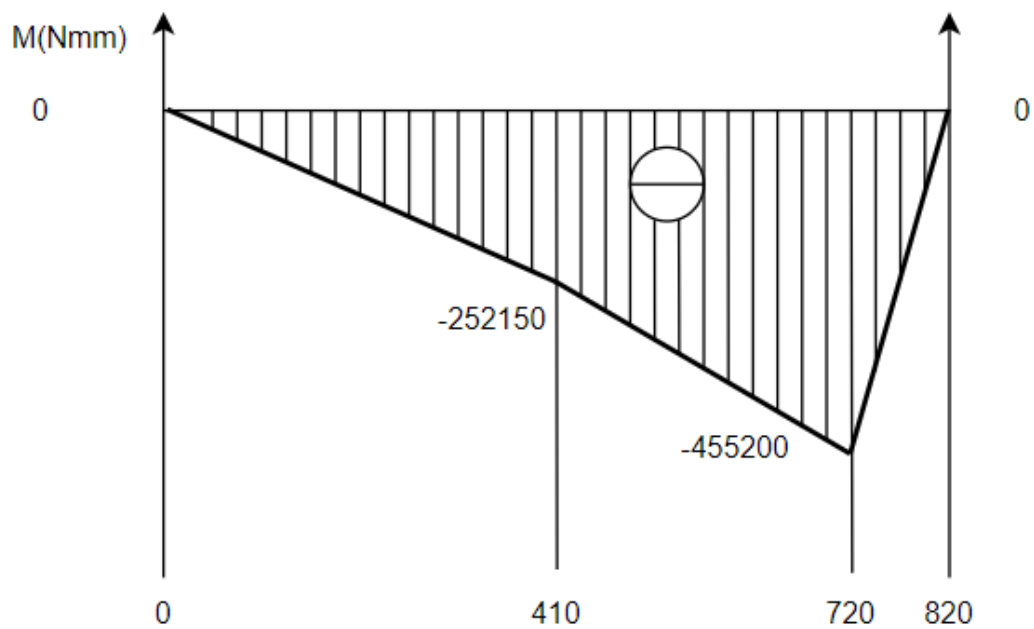
Kontrola naprezanja dohvatnika (Dijagrami 1, 2, 3.):



Dijagram 1 Aksijalne sile dohvatnika [10]



Dijagram 2 poprečne sile dohvatnika [10]



Dijagram 3 Momenti savijanja dohvatnika [10]

$$W_z = \frac{2}{h} \cdot I_z = \frac{2}{h} \cdot \left(\frac{b \cdot h^3}{12} - \frac{a \cdot c^3}{12} \right) - \text{polarni moment otpora zavara}$$

$$\sigma_{max} = \frac{M_{z,max}}{W_z} < \sigma_{dop} = \frac{R_{p0.2}}{S} = \frac{225MPa}{2} = 112,5MPa - \text{za S 235}$$

Proračun se provodi za 2 pravokutna profila : 1. 60x30x3

2. 80x40x2

$$\sigma_{max1} = 75,4MPa$$

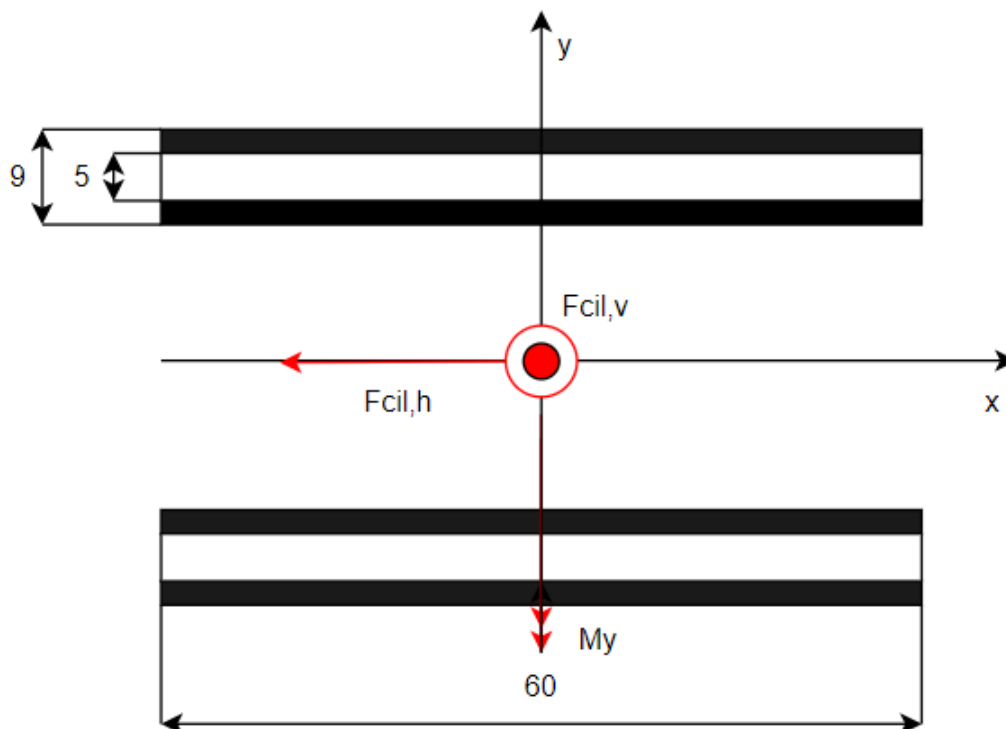
$$\sigma_{max2} = 58,04MPa$$

Oba profila zadovoljavaju na zadana naprezanja ali se izabire profil 80x40x2 zbog veće nosivosti i manje cijene- objašnjenje u odlomku-cijena materijala.

Proračun svornjaka na mjestu točke 1:

Svornjak zakonom akcije i reakcije ima jednako opterećenje kao i svornjak na mjestu točke 3 koji je proračunat te njegov promjer iznosi 12mm svornjak istih dimenzija će biti ugrađen na mjesto točke 1.

Proračun zavora na mjestu točke 6 (Slika 27.):



Slika 27 Proračunski modela zavora zglobne veze cilindra i dohvatnika[10]

$$F_{cil,v} = F_{6,y} = 5207N$$

$$F_{cil,h} = F_{6,x} = 7167N$$

$L = 50mm$ – proračunski krak sile

$a = 2mm$ – deblina zavara

$l = 60mm$ – duljina zavarenog spoja

$$A = 4 \cdot a \cdot l = 4 \cdot 2 \cdot 60 = 480mm^2 \text{ – površina zavara}$$

$$A_{II} = A = 480mm^2 \text{ – paralelna površina zavara}$$

$$W_x = 4 \cdot \frac{2}{h} \cdot I_x = 44 \cdot \frac{2}{h} \cdot \left(\frac{b \cdot h^3}{12} \right) \text{ – polarni moment otpora zavara}$$

$$W_x = 4 \cdot \frac{2}{60} \cdot \left(\frac{2 \cdot 60^3}{12} \right) = 4800mm^3$$

$$\sigma_t = \frac{F_{cil,v}}{A} = \frac{5207N}{480mm} = 10,85 \text{ MPa – naprezanje vlak/tlak}$$

$$\sigma_f = \frac{M_x}{W_x} = \frac{F_{cil,h} \cdot L}{W_x} = \frac{7167N \cdot 50mm}{4800mm^3} = 74,66 \text{ MPa – savojno naprezanje}$$

$$\tau_{II} = \frac{F_{cil,h}}{A_{II}} = \frac{7167N}{480mm^2} = 14,93 \text{ MPa – smično naprezanje}$$

$$\sigma_{red} = \sqrt{(\sigma_t + \sigma_f)^2 + 3 \cdot \tau_{II}^2} \text{ – reducirano naprezanje zavara}$$

$$\sigma_{red} = \sqrt{(10,85 + 74,66)^2 + 3 \cdot 14,93^2} = 89,33 \text{ MPa}$$

$$R_{p0.2} = 225 \text{ MPa – za materijal S 235}$$

$$\sigma_{red} < \sigma_{dop} = \frac{R_{p0.2}}{S} = \frac{225 \text{ MPa}}{2} = 112,5 \text{ MPa} > 89,33 \text{ MPa}$$

Zaključuje se za zavar zadovoljava za zadano naprezanje!

Svornjak u točki 5:

Provjera na bočni tlak:

$$p_u = \frac{F_5}{2 \cdot b \cdot d} = \frac{5098N}{2 \cdot 2 \cdot 45} = 28,32 \text{ MPa} < p_{dop} = 30 \text{ MPa}$$

$$p_v = \frac{F_6}{2 \cdot a \cdot d} = \frac{5098N}{2 \cdot 2 \cdot 45} = 28,32 \text{ MPa} < p_{dop} = 98 \text{ MPa}$$

Unutrašnji spoj je labavi(klizni), a vanjski stezni. Vrijednosti očitane za materijal S 235

Naprezanje na savijanje:

$$\sigma_f = \frac{F_4 \cdot 0,5 \cdot a \cdot 0,5}{0,1 \cdot d^3} = \frac{5098 \cdot 0,5 \cdot 2 \cdot 0,5}{0,1 \cdot 45^3} = 0,28 \text{MPa} < \sigma_{f_dop} = 83 \text{MPa}$$

Provjera na odrez:

$$\tau_a = \frac{F_6}{2 \cdot \frac{d^2 \cdot \pi}{4}} = \frac{5098}{2 \cdot \frac{45^2 \cdot \pi}{4}} = 1,6 \text{MPa} < \tau_{a_dop} = 54 \text{MPa}$$

Zaključuje se da svornjak promjera $d = 45 \text{mm}$ u točki 5 zadovoljava za zadana naprezanja!

Svornjak u točki 6:

Provjera na bočni tlak:

$$p_u = \frac{F_6}{b \cdot d} = \frac{8859 \text{N}}{20 \cdot 20} = 22,15 \text{MPa} < p_{dop} = 30 \text{MPa}$$

$$p_v = \frac{F_6}{2 \cdot a \cdot d} = \frac{8859 \text{N}}{2 \cdot 5 \cdot 20} = 44,30 \text{MPa} < p_{dop} = 98 \text{MPa}$$

Unutrašnji spoj je labavi(klizni), a vanjski stezni. Vrijednosti očitane za materijal S 235

Naprezanje na savijanje:

$$\sigma_f = \frac{F_4 \cdot 0,5 \cdot a \cdot 0,5}{0,1 \cdot d^3} = \frac{8859 \cdot 0,5 \cdot 5 \cdot 0,5}{0,1 \cdot 20^3} = 13,84 \text{MPa} < \sigma_{f_dop} = 83 \text{MPa}$$

Provjera na odrez:

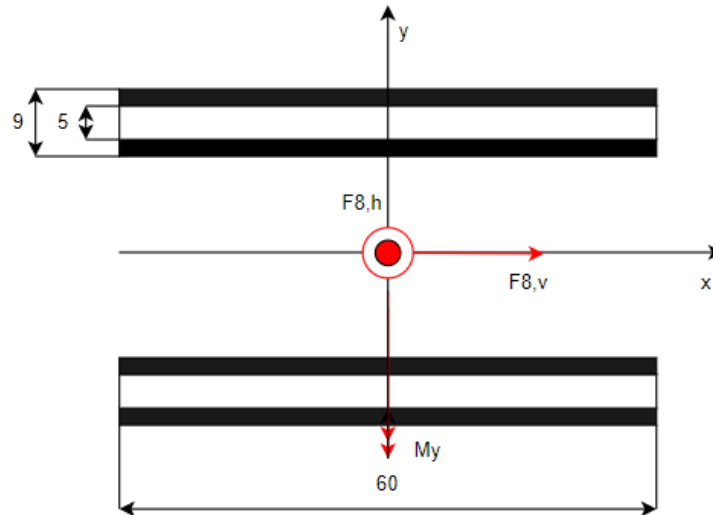
$$\tau_a = \frac{F_6}{2 \cdot \frac{d^2 \cdot \pi}{4}} = \frac{8859}{2 \cdot \frac{20^2 \cdot \pi}{4}} = 14,10 \text{MPa} < \tau_{a_dop} = 54 \text{MPa}$$

Zaključujemo da svornjak u točki 6 zadovoljava za zadana naprezanja!

Svornjak u točki 8 je dimenzioniran jednako kao i svornjak u točki 6 zbog 3. Newtonovog zakona – zakona akcije i reakcije. Sile na svornjak su jednake onima u točki 6, samim time je i njegova dimenzija jednaka.

Zavar u točki 8 (Slika 28.):

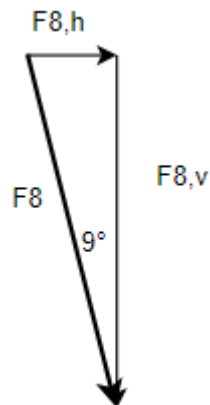
U položaju dohvatnika u kojem je najopterećeniji cilindar se nalazi zamaknut za $\alpha = 9^\circ$ od glavnog stupa nosive konstrukcije.



Slika 28 Proračunski model spoja stupa dizalice i hidrauličnog cilindra[10]

Po zakonu akcije i reakcije slijedi (Slika 29.):

$$F_8 = F_6 = 8859N$$



Slika 29 Raspodjela sile 8 na horizontalu i vertikalnu komponentu[10]

$$F_{8,h} = F_8 \cdot \sin(\alpha) = 8859 \cdot \sin(9^\circ) = 1386N$$

$$F_{8,v} = F_8 \cdot \cos(\alpha) = 8859 \cdot \cos(9^\circ) = 8750N$$

$L = 50mm$ – proračunski krak sile

$a = 3mm$ – deblina zavora

$l = 60mm$ – duljina zavarenog spoja

$$A = 4 \cdot a \cdot l = 4 \cdot 3 \cdot 60 = 720 \text{mm}^2 - \text{površina zavora}$$

$$A_{II} = A = 720 \text{mm}^2 - \text{paralelna površina zavora}$$

$$W_x = 4 \cdot \frac{2}{h} \cdot I_x = 44 \cdot \frac{2}{h} \cdot \left(\frac{b \cdot h^3}{12} \right) - \text{polarni moment otpora zavora}$$

$$W_x = 4 \cdot \frac{2}{60} \cdot \left(\frac{3 \cdot 60^3}{12} \right) = 7200 \text{mm}^3$$

$$\sigma_t = \frac{F_{8,h}}{A} = \frac{1386 \text{N}}{720 \text{mm}^2} = 1,93 \text{MPa} - \text{naprezanje vlak/tlak}$$

$$\sigma_f = \frac{M_x}{W_x} = \frac{F_{8,v} \cdot L}{W_x} = \frac{8750 \text{N} \cdot 50 \text{mm}}{7200 \text{mm}^3} = 60,76 \text{MPa} - \text{svojno naprezanje}$$

$$\tau_{II} = \frac{F_{8,v}}{A_{II}} = \frac{8750 \text{N}}{720 \text{mm}^2} = 12,15 \text{MPa} - \text{smično naprezanje}$$

$$\sigma_{red} = \sqrt{(\sigma_t + \sigma_f)^2 + 3 \cdot \tau_{II}^2} - \text{reducirano naprezanje zavora}$$

$$\sigma_{red} = \sqrt{(1,93 + 60,76)^2 + 3 \cdot 12,15^2} = 66,13 \text{MPa}$$

$$R_{p0.2} = 225 \text{MPa} - \text{za materijal S 235}$$

$$\sigma_{red} < \sigma_{dop} = \frac{R_{p0.2}}{S} = \frac{225 \text{MPa}}{2} = 112,5 \text{MPa} > 66,13 \text{MPa}$$

Zaključuje se za zavar zadovoljava za zadano naprezanje!

Proračun nosivog stupa dizalice:

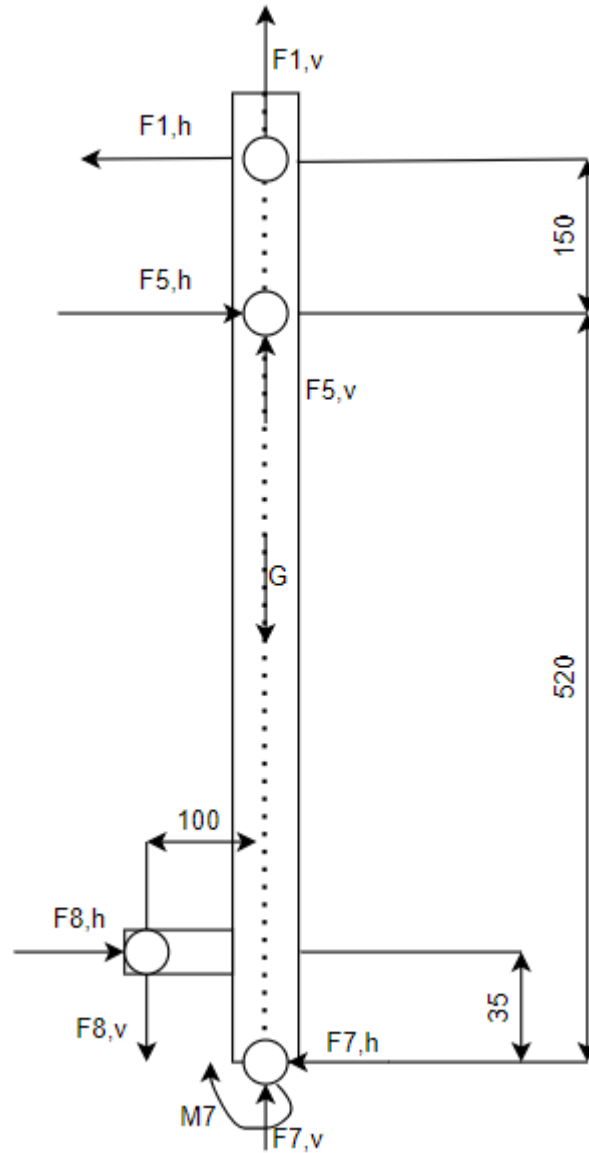
Transformacija sila u točki 5 iz lokanog koordinatnog sustava dohvatnika ($\alpha = 45^\circ$) u globalni koordinatni sustav dizalice (Slika 30) :

$$F_{5,v} = \sin(\alpha) \cdot F_{5,x} + \cos(\alpha) \cdot F_{5,y}$$

$$F_{5,h} = -\cos(\alpha) \cdot F_{5,x} + \sin(\alpha) \cdot F_{5,y}$$

$$F_{5,v} = 4843 \text{N}$$

$$F_{5,h} = 1594 \text{N}$$



Slika 30 Proračunski model nosivog stupa dizalice[10]

Momentna jednačba, u točki 7:

$$\sum M = 0; F_{8,v} \cdot 100 + F_{1,h} \cdot 670 - F_{5,h} \cdot 520 - M_7 = 0$$

$$M_7 = F_{8,v} \cdot 100 + F_{1,h} \cdot 670 - F_{5,h} \cdot 520$$

$$M_7 = 8750 \cdot 100 + 2980 \cdot 670 - 1594 \cdot 520 = 2042720 \text{ Nmm}$$

Suma sila u vertikalom smjeru:

$$G = 50 \text{ N} - \text{težina stupa dizalice}$$

$$\sum F_v = 0$$

$$F_{1,v} + F_{5,v} - G - F_{8,v} + F_{7,v} = 0$$

$$F_{7,v} = -F_{1,v} - F_{5,v} + G + F_{8,v} = -2980 - 4843 + 50 + 8750 = 980N$$

Suma sila u horizontalom smjeru:

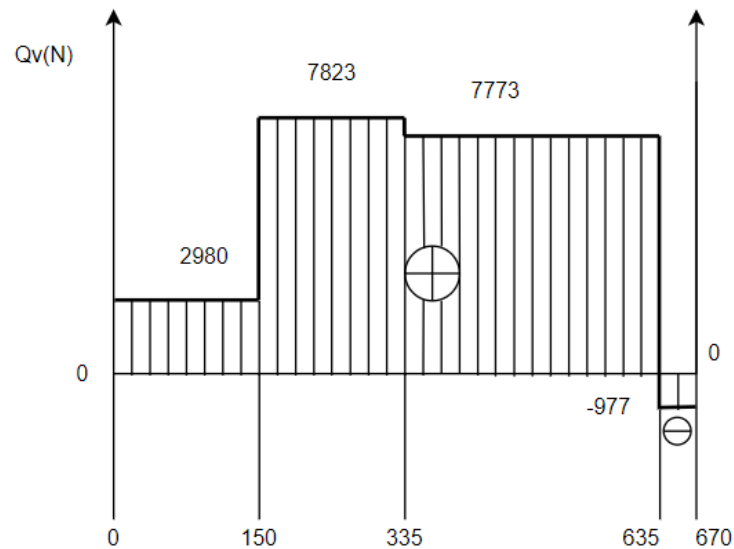
$$\sum F_h = 0$$

$$-F_{1,h} + F_{5,h} + F_{8,h} - F_{7,h} = 0$$

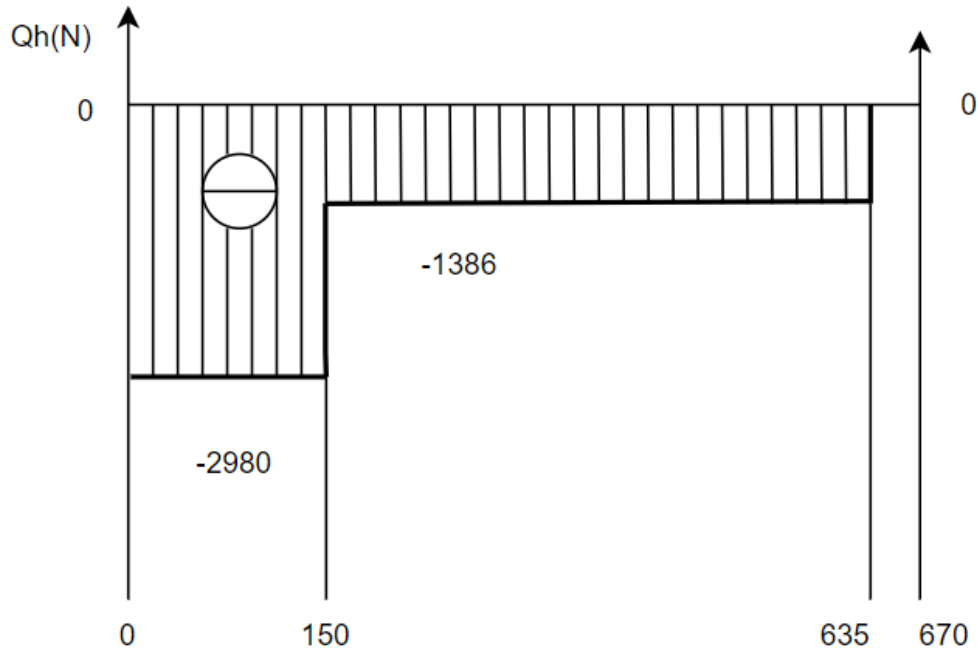
$$F_{7,h} = -F_{1,h} + F_{5,h} + F_{8,h} = -2980 + 1594 + 1386 = 0$$

Zaključak iz sume sila u horizontalnom smjeru je točnost proračuna, suma sila je 0.

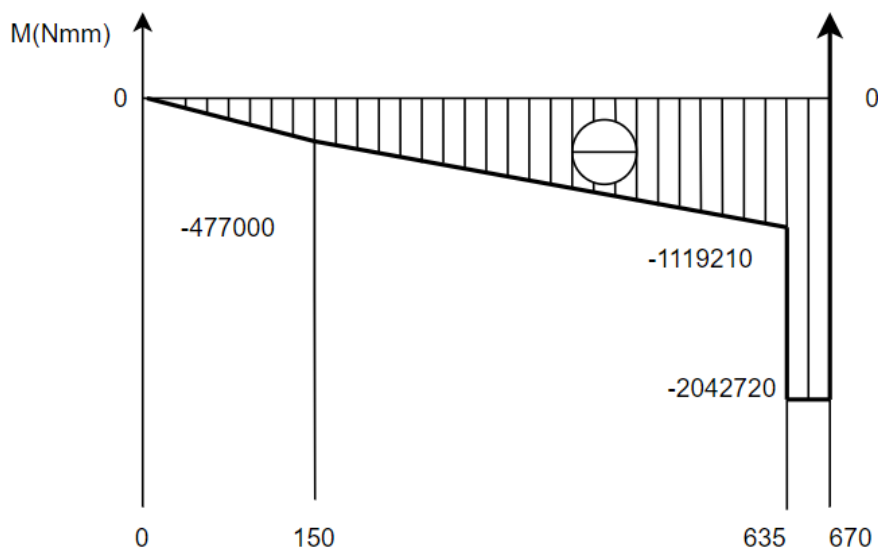
Kontrola naprezanja stupa dizalice (Dijagrami 4, 5, 6.):



Dijagram 4 Aksijalne sile stupa[10]



Dijagram 5 Poprečne sile stupa dizalice[10]



Dijagram 6 Momentni dijagram Stupa dizalice[10]

Naprezanje stupa dizalice:

$$W_z = \frac{2}{h} \cdot I_z = \frac{2}{h} \cdot \left(\frac{b \cdot h^3}{12} - \frac{a \cdot c^3}{12} \right) - \text{polarni moment otpora zavora}$$

$$\sigma_{\max} = \frac{M_{z,\max}}{W_z} < \sigma_{dop} = \frac{R_{p0.2}}{S} = \frac{225 \text{ MPa}}{2} = 112,5 \text{ MPa} - \text{za S 235}$$

Proračun provodimo za 4 kvadratna cijevna profila : 1. 100x100x2

2. 80x80x3

3. 100x50x3

4. 120x40x3

$$\sigma_{max1} = 54,73MPa$$

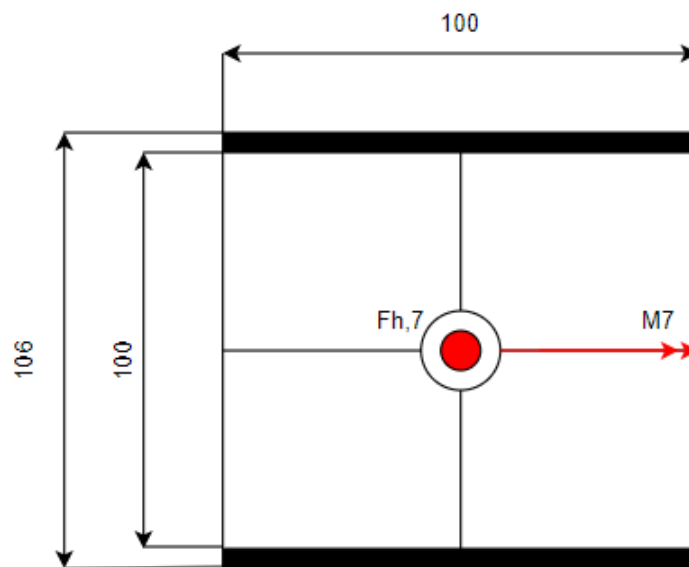
$$\sigma_{max2} = 87,48MPa$$

$$\sigma_{max3} = 89,19MPa$$

$$\sigma_{max3} = 76,81MPa$$

Svi profili zadovoljavaju na zadana naprezanja ali izabiremo profil 100x100x2 zbog veće nosivosti i manje cijene.

Proračun zavora u točki 7 (Slika 31.):



Slika 31 proračunski model zavora stupa dizalice[10]

$$F_{7,v} = 980N$$

$$F_{7,h} = 0N$$

$$M_7 = 2042720Nmm$$

$$a = 3mm - \text{deblina zavora}$$

$$A = 106 \cdot 100 - 100 \cdot 100 = 600mm^2 - \text{površina zavora}$$

$$A_{II} = 20mm^2 - \text{paralelna površina zavora}$$

$$W_x = \frac{2}{h} \cdot I_x = \frac{2}{h} \cdot \left(\frac{b \cdot h^3}{12} - \frac{a \cdot c^3}{12} \right) - \text{polarni moment otpora zavara}$$

$$W_x = \frac{2}{106} \cdot \left(\frac{100 \cdot 106^3}{12} - \frac{100 \cdot 100^3}{12} \right) = 30034 \text{ mm}^3$$

$$\sigma_t = \frac{F_{7,v}}{A} = \frac{980 \text{ N}}{600 \text{ mm}} = 1,63 \text{ MPa} - \text{naprezanje vlak/tlak}$$

$$\sigma_f = \frac{M_7}{W_x} = \frac{2042720 \text{ Nmm}}{30034 \text{ mm}^3} = 68,01 \text{ MPa} - \text{savojno naprezanje}$$

$$\tau_{II} = \frac{F_{7,h}}{A_{II}} = \frac{0 \text{ N}}{20 \text{ mm}^2} = 0 \text{ MPa} - \text{smično naprezanje}$$

$$\sigma_{red} = \sqrt{(\sigma_t + \sigma_f)^2 + 3 \cdot \tau_{II}^2} - \text{reducirano naprezanje zavara}$$

$$\sigma_{red} = \sqrt{(1,63 + 68,01)^2 + 3 \cdot 0^2} = 69,64 \text{ MPa}$$

$$R_{p0.2} = 225 \text{ MPa} - \text{za materijal S 235}$$

$$\sigma_{red} < \sigma_{dop} = \frac{R_{p0.2}}{S} = \frac{225 \text{ MPa}}{2} = 112,5 \text{ MPa} > 69,64 \text{ MPa}$$

Zaključujemo za zavar zadovoljava za zadano naprezanje!

Proračun cilindra na izvijanje:

$$F_{cil} = F_6 = 8859 \text{ N} - \text{sila na cilindar}$$

$$d = 15 \text{ mm} - \text{promjer cilindra}$$

$$l_{max} = 180 \text{ mm} - \text{najveća duljina cilindra}$$

$$A = \frac{d^2 \cdot \pi}{4} = \frac{15^2 \cdot \pi}{4} = 176,71 \text{ mm}^2 - \text{površina cilindra}$$

$$\sigma = \frac{F_{cil}}{A_{cil}} = \frac{8859}{176,71} = 50,13 \text{ MPa} - \text{naprezanje cilindra}$$

$$\lambda = \frac{8 \cdot l_{max}}{d} = \frac{8 \cdot 180}{15} = 96 \text{ mm} - \text{stupanj vitkosti vretena}$$

$\lambda > 90$ – provodimo proračun izvijanja po Euleru

$$E = 210000 \text{ Mpa} - \text{modul elastčnosti materijala}$$

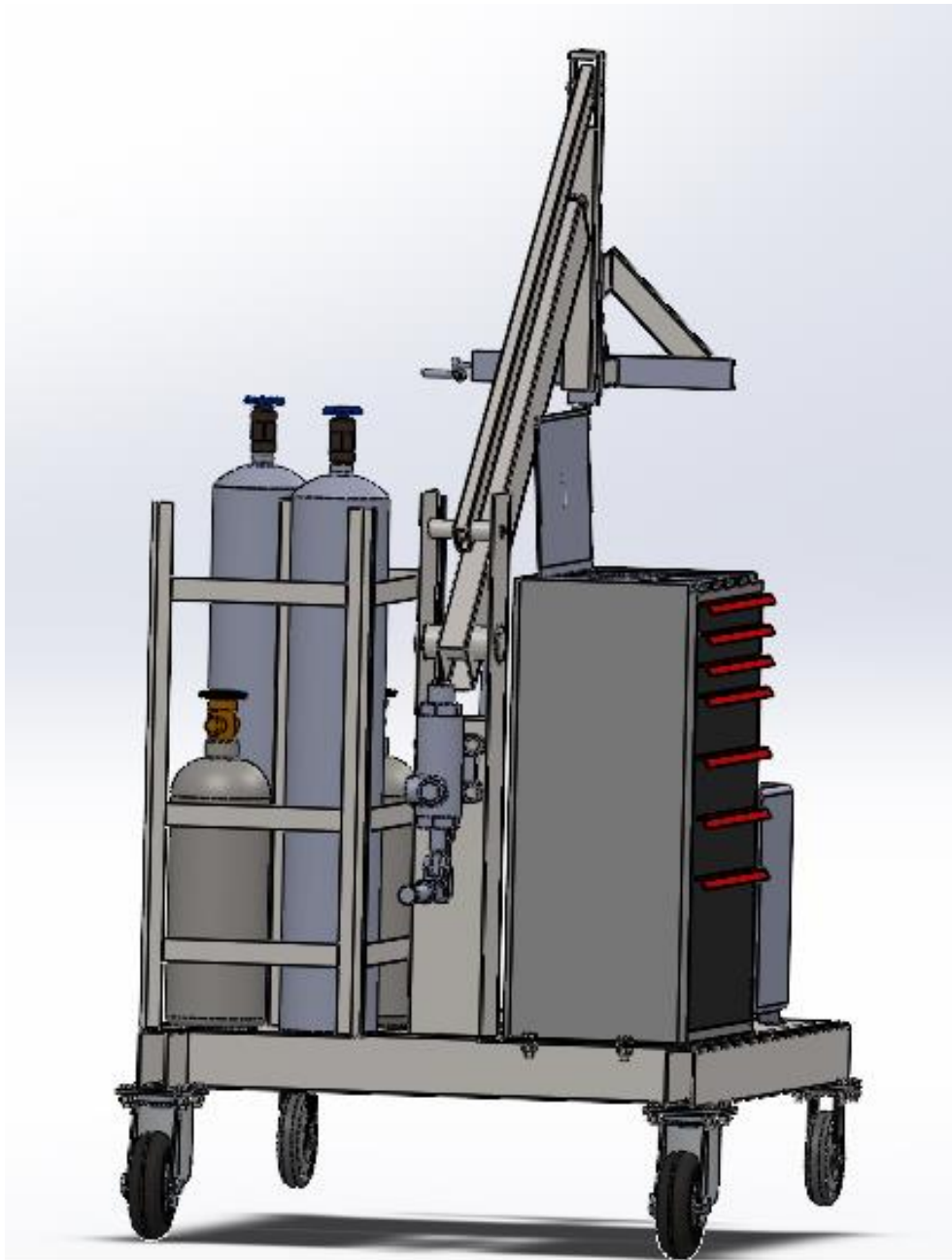
$$S_k = \frac{\pi^2 \cdot E}{\lambda^2 \cdot \sigma} \geq 2,6 \text{ do } 6$$

$$S_k = \frac{\pi^2 \cdot 210000}{96^2 \cdot 50,13} = 4,49$$

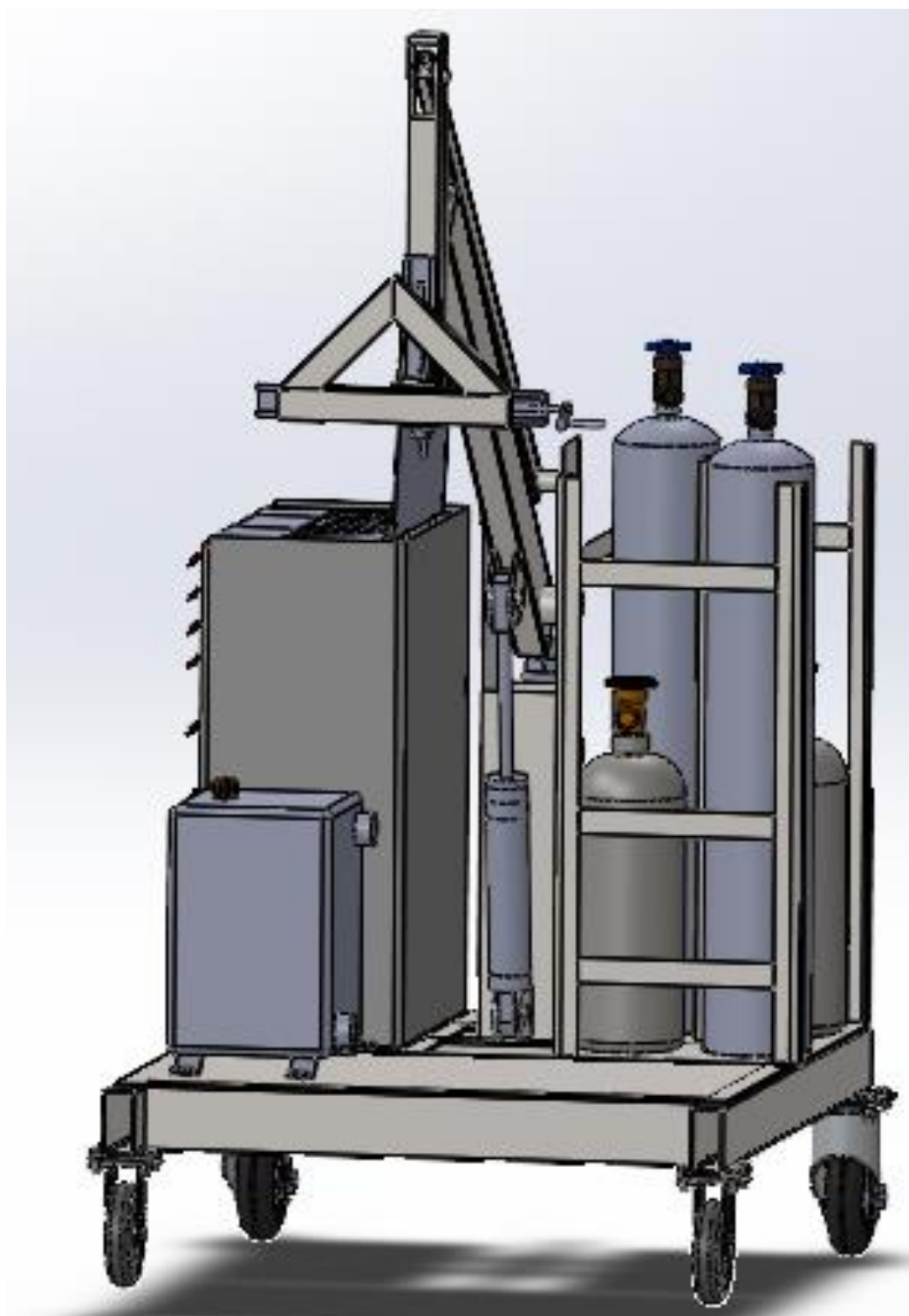
Cilindar promjera $d = 15 \text{ mm}$ zadovoljava zadana naprezanja!

7. Konačan izgled konstrukcije kolica

Na temelju analize konstrukcije iz poglavlja 3, odabira i vrednovanja koncepata u poglavljima 4 i 5, konstrukcijske razrade te proračuna nosive konstrukcije u poglavlju 6 došli smo do slijedećeg modela dizalice PEMS-uređaja koji je prikazan na slikama 32. i 33. Ta dizalica ima više funkcija dizanje, skladištenje, Dizalica je opremljena sa nosačem boca za ispitne plinove, ormarom za alat sa pripadajućim alatom, koji služi i kao stol za prijenosno računalo koje koristimo prilikom pripreme PEMS-uređaja za rad odnosno mjerenje.



Slika 32 Konstrukcija dizalice



Slika 33 Konstrukcija dizalice

8. Cijena materijala i sastavljanja kolica

Prilikom optimiranja konstrukcije vodili smo se načelom zadovoljavanja i poštivanja zahtjeva i ograničenja koja su zadana tekstem zadatka rada. Osim toga konstrukcija je optimirana kako bi joj cijena bila što manja. Kolica su većinom napravljena od konstrukcijskog čelika tj. od cijevnih profila i ploča raznih debljina koji su rezani na određenu duljinu ili oblik. Ukupna masa tog dijela kolica je $m = 61,85 \text{ kg}$. Veleprodajna cijena takvog materijala je od 1,5 – 2€ po kilogramu materijala. Prilikom optimiranja dohvatnika dva profila su nam bila zadovoljila na zadana opterećenja profil 60x30x3 mm te 80x40x2 mm. Logično bi bilo uzeti najmanji profil ali u ovom slučaju manju cijenu ima profil većih dimenzija Polarni moment otpora većeg profila je veći ali mu je površina presjeka manja jer je stjenka tanja a samim time i lakša, što u konačnici rezultira manjom cijenom uređaja. Isti princip optimiranja je korišten prilikom proračuna stupa nosive konstrukcije dizalice gdje je najveći profil s najmanjom debljinom stjenke zadovoljio zadana opterećenja, a bio i najbolji izbor prilikom kupovine. Kotači se mogu nabaviti po cijeni od 10 – 30€ po komadu ako uzmemo medijalnu cijenu od 20 € po komadu. Cijena hidrauličnog cilindra koji zadovoljava hodom te promjerom cilindra je 82€, osim cilindra potrebna su nam 2 hidraulična crijeva od rezervoara do pumpe te od pumpe do cilindra čija je cijena 10 – 15€ po metru dužine zajedno sa pripadajućim krajevima tj navojem. Nama je potrebna dužina nešto manje od 60 cm po komadu. Cijena ručne hidraulične pumpe je 65€. A najniža cijena rezervoara je 43€ (Tablica 5.).

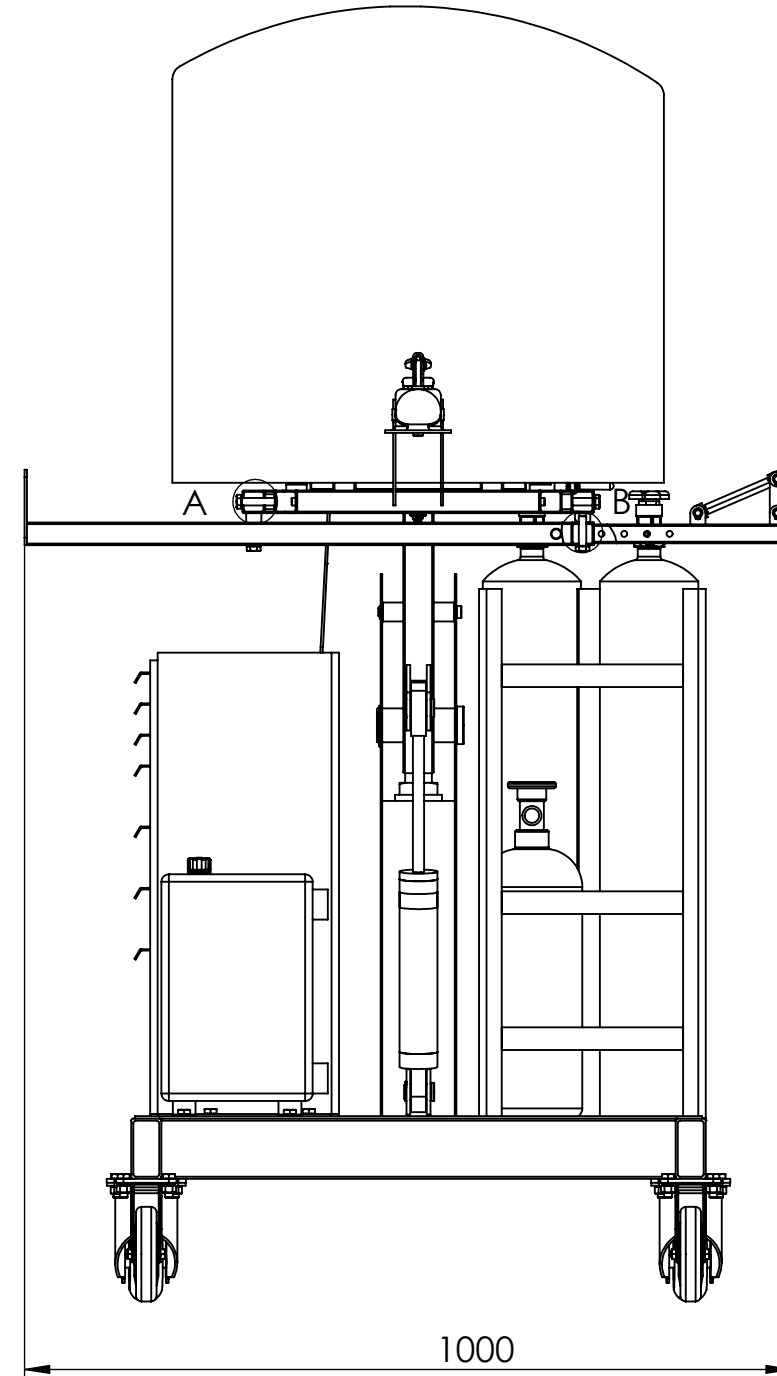
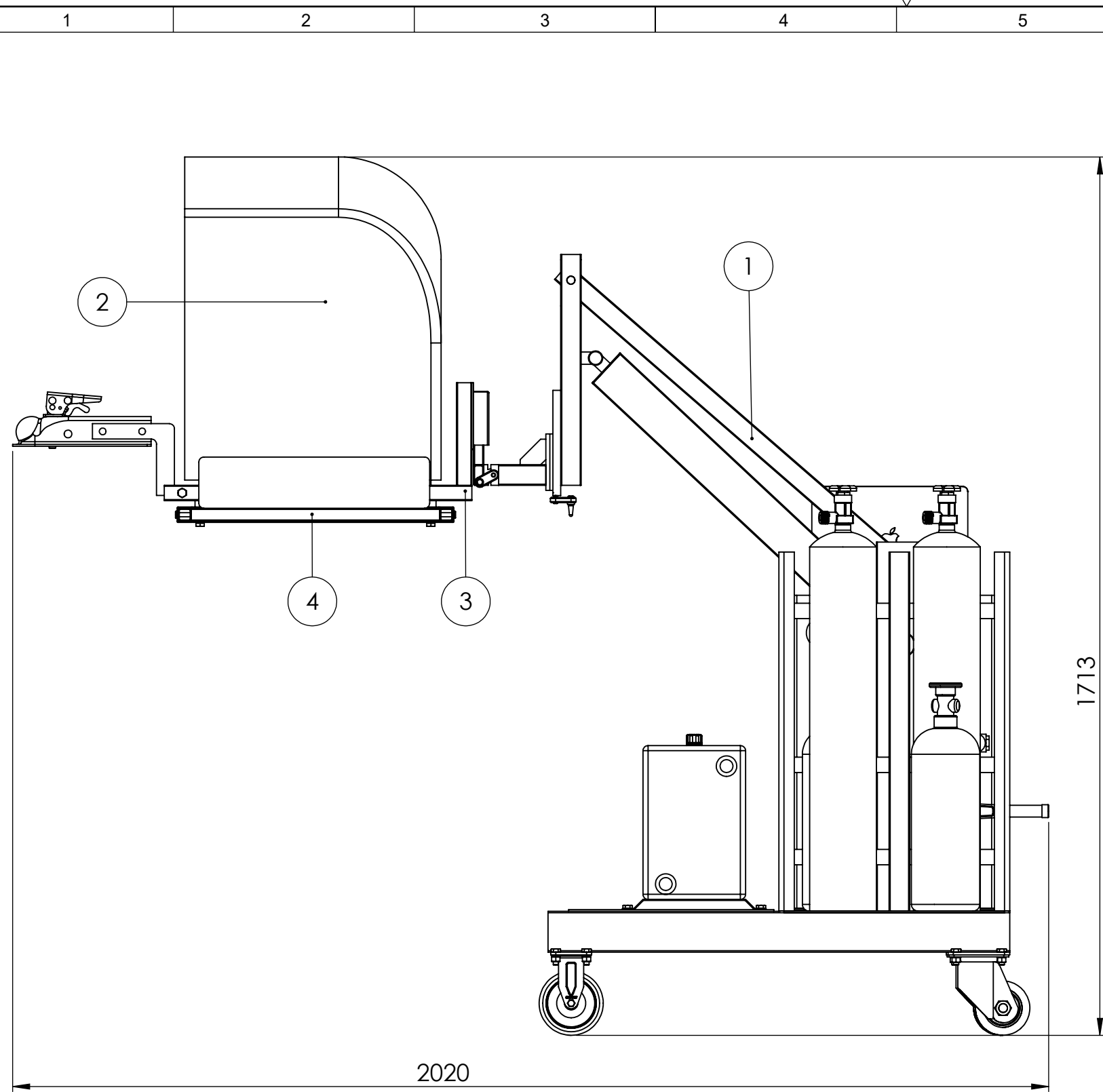
Tablica 5 Procjena cijene transportnih kolica

Materijal:	Količina	Mjerna jedinica	Cijena
Čelik S235	57,5	kg	124 €
Kotači	4	kom.	80 €
Hidraulični cilindar	1	kom.	82 €
Hidraulično crijevo	1,2	m	20 €
Hidraulična pumpa	1	kom.	65 €
Hidraulični rezervoar	1	kom.	43 €
Ukupno:			414 €

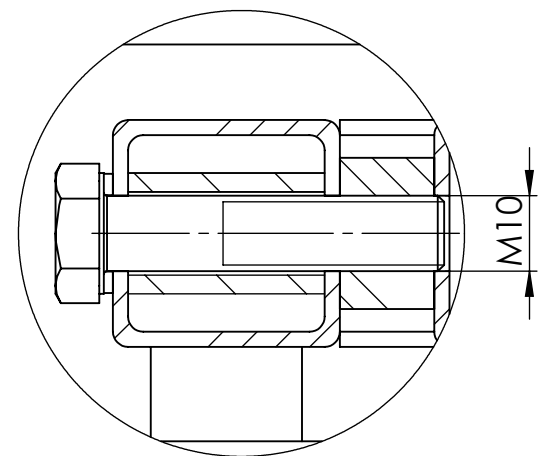
Ukupna cijena izražena u tablici je procjena, te se temelji na maloprodajnim cijenama pronađenima u web-shopovima. Cijena ne uzima u obzir kupovinu profila od 6 ili 12m nego samo onoliko koliko nam je potrebno za pojedini dio konstrukcije, inače bi konstrukcija bila višestruko skuplja. Cijena samog sastavljanja kolica je diskutabilna, te ovisi o usmenoj pogodbi s trećom stranom koja bi vršila uslugu. Procjena takvog rada je minimalno 1:1, u žargonu „koliko materijal toliko i ruke“.

LITERATURA

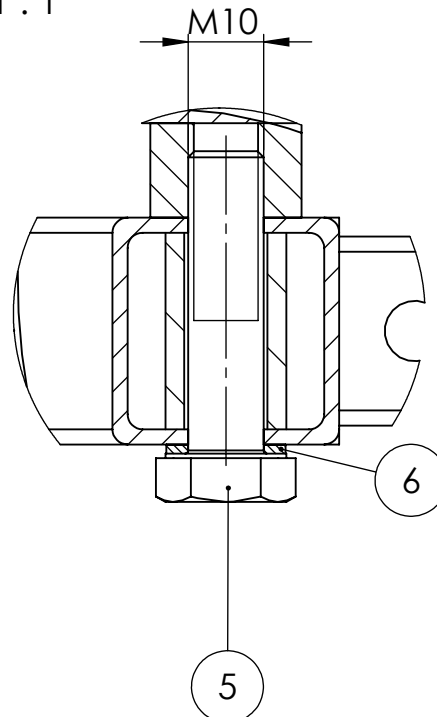
- [1] <https://hrcak.srce.hr/file/6399>
- [2] <https://www.jutarnji.hr/autoklub/servis/od-rujna-nova-wltp-proceduramjerenja-potrosnje-i-emisije-konacan-kraj-nerealnim-simulacijama-5947077>
- [3] <http://www.soundsfor.com/en/product/html/?100.html>
- [4] <https://www.dti.dk/real-driving-emission-measurements-rde-of-vehicles/pems-equipment-8211-a-lightweight-emission-laboratory/39825,2>
- [5] <https://fuvep.com/node/50>
- [6] <https://www.avl.com/en/testing-solutions/all-testing-products-and-software/emission-analysis-and-measurement/avl-move-pn-pems>
- [7] <https://www.ridc.org.uk/features-reviews/out-and-about/choosing-car/car/e-5dr-hatch2020-0>
- [8] <https://www.ridc.org.uk/features-reviews/out-and-about/choosing-car/car/polo-10-tsi-opf-style-dsg-5dr-hatch-2021>
- [9] https://narodne-novine.nn.hr/clanci/sluzbeni/2009_06_74_1771.html
- [10] <https://app.diagrams.net/>
- [11] Karl-Heinz Decker: Elementi strojeva, Tehnička knjiga Zagreb, 2006
- [12] Bojan Kraut: Strojarski priručnik, Sajema, 2009
- [13] <https://eur-lex.europa.eu/legalcontent/EN/TXT/?uri=CELEX%3A42012X0215%2801%29>



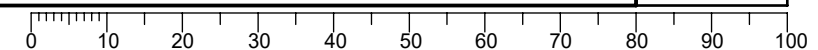
DETALJ A
M1:1

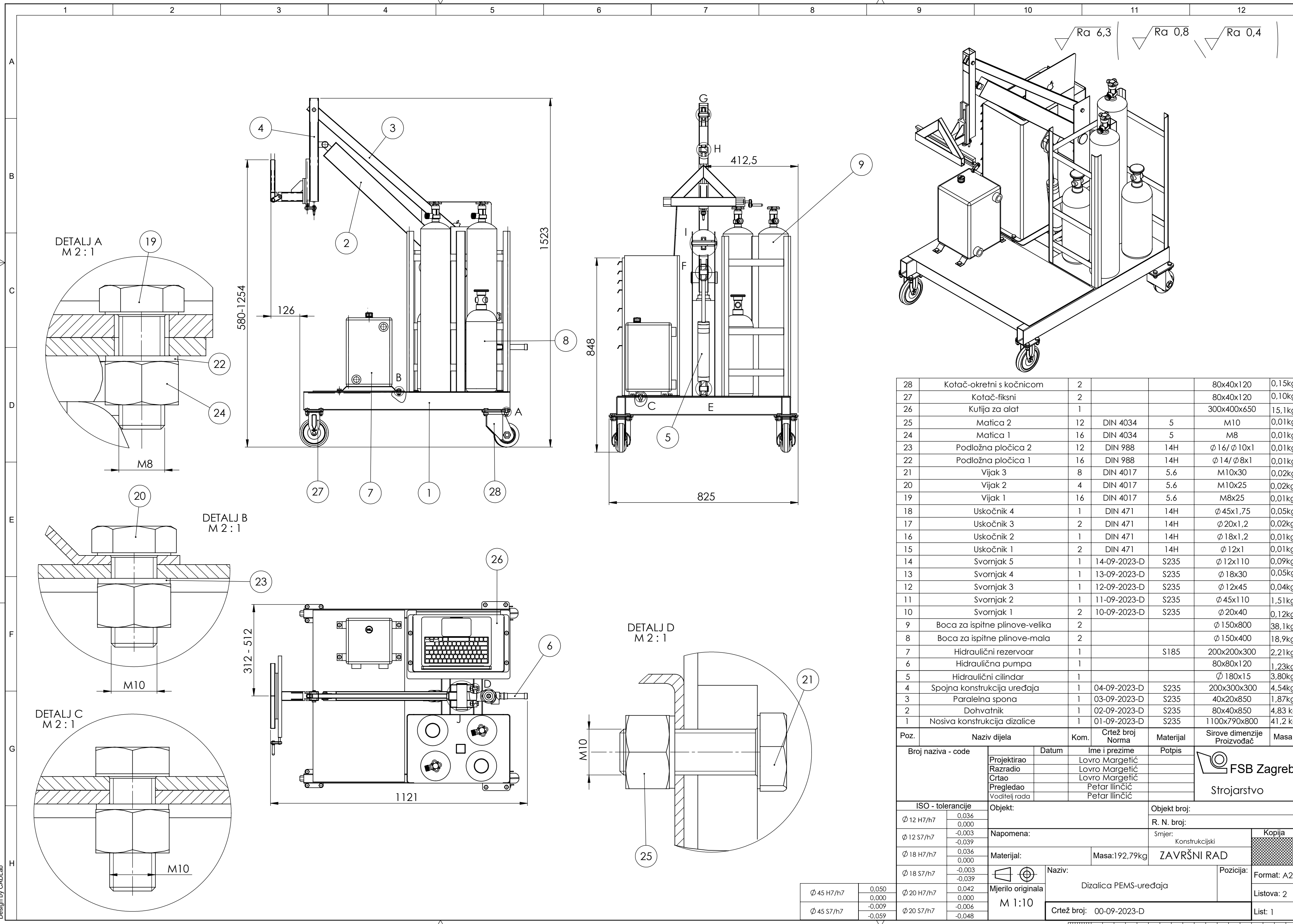


DETALJ B
M1:1



6	Podložna pločica	8	DIN 988	125HV	Ø 16/ Ø 10x1,2	0,01kg
5	Vijak	8	DIN 4017	5,6	M10x40	0,03kg
4	Nosač za prtljažnik	1	00-09-2023-N		1000x546x127,5	4,91kg
3	Među-nosač	1	00-09-2023-M		600x465x242,5	4,50kg
2	PEMS-uređaj s nosačem	1			650x650x700	78,4kg
1	Dizalica PEMS-uređaja	1	00-09-2023-D		1121x825x1523	193kg
Poz.	Naziv dijela	Kom.	Crtež broj Norma	Materijal	Sirove dimenzije Proizvođač	Masa
Broj naziva - code		Datum	Ime i prezime	Potpis	 Strojarstvo	
Projektirao			Lovro Margetić			
Razradio			Lovro Margetić			
Crtao			Lovro Margetić			
Pregledao			Petar Ilinčić			
Voditelj rada			Petar Ilinčić			
ISO - tolerancije		Objekt:		Objekt broj:		
				R. N. broj:		
Napomena:		Smjer:		Kopija		
		Konstrukcijski		<div style="background-color: #cccccc; width: 20px; height: 10px;"></div>		
Materijal:		Masa:				
Mjerilo originala		Naziv:		Pozicija:		Format: A2
M 1:10		Sklop dizalice, uređaja i nosača za prtljažnik		Listova: 1		
		Crtež broj: 00-09-2023		List: 1		

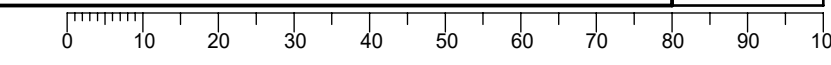




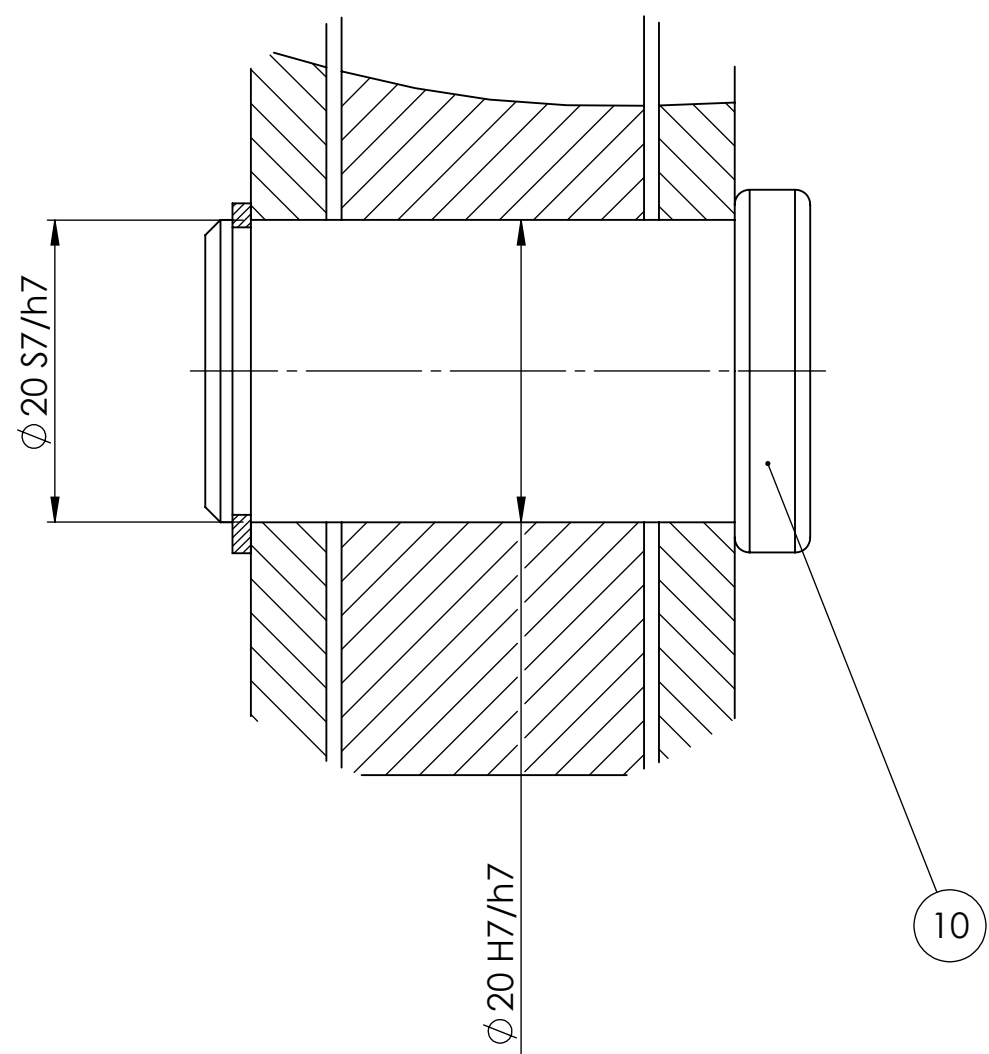
28	Kotač-okretni s kočnicom	2			80x40x120	0,15kg
27	Kotač-fiksni	2			80x40x120	0,10kg
26	Kutija za alat	1			300x400x650	15,1kg
25	Matica 2	12	DIN 4034	5	M10	0,01kg
24	Matica 1	16	DIN 4034	5	M8	0,01kg
23	Podložna pločica 2	12	DIN 988	14H	∅ 16/ ∅ 10x1	0,01kg
22	Podložna pločica 1	16	DIN 988	14H	∅ 14/ ∅ 8x1	0,01kg
21	Vijak 3	8	DIN 4017	5,6	M10x30	0,02kg
20	Vijak 2	4	DIN 4017	5,6	M10x25	0,02kg
19	Vijak 1	16	DIN 4017	5,6	M8x25	0,01kg
18	Uskočnik 4	1	DIN 471	14H	∅ 45x1,75	0,05kg
17	Uskočnik 3	2	DIN 471	14H	∅ 20x1,2	0,02kg
16	Uskočnik 2	1	DIN 471	14H	∅ 18x1,2	0,01kg
15	Uskočnik 1	2	DIN 471	14H	∅ 12x1	0,01kg
14	Svornjak 5	1	14-09-2023-D	S235	∅ 12x110	0,09kg
13	Svornjak 4	1	13-09-2023-D	S235	∅ 18x30	0,05kg
12	Svornjak 3	1	12-09-2023-D	S235	∅ 12x45	0,04kg
11	Svornjak 2	1	11-09-2023-D	S235	∅ 45x110	1,51kg
10	Svornjak 1	2	10-09-2023-D	S235	∅ 20x40	0,12kg
9	Boca za ispitne plinove-velika	2			∅ 150x800	38,1kg
8	Boca za ispitne plinove-mala	2			∅ 150x400	18,9kg
7	Hidraulični rezervoar	1		S185	200x200x300	2,21kg
6	Hidraulična pumpa	1			80x80x120	1,23kg
5	Hidraulični cilindar	1			∅ 180x15	3,80kg
4	Spojna konstrukcija uređaja	1	04-09-2023-D	S235	200x300x300	4,54kg
3	Paralelna spona	1	03-09-2023-D	S235	40x20x850	1,87kg
2	Dohvatnik	1	02-09-2023-D	S235	80x40x850	4,83 kg
1	Nosiva konstrukcija dizalice	1	01-09-2023-D	S235	1100x790x800	41,2 kg

Poz.	Naziv dijela	Kom.	Crtež broj Norma	Materijal	Sirove dimenzije Proizvođač	Masa
Broj naziva - code		Datum		Ime i prezime		Potpis
Projektirao		Razradio		Crtao		Pregledao
Voditelj rada						
ISO - tolerancije		Objekt:		Objekt broj:		
∅ 12 H7/h7		0,036		R. N. broj:		
∅ 12 S7/h7		-0,003		Napomena:		
∅ 18 H7/h7		0,036		Smjer:		Kopija
∅ 18 S7/h7		-0,039		Materijal:		
∅ 20 H7/h7		0,042		Masa: 192,79kg		ZAVRŠNI RAD
∅ 20 S7/h7		-0,059		Mjerilo originala		
		M 1:10		Naziv:		Pozicija:
				Dizalica PEMS-uređaja		Format: A2
				Crtež broj: 00-09-2023-D		Listova: 2
						List: 1

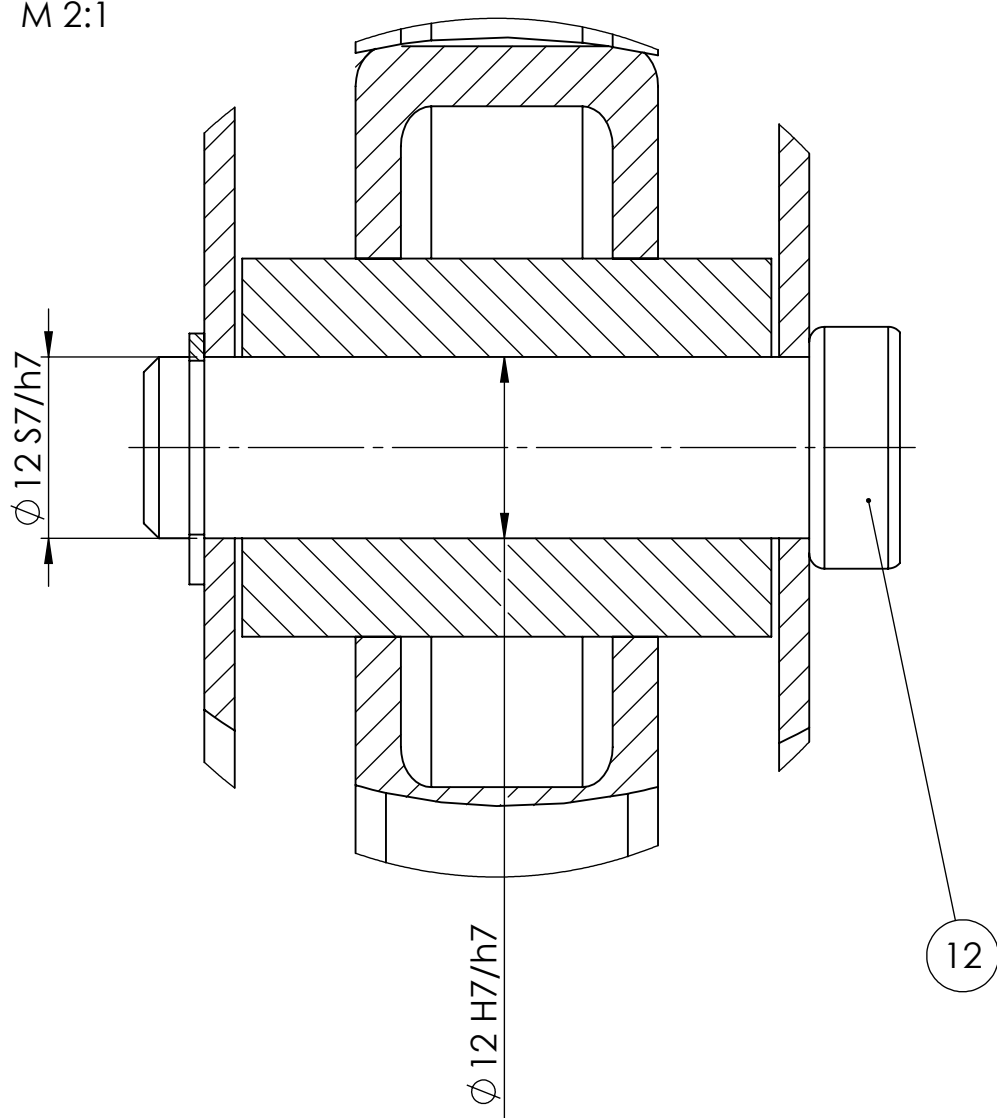
Design by CADLab



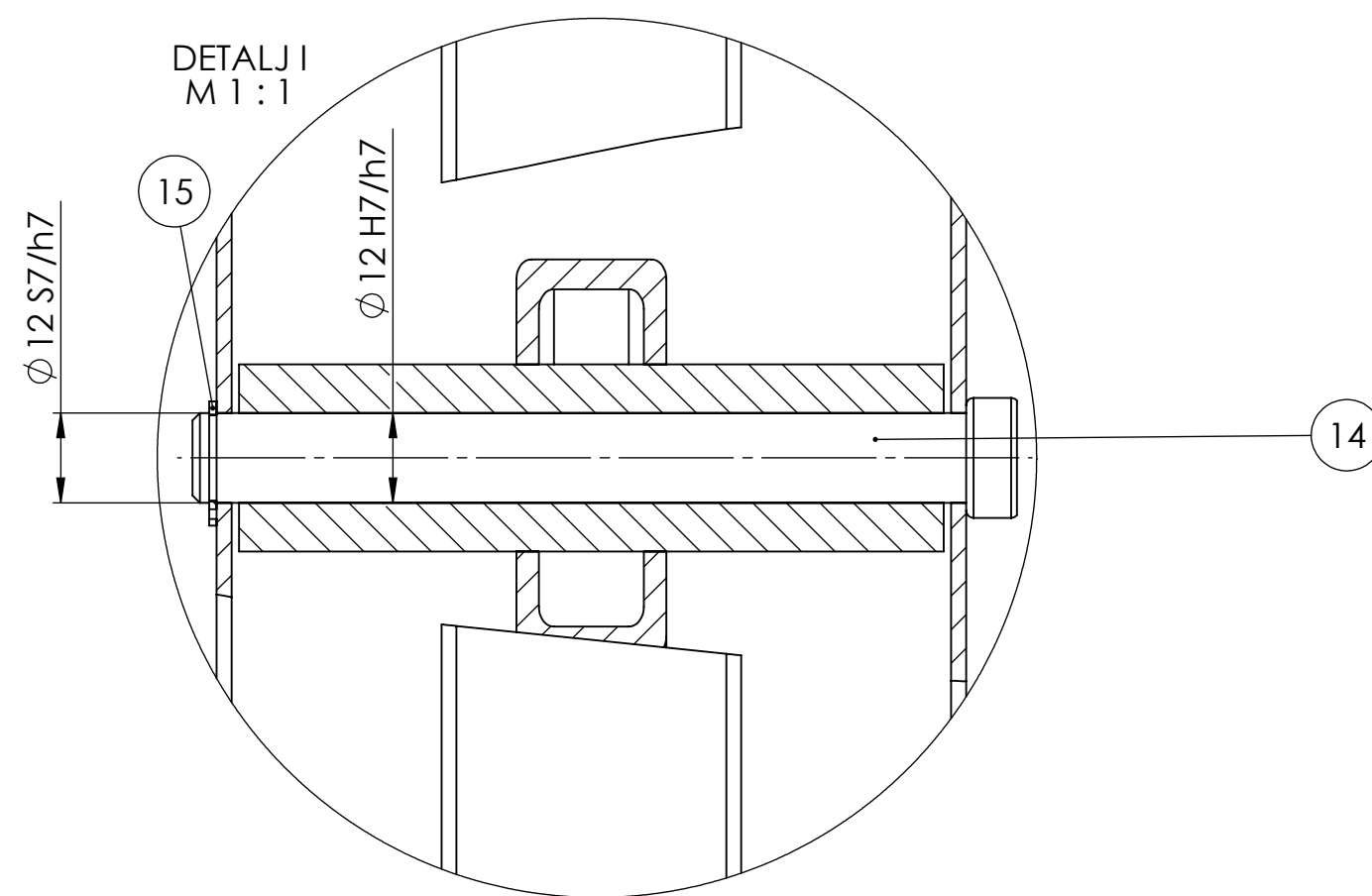
DETALJ E
M 2:1



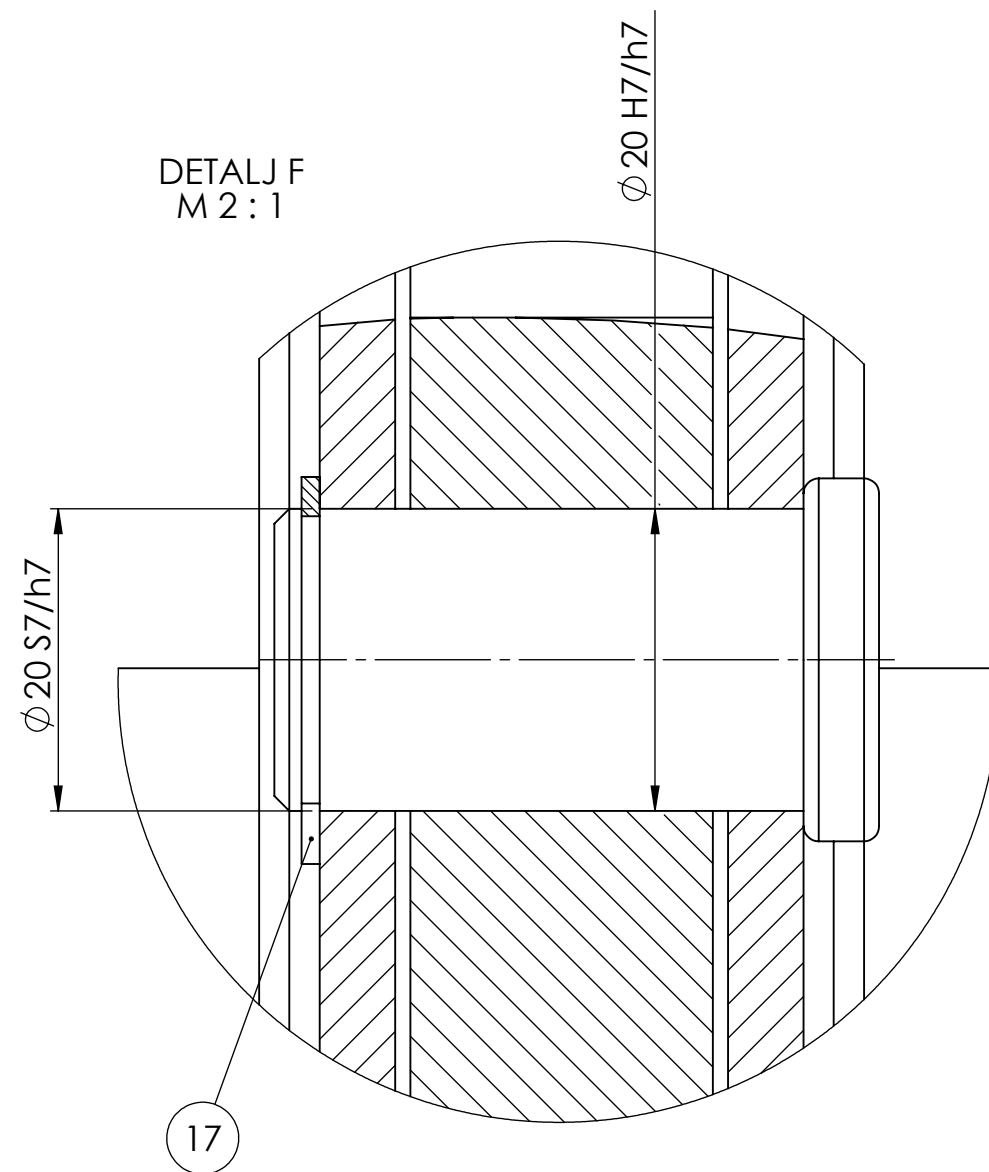
DETALJ G
M 2:1



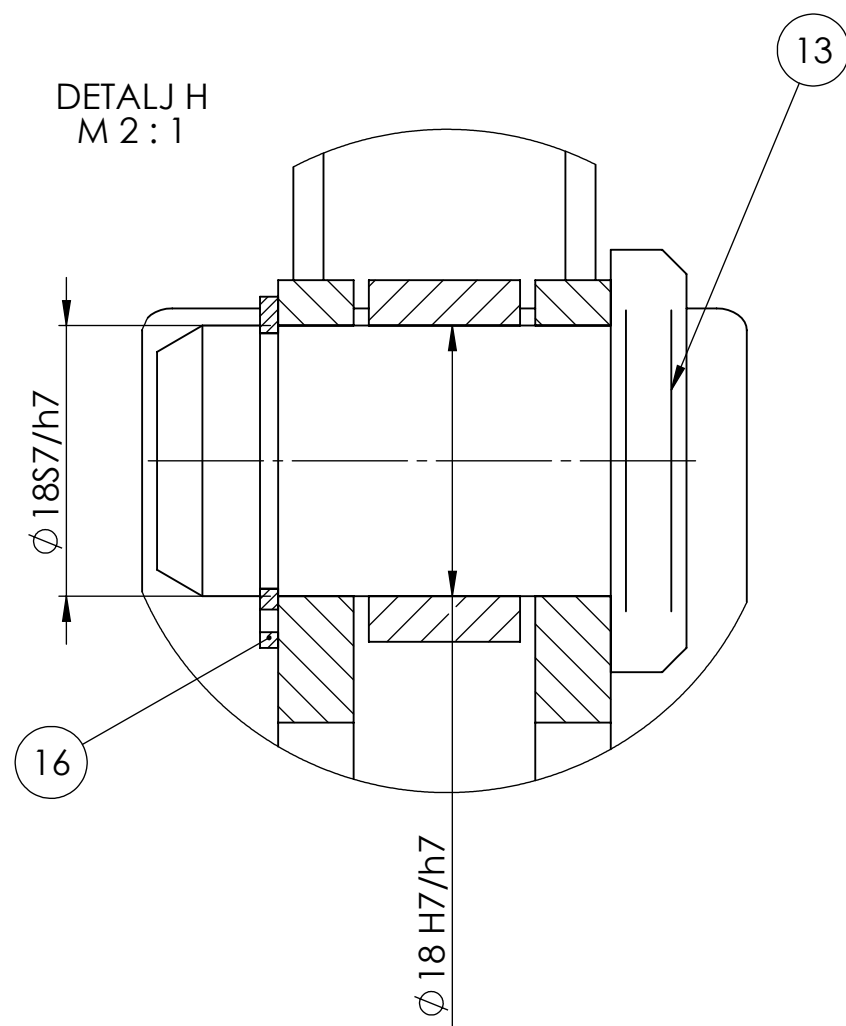
DETALJ I
M 1:1



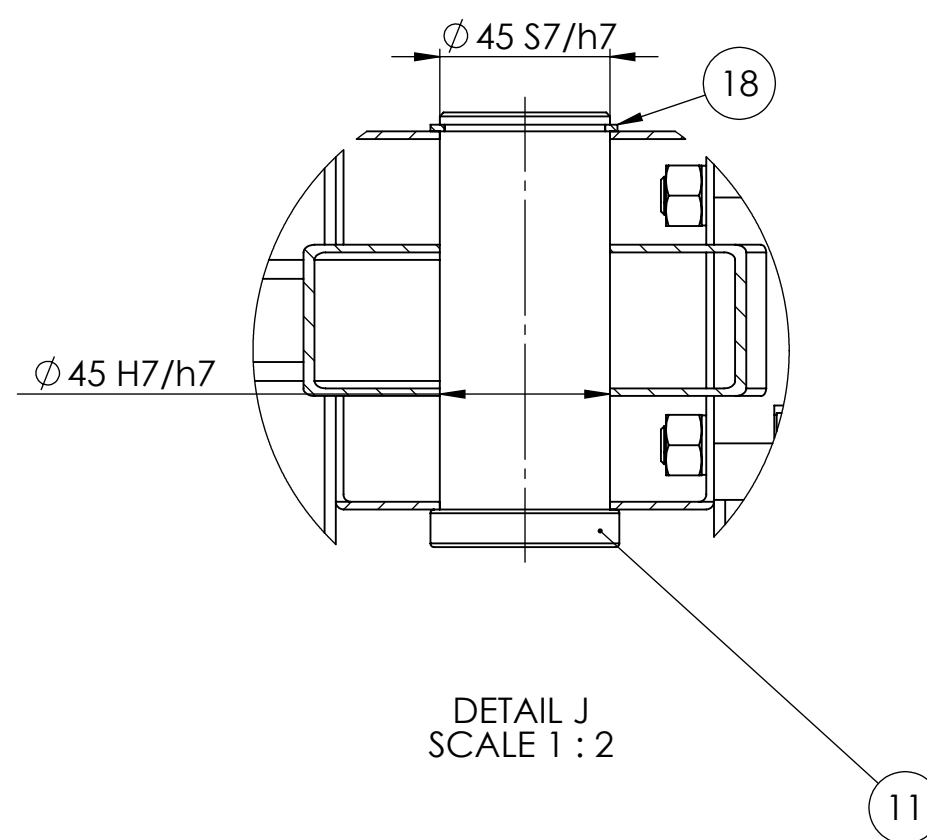
DETALJ F
M 2:1



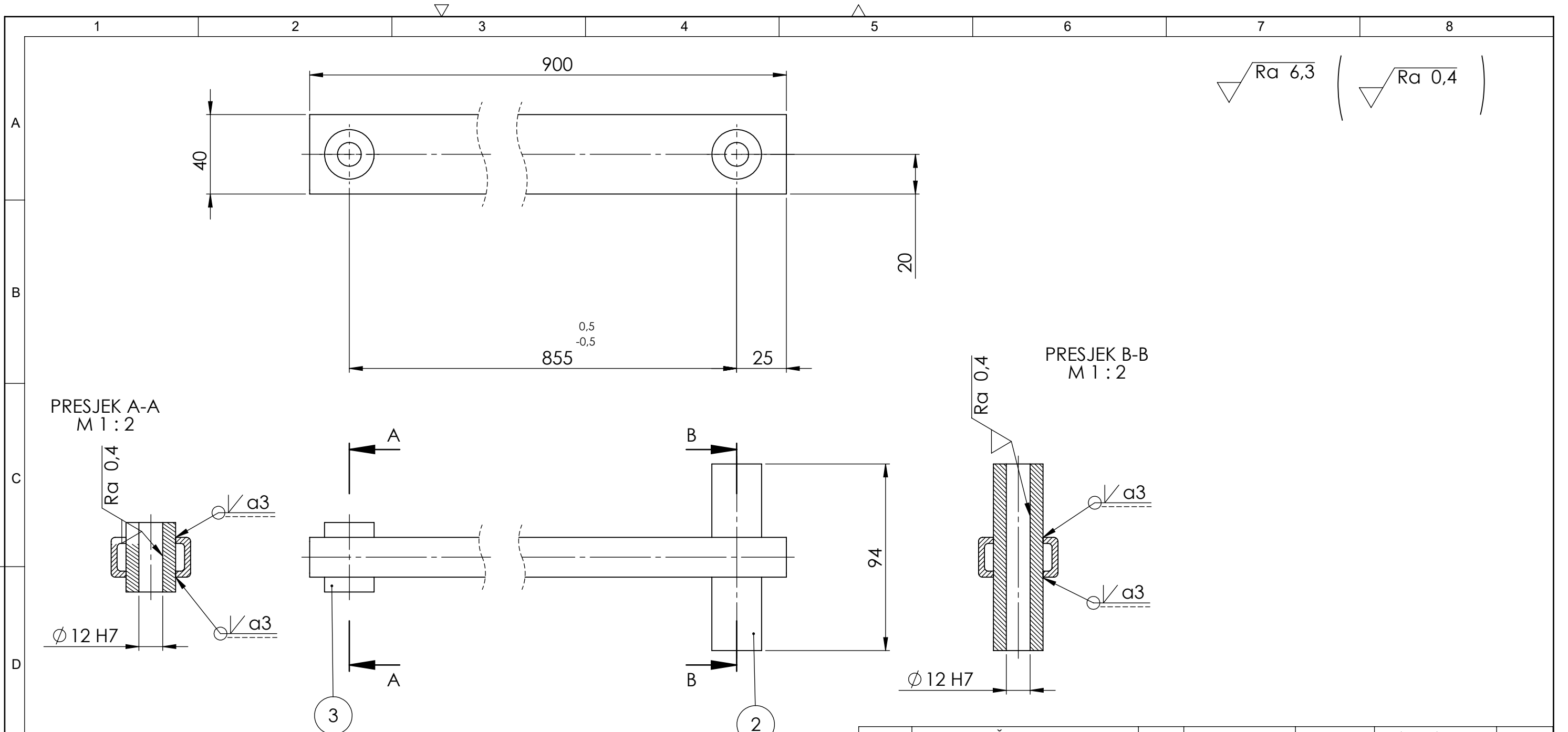
DETALJ H
M 2:1



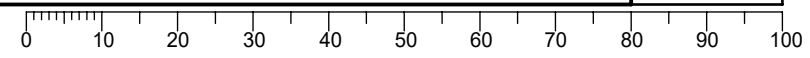
DETAIL J
SCALE 1:2



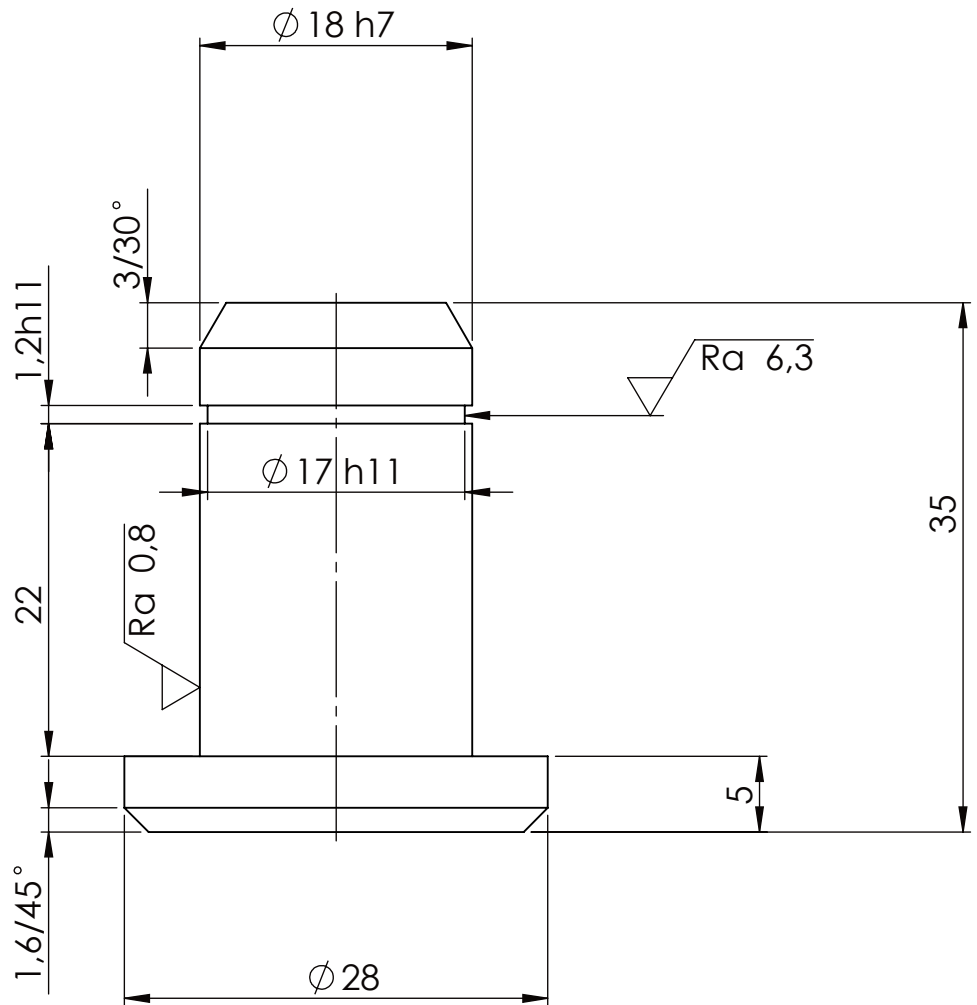
Poz.	Naziv dijela	Kom.	Crtež broj Norma	Materijal	Sirove dimenzije Proizvođač	Masa
Broj naziva - code		Datum	Ime i prezime	Potpis	FSD Zagreb Strojarstvo	
Projektirao			Lovro Margetić			
Razradio			Lovro Margetić			
Crtao			Lovro Margetić			
Pregledao			Petar Ilinčić			
Voditelj rada:			Petar Ilinčić			
ISO - tolerancije		Objekt:		Objekt broj:		
				R. N. broj:		
Napomena:		Smjer: Konstrukcijski			Kopija	
Materijal:		Masa:		ZAVRŠNI RAD		
Mjerilo originala		Naziv:		Dizalica PEMS-uređaja		Format:
M1:10		Crtež broj:		00-09-2023-D		Listova: 2
						List: 2



3	Čahura 2	1	03.3-09-2023-D	S235	φ25/φ12x35	0,04kg
2	Čahura 1	1	03.2-09-2023-D	S235	φ25/φ12x94	0,02kg
1	Spona	1	03.1-09-2023-D	S235	40x20x900/2	1,81kg
Poz.	Naziv dijela	Kom.	Crtež broj	Materijal	Dimenzije	Masa
Broj naziva - code		Datum	Ime i prezime	Potpis		
Projektirao			Lovro Margetić			
Razradio			Lovro Margetić			
Crtao			Lovro Margetić			
Pregledao			Petar Ilinčić			
Voditelj rada			Petar Ilinčić			
ISO - tolerancije		Objekt:			Objekt broj:	
φ 12 H7	0,018 0,000	Napomena:			R. N. broj:	
		Materijal:			Smjer:	Kopija
		Masa: 1,87kg			Konstrukcijski	
		ZAVRŠNI RAD				
		Naziv:			Pozicija:	Format: A3
		Mjerilo originala			3	Listova: 1
		M 1:2			Crtež broj: 03-09-2023-D	List: 1

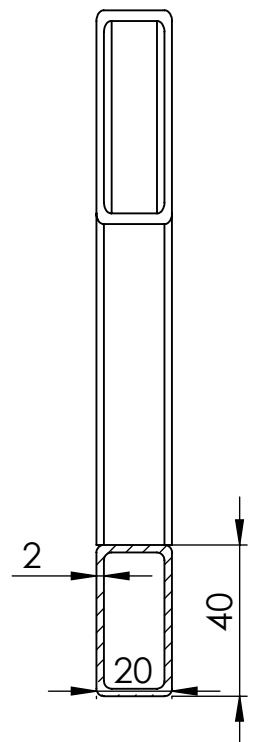
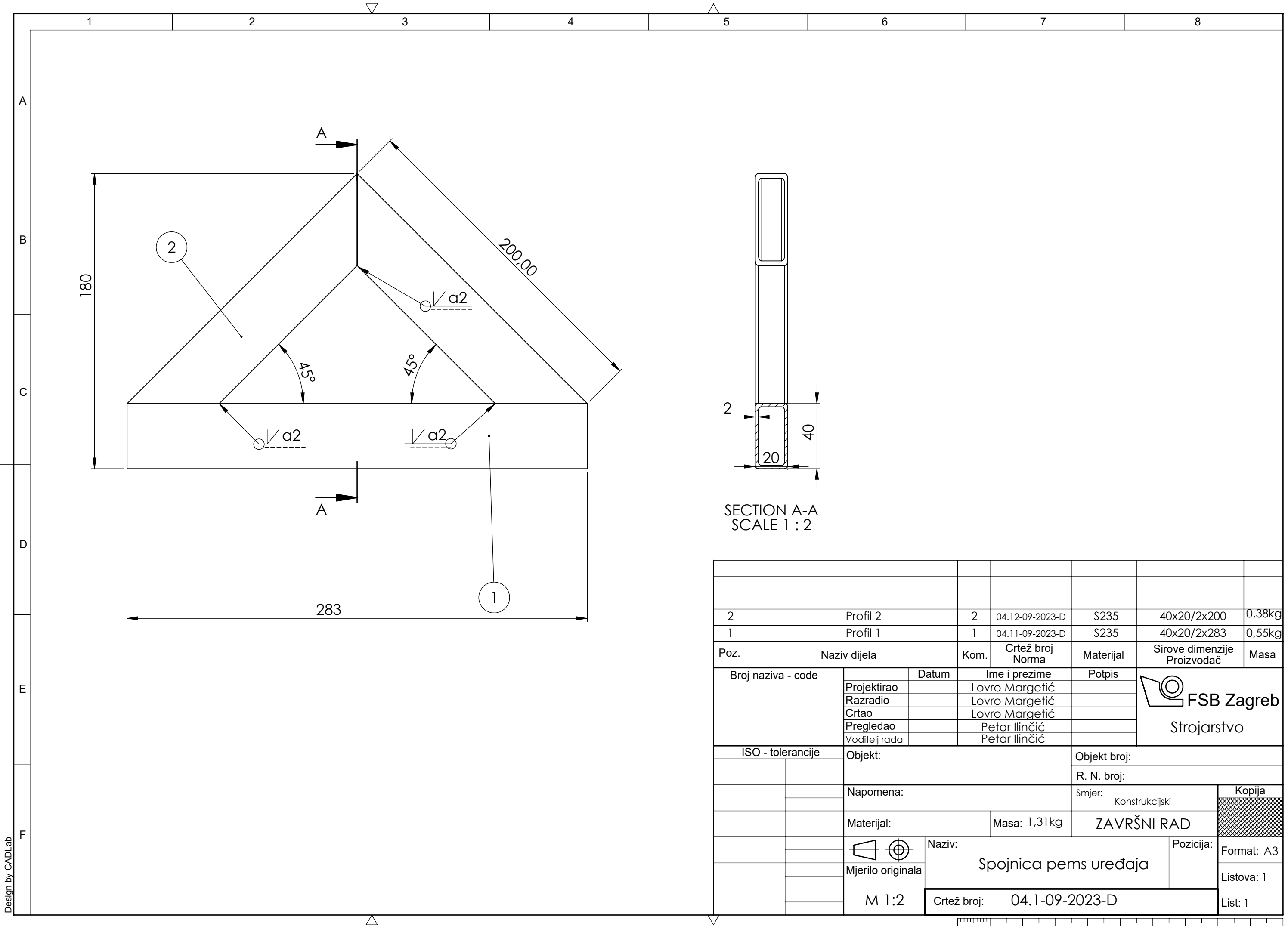


$\sqrt{Ra\ 6,3}$ ($\sqrt{Ra\ 0,8}$)



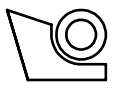
Napomena: Kao počenu sirovinu koristiti
DIN 1444 TYP A ϕ 18x30

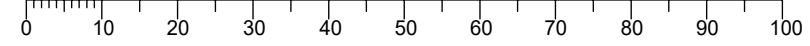
Broj naziva - code	Datum	Ime i prezime	Potpis	 FSB Zagreb Strojarstvo
	Projektirao	Lovro Margetić		
	Razradio	Lovro Margetić		
	Crtao	Lovro Margetić		
	Pregledao	Petar Ilinčić		
Voditelj rada	Petar Ilinčić			
ISO - tolerancije		Objekt:	Objekt broj:	
ϕ 18 h7	0,000 -0,018		R. N. broj:	
ϕ 17 h11	0,000 -0,110	Napomena:	Smjer: Konstrukcijski	Kopija
1,2h11	0,000 -0,060	Materijal: S235	Masa: 0,05kg	ZAVRŠNI RAD
		 Mjerilo originala	Naziv: Svornjak 4	Pozicija: 13
		M 2:1	Crtež broj: 13-09-2023-D	Format: A4
				Listova: 1
				List: 1



SECTION A-A
SCALE 1 : 2

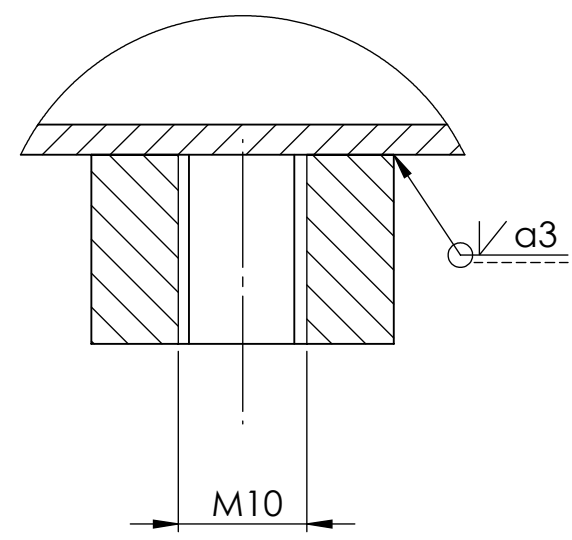
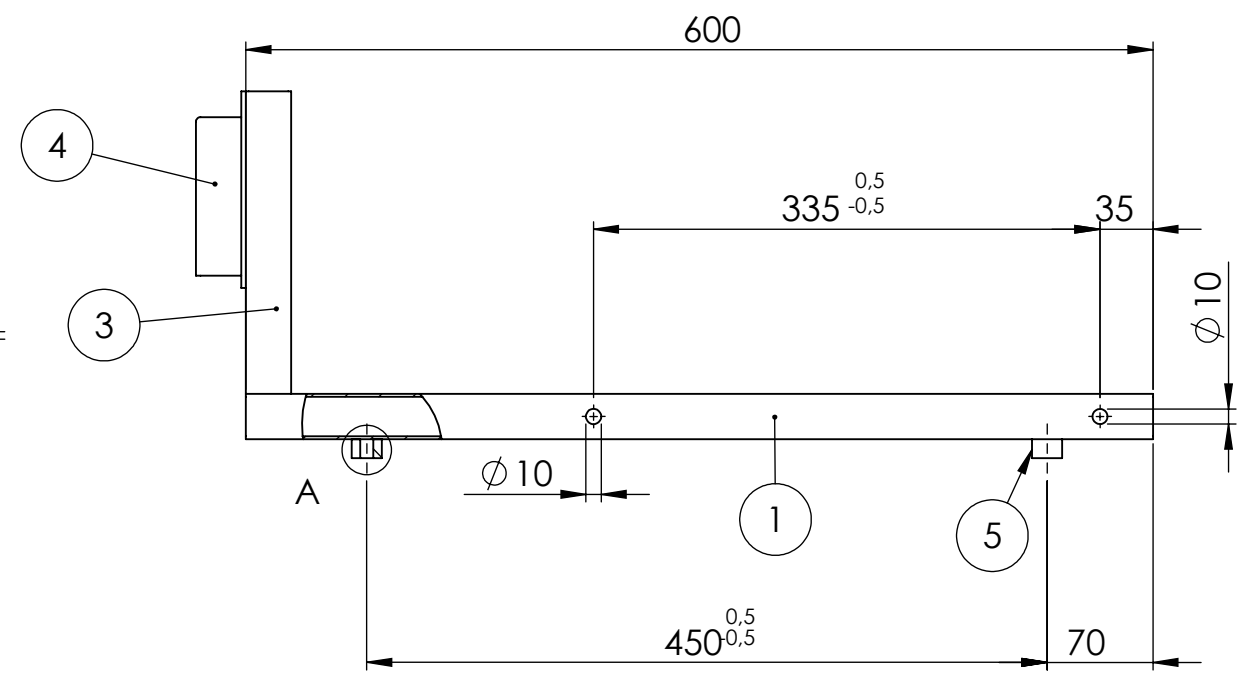
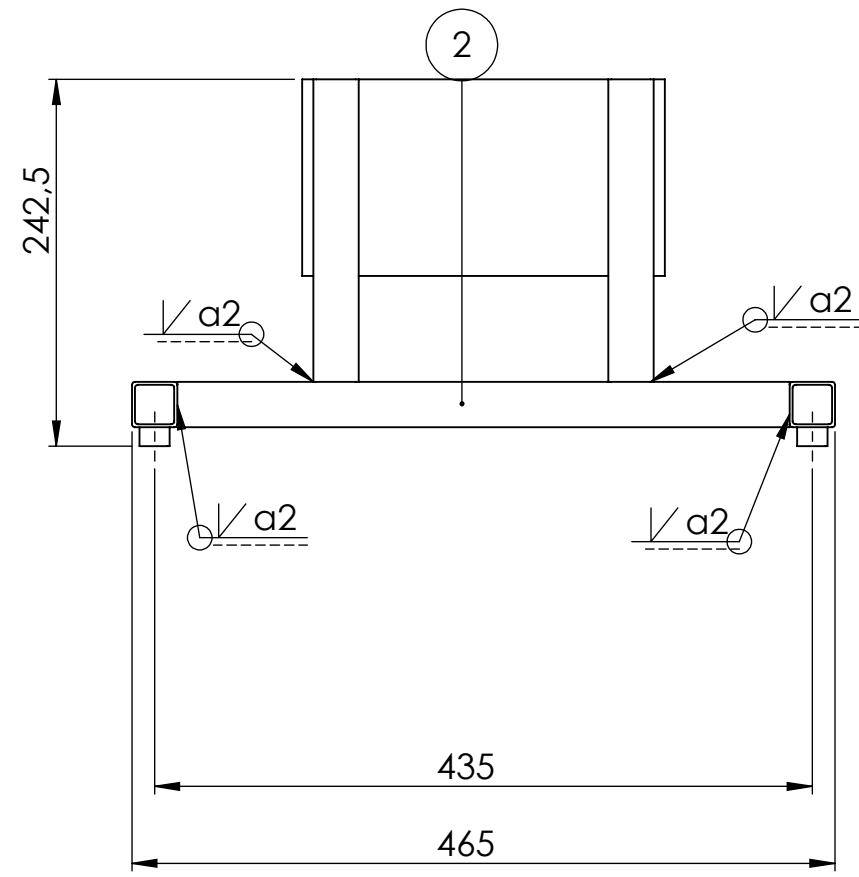
Poz.	Naziv dijela	Kom.	Crtež broj Norma	Materijal	Sirove dimenzije Proizvođač	Masa
2	Profil 2	2	04.12-09-2023-D	S235	40x20/2x200	0,38kg
1	Profil 1	1	04.11-09-2023-D	S235	40x20/2x283	0,55kg

Broj naziva - code	Datum	Ime i prezime	Potpis	 FSB Zagreb Strojarstvo
Projektirao		Lovro Margetić		
Razradio		Lovro Margetić		
Crtao		Lovro Margetić		
Pregledao		Petar Ilinčić		
Voditelj rada		Petar Ilinčić		
ISO - tolerancije	Objekt:	Objekt broj:		
		R. N. broj:		
	Napomena:	Smjer: Konstrukcijski	Kopija	
	Materijal:	Masa: 1,31kg	ZAVRŠNI RAD	
	Mjerilo originala	Naziv: Spojnica pems uređaja	Pozicija:	Format: A3
	M 1:2	Crtež broj: 04.1-09-2023-D		Listova: 1
				List: 1



Ra 6,3

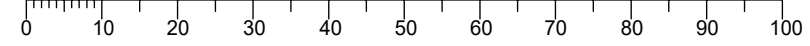
DETALJ A
M 2:1

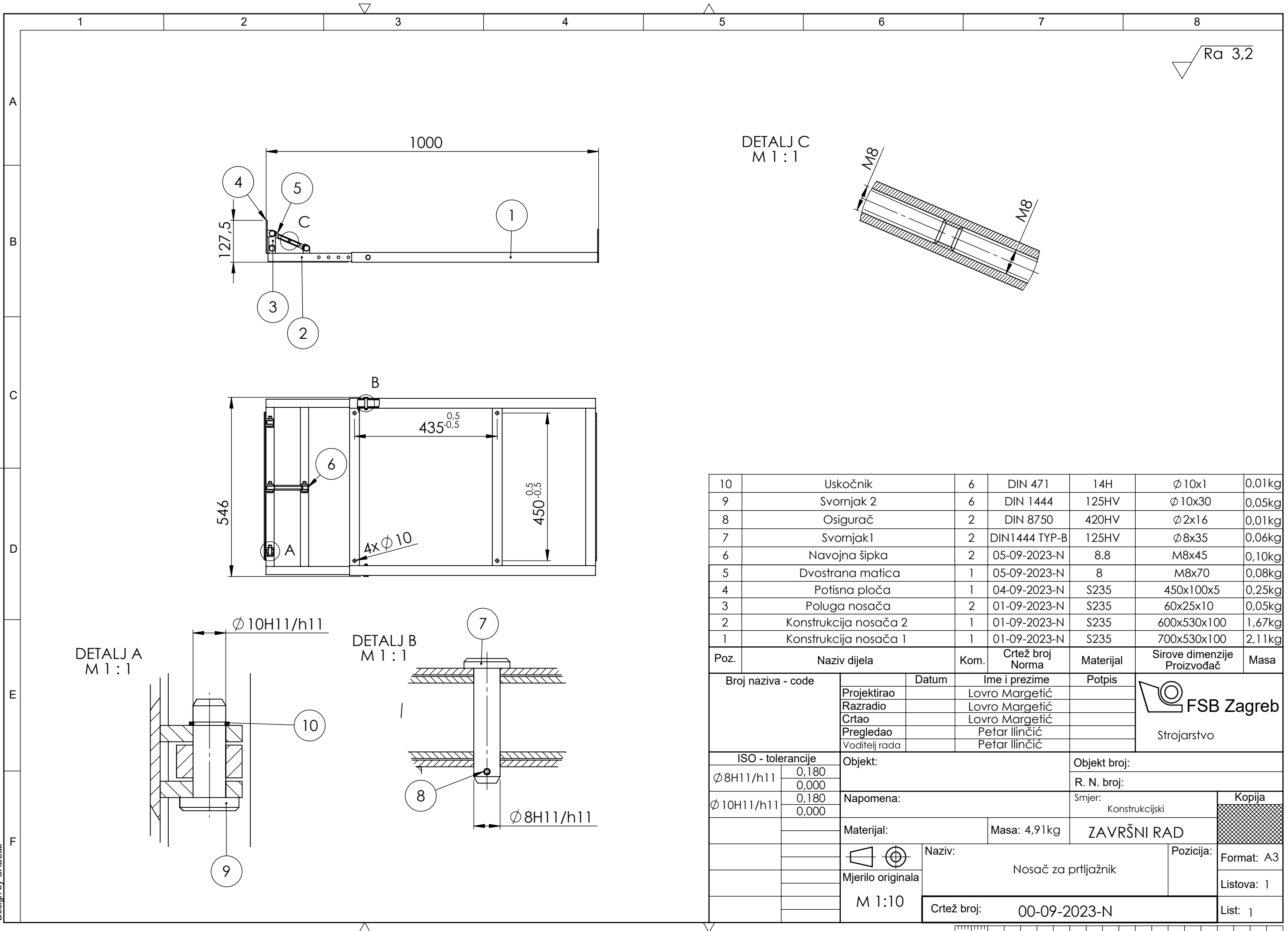


5	Distancer s navojem	4	05-09-2023-M	S235	∅ 20/M10x12,5	0,02kg
4	Prihvata ploča	1	04-09-2023-M	S235	200x100x40	0,96kg
3	Cijev 3	2	03-09-2023-M	S235	30x30x200/2	0,35kg
2	Cijev 2	1	02-09-2023-M	S235	30x30x405/2	0,71kg
1	Cijev 1	2	01-09-2023-M	S235	30x30x600/2	1,04kg

Poz.	Naziv dijela	Kom.	Crtež broj Norma	Materijal	Sirove dimenzije Proizvođač	Masa
Broj naziva - code		Datum	Ime i prezime		Potpis	 FSB Zagreb Strojarstvo
Projektirao			Lovro Margetić			
Razradio			Lovro Margetić			
Crtao			Lovro Margetić			
Pregledao			Petar Ilinčić			
Voditelj rada			Petar Ilinčić			
ISO - tolerancije		Objekt:			Objekt broj:	
					R. N. broj:	
		Napomena:			Smjer:	
					Konstrukcijski	
		Materijal:		Masa: 4,475kg	ZAVRŠNI RAD	
		 Naziv:		Pozicija:		
		Mjerilo originala		Među-nosač		
		M1:5		Crtež broj: 00-09-2023-M		
				List: 1		

Design by CADLab





Poz.	Naziv dijela	Kom.	Crtež broj Norma	Materijal	Sirove dimenzije Proizvođač	Masa
10	Uskočnik	6	DIN 471	14H	$\phi 10 \times 1$	0,01kg
9	Svornjak 2	6	DIN 1444	125HV	$\phi 10 \times 30$	0,05kg
8	Osigurač	2	DIN 8750	420HV	$\phi 2 \times 16$	0,01kg
7	Svornjak 1	2	DIN 1444 TYP-B	125HV	$\phi 8 \times 35$	0,06kg
6	Navojna šipka	2	05-09-2023-N	8.8	M8x45	0,10kg
5	Dvostrana matica	1	05-09-2023-N	8	M8x70	0,08kg
4	Potisna ploča	1	04-09-2023-N	S235	450x100x5	0,25kg
3	Poluga nosača	2	01-09-2023-N	S235	60x25x10	0,05kg
2	Konstrukcija nosača 2	1	01-09-2023-N	S235	600x530x100	1,67kg
1	Konstrukcija nosača 1	1	01-09-2023-N	S235	700x530x100	2,11kg

Broj naziva - code		Datum	Ime i prezime	Potpis	 Strojarstvo
Projektirao			Lovro Margetić		
Razradio			Lovro Margetić		
Crtao			Lovro Margetić		
Pregledao Voditelj rada			Petar Ilinčić		
ISO - tolerancije		Objekt:		Objekt broj:	
$\phi 8H11/h11$	0,180			R. N. broj:	
$\phi 10H11/h11$	0,000			Smjer: Konstrukcijski	
	0,180	Napomena:		Kopija	
	0,000				
Materijal:		Masa: 4,91kg		ZAVRŠNI RAD	
Mjerilo originala		Naziv:		Pozicija:	
M 1:10		Nosač za prtljažnik		Format: A3	
		Crtež broj: 00-09-2023-N		Listova: 1	
				List: 1	

Design by CADLab