

# Konstrukcija sustava za prikupljanje krutih čestica s kočnica osobnih vozila

---

Štrbić, Karlo

Undergraduate thesis / Završni rad

2023

*Degree Grantor / Ustanova koja je dodijelila akademski / stručni stupanj:* **University of Zagreb, Faculty of Mechanical Engineering and Naval Architecture / Sveučilište u Zagrebu, Fakultet strojarstva i brodogradnje**

*Permanent link / Trajna poveznica:* <https://urn.nsk.hr/urn:nbn:hr:235:045378>

*Rights / Prava:* [Attribution 4.0 International](#)/[Imenovanje 4.0 međunarodna](#)

*Download date / Datum preuzimanja:* **2024-08-07**

*Repository / Repozitorij:*

[Repository of Faculty of Mechanical Engineering and Naval Architecture University of Zagreb](#)



SVEUČILIŠTE U ZAGREBU  
FAKULTET STROJARSTVA I BRODOGRADNJE

# ZAVRŠNI RAD

**Karlo Štrbić**

Zagreb, 2023.

SVEUČILIŠTE U ZAGREBU  
FAKULTET STROJARSTVA I BRODOGRADNJE

# ZAVRŠNI RAD

Mentor:

Izv. prof. dr. sc. Momir Sjerić

Student:

Karlo Štrbić

Zagreb, 2023.

Izjavljujem da sam ovaj rad izradio samostalno koristeći znanja stečena tijekom studija i navedenu literaturu.

Zahvaljujem mentoru Izv. prof. dr. sc. Momiru Sjeriću na mentorstvu, konzultacijama te pozamašnoj literaturi koju mi je omogućio te time olakšao izradu završnog rada.

Također se zahvaljujem svim bliskim ljudima koji su mi pomogli steći sva dosadašnja znanja i motivirali me tijekom studiranja.

Karlo Štrbić



SVEUČILIŠTE U ZAGREBU  
FAKULTET STROJARSTVA I BRODOGRADNJE



Središnje povjerenstvo za završne i diplomske ispite  
Povjerenstvo za završne i diplomske ispite studija strojarstva za smjerove:  
Procesno-energetski, konstrukcijski, inženjersko modeliranje i računalne simulacije i brodstrojarski

Sveučilište u Zagrebu Fakultet strojarstva i brodogradnje	
Datum	Prilog
Klasa: 602 – 04 / 23 – 6 / 1	
Ur.broj: 15 - 1703 - 23 -	

## ZAVRŠNI ZADATAK

Student: **Karlo Štrbić** JMBAG: **0035223617**

Naslov rada na hrvatskom jeziku: **Konstrukcija sustava za prikupljanje krutih čestica s kočnica osobnih vozila**

Naslov rada na engleskom jeziku: **Design of brake dust collector system for passenger vehicles**

Opis zadatka:

Oko 85% emisije krutih čestica koju generiraju cestovna vozila uzrokovana su trošenjem pneumatika o podlogu, trošenjem kočnih obloga na sustavu kočnica i abrazijom podloge. Elektrifikacija cestovnog transporta stoga nema veliki potencijal smanjenja emisija krutih čestica koje mogu nepovoljno utjecati na ljudsko zdravlje. U posljednjih nekoliko godina javlja se potreba za razvojem sustava koji će omogućiti efikasno prikupljanje čestica kočnih obloga na kočnicama jer se najavljuje da će nova Euro 7 norma definirati i kontrolu čestica krutih tvari koje nisu sadržane u ispuhu iz motora s unutarnjim izgaranjem.

U radu je potrebno:

- napraviti pregled izvedbi kočnica i materijala koji se koriste za kočne obloge na osobnim vozilima,
- opisati postojeća rješenja za prikupljanje krutih čestica s kočnica osobnih vozila,
- razraditi nekoliko koncepata sustava za prikupljanje krutih čestica s kočnica za različite izvedbe kočnica i provesti vrednovanje razmatranih koncepata,
- za odabrani koncept izraditi 3D CAD model sustava za prikupljanje krutih čestica,
- razraditi mogućnost ugradnje predloženog sustava u odabrano osobno vozilo,
- opisati način rada i upravljanja razvijenog sustava,
- prikazati i opisati konačno 3D CAD rješenje.

U radu je potrebno navesti korištenu literaturu i eventualno dobivenu pomoć.

Zadatak zadan:

20.4.2023.

Datum predaje rada:

2. rok (izvanredni): 12. 7. 2023.  
3. rok: 21. i 22. 9. 2023.

Predviđeni datumi obrane:

2. rok (izvanredni): 14. 7. 2023.  
3. rok: 25. 9. – 29. 9. 2023.

Zadatak zadao:

*M. Sjerić*  
Izv. prof. dr. sc. Momir Sjerić

Predsjednik Povjerenstva:

*V. Soldo*  
Prof. dr. sc. Vladimir Soldo

## SADRŽAJ

SADRŽAJ .....	I
POPIS SLIKA .....	II
POPIS TABLICA .....	III
POPIS TEHNIČKE DOKUMENTACIJE .....	IV
POPIS OZNAKA .....	V
SAŽETAK .....	VI
SUMMARY .....	VII
1. UVOD .....	1
2. Kočnice .....	2
2.1. Vrste i podjela kočnica za osobna vozila .....	2
2.2. Materijali kočnih obloga na osobnim vozilima .....	4
3. Postojeća rješenja za prikupljanje krutih čestica s kočnica osobnih vozila .....	6
3.1. Gotova rješenja .....	6
3.2. Patenti .....	12
4. Funkcijska struktura .....	23
5. Morfološka matrica .....	24
6. Generiranje koncepata .....	26
6.1. Koncept 1 .....	26
6.2. Koncept 2 .....	28
6.3. Koncept 3 .....	30
7. Vrednovanje koncepata .....	32
8. Razrada odabranog koncepta .....	33
8.1. Odabir cijevi za odvod krutih čestica .....	33
8.2. Proračun i odabir pumpe za usis .....	33
8.3. Odabir filtera za filtriranje krutih čestica .....	34
9. Konačno 3D CAD rješenje .....	35
10. Zaključak .....	37
LITERATURA .....	38
PRILOZI .....	39

## POPIS SLIKA

Slika 1.	Disk kočnica.....	2
Slika 2.	Bubanjska kočnica.....	3
Slika 3.	Vakuumska kočnica .....	3
Slika 4.	TAMIC Tallano Technology .....	6
Slika 5.	Pozicija sustava .....	7
Slika 6.	Sustav za vrijeme kočenja .....	7
Slika 7.	Sustav s filterom na disk kočnici .....	8
Slika 8.	Sustav za vrijeme kočenja .....	9
Slika 9.	Zatvorena verzija sustava .....	9
Slika 10.	Sustav za prikupljanje krutih čestica od guma.....	10
Slika 11.	Prikaz uložaka unutar sustava.....	10
Slika 12.	CBPModule .....	11
Slika 13.	Sustav na bubanjskoj kočnici.....	11
Slika 14.	Dijelovi sustava na disk kočnici.....	12
Slika 15.	Patent US8025132B2 .....	13
Slika 16.	Patent US8025132B2 prikaz kočnice.....	13
Slika 17.	US9291221B2.....	14
Slika 18.	US9291221B2 prikaz U-profila.....	14
Slika 19.	US9291222B2.....	15
Slika 20.	US9291222B2 gornji dio.....	16
Slika 21.	US9291222B2 prikaz U-profila.....	17
Slika 22.	DE102009021203B4 .....	18
Slika 23.	DE102009021203B4 žičana mreža.....	19
Slika 24.	US8701844B2.....	20
Slika 25.	US8701844B2 dijelovi sustava za prihvat.....	20
Slika 26.	Funkcijska struktura sustava za prikupljanje krutih čestica s kočnica osobnih vozila .....	23
Slika 27.	Koncept 1 prikaz kočione obloge(lijevo) i sustava u presjeku(desno).....	26
Slika 28.	Koncept 1 prikaz vakuumske pumpe i filtera .....	27
Slika 29.	Koncept 2 kućište sustava.....	28
Slika 30.	Koncept 2 unutarnji dio sustava.....	29
Slika 31.	Koncept 2 alternativna verzija .....	29
Slika 32.	Koncept 3 bubanjska kočnica sa ugrađenim sustavom .....	30
Slika 33.	Koncept 3 sustav za prikupljanje krutih čestica.....	31
Slika 34.	HEPA filteri .....	34
Slika 35.	3D CAD model za disk kočnice.....	35
Slika 36.	3D CAD model sustava za bubanjske kočnice .....	36

## **POPIS TABLICA**

Tablica 1. Morfološka matrica, prikaz mogućih rješenja .....	24
Tablica 2. Vrednovanje koncepata .....	32



## **POPIS TEHNIČKE DOKUMENTACIJE**

KS-Z-100-1 Sustav za prikupljanje kočione prašine s disk kočnice

KS-Z-100-2 Sustav za prikupljanje kočione prašine s bubanjske kočnice

**POPIS OZNAKA**

<b>Oznaka</b>	<b>Jedinica</b>	<b>Opis</b>
$A$	$\text{mm}^2$	Površina poprečnog presjeka
$d$	mm	Promjer
$l_p$	mm	Duljina prednje cijevi
$l_z$	mm	Duljina zadnje cijevi
$t$	min	Vrijeme
$w$	m/s	Brzina strujanja
$\Phi_{\text{potr}}$	l/min	Potrebni protok
$\Sigma$	-	Zbroj svih članova, ocjena

## **SAŽETAK**

Ovaj završni rad sastoji se od konstrukcijske razrade sustava za prikupljanje krutih čestica s kočnica osobnih vozila. Sadržava podjelu i vrste kočnica koje su ukratko opisane te pregled materijala koje se koriste za kočne obloge na osobnim vozilima. Shodno navedenom slijedi pregled postojećih proizvoda na tržištu i patenata za prikupljanje krutih čestica s kočnica osobnih vozila koja su objašnjena i potkrepljena slikama kako bi se lakše opisao navedeni proizvod ili patent. Pomoću njih je napravljena funkcijska struktura koja sadržava sve potrebne funkcije sustava te opisuje tok energije, signala i materijala kroz sustav. Iz funkcijske strukture nastaje morfološka matrica koja se sastoji od raznih rješenja koja bi se mogla implementirati u sustav odnosno služi za izradu i smišljanje koncepata. Nakon izrade nekoliko koncepata oni se ocjenjuju prema zadanim kriterijima. Najbolje ocjenjeni koncept uzima se za daljnju razradu gdje se odabiru po mogućnosti svi standardni dijelovi te se proračunavaju kako bi se našao gotov proizvod koji ispunjava tražene zahtjeve sustava. Također sadržava 3D CAD model dvaju sustava za odabrane koncepte koji najbolje odgovaraju zadanim kriterijima, jedan je za izvedbu disk kočnice, dok drugi predstavlja rješenje za bubanjsku izvedbu kočnice. Na kraju se nalazi zaključak u kojem je ukratko opisan način rada i upravljanja razvijenog sustava.

Ključne riječi: konstrukcija, krute čestice, kočnice, osobna vozila

## **SUMMARY**

This final thesis consists of a structural elaboration of a system for collecting solid particles from the brakes of passenger vehicles. It includes a breakdown of brake types, briefly described, as well as an overview of materials used for brake pads in passenger vehicles. Following this is a review of existing products on the market and patents for collecting solid particles from the brakes of passenger vehicles, which are explained and supported by images to facilitate the description of the mentioned product or patent. Using them, a functional structure has been created, encompassing all necessary system functions and describing the flow of energy, signals, and materials through the system. From the functional structure arises a morphological matrix consisting of various solutions that could be implemented in the system, serving for the development and conceptualization of ideas. After creating several concepts, they are evaluated according to predefined criteria. The highest-rated concept is selected for further elaboration, where preferably all standard parts are chosen and calculated to find a finished product that meets the required system specifications. It also includes 3D CAD models of two systems for the selected concepts that best align with the predefined criteria; one is for the disc brake implementation, while the other represents a solution for drum brake implementation. Finally, there is a conclusion briefly describing the operation and management of the developed system.

Key words: construction, solid particles, brakes, passenger vehicles.

## **1. UVOD**

Zagađenje zraka je već dugo poznata opasnost s kojom se konstantno suočavamo i borimo. U današnje vrijeme sve je više osobnih, a tako i drugih vozila na cestama koja svojim emisijama dušikovih oksida, ugljikovodika i drugih zagađujućih tvari nepovoljno djeluju na ljudsko zdravlje [1]. Unatoč različitim pokušajima smanjenja tih emisija (uvođenjem raznih normi), elektrifikacijom cestovnog transporta zagađivanje zraka i dalje nije dovoljno smanjeno. Problem je što i električna vozila jednako kao i ona pogonjena motorom s unutarnjim izgaranjem zagađuju okolinu emisijom krutih čestica. Uzrok su trošenje pneumatika o podlogu, trošenje kočnih obloga na sustavu kočnica i abrazija podloge. Dosad te emisije uopće nisu regulirane, a studije nam ukazuju da u Velikoj Britaniji emisije krutih čestica čine od 60% do 73% (po jedinici mase) ukupnog zagađenja prouzrokovanog cestovnim prometom te da će taj broj u budućnosti samo rasti[1]. Tu se javlja potreba za razvojem sustava koji bi što efikasnije prikupljao čestice kočnih obloga na kočnicama te time smanjio emisiju tih štetnih tvari i pripomogao održavanju zraka čistim.

## 2. Kočnice

Ovisno o vrsti vozila, njegovoj namjeni i tehnološkim karakteristikama, odabir odgovarajućeg tipa kočnica može biti ključan za sigurnu i učinkovitu vožnju.

### 2.1. Vrste i podjela kočnica za osobna vozila

Kod automobila se koriste različite vrste kočnica, a glavna podjela temelji se na vrsti kočne obloge. Kočna obloga je dio kočionog sustava koji dolazi u kontakt s kočionim diskom ili bubnjem kako bi se usporilo ili zaustavilo vozilo.

Glavne vrste kočnica temeljem kočne obloge su:

- a) Disk kočnice
- b) Bubnjske kočnice
- c) Vakuum kočnice
- d) ABS (Anti-lock Braking System) kočnice
- e) Regenerativne kočnice

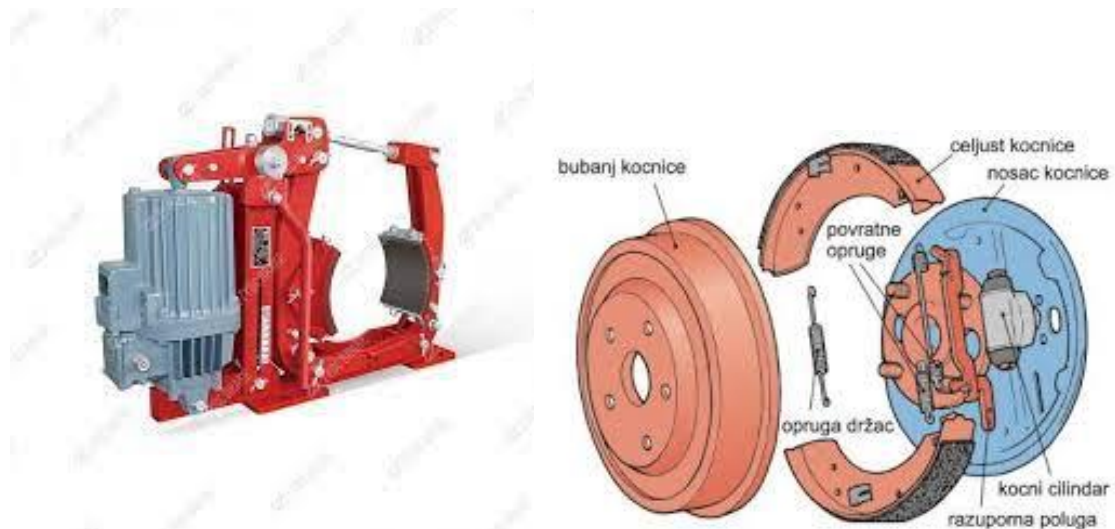
#### a) Disk kočnice



Slika 1. Disk kočnica

Disk kočnice koriste kočione obloge koje su u obliku pločica. Kočne pločice se pritišću na kočioni disk, koji je smješten na kotaču. Ova vrsta kočnica je često učinkovita jer pruža bolje hlađenje i otpuštanje topline, što smanjuje rizik od pregrijavanja.

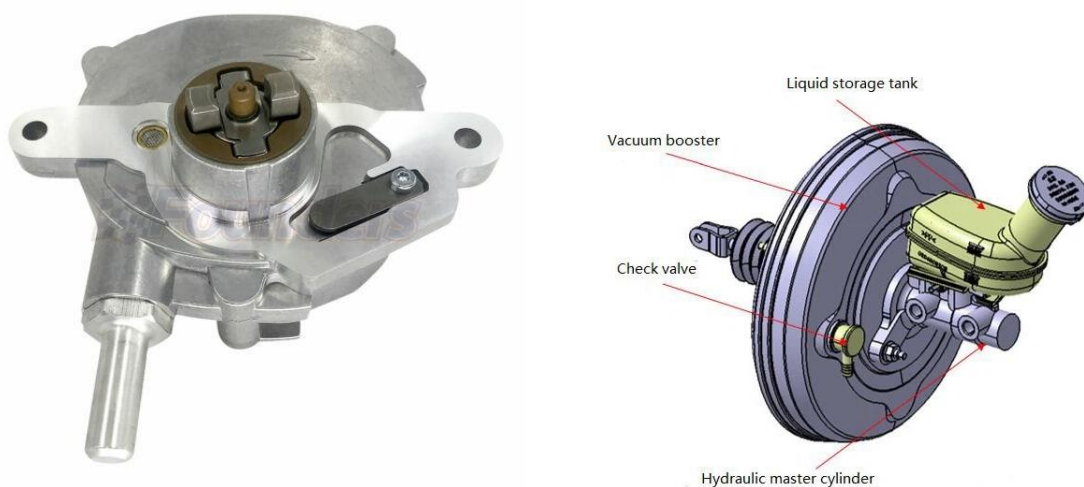
### b) Bubanjske kočnice



Slika 2. Bubanjska kočnica

Bubanjske kočnice koriste kočne obloge u obliku polukruglih pločica koje se nalaze unutar bubnja smještenog na kotaču. Kočne pločice se pritišću na unutarnju površinu bubnja kako bi se postiglo kočenje. Ove kočnice su često prisutne na stražnjim kotačima i obično se koriste za sporiju vožnju i manje zahtjevne uvjete.

### c) Vakuum kočnice



Slika 3. Vakuumska kočnica

Vakuum kočnice su vrsta disk kočnica koje koriste vakuumsku silu za pojačavanje pritiska na kočnice. Kada vozač pritisne kočnicu, vakuum stvara dodatnu silu koja pomaže pritiskanju kočnih obloga na kočione diskove.

#### **d) ABS (Anti-lock Braking System) kočnice**

ABS je sustav koji regulira pritisak na kočnice kako bi se spriječilo blokiranje kotača i omogućilo vozaču održavanje kontrole nad vozilom tijekom kočenja. ABS sustav radi pomoću senzora koji prate brzinu kotača i prilagođavaju pritisak na kočnice kako bi se spriječilo blokiranje. Iako ABS nije baš vrsta kočnice, ali je poseban sustav kočenja koji je uvelike promijenio svijet automobila te omogućio puno brže i sigurnije usporavanje te zaustavljanje pogotovo po nepovoljnijim uvjetima na cestama.

#### **e) Regenerativne kočnice**

Regenerativne kočnice koriste elektromotor u električkim ili hibridnim vozilima kako bi pretvorili kinetičku energiju pri kočenju u električnu energiju koja se pohranjuje u bateriju. Ova vrsta kočenja omogućuje povrat energije i povećava energetske učinkovitost vozila.

## **2.2. Materijali kočnih obloga na osobnim vozilima**

Kočne obloge, često zvane i pakne, za osobna vozila izrađuju se od različitih materijala koji imaju odgovarajuće karakteristike trenja, izdržljivosti i toplinske otpornosti. Glavni materijali koji se koriste za kočne obloge su:

- a) Organske kočne obloge
- b) Polusintetičke kočne obloge
- c) Keramičke kočne obloge
- d) Metalne kočne obloge
- e) Karbon-keramičke kočne obloge



**a) Organske kočne obloge**

Ove kočne obloge često su nazivane sintetičkim oblogama. Uglavnom se sastoje od kombinacije organskih vlakana, smola i aditiva. Organske obloge imaju dobar koeficijent trenja, tihe su pri kočenju i obično pružaju glatko kočenje. Međutim, mogu brže trošiti kočione diskove.

**b) Polusintetičke kočne obloge**

Ova vrsta kočnih obloga kombinira elemente organskih, s dodatkom nekih anorganskih materijala kako bi se poboljšala trajnost i otpornost na toplinu. Polusintetičke obloge nude dobar balans između performansi i trajnosti.

**c) Keramičke kočne obloge**

Keramičke obloge su izrađene od keramičkih vlakana, metalnih čestica i aditiva. One pružaju visok koeficijent trenja i izdržljivost pri visokim temperaturama, čime smanjuju trošenje kočionih diskova. Također su manje sklone stvaranju prašine, ali mogu biti skuplji i manje učinkoviti pri nižim temperaturama.

**d) Metalne kočne obloge**

Metalne obloge obično koriste metalne čestice, poput bakra, čelika, ili drugih legura. One imaju visoku toplinsku otpornost i izdržljivost, čime su pogodne za visoke performanse i teške uvjete. Međutim, metalne obloge mogu generirati više buke i brže trošiti kočione diskove.

**e) Karbon-keramičke kočne obloge**

Ova vrsta obloga je najčešća u luksuznim i sportskim vozilima. Sastoje se od vlakana ugljika i keramičkih materijala. Karbon-keramičke obloge pružaju iznimne performanse pri visokim brzinama i ekstremnim uvjetima, uz manje trošenje kočionih diskova. Međutim, ove obloge su znatno skuplje.

### 3. Postojeća rješenja za prikupljanje krutih čestica s kočnica osobnih vozila

Kako se očekuje da će nova Euro 7 norma definirati kontrolu čestica krutih tvari koje nastaju trošenjem kočnica tj. kočnih obloga i guma, postoji već par rješenja, ali nijedno nije u upotrebi odnosno ne koristi se niti se proizvodi jer norma će tek u budućnosti stupiti na snagu. Stoga su opisana postojeća rješenja i patenti koji nisu testirani, ali zadovoljavaju funkciju ili podfunkcije traženog sustava za prikupljanje krutih čestica u teoriji.

#### 3.1. Gotova rješenja

##### 1) TAMIC Tallano Technology

Tamic iz tvrtke Tallano tehnologije je jednostavno rješenje koje je vrlo efikasno. Iz tvrtke tvrde da tijekom kočenja kočione pločice odnosno obloge emitiraju 30 mg/km štetnih čestica [6]. Koristeći navedeno rješenje taj broj se smanjuje na 0,9 mg/km što znači da je efikasnost sustava za prikupljanje krutih čestica čak 97%. To je moguće zahvaljujući odličnom pozicioniranju sustava.



**Slika 4. TAMIC Tallano Technology**

Kao što je prikazano na Slici 4. sustav se sastoji od kotačića koji klize po kočionom disku te je u neposrednoj blizini samih kliješta u kojima se nalaze kočne obloge koje služe za usporavanje odnosno zaustavljanje vozila.



**Slika 5. Pozicija sustava**

Na Slici 5. je vidljivo kako je sustav malen te ne smeta nijednom dijelu kotača koji se slobodno okreće tijekom vožnje. Nadalje, sustav se sastoji od neke vrste rotora kroz koji prolaze krute čestice nastale trošenjem kočnih obloga te prolaze kroz odvodnu cijev koja vodi iza kotača kako je vidljivo na Slici 6.



**Slika 6. Sustav za vrijeme kočenja**

Rješenje je kompaktno i jednostavno, problem se javlja u tome što nije opisano gdje se odvođe krute čestice te materijal pojedinih dijelova npr. kotača jer su oni u konstantnom dodiru sa diskom koji se vrti pri velikim brzinama pa se stvara problem trenja što dovodi do povećavanja trošenja materijala.

## 2) Mann+Hummel brake dust particle filter

MANN+HUMMEL rješava problem nudeći rješenje za borbu protiv emisija koje stvaraju disk kočnice vozila. U suradnji sa svojim razvojnim partnerom Hitachi Astemo, MANN+HUMMEL je napravio značajan napredak sa svojim filterom za prikupljanje krutih čestica s kočnica, a time i prema poboljšanju kvalitete zraka. Pasivni filter krutih čestica tzv. kočione prašine s netkanim metalnim vlaknima postavljen je direktno na čeljust i izravno zadržava emisije čestica na kočnici. Filter se uklapa u sve prostore za ugradnju i može se prilagoditi različitim veličinama i konceptima kočnica. Kao rezultat toga, postoji značajan interes kupaca za proizvod već prije nego što je proizvod otišao u seriju.



**Slika 7. Sustav s filterom na disk kočnici**

Zajedno sa svojim razvojnim partnerom Hitachi Astemo MANN+HUMMEL sada je zaključio opsežna predserijska testiranja i potvrdio tehničku izvedbu i robusnost inovativnog filtera i njegovu sposobnost da smanji emisije kočione prašine. Stručnjaci za filtraciju u MANN+HUMMEL-u postigli su to kombinirajući svoju stručnost o proizvodima sa sustavom i znanjem o ispitivanju Hitachi Astemo. Filteri su bili podvrgnuti opsežnim ispitivanjima u ispitnom centru razvojnog partnera u Parizu, Francuska, i tehnološkom centru MANN+HUMMEL u Ludwigsburgu, Njemačka. Ispitivanja su bila usmjerena na tri područja čvrstoće i mehaničkih karakteristika, temperaturne stabilnosti i uvjeta okoline. Kako bi se ispitala mehanička čvrstoća, na primjer, provedena su ispitivanja izdržljivosti s različitim

profilima oscilacija, ubrzanja i vibracija. Temperaturna stabilnost potvrđena je uz pomoć temperaturnih šokova i ispitivanja visoko u austrijskim Alpama.



**Slika 8. Sustav za vrijeme kočenja**

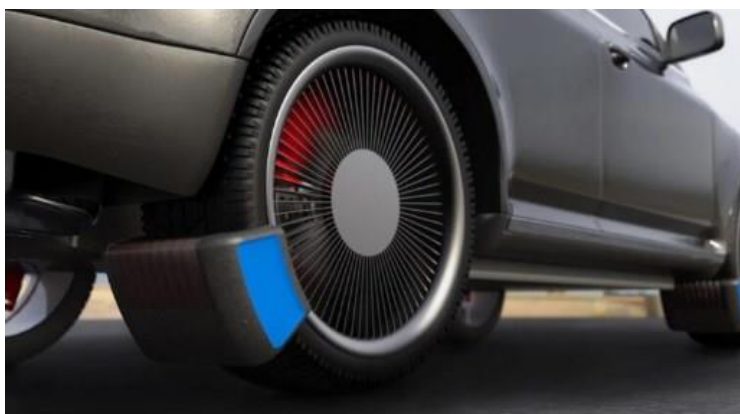
Osim toga, filteri su bili podvrgnuti utjecaju finih granula i velikih željeznih kugli kako bi se ispitaio utjecaj okolnih čimbenika poput kamenčića koji su nerijetka pojava na kolnicima. Hitachi Astemo kočnica korištena u testovima proizvodi se u seriji. Zahvaljujući jednostavnoj integraciji filtera čestica kočione prašine, nije bilo potrebno modificirati kočnicu za testove. Stoga je moguća ugradnja prikazanog rješenja na već postojeća vozila. Kad se uzme u obzir da se svake godine u Njemačkoj stvori oko 8000 tona kočione prašine (Izvor: Njemačka agencija za okoliš TREMOD v5.83) i da se 90 posto toga sastoji od finih čestica koje su posebno štetne za zdravlje, brz napredak je važan prioritet. Stoga tvrtka i dan danas naporno radi na poboljšanju proizvoda te ima i još jedno rješenje koje uključuje potpuno zatvoren sustav oko kočionog diska prikazanog na Slici 9.



**Slika 9. Zatvorena verzija sustava**

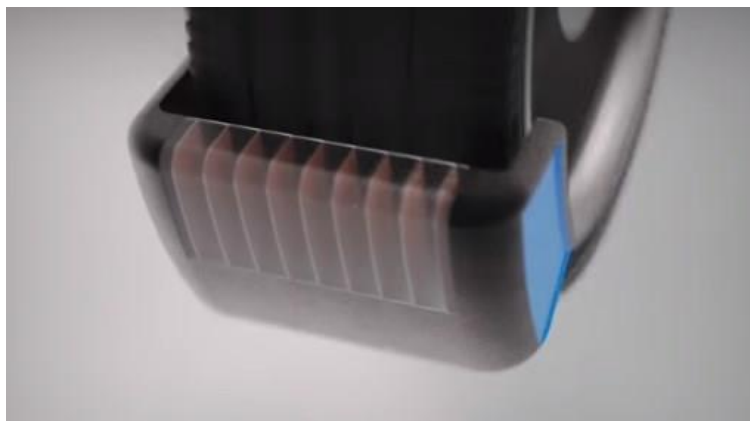
### 3) The Tire Collective

Prije tri godine Safe Braking pokrivaio je novu znanost o mikroplastici koja dolazi iz kočionih pločica i guma. Nakon toga je Tire Collective objavio da je njihov uređaj za skupljanje prašine iz guma osvojio nagradu Dyson. Uređaj koristi ploče koje su elektrostatički nabijene za skupljanje krhotina koje dolaze s kotača. Tire Collective otkrio je da su čestice gume koje dolaze s gume pozitivno nabijene zbog trenja. Koristeći jedan niz elektrostatičkih ploča, uređaj trenutno hvata 60% svih čestica u zraku na ispitnoj opremi. Napunjene pločice napajaju se iz električnog sustava vozila.



**Slika 10. Sustav za prikupljanje krutih čestica od guma**

Postavljen blizu mjesta gdje se guma susreće s cestom, s dovoljnim razmakom od tla, uređaj iskorištava protok zraka oko kotača koji se okreće. Pričvršćen je na zglob upravljača, a okreće se zajedno s ovjesom.



**Slika 11. Prikaz uložaka unutar sustava**

Uhvaćene čestice guma i kočnica spremaju se u uložak unutar uređaja i prikupljaju tijekom servisiranja. Nakon što se poboljšaju, Tire Collective tvrdi da se mogu koristiti u raznim primjenama, uključujući nove gume, 3D ispis i boje, stvarajući sustav zatvorene petlje. Iako se rješenje ne odnosi na prikupljanje krutih čestica uzrokovane kočenjem, prikazuje zanimljiv

način prikupljanja čestica koji bi se kasnije u razvoju mogao iskoristiti te implementirati u sustav.

#### 4) CBPModule

Tvrtka „Sustavi za prikupljanje otpada kočionih pločica“ razvijaju dva komplementarna proizvoda, modul performansi Clean brake i samošireći filter. Primarni proizvod, CBPModule, je pričvršćeni uređaj koji se koristi za skupljanje kočione prašine i drugih krhotina kako bi se spriječilo njihovo ispuštanje u okoliš, a istovremeno poboljšava rad kočnica.



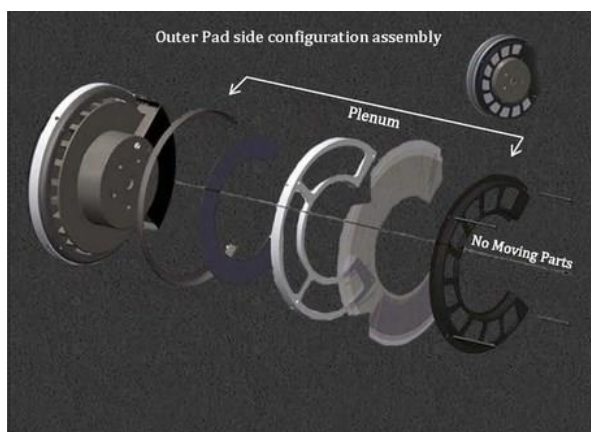
Slika 12. CBPModule

Misija je komercijalizirati prvi na svijetu praktičan i dokazan sustav za skupljanje krhotina trošenja tarnog materijala.



Slika 13. Sustav na bubanjskoj kočnici

To je uređaj koji se pričvršćuje vijcima i može uhvatiti 90%+ ostataka istrošenih kočnica. Koristi rotaciju rotora za skupljanje krhotina. Ostaci istrošenih kočnica prikupljeni su u filterima za višekratnu upotrebu. Filteri se očiste ili zamijene tijekom servisa za standardno održavanje kočnica. Sustav je izrađen od visokokvalitetnog aluminija (AA 6061 T6), karbonskih vlakana i/ili drugih materijala za pružanje svestranosti i izdržljivosti u širokom rasponu potencijalnih primjena. Tehnologija je prilagodljiva svim vozilima koji koriste disk i bubanjske kočnice.



**Slika 14. Dijelovi sustava na disk kočnici**

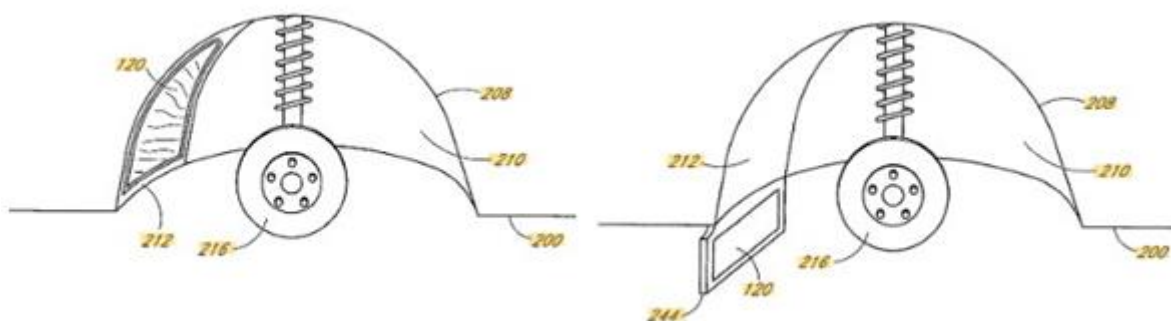
Makar prekriva cijeli disk, nema smetnji u kočionom mehanizmu vozila. Ne samo to nego čak i snižava radne temperature kočnica što rezultira produljenim životnim vijekom kočionih pločica i rotora, poboljšanom učinkovitošću kočenja, korisnim svojstvima prigušivanja zvuka.

## 3.2. Patenti

### 1) US8025132B2, Status: Istekao

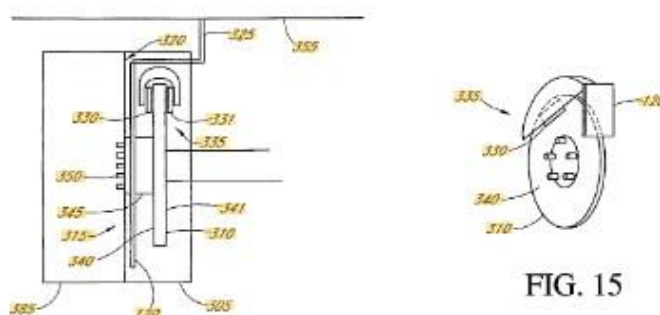
Sustav za prikupljanje štetnih tvari iz otvora kotača vozila, koji se sastoji od strukture jame kotača između otvora komore kotača i filtera koji ima više površinskih otvora, pri čemu su površinski otvori izloženi zagađivačima u otvoru komore kotača. Nadalje, sastoji se od zračnog kanala definiranog navedenim filterom i kotačićem, smješten je iza navedenog niza otvora, sadrži otvor za usis zraka i za izlaz zraka te stvara prvi protok zraka što dovodi do drugog strujanja zraka u površinskim otvorima.





**Slika 15. Patent US8025132B2**

Tako pomiče zagađivače u prostoru kotača kroz navedeni niz otvora i prema zračnom kanalu kada se vozilo kreće naprijed.



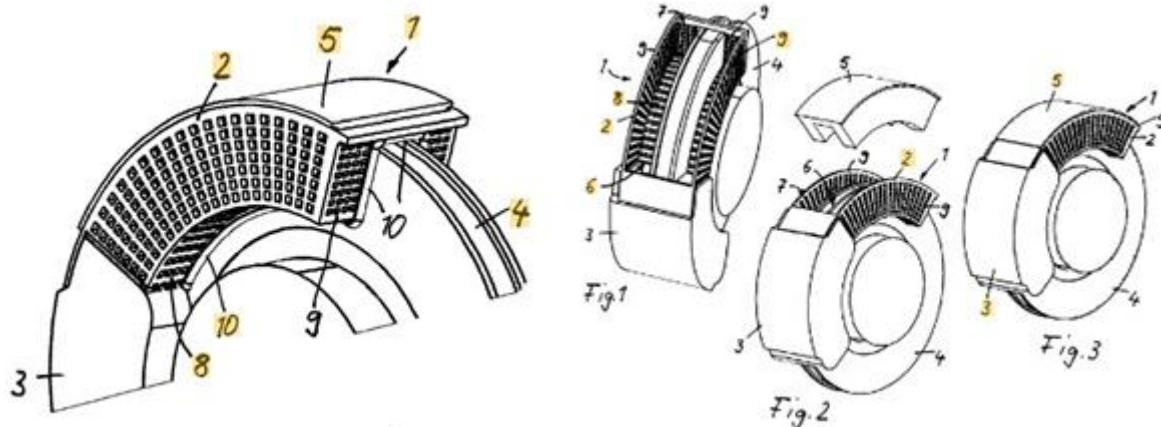
**FIG. 15**

**Slika 16. Patent US8025132B2 prikaz kočnice**

Spomenuti filter je postavljen između zračnog kanala i niza otvora, pri čemu navedeni filter sadrži prvu površinu smještenu duž zračnog kanala te je izložena zračnom kanalu i drugu površinu smještenu u blizini mnoštva otvora tako da barem dio zagađivača koji se kreću kroz mnoštvo otvora prema zračnom kanalu prolaze kroz filter.

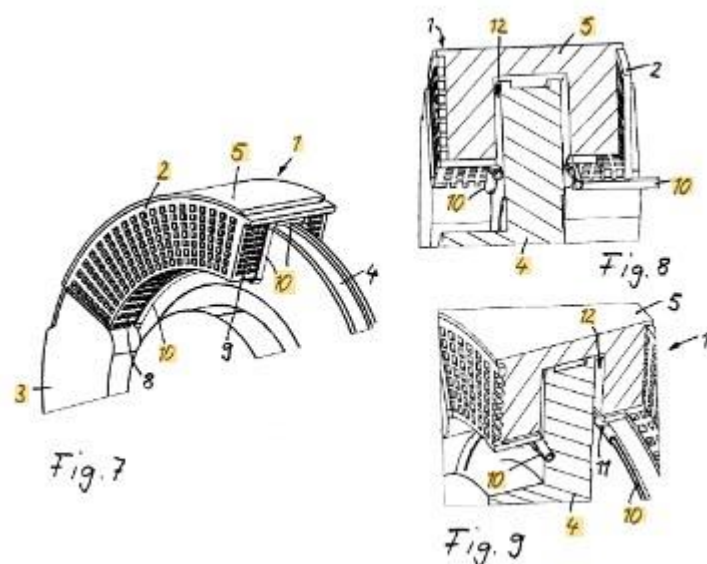
## 2) US9291221B2, Status: Aktivan

Skupljač kočione prašine sastoji se od spremnika filtera i filterskog elementa smještenog u njemu gdje se skuplja kočiona prašina. Filterski element izveden je kao izmjenjivi filter i može se umetnuti u prihvatni prostor u filterskoj posudi pri čemu je prihvatni prostor opremljen otvorom kućišta za umetanje i uklanjanje elementa filtera. Otvor kućišta nalazi se na strani spremnika filtera koja je okrenuta od kočnice kotača vozila. Na strani spremnika filtera koja je okrenuta prema kočnici kotača vozila, spremnik ima potporno dno na koje se oslanja umetnuti filterski element.



Slika 17. US9291221B2

Donji dio spremnika filtera je koncentričan u odnosu na kočni disk kočnice kotača vozila. Potporno dno opremljeno je otvorima za protok. Bočne stijenke spremnika filtera imaju otvore za protok. Priključak filtera spojen je na čeljust kočnice kotača vozila ili je monolitno integriran u čeljust kočnice. Prolaz za zrak postavljen je na spremniku filtera i opremljen je otvorima za izlaz zraka koji su usmjereni prema kočionom disku. Prolaz za zrak izveden je odvojeno od posude filtera, ali je spojen na posudu filtera. Za učinkovito skupljanje kočione prašine filterski element je pogodno dizajniran da ima konfiguraciju u obliku slova U, gledano u presjeku, i zahvaća oko ruba kočionog diska koji je postavljen prema van u radialnom smjeru.



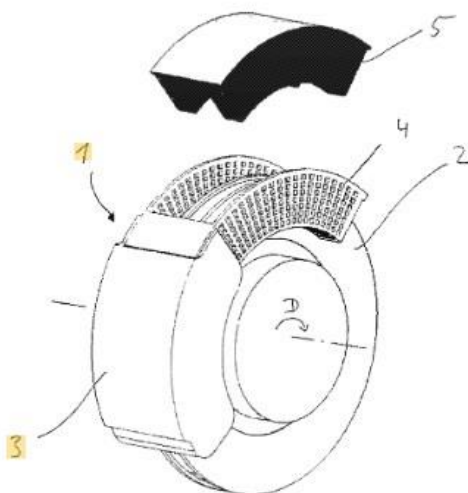
Slika 18. US9291221B2 prikaz U-profila

Posuda filtera je posebno dizajnirana kao kućište filtera u kojem se nalazi filterski element. Prihvatni otvor se po želji može zatvoriti poklopcem kućišta. Priključak filtera ili kućište filtera posebno je spojeno na kočionu čeljust kočnice kotača vozila. U tu svrhu, moguće su izvedbe u

kojima je spremnik filtra izveden odvojeno od čeljusti kočnice, ali je spojen odgovarajućim mjerama pričvršćivanja na čeljust kočnice (npr. pomoću vijaka). Dotok kočne prašine ostvaruje se kroz razmak između površine stijenke diska kočnice i unutarnje stijenke spremnika filtra koji je neposredno okrenut prema površini stijenke diska kočnice, ali je postavljen na minimalnom razmaku u odnosu na površinu stijenke. Okretanjem kočionog diska, kočna prašina se prenosi tangencijalno prema van i može se taložiti u filtarskom elementu koji se nalazi u spremniku filtra. Zrak koji izlazi kroz otvore za izlaz zraka usmjeren je prema kočionom disku i skreće u smjeru filterskog elementa tako da se na taj način pripomaže transportu kočione prašine do filterskog elementa. U isto vrijeme, ovo strujanje zraka sprječava neželjeno istjecanje kočione prašine iz razmaka između spremnika filtra i površine stijenke kočionog diska, posebno pri malim brzinama kotača ili neposredno nakon kočenja vozila do zaustavljanja. Poželjno je da je zračni prolaz povezan s uređajem za pumpanje za dovod zraka koji je pod tlakom.

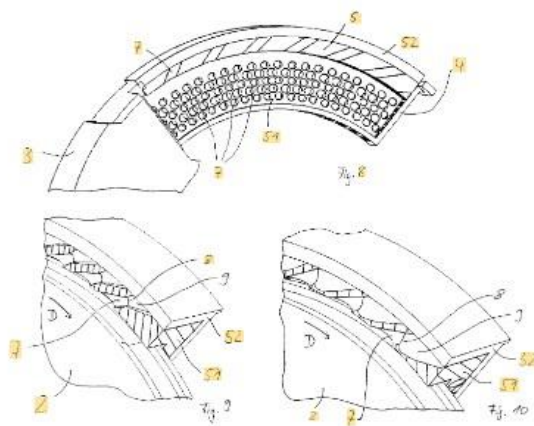
### 3) US9291222B2, Status: Aktivan

Izum predlaže sakupljanje kočione prašine koja se stvara u disk kočnici između kočione pločice i kočionog diska te njezinog odlaganja. Patent slični na onaj prethodni s par iznimki. Filterski element oblikovani je filter, pri čemu ima najmanje dvije djelomične sekcije koje se sastoje od sinterovanog metala, keramičkog materijala ili metala, a one imaju različite poroznosti filterskog materijala. Izum je dalje usmjeren na filterski element za skupljanje kočione prašine koji je prilagođen da bude smješten u sakupljaču kočione prašine.



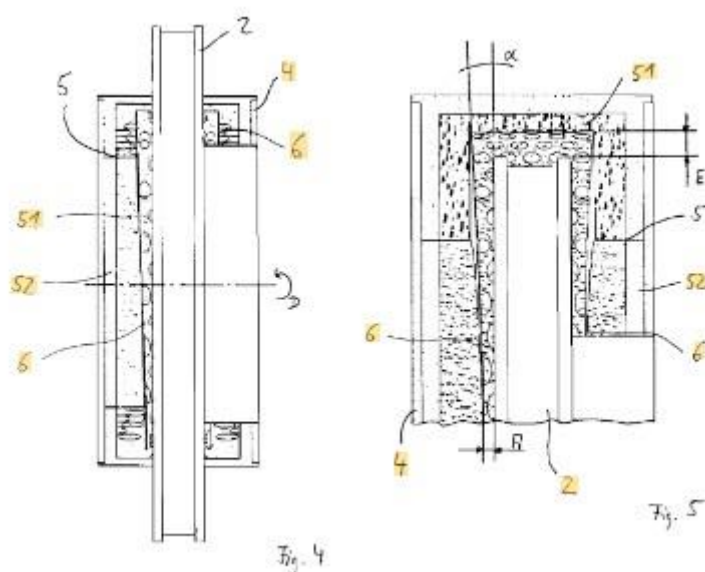
Slika 19. US9291222B2

Element filtera ima najmanje jedan djelomični odjeljak s velikom poroznošću i jedan djelomični odjeljak s malom poroznošću. Različitu poroznost treba razumjeti u ovom kontekstu tako da je promjer pora u prvom djelomičnom dijelu veći od promjera pora u drugom djelomičnom presjeku.



**Slika 20. US9291222B2 gornji dio**

Oblikovani filterski element može biti monolitan ili izrađen od najmanje dva pojedinačna dijela. Pojedinačni dijelovi mogu se sastojati od različitih materijala i/ili mogu imati različite poroznosti. Površine stijenki filterskog elementa okomite na os rotacije kočionog diska konstruirane su tako da se konusno sužavaju u smjeru rotacije kočnog diska. Element filtera ima cilindrična udubljenja i/ili prolaze. Spremnik filterskog elementa može se pričvrstiti na čeljust kočnice i/ili na potpornu strukturu ovjesa vozila. Filterski element je konfiguriran kao oblikovani filter, tj. ne sadrži presavijeni filterski medij, već je izrađen od oblika stabilnog materijala tako da poprima oblik koji je potreban za njegovu upotrebu. Na primjer, oblikovani element filtera sastoji se od pjene ili keramičkog materijala. Čestice koje izlaze između kočione pločice i kočionog diska prenose se protokom zraka koji uzrokuje kočioni disk i prenose u oblikovani filter te se tamo hvataju i skupljaju. Dio koji je okrenut prema kočnom disku ima povoljno veću poroznost, a dio koji je okrenut prema okolini ima manju poroznost. Na taj način se veće čestice mogu uhvatiti direktno i odmah u području veće poroznosti dok se sitnije čestice odvajaju u području manje poroznosti. Tijek širine razmaka između različitih površina može biti različit, ali može biti i simetričan na obje čeljusti strane kočnog diska. U djelomičnom području filterskog elementa koji ima veću poroznost i koji je okrenut prema kočnom disku, na bočnim površinama stijenki kao i u površini stijenke poželjna su predviđena udubljenja u obliku cilindra za odvajanje ili skupljanje (skladištenje) kočione prašine.



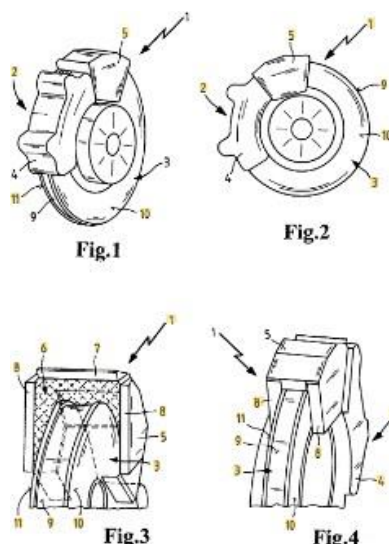
**Slika 21. US9291222B2 prikaz U-profila**

Sukladno tome, postiže se veća površina za odvajanje i bolja učinkovitost zadržavanja. Bez tih udubljenja, čestice bi se jače odbijale na zatvorenu površinu zida i bile bi skupljene ili pohranjene samo u ograničenoj mjeri. U posebnoj izvedbi, ova udubljenja su oblikovana tako da se konusno sužavaju i da se ponovno šire na suprotnoj strani suženja. Na taj način se dobiva dodatni prostor iz kojeg čestice teško mogu pobjeći. Odbijanje čestica i izlazak iz filtera na taj su način učinkovito spriječeni.

#### **4) DE102009021203B4, Status: Aktivan**

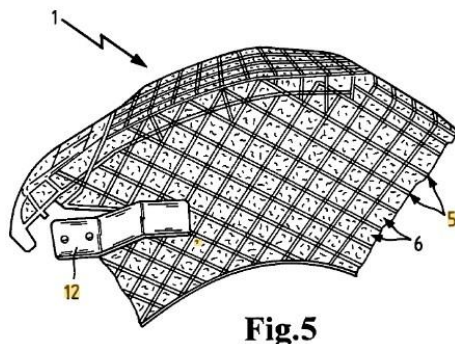
Uređaj za sakupljanje prašine je dizajniran kao filterski element, koji je postavljen ispred radijalnog vanjskog ruba kočionog diska i proteže se preko definiranog kutnog presjeka kočionog diska. Ovaj dizajn ima prednost da, u načelu, nije potreban usisni uređaj, preko kojeg se mora stvoriti protok zraka, koji dovodi kočnu prašinu u spremnik za sakupljanje. Naprotiv, prema izumu je dovoljno prikupiti kočnu prašinu u filterskom elementu isključivo pasivnim mjerama koja je konstruktivno jednostavna za implementaciju te ima visoku učinkovitost filtriranja. Postavljanjem filterskog elementa na radijalni vanjski rub kočionog diska, čestice kočione prašine se hvataju u neposrednoj blizini mjesta nastajanja, tako da nisu potrebne dodatne mjere kontrole protoka. Umjesto toga, dovoljno je postaviti filterski element na radijalnom vanjskom rubu u kutnom položaju u kojem leži u tangencijalnom protoku zraka koji stvara rotirajući disk kočnice kada se motorno vozilo vozi. Tangencijalni protok zraka generiran rotacijom kočionog diska nosi sa sobom i kočionu prašinu, koja se tako skuplja izravno u

filterskom elementu. Prema patentu, filterski element je izveden s poprečnim presjekom u obliku slova U, a bočna područja vode u radijalnom smjeru barem djelomično na barem jednu bočnu stijenku, ali poželjno na obje bočne stijenke kočionog diska. U ovoj izvedbi, filterski element obuhvaća vanjski rub diska kočnice i proteže se sa svojim bočnim dijelovima duž dvije suprotne bočne stijenke diska kočnice. To osigurava da veliki dio kočione prašine bude uhvaćen u elementu filtera, a gubitak zbog bočno divergentnih parcijalnih tokova je što je moguće niži.



**Slika 22. DE102009021203B4**

Za optimalno pozicioniranje u protoku zraka koji nosi kočionu prašinu, filterski element je, prema preferiranoj izvedbi, neposredno nizvodno od kočione čeljusti kočnice kotača vozila, gledano u smjeru vrtnje kočionog diska kada motorno vozilo vozi naprijed. S jedne strane, to smanjuje put transporta kočione prašine između mjesta nastanka i elementa filtera na najkraću moguću mjeru. S druge strane, moguće je pričvrstiti element filtera na kućište čeljusti kočnice. Prema još jednoj povoljnoj izvedbi, predviđeno je da se filterski element nalazi u kućištu filtera. Kućište filtera se s jedne strane koristi za siguran smještaj i držanje elementa filtera, a s druge strane kućište filtra koristi se za držanje komponente vozila, posebno čeljusti kočnice. Osim toga, na kućištu filtera mogu se oblikovati dijelovi za vođenje protoka koji se koriste za poboljšano vođenje protoka zraka koji stvara rotirajući disk kočnice u smjeru filterskog elementa. Kućište filtera je poželjno načiniti od metala, posebno od lakog metala ili drugih materijala otpornih na visoke temperature, budući da se može pojaviti maksimalna temperatura od oko 600°C. Na primjer, kućište filtera može biti oblikovano kao žičana mreža koja obuhvaća filterski element kao na Slici 23.



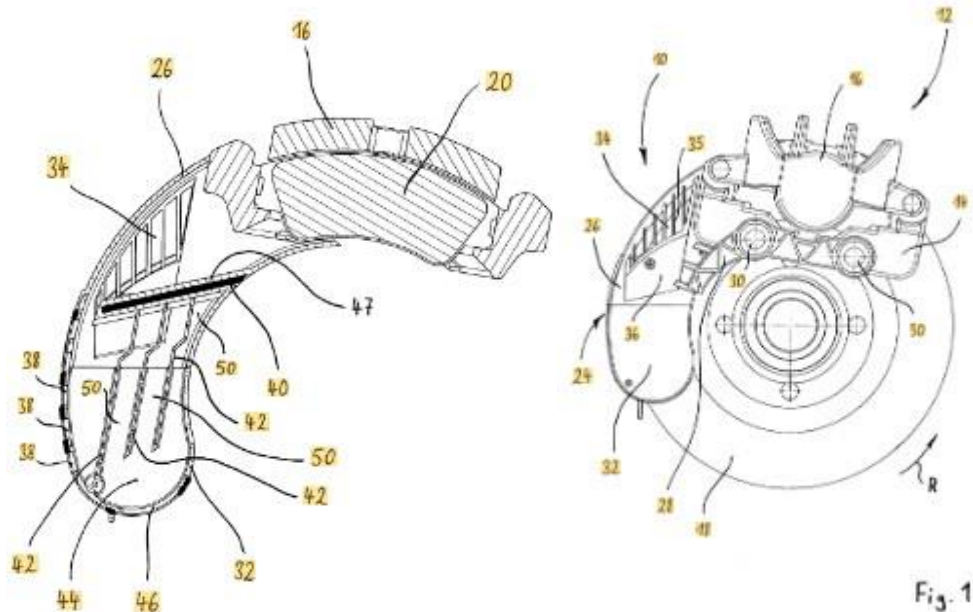
**Slika 23. DE102009021203B4 žičana mreža**

Prema patentu, filterski element je konstruiran kao lijevani dio ili lijevani filter čija je čvrstoća ili struktura dovoljno visoka da se oblik filterskog elementa zadrži čak i bez potpornih mjera. Različiti materijali koji su prikladni za upijanje kočione prašine mogu se smatrati materijalom za element filtera kao što su sinterirani metal, keramičko vlakno, metalno vlakno ili slično. Filterski element se proteže samo preko ograničenog kutnog dijela kočionog diska, koji ponajprije nije veći od  $60^\circ$ , na primjer  $45^\circ$  ili  $30^\circ$ . Međutim, također je moguće da se filterski element proteže preko većeg kutnog segmenta, u kojem slučaju se u osnovi uzima u obzir cijeli kutni raspon na vanjskoj strani kočionog diska koji nije zauzet kočionom jedinicom koja djeluje na kočioni disk.

### 5) US8701844B2, Status: Istekao

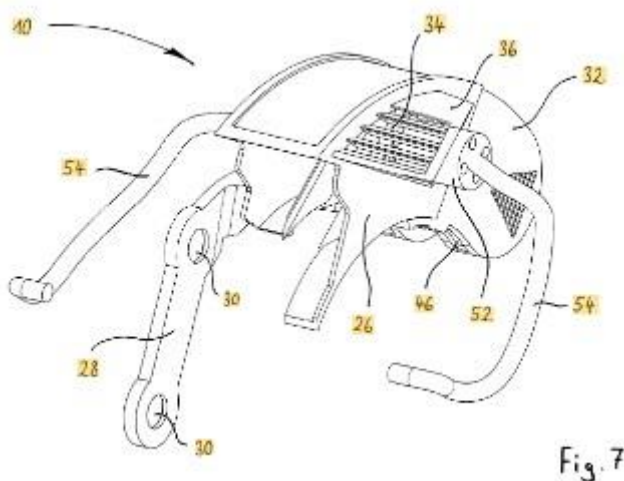
Ovaj patent sadrži kućište koje ima mnoštvo otvora za usis zraka odvojenih od otvora za unos kočione prašine. Fizičko odvajanje sada omogućuje usmjeravanje rezultirajuće kočione prašine u sakupljač bez potrebe za usisnim uređajem koje zahtijeva vanjsko napajanje dok uz to ujedno i hladi rotirajući disk kočnice. Poželjno je da je kućište sakupljača kočnice opremljeno s obje strane kočionog diska s najmanje jednim otvorom za usis zraka postavljenim uzvodno od otvora za usis kočnice gledano u glavnom smjeru rotacije kočionog diska. Ovo sada omogućuje jednostavno usmjeravanje zraka koji struji kroz otvor za usis zraka u željenom smjeru do kočionog diska i do otvora za usis kočnice. Poželjno je da su rebrasti kako bi se spriječio ulazak krhotina kao što je npr. pijesak u sakupljač kočione prašine. Za zadržavanje kočione prašine koja se stvara tijekom rada kočnice, poželjno je da je držač kočione prašine opremljen jednom ili više komora za sakupljanje. U posebno preferiranim izvedbama poprečni presjek jednog ili svakog otvora za usis kočione prašine veći je od poprečnog presjeka otvora na kraju svake letvice. Ovo rezultira poprečnim presjecima protoka navedenih prolaza

za usmjeravanje kočione prašine u komoru za skupljanje koji se poželjno kontinuirano smanjuju od početka prolaza do njegovog kraja odgovarajućim povećanjem brzine protoka u prolazu.



Slika 24. US8701844B2

Nakon ispuštanja protoka zraka napunjenog rezultirajućom kočnom prašinom iz prolaza u komoru za sakupljanje kočne prašine, brzina protoka se smanjuje i uvučene čestice kočne prašine ispadaju iz protoka zraka i talože se u komori za sakupljanje. Pojedinačne letvice, a time i prolazi koji su time definirani, mogu se protezati uglavnom linearno poredani.



Slika 25. US8701844B2 dijelovi sustava za prihvat

U jednoj preferiranoj izvedbi, međutim, svaka letvica se proteže duž oboda kočionog diska prvo u glavnom smjeru rotacije, prije nego što se produži radijalno prema unutra i konačno suprotno od glavnog smjera rotacije. Oblikovanje lamela i prolaza može se optimalno usmjeriti tako da

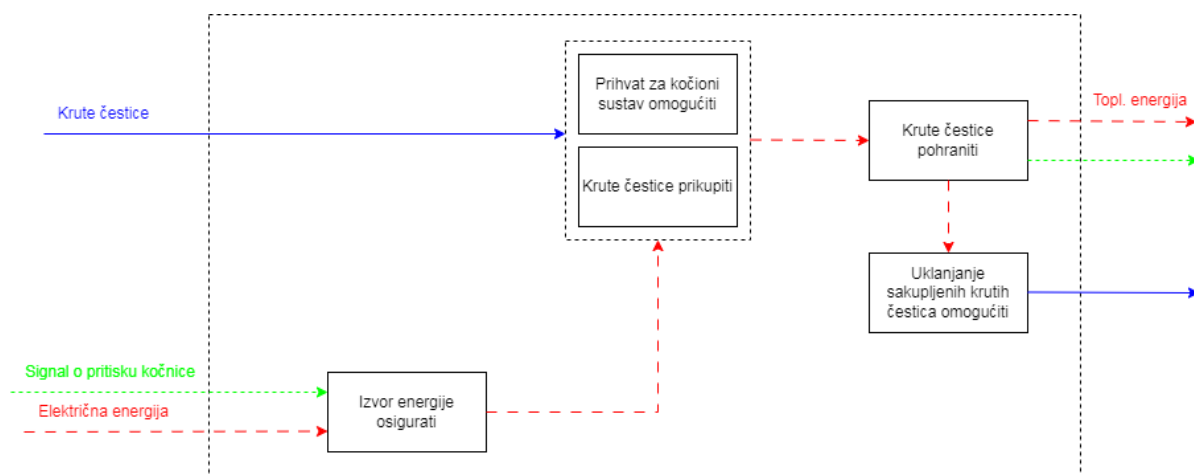


rezultirajući disk kočnice bude praktički potpuno uvučen kroz prolaze čime se naknadno postiže gotovo potpuno i ravnomjerno taloženje uvučenog kočionog diska u komoru za sakupljanje kočione prašine. Kućište je podijeljeno tako da sadrži prvi dio kućišta za montažu sakupljača kočione prašine na disk kočnicu, posebno na njegovu stražnju ploču i drugi dio kućišta koji se može odvojiti na disk kočnicu. Otvori za usis zraka raspoređeni su s obje strane kočionog diska konfigurirani na prvom dijelu kućišta, dok se komora za skupljanje kočione prašine nalazi u drugom dijelu kućišta koji se može jednostavno ukloniti tijekom servisiranja radi pražnjenja komore za sakupljanje kočione prašine koja se nalazi u njoj. Da bi se pratilo koliko se kočione prašine nakupilo u komori, postoji senzor razine. Senzor razine može biti mehaničkog, elektromehaničkog ili optičkog tipa. Takav senzor razine može biti spojen tako da vozač motornog vozila opremljenog sakupljačima kočione prašine u skladu s izumom bude upozoren, na primjer svjetlom upozorenja da je potrebno isprazniti komoru za sakupljanje kočione prašine. Pražnjenje se može izvršiti, kao što je gore opisano, uklanjanjem komore za skupljanje kočione prašine i ručnim pražnjenjem ili može sadržavati ispusni ventil za spajanje odgovarajućeg vakuumskeg uređaja. Kako bi se time praktički u potpunosti skupila sva prašina nastala kočenjem u sprječavanju emisije u okoliš, poželjne izvedbe sakupljača kočione prašine u skladu s izumom predviđene su na obje strane kočionog diska s najmanje jednim brisačem koji je dizajniran da bude u kontaktu s odgovarajućim stranama diska kočnice. Ovi brisači mogu biti konfigurirani, na primjer, kao četke ili također kao usne, čiji kontakt s kočionim diskom može biti linearan ili konfiguriran kao mnoštvo točaka kontakta ili drugačije. Sve što je važno u ovom kontekstu je da se kočiona prašina koja se zaljepila za kočioni disk pouzdano uklanja bez kontakta između brisača i kočionog diska koji bi rezultirao značajnijim trošenjem kočionog diska. Brisači su pomično postavljeni aksijalno (u odnosu na os rotacije kočionog diska), nemaju aksijalno kretanje u odnosu na kočioni disk koji dolazi u kontakt s njim dok se kočnica ne aktivira. Na taj se način izbjegava stalno povećanje otpora trenja, dok se znatno pridonosi smanjenju trošenja brisača. Aksijalno gibanje brisača u odnosu na kočni disk može se vršiti hidraulički ili oprugom. No, u svakom slučaju, tj. bez obzira na to kako se brisači pomiču prema i natrag od kočionog diska, brisači se uvlače nakon kočenja, po mogućnosti s određenom vremenskom odgodom, tako da se kočiona prašina nastala kočenjem skuplja praktički u potpunosti. Kućište sakupljača kočione prašine može biti izrađeno od bilo kojeg materijala prikladnog za primjenu, sve dok je kućište otporno na visoke temperature, jer disk kočnice mogu postići vrlo visoke temperature tijekom rada. Skupljač kočione prašine u skladu s izumom

je robustan i pouzdan u radu, za što ne zahtijeva pomoćno napajanje i može se ugraditi kako u nova vozila u proizvodnji, tako i naknadno u već postojeća vozila.

#### 4. Funkcijska struktura

Iz zadatka je jasno da sustav mora moći efikasno prikupljati krute čestice s kočnica osobnih vozila. Međutim, daljnjom razradom pri izradi konceptata dolazi do potrebe za funkcijskom dekompozicijom kako bi se ustanovilo koje bi sve funkcije sustav trebao imati odnosno zadovoljavati da bi bio funkcionalan tj. koristan te time smanjio zagađenje okoliša. Slika 26. prikazuje funkcijsku dekompoziciju sustava za prikupljanje krutih čestica s kočnica osobnih vozila iz koje proizlazi morfološka matrica.





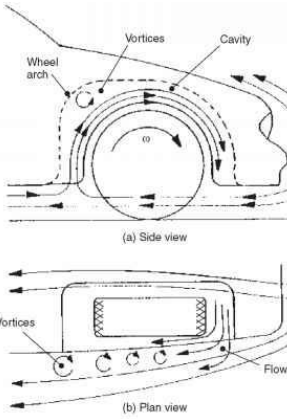










Slika 26. Funkcijska struktura sustava za prikupljanje krutih čestica s kočnica osobnih vozila

## 5. Morfološka matrica

Prijedlozi rješenja prikazani su u sljedećoj tablici (Tablica 1.)

**Tablica 1. Morfološka matrica, prikaz mogućih rješenja**

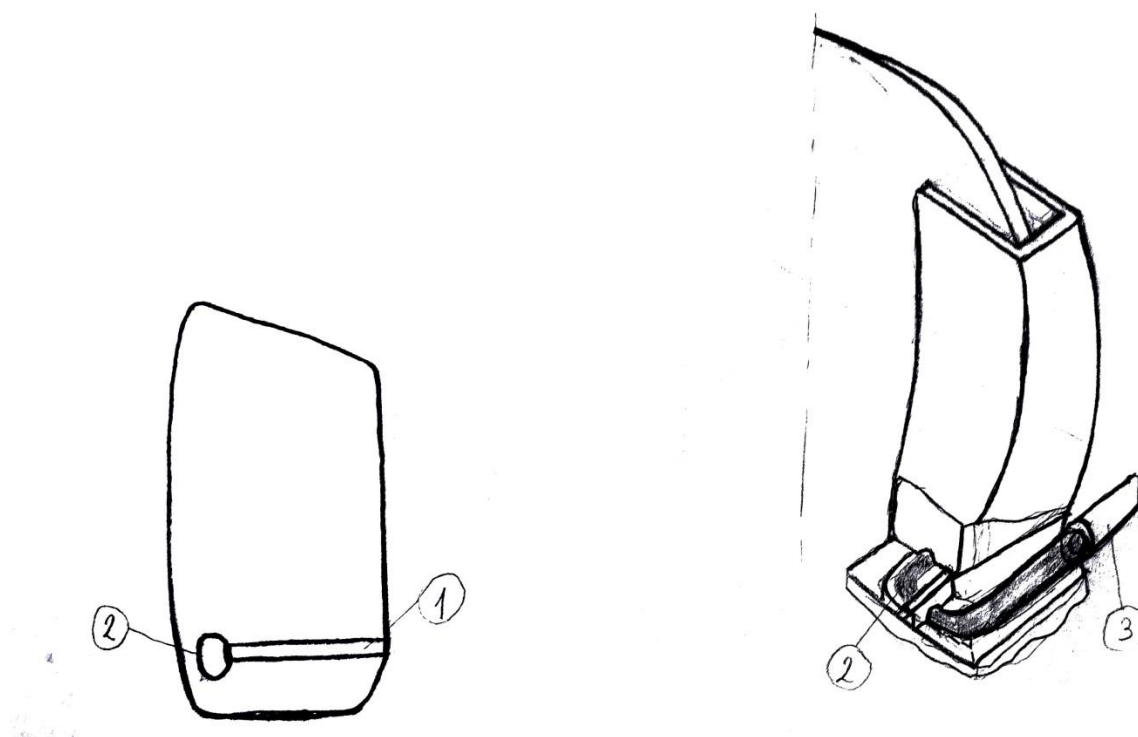
Funkcija	Principi rješenja		
	Rješenje A	Rješenje B	Rješenje C
Izvor energije osigurati	Akumulator 	Baterija 	
Krute čestice prikupiti	Vakumska pumpa 	Elektromagnetne pločice 	Zračni vrtlog 
Prihvati za kočioni sustav omogućiti	Vijci 	Iz jednog komada 	

<p>Krute čestice pohraniti</p>	<p>Posuda</p> 	<p>Pločice</p> 	<p>Filter</p> 
<p>Uklanjanje prikupljenih krutih čestica omogućiti</p>	<p>Pražnjenje posude</p> 	<p>Čišćenje pločica</p> 	<p>Mijenjanje filtera</p> 

## 6. Generiranje koncepata

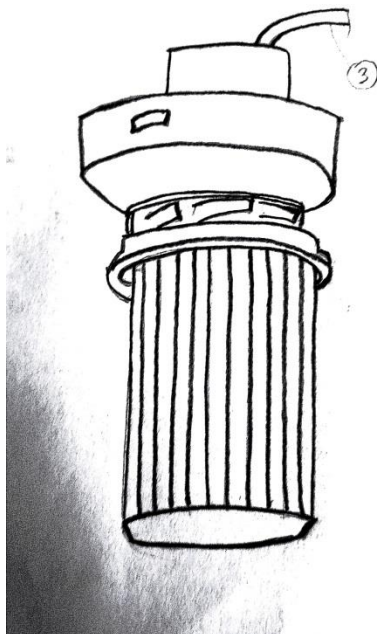
### 6.1. Koncept 1

Sustav se sastoji od kućišta, kanala, cijevi, vakuumske pumpe i filtera. Kako bi sustav za prikupljanje krutih čestica s kočnica osobnih vozila bio što efikasniji, sam sustav bi se morao nalaziti što je bliže moguće samoj kočnici bez ikakvog ometanja njenog rada ili rada kotača. Ovaj koncept služi kao odlično rješenje za taj problem jer se sustav ne može bliže postaviti od prikazanog.



Slika 27. Koncept 1 prikaz kočione obloge(lijevo) i sustava u presjeku(desno)

Na Slici 27. lijevo je prikazana kočna obloga (pakna) koja na sebi ima urezan kanal na poziciji 1 te izbušen provrt na poziciji 2. Desno na slici je prikazana većina sustava te se može bolje objasniti čemu točno služe pozicije 1 i 2 s prethodne slike.

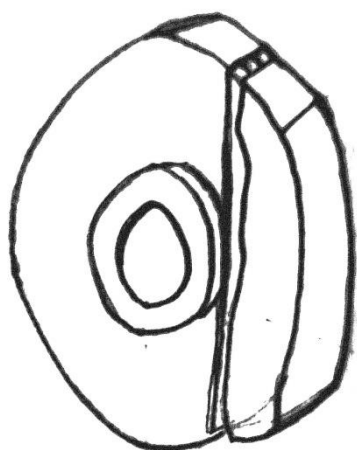


**Slika 28. Koncept 1 prikaz vakuumske pumpe i filtera**

Kada vozač pritisne kočnicu signal dolazi do sustava koji automatski pali vakuumsku pumpu za koju je prihvaćen filter prikazano na Slici 28. Pritiskom papučice kočnice, kliješta kao dio kočionog sustava pritišću kočne obloge o disk i trenjem usporavaju odnosno zaustavljaju vozilo. Zbog tog trenja dolazi do trošenja kočionih obloga u obliku krutih čestica koje zatim već za vrijeme samog kočenja prolaze kroz kanal na poziciji 1 te kroz provrt na poziciji 2. Na Slici 27. desno je prikazano kako se kanal nastavlja skroz do cijevi označeno pozicijom 3. Cijev se proteže iza kotača skroz do vakuumske pumpe na koju je prihvaćen filter kako bi se krute čestice tu zadržale. Vakuumska pumpa je spojena na akumulator te od tamo crpi potrebnu električnu energiju za svoj rad. Filter je lako izmjenjiv tijekom redovitog servisa vozila.

## 6.2. Koncept 2

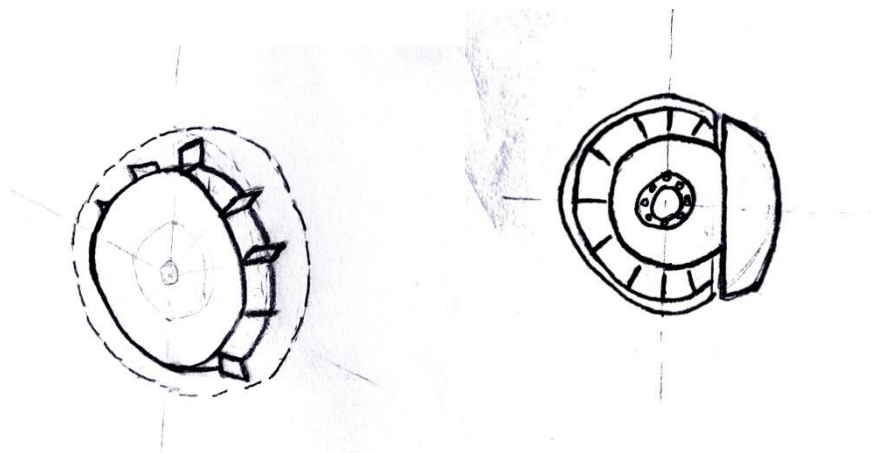
Sustav se sastoji od kućišta koje pokriva cijeli dio diska osim dio kočionog sustava (klijesta) kao što je prikazano na Slici 29.



**Slika 29. Koncept 2 kućište sustava**

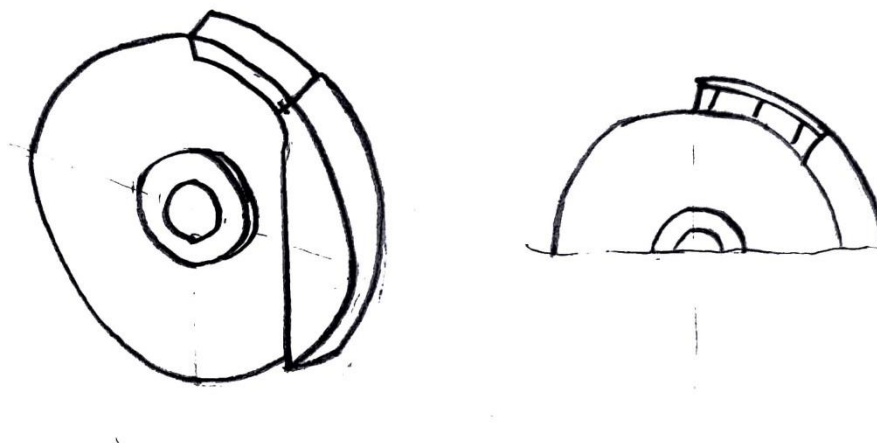
Unutar kućišta se nalaze pločice koje su elektromagnetizirane uz pomoć struje. Sustav radi na principu prikupljanja krutih čestica privlačući ih na pločice koje su prethodno naelektrizirane. Zbog načina na koji radi sustav kočenja kod vozila, trenje koje se stvara između kočione obloge i diska omogućava krutim česticama da budu naelektrizirane. Kada se zbog zračnog vrtloga koji se stvara na kotaču vozila čestice „otpuste“ u zrak, automatski se zalijepe na elektromagnetizirane pločice. Pločice mogu biti od bilo kojeg materijala koji ima dobra svojstva da posluži za elektromagnetiziranje. Struja potrebna za proces bi se dovođila iz baterije koja bi se pozicionirala iza samog kotača. Pločice bi se tijekom servisa vozila očistile te bi bile spremne za daljnju uporabu.





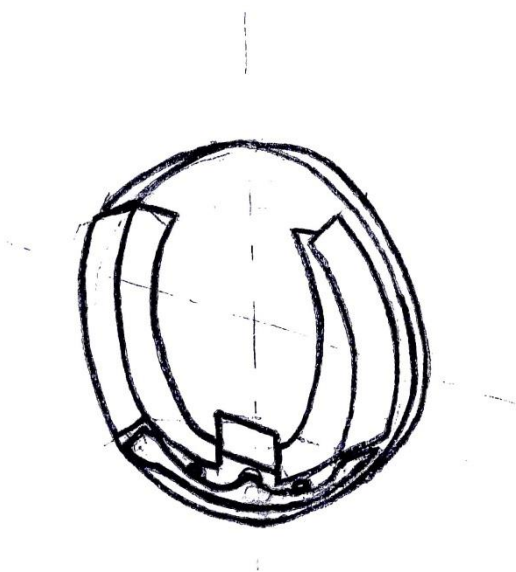
**Slika 30. Koncept 2 unutarnji dio sustava**

Problem se javlja zbog prevelike temperature diska tijekom kočenja te ovo rješenje onemogućava prirodno hlađenje vrtloženjem zraka. Zato bi se dala izvesti i slična verzija prikazana na Slici 31. koja bi smanjila broj pločica, ali time i sprječila pregrijavanje kočnica. Daljnjom razradom bi se trebalo proračunati koliko površine je potrebno imati na pločicama kako se nebi zapunile i time zahtjevale često čišćenje. Također bi bilo dobro ugraditi senzor koji bi javljao kada je potreban odlazak na čišćenje pločica.



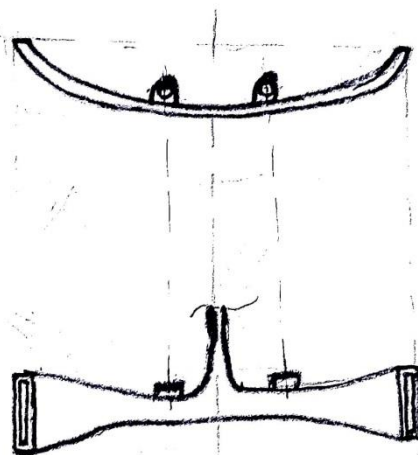
**Slika 31. Koncept 2 alternativna verzija**

### 6.3. Koncept 3



**Slika 32. Koncept 3 bubnjska kočnica sa ugrađenim sustavom**

Sustav se sastoji od kućišta povezanog sa cijevi koja preko vakuumske pumpe omogućava usis krutih čestica nastalih tijekom kočenja. Ovaj koncept se znatno razlikuje od ostalih jer predstavlja rješenje za drugu vrstu kočnica i to bubnjskih. Na Slici 32. je prikazana pojednostavljena skica bubnja i to kad se skine „poklopac“ odnosno bubanj na koji se pritišću kočione podloge te time usporava odnosno zaustavlja vozilo. Dio na slici je statičan odnosno ne rotira se s bubnjom i ostatkom kotača.



**Slika 33. Koncept 3 sustav za prikupljanje krutih čestica**

Rješenje predlaže da se izbuši provrt na donjem dijelu tog statičnog dijela kroz koje će ići crijevo za odvod kočione prašine. Sustav pritiskom kočne papučice automatski kreće usisavati te prikuplja većinu krutih čestica nastalih trošenjem kočionih obloga o bubanj. Sustav je jako tanak te dizajniran kako nebi ometao sustav kočenja. Prihvaćen je za statični dio s pomoću dva vijka. Cijev prolazi kroz filter na putu do vakuumske pumpe te se na servisima treba mijenjati samo filter kako bi bio spreman za daljnju uporabu.

## 7. Vrednovanje koncepata

Predstavljeni koncepti se dalje ocjenjuju ocjenama od 1 do 5 gdje je 1 najniža, a 5 najviša ocjena. Ocjene se dodjeljuju prema tome koliko koji koncept ispunjuje navedene kriterije. Kriteriji su odabrani prema funkcijama koje sustav izvršava. Efikasnost predstavlja mogućnost sustava da sakupi krute čestice dok ekonomičnost predstavlja trošak izrade sustava. Izmjenjivost se ocjenjuje prema lakoći izmjene filtera, posude ili pločice koja je puna kočione prašine te je potrebna izmjena za daljnji nesmetani rad sustava. Univerzalnost predstavlja mogućnost postavljanja navedenog rješenja na više vozila. Ostali kriteriji, kompaktnost, lakoća ugradnje te otpornost na vanjske uvjete su jednako bitni kriteriji koji su razumljivi sami po sebi.

**Tablica 2. Vrednovanje koncepata**

<b>Kriteriji</b>	<b>Koncept 1</b>	<b>Koncept 2</b>	<b>Koncept 3</b>
Efikasnost	5	3	4
Ekonomičnost	4	3	4
Kompaktnost	4	4	5
Lakoća ugradnje	4	3	5
Izmjenjivost	5	3	5
Univerzalnost	4	4	4
Otpornost na vanjske uvjete	4	5	5
<b>Σ</b>	30	25	32

Iz tablice 2. se može vidjeti da su koncepti 1 i 3 najbolje ocjenjeni. Budući da većina osobnih vozila imaju dvije disk kočnice sprijeda i dvije bubanjske straga, u daljnjoj razradi uzet će se oba koncepta te će se svesti sve u jedan sustav kako bi bio prikladan za sva vozila.

## 8. Razrada odabranog koncepta

Sustav se sastoji od dijela koji se prihvaća za disk ili bubanjsku kočnicu, cijevi za odvod krutih čestica, filtera, vakuumske pumpe i senzora za pritisak kočnice. U trenutku kada se senzor upali pumpa napravi vakuum u cijevima te sustav automatski kreće prikupljati krute čestice nastale kočenjem automobila. Potrebno je napraviti na kočionim oblogama kanal te provrt kako bi prikupljanje bilo moguće.

### 8.1. Odabir cijevi za odvod krutih čestica

Cijevi moraju biti savitljive kako bi se lako mogle postaviti na podnožju automobila. Također moraju moći podnijeti određenu temperaturu te biti dovoljno čvrste kako nebi puknule zbog vanjskih uvjeta kao što su npr. kamenčići na cesti. Cijevi bi se razvodile po duljini automobila i prihvaćale za njegovo dno pomoću vezica ili nekog drugog načina prihvata. Uz sve potrebne informacije odabrane su cijevi Heavy Wall Tygon. Koriste se u svrhu vakuumskih cijevi, jako su fleksibilne pa su odlične za skućene prostore. Maksimalna duljina jedne cijevi iznosi 15 m što je i više nego dovoljno za spoj od kotača do pumpe na stražnjem dijelu automobila. Mogu odlično podnijeti i niske temperature tako da se ne moraju zaštititi preko zime i hladnih dana. Ima različitih veličina promjera gdje je izabran  $\Phi 12.7$  mm za unutarnji promjer cijevi pa vanjski iznosi  $\Phi 28.575$  mm. Razlog više decimala je taj što su mjere zadane u inčima pa je unutarnji promjer 0.5 inča, a vanjski 1.125 inča.

### 8.2. Proračun i odabir pumpe za usis

Potrebno je odabrati pumpu koja će se koristiti kako bi se napravio vakuum u cijevima. Pumpa bi bila priključena na akumulator automobila te se palila samo u trenutku kada bi vozač pritisnuo kočnicu. Bila bi smještena na stražnjem dijelu automobila ispod prtljažnika odnosno na mjestu gdje se inače nalazi rezervna guma u automobilima. Na pumpu bi bile spojene četiri cijevi, po jedna na svakom kotaču. Pumpa će se odabrati u ovisnosti o njenim performansama odnosno koliko dobro usisava zrak. Prije toga je potrebno izračunati volumen cijevi iz kojih je potrebno isisati zrak. Dvije prednje cijevi su jednakih duljina i dvije stražnje cijevi su također jednakih duljina. Poprečni presjek dan je jednadžbom (1):

$$A = \frac{d^2 \pi}{4}, \quad \text{gdje je } A \text{ površina poprečnog presjeka cijevi} \quad (1)$$

$$A = \frac{12,7^2 \pi}{4} = 126,68 \text{ mm}^2$$

Duljina prednje cijevi iznosi  $l_p=3084,54$  mm, a zadnje cijevi  $l_z=898$  mm što je očitano iz 3D modela.

Pumpe imaju specifikaciju koliko zraka mogu vući zadanu u l/min, pa se ukupni traženi protok dobije množenjem brzine  $w$  sa površinom poprečnog presjeka  $A$  [15]. Jednadžba glasi:

$$\Phi_{potr} = w \cdot A, \quad (2)$$

pretpostavka je da zrak i čestice trebaju doći do pumpe u jednoj sekundi, pa je brzina  $w$  jednaka:

$$w = \frac{s}{t} = \frac{l_{uk}}{t} = \frac{2l_p + 2l_z}{t} = \frac{2 \cdot 3,08454 + 2 \cdot 0,898}{1} = 7,965 \frac{\text{m}}{\text{s}},$$

potrebni protok tada iznosi:

$$\Phi_{potr} = 7,965 \cdot 1,2668 \cdot 10^{-4} = 1,009 \cdot 10^{-3} \frac{\text{m}^3}{\text{s}} = 60,54 \text{ l/min}.$$

Odabrana je Dvostupanjska rotacijska krilna pumpa CRVPro 30 koja ima maksimalnu brzinu pumpanja od 551 l/min čime zadovoljava traženi protok iz proračuna te omogućava i znatno manje vremena (od pretpostavljenog) potrebnog za napraviti vakuum u sustavu.

### 8.3. Odabir filtera za filtriranje krutih čestica

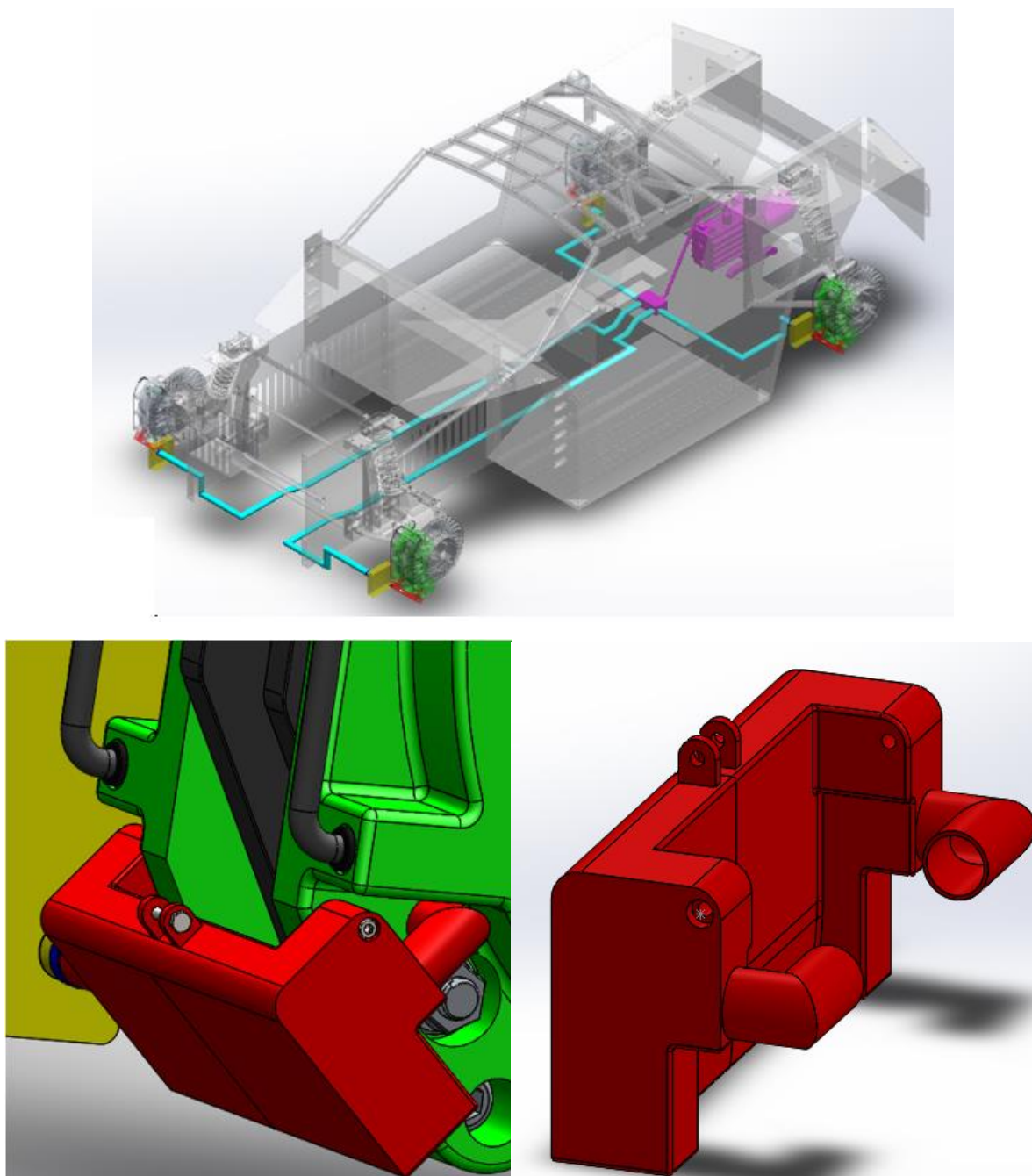
Odabrani su HEPA filteri odnosno apsolutni filteri jer mogu zadržati čestice manje od  $\Phi 2,5\mu\text{m}$ . Filteri se mogu ili kupiti u već gotovim kućištima ili se mogu naknadno napraviti ako bi smetala za ugradnju. HEPA i ULPA filteri koriste se u čistim sobama, u operacijskim dvoranama, u farmaceutskoj i prehrambenoj industriji, u mikrobiologiji, u filtraciji opasnih tvari, teških metala, kancerogene prašine i sličnim industrijama, gdje je sterilno okruženje uvjet za određenu aktivnost. Izrađeni su od visokokvalitetnih materijala postupkom minipleat. Okviri se izrađuju od pocinčanog lima, aluminija, nehrđajućeg lima, drva (MDF) ili umjetne mase.



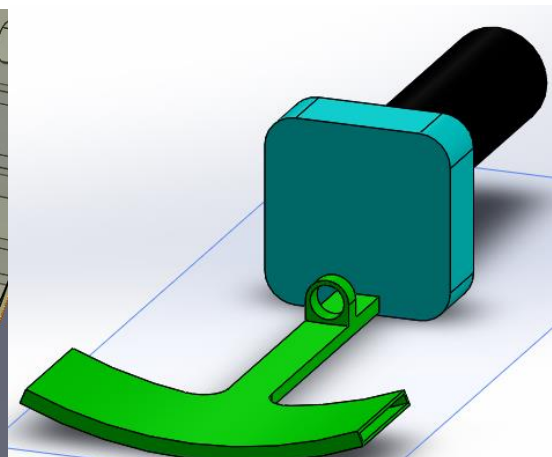
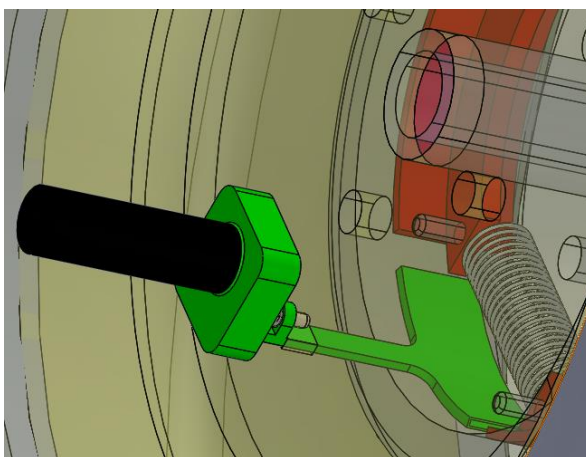
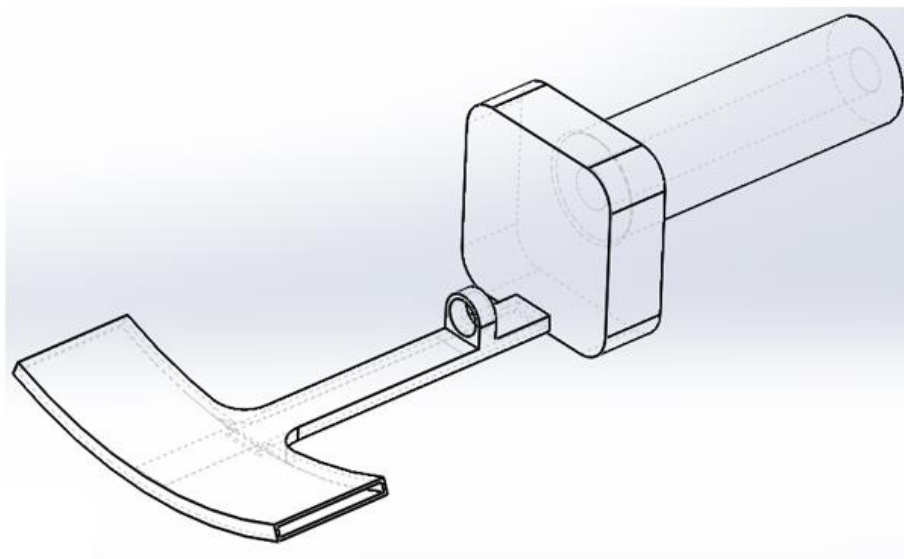
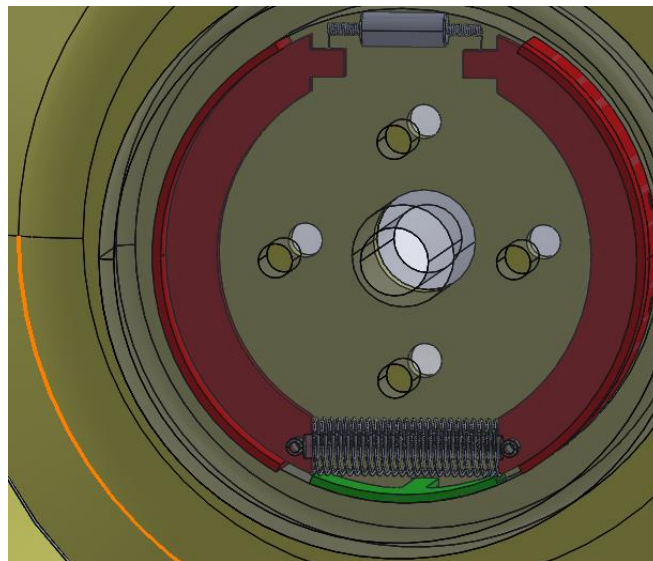
Slika 34. HEPA filteri

## 9. Konačno 3D CAD rješenje

Sustav na kočnici se sastoji od dva dijela povezana vijčanom vezom kako bi bila moguća ugradnja. Oba rješenja su rađena od čelika kako bi dijelovi izdržali temperature oko njih. Dijelovi bi bili rađeni od tankih limova, koji bi se varili ili lemili skupa. Drugo rješenje bi se lako moglo modificirati jer bi se lim samo odrezao na veću duljinu, ukoliko je potrebna, kod sastavljanja tog proizvoda.



Slika 35. 3D CAD model za disk kočnice



Slika 36. 3D CAD model sustava za bubanjske kočnice



## **10. Zaključak**

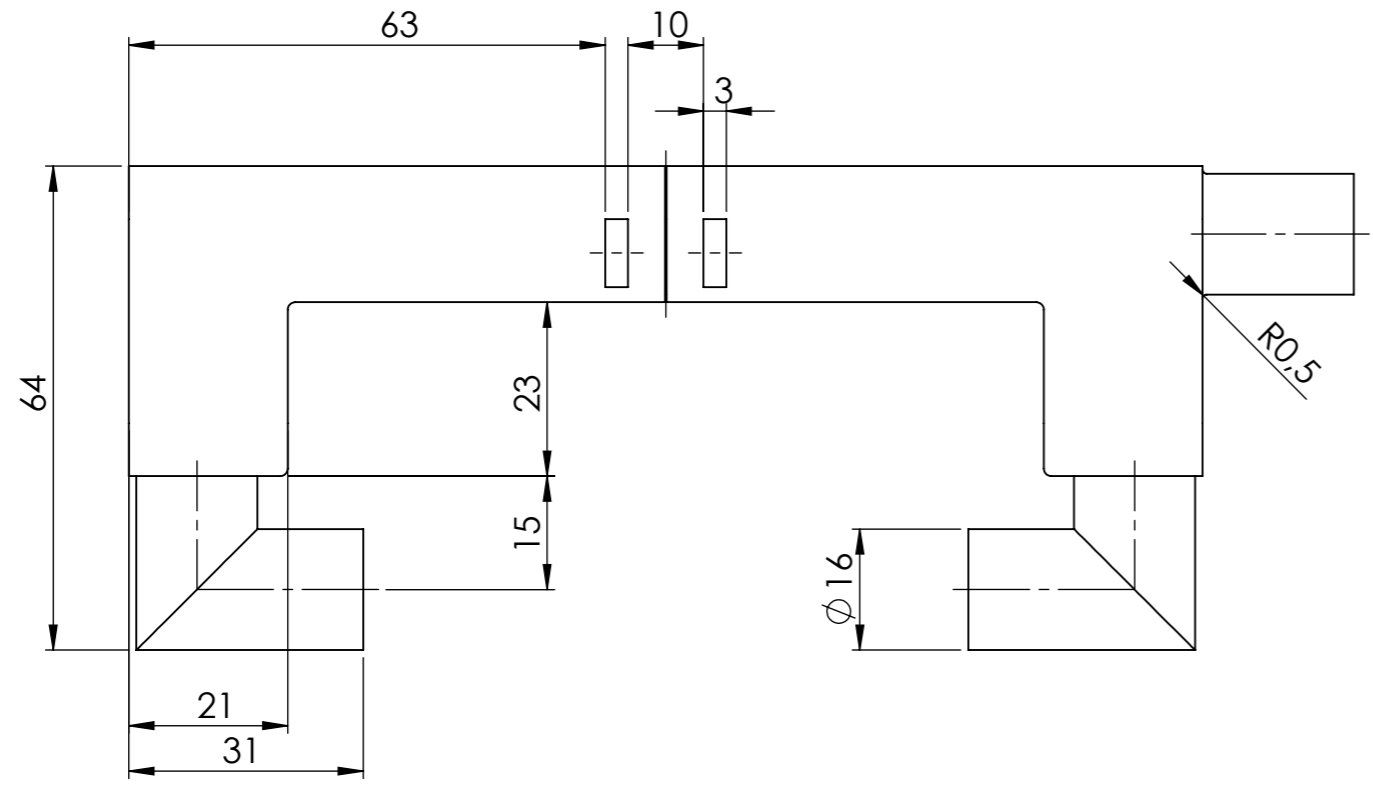
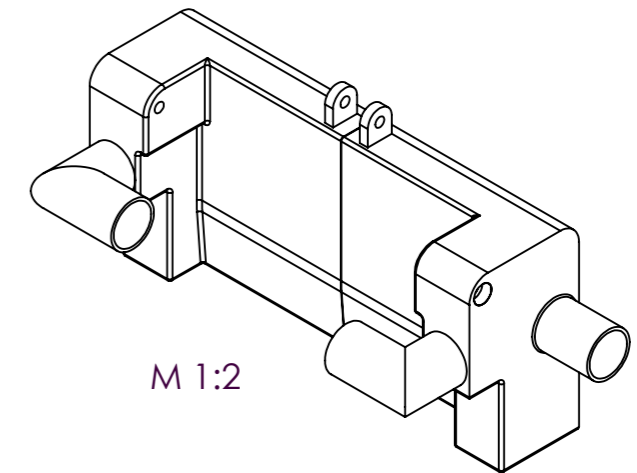
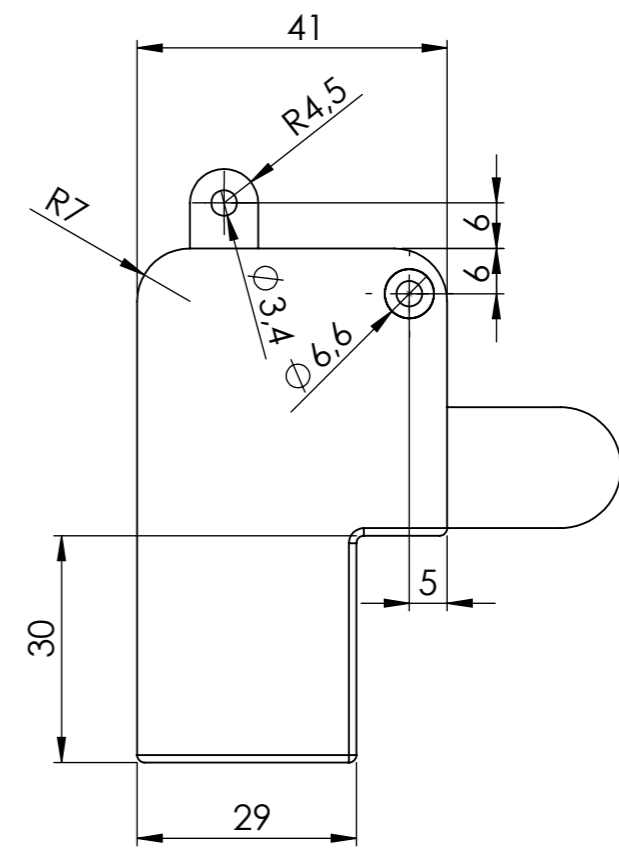
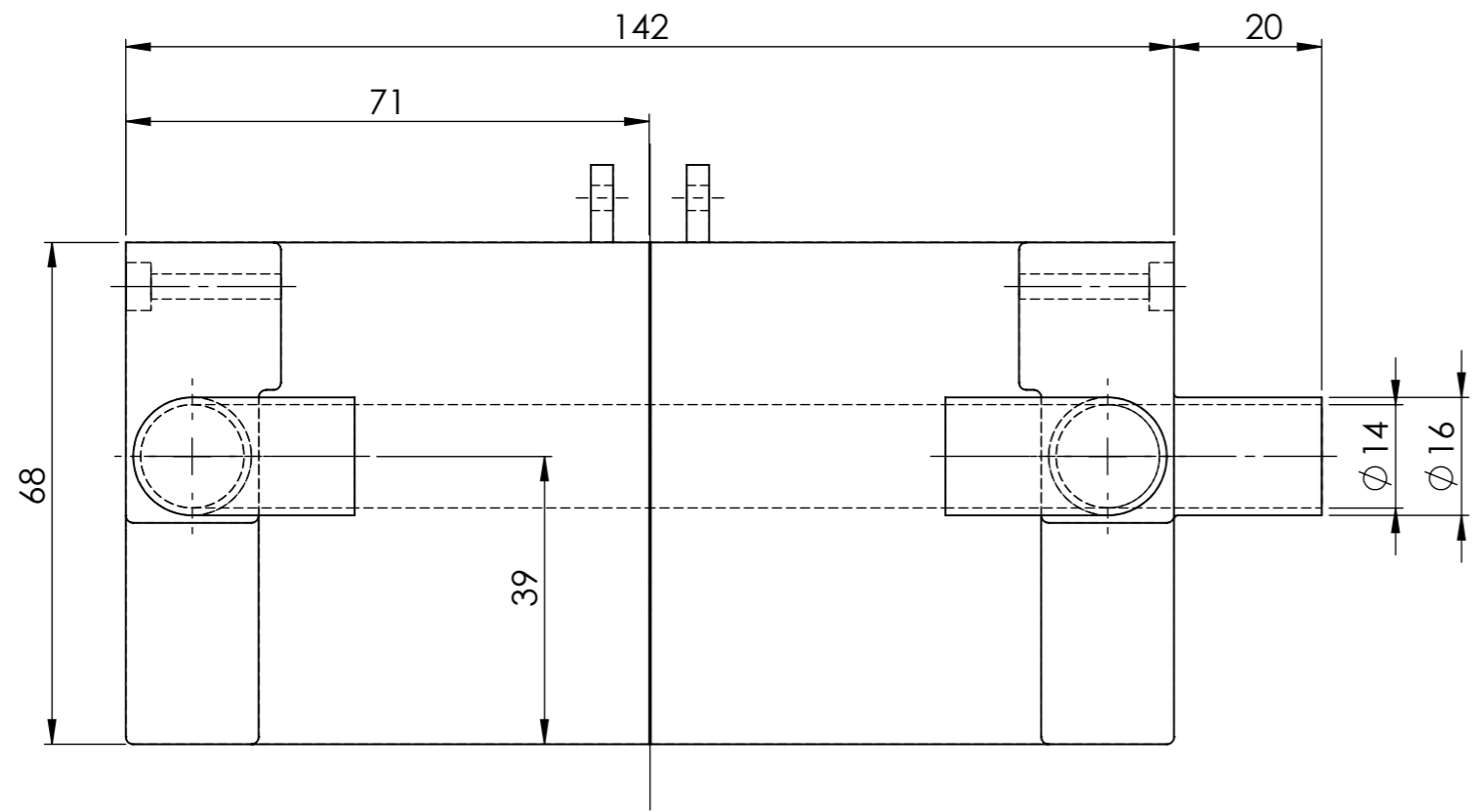
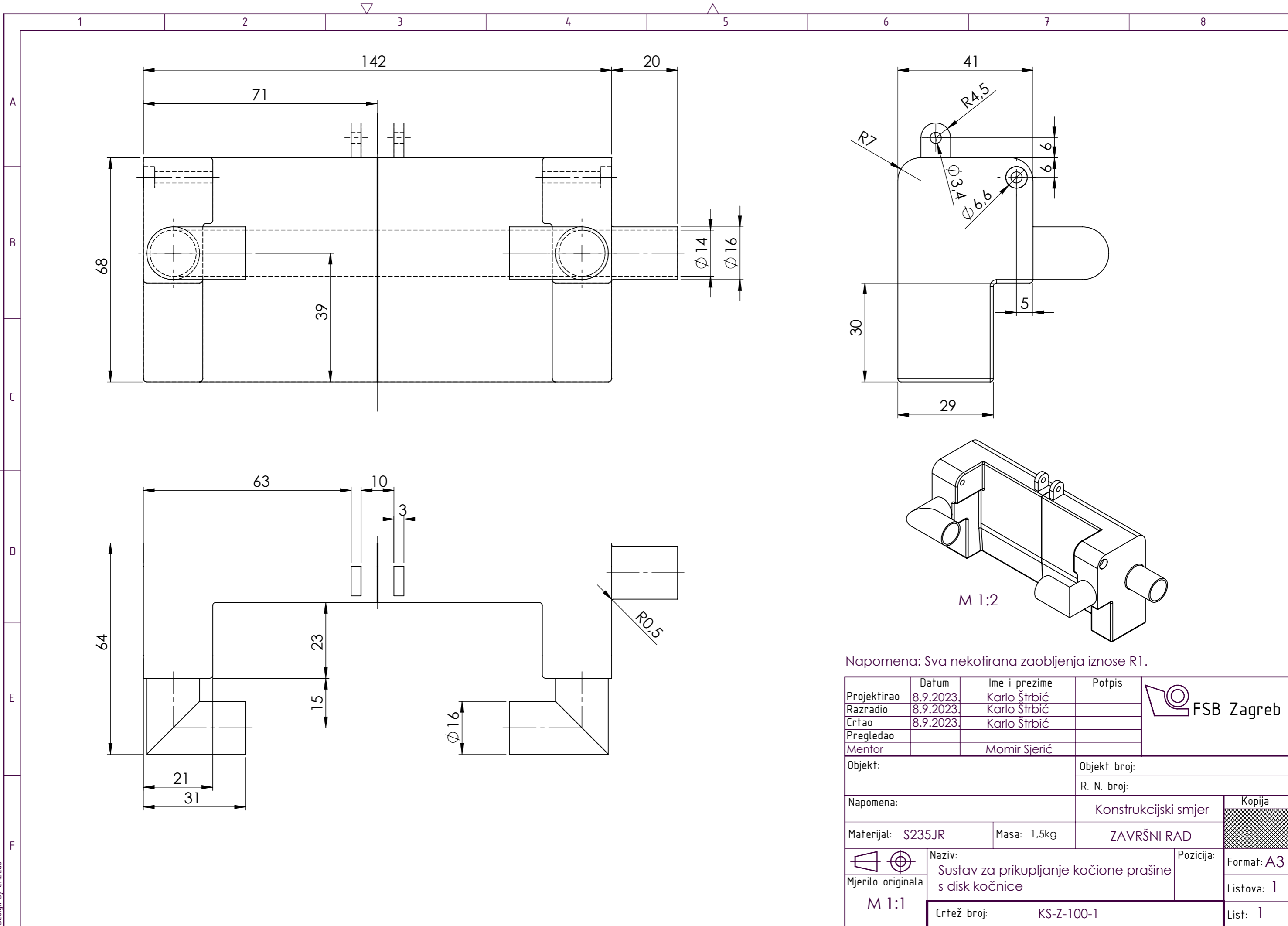
Zadatak je bio konstruirati sustav koji će prikupljati krute čestice s kočnica osobnih vozila. Bilo je potrebno razviti sustav koji se može integrirati i na bubanjske i na disk kočnice. Kako su to različite vrste kočnica tako su razvijena dva različita koncepta koja zapravo rade po istom postupku. Pritiskom kočnice pali se vakuum pumpa koja vuče zrak s prikupljenim krutim česticama kroz filtere preko raspoređenih cijevi po podvozju automobila. Razlika u konceptima je samo oblik i položaj. Bubanjska kočnica je zatvorenog tipa pa se sustav ne može prihvatiti na istom položaju za kočnicu. Zato je i drugačijeg oblika. Sustav je izrađen kako bi odgovarao svim tipovima osobnih automobila jer ne ovisi o veličini kliješta i diska jer se samo prihvati na njima i zategne vijkom.

## LITERATURA

- [1] Monks P.: Non-Exhaust Emissions from Road Traffic, 2019.
- [2] Hagino.H, Laboratory testing of airborne brake wear particle emissions using a dynamometer system under urban city driving cycles, Atmospheric Environment, 2016.
- [3] Hascoët M.;Tallano Technologie, At source brake dust collection system, Results in Engineering, 2019.
- [4] Bargende M.: 21. Internationales Stuttgarter Symposium Automobil und Motorentechnik, 2021.
- [5] Lugovyy D.: Brake dust measurements-selection of the most suitable sampling method, 2017.
- [6] <https://vimeo.com/121792121>
- [7] <https://oem.mann-hummel.com/en/oem-products/fine-dust-filters/brake-dust-particle-filter.html>
- [8] <https://thetyrecollective.com/>
- [9] <http://www.cleanbrakeperformance.com/index.html>
- [10] [https://patents.google.com/patent/US8025132B2/en?q=\(brake+dust+collector\)&oq=brake+dust+collector](https://patents.google.com/patent/US8025132B2/en?q=(brake+dust+collector)&oq=brake+dust+collector)
- [11] [https://patents.google.com/patent/US9291221B2/en?q=\(brake+dust+collector\)&oq=brake+dust+collector](https://patents.google.com/patent/US9291221B2/en?q=(brake+dust+collector)&oq=brake+dust+collector)
- [12] [https://patents.google.com/patent/US9291222B2/en?q=\(brake+dust+collector\)&oq=brake+dust+collector](https://patents.google.com/patent/US9291222B2/en?q=(brake+dust+collector)&oq=brake+dust+collector)
- [13] [https://patents.google.com/patent/DE102009021203B4/en?q=\(brake+dust+collector\)&oq=brake+dust+collector](https://patents.google.com/patent/DE102009021203B4/en?q=(brake+dust+collector)&oq=brake+dust+collector)
- [14] [https://patents.google.com/patent/US8701844B2/en?q=\(brake+dust+collector\)&oq=brake+dust+collector](https://patents.google.com/patent/US8701844B2/en?q=(brake+dust+collector)&oq=brake+dust+collector)
- [15] Virag, Z.: Mehanika fluida I - Fakultet strojarstva i brodogradnje, 2002.
- [16] <https://grabcad.com/library>
- [17] <https://www.sisweb.com/vacuum/sis/tygontub.htm#1>
- [18] <https://www.welchvacuum.com/en-is/rotary-vane-pumps/rotary-vane-pump-crv-pro-30>
- [19] <https://www.prima-filtertehnika.si/hr/prostorni-filtri/apsolutni-hepa-filteri/>

## **PRILOZI**

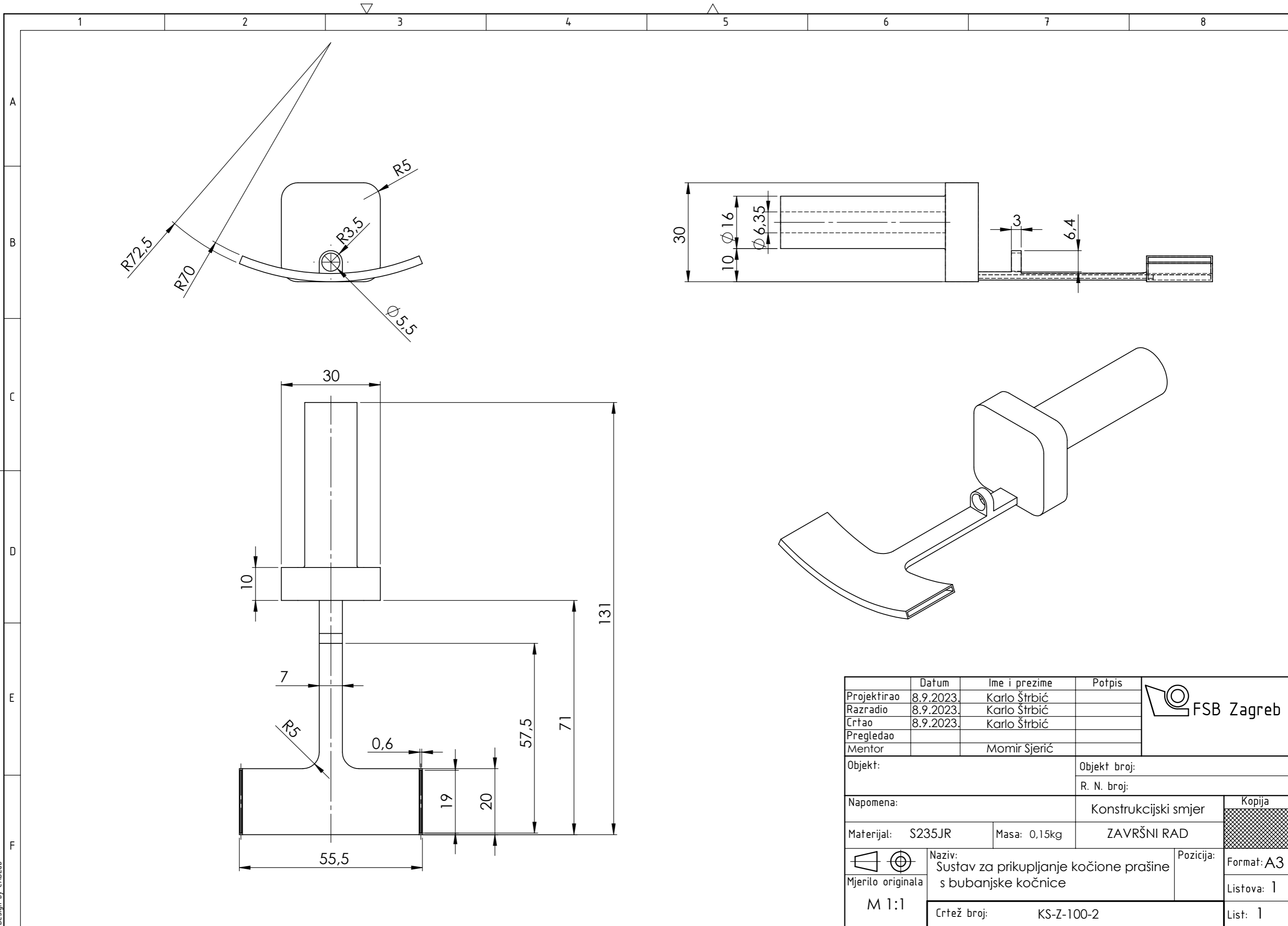
- I. CD-R disc
- II. Tehnička dokumentacija



Napomena: Sva nekotirana zaobljenja iznose R1.

	Datum	Ime i prezime	Potpis	
Projektirao	8.9.2023.	Karlo Štrbić		
Razradio	8.9.2023.	Karlo Štrbić		
Crtao	8.9.2023.	Karlo Štrbić		
Pregledao				
Mentor		Momir Sjerić		
Objekt:		Objekt broj:		
		R. N. broj:		
Napomena:		Konstruktivski smjer	Kopija	
Materijal:	S235JR	Masa:	1,5kg	ZAVRŠNI RAD
	Naziv:		Pozicija:	Format: A3
	Sustav za prikupljanje kočione prašine s disk kočnice			Listova: 1
Mjerilo originala	Crtež broj:		KS-Z-100-1	List: 1
M 1:1				





	Datum	Ime i prezime	Potpis	
Projektirao	8.9.2023.	Karlo Štrbić		
Razradio	8.9.2023.	Karlo Štrbić		
Crtao	8.9.2023.	Karlo Štrbić		
Pregledao				
Mentor		Momir Sjerić		
Objekt:			Objekt broj:	
			R. N. broj:	
Napomena:			Konstruktivski smjer	Kopija
Materijal:	S235JR	Masa:	0,15kg	ZAVRŠNI RAD
 Mjerilo originala M 1:1	Naziv: Sustav za prikupljanje kočione prašine s bubanjske kočnice		Pozicija:	Format: A3
Crtež broj:			KS-Z-100-2	Listova: 1
			List: 1	

