

Procjena kuta bočnog klizanja temeljena na modelu dinamike vozila i Kalmanovom filtru

Tomašić, Tomislav

Undergraduate thesis / Završni rad

2011

Degree Grantor / Ustanova koja je dodijelila akademski / stručni stupanj: **University of Zagreb, Faculty of Mechanical Engineering and Naval Architecture / Sveučilište u Zagrebu, Fakultet strojarstva i brodogradnje**

Permanent link / Trajna poveznica: <https://urn.nsk.hr/urn:nbn:hr:235:723648>

Rights / Prava: [In copyright](#)/[Zaštićeno autorskim pravom.](#)

Download date / Datum preuzimanja: **2025-03-13**

Repository / Repozitorij:

[Repository of Faculty of Mechanical Engineering and Naval Architecture University of Zagreb](#)



Sveučilište u Zagrebu
Fakultet strojarstva i brodogradnje

ZAVRŠNI RAD

Tomislav Tomašić

Zagreb, 2011.

Sveučilište u Zagrebu
Fakultet strojarstva i brodogradnje

ZAVRŠNI RAD

PROCJENA KUTA BOČNOG KLIZANJA TEMELJENA NA MODELU
DINAMIKE VOZILA I KALMANOVOM FILTRU

Voditelj rada:

Prof. dr. sc. Joško Deur

Tomislav Tomašić

Zagreb, 2011.

IZJAVA

Pod punom moralnom odgovornošću izjavljujem da sam rad radio samostalno koristeći se znanjem stečenim tijekom studija, te navedenom literaturom.

ZAHVALA

Najsrdačnije se zahvaljujem voditelju rada prof. dr. sc. Jošku Deuru na pružanju korisnih savjeta, te stručne pomoći pri izradi ovog rada.

Posebno se zahvaljujem kolegi Andrei Demetliki koji mi je pomogao u pisanju ovog rada u \LaTeX -u.

Na kraju zahvaljujem i svojoj obitelji na ukazanom povjerenju, potpori i strpljenju.

Sadržaj

Sadržaj	iii
Sažetak	v
Popis slika	vi
Popis tablica	viii
Popis oznaka	ix
1 Uvod	1
2 Matematički model dinamike vozila	2
2.1 Kontinuirani model dinamike vozila	3
2.2 Diskretizirani model dinamike vozila	6
2.3 Kut bočnog klizanja	7
2.4 VRML model vozila	8
2.5 Analiza stacionarnih pojava pri skretanju vozila	10
3 Kalmanov filter	15
3.1 Estimirani proces	15
3.2 Algoritam diskretnog Kalmanovog filtra	16
3.3 Prošireni Kalmanov filter	17
4 Projektiranje sustava procjene kuta bočnog klizanja	19
4.1 Osmotrivost sustava	20
4.2 Modeliranje šuma	21
4.3 Projektirani prošireni Kalmanov filter	22
4.4 Rezultati projektiranog Kalmanovog filtra	24

5	Analiza robusnosti projektiranog proširenog Kalmanovog filtra	30
5.1	Utjecaj krive procjene šuma senzora	30
5.2	Utjecaj posmaka žiroskopa	33
5.3	Utjecaj posmaka akcelerometra	35
5.4	Utjecaj krivo procjenjenog momenta kotača	37
5.5	Utjecaj krivo procjenje mase vozila	38
6	Usporedba sa postojećim rješenjima	40
7	Zaključak	43
A	Simulink realizacija proširenog Kalmanovog filtra	44
	Literatura	47

Sažetak

Kut bočnog klizanja vozila predstavlja jednu od ključnih varijabli koje se koriste u regulaciji dinamike vozila. Budući da je taj kut teško mjeriti, potrebno ga je procijeniti. Projektiranje robusnog estimatora, koji omogućava točnu procjenu bočnog kuta klizanja u raznim radnim uvjetima predstavlja značajan izazov u praktičnoj primjeni. U ovom radu razmotriti će se jedan od pristupa procjene, koji se temelji na modelu dinamike vozila, a da pritom ne zahtjeva poznavanje modela autogume.

Ključne riječi: Dinamika vozila, Kalmanov filter, Simulink, estimacija, kut bočnog klizanja

Popis slika

2.1	<i>Koordinatni sustav vozila</i>	2
2.2	<i>Bicikl model vozila</i>	4
2.3	<i>VRML model vozila</i>	8
2.4	<i>Model vozila upravljani Simulink simulacijom, te blokovi koji povezuju simulaciju i model vozila</i>	9
2.5	<i>Odnos bočne sile i kuta klizanja gume</i>	11
2.6	<i>Kut skretanja za velike brzine</i>	12
2.7	<i>Promjena potrebnog kuta skretanja sa promjenom longitudinalne brzine</i>	14
4.1	<i>Optički senzor kuta bočnog klizanja</i>	19
4.2	<i>Stvarno i zašumljeno mjerenje akceleracije</i>	22
4.3	<i>Implementacija Kalmanovog filtra u simulinku</i>	23
4.4	<i>"Double steep steer" manevar izbjegavanja prepreke naglim skretanjem u jednu stranu pa u drugu izveden početnom brzinom 25 m/s i faktorom trenja $\mu = 1$</i>	25
4.5	<i>"Steep steer" manevar naglog skretanja u jednu stranu izveden početnom brzinom 25 m/s i faktorom trenja $\mu = 1$</i>	26
4.6	<i>"Brake in turn" manevar kočenja u zavoju izveden početnom brzinom 25 m/s i faktorom trenja $\mu = 1$</i>	27
4.7	<i>"Dynamic lane change" manevar naglih skretanja izveden početnom brzinom 20 m/s i faktorom trenja $\mu = 1$</i>	28
4.8	<i>"Dynamic lane change" manevar za slučaj postavljanja ulaza mjerenja stvarne longitudinalne brzine izveden početnom brzinom 20 m/s i faktorom trenja $\mu = 1$</i>	29
5.1	<i>Utjecaj promjene šuma senzora na procjenu kutne brzine</i>	31
5.2	<i>Utjecaj promjene šuma senzora na procjenu kuta bočnog klizanja</i>	32
5.3	<i>Utjecaj posmaka žiroskopa na procjenu kutne brzine r</i>	33
5.4	<i>Utjecaj posmaka žiroskopa na procjenu kuta bočnog klizanja</i>	34

5.5	<i>Utjecaj posmaka akcelerometra na procjenu kutne brzine r</i>	35
5.6	<i>Utjecaj posmaka akcelerometra na procjenu kuta bočnog klizanja</i>	36
5.7	<i>Utjecaj krivo određenog momenta na kotače na procjenu kuta bočnog klizanja</i>	37
5.8	<i>Utjecaj krivo određene mase na procjenu kuta bočnog klizanja</i>	38
5.9	<i>Utjecaj krivo određene mase na procjenu bočne sile u prednjem kotaču</i>	39
A.1	<i>Okruženje bloka proširenog Kalmanovog filtra realiziranog u Simulinku</i>	44
A.2	<i>Glavni dio proširenog Kalmanovog filtra</i>	45
A.3	<i>Blokovi koji ažuriraju vrijednosti matrice F u pojedinom koraku, ovisno o vrijednostima kuta skretanja i kutne brzine</i>	46

Popis tablica

6.1	<i>Usporedba najčešćih pristupa procjene kuta bočnog klizanja</i>	42
-----	---	----

Popis oznaka

Oznaka	Opis	Jedinica
b	Udaljenost centra gravitacije vozila i prednjih kotača,	m
c	Udaljenost centra gravitacije vozila i stražnjih kotača,	m
L	Razmak između prednjih i stražnjih kotača,	m
g	Ubrzanje zemljine gravitacije,	m/s^2
I_{zz}	Moment inercije oko vertikalne osi,	kgm^2
I_w	Moment inercije kotača oko njegove osi rotacije,	kgm^2
m	Masa vozila,	kg
C_α	lateralna krutost gume	
F_{xf}, F_{xr}	Prednja odnosno stražnja uzdužna sila,	N
F_{yf}, F_{yr}	Prednja odnosno stražnja lateralna sila,	N
$G(s)$	Prijenosna funkcija	
K_u	Faktor podupravljanja	
R_w	Polumjer kotača,	m
r	Kutna brzina,	$\frac{rad}{s}$
s	Operator Laplaceove transformacije	
T_b	Kočni moment,	Nm
T_d	Pogonski moment,	Nm
U	Uzdužna brzina vozila,	m/s
V	Lateralna brzina vozila,	m/s
α	Kut klizanja gume,	rad
β	Kut bočnog klizanja,	rad
δ	Kut zakreta kotača	rad
w_n	Prirodna frekvencija	
ξ	Faktor prigušenja	
a_x	Akceleracija u smjeru osi x,	m/s^2
a_y	Akceleracija u smjeru osi y,	m/s^2

\mathbf{K}_b	Faktor odnosa prijenosa pogonskog momenta
\mathbf{K}_k	Pojačanje Kalmanovog filtra
\mathbf{R}_k	Matrica kovariance greške mjerenja
\mathbf{R}_k	Matrica kovariance greške procesa
\mathbf{P}_k	Matrica kovariance vektora stanja

Poglavlje 1

Uvod

Kut bočnog klizanja vozila predstavlja jednu od ključnih varijabli koje se koriste u regulaciji dinamike vozila. Budući da je taj kut teško mjeriti, potrebno ga je procijeniti. Projektiranje robusnog estimatora, koji omogućava točnu procjenu bočnog kuta klizanja u raznim radnim uvjetima predstavlja značajan izazov u praktičnoj primjeni. U ovom radu razmotrit će se jedan od pristupa procjene, koji se temelji na modelu dinamike vozila, a da pritom ne zahtjeva poznavanje modela autogume.

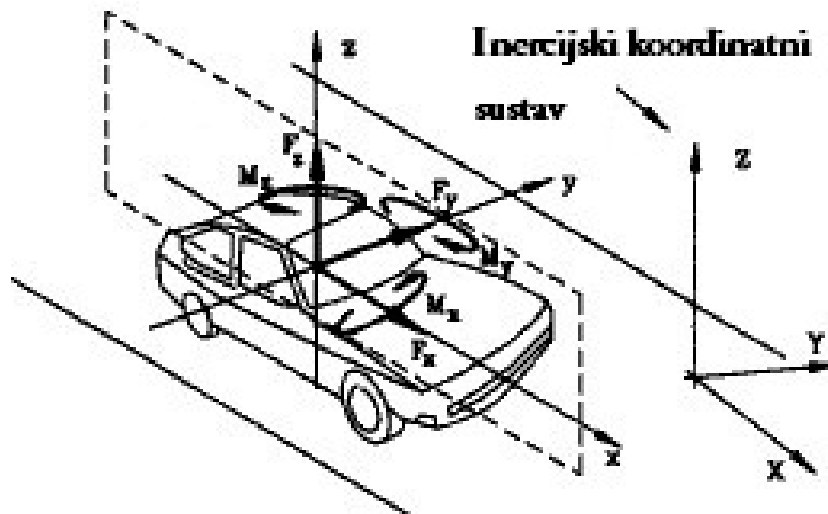
U radu će se opisati matematički model dinamike vozila i temeljna struktura i svojstva Kalmanovog filtra. Projektirat će se sustav procjene bočnog kuta klizanja i implementirati u simulacijskom okruženju.

Simulacijom na računalu analizirat će se točnost procjene za različite radne uvijete, tj. manevre vozila, te će se analizirati dominantni izvori pogrešaka (npr. netočnost parametara modela vozila, pogreške mjerenja senzora, utjecaj bočnog nagiba ceste i sl.). Komentirati će se mogućnost daljnjih unaprjeđenja projektiranog sustava procjene, te će se navesti očekivane prednosti i nedostaci u odnosu na ostale pristupe iz literature.

Poglavlje 2

Matematički model dinamike vozila

Prilikom projektiranja estimatora bočnog kuta klizanja potrebno je poznavati matematički model dinamike vozila. Varijable vezane uz dinamiku vozila (npr. sile, momenti, brzine, akceleracije i sl.) definiraju se u koordinatnom sustavu vozila čije ishodište se postavlja u centar mase (CG) vozila, za kojeg se pretpostavlja da se ne mijenja tijekom vožnje.



Slika 2.1: Koordinatni sustav vozila

Slika 2.1 prikazuje definirani koordinatni sustav vozila. Prema njemu mogu se definirati glavne varijable dinamike vozila:

- Uzdužno gibanje u smjeru osi x
- Valjanje (roll) - rotacijsko gibanje oko x osi

- Bočno gibanje u smjeru osi y
- Poniranje (pitch) - rotacijsko gibanje oko y osi
- Vertikalno gibanje u smjeru osi z
- Skretanje (yaw) - rotacijsko gibanje oko z osi

U ovom radu se neće koristiti model autogume, već će se sile koje djeluju na gume modelirati kao slučajni procesi i procijeniti direktno iz dinamičkog modela vozila. Time je osigurana robusnost procjene bočnog kuta klizanja na promjenu parametara poput faktora trenja podloge, neravnine na podlozi, tipu i stanju istrošenosti gume, ...

2.1 Kontinuirani model dinamike vozila

Vozilo koje će se modelirati skreće s prednjim kotačima i ima pogon na prednje kotače. Ako se zanemari dinamika ovjesa, automobil ima 10 stupnjeva slobode gibanja: 6 stupnja slobode translacije i rotacije šasije i 4 stupnja slobode rotacije kotača. Radi jednostavnosti u ovom radu će se zanemariti vertikalno gibanje, valjanje i poniranje vozila.

Da bi se dalje smanjio broj stupnjeva slobode, a time olakšalo modeliranje i procjena varijabli stanja vozila, model se pojednostavljuje tako da se prednji i stražnji lijevi i desni kotači reduciraju u jedan prednji i jedan stražnji kotač u središtu pojedine osovine vozila.

Tako pojednostavljeni model ima ukupno 5 stupnjeva slobode gibanja i zove se jednotračni model dinamike vozila (tj. bicikl model) (slika 2.2).

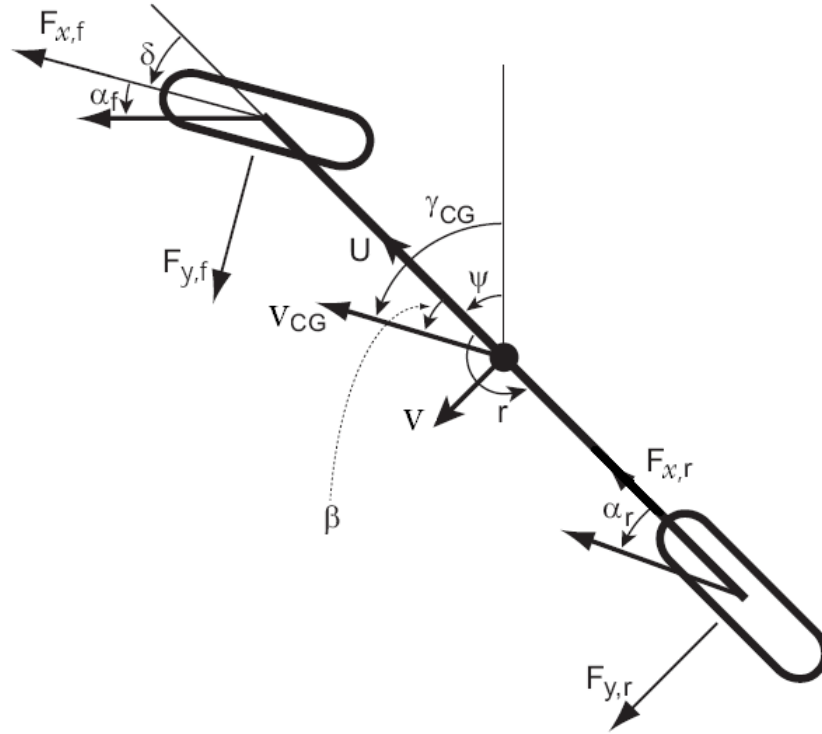
Iz drugog Newtonovog zakona gibanja mogu se napisati jednačbe:

$$ma_x = F_{xf} \cos\delta - F_{yf} \sin\delta + F_{xr}], \quad (2.1)$$

$$ma_y = F_{yf} \cos\delta + F_{xf} \sin\delta + F_{yr}, \quad (2.2)$$

Gdje su a_x i a_y akceleracije u x , odnosno y osi. Osim akceleracije usljed djelovanja sila na gume, postoji i centripetalna komponenta akceleracije usljed gibanja po y osi. Njen iznos je za x os Vr , a za y os $-Ur$. Zbrajanjem izraza dobivenih iz Newtonovog zakona gibanja i centripetalnih komponenti akceleracije, longitudinalna brzina U , bočna brzina V i brzina skretanja r mjerena u centru gravitacije vozila mogu se opisati sa sljedeće tri diferencijalne jednačbe ([15], [11]):

$$\dot{U} = \frac{1}{m}[F_{xf} \cos\delta - F_{yf} \sin\delta + F_{xr}] + Vr, \quad (2.3)$$



Slika 2.2: Bicikl model vozila

$$\dot{V} = \frac{1}{m}[F_{yf} \cos\delta + F_{xf} \sin\delta + F_{yr}] - Ur, \quad (2.4)$$

$$\dot{r} = \frac{1}{I_{zz}}[b(F_{yf} \cos\delta + F_{xf} \sin\delta) - cF_{yr}], \quad (2.5)$$

gdje su F_{xf} , F_{yf} , F_{xr} , F_{yr} ukupne sile na prednje odnosno stražnje kotače (sile su dane u lokalnim koordinatnim sustavima kotača). Rotacijska dinamika prednjeg i stražnjeg kotača opisane su sljedećim diferencijalnim jednažbama:

$$\dot{\omega}_f = \frac{1}{I_\omega}[K_b T_b - F_{xf} R_\omega], \quad (2.6)$$

$$\dot{\omega}_r = \frac{1}{I_\omega}[(1 - K_b)T_b - F_{xr} R_\omega]. \quad (2.7)$$

Nakon raspisa diferencijalnih jednažbi u obliku prostora stanja dobivaju se izrazi koji odgovaraju onima iz [23] i glase:

$$\dot{\mathbf{x}} = \mathbf{Ax} + \mathbf{Bu} \quad , \quad (2.8)$$

$$\mathbf{y} = \mathbf{C}\mathbf{x} + \mathbf{D}\mathbf{u} \quad . \quad (2.9)$$

\mathbf{x} - vektor stanja

$\dot{\mathbf{x}}$ - vektor derivacija varijabli stanja

\mathbf{u} - vektor ulaza - ulaz je prijenjeni moment na kotače (zbroj pogonskog i kočnog momenta)

\mathbf{y} - vektor izlaza

\mathbf{A} - matrica koeficijenata sustava

\mathbf{B} - matrica ulaza sustava

\mathbf{C} - matrica izlaza sustava

\mathbf{D} - matrica direktnog preslikavanja ulaza na izlaz koja je nul matrica pa se dalje izostavlja

$$\begin{bmatrix} \dot{U} \\ \dot{V} \\ \dot{r} \\ \dot{w}_f \\ \dot{w}_r \\ \dot{F}_{xf} \\ \dot{F}_{yf} \\ \dot{F}_{xr} \\ \dot{F}_{yr} \end{bmatrix} = \underbrace{\begin{bmatrix} 0 & r & 0 & 0 & 0 & \frac{\cos \delta}{m} & \frac{-\sin \delta}{m} & \frac{1}{m} & 0 \\ -r & 0 & 0 & 0 & 0 & \frac{\sin \delta}{m} & \frac{\cos \delta}{m} & 0 & \frac{1}{m} \\ 0 & 0 & 0 & 0 & 0 & \frac{b \sin \delta}{I_{zz}} & \frac{c \cos \delta}{I_{zz}} & 0 & \frac{-c}{I_{zz}} \\ 0 & 0 & 0 & 0 & 0 & \frac{R}{I_w} & 0 & 0 & 0 \\ 0 & 0 & 0 & 0 & 0 & 0 & \frac{R}{I_w} & 0 & 0 \\ 0 & 0 & 0 & 0 & 0 & 0 & 0 & 0 & 0 \\ 0 & 0 & 0 & 0 & 0 & 0 & 0 & 0 & 0 \\ 0 & 0 & 0 & 0 & 0 & 0 & 0 & 0 & 0 \\ 0 & 0 & 0 & 0 & 0 & 0 & 0 & 0 & 0 \end{bmatrix}}_{\mathbf{A}} \begin{bmatrix} U \\ V \\ r \\ w_f \\ w_r \\ F_{xf} \\ F_{yf} \\ F_{xr} \\ F_{yr} \end{bmatrix} + \underbrace{\begin{bmatrix} 0 \\ 0 \\ 0 \\ K_b \\ 1 - K_b \\ 0 \\ 0 \\ 0 \\ 0 \end{bmatrix}}_{\mathbf{B}} \mathbf{u}, \quad (2.10)$$

$$\underbrace{\begin{bmatrix} r \\ w_f \\ w_r \\ a_x \\ a_y \end{bmatrix}}_{\mathbf{y}} = \underbrace{\begin{bmatrix} 0 & 0 & 1 & 0 & 0 & 0 & 0 & 0 & 0 \\ 0 & 0 & 0 & 1 & 0 & 0 & 0 & 0 & 0 \\ 0 & 0 & 0 & 0 & 1 & 0 & 0 & 0 & 0 \\ 0 & 0 & 0 & 0 & 0 & \frac{\cos \delta}{m} & \frac{-\sin \delta}{m} & \frac{1}{m} & 0 \\ 0 & 0 & 0 & 0 & 0 & \frac{\sin \delta}{m} & \frac{\cos \delta}{m} & 0 & \frac{1}{m} \end{bmatrix}}_{\mathbf{C}} \begin{bmatrix} U \\ V \\ r \\ w_f \\ w_r \\ F_{xf} \\ F_{yf} \\ F_{xr} \\ F_{yr} \end{bmatrix}. \quad (2.11)$$

Dobivene matrice su vremenski varijantne, mogu se mijenjati u vremenu (npr. kut zakreta upravljača je funkcija vremena).

2.2 Diskretizirani model dinamike vozila

Da bi dobiveni model mogli upotrijebiti za estimaciju varijabli stanja, potrebno ga je prevesti u diskretni oblik. Za vrijeme uzorkovanja odabire se varijabla T_s . Diskretizacija se provodi prema Eulerovoj aproksimaciji iz [22]:

$$\mathbf{x}(k+1) = (\mathbf{I} + \mathbf{A}T_s)\mathbf{x}(k) + T_s\mathbf{B}\mathbf{u}(k) \quad , \quad (2.12)$$

Nakon postupka diskretizacije dobiva se:

$$\mathbf{x}(k+1) = \mathbf{F}\mathbf{x}(k) + \mathbf{G}\mathbf{u}(k) \quad , \quad (2.13)$$

$$\mathbf{y}(k) = \mathbf{H}\mathbf{x}(k) + \mathbf{D}\mathbf{u}(k) \quad . \quad (2.14)$$

$$\underbrace{\begin{bmatrix} U \\ V \\ r \\ w_f \\ w_r \\ F_{xf} \\ F_{yf} \\ F_{xr} \\ F_{yr} \end{bmatrix}}_{\mathbf{x}(k+1)} = \underbrace{\begin{bmatrix} 1 & rT_s & 0 & 0 & 0 & \frac{\cos \delta}{m}T_s & -\frac{\sin \delta}{m}T_s & \frac{1}{m}T_s & 0 \\ -rT_s & 1 & 0 & 0 & 0 & \frac{\sin \delta}{m}T_s & \frac{\cos \delta}{m}T_s & 0 & \frac{1}{m}T_s \\ 0 & 0 & 1 & 0 & 0 & \frac{b \sin \delta}{I_{zz}}T_s & \frac{c \cos \delta}{I_{zz}}T_s & 0 & \frac{-c}{I_{zz}}T_s \\ 0 & 0 & 0 & 1 & 0 & \frac{R}{I_w}T_s & 0 & 0 & 0 \\ 0 & 0 & 0 & 0 & 1 & 0 & \frac{R}{I_w}T_s & 0 & 0 \\ 0 & 0 & 0 & 0 & 0 & 1 & 0 & 0 & 0 \\ 0 & 0 & 0 & 0 & 0 & 0 & 1 & 0 & 0 \\ 0 & 0 & 0 & 0 & 0 & 0 & 0 & 1 & 0 \\ 0 & 0 & 0 & 0 & 0 & 0 & 0 & 0 & 1 \end{bmatrix}}_{\mathbf{F}} \underbrace{\begin{bmatrix} U \\ V \\ r \\ w_f \\ w_r \\ F_{xf} \\ F_{yf} \\ F_{xr} \\ F_{yr} \end{bmatrix}}_{\mathbf{x}(k)} + \underbrace{\begin{bmatrix} 0 \\ 0 \\ 0 \\ K_b T_s \\ T_s - K_b T_s \\ 0 \\ 0 \\ 0 \\ 0 \end{bmatrix}}_{\mathbf{G}} \mathbf{u}, \quad (2.15)$$

$$\underbrace{\begin{bmatrix} r \\ w_f \\ w_r \\ a_x \\ a_y \end{bmatrix}}_{\mathbf{y}(k)} = \underbrace{\begin{bmatrix} 0 & 0 & 1 & 0 & 0 & 0 & 0 & 0 & 0 \\ 0 & 0 & 0 & 1 & 0 & 0 & 0 & 0 & 0 \\ 0 & 0 & 0 & 0 & 1 & 0 & 0 & 0 & 0 \\ 0 & 0 & 0 & 0 & 0 & \frac{\cos \delta}{m} & -\frac{\sin \delta}{m} & \frac{1}{m} & 0 \\ 0 & 0 & 0 & 0 & 0 & \frac{\sin \delta}{m} & \frac{\cos \delta}{m} & 0 & \frac{1}{m} \end{bmatrix}}_{\mathbf{H}=\mathbf{C}} \underbrace{\begin{bmatrix} U \\ V \\ r \\ w_f \\ w_r \\ F_{xf} \\ F_{yf} \\ F_{xr} \\ F_{yr} \end{bmatrix}}_{\mathbf{x}(k)}. \quad (2.16)$$

2.3 Kut bočnog klizanja

Kada se vozilo giba pravocrtno na ravnoj podlozi, smjer vektora brzine V_{CG} u centru mase vozila koincidira s orijentacijom vozila (smjerom osi x). No, kad vozilo skrene dolazi do skretanja kutnom brzinom r koja uzrokuje promjenu orijentacije i lateralnu akceleraciju usmjerenu prema centru zavoja. Vozilo tada posjeduje i komponentu brzine okomitu na x os, to jest lateralnu brzinu.

Ako lateralna brzina nije jednaka nuli znači da orijentacija vozila i smjer u kojem se vozilo giba nisu više jednaki. Lateralna brzina se razlikuje u pojedinim točkama vozila, a kao referentna uzima se lateralna brzina u centru mase vozila.

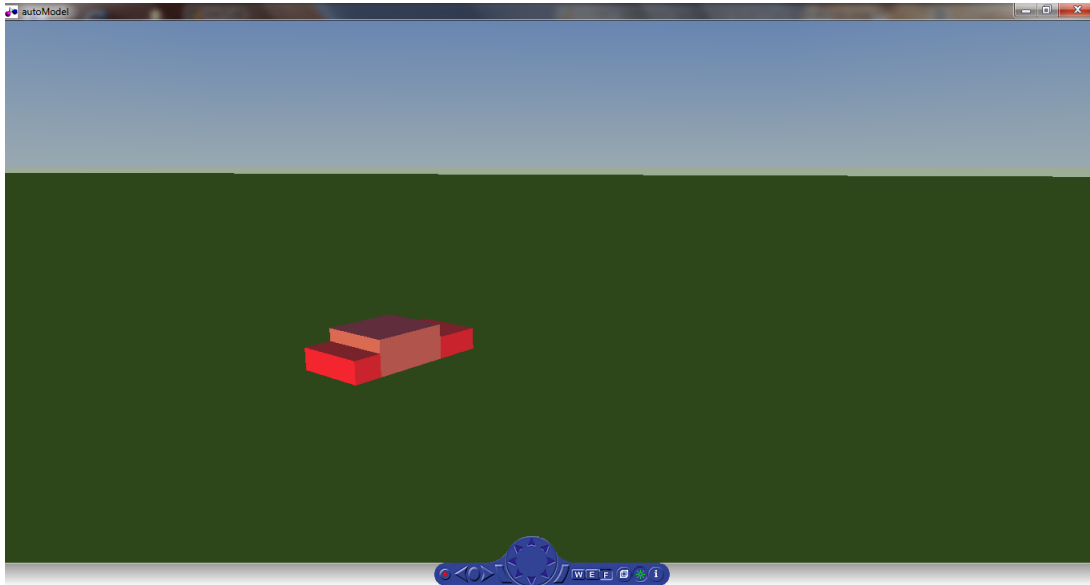
Kut između orijentacije vozila (ψ) i smjera gibanja u centru mase (γ) zove se kut bočnog klizanja vozila (β). On se može izračunati iz omjera lateralne brzine i uzdužne brzine prema formuli:

$$\beta = \arctan\left(\frac{V}{U}\right) \quad (2.17)$$

Kut bočnog klizanja je varijabla stanja koja je od najvećeg interesa za ovaj rad, ona će se u kasnijem djelu estimirati iz poznate dinamike vozila i mjerenja senzora.

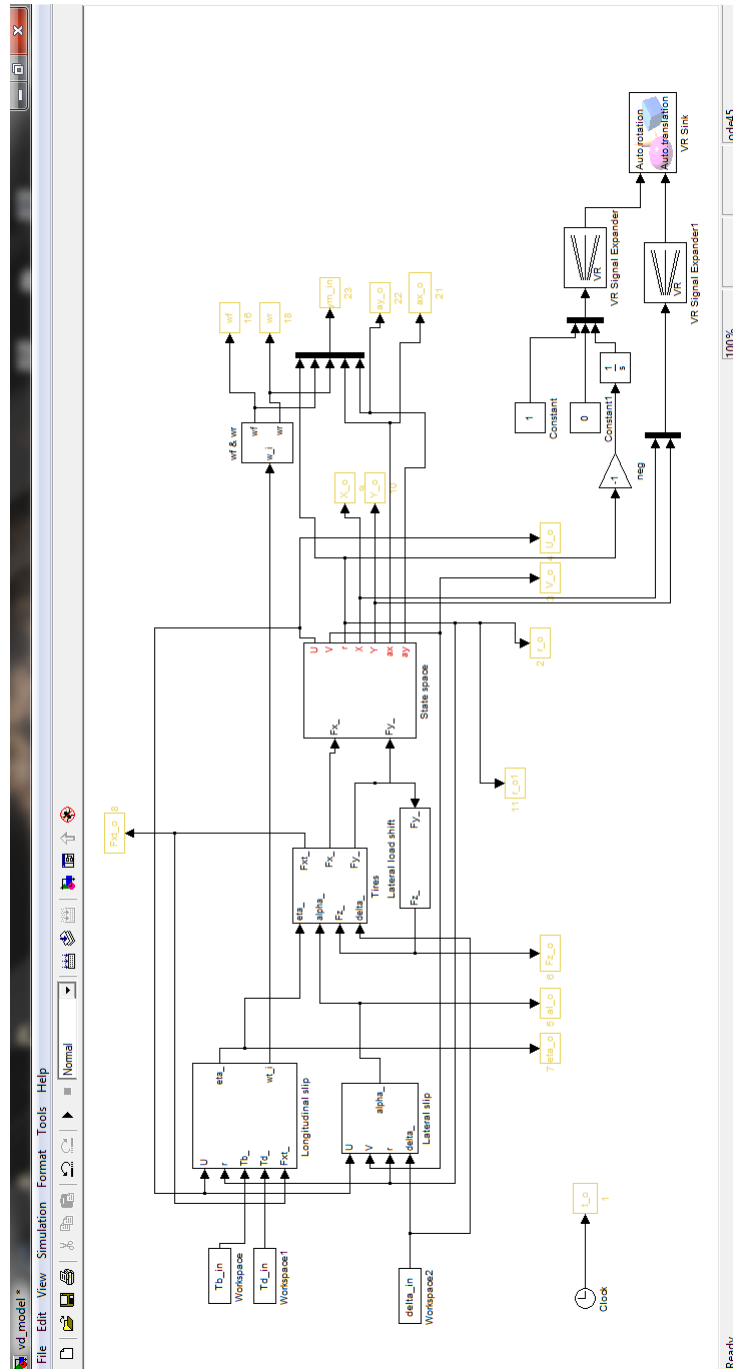
2.4 VRML model vozila

Kako bi se bolje vizualizirala dinamika vozila izrađen je 3D model sustava u *Matlab-ovom* toolbox-u *VRML* (*Virtual Reality Modeling Language*). Za izradu modela korišten je alat *V-Realm Builder* u kojem je definiran pojednostavljen geometrijski model vozila, podloga po kojoj se vozilo giba, te pozadina i osvjetljenje.



Slika 2.3: VRML model vozila

Pozicija i orijentacija zakreta *VRML* modela vozila povezani su sa *Simulink* modelom koristeći blokove *Simulink 3D Animator Toolbox-a*. Time se tijekom izvođenja simulacije u 3D okružju može vidjeti točno kretanje i orijentacija vozila.



Slika 2.4: Model vozila upravljan Simulink simulacijom, te blokovi koji povezuju simulaciju i model vozila

2.5 Analiza stacionarnih pojava pri skretanju vozila

U ovom djelu odgovorit će se na pitanje koliki je potreban kut skretanja da bi vozilo pratilo zavoj polumjera zakrivljenosti R .

U stacionarnom stanju skretanja (za gibanje po kružnoj putanji) su longitudinalna brzina U , bočna brzina V , te brzina skretanja r konstantne, pa vrijedi:

$$\dot{U} = \dot{V} = \dot{r} = 0 \quad (2.18)$$

Vrijednost kutne brzine za slučaj vožnje po kružnici polumjera R jednaka je:

$$r = \frac{U}{R} \quad (2.19)$$

Ako se za ukupan razmak između kotača definira:

$$L = b + c \quad (2.20)$$

i u jednadžbe dinamike vozila iz prethodnog djela uvedu izrazi (2.18) i (2.19) dobiva se:

$$F_{yf} = \frac{cmU^2}{LR} \quad (2.21)$$

$$F_{yr} = \frac{bmU^2}{LR} \quad (2.22)$$

Pretpostavimo da su kutovi klizanja mali, pa je prema tome bočna sila na svakom kotaču proporcionalna kutu klizanja (slika 2.5). Kut klizanja je kut između orijentacije kotača i orijentacije vektora brzine.

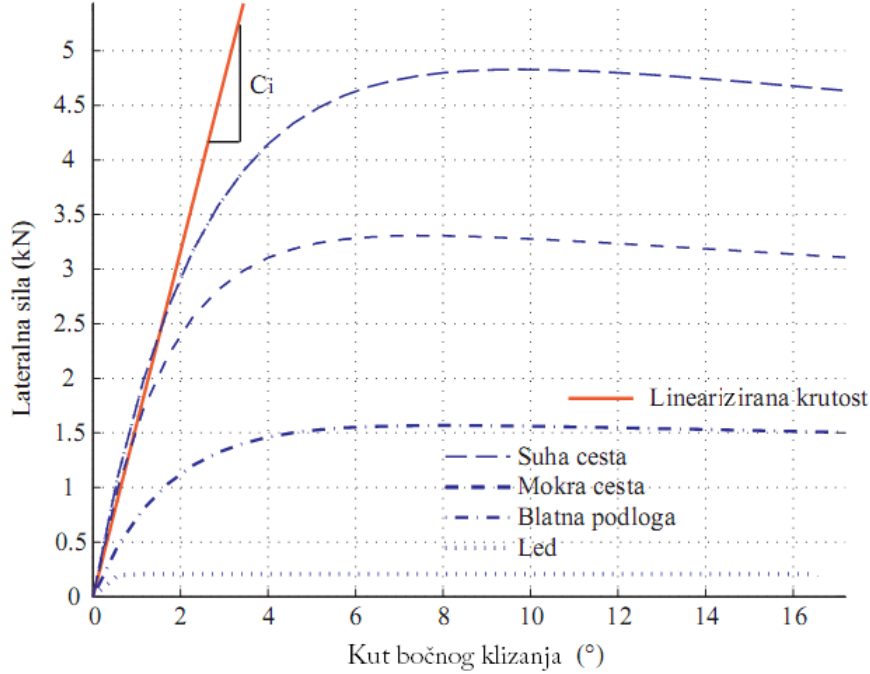
Kut klizanja prednjeg kotača označen je sa α_f i sa α_r za stražnji kotač.

Koeficijent krutosti bočne karakteristike prednje gume označen je sa C_{α_f} i stražnje sa C_{α_r} . Uz pretpostavku da se radi o bicikl modelu vozila sa jednom prednjom i jednom stražnjom gumom, bočne sile iznose:

$$F_{yf} = C_{\alpha_f}\alpha_f \quad (2.23)$$

$$F_{yr} = C_{\alpha_r}\alpha_r \quad (2.24)$$

Uvrštavanjem u (2.21) i (2.22) dobiju se izrazi za prednji odnosno stražnji kut klizanja:



Slika 2.5: Odnos bočne sile i kuta klizanja gume

$$\alpha_f = \frac{cmU^2}{C_{\alpha f}LR} \quad (2.25)$$

$$\alpha_r = \frac{bmU^2}{C_{\alpha r}LR} \quad (2.26)$$

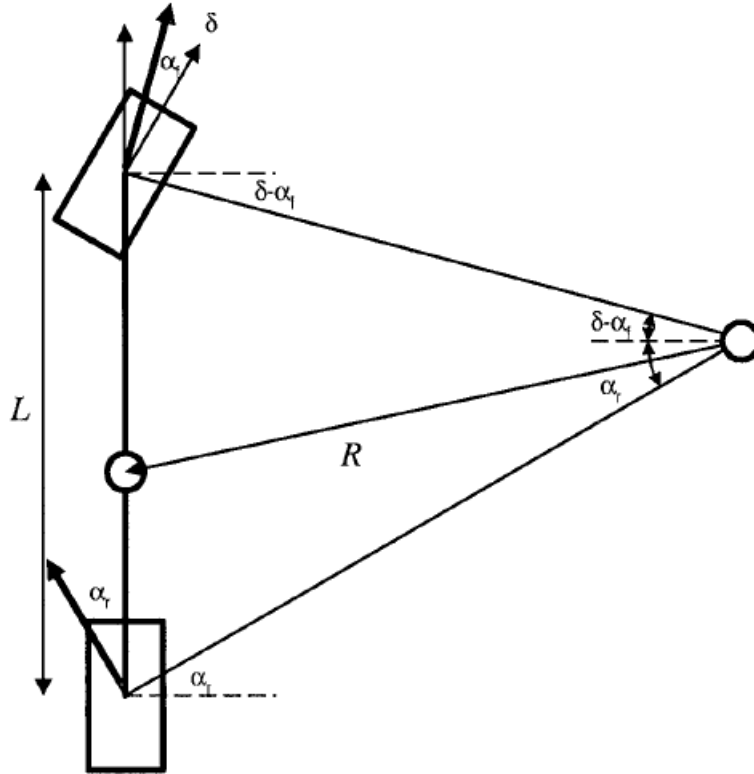
Prema slici 2.6 centar rotacije O vozila je točka u kojoj se sijeku dvije linije okomite na brzine kotača. Uz pretpostavku da je polumjer zakrivljenosti zavoja puno veći od razmaka između kotača ($R \gg L$) i za male kuteve β iz slike 2.2 vrijedi aproksimacija:

$$\beta = \arctan\left(\frac{V}{U}\right) \approx \frac{V}{U} \quad (2.27)$$

Iz transformacija kuta bočnog klizanja vozila u koordinatni sustav prednjeg odnosno stražnjeg kotača, nakon sređivanja dobije se:

$$\delta = \alpha_f - \alpha_r + \frac{L}{R} \quad (2.28)$$

Ovom jednadžbom možemo odrediti kut zakreta vozila. Nakon uvrštavanja izraza (2.25) i (2.26) u jednadžbu za stacionarni kut zakreta dobije se konačni izraz:



Slika 2.6: Kut skretanja za velike brzine

$$\delta = \frac{mU^2}{LR} \left(\frac{c}{C_{\alpha f}} - \frac{b}{C_{\alpha r}} \right) + \frac{L}{R} \quad (2.29)$$

Iz ove jednadžbe može se izlučiti faktor podupravljanja K_u koji iznosi:

$$K_u = \frac{mg}{L} \left(\frac{c}{C_{\alpha f}} - \frac{b}{C_{\alpha r}} \right) \quad (2.30)$$

Sada jednadžba stacionarnog skretanja glasi:

$$\delta = \frac{L}{R} + \frac{K_u U^2}{g R} \quad (2.31)$$

Ovisno o relativnim vrijednostima prednje i stražnje krutosti gume i raspodjeli mase, postoje tri moguća slučaja ponašanja vozila za raspone vrijednosti faktora podupravljanja K_u :

- Neutralno upravljanje:

Kod neutralnog upravljanja faktor podupravljanja $K_u = 0$ zbog jednakih kutova klizanja prednjeg i stražnjeg kotača.

$$\frac{c}{C_{\alpha f}} = \frac{b}{C_{\alpha r}} \rightarrow K_u = 0 \rightarrow \alpha_f = \alpha_r \quad (2.32)$$

U slučaju neutralnog upravljanja na zavoju konstantnog polumjera zakrivljenosti nije potrebna promjena kuta skretanja pri promjeni brzine vozila U . Kut skretanja ovisi samo o polumjeru krivulje i o razmaku između kotača.

- Podupravljanje:

U slučaju podupravljanja faktor podupravljanja $K_u > 0$ zbog većeg kuta klizanja na prednjim kotačima u odnosu na stražnje kotače.

$$\frac{c}{C_{\alpha f}} > \frac{b}{C_{\alpha r}} \rightarrow K_u > 0 \rightarrow \alpha_f > \alpha_r \quad (2.33)$$

U slučaju podupravljanja na zavoju konstantnog polumjera zakrivljenosti kut skretanja se mora povećavati sa brzinom proporcionalno sa K_u pomnoženim sa bočnom akceleracijom.

- Preupravljanje

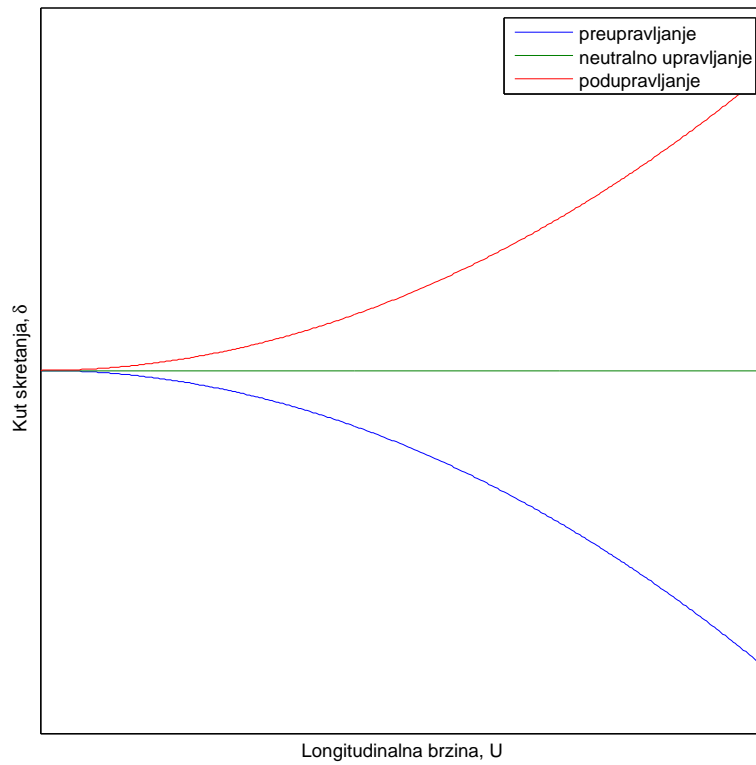
U ovom slučaju je faktor podupravljanja $K_u < 0$ zbog manjeg kuta klizanja na prednjim kotačima u odnosu na stražnje kotače.

$$\frac{c}{C_{\alpha f}} < \frac{b}{C_{\alpha r}} \rightarrow K_u < 0 \rightarrow \alpha_f < \alpha_r \quad (2.34)$$

Kod preupravljanja se na zavoju konstantnog polumjera kut skretanja mora smanjivati pri povećanju longitudinalne brzine U .

Slika 2.7 prikazuje kut skretanja kao funkciju longitudinalne brzine vozila za različite slučajevne vrijednosti K_u

Općenito, automobili sa pogonom na prednje kotače teže podupravljanju, dok automobili sa pogonom na stražnje kotače teže preupravljanju.



Slika 2.7: Promjena potrebnog kuta skretanja sa promjenom longitudinalne brzine

Poglavlje 3

Kalmanov filter

Kalmanov filter je rekurzivni estimator stanja koji omogućuje da se na efikasan način procjene stanja procesa, tako da se minimizira srednja kvadratna pogreška (engl. mean square error). Filter podržava estimaciju prošlih, sadašnjih te budućih stanja sustava i to radi čak i kada je točno ponašanje modeliranog sustava nepoznato. Svrha Kalmanovog filtra je, uz pomoć poznatog modela sustava i uz prisutan izražen šum u mjerenju senzora, točno određivanje željenih varijabli stanja promatranog procesa.

3.1 Estimirani proces

Kalmanov filter se rabi za estimaciju varijabli stanja $\mathbf{x} \in \mathfrak{R}^n$ diskretno upravljano procesa kojeg opisuje linearna stohastička jednačba diferencija:

$$\mathbf{x}(k) = \mathbf{F}(k-1)\mathbf{x}(k-1) + \mathbf{G}(k-1)\mathbf{u}(k-1) + \mathbf{v}(k-1). \quad (3.1)$$

Vrijednost mjerenja opisane su vektorom $\mathbf{z} \in \mathfrak{R}^m$ i njegovo ponašanje je opisano jednačbom:

$$\mathbf{z}(k) = \mathbf{H}(k)\mathbf{x}(k) + \mathbf{e}(k). \quad (3.2)$$

Slučajne varijable $\mathbf{v}(k)$ i $\mathbf{e}(k)$ predstavljaju šumove u sustavu; $\mathbf{v}(k)$ šum procesa, a $\mathbf{e}(k)$ šum mjerenja. Pretpostavlja se da su oni međusobno nezavisni i da imaju normalnu raspodjelu vjerojatnosti.

Matrica \mathbf{F} dimenzije $n \times n$ predstavlja vezu između vrijednosti varijabli stanja *varijable* u koraku k i $k-1$ za slučaj da nema upravljačkog signala ni šuma u procesu. Matrica \mathbf{G} dimenzije $n \times l$ povezuje vrijednost upravljačke varijable \mathbf{u} i varijable \mathbf{x} . Matrica \mathbf{H} dimenzije $m \times n$ u jednačbi mjerenja povezuje varijablu \mathbf{x} s mjerenjem $\mathbf{z}(k)$. U primjeni se vrijednosti matrica \mathbf{H} i \mathbf{F} mogu mijenjati u vremenu, no u prvom djelu će se pretpostaviti da su konstantne.

3.2 Algoritam diskretnog Kalmanovog filtra

Kalmanov filtar estimira varijable stanja procesa koristeći oblik povratne veze - Povratna veza daje pogrešku procjene vrijednosti mjerenja, dobivenu na temelju estimiranih varijabli stanja procesa i poznate izlazne jednadžbe. Jednadžbe Kalmanovog filtra dijele se u dvije grupe: jednadžbe koje služe za ažuriranje stanja i jednadžbe koje služe za ažuriranje mjerenja.

Jednadžbe ažuriranja stanja projiciraju trenutno stanje i estimaciju kovarijance greške kako bi se dobile *a priori* (iz modela) estimacije za sljedeći vremenski korak. Jednadžbe ažuriranja mjerenja služe za dobivanje povratne informacije, odnosno za uklapanje novog mjerenja u *a priori* estimaciju kako bi se dobila poboljšana *a posteriori* (stečena promatranjem) estimacija stanja.

Jednadžbe ažuriranja stanja također se mogu promatrati kao jednadžbe predikcije, dok se jednadžbe mjerenja mogu gledati kao jednadžbe korekcije.

Jednadžbe ažuriranja stanja diskretnog Kalmanovog filtra su:

$$\hat{\mathbf{x}}(k | k - 1) = \mathbf{F}(k - 1)\hat{\mathbf{x}}(k - 1 | k - 1) + \mathbf{G}(k - 1)\mathbf{u}(k - 1), \quad (3.3)$$

$$\mathbf{P}(k | k - 1) = \mathbf{F}(k - 1)\mathbf{P}(k - 1 | k - 1)\mathbf{F}^T(k - 1) + \mathbf{Q}(k - 1). \quad (3.4)$$

Jednadžbe ažuriranja mjerenja diskretnog Kalmanovog filtra su:

$$\mathbf{K}(k) = \mathbf{P}(k | k - 1)\mathbf{H}^T(k)(\mathbf{H}(k)\mathbf{P}(k | k - 1)\mathbf{H}^T(k) + \mathbf{R}(k))^{-1}, \quad (3.5)$$

$$\hat{\mathbf{x}}(k | k) = \hat{\mathbf{x}}(k | k - 1) + \mathbf{K}(k)(\mathbf{z}(k) - \mathbf{H}(k)\hat{\mathbf{x}}(k | k - 1)), \quad (3.6)$$

$$\mathbf{P}(k | k) = (\mathbf{I} - \mathbf{K}(k)\mathbf{H}(k))\mathbf{P}(k | k - 1). \quad (3.7)$$

Prvo se izračunava Kalmanovo pojačanje $\mathbf{K}(k)$. Zatim se u jednadžbi (3.6) računa *a posteriori* vrijednost stanja procesa tako da se uračuna vrijednost mjerenja $\mathbf{z}(k)$. Posljednji korak je računanje *a posteriori* vrijednosti kovarijance greške pomoću (3.7).

Nakon svakog koraka predikcije i korekcije, algoritam se ponavlja sa prijašnjim *a posteriori* estimacijama koje se koriste za projiciranje ili predikciju novih *a priori* estimacija. Ova rekurzivna priroda algoritma (novo stanje ovisi samo o prethodnom stanju) je jedna od vrlo privlačnih značajki Kalmanovog filtra. Čini praktičnu implementaciju mnogo povoljnijom od na primjer implementacije Wiener-ovog filtra koji istovremeno koristi cijeli skup podataka za svaku estimaciju.

3.3 Prošireni Kalmanov filter

Prošireni Kalmanov filtar je nelinearna verzija klasičnog Kalmanovog filtra koji je lineariziran oko trenutne srednje vrijednosti i kovarijance. Prošireni Kalmanov filtar se redovito koristi u teoriji nelinearne estimacije stanja, u navigacijskim sustavima i GPS-u. Nelinearni model procesa ima sljedeću strukturu:

$$\mathbf{x}(k) = \mathbf{f}(x(k-1), \mathbf{u}(k-1), \mathbf{v}(k-1)) \quad (3.8)$$

$$\mathbf{y}(k) = \mathbf{h}(\mathbf{x}(k), \mathbf{e}(k)) \quad (3.9)$$

Gdje su \mathbf{f} i \mathbf{h} nelinearne diferencijabilne, monotone funkcije stanja (\mathbf{f} i \mathbf{h} su „glatke“ funkcije).

Funkcija \mathbf{f} se koristi za izračunavanje predviđenih stanja koristeći predviđanja iz prošlog koraka estimacije. Funkcija \mathbf{h} se koristi za izračunavanje predviđenih mjerenja iz predviđenih stanja. No, \mathbf{f} i \mathbf{h} se ne mogu primijeniti direktno na kovarijancu. Umjesto toga se izračunava matrica parcijalnih derivacija (Jacobian). U svakom koraku Jacobian se računa iz predviđenih stanja. Te matrice mogu se koristiti u jednadžbama Kalmanovog filtra. Ovaj proces u osnovi linearizira nelinearnu funkciju oko trenutno predviđenog stanja.

Jednadžbe ažuriranja stanja proširenog Kalmanovog filtra:

$$\hat{\mathbf{x}}(k | k-1) = \mathbf{f}(\hat{\mathbf{x}}(k-1 | k-1), \mathbf{u}(k-1), 0), \quad (3.10)$$

$$\mathbf{P}(k | k-1) = \mathbf{F}(k-1)\mathbf{P}(k-1 | k-1)\mathbf{F}(k-1)^T + \mathbf{Q}(k-1). \quad (3.11)$$

Jednadžbe ažuriranja mjerenja diskretnog Kalmanovog filtra:

$$\mathbf{K}(k) = \mathbf{P}(k | k-1)\mathbf{H}(k)^T(\mathbf{H}(k)\mathbf{P}(k | k-1)\mathbf{H}(k)^T + \mathbf{R}(k))^{-1}, \quad (3.12)$$

$$\hat{\mathbf{x}}(k | k) = \hat{\mathbf{x}}(k | k-1) + \mathbf{K}(k)(\mathbf{z}(k) - \mathbf{h}(\hat{\mathbf{x}}(k | k-1))), \quad (3.13)$$

$$\mathbf{P}(k | k) = (\mathbf{I} - \mathbf{K}(k)\mathbf{H}(k))\mathbf{P}(k | k-1). \quad (3.14)$$

Matrica prijelaza i matrica mjerenja definiraju se:

$$\mathbf{F}(k-1) = \left. \frac{\partial \mathbf{f}}{\partial \mathbf{x}} \right|_{\hat{\mathbf{x}}(k-1), \mathbf{u}(k-1)} \quad (3.15)$$

$$\mathbf{H}(k-1) = \left. \frac{\partial \mathbf{h}}{\partial \mathbf{x}} \right|_{\hat{\mathbf{x}}(k-1)} \quad (3.16)$$

Za razliku od linearnog, prošireni Kalmanov filtar u osnovi nije optimalni estimator (optimalan je ako su mjerenja i model prijelaza linearni, u tom slučaju je prošireni Kalmanov filtar identičan običnome, dok za nelinearne procese u općenitom smislu nije optimalan). Osim toga ako je početno predviđanje stanja netočno, ili ako je proces krivo modeliran, zbog linearizacije modela procesa estimati varijabli stanja mogu brzo divergirati.

Poglavlje 4

Projektiranje sustava procjene kuta bočnog klizanja

U tipičnim vozilima kut bočnog klizanja se ne mjeri jer je za njegovo mjerenje potrebna skupa oprema poput optičkih senzora (slika 4.1).



Slika 4.1: *Optički senzor kuta bočnog klizanja*

Pod normalnim okolnostima, kada se vozilo vozi bez opasnosti od gubljenja prijanjanja sa cestom, kut bočnog klizanja je mali i za prosječnog vozača ne premašuje $\pm 2^\circ$.

U normalnim okolnostima kut bočnog klizanja se može procijeniti koristeći statički model ili linearizirani dinamički model. No, u ekstremnim situacijama guma se počinje ponašati iznimno nelinearno i nije moguća jednostavna procjena sa linearnim modelima. U takvim situacijama kut bočnog klizanja može postati velik i poznavanje njegove vrijednosti je neophodno za regulaciju lateralne dinamike vozila.

Da bi se izbjegao komplicirani nelinearni model gume koji ovisi o velikom broju

parametara koji mogu biti krivo određeni, u ovom radu se sile na kotače promatraju kao vanjski poremećaj i one se estimiraju iz poznatih, mjerenih veličina (akceleracija, brzine skretanja, kutnih brzina kotača).

Točna procjena kuta bočnog klizanja u realnom vremenu može dovesti do razvoja novih sustava sigurnosti i unaprijediti postojeće algoritme koji koriste informaciju o bočnom kutu klizanja, poput ESP-a.

4.1 Osmotrivost sustava (engl. *observability*)

Da bi se ispitala mogućnost kreiranja proširenog Kalmanovog filtra za zadani sustav, potrebno je prvo ispitati osmotrivost diskretnog modela danog u poglavlju 1.

Sustav je osmotriv (engl. *observable*) ako se uz poznato vanjsko djelovanje $\mathbf{u}(t)$ i poznate matrice \mathbf{F} i \mathbf{H} može jednoznačno odrediti početno stanje $\mathbf{x}_0(t)$ iz izlaznog vektora $\mathbf{y}(t)$ promatranog u konačnom vremenskom intervalu t . Općenito osmotrivost nelinearnog vremenski promjenjivog diskretnog sustava:

$$\mathbf{x}(k) = \mathbf{f}(\mathbf{x}(k-1), \mathbf{u}(k-1), \mathbf{v}(k-1)) \quad (4.1)$$

$$\mathbf{y}(k) = \mathbf{h}(\mathbf{x}(k), \mathbf{e}(k)), \quad (4.2)$$

se provjerava određivanjem ranga matrice osmotrivosti \mathbf{O}_b koja se računa prema:

$$\mathbf{O}_b = \begin{bmatrix} \mathbf{H} \\ \mathbf{HF} \\ \mathbf{HF}^2 \\ \dots \\ \mathbf{HF}^{n-1} \end{bmatrix} \quad (4.3)$$

Gdje je n red sustava. Sustav je osmotriv ako je rang matrice \mathbf{O}_b jednak broju varijabli stanja procesa (tj. redu sustava). U *Matlab-u* se osmotrivost sustava provjerava koristeći funkcije $Ob = obsv(F, H)$ i $rank(Ob)$.

Za model iz prvog poglavlja za rank matrice \mathbf{O}_b dobiva se 9, što odgovara broju stanja, pa je sustav osmotriv. U slučaju kada nema lateralne dinamike (vožnja po ravnoj liniji) rank matrice osmotrivosti pada za jedan, i prema tome sustav postaje nosmotriv.

Za slučaj kada je kut skretanja 0, a prema tome i komponente koje se množe sa sinusnom kuta skretanja jednake 0, rank sustava i dalje ostaje jednak broju stanja, pa je sustav i dalje osmotriv.

4.2 Modeliranje šuma

Među ostalima, ulaz u Kalmanov filtar su i mjerenja akceleracije i kutne brzine koji se mjere pomoću inercijskih senzora - akcelerometra i žiroskopa. Tipični senzori namijenjeni za automobilsku industriju određeni su potrebom za smanjenjem cijene, što se često očituje u niskoj rezoluciji, malom mjernom opsegu i značajnom šumu, posmaku i drift-u tih senzora.

Kvaliteta korištenih senzora određuje maksimalnu točnost koja se može očekivati od estimatora. Glavni izvor pogreška je posmak koji onemogućuje točno direktno integriranje vrijednosti varijabli stanja iz mjerenja senzora.

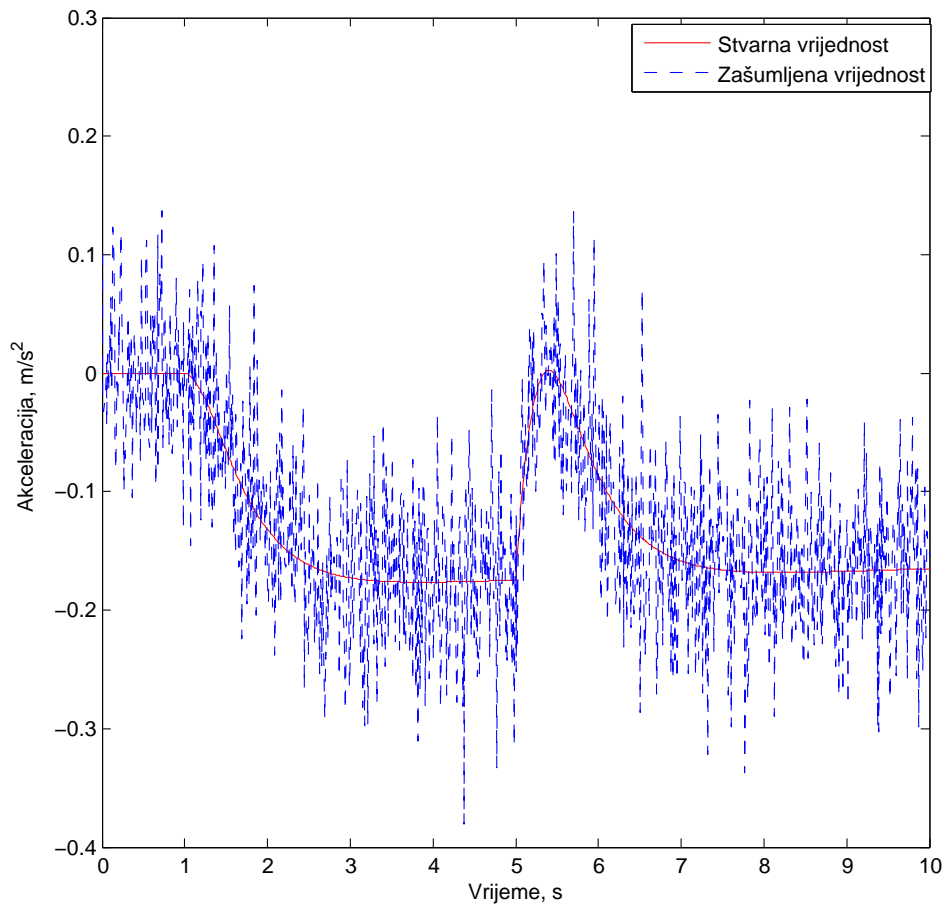
Prema tome, da bi se simulirala realna mjerenja inercijskih senzora, na vrijednost dobivenu iz modela dodaje se i bijeli šum vrijednosti standardne devijacije dobivene iz tehničke dokumentacije senzora koji se koriste u automobilskoj industriji.

Za akcelerometar odabran je ADXL203 [1], dvoosni akcelerometar sa gustoćom spektra snage šuma $110 \mu g/\sqrt{Hz}$ rms

Odabrani žiroskop je ADXRS613 [2], jednoosni žiroskop sa gustoćom spektra snage šuma $0.04 \text{ }^\circ/s/\sqrt{Hz}$

Te vrijednosti dodane su na vrijednost izlaza iz modela sustava odnosno ulazu mjerenja u Kalmanov filtar pomoću Matlabove naredbe `randn`. Na primjer za akceleraciju u smjeru osi x šum se dodaje pomoću matlab koda:

```
ax_o = ax_o + acSTD.*randn(size(ax_o,1),1);
```

Slika 4.2: *Stvarno i zašumljeno mjerenje akceleracije*

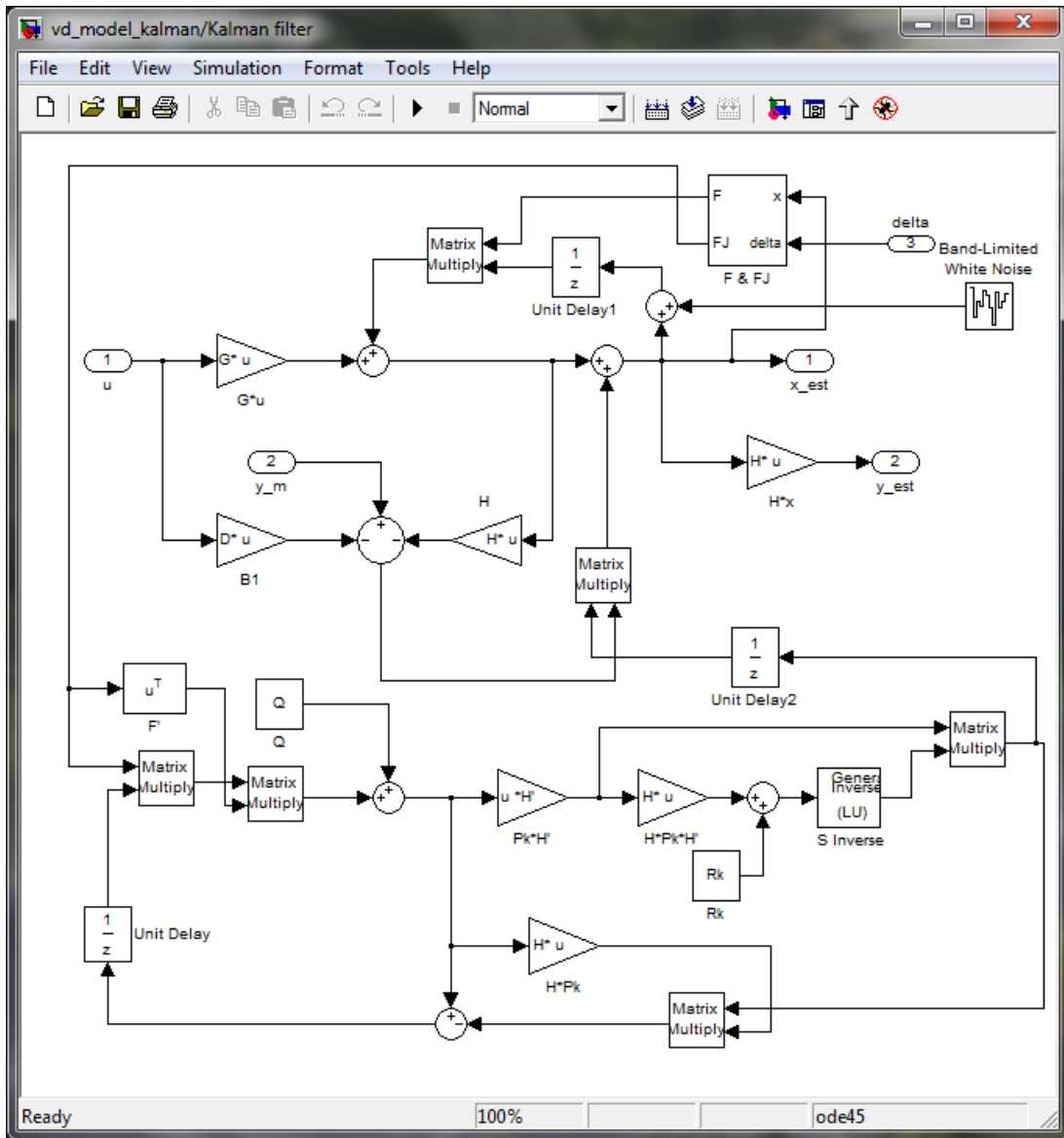
4.3 Projektirani prošireni Kalmanov filtar

Prošireni Kalmanov filtar implementiran je u m-file-u, te u matlabovom alatu simulink (detajniji prikaz u Dodatku A), čime je omogućena i mogućnost povratne veza za regulaciju vozilom (estimacija u zatvorenoj petlji).

U oba slučaja vrijednosti matrica modela \mathbf{F} , \mathbf{G} , \mathbf{H} određene su iz matematičkog modela vozila danog u prvom poglavlju (2.16), a matrice \mathbf{Q} i \mathbf{R} prema očekivanom šumu iz prethodnog djela.

Osim postojećih varijabli stanja dodane su još četiri koje predstavljaju derivacije prednjih odnosno stražnjih sila. Također dodano je i virtualno mjerenje longitudinalne brzine iz brzine vrtnje kotača.

Za verifikaciju projektiranog sustava estimacije procjene koristi se simulacija, koristeći



Slika 4.3: Implementacija Kalmanovog filtra u simulinku

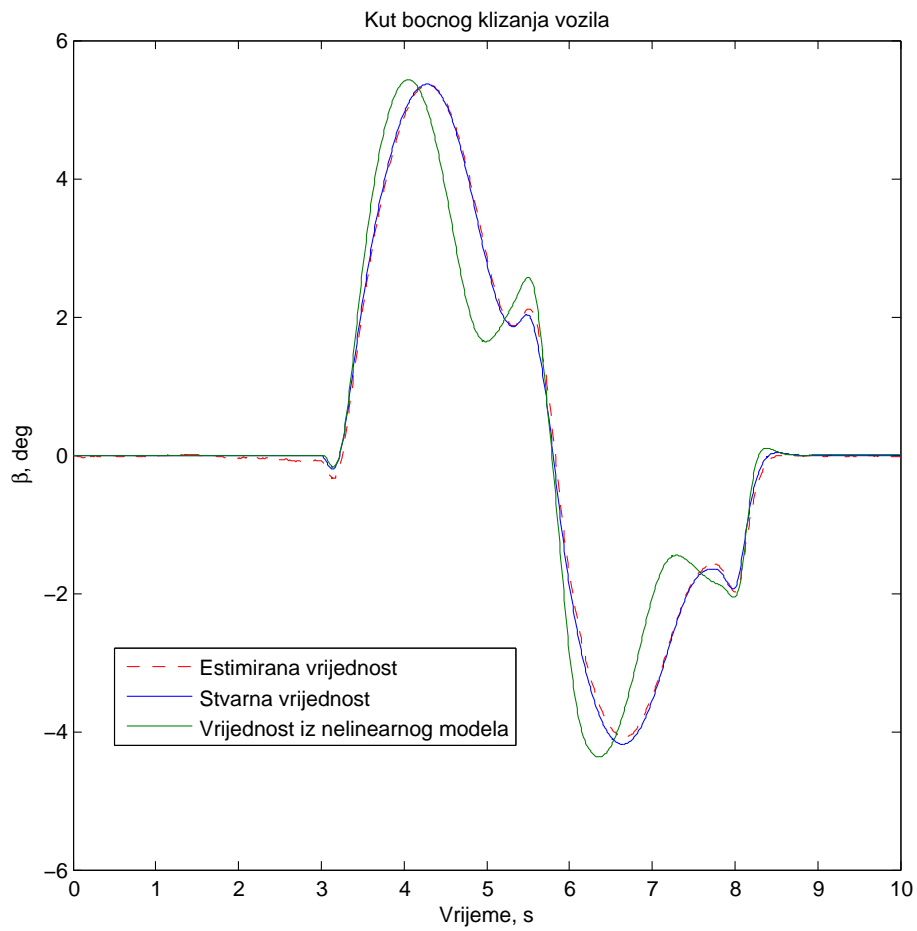
model dinamike vozila višeg reda od modela korištenog u estimaciji.

4.4 Rezultati projektiranog Kalamnovog filtra

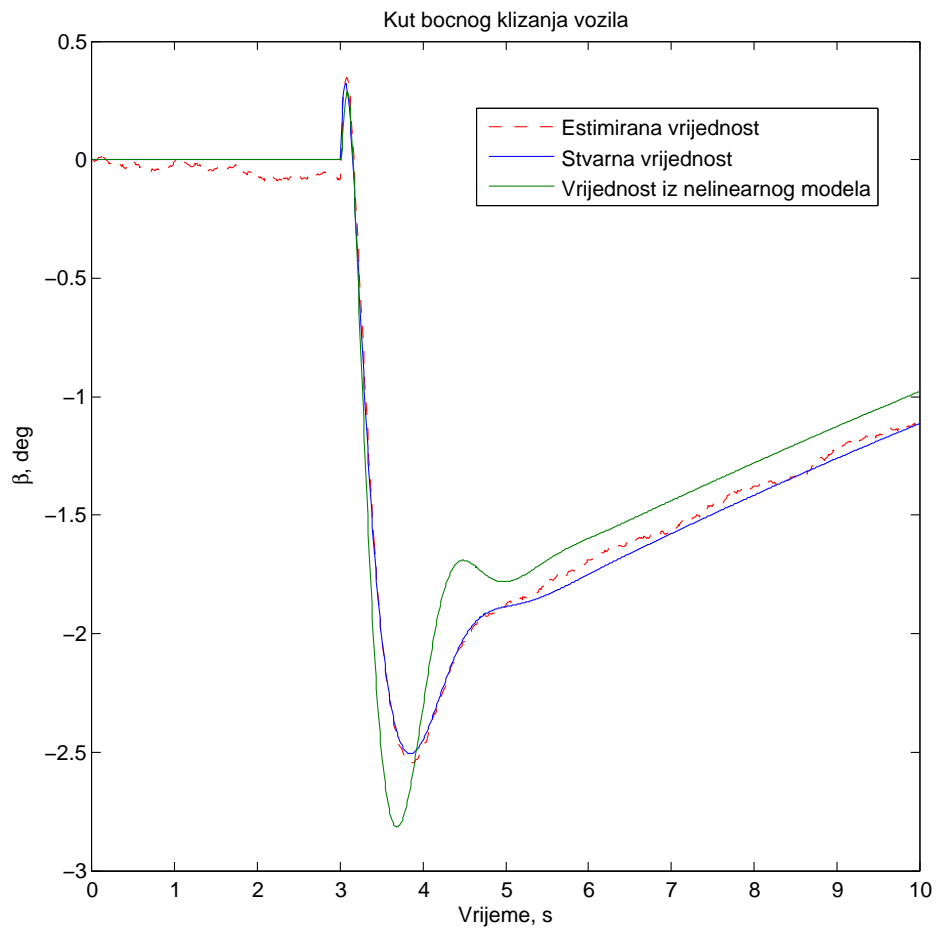
U ovom dijelu dani su rezultati estimacije kuta bočnog klizanja za razne manevre vozila. Estimacija je zadovoljavajuća za većinu manevara, osim kod naglog kočenja u zavoju, gdje postoji znatno odstupanje od stvarne vrijednosti.

No, ako se umjesto virtualnog mjerenja longitudinalne brzine iz estimirane kutne brzine kotača za mjerenu vrijednost postavi prava vrijednost longitudinalne brzine iz modela, dobiju se znatno bolji rezultati.

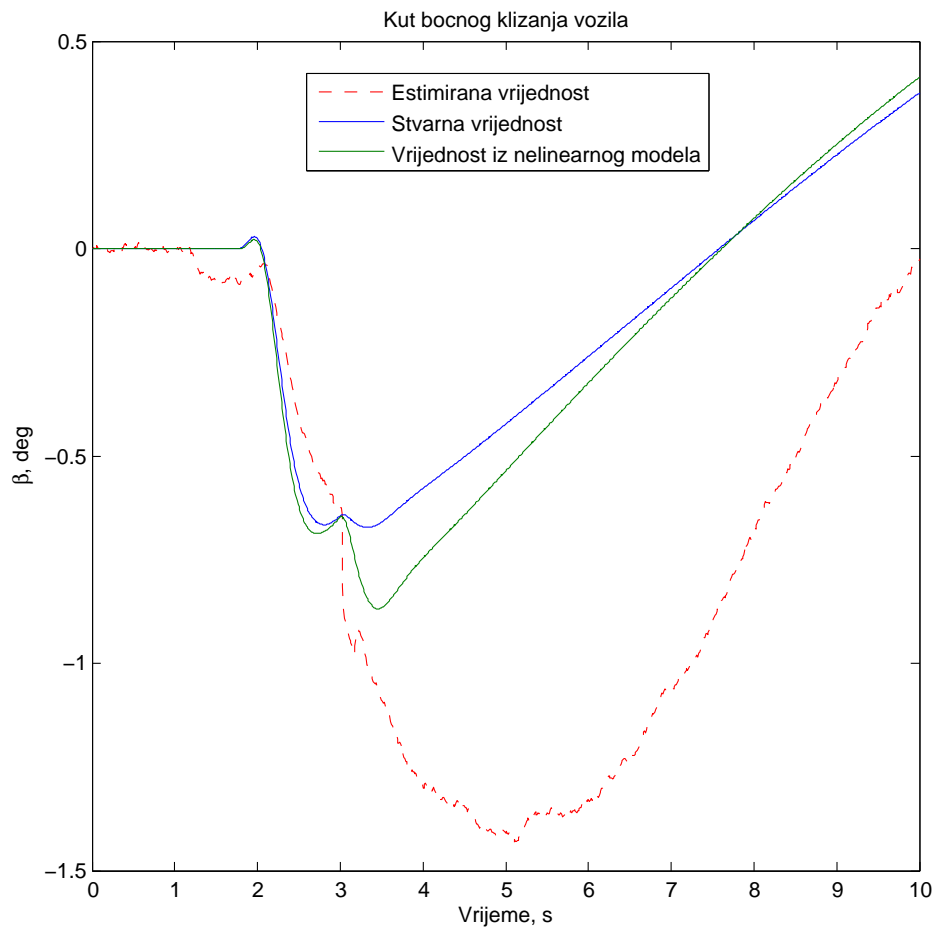
To se događa jer uslijed velike dinamike ili kočenja kotač proklizava, pa vrijednost longitudinalne brzine nije više jednaka kutnoj brzini kotača pomnoženoj sa radiusom kotača.



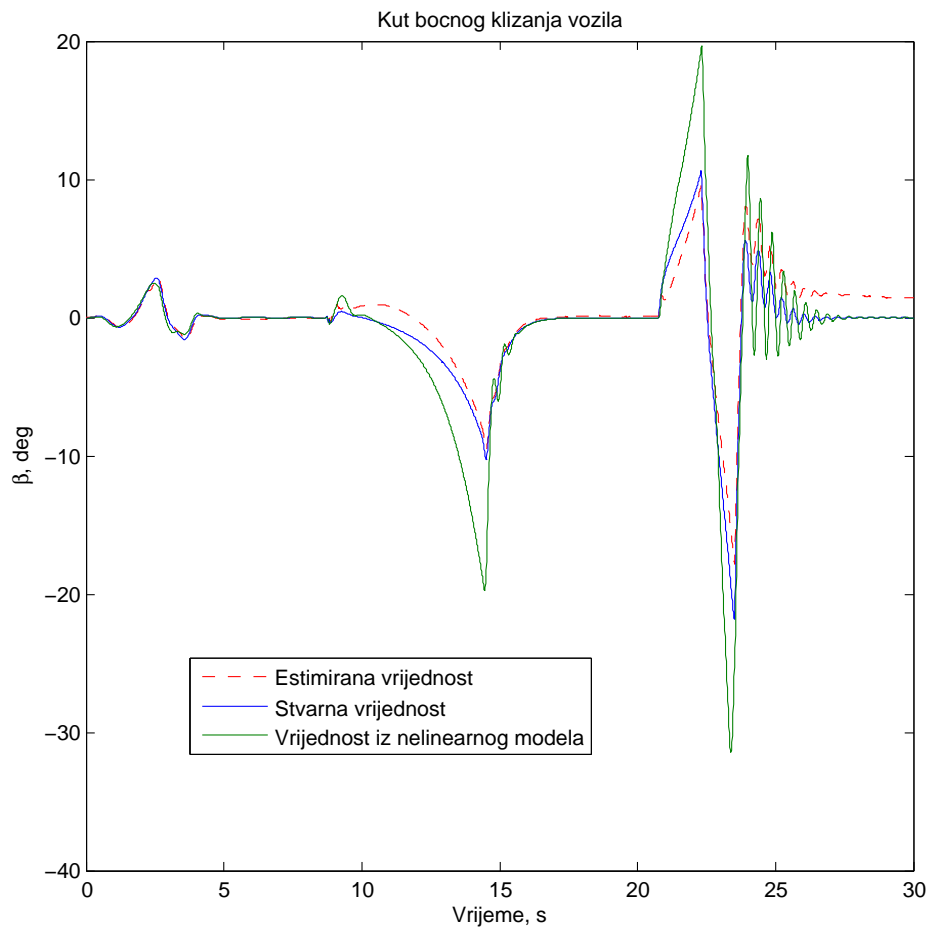
Slika 4.4: "Double steep steer" manevar izbjegavanja prepreke naglim skretanjem u jednu stranu pa u drugu izveden početnom brzinom 25 m/s i faktorom trenja $\mu = 1$



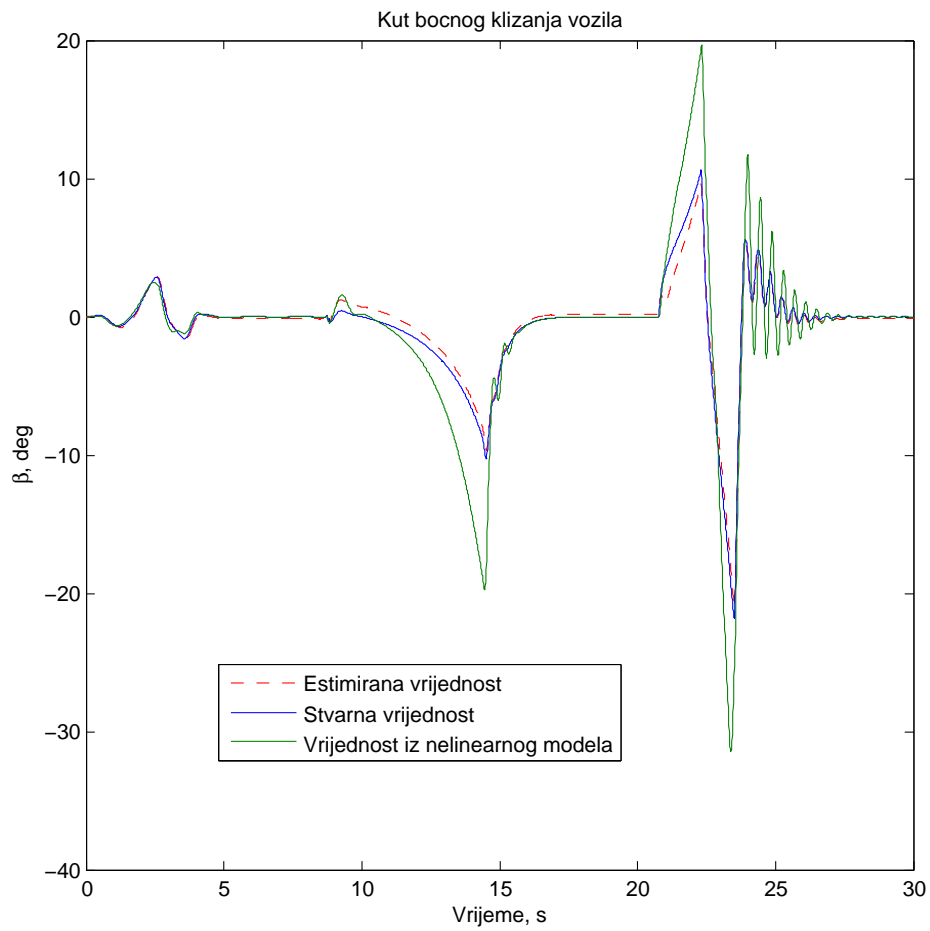
Slika 4.5: "Steep steer" manevar naglog skretanja u jednu stranu izveden početnom brzinom 25 m/s i faktorom trenja $\mu = 1$



Slika 4.6: "Brake in turn" manevar kočenja u zavoju izveden početnom brzinom 25 m/s i faktorom trenja $\mu = 1$



Slika 4.7: "Dynamic lane change" manevar naglih skretanja izveden početnom brzinom 20 m/s i faktorom trenja $\mu = 1$



Slika 4.8: "Dynamic lane change" manevar za slučaj postavljanja ulaza mjerenja stvarne longitudinalne brzine izveden početnom brzinom 20 m/s i faktorom trenja $\mu = 1$

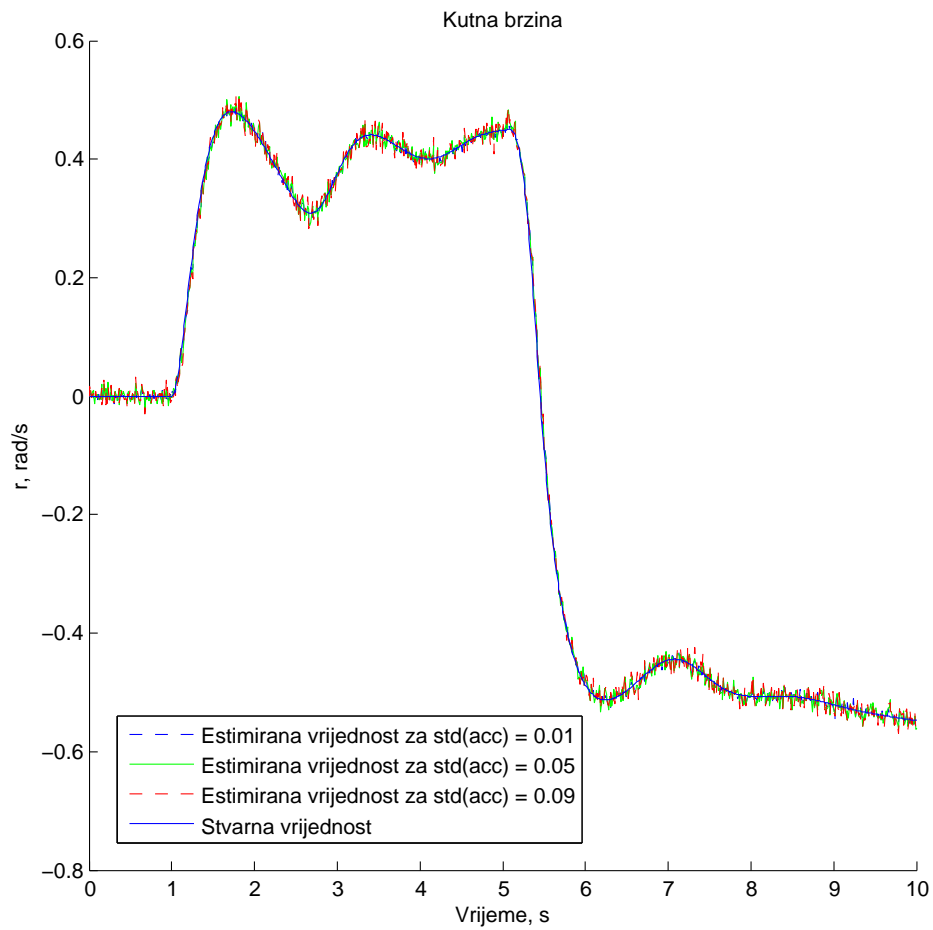
Poglavlje 5

Analiza robusnosti projektiranog proširenog Kalmanovog filtra

U ovom djelu provjerit će se utjecaj krivo procijenjenih parametara modela, odnosno pogrešaka mjerenja senzora na točnost estimacije.

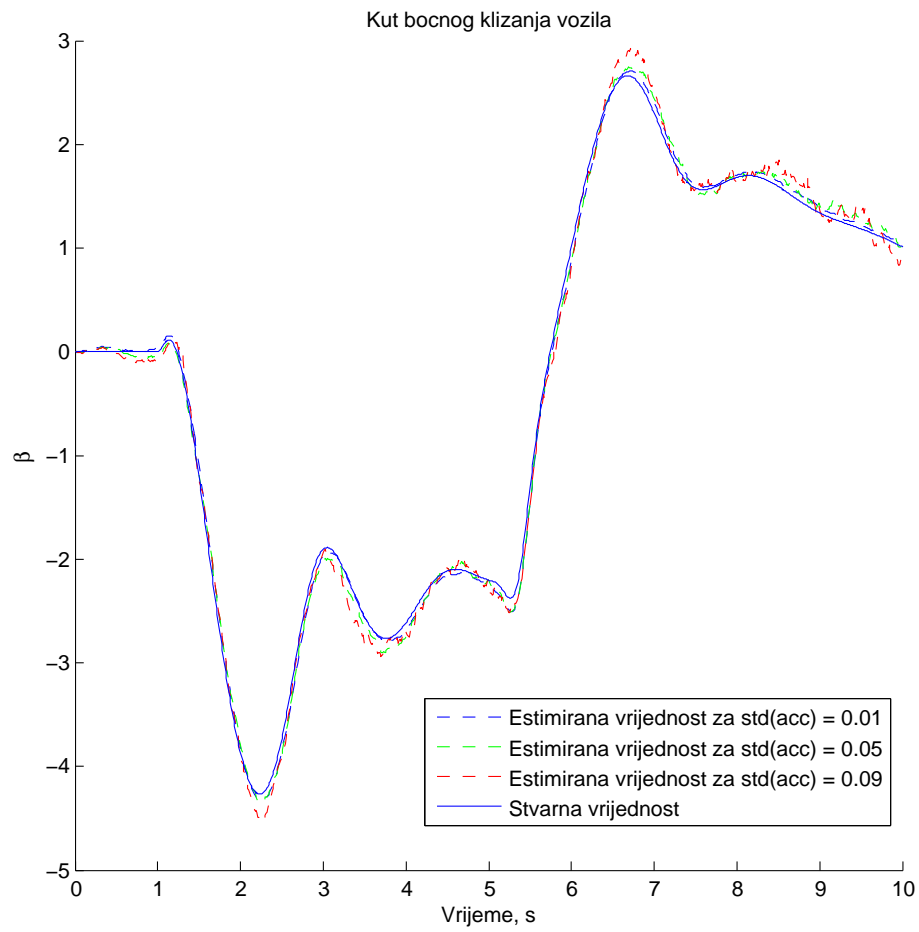
5.1 Utjecaj krive procjene šuma senzora

Projektiran prošireni Kalmanov filter prilagođen je za mjerenje odabranim sensorima koji imaju određenu standardnu devijaciju šuma. Sljedeći grafovi prikazuju utjecaj povećanja šuma senzora na procjenu varijabli stanja.



Slika 5.1: Utjecaj promjene šuma senzora na procjenu kutne brzine

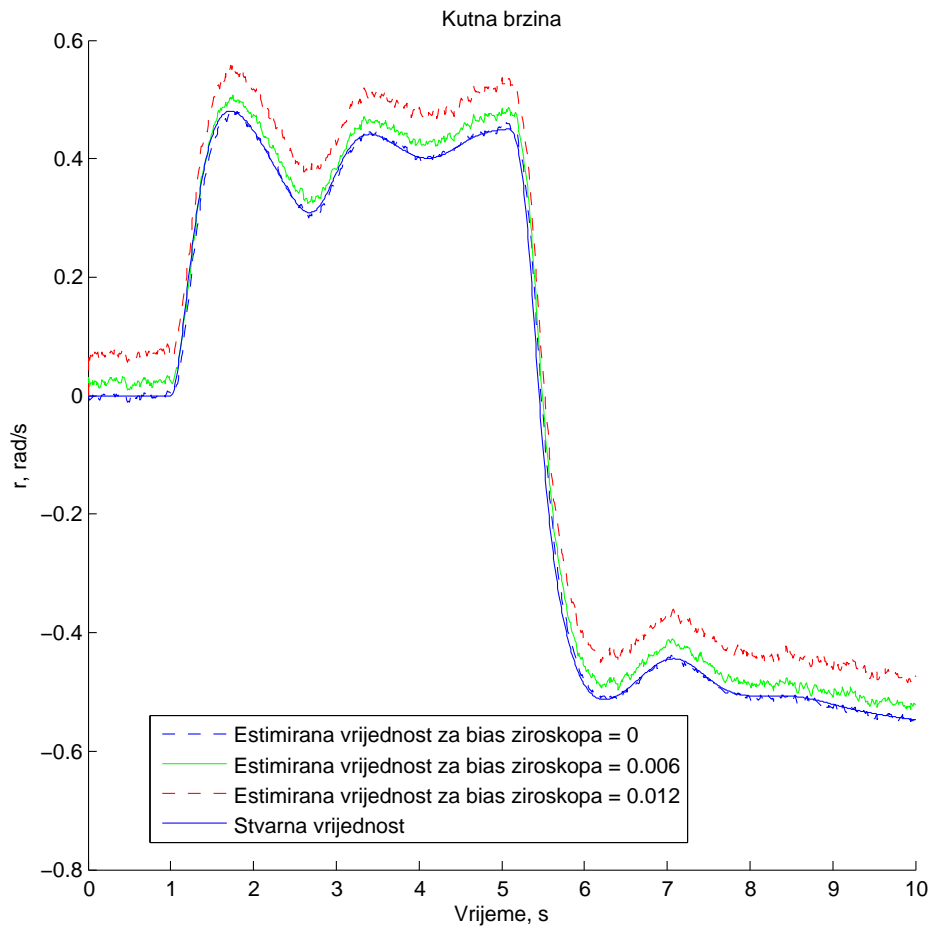
Iz danih grafova vidi se da se u slučaju povećanja šuma u sensorima procjena varijabli stanja ostaje zadovoljavajuća. Kalmanov filter dobro prigušuje šum mjerenja senzora.



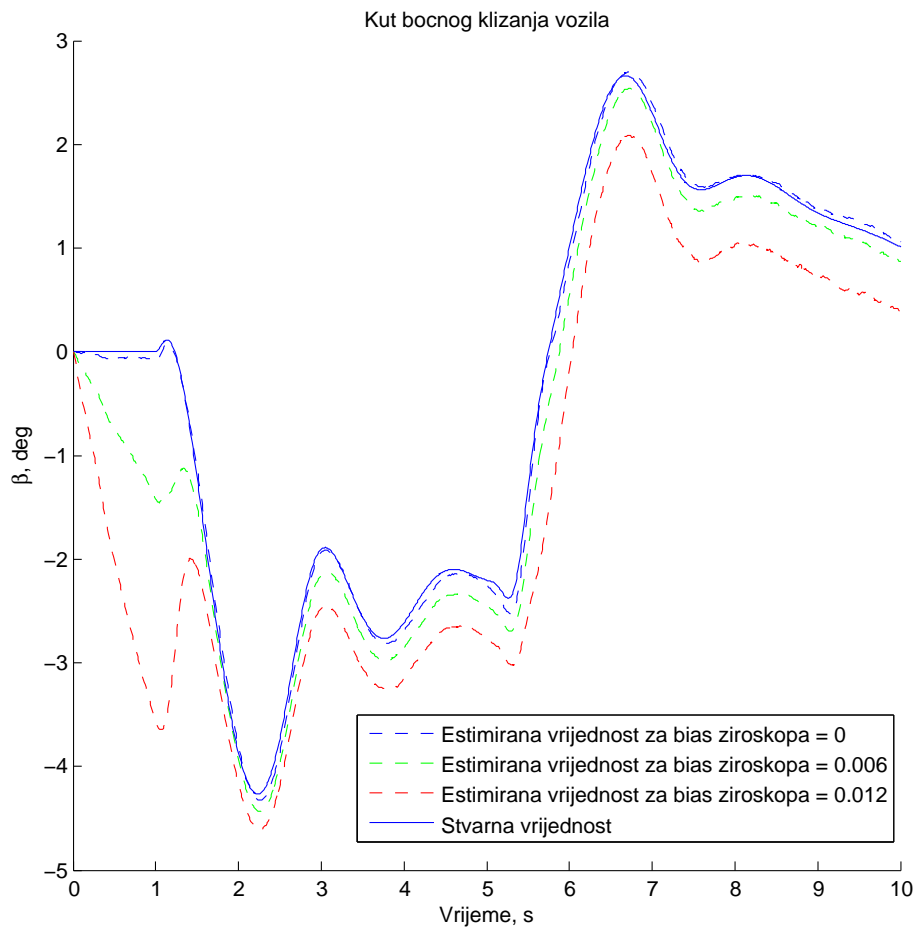
Slika 5.2: Utjecaj promjene šuma senzora na procjenu kuta bočnog klizanja

5.2 Utjecaj posmaka žiroskopa

Postoje mnogi algoritmi koji određuju i neutraliziraju posmak u očitavanju senzora. U ovom djelu proučiti će se utjecaj nefiltriranog posmaka na procjenu varijabli stanja:



Slika 5.3: Utjecaj posmaka žiroskopa na procjenu kutne brzine r

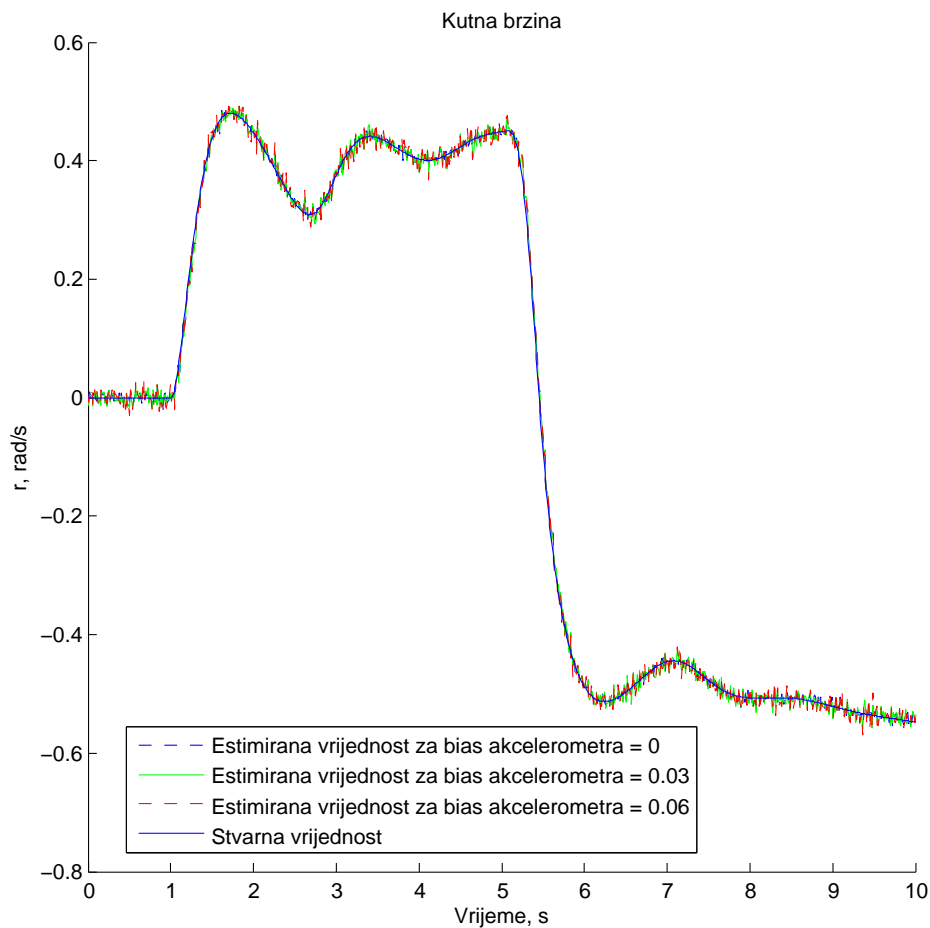


Slika 5.4: Utjecaj posmaka žiroskopa na procjenu kuta bočnog klizanja

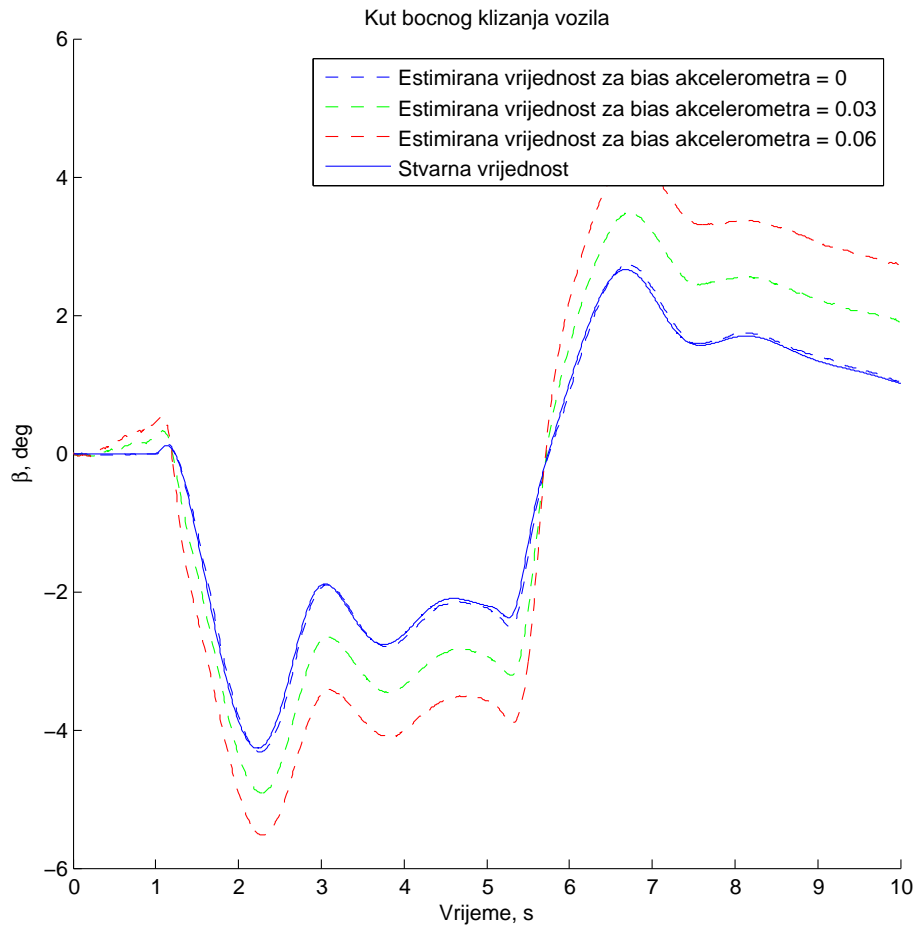
Iz danih grafova vidi se da u slučaju brzine skretanja r konstantan posmak mjerenja uzrokuje konstantnu pogrešku estimacije r -a. Kada je kut β jednak nuli konstantan posmak mjerenja uzrokuje rast pogreške estimacije β -e, a kad je β različit od nule pogreška estimacije β -e je konstantna.

5.3 Utjecaj posmaka akcelerometra

Isto kao i u prošlom dijelu u ovom dijelu na mjerenje obje osi akcelerometra dodati će se posmak određene vrijednosti i promotriti njegov utjecaj na procjenu varijabli stanja:



Slika 5.5: Utjecaj posmaka akcelerometra na procjenu kutne brzine r

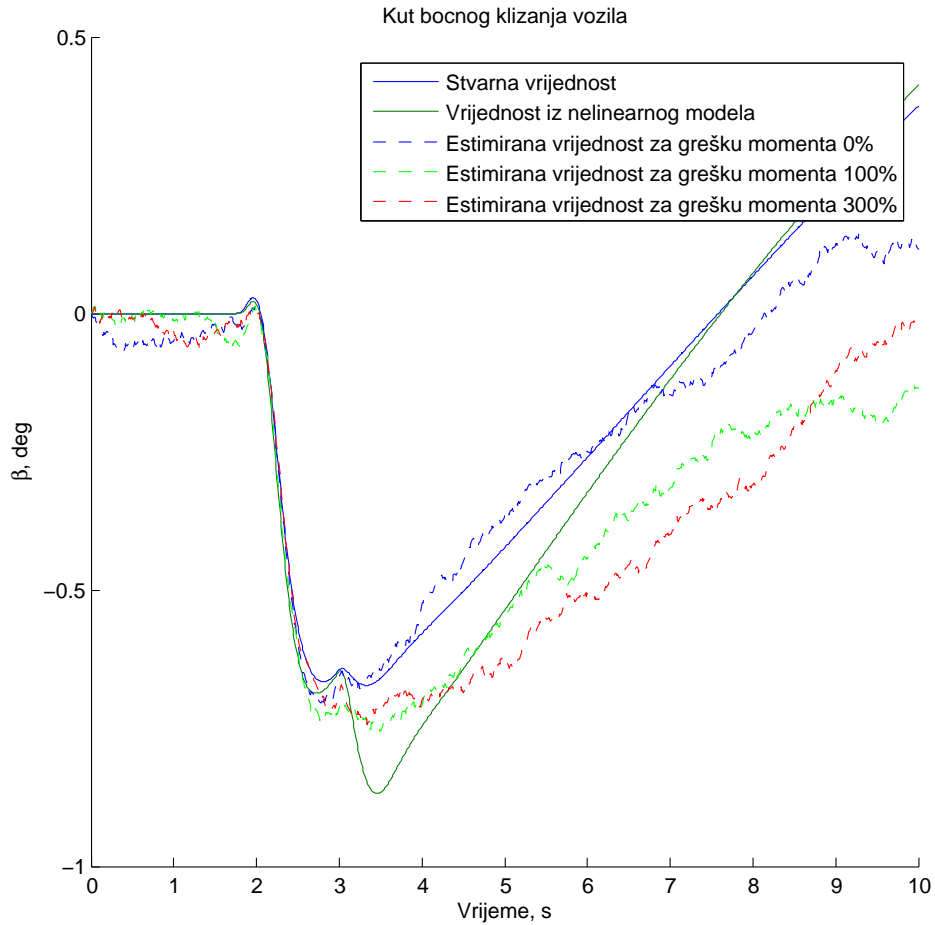


Slika 5.6: Utjecaj posmaka akcelerometra na procjenu kuta bočnog klizanja

Iz danih grafova vidi se da posmak akcelerometra ne utječe na procjenu kutne brzine, dok kod procjene kuta bočnog klizanja utječe tako da skalira procijenjenu vrijednost za faktor koji ovisi o iznosu posmaka akcelerometra.

5.4 Utjecaj krivo procjenjenog momenta kotača

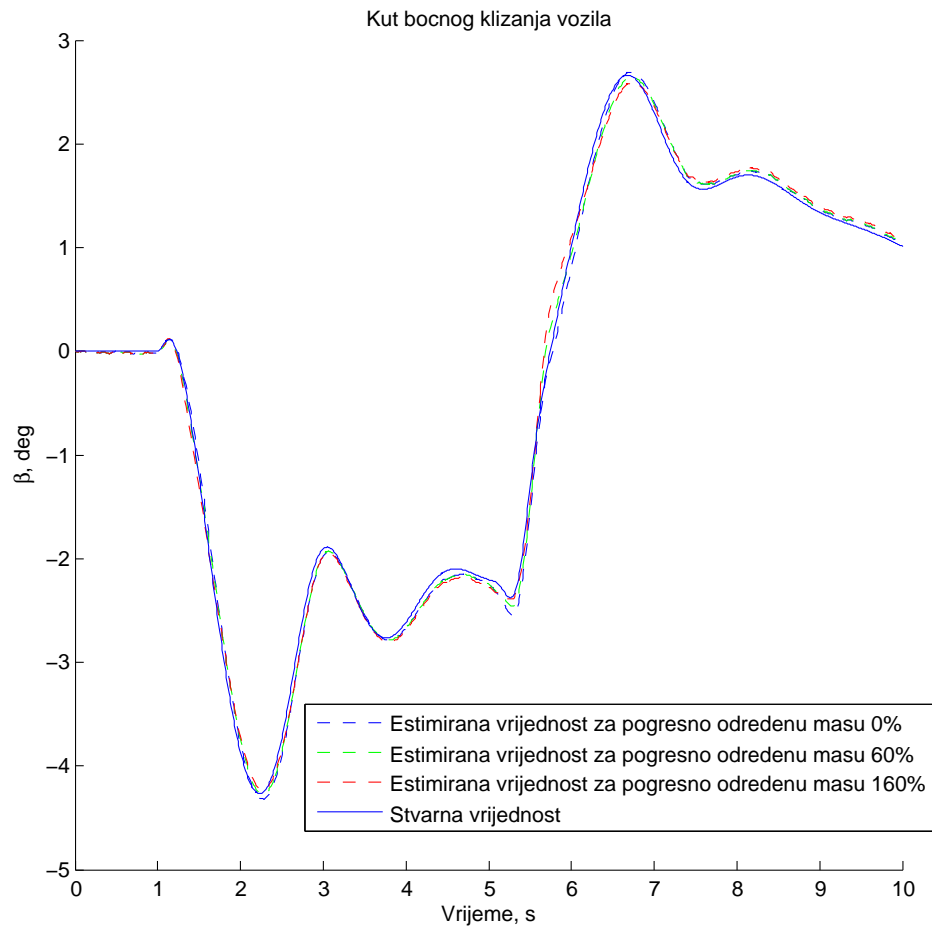
U slučaju krive procjene momenta koji djeluje na kotače, greška se propagira na procjenu kuta bočnog klizanja i manifestira se kao stacionarna pogreška (5.7).



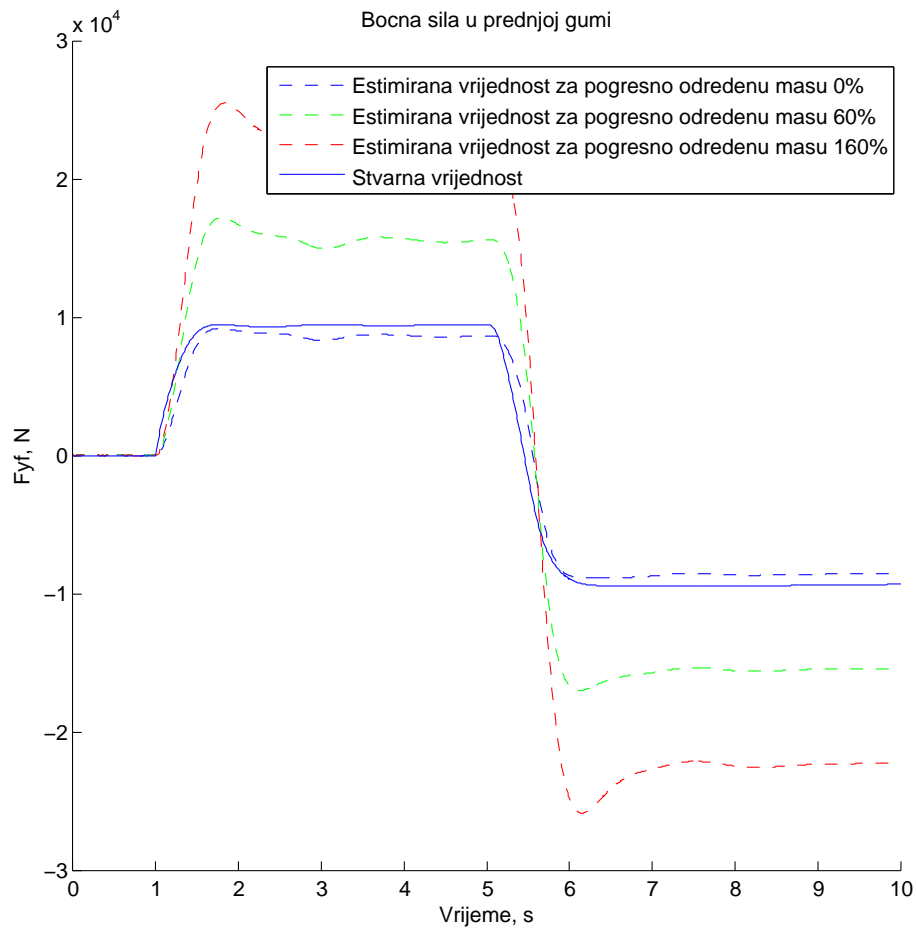
Slika 5.7: Utjecaj krivo određenog momenta na kotače na procjenu kuta bočnog klizanja

5.5 Utjecaj krivo procjenje mase vozila

Masa vozila bitan je parametar koji se koristi u cijelom modelu. U ovom djelu ispitat će se utjecaj krive procjene mase vozila na procjenu varijabli stanja.



Slika 5.8: Utjecaj krivo određene mase na procjenu kuta bočnog klizanja



Slika 5.9: Utjecaj krivo određene mase na procjenu bočne sile u prednjem kotaču

Iz grafa 5.8 se vidi da krivo određen parametar mase ima malen utjecaj na procjenu kuta bočnog klizanja vozila, dok ima veliki utjecaj na pogrešnu procjenu sila (graf 5.9). Zaključujemo da se u procjeni kuta bočnog klizanja utjecaj krive procjene sila poništava.

Poglavlje 6

Usporedba sa postojećim rješenjima

U literaturi postoji mnogo pristupa estimaciji bočne brzine i kuta bočnog klizanja. Ti pristupi se tipično zasnivaju na linearnim ili kvazi-linearnim tehnikama [13],[14],[27],[6]. Nelinearni estimator koji linearizira dinamiku greške estimatora je pokazan u [17] i [18].

Estimator koji se temelji na forsiranju dinamike greške nelinearnog estimatora da prati dinamiku linearnog referentnog sustava proučen je u [21],[4]. U [21] i [4] pretpostavlja se dostupnost longitudinalne sile trenja između kotača i gume, dok se u [5] longitudinalne sile računaju iz tlaka u kočnici, položaja kvačila i kuta gasa.

Prošireni Kalmanov filtar (EKF) koji se temelji na modelu trenja između ceste i gume, koji uključuje procjenu koeficijenta trenja između gume i ceste, kut nagiba ceste, razvijen je u [3]. Pod nagib ceste misli se i uzdužni nagib ceste (uzbrdica, nizbrdica), te bočni nagib.

Prošireni Kalmanov filtrar koji estimira brzine i sile u gumama bez eksplicitnog korištenja modela trenja između gume i ceste prikazan je u [23]. Na temelju tog pristupa izrađen je i ovaj rad. Osim toga u [20] je projektiran Kalmanov filtar koji se temelji na linearnom modelu trenja između gume i ceste sa estimacijom parametara trenja u realnom vremenu.

U [19] se linearni estimator za brzinu vozila koristi kao ulaz u Kalmanov filtar temeljen na kinematskim jednadžbama gibanja. U [16] se kut bočnog klizanja procjenjuje zajedno sa kutnom brzinom skretanja i sa koeficijentom trenja, bez mjerenja brzine skretanja.

Većina pristupa (npr. [26], [13],[14],[27]),...) temelje se na modelu vozila, obično uključujući model trenja između gume i podloge. Glavni argument protiv korištenja takvog modela je njegova svojstvena nesigurnost. Promjene u masi vozila i u karakteristikama gume ubacuju nepoznate varijacije u model.

Drugačiji pristup odabran je u [28], gdje se inercijski senzor sa šest stupnjeva slobode koristi u proširenom Kalmanovom filtru koji se uglavnom oslanja na integraciju kinematskih jednadžbi u otvorenoj petlji, bez modela vozila ili modela trenja. Glavna jednadžba mjerenja

dolazi iz longitudinalne brzine koja se računa odvojeno primarno temeljem brzine rotacije kotača. Ta ideja slična je kinematskom observeru u [13]. Pristupi ovog tipa su osjetljivi na nepoznati posmak senzora i drift, kao i na greške u položaju grupe senzora. Glavni uzrok drifta u inercijskim sensorima su varijacije u temperaturi.

Kako bi se u realnim situacijama procijenio kut bočnog zakreta, potrebno je imati neke informacije o okruženju vozila. Na bočnu brzinu posebno veliki utjecaj ima bočni nagib ceste. Dalje, kada pristup uključuje modeliranje sila trenja (npr. u [20],[19],[16],...), potrebna je i informacija o uvjetima na cesti. Kada se procjenjuje longitudinalna brzina, znanje o kutu nagiba vozila korisno je kada brzine vrtnje kotača ne daju dovoljno kvalitetnu informaciju.

Neki pristupi temeljeni na modelu vozila kao [6],[3],[23],[16], uzimaju u obzir nepoznate uvijete na cesti, ali se češće pretpostavlja da su uvjeti na cesti poznati ili da se vozilo vozi na način na koji se minimizira utjecaj uvjeta ceste. Slično, iako se tipično pretpostavlja horizontalna cesta, pristupi [14],[6],[3],[28] uključuju i nagnutu cestu.

Estimacija kuta nagiba ceste je uključena u [25], koji je temeljen na prijenosnim funkcijama iz kuta skretanja i kuta nagiba ceste na brzinu skretanja i bočnu akceleraciju i u [8] koji koristi prošireni Kalmanov filtar za procjenu kuta bočnog klizanja, koji se koristi u linearnom observeru sa nepoznatim ulazom za procjenu kuta nagiba ceste.

U [24],[9],[7],[12] se za procjenu kuta bočnog klizanja mjerenja inercijskih senzora kombiniraju sa mjerenjima GPS-a. Pristupi ovog tipa često uključuju i procjenu kuta nagiba vozila.

Tablica (6.1) prikazuje usporedbu objašnjenih pristupa u odnosu na utjecaj nagiba ceste, krivo procijenjenih parametara vozila, te utjecaj posmaka.

Pristup	Utjecaj nagiba ceste	Utjecaj procijenjenih parametara vozila (masa, karakteristike gume)	Utjecaj posmaka senzora
Korištenje modela dinamike vozila sa modelom gume	Srednja pogreška	Visoka	Stacionarna pogreška
Korištenje modela dinamike vozila bez modela gume	Srednja pogreška	Srednja	Stacionarna pogreška
Kinematski pristup s inercijskim sensorima	Velika pogreška	Niska	Izražen drift
Kinematski pristup s inercijskim sensorima i GPS-om	Velika pogreška (moguća kompenzacija ako se koriste dvije antene)	Niska	Nema utjecaja

Tablica 6.1: Usporedba najčešćih pristupa procjene kuta bočnog klizanja

Poglavlje 7

Zaključak

U ovom radu projektiran je prošireni Kalmanov filter koji bez korištenja modela gume zadovoljavajuće procjenjuje kut bočnog zakreta vozila.

U prvom djelu rada napravljen je matematički model vozila, diferencijalne jednadžbe koje opisuju dinamiku vozila prenesene su u prostor stanja i diskretizirane. Napravljen je VRML model vozila kojim je omogućena vizualizacija dinamike vozila. Izvedena je jednadžba skretanja, te je objašnjen faktor podupravljanja i karakteristični slučajevi za razne vrijednosti faktora podupravljanja.

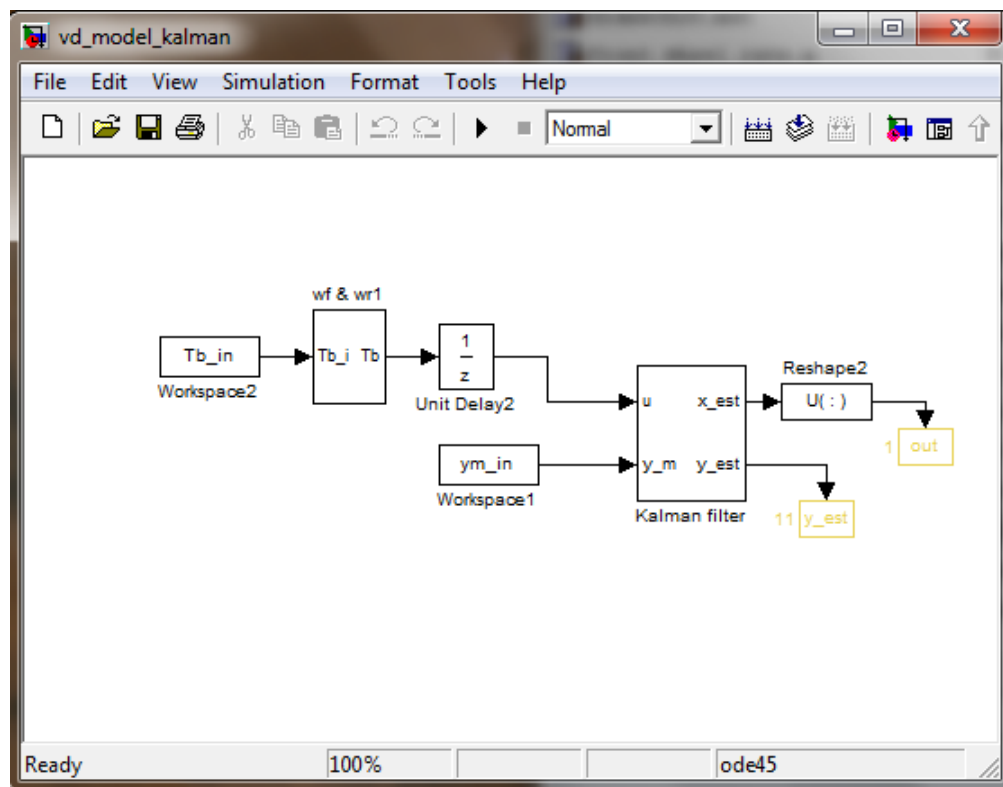
Dalje, objašnjen je princip rada klasičnog i proširenog Kalmanovog filtra, dane su karakteristične jednadžbe za i objašnjeni parametri za oba filtra. Osim toga prikazan je korišteni princip projektiranja proširenog Kalmanovog filtra, prikazan je način na koji su uvedene greške mjerenja senzora. Za razne manevre vozila prikazani su rezultati procjene kuta bočnog klizanja projektiranog proširenog Kalmanovog filtra.

Kod analize robusnosti pokazalo se da je projektirani sustav otporan na utjecaj šuma i posmaka mjerenja koji se pojavljuju u inercijskim sensorima (akcelerometru i žiroskopu). Utjecaj krivo procijenjenog momenta u kotačima manifestirao se kao stacionarna pogreška u procjeni kuta bočnog klizanja. Osim toga pokazalo se da je sustav otporan na krivo određenu masu vozila.

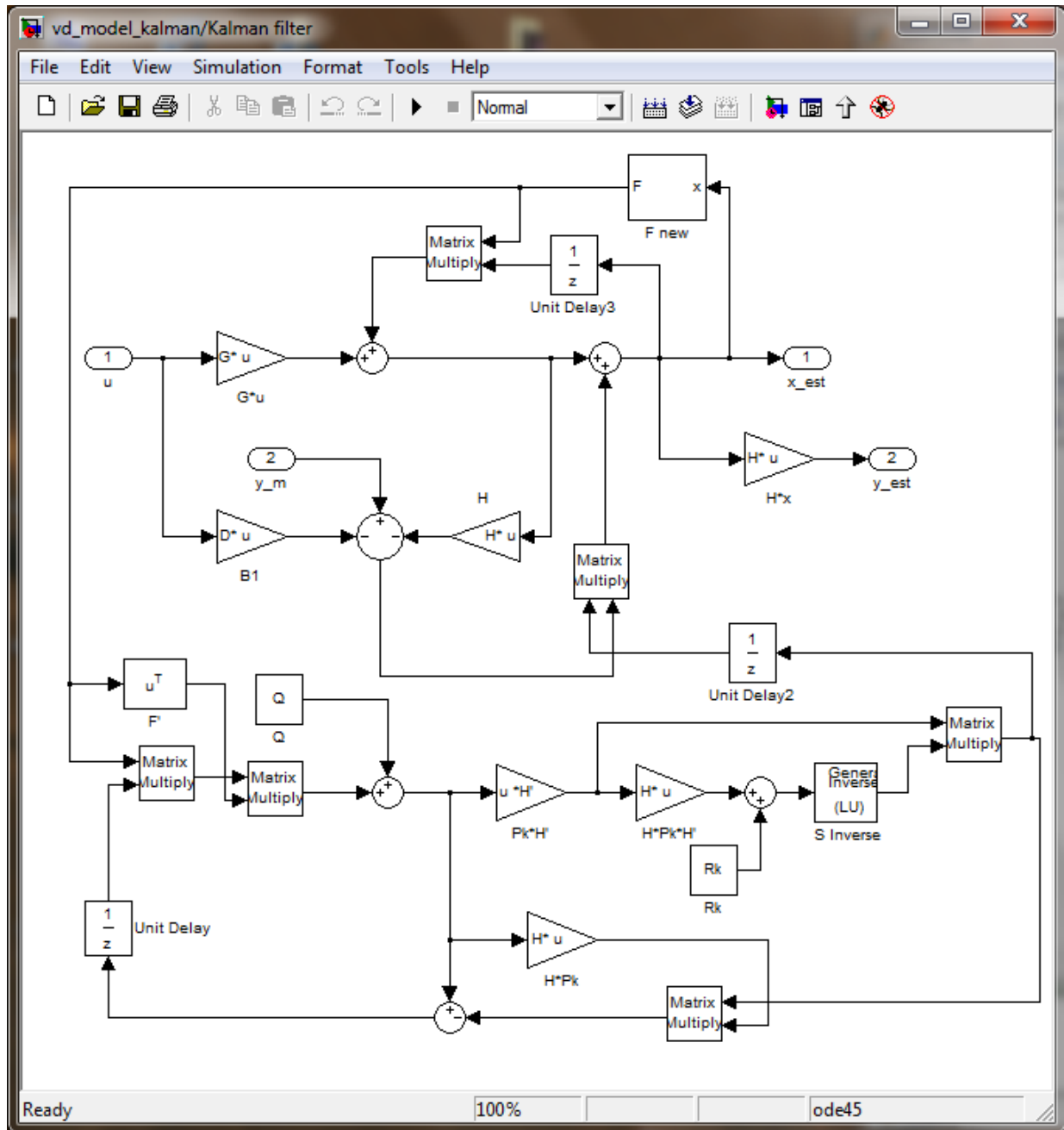
U zadnjem djelu rada navedena su druga postojeća rješenja. Prikazana je tablica u kojoj su uspoređena postojeća rješenja, te u kojoj se vide prednosti i nedostaci svakog od njih.

Dodatak A

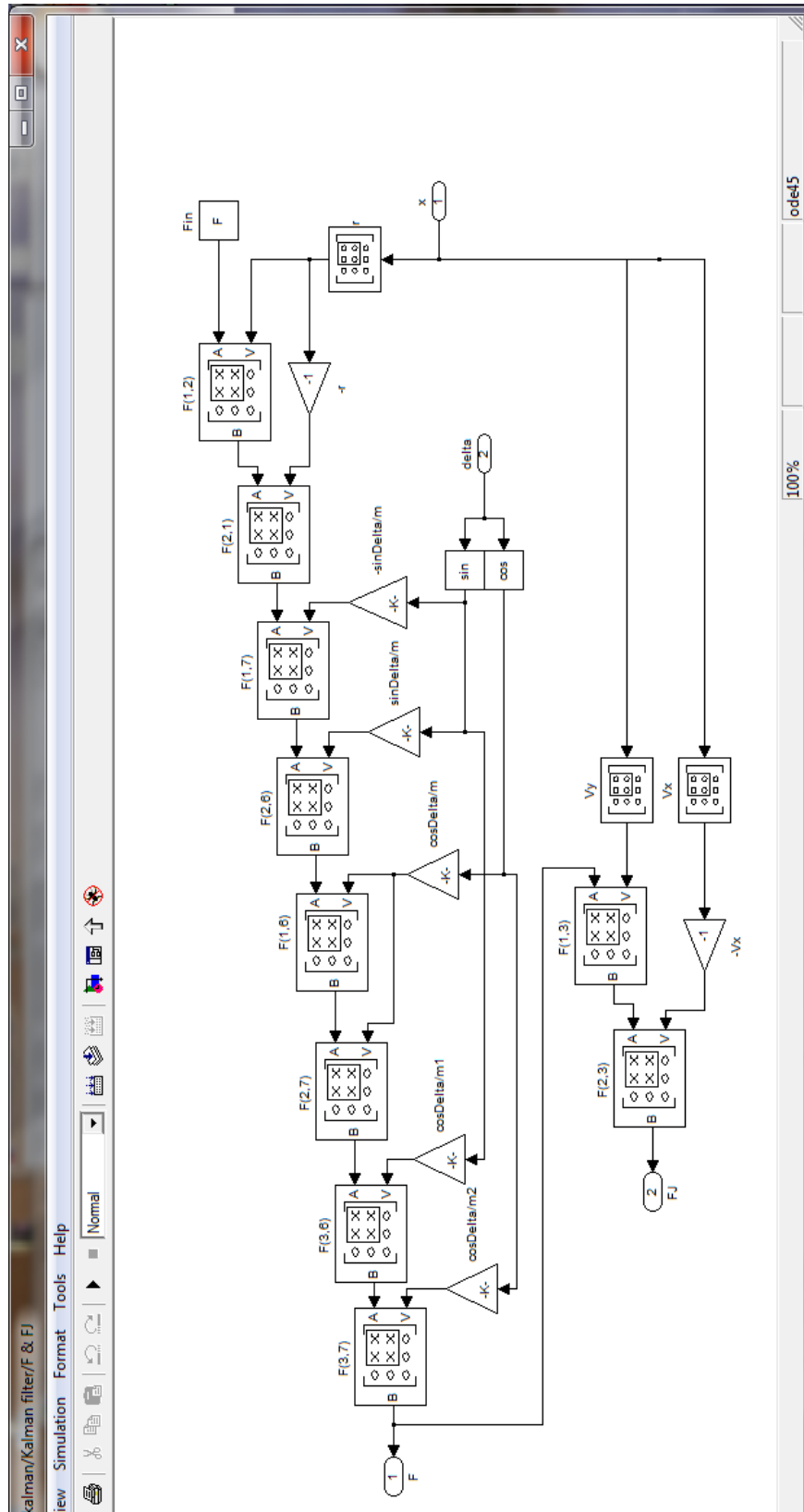
Simulink realizacija proširenog Kalmanovog filtra



Slika A.1: Okruženje bloka proširenog Kalmanovog filtra realiziranog u Simulinku



Slika A.2: Glavni dio proširenog Kalmanovog filtra



Slika A.3: Blokovi koji ažuriraju vrijednosti matrice F u pojedinom koraku, ovisno o vrijednostima kuta skretanja i kutne brzine

Literatura

- [1] *ADXL203 datasheet*.

[http://www.analog.com/static/imported-files/
data_sheets/ADXL103_203.pdf](http://www.analog.com/static/imported-files/data_sheets/ADXL103_203.pdf)

, 2011.

- [2] *ADXRS613 datasheet*.

[http://www.analog.com/static/imported-files/
data_sheets/ADXRS613.pdf](http://www.analog.com/static/imported-files/data_sheets/ADXRS613.pdf)

, 2011.

- [3] Z. Z. A. Suissa and F. Böttiger. “*Method for determining variables characterizing vehicle handling*”. US Patent 5,557,520, 1994, filed Jul. 29, 1994; issued Sep. 17, 1996.

- [4] M. H. A. von Vietinghoff and U. Kiencke. “*Nonlinear observer design for lateral vehicle dynamics*”. in Proc. IFAC World Congress, Prague, Czech Republic, pp. 988–993., 2005.

- [5] S. O. A. von Vietinghoff and U. Kiencke. “*Extended Kalman filter for vehicle dynamics determination based on a nonlinear model combining longitudinal and lateral dynamics*”. in Proc. SAE World Congress, Detroit, MI, paper no. 2007-01-0834., 2007.

- [6] H. P. A.Y. Ungoren and H. Tseng. “*A study on lateral speed estimation methods*”. Int. J. Veh. Auton. Syst., vol. 2, no. 1/2, pp. 126–144, 2004.

- [7] D. M. Bevly. “*Global Positioning System (GPS): A low-cost velocity sensor for correcting inertial sensor errors on ground vehicles*”. J. Dyn. Syst. Meas. Contr., vol. 126, no. 2, pp. 255–264, 2004.

- [8] S. M. C. Sentouh, Y. Sebsadji and S. Glaser. "Road bank angle and faults estimation using unknown input proportional-integral observer". in Proc. Eur. Contr. Conf., Kos, Greece, 2007, pp. 5131–5138.
- [9] J. C. G. D. M. Bevly and C. Wilson. "The use of GPS based velocity measurements for measurement of sideslip and wheel slip". Vehicle Syst. Dyn., vol. 38, no. 2, pp. 127–147, 2002.
- [10] J. Deur. "A linearized vehicle dynamics model for global chassis control", *IMECE2007-41938 Proceedings of IMECE2007 ASME International Mechanical Engineering Congress and Exposition November, 11-15, 2007, Seattle, WA*. University of Zagreb, Faculty of Mechanical Engineering and Naval Architecture, I. Lučića 5, HR-10002 Zagreb, Croatia, 2007.
- [11] J. Deur. *Predavanja iz kolegija Automobilski mehatronički sustavi*. 2011.
- [12] J. A. Farrell. *Aided navigation: GPS with high rate sensors*. McGraw-Hill, 2008.
- [13] J. Farrelly and P. Wellstead. "Estimation of vehicle lateral velocity," in Proc. IEEE Int. Conf. Contr. Appl. Dearborn, MI, pp. 552–557, 1996.
- [14] Y. Fukada. "Slip-angle estimation for vehicle stability control". Vehicle Syst. Dyn., vol. 32, no. 4, pp. 375–388, 1999.
- [15] G. Genta. *Motor Vehicle Dynamics - Modeling and Simulation*. World Scientific, Singapore, 1997.
- [16] A. Hac and M. D. Simpson. "Estimation of vehicle side slip angle and yaw rate". in Proc. SAE World Congress, Detroit, MI, 2000, paper no. 2000-01-0696.
- [17] U. Kiencke and A. Daiß. "Observation of lateral vehicle dynamics". Contr. Eng. Pract., vol. 5, no. 8, pp. 1145–1150, 1997.
- [18] U. Kiencke and L. Nielsen. *Automotive Control Systems: For Engine, Driveline, and Vehicle*. 2000.
- [19] H. Lee. "Reliability indexed sensor fusion and its application to vehicle velocity estimation". VJ. Dyn. Syst. Meas. Contr., vol. 128, no. 2, pp. 236–243, 2006.
- [20] T. J. G. M. C. Best and P. J. Dixon. "An extended adaptive Kalman filter for realtime state estimation of vehicle handling dynamics". Vehicle Syst. Dyn., vol. 34, no. 1, pp. 57–75, 2000.

- [21] U. K. M. Hiemer, A. von Vietinghoff and T. Matsunaga. “*Determination of the vehicle body slip angle with non-linear observer strategies*”. in Proc. SAE World Congress, Detroit, MI, paper no. 2005-01-0400., 2005.
- [22] D. Pavković. *Procjena varjable stanja automobilskog pogona s primjenama u regulaciji*. Fakultet strojarstva i brodogradnje, Sveučilište u Zagrebu, 2007.
- [23] L. R. Ray. *Nonlinear State and Tire Force estimation for Advanced Vehicle Control*. IEEE Transactions on control systems technology, vol. 3, no. 1, march 1995., Dartmouth College, 1995.
- [24] J. Ryu and J. C. Gerdes. “*Integrating inertial sensors with Global Positioning System (GPS) for vehicle dynamics control*”. J. Dyn. Syst. Meas. Contr., vol. 126, no. 2, pp. 243–254, 2004.
- [25] H. E. Tseng. “*Dynamic estimation of road bank angle*”. Vehicle Syst. Dyn., vol. 36, no. 4, pp. 307–328, 2001.
- [26] A. T. van Zanten. “*Bosch ESP systems: 5 years of experience*” in Proc. Automot. Dyn. Stabil. Conf. Troy, MI, 2000, paper no. 2000-01-1633.
- [27] P. J. T. Venhovens and K. Naa. “*Vehicle dynamics estimation using Kalman filters*”. Vehicle Syst. Dyn., vol. 32, no. 2, pp. 171–184, 1999.
- [28] A. R. W. Klier and D. Stapel. “*Robust estimation of vehicle sideslip angle – an approach w/o vehicle and tire models*”. in Proc. SAE World Congress, Detroit, MI, 2008, paper no. 2008-01-0582.
- [29] G. Welch and G. Bishop. *An Introduction to the Kalman Filter*. Department of Computer Science University of North Carolina at Chapel Hill, 2006.