

Sustav za unaprjeđenje skupljanja i zbrinjavanja otpada u javnim prostorima

Totman, Tibor

Undergraduate thesis / Završni rad

2023

Degree Grantor / Ustanova koja je dodijelila akademski / stručni stupanj: **University of Zagreb, Faculty of Mechanical Engineering and Naval Architecture / Sveučilište u Zagrebu, Fakultet strojarstva i brodogradnje**

Permanent link / Trajna poveznica: <https://urn.nsk.hr/urn:nbn:hr:235:404139>

Rights / Prava: [In copyright](#)/[Zaštićeno autorskim pravom.](#)

Download date / Datum preuzimanja: **2024-07-15**

Repository / Repozitorij:

[Repository of Faculty of Mechanical Engineering and Naval Architecture University of Zagreb](#)



SVEUČILIŠTE U ZAGREBU
FAKULTET STROJARSTVA I BRODOGRADNJE

ZAVRŠNI RAD

Tibor Totman

Zagreb, 2023.

SVEUČILIŠTE U ZAGREBU
FAKULTET STROJARSTVA I BRODOGRADNJE

ZAVRŠNI RAD

Mentori:

Prof. dr. sc. Mario Štorga
Dr. sc. Tomislav Martinec

Student:

Tibor Totman

Zagreb, 2023.

Izjavljujem da sam ovaj rad izradio samostalno koristeći znanja stečena tijekom studija i navedenu literaturu.

Zahvaljujem svojim mentorima Prof. dr. sc. Mariju Štorgi i dr. sc. Tomislavu Martinecu na pruženom znanju, pomoći te podršci pri izradi završnog rada.

Također bih se zahvalio svojoj obitelji – roditeljima Ireni i Vanji te bratu Melu koji su mi pružili podršku tokom cijelog studija.

Tibor Totman



SVEUČILIŠTE U ZAGREBU
FAKULTET STROJARSTVA I BRODOGRADNJE



Središnje povjerenstvo za završne i diplomske ispite
Povjerenstvo za završne i diplomske ispite studija strojarstva za smjerove:
Procesno-energetski, konstrukcijski, inženjersko modeliranje i računalne simulacije i brodostrojarški

Sveučilište u Zagrebu Fakultet strojarstva i brodogradnje	
Datum	Prilog
Klasa: 602 – 04 / 23 – 6 / 1	
Ur.broj: 15 - 1703 - 23 -	

ZAVRŠNI ZADATAK

Student: **Tibor Totman** JMBAG: **0035224981**

Naslov rada na hrvatskom jeziku: **Sustav za unaprjeđenje skupljanja i zbrinjavanja otpada u javnim prostorima**

Naslov rada na engleskom jeziku: **System for improving the collection and disposal of waste in public spaces**

Opis zadatka:

Skupljanje i zbrinjavanje otpada u javnim prostorima godinama je veliki problem za mnoge gradove, pa tako i za grad Zagreb. Ograničeni broj komunalnih vozila i radne snage čine planiranje prikupljanja otpada složenijim, a rezultat su često prepuni koševi za otpatke u javnim prostorima. Dosadašnji pokušaji uvođenja sofisticiranih i multifunkcionalnih rješenja za prikupljanje otpadaka, poput tzv. „pametnih“ koševa, nisu bili uspješni. Razlog je mala dodana vrijednost s obzirom na cijenu takvih rješenja i navike korisnika. Stoga je u sklopu ovog završnog rada potrebno razviti sustav koje će unaprijediti korisničko iskustvo, a komunalnim poduzećima dati bolji uvid u navike odlaganja otpadaka u javnim prostorima, sa svrhom boljeg planiranja rasporeda koševa i odvoza prikupljenog otpada.

U radu je potrebno:

- Proučiti i usporediti postojeće sustave na tržištu.
- Analizirati postojeće koševe za otpatke u javnim prostorima te navike i potrebe korisnika.
- Formulirati razvojni zadatak i izraditi tehničku specifikaciju za razvoj sustava.
- Metodičkom razradom obuhvatiti različita konceptualna rješenja sustava i vrednovanjem odabrati najpovoljnije.
- Odabrano konceptualno rješenje razraditi uz potrebne proračune nestandardnih dijelova. Pri konstrukcijskoj razradi voditi računa o tehnološkom oblikovanju komponenti, ergonomiji i sigurnosti korisnika.
- Izraditi računalni model sustava i potrebnu tehničku dokumentaciju.

Opseg konstrukcijske razrade, modeliranja i izrade tehničke dokumentacije bit će dogovoren s mentorima tijekom izrade rada.

U radu je potrebno navesti korištenu literaturu i eventualno dobivenu pomoć.

Zadatak zadan:

30. 11. 2022.

Zadatak zadali:

Prof. dr. sc. Mario Štorga
Dr. sc. Tomislav Martinec

Datum predaje rada:

1. rok: 20. 2. 2023.
2. rok (izvanredni): 10. 7. 2023.
3. rok: 18. 9. 2023.

Predvideni datumi obrane:

1. rok: 27. 2. – 3. 3. 2023.
2. rok (izvanredni): 14. 7. 2023.
3. rok: 25. 9. – 29. 9. 2023.

Predsjednik Povjerenstva:

Prof. dr. sc. Vladimir Soldo

SADRŽAJ

SADRŽAJ	1
POPIS SLIKA	3
POPIS TABLICA.....	5
POPIS TEHNIČKE DOKUMENTACIJE	6
SAŽETAK.....	7
SUMMARY	8
1. UVOD.....	9
1.1. Definicija cilja.....	10
1.2. Plan aktivnosti.....	13
2. ANALIZA TRŽIŠTA	14
2.1. Pregled postojećih proizvoda na tržištu	14
2.1.1. Sustavi za odlaganje otpada na javnim površinama.....	14
2.1.1.1. <i>Bin-e</i>	14
2.1.1.2. <i>Mr. Fill</i>	15
2.1.1.3. <i>Smart solar container</i>	16
2.1.1.4. <i>Smart-bin</i>	18
2.1.1.5. <i>Smart RI</i>	18
2.1.2. Moduli za postojeću komunalnu infrastrukturu	21
2.1.2.2. <i>Senseo</i>	21
2.1.3. Postojeća infrastruktura u Zagrebu	23
2.2. Analiza potreba korisnika	25
2.2.1. Priprema intervjua.....	26
2.2.2. Interpretacija potreba građana.....	27
2.2.3. Intervju sa zaposlenikom komunalnog poduzeća	31
2.2.4. Organizacija potreba	33
2.2.5. Lista zahtjeva i ograničenja.....	35
3. IZRADA KONCEPATA	37
3.1. Funkcijska dekompozicija proizvoda.....	37
3.2. Morfološka matrica	40
3.3. Koncepti	43
3.3.1. Koncept modula za nadogradnju.....	43
3.3.2. Koncept modula za nadogradnju.....	46
3.3.3. Koncept modula za nadogradnju.....	48
3.3.4. Koncept zatvaranja spremnika	51
3.3.5. Koncept solarnog diska	52
3.3.6. Kriteriji za ocjenjivanje.....	54
3.3.6. Ocjenjivanje koncepta	54
4. PROTOTIPIRANJE: MJERENJE KOLIČINE OTPADA.....	56
4.1. Postava i provjera	56
4.2. Mjerenje količine otpada Laserskim senzorom	56
4.2.1. Mjerenje udaljenosti jednog predmeta laserskim senzorom.....	57
4.2.2. Mjerenje udaljenosti više predmeta laserskim senzorom	57
4.3. Mjerenje količine otpada ultrazvučnim senzorom	58

4.3.1. Mjerenje udaljenosti jednog predmeta ultrazvučnim senzorom	58
4.3.2. Mjerenje više predmeta	58
5. KONSTRUKCIJSKA RAZRADA.....	60
5.1. Opis konstrukcije i konačno oblikovanje	61
5.2. Konstruiranje prema DfX smjernicama	64
5.2.1. Konstruiranje prema DfAM smjernicama – Design for Additive Manufacturing ...	64
5.2.2. Konstruiranje prema DfE smjernicama – Design for Environment.....	67
5.2.3. Konstruiranje prema DfA smjernicama – Design for Assembly	67
5.2.4. Konstruiranje prema DfM smjernicama – Design for Manufacturing.....	69
5.3. Proračun troškova izrade	69
5.3.1. Proračun troškova izrade modula za mjerenje	69
5.3.2. Proračun troškova izrade solarnog diska.....	71
6. ZAKLJUČAK.....	73
LITERATURA.....	75
PRILOZI.....	76

POPIS SLIKA

Slika 1. Pametan spremnik Bin-e [4]	15
Slika 2. Pametan spremnik Mr. Fill [5].....	16
Slika 3. Pametan spremnik Smart solar container [6]	17
Slika 4. Pametan spremnik Smart bin [7].....	18
Slika 5. Pametan spremnik Smart RI [8].....	19
Slika 6. Pametan spremnik Bigbelly HC5 [9].....	20
Slika 7. Pametni modul Nordsense [10].....	21
Slika 8. Pametan modul Senseo [11].....	22
Slika 9. Pametan modul Bin box [12]	22
Slika 10. Pametan modul WasteHero [13]	23
Slika 11. Prikaz spremnika u gradu Zagrebu	23
Slika 12. Prikaz spremnika u gradu Zagrebu	24
Slika 13. Postojeća rješenja u gradu Zagrebu	24
Slika 14. Postojeći spremnici u gradu Zagrebu.....	25
Slika 15. Postojeći spremnici u gradu Zagrebu.....	25
Slika 16. Funkcijska dekompozicija.....	39
Slika 17. Prikaz potencijalnih modula i pripadajućih funkcija	39
Slika 18. Popis komponenti.....	44
Slika 19. Popis komponenti.....	45
Slika 20. Koncept modula za nadogradnju.....	45
Slika 21. Montirani modul za nadogradnju	46
Slika 22. Popis komponenti.....	47
Slika 23. Koncept drugog modula.....	48
Slika 24. Montirani modul	48
Slika 25. Popis komponenti.....	50
Slika 26. Koncept trećeg modula za nadogradnju.....	50
Slika 27. Koncept zatvaranja spremnika	51
Slika 28. Koncept zatvaranja spremnika	52
Slika 29. Montirani solarni disk na postojećoj infrastrukturi.....	53
Slika 30. Koncept solarnog diska	53
Slika 31. Eksperimentalni spremnik i kalibracija.....	56
Slika 32. Mjerenje udaljenosti jednog predmeta	57

Slika 33. Mjerenje udaljenosti više predmeta	57
Slika 34. Mjerenje udaljenosti jednog predmeta	58
Slika 35. Mjerenje udaljenosti više predmeta	58
Slika 36. Konačan proizvod montiran na spremnik	60
Slika 37. Popis komponenti.....	62
Slika 38. Konačni koncept modula za nadogradnju	62
Slika 39. Popis komponenti.....	63
Slika 40. Oblikovanje solarnog diska.....	64
Slika 41. Prikaz komponenti koje se proizvode 3D printanjem.....	65
Slika 42. Prikaz zaobljenja rubova	65
Slika 43. Integrirani prihvat u kućište modula	66
Slika 44. Rešetkasta ispuna prilikom proizvodnje	66
Slika 45. Prikaz smjera uklanjanja komponente	67
Slika 46. Prikaz potrebnih alata za sastavljanje.....	68
Slika 47. Smanjenje broja vijaka.....	68
Slika 48. Osiguravanje više funkcija vijaka	69
Slika 49. Solarni disk s uklonjenim bočnim značajkama.....	69

POPIS TABLICA

Tablica 1. Definicija cilja	12
Tablica 2. Plan aktivnosti tokom izrade rada	13
Tablica 3. Interpretirane potrebe građana	28
Tablica 4. Interpretacija potreba komunalnih radnika	31
Tablica 5. Lista zahtjeva.....	35
Tablica 6. Morfološka matrica	40
Tablica 7. Ocjenjivanje koncepata	55
Tablica 8. Cijena proizvodnih postupaka	70
Tablica 9. Cijena materijala i komponenti	70
Tablica 10. Cijena proizvodnih postupaka	71
Tablica 11. Cijena materijala i komponenti	72

POPIS TEHNIČKE DOKUMENTACIJE

- 2023-00-000 Model nadograđenog spremnika
- 2023-02-000 Solarni disk
- 2023-02-200 Disk za panele
- 2023-02-300 Poklopac diska
- 2023-02-700 Brtva
- 2023-01-000 Modul za mjerenje
- 2023-01-100 Kućište modula za mjerenje
- 2023-01-200 Poklopac
- 2023-01-400 Brtva

SAŽETAK

U radu je opisan razvoj pametnog rješenja za nadogradnju spremnika za komunalni otpad kakvi se nalaze na javnim površinama većih gradova. Rad započinje komentarom na postojeći sustav gospodarenja otpada te istraživanjem mišljenja korisnika, uključujući prikupljanje informacija o njihovim potrebama koje su iskorištene za definiranje prioriteta razvoja. Uz to se pristupilo analizi tržišta i postojećih rješenja. Kroz interpretaciju potreba i vrednovanje definirane su funkcije proizvoda te je izrađena morfološka matrica koja nudi pregled parcijalnih rješenja za pojedine funkcije. Kombinacijom raznih rješenja iz matrice, generirani su koncepti, koji su zatim i vrednovani sa svrhom odabira konačnog koncepta za detaljnu razradu. U razradi su, uz unaprjeđenje koncepta, uzete u obzir DfX smjernice za oblikovanje, kako bi rješenje unaprijedilo u aspektima proizvodnje, sklapanja i utjecaja na okoliš. Konačan se proizvod sastoji od dva modula koji ispunjavaju najosnovnije funkcionalnosti tražene od strane komunalnih poduzeća i korisnika. Proizvod je osmišljen tako da se može jednostavno montirati na postojeće spremnike u Zagrebu, bez potrebe za njihovom značajnom prilagodbom. Konačno rješenje osigurava autonoman rad i jednostavno održavanje, a komunalnom poduzeću olakšava rad nizom funkcionalnosti poput mjerenja količine otpada ili automatskog prepoznavanja korisnika.

Ključne riječi: pametni spremnik za odlaganje otpada, modularan proizvod, razvoj proizvoda, upravljanje otpadom

SUMMARY

The thesis describes the development of a smart solution for upgrading waste containers found in public areas of larger cities. The work begins with a comment on the existing waste management system and investigates user opinions, including gathering information about their needs, which were later used to define the development priorities. Market analysis and existing solutions were also considered. Through the interpretation of needs and the evaluation of defined functions, a morphological matrix was created, offering an overview of partial solutions for individual functions. By combining various solutions from the matrix, concepts were generated, which were then evaluated with the purpose of selecting the final concept for detailed elaboration. In the embodiment and detail design phase, Design for Excellence (DfX) guidelines for design were taken into account to improve aspects of production, assembly, and environmental impact. The final product consists of two modules that fulfill the most basic functionalities required by municipal companies and users. The product is designed to be easily installed on existing containers in Zagreb, without the need for significant modifications. The ultimate solution provides autonomous operation and easy maintenance, and it simplifies the work of municipal companies with a range of features such as waste quantity measurement or automatic user recognition.

Key words: smart waste bin, modular product, product development, waste management

1. UVOD

U gradu Zagrebu se kroz duže vrijeme povlači pitanje o gospodarenju otpadom te pronalaze različite alternative kako bi zbrinjavanje otpada bilo što prihvatljivije za građane i okoliš. Često se spominje da je način na koji odlaganje otpada u Zagrebu trenutno funkcionira nezadovoljavajući te da postoji puno prostora za napredak. Sustav zbrinjavanja otpada u Zagrebu (ali i zbrinjavanja otpada općenito), moguće je podijeliti na dva osnovna dijela.

Prvi je sustav javnih spremnika grupiranih u male otoke (koji se sastoje od spremnika za miješani otpad, plastiku i metal, papir i staklo) namijenjenih stambenim objektima poput zasebnih kućanstva ili stambenih zgrada. Dakle, postupak zbrinjavanja miješanog komunalnog otpada započinje u kućanstvu, sortiranjem i odlaganjem otpada u prethodno kupljenu „ZG vrećicu“, a nakon što se vrećica napuni, ista se odlaže u javni spremnik te se isti prazni od 2 do 3 puta tjedno, ovisno o lokaciji odnosno samoj naseljenosti sredine, u vozilo za odvoz otpada. Otpad na kraju završava na velikom odlagalištu Jakuševac.

Drugi dio sustava zbrinjavanja otpada sastoji se od spremnika namijenjenih građanima u pokretu, odnosno uličnih (javnih) spremnika kojima je glavna svrha omogućiti bacanje otpada proizvedenog tokom kretanja u gradu. Problemi koji se javljaju kod takvog načina gospodarenja otpadom nisu mali, a ni rijetki, pa se kao glavni problem javlja neredoviti odvoz otpada ili pak pre česti, ili nepotrebni odvoz. Kako je odvoz unaprijed definiran, nerijetko se događaju situacije da se proizvodnja otpada poveća, spremnici pretrpaju te tako stoje do sljedećeg planiranog odvoza otpada s lokacije.

Jedan od razloga problema odvoza je nepostojanje mreže za praćenje potrebe odvoza koja bi omogućila planiranje rute odvoza ili u najmanju ruku učestalost odvoza. To znatno narušava estetiku grada, pogotovo u slučaju jačih vjetrova i raznošenja takvog otpada, kao i njegovu čistoću, ne samo vizualnu već i ekološku. S druge strane, događaju se i suprotnosti kada se otpad sakuplja potpuno nepotrebno, odnosno kada spremnici ili spremnici nisu ni većinski ispunjeni, ali je odvoz tog dana već planiran. Još jedan od problema koji se javlja je neugodan miris koji se širi iz tako otvorenih spremnika i spremnika, naročito u ljetnim mjesecima, što, osim građanima, šteti i kvaliteti zraka te pospješuje zagađenje. Na kraju je važno napomenuti i kako sama glomaznost spremnika narušava estetiku grada, iako je veličina takvog spremnika definirana potrebama građana.

Postoji nekoliko rješenja za pojedine navedene probleme, a spajanje istih u cjelinu moglo bi povećati vrijednost koju naizgled jednostavan proizvod ima za korisnike. Kako su spremnici

trenutno pasivni i izvan mrežni objekti, ne nude nam nikakvu podršku upravljanju otpadom (eng. *waste management*), što uvelike otežava bilo kakvo planiranje odvoza ili rješavanje problema glomaznosti. Jedna od ideja pametne spremnici je omogućiti komunalnom poduzeću bolji uvid u navike odlaganja otpadaka u javnim prostorima, sa svrhom boljeg planiranja rasporeda spremnika i odvoza prikupljenog otpada .

Kada bi za svaki spremnik mogli pratiti količinu otpada koji se nalazi u njoj, mogli bismo stvoriti rute za prikupljanje otpada te tako izbjeći nepotrebno „pražnjenje“ polu-praznih spremnika ili pak reagirati u slučaju da se neki od spremnika napuni prije vremena. Takav bi način odvoza smanjio do 80% nepotrebnih intervencija, a samim time i potrebu za radnicima, kao i utrošak goriva i stvaranje emisija štetnih plinova koje postaju sve veći globalni problem. Uz to, postoji mogućnost implementacije funkcionalnosti kompresije bačenog otpada i čime bi se pomoglo ne samo u rješavanju problema glomaznosti spremnika i njihovog broja, već i pri uštedi goriva s obzirom na to da bi kompresijom omogućili bacanje veće količine otpada u spremnike i kamione za odvoz. Na posljetku, spremnik zatvorenog tipa bi spriječio širenje neugodnih mirisa te probleme prepunjenosti ili rasprostranjivanja otpada vjetrom, a samim time i doprinio očuvanju okoliša.

Jednom kada bi spremnik „umrežili“, jednostavno bi bilo implementirati i neke sigurnosne sustave kao što je zaštita od zapaljenja ili detekcija ruke [3] kako ne bi došlo do nagnječenja pri prešanju otpada. Osim osnovnih funkcija kako bi se uređaj, odnosno spremnik, bolje uklopio u okoliš ili svakodnevni život, mogle bi se dodati i neke kreativne značajke korisne u svakodnevnom životu kao što je mogućnost pružanja internetske veze. Time bi se novi način gospodarenja otpadom više približio građanima i tako postao prihvatljiviji i potencijalno adekvatan za budućnost.

1.1. Definicija cilja

No prije nego li se uopće može krenuti u razvoj takvog uređaja, potrebno je ispitati postojeća rješenja na tržištu, ali i potrebe korisnika, ne bi li se izbjegao razvoj „još jednog rješenja“ koje nitko ne koristi. Već je viđeno na tržištu kako spremnici nude uslugu napajanja u svrhu punjenja uređaja što je u jednu ruku nehigijenski pa vjerojatno iz tog razloga nije ni zaživjelo. Puno korisnije, a i prihvatljivije građanima bilo bi pružati internetsku vezu. No, do sada nije još viđen spremnik manjih dimenzija koji nudi napredne funkcije poput mjerenja količine otpada te na taj način uvelike olakšava posao komunalnom poduzeću.

Cilj je rada ponuditi cjenovno prihvatljivo rješenje u zbrinjavanju otpada koji bi reducirao broj obilaska spremnika, na način da bi količina otpada bila praćena, a zatim u stvarnom vremenu evidentirana. Također, neće se nuditi ekskluzivna rješenja visoke cijene koja su moguća isključivo u manjoj količini, već nešto što će poslužiti kao povratna investicija.

Kako bi i korisnici imali svoje prednosti korištenja u odnosu na već ponuđena rješenja, putem upitnika će se saslušati njihove želje a potom i implementirati.

Neke od funkcija implementiranih kroz definiranje cilja biti će daljnje razrađene korištenjem metoda Tehnički upitnik, te definicija cilja, koje će biti pokazane u nastavku.

Tehnički upitnik:

1. Što je stvarni problem koji treba riješiti?

Neučinkovit odvoz otpada i onečišćenje na javnim gradskim površinama.

2. Koja implicitna očekivanja i želje je potrebno uključiti u razvoj?

Jednostavna upotreba, sigurnost, trajnost, pouzdanost, veličina.

3. Jesu li pretpostavljene potrebe korisnika, funkcionalni zahtjevi i ograničenja zaista realni?

Funkcionalni su zahtjevi korisnika realni u smjeru poboljšanja kvalitete proizvoda te dodavanja funkcijskih karakteristika. Ograničenja postoje u vidu potrošnje električne energije te jednostavnosti zbog široke grupe korisnika te njihovih potreba i predispozicija.

4. U kojim smjerovima postoje mogućnosti za kreativni razvoj i inventivno rješavanje problema?

Praćenje uređaja u stvarnom vremenu, povezanost s internetskom mrežom, dodavanje sigurnosnih sustava, upozorenje prilikom kvara na uređaju, mogućnost punjenja korisnikovih uređaja poput mobitela, samostalno napajanje.

5. Ima li limita na kreativnost u razvoju?

Kreativna poboljšanja su poželjna dokle god pojednostavljuju upotrebu proizvoda i ne narušavaju sigurnost upotrebe.

6. Koje karakteristike/svojstva proizvod nužno mora imati?

Sigurnost, trajnost, čvrstoću, korozijsku otpornost, otpornost na vandalizam, vodonepropusnost, lakoću korištenja i održavanja.

7. Koje karakteristike/svojstva proizvod sigurno ne smije imati?

Samozapaljivost, mogućnost električnog udara, mogućnost ozljede prilikom rukovanja, gubitak funkcionalnosti pohrane otpada uslijed prekida napajanja.

8. Koji se aspekti razvoja mogu i trebaju kvantificirati u ovom trenutku?

Navike i potrebe korisnika, geometrijske karakteristike postojećih spremnika, prosječna količina odloženog otpada na pojedinim lokacijama, kapacitet za odlaganje otpada na pojedinim lokacijama, resursi komunalnog poduzeća.

9. Koji su tehnička i tehnološka ograničenja naslijeđena iz prethodnog iskustva sa sličnim proizvodom?

Značajno povećanje potrošnje električne energije s povećanjem funkcionalnosti, nemogućnost praćenja u stvarnom vremenu, iskoristivost u smislu omjera volumena za odlaganje i volumena proizvoda.

Definicija cilja:

Ciljeve razrađene tehničkim upitnikom je zatim moguće sročiti jasnom definicijom cilja razvojnoga projekta:

Tablica 1. Definicija cilja

Opis proizvoda:
Sustav za unaprjeđenje skupljanja i zbrinjavanja otpada u javnim prostorima.
Ključna poslovna očekivanja:
Očuvanje okoliša, smanjenje troškova odvoza otpada, vremensko planiranje.
Primarno tržište:
Komunalna poduzeća .
Sekundarno tržište:
Institucije, nacionalni parkovi i parkovi prirode, veća javna poduzeća.
Karakteristike koje se podrazumijevaju:
Jednostavnost upotrebe, lako održavanje sigurnost od zapaljenja, sigurnost od nagnječenja ruke, otpornost na vremenske uvjete, pouzdanost i nepristupačnost od grabežljivaca.
Ciljane grupe korisnika:
Građani različitih dobnih skupina i predispozicija, komunalni radnici.

Pravci kreativnog razvoja:
Umreženo praćenje u stvarnom vremenu, sigurnosni sustavi, punjenje uređaja korisnika, komprimiranje otpada, energetska neovisnost.
Limiti projekta:
Cijena uređaja, kompleksnost uporabe, nepovoljni vremenski uvjeti, način napajanja, pristup internetskoj mreži, dostupnost materijala, postojeća infrastruktura.

1.2. Plan aktivnosti

Kroz rad se bilo neizbježno poslužiti vremenskom crtom te definiranjem rokova za pojedine zadatke kako bi dobili bolji pogled na dostupno vrijeme izrade pojedine faze.

Tablica 2. Plan aktivnosti tokom izrade rada

Poglavlje	Početak projekta Autor Zadatak	10.8.2022 (subota)		
		Tibor Totman		
		Autor	Početak	Kraj
1	Formulacija razvojnog zadatka			-
1.1	Opis problema	Tibor	sub 08.10.22	pet 14.10.22
1.2	Definicija cilja	Tibor	sub 08.10.22	pet 14.10.22
1.3	Plan projekta	Tibor	pet 14.10.22	pet 2.10.23
2	Koncipiranje			-
2.1	Analiza tržišta	Tibor	uto 18.10.22	uto 25.10.22
2.2	Analiza патената	Tibor	pet 28.10.22	pet 04.11..22
2.3	Lista zahtjeva	Tibor	pet 04.11..22	pet 11.11.22
2.4	Funkcijsko modeliranje	Tibor	pet 11.11.22	pet 18.11.22
2.5	Morfološka matrica	Tibor	pet 18.11.22	pet 25.11.22
2.6	Izrada koncepata	Tibor	pet 25.11.22	sri 23.12.22
2.7	Evaluacija i odabir koncepta za konstrukcijsku razradu	Tibor	sri 23.12.22	čet 03.01.22
3	Konstrukcijska razrada			-
3.1	Izrada inicijalnog modela	Tibor	pet 09.12.22	ned 10.09..23
3.2	Primjena DfX smjernica i vodilja	Tibor	ned 10.09.23	pon 18.09.23
3.3	Inženjerske analize i optimizacija	Tibor	sri 13.09.22	pon 18.09.23
3.4	BOM	Tibor	pon 18.09.23	sri 20.09.23
3.5	Tehnička dokumentacija	Tibor	pet 02.03.23	pet 20.09.23
4	Pisanje + prototipiranje			-
4.1	Sastavljanje dokumenta i eksperimentalna mjerenja	Tibor	pet 1.27.23	pet 09.20.23

2. ANALIZA TRŽIŠTA

Analiza tržišta bila je usmjerena na pretraživanje postojećih rješenja sličnih mogućnosti koje su spomenute u definiciji cilja i tehničkom upitniku, a najviše u svrhu dobivanja ideja za unaprjeđenje proizvoda. Postojeći su se proizvodi podijelili u nekoliko kategorija, kao što su postojeći spremnici, postojeći moduli za nadogradnju spremnika, te postojeća infrastruktura u gradu Zagrebu.

2.1. Pregled postojećih proizvoda na tržištu

Pregled postojećih proizvoda započeo je istraživanjem spremnika koji su primarno opremljeni pametnim modulima, na primjer za mjerenje količine otpada, ili sustavom za komprimiranje otpada. Osim spremnika istražili su se i moduli za nadogradnju na postojeće spremnike, te su oni promatrani u svrhu lakše identifikacije načina izvršavanja pojedine funkcije, ali i u slučaju korištenja postojeće infrastrukture uz njenu nadogradnju.

2.1.1. Sustavi za odlaganje otpada na javnim površinama

Ovdje su istražena cjelokupna rješenja koja osim pametnog modula, primarno imaju spremnik za odlaganje otpada. U nastavku ćemo vidjeti kako su rješenja uglavnom slična, te se mogu uočiti ponovljene funkcije u više proizvoda.

2.1.1.1. Bin-e

Bin-e [4] uređaj karakteriziran je kao pametna spremnik s elementima umjetne inteligencije, koja prepoznaje o kojoj je vrsti otpada riječ prije nego što ga odloži u spremnik. Specifično je i to što je re-brendiran te isti proizvod koriste još neke kompanije pod svojim proizvodom.

Funkcionalnosti uređaja su:

- Prepoznavanje i automatsko sortiranje otpada – Uređaj posjeduje napredni vizijski sustav koji pomoću učenog jezičnog modela raspoznaje radi li se o plastičnoj ambalaži, papiru ili miješanom otpadu te na taj način samostalno razvrstava u postojeće pretince.
- Prešanje papira i plastike – pomoću integrirane mehaničke preše, nakon odlaganja otpada kada je to sigurno, uređaj samostalno obavlja komprimiranje otpada kako bi se što više prostora oslobodilo.

- Senzor popunjenosti (eng. *fill level sensor*) – spremnik pomoću ultrazvučnog senzora mjeri udaljenost do otpada te na taj način određuje volumni udio otpada i korisnika putem aplikacije obavještava koliko je prostora ostalo za odlaganje otpada.
- Upravljanje podacima u stvarnom vremenu (eng. *real time data management*)
- Aplikacija za statistiku i preporuke za optimizaciju – pomoću sakupljenih informacija o korištenju spremnika i količini odloženog otpada na dnevnoj bazi, kreira se statistika koja sadrži procjene o vremenu kada će spremnik biti napunjen, obavještava komunalno poduzeće o potrebama sakupljanja otpada te uz pomoć ostalih spremnika kreira optimiziranu rutu sakupljanja otpada kako bi se izbjeglo nepotrebno obilaženje nepopunjenih spremnika.



Slika 1. Pametan spremnik Bin-e [4]

2.1.1.2. Mr. Fill

Glavna razlika između ostalih postojećih proizvoda je što se jedini otvara polugom predviđenom za otvaranje nogom, čime se također izbjeglo kontaktno odlaganje otpada uz smanjenje troškova. Prednost ovog uređaja je i sila prešanja koja iznosi čak 600kg, a kako bi se građane potaknulo na odlaganje otpada u spremnik, ugrađen je i zvučnik sa mogućnosti programiranja poruke koju želimo poslati građanima.

Funkcionalnosti:

- 5-7 puta veći kapacitet
- Solarno napajanje
- Materijal SS-316 za otpornost na vremenske uvjete
- Led rasvjeta za lako uočavanje

- Otvaranje nogom putem poluge – mehanički sistem pogonjen ljudskom silom preko poluge za otvaranje vratašca spremnika
- Automatsko zatvaranje – Senzorima se promatra prisutnost korisnika te kad je to sigurno, spremnik se samostalno zatvori
- Spremnik za opuške
- Zvučni modul – programabilni modul za reproduciranje personaliziranih govornih poruka



Slika 2. Pametan spremnik Mr. Fill [\[5\]](#)

2.1.1.3. Smart solar container

Uređaj tvrtke Ecomobile u potpunosti je autonoman, a može se opisati kao umreženost mehaničkog i elektroničkog programabilnog sklopa. Što se mehaničkog djela tiče, glavna funkcionalnost mu je prostor za odlaganje otpada te integrirana preša, koja potom otpad sabija oko 80%. Zanimljiviji dio je onaj elektronički, koji pruža više funkcija. Jedna od njih je praćenje popunjenosti u realnom vremenu, tako što detektira položaj prilikom prešanja te šalje informacije na „oblak“ koristeći GPRS mrežu. Za napajanje svih elektroničkih jedinica koristi se solarni panel te nije potreban vanjski izvor električne energije, a osim funkcije popunjenosti, uređaj nudi i automatsko otvaranje kod detektiranja prisutnosti. Za ostale potrebe građana tu je i Hot Spot omogućen primjenom Wi-Fi modula u krugu od 100 metara, a pravilan rad uređaja signalizira LED rasvjeta na uređaju. Još jedna odlika je kompatibilnost s postojećim spremnicima koji se jednostavno prazne. Važno je naglasiti i kako je

napunjenost spremnici podatak koji se koristi za planiranje odvoženja otpada te omogućuje optimizaciju rute za vremensku i novčanu uštedu.

Međutim, koncept samog uređaja dosta se razlikuje od stvarnog proizvoda, a moguće je primijetiti kako je u stvarnosti proizvod puno veći, a prostor za odlaganje otpada jednak, što daje loš omjer stvarnog prostora za odlaganje i uređaja.

Funkcionalnosti:

- automatsko otvaranje spremnika – kada je prisutnost korisnika identificirana senzorima, spremnik se samostalno otvori
- solarno napajanje
- sila prešanja iznosa 150kg
- 1:6 omjer komprimiranja – kod punog spremnika, nakon kompresije oslobađa se preko 80% kapaciteta spremnika
- Upravljanje podacima u stvarnom vremenu (eng. *real time data management*)
- Senzor popunjenosti (eng. *fill level sensor*) – spremnik pomoću ultrazvučnog senzora mjeri udaljenost do otpada te na taj način određuje volumni udio otpada i korisnika putem aplikacije obavještava koliko je prostora ostalo za odlaganje otpada.
- Prostor za reklamiranje
- Usluga Žarišne točke
- Led signalizacija



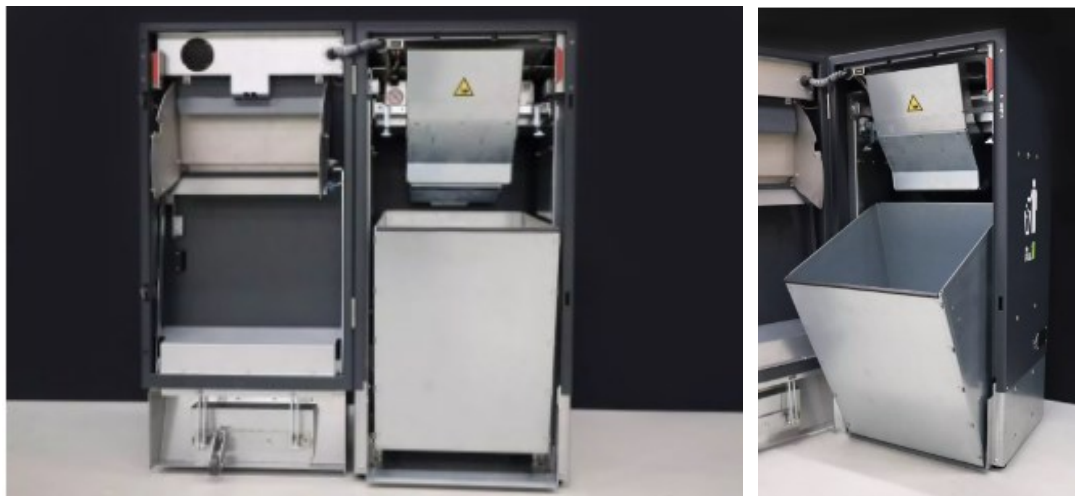
Slika 3. Pametan spremnik Smart solar container [\[6\]](#)

2.1.1.4. Smart-bin

Smart City ponudio je uređaj sličnih karakteristika kao i Mr. Fill te se također poslužio zvučnikom, ali nudi i prostor za postavljanje oglasa u svrhu podmirivanja troškova i sufinanciranja oglašavanjem.

Funkcionalnosti:

- Solarno napajanje
- LED display
- Zvučni modul – programabilni modul za reproduciranje personaliziranih govornih poruka
- Materijal SS-316 za otpornost na vremenske uvjete
- Spremnik za opuške
- Otvaranje nogom putem poluge – mehanički sistem pogonjen ljudskom silom preko poluge za otvaranje vratašca spremnika
- Sila prešanja 600kg



Slika 4. Pametan spremnik Smart bin [\[7\]](#)

2.1.1.5. Smart RI

Za sada pilot projekt u ranoj fazi koji ne nudi pretjerano puno tehnologije, već se bazirao na poluzi za aktivaciju prešanja, ručnim otvaranjem koje ga razlikuje od ostalih viđenih modela, a ostale osnovne funkcionalnosti zasnivaju se na ideji planiranog odvoza otpada te samostalnim napajanjem solarnim panelom. Također, nudi aplikaciju sa informacijama o lokacijama postojećih uređaja, ali i podacima o korisnikovom odlaganju otpada. Zanimljiva

razlika postoji kod autentifikacije korisnika koja je potrebna za odlaganje otpada, a vrši se skeniranjem QR koda na samom uređaju.

Funkcionalnosti:

- Poluga za aktivaciju prešanja – prilikom zakretanja poluge pokreće se postupak prešanja
- Mehanička preša
- Solarno napajanje
- QR kod za identifikaciju – skeniranjem QR koda identificira se korisnik
- Aplikacija sa personaliziranim profilom za praćenje navika odlaganja otpada i informacijama o količini (masi) otpada



Slika 5. Pametan spremnik Smart RI [\[8\]](#)

2.1.1.6. Bigbelly HC5

Već viđen model uređaja dodatno je unaprijeđen bežičnim zaključavanjem što ga čini posebnim u odnosu na prethodne uređaje. Osim bežičnog zaključavanja, identifikacija se ovdje odvija putem NFC čipa što može biti nedostatak u odnosu na QR kodove zbog veće cijene samog uređaja. Za kraj, uređaj sadrži i 12V utičnicu kojoj nije potreban vanjski izvor već se napaja putem solarnog panela integriranog na uređaju.

Funkcionalnosti:

- Bežično zaključavanje – korisnik samostalno može putem aplikacije zaključati spremnik
- LED display

- Identifikacija NFC čipom – korisnik se identifikira prislanjanjem NFC čipa na uređaj
- Spremnik za opuške
- Napajanje putem javne električne mreže
- GPS uređaj
- Core+ 12V modul – modul koji korisnicima omogućuje punjenje uređaja
- Reklamni prostor



Slika 6. Pametan spremnik Bigbelly HC5 [\[9\]](#)

Zaključno se istraživanjem tržišta da sumirati najčešće funkcionalnosti uređaja a to su:

- Mehanička preša
- GPS lokator
- Senzor popunjenosti (eng. *fill level sensor*)
- Samostalno napajanje
- Povezanost na mrežu putem GPRS-a

Od rjeđe viđenih funkcionalnosti mogu se nabrojati sljedeće:

- Prostor za oglašavanje
- Zvučni modul
- Automatsko otvaranje
- LED signalizacija
- Modul za punjenje uređaja
- Žarišna točka

- Identifikacija korisnika
- Spremnik za opuške

2.1.2. Moduli za postojeću komunalnu infrastrukturu

Moduli za postojeću infrastrukturu sastoje se uglavnom od nekoliko senzora kao što su senzor dima, senzor za mjerenje količine otpada, ili pak GPS uređaja. Ovdje radi o rješenjima kojima je moguće nadograditi postojeće spremnike i spremnike za različite vrste otpada.

2.1.2.1. Nordsense

3D topologija visoke točnosti-optički laser u 16 točaka pruža 3D mapu dubine sadržaja spremnika. Uz više referentnih točaka, lažni pozitivni rezultati su eliminirani. Senzori bilježe mjerenje razine punjenja, položaj spremnika i temperaturu svakih 15 minuta. Izvještavanje se obavlja svaki put kada se spremnik napuni, isprazni ili svaka 24 sata. Veličine kreditne kartice. Ekološki održiv, pogodan za reciklažu. Koristi 4G i 2G mrežu. Pomoću aplikacije generira efikasnu rutu za odvoz otpada, napajanje baterijama.



Slika 7. Pametni modul Nordsense [\[10\]](#)

2.1.2.2. Senseo

Ultrazvučni senzor koji je svojim dizajnom robusniji od ostatka tržišta, vodootporan je i otporan na udarce, a životni vijek mu je, zahvaljujući optimiziranom radu senzora, više od 5 godina. Koristi 2G mrežu za učitavanje podataka, te je pogodan za mjerenje udaljenosti do 12m, što je i više nego dovoljno za potrebe spremnika. Opcionalno se nudi i mjerenje temperature putem DHT11 senzora te alarm za detektiranje zapaljenja otpada.



Slika 8. Pametan modul Senseo [\[11\]](#)

2.1.2.3. Bin box

Bin Box je bežični uređaj opremljen ultrazvučnim senzorom, a svi podaci o razini popunjenosti, zajedno s lokacijama spremnika, prikazuju se na karti unutar online aplikacije. Nudi mogućnost nadogradnje protupožarnim alarmom, senzorom položaja koji je primarno namijenjen detektiranju prevrtanja u slučaju vjetrova ili vandalizma, kao i senzorom za identifikaciju neovlaštenog otvaranja, koji radi na principu brave, otvorene prekomjernom silom.



Slika 9. Pametan modul Bin box [\[12\]](#)

2.1.2.4. Wastehero

Svojim senzorom popunjenosti, generira uzorke bacanja otpada za olakšati nepredvidive stope punjenja i mjeri učinkovitost odvoza otpada. Predviđen je za montiranje na bilo koji spremnik unutar 5 minuta, te za povezivanje na mrežu koristi mobilnu SIM karticu. Za napajanje je zadužena zamjenjiva litij-ionska baterija, koja osigurava životni vijek od minimalno 3 godine.

Također, koristi laserski senzor za mapiranje razine popunjenosti u 16 točaka te je uz to vodootporan i otporan na udarce.



Slika 10. Pametan modul WasteHero [\[13\]](#)

2.1.3. Postojeća infrastruktura u Zagrebu

Kao grad sa velikim brojem stanovnika, osim spremnika za odlaganje otpada, Zagreb nudi i javne spremnike namijenjene za otpad koji građani stvaraju tijekom aktivnosti izvan doma. Postoji nekoliko tipova spremnika koji se nalaze na ulicama grada, a na slikama su prikazani najčešći. Uglavnom je najčešća funkcionalnost odjeljak za opuške, a karakterizira ih i dizajn za lako prikupljanje otpada. Ono što se da naslutiti iz priloženih slika je neotpornost na vandalizam.

Prvi i najrasprostranjeniji spremnik prikazan je na sljedećoj slici, a uglavnom se nalazi u svim parkovima, frekventnijim ulicama te na trgovima. Volumena je oko 80 litara te se sastoji od spremnika za otpad i djela za bacanje opušaka. Relativno je malih dimenzija i estetski se dobro uklapa u okolinu modernim dizajnom.



Slika 11. Prikaz spremnika u gradu Zagrebu

Model spremnika prikazan na slici relativno je nerasprostranjen, odnosno drugi najnezastupljeniji nakon pametnog spremnika. Karakterističan je po malim dimenzijama (oko 40 litara), ali posjeduje bitnu funkciju, a to je spremnik za opuške. Može se pronaći na manje frekventnijim mjestima te parkovima koji su nešto udaljeniji od centra.



Slika 12. Prikaz spremnika u gradu Zagrebu

Sljedeći je model najnezastupljeniji, a to je pametni spremnik tvrtke EcoMobile [6]. Karakterističan je po velikim dimenzijama i zapremini otpada koja je 120 litara. Trenutno ju je moguće pronaći isključivo na jednom trgu u gradu Zagrebu, a još ju karakterizira solarno napajanje, mehanička preša za komprimiranje otpada, te upravljanje podacima u stvarnom vremenu putem aplikacije dostupne komunalnom poduzeću. Osim toga, putem senzora za mjerenje popunjenosti, optimizira se putanja za sakupljanje otpada.



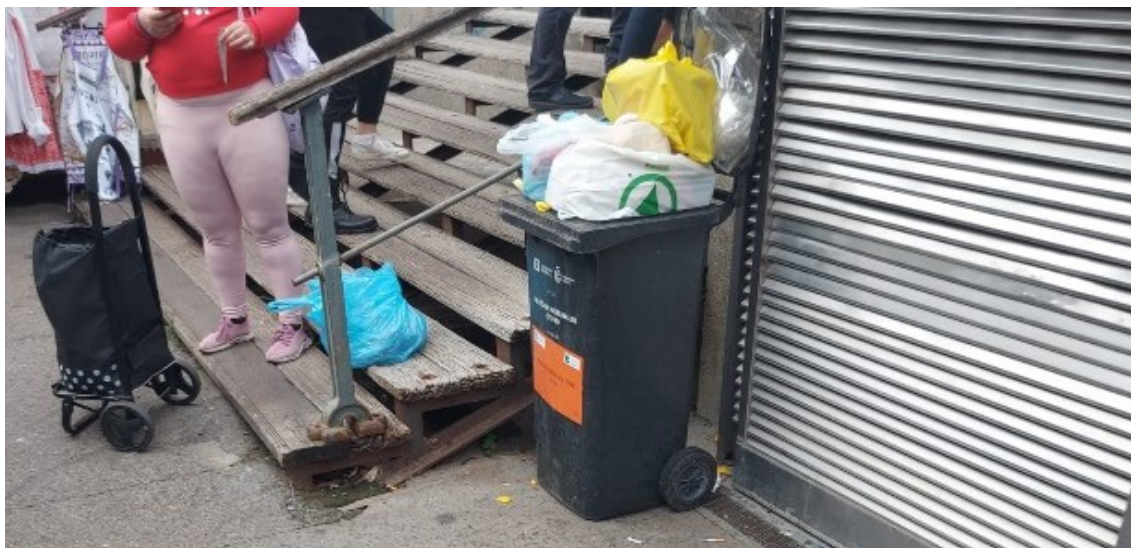
Slika 13. Postojeća rješenja u gradu Zagrebu

Osim navedenih, jedan od zastupljenijih spremnika sadrži reklamni prostor koji može podići estetiku spremnika, kao i prostor za odlaganje opušaka. Prilično je zastupljen te se može pronaći pokraj svake tramvajske postaje u gradu Zagrebu.



Slika 14. Postojeći spremnici u gradu Zagrebu

Sljedeći primjer prikazuje spremnik s najmanje funkcija, odnosno s jedinom funkcijom odlaganja otpada, zapremnine 120 litara. Može se pronaći u blizini gradske tržnice te je prilikom više posjeta bio pretrpan, što ukazuje na potrebu za komprimiranjem otpada.



Slika 15. Postojeći spremnici u gradu Zagrebu

2.2. Analiza potreba korisnika

Analiza potreba sastoji se od metoda prikupljanja informacija od strane korisnika, a može se provesti na više načina, kao što su korištenje proizvoda s korisnikom odnosno promatranje, anketiranje korisnika pomoću upitnika, ili intervjuiranje, koje je na posljetku i odabrano za analizu zato što daje najkvalitetnije povratne informacije. Ono se provelo na način da se

svakog korisnika pojedinačno ispitivalo o potrebama, a cijeli proces se sastojao od prikupljanja informacija, zatim interpretiranja potreba i njihovom organizacijom te na kraju promišljanja o rezultatima analize potreba.

2.2.1. Priprema intervjua

Priprema se sastojala od odabira korisnika na način da se odabrao različit profil korisnika, kako bi rezultati bili vjerniji, a opis pojedinog profila korisnika dan je u sljedećoj listi.

Sudionici intervjua:

- Ekološki vrlo osviještena osoba
- Ekološki neosviještena osoba
- Pušač
- Inženjer
- Klasični građani grada Zagreba (Stariji član u obitelji)

Zatim su definirana pitanja na temelju zadanih ciljeva i pregleda postojećih uređaja na tržištu, kao i postojeće infrastrukture u slučaju nadogradnje modulom. Popis pitanja dan je u nastavku.

Pitanja za intervju:

1. Koristite li spremnike za prikupljanje otpada/smeća u javnom prostoru (npr. na ulicama i trgovima, u parkovima)?
2. Koliko često ih koristite? Možete li nabrojiti neke situacije korištenja? Mislite li da bi ih mogli koristiti češće ili rjeđe? Ako da, zašto?
3. Uspijete li uvijek brzo pronaći spremnik kada morate odložiti otpad? Ima li u spremniku uvijek dovoljno mjesta za ubaciti otpad koji morate odložiti? Na kojim mjestima očekujete da ćete pronaći spremnik?
4. Kakvu vrstu otpada odlažete u spremnike? Postoji li neka vrsta otpada koju ne želite odložiti u spremnike? Postoji li neka vrsta otpada koju bi htjeli odložiti, ali ne možete?
5. U slučaju dostupnosti različitih vrsti spremnika, birate li koji ćete koristiti? Ako da, kako?
6. Možete li nabrojati i opisati različite vrste spremnika koje ste vidate u javnom prostoru? Ako da, možete li usporediti koji Vam se sviđaju više, a koji manje i zašto? (tijekom ovog pitanja koristiti slike spremnika i prokomentirati različite vrste spremnika u Zagrebu)

7. Jeste li ikad obratili pažnju na oglase na pojedinim spremnicima? (po potrebi pokazati primjer takvog spremnika)
8. Smetaju li Vas crteži, grafiti i naljepnice na spremnicima? (ovdje pokazati slike spremnika) Je li Vam bitan izgled i dizajn (estetika) spremnika? Ocijenite izgled postojećih spremnika u gradu (slike).
9. Za pušaće: Bacate li opuške u za to namijenjeno mjesto na spremnicima? Ako ne, što bi Vas potaknulo da počnete koristiti spremnik za opuške?
10. Što Vam se (još) sviđa na postojećim spremnicima?
11. Što Vam se (još) ne sviđa na postojećim spremnicima?
12. Koliko Vam je poželjna funkcionalnost punjenja uređaja na spremnicima? Objasnite odgovor.
13. Koliko Vam je poželjna funkcionalnost javne pristupne točke za Internet (hot spota) na spremnicima? Objasnite odgovor.
14. Koliko Vam je poželjna funkcionalnost jednostavne dostupnosti informacija o lokacijama spremnika u javnim prostorima grada? Objasnite odgovor.
15. Koliko Vam je poželjna funkcionalnost dostupnosti informacija o popunjenosti pojedinih spremnika u javnim prostorima grada? Objasnite odgovor.
16. Koliko Vam je poželjna funkcionalnost komprimiranja otpada u spremniku, čime bi se stvorilo više prostora za pohranu? Ako da, jeste li spremni koristiti vlastitu energiju za komprimiranje (npr. pomoću poluge)? Objasnite odgovore.
17. Koliko Vam je bitno da se otpad u spremnicima naknadno sortira? Jeste li spremni sortirati otpad pri ubacivanju u spremnik ako bi postojala takva funkcionalnost?
18. Bi li radije podržali uvođenje novih funkcionalnosti kroz preinaku postojećih spremnika ili uvođenje u potpunosti novih spremnika i uklanjanje postojećih? Objasnite odgovor.

2.2.2. Interpretacija potreba građana

U nastavku je dana tablica sa svim odgovorima korisnika koji su potom interpretirani u potrebe. Na kraju su se potrebe ocijenile prema njihovoj važnosti, ali je važno naglasiti da je važnost interpretirana subjektivno na temelju intervjua. Ona je ocjenjena ocjenama od 1 do 5 te prikazana u posljednjem stupcu tablice.

Tablica 3. Interpretirane potrebe građana

Pitanje	Odgovor korisnika	Interpretacija	Važnost
Možete li nabrojati situacije korištenja spremnika za prikupljanje otpada?	<ul style="list-style-type: none"> • Nakon konzumacije pekarskih proizvoda i napitaka • Kada bacam papirić od bombona ili žvake. • odlaganje maramica, žvake, omota od prehrambenih proizvoda • za bacanje računa ili ambalaže proizvoda 	<ul style="list-style-type: none"> • Rješenje se nalazi u blizini mjesta gdje se generira otpada 	<ul style="list-style-type: none"> • 5
Ima li u spremniku uvijek dovoljno mjesta za ubaciti otpad koji morate odložiti?	<ul style="list-style-type: none"> • Mjesta u spremniku u pravilu ima dovoljno osim za vrijeme i na području većih događaja u gradu, ali uvijek ima dovoljno mjesta. • Najčešće su spremnici prepuni • Da, gotovo uvijek ima mjesta za ubaciti 	<ul style="list-style-type: none"> • Rješenje uvijek ima dovoljno mjesta za odlaganje otpada 	<ul style="list-style-type: none"> • 4
Kakvu vrstu otpada odlažete u spremnike??	<ul style="list-style-type: none"> • plastičnu ambalažu, maramice i papirnate vrećice. • Ambalažu (sitnu). • Odlazem sve u spremnike (žvake, omoti, maramice, boce). • Plastičnu ambalažu i papir • Želio bih odložiti noćni ormarić, ili akumulator iz automobila. 	<ul style="list-style-type: none"> • Rješenje nudi odlaganje više vrsta otpada • Rješenje nudi odlaganje glomaznog ili elektroničkog otpada 	<ul style="list-style-type: none"> • 3 • 2
U slučaju dostupnosti različitih vrsti spremnika, birate li koji ćete koristiti?	<ul style="list-style-type: none"> • Uvijek biram otpad odložiti u spremnik čiji otvor nije prekriven poklopac (ne zahtjeva dodir rukom) • Da, odlazem ovisno o materijalu. • Da, razvrstavam prema dostupnosti spremnika 	<ul style="list-style-type: none"> • Rješenje omogućuje sortiranje otpada 	<ul style="list-style-type: none"> • 3

Smetaju li Vas crteži, grafiti i naljepnice na spremnicima?	<ul style="list-style-type: none"> • izgleda poprilično neugledno • Ne smeta mi ništa od navedenog, bitna mi je funkcionalnost • Da, radije bi da ih nema. Izgled i dizajn mi je bitan 	<ul style="list-style-type: none"> • Rješenje se uklapa u okolinu 	<ul style="list-style-type: none"> • 3
Što Vam se (još) sviđa na postojećim spremnicima?	<ul style="list-style-type: none"> • osim toga zgodno je imati prostor za opuške • spremnici koji imaju mogućnost odlaganja opuška • kada spremnik ne moram dodirivati rukom. 	<ul style="list-style-type: none"> • Rješenje omogućuje korištenje spremnika bez dodirivanja rukama • Rješenje omogućuje odlaganje opušaka 	<ul style="list-style-type: none"> • 5
Što Vam se (još) ne sviđa na postojećim spremnicima?	<ul style="list-style-type: none"> • -Glomaznost a nepraktičnost u isto vrijeme. • Ne postoje karakteristike koje mi se ne sviđaju, osim preljevanja • žvake polijepljene po njemu • kada nema dovoljno prostora za ubaciti smeće • Grafiti i naljepnice, 	<ul style="list-style-type: none"> • Na površinama se ne zadržavaju / ne lijepe nečistoće • Rješenje je kompaktno • Otpad je jednostavno ubaciti 	<ul style="list-style-type: none"> • 4 • 4 • 5
Koliko Vam je poželjna funkcionalnost punjenja uređaja na spremnicima?	<ul style="list-style-type: none"> • To bi bila odlična opcija, ali zbog česte neurednosti spremnika i neugodnog mirisa ne bi koristio. • Nije mi baš potrebno. Ne čini mi se higijenski stajati kraj spremnika • Bilo bi lijepo imati tu funkciju u hitnom slučaju • Nikad ne bih punio mobitel na spremnika 	<ul style="list-style-type: none"> • Rješenje nudi mogućnost punjenja uređaja 	<ul style="list-style-type: none"> • 3

<p>Koliko Vam je poželjna funkcionalnost javne pristupne točke za Internet (hot spota) na spremnicima?</p>	<ul style="list-style-type: none"> • Ova funkcija bila bi izvrsna jer bi se tako i sam spremnik mogao evidentirati u sustavu praćenja popunjenosti te bi se mogao pravovremeno prazniti. • Možda na mjestima poput tramvajskih i autobusnih stanica. • Sviđa mi se ta funkcija 	<ul style="list-style-type: none"> • rješenje omogućuje bežični pristup internetu 	<ul style="list-style-type: none"> • 4
<p>Koliko Vam je poželjna funkcionalnost jednostavne dostupnosti informacija o lokacijama spremnika u javnim prostorima grada? Objasnite odgovor.</p>	<ul style="list-style-type: none"> • Nije mi previše bitno. • nevidim potrebu za tim. • To bi bilo vrlo poželjno • Apsolutno nevažno za moje potrebe 	<ul style="list-style-type: none"> • Rješenje ne daje informacije o lokacijama spremnika 	<ul style="list-style-type: none"> • 3
<p>Koliko Vam je poželjna funkcionalnost dostupnosti informacija o popunjenosti pojedinih spremnika u javnim prostorima grada?</p>	<ul style="list-style-type: none"> • Nije mi bitno. • Ne vidim potrebu za tim • računam da mjesta mora uvijek biti i da je netko o tome vodio računa 	<ul style="list-style-type: none"> • Rješenje ne obavještava o svojoj popunjenosti 	<ul style="list-style-type: none"> • 3
<p>Koliko Vam je poželjna funkcionalnost komprimiranja otpada u spremniku, čime bi se stvorilo više prostora za pohranu? Ako da, jeste li spremni koristiti vlastitu energiju za komprimiranje (npr. pomoću poluge)?</p>	<ul style="list-style-type: none"> • Voljan sam spreman koristiti vlastitu energiju za komprimiranje, po mogućnosti principom poluge koju bi se pritiskalo nogom • jedino ako bi to bila neka „pedala“ za pritisak nogom. • Sviđa mi se ta funkcija, te smatram da bi uljepšala okoliš kako bi zaustavilo prelijevanje sadržaja • Svejedno mi je, bitno mi je da ima mjesta 	<ul style="list-style-type: none"> • Rješenje omogućuje komprimiranje otpada 	<ul style="list-style-type: none"> • 4

Bi li radije podržali uvođenje novih funkcionalnosti kroz preinaku postojećih spremnika ili uvođenje u potpunosti novih spremnika i uklanjanje postojećih?	<ul style="list-style-type: none"> • Kroz uvođenje potpuno novih spremnika • Prihvatljiva mi je opcija koja je jeftinija. Uklanjanjem postojećih koji su još u dobrom stanju opet nastaje otpad. • kroz preinaku postojećih spremnika • kroz preinaku postojećih 	<ul style="list-style-type: none"> • Rješenje je ekonomski opravdano 	<ul style="list-style-type: none"> • 4
--	--	---	---

2.2.3. Intervju sa zaposlenikom komunalnog poduzeća

Kako bi se pogled na problem dobio i od strane komunalnog poduzeća te interpretirale i njihove potrebe, u nekoliko pitanja sakupljene su i interpretirane potrebe komunalnih radnika.

Tablica 4. Interpretacija potreba komunalnih radnika

Pitanje	Odgovor korisnika	Interpretacija	Važnost
Kako se planira odvoz otpada (rute, učestalost odvoza)?	<p>Postoje točno određeni dani kad se određene vrste otpada skupljaju. Trenutna rutina je skupljanje otpada 4 puta tjedno, no svaki dan se skuplja druga vrsta otpada.</p> <p>Zbog manjka radne snage, financijskih poteškoća i hidrauličkih poteškoća (zagrijavanje ulja) s kamionom prisiljeni smo 2 do 3 puta dnevno obilaziti Zagrebom kako bismo sav otpad skupili.</p>	<ul style="list-style-type: none"> • Omogućiti svakodnevno pražnjenje i odvoz otpada • Pražnjenje i odvoz otpada moraju biti jednostavni • Pražnjenje i odvoz otpada moraju biti brzi 	<ul style="list-style-type: none"> • 4 • 4 • 5
Kako se planira raspored postavljanja spremnika po gradu?	<p>Najviše spremnika postavljamo na mjestima veće koncentracije ljudi, no također uzimamo u obzir zahtjeve građana i mjesnih odbora koji svoje prijedloge dijele s nama kako bismo lakše riješili problem.</p>	<ul style="list-style-type: none"> • Rješenje mora biti prenosivo • Rješenje mora podnijeti korištenje od velikog broja ljudi 	<ul style="list-style-type: none"> • 4 • 4

<p>Bi li vam bilo korisno imati informaciju napunjenosti pojedinog kosa kako bi mogli planirati kada treba koji isprazniti, kako ne bi morali obilaziti sve spremnike ako nema potrebe?</p>	<p>Svakako bi. Smatram da bi nam poznavanje dinamike punjenja spremnika i stanje popunjenosti spremnika zaista pomoglo upravo zbog toga da naši radnici nemoraju kružiti okolo po Zagrebu, već znali bi odmah koji su spremnici prepuni. Također bilo bi korisno za događanja na otvorenim javnim prostorima,</p>	<ul style="list-style-type: none"> • Rješenje mora informirati komunalno poduzeće o stanju popunjenosti spremnika • Rješenje mora pružiti uvid u dinamiku punjenja • Rješenje mora informirati komunalno poduzeće bez obzira na mjesto spremnika 	<ul style="list-style-type: none"> • 5 • 4 • 3
<p>Dali smatrate da bi bilo korisno imati mehaničku prešu koja bi komprimirala otpad?</p>	<p>Smatram da bi bilo korisno, no više za spremnike većih dimenzija na primjer spremnici od 50 litara. McDonalds pomaže čistoći tako što imaju svoju malu kompaktnu mašinu koja sav njihov otpad komprimira u kocke dimenzija 0,5 m x 0,5 m x 0,5 m te je mnogo lakše za skupljanje.</p>	<ul style="list-style-type: none"> • Rješenje može komprimirati otpad 	<ul style="list-style-type: none"> • 3
<p>Znate li što se dogodilo sa postojećim spremnicima tvrtke ecomobile koji sadrže sličnu funkciju, ali nikada nisu zaživjeli?</p>	<p>Nažalost nisam ni znao da su takvi spremnici postojali.</p>	<ul style="list-style-type: none"> • Rješenje mora biti prepoznatljivo 	<ul style="list-style-type: none"> • 2
<p>Koji spremnici su vam najpraktičniji za pražnjenje?</p>	<p>Svi su spremnici slični, no najviše nam odgovaraju spremnici koji imaju određenu estetiku to jest privlačni su oku i lijepo se uklapaju.</p>	<ul style="list-style-type: none"> • Rješenje mora biti vizualno privlačno • Rješenje se mora uklapati u okoliš 	<ul style="list-style-type: none"> • 3 • 4

Ima li nešto što bi htjeli implementirati na postojeće spremnike?	Velika je potražnja za spremnike koji imaju prostora za odlaganja ostatka cigarete.	<ul style="list-style-type: none"> • Rješenje mora omogućiti odlaganje ostataka cigareta 	<ul style="list-style-type: none"> • 4
Što mislite o aplikaciji koja bi kreirala rutu odvoza otpada na temelju napunjenosti pojedinog spremnika, bi li takva stvar bila korisna?	Mislim da bi bila korisna iako bi i aplikacija koja pokazuje popunjenost bila dovoljna sama po sebi.	<ul style="list-style-type: none"> • Rješenje omogućuje planiranje rute odvoza otpada 	<ul style="list-style-type: none"> • 2
Razvrstavaju li građani otpad kada im se u istom spremniku nudi više pretinaca za razvrstavanje?	Većina bude dobro razvrstana, no uvijek ima ljudi koji neće biti voljni razvrstavat usprkos svemu što im je ponuđeno.	<ul style="list-style-type: none"> • Rješenje pomaže pri razvrstavanju otpada 	<ul style="list-style-type: none"> • 2
Postoji li problem s neugodnim mirisima iz takvih spremnika ili problem s životinjama koje takav spremnik raskopaju?	Uvijek ima ljudi kojima problem predstavljaju neugodni mirisi, no ne možemo na to često utjecati, a problema sa životinjama, posebice vranama, imamo kod otvorenih spremnika, zato na mjestima veće koncentracije ptica stavljamo zatvorene spremnike upravo iz tih razloga.	<ul style="list-style-type: none"> • Rješenje mora sprečavati širenje neugodnih mirisa • Rješenje mora onemogućiti pristup životinja spremniku 	<ul style="list-style-type: none"> • 2 • 4

2.2.4. Organizacija potreba

Nakon odrađenih intervju s korisnicima i zaposlenikom, potrebe su izlistane i grupirane za lakši nastavak razvoja, odnosno u svrhu definiranja funkcija i funkcionalnih zahtjeva. Prikaz grupa dan je u nastavku.

Potrebe interpretirane iz intervju:

Odlaganje i razvrstavanje otpada:

- Rješenje omogućuje odlaganje opušaka
- Rješenje nudi odlaganje glomaznog ili elektroničkog otpada

- Rješenje omogućuje sortiranje otpada
- Rješenje pomaže pri razvrstavanju otpada
- Otpad je jednostavno ubaciti

Kapacitet:

- Rješenje se nalazi u blizini mjesta gdje se generira otpada
- Rješenje uvijek ima dovoljno mjesta za odlaganje otpada
- Rješenje mora podnijeti korištenje od velikog broja ljudi
- Rješenje omogućuje komprimiranje otpada

Čistoća i održavanje:

- Rješenje omogućuje korištenje spremnika bez dodirivanja rukama
- Rješenje mora sprečavati širenje neugodnih mirisa
- Rješenje mora onemogućiti pristup životinja spremniku
- Na površinama se ne zadržavaju / ne lijepe nečistoće
- Rješenje mora biti prenosivo

Estetika:

- Rješenje mora biti vizualno privlačno
- Rješenje se mora uklapati u okoliš
- Rješenje je kompaktno
- Rješenje mora biti prepoznatljivo

Odvoz:

- Pražnjenje i odvoz otpada moraju biti jednostavni
- Pražnjenje i odvoz otpada moraju biti brzi
- Omogućiti svakodnevno pražnjenje i odvoz otpada
- Rješenje obavještava o svojoj popunjenosti
- Rješenje mora informirati komunalno poduzeće o stanju popunjenosti spremnika
- Rješenje mora pružiti uvid u dinamiku punjenja
- Rješenje omogućuje planiranje rute odvoza otpada
- Rješenje mora informirati komunalno poduzeće bez obzira na mjesto spremnika

Multifunkcionalnost:

- Rješenje nudi mogućnost punjenja uređaja
- Rješenje omogućuje bežični pristup internetu
- Rješenje daje informacije o lokacijama spremnika
- Rješenje je ekonomski opravdano

2.2.5. Lista zahtjeva i ograničenja

Već se u ovom djelu mora donijeti odluka o daljnjem razvoju kako bi se mogla postaviti ograničenja i zahtjevi, a budući da su korisnici zadovoljni kako proizvodi obavljaju funkcije koje trenutno posjeduju, odlučeno je da će se ići u smjeru nadogradnje postojećih koševa odnosno infrastrukture. U nastavku je prikazana tablica s listom zahtjeva i ograničenjima za uređaj, koja su proizašla iz prethodne analize tržišta.

Tablica 5. Lista zahtjeva

GEOMETRIJA	Volumen spremnika=100l
	Dimenzije spremnika=0,6×0,4×0,4m
	Udio ostalih komponenti=60%
	Dimenzije proizvoda=0,85×0,6×0,5m
KINETIKA	Zupčani prijenos
	Translacijsko gibanje
	Rotacijsko gibanje
	Pužni prijenos
MASA	Masa praznog spremnika=60kg
	Masa generiranog otpada=40kg
ENERGIJA	Električna energija
	Svijetlosna energija
	Mehanička energija
MATERIJALI	Nehrđajući čelik
	Aluminij
	Presvučeni metal (niklani/cinčani)
	PVC
	Pleksiglas
	Staklo

SIGURNOST	Zaštita od zapaljivanja
	Zaštita od prevrtanja
	Zaštita od nagnječenja ruke
	Zaštita od grabežljivaca
ODRŽAVANJE	Kompatibilnost
	Lakoća pražnjenja
	Lakoća izmjene elektronskih komponenti
AUTONOMNOST	Automatsko otvaranje
	Detekcija prisutnosti
	Slanje signala o napunjenosti
	Samostalno punjenje
	Automatska identifikacija LED diodom
	Automatsko prešanje
POTREBNA NAPREZANJA	Sila prešanja
	Reakcijska sila na prešanje
	Sile pri pražnjenju spremnika
UPOTREBA	Jednostavnost
	Kontinuirana dostupnost kroz cijeli životni vijek
	Pogodno za sve dobi korisnika
	Pogodno za sve vremenske uvjete

3. IZRADA KONCEPATA

Nakon detaljno provedene analize i prikupljanja potreba korisnika, sljedeći je korak izrada konceptata. Ovdje je okvirno prikazano na koji će način pojedine funkcije biti realizirane pomoću parcijalnih rješenja, a cijela izrada započinje funkcijskom dekompozicijom pomoću koje se kasnije kreira morfološka matrica. Na posljepku će se, uz pomoć morfološke matrice, generirati nekoliko konceptata pomoću kombiniranja različitih parcijalnih rješenja funkcija.

3.1. Funkcijska dekompozicija proizvoda

Kako bi mogli napraviti shematski prikaz funkcija, one su najprije kreirane na temelju interpretacije korisničkih potreba a potom izlistane za bolji pregled pri kreiranju funkcijske dekompozicije.

Funkcije i funkcionalni zahtjevi na temelju interpretacije korisničkih potreba:

Energiju za rad osigurati:

1. Električnu energiju prihvatiti
2. Električnu energiju akumulirati
3. Električnu energiju voditi
4. Oblik energije prilagoditi

Popunjenost spremnika pratiti:

5. Količinu otpada mjeriti
6. Informacije o popunjenosti poslati
7. Pristup internetu osigurati

Probleme u radu identificirati:

8. Zapaljenje detektirati
9. Tinjanje/Požar ugasiti
10. Ispadanje spremnika detektirati

Prostor za veću količinu otpada osloboditi:

11. Unos energije za komprimiranje omogućiti
12. Energiju u mehaničku pretvoriti
13. Otpad komprimirati
14. Silu kompresije mjeriti

15. Ozljede spriječiti

Prihvati različite vrste otpada osigurati:

16. Bacanje opuška omogućiti

17. Sortiranje otpada omogućiti

Urednost i higijenu osigurati:

18. Nepristupačnost životinjama osigurati

19. Širenje neugodnih mirisa minimizirati

20. Odlaganje otpada bez dodirivanja omogućiti

21. Otvaranje bez dodira omogućiti

Jednostavno održavanje osigurati:

22. Jednostavno čišćenje osigurati

23. Osigurati da otpad ne zaglavi u spremniku

24. Prijanjanje otpada na stjenke onemogućiti

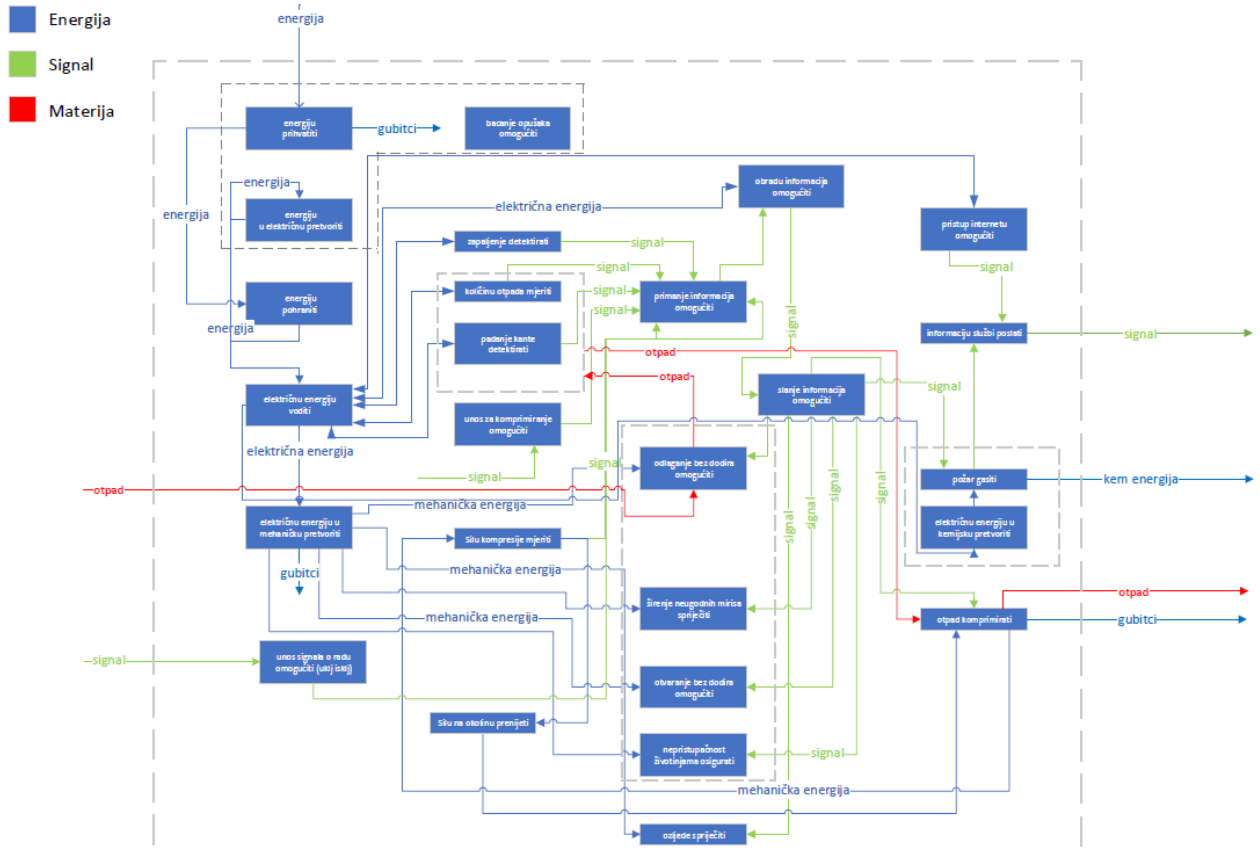
25. Otpornost na koroziju osigurati

Kompatibilnost s postojećom infrastrukturom osigurati:

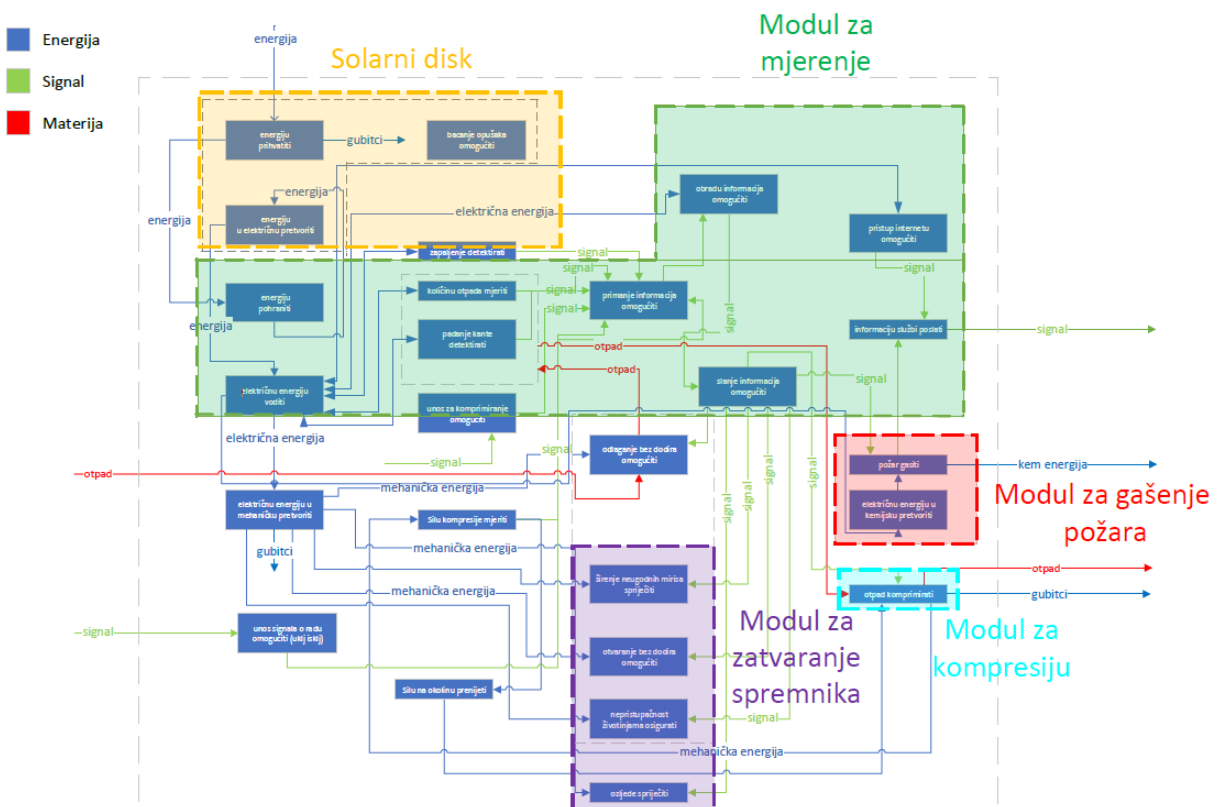
26. Dizajn uklopiti u okolinu

27. Prihvati na postojeći spremnik omogućiti

Prethodno navedene i formulirane funkcije ovdje su povezane u funkcijski model, uzimajući u obzir ograničenja i zahtjeve vezane uz tokove energije, materije i signala. Na sljedećoj je slici prikazana modelirana funkcijska dekompozicija.



Slika 16. Funkcijska dekompozicija



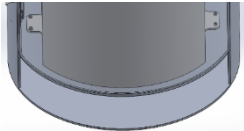
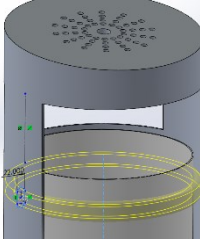
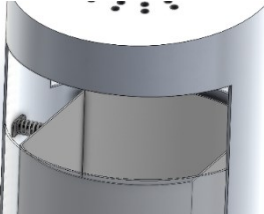
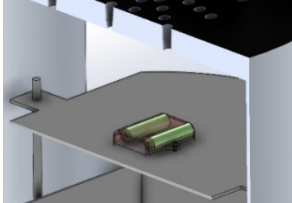
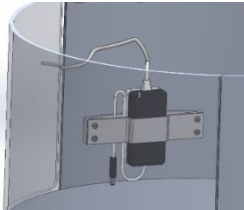

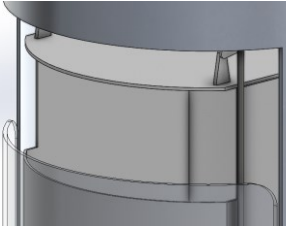

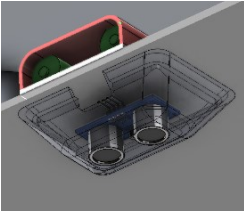


Slika 17. Prikaz potencijalnih modula i pripadajućih funkcija



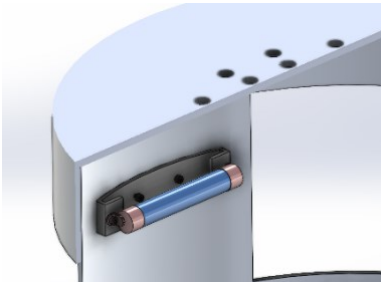
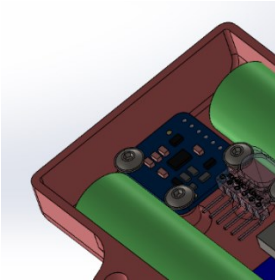

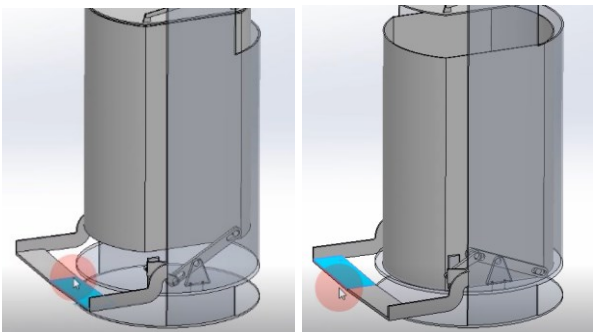
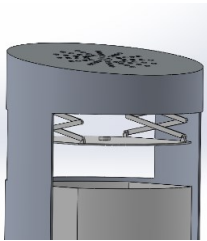
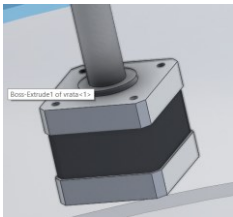
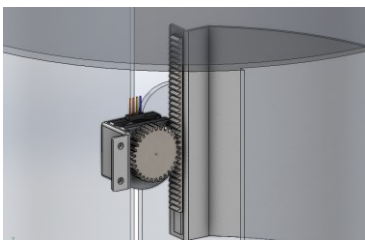
3.2. Morfološka matrica

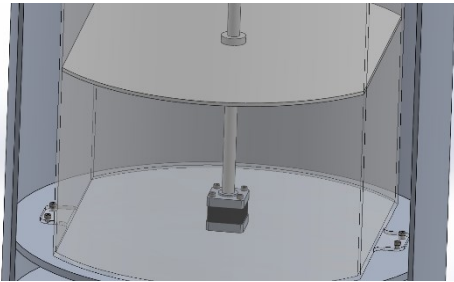
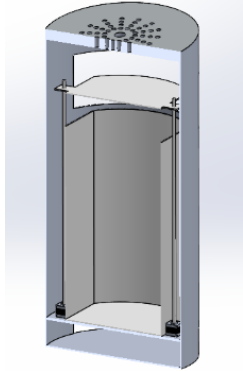
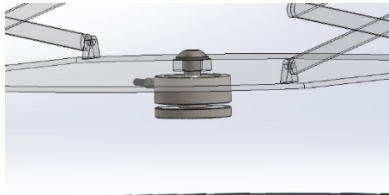
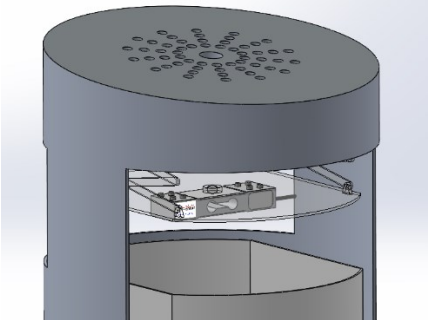
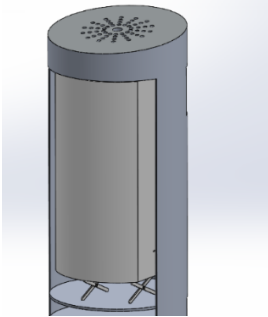
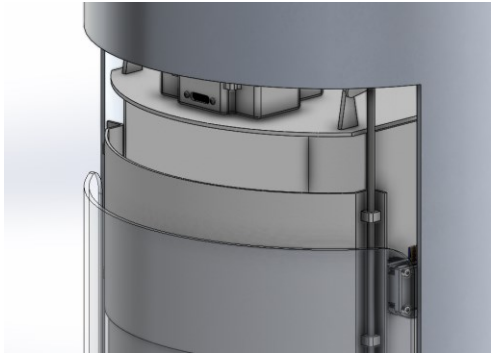
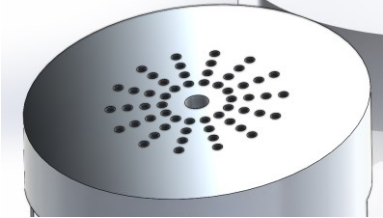
Morfološka je matrica prikaz parcijalnih rješenja, koja se sastoji od definirane funkcije i ponuđenim parcijalnim rješenjima u obliku teksta ili skice. Ovom metodom dobivamo vjerniji prikaz rješenja koji je lakše vizualizirati u cjelini te utvrditi veze između pojedinih rješenja.

Kombiniranjem rješenja generirati će se koncepti, a tablica u nastavku prikazuje parcijalna rješenja funkcije.

Tablica 6. Morfološka matrica

Funkcije	Parcijalna rješenja		
<p>Prihvati na postojeći spremnik omogućiti</p>	 <p>Pomoću ušica i 4 vijka</p>	 <p>Pomoću gumenog prstena</p>	 <p>Pomoću opruga i distancera</p>
<p>Električnu energiju prihvatiti / akumulirati / voditi / oblik energije prilagoditi</p>	 <p>Litij/ionskim baterijama</p>	 <p>Pomoću električne mreže</p>	
<p>Odlaganje otpada bez dodirivanja omogućiti</p>	 <p>IR senzor + pogonjena vratašca</p>	 <p>Uvijek otvoreni spremnik</p>	 <p>RFID modul</p>
<p>Količinu otpada mjeriti</p>	 <p>Ultrazvučni senzor</p>	 <p>Industrijski laserski senzor</p>	 <p>Laserski ToF senzor</p>

<p>Pristup internetu osigurati</p>	 <p>GPRS modul</p>	 <p>Wi-Fi modul</p>	
<p>Tinjanje / požar ugasiti</p>	 <p>Ampula s otopinom za gašenje požara</p>		
<p>Padanje spremnika detektirati</p>	 <p>Senzor položaja</p>	 <p>Akcelerometar</p>	
<p>Unos energije za komprimiranje omogućiti</p>	 <p>Pomoću poluge i pedale za pritiskanje nogom</p>		
<p>Energiju u mehaničku pretvoriti</p>	 <p>Škarasta preša</p>	 <p>Koračni motor + navojno vreteno</p>	 <p>Koračni motor + zupčani par</p>

<p>Otpad komprimirati</p>	 <p>Navojno vreteno + koračni motor + matica</p>	 <p>Koračni motor + bočne navojne šipke</p>	
<p>Silu kompresije mjeriti</p>	 <p>Senzor sile</p>	 <p>Senzor sile</p>	
<p>Ozljede spriječiti / N pristupačnost životinjama osigurati / Širenje neugodnih mirisa minimizirati</p>	 <p>Zatvoreni položaj uz škarasti podizač</p>	 <p>Pomična vratašca</p>	
<p>Bacanje opušaka omogućiti</p>	 <p>Postojeći spremnik za opuške</p>		
<p>Otpornost na koroziju osigurati</p>	<p>Nehrđajući čelik</p>	<p>Pocinčani / niklani čelik</p>	<p>Eloksirani aluminij</p>

3.3. Koncepti

3.3.1. Koncept modula za nadogradnju

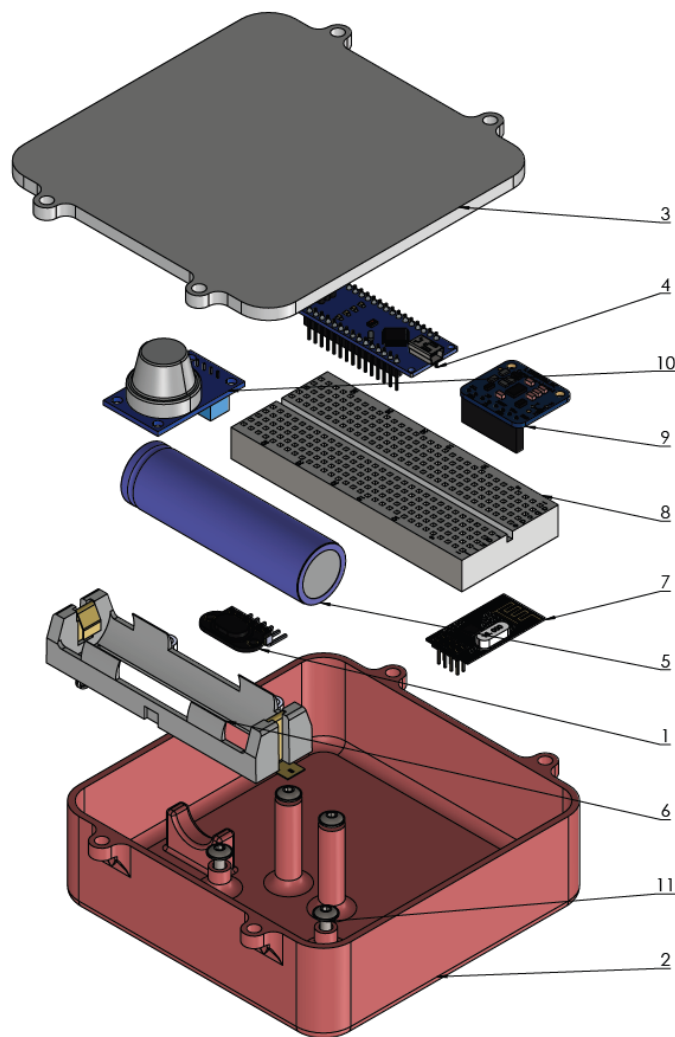
Prema željama i interpretiranim potrebama korisnika, kreirani su koncepti mogućih izvedbi modula za pametni spremnik otpada. Prvi se koncept sastoji od samostalnog napajanja Litij ionskom baterijom, koja bi, uz potporu solarnih ćelija, bila dovoljna za napajanje komponenti tijekom njihovog cijelog radnog vijeka, te sljedećih senzora:

- Senzor za detekciju dima
- Senzor za informaciju položaja i nagiba
- Senzor za mjerenje količine otpada
- Wi-Fi modul

Time su zadovoljene neke od glavnih potreba korisnika kao što su primarno bežičan pristup internetu ili sigurnost od samozapaljenja, dok s druge strane komunalnim djelatnicima omogućuje aktivno praćenje statusa spremnika kao što su količina otpada u njemu ili informacija je li spremnik u uspravnom položaju.

Prednosti koncepta su svakako kompaktan dizajn i niska potrošnja električne energije kao i vrlo jednostavna montaža pomoću 4 vijka. Modul se jednostavno može montirati na „poklopac“, odnosno dio za prešanje te ostavlja dovoljno mjesta kako bi se otpad mogao baciti bez dodirivanja i time zadovoljiti potrebu korisnika za jednostavno i beskontaktno ubacivanje otpada. Jedan od glavnih nedostataka ovog koncepta bio bi problem sa prljanjem poklopca koji je izrađen od pleksiglasa što bi vjerojatno utjecalo na rezultate mjerenja količine otpada zbog slabijeg prodiranja laserske zrake.

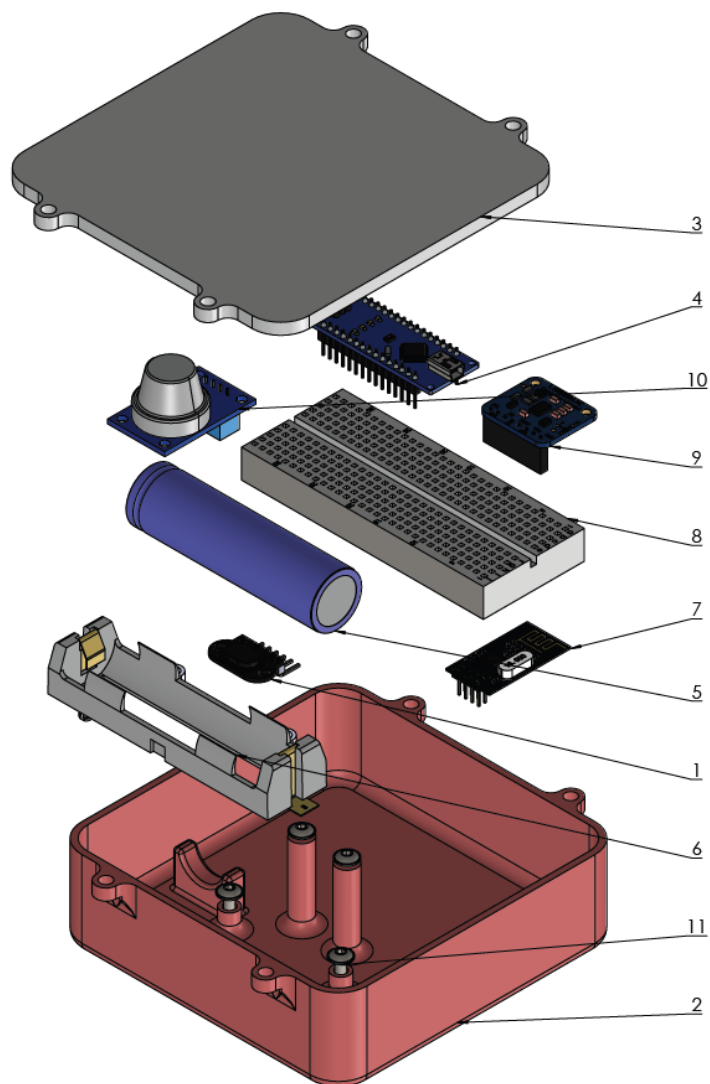
Popis svih komponenti dan je u nastavku, a redni broj komponente poklapa se sa numeriranim komponentama na slici.



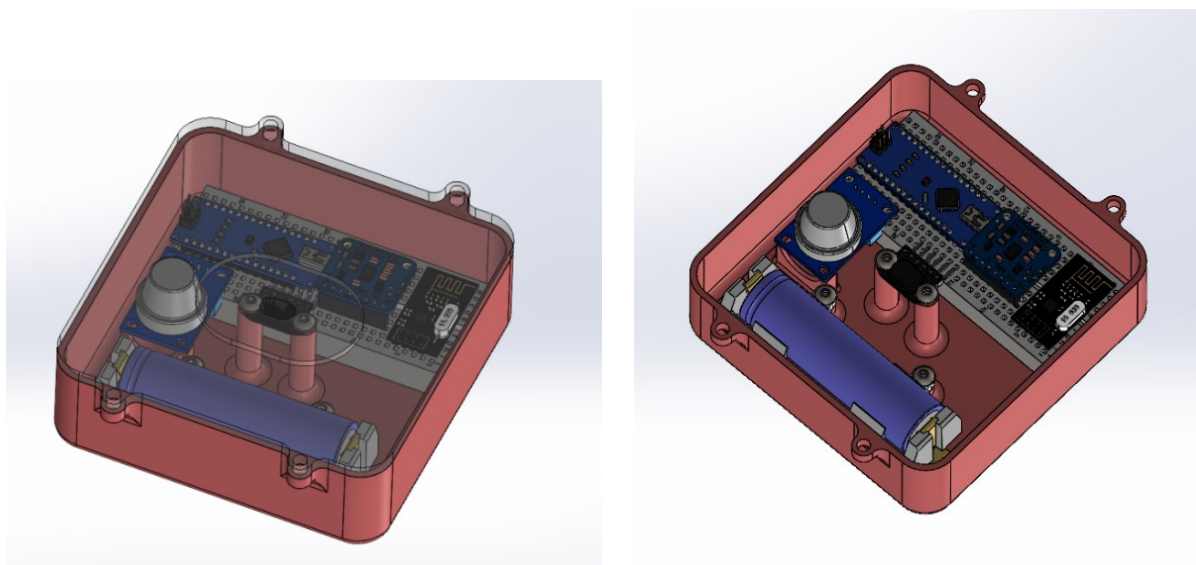
Slika 18. Popis komponenti

Popis komponenti:

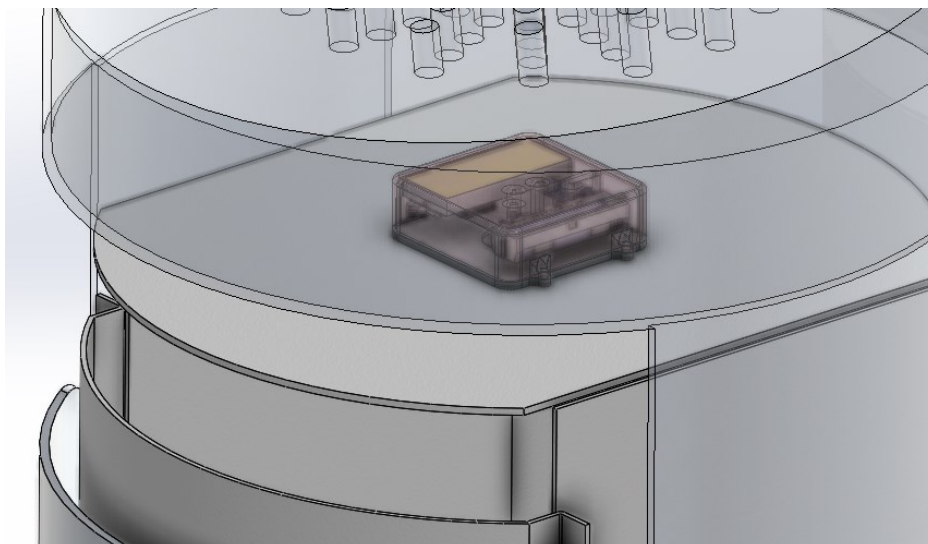
1. Senzor za detekciju dima MQ2 – kupovna komponenta
2. Senzor za informaciju položaja i nagiba LSM303DLHC – kupovna komponenta
3. Senzor za mjerenje količine otpada ToF400C – kupovna komponenta
4. Wi-Fi modul NRF24L01 – kupovna komponenta
5. Kućište modula – proizvodna komponenta
6. Poklopac modula – proizvodna komponenta
7. Mikroupravljač Arduino Nano – kupovna komponenta
8. Litij-ion 18650 baterija – kupovna komponenta
9. Postolje baterije Keystone – kupovna komponenta
10. Eksperimentalna pločica – kupovna komponenta
11. Vijak M3×6 ISO7380 – kupovna komponenta



Slika 19. Popis komponenti



Slika 20. Koncept modula za nadogradnju



Slika 21. Montirani modul za nadogradnju

3.3.2. Koncept modula za nadogradnju

U drugom konceptu prikazana je izvedba s vanjskim napajanjem, kod kojeg ne bi bila potrebna solarna energija. Također, upotrijebljen je i pretvarač AC-DC smanjenog napona kako bi se energija prilagodila mikroupravljaču i niskonaponskom sustavu.

Prednost koncepta je što se kod njega koristi senzor za mjerenje sile prešanja, kao i senzor prisutnosti korisnika prilikom čega bi se spremnik samostalno otvarao i zatvarao. Također sadrži i senzor položaja te Wi-Fi modul, ali za mjerenje količine otpada ovog je puta iskorišten ultrazvučni senzor.

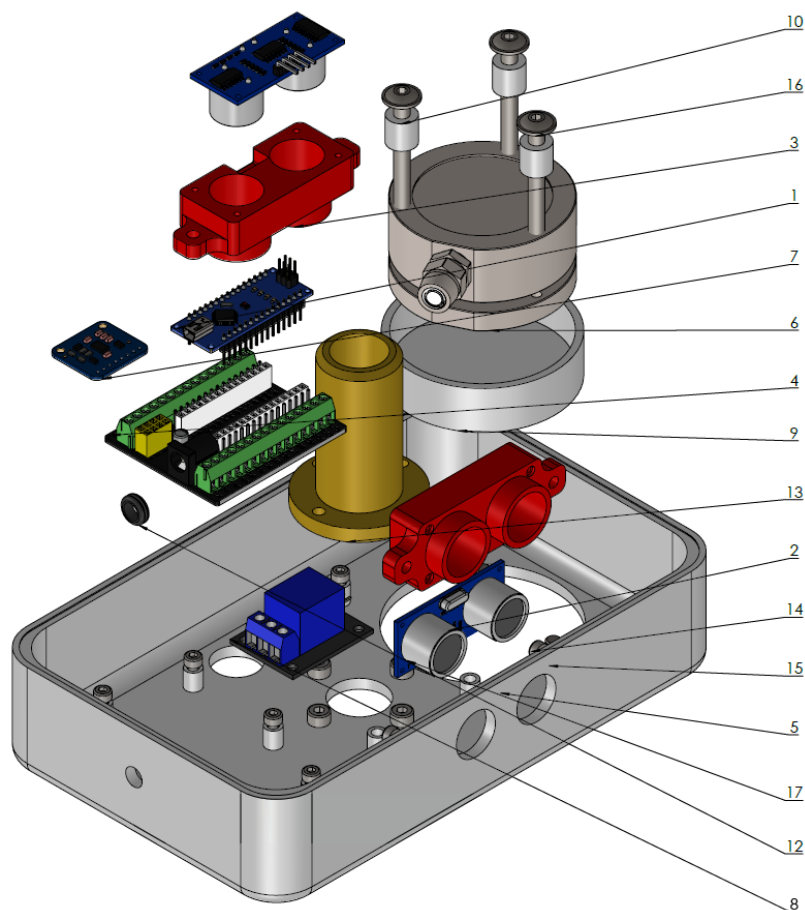
Nedostatak ovakvog koncepta je način mjerenja količine otpada, odnosno nepreciznost ultrazvučnog senzora te njegovo mjerenje u jednom točki, za razliku laserskog senzora koji ima mogućnost mapiranja količine otpada u više točaka. Također, ne može se zaštititi akrilnim staklom (pleksiglasom) pa može doći do zaglavljenja otpada u otvorima.

Popis svih komponenti dan je u nastavku, a redni broj komponente poklapa se sa numeriranim komponentama na slici.

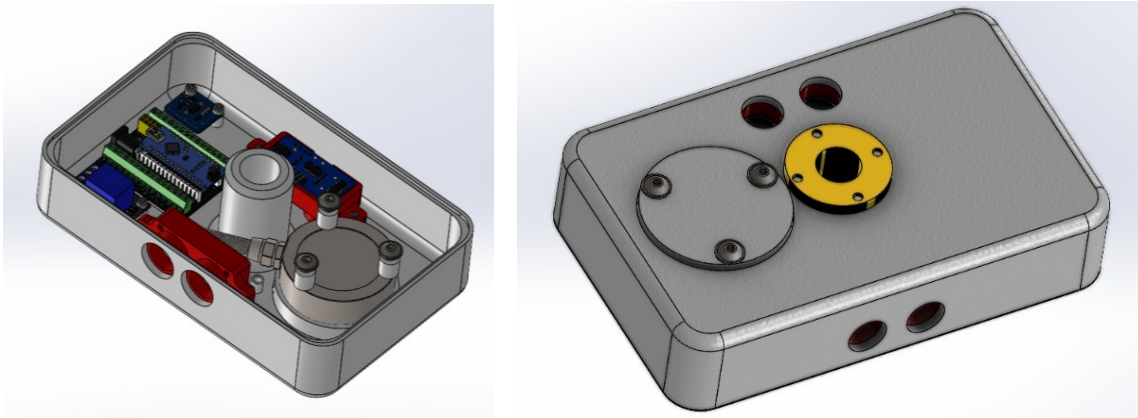
Popis komponenti:

1. Mikroupravljač Arduino Nano – kupovna komponenta
2. Ultrazvučni senzor HCSR04 – kupovna komponenta
3. Kućište ultrazvučnog senzora – proizvodna komponenta
4. Ploča s terminalima – kupovna komponenta
5. Kućište modula – proizvodna komponenta
6. Senzor pritiska FCPC-5T – kupovna komponenta

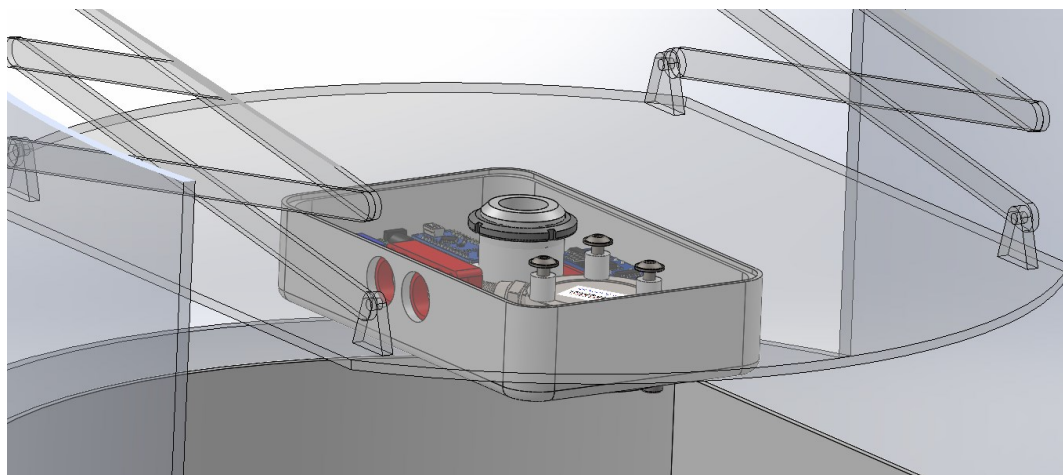
7. Senzor za informaciju položaja i nagiba LSM303DLHC – kupovna komponenta
8. Relej 12V – kupovna komponenta
9. Poklopac senzora pritiska – proizvodna komponenta
10. Teflonski umetak – proizvodna komponenta
11. Vijak DIN912 M3×8 – kupovna komponenta
12. Brončani umetak KVT Multisert – kupovna komponenta
13. Čahura kućišta – proizvodna komponenta
14. Brtva kućišta – proizvodna komponenta
15. Vijak ISO7380 M3×6 – kupovna komponenta
16. Vijak DIN912 M4×8 – kupovna komponenta
17. Gumeni gromet – kupovna komponenta



Slika 22. Popis komponenti



Slika 23. Koncept drugog modula



Slika 24. Montirani modul

3.3.3. Koncept modula za nadogradnju

Za razliku od prethodnih koncepata, ovaj se koncept sastoji od samostalnog napajanja Litij ionskom baterijom, ali i vanjskog izvora napajanja te ima djelomičnu energetsku neovisnost. Osnovne komponente ovog koncepta su:

- Laserski senzor za mjerenje količine otpada
- Senzor prisutnosti korisnika
- Senzor temperature
- Akcelerometar
- Mikroupravljački kompjuter s pristupom internetu

Također, ovaj uređaj koristi nešto kvalitetniju opremu te drugačije tehnologije mjerenja, kao što su industrijski laserski senzor za mjerenje količine otpada, te infracrveni senzor prisutnosti korisnika. Osim toga, umjesto senzora dima, koncept uključuje temperaturni senzor koji bi trebao detektirati zapaljenje sadržaja spremnici. Ovaj koncept baziran je na nešto jačem mikroupravljaču koji može integrirati rad svih senzora te slati različite informacije o statusu

spremnika komunalnim djelatnicima, kao što su popunjenost spremnika ili položaj spremnici u slučaju prevrtanja koji se ovoga puta detektira akcelerometrom. S obzirom da su senzori industrijske namjene, oni zahtjevaju nešto više energije, te je iz toga razloga potrebno vanjsko napajanje, a baterijski izvor dodan je u svrhu mogućnosti korištenja prilikom kraćeg prekida u energetske mreži.

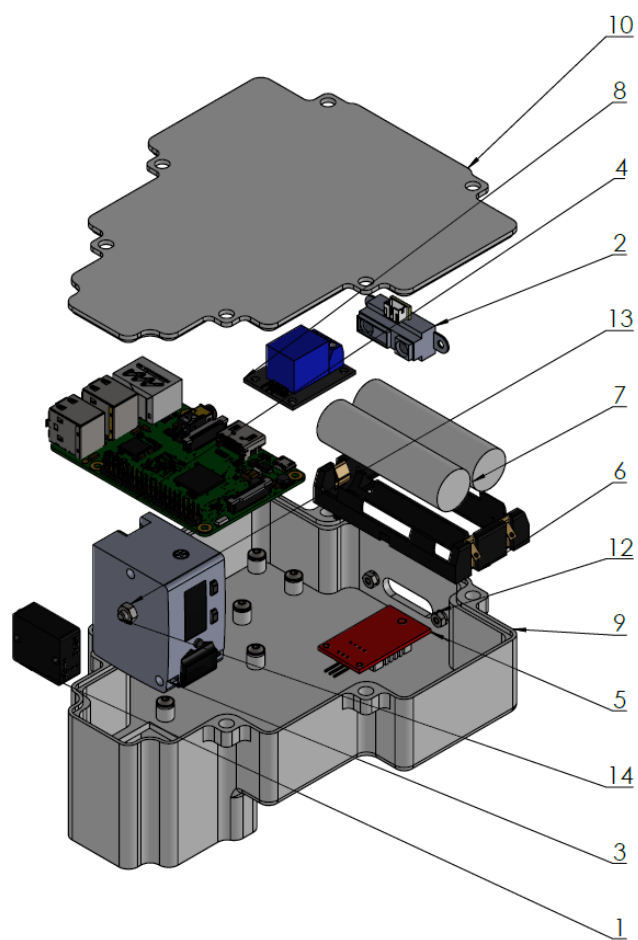
Prednosti koncepta su svakako kvaliteta mjerne opreme, ali i konstrukcijsko oblikovanje koje omogućuje jednostavno prihvaćanje koncepta na postojeći spremnik. Modul se jednostavno može montirati na podnožje spremnika za opuške i time zadovoljiti potrebu korisnika za jednostavno i beskontaktno ubacivanje otpada.

Neki od nedostataka ovog koncepta su veća cijena koncepta zbog korištenih senzora, energetska ovisnost gdje je nakon kraćeg vremena potrebno imati vanjski izvor napajanja, mjerenje količine otpada u samo jednoj točki, a može se spomenuti i mogućnost infracrvenog senzora koji može mjeriti udaljenosti do 800mm, što ne bi možda u nekim slučajevima prepoznalo korisnika ukoliko on stoji pre daleko.

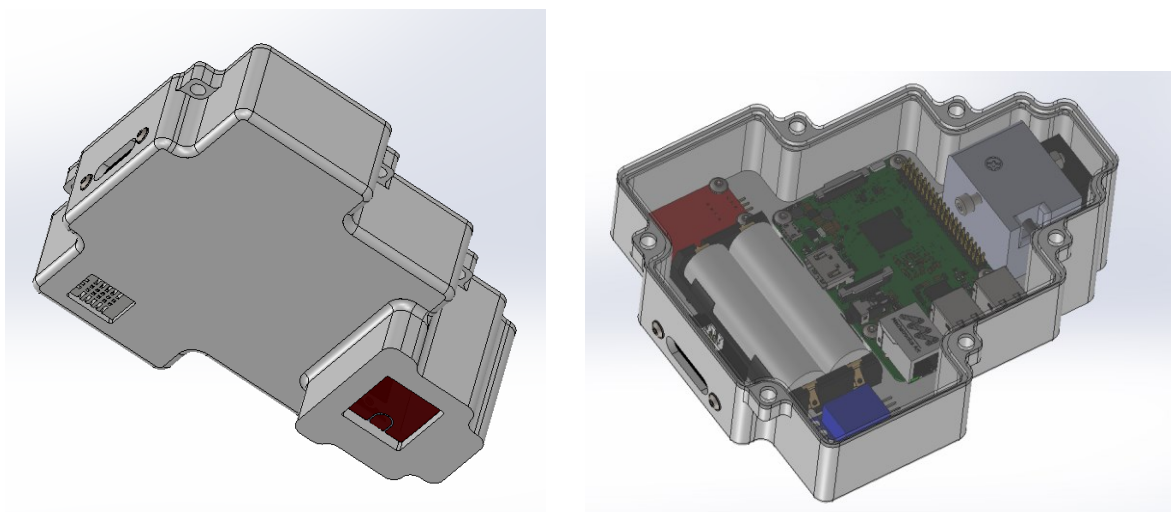
Popis svih komponenti dan je u nastavku, a redni broj komponente poklapa se sa numeriranim komponentama na slici.

Popis komponenti:

1. Infracrveni senzor udaljenosti – kupovna komponenta
2. Senzor za informaciju o nagibu X-8102– kupovna komponenta
3. Laserski senzor LDM301A – kupovna komponenta
4. Releji 12V – kupovna komponenta
5. Kućište modula – proizvodna komponenta
6. Poklopac modula – proizvodna komponenta
7. Mikroupravljač Raspberry Pi3 – kupovna komponenta
8. Senzor temperature DHT11 – kupovna komponenta
9. Postolje baterije Keystone 2042 – kupovna komponenta
10. Vijak ISO7380 M3×6 – kupovna komponenta
11. Vijak DIN912 M4×40 – kupovna komponenta
12. Matica DIN934 M8 – kupovna komponenta
13. Litij-ion 18650 baterija – kupovna komponenta
14. Brončani umetak KVT Multisert – kupovna komponenta



Slika 25. Popis komponenti

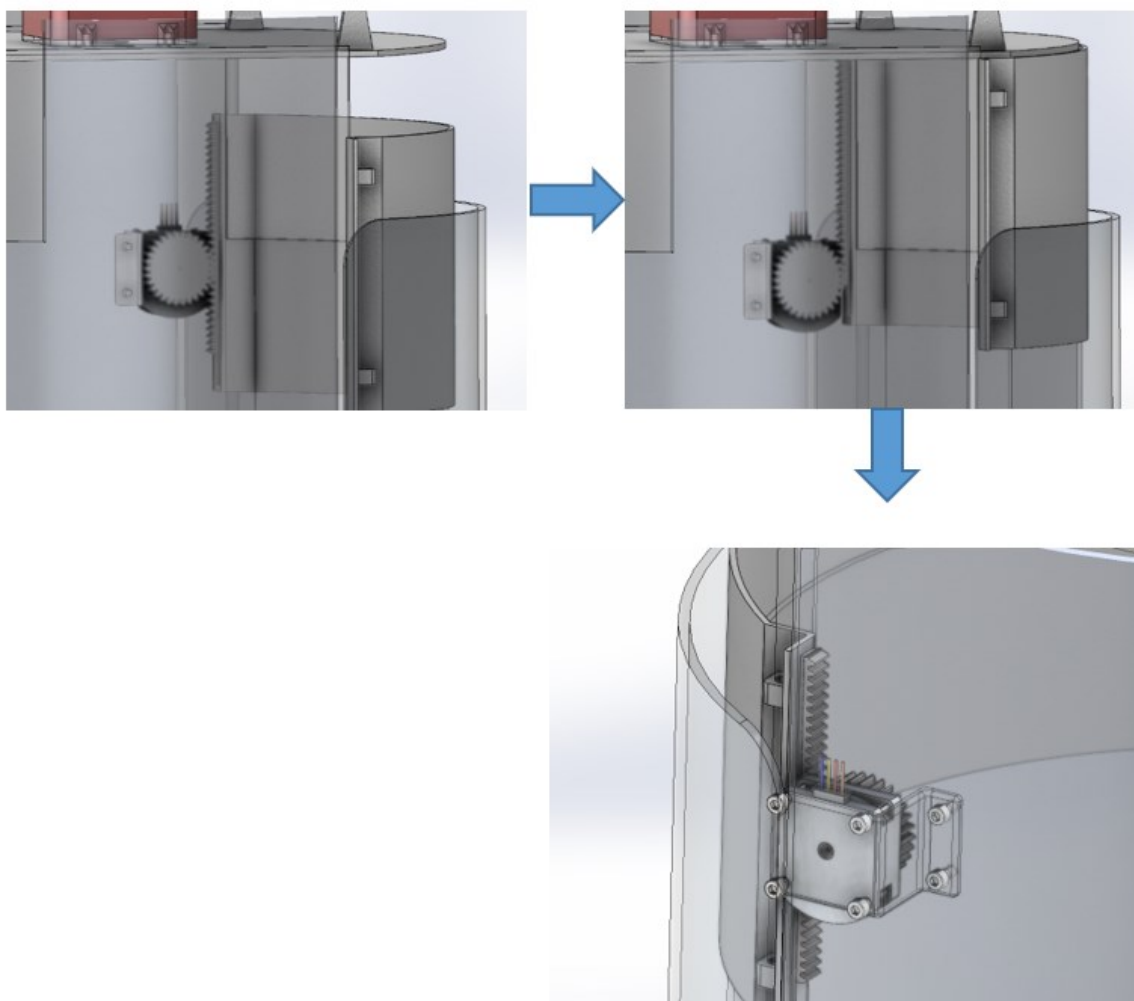


Slika 26. Koncept trećeg modula za nadogradnju

3.3.4. Koncept zatvaranja spremnika

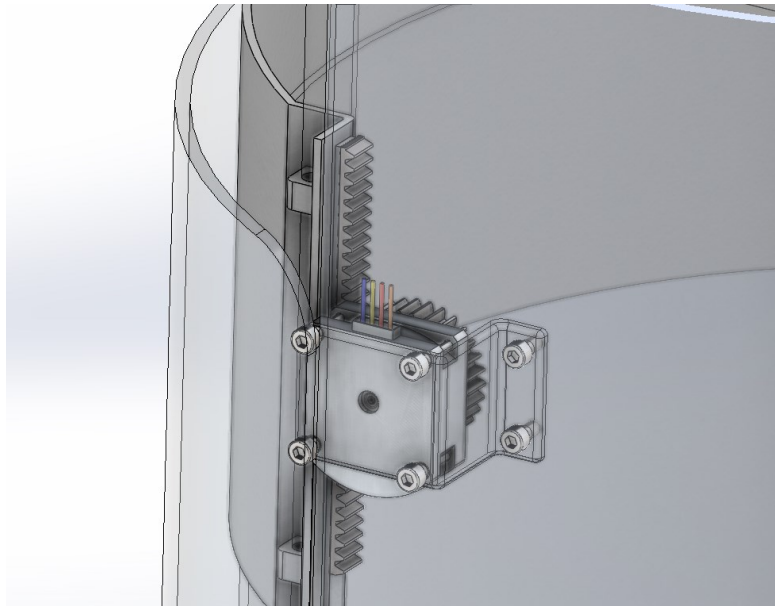
Kako bi zadovoljili što više korisničkih potreba, razvijen je koncept zatvaranja spremnika kako bi se ponudila rješenja za sljedeće funkcije:

- Širenje neugodnih mirisa minimizirati
- Nepristupačnost životinjama osigurati
- Odlaganje otpada bez dodirivanja omogućiti
- Otvaranje bez dodira omogućiti
- Ozljede spriječiti



Slika 27. Koncept zatvaranja spremnika

Koncept se sastoji od vratašca, vodilica za vratašca, zupčanog prijenosa te step motora za pogon vratašca. Prilikom detektiranja korisnika ispred spremnika, motor se samostalno pali, spremnik se otvara, a po odlasku korisnika ponovno se zatvara.

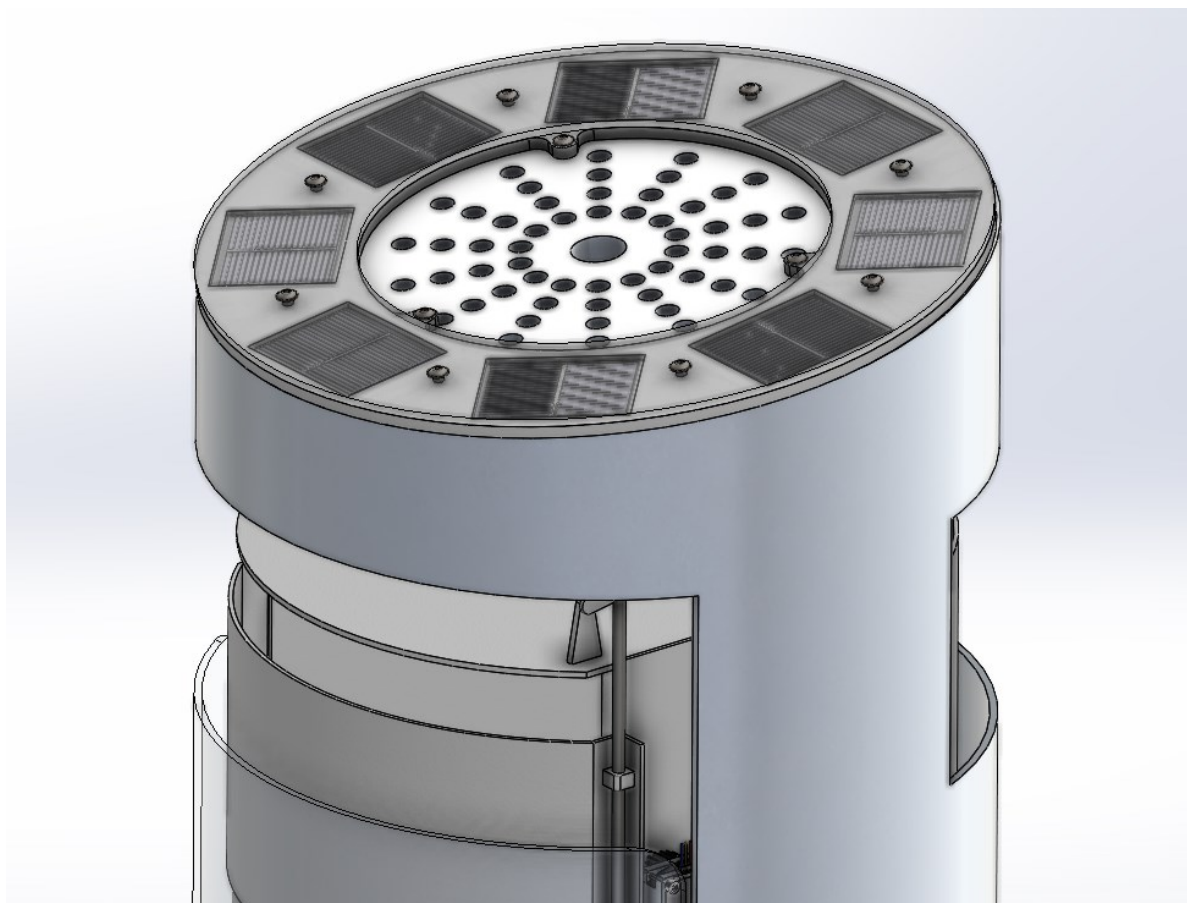


Slika 28. Koncept zatvaranja spremnika

3.3.5. Koncept solarnog diska

Kako bi razvijeno rješenje bilo neovisno o vanjskom izvoru električne energije, jedna od ideja je, uz baterijske izvore, dodati solarne panele kao sekundarni izvor električne energije. Koncept je vrlo jednostavan, sastoji se od 8 kružno raspoređenih fotonaponskih ploča (solarnih panela) dimenzije 100×80 mm te pojedinačne maksimalne snage 0,8 W, odnosno 6,4 W ukupno. Oni su smješteni između dvije ploče od akrilnog stakla (pleksiglasa) međusobno pričvršćene vijcima, a cijeli sklop se također pomoću vijaka prihvati na dostupne provrte namijenjene bacanju opušaka.

Ako za primjer uzmemo prvi koncept te koncept zatvaranja vratašca step motorom, pomoću okvirnog proračuna možemo izračunati je li energija solarnih panela dovoljna za energetska autonomnost i funkcioniranje navedenog sklopa. Uzimajući u obzir režim rada mikroupravljača koji se pali u intervalima od 20ak minuta, on troši oko 1 mA struje, dok u stanju mirovanja troši oko 0,004 mA. Ostali potrošači troše oko 1100 mA, ne uključujući motor za pokretanje vratašca koji sam treba 500 mA struje. Nazivnim naponom od 3,7 V dolazimo do prosječne potrošnje sklopa od 5,95 W za vrijeme rada, te 0,2 mW u stanju mirovanja. Time zaključujemo da je snaga solarnih panela dovoljna za napajanje sklopa ukoliko je spremnik dobro osunčan.



Slika 29. Montirani solarni disk na postojećoj infrastrukturi



Slika 30. Koncept solarnog diska

3.3.6. Kriteriji za ocjenjivanje

U nastavku je dan popis kriterija za ocjenjivanje, a kriteriji su određeni prema najvažnijim parametrima koji mogu utjecati na samu cijenu proizvodnje modula te njegovu upotrebu, ali u konačnici i kvalitetu konačnog proizvoda. Težinski faktori određeni su na način da se analizom interpretiranih potreba odredilo što ima veći značaj korisnicima te koje funkcionalnosti više cijene ili bi željeli uključiti u proizvod.

Popis kriterija za ocjenjivanje:

1. Ekonomska isplativost
2. Energetska efikasnost
3. Energetska neovisnost
4. Jednostavnost proizvodnje i sklapanja
5. jednostavnost montaže
6. Jednostavnost održavanja
7. Kompaktnost(jednostavna interakcija s korisnikom)
8. Autonomnost
9. Točnost mjerenja
10. Mogućnost komprimiranja
11. Sigurnost
12. Lakoća pristupa spremniku
13. Uklapanje u okolinu
14. Pogodnost za starije građane (inkluzivnost rješenja)

3.3.6. Ocjenjivanje koncepta

Za ocjenjivanje koncepta korištena je metoda scoring, gdje se koristi matrica odlučivanja, kojom se vrednuju, rangiraju i odabiru najbolji koncepti. Metoda se sastoji od pripreme matrice odnosno određivanja kriterija ocjenjivanja te njihovih težinskih faktora. Težinski su faktori povezani s važnošću potreba koje su identificirane kroz intervju te se ovisno o učestalosti spominjanja određivao težinski faktor, zatim vrednovanja koncepta odnosno ocjenjivanja po pojedinom kriteriju te ispunjavanju funkcije, zatim njihovog rangiranja, a potom kombiniranja i unaprjeđivanja koncepta. Na posljetku dolazi na red odabir koncepta te njegova finalna razrada.

Tablica 7. Ocjenjivanje koncepata

Kriteriji	Težinski faktor %	Koncept 1		Koncept 2		Koncept 3	
		Ocjena	Ponderirana ocjena	Ocjena	Ponderirana ocjena	Ocjena	Ponderirana ocjena
Omjer cijene i funkcionalnosti	0,13	5	0,65	3	0,39	2	0,26
Energetska efikasnost	0,07	4	0,28	3	0,21	3	0,21
Energetska neovisnost	0,13	5	0,39	1	0,13	3	0,39
Jednostavnost proizvodnje i sklapanja	0,05	4	0,2	3	0,15	5	0,20
Jednostavnost montaže na spremnik	0,11	5	0,55	2	0,22	5	0,55
Jednostavnost održavanja	0,11	2	0,22	4	0,44	3	0,33
Kompaktnost	0,13	5	0,65	4	0,52	2	0,26
Točnost mjerenja	0,07	5	0,35	3	0,21	4	0,28
Sigurnost	0,05	5	0,25	5	0,25	4	0,2
Uklapanje u okolinu	0,05	5	0,25	4	0,2	3	0,15
Jednostavnost korištenja i inkluzivnost	0,07	4	0,28	5	0,35	3	0,21
UKUPNA OCJENA		3,97		2,84		2,55	

Najboljim se pokazao koncept 1 koji je ukupnom ocjenom pokazao kako najbolje odgovara kriterijima ocjenjivanja i zahtjevima korisnika. No, ipak će se radi robusnosti te pouzdanosti, koristiti i ideje iz preostalih koncepata kao što je to ploča sa terminalima koja će ujedno i omogućiti lakšu povezanost sa modulom za solarno napajanje.

4. PROTOTIPIRANJE: MJERENJE KOLIČINE OTPADA

Kako bi se pokazala razlika u načinima mjerenja količine otpada te dokazala točnost mjerne opreme, napravljena su dva testiranja:

1. Mjerenje količine otpada laserskim senzorom
2. Mjerenje količine otpada ultrazvučnim senzorom

U sljedećim poglavljima pokazati će se koji je uređaj precizniji te može li se dobiti aproksimirana vrijednost popunjenosti spremnika ili je isključivo moguće mjerenje u jednoj točki spremnika.

4.1. Postava i provjera

Kreiran je eksperimentalni spremnik kako bi se provjerila točnost te mogućnosti mjerenja količine otpada laserskim i ultrazvučnim senzorom. Nakon postavljanja eksperimentalnog spremnika, u programu Arduino napisan je kod za mjerenje udaljenosti putem senzora, te se senzor kalibrirao kako bi pokazivao stvarnu dimenziju. Moguće je primijetiti manje oscilacije u mjerenim vrijednostima, no one neće utjecati na eksperiment. Senzor se postavio na visinu od 305mm, a mjerene vrijednosti kreću se između 302mm i 309mm. Na slici se mogu vidjeti obje vrijednosti.



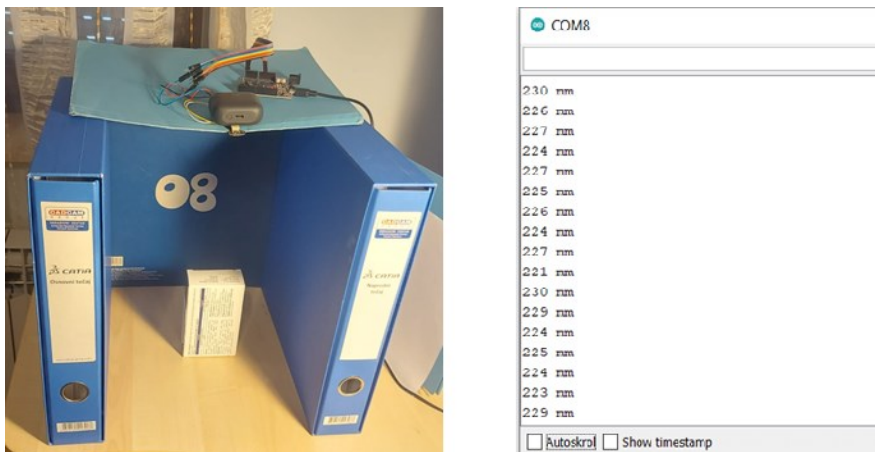
Slika 31. Eksperimentalni spremnik i kalibracija

4.2. Mjerenje količine otpada Laserskim senzorom

Mjerenje laserskim senzorom podijelilo se na dva dijela, a to je mjerenje udaljenosti do jednog predmeta i mjerenje udaljenosti do više predmeta.

4.2.1. Mjerenje udaljenosti jednog predmeta laserskim senzorom

Predmet mjerenja koji simulira otpad postavljen je u sredinu spremnika te je aritmetička sredina izmjerene udaljenosti bila 227mm.

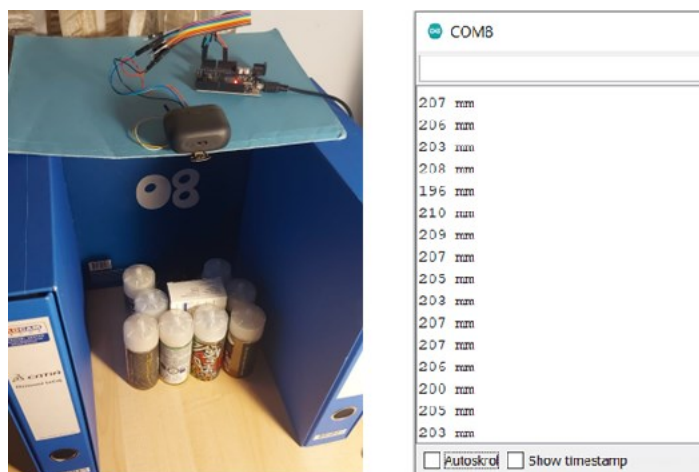


Slika 32. Mjerenje udaljenosti jednog predmeta

4.2.2. Mjerenje udaljenosti više predmeta laserskim senzorom

Identičan se postupak ponovio i za ovo mjerenje pa je sada više predmeta koji simuliraju otpad postavljeno u sredinu spremnika te je aritmetička sredina izmjerene udaljenosti tada 205mm.

Ovime možemo zaključiti kako uz jednaku maksimalnu visinu predmeta, ali povećanjem broja predmeta, utječemo na rezultat mjerenja količine otpada. Do toga je došlo jer je kod programa napisan na način da se mjerenje istovremeno vrši u 16 točaka te se potom mapira oblik otpada, u ovom slučaju predmeta, i time računa popunjenost spremnika. Time se dokazala funkcionalnost laserskog senzora odnosno njegova prednost u odnosu na ultrazvučni senzor.



Slika 33. Mjerenje udaljenosti više predmeta

4.3. Mjerenje količine otpada ultrazvučnim senzorom

I ovdje se mjerenje senzorom podijelilo na dva dijela, ponovno na mjerenje udaljenosti do jednog predmeta i mjerenje udaljenosti do više predmeta.

4.3.1. Mjerenje udaljenosti jednog predmeta ultrazvučnim senzorom

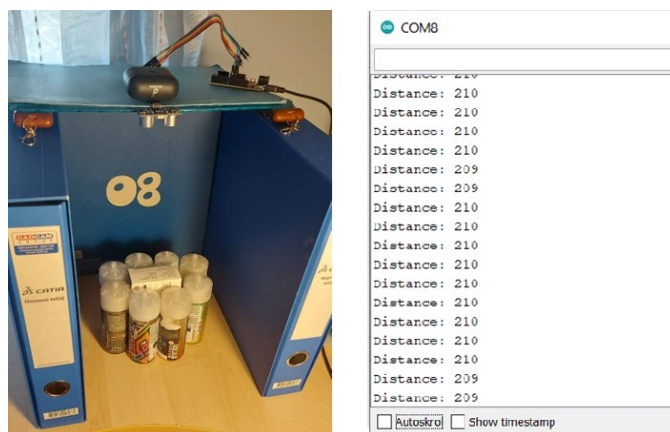
Važno je napomenuti kako vrijednost neće biti iste kao u prethodnom slučaju jer se postava eksperimentalnog spremnika promijenila u svrhu upotrebe ultrazvučnog spremnika, ali će i dalje dati uvid u razlike između mjerenja udaljenosti jednog i više predmeta. Predmet mjerenja koji simulira otpad ponovno je postavljen u sredinu spremnika te je izmjerena udaljenost bila 210mm. 0



Slika 34. Mjerenje udaljenosti jednog predmeta

4.3.2. Mjerenje više predmeta

Identičan se postupak ponovio i za ovo mjerenje pa je sada više predmeta koji simuliraju otpad postavljeno u sredinu spremnika te je izmjerena udaljenost ponovno 210mm. Time dolazimo do potvrde činjenice kako je ultrazvučni senzor u mogućnosti mjeriti udaljenost samo u jednoj točki, te je nemoguće uzeti utjecaj okoline u obzir.

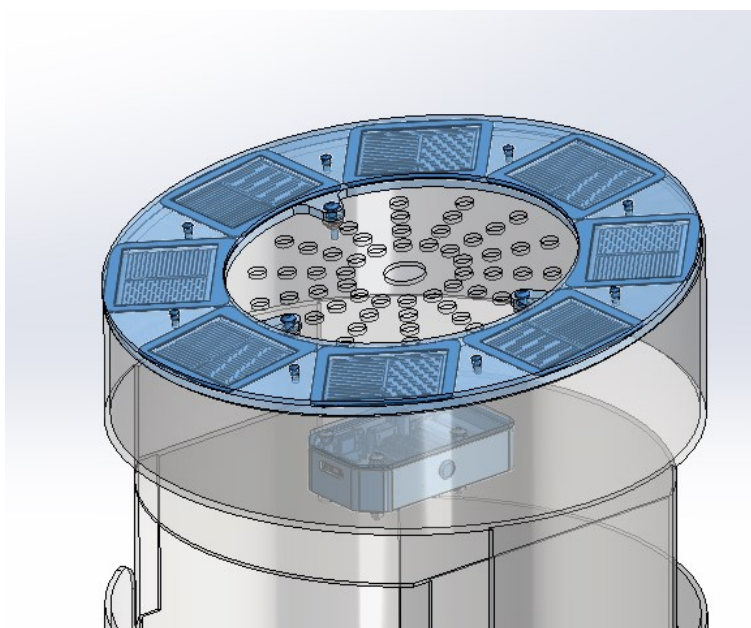
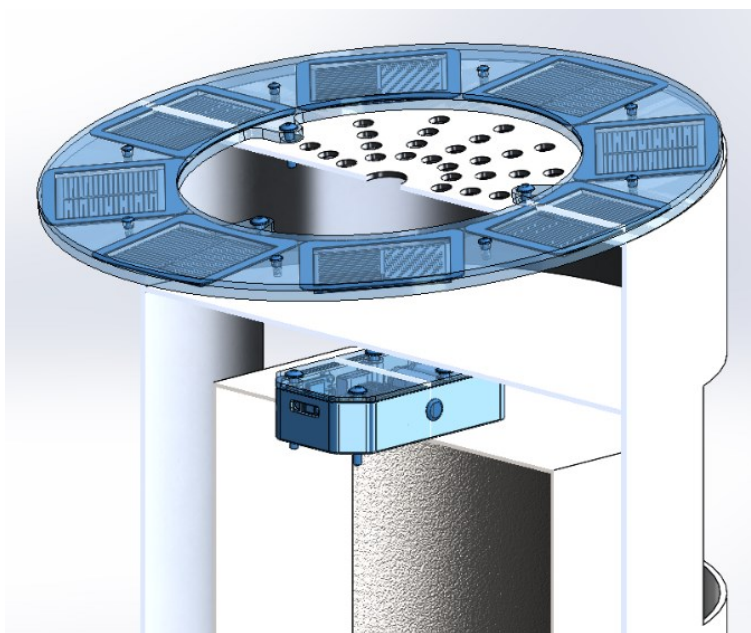


Slika 35. Mjerenje udaljenosti više predmeta

Zaključak je da je okolina ima utjecaj na mjerenje pomoću laserskog senzora, što ne bi bio slučaj da se radi o mjerenju u jednoj točki, odnosno što nije slučaj kada se visina mjeri ultrazvučnim senzorom.

5. KONSTRUKCIJSKA RAZRADA

Prije svega važno je napomenuti kako je proizvod zamišljen kao modularan te da su u nastavku razrađeni mjerni modul i solarni disk kao ključni moduli za adresiranje potreba korisnika. Kako bi sve funkcije mogle biti implementirane, solarni disk je odvojen kao zaseban modul te se nalazi na vrhu spremnika dok se mjerni modul nalazi na vrhu djela za bacanje otpada.

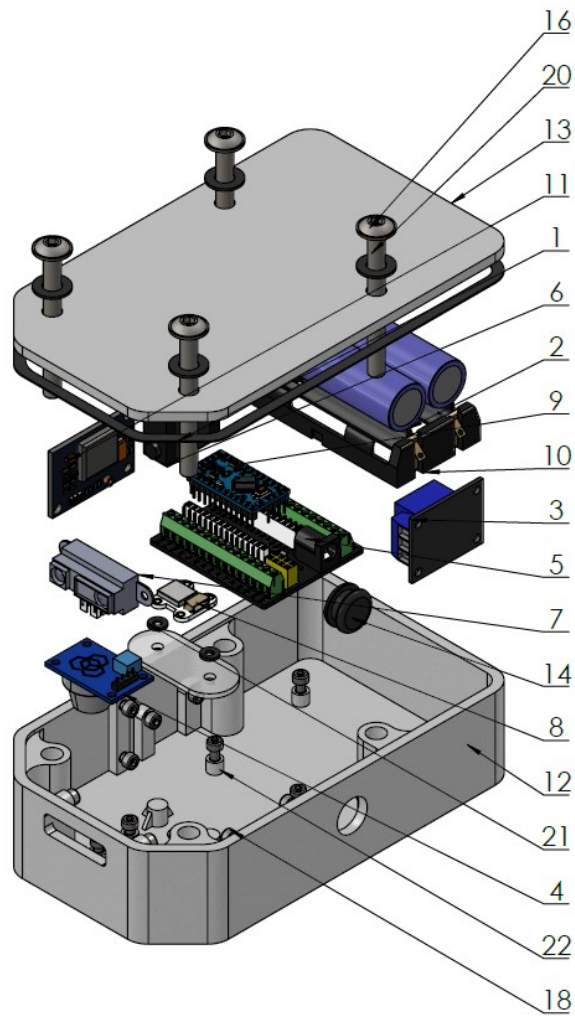


Slika 36. Konačan proizvod montiran na spremnik

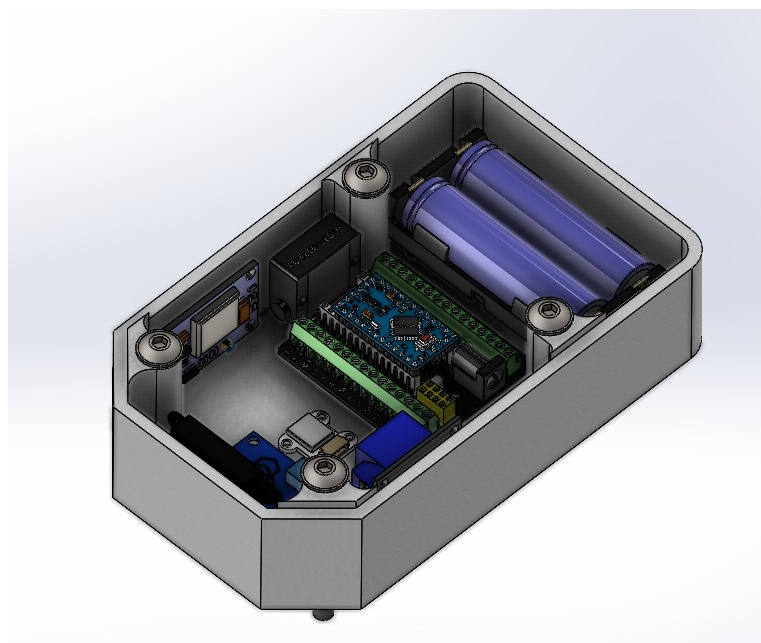
5.1. Opis konstrukcije i konačno oblikovanje

Kao što je ranije navedeno, konačan koncept sastoji se od dva dijela, mjernog modula i solarnog diska. Mjerni modul nudi mogućnost mjerenja količine otpada pomoću laserskog senzora koji samostalno kreira mapu otpada te time nudi pouzdanost rezultata. Osim toga, sastoji se i od senzora za detekciju dima kao zaštita od zapaljenja otpada te senzora položaja i nagiba što omogućuje detekciju prevrtanja ili vandalizma. Osim toga, GPRS modul osigurava ažurno učitavanje podataka na mrežu putem SIM kartice te uvid u podatke komunalnim poduzećima, a sve se napaja putem litij-ionskih baterija. Kako bi se osigurao konstantan izvor energije, nadopunjavanje baterija vrši se pomoću solarnog diska opisanog u nastavku. Što se tiče montaže, modul se jednostavno montira pomoću 4 vijka, a njegovu vodootpornost osiguravaju brtve na svim spojevima gdje postoji mogućnost prodiranja vode. Komponente mjernog modula popisane su u nastavku:

1. Brtva – proizvodna komponenta
2. Litij-ion 18650 baterija – kupovna komponenta
3. Releji 12V – kupovna komponenta
4. Senzor za detekciju dima MQ2 – kupovna komponenta
5. Ploča sa terminalima – kupovna komponenta
6. Senzor za informaciju položaja i nagiba LSM303DLHC – kupovna komponenta
7. IR detektor prisutnosti – kupovna komponenta
8. Senzor za mjerenje količine otpada ToF400C – kupovna komponenta
9. Mikroupravljač Arduino Nano – kupovna komponenta
10. Postolje baterije Keystone – kupovna komponenta
11. GPRS modul – kupovna komponenta
12. Kućište mjernog modula – proizvodna komponenta
13. Poklopac mjernog modula – proizvodna komponenta
14. Gromet – kupovna komponenta
16. Vijak DIN912 M6×50 – kupovna komponenta
18. Vijak DIN912 M4×8 – kupovna komponenta
20. Podloška M6 DIN125A – kupovna komponenta
21. Podloška M3 DIN125A – kupovna komponenta
22. Brončani umetak Multisert – kupovna komponenta



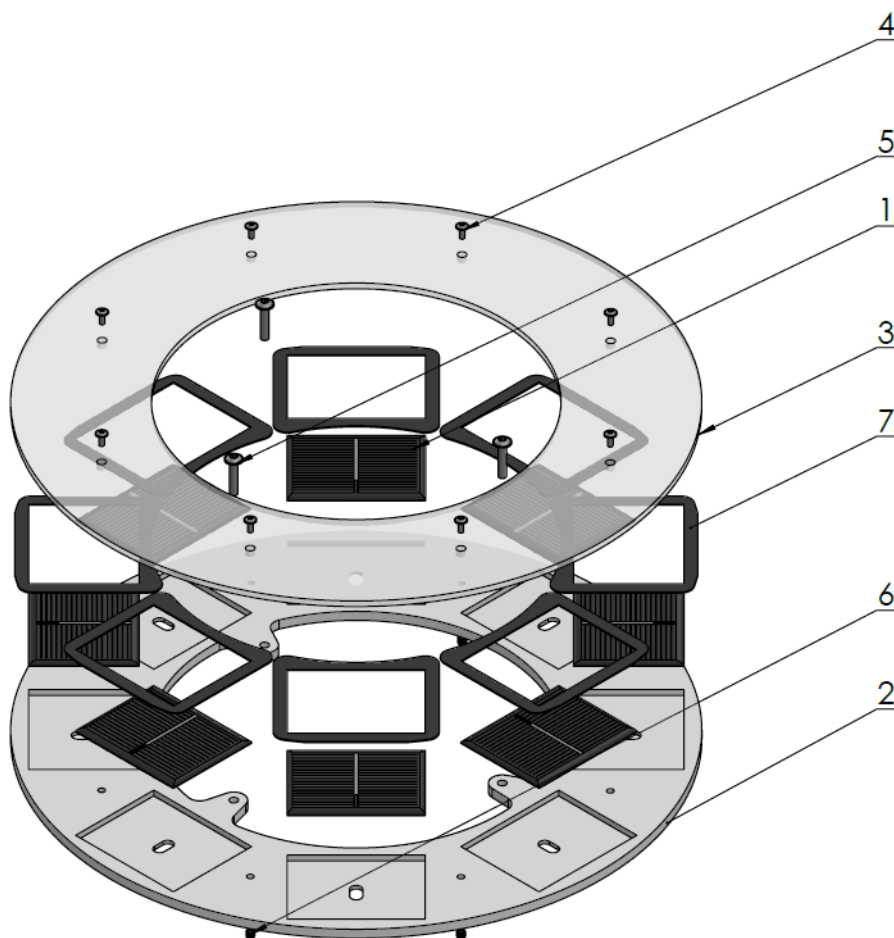
Slika 37. Popis komponenti



Slika 38. Konačni koncept modula za nadogradnju

Kao što je ranije spomenuto, drugi dio cjelokupnog konceptualnog rješenja jest solarni disk. Njegova je glavna funkcija također ranije spomenuta, a to je neovisnost o vanjskom izvoru električne energije. To je omogućeno dodavanjem fotonaponskih ploča koje su prihvaćene na koš pomoću akrilnih ploča te, kako bi se osigurala vodootpornost, dodane su brtve. Prihvat je također jednostavan, s obzirom da se modul na spremnik montira pomoću vijaka te se pritom prihvaća na postojeće rupe kako ne bi bila potrebna naknadna obrada. Popis komponenata solarnog diska dan je u nastavku:

1. Fotonaponski panel – kupovna komponenta
2. Akrilna ploča postolja – proizvodna komponenta
3. Poklopac panela – proizvodna komponenta
4. Vijak M4×10 ISO7380 – kupovna komponenta
5. Vijak M6×30 ISO7380 – kupovna komponenta
6. Brončani umetak Multisert – kupovna komponenta
7. Brtva – proizvodna komponenta



Slika 39. Popis komponenti



Slika 40. Oblikovanje solarnog diska

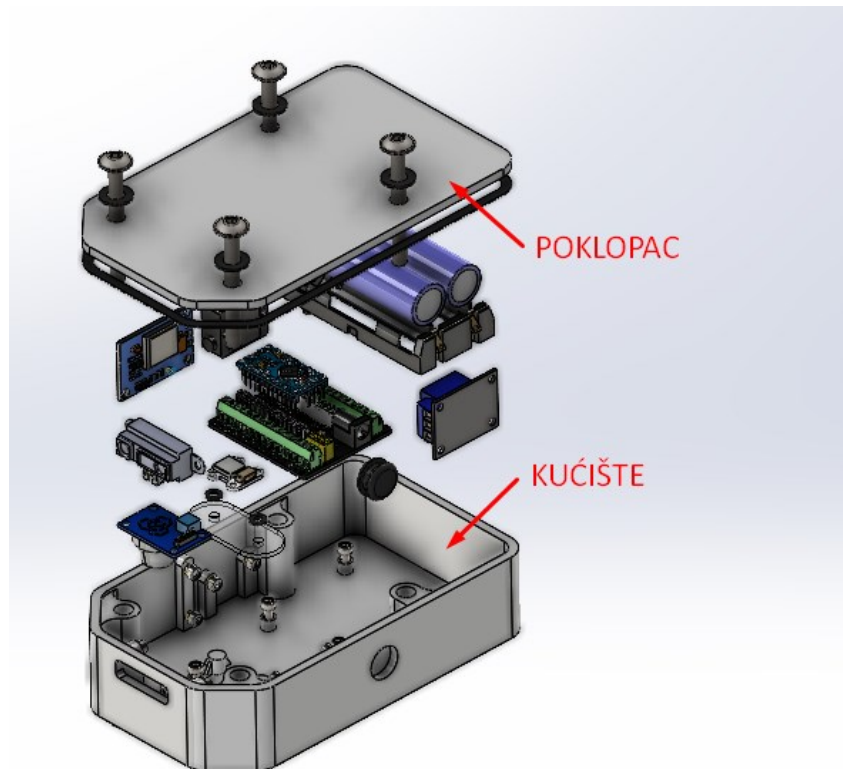
5.2 Konstruiranje prema DfX smjernicama

Konačan proizvod moguće je unaprijediti sljedeći smjernice za razvoj i poboljšanje proizvoda kao što su to smjernice za izvrsnost (DfX). U ovom radu prikazano je kako je konačno konceptualno rješenje unaprijeđeno sljedeći neke od DfX smjernica, a to su:

- DfAM – smjernice za aditivnu proizvodnju
- DfE – smjernice za okoliš
- DfA – smjernice za sastavljanje
- DfM – smjernice za montažu i održavanje

5.2.1. Konstruiranje prema DfAM smjernicama – *Design for Additive Manufacturing*

- Cijelo kućište printano je u samo dva dijela: kućište i poklopac



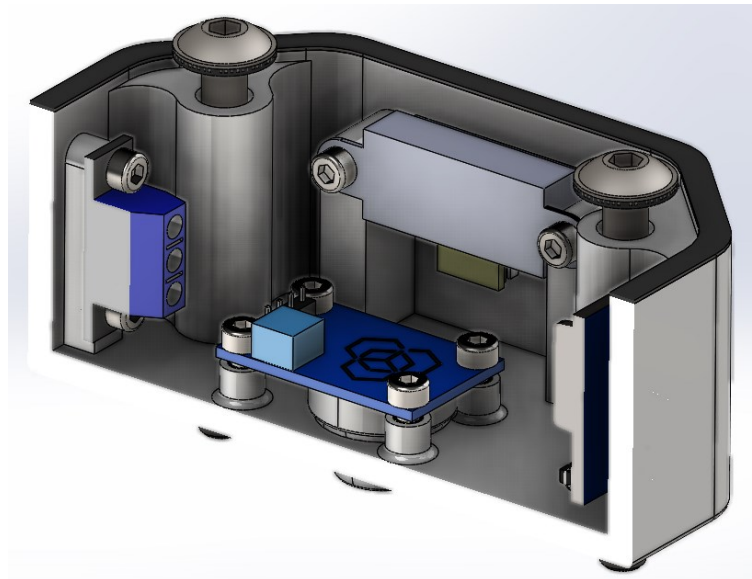
Slika 41. Prikaz komponenti koje se proizvode 3D printanjem

- Zaobljeni kutovi: kako bi se smanjila naprezanja i izbjegli oštri bridovi, kutovi su zaobljeni te je proizvod ergonomičniji i lakši za držanje



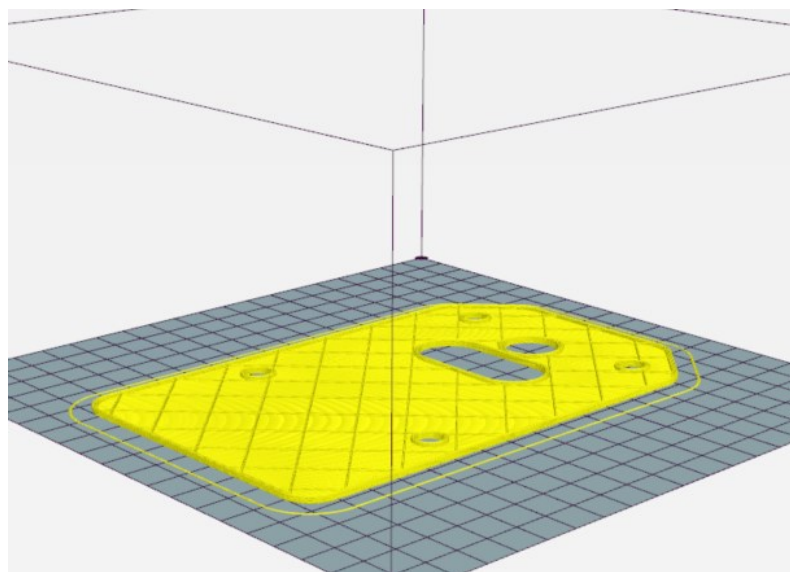
Slika 42. Prikaz zaobljenja rubova

- Smjernice za smanjenje broja dijelova: svi prihvatni komponenti integrirani su u kućište: izbačena je ideja za posebno printanim nosačima koji bi se lijepili na postojeće kućište



Slika 43. Integrirani prihvat u kućište modula

- Smjernice za smanjenje vremena izrade: kućište je printano s rešetkastom strukturom: za smanjenje vremena printanja, struktura stjenki nije puna već se koristi rešetkasta ispunja što naravno rezultira i manjim utroškom materijala

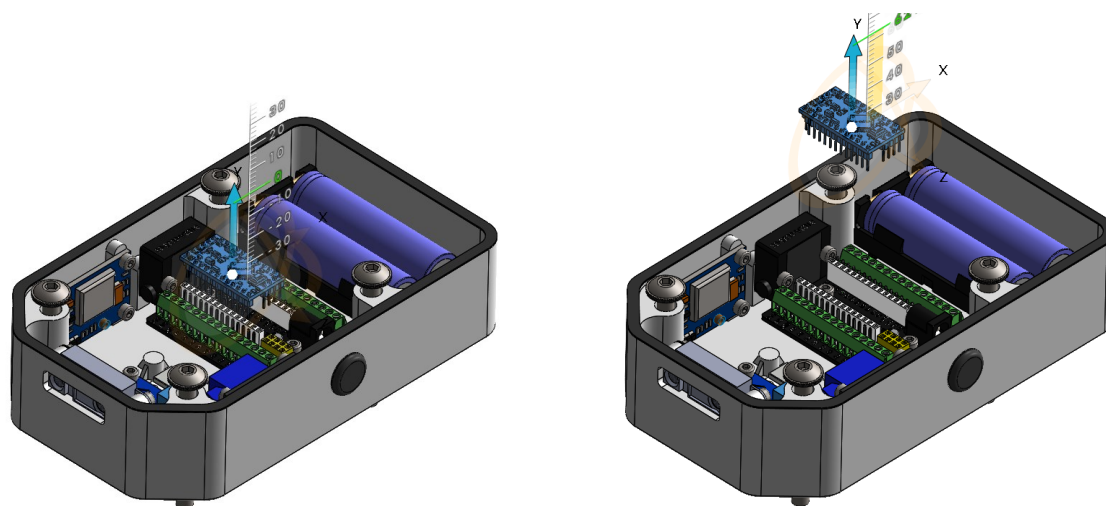


Slika 44. Rešetkasta ispunja prilikom proizvodnje

- Smjernice za smanjenje naknadne obrade: kućište je konstruirano tako da nema potrebe za naknadnom obradom (sve rupe za montažu biti će isprintane, nema potrebe za bušenjem i naknadnim brušenjem) dok je potporni materijal potreban samo na dva mjesta; zbog veličine rupa za brončane umetke, nije potrebno printanje potpore već se materijal može printati u zraku

5.2.2. Konstruiranje prema DfE smjernicama – Design for Environment

- Minimizirati broj različitih vrsta materijala: osim elektroničkih komponenti, samo guma, PLA i brončani umeci koriste se u proizvodnji mjernog modula
- Locirati najvrjednije dijelove na mjesta koja su lako dostupna, s optimalnim smjerom uklanjanja: mikroprocesor nalazi se na najpristupačnijem mjestu te ga je potrebno samo rukom povući prema gore kako bi se odspojio i zamjenio

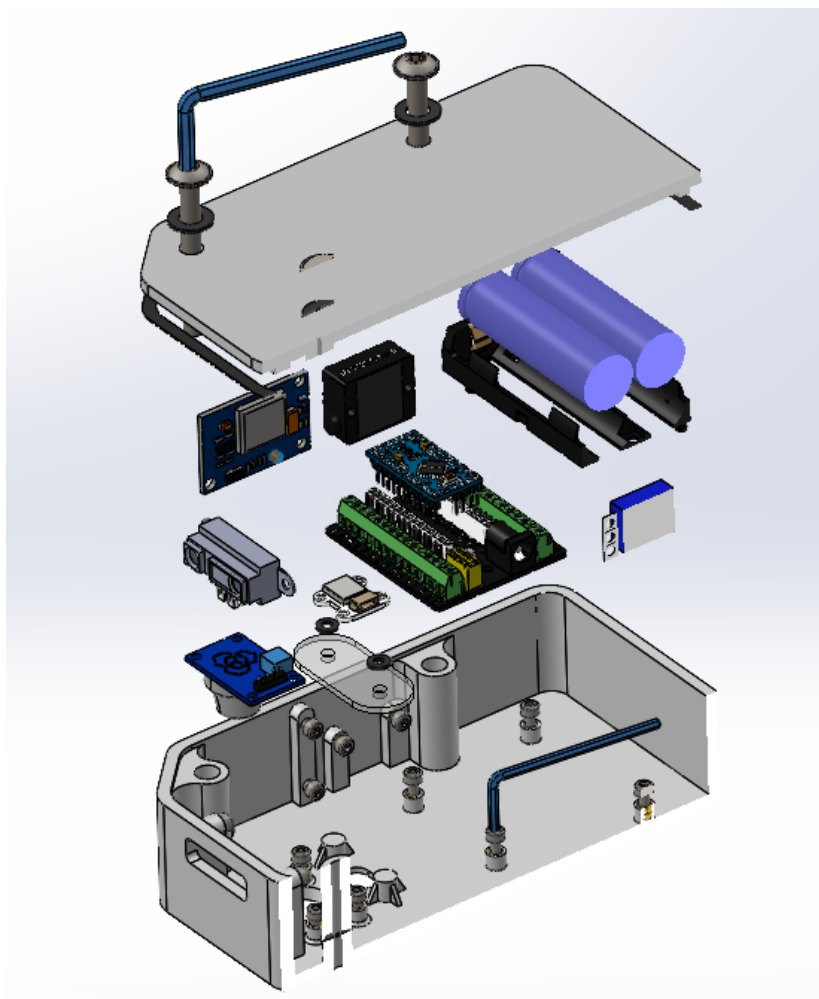


Slika 45. Prikaz smjera uklanjanja komponente

- Izbjegavati materijale koji podliježu zakonskoj regulativi i zabrani te izbjegavanje kompozitnih materijala: printane komponente izrađene su od materijala PLA (*Polylactic Acid*) koji se smatra nisko toksičnim i biorazgradivim, te je osim toga izrađen od obnovljivih resursa kao što je biljna škrob. Temperatura printanja PLA materijala niža je od ostalih pa se time i smanjuje utrošak energije potreban za proizvodnju

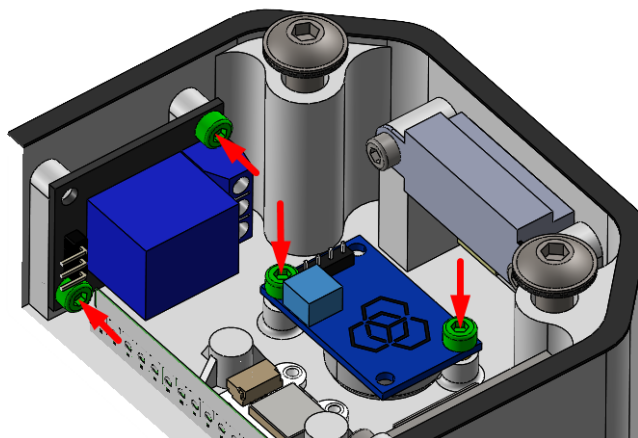
5.2.3. Konstruiranje prema DfA smjernicama – Design for Assembly

- Neovisan redoslijed slaganja komponenti: u svakom trenutku može se pristupiti bilo kojoj komponenti što ponovno smanjuje utrošeno vrijeme, a i doprinosi lakom održavanju proizvoda. Prilikom zamjene senzora, nisu potrebna dodatna rastavljanja već samo otvaranje modula i vađenje željenog senzora.
- Svi lijepljeni spojevi su izbačeni te se u cijelom sklopu koriste samo vijci za prihvat/montažu. Takvom modifikacijom povećali smo XPI proizvoda iz razloga što je on vrlo visok za lijepljene spojeve.
- Sastavljanje i održavanje je jednostavno: samo dva alata potrebna su za sastaviti i rastaviti cijeli sklop što također i smanjuje utrošeno vrijeme



Slika 46. Prikaz potrebnih alata za sastavljanje

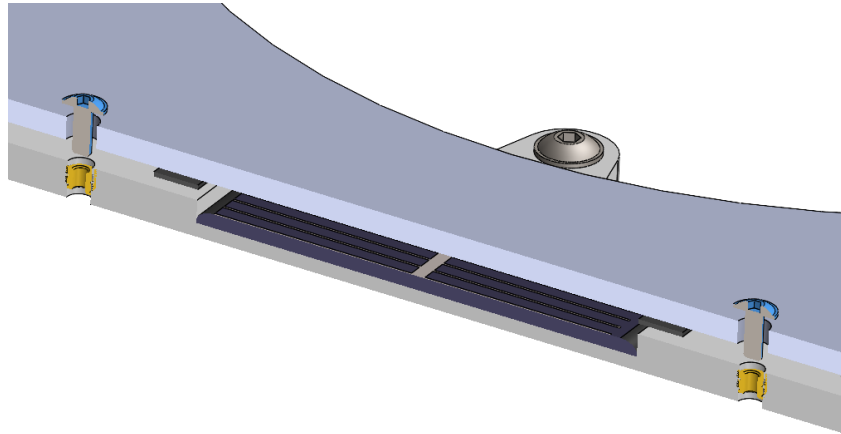
- Smanjen broj vijaka: pokazalo se da za elektroničke pločice ove veličine nije potrebna montaža i fiksiranje u sve četiri točke predviđene za montažu, već je dovoljno pločicu montirati samo pomoću 2 vijaka. To će nam na razini cijelog modula znatno smanjiti broj komponenti i ubrzati proces proizvodnje.



Slika 47. Smanjenje broja vijaka

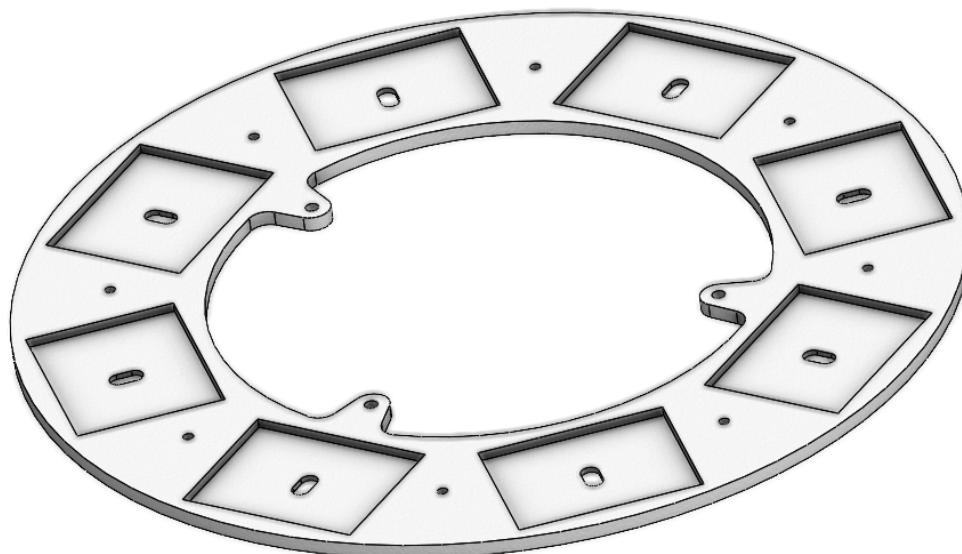
5.2.4. Konstruiranje prema DfM smjernicama – Design for Manufacturing

- Na solarnom disku koriste se vijci na način da obavljaju nekoliko funkcija: pomoću njih se gornja i donja ploča povezuju u cjelinu, fiksira se položaj svakog fotonaponskog panela, te osigurava funkcija brtvljenja pritiskanjem ploče u ploču



Slika 48. Osiguravanje više funkcija vijaka

- Bočne značajke svesti na minimum ili ih u cijelosti izbjeći: Sve funkcije diska nalaze se na gornjoj površini te su bočne značajke nepostojeće



Slika 49. Solarni disk s uklonjenim bočnim značajkama

5.3. Proračun troškova izrade

5.3.1. Proračun troškova izrade modula za mjerenje

U ovom poglavlju prikazati će se okviran proračun proizvodnje modula za mjerenje uključujući i cijenu svih komponenti koje su potrebne za rad uređaja. Na kraju će se navesti i ukupna cijena bazirana na činjenici da je Zagrebu potrebno oko 5000 ovakvih uređaja, ako bi

oni bili postavljeni na svaki javni spremnik ovoga tipa, ali bi se za prvu fazu ovakvog projekta krenulo u realizaciju 1000 jedinica, za što će biti iskazane cijene. Cijena po komadu neće biti relevantna s obzirom da na cijenu proizvodnje znatno utječe programiranje samog uređaja koje će biti potrebno napraviti samo jednom za sve uređaje, a ne individualno.

Tablica 8. Cijena proizvodnih postupaka

Način izrade	Cijena po satu	Potrebno vrijeme	Cijena usluge
Lemljenje	20 €/h	0,5 h	10 €
Točkasto varenje	25 €/h	0,1 h	2,5 €
Programiranje	40 €/h	6 h	240 €
FDM printanje	6 €/h	8 h	48 €
Presvlačenje zaštitnim slojem	20 €/h	0,1 h	2 €
Ručna obrada	15 €/h	0,3 h	4,5 €
Sastavljanje	15 €/h	1 h	15 €

Okvirnom procjenom potrebnog vremena za proizvodnju došlo se do cijene proizvodnje modula za mjerenje koja iznosi 82.240 € za 1000 proizvedenih komada, odnosno 82,24 € po modulu, a u nastavku će biti prikazan izračun utrošenog materijala i komponenti za sastavljanje modula za mjerenje. Treba napomenuti kako su iskazane cijene za pojedinačnu nabavu te kada bi se proizvodi uzimali u većim količinama cijene bi mogle biti znatno niže

Tablica 9. Cijena materijala i komponenti

NMaterijal / komponenta	Količina	Cijena po komadu	Ukupna cijena
PLA	0,23 kg	15 €/kg	3,45 €
Zaštitno staklo	0,01 kg	10 €/kg	0.1 €
Litij-ion baterija	2 komada	3 €	6 €
Relej 12V (Poveznica)	1 komad	5 €	5 €
Brtva	1 komad	1 €	1 €
Senzor za detekciju dima MQ2 (Poveznica)	1 komad	1 €	1 €

Ploča sa terminalima (Poveznica)	1 komad	5,5 €	5,5 €
Senzor nagiba LSM303DLHC (Poveznica)	1 komad	8 €	8 €
IR detektor prisutnosti (Poveznica)	1 komad	30 €	30 €
Senzor za mjerenje količine otpada ToF400C (Poveznica)	1 komad	3 €	3 €
Mikroupravljač Arduino Nano (Poveznica)	1 komad	24 €	24 €
Postolje baterije Keystone (Poveznica)	1 komad	9 €	9 €
GPRS modul (Poveznica)	1 komad	22 €	22 €
Gromet	1 komad	0,5 €	0,5 €
Vijak DIN912 M6×50	4 komada	0,2 €	0,8 €
Vijak DIN912 M3×8	20 komada	0,13 €	2,6 €
Podloška M6 DIN125A	4 komada	0,08 €	0,32 €
Podloška M3 DIN125A	10 komada	0,06 €	0,60 €
Brončani umetak Multisert	20 komada	0,27 €	5,4 €

Cijena komponenti i materijala potrebnih za sastavljanje 1000 modula za mjerenje iznosi 124.720 €, odnosno 124,72 € po modulu za mjerenje, a prikazane cijene su prosjek cijena nađenih artikala na online trgovinama za pojedinačnu nabavu.

5.3.2. Proračun troškova izrade solarnog diska

Tablica 10. Cijena proizvodnih postupaka

Način izrade	Cijena po satu	Potrebno vrijeme	Cijena usluge
Lasersko rezanje	50 €/h	0,5 h	25 €
Lemljenje	20 €/h	0,2 h	4 €
Programiranje	40 €/h	1,5 h	60 €
Presvlačenje zaštitnim slojem	20 €/h	0,1 h	2 €
Ručna obrada	15 €/h	0,4 h	6 €

Identičan postupak proveo se za izračun cijene proizvodnje solarnog diska koja iznosi 37.060 € za 1000 proizvedenih komada, odnosno 37,06 € po disku, a u nastavku će kao i ranije biti prikazan izračun utrošenog materijala i komponenti za sastavljanje solarnog diska.

Tablica 11. Cijena materijala i komponenti

Materijal / komponenta	Količina	Cijena po komadu	Ukupna cijena
Brtva	8 komada	1 €	8 €
Fotonaponski panel (Poveznica)	8 komada	1 €	8 €
Pleksiglas	2,6 kg	8 € / kg	20,8 €
Vijak M4×10 ISO7380	8 komada	0,06 €	0,48 €
Vijak M6×30 ISO7380	3 komada	0,08 €	0,24 €
Brončani umetak Multisert	8 komada	0,27 €	2,16 €

Cijena komponenti i materijala potrebnih za sastavljanje 1000 solarnih diskova iznosi 39.680 €, odnosno 39,68 € po modulu za mjerenje, a prikazane cijene su prosjek cijena nađenih artikala na online trgovinama za pojedinačnu nabavu.

6. ZAKLJUČAK

Kroz ovaj su rad istraženi ključni izazovi i nedostaci trenutnog sustava gospodarenja otpadom u gradu Zagrebu, kao i potencijalna poboljšanja koje mogu ponuditi tzv. „pametni“ spremnici i/ili dodaci spremnicima. Očigledno je da postojeći modeli gospodarenja otpadom te postojeća rješenja nisu optimalna te da ona često dovode do nepotrebnih troškova, ekoloških problema i nezadovoljstva građana. Pametni bi spremnici ovdje ponudili perspektivno rješenje za mnoge od tih izazova. Integracija senzora i mrežnih tehnologija u spremnike omogućila bi bolje upravljanje otpadom (*eng. waste management*).

Razvoj takvog rješenja, nakon istraživanja tržišta, nastavljen je definiranjem konačnog cilja te istraživanjem potreba korisnika kojim se dobio bolji uvid u to što građani žele unaprijediti, a na što ne treba posvetiti toliko pažnje u daljnjem razvoju. Također je u obzir uzeta i druga perspektiva, odnosno potrebe komunalnog poduzeća u čijem bi vlasništvu bio spremnik. Nakon istraženih i definiranih potreba, započela je faza izrade koncepta gdje su funkcijskom dekompozicijom definirane funkcije proizvoda te potom istražila parcijalna rješenja za zadovoljavanje istih. Potom je kreirano nekoliko koncepata gdje su u obzir uzeta sva parcijalna rješenja, a ocjenjivanjem istih došlo se do konačnog koncepta koji je naknadno razrađen, a koji obuhvaća najbolja rješenja za pojedinu funkciju.

Kako funkcionalnost rješenja ne bi bila temeljena samo na specifikacijama ugrađenih komponenti, prototipiranjem je napravljena validacija pojedinih senzora te se potkrijepio odabir komponenti u konačnom prijedlogu rješenja. Za kraj je preostalo detaljiranje različitih aspekata proizvoda sljedeći DfX smjernice za oblikovanje, uključujući tehnologičnost izrade i sastavljanja proizvoda te utjecaj proizvoda na okoliš. Konačan rezultat je modularan proizvod koji se sastoji od dvije jedinice (mjerni modul i solarni disk) i koji može funkcionirati neovisno o vanjskom napajanju te nudi potpunu umreženost sustava na način da prikupljene podatke o količini otpada učitava na mrežu i time smanjuje potrebu za provjeravanje svakog spremnika tokom odvoza otpada, a time i štedi brojne resurse. Uz to, moduli proizvoda se jednostavno montiraju na postojeći spremnik te nisu potrebne složenije radnje od bušenja rupa za prihvata.

Što se tiče daljnjeg razvoja, u *hardware-skom* djelu moguće je unaprijediti kvalitetu senzora i aktuatora kako bi uređaj bio dugotrajniji. Ipak, važno je napomenuti da bi to moglo utjecati na povećanje cijene uređaja. Drugi dio koji može znatno doprinijeti kvaliteti rješenja bez znatnog povećanja cijene je unaprjeđenje *software-a*. U budućnosti se može kreirati program koji bi

automatski na temelju prikupljenih podataka generirao rutu za prikupljanje otpada prema informacijama o napunjenosti spremnika i time olakšao proces planiranja, a kako bi podatke prikupljao konstantno, kroz vrijeme bi sustav mogao učiti o navikama odlaganja otpada pa time i unaprijed upozoravati o potrebama odvoza otpada.

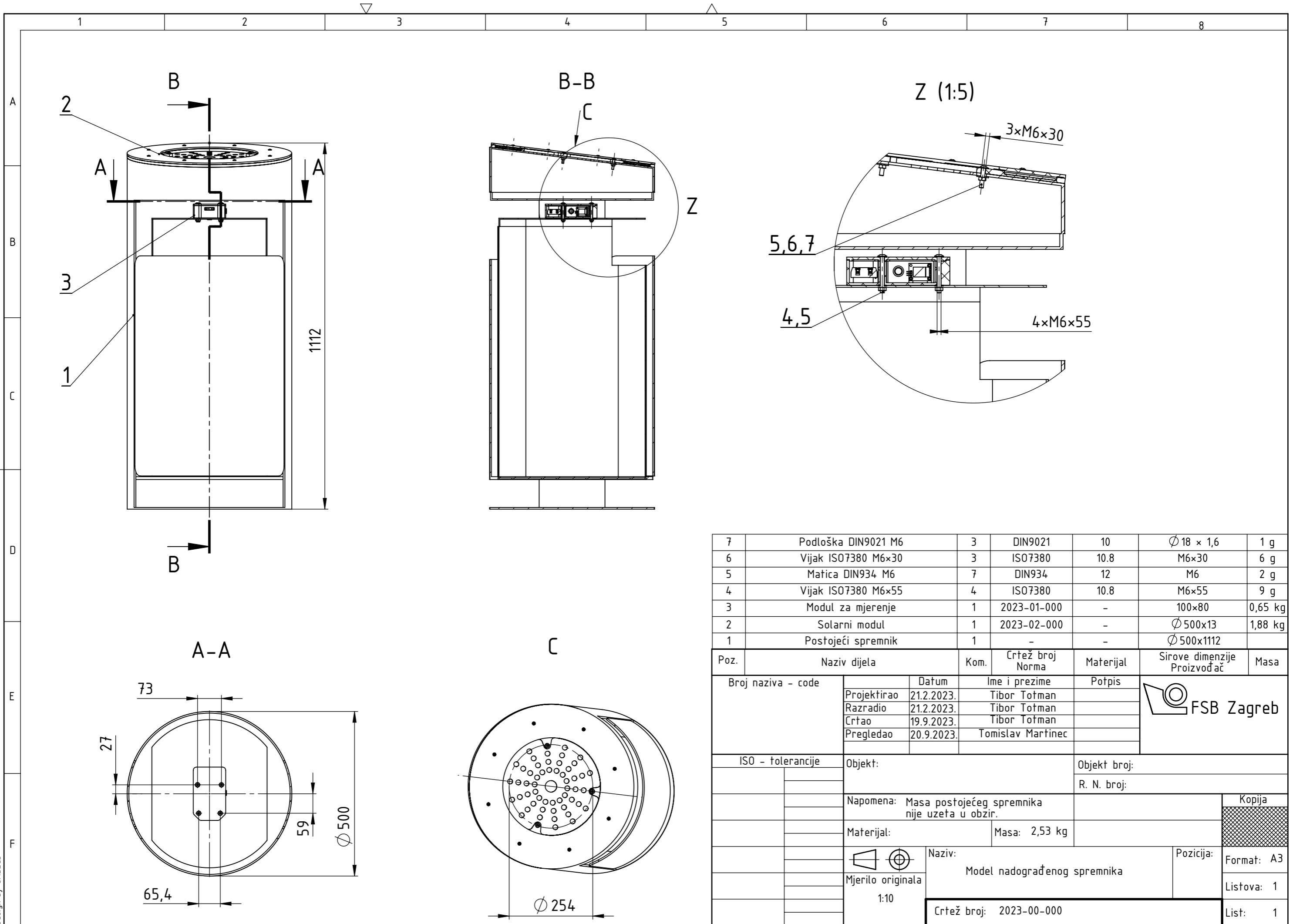
U pogledu ovih spoznaja, moguće je zaključiti da se pametni spremnici ne samo uklapaju u kontekst suvremenog gospodarenja otpadom već i otvaraju vrata za potencijalno značajne promjene u načinu na koji gradovi, poput Zagreba, razmišljaju o održivosti i kvaliteti života svojih građana. Implementacija takvih rješenja zahtijeva suradnju između gradskih vlasti, industrije, i građana, ali obećava da će rezultirati čistijim, učinkovitijim i ekološki odgovornijim gradskim okruženjem. U budućnosti, pametno gospodarenje otpadom neće biti samo tehnološka revolucija, već i ključni korak prema održivijem i pametnijem urbanom okruženju.

LITERATURA

- [1] Kraut, B.: Strojarski priručnik, Tehnička knjiga Zagreb, 1970.
- [2] Decker, K. H.: Elementi strojeva, Tehnička knjiga Zagreb, 1975.
- [3] Herold, Z.: Računalna i inženjerska grafika, Zagreb, 2003.
- [4] <https://www.bine.world/>
- [5] <https://www.mr-fill.com/products/solar-compacting-bin/>
- [6] <https://www.ecomobile.hr/en/products/smart-solar-container>
- [7] <https://www.smartcity.co.nz/products-services/smart-city-devices/smart-bin/>
- [8] <https://smart-ri.hr/smart-waste-a-smart-waste-management-system/?lang=en>
- [9] <https://bigbelly.com/products/high-capacity/>
- [10] <https://nordsense.com/smart-bin-sensors/>
- [11] <https://sensoneo.com/product/ultrasonic-bin-sensors/>
- [12] <https://eltegroup.eu/our-offer/waste-bin-fill-level>
- [13] <https://wastehero.io/hardware/smart-bin-sensor/>
- [14] Intervju sa zaposlenikom

PRILOZI

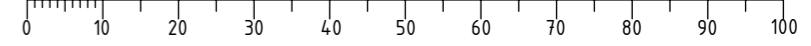
- I. CD-R disc
- II. Tehnička dokumentacija

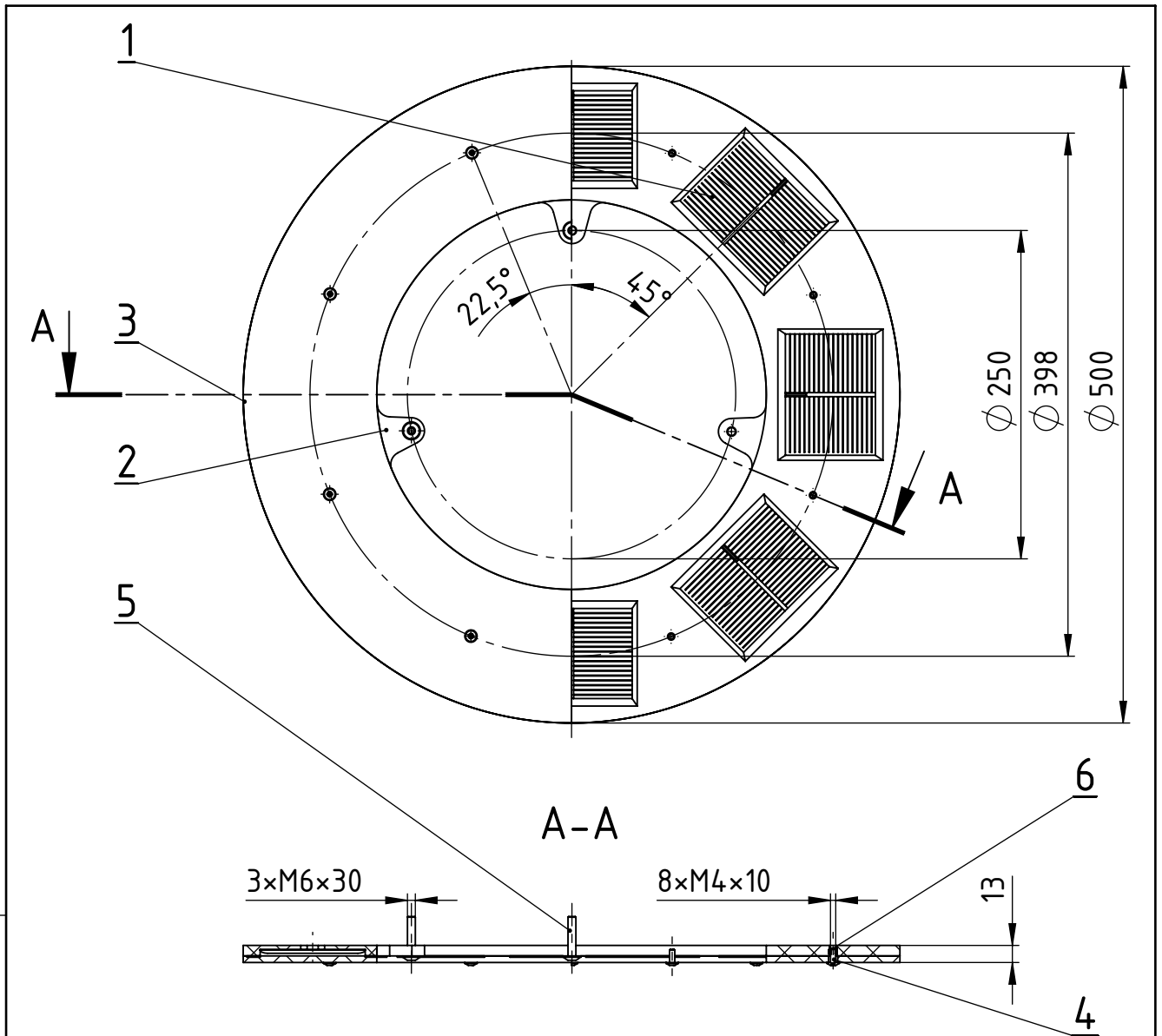


7	Podloška DIN9021 M6	3	DIN9021	10	Ø 18 × 1,6	1 g
6	Vijak ISO7380 M6x30	3	ISO7380	10.8	M6x30	6 g
5	Matica DIN934 M6	7	DIN934	12	M6	2 g
4	Vijak ISO7380 M6x55	4	ISO7380	10.8	M6x55	9 g
3	Modul za mjerenje	1	2023-01-000	-	100x80	0,65 kg
2	Solarni modul	1	2023-02-000	-	Ø 500x13	1,88 kg
1	Postojeći spremnik	1	-	-	Ø 500x1112	

Poz.	Naziv dijela	Kom.	Crtež broj Norma	Materijal	Sirove dimenzije Proizvođač	Masa
Broj naziva - code		Datum	Ime i prezime	Potpis		
Projektirao		21.2.2023.	Tibor Totman			
Razradio		21.2.2023.	Tibor Totman			
Crtao		19.9.2023.	Tibor Totman			
Pregledao		20.9.2023.	Tomislav Martinec			
ISO - tolerancije		Objekt:	Objekt broj:		Kopija	
		Napomena: Masa postojećeg spremnika nije uzeta u obzir.		R. N. broj:		
		Materijal:	Masa: 2,53 kg			
		Mjerilo originala 1:10	Naziv: Model nadograđenog spremnika			
		Crtež broj: 2023-00-000			Listova: 1	
					List: 1	

Design by CADLab





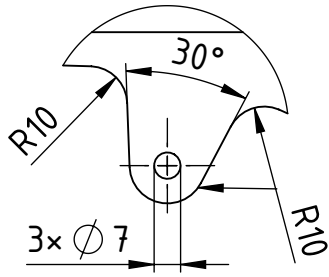
7	Brtva	8	2023-02-700	CR	150x120x1	4 g
6	KVT MULTISERT 004M4	8	KVT	P.CuSn12	M4	1 g
5	Vijak ISO7380 M6x30	3	ISO 7380	8.8	M6x30	9 g
4	Vijak ISO7380 M4x10	8	ISO 7380	8.8	M4x10	2 g
3	Poklopac diska	1	2023-02-300	PMMA	Ø 500x8	0,76 kg
2	Disk za panele	1	2023-02-200	PMMA	Ø 500x8	0,85 kg
1	Solarni panel	8	-	-	Eco-worthy	23 g
Poz.	Naziv dijela	Kom.	Crtež broj Norma	Materijal	Sirove dimenzije Proizvođač	Masa
Broj naziva - code		Datum	Ime i prezime	Potpis		
Projektirao		21.2.2023.	Tibor Totman			
Razradio		21.2.2023.	Tibor Totman			
Crtao		19.9.2023.	Tibor Totman			
Pregledao		20.9.2023.	Tomislav Martinec			
ISO - tolerancije		Objekt:	Objekt broj:		Kopija	
		R. N. broj:				
		Napomena:		<div style="background-color: #cccccc; width: 100%; height: 100%;"></div>		
		Materijal:	Masa: 1,88 kg			
			Naziv:		Pozicija:	Format: A4
			Solarni disk		2	Listova: 1
		Mjerilo originala 1:5	Crtež broj: 2023-02-000			List: 1

Design by CADLab

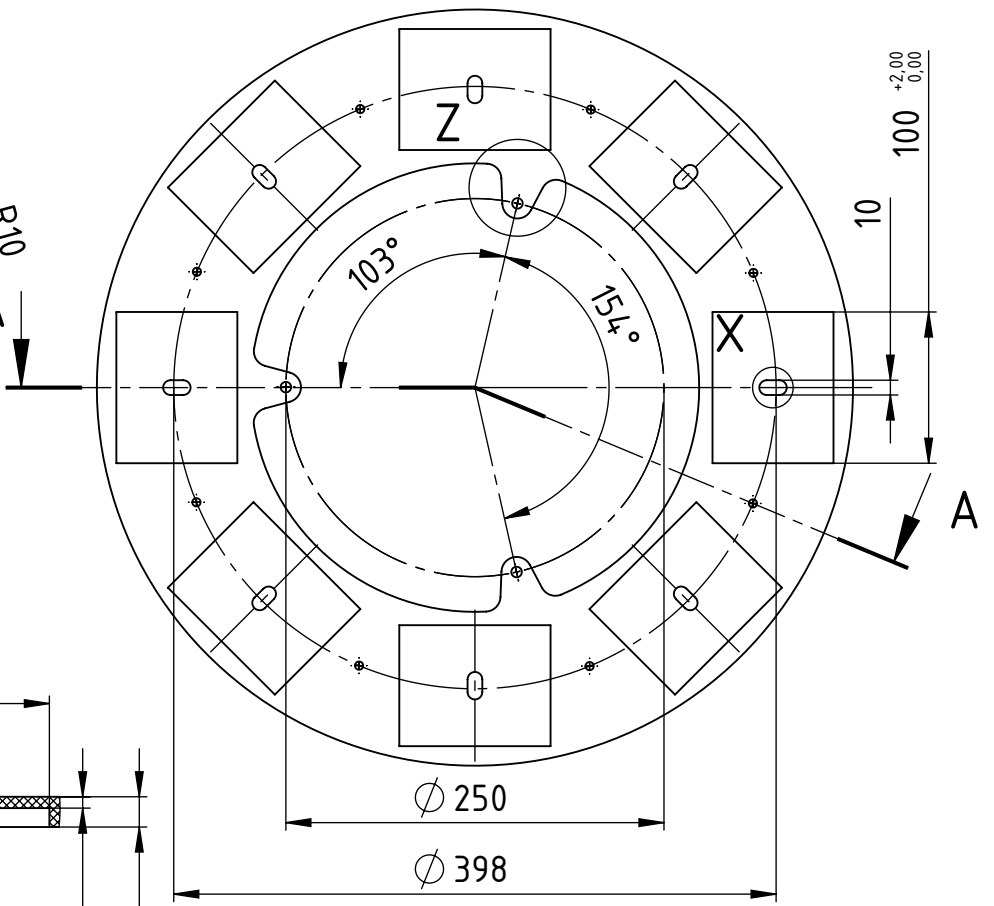
Z (1:2)

LC

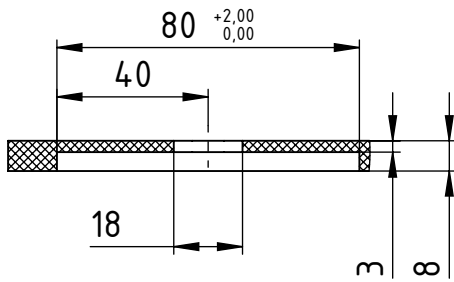
Ra 25



A

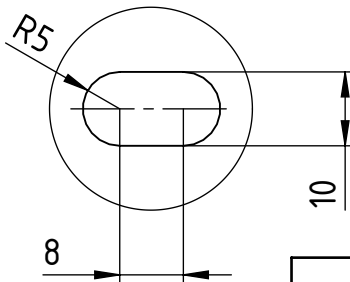


Y (1:2)

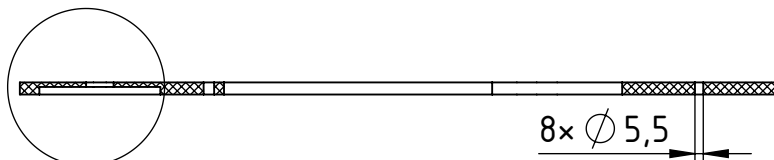


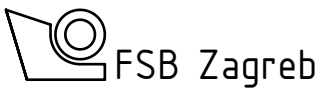
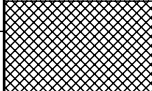
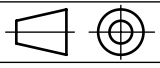
A-A

X (1:1)



Y

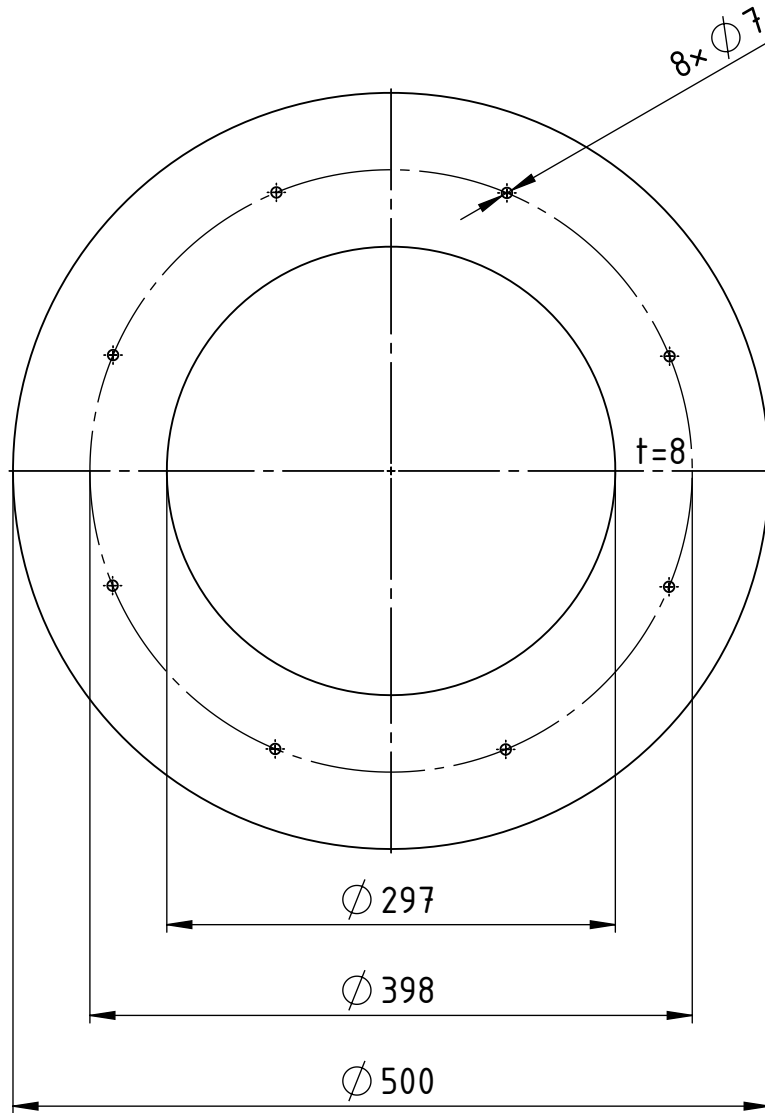


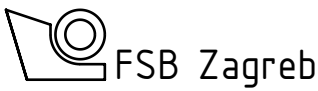
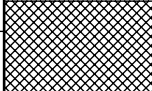
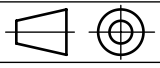
	Datum	Ime i prezime	Potpis	
Projektirao	21.2.2023	Tibor Totman		
Razradio	21.2.2023	Tibor Totman		
Crtao	19.9.2023	Tibor Totman		
Pregledao	20.9.2023	Tomislav Martinec		
Objekt:			Objekt broj:	Kopija
			R. N. broj:	
Napomena: Debljina ploče je 8 mm. Svi provrti su prolazni. Ukloniti oštre bridove.				
Materijal:	PMMA	Masa: 0,87 kg		
 Mjerilo originala 1:5	Naziv: Disk za panele		Pozicija: 2	Format: A4
Crtež broj: 2023-02-200				Listova: 1
				List: 1

Design by CADLab

LC

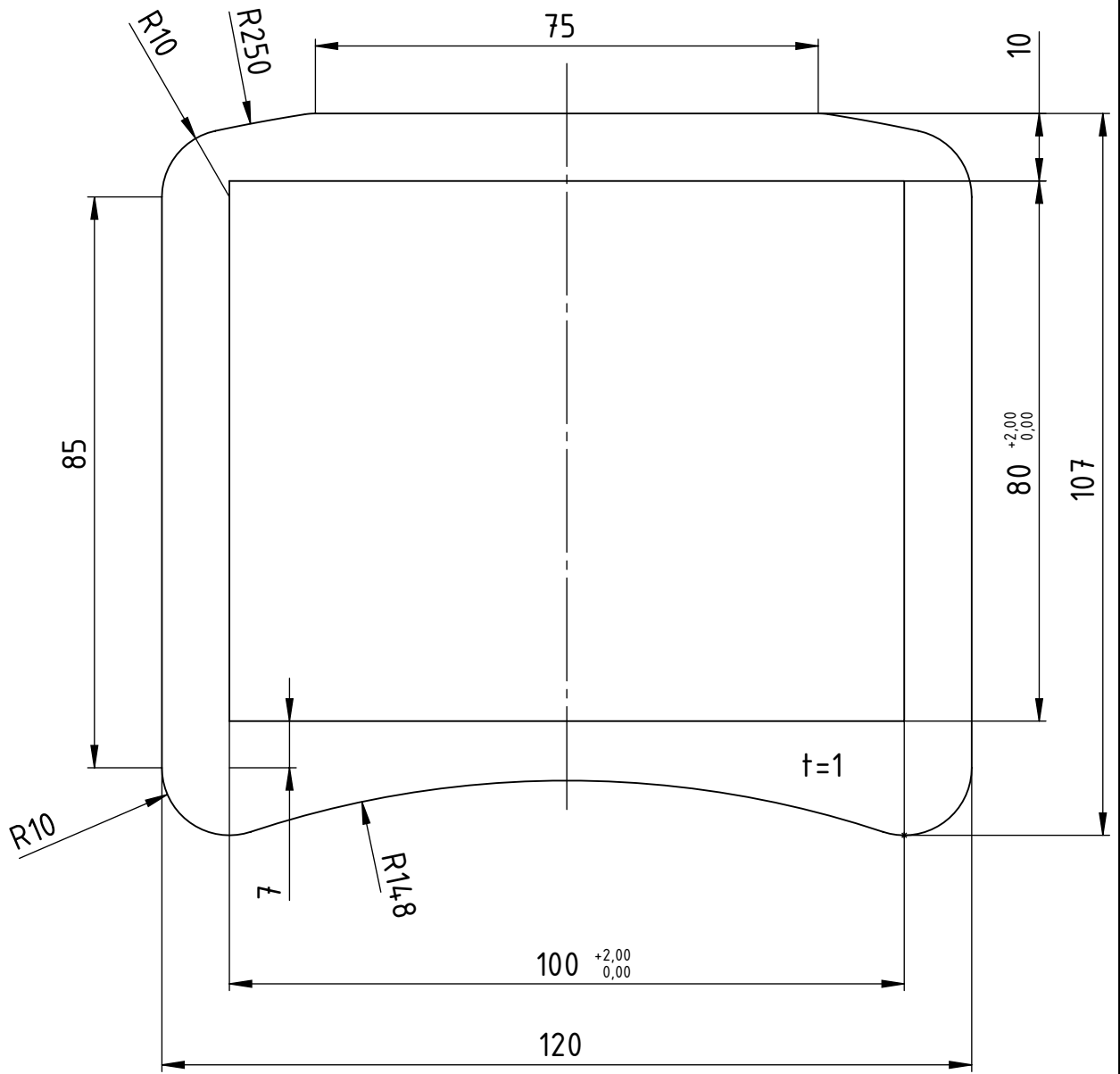
Ra 25



	Datum	Ime i prezime	Potpis		
Projektirao	21.2.2023.	Tibor Totman			
Razradio	21.2.2023.	Tibor Totman			
Crtao	19.9.2023.	Tibor Totman			
Pregledao	20.9.2023.	Tomislav Martinec			
Objekt:			Objekt broj:	Kopija	
			R. N. broj:		
Napomena:			Debljina ploče je 8 mm. Svi provrti su prolazni. Ukloniti oštre bridove.		
Materijal:	PMMA	Masa:	0,76 kg		
 Mjerilo originala 1:5	Naziv:		Pozicija:	Format: A4	
	Poklopac diska		3	Listova: 1	
Crtež broj: 2023-02-300				List: 1	

Design by CADLab

LC



	Datum	Ime i prezime	Potpis
Projektirao	21.2.2023	Tibor Totman	
Razradio	21.2.2023	Tibor Totman	
Crtao	19.9.2023	Tibor Totman	
Pregledao	20.9.2023	Tomislav Martinec	



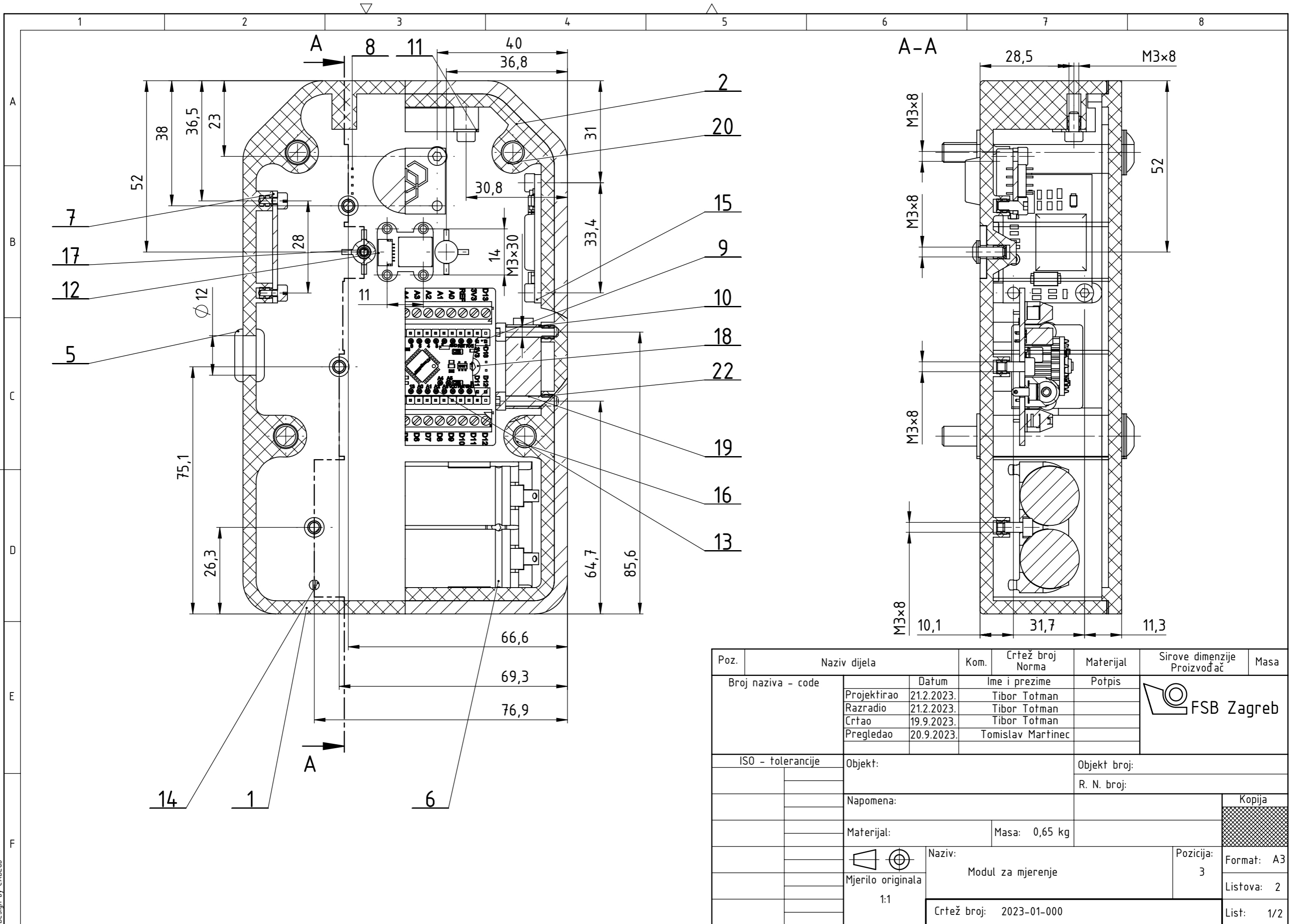
Objekt:	Objekt broj:
	R. N. broj:

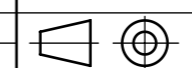
Napomena: Debljina brtve je 1 mm.	Kopija
-----------------------------------	--------

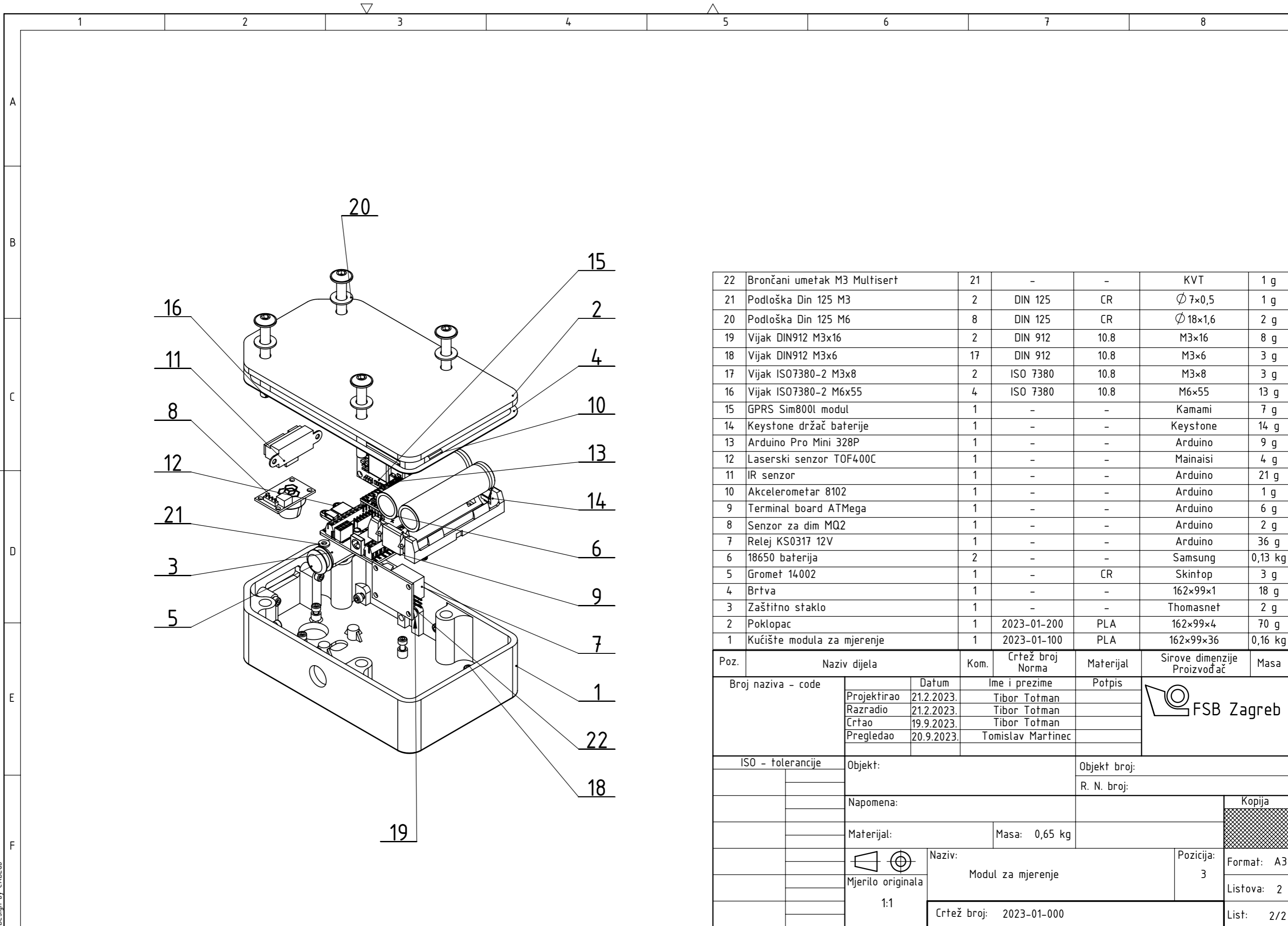
Materijal: CR	Masa: 0,004 kg
---------------	----------------

 Mjerilo originala 1:1	Naziv: Brtva	Pozicija: 7	Format: A4
	Crtež broj: 2023-02-700		Listova: 1
			List: 1

Design by CADLab

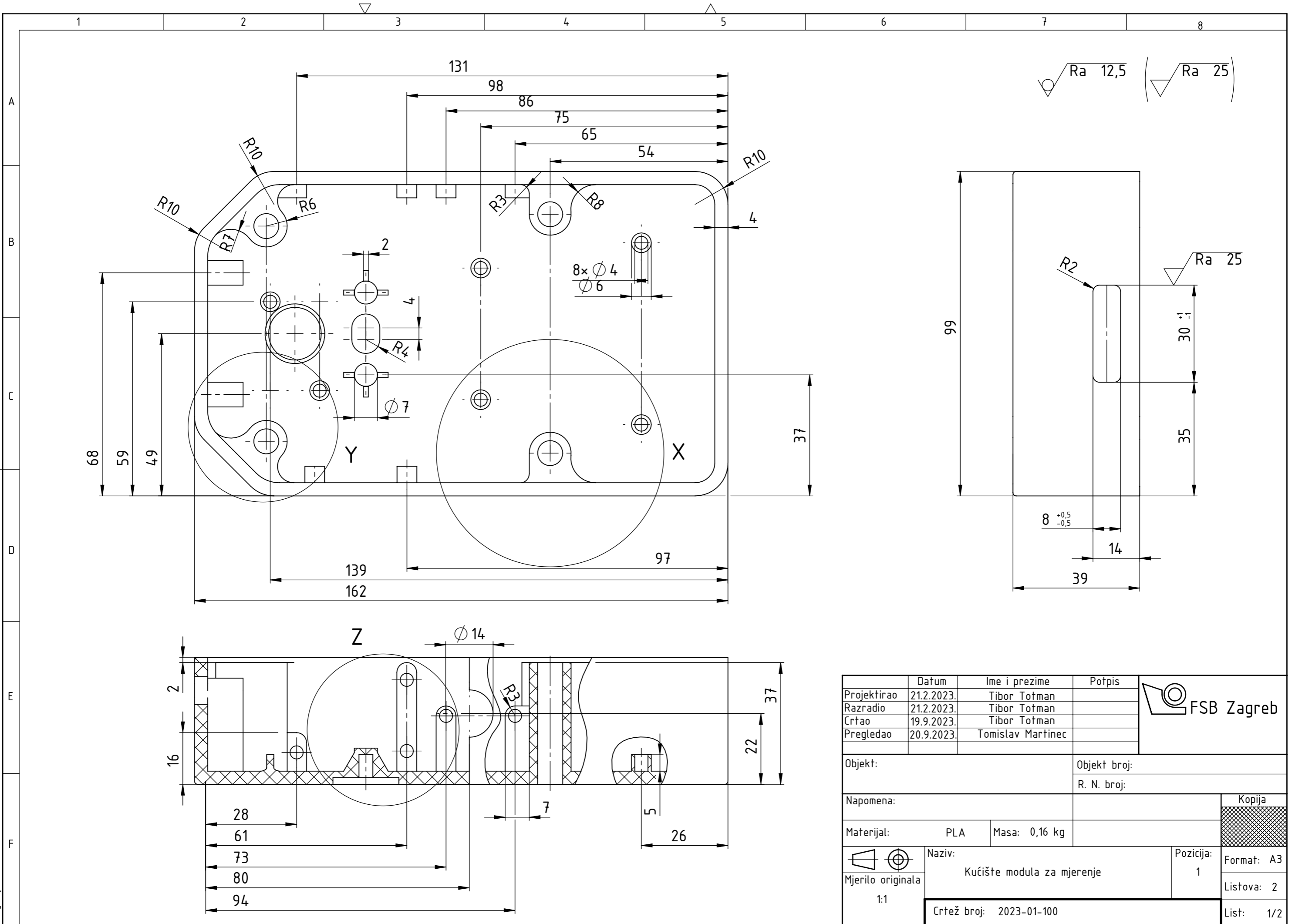


Poz.	Naziv dijela		Kom.	Crtež broj Norma	Materijal	Sirove dimenzije Proizvođač	Masa
Broj naziva - code	Projektirao	21.2.2023.	Ime i prezime		Potpis	FSB Zagreb	
	Razradio	21.2.2023.	Tibor Totman				
	Crtao	19.9.2023.	Tibor Totman				
	Pregledao	20.9.2023.	Tomislav Martinec				
ISO - tolerancije	Objekt:				Objekt broj:		
					R. N. broj:		
	Napomena:						Kopija
	Materijal:				Masa: 0,65 kg		
	 Mjerilo originala		Naziv:			Pozicija:	
	1:1		Modul za mjerenje			3	
	Crtež broj: 2023-01-000						Format: A3
							Listova: 2
							List: 1/2



22	Brončani umetak M3 Multisert	21	-	-	KVT	1 g
21	Podloška Din 125 M3	2	DIN 125	CR	Ø 7x0,5	1 g
20	Podloška Din 125 M6	8	DIN 125	CR	Ø 18x1,6	2 g
19	Vijak DIN912 M3x16	2	DIN 912	10.8	M3x16	8 g
18	Vijak DIN912 M3x6	17	DIN 912	10.8	M3x6	3 g
17	Vijak ISO7380-2 M3x8	2	ISO 7380	10.8	M3x8	3 g
16	Vijak ISO7380-2 M6x55	4	ISO 7380	10.8	M6x55	13 g
15	GPRS Sim800l modul	1	-	-	Kamami	7 g
14	Keystone držač baterije	1	-	-	Keystone	14 g
13	Arduino Pro Mini 328P	1	-	-	Arduino	9 g
12	Laserski senzor TOF400C	1	-	-	Mainaisi	4 g
11	IR senzor	1	-	-	Arduino	21 g
10	Akcelerometar 8102	1	-	-	Arduino	1 g
9	Terminal board ATmega	1	-	-	Arduino	6 g
8	Senzor za dim MQ2	1	-	-	Arduino	2 g
7	Releji KS0317 12V	1	-	-	Arduino	36 g
6	18650 baterija	2	-	-	Samsung	0,13 kg
5	Gromet 14002	1	-	CR	Skintop	3 g
4	Brtva	1	-	-	162x99x1	18 g
3	Zaštitno staklo	1	-	-	Thomasnet	2 g
2	Poklopac	1	2023-01-200	PLA	162x99x4	70 g
1	Kućište modula za mjerenje	1	2023-01-100	PLA	162x99x36	0,16 kg

Poz.	Naziv dijela	Kom.	Crtež broj Norma	Materijal	Sirove dimenzije Proizvođač	Masa
Broj naziva - code		Datum	Ime i prezime	Potpis		
Projektirao		21.2.2023.	Tibor Totman			
Razradio		21.2.2023.	Tibor Totman			
Crtao		19.9.2023.	Tibor Totman			
Pregledao		20.9.2023.	Tomislav Martinec			
ISO - tolerancije		Objekt:	Objekt broj:		R. N. broj:	
		Napomena:			Kopija	
		Materijal:	Masa: 0,65 kg			
			Naziv:		Pozicija:	Format: A3
		Mjerilo originala	Modul za mjerenje		3	Listova: 2
		1:1	Crtež broj: 2023-01-000		List: 2/2	

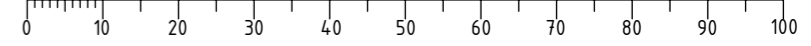


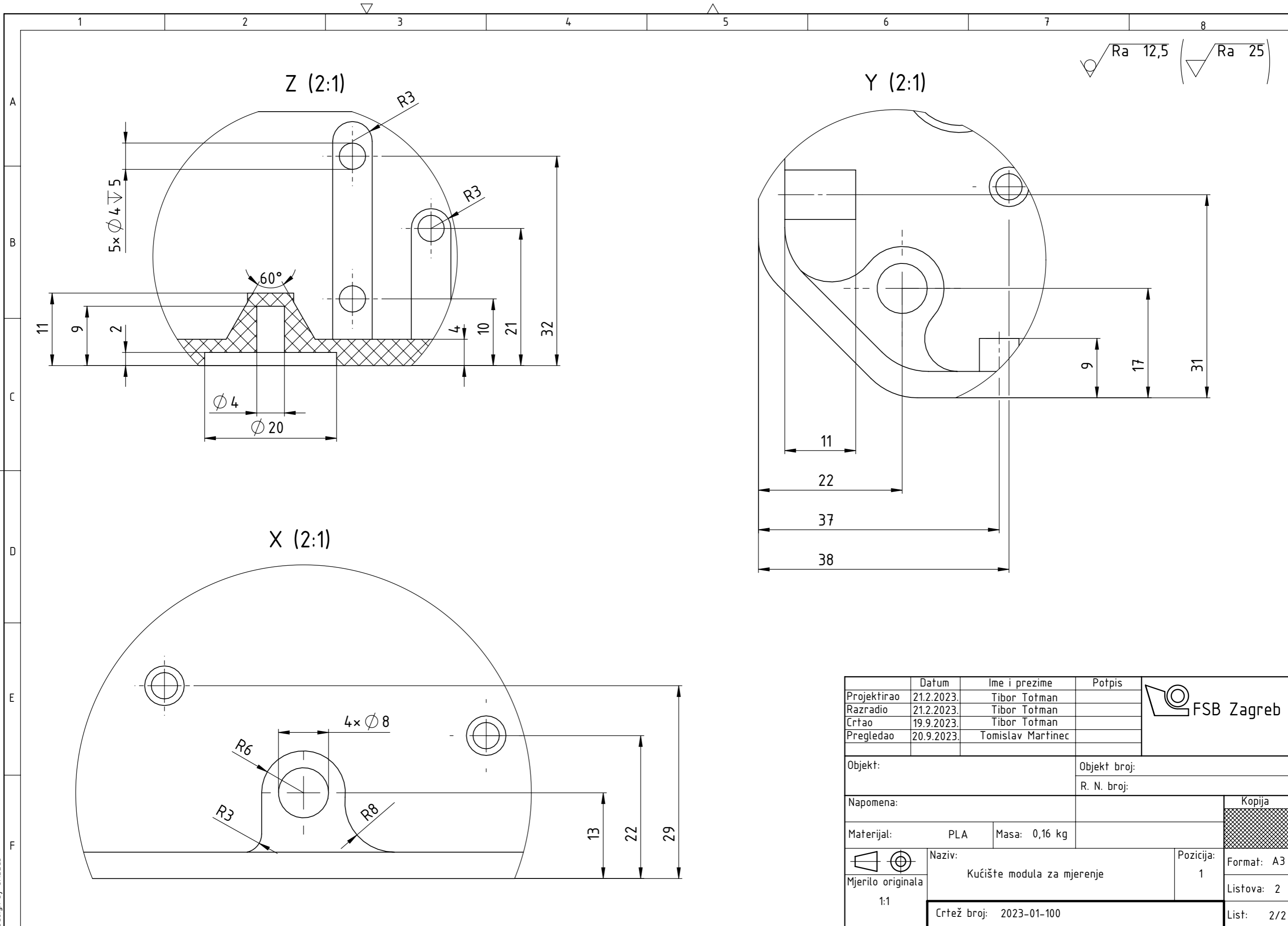
	Datum	Ime i prezime	Potpis
Projektirao	21.2.2023.	Tibor Totman	
Razradio	21.2.2023.	Tibor Totman	
Crtao	19.9.2023.	Tibor Totman	
Pregledao	20.9.2023.	Tomislav Martinec	



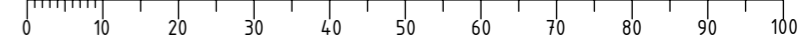
Objekt:		Objekt broj:	
Napomena:		R. N. broj:	
Materijal:	PLA	Masa:	0,16 kg
Mjerilo originala 1:1	Naziv: Kućište modula za mjerenje		Pozicija: 1
	Crtež broj: 2023-01-100		Format: A3 Listova: 2 List: 1/2

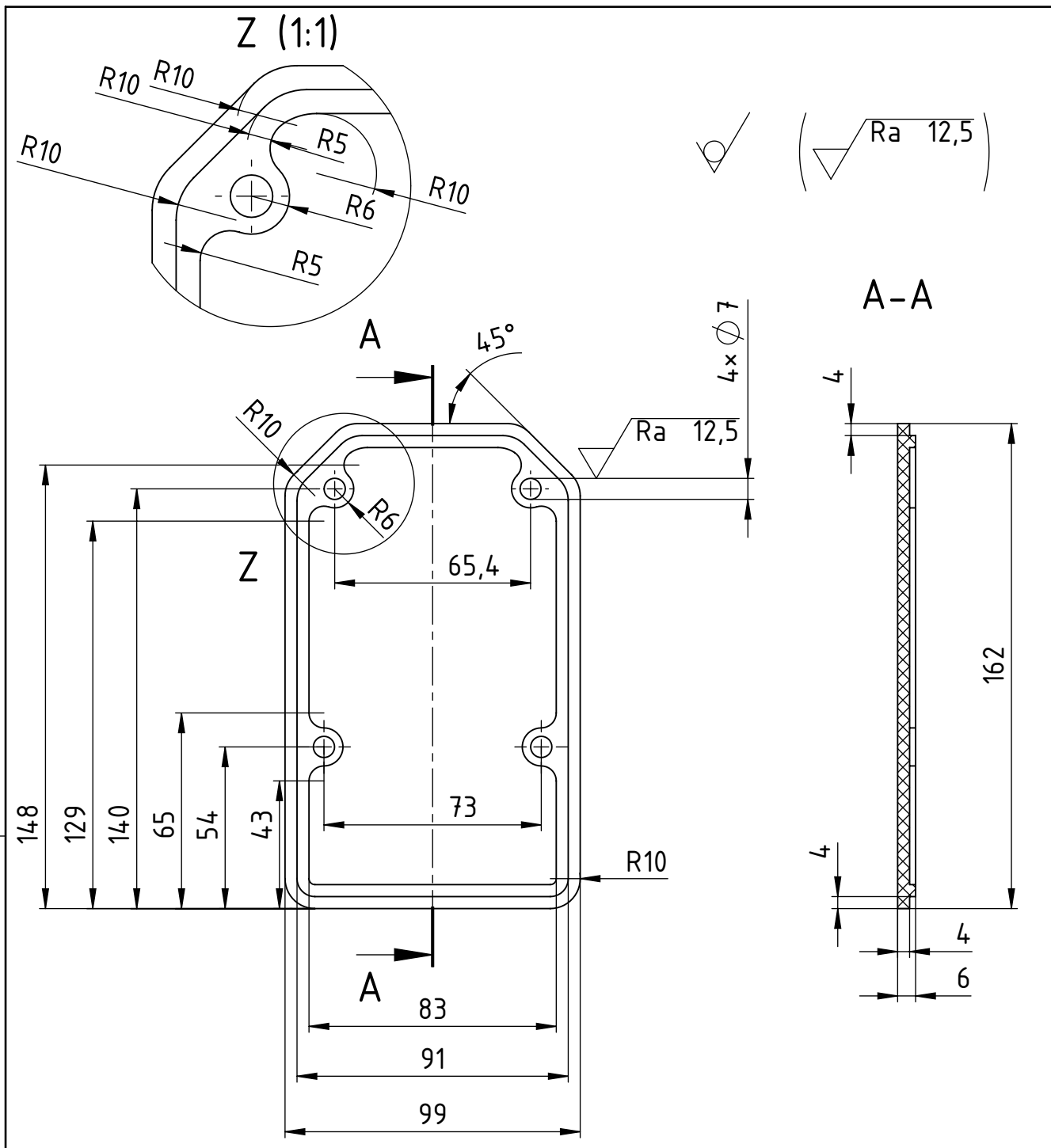
Design by CADLab


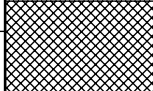
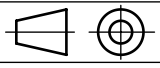




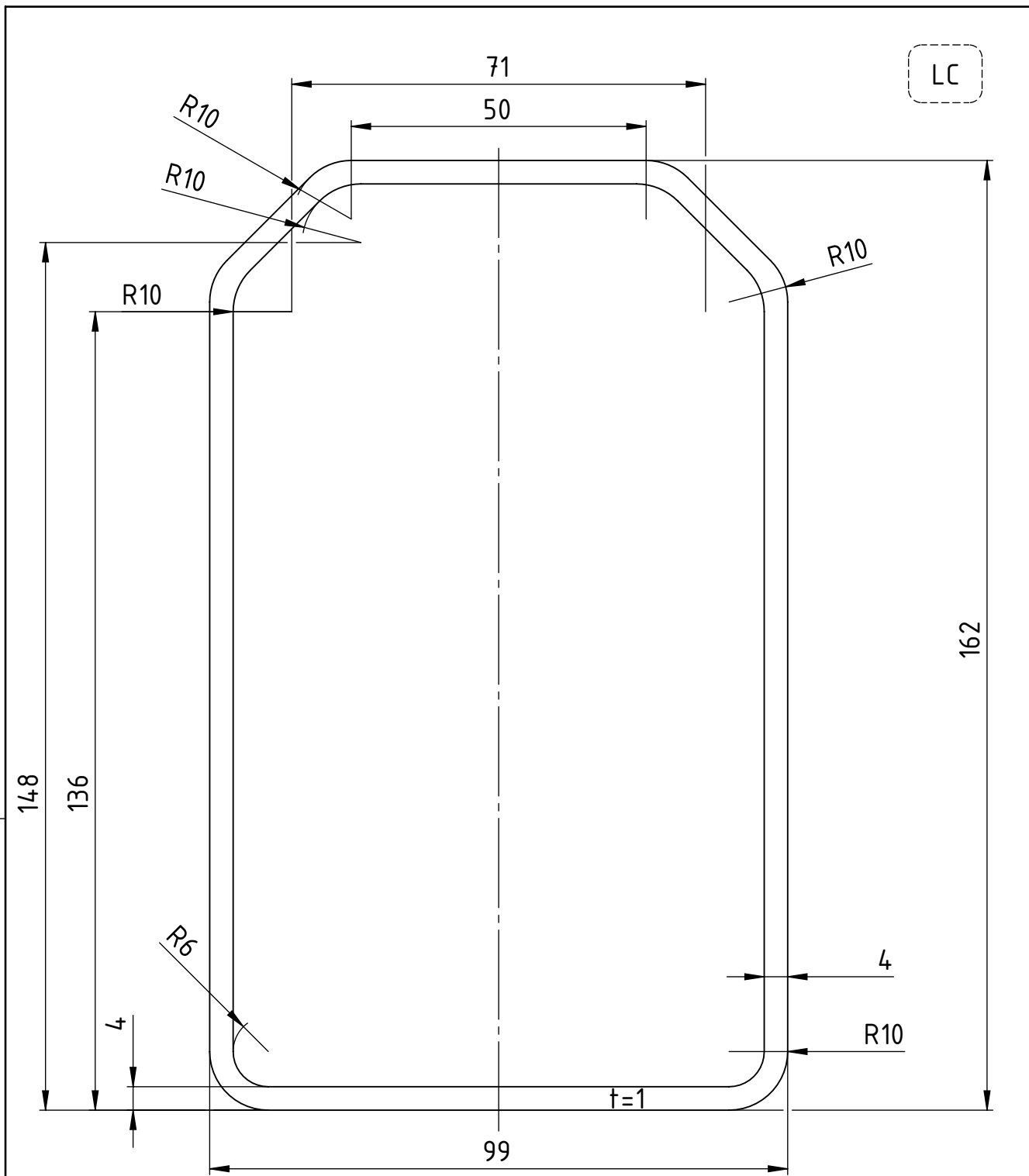
	Datum	Ime i prezime	Potpis	
Projektirao	21.2.2023.	Tibor Totman		
Razradio	21.2.2023.	Tibor Totman		
Crtao	19.9.2023.	Tibor Totman		
Pregledao	20.9.2023.	Tomislav Martinec		
Objekt:			Objekt broj:	
			R. N. broj:	
Napomena:				Kopija
Materijal:	PLA	Masa:	0,16 kg	
	Naziv:		Pozicija:	
Mjerilo originala	Kućište modula za mjerenje		1	
1:1	Crtež broj: 2023-01-100			Format: A3 Listova: 2 List: 2/2



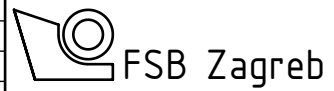


	Datum	Ime i prezime	Potpis	
Projektirao	21.2.2023	Tibor Totman		
Razradio	21.2.2023	Tibor Totman		
Crtao	19.9.2023	Tibor Totman		
Pregledao	20.9.2023	Tomislav Martinec		
Objekt:		Objekt broj:		
		R. N. broj:		
Napomena: Svi provrti su prolazni.				Kopija
Materijal: PLA		Masa: 0,07 kg		
 Mjerilo originala 1:2	Naziv: Poklopac		Pozicija: 2	Format: A4
	Crtež broj: 2023-01-200			Listova: 1
				List: 1

Design by CADLab



	Datum	Ime i prezime	Potpis
Projektirao	21.2.2023	Tibor Totman	
Razradio	21.2.2023	Tibor Totman	
Crtao	19.9.2023	Tibor Totman	
Pregledao	20.9.2023	Tomislav Martinec	



Objekt:	Objekt broj:
	R. N. broj:

Napomena: Debljina brtve je 1 mm.	Kopija
-----------------------------------	--------

Materijal: CR	Masa: 9 g	
---------------	-----------	--

	Naziv:	Pozicija:	Format: A4
	Mjerilo originala: 1:1	Brtva	4
Crtež broj: 2023-01-400			Listova: 1
			List: 1

Design by CADLab