

Pneumatski robotski manipulator s hvataljkom prilagodljivog oblika

Zoričić, Lovro

Undergraduate thesis / Završni rad

2023

Degree Grantor / Ustanova koja je dodijelila akademski / stručni stupanj: **University of Zagreb, Faculty of Mechanical Engineering and Naval Architecture / Sveučilište u Zagrebu, Fakultet strojarstva i brodogradnje**

Permanent link / Trajna poveznica: <https://urn.nsk.hr/urn:nbn:hr:235:320115>

Rights / Prava: [In copyright](#)/[Zaštićeno autorskim pravom.](#)

Download date / Datum preuzimanja: **2024-07-14**

Repository / Repozitorij:

[Repository of Faculty of Mechanical Engineering and Naval Architecture University of Zagreb](#)



SVEUČILIŠTE U ZAGREBU
FAKULTET STROJARSTVA I BRODOGRADNJE

ZAVRŠNI RAD

Lovro Zoričić

Zagreb, 2023.

SVEUČILIŠTE U ZAGREBU
FAKULTET STROJARSTVA I BRODOGRADNJE

ZAVRŠNI RAD

Mentor:

prof. dr. sc. Željko Šitum, dipl. ing.

Student:

Lovro Zoričić

Zagreb, 2023.

Izjavljujem da sam ovaj rad izradio samostalno koristeći znanja stečena tijekom studija i navedenu literaturu.

Zahvaljujem mentoru prof.dr.sc. Željku Šitumu na potpori i savjetima prilikom izrade rada te što mi je pomogao nabaviti potrebne komponente i sredstva, kao i SMC-u što su mi neke komponente poklonili.

Zahvaljujem gosp. Krešimiru Balašku na pomoći prilikom izrade nekih komponenti izrađenih na tokarilici i glodalici te Elektrotehničkoj i ekonomskoj školi u Novoj Gradiški koja mi je ustupila na korištenje laboratorij za pneumatiku kako bih izradio ovaj rad.

Zahvaljujem roditeljima, bratu, baki i djevojci na podršci tijekom studiranja.

Lovro Zoričić



SVEUČILIŠTE U ZAGREBU
FAKULTET STROJARSTVA I BRODOGRADNJE



Središnje povjerenstvo za završne i diplomske ispite
Povjerenstvo za završne i diplomske ispite studija strojarstva za smjerove:
proizvodno inženjerstvo, računalno inženjerstvo, industrijsko inženjerstvo i menadžment, inženjerstvo
materijala i mehatronika i robotika

Sveučilište u Zagrebu	
Fakultet strojarstva i brodogradnje	
Datum	Prilog
Klasa: 602 – 04 / 23 – 6 / 1	
Ur.broj: 15 - 1703 - 23 -	

ZAVRŠNI ZADATAK

Student: **Lovro Zoričić** JMBAG: **0035216694**

Naslov rada na hrvatskom jeziku: **Pneumatski robotski manipulator s hvataljkom prilagodljivog oblika**

Naslov rada na engleskom jeziku: **Pneumatic robotic manipulator with flexible gripper**

Opis zadatka:

Primjena pneumatskih aktuatora u zadacima automatizacije industrijskih procesa omogućuje ostvarenje brzih i jednostavnih pokreta, kao što su npr. gibanja u procesu rukovanja radnim predmetima, montaže, pakiranja, sortiranja, dodavanja materijala i dr. Pri tome se pneumatski aktuatori koriste u sprezi s jednostavnim ventilima za promjenu smjera gibanja, kojima se najčešće ostvaruju jednostavne operacije premještanja predmeta (eng. *pick and place*). U takvim zadacima se često javlja potreba za manipulacijom predmetima nepravilnih geometrijskih oblika, orijentiranih u prostoru prema slučajnom rasporedu, što uglavnom zahtijeva znatan udio ručnog rada. Za te poslove primjena robotskih manipulatora sa standardnim prihvatnicama bila bi neučinkovita, pa se javlja potreba za izradom fleksibilnih hvataljki, koje se oslanjaju na bio-inspiriranu meku robotiku, što im omogućuje prilagodljivost različitim oblicima radnih predmeta.

U radu je potrebno:

- konstruirati pneumatski robotski manipulator s tri stupnja slobode gibanja i fleksibilnom hvataljkom na vrhu mehaničke strukture za obavljanje zadatka rukovanja radnim predmetima nepravilnih geometrijskih oblika,
- opisati korištene komponente pogonskog, upravljačkog i mjernog dijela sustava,
- izraditi upravljački program koji omogućuje gibanje pneumatskog robotskog manipulatora unutar radnog prostora,
- izraditi pneumatski manipulator i ispitati rad sustava.

U radu je potrebno navesti korištenu literaturu i eventualno dobivenu pomoć.

Zadatak zadan:

30. 11. 2022.

Datum predaje rada:

1. rok: 20. 2. 2023.
2. rok (izvanredni): 10. 7. 2023.
3. rok: 18. 9. 2023.

Predviđeni datumi obrane:

1. rok: 27. 2. – 3. 3. 2023.
2. rok (izvanredni): 14. 7. 2023.
3. rok: 25. 9. – 29. 9. 2023.

Zadatak zadao:

Prof. dr. sc.  Željko Šitum

Predsjednik Povjerenstva:


Prof. dr. sc. Branko Bauer

SADRŽAJ

SADRŽAJ	I
POPIS SLIKA	II
POPIS TABLICA	IV
POPIS TEHNIČKE DOKUMENTACIJE	V
SAŽETAK	VI
SUMMARY	VII
1. UVOD	1
1.1. Robotika	1
1.2. Hvataljka	2
1.3. Meka robotika	3
1.4. Pneumatski mehatronički sustav	4
2. PROJEKTIRANJE I KONSTRUIRANJE PNEUMATSKOG MANIPULATORA I FLEKSIBILNE HVATALJKE	8
2.1. Projektiranje pneumatskog robotskog manipulatora	8
2.2. Projektiranje fleksibilne hvataljke	9
2.3. Komponente manipulatora	10
2.4. Konstruiranje pneumatskog robotskog manipulatora	18
2.5. Konstrukcija fleksibilne hvataljke	24
3. UPRAVLJANJE	32
4. OPIS RADA SUSTAVA	35
5. ZAKLJUČAK	38
LITERATURA	39
PRILOZI	42

POPIS SLIKA

Slika 1.	Robot Unimate [3].....	2
Slika 2.	Industrijski robot [4].....	2
Slika 3.	Robot u prehrambenoj industriji [8].....	4
Slika 4.	Festo bionic soft arm [12].....	5
Slika 5.	Univerzalna hvataljka [13]	6
Slika 6.	Pneumatski mobilni robot [14]	6
Slika 7.	Meka hvataljka [15].....	7
Slika 8.	Avion na pneumatski pogon [16].....	7
Slika 9.	Pneumatski robotski manipulator.....	8
Slika 10.	Princip rada fleksibilne hvataljke [18]	9
Slika 11.	Konačni prototip manipulatora s fleksibilnom hvataljkom	10
Slika 12.	Aktuator MSQB10A u presjeku [19]	11
Slika 13.	Cilindar CQ2Z32-0AS145-55 [21]	11
Slika 14.	Cilindar CXSM20-45 [20].....	12
Slika 15.	Ejektor ZH10B-06-06 [23]	13
Slika 16.	Princip rada ejektora [22]	13
Slika 17.	Cilindar ZCDUKC20-10D [24]	14
Slika 18.	Elektromagnetski razvodnik VQD1121 [26].....	14
Slika 19.	Simbol elektromagnetskog razvodnika	15
Slika 20.	Prigušno nepovratni ventil [27].....	15
Slika 21.	AC/DC konverter [28].....	16
Slika 22.	Osigurač AMPARO [29].....	17
Slika 23.	CONTROLLINO MINI [30]	17
Slika 24.	Tokarilica TNP 160.....	18
Slika 25.	Glodalica PGU 400	19
Slika 26.	Spiralno višeperno glodalo	20
Slika 27.	Spiralna svrdla.....	20
Slika 28.	Narezna svrdla za navoje	21
Slika 29.	Nož za ravno tokarenje	21
Slika 30.	Nož za rezanje	22
Slika 31.	Robotski manipulator (tlocrt).....	23
Slika 32.	Robotski manipulator (nacrt)	23
Slika 33.	Robotski manipulator (bokocrt)	24
Slika 34.	Prusa i3 MK3 [34].....	25
Slika 35.	Postupak punjenja balona kavom.....	25
Slika 36.	Software PrusaSlicer	26
Slika 37.	Postavke ispisa	26
Slika 38.	Montaža fleksibilne hvataljke	27
Slika 39.	Fleksibilna hvataljka.....	28
Slika 40.	Pneumatska shema sustava	29
Slika 41.	Elektroničke komponente	30
Slika 42.	Pneumatski robotski manipulator fleksibilnom hvataljkom (1)	31
Slika 43.	Pneumatski robotski manipulator s fleksibilnom hvataljkom (2)	31
Slika 44.	Prvi dio programskoga koda	33
Slika 45.	Drugi dio programskoga koda (1)	33

Slika 46.	Drugi dio programskoga koda (2)	34
Slika 47.	Početni položaj.....	36
Slika 48.	Manipulator u položaju kad su svi razvodnici aktivirani	36
Slika 49.	Manipulator ispušta predmet	37
Slika 50.	Manipulator se vratio u početni položaj	37

POPIS TABLICA

Tablica 1. Prednosti i nedostaci pneumatskih sustava.....	5
---	---

POPIS TEHNIČKE DOKUMENTACIJE

BROJ CRTEŽA	FSB-LZ-01
	FSB-LZ-02
	FSB-LZ-03
	FSB-LZ-04
	FSB-LZ-05

SAŽETAK

Ovaj se rad bavi projektiranjem i izradom pneumatskog robotskog manipulatora s trima stupnjevima slobode gibanja s hvataljkom prilagodljivog oblika. Ovakav bi se tip manipulatora koristio za obavljanje jednoličnih poslova premještanja predmeta nepravilnog geometrijskog oblika. Prednost hvataljke prilagodljivog oblika nad konvencionalnim hvataljkama bila bi u tome što nema potrebe za zaustavljanjem pogona u tvornici i zamjene radnog alata ako se na pokretnoj traci nađu razni predmeti.

Na početku će biti opisani pojmovi iz robotike, mehatronike, meke robotike te pneumatike. Nadalje, bit će prikazano projektiranje manipulatora i fleksibilne hvataljke u programskom paketu Solidworks. Zatim će se dati opis svih korištenih komponenti te objasniti korišteni strojevi, alati i proizvodne tehnologije kako bi se robotski manipulator izradio u konstrukciju. Nadalje, bit će objašnjen programski kod potreban za upravljanje manipulatorom te opisan način rada, a na kraju će se dati zaključak u kojem će se navesti poteškoće prilikom izrade i moguća poboljšanja sustava.

Ključne riječi: pneumatika, robotika, balon, 3D print tehnologija, mehatronički sustav, robotski manipulator, vakuumska tehnologija, univerzalna hvataljka

SUMMARY

This paper deals with the design and construction of a pneumatic robotic manipulator with three degrees of freedom and an adaptable gripper. Such a type of manipulator would be used for performing repetitive tasks of moving objects with irregular geometric shapes. The advantage of the adaptable gripper over conventional ones would be that there is no need to stop the production line and replace the working tool if different objects are found on the conveyor belt.

In the beginning, the concepts of robotics, mechatronics, soft robotics, and pneumatics will be described. Furthermore, the design of the manipulator and the flexible gripper will be demonstrated using the Solidworks software package. Then, a description of all the components used will be provided, along with an explanation of the machines, tools, and manufacturing technologies used to construct the robot. Next, the software code required to control the manipulator will be explained, along with its operation. Finally, a conclusion will be given, outlining the challenges encountered during the construction and possible system improvements.

Key words: pneumatics, robotics, balloon, 3D printing technology, mechatronic system, robotic manipulator, vacuum technology, universal gripper

1. UVOD

U ovome će se dijelu rada opisati znanstvena područja i pojmovi uz pomoć kojih je izrađen ovaj praktični rad.

1.1. Robotika

Robotika je interdisciplinarno znanstveno područje koje objedinjuje znanja iz područja automatike, mehanike, elektronike i računarstva, a bavi se projektiranjem, konstruiranjem, upravljanjem i primjenom robota.

Roboti su mehanički uređaji koji se sastoje od konstrukcije s pripadajućim pogonskim i upravljačkim uređajem, mjernim uređajima te su sposobni izvršavati različite zadatke. Glavna im je raspodjela po stupnju pokretljivosti. Tako razlikujemo statičke i mobilne robote. Možemo ih razlikovati i po strukturi konstrukcije (mehatronički, biotronički i bioroboti), namjeni (industrijski, medicinski, vojni, osobni i dr.) te veličini (makroroboti, mikroroboti, nanoroboti). Razvojem umjetne inteligencije razvili su se i inteligentni roboti koji posjeduju sposobnost učenja, rasuđivanja i donošenja zaključaka te imaju visok stupanj funkcionalne, organizacijske i mobilne autonomnosti. Koriste se u različitim područjima kao što su industrija, istraživanje, medicina i razvijaju se u različitim oblicima, veličinama i kompleksnostima, od malih autonomnih vozila sve do velikih industrijskih robota. Njihova funkcionalnost ovisi o sensorima, aktuatorima i softverima koji njima upravljaju. [1]

Korijeni robotike protežu se kroz povijest. Prvi pokušaji izrade strojeva i automata datiraju još iz antičkih civilizacija kao što su Egipat, Grčka i Rim. U srednjem su vijeku arapski inženjeri razvijali razne mehaničke uređaje i automatizirane figure za zabavu i praktične svrhe. U Europi je tijekom renesanse Leonardo da Vinci (1452. – 1519.) osmislio koncepte mehaničkih robota (pokretni stroj u obliku lava) i humanoidnih robota. Tijekom industrijske revolucije počela je masovna proizvodnja raznih strojeva, poput parnog stroja. Početkom 20. stoljeća termin „robot“ uveo je češki književnik Karel Čapek (1890. – 1938.) u dramskom djelu „R.U.R.“ (Rossumovi Univerzalni Roboti). Pojam „robot“ potječe od češke riječi „robota“, što bi se prevelo kao 'radnik'. Sredinom 20. stoljeća dolazi do razvoja prvog industrijskog robotanaziva „Unimate“ koji se koristio za zavarivanje i manipulaciju automobilskih dijelova, a razvio ga je General Motors. Razvojem mikroprocesora, senzora i računalnih tehnologija omogućen je razvoj iznimno naprednih robotskih sustava. [1][2]

Na [Slika 1] prikazan je izum Georga Devola.



Slika 1. Robot Unimate [3]

Najčešće se pod pojmom „robot“ podrazumijeva industrijski robot, koji se još naziva robotski manipulator ili robotska ruka, a čija je glavna zadaća manipulacija i obavljanje određenih operacija na proizvodima. Svrha toga jest zamijeniti rad čovjeka pri obavljanju opasnih (radijacija) ili jednoličnih poslova. Dakako, tu je i ekonomski aspekt, roboti ne traže plaću i mogu raditi praktički neprestano, što je u industriji jako važno.

Na [Slika 2] prikazan je industrijski robot koji proizvodi tvrtka Fanuc. Ima 6 stupnjeva slobode gibanja.



Slika 2. Industrijski robot [4]

1.2. Hvataljka

Ljudska je ruka izniman stroj koji može lako podizati, premještati i smjestiti predmete, no za robota to može predstavljati značajan izazov.

Hvataljka je dio robota koji je u izravnom kontaktu s radnim predmetom ili okolinom te obavlja određeni zadatak, kao što su hvatanje, podizanje ili manipulacija predmetima. Nalazi se na kraju ruke robota, a sastoji se od hvataljke ili alata. Postoji mnogo vrsta hvataljki za različite vrste primjena. Neki primjeri su: mehaničke hvataljke, pneumatske hvataljke, vakuumske čaše, magnetne hvataljke, alati za zavarivanje te univerzalne hvataljke. [5]

Postoje četiri opće kategorije hvataljki robota: [5]

- Impaktivne: čeljusti ili kandže koje fizički zahvaćaju predmet
- Ingresivne: igle koje fizički prodiru u površinu predmeta (koriste se prilikom rukovanja staklenim vlaknima)
- Astriktivne: privlačne sile primijenjene na površinu predmeta (putem vakuuma, magnetizma)
- Kontigutivne: zahtijevaju izravan kontakt kako bi se postigla adhezija (površinska napetost ili smrzavanje).

Ove kategorije opisuju fizičke efekte koji se koriste kako bi se postigao stabilan hvat između hvataljke i predmeta koji se hvata, što je ključna uloga u funkcionalnosti robota jer omogućuju da se robot prilagodi specifičnim situacijama i radnim uvjetima.

1.3. Meka robotika

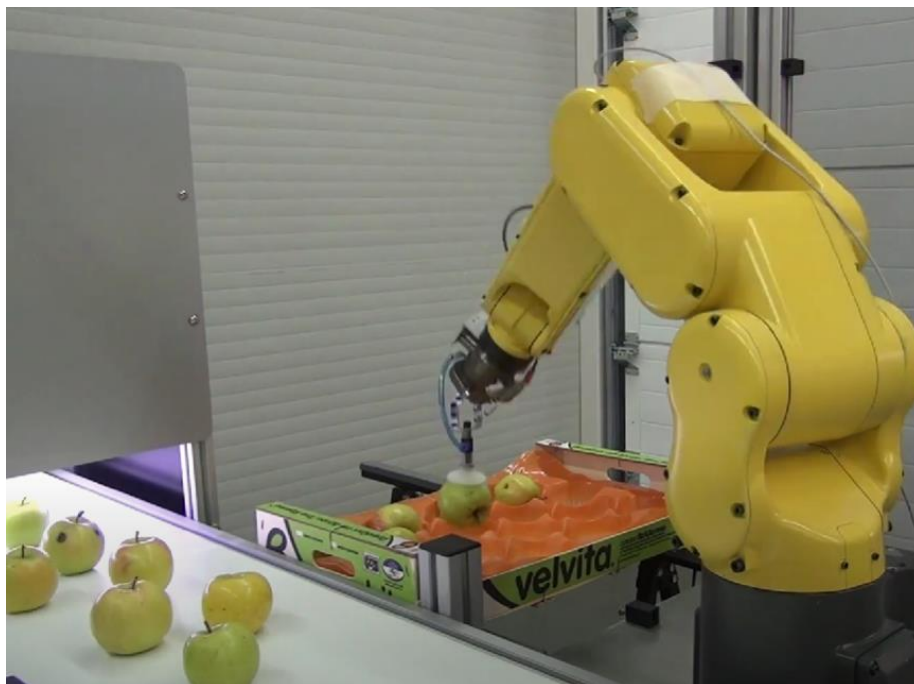
U suvremenoj robotici meka robotika predstavlja inovativan pristup koji izaziva tradicionalne koncepte čvrstih i krutih robota istražujući umjesto toga potencijal mekih i prilagodljivih struktura za raznolike primjene.

Meka je robotika grana robotike u kojoj se za dizajn i izradu robota koriste elementi od mekih materijala, kao što su polimeri, guma, silikon ili tkanina, čime se ostvaruje puno veća prilagodljivost elemenata robota u odnosu na klasične krute elemente. Ova se inovativna vrsta robotike počela nedavno razvijati i tek je u začetcima, a ima potencijal da revolucionizira različite industrije, stoga se puna primjena ovakvih robota očekuje tek u budućnosti.

Uspoređujući meku robotiku s krutom, moguće je pronaći razne prednosti i nedostatke. Meka se robotika posebno ističe tamo gdje je potrebna prilagodljivost, sigurnost i rukovanje s različitim oblicima, dok kruta robotika dominira u situacijama koje zahtijevaju visoku točnost, snagu i stabilnost. Područja primjene meke robotike mnogobrojna su. Hvataljke izrađene od polimera u prehrambenoj su industriji pogodnije za manipuliranje hranom na pokretnoj traci ili branje voća i povrća. Prilagodljivost meke robotike čine ju posebno

korisnom u medicinskim aplikacijama, kao što su roboti za snimanje mozga te rehabilitacijski roboti. [6] [7]

Na [Slika 3] prikazan je industrijski robot s hvataljkom izrađenom od polimernih materijala, a koristi se u prehrambenoj industriji.



Slika 3. Robot u prehrambenoj industriji [8]

Fleksibilna hvataljka, koja će biti konstruirana u ovome radu, inspirirana je konceptom meke robotike, a upravljana je vakuum tehnologijom.

1.4. Pneumatski mehatronički sustav

Mehatronički su sustavi ključni za postizanje visokih performansi i automatizaciju u mnogim industrijama. Mehatronički sustav, koji je tema ovoga rada, sastoji se od pneumatskih komponenti (aktuatora) koje kombinira s elektroničkim i mehaničkim komponentama te računalnim softverom kako bi izvršio zadatak premještanja predmeta (engl. *pick and place*).

Pneumatika, tehnička disciplina koja se temelji na upotrebi komprimiranog (stlačenog) zraka za prijenos energije, odigrala je nezamjenjivu ulogu u suvremenom svijetu automatizacije i industrijskog napretka. Pneumatski se sustav sastoji od kompresora kao izvora stlačenoga zraka, cijevnoga razvoda stlačenoga zraka te upravljačkih i izvršnih elemenata koji ostvaruju translacijska ili rotacijska gibanja. [9] [10]

U [Tablica 1] bit će navedene neke prednosti i nedostaci pneumatskih sustava. [10] [11]

Tablica 1. Prednosti i nedostaci pneumatskih sustava

Prednosti	Nedostaci
<ul style="list-style-type: none"> • Zrak je lako dobavljiv i ekološki prihvatljiv • Amortizira udarce i lomove komponenata kod promjene tlaka zbog stišljivosti fluida 	<ul style="list-style-type: none"> • Nedostaje precizna kontrola • Osjetljiv na vibracije
<ul style="list-style-type: none"> • Visoka brzina rada te sigurnost u radu • Nema potrebe za povratnim vodovima, zrak se ispušta u okolinu • Niska cijena 	<ul style="list-style-type: none"> • Glasan i bučan • Potreban konstantan dotok stlačenog zraka do aktuatora • Ograničenje snage

Zbog svoje je ekonomičnosti, jednostavnosti, pouzdanosti i mogućnostima raznolike primjene te neosjetljivosti na elektromagnetske smetnje prisutna u svim tehničkim granama. Pneumatika pruža pouzdan i ekonomičan način za obavljanje različitih zadataka u mnogim industrijskim i komercijalnim sektorima, čime se omogućio razvoj koncepta tzv. male ili jeftine automatizacije (engl. *Low Cost Automation – LCA*), s kojim se pneumatika često poistovjećuje. [9]

Robotski manipulator s fleksibilnom hvataljkom, koji je tema ovoga rada, bit će sastavljen od pneumatskih aktuatora (cilindara) te drugih pneumatskih komponenti, poput ejektora i razvodnika.

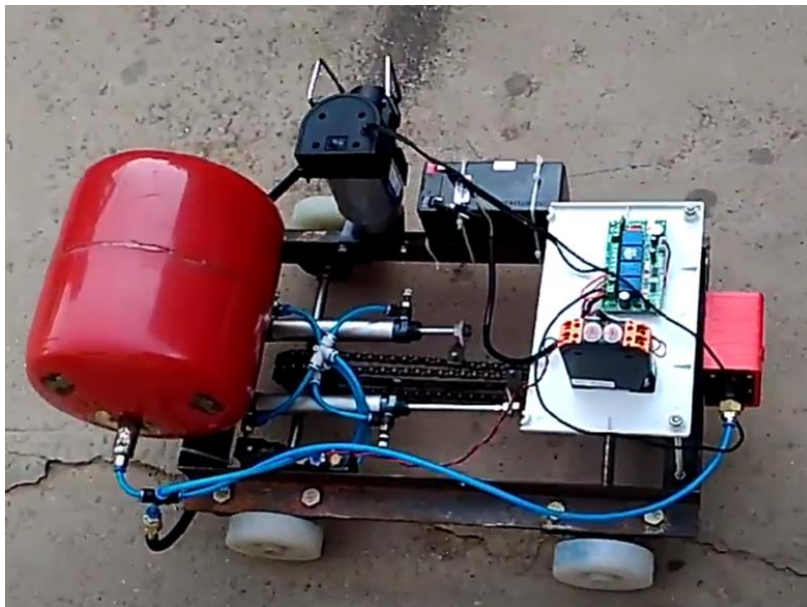
Na sljedećim će slikama biti prikazani neki pneumatski sustavi i hvataljke inspirirane mekom robotikom.



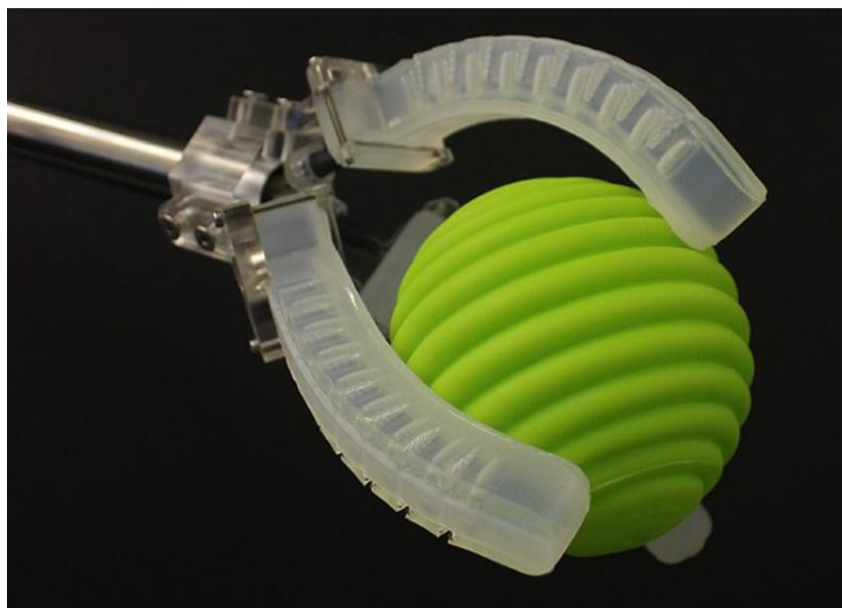
Slika 4. Festo bionic soft arm [12]



Slika 5. Univerzalna hvataljka [13]



Slika 6. Pneumatski mobilni robot [14]



Slika 7. Meka hvataljka [15]



Slika 8. Avion na pneumatski pogon [16]

2. PROJEKTIRANJE I KONSTRUIRANJE PNEUMATSKOG MANIPULATORA I FLEKSIBILNE HVATALJKE

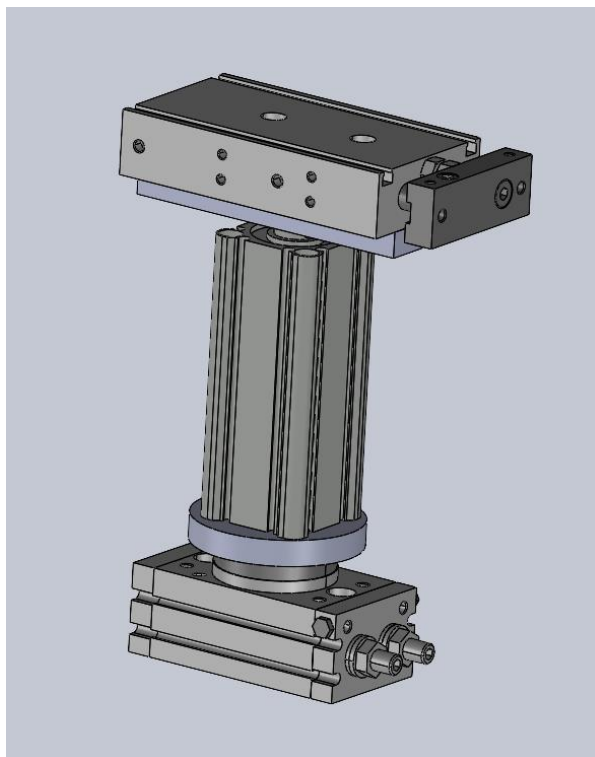
Projektiranje pneumatskog manipulatora s fleksibilnom hvataljkom započinjemo odabirom aktuatora, ventila, kontrolera i priključaka.

2.1. Projektiranje pneumatskog robotskog manipulatora

Zamišljeno je da manipulator ima tri stupnja slobode gibanja te da mu je kinematička struktura RTT, tj. da mu se gibanje sastoji od rotacije i dviju translacija. Kako bi ostvarili željene stupnjeve slobode gibanja, odabrani su:

- rotacijski aktuator MSQB10A
- cilindar s dvostrukom klipnjačom CXSM20-45
- dvosmjerni pneumatski cilindar CQ2Z32-0AS145-55, proizvođača SMC.

Potom možemo izraditi CAD model manipulatora u programskom paketu Solidworks. Zapčinjemo dizajniranjem pločica koje međusobno povezuju aktuatora te ih zatim spajamo u sklop kako je prikazano na [Slika 9].



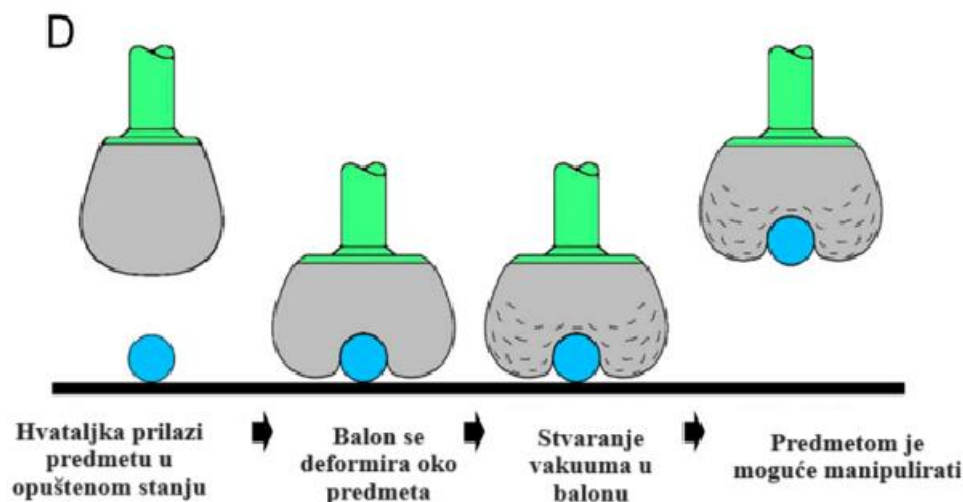
Slika 9. Pneumatski robotski manipulator

2.2. Projektiranje fleksibilne hvataljke

Princip rada hvataljke temelji se na efektu zagušenja granularnog materijala (engl. *jamming effect*). Efekt zagušenja događa se kada granularni materijali postanu gusto stisnuti zbog promjena vanjskih uvjeta. Ovaj efekt može dovesti do neočekivanog ponašanja materijala, kao što je blokiranje protoka. [17]

Ideja je latex balon napuniti mljevenom kavom te kada se balon postavi preko nekog predmeta i primijeni određena sila, opuštena će se mljevena kava slijevati i rasporediti oko predmeta. Kada stvorimo vakuum unutar balona, mljevena će se kava zagušiti i postati čvrsta prijanjajući se uz predmet koji manipuliramo.

Princip rada prikazan je na [Slika 10].

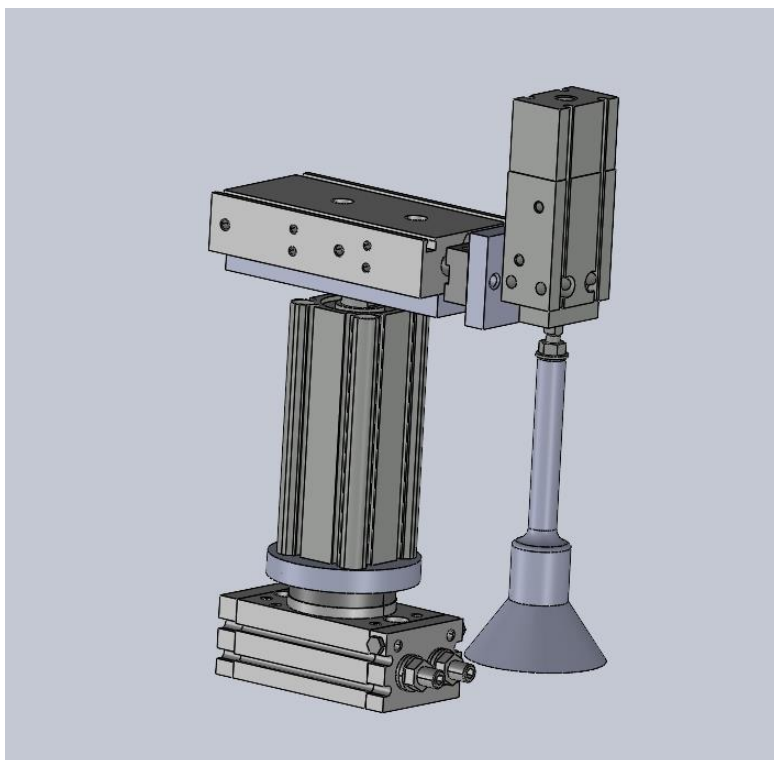


Slika 10. Princip rada fleksibilne hvataljke [18]

Kako bismo iz balona izvukli zrak, potrebne su nam sljedeće komponente:

- ejektor ZH10B-06-06
- nerotirajući cilindar ZCDUKC20-10D u kojem je moguće ostvariti vakuum.

Projektiranje fleksibilne hvataljke započinjemo dizajniranjem bočne pločice koja će povezivati cilindar u kojem je moguće ostvariti vakuum s manipulatorom. Nakon toga dizajniramo „nosač balona“, odnosno lijevak i prirubnicu. Time dobivamo konačni dizajn manipulatora koji je prikazan na [Slika 11]. Dizajn fleksibilne hvataljke odlično se vidi i na [Slika 5].



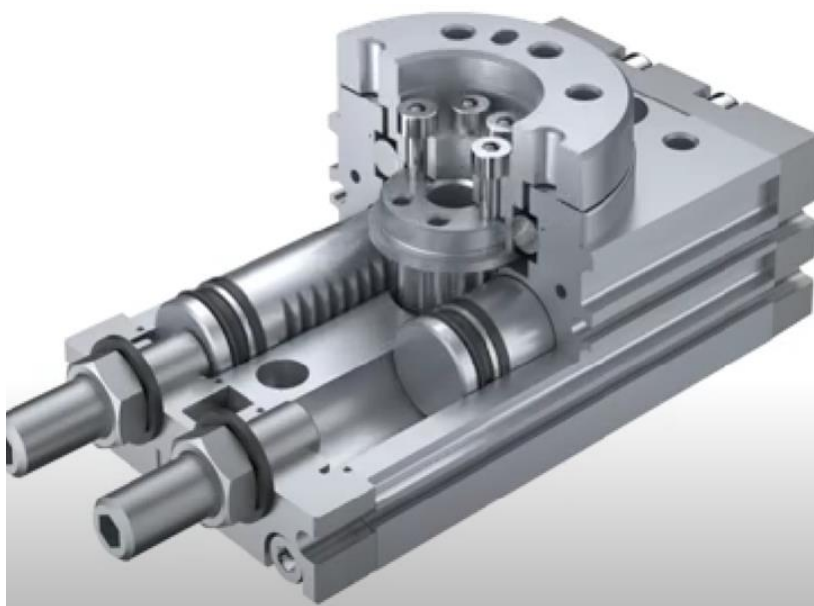
Slika 11. Konačni prototip manipulatora s fleksibilnom hvataljkom

2.3. Komponente manipulatora

U ovome će se poglavlju dati opis korištenih komponenti potrebnih za izradu ovoga rada. Sve su komponente, čiji naziv proizvođača nije naveden, od SMC-a.

- **Rotacijski aktuator MSQB10A** izvrstan je za obavljanje poslova premještanja predmeta te je zbog toga idealan kao aktuator za ostvarenje rotacije manipulatora. S pomoću zupčanika i zupčaste letve (engl. *rack and pinion* mehanizma) pretvara linearno gibanje pneumatskih cilindara u rotacijsko gibanje. Kut zakreta mu je od 0 do 190 stupnjeva. Ostvaruje prvi stupanj slobode gibanja robotskog manipulatora.

Na [Slika 12] prikazan je rotacijski aktuator.



Slika 12. Aktuator MSQB10A u presjeku [19]

- **Cilindar CQ2Z32-0AS145-55** je dvosmjerni cilindar s ojačanom klipnjačom. Hod klipa mu je 55 [mm]. U ovome radu služi kao aktuator za ostvarivanje drugog stupnja slobode gibanja.

Na [Slika 13] prikazan je dvosmjerni cilindar.



Slika 13. Cilindar CQ2Z32-0AS145-55 [21]

- **Cilindar CXSM20-45** je standardni kompaktni cilindar s vođenjem. Ovaj cilindar ima dovoljnu nosivost za držanje fleksibilne hvataljke. Hod klipa mu je 45 [mm].

Može nositi do 300 [g] horizontalno. Ostvaruje treći stupanj slobode gibanja robotskog manipulatora.

Na [Slika 14] prikazan je cilindar s vodicom.



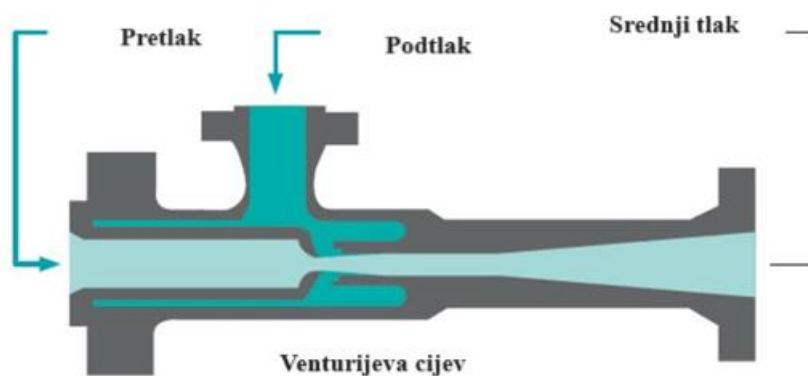
Slika 14. Cilindar CXSM20-45 [20]

- **Ejektor ZH10B-06-06** je komponenta koja omogućuje stvaranje vakuuma unutar balona. Sastoji se od cijevi s konusnim ili uskim prolazom, poznate kao Venturijeva cijev. Unutar ejektora tlak zraka će se smanjivati dok prolazi kroz ovu suženu cijev. Tlak komprimiranog zraka (pogonskog fluida) povećava se dok prolazi kroz širi dio ejektora prije ulaska u uski dio, tj. Venturijevu cijev. Kako zrak ulazi u suženi dio ejektora, brzina protoka zraka se povećava, a tlak se smanjuje prema principu Bernoullijeve jednadžbe. To rezultira smanjenjem tlaka unutar Venturijeve cijevi u usporedbi s vanjskim atmosferskim tlakom. Drugim riječima, strujanje primarnog fluida u suženom presjeku izaziva smanjenje tlaka koje ima za posljedicu usisavanje sekundarnog fluida. Najpoznatija je primjena ejektora u uređajima za bojanje u kojima se u struju zraka uvlači boja. Ovaj model ejektora ima ugrađen prigušnik buke.[22]

Na [Slika 15] prikazan je odabrani ejektor, a na [Slika 16] princip rada.



Slika 15. Ejektor ZH10B-06-06 [23]



Slika 16. Princip rada ejektora [22]

- **Cilindar ZCDUKC20-10D** je nerotirajući cilindar slobodnog montažnog tipa za vakuum aplikacije. Klipnjača ovog cilindra izvedena je tako da sadrži vakuumski prolaz i hod joj iznosi 10 [mm], dok mu je masa 204 [g].

Na [Slika 17] prikazan je cilindar za primjene u kojima se koristi vakuum.



Slika 17. Cilindar ZCDUKC20-10D [24]

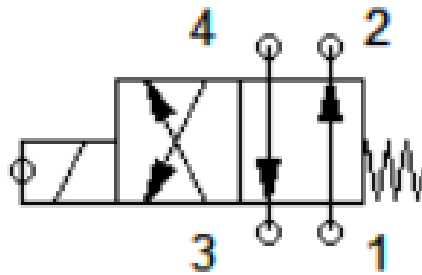
- **Razvodnik VQD1121** je elektromagnetski razvodnik 4/2 izvedbe koji omogućuje visok protok s niskim utroškom energije. U ovome su radu potrebna četiri komada od kojega se na jednom razvodniku jedan izlaz morao zatvoriti čepom budući da se koristi za upravljanje ejektorom.

Na [Slika 18] prikazan je 4/2 elektromagnetski razvodnik.



Slika 18. Elektromagnetski razvodnik VQD1121 [26]

Sljedeća slika pobliže prikazuje simbol odabranog razvodnika.



Slika 19. Simbol elektromagnetskog razvodnika

Sa simbola razvodnika uočavamo da s desne strane ima simbol opruge. To označava da se, kad dođe do prestanka djelovanja elektromagnetskog polja, razvodnik s pomoću ugrađene opruge vraća u neaktivirano stanje.

- **Prigušno nepovratni ventili** reguliraju brzinu kretanja cilindara (protok). Pripada upravljačkim uređajima.
- **Razdjelnik KM-13** služi kako bi dopremio stlačeni zrak od kompresora do razvodnika.
- **Prigušnici buke** koriste se kako bi se smanjila buka koju proizvodi pneumatski sustav. Postavljeni su na razvodnike.
- **Pneumatska crijeva** služe kako bi dopremila stlačeni zrak do svih komponenti sustava.

Na [Slika 20] prikazan je prigušno nepovratni ventil.



Slika 20. Prigušno nepovratni ventil [27]

- **Pretvarač struje KSE 06024N** daje stabilizirani izlaz istosmjerne struje napona 24V potreban za napajanje razvodnika. Opremljen je LED diodom koja signalizira aktivaciju i preopterećenje i hlađen je prirodnim protokom zraka. Posjeduje zaštitu od preopterećenja i kratkog spoja. Pretvarači se još mogu nazivati i izvori napajanja. Imaju ulazni priključak te jedan ili više izlaza. Ovaj model ima dva izlaza (izvora napajanja).

Na [Slika 21] prikazan je izvor napajanja proizvođača Breve.



Slika 21. AC/DC konverter [28]

- **Zaštitni prekidač AMPARO 10kA, B 2A** je jednopolni zaštitni prekidač koji proizvodi tvrtka Schrack. Služi za zaštitu električnih krugova od preopterećenja. Osnovna mu je funkcija prekid protoka struje u svrhu zaštite opreme i prevencije požara.

Na [Slika 22] prikazan je zaštitni prekidač.



Slika 22. Osigurač AMPARO [29]

- **Upravljački uređaj CONTROLLINO MINI** je kompaktni industrijski PLC (engl. *Programmable Logic Controller*) uređaj koji se koristi za automatizaciju, nadzor i kontrolu različitih procesa i sustava u industrijskim okruženjima. Jezgra CONTROLLINO MINI PLC-a je CPU jedinica koja sadrži ATMEGA328P mikrokontroler te mu je softver kompatibilan s Arduinoom. Ima 8 digitalnih izlaza, 8 digitalnih ulaza, 6 analognih ulaza, RTC i 6 releja. SPI sučelje se koristi za slanje podataka, također koristi i UART metodu komunikacije, TTL serijsku komunikaciju te *I²C* sinkronu, višekontrolersku serijsku komunikaciju.

Na [Slika 23] nalazi se upravljački uređaj CONTROLLINO MINI.



Slika 23. CONTROLLINO MINI [30]

2.4. Konstruiranje pneumatskog robotskog manipulatora

Konstruiranje započinjemo izradom odstoynih spojnih pločica. Korišteni materijal je aluminij, a strojevi uz pomoć kojih su pločice izrađene su tokarilica TNP 160 B i glodalica PGU 400. Tokarski je stroj vrsta alatnog stroja koji se koristi za obradu cilindričnih komada metala. Nakon tokarenja glodanje je drugi najvažniji oblik obrade metala odvajanjem čestica. Glodalica je alatni stroj koji se koristi za oblikovanje i stvaranje različitih oblika, utora i površinskih uzoraka na metalima. [31] [32]

[Slika 24] i [Slika 25] prikazuju tokarilicu i glodalicu koje su korištene za izradu ovoga rada.



Slika 24. Tokarilica TNP 160



Slika 25. Glodalica PGU 400

Uz strojeve, korišteni su sljedeći alati:

- spiralno višeperno glodalo
- spiralna svrdla
- narezna svrdla za navoje M5 i M8
- nož za ravno tokarenje i skidanje bridova
- nož za rezanje.

Korišteni alati prikazani su na slikama [Slika 26], [Slika 27], [Slika 28], [Slika 29] te [Slika 30].



Slika 26. Spiralno višeperno glodalo



Slika 27. Spiralna svrdla



Slika 28. Narezna svrdla za navoje



Slika 29. Nož za ravno tokarenje



Slika 30. Nož za rezanje

Kako bismo izradili okruglu pločicu, prvo smo na tokarilici potokarili na vanjski promjer $\phi 65$ [mm] i debljinu 10 [mm] i sjedište promjera $\phi 19.9$ [mm] na debljinu 3 [mm]. Nakon toga smo na glodalici probušili rupe $\phi 5.5$ [mm] (4 kom) kroz koje prolaze vijci za učvršćivanje cilindra s ojačanom klipnjačom. Zatim smo probušili provrte $\phi 5$ [mm] (8 kom) s upuštanjem za vijak kojim pločicu pričvršćujemo za rotacijski aktuator. Ova se spojna pločica montira u sjedište rotacijskog aktuatora i vijcima pričvrsti.

Korišteni vijci su: M5x120 (4 komada) i imbus upušteni M5x15 (8 komada).

Pločice kvadratnog poprečnog presjeka 40 x 10 [mm] dobili smo rezanjem na dužine 115 [mm] i 62 [mm].

Na pločici dužine 115 [mm] izbušili smo dva provrta $\phi 4,2$ [mm] za navoj M5 i u sredini prolaznu rupu $\phi 8$ [mm] s upuštanjem za vijak M8 imbus upušteni. Ovom se pločicom spaja cilindar s ojačanom klipnjačom i cilindar s vođenjem.

Na pločici dužine 62 [mm], kojom se spaja prihvatnica s manipulatorom, izbušili smo dva provrta $\phi 4,2$ [mm] za navoj M5 i dvije prolazne rupe $\phi 5$ [mm] s upuštanjem za vijak M5 imbus upušteni.

Korišteni vijci su: M8x20 (1 komad), M5x20 (4 komada) i M5x35 (2 komada).

Napomena: za točne dimenzije vidjeti tehničke crteže u Prilogu.

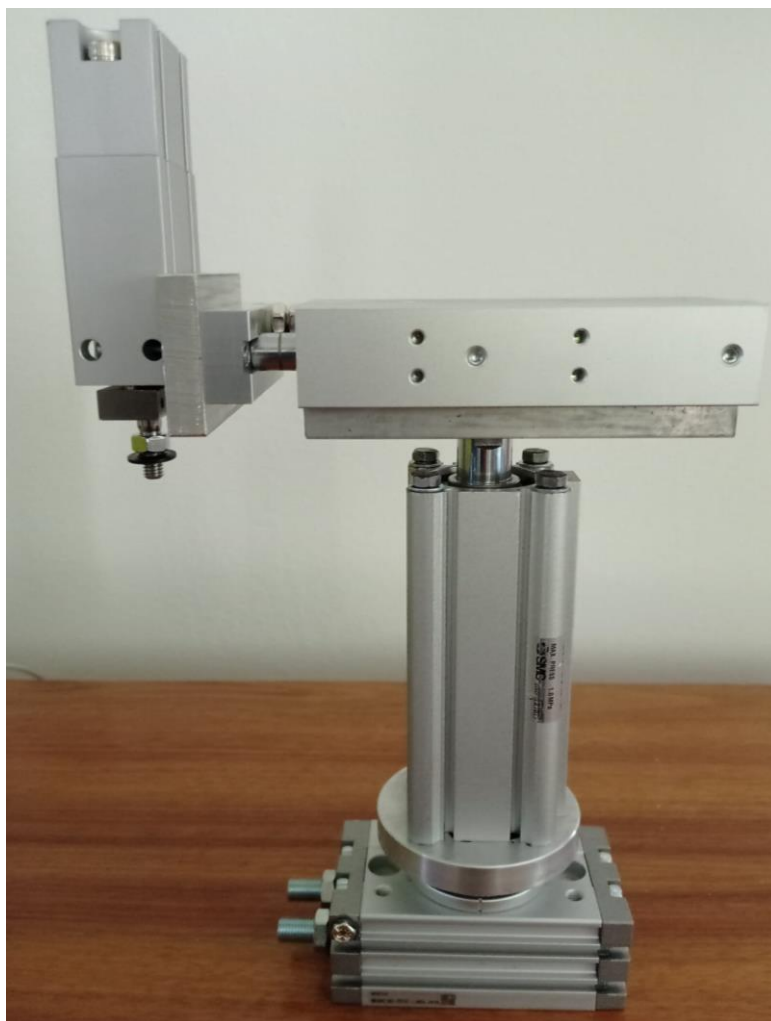
Nakon što smo s pomoću odstoynih pločica spojili aktuator, dobivamo konstrukciju prikazanu na [Slika 31], [Slika 32] i [Slika 33].



Slika 31. Robotski manipulator (tlocrt)



Slika 32. Robotski manipulator (nacrt)



Slika 33. Robotski manipulator (bokocrt)

2.5. Konstrukcija fleksibilne hvataljke

Budući da je horizontalna nosivost cilindra s vodilicom 300 [g], a težina cilindra namijenjenog za vakuum 204 [g], odabrana je aditivna tehnologija izrade s pomoću 3D printera kako bi se minimizirala cjelokupna masa prihvatnice.

3D printer je uređaj koji omogućava trodimenzionalno stvaranje fizičkih objekata iz digitalnih modela. Ova tehnologija omogućava izradu slojeva materijala jedan po jedan kako bi se oblikovao konačni objekt. Imaju širok spektar primjene, uključujući industriju, medicinu, umjetnost i mnoga druga područja. Ova tehnologija omogućava bržu, fleksibilniju i jeftiniju proizvodnju u odnosu na klasične metode izrade predmeta. 3D printer korišten za izradu nekih dijelova hvataljke je Prusa i3 MK3. [33]

Slika [Slika 34] prikazuje 3D printer pomoću kojega je izrađena fleksibilna hvataljka.



Slika 34. Prusa i3 MK3 [34]

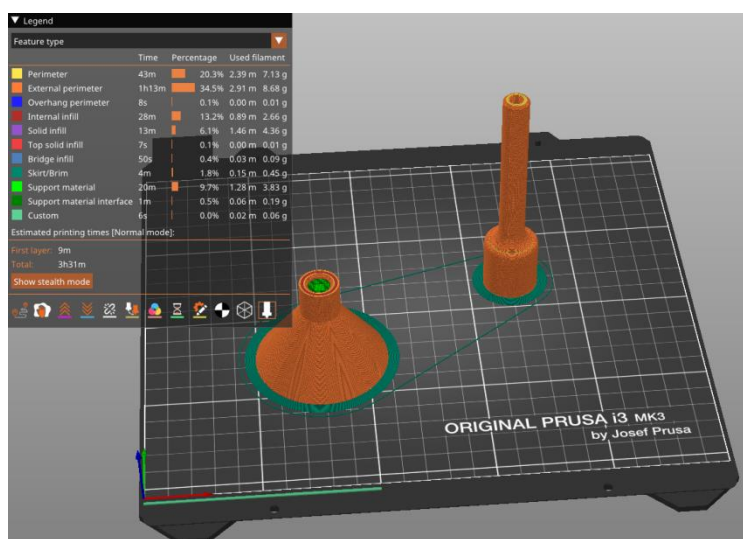
Konstrukciju hvataljke započinjemo tako da latex balon napunimo kavom. Najefikasniji je način pričvrstiti balon na lijevak i puniti kavom koliko stane. Kad više ne stane kave u balon, potrebno ga je napuhati. Zrnca kave tada će pasti na dno balona, a zatim polako ispuštamo zrak iz balona. Taj postupak ponavljamo onoliko dugo koliko želimo velik balon. Za potrebe ovoga rada u balon srednje veličine stavili smo oko 60 [g] mljevene kave.



Slika 35. Postupak punjenja balona kavom

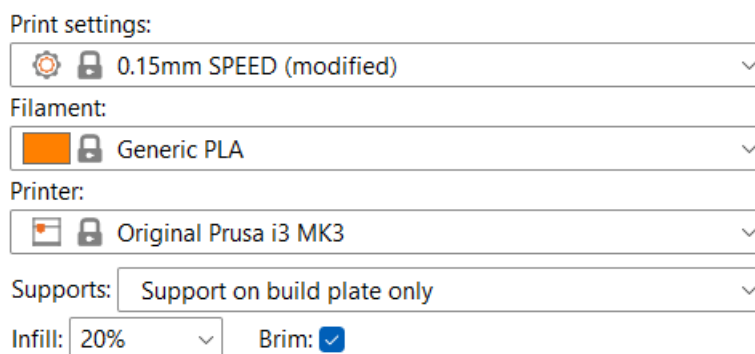
Nadalje, potrebno je isprintati nosač balona vidljiv na [Slika 11]. Nosač balona sastoji se od lijevka i prirubnice. CAD modele projektirane u programskom paketu Solidworks potrebno je spremiti kao STL datoteku. Nakon toga potrebno je otvoriti tu STL datoteku u softveru PrusaSlicer. To je program za pripremu ispisa na 3D printeru. Nudi mogućnost segmentacije 3D modela u slojeve, generiranje putanja kretanja printera za svaki sloj, postavljanje parametara ispisa (kao što su brzina ispisa, temperatura materijala, gustoća ispisa i sl.), kao i opcije za podršku složenim geometrijama i podršku za uklanjanje potpornih struktura.

[Slika 36] prikazuje učitane .STL datoteke nosača balona u software PrusaSlicer.



Slika 36. Software PrusaSlicer

Nakon što smo postavili parametre ispisa, PrusaSlicer nam daje *.gcode* datoteku koju putem SD kartice učitavamo na 3D printer. Vrijeme ispisa je 3 sata i 31 minuta. Masa oprintanih dijelova iznosi 19 [g]. Postavke ispisa mogu se vidjeti na [Slika 37].



Slika 37. Postavke ispisa

Kad je ispis završio, bilo je potrebno spojiti isprintane dijelove s balonom i filterom za kavu sljedećim redoslijedom:

- 1) Potrebno je staviti balon u lijevak i prevući grlo balona preko uskog dijela lijevka. Zatim preko uskog dijela lijevka stavimo filter za kavu i osiguramo ga gumicom, kako je prikazano na [Slika 38]:



Slika 38. Montaža fleksibilne hvataljke

Filtar za kavu služi kako sitne čestice mljevene kave ne bi ušle u pneumatski sustav.

- 2) Potrebno je prirubnicu spojiti na lijevak i spojiti ljepljivom trakom. Ljepljiva je traka odabrana iz razloga što je bilo potrebno hermetički zatvoriti vrh lijevka na kojemu se nalazi filtari za kavu kako bi se osigurao maksimalan protok zraka iz balona. Na vrhu prirubnice nalazi se navoj M5 s pomoću kojega je ostvaren spoj s cilindrom u kojem se može ostvariti vakuum. 3D printer pokazao se kao odlično rješenje jer nije bilo potrebe za narezivanjem navoja u plastiku budući da je izvrsno ispisao navoj. Time smo završili konstrukciju fleksibilne hvataljke koja je prikazana na [Slika 39].

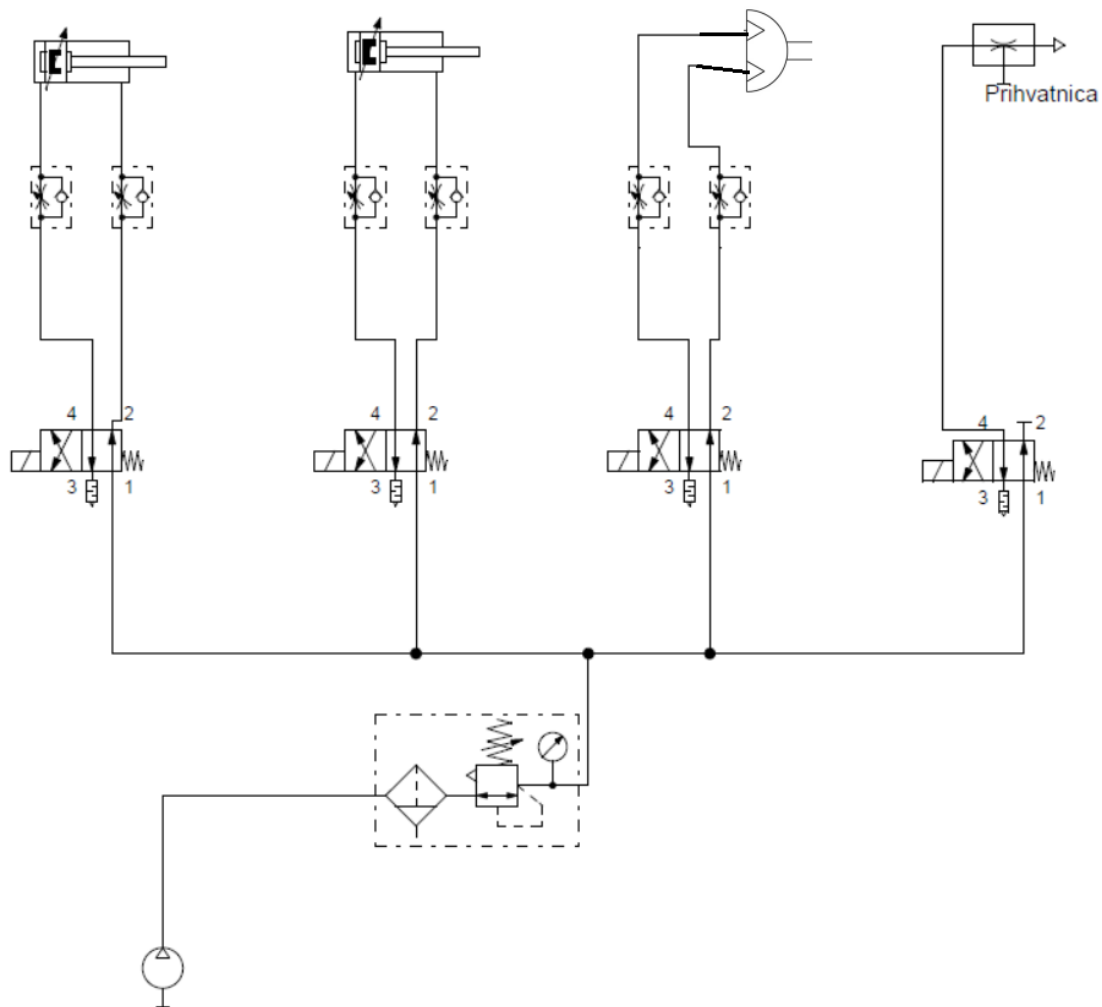


Slika 39. Fleksibilna hvataljka

Važno je napomenuti da ukupna masa fleksibilne hvataljke iznosi 283 [g] te ju cilindar s vodilicom može nositi.

Sljedeće je bilo potrebno napraviti pneumatsku shemu. Pneumatska je shema izrađena u programskom paketu FluidSim. Na vrhu se nalaze izvršni elementi (cilindri, aktuatori), ispod njih su upravljački elementi (ventili i razvodnici), a na dnu elementi za pripremu i proizvodnju te razvod zraka.

[Slika 40] prikazuje pneumatsku shemu sustava.



Slika 40. Pneumatska shema sustava

Pneumatski se sustav puni zrakom iz kompresora do tlaka 5 bara. Vodovima dolazi do pripremljene grupe, a nakon toga preko razdjelnika dolazi do razvodnika s pomoću kojih se upravlja aktuatorima, dok se prigušno nepovratnim ventilima regulirala brzina cilindra.

Zatim je trebalo spojiti upravljački uređaj CONTROLLINO MINI s napajanjem i elektromagnetskim razvodnicima te napisati program s pomoću kojega ćemo upravljati manipulatorom. Razvodnike s Controllinom spajamo s pomoću crveno-crnih kablova s priključkom na način da priključak ukopčamo u razvodnik, a crvenu žicu u odgovarajući digitalni izlaz Controllina. Crne žice spojimo skupa i na Controllinu ih spojimo u GND (uzemljenje). Napajanje na Controllino dovodimo tako da spojimo + izlaz iz pretvarača struje na 24V, a – izlaz u GND. Kako bismo napon doveli na digitalne izlaze, bilo je potrebno spojiti 24V s CMN pinovima.

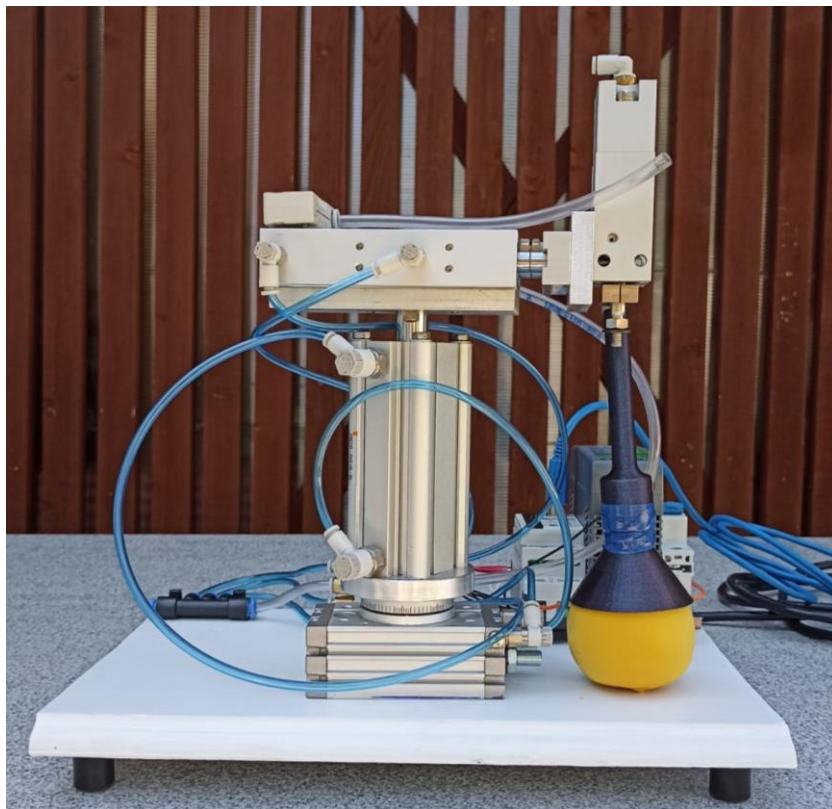
Na [Slika 41] prikazan je spoj elektroničkih komponenti.



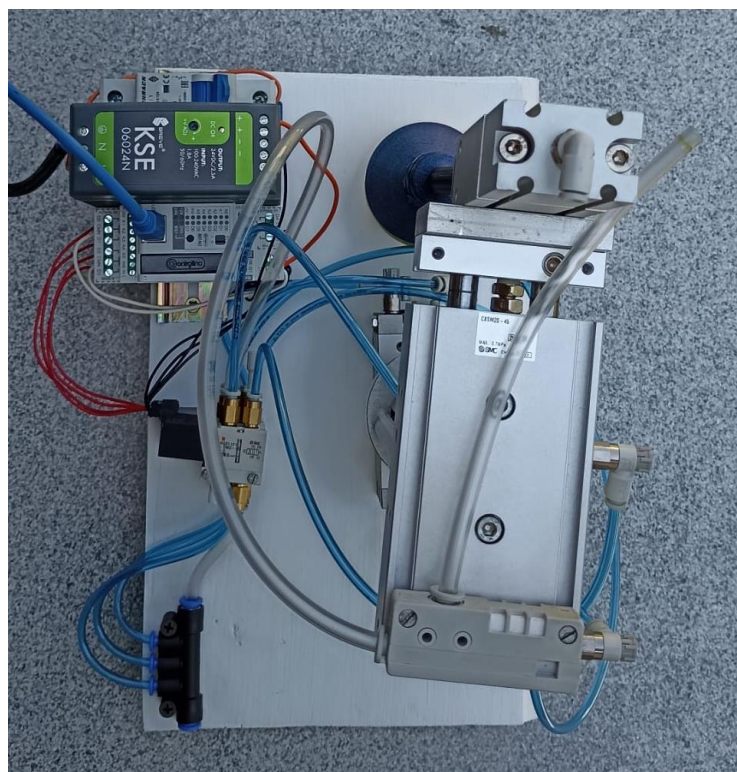
Slika 41. Elektroničke komponente

Na slici vidimo da je izmjenjivač struje priključen na napon 220 [V]. Žuta žica predstavlja uzemljenje, plava žica predstavlja neutralni vodič. Smeđa žica, koja predstavlja fazu, spojena je na osigurač smeđom žicom, a zatim je osigurač spojen na ulaz L koji predstavlja fazu na pretvaraču.

[Slika 42] i [Slika 43] prikazuju pneumatski robotski manipulator s fleksibilnom hvataljkom.



Slika 42. Pneumatski robotski manipulator fleksibilnom hvataljkom (1)



Slika 43. Pneumatski robotski manipulator s fleksibilnom hvataljkom (2)

3. UPRAVLJANJE

Upravljanje pneumatskog sustava, koji je tema ovoga rada, provodi se putem osobnog računala i PLC-a CONTROLLINO MINI. Programski kod koji je napisan u Arduino IDE (engl. *Integrated Development Environment- IDE*) šalje se u memoriju PLC-a s pomoću kabla USB-B.

Arduino Integrated Development Environment (IDE) je softverski alat za pisanje, kompiliranje i prenošenje koda na Arduino mikrokontrolere. IDE olakšava programiranje čak i osobama bez velikog iskustva u programiranju. Programski kod u Arduino IDE sučelju piše se u jeziku C/C++, ali pruža pojednostavljeni okvir za razvoj te slijedi uobičajenu strukturu koja omogućava pravilno izvršavanje programa: [35]

1) Dodavanje biblioteka

Biblioteke sadrže gotove funkcije i definicije koje se koriste u programu. Uključuju se s pomoću naredbe *#include*.

2) Definiranje globalnih varijabli

3) Definicija funkcije *setup()*

Ova se funkcija izvodi samo jednom pri pokretanju uređaja. U ovoj se funkciji vrši inicijalizacija postavki kao što su postavljanje ulaznih i izlaznih pinova te brzina serijske komunikacije.

4) Definicija funkcije *loop()*

Ova funkcija predstavlja glavnu petlju koja se neprestano izvršava. U ovoj se petlji odvija glavna logika programa, obrada podataka i kontrola izlaza.

[Slika 44] prikazuje prvi dio programskog koda kojim se upravlja pneumatskim sustavom.

```

1  #include <SPI.h>
2  #include <Controllino.h>
3
4  void setup() {
5      Serial.begin(9600);
6      Serial.println("Manipulator pokrenut!");
7
8      pinMode(CONTROLLINO_D0, OUTPUT);
9      pinMode(CONTROLLINO_D1, OUTPUT);
10     pinMode(CONTROLLINO_D2, OUTPUT);
11     pinMode(CONTROLLINO_D3, OUTPUT);
12 }
13

```

Slika 44. Prvi dio programskoga koda

S prvim dvjema linijama koda uključujemo potrebne biblioteke za SPI komunikaciju i funkcionalnost Controllino-a. U funkciji *setup()* inicijaliziramo serijsku komunikaciju na brzinu od 9600 bps (engl. *bits per second*) i ispisujemo poruku „Manipulator pokrenut“ na serijskom monitoru. Zatim postavljamo izlazne pinove (od D0 do D3) kako bismo kontrolirali različite dijelove manipulatora.

Slike [Slika 45] i [Slika 46] prikazuju glavnu petlju koja se neprestano izvršava.

```

13
14 void loop() {
15     Serial.println("Pritisni 1 za Rotacijski aktuator");
16     Serial.println("Pritisni 2 za translaciju po osi Z");
17     Serial.println("Pritisni 3 za Cilindar s vodicicom");
18     Serial.println("Pritisni 4 za Ejektor");
19     Serial.println("Pritisni 5 za jedan ciklus rada manipulatora");
20
21     while (!Serial.available()) {
22         // Čekanje da se unese neki znak
23     }
24
25     char naredba = Serial.read();
26     Serial.println(""); // Prazna linija za razdvajanje
27
28     if (naredba == '1') {
29         Serial.println("Rotacijski aktuator");
30         digitalWrite(CONTROLLINO_D0, !digitalRead(CONTROLLINO_D0));
31     } else if (naredba == '2') {
32         Serial.println("Translacija po osi Z");
33         digitalWrite(CONTROLLINO_D1, !digitalRead(CONTROLLINO_D1));
34     } else if (naredba == '3') {
35         Serial.println("Cilindar s vodicicom");
36         digitalWrite(CONTROLLINO_D2, !digitalRead(CONTROLLINO_D2));
37     } else if (naredba == '4') {
38         Serial.println("Ejektor");
39         digitalWrite(CONTROLLINO_D3, !digitalRead(CONTROLLINO_D3));
40

```

Slika 45. Drugi dio programskoga koda (1)

```
40 |  
41 | } else if (naredba == '5'){  
42 |   Serial.println("Potpuni ciklus rada");  
43 |   digitalWrite(CONTROLLINO_D0, LOW);  
44 |   digitalWrite(CONTROLLINO_D1, HIGH); // D1_H lakše postavljanje predemta  
45 |   digitalWrite(CONTROLLINO_D2, LOW);  
46 |   digitalWrite(CONTROLLINO_D3, LOW);  
47 |   Serial.println("Imate 5 sekundi za postaviti predmet podizanja");  
48 |   delay(6000);  
49 |   digitalWrite(CONTROLLINO_D1, LOW);  
50 |   delay(4000);  
51 |   digitalWrite(CONTROLLINO_D3, HIGH);  
52 |   delay(5000);  
53 |   digitalWrite(CONTROLLINO_D1, HIGH);  
54 |   delay(2000);  
55 |   digitalWrite(CONTROLLINO_D0, HIGH);  
56 |   delay(2000);  
57 |   digitalWrite(CONTROLLINO_D2, HIGH);  
58 |   delay(2000);  
59 |   digitalWrite(CONTROLLINO_D1, LOW);  
60 |   delay(2000);  
61 |   digitalWrite(CONTROLLINO_D3, LOW);  
62 |   delay(1000);  
63 |   digitalWrite(CONTROLLINO_D0, LOW);  
64 |   digitalWrite(CONTROLLINO_D1, HIGH); // vraćanje manipulatora u početni položaj  
65 |   digitalWrite(CONTROLLINO_D2, LOW);  
66 |   digitalWrite(CONTROLLINO_D3, LOW);  
67 | } else {  
68 |   Serial.println("Pogrešan unos!");  
69 | }  
70 | }
```

Slika 46. Drugi dio programskoga koda (2)

Funkciju *loop()* započinjemo ispisivanjem poruka koje obavještavaju korisnika o mogućim opcijama za upravljanje manipulatorom. Zatim otvaramo praznu *while* petlju čija je svrha čekanje dok se ne unese znak sa serijskog monitora. Kada se znak unese, pohranjujemo ga u varijablu *naredba* te se ispisuje prazna linija za razdvajanje kako bi se vizualno razdvojile poruke s opcijama i rezultat unosa korisnika. Na kraju se koristi *if-else* petlja koja provjerava uneseni znak pohranjenog u varijabli *naredba*. Ovisno o vrijednosti unesenog znaka, izvršava se odgovarajuća manipulacijska akcija i ispisuje se odgovarajuća poruka. Ako uneseni znak ne odgovara niti jednoj opciji, ispisuje se poruka „Pogrešan unos!“.

Funkcija *Serial.println()* služi za ispisivanje poruka korisniku na serijskom monitoru. U dvadesetoj se liniji koda koristi funkcija *Serial.available()* koja provjerava postoje li podaci na serijskom monitoru. Funkcije *digitalWrite()* i *digitalRead()* koriste se za postavljanje ili očitavanje digitalnih pinova.

4. OPIS RADA SUSTAVA

Pneumatski robotski manipulator s fleksibilnom hvataljkom radi kako je bio zamišljen. Može podizati predmete raznih geometrijskih oblika poput olovke, gumice, kovanice te sitnih dijelova isprintanih na 3D printeru. Radni prostor robotskog manipulatora iznosi 254.5 [cm²].

Predmetima manipulira sljedećim redoslijedom:

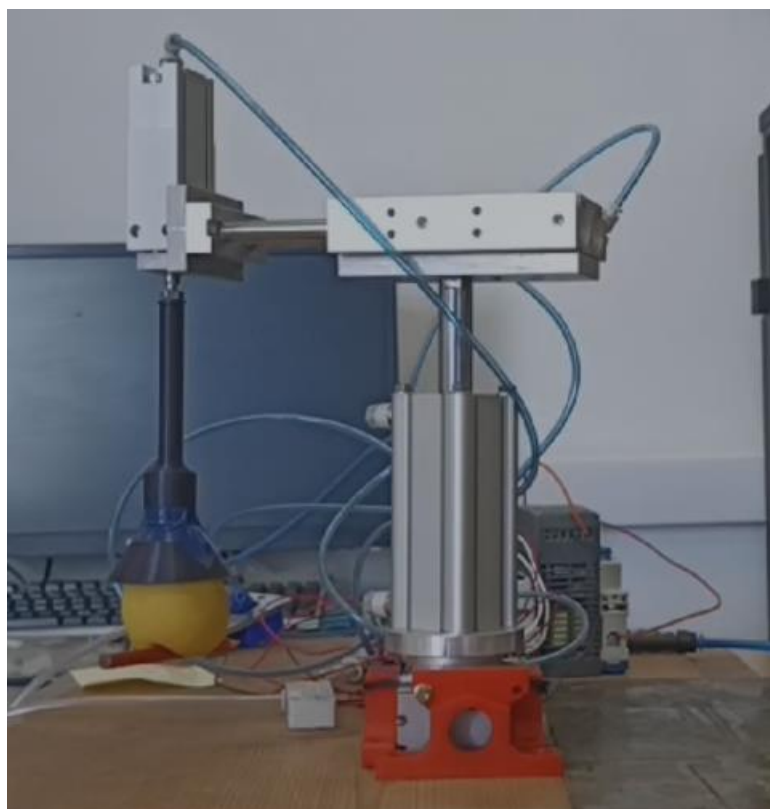
- [1] Unosom '2' na serijskom monitoru Controllino aktivira razvodnik kojim se upravlja drugim stupanjem slobode gibanja te podižemo prihvatnicu.
- [2] Predmet se stavi ispod fleksibilne hvataljke.
- [3] Ponovnim unosom '2' na serijskom monitoru Controllino deaktivira razvodnik te se cilindar skuplja, što uzrokuje dovoljno veliku silu da se balon napunjen mljevenom kavom obuhvati oko predmeta.
- [4] Unosom '4' na serijskom monitoru Controllino aktivira razvodnik kojim upravljamo ejektorom. Započinje stvaranje vakuuma unutar balona, što za posljedicu ima pojavu efekta zagušenja čestica mljevene kave. Tako dolazi do hvata predmeta.
- [5] Unosom '2' na serijskom monitoru podižemo predmet.
- [6] Unosom '1' na serijskom monitoru aktivira se razvodnik kojim se upravlja rotacijskim aktuatorom. Dolazi do rotacije predmeta za 190 stupnjeva.
- [7] Unosom '3' na serijskom monitoru aktivira se razvodnik kojim upravljamo trećim stupnjem slobode gibanja. Predmet translacija za 45 [mm].
- [8] Unosom '2' isključujemo razvodnik koji kontrolira cilindar te dolazi do spuštanja predmeta.
- [9] Unosom '4' isključujemo razvodnik kojim se upravlja ejektorom. Tlak zraka u balonu vraća se na atmosferski te dolazi do ispuštanja predmeta.
- [10] Unosom '3' isključujemo razvodnik kojim se upravlja cilindrom s vodilicom.
- [11] Unosom '1' isključujemo razvodnik kojim se upravlja rotacijskim aktuatorom. Manipulator se tada nalazi u početnom položaju.

Iz programskog je koda vidljivo da će se ovaj postupak odvijati sekvencijalno unosom '5'. Ponavljanjem postupka manipulator je u stanju premještati predmete raznih geometrijskih oblika.

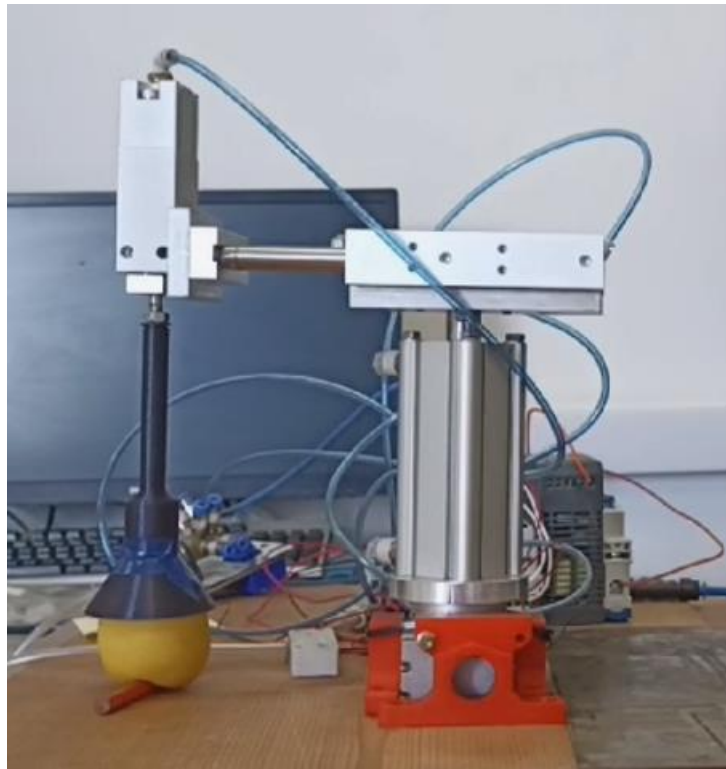
Na [Slika 47], [Slika 48], [Slika 49] i [Slika 50] vidi se jedan ciklus rada sustava.



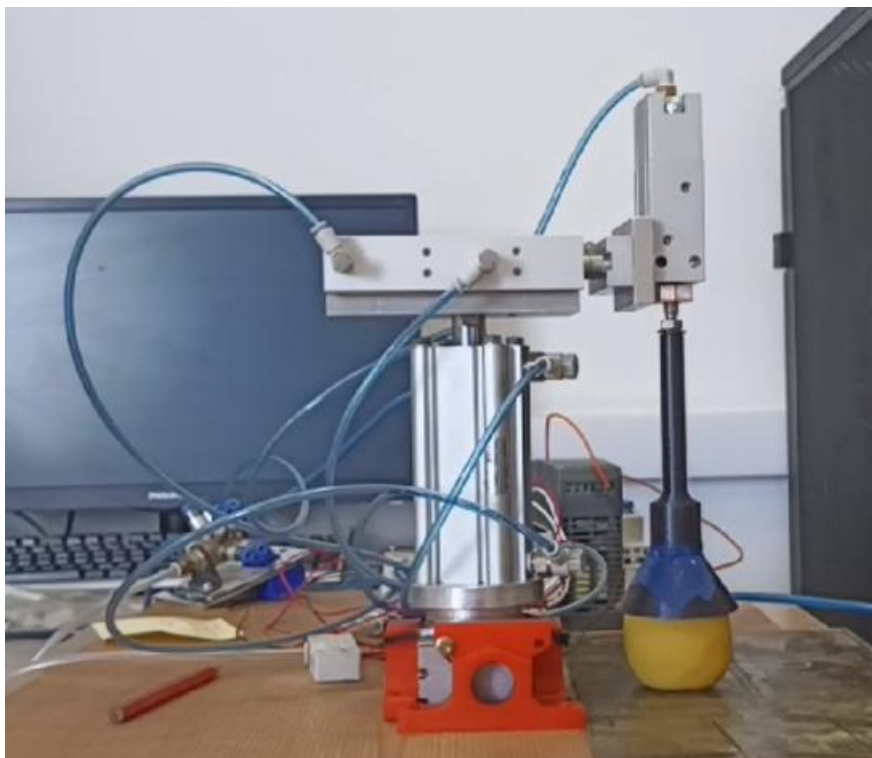
Slika 47. Početni položaj



Slika 48. Manipulator u položaju kad su svi razvodnici aktivirani



Slika 49. Manipulator ispušta predmet



Slika 50. Manipulator se vratio u početni položaj

5. ZAKLJUČAK

U okviru ovoga rada oslonio sam se na znanja koja sam stekao tijekom studiranja na Fakultetu strojarstva i brodogradnje, najviše na znanja iz automatike, konstruiranja te pneumatike. Robotski manipulator s fleksibilnom hvataljkom obavlja svoju zadaću kako je bilo i zamišljeno. Pokazano je kako je uporabom raznih pneumatskih aktuatora i polimernih materijala moguće izraditi robotsku ruku inspiriranu mekom robotikom.

Problem nastaje ako bi se ovaj mehatronički sustav želio koristiti u industriji. Treba istaknuti problem rotacije klipnjače cilindra CQ2Z32-0AS145-55. Prilikom izvlačenja ili uvlačenja klipnjače ovoga cilindra, tj. kada se aktivira drugi stupanj slobode gibanja, dolazi do njene rotacije za primjetan kut. To predstavlja problem budući da se manipulator neće moći vratiti u točku iz koje je započeo gibanje. Moguće rješenje problema jest napraviti vodilicu koja bi zaustavila neželjenu rotaciju. Vodilica bi se sastojala od šipke i cijevi koje bi se navojem spojile na odstojne spojne pločice. Sljedeće poboljšanje sustava bilo bi u poboljšanju programskoga koda. Moglo bi se napraviti da robotski manipulator bude upravljan putem aplikacije na mobilnom telefonu. Nadalje, ugradnjom senzora ili vizijskog sustava moguće je ovaj pneumatski robotski sustav u potpunosti automatizirati.

LITERATURA

- [1] Novaković, B., (2016.): Portal hrvatske tehničke baštine, dostupno na <https://tehnika.lzmk.hr/robotika/>, pristupljeno 20.09.2023.
- [2] Povijest robotike, dostupno na <https://nsokote.com/formacija/224087-robotika-povijest-i-modernost-prvi-robot.html>, pristupljeno 20.09.2023.
- [3] Robot Unimate, dostupno na <https://www.automate.org/a3-content/joseph-engelberger-unimate>, pristupljeno 20.09.2023.
- [4] Fanuc katalog robota, dostupno na <https://www.fanuc.eu/tr/en/robots/robot-range-page>, pristupljeno 20.09.2023.
- [5] Robotska hvataljka, dostupno na https://en.wikipedia.org/wiki/Robot_end_effector, pristupljeno 20.09.2023.
- [6] Meka robotika, dostupno na <http://repozitorij.fsb.hr/id/eprint/7729>, pristupljeno 20.09.2023.
- [7] Meka robotika, dostupno na <https://urn.nsk.hr/urn:nbn:hr:235:992796>, pristupljeno 20.09.2023.
- [8] Industrijski robot s hvataljkom od polimernih materijala, dostupno na https://www.youtube.com/watch?v=B808DY1GUgE&ab_channel=FRESsystems, pristupljeno 20.09.2023.
- [9] Nikolić, B., (2015.): Portal hrvatske tehničke baštine, dostupno na <https://tehnika.lzmk.hr/pneumatika/>, pristupljeno 20.09.2023.
- [10] Šitum, Ž., Petrić, J.: Pneumatika i Hidraulika, predavanja, Fakultet strojarstva i brodogradnje, Zagreb, 2015.
- [11] Pneumatski sustavi, dostupno na <https://www.ispatguru.com/basics-of-pneumatics-and-pneumatic-systems/>, pristupljeno 20.09.2023.
- [12] Festo bionic soft arm, dostupno na https://www.festo.com/us/en/e/about-festo/research-and-development/bionic-learning-network/highlights-from-2015-to-2017/bionicsoftarm-id_68209/, pristupljeno 20.09.2023.
- [13] Univerzalna hvataljka, dostupno na <https://spectrum.ieee.org/universal-jamming-gripper>, pristupljeno 20.09.2023.

- [14] Pneumatski mobilni robot, dostupno na https://www.youtube.com/watch?v=3xdLVnjE3Qw&ab_channel=GAURAV, pristupljeno 20.09.2023.
- [15] Polimerna meka hvataljka, dostupno na <https://robohub.org/soft-robots-that-can-sense-touch-pressure-movement-and-temperature/>, pristupljeno 20.09.2023.
- [16] Pneumatska letjelica, dostupno na https://www.youtube.com/watch?v=1ZqFDsq09H8&t=29s&ab_channel=TomStanton, pristupljeno 20.09.2023.
- [17] Efekt zagušenja, dostupno na [https://en.wikipedia.org/wiki/Jamming_\(physics\)](https://en.wikipedia.org/wiki/Jamming_(physics)), pristupljeno 20.09.2023.
- [18] Univerzalna hvataljka, dostupno na <https://sci-hub.st/10.1073/pnas.1003250107>, pristupljeno 20.09.2023.
- [19] Rotacijski aktuator dostupno na https://www.youtube.com/watch?v=eGV5acL1Y4w&t=39s&ab_channel=SMC%E6%A0%AA%E5%BC%8F%E4%BC%9A%E7%A4%BESMCCorporation, pristupljeno 20.09.2023.
- [20] Cilindar s vodilicom, dostupno na <https://www.bps-uk.co.uk/product/cxsm20-45/>, pristupljeno 20.09.2023.
- [21] Dvosmjerni pneumatski cilindar, dostupno na <https://www.smc.eu/hr-hr/proizvodi/cq2-z~50760~nav?productId=158338&partNumber=CQ2A32-55DZ>, pristupljeno 20.09.2023.
- [22] Princip rada ejektora, dostupno na <https://www.ipieca.org/resources/energy-efficiency-solutions/ejectors-2022>, pristupljeno 20.09.2023.
- [23] Ejektor korišten u radu, dostupno na <https://www.smc.eu/hr-hr/proizvodi/zh-a~138195~nav?productId=138197&partNumber=ZH10B-06-06>, pristupljeno 20.09.2023.
- [24] Cilindar za primjene u kojima se koristi vakuum, dostupno na <https://www.smc.eu/hr-hr/proizvodi/zc-d-uk-free-mount-cylinder-w-vacuum-pad~135170~cfg?partNumber=ZCDUKC20-10D>, pristupljeno 20.09.2023.
- [25] Pneumatika, Wikipedia, dostupno na <https://hr.wikipedia.org/wiki/Pneumatika>, pristupljeno 20.09.2023.
- [26] Elektromagnetski razvodnik, dostupno na <https://www.smcpneumatics.com/VQD1121-5LO-M5-Q.html>, pristupljeno 20.09.2023.

- [27] Prigušni ventil, dostupno na <https://www.smc.eu/en-eu/products/elbow-as-2-1f-a~128718~cfg?partNumber=AS2201F-01-04SA>, pristupljeno 20.09.2023.
- [28] Izvor istosmjernog napona, dostupno na <https://www.tme.com/in/en/details/kse-06024n/din-rail-mounting-power-supplies/breve-tufvassons/18924-9990/>, pristupljeno 20.09.2023.
- [29] Osigurač, dostupno na <https://www.schrack.hr/trgovina/zastitni-prekidac-amparo-10ka-d-1a-1-polni-am019101.html>, pristupljeno 20.09.2023.
- [30] Upravljački uređaj, dostupno na <https://www.controllino.com/product/controllino-mini/>, pristupljeno 20.09.2023.
- [31] Tokarenje, Wikipedia, dostupno na <https://hr.wikipedia.org/wiki/Tokarilica>, pristupljeno 20.09.2023.
- [32] Glodanje, Wikipedia, dostupno na <https://hr.wikipedia.org/wiki/Glodalica>, pristupljeno 20.09.2023.
- [33] 3D print tehnologija, dostupno na <https://izit.hr/tehnologije/>, pristupljeno 20.09.2023.
- [34] Prusa i3 MK3, dostupno na <https://www.prusa3d.com/product/original-prusa-mmu3-upgrade-kit-for-mk3s-2/>, pristupljeno 20.09.2023.
- [35] Arduino, Wikipedia, dostupno na <https://en.wikipedia.org/wiki/Arduino>, pristupljeno 20.09.2023.
- [36] Kraut, B.: Strojarski priručnik, Tehnička knjiga Zagreb, 1970.
- [37] Herold, Z.: Računalna i inženjerska grafika, Zagreb, 2003.

PRILOZI

- I. CD-R disc
- II. Programski kod
- III. Tehnička dokumentacija

LISTING KODA

```
#include <SPI.h>
#include <Controllino.h>

void setup() {
  Serial.begin(9600);
  Serial.println("Manipulator pokrenut!");

  pinMode(CONTROLLINO_D0, OUTPUT);
  pinMode(CONTROLLINO_D1, OUTPUT);
  pinMode(CONTROLLINO_D2, OUTPUT);
  pinMode(CONTROLLINO_D3, OUTPUT);
}

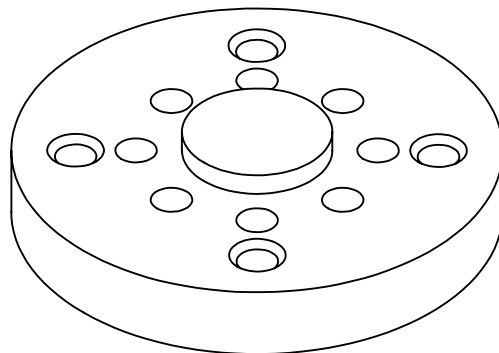
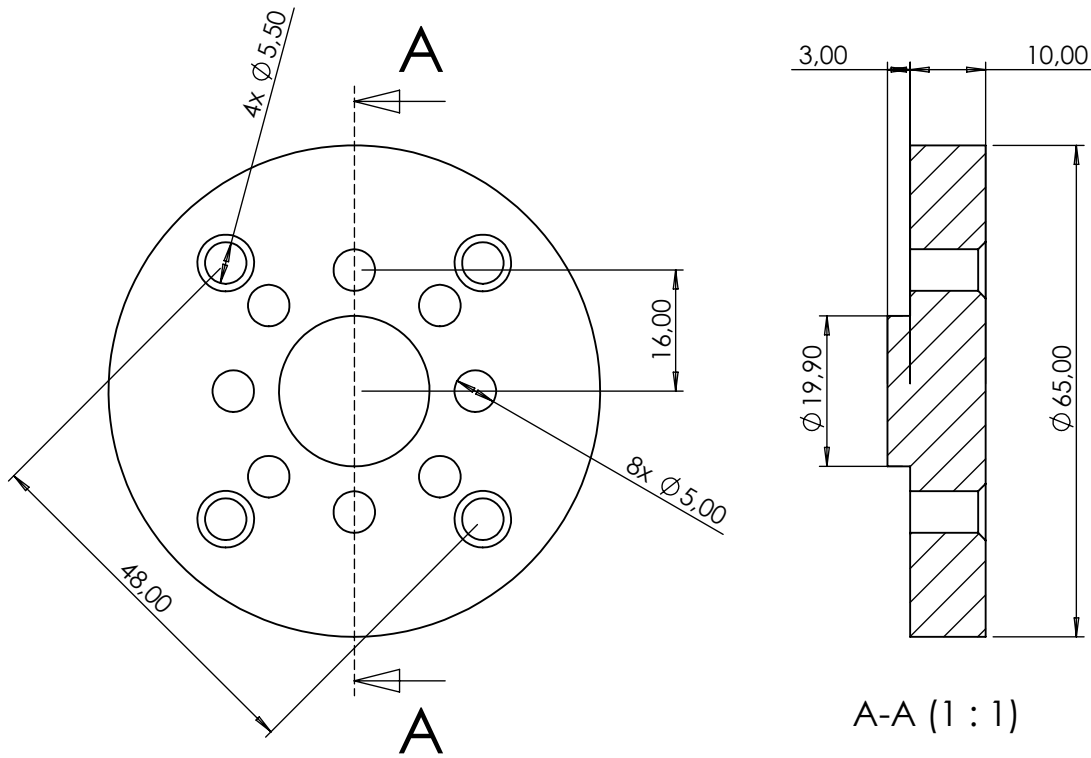
void loop() {
  Serial.println("Pritisni 1 za Rotacijski aktuator");
  Serial.println("Pritisni 2 za translaciju po osi Z");
  Serial.println("Pritisni 3 za Cilindar s vodilicom");
  Serial.println("Pritisni 4 za Ejektor");
  Serial.println("Pritisni 5 za jedan ciklus rada manipulatora");

  while (!Serial.available()) {
    // Čekanje da se unese neki znak
  }

  char naredba = Serial.read();
  Serial.println(""); // Prazna linija za razdvajanje

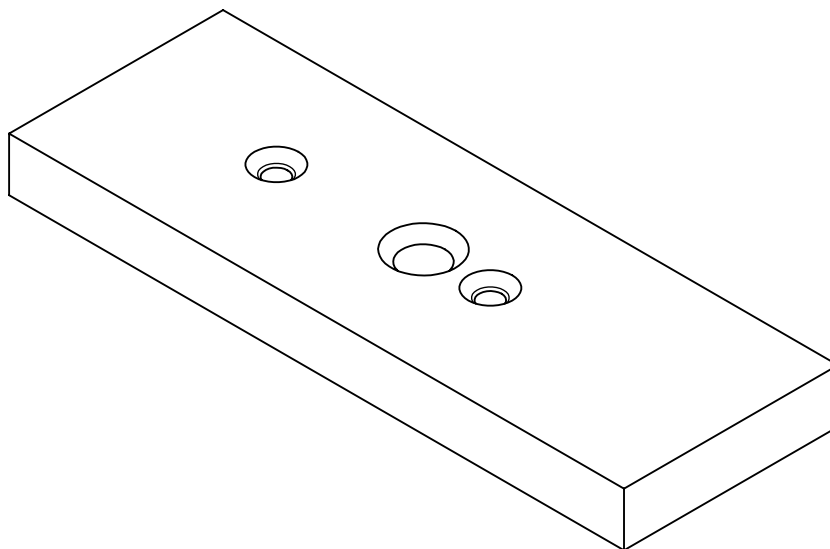
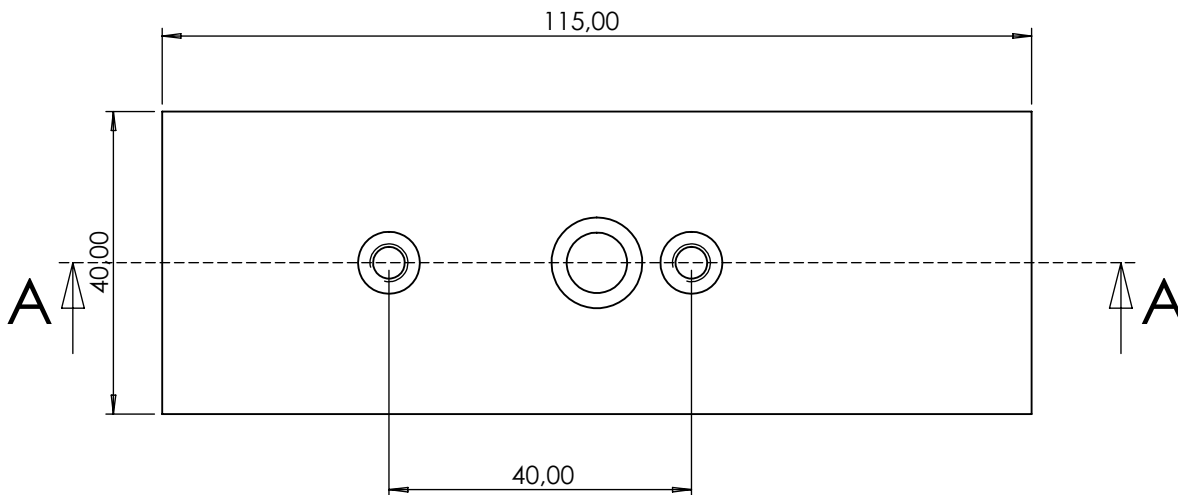
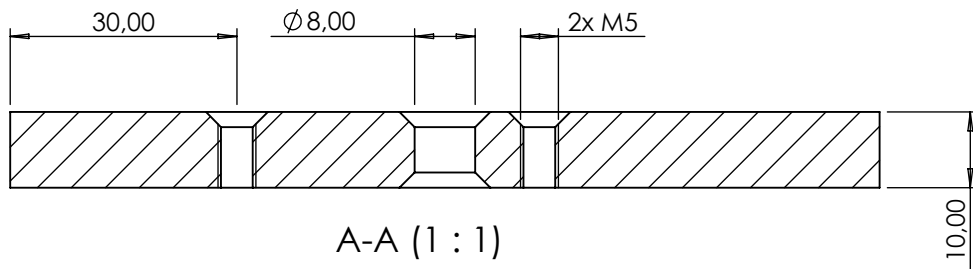
  if (naredba == '1') {
    Serial.println("Rotacijski aktuator");
    digitalWrite(CONTROLLINO_D0, !digitalRead(CONTROLLINO_D0));
  } else if (naredba == '2') {
    Serial.println("Translacija po osi Z");
    digitalWrite(CONTROLLINO_D1, !digitalRead(CONTROLLINO_D1));
  } else if (naredba == '3') {
    Serial.println("Cilindar s vodilicom");
    digitalWrite(CONTROLLINO_D2, !digitalRead(CONTROLLINO_D2));
  } else if (naredba == '4') {
    Serial.println("Ejektor");
    digitalWrite(CONTROLLINO_D3, !digitalRead(CONTROLLINO_D3));
  } else if (naredba == '5'){
    Serial.println("Potpuni ciklus rada");
    digitalWrite(CONTROLLINO_D0, LOW);
    digitalWrite(CONTROLLINO_D1, HIGH); // D1_H lakše postavljanje predmeta
    digitalWrite(CONTROLLINO_D2, LOW);
    digitalWrite(CONTROLLINO_D3, LOW);
    Serial.println("Imate 5 sekundi za postaviti predmet podizanja");
    delay(6000);
  }
}
```

```
digitalWrite(CONTROLLINO_D1,LOW);
delay(4000);
digitalWrite(CONTROLLINO_D3,HIGH);
delay(5000);
digitalWrite(CONTROLLINO_D1,HIGH);
delay(2000);
digitalWrite(CONTROLLINO_D0,HIGH);
delay(2000);
digitalWrite(CONTROLLINO_D2,HIGH);
delay(2000);
digitalWrite(CONTROLLINO_D1,LOW);
delay(2000);
digitalWrite(CONTROLLINO_D3,LOW);
delay(1000);
digitalWrite(CONTROLLINO_D0, LOW);
digitalWrite(CONTROLLINO_D1, HIGH); // vraćanje manipulatora u početni položaj
digitalWrite(CONTROLLINO_D2, LOW);
digitalWrite(CONTROLLINO_D3, LOW);
} else {
  Serial.println("Pogrešan unos!");
}
}
```

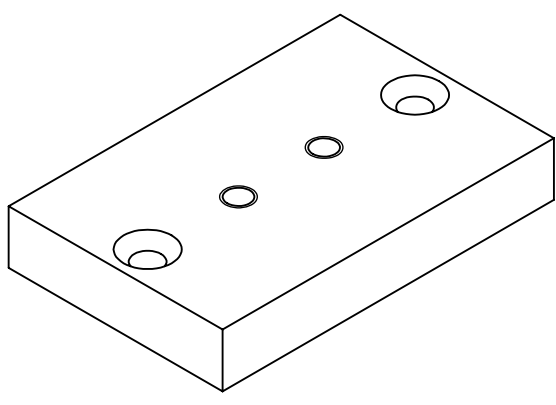
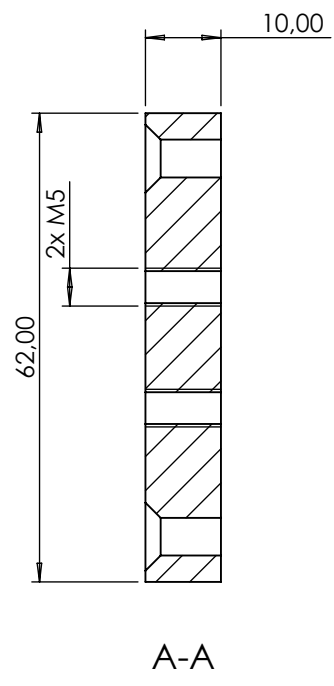
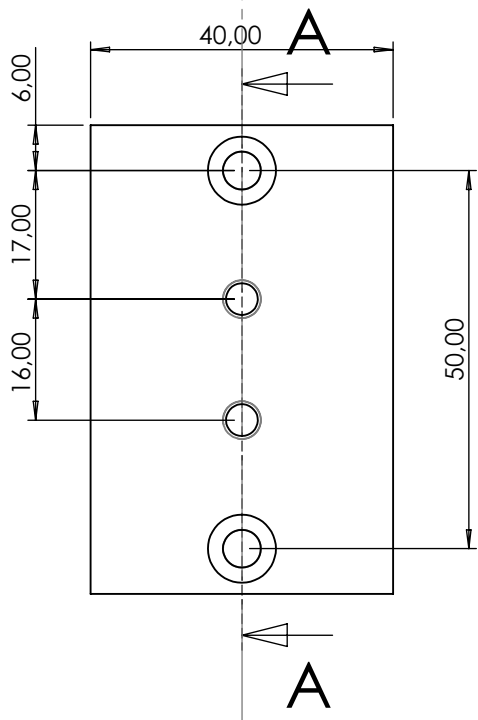
	Datum	Ime i prezime	Potpis	 FSB Zagreb
Projektirao	20.09.2023.	Lovro Zoričić		
Razradio	20.09.2023.	Lovro Zoričić		
Crtao	20.09.2023.	Lovro Zoričić		
Pregledao	20.09.2023.	prof.dr.sc. Željko Šitum		
Mentor		prof.dr.sc. Željko Šitum		
Objekt:			Objekt broj:	
			R. N. broj:	
Napomena: Sva skošenja iznose 1x45			<div style="border: 1px solid black; width: 100%; height: 100%; background: repeating-linear-gradient(45deg, transparent, transparent 2px, black 2px, black 4px);"></div>	
Materijal:	Aluminij	Masa:		
 Mjerilo originala	Naziv:		Pozicija:	Format: A4
1:1	Okrugla pločica			Listova: 5
Crtež broj: FSB-LZ-01			List: 1	

Design by CADLab

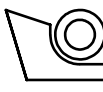
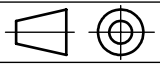


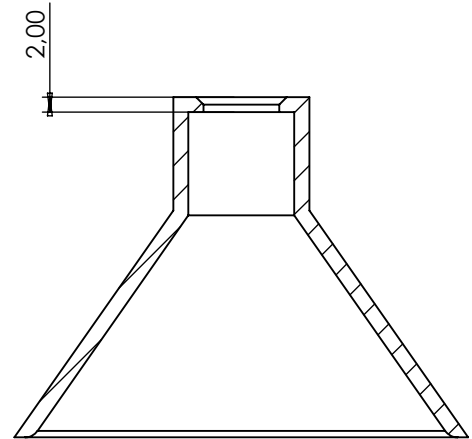
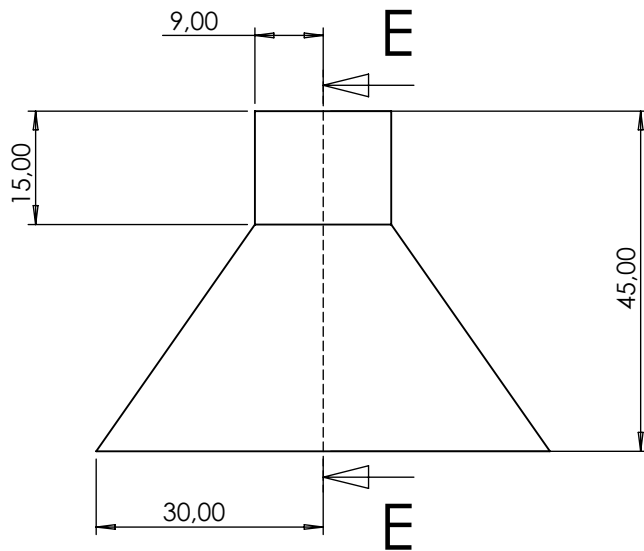
	Datum	Ime i prezime	Potpis	
Projektirao	20.09.2023	Lovro Zoričić		
Razradio	20.09.2023	Lovro Zoričić		
Crtao	20.09.2023	Lovro Zoričić		
Pregledao	20.09.2023	prof.dr.sc. Željko Šitum		
Mentor		prof.dr.sc. Željko Šitum		
Objekt:			Objekt broj:	
			R. N. broj:	
Napomena: Sva skošenja iznose 2x45				
Materijal:	Aluminij	Masa:		
 Mjerilo originala	Naziv:		Pozicija:	Kopija
1:1	Kvadratna pločica			Format: A4
	Crtež broj: FSB-LZ-02			Listova: 5
				List: 2

Design by CADLab

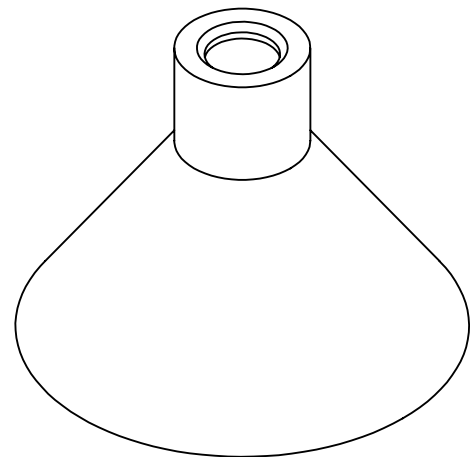
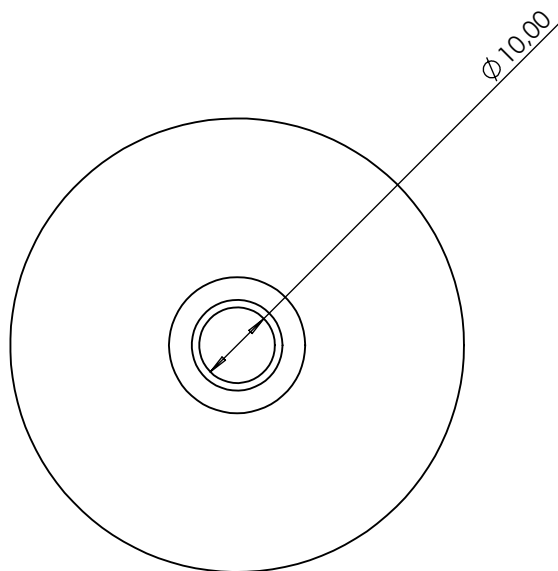



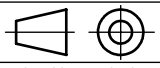
Design by CADLab

	Datum	Ime i prezime	Potpis	 FSB Zagreb
Projektirao	20.09.2023.	Lovro Žoričić		
Razradio	20.09.2023.	Lovro Žoričić		
Crtao	20.09.2023.	Lovro Žoričić		
Pregledao	20.09.2023.	prof.dr.sc. Željko Šitum		
Mentor		prof.dr.sc. Željko Šitum		
Objekt:		Objekt broj:		
		R. N. broj:		
Napomena: Sva skošenja iznose 2x45				Kopija
Materijal:	Aluminij	Masa:		
 Mjerilo originala	Naziv:		Pozicija:	Format: A4
	Bočna pločica			Listova: 5
1:1	Crtež broj: FSB-LZ-03			List: 3

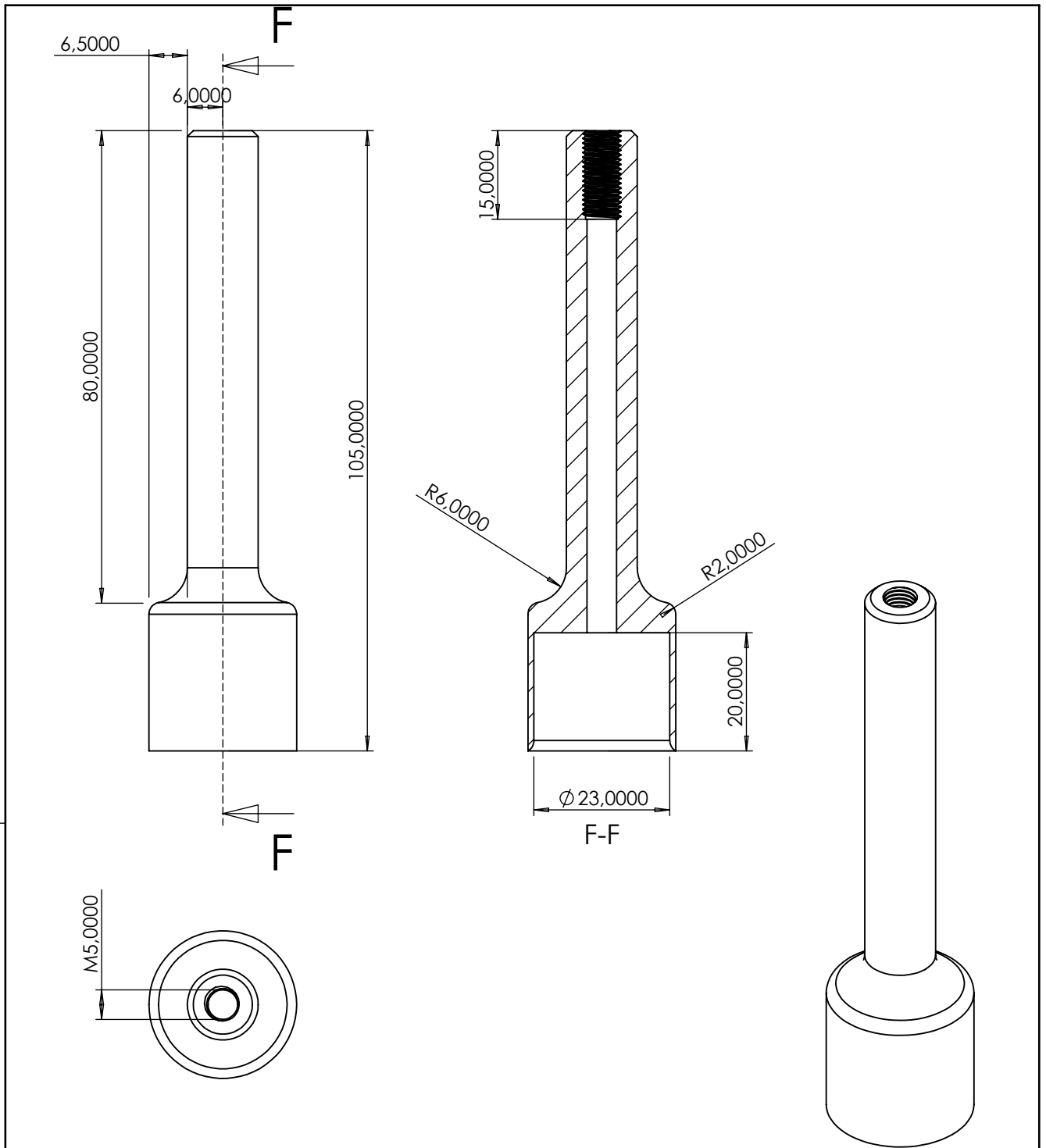


E-E (1 : 1)

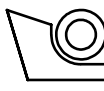
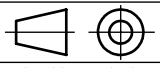


	Datum	Ime i prezime	Potpis	
Projektirao	20.09.2023	Lovro Zoričić		
Razradio	20.09.2023	Lovro Zoričić		
Crtao	20.09.2023	Lovro Zoričić		
Pregledao	20.09.2023	prof.dr.sc. Željko Šitum		
Mentor		prof.dr.sc. Željko Šitum		
Objekt:			Objekt broj:	
			R. N. broj:	
Napomena: Sva skošenja iznose 1x45				Kopija
Materijal: PLA		Masa:		
 Naziv:			Pozicija:	
Mjerilo originala			Lijevak	
1:1			Crtež broj:	FSB-LZ-04
				Format: A4
				Listova: 5
				List: 4

Design by CADLab



Design by CADLab

	Datum	Ime i prezime	Potpis	 FSB Zagreb
Projektirao	20.09.2023	Lovro Zoričić		
Razradio	20.09.2023	Lovro Zoričić		
Crtao	20.09.2023	Lovro Zoričić		
Pregledao	20.09.2023	prof.dr.sc. Željko Šitum		
Mentor		prof.dr.sc. Željko Šitum		
Objekt:			Objekt broj:	
			R. N. broj:	
Napomena: Sva skošenja iznose 1x45			<div style="background-color: #cccccc; width: 100%; height: 100%;"></div>	
Materijal: PLA		Masa:		
 Mjerilo originala	Naziv:		Pozicija:	Format: A4
	Prirubnica			Listova: 5
1:1	Crtež broj: FSB-LZ-05			List: 5