

Stroj za ispitivanje opruga

Milas, Jakov

Undergraduate thesis / Završni rad

2023

Degree Grantor / Ustanova koja je dodijelila akademski / stručni stupanj: **University of Zagreb, Faculty of Mechanical Engineering and Naval Architecture / Sveučilište u Zagrebu, Fakultet strojarstva i brodogradnje**

Permanent link / Trajna poveznica: <https://um.nsk.hr/um:nbn:hr:235:616421>

Rights / Prava: [Attribution-NonCommercial-ShareAlike 4.0 International](#)/[Imenovanje-Nekomercijalno-Dijeli pod istim uvjetima 4.0 međunarodna](#)

Download date / Datum preuzimanja: **2025-03-08**

Repository / Repozitorij:

[Repository of Faculty of Mechanical Engineering and Naval Architecture University of Zagreb](#)



SVEUČILIŠTE U ZAGREBU
FAKULTET STROJARSTVA I BRODOGRADNJE

ZAVRŠNI RAD

Jakov Milas

Zagreb, 2023.

SVEUČILIŠTE U ZAGREBU
FAKULTET STROJARSTVA I BRODOGRADNJE

ZAVRŠNI RAD

Mentor:

izv. prof. dr. sc. Ivica Galić, dipl.ing.

Student:

Jakov Milas

Zagreb, 2023.

Izjavljujem da sam ovaj rad izradio samostalno koristeći znanja stečena tijekom studija i navedenu literaturu.

Zahvaljujem se mentoru izv. prof. dr. sc. Ivici Galiću na savjetima i pomoći tijekom izrade rada.


Posebno se zahvaljujem svojim roditeljima na trudu, radu, odricanju i podršci tijekom cijelog života i dosadašnjeg dijela studija.

Zahvaljujem se svim prijateljima i poznanicima koji su mi dosadašnji dio studija učinili zabavnijim i lakšim.

Na kraju, zahvaljujem se dragom Bogu jer bez Njega nema ničega.

Jakov Milas

SVEUČILIŠTE U ZAGREBU
FAKULTET STROJARSTVA I BRODOGRADNJE
 Središnje povjerenstvo za završne i diplomske ispite
 Povjerenstvo za završne i diplomske ispite studija strojarstva za smjerove:
 Procesno-energetski, konstrukcijski, inženjersko modeliranje i računalne simulacije i brodstrojarski



Sveučilište u Zagrebu Fakultet strojarstva i brodogradnje	
Datum	Prilog
Klasa: 602 – 04 / 23 – 6 / 1	
Ur.broj: 15 - 1703 - 23 -	

ZAVRŠNI ZADATAK

Student: **Jakov Milas** JMBAG: **0035209635**

Naslov rada na hrvatskom jeziku: **Stroj za ispitivanje opruga**

Naslov rada na engleskom jeziku: **Spring testing machine**

Opis zadatka:

Prilikom procesa proizvodnje opruga, važan korak je i ispitivanje dobivenih karakteristika opruge. U fazi ispitivanja opruga, koriste se strojevi koji opterećuju oprugu, te mjere pomak kraja opruge kao i potrebnu silu.

U sklopu završnog rada potrebno je konstruirati stroj za ispitivanje vlačnih i tlačnih opruga srednjeg promjera od 10 do 75 mm, hoda do 200 mm. Uređaj treba imati mogućnost prihvata opruga duljine do 400 mm, dok je maksimalna sila mjerenja 3000 N.

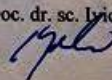
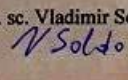
Za konstruirani stroj, potrebno je:

- analizirati kinematiku gibanja svih elemenata,
- odrediti geometriju sastavnih dijelova,
- odrediti opterećenja pojedinih elemenata,
- provjeriti čvrstoću odabranih elemenata.

Po završetku navedene analize, potrebno je provesti proces optimiranja stroja.
 Uz rad priložiti podatke odabranih komercijalnih proizvoda.

Konstrukcijsko rješenje modelirati u odabranom 3D programskom alatu i prikazati sklopnim crtežom. Kompletno konstrukcijsko rješenje razraditi do razine radioničkih crteža u opsegu koji će biti dogovoren s mentorom.

U radu je potrebno navesti korištenu literaturu, norme kao i eventualno dobivenu pomoć.

Zadatak zadan:	Datum predaje rada:	Predviđeni datumi obrane:
30. 11. 2022.	1. rok: 20. 2. 2023. 2. rok (izvanredni): 10. 7. 2023. 3. rok: 18. 9. 2023.	1. rok: 27. 2. – 3. 3. 2023. 2. rok (izvanredni): 14. 7. 2023. 3. rok: 25. 9. – 29. 9. 2023.
Zadatak zadao:		Predsjednik Povjerenstva:
Doc. dr. sc. Ivica Galić 		Prof. dr. sc. Vladimir Soldo 

SADRŽAJ

SADRŽAJ.....	II
POPIS SLIKA.....	III
POPIS TABLICA.....	V
POPIS TEHNIČKE DOKUMENTACIJE.....	VI
POPIS OZNAKA.....	VII
SAŽETAK.....	IX
SUMMARY.....	X
1.UVOD.....	1
1.1. Ispitivanje opruga.....	1
1.2. Strojevi za ispitivanje opruga.....	1
1.2.1. Springtest 3.....	1
1.2.2. SIDE LOAD.....	2
1.2.3. UMO Umaralica.....	2
2.RAZVOJ PROIZVODA.....	3
2.1. Funkcijska dekompozicija.....	3
2.2. Morfološka matrica.....	3
2.3. Koncepti.....	6
2.3.1. Koncept 1.....	6
2.3.2. Koncept 2.....	7
2.3.3. Koncept 3.....	8
2.4. Vrednovanje koncepata.....	8
3.PRORAČUN POJEDINIH KOMPONENTI.....	10
3.1. Proračun navojnog vretena.....	10
3.1.1. Opterećenje navojnog vretena.....	10
3.1.2. Proračun vretena na izvijanje.....	11
3.1.3. Naprezanje navojnog vretena.....	13
3.2. Odabir motora s reduktorom.....	14
3.3. Odabir matice vretena.....	16
3.4. Proračun središnje pomične ploče.....	17

3.5. Odabir ležajeva.....	20
3.5.1. Čvrsto ležajno mjesto.....	20
3.5.2. Slobodno ležajno mjesto.....	20
3.6. Odabir spojke.....	21
3.7. Odabir linearnih vagončića i vodilica.....	21
3.8. Odabir senzora sile.....	22
3.9. Odabir senzora pomaka.....	22
3.10. Odabir komponenata za montažu nosive konstrukcije.....	23
4.ZAKLJUČAK.....	29
LITERATURA.....	30
PRILOZI.....	32

POPIS SLIKA

Slika 1.1. Stroj Springtest 3 [5].....	1
Slika 1.2. Stroj SIDE LOAD [6].....	2
Slika 1.3. Stroj UMO Umaralica [7].....	2
Slika 2.1. Funkcijska dekompozicija.....	3
Slika 2.2. Koncept 1.....	6
Slika 2.3. Koncept 2.....	7
Slika 2.4. Koncept 3.....	8
Slika 3.1. Profil trapeznog navoja.....	10
Slika 3.2. Ovisnost kritičnog naprezanja o vitkosti štapa [3].....	12
Slika 3.3. Slobodna duljina izvijanja vretena [3].....	12
Slika 3.4. Karakteristika momenta na izlaznom vratilu reduktora [9].....	15
Slika 3.5. Odabrani elektromotor ST4118D3004-A [10].....	16
Slika 3.6. Odabrani planetarni reduktor GP42-S1-7-SR [11].....	16
Slika 3.7. Odabrana trapezna matica FTN TR 18x4 R CONTI [12].....	17
Slika 3.8. Središnja pomična ploča u sklopu.....	17
Slika 3.9. Model grede na dva oslonca.....	18
Slika 3.10. Poprečni presjek središnje pomične ploče.....	18
Slika 3.11. Odabrani čvrsti ležaj FK 10 [13].....	20
Slika 3.12. Odabrani slobodni ležaj FYTB 12 TF [14].....	20
Slika 3.13. Odabrana spojka GAS/SG-ST-M1-M1L [15].....	21
Slika 3.14. Odabrani linearni vagončić HH 15 CA Z0 C ECONOMY [16].....	21
Slika 3.15. Odabrana linearna vodilica HR 15 R C ECONOMY [17].....	22
Slika 3.16. Odabrani senzor sile Universal Load Cell DBBSM [18].....	22
Slika 3.17. Odabrani laserski senzor pomaka P3PC301 [19].....	23
Slika 3.18. ALU profil 30x30 U8 [20].....	23
Slika 3.19. Dimenzije ALU profila 30x30 U8.....	23
Slika 3.20. Spajanje u cjelinu baze nosive konstrukcije.....	24
Slika 3.21. Nosiva konstrukcija.....	24
Slika 3.22. Kutni profil ALU 30x30 [21].....	25

Slika 3.23. Vijak s lećastom glavom M6 [22].....	25
Slika 3.24. Utorna matica M6 [23].....	25
Slika 3.25. Podnožna ploča opruge.....	26
Slika 3.26. Cilindrični prihvat opruge.....	26
Slika 3.27. Stezni prsten s vijkom.....	26
Slika 3.28. Prikaz cijelog sklopa s tlačnom oprugom u programskom paketu Solidworks.....	27
Slika 3.29. Prikaz cijelog sklopa s vlačnom oprugom u programskom paketu Solidworks.....	28

POPIS TABLICA

Tablica 1. Morfološka matrica.....	3
Tablica 2. Vrednovanje koncepata.....	9

POPIS TEHNIČKE DOKUMENTACIJE

S00	Stroj za ispitivanje opruga
S01	Sklop gornje ploče
R01	Gornja ploča
R02	Ploča slobodnog ležaja
R03	Navojno vreteno
S02	Sklop središnje ploče
R04	Središnja ploča
R05	Podnožna ploča opruge
R06	Cilindrični prihvat opruge
R07	Priključna ploča vagončića
S03	Sklop donje ploče
R08	Donja ploča
R09	Stezni prsten
R10	ALU profil 30x30 U8_260 mm

POPIS OZNAKA

Oznaka	Jedinica	Opis
P	mm	korak navoja
P_h	mm	uspon navoja
d	mm	promjer
F	N	sila
T	Nmm	moment uvijanja
M	Nmm	moment savijanja
α	°	kut uspona trapeznog navoja
β	°	kut nagiba boka trapeznog navoja
ρ	°	kut trenja trapeznog navoja
λ	-	vitkost vretena
l_0	mm	slobodna duljina izvijanja
i	mm	polumjer tromosti poprečnog presjeka vretena
σ	N/mm ²	normalno naprezanje
E	N/mm ²	modul elastičnosti
A	mm ²	površina
S	-	faktor sigurnosti
τ	N/mm ²	smično naprezanje
η	-	korisnost
n	s ⁻¹	broj okretaja u sekundi
v	mm/s	brzina
m	mm	visina matice
H_1	mm	nosiva dubina navoja
p	N/mm ²	tlak
x	mm	udaljenost težišta od osi
I_x	mm ⁴	aksijalni moment inercije
e	mm	udaljenost osi težišta lokalnog i pravog presjeka
b	mm	visina
h	mm	širina

W	mm^3	aksijalni moment otpora
R_e	N/mm^2	granica tečenja

SAŽETAK

Nakon što su opruge proizvedene, sljedeći važan korak je njihovo ispitivanje kako bi se utvrdilo zadovoljavaju li one potrebne parametre koji se javljaju u eksploataciji. Tema ovog rada je konstruiranje stroja za ispitivanje vlačnih i tlačnih opruga srednjeg promjera od 10 do 75 mm, maksimalne duljine do 400 mm i maksimalnog pomaka do 200 mm. Maksimalna sila mjerenja je 3000 N. Nakon kratkog uvoda i kratkog pregleda karakterističnih strojeva iste namjene na tržištu, proveden je proces razvoja proizvoda koji se sastoji od funkcijske dekompozicije, morfološke matrice, koncipiranja i vrednovanja koncepata. Nakon odabira najboljeg koncepta, provedeno je detaljiranje te proračun i odabir potrebnih komponenti stroja. Na kraju je izrađena tehnička dokumentacija.

SUMMARY

After the springs have been manufactured, the next important step is to test them in order to determine if they meet required parameters that occur in exploitation. The subject of this thesis is the design of a machine for testing tension and compression springs with a mean diameter from 10 to 75 mm, a maximum length of up to 400 mm and a maximum displacement of up to 200 mm. The maximum measuring force is 3000 N. After a short introduction and a brief overview of typical machines of the same purpose on the market, the product development process was carried out, consisting of functional decomposition, morphological matrix, conceptualization and evaluation of concepts. After the best concept has been chosen, detailing, calculation and selection of the necessary machine components were carried out. At the end, the technical documentation was created.

1. UVOD

1.1. Ispitivanje opruga

Nakon procesa proizvodnje opruga, važan korak je ispitivanje njihovih svojstava. Svojstva opruga se ispituju kako bi se provjerilo mogu li izdržati opterećenja i uvjete za koje su predviđene u eksploataciji. Kod vlačnih i tlačnih opruga se tako može ispitivati karakteristika opruge na način da se opruga optereti manjim brojem ciklusa te se odgovarajućim senzorima sile i pomaka računalnim putem prate rezultati ispitivanja. Također, karakteristično je i ispitivanje zamora materijala opruga na način da se opruga optereti većim brojem ciklusa u kratkom vremenu. Sukladno vrsti testiranja opruga, u praksi se u tu svrhu koriste razni strojevi.

1.2. Strojevi za ispitivanje opruga

1.2.1. Springtest 3

Stroj Springtest 3 tvrtke Andilog namijenjen je ispitivanju karakteristika vlačnih i tlačnih opruga u rasponu od 0 do 2000 N. Osim dobivanja krivulje karakteristike opruge, na ovom stroju moguće je i mjerenje krutosti opruge između dvije točke te mjerenje pomaka. S prednje strane uređaja nalazi se zaslon na dodir koji korisniku omogućuje jednostavan unos potrebnih parametara mjerenja.



Slika 1.1. Stroj Springtest 3 [5]

1.2.2. SIDE LOAD

Stroj SIDE LOAD tvrtke Easydur je, osim standardnih ispitivanja na oprugama, specijaliziran za mjerenje ponašanja opruge pri pojavi bočnih opterećenja, tj. opterećenja koja se javljaju kao posljedica opterećivanja opruge izvan osi njezine simetrije. Stroj je opremljen digitalnim zaslonom koji korisniku prikazuje 3D dijagrame i rezultate analize opruga.



Slika 1.2. Stroj SIDE LOAD [6]

1.2.3. UMO Umaralica

UMO Umaralica tvrtke Enso je stroj za dinamičko mjerenje sile. Izveden je u svrhu testiranja i ispitivanja karakteristike opruge, kao i za detekciju promjene karakteristike, odnosno puknuća pri testu starenja opruge. Pretvorbom rotacijskog u pravocrtno gibanje, uređaj sabija i razvlači oprugu te pomoću SCADA aplikacije na računalu prikazuje podatke o sili F u karakterističnim točkama svakog ciklusa tijekom vremena i hoda opruge.

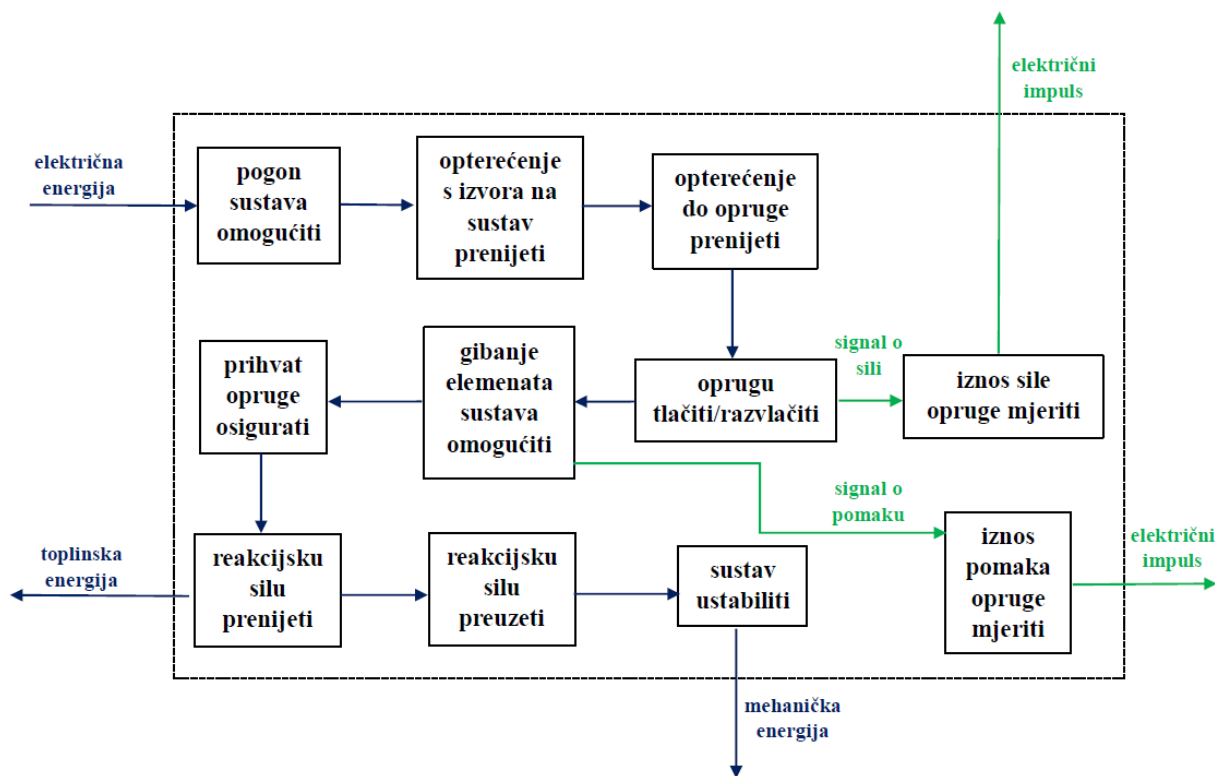


Slika 1.3. Stroj UMO Umaralica [7]

2. RAZVOJ PROIZVODA

2.1. Funkcijska dekompozicija

Kako bi se olakšao proces konstruiranja stroja, u prvom koraku iskorištena je funkcijska dekompozicija u kojoj su u obliku dijagrama ispisane glavne funkcije koje stroj mora zadovoljiti. Funkcije su navedene logičkim slijedom. Plave strelice označavaju tok energije, dok zelene strelice označavaju tok signala u stroju. Crtkana linija označava granicu stroja i okoline.










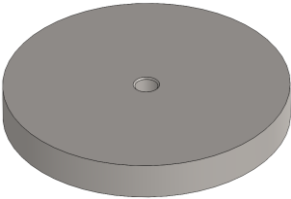
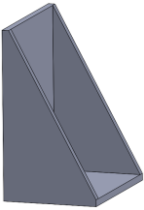





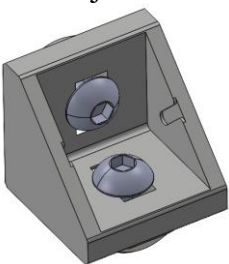
Slika 2.1. Funkcijska dekompozicija

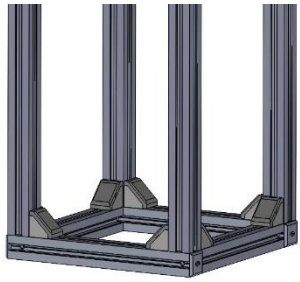
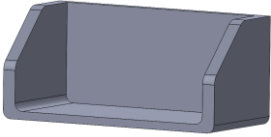
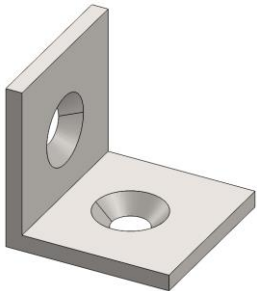
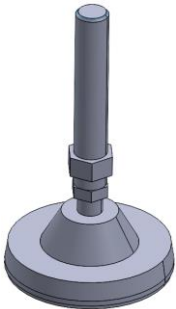






2.2. Morfološka matrica

Nakon izrađene funkcijske dekompozicije, uzete su u njoj ispisane funkcije i za svaku od njih su u tablici predložena odgovarajuća rješenja.

Tablica 1. Morfološka matrica

Funkcija	Rješenja	
Pogon sustava omogućiti	elektromotor + reduktor 	linearni aktuator 

<p>Opterećenje s izvora na sustav prenijeti</p>	<p>spojka</p> 	<p>zupčani prijenos</p> 	<p>lančani prijenos</p> 
<p>Opterećenje do opruge prenijeti</p>	<p>navojno vreteno</p> 	<p>linearni aktuator</p> 	
<p>Oprugu tlačiti/razvlačiti</p>	<p>kružna ploča</p> 	<p>vodilica opruge</p> 	
<p>Gibanje elemenata sustava omogućiti</p>	<p>linearna vodilica</p> 		
<p>Prihvat opruge osigurati</p>	<p>stezni prsten s vijkom</p> 	<p>očni vijak</p> 	
<p>Reakcijsku silu prenijeti</p>	<p>linearni vagončić</p> 	<p>ležaj</p> 	<p>kutni element s vijcima</p> 

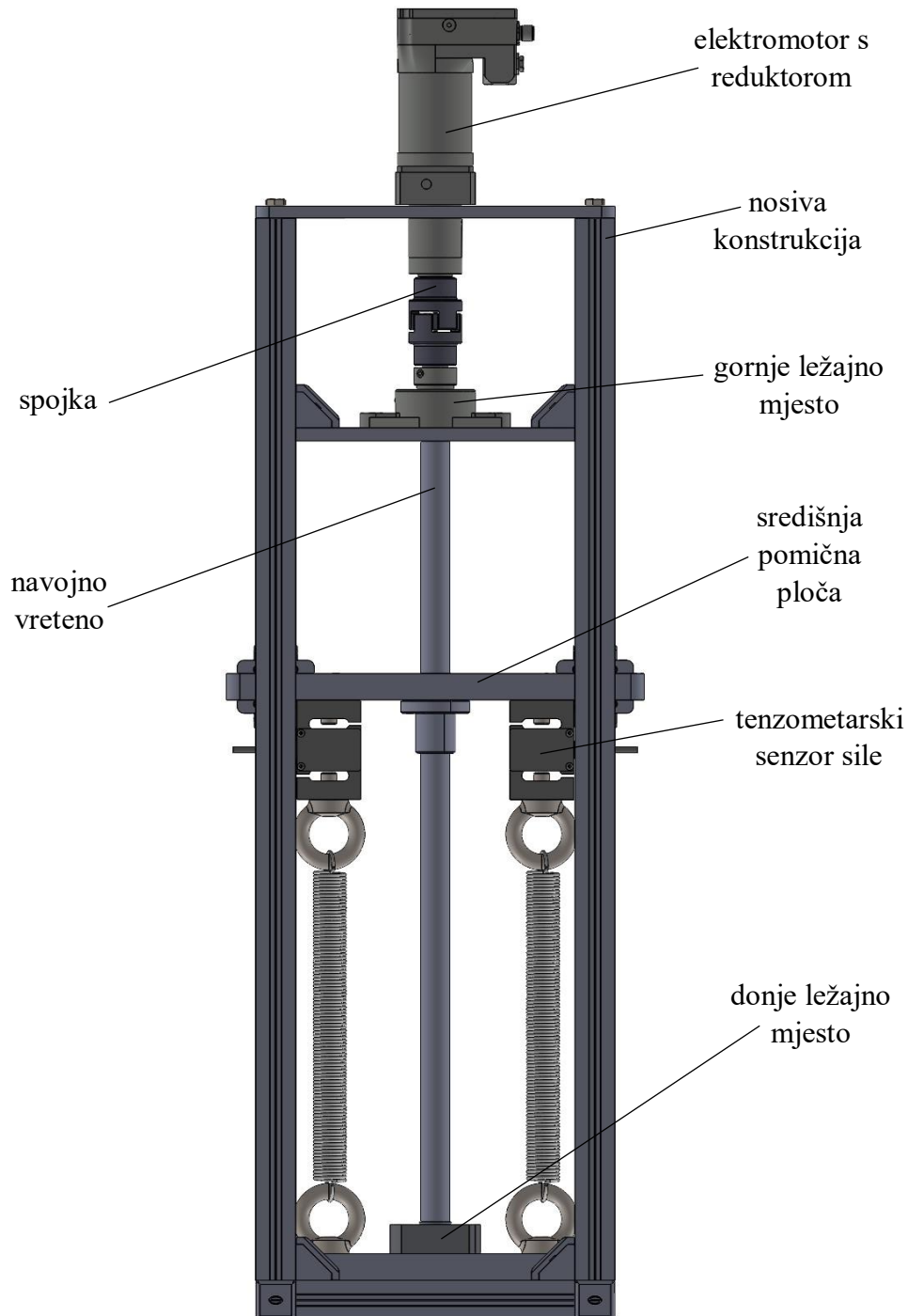
Reakcijsku silu preuzeti	<p style="text-align: center;">nosiva konstrukcija</p> 	<p style="text-align: center;">kućište</p> 	
Sustav ustabiliti	<p style="text-align: center;">kutni element</p> 	<p style="text-align: center;">nogice</p> 	
Iznos sile opruge mjeriti	<p style="text-align: center;">tenzometarski senzor sile</p> 	<p style="text-align: center;">piezoelektrični senzor sile</p> 	<p style="text-align: center;">kapacitivni senzor sile</p> 
Iznos pomaka opruge mjeriti	<p style="text-align: center;">laserski senzor pomaka</p> 	<p style="text-align: center;">ultrasonični senzor pomaka</p> 	<p style="text-align: center;">radarski senzor pomaka</p> 

Kombinacijom predloženih rješenja iz tablice za svaku funkciju izrađena su tri koncepta konačnog rješenja stroja zadanog zadatkom.

2.3. Koncepti

2.3.1. Koncept 1

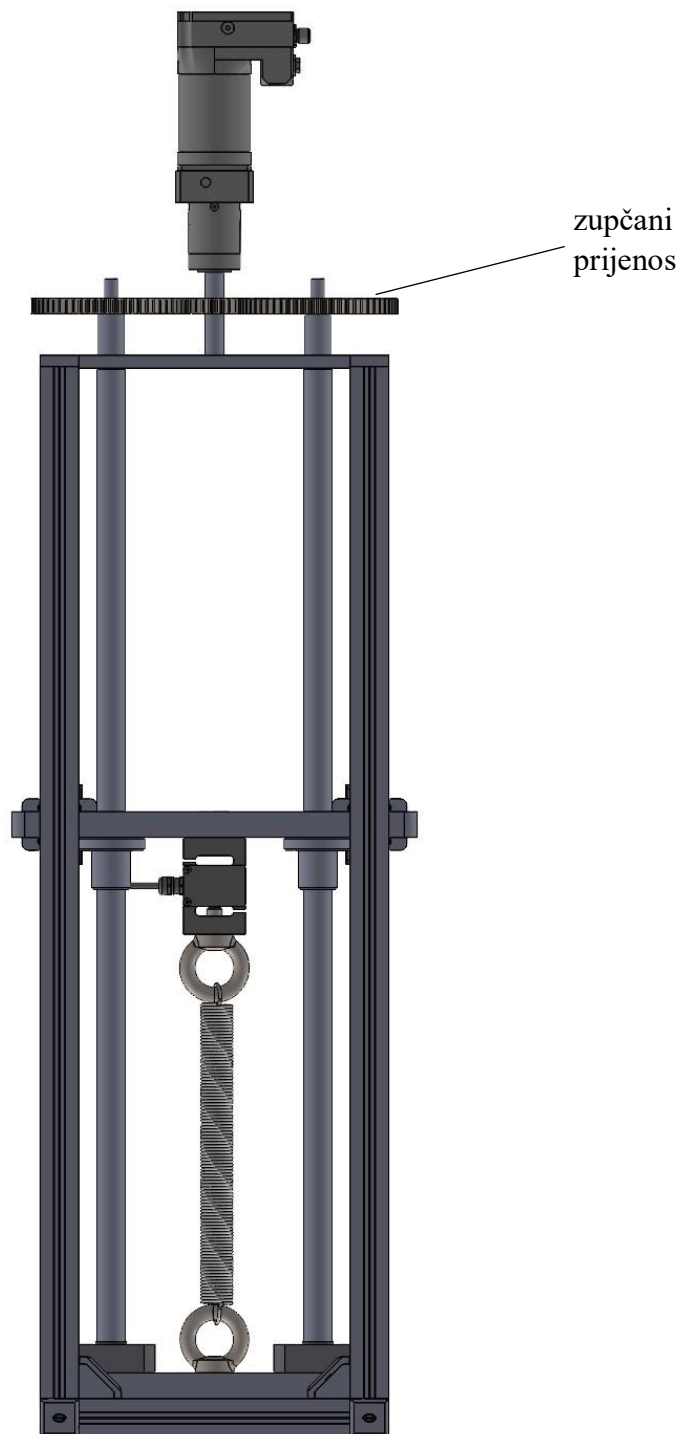
Za pogon koncepta 1 predviđena je kombinacija elektromotora s reduktorom koji preko spojke pogoni navojno vreteno koje je trapeznom maticom spojeno na središnju pomičnu ploču. Na središnju pomičnu ploču su simetrično sa svake strane vijcima pričvršćena dva tenzometarska senzora sile na koje su očnim vijcima pričvršćene dvije identične opruge. Nosiva konstrukcija izrađena je korištenje aluminijskih profila, a kao senzor pomaka koristi se laserski senzor.



Slika 2.2. Koncept 1

2.3.2. Koncept 2

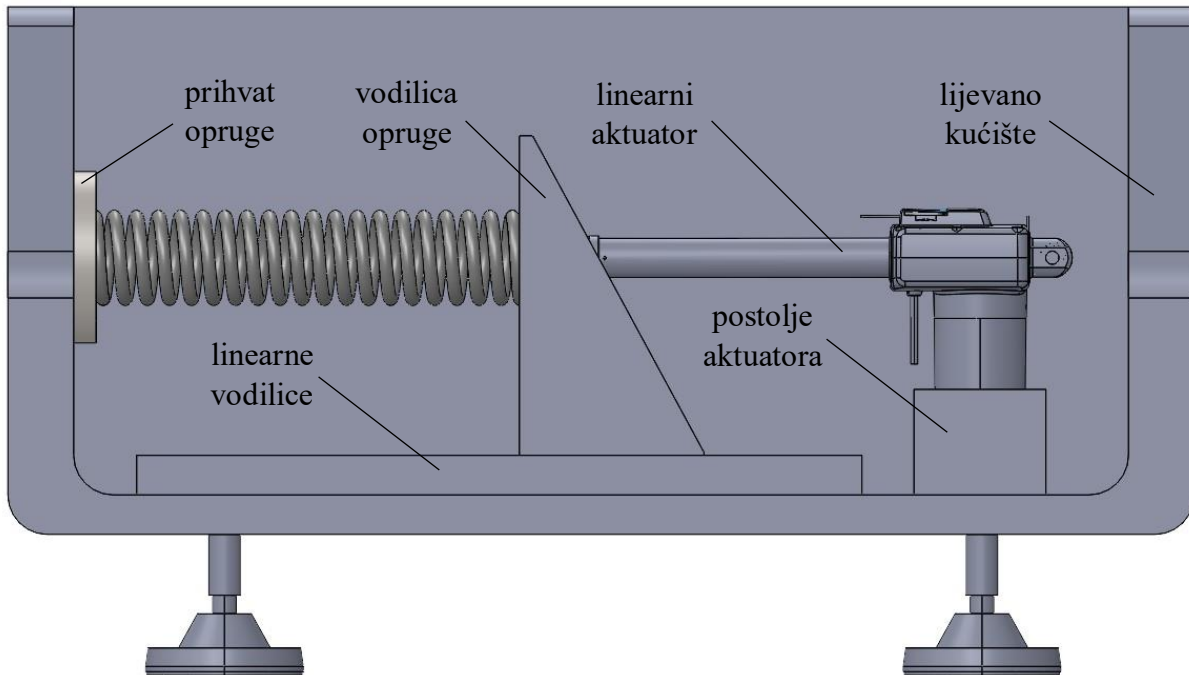
Koncept 2 sličan je konceptu 1 s razlikom što se umjesto jednog navojnog vretena koriste dva, a za prijenos opterećenja od elektromotora s reduktorom do vretena koristi se zupčani prijenos s dva jednaka zupčanika na svakom vretenu i jednim manjim u sredini.



Slika 2.3. Koncept 2

2.3.3. Koncept 3

U konceptu 3 iskorišteno je lijevano kućište na koje se sa strane pričvršćuje prihvat opruge sa senzorom sile na koje se pričvršćuje opruga. Za pogon stroja koristi se linearni aktuator koji je pričvršćen na svoje postolje i spojen na vodilicu opruge koja vrši linearni pomak pomičući se na svojim vodilicama. Kao senzor pomaka koristi se ultrasonični senzor.



Slika 2.4. Koncept 3

2.4. Vrednovanje koncepata

Kako bi se dobilo optimalno rješenje stroja za detaljnu razradu, potrebno je navedene koncepte vrednovati prema određenim kriterijima. Kao kriteriji usporedbe koncepata odabiru se cijena, praktičnost i opteretivost. Cijena i opteretivost smatraju se bitnijim faktorima pa se njima dodjeljuje težinski faktor 0,4. Praktičnošću se smatra jednostavnost zamjene dijelova, način izrade dijelova, montaža itd. i smatra se manje bitnim kriterijem pa dobiva težinski faktor 0,2. Koncept 1 uzet je kao referentni koncept i njemu se dodjeljuje ocjena 3. Ostala dva koncepta uspoređuju se s referentnim konceptom prema sljedećim kriterijima:

- 1 – puno lošije od referentnog koncepta
- 2 – lošije od referentnog koncepta
- 3 – isto kao i referentni koncept
- 4 – bolje od referentnog koncepta
- 5 – puno bolje od referentnog koncepta.

Ocjena svakog koncepta množi se s težinskim faktorom u toj kategoriji te se rezultati na kraju zbrajaju. Način vrednovanja koncepata prikazan je sljedećom tablicom.

Tablica 2. Vrednovanje koncepata

Kriteriji	Težinski faktor	Koncept 1	Koncept 2	Koncept 3
Cijena	0,4	3	4	3
Opteretivost	0,4	3	5	4
Praktičnost	0,2	3	2	2
Ukupno		3	4	3,2

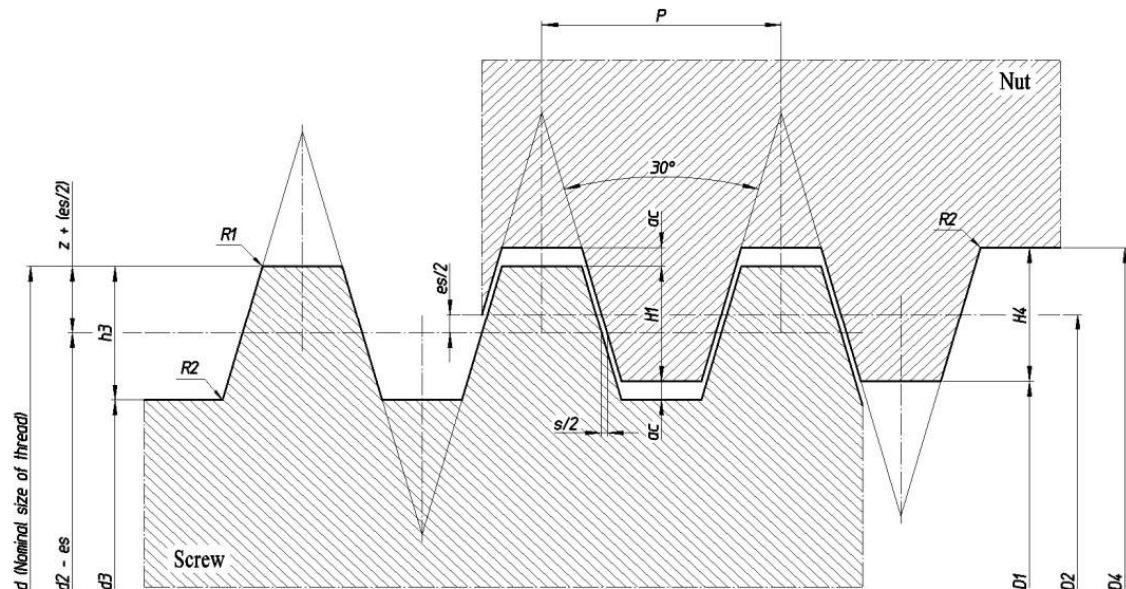
Koncept 2 dobio je najveću ocjena pa se s njim ide u daljnju razradu. Najveća mana koncepta 1 je znatno manja opteretivost vretena od koncepta 2 zbog dvije simetrično postavljene opruge, dok je problem kod koncepta 3 nepraktičnost i cijena izrade i nabave potrebnih dijelova.

Kako bi se povećala jednostavnost i praktičnost koncepta 2, umjesto zupčanog prijenosa koristit će se dva zasebna kompleta elektromotora i reduktora za pogon svakog vretena.

3. PRORAČUN POJEDINIH KOMPONENTI

3.1. Proračun navojnog vretena

Za pretvorbu rotacijskog gibanja elektromotora u translacijsko gibanje središnje pomične ploče odabrano je navojno vreteno kao najpraktičnije rješenje. S obzirom da oštri navoji imaju premale uspone, navojna vretena najčešće imaju trapezni navoj.



Slika 3.1. Profil trapeznog navoja

Dimenzije odabranog trapeznog vretena Tr 20x4 iznose:

$$P = 4 \text{ mm,}$$

$$d = 20 \text{ mm,}$$

$$d_2 = 18 \text{ mm,}$$

$$d_3 = 15,5 \text{ mm.}$$

Svako navojno vreteno opterećeno je momentom uvijanja od spojke do matice i normalnim silama od matice do čvrstog ležajnog mjesta.

3.1.1. Opterećenje navojnog vretena

Normalna sila uzrokuje normalna naprezanja u vretenu, dok moment uvijanja uzrokuje smična naprezanja. Budući da je sila rastezanja/sabijanja opruge jednoliko raspoređena na oba vretena, sila u jednom vretenu iznosi:

$$F_1 = \frac{F_N}{2} = \frac{3000}{2} = 1500 \text{ N,} \quad (3.1.)$$

gdje je:

F_1 – normalna sila koja opterećuje jedno vreteno,

F_N – nazivna sila zadana zadatkom.

Moment uvijanja računa se na srednjem promjeru navojnog vretena:

$$T_1 = F_1 \cdot \tan(\rho + \alpha) \cdot \frac{d_2}{2}, \quad (3.2.)$$

gdje je:

T_1 – moment uvijanja ostvaren u dodiru s navojima matice,

ρ – kut trenja trapeznog navoja,

α – kut uspona trapeznog navoja,

d_2 – srednji promjer navojnog vretena.

Kut uspona trapeznog navoja α dobiva se iz poznatih podataka o usponu navoja i srednjem promjeru vretena:

$$\alpha = \tan^{-1}\left(\frac{P_h}{d_2 \cdot \pi}\right) = \tan^{-1}\left(\frac{4}{18 \cdot \pi}\right) = 4,05^\circ, \quad (3.3.)$$

gdje je:

P_h – uspon navoja.

Kut trenja trapeznog navoja ρ dobiva se iz poznatih podataka o faktoru trenja između vretena i matice i geometriji navoja:

$$\rho = \tan^{-1}\left(\frac{\mu}{\cos\beta}\right) = \tan^{-1}\left(\frac{0,16}{\cos(15^\circ)}\right) = 9,41^\circ, \quad (3.4.)$$

gdje je:

μ – faktor trenja između vretena i matice (čelik–bronca) [8].

S obzirom da je kut trenja navoja veći od kuta uspona, vreteno je samokočno. To znači da će se sustav održati u stanju mirovanja isključivo silama trenja, odnosno, nije potrebno ugrađivati kočne elemente u sustav jer će matica po prestanku vrtnje vretena sama održavati zadani položaj.

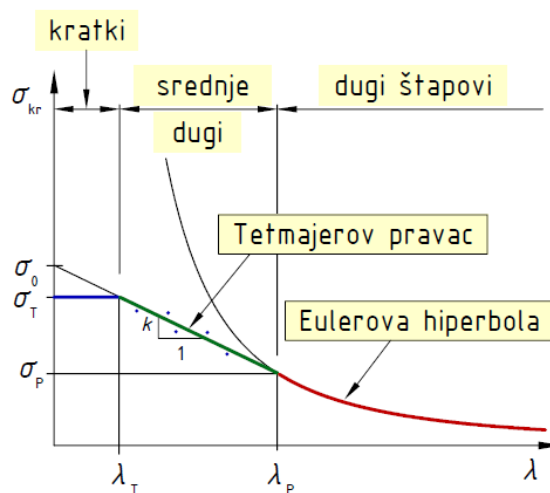
Kada se gornje vrijednosti uvrste u jednadžbu 3.2., dobije se vrijednost momenta uvijanja:

$$T_1 = 1500 \cdot \tan(9,41^\circ + 4,05^\circ) \cdot \frac{18}{2} = 3231 \text{ Nmm}. \quad (3.5.)$$

3.1.2. Proračun vretena na izvijanje

Izvijanje je gubitak elastične stabilnosti strojnog elementa uslijed djelovanja velike tlačne sile. Na opasnost od izvijanja utječe: geometrija elementa, materijal iz kojeg je izrađen, način na koji je oslonjen i opterećenje.

Sigurnost protiv izvijanja računa se u Tetmajerovom ili Eulerovom području ovisno o stupnju vitkosti vretena.



Slika 3.2. Ovisnost kritičnog napreznja o vitkosti štapa [3]

Vitkost vretena dobiva se prema formuli:

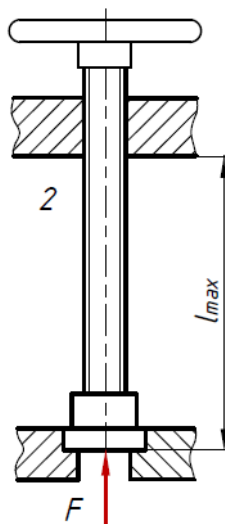
$$\lambda = \frac{l_0}{i}, \tag{3.6.}$$

gdje je:

l_0 – slobodna duljina izvijanja,

i – polumjer tromosti poprečnog presjeka vretena.

Slobodna duljina izvijanja l_0 ovisi o načinu uležištenja vretena. Ako je vreteno vođeno samo maticom, radi se o slučaju uklještenja i slobodna duljina izvijanja jednaka je razmaku između matice u najvišem položaju i čvrstog ležajnog mjesta i iznosi $l_0 = 650$ mm.



Slika 3.3. Slobodna duljina izvijanja vretena [3]

Polumjer tromosti poprečnog presjeka vretena dobiva se iz podataka o aksijalnom momentu tromosti i površine poprečnog presjeka.

Aksijalni moment tromosti za poprečni presjek vretena iznosi:

$$I = \frac{d_3^4 \cdot \pi}{64} = \frac{15,5^4 \cdot \pi}{64} = 2833,33 \text{ mm}^4. \quad (3.7.)$$

Površina poprečnog presjeka jezgre vretena iznosi:

$$A_j = \frac{d_3^2 \cdot \pi}{4} = \frac{15,5^2 \cdot \pi}{4} = 188,69 \text{ mm}^2. \quad (3.8.)$$

Polumjer tromosti dobiva se iz jednadžbe:

$$i = \sqrt{\frac{I}{A_j}} = \sqrt{\frac{2833,33}{188,69}} = 3,88 \text{ mm}. \quad (3.9.)$$

Izračunate vrijednosti ubacuju se u jednadžbu 7.6. kako bi se dobila vitkost vretena:

$$\lambda = \frac{650}{3,88} = 167,53. \quad (3.10.)$$

S obzirom da je vrijednost vitkosti vretena $\lambda > 89$, kritično naprezanje računamo prema formuli Eulerove hiperbole:

$$\sigma_k = \pi^2 \cdot \frac{E}{\lambda^2} = \pi^2 \cdot \frac{210000}{167,53^2} = 73,85 \frac{\text{N}}{\text{mm}^2}, \quad (3.11.)$$

gdje je:

E – modul elastičnosti,

σ_k – naprezanje koje uzrokuje izvijanje vretena.

Za Eulerovo područje preporučuje se sigurnost $S_{\text{potr}} = 2,6 \dots 6$. Postojeća sigurnost navojnog vretena iznosi:

$$S = \frac{\sigma_k \cdot A_j}{F_1} = \frac{73,85 \cdot 188,69}{1500} = 9,29. \quad (3.12.)$$

Vrijednost faktora sigurnosti vretena veće je od maksimalno potrebne vrijednosti, stoga vreteno zadovoljava uvjet izvijanja.

3.1.3. Naprezanje navojnog vretena

Normalno naprezanje koje se javlja u kritičnom presjeku vretena iznosi:

$$\sigma = \frac{F_1}{A_j} = \frac{F_1}{\frac{d_3^2 \cdot \pi}{4}} = \frac{1500}{\frac{15,5^2 \cdot \pi}{4}} = 7,95 \frac{\text{N}}{\text{mm}^2}, \quad (3.13.)$$

gdje je:

A_j – površina poprečnog presjeka jezgre navojnog vretena.

Smično naprezanje uslijed momenta uvijanja vretena dobiva se iz izraza za puni kružni poprečni presjek:

$$\tau = \frac{T_1}{0,2 \cdot d_3^3} = \frac{3231}{0,2 \cdot 15,5^3} = 4,34 \frac{\text{N}}{\text{mm}^2}. \quad (3.14.)$$

Normalno i smično naprezanje potrebno je svesti na reducirano naprezanje. Reducirano naprezanje računa se formulom prema teoriji najveće distorzijske energije:

$$\sigma_{\text{red}} = \sqrt{\sigma^2 + 3 \cdot \tau^2}, \quad (3.15.)$$

$$\sigma_{\text{red}} = \sqrt{7,95^2 + 3 \cdot 4,34^2} = 10,94 \frac{\text{N}}{\text{mm}^2}. \quad (3.16.)$$

Dopušteno naprezanje vretena izrađenog iz čelika C45 za naizmjenično opterećenje iznosi:

$$\sigma_{\text{dop}} = 0,13 \cdot \sigma_M = 0,13 \cdot 620 = 80,6 \frac{\text{N}}{\text{mm}^2}. \quad (3.17.)$$

Reducirano naprezanje vretena manje je od dopuštenog:

$$\sigma_{\text{red}} < \sigma_{\text{dop}}, \quad (3.18.)$$

$$10,94 < 80,6. \quad (3.19.)$$

Vreteno zadovoljava uvjet čvrstoće.

3.2. Odabir motora s reduktorom

Za pogon navojnog vretena odabire se elektromotor u kombinaciji s reduktorom. Svako od dva vretena pogoni zaseban elektromotor s reduktorom. Moment potreban za pokretanje navojnog vretena jednak je iznosu momenta uvijanja ostvarenog u dodiru s navojima matice, uvećanog za iznose gubitaka trenja u ležajevima i linearnim vodilicama:

$$T_R = \frac{T_1}{\eta_L^2 \cdot \eta_V} = \frac{3,231}{0,99^2 \cdot 0,98} = 3,36 \text{ Nm}, \quad (3.20.)$$

gdje je:

T_R – moment potreban za pokretanje navojnog vretena,

η_L – korisnost kugličnog ležaja,

η_V – korisnost linearnih vodilica.

Da bi se mogao odabrati elektromotor s pripadajućim reduktorom, potrebno je odrediti brzinu vrtnje izlaznog vratila reduktora koja je jednaka brzini vrtnje navojnog vretena. Za zadanu brzinu pomaka opruge v možemo odrediti minimalnu i maksimalnu brzinu vrtnje vretena n_{vr} jer znamo da se za svaki okret vretena matica pomakne za uspon navoja P_h .

Minimalni broj okretaja vretena iznosi:

$$n_{vr_min} = \frac{v_{min}}{P_h} = \frac{1}{4} = 0,25 \frac{\text{okr}}{\text{s}} = 15 \frac{\text{okr}}{\text{min}}, \quad (3.21.)$$

gdje je:

$v_{\min} = 1 \text{ mm/s}$ – zadana minimalna brzina pomaka opruge.

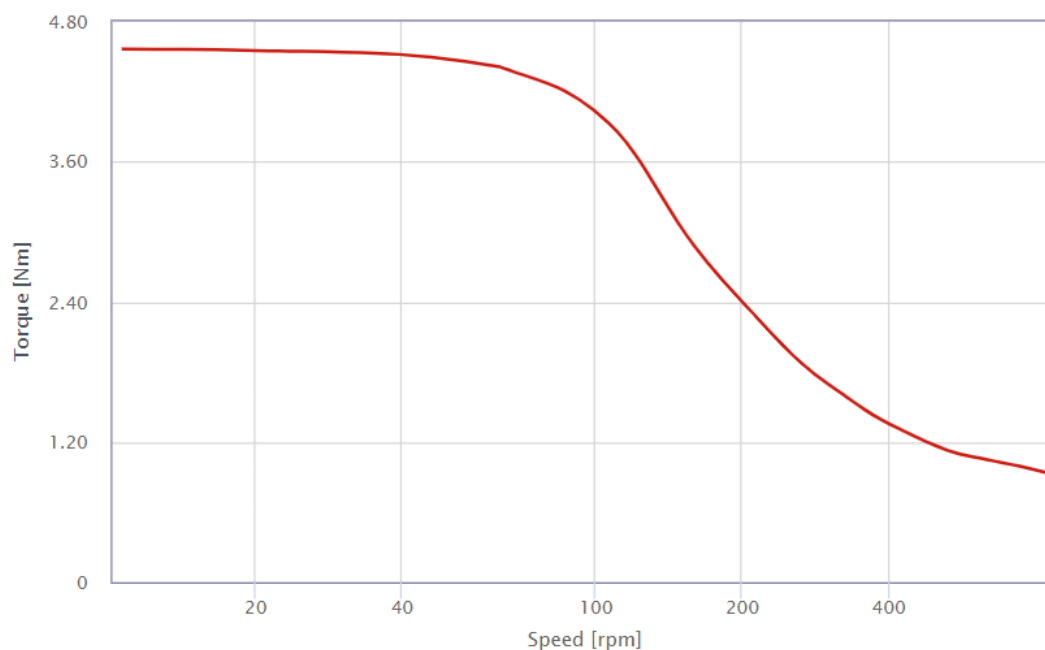
Maksimalni broj okretaja vretena iznosi:

$$n_{\text{vr_max}} = \frac{v_{\text{max}}}{P_h} = \frac{2}{4} = 0,5 \frac{\text{okr}}{\text{s}} = 30 \frac{\text{okr}}{\text{min}}, \quad (3.22.)$$

gdje je:

$v_{\text{max}} = 2 \text{ mm/s}$ – zadana maksimalna brzina pomaka opruge.

Odabran je koračni motor ST4118D3004-A proizvođača Nanotec Electronic GmbH & Co. KG u paru s planetarnim reduktorom GP42-S1-7-SR. Sljedeća slika prikazuje karakteristiku momenta na izlaznom vratilu reduktora:

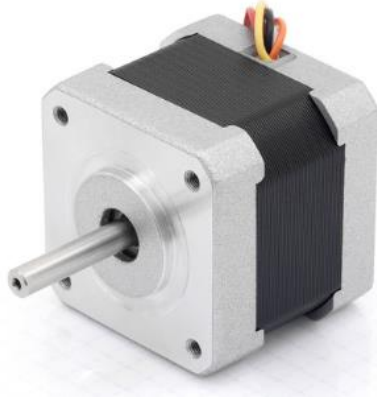


Slika 3.4. Karakteristika momenta na izlaznom vratilu reduktora [9]

Iz prethodne slike je vidljivo da odabrani elektromotor u paru s reduktorom zadovoljava uvjete zadatka s obzirom da je izlazni moment reduktora veći od momenta potrebnog za pokretanje navojnog vretena u području između $n_{\text{vr_min}}$ i $n_{\text{vr_max}}$.

Na koračni motor ST4118D3004-A predviđena je ugradnja kontrolera kako bi se omogućila regulacija brzine vrtnje sukladno zahtjevima zadatka.

Također, u sklop motora i reduktora ugrađuje se magnetski encoder NME2-SSI-V14-12-C koji osigurava simultanu brzinu vrtnje oba motora s obzirom da je stroj za ispitivanje opruga izveden s dva motora i pripadajuća reduktora koji istovremenim radom preko vretena pomiču središnju ploču.



Slika 3.5. Odabrani elektromotor ST4118D3004-A [10]



Slika 3.6. Odabrani planetarni reduktor GP42-S1-7-SR [11]

Masa elektromotora zajedno s reduktorom iznosi oko 0,8 kg, što se u dimenzioniranju konstrukcije može zanemariti.

3.3. Odabir matice vretena

S obzirom da bokovi navoja vretena i matice kližu jedan po drugome, oni se troše. Da bi se trošenje držalo u dopuštenim granicama, propisan je dopušteni bočni tlak navoja $p_{dop} = 5 \text{ N/mm}^2$ za brončane matice. Iz izraza za dopušteni bočni tlak dobivamo izraz za minimalnu visinu matice m :

$$m \geq \frac{F_1 \cdot P}{d_2 \cdot \pi \cdot H_1 \cdot p_{dop}} = \frac{1500 \cdot 4}{18 \cdot \pi \cdot 0,5 \cdot 4 \cdot 5} = 10,61 \text{ mm}, \quad (3.23.)$$

gdje je:

H_1 – nosiva dubina navoja, za trapezne navoje iznosi $0,5 \cdot P$.

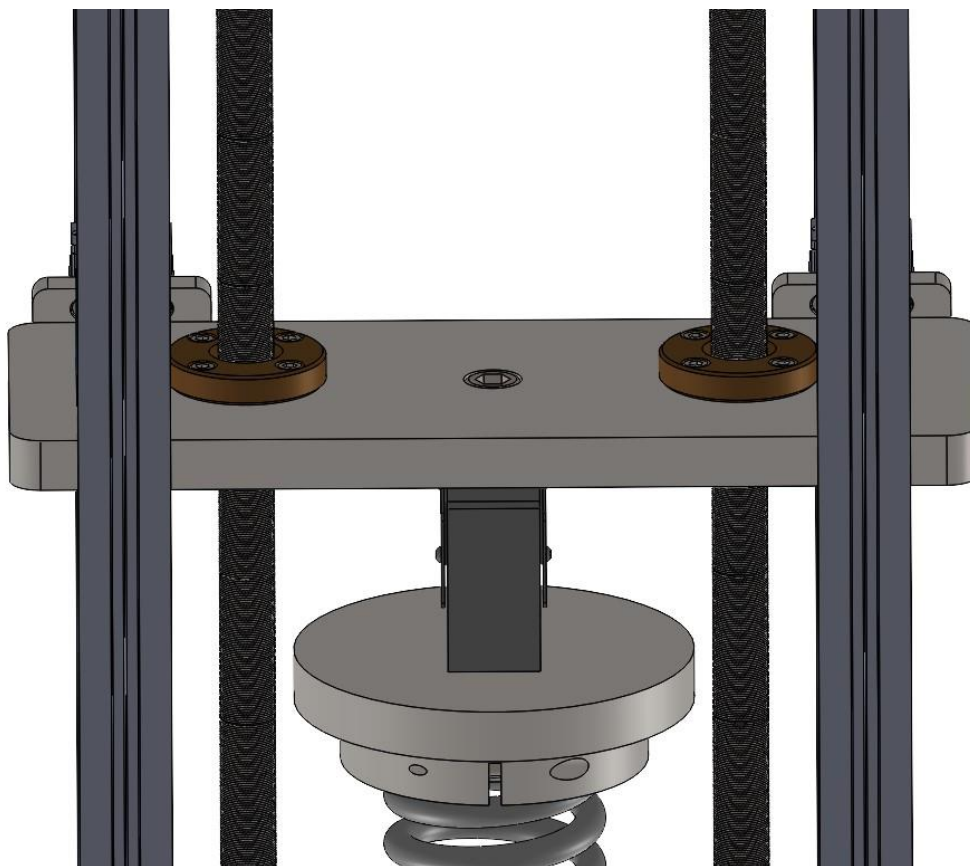
Odabire se brončana trapezna matica FTN TR 20x4 R CONTI proizvođača Tuli visine $m = 40 \text{ mm}$.



Slika 3.7. Odabrana trapezna matica FTN TR 20x4 R CONTI [12]

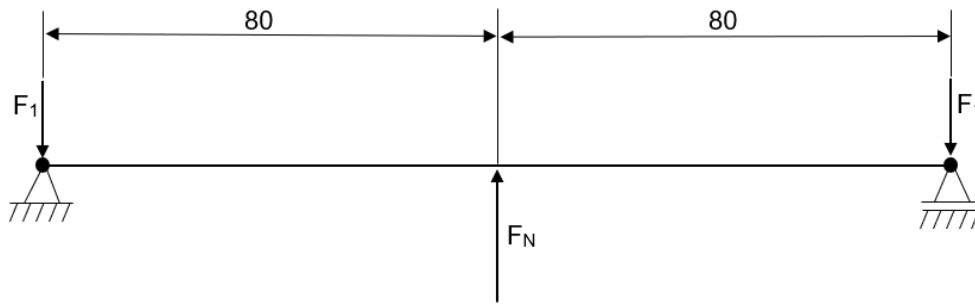
3.4. Proračun središnje pomične ploče

Središnja pomična ploča izrađena je iz materijala S235 i opterećena na savijanje. Na sredini ploče djeluje sila opruge, a svako vreteno preuzima polovicu te sile.



Slika 3.8. Središnja pomična ploča u sklopu

Za proračun središnje pomične ploče može poslužiti model grede na dva oslonca, kako je prikazano na sljedećoj slici.

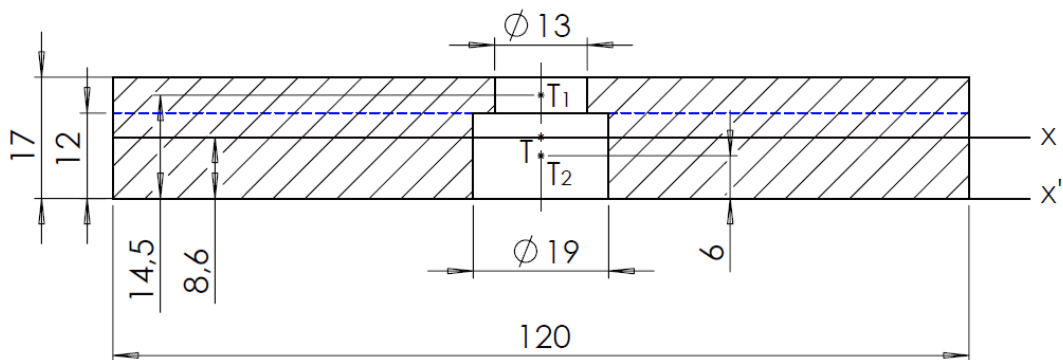


Slika 3.9. Model grede na dva oslonca

Za izračun najvećeg naprezanja središnje pomične ploče potrebno je odrediti maksimalni moment koji djeluje na ploči i aksijalni moment otpora ploče. Maksimalni moment djeluje na sredini ploče, tj. na mjestu djelovanja opruge:

$$M_{s_max} = F_1 \cdot 80 = 1500 \cdot 80 = 120\,000 \text{ Nmm.} \quad (3.24.)$$

Kako bi se odredio položaj težišta, najbolje je podijeliti poprečni presjek središnje pomične ploče na dva dijela, što je prikazano plavom crtkanom linijom na sljedećoj slici.



Slika 3.10. Poprečni presjek središnje pomične ploče

Udaljenost težišta \$T\$ od pomoćne osi \$x'\$ računamo prema formuli:

$$x_T = \frac{x_1 \cdot A_1 + x_2 \cdot A_2}{A}, \quad (3.25.)$$

gdje je:

\$x_1\$ – udaljenost težišta poprečnog presjeka 1 od pomoćne osi \$x'\$,

\$A_1\$ – površina poprečnog presjeka 1,

\$x_2\$ – udaljenost težišta poprečnog presjeka 2 od pomoćne osi \$x'\$,

\$A_2\$ – površina poprečnog presjeka 2,

\$A\$ – sveukupna površina poprečnog presjeka.

Prema tome, udaljenost težišta od pomoćne osi \$x'\$ iznosi:

$$x_T = \frac{14,5 \cdot 5 \cdot (120 - 13) + 6 \cdot 12 \cdot (120 - 19)}{120 \cdot 17 - 19 \cdot 12 - 5 \cdot 13} = 8,6 \text{ mm.} \quad (3.26.)$$

Aksijalni moment inercije složenih presjeka dobiva se zbrojem aksijalnih momenata inercije pojedinih presjeka uz zbroj Steinerovog dodatka za svaki presjek:

$$I_x = I_{x1} + e_1^2 \cdot A_1 + I_{x2} + e_2^2 \cdot A_2, \quad (3.27.)$$

gdje je:

I_{x1} – aksijalni moment inercije presjeka 1 s obzirom na vlastito težište,

e_1 – udaljenost osi težišta presjeka 1 od osi težišta cijelog presjeka,

I_{x2} – aksijalni moment inercije presjeka 2 s obzirom na vlastito težište,

e_2 – udaljenost osi težišta presjeka 2 od osi težišta cijelog presjeka.

Aksijalni moment inercije za pravokutni presjek iznosi:

$$I_x = \frac{b \cdot h^3}{12}, \quad (3.28.)$$

gdje je:

b – širina pravokutnog presjeka,

h – visina pravokutnog presjeka.

Aksijalni moment inercije poprečnog presjeka 1 oko vlastite osi iznosi:

$$I_{x1} = \frac{b_1 \cdot h_1^3}{12} = \frac{(120 - 13) \cdot 5^3}{12} = 1114,58 \text{ mm}^4. \quad (3.29.)$$

Aksijalni moment inercije poprečnog presjeka 2 oko vlastite osi iznosi:

$$I_{x2} = \frac{b_2 \cdot h_2^3}{12} = \frac{(120 - 19) \cdot 12^3}{12} = 14\,544 \text{ mm}^4. \quad (3.30.)$$

Aksijalni moment inercije cijelog presjeka iznosi:

$$I_x = 1114,58 + 5,9^2 \cdot 535 + 14544 + 2,6^2 \cdot 1212 = 42\,475,05 \text{ mm}^4. \quad (3.31.)$$

Naprezanje je najveće na donjem rubu presjeka jer je on najudaljeniji od osi težišta x . Aksijalni moment otpora presjeka dobiva se dijeljenjem aksijalnog momenta inercije s udaljenošću ruba presjeka od težišta:

$$W_d = \frac{I_x}{x_T} = \frac{42475,05}{8,6} = 4938,96 \text{ mm}^3. \quad (3.32.)$$

Naprezanje na donjem rubu presjeka je vlačno i dobiva se iz izraza:

$$\sigma_{\max} = \frac{M_{s_{\max}}}{W_d} = \frac{120\,000}{4938,96} = 24,3 \frac{\text{N}}{\text{mm}^2}. \quad (3.33.)$$

Dopušteno naprezanje dobije se dijeljenjem granice tečenja materijala S235, koja iznosi 235 N/mm^2 , s odabranim faktorom sigurnost S iznosa 2,5:

$$\sigma_{\text{dop}} = \frac{R_e}{S} = \frac{235}{2,5} = 94 \frac{\text{N}}{\text{mm}^2}. \quad (3.34.)$$

Dopušteno naprezanje je veće od maksimalnog, stoga se zaključuje da središnja pomična ploča zadovoljava uvjet čvrstoće.

3.5. Odabir ležajeva

Kod uležištenja navojnog vretena, jedno ležajno mjesto je čvrsto i služi preuzimanju aksijalnih sila, dok je drugo ležajno mjesto slobodno i služi preuzimanju manjih radijalnih sila.

3.5.1. Čvrsto ležajno mjesto

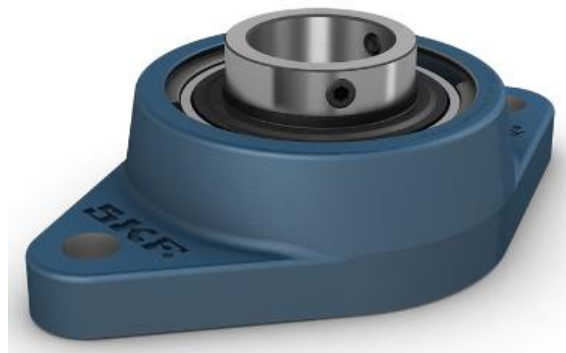
Aksijalna sila koju čvrsti ležaj treba preuzeti iznosi $F_1 = 1500$ N. Kao čvrsti ležaj odabire se ležaj FK 10 proizvođača SONYUNG Industry Co. aksijalne nosivosti $F = 2730$ N. Ležaj je predviđen za uležištenje navojnog vretena i dolazi u kombinaciji s pripadajućom maticom.



Slika 3.11. Odabrani čvrsti ležaj FK 10 [13]

3.5.2. Slobodno ležajno mjesto

Slobodni ležaj treba preuzeti jako male radijalne sile koje se javljaju u eksploataciji. Za brzine vrtnje vretena od 15 do 30 okr/min, mjerodavan je proračun prema dinamičkoj nosivosti ležaja. Kao slobodni ležaj odabire se ležaj FYTB 12 TF proizvođača SKF i dinamičke nosivosti $C = 9,56$ kN.



Slika 3.12. Odabrani slobodni ležaj FYTB 12 TF [14]

3.6. Odabir spojke

Za spajanje vratila reduktora s vretenom koristi se spojka, a torzijski moment koji ona mora prenijeti na vreteno iznosi $T_R = 3,36 \text{ Nm}$. Odabrana je kandžasta spojka s poliuretanskim umetkom GAS/SG-ST-M1-M1L proizvođača ComInTec. Nominalni moment spojke iznosi 7,5 Nm, a maksimalni moment koji spojka može prenijeti je 15 Nm.



Slika 3.13. Odabrana spojka GAS/SG-ST-M1-M1L [15]

3.7. Odabir linearnih vagončića i vodilica

Za preuzimanje reaktivnog momenta u navojima između vretena i matice koriste se linearni vagončići koji su pričvršćeni za središnju pomičnu ploču i reaktivni moment preuzimaju spregom sila. Iznos sile koju vagončići spregom preuzimaju je zanemariv u odnosu na iznos sile za koji su dimenzionirani. Odabran je linearni vagončić HH 15 CA Z0 C ECONOMY proizvođača Tuli. U kombinaciji s vagončićem se odabire i pripadajuća linearna vodilica HR 15 R C ECONOMY koja se vijcima pričvršćuje na nosivu konstrukciju.



Slika 3.14. Odabrani linearni vagončić HH 15 CA Z0 C ECONOMY [16]



Slika 3.15. Odabrana linearna vodilica HR 15 R C ECONOMY [17]

3.8. Odabir senzora sile

Kako bi se u tijeku ispitivanja mogla mjeriti sila opruge, potrebno je izabrati odgovarajući senzor sile. Odabire se senzor sile s tenzometarskim trakama koji promjenu otpora u tenzometrima, kao posljedicu djelovanja mehaničke sile, može mjeriti kao električni napon. Promjena napona proporcionalna je količini sile koja djeluje na senzor. Odabran je senzor Universal Load Cell DBBSM proizvođača Applied Measurements Ltd. kapaciteta od 5000 do 10 000 N, što je veće od maksimalne sile opruge $F_N = 3000$ N.



Slika 3.16. Odabrani senzor sile Universal Load Cell DBBSM [18]

3.9. Odabir senzora pomaka

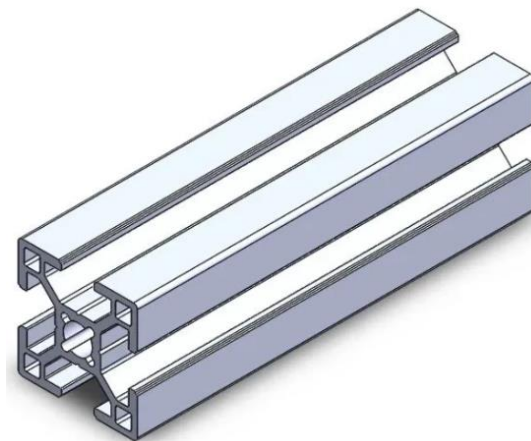
Kako bi se moglo odrediti produljenje opruge, potrebno je u sustav ugraditi senzor pomaka. Odabire se optički laserski senzor pomaka koji udaljenost od predmeta određuje uspoređivanjem položaja odaslane laserske zrake s onom odbijenom od predmeta. Odabran je laserski senzor P3PC301 tvrtke Wenglor s mjernim područjem od 60 do 660 mm.



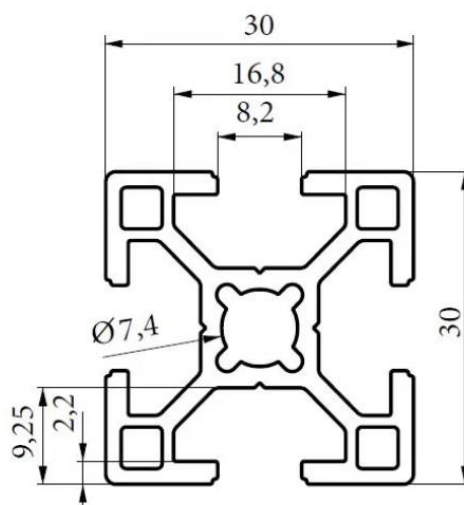
Slika 3.17. Odabrani laserski senzor pomaka P3PC301 [19]

3.10. Odabir komponenata za montažu nosive konstrukcije

Kao glavni element nosive konstrukcije korišten je aluminijски profil 30x30 U8 proizvođača Tuli. Nosiva konstrukcija dobivena je naručivanjem navedenih profila različitih duljina i montiranjem u cjelinu kutnim elementima i vijčanim spojevima.

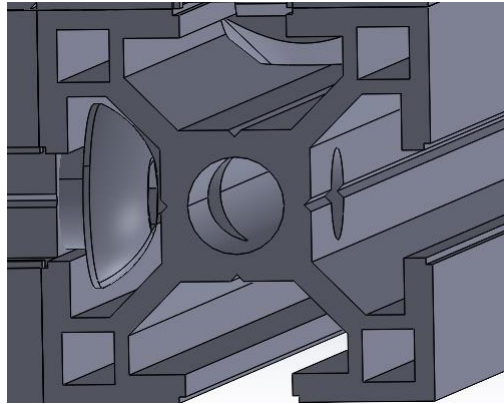


Slika 3.18. ALU profil 30x30 U8 [20]



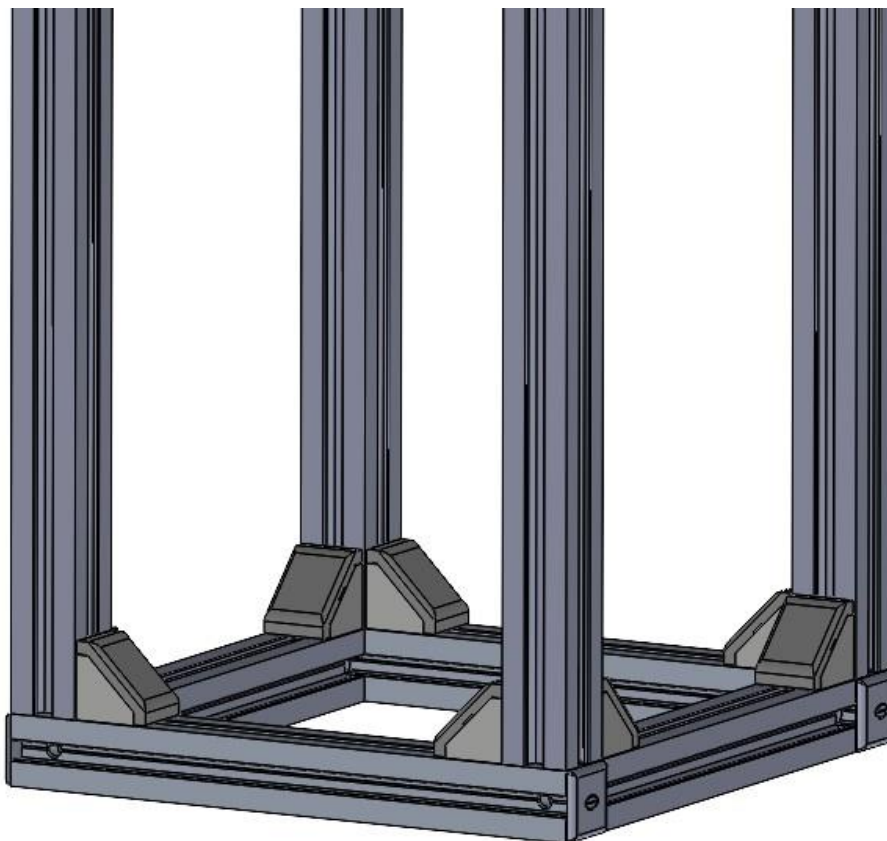
Slika 3.19. Dimenzije ALU profila 30x30 U8

Baza nosive konstrukcije dobivena je povezivanjem dva para ALU profila 30x30 U8 duljina 210 mm i 260 mm. Kako bi se navedeni profili spojili u cjelinu, na profilu duljine 260 mm su sa svake strane napravljeni provrti kako bi se omogućio pristup alata vijku koji centrira i spaja dva navedena profila.



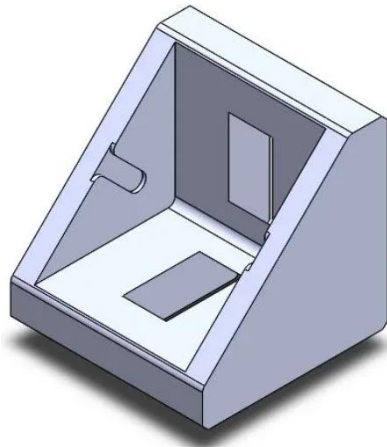
Slika 3.20. Spajanje u cjelinu baze nosive konstrukcije

Na bazu nosive konstrukcije dodaju se četiri vertikalna ALU profila 30x30 U8, tvoreći tako s bazom nosivu konstrukciju.



Slika 3.21. Nosiva konstrukcija

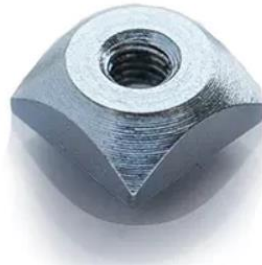
Za spajanje vertikalnih profila s bazom nosive konstrukcije koriste se kutni profili ALU 30x30 proizvođača Tuli koji dolaze u kompletu s dva vijka s lećastom glavom M6 i dvije utorne matice M6.



Slika 3.22. Kutni profil ALU 30x30 [21]



Slika 3.23. Vijak s lećastom glavom M6 [22]



Slika 3.24. Utorna matica M6 [23]

Kao potporanj ploče slobodnih ležaja također su iskorišteni poprečni aluminijski profili ALU 30x30 U8 duljine 210 mm. Ploča slobodnih ležaja je na vertikalne ALU profile 30x30 U8 pričvršćena kutnim profilima ALU 30x30.

Na vrh vertikalnih aluminijskih profila ALU 30x30 U8 montirana je gornja ploča u kojoj su glodalom urezani utori za svaki od profila te je ploča za profile pričvršćena vijcima.

Kao prihvat tlačne opruge je na senzor sile s donje strane uvrtnim vijkom pričvršćena podnožna ploča opruge debljine 17 mm. Na tu ploču se pričvršćuje, također uvrtnim vijkom, cilindrični prihvat opruge oko kojeg se opruga ovija. Kako bi se spoj pričvrstio, s vanjske strane opruge se oko cilindričnog prihvata opruge ovija stezni prsten koji odgovarajućim zatezanjem vijka formira spoj.

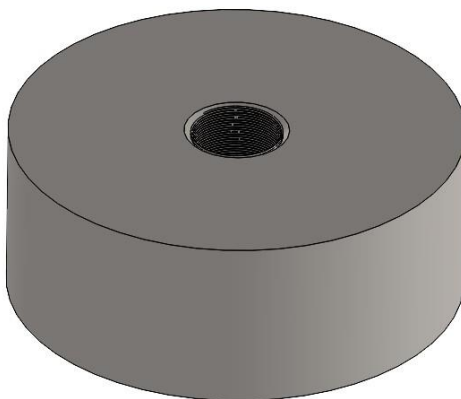
S obzirom da je zadatkom zadan prihvat opruga srednjeg promjera između 10 i 75 mm, predviđena je izrada više cilindričnih prihvata opruge i steznih prstenova različitih dimenzija ovisno o dimenzijama opruga, kako bi se zadovoljio navedeni raspon. Za opruge srednjeg promjera 10 mm ili blizu navedene vrijednosti, nije predviđena ugradnja cilindričnog prihvata opruge, već se navedene opruge ovijaju oko uvrtnog vijka M12 i dodatno stežu odgovarajućim steznim prstenom. U radu su dimenzionirani cilindrični prihvat opruge i stezni prsten za oprugu srednjeg promjera 62 mm.

Kao prihvat opruge na donju ploču koristi se isti način učvršćenja – cilindrični prihvat opruge se uvrtnim vijkom pričvršćuje za donju ploču i oko njega se ovija stezni prsten.

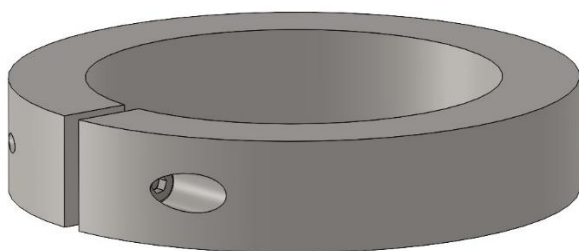
Kada se tlačna opruga na uređaju želi zamijeniti vlačnom, uklone se kružna ploča, cilindrični prihvat opruge i stezni element s vijkom te se na donju i središnju ploču doda očni vijak M12 koji služi kao prihvat vlačne opruge.



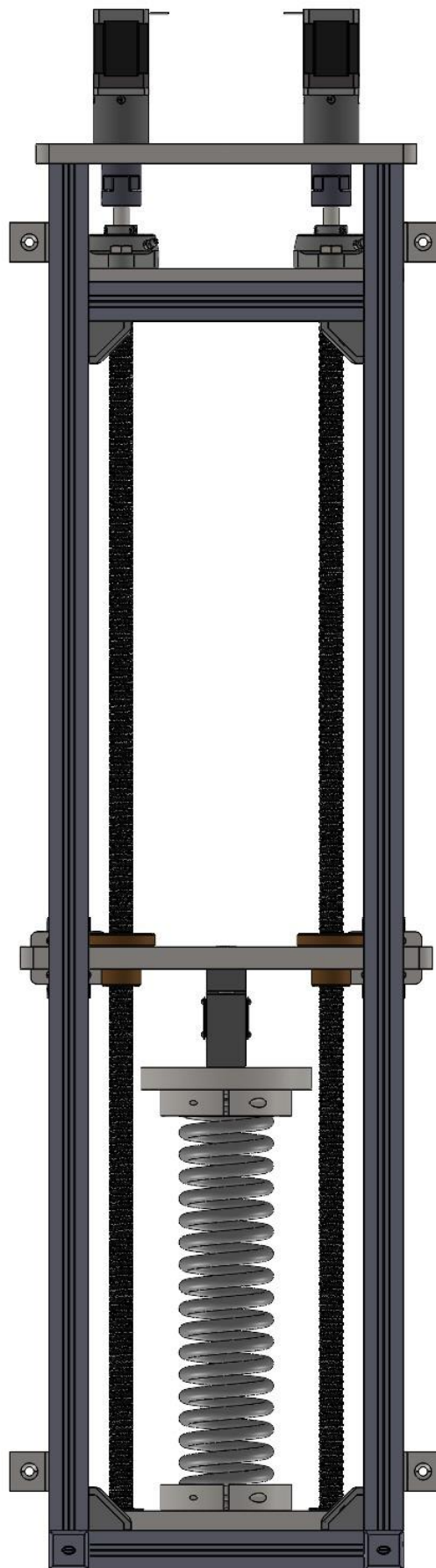
Slika 3.25. Podnožna ploča opruge



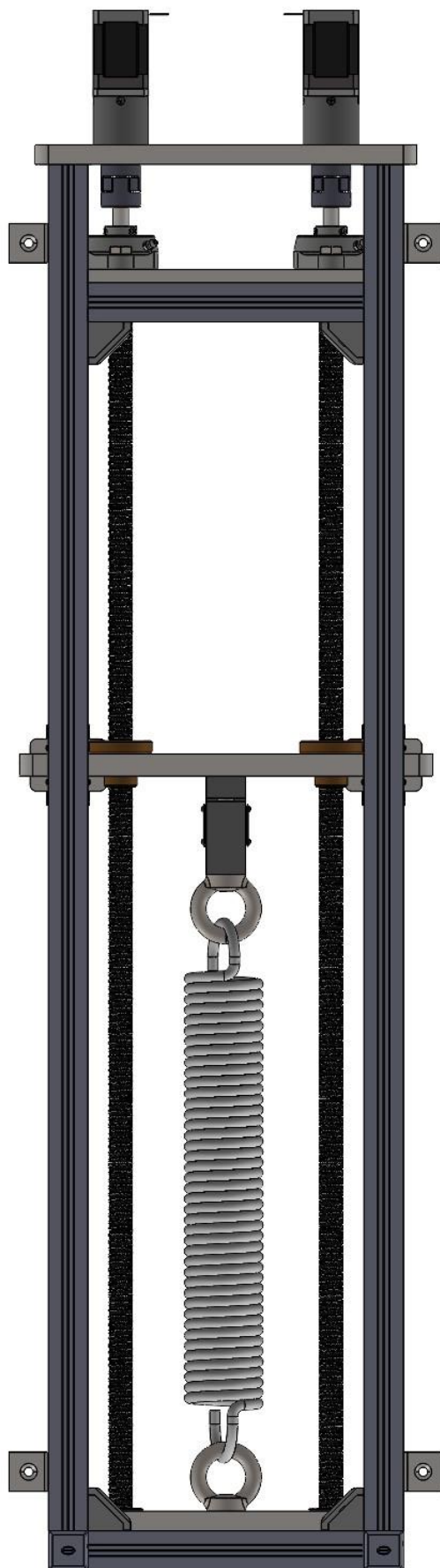
Slika 3.26. Cilindrični prihvat opruge



Slika 3.27. Stezni prsten s vijkom



Slika 3.28. Prikaz cijelog sklopa s tlačnom oprugom u programskom paketu Solidworks



Slika 3.29. Prikaz cijelog sklopa s vlačnom oprugom u programskom paketu Solidworks

4.ZAKLJUČAK

U procesu razvoja proizvoda nastojalo se dobiti jednostavno i praktično rješenje koje je ujedno i jeftino. Predloženim konstrukcijskim rješenjem obuhvaćeni su svi parametri zadani u zadatku. Samo rješenje sastoji se od lako nabavljivih i jednostavnih komponenti, a također je i maksimalno olakšana montaža i demontaža u slučaju servisa i zamjene dijelova. Sam stroj je lako prenosiv i time znatno olakšava rukovanje i sam proces ispitivanja opruga u bilo kojim uvjetima.

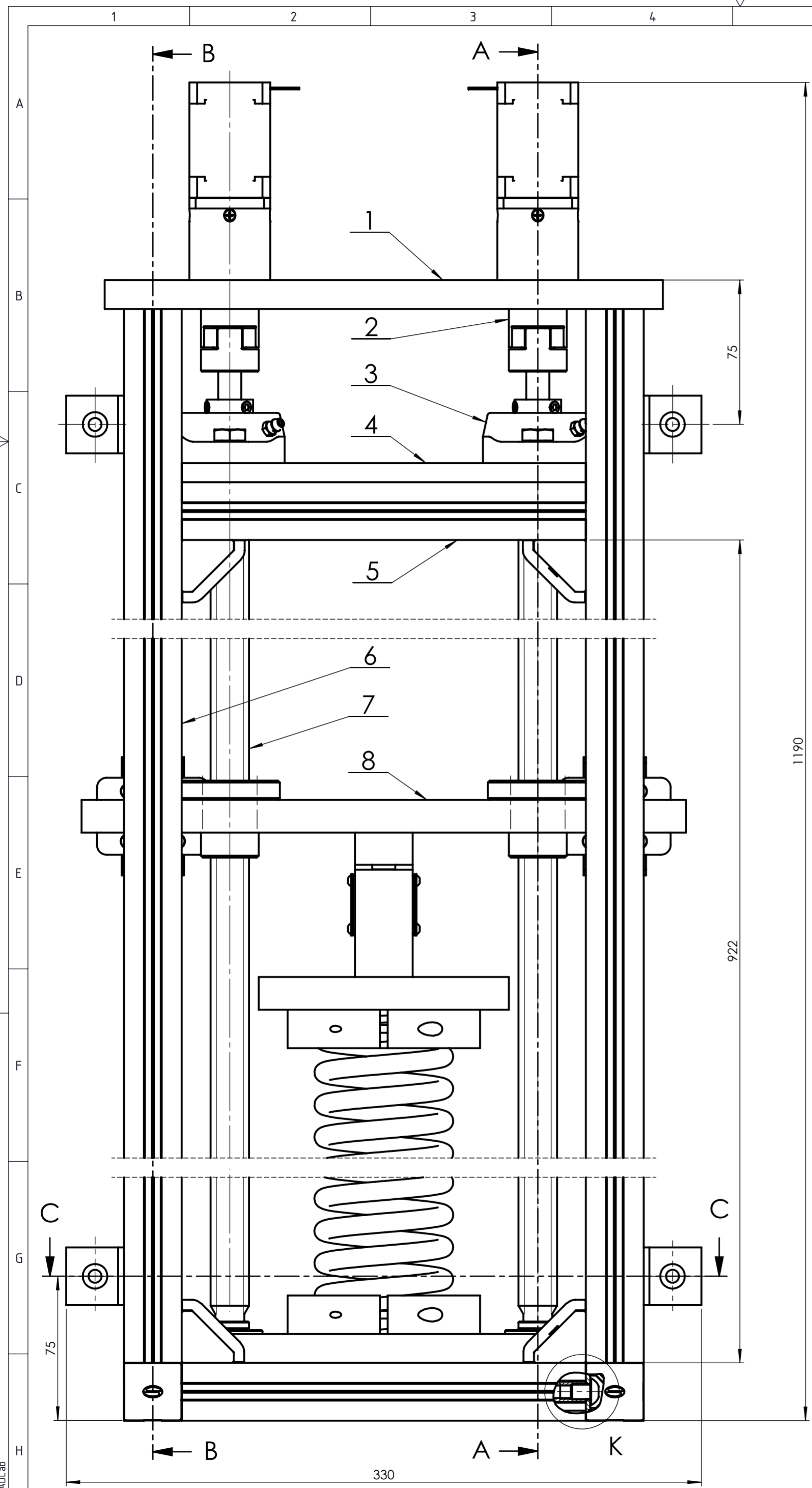
LITERATURA

- [1] Decker, K.H.: Elementi strojeva, Tehnička knjiga Zagreb, 2006.
- [2] Kraut, B: Strojarski priručnik, Sajema, 2009.
- [3] Kranjčević, N: Vijci i navojna vretena, Zagreb, 2014.
- [4] Vučković, K: Valjni i klizni ležajevi, Zagreb, 2020.
- [5] *Andilog, Springtest 3* (pristupljeno 10.9.2023.),
<https://www.andilog.com/pdf/spec-sheets/spring%20testers%20-%20orange%20springtest%20-%20uk%20-%20%20V1%2020180619.pdf>
<https://www.easydur.com/en/spring-tester-for-measuring-side-load-with-high-repeatability/>
- [6] *Easydur, SIDE LOAD* (pristupljeno 10.9.2023.),
<https://www.easydur.com/en/spring-tester-for-measuring-side-load-with-high-repeatability/>
- [7] *Enso, UMO Umaralica* (pristupljeno 10.9.2023.),
<https://enso.hr/proizvodi/umo-uredaj-za-dinamicko-mjerenje-sile/>
- [8] *Engineersedge, coefficients of friction* (pristupljeno 18.8.2023.),
https://www.engineersedge.com/coeffients_of_friction.htm
- [9] *Nanotec, product configurator* (pristupljeno 1.9.2023.),
https://en.nanotec.com/products/product-configurator/382::114_382:2725/
- [10] *Nanotec, ST4118D3004-A* (pristupljeno 1.9.2023.),
<https://en.nanotec.com/products/381-st4118d3004-a>
- [11] *Nanotec, GP42-S1-7-SR* (pristupljeno 1.9.2023.),
<https://en.nanotec.com/products/2725-gp42-s1-7-sr>
- [12] *Tuli, FTN TR 20x4 R CONTI* (pristupljeno 24.8.2023.),
<https://www.tuli.hr/conti-trapezna-matica-ftn-tr-20x4-r>
- [13] *Tuli, FK 10 SYK* (pristupljeno 24.8.2023.),
<https://www.tuli-shop.com/syk-ball-screw-support-bearing-fk-10>
- [14] *SKF, FYTB 12 TF* (pristupljeno 24.8.2023.),
<https://www.skf.com/group/products/mounted-bearings/ball-bearing-units/flanged-ball-bearing-units/productid-FYTB%2012%20TF>
- [15] *Comintec, GAS/SG-ST-M1-M1L* (pristupljeno 24.8.2023.),
https://www.traceparts.com/els/comintec/en/product/comintec-srl-gasm1m1l-jaw-couplings?CatalogPath=COMINTEC%3AF_COMINTEC003005&Product=69-09092015129087

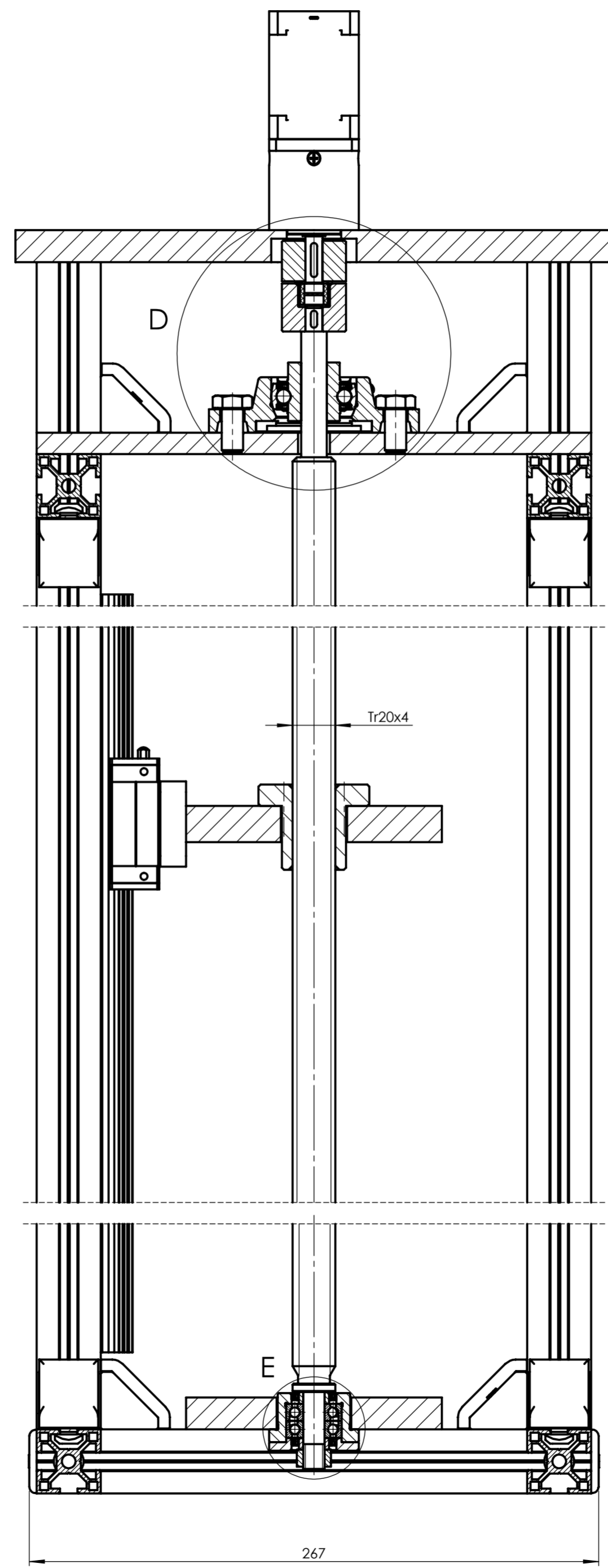
- [16] Tuli, *HH 15 CA Z0 C ECONOMY* (pristupljeno 24.8.2023.),
<https://www.tuli.hr/economy-linear-vagon-hh-15-ca-z0-c>
- [17] Tuli, *HR 15 R C ECONOMY* (pristupljeno 24.8.2023.),
<https://www.tuli.hr/economy-linear-vodilica-hr-15-r-c>
- [18] Applied Measurements, *Universal Load Cell DBBSM* (pristupljeno 25.8.2023.),
<https://appmeas.co.uk/products/load-cells-force-sensors/s-beam-universal-load-cell-dbbsm/>
- [19] Wenglor, *P3PC301* (pristupljeno 25.8.2023.),
<https://www.wenglor.com/en/Sensors/Photoelectronic-Sensors/Laser-Sensors-for-distance-measurement/Laser-Distance-Sensors-Triangulation/Laser-Distance-Sensor-Triangulation/p/P3PC301>
- [20] Tuli, *ALU profil 30x30 U8* (pristupljeno 24.8.2023.),
<https://www.tuli.hr/alu-30x30>
- [21] Tuli, *Kutnik ALU 30x30* (pristupljeno 24.8.2023.),
<https://www.tuli.hr/nosac-alu-30x30>
- [22] Tuli, *Vijak sa lećastom glavom M6 L16* (pristupljeno 24.8.2023.),
<https://www.tuli.hr/vijak-sa-lecastom-glavom-m6l16>
- [23] Tuli, *Matica utorna U8 M6* (pristupljeno 24.8.2023.),
<https://www.tuli.hr/matica-utorna-u8m6>
- [24] Vijci Kranjec (pristupljeno 24.8.2023.),
<https://vijci.com/>

PRILOZI

I. Tehnička dokumentacija



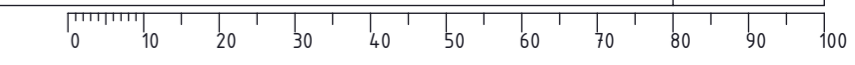
presjek A-A

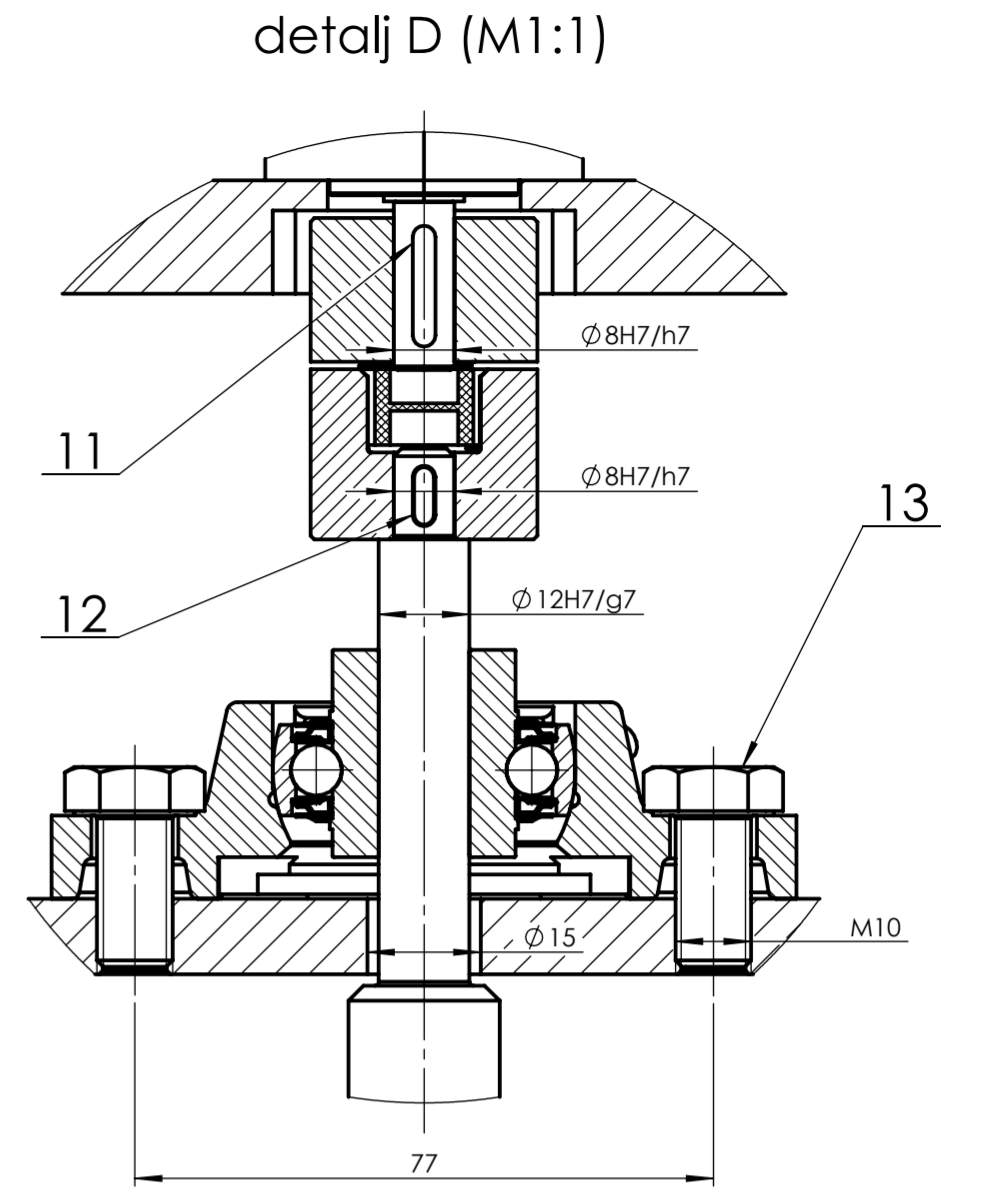
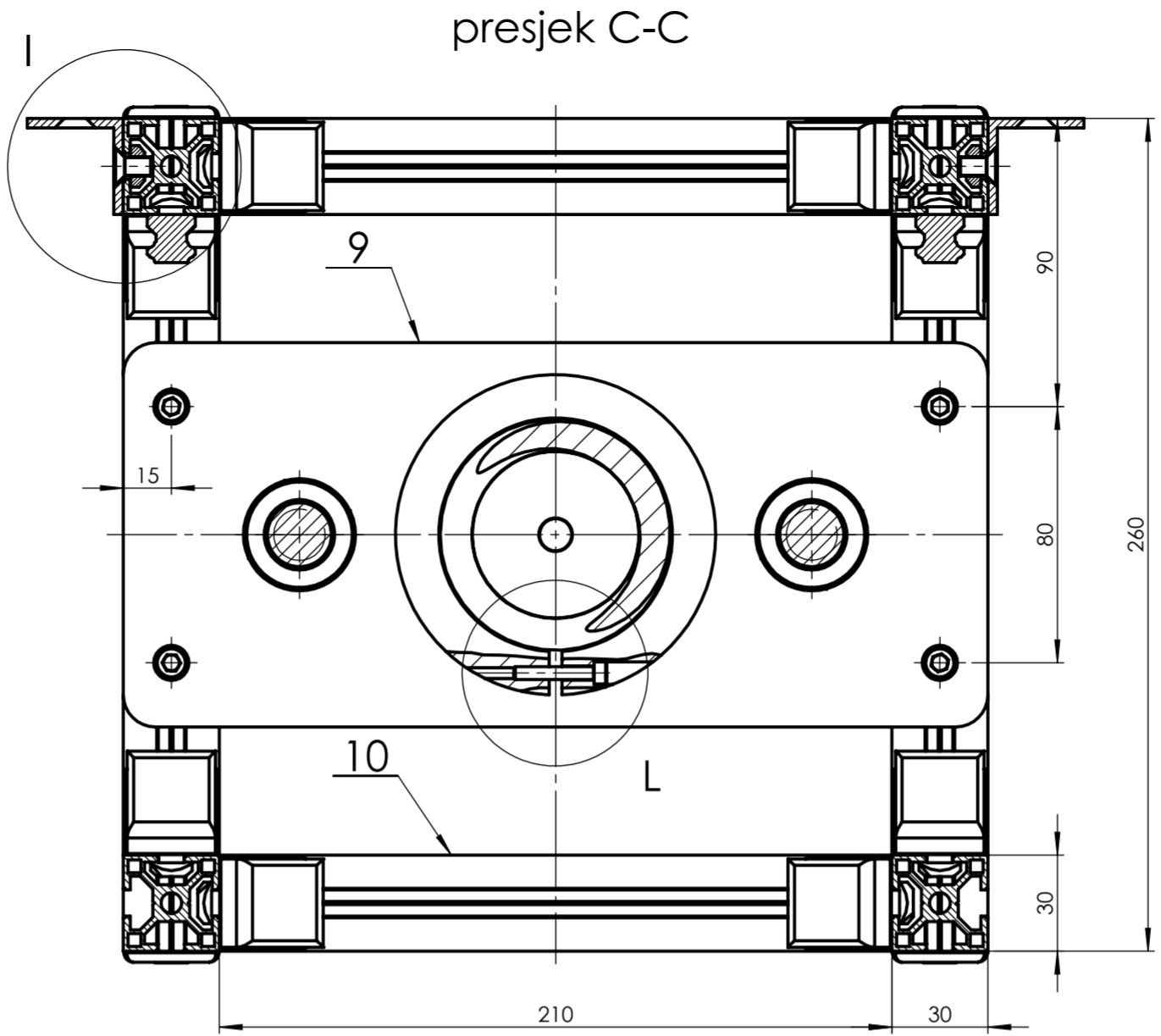
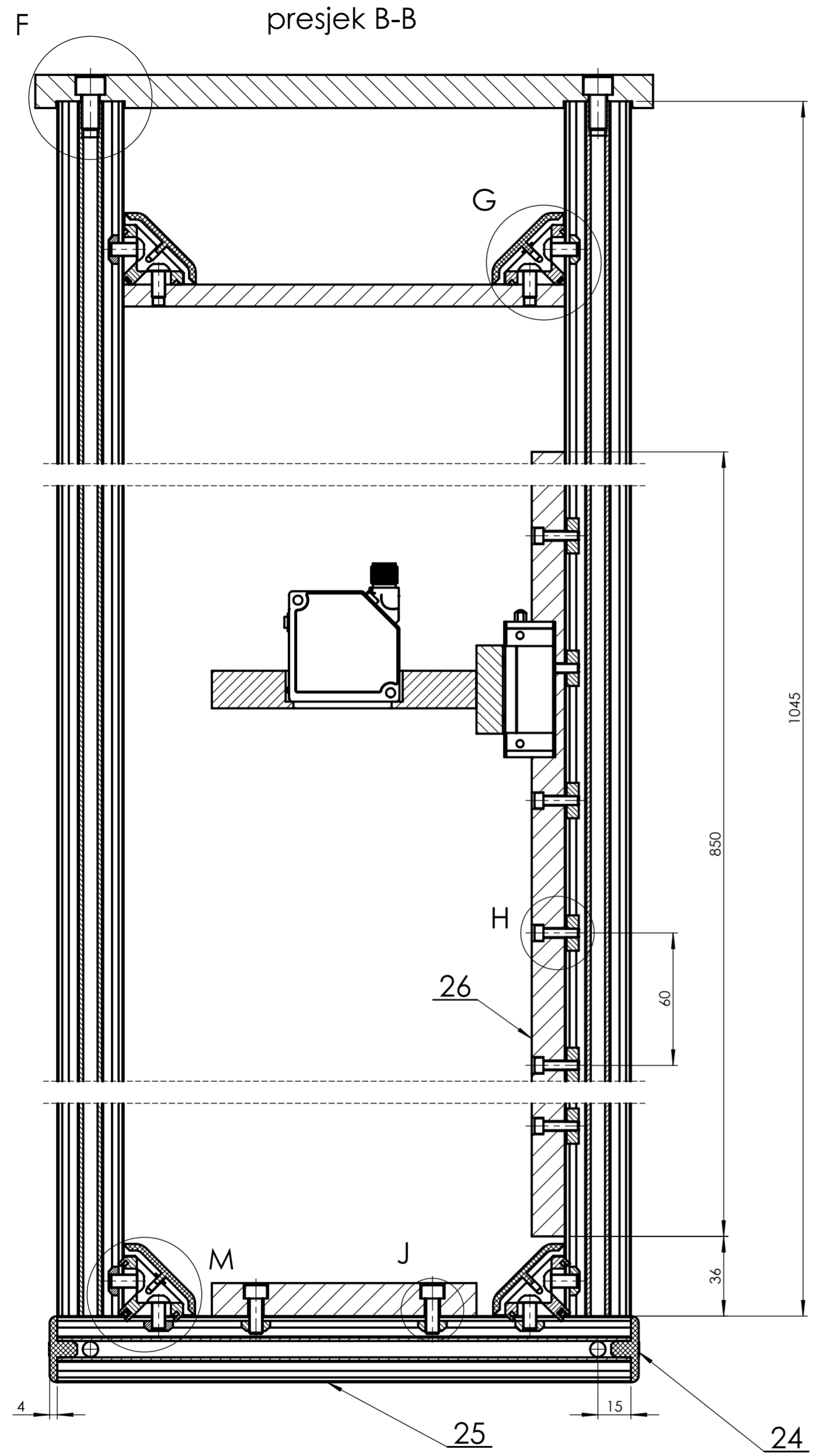


Napomena: profili ALU 30x30 U8 duljine 1045 mm naručeni su s urezanim navojem M6 na jednoj strani dubine 16 mm, a dva ista takva profila duljine 210 mm naručena su s urezanim navojem M6 dubine 13 mm s obje strane.

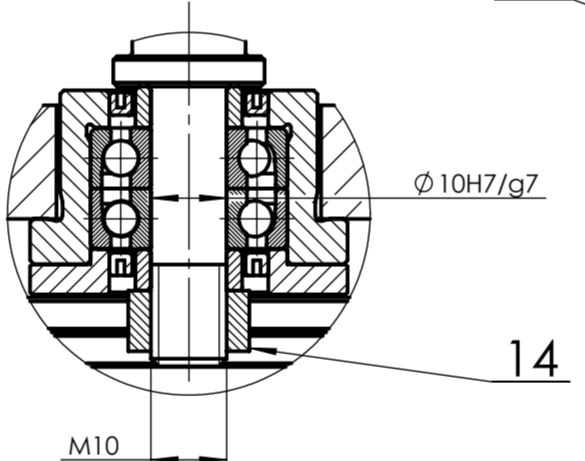
30	vijak s lećastom glavom M8x10	4	DIN 7045	4.6.	Tuli, M8x10	0,0036
29	stezni prsten	2	R09	S235JR	Φ100/Φ73x20	0,14
28	inbus vijak M4x25	2	DIN 912	4.6.	Vijci Kranjec, M4x25	0,0009
27	inbus vijak M6x16	4	DIN 912	4.6.	Vijci Kranjec, M6x16	0,0034
26	linearna vodilica	2			Tuli, 850x15x15	0,32
25	profil ALU 30x30 U8_260 mm	2		Al6060-T5	Tuli, 260x30x30	0,44
24	poklopac za profil ALU 30x30 U8	4		PA6	Tuli; 29,8x29,8x12,7	0,014
23	upušteni vijak M6x12	4	DIN 7991	4.6.	Vijci Kranjec, M6x12	0,0017
22	prihvatač na zid 30x30	4		S235JR	Alvaris, 30x30x3	0,15
21	T matica U8 M4	28			Tuli, M4	0,25
20	inbus vijak M4x16	28	DIN 912	4.6.	Vijci Kranjec, M4x16	0,0095
19	utorna matica U8 M6	32			Tuli; M6	0,128
18	ALU nosač 30x30	16		Zn	Tuli; 31x29,4x6	0,8
17	poklopac ALU nosača 30x30	16		PA6	Tuli; 42,2x27,6x6	0,086
16	vijak s lećastom glavom M6x12	32	DIN 7045	4.6.	Tuli, M6x12	0,016
15	inbus vijak M8x16	4	DIN 912	4.6.	Vijci Kranjec, M8x16	0,0068
14	matrica SYK	2			SYK, M10	0,022
13	vijak M10x20	2	DIN 933	4.6.	Vijci Kranjec, M10x20	0,006
12	pero 3x3x5	1	DIN 6885	C45+C	3x3x5	0,0005
11	pero 3x3x13	1	DIN 6885	C45+C	3x3x13	0,0011
10	profil ALU 30x30 U8_210 mm_s navojem	2		Al6060-T5	Tuli, 210x30x30	0,12
9	Sklop donje ploče	1	S03		270x120x35	4,3
8	Sklop središnje ploče	1	S02		314x178x120	7,76
7	Navojno vreteno	2	R03	C45	Φ18x1041	3,86
6	profil ALU 30x30 U8_1045 mm	4		Al6060-T5	Tuli, 1045x30x30	1,32
5	profil ALU 30x30 U8_210 mm_bez navoja	2		Al6060-T5	Tuli, 210x30x30	0,12
4	Ploča slobodnog ležaja	1	R02	S235JR	270x260x10	5,14
3	Slobodni ležaj	2			SKF; 98,5x57x32,9	0,1
2	Spojka s elastičnim umetcima	2			Comintec; Φ30/Φ8x42,5	0,06
1	Sklop gornje ploče	1	S01		290x280x15	10,6

Poz.	Naziv dijela	Kom.	Crtež broj Norma	Materijal	Sirove dimenzije Proizvođač	Masa
Broj naziva - code		Datum		Ime i prezime		
Projekтираo		18.9.2023.		Jakov Milas		
Razradio		18.9.2023.		Jakov Milas		
Crtao		18.9.2023.		Jakov Milas		
Pregledao						
ISO - tolerancije		Objekt:		Objekt broj:		
Φ8H7/h7	0			R. N. broj:		
	0,03					
Φ10H7/g7	0,005	Napomena:				
	0,035					
Φ12H7/g7	0,006	Materijal:		Masa: 35,81 kg		
	0,042					
Mjerilo originala		Naziv:		Pozicija:		Kopija
1:2		Stroj za ispitivanje opruga		Format: A2		
		Crtež broj: S00		Listova: 2		
				List: 1		

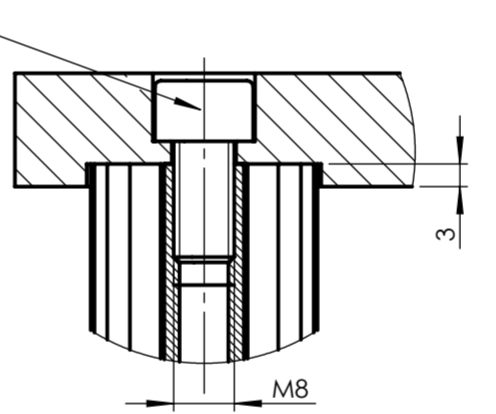




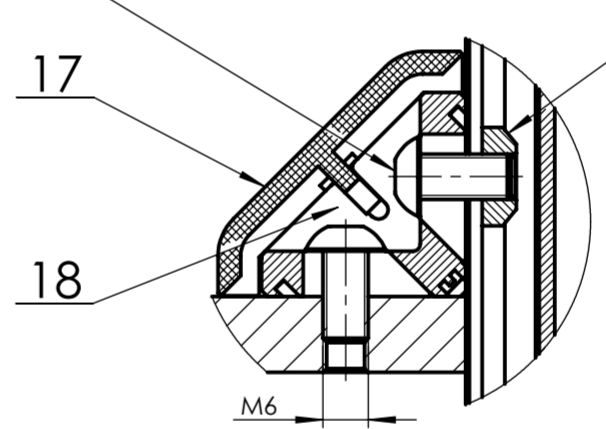
detalj E (M1:1)



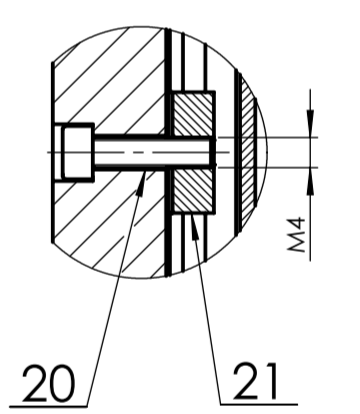
detalj F (M1:1)



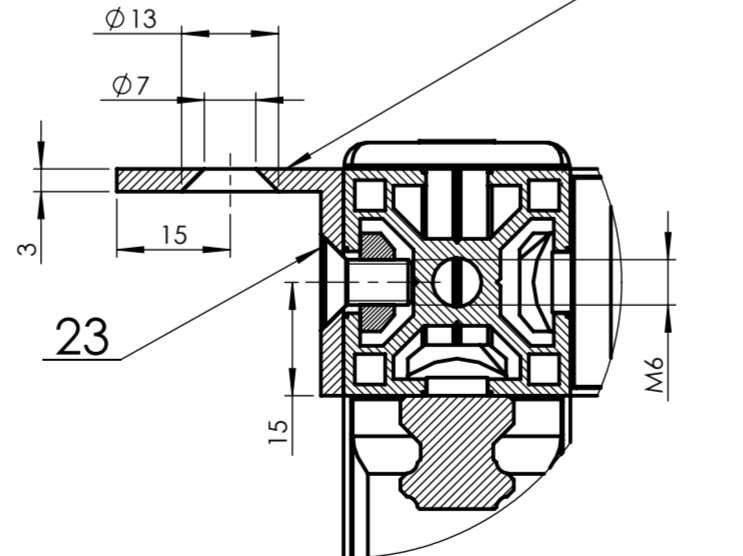
detalj G (M1:1)



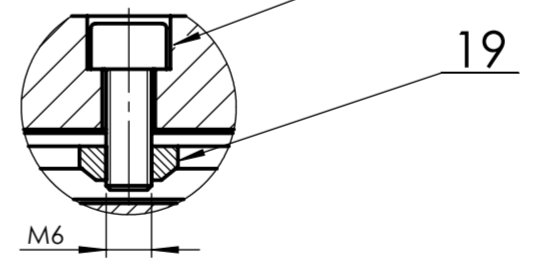
detalj H (M1:1)



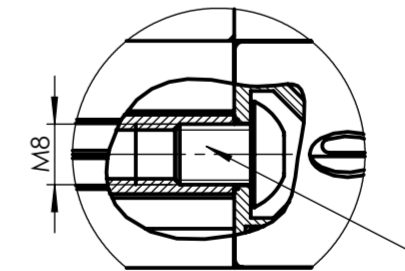
detalj I (M1:1)



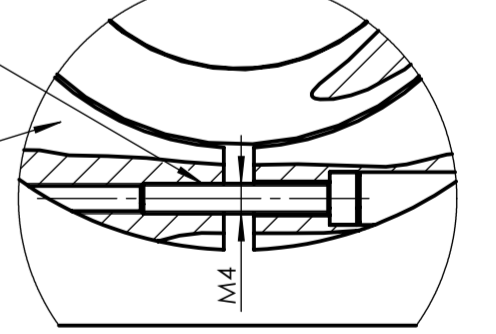
detalj J (M1:1)



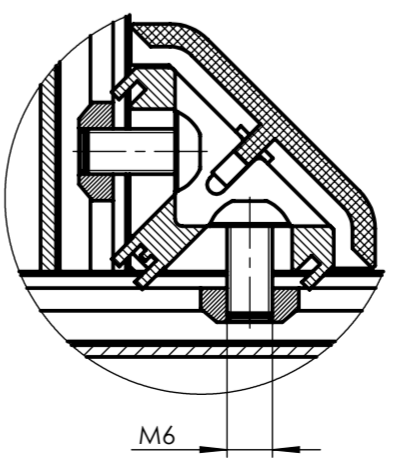
detalj K (M1:1)



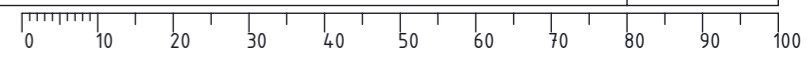
detalj L (M1:1)

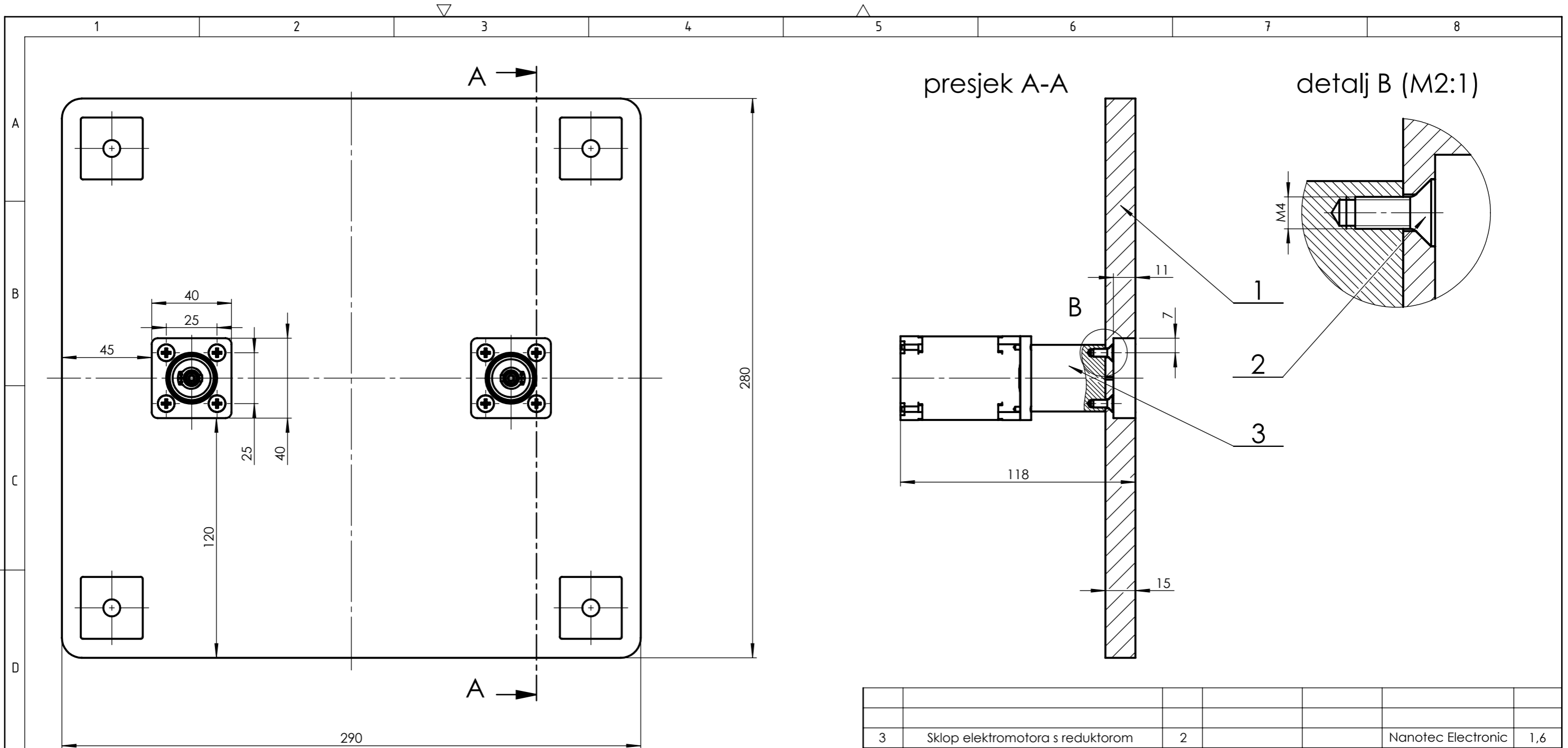


detalj M (M1:1)

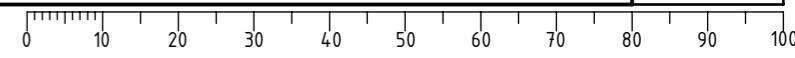


Broj naziva - code	Projektirao	18.9.2023.	Ime i prezime	Jakov Milas	Potpis	FSB Zagreb
	Razradio	18.9.2023.	Jakov Milas			
	Crtao	18.9.2023.	Jakov Milas			
	Pregledao					
ISO - tolerancije	Objekt:		Objekt broj:			
	Napomena:		R. N. broj:			
	Materijal:		Masa: 35,81 kg			Kopija
	Mjerilo originala	1:2	Naziv:	Stroj za ispitivanje opruga	Pozicija:	Format: A2
			Crtež broj:	S00		Listova: 2
						List: 2

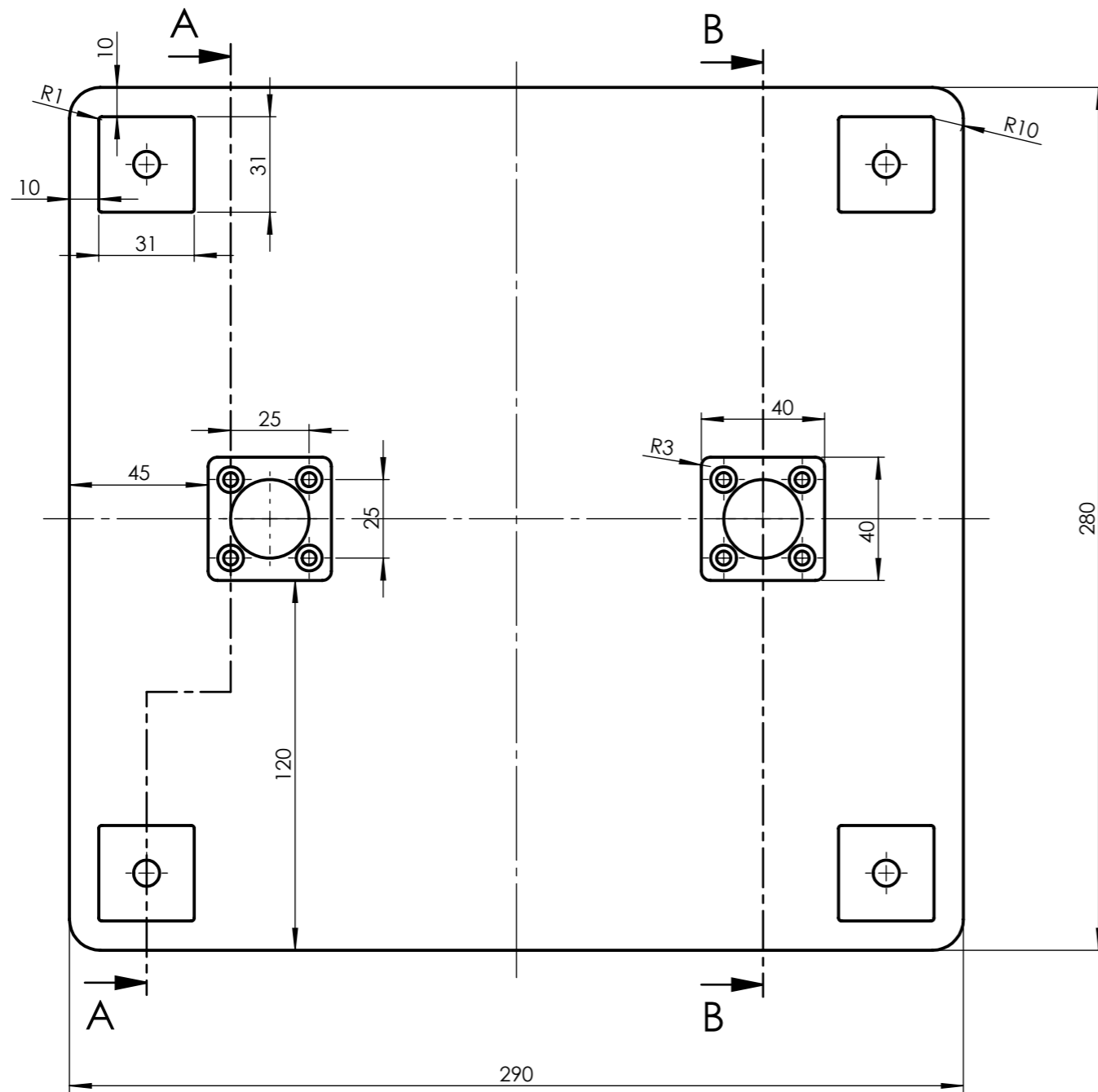




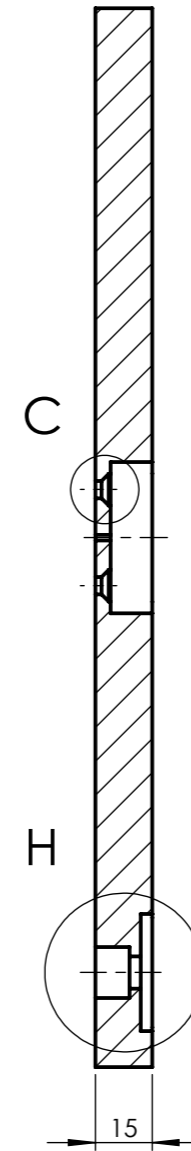
3	Sklop elektromotora s reduktorom	2			Nanotec Electronic	1,6
2	Vijak gornje ploče	8	DIN 7991	4.6.	Vijci Kranjec, M4x10	0,0014
1	Gornja ploča	1	R01	S235JR	290x280x15	9
Poz.	Naziv dijela	Kom.	Crtež broj Norma	Materijal	Sirove dimenzije Proizvođač	Masa
Broj naziva - code		Datum	Ime i prezime	Potpis		
Projektirao		18.9.2023.	Jakov Milas			
Razradio		18.9.2023.	Jakov Milas			
Crtao		18.9.2023.	Jakov Milas			
Pregledao						
ISO - tolerancije		Objekt:			Objekt broj:	
					R. N. broj:	
		Napomena:				Kopija
		Materijal:		Masa: 10,6 kg		
		Naziv:			Pozicija:	Format: A3
		Mjerilo originala			1	Listova: 1
		1:2			Crtež broj: S01	List: 1



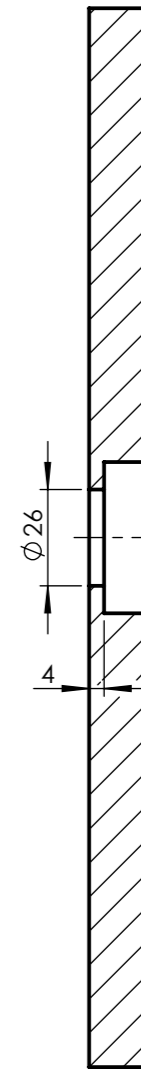
Ra 6,3



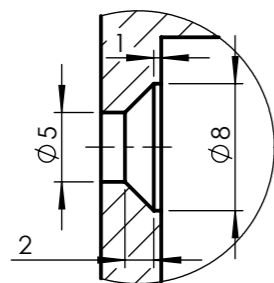
presjek A-A



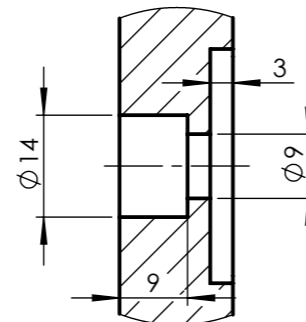
presjek B-B



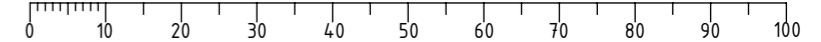
detalj C (M2:1)



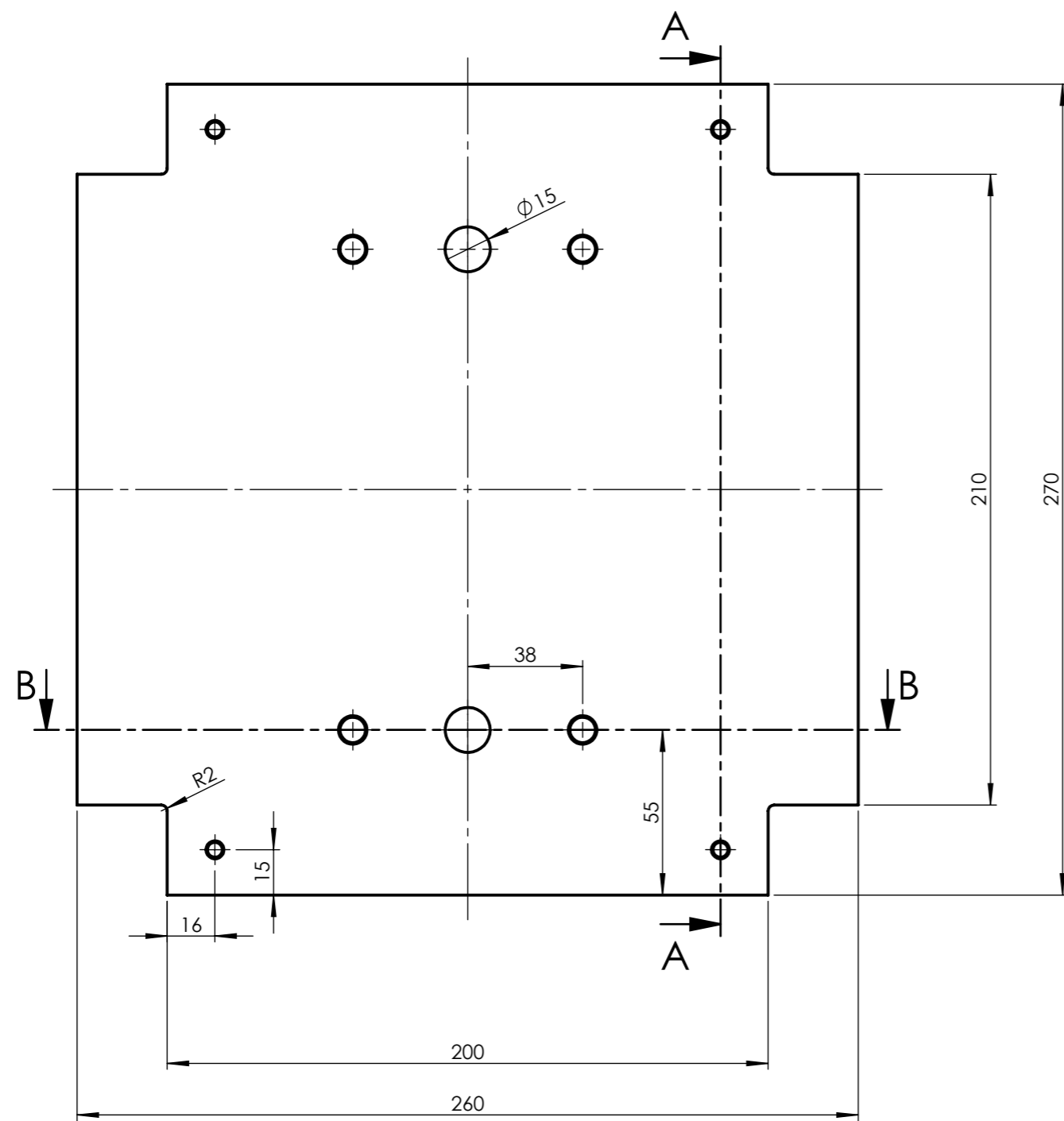
detalj H (M1:1)



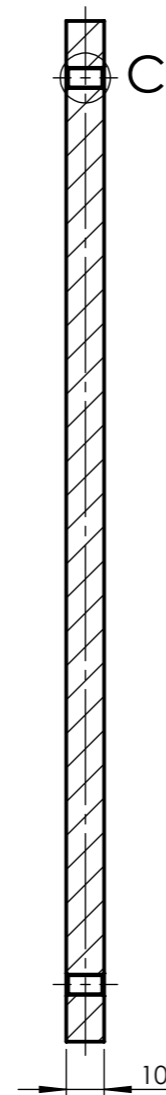
Projektirao	Datum	Ime i prezime	Potpis	
Razradio	18.9.2023.	Jakov Milas		
Crtao	18.9.2023.	Jakov Milas		
Pregledao				
Objekt:		Objekt broj:		
		R. N. broj:		
Napomena:				Kopija
Materijal: S235JR		Masa: 9 kg		
Naziv: Gornja ploča			Pozicija: 1	
Mjerilo originala: 1:2		Crtež broj: R01		Format: A3
				Listova: 1
				List: 1



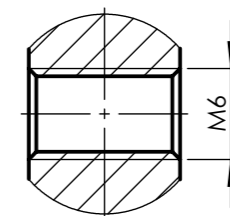
Ra 6,3



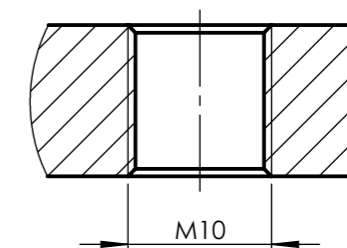
presjek A-A



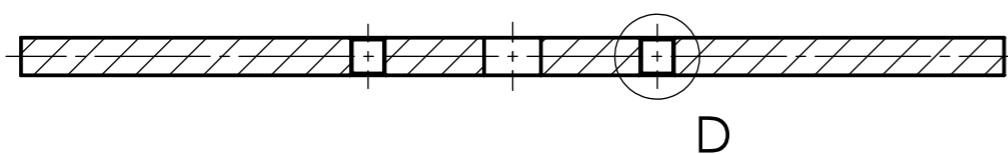
detalj C (M2:1)



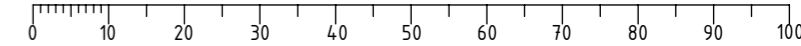
detalj D (M2:1)

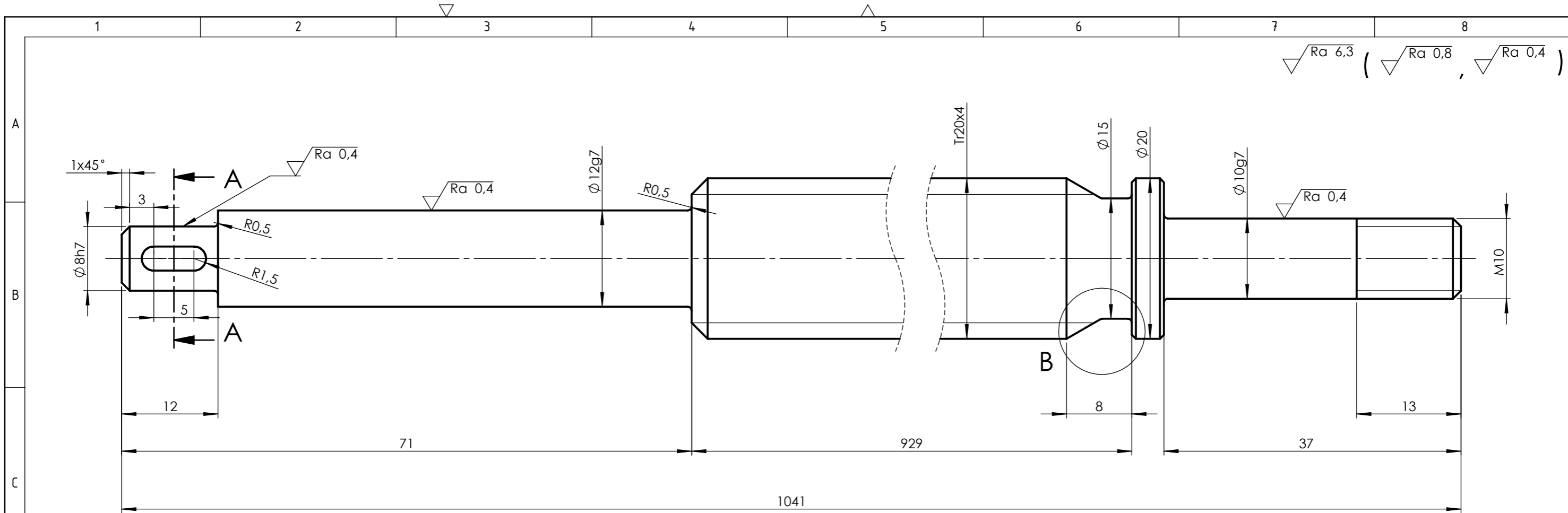


presjek B-B

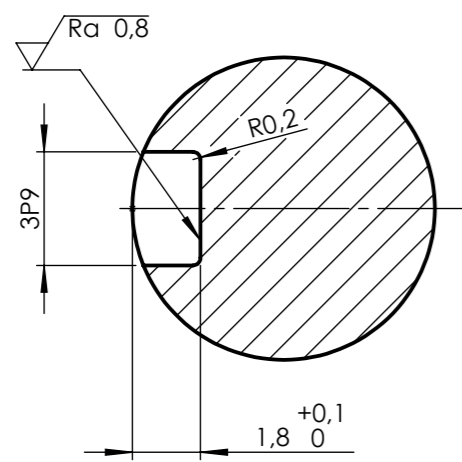


	Datum	Ime i prezime	Potpis	
Projektirao	18.9.2023.	Jakov Milas		
Razradio	18.9.2023.	Jakov Milas		
Crtao	18.9.2023.	Jakov Milas		
Pregledao				
Objekt:		Objekt broj:		
		R. N. broj:		
Napomena:				Kopija
Materijal: S235JR		Masa: 5,14 kg		
	Naziv:	Pozicija:	Format: A3	
Mjerilo originala	Ploča slobodnog ležaja		4	Listova: 1
1:2	Crtež broj: R02		List: 1	

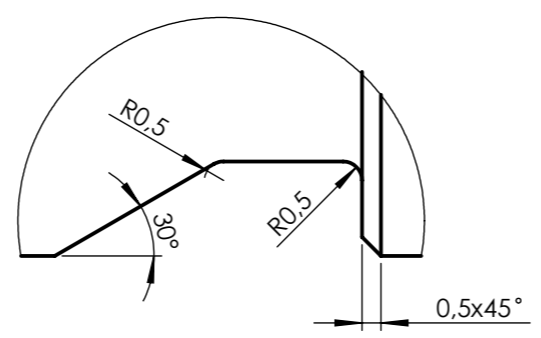




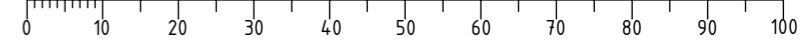
presjek A-A

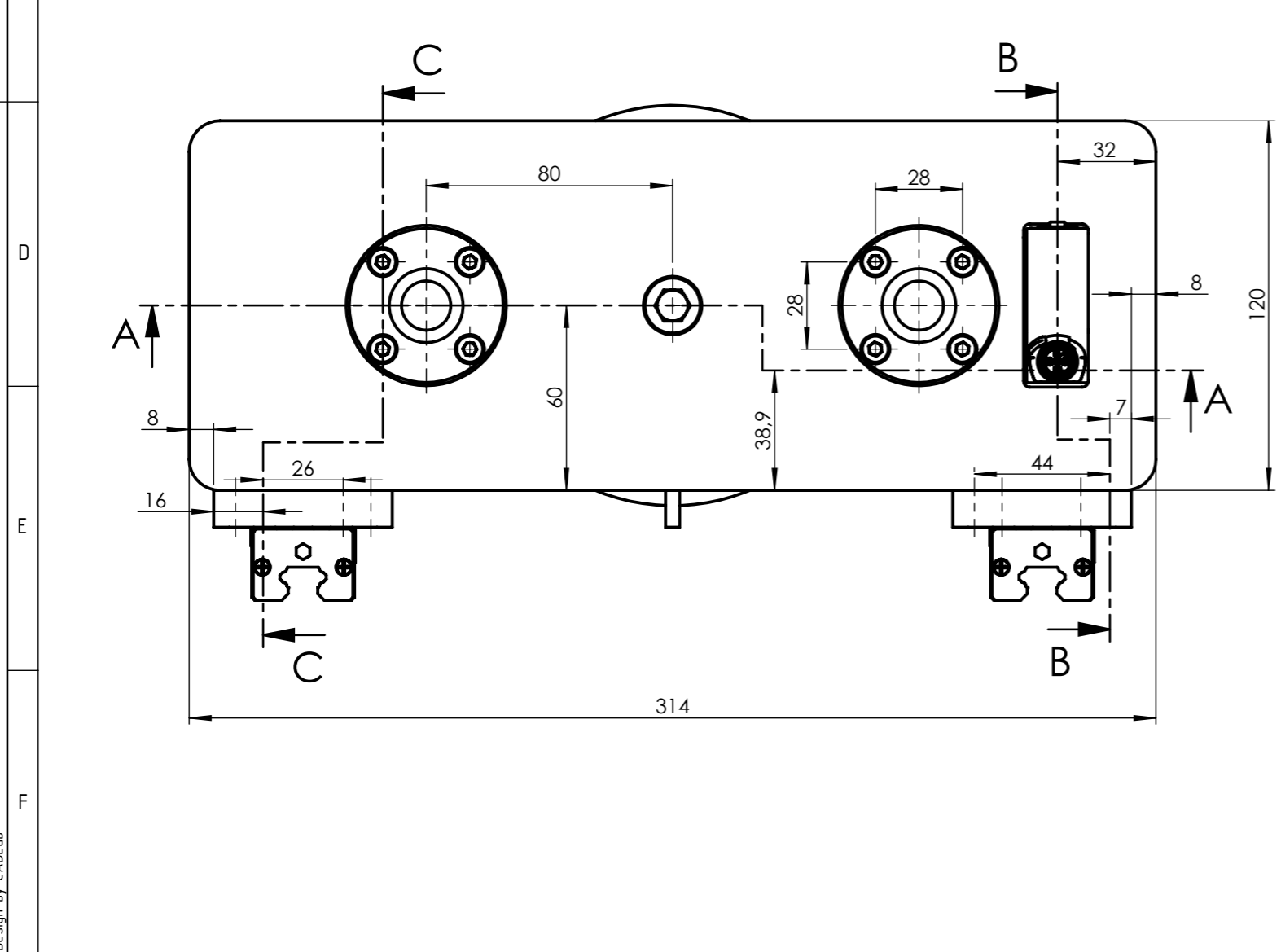
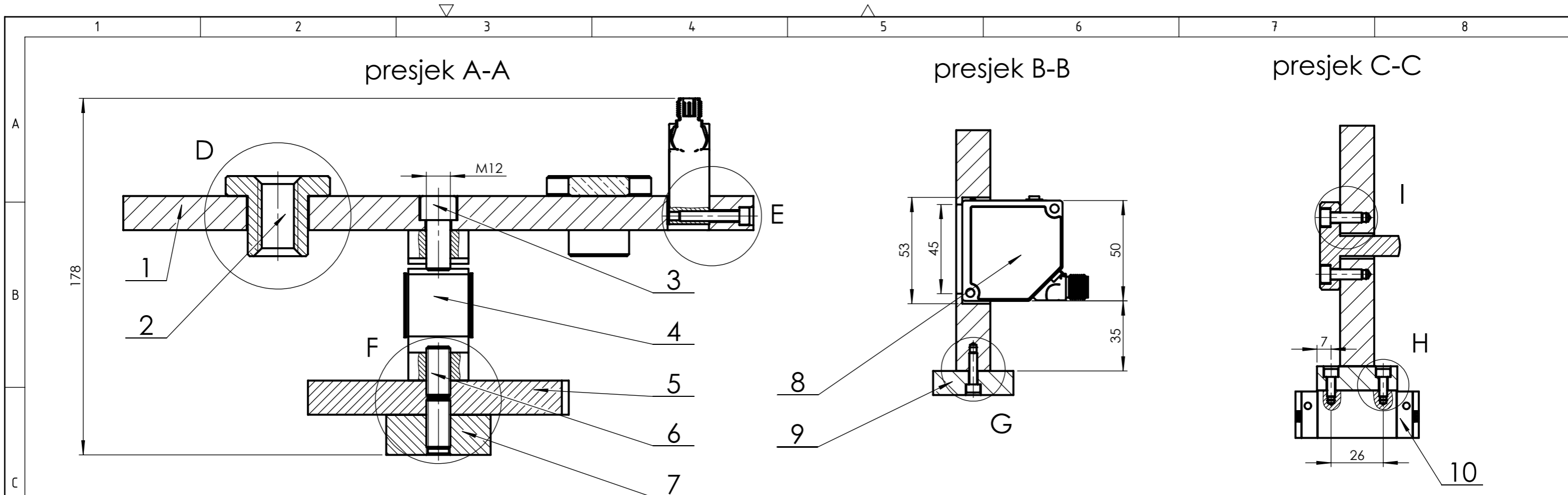


detalj B (M5:1)



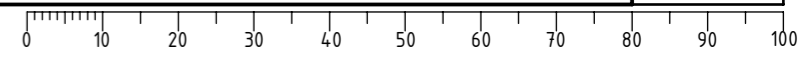
Broj naziva - code	Projektirao	Datum	Ime i prezime	Potpis	
	Razradio	18.9.2023.	Jakov Milas		
	Crtao	18.9.2023.	Jakov Milas		
	Pregledao				
ISO - tolerancije		Objekt:		Objekt broj:	
3P9	-0,006 -0,031			R. N. broj:	
$\Phi 8h7$	0 -0,015	Napomena:			
$\Phi 10g7$	-0,005 -0,02	Materijal: C45	Masa: 2,36 kg		
$\Phi 12g7$	-0,006 -0,024	Naziv: Navojno vreteno		Pozicija: 7	Kopija
		Mjerilo originala: 2:1	Crtež broj: R03		Format: A3
					Listova: 1
					List: 1



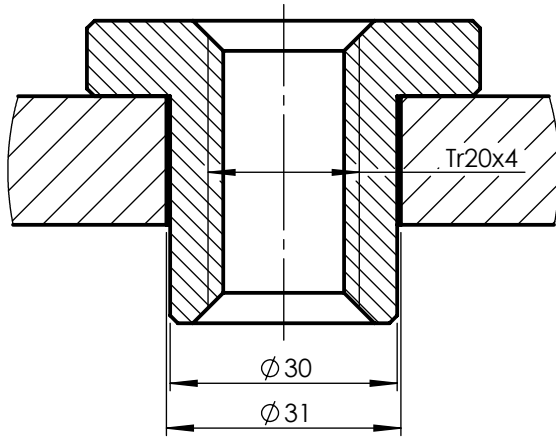


14	Inbus vijak M4x10	8	DIN 912	4.6.	Vijci Kranjec, M4x10	0,0021
13	Inbus vijak M5x16	8	DIN 912	4.6.	Vijci Kranjec, M5x16	0,0044
12	Inbus vijak M4x16	4	DIN 912	4.6.	Vijci Kranjec, M4x16	0,0013
11	Inbus vijak M5x30	1	DIN 912	4.6.	Vijci Kranjec, M5x30	0,00083
10	Vagončić	2			Tuli; 61,4x33,4x23,2	0,08
9	Priključna ploča vagončića	2	R07	S235JR	58x40x12	0,4
8	Senzor pomaka	1			Wenglor, 63x50x20	0,049
7	Cilindrični prihvat opruge	1	R06	S235JR	Φ52x20	0,32
6	Uvrtni vijak M12x25	2	DIN 976-1	4.6.	Vijci Kranjec, M12x25	0,0056
5	Podnožna ploča opruge	1	R05	S235JR	Φ130x17	1,75
4	Senzor sile	1			Applied Measurements, 75x48x30	0,096
3	Inbus vijak M12x25	1	DIN 912	4.6.	Vijci Kranjec, M12x25	0,0053
2	Trapezna matica	2		Cu Sn5 Zn5 Pb5-C	Φ48/Φ25x35	0,36
1	Središnja ploča	1	R04	S235JR	314x120x17	4,65
Poz.	Naziv dijela	Kom.	Crtež broj Norma	Materijal	Sirove dimenzije Proizvođač	Masa

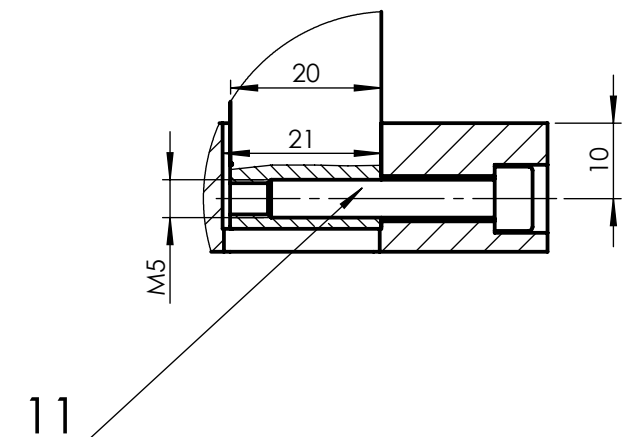
Broj naziva - code		Datum	Ime i prezime	Potpis	
Projektirao		18.9.2023.	Jakov Milas		
Razradio		18.9.2023.	Jakov Milas		
Crtao		18.9.2023.	Jakov Milas		
Pregledao					
ISO - tolerancije		Objekt:		Objekt broj:	
				R. N. broj:	
		Napomena:			
		Materijal:		Masa: 7,72 kg	
		Naziv:		Pozicija:	
		Sklop središnje ploče		8	
		Crtež broj: S02		Listova: 2	
				List: 1	



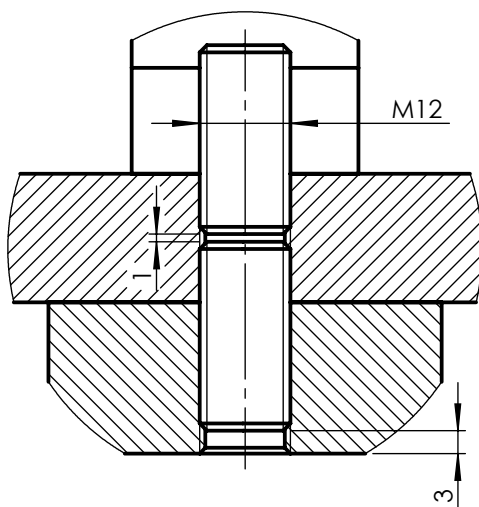
detalj D (M1:1)



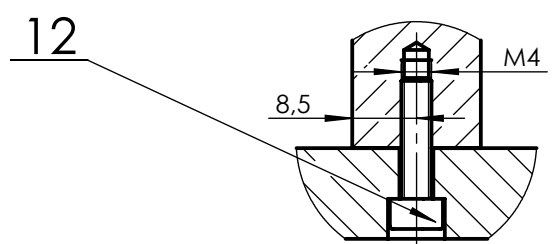
detalj E (M1:1)



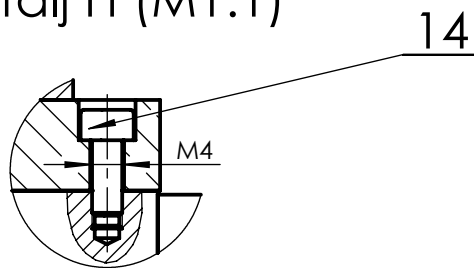
detalj F (M1:1)



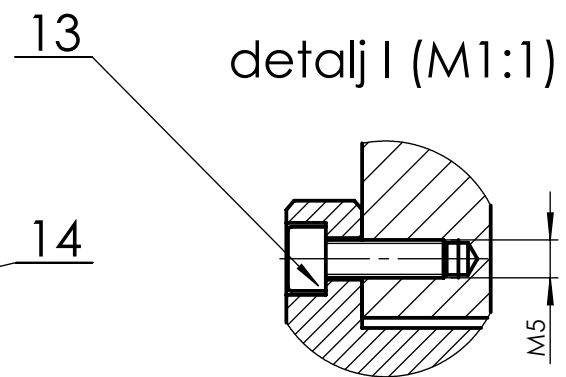
detalj G (M1:1)



detalj H (M1:1)

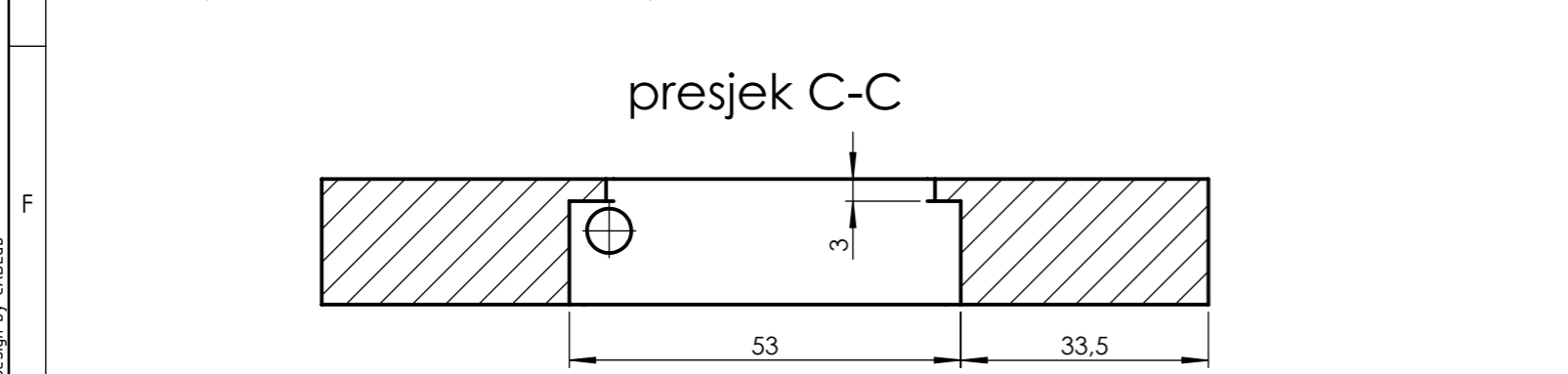
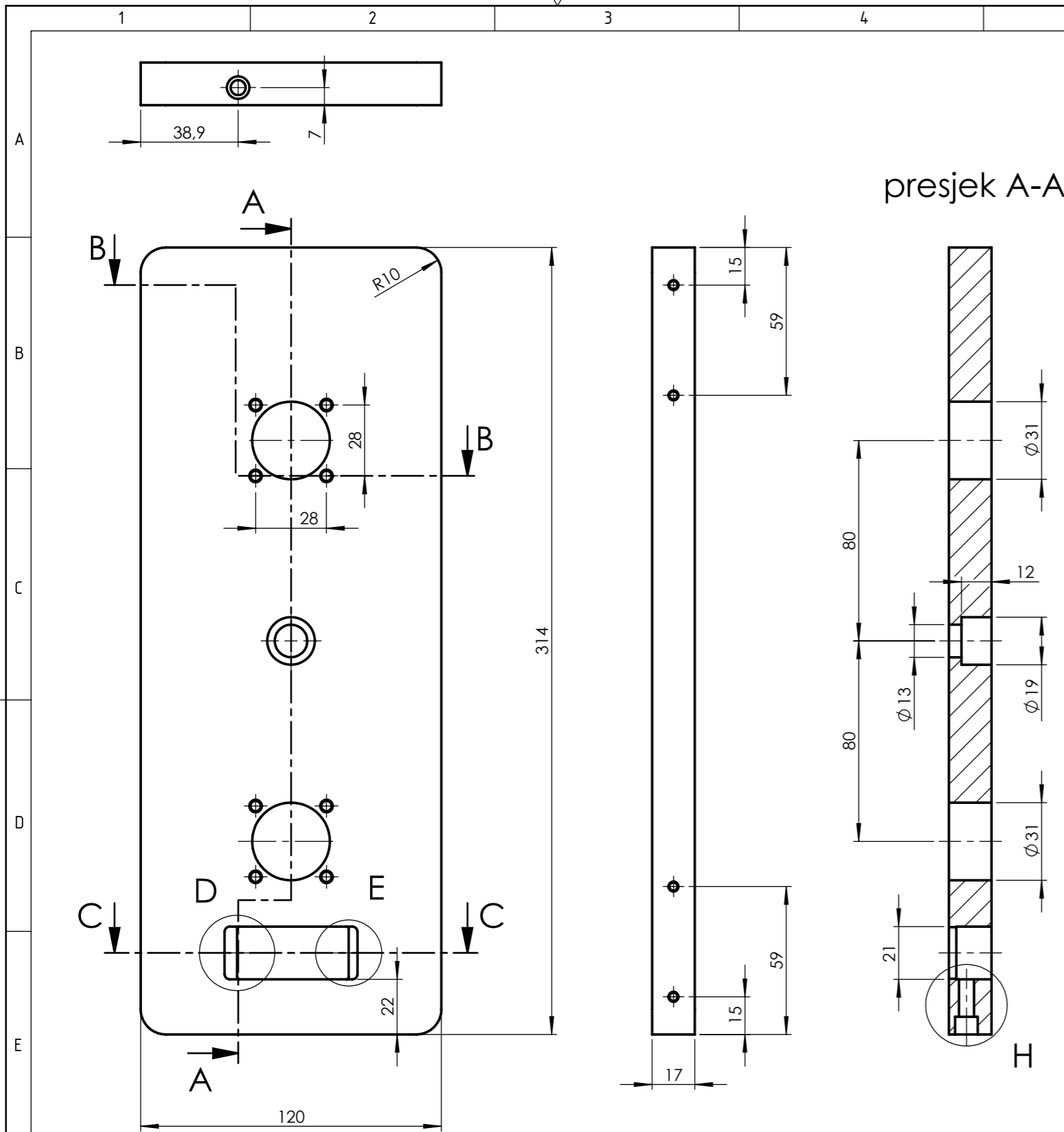


detalj I (M1:1)



	Datum	Ime i prezime	Potpis	
Projektirao	18.9.2023.	Jakov Milas		
Razradio	18.9.2023.	Jakov Milas		
Crtao	18.9.2023.	Jakov Milas		
Pregledao				
Objekt:			Objekt broj:	
			R. N. broj:	
Napomena:			Kopija	
Materijal:			Masa: 7,72 kg	
 Mjerilo originala 1:2	Naziv:		Pozicija:	Format: A4
	Sklop središnje ploče		8	Listova: 2
Crtež broj: S02			List: 2	

Ra 6,3

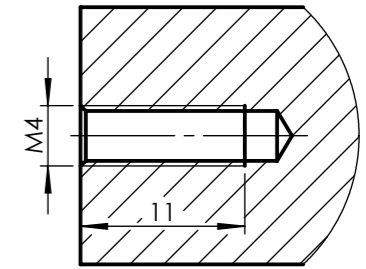
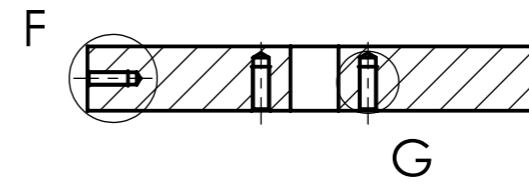


Design by CADLab

presjek A-A

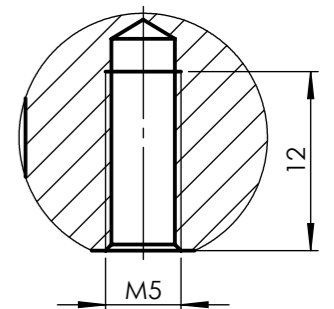
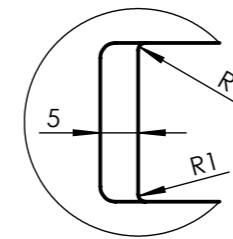
presjek B-B

detalj F (M1:1)



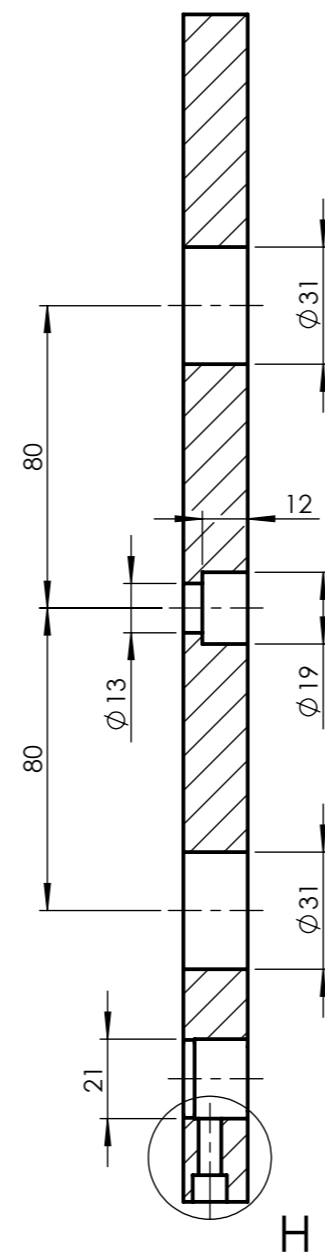
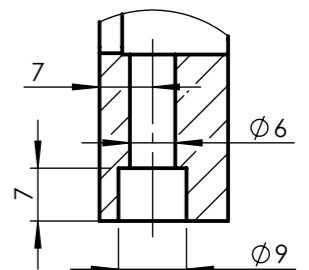
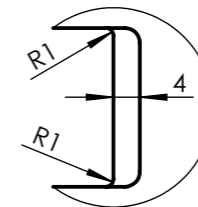
detalj D (M1:1)

detalj G (M2:1)

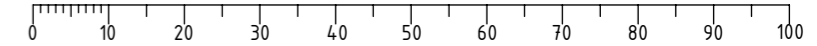


detalj E (M1:1)

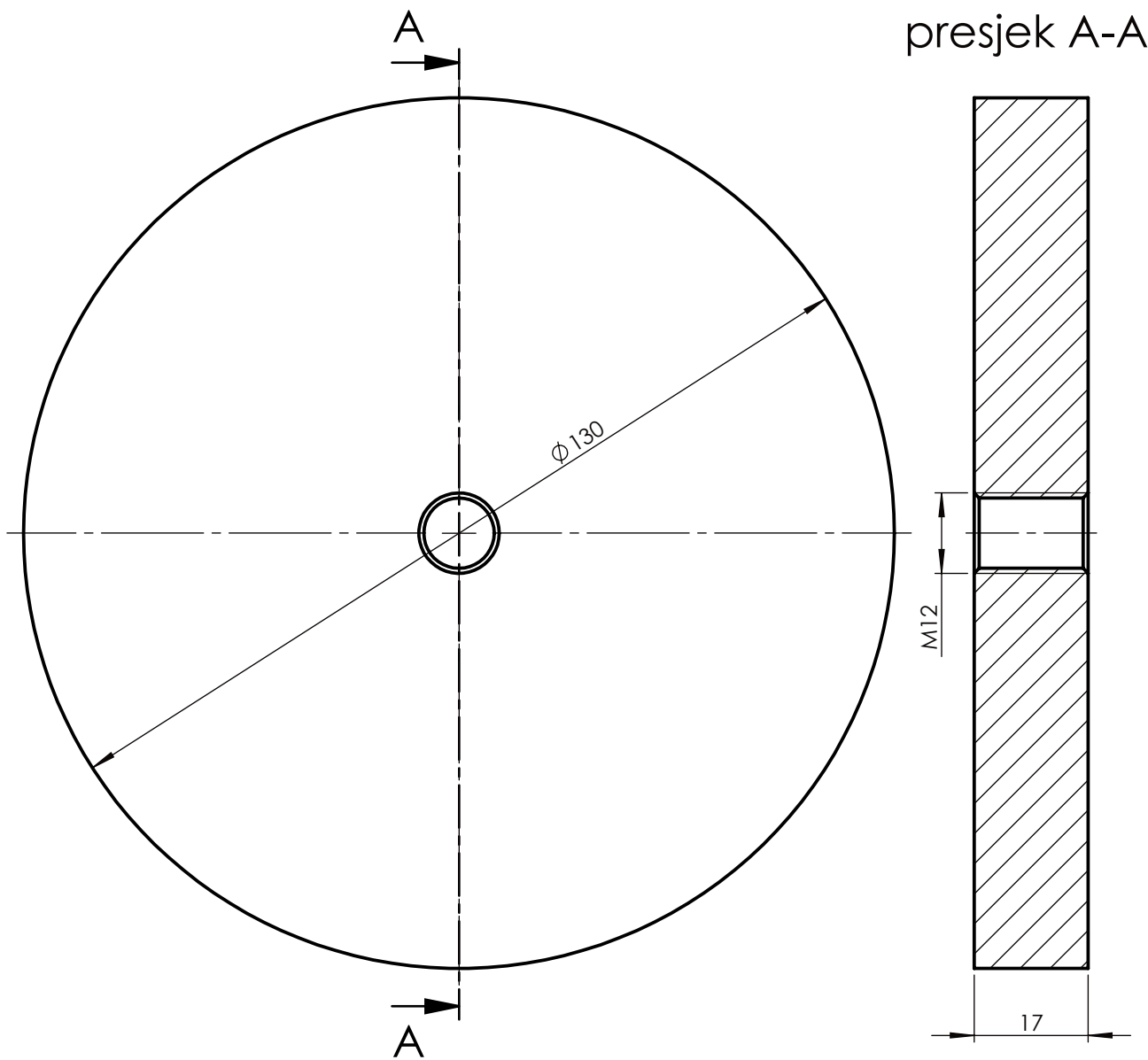
detalj H (M1:1)



Broj naziva - code	Projektirao	Datum	Ime i prezime	Potpis	
	Razradio	18.9.2023.	Jakov Milas		
	Crtao	18.9.2023.	Jakov Milas		
	Pregledao				
ISO - tolerancije	Objekt:			Objekt broj:	
				R. N. broj:	
	Napomena:				
	Materijal: S235JR	Masa: 4,65 kg		<div style="background-color: #cccccc; width: 20px; height: 10px; display: inline-block;"></div> Kopija	
	Naziv: Središnja ploča		Pozicija: 1		
	1:2		Crtež broj: R04		Format: A3 Listova: 1 List: 1

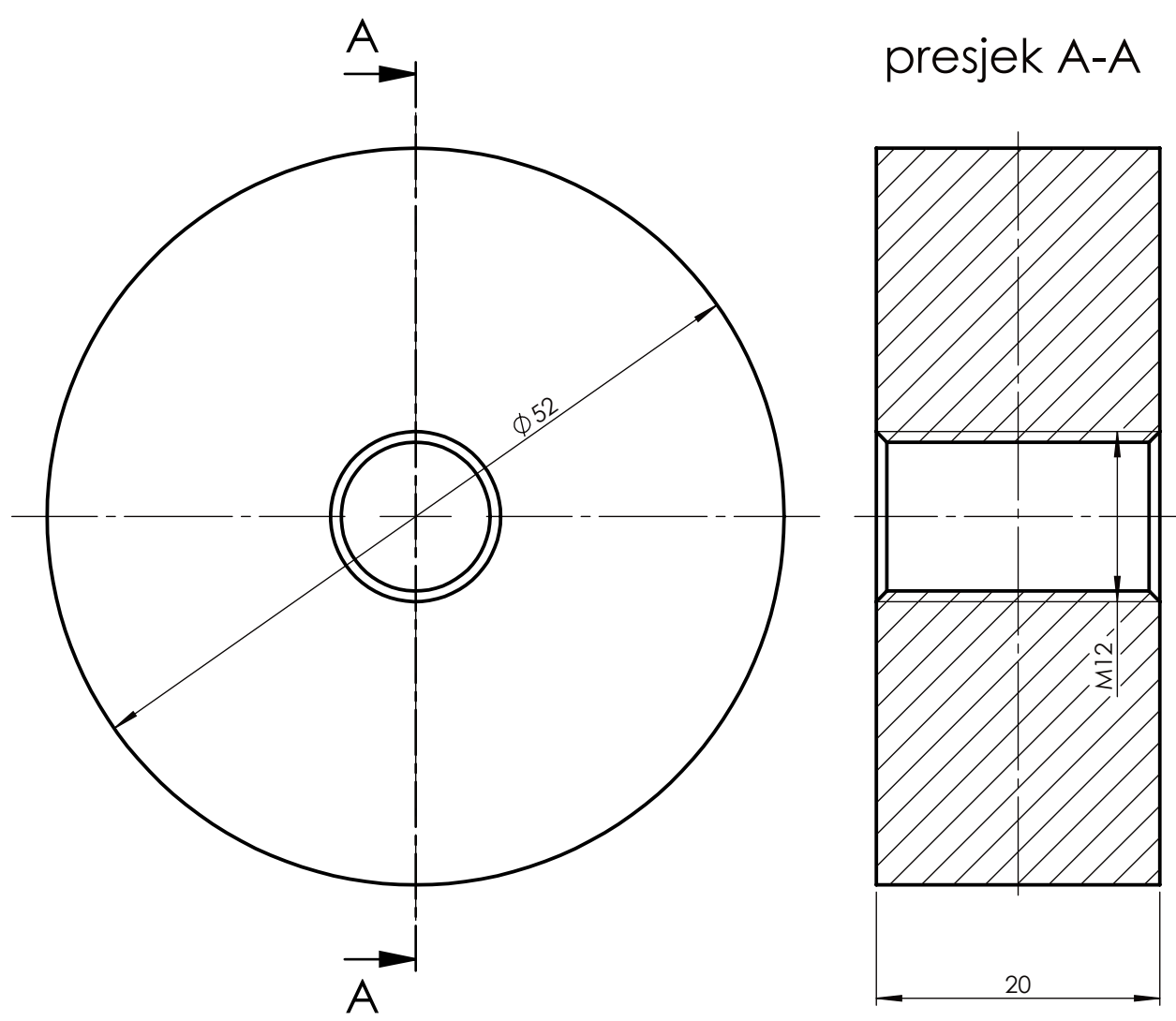



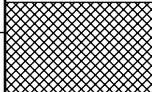
√ Ra 6,3



	Datum	Ime i prezime	Potpis	 FSB Zagreb
Projektirao	18.9.2023.	Jakov Milas		
Razradio	18.9.2023.	Jakov Milas		
Crtao	18.9.2023.	Jakov Milas		
Pregledao				
Objekt:		Objekt broj:		
		R. N. broj:		
Napomena:				Kopija
Materijal: S235JR		Masa: 1,75 kg		
 Mjerilo originala 1:1	Naziv:		Pozicija:	Format: A4
	Podnožna ploča opruge		5	Listova: 1
Crtež broj: R05				List: 1

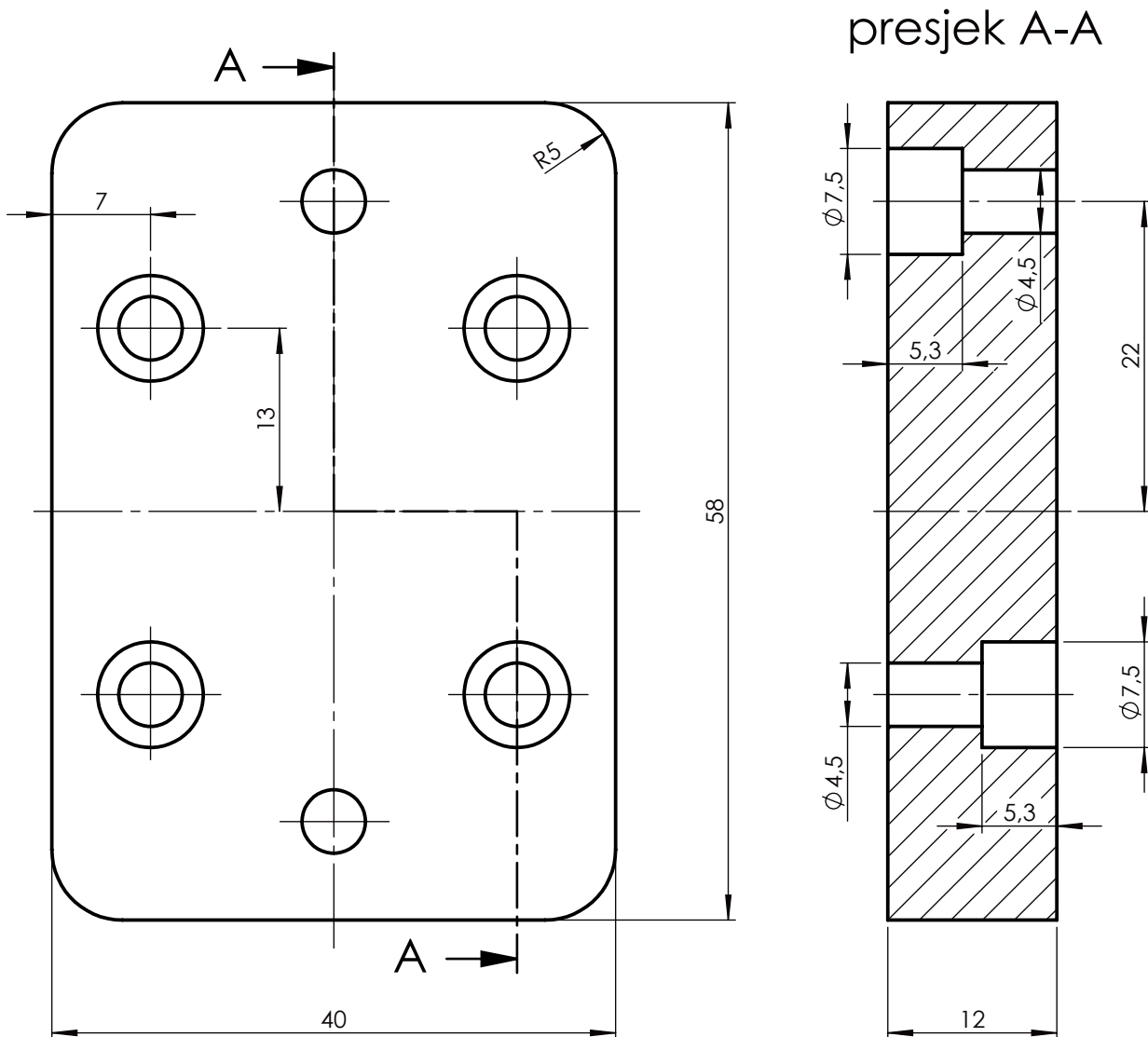
√ Ra 6,3



	Datum	Ime i prezime	Potpis	 FSB Zagreb
Projektirao	18.9.2023.	Jakov Milas		
Razradio	18.9.2023.	Jakov Milas		
Crtao	18.9.2023.	Jakov Milas		
Pregledao				
Objekt:			Objekt broj:	
			R. N. broj:	
Napomena:				
Materijal: S235JR		Masa: 0,32 kg	<div style="background-color: #cccccc; width: 100%; height: 100%;"></div>	
		Naziv:		
Mjerilo originala		Cilindrični prihvat opruge		Pozicija: 7
2:1		Crtež broj: R06		Format: A4
				Listova: 1
				List: 1

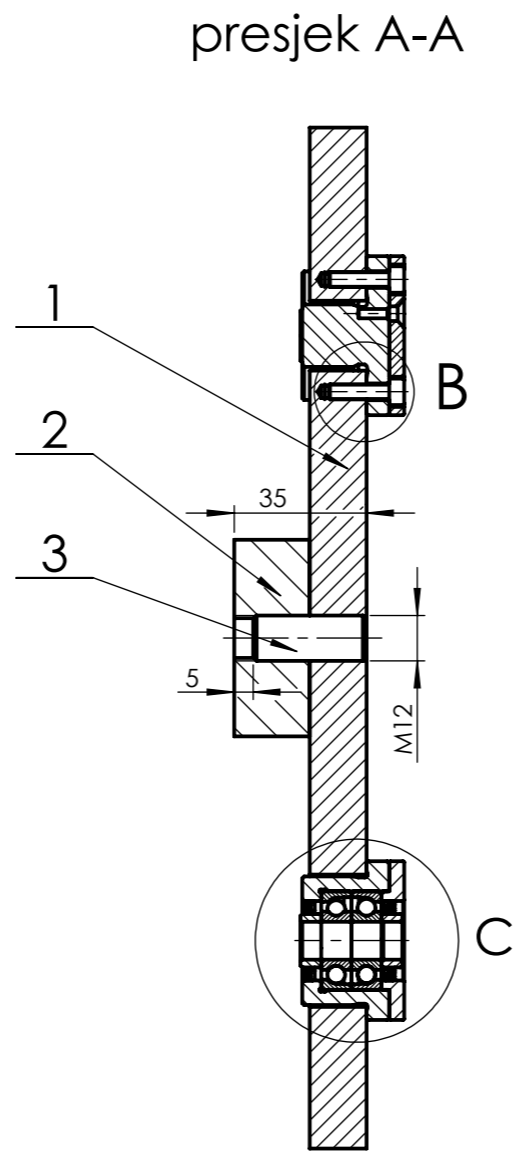
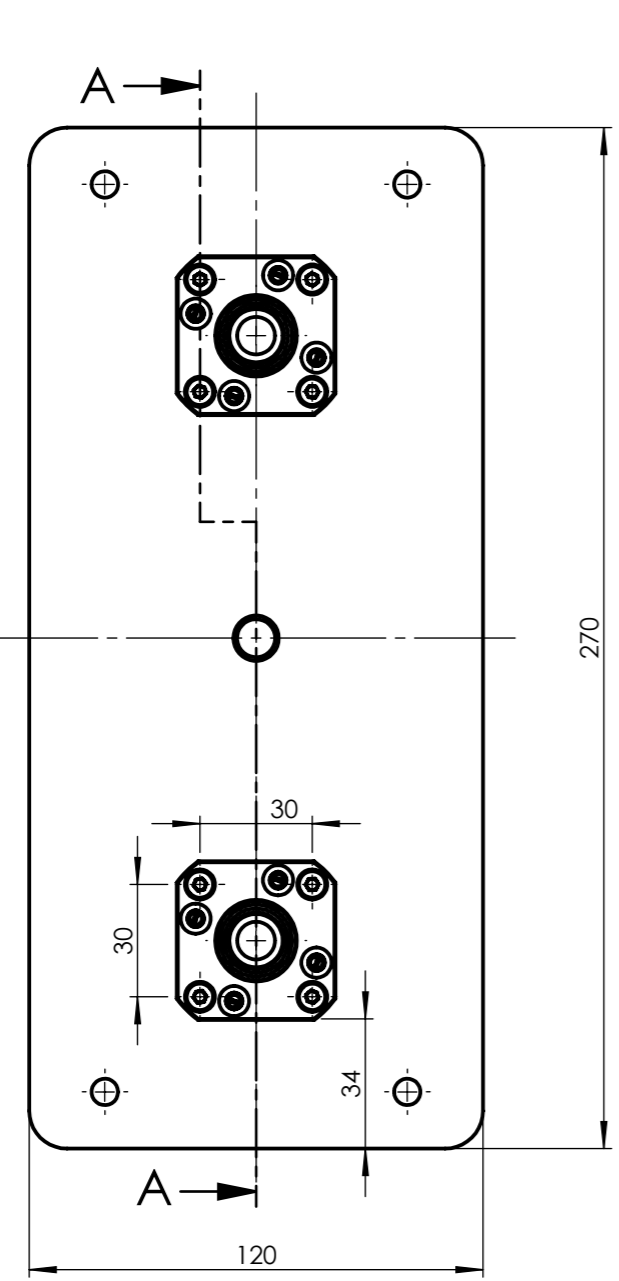
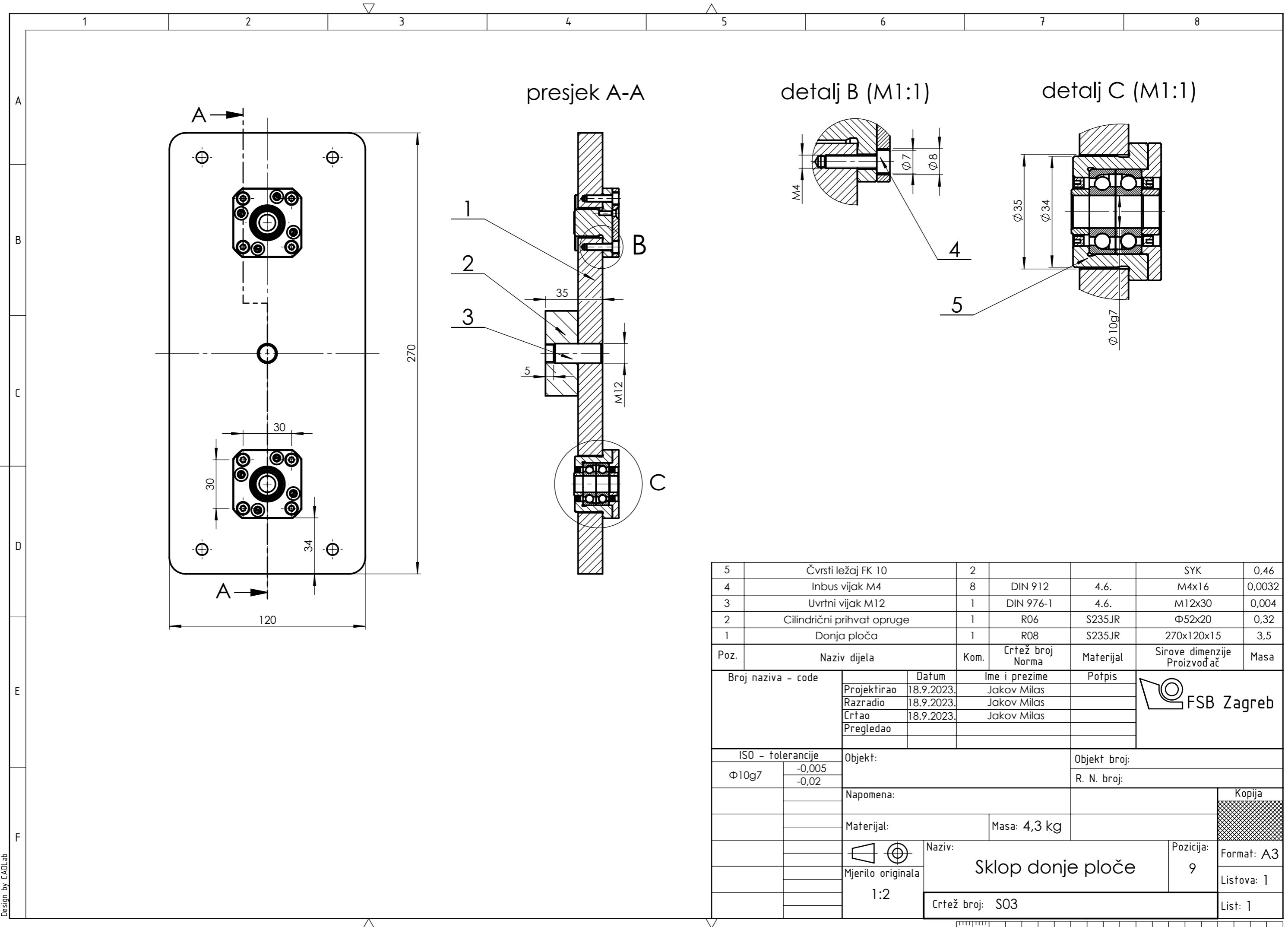
Design by CADLab

▽ Ra 6,3

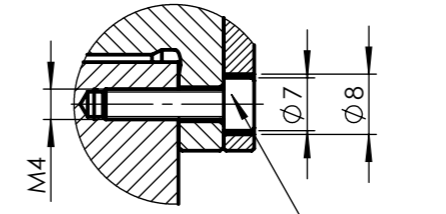


	Datum	Ime i prezime	Potpis	 FSB Zagreb
Projektirao	18.9.2023.	Jakov Milas		
Razradio	18.9.2023.	Jakov Milas		
Crtao	18.9.2023.	Jakov Milas		
Pregledao				
Objekt:		Objekt broj:		
		R. N. broj:		
Napomena:				Kopija
Materijal: S235JR		Masa: 0,2 kg		
 Mjerilo originala 2:1	Naziv:		Pozicija:	Format: A4
	Priključna ploča vagončića		9	Listova: 1
Crtež broj: R07				List: 1

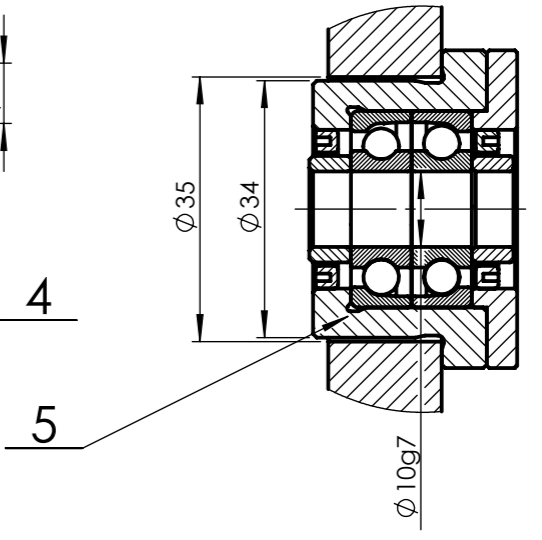
Design by CADlab



detalj B (M1:1)

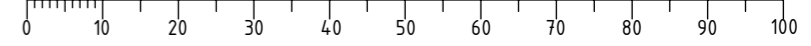


detalj C (M1:1)

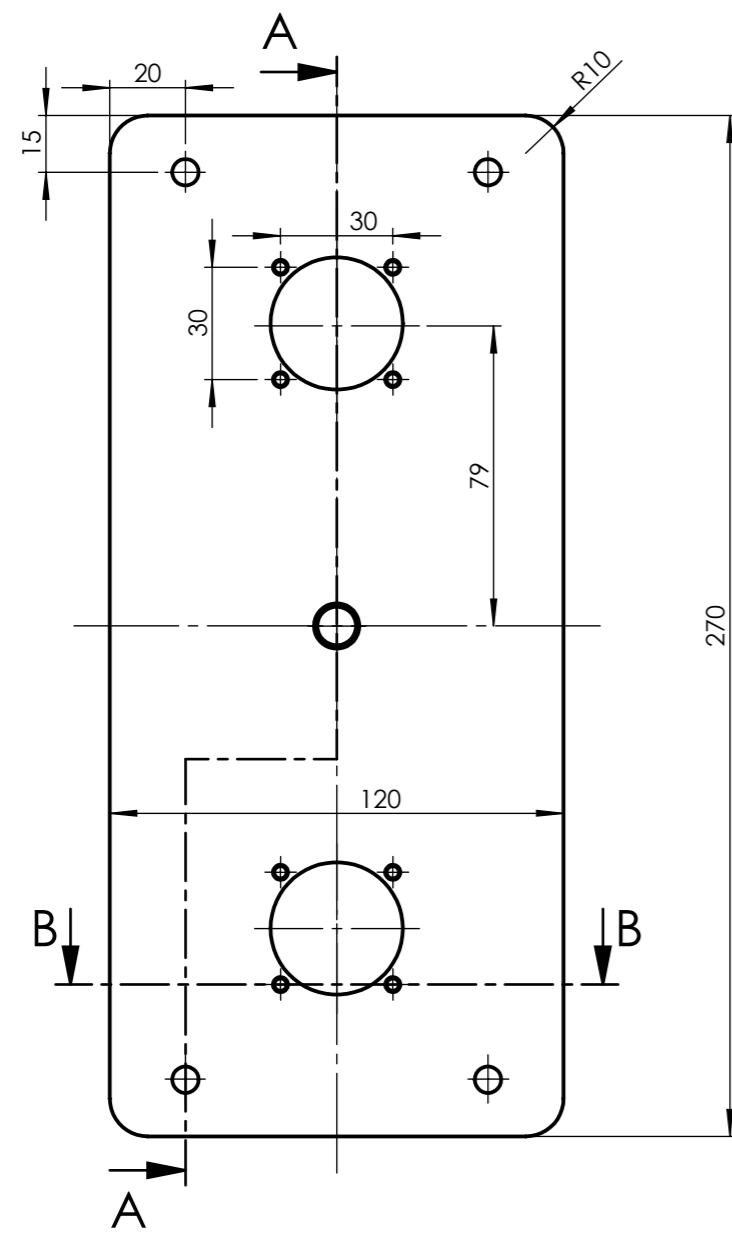


Poz.	Naziv dijela	Kom.	Crtež broj Norma	Materijal	Sirove dimenzije Proizvođač	Masa
5	Čvrsti ležaj FK 10	2			SYK	0,46
4	Inbus vijak M4	8	DIN 912	4.6.	M4x16	0,0032
3	Uvrtni vijak M12	1	DIN 976-1	4.6.	M12x30	0,004
2	Cilindrični prihvat opruge	1	R06	S235JR	Φ52x20	0,32
1	Donja ploča	1	R08	S235JR	270x120x15	3,5

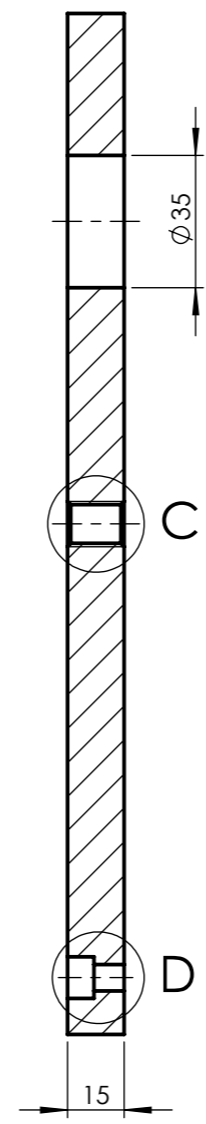
Broj naziva - code		Datum	Ime i prezime	Potpis	
Projektirao		18.9.2023.	Jakov Milas		
Razradio		18.9.2023.	Jakov Milas		
Crtao		18.9.2023.	Jakov Milas		
Pregledao					
ISO - tolerancije		Objekt:		Objekt broj:	
Φ10g7	-0,005			R. N. broj:	
	-0,02				
Napomena:					Kopija
Materijal:			Masa: 4,3 kg		
Mjerilo originala		Naziv:		Pozicija:	Format: A3
1:2		Sklop donje ploče		9	Listova: 1
Crtež broj: S03					List: 1



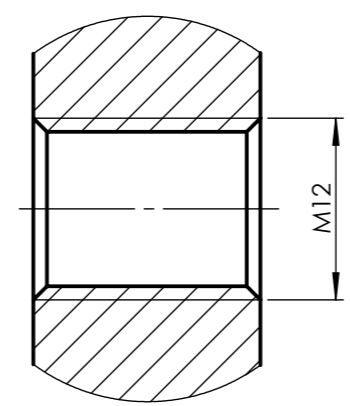
Ra 6,3



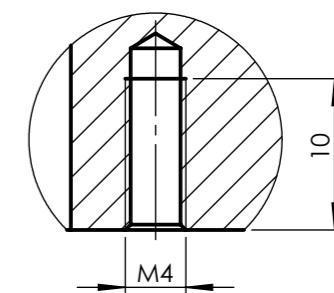
presjek A-A



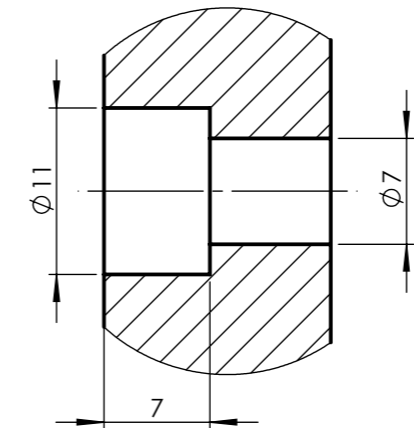
detalj C (M2:1)



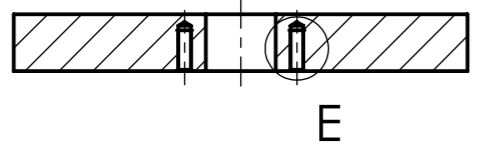
detalj E (M2:1)



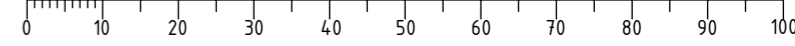
detalj D (M2:1)



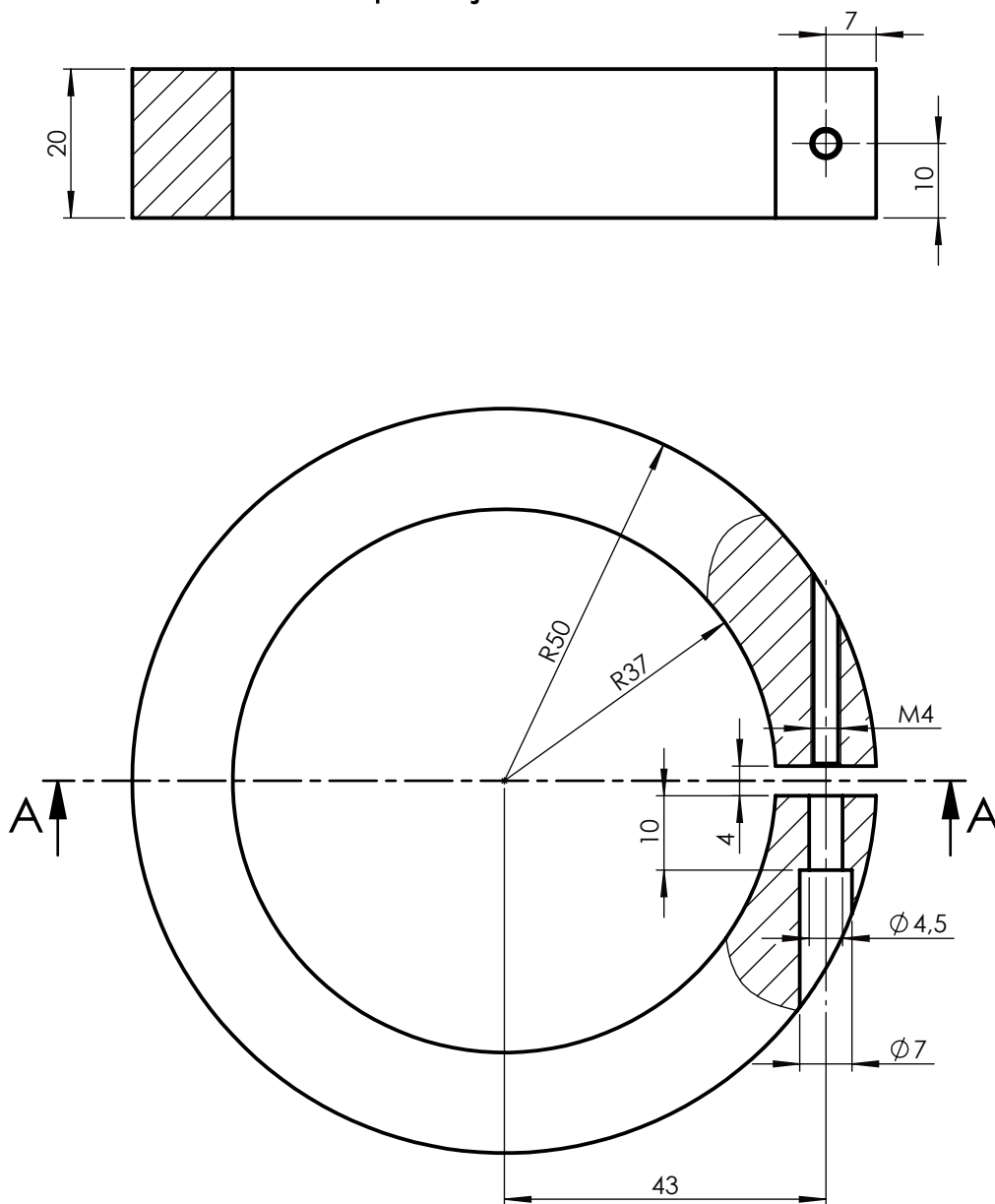
presjek B-B

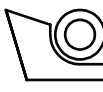
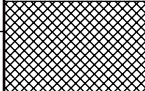
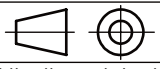


Broj naziva - code	Projektirao	Datum	Ime i prezime	Potpis	
	Razradio	18.9.2023.	Jakov Milas		
	Crtao	18.9.2023.	Jakov Milas		
	Pregledao				
ISO - tolerancije	Objekt:			Objekt broj:	
				R. N. broj:	
	Napomena:				
	Materijal: S235JR	Masa: 3,51 kg		<div style="background-color: #cccccc; width: 20px; height: 20px; display: inline-block;"></div> Kopija	
	Mjerilo originala 1:2	Naziv: Donja ploča			
	Crtež broj: R08			Format: A3	Listova: 1
				List: 1	



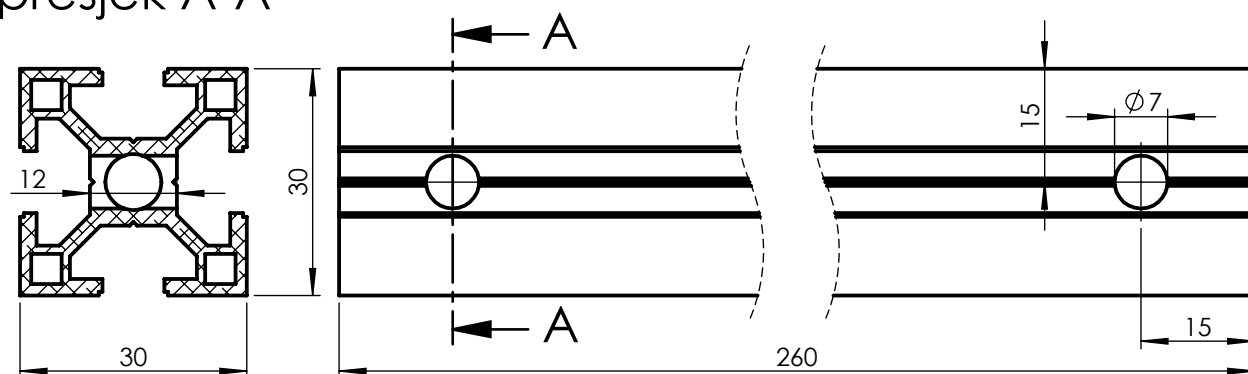
presjek A-A



	Datum	Ime i prezime	Potpis	 FSB Zagreb
Projektirao	18.9.2023.	Jakov Milas		
Razradio	18.9.2023.	Jakov Milas		
Crtao	18.9.2023.	Jakov Milas		
Pregledao				
Objekt:		Objekt broj:		
		R. N. broj:		
Napomena:				Kopija
				
Materijal: S235JR		Masa: 0,56 kg		
	Naziv:		Pozicija:	Format: A4
Mjerilo originala	Stezni prsten		29	Listova: 1
1:1	Crtež broj: R09			List: 1

Ra 6,3

presjek A-A



	Datum	Ime i prezime	Potpis	
Projektirao	18.9.2023.	Jakov Milas		
Razradio	18.9.2023.	Jakov Milas		
Crtao	18.9.2023.	Jakov Milas		
Pregledao				
Objekt:			Objekt broj:	
			R. N. broj:	
Napomena: Provrti na izratku su simetrični.				Kopija
Materijal: Al6060-T5		Masa: 0,22 kg		
 Mjerilo originala	Naziv: ALU profil 30x30 U8_260 mm		Pozicija:	
	1:1		Crtež broj: R10	Format: A4
				Listova: 1
				List: 1