

Diferencijalni prijenosnik

Flinčec, Damjan

Undergraduate thesis / Završni rad

2023

Degree Grantor / Ustanova koja je dodijelila akademski / stručni stupanj: **University of Zagreb, Faculty of Mechanical Engineering and Naval Architecture / Sveučilište u Zagrebu, Fakultet strojarstva i brodogradnje**

Permanent link / Trajna poveznica: <https://um.nsk.hr/um:nbn:hr:235:071826>

Rights / Prava: [In copyright](#)/[Zaštićeno autorskim pravom.](#)

Download date / Datum preuzimanja: **2024-07-14**

Repository / Repozitorij:

[Repository of Faculty of Mechanical Engineering and Naval Architecture University of Zagreb](#)



SVEUČILIŠTE U ZAGREBU
FAKULTET STROJARSTVA I BRODOGRADNJE

ZAVRŠNI RAD

Damjan Flinčec

Zagreb, 2023.

SVEUČILIŠTE U ZAGREBU
FAKULTET STROJARSTVA I BRODOGRADNJE

ZAVRŠNI RAD

Mentor:

izv. prof. dr. sc. Ivica Galić

Student:

Damjan Flinčec

Zagreb, 2023.

Izjavljujem da sam ovaj rad izradio samostalno koristeći znanja stečena tijekom studija i navedenu literaturu.

Zahvaljujem se mentoru izv. prof. dr. sc. Ivici Galiću na ustupljenom vremenu, stručnim savjetima i pomoći u izradi ovog rada.

Damjan Flinčec



SVEUČILIŠTE U ZAGREBU
FAKULTET STROJARSTVA I BRODOGRADNJE



Središnje povjerenstvo za završne i diplomske ispite
Povjerenstvo za završne i diplomske ispite studija strojarstva za smjerove:
Procesno-energetski, konstrukcijski, inženjersko modeliranje i računalne simulacije i brodstrojarski

Sveučilište u Zagrebu Fakultet strojarstva i brodogradnje	
Datum	Prilog
Klasa: 602 – 04 / 23 – 6 / 1	
Ur.broj: 15 - 1703 - 23 -	

ZAVRŠNI ZADATAK

Student: **Damjan Flinčec**

JMBAG: **0035219500**

Naslov rada na hrvatskom jeziku: **Diferencijalni prijenosnik**

Naslov rada na engleskom jeziku: **The differential**

Opis zadatka:

Diferencijalni prijenosnik u pogonskom sustavu vozila zasnovan je na planetarnim prijenosnicima i služi za prenošenje okretnog momenta na lijevi i desni pogonski kotač. Osnovna funkcija mu je izjednačavanje kutnih brzina i momenata na kotačima kao posljedica vožnje u zavoju, odnosno u situacijama kada kotači imaju različita prijanjanja, te u slučaju različitih promjera kotača kao posljedica različitih tlakova u pneumaticima. U sklopu završnog rada potrebno je konstruirati diferencijalni prijenosnik tipa 1VV koji bi se mogao koristiti za pogon vozila snage 140 kW pri brzini vrtnje kotača od 2200 min⁻¹. Proračun komponenti prijenosnika provesti pomoću besplatnog programskog paketa SMath Studio.

Za diferencijalni prijenosnik tipa 1VV potrebno je:

- analizirati kinematiku gibanja svih elemenata,
- odrediti geometriju sastavnih dijelova,
- odrediti opterećenja pojedinih elementa,
- provjeriti čvrstoću odabranih elemenata,
- definirati ugradbene kriterije,
- izračunati iskoristivost prijenosnika.

Vrijednosti nužne za provedbu proračuna kao i odabir pojedinih komponenti usvojiti iz postojećih sličnih rješenja, iskustvenih vrijednosti te u dogovoru s mentorom.

Konstrukcijsko rješenje modelirati u odabranom 3D programu i prikazati sklopnim crtežom. Opseg radioničke dokumentacije dogovoriti s mentorom.

Uz rad priložiti podatke odabranih komercijalnih proizvoda.

U radu navesti korištenu literaturu, norme kao i eventualnu pomoć.

Zadatak zadan:

30. 11. 2022.

Datum predaje rada:

1. rok: 20. 2. 2023.
2. rok (izvanredni): 10. 7. 2023.
3. rok: 18. 9. 2023.

Predviđeni datumi obrane:

1. rok: 27. 2. – 3. 3. 2023.
2. rok (izvanredni): 14. 7. 2023.
3. rok: 25. 9. – 29. 9. 2023.

Zadatak zadao:

Doc. dr. sc. Ivica Galić

Predsjednik Povjerenstva:

Prof. dr. sc. Vladimir Soldo

SADRŽAJ

SADRŽAJ	I
POPIS SLIKA	III
POPIS TABLICA.....	IV
POPIS TEHNIČKE DOKUMENTACIJE	V
POPIS OZNAKA	VI
SAŽETAK.....	X
<i>SUMMARY</i>	XI
1. UVOD.....	1
2. VRSTE DIFERENCIJALA	2
2.1. Otvoreni diferencijal	2
2.2. Diferencijal s blokadom	3
2.3. Diferencijal s ograničenim proklizavanjem	4
2.4. Torsen diferencijal	5
3. KINEMATSKA ANALIZA 1VV DIFERENCIJALNOG PRIJENOSNIKA.....	6
4. PRORAČUN DIFERENCIJALA	8
4.2. Pogonski stroj.....	9
4.3. Prijenosni omjer diferencijala	9
4.4. Proračun hipoidnih stožnika Z_1 i Z_2	12
4.4.1. Proračun osnovnih geometrijskih veličina hipoidnih stožnika	18
4.4.2. Proračun srednjih visina zubi	20
4.4.3. Proračun tjemениh i podnožnih kutova	21
4.4.4. Proračun širine pogonskog hipoidnog stožnika	23
4.4.5. Proračun unutarnjeg i vanjskog kuta spirale	24
4.4.6. Proračun unutarnjih i vanjskih visina zubi.....	25
4.4.7. Proračun debljine zubi	26
4.4.8. Proračun ostalih geometrijskih veličina.....	28
4.4.9. Proračun opteretivosti korijena i boka zuba pogonskog hipoidnog stožnika	30
4.4.10. Proračun opteretivosti korijena gonjenog hipoidnog stožnika.....	32
4.5. Proračun sunčanog i planetarnog stožnika	33
4.5.1. Orijentacijski proračun modula na osnovi opteretivosti korijena zuba	33
4.5.2. Orijentacijski proračun modula na osnovi kontaktnog pritiska	34
4.5.3. Dimenzije planetarnog stožnika.....	35
4.5.4. Dimenzije sunčanog stožnika.....	36
4.5.5. Proračun opteretivosti korijena zuba planetarnog stožnika	38
4.5.6. Proračun opteretivosti korijena zuba sunčanog stožnika	39
4.5.7. Proračun opteretivosti bokova planetarnog i sunčanog stožnika.....	40
4.6. Proračun pogonskog vratila diferencijala	42
4.7. Proračun ležajeva	50
4.7.1. Proračun ležajeva pogonskog vratila	50
5. ZAKLJUČAK.....	53
6. LITERATURA	54

7. PRILOZI.....	55
-----------------	----

POPIS SLIKA

Slika 1.	Diferencijalni prijenosnik.....	1
Slika 2.	Otvoreni diferencijal[1].....	2
Slika 3.	Dijelovi diferencijala s ograničenim proklizavanjem[2].....	4
Slika 4.	Torsen diferencijal[3].....	5
Slika 5.	Diferencijal sa stožnicima[4].....	6
Slika 6.	Shematski prikaz konstrukcije prijenosnika i momenata na pojedinom dijelu.....	10
Slika 7.	Dijagram za određivanje orijentacijskog vanjskog diobenog promjera pogonskog hipoidnog stožnika, [7] str. 61.....	12
Slika 8.	Dijagram za određivanje broja zubi pogonskog stožnika, [7] str. 63.....	13
Slika 9.	Dijagram za određivanje širine pogonskog stožnika, [7] str. 65.....	14
Slika 10.	Pogonsko vratilo.....	42
Slika 11.	Prikaz pogonskog vratila s odabranim presjecima.....	44
Slika 12.	Dimenzije ležaja NU 314 ECM[10].....	51
Slika 13.	Dimenzije ležaja 22314 E[10].....	52

POPIS TABLICA

Tablica 1. Kinematska analiza 1VV 7
Tablica 2. Odabrani prijenosni omjeri [5] 8

POPIS TEHNIČKE DOKUMENTACIJE

DF-2023-00	Diferencijal
DF-2023-01	Kućište
DF-2023-02	Poklopac kućišta
DF-2023-03	Pogonsko vratilo-zupčanik
DF-2023-04	Gonjeni spiralni stožnik
DF-2023-05	Sunčani stožnik
DF-2023-06	Planetarni stožnik
DF-2023-07	Lijevi držač
DF-2023-08	Desni držač
DF-2023-09	Gonjeno vratilo
DF-2023-10	Vratilo planetarnih stožnika
DF-2023-11	Držač ležaja
DF-2023-12	Prirubnica pogonske strane
DF-2023-13	Sferna potisna pločica sunčanog stožnika
DF-2023-14	Čahura držača
DF-2023-15	Sferna potisna pločica planetarnog stožnika
DF-2023-16	Čahura planetarnog stožnika
DF-2023-17	Poklopac gonjene strane
DF-2023-18	Podloška prirubnice pogonske strane
DF-2023-19	Brtva gonjene strane

POPIS OZNAKA

Oznaka	Jedinica	Opis
α	mm	pomak aksijalne osi pogonskog zupčanika u odnosu na gonjeni zupčanik
α_p	mm	hipoidni pomak u ravnini tangentnoj na kinematske stošce
A	-	srednja varijabla
b	mm	širina zubi
b_e	mm	vanjska širina zubi
b_i	mm	unutarnja širina zubi
b_p	mm	širina zubi u ravnini tangentnoj na kinematske stošce
b_{1A}	mm	širina pogonskog zupčanika od središta gonjenog do vanjske strane
b_x	mm	dodatna širina zubi
b_1	-	faktor veličine strojnog dijela
b_2	-	faktor kvalitete površinske obrade
c	mm	tjemena zračnost
c_{be2}	-	faktor širine zuba
d	mm	diobeni promjer
d_a	mm	tjemeni promjer
d_i	mm	unutarnji srednji diobeni promjer
d_e	mm	vanjski srednji diobeni promjer
d_{ia}	mm	unutarnji tjemeni promjer
d_m	mm	srednji diobeni promjer
d_{mn}	mm	srednji normalni promjer
d_v	mm	diobeni promjer ekvivalentnog zupčanika
d_{va}	mm	tjemeni promjer ekvivalentnog zupčanika
d_{vb}	mm	temeljni promjer ekvivalentnog zupčanika
d_{vm}	mm	diobeni promjer srednjeg ekvivalentnog zupčanika
E	N/mm ²	modul elastičnosti
F	-	hipoidni dimenzijski faktor
F_A	N	sila us osloncu A
F_B	N	sila u osloncu B
F_{tm}	N	obodna sila na kinematskoj kružnici
h	mm	ukupna visina zubi
h_a	mm	tjemena visina zubi
h_f	mm	podnožna visina zubi
h_{mw}	mm	srednja zahvatna visina zubi
h_{am}	mm	srednja tjemena visina zubi
h_{fm}	mm	srednja podnožna visina zubi
h_m	mm	srednja visina zubi

h_{ae}	mm	vanjska tjemena visina zubi
h_{fe}	mm	vanjska podnožna visina zubi
h_{ai}	mm	unutarnja tjemena visina zubi
h_{fi}	mm	unutarnja podnožna visina zubi
h_{amc}	mm	srednja tjemena visina na kinematskom polu
h_t	mm	visina zubi okomita na podnožni stožac
i	-	prijenosni omjer
j_{et2}	μm	zračnost
k_{hap}	-	faktor tjemene visine zubi
k_{hfp}	-	faktor podnožne visine zubi
K_A	-	faktor udara
$K_{F\alpha}$	-	faktor raspodjele opterećenja u korijenu zuba
$K_{F\beta}$	-	faktor raspodjele opterećenja u korijenu po duljini zuba
K_{FX}	-	faktor utjecaja veličine u ovisnosti o modulu i vrsti materijala
$K_{H\alpha}$	-	faktor raspodjele opterećenja na boku zuba
$K_{H\beta}$	-	faktor raspodjele opterećenja na boku po duljini zuba
K_{HX}	-	faktor utjecaja dimenzija na opteretivost bokova
K_L	-	faktor utjecaja ulja za podmazivanje
K_V	-	faktor unutarnjeg dinamičkog opterećenja
m	mm	modul zupčanika
m_{et}	mm	vanjski poprečni modul
m_m	mm	srednji modul stožnika
m_{mn}	mm	srednji normalni modul stožnika
M_{ekv}	Nmm	ekvivalentni moment
n	s^{-1}	broj okretaja
P	kW	snaga
r_{c0}	mm	radijus oštrice reznog alata za glodanje stožnika
R_e	mm	vanjska duljina izvodnice stošca
R_i	mm	unutarnja duljina izvodnice stošca
R_m	mm	srednja duljina izvodnice stošca
R_{mint}	mm	srednja varijabla
S	-	faktor sigurnosti vratila
S_{Fmin}	-	minimalni faktor sigurnosti za korijen zuba
S_{Hmin}	-	minimalni faktor sigurnosti za bok zuba
s_{mn}	mm	srednja normalna debljina zubi
s_{mnc}	mm	srednja normalna debljina zubi na kinematskom polu
T	Nm	okretni moment
t_{zm}	mm	aksijalna udaljenost od točke zahvata stožnika do aksijalne osi drugog stožnika
t_z	mm	aksijalna udaljenost od vrha stošca stožnika do aksijalne osi drugog stožnika

t_{zF}	mm	aksijalna udaljenost između vrhova tjemениh stožaca
t_{zR}	mm	aksijalna udaljenost između vrhova podnožnih stožaca
t_{xo}	mm	ugradbena mjera od vrha stošca do vanjske slobodne površine stožnika
t_{xi}	mm	ugradbena mjera od vrha stošca do unutarnje slobodne površine stožnika
u	-	odnos većeg i manjeg stožnika
u_v	-	prijenosni omjer dopunskih stožnika
W	mm ³	moment otpora
x_{hm1}	-	faktor pomaka profila
x_{sm}	-	faktor korekcije debljine zuba
x_{smn}	-	faktor promjene debljine zuba
Y_F	-	faktor oblika zuba
Y_m	-	faktor zareznog djelovanja
Y_{sa}	-	faktor utjecaja zareznog djelovanja u ovisnosti o broju zubi
Y_N	-	faktor vijeka trajanja u ovisnosti o broju promjena i materijalu
Y_R	-	faktor hrapavosti
Y_ε	-	faktor prekrivanja
Y_β	-	faktor utjecaja nagiba boka zuba
z	-	broj zubi
z_v	-	broj zubi ekvivalentnog čelnika
Z_M	$\sqrt{N/mm^2}$	faktor materijala
Z_{Hv}	-	faktor oblika boka zuba
$Z_{\varepsilon V}$	-	faktor prekrivanja za opteretivost bokova
Z_R	-	faktor utjecaja hrapavosti
Z_V	-	faktor utjecaja obodne brzine
Z_N	-	faktor utjecaja vijeka trajanja
Z_W	-	faktor očvršćenja bokova
Z_ε	-	faktor prekrivanja
Z_β	-	faktor nagiba
α	°	kut zahvatne crte
α_{dC}	°	kut zahvata s nekontaktne strane zuba
α_{dD}	°	kut zahvata s kontaktne strane zuba
α_{eC}	°	efektivni kut zahvata s nekontaktne strane zuba
α_{eD}	°	efektivni kut zahvata s kontaktne strane zuba
α_{lim}	°	granični kut zahvata
α_n	°	srednji normalni kut zahvata
α_{nC}	°	srednji normalni kut zahvata s nekontaktne strane zuba
α_{nD}	°	srednji normalni kut zahvata s kontaktne strane zuba
α_t	°	čelni kut zahvatne crte
α_{wt}	°	pogonski kut zahvatne crte

α_0	-	faktor čvrstoće materijala vratila
β_e	°	vanjski spiralni kut stožnika
β_i	°	unutarnji spiralni kut stožnika
β_{kf}	-	faktor koncentracije naprezanja kod savijanja
β_{kt}	-	faktor koncentracije naprezanja kod uvijanja
β_m	°	spiralni kut stožnika
δ	°	kut diobenog stošca
δ_a	°	tjemeni kut stošca
δ_f	°	podnožni kut stošca
ε	-	stupanj prekrivanja
ζ_m	°	kutni pomak pogonskog hipoidnog stožnika u aksijalnoj ravnini
ζ_{mp}	°	kutni pomak pogonskog hipoidnog stožnika u ravnini tangentnoj na kinematske stošce
ζ_R	°	kutni pomak u podnožnoj ravnini pogonskog hipoidnog stožnika
ζ_0	°	kutni pomak u tjemenoj ravnini pogonskog hipoidnog stožnika
η_{dif}	-	iskoristivost diferencijalnog prijenosnika
η_k	-	iskoristivost diferencijalnog prijenosnika
η_m	-	iskoristivost mjenjača
ϑ_m	°	pomoćni kut
θ_a	°	tjemeni kut zubi ulaznog stožnika
θ_f	°	podnožni kut zubi ulaznog stožnika
κ_a	°	tjemeni kut zubi stožnika
κ_f	°	podnožni kut zubi stožnika
λ	-	faktor širine zuba
σ_{dop}	N/mm ²	dopušteno normalno naprezanje
σ_F	N/mm ²	naprezanje u korijenu zuba
σ_{Flim}	N/mm ²	trajna čvrstoća u korijenu zuba
σ_H	N/mm ²	naprezanje na boku zuba
σ_{Hlim}	N/mm ²	trajna čvrstoća na boku zuba
σ_{fDN}	N/mm ²	dinamička izdržljivost pri izmjeničnom opterećenju na savijanje
τ_{tDI}	N/mm ²	dinamička izdržljivost pri istosmjernom opterećenju na torziju
Σ	°	kut između aksijalnih osi zupčanika
$\Delta\Sigma$	°	kut odstupanja od 90 ° između aksijalnih osi vratila
φ_0	°	pomoćni kut za proračun kutnog pomaka pogonskog stožnika u tjemenoj ravnini
φ_R	°	pomoćni kut za proračun kutnog pomaka pogonskog stožnika u podnožnoj ravnini
ω	rad/s	kutna brzina

SAŽETAK

U ovom završnom radu prikazan je postupak konstruiranja diferencijalnog prijenosnika. Na početku ovog rada opisani su tipični primjeri diferencijalnih prijenosnika koji se nalaze u osobnim automobilima. Prema ulaznoj snazi, koja iznosi 140 kW i izlaznom broju okretaja kotača koji iznosi 2200 okr/min, izabran je primjerni omjer diferencijalnog prijenosnika.

U nastavku rada proveden je proračun hipoidnih stožnika prema ISO 23509:2006 metodi 3, te planetarnih i sunčanih stožnika. Na samome kraju proveden je proračun pogonskog vratila.

Sve komponente diferencijalnog prijenosnika modelirane su u programskom paketu SolidWorks, u kojem je također napravljena i pripadna tehnička dokumentacija u zadanom opsegu.

Ključne riječi: osobni automobil, diferencijalni prijenosnik, stožnik

SUMMARY

In this final paper, the process of constructing a differential transmission is presented. At the beginning of this paper, typical examples of differential transmissions found in passenger cars are described. According to the input power, which is 140 kW and the output number of wheel revolutions, which is 2200 rev/min, an exemplary ratio of the differential transmission was chosen.

In the continuation of the work, the calculation of hypoid bevel gears was made according to ISO 23509:2006 method 3, as well as planetary and solar bevel gears. At the end, the calculation of the drive shaft was carried out.

All components of the differential gear were modelled with SolidWorks package program. Also, specified technical documentation was made.

Key words: personal vehicle, differential gear, bevel gear

1. UVOD

Diferencijal, odnosno diferencijalni prijenosnik, koristi se kod gotovo svih vozila s četiri ili više kotača, zbog toga da bi se omogućio i povećao prijenos okretnog momenta i pri različitim kutnim brzinama vrtnje pogonskih kotača. Razlika u kutnim brzinama se pojavljuje kod kretanja vozila u zavoju, na neravnoj podlozi i kada su različiti promjeri kotača. Razlika u kutnim brzinama nastala je zbog toga što kotači moraju u istom vremenu prijeći različite putove. Zadaci diferencijala su da ravnomjerno razdijeli okretni moment na pogonske kotače i da izjednači različite brzine vrtnje pogonskih kotača – kotači pogonske osovine ne smiju biti spojeni na jedno vratilo, jer bi zbog različitih brzina vrtnje kotača došlo do lomova ili klizanja jednog od pogonskih kotača. Pojam diferencijalni prijenos odnosi se na prijenosnike koji imaju jedno ulazno vratilo i više izlaznih vratila, kod automobila dva izlazna vratila jer se snaga mora prenositi na oba kotača. Planetarni prijenos sastoji se od sunčanih i planetarnih stožnika i upravo taj dio konstrukcije omogućuje različite brzine rotacije na kotačima. Kada se vozilo giba pravocrtno tada sateliti rotiraju samo oko osi sunčanih stožnika, međutim dok se vozilo giba po zakrivljenoj putanji tada sateliti osim rotacije oko sunčanih stožnika rotiraju i oko svoje osi. Na taj način kotač će rotirati čak i onda kada je drugi kotač potpuno blokiran.



Slika 1. Diferencijalni prijenosnik

2. VRSTE DIFERENCIJALA

Izgled i dijelovi diferencijala se ne razlikuju, razlikuje se njihova podjela snage na pojedine kotače u pojedinim uvjetima rada.

2.1. Otvoreni diferencijal

Otvoreni diferencijal je najjednostavnija vrsta diferencijala. Relativno je jeftin te ne zahtjeva skupo održavanje. Glavni nedostatak otvorenog diferencijala je njegovo ponašanje na klizavim podlogama. Ukoliko se jedan kotač u odnosu na drugi nalazi na podlozi gdje nema dovoljno trenje za kretanje vozila, na klizavoj podlozi, a drugi kotač je na odgovarajućoj podlozi, diferencijal će većinu snage preusmjeravati upravo na kotač koji se nalazi na klizavoj podlozi dok će suprotni kotač ostati gotovo nepomičan. Vozilo će ostati nepomično. Prevladati taj problem se može tako da se na neki način ograniči nezavisnost gibanja i brzine okretanja pogonskih kotača. To se može ostvariti pomoću diferencijala sa ograničenim proklizavanjem.



Slika 2. Otvoreni diferencijal[1]

2.2. Diferencijal s blokadom

Gotovo svi tipovi diferencijala rade na sličnom principu kao otvoreni diferencijal, ali su obogaćeni dodatnim mehanizmima koji im pružaju veće funkcionalnosti. Otvoreni diferencijal, iako funkcionalan, ima svoje ograničenje kada jedan od pogonskih kotača nema dovoljno prijanjanja na skliskoj podlozi. Ključna prednost diferencijala s blokadom leži u mehanizmu koji omogućava zaključavanje diferencijala, što rezultira time da oba stražnja poluvratila (ili prednja, ovisno o postavljanju) rade kao jedno. Ova sposobnost postaje iznimno važna kada jedan kotač nema dovoljno trakcije na podlozi da bi pokrenuo vozilo. Umjesto da se snaga motora usmjerava isključivo na vratilo s tim kotačem, blokada omogućava da oba vratila rotiraju zajedno, pružajući vozilu dovoljno snage da se izvuče iz teških situacija, poput skliske površine.

Diferencijal s blokadom često se koristi u robusnim vozilima namijenjenim vožnji po teškim terenima, kao što su brdoviti tereni, gdje je jedan kotač lako može ostati bez trakcije. U takvim situacijama, aktiviranje blokade omogućava kotaču na čvrstoj podlozi da "gura" vozilo naprijed. Također, sportski automobili često koriste diferencijal s blokadom kako bi omogućili izvođenje specifičnih vozačkih tehnika poput driftanja u zavojima, gdje se postiže bolja kontrola nad vozilom tijekom dinamične vožnje. Važno je napomenuti da, iako diferencijali s blokadom imaju brojne prednosti, uključujući izdržljivost i minimalno održavanje, postoji i nekoliko nedostataka, uključujući brže trošenje guma i otežano upravljanje.

Diferencijali s blokadom mogu se podijeliti u dvije osnovne kategorije:

1. **Uključni:** Korisnik može samostalno aktivirati blokadu, bilo mehanički (ručno) ili pneumatski. Aktiviranje blokade tijekom normalne vožnje strogo je zabranjeno jer može dovesti do ozbiljnih problema, posebno u zavojima.
2. **Samokočni:** Blokada se aktivira automatski. Poluvratilo se blokira samostalno, a veći okretni moment konstantno se prenosi na kotač s boljom trakcijom.

2.3. Diferencijal s ograničenim proklizavanjem

Diferencijal s ograničenim proklizavanjem namijenjen je za rad u izvanrednim uvjetima, snijeg, blato, šljunak, odnosno, klizavoj nesigurnoj podlozi. Njegov napredan sustav omogućuje raspodjelu okretnog momenta motora na pogonski kotač koji u takvim uvjetima ima bolji kontakt s podlogom. Prvenstveno uloga diferencijala s ograničenim proklizavanjem je sprječavanje rasipanja okretnog momenta motora. Raspodjeljuje 75 % snage na kotač na klizavoj podlozi i 25 % snage na kotač na dobroj podlozi čime olakšava izvlačenje automobila. Diferencijal s ograničenim proklizavanjem je u osnovi jednake konstrukcije kao i običan otvoreni diferencijal. Razlika od klasičnog diferencijala je u jednom paru spojki. Prilikom pravocrtne vožnje trenje omogućava da diferencijal s ograničenim proklizavanjem radi poput običnog diferencijala. Povećanjem momenta koji dolazi s pogonskog vratila, a time i brzine okretanja tanjurastog zupčanika u diferencijalu centrifugalna sila pomaže oprugama da čvršće pritisnu stošce za izjednačavanje brzine koji na taj način zaključavaju zupčanike na izlaznim vratilima. Diferencijal s ograničenim proklizavanjem dijeli se na aktivne i pasivne prijenosnike. Aktivni prijenosnici sadrže dodatne elektroničke sustave s povratnom vezom, dok su pasivni prijenosnici u potpunosti mehanički.



Slika 3. Dijelovi diferencijala s ograničenim proklizavanjem[2]

2.4. Torsen diferencijal

Torsen diferencijal je visoko napredni tip diferencijala koji automatski raspoređuje okretni moment između kotača na istoj osovini kako bi poboljšao trakciju i stabilnost vozila. Koristi planetarni sustav zupčanika koji se zaključava i otključava prema potrebi, omogućujući bolju trakciju na različitim površinama. Ova tehnologija je često prisutna u sportskim automobilima i terenskim vozilima, pružajući izvanredne performanse i kontrolu u vožnji.



Slika 4. Torsen diferencijal[3]

3. KINEMATSKA ANALIZA 1VV DIFERENCIJALNOG PRIJENOSNIKA

Na slici 5. prikazan je smjer okretanja vratila i kućišta diferencijala pri vožnji u lijevom zavoju.



Slika 5. Diferencijal sa stožnicima[4]

Mali stožasti zupčanik pogoni tanjurasti zupčanik spojen s kućištem diferencijala. Unutar kućišta diferencijala nalaze se slobodno okretljivi stožnici za izjednačenje (sateliti ili planetarni stožnici), u zahvatu sa stožnicima vratila (sunčanim zupčanicima).

- a) Vožnja po pravcu – oba pogonska kotača okreću se jednakim brojem okretaja, pa tako i stožnici vratila. Kako s obje strane djeluju jednake sile, sateliti se ne rotiraju oko svojih osi, već se okreću s kućištem.
- b) Jedan kotač zakočen, drugi se slobodno okreće – zakoči li se jedno od vratila, drugo se unatoč tome može okretati, jer se u tom slučaju sateliti okreću oko svojih osi i osi zakočena vratila. Razlika u brzinama vrtnje kotača time je izjednačena: slobodno okretljivi kotač rotira dvostruko većom brzinom u odnosu na tanjurasti zupčanik. Kako slobodni okretljivi kotač ne prenosi nikakav okretni moment, te ni zakočeni ništa ne može prenijeti: vozilo stoji u mjestu
- c) Vožnja u zavoju – gibanjem vozila u zavoju unutrašnji kotač prijeđe kraći put, pa se pojavljuje razlika u brzinama lijevog i desnog kotača. Sateliti počinju rotirati oko

svojih osi čime izjednačuju razliku u kutnim brzinama pogonskih kotača. Oba kotača prenose jednake okretno momente: veličinu okretnog momenta određuje kotač s lošijim prijanjanjem.[4]

Tablica 1. Kinematska analiza 1VV

Redni br. gibanja	Član 1 (z_1), lijevi zupčanik	Član 2 (z_3), sateliti	Član 4 (z_4), desni zupčanik	Član R (ručica)
1	+1	+1	+1	+1
2	-1	$+\frac{z_3}{z_4}$	$+\frac{z_1 z_3}{z_3 z_4} = \frac{z_1}{z_4}$	0
Σ	0	$1 + \frac{z_3}{z_4}$	$1 + \frac{z_1}{z_4}$	+1
3	$+n_1$	$-n_1 \frac{z_3}{z_4}$	$-n_1 \frac{z_1}{z_4}$	0
4	0	$n_R \left(1 + \frac{z_3}{z_4}\right)$	$n_R \left(1 + \frac{z_1}{z_4}\right)$	$+n_R$
Σ	$+n_1$	$n_2 = n_R \left(1 + \frac{z_3}{z_4}\right) - n_1 \frac{z_3}{z_4}$	$n_4 = n_R \left(1 + \frac{z_1}{z_4}\right) - n_1 \frac{z_1}{z_4}$	$+n_R$

Na osnovi analize dobivamo opće zakonitosti gibanja članova diferencijalnog prijenosnika, u ovom slučaju uz $z_1 = z_4$, kako slijedi:

$$n_1 = n_1 \tag{3.1}$$

$$n_2 = n_R \left(1 + \frac{z_3}{z_4}\right) - n_1 \frac{z_3}{z_4} \tag{3.2}$$

$$n_4 = n_R \left(1 + \frac{z_1}{z_4}\right) - n_1 \frac{z_1}{z_4} = 2n_R - n_1 \tag{3.3}$$

$$n_R = n_R \tag{3.4}$$

4. PRORAČUN DIFERENCIJALA

Na početku proračuna diferencijala potrebno je izračunati prijenosni omjer, pomoću ulaznih podataka odabranog pogonskog stroja (motora s unutarnjim izgaranjem), mjenjača i broja okretaja kotača vozila pri maksimalnoj brzini. Pogonski stroj, motor s unutarnjim izgaranjem, ima poznate tvorničke podatke (maksimalna snaga i moment).

Za odabrani mjenjač, poznate su vrijednosti prijenosnih omjera za svaku brzinu, a broj okretaja kotača vozila je zadan u tekstu zadatka. Nakon provedbe proračuna prijenosnog omjera, slijedi proračun dimenzija strojnih elemenata diferencijala.

4.1. Mjenjač

Mjenjač je uzet od Audi A4 2.0 TDI Quattro iz 2016. godine, prijenosni omjeri za svaki stupanj prijenosa dani su u tablici 2. Za proračun se koristi samo prijenosni omjer prve brzine, iz razloga što se u prvoj brzini prenosi najveći okretni moment.

Tablica 2. Odabrani prijenosni omjeri [5]

Stupanj prijenosa	Prijenosni omjer
1.	3,19
2.	2,19
3.	1,52
4.	1,06
5.	0,74
6.	0,51
7.	0,39

4.2. Pogonski stroj

Pogonski stroj, motor s unutarnjim izgaranjem, kao i mjenjač odabran je od Audi A4 2.0 TDI Quattro iz 2016., sa sljedećim tehničkim podacima:

$$P_m = 140 \text{ kW pri broju okretaja } n = 4000 \text{ min}^{-1}$$

$$T_m = 400 \text{ Nm pri broju okretaja } n = 2000 \text{ min}^{-1}$$

Za daljnji proračun uzima se najveće opterećenje koje daje pogonski stroj, uzima se maksimalni moment $T_m = 400 \text{ Nm}$ pri broju okretaja $n = 2000 \text{ min}^{-1}$. Također su poznate i vrijednosti stupnjeva iskoristivosti mjenjača $\eta_m = 0,96$, kardanskog vratila $\eta_k = 0,98$ i samog diferencijala $\eta_d = 0,97$.

4.3. Prijenosni omjer diferencijala

Poznate vrijednosti:

Maksimalni moment motora:	$T_m = 400 \text{ Nm}$
Broj okretaja koljenastog vratila motora pri maksimalnom momentu:	$n_m = 2000 \text{ min}^{-1} = 33,33 \text{ s}^{-1}$
Broj okretaja kotača pri maksimalnoj brzini:	$n_k = 2200 \text{ min}^{-1} = 36,67 \text{ s}^{-1}$
Broj okretaja koljenastog vratila motora pri maksimalnoj snazi:	$n_p = 4000 \text{ min}^{-1} = 66,67 \text{ s}^{-1}$
Prijenosni omjer mjenjača u prvom stupnju:	$i_1 = 3,19$
Prijenosni omjer mjenjača u sedmom stupnju:	$i_7 = 0,39$
Stupanj iskoristivosti mjenjača:	$\eta_m = 0,96$
Stupanj iskoristivosti kardanskog vratila:	$\eta_k = 0,98$
Stupanj iskoristivosti diferencijala:	$\eta_d = 0,97$



Slika 6. Shematski prikaz konstrukcije prijenosnika i momenata na pojedinom dijelu

Kutna brzina na izlazu motora s unutarnjim izgaranjem pri $n_p = 4000 \text{ min}^{-1}$, iznosi:

$$\omega_p = 2 \cdot \pi \cdot n_p = 2 \cdot \pi \cdot 66,67 = 418,879 \text{ s}^{-1} \quad (4.1)$$

Kutna brzina pogonskih kotača pri $n_k = 2200 \text{ min}^{-1}$, iznosi:

$$\omega_k = 2 \cdot \pi \cdot n_k = 2 \cdot \pi \cdot 36,67 = 230,3835 \text{ s}^{-1} \quad (4.2)$$

Sada se može izračunati prijenosni omjer diferencijala:

$$i_d = \frac{\omega_p}{\omega_k \cdot i_7} = \frac{418,879}{230,3835 \cdot 0,39} = 4,662 \quad (4.3)$$

Na temelju izračunatog prijenosnog omjer diferencijala, mogu se dobiti ostale vrijednosti okretnih momenta i kutnih brzina potrebnih za daljnji proračun. Okretni momenti i kutne brzine računaju se za prvi stupanj prijenosa, jer se u tom stupnju prijenosa pojavljuje najveći moment.

Kutna brzina na izlazu motora s unutarnjim izgaranjem pri $n_m = 2000 \text{ min}^{-1}$, iznosi:

$$\omega_m = 2 \cdot \pi \cdot n_m = 2 \cdot \pi \cdot 33,33 = 209,4395 \text{ s}^{-1} \quad (4.4)$$

Snaga motora s unutarnjim izgaranjem pri maksimalnom momentu motora i prethodno izračunatoj kutnoj brzini ω_m :

$$P_m = T_m \cdot \omega_m = 400 \cdot 209,4395 = 83775,8041 \text{ W} \quad (4.5)$$

Kutna brzina na ulazu u diferencijal:

$$\omega_1 = \frac{\omega_m}{i_1} = \frac{209,4395}{3,19} = 65,655 \text{ s}^{-1} \quad (4.6)$$

Snaga na ulazu u diferencijal:

$$P_1 = P_m \cdot \eta_m \cdot \eta_k = 83775,8041 \cdot 0,96 \cdot 0,98 = 78816,2765 \text{ W} \quad (4.7)$$

Okretni moment na ulazu u diferencijal:

$$T_1 = \frac{P_1}{\omega_1} = \frac{78816,2765}{65,655} = 1200,4608 \text{ Nm} \quad (4.8)$$

Ukupni stupanj iskoristivosti, od motora s unutarnjim izgaranjem do pogonskih kotača:

$$\eta_{uk} = \eta_k \cdot \eta_m \cdot \eta_d = 0,98 \cdot 0,96 \cdot 0,97 = 0,9126 \quad (4.9)$$

Snaga na izlazu iz diferencijala, prema pogonskim kotačima:

$$P_k = P_m \cdot \eta_{uk} = 83775,8041 \cdot 0,9126 = 76451,7882 \text{ W} \quad (4.10)$$

Kutna brzina na izlazu iz diferencijala:

$$\omega_{k1} = \frac{\omega_1}{i_d} = \frac{65,655}{4,662} = 14,083 \text{ s}^{-1} \quad (4.11)$$

Okretni moment na izlazu iz diferencijala, pogonskih kotača:

$$T_k = \frac{P_k}{\omega_{k1}} = \frac{76451,7882}{14,083} = 5428,6572 \text{ Nm} \quad (4.12)$$

Nakon dobivenog prijenosnog omjera diferencijala, započinje se proračun hipoidnih stožnika i ostalih strojnih dijelova potrebnih za konstruiranje diferencijala za cestovna vozila.

4.4. Proračun hipoidnih stožnika Z_1 i Z_2

Na ulazu diferencijala odabran je hipoidni zupčani par, zbog mirnijeg rada prilikom prijenosa velikih momenata i brzine vrtnje. Hipoidni stožnici također imaju veći stupanj prekrivanja. Proračun hipoidnih stožnika proveden je prema [7], prema metodi 3. Prvo je potrebno definirati polazne geometrijske veličine, neke su definirane iskustveno prema postojećim rješenjima, a neke odabrane prema [7].



Slika 7. Dijagram za određivanje orijentacijskog vanjskog diobenog promjera pogonskog hipoidnog stožnika, [7] str. 61.

Prema iznosu momenta vrtnje na ulazu u diferencijal $T_1 = 1200,4608$ Nm, odabire se orijentacijski vanjski diobeni promjer pogonskog hipoidnog stožnika $d_{e1} = 80$ mm. Prema odabranom orijentacijskom vanjskom diobenom promjeru pogonskog hipoidnog stožnika, odabire se broj zubi pogonskog stožnika i širina gonjenog stožnika, odabrane vrijednosti služe za početnu iteraciju.



Slika 8. Dijagram za određivanje broja zubi pogonskog stožnika, [7] str. 63.

Iz Slika 8. i nakon nekoliko koraka iteracije usvaja se broj zubi pogonskog stožnika $z_1 = 12$. Iz prethodnog poglavlja poznat je prijenosni omjer stožnika z_1 i z_2 , $u = 4,662$. Iz poznatih podataka, prijenosnog omjera stožnika i broja zubi pogonskog stožnika, slijedi broj zubi gonjenog stožnika z_2 :

$$z_2 = u \cdot z_1 = 4,662 \cdot 12 \approx 56 \tag{4.13}$$

Posljednja vrijednost koja se dobije prema vrijednosti orijentacijskog vanjskog diobenog promjera pogonskog hipoidnog stožnika je širina gonjenog stožnika b_2 . Prema slici 9. i nakon provedenih nekoliko koraka iteracije usvaja se širina gonjenog stožnika iznosa 60 mm.



Slika 9. Dijagram za određivanje širine pogonskog stožnika, [7] str. 65.

Ulazne geometrijske veličine:

- | | |
|--|---------------------------|
| Broj zubi pogonskog stožnika: | $z_1 = 12$ |
| Broj zubi gonjenog stožnika: | $z_2 = 56$ |
| Širina gonjenog stožnika: | $b_2 = 60 \text{ mm}$ |
| Kut između aksijalnih osi vratila: | $\Sigma = 90^\circ$ |
| Odstupanje između mimosmjernih aksijalnih osi vratila: | $a = 50 \text{ mm}$ |
| Vanjski srednji diobeni promjer gonjenog stožnika: | $d_{e2} = 400 \text{ mm}$ |
| Spiralni kut gonjenog stožnika: | $\beta_{m2} = 35^\circ$ |
| Radijus rezanja: | $r_{c0} = 170 \text{ mm}$ |
| Broj oštrica reznog alata: | $z_0 = 5$ |

Odnos većeg i manjeg stožnika:

$$u = \frac{z_2}{z_1} = \frac{56}{12} = 4,6667 \tag{4.14}$$

Hipoidni dimenzijski faktor odabran prema normi na početku iteracije:

$$F = 1,3246$$

Kut diobenog stošca gonjenog stožnika:

$$\delta_2 = \arctan\left(\frac{\sin(\Sigma)}{\frac{F}{u} + \cos(\Sigma)}\right) = \arctan\left(\frac{\sin(90^\circ)}{\frac{1,3246}{4,6667} + \cos(90^\circ)}\right) = 74,1538^\circ \quad (4.15)$$

Kut diobenog stošca pogonskog hipoidnog stožnika:

$$\delta_1 = \Sigma - \delta_2 = 90^\circ - 74,1538^\circ = 15,8462^\circ \quad (4.16)$$

Sljedeći dio temelji se na nekoliko koraka iteracije koje treba provoditi dok se ne zadovolji uvjet $|R_{\text{mint}} - R_{\text{m1}}| < 0,0001 \cdot R_{\text{m1}}$. Ovdje će se prikazati samo zadnji korak iteracije.

Srednji diobeni promjer gonjenog stožnika:

$$d_{m2} = d_{e2} - (b_2 \cdot \sin(\delta_2)) = 400 - (60 \cdot \sin(74,1538^\circ)) = 342,2801 \text{ mm} \quad (4.17)$$

Kutni pomak pogonskog hipoidnog stožnika u aksijalnoj ravnini:

$$\xi_m = \arcsin\left(\frac{2 \cdot a}{d_{m2} \cdot \left(1 + \left(\frac{F \cdot \cos(\delta_2)}{u \cdot \cos(\delta_1)}\right)\right)}\right) \quad (4.18)$$

$$\xi_m = \arcsin\left(\frac{2 \cdot 50}{342,2801 \cdot \left(1 + \left(\frac{1,3246 \cdot \cos(74,15^\circ)}{4,6667 \cdot \cos(15,85^\circ)}\right)\right)}\right) = 15,6866^\circ$$

Kut diobenog stošca pogonskog hipoidnog stožnika:

$$\delta_1 = \arcsin(\cos(\xi_m) \cdot \sin(\Sigma) \cdot \cos(\delta_2) - \cos(\Sigma) \cdot \sin(\delta_2)) \quad (4.19)$$

$$\delta_1 = \arcsin(\cos(15,69^\circ) \cdot \sin(90^\circ) \cdot \cos(74,15^\circ) - \cos(90^\circ) \cdot \sin(74,15^\circ))$$

$$\delta_1 = 15,2414^\circ$$

Kutni pomak pogonskog hipoidnog stožnika u ravnini tangentnoj na kinematske stošce:

$$\xi_{\text{mp}} = \arcsin\left(\frac{\sin(\xi_m) \cdot \sin(\Sigma)}{\cos(\delta_1)}\right) = \arcsin\left(\frac{\sin(15,69^\circ) \cdot \sin(90^\circ)}{\cos(15,24^\circ)}\right) = 16,274^\circ \quad (4.20)$$

Srednji normalni modul:

$$m_{\text{mn}} = \frac{\cos(\beta_{m2}) \cdot d_{m2}}{z_2} = \frac{\cos(35^\circ) \cdot 342,2801}{56} = 5,0068 \text{ mm} \quad (4.21)$$

Odabran standardni modul $m_{\text{mn}} = 6 \text{ mm}$

Spiralni kut pogonskog hipoidnog stožnika:

$$\beta_{m1} = \beta_{m2} + \xi_{\text{mp}} = 35^\circ + 16,274^\circ = 51,274^\circ \quad (4.22)$$

Stvarni hipoidni dimenzijski faktor:

$$F = \frac{\cos(\beta_{m2})}{\cos(\beta_{m1})} = \frac{\cos(35^\circ)}{\cos(51,274^\circ)} = 1,3094 \quad (4.23)$$

Srednji diobeni promjer pogonskog hipoidnog stožnika:

$$d_{m1} = \frac{d_{m2}}{u} \cdot F = \frac{342,2801}{4,6667} \cdot 1,3094 = 96,0385 \text{ mm} \quad (4.24)$$

Srednji polumjer zupčane ploče pogonskog hipoidnog stožnika:

$$R_{m1} = \frac{d_{m1}}{2 \cdot \sin(\delta_1)} = \frac{96,0385}{2 \cdot \sin(15,24^\circ)} = 182,6616 \text{ mm} \quad (4.25)$$

Srednji polumjer zupčane ploče gonjenog hipoidnog stožnika:

$$R_{m2} = \frac{d_{m2}}{2 \cdot \sin(\delta_2)} = \frac{342,2801}{2 \cdot \sin(74,15^\circ)} = 177,9006 \text{ mm} \quad (4.26)$$

Vodeći kut oštrice reznog alata:

$$\nu = \arcsin\left(\frac{z_0 \cdot m_{mn}}{2 \cdot r_{c0}}\right) = \arcsin\left(\frac{5 \cdot 6}{2 \cdot 170}\right) = 5,0621^\circ \quad (4.27)$$

Pomoćni kut:

$$\nu_m = \arctan(\sin(\delta_2) \cdot \tan(\xi_m)) = \arctan(\sin(74,15^\circ) \cdot \tan(15,69^\circ)) = 15,1183^\circ \quad (4.28)$$

Srednja varijabla, A_3 :

$$A_3 = r_{c0} \cdot (\cos(\beta_{m2} - \nu))^2 = 170 \cdot (\cos(35^\circ - 5,06^\circ))^2 = 127,6595 \text{ mm} \quad (4.29)$$

Srednja varijabla, A_4 :

$$A_4 = R_{m2} \cdot (\cos(\beta_{m2} + \nu_m)) \cdot \cos(\beta_{m2}) \quad (4.30)$$

$$A_4 = 177,9 \cdot (\cos(35^\circ + 15,12^\circ)) \cdot \cos(35^\circ) = 93,4413 \text{ mm}$$

Srednja varijabla, A_5 :

$$A_5 = \sin(\xi_{mp}) \cdot \cos(\nu_m) \cdot \cos(\nu) \quad (4.31)$$

$$A_5 = \sin(16,27^\circ) \cdot \cos(15,12^\circ) \cdot \cos(5,06^\circ) = 0,2695$$

Srednja varijabla, A_6 :

$$A_6 = R_{m2} \cdot \cos(\beta_{m2}) + r_{c0} \cdot \sin(\nu) \quad (4.32)$$

$$A_6 = 177,9 \cdot \cos(35^\circ) + 170 \cdot \sin(5,06^\circ) = 160,7277 \text{ mm}$$

Srednja varijabla, A_7 :

$$A_7 = \cos(\beta_{m1}) \cdot \cos(\beta_{m2} + \nu_m) - \frac{\sin(\beta_{m2} + \nu_m - \nu) \cdot \sin(\xi_{mp})}{\cos(\beta_{m2} - \nu)}$$

$$A_7 = \cos(51,27^\circ) \cdot \cos(35^\circ + 15,12^\circ) - \frac{\sin(35^\circ + 15,12^\circ - 5,06^\circ) \cdot \sin(16,27^\circ)}{\cos(35^\circ - 5,06^\circ)} \quad (4.33)$$

$$A_7 = 0,1722$$

Srednja varijabla, R_{mint} :

$$R_{mint} = \frac{A_3 \cdot A_4}{A_5 \cdot A_6 + A_3 \cdot A_7} = \frac{127,66 \cdot 93,4413}{0,2695 \cdot 160,728 + 127,66 \cdot 0,172} = 182,6711 \text{ mm} \quad (4.34)$$

Provjera uvjeta:

$$|R_{mint} - R_{m1}| = 0,0094 \text{ mm} < 0,0001 \cdot R_{m1} = 0,0183 \text{ mm}$$

Razlika između srednje varijable i srednjeg polumjera zupčane ploče pogonskog hipoidnog stožnika zadovoljava postavljeni uvjet, kraj iteracije!

Kut diobenog stošca pogonskog hipoidnog stožnika:

$$\delta_1 = \arcsin\left(\frac{d_{m1}}{2 \cdot R_{mint}}\right) = \arcsin\left(\frac{96,0385}{2 \cdot 182,6711}\right) = 15,2406^\circ \quad (4.35)$$

Kut diobenog stošca gonjenog hipoidnog stožnika:

$$\delta_2 = \arccos\left(\frac{\sin(\delta_1) \cdot \cos(\xi_m) \cdot \sin(\Sigma) + \cos(\delta_1) \cdot \cos(\xi_{mp}) \cdot \cos(\Sigma)}{1 - (\sin(\Sigma))^2 \cdot (\sin(\xi_m))^2}\right) \quad (4.36)$$

$$\delta_2 = \arccos\left(\frac{\sin(15,24^\circ) \cdot \cos(15,69^\circ) \cdot \sin(90^\circ) + \cos(15,24^\circ) \cdot \cos(16,27^\circ) \cdot \cos(90^\circ)}{1 - (\sin(90^\circ))^2 \cdot (\sin(15,69^\circ))^2}\right)$$

$$\delta_2 = 74,1546^\circ$$

Faktor širine zuba:

$$c_{be2} = 0,5$$

4.4.1. Proračun osnovnih geometrijskih veličina hipoidnih stožnika

Prije samog proračuna potrebno je definirati ulazne parametre [7], tablica F.11 :

Kut zahvata s kontaktne strane zuba:	$\alpha_{dD} = 20^\circ$
Kut zahvata strane zuba koja nije u zahvatu:	$\alpha_{dC} = 20^\circ$
Faktor utjecaja na kut zahvata:	$f_{\alpha\text{lim}} = 0$
Faktor pomaka profila:	$x_{\text{hm1}} = 0,2$
Faktor tjemene visine zuba:	$k_{\text{hap}} = 1$
Faktor podnožne visine zuba:	$k_{\text{hfp}} = 1,25$
Faktor promjene debljine zuba:	$x_{\text{smn}} = 0,031$
Zračnost:	$j_{\text{et2}} = 0$
Tjemeni kut zuba:	$\vartheta_{a2} = 0^\circ$
Podnožni kut zuba:	$\vartheta_{f2} = 0^\circ$

Srednji diobeni promjer pogonskog hipoidnog stožnika:

$$d_{m1} = 2 \cdot R_{m1} \cdot \sin(\delta_1) = 2 \cdot 182,6616 \cdot \sin(15,24^\circ) = 96,0335 \text{ mm} \quad (4.37)$$

Srednji diobeni promjer gonjenog hipoidnog stožnika:

$$d_{m2} = 2 \cdot R_{m2} \cdot \sin(\delta_2) = 2 \cdot 177,9006 \cdot \sin(74,16^\circ) = 342,2815 \text{ mm} \quad (4.38)$$

Kut odstupanja od 90° kod aksijalnih osi vratila:

$$\Delta\Sigma = \Sigma - 90^\circ = 0^\circ \quad (4.39)$$

Kutni pomak pogonskog hipoidnog stožnika u aksijalnoj ravnini:

$$\xi_{m1} = \arcsin\left(\frac{2 \cdot a}{d_{m2} + d_{m1} \cdot \frac{\cos(\delta_2)}{\cos(\delta_1)}}\right) = 15,7039^\circ \quad (4.40)$$

$$\xi_{m1} = \arcsin\left(\frac{2 \cdot 50}{342,2815 + 96,0335 \cdot \frac{\cos(74,16^\circ)}{\cos(15,24^\circ)}}\right) = 15,7039^\circ$$

Kutni pomak pogonskog hipoidnog stožnika u ravnini tangentnoj na kinematske stošce:

$$\xi_{\text{mp}} = \arcsin\left(\frac{\sin(\xi_{m1}) \cdot \sin(\Sigma)}{\cos(\delta_1)}\right) = \arcsin\left(\frac{\sin(15,7^\circ) \cdot \sin(90^\circ)}{\cos(15,24^\circ)}\right) = 16,292^\circ \quad (4.41)$$

Pomak u ravnini tangentnoj na kinematske stošce:

$$a_p = R_{m2} \cdot \sin(\xi_{\text{mp}}) = 177,9006 \cdot \sin(16,29^\circ) = 49,9069 \text{ mm} \quad (4.42)$$

Srednji normalni modul:

$$m_{mn} = \frac{2 \cdot R_{m2} \cdot \cos(\beta_{m2}) \cdot \sin(\delta_2)}{z_2} \quad (4.43)$$

$$m_{mn} = \frac{2 \cdot 177,9006 \cdot \cos(35^\circ) \cdot \sin(74,16^\circ)}{56} = 5,0068 \text{ mm}$$

Odabran standardni modul $m_{mn} = 6 \text{ mm}$

Granični kut zahvata:

$$\alpha_{lim} = -\arctan \left[\frac{\tan(\delta_1) \cdot \tan(\delta_2)}{\cos(\xi_{mp})} \cdot \left(\frac{R_{m1} \cdot \sin(\beta_{m1}) - R_{m2} \cdot \sin(\beta_{m2})}{R_{m1} \cdot \tan(\delta_1) + R_{m2} \cdot \tan(\delta_2)} \right) \right] \quad (4.44)$$

$$\alpha_{lim} = -\arctan \left[\frac{\tan(15,24^\circ) \cdot \tan(74,16^\circ)}{\cos(\xi_{mp})} \cdot \left(\frac{182,66 \cdot \sin(51,27^\circ) - 177,9 \cdot \sin(35^\circ)}{182,66 \cdot \tan(15,24^\circ) + 177,9 \cdot \tan(74,2^\circ)} \right) \right]$$

$$\alpha_{lim} = -3,4226^\circ$$

Normalni kut zahvata s kontaktne strane zuba:

$$\alpha_{nD} = \alpha_{dD} + (f_{\alpha_{lim}} \cdot \alpha_{lim}) = 20^\circ + (0 \cdot (-3,4226^\circ)) = 20^\circ \quad (4.45)$$

Normalni kut zahvata s ne kontaktne strane zuba:

$$\alpha_{nC} = \alpha_{dC} + (f_{\alpha_{lim}} \cdot \alpha_{lim}) = 20^\circ + (0 \cdot (-3,4226^\circ)) = 20^\circ \quad (4.46)$$

Efektivni kut zahvata s kontaktne strane zuba:

$$\alpha_{eD} = \alpha_{nD} - \alpha_{lim} = 20^\circ - (-3,4226^\circ) = 23,4226^\circ \quad (4.47)$$

Efektivni kut zahvata s ne kontaktne strane zuba:

$$\alpha_{eC} = \alpha_{nC} + \alpha_{lim} = 20^\circ + (-3,4226^\circ) = 16,5774^\circ \quad (4.48)$$

Vanjska duljina izvodnice stošca gonjenog stožnika:

$$R_{e2} = R_{m2} + (c_{be2} \cdot b_2) = 177,9006 + (0,5 \cdot 60) = 207,9006 \text{ mm} \quad (4.49)$$

Unutarnja duljina izvodnice stošca gonjenog stožnika:

$$R_{i2} = R_{e2} - b_2 = 207,9006 - 60 = 147,9006 \text{ mm} \quad (4.50)$$

Vanjski diobeni promjer gonjenog stožnika:

$$d_{e2} = 2 \cdot R_{e2} \cdot \sin(\delta_2) = 2 \cdot 207,9006 \cdot \sin(74,16^\circ) = 400,0017 \text{ mm} \quad (4.51)$$

Unutarnji diobeni promjer gonjenog stožnika:

$$d_{i2} = 2 \cdot R_{i2} \cdot \sin(\delta_2) = 2 \cdot 147,9006 \cdot \sin(74,16^\circ) = 284,5614 \text{ mm} \quad (4.52)$$

Vanjski poprečni modul:

$$m_{et2} = \frac{d_{e2}}{z_2} = \frac{400,0017}{56} = 7,1429 \text{ mm} \quad (4.53)$$

Vanjska širina gonjenog stožnika:

$$b_{e2} = R_{e2} - R_{m2} = 207,9006 - 177,9006 = 30 \text{ mm} \quad (4.54)$$

Unutarnja širina gonjenog stožnika:

$$b_{i2} = R_{m2} - R_{i2} = 177,9006 - 147,9006 = 30 \text{ mm} \quad (4.55)$$

Aksijalna udaljenost pogonskog stožnika od točke zahvata do aksijalne osi gonjenog stožnika:

$$t_{zm2} = \frac{d_{m1} \cdot \sin(\delta_2)}{2 \cdot \cos(\delta_1)} - \frac{a \cdot \tan(\Delta\Sigma)}{\tan(\xi_{m1})} \quad (4.56)$$

$$t_{zm2} = \frac{96,0335 \cdot \sin(74,16^\circ)}{2 \cdot \cos(15,24^\circ)} - \frac{50 \cdot \tan(0^\circ)}{\tan(15,7^\circ)} = 47,876 \text{ mm}$$

Aksijalna udaljenost gonjenog stožnika od točke zahvata do aksijalne osi pogonskog stožnika:

$$t_{zm1} = \frac{d_{m2}}{2} \cdot \cos(\xi_{m1}) \cdot \cos(\Delta\Sigma) - t_{zm2} \cdot \sin(\Delta\Sigma) \quad (4.57)$$

$$t_{zm1} = \frac{342,2815}{2} \cdot \cos(15,7^\circ) \cdot \cos(0^\circ) - 47,876 \cdot \sin(0^\circ) = 164,7526 \text{ mm}$$

Aksijalna udaljenost pogonskog stožnika od vrha pogonskog stošca do aksijalne osi gonjenog stošca:

$$t_{z1} = R_{m1} \cdot \cos(\delta_1) - t_{zm1} = 182,6616 \cdot \cos(15,24^\circ) - 164,7526 = 11,4849 \text{ mm} \quad (4.58)$$

Aksijalna udaljenost gonjenog stožnika od vrha gonjenog stošca do aksijalne osi pogonskog stošca:

$$t_{z2} = R_{m2} \cdot \cos(\delta_2) - t_{zm2} = 177,9001 \cdot \cos(74,16^\circ) - 47,876 = 0,6984 \text{ mm} \quad (4.59)$$

4.4.2. Proračun srednjih visina zubi

Srednja visina zahvata:

$$h_{mw} = 2 \cdot m_{mn} \cdot k_{hap} = 2 \cdot 6 \cdot 1 = 12 \text{ mm} \quad (4.60)$$

Srednja tjemena visina zubi gonjenog stožnika:

$$h_{am2} = m_{mn} \cdot (k_{hap} - x_{hm1}) = 6 \cdot (1 - 0,2) = 4,8 \text{ mm} \quad (4.61)$$

Srednja podnožna visina zubi gonjenog stožnika:

$$h_{fm2} = m_{mn} \cdot (k_{hfp} + x_{hm1}) = 6 \cdot (1,25 + 0,2) = 8,7 \text{ mm} \quad (4.62)$$

Srednja tjemena visina pogonskog stožnika:

$$h_{am1} = m_{mn} \cdot (k_{hap} + x_{hm1}) = 6 \cdot (1 + 0,2) = 7,2 \text{ mm} \quad (4.63)$$

Srednja podnožna visina pogonskog stožnika:

$$h_{fm1} = m_{mn} \cdot (k_{hfp} - x_{hm1}) = 6 \cdot (1,25 - 0,2) = 6,3 \text{ mm} \quad (4.64)$$

Tjemena zračnost:

$$c = m_{mn} \cdot (k_{hfp} - k_{hap}) = 6 \cdot (1,25 - 1) = 1,5 \text{ mm} \quad (4.65)$$

Srednja visina zubi:

$$h_m = m_{mn} \cdot (k_{hfp} + k_{hap}) = 6 \cdot (1,25 + 1) = 13,5 \text{ mm} \quad (4.66)$$

4.4.3. Proračun tjemelih i podnožnih kutova

Tjemeni kut stošca gonjenog stožnika:

$$\delta_{a2} = \delta_2 + \vartheta_{a2} = 74,1546^\circ + 0^\circ = 74,1546^\circ \quad (4.67)$$

Podnožni kut stošca gonjenog stožnika:

$$\delta_{f2} = \delta_2 - \vartheta_{f2} = 74,1546^\circ - 0^\circ = 74,1546^\circ \quad (4.68)$$

Pomoćni kut za proračun kutnog pomaka pogonskog stožnika u podnožnoj ravnini:

$$\varphi_R = \arctan\left(\frac{a \cdot \tan(\Delta\Sigma) \cdot \cos(\delta_{f2})}{R_{m2} \cdot \cos(\vartheta_{f2}) - t_{z2} \cdot \cos(\delta_{a2})}\right) \quad (4.69)$$

$$\varphi_R = \arctan\left(\frac{50 \cdot \tan(0^\circ) \cdot \cos(74,1546^\circ)}{177,9001 \cdot \cos(0^\circ) - 0,6984 \cdot \cos(74,1546^\circ)}\right) = 0^\circ$$

Pomoćni kut za proračun kutnog pomaka pogonskog stožnika u tjemenoj ravnini:

$$\varphi_o = \arctan\left(\frac{a \cdot \tan(\Delta\Sigma) \cdot \cos(\delta_{a2})}{R_{m2} \cdot \cos(\vartheta_{a2}) - t_{z2} \cdot \cos(\delta_{f2})}\right) \quad (4.70)$$

$$\varphi_o = \arctan\left(\frac{50 \cdot \tan(0^\circ) \cdot \cos(74,1546^\circ)}{177,9001 \cdot \cos(0^\circ) - 0,6984 \cdot \cos(74,1546^\circ)}\right) = 0^\circ$$

Kutni pomak u podnožnoj ravnini pogonskog hipoidnog stožnika:

$$\xi_R = \arcsin\left(\frac{a \cdot \cos(\varphi_R) \cdot \sin(\delta_{f2})}{R_{m2} \cdot \cos(\vartheta_{f2}) - t_{z2} \cdot \cos(\delta_{f2})}\right) - \varphi_R \quad (4.71)$$

$$\xi_R = \arcsin\left(\frac{50 \cdot \cos(0^\circ) \cdot \sin(74,1546^\circ)}{177,9001 \cdot \cos(0^\circ) - 0,6984 \cdot \cos(74,1546^\circ)}\right) - 0^\circ = 15,7039^\circ$$

Kutni pomak u tjemenoj ravnini pogonskog hipoidnog stožnika:

$$\xi_o = \arcsin\left(\frac{a \cdot \cos(\varphi_o) \cdot \sin(\delta_{a2})}{R_{m2} \cdot \cos(\vartheta_{a2}) - t_{z2} \cdot \cos(\delta_{a2})}\right) - \varphi_o = 15,7039^\circ \quad (4.72)$$

$$\xi_o = \arcsin\left(\frac{50 \cdot \cos(0^\circ) \cdot \sin(74,1546^\circ)}{177,9001 \cdot \cos(0^\circ) - 0,6984 \cdot \cos(74,1546^\circ)}\right) - 0^\circ = 15,7039^\circ$$

Tjemeni kut stošca pogonskog hipoidnog stožnika:

$$\delta_{a1} = \arcsin\left(\sin(\Delta\Sigma) \cdot \sin(\delta_{f2}) + (\cos(\Delta\Sigma) \cdot \cos(\delta_{f2}) \cdot \cos(\xi_R))\right) \quad (4.73)$$

$$\delta_{a1} = \arcsin\left(\sin(0^\circ) \cdot \sin(74,16^\circ) + (\cos(0^\circ) \cdot \cos(74,16^\circ) \cdot \cos(15,7^\circ))\right) = 15,2393^\circ$$

Podnožni kut stošca pogonskog hipoidnog stožnika:

$$\delta_{f1} = \arcsin\left(\sin(\Delta\Sigma) \cdot \sin(\delta_{a2}) + (\cos(\Delta\Sigma) \cdot \cos(\delta_{a2}) \cdot \cos(\xi_o))\right) \quad (4.74)$$

$$\delta_{f1} = \arcsin\left(\sin(0^\circ) \cdot \sin(74,16^\circ) + (\cos(0^\circ) \cdot \cos(74,16^\circ) \cdot \cos(15,7^\circ))\right) = 15,2393^\circ$$

Tjemeni kut zuba pogonskog hipoidnog stožnika:

$$\vartheta_{a1} = \delta_{a1} - \delta_1 = 15,2393^\circ - 15,2406 \approx 0^\circ \quad (4.75)$$

Podnožni kut pogonskog hipoidnog stožnika:

$$\vartheta_{f1} = \delta_1 - \delta_{f1} = 15,2406 - 15,2393 \approx 0^\circ \quad (4.76)$$

Aksijalna udaljenost gonjenog stožnika između vrhova tjemениh stožaca:

$$t_{zF2} = t_{z2} - \frac{R_{m2} \cdot \sin(\vartheta_{a2}) - (h_{am2} \cdot \cos(\vartheta_{a2}))}{\sin(\delta_{a2})} \quad (4.77)$$

$$t_{zF2} = 0,6984 - \frac{177,9006 \cdot \sin(0^\circ) - (4,8 \cdot \cos(0^\circ))}{\sin(74,1546^\circ)} = 5,688 \text{ mm}$$

Aksijalna udaljenost gonjenog stožnika između vrhova podnožnih stožaca:

$$t_{zR2} = t_{z2} + \frac{R_{m2} \cdot \sin(\vartheta_{f2}) - (h_{fm2} \cdot \cos(\vartheta_{f2}))}{\sin(\delta_{f2})} = -8,3453 \text{ mm} \quad (4.78)$$

$$t_{zR2} = 0,6984 + \frac{177,9006 \cdot \sin(0^\circ) - (8,7 \cdot \cos(0^\circ))}{\sin(74,1546^\circ)} = -8,3453 \text{ mm}$$

Aksijalna udaljenost pogonskog hipoidnog stožnika između vrhova tjemениh stožaca:

$$t_{zF1} = \frac{a \cdot \sin(\xi_R) \cdot \cos(\delta_{f2}) - t_{zR2} \cdot \sin(\delta_{f2}) - c}{\sin(\delta_{a1})} \quad (4.79)$$

$$t_{zF1} = \frac{50 \cdot \sin(15,7^\circ) \cdot \cos(74,16^\circ) - (-8,3453) \cdot \sin(74,16^\circ) - 1,5}{\sin(15,24^\circ)} = 38,8941 \text{ mm}$$

Aksijalna udaljenost pogonskog hipoidnog stožnika između vrhova podnožnih stožaca:

$$t_{zR1} = \frac{a \cdot \sin(\xi_o) \cdot \cos(\delta_{a2}) - t_{zF2} \cdot \sin(\delta_{a2}) - c}{\sin(\delta_{f1})} \quad (4.80)$$

$$t_{zR1} = \frac{a \cdot \sin(15,7^\circ) \cdot \cos(74,16^\circ) - 5,688 \cdot \sin(74,16^\circ) - 1,5}{\sin(15,24^\circ)} = -12,4659 \text{ mm}$$

4.4.4. Proračun širine pogonskog hipoidnog stožnika

Širina pogonskog hipoidnog stožnika u ravnini tangentnoj na kinematske stošce:

$$b_{p1} = \sqrt{R_{e2}^2 - a_p^2} - \sqrt{R_{i2}^2 - a_p^2} \quad (4.81)$$

$$b_{p1} = \sqrt{207,9^2 - 49,91^2} - \sqrt{147,9^2 - 49,91^2} = 62,5956 \text{ mm}$$

Širina pogonskog hipoidnog stožnika od središta gonjenog stožnika do vanjske strane:

$$b_{1A} = \sqrt{R_{m2}^2 - a_p^2} - \sqrt{R_{i2}^2 - a_p^2} \quad (4.82)$$

$$b_{1A} = \sqrt{177,9^2 - 49,91^2} - \sqrt{147,9^2 - 49,91^2} = 31,5309 \text{ mm}$$

Širina pogonskog hipoidnog stožnika u ravnini tangentnoj na kinematske stošce:

$$b_1 = \text{int}(b_{p1} + 3 \cdot m_{mn} \cdot \tan(|\xi_{mp}|) + 1) \quad (4.83)$$

$$b_1 = \text{int}(62,5956 + 3 \cdot 6 \cdot \tan(|16,292^\circ|) + 1) = 69 \text{ mm}$$

Dodatna širina pogonskog hipoidnog stožnika:

$$b_x = \frac{b_1 - b_{p1}}{2} = \frac{69 - 62,5956}{2} = 3,2022 \text{ mm} \quad (4.84)$$

Unutarnja širina pogonskog hipoidnog stožnika:

$$b_{i1} = b_{1A} + b_x = 31,5309 + 3,2022 = 34,7331 \text{ mm} \quad (4.85)$$

Vanjska širina pogonskog hipoidnog stožnika:

$$b_{e1} = b_1 - b_{i1} = 69 - 34,7331 = 34,2669 \text{ mm} \quad (4.86)$$

4.4.5. Proračun unutarnjeg i vanjskog kuta spirale

Duljina vanjske izvodnice od vrha gonjenog stošca do vanjske granične točke pogonskog hipoidnog stožnika:

$$R_{e21} = \sqrt{R_{m2}^2 + b_{e1}^2 + 2 \cdot R_{m2} \cdot b_{e1} \cdot \cos(\xi_{mp})} \quad (4.87)$$

$$R_{e21} = \sqrt{177,9^2 + 34,27^2 + 2 \cdot 177,9 \cdot 34,27 \cdot \cos(16,29^\circ)} = 211,0106 \text{ mm}$$

Duljina unutarnje izvodnice od vrha gonjenog stošca do unutarnje granične točke pogonskog hipoidnog stožnika:

$$R_{i21} = \sqrt{R_{m2}^2 + b_{i1}^2 - R_{m2} \cdot b_{i1} \cdot \cos(\xi_{mp})} \quad (4.88)$$

$$R_{i21} = \sqrt{177,9^2 + 34,73^2 - 177,9 \cdot 34,73 \cdot \cos(16,29^\circ)} = 164,0857 \text{ mm}$$

Vodeći kut oštrice reznog alata:

$$\nu_1 = \arcsin\left(\frac{z_0 \cdot 6}{2 \cdot r_{c0}}\right) = \arcsin\left(\frac{5 \cdot 6}{2 \cdot 170}\right) = 5,0621^\circ \quad (4.89)$$

Pomoćna varijabla reznog alata:

$$\rho_{P0} = \sqrt{R_{m2}^2 + r_{c0}^2 - 2 \cdot R_{m2} \cdot r_{c0} \cdot \sin(\beta_{m2} - \nu_1)} \quad (4.90)$$

$$\rho_{P0} = \sqrt{177,9^2 + 170^2 - 2 \cdot 177,9 \cdot 170 \cdot \sin(35^\circ - 5,06^\circ)} = 174,2478 \text{ mm}$$

Polumjer epicikloidne baze:

$$\rho_b = \frac{\rho_{P0}}{1 + \frac{z_0}{z_2} \cdot \sin(\delta_2)} = \frac{174,2478}{1 + \frac{5}{56} \cdot \sin(74,16^\circ)} = 160,465 \text{ mm} \quad (4.91)$$

Vanjski pomoćni kut:

$$\varphi_{e21} = \arccos\left(\frac{R_{e21}^2 + \rho_{P0}^2 - r_{c0}^2}{2 \cdot R_{e21} \cdot \rho_{P0}}\right) \quad (4.92)$$

$$\varphi_{e21} = \arccos\left(\frac{211,01^2 + 174,25^2 - 170^2}{2 \cdot 211,01 \cdot 174,25}\right) = 51,2903^\circ$$

Unutarnji pomoćni kut:

$$\varphi_{i21} = \arccos\left(\frac{R_{i21}^2 + \rho_{P0}^2 - r_{c0}^2}{2 \cdot R_{i21} \cdot \rho_{P0}}\right) \quad (4.93)$$

$$\varphi_{i21} = \arccos\left(\frac{164,09^2 + 174,25^2 - 170^2}{2 \cdot 164,09 \cdot 174,25}\right) = 60,2371^\circ$$

Vanjski spiralni kut u vanjskoj graničnoj točki pogonskog hipoidnog stožnika:

$$\beta_{e21} = \arctan\left(\frac{R_{e21} - (\rho_b \cdot \cos(\varphi_{e21}))}{\rho_b \cdot \sin(\varphi_{e21})}\right) \quad (4.94)$$

$$\beta_{e21} = \arctan\left(\frac{211,01 - (160,465 \cdot \cos(51,29^\circ))}{160,465 \cdot \sin(51,29^\circ)}\right) = 41,469^\circ$$

Unutarnji spiralni kut u unutarnjoj graničnoj točki pogonskog hipoidnog stožnika:

$$\beta_{i21} = \arctan\left(\frac{R_{i21} - (\rho_b \cdot \cos(\varphi_{i21}))}{\rho_b \cdot \sin(\varphi_{i21})}\right) \quad (4.95)$$

$$\beta_{i21} = \arctan\left(\frac{164,09 - (160,465 \cdot \cos(60,24^\circ))}{160,465 \cdot \sin(60,24^\circ)}\right) = 31,2202^\circ$$

Vanjski spiralni kut gonjenog stožnika:

$$\beta_{e2} = \arcsin\left(\frac{2 \cdot R_{m2} \cdot r_{c0} \cdot \sin(\beta_{m2}) - R_{m2}^2 + R_{e2}^2}{2 \cdot R_{e2} \cdot r_{c0}}\right) \quad (4.96)$$

$$\beta_{e2} = \arcsin\left(\frac{2 \cdot 177,9 \cdot 170 \cdot \sin(35^\circ) - 177,9^2 + 207,9^2}{2 \cdot 207,9 \cdot 170}\right) = 40,8854^\circ$$

Unutarnji spiralni kut gonjenog stožnika:

$$\beta_{i2} = \arcsin\left(\frac{2 \cdot R_{m2} \cdot r_{c0} \cdot \sin(\beta_{m2}) - R_{m2}^2 + R_{i2}^2}{2 \cdot R_{i2} \cdot r_{c0}}\right) \quad (4.97)$$

$$\beta_{i2} = \arcsin\left(\frac{2 \cdot 177,9 \cdot 170 \cdot \sin(35^\circ) - 177,9^2 + 147,9^2}{2 \cdot 147,9 \cdot 170}\right) = 29,7062^\circ$$

4.4.6. Proračun unutarnjih i vanjskih visina zubi

Vanjska tjemena visina zubi pogonskog hipoidnog stožnika:

$$h_{ae1} = (h_{am1} + (b_{e1} \cdot \tan(\vartheta_{a1}))) = (7,2 + (34,27 \cdot \tan(0^\circ))) = 7,2 \text{ mm} \quad (4.98)$$

Vanjska tjemena visina zubi gonjenog hipoidnog stožnika:

$$h_{ae2} = h_{am2} + (b_{e2} \cdot \tan(\vartheta_{a2})) = 4,8 + (30 \cdot \tan(0^\circ)) = 4,8 \text{ mm} \quad (4.99)$$

Vanjska podnožna visina zubi pogonskog hipoidnog stožnika:

$$h_{fe1} = h_{fm1} + (b_{e1} \cdot \tan(\vartheta_{f1})) = 6,3 + (34,27 \cdot \tan(0^\circ)) = 6,3 \text{ mm} \quad (4.100)$$

Vanjska podnožna visina zubi gonjenog hipoidnog stožnika:

$$h_{fe2} = h_{fm2} + (b_{e2} \cdot \tan(\vartheta_{f2})) = 8,7 + (30 \cdot \tan(0^\circ)) = 8,7 \text{ mm} \quad (4.101)$$

Vanjska ukupna visina zubi pogonskog hipoidnog stožnika:

$$h_{e1} = h_{ae1} + h_{fe1} = 7,2 + 6,3 = 13,5 \text{ mm} \quad (4.102)$$

Vanjska ukupna visina zubi gonjenog hipoidnog stožnika:

$$h_{e2} = h_{ae2} + h_{fe2} = 4,8 + 8,7 = 13,5 \text{ mm} \quad (4.103)$$

Unutarnja tjemena visina pogonskog hipoidnog stožnika:

$$h_{ai1} = h_{am1} - (b_{i1} \cdot \tan(\vartheta_{f1})) = 7,2 - (34,73 \cdot \tan(0^\circ)) = 7,2 \text{ mm} \quad (4.104)$$

Unutarnja tjemena visina gonjenog hipoidnog stožnika:

$$h_{ai2} = h_{am2} - (b_{i2} \cdot \tan(\vartheta_{f2})) = 4,8 - (30 \cdot \tan(0^\circ)) = 4,8 \text{ mm} \quad (4.105)$$

Unutarnja podnožna visina pogonskog hipoidnog stožnika:

$$h_{fi1} = h_{fm1} - (b_{i1} \cdot \tan(\vartheta_{f1})) = 6,3 - (34,73 \cdot \tan(0^\circ)) = 6,3 \text{ mm} \quad (4.106)$$

Unutarnja podnožna visina gonjenog hipoidnog stožnika:

$$h_{fi2} = h_{fm2} - (b_{i2} \cdot \tan(\vartheta_{f2})) = 8,7 - (30 \cdot \tan(0^\circ)) = 8,7 \text{ mm} \quad (4.107)$$

Unutarnja ukupna visina zubi pogonskog hipoidnog stožnika:

$$h_{i1} = h_{ai1} + h_{fi1} = 7,2 + 6,3 = 13,5 \text{ mm} \quad (4.108)$$

Vanjska ukupna visina zubi gonjenog hipoidnog stožnika:

$$h_{i2} = h_{ai2} + h_{fi2} = 4,8 + 8,7 = 13,5 \text{ mm} \quad (4.109)$$

4.4.7. Proračun debljine zubi

Srednji normalni kut zahvata:

$$\alpha_n = \frac{\alpha_{nD} + \alpha_{nC}}{2} = \frac{20^\circ + 20^\circ}{2} = 20^\circ \quad (4.110)$$

Faktor korekcije debljine zuba za pogonski hipoidni stožnik:

$$x_{sm1} = x_{smn} - j_{et2} \cdot \frac{R_{m2} \cdot \cos(\beta_{m2})}{4 \cdot m_{mn} \cdot R_{e2}} = 0,031 - 0 \cdot \frac{177,9 \cdot \cos(35^\circ)}{4 \cdot 6 \cdot 207,9} = 0,031 \quad (4.111)$$

Faktor korekcije debljine zuba za gonjeni hipoidni stožnik:

$$x_{sm2} = -x_{smn} - j_{et2} \cdot \frac{R_{m2} \cdot \cos(\beta_{m2})}{4 \cdot m_{mn} \cdot R_{e2}} = -0,031 - 0 \cdot \frac{177,9 \cdot \cos(35^\circ)}{4 \cdot 6 \cdot 207,9} = -0,031 \quad (4.112)$$

Srednja normalna debljina zuba pogonskog hipoidnog stožnika:

$$s_{mn1} = 0,5 \cdot m_{mn1} \cdot \pi + 2 \cdot m_{mn1} \cdot (x_{sm1} + x_{hm1} \cdot \tan(\alpha_n)) \quad (4.113)$$

$$s_{mn1} = 0,5 \cdot 6 \cdot \pi + 2 \cdot 6 \cdot (0,031 + 0,2 \cdot \tan(20^\circ)) = 10,6703 \text{ mm}$$

Srednja normalna debljina zuba gonjenog hipoidnog stožnika:

$$s_{mn2} = 0,5 \cdot m_{mn1} \cdot \pi + 2 \cdot m_{mn1} \cdot (x_{sm2} + x_{hm1} \cdot \tan(\alpha_n)) = 9,9263 \text{ mm} \quad (4.114)$$

Srednji normalni promjer pogonskog hipoidnog stožnika:

$$d_{mn1} = \frac{d_{m1}}{(1 - (\sin(\beta_{m1}))^2 \cdot (\cos(\alpha_n))^2) \cdot \cos(\beta_{m1}) \cdot \cos(\delta_1)} \quad (4.115)$$

$$d_{mn1} = \frac{96,0335}{(1 - (\sin(51,27^\circ))^2 \cdot (\cos(20^\circ))^2) \cdot \cos(51,27^\circ) \cdot \cos(15,24^\circ)} = 343,9741 \text{ mm}$$

Srednji normalni promjer gonjenog hipoidnog stožnika:

$$d_{mn2} = \frac{d_{m2}}{(1 - (\sin(\beta_{m2}))^2 \cdot (\cos(\alpha_n))^2) \cdot \cos(\beta_{m2}) \cdot \cos(\delta_2)} = \quad (4.116)$$

$$d_{mn2} = \frac{342,2815}{(1 - (\sin(35^\circ))^2 \cdot (\cos(20^\circ))^2) \cdot \cos(35^\circ) \cdot \cos(74,16^\circ)} = 2156,9412 \text{ mm}$$

Srednja normalna debljina zuba pogonskog hipoidnog stožnika na kinematskom promjeru:

$$s_{mnc1} = d_{mn1} \cdot \sin\left(\frac{s_{mn1}}{d_{mn1}}\right) = 343,97 \cdot \sin\left(\frac{10,67}{343,97}\right) = 10,6686 \text{ mm} \quad (4.117)$$

Srednja normalna debljina zuba gonjenog hipoidnog stožnika na kinematskom promjeru:

$$s_{mnc2} = d_{mn2} \cdot \sin\left(\frac{s_{mn2}}{d_{mn2}}\right) = 2156,94 \cdot \sin\left(\frac{9,93}{2156,94}\right) = 9,9263 \text{ mm} \quad (4.118)$$

Srednja visina tjemena na kinematskom promjeru pogonskog hipoidnog stožnika:

$$h_{amc1} = h_{am1} + 0,5 \cdot d_{mn1} \cdot \cos(\delta_1) \cdot \left(1 - \cos\left(\frac{s_{mn1}}{d_{mn1}}\right)\right) \quad (4.119)$$

$$h_{amc1} = 7,2 + 0,5 \cdot 343,97 \cdot \cos(15,24^\circ) \cdot \left(1 - \cos\left(\frac{10,67}{343,97}\right)\right) = 7,2798 \text{ mm}$$

Srednja tjemena visina na kinematskom promjeru gonjenog hipoidnog stožnika:

$$h_{amc2} = h_{am2} + 0,5 \cdot d_{mn2} \cdot \cos(\delta_2) \cdot \left(1 - \cos\left(\frac{s_{mn2}}{d_{mn2}}\right)\right) \quad (4.120)$$

$$h_{amc2} = 4,8 + 0,5 \cdot 2156,94 \cdot \cos(74,16^\circ) \cdot \left(1 - \cos\left(\frac{9,93}{2156,94}\right)\right) = 4,8031 \text{ mm}$$

4.4.8. Proračun ostalih geometrijskih veličina

Vanjska duljina izvodnice stošca pogonskog hipoidnog stožnika:

$$R_{e1} = R_{m1} + b_{e1} = 182,6616 + 34,2669 = 216,9285 \text{ mm} \quad (4.121)$$

Unutarnja duljina izvodnice stošca pogonskog hipoidnog stožnika:

$$R_{i1} = R_{m1} - b_{i1} = 182,6616 - 34,7331 = 147,9285 \text{ mm} \quad (4.122)$$

Vanjski diobeni promjer pogonskog hipoidnog stožnika:

$$d_{e1} = 2 \cdot R_{e1} \cdot \sin(\delta_1) = 2 \cdot 216,9285 \cdot \sin(15,24^\circ) = 114,0492 \text{ mm} \quad (4.123)$$

Unutarnji diobeni promjer pogonskog hipoidnog stožnika:

$$d_{i1} = 2 \cdot R_{i1} \cdot \sin(\delta_1) = 2 \cdot 147,9285 \cdot \sin(15,24^\circ) = 77,7728 \text{ mm} \quad (4.124)$$

Vanjski tjemeni promjer pogonskog hipoidnog stožnika:

$$d_{ae1} = d_{e1} + 2 \cdot h_{ae1} \cdot \cos(\delta_1) \quad (4.125)$$

$$d_{ae1} = 114,0492 + 2 \cdot 7,2 \cdot \cos(15,24^\circ) = 127,9412 \text{ mm}$$

Vanjski tjemeni promjer gonjenog hipoidnog stožnika:

$$d_{ae2} = d_{e2} + 2 \cdot h_{ae2} \cdot \cos(\delta_2) \quad (4.126)$$

$$d_{ae2} = 400,0017 + 2 \cdot 4,8 \cdot \cos(74,16^\circ) = 402,6212 \text{ mm}$$

Vanjski podnožni promjer pogonskog hipoidnog stožnika:

$$d_{fe1} = d_{e1} - 2 \cdot h_{fe1} \cdot \cos(\delta_1) \quad (4.127)$$

$$d_{fe1} = 114,0492 - 2 \cdot 6,3 \cdot \cos(15,24^\circ) = 101,8908 \text{ mm}$$

Vanjski podnožni promjer gonjenog hipoidnog stožnika:

$$d_{fe2} = d_{e2} - 2 \cdot h_{fe2} \cdot \cos(\delta_2) \quad (4.128)$$

$$d_{fe2} = 400,0017 - 2 \cdot 8,7 \cdot \cos(74,16^\circ) = 395,2491 \text{ mm}$$

Unutarnji tjemeni promjer pogonskog hipoidnog stožnika:

$$d_{ai1} = d_{i1} + 2 \cdot h_{ai1} \cdot \cos(\delta_1) \quad (4.129)$$

$$d_{ai1} = 77,7728 + 2 \cdot 7,2 \cdot \cos(15,24^\circ) = 91,6648 \text{ mm}$$

Unutarnji tjemeni promjer gonjenog hipoidnog stožnika:

$$d_{ai2} = d_{i2} + 2 \cdot h_{ai2} \cdot \cos(\delta_2) \quad (4.130)$$

$$d_{ai2} = 284,5614 + 2 \cdot 4,8 \cdot \cos(74,16^\circ) = 287,1826 \text{ mm}$$

Unutarnji podnožni promjer pogonskog hipoidnog stožnika:

$$d_{fi1} = d_{i1} - 2 \cdot h_{fi1} \cdot \cos(\delta_1) \quad (4.131)$$

$$d_{fi1} = 77,7728 - 2 \cdot 6,3 \cdot \cos(15,24^\circ) = 65,6174 \text{ mm}$$

Unutarnji podnožni promjer gonjenog hipoidnog stožnika:

$$d_{fi2} = d_{i2} - 2 \cdot h_{fi2} \cdot \cos(\delta_2) \quad (4.132)$$

$$d_{fi2} = 284,5614 - 2 \cdot 8,7 \cdot \cos(74,16^\circ) = 279,8105 \text{ mm}$$

Vanjska ugradbena mjera pogonskog hipoidnog stožnika:

$$t_{xo1} = t_{zm1} + b_{e1} \cdot \cos(\delta_1) - h_{ae1} \cdot \sin(\delta_1) \quad (4.133)$$

$$t_{xo1} = 164,7526 + 34,2669 \cdot \cos(15,24^\circ) - 7,2 \cdot \sin(15,24^\circ) = 195,9219 \text{ mm}$$

Vanjska ugradbena mjera gonjenog hipoidnog stožnika:

$$t_{xo2} = t_{zm2} + b_{e2} \cdot \cos(\delta_2) - h_{ae2} \cdot \sin(\delta_2) \quad (4.134)$$

$$t_{xo2} = 47,876 + 30 \cdot \cos(74,16^\circ) - 4,8 \cdot \sin(74,16^\circ) = 51,4497 \text{ mm}$$

Unutarnja ugradbena mjera pogonskog hipoidnog stožnika:

$$t_{xi1} = t_{zm1} - b_{i1} \cdot \cos(\delta_1) - h_{ai1} \cdot \sin(\delta_1) \quad (4.135)$$

$$t_{xi1} = 164,7526 - 34,7331 \cdot \cos(15,24^\circ) - 7,2 \cdot \sin(15,24^\circ) = 129,3486 \text{ mm}$$

Unutarnja ugradbena mjera gonjenog hipoidnog stožnika:

$$t_{xi2} = t_{zm2} - b_{i2} \cdot \cos(\delta_2) - h_{ai2} \cdot \sin(\delta_2) \quad (4.136)$$

$$t_{xi2} = 47,876 - 30 \cdot \cos(74,16^\circ) - 4,8 \cdot \sin(74,16^\circ) = 35,0671 \text{ mm}$$

Visina zubi pogonskog hipoidnog stožnika okomita na podnožni stožac:

$$h_{t1} = \frac{t_{zF1} + t_{xo1}}{\cos(\delta_{a1})} \cdot \sin(\vartheta_{a1} + \vartheta_{f1}) - (t_{zR1} - t_{zF1}) \cdot \sin(\delta_{f1}) \quad (4.137)$$

$$h_{t1} = \frac{38,8941 + 195,9219}{\cos(15,24^\circ)} \cdot \sin(0^\circ + 0^\circ) - (-12,4659 - 38,8941) \cdot \sin(15,24^\circ)$$

$$h_{t1} = 13,5 \text{ mm}$$

4.4.9. Proračun opteretivosti korijena i boka zuba pogonskog hipoidnog stožnika

Opteretivost korijena i boka zubi je provedeno prema [6], str. 338. Za materijal pogonskog hipoidnog stožnika odabran je čelik za cementiranje 18CrNi6, sljedećih iznosa trajnih čvrstoća za korijen i bok zuba:

$$\text{Dinamička izdržljivost u korijenu zuba:} \quad \sigma_{\text{Flim1}} = 500 \text{ N/mm}^2$$

$$\text{Dinamička izdržljivost za bok zuba:} \quad \sigma_{\text{Hlim1}} = 1630 \text{ N/mm}^2$$

Proračun opteretivosti korijena zuba [6]:

Faktor zareznog djelovanja:	$Y_S = 1$
Faktor veličine:	$K_{F\alpha} = 1$
Minimalni faktor sigurnosti protiv loma u korijenu zuba:	$S_{\text{Fmin}} = 1,4$
Faktor primjene:	$K_A = 1,35$
Dinamički faktor:	$K_V = 1$
Faktor učešća opterećenja dopunskih zupčanika:	$Y_{\text{ev}} = 1$
Faktor utjecaja zakošenosti zuba na naprezanja u korijenu zuba:	$Y_\beta = 0,75$
Faktor raspodjele opterećenja:	$K_{F\alpha} = 1$
Faktor raspodjele opterećenja po dužini boka:	$K_{F\beta} = 1$

Dopušteno naprezanje korijena zuba:

$$\sigma_{\text{FP1}} = \frac{\sigma_{\text{Flim1}}}{S_{\text{Fmin}}} \cdot Y_S \cdot K_{F\alpha} = \frac{500}{1,4} \cdot 1 \cdot 1 = 357,1429 \text{ N/mm}^2 \quad (4.138)$$

Obodna sila na diobenom promjeru u sredini širine zuba:

$$F_{\text{tm}} = \frac{2 \cdot T_1}{d_{m1}} \cdot K_V \cdot K_A = \frac{2 \cdot 1200461}{96,0335} \cdot 1 \cdot 1,35 = 33751,1729 \text{ N} \quad (4.139)$$

Broj zubi dopunskog zupčanika:

$$z_{v1} = 12 \cdot \frac{\sqrt{1 + 4,67^2}}{4,67} = 12,2724 \approx 13 \quad (4.140)$$

Faktor oblika zuba očitano prema [6], str. 152, za broj zubi dopunskog zupčanika $z_{v1} = 13$ i nulto ozubljenje iznosi:

$$Y_{F1} = 3,5$$

Naprezanje na savijanje korijena zuba:

$$\sigma_{F1} = \frac{F_{\text{tm}}}{b_1 \cdot m_{\text{mn}}} \cdot Y_{F1} \cdot Y_{\text{ev}} \cdot Y_\beta \cdot K_{F\alpha} \cdot K_{F\beta} \leq \sigma_{\text{FP1}} \quad (4.141)$$

$$\sigma_{F1} = \frac{33751,17}{69 \cdot 6} \cdot 3,5 \cdot 1 \cdot 0,75 \cdot 1 \cdot 1 = 214,002 \text{ N/mm}^2$$

Proračun opteretivosti bokova zuba [6]:

Faktor utjecaja hrapavosti:	$Z_R = 1$
Faktor utjecaja dimenzija na opteretivost bokova:	$K_{Hx} = 1$
Minimalni faktor sigurnosti protiv stvaranja rupičenja:	$S_{Hmin} = 1,4$
Faktor prekrivanja za opterećenje bokova:	$Z_{\varepsilon v} = 1$
Faktor raspodjele opterećenja za opteretivost bokova:	$K_{H\alpha} = 1$
Faktor raspodjele opterećenja po dužini boka za opteretivost bokova:	$K_{H\beta} = 1$
Faktor oblika zubi:	$Z_{Hv} = 2,2$

Dopušteno Hertzovo naprezanje bokova zuba:

$$\sigma_{HP1} = \frac{\sigma_{Hlim1}}{S_{Hmin}} \cdot K_L \cdot K_{Hx} \cdot Z_R \cdot Z_V \cdot Z_N \quad (4.142)$$

$$\sigma_{HP1} = \frac{1630}{1,4} \cdot 1,025 \cdot 1 \cdot 1 \cdot 0,96 \cdot 1,6 = 1833,0514 \text{ N/mm}^2$$

Faktor utjecaja ulja za podmazivanje, prema [6], str. 190, slika 190.1, za kinematsku viskoznost ulja pri 40°C iznosa $v = 220 \text{ mm}^2/\text{s}$ i materijal 18CrNi6, očitani je iznos:

$$K_L = 1,025$$

Faktor utjecaja brzine, prema [6], str. 192, slika 192.1, za materijal 18CrNi6 i obodnu brzinu, očitani je iznos:

$$v_1 = \frac{d_{m1}}{2} \cdot \omega_1 = \frac{0,0960}{2} \cdot 65,66 = 3,1525 \text{ m/s} \quad (4.143)$$

$$Z_V = 0,96$$

Faktor utjecaja vijeka trajanja, prema [6], str. 193, slika 193.1, za materijal 18CrNi6 i broj promjena $N = 5 \cdot 10^7$, očitani je iznos:

$$Z_N = 1,6$$

Faktor materijala, prema [6], str. 179, za materijal 18CrNi6, očitani je iznos:

$$Z_M = 189,84 \sqrt{\text{N/mm}^2}$$

Hertzovo naprezanje u kinematskom polu:

$$\sigma_{H1} = Z_{Hv} \cdot Z_M \cdot Z_{\varepsilon v} \cdot \sqrt{\frac{F_{tm}}{b_2 \cdot d_{m1}} \cdot \frac{\sqrt{u^2 + 1}}{u} \cdot K_{H\alpha} \cdot K_{H\beta}} \leq \sigma_{HP1} \quad (4.144)$$

$$\sigma_{H1} = 2,2 \cdot 189,84 \cdot 1 \cdot \sqrt{\frac{33751,17}{60 \cdot 96,0335} \cdot \frac{\sqrt{4,67^2 + 1}}{4,69} \cdot 1 \cdot 1} = 1022,2149 \text{ N/mm}^2$$

4.4.10. Proračun opteretivosti korijena gonjenog hipoidnog stožnika

Opteretivost korijena je provedeno prema [6], str. 338. Za materijal gonjenog hipoidnog stožnika odabran je čelik za cementiranje 18CrNi6.

Proračun opteretivosti korijena zuba [6]:

Faktor zarezno-djelovanja:	$Y_S = 1$
Faktor veličine:	$K_{Fx} = 1$
Minimalni faktor sigurnosti protiv loma u korijenu zuba:	$S_{Fmin} = 1,4$
Faktor primjene:	$K_A = 1,35$
Dinamički faktor:	$K_V = 1$
Faktor učešća opterećenja dopunskih zupčanika:	$Y_{ev} = 1$
Faktor utjecaja zakošenosti zuba na naprezanja u korijenu zuba:	$Y_\beta = 0,75$
Faktor raspodjele opterećenja:	$K_{F\alpha} = 1$
Faktor raspodjele opterećenja po dužini boka:	$K_{F\beta} = 1$

Dopušteno naprezanje korijena zuba:

$$\sigma_{FP2} = \frac{\sigma_{Flim1}}{S_{Fmin}} \cdot Y_S \cdot K_{Fx} = \frac{500}{1,4} \cdot 1 \cdot 1 = 357,1429 \text{ N/mm}^2 \quad (4.145)$$

Broj zubi dopunskog zupčanika:

$$z_{v2} = z_2 \cdot \sqrt{1 + u^2} = 56 \cdot \sqrt{1 + 4,67^2} = 267,266 \approx 268 \quad (4.146)$$

Faktor oblika zuba očitano prema [6], str. 152, za broj zubi dopunskog zupčanika $z_{v2} = 268$ i nulto ozubljenje iznosi:

$$Y_F = 2,105$$

Naprezanje na savijanje korijena zuba:

$$\sigma_{F2} = \frac{F_{tm}}{b_2 \cdot m_{mn}} \cdot Y_F \cdot Y_{ev} \cdot Y_\beta \cdot K_{F\alpha} \cdot K_{F\beta} \leq \sigma_{FP2} \quad (4.147)$$

$$\sigma_{F2} = \frac{33751,17}{60 \cdot 6} \cdot 2,105 \cdot 1 \cdot 0,75 \cdot 1 \cdot 1 = 148,013 \text{ N/mm}^2$$

Nakon provedenog proračuna analitičkim putem, zaključak je da hipoidni stožnici zadovoljavaju.

4.5. Proračun sunčanog i planetarnog stožnika

Nakon proračuna hipoidnih stožnika, dolazimo do sustava za izjednačavanje brzina pogonskih kotača. Iz uvodnog dijela je poznato da se sustav za izjednačavanje brzina pogonskih kotača sastoji od dva sunčana i dva ili više planetarnih stožnika, u ovom radu stožnika s ravnim zubima.

Na početku proračuna definiramo ulazne parametre:

Broj zubi planetarnog stožnika:	$z_3 = 14$
Broj zubi sunčanog stožnika:	$z_4 = 18$
Okretni moment na ulazu sustava:	$T_k = 5428,6572 \text{ Nm}$
Kutna brzina na ulazu sustava:	$\omega_k = 14,083 \text{ s}^{-1}$
Kut kojeg zatvaraju osi vrtnje:	$\Sigma = 90^\circ$

Prijenosni omjer stožnika:

$$u_2 = \frac{z_4}{z_3} = \frac{18}{14} = 1,2857 \quad (4.148)$$

Kut diobenog stošca planetarnog stožnika:

$$\delta_3 = \arctan\left(\frac{z_3}{z_4}\right) = \arctan\left(\frac{14}{18}\right) = 37,875^\circ \quad (4.149)$$

Kut diobenog stošca sunčanog stožnika:

$$\delta_4 = \Sigma - \delta_3 = 90^\circ - 37,875^\circ = 52,125^\circ \quad (4.150)$$

4.5.1. Orijentacijski proračun modula na osnovi opteretivosti korijena zuba

Ulazni parametri [6]:

Faktor širine zuba:	$\lambda = 22$
Faktor oblika zuba:	$Y_F = 2,105$
Dinamička izdržljivost u korijenu zuba:	$\sigma_{\text{Flim1}} = 500 \text{ N/mm}^2$
Minimalni faktor sigurnosti protiv loma u korijenu zuba:	$S_{\text{Fmin}} = 1,4$

Odabrano je da sustav za izjednačavanje brzine pogonskih kotača sadrži četiri planetarna stožnika, prema tome okretni moment iznosi:

$$T_3 = \frac{T_k}{4} = \frac{5428,6572}{4} = 1357,1643 \text{ Nm} \quad (4.151)$$

Dopušteno naprežanje korijena zuba:

$$\sigma_{FP3} = \frac{\sigma_{Flim1}}{S_{Fmin}} = \frac{500}{1,4} = 357,1429 \text{ N/mm}^2 \quad (4.152)$$

Orijentacijski modul na osnovi opteretivosti korijena zuba:

$$m \geq 2 \cdot \sqrt[3]{\frac{T_3 \cdot \cos(\delta_3)}{Z_3 \cdot \lambda \cdot \sigma_{FP3}} \cdot Y_F} \quad (4.153)$$

$$m \geq 2 \cdot \sqrt[3]{\frac{1357,1643 \cdot \cos(37,875^\circ)}{14 \cdot 22 \cdot 357,1429}} \cdot 2,105 \geq 5,4737 \text{ mm}$$

4.5.2. Orijentacijski proračun modula na osnovi kontaktnog pritiska

Ulazni parametri [6]:

Dinamička izdržljivost za bok zuba:	$\sigma_{Hlim1} = 1630 \text{ N/mm}^2$
Minimalni faktor sigurnosti protiv stvaranja rupičenja:	$S_{Hmin} = 1,4$
Faktor utjecaja materijala za čelik - čelik:	$Z_{Mv} = 190 \sqrt{\text{N/mm}^2}$
Faktor oblika zuba za nulte parove:	$Z_{Hv} = 2,5$
Faktor stupnja prekrivanja:	$Z_{ev} = 1$
Faktor primjene:	$K_A = 1,35$
Dinamički faktor:	$K_V = 1$

Prijenosni omjer dopunskih stožnika:

$$u_v = u_2^2 = 1,2857^2 = 1,6531 \quad (4.154)$$

Okretni moment:

$$T_{3max} = T_3 \cdot K_V \cdot K_A = 1357,1643 \cdot 1 \cdot 1,35 = 1832,1718 \text{ Nm} \quad (4.155)$$

Dopušteno Hertzovo naprežanje bokova zuba:

$$\sigma_{HP3} = \frac{\sigma_{Hlim1}}{S_{Hmin}} = \frac{1630}{1,4} = 1164,2857 \text{ N/mm}^2 \quad (4.156)$$

Orijentacijski modul na osnovi kontaktnog pritiska:

$$m \geq 2 \cdot \sqrt[3]{\frac{u_v + 1}{u_v} \cdot \frac{T_{3\max} \cdot (\cos(\delta_3))^2}{z_3^2 \cdot \lambda \cdot \sigma_{HP3}^2} \cdot Z_{Mv}^2 \cdot Z_{Hv}^2 \cdot Z_{\epsilon v}^2} \quad (4.157)$$

$$m \geq 2 \cdot \sqrt[3]{\frac{1,6531 + 1}{1,6531} \cdot \frac{1832,1718 \cdot (\cos(37,875^\circ))^2}{14^2 \cdot 22 \cdot 1164,2857^2} \cdot 190^2 \cdot 2,5^2 \cdot 1^2} \geq 8,2708 \text{ mm}$$

Na temelju izračunatih vrijednosti modula usvaja se vrijednost modula $m = 9 \text{ mm}$

4.5.3. Dimenzije planetarnog stožnika

Diobeni promjer planetarnog stožnika:

$$d_3 = m \cdot z_3 = 9 \cdot 14 = 126 \text{ mm} \quad (4.158)$$

Tjemena visina zuba:

$$h_{a3} = m = 9 \text{ mm} \quad (4.159)$$

Tjemeni promjer planetarnog stožnika:

$$d_{a3} = d_3 + 2 \cdot h_{a3} \cdot \cos(\delta_3) = 126 + 2 \cdot 9 \cdot \cos(37,875^\circ) = 140,2083 \text{ mm} \quad (4.160)$$

Dužina izvodnice diobenog stošca:

$$R = \frac{d_3}{2 \cdot \sin(\delta_3)} = \frac{126}{2 \cdot \sin(37,875^\circ)} = 102,6158 \text{ mm} \quad (4.161)$$

Tjemeni kut:

$$\chi_{a3} = \arctan\left(\frac{h_{a3}}{R}\right) = \arctan\left(\frac{9}{102,6158}\right) = 5,0123^\circ \quad (4.162)$$

Tjemeni kut stošca:

$$\delta_{a3} = \delta_3 + \chi_{a3} = 37,875^\circ + 5,0123^\circ = 42,8873^\circ \quad (4.163)$$

Širina zubi:

$$b_3 = \frac{R}{3} = \frac{102,6158}{3} = 34,2053 \text{ mm} \quad (4.164)$$

Usvojena širina zubi planetarnog i sunčanog stožnika $b_3 = b_4 = 30 \text{ mm}$.

Unutrašnji promjer tjemene kružnice:

$$d_{ia3} = d_{a3} - 2 \cdot \frac{b \cdot \sin(\delta_{a3})}{\cos(\chi_{a3})} = 140,2083 - 2 \cdot \frac{30 \cdot \sin(42,89^\circ)}{\cos(5,01^\circ)} = 99,2181 \text{ mm} \quad (4.165)$$

Diobeni promjer dopunskog zupčanika:

$$d_{v3} = \frac{d_3}{\cos(\delta_3)} = \frac{126}{\cos(37,875^\circ)} = 159,6246 \text{ mm} \quad (4.166)$$

Tjemeni promjer dopunskog zupčanika:

$$d_{va3} = d_{v3} + 2 \cdot h_{a3} = 159,6246 + 2 \cdot 9 = 177,6246 \text{ mm} \quad (4.167)$$

Promjer temeljne kružnice dopunskog zupčanika:

$$d_{vb3} = d_{v3} \cdot \cos(\alpha_n) = 159,6246 \cdot \cos(20^\circ) = 149,998 \text{ mm} \quad (4.168)$$

Srednji promjer planetarnog stožnika:

$$d_{m3} = d_3 - b \cdot \sin(\delta_3) = 126 - 30 \cdot \sin(37,875^\circ) = 107,5818 \text{ mm} \quad (4.169)$$

Srednji modul stožnika:

$$m_m = \frac{d_{m3}}{z_3} = \frac{107,5818}{14} = 7,6844 \text{ mm} \quad (4.170)$$

Diobeni promjer srednjeg dopunskog stošca:

$$d_{vm3} = \frac{z_3 \cdot m_m}{\cos(\delta_3)} = \frac{14 \cdot 7,6844}{\cos(37,875^\circ)} = 136,2912 \text{ mm} \quad (4.171)$$

4.5.4. Dimenzije sunčanog stožnika

Diobeni promjer sunčanog stožnika:

$$d_4 = m \cdot z_4 = 9 \cdot 18 = 162 \text{ mm} \quad (4.172)$$

Tjemena visina zuba:

$$h_{a4} = m = 9 \text{ mm} \quad (4.173)$$

Tjemeni promjer sunčanog stožnika:

$$d_{a4} = d_4 + 2 \cdot h_{a4} \cdot \cos(\delta_4) = 162 + 2 \cdot 9 \cdot \cos(52,125^\circ) = 173,0509 \text{ mm} \quad (4.174)$$

Tjemeni kut:

$$\chi_{a4} = \arctan\left(\frac{h_{a4}}{R}\right) = \arctan\left(\frac{9}{102,6158}\right) = 5,0124^\circ \quad (4.175)$$

Tjemeni kut stošca:

$$\delta_{a4} = \delta_4 + \chi_{a4} = 52,125^\circ + 5,0123^\circ = 57,1374^\circ \quad (4.176)$$

Unutrašnji promjer tjemene kružnice:

$$d_{ia4} = d_{a4} - 2 \cdot \frac{b \cdot \sin(\delta_{a4})}{\cos(\chi_{a4})} = 173,0509 - 2 \cdot \frac{30 \cdot \sin(57,14^\circ)}{\cos(5,01^\circ)} = 122,459 \text{ mm} \quad (4.177)$$

Diobeni promjer dopunskog zupčanika:

$$d_{v4} = \frac{d_4}{\cos(\delta_4)} = \frac{162}{\cos(52,125^\circ)} = 263,8692 \text{ mm} \quad (4.178)$$

Tjemeni promjer dopunskog zupčanika:

$$d_{va4} = d_{v4} + 2 \cdot h_{a4} = 263,8692 + 2 \cdot 9 = 281,8692 \text{ mm} \quad (4.179)$$

Promjer temeljne kružnice dopunskog zupčanika:

$$d_{vb4} = d_{v4} \cdot \cos(\alpha_n) = 263,8692 \cdot \cos(20^\circ) = 247,9559 \text{ mm} \quad (4.180)$$

Srednji promjer planetarnog stožnika:

$$d_{m4} = d_4 - b \cdot \sin(\delta_4) = 162 - 30 \cdot \sin(52,125^\circ) = 138,3194 \text{ mm} \quad (4.181)$$

Računska vrijednost razmaka osi dopunskih zupčanika:

$$a_r = \frac{d_{v3} + d_{v4}}{2} = \frac{159,6246 + 281,8692}{2} = 211,7469 \text{ mm} \quad (4.182)$$

Stupanj prekrivanja:

$$\varepsilon_3 = \frac{\sqrt{\frac{d_{va3}^2}{4} - \frac{d_{vb3}^2}{4}}}{\pi \cdot m \cdot \cos(\alpha_n)} = \frac{\sqrt{\frac{177,6246^2}{4} - \frac{149,998^2}{4}}}{\pi \cdot 9 \cdot \cos(20^\circ)} = 1,7904 \quad (4.183)$$

$$\varepsilon_4 = \frac{\sqrt{\frac{d_{va4}^2}{4} - \frac{d_{vb4}^2}{4}}}{\pi \cdot m \cdot \cos(\alpha_n)} = \frac{\sqrt{\frac{281,8692^2}{4} - \frac{247,9559^2}{4}}}{\pi \cdot 9 \cdot \cos(20^\circ)} = 2,5226 \quad (4.184)$$

$$\varepsilon_a = \frac{a_r \cdot \sin(\alpha_w)}{\pi \cdot m \cdot \cos(\alpha_n)} = \frac{211,7469 \cdot \sin(20^\circ)}{\pi \cdot 9 \cdot \cos(20^\circ)} = 2,7258 \quad (4.185)$$

$$\varepsilon_\alpha = \varepsilon_3 + \varepsilon_4 - \varepsilon_a = 1,7904 + 2,5226 - 2,7258 = 1,5872 \quad (4.186)$$

4.5.5. Proračun opteretivosti korijena zuba planetarnog stožnika

Opteretivost korijena je provedena prema [6], str. 323. Za materijal planetarnog stožnika odabran je čelik za cementiranje 18CrNi6.

Proračun opteretivosti korijena zuba [6]:

Faktor zarezno-g djelovanja:	$Y_S = 1$
Minimalni faktor sigurnosti protiv loma u korijenu zuba:	$S_{Fmin} = 1,4$
Faktor učešća opterećenja dopunskih zupčanika:	$Y_{\varepsilon v} = 1$
Faktor raspodjele opterećenja:	$K_{F\alpha} = 1$
Faktor raspodjele opterećenja po dužini boka:	$K_{F\beta} = 1$

Faktor utjecaja veličine očitana prema [6], str. 171, slika 171.1, za modul $m_n = 9$ mm i čelik za cementiranje, iznosi:

$$K_{Fx} = 0,95$$

Faktor vijeka trajanja očitana prema [6], str. 172, slika 172.1, za broj promjena opterećenja $N = 10^5$ i čelik za cementiranje, iznosi:

$$Y_N = 1,5$$

Faktor hrapavosti očitana prema [6], str. 172, slika 172.2, za hrapavost $R_t = 3 \mu m$ i čelik za cementiranje, iznosi:

$$Y_R = 1,05$$

Dopušteno naprezanje korijena zuba:

$$\sigma_{FP3} = \frac{\sigma_{Flim1}}{S_{Fmin}} \cdot Y_S \cdot K_{Fx3} \cdot Y_N \cdot Y_R = \frac{500}{1,4} \cdot 1 \cdot 0,95 \cdot 1,5 \cdot 1,05 = 534,375 \text{ N/mm}^2 \quad (4.187)$$

Broj zubi dopunskog zupčanika:

$$z_{v3} = \frac{z_3}{\cos(\delta_3)} = \frac{14}{\cos(37,875^\circ)} = 17,7361 \approx 18 \quad (4.188)$$

Faktor oblika zuba očitana prema [6], str. 152, za broj zubi dopunskog zupčanika $z_{v3} = 18$ i nulto ozubljenje iznosi:

$$Y_{F3} = 3$$

Obodna sila stožnika:

$$F_{tm} = \frac{2 \cdot T_{3max}}{d_{m3}} = \frac{2 \cdot 1832171,8}{107,5818} = 36061,0053 \text{ N} \quad (4.189)$$

Naprezanje na savijanje korijena zuba:

$$\sigma_{F3} = \frac{F_{tm}}{b_3 \cdot m_m} \cdot Y_{F3} \cdot Y_{\varepsilon v} \cdot K_{F\alpha} \cdot K_{F\beta} \leq \sigma_{FP3} \quad (4.190)$$

$$\sigma_{F3} = \frac{36061,0053}{30 \cdot 7,6844} \cdot 3 \cdot 1 \cdot 1 \cdot 1 = 443,248 \text{ N/mm}^2$$

4.5.6. Proračun opteretivosti korijena zuba sunčanog stožnika

Opteretivost korijena je provedena prema [6], str. 323. Za materijal sunčanog stožnika odabran je čelik za cementiranje 18CrNi6.

Proračun opteretivosti korijena zuba [6]:

Faktor zareznog djelovanja:	$Y_S = 1$
Minimalni faktor sigurnosti protiv loma u korijenu zuba:	$S_{Fmin} = 1,4$
Faktor učešća opterećenja dopunskih zupčanika:	$Y_{\varepsilon v} = 1$
Faktor raspodjele opterećenja:	$K_{F\alpha} = 1$
Faktor raspodjele opterećenja po dužini boka:	$K_{F\beta} = 1$

Broj zubi dopunskog zupčanika:

$$z_{v4} = \frac{z_4}{\cos(\delta_4)} = \frac{18}{\cos(52,125^\circ)} = 29.3188 \approx 30 \quad (4.191)$$

Faktor oblika zuba očitano prema [6], str. 152, za broj zubi dopunskog zupčanika $z_{v4} = 30$ i nulto ozubljenje iznosi:

$$Y_{F4} = 2,57$$

Naprezanje na savijanje korijena zuba:

$$\sigma_{F4} = \frac{F_{tm}}{b \cdot m_m} \cdot Y_{F4} \cdot Y_{\varepsilon v} \cdot K_{F\alpha} \cdot K_{F\beta} \leq \sigma_{FP3} \quad (4.192)$$

$$\sigma_{F4} = \frac{36061,0053}{30 \cdot 7,6844} \cdot 2,57 \cdot 1 \cdot 1 \cdot 1 = 379,7158 \text{ N/mm}^2$$

4.5.7. Proračun opteretivosti bokova planetarnog i sunčanog stožnika

Opteretivost bokova je provedena prema [6], str. 324.

Proračun opteretivosti bokova zuba [6]:

Faktor utjecaja dimenzija na opteretivost bokova:	$K_{Hx} = 1$
Minimalni faktor sigurnosti protiv stvaranja rupičenja:	$S_{Hmin} = 1,4$
Faktor prekrivanja za opterećenje bokova:	$Z_{\varepsilon v} = 1$
Faktor raspodjele opterećenja za opteretivost bokova:	$K_{H\alpha} = 1$
Faktor raspodjele opterećenja po dužini boka za opteretivost bokova:	$K_{H\beta} = 1$
Faktor oblika zubi:	$Z_{Hv} = 2,5$

Faktor utjecaja ulja za podmazivanje, prema [6], str. 190, slika 190.1, za kinematsku viskoznost ulja pri 40°C iznosa $\nu = 220 \text{ mm}^2/\text{s}$ i materijal 18CrNi6, očitani iznosi:

$$K_L = 1,025$$

Faktor utjecaja hrapavosti, prema [6], str. 191, slika 191.2, za materijal 18CrNi6 i hrapavost $R = 3 \text{ }\mu\text{m}$, očitani iznosi:

$$Z_R = 1$$

Faktor utjecaja brzine, prema [6], str. 192, slika 192.1, za materijal 18CrNi6 i obodnu brzinu, očitani iznosi:

$$v_3 = \frac{d_{m3}}{2} \cdot \omega_3 = \frac{0,1076}{2} \cdot 14,083 = 0,7575 \text{ m/s} \quad (4.193)$$

$$Z_V = 0,95$$

Faktor utjecaja vijeka trajanja, prema [6], str. 193, slika 193.1, za materijal 18CrNiMo7 – 6 i broj promjena $N = 5 \cdot 10^7$, očitani iznosi:

$$Z_N = 1,6$$

Faktor očvršćivanja bokova, prema [6], str. 194, slika 194.1, za materijal 18CrNi6, odabran je iznos:

$$Z_w = 1$$

Dopušteno Hertzovo naprezanje bokova zuba:

$$\sigma_{HP3} = \frac{\sigma_{Hlim1}}{S_{Hmin}} \cdot K_L \cdot K_{Hx} \cdot Z_R \cdot Z_V \cdot Z_N \cdot Z_w \quad (4.194)$$

$$\sigma_{HP3} = \frac{1630}{1,4} \cdot 1,025 \cdot 1 \cdot 1 \cdot 0,95 \cdot 1,6 \cdot 1 = 1813,9571 \text{ N/mm}^2$$

Faktor materijala, prema [6], str. 179, tablica 179.1, za materijal 18CrNi6, očitani je iznos:

$$Z_M = 189,84 \sqrt{N/mm^2}$$

Prijenosni omjer dopunskih zupčanika:

$$u_v = u^2 = 1,2857^2 = 1,6531 \quad (4.195)$$

Hertzovo naprezanje u kinematskom polu:

$$\sigma_{H3} = Z_{Hv} \cdot Z_M \cdot Z_{\varepsilon v} \cdot \sqrt{\frac{F_{tm}}{b \cdot d_{vm3}} \cdot \frac{u_v + 1}{u_v} \cdot K_{H\alpha} \cdot K_{H\beta}} \leq \sigma_{HP3} \quad (4.196)$$

$$\sigma_{H3} = 2,5 \cdot 189,84 \cdot 1 \cdot \sqrt{\frac{36061,0053}{30 \cdot 136,2912} \cdot \frac{1,6531 + 1}{1,6531} \cdot 1 \cdot 1} = 1735,36594 \text{ N/mm}^2$$

4.6. Proračun pogonskog vratila diferencijala

Prema ulaznom okretnom momentu i silama na pogonskom hipoidnom stožniku, provodi se dimenzioniranje pogonskog vratila. Na slici 10. prikazano je pogonsko vratilo s naznačenim smjerom vrtnje, silama na pogonskom hipoidnom stožniku i pripadnim momentnim dijagramima savijanja i uvijanja.



Slika 10. Pogonsko vratilo

Sile koje djeluju na pogonski hipoidni stožnik, prema [6], str. 336:

$$F_{t1} = F_{tm} = 33751,1729 \text{ N} \quad (4.197)$$

$$F_{a1} = F_{t1} \cdot \left(\tan(\alpha_n) \cdot \frac{\sin(\delta_1)}{\cos(\beta_{m1})} + \tan(\beta_{m1}) \cdot \cos(\delta_1) \right) \quad (4.198)$$

$$F_{a1} = 33751,17 \cdot \left(\tan(20^\circ) \cdot \frac{\sin(15,24^\circ)}{\cos(51,27^\circ)} + \tan(51,27^\circ) \cdot \cos(15,24^\circ) \right) = 45770,9637 \text{ N}$$

$$F_{r1} = F_{t1} \cdot \left(\tan(\alpha_n) \cdot \frac{\cos(\delta_1)}{\cos(\beta_{m1})} + \tan(\beta_{m1}) \cdot \sin(\delta_1) \right) \quad (4.199)$$

$$F_{r1} = 33751,17 \cdot \left(\tan(20^\circ) \cdot \frac{\sin(15,24^\circ)}{\cos(51,27^\circ)} + \tan(51,27^\circ) \cdot \sin(15,24^\circ) \right) = 30010,3585 \text{ N}$$

U osloncima A i B javljaju se reakcijske sile uslijed djelovanja gore izračunatih i navedenih sila. Reakcije u osloncima rastavljaju se u dvije ravnine, xz i yz ravninu.

XZ – ravnina

Korištenjem sljedećih jednadžbi izračunate su reakcije u osloncima u xz – ravnini. Sa slike 10. i slike 11. očitane su vrijednosti $a = 81,5 \text{ mm}$ i $b = 180 \text{ mm}$.

$$F_{Ax} = \frac{F_{r1} \cdot (a + b) - F_{a1} \cdot \frac{d_{m1}}{2}}{b} \quad (4.200)$$

$$F_{Ax} = \frac{30010,36 \cdot (81,5 + 180) - 45770,96 \cdot \frac{96,0385}{2}}{180} = 31387,8989 \text{ N}$$

$$F_{Bx} = \frac{F_{r1} \cdot a - F_{a1} \cdot \frac{d_{m1}}{2}}{b} \quad (4.201)$$

$$F_{Bx} = \frac{30010,36 \cdot 81,5 - 45770,96 \cdot \frac{96,0385}{2}}{180} = 1377,5405 \text{ N}$$

$$F_{B1a} = F_{a1} = 45770,9637 \text{ N} \quad (4.202)$$

YZ – ravnina

Korištenjem sljedećih jednadžbi izračunate su reakcije u osloncima u yz – ravnini.

$$F_{Ay} = \frac{F_{t1} \cdot (a + b)}{b} = \frac{33751,17 \cdot (81,5 + 180)}{180} = 49032,954 \text{ N} \quad (4.203)$$

$$F_{By} = \frac{F_{t1} \cdot a}{b} = \frac{33751,17 \cdot 81,5}{180} = 15281,7811 \text{ N} \quad (4.204)$$

Rezultantne sile u osloncima A i B iznose:

$$F_A = \sqrt{F_{Ax}^2 + F_{Ay}^2} = \sqrt{31387,9^2 + 49032,95^2} = 58218,8181 \text{ N} \quad (4.205)$$

$$F_B = \sqrt{F_{Bx}^2 + F_{By}^2 + F_{B1a}^2} = \sqrt{1377,5^2 + 15281,8^2 + 45771^2} = 48274,3365 \text{ N} \quad (4.206)$$

Nakon izračunavanja reakcija u osloncima A i B, slijedi izračunavanje postojeće sigurnosti na pet odabrana presjeka vratila, prema slici 11. Materijal pogonskog vratila je 18CrNiMo6, karakteristike materijala su sljedeće:

Dinamička izdržljivost pri izmjeničnom opterećenju na savijanje: $\sigma_{fDN} = 640 \text{ N/mm}^2$

Dinamička izdržljivost pri istosmjernom opterećenju na torziju: $\tau_{fDI} = 510 \text{ N/mm}^2$

Vlačna čvrstoća: $R_m = 1450 \text{ N/mm}^2$



Slika 11. Prikaz pogonskog vratila s odabranim presjecima

Faktor čvrstoće materijala iznosi:

$$\alpha_0 = \frac{\sigma_{fDN}}{1.73 \cdot \tau_{fDI}} = \frac{640}{1.73 \cdot 510} = 0,7254 \quad (4.207)$$

Faktor primjene ostaje isti kao i kod proračuna opteretivosti stožnika:

$$K_A = 1,35$$

Presjek 1-1

Vanjski promjer vratila:

$$d_1 = 85 \text{ mm}$$

Prema slici 10. iz momentnih površina očitano je moment savijanja M_{x1} i okretni moment T_1 :

$$M_{x1} = F_{r1} \cdot 34 - F_{a1} \cdot \frac{d_{m1}}{2} = 30010 \cdot 34 - 45771 \cdot \frac{96,0385}{2} = -1177,5347 \text{ Nm} \quad (4.208)$$

$$M_{y1} = F_{t1} \cdot 34 = 33751,17 \cdot 34 = 1147,5399 \text{ Nm} \quad (4.209)$$

$$M_1 = \sqrt{M_{x1}^2 + M_{y1}^2} = \sqrt{(-1177,5)^2 + 1147,5^2} = 1644,2128 \text{ Nm} \quad (4.210)$$

$$T_1 = 1200,4608 \text{ Nm} \quad (4.211)$$

Prema [8], str. 36., efektivni faktor zareznog djelovanja kod savijanja β_{kf} i efektivni faktor zareznog djelovanja kod uvijanja vratila β_{kt} iznose:

$$\beta_{kf1} = 1,3 \quad (4.212)$$

$$\beta_{kt1} = 1,22 \quad (4.213)$$

Reducirani moment na presjeku 1-1 iznosi:

$$M_{red1} = \sqrt{(M_1 \cdot \beta_{kf1})^2 + 0,75 \cdot (\alpha_0 \cdot T_1 \cdot \beta_{kt1})^2} \quad (4.214)$$

$$M_{red1} = \sqrt{(1644,2 \cdot 1,3)^2 + 0,75 \cdot (0,7254 \cdot 1200,5 \cdot 1,22)^2} = 2327,0716 \text{ Nm}$$

Moment otpora za puno vratilo:

$$W_1 = \frac{\pi}{32} \cdot d_1^3 = \frac{\pi}{32} \cdot 85^3 = 60291,5809 \text{ mm}^3 \quad (4.215)$$

Reducirano naprezanje na tom presjeku iznosi:

$$\sigma_{red1} = \frac{M_{red1}}{W_1} = \frac{2327,0716 \cdot 10^3}{60291,5809} = 38,597 \text{ N/mm}^2 \quad (4.216)$$

Prema [8], str. 35., faktor veličine strojnog dijela b_1 kod savijanja i uvijanja i faktor kvalitete površinske obrade b_2 iznose:

$$b_1 = 0,78$$

$$b_2 = 0,95$$

Postojeća sigurnost na presjeku 1-1 pogonskog vratila iznosi:

$$S_{post1} = \frac{b_1 \cdot b_2 \cdot \sigma_{fDN}}{K_A \cdot \sigma_{red1}} \quad (4.217)$$

$$S_{post1} = \frac{0,78 \cdot 0,95 \cdot 640}{1,35 \cdot 38,597} = 9,1015$$

Presjek 2-2

Vanjski promjer vratila:

$$d_2 = 70\text{mm}$$

Prema slici 10. iz momentnih površina očitano je moment savijanja M_2 i okretni moment T_1 :

$$M_{x2} = F_{r1} \cdot 64 - F_{a1} \cdot \frac{d_{m1}}{2} = 30010 \cdot 64 - 45771 \cdot \frac{96,0385}{2} = -277,224 \text{ Nm} \quad (4.218)$$

$$M_{y2} = 33751,17 \cdot 64 = 2160,0751 \text{ Nm} \quad (4.219)$$

$$M_2 = \sqrt{M_{x2}^2 + M_{y2}^2} = \sqrt{(-277,224)^2 + 2160,0751^2} = 2177,7919 \text{ Nm} \quad (4.220)$$

$$T_1 = 1200,4608 \text{ Nm} \quad (4.221)$$

Prema [8], str. 36., efektivni faktor zareznog djelovanja kod savijanja β_{kf} i efektivni faktor zareznog djelovanja kod uvijanja vratila β_{kt} iznose:

$$\beta_{kf2} = 2,05 \quad (4.222)$$

$$\beta_{kt2} = 2,05 \quad (4.223)$$

Reducirani moment na presjeku 2-2 iznosi:

$$M_{red2} = \sqrt{(M_2 \cdot \beta_{kf2})^2 + 0,75 \cdot (\alpha_0 \cdot T_1 \cdot \beta_{kt2})^2} \quad (4.224)$$

$$M_{red2} = \sqrt{(2177,7919 \cdot 2,05)^2 + 0,75 \cdot (0,7254 \cdot 1200,4608 \cdot 2,05)^2} = 4724,5626 \text{ Nm}$$

Moment otpora za puno vratilo:

$$W_2 = \frac{\pi}{32} \cdot d_2^3 = \frac{\pi}{32} \cdot 70^3 = 33673,9463 \text{ mm}^3 \quad (4.225)$$

Reducirano naprezanje na tom presjeku iznosi:

$$\sigma_{red2} = \frac{M_{red2}}{W_2} = \frac{4724,5626 \cdot 10^3}{33673,9463} = 140,3032 \text{ N/mm}^2 \quad (4.226)$$

Prema [8], str. 35., faktor veličine strojnog dijela b_1 kod savijanja i uvijanja i faktor kvalitete površinske obrade b_2 iznose:

$$b_1 = 0,8$$

$$b_2 = 0,95$$

Postojeća sigurnost na presjeku 2-2 pogonskog vratila iznosi:

$$S_{post2} = \frac{b_1 \cdot b_2 \cdot \sigma_{FDN}}{K_A \cdot \sigma_{red2}} \quad (4.227)$$

$$S_{post2} = \frac{0,8 \cdot 0,95 \cdot 640}{1,35 \cdot 140,3032} = 2,568$$

Presjek 3-3

Vanjski promjer vratila:

$$d_3 = 50 \text{ mm}$$

Prema slici 10. iz momentnih površina očitano je moment savijanja M_3 i okretni moment T_1 :

$$M_3 = F_B \cdot 162,5 = 15344 \cdot 162,5 = 2483,2894 \text{ Nm} \quad (4.228)$$

$$T_1 = 1200,4608 \text{ Nm} \quad (4.229)$$

Prema [8], str. 36., efektivni faktor zareznog djelovanja kod savijanja β_{kf} i efektivni faktor zareznog djelovanja kod uvijanja vratila β_{kt} iznose:

$$\beta_{kf3} = 1,1 \quad (4.230)$$

$$\beta_{kt3} = 1,1 \quad (4.231)$$

Reducirani moment na presjeku 3-3 iznosi:

$$M_{red3} = \sqrt{(M_3 \cdot \beta_{kf3})^2 + 0,75 \cdot (\alpha_0 \cdot T_1 \cdot \beta_{kt3})^2} \quad (4.232)$$

$$M_{red3} = \sqrt{(2483,2894 \cdot 1,1)^2 + 0,75 \cdot (0,7254 \cdot 1200,4608 \cdot 1,1)^2} = 2865,397 \text{ Nm}$$

Moment otpora za puno vratilo:

$$W_3 = \frac{\pi}{32} \cdot d_3^3 = \frac{\pi}{32} \cdot 50^3 = 12271,8463 \text{ mm}^3 \quad (4.233)$$

Reducirano naprezanje na tom presjeku iznosi:

$$\sigma_{red3} = \frac{M_{red3}}{W_3} = \frac{2865,397 \cdot 10^3}{12271,8463} = 233,4936 \text{ N/mm}^2 \quad (4.234)$$

Prema [8], str. 35., faktor veličine strojnog dijela b_1 kod savijanja i uvijanja i faktor kvalitete površinske obrade b_2 iznose:

$$b_1 = 0,825$$

$$b_2 = 0,95$$

Postojeća sigurnost na presjeku 3-3 pogonskog vratila iznosi:

$$S_{post3} = \frac{b_1 \cdot b_2 \cdot \sigma_{FDN}}{K_A \cdot \sigma_{red3}} \quad (4.235)$$

$$S_{post3} = \frac{0,825 \cdot 0,95 \cdot 640}{1,35 \cdot 233,4936} = 1,5913$$

Presjek 4-4

Vanjski promjer vratila:

$$d_4 = 50 \text{ mm}$$

Prema slici 10. iz momentnih površina očitano je moment savijanja M_3 i okretni moment T_1 :

$$M_4 = F_B \cdot 25,5 = 15344 \cdot 25,5 = 391,2654 \text{ Nm} \quad (4.236)$$

$$T_1 = 1200,4608 \text{ Nm} \quad (4.237)$$

Prema [8], str. 36., efektivni faktor zareznog djelovanja kod savijanja β_{kf} i efektivni faktor zareznog djelovanja kod uvijanja vratila β_{kt} iznose:

$$\beta_{kf4} = 1,1 \quad (4.238)$$

$$\beta_{kt4} = 1,1 \quad (4.239)$$

Reducirani moment na presjeku 3-3 iznosi:

$$M_{red4} = \sqrt{(M_4 \cdot \beta_{kf4})^2 + 0,75 \cdot (\alpha_0 \cdot T_1 \cdot \beta_{kt4})^2} \quad (4.240)$$

$$M_{red4} = \sqrt{(391,2654 \cdot 1,1)^2 + 0,75 \cdot (0,7254 \cdot 1200,4608 \cdot 1,1)^2} = 934,5408 \text{ Nm}$$

Moment otpora za puno vratilo:

$$W_4 = \frac{\pi}{32} \cdot d_4^3 = \frac{\pi}{32} \cdot 50^3 = 12271,8463 \text{ mm}^3 \quad (4.241)$$

Reducirano naprezanje na tom presjeku iznosi:

$$\sigma_{red4} = \frac{M_{red4}}{W_4} = \frac{934,5408 \cdot 10^3}{12271,8463} = 76,1532 \text{ N/mm}^2 \quad (4.242)$$

Prema [8], str. 35., faktor veličine strojnog dijela b_1 kod savijanja i uvijanja i faktor kvalitete površinske obrade b_2 iznose:

$$b_1 = 0,825$$

$$b_2 = 0,95$$

Postojeća sigurnost na presjeku 4-4 pogonskog vratila iznosi:

$$S_{post4} = \frac{b_1 \cdot b_2 \cdot \sigma_{fDN}}{K_A \cdot \sigma_{red4}} \quad (4.243)$$

$$S_{post4} = \frac{0,825 \cdot 0,95 \cdot 640}{1,35 \cdot 76,1532} = 4,8791$$

Presjek 5-5

Vanjski promjer vratila:

$$d_5 = 40 \text{ mm}$$

Prema slici 10. očitano je okretni moment T_1 :

$$T_1 = 1200,4608 \text{ Nm} \quad (4.244)$$

Prema [8], str. 36., efektivni faktor zarezno djelovanja kod uvijanja vratila β_{kt} iznosi:

$$\beta_{kt5} = 1,4 \quad (4.245)$$

Reducirani moment na presjeku 5-5 iznosi:

$$M_{red5} = \sqrt{0,75 \cdot (\alpha_0 \cdot \beta_{kt5} \cdot T_1)^2} \quad (4.246)$$

$$M_{red5} = \sqrt{0,75 \cdot (0,7254 \cdot 1,4 \cdot 1200,4608)^2} = 1055,7725 \text{ Nm}$$

Moment otpora za šuplje vratilo:

$$W_5 = \frac{\pi}{32} \cdot d_5^3 = \frac{\pi}{32} \cdot 40^3 = 6283,1853 \text{ mm}^3 \quad (4.247)$$

Reducirano naprezanje na tom presjeku iznosi:

$$\sigma_{red5} = \frac{M_{red5}}{W_5} = \frac{1055,7725 \cdot 10^3}{6283,1853} = 168,0314 \text{ N/mm}^2 \quad (4.248)$$

Prema [8], str. 35., faktor veličine strojnog dijela b_1 kod savijanja i uvijanja i faktor kvalitete površinske obrade b_2 iznose:

$$b_1 = 0,85$$

$$b_2 = 0,95$$

Postojeća sigurnost na presjeku 5-5 pogonskog vratila iznosi:

$$S_{post5} = \frac{b_1 \cdot b_2 \cdot \sigma_{FDN}}{K_A \cdot \sigma_{red5}} \quad (4.249)$$

$$S_{post5} = \frac{0,85 \cdot 0,95 \cdot 640}{1,35 \cdot 168,0314} = 2,2782$$

Postojeća sigurnost na svim kritičnim presjecima vratila zadovoljava.

4.7. Proračun ležajeva

4.7.1. Proračun ležajeva pogonskog vratila

Na pogonskom vratilu nalaze se dva ležaja. Za proračun uzete su reakcijske sile dobivene prema jednadžbama (4.205) i (4.206). Ležaj A prenositi će samo radijalna, a ležaj B radijalna i aksijalna opterećenja.

Proračun ležaja A:

Ležaj A opterećen je radijalnom silom: $P_A = F_A = 58218,8181 \text{ N}$

Minimalan vijek trajanja ležaja: $L_h = 2500 \text{ h}$

Faktor temperature: $f_t = 1$ za radnu temperaturu ležaja $t < 150^\circ\text{C}$

Broj okretaja pogonskog vratila: $n = 627 \text{ min}^{-1}$

Eksponent vijeka trajanja

(za ležajeve s teorijskim dodirom u liniji): $\varepsilon = 10/3$

Dinamičko opterećenje ležaja:

$$C_1 = \frac{P_A}{f_t} \cdot \left(\frac{60 \cdot n \cdot L_h}{10^6} \right)^{\frac{1}{\varepsilon}} \quad (4.250)$$

$$C_1 = \frac{58218,8181}{1} \cdot \left(\frac{60 \cdot 627 \cdot 2500}{10^6} \right)^{\frac{3}{10}} = 227546,95 \text{ N}$$

Prema katalogu proizvođača SKF [10] odabire se jednoredni radijalni valjkasti ležaj NU 314 ECM

Dinamička nosivost ležaja NU 314 ECM:

$$C = 236000 \text{ N} > C_1 = 227546,95 \text{ N} \rightarrow \text{Zadovoljava!}$$

Dimenzije ležaja NU 314 ECM prikazane su na slici 12.



Dimenzije

d	70 mm
D	150 mm
B	35 mm
D ₁	≈ 125,6 mm
F	89 mm
r _{1,2}	min. 2,1 mm
r _{3,4}	min. 2,1 mm
s	max. 1,8 mm

Slika 12. Dimenzije ležaja NU 314 ECM[10]

Proračun ležaja B:

Ležajno mjesto B izvedeno je kao čvrsto zbog postojanja aksijalne sile. Proračunom će se provjeriti zadovoljava li potrebama ležajnog mjesta samopodesivi bačvasto valjkasti ležaj 22314 E iz SKF kataloga.

Minimalan vijek trajanja ležaja: $L_h = 800$ h

Faktor temperature: $f_t = 1$ za radnu temperaturu ležaja $t < 150^\circ\text{C}$

Broj okretaja pogonskog vratila: $n = 627 \text{ min}^{-1}$

Eksponent vijeka trajanja

(za ležajevе s teorijskim dodirom u liniji): $\varepsilon = 10/3$

Dinamičko ekvivalentno opterećenje ležaja B računa se ovisno o omjeru aksijalne i radijalne sile:

$$P_B = F_{rB} + Y_1 \cdot F_a \text{ za } \frac{F_a}{F_r} \leq e$$

$$P_B = 0,67 \cdot F_{rB} + Y_2 \cdot F_a \text{ za } \frac{F_a}{F_r} \geq e$$

Prema [10] uzdužni faktori i veličina e za ležaj 22314 E iznose:

$$e = 0,33$$

$$Y_1 = 2$$

$$Y_2 = 3$$

Omjer aksijalne i radijalne sile:

$$\frac{F_a}{F_r} = \frac{45771}{15344} = 2,98 > e \quad (4.251)$$

Dinamičko ekvivalentno opterećenje ležaja B stoga iznosi:

$$P_B = 0,67 \cdot F_{rB} + Y_2 \cdot F_a = 0,67 \cdot 15344 + 3 \cdot 45771 = 147593,5 \text{ N} \quad (4.252)$$

Potrebna dinamička nosivost ležaja iznosi:

$$C_1 = \frac{P_B}{f_t} \cdot \left(\frac{60 \cdot n \cdot L_h}{10^6} \right)^{\frac{1}{\epsilon}} \quad (4.253)$$

$$C_1 = \frac{147593,5}{1} \cdot \left(\frac{60 \cdot 627 \cdot 800}{10^6} \right)^{\frac{3}{10}} = 409845,2 \text{ N}$$

Dinamička nosivost ležaja 22314 E:

$$C = 413000 \text{ N} > C_1 = 409845,2 \text{ N} \rightarrow \text{Zadovoljava!}$$

Dimenzije ležaja 22314 E prikazane su na slici 13.



Dimenzije

d	70 mm
D	150 mm
B	51 mm
d ₂	≈ 90,3 mm
D ₁	≈ 128 mm
b	8,3 mm
K	4,5 mm
r _{1,2}	min. 2,1 mm

Slika 13. Dimenzije ležaja 22314 E [10]

5. ZAKLJUČAK

U prethodnim poglavljima objašnjeno je da prijenosnik mora omogućiti različite brzine vrtnje na kotačima prilikom ulaska u zavoj, stoga je najvažniji dio prijenosnika upravo planetarni prijenos koji se sastoji od sunčanih i planetarnih stožnika. Stožnici za razliku od čelnika imaju manju nosivost i iskoristivost uz složeniju geometriju i postupak izrade, stoga ih treba ugrađivati u prvi stupanj prijenosa jer su tamo najmanji momenti vrtnje. Moment motora prvo se povećava u mjenjaču, a zatim u ulaznom zupčanom paru diferencijala što u konačnici dovodi do vrlo velikih iznosa momenta vrtnje koji zupčanicima planetarnog prijenosa moraju prenijeti.

Proračun nosivosti korijena i boka zubi stožnika planetarnog prijenosa temelji se na proračunu naprezanja ekvivalentnih virtualnih čelnika. Pojedini utjecajni faktori uzimaju se u vrijednosti 1 iako je njihova stvarna vrijednost niža jer se tako postiže veća sigurnost u proračunu, jer stožnici imaju manju nosivost za razliku od čelnika. Zbog toga i većih iznosa momenta vrtnje došlo je do većih iznosa modula zupčanika prilikom orijentacijskog proračuna.

Konstruirani diferencijalni prijenosnik moguće je proizvesti, ali ostaje prostora za daljnje optimiranje pojedinih dijelova samog prijenosnika. Detaljnijim proračunima putem metode konačnih elemenata ili eksperimentalnom provjerom moguće je smanjiti mase pojedinih dijelova i samim time dobiti diferencijalni prijenosnik manjih gabarita i manje ukupne mase.

6. LITERATURA

- [1] <https://www.autonet.hr/aktualno/tehnika/skola/prijenos-snage-v/> (10.09.2023.)
- [2] https://race-shop.hr/178650-thickbox_default/samoblokirajuci-diferencijal-kaaz-lsd-15way-bmw-e30-4-cyl-85-90.jpg (16.09.2023.)
- [3] <https://www.seminarski-diplomski.co.rs/ELEKTRONIKA/Torsen-diferencijal.html> (10.09.2023.)
- [4] Popović G.: Tehnika motornih vozila, Hrvatska tiskara, Zagreb, 2004.
- [5] https://www.automobile-catalog.com/car/2016/2223020/audi_a4_2_0_tdi_190_quattro_s-tronic.html#gsc.tab=0 (17.07.2023.)
- [6] Oberšmit, E.: Ozubljenja i zupčanici, Sveučilišna tiskara Zagreb, 1993.
- [7] International standard ISO 23509: Bevel and hypoid gear geometry, ISO, 2006.
- [8] Z. Horvat i suradnici – Vratilo (proračun), FSB, Zagreb.
- [9] Opalić, M.: Prijenosnici snage i gibanja, Gradska tiskara Osijek, Zagreb, 1998.
- [10] SKF: Rolling bearings – katalog proizvoda

7. PRILOZI

- I. CD-R disc
- II. Tehnička dokumentacija



Presjek C-C
(Mjerilo 1 : 1)

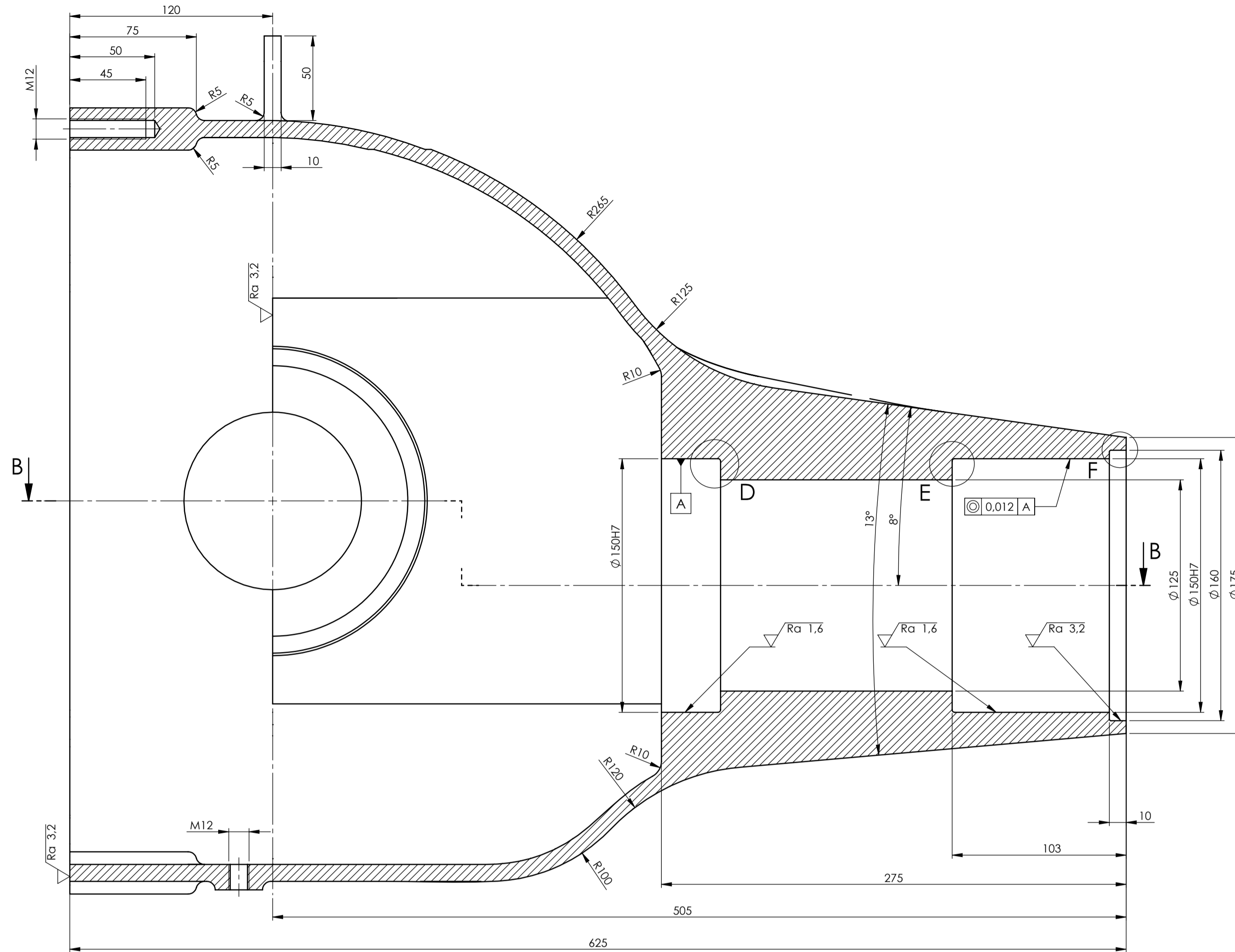
Presjek D-D
(Mjerilo 1 : 1)



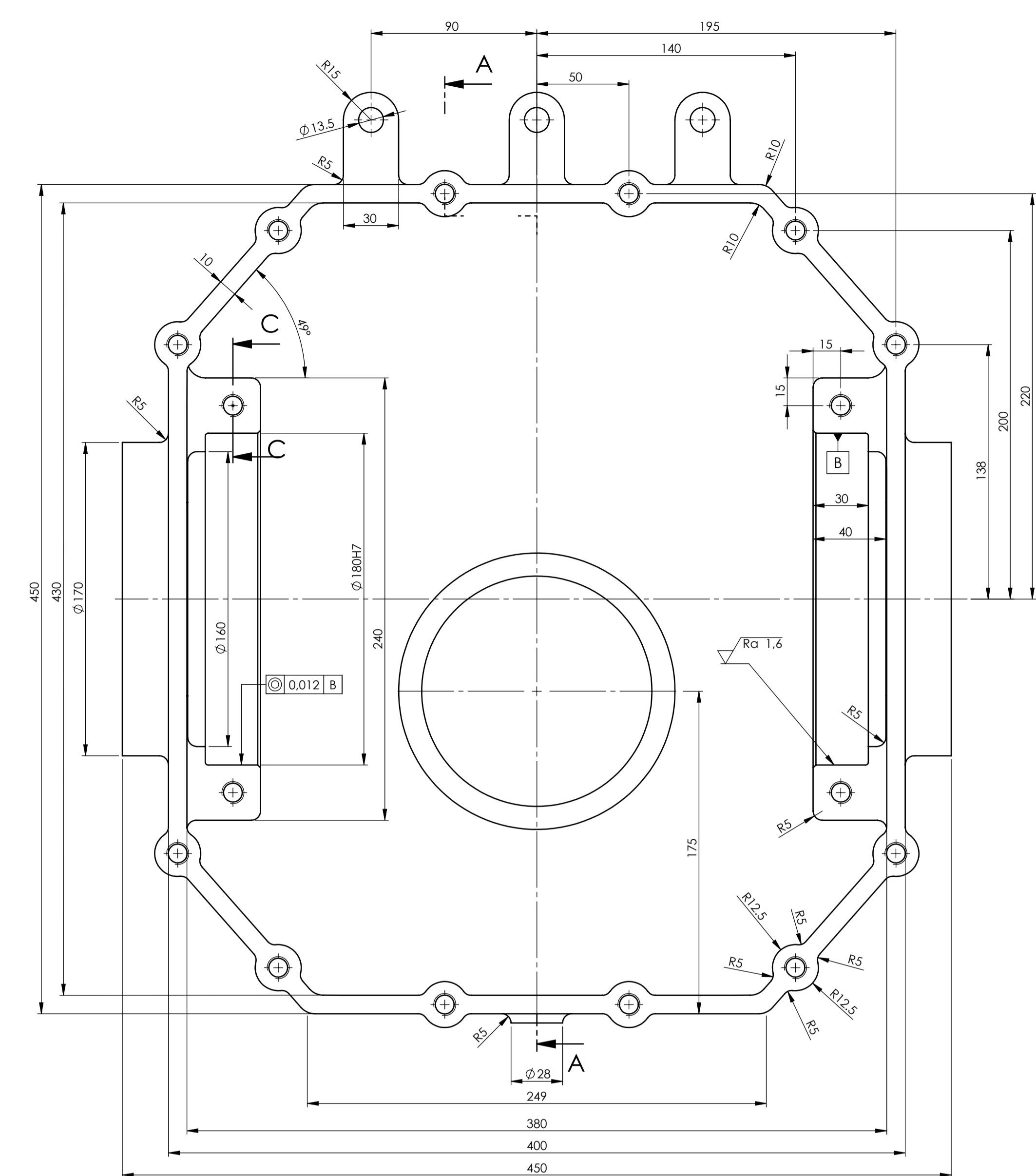
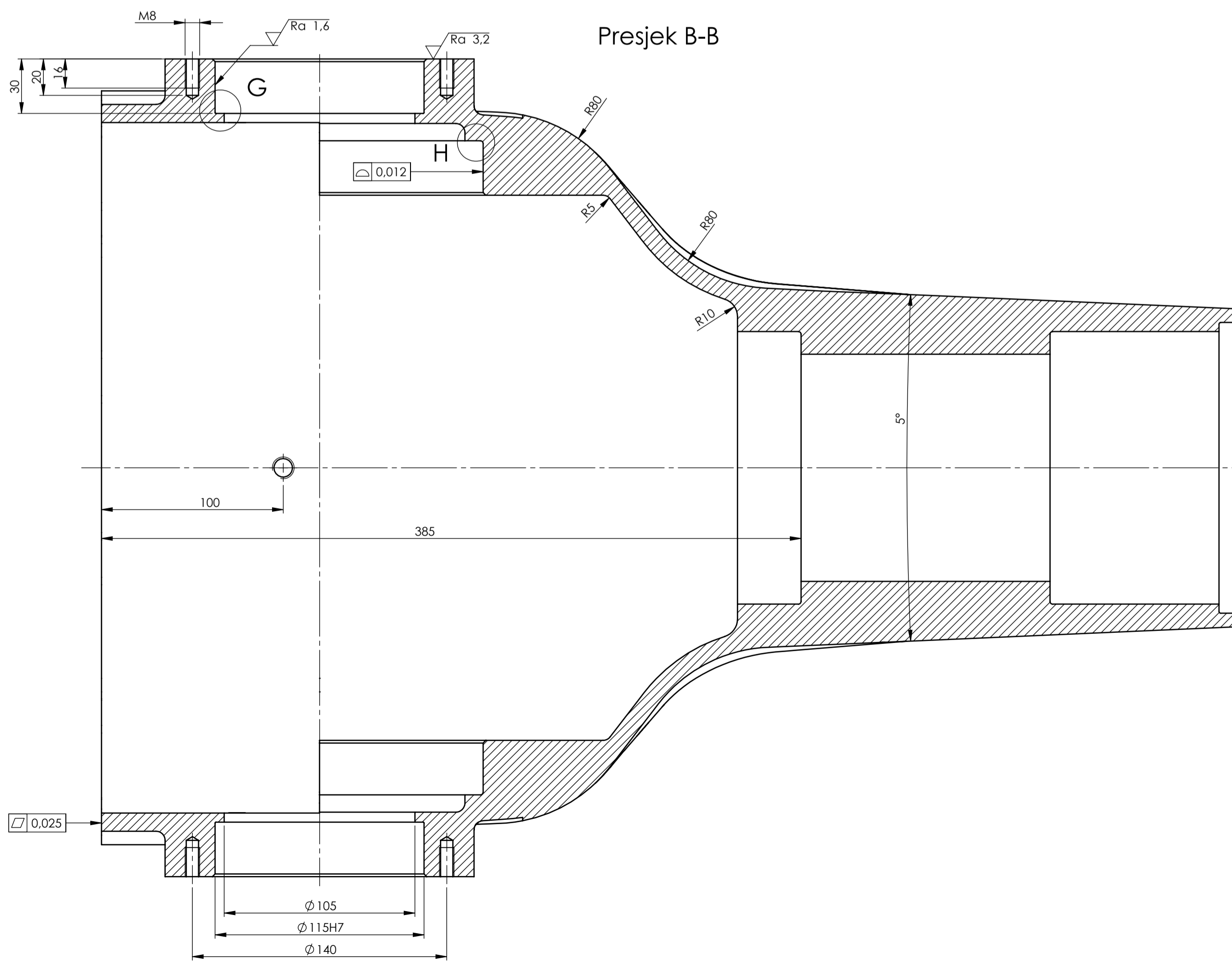
34	Navojno kontrolno staklo	1	GN 743.5	Al + staklo	M33x1.5-A	-	
33	Odzračnik	1	GN 881	-	M12x1.5	-	
32	Čep za ispušt ulja	1	GN 749	-	M12x1.5-A	-	
31	Uskočnik-vanjski Ø75	2	DIN 471	-	Ø75x2.5	-	
30	Vijak držača M10x55	12	ISO 4762	8.8	M10x55	-	
29	Vijak držača ležaja M12x120	4	ISO 4762	8.8	M12x120	-	
28	Vijak poklopca gonjene strane M8x20	28	ISO 4762	8.8	M8x20	-	
27	Vijak poklopca kućišta M12x45	12	ISO 4762	8.8	M12x45	-	
26	Ležaj SKF 16015	2	-	-	Ø115xØ75x13	-	
25	Ležaj SKF 22314 E	1	-	-	Ø150xØ70x51	-	
24	Ležaj SKF NU 314 ECM	1	-	-	Ø150xØ70x35	-	
23	Ležaj SKF 30220	2	-	-	Ø180xØ100x37	-	
22	Matica M20	1	ISO 7043	8	M20	-	
21	Brivni prsten gonjene strane	2	-	Guma	Ø100xØ80x10	-	
20	Brivni prsten pogonske strane	1	-	Guma	Ø160xØ130x12	-	
19	Brtva gonjene strane	2	DF-2023-19	Klingerit	Ø170x1	0,012	
18	Podloška prirubnice pogonske strane	1	DF-2023-18	S235JRG2	Ø55x3	0,05	
17	Poklopac gonjene strane	2	DF-2023-17	S235JRG2	Ø170x23	0,98	
16	Čahura planetarnog stožnika	4	DF-2023-16	P.CuSn14	Ø40xØ30x67	0,6	
15	Sferna potisna pločica planetarnog stožnika	4	DF-2023-15	P.CuSn14	Ø113x20	0,76	
14	Čahura držača	2	DF-2023-14	P.CuSn14	Ø90xØ80x25	0,42	
13	Sferna potisna pločica sunčanog stožnika	2	DF-2023-13	P.CuSn14	Ø146x26	0,7	
12	Prirubnica pogonske strane	1	DF-2023-12	S235JRG2	Ø200x80	3,2	
11	Držac ležaja	2	DF-2023-11	S235JRG2	240x37x115	4,2	
10	Vratilo planetarnih stožnika	1	DF-2023-10	E360	260x260x50	2,9	
9	Gonjeno vratilo	2	DF-2023-09	E360	Ø135x210	6,5	
8	Desni držač	1	DF-2023-08	E360	Ø365x180	18,1	
7	Lijevi držač	1	DF-2023-07	E360	Ø260x180	9,7	
6	Planetarni stožnik	4	DF-2023-06	18CrNi6	Ø14x50	7,2	
5	Sunčani stožnik	2	DF-2023-05	18CrNi6	Ø174x88	8,4	
4	Gonjeni spiralni stožnik	1	DF-2023-04	18CrNi6	Ø403x45	11,6	
3	Pogonsko vratilo-zupčanik	1	DF-2023-03	18CrNi6	Ø130x45	8,5	
2	Poklopac kućišta	1	DF-2023-02	Al-Mg1	415x465x105	8,8	
1	Kućište	1	DF-2023-01	Al-Mg1	625x450x465	34,5	
Poz.	Naziv dijela		Kom.	Crtež broj	Materijal	Sirove dimenzije	Masa [kg]
Broj naziva - code		Datum	Ime i prezime	Potpis			
Projektiarao		Damjan Flinčec	[Potpis]				
Razradio		Damjan Flinčec	[Potpis]				
Crtao		Damjan Flinčec	[Potpis]				
Pregledao		izv.prof.dr.sc Ivica Galić	[Potpis]				
ISO - tolerancije		Objekt:	Objekt broj:				
Ø180H7/k6		+0,037	R. N. broj:				
		-0,028					
Ø150H7/k6		+0,037					
		-0,028					
Ø115H7/k6		+0,032					
		-0,025					
Materijal:		Masa:127,2 kg	ZAVRŠNI RAD		Kopija		
Mjerilo originala		Naziv:	Diferencijal		Format: A1		
Mjerilo originala		Diferencijal		Listova: 1			
1:2		Crtež broj:DF-2023-00		List: 1			



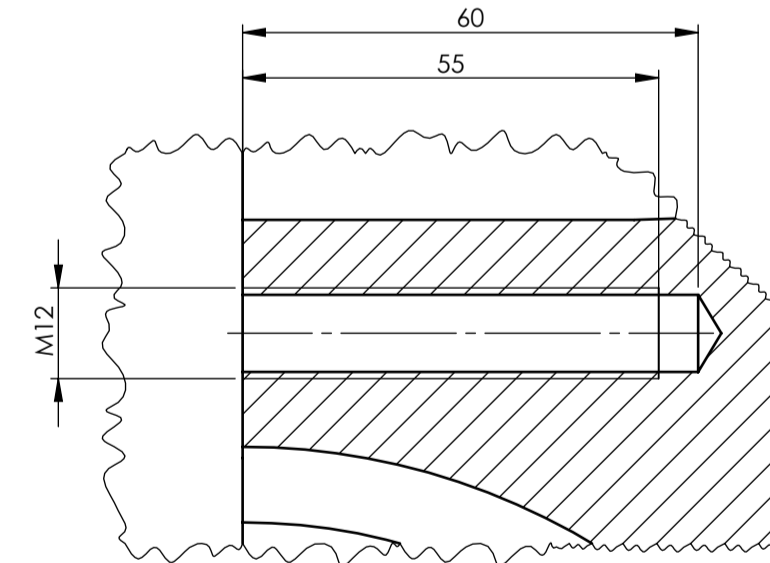
Presjek A-A



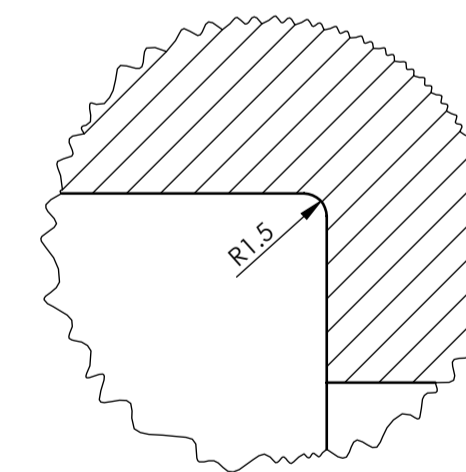
Presjek B-B



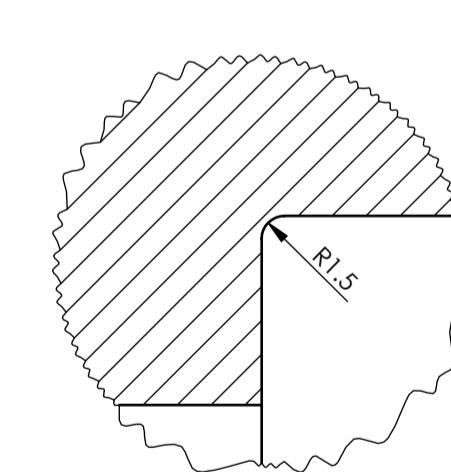
Presjek C-C
(Mjerilo 1 : 1)



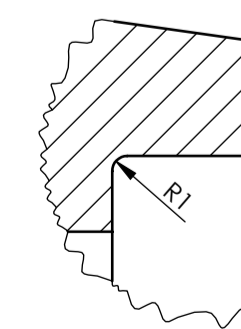
Detalj D
(Mjerilo 2 : 1)



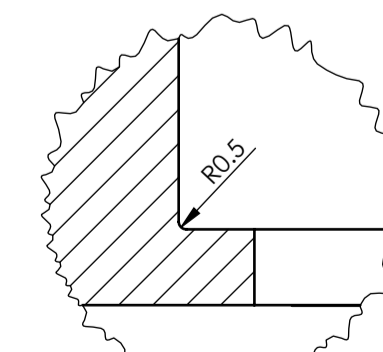
Detalj E
(Mjerilo 2 : 1)



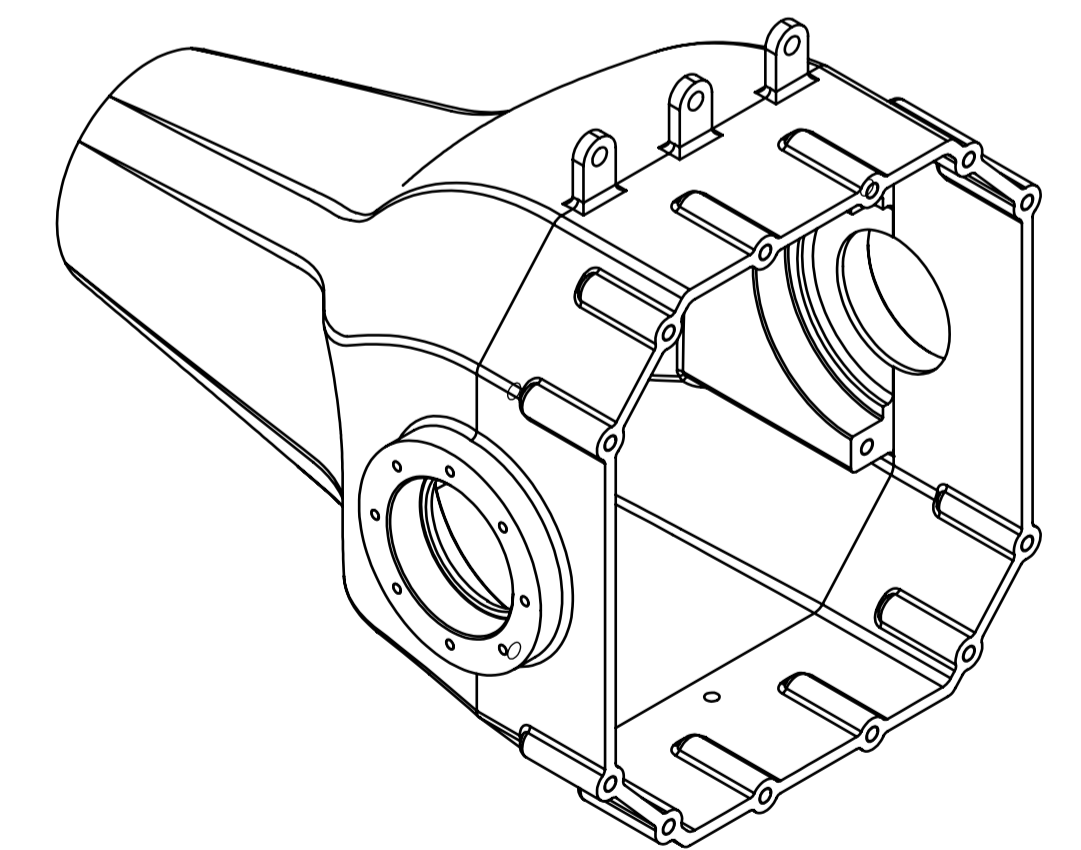
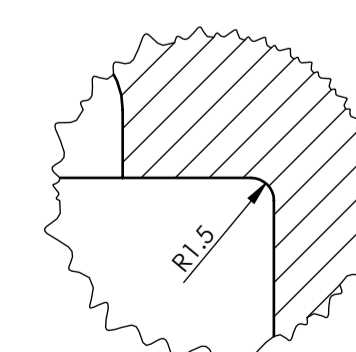
Detalj F
(Mjerilo 2 : 1)



Detalj G
(Mjerilo 2 : 1)



Detalj H
(Mjerilo 2 : 1)



Broj naziva - code	Datum	Ime i prezime	Potpis	FSB Zagreb
Projektirao		Damjan Finčec		
Razradio		Damjan Finčec		
		Črtao	Damjan Finčec	
		Pregledao	izv.prof.dr.sc Ivica Galić	
ISO - tolerancije	Objekt:	Objekt broj:		Kopija
Ø180H7	+0,040	R. N. broj:		
Ø150H7	+0,040	Napomena: Ušice su dodane samo zbog vizualizacije, treba ih prilagoditi prihvatu		ZAVRŠNI RAD
Ø115H7	+0,035	Materijal: Al-Mg1		
		Masa: 34,5 kg		Forma: A1
		Naziv: Kućište		
	Mjerilo originala	1:2		Listova: 1
		Crtež broj: OF-2023-01		
				List: 1



Design by CADLab

Broj naziva - code	Projektirao	Datum	Ime i prezime	Potpis	
	Razradio		Damjan Flinčec		
	Crtao		Damjan Flinčec		
	Pregledao		izv.prof.dr.sc. Ivica Galić		
ISO - tolerancije	Objekt:			Objekt broj:	
	Napomena:			R. N. broj:	
	Materijal: Al-Mg1	Masa: 8,8 kg	ZAVRŠNI RAD		Kopija
	 Mjerilo originala	Naziv:	Poklopac kućišta		Format: A3
	1:5		Pozicija:	2	Listova: 1
			Crtež broj: DF-2023-02		List: 1



√ Ra 3,2 (√ Ra 1,6 √ Ra 0,8)



Presjek A-A
(Mjerilo 2 : 1)
DIN 5481
z=37



Broj zubi	z_1	12
Srednji normalni modul	m_{mn}	6 mm
Standardni profil	-	ISO 53:1998
Promjer diobene kružnice	d_{e1}	114,0492 mm
Promjer tjemene kružnice	d_{ae1}	127,9412 mm
Promjer podnožne kružnice	d_{e1}	101,8908 mm
Spiralni kut	β_{m1}	51,292°
Širina zuba	b_1	69 mm
Broj zubi zupčanika u zahvatu	z_2	56
Diobeni kut	δ_1	15,2406°
Tjemeni kut	δ_{a1}	15,2393°
Podnožni kut	δ_{f1}	15,2393°
Kut zahvatne crte	α	20°
Radius rezanja	r_{e0}	170 mm

Broj naziva - code	Datum	Ime i prezime	Potpis	
Projektirao		Damjan Flinčec		
Razradio		Damjan Flinčec		
Crtao		Damjan Flinčec		
Pregledao		zv.prof.dr.sc. Ivica Galić		
ISO - tolerancije	Objekt:	Objekt broj:		
Ø70k6	+0,021 +0,002	R. N. broj:		
	Napomena:Nekotirana skošenja iznose 1x45°			Kopija
	Materijal:18CrNi6	Masa:8,5 kg	ZAVRŠNI RAD	
	Mjerilo originala	Naziv:	Pozicija:	Format: A2
	1:2	Pogonsko vratilo-zupčanik	3	Listova: 1
		Crtež broj:DF-2023-03		List: 1



$\sqrt{Ra\ 3,2}$ ($\sqrt{Ra\ 1,6}$, $\sqrt{Ra\ 0,8}$)



Broj zubi	z_2	56
Srednji normalni modul	m_{mn}	6 mm
Standardni profil	-	ISO 53:1998
Promjer diobene kružnice	d_{e2}	400,0017 mm
Promjer tjemene kružnice	d_{ae2}	402,6212 mm
Promjer podnožne kružnice	d_{fe2}	395,2491 mm
Spiralni kut	β_{m2}	35°
Širina zuba	b_2	60 mm
Broj zubi zupčanika u zahvatu	z_1	12
Diobeni kut	δ_2	74,1546°
Tjemeni kut	δ_{a2}	74,1546°
Podnožni kut	δ_{f2}	74,1546°
Kut zahvatne crte	α	20°
Radius rezanja	r_{c0}	170 mm

Broj naziva - code	Datum	Ime i prezime	Potpis	
	Projektirao	Damjan Flinčec		
	Razradio	Damjan Flinčec		
	Crtao	Damjan Flinčec		
	Pregledao	izv.prof.dr.sc. Ivica Galić		
ISO - tolerancije	Objekt:		Objekt broj:	
			R. N. broj:	
	Napomena:Nekotirana skošenja iznose 1x45°			Kopija
	Materijal:18CrNi6	Masa:11,6 kg	ZAVRŠNI RAD	
	 Mjerilo originala	Naziv:	Pozicija:	Format: A3
	1:2	Gonjeni spiralni stožnik	4	Listova: 1
		Crtež broj:DF-2023-04		List: 1



Design by CADLab



Broj zubi	z_4	18
Modul	m	9 mm
Standardni profil	-	ISO 53:1998
Promjer diobene kružnice	d_4	162 mm
Promjer tjemene kružnice	d_{o4}	173,0509 mm
Promjer podnožne kružnice	d_{f4}	147 mm
Kut nagiba boka zubi	β	0°
Širina zuba	b_4	30 mm
Broj zubi zupčanika u zahvatu	z_3	14
Diobeni kut	δ_4	52,125°
Tjemeni kut	δ_{o4}	57,1374°
Podnožni kut	δ_{f4}	45,766°
Kut zahvatne crte	α	20°



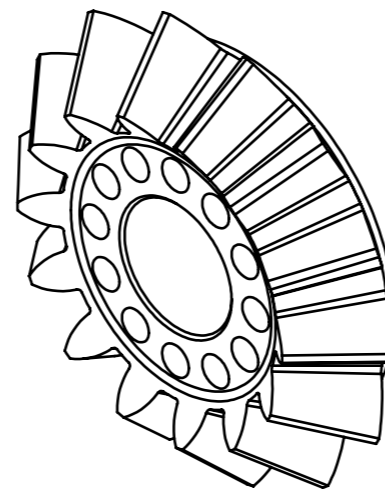
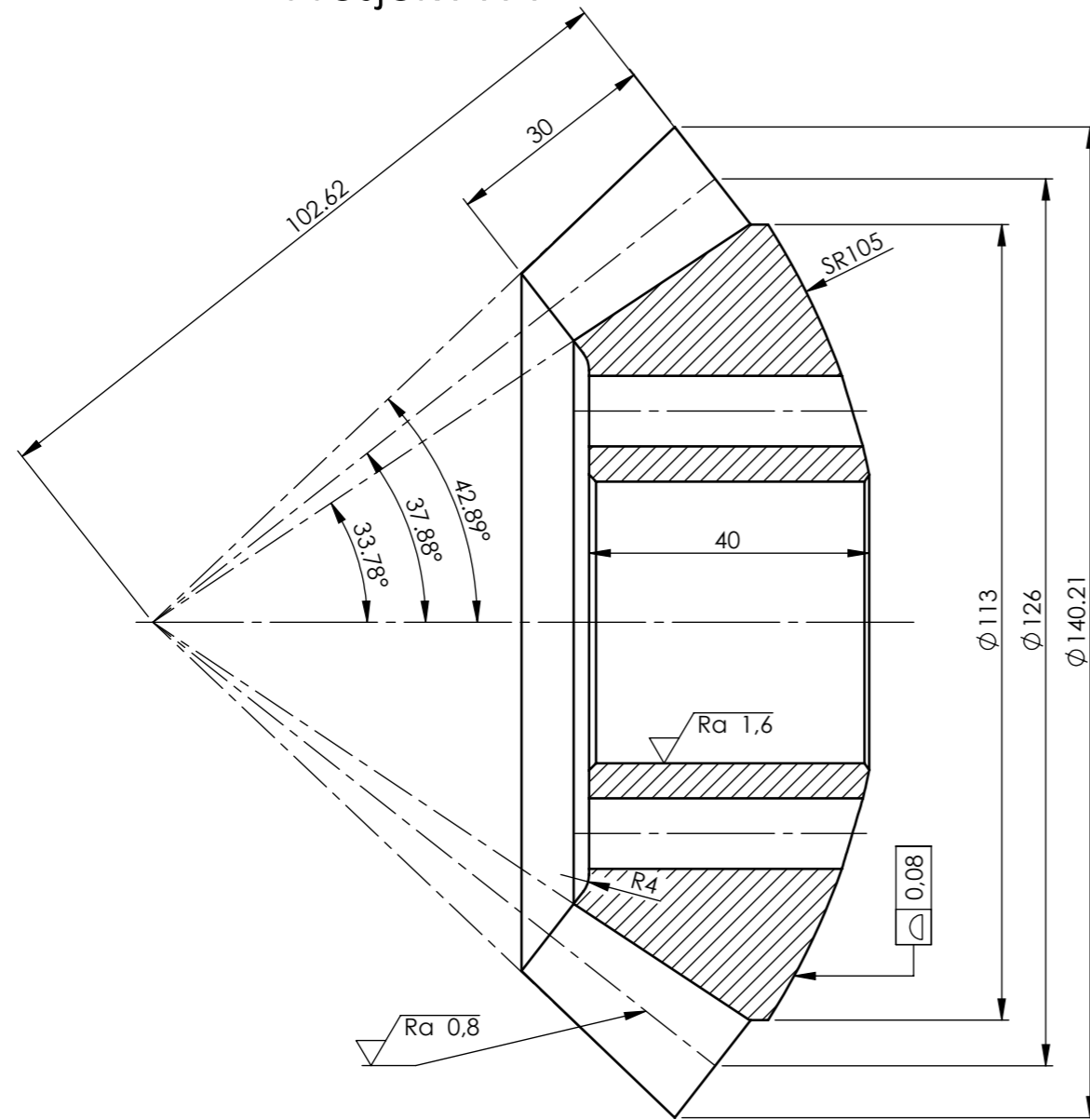
Broj naziva - code	Datum	Ime i prezime	Potpis		
Projektirao		Damjan Flinčec			
Razradio		Damjan Flinčec			
Crtao		Damjan Flinčec			
Pregledao		izv.prof.dr.sc. Ivica Galić			
ISO - tolerancije	Objekt:		Objekt broj:		
			R. N. broj:		
	Napomena:Nekotirana skošenja iznose 1x45°				Kopija
	Materijal:18CrNi6	Masa:4,2 kg	ZAVRŠNI RAD		
	Naziv:		Pozicija:		
	Mjerilo originala		5		Format: A3
	1:1		Crtež broj:DF-2023-05		Listova: 1
					List: 1



Design by CADLab

Presjek A-A

Ra 3,2 (Ra 1,6 Ra 0,8)



Broj zubi	z_3	14
Modul	m	9 mm
Standardni profil	-	ISO 53:1998
Promjer diobene kružnice	d_3	126 mm
Promjer tjemene kružnice	d_{o3}	140,2083 mm
Promjer podnožne kružnice	d_{f3}	113 mm
Kut nagiba boka zubi	β	0°
Širina zuba	b_3	30 mm
Broj zubi zupčanika u zahvatu	z_4	18
Diobeni kut	δ_3	37,875°
Tjemeni kut	δ_{o3}	42,8873°
Podnožni kut	δ_{f4}	33,781°
Kut zahvatne crte	α	20°

Broj naziva - code	Datum	Ime i prezime	Potpis	
Projektirao		Damjan Flinčec		
Razradio		Damjan Flinčec		
Crtao		Damjan Flinčec		
Pregledao		izv.prof.dr.sc. Ivica Galić		
ISO - tolerancije	Objekt:	Objekt broj:		
$\phi 40H7$	+0,025 0	R. N. broj:		
	Napomena:Nekotirana skošenja iznose 1x45°			Kopija
	Materijal:18CrNi6	Masa:1,8 kg	ZAVRŠNI RAD	
	Mjerilo originala	Naziv:	Pozicija:	Format: A3
	1:1	Planetarni stožnik	6	Listova: 1
		Crtež broj:DF-2023-06		List: 1

0 10 20 30 40 50 60 70 80 90 100

√ Ra 6,3 (√ Ra 1,6)

Presjek A-A



Detalj B
(Mjerilo 1 : 1)



Broj naziva - code	Projektirao	Datum	Ime i prezime	Potpis		
	Razradio		Damjan Flinčec			
	Crtao		Damjan Flinčec			
	Pregledao		izv.prof.dr.sc. Ivica Galić			
ISO - tolerancije		Objekt:		Objekt broj:		
∅ 100k6	+0,025 +0,003			R. N. broj:		
∅ 90H7	+0,035 0	Napomena: Nekotirana skošenja iznose 1,5x45°				Kopija
		Materijal: E360	Masa: 9,7 kg	ZAVRŠNI RAD		
		Naziv:		Pozicija:		
		Mjerilo originala		7		
		1:2		Crtež broj: DF-2023-07		
				Format: A3		
				Listova: 1		
				List: 1		

▽ Ra 6,3 (▽ Ra 1,6)

Presjek A-A



Detalj B
(Mjerilo 1 : 1)



Detalj C
(Mjerilo 1 : 1)



Broj naziva - code	Projektirao	Datum	Ime i prezime	Potpis	FSB Zagreb
	Razradio		Damjan Flinčec		
	Crtao		Damjan Flinčec		
	Pregledao		izv.prof.dr.sc. Ivica Galić		
ISO - tolerancije	Objekt:			Objekt broj:	
∅ 100k6	+0,025				R. N. broj:
	+0,003				
∅ 90H7	+0,035	Napomena:Nekotirana skošenja iznose 1,5x45°			Kopija
	0				
	Materijal:E360	Masa:18,1 kg	ZAVRŠNI RAD		
	Mjerilo originala	Naziv:	Desni držač		Pozicija:
					8
		1:2	Crtež broj:DF-2023-08		List: 1

√ Ra 6,4 (√ Ra 3,2 , √ Ra 1,6)



Detalj A
(Mjerilo 5 : 1)
DIN 5481
z=30



Detalj B
(Mjerilo 2 : 1)



Broj naziva - code	Projektirao	Datum	Ime i prezime	Potpis	
	Razradio		Damjan Flinčec		
	Crtao		Damjan Flinčec		
	Pregledao		izv.prof.dr.sc. Ivica Galić		
ISO - tolerancije		Objekt:		Objekt broj:	
∅ 75k6	+0,021 +0,002			R. N. broj:	
∅ 72h11	0 -0,190	Napomena:Nekotirana skošenja iznose 1x45°			
2,65H13	+0,140 0	Materijal:E360	Masa:3,25 kg	ZAVRŠNI RAD	Kopija
		Naziv:		Pozicija:	Format: A3
		Mjerilo originala		9	Listova: 1
		1:2		Crtež broj:DF-2023-09	List: 1



$\sqrt{Ra\ 6,3}$ ($\sqrt{Ra\ 0,8}$)



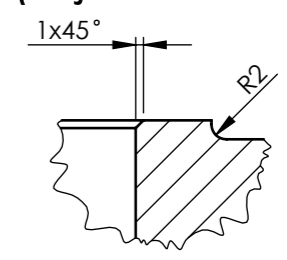
Detalj B
(Mjerilo 1 : 1)



Detalj C
(Mjerilo 1 : 1)



Detalj D
(Mjerilo 1 : 1)



Presjek A-A



Broj naziva - code	Projektirao	Datum	Ime i prezime	Potpis		
	Razradio		Damjan Flinčec			
	Crtao		Damjan Flinčec			
	Pregledao		izv.prof.dr.sc. Ivica Galić			
ISO - tolerancije		Objekt:		Objekt broj:		
$\phi 30g6$	-0,007 -0,020			R. N. broj:		
Napomena:					Kopija	
Materijal: E360			Masa: 2,9 kg	ZAVRŠNI RAD		
Naziv: Vratilo planetarnih stožnika				Pozicija: 10		Format: A3
Mjerilo originala: 1:2				Crtež broj: DF-2023-10		Listova: 1
					List: 1	

Ra 6,3 (Ra 1,6)

Presjek A-A



Prejsek B-B



Broj naziva - code	Projektirao	Datum	Ime i prezime	Potpis	
	Razradio		Damjan Flinčec		
	Crtao		Damjan Flinčec		
	Pregledao		izv.prof.dr.sc. Ivica Galić		
ISO - tolerancije		Objekt:		Objekt broj:	
Ø180H7	+0,040 0			R. N. broj:	
		Napomena:		Kopija	
		Materijal:S235JRG2	Masa:2,1 kg	ZAVRŠNI RAD	
		Naziv:		Pozicija:	Format: A3
		1:2		11	Listova: 1
		Crtež broj:DF-2023-11		List: 1	

√Ra 6,3 (√Ra 3,2)

Presjek A-A



Detalj C
(Mjerilo 2:1)



Detalj B
(Mjerilo 5:1)
DIN 5481
z=37



Broj naziva - code	Projektirao	Datum	Ime i prezime	Potpis		
	Razradio		Damjan Flinčec			
	Crtao		Damjan Flinčec			
	Pregledao		izv.prof.dr.sc. Ivica Galić			
ISO - tolerancije	Objekt:			Objekt broj:		
				R. N. broj:		
	Napomena: Nekotirana skošenja iznose 1x45°					Kopija
	Materijal: S235JRG2	Masa: 3,2 kg	ZAVRŠNI RAD			
		Naziv:			Pozicija:	
	Mjerilo originala	Prirubnica pogonske strane			12	
	1:2	Crtež broj: DF-2023-12			List: 1	



√ Ra 0,8

Presjek A-A



Broj naziva - code	Datum	Ime i prezime	Potpis	
	Projektirao	Damjan Flinčec		
	Razradio	Damjan Flinčec		
	Crtao	Damjan Flinčec		
	Pregledao	izv.prof.dr.sc. Ivica Galić		
ISO - tolerancije	Objekt:		Objekt broj:	
			R. N. broj:	
	Napomena:			Kopija
	Materijal:P.CuSn14	Masa:0,35 kg	ZAVRŠNI RAD	
		Naziv:		Pozicija:
	Mjerilo originala	Sferna potisna pločica sunčanog stožnika		13
	1:2	Crtež broj:DF-2023-13		Format: A4
				Listova: 1
				List: 1

Design by CADL.ab

Ra 0,8



Detalj A
(Mjerilo 5 : 1)



Broj naziva - code		Datum	Ime i prezime	Potpis	 FSB Zagreb
		Projektirao	Damjan Flinčec		
		Razradio	Damjan Flinčec		
		Crtao	Damjan Flinčec		
		Pregledao	izv.prof.dr.sc. Ivica Galić		
ISO - tolerancije		Objekt:		Objekt broj:	
Ø 90h6	0 -0,022			R. N. broj:	
Ø 80H7	+0,030 0	Napomena:			
		Materijal:P.CuSn14	Masa:0,21 kg	ZAVRŠNI RAD	Kopija
			Naziv:		Pozicija:
		Mjerilo originala	Čahura držača		14
		1:1	Crtež broj:DF-2023-14		Format: A4
					Listova: 1
					List: 1

Design by CADL.ab

Ra 0,8

Presjek A-A



Broj naziva - code	Datum	Ime i prezime	Potpis	 FSB Zagreb
	Projektirao	Damjan Flinčec		
	Razradio	Damjan Flinčec		
	Crtao	Damjan Flinčec		
	Pregledao	izv.prof.dr.sc. Ivica Galić		
ISO - tolerancije	Objekt:		Objekt broj:	
			R. N. broj:	
	Napomena:			Kopija
	Materijal:P.CuSn14	Masa:0,19 kg	ZAVRŠNI RAD	
	 	Naziv:		Pozicija:
	Mjerilo originala	Sferna potisna pločica planetarnog stožnika		15
	1:1	Crtež broj:DF-2023-15		Format: A4
				Listova: 1
				List: 1

Design by CADL.ab

Ra 0,8



Detalj A
(Mjerilo 5 : 1)



Broj naziva - code		Datum	Ime i prezime	Potpis	 FSB Zagreb
Projektirao			Damjan Flinčec		
Razradio			Damjan Flinčec		
Crtao			Damjan Flinčec		
Pregledao			izv.prof.dr.sc. Ivica Galić		
ISO - tolerancije		Objekt:		Objekt broj:	
$\phi 40h6$	0 -0,016			R. N. broj:	
$\phi 30H7$	+0,021 0	Napomena:			
		Materijal:P.CuSn14	Masa:0,15 kg	ZAVRŠNI RAD	Kopija
			Naziv:		Pozicija:
		Mjerilo originala	Čahura planetarnog stožnika		16
		2:1	Crtež broj:DF-2023-16		Format: A4
					Listova: 1
					List: 1

Presjek A-A



Detalj B
(Mjerilo 5 : 1)




$\sqrt{Ra\ 6,3}$ ($\sqrt{Ra\ 3,2}$)

Broj naziva - code	Projektirao	Datum	Ime i prezime	Potpis		
	Razradio		Damjan Flinčec			
	Crtao		Damjan Flinčec			
	Pregledao		izv.prof.dr.sc. Ivica Galić			
ISO - tolerancije	Objekt:			Objekt broj:	Kopija	
				R. N. broj:		
	Napomena:Nekotirana skošenja iznose 1x45°				ZAVRŠNI RAD	
	Materijal:S235JRG2	Masa:0,98 kg				
		Naziv:		Pozicija:	Format: A3	
	Mjerilo originala	Poklopac gonjene strane		17	Listova: 1	
	1:1	Crtež broj:DF-2023-17			List: 1	

0 10 20 30 40 50 60 70 80 90 100

√ Ra 3,2



Broj naziva - code	Datum	Ime i prezime	Potpis	 FSB Zagreb
	Projektirao	Damjan Flinčec		
	Razradio	Damjan Flinčec		
	Crtao	Damjan Flinčec		
	Pregledao	izv.prof.dr.sc. Ivica Galić		
ISO - tolerancije	Objekt:		Objekt broj:	
			R. N. broj:	
	Napomena:			Kopija
	Materijal:S235JRG2	Masa:0,05 kg	ZAVRŠNI RAD	
	 	Naziv:		Pozicija:
	Mjerilo originala	Podloška prirubnice pogonske strane		18
	2:1	Crtež broj:DF-2023-18		Format: A4
				Listova: 1
				List: 1



Broj naziva - code	Projektirao	Datum	Ime i prezime	Potpis	 FSB Zagreb
	Razradio		Damjan Flinčec		
	Crtao		Damjan Flinčec		
	Pregledao		izv.prof.dr.sc. Ivica Galić		
ISO - tolerancije	Objekt:			Objekt broj:	
				R. N. broj:	
	Napomena:Širina brtve iznosi 1 mm				Kopija
	Materijal:Klingerit		Masa:0,012 kg	ZAVRŠNI RAD	
	 	Naziv:			Pozicija:
	Mjerilo originala	Brтва gonjene strane			19
	1:1	Crtež broj:DF-2023-19			Format: A4
					Listova: 1
					List: 1