

Teleskopska podizna platforma

Ilić, Igor

Undergraduate thesis / Završni rad

2023

Degree Grantor / Ustanova koja je dodijelila akademski / stručni stupanj: **University of Zagreb, Faculty of Mechanical Engineering and Naval Architecture / Sveučilište u Zagrebu, Fakultet strojarstva i brodogradnje**

Permanent link / Trajna poveznica: <https://um.nsk.hr/um:nbn:hr:235:510235>

Rights / Prava: [In copyright](#)/[Zaštićeno autorskim pravom.](#)

Download date / Datum preuzimanja: **2024-07-30**

Repository / Repozitorij:

[Repository of Faculty of Mechanical Engineering and Naval Architecture University of Zagreb](#)



SVEUČILIŠTE U ZAGREBU
FAKULTET STROJARSTVA I BRODOGRADNJE

ZAVRŠNI RAD

Igor Ilić

Zagreb, 2023.

SVEUČILIŠTE U ZAGREBU
FAKULTET STROJARSTVA I BRODOGRADNJE

ZAVRŠNI RAD

Mentori:

Prof. dr. sc. Matija Hoić, dipl. ing.

Prof. dr. sc. Daniel Miler, dipl. ing.

Student:

Igor Ilić

Zagreb, 2023.

Izjavljujem da sam ovaj rad izradio samostalno koristeći znanja stečena tijekom studija i navedenu literaturu.

Zahvaljujem se mentoru, prof. dr. sc. Matiji Hoiću, na pruženoj pomoći tijekom izrade završnog rada. Zahvaljujem i svojoj obitelji na podršci pruženoj tijekom cijelog školovanja, te svima koji su mi pružili podršku tijekom studiranja i izrade završnog rada.

Igor Ilić



SVEUČILIŠTE U ZAGREBU
FAKULTET STROJARSTVA I BRODOGRADNJE



Središnje povjerenstvo za završne i diplomske ispite
Povjerenstvo za završne i diplomske ispite studija strojarstva za smjerove:
Procesno-energetski, konstrukcijski, inženjersko modeliranje i računalne simulacije i brodstrojarski

Sveučilište u Zagrebu Fakultet strojarstva i brodogradnje	
Datum	Prilog
Klasa: 602 - 04 / 23 - 6 / 1	
Ur.broj: 15 - 1703 - 23 -	

ZAVRŠNI ZADATAK

Student: **Igor Ilić** JMBAG: **0035215751**

Naslov rada na hrvatskom jeziku: **Teleskopska podizna platforma**

Naslov rada na engleskom jeziku: **Telescopic lifting platform**

Opis zadatka:

Potrebno je konstruirati podiznu platformu na bazi teleskopskog mehanizma. Segmenti teleskopa se razniču pomoću udvojenog faktorskog koloturnika. Kako bi se pojednostavilo postavljanje tereta na platformu, uređaj je ukopan te se platforma nalazi u ravnini tla, zbog čega je važno umanjiti visinu sklopa, ali i njegove gabarite. Prilikom konstruiranja uzeti u obzir da teret može biti smješten ekscentrično s obzirom na os teleskopa.

Ciljano konstrukcijsko rješenje mora imati sljedeće karakteristike:

- | | |
|---|--|
| 1) Visina dizanja: | $H = 750 \text{ mm}$, |
| 2) Dimenzija platforme: | $L \times K = 1250 \times 1250 \text{ mm}$, |
| 3) Nosivost platforme: | $Q_1 = 1300 \text{ kg}$, |
| 4) Prijenosni omjer koloturnika teleskopa: | $i = 4/2$, |
| 5) Najveći očekivani ekscentricitet tereta: | $e = 750 \text{ mm}$, |
| 6) Pogon: | električni, |
| 7) Pogonska grupa: | $1B_{25}$ |

Rad treba sadržavati:

- 1) Uvodno razmatranje o teleskopskim platformama,
- 2) Analizu radnih principa postojećih konstrukcijskih rješenja,
- 3) Izradu više koncepata i izbor najprikladnijeg s obzirom na zadane uvjete,
- 4) Proračun nosive konstrukcije i izbor standardnih komponenti,
- 5) Sklopni crtež teleskopske platforme,
- 6) Crteže podsklopova postolja i platforme.

U radu je potrebno navesti korištenu literaturu i eventualno dobivenu pomoć.

Zadatak zadan:

30. 11. 2022.

Datum predaje rada:

1. rok: 20. 2. 2023.
2. rok (izvanredni): 10. 7. 2023.
3. rok: 18. 9. 2023.

Predviđeni datumi obrane:

1. rok: 27. 2. - 3. 3. 2023.
2. rok (izvanredni): 14. 7. 2023.
3. rok: 25. 9. - 29. 9. 2023.

Zadatak zadao:

Doc. dr. sc. Matija Hoić *Hoić*

Dr. sc. Daniel Miler *Miler*

Predsjednik Povjerenstva:

V. Soldo
Prof. dr. sc. Vladimir Soldo

SADRŽAJ

SADRŽAJ	I
POPIS OZNAKA	VI
SAŽETAK.....	IX
SUMMARY	X
1. UVODNO RAZMATRANJE O TELESKOPSKIM PLATFORMAMA	1
1.1. Općenito o teleskopskim platformama	1
2. ANALIZA PRINCIPA POSTOJEĆIH KONSTRUKCIJSKIH RJEŠENJA	3
2.1. Teleskopski mehanizam pumpe za crpljenje ulja	3
2.2. Teleskopski mehanizam za podizanje jarbola.....	4
3. KONCEPCIJSKA RJEŠENJA	6
3.1. Koncept 1	6
3.2. Koncept 2	7
3.3. Koncept 3	7
3.4. Odabir koncepta	8
4. ORIJENTACIJSKI PRORAČUN	9
4.1. Orijentacijska sila u užetu	9
4.2. Orijentacijsko dimenzioniranje užeta.....	10
4.3. Orijentacijsko dimenzioniranje užnice.....	10
4.4. Orijentacijsko dimenzioniranje bubnja	10
5. PRORAČUN MEHANIZMA ZA DIZANJE.....	12
5.1. Sila u užetu.....	12
5.2. Dimenzioniranje užeta	13
5.3. Dimenzioniranje užnice	14
5.3.1 Dimenzioniranje osovine izravnavajuće užnice.....	16
5.3.2 Dimenzioniranje osovine skretne užnice spojene na temelj	17
5.3.3 Dimenzioniranje osovine skretne užnice spojene na platformu.....	18
5.3.2 Provjera površinskog pritiska između osovine izravnavajuće užnice i nosivih limova	19
5.4. Dimenzioniranje bubnja	20
5.4.1 Promjer bubnja.....	20
5.4.2 Osnovne mjere bubnja	21
5.4.3 Proračun stijenke bubnja	23
5.4.4 Proračun debljine čelne ploče bubnja	24
5.4.5 Proračun veze čelne ploče i bubnja.....	25
5.4.6 Proračun veze užeta i bubnja	25
5.4.7 Proračun osovine bubnja	26
5.4.8 Odabir i provjera nosivosti ležaja osovine bubnja	27
5.5. Odabir elektromotora za dizanje tereta	28
5.5.1 Provjera kočnice odabranog sklopa elektromotora.....	29
6. PRORAČUN NOSIVE KONSTRUKCIJE	31

6.1. Proračun kritičnih zavara	31
6.1.1 Proračun zavara rebra nosača izravnavajuće užnice	31
6.1.2 Proračun zavara nosača izravnavajuće užnice	33
6.1.3 Proračun zavara izravnavajuće užnice	35
6.1.4 Proračun zavara nosača osovine skretne užnice	37
6.2. Proračun naprezanja pri smještanju tereta u ekscentar	38
7. ZAKLJUČAK.....	41
LITERATURA.....	42
PRILOZI.....	43

POPIS SLIKA

Slika 1.	Primjer sheme hidrauličkog ili pneumatskog teleskopskog mehanizma [1]	1
Slika 2.	Primjer sheme koloturnog teleskopskog mehanizma [2]	2
Slika 3.	Shema teleskopskog mehanizma pumpe za crpljenje ulja [3].....	3
Slika 4.	Shema teleskopskog podizanje jarbola [4]	4
Slika 5.	Koncept 1	6
Slika 6.	Koncept 3	8
Slika 7.	Shematski prikaz udvojenog faktorskog koloturnika [5]	12
Slika 8.	Odabrani faktor sigurnosti [5]	14
Slika 9.	Odabrani normirani promjer užeta [5].....	14
Slika 10.	Minimalni odnos D/d za užnice [5].....	14
Slika 11.	Ovisnost faktora broja pregiba u broju pregiba [5]	15
Slika 12.	Mjere profila žlijeba užnice [5]	15
Slika 13.	Profil žlijeba užnice [5]	16
Slika 14.	Prikaz sila i momenata savijanja na osovini za skretnu užnicu spojenu na temelj	17
Slika 15.	Prikaz sila i momenata savijanja na osovini za skretnu užnicu spojenu na platformu	18
Slika 16.	Minimalni odnos D/d za bubanj [5]	20
Slika 17.	Osnovne mjere profila žlijeba bubnja [5].....	21
Slika 18.	Osnovne mjere bubnja [5]	22
Slika 19.	Čelna ploča bubnja [6]	24
Slika 20.	Veza užeta s bubnjem [5]	25
Slika 21.	Primjer konstrukcijske izvedbe bubnja [6].....	27
Slika 22.	Prikaz opterećenja na zavar rebra nosača izravnavajuće užnice	31
Slika 23.	Prikaz opterećenja na zavar nosača izravnavajuće užnice	33
Slika 24.	Prikaz opterećenja na zavar izravnavajuće užnice	36
Slika 25.	Prikaz opterećenja na zavar držača osovine skretne užnice	37
Slika 26.	Prikaz geometrije prilikom stavljanja tereta u ekscentar.....	38
Slika 27.	Shematski prikaz opterećenja platforme prilikom stavljanja tereta u ekscentar ...	39

POPIS TABLICA

Tablica 1. Karakteristike odabranog elektromotora 29

POPIS TEHNIČKE DOKUMENTACIJE

II-202223-00-00	Teleskopska podizna platforma
II-202223-01-00	Platforma
II-202223-02-00	Temelj

POPIS OZNAKA

Oznaka	Jedinica	Opis
A_j	mm ²	Površina jezgre vijka
A_{zav}	mm ²	Površina zavara
$A_{zav\parallel}$	mm ²	Površina zavara u smjeru djelovanja sile
b_p		Broj pregiba užeta
c_p		Faktor pregibanja užeta
C_1	N	Statička opteretivnost ležaja
C_0	N	Statička nosivost ležaja
C	N	Dinamička nosivost ležaja
d_u	mm	Promjer užeta
d_2	mm	Nazivni promjer užnice
D_u	mm	Proračunski promjer užnice
D_b	mm	Proračunski promjer bubnja
d_5	mm	Promjer osovine užnice
$\left(\frac{D}{d}\right)_{min}$		Minimalni dozvoljeni odnos D/d
d_3	mm	Promjer jezgre vijka
F_u	N	Sila u užetu
f		Faktor ispune užeta
F_h	N	Horizontalna sila
F_b	N	Sila na obodu bubnja
F_x	N	Sila u smjeru osi x
F_y	N	Sila u smjeru osi y
f_e		Koeficijent otpora
G	N	Težina
H	mm	Visina dizanja tereta
h	mm	Visina žljeba bubnja
I_x	mm ⁴	Moment tromosti oko osi x
I_y	mm ⁴	Moment tromosti oko osi y
i_{red}		Prijenosni omjer reduktora
i_{fk}		Prijenosni omjer faktorskog koloturnika
i_{uk}		Ukupni prienosni omjer
l_r	mm	Radna duljina bubnja
l_b	mm	Ukupna duljina bubnja
l	mm	Duljina grede/nosača
l_v	mm	Razmak između vijaka na obodu bubnja
l_B	mm	Procijenjena udaljenost oslonca od kritičnog presjeka
$L_{10h_{min}}$	h	Nazivni vijek trajanja ležaja

M_f	Nmm	Moment savijanja
m_t	kg	Masa tereta
m_p	kg	Masa platforme
m_{pp}	kg	Pretpostavljena masa platforme
m_{uk}	kg	Ukupna masa platforme
$M_{koč}$	Nm	Najveći moment kočenja
M_p	Nm	Moment pokretanja
M_{st}	Nm	Statički moment
M_{din}	Nm	Dinamički moment
M_f	Nmm	Moment savijanja
n	min ⁻¹	Učestalost vrtnje
n		Broj vijaka
$n_{užnice}$	min ⁻¹	Učestalost vrtnje užnice
n_2	min ⁻¹	Učestalost vrtnje na izlaznom vratilu reduktora
p	N/mm ²	Površinski pritisak/bočni tlak
p_{dop}	N/mm ²	Dopušteni površinski pritisak/bočni tlak
P_r	N	Ekvivalentno opterećenje ležaja
P_{EM}	W	Nazivna snaga elektromotora
Q_t	N	Težina tereta
Q_{uk}	N	Ukupna težina
R_m	N/mm ²	Lomna čvrstoća žica
R_e	N/mm ²	Granica tečenja
r_l	mm	Radius žlijeba na bubnju
S		Faktor sigurnosti
s	mm	Debljina stijenke bubnja
t	mm	Razmak između dva žlijeba bubnja
u		Prijenosni omjer
v_{diz}	m/min	Brzina dizanja
v_k		Faktor povećanja statičkog momenta
W_x	mm ³	Moment otpora oko osi x
W_y	mm ³	Moment otpora oko osi y
Grčke oznake		
η_{uk}		Ukupni stupanj djelovanja
η_0		Stupanj djelovanja užnice za valjne ležajeve
η_{bub}		Stupanj djelovanja bubnja
η_{red}		Stupanj djelovanja reduktora
η_k		Stupanj djelovanja mehanizma u kočnom stanju
μ		Faktor trenja
σ_{dop}	N/mm ²	Dopušteno naprezanje
σ_{fDI}	N/mm ²	Dopušteno naprezanje za čisti istosmjerni ciklus

σ_φ	N/mm ²	Cirkularno naprezanje stijenke bubnja
σ_x	N/mm ²	Normalno naprezanje stijenke bubnja
σ_{red}	N/mm ²	Reducirano naprezanje
σ_{zav}	N/mm ²	Naprezanje zavara
τ	N/mm ²	Smično naprezanje
ω	rad/s	Kutna brzina

SAŽETAK

U ovom završnom radu bilo je potrebno konstruirati teleskopsku podiznu platformu. Kao ulazni podaci zadani su visina dizanja, dimenzije i nosivost platforme, prijenosni omjer koloturnika teleskopa, pogonska grupa i korištenje električnog pogona, a kao dodatni zahtjev zadana je mogućnost postavljanja tereta u ekscentar platforme. Kako je ovim sustavom koloturnika potrebno istovremeno podizati teret i platformu, odrađen je orijentacijski proračun koji je pretpostavio masu platforme kako bi se dobile okvirne vrijednosti potrebne za proračun mehanizma za dizanje. Nakon orijentacijskog proračuna pristupilo se proračunavanju mehanizma za dizanje, konstruiranju platforme i CAD modeliranju korištenjem programa Autodesk Inventor. Zatim se provela kontrola konstruirane platforme proračunom kritičnih naprezanja nosive konstrukcije. Za kraj je izrađana potrebna tehnička dokumentacija u programu Autodesk Inventor.

Ključne riječi: teleskopska podizna platforma, udvojeni faktorski koloturnik, električni pogon.

SUMMARY

In this final thesis, the assignment was to design a telescopic lifting platform. The assigned input data contained lifting height, platform dimensions, carry capacity, transmission ratio of a rope reeving and the use of an electric drive. As an additional request it was required to enable the eccentric placement of the load onto the platform. This system requires simultaneous lifting of the load and the platform, so a preliminary calculation was carried out with a presumed mass of the lifting platform that enabled us to get indicative values needed to carry out the calculation of the lifting mechanism. After the preliminary calculation the next steps were carrying out the calculation of the lifting mechanism, constructing the platform and CAD modeling using Autodesk Inventor. Then a stress control of the critical supporting structure components was carried out. Finally the necessary technical documentation was made using Autodesk Inventor technical drawing feature.

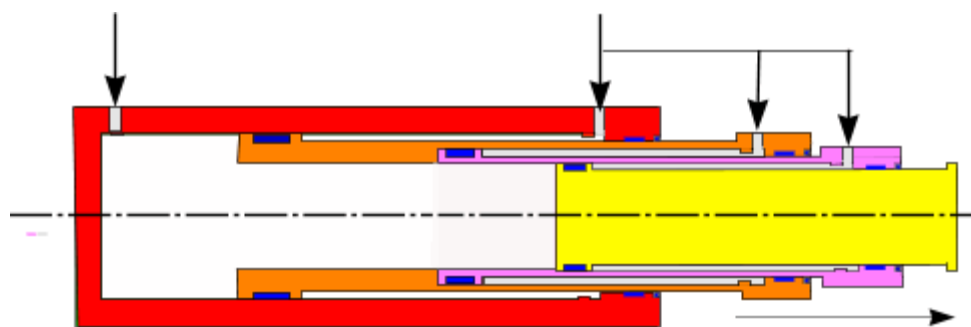
Key words: telescopic lifting platform, rope reeving, electric drive.

1. UVODNO RAZMATRANJE O TELESKOPSKIM PLATFORMAMA

Transportna tehnika uključuje cjelokupni transport robe i ljudi, te se općenito dijeli na javni transport ili prometnu tehniku, te unutarnji transport ili dobavnu tehniku. U javni transport, odnosno prometnu tehniku spadaju cestovna, željeznička, zračna i pomorska sredstva, dok se unutarnji transport, odnosno dobavnu tehnika, odnosi na premještanje ljudi i robe na ograničenoj udaljenosti, u željenom smjeru. Transportni lanac povezuje tehničke i organizacijske postupke potrebne za transport robe od polazišta do cilja. Može bit povezan prometnim sredstvima, dobavnim sredstvima ili kombinacijom, pri čemu su dobavna sredstva uvijek uključena u proces, u unutrašnjem transportu samostalno, a u prometnom lancu u čvorištima prilikom utovara, pretovara ili istovara. Dobavna sredstva dijele se na prenosila i dizala, te njihov rad čini dobavni postupak. Dobavni postupak ovisno o vrsti prijenosa robe može biti prekidan i neprekidan, pa se korištena tehnička sredstva nazivaju sredstvima prekidne, odnosno neprekidne dobave. Teleskopske podizne platforme su dizala koja ujedno spadaju u sredstva prekidne dobave.

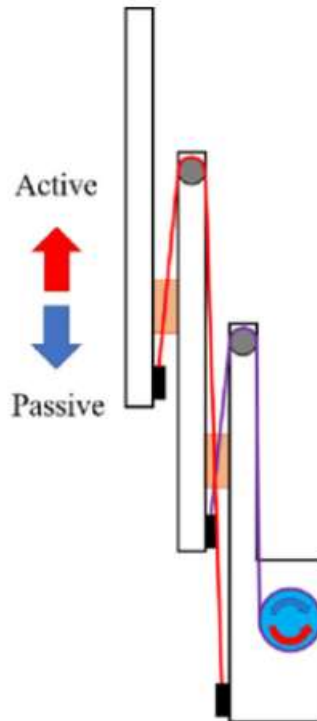
1.1. Općenito o teleskopskim platformama

Teleskopske platforme za podizanje tereta koriste teleskopski mehanizam. Teleskopski se mehanizam zasniva na međusobnom gibanju segmenata teleskopa čime se omogućuje aksijalno produljenje sklopa. U transportnoj tehnici takvi se sklopovi koriste za pomicanje tereta u smjeru produljenja osi teleskopa. Za međusobno pomicanje segmenata teleskopa može se koristiti više metoda jedna od kojih je korištenje hidraulike i pneumatike, odnosno razmicanje teleskopskih cilindara pod utjecajem tlaka nastalim ispunjavanjem komore stlačenim fluidom.



Slika 1. Primjer sheme hidrauličkog ili pneumatskog teleskopskog mehanizma [1]

Još jedna metoda je korištenje sustava sa koloturnicima, koji aksijalni pomak ostvaruju koristeći užad, užnice i pogonjeni bubanj. Okretanjem bubnja na njega se namotava uže, koje zatim putem užnica spojenih na segmente teleskopa omogućuje produljenje sklopa.



Slika 2. Primjer sheme koloturnog teleskopskog mehanizma [2]

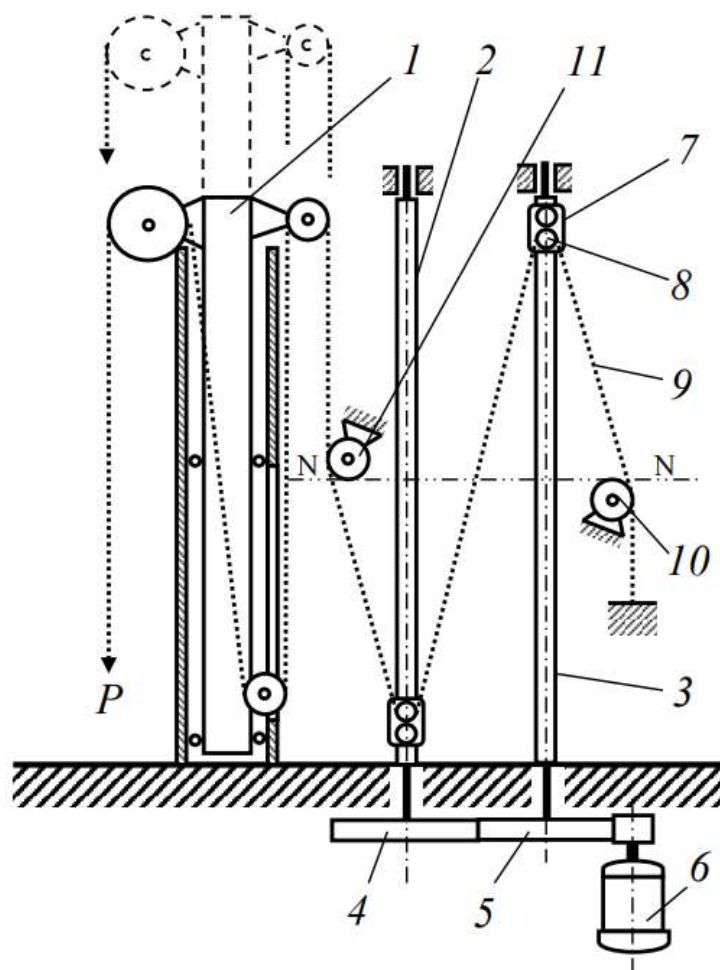
Dok su općenito hidraulika i pneumatika u najširoj upotrebi za potrebe aksijalnih pomicanja, za jednostavnije mehanizme povoljnije je koristiti sustave s koloturnicima.

2. ANALIZA PRINCIPA POSTOJEĆIH KONSTRUKCIJSKIH RJEŠENJA

Pretragom relevantnih znanstvenih radova i postojećih industrijskih rješenja nađeni su radni principi koji rješavaju slične konstrukcijske zahtjeve kao one koji će se pojaviti pri konstrukciji teleskopske podizne platforme. Ono što u pojedinim slučajevima karakteriziramo kao teret, odnosno silu koju teleskopski mehanizam mora savladati, razlikuje se ovisno o primjeni, no zajedničko im je korištenje sustava s koloturnicima kako bi se ostvario pomak među segmentima teleskopa i kako bi se savladala potrebna sila.

2.1. Teleskopski mehanizam pumpe za crpljenje ulja

Na slici 3. prikazan je mehanizam koji električnim pogonom omogućava gibanje klipa teleskopski smještene aksijalne pumpe putem sustava s koloturnicima.

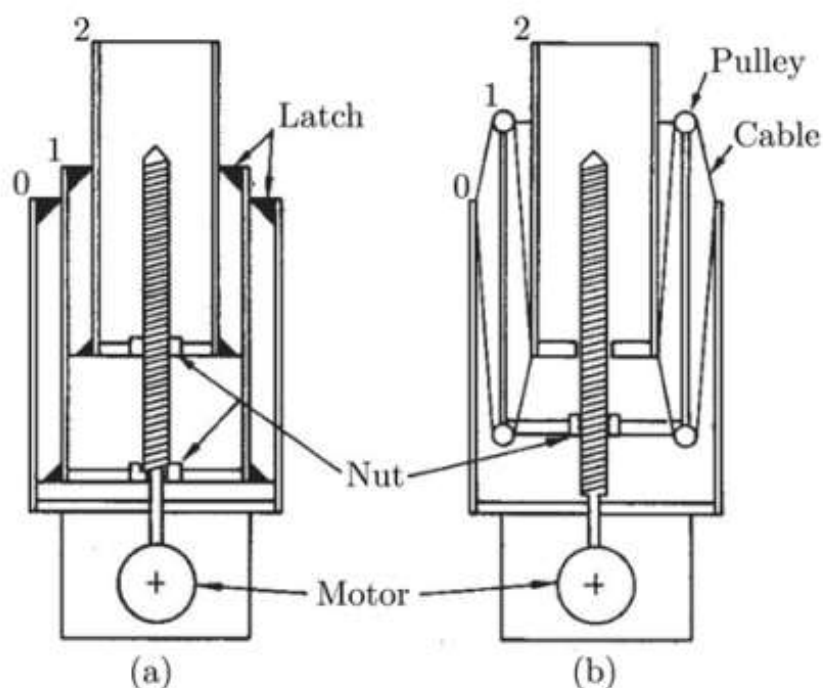


Slika 3. Shema teleskopskog mehanizma pumpe za crpljenje ulja [3]

Elektromotor 6 pogoni zupčanike 4 i 5 koji se počinju rotirati u suprotnim smjerovima i pogoniti navojna vretena 2 i 3 koja se istovremeno krenu rotirati u pripadajući smjerovima, a posljedično se matice 7, sa valjcima za skretanje lanca 8, kreću gibati u suprotnim smjerovima. Ovim gibanjem skraćuje se lanac 9 i podiže se teret 1, koji je u ovom slučaju askijalna pumpa. Gibanje aksijalne pumpe u kućištu odgovara gibanju segmenata teleskopskog mehanizma, a pogon putem sustava s koloturnicima odgovara principima koji će se koristiti u konstrukciji teleskopske podizne platforme.

2.2. Teleskopski mehanizam za podizanje jarbola

Na slici 4. prikazana je usporedba izvedbi teleskopskog mehanizma za podizanje jarbola, koncept razvijen za korištenje u svemirskoj tehnici. Pod (a) je prikazana izvedba koja omogućava pojedinačno, sekvencijalno, gibanje segmenata teleskopa, a pod (b) je prikazana izvedba u kojoj se segmenti teleskopa istovremeno odnosno sinkronizirano kreću gibati.



Slika 4. Shema teleskopskog podizanje jarbola [4]

Obje izvedbe kao pogon koriste elektromotor spojen na navojno vreteno. Pokretanjem motora navojno se vreteno krene rotirati, a segmenti teleskopa koji su maticom vijčano spojeni na vreteno, posljedično ostvaruju aksijalni pomak.

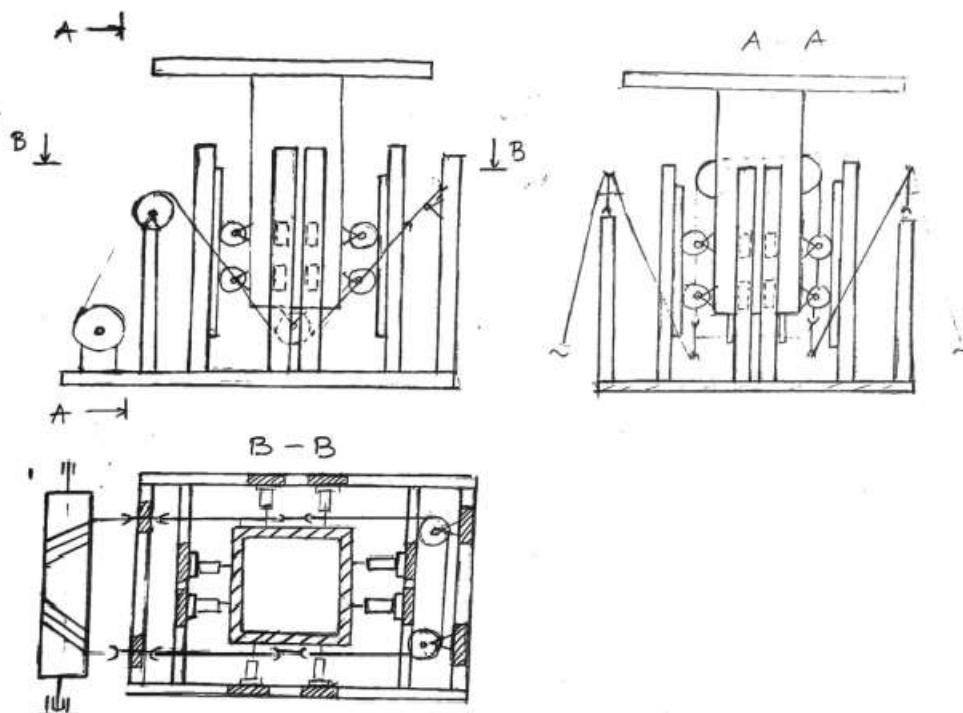
U izvedbi (a) tek kad prvi segment dosegne maksimalni pomak, kreće aksijalni pomak drugog segmenta čiji je vrh zasunom spojen za dno prvog segmenta. Isti proces dalje se nastavlja ovisno o broju segmenata teleskopa. U izvedbi (b) prilikom aksijalnog pomicanja prvog segmenta spojenog na vreteno aktivira se sustav s koloturnicima spojenih na segmente teleskopa, koji omogućava njihovo sinkronizirano pomicanje. I dok je izvedba (a) zanimljiva jer pokazuje sustav koji ne koristi najčešće korištene izvedbe pomoću hidraulike, pneumatike ili sustava s koloturnicima, izvedba (b) je ta koja koristi konstrukcijska rješenja koja će biti korištena pri konstruiranju teleskopske podizne platforme, a to su pogon elektromotorom te razmicanje dijelova teleskopa korištenjem sustava s koloturnicima.

3. KONCEPCIJSKA RJEŠENJA

Korištenjem analize radnih principa iz prošlog poglavlja, razvijeni su koncepti potencijalnog konstrukcijskog rješenja pri konstruiranju teleskopske podizne platforme.

3.1. Koncept 1

Prvi koncept prikazan je na slici 5. Sustav se sastoji od zavarenog nosivog postolja, te podizne platforme. Postolje je spoj temeljnog okvira sa stupovima. Stupovi se koriste za držanje skretnih i izravnavajućih užnica, te vertikalnih tračnica za vođenje kotača. Na podiznu platformu spajaju se kotači te užnice putem kojih će se sila u užetu koristiti za podizanje platforme.



Slika 5. Koncept 1

Cijeli sklop ukopava se ispod razine tla, na način da platforma u potpuno spušenom stanju odgovara ravnini tla, te se teret lako može prenijeti iz okoline na platformu. Sustav se pokreće namatanjem užeta na bubanj, prilikom čega se uža skraćuje i cijeli sustav kreće s gibanjem. Preko para užnica koje su spojene na podiznu platformu, cijela se platforma podiže gore, kotači platforme kotrljaju se po tračnicama spojenim na stupove te je ostvaren željeni pomak. Prilikom razvoja koncepta javio se problem napadnog kuta užeta na vertikalno postavljenu izravnavajuću užnicu, koji je riješen na način da se omogućilo zakretanje skretne užnice, na način da njen nagib podudara s kutu pod kojim uža prilazi užnici.

3.2. Koncept 2

Zamišljeni koncept 2 konstrukcijski odgovara konceptu 1, ali razmotrit će se korištenje lanca kao sredstva za podizanje kao zamjena za uže. Osnovni razlog zašto bi se uže zamijenilo lancem leži u smanjenju gabarita cjelokupnog sklopa, odnosno uklanjanja potrebe za bubnjem za namatanje užeta. Umjesto bubnja potrebno je u sklop ukomponirati spremište za lanac, no ne postoji ograničenje u obliku udaljenosti bubnja od skretne užnice, odnosno lančanika. Bubanj za namotavanje užeta potrebno je udaljiti od užnice kako napadni kut pri namotavanju ne bi prešao kritične vrijednosti, što bi rezultiralo preskakanjem užeta. Zaključno, korištenjem lanca smanjila bi se ukupna širina sklopa.

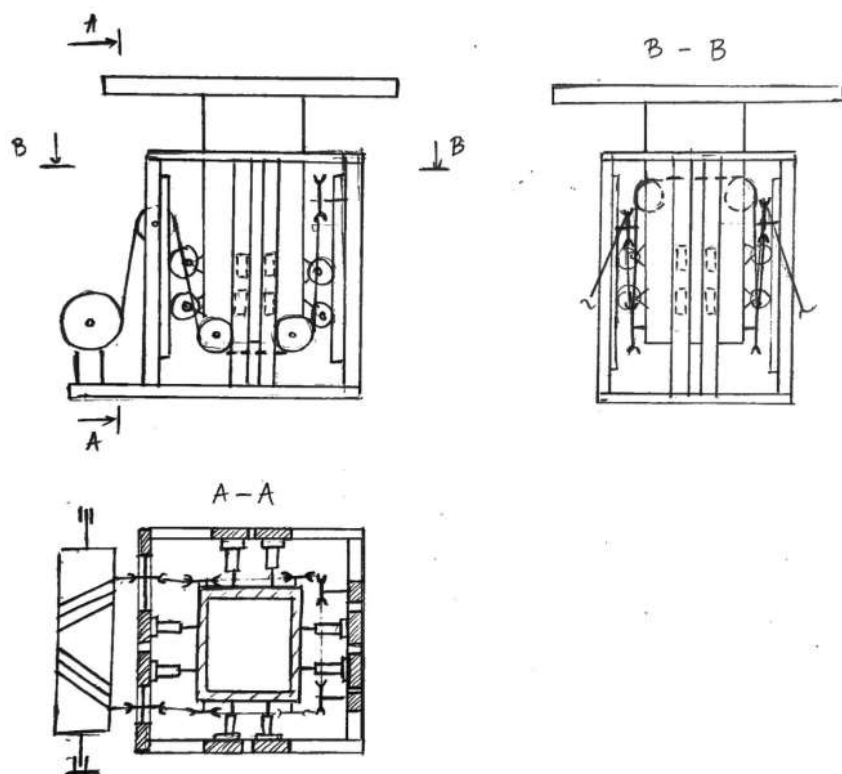
Iako nam daje lako rješenje za smanjenje gabarita sklopa, lanac pokazuje mnoge druge nedostatke u usporedbi s užetom. Užad općenito kombinira čvrstoću lanaca sa gipkošću remena. Nosivost i pouzdanost lanca određene su je čvrstoćom pojedine karike, dok uže kao paralelni nosivi sustav posljedično omogućava puno veću pouzdanost. Dodatne prednosti užeta su tihi rad, dobra savitljivost, i manja težina po metru duljine. Uzimajući ove argumente u obzir, u daljnjim konceptima koristit će se užetna veza.

3.3. Koncept 3

Koncept 3 unapređuje principe korištene u konceptu 1. Glavni smjerovi poboljšanja koncepta su smanjeni gabariti sklopa, te povećana ukupna krutost konstrukcije postolja.

Prva promjena je pomicanje stupova skretnih i izravnavajućih užnica prema postolju. Na taj način umanjujemo ukupnu širinu sklopa. U konceptu 1 spomenut je problem napadnog kuta na izravnavajuće užnice, koji je bio riješen kutno podesivim užnicama. U konceptu 3 kutno podesive užnice nisu potrebne, osigurali smo da napadni kut na izravnavajuću užnicu ne prelazi kritičnu vrijednost tako što smo na platformu dodali još jedan par izravnavajućih užnica, koje osiguravaju da se uže giba uz rubove platforme i da tangentno ulazi u izravnavajuće užnice. Također, same izravnavajuće užnice spojene na platformu pomaknute su prema gore u odnosu na platformu kako bi se smanjila i ukupna aksijalna duljina sklopa. Druga velika promjena dodavanje je okvira koji povezuje vrhove svih nosivih stupova. Kako bi se ovo moglo ostvariti skretna užnica povezana na jedan od stupova postolja više se ne nalazi na vrhu stupa, već je na osovini koje je montirana između dva susjedna stupa, jedan koji nosi tračnicu, te jedan koji je prethodno držao izravnavajuću užnicu. Ovim promjenama omogućili smo povezivanje stupova dodatnim okvirom te smo uvelike povećali ukupnu krutost konstrukcije.

Slika 6. prikazuje sklop nakon navedenih promjena.



Slika 6. Koncept 3

3.4. Odabir koncepta

Iz navedenih koncepata možemo zaključiti da je najpovoljniji koncept 3 koji koristi principe koncepta 1, ali ih poboljšava tako što uvelike povećava krutost sklopa, dok uspijeva pritom smanjiti gabarite sklopa. Također analizom koncepta 2 zaključili smo da će se za nošenje sklopa koristiti uže, koje za dani slučaj pokazuje prednosti nad korištenjem lanca.

4. ORIJENTACIJSKI PRORAČUN

Masa tereta kojeg je potrebno podići, zadatkom je zadana i iznosi 1300 kg. Istovremeno, potrebno je voditi računa da se prilikom podizanja tereta, podiže i sama platforma na kojoj se teret nalazi. Na temelju iskustva, poznatih gabaritnih mjera te materijala koji se planiraju koristiti za konstrukciju, potrebno je napraviti procjenu mase platforme, koja će nam omogućiti daljnji proračun i samim time izbor standardnih komponenti potrebnih za konačnu konstrukciju platforme. U ovom slučaju, preliminarna masa platforme procijenjena je na 600 kg.

4.1. Orijehtacijska sila u užetu

Kao što je u uvodu konstatirano, masa tereta iznosi 1300 kg, a procjenjena masa platforme iznosi 600 kg, ove dvije mase činit će ukupni teret koji konstrukcija mora podići. Ukupna masa dana je sljedećim izrazom:

$$m_{uk} = m_t + m_{pp} = 1300 + 600 = 1900 \text{ kg.} \quad (4.1)$$

Gdje je

$m_t = 1300 \text{ kg}$ – masa tereta,

$m_{pp} = 600 \text{ kg}$ – pretpostavljena masa platforme.

Sila u užetu obrnuto je proporcionalna zadanom broju nosive užadi te uvećana za faktor iskoristivosti prema [5] :

$$F_u = \frac{m_{uk,p} \cdot g}{\eta_{uk} \cdot u} = \frac{1900 \cdot 9,81}{0,99 \cdot 4} = 4707 \text{ N.} \quad (4.2)$$

Gdje je

$m_{uk,p} = 1900 \text{ kg}$ – pretpostavljena ukupna masa za podizanje,

$\eta_{uk} = 0,99$ – ukupni stupanj djelovanja,

$u = 4$ – broj nosivih užadi,

$p = 4/2 = 2$ – prijenosni omjer.

Ukupni stupanj djelovanja računa se po sljedećem izrazu iz [5]:

$$\eta_{uk} = \frac{1}{p} \frac{1 - \eta_0^p}{1 - \eta_0} = \frac{1}{2} \frac{1 - 0,98^2}{1 - 0,98} = 0,99. \quad (4.3)$$

Gdje je

$\eta_0 = 0,98$ stupanj djelovanja za valjne ležajeve prema [5].

4.2. Orijentacijsko dimenzioniranje užeta

Dimenzioniranje užeta provodi se prema [5] pomoću idućeg izraza:

$$d \geq \sqrt{\frac{4SF_u}{f\pi R_m}} = \sqrt{\frac{4 \times 3,55 \times 4707}{0,49 \times \pi \times 1570}} = 5,43 \text{ mm} = 6 \text{ mm}. \quad (4.4)$$

Gdje je:

$S = 3,5$ – minimalni faktor sigurnosti za pogonsku užad za pogonsku grupu 1B_m prema [5],

$F_u = 4707 \text{ N}$ – maksimalna sila u užetu,

$f = 0,46$ – faktor ispune, prosjek za paralelno i normalno pletenu užad prema [5]

$R_m = 1570 \text{ MPa}$, lomna čvrstoća materijala prema [5].

4.3. Orijentacijsko dimenzioniranje užnice

Promjer užnice računa se prema sljedećem izrazu iz [5]:

$$D_u \geq \left(\frac{D}{d}\right)_{\min} c_p d = 16 \times 1,25 \times 6 = 120 \text{ mm}. \quad (4.5)$$

Gdje je

$\left(\frac{D}{d}\right)_{\min} = 16$, minimalni dozvoljeni odnos D/d za užnicu i pogonsku grupu 1B_m prema [5],

$c_p = 1,25$ – faktor pregibanja užeta ovisan o broju pregiba b_p prema [5],

$d = 6 \text{ mm}$ – promjer užeta.

Prvi standardni promjer užnice iznosi 225 mm, kako bi odabir takve užnice doveo do gotovo dvostrukog predimenzioniranja, odabran je radni promjer od 160 mm, koji će omogućiti veću kompaktnost konstrukcije, a istovremeno je veći od potrebnog što i dalje ide u prilog sigurnosti konstrukcije te trajnosti užeta. Ostale mjere profila užnice birane su po normi DIN 15061-1, a kao ulazni podatak korišten je promjer užeta od 6 mm.

4.4. Orijentacijsko dimenzioniranje bubnja

Dimenzioniranje užeta provodi se prema sljedećem izrazu iz [5]:

$$D_b \geq \left(\frac{D}{d}\right)_{\min} c_p d = 14 \times 1,25 \times 6 = 105 \text{ mm}. \quad (4.6)$$

Gdje je

$\left(\frac{D}{d}\right)_{min} = 14$, minimalni dozvoljeni odnos D/d za užnicu i pogonsku grupu 1B_m prema [5],

$c_p = 1,25$ – faktor pregibanja užeta ovisan o broju pregiba b_p prema [5],

$d = 6$ mm – promjer užeta.

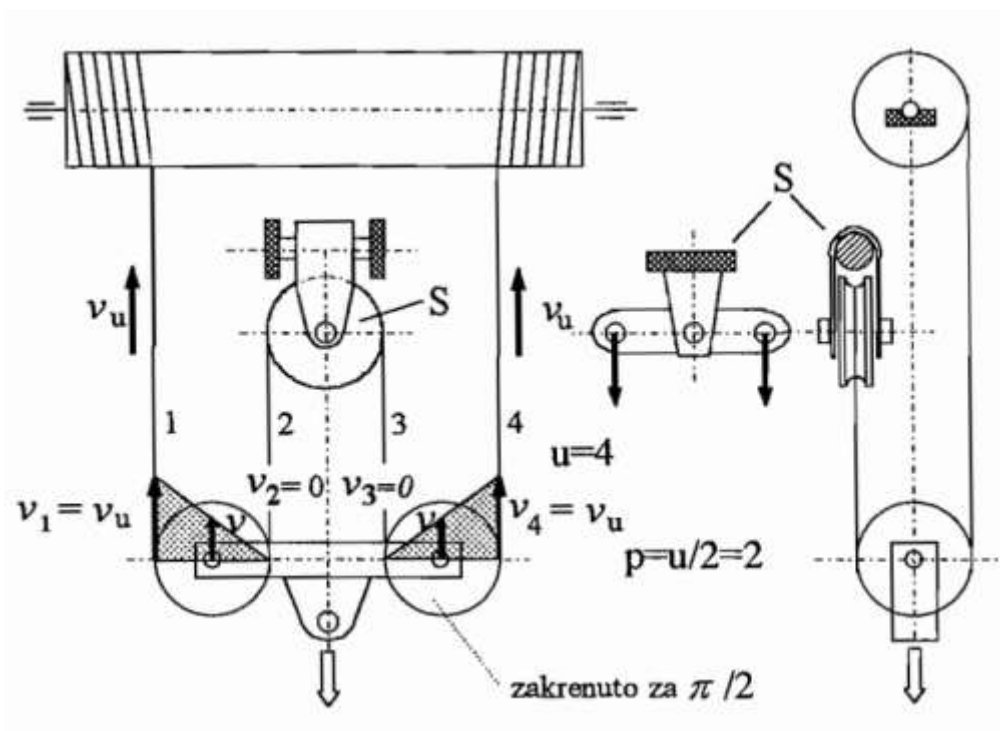
Za konačnu vrijednost promjera bubnja uzima se prva iduća standardna vrijednost vanjskog promjera čelične bešavne cijevi prema [7], tako da promjer bubnja u konačnici iznosi $D_b = 125$ mm.

5. PRORAČUN MEHAZMA ZA DIZANJE

Nakon orijentacijskog proračuna i odabira standardnih komponenti moguće je konstruirati podiznu platformu. Nastavak proračuna koristi vrijednosti pravu vrijednost mase podizne platforme bez potrebe za pretpostavkama.

5.1. Sila u užetu

Kao što je već konstatirano, sila u užetu posljedica je istovremenog podizanja mase tereta te mase platforme. Kako bi se sila u užetu smanjila koristi se sustav sa koloturnicima, u ovom slučaju koristimo zadani udvojeni faktorski koloturnik prijenosnog omjera 4/2 koji ukupnu silu raspoređuje na četiri nosiva užeta.



Slika 7. Shematski prikaz udvojenog faktorskog koloturnika [5]

Ukupna masa tereta računamo idućim izrazom:

$$m_{uk} = m_t + m_p = 1300 + 552 = 1852 \text{ kg.} \quad (5.1)$$

Gdje je

$m_t = 1300 \text{ kg}$ – masa tereta,

$m_p = 552 \text{ kg}$ – masa platforme.

Sila u užetu obrnuto je proporcionalna zadanom broju nosive užadi te uvećana za faktor iskoristivosti prema [5] :

$$F_u = \frac{m_{uk} \cdot g}{\eta_{uk} \cdot u} = \frac{1852 \cdot 9,81}{0,99 \cdot 4} = 4588 \text{ N.} \quad (5.2)$$

Gdje je

$m_{uk} = 1852 \text{ kg}$ – ukupna masa za podizanje,

$\eta_{uk} = 0,99$ – ukupni stupanj djelovanja,

$u = 4$ – broj nosivih užadi.

Ukupni stupanj djelovanja računa se po sljedećem izrazu iz [5]:

$$\eta_{uk} = \frac{1}{p} \frac{1 - \eta_0^p}{1 - \eta_0} = \frac{1}{2} \frac{1 - 0,98^2}{1 - 0,98} = 0,99. \quad (5.3)$$

Gdje je

$p = 4/2 = 2$ – prijenosni omjer,

$\eta_0 = 0,98$ stupanj djelovanja za valjne ležajeve prema [5].

5.2. Dimenzioniranje užeta

Prilikom izbora užeta potrebno je voditi računa o tome da je kao posljedica kolebanja tereta, promjena brzina i sličnih faktora opterećenje konstrukcije dinamično. Dinamično opterećenje konstrukcije uzimamo u obzir kategorizacijom u pogonske grupe, a zadatkom je zadana pogonska grupa 1B_m. Također moramo voditi računa o radnim uvjetima u kojem se uže nalazi. Potrebno je uže koje dobro podnosi učestala savijanja, pa je odabrano paralelno pleteno uže Seale. Paralelnim pletenjem u užetu ostvarujemo linijski dodir koji je povoljan za uvjete učestalog savijanja.

Dimenzioniranje užeta provodi se prema [5] pomoću idućeg izraza:

$$d \geq \sqrt{\frac{4SF_u}{f\pi R_m}} = \sqrt{\frac{4 \times 3,55 \times 4588}{0,49 \times \pi \times 1570}} = 5,19 \text{ mm} = 6 \text{ mm.} \quad (5.4)$$

Gdje je:

$S = 3,5$ – minimalni faktor sigurnosti za pogonsku užad za pogonsku grupu 1B_m prema slici 8 [5],

Pogonska grupa	1D _m	1C _m	1B _m	1A _m	2 _m	3 _m	4 _m	5 _m
Faktor sigurnosti $S \geq$	2,8	3,15	3,55	4	4,5	5,6	7,1	9

Slika 8. Odabrani faktor sigurnosti [5]

$F_u = 4588$ N – maksimalna sila u užetu,

$f = 0,49$ – faktor ispune za Seal uže prema [5],

$R_m = 1570$ MPa, lomna čvrstoća materijala prema [5].

Računski dobiveni promjer koristimo za odabir prvog većeg normiranog promjer prema [5]. U ovom slušaju to je $d = 6$ mm.

Normirani promjeri d za pramenu čeličnu užad su: 2, 3, 4, 5, 6, 7, 8, 9, 10, 11, 12, 13, 14, 16, 18, 20, 22, 24, 26, 28, 32, 36, 40, 44, 48, 52, 56, 60, 64, 68 mm.

Slika 9. Odabrani normirani promjer užeta [5]

Izabrano je uže: **6 6x19 S-NFC 1570 U Sz** (DIN 3058).

5.3. Dimenzioniranje užnice

Prilikom dimenzioniranja užnice tražen je kompromis između trajnosti i pouzdanosti užeta koji su osigurani pri većim promjerima, te kompaktnosti konstrukcije koju donose manji promjeri. Promjer užnice određuje se prema sljedećem izrazu iz [5]:

$$D_u \geq \left(\frac{D}{d}\right)_{\min} c_p d = 16 \times 1.25 \times 6 = 120 \text{ mm.} \quad (5.5)$$

Gdje je

$\left(\frac{D}{d}\right)_{\min} = 16$, minimalni dozvoljeni odnos D/d za užnicu i pogonsku grupu 1B_m prema [5],

Pogonska grupa	$(D/d)_{\min}$ za					
	bubanj		užnica		izravnavajuća užnica	
1D _m	11,2	(12,5) ¹⁾	12,5	(14) ¹⁾	11,2	(12,5) ¹⁾
1C _m	12,5	(14)	14	(16)	12,5	(14)
1B _m	14	(16)	16 ²⁾	(18)	12,5	(14)
1A _m	16	(18)	18	(20)	14	(16)
2 _m	18	(20)	20	(22,4)	14	(16)
3 _m	20	(22,4)	22,4	(25)	16	(18)
4 _m	22,4	(25)	25	(28)	16	(18)
5 _m	25	(28)	28	(31,5)	18	(20)

¹⁾ Vrijednosti u zagradama su za višeslojnu užad (užad s 2 ili 3 sloja pramena). Ukoliko se izborom konstrukcije višeslojnog užeta postigne dovoljna trajnost, mogu se koristiti koeficijenti za jednoslojnu užad.
²⁾ Užnice u grabalicama, bez obzira na stvarnu pog. grupu, mogu se dimenzionirati prema $(D/d)_{\min}$ za grupu 1B_m.

Slika 10. Minimalni odnos D/d za užnice [5]

$c_p = 1,25$ – faktor pregibanja užeta ovisan o broju pregiba b_p prema [5],

Broj pregiba b_p	≤ 5	6 do 9	≥ 10
Koeficijent c_p	1	1,12	1,25

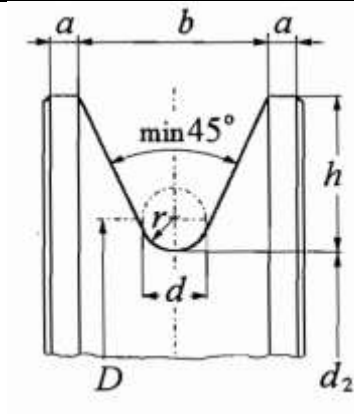
Slika 11. Ovisnost faktora broja pregiba u broju pregiba [5]

$d = 6$ mm – promjer užeta.

Kao što je konstatirano i u orijentacijskom proračunu, biranje idućeg većeg standardnog promjera užnice dovelo bi do gotovo dvostrukog predimenzioniranja užnice. Zato biramo nazivni promjer užnice od 160 mm, čime održavamo kompaktnost dok i dalje ostvarujemo pogodnosti u obliku sigurnosti i trajnosti užeta koje su ostvarene predimenzioniranjem. Mjere profila žlijeba užnice izvedene su po DIN 15061-1, a kao ulazni podatak korišten je promjer užeta od 6 mm, kao što je po [5] prikazano na idućim slikama.

r	d	h	b	a	r	d	h	b	a
1,6	3	8	9	2	13,5	25	40	51	8
2,2	4	10	11	2	14	26	40	52	8
2,7	5	12,5	14	2	15	27, 28	40	53	8
3,2	6	12,5	15	3	16	29, 30	45	59	8
3,7	7	15	17	4	17	31, 32	45	60	8
4,2	8	15	18	4	18	33, 34	50	65	10
4,8	9	17,5	21	4,5	19	35, 36	55	71	10
5,3	10	17,5	22	4,5	20	37, 38	55	72	11
6	11	20	25	5	21	39, 40	60	78	11
6,5	12	20	25	5	22	41	60	79	11
7	13	22,5	28	5	23	42, 43	65	84	11
7,5	14	25	31	6	24	44, 45	65	86	12,5
8	15	25	31	6	25	46	67,5	89	12,5
8,5	16	27,5	34	6	25	47	70	91	12,5
9	17	30	37	6	26	48	70	93	12,5
9,5	18	30	38	6	26	49	72,5	95	12,5
10	19	32,5	40	7	27	50	72,5	96	12,5
10,5	20	35	43	7	28	52	75	99	12,5
11	21	35	44	7	29	54	77,5	103	12,5
12	22	35	45	7	30	56	80	106	12,5
12,5	23	35	46	7	31	58	82,5	110	12,5
13	24	37,5	48	8	32	60	85	113	12,5

Slika 12. Mjere profila žlijeba užnice [5]



Slika 13. Profil žlijeba užnice [5]

5.3.1 Dimenzioniranje osovine izravnavajuće užnice

Promjer osovine računamo po izrazu za mirujuću osovinu prema [8].

Za čelik S235JR dopušteno naprezanje iznosi:

$$\sigma_{dop} = \frac{\sigma_{fDI}}{3 \dots 5} = \frac{260}{3 \dots 5} = 87 \frac{N}{mm^2}. \quad (5.6)$$

Gdje je

$\sigma_{fDI} = 260 \frac{N}{mm^2}$ - dopušteno naprezanje za čisti istosmjerni ciklus,

$S = 3 \dots 5 = 3$ – odabrani faktor sigurnosti.

Odabran je minimalni preporučeni faktor sigurnosti jer se kao opterećenje uzima dvostruka sila užeta što je teoretski najveće moguće opterećenje užnice, iako u konstrukciji to nije slučaj.

Maksimalni moment savijanja M_f računa se po izrazu:

$$M_f = 2 \cdot F_u \cdot k = 2 \cdot 4588 \cdot 23,9 = 219306 \text{ Nmm}. \quad (5.7)$$

Gdje je

F_u – sila u užetu,

k – krak djelovanja sile na osovinu.

Promjer osovine slijedi po izrazu iz [8]:

$$d = \sqrt[3]{\frac{10M_f}{\sigma_{dop}}} = \sqrt[3]{\frac{10 \times 219306}{87}} = 29,32 \text{ mm}. \quad (5.8)$$

Odabran je promjer osovine 30 mm.

5.3.2 Dimenzioniranje osovine skretne užnice spojene na temelj

Promjer osovine računamo po izrazu za mirujuću osovinu prema [8]. Kako bi se osigurala mogućnost korištenje istog sklopa užnice kao i za izravnavajuću užnicu odabran je kvalitetniji materijal, koji će za veći moment savijanja dati isti preporučeni promjer osovine. Na taj način umanjili smo broj različitih strojnih dijelova.

Za čelik E360 dopušteno naprezanje iznosi:

$$\sigma_{dop} = \frac{\sigma_{fDI}}{3 \dots 5} = \frac{500}{3 \dots 5} = 167 \frac{N}{mm^2}. \quad (5.9)$$

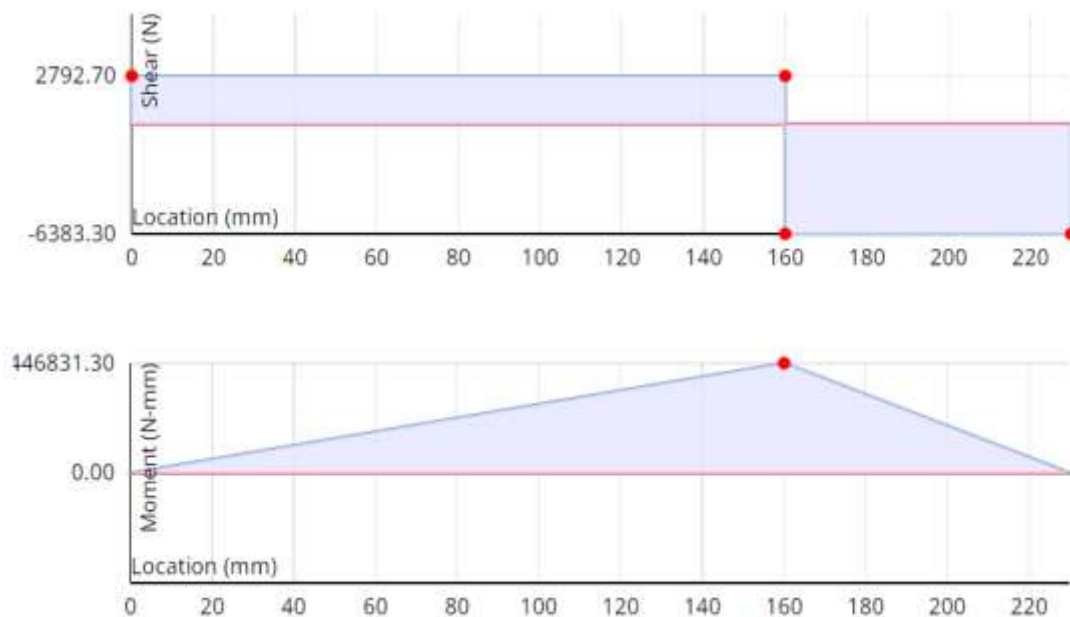
Gdje je

$\sigma_{fDI} = 500 \frac{N}{mm^2}$ - dopušteno naprezanje za čisti istosmjerni ciklus,

$S = 3 \dots 5 = 3$ – odabrani faktor sigurnosti.

Odabran je minimalni preporučeni faktor sigurnosti jer se kao opterećenje uzima dvostruka sila užeta što je teoretski najveće moguće opterećenje užnice, iako u konstrukciji to nije slučaj.

Statičkom analizom dobiven je maksimalni moment savijanja, prikazan na slici 14.



Slika 14. Prikaz sila i momenata savijanja na osovini za skretnu užnicu spojene na temelj

Maksimalni moment savijanja M_f iznosi 446831 Nmm.

Promjer osovine slijedi po izrazu iz [8]:

$$d = \sqrt[3]{\frac{10M_f}{\sigma_{dop}}} = \sqrt[3]{\frac{10 \times 446831}{167}} = 29,91 \text{ mm}. \quad (5.10)$$

Odabran je promjer osovine 30 mm.

5.3.3 Dimenzioniranje osovine skretne užnice spojene na platformu

Promjer osovine računamo po izrazu za mirujuću osovину prema [8].

Za čelik S235JR dopušteno naprezanje iznosi:

$$\sigma_{dop} = \frac{\sigma_{fDI}}{3 \dots 5} = \frac{260}{3 \dots 5} = 87 \frac{N}{mm^2}. \quad (5.11)$$

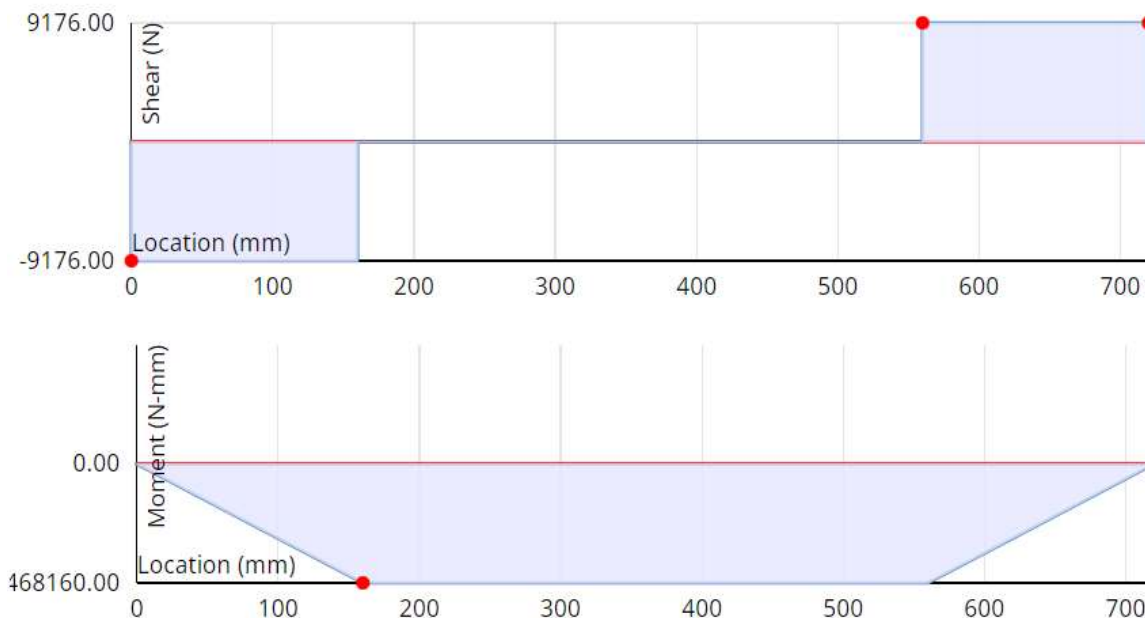
Gdje je

$\sigma_{fDI} = 260 \frac{N}{mm^2}$ - dopušteno naprezanje za čisti istosmjerni ciklus,

$S = 3 \dots 5 = 3$ - odabrani faktor sigurnosti.

Odabran je minimalni preporučeni faktor sigurnosti jer se kao opterećenje uzima dvostruka sila užeta što je teoretski najveće moguće opterećenje užnice, iako u konstrukciji to nije slučaj.

Statičkom analizom dobiven je maksimalni moment savijanja, prikazan na slici 15.



Slika 15. Prikaz sila i momenata savijanja na osovini za skretnu užnicu spojene na platformu

Maksimalni moment savijanja M_f iznosi 468160 Nmm.

Promjer osovine slijedi po izrazu iz [8]:

$$d = \sqrt[3]{\frac{10M_f}{\sigma_{dop}}} = \sqrt[3]{\frac{10 \times 468160}{87}} = 37,75 \text{ mm}. \quad (5.12)$$

Odabran je promjer osovine 40 mm.

Na mjestu montiranja užnice moment savijanja zanemarive je vrijednosti, pa se odabire promjer 30 mm čime je omogućeno korištenje istog sklopa užnice kao i za izravnavajuću užnicu, odnosno još jednom je izbjegnuto povećavanje broja različitih strojnih dijelova.

5.3.2 Provjera površinskog pritiska između osovine izravnavajuće užnice i nosivih limova

Površinski pritisak određuje se prema sljedećem izrazu iz [5]:

$$p = \frac{Q}{2ds} = \frac{9176}{2 \cdot 30 \cdot 7} = 21,84 \frac{\text{N}}{\text{mm}^2}, \quad (5.13)$$

$$p \leq p_{dop} = 80 \frac{\text{N}}{\text{mm}^2}. \quad (5.14)$$

Gdje je

$Q = 2 \cdot F_u = 9176 \text{ N}$ – teoretski maksimalno moguće opterećenje užnice,

$d = 30 \text{ mm}$ – promjer osovine,

$s = 7 \text{ mm}$ – debljina nosivog lima.

Kako je iznos dopuštenog površinskog pritiska iz [5] veći od stvarnog površinskog pritiska zaključujemo da nosivi limovi zadovoljavaju za zadane uvjete. Osovina skretne užnice spojene na temelj ima isti promjer i teoretski maksimalno moguće opterećenje kao osovina izravnavajuće užnice, a duljina uležištenja vratila veća je od debljine nosivih limova, pa se može zaključiti da uvjeti za osovinu skretne užnice spojene na temelj također zadovoljavaju. Osovina skretne užnice spojene na platformu ima veći promjer od osovine izravnavajuće užnice, a isto teoretski maksimalno moguće opterećenje, pa zaključujemo da su uvjeti opterećenja također zadovoljeni.

5.3.1. Odabir i provjera nosivosti ležaja užnice

Kako bi se mogao provesti proračun ležaja, potrebno je odrediti željenu izlaznu brzinu elektromotora, koja će zatim definirati brzinu vrtnje bubnja, užnice i ležajeva. Kao željena izlazna brзина vrtnje elektromotora odabrana je brзина vrtnje od 40 min^{-1} te kako je vratilo bubnja direktno spojeno na izlazno vratilo elektromotora, bubanj će imati tu istu brzinu.

Užnica je s bubnjem spojena užetom, što znači da imaju iste obodne brzine, što pak dovodi do toga da su odnosi njihovih brzina vrtnje obrnuto proporcionalni njihovim pripadajućim promjerima. Brzinu vrtnje užnice zato računamo sljedećim izrazom:

$$n_{už} = \frac{n_b \cdot D_b}{D_{už}} = \frac{40 \cdot 0,134}{0,160} = 33,5 \text{ min}^{-1} \quad (5.15)$$

Gdje je:

$n_b = 40 \text{ min}^{-1}$ – brзина vrtnje bubnja,

$D_b = 134$ mm – promjer bubnja,

$D_{už} = 160$ mm – promjer užnice.

Iznos dinamičke opteretivosti ležaja određuje se prema sljedećem izrazu iz [8]:

$$C_1 = P_r \left(\frac{60 \cdot n_{užnice} \cdot L_{10h_min}}{10^6} \right)^{\frac{1}{\varepsilon}} = 9176 \cdot \left(\frac{60 \cdot 33,5 \cdot 5000}{10^6} \right)^{\frac{1}{3}} = 19,8 \text{ kN.} \quad (5.16)$$

Gdje je

$P_r = F_u \cdot 2 = 4588 \cdot 2 = 9176$ – teoretski maksimalno moguće opterećenje ležaja užnice,

$n_{užnice} = 13,66 \text{ min}^{-1}$ - učestalost vrtnje ležaja,

$L_{10h_min} = 5000$ h, nazivni vijek trajanja ležaja prema [8],

$\varepsilon = 3$, eksponent vijeka trajanja za dodir valjnog ležaja u točki prema [8].

Iz SKF kataloga ležaja [9] odabire se ležaj promjera rukavca 30 mm, dinamičke nosivost veće od izračunate dinamičke opteretivosti, a to je radijalni kuglični ležaj oznake 3206 A-2RS1.

Tehnička specifikacija odabranog ležaja prikazana je u prilogima.

5.4. Dimenzioniranje bubnja

5.4.1 Promjer bubnja

Kao i pri dimenzioniranju užnica, kako bi se osigurao dovoljan životni vijek užeta, potrebno je pravilno dimenzionirati bubanj. Minimalni potrebni promjer bubnja određuje se iz izraza:

$$D \geq \left(\frac{D}{d} \right)_{min} \cdot c_p \cdot d = 14 \cdot 1,25 \cdot 6 = 105 \text{ mm.} \quad (5.17)$$

$\left(\frac{D}{d} \right)_{min} = 14$, minimalni dozvoljeni odnos D/d za užnicu i pogonsku grupu 1B_m prema [5],

Pogonska grupa	$(D/d)_{min}$ za					
	bubanj		užnica		izravnavaјуća užnica	
1D _m	11,2	(12,5) ¹⁾	12,5	(14) ¹⁾	11,2	(12,5) ¹⁾
1C _m	12,5	(14)	14	(16)	12,5	(14)
1B _m	14	(16)	16 ²⁾	(18)	12,5	(14)
1A _m	16	(18)	18	(20)	14	(16)
2 _m	18	(20)	20	(22,4)	14	(16)
3 _m	20	(22,4)	22,4	(25)	16	(18)
4 _m	22,4	(25)	25	(28)	16	(18)
5 _m	25	(28)	28	(31,5)	18	(20)

¹⁾ Vrijednosti u zagradama su za višeslojnu užad (užad s 2 ili 3 sloja pramena). Ukoliko se izborom konstrukcije višeslojnog užeta postigne dovoljna trajnost, mogu se koristiti koeficijenti za jednoslojnu užad.
²⁾ Užnice u grabalicama, bez obzira na stvarnu pog. grupu, mogu se dimenzionirati prema $(D/d)_{min}$ za grupu 1B_m.

Slika 16. Minimalni odnos D/d za bubanj [5]

$c_p = 1,25$ – faktor pregibanja užeta, ovisan o broju pregiba b_p , prikazano na slici 11. prema [5],

$d_u = 6$ mm – promjer užeta.

Za izradu bubnja odabrana je bešavna cijev S235JR (Č.0361) prema [7] :

$D_n = 125$ mm - nazivni promjer,

$D_v = 133$ mm - vanjski promjer,

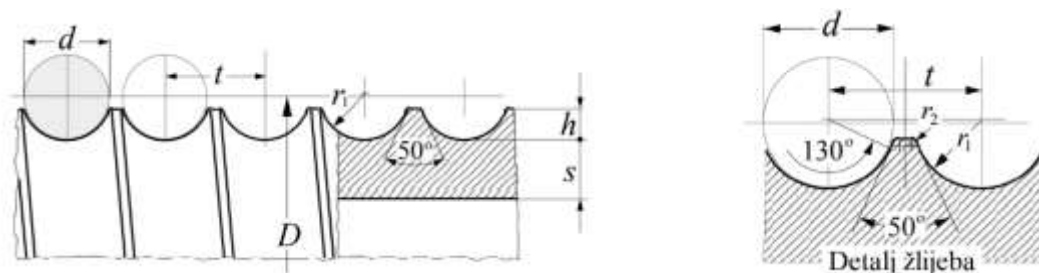
$\delta = 6.3$ mm - debljina stijenke.

Konačna vrijednost proračunskog promjera bubnja D_b bit će određena nakon određivanja osnovnih mjera bubnja.

5.4.2 Osnovne mjere bubnja

Bubanj ima funkciju spremnika užeta, te istovremeno služi kao pogon užeta. Namatanje užeta potrebno je izvesti tako da se spriječi zapletanje užeta na bubanj, što se postiže namatanjem na ožljebljeni bubanj. Žlijebovi čuvaju uže i osiguravaju jednakomjerno namatanje užeta.

Osnovne mjere profila žlijeba bubnja prikazane su na slici 17 iz [5].



Slika 17. Osnovne mjere profila žlijeba bubnja [5]

Dimenzije profila žljebova određuju se prema sljedećim izrazima iz [5]:

$$0,375d_u \leq h \leq 0,4d_u, \quad (5.18)$$

$$2,25 \leq h \leq 2,4, \quad (5.19)$$

$$h = 2,3 \text{ mm}, \quad (5.20)$$

$$r_1 = 0,53d_u = 3,2 \text{ mm}, \quad (5.21)$$

$$t = 1,15d_u = 6,9 \text{ mm}, \quad (5.22)$$

$$r_2 = 0,5, \quad (5.23)$$

$$s = \delta - h = 4 \text{ mm}. \quad (5.24)$$

Gdje je

$d_u = 6$ mm – promjer užeta.

Za određivanje proračunskog promjera bubnja D_b potrebni su podaci o vanjskom promjeru bešavne cijevi, visini žlijeba h i promjeru užeta d_u .

Proračunski promjer određuje se prema sljedećem izrazu:

$$D_b = D_v - 2 \cdot h + d_u = 133 - 2 \cdot 2,3 + 6 = 134,4 \text{ mm.} \quad (5.25)$$

Nadalje, ostale mjere bubnja određuju se prema sljedećim izrazima iz [5], a prikazane su na slici 18. iz [5]:

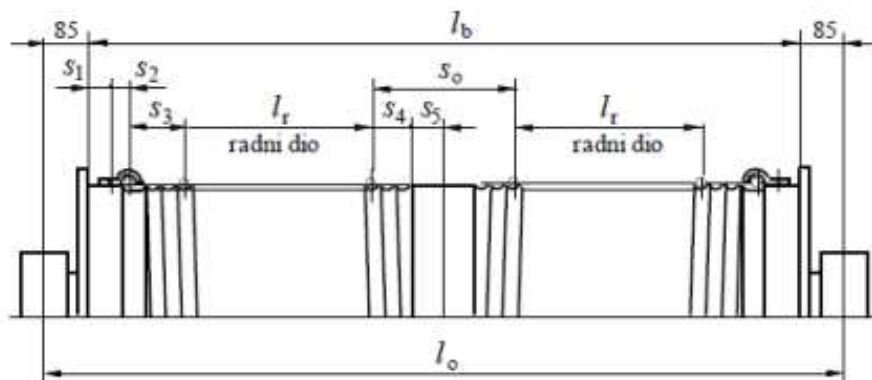
$$s_1 = t + 43 = 6,9 + 43 = 49,9 \text{ mm,} \quad (5.26)$$

$$s_2 \cong t = 6,9 \text{ mm,} \quad (5.27)$$

$$s_3 = 4t = 4 \times 6,9 = 27,6 \text{ mm,} \quad (5.28)$$

$$s_4 = 3t = 3 \times 6,9 = 20,7 \text{ mm,} \quad (5.29)$$

$$s_5 \cong (2 \text{ do } 3)t = 2,5 \times 6,9 = 17,3 \text{ mm.} \quad (5.30)$$



Slika 18. Osnovne mjere bubnja [5]

Radna duljina bubnja određuje se prema sljedećem izrazu iz [5]

$$l_r = \frac{p \cdot H}{D_b \cdot \pi} t = \frac{2 \cdot 750}{134,4 \cdot \pi} \cdot 6,9 = 24,5 \text{ mm.} \quad (5.31)$$

Gdje je

$p = 2$ – prijenosni omjer,

$H = 750 \text{ mm}$ - visina dizanja,

$D_b = 134,4 \text{ mm}$ – proračunski promjer bubnja,

$t = 6,9 \text{ mm}$ – razmak između dva žlijeba prema slici 34.

Ukupna se duljina jednoužetnog bubnja l_b određuje se prema sljedećem izrazu iz [5] :

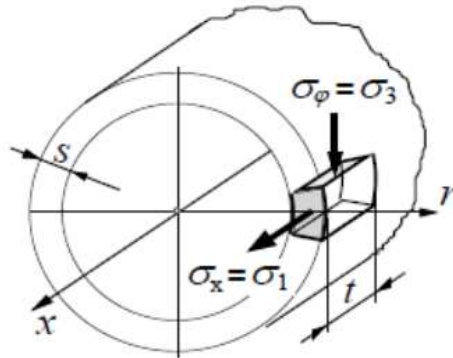
$$l_b = l_r + s_1 + s_2 + s_3 + s_4 + 30 = 24,5 + 49,9 + 6,9 + 27,6 + 20,7 + 30, \quad (5.32)$$

$$l_b = 159,6 \text{ mm.} \quad (5.33)$$

Navedene vrijednosti su preporučene vrijednosti i koriste se kao pomoć pri konstrukciji bubnja, te su podložne promjenama prilikom konstruiranja ovisno o potrebama konstrukcije.

5.4.3 Proračun stijenke bubnja

Stijenka bubnja je uslijed namatanja užeta opterećena je na uvijanje, savijanje i prolom. Uvijanje je najčešće malog iznosa pa se može zanemariti. Savijanje dolazi do utjecaja tek kod bubnjeva veće duljine. Prolom se događa zbog namatanja na bubanj pod opterećenjem, te najviše doprinosi naprezanju. Stijenka bubnja dimenzionira se prvenstveno prema naprezanjima koja uslijed proloma, a to su cirkularno i normalno naprezanje. Dozvoljena naprezanja za čelični bubanj izrađen iz S235JR prema [5] iznose:



Slika 19. Naprezanja uslijed namatanja užeta [6]

$$\sigma_{\varphi dop} = 100 \frac{\text{N}}{\text{mm}^2}, \quad (5.34)$$

$$\sigma_{x dop} = 50 \frac{\text{N}}{\text{mm}^2}, \quad (5.35)$$

Cirkularno naprezanje bubnja određuje se prema sljedećem izrazu iz [5]:

$$\sigma_{\varphi} = 0.5 \frac{F_u}{t \cdot s} = 0.5 \cdot \frac{4588}{6,9 \cdot 4} = 83,11 \frac{\text{N}}{\text{mm}^2}, \quad (5.36)$$

Gdje je

$F_u = 4588 \text{ N}$ – maksimalna sila u užetu,

$t = 6,9 \text{ mm}$ – razmak između dva žlijeba,

$s = 4 \text{ mm}$ – debljina stijenke.

Normalno naprezanje bubnja određuje se prema sljedećem izrazu iz [6]:

$$\sigma_x = 0.96 \cdot F \cdot \sqrt{\frac{1}{D_b \cdot s}} = 0.96 \cdot 4588 \cdot \sqrt{\frac{1}{134,4 \cdot 4^3}} = 47,49 \frac{\text{N}}{\text{mm}^2}, \quad (5.37)$$

Gdje je

$F_u = 4588 \text{ N}$ – maksimalna sila u užetu,

$D_b = 219,4$ mm – proračunski promjer bubnja,

$s = 4$ mm – debljina stijenke.

U oba slučaja, izračunata naprezanja manja su od dopuštenih, pa se zaključuje da stijenka bubnja zadovoljava kontrolu.

5.4.4 Proračun debljine čelne ploče bubnja

Debljina čelne ploče bubnja određuje se prema sljedećem izrazu iz [6]

$$w_{ploče} = \sqrt{\frac{1.44 \cdot \left(1 - \frac{2}{3} \frac{D_{ploče}}{D_{bubnja}}\right) \cdot F_h \cdot s}{R_e}} = \sqrt{\frac{1.44 \cdot \left(1 - \frac{2 \cdot 70}{3 \cdot 134,4}\right) \cdot 459 \cdot 2}{220}}, \quad (5.38)$$

$$w_{ploče} = 1,98 \text{ mm.}$$

Gdje je:

$D_b = 134,4$ mm – proračunski promjer bubnja,

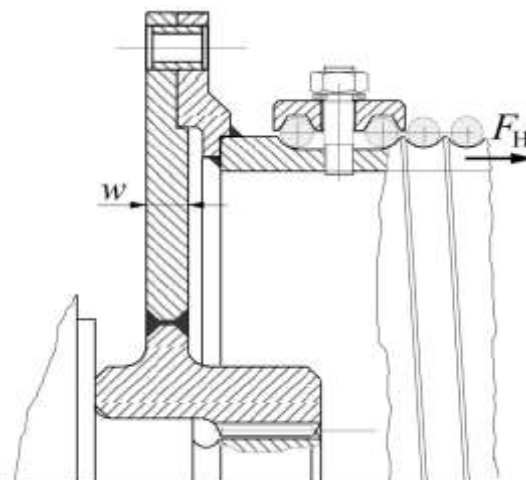
$D_{ploče} = 70$ mm – vanjski promjer glavine,

$R_e = 220 \frac{\text{N}}{\text{mm}^2}$ – granica razvlačenja za materijal S235JR prema [8],

$S = 2$ – odabrani faktor sigurnosti prema [5],

$F_h = 0.1 F = 459$ N.

Iz konstrukcijskih razloga odabrana je debljina ploče $w_{ploče} = 5$ mm koja je veća od minimalne debljine, čime je omogućena veća debljina zavara prilikom zavarivanja glavine za ploču.



Slika 19. Čelna ploča bubnja [6]

5.4.5 Proračun veze čelne ploče i bubnja

Veza čelne ploče i bubnja ostvaruje se vijčanim spojem, na način da se pritezanjem vijaka ostvaruje potrebno trenje između ploče i bubnja, koje zatim omogućava prijenos momenta s jedne ploče na drugu. Odabrani su vijci M6 kvalitete 8.8. Potreban broj vijaka računa se pomoću sljedećeg izraza:

$$F_u \cdot \frac{D}{2} \leq \mu \cdot F_n \cdot \frac{d_7}{2} \cdot n, \quad (5.39)$$

$$n \geq \frac{F_u \cdot D}{\mu \cdot F_n \cdot d_7} = \frac{4588 \cdot 134,4}{0,2 \cdot 4582,4 \cdot 220} = 3,05. \quad (5.40)$$

Gdje je

$\mu = 0,2$ – faktor trenja za čelik prema [7],

$d_7 = D_b + (85 \dots 100) = 220$ mm – promjer na kojem se nalaze vijčani spojevi prema [5],

$F_u = 4588$ – maksimalna sila u užetu.

Najveća normalna sila u vijku F_n određuje se iz sljedećeg izraza:

$$F_n = \sigma_{dop} \cdot A_j = 256 \cdot 17,9 = 4582,4 \text{ N}. \quad (5.41)$$

Gdje je:

$$\sigma_{dop} = 0,65 \frac{R_e}{1,5} \cong \frac{R_e}{2,5} = \frac{640}{2,5} = 256 \frac{\text{N}}{\text{mm}^2} \text{ – dopušteno naprezanje vijka kvalitete 8.8,}$$

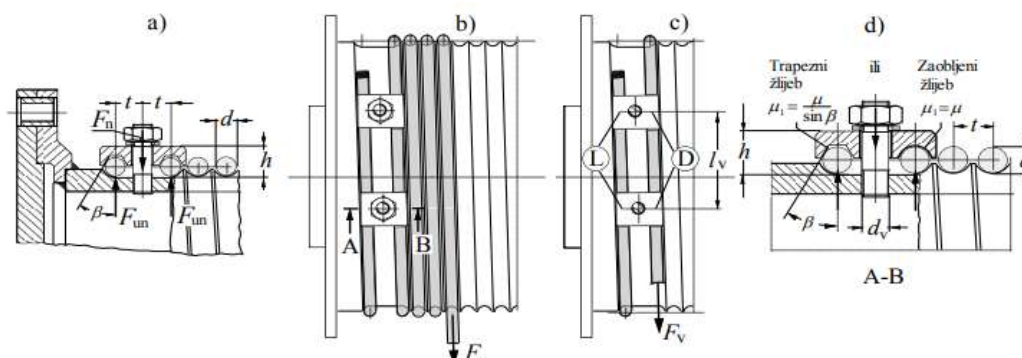
$$R_e = 640 \frac{\text{N}}{\text{mm}^2} \text{ – granica tečenja za vijke kvalitete 8.8 prema [7],}$$

$$A_j = 17,9 \text{ mm}^2 \text{ - površina poprečnog presjeka jezgre vijka prema [7].}$$

Za prijenos okretnog momenta potrebna su 4 vijka M6 kvalitete 8.8.

5.4.6 Proračun veze užeta i bubnja

Veza užeta i bubnja se proračunava prema najvećoj sili u užetu kod nazivnog opterećenja uzimajući u obzir užetno trenje s faktorom $\mu = 0,1$. Dok je platforma potpuno spuštena, potrebno je osigurati barem 2 namota užeta na bubnju koji potpomažu prihvat užeta za bubanj.



Slika 20. Veza užeta s bubnjem [5]

Za vezu užeta s bubnjem koristi se vijčana veza. Nazivni promjer vijaka d_v bira se tako da bude $d_v \leq t$. Odabiru se vijci M5, kvalitete 8.8.

Broj vijaka izračuna se prema opterećenju na vlak i savijanje prema sljedećem izrazu iz [5]:

$$z \geq \frac{F_n}{\sigma_{dop}} \cdot \left(\frac{1.3}{A_j} + \frac{3.2 \cdot \mu_1 \cdot h}{\pi \cdot d^3} \right) = \frac{3670}{256} \cdot \left(\frac{1.3}{12,7} + \frac{3.2 \cdot 0.1 \cdot 2,3}{\pi \cdot 4,134^3} \right) = 1,55. \quad (5.42)$$

Gdje je

$F_n = 0,8 \cdot F_u = 0,8 \cdot 4588 = 3670 \text{ N}$ – potrebna normalna sila u jednom vijku prema [6],

$\sigma_{dop} = 0,65 \frac{R_e}{1,5} \cong \frac{R_e}{2,5} = \frac{640}{2,5} = 256 \frac{\text{N}}{\text{mm}^2}$ – dopušteno naprezanje vijka kvalitete 8.8,

$A_j = 12,7 \text{ mm}^2$ – površina jezgre M5 vijka iz [7],

$\mu_1 = \mu = 0,1$ – užetno trenje iz [5],

$h = 2,3 \text{ mm}$ – prema izrazu (5.20),

$d_1 = 4,134 \text{ mm}$ – promjer jezgre vijka iz [7].

Potreban broj vijaka za ostvarivanje veze užeta s bubnjem je 2.

Vijci se stavljaju po obodu bubnja na razmaku većem od $5 d_v$ što odgovara razmaku od 25 mm.

5.4.7 Proračun osovine bubnja

Uležištenje bubnja se izvodi zavarivanjem osovine na čelnu ploču bubnja. S ciljem pojednostavljenja proračuna, ali ostajanja na strani sigurnosti, za proračunsko opterećenje uzet će se puni iznos sile u užetu. Osovina se proračunava s obzirom na moment savijanja prema sljedećoj jednadžbi iz [5].

$$d \geq \sqrt[3]{\frac{32 \cdot l_b \cdot F_{bmax}}{\pi \cdot \sigma_d}} = \sqrt[3]{\frac{32 \cdot 70 \cdot 7679,8}{\pi \cdot 75}} = 35,2 \text{ mm}. \quad (5.43)$$

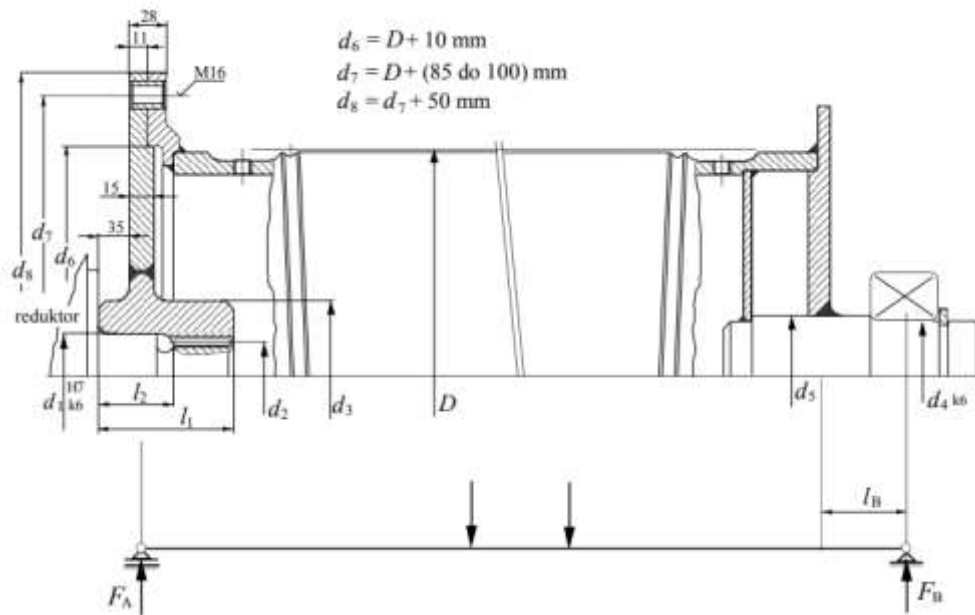
Gdje je

$l_b = 100 \text{ mm}$ – procijenjena udaljenost oslonca od kritičnog presjeka,

$F_{bmax} = F_u = 7679,8 \text{ N}$ – najveća sila u užetu, odnosno osloncu,

$\sigma_d = 75 \dots 100 \text{ N/mm}^2 =$ dopušteno naprezanje za čelik S355J0 prema [5].

Za promjer osovine bubnja odabire se vrijednost 40 mm.



Slika 21. Primjer konstrukcijske izvedbe bubnja [6]

5.4.8 Odabir i provjera nosivosti ležaja osovine bubnja

Ležajno mjesto osovine bubnja oblikovano je kao čvrsto, pošto će veza između glavine bubnja i vratila elektromotora biti izvedena pomoću pera koje ne omogućuje aksijalni pomak.

Kao što je već konstatirano, brzina vrtnje bubnja u direkton je vezi s brzinom vrtnje elektromotora. Ustanovljena je željena brzina vrtnje elektromotora pa samim time i bubnja od 40 min^{-1} .

Iznos dinamičke opteretivosti ležaja određuje se prema sljedećem izrazu iz [8]:

$$C_1 = P_r \left(\frac{60 \cdot n_b \cdot L_{10h_min}}{10^6} \right)^{\frac{1}{\varepsilon}} = 4588 \left(\frac{60 \cdot 40 \cdot 5000}{10^6} \right)^{\frac{1}{3}} = 10,5 \text{ kN}. \quad (5.44)$$

Gdje je

$P_r = F_u = 4588 \text{ N}$ - dinamičko ekvivalentno radijalno opterećenje ležaja,

$n_b = 40 \text{ min}^{-1}$ - učestalost vrtnje ležaja,

$L_{10h_min} = 5000 \text{ h}$, nazivni vijek trajanja ležaja prema [10],

$\varepsilon = 3$, eksponent vijeka trajanja za dodir valjnog ležaja u točki prema [10].

Iz SKF kataloga ležaja [9] odabire se ležaj promjera rukavca 40 mm, dinamičke nosivost veće od izračunate dinamičke opteretivosti. Odabran je sklop radijalnog kugličnog ležaja u kućištu oznake SYK 40 TF, s poklopcem oznake ECY 208.

5.5. Odabir elektromotora za dizanje tereta

Elektromotor za dizanje odabire se na temelju snage potrebne za dizanje tereta jednolikom brzinom. Snaga koju je potrebno dovesti na vratilo bubnja određuje se prema sljedećem izrazu:

$$P_{diz} = \frac{(m_t + m_{sk}) \cdot g \cdot v_{diz}}{\eta_{uk}} = \frac{(1300 + 552) \cdot 9,81 \cdot 0,14}{0,92} = 2765 \text{ W.} \quad (5.45)$$

Gdje je

$m_t = 1300 \text{ kg}$ – masa tereta,

$m_p = 552 \text{ kg}$ – masa platforme,

$v_{diz} = 0,14 \text{ m/s}$ – brzina dizanja tereta iz izraza:

$$v_{diz} = \frac{n_b \cdot \pi \cdot D_b}{i_k} = \frac{40}{60} \cdot \pi \cdot 0,134}{2} = 0,14 \frac{\text{m}}{\text{s}}, \quad (5.46)$$

gdje je

$i_k = 4/2 = 2$ – prijenosni omjer udvojenog faktorskog koloturnika,

$D_b = 0,134 \text{ m}$ – promjer bubnja,

$\eta_{uk} = 0,92$ – ukupni stupanj djelovanja mehanizma za dizanje iz izraza:

$$\eta_{uk} = \eta_{fk} \cdot \eta_b \cdot \eta_{red} = 0,99 \cdot 0,98 \cdot 0,95 = 0,92, \quad (5.47)$$

gdje je

$\eta_{fk} = \eta_u = 0,99$ – stupanj djelovanja faktorskog koloturnika,

$\eta_b = 0,98$ – stupanj iskoristivosti bubnja,

$\eta_{red} = 0,95$ – stupanj iskoristivosti reduktora.

Potreban moment za dizanje tereta na izlazu iz reduktora određuje se prema sljedećem izrazu:

$$M_{diz} = \frac{(m_t + m_p) \cdot g \cdot r_b}{\eta_{fk} \cdot \eta_b \cdot i_k} = \frac{(1300 + 552) \cdot 9,81 \cdot 0,067}{0,99 \cdot 0,98 \cdot 2} = 627 \text{ Nm.} \quad (5.48)$$

Gdje je

$r_b = 0,067 \text{ m}$ – polumjer bubnja.

Nakon računanja ovih vrijednosti, odabire se elektromotor koji zadovoljava zadane uvjete.

Odabran je elektromotor proizvođača NORD oznake SK 9032.1LX - 100AP/4 BRE40 TF.

Osnovne karakteristike motora vidljive su u tablici 1, a detaljne specifikacije moguće je pronaći u prilogu.

Tablica 1. Karakteristike odabranog elektromotora

Snaga elektromotora	$P_{EM} = 3 \text{ kW}$
Brzina vrtnje elektromotora	$n_{EM} = 1450 \text{ min}^{-1}$
Prijenosni omjer reduktora	$i_{red} = 35,61$
Moment na izlaznom vratilu reduktora	$M_2 = 704 \text{ Nm}$
Brzina vrtnje izlaznog vratila	$n_2 = 41 \text{ min}^{-1}$
Moment kočnice	$M_{koč} = 40 \text{ Nm}$

5.5.1 Provjera kočnice odabranog sklopa elektromotora

Kočnica se postavlja na izlazno vratilo elektromotora jer je na tom mjestu najmanji potrebni moment kočenja, odnosno moment nije multipliciran prolaskom kroz reduktor. Moment kočenja sastoji se od statičkog momenta i momenta ubrzanja, odnosno dinamičkog momenta.

$$M_{koč} = M_{st} + M_{din} \quad (5.49)$$

Iskustveno se može računati:

$$M_{koč} \geq v_k M_{st} = 2,5 \cdot 15,6 = 39 \text{ Nm}. \quad (5.50)$$

Gdje je

$v_k = 1.75 \dots 2.5$, faktor povećanja statičkog momenta potreban za usporenje masa u gibanju za strojeve pogonjene elektromotornim pogonom prema [6].

$M_{koč} = 40 \text{ Nm}$ – moment kočnice odabranog sklopa elektromotora,

$M_{st} = 15,6 \text{ Nm}$ - statički moment.

Statički moment određuje se prema sljedećem izrazu:

$$M_{st} = \frac{(m_t + m_{sk}) \cdot g}{i_{uk}} \cdot \eta_{koč} = \frac{(1300 + 552) \cdot 9,81}{1063} \cdot 0,913 = 15,6 \text{ Nm}. \quad (5.51)$$

Gdje je

$i_{uk} = 1063 \text{ m}^{-1}$ – ukupni prijenosni omjer mehanizma,

$\eta_{koč} = 0,913$ – stupanj djelovanja u kočnom stanju.

Ukupni prijenosni omjer mehanizma određuje se prema sljedećem izrazu:

$$i_{uk} = \frac{i_{red} i_{fk}}{r_b} = \frac{35,61 \cdot 2}{0,067} = 1063 \text{ m}^{-1}. \quad (5.52)$$

Gdje je

$r_b = 0,067 \text{ m}$ – proračunski polumjer bubnja,

$i_{red} = 35,61$ – prijenosni omjer reduktora,

$i_{fk} = 2$ – prijenosni omjer udvojenog faktorskog koloturnika.

Stupanj djelovanja u kočnom stanju određuje se prema sljedećem izrazu iz [6]:

$$\eta_{koč} = 2 - \frac{1}{\eta_{uk}} = 2 - \frac{1}{0,92} = 0,913. \quad (5.53)$$

Gdje je

$\eta_{uk} = 0,92$ - ukupni stupanj djelovanja mehanizma.

Korištenjem maksimalne preporučene vrijednosti faktora povećanja statičkog momenta, kočnica motora i dalje zadovoljava zadane uvjete. Zaključeno je da odabrani sklop motora-reduktora zadovoljava radne uvjete.

6. PRORAČUN NOSIVE KONSTRUKCIJE

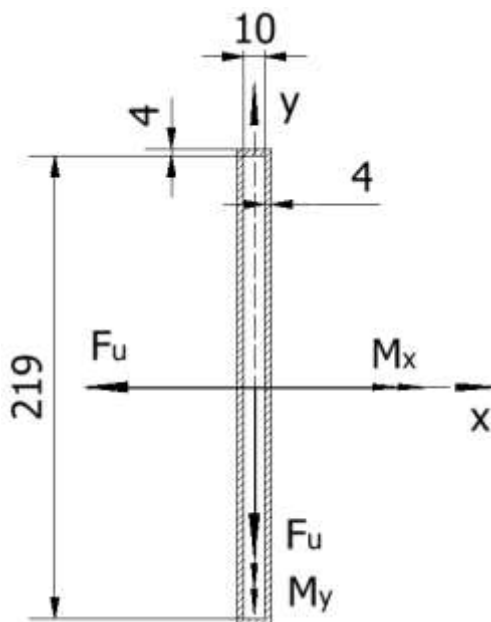
Nakon proračuna mehanizma za podizanje tereta, potrebno je napraviti kontrolu nosive konstrukcije na mjestima kritičnih naprezanja.

6.1. Proračun kritičnih zavora

U nastavku se provodi proračun kritičnih zavora. Zavori u kojima su vrijednosti naprezanja zanemarive izostavljeni su iz proračuna.

6.1.1 Proračun zavora rebra nosača izravnavajuće užnice

Na slici je prikazano opterećenje na rebro nosača izravnavajuće užnice koje je kutnim zavarom debljine 4 mm spojeno na okvir nosive konstrukcije.



Slika 22. Prikaz opterećenja na zavar rebra nosača izravnavajuće užnice

Zavar je silom F_u opterećen na smik u smjeru x i y osi, te na moment savijanja oko x i y osi, kao što je prikazano na slici 22.

Naprezanje uslijed smicanja u smjeru y osi računa se izrazom iz [10]:

$$\tau_1 = \frac{F_u}{A_{\parallel 1}} = \frac{4588}{2 \cdot 225 \cdot 4} = 2,55 \frac{N}{mm^2}, \quad (6.1)$$

gdje je:

$F_u = 4588 \text{ N}$ – sila u užetu,

$A_{\parallel 1}$ – površina zavora opterećena na smik u smjeru y osi.

Naprezanje uslijed smicanja u smjeru x osi računa se izrazom iz [10]:

$$\tau_2 = \frac{F_u}{A_{\parallel 2}} = \frac{4588}{2 \cdot 16 \cdot 4} = 35,84 \frac{N}{mm^2}. \quad (6.2)$$

Gdje je:

$F_u = 4588 N$ – sila u užetu,

$A_{\parallel 2}$ – površina zavara opterećena na smik u smjeru x osi.

Moment M_x računa se po izrazu

$$M_x = F_u \cdot k_1 = 4588 \cdot 194 = 890072 Nmm. \quad (6.3)$$

Gdje je:

k_1 – krak 1 djelovanja sile oko x osi.

Moment M_y računa se po izrazu

$$M_y = F_u \cdot k_2 = 4588 \cdot 194 = 890072 Nmm. \quad (6.4)$$

Gdje je:

k_2 – krak 2 djelovanja sile oko y osi.

Naprezanje uslijed momenta savijanja oko osi x osi računa se izrazom iz [10]:

$$\sigma_{f1} = \frac{M_x}{W_x} = \frac{890072}{77469} = 11,49 \frac{N}{mm^2}. \quad (6.5)$$

Gdje je:

W_x – osni moment otpora presjeka zavara i računa se po izrazu:

$$W_x = \frac{I_x}{e} = \frac{8792742}{113,5} = 77469 mm^3. \quad (6.6)$$

Gdje je:

I_x – osni moment inercije presjeka zavara i računa se po izrazu:

$$I_x = \frac{b \cdot h^3}{12} = \frac{18 \cdot 227^3}{12} - \frac{10 \cdot 219^3}{12} = 8792742 mm^4. \quad (6.7)$$

Gdje je:

e – najveća udaljenost od težišne osi presjeka.

Naprezanje uslijed momenta savijanja oko osi y osi računa se izrazom iz [10]:

$$\sigma_{f2} = \frac{M_y}{W_y} = \frac{890072}{10230} = 87,01 \frac{N}{mm^2}. \quad (6.8)$$

Gdje je:

W_y – osni moment otpora presjeka zavora i računa se po izrazu:

$$W_y = \frac{I_y}{e} = \frac{92072}{9} = 10230 \text{ mm}^3. \quad (6.9)$$

Gdje je:

I_y – osni moment inercije presjeka zavora i računa se po izrazu:

$$I_y = \frac{b \cdot h^3}{12} = \frac{227 \cdot 18^3}{12} - \frac{219 \cdot 10^3}{12} = 92072 \text{ mm}^4. \quad (6.10)$$

Gdje je:

e – najveća udaljenost od težišne osi presjeka.

Ekvivalentno naprezanje računa se po izrazu iz [10]:

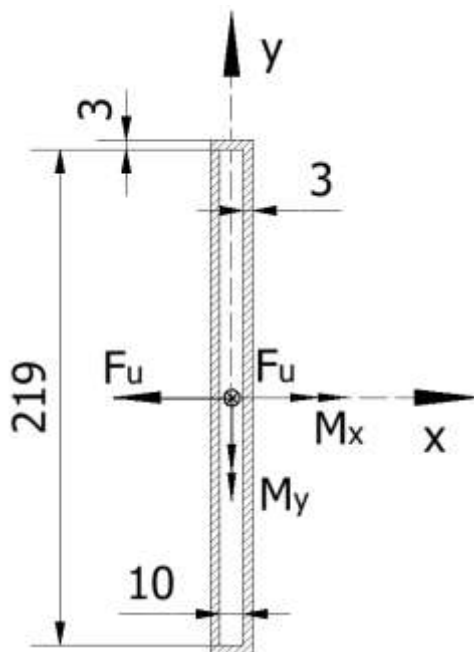
$$\sigma_{ekv} = \sqrt{\sigma^2 + 3\tau^2} = \sqrt{(11,49 + 87,01)^2 + 3 \cdot (2,55 + 35,84)^2} = 118,84 \frac{\text{N}}{\text{mm}^2}. \quad (6.11)$$

Dopušteno naprezanje za čisto istosmjerno naprezanje i materijal S355J0 prema [10] iznosi:

$\sigma_{dop} = 180 \frac{\text{N}}{\text{mm}^2}$, pa zaključujemo da zavar zadovoljava uvjete opterećenja.

6.1.2 Proračun zavora nosača izravnavajuće užnice

Na slici su prikazana opterećenja na zavar nosača izravnavajuće užnice koji je kutnim zavarom debljine 3 mm spojen na rebro nosača izravnavajuće užnice.



Slika 23. Prikaz opterećenja na zavar nosača izravnavajuće užnice

Zavar je silom F_u opterećen na smik u smjeru x, na tlak u smjeru okomite, z osi, te na moment savijanja oko osi x i y.

Naprezanje uslijed smicanja u smjeru x osi računa se izrazom iz [10]:

$$\tau = \frac{F_u}{A_{\parallel}} = \frac{4588}{2 \cdot 16 \cdot 3} = 47,79 \frac{N}{mm^2}. \quad (6.12)$$

Gdje je

$F_u = 4588 N$ – sila u užetu,

A_{\parallel} – površina zavara opterećena na smik u smjeru x osi.

Naprezanje uslijed tlaka računa se izrazom iz [10]:

$$\sigma = \frac{F_u}{A_{zav}} = \frac{4588}{225 \cdot 16 - 219 \cdot 10} = 3,25 \frac{N}{mm^2}. \quad (6.13)$$

Gdje je

$F_u = 4588 N$ – sila u užetu,

A_{zav} – površina zavara.

Moment M_x računa se po izrazu

$$M_x = F_u \cdot k_1 = 4588 \cdot 73 = 334924 Nmm. \quad (6.14)$$

Gdje je

k_1 – krak 1 djelovanja sile oko x osi.

Moment M_y računa se po izrazu

$$M_y = F_u \cdot k_2 = 4588 \cdot 125 = 573500 Nmm. \quad (6.15)$$

Gdje je:

k_2 – krak 2 djelovanja sile oko y osi.

Naprezanje uslijed momenta savijanja oko osi x osi računa se izrazom iz [10]:

$$\sigma_{f1} = \frac{M_x}{W_x} = \frac{334924}{57197} = 5,86 \frac{N}{mm^2}. \quad (6.16)$$

Gdje je:

W_x – osni moment otpora presjeka zavara i računa se po izrazu:

$$W_x = \frac{I_x}{e} = \frac{6434618}{112,5} = 57197 mm^3. \quad (6.17)$$

Gdje je:

I_x – osni moment inercije presjeka zavara i računa se po izrazu:

$$I_x = \frac{b \cdot h^3}{12} = \frac{16 \cdot 225^3}{12} - \frac{10 \cdot 219^3}{12} = 6434618 \text{ mm}^4. \quad (6.18)$$

Gdje je:

e – najveća udaljenost od težišne osi presjeka.

Naprezanje uslijed momenta savijanja oko osi y osi računa se izrazom iz [10]:

$$\sigma_{f2} = \frac{M_y}{W_y} = \frac{573500}{7319} = 78,36 \frac{\text{N}}{\text{mm}^2}. \quad (6.19)$$

Gdje je:

W_y – osni moment otpora presjeka zavora i računa se po izrazu:

$$W_z = \frac{I_z}{e} = \frac{58550}{8} = 7319 \text{ mm}^3. \quad (6.20)$$

Gdje je:

I_y – osni moment inercije presjeka zavora i računa se po izrazu:

$$I_y = \frac{b \cdot h^3}{12} = \frac{225 \cdot 16^3}{12} - \frac{219 \cdot 10^3}{12} = 58550 \text{ mm}^4. \quad (6.21)$$

Gdje je:

e – najveća udaljenost od težišne osi presjeka.

Ekvivalentno naprezanje računa se po izrazu iz [10]:

$$\sigma_{ekv} = \sqrt{\sigma^2 + 3\tau^2} = \sqrt{(3,25 + 5,86 + 78,36)^2 + 3 \cdot (47,74)^2} = 120,37 \frac{\text{N}}{\text{mm}^2}. \quad (6.22)$$

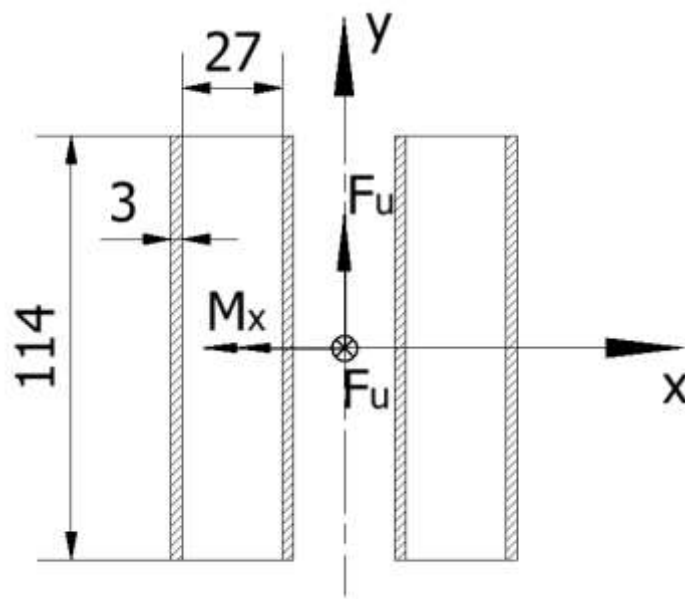
Dopušteno naprezanje za čisto istosmjerno naprezanje i materijal S355J0 prema [10] iznosi:

$\sigma_{dop} = 180 \frac{\text{N}}{\text{mm}^2}$, pa zaključujemo da zavar zadovoljava uvjete opterećenja.

6.1.3 Proračun zavora izravnavajuće užnice

Na slici su prikazana opterećenja na zavar nosača izravnavajuće užnice koji je kutnim zavarom debljine 3 mm spojen na rebro nosača izravnavajuće užnice.

Zavar je silom F_u opterećen na smik u smjeru y , na tlak u smjeru okomite, z osi, te na moment savijanja oko osi x .



Slika 24. Prikaz opterećenja na zavar izravnavajuće užnice

Naprezanje uslijed smicanja u smjeru y osi računa se izrazom iz [10]:

$$\tau = \frac{F_u}{A_{\parallel}} = \frac{4588}{4 \cdot 114 \cdot 3} = 3,35 \frac{N}{mm^2}. \quad (6.23)$$

Gdje je

$F_u = 4588 \text{ N}$ – sila u užetu,

A_{\parallel} – površina zavara opterećena na smik u smjeru y osi.

Naprezanje uslijed tlaka računa se izrazom iz [10]:

$$\sigma = \frac{F_u}{A_{zav}} = \frac{4588}{4 \cdot 114 \cdot 3} = 3,25 \frac{N}{mm^2}. \quad (6.24)$$

Gdje je

$F_u = 4588 \text{ N}$ – sila u užetu,

A_{zav} – površina zavara.

Moment M_x računa se po izrazu:

$$M_x = F_u \cdot k_1 = 4588 \cdot 115 = 527620 \text{ Nmm}. \quad (6.25)$$

Gdje je

k_1 – krak 1 djelovanja sile oko x osi.

Naprezanje uslijed momenta savijanja oko osi x osi računa se izrazom iz [10]:

$$\sigma_{f1} = \frac{M_x}{W_x} = \frac{527620}{25992} = 20,30 \frac{N}{mm^2}. \quad (6.26)$$

Gdje je

W_x – osni moment otpora presjeka zavara i računa se po izrazu:

$$W_x = \frac{I_x}{e} = \frac{1481544}{57} = 25992 \text{ mm}^3. \quad (6.27)$$

Gdje je

I_x – osni moment inercije presjeka zavara i računa se po izrazu:

$$I_x = \frac{b \cdot h^3}{12} = \frac{3 \cdot 114^3}{12} = 1481544 \text{ mm}^4. \quad (6.28)$$

Gdje je

e – najveća udaljenost od težišne osi presjeka.

Ekvivalentno naprezanje računa se po izrazu iz [10]:

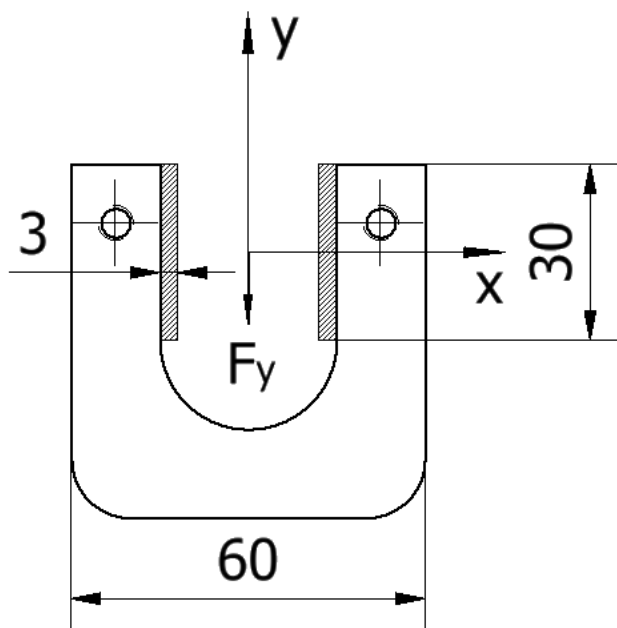
$$\sigma_{ekv} = \sqrt{\sigma^2 + 3\tau^2} = \sqrt{(3,35 + 20,30)^2 + 3 \cdot (3,35)^2} = 24,35 \frac{N}{\text{mm}^2}. \quad (6.29)$$

Dopušteno naprezanje za čisto istosmjerno naprezanje i materijal S355J0 prema [10] iznosi:

$\sigma_{dop} = 180 \frac{N}{\text{mm}^2}$, pa zaključujemo da zavar zadovoljava uvjete opterećenja.

6.1.4 Proračun zavara nosača osovine skretne užnice

Na slici je prikazan zavar nosača osovine skretne užnice koji je kutnim zavarom debljine 3 mm spojen za okvir nosive konstrukcije.



Slika 25. Prikaz opterećenja na zavar držača osovine skretne užnice

Zavar je smično opterećen silom F_y iznosa 6383 N, kao što je prikazano u statičkoj analizi osovine na slici 19.

Naprezanje uslijed smicanja u smjeru y osi računa se izrazom iz [10]:

$$\tau = \frac{F_y}{A_{\parallel}} = \frac{4588}{2 \cdot 30 \cdot 3} = 25,49 \frac{N}{mm^2}. \quad (6.30)$$

Gdje je

A_{\parallel} – površina zavora opterećena na smik u smjeru y osi.

Ekvivalentno naprezanje računa se po izrazu iz [10]:

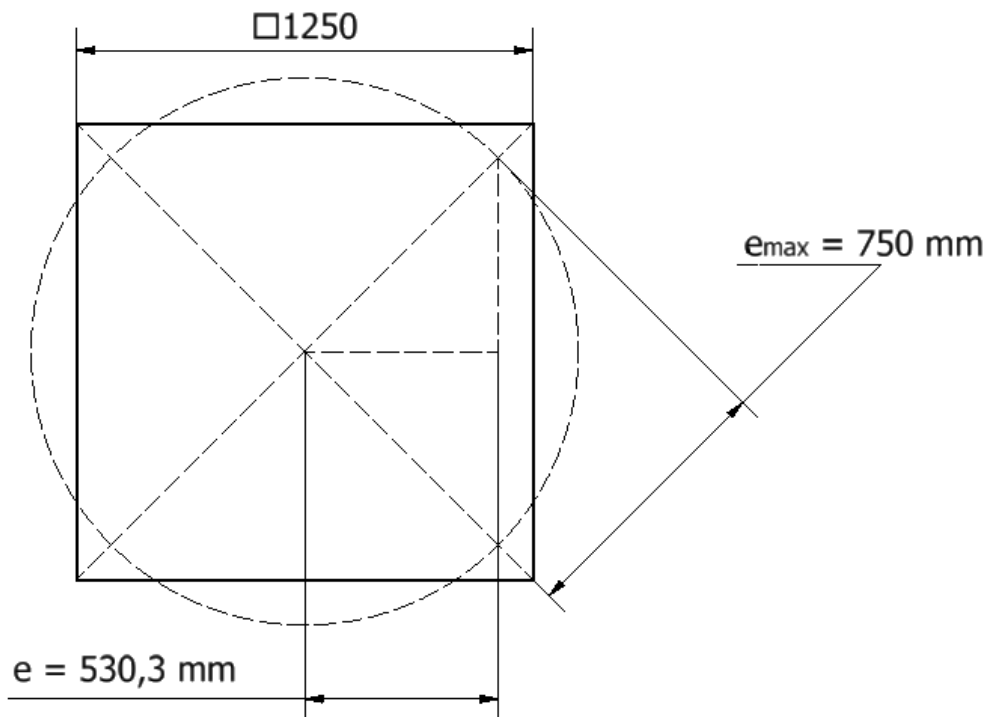
$$\sigma_{ekv} = \sqrt{\sigma^2 + 3\tau^2} = \sqrt{3 \cdot (25,49)^2} = 44,19 \frac{N}{mm^2}. \quad (6.31)$$

Dopušteno naprezanje za čisto istosmjerno naprezanje i materijal S355J0 prema [10] iznosi:

$\sigma_{dop} = 180 \frac{N}{mm^2}$, pa zaključujemo da zavar zadovoljava uvjete opterećenja.

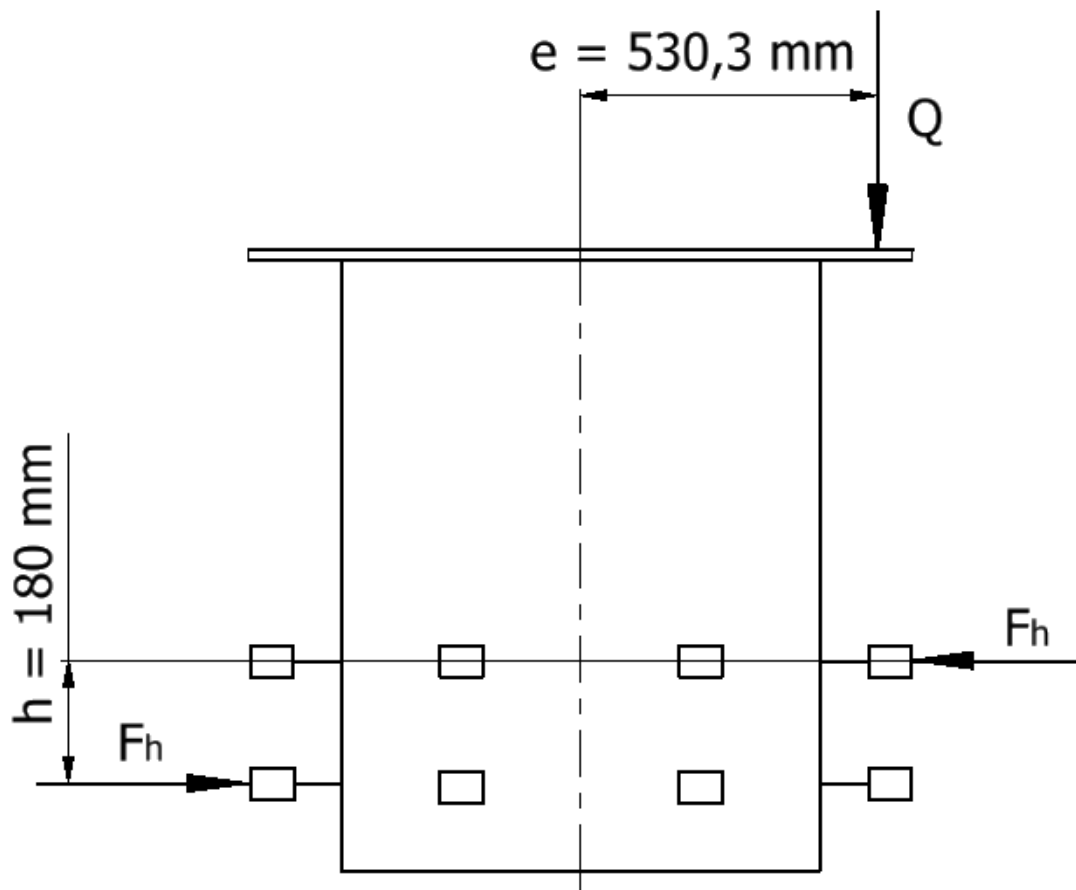
6.2. Proračun naprezanja pri smještanju tereta u ekscentar

Zadatkom zadan uvjet zahtjeva mogućnost stavljanja tereta u ekscentar podizne platforme, kao što je prikazano na slici.



Slika 26. Prikaz geometrije prilikom stavljanja tereta u ekscentar

Gledamo li konstrukciju iz prednjeg pogleda, prilikom stavljanja tereta u ekscentar, on će od središnjice platforme biti udaljen za iznos e prikazan na slici 27. Ovaj će se pogled koristiti za određivanje sila koje opterećuju platformu prilikom stavljanja tereta u ekscentar.



Slika 27. Shematski prikaz opterećenja platforme prilikom stavljanja tereta u ekscentar

Stavi li se teret u ekscentar, gornji red kotača na strani postavljanja tereta preuzet će horizontalno opterećenje, a donji red kotača na strani suprotnoj od postavljenog tereta pružit će protusilu gornjem redu kotača, kao što je prikazano na slici 27. Ovu pojavu možemo opisati izrazom:

$$Q \cdot e = F_h \cdot h. \quad (6.32)$$

Jedina nepoznanica u izrazu je sila F_h čijim ćemo izračunom dobiti vrijednost najnepovoljnijeg opterećenja kotača, samim time i vrijednost sile koju red kotača mora biti u stanju podnijeti. Iz toga slijedi izraz:

$$F_h = \frac{Q \cdot e}{h} = \frac{1300 \cdot 9,81 \cdot 530,3}{180} = 37572 \text{ N}. \quad (6.33)$$

Ova sila opterećuje cijeli red kotača, za izračun sile u pojedinom kotaču potrebno je podijeliti silu na broj kotača koji se nalazi u redu, u ovom slučaju to su dva kotača. Iz toga slijedi izraz:

$$F_k = \frac{F_h}{2} = \frac{37572}{2} = 18786 \text{ N}, \quad (6.34)$$

Gdje je

F_k – sila koja opterećuje kotač.

Nakon računanja ove vrijednosti, traži se kotač koji može podnijeti zadano opterećenje. Odabran je kotač proizvođača Blicke oznake LS-SVS 150K-35, koji prilikom vožnje može podnijeti opterećenje od 3000 kg, što odgovara sili od 29430 N. Izračunata sila u kotaču manja je od sile koju kotač može podnijeti pa zaključujemo da sklop zadovoljava zadane uvjete. U prilogima je moguće pronaći ostale tehničke specifikacije ovog strojnog dijela.

7. ZAKLJUČAK

Cilj rada bio je konstruirati teleskopsku podiznu platformu koja zadovoljava zadane radne uvjete. Kako je platforma namijenjena za montažu ispod razine tla, koja bi na taj način omogućila podiznoj platformi spuštanje u razinu tla prilikom utovara tereta, bilo je potrebno voditi računa o tome da se izbjegne predimenzioniranje i da se teži maksimalnoj kompaktnosti sklopa, odnosno umanjivanju gabarita. Zadatak je izvršen korištenjem relevantne literature, inženjerske analize, iterativnih postupaka te iskustva i znanja stečenih tijekom studiranja. Tijekom procesa konstruiranja vodilo se računa da se poštuju norme te da se gdje je moguće koriste standardni strojni dijelovi. Svi odabrani i konstruirani strojni dijelovi zadovoljili su potrebne kontrole pa je zaključeno da je zadatak uspješno riješen.

LITERATURA

- [1] https://www.hkdivedi.com/2016/05/how-telescopic-hydraulic-cylinder-works.html?utm_content=cmp-true
- [2] https://www.researchgate.net/publication/351648187_Force-Free_Control_for_Direct_Teaching_of_a_Surgical_Assistant_Robot_End_Effector_with_Wire-Driven_Bidirectional_Telescopic_Mechanism
- [3] https://www.researchgate.net/publication/337611465_Reserves_of_energy_saving_and_reduction_of_oil_recovery_costs
- [4] <https://arc.aiaa.org/doi/epdf/10.2514/3.26722>
- [5] Z. Herold, D. Šćap, M. Hoić: Prenosila i dizala: Knjiga 1, Fakultet strojarstva i brodogradnje, Zagreb, 2020
- [6] Z. Herold, D. Šćap, M. Hoić: Prenosila i dizala: Knjiga 2, Fakultet strojarstva i brodogradnje, Zagreb, 2020.
- [7] B. Kraut: Strojarski priručnik, Tehnička knjiga Zagreb, 1970.
- [8] K. Vučković: Predavanja iz kolegija Elementi konstrukcija II, Zagreb, 2020.
- [9] <https://www.skf.com/in>
- [10] N. Kranjčević: Elementi strojeva, Zagreb, 2012.

PRILOZI

- I. Kuglični ležaj SKF 3206 A-2RS1
- II. Ležajno mjesto SKF SYK 40 TF
- III. Elektromotor NORD SK 9032.1LX - 100AP/4 BRE40 TF
- IV. Sklop kotača BS SVS 150K-35

3206 A-2RS1

Double row angular contact ball bearing with seals or shields

Double row angular contact ball bearings, with seals or shields, correspond to a pair of single row angular contact ball bearings in a back-to-back arrangement, while requiring less axial space. Depending on the sealing execution, they can operate at high speeds and are more suitable than deep groove ball bearings for supporting large axial forces in both directions.

- High-speed capability
- Accommodate relatively high radial loads, high axial loads in both directions and tilting moments
- Suitable where a stiff bearing arrangement is required
- Require less axial space than equivalent pair of single row angular contact ball bearings
- Integral sealing prolongs bearing service life



Overview

Dimensions

Bore diameter	30 mm
Outside diameter	62 mm
Width	23.8 mm
Contact angle	30 °

Performance

Basic dynamic load rating	30.5 kN
Basic static load rating	22 kN
Limiting speed	7 500 r/min
SKF performance class	SKF Explorer

Properties

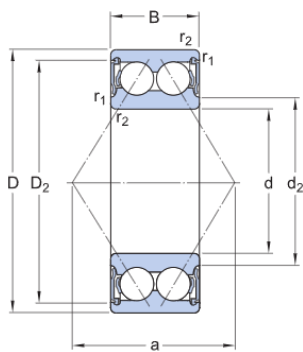
Contact type	Normal contact (two-point contact)
Number of rows	2
Locating feature, bearing outer ring	None
Ring type	One-piece inner and outer rings
Cage	Sheet metal
Arrangement of contact angle (double-row bearing)	Back-to-back (O)
Matched arrangement	No
Universal matching bearing	No

Axial internal clearance	CN
Material, bearing	Bearing steel
Coating	Without
Sealing	Seal on both sides
Sealing type	Contact
Lubricant	Grease
Relubrication feature	Without

Technical Specification

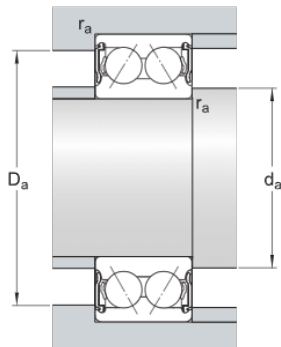
SKF performance class

SKF Explorer



Dimensions

d	30 mm	Bore diameter
D	62 mm	Outside diameter
B	23.8 mm	Width
d_2	≈ 38.7 mm	Recess diameter inner ring shoulder
D_2	≈ 55.15 mm	Recess diameter outer ring shoulder
$r_{1,2}$	min. 1 mm	Chamfer dimension inner ring
a	36 mm	Distance pressure point(s)



Abutment dimensions

d_a	min. 35.6 mm	Abutment diameter shaft
d_a	max. 38.5 mm	Abutment diameter shaft
D_a	max. 56.4 mm	Abutment diameter housing
r_a	max. 1 mm	Fillet radius

Calculation data

Basic dynamic load rating	C	30.5 kN
Basic static load rating	C_0	22 kN
Fatigue load limit	P_u	0.93 kN
Limiting speed		7 500 r/min

Calculation factor	k_r	0.06
Limiting value	e	0.8
Calculation factor	X	0.63
Calculation factor	Y_0	0.66
Calculation factor	Y_1	0.78
Calculation factor	Y_2	1.24

Mass

Mass bearing	0.29 kg
--------------	---------

Terms and conditions

By accessing and using this website / app owned and published by AB SKF (publ.) (556007-3495 · Gothenburg) ("SKF"), you agree to the following terms and conditions:

Warranty Disclaimer and Limitation of Liability

Although every care has been taken to assure the accuracy of the information on this website / app, SKF provides this information "AS IS" and DISCLAIMS ALL WARRANTIES, EXPRESS OR IMPLIED, INCLUDING, BUT NOT LIMITED TO, IMPLIED WARRANTIES OF MERCHANTABILITY AND FITNESS FOR A PARTICULAR PURPOSE. You acknowledge that your use of this website / app is at your sole risk, that you assume full responsibility for all costs associated with use of this website / app, and that SKF shall not be liable for any direct, incidental, consequential, or indirect damages of any kind arising out of your access to, or use of the information or software made available on this website / app. Any warranties and representations in this website / app for SKF products or services that you purchase or use will be subject to the agreed upon terms and conditions in the contract for such product or service. Further, for non-SKF websites / apps that are referenced in our website / app or where a hyperlink appears, SKF makes no warranties concerning the accuracy or reliability of the information in these websites / apps and assumes no responsibility for material created or published by third parties contained therein. In addition, SKF does not warrant that this website / app or these other linked websites / apps are free from viruses or other harmful elements.

Third Party Services

When viewing YouTube content via the SKF website(s) (i.e. using YouTube API Services), you agree to be bound by the YouTube Terms of Service.

Copyright

Copyright in this website / app copyright of the information and software made available on this website / app rest with SKF or its licensors. All rights are reserved. All licensed material will reference the licensor that has granted SKF the right to use the material. The information and software made available on this website / app may not be reproduced, duplicated, copied, transferred, distributed, stored, modified, downloaded or otherwise exploited for any commercial use without the prior written approval of SKF. However, it may be reproduced, stored and downloaded for use by individuals without prior written approval of SKF. Under no circumstances may this information or software be supplied to third parties.

This website /app includes certain images used under license from Shutterstock, Inc.

Trademarks and Patents

All trademarks, brand names, and corporate logos displayed on the website / app are the property of SKF or its licensors, and may not be used in any way without prior written approval by SKF. All licensed trademarks published on this website / app reference the licensor that has granted SKF the right to use the trademark. Access to this website / app does not grant to the user any license under any patents owned by or licensed to SKF.

Changes

SKF reserves the right to make changes or additions to this website / app at any time.

SYK 40 TF



Pillow block ball bearing unit with extended inner ring and set screw locking, composite, ISO standards

Pillow (plummer) block ball bearing units consist of an insert bearing mounted in a composite housing that is lightweight but robust and has excellent corrosion resistance. This variant is suitable for applications with both constant and alternating directions of rotation. It has an inner ring extended on both sides and is locked onto the shaft by tightening a set screw on the inner ring, making it easy to mount.

- Designed for a constant and alternating rotation
- Excellent corrosion resistance
- Lightweight
- Recyclable

Overview

Dimensions

Shaft diameter	40 mm
Centre height (pillow block)	49.2 mm
Housing overall width	48 mm
Centre distance between bolt holes	136 mm
Bearing width, total	49.2 mm

Performance

Basic dynamic load rating	30.7 kN
Basic static load rating	19 kN
Limiting speed	4 800 r/min
Note	Limiting speed with shaft tolerance h6

Properties

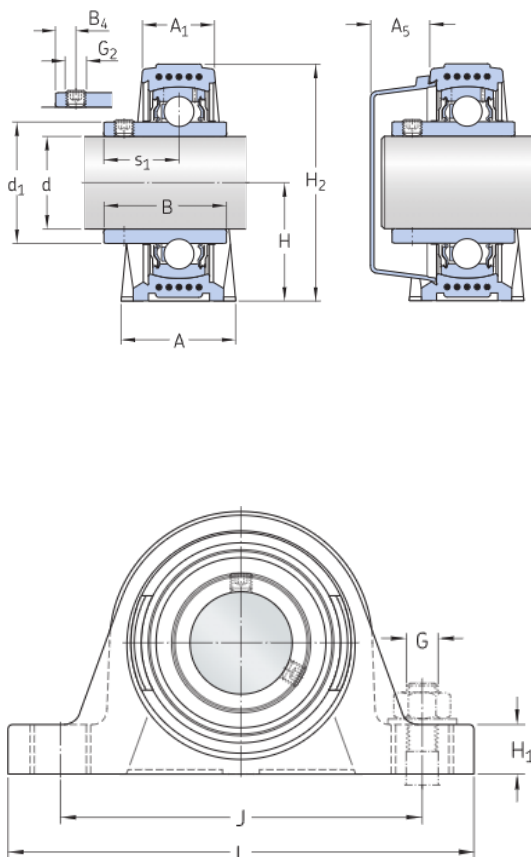
Housing type	Pillow block
Number of bolt holes for fasteners	2
Fastening bolt hole type	Plain
Retaining feature, inner ring	Set screws
Bore type	Cylindrical
Rubber seating ring	Without
Material, housing	Composite
Material, bearing	Bearing steel
Coating	Without
Sealing, bearing	Seal and flinger on both sides

Sealing type	Contact, standard
Sealing, unit	Optional end cover
Lubricant	Grease
Relubrication hole	Without
Grease fitting	Without

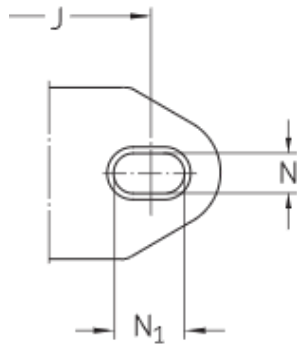
Technical Specification

Compliance with standard	ISO
Purpose specific	For agricultural applications
Material, housing	Composite
Sealing, bearing	Seal and flinger on both sides
Sealing type, bearing	Contact, standard
Sealing, unit	Optional end cover
Coating	Without

Dimensions



d	40 mm	Bore diameter
d ₁	≈ 51.8 mm	Shoulder diameter of inner ring
A	48 mm	Base width
A ₁	30 mm	Top width
A ₅	25.5 mm	Width including end cover
B	49.2 mm	Width of inner ring
B ₁	49.2 mm	Overall bearing width
B ₄	8 mm	Distance from locking device side face to thread centre
H	49.2 mm	Height of spherical seat centre
H ₁	19 mm	Foot height
H ₂	99.5 mm	Overall height
J	136 mm	Distance between attachment bolts
J	max. 143 mm	Distance between attachment bolts
J	min. 129 mm	Distance between attachment bolts
L	176 mm	Overall length



N	14.5 mm	Diameter of attachment bolt hole
N ₁	21.5 mm	Length of attachment bolt hole
s ₁	30.2 mm	Distance from locking device side face to raceway centre

Calculation data

Basic dynamic load rating	C	30.7 kN
Basic static load rating	C ₀	19 kN
Fatigue load limit	P _u	0.8 kN
Limiting speed		4 800 r/min
		Limiting speed with shaft tolerance h6

Mass

Mass bearing unit	0.87 kg
-------------------	---------

Mounting information

Set screw	G ₂	M8x1
Hexagonal key size for set screw		4 mm
Recommended tightening torque for set screw		6.5 N·m
Recommended diameter for attachment bolts, mm	G	12 mm
Recommended diameter for attachment bolts, inch	G	0.5 in

Terms and conditions

By accessing and using this website / app owned and published by AB SKF (publ.) (556007-3495 · Gothenburg) ("SKF"), you agree to the following terms and conditions:

Warranty Disclaimer and Limitation of Liability

Although every care has been taken to assure the accuracy of the information on this website / app, SKF provides this information "AS IS" and DISCLAIMS ALL WARRANTIES, EXPRESS OR IMPLIED, INCLUDING, BUT NOT LIMITED TO, IMPLIED WARRANTIES OF MERCHANTABILITY AND FITNESS FOR A PARTICULAR PURPOSE. You acknowledge that your use of this website / app is at your sole risk, that you assume full responsibility for all costs associated with use of this website / app, and that SKF shall not be liable for any direct, incidental, consequential, or indirect damages of any kind arising out of your access to, or use of the information or software made available on this website / app. Any warranties and representations in this website / app for SKF products or services that you purchase or use will be subject to the agreed upon terms and conditions in the contract for such product or service. Further, for non-SKF websites / apps that are referenced in our website / app or where a hyperlink appears, SKF makes no warranties concerning the accuracy or reliability of the information in these websites / apps and assumes no responsibility for material created or published by third parties contained therein. In addition, SKF does not warrant that this website / app or these other linked websites / apps are free from viruses or other harmful elements.

Third Party Services

When viewing YouTube content via the SKF website(s) (i.e. using YouTube API Services), you agree to be bound by the YouTube Terms of Service.

Copyright

Copyright in this website / app copyright of the information and software made available on this website / app rest with SKF or its licensors. All rights are reserved. All licensed material will reference the licensor that has granted SKF the right to use the material. The information and software made available on this website / app may not be reproduced, duplicated, copied, transferred, distributed, stored, modified, downloaded or otherwise exploited for any commercial use without the prior written approval of SKF. However, it may be reproduced, stored and downloaded for use by individuals without prior written approval of SKF. Under no circumstances may this information or software be supplied to third parties.

This website /app includes certain images used under license from Shutterstock, Inc.

Trademarks and Patents

All trademarks, brand names, and corporate logos displayed on the website / app are the property of SKF or its licensors, and may not be used in any way without prior written approval by SKF. All licensed trademarks published on this website / app reference the licensor that has granted SKF the right to use the trademark. Access to this website / app does not grant to the user any license under any patents owned by or licensed to SKF.

Changes

SKF reserves the right to make changes or additions to this website / app at any time.

GETRIEBEBAU NORD

Member of the NORD DRIVESYSTEMS Group



KLPTXC - Page 1 / 2

Getriebebau NORD GmbH & Co. KG, P.O.Box 1262, D-22941 Bargtheide

myNORD - Guest HR

Technical Data Sheet

Number Date	KLPTXC.0 20/09/2023
Customer Account No.	
Created by	
Created on	20/09/2023
Field representative	NORD Pogoni d.o.o.
Phone	+385-48-711 900
Email	croatia@nord.com

Pos.	Description	Material	Quantity
1	Helical Bevel Gearmotor with Brake SK 9032.1LX - 100AP/4 BRE40 TF		1
	Product Name	Helical Bevel Gears BLOCK	
	Input Speed	1450 1/min	
	Motor Series	Optimized Motor Design	
	Motor Inverter Speed Range	Standard Line Powered - Inverter Capable	
	Ratio	35.61	
	Output Speed	41 1/min	
	Service Factor	2.2	
	Output torque	704 Nm	
	Overhung load	8.8 kN	
	Axial Load	14.5 kN	
	Power	3 kW	
	Voltage	400/690 V	
	Frequency	50 Hz	
	Efficiency Class	IE3	
	Current 1	6.26 A	
	Current 2	3.63 A	
	Cosinus	0.8	
	Motor Duty	S1 - Continuous	
	Enclosure	IP55	
	Insulation	F	
	Mounting Pos	M1	
	Housing Material	Cast Iron Housing	
	Type of housing	Foot Mount	
	Output Shaft Side	A and B Side	
	Output Shaft	Solid Double Shaft	
	Output Shaft Dia	45X90 mm	
	Output Shaft Material	Standard	
	Gearbox Breather Options	Open Vent	
	Gearbox Sealing Options	Standard	
	Bearing Design	Standard Bearings	
	Motor Cooling	TEFC - Totally Enclosed Fan Cooled	
	Terminal Box Pos	2	
	Conduit Entry Loc	II	
	Terminal Box Connection	Directly Wired to Terminal Block	
	Nameplate Additional Marking	Standard Nameplate Marking	
	Nameplate Material	Standard Nameplate Material	
	Motor Thermal Protection	Thermistor	

Bank info:

HSH Nordbank AG 210 500 00
 Deutsche Bank AG 200 700 00
 UniCredit Bank AG 200 300 00
 Commerzbank AG 200 400 00
 Dt. Postbank AG 200 100 20
 VAT reg. no. DE135507187

Bank code

53005816 HSHNDEHHXXX
 3022555 DEUTDEHH
 1564061 HYVEDEMM300
 1134444 COBADEFFXXX
 40723200 PBNKDEFF
 Tax number

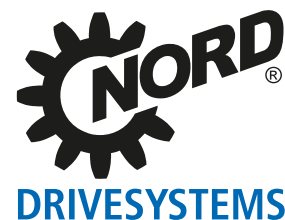
Account S.W.I.F.T/BIC

IBAN DE96 2105 0000 0053 0058 16
 DE70 2007 0000 0302 2555 00
 DE75 2003 0000 0001 5640 61
 DE96 2004 0000 0113 4444 00
 DE94 2001 0020 0040 7232 00
 30 288 06009

Kommanditgesellschaft, Sitz Bargtheide,
 Registergericht Ahrensburg HRA 2027
 Komplementärin: Getriebetechnik Nord GmbH, Sitz Bargtheide,
 Registergericht Ahrensburg HRB 2038
 Geschäftsführer: J. Humbert,
 U. Küchenmeister, J. Paulsen, Dr. O. Sadi, G. Zarp
 Internet: <http://www.NORD.com>

GETRIEBEBAU NORD

Member of the NORD DRIVESYSTEMS Group



KLPTXC - Page 2 / 2

Motor Option	IP55 Brake
Brake Series	BR55PW :1
Brake Torque	40 Nm
Brake Voltage AC	400 VAC
Brake Voltage DC	180 VDC
Rectifier	GHE40L
Brake Mechanical Release Lever	None
Brake Corrosion/Dust Protection	No Additional Protection
Lubricant	Mineral oil CLP 220 (Standard)
Lubricant Qty	1.8 l
Sealed Surface Conversion	No Surface Sealing Conversion
Paint Coating	Basic (F 2): For indoor installation (Standard)
Paint Color	RAL 7031 Bluegrey
Base Weight	86 kg

Bank info:

Bank code	210 500 00
HSH Nordbank AG	210 500 00
Deutsche Bank AG	200 700 00
UniCredit Bank AG	200 300 00
Commerzbank AG	200 400 00
Dt. Postbank AG	200 100 20
VAT reg. no.	DE135507187

Account

S.W.I.F.T/BIC	53005816 HSHNDEHHXXX
	3022555 DEUTDEHH
	1564061 HYVEDEMM300
	1134444 COBADEFFXXX
	40723200 PBNKDEFF
	Tax number

IBAN	DE96 2105 0000 0053 0058 16
	DE70 2007 0000 0302 2555 00
	DE75 2003 0000 0001 5640 61
	DE96 2004 0000 0113 4444 00
	DE94 2001 0020 0040 7232 00
	30 288 06009

IBAN	DE96 2105 0000 0053 0058 16
	DE70 2007 0000 0302 2555 00
	DE75 2003 0000 0001 5640 61
	DE96 2004 0000 0113 4444 00
	DE94 2001 0020 0040 7232 00
	30 288 06009

Kommanditgesellschaft, Sitz Bargteheide,
Registergericht Ahrensburg HRA 2027
Komplementärin: Getriebetechnik Nord GmbH, Sitz Bargteheide,
Registergericht Ahrensburg HRB 2038
Geschäftsführer: J. Humbert,
U. Küchenmeister, J. Paulsen, Dr. O. Sadi, G. Zarp
Internet: <http://www.NORD.com>

BS-SVS 150K-35

Heavy duty welded steel fixed castor, extra heavy duty solid steel wheel

EAN 4047526630034
 ID 630038
 Customs tariff number 87169090



Bracket: BS series

- particularly robust welded steel construction
- zinc-plated, yellow-passivated, Cr6-free

Wheel: SVS series

- heat-treatable steel, hardness 190–230 HB, slightly crowned tread

Other features:

- chemical resistance to many aggressive substances
- operating temperature: -20 °C to +120 °C
- consider the surface pressure on sensitive floors due to high point loads



Technical data:

Wheel Ø (D)	⊘	150 mm
Wheel width	∅	55 mm
Load capacity at 4 km/h	⊞	3,000 kg
Load capacity (static)	⊞	7,500 kg
Bearing type	⊙	ball bearing
Total height (H)	⊘	205 mm
Plate size	⊞	175 x 140 mm
Bolt hole spacing	⊞	140 x 105 mm
Bolt hole Ø	⊘	14 mm
Temperature resistance min		-20 °C
Temperature resistance max		120 °C
Tread and tyre hardness		190–230 HB
Unit weight	⊞	10.3 kg
Non-marking	✓	
Electrically conductive	⊞	✓
Antistatic	⊞	✗
Corrosion-resistant		✗
Heat-resistant	⊞	✗
Non-staining		✓
Tread hydrolysis-resistant		✗
Suitable for autoclaves		✗
Suitable for machine washing		✗

Tread and tyre hardness

■■■■■ 190–230 HB

Rolling resistance

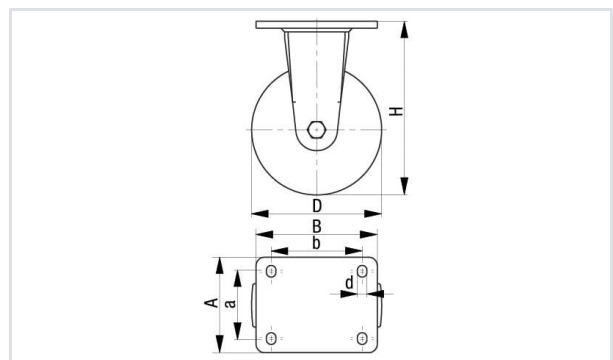
■■■■■ excellent

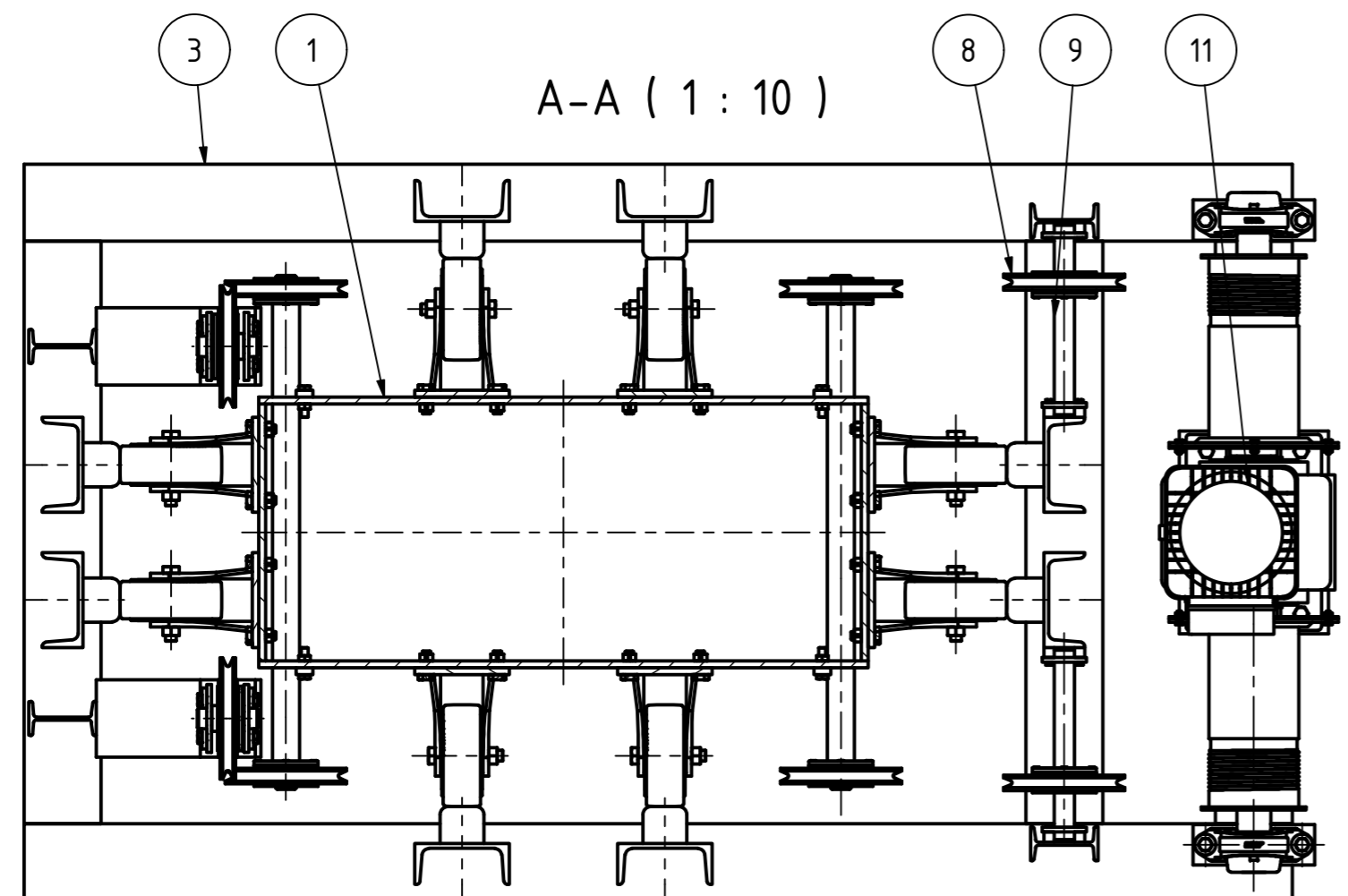
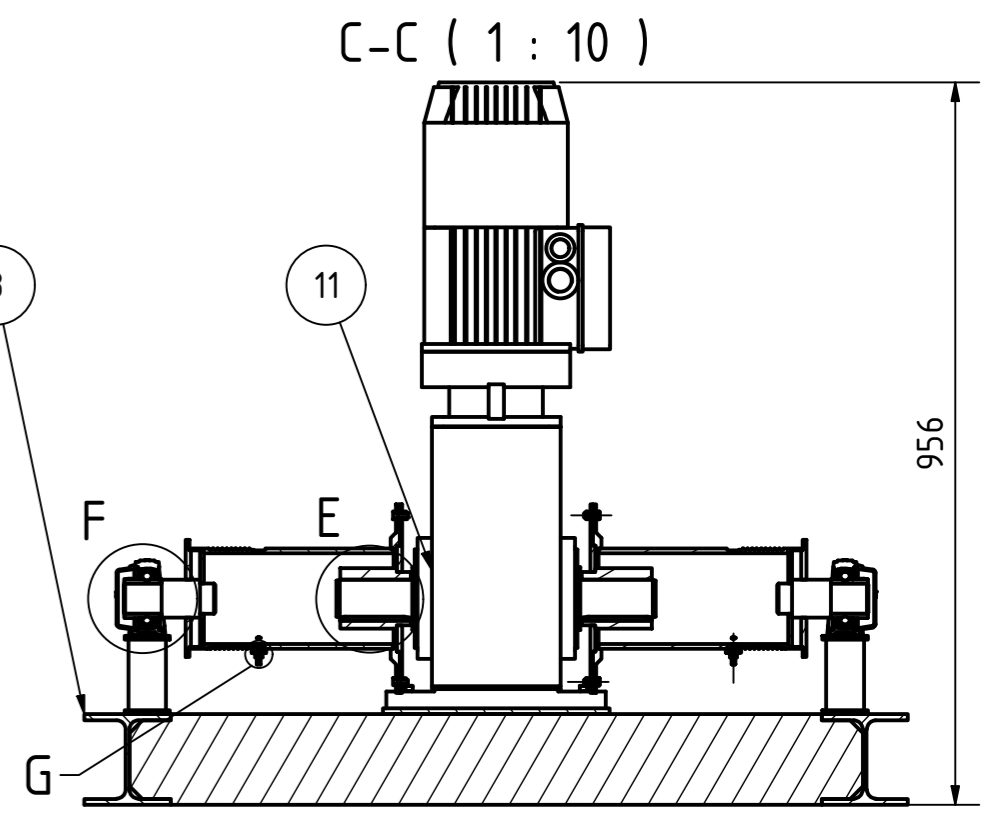
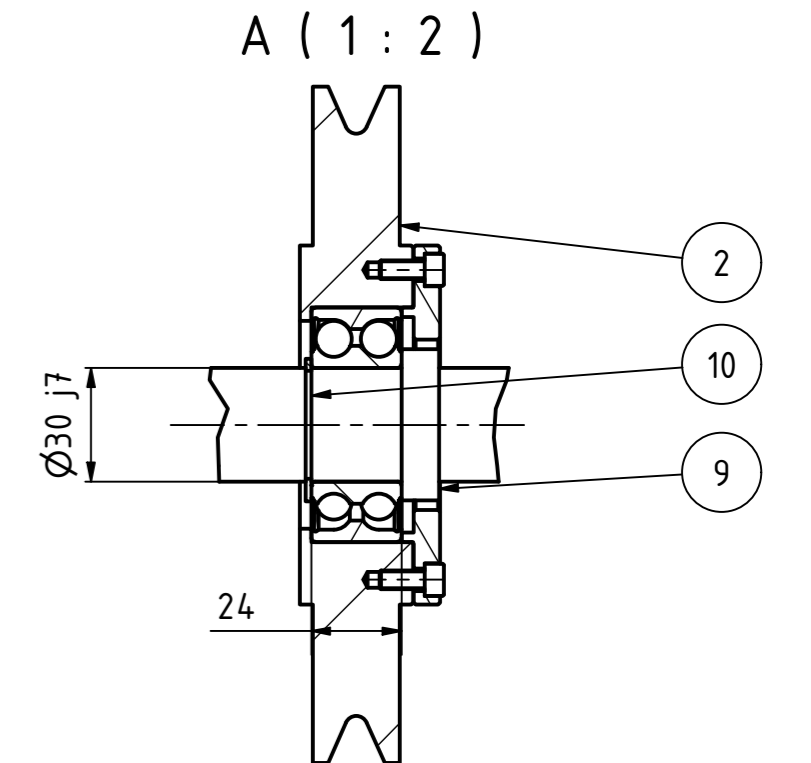
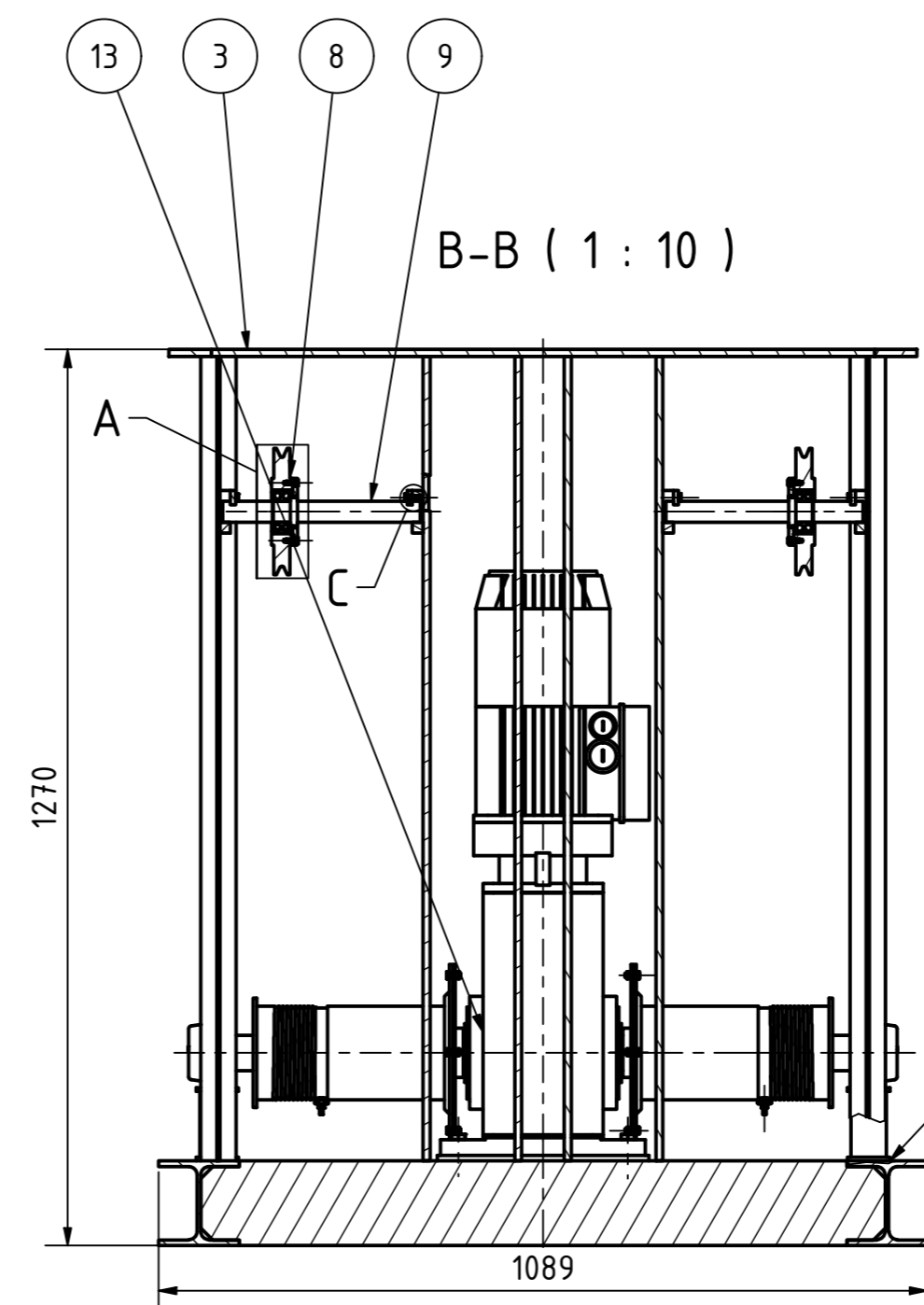
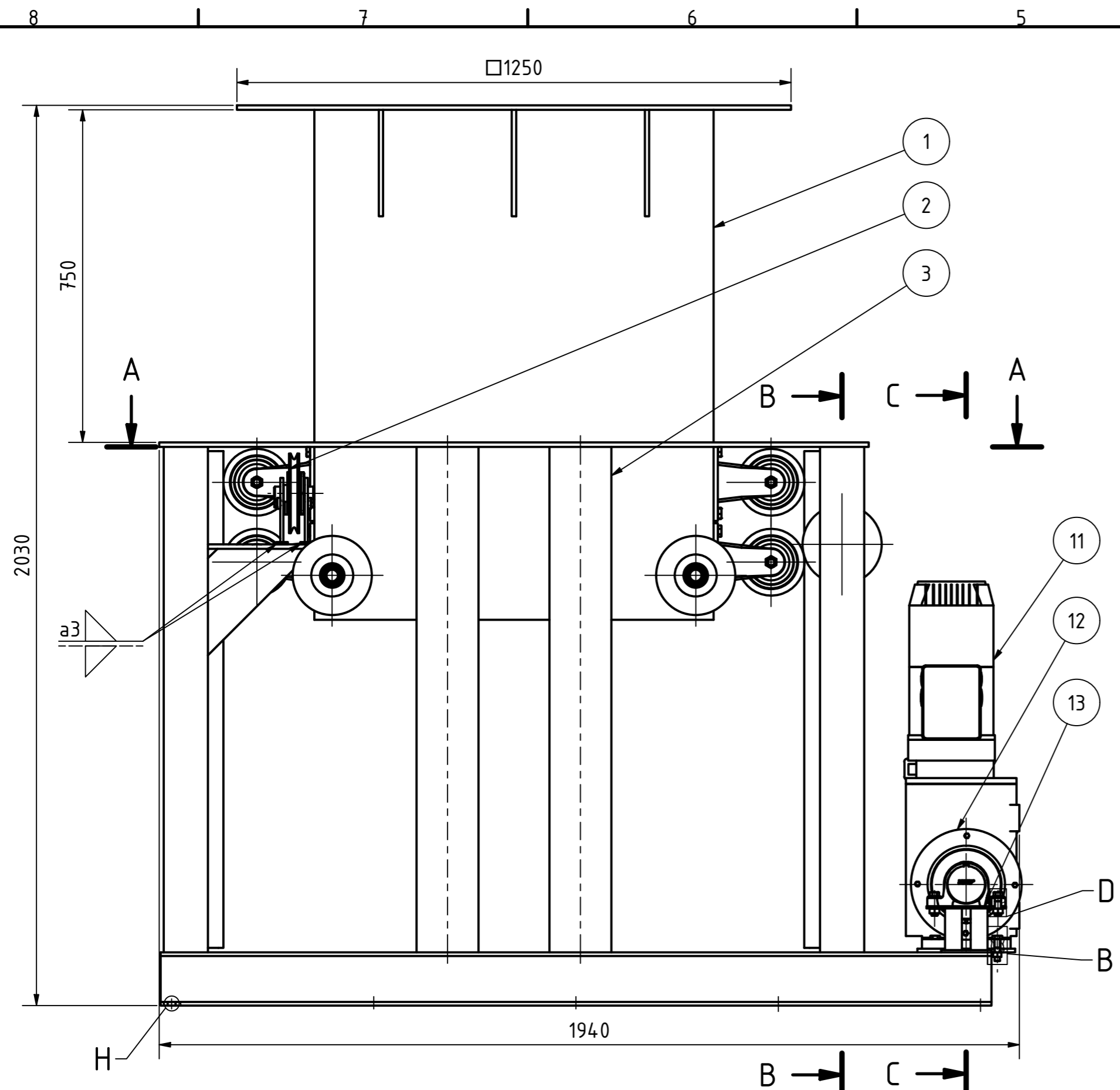
Wear resistance

■■■■■ excellent

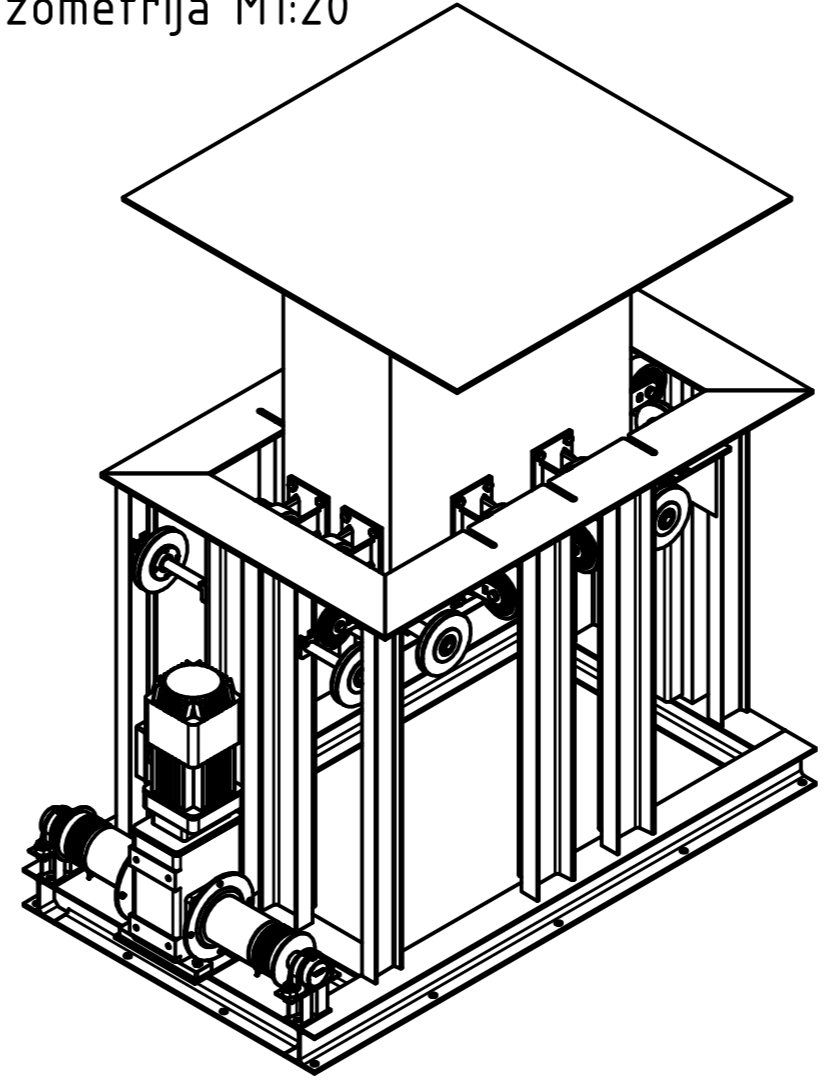
Operating noise / floor surface preservation

■□□□□ sufficient





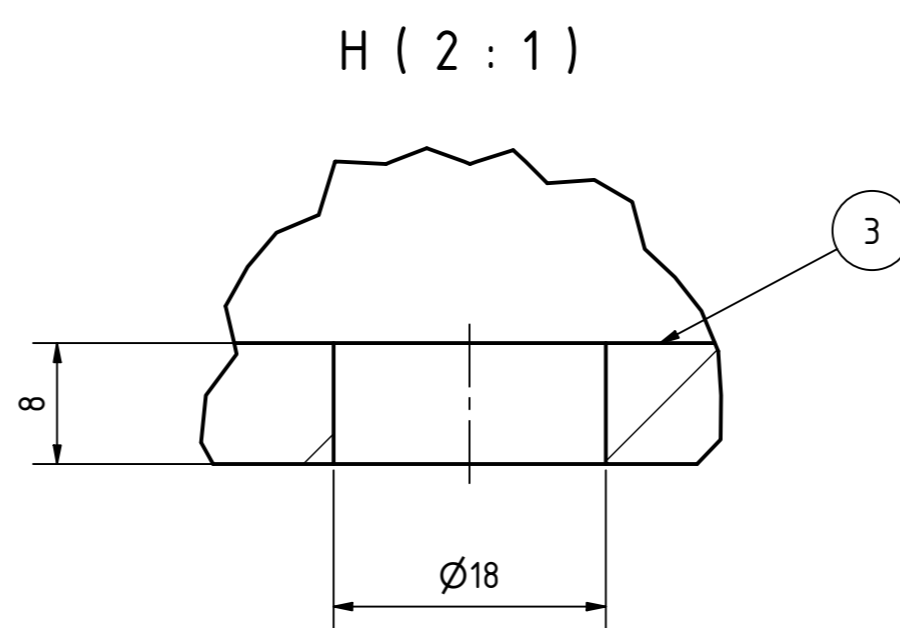
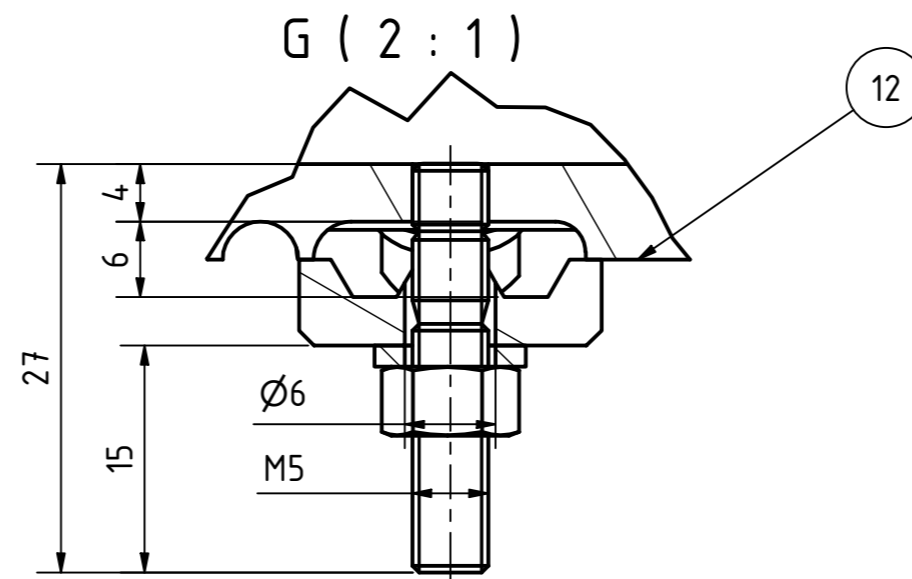
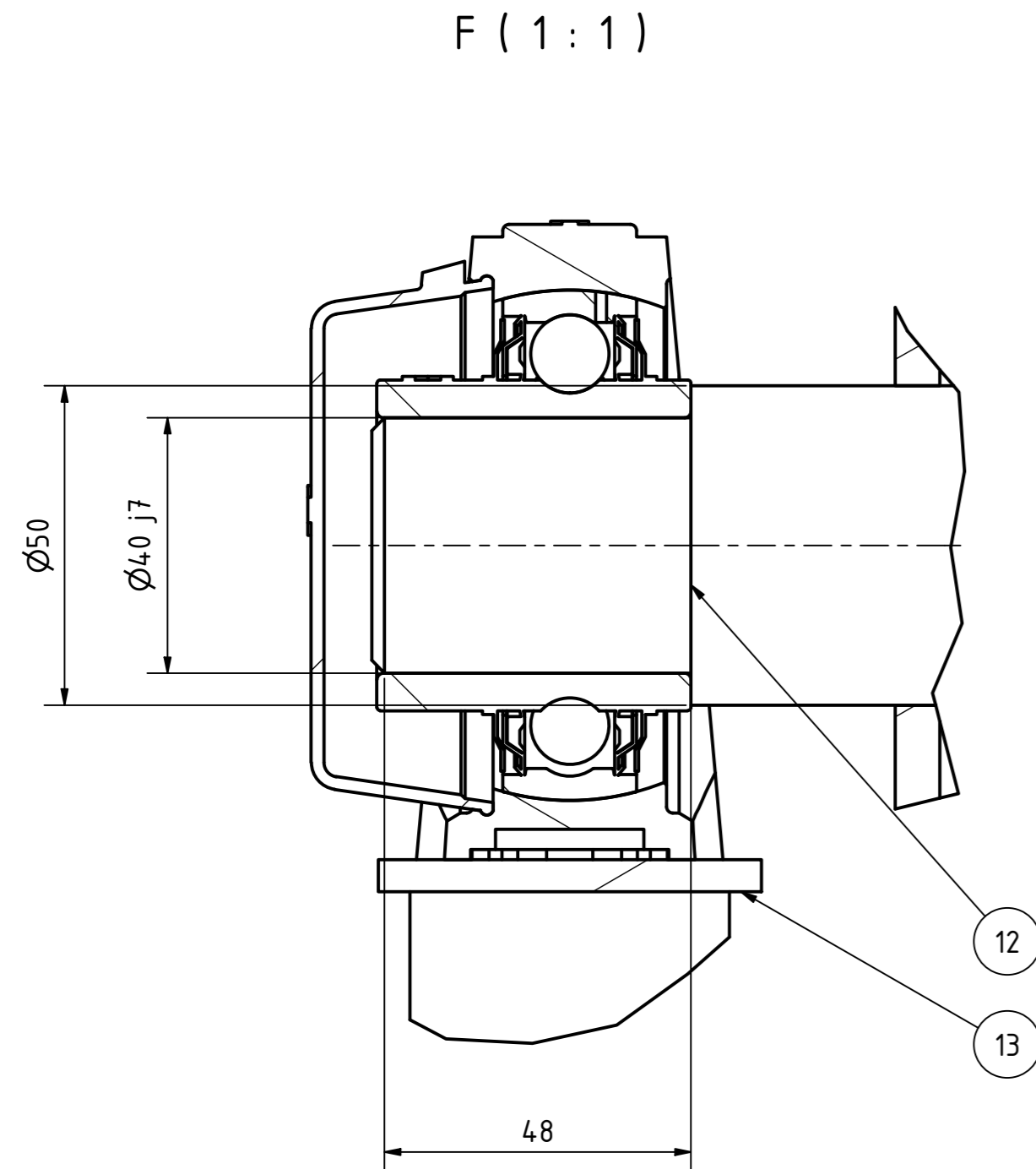
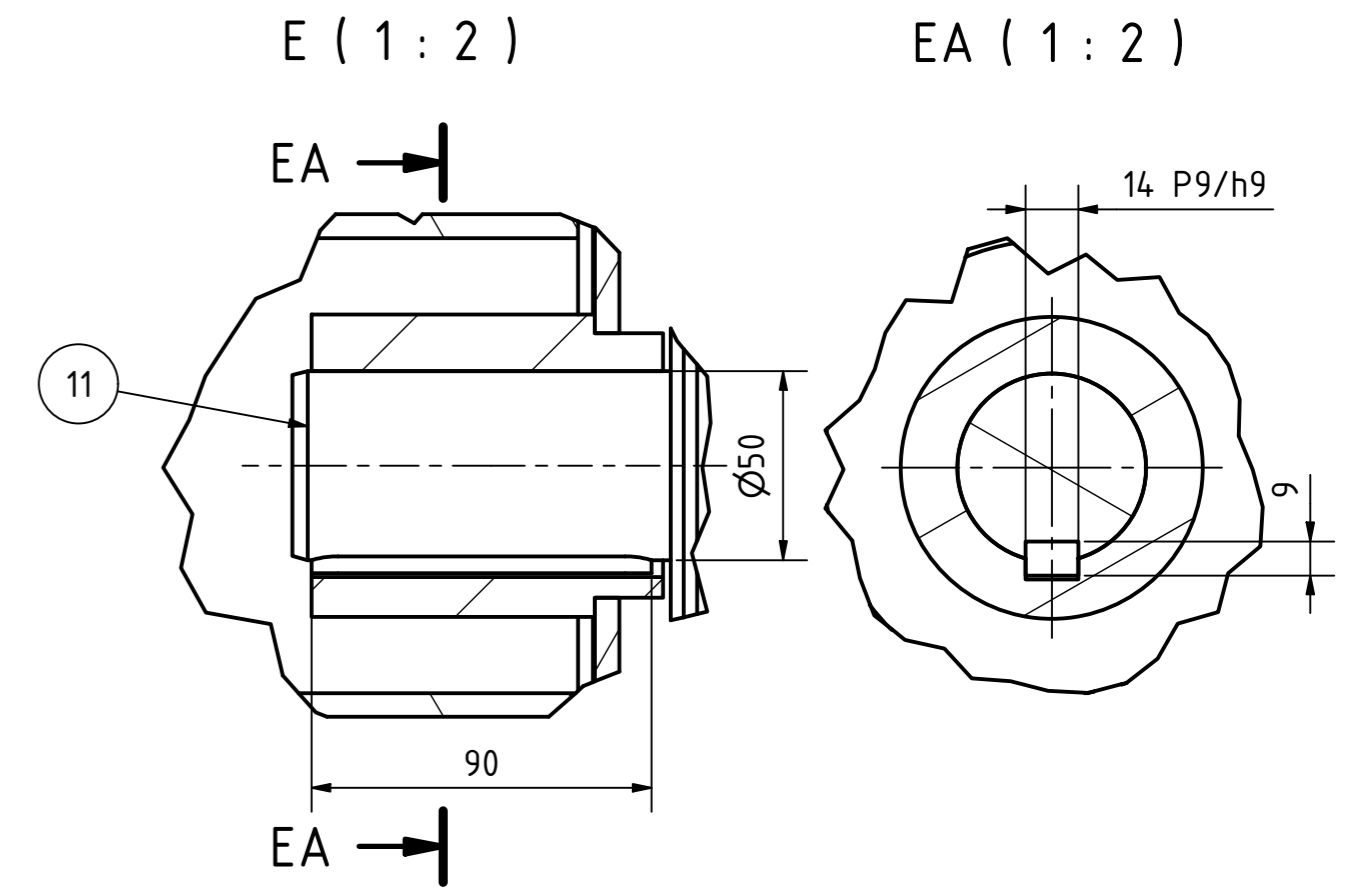
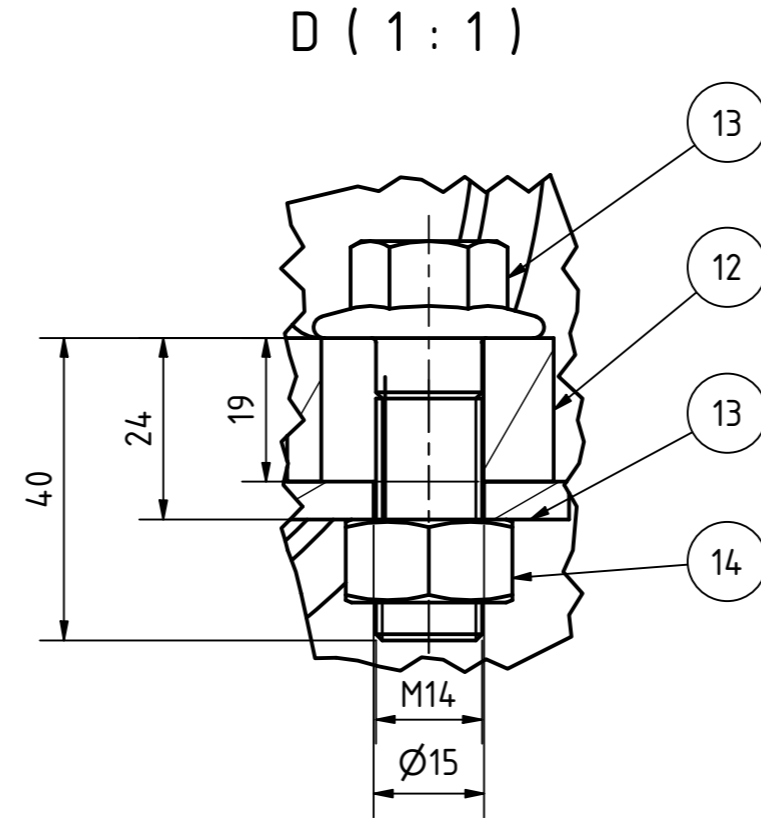
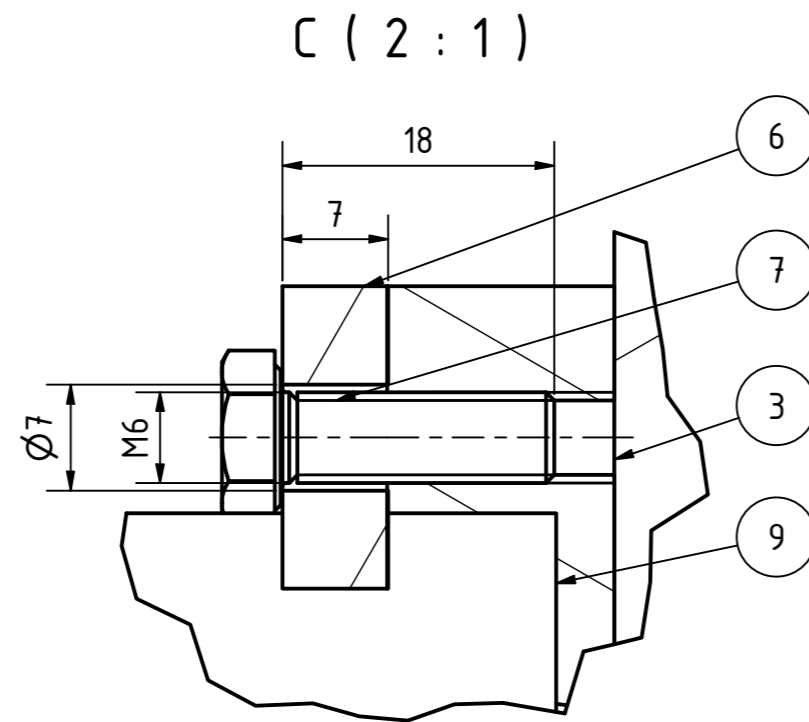
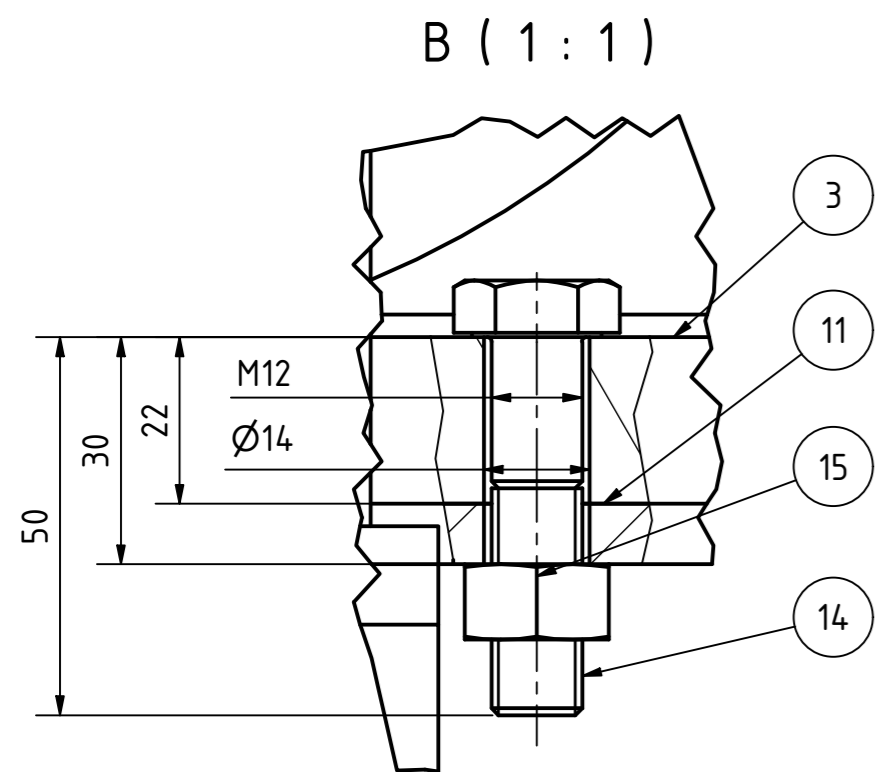
Izometrija M1:20



16	Uže	1	6 6x19 S-NFC U sZ	1570	6 6x19	-
15	Matica M14	4	DIN 934	8	-	0.002 kg
14	Vijak M14	4	DIN 6921	8.8	M14x40	0.089 kg
13	Ležajno mjesto bubnja	2	II-202223-00-06	-	203x180x70	1.905 kg
12	Sklop bubnja	2	II-202223-00-05	-	Ø250x379.5	11.713 kg
11	Elektromotor s reduktorom	1	SK 9032.1LX - 100AP/4 BRE20 TF	-	NORD	86 kg
10	Uskočnik	4	DIN 471	Opružni čelik	Ø30	0.003 kg
9	Osovina za užnicu	2	II-202223-00-04	E360	Ø40x280	1.619 kg
8	Skretna užnica	2	II-202223-00-03	-	Ø150x38	0.808 kg
7	Vijak M6	8	DIN 933	4.6	M6x18	0.007 kg
6	Pločica za osovinu	4	II-202223-00-02	S235JR	65x20x7	0.068 kg
5	Matica M12	4	DIN 934	4	-	0.002 kg
4	Vijak M12	4	DIN 601	4.6	M12x50	0.063 kg
3	Temelj	1	II-202223-02-00	S355J0	1270x1089x1930	609.5 kg
2	Izravnavajuća užnica	1	II-202223-00-01	-	150x90x205	2.621 kg
1	Platforma	1	II-202223-01-00	S355J0	1250x1250x1160	551.7 kg
Poz.	Naziv dijela	Kom.	Crtež broj Norma	Materijal	Sirove dimenzije Proizvođač	Masa

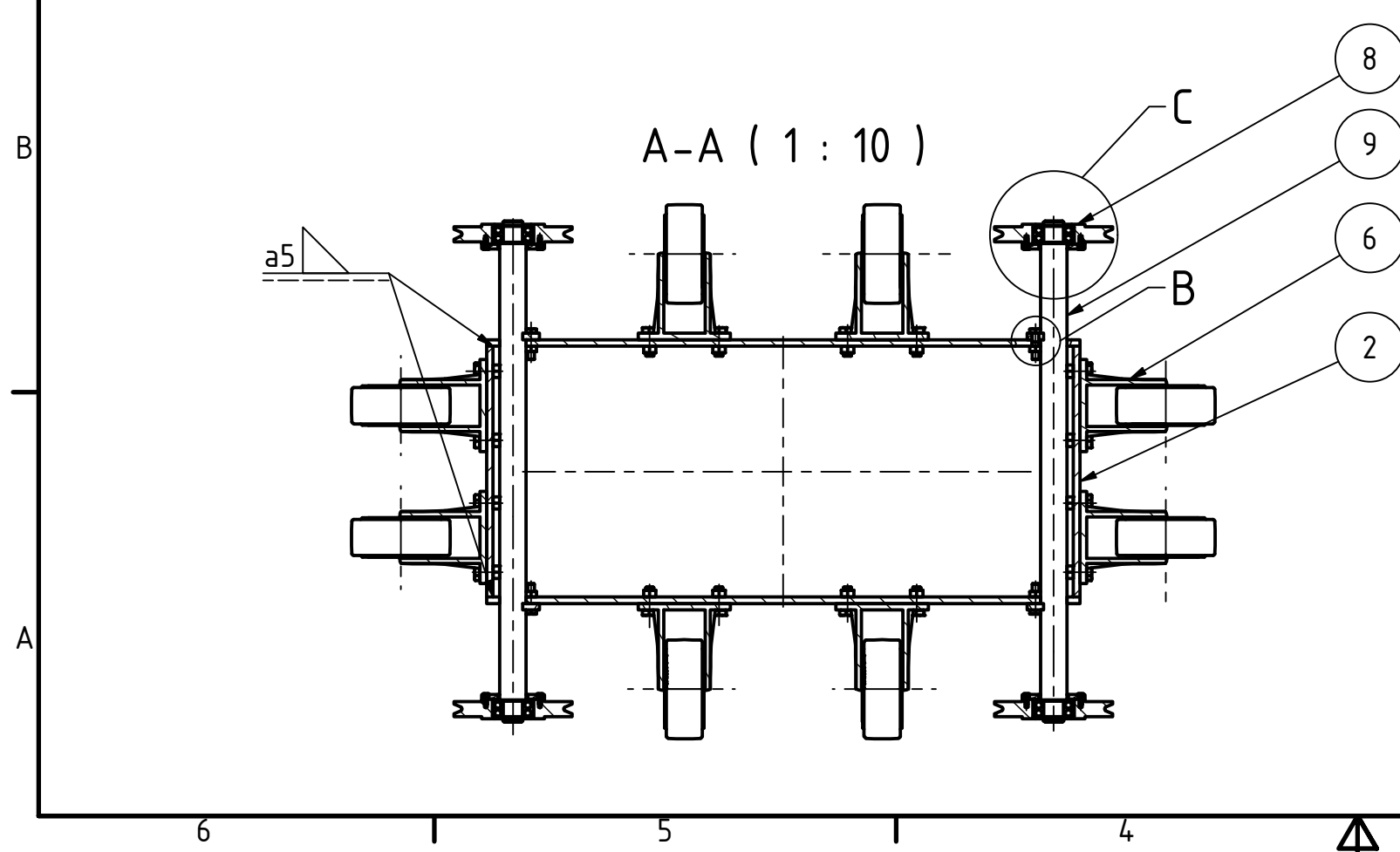
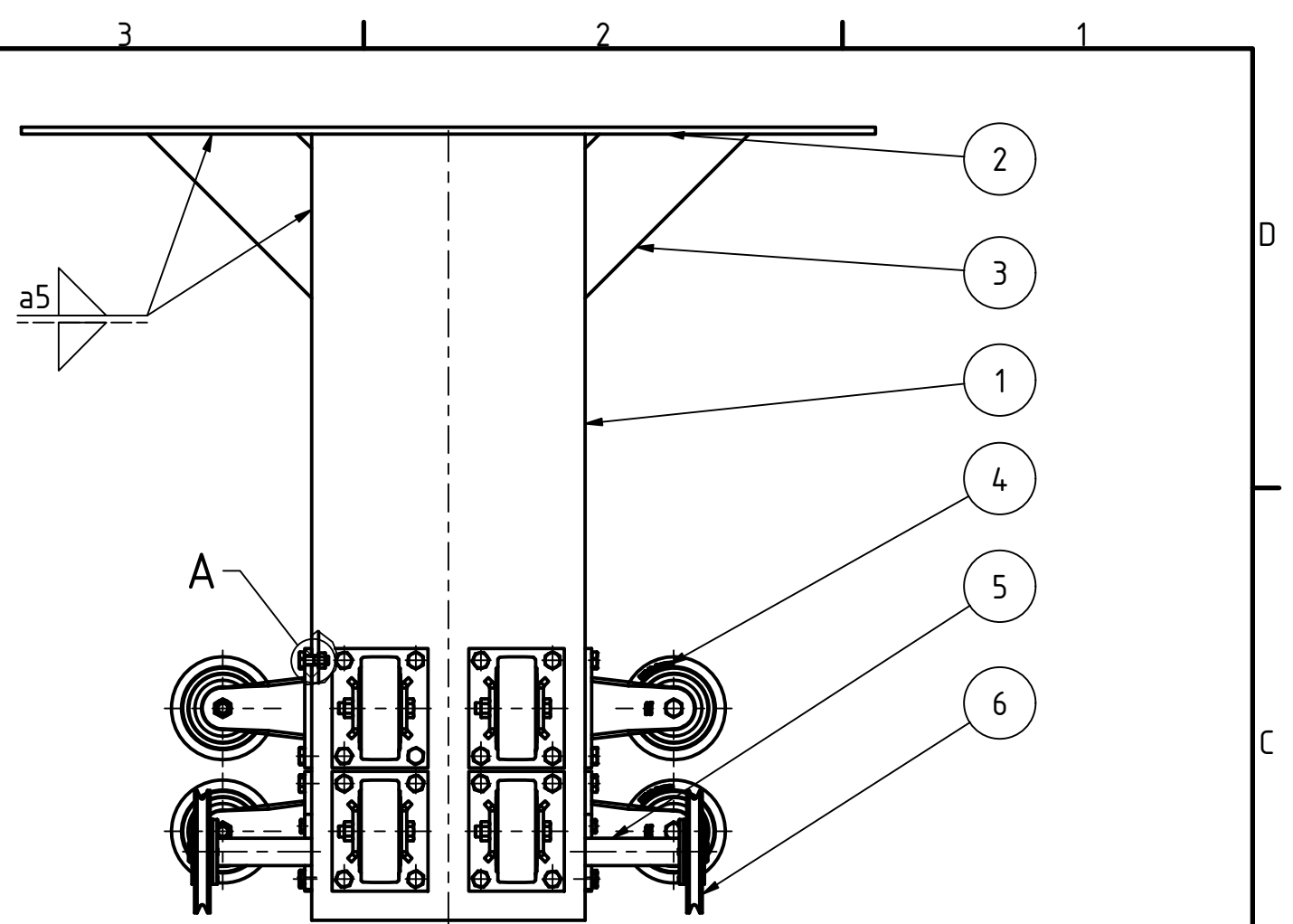
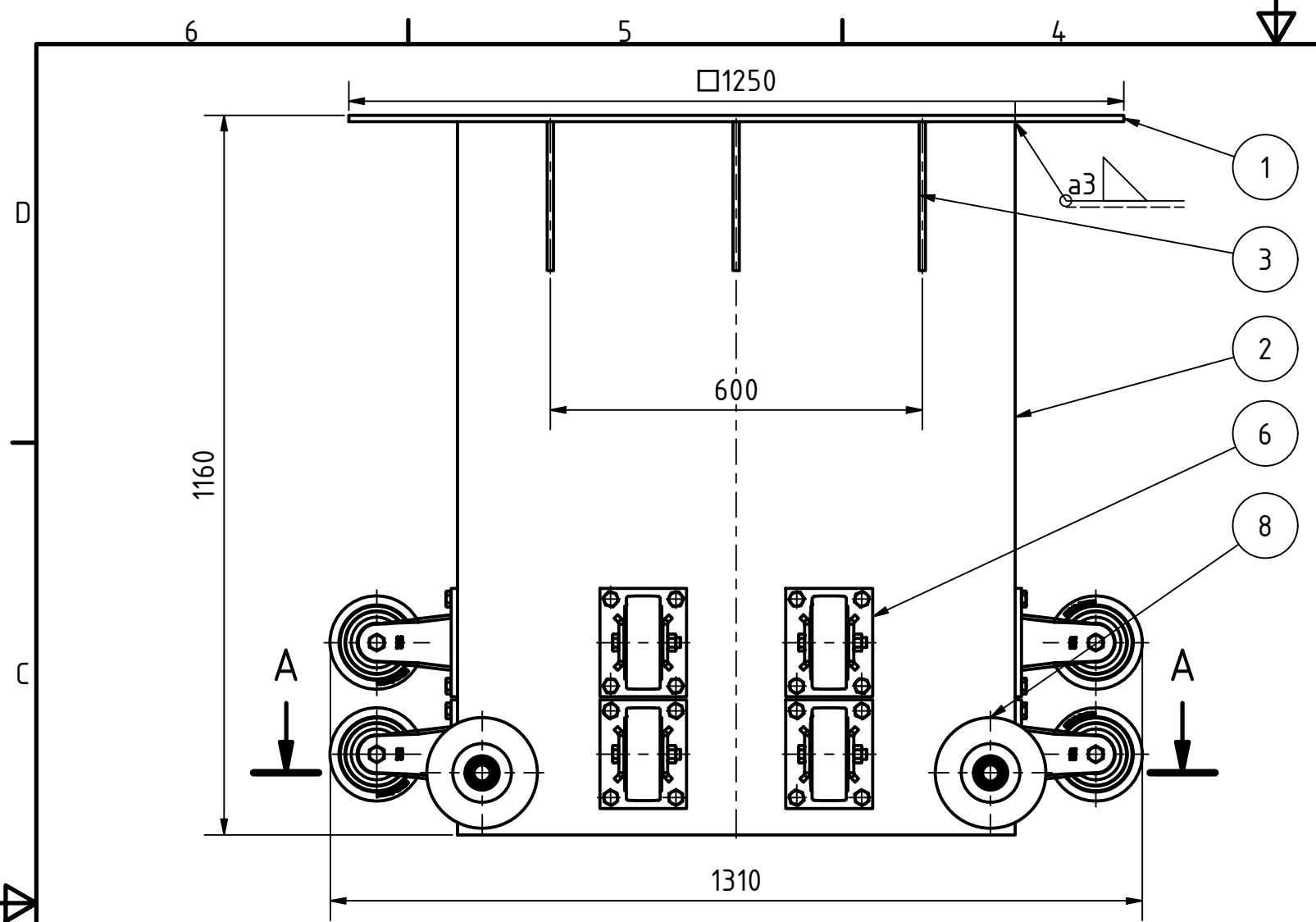
Broj naziva - code	Projektirao	17.09.23.	Igor Ilić	Potpis	
	Razradio	17.09.23.	Igor Ilić		
	Crtao	17.09.23.	Igor Ilić		
	Pregledao				
ISO - TOL		Objekt:		Objekt broj:	
Ø40 j7	0.015 -0.010	Napomena		R. N. broj:	
Ø30 j7	0.015 -0.010	Materijal:		Masa: 1302 kg	
14 P9/h9	0.00 -0.043	Mjerilo originala		Format: A2	
1:10		Naziv:		Listova: 2	
		Teleskopska podizna platforma		List: 1	
		Crtež broj: II-202223-00-00			





15	Matica M14	4	DIN 934	8	-	0.002 kg
14	Vijak M14	4	DIN 6921	8.8	M14x40	0.089 kg
13	Ležajno mjesto bubnja	2	II-202223-00-06	-	203x180x70	1.905 kg
12	Sklop bubnja	2	II-202223-00-05	-	Ø 250x379.5	11.713 kg
11	Elektromotor s reductorom	1	SK 9032.1LX - 100AP/4 BRE20 TF	-	NORD	86 kg
10	Uskočnik	4	DIN 471	Opružni čelik	Ø 30	0.003 kg
9	Osovina za užnicu	2	II-202223-00-04	E360	Ø 40x280	1.619 kg
8	Skretna užnica	2	II-202223-00-03	-	Ø 150x38	0.808 kg
7	Vijak M6	8	DIN 933	4.6	M6x18	0.007 kg
6	Pločica za osovinu	4	II-202223-00-02	S235J0	65x20x7	0.068 kg
5	Matica M12	4	DIN 934	4	-	0.002 kg
4	Vijak M12	4	DIN 601	4.6	M12x50	0.063 kg
3	Temelj	1	II-202223-02-00	S355J0	1270x1089x1930	651.2 kg
2	Izravnavajuća užnica	1	II-202223-00-01	-	150x90x205	2.621 kg
1	Platforma	1	II-202223-01-00	S355J0	1250x1250x1160	551.7 kg
Poz.	Naziv dijela	Kom.	Crtež broj Norma	Materijal	Sirove dimenzije Proizvođač	Masa
Broj naziva - code		Projektirao		Datum	Ime i prezime	Potpis
		Razradio		17.09.23.	Igor Ilić	
		Crtao		17.09.23.	Igor Ilić	
		Pregledao				
ISO - TOL			Objekt:			Objekt broj:
Ø40 j7	0.015					R. N. broj:
	-0.010					
Ø30 j7	0.015	Napomena				Kopija
	-0.010					
14 P9/h9	0.00	Materijal:				Masa: 1344 kg
	-0.043					
		Mjerilo originala		Naziv:		Format: A2
		1:10		Teleskopska podizna platforma		Listova: 2
				Crtež broj: II-202223-00-00		List: 2

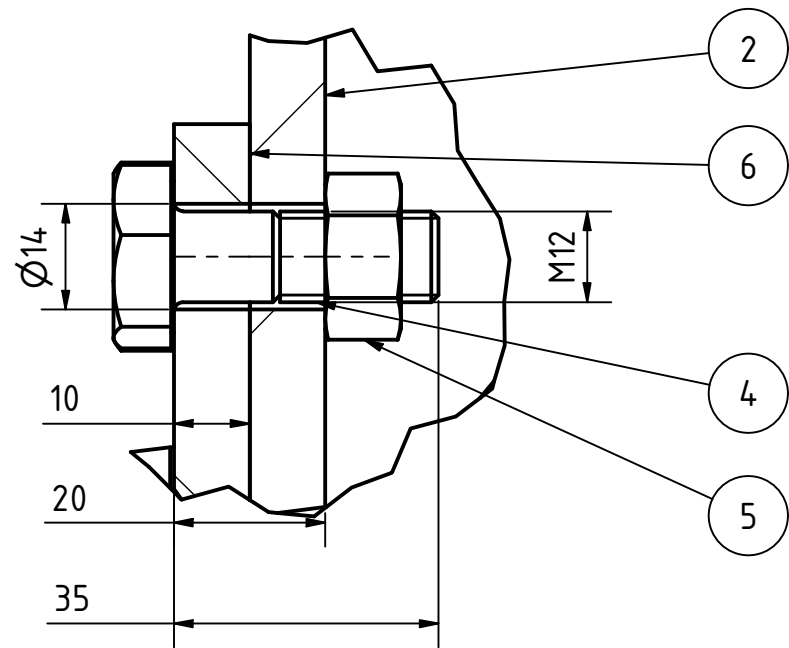
FSB Zagreb



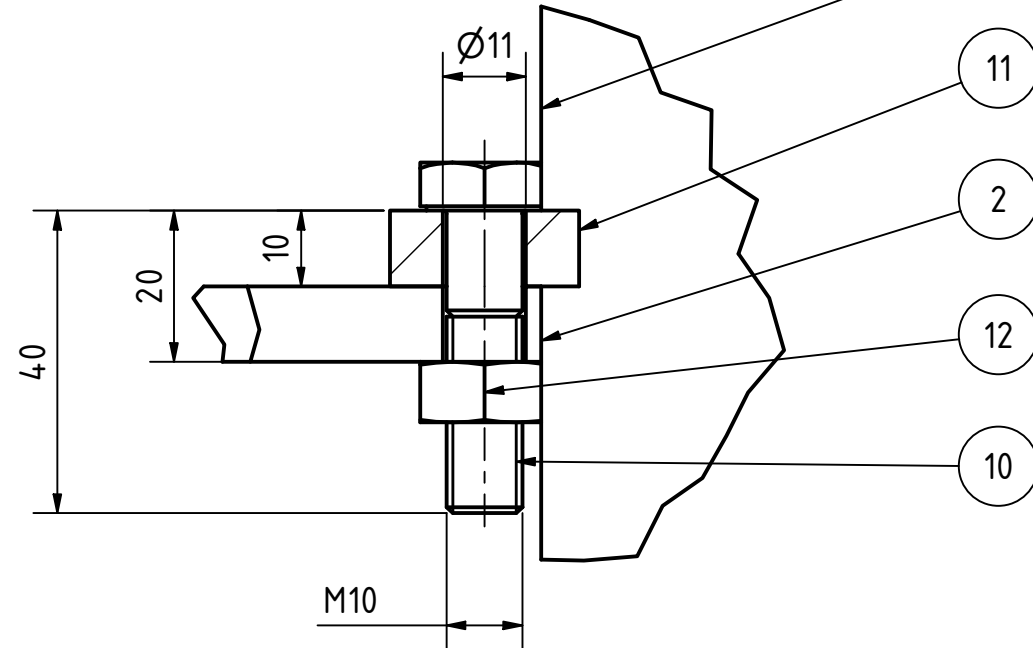
Poz.	Naziv dijela	Kom.	Crtež broj Norma	Materijal	Sirove dimenzije Proizvođač	Masa
12	Matica M10	8	DIN 934	4	-	0.002 kg
11	Pločica	4	II-202223-01-07	S235JR	110x25x10	0.026 kg
10	Vijak M10	8	DIN 601	4.6	M10x40	0.007 kg
9	Osovina	2	II-202223-01-06	S355J0	Ø40x760	7.343 kg
8	Užnica	4	II-202223-01-05	S355J0	Ø180x30	0.447 kg
7	Uskočnik	4	DIN 471	Opružni čelik	Ø30	0.003 kg
6	Kotač	16	LS-SVS 150K-35	-	Blickle	10 kg
5	Matica M12	64	DIN 934	4	-	0.002 kg
4	Vijak M12	64	DIN 601	4.6	M12x35	0.007 kg
3	Rebro	6	II-202223-01-03	S355J0	240x240x10	2.286 kg
2	Stup	1	II-202223-01-02	S355J0	900x400x1150	234.269 kg
1	Ploča	1	II-202223-01-01	S355J0	1250x1250x10	125 kg

Broj naziva - code		Datum	Ime i prezime	Potpis	
Projektirao		16.09.23.	Igor Ilić		
Razradio		16.09.23.	Igor Ilić		
Crtao		16.09.23.	Igor Ilić		
Pregledao					
ISO - TOL		Objekt:		Objekt broj:	
Ø30 j7	0.020 -0.015	Napomena		R. N. broj:	
		Materijal:		Masa: 551.7 kg	
		Mjerilo originala		Naziv: Platforma	
		1:10		Crtež broj: II-202223-01-00	
				Format: A3	
				Listova: 2	
				List: 1	

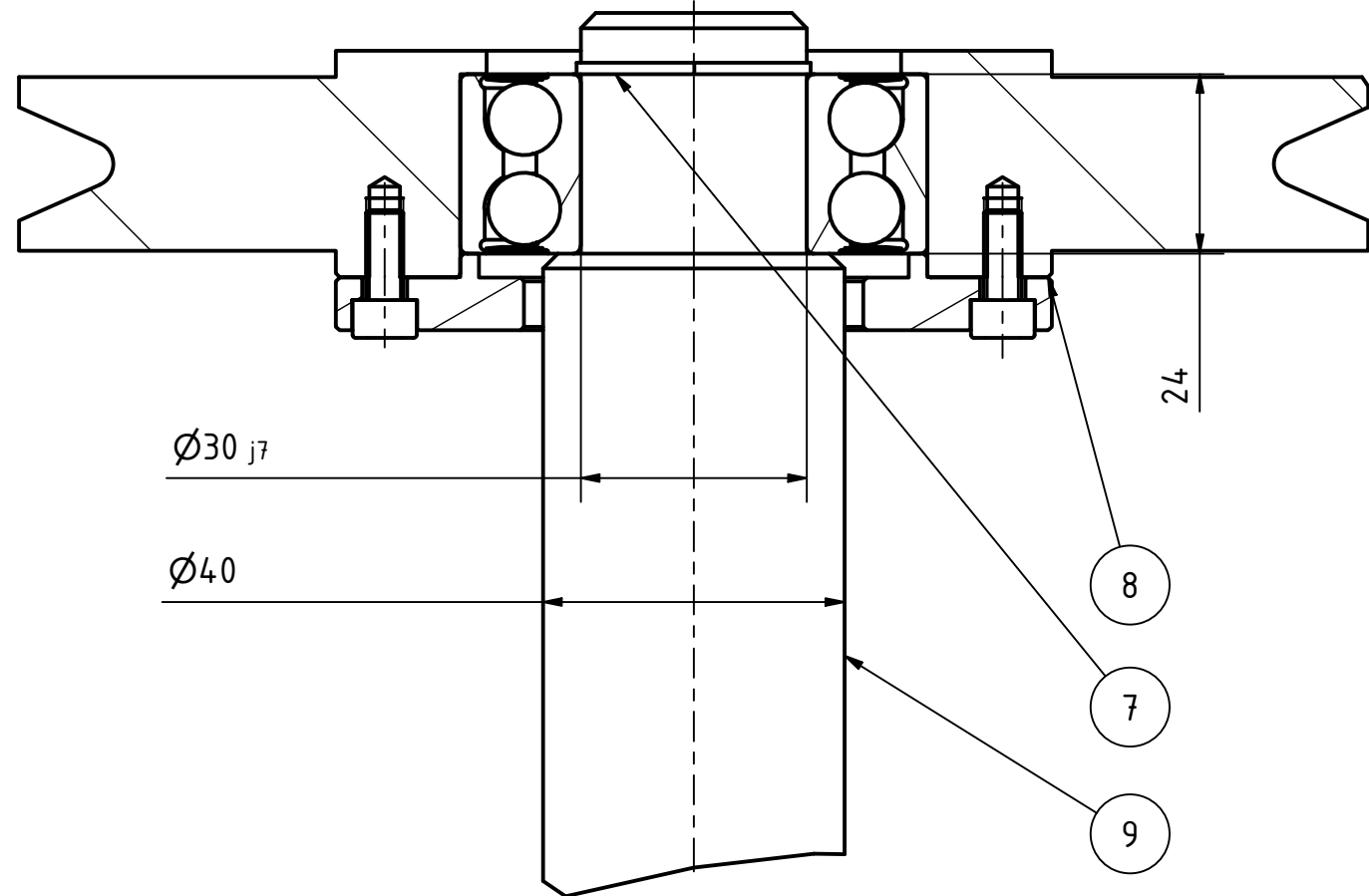
A (1:1)



B (1:1)

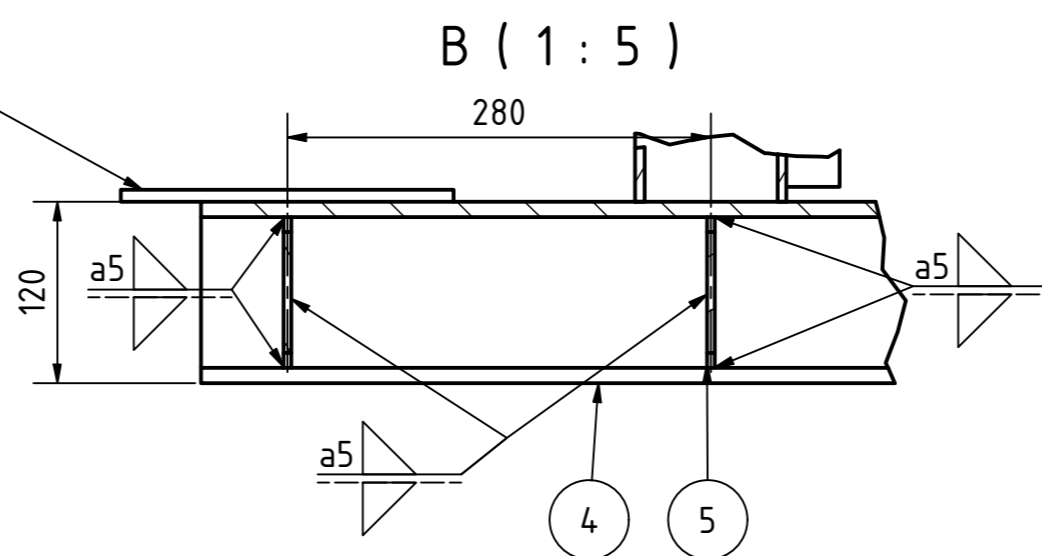
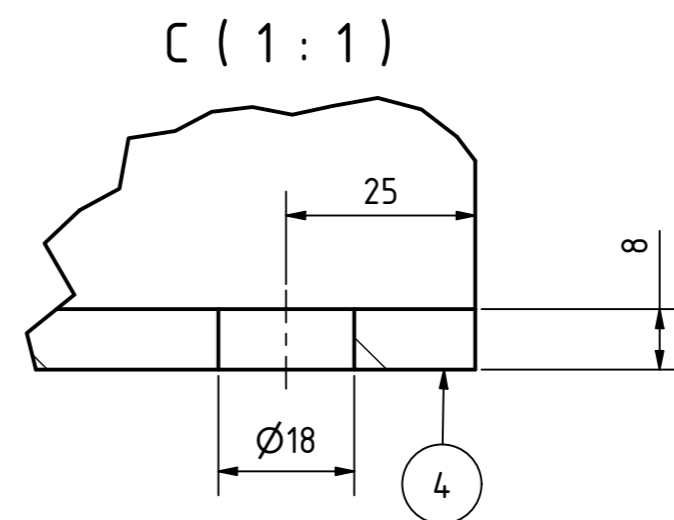
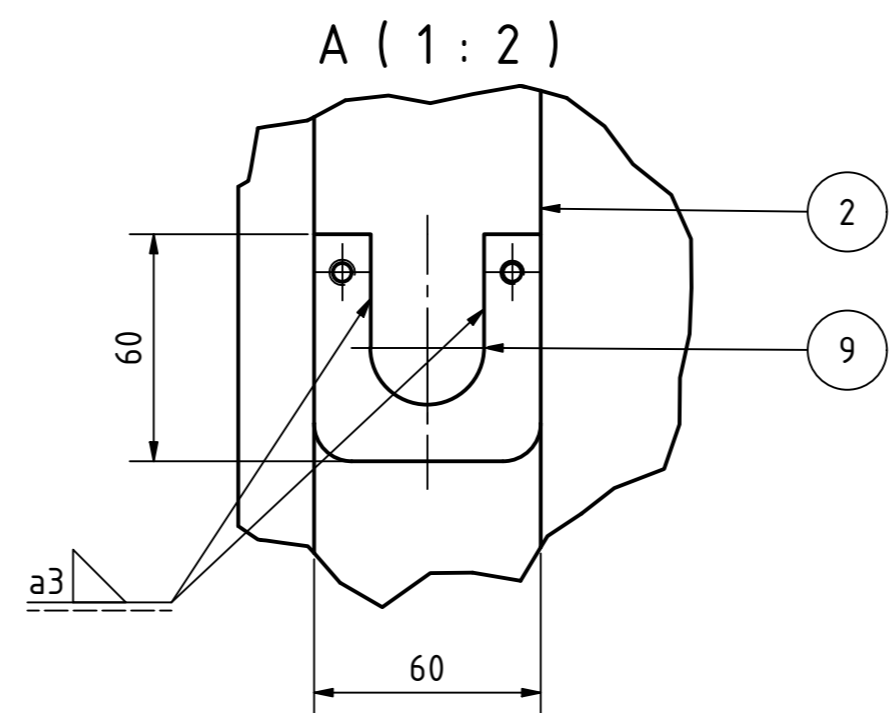
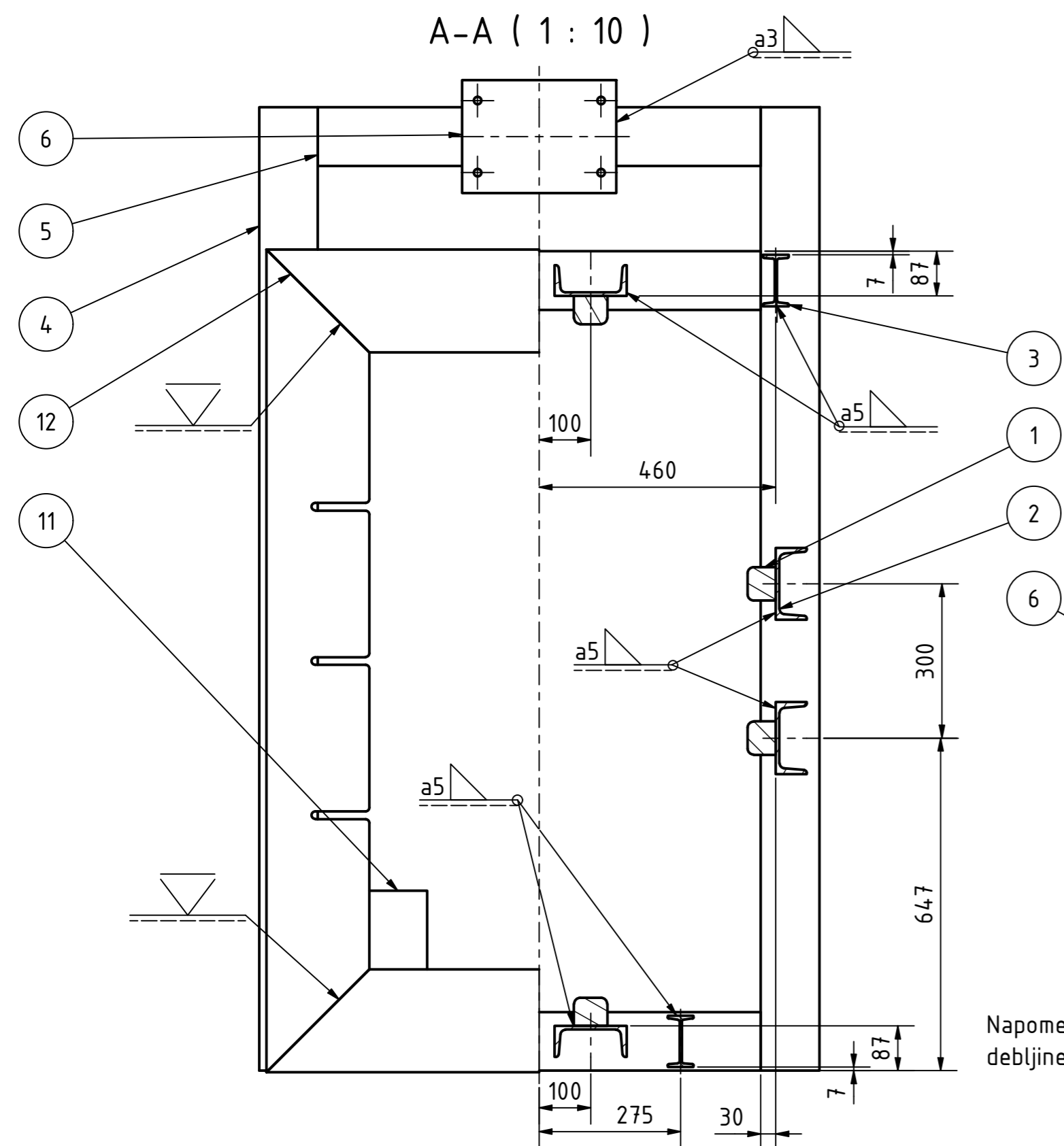
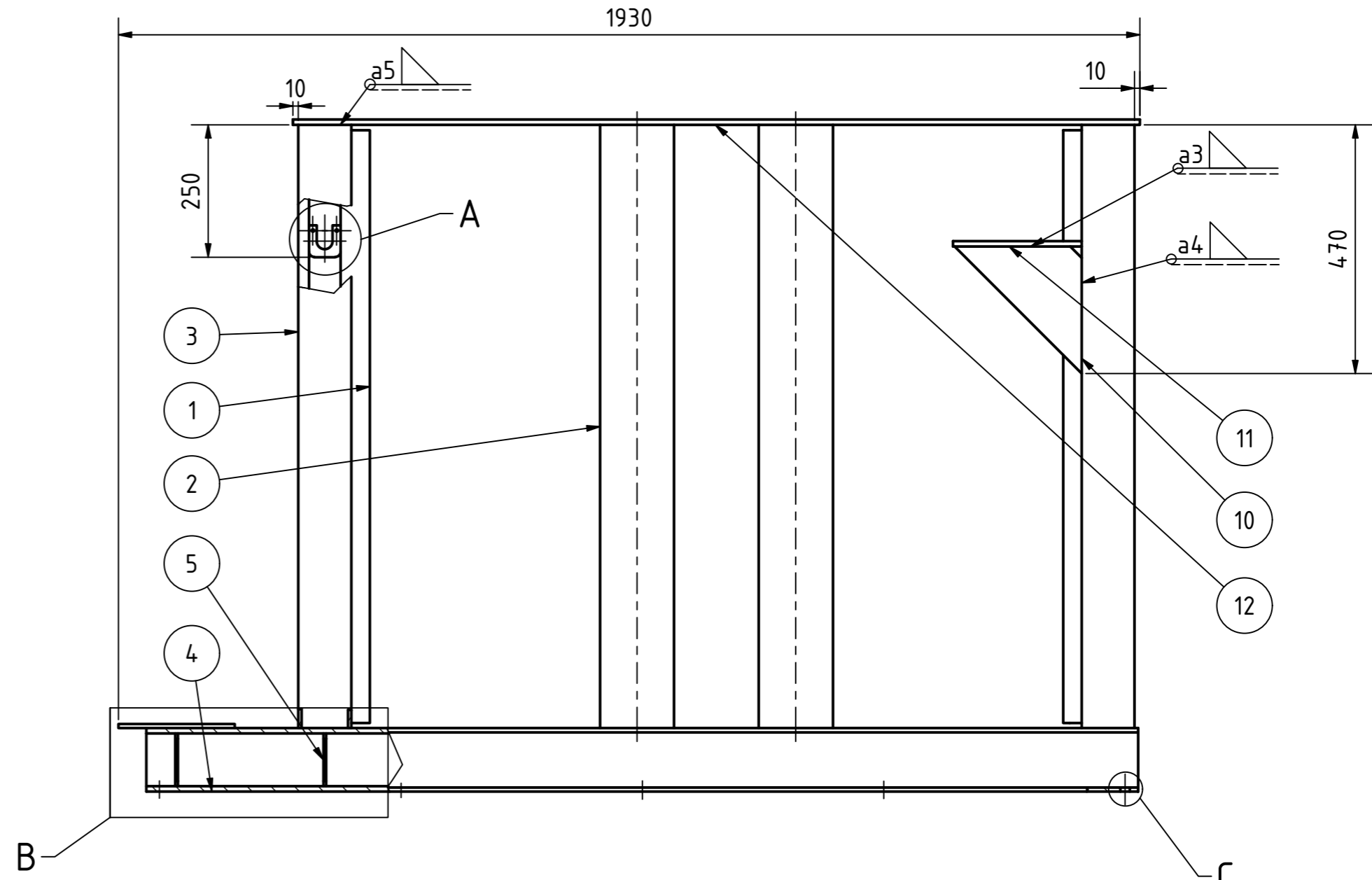
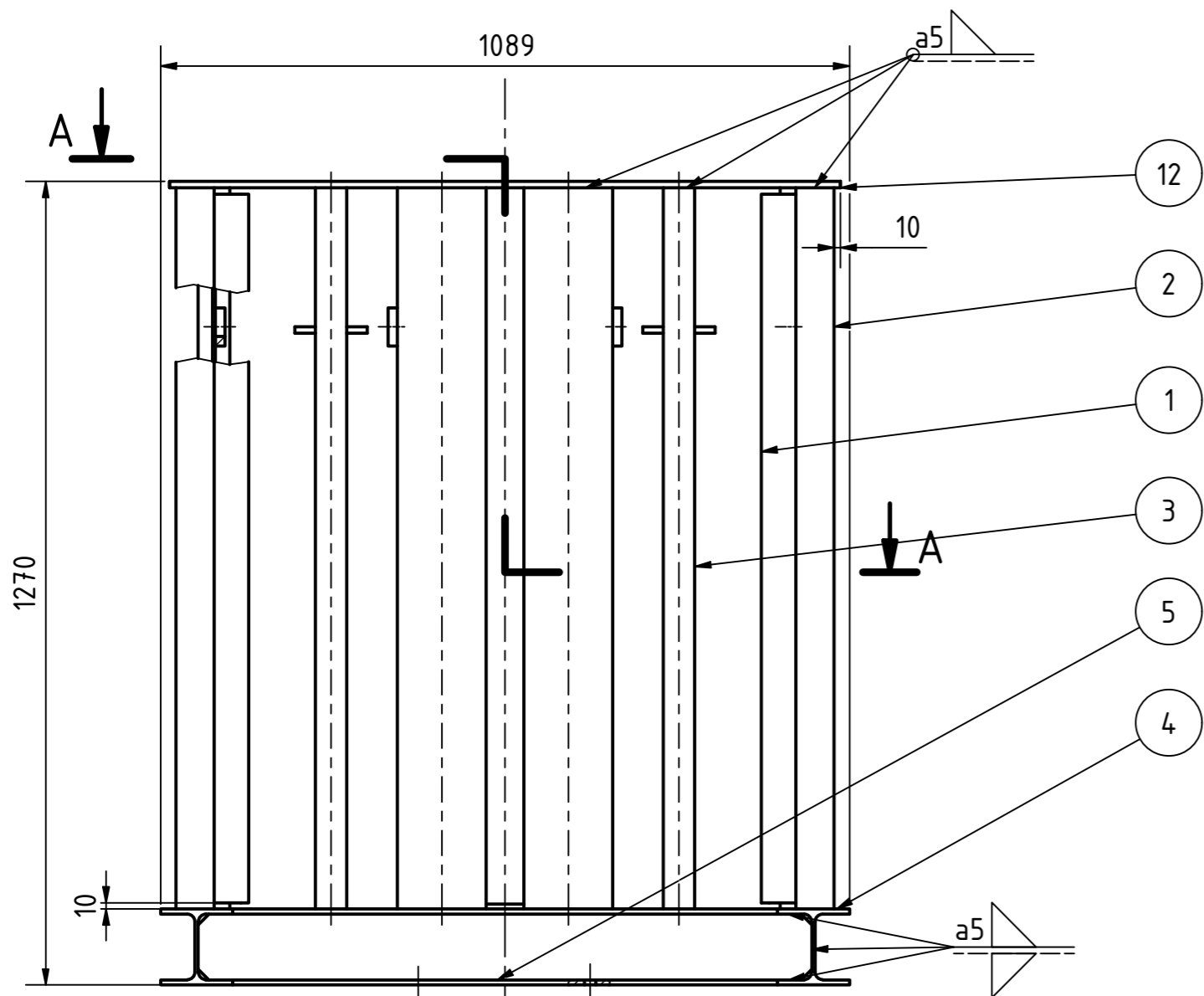


C (1:1)



Poz.	Naziv dijela	Kom.	Crtež broj Norma	Materijal	Sirove dimenzije Proizvođač	Masa
12	Matica M10	8	DIN 934	4	-	0.002 kg
11	Pločica	4	II-202223-01-07	S235JR	110x25x10	0.026 kg
10	Vijak M10	8	DIN 601	4.6	M10x40	0.007 kg
9	Osovina	2	II-202223-01-06	S355J0	Ø40x760	7.343 kg
8	Užnica	4	II-202223-01-05	S355J0	Ø180x30	0.447 kg
7	Uskočnik	4	DIN 471	Opružni čelik	Ø30	0.003 kg
6	Kotač	16	LS-SVS 150K-35	-	Blickle	10 kg
5	Matica M12	64	DIN 934	4	-	0.002 kg
4	Vijak M12	64	DIN 601	4.6	M12x35	0.007 kg
3	Rebro	6	II-202223-01-03	S355J0	240x240x10	2.286 kg
2	Stup	1	II-202223-01-02	S355J0	900x400x1150	234.269 kg
1	Ploča	1	II-202223-01-01	S355J0	1250x1250x10	125 kg

Broj naziva - code		Datum	Ime i prezime	Potpis	
Projektirao		16.09.23.	Igor Ilić		
Razradio		16.09.23.	Igor Ilić		
Crtao		16.09.23.	Igor Ilić		
Pregledao					
ISO - TOL		Objekt:		Objekt broj:	
Ø30 j7	0.020 -0.015	Napomena		R. N. broj:	
		Materijal:		Masa: 551.7 kg	
		Mjerilo originala		Naziv: Platforma	
		1:10		Crtež broj: II-202223-01-00	
				Format: A3	
				Listova: 2	
				List: 2	



Napomena: Tračnice su za stupove zavarene isprekidanim nasuprotnim kutnim zavarom debljine 5 mm. Duljine zavora tračnice iznose 10 mm u razmacima od 30 mm.

12	Gornji okvir	1	II-202223-02-07	S355J0	1600X1060X10	71.51 kg
11	Ploča za prihvat užnice	2	II-202223-02-06	S355J0	114x24.3x10	2.216 kg
10	Rebro	2	II-202223-01-03	S355J0	240x240x10	2.286 kg
9	Prihvati osovine	4	II-202223-02-05	S355J0	60x60x10	0.263 kg
8	Gornja ploča - uzdužna	2	II-202223-02-04	S355J0	1600x600x10	22.001 kg
7	Gornja ploča - poprečna	2	II-202223-02-03	S355J0	1060x600x10	13.760 kg
6	Ploča za prihvat motora	1	II-202223-02-02	S355J0	300x220x8	4.185 kg
5	Dno - I profil poprečni	2	DIN 1025-3	S355J0	120x114x975	17.547 kg
4	Dno - I profil uzdužni	3	DIN 1025-3	S355J0	120x114x1874	36.940 kg
3	Stup - I profil	4	DIN 1025-1	S355J0	100x50x1140	9.719 kg
2	Stup - U profil	8	DIN 1026	S355J0	140x60x1140	18.577 kg
1	Tračnica	8	II-202223-02-01	S355JR	65X55X1120	31.478 kg
Poz.	Naziv dijela	Kom.	Crtež broj Norma	Materijal	Sirove dimenzije Proizvođač	Masa

Broj naziva - code	Projektirao	17.09.23.	Igor Ilić	Potpis	
	Razradio	17.09.23.	Igor Ilić		
	Crtao	17.09.23.	Igor Ilić		
	Pregledao				
ISO - TOL	Objekt:	Objekt broj:		R. N. broj:	
Napomena					
Materijal: S355J0			Masa: 651.2 kg		
					Format: A2
Mjerilo originala					1:10
Naziv: Temelj					Listova: 1
Crtež broj: II-202223-02-00					List: 1