

# Više funkcijski uređaj za obradu lima

---

**Radić, Karla**

**Undergraduate thesis / Završni rad**

**2023**

*Degree Grantor / Ustanova koja je dodijelila akademski / stručni stupanj:* **University of Zagreb, Faculty of Mechanical Engineering and Naval Architecture / Sveučilište u Zagrebu, Fakultet strojarstva i brodogradnje**

*Permanent link / Trajna poveznica:* <https://um.nsk.hr/um:nbn:hr:235:740461>

*Rights / Prava:* [Attribution-NonCommercial-NoDerivatives 4.0 International/Imenovanje-Nekomercijalno-Bez prerada 4.0 međunarodna](#)

*Download date / Datum preuzimanja:* **2024-07-11**

*Repository / Repozitorij:*

[Repository of Faculty of Mechanical Engineering and Naval Architecture University of Zagreb](#)



SVEUČILIŠTE U ZAGREBU  
FAKULTET STROJARSTVA I BRODOGRADNJE

# ZAVRŠNI RAD

**Karla Radić**

Zagreb, 2023.

SVEUČILIŠTE U ZAGREBU  
FAKULTET STROJARSTVA I BRODOGRADNJE

# ZAVRŠNI RAD

Mentor:

Dr. sc. Dragan Žeželj, dipl. ing.

Student:

Karla Radić

Zagreb, 2023.

Izjavljujem da sam ovaj rad izradila samostalno koristeći znanja stečena tijekom studija i navedenu literaturu.

Zahvaljujem se mentoru prof. dr. sc. Draganu Žeželju, dipl. ing. stroj. na pomoći tijekom izrade rada. Također se želim zahvaliti svojoj obitelji i prijateljima koji su mi bili podrška tijekom studija.

Karla Radić



Sveučilište u Zagrebu Fakultet strojarstva i brodogradnje	
Datum	Prilog
Klasa: 602 – 04 / 23 – 6 / 1	
Ur.broj: 15 - 1703 - 23 -	

## ZAVRŠNI ZADATAK

Student: **Karla Radić** JMBAG: **0035225536**

Naslov rada na hrvatskom jeziku: **Više funkcijski uređaj za obradu lima**

Naslov rada na engleskom jeziku: **A multi-functional device for sheet metal processing**

Opis zadatka:

U malim će se radionicama za oblikovanje čeličnog lima u cilindričnu formu, savijanje i ravno odrezivanje najčešće koristiti dva ili tri različita stroja ili uređaja. Za potrebe hobista i za manje dimenzije limova to je nepraktično jer svaki stroj treba svoj radni prostor pa su razvijeni uređaji koji u sebi objedinjuju sve tri funkcije.

U radu je potrebno dati kratak pregled tri navedene tehnologije obrade čeličnog lima te na tržištu dostupnih uređaja koji objedinjuju sve tri navedene funkcije. Između nađenih odabrati jedan uređaj te za njega provesti prilagodbu na tražene dimenzije, proračun i konstrukcijsku razradu. Uređaj treba ispunjavati sljedeće zahtjeve:

- najveća širina lima koju je moguće prihvatiti u uređaj je 350 mm
- najveća debljina lima je 0,8 mm
- najmanja dimenzija savijenog cilindra je 30 mm
- uređaj treba biti pogonjen ručno, a najveća dopuštena ručna sila je 150 N
- gdje je moguće treba koristiti komercijalno dobavljive dijelove i sklopove
- uređaj mora biti siguran za uporabu

Vrijednosti potrebne za proračun i odabir pojedinih komponenti usvojiti iz postojećih rješenja sličnih sustava, iskustvenih vrijednosti te u dogovoru s mentorom.

Računalni model odabranog rješenja uređaja izraditi u 3D CAD sustavu, cjelovito konstrukcijsko rješenje prikazati sklopnim crtežom, a dijelove odabrane u dogovoru s mentorom razraditi do razine radioničkih.

U radu navesti korištenu literaturu, norme kao i eventualnu pomoć.

Zadatak zadan:

30. 11. 2022.

Datum predaje rada:

1. rok: 20. 2. 2023.  
2. rok (izvanredni): 10. 7. 2023.  
3. rok: 18. 9. 2023.

Predviđeni datumi obrane:

1. rok: 27. 2. – 3. 3. 2023.  
2. rok (izvanredni): 14. 7. 2023.  
3. rok: 25. 9. – 29. 9. 2023.

Zadatak zadao:

Predsjednik Povjerenstva:

Izv. prof. dr. sc. Dragan Žeželj

Prof. dr. sc. Vladimir Soldo

## SADRŽAJ

SADRŽAJ .....	I
POPIS SLIKA .....	III
POPIS TABLICA.....	V
POPIS TEHNIČKE DOKUMENTACIJE .....	VI
POPIS OZNAKA .....	VII
SAŽETAK.....	X
SUMMARY .....	XI
1. UVOD.....	1
2. OBLIKOVANJE DEFORMIRANJEM .....	2
2.1. Proces obrade savijanjem.....	2
2.1.1. Kutno savijanje ( Savijanje V-profila).....	3
2.1.2. Kružno savijanje .....	5
2.2. Proces obrade lima sječenjem .....	6
2.3. Proces obrade lima užljebljenjem .....	8
3. ANALIZA TRŽIŠTA .....	10
3.1. STAHLWERK više funkcijski uređaj za obradu lima.....	10
3.2. HOLZMANN UBM1400 više funkcijski uređaj za obradu lima .....	11
3.3. KAKA Industrial više funkcijski uređaj za obradu lima .....	12
3.4. Nezadovoljavajuća konstrukcijska rješenja na postojećim proizvodima.....	13
4. FUNKCIJSKA DEKOMPOZICIJA .....	15
5. MORFOLOŠKA MATRICA .....	19
6. KONCEPTI.....	23
6.1. Prvi koncept .....	23
6.2. Drugi koncept.....	24
6.3. Treći koncept.....	25
6.4. Vrednovanje i odabir konačnog koncepta.....	26
7. PRORAČUN .....	28

7.1.	Prvi dio proračuna.....	28
7.1.1.	Proračun potrebne sile za savijanje lima u cilindre .....	28
7.1.2.	Proračun potrebne sile za užljebljenje lima .....	31
7.1.3.	Proračun lančanika.....	32
7.1.4.	Proračun zupčanika .....	36
7.1.4.1.	Izračun modula .....	36
7.1.4.2.	Odabir pomaka profila.....	38
7.1.4.3.	Dimenzije zupčanika .....	38
7.1.4.4.	Odabir tolerancijskog polja ozubljenja.....	40
7.1.4.5.	Mjere za kontrolu graničnih odstupanja .....	41
7.1.4.6.	Kontrola u odnosu na dozvoljeno naprezanje na savijanje u korijenu zuba .....	42
7.1.5.	Dimenzioniranje i kontrolni proračun srednjeg valjka .....	43
7.1.6.	Dimenzioniranje i kontrolni proračun donjeg valjka .....	49
7.1.7.	Gabariti obratka od ostalih materijala.....	63
7.1.8.	Proračun ležajnih mjesta A, B, C i D.....	64
7.1.9.	Kontrola poprečnog zatika na odrez .....	68
7.2.	Drugi dio proračuna .....	70
7.2.1.	Proračun potrebne sile za kutno savijanje.....	70
7.2.2.	Proračun potrebne sile za rezanje lima .....	72
7.2.3.	Mehanizam pretvaranja rotacijskog gibanja u translacijsko.....	74
7.2.4.	Dimenzioniranje i kontrolni proračun ulaznog vratila.....	77
7.2.5.	Gabariti obratka od ostalih materijala za kutno savijanje.....	84
7.2.6.	Proračun ležajnih mjesta E i F .....	85
7.2.7.	Proračun pera na bočni tlak.....	87
7.2.8.	Proračun poluge pomoću metode konačnih elemenata.....	88
7.3.	Proračun ručice .....	90
8.	ZAKLJUČAK.....	92
	LITERATURA.....	94

**POPIS SLIKA**

Slika 1. Žig i matrica [2] .....	3
Slika 2. Faze savijanja V-profila [2] .....	4
Slika 3. Uređaj za savijanje V-profila [3] .....	4
Slika 4. Savijačica s tri valjka [2].....	5
Slika 5. Savijačica [4].....	6
Slika 6. Faze odsijecanja lima [2] .....	7
Slika 7. Uređaj za odsijecanje lima [5] .....	7
Slika 8. Mogući oblici matrica [6] .....	8
Slika 9. Primjer dekoracije napravljene pomoću uređaja za užljebljenje [7].....	8
Slika 10. Uređaj za užljebljenje lima [8].....	9
Slika 11. STAHLWERK više funkcijski uređaj za obradu lima [9] .....	10
Slika 12. HOLZMANN UBM1400 više funkcijski uređaj za obradu lima [10].....	11
Slika 13. KAKA Industrial više funkcijski uređaj za obradu lima [11].....	12
Slika 14. Valjak s drastičnom promjenom poprečnog presjeka [12] .....	13
Slika 15. Decentralizacija srednjeg valjka prilikom savijanja lima u cilindre [12] .....	14
Slika 16. Black box model .....	15
Slika 17. Funkcijska dekompozicija savijanja lima u cilindre .....	16
Slika 18. Funkcijska dekompozicija užljebljivanja lima.....	17
Slika 19. Funkcijska dekompozicija kutnog savijanja lima .....	18
Slika 20. Funkcijska dekompozicija rezanja lima .....	18
Slika 21. Prvi koncept .....	23
Slika 22. Drugi koncept.....	24
Slika 23. Treći koncept.....	25
Slika 24. Sile pri savijanju lima preko valjaka.....	29
Slika 25. Poprečni presjek obratka nakon tehnologije užljebljenja [14].....	31
Slika 26. Valjci za užljebljenje [15] .....	31
Slika 27. Srednji valjak .....	43
Slika 28. Sile na srednjem vratilu.....	44
Slika 29. Donje vratilo .....	49
Slika 30. Opterećenja u horizontalnoj ravnini.....	49
Slika 31. Opterećenja u vertikalnoj ravnini.....	50



---

Slika 32. Opterećenja prilikom užljebljivanja.....	59
<b>Slika 33. Podaci o ležaju PPM 161815.....</b>	<b>64</b>
Slika 34. <i>pv</i> dijagram za PTFE kompozitne ležajeve, ležajno mjesto <i>A</i> .....	65
Slika 35. Podaci o ležaju PPM 202315 .....	66
Slika 36. <i>pv</i> dijagram za PTFE kompozitne ležajeve, ležajno mjesto <i>D</i> .....	67
Slika 37. Analiza sila savijanja V-profila [2].....	71
Slika 38. Ravni nagnuti noževi [2].....	72
Slika 39. Stepni mehanizam s ekscentrom .....	74
Slika 40. Ovisnost hoda <i>x</i> o kutu $\theta$ .....	75
Slika 41. Opterećenje pri kutnom savijanju lima .....	75
Slika 42. Raspodjela sila na mehanizmu za pretvaranje rotacijskog gibanja u translacijsko...	76
Slika 43. Ulazno vratilo.....	77
Slika 44. Opterećenje ulaznog vratila .....	78
Slika 45. Podaci o ležaju PPM252815 .....	85
Slika 46. <i>pv</i> dijagram za PTFE ležajeve, ležajno mjesto <i>E</i> i <i>F</i> .....	86
Slika 47. Raspodjela Von Mises naprežanja [ $\text{N}/\text{m}^2$ ].....	89
Slika 48. Faktor sigurnosti manji od 1,5 .....	89
Slika 49. Poprečni presjek ručice .....	90
Slika 50. Završni slikovni prikaz 3D modela .....	92
Slika 51. Libela .....	93

**POPIS TABLICA**

Tablica 1. Digitalno - logička metoda .....	26
Tablica 2. Ocjenjivanje koncepata .....	27
Tablica 3. Granice tečenja pojedinih materijala .....	63
Tablica 4. Maksimalne širine lima [mm] u odnosu na debljinu lima za pojedini materijal.....	63
Tablica 5. Potrebna veličina sile za pojedine materijale obratka .....	73
Tablica 6. Vlačne čvrstoće pojedinih materijala .....	84
Tablica 7. Maksimalne širine lima [mm] u odnosu na debljinu lima za pojedini materijal za kutno savijanje.....	84
Tablica 8. Informacije o mreži konačnih elemenata .....	88

**POPIS TEHNIČKE DOKUMENTACIJE**

000-000	Više – funkcijski uređaj za obradu lima
000-001- L	Nosač 1 – odljevak
000-001	Nosač 1
000-002	Donji valjak

## POPIS OZNAKA

Oznaka	Jedinica	Opis
$A$	$\text{mm}^2$	Površina zglobova lanca
$a$	mm	Osni razmak
$A_{w,d}$	$\mu\text{m}$	Donja omjera odstupanja mjere preko nekoliko zubi
$A_{w,g}$	$\mu\text{m}$	Gornja omjera odstupanja mjere preko nekoliko zubi
$b$	mm	Širina lima
$b$	mm	Širina zuba
$b_1$	-	Faktor veličine strojnog dijela
$b_2$	-	Faktor kvalitete površine
$c$	mm	Tjemena zračnost
$c_{\min}$	mm	Minimalna tjemena zračnost
$D$	mm	Promjer cilindra
$d$	mm	Promjer valjka
$d$	mm	Diobeni promjer
$d_a$	mm	Tjemeni promjer
$d_b$	mm	Osnovni (temeljni) promjer
$d_f$	mm	Podnožni promjer
$d_w$	mm	Kinematski promjer
$E$	$\text{N}/\text{mm}^2$	Opis oznake
$e$	mm	Ekscentar
$F$	N	Sila srednjeg valjka
$f$	$\text{min}^{-1}$	Frekvencija titranja
$f_1$	-	Faktor broja zubi manjeg zupčanika
$f_2$	-	Faktor prijenosnog omjera
$f_3$	-	Faktor faktora udara
$f_4$	-	Faktor omjera osnog razmaka i koraka lanca
$f_5$	-	Faktor podmazivanja
$f_6$	-	Faktor broja lančanika
$F_a$	N	Sila donjeg valjka
$F_B$	N	Lomna sila lanca
$F_f$	N	Centrifugalna sila lanca
$F_G$	N	Ukupna sila u lancu
$F_R$	N	Sila potrebna za rezanje lima
$F_t$	N	Obodna sila
$F_U$	N	Sila potrebna za užljebljenje lima
$F_V$	N	Sila potrebna za kutno savijanje lima

$GD_z$	$\text{Nmm}^2$	Zagonski moment zupčanika
$I$	$\text{mm}^4$	Aksijalni moment tromosti
$i_L$	-	Prijenosni omjer lančanog para
$i_z$	-	Prijenosni omjer zupčanog para
$j$	$\mu\text{m}$	Srednja zračnost
$j_{\text{max}}$	$\mu\text{m}$	maksimalna kružna zračnost
$j_{\text{min}}$	$\mu\text{m}$	Minimalna kružna zračnost
$j_r$	$\mu\text{m}$	Kružna zračnost
$K_{F\alpha}$	-	Faktor raspodjele opterećenja na pojedine zube pri proračunu korijena
$L_h$	h	Nazivni životni vijek
$L_{h\text{min}}$	h	Potrebni životni vijek
$l_v$	mm	Udaljenost između gornjeg i donjeg valjka
$m$	mm	modul
$n$	$\text{min}^{-1}$	Brzina vrtnje
$n$	-	Korekcijski faktor očvršćivanja
$n_{z1}$	-	Faktor broja zubi
$p$	mm	Korak lanca
$P$	W	Snaga
$p$	$\text{N/mm}^2$	Bočni tlak pera
$P_D$	W	Udarna snaga
$p_{\text{dop}}$	$\text{N/mm}^2$	Dopušteni bočni tlak pera
$p_r$		Pritisak na zglobovima lanca
$p_v$	$\text{N/mm}^2$	Određujući faktor pritiska u zglobovima lanca
$p_{\text{zul}}$	$\text{N/mm}^2$	Dopušteni pritisak na zglobove lanca
$q$	$\text{kg/m}$	Duljinska masa lanca
$q_L$	-	Korektivni faktor
$R_a$	$\mu\text{m}$	Srednje odstupanje profila
$R_m$	$\text{N/mm}^2$	Vlačna čvrstoća
$R_{\text{max}}$	$\mu\text{m}$	Najveća visina neravnina
$R_{p0,2}$	$\text{N/mm}^2$	(Dogovorna) granica tečenja
$s$	mm	Debljina lima
$s$	mm	Debljina zuba na diobenom promjeru
$S_F$	-	Potrebni faktor sigurnosti protiv loma zuba
$T_{ii}$	$\mu\text{m}$	Dozvoljen odstupanje ori radijalnoj kontroli zupčanika u zahvatu
$v$	m/s	Brzina
$W$	mm	Nazivna izmjera razmaka zubi
$W$	$\text{mm}^3$	Aksijalni moment otpora presjeka
$W_p$	$\text{mm}^3$	Polarni moment otpora
$X$	-	Broj članaka lanca

$Y$	-	Faktor udara
$Y_F$	-	Faktor oblika
$Y_{st}$	-	Statički faktor sigurnosti
$Y_\epsilon$	-	Faktor učešća opterećenja
$z_w$	-	Mjerni broj zubi
$\alpha_0$	-	Faktor čvrstoće materijala
$\beta$	°	Polukut oscilacije
$\beta_{kf}$	-	Faktor zareznog djelovanja kod savijanja
$\beta_{kt}$	-	Faktor zareznog djelovanja kod uvijanja
$\epsilon_{ot}$	-	Faktor zavisnosti najveće relativne dubine prodiranja noža od vrste i debljine materijala
$\epsilon_\alpha$		Stupanj prekrivanja
$\eta_{KL}$	-	Iskoristivost kliznih ležajeva
$\eta_L$	-	Iskoristivost lančanog para
$\eta_z$	-	Iskoristivost zupčanog para
$\Theta$	rad	Kut savijanja žljeba
$\lambda$	-	Faktor trenja kod zglobova lanca
$\lambda$	-	faktor odnosa širine zuba i modula za različite pogonske uvjete
$\mu$	-	Faktor trenja između valjka i obratka
$\rho_n$	mm	Polumjer neutralne linije
$\sigma_{dop}$	N/mm <sup>2</sup>	Dopušteno naprezanje
$\sigma_F$	N/mm <sup>2</sup>	Naprezanje na savijanje u korijenu zuba
$\sigma_{fDN}$	N/mm <sup>2</sup>	Trajna dinamička čvrstoća za čisto naizmjenično promjenljivo naprezanje pri savijanju
$\sigma_{Flim}$	N/mm <sup>2</sup>	Orijentacijska vrijednost dinamičke izdržljivosti
$\sigma_{FP}$	N/mm <sup>2</sup>	Dopušteno naprezanje korijena zuba
$\tau_{dop}$	N/mm <sup>2</sup>	Dopušteno opterećenje na uvijanje
$\tau_a$	N/mm <sup>2</sup>	Naprezanje na odrez
$\tau_{tDN}$	N/mm <sup>2</sup>	Trajna dinamička čvrstoća za uvojno naizmjenično opterećenje
$\varphi$	°	Kut kružnog savijanja
$\varphi$	°	Kut kutnog savijanja

**SAŽETAK**

U ovome završnom radu sadržano je koncipiranje i konstruiranje višefunkcionalnog uređaja za obradu lima. Bilo je potrebno učiniti što kompaktniji proizvod s četiri moguće obrade lima: kružno savijanje, kutno savijanje, rezanje i užljebljivanje lima. U prvom dijelu dan je pregled tehnologija te je provedena analiza tržišta nakon čega su razrađeni koncepti. Potom je odabran optimalan koncept za odabrano tržište za daljnju razradu koja uključuje proračun kritičnih dijelova te izradu 3D CAD modela. Naposljetku je izrađena tehnička dokumentacija.

Ključne riječi: višefunkcionalni, lim, kompaktnost

**SUMMARY**

This undergraduate thesis contains conceptualization and design of a multi-functional device for sheet metal processing. It was necessary to make a device as compact as possible with four sheet metal processes: circular bending, bending, shearing and bead rolling of sheet metal. In the first part of the thesis an overview of the processes was given and a market analysis was carried out, after which the concepts were elaborated. An optimal concept for selected market was then selected for further development, which includes the calculation of critical parts and the creation of a 3D CAD model. Finally, the technical documentation was created.

Key words: multi-functional, sheet metal, compact



## **1. UVOD**

Suvremeno proizvodno inženjerstvo objedinjuje znanje tehnologije, automatizacije i organizacije proizvodnje kao o znanja iz područja znanosti o metalima. Značajno mjesto, u skupini tehnologija, pripada oblikovanju materijala deformiranjem. To je zajednički naziv procesa obradbe materijala, koji mogu biti proizvodi ili poluproizvodi, zasnovanih na plastičnoj deformaciji metala. [1]

Podjela oblikovanja metala deformiranjem može se izvršiti u odnosu na temperaturu kristalizacije, stanje naprezanja i postupke. U ovom slučaju je zanimljiva podjela na postupke koje se može podijeliti na volumensko oblikovanje i oblikovanje lima. Pošto je fokus uređaja stavljen na lim, bitna je jedino njegova podjela koja ubraja savijanje, duboko vučenje, užljebljenje, štancanje itd. [1]

Tehnologija oblikovanja metala deformiranjem ima veliku ulogu u gospodarstvu kako u velikoserijskoj proizvodnji, tako i u maloserijskoj proizvodnji. Za maloserijske potrebe mogu se istaknuti savijanje u cilindre valjcima, kutno savijanje, rezanje lima te užljebljenje. Sve te tehnologije imaju zasebne strojeve na kojima se izvode te bi bilo povoljno za hobiste, koji imaju maloserijsku proizvodnju te nemaju zahtjeve za velikim dimenzijama, da posjeduju uređaj koji objedinjuje sve gore navedene tehnologije.

## 2. OBLIKOVANJE DEFORMIRANJEM

U nastavku je dan opis tehnologija koje se mogu koristiti na uređaju koje su podjeljene na obradu pomoću savijanja, sječenja te užljebljivanja. Na kraju opisa svake tehnologije prikazan je uređaj koji obavlja samo jednu funkciju odnosno opisanu tehnologiju kako bi se dobio dojam koliko bi prostorno zauzimali svaki od tih uređaja i kako je za korisnika povoljnije i jednostavnije imati jedan uređaj na kojem može koristiti sve tehnologije.

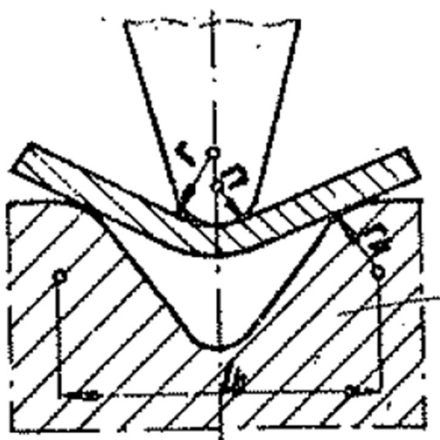
### 2.1. Proces obrade savijanjem

Obradba savijanjem je iznimno zastupljena u metalnoj industriji, kao u maloserijskoj, tako i u velikoserijskoj proizvodnji. Kao poluproizvod za obradu savijanjem najčešće se koriste limovi i trake. Postupak savijanja obavlja se pomoću alata na prešama, valjcima na rotacionim strojevima i posebnim uređajem na specijalnim strojevima za savijanje, ovisno o dimenzijama, obliku komada kao i željenog finalnog oblika. Većina postupaka savijanja obavlja se u hladnom stanju te je podvrgnut elastičnim i plastičnim deformacijama, te nakon djelovanja narinute sile, savijeni obradak se malo povrati i otvori ( tzv. *springback*) zbog prisustva elastičnih deformacija. Razlikuju se dva načina savijanja, a to su kružno te oštro ili profilno kutno savijanje. Na rotacionim se strojevima savijaju komadi pomoću valjaka, dok se za savijanje posebnih oblika koriste uređaji i specijalni strojevi za savijanje. Ako se radi o kompliciranijem komadu, postupak se vrši u nekoliko radnih operacija. Svaka operacija koristi poseban alat ili se operacija izvodi tako da se nekoliko operacija odrađuje istovremeno ili postupno na kombiniranim alatima. [1]

U nastavku su opisani procesi obrade savijanjem koje je moguće koristiti na uređaju.

### 2.1.1. Kutno savijanje (Savijanje V-profila)

S obzirom na konstrukciju radnih dijelova alata, odnosno matrice i žiga, u nekim slučajevima se savijanje V-profila može tretirati kao problem slobodnog savijanja, kakav će i biti na uređaju.



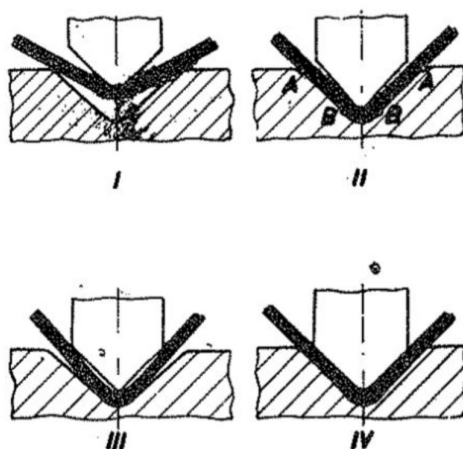
Slika 1. Žig i matrica [2]

Lim se postavi na alat te se savija za neki zadani kut  $\alpha$  tako da ga žig tlači. Alat za savijanje, odnosno matrica, ima zaobljene prijelaze (polumjer  $r_k$ ) te udaljenost između centara zaobljenja  $l_h$ . Profil otvorenog alata može biti izveden s oštrim ili pravim kutom. Za alate za slobodno savijanje vrijedi da je polumjer žiga uvijek manji, ili u krajnjem slučaju jednak unutrašnjem polumjeru komada.

U toku procesa savijanja V-profila u alatu prisutne su 4 faze (Slika 2).

U prvoj fazi (Slika 2,I) vrši se slobodno savijanje komada sve do trenutka kada ravni krakovi lima više nisu paralelni s bočnim stranama alata. Kada lim nalegne na alat počinje druga faza. Do tog trenutka razmak između oslonaca jednak je širini otvora alata, a polumjer savijanja veći je od polumjera žiga. U trenutku kada se ostvari kontakt između krakova lima i bočnih površina alata razmak između oslonaca se naglo smanjuje jer se mjesta dodira komada s alatom premještaju iz točaka A u točke B. Također se smanjuje unutrašnji polumjer komada od lima, kao i kut između krakova, te se krakovi zakreću sve dok se sa svojim krajevima ne oslone na bočne

stranice žiga s čime je gotova treća faza. Nakon toga srednji dio plastično deformiranog komada produžava se savijanjem, a krakovi komada se ispravljaju te u tom periodu sila savijanja ponovno raste. U konačnom dijelu procesa, kada se ostvari kontakt između bočnih površina žiga, alata i kraka komada po cijeloj njihovoj dužini, srednji dio se oblikuje do polumjera žiga, a krakovi se ispravljaju sve dok potpuno ne nalegnu na bočne površine alata s čime završava četvrta faza. [2]



Slika 2. Faze savijanja V-profila [2]

Na Slici 3 prikazan je uređaj koji služi za obavljanje opisane tehnologije.

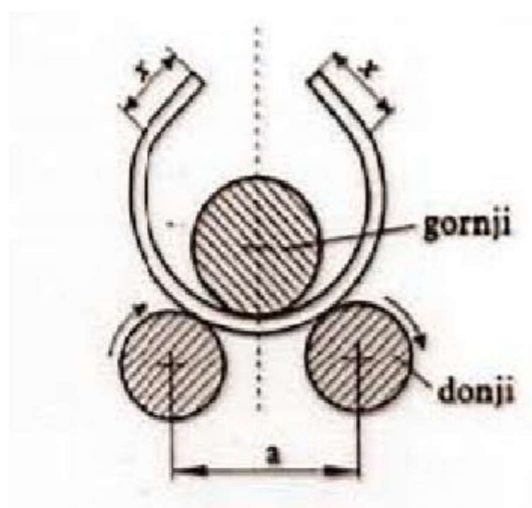


Slika 3. Uređaj za savijanje V-profila [3]

### 2.1.2. Kružno savijanje

Svrha kružnog savijanja je ta da se na kraju procesa dobije potpuno ili djelomično zatvoreni dijelovi oblika cilindra ili konusa. Tako obrađeni komadi imaju vrlo široku primjenu u strojarstvu, ali i drugim industrijskim granama u kojem bi tako obrađeni komadi mogli imati dekorativnu svrhu.

Posebno konstruirani strojevi za savijanje nazivaju se savijačice koje su obično konstruirane s tri, a nekad i s četiri valjka, što je rjeđi slučaj. Kod konstrukcije stroja s tri valjka, dva donja valjka su pogonjena, dok je gornji valjak nije pogonjen te ima mogućost pomicanja u vertikalnom smjeru u ovom slučaju (Slika 4). Savijanje je postupak koji se vrši u više prolaza i na taj način se završni promjer dobiva postupno. Nakon svakog takvog postupka gornji valjak se malo spusti. U tom slučaju krajevi lima ostaju nesavijeni i ravni na nekoj duljini te je zbog toga krajeve lima prije savijanja na valjcima potrebno pređaviti ili nakon nekoliko prolazaka krajeve spojiti postupkom zavarivanja te ponovno vratiti na savijačicu. [2]



Slika 4. Savijačica s tri valjka [2]

Na Slici 5 prikazan je uređaj za savijanje lima u cilindrični oblik pomoću tri valjka.



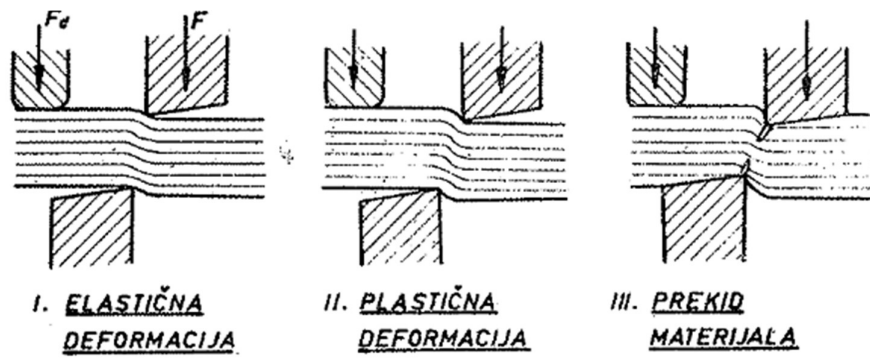
Slika 5. Savijačica [4]

## 2.2. Proces obrade lima sječenjem

Odsijecanje materijala mehanički je postupak obrade materijala kojim se dio obratka u potpunosti odvaja od cjeline. Može se raditi s noževima raznih oblika, specijalnim strojevima za odsijecanje, to jest škarama ili alatom na prešama. Zbog djelovanja vanjskih sila od mehanizama škara, u materijalu nastaju naprezanja koja po svojoj veličini premašuju čvrstoću materijala, te posljedično dolazi do odvajanja istog.

Na škarama se lim odrezuje u trake koje većinom idu u daljnju obradu, te zbog toga obrada odsijecanjem spada u procese za pripremu materijala.

U toku procesa odsijecanja lima mogu se uočiti tri faze (Slika 6). U prvoj fazi, pod djelovanjem sile odsijecanja, naprezanje u materijalu ne prelazi granicu elastičnosti, te se zato ova faza naziva fazom elastičnih deformacija. Kako bi se spriječilo pomjeranje lima, on se pridržava držačem. Slijedi druga faza ili faza plastičnih deformacija, naprezanje u materijalu je veće od granice tečenja, ali manje od vlačne čvrstoće. U trećoj fazi naprezanje u materijalu dostiže vrijednost koja odgovara vlačnoj čvrstoći. Početak razdvajanja jednog dijela materijala od ostatka nastaje pri pojavi prve prskotine ispred rezne ivice noža. Ta faza naziva se faza prekida materijala i to je treća po redu faza. Početak prekida materijala zavisi od vrste i debljine materijala. Ako je materijal tvrdi i deblji, prije će doći do prekida jer nema veliku istezljivost. [1]



Slika 6. Faze odsijecanja lima [2]

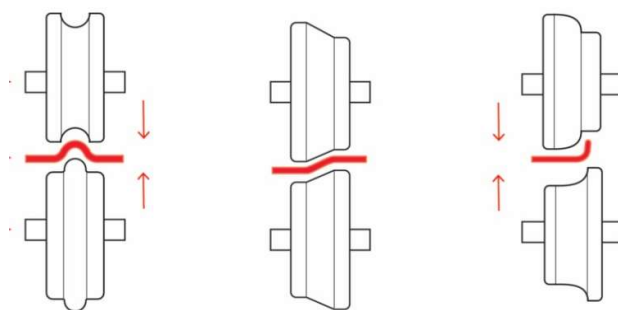
Na Slici 7 prikazan je uređaj za odsijecanje lima.



Slika 7. Uređaj za odsijecanje lima [5]

### 2.3. Proces obrade lima užljebljenjem

Stroj za užljebljenje je stroj koji se koristi za oblikovanje utora na limu korištenjem profiliranih valjaka, odnosno dvije matrice i žiga. Lim se provlači između matrice i žiga koji se rotiraju te na taj način se tvori utor u limu. Postoje različiti tipovi parova matrice i žiga za izradu utora kako je prikazano na Slici 8. Utori služe kao orebrenje lima te na taj način pospješuju krutost lima, a mogu se koristiti i u dekorativne svrhe kakav je bio slučaj prikazan na Slici 9.



Slika 8. Mogući oblici matrica [6]



Slika 9. Primjer dekoracije napravljene pomoću uređaja za užljebljenje [7]



Na Slici 10 prikazan je uređaj koji se koristi za užljebljenje lima.



Slika 10. Uređaj za užljebljenje lima [8]

### 3. ANALIZA TRŽIŠTA

Analizom tržišta utvrđeno je da na tržištu postoje uređaji koji imaju slične zahtijevane dimenzije te se na njima mogu izvoditi svi procesi obrade lima koji su gore opisani, osim procesa užljebljenja lima.

#### 3.1. STAHLWERK više funkcijski uređaj za obradu lima

Ovaj 3 u 1 uređaj koristi se za precizno rezanje, rolanje i savijanje lima debljine do 1 mm i maksimalne širine do 305 mm. Dimenzije uređaja su 490 mm x 330 mm x 420 mm te masa iznosi 45 kg.



Slika 11. STAHLWERK više funkcijski uređaj za obradu lima [9]

### **3.2. HOLZMANN UBM1400 više funkcijski uređaj za obradu lima**

Uređaj prikazan na Slici 12 može obavljati procese savijanja lima u cilindre, savijanje V- profila odnosno kutno savijanje lima te rezanje lima. Ima dvije ručke za pogon te može obrađivati lim širine do 1320 mm i 1 mm debljine. Najmanji promjer cilindra koji se može dobiti s ovim uređajem je 50 mm. Dimenzije ovog uređaja su 1690 mm x 570 mm x 780 mm.



**Slika 12. HOLZMANN UBM1400 više funkcijski uređaj za obradu lima [10]**

### **3.3. KAKA Industrial više funkcijski uređaj za obradu lima**

Ovaj 3 u 1 uređaj za obradu lima može obrađivati lim do maksimalne širine od 760 mm i debljine 1 mm. Uređaj može obavljati procese savijanja lima u cilindre, kutno savijanje lima kao i rezanje lima. Minimalni promjer koji se može postići iznosi 39 mm. Dimenzije ovog uređaja iznose 1000 mm x 450 mm x 720 mm.



**Slika 13. KAKA Industrial više funkcijski uređaj za obradu lima [11]**

### 3.4. Nezadovoljavajuća konstrukcijska rješenja na postojećim proizvodima

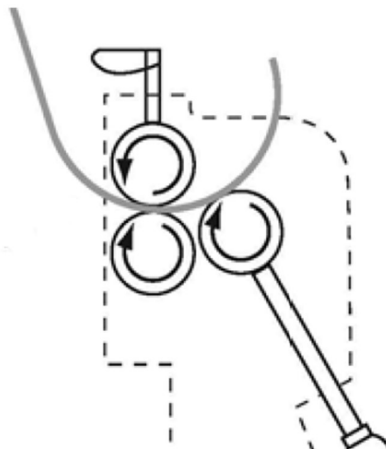
Pošto svi višefunkcijski uređaji za obradu lima imaju jednaka konstrukcijska rješenja te se razlikuju jedino u dimenzijama, odlučeno je da će se umjesto ocjenjivanja tržišta, dati pregled prisutnih konstrukcijskih rješenja koja bi trebala težiti unaprjeđenju.

Prvo tako prikazano je na Slici 14. Naime, sam valjak napravljen je tako da ima naglo skretanje silnica duž svoje osi te nikako nije povoljno radi toga. Takvo rješenje je napravljeno radi nedostatka prostora kod uležištenja samih valjaka, ali se tome moglo doskočiti stavljanjem međustupnjeva.



Slika 14. Valjak s drastičnom promjenom poprečnog presjeka [12]

Nadalje, još jedan nedostatak u dizajnu može se primijetiti kod rasporeda valjaka. Kod ovakvog rasporeda prikazanog na Slici 15 ne ispunjavaju se uvjeti potrebni za proračun sile za savijanje lima u cilindre iz razloga što srednji valjak nije centriran.



**Slika 15. Decentralizacija srednjeg valjka prilikom savijanja lima u cilindre [12]**

Još jedna mana u dizajnu nalazi se kod mijenjanja razmaka srednjeg valjka što se također vidi na Slici 15. Naime, valjak na mjestu na kojem bi trebao biti uležišten na neki način, ima dodirnu točku s navojnom šipkom koja ga drži na mjestu. Također, korisnik ne može sa sigurnošću reći da je os valjka paralelna s ostalim osima jer ne postoji ništa (npr. libela) što bi ga moglo dovesti do tog zaključka osim vlastite procjene. Za pomicanje žiga je također nemoguće sa sigurnošću reći je li taj žig nakošen ili ne.

Kod rezanja lima postoji blok, prikazan na Slici 13. označen crvenom kružnicom, koji služi za ispravno navođenje lima pod nož, ali isti je prekratak i prema komentarima korisnika ne ispunjava svoju funkciju radi toga.

Takvo što ostavlja prostora za razvoj proizvoda, odnosno mijenjanje takvih konstrukcijskih rješenja.

#### 4. FUNKCIJSKA DEKOMPOZICIJA

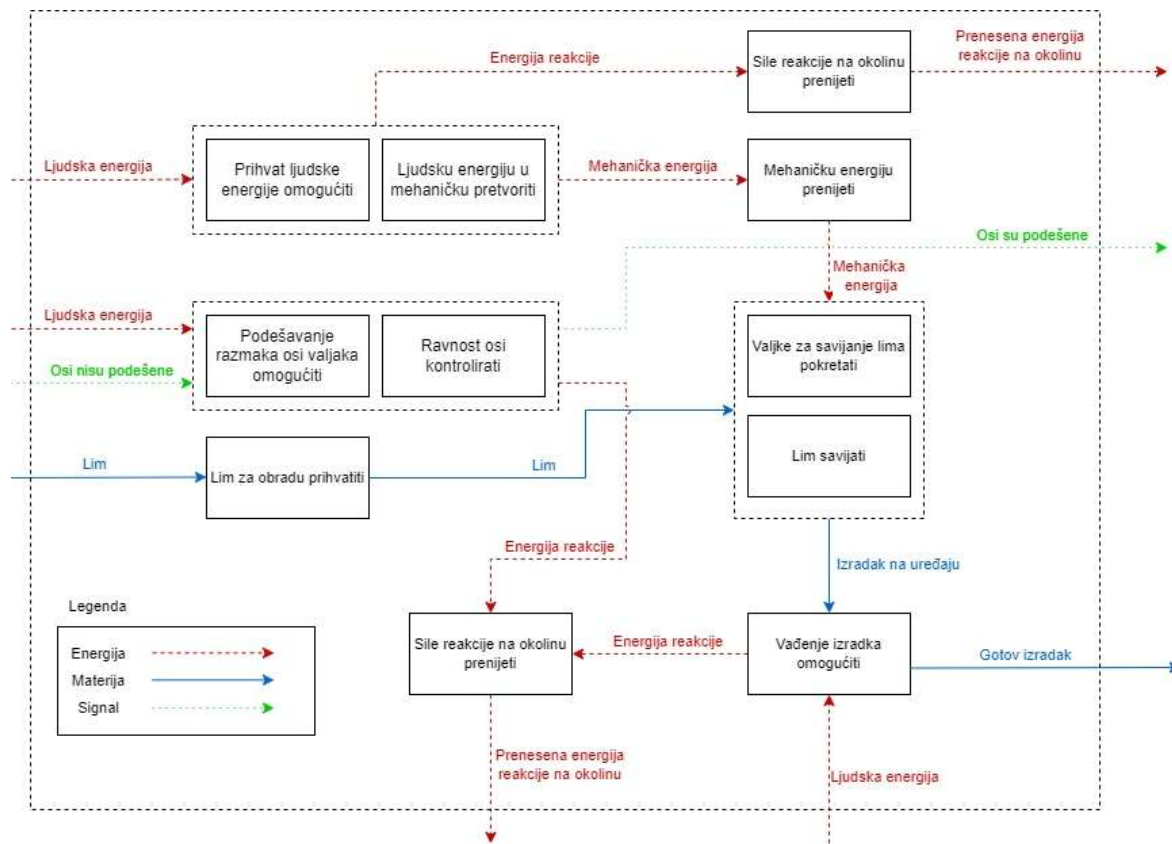
Svrha rastavljanja sustava na funkcije je opisivanje svrhe odnosno zadatka koji neki podsustav, sklop ili komponenta tog sustava treba izvršavati. Korištenjem takozvanog 'black box' modela, moguće je tehnički jednoznačno opisati promjenu stanja energije, materije i signala u nekom podsustavu, sklopu ili komponenti promatranog proizvoda. Na Slici 16 prikazan je 'black box' model.



**Slika 16. Black box model**

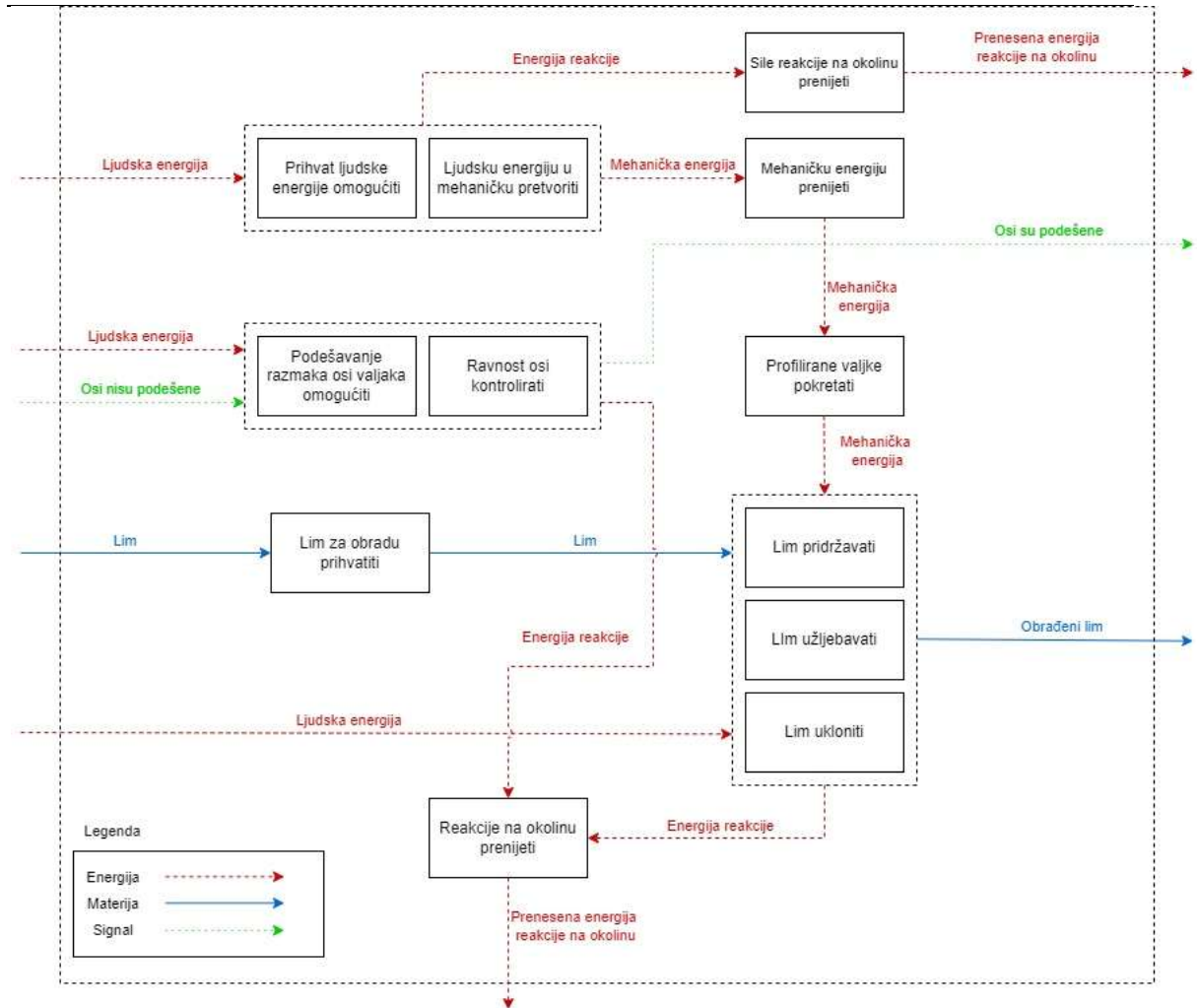
Za ovaj uređaj funkcijska dekompozicija biti će prikazana u četiri različita podsustava pošto postoje četiri različite tehnologije koje koriste iste podsklopove u proizvodnji, ali za različite namjene. Također, predviđeno je da korisnik nikad ne koristi više od jedne tehnologije istovremeno stoga su iste prikazane zasebnim funkcijskim dekompozicijama,

Na Slikama 17, 18, 19, 20 prikazane su redom funkcijske dekompozicije za tehnologiju obrade lima savijanjem u cilindre, užljebljenje, kutno savijanje te rezanje.

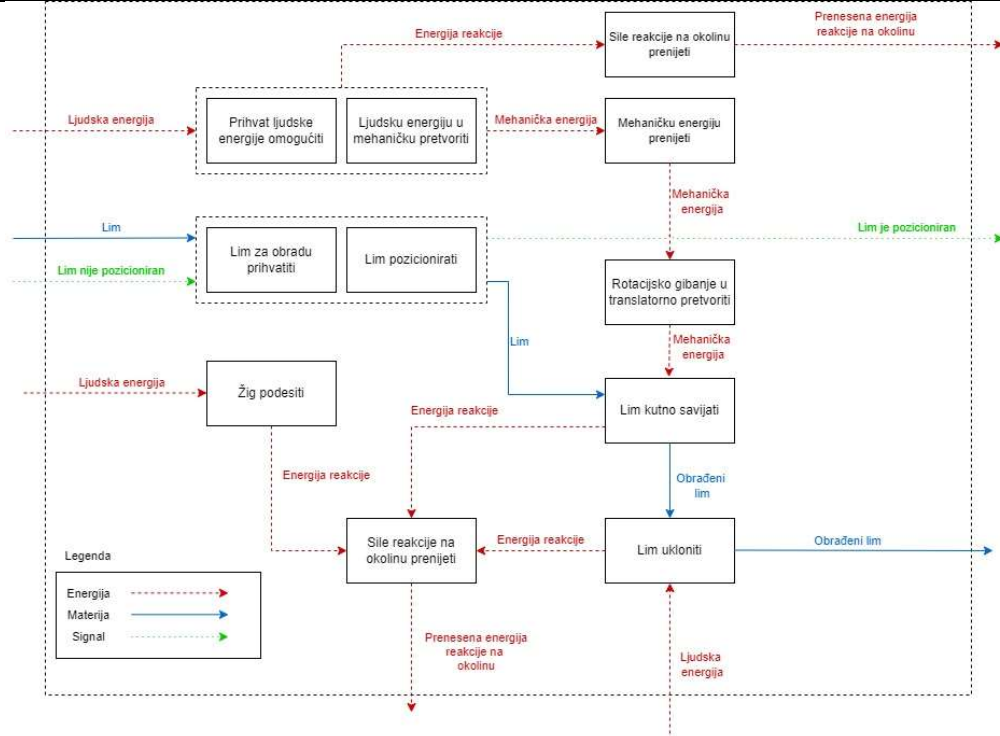


Slika 17. Funkcijska dekompozicija savijanja lima u cilindre

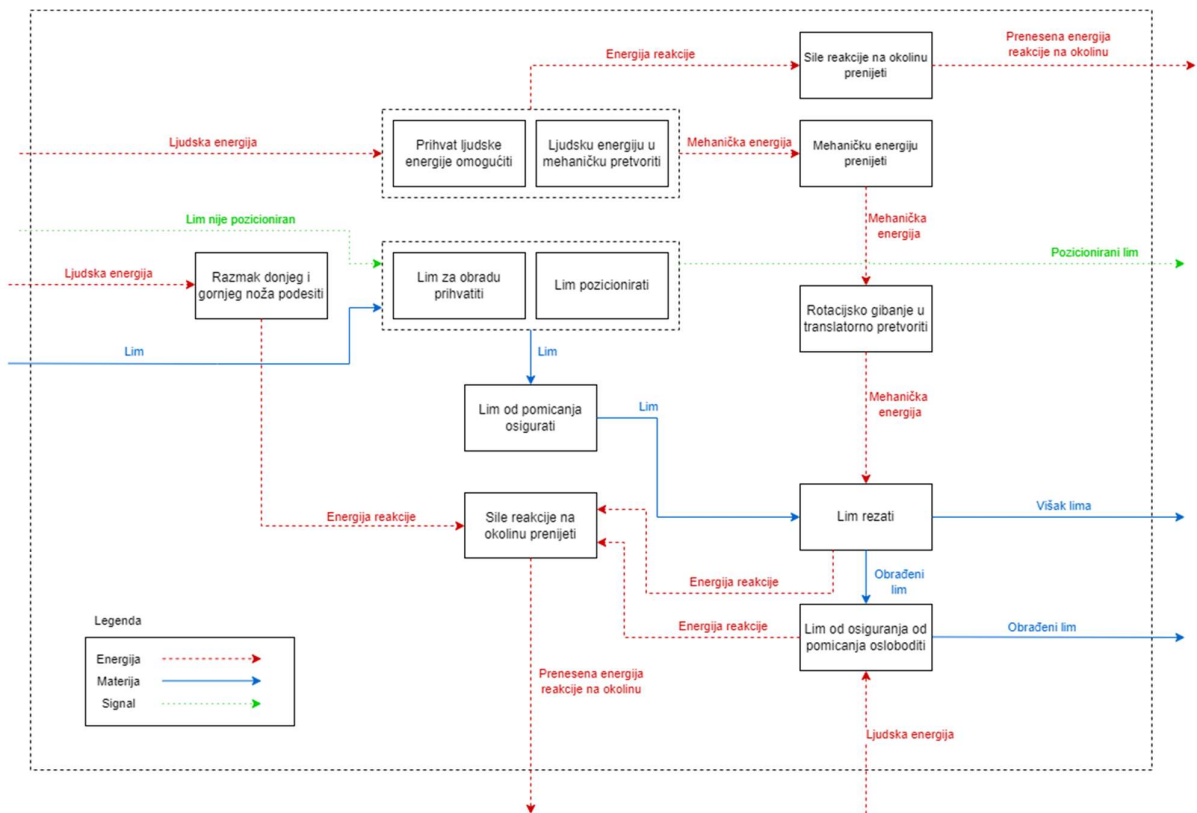




Slika 18. Funkcijska dekompozicija užljebljivanja lima








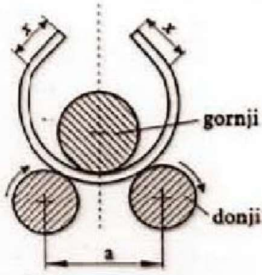
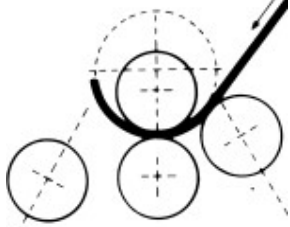
Slika 19. Funkcijska dekompozicija kutnog savijanja lima

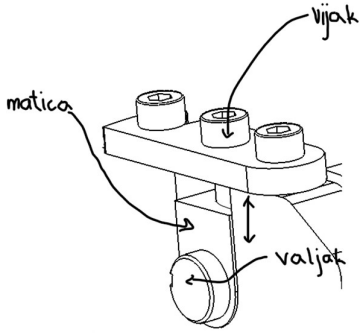
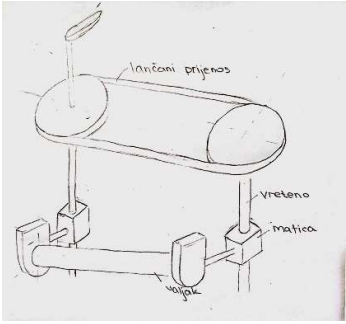

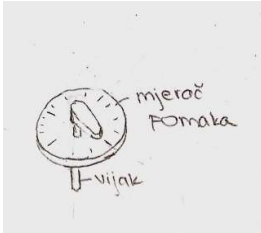
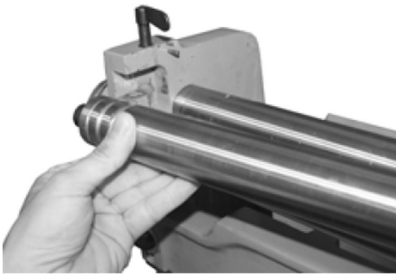
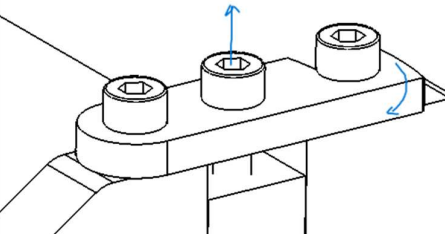


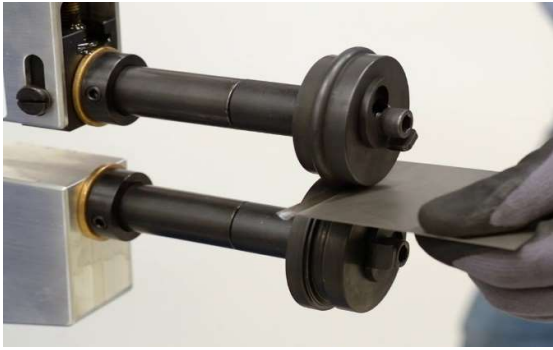
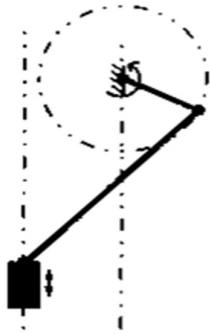

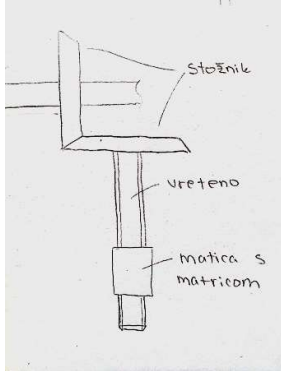


Slika 20. Funkcijska dekompozicija rezanja lima

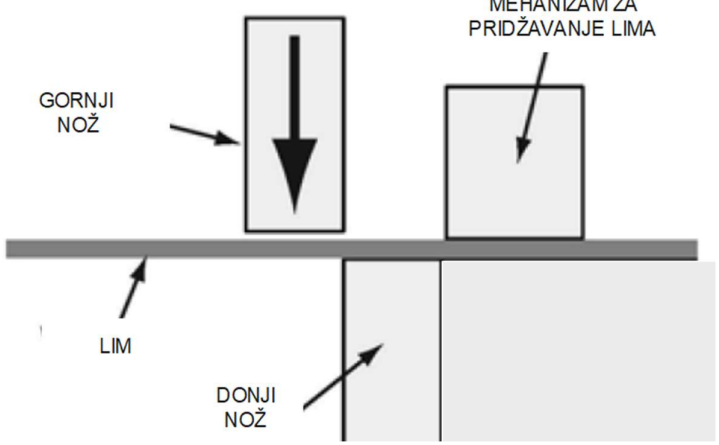
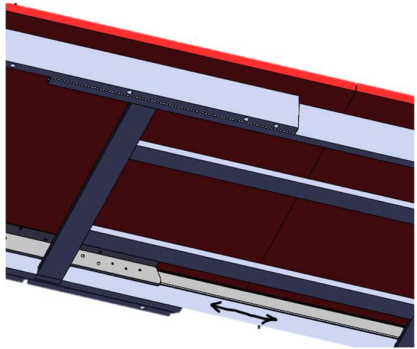
## 5. MORFOLOŠKA MATRICA

Na temelju funkcijske dekompozicije izvedena je morfološka matrica u kojoj su prikazana moguća rješenja za pojedine funkcije. Dolje prikazana parcijalna rješenja koristit će se prilikom faze koncipiranja u svrhu generiranja više različitih koncepata od kojih se naposljetku bira onaj koji je optimalan.

FUNKCIJA		Rješenja		
1.	Ljudsku energiju u mehaničku pretvoriti			
		Kolo s ručicom		Ručica
2.	Mehaničku energiju prenijeti			
		Zupčani prijenos	Lančani prijenos	Remenski prijenos
3.	Lim savijati			
		Savijanje s tri valjka		Savijanje s četiri valjka

<p>4.</p>	<p>Podešavanje razmaka osi omogućiti</p>	 <p>Vijak i matica na krajevima valjka</p>	 <p>Vreteno spojeno s drugim vretenom pomoću lančanog prijenosa</p>
<p>5.</p>	<p>Ravnost osi kontrolirati</p>	 <p>Libela</p>	 <p>Mjerilo na vijku</p>
<p>6.</p>	<p>Vađenje izratka omogućiti</p>	 <p>Kanal za vađenje valjka</p>	 <p>Matica za valjak s držačem</p>

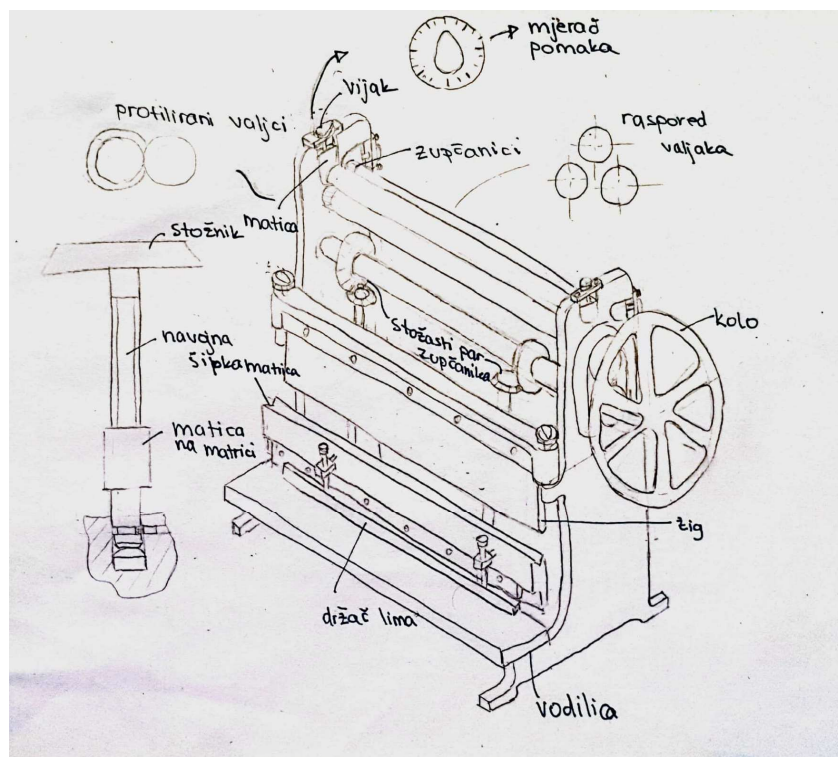
7.	Lim u $\dot{z}$ ljebavati	 <p data-bbox="841 541 1040 573">Profilirani valjci</p>		
8.	Rotacijsko gibanje u translatorno pretvoriti			
9.	Lim kutno savijati	 <p data-bbox="721 1266 1162 1297">Matrica i žig za kutno savijanje lima</p>		
10.	Lim rezati	 <p data-bbox="764 1703 1122 1734">No<math>\dot{z}</math> za giljotinu (ravni i kosi)</p>		

<p>11.</p>	<p>Lim od pomicanja osigurati</p>	
<p>12.</p>	<p>Razmak gornjeg i donjeg noža podesiti</p>	 <p>Stol s vodicom</p> <p>Vijak za podešavanje razmaka</p>

## 6. KONCEPTI

### 6.1. Prvi koncept

Prvi koncept prikazan je na Slici 21. Za prihvat ljudske energije koristi se kolo te se snaga do valjaka za savijanje lima u cilindre i profiliranih valjaka prenosi pomoću remenskog prijenosa. Za savijanje lima u cilindre koriste se tri valjka te se donji valjci pokreću preko zupčanika, odnosno jedan donji valjak predaje drugom valjku snagu preko zupčanog prijenosa. Za vertikalno pomicanje valjaka koristi se mehanizam vijka i matice, dok se za kontrolu ravnosti osi valjaka koristi mjerilo kod vijka. Korisnik osigurava ravnost valjka na taj način da namjesti jednak pomak vijka na oba kraja valjka. Što se tiče donjeg dijela uređaja, snaga za rezanje i kutno savijanje se prenosi od kola pomoću mehanizma prikazanog koji se sastoji od stožastog para zupčanika, vretena i matice. Mehanizam omogućava vertikalno pomicanje dijela na kojem se nalazi nož i matrica za kutno savijanje. Žig je moguće pomicati pomoću vretena i matice. Na stolu je ujedno i donji nož škara te se njegovo pomicanje ostvaruje pomoću vodicica. Također je potrebno napomenuti da su oba noža izvedena ravno, odnosno noževi nisu pod kutom što otežava rezanje samog lima.

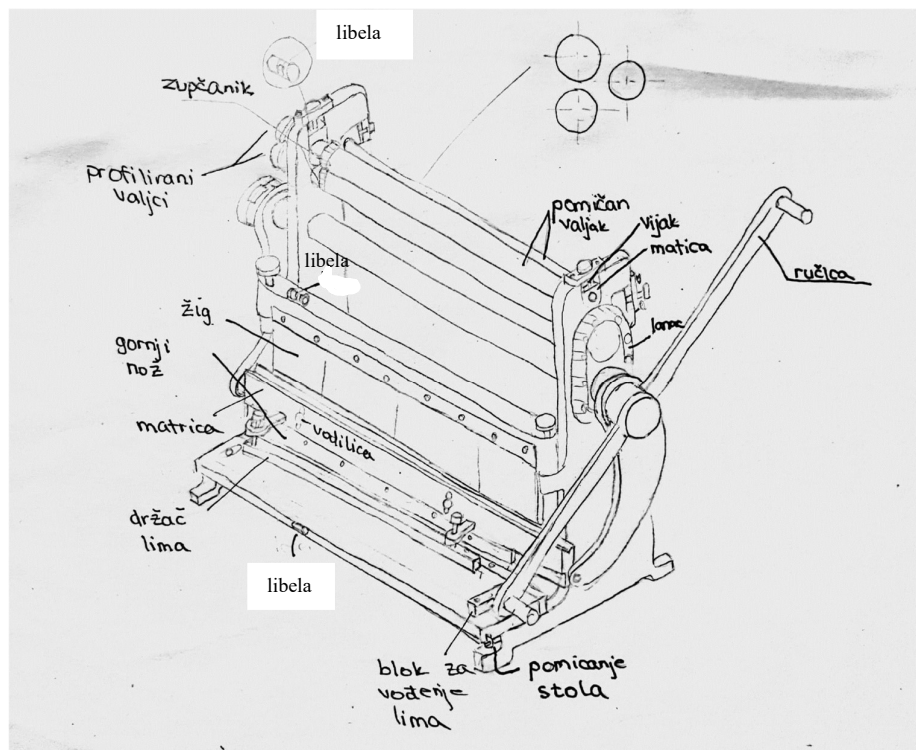


Slika 21. Prvi koncept



## 6.2. Drugi koncept

Drugi koncept prikazan je na Slici 22 te za prihvatanje ljudske energije koristi ručicu. Snaga se do gornjeg dijela dovodi pomoću lančanika. Savijanje lima u cilindre obavlja se pomoću tri valjka koji su orijentirani kako je prikazano na Slici 22. Donji valjak mora gornjem valjku prenositi snagu što se obavlja pomoću zupčanog prijenosa. Srednji valjak se vadi iz uređaja nakon završetka obrade savijanja lima u cilindre kako bi se obradak mogao ukloniti iz uređaja, stoga je potrebno imati gornji i srednji valjak pomičan što se postiže pomoću vijka i matice. Korisnik pomiče valjke te pomoću libele koja je smještena na matici provjerava ravnost osi valjka. Profilirani valjci smješteni su na gornjem i donjem valjku te obavljaju tehnologiju užljebljivanja lima. Za donji dio uređaja, odnosno za tehnologiju kutnog savijanja i rezanja lima, potrebno je pretvoriti rotacijsko gibanje u translacijsko što se ovdje čini pomoću ekscentra i vodilice koja je u ovom slučaju napravljena pomoću vijka i utora na matrici za kutno savijanje. Moguće je maknuti dio žiga jer je podijeljen na nekoliko dijelova, radi lakšeg oblikovanja. Na matrici se nalazi i gornji nož za rezanje lima koji je izveden kao kosi što olakšava rezanje, dok se na tzv. stolu nalazi donji dio noža. Stol je pomičan pomoću vijka s navojnom podložnom pločicom. Blok za vođenje lima služi korisniku za pravilno vođenje lima u nož.

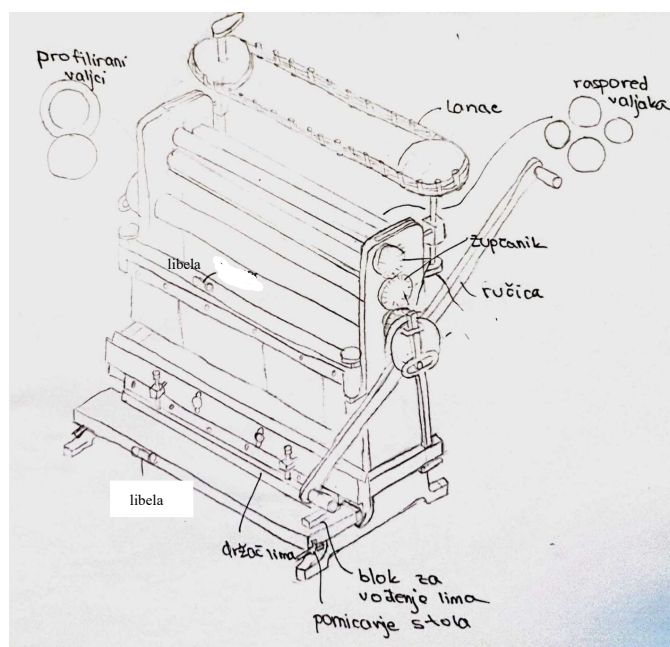


Slika 22. Drugi koncept



### 6.3. Treći koncept

Kod trećeg koncepta, koji je prikazan na Slici 23, ljudska se energija također prihvaća pomoću ručice te se snaga do dijela za savijanje lima u cilindre i užljebljivanja vodi pomoću zupčanika koji je uparen sa zupčanicom koji je dio para za donji i gornji valjak, odnosno zupčanik na donjem valjku obavlja funkciju međuzupčanika. Pošto se savijanje lima u cilindre obavlja pomoću četiri valjka, postoje dva valjka koja se koriste za vođenje lima. Na gornjem i donjem valjku smješteni su valjci za profiliranje. Ovdje se razmak između valjaka namješta pomoću matice koja ima nosač valjka na sebi. Matica je na vretenu koji na sebi ima i lančanik te se onda može okretati jedno vreteno što direktno ima za posljedicu okretanje drugog vretena te pomicanje matice gore odnosno dolje. Na taj način su pomicanje valjka i kontroliranje ravnosti osi integrirani jedno rješenje, a kako je već prije objašnjeno, na tom valjku se okomota cilindar pri završetku obrade kružnog savijanja te je valjak na kojem se nalazi profilirani valjak i iz tih razloga je to jedini potrebni pomični valjak. Potrebno je naglasiti da se prije vađenja valjka mora maknuti valjak za profiliranje. Dio uređaja koji služi za rezanje i kutno savijanje lima dobiva snagu preko mehanizma koji je u tehničkoj literaturi poznat pod nazivom *Scotch yoke*. Moguće je maknuti dio žiga jer je podijeljen na nekoliko dijelova, radi lakšeg oblikovanja. Za rezanje lima koriste se kosi noževi, kao i u prethodnom konceptu te je također mehanizam podešavanja donjeg i gornjeg noža jednak. Prisutan je i blok za vođenje lima koji je tu da pripomaže korisniku prilikom vođenja lima u noževе.



Slika 23. Treći koncept

#### 6.4. Vrednovanje i odabir konačnog koncepta

Nakon izrade konceptata potrebni je provesti njihovo vrednovanje s obzirom na postavljene kriterije te konačno odabrati optimalan koncept koji će ići u daljnju konstrukcijsku razradu. Vrednovanje se odvija pomoću kriterija kojima su pridruženi težinski faktori koji postoje kako bi se napravila razlika između važnih i manje važnih kriterija, odnosno oni predstavljaju utjecaj koji pojedini kriterij ima na odabir konačnog koncepta. Interval u kojem težinski faktori postoje proteže se od 0 do 1, gdje je 0 najmanji mogući utjecaj, a 1 ima maksimalan utjecaj na odabir. Za dodjeljivanje faktora važnosti pojedinim članovima koristiti će se digitalno logična metoda koja funkcionira na načelu da se svako svojstvo međusobno usporedi te ono koje manje važno prisvaja vrijednost 0, odnosno 1 ako je važnije svojstvo od onog s kojim se uspoređuje. Uz  $n = 7$  (gdje je  $n$  – broj zadanih svojstava). Za  $n = 7$ , ukupan broj pitanja iznosi  $n(n-1)/2 = 21$ . U Tablici 1 prikazana je digitalno logična metoda, pozitivne odluke te pripadajući faktori važnosti.

Tablica 1. Digitalno - logička metoda

Svojstvo	1	2	3	4	5	6	7	8	9	10	11	12	13	14	15	16	17	18	19	20	21	Pozitivne odluke	Faktor važnosti	
Jednostavnost izvedbe	0	1	1	1	0	0																	3	0,14
Jednostavnost korištenja	1						1	1	1	0	0												4	0,19
Montaža/demontaža		0					0					1	0	0	0								1	0,05
Cijena			0					0				0				1	0	0					1	0,05
Modularnost izvedbe				0					0				1			0				0	0		1	0,05
Kvaliteta obratka					1					1				1			1		1		1		6	0,28
Korisnost						1					1				1			1		1	0		5	0,24
Ukupno																							21	1,00

Nadalje, svakom konceptu pridodaje se ocjena za pojedini kriterij, ovisno o tome koliko ispunjava pojedini kriterij. Ocjene su od 1 do 5, gdje je 1 najniža, a 5 najviša ocjena. Ukupna ocjena za pojedini koncept određuje se tako da se težinski faktor kriterija pomnoži s ocjenom pripadajućeg koncepta te se potom umnošci sumiraju te se tako dolazi do konačne ocjene. Na kraju se ocjene uspoređuju te koncept s najvišom ocjenom ide u daljnju razradu.

Tablica 2. Ocjenjivanje koncepata

	<b>Kriterij</b>	<b>Težinski faktor</b>	<b>1. Koncept</b>	<b>2. Koncept</b>	<b>3. Koncept</b>
<b>1.</b>	Jednostavnost izvedbe	0,14	4	5	3
<b>2.</b>	Jednostavnost korištenja	0,19	3	5	4
<b>3.</b>	Montaža/demontaža	0,05	4	4	3
<b>4.</b>	Cijena	0,05	5	4	3
<b>5.</b>	Modularnost izvedbe	0,05	3	4	4
<b>6.</b>	Kvaliteta obratka	0,28	3	5	5
<b>7.</b>	Korisnost	0,24	3	4	3
<b>Σ</b>			3,29	4,66	3,80

Iz Tablice 2 može se zaključiti da je u daljnu razradu ide koncept 2.

## 7. PRORAČUN

Proračun će biti podijeljen na dva dijela kao što je i tok snage u samom uređaju podijeljen. Prvi se dio sastoji od proračuna potrebne sile za savijanje lima u cilindre pomoću valjaka te užljebljenja obratka odnosno lima dok se drugi dio sastoji od proračuna potrebne sile za kutno savijanje lima te rezanja istog. U proračunu će se uzeti u obzir različiti materijali limova. Najčešće korišteni materijali su sljedeći: Al Mg 2, S235JRG2, S355JR, E295, E355 i E360.

### 7.1. Prvi dio proračuna

Proračuni potrebnih sila prvotno su napravljeni za obratke od konstrukcijskog čelika E360, za širinu od 200 mm i debljinu od 0,8 mm, jer je to najopterećeniji slučaj pri kojem je odabrani promjer veći od idealnog kako će biti kasnije prikazano i ako strojni elementi kao što su zupčanik i lančanik zadovoljavaju na taj materijal, zadovoljavaju i na ostale. Proračun vratila se također vrši za taj slučaj, dok se za ostale materijale definiraju maksimalne duljine lima ovisno o debljini lima i najmanjem zadanom promjeru cilindra kojeg je potrebno postići nakon obrade. Kako će biti prikazano kasnije, jedino obradak od Al Mg 2 zadovoljava gabaritne dimenzije zadane u zadatku za savijanje lima u cilindre. Također strojni elementi se proračunavaju za tehnologiju savijanja preko valjaka jer je potrebna veća sila nego za tehnologiju užljebljenja kako će to kasnije biti prikazano.

#### 7.1.1. Proračun potrebne sile za savijanje lima u cilindre

Prije nego što se krene u proračun potrebne sile savijanja, potrebno je provjeriti zadovoljavala li lim sljedeći uvjet:

$$\frac{D}{s} < \frac{E}{R_{p0,2}} + 1, \quad (1)$$

gdje je:

$D$  – promjer cilindra,  $D = 30$  mm – minimalni traženi promjer cilindra,

$s$  – debljina lima,  $s = 0,8$  mm – maksimalna tražena debljina lima,

$E$  – modul elastičnosti, za čelike,  $E = 210\,000$  N/mm<sup>2</sup>

$R_{p0,2}$  – (dogovorna) granica tečenja,  $R_{p0,2} = 380$  N/mm<sup>2</sup> za E360. [13]

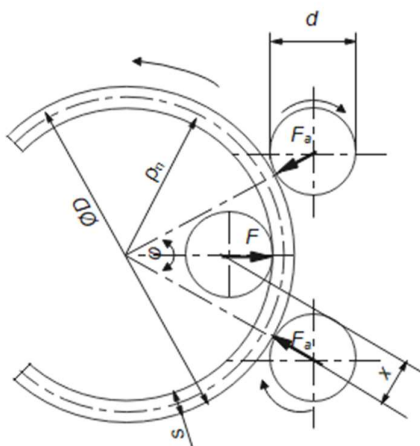
Navedeni uvjet potrebno je zadovoljiti zbog toga što bi pri izlasku lima s valjaka došlo do njegovog ispravljanja, jer se u tom slučaju deformacije nalaze u elastičnom području. [2]

Nakon uvrštavanja dobije se:

$$37,5 < 553,63.$$

Uvjet je zadovoljen.

Slika 24. prikazuje proces savijanja preko valjaka te sile koje se javljaju pri toj tehnologiji. Raspored valjaka na savijačici je u obliku trokuta kako je i prethodno bilo prikazano.



**Slika 24. Sile pri savijanju lima preko valjaka**

Moment savijanja može se odrediti na sljedeći način:

$$M = F_a \cdot x, \quad (2)$$

gdje je:

$F_a$  – sila donjeg valjka [N],

$x$  – krak na kojem sila djeluje [mm].

Sila donjeg valjka može se izraziti preko sile srednjeg valjka. U literaturi su prisutni izrazi donji i gornji valjak, ali u ovom slučaju gornji valjak je zapravo srednji valjak zbog drukčije raspodjele. Izraz za sile za donji valjak i gornji valjak za općeniti slučaj glasi:

$$F_a = \frac{F}{2 \cdot \cos \frac{\varphi}{2}}, \quad (3)$$

gdje je:

$F$  – sila srednjeg valjka [N],

$\varphi$  – kut kružnog savijanja [°].

Za krak sile  $x$  može raspisati preko polumjera neutralne linije  $\rho_n$ :

$$x = \rho_n \cdot \sin \frac{\varphi}{2} = (D - s) \cdot \sin \frac{\varphi}{2}. \quad (4)$$

Kut kružnog savijanja dobiva se iz geometrijskih odnosa:

$$\varphi = 2 \cdot \arcsin \left( \frac{l_v}{D + d} \right), \quad (5)$$

gdje je:

$l_v$  – udaljenost između gornjeg i donjeg valjka prema Slici 24 [mm],

$d$  – promjer valjka [mm].

Za  $l_v = 30$  mm,  $D = 30$  mm i  $d = 28$  mm (uzeto iz konstrukcije), kut savijanja iznosi:

$$\varphi = 2 \cdot \arcsin \left( \frac{30}{30 + 28} \right) = 62,3^\circ$$

Nakon uvrštavanja jednadžbi (3) i (4) u (2) i sređivanja dobiva se sljedeći izraz za silu srednjeg valjka:

$$F = \frac{4 \cdot M}{D - s} \operatorname{ctg} \frac{\varphi}{2} \quad (6)$$

Pošto se savijanje vrši u elastično – plastičnom području, jednadžba za moment savijanja prema [2] glasi:

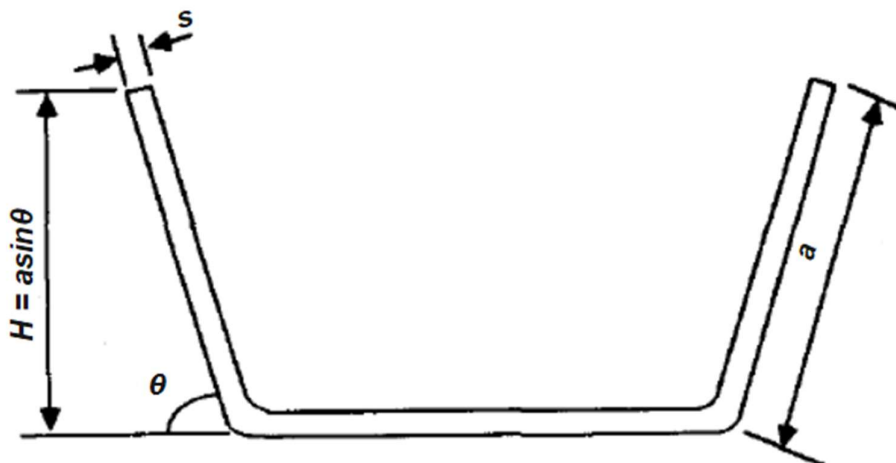
$$M = \frac{R_{p0,2} \cdot b}{12} \left[ 3s^2 - \frac{R_{p0,2}^2 \cdot (D - s)^2}{E^2} \right] \quad (7)$$

Konačno se uvrštavanjem jednadžbe (7) u (6) dobiva izraz za izračun sile srednjeg valjka pri savijanju lima od E360:

$$\begin{aligned}
 F_{E360} &= R_{p0,2} \cdot \frac{b}{D-s} \left[ s^2 - \frac{R_{p0,2} \cdot (D-s)^2}{3E^2} \right] \cdot \operatorname{ctg} \frac{\varphi}{2} \\
 &= 380 \cdot \frac{200}{30-0,8} \left[ 0,8^2 - \frac{380 \cdot (30-0,8)^2}{3 \cdot 210000^2} \right] \cdot \operatorname{ctg} \frac{62,3^\circ}{2} \\
 &= 2751,9 \text{ N.}
 \end{aligned} \tag{8}$$

### 7.1.2. Proračun potrebne sile za užljebljenje lima

Nakon provedbe ove tehnologije, poprečni presjek obratka izgleda kako je prikazano na Slici 25., takozvani U-kanal.



Slika 25. Poprečni presjek obratka nakon tehnologije užljebljenja [14]

Na slici su prikazane sljedeće veličine:

$a$  – dubina žljeba,  $a = 2,5 \text{ mm}$  (odabrano),

$\theta$  – kut savijanja žljeba,  $\theta = 45^\circ = 0,7854 \text{ rad}$  (odabrano).

Za takav poprečni presjek potrebno je koristiti valjke za užljebljenje prikazane na Slici 26.



Slika 26. Valjci za užljebljenje [15]

Proračun potrebne sile za užljebljenje lima dan je sljedećom formulom prema [14]:

$$F_U = R_{p0,2} \sqrt{\frac{2 \cdot s^2 \cdot \theta^3 \cdot a}{3 \cdot \sin \theta}} \quad (9)$$

Za materijal E360, potrebna sila za užljebljenje iznosi:

$$F_U = 380 \sqrt{\frac{2 \cdot 0,8^2 \cdot 0,7854^3 \cdot 2,5}{3 \cdot \sin(0,7854)}} = 324,9 \text{ N}$$

Pošto je potrebna veća sila za savijanje lima u cilindre, nego za užljebljenje, a uređaj nije namijenjen da se te dvije radnje vrše istovremeno, strojni elementi potrebni za ostvarivanje ovih radnji proračunati će se da zadovoljavaju kritičniji slučaj, odnosno za silu potrebnu za savijanje valjcima.

### 7.1.3. Proračun lančanika

Lančani prijenos se koristi radi konstrukcijski razloga, odnosno mogućnosti potrebnog osnovnog razmaka uz istovremeno zadržavanje prijenosnog omjera ( $i = 1$ ). Snaga potrebna za pokretanje donjeg i gornjeg valjka prenosi se preko lančanog prijenosa od ručice. Kako bi se valjci mogli pokrenuti potrebno je prevladati silu trenja između obratka i valjka. Moment potreban za savladavanje iznosi:

$$T_v = \mu \cdot r \cdot F_a \quad (10)$$

gdje je:

$\mu$  – faktor trenja između valjka i obratka,  $\mu = 0,15$  (čelik – čelik).

Sila  $F_a$  iznosi:

$$F_{a,E360} = \frac{F_{E360}}{2 \cdot \cos \frac{\varphi}{2}} = \frac{2751,9}{2 \cdot \cos \frac{62,3}{2}} = 1607,8 \text{ N} \quad (11)$$



Nakon uvrštavanja potrebnih veličina za materijal lima E360, dobiva se potrebni moment za svladavanje obratka:

$$T_v = 0,15 \cdot 14 \cdot 1607,8 = 3376,4 \text{ Nmm.}$$

Stoga je potrebno dovesti lančaniku na donjem valjku:

$$T_{L2} = \left(1 + \frac{1}{i_z \cdot \eta_{KL}^2 \cdot \eta_z}\right) F_a \cdot \mu \cdot r = \left(1 + \frac{1}{1 \cdot 0,98^2 \cdot 0,985}\right) \cdot 3376,4 \quad (12)$$

$$= 6945,6 \text{ Nmm,}$$

gdje je:

$i_z$  – prijenosni omjer zupčanog para,  $i_z = 1$ ,

$\eta_{KL}$  – iskoristivost kliznih ležajeva,  $\eta_{KL} = 0,98$ ,

$\eta_z$  – iskoristivost zupčanog para,  $\eta_z = 0,985$ .

Pogonski lančanik u svrhu pokretanja donjeg valjka mora imati moment:

$$T_{L1} = \frac{T_{L2}}{i_L \cdot \eta_L \cdot \eta_{KL}^2} = \frac{6945,6}{1 \cdot 0,98 \cdot 0,98^2} = 7380 \text{ Nmm,} \quad (13)$$

gdje je:

$i_L$  – prijenosni omjer lančanog para,  $i_L = 1$ ,

$\eta_L$  – iskoristivost lančanog para,  $\eta_L = 0,98$ .

U lančanom prijenosu koristiti će se valjkasti lanci koji su najčešće korišteni upravo zbog svoje pogodne primjenjivosti za gotovo sve vrste pogona.

Snaga se određuje po sljedećoj formuli:

$$P = T_{L1} \omega = T_{L1} \cdot 2\pi n = 7,38 \cdot 2\pi \cdot \frac{12}{60} = 9,3 \text{ W} = 0,0093 \text{ kW,} \quad (14)$$

Predviđeno je da brzina vrtnje u minuti iznosi  $n = 12 \text{ min}^{-1}$  ako se uzmu u obzir i međuradnje koje je potrebno obaviti pri obradi lima.

Također je poznat prijenosni omjer te osni razmak  $a_L = 70 \text{ mm}$ . Pomoću tih podataka potrebno je napraviti predodabir lanca koji se radi pomoću [16] za simplex lanac.

Odabran je 10B *simplex* lanac i broj zubi  $z_1 = 11$ .

Izraz za promjer glasi:

$$d_1 = p \cdot n_{z_1} = 15,875 \cdot 3,5495 = 56,348 \text{ mm}, \quad (15)$$

gdje je:

$p$  – korak lanca,  $p = 15,875$  mm prema [17] za 10B,

$n_{z_1}$  – faktor broja zubi,  $n_{z_1} = 3,5495$  prema [17] za  $z_1 = 11$ .

Nadalje, udarna snaga računa se prema:

$$P_D = P \cdot f_G, \quad (16)$$

gdje je  $f_G$  ukupni faktor udara te se računa prema:

$$f_G = f_1 \cdot f_2 \cdot f_3 \cdot f_4 \cdot f_5 \cdot f_6 = 1,72 \cdot 1,22 \cdot 1 \cdot 1,18 \cdot 1,4 \cdot 1 = 3,47, \quad (17)$$

$f_1$  – faktor broja zubi manjeg lančanika, za  $z_1 = 11$ ,  $f_1 = 1,72$ , [16]

$f_2$  – faktor prijenosnog omjera, za  $i_L = 1$ ,  $f_2 = 1,22$ , [16]

$f_3$  – faktor faktora udara, za  $Y=1$ ,  $f_3 = 1$ , [16]

$f_4$  – faktor omjera  $a/p$ ,  $f_4 = 1,18$ , [16]

$f_5$  – faktor podmazivanja, za  $v = d \cdot \pi \cdot n = 56,348 \cdot \pi \cdot 0,2 \cdot 10^{-3} = 0,0354$  m/s te neadekvatno podmazivanje u čistim uvjetima,  $f_5 = 1,4$ , [16]

$f_6$  – faktor broja lančanika za jedan lančanik u pogonu,  $f_6 = 1$ . [16]

Udarana snaga iznosi:

$$P_D = 9,3 \cdot 3,47 = 32,3 \text{ W}.$$

Prema [17] udarna snaga koja se može prenijeti jednostrukim valjkastim lancem 10B iznosi:

$$P_{D_{\text{dop}}} = 0,174 \text{ kW (očitano)},$$

$$P_D \leq P_{D_{\text{dop}}}, \\ 0,0323 \text{ kW} \leq 0,174 \text{ kW}.$$

Zaključuje se da *simplex* 10B lanac zadovoljava na proračun udarne snage.

Sljedeće što je potrebno izračunati je vučnu silu u lancu:

$$F = \frac{P}{v} = \frac{9,3}{0,0354} = 262,7 \text{ N}, \quad (18)$$

Centrifugalna sila u lancu jednaka je:

$$F_f = q \cdot v^2 = 0,95 \cdot 0,035^2 = 0,011 \text{ N}, \quad (19)$$

gdje je  $q$  duljinska masa lanca i prema [17] iznosi  $q = 0,95 \text{ kg/m}$ .

Ukupna sila u lancu onda iznosi:

$$F_G = F + F_f \approx 262,7 \text{ N}. \quad (20)$$

Pritisak na zglobovima računa se prema sljedećoj formuli te iznosi:

$$p_r = \frac{F_G}{A} = \frac{262,7}{67} = 3,92 \frac{\text{N}}{\text{mm}^2}, \quad (21)$$

gdje je  $A = 67 \text{ mm}^2$  – površina zglobova prema [17].

Dopušteni pritisak na zglobove iznosi:

$$p_{zul} = \frac{p_v \cdot \lambda}{f_5 f_6} = \frac{30,2 \cdot 0,7}{1,4 \cdot 1} = 15,1 \frac{\text{N}}{\text{mm}^2}, \quad (22)$$

gdje je:

$p_v$  – određujući faktor pritiska u zglobovima [ $\text{N/mm}^2$ ], [16]

$\lambda$  – faktor trenja kod zglobova.

Kako bi lanac zadovoljavao, potrebno je zadovoljiti uvjet:

$$p_r = 3,92 \frac{\text{N}}{\text{mm}^2} \leq p_{zul} = 15,1 \text{ N/mm}^2 \quad (23)$$

Uvjet zadovoljen.

Ostalo je još za izračunati je statički faktor sigurnosti koje se računa kako slijedi:

$$Y_{st} = \frac{F_B}{F_G} = \frac{22\,700}{262,7} = 86,4 > 7, \quad (24)$$

gdje je  $F_B$  – lomna sila lanca prema [17].

Broj članaka iznosi:

$$X = 2 \cdot \frac{a}{p} + z_1 \quad (25)$$

$$X = 2 \cdot \frac{70}{15,875} + 11 = 19,81$$

Pošto broj članaka mora biti cijeli broj, odabrano je  $X = 20$ .

Oсни razmak stoga iznosi:

$$a_N = \frac{X - z_1}{2} \cdot p = \frac{20 - 11}{2} \cdot 15,875 = 71,4375 \text{ mm.} \quad (26)$$

Stoga novi osni razmak iznosi  $a_N = 71,4375 \text{ mm}$ .

#### 7.1.4. Proračun zupčanika

##### 7.1.4.1. Izračun modula

Pogonski zupčanik mora prenositi moment iznosa:

$$T_{1\max} = T_{v1} = \frac{T_{v2}}{i_z \eta_{KL}^2 \eta_z} = \frac{3\,376,4}{1 \cdot 0,98^2 \cdot 0,985} = 3\,569,2 \text{ Nmm.} \quad (27)$$

Pošto su zupčanici napravljeni od 20MnCr5, za proračun orijentacijskog modula je mjerodavna nosivost korijena prema [18]:

$$m \geq \sqrt[3]{\frac{2 \cdot T_{1\max}}{z_1 \cdot \lambda \cdot \sigma_{FP}} \cdot Y_F \cdot Y_\varepsilon \cdot K_{F\alpha}}, \quad (28)$$

pri čemu je:

$z_1$  – broj zubi zupčanika,  $z_1 = 15$ ,

$\lambda$  – faktor odnosa širine zuba i modula za različite pogonske uvjete,

$\sigma_{FP}$  – dopušteno naprezanje korijena zuba,

$Y_F$  – faktor oblika,

$Y_\varepsilon$  – faktor učešća opterećenja,

$K_{F\alpha}$  – faktor raspodjele opterećenja (sile) na pojedine zube pri proračunu opteretivosti korijena.

Za 20MnCr5  $\sigma_{Flim} = 480 \text{ N/mm}^2$ , pošto je prisutno naizmjenično opterećenje, ovisno o korisniku u koju stranu odluči vrtjeti ručicu,  $\sigma_{FP}$  izračunava se prema sljedećoj formuli:

$$\sigma_{FP} = \frac{\sigma_{Flim} \cdot 0,7}{S_F} = \frac{480 \cdot 0,7}{2} = 168 \frac{\text{N}}{\text{mm}^2}, \quad (29)$$

gdje je:

$S_F$  – potrebni faktor sigurnosti protiv loma zuba, za interminirajući pogon  $SF = 2$  [18].

Za  $z_1 = 15$ , orijentacijski modul iznosi:

$$m \geq \sqrt[3]{\frac{2 \cdot 3569,2}{15 \cdot 15 \cdot 168} \cdot 2,2 \cdot 1 \cdot 1} = 0,746 \text{ mm.}$$

Odabran je modul prvog reda prednosti  $m = 2 \text{ mm}$ . Konačno je moguće izračunati dimenzije zupčanika te utvrditi je li dobiveni modul i onaj konačni. Odabrani broj zubi zupčanika  $z_2$  je:

$$z_2 = i_z \cdot z_1 = 1 \cdot 15 = 15. \quad (30)$$

Slijede dimenzije zupčanika;

$$\begin{aligned} d_2 = d_1 &= m \cdot z = 2 \cdot 15 = 30 \text{ mm} \\ b &= 12 \text{ mm (odabrano)} \end{aligned} \quad (31)$$

Pošto se radi o poprilično malim dimenzijama te zagonski moment zupčanika  $z_1$ , odnosno  $z_2$  iznosi samo:

$$\begin{aligned} GD_{z_1}^2 = GD_{z_2}^2 &= \frac{d_1^4 \cdot b \cdot \rho \cdot g \cdot \pi}{8} = \frac{0,03^4 \cdot 12 \cdot 7800 \cdot 9,81 \cdot \pi}{8} = \\ &= 0,365 \text{ Nmm}^2. \end{aligned} \quad (32)$$

Odlučeno je zanemariti  $T_e$ , odnosno dinamičku komponentu koja se javlja pri puštanju u pogon te se može smatrati da ovdje nije prisutna jer se radi o ručno pogonjenom uređaju. Poželjno je kontrolirati modul nakon promjene širine zupčanika. Uvrštavanjem  $b$  u izraz za  $\lambda$  te potom u (28), dobiva se:

$$m \geq 1,013 \text{ mm,}$$

te se može zaključiti da odabrani modul  $m = 2$  mm zadovoljava.

#### 7.1.4.2. Odabir pomaka profila

Pošto zupčanicu također pokreću valjke za užljebljenje koji moraju imati različite razmake osi ovisno o debljini lima kojeg obrađuju, tako i sami zupčanicu moraju imati različite razmake osi. Minimalni razmak osi je 30 mm pri kojem rade valjci za savijanje lima u cilindre i valjci za užljebljenje mogu prihvatiti i obrađivati lim od 0,1 mm debljine, dok je maksimalni razmak osi 30,7 mm pri kojem valjci za užljebljenje mogu obrađivati lim od 0,8 mm debljine. Pri toj udaljenosti zupčanicu imaju dovoljan stupanj prekrivanja za svoju primjenu. Premda bi se njihov stupanj prekrivanja mogao povećati s pozitivnim pomakom profila, odlučeno je da se isti neće raditi zbog zadebljanja zubi na diobenom promjeru. Jednadžba za debljinu zuba na diobenom promjeru kod V-plus zupčanika glasi:

$$s = m \cdot \left( \frac{\pi}{2} + 2x \cdot \tan \alpha \right) \quad (33)$$

Pošto je pri osnom razmaku  $a = 30$  mm, diobena kružnica jednaka kinematskoj, može se zaključiti da neće biti moguće spregnuti zupčanike pri toj udaljenosti osi te će se zupčanicu izvesti bez pomaka profila, odnosno kao NUL-par.

#### 7.1.4.3. Dimenzije zupčanika

Nakon uvrštavanja vrijednosti pomaka profila, dobivaju se konačne dimenzije zupčanika  $z_1$  i  $z_2$  za razmak osi  $a = 30$  mm:

$$\begin{aligned} d_1 &= d_2 = m \cdot z = 2 \cdot 15 = 30 \text{ mm}, \\ d_{a_1} &= d_{a_2} = d_1 + 2 \cdot m = 30 + 2 \cdot 2 = 34 \text{ mm}, \\ d_{w_1} &= d_{w_2} = d_1 \cdot \frac{\cos \alpha}{\cos \alpha} = 30 \cdot 1 = 30 \text{ mm}, \\ d_{f_1} &= d_{f_2} = d_1 - 2,5 \cdot m = 30 - 2,5 \cdot 2 = 25 \text{ mm}, \\ d_{b_1} &= d_{b_2} = d_{w_1} \cdot \cos \alpha = 30 \cdot \cos 20^\circ = 28,191 \text{ mm}. \end{aligned} \quad (34)$$

Kako bi se izračunao kinematski promjer kod maksimalnog osnog razmaka potrebno je izračunati iznos zahvatnog kuta u tom slučaju koji se računa prema [19] na sljedeći način:

$$\alpha_w = \arccos\left(a \cdot \frac{\cos \alpha}{a_w}\right) = \arccos 30 \cdot \frac{\cos 20^\circ}{30,7} = 23,326^\circ, \quad (35)$$

te onda kinematski promjer za  $a_w = 30,7$  mm iznosi:

$$d'_w = d_1 \cdot \frac{\cos \alpha}{\cos \alpha_w} = 30 \cdot \frac{\cos 20^\circ}{\cos 23,326^\circ} = 30,7 \text{ mm}. \quad (36)$$

Ostale dimenzije ostaju nepromijenjene.

Za minimalni osni razmak stupanj prekrivanja prema [19] iznosi:

$$\varepsilon_\alpha = \frac{\sqrt{d_{a_1}^2 - d_{b_1}^2} - a \cdot \sin \alpha}{m \cdot \pi \cdot \cos \alpha} = \frac{\sqrt{34^2 - 28,191^2} - 30 \cdot \sin 20^\circ}{2 \cdot \pi \cdot \cos 20^\circ} = 1,56 \quad (37)$$

Stupanj prekrivanja kod maksimalnog osnog razmaka iznosi:

$$\varepsilon'_\alpha = \frac{\sqrt{d_{a_1}^2 - d_{b_1}^2} - a_w \cdot \sin \alpha_w}{m \cdot \pi \cdot \cos \alpha} = \frac{\sqrt{34^2 - 28,191^2} - 30,7 \cdot \sin 23,326^\circ}{2 \cdot \pi \cdot \cos 20^\circ} = 1,16 \quad (38)$$

Zupčanci imaju zadovoljavajući stupanj prekrivanja.

Potrebno je provesti kontrolu tjemene zračnosti. Da bi tjemena zračnost zadovoljavala mora biti veća od minimalne tjemene zračnosti  $c_{\min}$ :

$$c = a - \frac{d_{a_1} + d_{f_2}}{2} = 30 - \frac{32,379 + 25,757}{2} = 1,023 \text{ mm} > c_{\min} = 0,12 \cdot m = 0,12 \cdot 2 = 0,24 \text{ mm} \quad (39)$$

Može se zaključiti da je uvjet zadovoljen te da nije potrebno provesti kraćenje tjemena.

## 7.1.4.4. Odabir tolerancijskog polja ozubljenja

Odabir tolerancijskog polja ozubljenja vrši se prema HRN M.C1.031, 033, 034, 036 kako je napravljeno u [18].

Za kvalitetu ozubljenja odabrana je kvaliteta 9. Za tu kvalitetu slijedi da je kvaliteta razmaka vratila jednaka 4, koja u ovom slučaju, za osni razmak jednak 30 mm, ima dopušteno odstupanje od  $A_a = \pm 31 \mu\text{m}$ . Za modul  $m = 2 \text{ mm}$ , prema HRN M.C1.031, kružne zračnosti iznose:

$$\begin{aligned} j_{\min} &= 80 \mu\text{m}, \\ j_{\max} &= 175 \mu\text{m}. \end{aligned} \quad (40)$$

Slijede granična odstupanja debljine zuba:

$$\begin{aligned} -(A_{w_{1,d}} + A_{w_{2,d}}) &= \\ &= j_{\max} \cdot \cos \alpha - 2 \cdot A_{a,g} \\ &\cdot \sin \alpha_w = 175 \cdot \cos 20^\circ - 2 \cdot 31 \cdot \sin 23,326^\circ = 140 \mu\text{m}, \\ -(A_{w_{1,g}} + A_{w_{2,g}}) &= \\ &= j_{\max} \cdot \cos \alpha - 2 \cdot A_{a,d} \\ &\cdot \sin \alpha_w = 175 \cdot \cos 20^\circ + 2 \cdot 31 \cdot \sin 23,326^\circ = 189 \mu\text{m}, \end{aligned} \quad (41)$$

te odabrana tolerancijska polja:

$$\begin{aligned} A_{w_{1,g}} &= A_{w_{2,g}} = -108 \mu\text{m} \text{ (f)}, \\ A_{w_{1,d}} &= A_{w_{2,d}} = -162 \mu\text{m} \text{ (e)}. \end{aligned} \quad (42)$$

Širine tolerancijskih polja određuju se prema HRN M.C1.034 te za ovaj slučaj iznose:

$$T''_{i1} = T''_{i2} = 111 \mu\text{m} \quad (43)$$

Kako bi se izbjeglo zaglavljivanje zuba o zub, mora biti ispunjen sljedeći uvjet:

$$j_{\min} > 2 \cdot (T''_{i1} + T''_{i2}) \cdot \tan \alpha_w = 4 \cdot 111 \cdot \tan 23,326^\circ = 192 \mu\text{m} \quad (44)$$

Slijedi kontrola odabranih tolerancijskih polja:

$$j_{\min} = -\frac{A_{w_{1,g}} + A_{w_{2,g}}}{\cos \alpha} + 2 \cdot A_{a,d} \cdot \tan \alpha_w = 203 \mu\text{m} > 192 \mu\text{m}, \quad (45)$$



te minimalnog iznosa:

$$j_{\min} = -\frac{A_{w_{1,d}} + A_{w_{2,d}}}{\cos \alpha} + 2 \cdot A_{a,g} \cdot \tan \alpha_w = 376 \mu\text{m} > 192 \mu\text{m} \quad (46)$$

Uvjeti su zadovoljeni te su odabrane tolerancije jednake za oba zupčanika i glase: kvaliteta 8 fe.

Srednja zračnost koja je ostvarena gore navedenom tolerancijom iznosi:

$$j = \frac{j_{\min} + j_{\max}}{2} = \frac{203 + 376}{2} = 289,5 \mu\text{m}. \quad (47)$$

U svrhu postizanja tolike srednje zračnosti, alat mora biti pomaknut radijalno za:

$$j'_r = \frac{j}{4 \cdot \tan \alpha_w} = \frac{289,5}{4 \cdot \tan 23,326^\circ} = 168 \mu\text{m} \quad (48)$$

Prilikom čega će se ostvariti kružna zračnost iznosa (izražena s obzirom na radijalnu os):

$$j_r = 2 \cdot j'_r = 2 \cdot 168 = 336 \mu\text{m} \quad (49)$$

#### 7.1.4.5. Mjere za kontrolu graničnih odstupanja

Kako bi kontrola mjera nakon proizvodnje bila moguća, potrebni je izračunati nazivnu izmjeru razmaka zubi  $W$ , te broj zubi  $z_w$  preko kojih se ona i mjeri.

$$W_{1,2} = m \cdot \cos \alpha (\pi \cdot (z_{w_{1,2}} - 0,5) + z_{1,2} \cdot \text{ev } \alpha), \quad (50)$$

gdje se vrijednost  $z_{w_{1,2}}$  za  $x_1 = x_2 = 0$ , dobiva na sljedeći način:

$$z_{w_{1,2}} = \frac{z_{1,2}}{\pi} \cdot (\tan \alpha - \text{ev } \alpha) + 0,5 = \frac{15}{\pi} \cdot (\tan 20^\circ - 0,014904) = 1,67 \approx 2 \quad (51)$$

Računom se dolazi do vrijednosti koje su jednake za oba zupčanika:

$$W_{1,2} = 9,28 \text{ mm}.$$

7.1.4.6. Kontrola u odnosu na dozvoljeno naprezanje na savijanje u korijenu zuba

Kontrolu je potrebno provesti prema sljedećem izrazu:

$$\sigma_F = \frac{F_t}{b \cdot m} \cdot Y_F \cdot Y_\varepsilon \cdot K_{F\alpha} \leq \sigma_{FP}, \quad (52)$$

gdje je obodna sila:

$$F_t = \frac{2 \cdot T_{1\max}}{d_{w1}} = \frac{2 \cdot 3569}{30} = 237,9 \text{ N}. \quad (53)$$

Faktor oblika za nulto ozubljenje i  $z_1 = 15$  i  $\beta = 0^\circ$  iznosi:

$$Y_F = f(z_1, x_1, \beta) = 3,25. \quad (54)$$

Vrijednost faktora stupnja prekrivanja dobiva se pomoću vrijednosti stupnja prekrivanja i iznosi:

$$Y_\varepsilon = \frac{1}{\varepsilon_\alpha} = \frac{1}{1,56} = 0,641 \quad (55)$$

Vrijednosti korektivnog faktora  $q_L$  i faktora razdiobe naprezanja po zubu očitavaju se u [18] te iznose:

$$q_L = f\left(d_{w2}, m, \text{kvaliteta}, \frac{F_{tw}}{b}\right) = 1, \quad (56)$$

$$K_{F\alpha} = f(q_L, \varepsilon_\alpha) = 1,52.$$

Konačno, naprezanje u korijenu zuba iznosi:

$$\sigma_F = \frac{237,9}{12 \cdot 2} \cdot 3,25 \cdot 0,64 \cdot 1,52 = 31,34 \frac{\text{N}}{\text{mm}^2}, \quad (57)$$

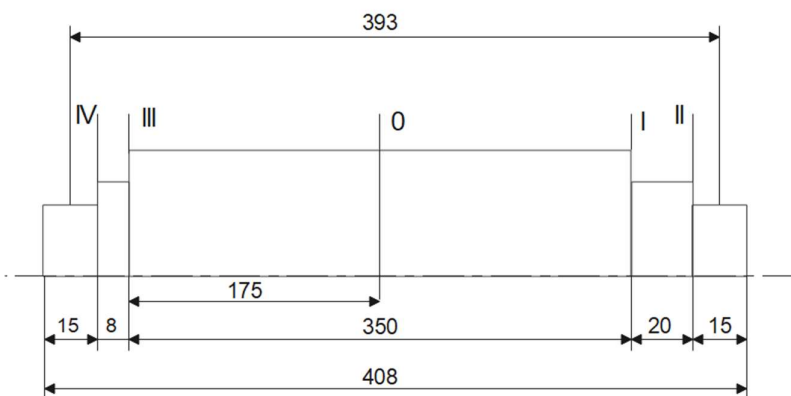
$$\sigma_F \leq \sigma_{FP},$$

$$31,34 \frac{\text{N}}{\text{mm}^2} \leq 168 \frac{\text{N}}{\text{mm}^2}.$$

Uvjet zadovoljen.

### 7.1.5. Dimenzioniranje i kontrolni proračun srednjeg valjka

Prvo će se proračunati srednje vratilo jer je ono najviše opterećeno. Kako je ranije bilo rečeno, vratilo se proračunava s opterećenjem koje prouzrokuje savijanje lima od aluminija debljine 0,8 mm i širine 350 mm, te se kasnije definiraju maksimalne širine lima za ostale materijale. Dužinske mjere preuzete su iz konstrukcije te prikazane na Slici 27.



Slika 27. Srednji valjak

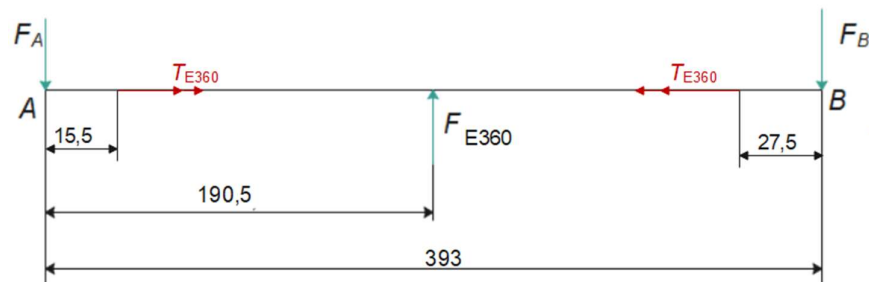
. Prema (8), sila savijanja lima od E360 iznosi:

$$F_{E360} = 2751,9 \text{ N}$$

Dok je potrebni moment jednak:

$$T_{E360} = \mu \cdot r \cdot F_{E360} = 0,15 \cdot 14 \cdot 2751,9 = 5779 \text{ Nmm}$$

Pošto se reakcijske sile nalaze u jednakoj ravnini kao i sila savijanja, dovoljno ih je prikazati u jednoj ravnini kako je i učinjeno na Slici 28.



Slika 28. Sile na srednjem vratilu

gdje je:

$$\begin{aligned} \sum M_A = 0; \quad F_B &= \frac{190,5 \cdot F_{E360}}{393} = \frac{190,5 \cdot 2751,9}{393} = 1334 \text{ N}, \\ \sum F = 0; \quad F_A &= F_{E360} - F_B = 2751,9 - 1334 = 1417,9 \text{ N}. \end{aligned} \quad (58)$$

Kako bi bilo moguće izračunati idealne promjere, potrebni je odabrati orijentacijske vrijednosti dopuštenog naprezanja. Za materijal 42CnMo4 prema [18]:

$$\sigma_{\text{dop}} = \frac{\sigma_{\text{fDN}}}{4} = \frac{500}{4} = 125 \frac{\text{N}}{\text{mm}^2}. \quad (59)$$

Također je potrebno izračunati faktor čvrstoće materijala pri naizmjeničnom torzijskom opterećenju:

$$\alpha_0 = \frac{\sigma_{\text{fDN}}}{1,73 \cdot \tau_{\text{tDN}}} = \frac{500}{1,73 \cdot 280} = 1,03, \quad (60)$$

gdje je:

$\sigma_{\text{fDN}}$  - trajna dinamička čvrstoća za čisto naizmjenično promjenljivo naprezanje pri savijanju, prema [18] za 42CnM04,  $\sigma_{\text{fDN}} = 500 \text{ N/mm}^2$

$\tau_{\text{tDN}}$  - trajna dinamička čvrstoća za uvojno naizmjenično opterećenje, prema [18] za 42CnM04,  $\tau_{\text{tDN}} = 280 \text{ N/mm}^2$

Momenti savijanja na označenim presjecima 0 – IV iznose:

$$\begin{aligned}
 M_0 &= F_B \cdot 202,5 = 1334 \cdot 202,5 = 270\,135 \text{ Nmm}, \\
 M_I &= F_B \cdot 27,5 = 1334 \cdot 27,5 = 36\,685 \text{ Nmm}, \\
 M_{II} &= F_B \cdot 7,5 = 1334 \cdot 7,5 = 10\,005 \text{ Nmm}, \\
 M_{III} &= F_A \cdot 15,5 = 1417,9 \cdot 15,5 = 21\,998 \text{ Nmm}, \\
 M_{IV} &= F_A \cdot 7,5 = 1417,9 \cdot 7,5 = 10\,634 \text{ Nmm}
 \end{aligned} \tag{61}$$

Uzimajući u obzir torzijsko opterećenje, reducirani momenti iznose:

$$\begin{aligned}
 M_{\text{red}_0} &= \sqrt{M_0^2 + 0,75 \cdot (\alpha_0 \cdot T_{E360})^2} = \sqrt{270\,135^2 + 0,75 \cdot (1,03 \cdot 5779)^2} \\
 &= 270\,184 \text{ Nmm}, \\
 M_{\text{red}_1} &= \sqrt{M_I^2 + 0,75 \cdot (\alpha_0 \cdot T_{E360})^2} = \sqrt{36\,685^2 + 0,75 \cdot (1,03 \cdot 5779)^2} \\
 &= 37\,045,4 \text{ Nmm}, \\
 M_2 &= M_{II} = 10\,005 \text{ Nmm}, \\
 M_{\text{red}_3} &= \sqrt{M_{III}^2 + 0,75 \cdot (\alpha_0 \cdot T_{E360})^2} = \sqrt{21\,998^2 + 0,75 \cdot (1,03 \cdot 5779)^2} \\
 &= 22\,594 \text{ Nmm}, \\
 M_4 &= M_{IV} = 10\,634 \text{ Nmm}.
 \end{aligned} \tag{62}$$

Konačno je moguće izračunati promjere idealnog valjka te odabrati konačne promjere. Idealni promjer računa se prema sljedećem izrazu:

$$d_i = \sqrt[3]{\frac{10 \cdot M_{\text{red}_i}}{\sigma_{\text{dop}}}} \tag{63}$$

te se redom dobivaju sljedeće veličine:

- $d_0 = 27,85 \text{ mm}$ , odabrano  $d_0 = 28 \text{ mm}$ ,
- $d_1 = 14,36 \text{ mm}$ , odabrano:  $d_1 = 20 \text{ mm}$ ,
- $d_2 = 9,29 \text{ mm}$ , odabrano:  $d_2 = 16 \text{ mm}$ ,
- $d_3 = 12,81 \text{ mm}$ , odabrano:  $d_3 = 20 \text{ mm}$ ,
- $d_4 = 9,48 \text{ mm}$ , odabrano:  $d_4 = 16 \text{ mm}$ ,

Nakon odabira promjera potrebno je kontrolirati odabrane presjeke. Presjek 0 se ne kontrolira jer kod njega nema promjene poprečnog presjeka. Sigurnosti poprimaju poprilično velike vrijednosti zato što se gledalo da se dodavaju međustupnjevi radi boljeg prolaska silnica kroz vratilo, te se nisu radili rigorozni skokovi između promjera poprečnih presjeka kako je to rađeno u sličnih uređajima koji su dostupni na tržištu.

### Presjek 1

$$M_{red_1} = \sqrt{(\beta_{kf} \cdot M_1)^2 + 0,75 \cdot (\alpha_0 \cdot \beta_{kt} \cdot T_{E360})^2},$$

$$M_{red_1} = \sqrt{(1,35 \cdot 36\,685)^2 + 0,75 \cdot (1,03 \cdot 1,2 \cdot 5779)^2} = 49\,910 \text{ Nmm},$$

$$W_1 = \frac{\pi}{32} \cdot d_1^3 = \frac{\pi}{32} \cdot 20^3 = 785,4 \text{ mm}^3, \quad (64)$$

$$\sigma_{red_1} = \frac{M_{red_1}}{W_1} = \frac{49\,910}{785,4} = 63,55 \frac{\text{N}}{\text{mm}^2},$$

$$S_{post_1} = \frac{b_1 \cdot b_2 \cdot \sigma_{fDN}}{\sigma_{red_1}} = \frac{0,95 \cdot 0,8 \cdot 500}{63,55} = 5,97 > S_{potr} = 1,4,$$

gdje je očitano iz [20]:

$\beta_{kf}$  – faktor zareznog djelovanja kod savijanja – prema konstrukcijskom oblikovanju:  $d_0 = 28$  mm,  $d_1 = 20$  mm,  $\rho = 2$  mm –  $c_1 = 0,7$ ,  $\beta_{kf2} = 1,5$ ,  $\beta_{kf} = 1 + c_1(\beta_{kf2} - 1) = 1,35$ ,

$\beta_{kt}$  – faktor zareznog djelovanja kod uvijanja – prema konstrukcijskom oblikovanju:  $d_0 = 28$  mm,  $d_1 = 20$  mm,  $\rho = 2$  mm –  $c_2 = 1$ ,  $\beta_{kt1,4} = 1,2$ ,  $\beta_{kt} = 1 + c_2(\beta_{kt1,4} - 1) = 1,2$ ,

$b_1$  – faktor veličine strojnog dijela za  $d_1 = 20$  mm – 0,95,

$b_2$  – faktor kvalitete površine – 0,8 za  $R_{max} = 10 \mu\text{m}$  i  $R_m = 1000 \text{ N/mm}^2$ ,

$W$  – aksijalni moment otpora,  $[\text{mm}^3]$ .

### Presjek 2

$$\sigma_{f_2} = \frac{M_2}{W_2} = \frac{10\,005}{402} = 24,89 \frac{\text{N}}{\text{mm}^2}, \quad (65)$$

$$W_2 = \frac{\pi}{32} \cdot d_2^3 = \frac{\pi}{32} \cdot 16^3 = 402 \text{ mm}^3,$$

$$S_{\text{post}_2} = \frac{b_1 \cdot b_2 \cdot \sigma_{\text{fDN}}}{\beta_{\text{kf}} \cdot \sigma_{\text{red}_2}} = \frac{0,97 \cdot 0,96 \cdot 500}{1,41 \cdot 24,89} = 13,12 > S_{\text{potr}} = 1,4.$$

gdje je očitano iz [20]:

$\beta_{\text{kf}}$  – prema konstrukcijskom oblikovanju:  $d_1 = 20$  mm,  $d_2 = 16$  mm,  $\rho = 0,3$  mm –  $c_1 = 0,55$ ,  $\beta_{\text{kf}2}$

$$= 1,75, \beta_{\text{kf}} = 1 + c_1(\beta_{\text{kf}2} - 1) = 1,41,$$

$$b_1 \text{ – za } d_2 = 16 \text{ mm – } 0,97,$$

$$b_2 \text{ – za } R_{\text{max}} = 2,5 \text{ } \mu\text{m i } R_m = 1000 \text{ N/mm}^2 \text{ – } 0,96.$$

### Presjek 3

$$M_{\text{red}_3} = \sqrt{(\beta_{\text{kf}} \cdot M_{\text{III}})^2 + 0,75 \cdot (\alpha_0 \cdot \beta_{\text{kt}} \cdot T_{\text{E360}})^2},$$

$$M_{\text{red}_3} = \sqrt{(1,35 \cdot 21\,998)^2 + 0,75 \cdot (1,03 \cdot 1,2 \cdot 5779)^2} = 30\,335 \text{ Nmm},$$

$$W_3 = \frac{\pi}{32} \cdot d_3^3 = \frac{\pi}{32} \cdot 20^3 = 785,4 \text{ mm}^3,$$

(66)

$$\sigma_{\text{red}_3} = \frac{M_{\text{red}_3}}{W_3} = \frac{30\,335}{785,4} = 38,62 \frac{\text{N}}{\text{mm}^2},$$

$$S_{\text{post}_3} = \frac{b_1 \cdot b_2 \cdot \sigma_{\text{fDN}}}{\varphi \cdot \sigma_{\text{red}_3}} = \frac{0,95 \cdot 0,8 \cdot 500}{1 \cdot 38,62} = 9,84 > S_{\text{potr}} = 1,4,$$

gdje je očitano iz [20]:

$\beta_{\text{kf}}$  – prema konstrukcijskom oblikovanju:  $d_0 = 28$  mm,  $d_3 = 20$  mm,  $\rho = 2$  mm –  $c_1 = 0,7$ ,  $\beta_{\text{kf}2}$

$$= 1,5, \beta_{\text{kf}} = 1 + c_1(\beta_{\text{kf}2} - 1) = 1,35,$$

$\beta_{\text{kt}}$  – prema konstrukcijskom oblikovanju:  $d_0 = 28$  mm,  $d_3 = 20$  mm,  $\rho = 0,8$  mm –  $c_2 = 1$ ,  $\beta_{\text{kt}1,4}$

$$= 1,2, \beta_{\text{kt}} = 1 + c_2(\beta_{\text{kt}1,4} - 1) = 1,2,$$

$$b_1 \text{ – za } d_3 = 20 \text{ mm – } 0,95,$$

$$b_2 \text{ – za } R_{\text{max}} = 10 \text{ } \mu\text{m i } R_m = 1000 \text{ N/mm}^2 \text{ – } 0,8.$$

**Presjek 4**

$$\sigma_{f_4} = \frac{M_4}{W_4} = \frac{10\,634}{402} = 26,45 \frac{\text{N}}{\text{mm}^2},$$

$$W_4 = \frac{\pi}{32} \cdot d_4^3 = \frac{\pi}{32} \cdot 16^3 = 402 \text{ mm}^3, \quad (67)$$

$$S_{\text{post}_4} = \frac{b_1 \cdot b_2 \cdot \sigma_{\text{fDN}}}{\beta_{\text{kf}} \cdot \sigma_{\text{red}_4}} = \frac{0,97 \cdot 0,96 \cdot 500}{1,41 \cdot 26,45} = 12,48 > S_{\text{potr}} = 1,4,$$

gdje je očitano iz [20]:

$\beta_{\text{kf}}$  – prema konstrukcijskom oblikovanju:  $d_3 = 20 \text{ mm}$ ,  $d_4 = 16 \text{ mm}$ ,  $\rho = 0,3 \text{ mm}$  –  $c_1 = 0,55$ ,  $\beta_{\text{kf2}} = 1,75$ ,  $\beta_{\text{kf}} = 1 + c_1(\beta_{\text{kf2}} - 1) = 1,41$ ,

$b_1$  – za  $d_4 = 16 \text{ mm}$  –  $0,97$ ,

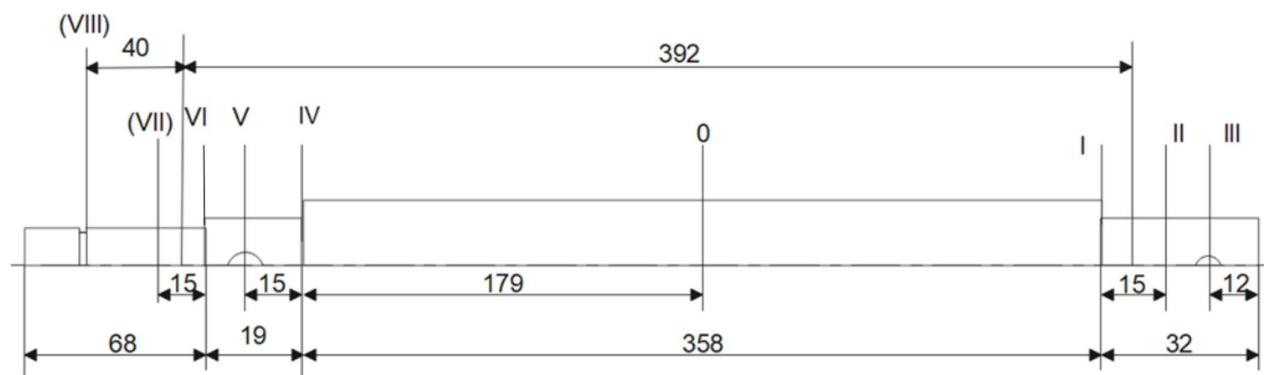
$b_2$  – za  $R_{\text{max}} = 2,5 \mu\text{m}$  i  $R_m = 1000 \text{ N/mm}^2$  –  $0,96$ .

Vratilo zadovoljava.



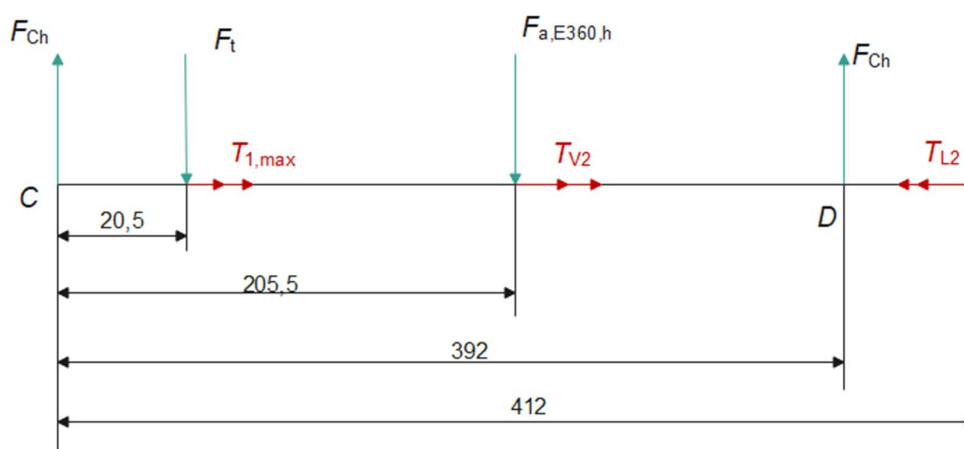
### 7.1.6. Dimenzioniranje i kontrolni proračun donjeg valjka

Potrebno je proračunati još donji valjak. Pošto gornji valjak preko donjeg valjka dobiva potrebnu snagu za pokretanje, može se zaključiti da će on zadovoljavati potrebne uvjete ako iste zadovoljava donji valjak. Dužinske mjere su preuzete iz konstrukcije te prikazane na Slici 29.

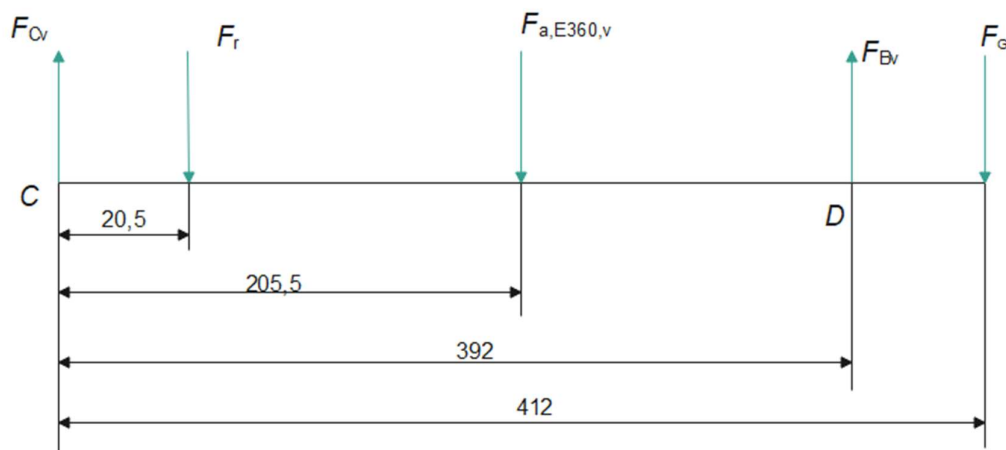


Slika 29. Donje vratilo

Opterećenja koja djeluju na donje vratilo u horizontalnoj ravnini prikazane su na Slici 30, odnosno na Slici 31 u vertikalnoj ravnini. Potrebno je napomenuti da su zanemarene težine zupčanika, lančanika i valjka za užljebljenje radi svojih malih, neznačajnih iznosa.



Slika 30. Opterećenja u horizontalnoj ravnini



Slika 31. Opterećenja u vertikalnoj ravnini

Kako je već prije objašnjeno, vrijedi:

$$T_{L_2} = T_{v_2} + T_{1,\max} \quad (68)$$

Kako bi se gore navedene veličine mogle izračunati, prvo je potrebno izračunati silu kojom obradak djeluje na donji valjak. Sila se izračunava prema (11), te za obradak od E360 iznosi:

$$F_{a_{E360}} = 1607,8 \text{ N.}$$

$T_{L_2}$  se izračunava prema (12) i za E360 iznosi:

$$T_{L_2} = 6\,945,6 \text{ Nmm.}$$

$T_{v_2}$  izračunava se prema (10) te za obradak izađen od E360 iznosi:

$$T_{v_2} = 3\,376,4 \text{ Nmm,}$$

te se konačno  $T_{1,\max}$  može dobiti iz izraza (68), te iznosi:

$$T_{1,\max} = 3\,569,2 \text{ Nmm.}$$

Sve gore navedene veličine su već izračunate, ali su ovdje opet navedene radi bolje preglednosti.

Nakon izračuna torzijskih momenata, slijedi izračun sila. Prvo je potrebno izračunati horizontalnu komponentu opterećenja koje se javlja uslijed djelovanja obratka na valjak. Opterećenje se sastoji od sile trenja i normalne sile te se nakon sređivanja dobiva izraz za horizontalnu komponentu kako slijedi:

$$\begin{aligned} F_{a,h,E360} &= F_{a,E360} \cdot \sin \frac{\varphi}{2} \cdot (1 + \mu) \\ &= 1607,8 \cdot \sin \frac{62,3^\circ}{2} \cdot (1 + 0,15) = 956,4 \text{ N}, \end{aligned} \quad (69)$$

dok se tangencijalna sila zupčanika izračunava prema (53) te u ovom slučaju iznosi:

$$F_t = 237,9 \text{ N}.$$

Sada je moguće izračunati horizontalne komponente reakcijskih sila u osloncima koje se dobivaju postavljanjem dvije jednadžbe ravnoteže kako slijedi:

$$\begin{aligned} \sum M_{C_h} = 0; \quad F_{D_h} &= \frac{F_t \cdot 20,5 + F_{a,h,E360} \cdot 205,5}{392} \\ &= \frac{237,9 \cdot 20,5 + 956,4 \cdot 205,5}{392} = 513,8 \text{ N}, \\ \sum F_h = 0; \quad F_{C_h} &= F_t + F_{a,h,E360} - F_{D_h} = 237,9 + 956,4 - 513,8 = \\ &= 680,5 \text{ N}. \end{aligned} \quad (70)$$

Vertikalna komponenta opterećenja koja se javlja uslijed djelovanja obratka na valjak izračunava se prema sljedećem izrazu:

$$\begin{aligned} F_{a,v,E360} &= F_{a,E360} \cdot \cos \frac{\varphi}{2} \cdot (1 - \mu) = \\ &= 1607,8 \cdot \sin \frac{62,3^\circ}{2} \cdot (1 - 0,15) = 706,9 \text{ N}. \end{aligned} \quad (71)$$

Radijalna komponenta sile koja se javlja uslijed zupčanog prijenosa izračunava se prema:

$$F_r = F_t \cdot \tan \alpha = 237,9 \cdot \tan 20^\circ = 86,6 \text{ N}. \quad (72)$$

Proračun ukupne sile u lancu prikazana je u poglavlju 7.1.2, te iznosi:

$$F_G = 262,7 \text{ N.} \quad (73)$$

Konačno je moguće izračunati vertikalne komponente reakcijskih sila:

$$\begin{aligned} \sum M_{C_v} = 0; \quad F_{D_v} &= \frac{F_r \cdot 20,5 + F_{a,v,E360} \cdot 205,5 + F_G \cdot 412}{392} \\ &= \frac{86,6 \cdot 20,5 + 706,9 \cdot 205,5 + 262,7 \cdot 412}{392} = 651,2 \text{ N,} \end{aligned} \quad (74)$$

$$\begin{aligned} \sum F_v = 0; \quad F_{C_v} &= F_r + F_{a,v,E360} + F_G - F_{D_v} = \\ &= 86,6 + 706,9 + 262,7 - 651,2 = 405 \text{ N.} \end{aligned}$$

Sada je moguće dimenzionirati vratilo na označenim presjecima na Slici 29.

Prije dimenzioniranja potrebno je izračunati novi  $\alpha_0$  i  $\sigma_{dop}$ . Naime, gornji i donji valjci napravljeni su od manje čvrstog materijala za razliku od srednjeg vratila zato što nisu pod tolikim opterećenjem kao srednje. Materijal od kojeg su napravljeni glasi E355 te je prema [18]:

$$\sigma_{dop} = \frac{\sigma_{fDN}}{4} = \frac{240}{4} = 60 \frac{\text{N}}{\text{mm}^2}. \quad (75)$$

Također je potrebno izračunati faktor čvrstoće materijala pri naizmjeničnom torzijskom opterećenju:

$$\alpha_0 = \frac{\sigma_{fDN}}{1,73 \cdot \tau_{tDN}} = \frac{240}{1,73 \cdot 140} = 0,991, \quad (76)$$

gdje je:

$\sigma_{fDN}$  - prema [18] za E355,  $\sigma_{fDN} = 240 \text{ N/mm}^2$

$\tau_{tDN}$  - prema [18] za E355  $\tau_{tDN} = 140 \text{ N/mm}^2$

**Presjek 0**

$$M_{0h} = -F_{Dh} \cdot (392 - 205,5) = -513,8 \cdot 186,5 = -95\,823,7 \text{ Nmm},$$

$$M_{0v} = F_{Dv} \cdot 186,5 - F_G \cdot (412 - 205,5) = 651,2 \cdot 186,5 - 262,7 \cdot 206,5 \\ = 67\,201,3 \text{ Nmm},$$

$$M_0 = \sqrt{M_{0h}^2 + M_{0v}^2} = \sqrt{(-95\,823,7)^2 + 67\,201,3^2} = 117\,039,3 \text{ Nmm},$$

$$M_{red0} = \sqrt{M_0^2 + 0,75 \cdot (\alpha_0 \cdot T_{0D})^2} \tag{77} \\ = \sqrt{117\,039,3^2 + 0,75 \cdot (0,991 \cdot 6945,6)^2} = 117\,191 \text{ Nmm},$$

$$d_0 = \sqrt[3]{\frac{10 \cdot M_{red0}}{\sigma_{dop}}} = \sqrt[3]{\frac{10 \cdot 117\,191}{60}} = 26,93 \text{ mm}, \text{ odabrano: } d_0 = 28 \text{ mm}.$$

**Presjek 1**

$$M_{1h} = -F_{Dh} \cdot 7,5 = -513,8 \cdot 7,5 = -3\,853,5 \text{ Nmm},$$

$$M_{1v} = F_{Dv} \cdot 7,5 - F_G \cdot 27,5 = 651,2 \cdot 7,5 - 262,7 \cdot 27,5 = -2\,321 \text{ Nmm},$$

$$M_1 = \sqrt{M_{1h}^2 + M_{1v}^2} = \sqrt{(-3\,853,5)^2 + (-2\,321)^2} = 4\,498,5 \text{ Nmm},$$

$$M_{red1} = \sqrt{M_1^2 + 0,75 \cdot (\alpha_0 \cdot T_1)^2} = \sqrt{4\,498,5^2 + 0,75 \cdot (0,991 \cdot 6\,945,6)^2} \tag{78} \\ = 7\,468 \text{ Nmm},$$

$$d_1 = \sqrt[3]{\frac{10 \cdot M_{red1}}{\sigma_{dop}}} = \sqrt[3]{\frac{10 \cdot 7\,468}{60}} = 10,75 \text{ mm}, \text{ odabrano: } d_1 = 20 \text{ mm}.$$

**Presjek 2**

$$M_{IIh} = 0 \text{ Nmm},$$

$$M_{IIv} = F_G \cdot 12,5 = 262,7 \cdot 12,5 = 3\,283,8 \text{ Nmm},$$

$$M_{II} = M_{IIv} = 3\,283,8 \text{ Nmm},$$

(79)

$$M_{red2} = \sqrt{M_{II}^2 + 0,75 \cdot (\alpha_0 \cdot T_{II})^2} = \sqrt{3\,283,8^2 + 0,75 \cdot (0,991 \cdot 6\,945,6)^2} \\ = 6\,805,6 \text{ Nmm},$$

$$d_2 = \sqrt[3]{\frac{10 \cdot M_{\text{red}_2}}{\sigma_{\text{dop}}}} = \sqrt[3]{\frac{10 \cdot 6\,805,6}{60}} = 10,43 \text{ mm}, \text{ odabrano: } d_2 = 19 \text{ mm}.$$

**Presjek 3**

$$M_{\text{IIIh}} = 0 \text{ Nmm},$$

$$M_{\text{IIIv}} = F_G \cdot 7,5 = 262,7 \cdot 7,5 = 1\,970,3 \text{ Nmm},$$

$$M_{\text{III}} = M_{\text{IIIv}} = 1\,970,3 \text{ Nmm},$$

$$M_{\text{red}_3} = \sqrt{M_{\text{III}}^2 + 0,75 \cdot (\alpha_0 \cdot T_{\text{III}})^2} = \sqrt{1\,970,3^2 + 0,75 \cdot (0,991 \cdot 6\,945,6)^2} \quad (80)$$

$$= 6\,278,1 \text{ Nmm},$$

$$d_3 = \sqrt[3]{\frac{10 \cdot M_{\text{red}_3}}{\sigma_{\text{dop}}}} = \sqrt[3]{\frac{10 \cdot 6\,278,1}{125}} = 10,15 \text{ mm}, \text{ odabrano: } d_3 = 20 \text{ mm}.$$

**Presjek 4**

$$M_{\text{IVh}} = F_{\text{Ch}} \cdot 26,5 - F_t \cdot 6 = 680,5 \cdot 26,5 - 237,9 \cdot 6 = 16\,605,9 \text{ Nmm},$$

$$M_{\text{IVv}} = F_{\text{Cv}} \cdot 26,5 - F_r \cdot 6 = 405 \cdot 26,5 - 86,6 \cdot 6 = 10\,212,9 \text{ Nmm},$$

$$M_{\text{IV}} = \sqrt{M_{\text{IVh}}^2 + M_{\text{IVv}}^2} = \sqrt{16\,605,9^2 + 10\,212,9^2} = 19\,495,1 \text{ Nmm},$$

$$M_{\text{red}_4} = \sqrt{M_{\text{IV}}^2 + 0,75 \cdot (\alpha_0 \cdot T_{\text{IV}})^2} \quad (81)$$

$$= \sqrt{19\,495,1^2 + 0,75 \cdot (0,991 \cdot 3\,569,6)^2} = 19\,734,3 \text{ Nmm},$$

$$d_4 = \sqrt[3]{\frac{10 \cdot M_{\text{red}_4}}{\sigma_{\text{dop}}}} = \sqrt[3]{\frac{10 \cdot 19\,734,3}{60}} = 14,87 \text{ mm}, \text{ odabrano: } d_4 = 20 \text{ mm}.$$

**Presjek 5**

$$M_{V_h} = F_{C_h} \cdot 14,5 = 680,5 \cdot 11,5 = 7\,825,8 \text{ Nmm},$$

$$M_{V_v} = F_{C_v} \cdot 14,5 = 405 \cdot 11,5 = 4\,657,5 \text{ Nmm},$$

$$M_V = \sqrt{M_{V_h}^2 + M_{V_v}^2} = \sqrt{7\,825,8^2 + 4\,657,5^2} = 9\,106,9 \text{ Nmm},$$

$$M_{red_5} = \sqrt{M_V^2 + 0,75 \cdot (\alpha_0 \cdot T_{II})^2} = \sqrt{9\,106,9^2 + 0,75 \cdot (0,991 \cdot 3\,569,6)^2} \quad (82)$$

$$= 9\,608,4 \text{ Nmm},$$

$$d_5 = \sqrt[3]{\frac{10 \cdot M_{red_5}}{\sigma_{dop}}} = \sqrt[3]{\frac{10 \cdot 9\,608,4}{60}} = 11,7 \text{ mm}, \quad \text{odabrano: } d_5 = 20 \text{ mm}.$$

**Presjek 6**

$$M_{VI_h} = F_{C_h} \cdot 7,5 = 680,5 \cdot 7,5 = 5\,103,8 \text{ Nmm},$$

$$M_{VI_v} = F_{C_v} \cdot 7,5 = 405 \cdot 7,5 = 3\,037,5 \text{ Nmm},$$

$$M_{VI} = \sqrt{M_{VI_h}^2 + M_{VI_v}^2} = \sqrt{5\,103,8^2 + 3\,037,5^2} = 5\,939,3 \text{ Nmm}$$

$$M_{red_6} = \sqrt{M_{VI}^2 + 0,75 \cdot (\alpha_0 \cdot T_{II})^2} = \sqrt{3345,4^2 + 0,75 \cdot (0,991 \cdot 3569,6)^2} \quad (83)$$

$$= 6\,682,9 \text{ Nmm},$$

$$d_6 = \sqrt[3]{\frac{10 \cdot M_{red_6}}{\sigma_{dop}}} = \sqrt[3]{\frac{10 \cdot 6\,682,9}{125}} = 10,36 \text{ mm}, \quad \text{odabrano: } d_6 = 16 \text{ mm}.$$

Posljednje što je potrebno učiniti je provesti kontrolni proračun svih presjeka s obzirom na veličine preuzete iz konstrukcije. Kako se može vidjeti iz priloženog, idealno vratilo ima promjere poprečnih presjeka poprilično manje od stvarnih. To je zato što je najkritičnije opterećenje uvjetovalo srednje vratilo koje drži obradak prilikom obrade te je zato i najviše opterećeno. Kako se cijelo vrijeme radi o istom obratku, gornje i donje vratilo nisu maksimalno opterećeni.

**Presjek 1**

$$M_{\text{red}_1} = \sqrt{(\beta_{\text{kf}} \cdot M_I)^2 + 0,75 \cdot (\alpha_0 \cdot \beta_{\text{kt}} \cdot T_{I_D})^2},$$

$$M_{\text{red}_1} = \sqrt{(2,05 \cdot 7\,468,2)^2 + 0,75 \cdot (0,991 \cdot 1,8 \cdot 6\,945,6)^2} = 18\,695,4 \text{ Nmm},$$

$$W_1 = \frac{\pi}{32} \cdot d_1^3 = \frac{\pi}{32} \cdot 20^3 = 785,4 \text{ mm}^3, \quad (84)$$

$$\sigma_{\text{red}_1} = \frac{M_{\text{red}_1}}{W_1} = \frac{18\,695,4}{785,4} = 23,81 \frac{\text{N}}{\text{mm}^2},$$

$$S_{\text{post}_1} = \frac{b_1 \cdot b_2 \cdot \sigma_{\text{FDN}}}{\sigma_{\text{red}_1}} = \frac{0,95 \cdot 0,94 \cdot 240}{23,81} = 9 > S_{\text{potr}} = 1,4,$$

gdje je očitano iz [20]:

$\beta_{\text{kf}}$  – prema konstrukcijskom oblikovanju:  $d_0 = 28 \text{ mm}$ ,  $d_1 = 20 \text{ mm}$ ,  $\rho = 0,5 \text{ mm}$  –  $c_1 = 0,7$ ,  $\beta_{\text{kf}2} = 2,5$ ,  $\beta_{\text{kf}} = 1 + c_1(\beta_{\text{kf}2} - 1) = 2,05$ ,

$\beta_{\text{kt}}$  – prema konstrukcijskom oblikovanju:  $d_0 = 28 \text{ mm}$ ,  $d_1 = 20 \text{ mm}$ ,  $\rho = 0,5 \text{ mm}$  –  $c_2 = 1$ ,  $\beta_{\text{kt}1,4} = 1,8$ ,  $\beta_{\text{kt}} = 1 + c_2(\beta_{\text{kt}1,4} - 1) = 1,8$ ,

$b_1$  – za  $d_1 = 20 \text{ mm}$  – 0,95 ,

$b_2$  – 0,94 za  $R_{\text{max}} = 2,5 \text{ }\mu\text{m}$  i  $R_m = 660 \text{ N/mm}^2$  .

**Presjek 2**

$$M_{\text{red}_2} = \sqrt{(\beta_{\text{kf}} \cdot M_{II})^2 + 0,75 \cdot (\alpha_0 \cdot \beta_{\text{kt}} \cdot T_{II})^2},$$

$$M_{\text{red}_2} = \sqrt{(1,36 \cdot 3\,283,8)^2 + 0,75 \cdot (0,991 \cdot 1,23 \cdot 6\,945,6)^2} = 8\,585 \text{ Nmm},$$

$$W_2 = \frac{\pi}{32} \cdot d_2^3 = \frac{\pi}{32} \cdot 19^3 = 673,4 \text{ mm}^3, \quad (85)$$

$$\sigma_{\text{red}_2} = \frac{M_{\text{red}_2}}{W_2} = \frac{8\,585}{673,4} = 12,76 \frac{\text{N}}{\text{mm}^2},$$

$$S_{\text{post}_2} = \frac{b_1 \cdot b_2 \cdot \sigma_{\text{FDN}}}{\sigma_{\text{red}_2}} = \frac{0,96 \cdot 0,94 \cdot 240}{12,76} = 16,97 > S_{\text{potr}} = 1,4,$$



gdje je očitano iz [20]:

$\beta_{kf}$  – prema konstrukcijskom oblikovanju:  $d_1 = 20$  mm,  $d_2 = 19$  mm,  $\rho = 0,1$  mm –  $c_1 = 0,2$ ,  $\beta_{kf2} = 2,8$ ,  $\beta_{kf} = 1 + c_1(\beta_{kf2} - 1) = 1,36$ ,

$\beta_{kt}$  – prema konstrukcijskom oblikovanju:  $d_1 = 20$  mm,  $d_2 = 19$  mm,  $\rho = 0,1$  mm –  $c_2 = 0,25$ ,

$\beta_{kt1,4} = 1,9$ ,  $\beta_{kt} = 1 + c_2(\beta_{kt1,4} - 1) = 1,23$ ,

$b_1$  – za  $d_2 = 19$  mm – 0,96,

$b_2$  – za  $R_{\max} = 2,5$   $\mu\text{m}$  i  $R_m = 660$  N/mm<sup>2</sup> – 0,94.

### Presjek 3

$$M_{\text{red}_3} = \sqrt{(\beta_{kf} \cdot M_{\text{III}})^2 + 0,75 \cdot (\alpha_0 \cdot \beta_{kt} \cdot T_{\text{III}})^2},$$

$$M_{\text{red}_3} = \sqrt{(2,01 \cdot 1\,970,3)^2 + 0,75 \cdot (0,991 \cdot 1,5 \cdot 6\,945,6)^2} = 9\,779,2 \text{ Nmm},$$

$$W_3 = 0,1 \cdot d_3^3 - 0,17 \cdot D \cdot d_3^2 = 0,1 \cdot 20^3 - 0,17 \cdot 4 \cdot 20^2 = 528 \text{ mm}^3, \quad (86)$$

$$\sigma_{\text{red}_3} = \frac{M_{\text{red}_3}}{W_3} = \frac{9\,779,2}{528} = 18,52 \frac{\text{N}}{\text{mm}^2},$$

$$S_{\text{post}_3} = \frac{b_1 \cdot b_2 \cdot \sigma_{\text{FDN}}}{\sigma_{\text{red}_3}} = \frac{0,95 \cdot 0,85 \cdot 240}{18,52} = 10,46 > S_{\text{potr}} = 1,4,$$

gdje je očitano:

$\beta_{kf}$  – prema konstrukcijskom oblikovanju:  $d_3 = 20$  mm,  $r = 2$  mm,  $\beta_{kf} = 2,01$ , [21]

$\beta_{kt}$  – prema konstrukcijskom oblikovanju:  $d_3 = 20$  mm,  $r = 2$  mm,  $\beta_{kt} = 1,5$ , [21]

$b_1$  – za  $d_3 = 20$  mm – 0,95, [20]

$b_2 = 0,85$  za  $R_{\max} = 10$   $\mu\text{m}$  i  $R_m = 660$  N/mm<sup>2</sup>. [20]

### Presjek 4

$$M_{\text{red}_4} = \sqrt{(\beta_{kf} \cdot M_{\text{IV}})^2 + 0,75 \cdot (\alpha_0 \cdot \beta_{kt} \cdot T_{\text{IV}})^2},$$

$$M_{\text{red}_4} = \sqrt{(2,5 \cdot 19\,495,1)^2 + 0,75 \cdot (0,991 \cdot 1,8 \cdot 3\,569,6)^2} = 49\,048,7 \text{ Nmm},$$

$$W_4 = \frac{\pi}{32} \cdot d_4^3 = \frac{\pi}{32} \cdot 20^3 = 785,4 \text{ mm}^3, \quad (87)$$

$$\sigma_{\text{red}_4} = \frac{M_{\text{red}_4}}{W_4} = \frac{49\,048,7}{785,4} = 62,45 \frac{\text{N}}{\text{mm}^2},$$

$$S_{\text{post}_4} = \frac{b_1 \cdot b_2 \cdot \sigma_{\text{fDN}}}{\sigma_{\text{red}_4}} = \frac{0,95 \cdot 0,94 \cdot 240}{62,45} = 3,43 > S_{\text{potr}} = 1,4,$$

gdje je očitano iz [20]:

$\beta_{\text{kf}}$  – prema konstrukcijskom oblikovanju:  $d_0 = 28 \text{ mm}$ ,  $d_4 = 20 \text{ mm}$ ,  $\rho = 0,3 \text{ mm}$  –  $c_1 = 0,7$ ,  $\beta_{\text{kf2}} = 2,5$ ,  $\beta_{\text{kf}} = 1 + c_1(\beta_{\text{kf2}} - 1) = 2,05$ ,

$\beta_{\text{kt}}$  – prema konstrukcijskom oblikovanju:  $d_0 = 28 \text{ mm}$ ,  $d_4 = 20 \text{ mm}$ ,  $\rho = 0,3 \text{ mm}$  –  $c_2 = 1$ ,  $\beta_{\text{kt1,4}} = 1,8$ ,  $\beta_{\text{kt}} = 1 + c_2(\beta_{\text{kt1,4}} - 1) = 1,8$ ,

$b_1$  – za  $d_4 = 20 \text{ mm}$  – 0,95,

$b_2 = 0,94$  za  $R_{\text{max}} = 2,5 \text{ }\mu\text{m}$  i  $R_{\text{m}} = 660 \text{ N/mm}^2$ .

### Presjek 5

$$M_{\text{red}_5} = \sqrt{(\beta_{\text{kf}} \cdot M_V)^2 + 0,75 \cdot (\alpha_0 \cdot \beta_{\text{kt}} \cdot T_V)^2},$$

$$M_{\text{red}_5} = \sqrt{(2,01 \cdot 9\,106,9)^2 + 0,75 \cdot (0,991 \cdot 1,5 \cdot 3\,569,6)^2} = 18\,872,9 \text{ Nmm},$$

$$W_5 = 0,1 \cdot d_5^3 - 0,17 \cdot D \cdot d_5^2 = 0,1 \cdot 20^3 - 0,17 \cdot 4 \cdot 20^2 = 528 \text{ mm}^3, \quad (88)$$

$$\sigma_{\text{red}_5} = \frac{M_{\text{red}_5}}{W_5} = \frac{18\,872,9}{528} = 35,74 \frac{\text{N}}{\text{mm}^2},$$

$$S_{\text{post}_5} = \frac{b_1 \cdot b_2 \cdot \sigma_{\text{fDN}}}{\sigma_{\text{red}_5}} = \frac{0,95 \cdot 0,85 \cdot 240}{35,74} = 5,42 > S_{\text{potr}} = 1,4,$$

gdje je očitano:

$\beta_{\text{kf}}$  – prema konstrukcijskom oblikovanju:  $d_5 = 20 \text{ mm}$ ,  $r = 2 \text{ mm}$ ,  $\beta_{\text{kf}} = 2,01$ , [21]

$\beta_{\text{kt}}$  – prema konstrukcijskom oblikovanju:  $d_5 = 20 \text{ mm}$ ,  $r = 2 \text{ mm}$ ,  $\beta_{\text{kt}} = 1,5$ , [21]

$b_1$  – za  $d_5 = 20 \text{ mm}$  – 0,95, [20]

$b_2 = 0,85$  za  $R_{\text{max}} = 10 \text{ }\mu\text{m}$  i  $R_{\text{m}} = 660 \text{ N/mm}^2$ . [20]

### Presjek 6

$$M_{\text{red}_6} = \sqrt{(\beta_{\text{kf}} \cdot M_{VI})^2 + 0,75 \cdot (\alpha_0 \cdot \beta_{\text{kt}} \cdot T_{VI})^2},$$

$$M_{\text{red}_6} = \sqrt{(1,77 \cdot 5\,939,3)^2 + 0,75 \cdot (0,991 \cdot 1,63 \cdot 3\,569,6)^2} = 11\,638,3 \text{ Nmm}, \quad (89)$$

$$W_6 = \frac{\pi}{32} \cdot d_6^3 = \frac{\pi}{32} \cdot 16^3 = 402 \text{ mm}^3,$$

$$\sigma_{\text{red}_6} = \frac{M_{\text{red}_6}}{W_6} = \frac{11\,638,3}{402} = 28,95 \frac{\text{N}}{\text{mm}^2},$$

$$S_{\text{post}_6} = \frac{b_1 \cdot b_2 \cdot \sigma_{\text{fDN}}}{\sigma_{\text{red}_6}} = \frac{0,97 \cdot 0,94 \cdot 240}{28,95} = 7,55 > S_{\text{potr}} = 1,4,$$

gdje je očitano iz [20]:

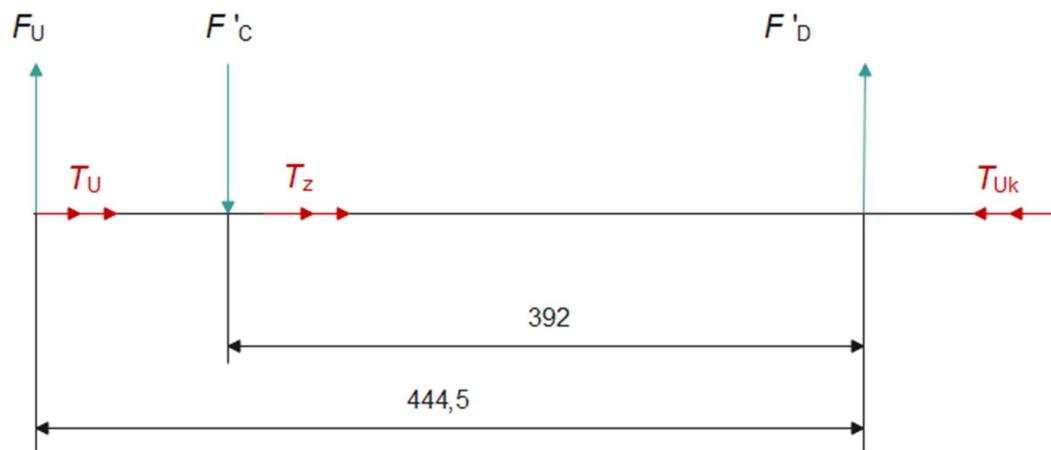
$\beta_{kf}$  – prema konstrukcijskom oblikovanju:  $d_5 = 20 \text{ mm}$ ,  $d_6 = 16 \text{ mm}$ ,  $\rho = 0,3 \text{ mm}$  –  $c_1 = 0,55$ ,  $\beta_{kf2} = 2,4$ ,  $\beta_{kf} = 1 + c_1(\beta_{kf2} - 1) = 1,77$ ,

$\beta_{kt}$  – prema konstrukcijskom oblikovanju:  $d_5 = 20 \text{ mm}$ ,  $d_6 = 16 \text{ mm}$ ,  $\rho = 0,3 \text{ mm}$  –  $c_2 = 0,9$ ,  $\beta_{kt1,4} = 1,7$ ,  $\beta_{kt} = 1 + c_2(\beta_{kt1,4} - 1) = 1,63$ ,

$b_1$  – za  $d_6 = 16 \text{ mm}$  –  $0,97$ ,

$b_2$  – za  $R_{\text{max}} = 2,5 \text{ }\mu\text{m}$  i  $R_m = 660 \text{ N/mm}^2$  –  $0,94$ .

Potrebno je još kontrolirati vratilo kada se obavlja tehnologija užljebljivanja lima jer se na ovom vratilu obavljaju obje tehnologije. Premda je ranije objašnjeno da je tehnologija savijanja lima u cilindre ona koja pruža veće opterećenje na samo vratilo, na istom postoje poprečni presjeci koji su najopterećeniji kada se obavlja tehnologija užljebljenja. Opterećenje vratila kao i reakcijske sile prikazane su na Slici 32.



Slika 32. Opterećenja prilikom užljebljivanja

Prvo je potrebno izračunati torzijski moment kojeg je potrebno dovoditi kako bi profilirani valjci mogli svladati trenje koje se javlja između njih i obratka. Sila potrebna za užljebljenje obratka od E360 izračunata je u (8) te se pomoću nje može dobiti iznos torzijskog momenta koji je potreban na mjestu obrade:

$$T_U = F_U \cdot \mu \cdot r_v = 324,9 \cdot 0,15 \cdot 12,35 = 601,9 \text{ Nmm} \quad (90)$$

Naime, potreban je jedino taj torzijski moment jer se provjeravaju presjeci VII i VIII, a presjeci prije toga zadovoljili su na veća opterećenja pa se može zaključiti da zadovoljavaju i na ova manja opterećenja.

Nije potrebno računati reakcije u osloncima jer se navedeni presjeci mogu proračunati samo pomoću sile  $F_U$ . Momenti na tim presjecima iznose:

$$\begin{aligned} M_{VII} &= F_U \cdot 60 = 324,9 \cdot 60 = 19\,494 \text{ Nmm}, \\ M_{VIII} &= F_U \cdot 12,5 = 324,9 \cdot 12,5 = 4\,061,3 \text{ Nmm}, \end{aligned} \quad (91)$$

Uzimajući u obzir torzijsko opterećenje, reducirani momenti iznose:

$$\begin{aligned} M_{red_7} &= \sqrt{M_{VII}^2 + 0,75 \cdot (\alpha_0 \cdot T_U)^2} = \sqrt{19\,494^2 + 0,75 \cdot (0,991 \cdot 601,9)^2} \\ &= 19\,500,8 \text{ Nmm}, \\ M_{red_8} &= \sqrt{M_{VIII}^2 + 0,75 \cdot (\alpha_0 \cdot T_U)^2} = \sqrt{4\,061,3^2 + 0,75 \cdot (0,991 \cdot 601,9)^2} \\ &= 4\,094 \text{ Nmm}. \end{aligned} \quad (92)$$

Konačno je moguće izračunati idealne promjere te ih usporediti s postojećima kako bi se utvrdilo zadovoljavaju li. Idealni promjer računa se prema (63) :

- $d_7 = 14,81 \text{ mm}$ , odabrano  $d_7 = 15,2 \text{ mm}$ ,
- $d_8 = 8,8 \text{ mm}$ , odabrano:  $d_8 = 13 \text{ mm}$ .

Ostalo je još kontrolirati presjeke:

### Presjek 7

$$M_{\text{red}_7} = \sqrt{(\beta_{kf} \cdot M_{\text{VII}})^2 + 0,75 \cdot (\alpha_0 \cdot \beta_{kt} \cdot T_U)^2},$$

$$M_{\text{red}_7} = \sqrt{(1,53 \cdot 19\,494)^2 + 0,75 \cdot (0,991 \cdot 1,38 \cdot 601,9)^2} = 29\,834 \text{ Nmm},$$

$$W_7 = \frac{\pi}{32} \cdot d_7^3 = \frac{\pi}{32} \cdot 15,2^3 = 344,8 \text{ mm}^3, \quad (93)$$

$$\sigma_{\text{red}_7} = \frac{M_{\text{red}_7}}{W_7} = \frac{29\,834}{344,8} = 86,53 \frac{\text{N}}{\text{mm}^2},$$

$$S_{\text{post}_7} = \frac{b_1 \cdot b_2 \cdot \sigma_{\text{fDN}}}{\sigma_{\text{red}_7}} = \frac{0,974 \cdot 0,94 \cdot 240}{86,53} = 2,53 > S_{\text{potr}} = 1,4,$$

gdje je očitano iz [20]:

$\beta_{kf}$  – prema konstrukcijskom oblikovanju:  $d_6 = 16 \text{ mm}$ ,  $d_7 = 15,2 \text{ mm}$ ,  $\rho = 0,1 \text{ mm} - c_1 = 0,3$ ,

$\beta_{kf2} = 2,75$ ,  $\beta_{kf} = 1 + c_1(\beta_{kf2} - 1) = 1,53$ ,

$\beta_{kt}$  – prema konstrukcijskom oblikovanju:  $d_6 = 16 \text{ mm}$ ,  $d_7 = 15,2 \text{ mm}$ ,  $\rho = 0,1 \text{ mm} - c_2 = 0,4$ ,

$\beta_{kt1,4} = 1,95$ ,  $\beta_{kt} = 1 + c_2(\beta_{kt1,4} - 1) = 1,38$ ,

$b_1$  – za  $d_2 = 15,2 \text{ mm} - 0,974$ ,

$b_2$  – za  $R_{\text{max}} = 2,5 \mu\text{m}$  i  $R_m = 660 \text{ N/mm}^2 - 0,94$ .

### Presjek 8

$$M_{\text{red}_8} = \sqrt{(\beta_{kf} \cdot M_{\text{VIII}})^2 + 0,75 \cdot (\alpha_0 \cdot \beta_{kt} \cdot T_U)^2},$$

$$M_{\text{red}_8} = \sqrt{(1,884 \cdot 4\,094)^2 + 0,75 \cdot (0,991 \cdot 1,5 \cdot 601,9)^2} = 7\,752 \text{ Nmm},$$

$$W_8 = \frac{\pi}{32} \cdot (d_8^3 - d_8'^3) = \frac{\pi}{32} \cdot (13^3 - 4^3) = 209,4 \text{ mm}^3, \quad (94)$$

$$\sigma_{\text{red}_8} = \frac{M_{\text{red}_8}}{W_8} = \frac{7\,752}{209,4} = 37,02 \frac{\text{N}}{\text{mm}^2},$$

$$S_{\text{post}_8} = \frac{b_1 \cdot b_2 \cdot \sigma_{\text{fDN}}}{\sigma_{\text{red}_8}} = \frac{0,985 \cdot 0,94 \cdot 240}{37,02} = 6 > S_{\text{potr}} = 1,4,$$

gdje je očitano iz [20]:

$\beta_{kf}$  – prema konstrukcijskom oblikovanju:  $d_6 = 16 \text{ mm}$ ,  $d_8 = 13 \text{ mm}$ ,  $\rho = 0,5 \text{ mm}$  –  $c_1 = 0,57$ ,

$\beta_{kf2} = 2,55$ ,  $\beta_{kf} = 1 + c_1(\beta_{kf2} - 1) = 1,884$ ,

$\beta_{kt}$  – prema konstrukcijskom oblikovanju:  $d_6 = 16 \text{ mm}$ ,  $d_8 = 13 \text{ mm}$ ,  $\rho = 0,5 \text{ mm}$  –  $c_2 = 0,83$ ,

$\beta_{kt1,4} = 1,6$ ,  $\beta_{kt} = 1 + c_2(\beta_{kt1,4} - 1) = 1,5$ ,

$b_1$  – za  $d_2 = 15,2 \text{ mm}$  –  $0,985$ ,

$b_2$  – za  $R_{\max} = 2,5 \text{ }\mu\text{m}$  i  $R_m = 1000 \text{ N/mm}^2$  –  $0,94$ .

Vratilo zadovoljava.

### 7.1.7. Gabariti obratka od ostalih materijala

Proračun proveden u poglavljima Dimenzioniranje i kontrolni proračun srednjeg valjka Dimenzioniranje i kontrolni proračun donjeg valjka za obradak napravljen od E360, proveden je i za sve ostale materijale koji su navedeni na početku proračuna. U Tablici 3 dan je pregled veličina granica tečenja koje su korištene za pojedini materijal.

**Tablica 3. Granice tečenja pojedinih materijala**

MATERIJAL	$R_{p0,2}$ [N/mm <sup>2</sup> ]
<b>S235JRG2</b>	235
<b>S355JR</b>	380
<b>E295</b>	310
<b>E355</b>	350
<b>Al Mg 2</b>	95

U Tablici 4 dan pregled maksimalnih širina, odnosno debljina lima koji se može obrađivati na ovom uređaju ovisno o tome od kojeg materijala je isti napravljen.

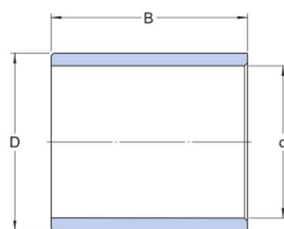
**Tablica 4. Maksimalne širine lima [mm] u odnosu na debljinu lima za pojedini materijal**

MATERIJAL		S235JRG2	S355JR	E295	E355	E360
DEBLJINA	0,8	325	200	225	210	200
LIMA	0,7	350	250	320	275	250
[mm]	0,6<	350	350	350	350	350

### 7.1.8. Proračun ležajnih mjesta A, B, C i D

Za ležajeve će se koristiti klizni ležajevi napravljeni od polimernog materijala jer imaju svojstvo podmazivanja te su prikladni za konstrukcije kod kojih je prostor ograničen.

Izbor odgovarajućih kliznih ležajeva, za sva ležajna mjesta izvršio se pomoću programa *Izbor ležaja* koji nudi tvrtka *SKF*. Bilo je potrebno odabrati ležaj koji se želi upotrijebiti u konstrukciji te onda provjeriti njegov životni vijek i zaključiti zadovoljava li potrebne uvjete. Na prikazan je odabrani ležaj za ležajna mjesta A, B i C. Imaju jednake ležaje zbog jednakih dimenzija, te je ležaj proračunat samo za najgori slučaj te u slučaju da zadovoljava uvjete, može se zaključiti da i ostala, manje opterećena ležajna mjesta također zadovoljavaju uvjete. Odabran je ležaj PPM 161815 čiji su tehnički podaci prikazani na Slici 33.



Dimenzije

d	16 mm	Promjer provrta
D	18 mm	Vanjski promjer
B	15 mm	Širina

#### Podaci za izračun

Faktor specifičnog dinamičkog opterećenja	K	40 N/mm <sup>2</sup>
Faktor specifičnog statičkog opterećenja	K <sub>0</sub>	80 N/mm <sup>2</sup>
Dopuštena brzina klizanja	u	max. 1 m/s
Koeficijent trenja	m	min. 0,06
Koeficijent trenja	m	max. 0,15

**Slika 33. Podaci o ležaju PPM 161815**

Najopterećenije mjesto je ležajno mjesto A za vrijeme savijanja lima od E360 ili S355, širine 200 mm i debljine 0,8 mm. Radijalna sila koja tada opterećuje ležajno mjesto A iznosi:

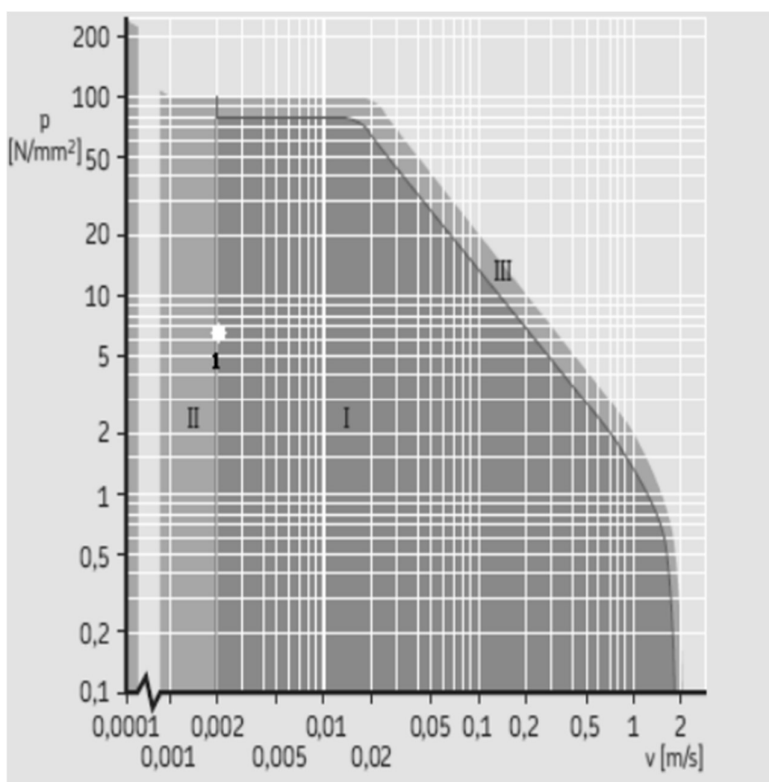
$$F_A = 1417,9 \text{ N.}$$



Potrebni su sljedeći podaci:

- hrapavost površine (srednje odstupanje profila)  $R_a = 0,4 \mu\text{m}$ ,
- polukut oscilacije  $\beta = 20^\circ$ ,
- frekvencija titranja  $f = 12 \text{ min}^{-1}$ ,
- radna temperatura -  $20^\circ\text{C}$ .

Program prvo provjerava u kojem se radnom području  $pv$  dijagrama (prikazan na Slici 34 ) ležaji nalaze. Iz prikazanog može zaključiti da ležaji rade u I. području, odnosno u području u kojem vrijedi jednadžba ocjenjivanja životnog vijeka.



Slika 34.  $pv$  dijagram za PTFE kompozitne ležajeve, ležajno mjesto A

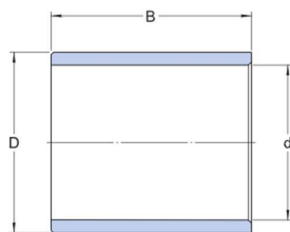
Program izračunava nazivni životni vijek koji za ovaj ležaj iznosi:

$$L_h = 21700 \text{ h} \geq L_{h_{\min}} = 5000 \text{ h. [17]}$$

(95)

Uvjet zadovoljen.

Za ležajno mjesto  $D$  odabran je klizni ležaj PPM 202315 čiji su podaci prikazani na Slici 35.



Dimenzije

d	20 mm	Promjer provrta
D	23 mm	Vanjski promjer
B	15 mm	Širina

## Podaci za izračun

Faktor specifičnog dinamičkog opterećenja	K	40 N/mm <sup>2</sup>
Faktor specifičnog statičkog opterećenja	K <sub>0</sub>	80 N/mm <sup>2</sup>
Dopuštena brzina klizanja	u	max. 1 m/s
Koeficijent trenja	m	min. 0,06
Koeficijent trenja	m	max. 0,15

**Slika 35. Podaci o ležaju PPM 202315**

Radijalna sila koja tada opterećuje ležajno mjesto  $D$  iznosi:

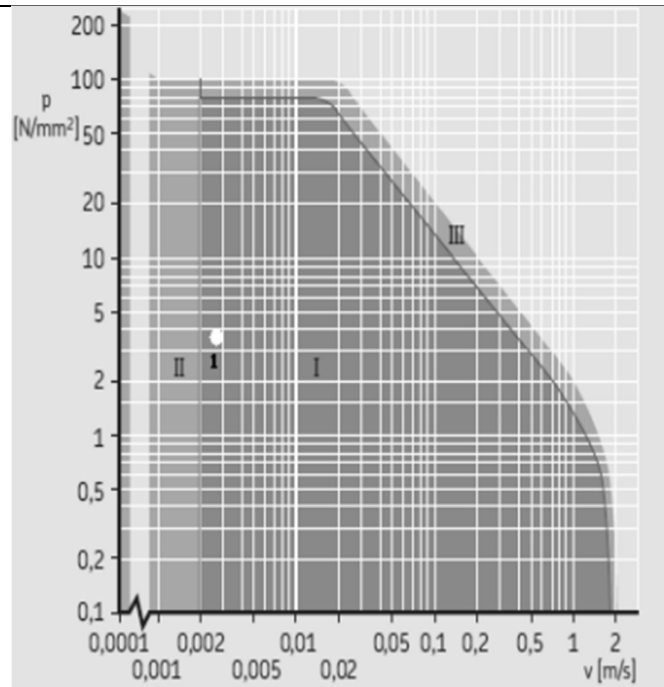
$$F_D = \sqrt{651,2^2 + 405^2} = 767 \text{ N.}$$

**(96)**

Potrebni su sljedeći podaci:

- hrapavost površine (srednje odstupanje profila)  $R_a = 0,4 \mu\text{m}$ ,
- polukut oscilacije  $\beta = 20^\circ$ ,
- frekvencija titranja  $f = 12 \text{ min}^{-1}$ ,
- radna temperatura -  $20^\circ\text{C}$ .

Iz Slike 36 može se zaključiti da ležaj radi u I. području, odnosno u području u kojem vrijedi jednadžba ocjenjivanja životnog vijeka.



Slika 36.  $pv$  dijagram za PTFE kompozitne ležajeve, ležajno mjesto  $D$

Program izračunava nazivni životni vijek koji za ovaj ležaj iznosi:

$$L_h = 21900 \text{ h} \geq L_{h_{\min}} = 5000 \text{ h. [17]} \quad (97)$$

Uvjet zadovoljen.

### 7.1.9. Kontrola poprečnog zatika na odrez

Pošto postoje dva spoja s poprečnim zareznom zatikom na donjem valjku, odnosno vratilu i jedan spoj na ulaznom vratilu čija je kontrola tek kasnije u ovom proračunu obavljena, potrebno je iste i kontrolirati.

Naprezanje uslijed odreznog opterećenja prema [17] računa se kako slijedi:

$$\tau_a = \frac{F_t}{2 \cdot A}, \quad (98)$$

gdje je:

- $\tau_a$  – naprezanje na odrez u presjeku zatika [N/mm<sup>2</sup>],
- $F_t$  – obodna sila na vratilu [N],
- $A$  – površina presjeka zatika [mm<sup>2</sup>].

Svi zatici koji su se koristili su isti te njihova površina presjeka iznosi:

$$A = \frac{\pi}{4} \cdot [(d_1 + 2 \cdot h)^2 - d_1^2] = \frac{\pi}{4} \cdot [(4 + 2 \cdot 0,5)^2 - 4^2] = 7,07 \text{ mm}^2 \quad (99)$$

Na ulaznom vratilu obodna sila, prilikom obavljanja tehnologije savijanja lima u cilindre, iznosi:

$$F_{t_1} = \frac{2 \cdot T_{L_1}}{d} = \frac{2 \cdot 7\,380}{25} = 590,4 \text{ N}, \quad (100)$$

te onda naprezanje na odrezno opterećenje na tom mjestu iznosi:

$$\tau_{a_1} = \frac{590,4}{2 \cdot 7,07} = 41,75 \frac{\text{N}}{\text{mm}^2}. \quad (101)$$

Zarezni zatic napravljen je od nehrđajućeg čelika X17CrNi16-2 i vlačna čvrstoća tom materijalu iznosi  $R_m = 800 \text{ N/mm}^2$ . Stoga, prema [17] dopušteno naprezanje na odrezno opterećenje jednako je:

$$\tau_{\text{dop}} = 60 \frac{\text{N}}{\text{mm}^2}, \quad (102)$$

te se može zaključiti da zatic na ulaznome vratilu zadovoljava:

$$\tau_{a_1} \leq \tau_{\text{dop}}, \quad (103)$$

$$41,75 \frac{\text{N}}{\text{mm}^2} \leq 60 \frac{\text{N}}{\text{mm}^2}.$$

Što se tiče zareznog zatika na donjem valjku dovoljno je proračunati onaj kod lančanika te ako on zadovoljava, može se zaključiti da zadovoljava i zarezni zatic kod zupčanika jer je manje opterećen od prvog navedenog. Obodna sila kod lančanika na njemu iznosi:

$$F_{t_2} = \frac{2 \cdot T_{L_2}}{d} = \frac{2 \cdot 6\,946}{20} = 694,6 \text{ N}, \quad (104)$$

te onda naprezanje na odrezno opterećenje na tom mjestu iznosi:

$$\tau_{a_2} = \frac{694,6}{2 \cdot 7,07} = 49,12 \frac{\text{N}}{\text{mm}^2}. \quad (105)$$

Također se može zaključiti da i ovaj zarezni zatic zadovoljava na naprezanje uslijed odreznog opterećenja:

$$\begin{aligned} \tau_{a_2} &\leq \tau_{\text{dop}}, \\ 49,12 \frac{\text{N}}{\text{mm}^2} &\leq 60 \frac{\text{N}}{\text{mm}^2}. \end{aligned} \quad (106)$$

## 7.2. Drugi dio proračuna

Drugi dio proračuna sastoji se od proračuna potrebne sile za kutno savijanje lima te rezanje, te proračuna svih dijelova konstrukcije koji omogućuju provođenje navedenih tehnologija.

### 7.2.1. Proračun potrebne sile za kutno savijanje

Savijanje lima vrši se u plastičnom području. Prema [2] moment savijanja lima u plastičnom području dobiva se prema izrazu (107). Izraz prikazuje pojednostavljeni način izračuna momenta savijanja lima u kojemu se pomoću faktora  $n$  uzima u obzir utjecaj očvršćenja u toku hladne deformacije materijala:

$$M = n \cdot R_m \cdot \frac{b \cdot s^2}{4}, \quad (107)$$

gdje je:

- $n$  – korekcijski faktor očvršćivanja koji se kreće u granicama  $n = 1,6 - 1,7$ , odabrano:  $n = 1,7$ ,
- $R_m$  – vlačna čvrstoća materijala [N/mm<sup>2</sup>].

U ovom dijelu proračuna će sve prvo biti proračunato za S235JRG2 uz  $b = 55$  mm i  $s = 0,8$  mm jer se pri tim karakteristikama obratka stvara najkritičnije opterećenje za ulazno vratilo čije dimenzije ovise i o konstrukcijskim ograničenjima. Maksimalni gabariti obratka, koji su izrađeni od drugih materijala, biti navedeni na kraju.

Stoga, za S235JRG2 moment savijanja iznosi:

$$M_{S235JRG2} = n \cdot R_m \cdot \frac{b \cdot s^2}{4} = 1,7 \cdot 200 \cdot \frac{55 \cdot 0,8^2}{4} = 6133,6 \text{ Nmm}, \quad (108)$$

gdje je:

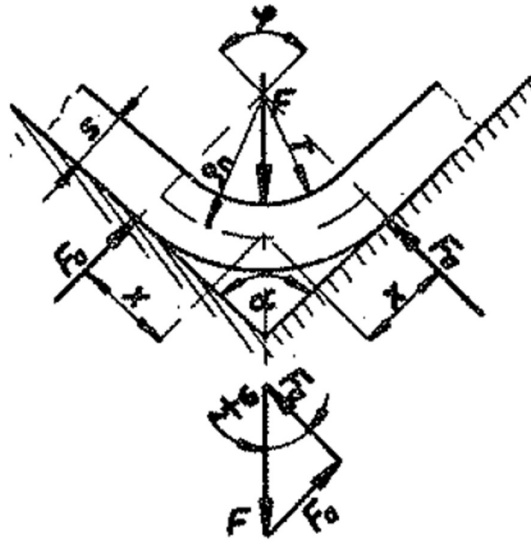
- $R_m = 290$  N/mm<sup>2</sup> za S235JRG2 [13].

Analiza sila savijanja prikazana je na te izraz za proračun potrebne sile kod savijanja lima u V – profile glasi prema [2]:

$$F_{V-S235JRG2} = \frac{2 \cdot M_{S235JRG2}}{r + 0,5 \cdot s} \cdot \cot \frac{\varphi}{2} = \frac{2 \cdot 6133,6}{1 + 0,5 \cdot 0,8} \cdot \cot \frac{90^\circ}{2} = 8762,3 \text{ N}, \quad (109)$$

gdje je:

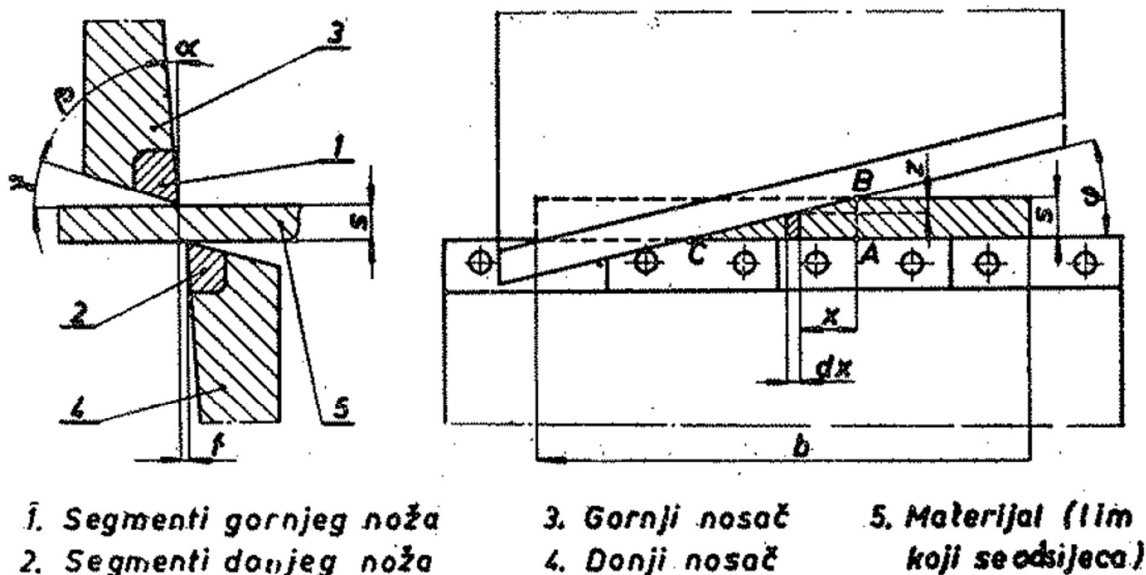
- $r$  – polumjer savijanja, prema [22] za  $R_m < 420 \text{ N/mm}^2$ , i debljine  $s < 1 \text{ mm}$ ,  $r = 1 \text{ mm}$ ,
- $\varphi$  – kut savijanja kutnog savijanja,  $\varphi = 90^\circ$ .



Slika 37. Analiza sila savijanja V-profila [2]

### 7.2.2. Proračun potrebne sile za rezanje lima

Rezanje lima s ravnim nagnutim noževima prikazano je na Slici 38. Povoljnije je u usporedbi s rezanjem lima s ravnim paralelnim noževima jer umjesto da reže lim po cijeloj širini odjednom, nož napada segmente te s time podosta olakšava rezanje.



Slika 38. Ravni nagnuti noževi [2]

Izraz za izračunavanje sile potrebne za rezanje lima s nagnutim noževima glasi:

$$F_R = R_m \cdot \varepsilon_{ot} \cdot \frac{s^2}{\tan \varphi} \cdot 0,6, \quad (110)$$

gdje je:

- $\varepsilon_{ot}$  – faktor zavisnosti najveće relativne dubine prodiranja noža od vrste i debljine materijala, za aluminij  $\varepsilon_{ot} = 0,8$ , za čelik srednje tvrdoće  $\varepsilon_{ot} = 0,6$ . [2]

Potrebna sila izračunati će se za svaki materijal obratka posebno za debljinu obratka od 0,8 mm. Iznosi sile za potrebne za odsijecanje lima od navedenih materijala prikazani su u Tablici 5.



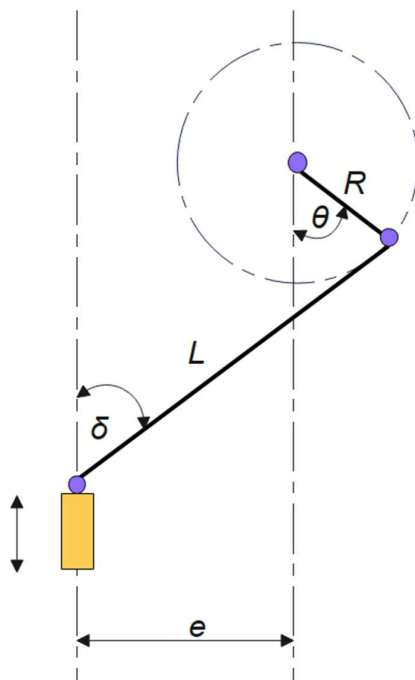
Tablica 5. Potrebna veličina sile za pojedine materijale obratka

MATERIJAL	$R_m$ [N/mm <sup>2</sup> ]	$F_R$ [N]
Al Mg 2	200	1759,4
S275JR	290	1913,4
S355JR	570	3760,7
E295	550	3628,8
E355	660	4354,5
E360	775	5113,3

Uspoređivanjem potrebne sile za kutno savijanje lima te rezanje može se zaključiti da je uređaj pod većim opterećenjem kod procesa savijanja lima u V – profil, te će se stoga proračun ostalih dijelova provesti s obzirom na opterećenje koje se javlja pri korištenju te tehnologije.

### 7.2.3. Mehanizam pretvaranja rotacijskog gibanja u translacijsko

Pošto je za obje tehnologije potrebno translacijsko pomicanje matrice, odnosno gornjeg noža, bilo je potrebno osmisliti mehanizam koji to i omogućuje. Mehanizam je prikazan na Slici 39 te funkcionira kao stapni mehanizam s ekscentrom.



Slika 39. Stapni mehanizam s ekscentrom

Kako bi se mogao odrediti odnos sila, prvo je potrebno odrediti veličinu ekscentra,  $e$ . Iteracijskim konstrukcijskim procesom pokazalo se da je pri iznosi  $e$  od 20,4 mm postignut optimalan hod za matricu i nož  $x$ . Nadalje, za određivanje hoda koji naprave matrica, odnosno gornji nož, prvo je potrebno odrediti odnos između kutova  $\theta$  i  $\delta$  koji se određuje na sljedeći način:

$$\delta = \arcsin \frac{e + R \cdot \sin \theta}{L}, \quad (111)$$

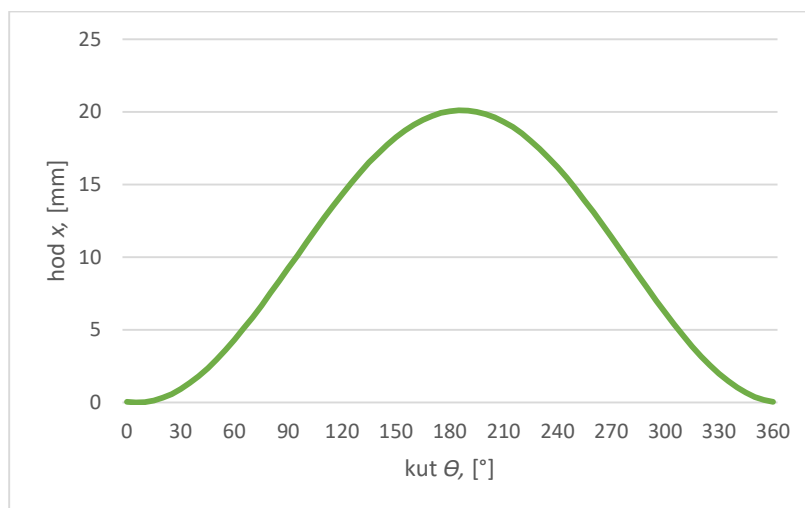
dok izraz za  $x$  glasi:

$$x = \sqrt{(R + L)^2 - e^2} - (R \cdot \cos \theta - L \cdot \cos \delta), \quad (112)$$

te nakon uvrštavanja (111) u (112), dobiva se konačni izraz za hod:

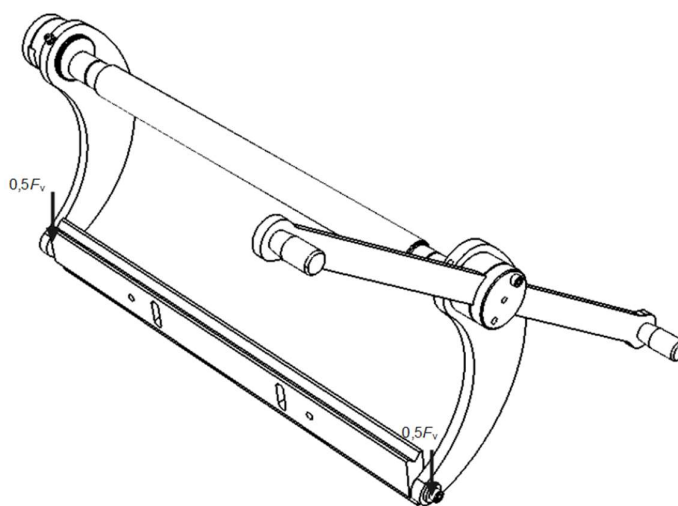
$$x = \sqrt{(R + L)^2 - e^2} - \left( R \cdot \cos \theta - L \cdot \cos \left( \arcsin \frac{e + R \cdot \sin \theta}{L} \right) \right), \quad (113)$$

a ovisnost hoda  $x$  o kutu  $\theta$  je prikazana u obliku dijagrama na Slici 40. iz kojeg se može iščitati da se najveći hod postiže kada kut dosegne  $195^\circ$ , te iznosi 20,11 mm.



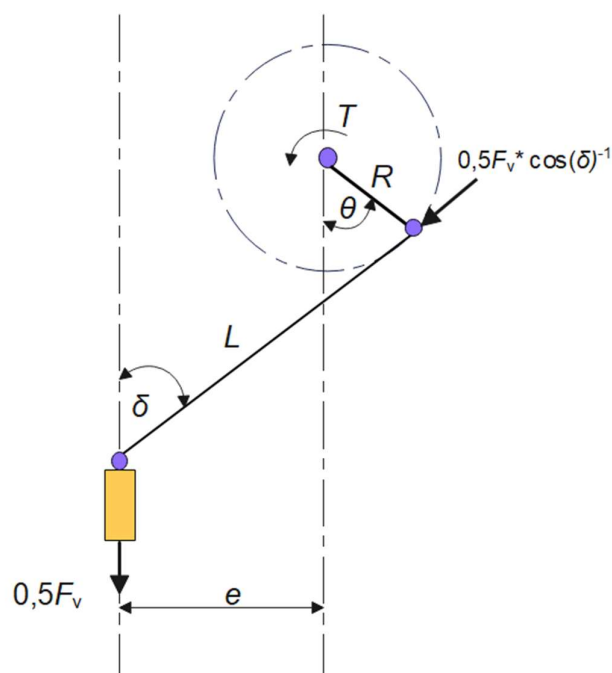
Slika 40. Ovisnost hoda  $x$  o kutu  $\theta$

Nadalje, potrebno je doći do izraza za izračunavanje momenta torzije na vratilu koji nastaje kada se provodi tehnologija kutnog savijanja. Opterećenje koje se javlja prikazano je na Slici 41.



Slika 41. Opterećenje pri kutnom savijanju lima

Raspodjela sile prikazana je na Slici 42.



Slika 42. Raspodjela sile na mehanizmu za pretvaranje rotacijskog gibanja u translacijsko

Iz prethodne slike moguće dobiti izraz za izračunavanje torzijskog momenta. Nakon postavljanja jednadžbe ravnoteže oko točke  $O$  i sređivanja dobiva se sljedeći izraz za općeniti slučaj:

$$T = -\frac{1}{2} F_V \cdot R \cdot \frac{\sin \theta \cdot \cos \delta + \cos \theta \cdot \sin \delta}{\cos \delta} = -\frac{1}{2} F_V \cdot R \cdot (\sin \theta + \tan \delta) \quad (114)$$

Pošto se obrada lima obavlja kada je matrica u najvišem položaju, odnosno za  $x_{\max}$ , kut  $\delta$ , odnosno  $\theta$  tada iznosi:

$$\begin{aligned} \theta &= 195^\circ, \\ \delta &= 5,16^\circ, \end{aligned} \quad (115)$$

čiji je odnos definiran jednadžbom (111). Za definirane kuteve, promjenjiva sila može se promatrati kao statička te iznos momenta torzije kojeg je potrebno dovoditi pomoću ljudske energije za obavljanje tehnologije savijanja lima od S235JRG2 i 50 mm širine te 0,8 mm debljine u V-profil iznosi:

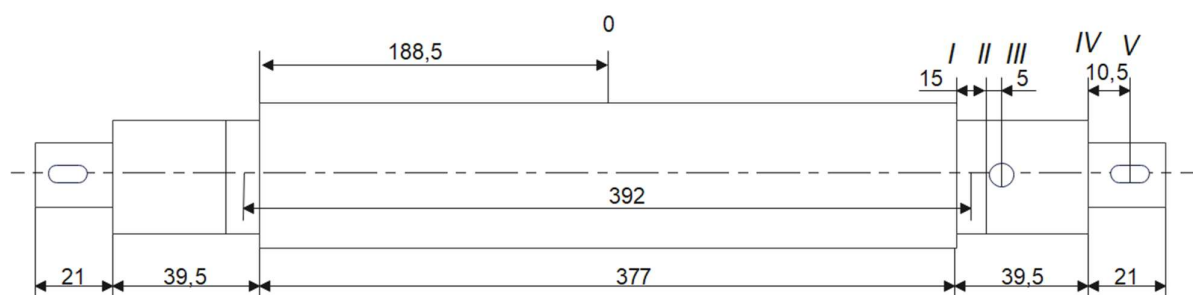
$$T_{S235JRG2} = -\frac{1}{2} \cdot 8762,3 \cdot 6 \cdot (\sin 195^\circ + \tan 5,16^\circ) = 4429,8 \text{ Nmm}, \quad (116)$$

gdje je  $R = 6 \text{ mm}$  kako je preuzeto iz konstrukcije.

Nakon što je definiran iznos torzijskog momenta, moguće je proračunati ulazno vratilo za opisani slučaj.

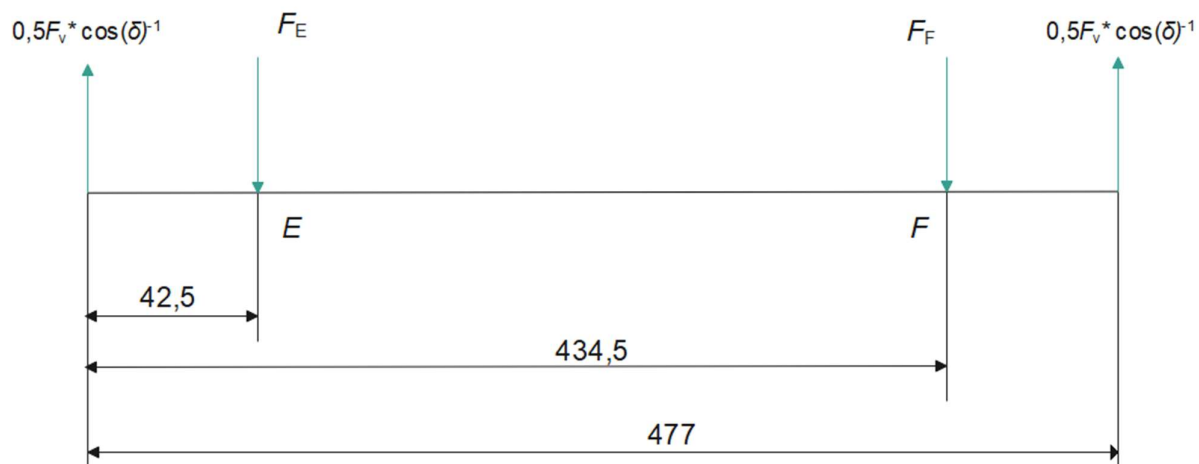
#### 7.2.4. Dimenzioniranje i kontrolni proračun ulaznog vratila

Dužinske mjere ulaznog vratila preuzete su iz konstrukcije te prikazane na Slici 43.



Slika 43. Ulazno vratilo

Opterećenje je prikazano na Slici 44. Potrebno je napomenuti da su zanemarene težine dijelova koje nosi poluga.



Slika 44. Opterećenje ulaznog vratila

Sljedeće što je potrebno uraditi je postaviti jednadžbe ravnoteže kako slijedi:

$$\sum M_E = 0; F_F = \frac{F_{V-S235JRG2} \cdot 392}{2 \cdot \cos \delta \cdot 392} = \frac{8762,3}{2 \cdot \cos 5,16^\circ} = 4399 \text{ N},$$

$$\sum F = 0; F_E = \frac{F_{V-S235JRG2}}{\cos \delta} - F_F = 4399 \text{ N.}$$
(117)

Kako je prethodno objašnjeno, sile reakcije se proračunavaju s opterećenjem koje se javlja prilikom obrađivanja obratka napravljenog od S235JR pri širini od 50 mm.

Momenti savijanja na označenim presjecima 0 – IV iznose:

$$M_0 = F_F \cdot 196 - \frac{F_{V-S235JRG2}}{2 \cdot \cos \delta} \cdot 238,5 = \frac{F_{V-S235JRG2}}{2 \cdot \cos \delta} \cdot 42,5$$

$$= \frac{8762,3}{2 \cdot \cos 5,16^\circ} \cdot 42,5 = 186\,956,5 \text{ Nmm},$$

$$M_I = M_0 = \frac{F_{V-S235JRG2}}{2 \cdot \cos \delta} \cdot 42,5 = \frac{8762,3}{2 \cdot \cos 5,16^\circ} \cdot 42,5 = 186\,956,5 \text{ Nmm},$$

$$M_{II} = \frac{F_{V-S235JRG2}}{2 \cdot \cos \delta} \cdot 35 = \frac{8762,3}{2 \cdot \cos 5,16^\circ} \cdot 35 = 153\,964 \text{ Nmm},$$

$$M_{III} = \frac{F_{V-S235JRG2}}{2 \cdot \cos \delta} \cdot 30 = \frac{8762,3}{2 \cdot \cos 5,16^\circ} \cdot 30 = 131\,969 \text{ Nmm},$$
(118)

$$M_{IV} = \frac{F_{V-S235JRG2}}{2 \cdot \cos \delta} \cdot 10,5 = \frac{8762,3}{2 \cdot \cos 5,16^\circ} \cdot 10,5 = 46\,189 \text{ Nmm}$$

Uzimajući u obzir torzijsko opterećenje izračunato u (114), reducirani momenti iznose:

$$\begin{aligned}
 M_{red_0} &= \sqrt{M_0^2 + 0,75 \cdot (\alpha_0 \cdot T_{S235JRG2})^2} \\
 &= \sqrt{186\,956,5^2 + 0,75 \cdot (1,03 \cdot 4429,8)^2} = 186\,998 \text{ Nmm}, \\
 M_{red_1} &= \sqrt{M_I^2 + 0,75 \cdot (\alpha_0 \cdot T_{S235JRG2})^2} \\
 &= \sqrt{186\,956,5^2 + 0,75 \cdot (1,03 \cdot 4429,8)^2} = 186\,998 \text{ Nmm}, \\
 M_{red_2} &= \sqrt{M_{II}^2 + 0,75 \cdot (\alpha_0 \cdot T_{S235JRG2})^2} \\
 &= \sqrt{153\,964^2 + 0,75 \cdot (1,03 \cdot 4429,8)^2} = 154\,014,7 \text{ Nmm}, \\
 M_{red_3} &= \sqrt{M_{III}^2 + 0,75 \cdot (\alpha_0 \cdot T_{S235JRG2})^2} \\
 &= \sqrt{131\,969^2 + 0,75 \cdot (1,03 \cdot 4429,8)^2} = 132\,028 \text{ Nmm}, \\
 M_{red_4} &= \sqrt{M_{IV}^2 + 0,75 \cdot (\alpha_0 \cdot T_{S235JRG2})^2} \\
 &= \sqrt{46\,189^2 + 0,75 \cdot (1,03 \cdot 4429,8)^2} = 132\,028 \text{ Nmm},
 \end{aligned} \tag{119}$$

gdje je  $\alpha_0$  jednak onome iz (60) pošto su vratila napravljena od jednakih materijala.

Konačno je moguće izračunati promjere idealnog vratila te odabrati konačne promjere. Idealni promjer računa se prema (63) za  $\sigma_{dop}$  jednak onome iz (59), te se redom dobivaju sljedeće veličine:

- $d_0 = 24,64 \text{ mm}$ , odabrano  $d_0 = 30 \text{ mm}$ ,
- $d_1 = 24,64 \text{ mm}$ , odabrano:  $d_1 = 25 \text{ mm}$ ,
- $d_2 = 23,01 \text{ mm}$ , odabrano:  $d_2 = 23,9 \text{ mm}$ ,
- $d_3 = 21,34 \text{ mm}$ , odabrano:  $d_3 = 25 \text{ mm}$ ,
- $d_4 = 15,47 \text{ mm}$ , odabrano:  $d_4 = 18 \text{ mm}$ ,

Naposlijetku je potrebno napraviti kontrolni proračun presjeka  $V$  koji je opterećen samo na uvijanje:

$$d_5 = \sqrt[3]{\frac{5 \cdot T_{S235JRG2}}{\tau_{t,dop}}} = \sqrt[3]{\frac{5 \cdot 4429,8}{28}} = 9,25 \text{ mm}, \quad (120)$$

gdje je:

$$\tau_{t,dop} = \frac{\tau_{tDN}}{10} = \frac{280}{10} = 28 \frac{\text{N}}{\text{mm}^2}, \quad (121)$$

uz  $\tau_{tDN}$  jednak 280 N/mm<sup>2</sup> za 42CnMo4.

Za  $d_5 = 9,25$  mm dubina utora za pero iznosi  $t = 1,7$  mm prema [13]:

$$9,25 + 1,7 = 10,95 \leq 18 \text{ mm}. \quad (122)$$

Uvjet zadovoljen.

Ostalo je još kontrolirati presjeke. Pošto je vratilo simetrično kontroliraju se samo presjeci na jednoj strani. Treba s oprezom uzeti 'simetričnost' jer presjek *III* ima rupu za poprečni zatik koja ne postoji na drugoj strani.

### Presjek 1

$$M_{red_1} = \sqrt{(\beta_{kf} \cdot M_1)^2 + 0,75 \cdot (\alpha_0 \cdot \beta_{kt} \cdot T_{S235JRG2})^2},$$

$$M_{red_1} = \sqrt{(1,9 \cdot 186\,956,5)^2 + 0,75 \cdot (1,03 \cdot 1,8 \cdot 4429,8)^2} = 355\,288,6 \text{ Nmm},$$

$$W_1 = \frac{\pi}{32} \cdot d_1^3 = \frac{\pi}{32} \cdot 25^3 = 1\,534 \text{ mm}^3, \quad (123)$$

$$\sigma_{red_1} = \frac{M_{red_1}}{W_1} = \frac{355\,288,6}{1\,534} = 231,61 \frac{\text{N}}{\text{mm}^2},$$

$$S_{post_1} = \frac{b_1 \cdot b_2 \cdot \sigma_{fDN}}{\sigma_{red_1}} = \frac{0,925 \cdot 0,9 \cdot 500}{231,61} = 1,79 > S_{potr} = 1,4,$$

gdje je očitano iz [20]:

$\beta_{kf}$  – prema konstrukcijskom oblikovanju:  $d_0 = 30$  mm,  $d_1 = 25$  mm,  $\rho = 0,3$  mm –  $c_1 = 0,45$ ,

$\beta_{kf2} = 3$ ,  $\beta_{kf} = 1 + c_1(\beta_{kf2} - 1) = 1,9$ ,

$\beta_{kt}$  – prema konstrukcijskom oblikovanju:  $d_0 = 30$  mm,  $d_1 = 25$  mm,  $\rho = 0,3$  mm –  $c_2 = 0,8$ ,

$\beta_{kt1,4} = 2$ ,  $\beta_{kt} = 1 + c_2(\beta_{kt1,4} - 1) = 1,8$ ,



$b_1$  – za  $d_1 = 25 \text{ mm} - 0,925$ ,

$b_2 = 0,8$  za  $R_{\max} = 10 \text{ } \mu\text{m}$  i  $R_m = 1000 \text{ N/mm}^2$ .

### Presjek 2

$$M_{\text{red}_2} = \sqrt{(\beta_{\text{kf}} \cdot M_{II})^2 + 0,75 \cdot (\alpha_0 \cdot \beta_{\text{kt}} \cdot T_{S235JRG2})^2},$$

$$M_{\text{red}_2} = \sqrt{(1,19 \cdot 153\,964)^2 + 0,75 \cdot (1,03 \cdot 1,2 \cdot 4429,8)^2} = 183\,278,5 \text{ Nmm},$$

$$W_2 = \frac{\pi}{32} \cdot d_2^3 = \frac{\pi}{32} \cdot 16^3 = 1340,3 \text{ mm}^3, \quad (124)$$

$$\sigma_{\text{red}_2} = \frac{M_{\text{red}_2}}{W_2} = \frac{183\,278,5}{1340,3} = 136,74 \frac{\text{N}}{\text{mm}^2},$$

$$S_{\text{post}_2} = \frac{b_1 \cdot b_2 \cdot \sigma_{\text{fDN}}}{\sigma_{\text{red}_2}} = \frac{0,93 \cdot 0,8 \cdot 500}{136,74} = 2,72 > S_{\text{potr}} = 1,4,$$

gdje je očitano iz [20]:

$\beta_{\text{kf}}$  – prema konstrukcijskom oblikovanju:  $d_1 = 25 \text{ mm}$ ,  $d_2 = 23,9 \text{ mm}$ ,  $\rho = 0,3 \text{ mm} - c_1 = 0,1$ ,

$\beta_{\text{kf}2} = 2,9$ ,  $\beta_{\text{kf}} = 1 + c_1(\beta_{\text{kf}2} - 1) = 1,19$ ,

$\beta_{\text{kt}}$  – prema konstrukcijskom oblikovanju:  $d_1 = 25 \text{ mm}$ ,  $d_2 = 23,9 \text{ mm}$ ,  $\rho = 0,3 \text{ mm} - c_2 = 0,2$ ,

$\beta_{\text{kt}1,4} = 2$ ,  $\beta_{\text{kt}} = 1 + c_2(\beta_{\text{kt}1,4} - 1) = 1,2$ ,

$b_1$  – za  $d_2 = 23,9 \text{ mm} - 0,93$ ,

$b_2$  – za  $R_{\max} = 10 \text{ } \mu\text{m}$  i  $R_m = 1000 \text{ N/mm}^2 - 0,8$ .

### Presjek 3

$$M_{\text{red}_3} = \sqrt{(\beta_{\text{kf}} \cdot M_{III})^2 + 0,75 \cdot (\alpha_0 \cdot \beta_{\text{kt}} \cdot T_{S235JRG2})^2},$$

$$M_{\text{red}_3} = \sqrt{(2,1 \cdot 131\,969)^2 + 0,75 \cdot (1,03 \cdot 1,55 \cdot 4429,8)^2} = 277\,202,6 \text{ Nmm}, \quad (125)$$

$$W_3 = 0,1 \cdot d_3^3 - 0,17 \cdot D \cdot d_3^2 = 0,1 \cdot 25^3 - 0,17 \cdot 4 \cdot 20^2 = 1\,290,5 \text{ mm}^3,$$

$$\sigma_{\text{red}_3} = \frac{M_{\text{red}_3}}{W_3} = \frac{277\,202,6}{1\,290,5} = 214,8 \frac{\text{N}}{\text{mm}^2},$$

$$S_{\text{post}_3} = \frac{b_1 \cdot b_2 \cdot \sigma_{\text{fDN}}}{\varphi \cdot \sigma_{\text{red}_3}} = \frac{0,925 \cdot 0,8 \cdot 500}{1 \cdot 214,8} = 1,72 > S_{\text{potr}} = 1,4,$$

gdje je:

$\beta_{\text{kf}}$  – prema konstrukcijskom oblikovanju:  $d_3 = 20 \text{ mm}$ ,  $r = 2 \text{ mm}$ ,  $\beta_{\text{kf}} = 2,1$ , [21]

$\beta_{\text{kt}}$  – prema konstrukcijskom oblikovanju:  $d_3 = 20 \text{ mm}$ ,  $r = 2 \text{ mm}$ ,  $\beta_{\text{kt}} = 1,55$ , [21]

$b_1$  – za  $d_3 = 25 \text{ mm}$  – 0,925, [20]

$b_2$  – za  $R_{\text{max}} = 10 \text{ }\mu\text{m}$  i  $R_m = 1000 \text{ N/mm}^2$  – 0,8, [20]

#### Presjek 4

$$M_{\text{red}_4} = \sqrt{(\beta_{\text{kf}} \cdot M_{\text{IV}})^2 + 0,75 \cdot (\alpha_0 \cdot \beta_{\text{kt}} \cdot T_{\text{S235JRG2}})^2},$$

$$M_{\text{red}_4} = \sqrt{(2,39 \cdot 46\,189)^2 + 0,75 \cdot (1,03 \cdot 1,99 \cdot 4\,429,8)^2} =$$

110 671,4 Nmm,

$$W_4 = \frac{\pi}{32} \cdot d_4^3 = \frac{\pi}{32} \cdot 18^3 = 572,56 \text{ mm}^3, \quad (126)$$

$$\sigma_{\text{red}_4} = \frac{M_{\text{red}_4}}{W_4} = \frac{110\,671,4}{572,56} = 193,29 \frac{\text{N}}{\text{mm}^2},$$

$$S_{\text{post}_4} = \frac{b_1 \cdot b_2 \cdot \sigma_{\text{fDN}}}{\varphi \cdot \sigma_{\text{red}_4}} = \frac{0,97 \cdot 0,96 \cdot 500}{193,29} = 2,40 > S_{\text{potr}} = 1,4,$$

gdje je očitano iz [20]:

$\beta_{\text{kf}}$  – prema konstrukcijskom oblikovanju:  $d_3 = 25 \text{ mm}$ ,  $d_4 = 18 \text{ mm}$ ,  $\rho = 0,3 \text{ mm}$  –  $c_1 = 0,69$ ,  $\beta_{\text{kt}2} = 3$ ,  $\beta_{\text{kf}} = 1 + c_1(\beta_{\text{kt}2} - 1) = 2,38$ ,

$\beta_{\text{kt}}$  – prema konstrukcijskom oblikovanju:  $d_3 = 25 \text{ mm}$ ,  $d_4 = 18 \text{ mm}$ ,  $\rho = 0,3 \text{ mm}$  –  $c_2 = 0,99$ ,

$\beta_{\text{kt}1,4} = 2$ ,  $\beta_{\text{kt}} = 1 + c_2(\beta_{\text{kt}1,4} - 1) = 1,99$ ,

$b_1$  – za  $d_4 = 18 \text{ mm}$  – 0,96,

$b_2$  – za  $R_{\text{max}} = 2,5 \text{ }\mu\text{m}$  i  $R_m = 1000 \text{ N/mm}^2$  – 0,96.

**Presjek 5**

$$W_{p_5} = \frac{\pi \cdot (d_5 - t)^3}{16} = \frac{\pi \cdot (18 - 3,5)^3}{16} = 598,6 \text{ mm}^3,$$
$$\tau_5 = \frac{T_{S235JRG2}}{W_{p_5}} = \frac{4429,8}{598,6} = 7,4 \frac{\text{N}}{\text{mm}^2}, \quad (127)$$

$$S_{\text{post}_5} = \frac{b_1 \cdot b_2 \cdot \tau_{\text{tDN}}}{\beta_{\text{kt}} \cdot \tau_5} = \frac{0,97 \cdot 0,96 \cdot 280}{2,8 \cdot 7,4} = 12,58 > S_{\text{potr}} = 1,4,$$

gdje je:

$t$  – dubina utora za pero, za  $d_5 = 18 \text{ mm}$ ,  $t = 3,5 \text{ mm}$  [13],

$\beta_{\text{kt}}$  – utori za pero izrađeni s prstastim glodalom za  $R_m = 1000 \text{ N/mm}^2$ ,  $\beta_{\text{kt}} = 2,8$  [21].

Vratilo zadovoljava.

### 7.2.5. Gabariti obratka od ostalih materijala za kutno savijanje

Proračun proveden u poglavlju 7.2.4 za obradak napravljen od S235JRG2, proveden je i za sve ostale materijale. U Tablici 6 dan je pregled veličina vlačnih čvrstoća koje su korištene za pojedini materijal.

**Tablica 6. Vlačne čvrstoće pojedinih materijala**

MATERIJAL	$R_m$ [N/mm <sup>2</sup> ]
Al Mg 2	200
S355JR	570
E295	550
E355	660
E360	775

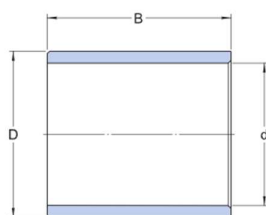
U Tablici 7 dan pregled maksimalnih širina, odnosno debljina lima koji se može obrađivati na ovom uređaju ovisno o tome od kojeg materijala je isti napravljen. Navedene su one debljine lima i ispod 0,5 mm koje nisu baš svakodnevnne na tržištu.

**Tablica 7. Maksimalne širine lima [mm] u odnosu na debljinu lima za pojedini materijal za kutno savijanje**

MATERIJAL		S235JRG2	Al Mg 2	S355JR	E295	E355	E360
DEBLJINA	0,8	55	100	25	25	25	25
LIMA [mm]	0,7	75	150	45	50	40	35
	0,6	100	200	60	75	55	50
	0,5	130	300	100	110	80	75
	0,4	225	350	150	160	125	115
	0,3<	350	350	275	300	250	200

### 7.2.6. Proračun ležajnih mjesta E i F

Kako je to napravljeno u poglavlju 7.1.8, tako će se i ovdje koristiti klizni ležajevi napravljeni od polimernog materijala te će se izbor odgovarajućih kliznih ležajeva izvršiti pomoću programa *Izbor ležajeva* koji nudi tvrtka *SKF*. Podaci o izabranim ležajevima prikazani su na Slici 45.



#### Dimenzije

d	25 mm	Promjer provrta
D	28 mm	Vanjski promjer
B	15 mm	Širina

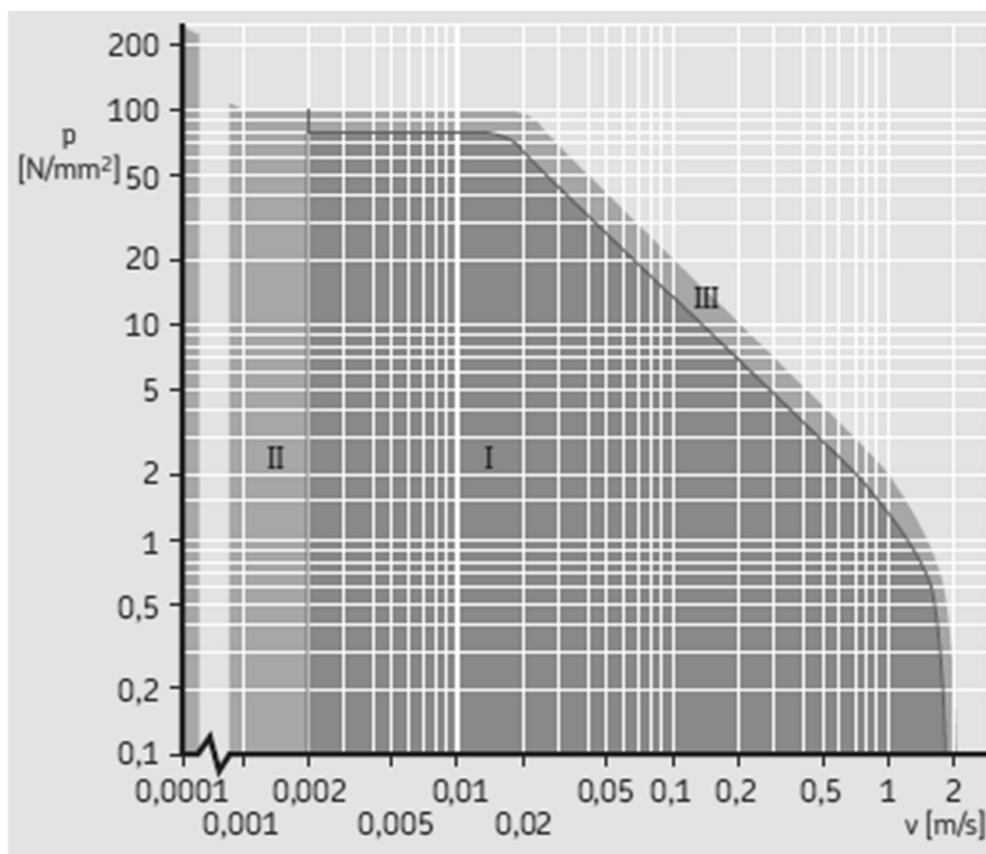
#### Podaci za izračun

Faktor specifičnog dinamičkog opterećenja	K	40 N/mm <sup>2</sup>
Faktor specifičnog statičkog opterećenja	K <sub>0</sub>	80 N/mm <sup>2</sup>
Dopuštena brzina klizanja	u	max. 1 m/s
Koeficijent trenja	m	min. 0,06
Koeficijent trenja	m	max. 0,15

#### Slika 45. Podaci o ležaju PPM252815

Prvo je potrebno odrediti u kojem području radi ležaj, kako bi se moglo utvrditi je li primjenjiva jednadžba za izračunavanje životnog vijeka istog. Za to su potrebni sljedeći podaci:

- hrapavost površine  $R_a = 0,4 \mu\text{m}$ ,
- polukut oscilacije  $\beta = 20^\circ$ ,
- frekvencija titranja  $f = 12 \text{ min}^{-1}$ ,
- radna temperatura -  $20^\circ\text{C}$ .



Slika 46.  $pv$  dijagram za PTFE ležajeve, ležajno mjesto  $E$  i  $F$

Iz prikazanog može zaključiti da ležaji rade u I. području, odnosno u području u kojem vrijedi jednačica ocjenjivanja životnog vijeka.

Program izračunava srednji životni vijek koji za ovaj ležaj iznosi:

$$L_h = 12\,200 \text{ h} \geq L_{h_{\min}} = 5000 \text{ h} \quad (128)$$

Uvjet zadovoljen.

### 7.2.7. Proračun pera na bočni tlak

Dimenzije pera preuzete su iz konstrukcije te iznose 16 x 6 x 6 mm, uz dubinu utora  $t = 3,5$  mm kako je i prethodno napisano.

Prema [17] pero se proračunava na sljedeći način:

$$p = \frac{4 \cdot T_{S235JRG2}}{d_5 \cdot h \cdot l_t \cdot i} = \frac{4 \cdot 4429,8}{18 \cdot 6 \cdot 10 \cdot 1} = 16,4 \frac{\text{N}}{\text{mm}^2}, \quad (129)$$

gdje je:

$h$  – visina pera,  $h = 5$  mm,

$l_t$  – nosiva duljina pera,  $l_t = 10$  mm,

$i$  – broj pera po obodu,  $i = 1$ .

Prema [23]  $p_{\text{dop}}$  iznosi:

$$p_{\text{dop}} = 70 \frac{\text{N}}{\text{mm}^2}, \quad (130)$$

te se iz sljedeće nejednakosti može zaključiti da pero zadovoljava:

$$p \leq p_{\text{dop}},$$
$$16,4 \frac{\text{N}}{\text{mm}^2} \leq 70 \frac{\text{N}}{\text{mm}^2}. \quad (131)$$

### 7.2.8. Proračun poluge pomoću metode konačnih elemenata

Tzv. poluga je spona između ulaza snage i matrice te gornjeg noža te na neki način najzaslužnija za obavljanje navedenih tehnologija i stoga ju je potrebno proračunati kako bi isto mogla i izdržati. Poluga je, kao i cijeli sklop, izrađena u *SolidWorks 2020*, te u svojim dodacima ima i *SimulationXpress Analysis Wizard* koji je sasvim solidan za inicijalne analize naprezanja.

Poluga je tretirana kao kruto tijelo te prvo što je bilo potrebno učiniti je dodijeliti materijal poluzi. Materijal od kojeg je napravljena poluga je S275JR. Nadalje, definira se gdje je poluga učvršćena te je naposljetku potrebno definirati kako sila djeluje na polugu te iznos sile. Potrebno je naglasiti da je poluga promatrana s obzirom na opterećenje koje se stvara prilikom kutnog savijanja.

Najkritičniji je slučaj kada se obrađuje lim od S235JRG2, širine 55 mm i debljine 0,8 mm, kako je već prethodno rečeno te je taj iznos sile uzet za provjeru naprezanja.

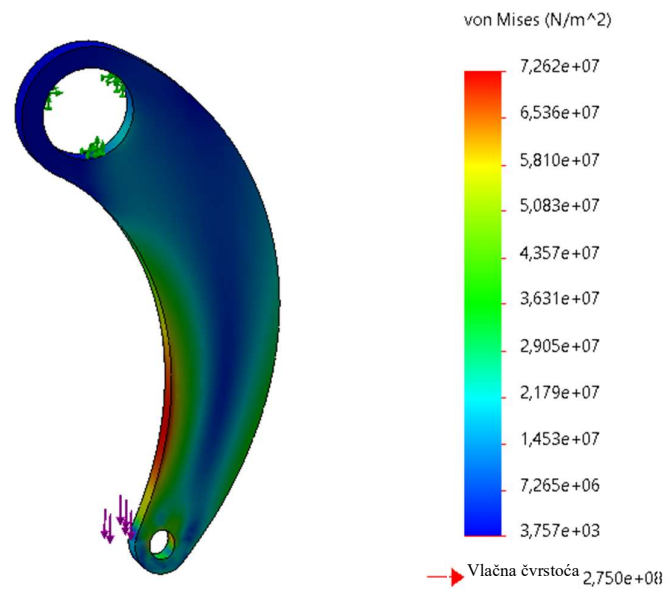
Informacije o mreži konačnih elemenata nalaze se u sljedećoj tablici.

**Tablica 8. Informacije o mreži konačnih elemenata**

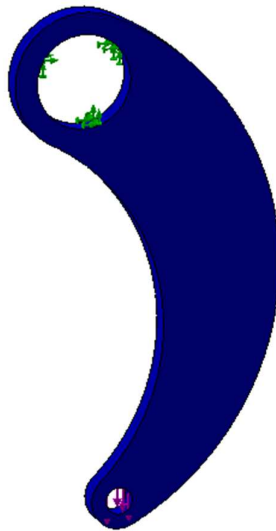
<b>Vrsta mreže</b>	Volumna mreža
<b>Veličina elementa</b>	4,97544 mm
<b>Tolerancija</b>	0,248772 mm
<b>Kvaliteta mreže</b>	visoko
<b>Ukupno čvorova</b>	12205
<b>Ukupno elemenata</b>	7104

Raspodjela *Von Mises* naprezanja prikazana su na Slici 47, dok su na Slici 48 prikazana područja na kojima je faktor sigurnosti manji od 1,5. Plava boja znači da je na tom području faktor sigurnosti veći od 1,5, dok crvena boja znači da je na tom području faktor sigurnosti manji od 1,5. Može se zaključiti da područje koje ne zadovoljava potrebni faktor sigurnosti ne postoji, štoviše, najmanji pronađeni faktor sigurnosti iznosi 3,78.





Slika 47. Raspodjela Von Mises napreznja [N/m<sup>2</sup>]



Slika 48. Faktor sigurnosti manji od 1,5

### 7.3. Proračun ručice

Na samome kraju proračunskog dijela potrebno je proračunati ručicu, koja ima ulogu poluge u prijenosu snage, na opterećenje savijanjem, kao i njenu potrebnu duljinu. Najveće opterećenje na ručicu stvara se pri obradi kružnog savijanja. Tada torzija na ulazno vratilo iznosi:

$$T_R = \frac{T_{L1}}{\eta_{KL}^2} = \frac{7\,380}{0,98^2} = 7\,684,3 \text{ Nmm.} \quad (132)$$

Stoga, za maksimalnu zadanu ručnu silu od  $F_R = 150 \text{ N}$ , duljina ručice iznosi:

$$d_R = \frac{2 \cdot T_R}{F_R} = \frac{2 \cdot 7\,684,3}{150} = 102,5 \text{ mm,} \quad (133)$$

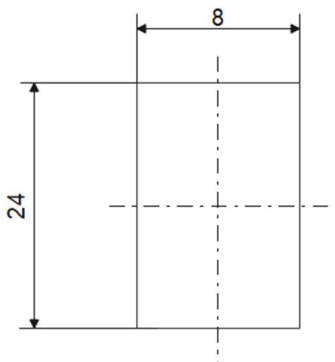
što zadovoljava jer je ručica duža od potrebne ako korisnik ne želi upotrijebiti maksimalnu silu.

Također je potrebno provjeriti zadovoljava li ručica na opterećenje savijanjem. Prema [alfirevic] proračun naprezanja koje nastaje uslijed takvog opterećenja glasi:

$$\sigma_{s,\max} = \frac{F_R \cdot \frac{d_R}{2}}{I} \cdot z_{\max} = \frac{7\,684,3}{9\,216} \cdot 12 = 10 \frac{\text{N}}{\text{mm}^2}, \quad (134)$$

gdje je  $I$  aksijalni moment tromosti, a  $z_{\max}$  najveća udaljenost od ruba presjeka do osi. Moment tromosti računa se prema formuli kako slijedi za presjek prikazan na Slici 49:

$$I = \frac{8 \cdot 24^2}{12} = 9\,216 \text{ mm}^4. \quad (135)$$



Slika 49. Poprečni presjek ručice

Ručica je napravljena od E295 i dopušteno naprezanje tog materijala za ovakvu vrstu opterećenja prema [13] iznosi:

$$\begin{aligned}\sigma_{\text{dop}} &= 95 \frac{\text{N}}{\text{mm}^2}, \\ 10 \text{ N/mm}^2 &\leq 95 \frac{\text{N}}{\text{mm}^2},\end{aligned}\tag{136}$$

Stoga se može zaključiti da ručica zadovoljava na savijanje.

## 8. ZAKLJUČAK

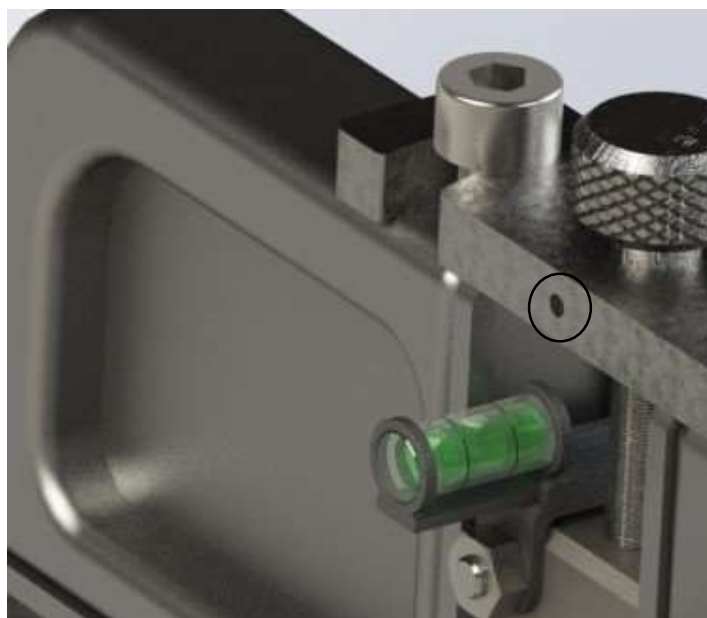
Na Slici 50 prikazan je konačan proizvod. Kako je i rečeno, uređaj je izrađen na temelju koncepta 2.



**Slika 50. Završni slikovni prikaz 3D modela**

Korisnik uređaj pokreće okretanjem ručice koju može staviti na lijevu ili desnu stranu uređaja, ovisno o preferenciji, premda je potrebno naglasiti da se za tehnologiju užljebljenja mora koristiti isključivo desna strana. Sastoji se od tri valjka za obradu kružnog savijanja lima od koja su dva pomična te imaju mogućnost vađenja i iz uređaja u svrhu uklanjanja gotovog obratka, ovisno o tome kako korisnik umetne lim, premda je preporučljivo da se lim umetne na taj način da gotovi obradak bude na srednjem valjku jer on nema profilirani valjak na sebi. Prilikom vađenja valjaka prvo je potrebno pomoću heksagon ključa otpustiti vijak koji je na Slici 51 označen crnim kružićem. vijke Valjke je također moguće pomicati kako bi se mogle koristiti različite debljine lima.

Nadalje, profilirani valjci se lako uklanjaju te na taj način je pojednostavljeno mijenjanje profilirani valjaka u slučaju da korisnik ima više valjaka različitih profila koje želi koristiti na uređaju, Valjci su odmaknuti od nosača što je više moguće kako bi se žljebovi mogli raditi po različitim udaljenostima od ruba lima koji se obrađuje. Također, kada je gornji valjak u najdonjem mogućem položaju, moguće je obrađivati lim od 0,1 mm. Takav lim nije toliko dostupan na tržištu, ali mogućnost postoji. Kako je prije spomenuto u opisivanju Koncepta 2, ravnost pomičnih dijelova se kontrolira libelom. Na valjcima je bilo potrebno rješenje prikazano na Slici 51 kako bi se korisniku omogućio pregled libele bez dijelova koji bi isto sprječavali. Nakon uspješne kontrole ravnosti osi cilindra, libela se može vratiti na svoje mjesto.



**Slika 51. Libela**

Žig je također moguće pomjerati, s tim da kad nasjedne na nosač udaljenost od matrice i žiga iznosi 0,1 mm s uvjetom da je matrica u svom najvišem mogućem položaju. Prigodno je žig pomjerati prilikom korištenja ostalih tehnologija kako ne bi skupljanjem nečistoća na žigu i matrici, došlo do otežanog rada. Žig je također podijeljen na fragmente kako bi se dijelovi žiga mogli ukloniti ako smjetaju pri izradi nekog četverokutnog proizvoda od lima.

Gornji nož izrađen je kao kosi što znatno olakšava tehnologiju rezanja. Pri toj obradi može se koristiti blok za vođenje lima radi što preciznijeg rada kao i držač lima koji se stavi na lim nakon što se naredi.

Proizvod je namjenjen hobistima koji bi radi smanjenog prostora imali potrebu za kupnju ovakvog proizvoda.

---

**LITERATURA**

- [1] Branko Grizelj, Oblikovanje lima deformiranjem, Sveučilište Josipa Jurja Strossmayera u Osijeku, Strojarski fakultet u Slavanskom Brodu, 2009.
- [2] Binko Musafija, Obrada metala plastičnom deformacijom, Sarajevo, 1979.
- [3] <https://www.amazon.ca/Benders-Bending-Machine-Galvanized-Aluminum/dp/B07J4V2NW8>, posjećeno 10.05.2023.
- [4] <https://www.amazon.com/VEVOR-24-Slip-Roll-Roller/dp/B0BTLZSW38>, posjećeno 10.05.2023.
- [5] <https://www.aliexpress.com/i/32957896097.html>, posjećeno 10.05.2023.
- [6] <https://www.azahner.com/labs/beadroll>, posjećeno 10.05.2023.
- [7] <https://metztools.com/product/swager-rotary-metal-tool-bead-roller>, posjećeno 10.05.2023.
- [8] <https://www.ebay.com/itm/332257212473>, posjećeno 10.05.2023.
- [9] <https://www.stahlwerk-schweissgeraete.de/sheetmetalbendingmachine-bm305st>, posjećeno 12.05.2023.
- [10] <https://www.probois-machinoutils.com/en/bases-for-sheet-metal-rollers/3740-base-for-holzmann-ubm1400-or-bernardo-3-in-1-rolling-machine-in-1320-mm-9120039906485.html>, posjećeno 12.05.2023.
- [11] <https://www.kangindustrial.com.au/collections/combo-shear-brake-roll>, posjećeno 12.05.2023.
- [12] <https://www.machinemart.co.uk/p/clarke-sbr760-3-in-1-sheet-metal-machine-760mm/>, posjećeno 01.06.2023.
- [13] Kraut, B.: Strojarski priručnik, Tehnička knjiga Zagreb, 2009.
- [14] Bhattacharyya D., et al., *The Prediction of roll load in cold roll – forming*, School of Engineering, University of Auckland, New Zeland, 1986.
- [15] <https://www.amazon.com.au/LOUVER-DIES-METAL-FABRICATION-ROLLER/dp/B08NJMJNGF>, posjećeno 14.05.2023.
- [16] *Iwis : Handbook for chain engineering*
- [17] Decker, K. H.: Elementi strojeva, Tehnička knjiga Zagreb, 1975.
- [18] Herold Z., Reduktor, Fakultet strojarstva i brodogradnje, Zagreb 1986.
- [19] Oberšmit E., Ozubljenja i zupčanici, SNL, Zagreb 1982.

[20] Herold, Z.: Vratilo, Fakultet strojarstva i brodogradnje, Zagreb, 1996.

[21] Wittel H., Spura C., Jannasch D., *Roloff/Matek Maschinenelemente*, Springer Berlin, 2017

[22] Oberšmit E., *Osnove konstruiranja*, Zagreb 1991.

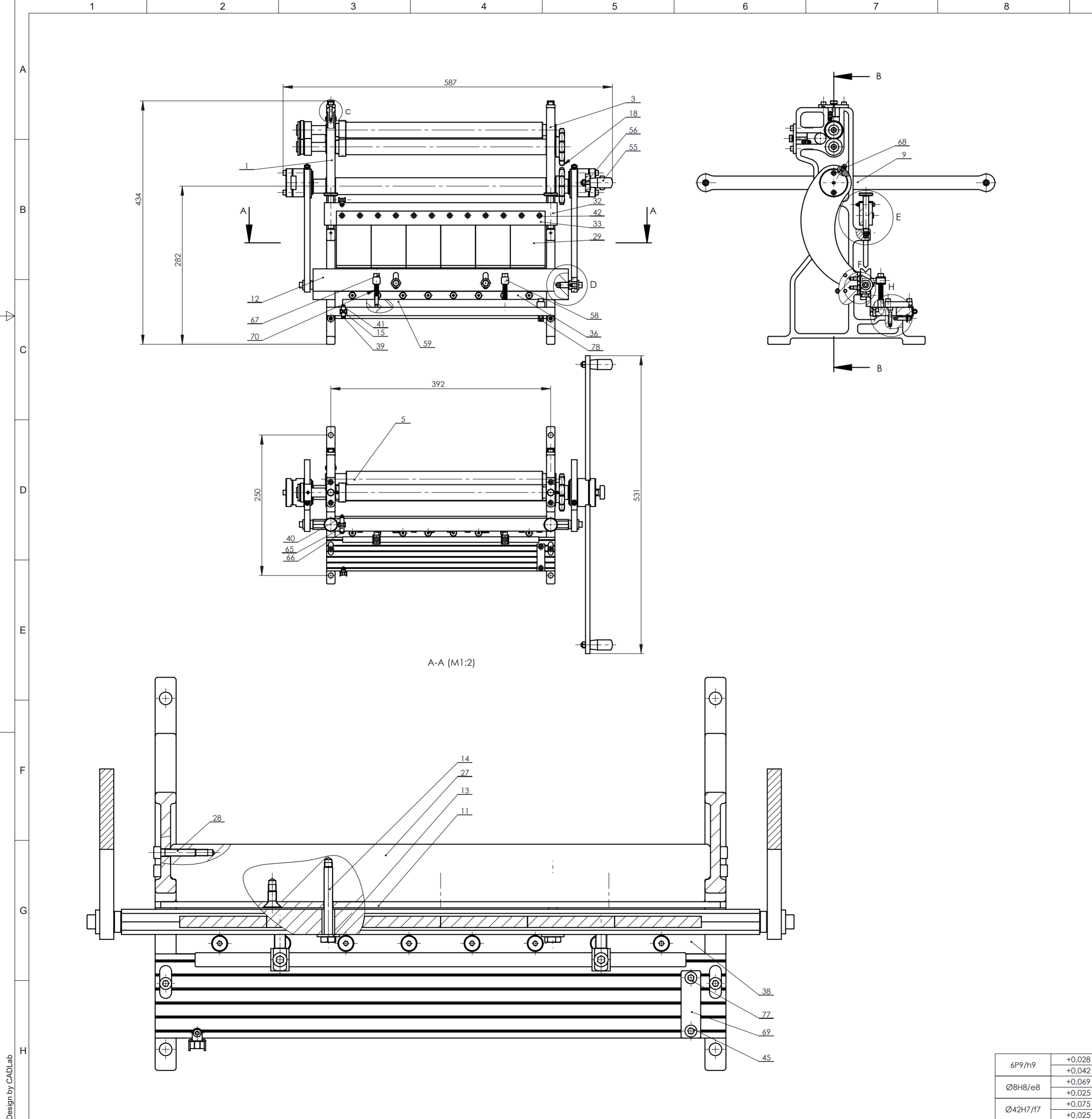
[23] *Technical Pocket Guide*, *Schaeffler Technologies*, Herzogenaurach

---

**PRILOG**

I. Tehnička dokumentacija





Poz.	Naziv dijela	Kom.	Crtež broj Norma	Materijal	Sirove dimenzije	Masa
80	Vijak M5x20	4	ISO 4762	10.9	M5x20	
79	Vijak M6x12	7	ISO 10642	8.8	M6x12	
78	Matica M5	2	ISO 4032	10	M5	
77	Vijak M5x35	1	ISO 4762	10.9	M5x35	
76	Uskočnik A42	2	DIN 4471	XCrMo17-1	A42	
75	Zarezni zatik 2	2	DIN EN 13337	X17CrNi16-2	Ø4X36	
74	Zarezni zatik 1	2	DIN EN 13337	X17CrNi16-2	Ø4X24	
73	Vijak M4x16	2	ISO 10642	10.9	M4x12	
72	Vijak M6x12	2	ISO 4762	10.9	M6x12	
71	Podloška 2	2	DIN 6340	S275JR	A6	
70	Opruga	2	000-070	Cr-Si		
69	Blok za vođenje lima	2	000-069	ABS		
68	Podmazivač	2	Motion Ind.		M5	
67	Vijak M6x50	2	ISO 4762	8.8	M6x50	
66	Vijak M3x30	1	ISO 4762	10.9	M3x30	
65	Držač levera 3	1	000-065	ABS	23x8x7	
64	Prsten	2	000-064	S275JR	Ø18x2,5	
63	Uskočnik A16	1	DIN 471	XCrMo17-1	A16	
62	Vijak M5x8	2	ISO 4028	10.9		
61	Navojna šipka	2	Elesa	8.8	M6x12	
60	Podloška s navojem	2	Essentra	S275JR	M6	
59	Držač lima	1	000-059	ABS		
58	Štoper	2	D. Fornu	S275JR		
57	Vijak M5x16	16	ISO 10642	10.9	M5x16	
56	Matica M6	2	ISO 4032	10	M6	
55	Ručka	2	Essentra		M6	
54	Zvezdasta ručka	1	Backer GmbH		M6x16	
53	Vijak M5x20	2	ISO 10642	10.9	M5x20	
52	Ležaj PPM 252815	2	SKF	PPM		
51	Vijak M2x4	4	ISO 4028	5.4	M2x4	
50	Vreteno 2	4	000-050	S275JR		
49	Vijak M3x16	1	ISO 4762	10.9	M3x16	
48	Klizač levera	2	000-048	ABS	12x5x1	
47	Držač levera 2	2	000-047	ABS	11x8x6	
46	Ušica	4	000-046	S275JR	52x12x5	
45	Vijak M5x30	1	ISO 4762	10.9	M5x30	
44	Klizač valjka 2	2	000-044	S275JR	18x36x11	
43	Klizač valjka 1	2	000-043	S275JR	18x36x11	
42	Vijak M5x16	12	ISO 4762	10.9	M5x16	
41	Vijak M3x20	1	ISO 4762	10.9	M3x20	
40	Matica M3	4	ISO 4032	10	M3	
39	Držač levera 1	1	000-039	ABS	15x8x7	
38	Donji nož	1	000-038	S275JR	377x15x8	
37	Stol	1	000-037	S275JR	402x7x15	
36	Gornji nož	1	000-036	S275JR	377x15x8	
35	Spojna matica	2	000-035	10	Ø15x31	
34	Vijak M3x4	2	ISO 4028	10.9	M3x4	
33	Ploča za žig	1	000-033	S275JR	372x25x5	
32	Držač žiga	1	000-032	GG25	402X40X23	
31	Vreteno 1	2	000-031	E295		
30	Kuglasti oslonac	2	000-030	E295	Ø10x4	
29	Žig	6	000-029	S275JR	65x90x8	
28	Vijak M5x25	18	ISO 4762	10.9	M5x25	
27	Rastojni blok	1	000-027	GG25	385x40x25	
26	Ženski profilirani valjak	1	000-026	E295	Ø27x24	
25	Muški profilirani vijak	1	000-025	E295	Ø34x24	
24	Lančanik 2	1	DIN 8192	E360	Iwis	
23	Lančanik 1	11	DIN 8192	E360	Iwis	
22	Uskočnik A25	2	DIN 471	XCrMo17-1	A25	
21	Pero	2	DIN 6885	C 45 K	6x6x16	
20	Uskočnik A20	1	DIN 471	XCrM17-1	A20	
19	Ležaj PPM 202315	1	SKF	PPM	SKF	
18	Lanac	1	DIN 8187	X10 CrNi 18-8	Iwis	
17	Zupčanik	2	000-017	20MnCr5	Ø34x18	
16	Ležaj PPM 161815	5	SKF	PPM	SKF	
15	Libela	4	Elesa		Ø9.5x25	
14	Vijak M6x50	2	ISO 4014	5.6	M6x50	
13	Podloška 1	2	ISO 7089	S275JR	A6	
12	Matrica	1	000-012	S275JR	455x55x18	
11	Ploča za vodilicu	1	000-011	S275JR	407x40x5	
10	Poklopac	2	000-010	S275JR	Ø50x12	
9	Ručica	1	000-009	E295	520x24x8	
8	Poluga	2	000-008	S275JR	234x64x10	
7	Glavina	2	000-007	S275JR	Ø50x36	
6	Ulazno vratilo	1	000-006	42CrMo4	Ø30x498	
5	Srednji valjak	1	000-005	42CrMo4	Ø28x407	
4	Gornji valjak	1	000-004	E355	Ø28x448	
3	Nosač 2	1	000-003	GG25	280x422x15	
2	Donji valjak	1	000-002	E355	Ø28x475	
1	Nosač 1	1	000-001	GG25	280x422x15	

Broj naziva - code	Datum	Ime i prezime	Potpis
Projektirao	25.08.2023.	Karla Radić	
Razradio	25.08.2023.	Karla Radić	
Crtao	25.08.2023.	Karla Radić	
Pregledao		prof. Dragan Žeželj	

ISO - tolerancije	Objekt:	Objekt broj:
Ø16h9	0	
	-0,043	
Ø18H7	+0,018	
	0	
Ø20h9	0	
	-0,052	
Ø23H7	+0,021	
	0	
Ø25h9	0	
	-0,052	
Ø28H7	+0,021	
	0	

Materijal:	Masa:

Naziv:	Pozicija:
VIŠE-FUNKCIJSKI UREĐAJ ZA OBRADU LIMA	

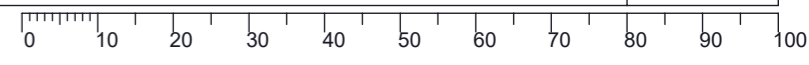
  

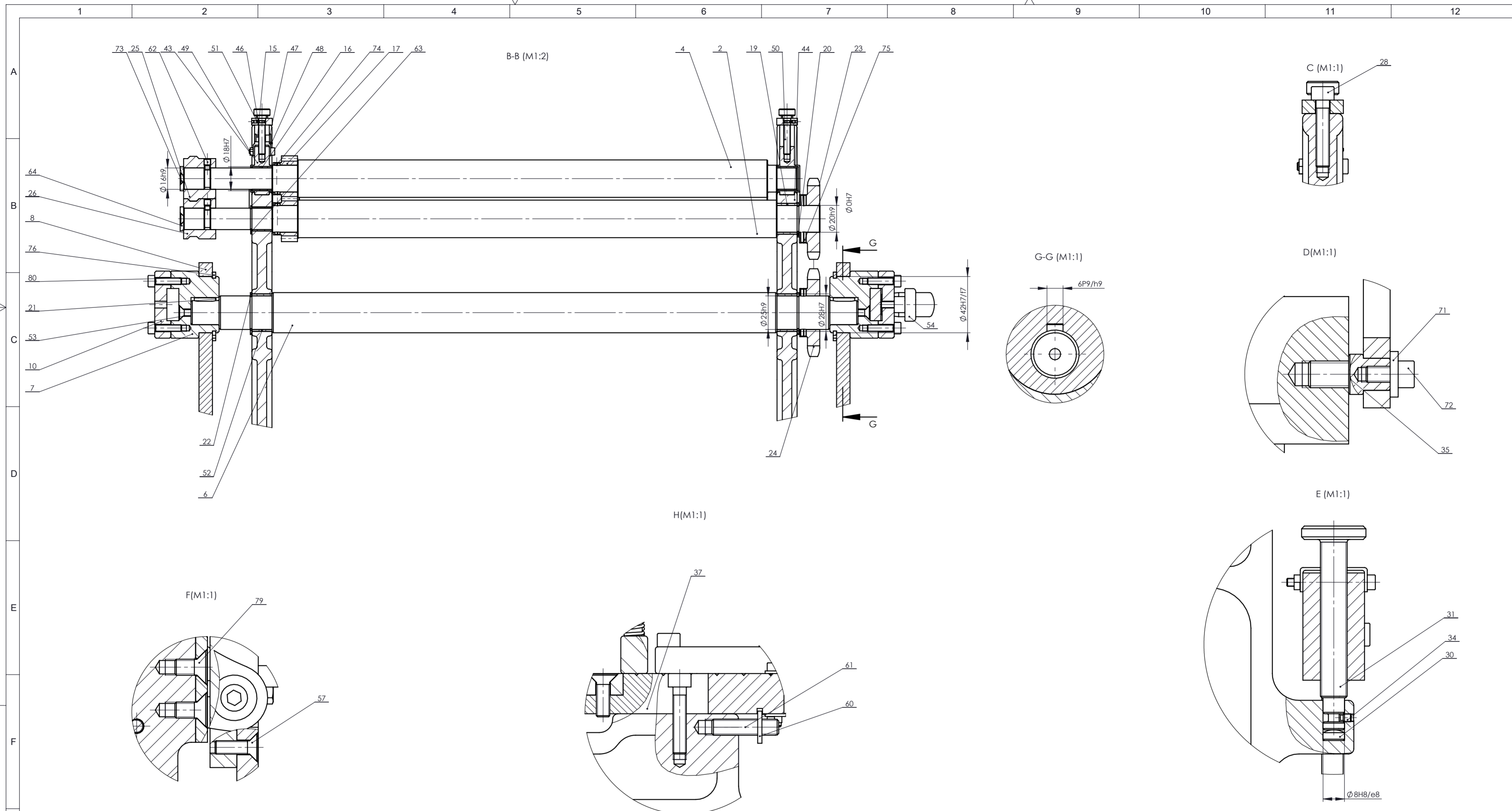
Crtež broj:	Format:
000-000	A2

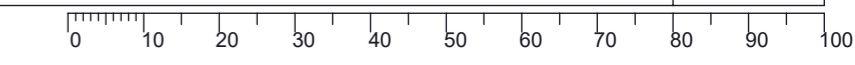
Crtež broj:	Listova:	List:
000-000	2	1

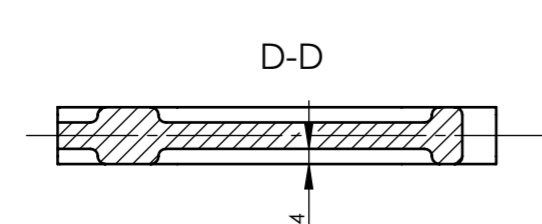
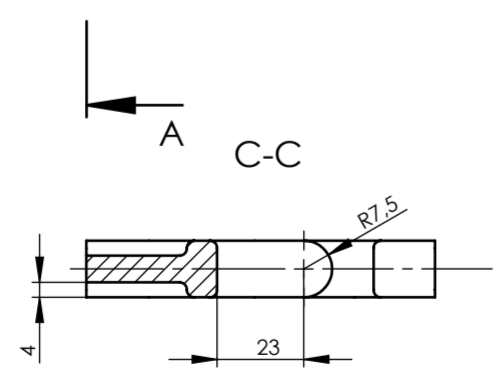
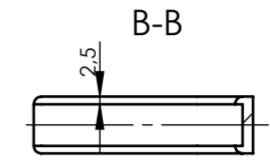
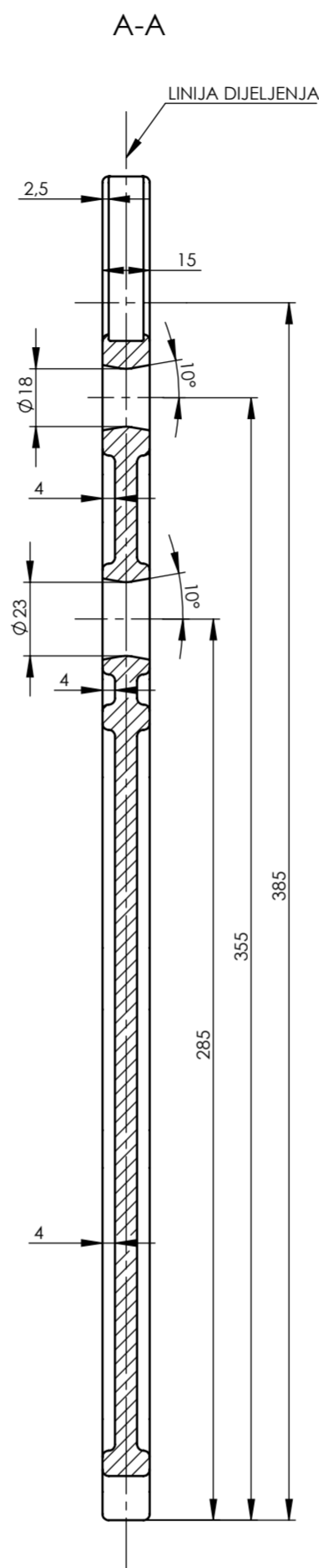
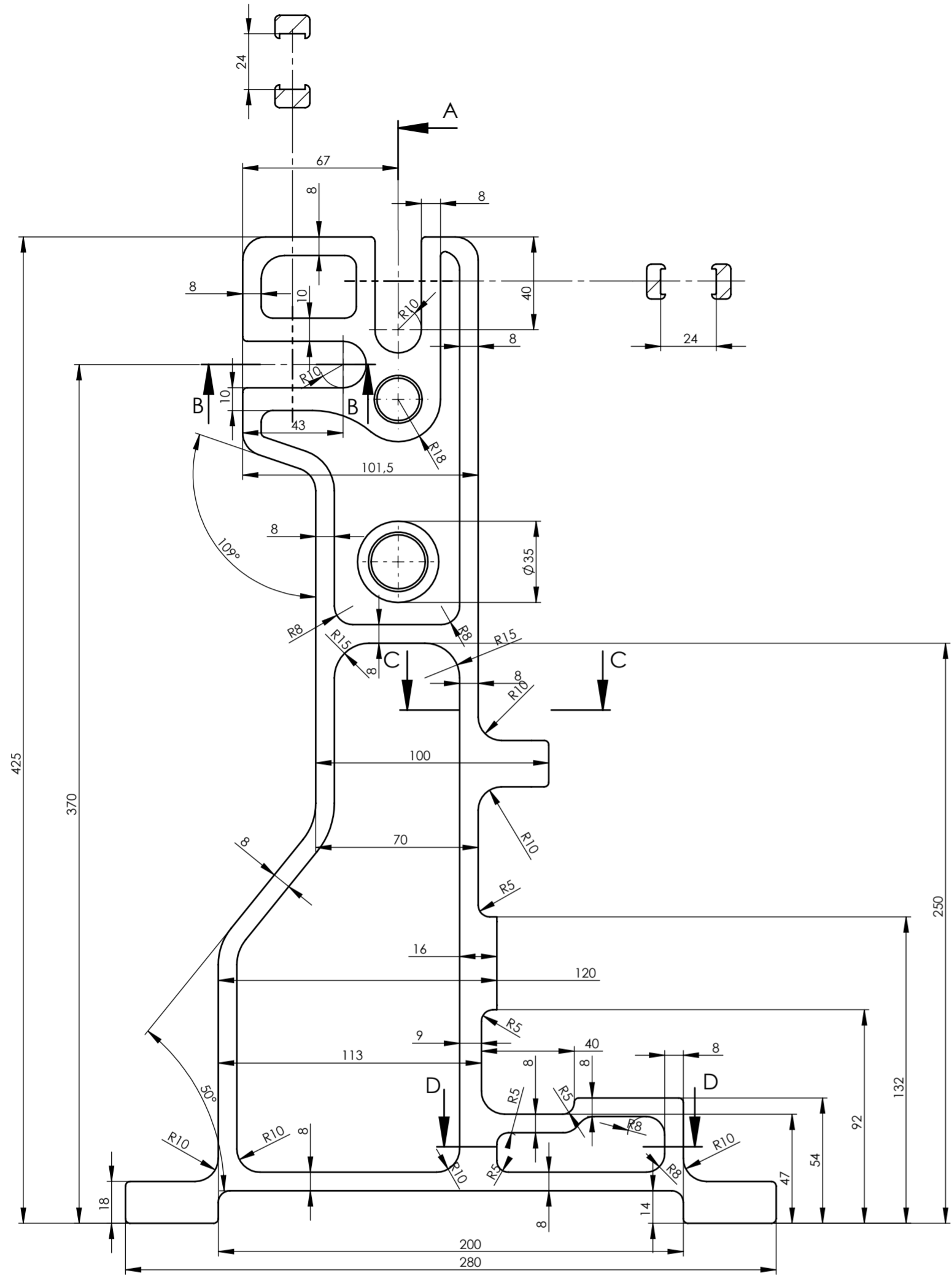
Design by CADLab



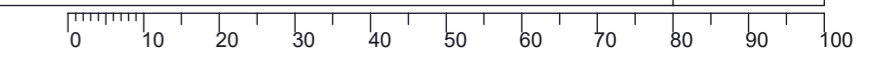


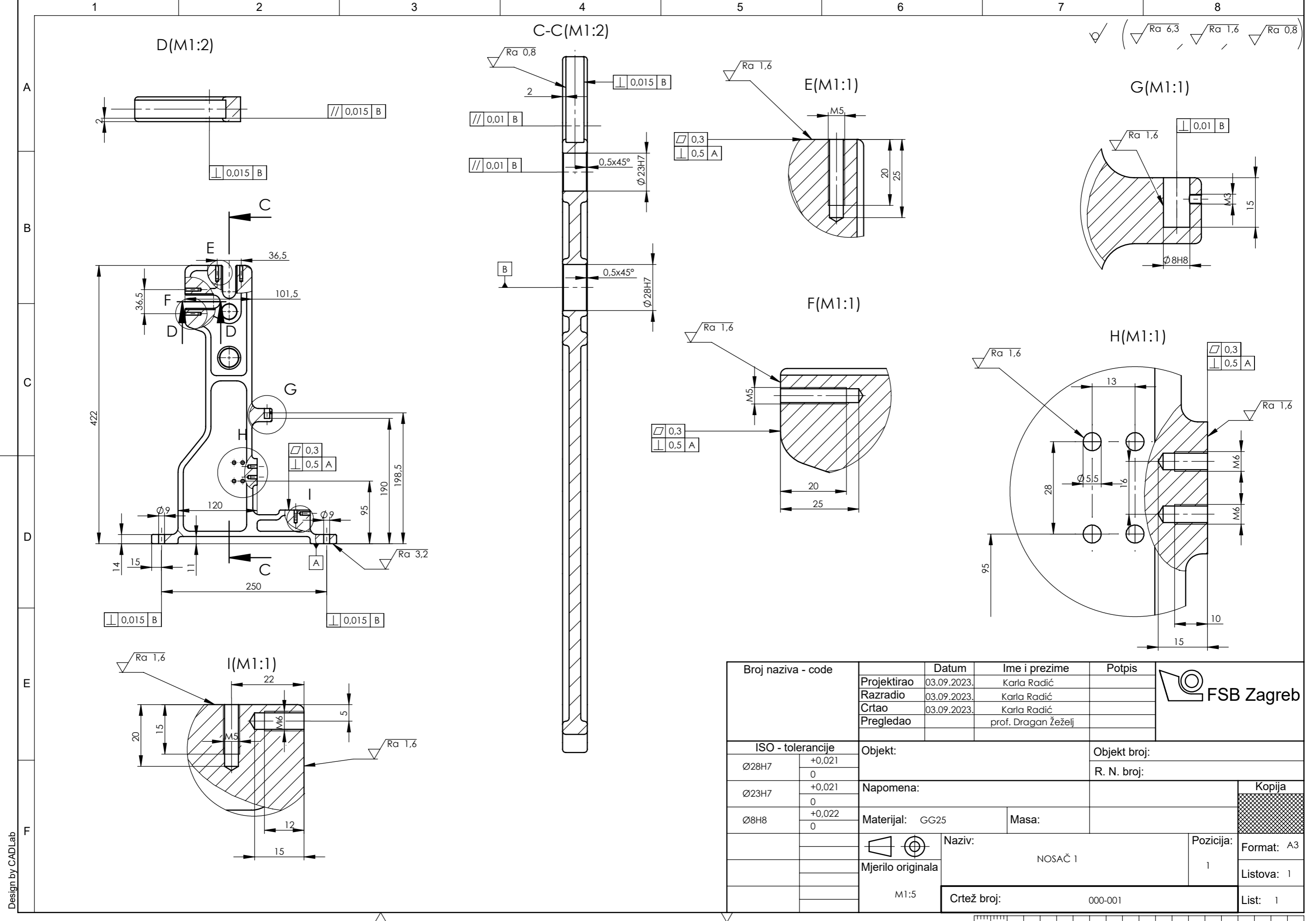
Poz.	Naziv dijela	Kom.	Crtež broj Norma	Materijal	Sirove dimenzije Proizvođač	Masa
Broj naziva - code	Projektirao	25.08.2023.	Karla Radić	Potpis		
	Razradio	25.08.2023.	Karla Radić			
	Crtao	25.08.2023.	Karla Radić			
	Pregledao		prof. Dragan Žeželj			
ISO - tolerancije	Objekt:	Objekt broj:		R. N. broj:		
	Napomena:					Kopija
	Materijal:	Masa:				
		Naziv:			Pozicija:	Format: A2
	Mjerilo originala	VIŠE-FUNKCIJSKI UREDAJ ZA OBRADU LIMA				Listova: 2
	M1:5	Crtež broj: 000-000				List: 2






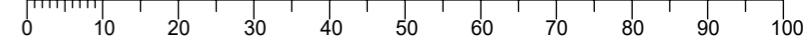
Broj naziva - code	Projektirao	Datum	Ime i prezime	Potpis	
	Razradio	02.09.2023	Karla Radić		
	Crtao	02.09.2023	Karla Radić		
	Pregledao		prof. Dragan Žeželj		
ISO - tolerancije	Objekt:		Objekt broj:		
	R. N. broj:				
Napomena:					Kopija
	Materijal:	GG25	Masa:		
	Mjerilo originala	Naziv:		Pozicija:	Format: A2
	M1:1	NOSAČ 1 - ODLJEVAK		1	Listova: 1
	Crtež broj:		000-001-L		List: 1



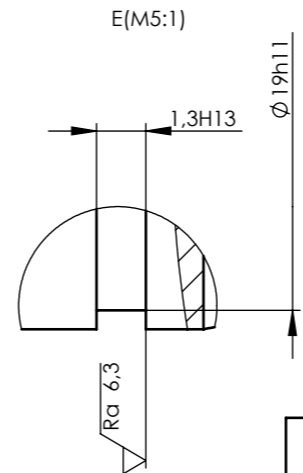
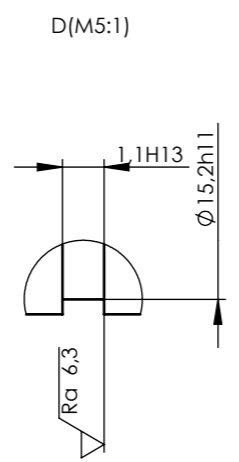
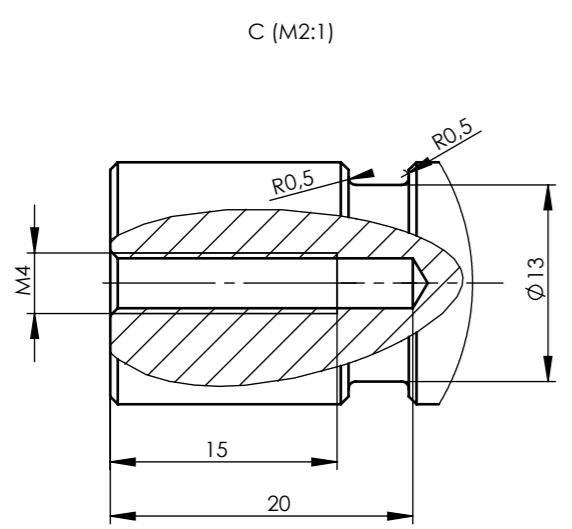
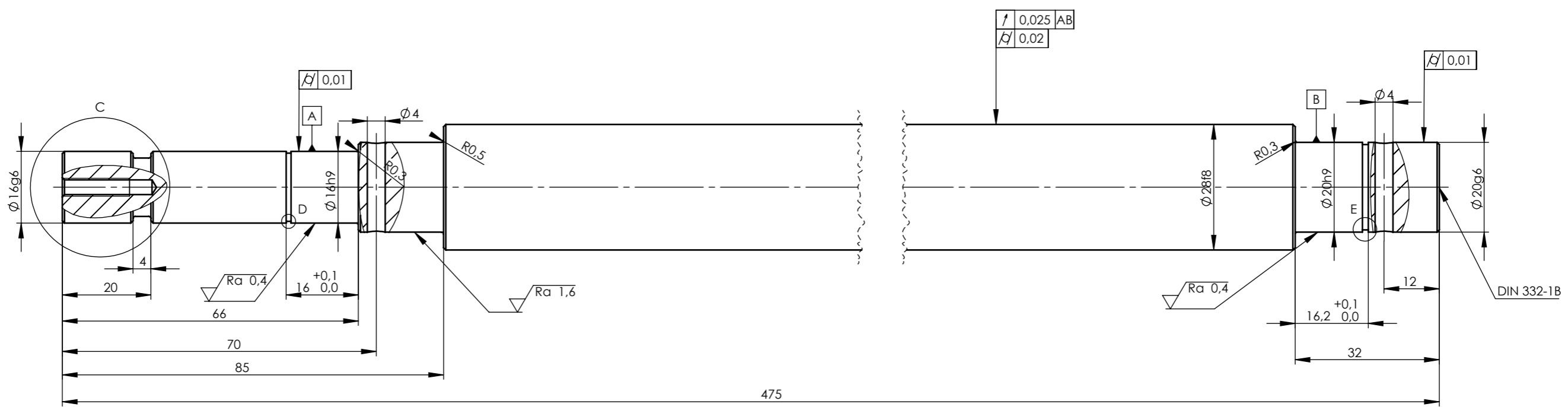


Broj naziva - code	Projektirao	03.09.2023.	Karla Radić	Potpis	
	Razradio	03.09.2023.	Karla Radić		
	Crtao	03.09.2023.	Karla Radić		
	Pregledao		prof. Dragan Žeželj		
ISO - tolerancije		Objekt:			Objekt broj:
$\varnothing 28H7$	+0,021	Napomena:			R. N. broj:
	0				
$\varnothing 23H7$	+0,021				
$\varnothing 8H8$	+0,022	Materijal:	GG25	Masa:	
	0	Naziv:			Kopija
Mjerilo originala		NOSAČ 1			Format: A3
M1:5		Pozicija:			Listova: 1
		Crtež broj:			List: 1
		000-001			

Design by CADLab



√ Ra 3,2 (√ Ra 6,3 √ Ra 1,6 √ Ra 0,4)



Napomena:  
Svi nekotirani skošeni rubovi iznose 0,5x45°

Broj naziva - code	Projektirao	Datum	Ime i prezime	Potpis	
	Razradio	01.09.2023.	Karla Radić		
	Crtao	01.09.2023.	Karla Radić		
	Pregledao		prof. Dragan Žeželj		
ISO - tolerancije		Objekt:	Objekt broj:		
Ø28f8	-0,020 -0,053	Napomena:		R. N. broj:	
Ø20h9	0 -0,052	Materijal:	E355	Masa:	
Ø20g6	-0,007 -0,020	Naziv:		Kopija	
Ø15,2h11	0 -0,110	Mjerilo originala		Format: A3	
1,3H13	0,140 0	M1:1		Listova: 1	
1,1H13	0,140 0	Naziv: DONJI VALJAK		List: 1	
		Crtež broj: 000-002			

Ø15,2h11	0 -0,110	Ø19h11	0 -0,130
1,3H13	0,140 0	Ø16g6	-0,006 -0,017
1,1H13	0,140 0	Ø16h9	0 -0,043