

Projektiranje niskotemperaturnih komora za duboko smrznute prehrambene proizvode

Rukavina, Siniša

Master's thesis / Diplomski rad

2008

Degree Grantor / Ustanova koja je dodijelila akademski / stručni stupanj: **University of Zagreb, Faculty of Mechanical Engineering and Naval Architecture / Sveučilište u Zagrebu, Fakultet strojarstva i brodogradnje**

Permanent link / Trajna poveznica: <https://urn.nsk.hr/urn:nbn:hr:235:125689>

Rights / Prava: [In copyright](#)/[Zaštićeno autorskim pravom.](#)

Download date / Datum preuzimanja: **2024-10-09**

Repository / Repozitorij:

[Repository of Faculty of Mechanical Engineering and Naval Architecture University of Zagreb](#)



SVEUČILIŠTE U ZAGREBU
FAKULTET STROJARSTVA I BRODOGRADNJE

DIPLOMSKI RAD

Mentor:
Doc. dr. sc. Vladimir Soldo

Siniša Rukavina

Zagreb, 2008.

Izjava

Izjavljujem da sam diplomski rad izradio samostalno, isključivo znanjem stečenim na Fakultetu strojarstva i brodogradnje, Sveučilišta u Zagrebu uz pomoć doc. dr. sc. Vladimira Solde kojemu se ovim putem duboko zahvaljujem, te literaturom navedenom u popisu referenci.

Ovim putem želio bih se najiskrenije zahvaliti Danomiru Strbadu iz tvrtke Ledo d.o.o. koji mi je pomogao u izradi diplomskog rada.

Sažetak

Ovim radom obuhvaćen je opis izgradnje i koncepcija niskotemperaturnog skladišta za skladištenje duboko smrznutih proizvoda. Prikazan je način gradnje, montaže opreme i izolacije, te su dani svi bitni i važeći standardi i zakoni koji se koriste prilikom gradnje i projektiranja niskotemperaturnih komora.

U prvom dijelu rada prikazane su današnje tehnologije i standardi pri gradnji niskotemperaturnih skladišta

U drugom dijelu rada projektirana je jedna komora za duboko smrznute namirnice kapaciteta dva puta po tisuću paletnih mjesta. Projektom i proračunom prati se najmodernija tehnologija u odabiru opreme, a također se poštuju i sva ekološka načela zaštite atmosfere i minimalne energetske potrošnje. Hladionica je termodinamički proračunata, određeni su svi učini i na temelju proračuna je odabrana sva oprema za hladionicu.

Sadržaj

Izjava.....	2
Sažetak.....	3
Sadržaj.....	4
Popis slika.....	6
Popis tablica.....	7
Popis oznaka.....	8
1. UVOD.....	11
2. PROCESI SMRZAVANJA I KVALITETA NAMIRNICA.....	12
2.1. Potreba za smrzavanjem namirnica.....	12
2.2. Princip smrzavanja.....	12
2.3. Problemi kod smrzavanja hrane.....	13
2.4. Kvaliteta i vijek trajanja smrznute hrane.....	13
2.4.1 Voće i povrće.....	13
2.4.2 Meso.....	15
2.4.3 Riba.....	16
3. IZGRADNJA NISKOTEMPERATURNIH HLADNJAČA.....	18
3.1. Koncipiranje i fizika objekta.....	18
3.2. Tehnički opis pozicija u gradnji niskotemperaturnog skladišta.....	19
3.3. Karakteristike rashladnih komora.....	20
3.4. Raspored i oblik.....	21
3.5. Pod hladnjače.....	22
3.5.1. Tijek građevinskih radova.....	22
3.5.2. Izolacija poda.....	23
3.5.3. Završni sloj hladioničkog poda.....	23
3.6. Kompenzacijski vakumski ventil.....	24
3.7. Paneli.....	24
3.7.1. Odabir i vrste.....	24
3.7.2. Konstrukcija i spajanje panela.....	26
3.7.3. Tehnologije panela.....	32
3.7.4. Značajke čeličnog pokrova panela.....	33
3.7.5. Varijacije vanjske obrade.....	33
3.7.6. Mogućnosti unutrašnjeg premaza.....	33
3.7.7. Izolacijske jezgre.....	33
3.7.8. Izolacija panel spojeva.....	34
3.8. Čelična konstrukcija.....	34
3.9. Paletni toplo cinčani regali.....	34
3.10. Viličri – unutarnji transport.....	35
3.11. Oprema i rashladni sustav.....	36
3.11.1. Rashladna kompresorska jedinica.....	36
3.11.2. Isparivači.....	37
3.11.3. Kondenzatori.....	38
3.11.4. Regulacija.....	38
3.12. Zaštita od smrzavanja.....	38
3.13. Probni pogon i primopredaja izvedenih radova.....	41
3.14. Prikaz zakona, pravilnika i propis primjenjenih kod gradnje rashladnog postrojenja i niskotemperaturnih skladišta.....	42

4. PROJEKTIRANJE NISKOTEMPERATURNOG SKLADIŠTA.....	43
4.1. Tehnički opis niskotemperaturnog skladišta.....	43
4.2. Termodinamički proračun hladnjače.....	50
4.2.1. Definiranje temperature hladnjače.....	50
4.2.2. Određivanje rashladnog učina hladionice.....	51
4.2.2.1. Izolacija hladionice.....	51
4.2.2.2. Dobici uslijed hlađenja robe.....	55
4.2.2.3. Tablični prikaz unosa paleta i učina za ohlađivanje robe.....	56
4.2.3. Primjer proračuna toplinskih dobitaka za hladionicu 1.....	57
4.2.4. Toplinski dobitci za sve hlađene prostorije.....	63
4.2.4.1. Transmisijski dobitci, tablični prikaz.....	63
4.2.4.2. Dobici od viličara.....	65
4.2.4.3. Dobici zbog infiltracije uslijed otvaranja vrata.....	65
4.2.4.4. Dobitak uslijed ventilacije.....	65
4.2.4.5. Dobitak uslijed rada ventilatora isparivača.....	66
4.2.4.6. Ukupni toplinski dobitci.....	66
4.2.5. Definiranje rashladnog procesa.....	67
4.2.6. Odabir radne tvari.....	68
4.2.7. Odabir parametara procesa prema točkama procesa u dijagramu.....	69
4.3. Odabir kompresorskog sustava.....	71
4.4. Proračun isparivača.....	75
4.5. Proračun kondenzatora.....	85
4.6. Proračun ostalih uređaja i dimenzija rashladnog postrojenja.....	101
4.6.1. Proračun cijevi za distribuciju radne tvari.....	101
4.6.2. Proračun cijevi rashladne vode za hlađenje kondenzatora.....	101
4.6.3. Proračun pada tlaka za vodu u cjevovodu i kondenzatoru.....	104
4.6.3.1. Pad tlaka u cijevima na kondenzatoru.....	104
4.6.3.2. Pad tlaka na cjevovodu za vodu.....	105
4.6.3.3. Ukupni pad tlaka.....	105
4.6.4. Pumpa za cirkulaciju vode u sustavu.....	106
4.6.5. Odabir rashladnog tornja.....	108
4.6.6. Odabir sustava za obradu vode.....	110
4.6.7. Odabir isparivača i usporedba sa proračunskim.....	111
4.6.8. Odabir sakupljača radne tvari.....	112
4.7. Specifikacija materijala.....	113
5. ZAKLJUČAK.....	115
6. LITERATURA.....	116
7. PRILOZI.....	117

Popis slika

- Slika 01: Prikaz dimenzija euro palete
Slika 02: Građevinski radovi hladnjače
Slika 03: Prikaz položaja panela i konstrukcije hladnjače
Slika 04: Najčešće korišteni profili i način spajanja panela:
Slika 05: Spajanje i ugradnja zidnih i stropnih panela, način 1
Slika 06: Spajanje i ugradnja zidnih i stropnih panela, način 2
Slika 07: Prikaz spajanja dva zidna panela
Slika 08: Prikaz spajanja dva zidna panela, način 1
Slika 09: Prikaz spajanja dva zidna panela, način 2
Slika 10: Prikaz ugradnje i povezivanja zidnih sa stropnim panelima
Slika 11: Prikaz ugradnje panela između dvije hladnjače
Slika 12: Prikaz spajanja zidnih panela i ugradnja u pod hladnjače
Slika 13: Spajanje panela kao spuštenu strop, način 1
Slika 14: Spajanje panela kao spuštenu strop, način 2
Slika 15: Prikaz sastavljenog panela
Slika 16: Podaci za odbabir panela, proizvođača kao Kingspan
Slika 17: Prikaz postavljanja grijaćih električnih kabela u pod
Slika 18: Prikaz hladioničkog poda sa grijaćim kablovima i termostatom u podu
Slika 19: Prikaz smještanja paleta s robom u regale
Slika 20: Tlocrtni prikaz objekta sa gabaritima
Slika 21: Bočni prikaz objekta sa dimenzijama
Slika 22: Prikaz i dimenzije strojarnice
Slika 23: Raspored prostorija u objektu
Slika 24: Dobici topline iz vana
Slika 25: Profil temperature zida
Slika 26: Prikaz slojeva hladioničkog poda
Slika 27: Profil temperature stropa
Slika 28: Namirnice skladištene u hladnjači
Slika 29: Viličari za manipulaciju paletama
Slika 30: Razdioba opterećenja hladionice 1 prema raznim izvorima topline
Slika 31: Razdioba opterećenja objekta prema raznim izvorima topline
Slika 32: Raspodjela učina po prostorima
Slika 33: Pakiranje radne tvari R404a
Slika 34: T-s dijagram procesa
Slika 35: $\log p-h$ dijagram rashladnog procesa
Slika 36: Skica vijčanog kompresora
Slika 37: Prikaz vijčanog kompresora
Slika 38: Prikaz spajanja poluhermetičkog vijčanog kompresora na sustav
Slika 39: $h-x$ dijagram za zrak, sa prikazanim stanjem zraka i granicom hlađenja
Slika 40: Shematski prikaz rashladnog sustava
Slika 41: Isparivač
Slika 42: $\theta-A$ dijagram za isparivač
Slika 43: Prikaz rasporeda cijevi
Slika 44: Dimenzije isparivača
Slika 45: Prikaz montiranog isparivača u hladionici
Slika 46: Kondenzator
Slika 47: Prikaz rada rashladnog tornja
Slika 48: $\theta-A$ dijagram za kondenzator
Slika 49: Prikaz dimenzija kondenzatora s cijevima u plaštu

Slika 50:	Shema spajanja s oznakom broja cjevovoda
Slika 51:	Moodyev dijagram
Slika 52:	Pumpa za vodu
Slika 53:	Prikaz odabrane pumpe s dimenzijama
Slika 54:	Radna točka pumpe za vodu
Slika 55:	Rashladni toranj EVAPCO
Slika 56:	Skica rashladnoga tornja
Slika 57:	Uređaj za kompletnu obradu vode bez kemijske obrade
Slika 58:	Iparivač Alfa-Laval
Slika 59:	Prikaz sakupljača radne tvari

Popis tablica

Tablica 1:	Vijek trajanja zamrznute robe u mjesecima na određenoj temperaturi skladištenja
Tablica 2:	Odabir debljine AB ploče
Tablica 3:	Popis prostorijsa sa temperaturom i površinom
Tablica 4:	Podaci za skladištene namirnice
Tablica 5:	Prikaz učina u skladištima potrebnog za hlađenje namirnica
Tablica 6:	Transmisijski dobici
Tablica 7:	Dobici od električnih viličara
Tablica 8:	Dobici uslijed infiltracije zraka kroz vrata
Tablica 9:	Dobici uslijed ventilacije
Tablica 10:	Dobici uslijed rada ventilatora
Tablica 11:	Ukupni toplinski dobici
Tablica 12:	Prikaz temperatura u procesu
Tablica 13:	Parametri rashladnog procesa
Tablica 14:	Specifične topline u procesu
Tablica 15:	Kapaciteti procesa
Tablica 16:	Parametri isparivača
Tablica 17:	Tablica odabira cjevovoda
Tablica 18:	Specifikacija materijala

Popis oznaka

c_p	$\frac{kJ}{kgK}$	- specifična toplina
Q	kW	- toplina
L	m	- duljina
H	m	- visina
A	m^2	- površina
k	$\frac{W}{m^2K}$	- koeficijent prolaza topline
i	-	- broj radnika u hladionici
h	$\frac{kJ}{kg}$	- entalpija
V	m^3	- volumen
t	s	- vrijeme
p	bar	- tlak
F	N	- sila
T	K	- termodinamička temperatura
n	d^{-1}	- broj izmjena zraka na dan
q	W/m^2	- specifični toplinski tok
COP	-	- koeficijent rashladnog učinka
m_{R404A}	kg/s	- protok radne tvari
d_e	mm	- vanjski promjer cijevi
d_i	mm	- unutarnji promjer cijevi
G	$\frac{kg}{m^2s}$	- masena brzina
C	-	- koeficijent
R_0	$\frac{m^2K}{W}$	- faktor onečišćenja

R_t	$\frac{m^2 K}{W}$	- termodinamički otpor materijala cijevi
t	$^{\circ}C$	- temperatura u izmjenjivaču topline
n_{lam}	-	- broj lamela
w	m/s	- brzina
Nu	-	- Nusseltova značajka
Re	-	- Reynoldsova značajka
Pr	-	- Prandtlova značajka
Gr	-	- Grashofova značajka
D_v	mm	- vanjski promjer plašta
D_u	mm	- unutarnji promjer plašta
v	m^3/kg	- specifični volumen
s	mm	- debljina stjenke
m_w	$\frac{kg}{s}$	- maseni protok vode
V_Q	l/s	- volumni protok vode

Grčke oznake:

δ	mm	- debljina
λ	$\frac{W}{mK}$	- koeficijent toplinske vodljivosti
α	$\frac{W}{m^2 K}$	- konvektivni koeficijent prijelaza topline
τ_A	h/dan	- udio vremena u jednom danu
ρ	$\frac{kg}{m^3}$	- gustoća
$\Delta\vartheta$	$^{\circ}C$	- razlika temperatura
β	-	- omjer površina na izmjenjivaču

η	Ns/m^2	- dinamička viskoznost
ν	$\frac{\text{m}^2}{\text{s}}$	- kinematska viskoznost
λ_{tr}	-	- koeficijent trenja
ε	mm	- apsolutna visina hrapavosti za cijevi
ζ	-	- lokalni otpori

1. UVOD

Potreba za smrzavanjem i skladištenjem prehrambenih namirnica danas je vrlo velika, kako u Hrvatskoj, tako i u cijeloj Europi. Porastom prehrambenih standarda, potrebe za sve boljom kvalitetom i čistoćom hrane, kao i potrebom za uštedama na potrošnji energije, mora se koncipirati projektiranje i gradnja hladnjača prema najnovijim standardima, zakonima, pravilima struke, kao i tehnologijama koje se nude na tržištu.

Također da bi hrana bila što kvalitetnija mora se obratiti pažnja na sve postupke rukovanja hranom. Kod duboko smrznute hrane potrebno je definirati tehnologije predobrade i smrzavanja, te osigurati potrebne parametre skladištenja.

Smrzavanje je fizikalni postupak konzerviranja koji se temelji na upotrebi niskih temperatura u cilju produljenja trajnosti proizvoda. Konzerviranje smrzavanjem temelji se na činjenici da su izdvajanjem vode u obliku kristala leda i sniženjem temperature praktično zaustavljeni kemijski, biokemijski i mikrobiološki procesi.

Tako se namirnice skladište u prostorima s niskom temperaturom koje nazivamo hladnjače, a sam postupak smrzavanja odvija se u rashladnim tunelima gdje se postiže velika brzina smrzavanja kako bi se očuvale namirnice.

Po svojoj namjeni hladnjače mogu biti:

- proizvodno-otkupne,
- distributivne,
- pretovarne,
- trgovačke,
- transportne,
- specijalne.

Promatrane niskotemperaturne hladnjače su kombinacija proizvodno-otkupnih i distributivnih, u njima se roba skladišti na dulje vrijeme, te se postiže veće očuvanje kvalitete zbog niskih temperatura.

Tehnička rješenja niskotemperaturne hladnjače, kvaliteta radova, ugrađene opreme i pripadajućeg rashladnog sustava moraju biti standardizirani i sukladni uvjetima kojima moraju udovoljavati objekti za uskladištenje proizvoda životinjskog podrijetla.

2. PROCESI SMRZAVANJA I KVALITETA NAMIRNICA

2.1. Potreba za smrzavanjem namirnica

Današnja, sve veća potreba za namirnicama zahtjeva njenu dostupnost u svim godišnjim periodima i u velikim količinama, stoga se zahtjeva tehnologija koja će maksimalno produljiti vrijeme trajanja te hrane, sa što većim očuvanjem kvalitete. Tehnologija smrzavanja namirnica upravo omogućava duže trajanje hrane pri skladištenju i transportu, pri čemu je vrlo važno očuvati kvalitetu i svježinu hrane na razini što je moguće bližoj tek dobivenoj svježoj hrani.

2.2. Princip smrzavanja

Bit smrzavanja hrane je postizanje njene biološke stabilnosti i produženju vijeka trajanja na način da pri nižim temperaturama hrana postaje bio-kemijski inertnija. Neke od reakcija se u hrani odvijaju i pri nižim temperaturama, ali poznata je činjenica da se na -10°C zaustavlja rast mikroorganizama pri čemu se usporava razgradnja sastojaka hrane. Međutim ni samo smrzavanje nije dovoljno bez pravilnog rukovanja hranom. Pred obrada hrane je vrlo bitna kod svih vrsta namirnica, kao pakiranje, transport, prehrana kod stoke i pred smrzavanje, obrada površine, te dodavanje određenih supstanci kod voća i povrća radi očuvanja kvalitete prilikom smrzavanja.

2.3. Problemi kod smrzavanja hrane

Oštećenja zbog leda:

Oštećenja nastaju uslijed promjene volumena vode zamrzavanjem pri čemu dolazi do kristalizacije leda. Stvaraju se jezgre kristalizacije koje se šire, pri dodiru različitih jezgri na njihovim granicama dolazi do unutarnjih naprezanja i uništavanja stanične strukture.

Ostwaldovo zrenje uzrokovano je oscilacijama temperature, te nastaje uslijed površinske energije kristala leda koja se želi uravnotežiti tako da ima najmanju moguću površinu s obzirom na volumen kristala. Fluktuacijama temperature manji kristali se otapaju i opet kristaliziraju u veće i time povećavaju naprezanja u strukturi kao i koncentraciju otopina.

Srašćivanje leda je pojava spajanja dva kristala u jednu strukturu uzrokujući velika naprezanja i oštećenja tkiva, gubljenje tekućine i oštećenje teksture.

Migracija vlage je uzrokovana razlikom tlaka pare i leda, i ovisna je o načinu pakiranja i fluktuacijama temperature. Vlaga izlazi iz proizvoda i zaleđuje se na površini hrane, te je tako oštećuje.

Koncentracijski efekti:

Koncentracija otopine zbog smrzavanja leda uzrokuje pad koncentracija otopljenih tvari u tekućoj vodi.

Osmozna dehidracija nastaje zbog formiranja kristala leda izvan stanica tkiva, raste koncentracija otopine, te osmozom voda izlazi iz stanice.

Ostale nepovratne promjene koje utječu na opadanje kvaliteta hrane: kristalizacija otopina, oksidacija lipida, enzimska aktivnost.

2.4. Kvaliteta i vijek trajanja smrznute hrane

Kvaliteta namirnica ovisit će o izboru tehnologije pred obrade, smrzavanja i rukovanja robom s obzirom na to o kojoj se namirnici radi.

2.4.1. Voće i povrće



Voće i povrće je vrlo osjetljivo na oštećenja prilikom smrzavanja, zbog kemijskih i fizičkih reakcija koje se odvijaju. Te reakcije imaju veliki utjecaj radi kore koja obavija voće i povrće i ima sposobnost zadržavanja vode unutar ploda. Prilikom smrzavanja dolazi do rasta kristala leda i određenih enzimskih reakcija koje izlažu plod uništavanju stanične strukture i time gubitkom primarnog oblika i teksture. Molekula vode je najzaslužnija kod kvarenja hrane jer je voda medij za difuziju ostalih molekula koji uzrokuju propadanje hrane. U voću i povrću nalazi se tekuće vode čak i prilikom smrzavanja na -18°C .

Posljedice takvih reakcija čiji je uzrok voda su: gubitak mirisa proizvoda, produkcija toksičnih tvari od mikroorganizama, promjene boje i pigmenata.

Da bi namirnice bile kvalitetnije, osim samog procesa zamrzavanja potrebno je postići i neke druge faktore kvalitete, kao:

- agronomski faktori: geografski uvjeti (nadmorska visina, izloženost suncu) kvaliteta tla i klimatski uvjeti (kiše, temperature, vjetrovi)
- tehnološki faktori: jednolično dozrijevanje proizvoda, transport s plantaža, oblik ploda.

Voće i povrće otporno na rukovanje: lubenica, kivi, borovnica, breskva, jabuka, mrkva, artičoka, luk, grah, krumpir... dok su slabo otporne: jagode, crni ribizl, šparoge, brokule, rajčica, gljive, špinat...

Svojstva po kojima se ocjenjuje kvaliteta voća i povrća:

Boja – pravilno obrađena i smrznuta roba mora očuvati boju kakva je bila prije smrzavanja.

Okus – jedan od najvažnijih aspekata kvalitete je očuvanje okusa hrane.

Tekstura (sastav) – najosjetljivije svojstvo koje se gubi smrzavanjem. Manje je utjecajno na namirnice koje se naknadno termički obrađuju kuhanjem. Voće i povrće sadrži prirodne sastojke koji ga štite, kao što su lignin, vlakna, celuloza i ostali polisaharidi. Razne pred obrade namirnica pomažu u sprečavanju gubitaka tih svojstva.

Mjerenje sadržaja šećera govori o kvaliteti proizvoda, mjeri se ($^{\circ}\text{Bx}$) indeksom.

Vrlo bitan faktor za očuvanje kvalitete proizvoda je brzina smrzavanja. Kod smrzavanja u vremenskom periodu manjem od 30 minuta postiže se najbolje očuvanje okusa, izgleda i čvrstoće proizvoda.

Kod nepravilnog smrzavanja voća i povrća dolazi do neželjenih posljedica kao: proizvod slabijeg okusa, proizvod u čijem sastavu postoje toksične tvari nastale uslijed djelovanja mikroorganizama, i promjene u boji površine (pigmentacije), pogotovo promjena boje u smeđu.

Kod očuvanja maksimalne kvalitete namirnica vrlo je bitan odabir optimalne brzine zamrzavanja. Zamrzavanje se mora odvijati dovoljno brzo da bi se očuvao sastav i tekstura namirnica a to se postiže u tunelima za brzo smrzavanje, gdje se uslijed brzog strujanja zraka niske temperature, ili smrzavanja u struji tekućih plinova (CO_2 , N_2 , freoni).

Pretjerano naglo smrzavanje također može biti nepovoljno jer kod nekih namirnica dolazi do unutarnjih mehaničkih naprezanja što može imati kao posljedicu rasprsnuće proizvoda.

Optimalno vrijeme smrzavanja proizvoda da bi se osigurala kvaliteta, čvrstoća, i okus iznosi cca 30 minuta, a neki proizvođači smrznute hrane tvrde da ukupno vrijeme od berbe do gotovog smrznutog proizvoda prođe cca 90 minuta, čime je očuvana svježina i vitaminski sastav proizvoda.

Također je vrlo bitna kontrola kvalitete sirovog proizvoda i predobrada, kao što je blanširanje, konkretno za neke proizvode blanširanje traje 3 minute na temperaturi 98°C (Ledo).

Blanširanje je proces inaktivacije enzima kojih prirodno hrana sadrži. Tokom blanširanja djelomično se uništavaju vegetativne forme mikroorganizama zbog utjecaja temperature. Tokom blanširanja dolazi i do promjene teksture hrane.

2.4.2. Meso



Proces skladištenja i zamrzavanja sastoji se od 3 skupine faktora. Predobrada: ishrana, rukovanje i transport, hlađenje i starenje, obrada. Različita prehrana stoke ima veliki utjecaj na vijek trajanja smrznutog mesa i direktno je povezan sa sadržajem i vrstom masti i ulja u mesu. Raznim dijetama, antioksidansima i dodavanjem vitamina E, kod prehrane prije klanja, može se produžiti vijek trajanja kod nekih vrsta stoke. Problem kod transporta prije klanja može se javiti kod svinjetine, kod stresa i iscrpljivanja dolazi do nekih promjena koje uzrokuju pad kvalitete mesa, kao i vijek trajanja kod smrzanja. Kod janjetine se može javiti sličan problem kod kojeg se mijenja PH vrijednost, te se ubrzava rast mikroorganizama.

Kuhanje mesa prije smrzanja, dodavanje antioksidansa, te dimljenje, povoljno utječu na kvalitetu mesa kod smrzanja. Komadanje i povećanje masnoće (npr. prženjem) nepovoljno utječe na kvalitetu i vijek trajanja smrznutoga mesa. Koncentracija soli također loše utječe na vijek trajanja mesa.

Faktori koji produžuju vrijeme skladištenja:

- kuhanje mesa prije smrzanja (slično kao blanširanje kod voća i povrća),
- dodavanje antioksidansa,
- dimljenje mesa.

Faktori koji skraćuju vrijeme skladištenja:

- rezanje mesa na manje komade ili mljevenje će uzrokovati smanjenje skladišnog vijeka,
- povećanjem udjela masti također skraćuje vijek trajanja mehanička oštećenja,
- udio soli može smanjiti vijek skladištenja.

Glavni utjecajni parametri skladištenja na vijek trajanja:

- temperatura skladištenja,
- fluktuacija temperature,
- način pakiranja.

U hladnjači se održava niska temperatura sa što manjim varijacijama, zato je potrebno odabrati kvalitetnu opremu i regulaciju sustava, kao i ostale konstrukcijske elemente hladnjače.

Tablica 1: Vijek trajanja zamrznute robe u mjesecima na određenoj temperaturi skladištenja

Proizvod	-12°C	-18°C	-24°C
goveđi komadi	8	15	24
goveđi odresci	8	18	24
teleći komadi	6	12	15
teleći odresci	6	12	15
svinjske polovice	6	10	15
svinjski odresci	6	10	15
komadi slanine	12	12	12
piletina, cijela	9	18	>24
piletina, odresci	9	18	>24
purica	8	15	>24
patka, guska	6	12	18

2.4.3. Riba



Kod hlađenja i skladištenja smrznutih namirnica, riba je proizvod na koji treba obratiti najviše pažnje i ako se riba nalazi u hladnjači ona diktira uvjete i atmosferu u hladnjači. Zbog kemijskih procesa riba je najosjetljivija namirnica za hlađenje i zato se ona često odvaja od drugih namirnica jer postoji mogućnost puštanja mirisa ukoliko nije pravilno skladištena.

Za potpuni prestanak mikrobiološke i fermentativne aktivnosti ribu bi trebalo zamrzavati pri temperaturi od -30°C . Zbog ekonomskih razloga smrzavanje se regulira prema vrsti ribe, tako se masnoj ribi uz kost mora održavati temperatura -28°C , a ostaloj -18°C .

U procesu smrzavanja sva slobodna voda prelazi u led. Slobodna voda je otopina soli, proizvoda razgradnje proteina i drugih tvari koje su prirodno prisutne u mesu ribe. Krioskopska točka, odnosno početna točka smrzavanja takve otopine je niža od smrzavanja čiste vode. Točka potpunog smrzavanja cjelokupne tekućine iz mesa ribe nalazi se na vrlo niskoj temperaturi od -65°C .

Smrzavanje i odmrzavanje ribe će biti kvalitetnije ako se zona maksimalne kristalizacije prođe u što kraćem vremenu. Pravilnim odnosno brzim smrzavanjem dolazi do stvaranja sitnih kristala leda koji ne oštećuju stanične membrane čime se zadržava stanični

sok, odnosno dolazi do manjeg gubitka tekućine. Većina vode koja je prisutna u ribi nalazi se unutar mišićnih vlakana odnosno unutar miofibrila. Tijekom procesa smrzavanja dolazi do smanjivanja mišićnih vlakana zbog formiranja leda između njih, odnosno izlaska vode van mišićnih stanica i stvaranja vanstaničnog leda, tkivo ribe postaje tvrde konzistencije, a tkivni sokovi viskoziji. Upravo zbog povećanja viskoznosti tkivnih sokova uvijek će ostati ne smrznuti dio vode, jer se povećanjem viskoznosti smanjuje točka ledišta.

Smatra se da su promjene koje se događaju unutar miofibrila one koje doprinose teksturalnim promjenama vezanim uz smrzavanje ribljeg mesa. Kod smrzavanja ribe dolazi i do nekih promjena u tkivu, kao oksidacija masnog tkiva, denaturacija proteina, dehidratacija, kristalizacija i sublimacija leda.

Tijekom oksidacije masti dolazi do razgradnje i nakupljanja razgrađenih produkata masti koji mjenjaju boju, miris, okus i izgled ribe. Tijekom skladištenja zbog oksidacije fosfolipida koji se nalaze u staničnoj membrani dolazi do stvaranja okusa po smrznutom. Oksidacijom nezasićenih masnih kiselina javlja se okus po užeglosti, što je najveći problem kod riba s velikim udjelom masti. Pravilnim skladištenjem može se smanjiti šteta koju uzrokuju kristali leda na lipidnim membranama na kojima i započinje lipidna oksidacija.

Usljed neodgovarajućih uvjeta skladištenja u smrznutom stanju (temperatura i trajanje skladištenja) dolazi do denaturacije mišićnih proteina što dovodi do smanjenja sposobnosti vezanja vode prilikom odmrzavanja, a posljedica je tvrda i suha struktura mesa ribe.

[1]

3. IZGRADNJA NISKOTEMPERATURNIH HLADNJAČA

3.1. Koncipiranje i fizika objekta

Hladnjaču karakterizira tip i kapacitet skladišta, tehnološka i logistička koncepcija, organizacija prostora i komora unutar hladioničkog objekta te način manipulacije robom.

Uz navedene kriterije, odabir načina gradnje ovisi i o drugim kriterijima kao estetika objekta, unutarnji i vanjski izgled, te ekonomičnost eksploatacije objekta.

Optimalni odabir načina gradnje gledano kroz cijenu gradnje po paletnom mjestu, je izvedba s osnovnom čeličnom konstrukcijom obloženom termoizolacijskim panelima. Krov se izrađuje krovnim panelima i krovnom standardiziranom konstrukcijom, a zidovi su s vanjske strane obloženi fasadnim panelima. Takva standardizirana gradnja ima prednost jeftinije izvedbe i eksploatacije, brže gradnje, veće mogućnosti nadograđivanja, i sigurniji rad cijelog sustava. Takvom konstrukcijom također mora biti predviđena tehnologija ugradnje rashladne opreme, sigurnosnih sustava, te se osigurava da na konstrukciji ne postoje toplinski mostovi koji bi dovodili do gubitaka topline, kondenzacije vlage i smrzavanja.

Tehnička rješenja moraju biti usklađena s EN normama, industrijskim pravilima STIMEK, te pripadajućom uredbom STEK koja predstavlja certificiranje stručnosti graditelja postrojenja i registriranje pogona koji imaju veze s rashladnim sredstvima i njihovom primjenom.

Elementi za ocjenjivanje povoljnosti graditelja su:

- razina ponuđene cijene,
- iskustvo u predmetnim radovima,
- duljina garantnog roka,
- razina opremljenosti,
- tehnički kadrovi i njihove reference,
- reference kooperanata,
- diskrecijsko pravo procjene.

Koncipiranje niskotemperaturnog skladišta

Dimenzioniranje komora i tehnologija ovisi o sljedećim parametrima, te se navode mogućnosti i raspoređi objekta koji se uzimaju u obzir:

- 1.) Predvidivi kapacitet niskotemperaturnog skladišta: broj paleta, komada mesa i posuda.
- 2.) Prijem i otprema robe u i iz skladišta, sljedeće su mogućnosti:
 - natkriveni vanjski predprostor (nalazi se izvan građevine),
 - nehlađeni zatvoreni predprostor s rampama "češalj" za manje hladnjače,
 - hlađeni zatvoreni predprostor s rampama "češalj" za manje hladnjače,
 - hlađeni predprostor s hidrauličkom rampom (za istovar velikih hladnjača),
 - hlađena predkomora kao niskotemperaturna brana prodoru vanjskog zraka u niskotemperaturno skladište,
 - hlađeni predprostor za brzi prijem ili istovar te kao zona komisioniranja za minimalno 32 palete.
- 3.) nisko-temperaturna brana.

4.) Rashladne komore:

Stjenke i strop rashladnih komora izvode se od termoizolacijskih panela odgovarajućih karakteristika. Podna termoizolacija niskotemperaturnih komora i ostalih hlađenih predprostora izvodi se visoko tlačno nosivim pločama od ekstrudiranog polistirena odgovarajućih karakteristika. Kota poda hladnjače izvodi se od 1.05 do 1.20 m iznad pristupnog terena do i oko hladnjače.

Karakteristike rashladnih komora:

- broj komora,
- skladišni kapacitet komora,
- dnevni promet paleta,
- temperature u prostoru komore,
- temperature robe koja se unosi,
- dimenzije komora,
- zapremnina i površina,
- broj etaža u regalu (u redu ili bloku),
- broj komisionih pozicija,
- izloženost komore vjetru i suncu,
- rasvjeta u komorama i predprostorima,
- relativna vlažnost u prostoru komore,
- temperatura okoline,
- relativna vlažnost okoline.

- 5.) Uredski prostor te pripadajući garderobni blok (za skladištare, administraciju i inspekciju)
- 6.) Prostor za sanitarne potrebe
- 7.) Servisno i tehničko skladište
- 8.) Parking distribucijskih vozila
- 9.) Manipulativni prostor oko hladnjače
- 10.) Potrebna površina čestice za građevinu, zadovoljavajući elektro-energetski uvjeti, pristup čestici, vodovod i odvodnja
- 11.) Tehnički blok za elektro-ormar, rashladni agregat, elektro-agregat, te punjač baterija viličara

3.2. Tehnički opis pozicija u gradnji niskotemperaturnog skladišta

Prikazane su sljedeće stavke koje moraju biti opisane u tehničkom opisu projekta:

1. Karakteristike komora, termoizolacija PUR panela, podova, "dock levell-a" i "dock sheltera" (sistema za unos i iznos robe), hladionička vrata (vanjska i unutarnja)
2. Rashladna oprema i instalacije
3. Elektro-oprema i radovi
4. Građevinski radovi
5. Čelična konstrukcija
6. Izolaterski radovi
7. Paletni regali
8. Unutrašnji transport, viličari
9. Skladište paleta

10. Tehnički blok za rashladni agregat i ostalu opremu
11. Probni pogon i primopredaja izvedenih radova
12. Knjiga održavanja i periodičnih pregleda rashladnog sustava
13. Uredski prostor, garderobni i sanitarni blok
14. Prikaz zakona, pravilnika i propisa koji se primjenjuju u izgradnji rashladnih postrojenja i niskotemperaturnih skladišta

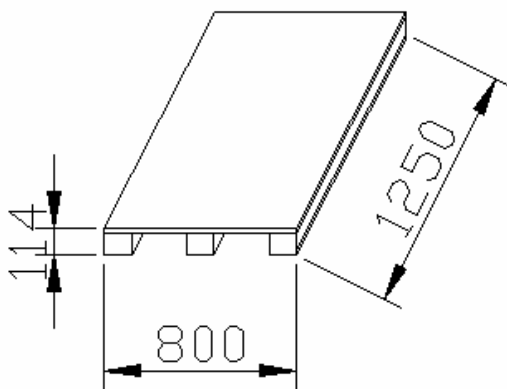
3.3. Karakteristike rashladnih komora

Rashladne komore s obzirom na konstrukciju i izolaciju izvode se kao:

- 1) Samonosiva regalna konstrukcija – na čeličnu regalnu konstrukciju idu krovni i fasadni termo-izolacijski PUR paneli.
- 2) Kao samostojeće komore koje se montiraju unutar čelične konstrukcije ili AB konstrukcije objekta
- 3) Osnovna metalna konstrukcija obložena termo-izolacijskim panelima s vanjske ili češće s unutarnje strane.
- 4) Samostojeće komore nadsvođene konstrukcijom i limenim pokrovom.

Način unošenja robe u komoru:

Robu u hladionicama se unosi na paletama na kojima se nalaze rešetkaste kutije raznih izvedbi, a najčešće se radi o EURO paletama. Roba može biti i nepaletizirana.



Slika 01: Prikaz dimenzija EURO palete

Načini slaganja paleta:

- 1) Slaganje na pod
- 2) Slaganje paleta na paletu, sa kutnim nastavcima
- 3) Na pod i u red u jednostrukom i dvostrukom regalu raznih visina
- 4) U red regala
- 5) U blok regala
- 6) U klizni regal
- 7) U kompaktno višeregalno skladište sa satelitskim sustavom
- 8) U visoko regalno skladište gdje regali ujedno služe i za nošenje stropnih, te držanje bočnih termo-izolacijskih panela.

3.4. Raspored i oblik

Hladnjače se koncipiraju tako da se maksimalno pojednostavne logističke operacije na objektu, kao što je transport paleta unutar objekta te uvoz i izvoz robe. Održavanje svih dijelova hladnjače, a posebno rashladne opreme i svih elemenata sustava, mora biti riješeno tako da je omogućen najbrži i najjednostavniji pristup tim elementima, a također je potrebno i voditi računa o jednostavnosti pristupa prilikom same ugradnje opreme. Sami prostori hladnjača i predprostora, te utovarnih prostora logistički su koncipirani tako da se transport može obavljati u što je moguće kraćem vremenu i najkraćim putem. Sva roba u hladnjači mora biti u svakom trenu dostupna za izvoz i kontrolu.

Osim samih prostora niskotemperaturnih skladišta objekt mora sadržavati:

- 1) Manipulacijski predprostori: se koriste za manipulaciju i unutarnji transport robe, smanjuje transmisijske gubitke na objektu, te se može koristiti kao privremeno skladište za otpremu robe.
- 2) Predprostori: povezuju hladnjaču sa utovarnim prostorijama i smanjuju transmisijske gubitke.
- 3) Utovarni prostori: su mjesta na kojima se odvija transport robe iz rashladnih vozila u hladnjače, te se koristi posebna tehnika koja sprečava infiltraciju zraka i gubitke prilikom transporta iz kamiona.
- 4) Kontrolna soba za pregled transporta robe
- 5) Kontrolna soba za hladnjače: je povezana sa cijelim sustavom hlađenja, regulacijom, opremom i svim sigurnosnim sustavima na hladnjači.
- 6) Prostor za punjenje viličara.
- 7) Prostor za zagrijavanje radnika, svlačionice i sanitarni čvorovi.
- 8) Uredski i nadzorni prostori.
- 9) Prostori za smještaj opreme: mogućnosti su unutar objekta, na krovu objekta, i izvan objekta.

3.5. Pod hladnjače

3.5.1. Tijek građevinskih radova



Slika 02: Građevinski radovi hladnjače

- analiza tla,
- geomehaničko ispitivanje,
- priprema podloge (nasipavanje i nabijanje),
- ugradnja instalacija odvodnje (i ventilirajuće cijevi ako se grijanje tla izvodi na taj način),
- izrada temelja za hladnjaču (podložne betonske ploče MB 30, ili C25/30 prema novom euro-standardu, jednostruko armirane, debljine do 140 mm),
- nakon sušenja betona u trajanju cca 10 dana postavlja se hidro izolacija kao varena ljepenka V3 ili V4 s propisanim preklapom, a postavlja se i preko temeljnih greda, radi eliminacije mogućnosti kapilarne vlage kroz grede,
- montaža komora na hidro izoliranoj betonskoj ploči,
- polaganje termoizolacije i parne brane, te izvođenje industrijske hladioničke podne ploče.

Pod hladnjače mora biti tako konstruiran da ispunji uvjete koje nalaže korištenje hladionice.

Glavi uvjeti su da se maksimalno spriječe dobici topline iz tla, te da pod bude dovoljno visoke čvrstoće da podnese opremu i vozila koja se po njemu kreću. Kod visokoregalnih hladnjača, noge regala same po sebi stvaraju velika naprezanja, a vozila odnosno viličari zahtijevaju kvalitetan pod da ne bi došlo do pucanja ili trošenja poda.

Najniži sloj poda sastoji se od čvrste betonske ploče, koja je prekrivena s parnom branom najčešće napravljenom od PE folije. Na betonsku ploču se učvršćuje konstrukcija zidnih panela. Također umeće se i hidroizolacija, toplinska izolacija, te završni sloj ili premaz. U pod se također ugrađuju razni grijaći elementi koji služe kao zaštita od smrzavanja.

Betoniranje AB (armirano-betonske) ploče komore hladnjače debljine 120-200 mm se izvodi betonom C25/30, granulacijom agregata 0-16 mm, sa ugradnjom armaturnih mreža u gornju i donju zonu. Beton se obrađuje "vibro" iglama i zaglađuje strojnim gladilicama, da bi bio što sabijeniji zbog veće čvrstoće. Nakon zaglađivanja beton se pokrije PE folijom da bi dozrio, te se otkriva i zaljeva vodom, na taj način se sprečava dilatacija betona, a postupak traje cca 5 dana, nakon čega su omogućeni daljnji radovi na komori.

Debljina gornje AB ploče odabire se ovisno o tome koliko nivoa regala dolazi na nju.

Tablica 2: Odabir debljine AB ploče

broj nivoa regala	debljina AB ploče (mm)
1	120
2	160
3	180
4,5,6	200

3.5.2. Izolacija poda:

Hidroizolacija poda izvodi se kao namaz BITUTEX V-4 ili bitumenska traka s uloškom od poliesterskog filca zaštićeno polietilenskom folijom kao POLIFLEX 4, sve kao hidroizolacija i parna brana.

Toplinska izolacija poda rashladne komore sastoji se od dva sloja "clinch" panela (tvrde PU ploče), debljine 2x100mm ili prema novijim standardima izvođenja 2x120mm, koji se ugrađuju ispod podne AB ploče na izvedenu parnu branu. PE folijom (0,2mm) izvodi se preklop 2-3 puta kao parna brana, odnosno zaštita od vlage s gornje i donje strane toplinske izolacije. PE folija sprečava prodiranje cementne vode u podnu toplinsku izolaciju prilikom betoniranja gornje betonske ploče hladioničkog poda.

3.5.3. Završni sloj hladioničkog poda:

Izvodi se nakon montaže opreme i instalacija u komorama, te nakon što prirodnim sušenjem vlažnost u gornjoj betonskoj ploči poda padne ispod 4%.

Mogućnosti obrade završnog sloja:

- 1) Podloga se "sačmarenjem ohrapavi, prašina usisa, praimiranje epoxy primerom, gletanje mješavinom epoxy smole i sušenog kvarcnog pijeska granulacije 0.1 – 0.3 mm, te zapunjavanje epoksidnim kitom – pod je upotrebljiv već nakon jednog dana.
- 2) Beton se zaglađuje, pod se nivelira laserom, aplicira se "Topping P1500" materijal tehnologijom strojne disperzije "termix"
- 3) Nanošenje monolitne podne obloge od kvarcnog morta "Topping T6000"
- 4) Na gotovu AB ploču, dvostruko armiranu, izvesti habajući protuklizni sloj poda kao TAL M-osnovni.

- 5) Završni sloj poda kao protuklizni premaz (impregnacija podne površine kao i zaštita od prašine) s epoxidnim samorazlivnim podnim sustavom Concretin/FBS i kvarcni posip kao TAL M kvarc
- 6) Završna obrada FERObetonom.

Betoniranje AB odbojnika – "holkera" (polukružni spoj poda i zida) izvodi se betonom C25/30, širine 120mm, visine 300mm od gotovog poda sa skošenjem gornje plohe i izradom zaobljenja pri podu polumjera 50 mm te premazivanje epoxy premazom u boji poda.

Po završenom sušenju poda i aplikaciji završnog protukliznog premaza uključuje se rashladni sistem, te počinje hlađenje. Postupno se hladi 2-3 dana na temperaturu 5°C te se tada vrši zapuna između holkera i zidnog panela. Kod 0°C prekida se hlađenje na 3 dana. Nakon toga nastavlja se hlađenje cca 10 dana do točke radne temperature (-27°C). Nazivnu čvrstoću pod postiže 28 dana nakon izrade, te su tada dopuštena maksimalna opterećenja poda.

3.6. Kompenzacijski vakumski ventil

Kompenzacijski vakumski ventil koristi se za izjednačenje tlaka u komori s niskom temperaturom, ventil mora biti automatski i opremljen grijaačima.

3.7. Paneli

Izolacijski paneli koriste se za konstrukciju hladnjače koji zbog svojih svojstava i ponajprije dobre toplinske izolacije sprečavaju toplinske dobitke iz okolnih prostorija i okoliša. Izolacijski paneli moraju biti proizvedeni i ugrađeni u skladu sa zakonima, propisima i standardima, koji se odnose najviše na otpornost na niske temperature, otpornost na požar, i higijenske uvjete.

Konstrukcija i spajanje panela mora biti tehnološki standardizirana s ciljem da se spriječe gubici topline i kondenzacija vlage. Tehnologija spajanja i konstrukcije opisana je u radu. Također je bitno da su spojevi dobro brtvljeni, da nema propuštanja zraka.

3.7.1. Odabir i vrste

Ekonomsko-tehnološko-energetski optimalni odabir izbor panela za toplinsku izolaciju niskotemperaturnih hladnjača:

Termoizolacijski samonosivi paneli (zidni), kao "Roma", PUR ekološki, debljine 170mm.

Podaci o panelu

- koeficijent prolaza topline prema EN 13165, $U = 0,138 \text{ W/m}^2\text{K}$,
- koeficijent toplinske vodljivosti: $\lambda = 0,025 \text{ W/mK}$,
- specifična težina panela, $17,10 \text{ kg/m}^2$,
- zvučna izolacija cca 26 dB,
- pokrov s obje strane vatropocinčan prema DIN EN 10 147,
- materijal pokrova je čelični lim, debljine 0,6 mm,
- završni premaz kao poliesterski lak, boja RAL 9002,
- zaštitu od korozije potrebno je izvesti prema DIN 55 928, klasa III,
- jezgra panela kao PUR tvrda pjena, cca 95% zatvorenog staničja, otpornog na udarce, i povezanog po cijeloj površini sa limom, gustoće $\rho = 40 \text{ kg/m}^3$,

- spoj ukošenih profila pero (opruga) utor, suhi plino-tijesni spoj sprečava mogućnost prodora vlage,
- spoj panela izvesti kao labirintno brtvljenje što garantira difuznu nepropusnost spoja,
- spojevi panela na toploj strani zabrtvljuju se sredstvima kao butylen, ili silikon, koje mora štiti panel od stvaranja gljivica,
- spojna sredstva moraju biti otporna na koroziju i jamčiti trajnost spojeva prije postavljanja podne izolacije uz sve rubove na unutarnjoj (hladnoj) strani zidnog panela treba odstraniti dio lima sa panela.

U zoni vrata podnu izolaciju potrebno je izvući najmanje 500 mm.

Paneli moraju biti nezapaljivi, odnosno minimalne klase gorivosti B1 prema normi DIN 4102

Termoizolacijski stropni paneli, PUR 200mm

Podaci o panelu:

- koeficijent prolaza topline $k = 0,108 \text{ W/m}^2\text{K}$,
- specifična težina $18,30 \text{ kg/m}^2$,
- dozvoljeni raspon s obzirom na opterećenje, samonosivost uključivo sa opterećenjem jednog čovjeka iznosi 8,98 m,
- kod spajanja panela obavezno se vodi računa da nema pojave toplinskih mostova,
- ovjes stropa se izvodi kao ovjes stropnih panela na gornju konstrukciju, sastoji se od T-profila koji se pomoću inox šipki vješaju na gornju konstrukciju, sva mjesta ovjesa ispunjavaju se kvalitetnom PUR pjenom, a svi otvori s gornje strane zatvaraju se sa odgovarajućim pločama,
- prostor između krova i stropnog panela mora biti ventiliran radi sprečavanja kondenzacije.

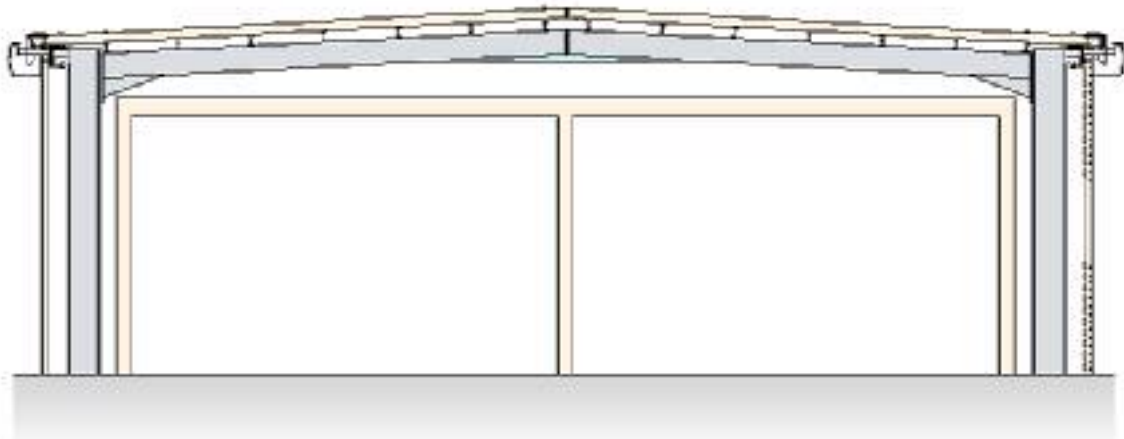
Potrebno je paziti da svi spojevi panela i svi prodori cijevi kroz panele budu dobro brtvljeni, da roba ne dotiče panele, te da gornja strana stropnog panela bude suha.

Zaštita zidnih panela izvodi se:

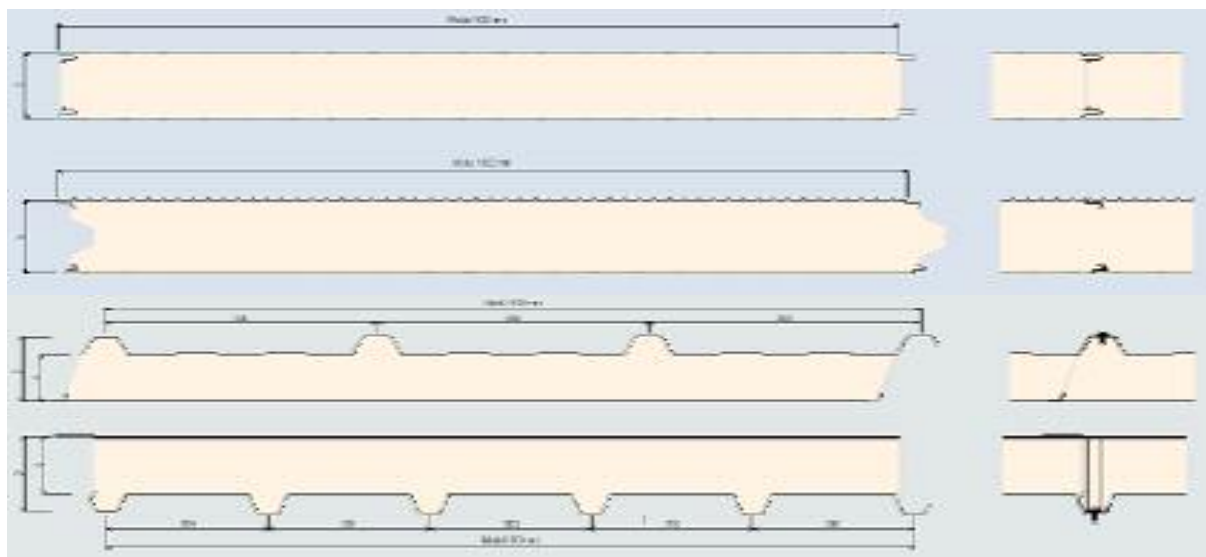
- holkerom,
- FeZn prečkom na podu regala i u visini polaganja paleta,
- čeličnim stupovima ili cijevnom ogradom uz zidni panel u zoni manipulacije – transporta kao i čeličnim okvirom oko hladioničkih vrata, dimenzija svijetlog otvora vrata.

3.7.2. Konstrukcija i spajanje panela

Konstrukcija s panelima u hladnjačama, temperature od 0°C do -40°C

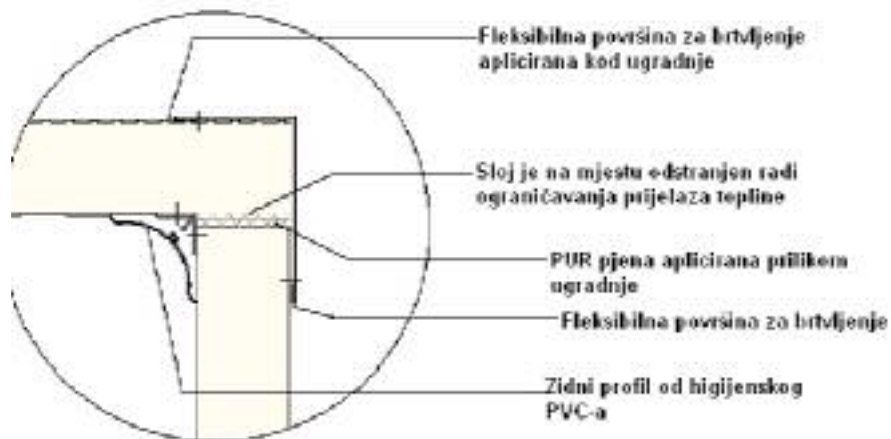


Slika 03: Prikaz položaja panela i konstrukcije hladnjače

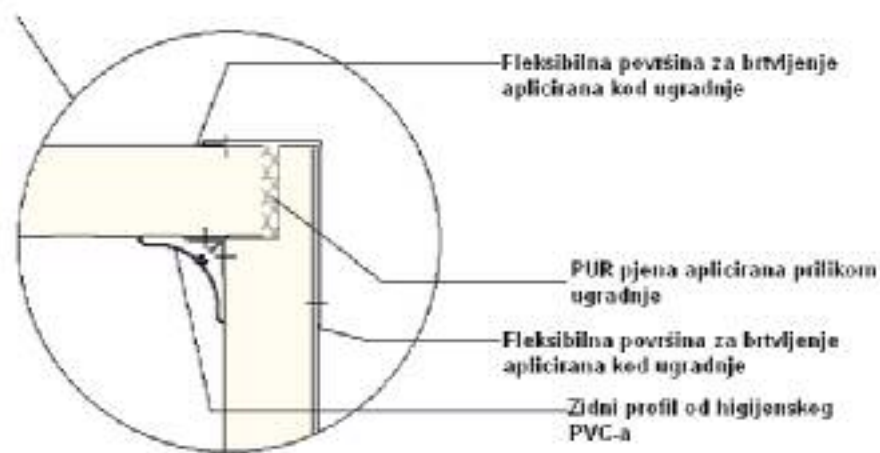


Slika 04: Najčešće korišteni profili i način spajanja panela:

Spajanje panela sa stropnim panelima

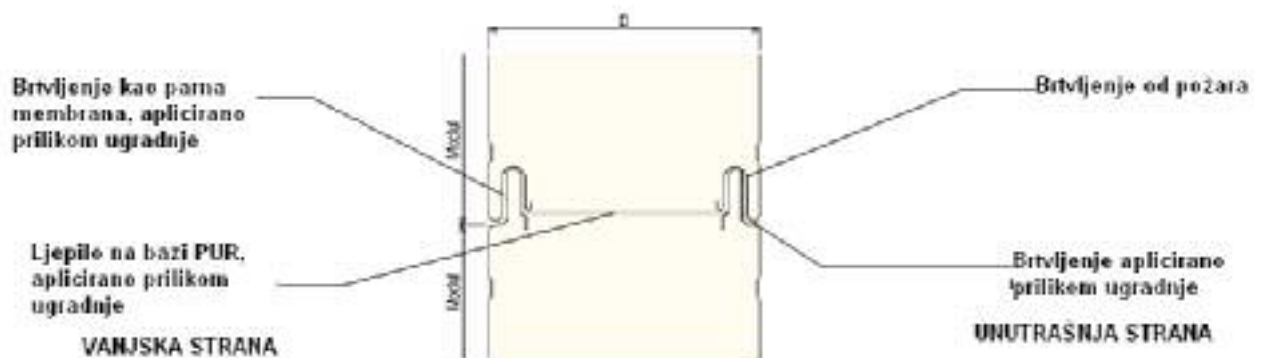


Slika 05: Spajanje i ugradnja zidnih i stropnih panela, način 1

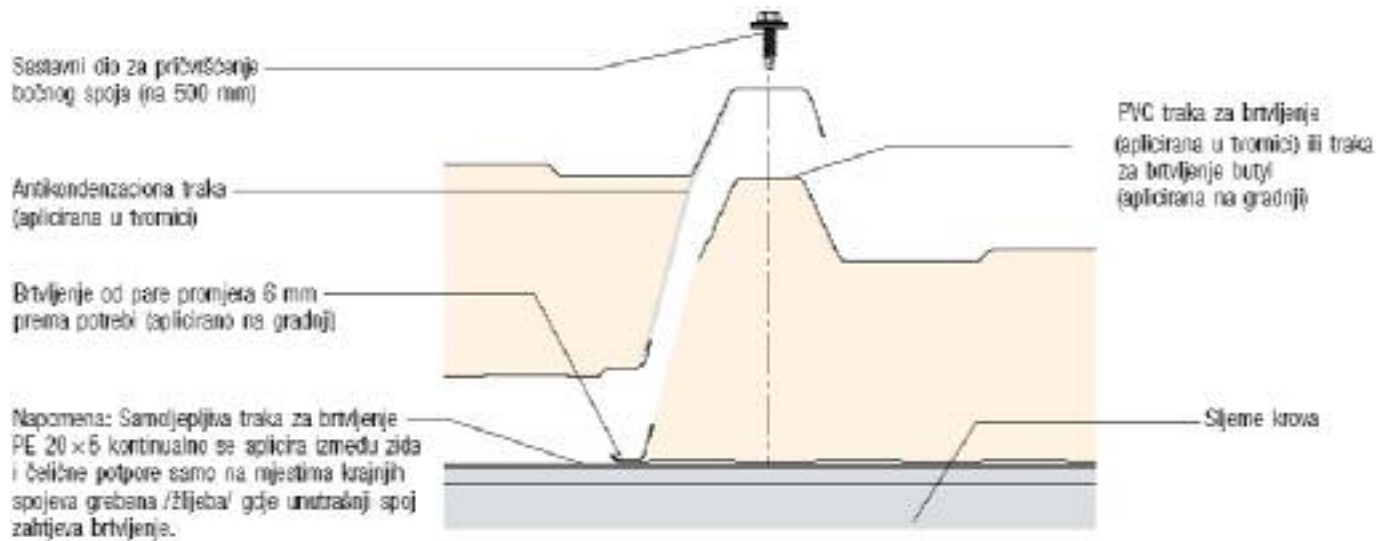


Slika 06: Spajanje i ugradnja zidnih i stropnih panela, način 2

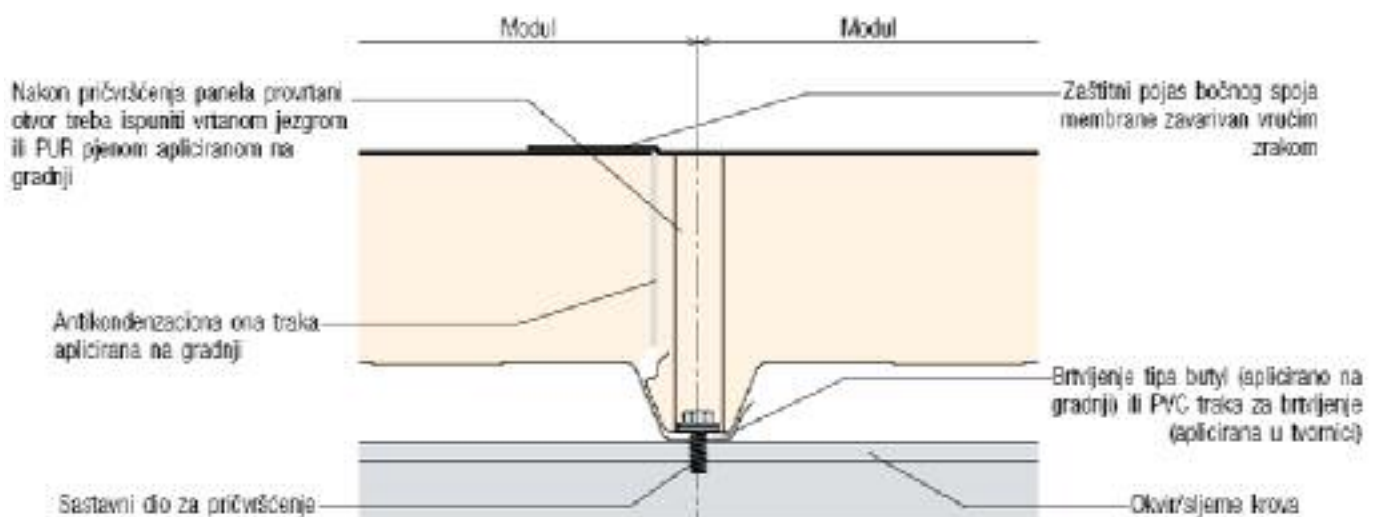
Bočno povezivanje – zidni i stropni paneli



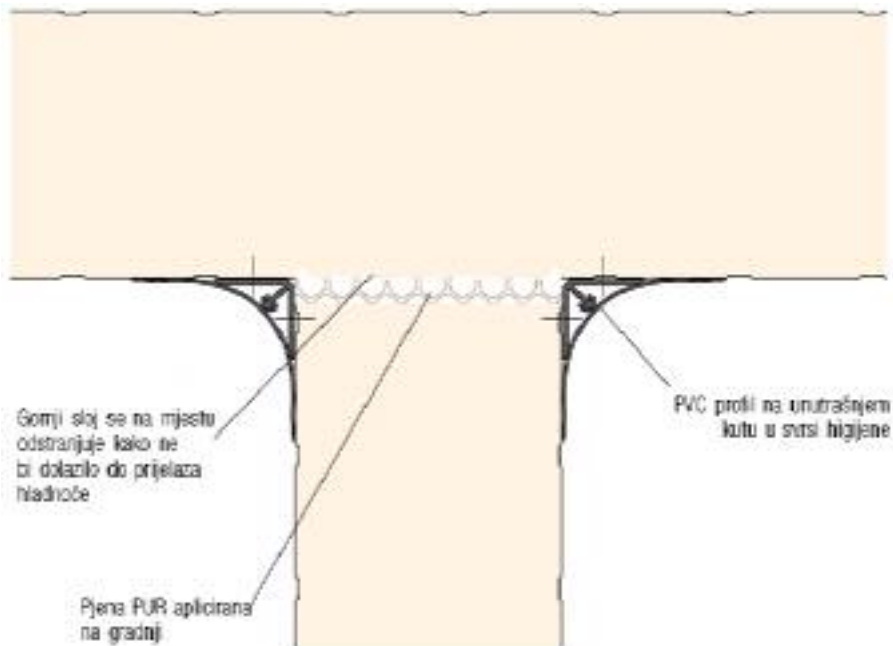
Slika 07: Prikaz spajanja dva zidna panela



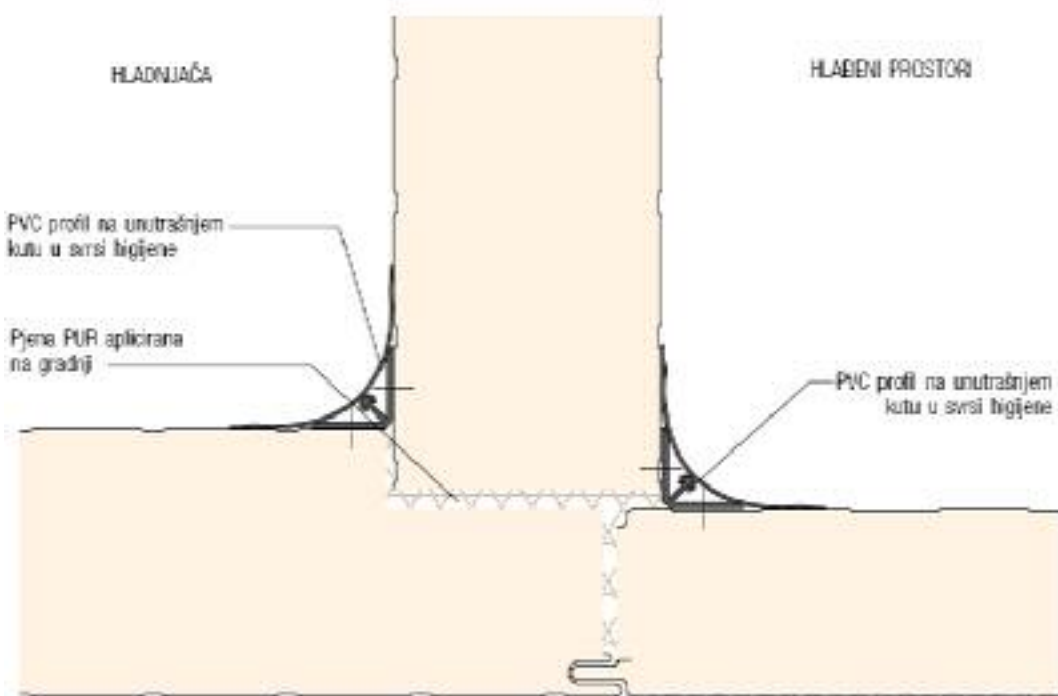
slika 08: Prikaz spajanja dva zidna panela, način 1



Slika 09: Prikaz spajanja dva zidna panela, način 2

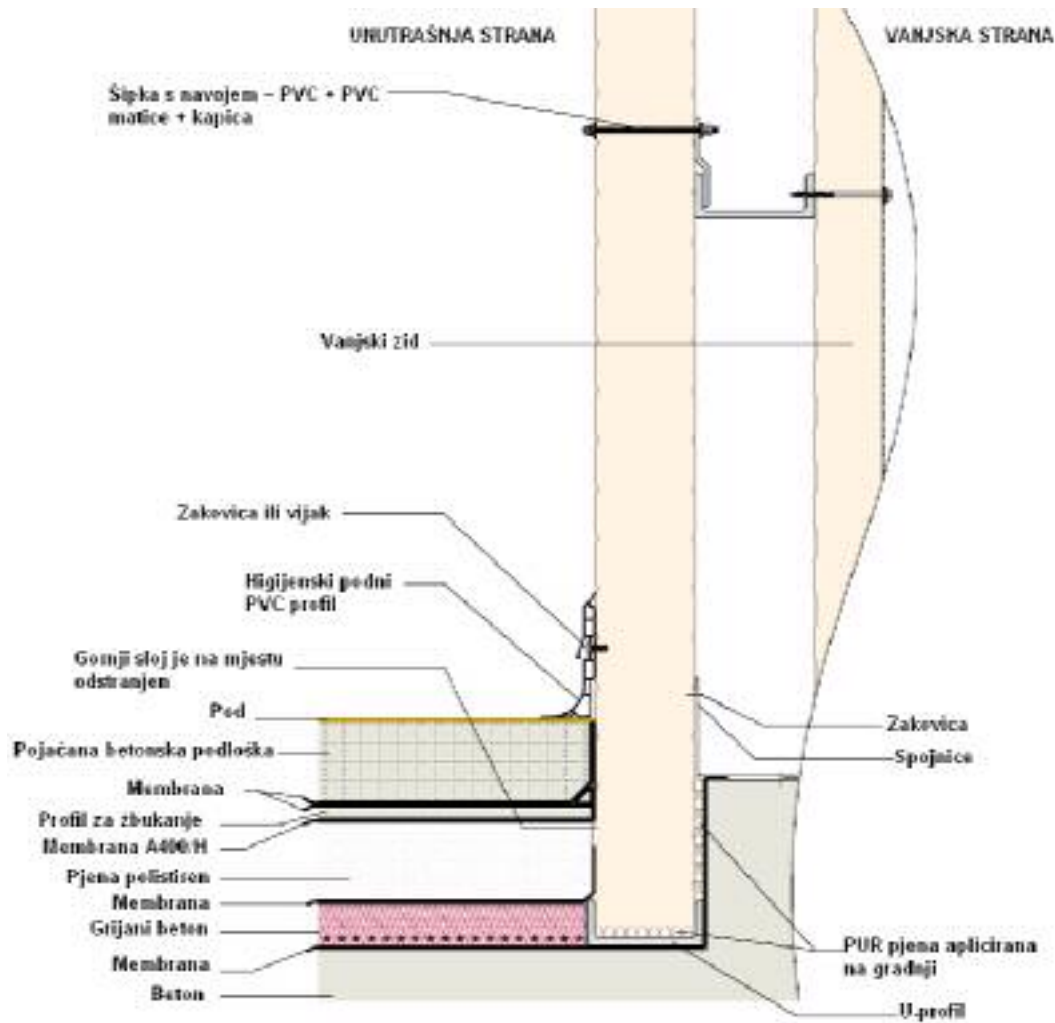
Veza stropa sa zidom

Slika 10: Prikaz ugradnje i povezivanja zidnih sa stropnim panelima

Veza zida sa zidom

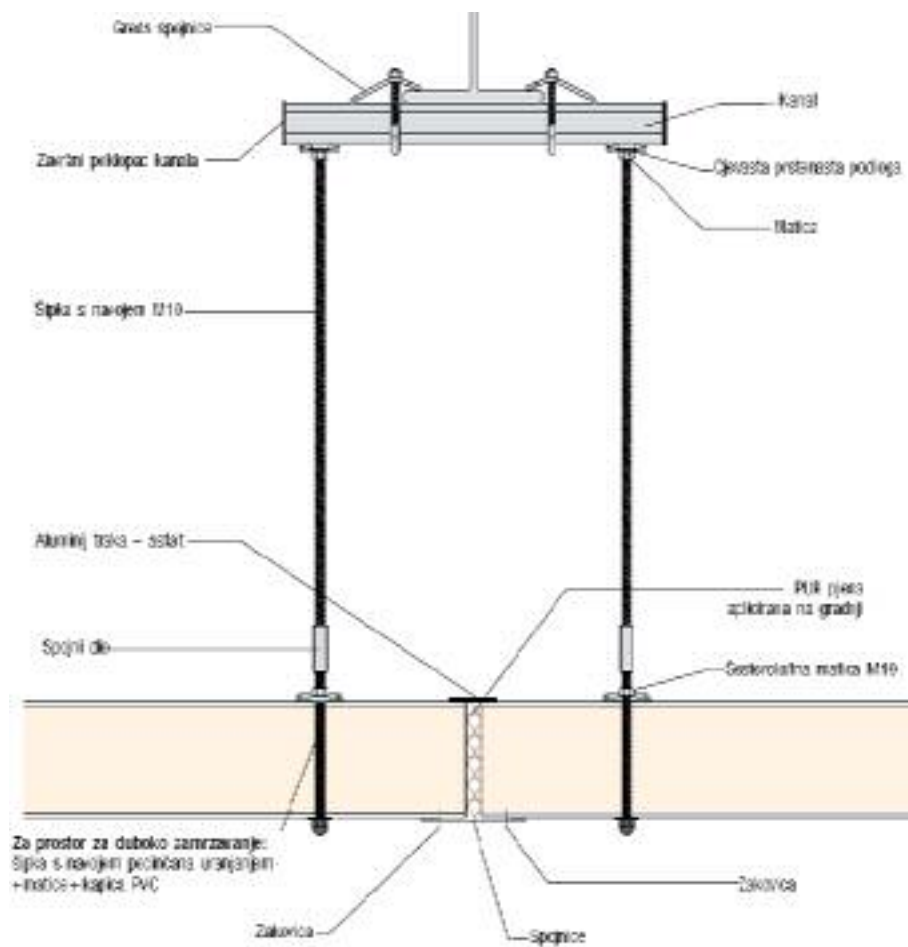
Slika 11: Prikaz ugradnje panela između dvije hladnjače

Veza poda sa zidom hladnjače

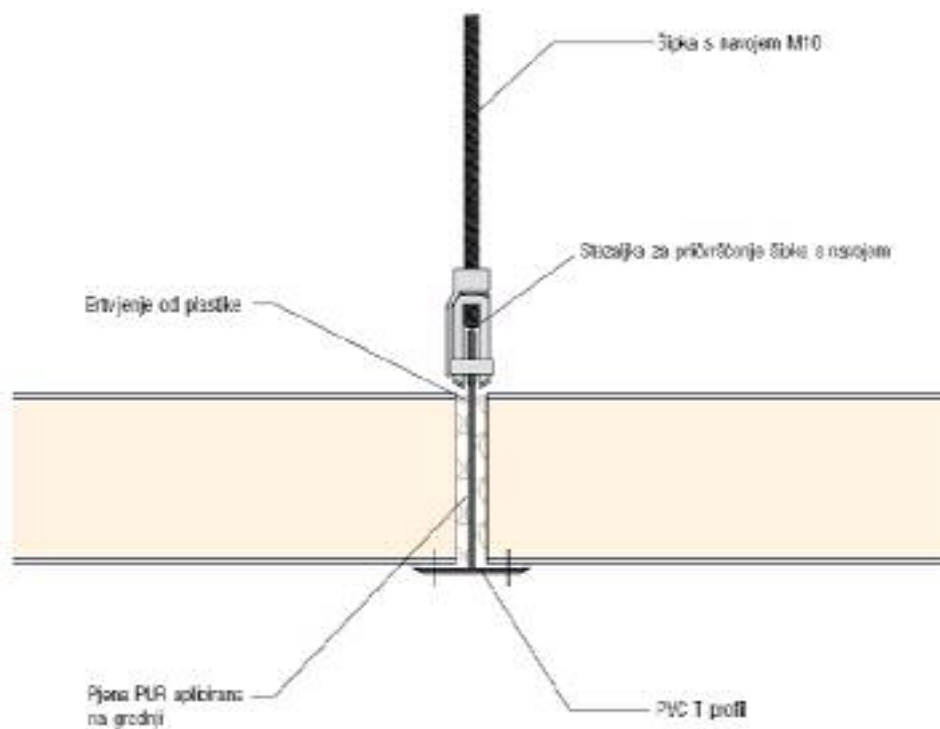


Slika 12: Prikaz spajanja zidnih panela i ugradnja u pod hladnjače

Veza visećeg plafonskog panela sa nastavkom



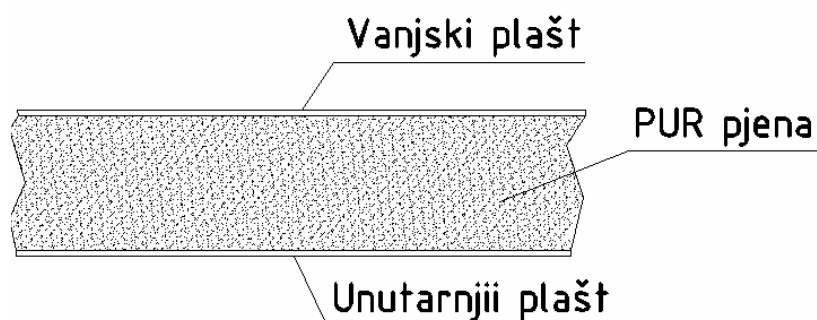
Slika 13: Spajanje panela kao spuštenu strop, način 1



Slika 14: Spajanje panela kao spuštenu strop, način 2

3.7.3. Tehnologije panela

"Sendvič" paneli sastoje se od 3 dijela, vanjski plašt, unutarnji plašt i izolacijske jezgre koja je izgrađena od poliuretanske pjene "PUR-pjena"



Slika 15: Prikaz sastavljenog panela

Podaci proizvođača Kingspan za panele:

Aplicacija	Vanjski plašt	Izolacijska jezgra	Unutarnji plašt	Koeficijent toplinske provodljivosti		D Debljina (mm)	Masa kg/m ²
				k(W/m ² K)	R (m ² K/W)		
Instalirano vertikalno ili horizontalno	Polister Plastel HPS200 PVDF Cekesta	PUR	Polister HPS200 Polister koji je neškodljiv namirnicama	0,35	2,73	60	11,04
				0,30	3,18	70	11,44
				0,26	3,64	80	11,84
				0,21	4,55	100	12,64
				0,19	5,45	120	13,44
				0,14	6,82	150	14,64
				0,13	7,73	170	15,44
				0,11	9,09	200	16,64

Slika 16: Podaci za odbabir panela, proizvođača kao Kingspan

Testiranje izolacijskih panela na širenje plamena na površini građevinskog materijala

Zakonska sigurnosno požarna regulativa primarno se odnosi na zaštite osoba od smrti ili ranjavanja prilikom požara. Požar koji ne nanese fizičko ranjavanje može ipak imati potencijalno uništavajuće učinke na opstanak poduzeća ako se radi o sljedećem:

- gubitak zaliha,
- direktna šteta na građevini,
- gubitak klijenata,
- gubitak podataka,
- proizvodni gubitak,
- šteta u javnom mijenju.

Paneli se ispituju plamenikom, gdje plamen dostiže temperaturu 1000°C, jezgra panela mora ostati ugljenizirana, čvrsta, bez zapaljenja i kapanja.

3.7.4. Značajke čeličnog pokrova panela

Čelik koji se koristi za površine panela mora biti u skladu sa EN 10147 i imati zajamčenu minimalnu granicu rastezljivosti 320 Mpa. Pocičavanje se odvija uronjavanjem, a sadržaj cinka iznosi ukupno 275 g/m².

Završna obrada se izvodi cijelim nizom materijala

- poliester, PVDF, plastisol koji nije štetan za namirnice,
- galvalloy (presvučeni uronjavanjem eutekličnom slitinom cca 95 % Zn, 5 % Al i drugim elementima) samo za presvučeni čelik HPS200,
- galvatite (presvučeni uronjavanjem) samo za presvučeni čelik Celestia.

Debljina pokrova

Vanjski sloj za prekrivanje: 0,50 – 0,70 mm

Unutrašnji sloj za prekrivanje: 0,40 – 0,60 mm

3.7.5. Varijacije vanjske obrade

- plastisol 150 µm – siguran za namirnice, kemijski je inertan i siguran za stalan kontakt sa ne pakiranim namirnicama,
- standardni poliester (PES),
- standardna površina koja se koristi za sendvič panele je sustav premazivanja sa poliesterom 25 mikrona (nazivna debljina) sa srednjim vijekom trajanja,
- PVDF glatki sustav premazivanja 25 mikronskim premazom (nazivna debljina) koji nudi izvrsnu postojanost boja. Standardno područje boja obuhvaća metalno srebrnu boju. PVDF nudi dobru otpornost prema koroziji u većini svjetskih geografski područja, premda je njegova trajnost općenito manja nego kod HPS200.
- HPS200,
- plastisol 200 mikrona je sistem premazivanja s vrlo kvalitetnim premazom efekta kože.
- celestia i čelik za oblaganje sa metaliziranim lakiranjem, sa vrlo kvalitetnim plastisol premazom 120 mikrona (nazivna debljina). Standardni proizvod ima vrlo kvalitetan premaz na suprotnoj strani. Metalizirano lakiranje apsorbira svjetlost i kretanje te površini daje dojam dubine i životnosti.

3.7.6. Mogućnosti unutrašnjeg premaza

Čelik za unutrašnje površine prekriven je poliester sistemom za premazivanje PES 15 mikrona (nazivna debljina) za standardnu primjenu. Radi se o sistemu srednjeg vijeka trajanja, samo za unutarnju uporabu.

Plastisol 150 mm je kemijski inertan i siguran za stalan kontakt s ne pakiranim namirnicama.

3.7.7. Izolacijske jezgre

Standardna jezgra proizvedena je od čvrste poliuretan pjene sa zatvorenim stanicama (PUR), koja je bez CFC i HCFC, te zadovoljava norme ne štetnosti.

3.7.8. Izolacija panel spojeva

Panel spojevi pokazuju izvrsnu toplinsku izolaciju i hermetičnost zraka, te zadovoljavaju stroge zahtjeve prostora za zamrzavanje i hlađenje. Spojevi se mogu napraviti čak za četiri tipa brtvljenja i to za otpornost od požara, hermetičnost od zraka i nepropustljivost od pare, za propise od požara i toplinsku provodljivost. Za vanjske aplikacije oblaganja u spojeve vanjskog panela stavlja se antikondenzaciona traka koja se aplicira direktno kod proizvodnje ili tijekom instalacije.

3.8. Čelična konstrukcija

Zahtjevi na čeličnu konstrukciju koja služi kao nosiva konstrukcija za panele i cijelu hladionicu:

- 1) Konstrukcija mora biti statički proračunata za opterećenje koje je zadano konstrukcijom hladionice.
- 2) Konstrukcija se izvodi od vruće valjanih i antikorozivno zaštićenih profila.
- 3) Konstrukcija se postavlja na predhodno pripremljeni temelj i učvršćuje vijčanom vezom ili zavarivanjem.
- 4) Konstrukcija se bočno izvana oblaže jednostrukim pokrovom od trapeznog pocinčanog obojenog lima.
- 5) Krov se pokriva termoizolacijskim krovnim panelom, a pripadajući je sustav odvodnje oborinskih voda, snjegobrani, te svi spojni i pričvrtni elementi.
- 6) Ukrute i druge stabilizacijske veze osiguravaju uzdužnu stabilnost objekta, nalaze se u fasadnim i krovnim poljima, te su u većini slučajeva tipizirani kao zatege sa okruglim čeličnim profilom i sa napinjačama.
- 7) Kod izvedbe izvođač je dužan pridržavati se pravilnika o tehničkim propisima za zavarivanje čeličnih konstrukcija,
- 8) Izvođač je dužan prije izrade predočiti projektantu i nadzornom inženjeru radioničke detalje na odobrenje.
- 9) Konstrukcija mora biti dimenzionirana tako da sigurno prihvaća opterećenja i funkcije elemenata, dok se svi nosivi dijelovi moraju statički provjeriti.
- 10) Za zavarive elemente zavarivači trebaju posjedovati certifikat o kategoriji, sa elektrodama propisno atestiranim za projektom predviđenu vrstu čelika.
- 11) Sekundarna konstrukcija koju čine krovna i podkonstrukcija pročelja, izvode se vruće valjanim profilima i tankostjenim hladno valjanim profilima.

3.9. Paletni toplo cinčani regali

- za Euro-palete 1200 x 800 x 114 kao četverostrane zamjenske palete (DIN15146),
- nepomični paletni regali,
- masa palete sa robom,
- visina palete sa robom,
- međuisina regala (svjetla visina),
- svjetli otvor uspravnog regalnog okvira 1900/2800/3700 x 2200 (x1000) mm,
- ukupno etaža po visini regala,
- broj paleta u polju,
- broj redova regala,

ulaganje u regal po:

- prvi nivo ulaganja palete: direktno na pod,
- drugi nivo ulaganja palete: na prečku regala na visini 2300 mm od poda, treći na 4600 mm četvrti na 6900 mm,
- način smještaja paleta kao tri (š=2800 mm) ili četiri (š=3600mm) palete na jedan raspon,
- visina stativa 2600;4900;7200 mm,
- zaštitna prečka na zadnjoj strani regala u nivou ulaganja palete na podu (ako nema holкера); isto tako zaštitna prečka za gornje palete radi zaštite zidnog hladioničkog panela pri manipulaciji robom – ulaganju paleta,
- učvršćenje paletnih demontažnih regala: u pod sa vijcima HILTI,
- površinska zaštita: vruće pocinčavanje kao mehaničko čišćenje, odvajanje masti, umakanje u hidroklornu kupku, dezoksidacija, umakanje u tekuće sredstvo, sušenje te pocinčavanje u skladu sa DIN 50976, nivo sloja Zn 70 mikrona ili alternativa: postupak bojenja prahom kao uklanjanje uljnih mrlja pomoću kemikalija elektrostatsko prskanje umjetne boje na metalnu površinu, pečenje na 200 °C, boja bezopasna za okoliš, otporna na trošenje,
- sve se palete smještaju u paletne regale te se može prići svakoj u svakom trenutku (verzija klasičnog regalnog skladišta)
- između regala su prolazi za promet viličara, širine od 2400-3000 mm, ovisno o vrsti viličara i traženoj širini hodnika (staze) za transport.

3.10. VILIČARI – unutarnji transport

- unutrašnji transport unutar klasičnog regalnog skladišta vrši se viličarima kao Linde regalni električni R 14 ili 16 odnosno ručni kao L14,.. kojima se vrši unutarnji transport pri utovaru/istovaru te umetanje/izvlačenje paletizirane robe iz regalnih pozicija,
- nominalna nosivost, visina dizajna, visina viličara u spušenom stanju, potrebna minimalna širina hodnika, vrsta kontrole, zaštite i upravljanja, neke su od karakteristika viličara.
- Za dvije etaže L12, H3/H1 2424/1740mm, vrata svijetle visine 2300 mm ili kao triplex sa H3/H1 3516/1665 mm (visina spušenog viličara) kao varijanta gdje hladionička vrata mogu biti visine palete (2100mm) plus visina spuštene vilice (86mm) odnosno 2300 mm, sa širinom regalnog hodnika minimalnih 2205 mm, odnosno optimalno 2500mm, a gdje svjetla visina komora iznosi 5100 mm.
- Za tri etaže R14, visine dizajna H3, visina spušenog H1 kao 5755/2476mm omogućava ugradnju hladioničkih vrata svijetle visine 2700mm, širina hodnika (staze) minimalnih 2715 mm, optimalno 3000 mm. Širina viličara R14 iznosi 1234 mm dok svjetla visina komore iznosi 7500 mm.
- Za četiri etaže R14, H3/H1, 7255/3376 mm kod viličara sa normalnom granom te svijetlom visinom vrata 3500 mm, ili viličar sa specijalnom granom i H3/H1 7155/2943 te svijetlom visinom vrata 3200 mm, unutarnja visina komore iznosi 9800 mm dok je min. Širina staze za viličar 2715mm, optimalno 3000 mm. Kod viličara R 14 karakteristike su iste. Širina hladioničkih vrata direktno je zavisna o vrsti viličara, širini te načinu prolaza kroz zonu vrata (linijski ili s radijusom).

3.11. OPREMA I RASHLADNI SUSTAV

3.11.1. Rashladna kompresorska jedinica

- vrsta: a) jednostupanjska kompresija
b) dvostupanjska kompresija
- izvedba : a) poluhermetička
b) hermetička
- kao proizvod: a) Bitzer; b) Maneurop; c) Copeland,...
- kompresori izvedeni kao multiset , kondenzacijska ili neovisna jedinica.
- radni medij: R 404A , azeotropna mješavina, najupotrebljavanija radna tvar za niske tlakove isparivanja, punjenje isključivo kapljevitom fazom na visokotlačnoj strani; mazivo ulje POE
- temp. Isparavanja/temp. Kondenzacije: -35/+48°C (kod zračnog kondenzatora)
- temperatura hlađenja komore: -27°C
- ugrađuju se na antivibracijske ploče za osnovno postolje

Oprema rashladnog agregata :

- usisni i tlačni zaporni ventil na svakom kompresoru,
- nepovratni ventil na tlačnom cjevovodu svakog kompresora, kao Danfoss NRV,
- grijač ulja u karterima kompresora,
- sustav za pothlađenje kapljevine,
- ventilatori za hlađenje glave svakog kompresora,
- sustav za odvajanje i povrat ulja u kompresore, s automatskim regulatorom nivokaza na svakom kompresoru kao ESK Schultze,
- sabirnik kapljevine radne tvari sa sigurnosnim ventilom, kontrolnim staklom i elektronskom indikatorom nivoa- razine radnog medija u tlačnoj posudi,
- filter sušač sa izmjenjivim uloškom na kapljevinskom cjevovodu , kao Danfoss DCR+48DM,
- filter s izmjenjivim uloškom na zajedničkom usisnom cjevovodu, kao Danfoss DCR+48F,
- zaštita svakog kompresora treba biti izvedena sa:
 - o niskotlačni LP i visokotlačni HP radni presostat , kao Danfoss KP-1 i KP-5,
 - o diferencionalni presostat ulja, kao Danfoss MP-55,
 - o termičke i prekostrujne zaštite,
- zajednička zaštita agregata sa sigurnosnim visokotlačnim HP presostatom , kao Danfoss KP-5, s reset tipkom,
- ugrađeni manometri visokog i niskog tlaka (digitalni ili analogni),
- svi potrebni ventili za potrebe servisa i održavanje kao i glavni zaporni ventili na priključcima rashladnog cjevovoda,
- uljno kontrolno staklo,
- elastični priključci na tlaku i usisu svakog kompresora (VIBRAFLEX),
- kuglasti zaporni ventil na ulazu i izlazu iz isparivača,
- kontrolno staklo s indikatorom vlažnosti,
- regulator tlaka kondenzacije (KP 5) ili kontrolerom brzine vrtanje ventilatora kondenzatora sa ciljem kvalitetne kontrole održavanja konstantnog tlaka kondenzacije rashladnog medija,
- usisni i tlačni kolektor,

- odvajač ulja sa grijačem,
- nepovratni ventil nakon odvajača ulja,

Agregat opremljen sa integralnim elektro ormarom IP 55, ožičen i ispitan, sa svim elementima upravljanja i zaštite (glavna sklopka, osigurači, sklopnici, termičke zaštite, vremenski releji i dr.) te ugrađena mikroprocesorska regulacija.

Za automatsku regulaciju rada kompresora koristi se i digitalni DANFOSS regulator EKC331T koji na osnovu mjerenja tlaka usisa sekvencijalno pali (odnosno gasi) kompresore, a sve to prema broju radnih sati pojedinog kompresora. Za automatsku regulaciju rada zrakom hlađenog kondenzatora koristi se digitalni DANFOSS regulator EKC331T koji na osnovu mjerenja tlaka kondenzacije sekvencijalno pali (odnosno gasi) ventilatore, a sve prema broju radnih sati pojedinog ventilatora.

Energetski ispravno projektirano rashladno postrojenje niskotemperaturnog skladišta smrznute robe rezultirat će energetski učinkovitim hlađenjem i vrlo određenom ekonomskom koristi koja iz toga proizlazi za vlasnika odnosno korisnika.

3.11.2. Isparivač

Isparivač je visoko učinski izmjenjivač topline (hladnjak zraka) od CuAl isparivačke orebrene sekcije, s ugrađenim distributerom radne tvari, aksijalnim ventilatorom za prisilnu cirkulaciju zraka, kućište je izvedeno iz Al i galvaniziranog čeličnog lima.

Parametri:

- rashladni učin,
- temperatura isparavanja,
- temperatura komore,
- radna tvar,
- domet mlaza,
- razmak lamela
- ventilatori
- radno područje ventilatora (temperaturno),
- snaga ventilatora
- zvučni nivo
- dimenzije isparivača
- model kao a) Guentner, b) Kuba, c) Alfa-Laval, d) ECO-ICE,
- broj uređaja
- način odleđivanja; električno, topli plin,
- odvod kondenzata, defrostata

3.11.3. Kondenzator

Tip kondenzatora:

- 1) Zračni kondenzator, visokoučinski, niskošumni izmjenjivač topline koji se sastoji od CuAl orebrene sekcije preko koje struji zrak i odvodi toplinu kondenzacije radne tvari.
- 2) Vodeni kondenzator, u sustavu cijevi u plaštu, ili u pločastom izmjenjivaču voda preuzima toplinu kondenzacije. Izvor vode može biti prirodni: podzemne vode, rijeke, jezera, ili može biti ista voda koja cirkulira u sustavu a hladi se preko rashladnog tornja.

3.11.4. Regulacija

Elektronički mikroprocesorski vođena regulacija kao sustav Danfoss ADAP-KOOL za upravljanje i nadzor rada cjelokupnog rashladnog postrojenja za komore i predkomore. Kompletan regulacija rada multikompresorskog rashladnog agregata prema usisnom, izlaznom tlaku i temperaturi vanjskog zraka.

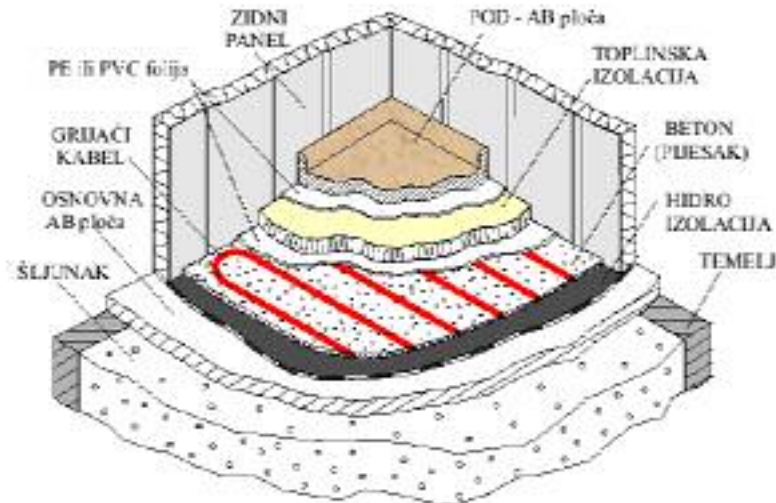
Upravljači, uz ukapčanje, rotaciju prema broju radnih sati i nadzor rada kompresora, izvodi stupnjevito ukapčanje ventilatora kondenzacije. Korištenjem upravljača i elektronički upravljanih ekspanzijskih ventila AKV osigurava se automatska optimizacija usisnog zraka kao i klizna regulacija tlaka kondenzacije prema vanjskoj temperaturi čime se postiže ušteda električne energije.

Upravljači povezani na lokalni PC s mogućnošću daljnjeg povezivanja na servisni centar preko modema te slanje SMS alarmnih poruka preko Siemensovog GSM modula. Programski paket AK MIMIC uključuje kompletan nadzor, dojavu alarma na PC i pristup svim servisnim parametrima uz dodatni grafički pregled cijelog postrojenja.

3.12. Zaštita od smrzavanja

Zbog dugotrajnog održavanja niske temperature zraka (ispod 0°C) u rashladnoj komori i unatoč toplinskoj izolaciji ugrađenoj u njezinom podu, s vremenom dolazi do pada temperature u podu. Vлага u tlu se pretvara u led i dovodi do izdizanja i pucanja poda i temelja. To su opasna i za sanaciju skupa oštećenja objekta čiji intenzitet ovisi o temperaturi zraka u rashladnoj komori, načinu izvedbe toplinske izolacije poda, vrsti tla i klimatskoj zoni. Proračuni pokazuju, da kod temperatura zraka u rashladnim komorama od -20 °C i niže, izgrađenih u našoj klimatskoj zoni (temperatura tla + 6 °C, na dubini od 3 m), čak ni nasip šljunka debljine preko 5 m (ispod poda) ili 0,5 m vrlo kvalitetne toplinske izolacije (u podu), ne daju 100% garanciju od pojave zamrzavanja tla.

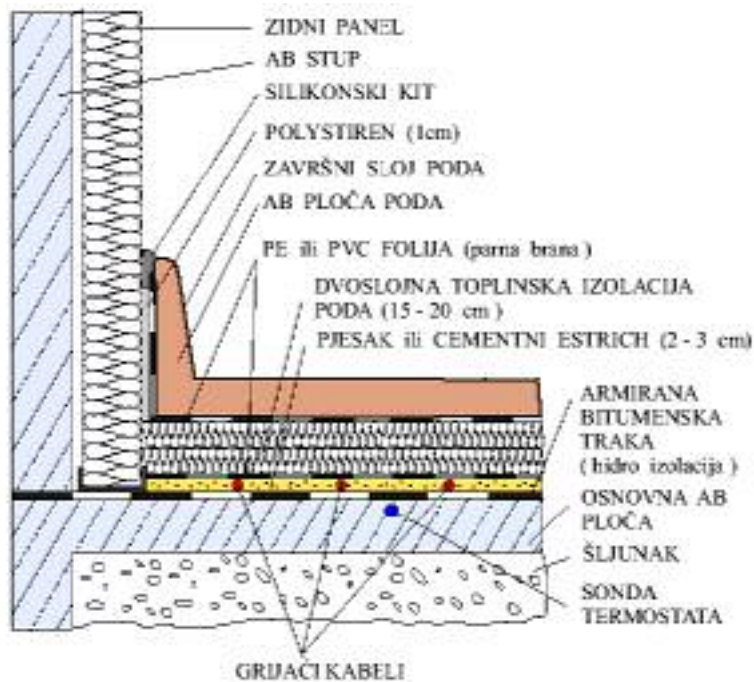
Da ne bi neracionalno trošili materijale, a da bi sigurno spriječili razaranje objekta potrebno je stvoriti “toplinsku barijeru”, grijanjem poda i tla ispod toplinske izolacije rashladne komore. Mogućnosti realizacije takvog grijanja su različite (tuneli sa toplim zrakom, cjevovodi s toplim tekućim medijem), ali sa stanovišta investicijskih troškova, jednostavnosti ugradnje i efikasnosti reguliranja temperature najpogodnije rješenje su električni grijači kabeli. Na hidroizolaciju se ugrađuju električni grijači kabeli snage 16 W/m² kao Klopper, Devi ili SSCP.



Slika 17: Prikaz postavljanja grijaćih električnih kabela u pod

Primjena

- zaštita od zamrzavanja tla ispod rashladnih komora za dugotrajno čuvanje namirnica na temperaturama nižim od 0°C (10 - 25 W/m)
- zaštita od zamrzavanja tla ispod tunela za brzo zamrzavanje namirnica (20 - 35 W/m)
- zaštita od zamrzavanja temelja rezervoara tekućih plinova (30 - 60 W/m)



Slika 18: Prikaz hladioničkog poda sa grijaćim kablovima i termostatom u podu

Grijanje vrata rashladnih komora

Da ne bi došlo do "lijepjenja" gumene brtve vrata za dovratnik i njenog kidanja, pri otvaranju vrata, potrebno je zonu nalijeganja brtve na dovratnik grijati snagom od 15 do 30 W/m. Pri tome je najteži slučaj kada je u rashladnoj komori niska temperatura (- 20 do - 30 °C), a u hodniku oko 0 °C, jer tada dolazi do tzv. "vlažnog zamrzavanja" sa puno leda. U tom slučaju poželjno je grijati i većom snagom od navedene (npr. 40 W/m), uz obveznu kontrolu temperature termostatom. Vrata koja se rijetko otvaraju (npr. jedanput u tjednu ili rjeđe) ne moraju imati vremenski kontinuirano grijanje, ali tada treba ugraditi jače grijače (40 do 80 W/m) i uključivati ih samo prije otvaranja vrata. Grijači kabeli se ugrađuju s unutarnje strane dovratnika i praga (u odgovarajuće utore ili se lijepe sa aluminijskom trakom) ili rjeđe uvlačenjem u gumenu brtvu vrata.

Grijanje cijevi za odvod kondenzata

Sabirne posude ispod isparivača i cijevi za odvod kondenzata potrebno je grijati kako ne bi došlo do ponovnog zaleđivanja tek otopljenog leda. Grijanje sabirnih posuda (kao i isparivača) uglavnom se radi s cijevnim grijačima, a grijanje odvodnih cijevi sa grijačim kabelima. Na metalne cijevi grijači kabeli se postavljaju direktno, a kod plastičnih cijevi, prvo cijev treba omotati s aluminijskom folijom, a tek zatim postaviti grijač. Odlični rezultati dobivaju se i ugradnjom samoregulirajućih grijaćih kabela, tipa SRO 35/16, u same cijevi za odvod kondenzata. Bez obzira na tip grijaćeg kabela i način ugradnje, cijev mora imati toplinsku izolaciju odgovarajuće vrste (npr. "Armaflex" AF) i proračunate debljine.

3.13. Probni pogon i primopredaja izvedenih radova

- ugradnja opreme i rashladne instalacije do pune pogonske spremnosti
- konstatacija o eventualnom odstupanju izvedenih radova, izvedenih bez suglasnosti investitora, značajna za razinu kvalitete vođenja i funkcionalnost rashladnog sustava
- tlačna i vakum proba svih dijelova instalacije i opreme te zapisnici o izvedenim probama
- puštanje u pogon rashladnog postrojenja, dopuna radne tvari i ulja
- podešavanje radnih parametara rashladnog sustava
- probni pogon, ispitivanje i praćenje pogona, reguliranje elektronske opreme i optimizacija pogonskih parametara
- elektro ispitivanje (najveće radne i angažirane struje, struje pokretanja, smjerovi rotacije svih elektromotora)
- ispitivanje rada instalacije bez šumova, vibracija i udaraca
- ispitivanje ispravnosti zapornih regulacionih sklopova kao i lako podešavanje
- funkcioniranje regulacionih sklopova prema traženim parametrima
- prikazuju li kontrolni elementi ispravne veličine
- dokument o programiranju kontrolera (kao ADAP-KOOL)
- dokument o izvršenim zonskim mjerenjima temperature zraka u hladioničkim prostorijama-komorama
- dokument o mjerenjima brzine strujanja (primarna i sekundarna) zraka u komorama i hlađenim predprostorima
- postoje li natpisne pločice na svim elementima postrojenjima kojima poslužitelj mora rukovati
- izrada pisanog izvješća o probnom pogonu kao dokument o funkcionalnom ispitivanju
- dostava tehničke dokumentacije izvedenog stanja
- izrada i dostava pisanih uputstava i tehničke dokumentacije ugrađene opreme, elektro sheme, sheme instalacija, popis komponenti rashladnih agregata kao zaštitni parametri na presostatu visokog i niskog tlaka, tlaka kondenzacije i isparenja radne tvari, radno temperaturno područje grijača hladioničkih podova, podešenosti kontrolera temperatura i tlakova, podešenosti otapanja kao trajanje i temperatura po završetku otapanja te vrijeme kašnjenja pokretanja motorventilatora isparivača
- garantni rok za ispravnost uređaja i postrojenja, teče od dana tehničkog prijema odnosno početka korištenja niskotemperaturne hladnjače-unosa robe
- prvi servis nakon 10 dana kao kompletna zamjena ulja, usisnog filtera i filteta sušača, uz praćenje koncentracije vlage i kiseline u rashladnom sustavu
- po isteku garantnog roka osigurati periodične preglede, preventivno održavanje, godišnje servise te intervencije po pozivu / alarmu
- u korištenju sustava niskotemperaturne hladnjače pridržavati se uputstava proizvođača ugrađene opreme
- tokom korištenja pridržavati se propisa o evidentiranju događaja
- sve navedeno izvesti sukladno važećim tehničkim propisima

3.14. Prikaz zakona, pravilnika i propisa primjenjenih kod gradnje rashladnih postrojenja i niskotemperaturnih skladišta

- Građevinska regulativa
- Zakon o izgradnji investicionih objekata
- Zakon o prostornom planiranju i uređenju prostora
- Zakon o gradnji (2003.)
- Tehnička regulativa
- Propisi za rad sa rashladnim uređajima (HRN EN) :
 - o rashladna postrojenja, osnovna tehnička pravila sigurnosti, oblasti primjene pravila i njihova svrha
 - o mjesta postavljanja i njihov stupanj opasnosti
 - o vrste rashladnih postrojenja
 - o smjernice za postavljanje postrojenja i zahtjevi u pogledu strojarске prostorije
 - o radni i probni pritisci
 - o cijevni vodovi (Cu cijevi, sastav i tolerancija, dodatni materijal za tvrdi lem) i armatura za rashladna sredstva
 - o posude pod tlakom
 - o uputstva za rukovanje rashladnim postrojenjima

Pravilnici:

- o tehničkim mjerama i uvjetima za zaštitu konstrukcija od korozije
- o tehničkim mjerama za pumpe i kompresore
- o tehničkim propisima o kvaliteti zavarenih spojeva
- o tehničkim normativima za stabilne tlačne posude
- o općim tehničkim propisima za izradu predmeta i konstrukcija zavarivanjem
- Pravilnik o uvjetima kojima moraju udovoljavati objekti za klanje životinja, obadu, preradu i uskladištenje proizvoda životinjskog podrijetla (N.N. broj20/92) i izmjene i dopune (N.N. broj75/93)
- Zakon o veterinarstvu (N.N. 70/97)
- Zakon o vodama (N.N.53/90)
- Zakon o normizaciji (N.N.55/96)
- Zakon o zaštiti od buke (N.N.17/90); Pravilnik o najvišim dopuštenim razinama buke u sredini u kojoj ljudi rade i borave (N.N.37/90)
- Zakon o zaštiti na radu (N.N.59/96)
- Zakon o zaštiti od požara (N.N.58/93)
- Pravilnik o izdavanju isprava zaštite na radu (Sl.list 24/78)

Pravilnik o tehničkim normativima i uvjetima za izradu tehničke dokumentacije za objekte

[2]

4. PROJEKTIRANJE NISKOTEMPERATURNOG SKLADIŠTA

4.1. Tehnički opis niskotemperaturnog skladišta

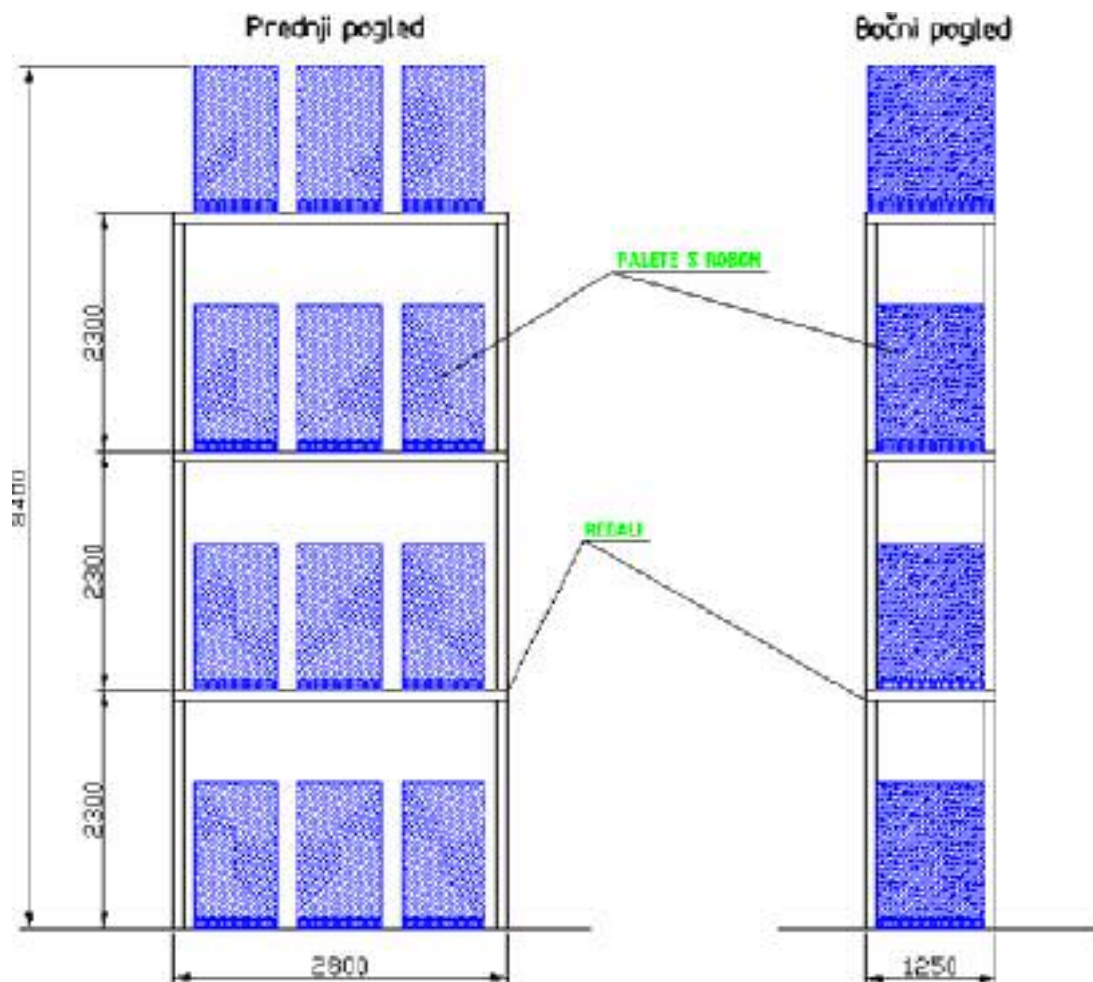
Projektom je obuhvaćen objekt koji se sastoji od dvije niskotemperaturne hladnjače, pratećih prostorija, te tehničkih soba i predprostora. Instalacije vodovoda, odvodnje i distribucije električne energije nisu opisani u ovom projektu.

U danom zadatku opisana je konstrukcija hladnjače za meso, voće, povrće, sladoled i ostale proizvode, te je dan kompletan proračun i odabir konstrukcijskih elemenata i opreme korištene za održavanje zadanih parametara u hladnjači.

Građevina se izvodi kao čelična konstrukcija, a izolirana je zidnim i krovnim termoizolacijskim panelima opisano u standardima i termodinamičkom proračunu, a izvana se oblaže fasadnim panelom ili profiliranim limom. Površina čestice za građenje iznosi 60,00 x 50,00 m, a visina građenja cca 12,00 m.

Kota poda hladnjače je 1,20 m iznad pristupnog terena do i oko hladnjače.

Skladištenje robe na EURO paletama vrši se ulaganjem u četveroetažnu klasičnu regalnu konstrukciju, a transport i manipulacija paletama izvodi se elektro-viličarom.



Slika 19: Prikaz smještanja paleta s robom u regale

Jedna paleta sa smrznutim namirnicama može imati maksimalnu masu od 1000 kg.

Namirnice koje su predviđene za skladištenje u komorama:

Hladionica 1:

Grašak – 200 paleta

Višnje – 200 paleta

Sladoled – 600 paleta

Hladionica 2:

Svinjetina – 500 paleta

Teletina – 500 paleta

Podaci o objektu

Kapacitet skladišta.....2 x 1000 paletnih mjesta
Tlocrtna površina.....2470 m²
Ukupna površina.....2590 m² (sve prostorije na objektu)
Volumen hlađenog dijela objekta.....20303 m³

Skladišni prostor sastoji se od 2 jednaka skladišta kapaciteta od 1000 paleta

Površina jednog skladišta.....825,4 m²

Volumen jednog skladišta.....8254 m³

Temperatura u skladištu.....-27°C

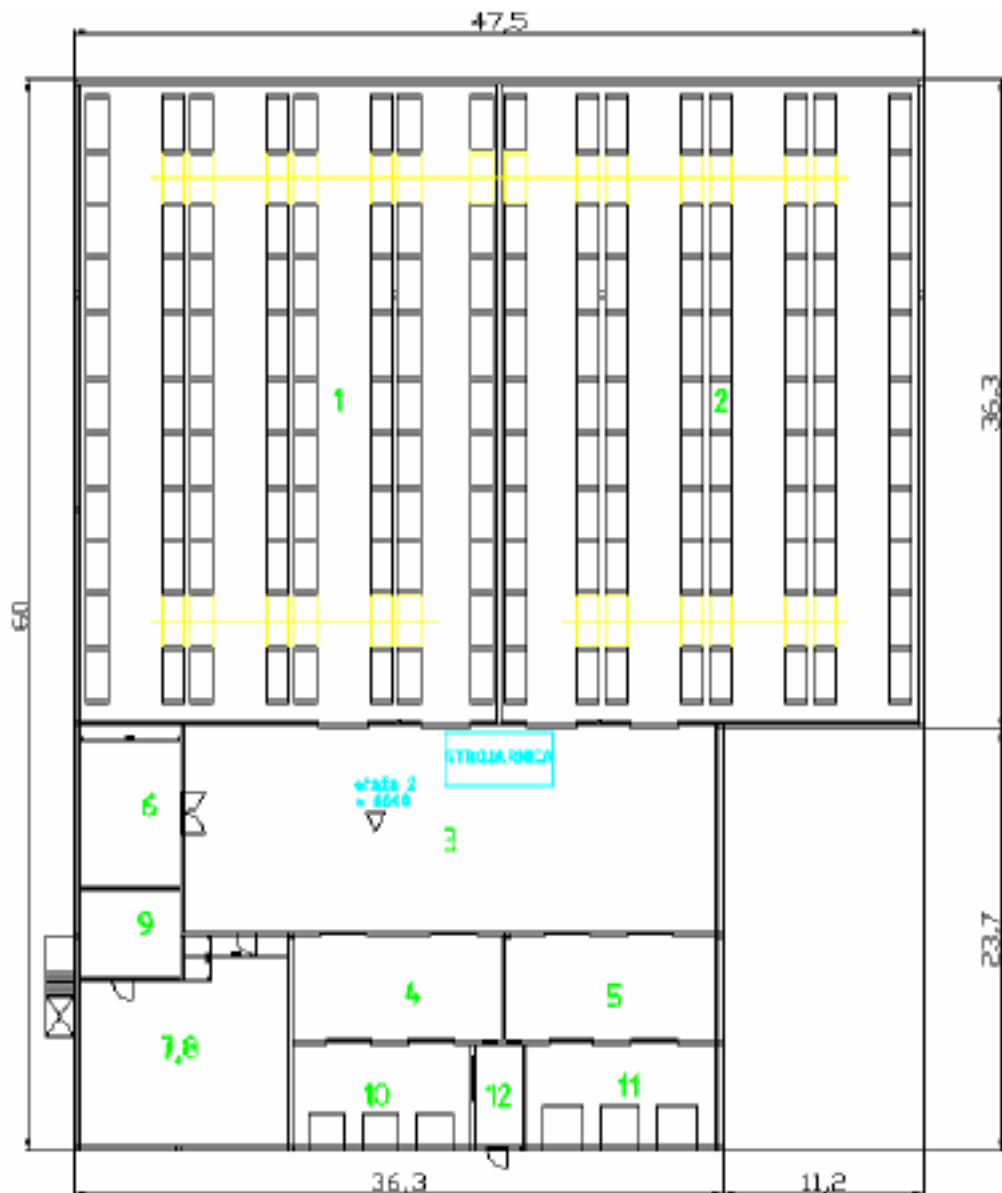
Skladišni predprostor ima svrhu manipulacije paletama, služi i kao zapuna za privremeno ostavljanje paleta koje čekaju na transport, također ima svrhu sprečavanja dobitaka topline iz vana infiltracijom preko vrata.

Utovarno istovarni prostori riješeni su preko hidrauličko utovarno istovarne rampe.

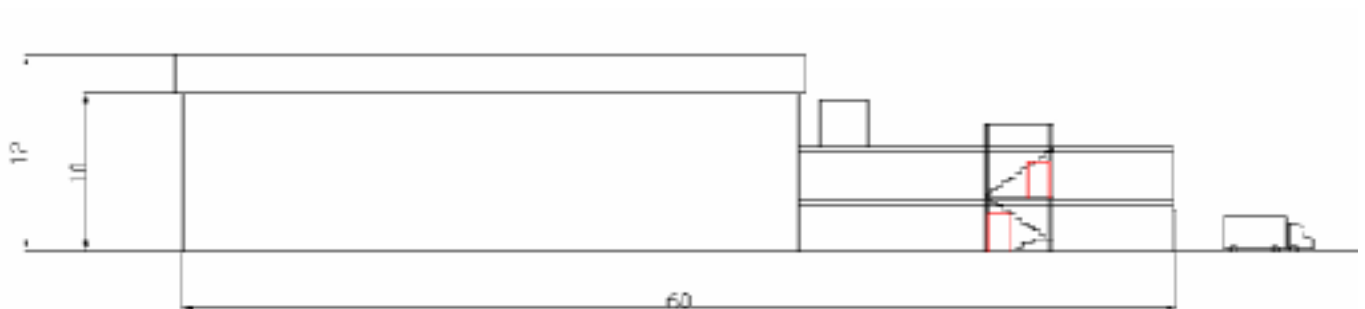
Utovarno istovarne rampe za velike kamione.....3 x (2,5x4,2m)

Utovarno istovarne rampe za male kamione.....3 x (2,2x3,6m)

Prikaz objekta s prostorijama i dimenzijama



Slika 20: Tlocrtni prikaz objekta s gabaritima



Slika 21: Bočni prikaz objekta s dimenzijama

Pod hladionice

AB Ploča (dvostruko armirana) 200mm,
Hidroizolacijska pokrivna folija kao polyeten,
Visokotlačno nosiva termoizolacija kao STYRODUR 5000 2x100mm,
Parna brana kao ALKOR folija,
Nosiva betonska ploča kao industrijski pod sa završnim slojem ukupne debljine 200mm,
Utabani šljunak 200mm.

Ispod podne termoizolacije polažu se električni kabelski grijači podne konstrukcije kao zaštita od kondenzacije i djelovanja leda na beton (smrzavanja i pucanja), s radnim i rezervnim krugom, termostatom za regulaciju temperature poda, digitalnim indikatorom temperature poda, mjernom sondom i elektro ormarićem. Snaga grijača 16 W/m^2 , ukupno 27kW, izvode se kabelski grijači kao KLOEPER, DEVI ili SSCP. Dodatno se još postavljaju grijači na stupove i vratne prolaze.

U komorama je ugrađen kompenzacijski ventil za izjednačenje tlaka u komorama s niskim temperaturama, ventili su automatski i opremljeni grijačima protiv smrzavanja, kao HEMSTEDT.

Hladionička vrata

Komore su sa skladišnim predprostorom odijeljene s ukupno 4 klizna jednokrlna hladionička vrata na elektromotorni pogon, izolirana PUR ekološki, dimenzije 2500x3000 mm, s pripadajućim vodilicama, brtvama, obostranim mehanizmom za otvaranje, grijačima praga i okvira, radno područje od +30 do -30°C, debljine 140mm, kao ROMA ili Foris index.

Skladišni predprostor i predprostor rampe odjeljen je sa 4 vrata dimenzija 2500x3000mm, isto kao i vrata komora.

Između predprostora i prostra utovarnih rampa ugrađuju se klizna hladionička vrata na elektromotorni pogon, automatski upravljana mikroprocesorom, dimenzija 2000x2500mm.

Na sva hladionička vrata predviđena je ugradnja trakastih PVC preklopnih zavjesa kao i mogućnost obostranog otvaranja vrata.

Spojevi zidnih stranica i stropova hladioničkih prostora i predprostora obrađuje se standardnim PVC kutnim opšavom.

Radi zaštite od oštećenja hladioničkih panela i hladioničkih vrata predviđeno je izvođenje betonskih rubnika kao holker, u kombinaciji sa čelično cijevnom zaštitom za okvir hladioničkih vrata.

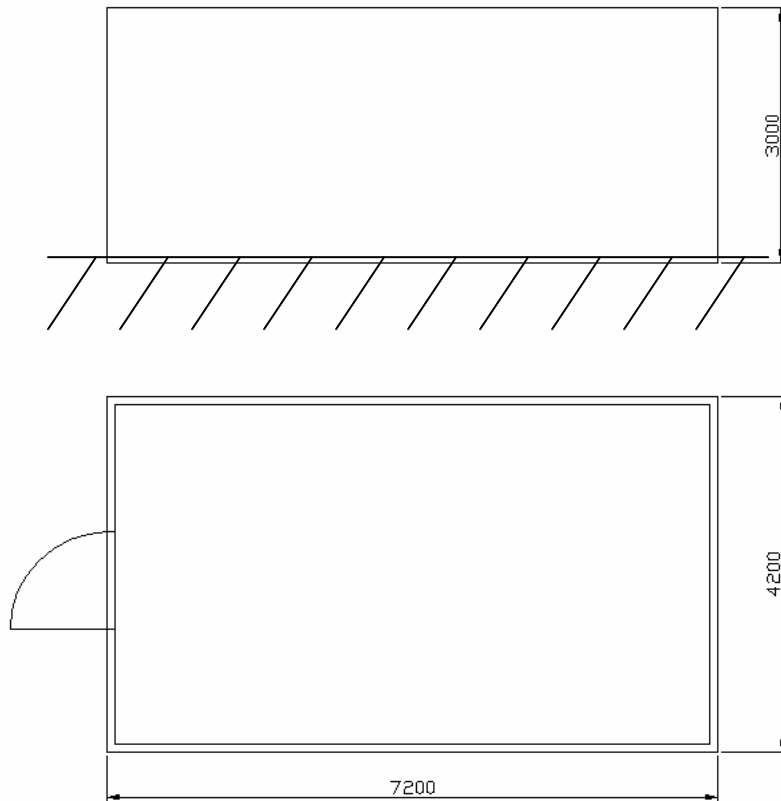
U hladionici su predviđena dva regalna viličara kao LINDE R-16 i dva ručna, električna kao LINDE L-14

Rasvjeta komora je izvedena kao visoko zaštićene fluorescentne lampe za temperature do -30°C kao THORN-Coldproof 2, 2x58W

Na svim ulazima u komore smjestiti zaslon sa prikazom temperature u komori.

Rashladni sustav hladnjače

Za smještaj rashladnog multiseta (kompresora) i ostale strojarske opreme predviđena je prostorija kao strojarnica sa kontroliranom temperaturom prostora smještena na krovu iznad skladišnog predprostora. Takav smještaj omogućuje najjednostavniji servisni pristup, jednostavan i ekonomičan položaj za ugradnju (oprema se dizalicom podigne na krov), također je omogućen najkraći put cjevovoda za distribuciju radne tvari.



Slika 22: Prikaz i dimenzije strojarnice

Projektirani sustav ima funkciju održavanja temperature u hladnjačama na -27°C ukupnog učina 200 kW pri vanjskoj temperaturi od 35°C i logistici unosa i iznosa robe kako je opisano dalje u proračunu opterećenja.

Kao radna tvar u sustavu koristi se R404a.

Sustav se sastoji od 4 vijčana poluhermetička kompresora, paralelno spojena, radi bolje mogućnosti regulacije rada sustava pri manjim opterećenjima kao Bitzer HSN7451-60, svaki rashladnog učina 50,3 kW, te električne snage koja se dovodi kompresoru od 40,1 kW, pri temperaturi isparavanja -35°C i temperaturi kondenzacije od 40°C .

Osnovna oprema sustava:

- usisni i tlačni zaporni ventili na svakom kompresoru
- nepovratni ventili, kao DANFOSS NRV, na tlačnom cjevovodu svakog kompresora
- grijači ulja u karterima kompresora
- separator ulja kao Bitzer, tip OA 1854(9011) opremljen kao posuda pod tlakom
- sakupljač kapljevine, opremljen sigurnosnim ventilom, kontrolnim staklom i manometrom
- filter sušač i filter nečistoća

- zaštita svakog kompresora treba biti izvedena s niskotlačnim i visokotlačnim radnim presostatom, diferencijalnim presostatom ulja, te termičkom prekostrujnom zaštitom. Ostala oprema: manometri visokog i niskog tlaka, zaporni ventili.

Multikompresorski set isporučiti prednapunjen sa polyolester uljem (POE), te napunjen internim plinom(dušik), pod tlakom 10 bara

Ugrađuje se oprema za kontrolu i upravljanje, kontrolerima ADAP-KOOL Danfoss

- kontrola funkcija:
 - upravljanje radom preko tlaka usisa
 - rotacija kompresora radi iste satnice rada
 - termičke zaštite elektromotora kompresora
 - zaštita od visokog tlaka na svakom kompresoru
 - zaštite od visokog tlaka, drugi nivo
 - zaštita od niskog tlaka na svakom kompresoru
 - zaštita od preniskog tlaka uljne pumpe
 - zaštita od previsoke temperature glave kompresora
 - odbacivanje tereta
 - kontrola tlaka kondenzacije, kontrolom učina kondenzatora

U svakoj se hladionici nalaze po 4 zračna isparivača učina 26,41 kW pri temperaturi prostora -27°C i temperaturi isparavanja -35°C, kao **ALFA LAVAL INB504B**, (ukupno 8 komada u dvije komore). Isparivači moraju imati dovoljno jake ventilatore i domet mlaza da bi bilo dovoljno miješanje zraka u skladištu, odnosno zrak mora nekom minimalnom brzinom doseći u suprotni zid skladišta, domet isparivača je 41 m. Isparivači su opremljeni servisnim ventilima, elektroničkim ekspanzijskim ventilima za doziranje radne tvari, grijačima protiv smrzavanja, sustavom za odvođenje kondenzata te potrebnom regulacijom.

Komprimirana radna tvar iz kompresora hladi se i kondenzira u vodom hlađenom SHELL&TUBE kondenzatoru učina 350kW pri temperaturi kondenzacije 40°C. Rashladna voda preuzima toplinu od radne tvari, a hladi se preko rashladnog tornja kao EVAPCO AT/UAT 14-96.

U krug rashladne vode ugrađuje se cirkulacijska pumpa i obavezno sustav za obradu vode.

Kondenzirana radna tvar sakuplja se u sakupljaču radne tvari volumena 250 l.

Iz sakupljača radna tvar se dalje distribuira i grana do svih isparivača.

Upravljanje i nadzor rashladnog postrojenja

Kao regulacijski i nadzorni sustav ugrađuje se konfiguracija ADAP-KOOL Danfoss, sustav se slaže kao napredni integrirani sustav upravljanja rashladne instalacije sa lokalnim i daljinskim nadzorom. Potpuna dvosmjerna komunikacija omogućava ekonomičan daljinski nadzor i poboljšanje radne karakteristike, i ima funkcije:

- 24 satni nadzor i pohranjivanje podataka
- automatsko dijagnosticanje i funkcije za brzo reagiranje
- prikupljanje alarma i dnevnika temperatura
- fleksibilna komunikacija uključuje povezivanje TSP/IP mreže i GSM alarmiranje
- mjerenja temperature i pohrana u skladu sa HACCP regulativom i EN 441

Kompletna regulacija rada multikompresorskog rashladnog agregata prema usisnom, izlaznom tlaku i temperaturi vanjskog zraka.

Upravljač EKC 331T vrši upravljanje kompresorima ukapčanjem, rotaciju prema broju radnih sati i nadzor rada kompresora, kao i regulaciju pumpe u krugu cirkulacije rashladne vode.

Upravljači za komore i predprostore, kao Danfoss AK_CC 303A, upravljaju radom elektroničkog ekspanzijskog ventila AKV, ventilatora, električnih grijača odvoda kondenzata te stjenke isparivača i posjeduje alarmni relej. Svaki upravljač posjeduje četiri temperaturna osjetnika te tlačni pretvarač. Upravljači su namijenjeni za ugradnju u elektro-ormar, na kojemu se nalazi odgovarajući ekran. Upravljanje mora sadržavati i signalizaciju otvorenosti vrata koja omogućava prekid hlađenja kada su ona otvorena, kao i mogućnost potpunog isključivanja rada pojedine komore.

Za regulaciju kondenzacije koristi se upravljač AK PC 420, koji preko rada pumpe rashladne vode regulira učin na kondenzatoru. Također posjeduje temperaturni osjetnik koji mjeri temperaturu rashladne vode, a spojen je i na osjetnik tlaka i temperature na sakupljaču radne tvari. Regulator također ima funkciju isključivanja pumpe u slučaju prestanka rada kompresora i obratno, i spojen je na nadzorni sustav.

Svi kontrolni uređaji spojeni su preko upravljačkog regulatora AKA 244 na računalo u kontrolnoj sobi, i na alarmni GSM sustav.

Za napajanje upravljača nužno je predvidjeti UPS uređaj kako eventualna odstupanja u električnom napajanju ne bi imala utjecaja na njihov radni vijek.

4.2. Termodinamički proračun hladnjače

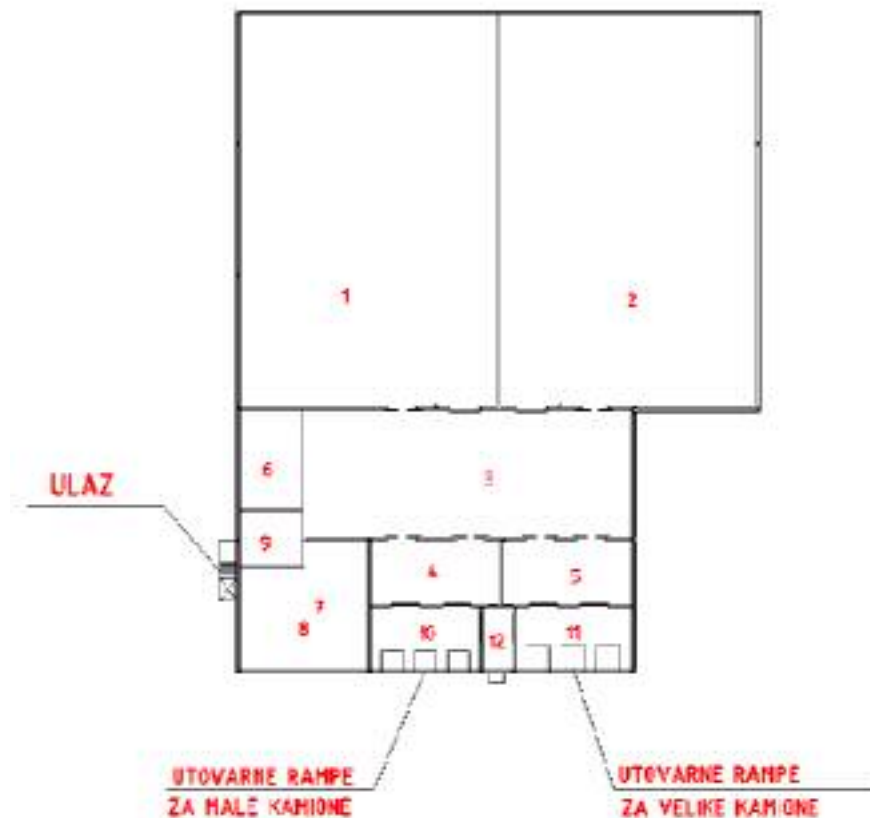
4.2.1. Definiranje temperature hladnjače

Za skladištenje duboko smrznutog mesa, sladoleda, graška i višanja, te uključujući mogućnosti uvođenja novih proizvoda, prema zadnjim standardima za niskotemperaturna skladišta uzima se temperatura -27°C .

Temperatura predprostora hladnjače, iz razloga za minimalnom fluktuacijom temperature robe prilikom transporta, odabrana je također -27°C .

Tablica 3: Popis prostorija sa temperaturom i površinom

Prostorija Br	Tip -	Temperatura $^{\circ}\text{C}$	Površina m^2
1	skladište	-27	825,4
2	skladište	-27	825,4
3	skladišni predprostor	-27	345,7
4	utovarni predprostor	-15	68,5
5	utovarni predprostor	-15	68,5
6	prostor za viličare	0	50,8
7	prostor za radnike	20	121,4
8	uredski prostori	20	121,4
9	kontrolna soba	20	27,5
10	utovarni prostor	0	57,0
11	utovarni prostor	0	62,8
12	nadzor robe	20	15,7



Slika 23: Raspored prostorija u objektu

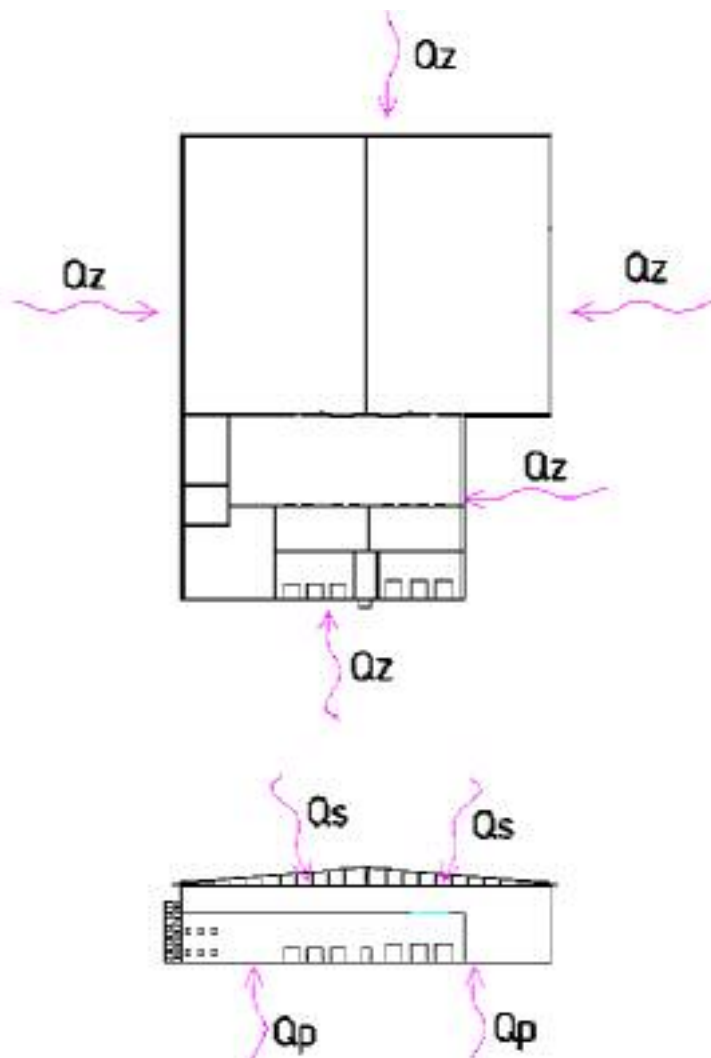
4.2.2. Određivanje rashladnog učina hladionice

4.2.2.1. Izolacija hladionice

Transmisijski gubici računaju se s obzirom na zadane uvjete, unutarnje temperature, i vanjske temperature koja je uzeta za ljeto, područje kontinentalnog dijela Hrvatske 35°C i relativne vlažnosti zraka od 50%.

Transmisijski gubici, odnosno dobici topline iz okoline koji se namiruju rashladnim sustavom, ovisiti će direktno o načinu gradnje komora i izolaciji.

Dobitci topline ostvaruju se preko ploha hladionice koji su u dodiru s vanjskom okolinom, a to su zidni paneli preko kojih imamo dotok topline s bočnih strana, stropni paneli preko kojih toplina dolazi s krova iznad komora, te pod hladionice koji izmjenjuje toplinu sa zemljom ispod hladionice, a time posredno i sa okolinom, kako je prikazano na slici 24:



Slika 24 : Dobici topline izvana

Q_z -preko bočnih strana, Q_s -preko krova-stropa, Q_p -preko poda-tla

Zidovi - izolacija

Toplinski gubici kroz zidove odvijaju se preko termoizolacijskih samonosivih panela kao "Roma" PUR EKOLOŠKI, debljine 170mm.

Podaci proizvođača:

$$\delta = 170\text{mm} \quad \text{debljina panela}$$

$$\lambda_{\text{panela}} = 0.025\text{W/mK} \quad \text{koeficijent toplinske vodljivosti}$$

$$\alpha_{\text{unutarnji}} = 18\text{W/m}^2\text{K} \quad \text{konvektivni koeficijent prijelaza topline na unutarnjoj strani}$$

$$\alpha_{\text{vanjski}} = 3\text{W/m}^2\text{K} \quad \text{konvektivni koeficijent prijelaza topline na vanjskoj strani, zbog tankog fasanog panela s vanjske strane nema strujanja zraka}$$

$$k_p = \frac{1}{\frac{1}{\alpha_{\text{unutarnji}}} + \frac{\delta}{\lambda_{\text{panela}}} + \frac{1}{\alpha_{\text{vanjski}}}} = 0,139\text{W/m}^2\text{K} \quad \text{koeficijent prolaza topline kroz panel}$$

Za proračun je uzeta U-vrijednost koeficijenta prolaza topline prema normi EN 13165

$$U = 0,138\text{W/m}^2\text{K}$$

Provjera da ne dolazi do zaleđivanja parne brane :

$$\vartheta_{\text{brane}} > 0\text{ }^{\circ}\text{C} \quad ; \quad \vartheta_{\text{brane}} = \frac{k_p \cdot \Delta\vartheta}{\frac{1}{\alpha_u} + \frac{\delta_i}{\lambda_i}} + \vartheta_0 = \frac{0,139 \cdot 62}{\frac{1}{18} + \frac{0,17}{0,025}} - 27 = 32,08\text{ }^{\circ}\text{C}$$

ZIDNI PANELI

Slika 25: Profil temperature zida

Izolacija poda hladionice

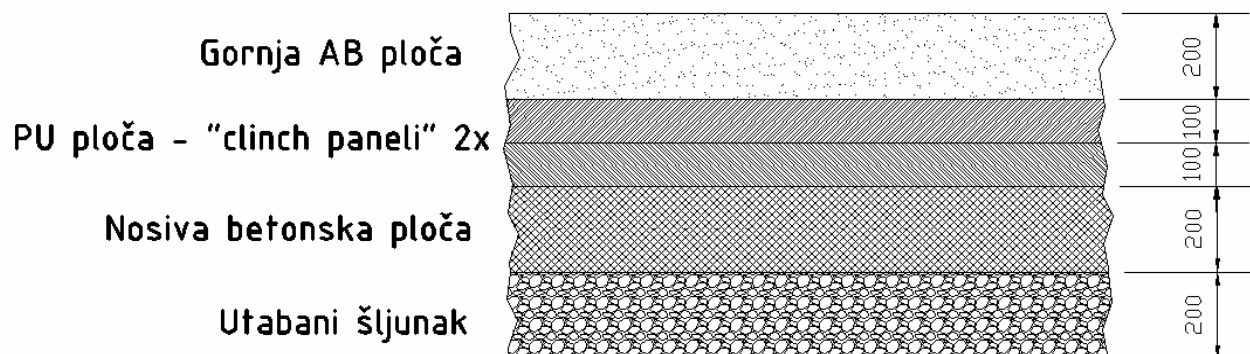
Pod se sastoji iz:

1. AB Ploča (dvostruko armirana) $\delta_{AB} = 200\text{mm}$, $\lambda_{AB} = 0.64\text{W/mK}$ (1)
2. Termoizolacija (tvrda PU ploča 2x100mm) $\delta_i = 200\text{mm}$, $\lambda_i = 0.038\text{W/mK}$ (1)
3. Nosiva betonska ploča $\delta_{bp} = 200\text{mm}$, $\lambda_{bp} = 1.9\text{W/mK}$ (1)
4. Utabani šljunak $\delta_{us} = 200\text{mm}$, $\lambda_{us} = 0.64\text{W/mK}$ (1)

Parna brana, hidroizolacija i gornji završni sloj poda ne uzimaju se u obzir kod proračuna gubitaka.

$$k_{poda} = \frac{1}{\frac{\delta_{us}}{\lambda_{us}} + \frac{\delta_{bp}}{\lambda_{bp}} + \frac{\delta_i}{\lambda_i} + \frac{\delta_{AB}}{\lambda_{AB}} + \frac{1}{\alpha_{vanjski}}}$$

$$k_{poda} = 0.17\text{W/m}^2\text{K} \quad \text{koeficijent prolaza topline za pod}$$



Slika 26: Prikaz slojeva hladioničkog poda

Krovnna izolacija

Toplinski gubici kroz zidove odvijaju se preko termoizolacijskih panela kao "Roma" PUR, debljine 200mm.

Podaci proizvođača:

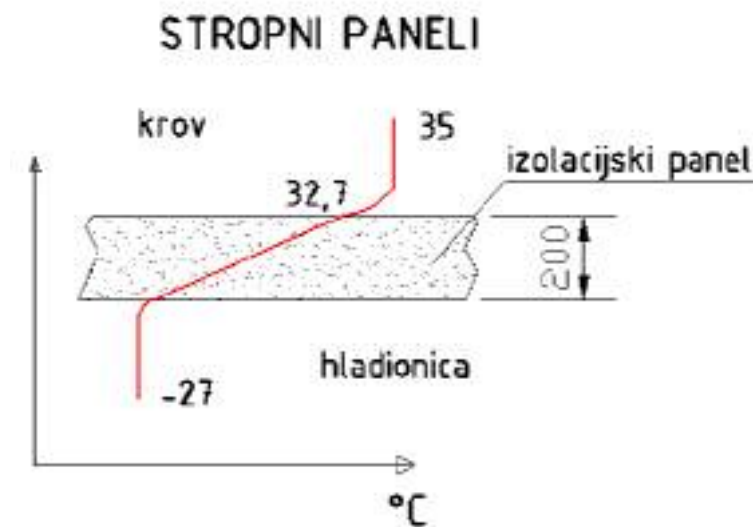
$\delta = 200\text{mm}$ debljina panela

$\lambda_{\text{panela}} = 0.025\text{W/mK}$ koeficijent toplinske vodljivosti

$\alpha_{\text{unutarnji}} = 18\text{W/m}^2\text{K}$ konvektivni koeficijent prijelaza topline na unutarnjoj strani

$\alpha_{\text{vanjski}} = 3\text{W/m}^2\text{K}$ konvektivni koeficijent prijelaza topline na vanjskoj strani, zbog tankog fasanog panela s vanjske strane nema strujanja zraka

$$k_p = \frac{1}{\frac{1}{\alpha_{\text{unutarnji}}} + \frac{\delta}{\lambda_{\text{panela}}} + \frac{1}{\alpha_{\text{vanjski}}}} = 0,108\text{W/m}^2\text{K} \quad \text{koeficijent prolaza topline kroz panel}$$



Slika 27: Profil temperature stropa

4.2.2.2. Dobici uslijed hlađenja robe

Roba skladištena u hladionici



Slika 28: Namirnice skladištene u hladnjači

Hladionica 1:

Grašak – 200 paleta

Višnje – 200 paleta

Sladoled – 600 paleta

Hladionica 2:

Svinjetina – 500 paleta

Teletina – 500 paleta

U hladnjači se ostvari dnevni promet od cca 300 paleta dnevno. Dnevni unos od 300 paleta ostvaruje se 50% velikim kamionima koji u prosjeku doprema 20 paleta i 50% u malim kamionima koji imaju kapacitet od 10-15 paleta. Isto toliko robe se dnevno i distribuira dalje, odnosno odvozi iz hladnjače.

Potrbbni učin za hlađenje unesene robe ostvaruje se u samim hladnjačama. Sva roba koja ulazi mora imati temperaturu maksimalnih -15°C , te se ohlađivanje računa s promjenom temperature od -15°C do -27°C .

Primjer proračuna za ohlađivanje graška

$$m_g = 700 \frac{\text{kg}_{\text{graška}}}{1 \text{ paleti}} \cdot 40 \text{ paleta.dnevno} = 140000 \text{ kg} \quad \text{-masa dnevno unesene količine graška}$$

$$c_p = 1,76 \text{ kJ/kgK}$$

$$\Delta \vartheta = -15 - (-27) = 12^\circ \text{C}$$

$$Q_g = m_g \cdot c_p \cdot \Delta \vartheta = 591360 \text{ kJ} \quad \text{-toplina koju je potrebno odvesti unesenom grašku da bi se ohladio na temperaturu } -27^\circ \text{C}$$

$$\dot{Q}_g = \frac{Q_g}{10 \cdot 3600 \text{ s}} = \frac{591360 \text{ kJ}}{36000 \text{ s}} = 16,5 \text{ kW} \quad \text{-potrebni učin potreban da se toplina } Q_g \text{ odvede u roku 10 sati}$$

4.2.2.3. Tablični prikaz unosa paleta i učina za ohlađivanje robe

Tablica 4: Podaci za skladištene namirnice

roba:	smještaj	kg/paleti	dnevni unos paleta kom	cp kJ/kgK	Potrebni učin da se roba ohladi u roku 10 sati (kW)
grašak	hladnjača 1	700	40	1,76	16,5
višnje	hladnjača 1	700	40	1,84	17,2
sladoled	hladnjača 1	500	70	1,88	22
svinjetina	hladnjača 2	700	80	1,67	31,2
teletina	hladnjača 2	700	70	1,34	22

Prikaz ukupnih toplina koje je potrebno odvesti u hladnjačama da bi se roba ohladila na temperaturu hladionice

Tablica 5: Prikaz učina u skladištima potrebnog za hlađenje namirnica

za prostor:	ukupni učin kW
hladnjača 1	55,7
hladnjača 2	53,2
ukupno =	108,9

4.2.3. Primjer proračuna toplinskih dobitaka za hladionicu 1

Transmisijski dobitci [4]

Transmisija kroz zidove

Toplina koja dopire u prostor preko zidne izolacije "panela" odvija se:

$$Q_{zid} = k_p \cdot A_{zid} \cdot (\vartheta_{ok} - \vartheta_0) kW$$

$$k_p = 0,138 \frac{W}{m^2 K}$$

Zid koji graniči prema okolišu:

sjever i zapad:

$$\begin{aligned} L &= 23,25 + 35,5 = 58,75 \text{ m} && \text{- duljina zida} \\ H &= 10 \text{ m} && \text{- visina zida} \\ A_{zid1} &= L \times H = 587,5 \text{ m}^2 && \text{- površina zida} \end{aligned}$$

jug: prema okolišu iznad prostorije 6 i 3

$$\begin{aligned} L &= 23,74 \text{ m} && \text{- duljina zida} \\ H &= 3,4 \text{ m} && \text{- visina zida} \\ A_{zid2} &= L \times H = 80,7 \text{ m}^2 && \text{- površina zida} \end{aligned}$$

$$A_{zid} = A_{zid1} + A_{zid2} = 587,5 + 80,7 = 668,2 \text{ m}^2 \quad \text{- ukupna površina zida}$$

$$Q_{zid} = 0,138 \cdot 668,2 \cdot (35 - (-27)) = 5717W \quad \text{- toplinski dobitci kroz zid}$$

Toplinski dobitci prema prostorima hladnjače 2 i predprostoru 3 se ne računaju jer je u tim prostorima temperatura jednaka pa nema izmjene topline.

Zid koji graniči prema prostoriji za punjenje viličara (3):

$$\begin{aligned} L &= 6 \text{ m} && \text{- duljina zida} \\ H &= 6,3 \text{ m} && \text{- visina zida} \\ A_{zid} &= L \times H = 37,8 \text{ m}^2 && \text{- površina zida} \end{aligned}$$

$$Q_{zid} = 0,138 \cdot 37,8 \cdot (35 - 0) = 142W$$

Toplinski dobitci kroz strop

$$A_{strop} = L \times B = 35,5 \times 23,25 = 861,76 \text{ m}^2$$

$$Q_{strop} = 0,108 \cdot 861,76 \cdot (35 - (-27)) = 5770W$$

Toplinski dobici kroz pod

$$A_{\text{strop}} = L \times B = 35,5 \times 23,25 = 861,76 \text{ m}^2$$

$$Q_{\text{pod}} = 0,170 \cdot 861,76 \cdot (14 - (-27)) = 6020 \text{ W}$$

Ukupni transmisijski dobici

$$Q_{\text{trans}} = Q_{\text{zid}} + Q_{\text{strop}} + Q_{\text{pod}} = 17,8 \text{ kW}$$

Toplinski dobici od osoba

U hladionici rade 4 osobe, čije je maksimalno radno vrijeme 8 sati i oni odaju toplinu:

$$Q_{\text{osoba}} = i \cdot P \cdot \tau_A$$

$i = 4$ - broj radnika

$P = 450 \text{ W}$ - toplinski ekvivalent koji odaje jedna osoba

$$\tau_A = \frac{8 \text{ sati}}{24 \text{ dan}} - \text{udio radnog vremena}$$

$$Q_{\text{osoba}} = 4 \cdot 450 \cdot \frac{8}{24} = 600 \text{ W} = 0,6 \text{ kW}$$

Dobici od viličara

U hladionici 1 koristi se električni visoko-regalni viličar tip R14

Snaga vučnog motora iznosi 5kW, a podiznog 7kW. Podizni motor se koristi 25% vremena, tako da ukupni toplinski dobici viličara iznose 7 kW.

Snaga motora običnog viličara koji dostavlja robu tip L12 iznosi 4kW, a koristi se u hladionici 1 maksimalnih 25% vremena, te odaje toplinu od 1 kW.

Zahtjev je da se preko rashladnog sustava toplina od viličara odvodi direktno, bez vremenskog zastoja, tako da ukupni toplinski dobici iznose:

$$Q_{\text{viličari}} = 8kW$$



Slika 29: Viličari za manipulaciju paletama

Toplinski dobici uslijed infiltracije zraka kroz vrata

$$Q_7 = K \cdot t \cdot \rho_o \cdot A \sqrt{h} \cdot \sqrt{1 - \frac{\rho_{ok}}{\rho_o}} \cdot (h_{ok} - h_o)$$

Podaci: Kaltechnik, Pohlmann

[9]

$K = 0,48 + 0,004 \cdot (g_{ok} - g_o)$	-koeficijent ovisan o razlici temperatura prostora
t	-vrijeme otvorenosti vrata u danu
ρ_o	-gustoća zraka u prostoriji
ρ_{ok}	-gustoća zraka izvan prostorije
A	-svijetla površina vrata
h	-visina vrata
h_o	-entalpija vlažnog zraka u prostoru
h_{ok}	-entalpija vlažnog izvan prostorije

Hladionica 1 preko vrata graniči samo sa predprostorom 3, u kojoj je temperatura jednaka temperaturi hladionice, tako da nema unosa topline kroz otvorena vrata.

Toplinski dobici uslijed ventilacije kroz kompenzacijski ventil i propuštanje na konstrukciji

Kompenzacijski vakumski ventil ima svrhu izjednačenja tlaka niskotemperaturne komore sa okolišem.

Računamo tlak koji bi se javio u komori, kad bi se sav zrak unutra ohladio bez dobave novog

$$\frac{P_{okolis}}{T_{okolis}} = \frac{P_0}{T_0} \quad \text{-promjena stanja pri konstantnom volumenu}$$

Specifični volumen zraka dobije se iz gustoće koja je ovisna o temperaturi:

$$p_0 = \frac{P_{okolis}}{T_{okolis}} \cdot T_0 = \frac{1}{308} \cdot 246 = 0,799bar$$

sila koja bi djelovala na bočni zid hladionice:

$$\begin{aligned} A_{zid} &= 360 \text{ m}^2 \\ \Delta p &= p_{okolis} - p_0 = 20100 \text{ Pa ili N/m}^2 \\ F &= \Delta p \cdot A_{zid} = 7236kN \end{aligned}$$

Kad bi hladionica bila hermetički zatvorena, podtlak bi je mehanički uništio.

Ukoliko održavamo konstantni tlak, računa se koliko volumena zraka mora ući prilikom ohlađivanja.

$$\frac{T_{okolis}}{V_{okolis}} = \frac{T_o}{V_o}$$

$$V_{okolis} = 8250m^3 \quad \text{- volumen vanjskog zraka zauzima volumen hladionice}$$

$$V_o = \frac{T_o \cdot V_{okolis}}{T_{okolis}} = 6590m^3 \quad \text{- zrak se nakon hlađenja sažima na manji volumen } V_o \text{ koji}$$

treba nadoknadi

$$V_r = V_{okolis} - V_o = 1660m^3 \quad \text{- volumen koji ostaje nezapunjen}$$

Taj volumen potrebno je svesti na vanjsku temperaturu zraka, jer s tom temperaturom dobavljamo zrak:

$$V_{r,o} = \frac{T_{okolis} \cdot V_{r\check{s}}}{T_{o\check{s}}} = 2078m^3 \quad \text{-volumen vanjskog zraka koji je potrebno dovesti kod početka}$$

hlađenja da bi se u hladnjači održao konstantni atmosferski tlak

Broj izmjena zraka na dan

$$n = \frac{70}{\sqrt{V_{hl}}} = 0,7705 \text{ d}^{-1} \quad \text{- broj izmjena zraka na dan} \quad [4]$$

$$\dot{V}_{vent} = \frac{n \cdot V_{hlad}}{24 \cdot 3600s} \cdot \rho_0 = 0,103 \frac{\text{kg}}{s} \quad \text{- maseni protok zraka}$$

$$Q_{vent} = \dot{V}_{vent} \cdot (h_{vanjski} - h_{unutarni}) = 0,103 (80,3 - (-26,3)) = 11,024 \text{ kW}$$

$$h_{vanjski} = 80,3 \frac{\text{kJ}}{\text{kg}} \quad \text{- entalpija vanjskog vlažnog zraka}$$

$$h_{unutarnji} = -26,3 \frac{\text{kJ}}{\text{kg}} \quad \text{- entalpija unutarnjeg vlažnog zraka}$$

Toplinski dobici uslijed rada ventilatora isparivača

Uzima se 1 kW po isparivaču:

Za 4 isparivača vrijedi $Q_{isp} = 4 \text{ kW}$

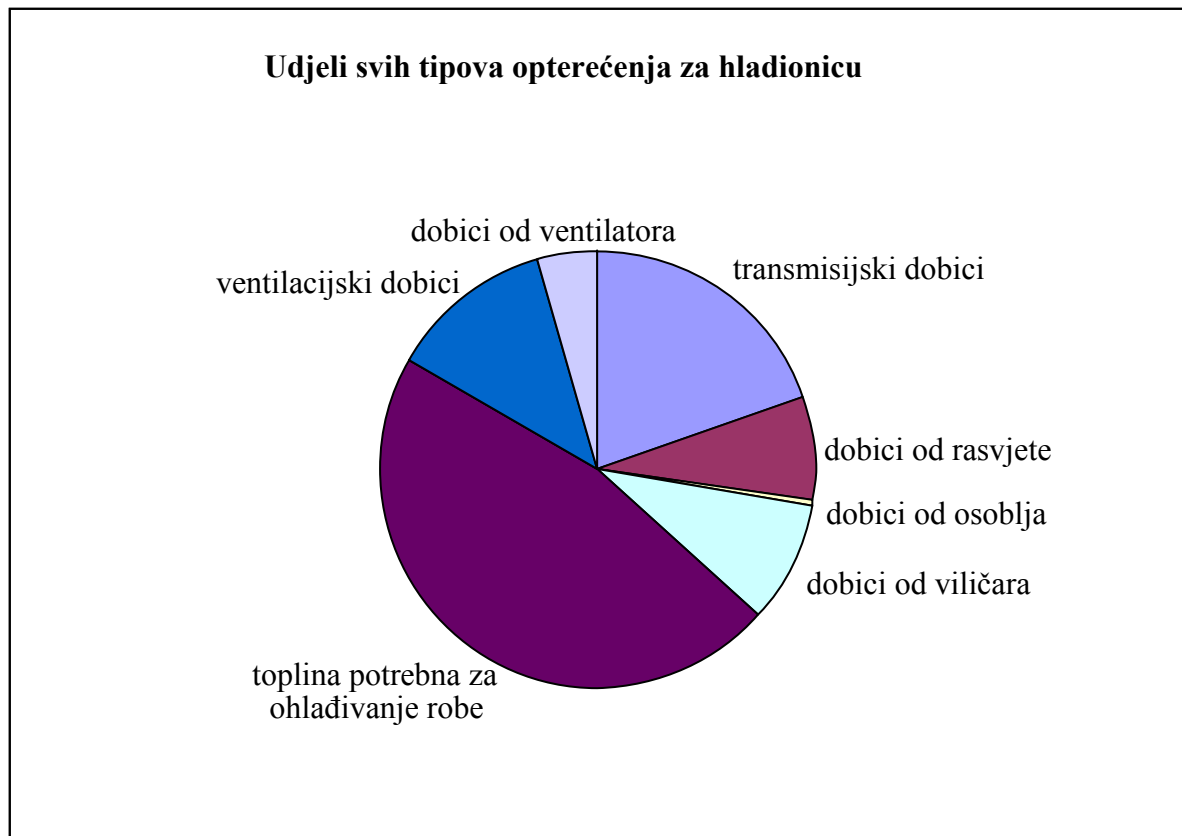
Toplinski dobici uslijed rasvjete

$$q_r = 8 \text{ W/m}^2$$

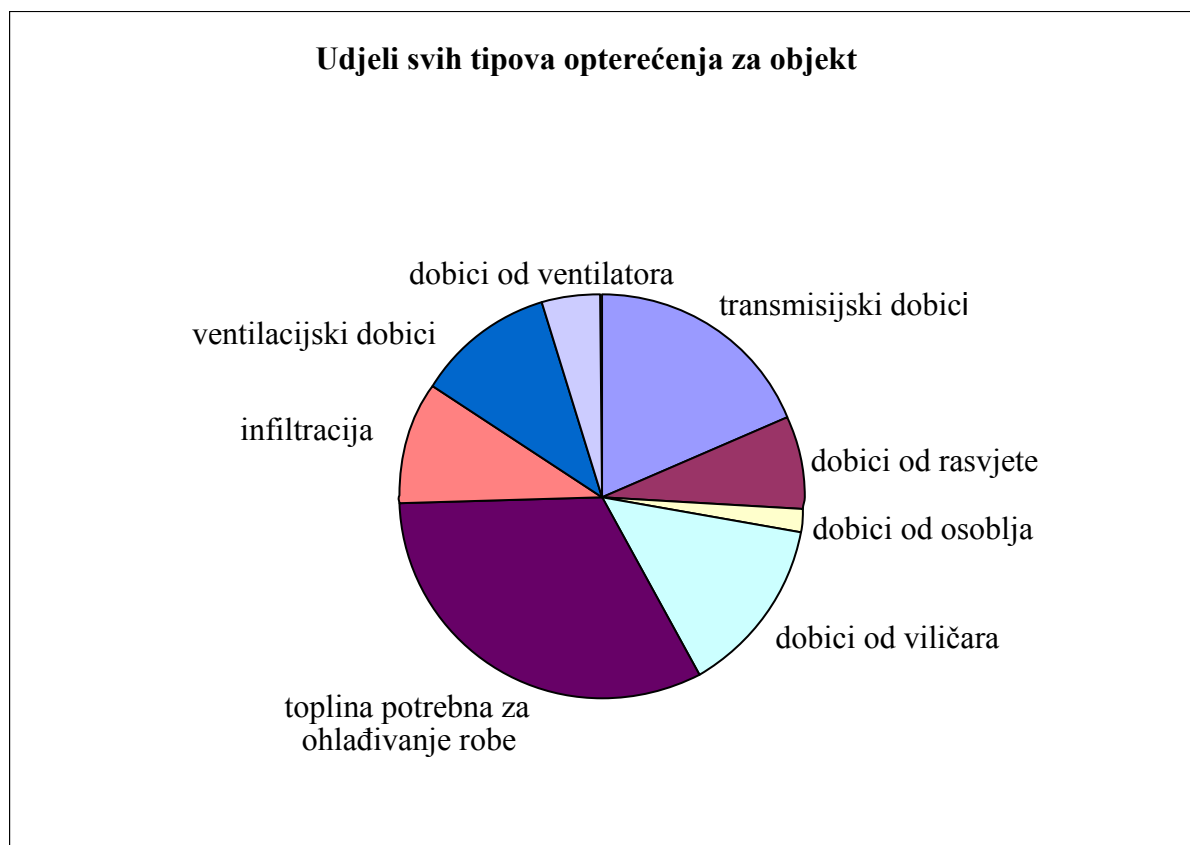
$$Q_{rasv} = q_r \cdot A = 6,6 \text{ kW}$$

Ukupni toplinski dobici za hladionicu 1 iznose

$$Q_{hlad1} = Q_{trans} + Q_g + Q_{osoba} + Q_{viličari} + Q_{vent} + Q_{isp} + Q_{rasv} = 89,64 \text{ kW}$$



Slika 30: Razdioba opterećenja hladionice 1 prema raznim izvorima topline



Slika 31: Razdioba opterećenja objekta prema raznim izvorima topline

4.2.4. Toplinski dobici za sve hladene prostorije

4.2.4.1. Transmisijski dobici, tablični prikaz

Tablica 6: Transmisijski dobici

prostorija	temp.°C	orijentacija	prostorija	temp.°C	A(m ²)	k (W/m ² K)	q (W)
1	-27	sjever	okolis	35	237,4	0,138	2031
	-27	zapad	okolis	35	363	0,138	3106
	-27	istok	2	-27	363	0,138	0
	-27	jug	okolis	35	80,716	0,138	691
	-27	jug	6	0	38,214	0,138	142
	-27	jug	3	-27	38,214	0,138	0
	-27	pod	zemlja	14	861,762	0,170	6019
	-27	strop	krov	35	861,762	0,108	5770
----- ukupno -----						kW	17,76
prostorija	temp.°C	orijentacija	prostorija	temp.°C	A(m ²)	k (W/m ² K)	q (W)
2	-27	sjever	okolis	35	237,4	0,138	2031
	-27	istok	okolis	35	363	0,138	3106
	-27	zapad	1	-27	363	0,138	0
	-27	jug	okolis	35	154,262	0,138	1320
	-27	jug	3	-27	38,214	0,138	0
	-27	pod	zemlja	14	861,762	0,162	6019
	-27	strop	krov	35	861,762	0,108	5770
	----- ukupno -----						kW
prostorija	temp.°C	orijentacija	prostorija	temp.°C	A(m ²)	k (W/m ² K)	q (W)
3	-27	sjever	1i2	-27	237,4	0,138	0
	-27	istok	okolis	35	76,824	0,138	657
	-27	zapad	6	0	60,126	0,138	224
	-27	zapad	9	20	16,5	0,138	107
	-27	jug	4 i 5	-15	156,42	0,138	259
	-27	pod	zemlja	14	345,708	0,162	2415
	-27	strop	krov	45	345,708	0,108	2688
	3 ----- ukupno -----						kW
prostorija	temp.°C	orijentacija	prostorija	temp.°C	A(m ²)	k (W/m ² K)	q (W)
4	-15	sjever	3	-27	77,682	0,138	-129
	-15	istok	5	-15	38,412	0,138	0
	-15	zapad	7,8	20	38,412	0,138	186
	-15	jug	10	0	66	0,138	137
	-15	jug	12	20	10,56	0,138	51
	-15	pod	zemlja	14	68,5014	0,162	338
	-15	strop	krov	45	68,5014	0,108	444
	4 ----- ukupno -----						kW

prostorija	temp.°C	orijentacija	prostorija	temp.°C	A(m2)	k (W/m2K)	q (W)
5	-15	sjever	3	-27	77,682	0,138	-129
	-15	istok	okolis	35	38,412	0,138	265
	-15	zapad	4	-15	38,412	0,138	0
	-15	jug	11	0	66	0,138	137
	-15	jug	12	20	10,56	0,138	51
	-15	pod	zemlja	14	68,5014	0,162	338
	-15	strop	krov	45	68,5014	0,108	444
5	-----	ukupno	-----			kW	1,10
prostorija	temp.°C	orijentacija	prostorija	temp.°C	A(m2)	k (W/m2K)	q (W)
10	0	sjever	4	-15	66	0,138	-136,62
	0	istok	12	20	37,62	0,138	103,83
	0	istok	0	0	37,62	0,138	0,00
	0	zapad	7,8	20	37,62	0,138	103,83
	0	jug	okolis	35	66	0,138	318,78
	0	pod	zemlja	14	57	0,162	135,95
	0	strop	krov	45	57	0,108	277,02
10	-----	ukupno	-----			kW	0,80
prostorija	temp.°C	orijentacija	prostorija	temp.°C	A(m2)	k (W/m2K)	q (W)
11	0	sjever	4	-15	66	0,138	-136,62
	0	istok	12	20	37,62	0,138	103,83
	0	istok	0	0	37,62	0,138	0,00
	0	zapad	7,8	20	37,62	0,138	103,83
	0	jug	okolis	35	66	0,138	318,78
	0	pod	zemlja	14	57	0,162	194,21
	0	strop	krov	45	57	0,108	277,02
11	-----	ukupno	-----			kW	0,86

4.2.4.2. Dobici od viličara

[4]

Tablica 7: Dobici od električnih viličara

Prostorija Br.	viličari W
1	8000
2	8000
3	4658
4	3494
5	3494
6	0
7	0
8	0
9	0
10	4076
11	4076
12	0

6.2.4.3. Dobici zbog infiltracije uslijed otvaranja vrata

[9]

Tablica 8: Dobici uslijed infiltracije zraka kroz vrata

prostorija	ukupni topl. Dobitak kW
3	1,9
4	-0,17
5	-0,17
10	9,2
11	13,4

6.2.4.4. Dobitak uslijed ventilacije

Broj izmjena zraka na dan prema Breidertu $n = \frac{70}{\sqrt{V_{ht}}}$ [4]

Tablica 9: Dobici uslijed ventilacije

Prostorija Br	Tip -	ventilacija W
1	skladište	11024
2	skladište	11024
3	skladišni predprostor	5670

6.2.4.5. Dobitak uslijed rada ventilatora isparivača

Tablica 10: Dobici uslijed rada ventilatora

Prostorija br	ventilatori W
1	4000
2	4000
3	1000
4	1000
5	1000
6	-
7	-
8	-
9	-
10	500
11	500
12	-

6.2.4.6. Ukupni toplinski dobici

Tablica 11: Ukupni toplinski dobici

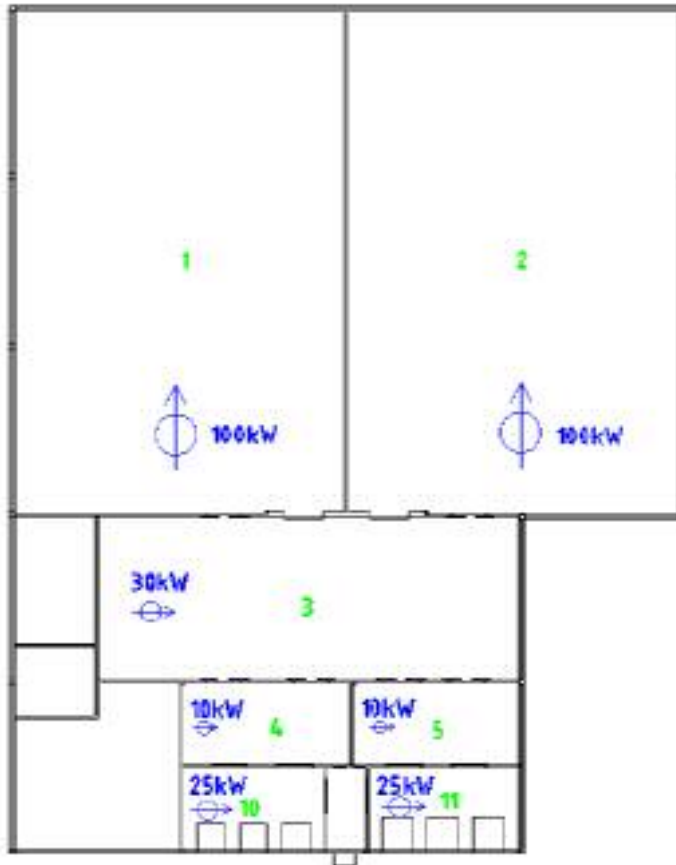
pr. br.	T °C	A m ²	trans W	rasvjeta 8 W/m ²	ljudi W	viličari W	hlađenje W	infiltracija W	vent. W	ventilator W	ukupno kW	odabir kW
1	-27	825,4	17760	6603	600	8000	41650		11024	4000	89,64	100
2	-27	825,4	18247	6603	600	8000	39800		11024	4000	88,27	100
3	-27	345,7	6350	2766	600	4658		1842	5670	1000	22,89	30
4	-15	68,5	1027	548	600	3494		-166		1000	6,50	10
5	-15	68,5	1106	548	600	3494		-166		1000	6,58	10
6	0	50,8	424	406								
7	20	121,4	-									
8	20	121,4	-									
9	20	27,5	-									
10	0	57,0	803	456	600	4076		9196		500	15,63	25
11	0	62,8	861	502	600	4076		13416		500	19,96	25
12	20	15,7	-									
---	kW	2589,9	46,6	18,4	4,2	35,8	81,5	24,1	27,7	12,0	249,5	300,0

Ukupni kapacitet hladionice $\Phi = 249,5 \text{ kW}$

Uz dodanu sigurnost iznosi $\Phi = 300 \text{ kW}$

Hladionica 1, specifični učin: $q = 12,2 \text{ W/m}^3$

Sve hlađene prostorije, specifični učin: $q = 15 \text{ W/m}^3$



Slika 32: Raspodjela učina po prostorima

4.2.5. Definiranje rashladnog procesa

Tablica 12: Prikaz temperatura u procesu

	temperatura
unutarnja	-27
isparavanja	-35
pregrijanje	-32
vanjska	35
kondenzacije	40
pothlađenje	38

Rashladni proces dijeli se na dva sustava. Jedan odvojeni sustav koristi se za hlađenje hladionice 1 i 2 ukupnog učina 200 kW, a drugi sustav pokriva opterećenje ostalih prostorija.

Definira se proces koji vrijedi za prvi sustav i taj sustav se obrađuje dalje u proračunu.

4.2.6. Odabir radne tvari

Kao radna tvar u sustavu odabran je R404 A, ekološki i ekonomski prihvatljiv.



Slika 33: Pakiranje radne tvari R404a

Radna tvar R404a je mješavina tri plina iz HFC skupine, to su R-125 (CF_3CHF_2) masenog udjela 44%, R143a (CF_3CH_3) masenog udjela 52%, i R134a (CH_2FCF_3) 4%.

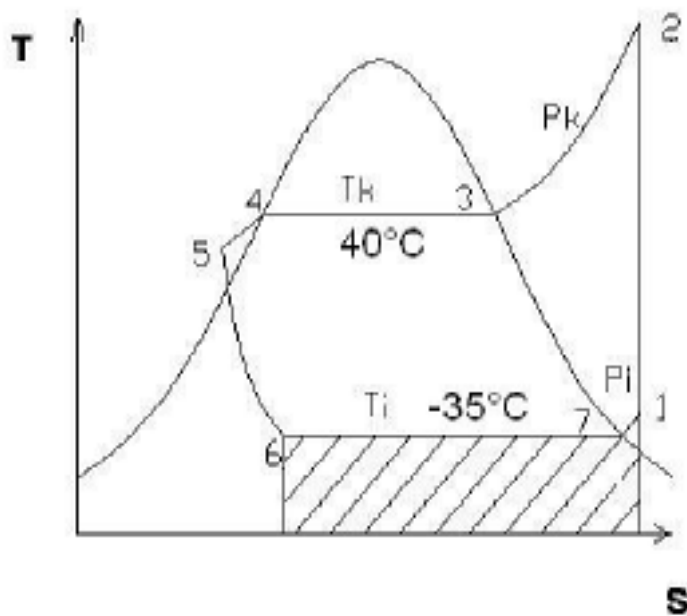
R404a je plin bez boje i mirisa, nije zapaljiv, niti toksičan (postoji mogućnost stvaranja toksičnih plinova u kontaktu sa vatrom) i spada u azeotropne smjese.

6.2.7. Odabir parametara procesa prema točkama procesa u dijagramu

Tablica 13: Parametri rashladnog procesa

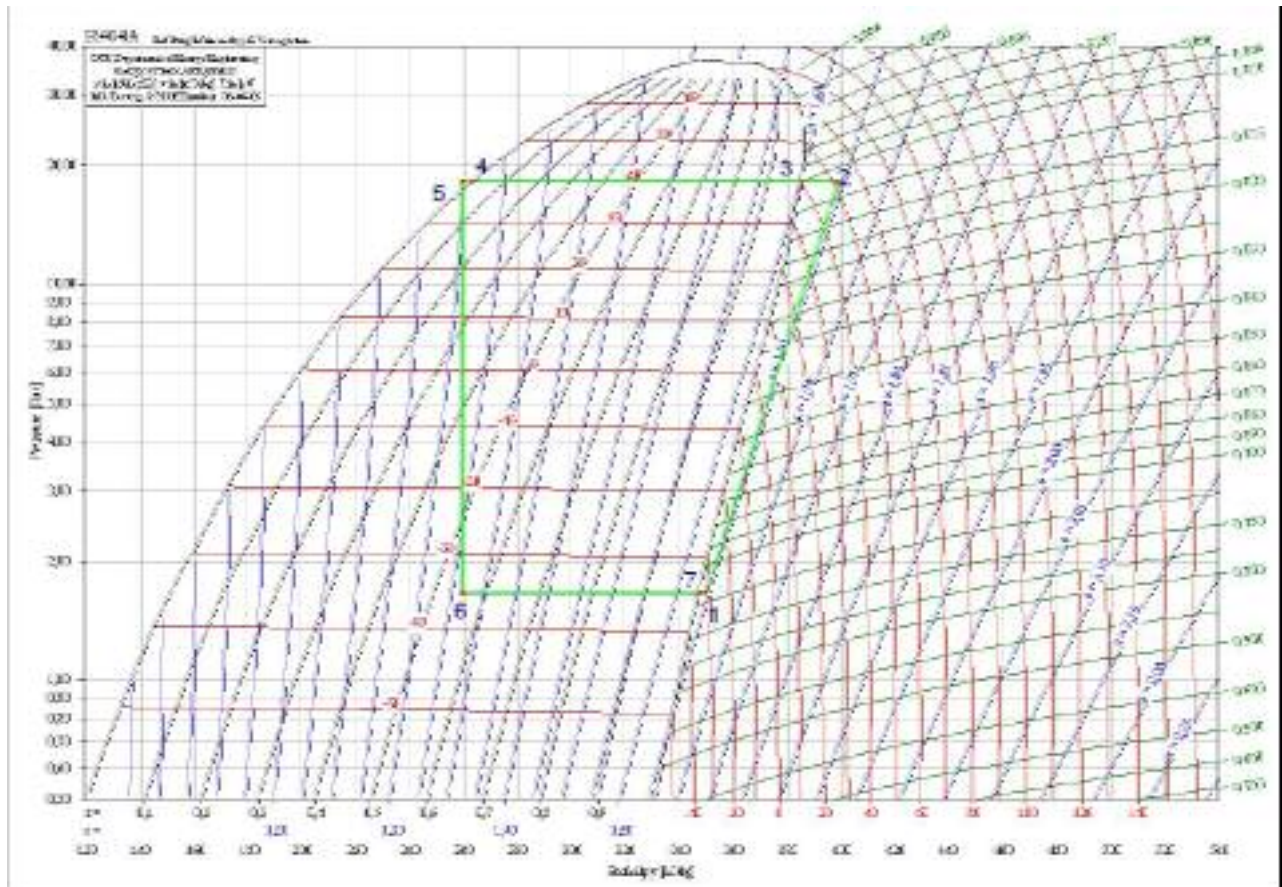
R404A	ϑ (°C)	p (bar)	h (kJ/kg)	v (m ³ /kg)	s (kJ/kgK)
1	-32	1,66	349,3	0,107	1,644
2	51,5	18,2	398,5	0,0112	1,643
3	40	18,2	395,2	0,01	1,601
4	40	18,2	263,3	0,00113	
5	38	18,2	259,7	0,0011	
6	-35	1,66	259,7	0,0645	1,267
7	-35	1,66	347	0,116	1,633

Kvalitativni prikaz procesa u T-s dijagramu



Slika 34: T-s dijagram procesa

Realni prikaz procesa u log p-h dijagramu



Slika 35: log p-h dijagram rashladnog procesa

Specifične topline koje se izmjenjuju u procesu

[12]

Tablica 14: Specifične topline u procesu

vrijednosti		
Q isparavanja	89,6	kJ/kg
Q kondenzacije	138,8	kJ/kg
COP	1,82	
W	49,2	kJ/kg

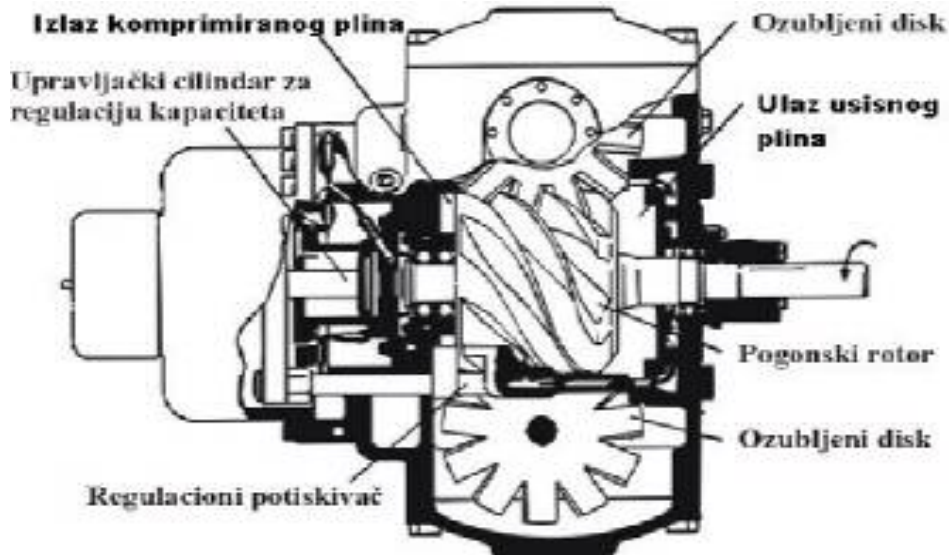
Ostali podaci o procesu

Tablica 15: Kapaciteti procesa

Φ isparavanja	200	kW
Φ kondenzacije	309,7	kW
P kompresora	109,7	kW
m (kg/s)	2,2257	kg/s

4.3. Odabir kompresorskog sustava

Sustav se sastoji od 4 vijčana poluhermetička kompresora, paralelno spojena kao Bitzer HSN7451-60, svaki rashladnog učina 50,3 kW, kondenzacije 90kW, te snage koja se dovodi kompresoru od 40,1 kW, pri temperaturi isparavanja -35° .



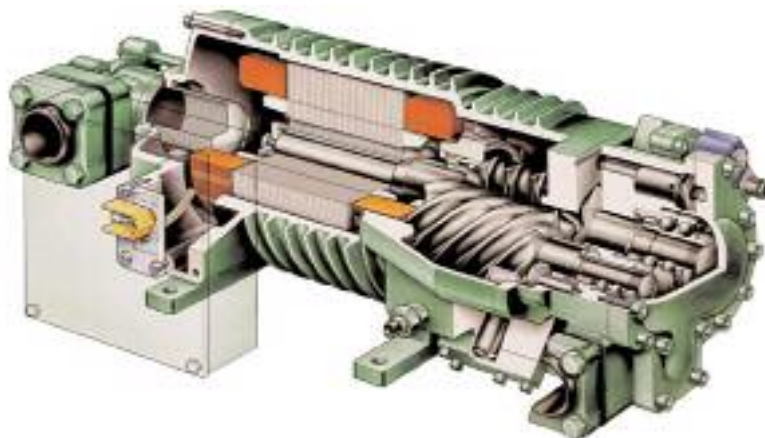
Slika 36: Skica vijčanog kompresora

Ukupno:

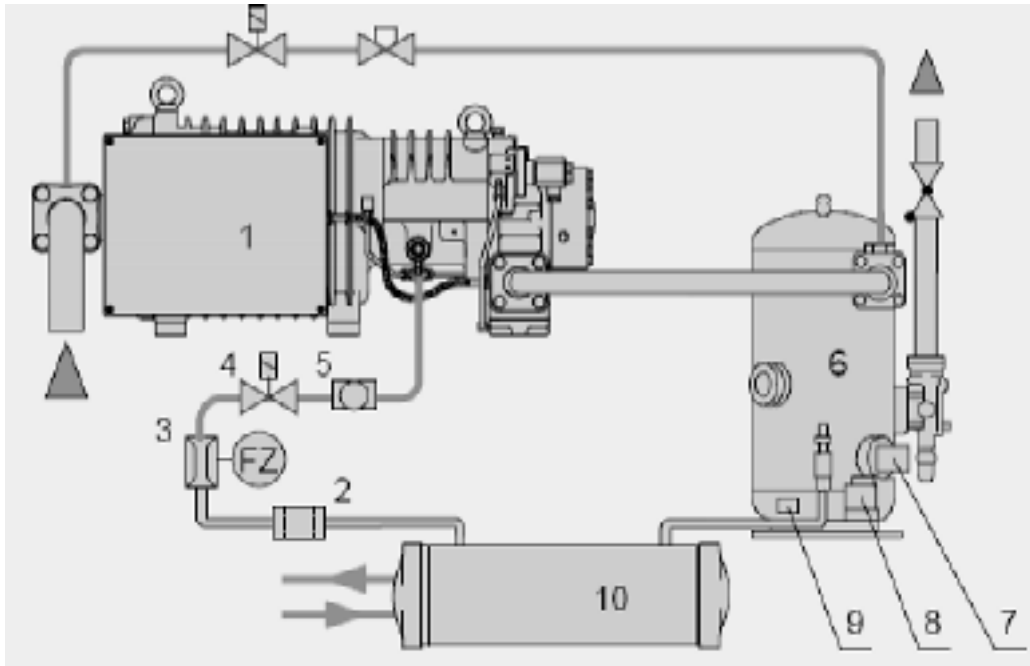
Rashladni učin: 200kW

Toplina koja se odvodi kondenzacijom: 350kW

Maksimalna snaga kompresora: 166,5 kW



Slika 37: Prikaz vijčanog kompresora



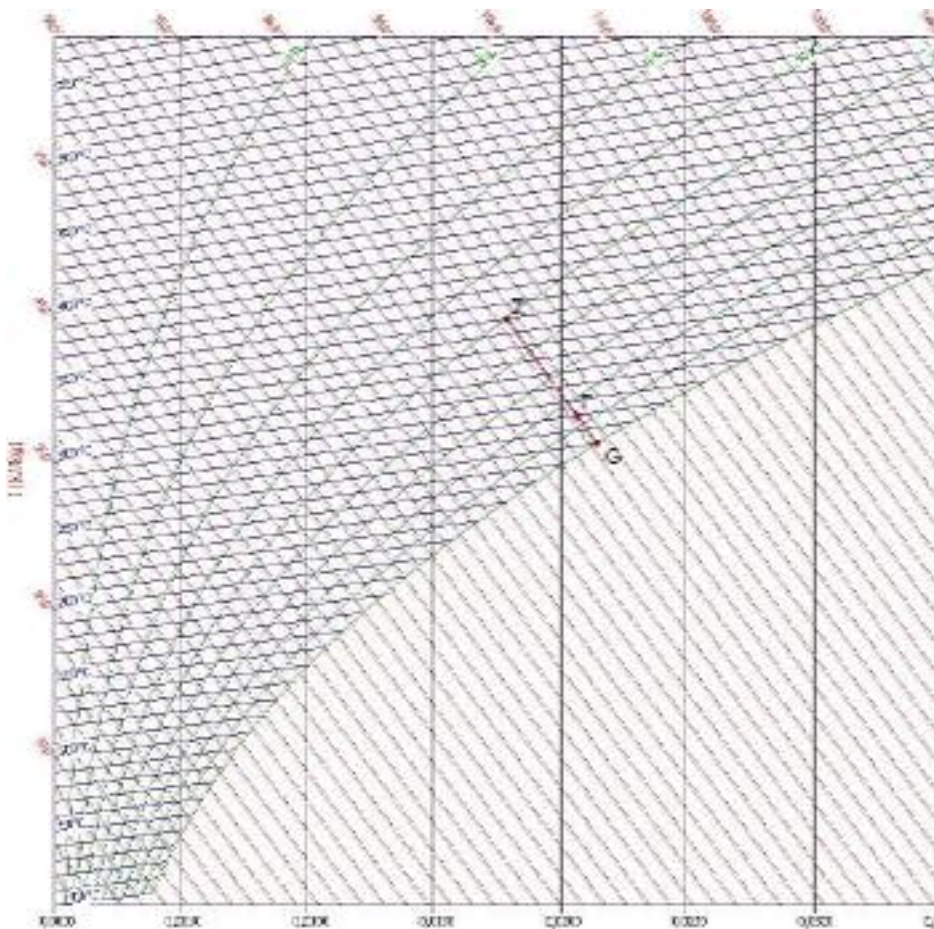
Slika 38: Prikaz spajanja poluhermetičkog vijčanog kompresora na sustav
Sastoji se od: 1) kompresora, 2) filtera ulja, 3) prekidača protoka ulja, 4) ventila, 5) kontrolno staklo, 6) odvajača ulja, 7) kontrola razine ulja, 8) termostata za ulje, 9) grijača ulja, 10) hladnjaka ulja

Ostala oprema u sustavu

Svaka hladionica ima po 4 isparivača. Jedan isparivač ima učin 25 kW pri temperaturi isparavanja -35°C i temperaturi kondenzacije od 40°C .

Kondenzacija se odvija u shell&tube kondenzatoru učina 350 kW pri temperaturi kondenzacije 40°C i temperaturi pothlađenja 38°C . Kondenzator je hlađen vodom kojoj se odvodi toplina na rashladnom tornju.

Podaci o temperaturama vode za hlađenje kondenzatora odabiru se prema temperaturi kondenzacije i temperaturi ohlađivanja u rashladnom tornju očitano iz h-x dijagrama.



Slika 39: h-x dijagram za zrak, s prikazanim stanjem zraka i granicom hlađenja

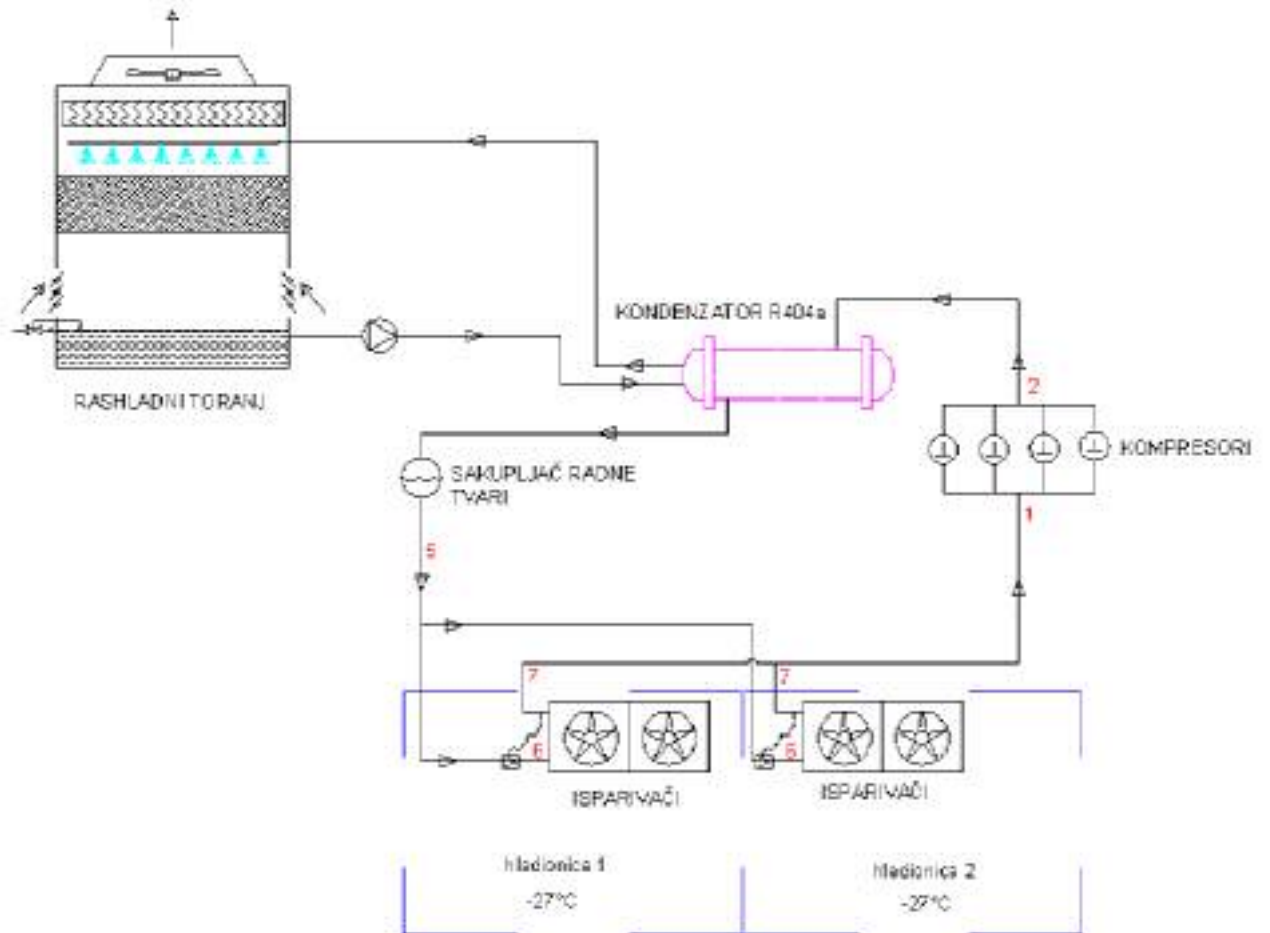
točke:

Z: $\vartheta_z=35^{\circ}\text{C}$; $\varphi = 50\%$ -stanje vanjskog zraka

G: $\vartheta_G=26^{\circ}\text{C}$; $\varphi = 100\%$ -teoretska granica hlađenja (najniža moguća temperatura hlađenja)

T: $\vartheta_T=29^{\circ}\text{C}$; -pretpostavljena temperatura hlađenja

$\vartheta_w=29^{\circ}\text{C}$ -odabrana temperatura na koju se voda ohladi u rashladnom tornju



Slika 40: Shematski prikaz rashladnog sustava

4.4. Proračun isparivača

[5]



Slika 41: Isparivač

Proračun jednog isparivača koji se koristi u hladionici:

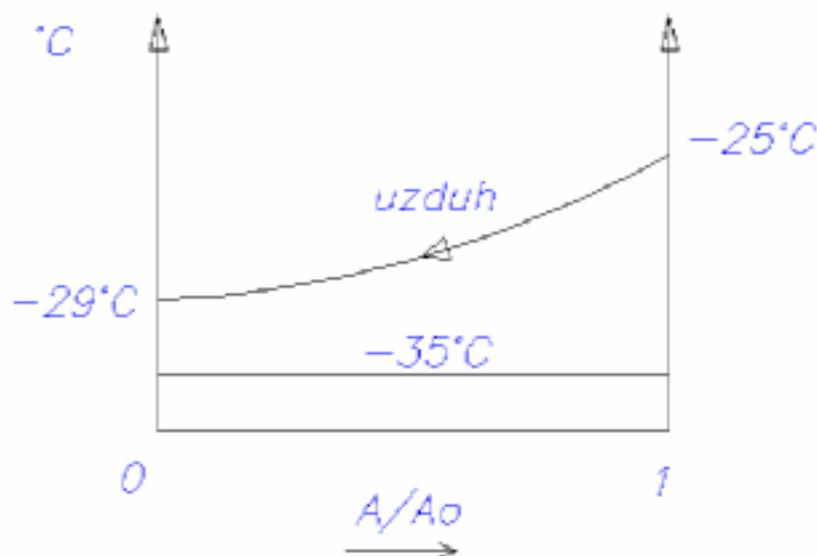
$$Q_{ijanj} = 25 \text{ kW}$$

$$m_{R404A} = 2,2257 \text{ kg/s}$$

- ukupni protok radne tvari za svih 8 isparivača

$$m_{R404A1} = 0,2782 \text{ kg/s}$$

- protok radne tvari po jednom isparivaču



Slika 42: 9-A dijagram za isparivač

Srednja logaritamska temperatura:

$$\Delta \vartheta_m = \frac{\Delta \vartheta_V - \Delta \vartheta_M}{\ln \frac{\Delta \vartheta_V}{\Delta \vartheta_M}} = \frac{10 - 6}{\ln \frac{10}{6}} = 7,83 \text{ °C}$$

Srednji specifični volumen:

$$v_{sr} = \frac{v_1 + v_6}{2} = \frac{0,1183 + 0,0645}{2} = 0,09138 \text{ m}^3 / \text{kg}$$

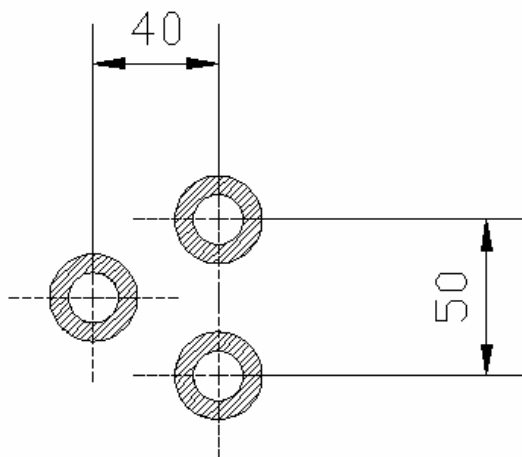
Brzina R 404 A na ulazu u cijevPreporučena brzina: $w_{ul} = 0,95$ m/s**ODABIR CIJEVI ISPARIVAČA:**Cu-cijevi: Vanjski promjer: $d_v=28$ mm
Unutarnji promjer: $d_u=25$ mm**Broj paralelno napajanih cijevi**

$$n = \frac{m_{R404a(i)} \cdot v_6}{w_{ul} \cdot \frac{d_u^2 \cdot \pi}{4}} = \frac{0,2782 \cdot 0,0645}{1 \cdot \frac{0,025^2 \cdot \pi}{4}} = 36$$

Odabrane dimenzije isparivača

Tablica 16: Parametri isparivača

dimenzija	oznaka	veličina mm	veličina m
vanjski promjer cijevi	d_e	28	0,028
unutarnji promjer cijevi	d_i	25	0,025
vertikalni razmak cijevi	s_1	50	0,05
horizontalni razmak cijevi	s_2	40	0,04
razmak Al lamela	s_f	10	0,01
debljina Al lamela	f_t	0,6	0,0006
broj redova cijevi	i_r	9	-
broj cijevi u jednom redu	i_t	28	-
broj ulaznih cijevi u petlji	i_n	36	-



Slika 43: Prikaz rasporeda cijevi

Vanjska površina cijevi (između lamela) po metru

$$A_{mt} = \pi \cdot d_e \left(1 - \frac{f_t}{s_f} \right) = 3,14 \cdot 0,028 \cdot \left[1 - \frac{0,0006}{0,001} \right] = 0,08269 \text{ m}^2 / \text{m}$$

Površina rebara po dužnom metru

$$A_f = \frac{2}{s_f} \left(s_1 \cdot s_2 - \frac{d_e^2 \pi}{4} \right) = \frac{2}{0,001} \cdot \left[0,05 \cdot 0,04 - \frac{(0,028)^2 \cdot \pi}{4} \right] = 0,27685 \text{ m}^2 / \text{m}$$

Vanjska površina izmjene topline po dužnom metru

$$A_{e1} = A_{mt} + A_f = 0,08269 + 0,27685 = 0,3595 \text{ m}^2 / \text{m}$$

Unutarnja površina izmjene topline po dužnom metru

$$A_{i1} = d_i \cdot \pi = 3,14 \cdot 0,025 = 0,07854 \text{ m}^2 / \text{m}$$

Omjer površina

$$\beta = \frac{A_{e1}}{A_{i1}} = \frac{0,3595}{0,07854} = 4,578$$

Visina isparivača

$$H = i_t \cdot s_1 = 28 \cdot 0,05 = 1,4 \text{ m}$$

Širina isparivača

$$L = i_r \cdot s_2 = 9 \cdot 0,04 = 0,36 \text{ m}$$

Srednja temperatura zraka

$$t_{am} = t_e + \Delta t_m = -35 + 7,83 = -27,17 \text{ }^\circ\text{C}$$

Svojstva zraka za srednju temperaturu zraka t_{am} :

$$\rho_a = 1,406 \frac{\text{kg}}{\text{m}^3} \quad c_a = 1006 \frac{\text{J}}{\text{kg}} \quad \lambda_a = 0,0218 \frac{\text{W}}{\text{mK}}$$

Stanje zraka na ulazu u isparivač:

$$h_1 = -26,3 \frac{\text{kJ}}{\text{kg}} \quad x_1 = 2,1 \frac{\text{g}}{\text{kg}}$$

Prijelaz topline na strani rashladnog medija

$$m_{R404A} = 0,2782 \text{ kg/s}$$

$$G = \frac{m_r}{(i_{in} \cdot \pi \cdot \frac{d_i^2}{4})} = \frac{0,2782}{(36 \cdot \pi \cdot \frac{0,025^2}{4})} = 15,74 \frac{\text{kg}}{\text{m}^2 \text{s}}$$

$$\alpha_R = C \frac{G^{0,1} \cdot q_i^{0,7}}{d_i^{0,5}}$$

Pretpostavljeni specifični toplinski tok:

$$q_i = 1000 \frac{\text{W}}{\text{m}^2}$$

$$C = 0,15 \quad (\text{tablica 7-1})$$

[5]

Koeficijent prijelaza topline u cijevi

$$\alpha_R = C \frac{15,74^{0,1} \cdot 1000^{0,7}}{0,025^{0,5}} = 153,29 \frac{\text{W}}{\text{m}^2 \text{K}}$$

Faktor onečišćenja na zračnoj strani

$$R_0 = 0,0002 \frac{\text{m}^2 \text{K}}{\text{W}}$$

Termodinamički otpor materijala cijevi

$$R_t = \frac{\delta_t}{\lambda_t} = \frac{0,0015}{370} = 4,054 \cdot 10^{-6} \frac{\text{m}^2 \text{K}}{\text{W}}$$

Specifični toplinski tok na vanjskoj površini cijevi

$$q_i = \frac{t_s - t_e}{\frac{1}{\alpha_r} + R_i + R_t \cdot \frac{d_i}{d_m} + R_0 \cdot \frac{1}{\beta}} \frac{\text{W}}{\text{m}^2}$$

$$d_m = 26,5 \text{ mm} \quad \text{srednji promjer cijevi}$$

Temperatura na vanjskoj strani stjenke cijevi

$$t_s = t_e + \left(\frac{1}{\alpha_r} + R_i + R_t \cdot \frac{d_i}{d_m} + R_0 \cdot \frac{1}{\beta} \right) \cdot q_i =$$

$$t_s = -7 + \left(\frac{1}{156,29} + 0 + 4,054 \cdot 10^{-6} \cdot \frac{25}{26,5} + 0,0002 \cdot \frac{1}{4,578} \right) \cdot 1000 = -28,55^\circ C$$

t_s predstavlja temperaturu zasićenog zraka $\varphi = 1$

$$h_s = -26,4 \frac{kJ}{kg} \quad x_s = 0,3 \frac{g}{kg}$$

$x_s \leq x_1$ dolazi do kondenzacije vlage

$$x_2 = x_1 - \frac{(x_1 - x_s) \cdot (t_1 - t_2)}{(t_1 - t_s)} = 0,295 \frac{g}{kg}$$

$$h_2 = 1,005 \cdot t_2 + x_2 (2501 + 1,863 \cdot t_2) = -28,6 \frac{kJ}{kg}$$

Površina izmjene topline

$$A_i = \frac{Q_e}{q_i} = \frac{25000}{1000} = 25 m^2$$

Ukupna dužina cijevi

$$L_{ov} = \frac{A_i}{A_{i1}} = \frac{25}{0,0785} = 318,31 m$$

Dužina cijevi u jednom redu

$$L_1 = \frac{L_{ov}}{i_r} = \frac{318,31}{8} = 39,79 m$$

Ukupna dužina izmjenjivača

$$B_u = \frac{L_1}{i_t} = \frac{39,79}{28} = 1,42 m$$

Broj Al lamela u izmjenjivaču

$$n_{lam} = \frac{B_u}{s_f + f_t} = \frac{1,42}{0,001 + 0,0006} = 119,2$$

Maseni protok zraka

$$m_a = \frac{Q_e}{(h_1 - h_2)} = 5,814 \frac{kg}{s}$$

Volumni protok zraka

$$V_a = \frac{m_a}{\rho_a} = \frac{5,814}{1,406} = 4,135 \frac{m^3}{s}$$

$$\rho_a = 1,406 \frac{kg}{m^3} \text{ -gustoća zraka pri temperaturi } -27,17^\circ\text{C} \quad [6]$$

Najmanja površina u sekciji isparivača

$$A_z = L_1 (s_1 - d_e) \cdot \left(1 - \frac{f_t}{s_f}\right) = 35,37 \cdot (0,05 - 0,028) \cdot \left(1 - \frac{0,0006}{0,001}\right) = 0,77 m^2$$

Brzina na najmanjoj površini

$$w = \frac{V_a}{A_z} = \frac{4,135}{0,77} = 5,36 \frac{m}{s}$$

Nusseltova značajka

$$Nu = C_1 \cdot Re^n \cdot \left(\frac{L_t}{d_{ekv}}\right)^m$$

$$d_{ekv} = 2 \frac{(s_1 - d_e) \cdot (s_f - f_t)}{(s_1 - d_e + s_f - f_t)} = 0,01317 m$$

Reynoldsov broj

$$Re = \frac{w \cdot d_{ekv}}{\nu_a} = \frac{4,79 \cdot 0,01317}{1,12 \cdot 10^{-5}} = 5636$$

$$\nu_a = 1,12 \cdot 10^{-5} \frac{m^2}{s} \text{ -kinematički viskozitet zraka za } -27,17^\circ\text{C} \quad [6]$$

EkspONENTI n i m :

$$n = 0,45 + 0,0066 \cdot \left(\frac{L}{d_{ekv}}\right) = 0,6103$$

$$m = -0,28 + 0,08 \cdot \left(\frac{Re}{1000}\right) = 0,1709$$

Koeficijent C1

$$C_{1A} = 0,1684$$

$$C_{1B} = 0,073$$

$$C_1 = C_{1A} \cdot C_{1B} = 0,0123$$

Nusseltova značajka

$$Nu = C_1 \cdot Re^n \cdot \left(\frac{L_t}{d_{ekv}} \right)^m = 0,00123 \cdot 5636^{0,6236} \cdot \left(\frac{0,32}{0,01317} \right)^{-0,225} = 4,73$$

Koeficijent prijelaza topline na zračnoj strani (uvećan za 10% zbog rasporeda cijevi)

$$\alpha_a = \frac{Nu \cdot \lambda_a}{d_{ekv}} \cdot 1,1 = 12,11 \frac{W}{m^2 K}$$

Povećanje koeficijenta prijelaza topline zbog kondenzacije vlage na vanjskoj površini stjenke cijevi

$$\xi_w = 1 + 2500 \cdot \frac{(x_1 - x_s)}{(t_1 - t_s)} = 1,44$$

$$\alpha_{aw} = \alpha_a \cdot \xi_w = 17,42 \frac{W}{m^2 K}$$

Koeficijent prijelaza topline sveden na unutarnju stjenku cijevi

$$\alpha_{ai} = \frac{\alpha_{aw} \cdot (A_f \cdot E \cdot C_k + A_{mt})}{A_{i1}}$$

pretpostavimo $C_k = 0,99$

Efikasnost lamela

$$E = \frac{th(m_f \cdot h_f)}{(m_f \cdot h_f)}$$

$$m_f = \sqrt{\frac{2 \cdot \alpha_{aw}}{f_t \cdot \lambda_f}} = 16,67 \frac{1}{m}$$

$$\lambda_f = 209 \frac{W}{mK} \quad \text{toplinska vodljivost za aluminij} \quad [5]$$

Proračunska visina lamela

$$h_f = 0,5 \cdot d_e \cdot (\rho_f - 1) \cdot (1 + 0,35 \cdot \ln \rho_f)$$

Za zadani raspored cijevi i uvjet $s_1/2 < s_2$ vrijedi:

$$\rho_f = 1,27 \cdot \frac{B_f}{d_e} \cdot \sqrt{\frac{A_f}{B_f} - 0,3}$$

$$A_f = s_1 = 0,05m$$

$$B_f = \sqrt{\left(\frac{s_1}{2}\right)^2 + s_2^2} = 0,0472m$$

$$\rho_f = 1,865$$

$$h_f = 0,01475$$

$$E = \frac{th(27,354 \cdot 0,0151)}{(27,354 \cdot 0,0151)} = 0,9803$$

slijedi:
$$\alpha_{ai} = \frac{17,42 \cdot (0,2768 \cdot 0,98 \cdot 0,99 + 0,0827)}{0,07854} = 77,95 \frac{W}{m^2 K}$$

Ukupni koeficijent prolaza topline (sveden na unutrašnju stjenku cijevi)

$$k_i = \frac{1}{\frac{1}{\alpha_{ai}} + R_0 \cdot \frac{1}{\beta} + R_t \cdot \frac{d_i}{d_m} + R_i + \frac{1}{\alpha_r}} = \frac{1}{\frac{1}{77,95} + 0,0002 \cdot \frac{1}{4,578} + 4,054 \cdot 10^{-6} \cdot \frac{25}{26,5} + 0 + \frac{1}{156,3}}$$

$$k_i = 51,9 \frac{W}{m^2 K}$$

Specifični toplinski tok

$$q_i = k_i \cdot \Delta \vartheta_m = 51,9 \cdot 7,83 = 406,3 \frac{W}{m^2}$$

Konačna površina unutrašnje stjenke cijevi za izmjenu topline

$$A_i = \frac{Q_e}{q_i} = \frac{25000}{406,3} = 61,5m^2$$

Konačni rezultati svedeni na vanjsku površinu cijevi:**Ukupni koeficijent prolaza topline**

$$k_e = \frac{k_i}{\beta} = \frac{51,9}{4,58} = 11,33 \frac{W}{m^2 K}$$

Vanjska površina izmjene topline

$$A_e = A_i \cdot \beta = 61,537 \cdot 4,58 = 281,7 m^2$$

Prava dužina izmjenjivača

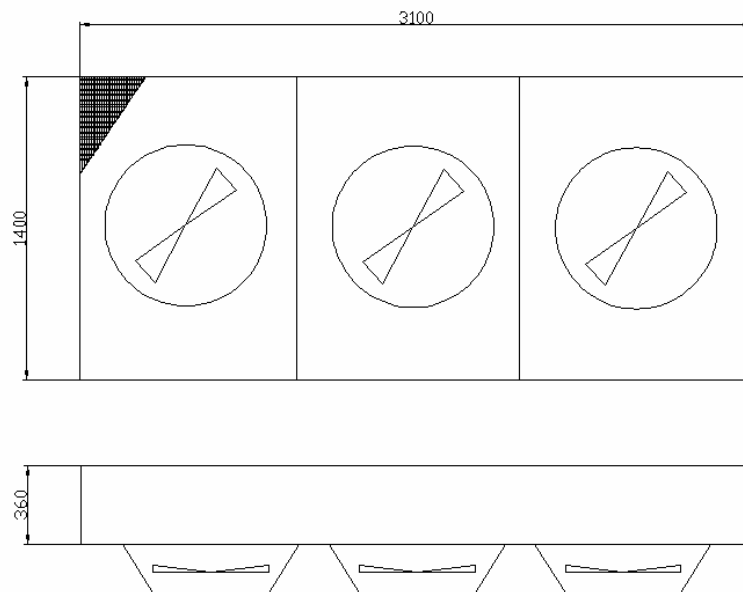
$$B = B_u \cdot \frac{q_{ipretpostavljeni}}{q_i} = 1,26 \cdot \frac{1000}{406,3} = 3,109 m$$

Ulazna brzina zraka

$$w_f = \frac{V_a}{B \cdot H} = \frac{4,135}{5,44 \cdot 0,9} = 0,949 \frac{m}{s}$$

Pad tlaka za zrak

$$\Delta p = 0,233 \cdot i_r \cdot \left[\frac{s_2}{s_f - f_t} \right]^{0,42} \cdot (w \cdot \rho_a)^{1,8} = 146,1 Pa$$

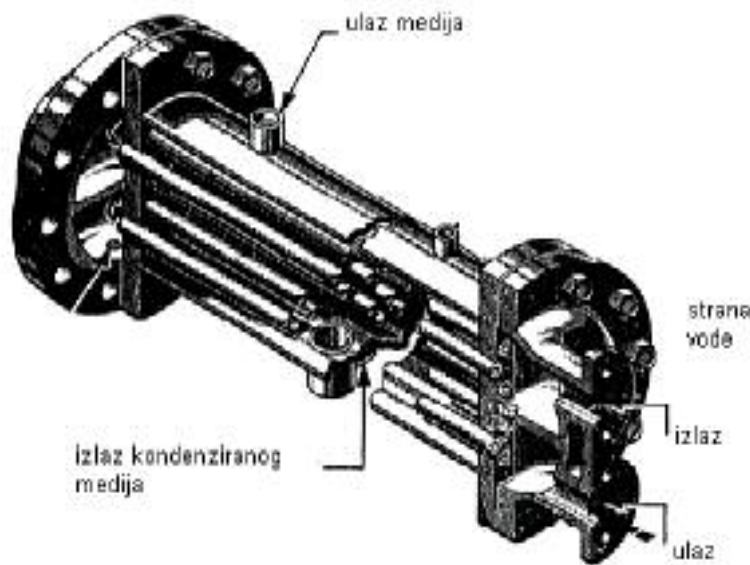
Ukupne dimenzije isparivača**LxBxH = 360x3100x1400 mm**

Slika 44: Dimenzije isparivača



Slika 45: Prikaz montiranog isparivača u hladionici

4.5. Proračun kondenzatora



Slika 46: Kondenzator

Kondenzator je tipa "Shell&Tube" odnosno cijevi u plaštu. Kondenzacija radnog medija se odvija u prostoru između cijevi i plašta. Pothlađivanje kondenzata vrše cijevi ispod nivoa kapljeviteg freona.

Kroz cijevi kondenzatora struji voda koju dobavlja pumpa iz rashladnog tornja. Tlak kondenzacije iznosi 18,2 bara, a temperatura kondenzacije 40°C

$$Q_G = 350 \text{ kW}$$



Slika 47: Prikaz rada rashladnog tornja

Kondenzator

PRIMAR (u cijevi): voda

-ulazna temp. $\vartheta'_w = 29^\circ\text{C}$

-izlazna temp. $\vartheta''_w = 34^\circ\text{C}$

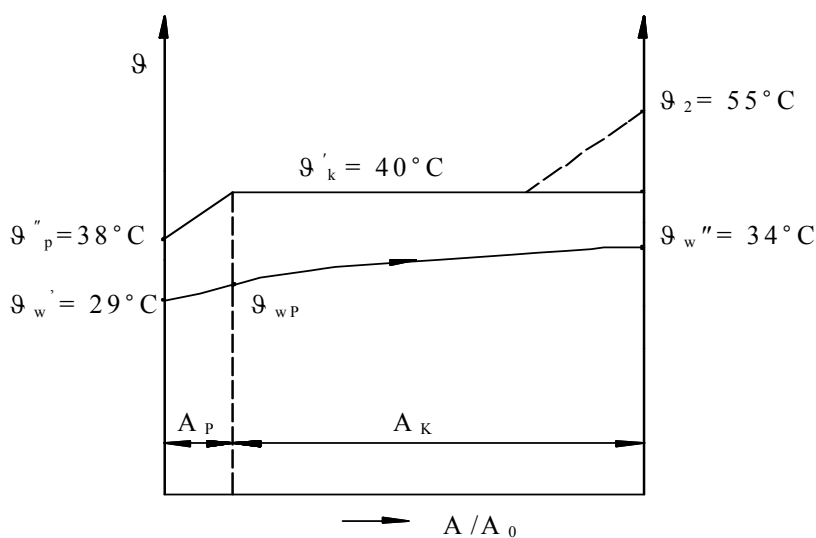
SEKUNDAR (oko cijevi): R404a

-temp. kondenzacije $\vartheta'_k = 40^\circ\text{C}$

-temp. pothlađivanja $\vartheta''_p = 38^\circ\text{C}$

-tlak $p = 18,2 \text{ bar}$

Raspored temperatura na kondenzatoru



Slika 48: ϑ -A dijagram za kondenzator

Potrebna količina rashladne optočne vode:

$$m_v = \frac{Q_G}{c_w \cdot \Delta\vartheta_w} = \frac{350000}{4175 \cdot 6} = 13,97 \text{ kg/s}$$

Temperatura vode na izlazu iz pothlađivača:

$$Q_P = m_{R404a} \cdot (h_4 - h_5) = 2.2257 \cdot (263,3 - 259,7) = 8,013 \text{ kW}$$

$$\vartheta_{wp} = \frac{Q_P}{m_w \cdot c_w} + \vartheta_w^{\text{in}} = \frac{8}{13,97 \cdot 4.175} + 29 = 29,14^\circ\text{C}$$

Voda se zagrijala u pothlađivaču samo za $0,14^\circ\text{C}$.

Proračun kondezatorskog dijela

Srednja logaritamska razlika temperatura na kondenzatoru:

$$\Delta\vartheta_{mK} = \frac{(40 - 34) - (40 - 29.14)}{\ln \frac{40 - 34}{40 - 29.14}} = 8,191^{\circ}\text{C}$$

Prijelaz topline na strani vode

Za turbulentno strujanje u cijevima vrijedi,

$$w_v = 0.8 \frac{m}{s} \text{ (brzina vode u cijevima)}$$

Izbor cijevi

Odabrana bakrena cijev : $\varnothing 25 \times 1.5$ mm

Potreban broj cijevi u jednom prolazu

Svojstva vode za srednju temperaturu:

[6]

$$\vartheta_{wst} \approx 31,5^{\circ}\text{C}$$

$$\rho = 994.2 \text{ kg/m}^3$$

$$c = 4.176 \text{ kJ/kgK}$$

$$\lambda = 0.616 \text{ W/mK}$$

$$\eta = 788 \cdot 10^{-6} \text{ Ns/m}^2$$

$$n = \frac{4 \cdot m_w}{\rho \cdot w_w \cdot d_U^2 \cdot \pi} = \frac{4 \cdot 13,97}{992.2 \cdot 0.8 \cdot 0.022^2 \cdot \pi} = 46,3$$

Odabrano 47 cijevi po prolazu ($w=0.79$ m/s)

$$Nu = 0.012 \cdot (\text{Re}^{0.87} - 280) \cdot \text{Pr}^{0.4} \cdot \left[1 + \left(\frac{d_U}{l} \right)^{\frac{2}{3}} \right] \cdot \left(\frac{\text{Pr}}{\text{Pr}_0} \right)^{0.11} = \frac{\alpha_v \cdot d_U}{\lambda_v}$$

Vrijednosti se uzimaju za srednju temperaturu vode:

Pr - značajka

$$\text{Pr} = \frac{\eta \cdot c}{\lambda} = 5.34$$

Re - značajka

$$\text{Re} = \frac{w_w \cdot d_U \cdot \rho}{\eta} = 21919$$

Pr₀ - značajka

Vrijednosti se uzimaju za pretpostavljenu temperaturu stijenke

$\vartheta_s = 33 \text{ }^\circ\text{C}$

$$\eta_0 = 762.3 \cdot 10^{-6} \frac{\text{Ns}}{\text{m}^2}$$

$$\lambda_0 = 0.618 \frac{\text{W}}{\text{mK}}$$

$$c_0 = 4.177 \frac{\text{kJ}}{\text{kgK}}$$

$$\text{Pr}_0 = \frac{\eta_0 \cdot c_0}{\lambda_0} = \frac{762.2 \cdot 10^{-6} \cdot 4.177}{0.618} = 4.148$$

l – duljina izmjenjivača (pretpostavljeno l=2m)

Nu – značajka

$$\text{Nu} = 0.012 \cdot (25975^{0.87} - 280) \cdot 5.34^{0.4} \cdot \left[1 + \left(\frac{0.022}{2} \right)^{\frac{2}{3}} \right] \cdot \left(\frac{5.34}{4.144} \right)^{0.11} = \frac{\alpha \cdot 0.022}{0.616}$$

$$\text{Nu} = 148,5$$

Koeficijent prijelaza topline na strani vode

$$\alpha_w = \frac{\text{Nu} \cdot \lambda}{d_U} = \frac{148,5 \cdot 0.616}{0.022} = 4160 \frac{\text{W}}{\text{m}^2 \text{K}}$$

Specifični toplinski tok na strani vode kao funkcija temperature stjenke

$$q_v = \frac{(\vartheta_{stij} - \vartheta_{wsr})}{\frac{1}{\alpha_w} \cdot \frac{d_V}{d_U} + \frac{d_V}{2 \cdot \lambda_{cij}} \cdot \ln \frac{d_V}{d_U}} = \frac{(\vartheta_{stij} - 31,5)}{\frac{1}{4160} \cdot \frac{25}{22} + \frac{0.025}{2 \cdot 372} \cdot \ln \frac{25}{22}} = 3604.13 \cdot (\vartheta_{stij} - 31,5)$$

Prijelaz topline na strani freona R404a

Filmska kondenzacija na horizontalnom cijevnom snopu

$$\alpha_s = 0.943 \cdot \left(\frac{\lambda^3 \cdot \rho^2 \cdot \Delta h \cdot g}{\eta \cdot \Delta \vartheta \cdot h} \right)^{\frac{1}{4}} \cdot 0.77 \cdot \sqrt{\frac{h}{d}} \cdot n^{-\frac{1}{12}}$$

$$\alpha_s = 1.285 \cdot n^{-\frac{1}{12}} \cdot \left(\frac{\lambda^3 \cdot \rho^2 \cdot \Delta h}{\eta \cdot \Delta \vartheta \cdot d_v} \right)^{\frac{1}{4}} \frac{W}{m^2 K}$$

$\Delta \vartheta$ – razlika temperature zasićenja pare i temperature stjenke

Svojstva tvari uzimaju se za srednju temperaturu. Pretpostavljena temperatura stjenke 33°C.

Svojstva radne tvari R404a za srednju temperaturu:

[12]

$$\vartheta_{Rsr} = \frac{\vartheta_k + \vartheta_{stij}}{2} = \frac{40 + 33}{2} = 36,5^\circ\text{C}$$

$$\lambda = 0.0895 \frac{W}{mK}$$

$$\rho = 909,1 \frac{kg}{m^3}$$

$$\eta = 1.111 \cdot 10^{-4} \frac{Ns}{m^2}$$

$$\Delta h = h_2 - h_4 = 398,5 - 263,3 = 135,2 \frac{kJ}{kg}$$

$$g = 9.81 \frac{m}{s^2}$$

$n = 376$ cijevi (osam prolaza)

$$\Delta \vartheta = 40 - \vartheta_{stij} \text{ } ^\circ\text{C}$$

Koeficijent prijelaza topline na strani R404a

- karakteristične veličine uzete za srednju temperaturu R404a

$$\alpha_s = 1.285 \cdot n^{-\frac{1}{12}} \cdot \left(\frac{\lambda^3 \cdot \rho^2 \cdot \Delta h}{\eta \cdot \Delta \vartheta \cdot d_v} \right)^{\frac{1}{4}} = 1.285 \cdot 376^{-\frac{1}{12}} \cdot \left(\frac{0.0895^3 \cdot 909,1^2 \cdot 135,2 \cdot 10^3}{1.111 \cdot 10^{-4} \cdot \Delta \vartheta \cdot 0.025} \right)^{\frac{1}{4}}$$

$$\alpha_s = 1816,8 \cdot (40 - \vartheta_{stij})^{\frac{1}{4}}$$

Specifični toplinski tok na strani R404a kao funkcija temperature stjenke

$$q_{R404a} = 1816,8 \cdot (40 - \vartheta_{stij})^{0.75} \frac{W}{m^2}$$

Iterativnim postupkom dolazi se do stvarne vrijednosti temperature stjenke

$$q_w = q_{R404a}$$

$$3604,13 \cdot (\vartheta_{stij} - 31,5) = 1816,8 \cdot (40 - \vartheta_{stij})^{0.75}$$

$$\vartheta_{stij} = 33,542^\circ\text{C}$$

$$q_w = q_{R134a} = 7360 \frac{W}{m^2}$$

$$\vartheta_s = \vartheta_{stij} - q_w \cdot \frac{d_v}{2 \cdot \lambda} \cdot \ln \frac{d_v}{d_u} = 33,542 - 7360 \cdot \frac{0,025}{2 \cdot 372} \cdot \ln \frac{25}{22} = 33,5^\circ\text{C}.$$

Pretpostavljena temperatura stjenke ne odstupa puno od proračunate, stoga nema razloga ponovo se vraćati u proračun.

Koeficijent prijelaza topline na strani R404a

$$\alpha_R = 1816,8 \cdot (40 - \vartheta_{stij})^{\frac{1}{4}} = 1816,8 \cdot (40 - 33,542)^{\frac{1}{4}} = 1139,7 \frac{W}{m^2 \cdot K}$$

Koeficijent prijelaza topline na strani vode

$$\alpha_w = 4160 \frac{W}{m^2 \cdot K}$$

Koeficijent prolaza topline sveden na vanjsku stranu stjenke

$$k = \frac{1}{\frac{1}{\alpha_w} \cdot \frac{d_v}{d_u} + \frac{d_v}{2 \cdot \lambda_{cij}} \cdot \ln \frac{d_v}{d_u} + \frac{1}{\alpha_R}} = \frac{1}{\frac{1}{4160} \cdot \frac{25}{22} + \frac{0,025}{2 \cdot 372} \cdot \ln \frac{25}{22} + \frac{1}{1139,7}} = 865,5 \frac{W}{m^2 \cdot K}$$

Potrebna površina kondenzatorskog dijela

$$Q_K = Q_G - Q_P = 350 - 8.013 = 341,987 \text{ kW} \quad \text{-toplina kondenzacije bez pothlađivanja}$$

$$A_K = \frac{Q_K}{k \cdot \Delta\vartheta_{mK}} = \frac{341,987 \cdot 10^3}{865,5 \cdot 8,2} = 48,19 \text{ m}^2$$

3.2. Proračun pothlađivačkog dijela

Srednja logaritamska razlika temperatura na pothlađivaču

$$\Delta\vartheta_{mP} = \frac{(40 - 29,14) - (38 - 29)}{\ln \frac{40 - 29,14}{38 - 29}} = 9,9 \text{ }^\circ\text{C}$$

Prijelaz topline na strani vode

Za turbulentno strujanje u cijevi :

$$Nu = 0.012 \cdot (\text{Re}^{0.87} - 280) \cdot \text{Pr}^{0.4} \cdot \left[1 + \left(\frac{d_U}{l} \right)^{\frac{2}{3}} \right] \cdot \left(\frac{\text{Pr}}{\text{Pr}_0} \right)^{0.11} = \frac{\alpha_v \cdot d_U}{\lambda_v}$$

Svojstva vode biraju se za srednju temperaturu koja je približno jednaka ulaznoj: [6]

$$\vartheta_{\text{wsf}} \cong 29^\circ\text{C}$$

$$\rho = 995,3 \frac{\text{kg}}{\text{m}^3}$$

$$\eta = 832 \cdot 10^{-6} \text{ Pas}$$

$$\lambda = 0.613 \frac{\text{W}}{\text{mK}}$$

$$c_p = 4.177 \frac{\text{kJ}}{\text{kgK}}$$

$$v = \frac{\eta}{\rho} = \frac{832 \cdot 10^{-6}}{995.3} = 8.363 \cdot 10^{-7} \frac{\text{m}^2}{\text{s}}$$

Reynolds - ova značajka:

$$Re = \frac{w \cdot d_U}{\nu} = \frac{0.79 \cdot 0.022}{8.363 \cdot 10^{-7}} = 20781$$

Prandtl - ova značajka:

$$Pr = \frac{\eta \cdot c}{\lambda} = \frac{8.32 \cdot 10^{-4} \cdot 4177}{0.613} = 5.68$$

Za pretpostavljenu temperaturu stjenke $\vartheta_s = 30^\circ\text{C}$

$$\eta_0 = 797.3 \cdot 10^{-6} \text{ Pas}$$

$$\lambda_0 = 0.6155 \frac{W}{mK}$$

$$c_0 = 4.177 \frac{kJ}{kgK}$$

$$Pr_0 = \frac{\eta_0 \cdot c_0}{\lambda_0} = 5.41$$

Nusselt-ova značajka

$$Nu = 0.012 \cdot (20781^{0.87} - 280) \cdot 5.68^{0.4} \cdot \left[1 + \left(\frac{0.022}{2} \right)^{\frac{2}{3}} \right] \cdot \left(\frac{5.68}{5.41} \right)^{0.11} = 137.6$$

Koeficijent prijelaza topline na strani vode:

$$\alpha_w = \frac{Nu \cdot \lambda}{d_U} = \frac{137.6 \cdot 0.613}{0.022} = 3830.74 \frac{W}{m^2 K}$$

Specifični toplinski tok na strani vode kao funkcija temperature stjenke

$$q_w = \frac{(\vartheta_{stij} - \vartheta_{wsr})}{\frac{d_V}{d_U} \cdot \frac{1}{\alpha_w} + \frac{d_V}{2 \cdot \lambda} \cdot \ln \frac{d_V}{d_U}} = \frac{(\vartheta_{stij} - 29)}{\frac{25}{22} \cdot \frac{1}{3830.7} + \frac{0.025}{2 \cdot 372} \cdot \ln \frac{25}{22}} = 3323 \cdot (\vartheta_{stij} - 29)$$

Prijelaz topline na strani freona R404a

Za slobodnu konvekciju u području valjanosti : $Gr \cdot Pr \geq 10^8$

$$l_0 = \frac{\pi \cdot d_V}{2} = \frac{\pi \cdot 0.025}{2} = 0.03927 \text{ m}$$

$$Nu = \frac{\alpha_v \cdot l_0}{\lambda} = 0.1 \cdot (Gr \cdot Pr)^{\frac{1}{3}}$$

Svojstva tvari odabiru se za srednju temperaturu kapljevine R404a na liniji zasićenja.

ϑ_{stij} - temperatura stjenke

ϑ_R - temperatura radne tvari R404a dovoljno daleko od stjenke

$$\vartheta_s = \frac{\vartheta_{stij} + \vartheta_R}{2} = \frac{31 + 39}{2} = 35^\circ\text{C}$$

$$\rho = 922,1 \frac{\text{kg}}{\text{m}^3}$$

$$\eta = 1.134 \cdot 10^{-4} \text{ Pas}$$

$$\lambda = 0.08898 \frac{\text{W}}{\text{mK}}$$

$$c = 1.6755 \frac{\text{kJ}}{\text{kgK}}$$

$$v = \frac{\eta}{\rho} = \frac{1.134 \cdot 10^{-4}}{922.1} = 1.223 \cdot 10^{-7} \frac{\text{m}^2}{\text{s}}$$

Grashof - ova značajka

$$Gr = \frac{g \cdot d_V \cdot l_0^2}{v^2} \cdot \frac{\rho_0 - \rho_\infty}{\rho_0} = \frac{9.81 \cdot 0.025 \cdot 0.03927^2}{(1.223 \cdot 10^{-7})^2} \cdot \frac{948.8 - 892.9}{948.8} = 1.5084 \cdot 10^9$$

Gustoća medija dovoljno daleko od stjenke pri temperaturi $\vartheta_R = 39^\circ\text{C}$

$$\rho_\infty = 892.9 \frac{\text{kg}}{\text{m}^3}$$

Gustoća medija pri pretpostavljenoj temperaturi stjenke $\vartheta_{stij} = 30^\circ\text{C}$

$$\rho_0 = 948,8 \frac{\text{kg}}{\text{m}^3}$$

Prandtl - ova značajka

$$\text{Pr} = \frac{\eta \cdot c}{\lambda} = \frac{1.134 \cdot 10^{-4} \cdot 1675.5}{0.08898} = 2.135$$

Za $\text{Gr} \cdot \text{Pr} > 10^8$

Nusselt - ova značajka

$$\text{Nu} = \frac{\alpha_R \cdot l_0}{\lambda} = 0.1 \cdot (\text{Gr} \cdot \text{Pr})^{\frac{1}{3}}$$

$$\text{Nu} = 0.1 \cdot (1.5084 \cdot 10^9 \cdot 2.135)^{\frac{1}{3}} = 147.68$$

Koeficijent prijelaza topline na strani freona R404a

$$\alpha_R = \frac{\text{Nu} \cdot \lambda}{l_0} = \frac{147.68 \cdot 0.08898}{0.03927} = 334.6 \frac{W}{m^2 K}$$

Specifični toplinski tok na strani freona R404a kao funkcija temperature stjenke

$$q_R = \alpha_R \cdot (\vartheta_R - \vartheta_{stij}) = 334.6 \cdot (39 - \vartheta_{stij}) \frac{W}{m^2}$$

Izračunavanje temperature stjenke

$$q_w = q_R$$

$$3323 \cdot (\vartheta_{stij} - 29) = 334 \cdot (39 - \vartheta_{stij})$$

$$\vartheta_{stij} = 29,91^\circ\text{C}$$

$$q = 3035 \frac{W}{m^2}$$

$$\vartheta_S = \vartheta_{stij} - q \cdot \frac{d_v}{2 \cdot \lambda} \cdot \ln \frac{d_v}{d_u} = 29,91 - 3035 \cdot \frac{0.025}{2 \cdot 372} \cdot \ln \frac{25}{22} = 29,897^\circ\text{C}.$$

(Pretpostavka zadovoljava)

Koeficijent prolaza topline sveden na vanjsku stranu stjenke

$$k = \frac{1}{\frac{d_v}{d_u} \cdot \frac{1}{\alpha_w} + \frac{d_v}{2 \cdot \lambda} \cdot \ln \frac{d_v}{d_u} + \frac{1}{\alpha_R}} = \frac{1}{\frac{25}{22} \cdot \frac{1}{3830.7} + \frac{0.025}{2 \cdot 372} \cdot \ln \frac{25}{22} + \frac{1}{334.6}} =$$

$$k = 304 \frac{W}{m^2 K}$$

Potrebna površina pothlađivačkog dijela

$$A_p = \frac{Q_p}{k \cdot \Delta \vartheta_{mP}} = \frac{8013}{304 \cdot 9.9} = 2,66 m^2$$

Dimenzije plašta kondenzatora

Duljina cijevi kondenzatora (ukupna)

$$L = \frac{A_p + A_k}{d_v \cdot \pi \cdot n} = \frac{2.66 + 48.19}{0.025 \cdot \pi \cdot 47} = 13,78 m$$

Duljina cijevnog snopa

Odabran je broj prolaza: $x = 8$

$$L_0 = \frac{L}{x} = \frac{13,78}{8} = 1,73$$

Izračunavanje promjera plašta:

Dimenzije cijevi:

$$d_v = 25 \text{ mm}$$

$$d_u = 22 \text{ mm}$$

$$s = 1.5 \text{ mm}$$

Kondenzator ima osam prolaza, u svakom prolazu ima 47 cijevi, dakle ima ukupno

$$z = 47 \cdot 8 = 376 \text{ cijevi.}$$

Očitano iz VDI- Warmeatlas

$f_1 = 1.1$ (ovisi o rasporedu cijevi – trokutasti raspored cijevi)

$f_2 = 105$ mm (ovisi o broju prolaza – 8 prolaza)

$s = 10$ mm (debljina plašta)

$t = 32$ mm (korak između cijevi)

$u = 8$ mm (razmak između cijevi i unutarnje stijenke plašta)

$$D_t = \sqrt{f_1 \cdot z \cdot t^2 + f_2 \cdot \sqrt{z} \cdot t} = \sqrt{1.1 \cdot 376 \cdot 32^2 + 105 \cdot \sqrt{376} \cdot 32} = 699,05 \text{ mm}$$

$$D_v = D_t + 2 \cdot u + 2 \cdot s + d_v = 699,05 + 2 \cdot 8 + 2 \cdot 10 + 25 = 760,0 \text{ mm}$$

Za plašt kondenzatora odabrana je čelična cijev dimenzija

$$D_v = 760 \text{ mm}$$

$$D_u = 740 \text{ mm}$$

$$s = 10 \text{ mm}$$

Cijevni nastavak na plaštu za ulaz R404a

Željena brzina medija kroz priključak

$$w = 12 \frac{m}{s}$$

$$m_{R404a} = 2.226 \frac{kg}{s}$$

$$v_2 = 0.0112 \frac{m^3}{kg}$$

$$q_{R404a} = m_{R404a} \cdot v_2 = 0.02493 \frac{m^3}{s}$$

Promjer priključka :

$$d_{pr} = \sqrt{\frac{4 \cdot q_{R404a}}{\pi \cdot w}} = 0.04601 \text{ m}$$

Iz "Strojarskog priručnika" Bojana Krauta odabrana je cijev priključka prema HRN C.B5.122 (čelična bešavna cijev)

[7]

– materijal	Č.1402
– nazivni promjer	NO = 50 mm
– vanjski promjer	$d_v = 60.3$ mm
– unutarnji promjer	$d_u = 54.5$ mm
– debljina stijenke	$s = 2.9$ mm

Prirubnica za izabrani cijevni nastavak na plaštu za ulaz R404a

Prirubnica s grlom za zavarivanje izabrana je iz IPIM - ovog priručnika Za NP20, a prema HRN M.B6.163 izabrana prirubnica ima slijedeća svojstva :

– materijal	Č.0361
– mjere prirubnice	
NO = 50 mm	broj rupa : $n = 4$
$d_1 = 60.3$ mm	$d_2 = 18$ mm
$D = 165$ mm	vijci : M 16
$b = 18$ mm	
$k = 125$ mm	
$h_1 = 45$ mm	
$d_3 = 75$ mm	
$s = 2.9$ mm	
$r = 6$ mm	
$h_2 = 8$ mm	
– brtvena površina	
$d_4 = 102$ mm	
$f = 3$ mm	
– masa prirubnice	$m = 2.53$ kg

Cijevni nastavak na plaštu za izlaz R404a

Željena brzina medija kroz priključak:

$$w_{pr} = 0.6 \frac{m}{s}$$

$$m_{R404a} = 2.226 \frac{kg}{s}$$

$$v_4 = 0.00113 \frac{m^3}{kg}$$

$$q_{R404a} = m_{R404a} \cdot v_4 = 0.002209 \frac{m^3}{s}$$

Promjer priključka :

$$d_{pr} = \sqrt{\frac{4 \cdot q_{R404a}}{\pi \cdot w}} = 0.0633 \text{ m}$$

Iz “Strojarskog priručnika” Bojana Krauta odabrana je cijev priključka prema HRN C.B5.122 (čelična bešavna cijev):

[7]

– materijal	Č.1402
– nazivni promjer	NO = 65 mm
– vanjski promjer	$d_v = 76.1 \text{ mm}$
– unutarnji promjer	$d_u = 70.3 \text{ mm}$
– debljina stijenke	$s = 2.9 \text{ mm}$

Prirubnica za izabrani cijevni nastavak na plaštu za izlaz R404a

[14]

Prirubnica s grlom za zavarivanje izabrana je iz IPIM - ovog priručnika

Za NP20, a prema HRN M.B6.163 izabrana prirubnica ima slijedeća svojstva:

– materijal Č.0361

– mjere prirubnice

NO = 65 mm

broj rupa : n = 4

d1 = 76.1 mm

d2 = 18 mm

D = 185 mm

vijci : M 16

b = 18 mm

k = 145 mm

h1 = 45 mm

d3 = 90 mm

s = 2.9 mm

r = 6 mm

h2 = 10 mm

– brtvena površina

d4 = 122 mm

f = 3 mm

– masa prirubnice m = 3.06 kg

Cijevni nastavak na podnici (ulaz / izlaz vode)

Željena brzina medija kroz priključak:

$$w = 1,4 \frac{m}{s}$$

$$m_w = 13,97 \frac{kg}{s}$$

$$\rho_w = 954,5 \frac{kg}{m^3}$$

$$q_w = \frac{m_w}{\rho_w} = 0.0146 \frac{m^3}{s}$$

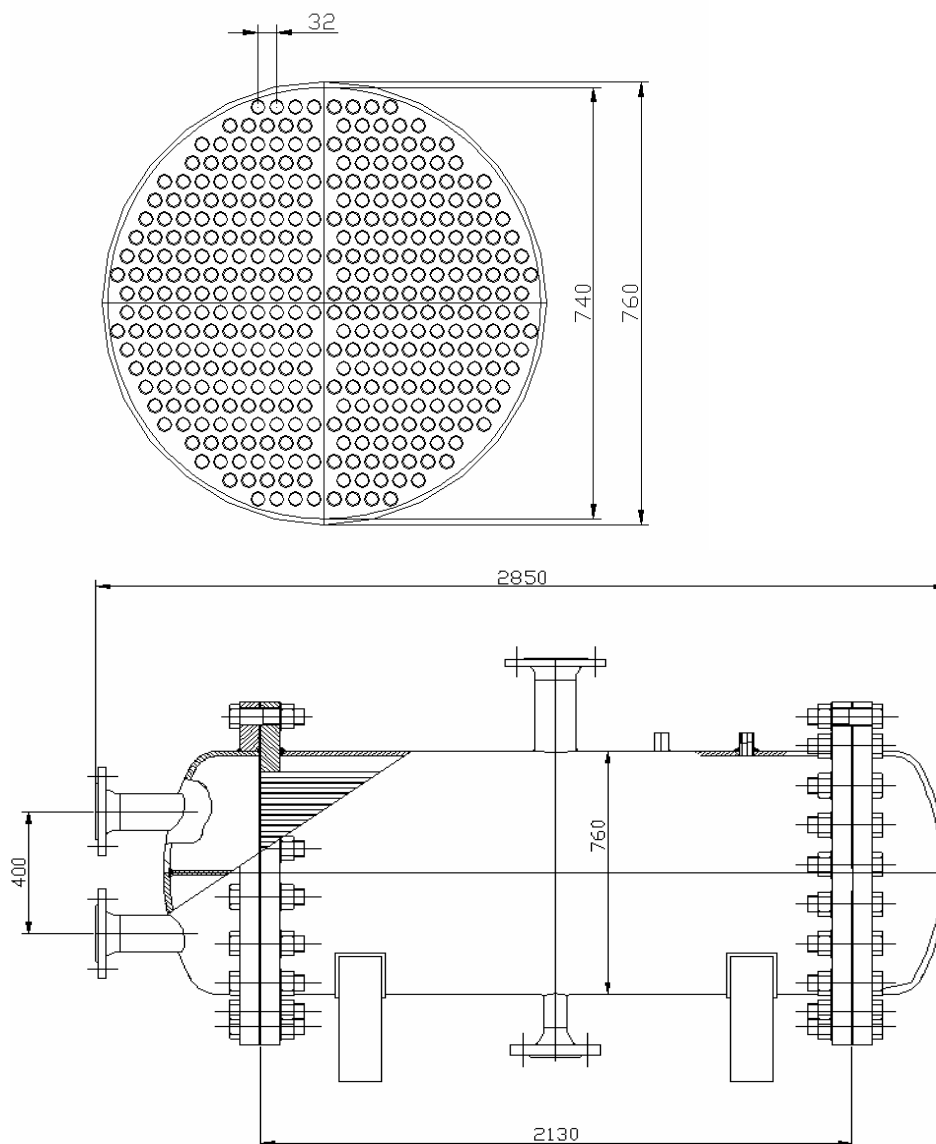
Promjer priključka

$$d_{pr} = \sqrt{\frac{4 \cdot q_w}{\pi \cdot w}} = 0.1152 \text{ m}$$

Iz “Strojarskog priručnika” Bojana Krauta odabrana je cijev priključka prema HRN C.B5.124 (čelična bešavna cijev) :

[7]

- materijal Č.1402
- nazivni promjer NO = 100 mm
- vanjski promjer $d_v = 114.3 \text{ mm}$
- unutarnji promjer $d_u = 107.1 \text{ mm}$
- debljina stijenke $s = 3.6 \text{ mm}$



Slika 49: Prikaz dimenzija kondenzatora s cijevima u plaštu

4.6. Proračun ostalih uređaja i dimenzija rashladnog postrojenja

4.6.1. Proračun cijevi za distribuciju radne tvari

Cjevovod se sastoji iz:

Visokotlačnog cjevovoda koji spaja tlačnu stranu kompresora sa kondenzatorom

Prema slici 50 tu spadaju cjevovodi C1 i C2

Preporučena brzina strujanja na tom dijelu iznosi 12 m/s

Visokotlačnog kapljevinskog cjevovoda koji spaja kondenzator sa sakupljačem

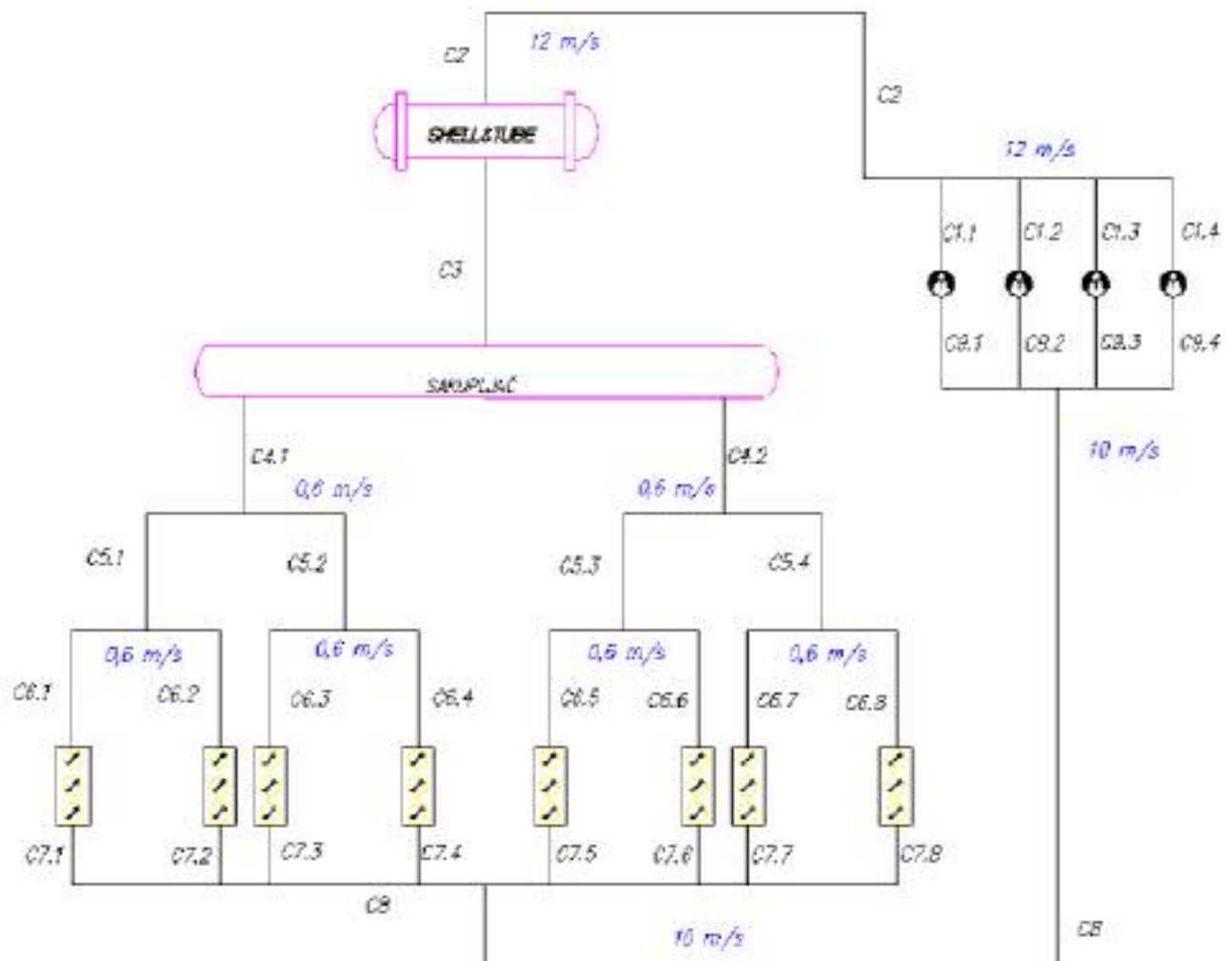
Cjevovod C3. Preporučena brzina strujanja iznosi 0,6 m/s.

Visokotlačnog kapljevinskog cjevovoda koji spaja sakupljač s isparivačima

Cjevovodi C4, C5, i C6. Preporučena brzina strujanja iznosi 0,6 m/s.

Niskotlačnog cjevovoda koji spaja sakupljač s isparivačima

C7 spaja isparivače s glavnom sabirnom cijevi, C8 glavna sabirna cijev, C9 cijevi koji spajaju glavnu sabirnu cijev sa svakim kompresorom. Preporučena brzina strujanja iznosi 10 m/s



Slika 50: Shema spajanja s oznakom broja cjevovoda

Distribucijske cijevi isparivača

Zbog potrebe dovođenja i odvođenja cjelokupne količine radne tvari i ravnomjerne raspodjele radne tvari po cijevima isparivača, potrebno je proračunati promjere distribucijskih cijevi. Distribucijske cijevi spajaju se tvrdim lemljenjem i zavarivanjem.

Primjer proračuna za cjevovod C2, koji spaja cijevi iz tlačne strane kompresora s ulazom na vodom hlađeni kondenzator.

$$w_{C2} = 12 \frac{m}{s} \quad - \text{odabrana brzina u cijevi}$$

$$m_{R404A} = 2,2257 \frac{kg}{s} \quad - \text{maseni protok radne tvari}$$

$$v_{C2} = v_2 = 0,0112 \frac{m^3}{kg} \quad - \text{specifični volumen radne tvari}$$

Poprečni presjek distribucijske cijevi :

$$A = \frac{m_{R404A} \cdot v_2}{w_{C2}} = 0,0021$$

Promjer distribucijske cijevi:

$$D_{C2} = \sqrt{\frac{4 \cdot A}{\pi}} = \sqrt{\frac{4 \cdot 0,0021}{\pi}} = 0,0514m = 51,44mm$$

Odabrana je cijev Cu 54x2

[7]

Tablični prikaz proračuna i odabira cijevi za ostale grane u sustavu:

Tablica 17: Tablica odabira cjevovoda

oznaka cjevovoda:	q_{R404a} (kg/s)	v (m^3/kg)	w (m/s)	A (m^2)	D (m)	D_u (mm)	cijev
C1	0,556425	0,0112	12	0,00052	0,0257	25,7209	Cu 28x1,5
C2	2,2257	0,0112	12	0,00208	0,0514	51,4419	Cu 54x2
C3	2,2257	0,0011	0,6	0,00408	0,0721	72,0973	DN80(88,9x3,2)
C4	1,11285	0,0011	0,6	0,00204	0,0510	50,9805	Cu 54x2
C5	0,556425	0,0011	0,6	0,00102	0,0360	36,0487	Cu 42x2
C6	0,2782125	0,0011	0,6	0,00051	0,0255	25,4903	Cu 28x1,5
C7	0,2782125	0,107	10	0,00298	0,0616	61,5808	DN65(76,1x2,9)
C8	2,2257	0,107	10	0,02381	0,1742	174,1768	DN175(193,7x5,4)
C9	0,556425	0,107	10	0,00595	0,0871	87,0884	DN100(108x3,6)

4.6.2. Proračun cijevi rashladne vode za hlađenje kondenzatora

Proračun cjevovoda koji spaja priključke za vodu na shell&tube kondenzatoru sa rashladnim tornjem.

$$w_w = 1,4 \frac{m}{s} \quad - \text{pretpostavljena brzina strujanja vode u cijevi}$$

$$m_w = 13,97 \frac{kg}{s} \quad - \text{protok vode kroz izmjenjivač}$$

$$\rho_w = 954,5 \frac{kg}{m^3} \quad - \text{gustoća vode pri } 31,5^\circ\text{C}$$

$$q_w = \frac{m_w}{\rho_w} = 0,0146 \frac{m^3}{s} \quad - \text{volumni protok vode u cijevi}$$

$$A = \frac{q_w}{w_w} = 0,01043 m^2 \quad - \text{poprečni presjek distribucijske cijevi}$$

Promjer distribucijske cijevi

$$D_u = \sqrt{\frac{4 \cdot A}{\Pi}} = \sqrt{\frac{4 \cdot 0,01043}{\Pi}} = 0,11527 m = 115,3 mm$$

Odabrana je cijev DN100(114,3x3,6)

[7]

$$D_u = 107,1 mm \quad - \text{unutarnji promjer cijevi}$$

Korekcija brzine:

$$A = \frac{D_u^2 \cdot \pi}{4} = 0,0090 m^2$$

$$w_w = \frac{m_w}{\rho_w \cdot A} = 1,625 \frac{m}{s} \quad - \text{prava brzina strujanja vode u cijevi}$$

4.6.3. Proračun pada tlaka za vodu u cjevovodu i kondenzatoru

4.6.3.1. Pad tlaka u cijevima na kondenzatoru

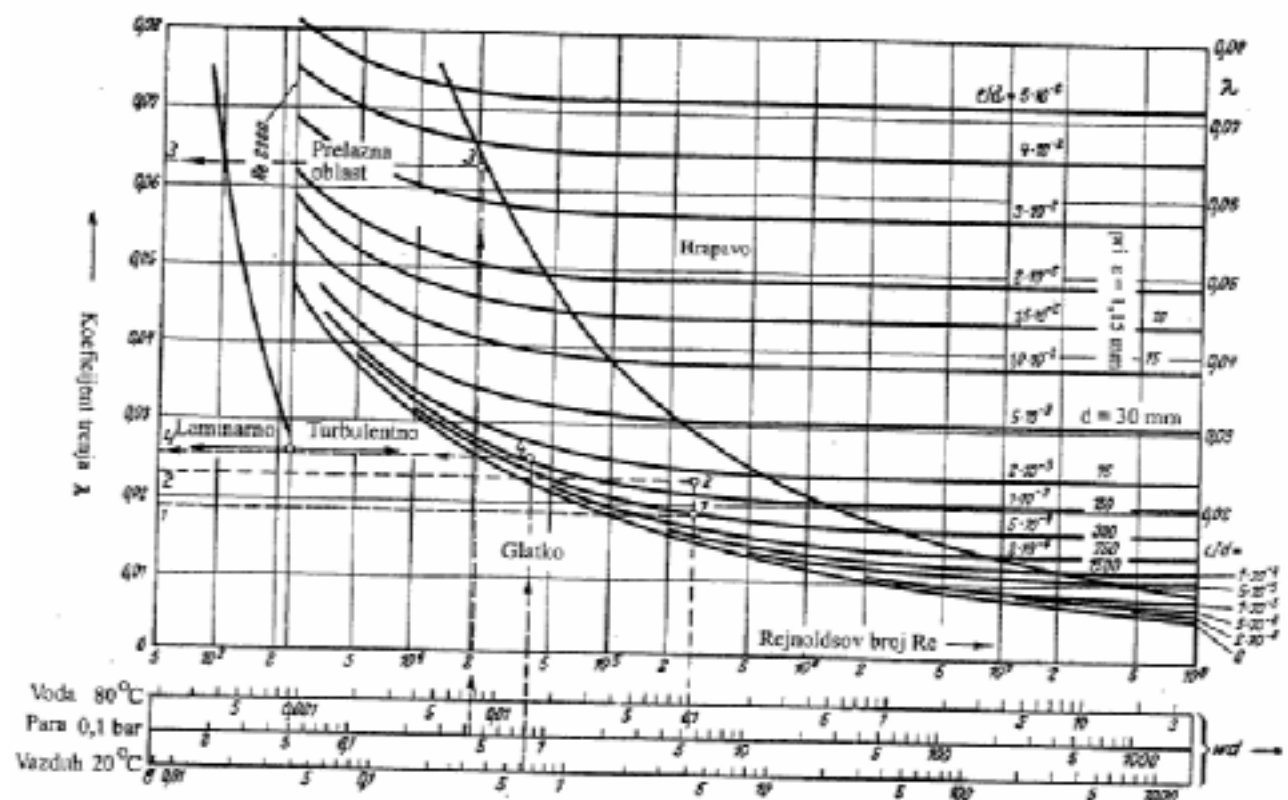
U cijevima kondenzatora voda struji brzinom 0,79 m/s.

Voda prolazi kroz 47 cijevi, svake unutarnjeg promjera $d_u = 22$ mm, te se pad tlaka računa samo za jednu cijev ukupne duljine $L = 13,78$ m.

Pri srednjoj temperaturi vode $\vartheta_{\text{wst}} \cong 31,5^\circ\text{C}$ vrijedi $\eta = 788 \cdot 10^{-6} \text{Ns/m}^2$

$$\text{Re} = \frac{w_w \cdot d_u \cdot \rho}{\eta} = 21919$$

Strujanje vode je prelazno iz glatkog u hrapavo turbulentno strujanje



Slika 51: Moodyev dijagram

$\varepsilon = 0,002 \text{mm}$ - apsolutna visina hrapavosti za bakrene cijevi (po Richteru)

$\frac{\varepsilon}{d} = \frac{0,002}{22} = 0,000091$ - relativna hrapavost

$\lambda_{tr} = 0,03$ - koeficijent trenja očitani iz Moodyevog dijagrama

Lokalni otpori javljaju se na priključcima i koljenima cijevi, na kondenzatoru postoje 2 priključka i 7 koljena uslijed 8 prolaza cijevi.

$$\Sigma \zeta = 2 \cdot \zeta_1 + 7 \cdot \zeta_2 = 2 \cdot 0,8 + 7 \cdot 1 = 8,6 \quad - \text{ ukupni zbroj lokalnih otpora na kondenzatoru}$$

Pad tlaka na kondenzatoru:

$$\Delta p_{kond} = \left(\lambda \frac{l}{d} + \Sigma \zeta \right) \cdot \frac{\rho_w \cdot w_w^2}{2} = 8508 \text{ Pa} \quad [8]$$

4.6.3.2. Pad tlaka na cjevovodu za vodu

$$l_{cj} \cong 18m$$

$$w_w = 1,625 \frac{m}{s}$$

$$D_u = 107,1mm$$

$$\varepsilon = 0,045mm$$

$$\frac{\varepsilon}{d} = \frac{0,045}{107,1} = 0,00042$$

$$Re = \frac{w_w \cdot d_u \cdot \rho}{\eta} = 219843$$

$$\lambda_{tr} = 0,018 \quad - \text{ Koeficijent trenja očitani iz moodyevog dijagrama}$$

Lokalni otpori javljaju se na ventilima i filterima, iskustveno određeno 4 komada po $\zeta = 2$, te uređaj za obradu vode $\zeta = 4$.

$$\Sigma \zeta = 12 \quad - \text{ Ukupni zbroj lokalnih otpora na cjevovodu.}$$

$$\Delta p_{cjev} = \left(\lambda \frac{l}{d} + \Sigma \zeta \right) \cdot \frac{\rho_w \cdot w_w^2}{2} = 19746,7 \text{ Pa}$$

4.6.3.3. Ukupni pad tlaka

$$\Delta p_u = \Delta p_{kond} + \Delta p_{cjev} = 8508 + 19746,7 = 28255 \text{ Pa}$$

4.6.4. Pumpa za cirkulaciju vode u sustavu

Kroz cjevovod prolazi mješavina vode i glikola (20% glikol), svojstva se uzimaju za vodu
 Pumpa se odabire prema podacima:

$$\Delta p_u = 28300 Pa \quad ; \quad m_w = 13,97 \frac{kg}{s}$$

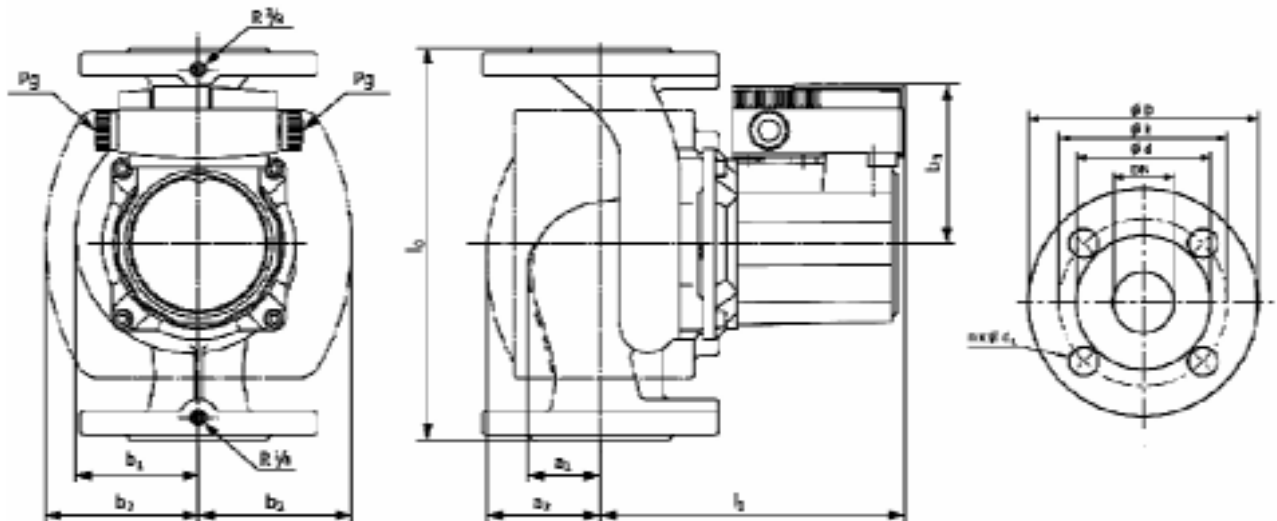
Uzima se visina dobave pumpe 1 m

Odabrana je pumpa za sustav kao Willo TOP-Z 80/10 3



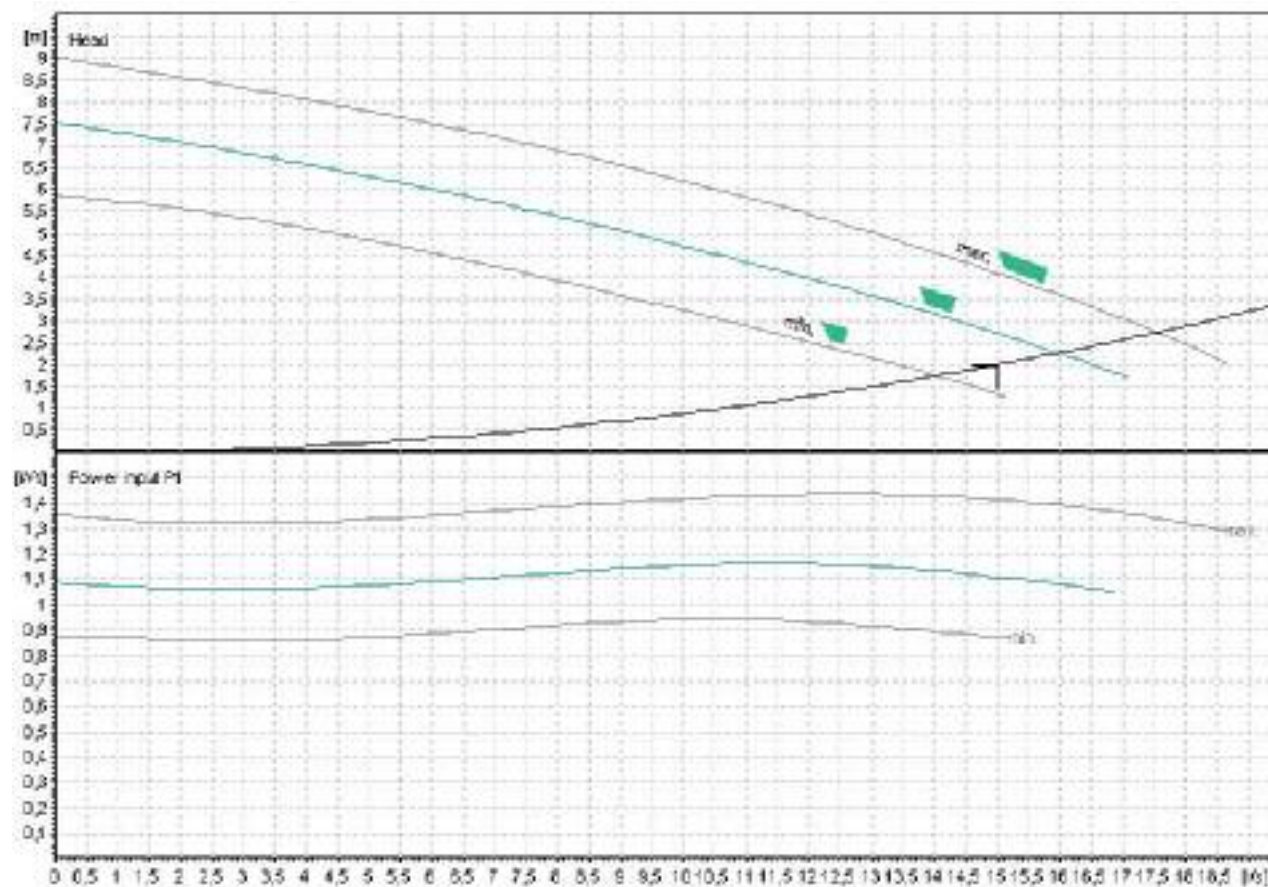
Slika 52: Pumpa za vodu

$V_Q = 16 \text{ l/s}$; $H = 2,3 \text{ m}$
 $n = 2200 \text{ 1/min}$ - brzina vrtnje motora
 Nazivni tlak: $P_N = 6 \text{ bar}$



a2	130	l0	360		
a1	95	l1	255		
b1	135	d	120	n	4
b2	159	D	190	k	150
b3	120	d1	18	Pg	2 x 13,5

Slika 53: Prikaz odabrane pumpe s dimenzijama



Slika 54: Radna točka pumpe za vodu

Materijali pumpe prema podacima proizvođača:

Kućište – lijevano željezo

Vratilo - X 39 CrMo 17

Impeler – PP ojačan vlaknima

Ležajevi – Carbon – impregniran smolom

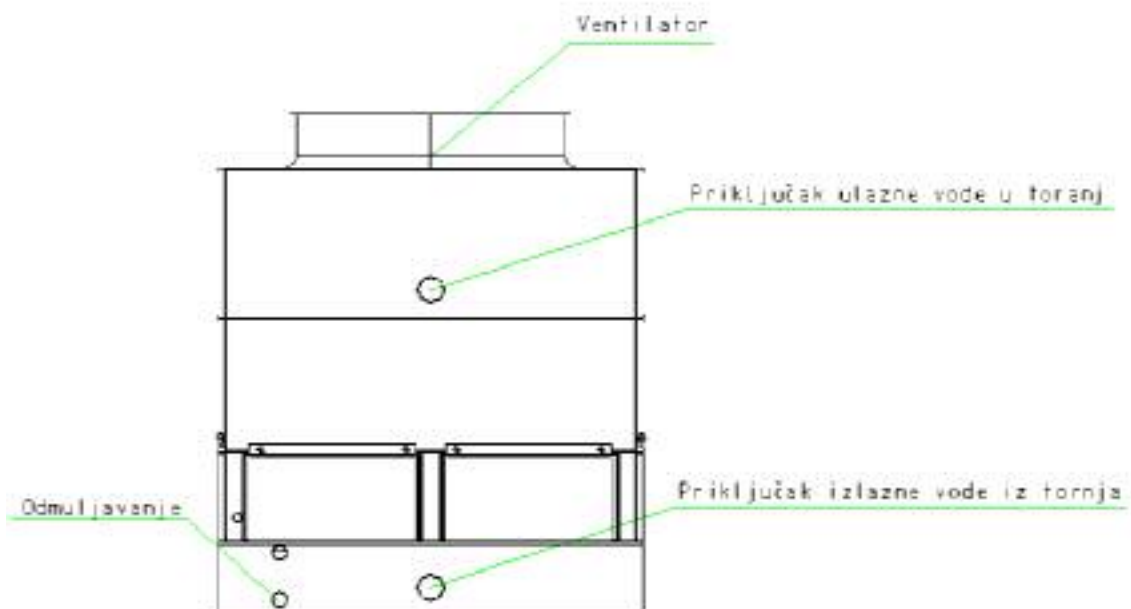
4.6.5. Odabir rashladnog tornja

Za hlađenje 14 kg/s vode sa 34°C na 29°C odabran je rashladni toranj kao EVAPCO AT/UAT 14-96.



Slika 55: Rashladni toranj EVAPCO

Ovaj rashladni toranj odabran je zbog svoje efikasnosti i jednostavnosti.



Slika 56: Skica rashladnoga tornja

Princip rada evaporativnih rashladnih jedinica

Evaporativne rashladne jedinice -(rashladni tornjevi) funkcioniraju na principu ishlapljivanja dijela raspršene recirkulirane vode, odvođeći tako odanu toplinu u atmosferu posredstvom toplog zasićenog zraka. Uslijed ishlapljivanja raspršene vode, u preostaloj se vodi zadržavaju mineralni sastojci i nečistoća iz isparene vode, što, ako se ne poduzmu odgovarajuće mjere za odmuljavanje, uzrokuje ugušćivanje vode u sustavu recirkulacije. Posljedice su taloženje kamenca i prljavštine, korozija, kao i biološko zagađenje vode.

Da bi se spriječilo spomenuto pogoršanje kakvoće vode u recirkulacijskom sustavu, ponajprije je potrebno organizirati odmuljivanje "bleed off" dijela vode, u količini približno jednakoj onoj ishlapljenoj. Nadalje, treba kontrolirati kemijsko stanje vode i njezinu biološku zagađenost. Ukratko, treba održavati uravnoteženo stanje kakvoće vode.

Odmuljivanje vode

Rashladni tornjevi zatvorenog kruga i evaporativni kondenzatori normalno se isporučuju sa optočnom crpkom i izvedenim cijevnim priključkom za odbačenu vodu, kompletiranim s kuglastom slavinom za podešavanje količine odbačene vode. Preporuča se, da ova slavina bude potpuno otvorena, kako bi se omogućilo nesmetano protjecanje potrebne količine odbačene vode. Međutim, ukoliko je voda za dopunjavanje kemijski obrađena i bez nečistoća, količina odbačene vode može se reducirati. No, potrebno je redovito kontrolirati kakvoću vode u sustavu recirkulacije, kako u pogledu kemijske uravnoteženosti, tako i u pogledu taloženja nečistoća i (ili) kamenca.

Obrada vode

U mnogo slučajeva, voda za dopunjavanje sadrži toliko mineralnih sastojaka, da se samo "bleed off" odbacivanjem ne sprečava u dovoljnoj mjeri stvaranje taloga, odnosno ugušćivanje vode u sustavu recirkulacije. U takvim slučajevima treba pribjeći kemijskoj obradi vode, za što je najbolje konzultirati stručnjake koji se bave obradom vode i koji su upoznati s karakteristikama vode na predmetnom lokalitetu. U svakom slučaju treba odabrati način kemijske obrade vode, koji je u potpunosti kompatibilan s materijalima od kojih je toranj izrađen.

Parametar	Raspon
pH	6.5 do 8.0
Tvrdoća kao CaCO₃	50 do 300 ppm
Alkalitet kao CaCO₃	50 do 300 ppm
Kloridi kao Cl	200 ppm pocinčani lim

Kontrola biološkog onečišćenja

Potrebna je redovita provjera kakvoće vode s obzirom na biološku zagađenost. Ustanovi li se da je voda biološki onečišćena, potrebno je provesti agresivniju kemijsku obradu i mehaničku filtraciju. Važno je da se sve unutrašnje površine drže čistima, bez naslaga i taloga. Osim toga i eliminatori kapljica treba uredno održavati.

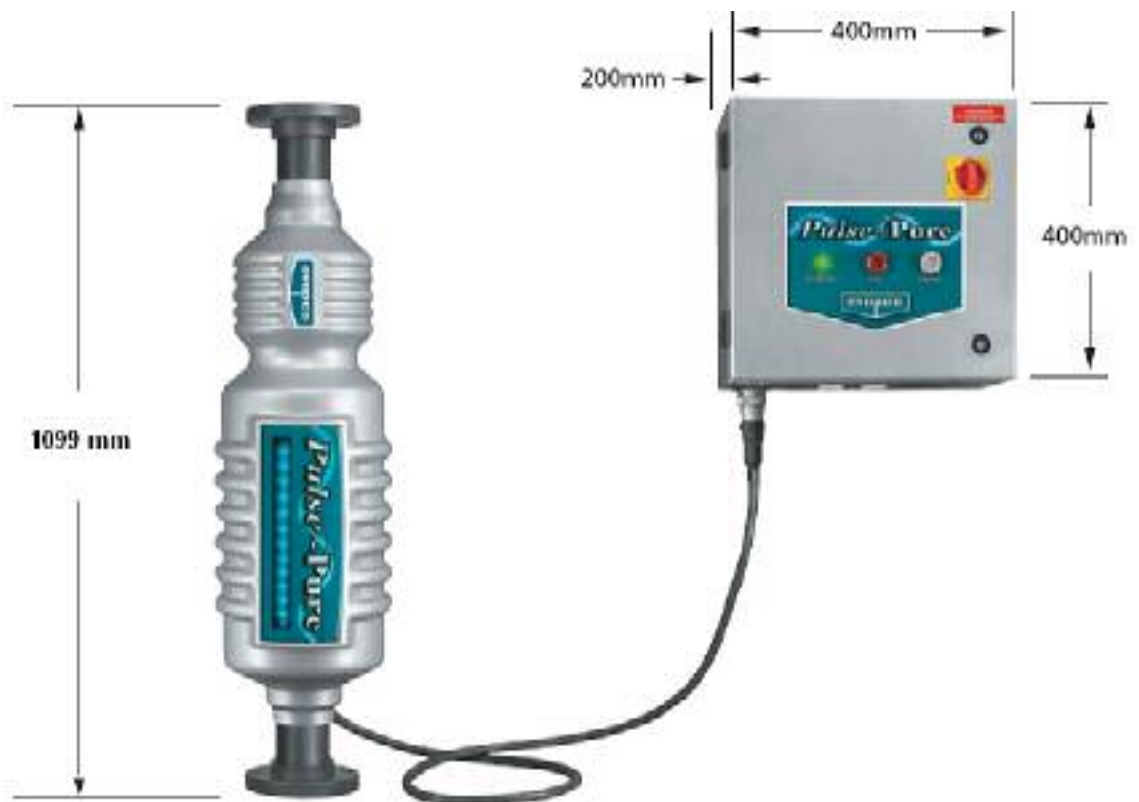
Da bi se smanjio rizik od biološkog zagađenja, pri prvom puštanju u rad, odnosno nakon duljeg prekida rada preporučuje se cijeli sustav (toranj, cjevovode, izmjenjivače topline i sl.) pregledati i očistiti.

4.6.6. Odabir sustava za obradu vode

Na cjevovod rashladne vode ugrađuje se sustav za obradu vode kao **EVAPCO Pulse-Pure P-3**, uređaj radi s maksimalnim protokom vode od 17,3 l/s. U sustavu nema dodavanja kemijskih sredstava, nego se pročišćavanje odvija na principu elektromagnetnih impulsa.

Uređaj ima funkciju:

- održava nisku razinu bakterija u vodi
- kontrolira tvrdoću vode i PH-vrijednost
- štiti od korozije, jednako kao i sustav sa kemijskom obradom.
- smanjuje koncentraciju plinova iz zraka, i ostalih toksičnih kemikalija koje mogu nastati u vodi.



Slika 57: Uređaj za kompletnu obradu vode bez kemijske obrade

4.6.7. Odabir isparivača i usporedba sa proračunskim

Odabran je isparivač učina 26,41 kW pri temperaturi prostora -27°C i temperaturi isparavanja -35°C , kao **ALFA LAVAL INB504B**.



Slika 58: Isparivač Alfa-Laval

Dimenzije i karakteristike isparivača

Duljina x Visina x Širina = 3910 x 905 x 760 - Alfa Laval

Duljina x Visina x Širina = 3100 x 1400 x 360 - Dobiven proračunom

Priključci: ulaz radne tvari 28 mm, a izlaz 54 mm

Masa isparivača: 246 kg

Razmak između lamela: 8,5 mm

Buka: 80 dB

Ventilatori:

Broj ventilatora: 4

Domet mlaza: 41m

$D_{\text{ventilatora}} = 500 \text{ mm}$

Brzina vrtnje ventilatora = 1210 o/min

Električne snage 4 ventilatora: 3 kW

4.6.8. Odabir sakupljača radne tvari



Slika 59: Prikaz sakupljača radne tvari

Odabran je sakupljač radne tvari kao Guentner GBHV 250, promjera 355,6 mm i duljine 2700 mm u koji stane ukupni volumen radne tvari od 250 l što je do 50% više od volumena u ostalom dijelu sustava.

4.7. Specifikacija materijala

Tablica 18: Specifikacija materijala

Br.	Oprema	Kao proizvođač	Komada
1	Orebreni isparivač rashladnog učina 25 kW pri temperaturi isparavanja -35°C, i kondenzacije 40°C, radna tvar R404a, LxBxH=3100 x 1400 x 360 mm	AlfaLaval INB504B 3910x905x760, 26,41 kW, pri -35°C	8
2	Vodom hlađeni kondenzator učina 350 kW pri temperaturi kondenzacije 40°C, za R 404a, DxL=760 x 2130 mm		1
3	Rashladni toranj za hlađenje 14 kg/s vode sa 34°C na 29°C	EVAPCO AT/UAT 14-96,	1
4	Cirkulaciona pumpa za rashladnu vodu, za protok vode 14 kg/s i visinu dobave 2 m	Willo TOP-Z 80/10 3	1
5	Rashladni agregat, vijčani poluhermetički kompresor, učina 50,3kW , pri temperaturama -35 i 40°C, LxBxH=1021 x 526 x 457 mm	Bitzer HSN7451-60	4
6	Odvajač ulja , 25l	Danfoss	1
7	Presostat niskog tlaka	Danfoss, KP 1	4
8	Presostat visokog tlaka	Danfoss, KP 5	4
9	Regulator tlaka sakupljača radne tvari DN16	Danfoss, KVD 12	1
10	Kontrolno staklo, sa indikatorom i vanjskim navojem bez holandske matrice, DN22	Danfoss, SGN 22s	2
11	Termostat	Danfoss, KP 71	8
12	Elektronski ekspanzijski ventil	Danfoss AKV15-2	8
13	Sušilo	Danfoss DN 16	1
14	Sakupljač kapljevine ϕ 355,6 x 2700, predviđen za raspodjelu rashladnog sredstva, 250 l	Guentner GBHV 250	1
15	Ručni ventil DN100	Danfoss	12
16	Ručni ventil DN 80	Danfoss	2
17	Ručni ventil DN65	Danfoss	8
18	Ručni ventil ϕ 54	Danfoss	6
19	Ručni ventil ϕ 28	Danfoss	12
20	Sigurnosni ventil 1/2"		2
21	Cu 28x1,5		38 m
22	Cu 54x2		11 m
23	DN80(88,9x3,2)		6 m
24	Cu 54x2		42 m
25	Cu 42x2		29 m
26	DN65(76,1x2,9)		16 m
27	DN175(193,7x5,4)		52 m

28	DN100(108x3,6)		8 m
29	Izolacija cijevi Cu 28x1,5, s = 10 mm	K-flex	38 m
30	Izolacija cijevi Cu 54x2, s = 10 mm	K-flex	11 m
31	Izolacija cijevi DN80(88,9x3,2), s = 14 mm	K-flex	6 m
32	Izolacija cijevi Cu 54x2, s = 10 mm	K-flex	42 m
33	Izolacija cijevi Cu 42x2, s = 10 mm	K-flex	29 m
34	Izolacija cijevi DN65(76,1x2,9), s = 14 mm	K-flex	16 m
35	Izolacija cijevi DN175(193,7x5,4), s = 18 mm	K-flex	52 m
36	Izolacija cijevi DN100(108x3,6), s = 14 mm	K-flex	8 m
37	Regulator kondenzacije	Danfoss AK PC 420	1
38	Regulator kompresora	Danfoss EKC 331T	1
39	Regulator isparavanja u komorama	Danfoss AK CC 303A	2
40	Upravljački regulator	Danfoss AKA 244	1
41	Programski paket za upravljanje	Danfoss AK MIMIC	1

5. ZAKLJUČAK

U ovom radu dani su konkretni podaci o današnjim standardima u izvođenju niskotemperaturnih komora. Usporedbom hladnjača građenih po ovim standardima i prije dvadeset godina mogu se uočiti mnoge razlike u tehnologiji izgradnje, aplikaciji materijala i opreme, te pogotovo regulacije koja donosi znatne uštede.

Pokazuje se koliko konstrukcija, raspored, izolacija, ugrađeni sistemi, kao i najsitniji detalji poput toplinskih mostova utječu na potrošnju energije pri radu hladnjače.

Važno je naglasiti da je ovim radom obuhvaćena tehnologija smrzavanja određene namirnice i samih procesa koji se odvijaju u strukturi namirnice, kako bi se mogli stvoriti optimalni uvjeti skladištenja.

Projektom je pokazana jedna takva moderna hladnjača, kao i proračuni, konstrukcija, odnosno tijek projektiranja i odabira procesa i opreme koja se ugrađuje da bi jedan takav objekt imao ekonomsku ali i ekološku vrijednost, s posebnim osvrtom na samu kvalitetu.

6. LITERATURA

- 1) Maximising Quality and Stability of Frozen Foods, G.P.Archer and C.J.Kennedy 1998
- 2) Interni standardi poduzeća Ledo d.o.o., Zagreb 2007.
- 3) Katalozi i literatura poduzeća KINGSPAN
- 4) Projektierung von Kalteanlagen, Breidert, Germany 1995
- 5) Ciconkov Risto.: Refrigeration – Solved examples, 2002
- 6) Termodinamičke tablice , Ražnjević
- 7) B.Kraut :”Strojarski priručnik” , Tehnička knjiga , Zg , 1988
- 8) Grijanje i klimatizacija, Recknagel, Šprenger. Šramek, Čeperković, 2004
- 9) POHLMANN, 2004
- 10) ASHRAE, 2002
- 11) dr.T.Ćurko : “Osnove tehnike hlađenja”; radni udžbenik ; FSB , Zagreb , 1996
- 12) Monografije “Radne tvari u tehnici hlađenja”, Zg , 1981.
- 13) dr.A.Galović : “Nauka o toplini II “, Zg , 1993.
- 14) IPIM - katalog

Ostali katalozi, literatura i softwarei poduzeća: Roma, Hafa, Bitzer, Danfoss, Alfa Laval, Willo, Evapco, Guentner

7. PRILOZI

1. Crtež 001 - Shema regulacije
2. Crtež 002 - Dispozicija strojarske opreme