

# Numerička analiza udarnog opterećenja elastoplastičnog materijala

---

**Drašković, Krunoslav**

**Undergraduate thesis / Završni rad**

**2023**

*Degree Grantor / Ustanova koja je dodijelila akademski / stručni stupanj:* **University of Zagreb, Faculty of Mechanical Engineering and Naval Architecture / Sveučilište u Zagrebu, Fakultet strojarstva i brodogradnje**

*Permanent link / Trajna poveznica:* <https://urn.nsk.hr/urn:nbn:hr:235:479371>

*Rights / Prava:* [In copyright](#)/[Zaštićeno autorskim pravom.](#)

*Download date / Datum preuzimanja:* **2024-09-05**

*Repository / Repozitorij:*

[Repository of Faculty of Mechanical Engineering and Naval Architecture University of Zagreb](#)



SVEUČILIŠTE U ZAGREBU  
FAKULTET STROJARSTVA I BRODOGRADNJE

# ZAVRŠNI RAD

**Krunoslav Drašković**

Zagreb, 2023.

SVEUČILIŠTE U ZAGREBU  
FAKULTET STROJARSTVA I BRODOGRADNJE

# ZAVRŠNI RAD

Mentorica:

Doc. dr. sc. Lana Virag, dipl. ing.

Student:

Krunoslav Drašković

Zagreb, 2023.



SVEUČILIŠTE U ZAGREBU  
FAKULTET STROJARSTVA I BRODOGRADNJE



Središnje povjerenstvo za završne i diplomске ispite  
Povjerenstvo za završne i diplomске ispite studija strojarstva za smjerove:  
Procesno-energetski, konstrukcijski, inženjersko modeliranje i računalne simulacije i brodstrojarski

Sveučilište u Zagrebu Fakultet strojarstva i brodogradnje	
Datum	Prilog
Klasa: 602 – 04 / 23 – 6 / 1	
Ur.broj: 15 - 1703 - 23 -	

## ZAVRŠNI ZADATAK

Student: **Krunoslav Drašković** JMBAG: **0035229860**

Naslov rada na hrvatskom jeziku: **Numerička analiza udarnog opterećenja elastoplastičnog materijala**

Naslov rada na engleskom jeziku: **Numerical analysis of impact loading of elastoplastic material**

Opis zadatka:

Udarno opterećenje uzrokuje povećanje naprezanja u konstrukciji i od nekoliko desetaka puta, ovisno o brzini udara, masi udarnog tijela i geometriji konstrukcije. Takvo je opterećenje posebno često kod vozila te, da bi se osigurala dovoljna sigurnost, proizvođači moraju zadovoljiti određene norme pri udarnom opterećenju. Materijali koji se najčešće koriste za izradu šasija i okvira vozila su ugljični čelik i aluminijske legure. Prednost aluminijskih legura je da omogućuju postizanje lakše konstrukcije. Za te je materijale poznato da su izrazito duktilni i mogu podnijeti velike plastične deformacije. Stoga je u okviru ovog rada potrebno:

- numerički modelirati pad tereta na gredu zadanom brzinom udara i usporediti numeričko rješenje s poznatim analitičkim izrazom,
- numerički modelirati udar deformabilne konstrukcije u kruti zid,
- odrediti povećanje brzine udara kod koje dolazi do loma konstrukcije uslijed elastoplastičnog deformiranja u odnosu na čisto elastično deformiranje.

Sve analize je potrebno napraviti numerički korištenjem metode konačnih elemenata. Dodatne informacije i nacrti dostupni su kod mentora. U radu je potrebno navesti korištenu literaturu i eventualno dobivenu pomoć.

Zadatak zadan:

30. 11. 2022.

Datum predaje rada:

1. rok: 20. 2. 2023.  
2. rok (izvanredni): 10. 7. 2023.  
3. rok: 18. 9. 2023.

Predviđeni datumi obrane:

1. rok: 27. 2. – 3. 3. 2023.  
2. rok (izvanredni): 14. 7. 2023.  
3. rok: 25. 9. – 29. 9. 2023.

Zadatak zadao:

Doc. dr. sc. Lana Virag

Predsjednik Povjerenstva:

Prof. dr. sc. Vladimir Soldo

*Izjavljujem da sam ovaj rad izradio samostalno koristeći znanja stečena tijekom studija i navedenu literaturu.*

*Zahvaljujem se mentorici, **dr. sc. Lani Virag** na strpljenju, uloženom vremenu i korisnim savjetima prilikom pisanja rada.*

*Također se zahvaljujem kolegama koji su mi na bilo koji način pomogli tijekom studiranja i prijateljima na potpori.*

*Posebno se zahvaljujem svojoj obitelji koji su mi omogućili školovanje, na potpori i razumijevanju tijekom cijelog studija te svojoj djevojci Marti na najvećoj podršci i motivaciji.*

*Krunoslav Drašković*

**SADRŽAJ**

SADRŽAJ .....	I
POPIS SLIKA .....	II
POPIS TABLICA.....	IV
POPIS OZNAKA .....	V
SAŽETAK.....	VII
SUMMARY .....	VIII
1. UVOD .....	1
2. UDARNO OPTEREĆENA GREDU .....	3
2.1.    Definiranje problema.....	3
2.2.    Analitičko rješenje.....	4
2.2.1.    Proračun statičkog naprezanja.....	4
2.2.2.    Proračun statičkog progiba grede .....	7
2.2.3.    Proračun udarnog naprezanja i progiba grede .....	8
2.3.    Numeričko rješenje .....	10
2.3.1.    Opis programa Abaqus .....	10
2.3.2.    Numeričko modeliranje udara krutog tijela u gredu .....	10
2.3.3.    Analiza rezultata.....	16
2.4.    Usporedba naprezanja i deformacija .....	18
2.5.    Plastične deformacije .....	18
3. MODELIRANJE SUDARA OKVIRA ŠASIJE AUTOMOBILA S ZIDOM.....	22
3.1.    Modeliranje okvira automobila .....	22
3.2.    Numeričko modeliranje sudara .....	23
3.3.    Analiza rezultata.....	27
3.3.1.    Povećanje brzine udara do loma konstrukcije.....	27
3.3.2.    Utjecaj materijala na čvrstoću konstrukcije .....	31
3.3.3.    Utjecaj raspodjela masa na rezultate .....	33
4. ZAKLJUČAK .....	37
Literatura: .....	38

**POPIS SLIKA**

Slika 1. Euro NCAP logo .....	1
Slika 2. Geometrija grede .....	3
Slika 3. Greda oslobođena veza .....	4
Slika 4. Pozitivni presjek grede .....	6
Slika 5. Sklop grede i udarnog tijela .....	11
Slika 6. Kontaktne površine (donja površina udarnog tijela i gornja površina grede).....	12
Slika 7. Definiranje svojstva interakcije .....	13
Slika 8. Zadani rubni uvjeti .....	14
Slika 9. Svojstva C3D8 konačnog elementa .....	15
Slika 10. Mreže grede i udarnog tijela .....	15
Slika 11. Prikaz kontura naprezanja $S33$ u trenutku $t=0,1373$ s.....	16
Slika 12. Prikaz kontura progiba $U2$ u trenutku $t=0,1373$ s.....	16
Slika 13. Raspodjela naprezanja $S33$ tijekom vremena.....	17
Slika 14. Raspodjela progiba $U2$ tijekom vremena.....	17
Slika 15. Prikaz raspodjele naprezanja po poprečnom presjeku za $M_y = M_{y,T}$ (lijevo) i $M_y > M_{y,T}$ (desno).....	19
Slika 16. Prikaz plastičnih deformacija.....	21
Slika 17. 1999 Toyota Tacoma [10].....	22
Slika 18. Okvir automobila sa pojednostavljenjima prema nacrtu [6].....	23
Slika 19. Kruti zid u koji udara okvir automobila.....	23
Slika 20. Sklop okvira automobila i zida .....	24
Slika 21. Zid diskretiziran s 1800 elemenata .....	25
Slika 22. Kontrola mreže.....	26
Slika 23. Okvir automobila (65741 element).....	26
Slika 24. Prikaz kontura Von Misesovog naprezanja za brzinu udara 2 m/s .....	28
Slika 25. Prikaz plastičnih deformacija za brzinu udara 2 m/s .....	28
Slika 26. Prikaz kontura Von Misesovog naprezanja za brzinu udara 5 m/s .....	29
Slika 27. Prikaz plastičnih deformacija za brzinu udara 5 m/s .....	29
Slika 28. Prikaz kontura Von Misesovog naprezanja za brzinu udara 10 m/s .....	30
Slika 29. Prikaz plastičnih deformacija za brzinu udara 10 m/s .....	30
Slika 30. Detaljni prikaz pojave plastičnog zgloba .....	31
Slika 31. Prikaz kontura Von Misesovog naprezanja za aluminijski okvir pri brzini udara 5 m/s .....	32
Slika 32. Prikaz plastičnih deformacija za aluminijski okvir pri brzini udara 5 m/s .....	32
Slika 33. Prikaz kontura Von Misesova naprezanja za ravnomjernu raspodjelu masa pri brzini udara 5 m/s .....	33
Slika 34. Prikaz plastičnih deformacija za ravnomjernu raspodjelu masa pri brzini udara 5 m/s .....	34
Slika 35. Pozicija referentnih točaka.....	34

---

Slika 36. Prikaz kontura Von Misesova naprežanja kod koncentriranih masa pri brzini udara 5 m/s .....	35
Slika 37. Prikaz plastičnih deformacija kod koncentriranih masa pri brzini udara 5 m/s .....	35



---

**POPIS TABLICA**

Tablica 1. Dimenzije grede i masa udarnog tijela .....	3
Tablica 2. Svojstva čelika S355 [2].....	4
Tablica 3. Usporedba naprezanja i progiba .....	18
Tablica 4. Usporedba veličina elastičnih zona .....	21
Tablica 5. Svojstva aluminjske legure AlSi1.2Mg0.4 [2] .....	31

**POPIS OZNAKA**

Oznaka	Jedinica	Opis
$l$	mm	duljina grede
$a$	mm	duljina brida udarnog tijela
$b$	mm	širina grede
$c$	mm	visina grede
$\rho$	kg/m <sup>3</sup>	gustoća grede
$m_t$	kg	masa udarnog tijela
$E$	N/mm <sup>2</sup>	Youngov modul elastičnosti
$\nu$	-	Poissonov koeficijent
$h$	mm	visina pada udarnog tijela
$G$	N	težina udarnog tijela
$F_A$	N	sila reakcije u osloncu A
$F_B$	N	sila reakcije u osloncu B
$M_A$	Nmm	moment oko osi y oslonca A
$M_B$	Nmm	moment oko osi y oslonca B
$g$	m/s <sup>2</sup>	ubrzanje sile teže
$x$	mm	udaljenost od oslonca
$\sigma_x$	N/mm <sup>2</sup>	naprezanje u smjeru osi $x$
$M_y$	Nmm	moment oko osi $y$
$I_y$	mm <sup>4</sup>	moment tromosti oko osi $y$
$z$	mm	udaljenost točke od težišta po osi $z$
$\sigma_{x,st}$	N/mm <sup>2</sup>	statičko naprezanje u smjeru osi $x$
$U$	J	unutarnja energija deformiranja
$F$	N	poopćena sila
$x_l$	mm	udaljenost od oslonca
$w_{st}$	mm	statički progib grede
$w_{din}$	mm	dinamički progib grede
$k_d$	-	dinamički koeficijent
$\sigma_{din}$	N/mm <sup>2</sup>	dinamičko naprezanje
$t$	s	vrijeme koje će proći do udarca
$M_{y,pl}$	Nmm	moment oko osi $y$ koji uzrokuje plastične deformacije

---

$M_{y,pl\_din}$	Nmm	dinamički moment oko osi y
$M_{y,T}$	Nmm	granični moment oko osi y koji uzrokuje naprezanje jednako granici tečenja u jednoj točki
$Z_e$	mm	veličina elastične zone
$\sigma_T$	N/mm <sup>2</sup>	granica tečenja

---

**SAŽETAK**

U ovom radu je analizirano udarno opterećenje uz pojavu plastičnih deformacija i pripadno povećanje nosivosti. Kako bi se provjerio numerički postupak, prvo su dobivena numerička rješenja, u programskom paketu *Abaqus/Explicit*, za pad tereta tijela na gredu na dva prepusta, jer za taj slučaj postoji analitičko rješenje. U prvom koraku su se promatrale samo elastične deformacije, a u drugom je opterećenje povećano kako bi se moglo analizirati i analitički provjeriti širenje elasto-plastičnih zona. Nakon što je osigurana točnost numeričkog postupka, modeliran je suprotni slučaj udar deformabilnog tijela u kruti zid uzimajući u obzir elastične, te elasto-plastične deformacije. Za primjer deformabilnog tijela uzet je okvir automobila. Uspoređene su brzine udara deformabilnog tijela sa zidom kod kojih dolazi do pojave prvih plastičnih deformacija, te pojave potpuno plastificiranih zona za odabrani niskouglični čelik i aluminijsku leguru.

Ključne riječi: udarno opterećenje, plastične deformacije, okvir automobila, metoda konačnih elemenata

---

**SUMMARY**

In this thesis, the impact load with the development of plastic deformations and the corresponding increase in load capacity was analyzed. In order to verify the numerical procedure, solutions were first obtained numerically, in the Abaqus/Explicit software package, for the body load falling on the simply supported beam. For such case, it is easy to find an analytical solution. In the first step, only elastic deformations were observed, and in the second, the load was increased in order to perform analysis and analytical verification of elastoplastic zone growth. After ensuring the accuracy of the numerical procedure, the opposite case was modeled the impact of a deformable body into a rigid wall, taking into account elastic and elastoplastic deformations. As an example of a deformable body, a car frame was considered. The impact velocities of a deformable body at which the first plastic deformations occur and the velocities needed for the appearance of completely plasticized zones for selected low-carbon steel and aluminum alloy were compared.

Keywords: impact load, plastic deformations, car frame, finite element method

## 1. UVOD

U današnjoj brzo razvijajućoj automobilskoj industriji, omogućena je efikasnija i brza proizvodnja vozila, čime se ujedno povećao i broj vozila u prometu. Povećan broj vozila u prometu neposredno pridonosi i povećanju broju prometnih nesreća. Uzimajući to u obzir, jedno od glavnih ciljeva autoindustrije danas je povećanje sigurnosti sudionika u prometu.

Europska unija propisuje direktive i norme koje svako vozilo koje se nalazi unutar zemalja članica EU mora zadovoljiti, kako bi moglo sudjelovati u prometu na teritoriju EU. Neki od propisa koji se moraju zadovoljiti jesu i propisi sigurnosti vozila.

Euro NCAP (European New Car Assessment Programme), poznata nezavisna organizacija u Europi, koja provodi brojna ispitivanja sigurnosti vozila [1].

Neka od ispitivanja koja se provode su:

- Ispitivanje frontalnog sudara
- Ispitivanje bočnog sudara
- Ispitivanje kosog sudara
- Ispitivanje stražnjeg sudara
- Test prevrtanja



Slika 1. Euro NCAP logo

Na temelju tih ispitivanja svako vozilo dobije ocjenu sigurnosti koja se kreće od 0 do 5. S obzirom da se radi o nezavisnoj organizaciji, te ocjene su javne i transparentne, te određuju sveukupnu sigurnost vozila.

Sam proces ispitivanja vozila se svodi na to da proizvođači vozila dobrovoljno šalju Euro NCAP-u na kojima se provode ispitivanja. Konačni rezultati javno se objavljuju što može utjecati na izbor vozila potrošača. Na taj način je proizvođačima prioritet sigurnost jer samim time mogu povećati potražnju.

Prilikom ispitivanja sigurnosti vozila za svaki test koristi se novo vozilo, što stvara značajne troškove proizvođačima. Jedan od načina dobivanja pouzdanih rezultata, a značajno smanjenje troškova je korištenjem numeričke analize.

Sudar, odnosno udarno opterećenje, je vrsta dinamičkog opterećenja karakterizirana naglom promjenom opterećenja koje djeluje na konstrukciju. U usporedbi sa statičkim opterećenjem, koje se smatra dovoljno sporim da se ne javljaju inercijske sile te je u numeričkim proračunima (za linearno-elastične materijale) dovoljno pratiti samo krajnji trenutak kada je tijelo potpuno

opterećeno, kod dinamičkog opterećenja je odziv vremenski promjenjiv. To znači da je prilikom proračuna dinamički opterećenih konstrukcija potrebno promatrati promjene odziva u dovoljno malim inkrementima.

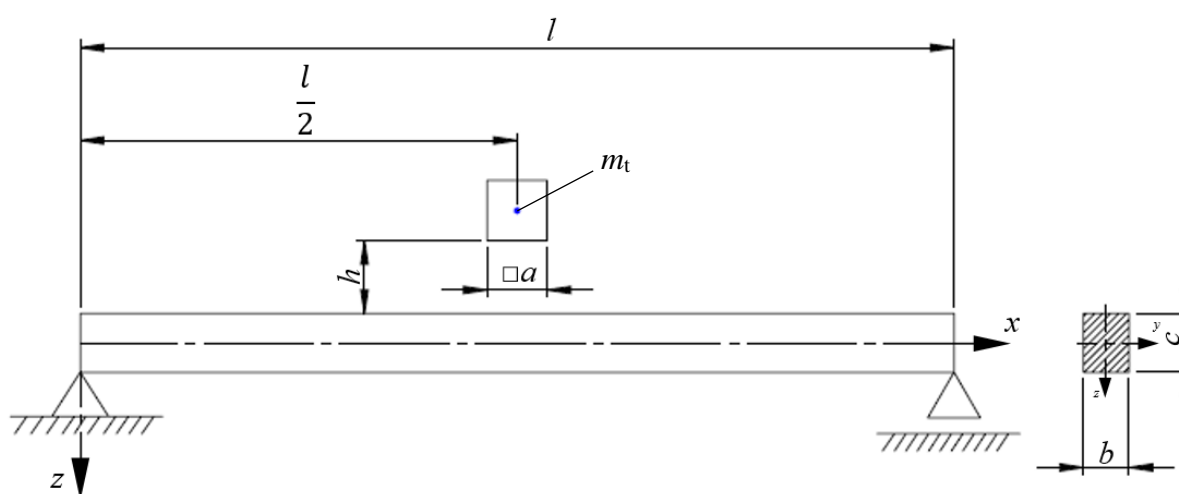
Cilj ovog rada je modelirati udar pojednostavljenog okvira automobila, uz pojavu plastičnih deformacija i pripadno povećanje nosivosti. Kako bi se provjerila sličnost numeričkog i analitičkog rješenja, a time pokazala ispravnost numeričkog postupka, za početak će se uzeti tipičan zadatak iz područja mehanike, a to je pad tereta na gredu.

S obzirom na kompleksnost proračuna udara, veliki potrebni broj inkremenata i veći broj veličina koje se moraju uzeti u obzir prilikom proračuna, dinamičko opterećenje se uglavnom računa pomoću metode konačnih elemenata. U svrhu izrade ovog rada korišten je softver Abaqus/Explicit. Abaqus/Explicit koristi eksplicitni dinamički pristup koji se koristi za analizu dinamičkih problema, kao što si sudari, gdje inercija, visoki koeficijenti naprezanja i propagacija valova imaju značajan utjecaj na rezultate.

## 2. UDARNO OPTEREĆENA GREDU

### 2.1. Definiranje problema

Problem koji će se koristiti za provjeru postupka, odnosno za koje će se numeričke rezultate usporediti s analitičkim je prikazan slikom 2. Odabrana je greda pravokutnog poprečnog presjeka oslonjena na dva zglobna oslonca pri čemu je jedan nepomičan, a drugi je slobodan i dopušta pomak u aksijalnom smjeru grede. Greda je udarno opterećena padom tijela s određene visine na sredinu grede čijim udarcem nastaju dinamička naprezanja i pomaci grede.



Slika 2. Geometrija grede

Dimenzije grede te ostale vrijednosti vezane za zadatak uzete su proizvoljno, a odabrane vrijednosti prikazane su tablicom 1.

Tablica 1. Dimenzije grede i masa udarnog tijela

$l$	$a$	$b$	$c$	$h$	$m_t$
5000 mm	100 mm	200 mm	100 mm	50 mm	2000 kg

Udarno tijelo je kocka čije dimenzije prilikom provedbe analitičkog računa nisu potrebne. Prilikom numeričkog modeliranja zadatka rezultati će ovisiti i o veličini dodirne površine udarnog tijela nakon što dođe u kontakt s gredom. Uzimajući to u obzir, za duljinu bridova



kočke uzet će se širina grede koja iznosi 100 mm, jednaka širini grede, kako se ne bi unijeli dodatne koncentracije naprezanja na rubovima.

Za materijal grede je konstrukcijski čelik S355 čija su svojstva prikazana tablicom 2.

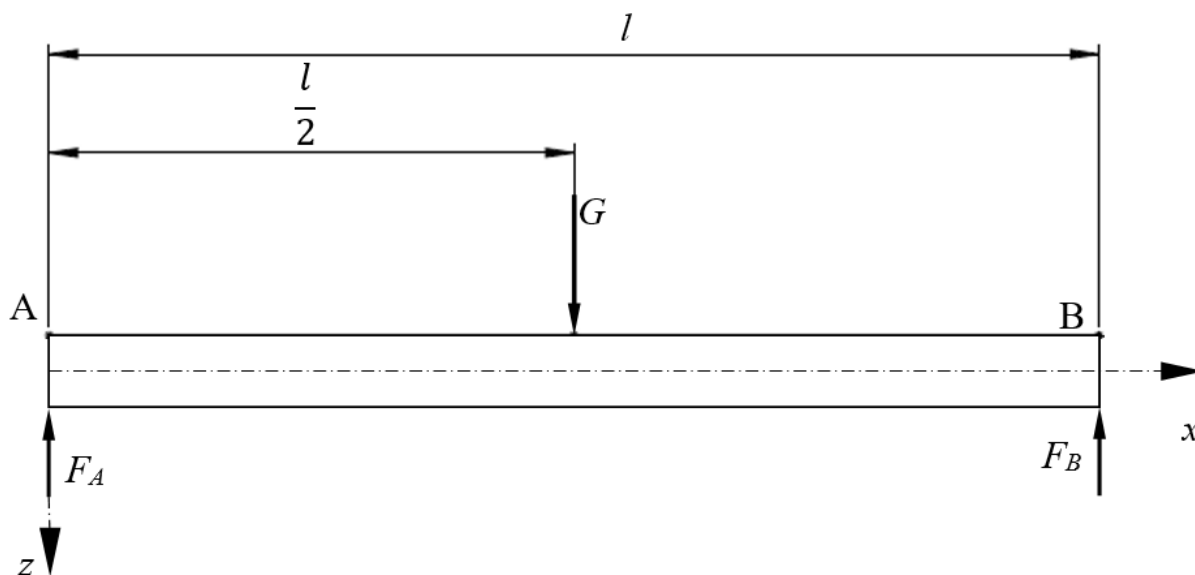
Tablica 2. Svojstva čelika S355 [2]

$\rho$	$E$	$\nu$
7850 kg/m <sup>3</sup>	210 GPa	0.3

## 2.2. Analitičko rješenje

### 2.2.1. Proračun statičkog naprezanja

Za dobivanje statičkog naprezanja unutar grede morati će se osloboditi tijelo veza te zamijeniti ih reakcijskim silama. Tako će se teret, koji je u realnom slučaju djeluje svojom površinom na gredu, zamijeniti ekvivalentnom silom težine,  $G$ , pozicioniranom na sredini grede i odabranom proizvoljnom vrijednosti od 2000 N. Greda oslobođena veza prikazana je slikom 3.



Slika 3. Greda oslobođena veza

Rješavanjem jednadžbama ravnoteže momenata (2.1) i (2.2) dobivaju se reaktivne sile u osloncima A i B

$$\sum M_A = -G \cdot \frac{l}{2} + F_B \cdot l = 0 \quad (2.1)$$

$$\sum M_B = G \cdot \frac{l}{2} - F_A \cdot l = 0 \quad (2.2)$$

Reaktivne sile osloncima B i A su tada jednake polovici težine udarnog tijela,

$$F_B = \frac{G}{2}, \quad (2.3)$$

$$F_A = \frac{G}{2}, \quad (2.4)$$

pri čemu je težina udarnog tijela jednaka umnošku njegove mase i gravitacije,

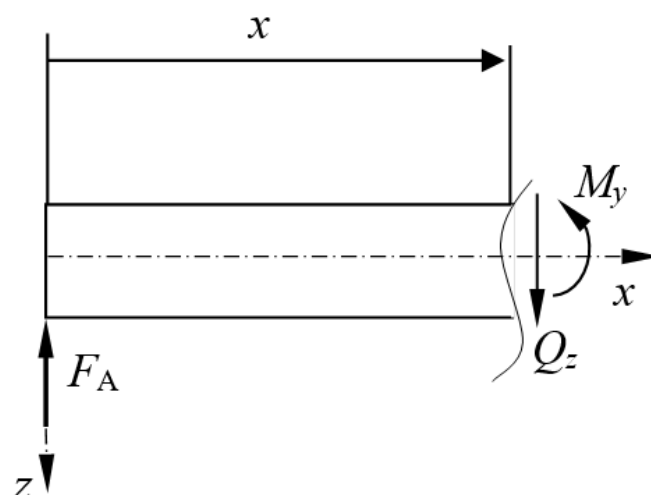
$$G = m_t \cdot g = 2000 \cdot 9.81 = 19620 \text{ N}. \quad (2.5)$$

Uvrštavanjem vrijednosti iz izraza (2.5) dobiju se vrijednosti reaktivnih sila,

$$F_B = 9810 \text{ N}, \quad (2.6)$$

$$F_A = 9810 \text{ N}. \quad (2.7)$$

Kako bismo izračunali najveće statičko naprezanje, potrebno je odrediti iznos najvećeg unutarnjeg momenta grede koje se nalazi na sredini grede. Koristeći se metodom presjeka, prikazana slikom 4, dolazi se do njenog iznosa.



Slika 4. Pozitivni presjek grede

$$M_y = F_A \cdot x = 9810 \cdot 2,5 = 24525 \text{ Nm} = 24525000 \text{ Nmm} \quad (2.8)$$

Prema nauci o čvrstoći poznato je da tijekom savijanja unutar grede vlada jednoosno stanje naprezanja, a računa se prema izrazu (2.9) u kojem  $I_y$  predstavlja moment tromosti poprečnog presjeka grede oko osi  $y$ , a  $z$  predstavlja udaljenost promatrane točke od težišta poprečnog presjeka po osi  $z$ ,

$$\sigma_x = \frac{M_y}{I_y} z. \quad (2.9)$$

Za gredu pravokutnog poprečnog presjeka, moment tromosti dobije se uvrštavanjem vrijednosti  $b = 100 \text{ mm}$  i  $c = 200 \text{ mm}$  u izraz

$$I_y = \frac{b \cdot c^3}{12} = \frac{100 \cdot 200^3}{12} = 66666666,67 \text{ mm}^4. \quad (2.10)$$

Najveće naprezanje djeluje na samom rubu poprečnog presjeka, tako da se za vrijednost  $z$  uzima  $100 \text{ mm}$ . Uvrštavanjem vrijednosti  $M_y$ ,  $I_y$  i  $z$  dobiva se sljedeći izraz

$$\sigma_{x,st} = \frac{24525000}{66666666,67} \cdot 100 = 36,79 \text{ MPa} \quad (2.11)$$

### 2.2.2. Proračun statičkog progiba grede

Koristeći 2. Castiglianov teorem dobiva se iznos statičkog progiba grede. Najveći pomak će biti na mjestu udarca utega. Kako se traži statički progib, na sredini grede postavlja se poopćena sila  $F$  koja će se koristiti dalje u računu da bi došli do poopćenog pomaka. Kako je u ovom zadatku riječ o linearno-elastičnoj gredi, rad vanjskih sila  $W$  potpuno se pretvara u potencijalnu energiju elastičnog deformiranja [2]. Greda u zadatku je simetrična, pa je dovoljno izračunati energiju deformiranosti jedne polovice grede i pomnožiti sa 2 da bi se dobila ukupna energija deformiranosti koja glasi

$$U = \frac{2}{2EI_y} \left[ \int_0^{\frac{l}{2}} M_y^2 dx \right]. \quad (2.12)$$

Moment savijanja je izračunat izrazom (2.8), s time da se u izraz (2.12) uvrštava jednadžba momenta pa tada izraz (2.8) zapisuje se u obliku

$$M_y = F_A \cdot x_1, \quad (2.13)$$

gdje je

$$F_A = \frac{G}{2} = \frac{F}{2}. \quad (2.14)$$

Uvrštavanjem izraza (2.14) u (2.13) dobije se

$$M_y = \frac{F}{2} \cdot x_1. \quad (2.15)$$

Uvrštavanjem izraza (2.15) u jednadžbu (2.12) te njenim integriranjem dolazi se do iznosa energije deformiranosti koja iznosi

$$U = \frac{F^2 l^3}{96EI_y}. \quad (2.16)$$

Kako bi došli da iznosa najvećeg statičkog progiba, dobivenu energiju deformiranosti potrebno je parcijalno derivirati s poopćenom silom  $F$  prikazan izrazom

$$w_{st} = \frac{\partial U}{\partial F} = \frac{Fl^3}{48EI_y} = \frac{9810 \cdot 5^3}{48 \cdot 210 \cdot 10^9 \cdot 66666666,67 \cdot 10^{-12}} \quad (2.17)$$

$$= 0,00365 \text{ m} = 3,65 \text{ mm.}$$

### 2.2.3. Proračun udarnog naprezanja i progiba grede

Točni analitički proračun naprezanja koja nastaju udarnim opterećenjem kompleksan je jer je potrebno pratiti složene (i nekad nemjerljive) fizikalne efekte, npr. raspodjela naprezanja na mjestu kontakta dva tijela, analiza širenja valova naprezanja, unutarnje trenje, disipaciju mehaničke energije, itd. Prilikom udara, u elastičnom tijelu nastaju valovi naprezanja, a ponašanje im je analogno ponašanju valova u optici ili hidrodinamici:

- dilatacijski val (val normalnih naprezanja) koji izaziva približavanje i udaljšavanje čestica,
- distorzijski val (val posmičnog naprezanja) koji mijenja oblik, dok obujam ostaje isti,
- refleksija i interferencija valova naprezanja.

Prilikom analitičke analize udara dva tijela pretpostavka je da je objekt koji udara u elastično deformabilno tijelo (odnosno udarno tijelo) kruto. Ne razmatraju se kontaktna naprezanja u blizini mjesta udara tijela, valovi naprezanja, gubitak energije zbog unutarnjeg trenja niti masa elastičnog tijela, [4]. Pojednostavljeni proračun omogućava relativno dobru procjenu reda veličine maksimalnih naprezanja, deformacija i pomaka. To je i dokazano u završnom radu [5], u kojem su se analitički dobiveni progibi i naprezanja, zglobno oslonjene elastične grede na koju pada kruto tijelo s određene visine, zadovoljavajuće poklopili s numeričkim rezultatima.

Udarna naprezanja i pomaci dobivaju se množenjem statičkih naprezanja i pomaka s dinamičkim faktorom  $k_d$ . Prema tome, piše se

$$w_{din} = k_d w_{st}, \quad \sigma_{din} = k_d \sigma_{st}. \quad (2.18)$$

Do dinamičkog faktora  $k_d$  dolazi se i korištenjem zakona o očuvanju energije, koji je izveden u Nauci o čvrstoći 2 i dan je izrazom

$$k_d = 1 + \sqrt{1 + \frac{2h}{w_{st}}}. \quad (2.19)$$

U ovom zadatku visina  $h$  s koje će padati udarno tijelo iznosi 50 mm. U izraz (2.19) uvrštava se i vrijednost statičkog progiba na mjestu udara, tako da se na kraju dobiva da je

$$k_d = 6,329. \quad (2.20)$$

Nakon određivanja dinamičkog faktora i uvrštavanjem iznosa statičkog naprezanja i pomaka u izraz (2.18) dobivaju se iznosi dobivaju se iznosi udarnog naprezanja i pomaka

$$\begin{aligned} \sigma_{\text{din}} &= 6,329 \cdot 39,79 = 232,84 \text{ MPa,} \\ w_{\text{din}} &= 6,329 \cdot 3,65 = 23,1 \text{ mm.} \end{aligned} \quad (2.21)$$

## 2.3. Numeričko rješenje

### 2.3.1. Opis programa Abaqus

Do numeričkog rješenja doći će se modeliranjem gore navedenog zadatka u softveru Abaqus. Abaqus je softver paket razvijen od strane kompanije Dassault Systemes, za analizu metodom konačnih elemenata i inženjerske simulacije. Ovaj softver ima široku primjenu u različitim industrijama kako bi se simuliralo i analiziralo ponašanje struktura, materijala i sistema pod različitim opterećenjima. Abaqus nudi mogućnosti linearne i nelinearne analize, što ga čini pogodnim za različite inženjerske probleme.

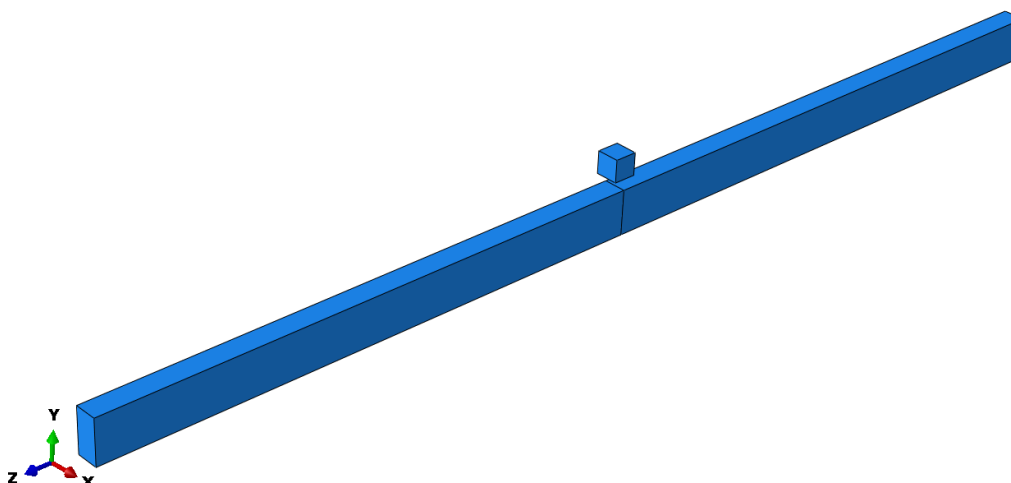
Abaqus koristi metodu konačnih elemenata za diskretizaciju kompleksnih geometrija na manje elemente, omogućavajući analizu ponašanja svih elemenata pojedinačno, a zatim se slažu kako bi se odbio uvid u ponašanje cijelog sustava.

Abaqus sadrži nekoliko glavnih modula, a u ovom slučaju analiza će se raditi u modulu Abaqus/Explicit. Abaqus/Explicit specifično je dizajniran za simulaciju visoko dinamičkih i tranzijentnih pojava, kao što su simulacija udara, sudara i eksplozija, gdje se opisuje kratko vrijeme naglo promjenjivog opterećenja, a ponašanje materijala može uključivati velike deformacije. Koristi eksplisitne sheme vremenske integracije za rješavanje dinamičkih problema.

### 2.3.2. Numeričko modeliranje udara krutog tijela u gredu

Prvi korak je postavljanje geometrije grede i udarnog tijela u modulu *Part*. Stvorenim dijelovima u modulu *Property* dodaju se svojstva materijala. Greda je napravljena od konstrukcijskog čelika S355, a svojstva njegova svojstva su prikazani tablicom 2. koja će se upisati unutar svojstva materijala. Udarno tijelo opisano je kao kruto tijelo, tako da Youngov modul elastičnosti i Poissonov faktor nisu bitni, ali mu se pridodaje gustoća na načina da masa tijela koja je 2000 kg se podjeli s volumenom udarnog tijela, koji je u obliku kocke čije su dimenzije jednake širini grede tj. 0.1 m. Gustoća utega je tada 2000000 kg/m<sup>3</sup>.

U modulu *Assembly* ubacuje se greda i udarno tijelo, te se pozicioniraju u prostoru određeno zadatkom. Udarno tijelo je na sredini grede udaljeno 50 mm u smjeru osi *y*. Sklop je prikazan slikom 5.



Slika 5. Sklop grede i udarnog tijela

Sljedeći korak je dodavanje *step*-a u kojem se definira vrsta numeričke analize te određuju čije će se vrijednosti zapisivati i pratiti. Kako se radi o dinamičkoj analizi, potrebno je definirati vrijeme provođenja analize. Analiza mora obuhvatiti udar krutog tijela s gredom. Potrebno je odrediti vrijeme potrebno da kruto tijelo pušteno s visine  $h = 50$  mm dodirne gredu. Vrijeme se određuje izrazom

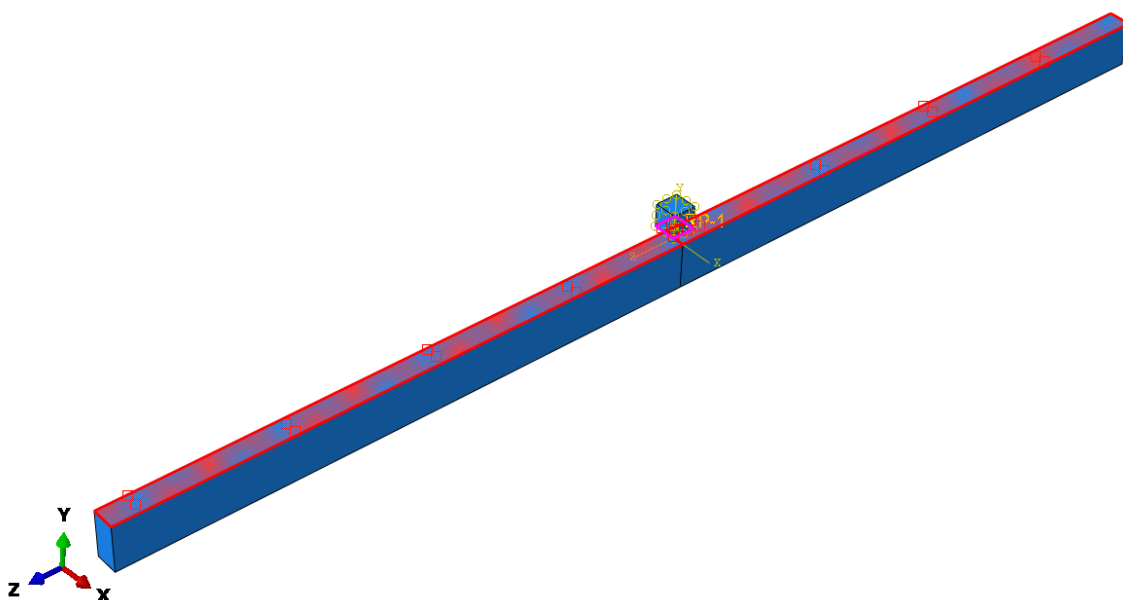
$$t = \sqrt{\frac{2h}{g}} = \sqrt{\frac{2 \cdot 0,05}{9,81}} = 0.101 \text{ s.} \quad (2.22)$$

Nakon dobivenog vremena dolazi do dodira udarnog tijela s gredom, ali je potrebno dodati vrijeme za naprezanja koja se šire unutar grede. Za analizu će se iz tog razloga uzeti vrijeme od 0,2 sekunde. Također se tokom analize mora pratiti promjena maksimalnog naprezanja koje mora imati silazni trend. U *Step* modulu također se određuje tip integracije. Uzima se automatska integracija (*Automatic*) te globalna metoda za procjenu stabilnosti. Vremenski faktor skaliranja uzima se 0,5.

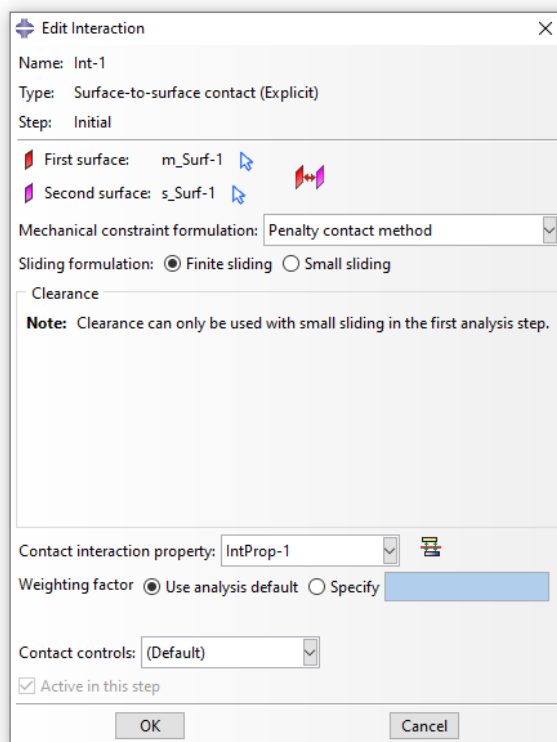
U modulu *Interaction* postavljaju se interakcije i ograničenja pojedinih dijelova sklopa. Udarno tijelo mora se definirati kao kruto tijelo (*eng. rigid body*), a to će se postići ograničavanjem cijelog volumena udarnog tijela sa referentnom točkom koja je postavljena na udarno tijelo. Također, potrebno je definirati kontakt kojim će se onemogućiti prodiranje krutog tijela u gredu



tokom sudara. Kontakt će se definirati s površinama koje su u kontaktu. Uobičajeno je da se "master" površina označi na onom tijelu na kojem će se odviti manje deformacije. U ovom slučaju površina krutog tijela će biti "master" površina, a gornja površina grede "slave" površina. Kod kontakta je definirano normalno i tangencijalno opterećenje, Također će se uvesti "penalty contact" metoda koja se koristi kod sustava krutog i deformabilnog tijela. Kod "penalty contact" metode kada su dva tijela u dodiru, na čvorovima koji prodiru u drugo tijelo dodaju se "penalty" sile koje djeluju na način da nametne kontaktna ograničenja. Ta sila je proporcionalna veličini prodiranja ili preklapanja površina. Kod tangencijalnog opterećenja definirano je trenje između površina od 0,28. Kontaktne površine su prikazane slikom 6, a svojstva kontakta slikom 7.

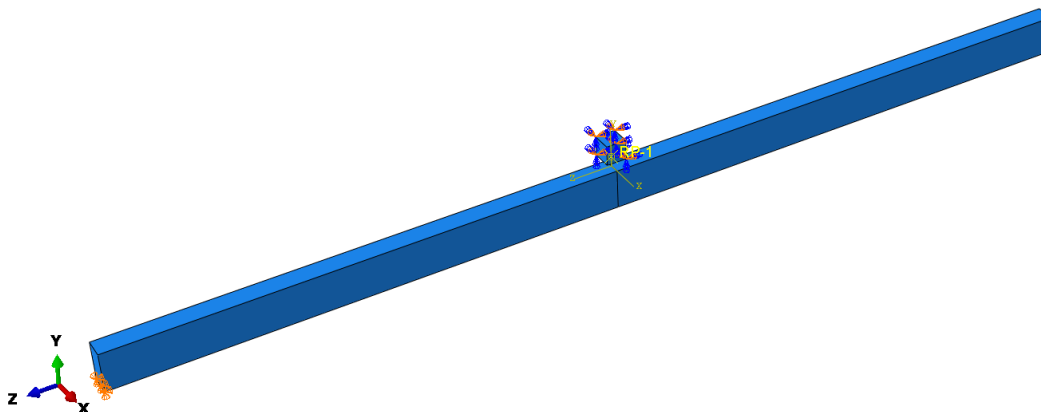


Slika 6. Kontaktne površine (donja površina udarnog tijela i gornja površina grede)



Slika 7. Definiranje svojstva interakcije

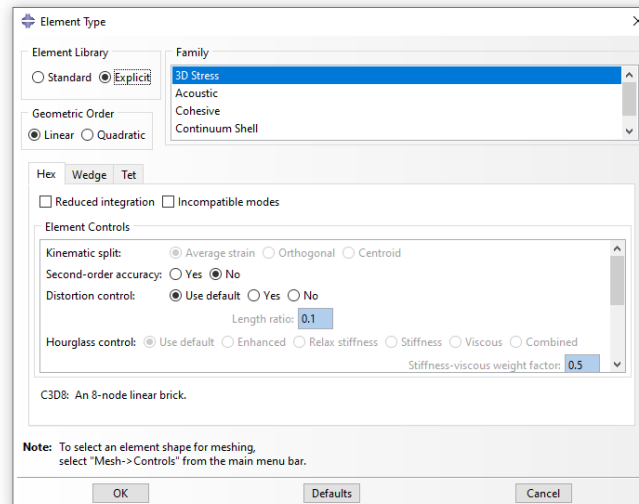
Potom se zadaju rubni uvjeti i opterećenja u modulu *Load*. U lijevom osloncu (definiranom na donjoj stranici pravokutnog poprečnog presjeka) ograničeni su pomaci u svim smjerovima, a u desnom je ograničen pomak u vertikalnom smjeru, odnosno smjeru osi  $y$ . Također su dodana ograničenja na udarno tijelo na sve pomake i rotacije osim u smjeru osi  $y$ , kako bi se izbjeglo rotiranje tijela tijekom slobodnog pada. U ovom modulu još zadajemo i gravitacijsku silu koja djeluje na udarno tijelo. Rubni uvjeti i gravitacijska sila prikazani su slikom 8.



**Slika 8. Zadani rubni uvjeti**

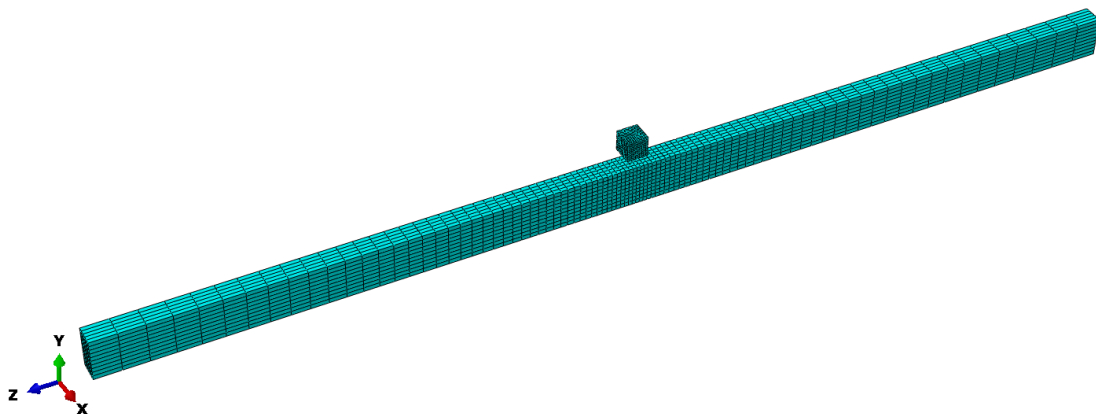
Prije samog pokretanja analize potrebno je unutar modula *Mesh* definirati mrežu konačnih elemenata grede i udarnog tijela. Mreža grede i udarnog tijela su prikazane na slici 10. S obzirom da se očekuje pojava koncentracije naprezanja na mjestu udara, napravljena je nejednolika mreža, gušća na mjestu kontakta između tijela. Bitno je napomenuti da će veličina mreže utjecati na automatski izračunati vremenski inkrement te mora biti dovoljno sitna da se izračunati inkrement bude dovoljno mali da uhvati sve dinamičke fenomene. Korišten je C3D8 konačni element

8-čvorni trodimenzionalni konačni element. Radi se o jednostavnom linearnom elementu čiji se čvorovi nalaze na vrhovima elementa. Najčešće koriste funkcije linearne interpolacije za aproksimaciju pomaka i drugih varijabli polja unutar elementa. Zadana svojstva prokazana su slikom 9.



Slika 9. Svojstva C3D8 konačnog elementa

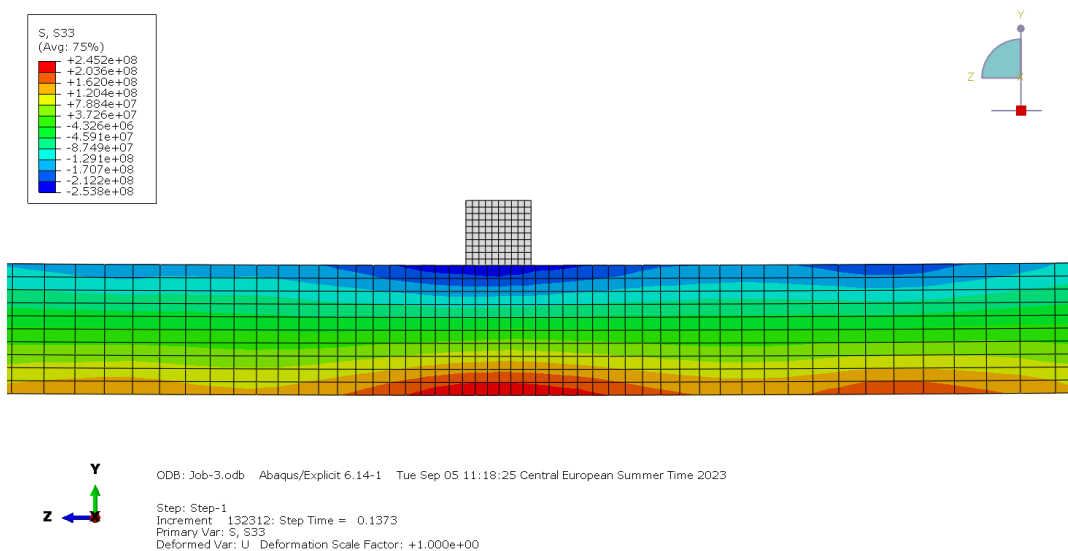
Izgled mreže konačnih elemenata grede i udarnog tijela prikazan je slikom 10.



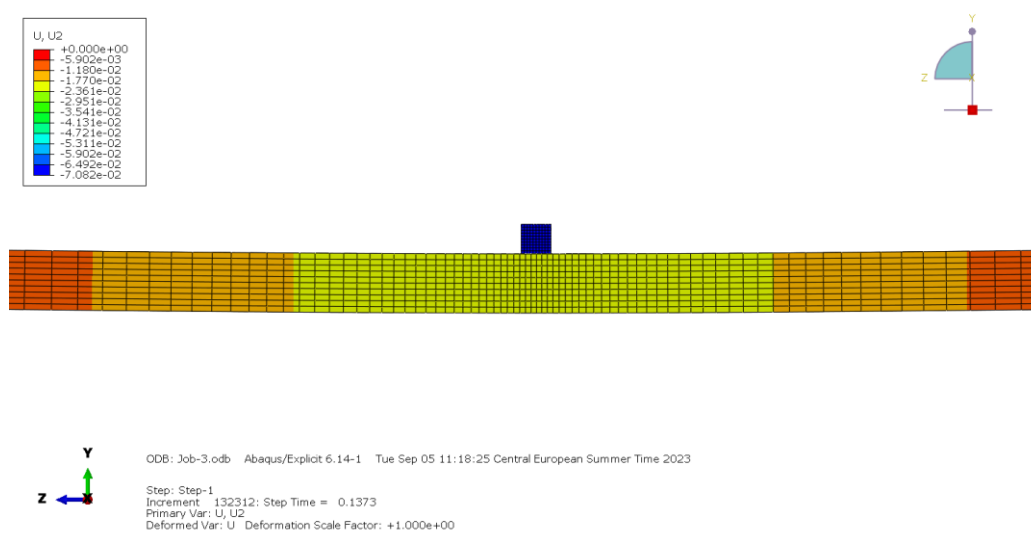
Slika 10. Mreže grede i udarnog tijela

### 2.3.3. Analiza rezultata

Prije dobivanja rezultata potrebno je u modulu *Job* pokrenuti analizu. Nakon dovršetka analize rješenja se pregledavaju u modulu *Visualization*. Kako se uspoređuju najveća normalna naprezanja savijanja i progibi, biraju se prikaz S33 koji prikazuje normalna naprezanja u smjeru uzdužne osi  $z$  što se razlikuje u odnosu na analitički proračun radi različitih koordinatnih sustava. Progib ćemo pokazati prikazom U2. Raspodjela naprezanja i progiba prikazani su slikom 11 i slikom 12.

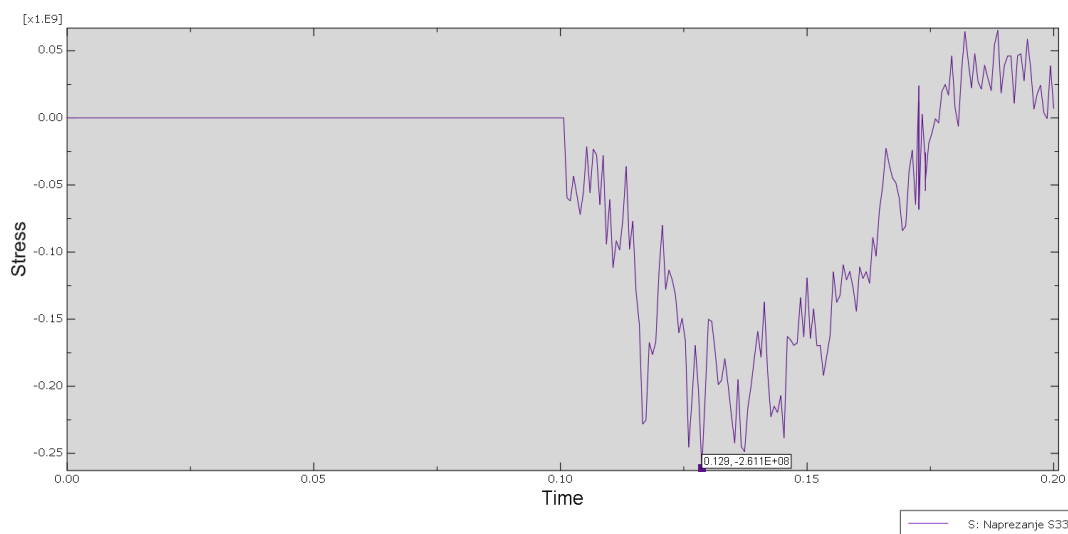


Slika 11. Prikaz kontura naprezanja S33 u trenutku  $t=0,1373$  s

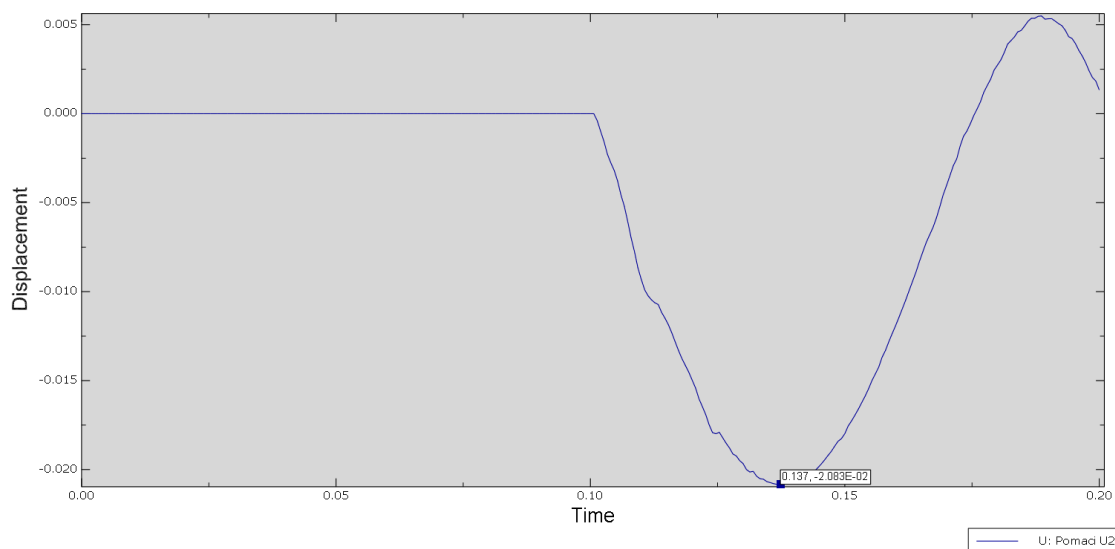


Slika 12. Prikaz kontura progiba U2 u trenutku  $t=0,1373$  s

U modulu *Visualization* također se mogu prikazati grafovi naprezanja i pomaka pojedinih čvorova ili elemenata u odnosu na vremensku domenu. Iz grafova sa slika 13 i 14 možemo očitati najveće normalno naprezanje  $S_{33}$  i pomak u y smjeru. Najveće naprezanje je 261,1 MPa, a najveći progib je 20,83 mm. Te vrijednosti će se uspoređivati s analitičkim u sljedećem poglavlju. Sa grafova se također vidi da ne postoje naprezanja ni pomaci u gredi za vrijeme trajanja slobodnog pada, odnosno prije nego je došlo do kontakta udarnog tijela i grede. Vrijeme se poklapa s analitički izračunatim u jednadžbi 2.22.



Slika 13. Raspodjela naprezanja  $S_{33}$  tijekom vremena



Slika 14. Raspodjela progiba  $U_2$  tijekom vremena

## 2.4. Usporedba naprezanja i deformacija

Vrijednosti maksimalnih naprezanja i progiba izračunata analitički i dobiveni numeričkim putem uspoređeni su tablicom 2.

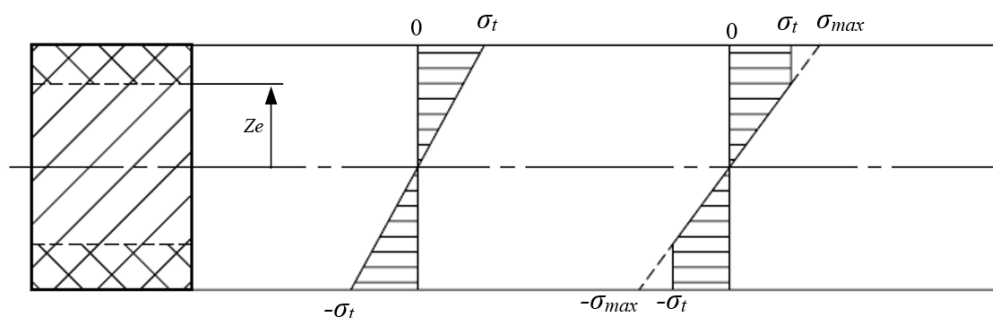
**Tablica 3. Usporedba naprezanja i progiba**

	<b>Analitičko rješenje</b>	<b>Numeričko rješenje</b>	<b>Razlika numeričkog u odnosu na analitičko rješenja</b>
Naprezanje [MPa]	232,84	261,6	+12,35%
Progib [mm]	23,1	20,84	-10,9%

## 2.5. Plastične deformacije

Nakon što je potvrđena numerička procedura za udar tijela, potrebno je još potvrditi i numeričku proceduru za analizu elasto-plastičnog deformiranja. Za to je opet odabran slučaj za koji postoji analitičko opterećenje, odnosno ista greda kao u prošlom primjeru, ali s većim opterećenjem. Za validaciju postupka će se usporediti numerički i analitički dobivena širina plastične zone prilikom najvećeg iznosa naprezanja. Greda je i dalje napravljena od konstrukcijskog čelika S355, koji će se modelirati kao elastičan-idealno plastičan s granicom tečenja u iznosu 355 MPa što je znatno veće od najvećeg naprezanja grede u prošlom primjeru. Kako bi greda ušla u plastično područje mora se povećati opterećenje. Iz toga će razloga je masa udarnog tijela povećana na 5000 kg.

Poznavanjem raspodjele naprezanja po poprečnom presjeku grede, moći će se odrediti širina elastične, a zatim i plastične zone. Raspodjela naprezanja po poprečnom presjeku prije pojave plastičnih zona je linearna, a s pojavom plastičnih zona linearnost naprezanja se lomi što je prikazano slikom 15.



**Slika 15. Prikaz raspodjele napreznja po poprečnom presjeku presjeku za  $M_y = M_{y,T}$  (lijevo) i  $M_y > M_{y,T}$  (desno)**

Veličinu elastične zone dobit će se iz sljedećeg izraza, koji vrijedi za pravokutne poprečne presjeke, prema [6] a glasi

$$M_{y,pl} = M_{y,T} \left( \frac{3}{2} - \frac{1}{2} \left( \frac{2Z_e}{h} \right)^2 \right). \quad (2.23)$$

Veličina elastične zone je tada

$$Z_e = \pm \frac{c}{2} \cdot \sqrt{3 - 2 \frac{M_{y,pl,din}}{M_{y,T}}}. \quad (2.24)$$

$M_{y,T}$  je najveći mogući moment do kod kojeg neće doći do pojave plastičnih zona. Možemo zaključiti da će to biti u trenutku kada će na samom rubu poprečnog presjeka, gdje su najveća napreznja, vladati napreznje jednako granici elastičnosti grede koja iznosi 355 MPa. Tako će  $M_{y,T}$  tada iznositi

$$M_{y,T} = \frac{\sigma_T \cdot I_y}{100} = \frac{355 \cdot 66666666,67}{100} = 236666666,67 \text{ Nmm}. \quad (2.25)$$



$M_{y,pl\_din}$  je najveći moment koji djeluje uslijed opterećenja pri kojem nastaju plastične deformacije. Kako se u ovom zadatku radi o dinamičkom opterećenju, dobiveni statički moment množiti će se s dinamičkim faktor prikazano izrazom

$$M_{y,pl\_din} = k_d \cdot M_{y,pl\_st} \quad (2.26)$$

Do statičkog momenta doći će se izrazom (2.8) u koji će se uvrstit masa od 5000 kg. Statički moment na sredini grede je tada

$$\begin{aligned} M_{y,pl\_st} &= \frac{G}{2} \cdot g \cdot 2,5 = \frac{5000}{2} \cdot 9,81 \cdot 2,5 = 61312,5 \text{ Nm} \\ &= 61312500 \text{ Nmm.} \end{aligned} \quad (2.27)$$

Dinamički faktor će se izračunati na isti načina kao i u prethodnom poglavlju, jedino će se tada uvrštavati masa od 5000 kg. Prema formuli (2.19), zbog većeg statičkog progiba na mjestu udara se dobiva

$$k_d = 4,458 \quad (2.28)$$

Uvrštavanjem izraza (2.28) u izraz (2.26) dobije se

$$M_{y,pl\_din} = 61312500 \cdot 4,458 = 273353115,6 \text{ Nmm.} \quad (2.29)$$

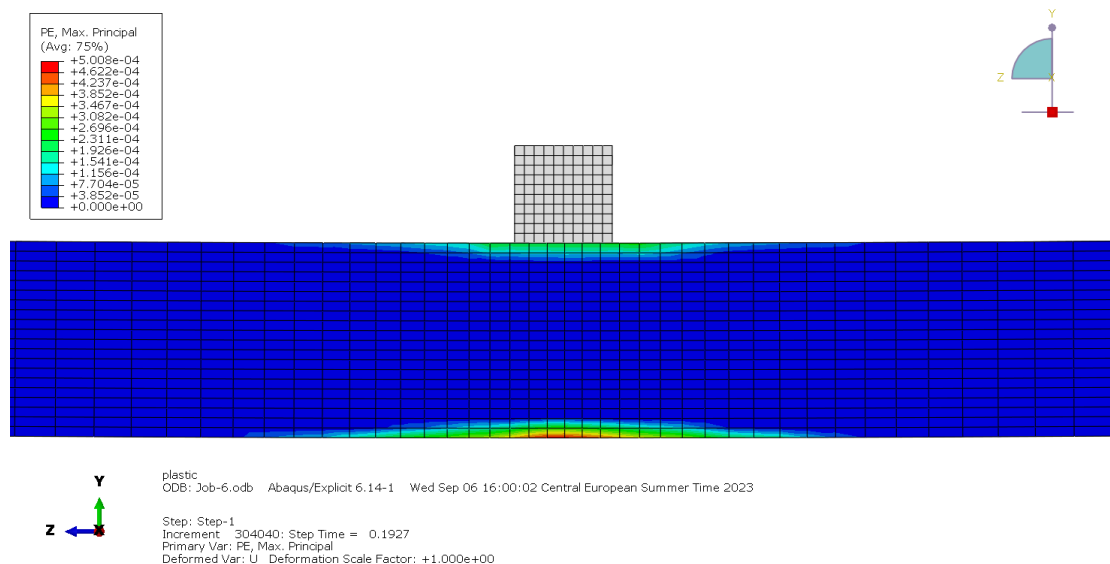
Zatim, uvrštavanjem izraza (2.25) i (2.29) u (2.24) dobiva se da je širina elastične zone

$$Z_e = \pm \frac{200}{2} \cdot \sqrt{3 - 2 \frac{273353115,6}{236666666,67}} = \pm 83,06 \text{ mm.} \quad (2.30)$$

To znači da je sa svake strane u plastificiranoj zoni  $h/2 - z_e$ , odnosno širina plastificirane zone na mjestu udara je 16,97 mm.

Numerički postupak je sličan kao u poglavlju 2.3, s razlikom u definiciji materija. U modulu *Property* pomoću alata *Material Menager* dodaje se svojstvo materijala u elasto-plastičnom području, granica tečenja 355 MPa.

Plastične deformacije unutar programskog paketa Abaqus mogu se prikazati pogledom PE koji prikazuje sve dijelove grede u plastičnoj zoni što je prikazano slikom 16.



**Slika 16. Prikaz plastičnih deformacija**

Ukupan broj konačnih elemenata koji se nalazi u smjeru y osi je 20. Visina jednog konačnog elementa dijeljenjem visine grede sa brojem elemenata i dobiva se iznos od 10 mm. Očitavanjem sa slike 16 može se vidjeti da se plastične deformacije nalaze na 2 konačna elementa s gornje i donje strane grede. Veličina plastične zone je tada 20 mm, što znači da je veličina elastične zone dobivena numeričkim putem 80 mm.

**Tablica 4. Usporedba veličina elastičnih zona**

	<b>Analitičko rješenje</b>	<b>Numeričko rješenje</b>	<b>Razlika numeričkog u odnosu na analitičko rješenja</b>
$Z_e$ [mm]	83,06	80	-3,83%

### **3. MODELIRANJE SUDARA OKVIRA ŠASIJE AUTOMOBILA S ZIDOM**

U ovom dijelu promatrati će se udara deformabilnog tijela u kruti zid. Također, analizirat će se naprezanja, tj. pojava plastičnih deformacija, te loma konstrukcije uslijed povećanja brzine udarca konstrukcije.

Kao deformabilno tijelo uzet je konvencionalan tip okvir šasije automobila. Konvencionalan okvir najjednostavniji je tip, a sastoji se od dva uzdužna dijela i 5-6 poprečnih dijelova. Zadaća poprečnih dijelova je povećanje čvrstoće i krutosti okvira.

Za dimenzije okvira uzeta je po uzoru na auto 1999 Toyota Tacoma prikazan slikom 17.



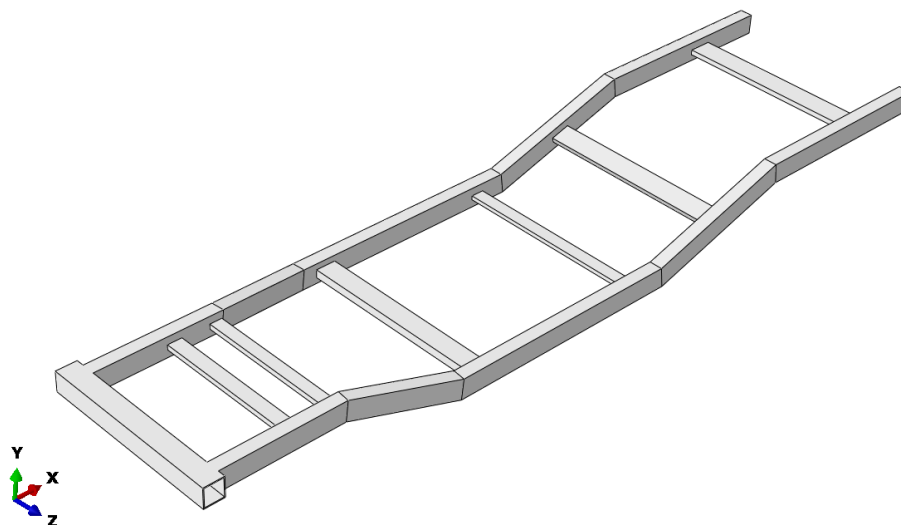
**Slika 17. 1999 Toyota Tacoma [7]**

#### **3.1. Modeliranje okvira automobila**

Radi jednostavnosti okvir automobila će se modelirati uz pomoć programskog paketa SolidWorks. Model okvira automobila će se znatno pojednostaviti u obziru na realan model kako bi se mogao koristiti u analizi.

U odnosu na stvaran model zamijenjeni su poprečni dijelovi koji sadrže kompleksnu geometriju s jednostavnijim pravokutnim gredama. Izostavljeni su i nosači koji na stvarnom modelu služe za montiranje ostalih dijelova automobila kao što su motor i karoserija.

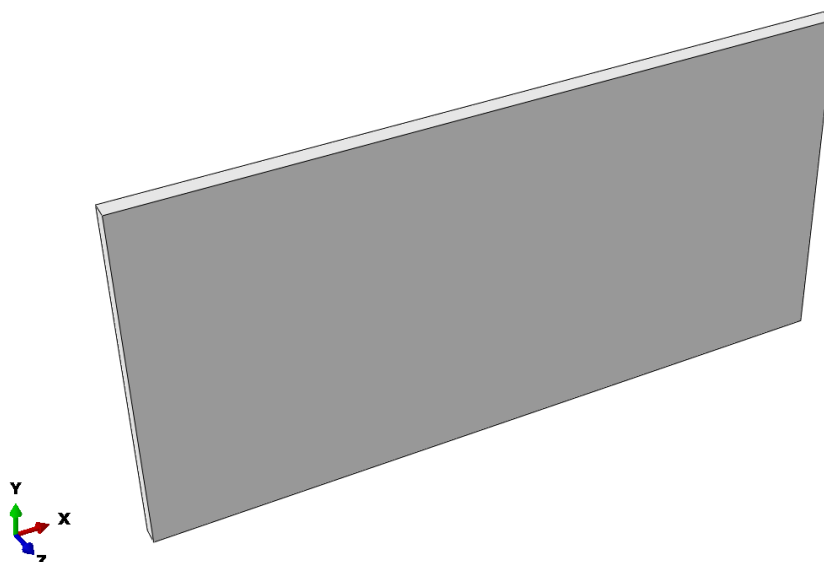
Pojednostavljeni model unutar SolidWorks-a potrebno je izvući kao *step* datoteku kako bi se mogla koristiti unutar programskog paketa Abaqus. Gabariti izrađenog model jesu 4096x1000x133, te je prikazan slikom 18.



Slika 18. Okvir automobila sa pojednostavljenjima prema nacrtu [8]

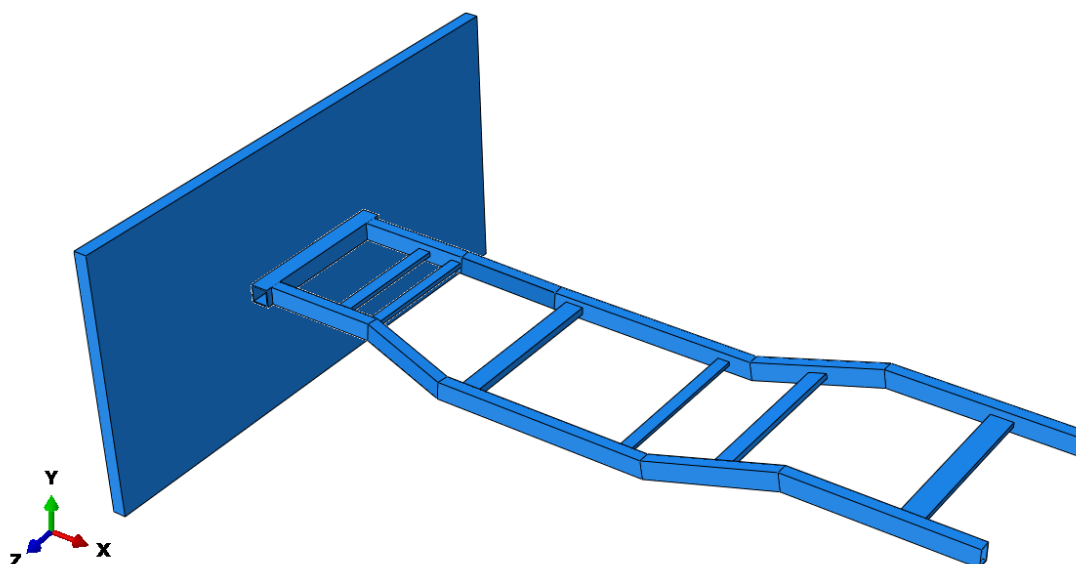
### 3.2. Numeričko modeliranje sudara

Izrađeni model se zatim ubacuje u Abaqus pomoću alata *File Import Model*. Zatim se kreira zid dimenzija 1500x3000x75 prikazan slikom 19.



Slika 19. Kruti zid u koji udara okvir automobila

U modulu *Property* dodajemo svojstva materijala za S355. Materijala se dodjeljuje deformabilnom tijelu tj. okviru automobila uz pomoć alata *Assign Section*. Iako će zid biti kruto tijelo, mora mu se dodijeliti materijal jer trenutno još nema zadana ograničenja krutog tijela. Oba dijela dodaju se u modul *Assembly* gdje će se pozicionirati tako da je okvir automobila okomit na zid i udaljen od njega 1 mm. Cijeli sklop je prikazan slikom 20.



**Slika 20. Sklop okvira automobila i zida**

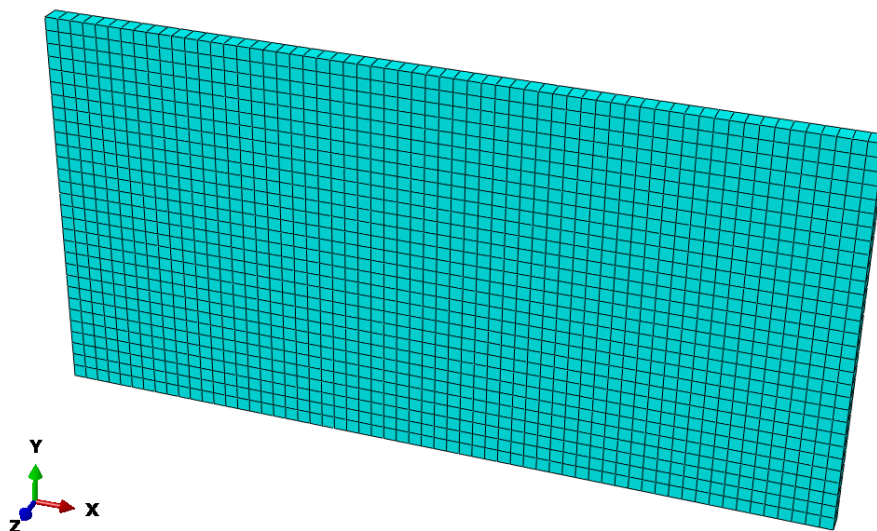
Zatim, u modulu *Step* zadaje se trajanje simulacije 0,01 sekundi, s faktorom vremenskog povećanja 0,5. U *Field Output* prozoru zadaje se broj inkremenata u kojim će se zapisivati rezultati simulacije kao 200 pravilno razmaknutih inkremenata. Dalje tokom analize simulacije može se zaključiti ako je vrijeme trajanja simulacija i broj inkremenata dovoljan, uspoređujući naprezanja i deformacija pojedinih inkremenata.

U sljedećem modulu *Interaction* uz pomoć alata *Create Constraint* vezat će se zid za referentnu točku kao kruto tijelo.

U ovom modulu zadaju se i kontaktne svojstva. Uz pomoć alata *Create Interaction* i odabirom na *General Contact (Explicit)*, zadaju se kontaktne ograničenja na cijelom sklopu. Dodano je kontaktno trenje 0,45, što odgovara trenju između čelika i betona.

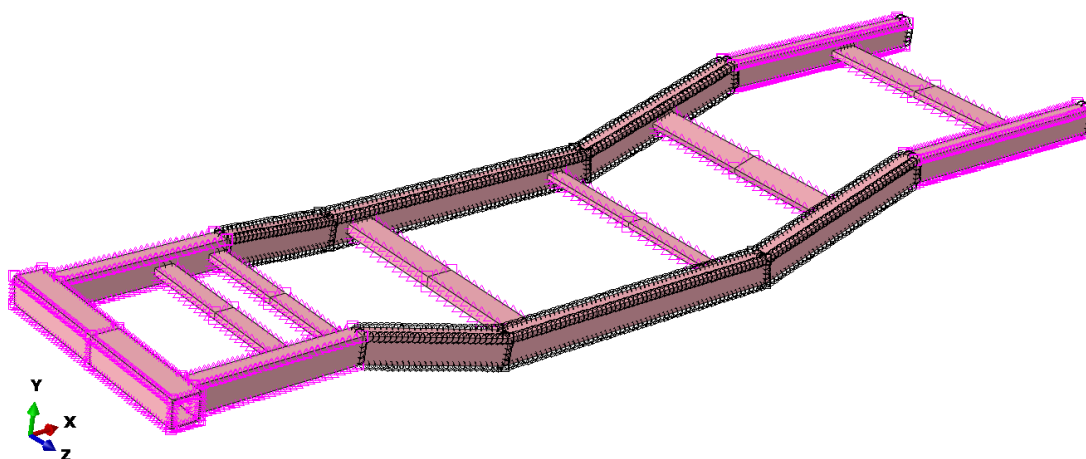
U modulu *Loud* na zid se dodaju ograničenja na sve pomake i rotacije. Također, u početnom koraku zadaje se brzina okvira automobila.

Zadnji korak prije pokretanja analize je dodavanje mreže konačnih elemenata u modulu *Mesh*. Zidu će biti pridodani heksaedarski konačni elementi veličine 50x50x75 mm. Mreža konačnih elemenata zida prikazana je slikom 22.



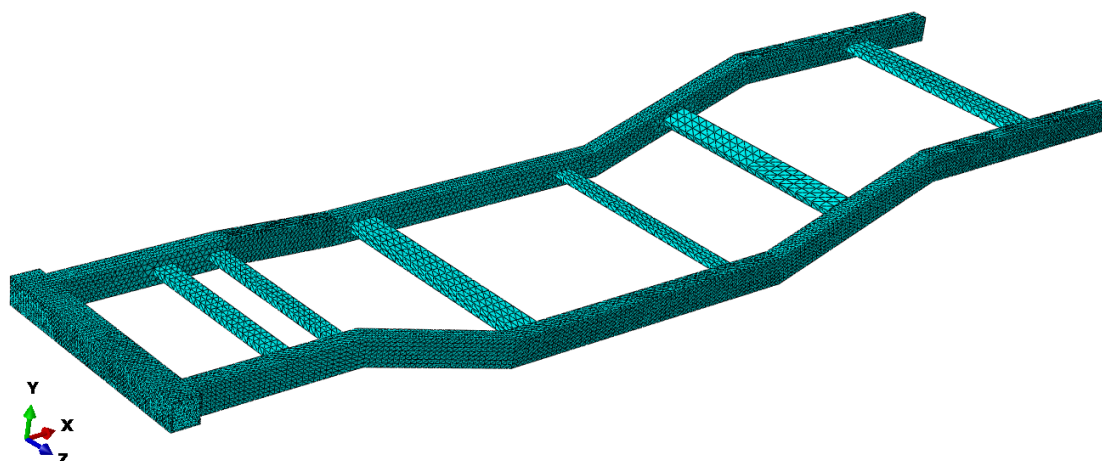
**Slika 21. Zid diskretiziran s 1800 elemenata**

Dodavanje mreže konačnih elemenata okviru automobila je nešto kompliciranije. Potrebno je ponajprije particionirati dijelove konstrukcije radi lakšeg postavljanje mreže elemenata. Alatima *Seed Edges* i *Seed Part* zadat će se veličine konačnih elemenata na rubovima i dijelovima okvira automobila. Cilj je da na mjestu udara se stavlja gušća mreža, a udaljavanjem od mjesta kontakta se mreža konačnih elemenata se prorjeđuje da bi smanjili vrijeme trajanja analize. Slika 22 prikazuje okvir automobila s postavljenom kontrolom mreže.



Slika 22. Kontrola mreže

Radi kompleksne geometrije okvira automobila koristiti će se tetraedarski konačni elementi C3D10M. Sastoji se od 10 čvorova i najčešće se koristi kod modela s kompleksnom geometrijom. Mreža okvira sastoji se od 65741 elementa i prikazana je slikom 23. Nakon generiranja provjerava se kvaliteta mreže pomoću alata *Verify Mesh*. Mreža prikazana slikom 24 ima oko 0,8 % upozorenja radi omjera dimenzija elementa. Većina tih iskrivljenih elemenata nalazi se na stražnjem dijelu okvira konstrukcije što neće znatno utjecati na dobivene rezultate.



Slika 23. Okvir automobila (65741 element)

Nakon dodavanja mreže konačnih elemenata u pojedine dijelove sklopa u modulu *Job* pokreće se analiza sudara okvira automobila s zidom za više slučajeva koji će se opisati i proučavati ponašanje deformabilne konstrukcije tokom udarnog opterećenja.

### 3.3. Analiza rezultata

#### 3.3.1. Povećanje brzine udara do loma konstrukcije

U ovom poglavlju analizirati će se naprezanja i deformacije, povećavajući brzinu udara dok ne dođe do loma okvira automobila.

Kako se radi o složenom deformabilnom tijelu, morati će se odabrati teorija čvrstoće po kojima će se višeosno stanje naprezanja svesti na ekvivalentno jednoosno.

Četiri teorije čvrstoće:

- Teorija maksimalnih normalnih naprezanja ( $\sigma_{\max}$  teorija)
- Teorija maksimalnih duljinskih deformacija ( $\epsilon_{\max}$  teorija)
- Teorija maksimalnih tangecijalnih naprezanja ( $\tau_{\max}$  teorija, Tresca)
- Teorija najveće distorzijske energije (HMH, von Mises)

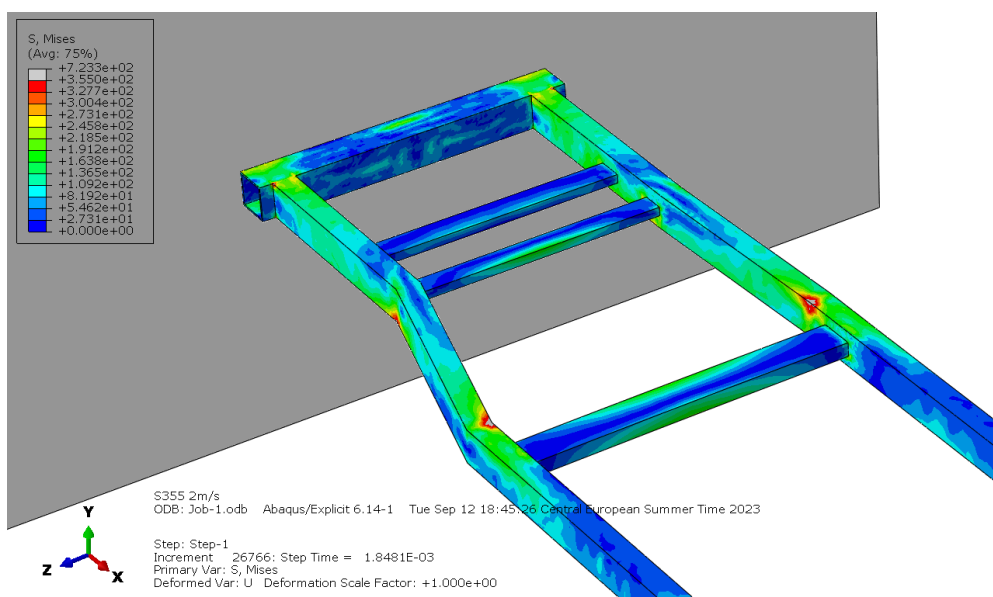
Ovdje će se analizirati von Misesova naprezanja koja se koriste za analizu kompleksnijih naprezanja. Von Misesov kriterij naprezanja uzima u obzir tri glavne komponente naprezanja, a izražava se formulom:

$$\sigma_e^{HMH} = \sqrt{\frac{1}{2}[(\sigma_{11} - \sigma_{22})^2 + (\sigma_{22} - \sigma_{33})^2 + (\sigma_{33} - \sigma_{11})^2 + 6(\sigma_{12}^2 + \sigma_{23}^2 + \sigma_{31}^2)]}. \quad (3.1)$$

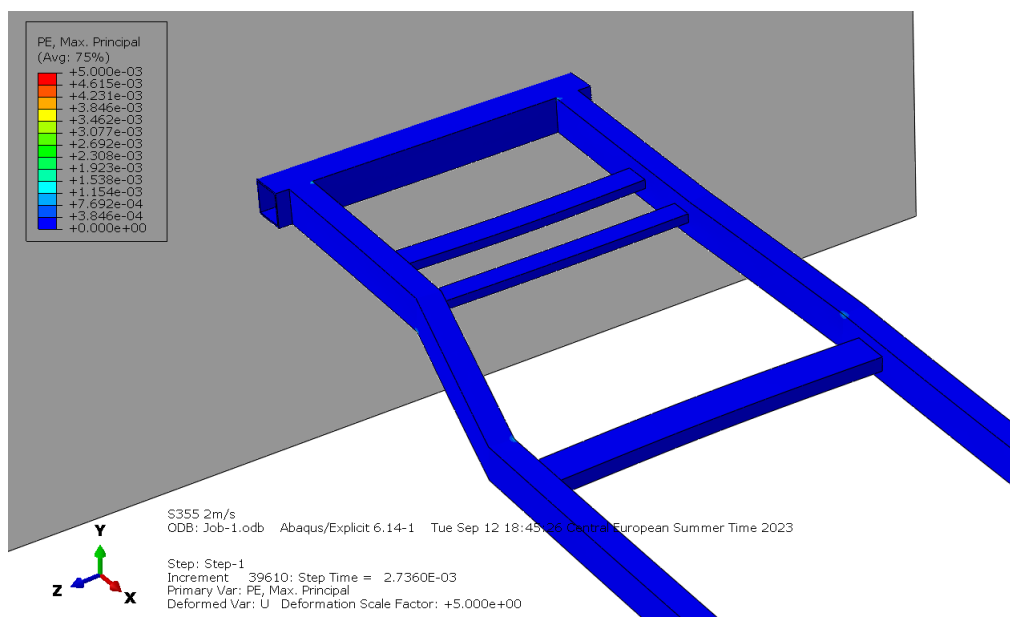
Von Misesovo naprezanje se zatim uspoređuje s granicom elastičnosti kako bi se zaključilo dolazi li do tečenja tj. plastičnih deformacija.

Za prvi slučaj uzeta je brzina sudar od 2 m/s što odgovara 7,2 km/h. Von Misesova naprezanja i plastične deformacije prikazane su slikama 24 i 25.





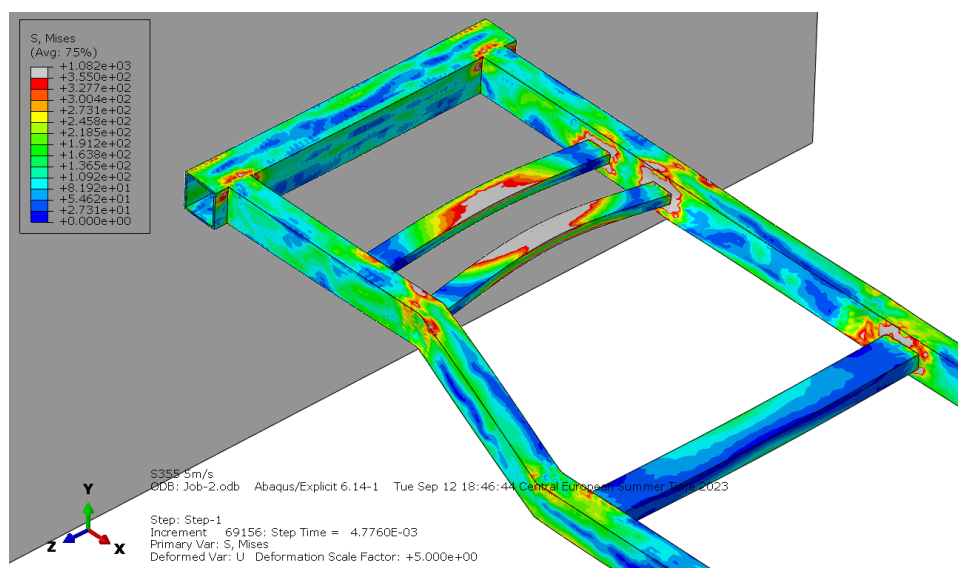
**Slika 24. Prikaz kontura Von Misesovog naprezanja za brzinu udara 2 m/s**



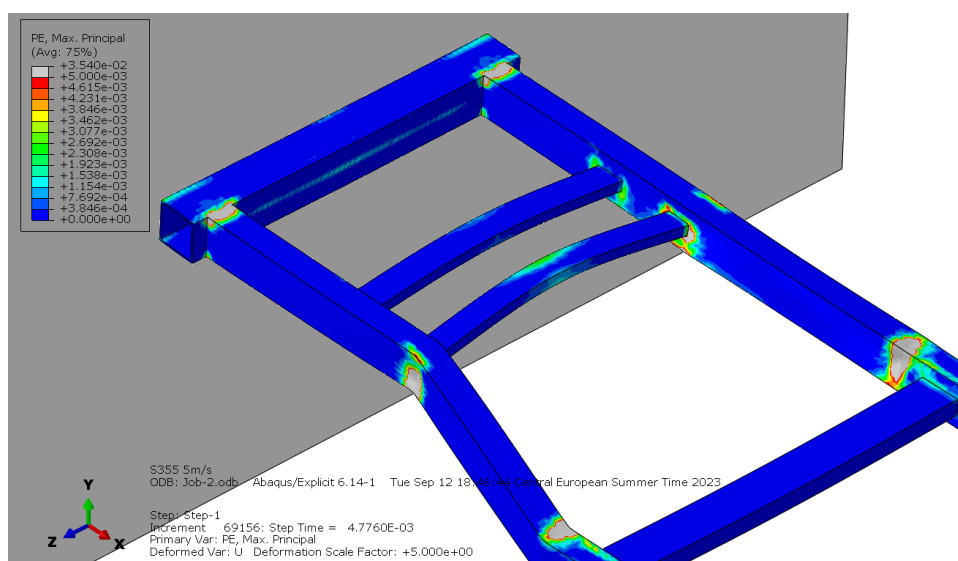
**Slika 25. Prikaz plastičnih deformacija za brzinu udara 2 m/s**

Pri brzini od 2 m/s pojavljuju se koncentrirana naprezanja na mjestima koljena uzdužnih greda okvira i na spoju uzdužnih greda s prednjim branikom. Na slici 25 je vidljivo da se ne pojavljuju plastične deformacije.

U drugom slučaju uzeta je brzina od 5 m/s što odgovara 18 km/h. Von Misesova naprezanja i plastične deformacije prikazane su slikama 26 i 27.



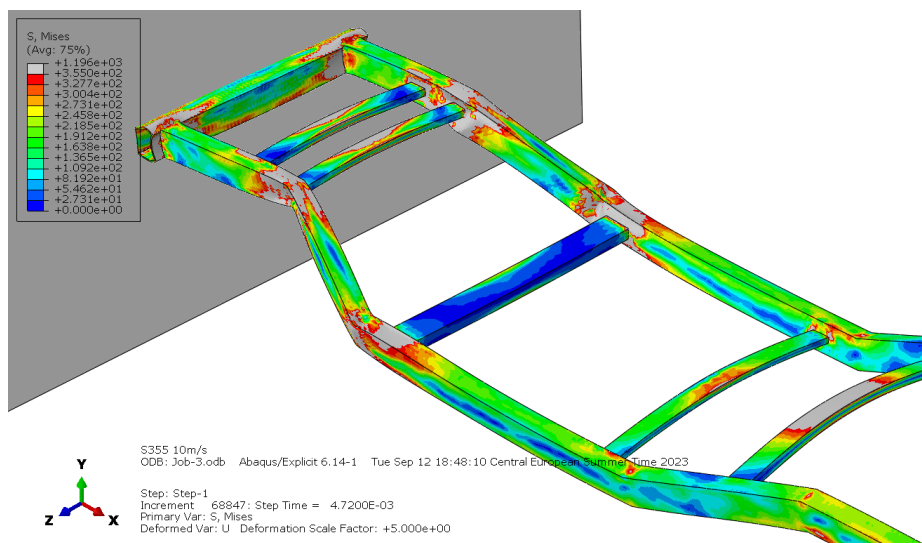
**Slika 26. Prikaz kontura Von Misesovog naprezanja za brzinu udara 5 m/s**



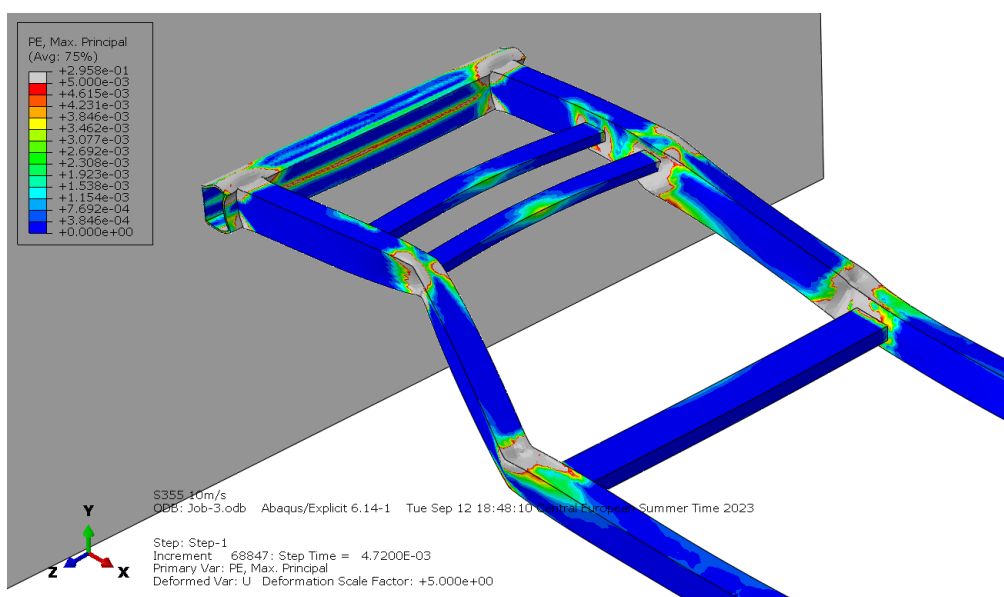
**Slika 27. Prikaz plastičnih deformacija za brzinu udara 5 m/s**

U ovom slučaju najveća naprezanja pojavljuju se na spoju prednjih poprečnih greda i uzdužnih greda okvira i na samim poprečnim gredama. Iz prikaza plastičnih deformacija vide se plastične zone na pojedinim dijelovima konstrukcije. Kako ni na jednom dijelu konstrukcije se ne pojavljuje potpuno plastificirani presjek, znači da nije još došlo do kolapsa konstrukcije.

U trećem slučaju uzeta je brzina od 10 m/s što je 36 km/h. Von Misesova naprezanja i plastične deformacije prikazane su slikama 28 i 29.

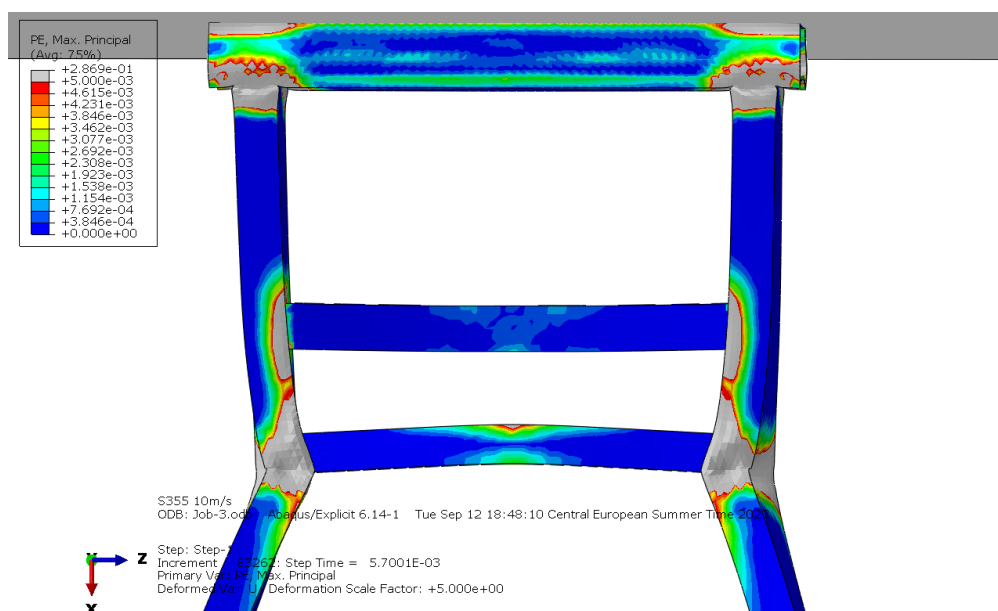


**Slika 28. Prikaz kontura Von Misesovog naprezanja za brzinu udara 10 m/s**



**Slika 29. Prikaz plastičnih deformacija za brzinu udara 10 m/s**

U ovom slučaju pojavljuju se brojne plastične zone. Na prikazu sa slike 29 primjećuje se da do lom konstrukcije dolazi na mjestu detaljnije prikazanom slikom 30 pri brzini od 10 m/s.



Slika 30. Detaljni prikaz pojave plastičnog zgloba

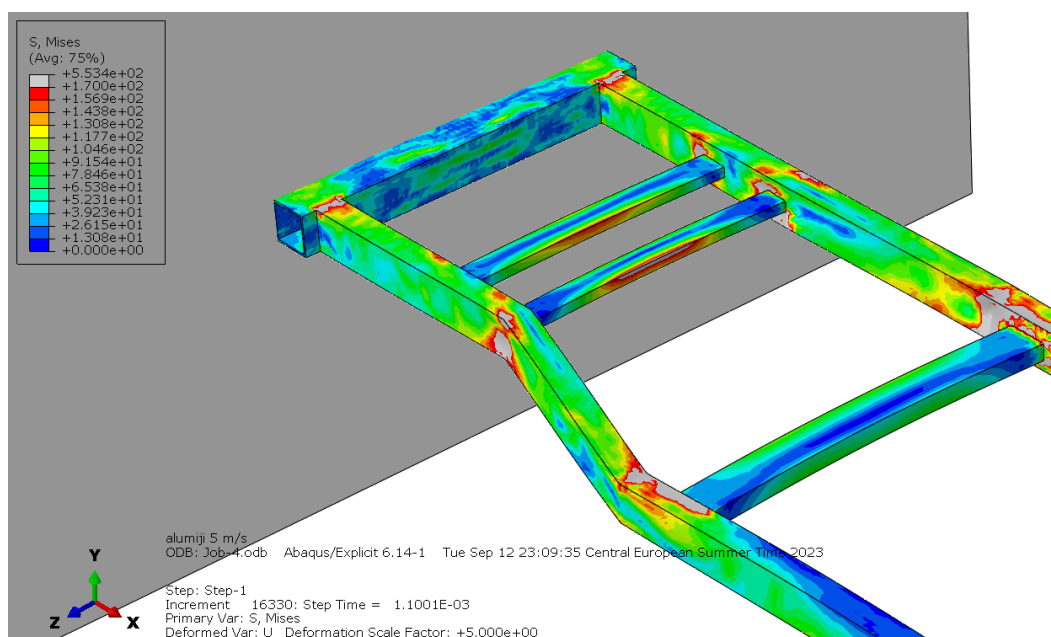
### 3.3.2. Utjecaj materijala na čvrstoću konstrukcije

U komercijalnoj autoindustriji najčešći materijali od kojih se proizvode okviri automobila jesu čelici i aluminijske legure. U ovom će se djelu usporediti naprezanja i deformacije koje se pojavljuju kod okvira automobila načinjena od aluminijske legure AlSi1.2Mg0.4 i čelika S355 pri brzini od 5 m/s ili ti 18 km/h. Svojstva aluminijske legure prikazana su tablicom 5.

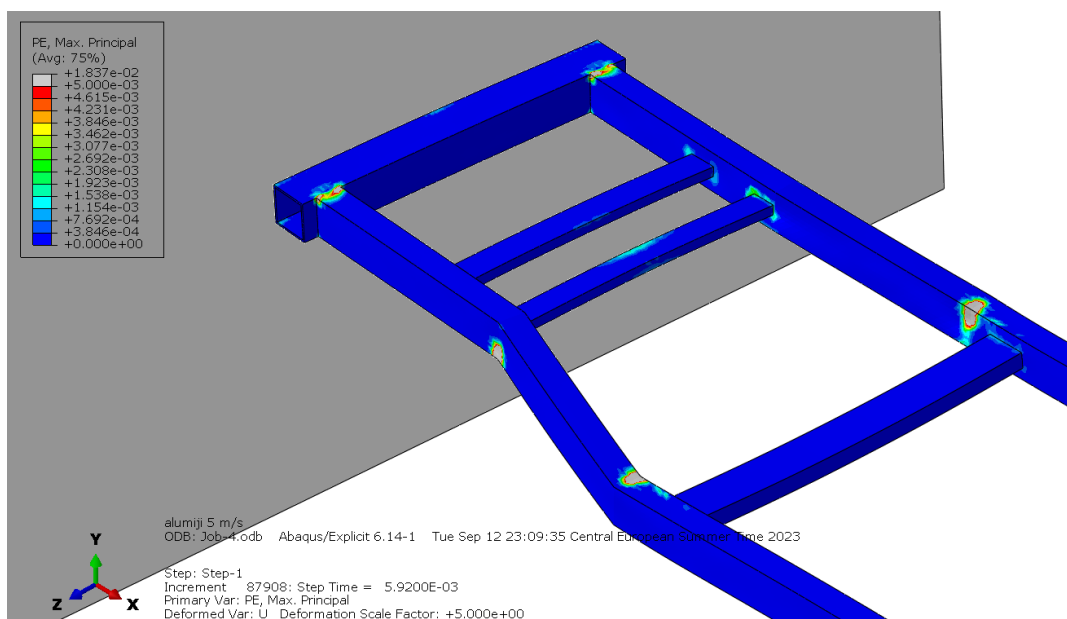
Tablica 5. Svojstva aluminijske legure AlSi1.2Mg0.4 [2]

$\rho$	$E$	$\nu$	$\sigma_T$
2700 kg/m <sup>3</sup>	69 GPa	0.33	170 MPa

Svojstva su dodana u modul *Property* i dodijeljena okviru automobila. Naprezanja i deformacije prikazane su slikama 31 i 32.



**Slika 31. Prikaz kontura Von Misesovog naprezanja za aluminijski okvir pri brzini udara 5 m/s**



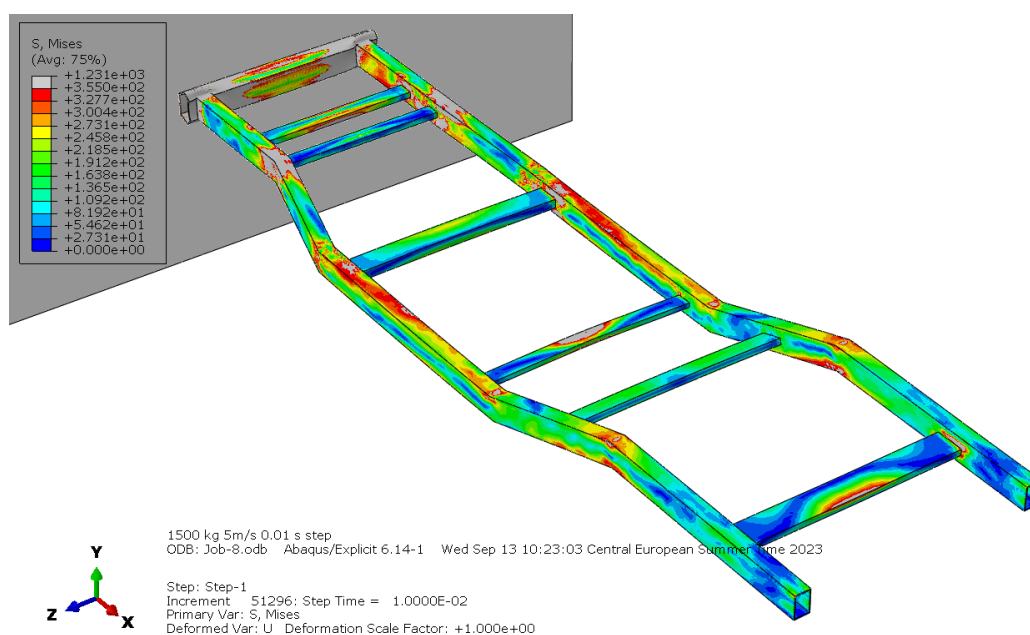
**Slika 32. Prikaz plastičnih deformacija za aluminijski okvir pri brzini udara 5 m/s**

Usporedbom slike 31 i 26 može se primijetiti u slučaju kada je materijal okvira automobila aluminijska legura, raspodjela naprezanja se razlikuje u odnosu na čeliku. Nema većih naprezanja na prednjim poprečnim gredama, ali nešto su veća na koljenima uzdužnih greda. Plastične deformacije su znatno manje u odnosu čeličnu konstrukciju.

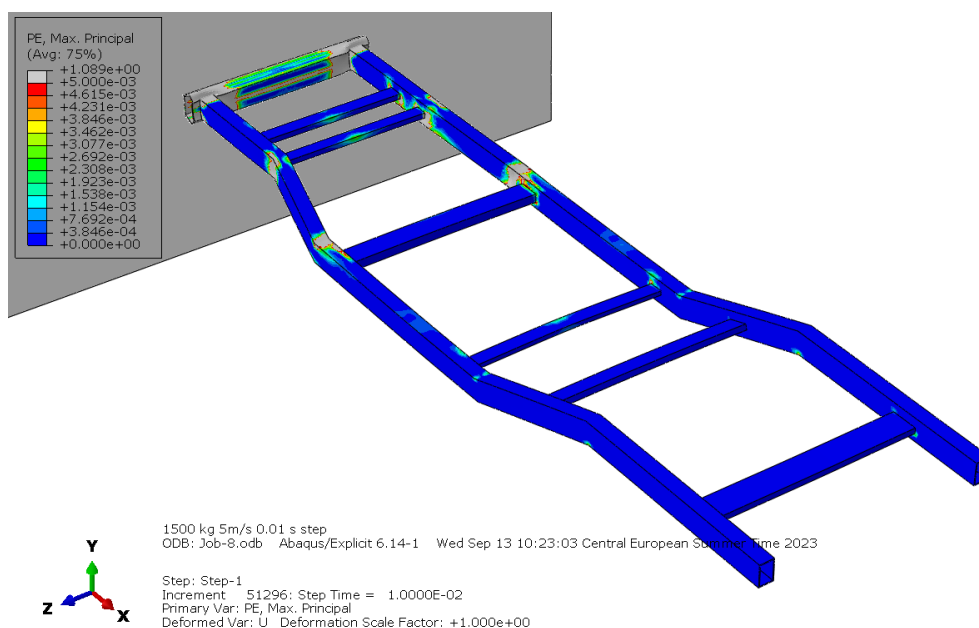
### 3.3.3. Utjecaj raspodjela masa na rezultate

U prijašnjim poglavljima provodila se analiza samog okvira automobila čija kinetička energija dolazi od vlastite mase konstrukcije. U ovom poglavlju će se uspoređivati rezultati ako ostatak mase vozila, koja za model 1999 Toyota Tacoma iznosi 1500 kg, se doda jednoliko raspoređeno po cijeloj konstrukciji i ako se dodaju kao inercije na mjestima gdje se nalazi motor i centar mase ostatka vozila.

Ravnomjerna raspodjela ukupne mase postići će se povećanjem gustoće. Ukupna masa vozila iznosi 1500 kg, a volumen okvira automobila dobiven iz programskog paketa SolidWorks iznosi  $23961796.29 \text{ mm}^3$ . Gustoća koja će se dodati tijelu je tada  $6.26 \times 10^{-5} \text{ kg/mm}^3$ . Brzina udara okvira automobila uzeto je  $5 \text{ m/s}$ . Raspodjela napreznja i deformacije kod ravnomjerne raspodjele masa prikazane su slikama 33 i 34.

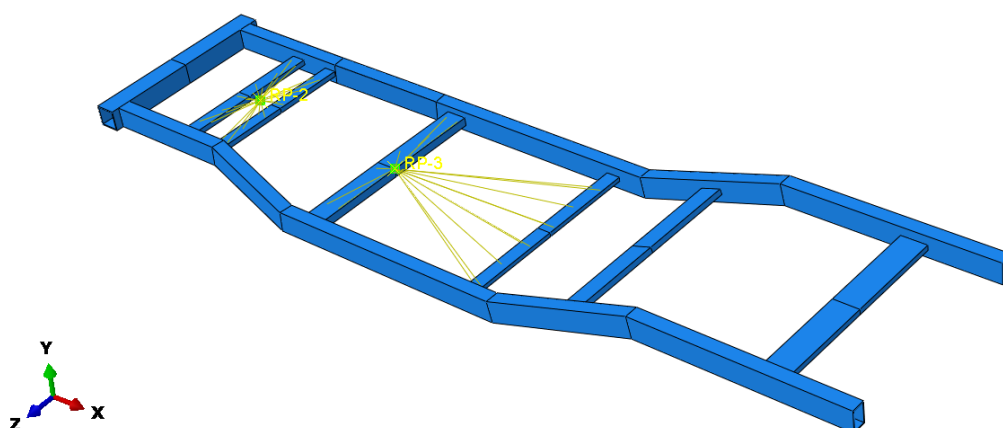


**Slika 33. Prikaz kontura Von Misesova napreznja za ravnomjernu raspodjelu masa pri brzini udara 5 m/s**



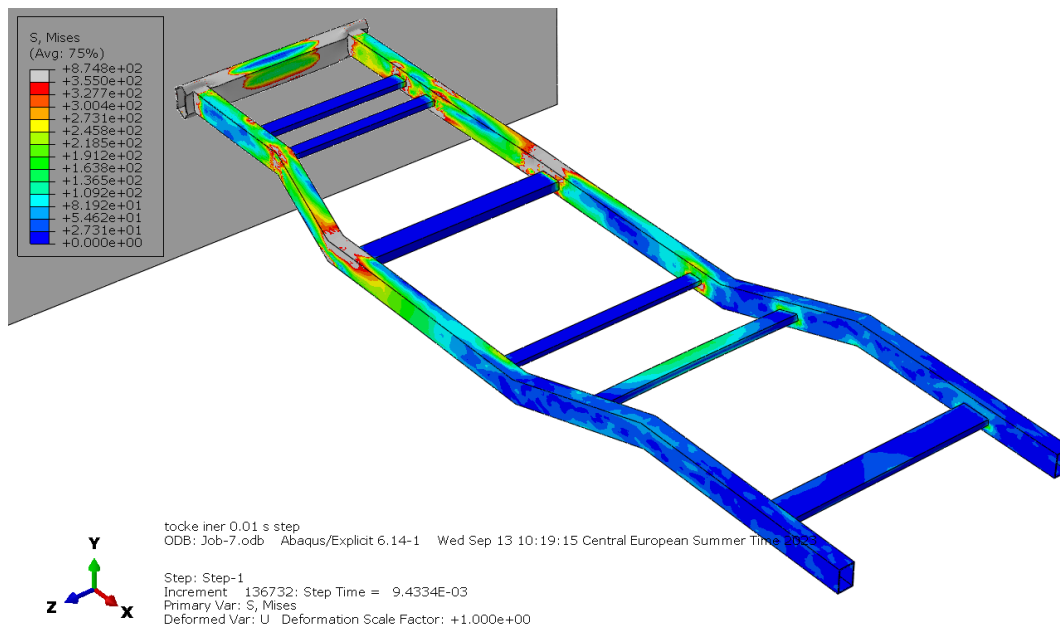
**Slika 34. Prikaz plastičnih deformacija za ravnomjernu raspodjelu masa pri brzini udara 5 m/s**

Također se analizirao utjecaj ako se mase ne smatraju ravnomjerno raspoređene, nego se dodaju kao koncentrirane mase. Na prednjem dijelu okvira dodaje se masa od 400 kg, na mjestu gdje se inače nalazi motor i prednji ovjes, dok je na srednjem dijelu dodana masa od 900 kg. Te vrijednosti i pozicije masa dobro zamjenjuju stvarnu raspodjelu masa na okviru automobila. Dodane referentne točke se zatim se vežu za poprečne grede sa alatom *Create Interaction*. Dodane referentne točke prikazane su slikom 35.

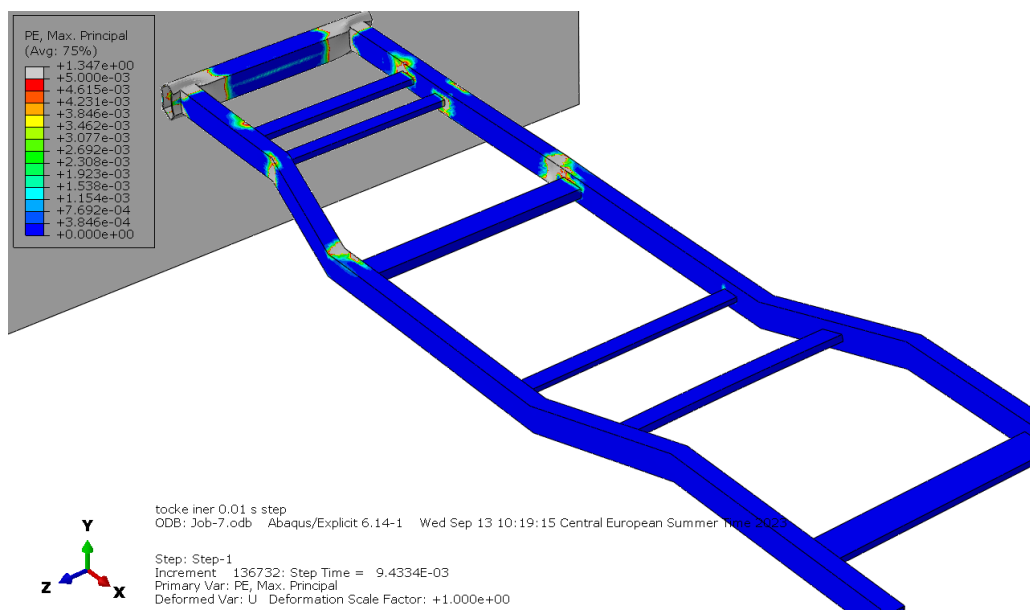


**Slika 35. Pozicija referentnih točaka**

Kako su dodane mase na okvir konstrukcije, potrebno im je dodati početnu brzinu u modulu *Load*. Raspodjela naprezanja i deformacije kod ravnomjerne raspodjele masa prikazane su slikama 36 i 37.



**Slika 36. Prikaz kontura Von Misesova naprezanja kod koncentriranih masa pri brzini udara 5 m/s**



**Slika 37. Prikaz plastičnih deformacija kod koncentriranih masa pri brzini udara 5 m/s**



---

U oba slučaja vidi se povećanje plastičnih deformacija na prednjem braniku okvira automobila. Kod slučaja ravnomjerne raspodjele mase po konstrukciji, sa slike 23 vide se veća naprezanja i na stražnjem dijelu okvira automobila, dok je kod koncentriranih masa naprezanje zastupljenije na prednjem dijelu konstrukcije.

## 4. ZAKLJUČAK

U ovom radu odradio se problem udarnog opterećenja i to uz pojavu elasto-plastičnih deformacija. U prvom djelu rada uspoređivali su se analitički i numerički rezultat kod ispuštanja tijela s određene visine na zglobno oslonjenu gredu. Ti primjeri si služili kao verifikacija numeričkog postupka. Pokazalo se da se rezultati naprezanja i progiba razlikuju oko 10 %, dok širenje plastičnih zona ima razliku od 3,83 %. Razlog većeg odstupanja naprezanja se može zaključiti da je to radi zanemarivanja kontaktnih naprezanja u blizini udara te zanemarivanje valova naprezanja i njihove refleksije.

Dalje su se proučavala naprezanja i deformacije na okviru automobila. Povećavajući brzinu udara okvira automobila u zid tražila su se mjesta gdje konstrukcija prelazi iz elastičnog područja u stanje s potpuno plastificiranim presjekom. Plastične zone počele su se pojavljivati pri brzini od 5 m/s, a do potpunog loma konstrukcije dolazi, pri brzini od 10 m/s. Važno je primijetiti da mjesto loma konstrukcije se nalazi u samoj blizini gdje bi inače bili smješteni vozač i suvozač. Poželjnije bi bilo da se prvi lomovi iniciraju na prednjem djelu okvira automobila kako bi došlo do što veće promjene kinetičke energije u energiju deformiranja prije nego što dođe do putnika vozila.

Dalje su se proučavao odabir materijala na rezultate naprezanja i deformacije. Iako je tvornički okvir automobila modela 1999 Toyota Tacoma proizveden od konstrukcijskog čelika, provedena je analiza u slučaju da je proizveden od aluminijske legure. Kod aluminijskih legura dolazi do manjih plastičnih deformacija. Razlog tomu je masa automobila koja je u ovom slučaju tri puta manja, pa tako i kinetička energija prilikom sudara, a granica elastičnosti je manja za otprilike pola čime se dobiju manje plastične deformacije.

U zadnjem djelu uspoređivale su se razlike naprezanja ukoliko je ostatak mase cijelog vozila raspodijeljen ravnomjerno po cijeloj konstrukciji i dodan u dvije referentne točke. Plastične deformacije su gotovo jednake. Razlog povećanje plastičnih deformacija na prednjem braniku jesu radi povećanja kinetičke energije same konstrukcije. Kod usporedbe naprezanja primjećuje se razlika raspodjele naprezanja unutar okvira automobila, ali ona nije značajna.

**Literatura:**

- [1.] [IIHS](#)
- [2.] Decker, K. H.: Elementi strojeva, Tehnička knjiga Zagreb, 1975.
- [3.] Alfirević I.: Nauka o čvrstoći I, Zagreb: Tehnička knjiga, 1995.
- [4.] Alfirević I.: Nauka o čvrstoći II, Zagreb: Golden marketing, 1999.
- [5.] Latinčić J.: Numeričko naprezanje uslijed udarnog opterećenja (završni rad) 2021.
- [6.] Virag, L.: Elasto-plastično uvijanje štapova okruglog poprečnog presjeka, predavanje
- [7.] [Edmundus](#)
- [8.] [TacomaWorld](#)
- [9.] [Abaqus Lecture 1- Overview of Abaqus/Explicit](#)
- [10.] [Abaqus Documentation- Getting Started with Abaqus: Interactive Edition, Section 9.2](#)
- [11.] Diogo Montalvao, Magnus Moore: Computational Analysis of a Car Chassis Frame under Frontal Collision