

Mehanizam automatskog mehaničkog sata

Gavran, Ivona

Undergraduate thesis / Završni rad

2023

Degree Grantor / Ustanova koja je dodijelila akademski / stručni stupanj: **University of Zagreb, Faculty of Mechanical Engineering and Naval Architecture / Sveučilište u Zagrebu, Fakultet strojarstva i brodogradnje**

Permanent link / Trajna poveznica: <https://um.nsk.hr/um:nbn:hr:235:429221>

Rights / Prava: [Attribution 4.0 International](#)/[Imenovanje 4.0 međunarodna](#)

Download date / Datum preuzimanja: **2024-07-14**

Repository / Repozitorij:

[Repository of Faculty of Mechanical Engineering and Naval Architecture University of Zagreb](#)



SVEUČILIŠTE U ZAGREBU
FAKULTET STROJARSTVA I BRODOGRADNJE

ZAVRŠNI RAD

Mentor: Izv. prof. dr. sc. Ivica Galić, dipl. ing.

Student: Ivona Gavran

Matični broj: 0035220181

Zagreb, 2023. godina

Izjavljujem da sam ovaj rad izradila samostalno koristeći znanja stečena tijekom studija i navedenu literaturu.

Zahvaljujem se mentoru, izv. prof. dr. sc. Ivici Galiću na stručnim savjetima i pruženoj pomoći tijekom izrade završnog rada.

Zahvaljujem se svojoj obitelji i prijateljima na podršci tijekom svog obrazovanja.

Ivona Gavran



SVEUČILIŠTE U ZAGREBU
FAKULTET STROJARSTVA I BRODOGRADNJE



Središnje povjerenstvo za završne i diplomske ispite
Povjerenstvo za završne i diplomske ispite studija strojarstva za smjerove:
Procesno-energetski, konstrukcijski, inženjersko modeliranje i računalne simulacije i brodstrojarski

Sveučilište u Zagrebu Fakultet strojarstva i brodogradnje	
Datum	Prilog
Klasa: 602 - 04 / 23 - 6 / 1	
Ur.broj: 15 - 1703 - 23 -	

ZAVRŠNI ZADATAK

Student: **Ivona Gavran** JMBAG: **0035220181**

Naslov rada na hrvatskom jeziku: **Mehanizam automatskog mehaničkog ručnog sata**

Naslov rada na engleskom jeziku: **Automatic watch movement**

Opis zadatka:

U modernom svijetu postoje različiti elektronički uređaji koji mogu pratiti protok vremena, a među njima dominiraju prenosive elektroničke naprave. S ovakvog stajališta, jako je teško zamisliti kako su se ne tako davno primarno koristili mehanički satovi za praćenje protoka vremena. Iako su izgubili glavnu ulogu kao uređaja za prikaz vremena, mehaničke satove još uvijek koriste uglavnom zaljubljenici u ovakve naprave kao i osobe koje ih nose kao ukras.

Mehanički satovi, za razliku od pametnih ili kvarcnih satova ne zahtijevaju baterije ili elektroničke komponente za rad, a energija za pogon se skladišti u vidu elastične deformacije spiralne opruge.

U sklopu završnog rada potrebno je konstruirati mehanizam mehaničkog ručnog sata s automatskim navijanjem. Proračun komponenti mehanizma provesti pomoću besplatnog programskog paketa SMath Studio.

Za mehanizam sata potrebno je:
- analizirati kinematiku gibanja svih elemenata,
- odrediti geometriju sastavnih dijelova,
- odrediti opterećenja pojedinih elemenata,
- provjeriti čvrstoću odabranih elemenata.

Vrijednosti nužne za provedbu proračuna kao i odabir pojedinih komponenti usvojiti iz postojećih sličnih rješenja, iskustvenih vrijednosti te u dogovoru s mentorom.

Mehanizam sata modelirati u odabranom 3D programu i prikazati sklopnim crtežom. Opseg radioničke dokumentacije dogovoriti s mentorom.

Uz rad priložiti podatke odabranih komercijalnih proizvoda.

U radu navesti korištenu literaturu, norme kao i eventualnu pomoć.

Zadatak zadan:	Datum predaje rada:	Predviđeni datumi obrane:
30. 11. 2022.	1. rok: 20. 2. 2023. 2. rok (izvanredni): 10. 7. 2023. 3. rok: 18. 9. 2023.	1. rok: 27. 2. - 3. 3. 2023. 2. rok (izvanredni): 14. 7. 2023. 3. rok: 25. 9. - 29. 9. 2023.

Zadatak zadao: Predsjednik Povjerenstva:

Doc. dr. sc. Ivica Galić

Prof. dr. sc. Vladimir Soldo

Sadržaj:

SAŽETAK	1
1. UVOD	2
2. ANALIZA KINEMATIKE SVIH ELEMENATA	3
2.1 Pogonski mehanizam.....	4
2.1.1 Bubanž.....	4
2.1.2 Čegrtaljka.....	7
2.1.3 Glavna ploča i most bubnja	8
2.2 Zupčanici	10
2.2.1 Lanac zupčanika.....	10
2.2.2 Minute i sati	11
2.3 Zaprečnica.....	13
2.3.1 Zaprečni zupčanik	13
2.3.2 Zaprečna vilica	13
2.3.3 Nemirnica	14
2.3.4 Princip rada zaprečnice.....	17
2.4 Mehanizam za navijanje	18
2.4.1 Automatsko navijanje sata	21
2.5 Sučelje	23
3. GEOMETRIJA I PRORAČUN SASTAVNIH DIJELOVA	24
3.1 Geometrija zupčanika u lancu zupčanika	24
3.2 Proračun glavne opruge	28
3.3 Proračun spiralne opruge	31
4. NAPREZANJA I OPTEREĆENJA	37
ZAKLJUČAK	37

Popis slika:

Slika 1. Mehanički i kvarcni mehanizam sata [1]	2
Slika 2. Osnovni mehanizam mehaničkog sata [2]	3
Slika 3. Shema principa rada sata [3]	3
Slika 4. Dio mehanizma u stvarnoj izvedbi [4]	4
Slika 5. Podsklop bubnja [6]	4
Slika 6. Zavojna fleksijska opruga [5]	5
Slika 7. Rupe na zavojnoj fleksijskoj opruzi [6]	5
Slika 8. Sjenica [7]	6
Slika 9. Zahvat sjenice i opruge [5]	6
Slika 10. Nenamotana opruga u kućištu [5]	6
Slika 11. Namotana opruga u kućištu i pokretanje kućišta [5]	6
Slika 12. Podsklop čegrtaljke [5]	7
Slika 13. Zakret krunskog zupčanika u smjeru suprotnom smjeru kazaljke na satu [5]	8
Slika 14. Zakret krunskog zupčanika u smjeru kazaljke na satu [5]	8
Slika 15. Glavna ploča s bubnjem [8]	8
Slika 16. Most bubnja [9]	8
Slika 17. Most bubnja s podsklopom čegrtaljke [8]	9
Slika 18. Dragi kamen u satu [5]	9
Slika 19. Primjer korištenja dragog kamenja kao ležajeva [3]	9
Slika 20. Središnji (drugi) zupčanik [10]	10
Slika 21. Lanac zupčanika [11]	10
Slika 22. Most za lanac zupčanika [8]	11
Slika 23. Puškica zupčanika i njegov pogonski zupčanik [12]	11
Slika 24. Puškica zupčanika i njegov pogonski zupčanik u zahvatu s trećim zupčanikom [5]	12
Slika 25. Minutni i satni zupčanik [13]	12
Slika 26. Zaprečni zupčanik [14]	13
Slika 27. Zaprečna vilica [14]	13
Slika 28. Zamašnjak i spiralna opruga [15]	14
Slika 29. Nemirnica [16]	14
Slika 30. Zaštita nemirnice [17]	15
Slika 31. Princip rada zaštite nemirnice [5]	15
Slika 32. Položaj regulatora i klina [16]	15
Slika 33. Regulator [16]	16
Slika 34. Klin [16]	16
Slika 35. Princip rada zamašnjaka [5]	17
Slika 36. Kruna i držak krune [18]	18
Slika 37. Klizni i zavojni zupčanik [19]	18
Slika 38. Spoj krune, drška krune, kliznog i zavojnog zupčanika [20]	18
Slika 39. Postavljačka poluga, postavljačka opruga, jaram i postavljački zupčanik [20]	19
Slika 40. Premosnik [20]	20
Slika 41. Mehanizam automatskog navijanja sata [21]	21
Slika 42. Dijelovi mehanizma automatskog navijanja sata [5]	21

Slika 43. Prekretni zupčanik [21]	21
Slika 44. Dijelovi prekretnog zupčanika [5]	22
Slika 45. Zahvat svih zupčanika u mehanizmu automatskog navijanja [5]	22
Slika 46. Sučelje sata [23].....	23
Slika 47. Epicikloida [2]	24
Slika 48. Hipocikloida [2].....	24
Slika 49. Profil zuba [2].....	24
Slika 50. Profil zubi zupčanika s 11 i više zubi i s manje [2]	25
Slika 51. Oblik tjemena zuba zupčanika s 10 ili manje zubi [24]	25
Slika 52. Raspored zupčanika u lancu kotača [24].....	26
Slika 53. Raspored i dimenzije zupčanika	27
Slika 54. Potpuno namotana opruga u bubnju i nenamotana opruga u bubnju [2]	28
Slika 55. Promjer kućišta bubnja i jarma.....	29
Slika 56. Omjeri promjera u kućištu bubnja [24].....	29
Slika 57. Očitavanje visine glavne opruge	30
Slika 58. Glavna opruga u kućištu bubnja	30
Slika 59. Očitavanje visine opruge	31
Slika 60. Očitavanje unutrašnjeg promjera opruge.....	32
Slika 61. Opruga s 13,25 navoja	33
Slika 62. Nova opruga	34
Slika 63. Konačna pozicija regulatora.....	35
Slika 64. Uređaj za montiranje opruge [26].....	36
Slika 65. Praćenje sekundi i broj vibracija [27]	36

Popis tablica:

Tablica 1. Dimenzije zupčanika u lancu zupčanika	27
Tablica 2. Pretpostavke debljine opruge.....	32

Popis tehničke dokumentacije:

ZR23	Mehanički sat
ZR23 – 002	Buban
ZR23 – 002 – 01	Kućište bubnja
ZR23 – 002 – 02	Jaram
ZR23 – 002 – 03	Glavna opruga
ZR23 – 002 – 04	Poklopac bubnja
ZR23 – 010	Nemirnica
ZR23 – 010 – 01	Osovina nemirnice
ZR23 – 010 – 02	Zamašnjak
ZR23 – 010 – 03	Most nemirnice
ZR23 – 010 – 04	Spiralna opruga
ZR23 – 010 – 05	Regulator
ZR23 – 010 – 06	Klin
ZR23 – 010 – 07	Kopča
ZR23 – 010 – 08	Osigurač
ZR23 – 010 – 09	Gornja zaštita nemirnice
ZR23 – 010 – 09 – 01	Kućište zaštite nemirnice
ZR23 – 010 – 09 – 02	Donji dragulj zaštite nemirnice
ZR23 – 010 – 09 – 03	Gornji dragulj zaštite nemirnice
ZR23 – 010 – 09 – 04	Zaštitna opruga nemirnice

Popis oznaka:

Z	-	Broj zubi zupčanika
m	-	Modul zupčanika
d	mm	Diobeni promjer zupčanika
E	Pa	Modul elastičnosti
ρ	kg/m ²	Gustoća
f_{no}	Hz	Frekvencija nemirnice
k_o	Nm/rad	Krutost opruge
J_b	gmm ²	Moment inercije zamašnjaka
J_s	gmm ²	Moment inercije spiralne opruge
h	mm	Visina opruge
t	mm	Širina opruge
L	mm	Duljina opruge
p	mm	Korak opruge
n	-	Broj navoja opruge

SAŽETAK

Tema završnog rada je mehanizam automatskog mehaničkog sata. Ovaj mehanizam razvijan je kroz dugi niz godina i predstavlja pravi vrhunac strojarstva i obrtništva. Ovo je najsloženija mikro mehanička naprava koja privlači pažnju i impresionira te potiče znatiželju i pitanje kako funkcionira. Za razliku od mehaničkog sata, automatski mehanički sat nema potrebe za ručnim navijanjem glavne opruge već prirodno kretanje nositelja daje energiju za navijanje. U radu je prikazan način na koji mehanički sat funkcionira te njegov mehanizam za automatsko navijanje, prikazani su dijelovi sata te proračun glavne i spiralne opruge. Napravljen je 3D model sata u Solidworks programu te je priložena tehnička dokumentacija određenih dijelova i cijelog sklopa.

Ključne riječi: automatski mehanički sat, glavna opruga, spiralna opruga

1. UVOD

Praćenje vremena jedno je od osnovnih i nužnih aktivnosti svakodnevnog života još od davnina. Smatra se kako je navedena aktivnost stara gotovo kao i samo čovječanstvo. U prošlosti su ljudi vrijeme pratili na razne načine; pomoću Sunca, vode i pijeska, zvijezda itd. Danas se ljudi uglavnom služe pametnim satovima i mobitelima, ali i „običnim“ satovima, bilo da su to ručni, džepni ili neka druga inačica. Postoje tri glavne podjele satova prema vrsti mehanizma – *mehanički*, *automatski* i *kvarcni*.

Mehanički i *automatski* mehanizmi su sastavljeni samo od mehaničkih dijelova poput zupčanika i opruga. *Kvarcni* mehanizmi imaju električni krug i zahtijevaju bateriju za rad, ali mogu imati i neke mehaničke dijelove. Mehanički satovi su daleko skuplji od baterijskih jer su puno zahtjevniji za izradu i održavanje.

Iako su baterijski satovi točniji, gotovo svi kolekcionari i poznavatelji preferiraju mehaničke satove jer je to najstariji tip satnog mehanizma koji datira još iz 16. stoljeća i predstavlja vrhunac gotovo 600 godina profinjenosti, stručnosti i izrade.

U nastavku je detaljno razrađen mehanizam automatskog ručnog sata.



Slika 1. Mehanički i kvarcni mehanizam sata [1]

2. ANALIZA KINEMATIKE SVIH ELEMENATA

U početku je vrlo ugrubo prikazano kako mehanički sat funkcioniра i od kojih dijelova se sastoji. U tom smislu sat se sastoji od pet glavnih dijelova: mehanizam za navijanje, pogonski mehanizam, zupčanici, sučelje i zaprečnica.



Slika 2. Osnovni mehanizam mehaničkog sata [2]

Mehanizam za navijanje pruža kinetičku energiju koja pogoni sat. Ta energija je skladištena u pogonskom mehanizmu, točnije u dijelu pogonskog mehanizma, a to je glavna opruga. Ona je smještena u svom kućištu i taj podsklop se zove bubanj. Iz deformirane opruge energija dalje pokreće zupčanike na kojima su smještene kazaljke sata pomoću kojih se na sučelju očitava vrijeme. Na kraju ostaje zaprečnica koja se smatra „mozgom“ sata jer ona osigurava precizan i pouzdan rad na način da propušta energiju u točno određenim frekvencijama. Na slici 3 prikazana je shema principa rada sata, a na slici 4 kako to izgleda u stvarnoj izvedbi.



Slika 3. Shema principa rada sata [3]



Slika 4. Dio mehanizma u stvarnoj izvedbi [4]

2.1 Pogonski mehanizam

2.1.1 Bujanj

Ovaj podsklop se sastoji od zavojne fleksijske opruge (glavna opruga), kućišta opruge te sjenice. Na slici 5 prikazani su navedeni dijelovi te se vidi način na koji se oni sastavljaju. Kućište s vanjske strane ima ozubljenje koje ulazi u zahvat s drugim zupčanicima te ih pokreće.



Slika 5. Podsklop bubnja [6]



Slika 6. Zavojna fleksijska opruga [5]

Zavojna fleksijska opruga karakterističnog je oblika što je vidljivo na slici 6. Gornji dio ima vidno manju zakrivljenost u odnosu na donji što osigurava podjednaku raspodjelu naprezanja kada se opruga postavi u kućište. Na kraju opruge gdje je zakrivljenost manja (na gornjem dijelu) se nalazi metalna trakica koja služi za dodatno upiranje opruge o kućište. Na suprotnom kraju se nalazi rupa, vidljivo na slici 7, s kojom se prihvaća na sjenicu.

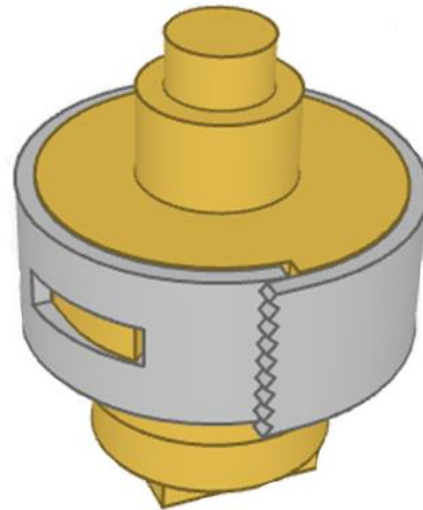


Slika 7. Rupe na zavojnoj fleksijskoj opruzi [6]

Oblik sjenice vidljiv je na slici 8. Ona na sebi ima maleno izbočenje koje ulazi u rupu opruge i na taj način ju zahvaća i omogućuje namatanje opruge. Sam zahvat je prikazan na slici 9.

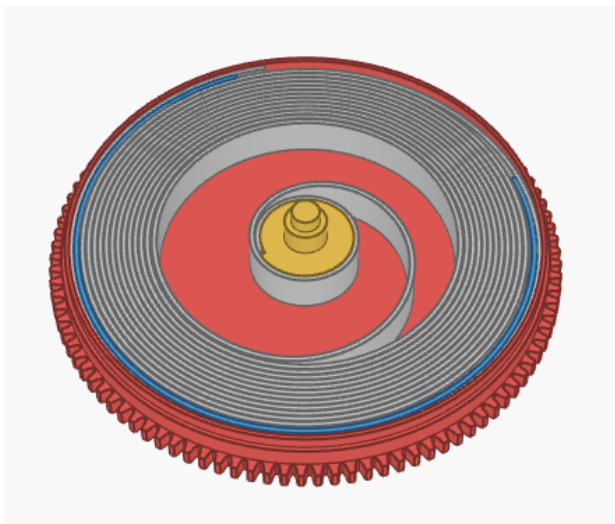


Slika 8. Sjenica [7]

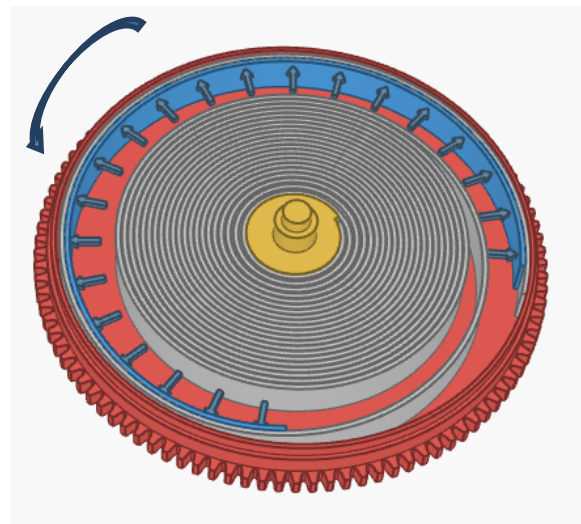


Slika 9. Zahvat sjenice i opruge [5]

Ova tri dijela se pokreću na sljedeći način: sjenica se okreće i namata zavojno fleksijsku oprugu te se sprječava njeno okretanje nazad drugim dijelom mehanizma, tzv. čegrtaljka, opisanim u poglavlju 2.1.2. To sprječavanje uzrokuje okretanje kućišta; metalni dio na vrhu opruge stvara dovoljno velik pritisak o kućište tj. omogućuje dovoljno veliko trenje kako opruga ne bi proklizala, a njena tendencija vraćanja u nedeformirani oblik uzrokuje kretanje. Sjenica i kućište se dakle kreću nezavisno jedno o drugom, a opruga uvijek stoji namotana. Ukoliko ne bi zadržali sjenicu tj. spriječili njeno okretanje nazad, ona bi se jednostavno vratila u prvotni položaj uslijed djelovanja opruge. Na slici 10 je nenamotana opruga, a na slici 11 je prikazana shema pokretanja kućišta i sile opruge na kućište.



Slika 10. Nenamotana opruga u kućištu [5]



Slika 11. Namotana opruga u kućištu i pokretanje kućišta [5]

2.1.2 Čegrtaljka

Podsklop čegrtaljke služi za sprječavanje okretanja sjenice odnosno za namatanje glavne opruge. Sastoji se od četiri dijela: ustavljački zupčanik (zeleno), jednosmjerna poluga (plavo) i opruga (crveno) te krunski zupčanik (žuto) prikazani na slici 12. Na ustavljačkom zupčaniku je bitno da u sredini ima rupu kvadratnog oblika kojom nasjeda na sjenicu.

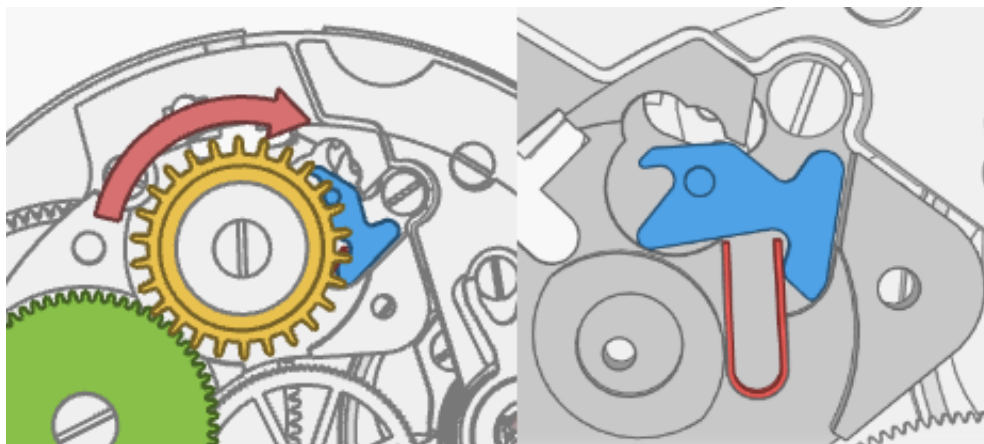


Slika 12. Podsklop čegrtaljke [5]

Krunski zupčanik ima ozubljenje gdje je između svaka dva zuba slobodan prostor. Njegovim okretanjem u smjeru suprotnom smjera kazaljke na satu, zub gura i zakreće jednosmjernu polugu oko njene osi te ju dovodi u krajnji položaj, a poluga svojim drugim krajem pritisne i deformira oprugu (slika 13). U trenutku kada se krunski zupčanik zarotira dovoljno da zub prestane gurati polugu, deformirana opruga se vraća u svoj nedeformirani oblik i zakreće polugu u početni položaj pri čemu ona upada u prostor između dva zuba (slika 14). Ovaj ciklus se stalno ponavlja, za svaki zub i pri svakoj vrtnji. Ukoliko bi pokušali okrenuti krunski zupčanik u smjeru kazaljke na satu, poluga bi to spriječila. Ustavljajući i krunski zupčanik su u zahvatu, dakle krunski zupčanik okreće ustavljački preko kojeg se okreće i sjenica i namotava glavna opruga.



Slika 13. Zakret krunskog zupčanika u smjeru suprotnom smjeru kazaljke na satu [5]



Slika 14. Zakret krunskog zupčanika u smjeru kazaljke na satu [5]

2.1.3 Glavna ploča i most bubnja

Podsklop bubnja postavlja se na glavnu ploču koja služi kao baza za postavljanje svih dijelova mehanizma. Most bubnja drži bubanj na mjestu i sprječava njegovo ispadanje te služi kao baza za postavljanje podsklopa čegrtaljke. Prikazani su na slikama 15 i 16.



Slika 15. Glavna ploča s bubnjem [8]



Slika 16. Most bubnja [9]



Slika 17. Most bubnja s podsklopom čegrtaljke [8]

Na njima se još nalazi drago kamenje koje je zamjena za ležajeve. Drago kamenje se koristi kako bi se smanjilo trenje i povećao vijek trajanja rotirajućih dijelova. Ono nije podložno koroziji i habanju za razliku od metala. Ako je prethodno dobro polirano, njihova površina dugo ostaje čista i savršeno ravna. Osim toga, drago kamenje sadrži posebno mazivo za satne mehanizme, a to je osigurano malenom udubinom koja se napravi prilikom izrade (slika 18). Mogu biti od dijamanta, safira, rubina ili sintetičkog rubina. Dijamant i rubin su rijetki, koriste ih samo luksuzni proizvođači u ograničenim izdanjima ili modelima po narudžbi. Sintetički rubin i safir su puno češći jer su jeftiniji i dostupniji.



Slika 18. Drago kamen u satu [5]



Slika 19. Primjer korištenja dragog kamenja kao ležajeva [3]

Osim za ležajeve, drago kamenje se koristi i u još nekim dijelovima sata gdje postoji velik broj pokreta i udaraca kao što je zaprečna vilica.

2.2 Zupčanici

2.2.1 Lanac zupčanika

Lanac zupčanika sastoji se od bubnja (poglavlje 2.1.1) i četiri zupčanika od kojih je jedan dio zaprečnice te je obrađen u poglavlju 2.3.



Slika 20. Središnji (drugi) zupčanik [10]

Na slici 20 prikazan je jedan od zupčanika, točnije središnji zupčanik koji na sebi ima jedan veliki zupčanik i jedan manji kako bi se osigurala različite brzine vrtnje svih zupčanika. Na istom principu su izrađeni i treći i četvrti zupčanik.



Slika 21. Lanac zupčanika [11]

Cijeli lanac zupčanika je prikazan na slici 21.

- Pod brojem 1 je bubanj koji predstavlja prvi zupčanik.
- Pod brojem 2 je drugi zupčanik tj. središnji zupčanik koji se okrene jednom u sat vremena.
- Pod brojem 3 je treći zupčanik, a pod brojem 4 je četvrti zupčanik koji se okrene jednom u minuti; na njemu se nalazi kazaljka za sekunde.
- Pod brojem 5 je peti zupčanik tzv. zaprečni zupčanik koji je dio zaprečnice.

Jednom kada se postave na glavnu ploču, na zupčanike dolazi most za lanac zupčanika (označen crvenom strelicom na slici 22) koji ih drži na mjestu.



Slika 22. Most za lanac zupčanika [8]

2.2.2 Minute i sati

Za praćenje minuta i sata postoji još nekoliko zupčanika. Zupčanik za praćenje minuta tj. zupčanik na kojem se nalazi kazaljka za minute je tzv. puškica zupčanika. On dolazi sa svojim pogonskim zupčanicom. Prikazani su na slici 23 gdje je puškica zupčanika manji, a pogonski je veći.



Slika 23. Puškica zupčanika i njegov pogonski zupčanik [12]

Montiraju se skupa u središte sata. Pogonski zupčanik je u zahvatu s trećim zupčanicom, točnije s njegovim manjim zupčanicom, koji ga pokreće tako da se pogonski zupčanik vrti 60 puta sporije nego treći zupčanik (slika 24). To je moguće zbog broja zubi u svim uključenim zupčanicima koji je pažljivo izračunat kako bi se postiglo upravo to željeno smanjenje brzine od 60.



Slika 24. Puškica zupčanika i njegov pogonski zupčanik u zahvatu s trećim zupčanikom [5]

Praćenje sati nastavlja se od puškice zupčanika. Za to je potreban minutni zupčanik koji na sebi ima dva zupčana kola, s većim i manjim brojem zubi, vidljivo na slici 25 (narančasta strelica). Zupčano kolo s većim brojem zubi je u zahvatu s puškicom zupčanika, a s manjim brojem zubi sa satnim zupčanikom (plava strelica). Satni zupčanik nasjeda na puškicu zupčanika, ali se oni vrte neovisno jedan o drugome pošto satni zupčanik labavo nasjeda. To je potrebno jer se moraju okretati različitim brzinama. Na satni zupčanik se postavlja kazaljka za sate.



Slika 25. Minutni i satni zupčanik [13]

2.3 Zaprečnica

Zaprečnica osigurava pouzdan i precizan rad sata. Kontrolira energiju pohranjenu u glavnoj opruzi te omogućuje kretanje mehanizma pri istoj brzini. Od vremena njenog izuma do danas, urarska industrija razvila je i predstavila popriličan broj varijanti zaprečnica uz upotrebu modernih materijala, no mehanika rada je praktički neizmijenjena. Neke od varijanti su rubna zaprečnica, sidrena zaprečnica, Graham zaprečnica itd. Najčešće korištena je Švicarska zaprečnica; čak 98% današnjih mehanizama koristi upravo tu zaprečnicu.

Dijelovi zaprečnice su: zaprečni zupčanik, zaprečna vilica, most zaprečne vilice i nemirnica.

2.3.1 Zaprečni zupčanik



Slika 26. Zaprečni zupčanik [14]

Zaprečni zupčanik prikazan je na slici 26. Na sebi ima manji i dulji zupčanik koji je u zahvatu s četvrtim zupčanikom. Veći zupčanik ima zube posebnog oblika koji se zahvaćaju na zaprečnu vilicu.

2.3.2 Zaprečna vilica



Slika 27. Zaprečna vilica [14]

Zaprečna vilica prikazana je na slici 27. Na dva kraja se nalaze palete, izrađene od istog materijala kao i drago kamenje koje se koristi kao ležajevi. One moraju biti što otpornije na trošenje i čvrste jer neprestano ulaze i izlaze iz zahvata sa zaprečnim zupčanikom tj. neprestano dobivaju blage udarce. Treći kraj je posebnog oblika i taj dio vilice je u kontaktu s nemirnicom.

2.3.3 Nemirnica

Sklop nemirnice ima nešto više dijelova. To su: zamašnjak, spiralna opruga, most nemirnice i zaštita nemirnice. Zamašnjak i spiralna opruga prikazani su na slici 28. Spiralna opruga mora zadovoljiti određene parametre, a to su krutost i moment inercije. Navedeni parametri se kontroliraju (pomoću materijala od kojeg je izrađena te samih dimenzija opruge) i na taj način se dobiva točno određena frekvencija rada što je potrebno za praćenje vremena.



Slika 28. Zamašnjak i spiralna opruga [15]

Na slici 29 prikazan je cijeli sklop nemirnice. U sredini je zaštita nemirnice tj. zaštita njenog dragog kamenja i osovine koja je potrebna jer su to najosjetljiviji dijelovi sata i prije postavljanja zaštite su bili najproblematičniji; najčešće reparacije su bile upravo na tim dijelovima. Most nemirnice zadržava sve na mjestu.



Slika 29. Nemirnica [16]



Slika 30. Zaštita nemirnice [17]

Slika 30 prikazuje način sklapanja zaštite nemirnice, a slika 31 princip rada. Kada se sat trese, gibanje osovine apsorbira opruga (lijevi dio slike 30), slično sustavu ovjesa u automobilu. Ako je trzaj vrlo jak, tada puno deblji i jači dio osovine nosi opterećenje kroz kućište (desni dio slike 31), što štiti krhki vrh od loma.



Slika 31. Princip rada zaštite nemirnice [5]

Most nemirnice, osim što zadržava sve na mjestu, ima i funkciju podešavanja spiralne opruge. Dijelovi kojima se obavlja regulacija su regulator i klin. Njihov položaj na mostu se vidi na slici 32 (crvena kružnica označava regulator, a plava klin).



Slika 32. Položaj regulatora i klina [16]



Slika 33. Regulator [16]

Na slici 33 je prikazan regulator s donje strane. Spiralna opruga se nalazi između dva svornjaka od kojih jedan na vrhu ima kapicu za sprječavanje ispadanja opruge. Oni drže oprugu na način da je njena duljina između regulatora i klina mirna tj. spriječena je njena slobodna oscilacija. Kraj opruge je pričvršćen na klin kako ne bi došlo do nekih deformacija opruge (slika 34).

Podešavanjem položaja ovih komponenti prilagođava se trajanje jednog otkucaja, osigurava podjednako trajanje svih faza zamaha i omogućuje brži ili sporiji rad sata.



Slika 34. Klin [16]

Na slici 34 se još vidi dragi kamen na sredini zamašnjaka s kojim on udara o zaprečnu vilicu.

2.3.4 Princip rada zaprečnice

Spiralna opruga osigurava konstantnu energiju za rad. Prilikom okretanja zamašnjaka dragi kamen, koji se nalazi na sredini, udara o zaprečnu vilicu, okreće ju te se oslobađa zaprečni zupčanik i omogućuje njegovo okretanje (pogonjen glavnom oprugom). Zaprečni zupčanik svojim zubom gura vilicu koja dalje gura dragi kamen na zamašnjaku i tako mu daje nešto energije kako se ne bi zaustavio nakon nekog vremena. Prilikom vraćanja, zamašnjak izvodi istu radnju; ciklus se ponavlja samo u drugom smjeru. Princip rada prikazan je na slici 35.



Slika 35. Princip rada zamašnjaka [5]

1. Okretanje zamašnjaka
2. Udarac dragog kamena o zaprečnu vilicu te okretanje vilice
3. Oslobađanje i okretanje zaprečnog zupčanika
4. Udarac zaprečnog zupčanika o vilicu i zaprečne vilice o dragi kamen zamašnjaka
5. Okretanje zaprečne vilice do kraja te zaustavljanje zaprečnog zupčanika
6. Ponovo okretanje zamašnjaka

2.4 Mehanizam za navijanje

Navijanje sata se odvija preko krune koja se gurne unutra, a za podešavanje vremena se izvlači. U svakom načinu (izvučeno ili gurnuto) uključeni su različiti sklopovi zupčanika. Na slici 36 prikazana je kruna (kotačić) i držak krune koji dolazi na nju. Držak krune ima različite veličine promjera te različite oblike presjeka; kvadratni i kružni. To je potrebno radi dijelova koji dolaze na držak krune, a to su zavojni i klizni zupčanik prikazani na slici 37. S lijeve strane je klizni zupčanik, a s desne zavojni. Zavojni zupčanik ima kružni otvor što omogućuje njegovo okretanje na stabljici. Međutim, klizni zupčanik ima kvadratni otvor koji je poravnat s dijelom drška krune koji također ima kvadratni oblik. Taj kvadratni spoj omogućuje okretanje kliznog zupčanika s drškom dok se kruna okreće. Po jedan kraj zupčanika je međusobno u zahvatu i to na način da ako se kruna okreće u smjeru kazaljke na satu, oni se zahvaćaju i okreću zajedno dok se pri okretanju krune u smjeru suprotnom smjeru kazaljke na satu okreće samo klizni zupčanik, a zavojni ispada iz zahvata. Spoj navedenih dijelova je prikazan na slici 38.



Slika 36. Kruna i držak krune [18]



Slika 37. Klizni i zavojni zupčanik [19]



Slika 38. Spoj krune, drška krune, kliznog i zavojnog zupčanika [20]

Zavojni zupčanik postavljen u sat je u zahvatu s krunskim zupčanikom, a okretanjem krunskog zupčanika navija se opruga (poglavlje 2.1.2.). Dakle, potrebno je osigurati zahvat kliznog i zavojnog zupčanika, okretati klizni koji preko ozubljenja okreće zavojni te zavojni dalje okreće krunski i ostatak mehanizma. Osim navijanja opruge, potrebno je i podešavanje vremena tj. kazaljke što se odvija preko drugog kraja kliznog zupčanika koji dolazi u zahvat s postavljačkim zupčanikom, a on je u zahvatu s minutnim zupčanikom čijim okretanjem se podešavaju kazaljke. Ako je klizni zupčanik u zahvatu sa zavojnim, tada je omogućeno navijanje sata (kruna je gurnuta unutra), a ako je klizni zupčanik u zahvatu s postavljačkim, omogućeno je podešavanje vremena (kruna je izvučena van).

Za to je potrebna postavljačka poluga, postavljačka opruga (nekad se koriste i ispravljачke poluge) te jaram. Na slici 39 postavljačka poluga označena je crvenom strelicom, postavljačka opruga plavom, jaram zelenom te postavljački zupčanik žutom.



Slika 39. Postavljačka poluga, postavljačka opruga, jaram i postavljački zupčanik [20]

Ako je kruna izvučena van, postavljačka poluga se rotira (ona je povezana s drškom krune s kvačicom), gura jaram koji je u utoru kliznog zupčanika te pritišće postavljaču oprugu. Kako poluga gura jaram, tako se klizni zupčanik pomiče i ulazi u zahvat s postavljačkim zupčanikom. Jednom kada se postavljačka poluga dovoljno okrene, prelazi prag na jarmu gdje se onda zakvači i tako ostaje.

Ako je kruna gurnuta unutra, postavljačka poluga se rotira, a postavljačka opruga gura jaram nazad te on „bježi“ iz zahvata s postavljačkom polugom koji je sprječavao njegove kretanje. Kako se jaram kreće, tako se kreće i klizni zupčanik i ulazi u zahvat sa zavojnim zupčanikom.

Na vrh svega se postavlja prenosnik koji drži sve dijelove na mjestu. Osim toga on služi i kao neka vrsta sigurnosti kako se prilikom okretanja krune ne bi slučajno promijenio trenutni način rada. To omogućuje oblikom svojeg vrha što je vidljivo na slici 40 (crvena kružnica). U udubine na vrhu prenosnika upada mala kvačica koja je na postavljачkoj poluzi i tako sprječava slučajne i neželjene rotacije.



Slika 40. Premosnik [20]

Ovakav način navijanja se mora obavljati ručno tj. osoba svjesno mora izvući krunu i naviti sat tj. namotat oprugu. Međutim, postoji rješenje i za to. Uzimajući u obzir da se satovi nose i tokom dana promjene puno položaja, moguće je osigurati automatsko navijanje. U sljedećem poglavlju objašnjen je princip rada automatskog navijanja i od kojih se on dijelova sastoji.

2.4.1 Automatsko navijanje sata

Na slici 41 prikazan je mehanizam za automatsko navijanje. Najveći dio je uteg i upravo on je i zaslužan za navijanje. Ključno je njegovo slobodno okretanje oko osi; on se uvijek okreće prema dolje tj. u smjeru gravitacije. To je osigurano kugličnim ležajem. Kako se on okreće, tako preko zupčanika koji se nalazi na njemu u sredini pokreće ostatak mehanizma prikazanog na slici 42.



Slika 41. Mehanizam automatskog navijanja sata [21]



Slika 42. Dijelovi mehanizma automatskog navijanja sata [5]

S obzirom da se opruga namotava samo u jednom smjeru, potrebno je osigurati okretanje samo u tom smjeru bez obzira kako se uteg okreće. Za to su zaslužni prekretni i pomoćni prekretni zupčanik, na slici 42 prikazani žutom bojom. Razlika između ova dva zupčanika je što prekretni zupčanik na sebi ima još dodatni manji zupčanik za razliku od pomoćnog prekretnog zupčanika. Prekretni zupčanik prikazan je na slici 43.



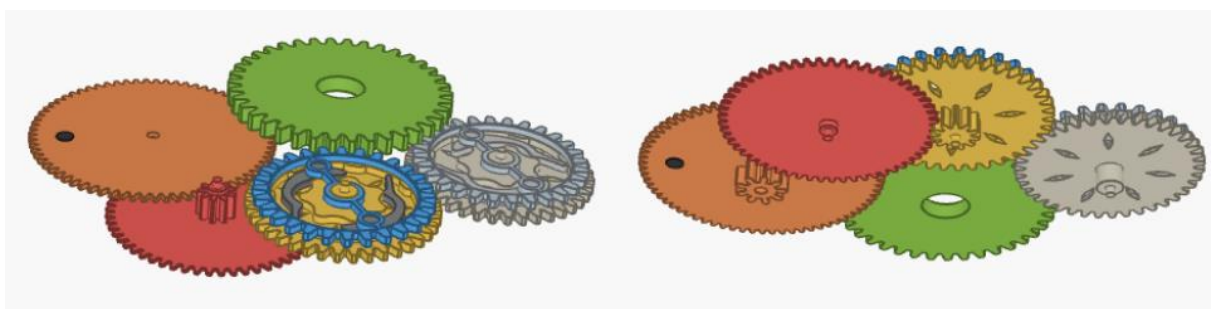
Slika 43. Prekretni zupčanik [21]

Prekretni zupčanik se sastoji dakle od tri zupčanika, a pomoćni prekretni od dva. Između dva zupčanika se nalaze dvije poluge koje s jedne strane svojim izbočinama upadaju u jedan zupčanik, a s druge strane svojim oblikom mogu zapeti za unutrašnji obrub drugog zupčanika (slika 44). Ako se gornji zupčanik (na slici 44 označen plavo), u čije rupe upadaju poluge, okreće u smjeru suprotnom smjera kazaljke na satu, on će se okretati, a poluge prelaziti preko izbočina na obrubu donjeg zupčanika (na slici 44 označen žuto) koji će stajati, neće se okretati. Ako se pak gornji zupčanik okreće u smjeru kazaljke na satu, poluge zapinju za izbočine donjeg zupčanika što uzrokuje okretanje i donjeg i gornjeg zupčanika tj. cijelog sklopa.



Slika 44. Dijelovi prekretnog zupčanika [5]

Prekretni i pomoćni prekretni zupčanik su oba u zahvatu sa zupčanikom koji je vezan za uteg. S druge strane, prekretni zupčanik je još u zahvatu s redukcijskim zupčanikom (na slici 45 označen crveno), a on je pak u zahvatu s pogonskim zupčanikom (na slici 45 označen narančasto). Pogonski zupčanik je taj koji je u zahvatu s ustavljačkim zupčanikom koji namotava oprugu. Opisani zahvati prikazani su na slici 45 (izuzev zahvata s ustavljačkim zupčanikom).



Slika 45. Zahvat svih zupčanika u mehanizmu automatskog navijanja [5]

Okretanje zupčanika vezanog za uteg (na slici 45 označen zeleno) u smjeru kazaljke na satu rezultira okretanjem cijelog prekretnog zupčanika u istom smjeru, njegovog gornjeg i donjeg zupčanika, a donji dalje okreće redukcijски zupčanik koji okreće pogonski zupčanik. U ovom slučaju se kod pomoćnog prekretnog zupčanika gornji i donji zupčanik okreću u suprotnim smjerovima. Ako bi se zupčanik utega okretao u suprotnom smjeru, razlika bi bila samo kod prekretnih zupčanika. Pomoćni prekretni zupčanik bi se cijeli okretao u istom smjeru, a kod prekretnog zupčanika bi se gornji i donji zupčanik okretali u suprotnim smjerovima. Valja napomenuti kako se donji zupčanik prekretnog kotača uvijek okreće u istom smjeru jer on pogoni redukcijски kotač i sve dalje do ustavljačkog.

2.5 Sučelje

Sučelje je vrlo jednostavan dio sata, na njemu se nalaze brojevi iz kojih pomoći tri kazaljke očitavamo sate, minute i sekunde. Postoje razno razna sučelja, a jedan primjer je prikazan na slici 46.



Slika 46. Sučelje sata [23]

3. GEOMETRIJA I PRORAČUN SASTAVNIH DIJELOVA

Za mehaničke satove najvažniji dijelovi su zupčanici. U prosjeku ih ima 30 te imaju razne uloge, od prenošenja kinetičke energije do navijanja sata. Najvažniji su svakako oni zupčanici što prenose kinetičku energiju tj. lanac zupčanika (poglavlje 2.2.1). Upravo njihova geometrija je i prva određena.

3.1 Geometrija zupčanika u lancu zupčanika

Kod zupčanika u lancu zupčanika izuzetno je bitna precizna izrada zbog njihovog neprestanog gibanja i velikih prijenosnih omjera. Što je preciznija izrada, to su manji gubitci te će prenesena energija biti točnija, a samim time i praćenje vremena.

U lancu zupčanika nalaze se čeonu zupčanici. Profil zubi je cikloida. Ona naspram evolvente ima prednost kod izrade satova jer zupčanici mogu sadržavati manji broj zubi bez podrezivanja te podnose velik prijenosni omjer bez smetnji u radu. Cikloida se sastoji od dva dijela: epicikloida i hipocikloida. Epicikloida čini tjeme zuba te nastaje valjanjem točke kružnice po temeljnoj kružnici koja stoji, s vanjske strane (slika 47). Hipocikloida čini dio podnožja zuba te nastaje valjanjem točke kružnice po temeljnoj kružnici koja stoji, s unutarnje strane (slika 48). U slučaju mehaničkih satova, hipocikloida je obično ravna linija tj. kružnica po kojoj se kotrlja je beskonačnog radijusa. Na slici 49 prikazan je profil zuba; *ab* dio je tjeme zuba, *bd* dio je podnožje gdje je *bc* dio hipocikloida, a *cd* je treća krivulja izrađena radi smanjenja koncentracije naprezanja.



Slika 47. Epicikloida [2]



Slika 48. Hipocikloida [2]



Slika 49. Profil zuba [2]

Ukoliko zupčanik ima 11 ili više zubi, njegovo tjeme će se morat skratiti što je prikazano na slici 50 – lijevo. Za zupčanike s 10 ili manje zubi, nije potrebno skraćivanje tjemena (slika 50 - desno). Također, za zube s 10 ili manje zubi, postoje različiti oblici vrha zuba tj. tjemena ovisno o njihovom broju što je vidljivo na slici 51.



Slika 50. Profil zubi zupčanika s 11 i više zubi i s manje [2]



Slika 51. Oblik tjemena zuba zupčanika s 10 ili manje zubi [24]

Prilikom konstruiranja lanca zupčanika osim profila zubi, treba obratiti pažnju i na prijenosni omjer svakog para zupčanika te ukupni prijenosni omjer. U satnom mehanizmu uvijek je brzina okretanja pogonskog zupčanika manja od gonjenog tj. broj okretaja gonjenog je veći od broja okretaja pogonskog. Kao što je već rečeno u poglavlju 2.2, središnji tj. drugi zupčanik nosi kazaljku za minute, a četvrti zupčanik kazaljku za sekunde. Iz ovoga je jasno kako je prijenosni omjer između drugog i četvrtog zupčanika 60:1 (slika 52). Ostali prijenosni omjeri su izbor svakog proizvođača.



Slika 52. Raspored zupčanika u lancu kotača [24]

Korišten je sljedeći slučaj: središnji tj. drugi zupčanik ima 80 zubi na većem zupčaniku te pogoni treći zupčanik preko malog zupčanika koji ima 10 zubi. Treći zupčanik s velikim zupčanikom od 60 zuba pogoni četvrti zupčanik preko malog zupčanika od 8 zubi. Zatim četvrti zupčanik s velikim zupčanikom od 100 zubi pogoni peti zupčanik tj. zaprečni zupčanik preko njegovog malog zupčanika od 10 zubi. To od drugog do petog zupčanika daje ukupni prijenosni omjer 600.

$$\frac{80}{10} \times \frac{60}{8} \times \frac{100}{10} = 600 \quad [3.1]$$

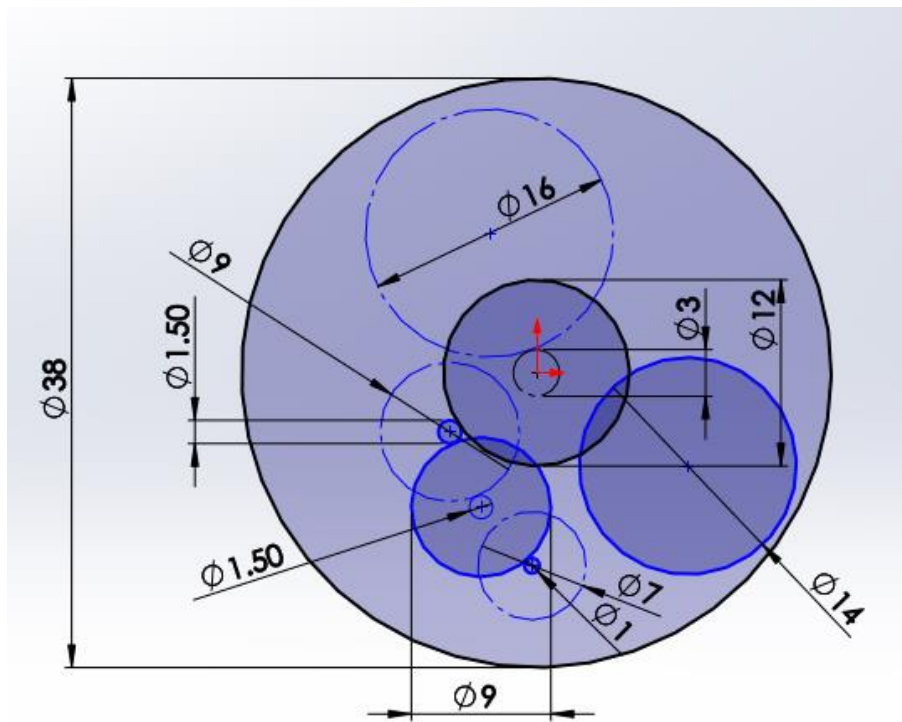
Zadnji prijenosni omjer (između četvrtog i petog zupčanika; 100:10) ovisi o broju zubi na većem zupčaniku zaprečnog zupčanika koji je pak pod utjecajem broja vibracija potrebnih u jednom satu od nemirnice. Koristi se 18 000 vibracija po satu s 15 zubi na većem zupčaniku zaprečnog zupčanika što daje 10 okreta manjeg zupčanika na zaprečnom zupčaniku.

$$\frac{18000}{60 \times 30} = 10 \quad [3.2]$$

U jednadžbi 3.2 60 predstavlja prijenosni omjer između drugog i četvrtog zupčanika, a 30 je dupli broj zubi na većem zupčaniku zaprečnog zupčanika jer jedan zub predstavlja jednu oscilaciju tj. dvije vibracije nemirnice. Vidljivo je kako broj okretaja 10 odgovara prijenosnom omjeru 100:10. Ako se ovaj prijenosni omjer doda prijenosnom omjeru 600 (600 x 30 = 18000), dobijemo 18000 što također odgovara broju vibracija po satu.

Između prvog i drugog zupčanika korišten je prijenosni omjer 5; prvi zupčanik (bubanj) ima 90 zubi, a manji zupčanik drugog zupčanika 18 zubi. Razlog tome je što manji zupčanik drugog zupčanika prenosi najveću snagu stoga mora biti najveći mogući kako bi zubi bili dovoljno čvrsti za podnijet opterećenje.

Za daljnju razradu, potrebno je u prostoru smjestiti i odrediti veličine zupčanika. Određeno je kako će mehanizam biti promjera 38mm što je prikladno za nositi na zapešću. U tom prostoru su zatim smješteni svi zupčanici te nemirnica kako bi se odredile njihove okvirne dimenzije (slika 53).



Slika 53. Raspored i dimenzije zupčanika

Zatim je s poznatim brojem zubi te okvirnim promjerima određen modul m te s tim modulom dobiven točan promjer.

$$\frac{d}{z} = m \quad [3.3]$$

	Bubanj	Mali zupčanik središnjeg zupčanika	Veliki zupčanik središnjeg zupčanika	Mali zupčanik trećeg zupčanika	Veliki zupčanik trećeg zupčanika	Mali zupčanik četvrtog zupčanika	Veliki zupčanik četvrtog zupčanika	Mali zupčanik zaprečnog zupčanika
Z - broj zubi	90	18	80	10	60	8	100	10
m - modul	0,18	0,18	0,15	0,15	0,15	0,15	0,1	0,1
d - diobeni promjer [mm]	16,2	3,24	12	1,5	9	1,2	10	1

Tablica 1. Dimenzije zupčanika u lancu zupčanika

Koristeći ove podatke (broj zubi i modul), pomoću web alata za konstruiranje cikloidnog ozubljenja [25], modelirani su svi zupčanici sata.

3.2 Proračun glavne opruge

Kako bi se uopće postavila opruga unutar kućišta bubnja, potrebno ju je namotati. Ukoliko opruga izvan kućišta ima npr. 6 namotaja, a unutar kućišta 12, to znači da je potrebno 6 namotaja kako bi se ona postavila u kućište. S obzirom da je potencijalna energija u opruzi jednaka radu uloženom za namotavanje te se može izraziti kao sila pomnožena s radijusom namatanja, $F \times R$, znači da je potencijalna energija postavljene opruge u kućište $6F \times R$. Prvi koristan namotaj u kućištu u tom slučaju daje $7F \times R$ potencijalne energije (6 namotaja je samo za postavljanje opruge te ona kao takva ne pokreće mehanizam). Za 6 korisnih namotaja, potencijalna energija iznosi $12F \times R$. Pri odmotavanju to znači da je potencijalna energije na početku duplo veća nego na kraju (na 6 korisnih namotaja tj. prvom odmotaju je $12F \times R$ potencijalne energije dok je na jednom korisnom namotaju tj. zadnjem odmotaju $6F \times R$ potencijalne energije). Ovaj broj namotaja dobiven je kroz dugi niz godina usavršavanja mehanizma.

U slučaju glavne opruge, najpovoljnije je izjednačiti unutarnji promjer nenamotane opruge u kućištu s vanjskim promjernom namotane opruge u kućištu (slika 54).



Slika 54. Potpuno namotana opruga u bubnju i nenamotana opruga u bubnju [2]

Duljina opruge ovisi o promjeru jarma za bubanj i o svojoj debljini. Što je promjer jarma manji, to je više slobodnog prostora unutar kućišta za oprugu. Međutim, premali promjer jarma rezultirat će prevelikim opterećenjem opruge kod namotavanja te će opruga ostati trajno deformirana. Treba se težiti omjeru 30:1 između promjera jarma i debljine opruge. Za kućište promjera 14,7 mm, jaram promjera 4,9 mm zauzima 1/3 prostora. Ove dimenzije očitane su iz 3D modela što je prikazano na slici 55. Ostatak prostora podijeljen je na dva jednaka dijela i njihove dimenzije su pronađene iz proporcija. Ako je ukupni promjer podijeljen na 100 dijelova, onda jaram zauzima 33 dijela, namotana opruga 41 dio, a nenamotana 26 dijelova (slika 56).



Slika 55. Promjer kućišta bubnja i jarma



Slika 56. Omjeri promjera u kućištu bubnja [24]

$$1 \text{ dio} = \frac{14,7}{100} = 0,147 \text{ mm}$$

$$26 \text{ dijelova} = 26 \times 0,147 = 3,822 \text{ mm}$$

$$41 \text{ dio} = 41 \times 0,147 = 6,027 \text{ mm}$$

$$6,027 - 3,822 = 2,205 \text{ mm tj. } 1,1025 \text{ mm sa svake strane}$$

$$\frac{1,1025}{6 \text{ namotaja}} = 0,184 \text{ mm debljine opruge}$$

Za stvarnu debljinu uzet će se iznos od 0,18 mm. Ta debljina daje prostora za 6,125 namotaja ($1,1025/0,18=6,125$). Sada kada je određena debljina opruge (0,18 mm) te visina (0,62 mm; očitano iz 3D modela jarma; slika 57), moguće je konstruirati oprugu. Na slici 58 prikazana je konstruirana i postavljena opruga unutar kućišta bubnja.



Slika 57. Očitavanje visine glavne opruge



Slika 58. Glavna opruga u kućištu bubnja

3.3 Proračun spiralne opruge

Spiralna opruga na zamašnjaku vrlo je bitan dio mehanizma koji kontrolira točno praćenje vremena. Za početak su definirani materijali od kojih su napravljeni zamašnjak i spiralna opruga, a to su Glucidur i Nivarox. Glucidur je legura s niskim koeficijentom toplinskog rastezanja od bakra, berilija i čelika. On je također tvrd, otporan i ima nemagnetska svojstva. Nivarox je legura željeza i nikla na čiju elastičnost temperatura gotovo ne utječe. Ova svojstva su bitna kako bi vremenski uvjeti što manje utjecali na praćenje vremena te kako bi dijelovi bili što trajniji. Modul elastičnosti Nivaroxa iznosi $E=210$ GPa, a gustoća Glucidura je $\rho=8250$ kg/m².

U poglavlju 3.1 definirana je frekvencija rada sata koja iznosi 2,5 Hz. Upravo na toj frekvenciji moraju vibrirati zamašnjak i opruga, a za izračun je korištena jednačba 3.4.

$$f_{n0} = \frac{1}{2\pi} \sqrt{\frac{k_0}{J_b}} \quad [3.4]$$

U jednačbi 3.4 J_b predstavlja moment inercije zamašnjaka koji je očitao iz 3D modela (za početak je, jednostavnosti radi, zanemaren moment inercije opruge s obzirom na njegov vrlo malen iznos u odnosu na zamašnjak). Moment inercije zamašnjaka iznosi $J_b=3,23$ gmm². Pomoći ovih podataka je iz jednačbe 3.5 dobivena krutost opruge k_0 .

$$k_0 = \frac{(2\pi \cdot f_{n0})^2}{J_b} = 7,9697 \cdot 10^{-7} \frac{\text{Nm}}{\text{rad}} \quad [3.5]$$

Krutost opruge računa se prema jednačbi 3.6 (opruge pravokutnog presjeka).

$$k_0 = \frac{E \cdot h \cdot t^3}{12 \cdot L} \quad [3.6]$$

E je modul elastičnosti, h visina opruge, t širina opruge i L njena ukupna duljina. Kako opruga svojom visinom mora odgovarati zamašnjaku, iz modela je očitana njena visina što je prikazano na slici 59. Dakle, visina opruge je $h=0,25$ mm.



Slika 59. Očitavanje visine opruge

Daljnji proračun je metoda pokušaja i pogrešaka. Budući da su opruge uglavnom debljine 0,01-0,05 mm, prva pretpostavka biti će aritmetička sredina što je 0,03 mm. Za debljinu 0,03mm duljina opruge mora biti $L_{\text{računski},1}=148,2$ mm, jednadžba 3.7.

Za navedene dimenzije konstruirana je opruga gdje je razmak između navoja uzet $p=0,143$ mm te broj navoja $n=13,25$ po primjeru iz literature [2], stranica 98. Promjer unutrašnjeg navoja tj. prvog navoja je očitano iz 3D modela i iznosi 1,8 mm (slika 60). Isti postupak napravljen je za pretpostavke 2 i 3.

Ulazni podatci:

$$k_0 = 7,9697 \cdot 10^{-7} \frac{\text{Nm}}{\text{rad}} \quad p = 0,143 \text{ mm}$$

$$E = 210 \cdot 10^9 \text{ Pa} \quad n = 13,25$$

$$h = 2,5 \cdot 10^{-4} \text{ m}$$

<p><u>1. pretpostavka:</u></p> $t_1 = 3 \cdot 10^{-5} \text{ m}$ $L_{\text{računski},1} = \frac{E \cdot h \cdot t_1^3}{12 \cdot k_0} = 0,1482 \text{ m} \quad [3.7]$	$L_{\text{konstrukcijski},1} = 0,15237 \text{ m}$
<p><u>2. pretpostavka:</u></p> $t_2 = 2 \cdot 10^{-5} \text{ m}$ $L_{\text{računski},2} = \frac{E \cdot h \cdot t_2^3}{12 \cdot k_0} = 0,0439 \text{ m} \quad [3.8]$	$L_{\text{konstrukcijski},2} = 0,15445 \text{ m}$
<p><u>3. pretpostavka:</u></p> $t_3 = 3,5 \cdot 10^{-5} \text{ m}$ $L_{\text{računski},3} = \frac{E \cdot h \cdot t_3^3}{12 \cdot k_0} = 0,2354 \text{ m} \quad [3.9]$	$L_{\text{konstrukcijski},3} = 0,15216 \text{ m}$

Tablica 2. Pretpostavke debljine opruge



Slika 60. Očitanje unutrašnjeg promjera opruge



Slika 61. Opruga s 13,25 navoja

U tablici 2 je vidljivo kako debljina opruge t bitno utječe na potrebnu duljinu tj. na krutost, ali u konstrukciji nema veliki utjecaj na stvarnu duljinu. Kako su u prvoj pretpostavci duljine opruga relativno slične, uzima se debljina opruge $t=0,03$ mm. Vidljivo je kako je konstruirana opruga predugačka za računsku tj. za ono što je potrebno. Uzimajući u obzir da na kraj opruge dolazi regulator, koji postavljen na oprugu mora davati duljinu $L_{\text{računski},1}=148,2$ mm, konstruirana je nova opruga s dijelom za regulator. Na slici 62 je prikazan novi oblik opruge gdje crvena točkica označava duljinu od 144,62 mm (početak dijela za regulator), a zelena točkica označava mjesto gdje dolazi regulator koji će aktivnu duljinu opruge držati na 148,2 mm što je upravo i potrebno.



Slika 62. Nova opruga

Nakon konstrukcije opruge, moguće je očitati njezin moment inercije koji iznosi $J_s=0,04$ gmm^2 . Sada se u obzir uzima i to te se jednadžba 3.4 proširuje na jednadžbu 3.10.

$$f_{n0} = \frac{1}{2\pi} \sqrt{\frac{k_0}{J_b + J_s}} \quad [3.10]$$

Ulazni podatci:	$E = 210 \cdot 10^9 \text{ Pa}$	$J_b = 3,23 \cdot 10^{-9} \text{ kgm}^2$
	$h = 2,5 \cdot 10^{-4} \text{ m}$	$J_s = 4 \cdot 10^{-11} \text{ kgm}^2$
	$t = 3 \cdot 10^{-5} \text{ m}$	
	$L = 0,1482 \text{ m}$	

Iz jednadžbe 3.6 dobivena je nova krutost opruge te iznosi $k_0=7,9706 \cdot 10^7$ J. Koristeći novu krutost opruge i jednadžbu 3.10, dobivena je frekvencija koja sada iznosi $f_{n0}=2,4848$ Hz. Vidljivo je kako je frekvencija titranja sada manja nego što je potrebna stoga se mora prilagoditi. Najlakši način za to je mijenjajući duljinu. Moment inercije opruge će promjenom duljine biti značajno promijenjen stoga se zanemaruje njegova promjena.

$$\begin{array}{ll} \text{Ulazni podatci:} & E = 210 \cdot 10^9 \text{ Pa} & J_b = 3,23 \cdot 10^{-9} \text{ kgm}^2 \\ & h = 2,5 \cdot 10^{-4} \text{ m} & J_s = 4 \cdot 10^{-11} \text{ kgm}^2 \\ & t = 3 \cdot 10^{-5} \text{ m} & f_{no} = 2,5 \text{ Hz} \end{array}$$

$$k_o = (f_{no} \cdot 2 \cdot \pi)^2 \cdot (J_b + J_s) = 8,0684 \cdot 10^{-7} \text{ J}$$

$$L = \frac{E \cdot h \cdot t^3}{12 \cdot k_o} = 0,1464 \text{ m}$$

Na već konstruiranoj opruzi označeno je novo mjesto (slika 63) za postavljanje regulatora (pod brojem 3) koje će duljinu opruge držati na 146,4 mm što je potrebno za frekvenciju od 2,5 Hz.



Slika 63. Konačna pozicija regulatora

To je zapravo i način na koje se opruge montiraju i određuju za satne mehanizme. Odabere se opruga prikladne visine za zamašnjak dok je njena debljina nepoznata tj. nije vrlo bitna. Opruga se, skupa sa zamašnjakom i njegovom osovinom, postavlja na poseban uređaj za montiranje prikazan na slici 64. Na gornjem dijelu je posebnom pincetom pričvršćena za štap koji je postavljen tako da osovina zamašnjaka samo dodiruje staklo sata.



Slika 64. Uređaj za montiranje opruge [26]

Kada je sve postavljeno, opruga se pusti u vibriranje. U mehanizmu gdje ima 18 000 vibracija u jednom satu, u jednoj minuti biti će 300 vibracija. Radi lakšeg brojanja, osoba koja montira, brojat će svaku drugu vibraciju, a taj broj pomnožen s dva će onda dati stvarni broj vibracija. Dok osoba broji vibracije, u isto vrijeme prati na preciznom satu sekunde koje prolaze (slika 65). Dok se izbroji 150 vibracija, kazaljka za sekunde bi trebala biti točno na 60. Ukoliko na 60 sekundi opruga ima manje vibracija, pinceta na njoj se pomiče bliže steznim čahurama gdje se ona inače kači tj. opruga se malo skraćuje i time se ubrzava vibriranje. Ako je na 60 sekundi više vibracija, postupak je obrnut.



Slika 65. Praćenje sekundi i broj vibracija [27]

4. NAPREZANJA I OPTEREĆENJA

Naprezanja i opterećenja unutar mehanizma sata, izuzetno su mala. U lancu zupčanika najveća su na zahvatu bubnja i drugog zupčanika te se postupno smanjuju. Na zaprečnoj vilici i zaprečnom zupčaniku pojavljuju se udarna opterećenja, ali također izuzetno malih iznosa. Upravo zbog takvog reda veličina elemenata koji se kreću od 1nm do 1mm te malih iznosa naprezanja, zanemaruju se opterećenja te se smatra kako svaki dio zadovoljava.

ZAKLJUČAK

Upoznajući mehanizam mehaničkog sata u detalje, sve je jasnije kako je ovo zaista složen mehanizam za izradu i proračun. Budući da su svi dijelovi na mikro razini, vrlo je teško nešto proračunati konkretno i biti siguran je li dobro. Sam proces izrade sata se zapravo sastoji od pokušavanja i prilagodbe. Potrebno je vrlo dobro napraviti plan gdje će koji dio biti pozicioniran i na temelju toga krenuti u razradu. Čak i tada, vrlo je vjerojatno kako će se negdje neki dio morati prilagoditi (smanjenje debljine zuba, skraćivanje opruge...). Za samostalnu i kvalitetnu izradu sata, potrebno je puno iskustva i prakse te velik interes za taj posao. Također je potrebno i puno strpljenja i mirnoće budući da se radi o dijelovima koji su mikro veličine.

Literatura:

- [1] James, »Know Your Watch Movements – Quartz vs. Mechanical,« 29. studeni 2017. [Mrežno]. Available: <https://www.heddels.com/2017/11/know-watch-movements-quartz-vs-mechanical/>. [Pokušaj pristupa 2. rujna 2023].
- [2] D. Ruxu i X. Longhan, *The Mechanics of Mechanical Watches and Clocks*, Hong Kong: Springer, 2012.
- [3] Animagraffs, »How a Mechanical Watch Works,« 20. studeni 2019. [Mrežno]. Available: <https://animagraffs.com/mechanical-watch/>. [Pokušaj pristupa 2. rujna 2023].
- [4] »Das Nomos Swing System,« [Mrežno]. Available: <https://shop.uhrsachen.ch/nomosfamilien/das-nomos-swing-system/>. [Pokušaj pristupa 2. rujna 2023].
- [5] B. Ciechanowski, »Mechanical Watch,« 4. svibanj 2022. [Mrežno]. Available: <https://ciechanow.ski/mechanical-watch/>. [Pokušaj pristupa 2. rujna 2023].
- [6] »Making: Mainsprings,« [Mrežno]. Available: <https://www.thenakedwatchmaker.com/making-mainsprings>. [Pokušaj pristupa 2. rujna 2023].
- [7] [Mrežno]. Available: <https://acrotec.ch/en/companies/watchdec/attachment/watchdec-decolletage-arbre-barillet-20ap-2/>. [Pokušaj pristupa 2. rujna 2023].
- [8] P. Chong, »Watches 101: The wheel train assembly of a movement at the Lange Akademie,« 3. srpanj 2018. [Mrežno]. Available: <https://deployant.com/watches-101-the-wheel-train-assembly-of-a-movement-at-the-lange-akademie/>. [Pokušaj pristupa 2. rujna 2023].
- [9] »Longines - Calibre 23M - Barrel Bridge & Click,« [Mrežno]. Available: <https://welwynwatchparts.co.uk/products/longines-calibre-23m-mainplate-barrel-bridge-click>. [Pokušaj pristupa 2. rujna 2023].
- [10] »Omega - Calibre 1012 - Centre Wheel - Part # 1216,« [Mrežno]. Available: https://welwynwatchparts.co.uk/products/omega-calibre-1012-centre-wheel-part-1216?_pos=7&_sid=7b7ee64d3&_ss=r. [Pokušaj pristupa 2. rujna 2023].
- [11] »How Does Watch Work,« [Mrežno]. Available: <https://watchesunder500.com/how-does-watch-work/>. [Pokušaj pristupa 2. rujna 2023].
- [12] »Cannon Pinion with Driving Wheel,« [Mrežno]. Available: https://www.startimesupply.com/merchant2/merchant.mvc?Screen=PROD&Product_Code=ETA2824-242-H2&Store_Code=1&search=eta&offset=420&filter_cat=&PowerSearch_Begin_Only=. [Pokušaj pristupa 2. rujna 2023].
- [13] VWatchie, »Can't get this hour wheel off,« 1. svibanj 2021. [Mrežno]. Available: <https://www.watchrepairtalk.com/topic/19194-cant-get-this-hour-wheel-off/>. [Pokušaj pristupa 2. rujna 2023].

- [14] »THE ESCAPEMENT,« ožujak 2018. [Mrežno]. Available: https://newsroom-content.rolex.com/-/media/project/rolex/newsroom/rolex/rolex-newsroom-int/brochures/en/02_rolex_escapement_english_2018.pdf. [Pokušaj pristupa 2. rujna 2023].
- [15] N. Puš, »Balance Wheel and Escapement,« [Mrežno]. Available: <https://malalan.eu/moments/how-it-s-made/balance-wheel-and-escapement/>. [Pokušaj pristupa 2. rujna 2023].
- [16] T. N. Watchmaker, »Deconstruction Omega Speedmaster Professional Japanese Racing 3570.40, Chronograph,« 2018. [Mrežno]. Available: [file:///C:/Users/Omen/Desktop/Zavr%C5%A1ni/The%20Naked%20Watchmaker%20-%20Omega%20Speedmaster%20-%20Horology%20Deconstructed%20\(2020\).pdf](file:///C:/Users/Omen/Desktop/Zavr%C5%A1ni/The%20Naked%20Watchmaker%20-%20Omega%20Speedmaster%20-%20Horology%20Deconstructed%20(2020).pdf). [Pokušaj pristupa 2. rujna 2023].
- [17] M. Xavier, »What are Jewel Bearings in a watch and why are they crucial?,« 3. travanj 2016. [Mrežno]. Available: <https://monochrome-watches.com/technical-perspective-jewel-bearings-watch-movement-rubies/>. [Pokušaj pristupa 2. rujna 2023].
- [18] »Omega 1120 (ETA 2892-2) winding stem with crown part 401,« [Mrežno]. Available: <https://www.buzzufy.com/omega-1120-%28eta-2892-2%29-winding-stem-with-crown-part-401.html>. [Pokušaj pristupa 2. rujna 2023].
- [19] T. N. Watchmaker, »Deconstruction Girard-Perregaux Pocket Watch,« [Mrežno]. Available: <https://www.thenakedwatchmaker.com/decon-gp>. [Pokušaj pristupa 2. rujna 2023].
- [20] T. W. Doctor, »Iconic Omega Speedmaster Moonwatch | Reassembly | LONG VERSION | Watch Repair & Service | Cal. 861,« 16. srpanj 2021. [Mrežno]. Available: <https://www.youtube.com/watch?v=fUCALu9gIDQ&t=1797s>. [Pokušaj pristupa 2. rujna 2023].
- [21] »OMEGA 503, AUTOMATIC WIND MECHANISM, 20 JEWELS,« [Mrežno]. Available: <https://urdelar.se/it/products/omega-503-automatic-wind-mechanism-20-jewels?variant=32947160809557>. [Pokušaj pristupa 2. rujna 2023].
- [22] »Reversing wheel,« [Mrežno]. Available: <https://feller-sa.ch/en/produkte/regelorgan/>. [Pokušaj pristupa 2. rujna 2023].
- [23] »IWC Schaffhausen Portofino Perpetual Calendar,« [Mrežno]. Available: <https://malalan.eu/hr/satovi/iwc-schaffhausen/portofino-perpetual-calendar-iw344602>. [Pokušaj pristupa 2. rujna 2023].
- [24] G. Daniels, Watchmaking, London: Philip Wilson Publishers Limited, 1981.
- [25] H. Rainer, »Cycloidal Gear Builder,« 2013. [Mrežno]. Available: <http://hessmer.org/gears/CycloidalGearBuilder.html>. [Pokušaj pristupa 2. rujna 2023].
- [26] »Lesson 32, part 1 - Fitting hairsprings in watches,« *Chicago school of watchmaking*, p. 4.
- [27] »Lesson 32, part 1 - Fitting hairsprings in watches,« *Chicago school of watchmaking*, p. 5.



31	Opruga jarma	1	ZR23 - 031	SAE 316L	∅0,6x25	0,01g
30	Kazaljka za sekunde	1	ZR23 - 030	ABS	∅5x1	0,001g
29	Kazaljka za sate	1	ZR23 - 029	ABS	∅12x1	0,001g
28	Kazaljka za minute	1	ZR23 - 028	ABS	∅15x1	0,001g
27	Sučelje	1	ZR23 - 027	Nilon	∅38x1	0,37g
26	Mehanizam za automatsko navijanje	1	ZR23 - 026			12,09g
25	Satni zupčanik	1	ZR23 - 025	SAE 316L	∅9x2	0,13g
24	Minutni zupčanik	1	ZR23 - 024	SAE 316L	∅9x1	0,14g
23	Puškica zupčanika	1	ZR23 - 023	SAE 316L	∅4x3	0,03g
22	Postavljački zupčanik	2	ZR23 - 022	SAE 316L	∅4x1	0,03g
21	Premosnik	1	ZR23 - 021	SAE 316L	20x20x1	0,2g
20	Postavljačka poluga	1	ZR23 - 020	SAE 316L	7x7x1	0,04g
19	Jaram	1	ZR23 - 019	SAE 316L	14x14x1	0,05g
18	Zavojni zupčanik	1	ZR23 - 018	SAE 316L	∅2,5x3	0,04g
17	Klizni zupčanik	1	ZR23 - 017	SAE 316L	∅4x2	0,04g
16	Vijak M1x1	2	BN354	SAE 304	Bossard	0,02g
15	Vijak M1x2	2	BN354	SAE 304	Bossard	0,02g
14	Poluga ustavljačkog zupčanika	1	ZR23 - 014	SAE 316L	∅6x0,6	0,06g
13	Krunski zupčanik	1	ZR23 - 013	SAE 316L	∅9x0,7	0,27g
12	Ustavljački zupčanik	1	ZR23 - 012	SAE 316L	∅14x0,7	0,71g
11	Sklop mosta bubnja	1	ZR23 - 011			4,81g
10	Nemirnica	1	ZR23 - 010			0,914g
9	Sklop mosta zaprečne vilice	1	ZR23 - 009			0,34g
8	Sklop mosta lanca zupčanika	1	ZR23 - 008			1,80g
7	Zaprečna vilica	1	ZR23 - 007	SAE 316L	∅8x2	0,02g
6	Zaprečni zupčanik	1	ZR23 - 006	SAE 316L	∅8x4	0,02g
5	Četvrti zupčanik	1	ZR23 - 005			0,08g
4	Treći zupčanik	1	ZR23 - 004			0,07g
3	Središnji zupčanik	1	ZR23 - 003			0,17g
2	Bubanj	1	ZR23 - 002			1,22g
1	Sklop glavne ploče	1	ZR23 - 001			10,208g

Poz.	Naziv dijela	Kom.	Crtež broj Norma	Materijal	Sirove dimenzije Proizvođač	Masa
Broj naziva - code		Datum	Ime i prezime		Potpis	 Studij: Strojarsstvo
Projektirao		18.09.2023.	Ivona Gavran			
Razradio		18.09.2023.	Ivona Gavran			
Crtao		18.09.2023.	Ivona Gavran			
Pregledao						
Voditelj rada			Ivica Galić			
ISO - tolerancije		Objekt:			Objekt broj:	
					R. N. broj:	
		Napomena:			Smjer: Konstrukcijski	
		Materijal:			Masa: 34,03g	
		Naziv:			ZAVRŠNI RAD	
		Mjerilo originala			Pozicija:	
		M 2:1			Format: A3	
		Crtež broj: ZR23			Listova: 2	
					List: 1	



Design by CADLab



31	Opruga jarma	1	ZR23 - 031	SAE 316L	∅0,6x25	0,01g
30	Kazaljka za sekunde	1	ZR23 - 030	ABS	∅5x1	0,001g
29	Kazaljka za sate	1	ZR23 - 029	ABS	∅12x1	0,001g
28	Kazaljka za minute	1	ZR23 - 028	ABS	∅15x1	0,001g
27	Sučelje	1	ZR23 - 027	Nilon	∅38x1	0,37g
26	Mehanizam za automatsko navijanje	1	ZR23 - 026			12,09g
25	Satni zupčanik	1	ZR23 - 025	SAE 316L	∅9x2	0,13g
24	Minutni zupčanik	1	ZR23 - 024	SAE 316L	∅9x1	0,14g
23	Puškica zupčanika	1	ZR23 - 023	SAE 316L	∅4x3	0,03g
22	Postavljački zupčanik	2	ZR23 - 022	SAE 316L	∅4x1	0,03g
21	Premosnik	1	ZR23 - 021	SAE 316L	20x20x1	0,2g
20	Postavljačka poluga	1	ZR23 - 020	SAE 316L	7x7x1	0,04g
19	Jaram	1	ZR23 - 019	SAE 316L	14x14x1	0,05g
18	Zavojni zupčanik	1	ZR23 - 018	SAE 316L	∅2,5x3	0,04g
17	Klizni zupčanik	1	ZR23 - 017	SAE 316L	∅4x2	0,04g
16	Vijak M1x1	2	BN354	SAE 304	Bossard	0,02g
15	Vijak M1x2	2	BN354	SAE 304	Bossard	0,02g
14	Poluga ustavljačkog zupčanika	1	ZR23 - 014	SAE 316L	∅6x0,6	0,06g
13	Krunski zupčanik	1	ZR23 - 013	SAE 316L	∅9x0,7	0,27g
12	Ustavljački zupčanik	1	ZR23 - 012	SAE 316L	∅14x0,7	0,71g
11	Sklop mosta bubnja	1	ZR23 - 011			4,81g
10	Nemirnica	1	ZR23 - 010			0,914g
9	Sklop mosta zaprečne vilice	1	ZR23 - 009			0,34g
8	Sklop mosta lanca zupčanika	1	ZR23 - 008			1,80g
7	Zaprečna vilica	1	ZR23 - 007	SAE 316L	∅8x2	0,02g
6	Zaprečni zupčanik	1	ZR23 - 006	SAE 316L	∅8x4	0,02g
5	Četvrti zupčanik	1	ZR23 - 005			0,08g
4	Treći zupčanik	1	ZR23 - 004			0,07g
3	Središnji zupčanik	1	ZR23 - 003			0,17g
2	Bubanj	1	ZR23 - 002			1,22g
1	Sklop glavne ploče	1	ZR23 - 001			10,208g

Poz.	Naziv dijela	Kom.	Crtež broj Norma	Materijal	Sirove dimenzije Proizvođač	Masa
Broj naziva - code		Datum	Ime i prezime		Potpis	 Studij: Strojarsstvo
Projektirao		18.09.2023.	Ivona Gavran			
Razradio		18.09.2023.	Ivona Gavran			
Crtao		18.09.2023.	Ivona Gavran			
Pregledao						
Voditelj rada			Ivica Galić			
ISO - tolerancije		Objekt:			Objekt broj:	
					R. N. broj:	
		Napomena:			Smjer: Konstrukcijski	
		Materijal:			Masa: 34,03g	ZAVRŠNI RAD
		Mjerilo originala			Naziv: Mehanički sat	
		M 2:1			Pozicija: Format: A3	
		Crtež broj: ZR23			Listova: 2	
					List: 2	



Design by CADLab



4	Poklopac bubnja	1	ZR23 - 002 - 04	Mjed	Ø 16 x 1	0,39g
3	Glavna opruga	1	ZR23 - 002 - 03	Nivarox	Ø 1x100	0,17g
2	Jaram	1	ZR23 - 002 - 02	SAE 316L	Ø 5 x 4	0,13g
1	Kućište bubnja	1	ZR23 - 002 - 01	Mjed	Ø 17 x 1,5	0,53g
Poz.	Naziv dijela	Kom.	Crtež broj Norma	Materijal	Sirove dimenzije Proizvođač	Masa
Broj naziva - code		Datum	Ime i prezime	Potpis	 FSB Zagreb Studij: Strojarsstvo	
Projektirao		18.09.2023.	Ivona Gavran			
Razradio		18.09.2023.	Ivona Gavran			
Crtao		18.09.2023.	Ivona Gavran			
Pregledao						
Pregledao			Ivica Galić			
ISO - tolerancije		Objekt:			Objekt broj:	
Ø 2,50H7/f7	+0,026 +0,006	Napomena:			R. N. broj:	
Ø 15,20H6/j6	+0,014 -0,008	Materijal:			Smjer: Konstrukcijski	
		Masa: 1,22g			ZAVRŠNI RAD	
		Naziv:			Kopija	
		Mjerilo originala			Format: A3	
		M 5:1			Listova: 1	
		Crtež broj: ZR23 - 002			List: 1	



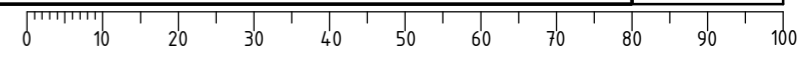
Design by CADLab



Ra 0,4



Broj naziva - code	Projektirao	18.09.2023.	Ivona Gavran	Potpis	
	Razradio	18.09.2023.	Ivona Gavran		
	Crtao	18.09.2023.	Ivona Gavran		
	Pregledao				
	Voditelj rada		Ivica Galić	Studij:	
ISO - tolerancije		Objekt:		Objekt broj:	
$\Phi 2.50H7$	+0,010			R. N. broj:	
	0,000	Napomena:		Smjer: Konstrukcijski	
$\Phi 15,20H6$	+0,011			ZAVRŠNI RAD	
	0,000	Materijal: Mjed		Masa: 0,53g	
		Naziv:		Pozicija:	
		Kućište bubnja		1	
		Crtež broj: ZR23 - 002 - 01		List: 1	

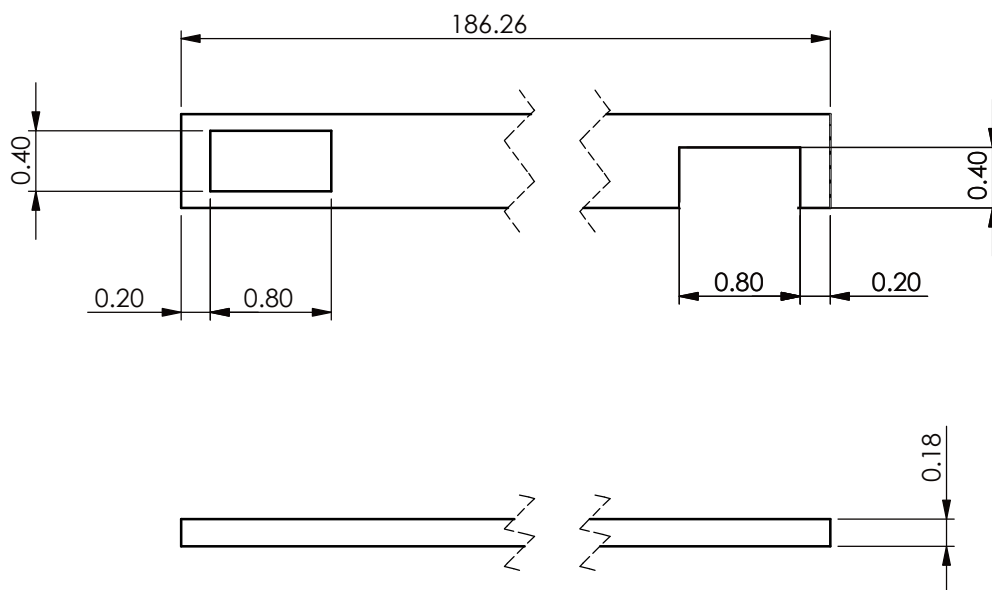



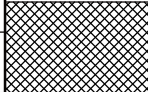
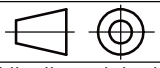


Broj naziva - code		Projektirao	Datum	Ime i prezime	Potpis	 FSB Zagreb Studij: Strojarsstvo
		Razradio	18.09.2023.	Ivona Gavran		
		Crtao	18.09.2023.	Ivona Gavran		
		Pregledao				
		Voditelj rada		Ivica Galić		
ISO - tolerancije		Objekt:			Objekt broj:	
$\phi 2,50f7$	-0,006 -0,016				R. N. broj:	
		Napomena:			Smjer: Konstruktivski	
		Materijal: SAE 316L		Masa: 0,13g	ZAVRŠNI RAD	Kopija
		 Naziv: Jaram			Pozicija: 2	
		Mjerilo originala			Format: A4	
		M 10:1			Listova: 1	
		Crtež broj: ZR23 - 002 - 02				List: 1

Design by CADLab

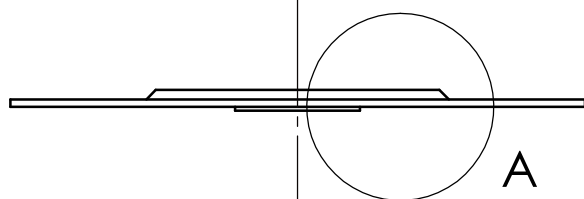
Ra 0,4



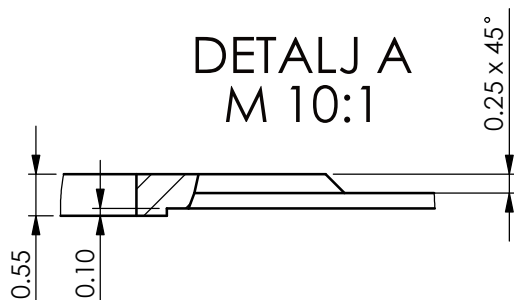
Broj naziva - code	Projektirao	Datum	Ime i prezime	Potpis	 FSB Zagreb Studij: Strojarsstvo
	Razradio	18.09.2023.	Ivona Gavran		
	Crtao	18.09.2023.	Ivona Gavran		
	Pregledao				
	Voditelj rada		Ivica Galić		
ISO - tolerancije	Objekt:			Objekt broj:	
				R. N. broj:	
	Napomena:			Smjer: Konstrukcijski	Kopija
	Materijal: Nivarox		Masa: 0,17g	ZAVRŠNI RAD	
		Naziv:			Pozicija:
	Mjerilo originala	Glavna opruga			3
	M 20:1	Crtež broj: ZR23 - 002 - 03			Format: A4
					Listova: 1
					List: 1

Design by CADLab

Ra 0,4



DETALJ A
M 10:1



Broj naziva - code		Projektirao	Datum	Ime i prezime	Potpis	 FSB Zagreb Studij: Strojarsstvo
		Razradio	18.09.2023.	Ivona Gavran		
		Crtao	18.09.2023.	Ivona Gavran		
		Pregledao				
		Voditelj rada		Ivica Galić		
ISO - tolerancije		Objekt:			Objekt broj:	
Ø 2,50H7	+0,010 0,000				R. N. broj:	
Ø 15,20j6	+0,008 -0,003	Napomena:			Smjer: Konstruktivski	
		Materijal: Mjed	Masa: 0,39g	ZAVRŠNI RAD		 Kopija
		 Naziv: Poklopac bubnja			Pozicija: 4	
		Mjerilo originala			Format: A4	
		M 5:1			Listova: 1	
		Crtež broj: ZR23 - 002 - 04			List: 1	



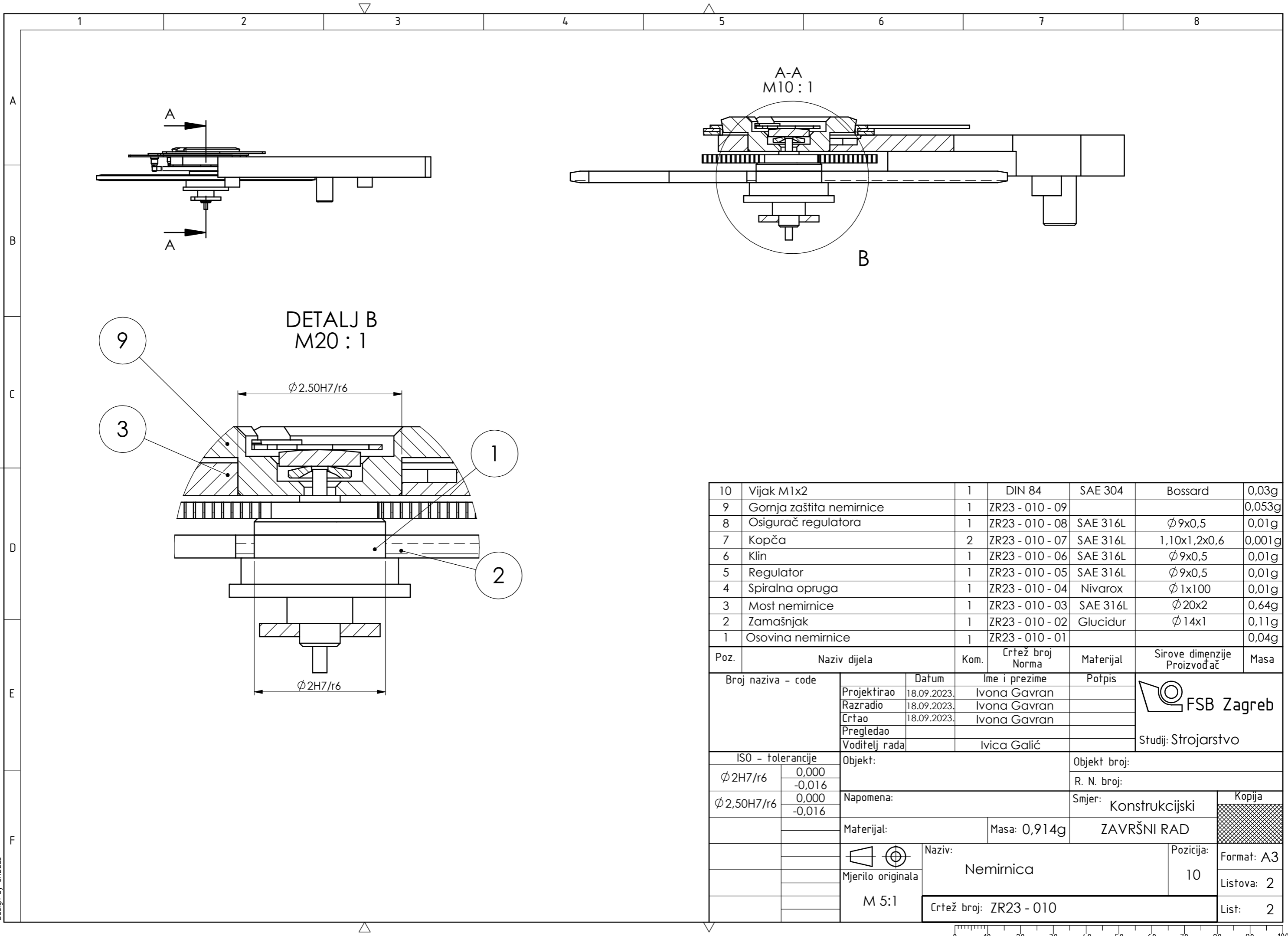
Poz.	Naziv dijela	Kom.	Crtež broj Norma	Materijal	Sirove dimenzije Proizvođač	Masa
10	Vijak M1x2	1	DIN 84	SAE 304	Bossard	0,03g
9	Gornja zaštita nemirnice	1	ZR23 - 010 - 09			0,053g
8	Osigurač regulatora	1	ZR23 - 010 - 08	SAE 316L	Ø9x0,5	0,01g
7	Kopča	2	ZR23 - 010 - 07	SAE 316L	1,10x1,2x0,6	0,001g
6	Klin	1	ZR23 - 010 - 06	SAE 316L	Ø9x0,5	0,01g
5	Regulator	1	ZR23 - 010 - 05	SAE 316L	Ø9x0,5	0,01g
4	Spiralna opruga	1	ZR23 - 010 - 04	Nivarox	Ø1x100	0,01g
3	Most nemirnice	1	ZR23 - 010 - 03	SAE 316L	Ø20x2	0,64g
2	Zamašnjak	1	ZR23 - 010 - 02	Glucidur	Ø14x1	0,11g
1	Osovina nemirnice	1	ZR23 - 010 - 01			0,04g

Broj naziva - code	Datum	Ime i prezime	Potpis
Projektirao	18.09.2023.	Ivona Gavran	
Razradio	18.09.2023.	Ivona Gavran	
Crtao	18.09.2023.	Ivona Gavran	
Pregledao			
Voditelj rada		Ivica Galić	

ISO - tolerancije		Objekt:	Objekt broj:
Ø2H7/r6	0,000 -0,016		R. N. broj:
Ø2,50H7/r6	0,000 -0,016	Napomena:	Smjer: Konstrukcijski
		Materijal:	Masa: 0,914g
		Mjerilo originala	ZAVRŠNI RAD
		Naziv:	Pozicija:
		Nemirnica	10
		Crtež broj: ZR23 - 010	Format: A3
			Listova: 2
			List: 1

Design by CADLab





Poz.	Naziv dijela	Kom.	Crtež broj Norma	Materijal	Sirove dimenzije Proizvođač	Masa
10	Vijak M1x2	1	DIN 84	SAE 304	Bossard	0,03g
9	Gornja zaštita nemirnice	1	ZR23 - 010 - 09			0,053g
8	Osigurač regulatora	1	ZR23 - 010 - 08	SAE 316L	Ø9x0,5	0,01g
7	Kopčica	2	ZR23 - 010 - 07	SAE 316L	1,10x1,2x0,6	0,001g
6	Klin	1	ZR23 - 010 - 06	SAE 316L	Ø9x0,5	0,01g
5	Regulator	1	ZR23 - 010 - 05	SAE 316L	Ø9x0,5	0,01g
4	Spiralna opruga	1	ZR23 - 010 - 04	Nivarox	Ø1x100	0,01g
3	Most nemirnice	1	ZR23 - 010 - 03	SAE 316L	Ø20x2	0,64g
2	Zamašnjak	1	ZR23 - 010 - 02	Glucidur	Ø14x1	0,11g
1	Osovina nemirnice	1	ZR23 - 010 - 01			0,04g

Broj naziva - code		Datum	Ime i prezime	Potpis	 FSB Zagreb Studij: Strojtarstvo
Projektirao		18.09.2023.	Ivona Gavran		
Razradio		18.09.2023.	Ivona Gavran		
Crtao		18.09.2023.	Ivona Gavran		
Voditelj rada			Ivica Galić		
ISO - tolerancije		Objekt:		Objekt broj:	
Ø2H7/r6	0,000 -0,016			R. N. broj:	
Ø2,50H7/r6	0,000 -0,016	Napomena:		Smjer: Konstrukcijski	
		Materijal:		Masa: 0,914g	
		Naziv:		ZAVRŠNI RAD	
		Mjerilo originala		Pozicija: 10	
		M 5:1		Format: A3	
		Crtež broj: ZR23 - 010		Listova: 2	
				List: 2	

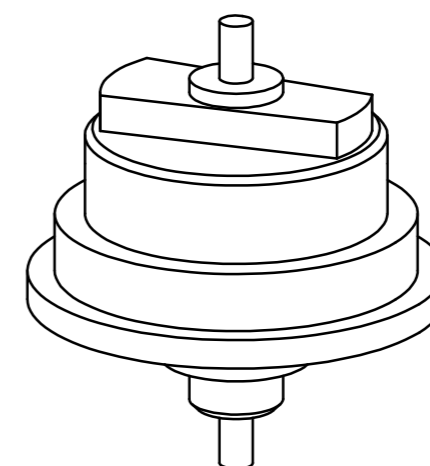
Design by CADLab




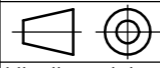


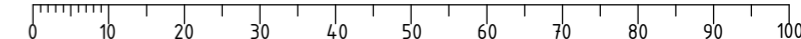


Ra 0,4

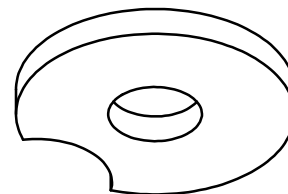
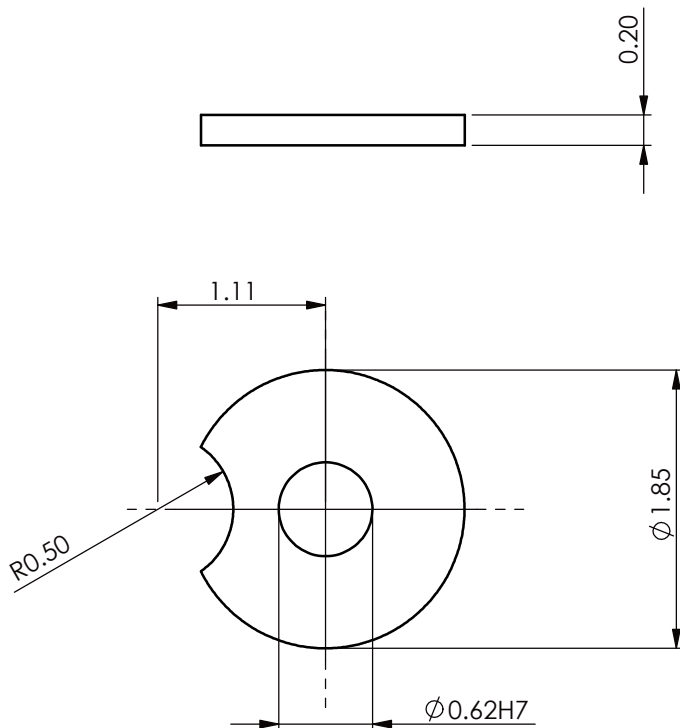



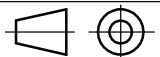
NAPOMENA: Sva nekotirana skošenja iznose 0,05x45°.

Broj naziva - code	Projektirao	18.09.2023.	Ivona Gavran	Potpis	 FSB Zagreb Studij: Strojarsstvo
	Razradio	18.09.2023.	Ivona Gavran		
	Crtao	18.09.2023.	Ivona Gavran		
	Pregledao				
	Voditelj rada		Ivica Galić		
ISO - tolerancije		Objekt:		Objekt broj:	
Ø2r6	+0,016 +0,010	R. N. broj:			
Ø0,62r6	+0,016 +0,010	Napomena:		Smjer: Konstrukcijski	
Ø2f6	-0,006 -0,012	Materijal: SAE 316L	Masa: 0,03g	ZAVRŠNI RAD	
		 Naziv:		Pozicija:	
		Mjerilo originala		1	
		M 20:1		Naziv: Glavni dio osovine nemirnice Crtež broj: ZR23 - 010 - 01-01	
				Format: A3 Listova: 1 List: 1	



Ra 0,4



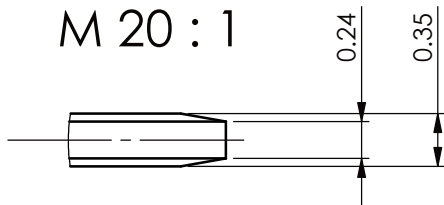
Broj naziva - code	Projektirao	Datum	Ime i prezime	Potpis	 FSB Zagreb Studij: Strojtarstvo
	Razradio	18.09.2023.	Ivona Gavran		
	Crtao	18.09.2023.	Ivona Gavran		
	Pregledao				
	Voditelj rada		Ivica Galić		
ISO - tolerancije		Objekt:		Objekt broj:	
$\phi 0,62H7$	+0,010 0,000			R. N. broj:	
		Napomena:		Smjer: Konstrukcijski	
		Materijal: SAE 316L		Masa: 0,01g	
				ZAVRŠNI RAD	
		 Naziv:		Pozicija:	
		Mjerilo originala		2	
		M20:1		Crtež broj: ZR23 - 010 - 01 - 02	
				Format: A4	
				Listova: 1	
				List: 1	

Design by CADLab

Ra 0,4



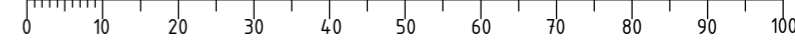
DETALJ A
M 20 : 1



Broj naziva - code		Projektirao	Datum	Ime i prezime	Potpis	 FSB Zagreb Studij: Strojarsstvo	
		Razradio	18.09.2023.	Ivona Gavran			
		Crtao	18.09.2023.	Ivona Gavran			
		Pregledao					
		Voditelj rada		Ivica Galić			
ISO - tolerancije		Objekt:			Objekt broj:		
Ø2H7	+0,010 0,000				R. N. broj:		
		Napomena:			Smjer: Konstrukcijski		
		Materijal: Glucidur		Masa: 0,11g	ZAVRŠNI RAD	Kopija 	
		 Naziv: Zamašnjak			Pozicija: 2		Format: A4
		Mjerilo originala					Listova: 1
		M 5:1			Crtež broj: ZR23 - 010 - 02		List: 1



Broj naziva - code	Projektirao	18.09.2023.	Ivona Gavran	Potpis	 FSB Zagreb Studij: Strojtarstvo
	Razradio	18.09.2023.	Ivona Gavran		
	Crtao	18.09.2023.	Ivona Gavran		
	Pregledao				
	Voditelj rada		Ivica Galić		
ISO - tolerancije		Objekt:		Objekt broj:	
$\phi 2.50H7$	+0,010 0,000			R. N. broj:	
		Napomena:		Smjer: Konstrukcijski	
		Materijal: SAE 316L		Masa: 0,64g	
		Naziv:		ZAVRŠNI RAD	
		Mjerilo originala		Pozicija:	
		M 5:1		3	
		Crtež broj: ZR23 - 010 - 03		Format: A3	
				Listova: 1	
				List: 1	



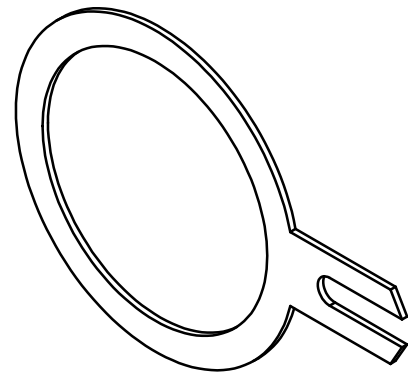
Ra 0,4



Broj naziva - code	Projektirao	Datum	Ime i prezime	Potpis	 FSB Zagreb Studij: Strojarsstvo	
	Razradio	18.09.2023.	Ivona Gavran			
	Crtao	18.09.2023.	Ivona Gavran			
	Pregledao					
	Voditelj rada		Ivica Galić			
ISO - tolerancije	Objekt:			Objekt broj:		
				R. N. broj:		
	Napomena:			Smjer: Konstruktivski	Kopija	
	Materijal: Nivarox	Masa: 0,01g	ZAVRŠNI RAD			
	  Naziv:					Pozicija:
	Mjerilo originala	Spiralna opruga			4	Format: A4
	M 100:1	Crtež broj: ZR23 - 010 - 04				Listova: 1
						List: 1



Broj naziva - code	Projektirao	Datum	Ime i prezime	Potpis	 FSB Zagreb Studij: Strojarsstvo
	Razradio	18.09.2023.	Ivona Gavran		
	Crtao	18.09.2023.	Ivona Gavran		
	Pregledao				
	Voditelj rada		Ivica Galić		
ISO - tolerancije	Objekt:			Objekt broj:	
				R. N. broj:	
	Napomena:			Smjer: Konstrukcijski	
	Materijal: SAE 316L		Masa: 0,01g	ZAVRŠNI RAD	
	 Naziv:			Pozicija:	
	Mjerilo originala			5	
	M 10:1			Crtež broj: ZR23 - 010 - 05	
				Format: A4	
				Listova: 1	
				List: 1	



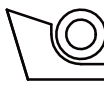
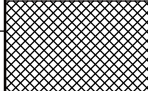
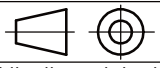
Broj naziva - code	Projektirao	Datum	Ime i prezime	Potpis	 FSB Zagreb Studij: Strojarsstvo
	Razradio	18.09.2023.	Ivona Gavran		
	Crtao	18.09.2023.	Ivona Gavran		
	Pregledao				
	Voditelj rada		Ivica Galić		
ISO - tolerancije	Objekt:			Objekt broj:	
				R. N. broj:	
	Napomena:			Smjer: Konstrukcijski	Kopija
	Materijal: SAE 316L	Masa: 0,01g	ZAVRŠNI RAD		
	 Naziv: Klin				
	Mjerilo originala				Format: A4
	M 10:1	Crtež broj: ZR23 - 010 - 06			Listova: 1
					List: 1




Broj naziva - code	Projektirao	Datum	Ime i prezime	Potpis	 FSB Zagreb Studij: Strojarsstvo
	Razradio	18.09.2023.	Ivona Gavran		
	Crtao	18.09.2023.	Ivona Gavran		
	Pregledao				
	Voditelj rada		Ivica Galić		
ISO - tolerancije	Objekt:			Objekt broj:	
				R. N. broj:	
	Napomena:			Smjer: Konstrukcijski	Kopija
	Materijal: SAE 316L	Masa: 0,001g	ZAVRŠNI RAD		
	 Mjerilo originala M 50:1	Naziv: Kopča		Pozicija: 7	Format: A4
	Crtež broj: ZR23 - 010 - 07				Listova: 1
					List: 1

Design by CADLab



Broj naziva - code	Projektirao	Datum	Ime i prezime	Potpis	 FSB Zagreb Studij: Strojarsstvo
	Razradio	18.09.2023.	Ivona Gavran		
	Crtao	18.09.2023.	Ivona Gavran		
	Pregledao				
	Voditelj rada		Ivica Galić		
ISO - tolerancije	Objekt:			Objekt broj:	
				R. N. broj:	
	Napomena:			Smjer: Konstrukcijski	Kopija
	Materijal: SAE 316L	Masa: 0,01g	ZAVRŠNI RAD		
	 Naziv: Osigurač				
	Mjerilo originala	Crtež broj: ZR23 - 010 - 08			Format: A4
	M 10:1				Listova: 1
					List: 1

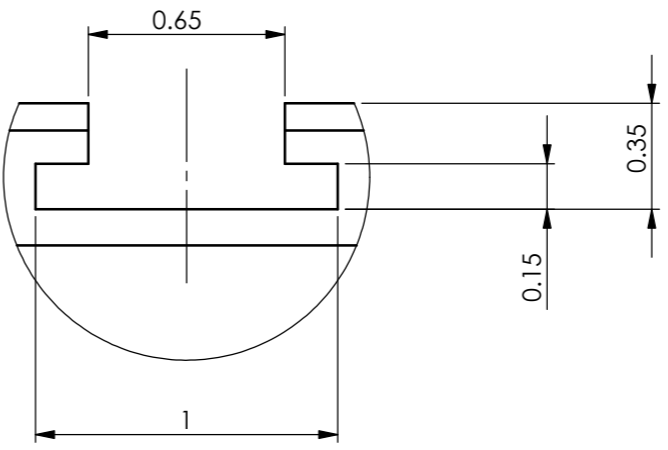



4	Zaštitna opruga nemirnice		ZR23 - 010 - 09 - 04			
3	Gornji dragulj zaštite nemirnice	1	ZR23 - 010 - 09 - 03	SAE 316L	3x3x1	0,001g
2	Donji dragulj zaštite nemirnice	1		Al ₂ O ₃	Ø2x1	0,001g
1	Kućiče zaštite	1	ZR23 - 010 - 09 - 01	Al ₂ O ₃	Ø1x1	0,001g
Poz.	Naziv dijela	Kom.	Crtež broj Norma	SAE 316L Materijal	Sirovine dimenzije Proizvođač	Masa
Broj naziva - code		Datum	Ime i prezime	Potpis	 FSB Zagreb Studij: Strojarsvo	
Projektirao		18.09.2023.	Ivona Gavran			
Razradio		18.09.2023.	Ivona Gavran			
Crtao		18.09.2023.	Ivona Gavran			
Voditelj rada			Ivica Galić			
ISO - tolerancije		Objekt:		Objekt broj:		
				R. N. broj:		
		Napomena:		Smjer: Konstrukcijski		
		Materijal:		Masa: 0,053g		
		Naziv:		ZAVRŠNI RAD		
		Mjerilo originala		Pozicija: 9		
		M 20:1		Format: A3		
		Crtež broj: ZR23 - 010 - 09		Listova: 1		
				List: 1		

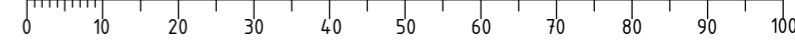


DETALJ B
M 40 : 1

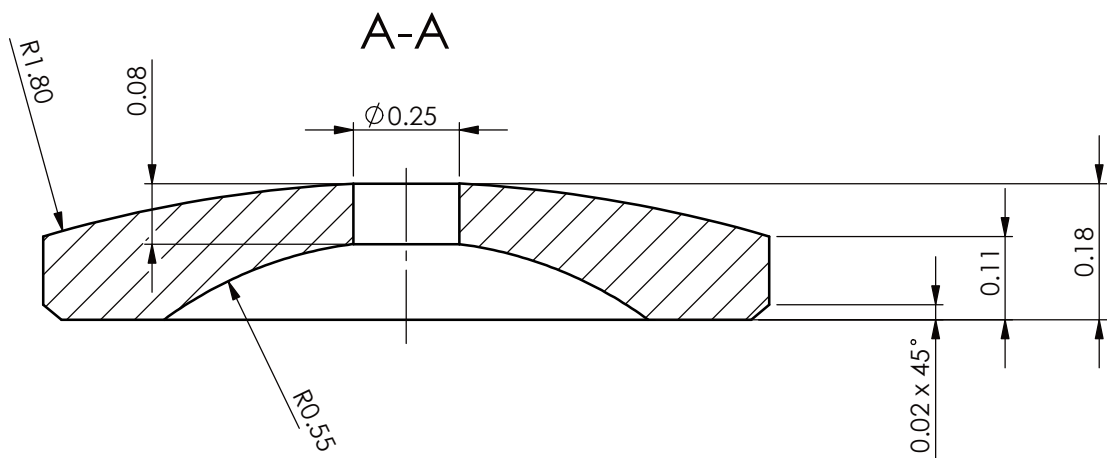
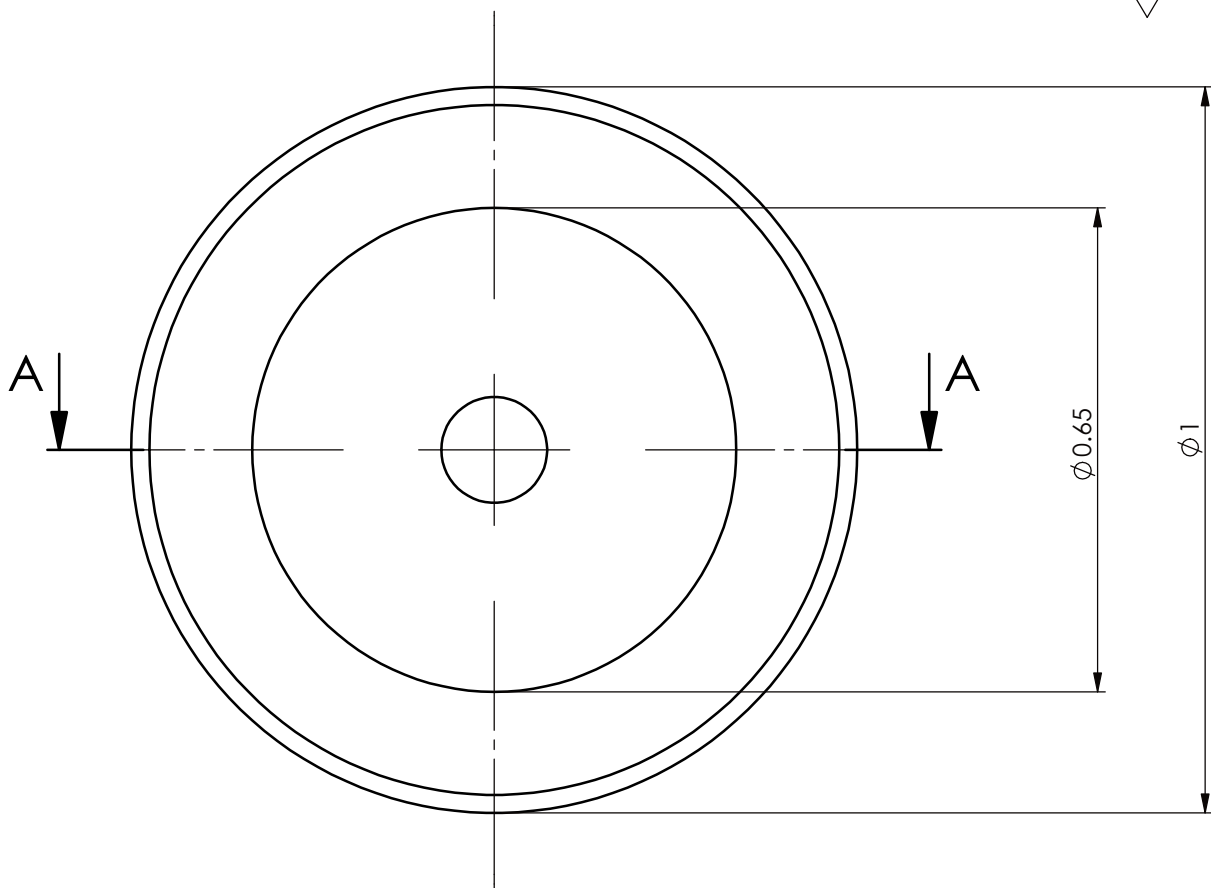
Ra 0,4


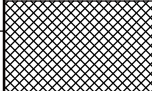
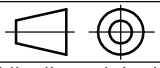


Broj naziva - code	Projektirao	18.09.2023.	Ivona Gavran	Potpis	 Studij: Strojarsvo
	Razradio	18.09.2023.	Ivona Gavran		
	Crtao	18.09.2023.	Ivona Gavran		
	Pregledao				
	Voditelj rada		Ivica Galić		
ISO - tolerancije		Objekt:		Objekt broj:	
Ø2,50r6	+0,016 +0,010	Napomena:		R. N. broj:	
		Materijal: SAE 316L		Smjer: Konstrukcijski	
		Masa: 0,05g		ZAVRŠNI RAD	
		Naziv:		Kopija	
		Kućište zaštite nemirnice		Format: A3	
		Mjerilo originala		Listova: 1	
		M 20:1		List: 1	
		Crtež broj: ZR23 - 010 - 09 - 01			

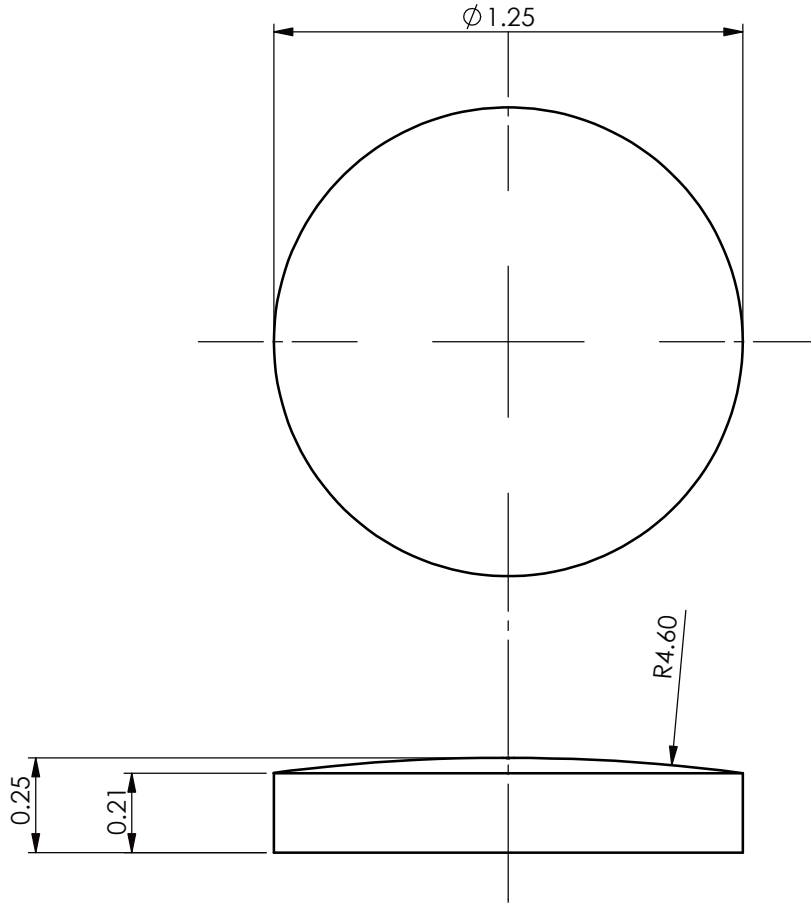


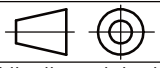
Ra 0,4




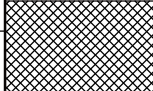
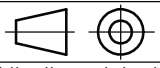
Broj naziva - code	Projektirao	Datum	Ime i prezime	Potpis	 FSB Zagreb Studij: Strojarsstvo
	Razradio	18.09.2023.	Ivona Gavran		
	Crtao	18.09.2023.	Ivona Gavran		
	Pregledao				
	Voditelj rada		Ivica Galić		
ISO - tolerancije	Objekt:			Objekt broj:	
				R. N. broj:	
	Napomena:			Smjer: Konstrukcijski	Kopija
	Materijal: Al ₂ O ₃	Masa: 0,001g	ZAVRŠNI RAD		
		Naziv: Donji dragulj zaštite nemirnice			Pozicija: 2
	Mjerilo originala				Format: A4
	M 100:1	Crtež broj: ZR23 - 010 - 09 - 02			Listova: 1
					List: 1

√ Ra 0,4



Broj naziva - code	Projektirao	Datum	Ime i prezime	Potpis	 FSB Zagreb Studij: Strojarsstvo
	Razradio	18.09.2023.	Ivona Gavran		
	Crtao	18.09.2023.	Ivona Gavran		
	Pregledao				
	Voditelj rada		Ivica Galić		
ISO - tolerancije	Objekt:			Objekt broj:	
				R. N. broj:	
	Napomena:			Smjer: Konstrukcijski	Kopija
	Materijal: Al ₂ O ₃	Masa: 0,001g	ZAVRŠNI RAD		
	 Naziv: Gornji dragulj zaštite nemirnice			Pozicija: 3	
	Mjerilo originala	Crtež broj: ZR23 - 010 - 09 - 03			Format: A4
	M 50:1				Listova: 1
					List: 1



Broj naziva - code	Projektirao	Datum	Ime i prezime	Potpis	 FSB Zagreb Studij: Strojarsstvo
	Razradio	18.09.2023.	Ivona Gavran		
	Crtao	18.09.2023.	Ivona Gavran		
	Pregledao				
	Voditelj rada		Ivica Galić		
ISO - tolerancije	Objekt:			Objekt broj:	
				R. N. broj:	
	Napomena:			Smjer: Konstrukcijski	Kopija
	Materijal: SAE 316L	Masa: 0,001g	ZAVRŠNI RAD		
		Naziv: Zaštitna opruga nemirnice		Pozicija: 4	Format: A4
	Mjerilo originala				Listova: 1
	M 50:1	Crtež broj: ZR23 - 010 - 09 - 04			List: 1