

Analiza naprezanja dimnocijevnog parnog kotla metodom konačnih elemenata

Tomorad, Jura

Professional thesis / Završni specijalistički

2023

Degree Grantor / Ustanova koja je dodijelila akademski / stručni stupanj: **University of Zagreb, Faculty of Mechanical Engineering and Naval Architecture / Sveučilište u Zagrebu, Fakultet strojarstva i brodogradnje**

Permanent link / Trajna poveznica: <https://urn.nsk.hr/urn:nbn:hr:235:175829>

Rights / Prava: [In copyright](#)/[Zaštićeno autorskim pravom.](#)

Download date / Datum preuzimanja: **2024-10-09**

Repository / Repozitorij:

[Repository of Faculty of Mechanical Engineering and Naval Architecture University of Zagreb](#)



SVEUČILIŠTE U ZAGREBU
FAKULTET STROJARSTVA I BRODOGRADNJE

**ZAVRŠNI RAD POSLIJEDIPLOMSKOG
SPECIJALISTIČKOG STUDIJA**

Jura Tomorad, mag. ing. mech.

Zagreb, 2023.

SVEUČILIŠTE U ZAGREBU
FAKULTET STROJARSTVA I BRODOGRADNJE

**Analiza naprezanja dimnocijevnog parnog kotla
metodom konačnih elemenata**

Mentor: izv. prof. dr. sc. Ivica Skozrit, dipl. ing. stroj

Student: Jura Tomorad, mag. ing. mech.

Podaci za bibliografsku karticu

Ključne riječi: dimnocijevni parni kotao, tlačna oprema, metoda konačnih elemenata, Inventor Nastran, proračun čvrstoće, analitičko konstruiranje, metoda kategorizacije naprežanja, linearizacija naprežanja, aneks C norme HRN EN 13445-3:2021, HRN EN 12953-3:2016

Keywords: shell boiler, steam boiler, pressure equipment, finite element method, Inventor Nastran, strength calculation, design by analysis, method based on stress categories, stress linearisation, HRN EN 13445-3:2021 Annex C, HRN EN 12953-3:2016

Znanstveno područje: TEHNIČKE ZNANOSTI

Znanstveno polje: STROJARSTVO

Institucija u kojoj je rad izrađen: Fakultet strojarstva i brodogradnje Sveučilišta u Zagrebu

Mentor rada: Izv. prof. dr. sc. Ivica Skozrit, dipl. ing. stroj.

Broj stranica: 169

Broj slika: 78

Broj tablica: 45

Broj korištenih bibliografskih jedinica: 35

Datum obrane:

Povjerenstvo:

1. prof. dr. sc. Zdenko Tonković, dipl. ing. stroj. – predsjednik povjerenstva
2. izv. prof. dr. sc. Ivica Skozrit, dipl. ing. stroj. – mentor
3. izv. prof. dr. sc. Martina Lovrenić-Jugović, dipl. ing. stroj. – član

Institucija u kojoj je rad pohranjen: Fakultet strojarstva i brodogradnje Sveučilišta u Zagrebu



Sveučilište u Zagrebu
Fakultet strojarstva i brodogradnje
Poslijediplomski specijalistički studij
Smjer Mehanički proračun konstrukcija



Zagreb, 27. ožujka 2023.

Zadatak za završni rad

Kandidat: Jura Tomorad, mag. ing. mech.

Naslov zadatka: **Analiza naprezanja dimnocijevnog parnog kotla metodom konačnih elemenata**

Sadržaj zadatka:

Namjena parnih kotlova je proizvodnja suhozasićene pare zadanog protoka i projektom propisanog radnog tlaka. Zadan je troprolazni dimnocijevni parni kotao s potopljenom okretnom komorom (eng. *wet back boiler with internal reversal chamber*). Izveden je kao stabilna zavarena horizontalna posuda s ravnim cijevnim stijenama (eng. *flat tube plates*) opremljena svim priključcima i armaturom koji su potrebni za pravilno i sigurno funkcioniranje. Ložen je biomasom i smješten u kotlovnici na nosivu konstrukciju ložišta. Kotao spada u loženu tlačnu opremu stoga podliježe pravilima i zahtjevima europske direktive PED 2014/68/EU. Usklađenost navedenim zahtjevima postiže se konstrukcijom u skladu s normom HRN EN 12953. Ulazni podaci sastoje se od projektne dokumentacije sastavljene prema HRN EN 12953-5 koja uključuje crteže, proračun metodom DBF (eng. *Design By Formulae*) prema HRN EN 12953-3, certifikate ugrađenih materijala, itd.

U radu je potrebno provesti analizu naprezanja dimnocijevnog parnog kotla metodom konačnih elemenata koristeći programski paket Inventor Nastran® te evaluaciju naprezanja metodom kategorizacije naprezanja (eng. *Design By Analysis - method based on stress categories*) prema aneksu C norme HRN EN 13445-3. Analizu i evaluaciju naprezanja potrebno je provesti za slučaj radnog opterećenja i slučaj tlačne probe. Od opterećenja, u obzir je potrebno uzeti unutarnji tlak mokre pare u bubnju, težinu čitavog sklopa i temperaturno opterećenje. U radu je također potrebno na jednostavnijim problemima provesti verifikaciju svih kasnije u numeričkim analizama korištenih konačnih elemenata i rezultate usporediti s dostupnim analitičkim rješenjima.

Zadatak zadan: 27.ožujka 2023.

Rad predan:

Mentor

Predsjednik Odbora za
poslijediplomske studije

Voditelj Poslijediplomskog
specijalističkog studija

Izv. prof. dr. sc. Ivica Skozrit Izv. prof. dr. sc. Andrej Jokić Izv. prof. dr. sc. Hrvoje Cajner

Zahvala

Zahvaljujem mentoru izv. prof. dr. sc. Ivici Skozritu na pruženim korisnim savjetima, znanju te konstruktivnim kritikama koje su mi bile od velike pomoći tijekom cijelog specijalističkog studija, te su mi pomogle u izradi završnog rada.

Zahvaljujem Dragutinu Družincu dipl. ing. stroj., direktoru tvrtke TPK Orometal d.d., na financiranju studija i osiguravanju vremena potrebnog za izradu završnog rada i odlazak na konzultacije na Fakultet tijekom radnog vremena.

Zahvaljujem supruzi Mateji, kćeri Viktoriji i sinu Ivanu koji su mi, svatko na svoj način, pružili podršku i inspiraciju koje su mi bile potrebne.

Zahvaljujem Bogu što mi je podario strpljenje, snagu volje i zdravlje za uspješno završavanje ovog studija.

SADRŽAJ

SADRŽAJ	IV
POPIS SLIKA	VII
POPIS TABLICA.....	XI
POPIS OZNAKA	XIII
SAŽETAK RADA	XIX
SUMMARY	XX
1. UVOD.....	1
1.1 Princip rada dimnocijevnog parnog kotla	1
1.2 Projektni podaci	3
1.3 Opis zadanog kotla.....	5
1.4 Opis materijala	8
1.4.1 Limovi za tlačnu namjenu.....	9
1.4.2 Cijevi za tlačnu namjenu.....	9
1.4.3 Otkivci za tlačnu namjenu.....	10
1.4.4 Limovi za opću namjenu.....	10
2. METODA KONAČNIH ELEMENATA	12
2.1 Tipovi elemenata.....	12
2.1.2 Jednodimenzijski konačni elementi (Line Elements)	14
2.1.3 Trodimenzijski konačni elementi (Solid Elements).....	15
2.2 Postizanje konvergencije.....	16
3. EVALUACIJA PROGRAMSKOG PAKETA ANALITIČKIM PRORAČUNOM.....	19
3.1 Ulazni podaci	19
3.2 Analiza ravne ploče [19].....	22
3.3 Analiza cilindrične ljuske [19].....	23
3.4 Analitički proračun radijalnih pomaka [19].....	25
3.5 Numerički proračun radijalnih pomaka	29
3.6 Usporedba rezultata.....	32

4. NUMERIČKA ANALIZA NAPREZANJA KOTLA	35
4.1 Izrada pojednostavljenog modela.....	36
4.1.1 Analiza polovice modela.....	36
4.1.2 Uklanjanje zavara na čitavom sklopu	37
4.1.3 Uklanjanje vanjskih dimnih komora	39
4.1.4 Uklanjanje uški za dizanje	41
4.1.5 Uklanjanje ulaznih otvora	41
4.1.6 Uklanjanje priključaka	43
4.1.7 Uklanjanje držača izolacije i nosača platforme.....	46
4.1.8 Uklanjanje šamotiranih poklopaca.....	47
4.1.9 Pojednostavljenje spoja dimnih cijevi i spreznjaka sa cijevnim stijenama.....	48
4.2 Postavljanje mreže konačnih elemenata	51
4.3 Definiranje svojstva materijala	58
4.4 Postavljanje rubnih uvjeta.....	62
4.4.1 Rubni uvjeti veze s okolinom	63
4.4.2 Rubni uvjet opterećenja unutarnjim tlakom.....	65
4.4.3 Rubni uvjet opterećenja težinom.....	67
4.4.4 Rubni uvjet temperaturnog opterećenja	68
4.5 Postavljanje uvjeta konvergencije.....	75
4.6 Proračun naprezanja i pomaka	77
4.6.1 Model I)	77
4.6.2 Model II)	83
5. EVALUACIJA NAPREZANJA PREMA ANEKSU C NORME HRN EN 13445-3:202190	
5.1 Analitičko konstruiranje – <i>Design by analysis</i>	90
5.2 Metoda temeljena na kategorizaciji naprezanja	92
5.2.1 Korak prvi – proračun elementarnih naprezanja.....	93
5.2.2 Korak drugi – proračun membranskih i savojnih naprezanja	94
5.2.3 Korak treći – kategorizacija naprezanja.....	97
5.2.4 Korak četvrti – sumiranje naprezanja	101
5.2.5 Korak peti - proračun ekvivalentnih naprezanja	104
5.3 Proračun dopuštenih naprezanja	105
5.4 Usklađivanje procedure sa izlaznim podacima dostupnim u Inventor Nastran-u....	108
5.5 Postavljanje linija klasifikacije naprezanja	116

5.6	Evaluacija naprezanja u slučaju radnog opterećenja – model I).....	118
5.6.1	Linearizacija naprezanja na spoju cilindričnog plašta i stražnje cijevne stijene u modelu I).....	123
5.6.2	Linearizacija naprezanja na spoju cijevi priključka i plašta u modelu I).....	125
5.7	Evaluacija naprezanja u slučaju radnog opterećenja – model II).....	126
5.7.1	Linearizacija naprezanja na spoju cilindričnog plašta i stražnje cijevne stijene u modelu II.....	131
5.8	Evaluacija naprezanja u slučaju tlačne probe – model III).....	134
5.8.1	Linearizacija naprezanja na spoju cilindričnog plašta i stražnje cijevne stijene u modelu III).....	139
6.	ZAKLJUČAK.....	141
	LITERATURA.....	144
	PRILOZI.....	147

POPIS SLIKA

Slika 1 – Troprolazni dimnocijevni kotao (HRN EN 12953-1:2016; Figure 3 [4]).....	2
Slika 2 – Vodena strana kotla.....	3
Slika 3 – Kategorizacija parnog kotla prema PED 2014/68/EU [3]	5
Slika 4 – Izometrija parnog kotla	6
Slika 5 - Fiksiranje kotla na nosivu konstrukciju	6
Slika 6 – 3D model s istaknutim pozicijama ključnim za analizu naprezanja	7
Slika 7 – Definicija grednog elementa prvog reda u Inventor Nastran-u [14].....	14
Slika 8 - Definicija tetraedarskog elementa prvog (lijevo) i drugog reda (desno) s označenim čvorovima u Inventor Nastran-u [14]	15
Slika 9 – <i>H-Refinement</i>	16
Slika 10 – Cilindrični spremnik s tankostijenim dnom	19
Slika 11 – Prikaz varijabli na spoju ravne ploče i cilindrične ljuske	21
Slika 12 – Sile i momenti na ravnu ploču na mjestu spoja	22
Slika 13 - Sile i momenti na cilindričnu ljusku na mjestu spoja	24
Slika 14 – Analitičko rješenje – raspodjela radijalnog pomaka ravne ploče u ovisnosti o radijusu	27
Slika 15 Analitičko rješenje – raspodjela radijalnog pomaka cilindrične ljuske u ovisnosti o udaljenosti na longitudinalnoj osi spremnika.....	27
Slika 16 - Analitičko rješenje – raspodjela radijalnog pomaka cilindrične ljuske s masivnim dnom u ovisnosti o udaljenosti na longitudinalnoj osi spremnika	28
Slika 17 – Mreža konačnih elemenata za diskretizaciju geometrije tankostijenog cilindričnog spremnika s ravnim dnom	29
Slika 18 - Raspodjela ukupnih pomaka za model tankostijenog spremnika	30
Slika 19 – Numeričko rješenje – raspodjela radijalnog pomaka ravne ploče u ovisnosti o radijusu	30
Slika 20 - Numeričko rješenje – raspodjela radijalnog pomaka cilindrične ljuske u ovisnosti o udaljenosti na longitudinalnoj osi spremnika.....	31
Slika 21 - Numeričko rješenje – raspodjela radijalnog pomaka cilindrične ljuske s masivnim dnom u ovisnosti o udaljenosti na longitudinalnoj osi spremnika	31

Slika 22 - Numeričko rješenje – raspodjela pomaka ravne ploče u smjeru longitudinalne osi spremnika u ovisnosti o radijusu	33
Slika 23 – Ravnina simetrije kotla	36
Slika 24 – Detalj zavara cijevi priključka za cilindrični plašt.....	37
Slika 25 – Usporedba mreže konačnih elemenata na zavaru cijevi priključka za cilindrični plašt	38
Slika 26 - Detalj zavara cilindričnog plašta i prednje cijevne stijene	39
Slika 27 - Usporedba mreže konačnih elemenata na zavaru cijevi priključka za cilindrični plašt	39
Slika 28 – Vanjske dimne komore kotla	40
Slika 29 – Uške za dizanje	41
Slika 30 – Ulazni otvori i otvori za ruku	42
Slika 31 – Priključci na kotlu	44
Slika 32 – Pojednostavljenje priključka za ulaz napojne vode	45
Slika 33 - Pojednostavljenje priključka za izlaz suhozasićene pare.....	45
Slika 34 – Držači izolacije i nosači platforme.....	46
Slika 35 – Šamotirani poklopci	47
Slika 36 – Smještaj dimnih cijevi u kotlu (dimenzije cijevi u mm).....	48
Slika 37 – Detalj zavara dimne cijevi za cijevne stijene	49
Slika 38 - Smještaj sprežnjaka u kotlu (dimenzije cijevi u mm).....	50
Slika 39 - Detalj zavara sprežnjaka za cijevne stijene	50
Slika 40 – Mreža konačnih elemenata za diskretizaciju geometrije parnog kotla	52
Slika 41 – Postavljanje mreže konačnih elemenata na spoju dimnih cijevi i cijevnih stijena .	52
Slika 42 – Lokalno pogušćenje mreže na sprežnjacima (10 mm).....	54
Slika 43 - Lokalno pogušćenje mreže na priključcima (10 mm)	54
Slika 44 - Lokalno pogušćenje mreže na cijevnim stijenama (40 mm)	55
Slika 45 – Postizanje finije mreže oko rupa u cijevnim stijenama.....	56
Slika 46 – Element 80533	56
Slika 47 – Element 80876	57
Slika 48 – Rubni uvjet hidrostatskog tlaka (radno opterećenje)	66
Slika 49 - Rubni uvjet hidrostatskog tlaka (tlačna proba).....	66
Slika 50 – Smjer djelovanja težine	67
Slika 51 – Specifični toplinski kapacitet čelika (HRN EN 13445-3:2021, Figure O-3).....	72
Slika 52 – Toplinska vodljivost čelika (HRN EN 13445-3:2021, Figure O-4).....	73

Slika 53 – Izračunato temperaturno polje u parnom kotlu	74
Slika 54 – Raspodjela ekvivalentnih Von Mises naprezanja za model I)	78
Slika 55 – Najopterećenije cijevi u modelu I)	81
Slika 56 - Najopterećeniji sprežnjaci u modelu I).....	81
Slika 57 - Raspodjela ukupnih pomaka za model I).....	82
Slika 58 - Raspodjela ukupnih pomaka u ravnini presjeka za model I) (5 puta uvećan prikaz ukupnih pomaka).....	83
Slika 59 - Raspodjela ekvivalentnih Von Mises naprezanja za model II)	84
Slika 60 - Najopterećenije cijevi u modelu II)	87
Slika 61 - Najopterećeniji sprežnjaci u modelu II)	87
Slika 62 - Raspodjela ukupnih pomaka za model II)	88
Slika 63 - Raspodjela ukupnih pomaka u ravnini presjeka za model II) (5 puta uvećan prikaz ukupnih pomaka).....	89
Slika 64 – Komponente tenzora naprezanja u globalnom pravokutnom koordinatnom sustavu prikazane na diferencijalnom volumenu modela.....	93
Slika 65 – Lokalni koordinatni sustav za definiciju membranskih i savojnih naprezanja	94
Slika 66 – Razlučivanje elementarnog naprezanja na linearizirano i vršno duž linije klasifikacije naprezanja [1]	96
Slika 67 – Lokacije u parnom kotlu za evaluaciju naprezanja	98
Slika 68 - Linije klasifikacije naprezanja na spoju stražnje cijevne stijene kotla s plaštem (detalj „B“)	117
Slika 69 - Linije klasifikacije naprezanja na spoju cijevi priključka s plaštem (detalj „F“) ..	117
Slika 70 – Raspodjela normalne komponente tenzora naprezanja na spoju plašta i stražnje cijevne stijene kroz cijevnu stijenu u modelu I).....	124
Slika 71 - Raspodjela tangencijalne komponente tenzora naprezanja na spoju plašta i stražnje cijevne stijene kroz cijevnu stijenu u modelu I).....	124
Slika 72 - Raspodjela normalne komponente tenzora naprezanja na spoju plašta i stražnje cijevne stijene kroz plašt u modelu II)	131
Slika 73 - Raspodjela tangencijalne komponente tenzora naprezanja na spoju plašta i stražnje cijevne stijene kroz plašt u modelu II)	131
Slika 74 - Raspodjela normalne komponente tenzora naprezanja na spoju plašta i stražnje cijevne stijene kroz cijevnu stijenu u modelu II)	133
Slika 75 - Raspodjela tangencijalne komponente tenzora naprezanja na spoju plašta i stražnje cijevne stijene kroz cijevnu stijenu u modelu II)	133

Slika 76 – Profil ekvivalentnih Von Mises naprezanja na spoju plašta i stražnje cijevne stijene kotla na modelu II)	134
Slika 77 - Raspodjela normalne komponente tenzora naprezanja na spoju plašta i stražnje cijevne stijene kroz cijevnu stijenu u modelu III)	139
Slika 78 - Raspodjela tangencijalne komponente tenzora naprezanja na spoju plašta i stražnje cijevne stijene kroz cijevnu stijenu u modelu III)	140

POPIS TABLICA

Tablica 1 – Projektni podaci.....	3
Tablica 2 – Konstrukcijski podaci.....	4
Tablica 3 - Sastavnica	8
Tablica 4 – Karakteristike materijala limova za tlačnu namjenu	9
Tablica 5 - Karakteristike materijala cijevi za tlačnu namjenu	10
Tablica 6 - Karakteristike materijala otkivaka za tlačnu namjenu	10
Tablica 7 - Karakteristike materijala limova za opću namjenu.....	11
Tablica 8 – Zadani podaci za analitički proračun	20
Tablica 9 – Analitičko rješenje.....	26
Tablica 10 – Usporedba radijalnih pomaka ravne ploče izračunatih analitičkom i numeričkom metodom.....	32
Tablica 11 - Usporedba radijalnih pomaka cilindrične ljuske izračunatih analitičkom i numeričkom metodom.....	32
Tablica 12 - Usporedba radijalnih pomaka cilindrične ljuske s masivnim dnom izračunatih analitičkom i numeričkom metodom.....	32
Tablica 13 – Ulazni podaci za proračun zadanog parnog kotla	34
Tablica 14 – Mase dimnih komora.....	40
Tablica 15 – Popis priključaka	43
Tablica 16 – Kriteriji za provjeru kvalitete mreže konačnih elemenata	57
Tablica 17 – Proračunske temperature analiziranih pozicija u kotlu [2].....	60
Tablica 18 – Grupacija korištenih materijala analiziranih pozicija u kotlu [27].....	61
Tablica 19 – Konstante materijala analiziranih pozicija u kotlu [1]	61
Tablica 20 – Rubni uvjeti opterećenja za svaki od zadanih slučajeva	62
Tablica 21 – Rubni uvjeti veze s okolinom.....	64
Tablica 22 – Gustoća vode	67
Tablica 23 – Rubni uvjeti proračunskih temperatura za linearnu analizu prijenosa topline	69
Tablica 24 – Kriteriji za <i>H-P Refinement</i>	76
Tablica 25 – Popis različitih modela na kojima je provedena simulacija	77
Tablica 26 – Koncentracije naprezanja na modelu I).....	79

Tablica 27 – Usporedba izračunatih naprežanja na spoju valovite plamenice i prednje cijevne stijene okretne komore	86
Tablica 28 – Kategorizacija naprežanja	99
Tablica 29 – Sumiranje kategoriziranih naprežanja	102
Tablica 30 – Kriteriji proračuna dopuštenih nominalnih naprežanja	105
Tablica 31 – Dopuštena nominalna naprežanja.....	106
Tablica 32 – Dopuštena ekvivalentna naprežanja za slučaj radnog opterećenja.....	107
Tablica 33 - Dopuštena ekvivalentna naprežanja za slučaj tlačne probe	107
Tablica 34 – Dopuštena naprežanja za evaluaciju naprežanja izračunatih u modelu I).....	110
Tablica 35 - Dopuštena naprežanja za evaluaciju naprežanja izračunatih u modelu II)	112
Tablica 36 - Dopuštena naprežanja za evaluaciju naprežanja izračunatih u modelu III).....	114
Tablica 37 – Kritične lokacije za linearizaciju naprežanja na sva 3 modela.....	116
Tablica 38 – Ekvivalentna Von Mises naprežanja izračunata metodom konačnih elemenata na modelu I) na skali od 0-430 MPa	119
Tablica 39 – Rezultati linearizacije naprežanja za spoj plašta i stražnje cijevne stijene kroz cijevnu stijenu u modelu I)	125
Tablica 40 - Rezultati linearizacije naprežanja za spoj plašta i cijevi priključka kroz cijev priključka u modelu I)	125
Tablica 41 - Ekvivalentna Von Mises naprežanja izračunata metodom konačnih elemenata na modelu II) na skali od 0-430 MPa.....	126
Tablica 42 - Rezultati linearizacije naprežanja za spoj plašta i stražnje cijevne stijene kroz plašt u modelu II)	132
Tablica 43 - Rezultati linearizacije naprežanja za spoj plašta i stražnje cijevne stijene kroz cijevnu stijenu u modelu II).....	133
Tablica 44 - Ekvivalentna Von Mises naprežanja izračunata metodom konačnih elemenata na modelu III) na skali od 0-430 MPa	135
Tablica 45 - Rezultati linearizacije naprežanja za spoj plašta i stražnje cijevne stijene kroz cijevnu stijenu u modelu III)	140

POPIS OZNAKA

Oznaka	Jedinica	Opis
c_p	$\frac{\text{J}}{\text{kg K}}$	Specifični toplinski kapacitet
D_c	–	Fleksijska krutost ljuske
D_p	–	Fleksijska krutost ploče
E	MPa	Youngov modul elastičnosti
f	MPa	dopušteno nominalno naprežanje
f_1	–	Eksponecijalno-trigonometrijska funkcija
f_2	–	Eksponecijalno-trigonometrijska funkcija
f_3	–	Eksponecijalno-trigonometrijska funkcija
f_4	–	Eksponecijalno-trigonometrijska funkcija
g	$\frac{\text{m}}{\text{s}^2}$	Gravitacijsko ubrzanje
h_p	mm	Debljina ravne ploče
h_c	mm	Debljina cilindrične ljuske
l	mm	Duljina spremnika
M_0	Nmm	Moment savijanja na mjestu spoja
N_x	N	Uzdužna sila na mjestu spoja
N_φ^m	N	Tangencijalna sila
PS	bar(g)	Projektirani tlak
PT	bar(g)	Ispitni tlak
$P_{m,\text{NASTRAN,Tresca}}$	MPa	Ekvivalentno naprežanje tenzora membranskih naprežanja izračunato po teoriji maksimalnog posmičnog naprežanja
$P_{m,\text{NASTRAN,Von Mises}}$	MPa	Ekvivalentno naprežanje tenzora

		membranskih naprezanja izračunato po HMH teoriji čvrstoće
$P_{m+b,NASTRAN,Tresca}$	MPa	Ekvivalentno naprezanje tenzora izračunatog sumiranjem tenzora membranskih i savojnih naprezanja u kritičnom čvoru izračunato po teoriji maksimalnog posmičnog naprezanja
$P_{m+b,NASTRAN,Von Mises}$	MPa	Ekvivalentno naprezanje tenzora izračunatog sumiranjem tenzora membranskih i savojnih naprezanja u kritičnom čvoru izračunato po HMH teoriji čvrstoće
Q_0	N	Poprečna sila na mjestu spoja
R	mm	Radijus srednje plohe cilindrične ljuske i radijus ravne ploče
$R_{m/20^{\circ}C}$	MPa	Vlačna čvrstoća materijala na 20°C
$R_{p0,2/t_c}$	MPa	Granica tečenja materijala na proračunskoj temperaturi t_c
$R_{p0,2/20^{\circ}C}$	MPa	Granica tečenja materijala na proračunskoj temperaturi 20°C
t_c	°C	Proračunska temperatura
t_{REF}	°C	Referentna temperatura za proračun toplinskih naprezanja
t_s	°C	Projektna temperatura
$u_{p,max}$	mm	Maksimalni progib ravne ploče u smjeru longitudinalne osi spremnika
$w_c(x)$	mm	Raspodjela radijalnog pomaka cilindrične ljuske duž longitudinalne osi ljuske
w_m	mm	Membranski radijalni pomak cilindra
$w_p(R)$	mm	Raspodjela radijalnog pomaka ravne ploče duž radijusa ploče
w_{pc}	mm	Partikularno rješenje za radijalni

			pomak cilindrične ljske
$w_{c,max}$	mm		Maksimalni progib cilindrične ljske u radijalnom smjeru
$w_{p,max}$	mm		Maksimalni progib ravne ploče u radijalnom smjeru
x	mm		Položaj na srednjoj plohi cilindrične ljske mjeren od sjecišta sa srednjom plohom ravne ploče
z	–		Faktor zavora
α	$\frac{1}{K}$		Koeficijent toplinske rastezljivosti
α_{11}	–		Uplivni koeficijent
α_{12}	–		Uplivni koeficijent
α_{22}	–		Uplivni koeficijent
$\alpha_c(x)$	rad		Raspodjela zakreta normale cilindrične ljske duž longitudinalne osi ljske
$\alpha_p(R)$	rad		Raspodjela zakreta normale ravne ploče duž radijusa ploče
β	$\frac{1}{m}$		Geometrijsko materijalna značajka ljske
λ	$\frac{W}{m K}$		Toplinska vodljivost
ν	–		Poissonov faktor
ρ	$\frac{kg}{m^3}$		Gustoća
σ_{ij}	MPa		Tenzor naprezanja
σ_{xx}	MPa		Normalna komponenta naprezanja u smjeru osi x
σ_{yy}	MPa		Normalna komponenta naprezanja u smjeru osi y
σ_{zz}	MPa		Normalna komponenta naprezanja u smjeru osi z
τ_{xy}	MPa		Tangencijalna komponenta naprezanja u smjeru osi y na presjeku s normalom

			u smjeru osi x
τ_{yx}	MPa		Tangencijalna komponenta naprezanja u smjeru osi x na presjeku s normalom u smjeru osi y
τ_{xz}	MPa		Tangencijalna komponenta naprezanja u smjeru osi z na presjeku s normalom u smjeru osi x
τ_{zx}	MPa		Tangencijalna komponenta naprezanja u smjeru osi x na presjeku s normalom u smjeru osi z
τ_{yz}	MPa		Tangencijalna komponenta naprezanja u smjeru osi z na presjeku s normalom u smjeru osi y
τ_{zy}	MPa		Tangencijalna komponenta naprezanja u smjeru osi y na presjeku s normalom u smjeru osi z
σ_{ekv}	MPa		Ekvivalentno naprezanje prema HMH teoriji čvrstoće
$\sigma_{ij,m}$	MPa		Tenzor membranskih naprezanja
$\sigma_{ij,b,početni\ čvor}$	MPa		Tenzor savojnih naprezanja u početnom čvoru
$\sigma_{ij,b,krajnji\ čvor}$	MPa		Tenzor savojnih naprezanja u krajnjem čvoru
$\sigma_{ij,l}$	MPa		Tenzor lineariziranih naprezanja
$\sigma_{ij,nl}$	MPa		Tenzor nelinearnih naprezanja
$\sigma_{ij,Pm}$	MPa		Tenzor globalnih primarnih membranskih naprezanja
$\sigma_{ij,PL}$	MPa		Tenzor lokalnih primarnih membranskih naprezanja
$\sigma_{ij,Qm}$	MPa		Tenzor sekundarnih membranskih naprezanja
$\sigma_{ij,Pb}$	MPa		Tenzor primarnih savojnih naprezanja
$\sigma_{ij,Qb}$	MPa		Tenzor sekundarnih savojnih

		naprežanja
$(\Sigma_{ij})_{P_m}$	MPa	Suma tenzora globalnih primarnih membranskih naprežanja uzrokovanih svim opterećenjima koja djeluju istovremeno
$(\Sigma_{ij})_{P_L}$	MPa	Suma tenzora lokalnih primarnih membranskih naprežanja uzrokovanih svim opterećenjima koja djeluju istovremeno
$(\Sigma_{ij})_{P_b}$	MPa	Suma tenzora primarnih savojnih naprežanja uzrokovanih svim opterećenjima koja djeluju istovremeno
$(\Sigma_{ij})_P$	MPa	Suma tenzora primarnih naprežanja uzrokovanih svim opterećenjima koja djeluju istovremeno
$(\Sigma_{ij})_{Q_m}$	MPa	Suma tenzora sekundarnih membranskih naprežanja uzrokovanih svim opterećenjima koja djeluju istovremeno
$(\Sigma_{ij})_{Q_b}$	MPa	Suma tenzora sekundarnih savojnih naprežanja uzrokovanih svim opterećenjima koja djeluju istovremeno
$(\Sigma_{ij})_{P+Q}$	MPa	Suma tenzora primarnih i sekundarnih naprežanja uzrokovanih svim opterećenjima koja djeluju istovremeno
σ_{eq,P_m}	MPa	Ekvivalentno naprežanje tenzora naprežanja Σ_{ij,P_m} izračunato po HMMH teoriji čvrstoće
σ_{eq,P_L}	MPa	Ekvivalentno naprežanje tenzora naprežanja Σ_{ij,P_L} izračunato po HMMH teoriji čvrstoće
$\sigma_{eq,P}$	MPa	Ekvivalentno naprežanje tenzora naprežanja $\Sigma_{ij,P}$ izračunato po HMMH

$\sigma_{eq,P+Q}$	MPa	teoriji čvrstoće Ekvivalentno naprežanje tenzora naprežanja $\Sigma_{ij,P+Q}$ izračunato po HMM teoriji čvrstoće
$\sigma_{eq,P_m,dop}$	MPa	Dopušteno ekvivalentno naprežanje tenzora naprežanja Σ_{ij,P_m} izračunatog po HMM teoriji čvrstoće
$\sigma_{eq,P_L,dop}$	MPa	Dopušteno ekvivalentno naprežanje tenzora naprežanja Σ_{ij,P_L} izračunatog po HMM teoriji čvrstoće
$\sigma_{eq,P,dop}$	MPa	Dopušteno ekvivalentno naprežanje tenzora naprežanja $\Sigma_{ij,P}$ izračunatog po HMM teoriji čvrstoće
$\sigma_{eq,P+Q,dop}$	MPa	Dopušteno ekvivalentno naprežanje tenzora naprežanja $\Sigma_{ij,P+Q}$ izračunatog po HMM teoriji čvrstoće

SAŽETAK RADA

U radu je izvršena analiza naprezanja dimnocijevnog parnog kotla pri radnom opterećenju i u slučaju tlačne probe pomoću metode konačnih elemenata. Model kotla izrađen je u programskom paketu Autodesk Inventor i potom analiziran u Inventor Nastran-u. Analiza je napravljena prema postojećoj izvedbi dimnocijevnog parnog kotla konstruiranog prema HRN EN 12953-3:2016. Prije provedbe numeričke analize, potvrđena je ispravnost korištenja softvera verifikacijom svih upotrijebljenih konačnih elemenata na pojednostavljenom primjeru tankostijenog cilindričnog spremnika s ravnim dnom opterećenog unutarnjim tlakom. Provedena je usporedba rezultata dobivenih metodom konačnih elemenata i analitičkim proračunom prema referenciranoj literaturi.

Numerička analiza kotla obuhvaća provedbu linearne analize prijenosa topline, linearne statičke analize, definiranje rubnih uvjeta opterećenja unutarnjim konstantnim tlakom, hidrostatskim tlakom, težinom i temperaturnog opterećenja te rubnih uvjeta veze s okolinom. Obrađena je i problematika povezivanja tetraedarskih konačnih elemenata drugog reda s grednim elementima prvog reda pomoću idealno krutih veza.

Za proračun čvrstoće primijenjen je analitički pristup konstruiranju definiran aneksom C norme HRN EN 13445-3:2021 pod nazivom metoda kategorizacije naprezanja. Za postizanje sigurnosti u dobivene rezultate korišten je postojeći proračun prema formulama izrađen prema HRN EN 12953-3:2016 dostupan u projektnoj dokumentaciji kotla. U ovom radu razvijena je metodologija proračuna prema navedenoj normi usklađena s opcijama i izlaznim podacima dostupnim u korištenom programskom paketu. Provedena je linearizacija naprezanja na kritičnim lokacijama u kotlu te na kraju i evaluacija naprezanja čitave konstrukcije prema zadanoj normi.

Ključne riječi: dimnocijevni parni kotao, tlačna oprema, metoda konačnih elemenata, Inventor Nastran, proračun čvrstoće, analitičko konstruiranje, metoda kategorizacije naprezanja, linearizacija naprezanja, aneks C norme HRN EN 13445-3:2021, HRN EN 12953-3:2016

SUMMARY

In this thesis, the stress analysis of the shell steam boiler in the normal operating load case and in the testing load case was performed using the finite element method. Model of the boiler was created in Autodesk Inventor and then analysed in Inventor Nastran. The analysis was made according to the existing version of shell boiler designed according to HRN EN 12953-3:2016. Before carrying out the numerical analysis, the applicability of using the software was confirmed by verifying all used finite elements on a simplified example of a thin-walled cylindrical pressure vessel with a flat bottom with internal pressure load. Comparison of the results obtained by the finite element method and analytical calculation according to the referenced literature was carried out.

Numerical analysis of the boiler includes the implementation of linear steady-state heat transfer analysis, linear static analysis, definition of boundary conditions of constant internal pressure, hydrostatic pressure, weight and temperature load, and boundary conditions of connection with the environment. The issue of connecting parabolic solid finite elements (tetrahedrons) with linear line elements (beams) by means of rigid body connectors (RBE2) is also addressed.

For strength calculation, design by analysis approach defined by Annex C of the HRN EN 13445-3:2021, called the method based on stress categories, was applied. To achieve certainty in the obtained results, the existing design by formulae strength calculation carried out according to HRN EN 12953-3:2016 and available in the project documentation of the boiler was used. In this paper, a calculation methodology was developed according to the specified standard, harmonized with the options and output data available in the used finite element analysis software. Stress linearisation was performed at critical locations in the boiler, and finally stress evaluation of the entire structure according to the given annex.

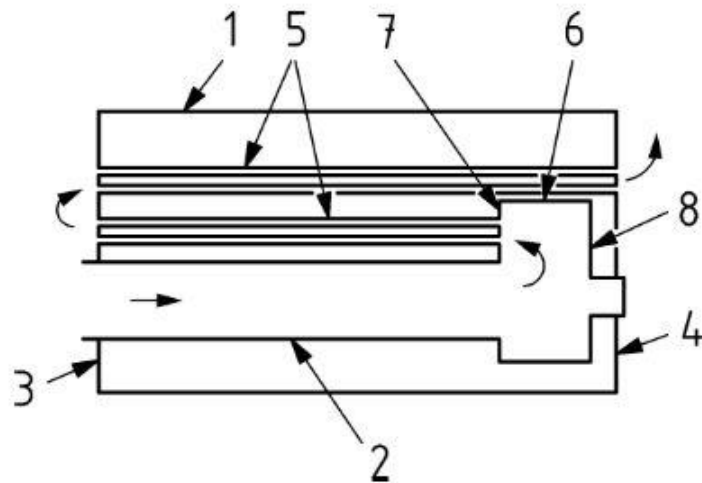
Keywords: shell boiler, steam boiler, pressure equipment, finite element method, Inventor Nastran, strength calculation, design by analysis, method based on stress categories, stress linearisation, HRN EN 13445-3:2021 Annex C, HRN EN 12953-3:2016

1. UVOD

Predmet analize ovoga rada je proračun čvrstoće dimnocijevnog parnog kotla loženog biomasom. Proračun čvrstoće proveden je pristupom DBA (*Design by Analysis*) prema HRN EN 13445-3:2021 [1] metodom temeljenom na kategorizaciji naprezanja (*Method Based on Stress Categories*). Spomenuta metoda, poznata kao "analiza naprezanja", uključuje tumačenje naprezanja izračunatih na elastičnoj osnovi u bilo kojoj točki u posudi, a zatim provjeru njihove prihvatljivosti pomoću odgovarajućih kriterija procjene. Za izračun naprezanja korištena je metoda konačnih elemenata. Namjena kotla je proizvodnja suhozasićene vodene pare na pretlaku od 22 bar(g). Kotao je konstruiran prema tehničkim zahtjevima europske norme HRN EN 12953-3:2016 [2]. Budući da spada u tlačnu opremu, podliježe pravilima i zahtjevima europske direktive PED 2014/68/EU [3]. Cilj je Direktive osigurati slobodno kretanje tlačne opreme i sklopova unutar tržišta usklađivanjem nacionalnih zahtjeva za sigurnost i zaštitu zdravlja kojima podliježu.

1.1 Princip rada dimnocijevnog parnog kotla

Neovisno o načinu loženja, koje može biti plinskim gorivom, kapljevitim gorivom i biomasom, princip rada dimnocijevnih parnih kotlova jednak je sa strane prijenosa topline. Izgaranjem goriva formiraju se dimni plinovi koji svojim strujanjem kroz parni kotao predaju toplinu vodi kroz ogrjevnu površinu. Vodi na račun primljene topline raste temperatura do temperature zasićenja. U radu kotla na projektnim parametrima voda se nalazi u stanju mokre pare. Regulacijskim sustavom se razina vode u kotlu održava konstantnom. Termički obrađena voda ulazi u kotao, suhozasićena para izlazi iz kotla i parnim cjevovodom se transportira do potrošača. Dimni plinovi se prolaskom kroz kotao hlade i ispuštaju u okoliš kroz dimnjak. U ovom slučaju, kotao je troprolazni, što podrazumijeva 3 prolaza dimnih plinova čitavom dužinom kotla. Shematski prikaz troprolaznog dimnocijevnog kotla definira Slika 1.

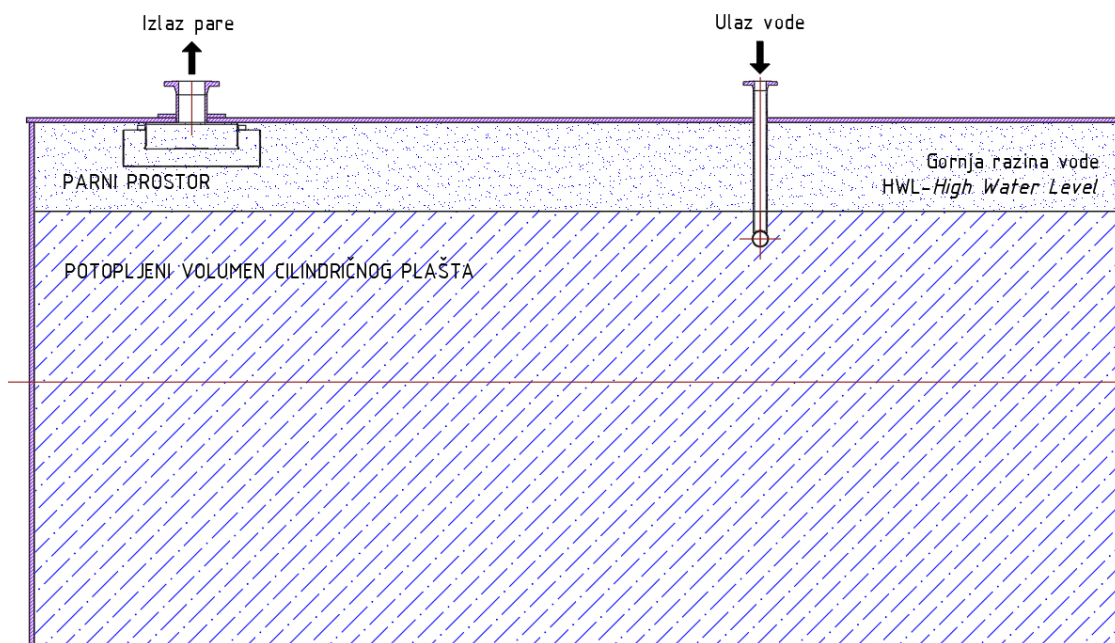


Slika 1 – Troprolazni dimnocijevni kotao (HRN EN 12953-1:2016; Figure 3 [4])

Pozicije koje prikazuje Slika 1 označavaju sljedeće komponente kotla.

1. Cilindrični plašt (*Cylindrical Shell*).
2. Prvi prolaz dimnih plinova - plamenica (*Furnace Tube*).
3. Prednja cijevna stijena (*Front Tube Plate*).
4. Stražnja cijevna stijena (*Rear Tube Plate*).
5. Drugi i treći prolaz dimnih plinova – dimne cijevi (*Smoke Tubes*).
6. Okretna komora (*Reversal Chamber*).
7. Prednja cijevna stijena okretne komore (*Reversal Chamber Tube Plate*).
8. Stražnja cijevna stijena okretne komore (*Wet Back Rear Plate*).

U cilindričnom plaštu, s druge strane ogrjevne površine, nalazi se voda koja se dopunjava kroz priključak za napajanje ravnomjerno po širini kotla. Para izlazi iz kotla kroz priključak ispod kojeg se ugrađuje odvajač kapljica. Vodenu stranu kotla prikazuje Slika 2.



Slika 2 – Vodena strana kotla

1.2 Projektni podaci

Ulazni podaci za dimenzioniranje parnih kotlova su pretlak vodene pare (bar) i potrebna količina vodene pare (kg/h), čime je posljedično definiran i toplinski učin (kW). Na temelju tih podataka i specifičnih zahtjeva pojedinih kotlovnica i proizvodnih pogona propisanih projektnim zadatkom, pristupa se dimenzioniranju kotla uz što se paralelno provode termodinamički proračun i proračun čvrstoće. Ulazne podatke za dimenzioniranje kotla prikazuje Tablica 1:

Tablica 1 – Projektni podaci

Toplinski učin	4650 kW
Pretlak vodene pare	22 bar(g)

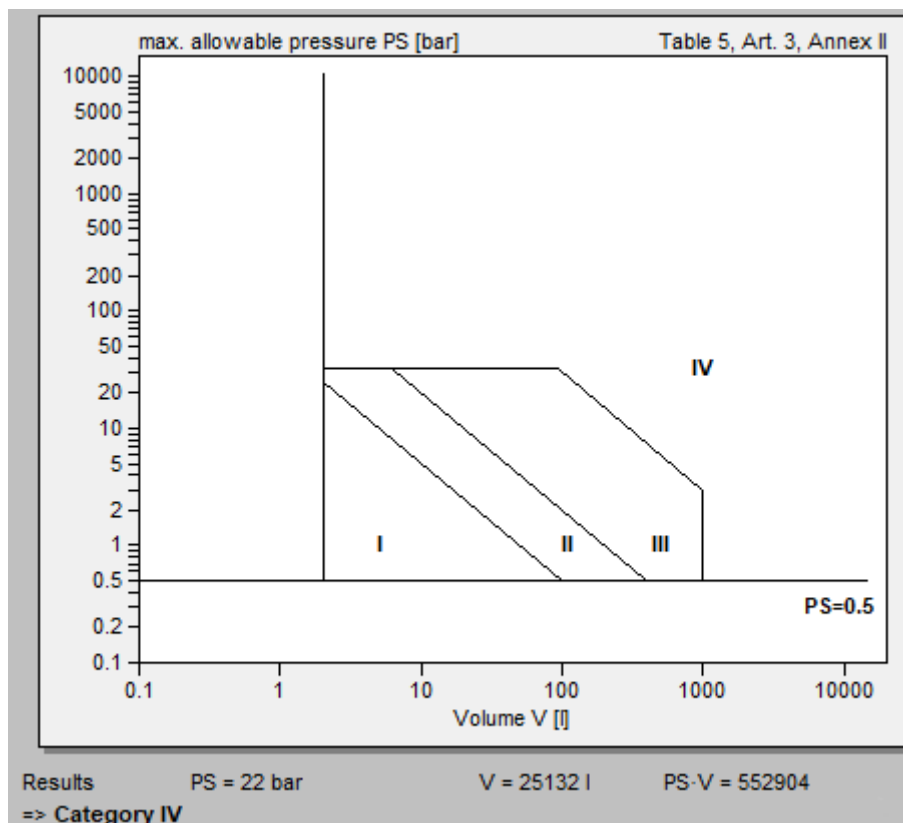
Predmet ovog rada nije projektiranje parnog kotla niti provođenje termodinamičkog proračuna. Konstrukcijsko rješenje, opisano dokumentacijom napravljenom prema HRN EN 12953-5:2020 [5], uzima se kao ulazni podatak za izradu ovog rada. To podrazumijeva postojanje crteža na temelju kojih je izrađen 3D model za proračun čvrstoće metodom konačnih elemenata i postojanje proračuna čvrstoće metodom DBF (*Design by formulae*) prema HRN EN 12953-3:2016 [2]. Spomenuti proračun korišten je i kao svojevrsna

evaluacija dobivenih rezultata dobivenih metodom konačnih elemenata. Tablica 2 prikazuje konstrukcijske podatke navedenog parnog kotla:

Tablica 2 – Konstrukcijski podaci

Standard	HRN EN 12953:2016 [2]
Direktiva	PED 2014/68/EU [3]
Projektni pretlak, PS	22 bar(g)
Radni pretlak	20 bar(g)
Ispitni pretlak, PT	40,1 bar(g)
Projektna temperatura, t_s	+5°C/220°C
Radni medij	Voda/vodena para
Volumen	25132 l
Ogrjevna površina	302 m ²
Transportna masa	31734 kg
Grupa fluida	2
Kategorija prema PED 2014/68/EU [3]	IV
Faktor zavara (<i>Joint Coefficient</i>) [1]	$z = 0,85$
Unutarnji promjer cilindričnog plašta	2850 mm
Duljina cilindričnog plašta	6000 mm

Projektni pretlak je relevantan podatak za dimenzioniranje kotla. Budući da se radi o temperaturi zasićenja, projektna temperatura direktno ovisi o projektnom tlaku. Za apsolutni tlak od 23 bar(g), prema [6] iznosi 220 °C. Kao radni medij promatra se voda, odnosno vodena para. Dimni plinovi sa suprotne strane ogrjevne površine struje kroz kotao na pretlaku manjem od 0,5 bar(g) te se zbog toga komore kroz koje prolaze ne proračunavaju na unutarnji tlak, već samo na vanjski (posljedica prisutnosti vode). Volumen koji prikazuje Tablica 2 odnosi se na prostor koji zauzima mokra para. Ogrjevna površina je ukupna površina za izmjenu topline između dimnih plinova i vode. Prema PED 2014/68/EU [3], voda se svrstava u grupu fluida 2, što predstavlja bezopasne radne tvari. Kotao, koji se tretira kao ložena tlačna oprema, kategorizira se prema dijagramu koji prikazuje Slika 3 [3]:

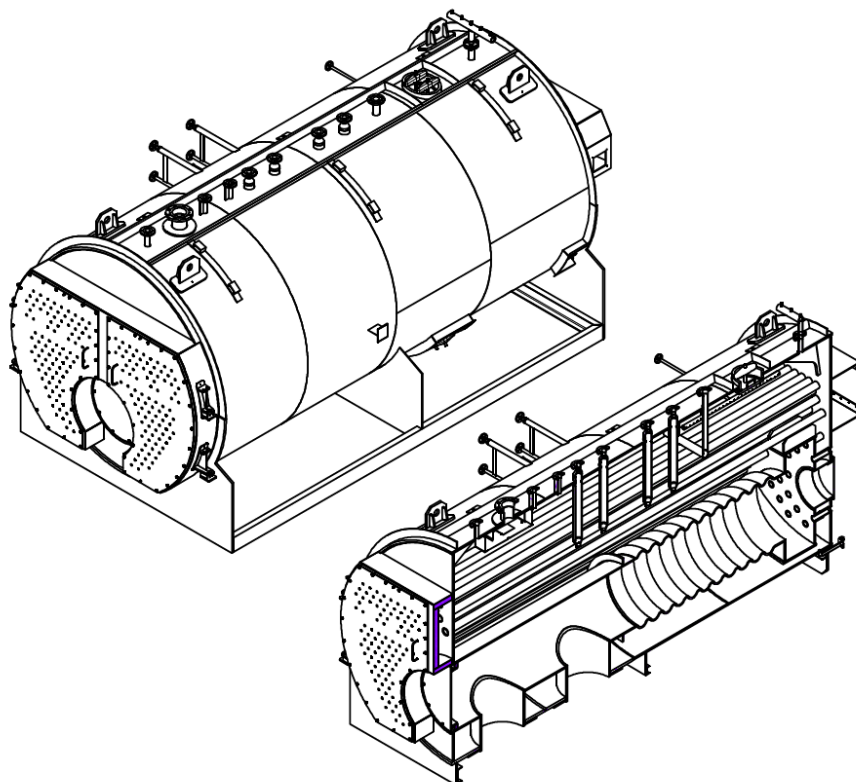


Slika 3 – Kategorizacija parnog kotla prema PED 2014/68/EU [3]

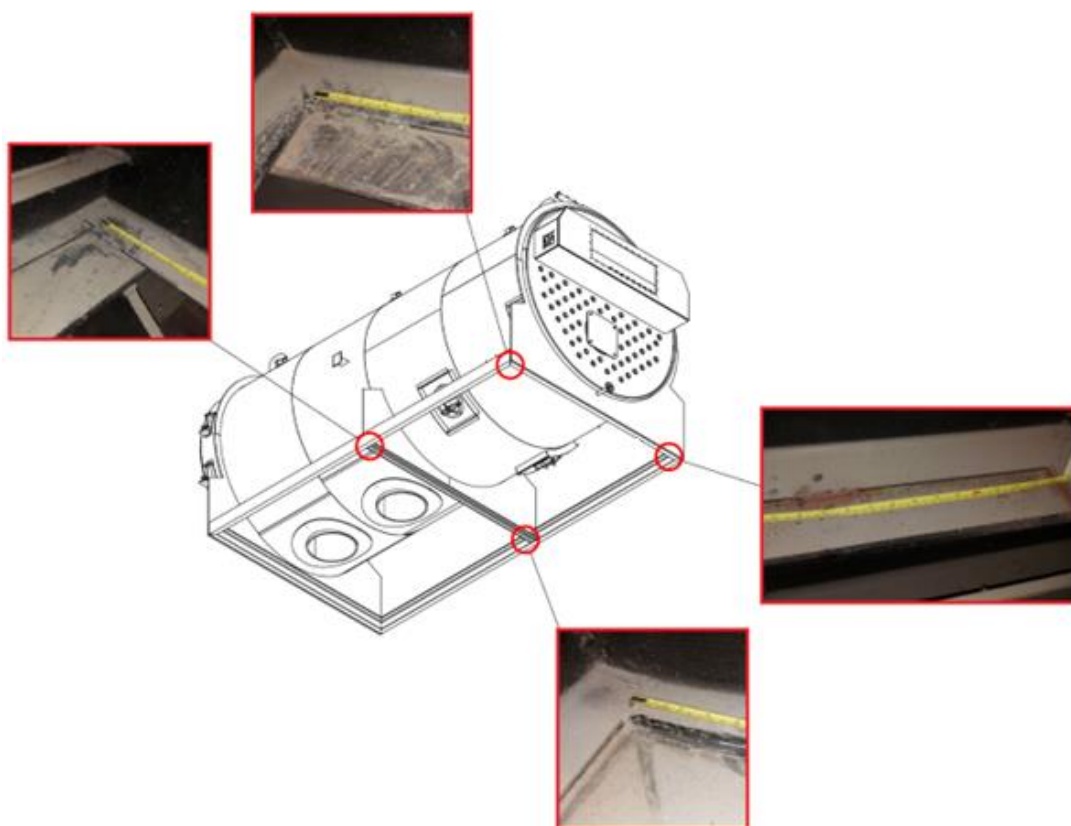
Prema PED 2014/68/EU, kategorija I predstavlja najniži, a kategorija IV najviši stupanj opasnosti. Uz konstrukcijske značajke, direktivom [3] propisana je i sva potrebna armatura koji osigurava funkcionalnost i siguran rad kotla. U to spadaju sigurnosni ventili, regulacijski ventili, mjerni uređaji, revizijski otvori, itd. Svi elementi kotla koji u značajnoj mjeri ne doprinose čvrstoći, odnosno krutosti konstrukcije, nisu predmet ovog rada.

1.3 Opis zadanog kotla

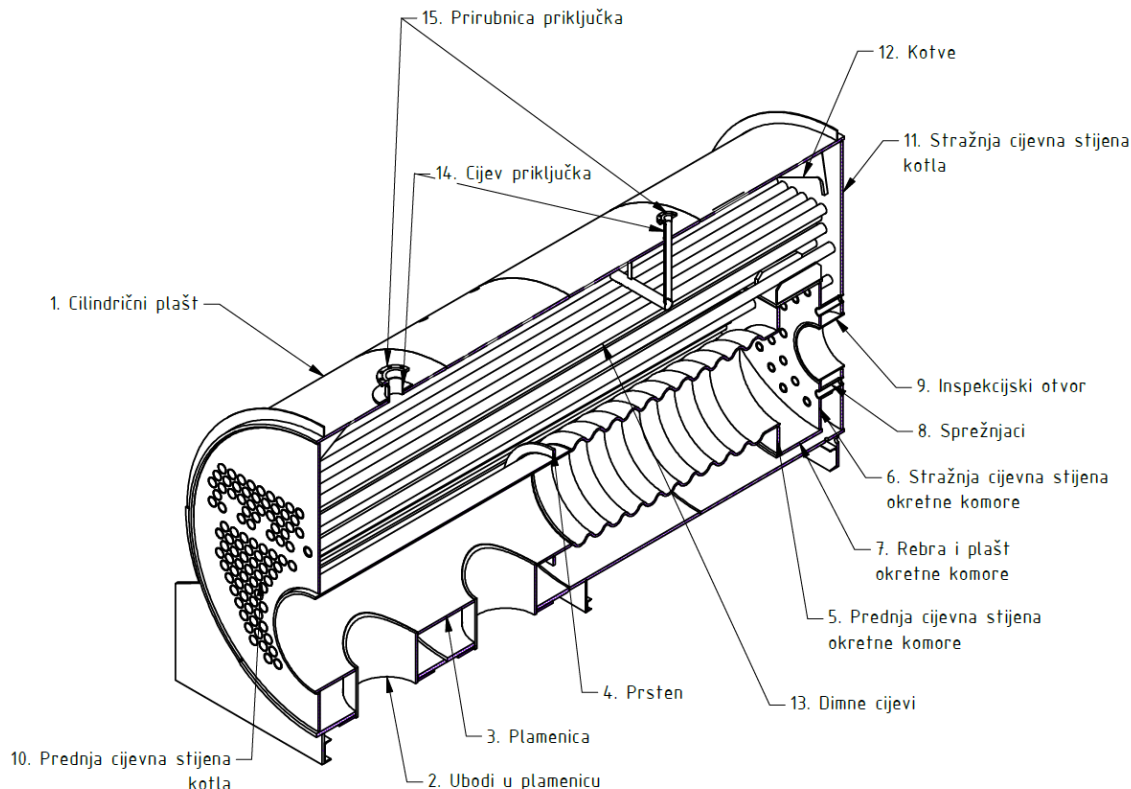
Slika 4 prikazuje izometriju zadanog kotla. Zadani parni kotao je ložena tlačna posuda horizontalne izvedbe zavarena na 3 oslonca. Sklop kotla i triju oslonaca je u radu postavljen na nosivu konstrukciju ložišta te mjestimično zavaren za čelične profile konstrukcije na 4 mjesta kako prikazuje Slika 5. Slika 6 prikazuje pojednostavljenu izometriju kotla u presjeku, s istaknutim pozicijama ključnim za analizu naprezanja.



Slika 4 – Izometrija parnog kotla



Slika 5 - Fiksiranje kotla na nosivu konstrukciju



Slika 6 – 3D model s istaknutim pozicijama ključnim za analizu naprezanja

Plamenica kotla (pozicija 3) (*Furnace tube*) izvedena je djelomično kao ravna, a djelomično kao valovita (*Corrugated*). Valovita plamenica, iako tehnološki zahtjevnija za proizvesti, ima prednost nad ravnom u smislu veće površine za izmjenu topline u prvom prolazu dimnih plinova te u smislu kompenzacije toplinskih naprezanja. HRN EN 12953-3:2016 [2] propisuje maksimalnu debljinu ravnih plamenica od 22 mm (što je upravo slučaj na ovom kotlu). Valovita plamenica bila bi izvedena po čitavoj duljini da ne postoji potreba za izvođenjem uboda u plamenicu (pozicija 2). Dimni plinovi ulaze u plamenicu upravo kroz ubode. Ulaz dimnih plinova izveden je na taj način budući da je kotao ložen biomasom. Loženje biomasom podrazumijeva postojanje ložišta koje se nalazi ispod kotla (grube dimenzije ložišta su 10 m x 5 m x 5 m). U protivnom, kotao može biti ložen plinom ili uljem. Tada bi, umjesto ložišta, na prednju stranu kotla na otvor u plamenici bio postavljen plamenik. Konstrukcija je u tom slučaju jednostavnija ali to za sobom povlači i drugačije gorivo. Otvor na prednjoj strani plamenice (pozicija 9) u ovom slučaju ima funkciju samo revizijskog otvora koji se s unutarnje strane šamotira. Prsten (pozicija 4) je zavaren na ravni dio plamenice kao dodatna ukruta (posljedica proračuna prema HRN EN 12953-3:2016 [2] metodom *DBF*). Namjena potopljene okretne komore (pozicija 5) (*Reversal Chamber*) upravo je okretanje dimnih plinova iz prvog u drugi prolaz kroz kotao. Okretna komora vezana je za

stražnju cijevnu stijenu kotla (pozicija 11) sprežnjacima (pozicija 8) (*Stay Tubes*) i plaštom inspekcijskog otvora (pozicija 9). Sprežnjaci su cijevi pravilno raspoređene po stražnjoj cijevnoj stijeni okretne komore (pozicija 6) te zavarene za nju i stražnju cijevnu stijenu kotla (pozicija 11). Njihova uloga je isključivo ukrućenje konstrukcije. Sprežnjaci ni na koji način ne provode dimne plinove. Dimne cijevi drugog prolaza zavarene su za prednju cijevnu stijenu okretne komore (pozicija 5) i za prednju cijevnu stijenu kotla (pozicija 10). Dimne cijevi (pozicija 13, nisu prikazane na crtežu zbog bolje preglednosti) izvedene su s nagibom zbog lakšeg čišćenja. Na prednju cijevnu stijenu zavarena je prednja dimna komora kotla (nije prikazana na 3D modelu s istaknutim pozicijama budući da nema značajnu ulogu za krutost kotla) u kojoj se dimni plinovi okreću iz drugog u treći prolaz te nastavljaju strujati prema stražnjoj cijevnoj stijeni i potom dimovodnim kanalom prema dimnjaku. Namjena kotvi (pozicija 12) (*Gusset stays*) je ukrućenje prednje i stražnje cijevne stijene kotla za plašt.

1.4 Opis materijala

Tablica 3 prikazuje materijale pojedinih istaknutih pozicija kotla.

Tablica 3 - Sastavnica

<u>Pozicija (Slika 6)</u>	<u>Naziv</u>	<u>Materijal</u>
1	Cilindrični plašt	EN 10028-2; P355GH
2	Ubodi u plamenicu	EN 10028-2; P355GH
3	Plamenica	EN 10028-2; P355GH
4	Prsten	EN 10028-2; P355GH
5	Prednja cijevna stijena okretne komore	EN 10028-2; P265GH
6	Stražnja cijevna stijena okretne komore	EN 10028-2; P265GH
7	Rebra i plašt okretne komore	EN 10028-2; P355GH
8	Sprežnjaci	EN 10216-2; P235GHTC1
9	Inspekcijski otvor	EN 10028-2; P265GH
10	Prednja cijevna stijena kotla	EN 10028-2; P265GH
11	Stražnja cijevna stijena kotla	EN 10028-2; P265GH
12	Kotve	EN 10028-2; P355GH
13	Dimne cijevi	EN 10216-2; P235GHTC1
14	Cijev priključka	EN 10216-2; P235GHTC1
15	Prirubnica priključka	EN 10222-2; P245GH
16	Nosiva konstrukcija	EN 10025-2; S235JR

1.4.1 Limovi za tlačnu namjenu

Limovi P265GH i P355GH su nelegirani ugljični čelici za tlačne namjene. Tehničke karakteristike navedenih limova definira HRN EN 10028-2:2017 [7]. Imaju garantiranu čvrstoću na višim temperaturama u odnosu na nelegirane konstrukcijske čelike prema HRN EN 10025-2:2019 [8]. Korišteni su za proizvodnju svih ravnih i cilindričnih pozicija u kotlu koje su u kontaktu s medijem na projektnom tlaku. Cijevne stijene proizvedene su od materijala P265GH, a ostale pozicije od P355GH. Razlog za to je činjenica da HRN EN 12953-3:2016 [2] (Table 5, Note 2) upućuje na dodatni proračun na zamor materijala što se nastoji izbjeći izborom alternativnog materijala. Proizvodnja kotla s cijevnim stijenama od P355GH podrazumijeva predgrijavanje materijala prije zavarivanja, što otežava i produljuje proizvodni proces. Posljedica izbora P265GH umjesto P355GH za materijal cijevnih stijena je potreba za većom debljinom. Vrijednosti dopuštenih naprezanja za navedene materijale prikazuje Tablica 4.

Tablica 4 – Karakteristike materijala limova za tlačnu namjenu

<u>Kvaliteta</u>	<u>Grupa</u>	<u>Debljina u mm</u>	<u>Granica tečenja na sobnoj temperaturi u MPa</u>	<u>Vlačna čvrstoća na sobnoj temperaturi u MPa</u>
P265GH	1,1	$16 < t \leq 40$	255	410 do 530
P355GH	1,2	$16 < t \leq 40$	345	510 do 650

1.4.2 Cijevi za tlačnu namjenu

Standard HRN EN 10216-2 [9] utvrđuje tehničke uvjete isporuke u dvije kategorije ispitivanja za bešavne cijevi kružnog poprečnog presjeka, sa specificiranim svojstvima na povišenoj temperaturi, izrađene od nelegiranog i legiranog čelika. P235GHTC1 je ugljični nelegirani čelik ispitan prema testovima propisanim testnom kategorijom 1. Od P235GH proizvedene su cijevi priključaka za ulaz vode i izlaz pare te dimne cijevi. Cijevi priključaka opterećene su tlakom iznutra a dimne cijevi izvana. Vrijednosti dopuštenih naprezanja za navedeni materijali prikazuje Tablica 5.

Tablica 5 - Karakteristike materijala cijevi za tlačnu namjenu

<u>Kvaliteta</u>	<u>Grupa</u>	<u>Debljina u mm</u>	<u>Granica tečenja na sobnoj temperaturi u MPa</u>	<u>Vlačna čvrstoća na sobnoj temperaturi u MPa</u>
P235GH	1,1	$16 < t \leq 40$	225	360 do 500

1.4.3 Otkivci za tlačnu namjenu

Kovane prirubnice s grlom za zavarivanje korištene su za spajanje priključaka na cjevovod u kotlovnici. Standard HRN EN 10222-2:2021 [10] propisuje tehničke uvjete isporuke, ispitivanje, toplinsku obradu i mehanička svojstva materijala feritnih i martenzitnih čelika za otkivke s garantiranim svojstvima pri povišenim temperaturama. P2455GH najčešći je feritni čelik koji se koristi za proizvodnju prirubnica i cijevnih spojnica koje se koriste kod opreme pod tlakom. Vrijednosti dopuštenih naprezanja za navedeni materijal prikazuje Tablica 6.

Tablica 6 - Karakteristike materijala otkivaka za tlačnu namjenu

<u>Kvaliteta</u>	<u>Grupa</u>	<u>Debljina u mm</u>	<u>Granica tečenja na sobnoj temperaturi u MPa</u>	<u>Vlačna čvrstoća na sobnoj temperaturi u MPa</u>
P245GH	1,1	$16 < t \leq 40$	245	410 do 530

1.4.4 Limovi za opću namjenu

Nosiva konstrukcija kotla proizvedena je od toplo valjanog lima od konstrukcijskog čelika kvalitete S235JR prema HRN EN 10025-2:2019 [8]. Budući da nosiva konstrukcija nije pod tlakom, i nije izložena mediju projektne temperature, nema ni potrebe da bude od materijala kao ostatak tlačnih dijelova. Vrijednosti dopuštenih naprezanja za navedeni materijal prikazuje Tablica 7.

Tablica 7 - Karakteristike materijala limova za opću namjenu

<u>Kvaliteta</u>	<u>Grupa</u>	<u>Debljina u mm</u>	<u>Granica tečenja na sobnoj temperaturi u MPa</u>	<u>Vlačna čvrstoća na sobnoj temperaturi u MPa</u>
S235JR	1,1	$16 < t \leq 40$	235	350 do 510

Čvrstoća materijala S235JR na sobnoj temperaturi približno je jednaka čvrstoći materijala P235GH. S povećanjem temperature materijala, čvrstoća općih konstrukcijskih čelika znatno brže opada te nema garantirana svojstva na višim temperaturama.

2. METODA KONAČNIH ELEMENATA

Za analizu naprezanja parnog kotla korišten je programski paket Autodesk Inventor Nastran. Inventor Nastran temelji se na izvornom NASTRAN (NAsa STRuctural ANalysis) računalnom programu za analizu metodom konačnih elemenata. Metoda konačnih elemenata je numerička metoda temeljena na matričnim metodama analize konstrukcija [11] koja nalazi primjenu u rješavanju mnogih inženjerskih problema, a u ovom radu je korištena za proračun čvrstoće.

Za generiranje matematičkog modela, stvarna struktura dijeli se na konačan broj malih regija, koje se nazivaju elementima. Unutar elementa pomaci i naprezanja aproksimiraju se pomoću polinomnih funkcija oblika prvog, drugog ili višeg reda. Element je povezan sa susjednim elementima u konačnom broju točaka koje se nazivaju čvorovima. Interakcija među elementima je isključivo putem sila koje djeluju u čvorovima. Svojstva materijala i geometrija elementa koriste se za generiranje krutosti cijele strukture. Poznata opterećenja koja djeluju na konstrukciju prikazana su kao sile, također u čvorovima. Rješenje uključuje korištenje ovih poznatih opterećenja i krutosti za rješavanje nepoznatih pomaka. Oni se zatim koriste za generiranje rezultata kao što su sila po jedinici duljine, naprezanje, deformacija itd. [12]

2.1 Tipovi elemenata

Za generiranje mreže za diskretizaciju definirane geometrije, u Autodesk Inventor Nastran-u dostupni su sljedeći tipovi konačnih elemenata:

- a) Jednodimenzijski konačni elementi (*Line elements*)
- b) Dvodimenzijski konačni elementi (*Shell elements*)
- c) Trodimenzijski konačni elementi (*Solid elements*)

Stupnjevi slobode gibanja (*Degree of Freedom*) osnovne su varijable koje je potrebno uzeti u obzir kod izbora elemenata u analizi. Svaka skupina elemenata ima različite stupnjeve slobode gibanja. Stupanj slobode gibanja odgovara translaciji ili rotaciji u svakom čvoru elementa. Može postojati do 6 stupnjeva slobode po čvoru, ovisno o vrsti elementa (oznake osi odnose se na globalni pravokutni koordinatni sustav u modelu):

1. Translacija u smjeru osi x (T_x).
2. Translacija u smjeru osi y (T_y).
3. Translacija u smjeru osi z (T_z).
4. Rotacija oko osi x (R_x).
5. Rotacija oko osi y (R_y).
6. Rotacija oko osi z (R_z).

Trodimenzijski konačni elementi imaju 3 stupnja slobode po čvoru te podržavaju samo translacijske stupnjeve slobode gibanja u svakom čvoru. Rubni uvjet koncentriranog momenta ne može se zadati u jednom čvoru trodimenzijskog konačnog elementa budući da djeluje na rotacijske stupnjeve slobode. Jedan od načina pravilnog zadavanja navedenog rubnog uvjeta na tijelo diskretizirano trodimenzijskim konačnim elementima je povezivanje točke, u kojoj je zadan rubni uvjet, na konačnu površinu na tijelu pomoću idealno krutih veza (*Rigid Body Connector*). Na taj način se rotacija u jednoj točki pretvara u translaciju na čitavom nizu čvorova trodimenzijskih konačnih elemenata, što na posljetku daje dobro rješenje. Dvodimenzijski konačni elementi imaju 5 stupnjeva slobode po čvoru s djelomičnim 6. stupnjem. 6. stupanj slobode gibanja se u ovom slučaju odnosi na rotaciju u smjeru normale na ravninu u kojoj leži element (*Drilling Degree of Freedom*). Navedeni stupanj slobode može se, ako je potrebno, posebno uključiti. Jednodimenzijski gredni konačni elementi u ovom programskom paketu imaju 6 stupnjeva slobode gibanja po čvoru.

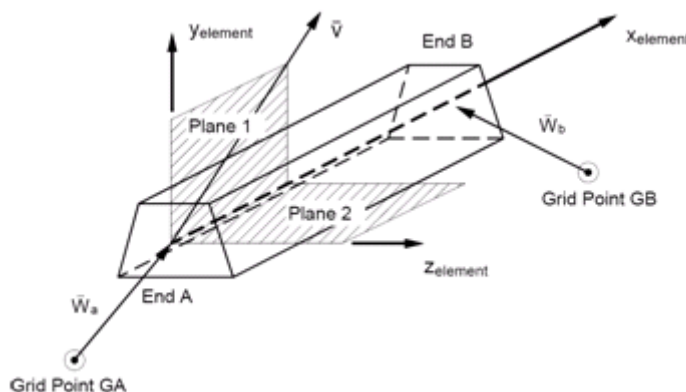
Nakon zadavanja rubnih uvjeta i definiranja mreže, Inventor Nastran nepoznate rotacije, translacije, temperature, naprežanja i druge fizikalne veličine rješava u čvorovima. Neki elementi imaju mogućnost više čvorova po elementu povećavajući time red interpolacije. Moguće je zadati konfiguraciju prvog (linearnu) ili drugog reda (paraboličnu) za sve navedene elemente. Za izračun nepoznanica, rješavač (*Nastran Solver*) integrira po volumenu elementa pomoću određenih točaka koje se nazivaju Gaussove točke, pa se stoga za izvođenje te integracije koristi Gaussova kvadratura [13]. Povećanjem reda elemenata

(odabirom paraboličnog umjesto linearnog) rješavač povećava broj Gaussovih točaka korištenih u procesu.

Za diskretizaciju zadanog parnog kotla korišteni su jednodimenzijски konačni elementi prvog reda i trodimenzijски elementi drugog reda. Dimne cijevi, zbog znatno veće duljine u odnosu na promjer i debljinu, diskretizirane su grednim elementima. Iako je u pitanju tankostijena konstrukcija, ostatak geometrije opisan je mrežom trodimenzijских umjesto dvodimenzijских konačnih elemenata. To je učinjeno primarno iz razloga jer je zadatkom određen način evaluacije naprezanja koji zahtjeva provođenje linearizacije izračunatih naprezanja kroz debljinu stijenke materijala. U nekim programskim paketima moguće je definirati više dvodimenzijских elemenata po debljini pa navedeno ne predstavlja problem. U Nastran-u to nije moguće stoga opcija korištenja dvodimenzijских elemenata otpada. Dodatni razlog za ovakav izbor je izbjegavanje definicije kontakata. Eliminiranjem kontakata značajno je skraćeno vrijeme rješavanja. Na račun toga, povećan je broj čvorova i elemenata u modelu.

2.1.2 Jednodimenzijски konačni elementi (*Line Elements*)

Najjednostavniji konačni element dostupan u Inventor Nastran-u, sa stajališta potrebnog vremena za rješavanje po broju čvorova, je osnovni gredni element s dva čvora („End A“ i „End B“) koji definira Slika 7.



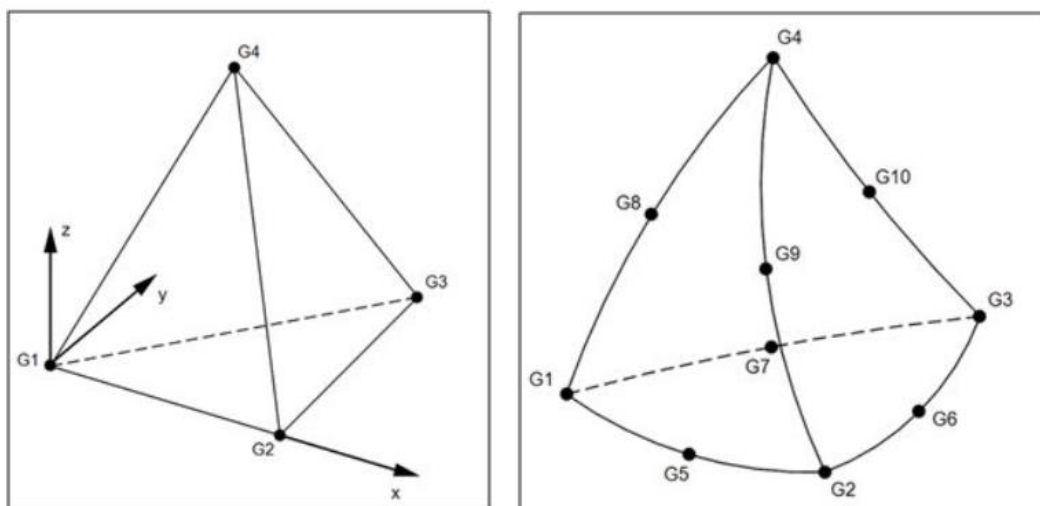
Slika 7 – Definicija grednog elementa prvog reda u Inventor Nastran-u [14]

Slika prikazuje definiciju lokalnog koordinatnog sustava grednog elementa. Informacije o poprečnom presjeku mogu se zadati direktnim upisivanjem geometrijskih karakteristika poprečnog presjeka ili definiranjem oblika poprečnog presjeka u dijaloškom okviru za definiranje geometrije. Uz gredni element u Inventor Nastran-u dostupan je i tzv.

cijevni element (*Pipe Element*) kojemu se uz navedeno može zadati i unutarnji tlak te otvorenost ili zatvorenost krajeva. Oba navedena gredna elementa funkcioniraju prema Timošenkovoj teoriji greda [15]. Gredni elementi daju rezultate za svaki element na njihovim krajnjim, i u ovom slučaju jedinim, čvorovima. To znači da drugačiji rezultat može biti na kraju A grede nego na kraju B ako se definira varijabilnost poprečnog presjeka. Rezultati savijanja odnose se na ravnine *Plane 1* i *Plane 2* koje definira Slika 7.

2.1.3 Trodimenzijski konačni elementi (*Solid Elements*)

Od trodimenzijskih konačnih elemenata, u Inventor Nastran-u dostupni su samo tetraedarski elementi prvog i drugog reda. Generalno se koriste za modeliranje debljih struktura u kojima vlada troosno stanje naprezanja. Slika 8 prikazuje dostupne tetraedarske elemente.



Slika 8 - Definicija tetraedarskog elementa prvog (lijevo) i drugog reda (desno) s označenim čvorovima u Inventor Nastran-u [14]

Linearni tetraedarski elementi imaju 4, a parabolični 10 čvorova. Linearni elementi su krući i nije ih preporučljivo koristiti u smislu pouzdanog određivanja apsolutnih vrijednosti naprezanja u pojedinim lokacijama na konstrukciji. Linearni elementi nalaze primjenu u usporedbi dvaju slučajeva opterećenja ili načina definiranja rubnih uvjeta kada je važno u kraćem vremenu doći do rješenja. Za dobivanje pouzdanih rezultata, relevantniji su parabolični elementi, s preporukom da se struktura diskretizira s više tetraedarskih elemenata od jednog po debljini konstrukcije.

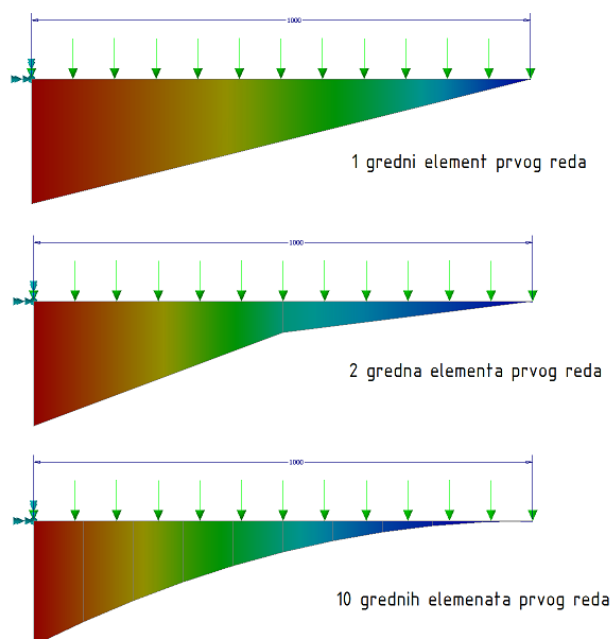
Svi rezultati prikazani na mreži tetraedarskih elemenata dani su u globalnom pravokutnom koordinatnom sustavu. Rezultati u čvorovima ekstrapolirani su u čvorove koristeći obližnju Gaussovu točku i funkciju oblika elementa.

2.2 Postizanje konvergencije

Metoda konačnih elemenata uvijek je aproksimacija stvarne strukture i po samoj svojoj prirodi imaće pogreške zbog diskretizacije – osobito oko geometrijskih diskontinuiteta kao što su, u zadanom slučaju, spojevi cijevi priključaka i cilindričnog plašta, spojevi dimnih cijevi i cijevnih stijena ili generalno geometrijski složene komponente. Za smanjivanje ovih pogrešaka, Inventor Nastran koristi 3 metode za postizanje konvergencije [16]:

1. *H-Refinement*.
2. *P-Refinement*.
3. Korištenje elemenata višeg reda.

Većina programskih paketa za proračun metodom konačnih elemenata koristi prvu metodu, poznatu kao proces *H-Refinement*, u kojem program prolazi kroz iterativni proces smanjivanja veličine elemenata u svakoj iteraciji dok rezultati ne konvergiraju. Posljedično, povećava se broj elemenata, i samim time i čvorova. Primjer utjecaja povećanja broja elemenata na izračun raspodjele unutarnjeg momenta na uklještenoj gredi opterećenoj kontinuiranom silom prikazuje Slika 9 [17].



Slika 9 – *H-Refinement*

Metoda korištenja polinoma višeg reda (*P-Refinement*) u kojem softver povećava red polinoma za opis raspodjele pojedinih nepoznanica pri svakoj iteraciji počevši od 1 (linearno), 2 (kvadratno), 3 (kubično), itd. Navedeni polinom predstavlja funkciju nepoznate veličine (primjerice pomaka) u ovisnosti o koordinatama x,y,z u globalnom pravokutnom koordinatnom sustavu. Iako kao element ne postoji u Inventor Nastran-u, primjer za linearni polinom koji opisuje raspodjelu pomaka u osnovnom štapnom elementu je

$$u(x) = a_1 + a_2x. \quad 2.1$$

Polinom se može shvatiti kao međukorak do definiranja funkcija oblika koja su na posljetku potrebne za definiranje matrice krutosti elementa [15].

Što se tiče izbora reda elemenata, parabolični uzrokuju znatno povećanje vremena proračuna u odnosu na linearne, pogotovo na kompleksnim modelima diskretiziranim velikim brojem elemenata. Posljedica toga je dobivanje pouzdanijih rezultata.

H-Refinement ima prednost u odnosu na *P-Refinement* što se tiče vremena analize. Čak i značajno pugušćenje mreže uzrokuje kraću analizu u odnosu na povećavanje reda polinoma s primjerice 2 na 3. S druge strane, povećanje reda polinoma brže dovodi do konvergiranja rezultata. Što se tiče singularnosti naprezanja, koja su jedan od glavnih uzroka divergencije, korištenjem *P-Refinement* metode za poboljšavanje rezultata one se ne ističu. Mogu se istaknuti korištenjem *H-Refinement* metode, stoga je u tom slučaju potrebno pažljivo protumačiti rezultate. Singularnost naprezanja je fenomen u kojem izračunato naprezanje postaje beskonačno zbog djelovanja sile na jako malu površinu. Primjer takvih slučajeva su oštri rubovi i pojednostavljeni prikazi zavara bez zaobljenja. Pugušćivanje mreže oko takvih područja u geometriji dovodi samo do izračunavanja sve većih naprezanja. Singularnosti naprezanja mogu se eliminirati izbjegavanjem definiranja rubnih uvjeta na malim površinama i rubovima.

Inventor Nastran prevladava prednosti i nedostatke obiju metoda upotrebom pristupa pod nazivom *H-P Refinement*. Proces je prilagodljiv i moguće ga je provoditi automatski u više iteracija što znači da će softver utjecati samo na elemente oko područja visokog naprezanja umjesto cijelog modela čime se skraćuje vrijeme simulacije. Moguće je postavljati samo *H-refinement* dio procedure. *P-Refinement* je automatski kontroliran od strane softvera te povećava red polinoma od 1 do maksimalno 3. Analiza sklopa, u smislu cjeline sastavljene od više pozicija (*Part*), ne koristi polinome trećeg reda jer, kako red polinoma postaje veći od

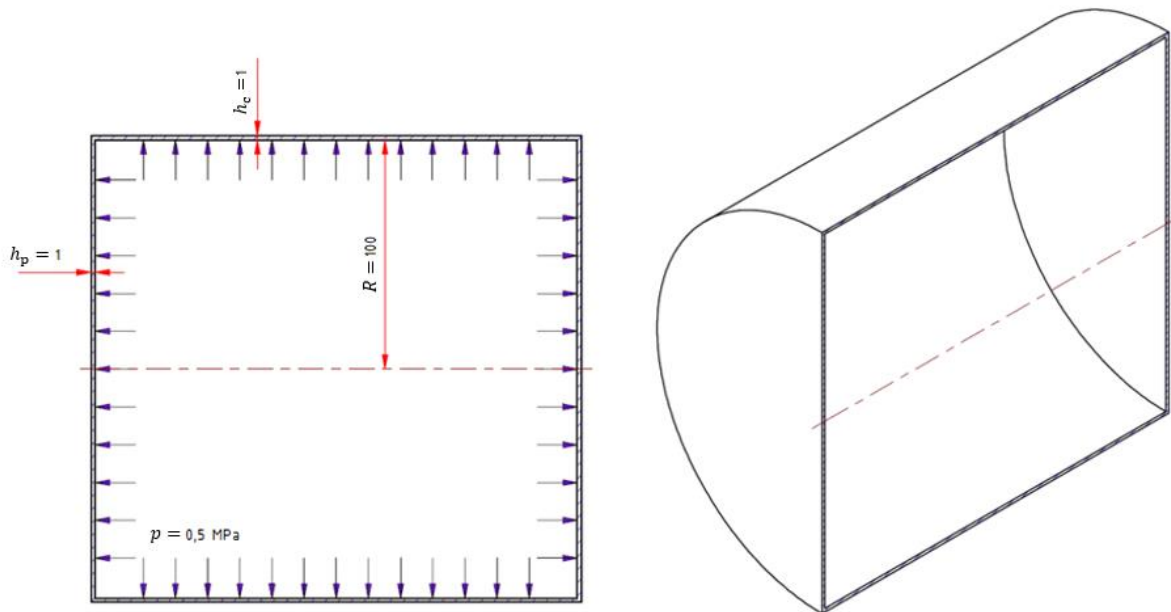
dva, vrijeme analize može postati eksponencijalno dulje – posebno kada postoji mnogo dijelova za analizu. Proces teče na način da Nastran-ov rješavač (*Nastran Solver*) u drugoj iteraciji povećava red polinoma za opis raspodjele pomaka u elementu s prvog na drugi (*P-Refinement*). U sljedećoj iteraciji povećava red polinoma s drugog na treći (budući da je kotao modeliran kao jedna cjelina (*Part*)). U četvrtoj iteraciji vrši lokalno pugušćenje mreže (*H-Refinement*), a red polinoma spušta na prvi. Nakon toga se proces ponavlja dok se ne postigne kriterij za zaustavljanje simulacije. Provođenje automatske procedure *H-P Refinement* koristan je alat za definiranje kvalitetnije mreže nakon postavljanja svih idealizacija i rubnih uvjeta te nakon što su dobiveni preliminarni rezultati iz kojih je moguće iščitati trend deformiranja strukture.

3. EVALUACIJA PROGRAMSKOG PAKETA ANALITIČKIM PRORAČUNOM

U svrhu postizanja sigurnosti u dobivene rezultate te dobivanja okvirnog dojma o točnosti reda veličine izračunatih nepoznanica provedena je usporedba s analitičkim proračunom na jednostavnijem primjeru čije je rješenje poznato. Potrebno je uzeti jednostavniji model u odnosu na zavareni sklop parnog kotla budući da su analitički izrazi strogo ograničeni na jednostavne geometrije i rubne uvjete. Relevantan model za usporedbu s parnim kotlom je primjer tankostijenog cilindričnog spremnika s ravnim dnom, opterećenog unutarnjim tlakom.

3.1 Ulazni podaci

Primjer koji će biti korišten za usporedbu rezultata prikazuje Slika 10 [18]. Ulazne podatke za analitički proračun prikazuje Tablica 8.



Slika 10 – Cilindrični spremnik s tankostijenim dnom

Tablica 8 – Zadani podaci za analitički proračun

Debljina ravne ploče	$h_p = 1 \text{ mm}$
Debljina cilindrične ljuske	$h_c = 1 \text{ mm}$
Radijus srednje plohe cilindrične ljuske	$R = 100 \text{ mm}$
Duljina spremnika	$l = 200 \text{ mm}$
Youngov modul elastičnosti	$E = 205000 \text{ N/mm}^2$
Poissonov faktor	$\nu = 0,3$
Unutarnji tlak	$p = 0,5 \text{ MPa}$

Za dobivanje uvida u stvarno stanje naprezanja u sklopu cilindričnog plašta i dviju ravnih ploča, provedena je linearna analiza konstrukcija u skladu s teorijom tankostijenih osnosimetričnih ljuski [19]. Kako bi bilo moguće provesti analitički proračun, vrijede sljedeće pretpostavke:

1. Ljuska i ravna ploča su tanke, što znači da vrijede sljedeći odnosi:

$$\frac{h_p}{R} \leq \frac{1}{20}; \quad 3.1$$

$$\frac{h_c}{R} \leq \frac{1}{20}. \quad 3.2$$

Uzevši u obzir zadane vrijednosti, vidljivo je da je pretpostavka ispunjena:

$$\frac{h_p}{R} = \frac{h_c}{R} = \frac{1}{100} = 0,01. \quad 3.3$$

2. Ljuska i ravna ploča su osnosimetrične te osnosimetrično učvršćene i opterećene.
3. Progibi ravne ploče i ljuske su mali:

$$w_{c,\max} \leq \frac{h_c}{5}; \quad 3.4$$

$$w_{p,\max} \leq \frac{h_c}{5}; \quad 3.5$$

$$u_{p,\max} \leq \frac{h_p}{5}; \quad 3.6$$

gdje su:

$w_{c,\max}$ – maksimalni progib cilindrične ljuske u radijalnom smjeru u mm

$w_{p,\max}$ – maksimalni progib ravne ploče u radijalnom smjeru u mm

$u_{p,max}$ – maksimalni progib ravne ploče u smjeru longitudinalne osi spremnika u mm

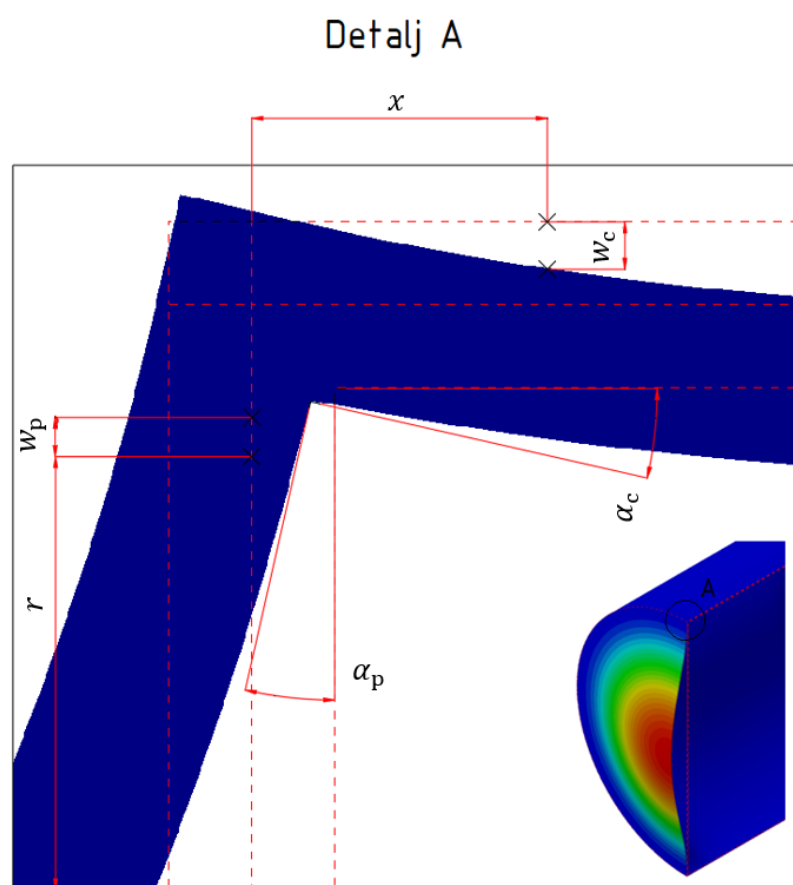
4. Normale na srednju plohu tijekom deformiranja ostaju ravne i okomite na nju.

5. Vlada približno dvoosno stanje naprezanja u kojem je naprezanje u radijalnom smjeru zanemarivo u odnosu na tangencijalno i longitudinalno [20].

6. Ljuska i ravna ploča su tako opterećene i učvršćene da u njima vlada membransko stanje naprezanja. Ako postoji savijanje, ono je lokalno i može se pri analizi ljuske dovoljno daleko od lokalnog diskontinuiteta zanemariti.

Savijanje ljuske uzrokovano je koncentriranim opterećenjima ili rubnim uvjetima nekompatibilnim s čistim membranskim stanjem naprezanja. Primijenjeno na zadani primjer, lokalno savijanje pojavit će se u blizini spoja cilindrične ljuske i ravne ploče.

Proveden je analitički proračun radijalnog pomaka ravne ploče i cilindrične ljuske prema zadanim podacima. Dijagrami raspodjele radijalnog pomaka ravne ploče u radijalnom smjeru te radijalnog pomaka cilindrične ljuske u longitudinalnom smjeru po srednjim plohama uspoređeni su s rezultatima dobivenim metodom konačnih elemenata u Inventor Nastran-u. Slika 11 prikazuje varijable na spoju ravne ploče i cilindrične ljuske.



Slika 11 – Prikaz varijabli na spoju ravne ploče i cilindrične ljuske

$w_p(r)$ – Raspodjela radijalnog pomaka ravne ploče duž radijusa ploče u mm.

$\alpha_p(r)$ – Raspodjela zakreta normale ravne ploče duž radijusa ploče u mm.

R – Radijus ravne ploče (radijus ravne ploče odgovara radijusu srednje plohe cilindrične ljuske) u mm.

$w_c(x)$ – Raspodjela radijalnog pomaka cilindrične ljuske duž longitudinalne osi ljuske u mm.

$\alpha_c(x)$ – Raspodjela zakreta normale cilindrične ljuske duž longitudinalne osi ljuske u mm.

x – Položaj na srednjoj plohi cilindrične ljuske mjeren od sjecišta sa srednjom plohom ravne ploče u mm.

r – Položaj na radijalnoj osi cilindrične ljuske i ravne ploče mjeren od središta poprečnog presjeka tankostijenog cilindričnog spremnika u mm.

3.2 Analiza ravne ploče [19]

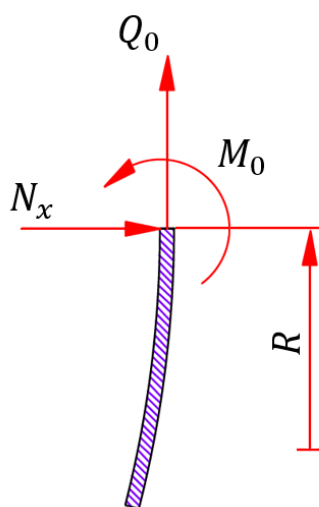
Proračun radijalnog pomaka i zakreta normale ravne ploče počinje oslobađanjem tijela veza s okolinom. Na mjestu zavora ravne ploče za cilindričnu ljusku pojavljuju se:

M_0 – Moment savijanja na mjestu spoja u Nmm,

Q_0 – Poprečna sila na mjestu spoja u N,

N_x – Uzdužna sila na mjestu spoja u N.

Slika 12 prikazuje sile i momente na ravnu ploču na mjestu spoja.



Slika 12 – Sile i momenti na ravnu ploču na mjestu spoja

Dno cilindričnog spremnika bit će promatrano kao kružna ploča opterećena unutarnjim tlakom fluida p te momentom M_0 i poprečnom silom Q_0 po rubu. Uzdužna sila N_x može se odrediti iz statičkog uvjeta ravnoteže ravne ploče u smjeru osi x (longitudinalna os spremnika) kako slijedi

$$\sum F_x = 0, \quad 3.7$$

$$N_x * 2R\pi - p * R^2\pi = 0, \quad 3.8$$

$$N_x = \frac{pR}{2}. \quad 3.9$$

Funkcijska ovisnost radijalnog pomaka ravne ploče, izazvanog poprečnom silom Q_0 , o radijusu ploče dana je sljedećim izrazom

$$w_p(r) = \frac{Q_0(1 - \nu)}{E * h_p} * r. \quad 3.10$$

Do izraza za raspodjelu zakreta normale ploče u ovisnosti o radijusu ploče dolazi se zbrajanjem zakreta na rubu ploče izazvanog momentom M_0 i unutarnjim tlakom p

$$\alpha_p(r) = \alpha_{p1}(r) + \alpha_{p2}(r) = -\frac{p}{8D_p(1 + \nu)} * r^3 + \frac{M_0}{D_p(1 + \nu)} * r \quad 3.11$$

Pri čemu je D_p fleksijska krutost ploče:

$$D_p = \frac{E * h_p^3}{12(1 - \nu^2)} \quad 3.12$$

3.3 Analiza cilindrične ljuske [19]

Cilindrični dio može se smatrati dugom ljuskom ako je ispunjen uvjet:

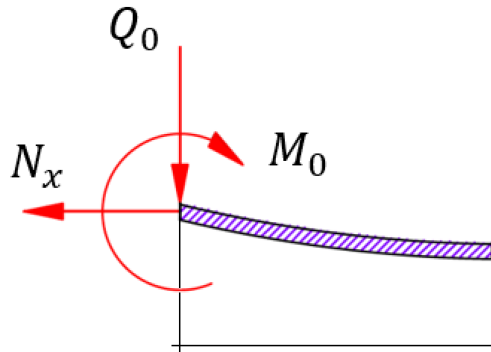
$$l > R > 50h_c. \quad 3.13$$

Uzevši u obzir zadane vrijednosti, vidljivo je da je uvjet zadovoljen:

$$200 \text{ mm} > 100 \text{ mm} > 50 \text{ mm} \quad 3.14$$

Veza ljuske s ravnom pločom može se zamijeniti momentom savijanja M_0 , poprečnom silom Q_0 te uzdužnom silom N_x jednakog iznosa ali suprotnog predznaka u odnosu na sile i

momente koji djeluju na ravnu ploču. Sile i momente na cilindričnu ljusku na mjestu spoja s ravnom pločom prikazuje Slika 13.



Slika 13 - Sile i momenti na cilindričnu ljusku na mjestu spoja

Partikularno rješenje za radijalni pomak cilindrične ljuske dobiva se iz jednakosti s membranskim radijalnim pomakom cilindra w_m :

$$w_{pc} = w_m = \frac{(N_\varphi - \nu N_x)}{Eh_c} * R. \quad 3.15$$

Membranski radijalni pomak cilindra odnosi se na pomak koji se pojavljuje dovoljno daleko od diskontinuiteta na području čistog membranskog naprezanja. Izraz (3.15) za membranski radijalni pomak vrijedi za zatvorenu cilindričnu ljusku. U izrazu za otvorenu cilindričnu ljusku izostavljen je pribrojnik koji sadrži uzdužnu silu N_x .

Cirkularna sila N_φ^m može se odrediti iz statičkih uvjeta ravnoteže ravne ploče u smjeru osi y (os okomita na longitudinalnu os spremnika u ravnini presjeka):

$$N_\varphi^m * 2 * l - p * 2 * R * l = 0 \quad 3.16$$

$$N_\varphi^m = pR \quad 3.17$$

Uvrštavanjem dobivenih izraza za uzdužnu i cirkularnu silu na mjestu spoja u izraz za partikularno rješenje dobiva se

$$w_{pc} = \frac{(pR - \nu \frac{pR}{2})}{Eh_c} * R = \frac{p(2 - \nu)}{2Eh_c} * R^2. \quad 3.18$$

Radijalni pomak i kut zakreta cilindrične ljske opterećene unutarnjim tlakom p te poprečnom silom Q_0 i momentom savijanja M_0 na krajevima, opisani su izrazima

$$w_c(x) = -\alpha_{11} * f_4(\beta x) * Q_0 + \alpha_{12} * f_3(\beta x) * M_0 + w_{pc}, \quad 3.19$$

$$\alpha_c(x) = \alpha_{12} * f_1(\beta x) * Q_0 - \alpha_{22} * f_4(\beta x) * M_0 + \frac{dw_{pc}}{dx}. \quad 3.20$$

Izrazi za uplivne koeficijente α_{11} , α_{12} i α_{22} , glase

$$\alpha_{11} = \frac{1}{2D_c\beta^3}, \quad 3.21$$

$$\alpha_{12} = \frac{1}{2D_c\beta^2}, \quad 3.22$$

$$\alpha_{22} = \frac{1}{D_c\beta}. \quad 3.23$$

Faktori f_1 , f_2 , f_3 i f_4 predstavljaju eksponencijalno-trigonometrijske funkcije definirane izrazima

$$f_1(\beta x) = e^{-\beta x}(\cos\beta x + \sin\beta x), \quad 3.24$$

$$f_2(\beta x) = e^{-\beta x}(\sin\beta x), \quad 3.25$$

$$f_3(\beta x) = e^{-\beta x}(\cos\beta x - \sin\beta x), \quad 3.26$$

$$f_4(\beta x) = e^{-\beta x}(\cos\beta x). \quad 3.27$$

Konstante D_c i β odnose se na fleksijsku krutost, odnosno geometrijsko-materijalnu značajku cilindrične ljske

$$D_c = \frac{Eh_c^3}{12(1-\nu^2)}, \quad 3.28$$

$$\beta = \sqrt[4]{\frac{3(1-\nu^2)}{R^2h_c^2}}. \quad 3.29$$

3.4 Analitički proračun radijalnih pomaka [19]

Nepoznanice Q_0 i M_0 bit će određene iz uvjeta jednakosti pomaka i zakreta cilindrične ljske i ravne ploče na mjestu spoja

$$w_p(r = 100) = w_c(x = 0), \quad 3.30$$

$$\alpha_p(r = 100) = \alpha_c(x = 0). \quad 3.31$$

Prije uvrštavanja ranije određenih izraza za radijalne pomake i zakrete ravne ploče i cilindrične ljuske u izraze (3.30) i (3.31), potrebno ih je svesti na zajedničku točku – točku spoja. U kontekstu radijalnog pomaka i zakreta ravne ploče u točki spoja, radijus r je konstanta i iznosi $r = R = 100$. Kako bi izvedeni izrazi vrijedili za proizvoljnu vrijednost radijusa spremnika, r će biti uvrštavan kao varijabla. Izrazi (3.19) i (3.20) svedeni na točku spoja ($x = 0$), glase:

$$w_c(0) = -\frac{1}{2D_c\beta^3} * Q_0 + \frac{1}{2D_c\beta^2} * M_0 + \frac{p(2-\nu)}{2Eh_c} * R^2, \quad 3.32$$

$$\alpha_c(0) = \frac{1}{2D_c\beta^2} * Q_0 - \frac{1}{D_c\beta} * M_0. \quad 3.33$$

Uvrštavanjem (3.10) i (3.32) u (3.30), i (3.11) i (3.33) u (3.31), dobiva se:

$$\left(\frac{R(1-\nu)}{Eh_p} + \frac{1}{2D_c\beta^3}\right) * Q_0 + \left(-\frac{1}{2D_c\beta^2}\right) * M_0 = \frac{pR^2(2-\nu)}{2Eh_c}, \quad 3.34$$

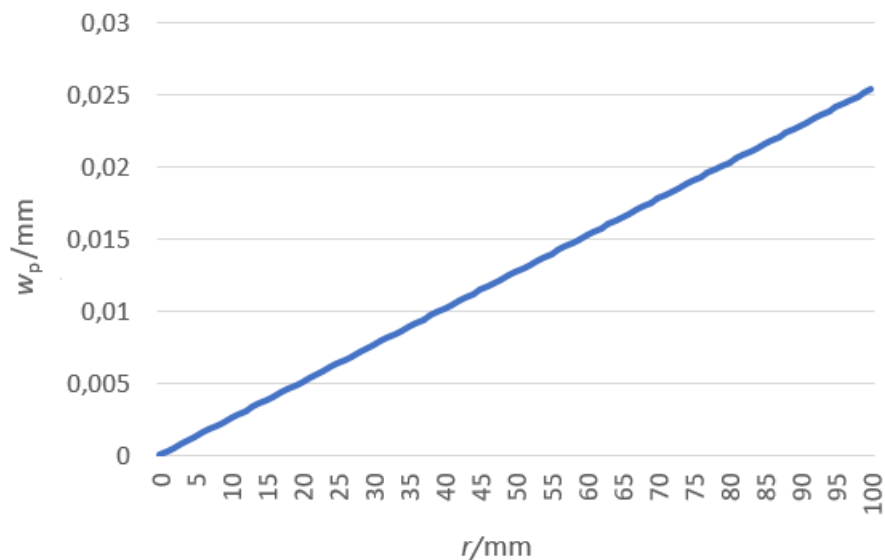
$$-\frac{1}{2D_c\beta^2} * Q_0 + \left(\frac{R}{D_p(1+\nu)} + \frac{1}{D_c\beta}\right) * M_0 = \frac{pR^3}{8D_p(1+\nu)}. \quad 3.35$$

Rješavanjem sustava dvije linearne jednačbe s dvije nepoznanice, uzimajući u obzir ulazne podatke koje prikazuje Tablica 8, te povratnim uvrštavanjem izračunate poprečne sile Q_0 i momenta savijanja M_0 u (3.10), (3.11), (3.32) i (3.33), dobiveni su rezultati koje prikazuje Tablica 9.

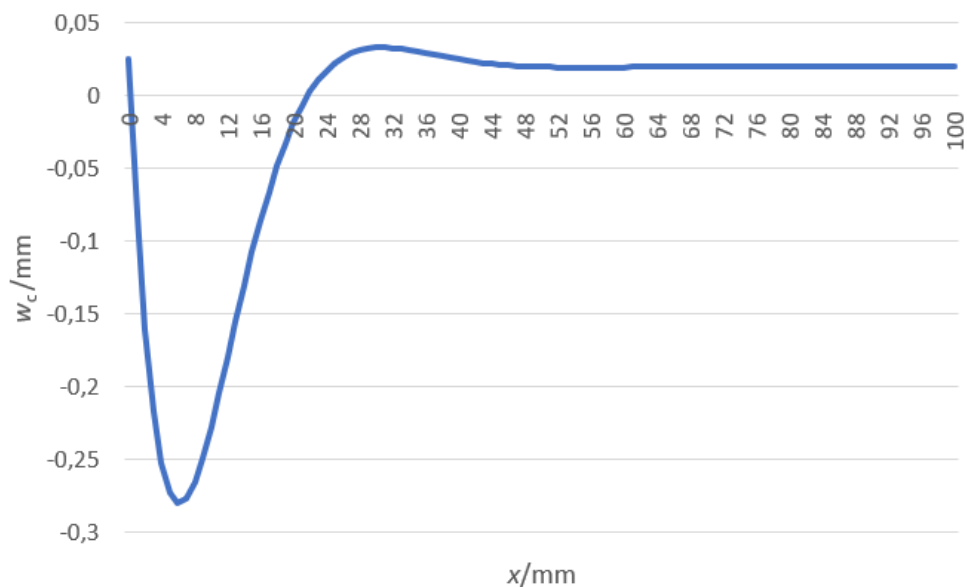
Tablica 9 – Analitičko rješenje

Moment savijanja na mjestu spoja	M_0 /Nmm	594,76
Poprečna sila na mjestu spoja	Q_0 /N	76,03
Uzdužna sila na mjestu spoja	N_x /N	25
Cirkularna sila	N_φ^m /N	50
Radijalni pomak cilindrične ljuske na mjestu spoja	$w_c(x = 0)$ /mm	0,0253
Radijalni pomak ravne ploče na mjestu spoja	$w_p(r = 100)$ /mm	0,0253
Membranski radijalni pomak cilindrične ljuske	w_{pc} /mm	0,0202

Na temelju izraza (3.10) i (3.19), konstruirani su grafovi funkcije radijalnog pomaka cilindrične ljuske u ovisnosti o udaljenosti duž longitudinalne osi spremnika $w_c(x)$ i funkcije radijalnog pomaka ravne ploče u ovisnosti o radijusu $w_p(r)$ koje prikazuju Slika 14 i Slika 15.



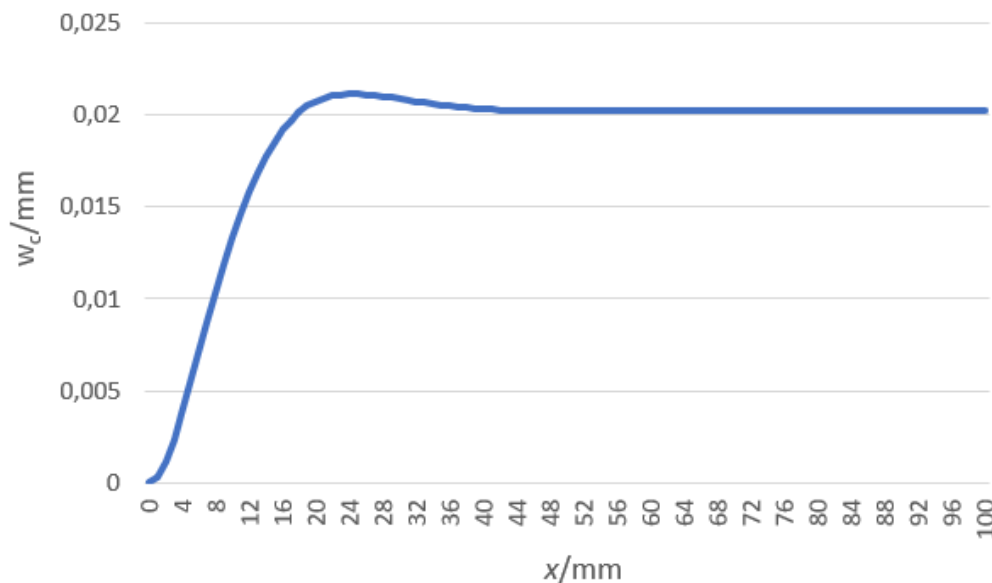
Slika 14 – Analitičko rješenje – raspodjela radijalnog pomaka ravne ploče u ovisnosti o radijusu



Slika 15 Analitičko rješenje – raspodjela radijalnog pomaka cilindrične ljuske u ovisnosti o udaljenosti na longitudinalnoj osi spremnika

Vidljiva je proporcionalnost rasta radijalnog pomaka ravne ploče s povećanjem radijusa. Maksimalni radijalni pomak ravne ploče $w_p(r = 100) = 0,0253$ mm odgovara radijalnom pomaku cilindrične ljuske u nultoj točki $w_c(x = 0) = 0,0253$ mm budući da je to bila i osnovna pretpostavka za rješavanje jednadžbi. Diskontinuitet u radijalnom pomaku ljuske vidljiv je na prvih 50 mm i posljedica je savijanja ljuske u blizini spoja s ravnom pločom. Maksimum radijalnog pomaka pojavljuje se na 6 mm od spoja i iznosi $w_c(6) = -0,2797$ mm. Zbog promjene smjera radijalnog pomaka, postoji teoretska točka u kojem je pomak jednak nuli (nultočka funkcije). Nultočka se nalazi na 22 mm od spoja. Radijalni pomak dovoljno daleko od lokalnog diskontinuiteta odgovara proračunatom membranskom radijalnom pomaku, odnosno partikularnom rješenju prema jednadžbi (3.15). Membranski radijalni pomak iznosi $w_{pc} = 0,0202$ mm.

Povećavanjem debljine ploče, uz nepromijenjenu debljinu ljuske, trend radijalnog pomaka ljuske postepeno se mijenja te postaje sve sličniji trendu radijalnog pomaka ljuske s masivnim dnom $h_p \gg h_c$. U tom slučaju, ljuska se može smatrati uklještenom, što znači da ne postoji zakret i radijalni pomak ravne ploče. Raspodjelu radijalnog pomaka ljuske u ovom krajnjem slučaju prikazuje Slika 16.

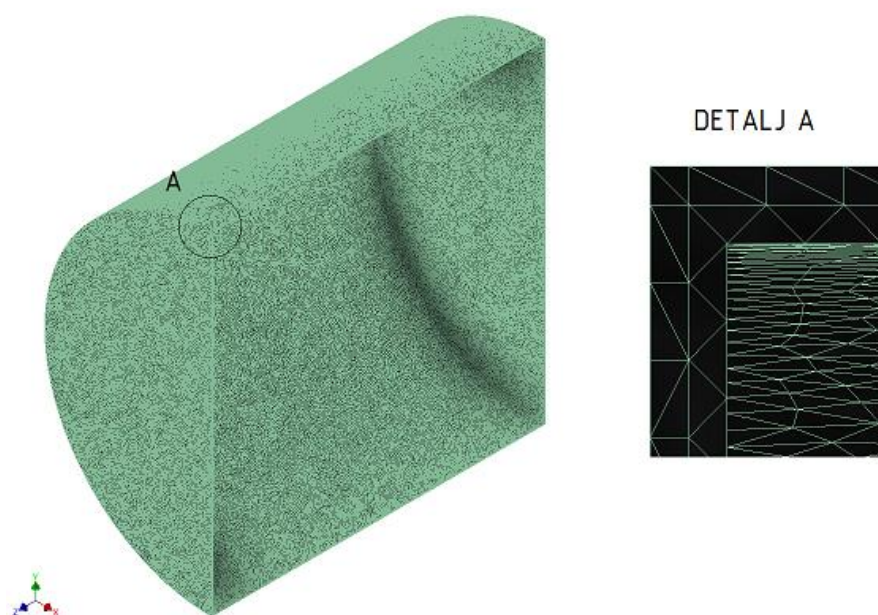


Slika 16 - Analitičko rješenje – raspodjela radijalnog pomaka cilindrične ljuske s masivnim dnom u ovisnosti o udaljenosti na longitudinalnoj osi spremnika

Preostaje usporediti dobivene rezultate s rezultatima izračunatim metodom konačnih elemenata u Inventor Nastran-u.

3.5 Numerički proračun radijalnih pomaka

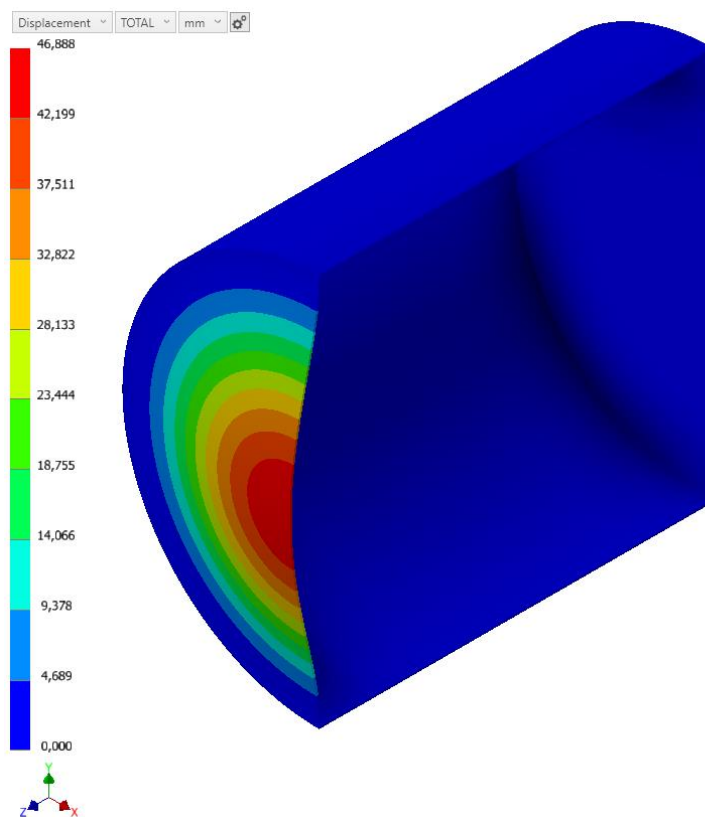
Analiza deformacija provedena je na modelu diskretiziranom mrežom tetraedara drugog reda (*Solid Elements – Parabolic*) veličine 1 mm. Kako bi bilo moguće očitati rezultate po srednjoj plohi cilindrične ljuske i ravne ploče, modelirana je polovica spremnika u presjeku. Model je zatim pripremljen razdvajanjem površina (*Split*) pomoću kružne i cilindrične plohe. Postavljanjem osnovne veličine konačnih elemenata na 1 mm te pripremom površina osigurana je diskretizacija s dva elementa drugog reda po debljini materijala što dovoljno dobro opisuje savijanje. Navedeni model bilo bi jednostavnije diskretizirati mrežom dvodimenzijskih elemenata. Budući da dvodimenzijski elementi neće biti korišteni za diskretizaciju zadanog parnog kotla, njihova evaluacija nije provedena. Mrežu konačnih elemenata prikazuje Slika 17.



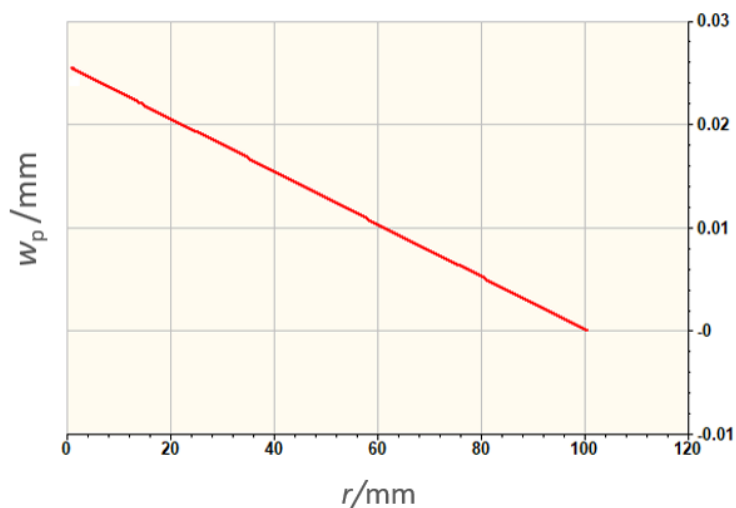
Slika 17 – Mreža konačnih elemenata za diskretizaciju geometrije tankostijenog cilindričnog spremnika s ravnim dnom

Postavljeni su rubni uvjeti simetrije u ravnini presjeka i uklještenja na desnoj ravnoj ploči. Na taj način će radijalni pomaci očitani s lijeve strane odgovarati uvjetima zadatka, a radijalni pomaci očitani s desne strane odgovarat će slučaju kad je ravna ploča znatno veće debljine od cilindrične ljuske pa se ljuska može smatrati uklještenom. Postavljeno je opterećenje unutarnjim tlakom u iznosu od 0,5 MPa.

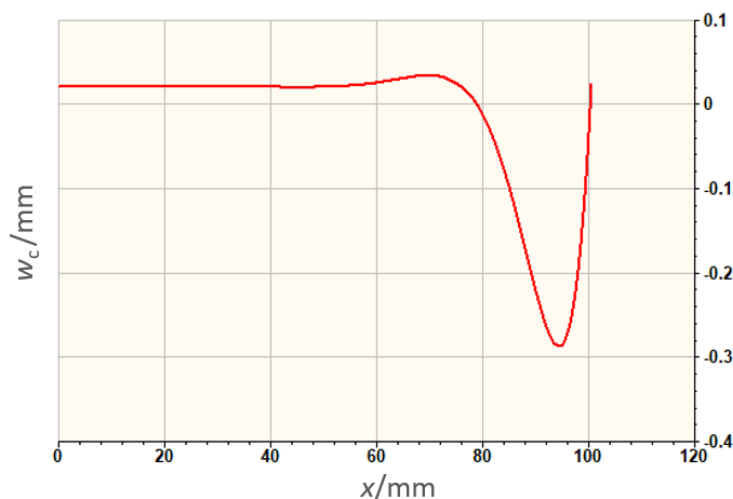
Deformirani oblik spremnika i raspodjele radijalnih pomaka cilindrične ljuske i ravne ploče prikazani su na sljedećim slikama.



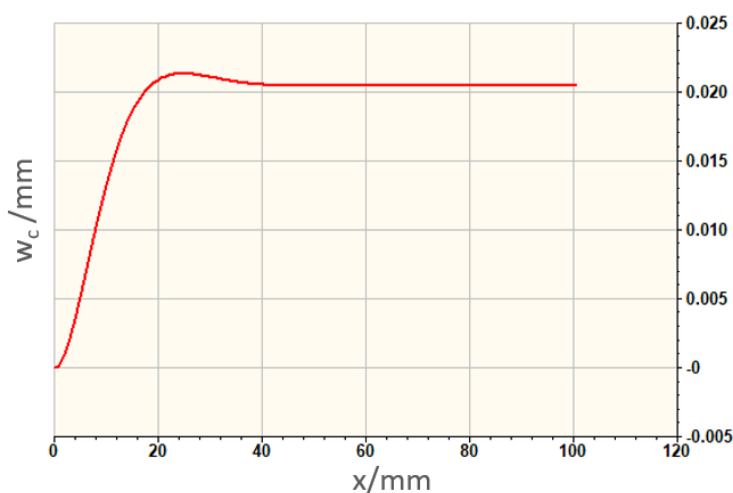
Slika 18 - Raspodjela ukupnih pomaka za model tankostijenog spremnika



Slika 19 – Numeričko rješenje – raspodjela radijalnog pomaka ravne ploče u ovisnosti o radijusu



Slika 20 - Numeričko rješenje – raspodjela radijalnog pomaka cilindrične ljuske u ovisnosti o udaljenosti na longitudinalnoj osi spremnika



Slika 21 - Numeričko rješenje – raspodjela radijalnog pomaka cilindrične ljuske s masivnim dnom u ovisnosti o udaljenosti na longitudinalnoj osi spremnika

Slika 18 prikazuje iznos maksimalnog pomaka ravne ploče duž longitudinalne osi spremnika $u_{p,max}$ koji je dva reda veličine veći u odnosu na maksimalni radijalni pomak ravne ploče $w_{p,max}$ i maksimalni radijalni pomak ljuske $w_{c,max}$. Raspodjele radijalnih pomaka izračunate numeričkom metodom odgovaraju grafovima funkcija određenih na temelju analitičkog rješenja. Trend grafova koje prikazuju Slika 19, Slika 20 i Slika 21 zrcalno je simetričan trendu grafova dobivenih analitičkim putem zbog pozicioniranja modela u Inventor Nastran-u i prirode definiranja koordinatnog sustava.

3.6 Usporedba rezultata

Usporedba izračunatih radijalnih pomaka ravne ploče provedena je u 4 karakteristične točke na intervalu od $r \in [0, 100]$:

Tablica 10 – Usporedba radijalnih pomaka ravne ploče izračunatih analitičkom i numeričkom metodom

r/mm	$\frac{r}{8} = 12,5$	$\frac{r}{4} = 25$	$\frac{r}{2} = 50$	$r = 100$
analitičko rješenje: $w_p(r)/\text{mm}$	0,0032	0,0063	0,0127	0,0253
numeričko rješenje: $w_p(r)/\text{mm}$	0,0033	0,0064	0,0128	0,0255
Razlika, [%]	3,03	1,56	0,78	0,78

Na temelju dobivenih rezultata, može se zaključiti da rješenja dobivena metodom konačnih elemenata u Inventor Nastran-u odgovaraju analitičkim rješenjima. Greška radijalnog pomaka ravne ploče na spoju s ljuskom je manja od 1%, dok je maksimalno odstupanje rješenja tek 3,03%.

Tablica 11 i Tablica 12 prikazuju usporedbu rješenja radijalnih pomaka cilindrične ljuske za uvjete zadatka i spoj ljuske s masivnim dnom.

Tablica 11 - Usporedba radijalnih pomaka cilindrične ljuske izračunatih analitičkom i numeričkom metodom

x/mm	12,5	25	50	100	6, (w_c, max)
analitičko rješenje: $w_c(x)/\text{mm}$	-0,1674	0,0227	0,02	0,0202	-0,2797
numeričko rješenje: $w_c(x)/\text{mm}$	-0,1575	0,0254	0,0202	0,0204	-0,2862
Razlika, [%]	6,29	10,63	0,99	0,98	2,27

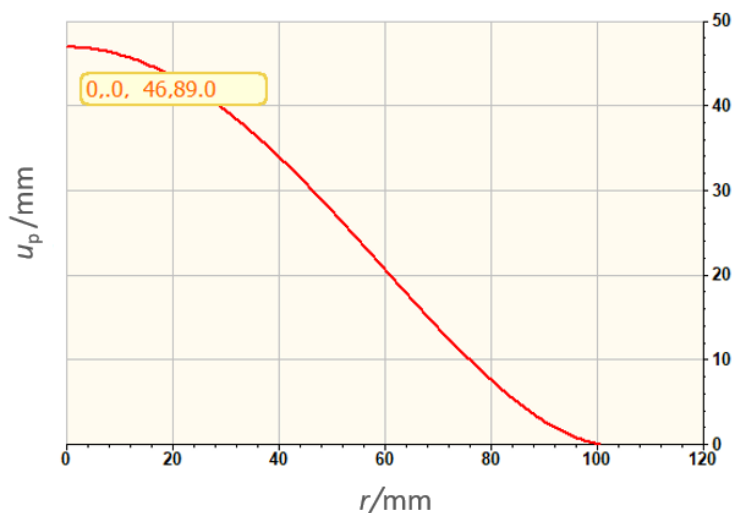
Tablica 12 - Usporedba radijalnih pomaka cilindrične ljuske s masivnim dnom izračunatih analitičkom i numeričkom metodom

x/mm	12,5	25	50	100
analitičko rješenje: $w_c(x)/\text{mm}$	0,0163	0,0211	0,02	0,0202
numeričko rješenje: $w_c(x)/\text{mm}$	0,0163	0,0213	0,0204	0,0204
Razlika, [%]	0	0,94	1,96	0,98

Vidljivo je da su izračunati membranski radijalni pomaci ljuske jednaki u slučaju ravne ploče debljine 1 mm i masivne ravne ploče. Radijalni pomaci izračunati numeričkom

metodom odstupaju od analitičkog rješenja za manje od 1%. Povećana odstupanja pojavljuju se na intervalu funkcije $w_c(x)$ s velikim nagibima tangente $x \in [0, 20]$. To je očekivano budući da nije moguće očitati vrijednost pomaka za proizvoljni iznos varijable x iz grafova dostupnih u izlaznim podacima Inventor Nastran-a. Zbog velikog nagiba tangenti u točkama funkcije na tom intervalu, prirast radijalnog pomaka je značajan u susjednim točkama. Osim membranskog radijalnog pomaka, relevantna točka za usporedbu je lokalni ekstrem u $x = 6$ koji odgovara maksimalnom radijalnom pomaku. Odstupanje $w_{c,max}$ je manje od 3%.

Postojanje odstupanja može se, uz nesavršenosti opisivanja stvarnog spremnika mrežom konačnih elemenata, pripisati i nezadovoljavanju pretpostavke o malim progibima ploče i ljuske. Slika 22 prikazuje raspodjelu pomaka u smjeru longitudinalne osi cilindrične ljuske, $u_p(r)$:



Slika 22 - Numeričko rješenje – raspodjela pomaka ravne ploče u smjeru longitudinalne osi spremnika u ovisnosti o radijusu

Iz dijagrama je vidljivo da je maksimalni progib ravne ploče, koji se nalazi u središtu ploče, znatno veći od progiba dopuštenog pretpostavkom prema jednadžbi (3.6):

$$46,89 \text{ mm} > 0,2 \text{ mm} \quad 3.36$$

Ulazne podatke za slučaj zadanog parnog kotla prikazuje Tablica 13.

Tablica 13 – Ulazni podaci za proračun zadanog parnog kotla

Debljina ravne ploče	$h_p = 26 \text{ mm}$
Debljina cilindrične ljuske	$h_c = 25 \text{ mm}$
Unutarnji radijus cilindrične ljuske	$R = 1425 \text{ mm}$
Duljina spremnika	$l = 6000 \text{ mm}$
Youngov modul elastičnosti	$E = 195000 \text{ N/mm}^2$
Poissonov faktor	$\nu = 0,3$

Model tankostijenog cilindričnog spremnika, koji bi odgovarao dimenzijama zadanog parnog kotla, nije izrađivan budući da bi za proračun pomaka numeričkom metodom na ovakav način bio potreban značajno veći broj elemenata što bi odužilo vrijeme simulacije i ishodovalo rezultate upitne točnosti. Usporedba rezultata dobivenih numeričkom i analitičkom metodom ima ulogu u donošenju zaključka o točnosti rezultata dobivenih na temelju mreže konačnih tetraedarskih elemenata drugog reda, definiranja modela kao jedne cjeline bez kontakata, definiranja rubnih uvjeta i modeliranja polovice spremnika. Podudaranje dobivenih rješenja dokazuje da će pojednostavljena predstavljena u sljedećem poglavlju biti opravdana.

Na temelju konstruiranih dijagrama, moguće je i predvidjeti trend raspodjele radijalnih pomaka na modelu parnog kotla. Stvarna konstrukcija po svojim dimenzijama ravne ploče i cilindrične ljuske odgovara proračunatom modelu tankostijenog cilindričnog spremnika. S druge strane, budući da kotao posjeduje unutarnje dijelove čija je uloga, između ostaloga, i ukrućivanje čitave konstrukcije, očekivani trend radijalnih pomaka u području savijanja blizu zavara cijevnih stijena i plašta bit će svojim izgledom između dvaju izračunatih krajnjih slučajeva – cilindričnog spremnika s tankom ljuskom i tankom ravnom pločom i cilindričnog spremnika s masivnim dnom.

4. NUMERIČKA ANALIZA NAPREZANJA KOTLA

3D model zadanog dimnocijevnog parnog kotla izrađen je u programskom paketu Autodesk Inventor. Kako bi model bio prikladan za provođenje analize u razumnom vremenu i u skladu s mogućnostima računala, provedena su pojednostavljena i uvedene određene pretpostavke. To obuhvaća isključivanje iz analize onih pozicija koje nemaju istaknut pozitivan ili negativan utjecaj na čvrstoću kotla. Nakon pripreme postojećeg modela, uslijedila je analiza naprezanja u Inventor Nastran-u. Analiza naprezanja sastoji se od sljedećih koraka:

1. Postavljanje mreže konačnih elemenata
2. Definiranje svojstva materijala
3. Postavljanje rubnih uvjeta za dva slučaja opterećenja (radno opterećenje i tlačna proba)
4. Postavljanje uvjeta konvergencije
5. Proračun naprezanja i pomaka za zadane uvjete

Zbog tipa evaluacije naprezanja, koji propisuje aneks C norme HRN EN 13445-3:2021 [1], za svaki od dva slučaja opterećenja modelirana su sljedeća opterećenja:

- a) Unutarnji tlak + težina sklopa
- b) Unutarnji tlak + težina sklopa + temperaturno opterećenje

Iz raspodjele ekvivalentnih Von Mises naprezanja [20] nakon prve iteracije donesen je zaključak o kritično opterećenim područjima u kotlu. Nakon utvrđivanja tih lokacija, izrađena je po jedna kopija modela za detaljniju analizu svake od tih lokacija. U kopijama modela je potom ponovno proveden proračun s lokalnim pogošćenjem mreže na području od interesa (H-refinement).

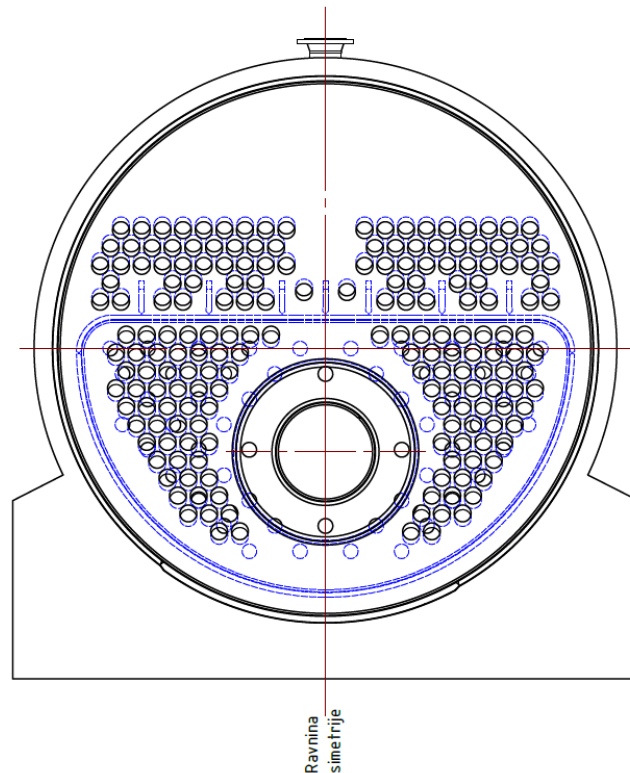
4.1 Izrada pojednostavljenog modela

U cilju izbjegavanja potencijalnih lokacija za pojavljivanje singulariteta i nerealnih koncentracija naprezanja te smanjivanja potrebnog broja konačnih elemenata za analizu na minimum, uvedena su sljedeća pojednostavljenja:

1. Analiza polovice modela.
2. Uklanjanje zavora na čitavom sklopu.
3. Uklanjanje vanjskih dimnih komora.
4. Uklanjanje uški za dizanje.
5. Uklanjanje ulaznih otvora.
6. Uklanjanje priključaka.
7. Uklanjanje držača izolacije i nosača platforme.
8. Uklanjanje šamotiranih poklopaca.
9. Pojednostavljenje spoja dimnih cijevi i spreznjaka sa cijevnim stijenama.

4.1.1 Analiza polovice modela

Budući da je kotao simetričan, analizirana je samo polovica modela. Ravninu simetrije prikazuje Slika 23.

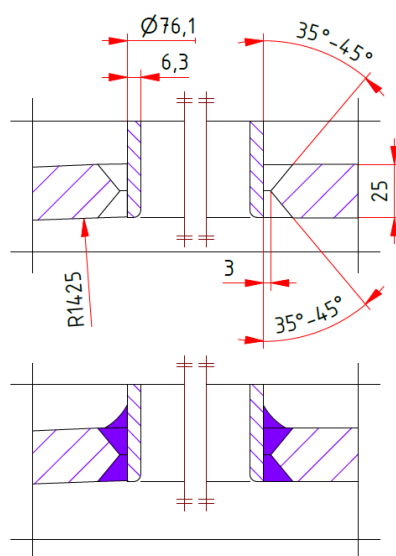


Slika 23 – Ravnina simetrije kotla

Provođenje analize na ovaj način smanjuje broj potrebnih elemenata za diskretizaciju na gotovo 50% od broja potrebnog za čitavi model. Dodatna prednost pripreme modela na ovaj način je vidljivost naprezanja po debljini materijala u ravnini simetrije. U Inventor Nastran-u moguće je vidjeti samo raspodjelu naprezanja i izračunate minimume i maksimume naprezanja na zadanoj ravnini presjeka (*Section view*), a ne ih očitati u željenim čvorovima. To znači da u slučaju modeliranja čitavog kotla ne bi bilo moguće provesti linearizaciju naprezanja u željenoj točki bez dodatnog dotjerivanja modela kreiranjem dodatnih ravnina i ploha te podjelom površina (*Split*). U slučaju kreiranja polovice modela, moguće je jednostavno očitavati naprezanja po debljini materijala budući da su vidljiva bez stvaranja presjeka.

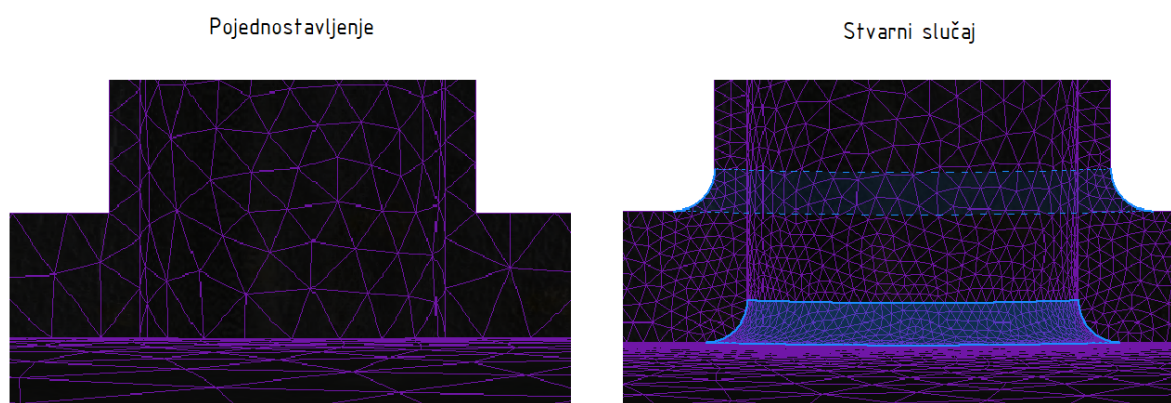
4.1.2 Uklanjanje zavora na čitavom sklopu

Modeliranje zavora dovelo bi do stvaranja velikog broja površina koje se mogu smatrati malima u kontekstu cijelog modela. To znači da će se zaobljenja (*Fillets*) kojima su prikazani zavori u modelu morati diskretizirati mrežom znatno manjih elemenata od ostatka modela kako bi uopće bilo moguće generirati mrežu. Na taj način značajno raste ukupni broj elemenata i produljuje se vrijeme simulacije. Kako je u prvoj iteraciji važno odrediti samo kritične lokacije u modelu, za to nema potrebe. U izradi kopija modela u kojima se promatra pojedinačno svaka od kritičnih lokacija, zavori su dakako modelirani u skladu s detaljima zavora u projektnoj dokumentaciji. Slika 24 prikazuje detalj zavora cijevi priključka (za ulaz napojne vode u kotao) za cilindrični plašt kotla:



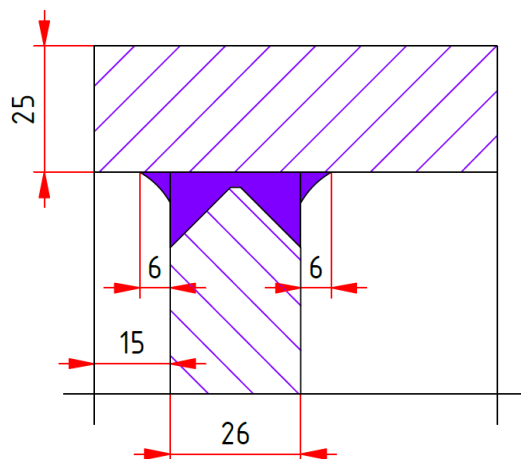
Slika 24 – Detalj zavora cijevi priključka za cilindrični plašt

Zavar je pojednostavljen na način da su izostavljeni radijus na unutarnjem obodu donjeg kraja cijevi i vanjski obrađeni kutni zavar. Rješenja dobivena na taj način nisu relevantna za evaluaciju u skladu s normom ali daju dobru sliku o tome je li uopće potrebno detaljnije razmatrati navedenu lokaciju. Postojanje oštih rubova ostavlja mogućnost pojave koncentracije naprezanja budući da predstavljaju izuzetno malu površinu na koju djeluje razmjerno veliko opterećenje. Usporedbu mreže na pojednostavljenom modelu u odnosu na stvarni slučaj prikazuje Slika 25.

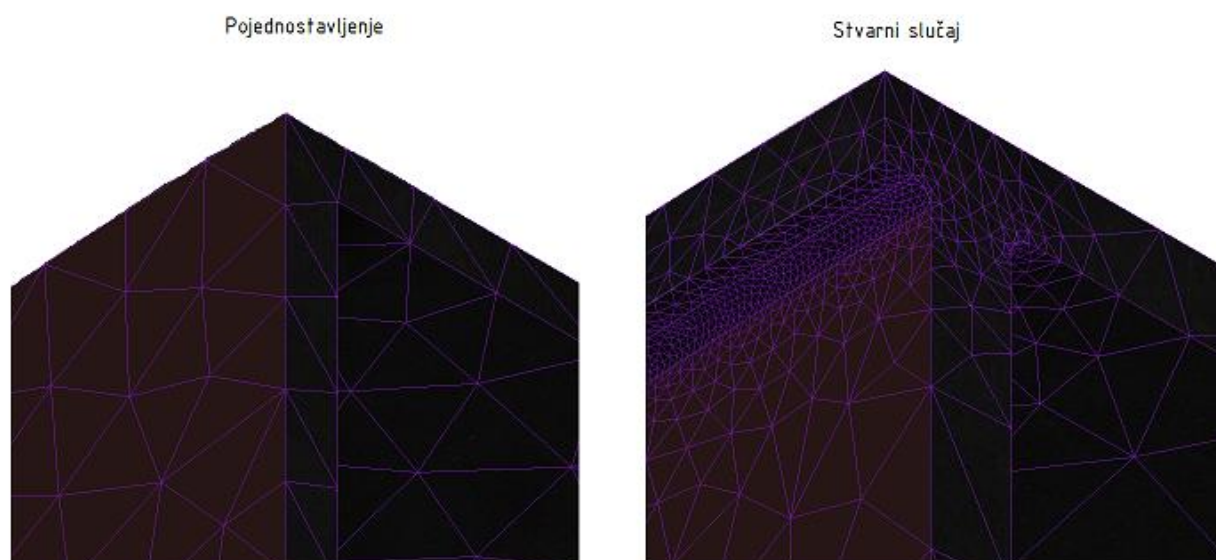


Slika 25 – Usporedba mreže konačnih elemenata na zavaru cijevi priključka za cilindrični plašt

Vidljivo je da su modeliranjem radijusa i obrađenog kutnog zvara stvorene dvije dodatne površine koje zahtijevaju znatno manje elemente od ostatka površina s kojima su u kontaktu. Postavljanjem maksimalne stope rasta elementa (*Max. Element Growth Rate*) na prihvatljivu vrijednost (1,1 – 1,5), lokalno pogušćenje mreže, u smislu smanjivanja duljine stranice tetraedarskih elemenata na 2 mm na radijusima te na 10 mm na plohama cilindra cijevi priključka, utječe na stvaranje novih elemenata manjih od onih koji su zadani u osnovnim postavkama mreže (80 mm). To je automatski regulirano u softveru kako bi se ostvario blaži prijelaz s lokalnog pogušćenja na osnovnu gustoću mreže. Omjer duljina rubova susjednih elemenata neće premašiti navedenu stopu rasta. Još jedan primjer koji značajno doprinosi smanjenju broja elemenata u prvoj iteraciji je zavar cilindričnog plašta kotla i cijevnih stijena. Slika 26 i Slika 27 demonstriraju navedeni primjer.



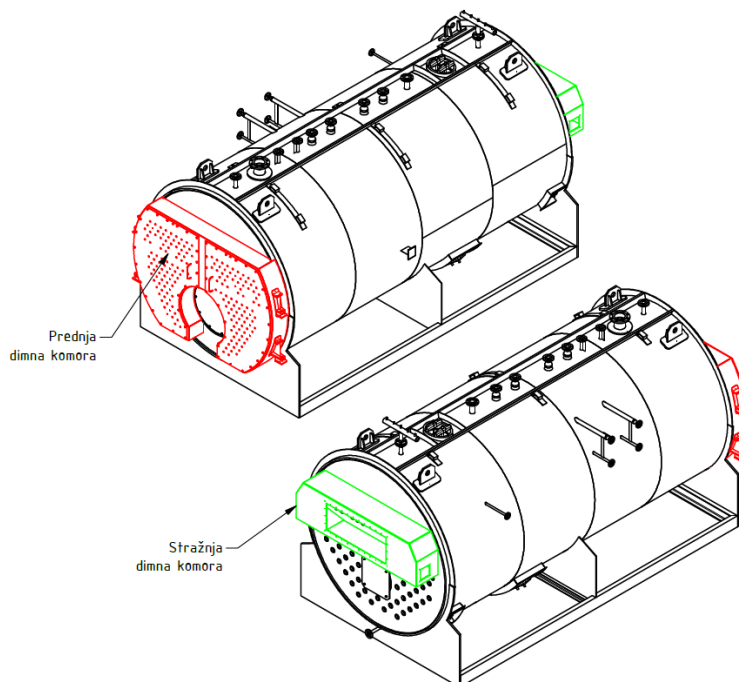
Slika 26 - Detalj zavara cilindričnog plašta i prednje cijevne stijene



Slika 27 - Usporedba mreže konačnih elemenata na zavaru cijevi priključka za cilindrični plašt

4.1.3 Uklanjanje vanjskih dimnih komora

Smještaj prednje i stražnje dimne komore na cilindrični plašt kotla prikazuje Slika 28.



Slika 28 – Vanjske dimne komore kotla

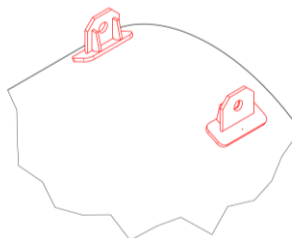
Namjena prednje dimne komore je omogućiti dimnim plinovima da se okrenu iz drugog prolaza kroz kotao u treći. Prednja dimna komora, izolirana iznutra mineralnom vunom, ima lijeva i desna vrata čijim se otvaranjem omogućuje pristup dimnim cijevima u slučaju remonta. Na vrata prednje dimne komore montira se sustav ispuhivača koji se koriste za upuhivanje zraka u dimne cijevi za čišćenje. Stražnja dimna komora služi za usmjeravanje trećeg prolaza dimnih plinova u dimovodni kanal. U prednjoj ploči stražnje dimne komore izvedene su navojne rupe kako bi bilo moguće ostvariti prirubnički spoj s dimovodnim kanalom. Vanjske dimne komore nisu u kontaktu s mokrom parom u bubnju stoga nisu izložene projektnom tlaku. Kao takve, nisu predmet proračuna prema HRN EN 12953-3:2016 [2]. Plaševi dimnih komora zavareni su za cijevne stijene kotla i djelomično za cilindrični plašt. Djelovanje težine dimnih komora uzrokuje savijanje cijevnih stijena u smjeru suprotnom od smjera savijanja uzrokovanog unutarnjim tlakom. To nije uzeto u obzir zbog relativno malih masa dimnih komora, kako prikazuje Tablica 14.

Tablica 14 – Mase dimnih komora

	Masa/kg
Prednja dimna komora	651
Stražnja dimna komora	320

4.1.4 Uklanjanje uški za dizanje

Kotao je opremljen sa četiri uške za dizanje koje su prema HRN EN 13445-3:2021 [1] proračunate na težinu čitavog zavarenog sklopa kotla. Proračunom je u obzir uzeta težina praznog kotla. Metodom konačnih elemenata nisu analizirana naprezanja koja se pojavljuju kod transporta. Kad se ne koriste za dizanje, uške nisu opterećene nego naprotiv služe kao lokalno ojačanje plašta. Budući da je utjecaj na čvrstoću kotla zanemariv, uške su s pravom uklonjene. Ostavljanjem uški u modelu pojavljuje se potreba za dodavanjem dodatnih elemenata za opis geometrije uške i šansa za pojavljivanje koncentracija naprezanja na mjestu zavora ojačanja uške i cilindričnog plašta. Uške za dizanje prikazuje Slika 29.

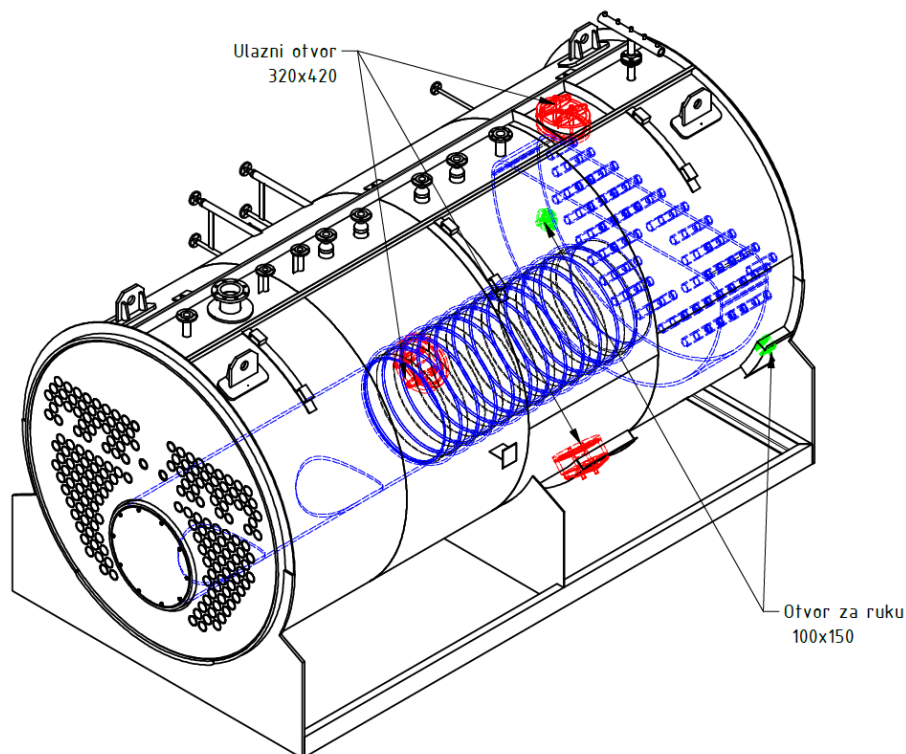


Slika 29 – Uške za dizanje

4.1.5 Uklanjanje ulaznih otvora

Na kotao su smještena 3 ulazna otvora i 2 otvora za ruku kao što prikazuje Slika 30. Na kotao su postavljena 3 ulazna otvora kako bi bilo moguće vršiti vizualnu inspekciju dimnih cijevi drugog i trećeg prolaza. Dimne cijevi drugog prolaza dostupne su kroz bočne ulazne otvore, a dimne cijevi trećeg prolaza dostupne su kroz ulazni otvor smješten na vrhu kotla. Kroz otvore za ruku moguće je vršiti vizualnu inspekciju spojeva sprežnjaka sa stražnjom cijevnom stijenom okretne komore i stražnjom cijevnom stijenom kotla. Također, otvori se koriste za inspekciju općeg stanja materijala u unutrašnjosti, vršenje potencijalnih popravaka i detekciju taloženja kamenca, što je indikator neadekvatne pripreme napojne vode i potencijalna opasnost za pravilan rad kotla. Utjecaj prisutnosti kamenca na unutarnjim stijenama kotla na pojavu povećanih toplinskih naprezanja istražen je u [21]. Dokazano je da značajna količina taloga može dovesti do razvoja pukotina u zavarenim spojevima dimnih cijevi drugog prolaza i prednje cijevne stijene okretne komore. Standard HRN EN 12953-3:2016 [2] propisuje minimalne dimenzije navedenih otvora:

1. Ulazni otvori – 320x420 mm.
2. Otvori za ruku – 100x150 mm.



Slika 30 – Ulazni otvori i otvori za ruku

Obje vrste otvora izvedene su kao eliptične. Eliptični plaševi otvora zavareni su za cilindrični plašt kotla. Na spoju poklopca, koji je postavljen unutar plašta kotla, i plašta otvora postavlja se nemetalna grafitna brtva. Brtvljenje je ostvareno djelovanjem unutarnjeg tlaka. Namjena vijaka i matica je spriječiti da poklopac otvora padne u unutrašnjost kotla u slučaju pražnjenja kotla i remonta. U izradi izvještaja o proračunu čvrstoće kotla metodom konačnih elemenata u skladu s HRN EN 12953-3:2016 [2] i HRN EN 13445-3:2021 [1], čija je namjena ostvariti sukladnost europskoj direktivi PED 2014/68/EU [3] i ishodomati odobrenje konstrukcije od nadležnog inspekcijskog tijela, ne bi bilo opravdano izostaviti ulazne otvore i otvor za ruku iz proračuna. Svi otvori i ubodi u plašt kotla uzrokuju lokalno oslabljenje plašta koje se uzima u obzir u metodi proračuna *DBF (Design by formulae)* prema HRN EN 12953-3:2016 [2]. Namjena ovog rada bila je prikazati samo metodologiju proračuna uboda u plašt kotla metodom konačnih elemenata. Kako je ulaznih otvora i priključaka velik broj, analiza je provedena samo na malom broju najopterećenijih priključaka. Zajedno s ulaznim otvorima, iz analize su uklonjeni i savijeni limovi u njihovoj blizini. Namjena limova je omogućavanje lakšeg pristupa ulaznim otvorima nakon što je kotao izoliran. Nosači izolacije su zavareni djelomično za plašt kotla. Debljina materijala je 3 mm stoga nemaju značajan utjecaj na čvrstoću kotla.

4.1.6 Uklanjanje priključaka

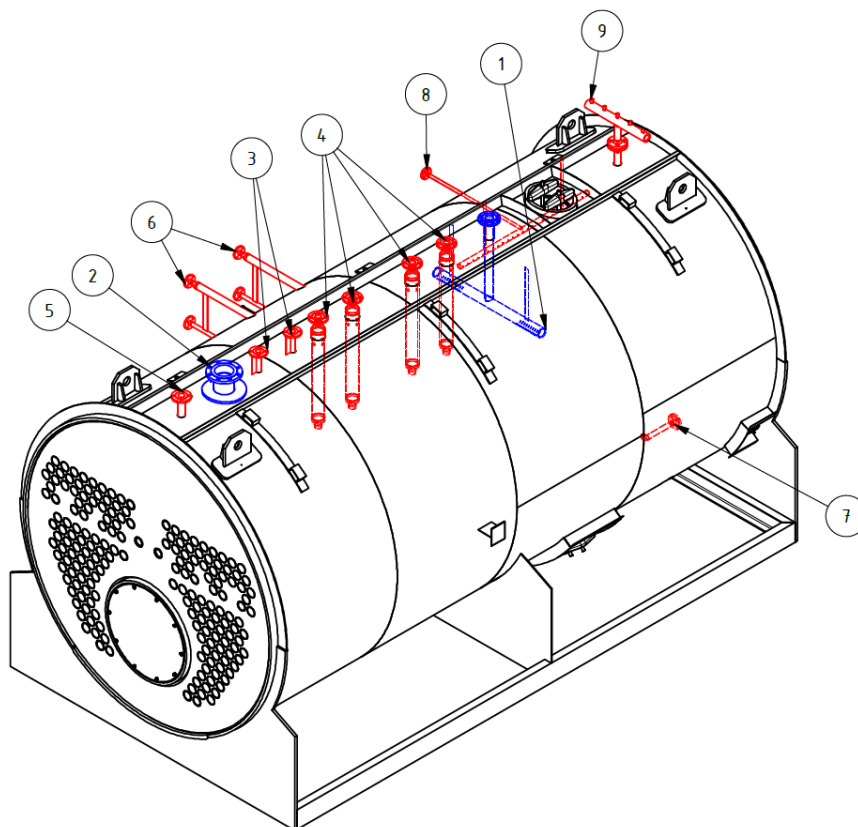
Popis svih priključaka na kotlu definira Tablica 15.

Tablica 15 – Popis priključaka

<u>Oznaka</u>	<u>Dimenzije</u>	<u>Namjena</u>
1	DN65 PN40	Ulaz napojne vode
2	DN150 PN40	Izlaz suhozasićene pare
3	DN40 PN40	Sigurnosni ventil
4	DN50 PN40	Nivo sonda
5	DN50 PN40	Odzraka
6	DN25 PN40	Nivokaz
7	DN32 PN40	Ispust
8	DN20 PN40	Desalinizacija
9	DN50 PN40	Mjerni instrumenti

Kao što je ranije spomenuto, u slučaju izrade projektne dokumentacije prema HRN EN 12953-5:2020 [5] i provedbe proračuna metodom konačnih elemenata, izostavljanje priključaka iz analize ne bi bilo opravdano. Debljina cijevi priključaka i debljina plašta zajedno se proračunavaju i međusobno su ovisne. Za nepromijenjeni projektni unutarnji tlak, manja debljina plašta uzrokovat će potrebu za većom debljinom cijevi priključaka. Na zadovoljavanje proračuna čvrstoće cijevi priključaka više utječe debljina plašta kotla nego sama debljina cijevi. Za nepromijenjeni promjer, debljinu plašta i unutarnji tlak, debljinu cijevi priključka ima smisla povećavati samo do određene razine. Na posljepku, ako debljina cijevi priključka ne zadovoljava proračun na projektni tlak, pojavit će se potreba za povećavanjem debljine plašta.

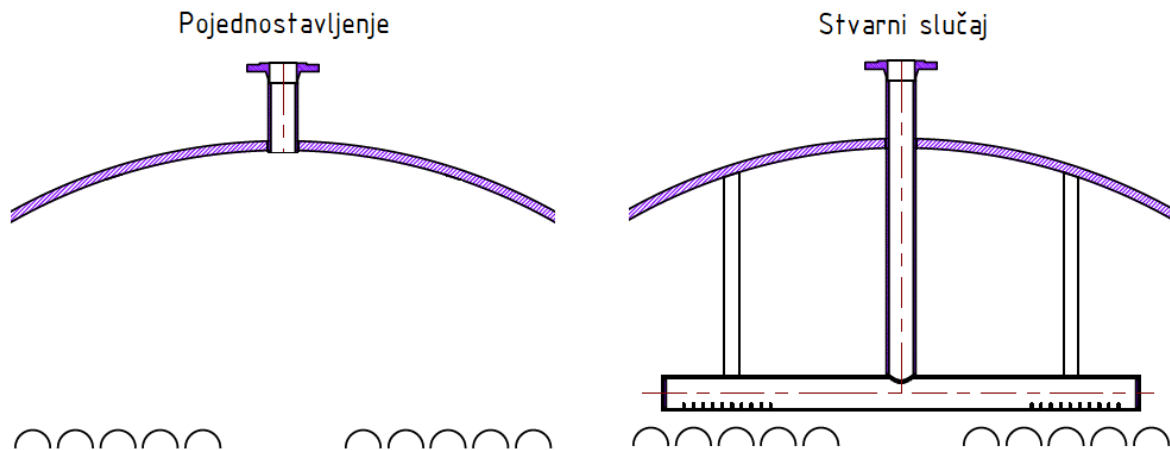
Zbog pojednostavljenja modela i fokusiranja na samu metodologiju proračuna, iz analize su uklonjeni svi priključci osim priključka za ulaz napojne vode (oznaka „1“) i priključka za izlaz suhozasićene pare (oznaka „2“) kao što prikazuje Slika 31. Navedeni priključci ostavljeni su budući da su izloženi najvećem opterećenju. To su priključci koji su spojeni na cjevovod u kotlovnici, stoga se na njima prema zahtjevu kupca ili prema tablici 4 norme HRN EN ISO 13706:2012 [22] uzimaju u obzir opterećenja na priključke (*Nozzle Loads*). Opterećenja na priključke, u vidu koncentrirane sile i momenta, zamjenjuju utjecaj širenja cjevovoda zbog promjene temperature i djelovanja tlaka.



Slika 31 – Priključci na kotlu

Priključci „1“ i „2“ spojeni su s cjevovodom prirubničkim spojem prema HRN EN 1092-1:2018 [23], tipom prirubnica 11 B1 (prirubnice s grlom za zavarivanje s uzdignutim licem brtvene površine). U sklopu ovog rada, navedeni priključci nisu proračunavani na spomenuta opterećenja već samo na opterećenja propisana zadatkom. Uklonjeni priključci služe za spajanje ili mjernih instrumenata, sigurnosnih ventila ili su spojeni na cjevovod znatno manjih dimenzija.

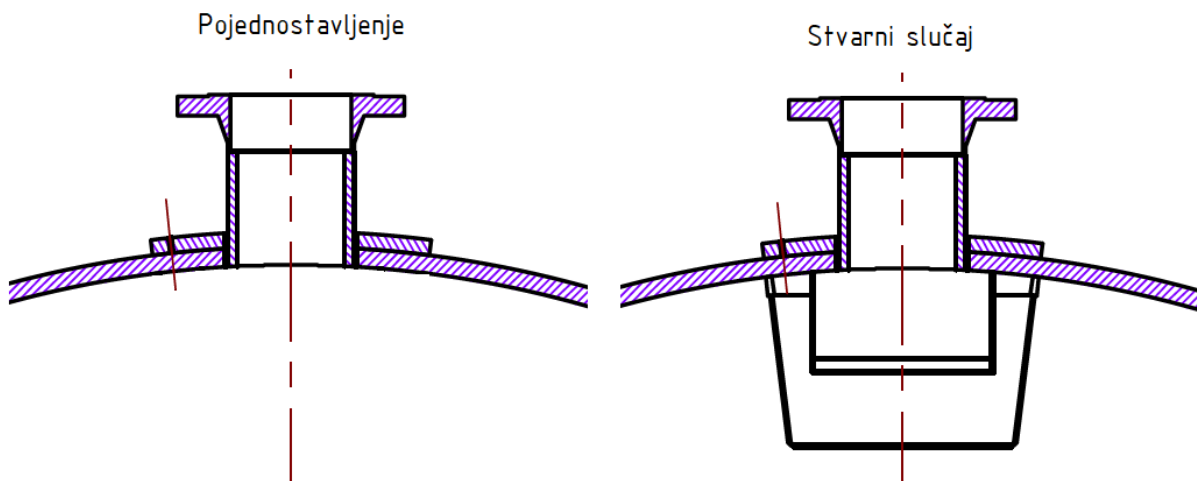
Priključak za ulaz napojne vode dodatno je pojednostavljen na način koji prikazuje Slika 32. Namjena horizontalne cijevi smještene u unutrašnjost kotla je omogućavanje ravnomjernog nastrujavanja ogrjevnice površine napojnom vodom. Napojna voda je uobičajeno značajno niže temperature od temperature metala s kojom dolazi u kontakt kod ulaska u kotao. Zbog toga postoje otvori na rubovima cijevi. Na taj način se strujanje vode usmjerava preko dimnih cijevi trećeg prolaza, umjesto direktno na plamenicu koja ima najvišu proračunsku temperaturu od svih komponenti kotla. Horizontalna cijev i dio vertikalne cijevi koji se nalazi u unutrašnjosti kotla su konstantno uronjeni u kapljevitu fazu vode. To znači da na stijenke materijala spomenutih dijelova konstantno djeluje isti pretlak i iznutra i izvana ($PS = 22\text{bar(g)}$). Na temelju toga, ti elementi mogu se smatrati praktički neopterećenima.



Slika 32 – Pojednostavljene prikločka za ulaz napojne vode

Proračunata debljina cijevi prikločka važna je samo na spoju cijevi i plašta kotla, budući da je kotao izvana izložen atmosferskom tlaku. Debljina unutrašnjih dijelova može biti manja od proračunate. Unutrašnji dijelovi prikločka za ulaz napojne vode su stoga uklonjeni i prikločak je promatran kao da je zavaren za cilindrični plašt kotla, obrađen iznutra na unutarnji radijus kotla i obrađen po unutarnjem obodu cijevi na minimalni potrebni radijus za eliminaciju lokacije za koncentraciju naprežanja.

Prikločak za izlaz suhozasićene pare pojednostavljen na način koji opisuje Slika 33.



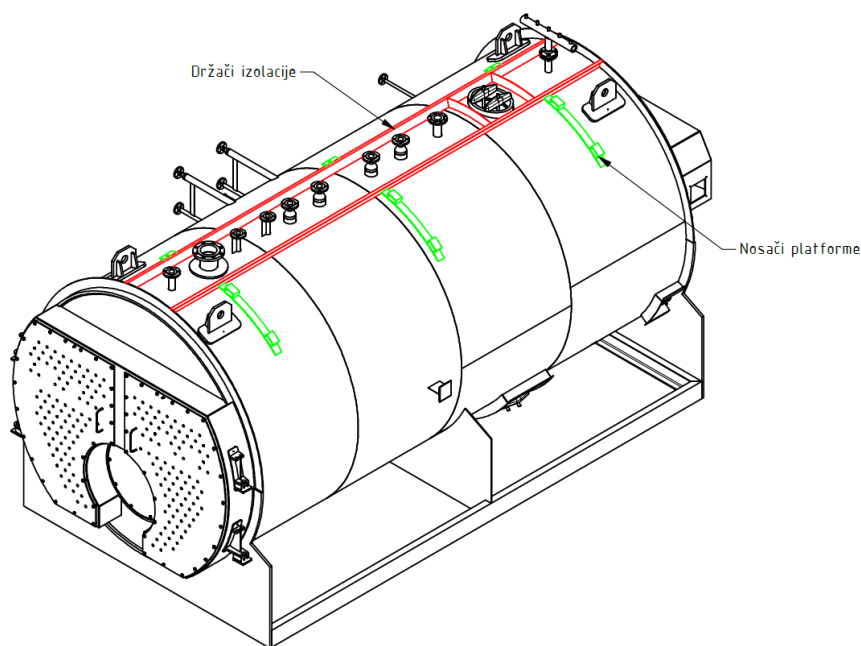
Slika 33 - Pojednostavljene prikločka za izlaz suhozasićene pare

Ispod prikločka za ulaz pare ugrađuje se odvajač kapljica koji se sastoji od savijenih i međusobno zavarenih perforiranih ploča koje sprječavaju povlačenje kapljica vode u parovod

zajedno sa suhozasićenom parom. Debljina limova za odvajač kapljica je 3 mm stoga on ne djeluje značajnom težinom na spoj cijevi priključka i plašta. Odvajač kapljica je uklonjen iz analize ali ojačanje priključka je ostavljeno budući da ima značajnu ulogu za čvrstoću konstrukcije. Proračunom metodom *DBF (Design by formulae)* prema HRN EN 12953-3:2016 [2] utvrđeno je da je debljina cijevi priključka, odnosno plašta kotla, premala za zadanu dimenziju predviđene za izlaz pare (DN150). Potom je, umjesto povećavanja debljine čitavog plašta, na priključak za izlaz pare zavareno ojačanje debljine 25 mm i promjera $\varnothing 370$ mm. Analiza naprezanja metodom konačnih elemenata na posljjetku će pokazati da neće biti potrebe za ugradnjom ojačanja.

4.1.7 Uklanjanje držača izolacije i nosača platforme

Držači izolacije protežu se čitavom dužinom kotla i zavareni su za plašt kotla kao što prikazuje Slika 34.



Slika 34 – Držači izolacije i nosači platforme

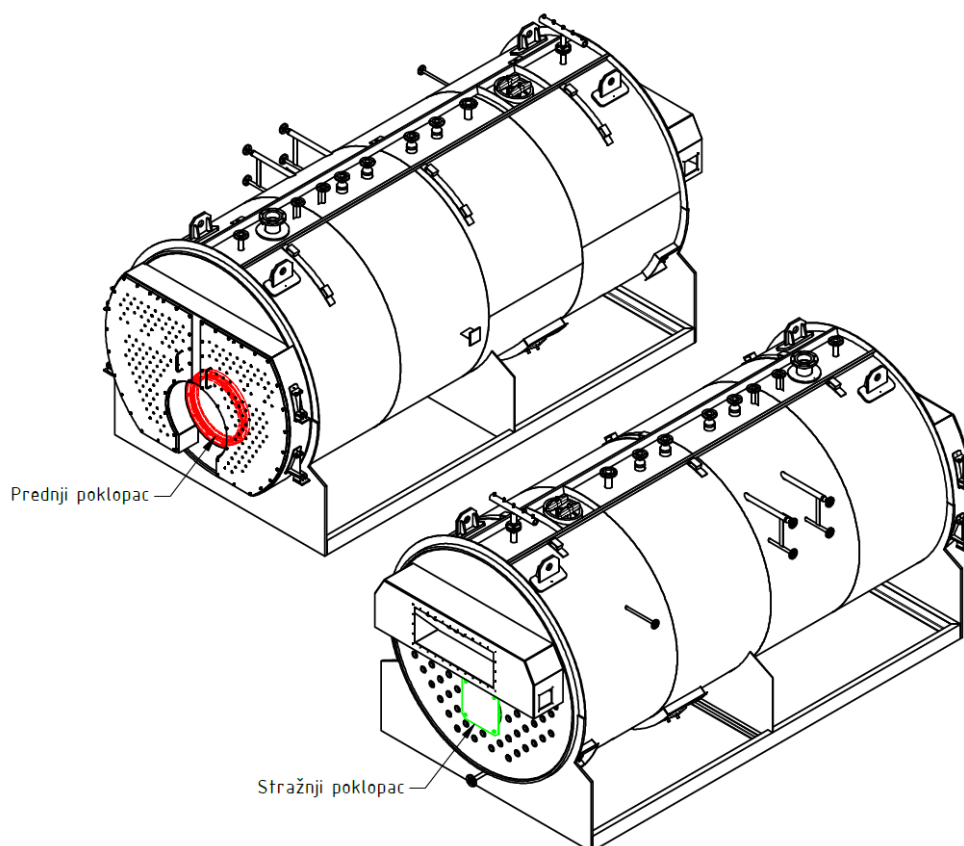
U određenoj mjeri, moglo bi se reći da doprinose krutosti kotla. Budući da je kotao izložen temperaturnom opterećenju, a nosači su smješteni izvan kotla u izolaciji, to znači da sprječavaju širenje kotla u longitudinalnom smjeru. Onemogućavanjem da se kotao širi uslijed povećanja temperature u numeričkoj simulaciji, pojavile bi se koncentracije naprezanja na mjestima spoja. Uzevši u obzir malu debljinu savijenih limova držača (3

mm) i činjenicu da su limovi zavareni za plašt mjestimično, pretpostavka je da je doprinos krutosti zanemariv. Također, modelirati mjestimičnu zavarenost držača izolacije bilo bi izuzetno složeno i dalo bi rezultate upitne točnosti.

Nosači platforme služe za zavarivanje ukruta na koje se postavlja platforma s gazištem, rukohvatima i ljestvama za pristup. Namjena platforme je omogućavanje pristupa priključcima na vrhu kotla. Čvrstoća platforme nije provjeravana u sklopu ovog rada. Težina platforme ima mali utjecaj na tlačne dijelove kotla, koji su u fokusu ovog rada.

4.1.8 Uklanjanje šamotiranih poklopaca

Otvor plamenice s prednje strane kotla i inspeksijski otvor sa stražnje strane zatvoreni su šamotiranim poklopcima zbog izloženosti visokoj temperaturi dimnih plinova. Poklopce prikazuje Slika 35.

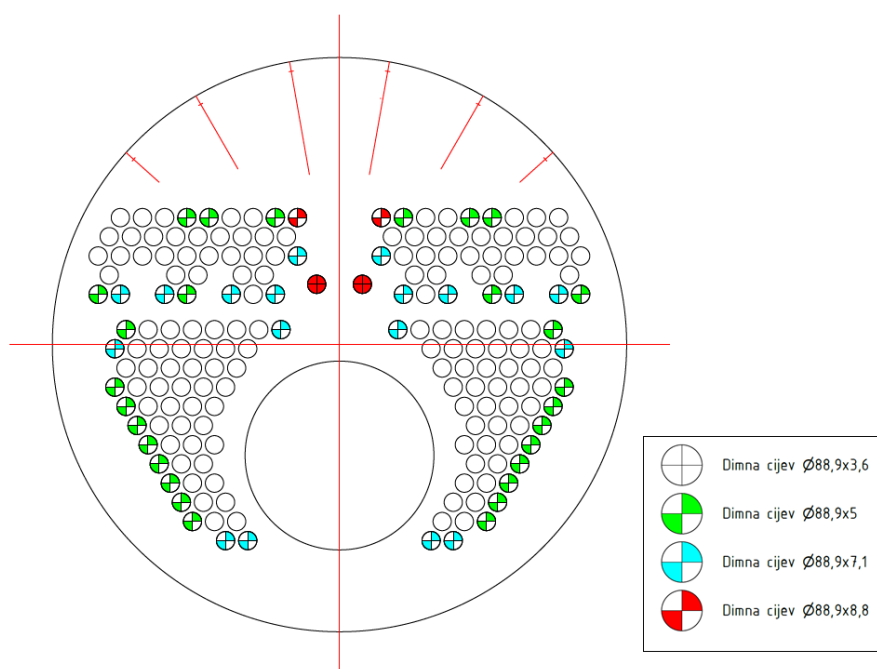


Slika 35 – Šamotirani poklopci

Njihova svrha je omogućiti pristup plamenici i potopljenoj okretnoj komori zbog revizije i čišćenja. Brtvljenje na spoju poklopaca i spomenutih otvora ostvareno je ugradnjom grafitiranih staklenih pletenica i vijčanim spojem. Poklopci su smješteni na dimnu stranu kotla što znači da nisu izloženi projektnom tlaku i nisu predmet proračuna.

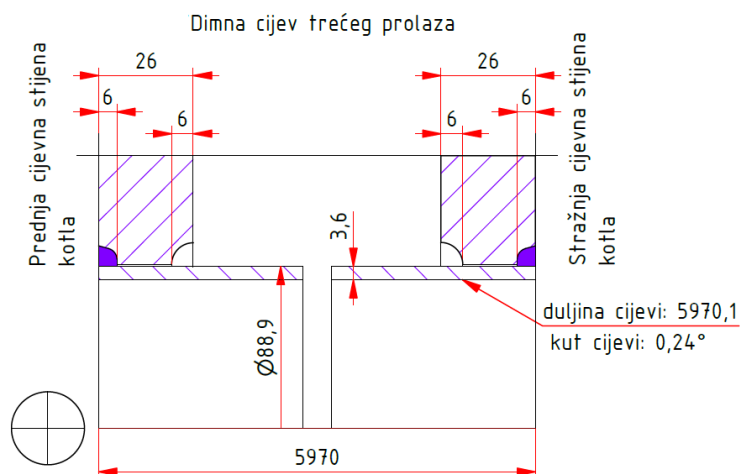
4.1.9 Pojednostavljenje spoja dimnih cijevi i sprežnjaka sa cijevnim stijenama

Uloga dimnih cijevi je provođenje dimnih plinova kroz parni kotao te pružanje ogrjevne površine preko koje predaju toplinu vodi u cilindričnom plaštu, odnosno bubnju kotla. Dimne cijevi drugog prolaza zavarene su za prednju cijevnu stijenu kotla i prednju cijevnu stijenu okretne komore. Dimne cijevi trećeg prolaza zavarene su za prednju i stražnju cijevnu stijenu kotla. Osim za strujanje dimnih plinova, dimne cijevi služe i za ukrućenje kotla. Metodom *DBF* [2] proračunate su nosive površine svake od cijevi na cijevnim stijenama i na temelju toga određene su debljine cijevi. Slika 36 shematski prikazuje smještaj cijevi različitih debljina u kotlu:



Slika 36 – Smještaj dimnih cijevi u kotlu (dimenzije cijevi u mm)

Zavar cijevi trećeg prolaza dimenzija $\text{Ø}88,9 \times 3,6$ za prednju i stražnju cijevnu stijenu prikazuje Slika 37.



Slika 37 – Detalj zavora dimne cijevi za cijevne stijene

S vanjske strane cijevnih stijena, na rupama su strojnom obradom izrađeni utori za zavarivanje dubine 6 mm. Dubina utora određena je prema HRN EN 12953-3:2016 [2] i ovisi o debljini cijevi. S unutarnje strane cijevnih stijena izrađeni su utori za hlađenje cijevnih stijena. Kroz dimne cijevi drugog prolaza struje dimni plinovi na temperaturi $400 \div 700^{\circ}\text{C}$, a u bubnju kotla nalazi se mokra para na temperaturi 220°C . Uzevši to u obzir, vidljivo je da je materijal dimnih cijevi i cijevnih stijena hlađen s vodene strane. Utorom za hlađenje nastoji se postići da je čim više materijala cijevne stijene, koji je u neposrednoj blizini dimne cijevi koja je na visokoj temperaturi, hlađen kapljevatom vodom.

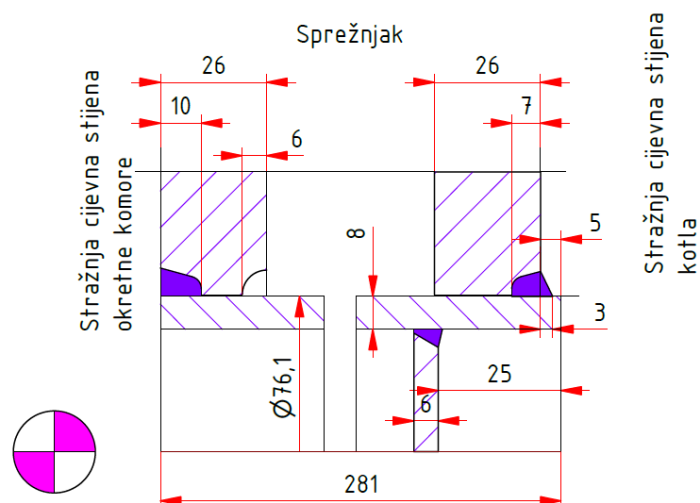
Kotao ima sveukupno 190 cijevi, što znači da bi u Inventor Nastranu trebalo modelirati 380 zavora. Kako je cijev zavarena za cijevnu stijenu na samo 6 mm (u slučaju debljine 3,6 mm, na većim debljinama cijevi utori su veći), to znači da je potrebno definirati kontakt (*Contact - Bonded*) sa cijevnom stijenu samo na tom mjestu. Na ostalih 20 mm postoji zračnost od 0,55 mm između vanjske plohe dimne cijevi i unutarnje plohe rupe u cijevnoj stijeni koju je potrebno diskretizirati mrežom elemenata odgovarajuće veličine. Budući da bi to zahtijevalo izuzetno velik broj elemenata, spoj dimnih cijevi i cijevnih stijena pojednostavljen je i modeliran kao da su cijevi zavarene za cijevne stijene po čitavoj debljini cijevne stijene. Modeliranjem na taj način, očekivana su veća naprezanja na ovim spojevima budući da spoj ima veću krutost. Također, cijevi će u sredini kotla imati manje maksimalne progibe. Zaključak je da će uvođenjem ove pretpostavke proračun ishoditi rezultate na sigurnoj strani.

Uloga sprežnjaka je ukrućivanje sklopa okretne komore i plamenice sa stražnjom cijevnom stijenom. Sprežnjaci na ovom kotlu izvedeni su kao cijevi, a prema HRN EN 12953-3:2016 [2] dopušteni su i okrugli profili. Kao i za dimne cijevi, istom metodom proračunavaju se nosive površine i za sprežnjake. Na temelju proračuna određene su potrebne debljine cijevi sprežnjaka. Raspored na stražnjoj cijevnoj stijeni okretne komore i stražnjoj cijevnoj stijeni kotla prikazuje Slika 38.



Slika 38 - Smještaj sprežnjaka u kotlu (dimenzije cijevi u mm)

Detalj zavora sprežnjaka $\varnothing 76,1 \times 8$ za stražnju cijevnu stijenu okretne komore i stražnju cijevnu stijenu kotla prikazuje Slika 39.

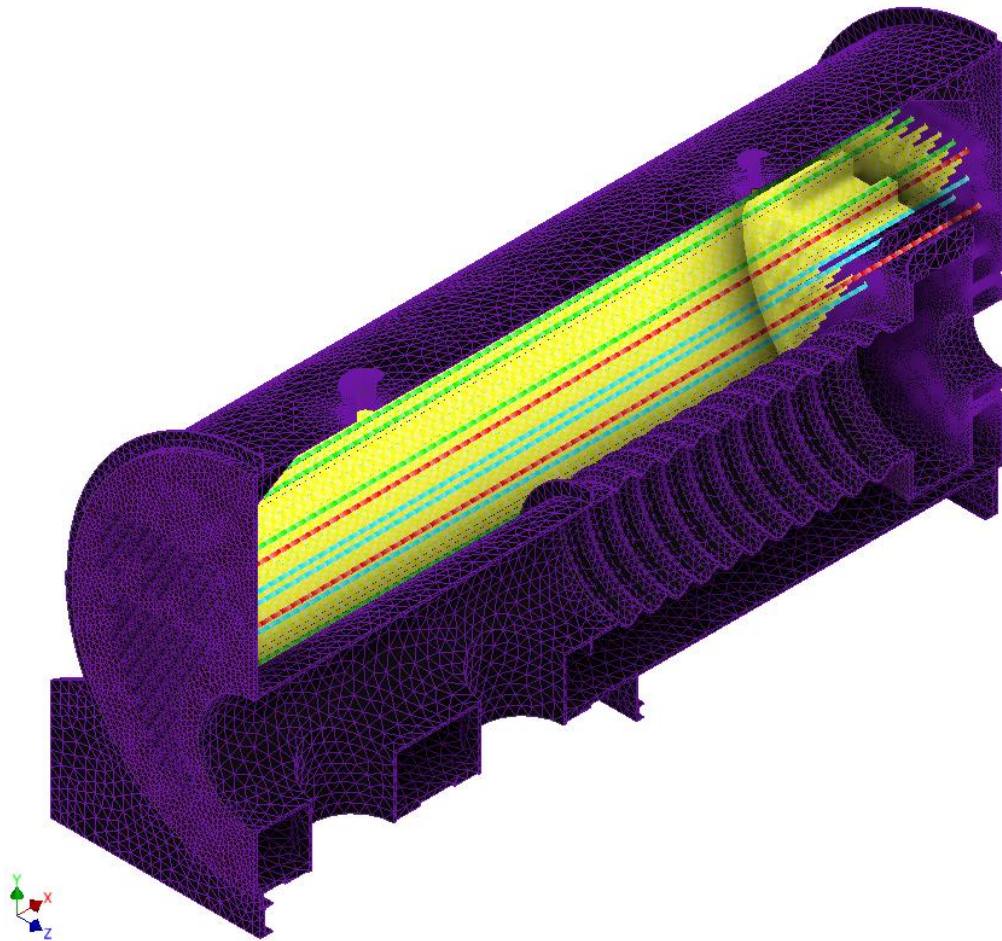


Slika 39 - Detalj zavora sprežnjaka za cijevne stijene

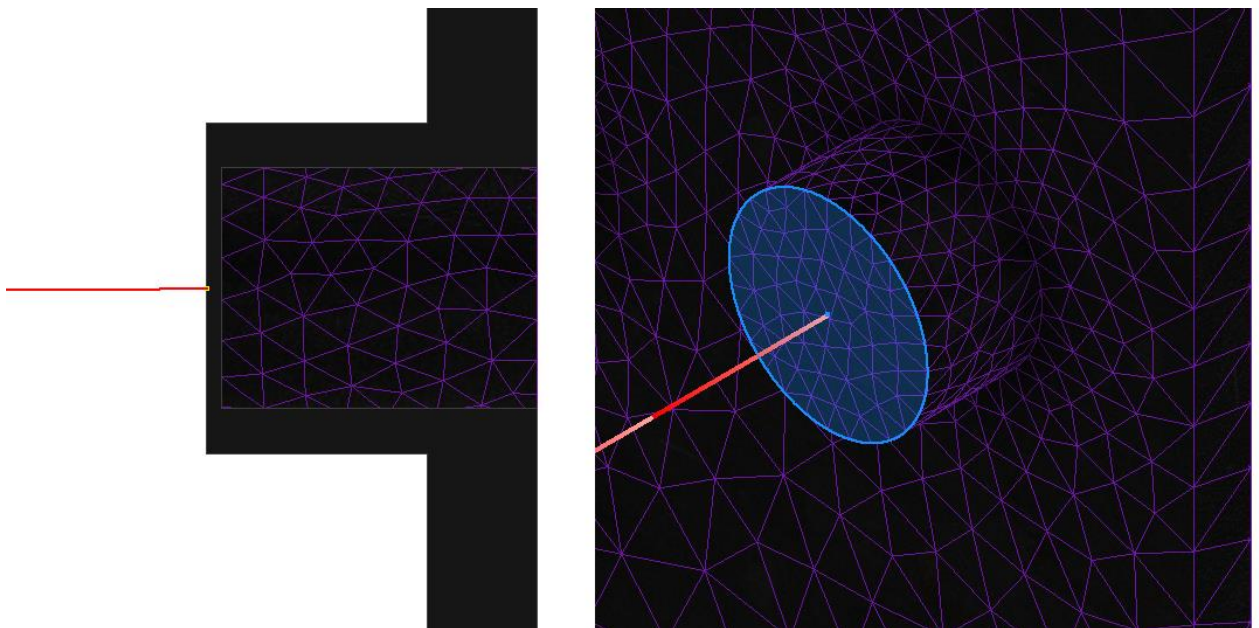
Kao i dimne cijevi, sprežnjaci su zavareni za cijevne stijene samo na prvih 10, odnosno 7 mm cijevne stijene (u slučaju veće debljine sprežnjaka dubina utora za zavarivanje je veća). Kako bi se izbjegli problemi u softveru koji se pojavljuju i kod dimnih cijevi, sprežnjaci su modelirani na isti način – kao da su zavareni po čitavoj debljini cijevne stijene. Kod sprežnjaka je manji utjecaj greške u modeliranju u odnosu na dimne cijevi budući da im je duljina oko 30 puta manja.

4.2 Postavljanje mreže konačnih elemenata

Geometrija definirana u prethodnom poglavlju diskretizirana je mrežom jednodimenzijskih i trodimenzijskih konačnih elemenata. U cilju skraćivanja vremena proračuna na minimum, kotao je modeliran kao jedna cjelina (*Part*), umjesto kao sklop više pozicija (*Assembly*) kako bi bio modeliran u slučaju izrade radioničke dokumentacije. Na taj način eliminira se potreba definiranja kontakata između različitih pozicija i softver čitavi kotao promatra kao fiksnu zavarenu cjelinu. Kotao je moguće modelirati na taj način budući da nema pomičnih dijelova i eliminirani su svi prirubnički spojevi iz analize. Nepostojanje kontakata u modelu značajno rasterećuje model, uklanja šansu za pojavu singulariteta na mjestu kontakta dviju pozicija i smanjuje šansu za greške u modeliranju. S druge strane, mana nekorištenja kontakata je nemogućnost očitavanja naprezanja i pomaka na dodiru dviju različitih pozicija i manja fleksibilnost u selektiranju pojedinih površina za definiranje rubnih uvjeta. Rješenja u čvorovima na dodiru različitih pozicija moguće je očitati odgovarajućom podjelom površina (*Split*) i doradom modela. Mrežu konačnih elemenata prikazuje Slika 40. Sve pozicije u kotlu ključne za proračun čvrstoće koje prikazuje Tablica 3, osim dimnih cijevi, diskretizirane su tetraedrima drugog reda (*Parabolic solid element - tetrahedron*). Budući da bi za zadane dimenzije, i korištenjem izabranih elementima, bilo potrebno 70 000 – 90 000 elemenata za opis samo jedne dimne cijevi, dimne cijevi su diskretizirane grednim elementima prvog reda (*Linear line element – beam*). Nije izabran cijevni konačni element (*Linear line element – pipe*) budući da je unutarnji pretlak dimnih plinova manji od 0,5 bar(g), što znači da dimne cijevi nisu predmet proračuna na unutarnji tlak prema PED 2014/68/EU [3]. Budući da se dimne cijevi međusobno razlikuju u debljinama, površine poprečnih presjeka dimnih cijevi definirane su u skladu s rasporedom koji prikazuje Slika 36. Uzevši u obzir ranije pojednostavljenje spoja cijevi i cijevnih stijena, spoj je modeliran na način koji prikazuje Slika 41.



Slika 40 – Mreža konačnih elemenata za diskretizaciju geometrije parnog kotla



Slika 41 – Postavljanje mreže konačnih elemenata na spoju dimnih cijevi i cijevnih stijena

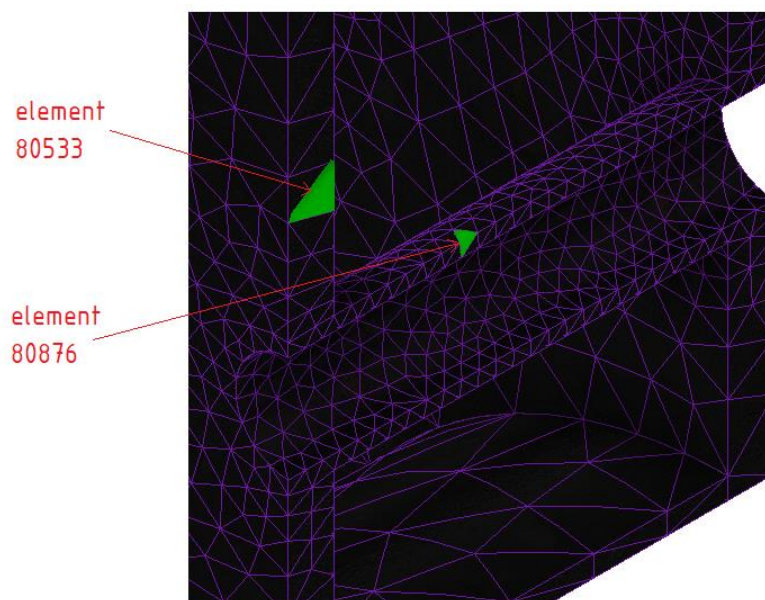
Umjesto modeliranja cijele dimne cijevi koja se proteže duž čitavog kotla u iznosu od 6000 mm, modelirani su dijelovi cijevi u spoju s cijevnim stijenama čije su duljine tek 4 puta veće od debljine cijevnih stijena tj. iznose 104 mm. Samo taj mali dio cijevi diskretiziran je mrežom trodimenzijskih konačnih elemenata. Ostatak cijevi diskretiziran je mrežom grednih elemenata. Potom su prvi čvor prvog grednog elementa i krajnji čvor posljednjeg grednog elementa vezani za fiktivnu plohu koja je kreirana na kraju 3D modela cijevi pomoću idealno krutih veza (*Rigid body connector – RBE2*) [14]. Slika 41 prikazuje fiktivnu plohu plavom bojom. Na taj način su pomaci i naprezanja u čvorovima tetraedara na fiktivnoj plohi cijevi izjednačeni s pomacima i naprezanjima na rubnim čvorovima krajnjih grednih elemenata kojima su diskretizirani središnji dijelovi dimnih cijevi. Naprezanja na fiktivnoj plohi i u njezinoj blizini bit će znatno veća od naprezanja u ostatku kotla zbog velike krutosti ovakvog spoja. To je prihvatljivo budući da ta ploha ne postoji u stvarnoj dimnoj cijevi. Njezina uloga je osigurati površinu za ostvarivanje veze s ostatkom dimne cijevi koji je diskretiziran grednim elementima.

Alternativni načini modeliranja cijevnih stijena metodom konačnih elemenata prikazani su u [24] i [25]. Iako se radi o fiksnim cijevnim stijenama izmjenjivača topline s cijevima u plaštu (*Shell&Tube*) [26], namjena je ista kao i kod parnog kotla.

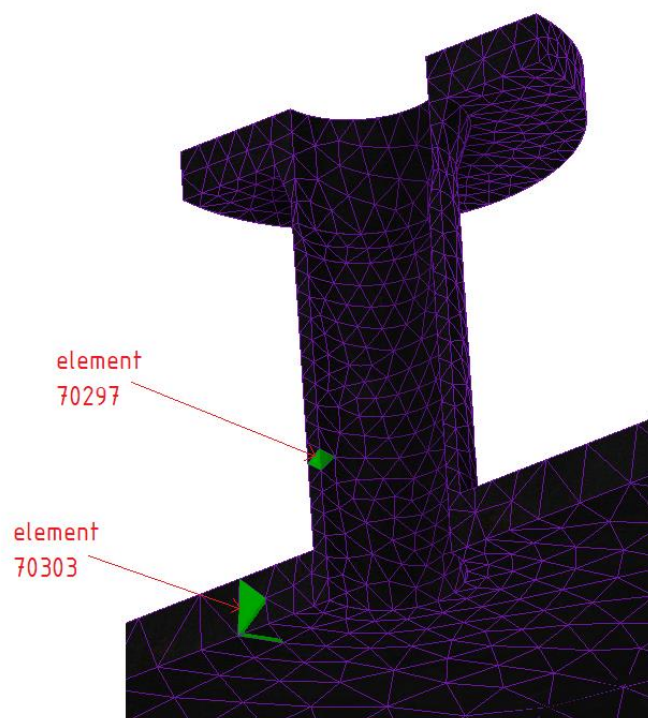
U [24] prikazana je usporedba diskretiziranja cijevnih stijena, plašta i cijevi izmjenjivača topline pomoću kombinacije grednih i dvodimenzijskih konačnih elemenata i diskretizacije čitavog modela pomoću trodimenzijskih konačnih elemenata. Prikazana je usporedba izračunatih aksijalnih naprezanja u sredini plašta u oba modela i potvrđeno je podudaranje. S druge strane, u radu nije naglašeno da modeliranje spojeva cijevi i cijevnih stijena kombinacijom grednih i pravokutnih elemenata nije relevantno za očitavanje naprezanja na spojevima. Zbog izrazite krutosti spoja krajnjeg čvora grednog elementa cijevi s čvorovima pravokutnih konačnih elemenata po obodu rupe na cijevnoj stijeni, izračunata naprezanja uvijek će biti izvan realnih granica. Rad dokazuje opravdanost pojednostavljenja modela diskretizacijom pomoću 1D i 2D elemenata u slučaju računanja naprezanja dovoljno daleko od spornih lokacija. Glavna prednost metode korištene u ovom radu je mogućnost očitavanja naprezanja na spojevima. Modeliranje na ovaj način zahtijeva značajno manji broj elemenata u usporedbi s diskretizacijom dimnih cijevi pomoću tetraedara drugog reda po čitavoj dužini.

Spreznjaci su modelirani trodimenzijskim konačnim elementima zbog značajno manje duljine. Zbog toga doprinose povećanju broja elemenata u cijelom modelu ali puno točnije opisuju spoj s cijevnim stijenama.

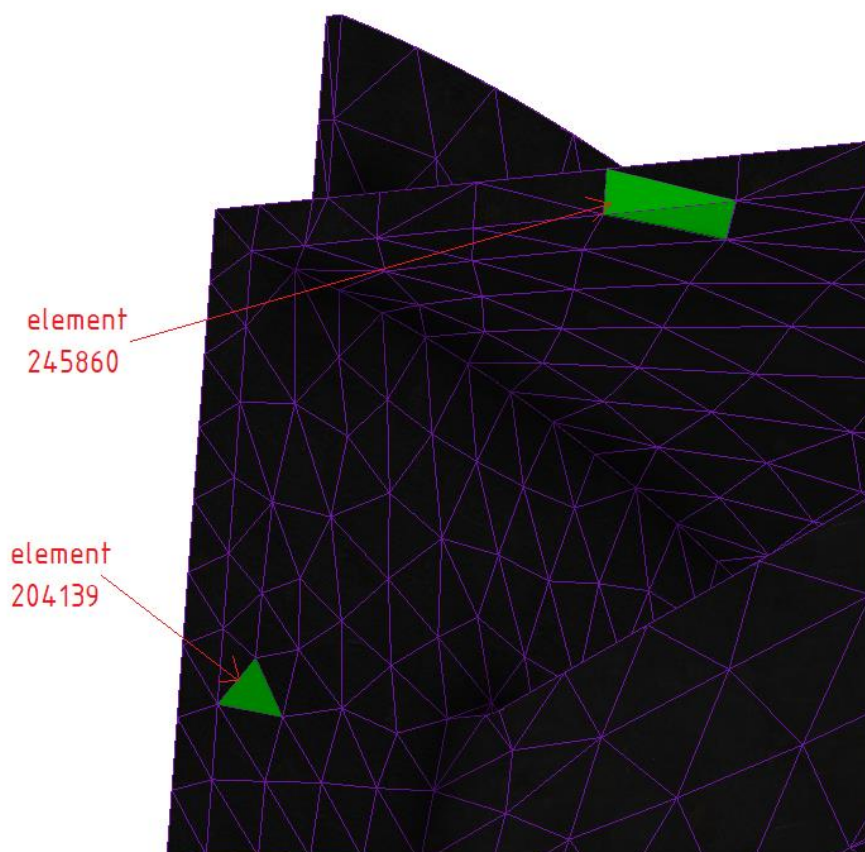
Definirana je globalna veličina elemenata u iznosu od 80 mm. To znači da je 80 mm duljina grednog elementa prvog reda i duljina stranice tetraedra drugog reda. Uz osnovne postavke mreže i ranije spomenute spojeve cijevnih stijena i dimnih cijevi, izvršena su lokalna pogušćenja i na lokacijama koje opisuju Slika 42, Slika 43 i Slika 44.



Slika 42 – Lokalno pogušćenje mreže na sprežnjacima (10 mm)

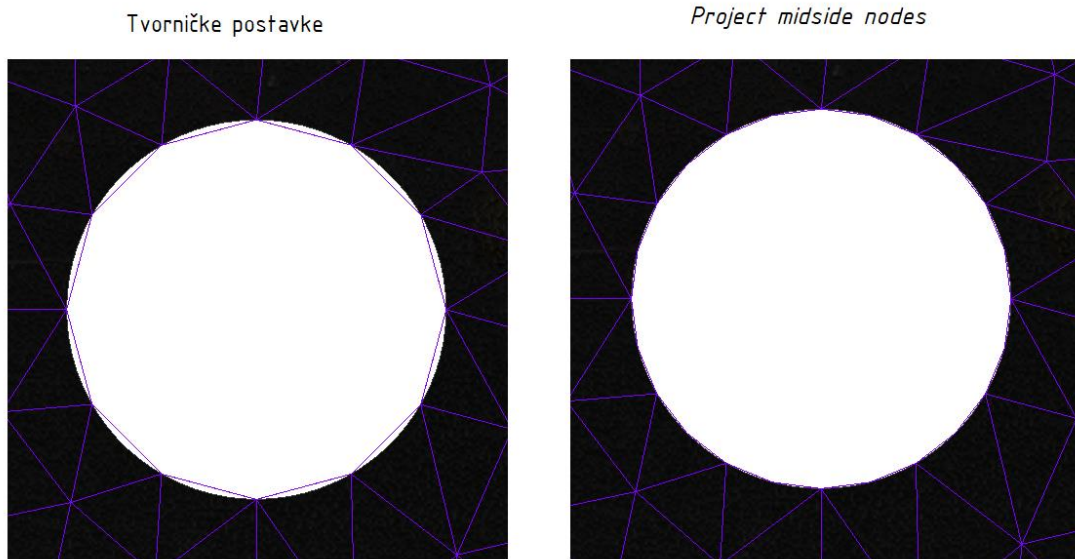


Slika 43 - Lokalno pogušćenje mreže na priključcima (10 mm)



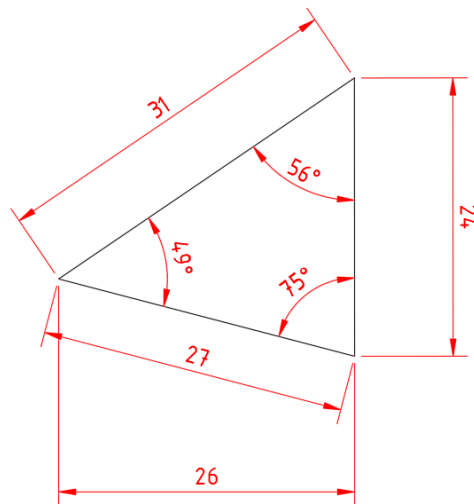
Slika 44 - Lokalno pogušćenje mreže na cijevnim stijenama (40 mm)

Pogušćenja na sprežnjacima i priključcima izvedena su zbog velike razlike u debljinama cijevi i debljina ostalih elemenata u kotlu. Blaži prijelaz s lokalnog pogušćenja mreže na sprežnjacima i cijevima priključaka na cijevne stijene, odnosno plašt kotla, postignut je postavljanjem maksimalne stope rasta elementa (*Max. Element Growth Rate*) na 1,2. Pogušćenje na cijevnim stijenama izvedeno je zbog velikog broja rupa dimenzija $\varnothing 90$ mm koje bi bilo nemoguće adekvatno opisati elementima veličine 80 mm. Povećanu točnost diskretizacije rupa moguće je postići uključivanjem opcija projiciranja središnjih čvorova elemenata (*Project Midside Nodes*). Kod korištenja trodimenzijskih konačnih elemenata drugog stupnja, softver po tvorničkim postavkama postavlja čvorove koji se nalaze na stranicama tetraedra u njihovo polovište. Ovom opcijom moguće je postići projiciranje središnjih čvorova na temeljnu geometriju. Slika 45 prikazuje učinak opisane opcije. U savršenom slučaju, model bi bio diskretiziran pravilnim tetraedrima duljine 80 mm, odnosno 10 mm i 40 mm na mjestima lokalnog pogušćenja. Pravilan tetraedar je geometrijsko tijelo omeđeno s četiri jednakostranična trokuta.

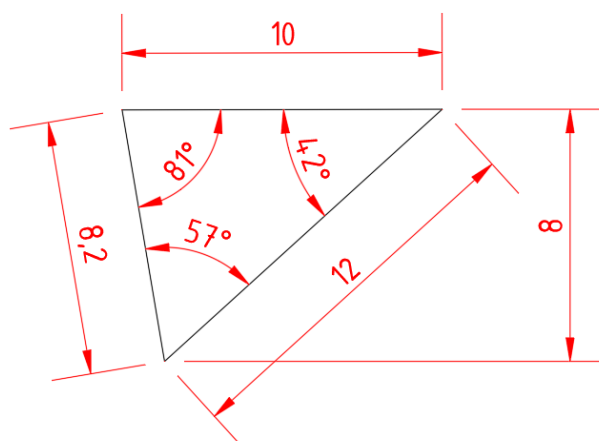


Slika 45 – Postizanje finije mreže oko rupa u cijevnim stijenama

Kutovi između bridova pravilnog tetraedra iznose 60° . Budući da je stvarna geometrija prekompleksna za savršeno opisivanje tetraedrima, i sadrži velik broj zakrivljenih površina, trodimenzijski konačni elementi kojima softver diskretizira geometriju postat će nepravilne trostrane piramide kojima će kutovi i stranice u većoj i manjoj mjeri odstupati od ranije navedenih. Kao primjer opisanih odstupanja, Slika 46 i Slika 47 prikazuju dimenzije stranica i kutova elemenata 80876 (na sprežnjaku) i 80533 (na stražnjoj cijevnoj stijeni okretne komore) na plohama koje se nalaze u ravnini simetrije kotla.



Slika 46 – Element 80533



Slika 47 – Element 80876

Vidljivo je da baze trostranih piramida postaju raznostranični trokuti umjesto jednakostraničnih trokuta. Što više element odstupa od oblika pravilnog tetraedra, to se na račun povećanja krutosti elementa povećava i netočnost rješenja. Konačni elementi drugog reda manje su osjetljivi na distorziju u odnosu na konačne elemente prvog reda [15]. Kvaliteta mreže provjerena je na temelju sljedećih kriterija:

- a) Omjer stranica (*Aspect ratio*)
 - omjer duljine najdulje i najkraće stranice trostrane piramide
 - visoki omjeri stranica mogu rezultirati lošom ekstrapolacijom rezultata na kutne čvorove
 - u pravilnom tetraedru iznosi 1
- b) Kut (*Skew*)
 - najmanji kut, oduzet od 90° , između dužina koje spajaju polovišta bridova u ravninama ploha trostrane piramide
 - što je kut bliže 90° , to su manje pouzdani rezultati izračunati u čvorovima
 - u pravilnom tetraedru iznosi 30°

Izvršena je provjera ranije definirane mjere na kriterije koje prikazuje Tablica 16.

Tablica 16 – Kriteriji za provjeru kvalitete mreže konačnih elemenata

Omjer stranica (<i>Aspect ratio</i>)	> 2
Kut (<i>Skew</i>)	$> 80^\circ$

To znači da će svi elementi čiji je omjer stranica veći od 2 i kut veći od 80° biti proglašeni nezadovoljavajućima. Provjerom mreže utvrđeno je da 3,9 % elemenata ne zadovoljava. U slučaju postavljanja kriterija omjera stranica na 1 i kuta na 30° (pravilan tetraedar), zadovoljava tek 7,83 % elemenata. Ovo je nerealan i najstroži mogući uvjet. Norma HRN EN 13445-3:2021 [1] ne daje kriterije za provjeru kvalitete mreže stoga su izabrani po tvorničkim postavkama softvera.

4.3 Definiranje svojstva materijala

Tablica 3 sadrži popis svih pozicija parnog kotla koje su predmet analize naprezanja. U spomenutoj tablici navedeni su materijali ali ne i konstante potrebne za proračun:

E /MPa – Youngov modul elastičnosti

ν – Poissonov faktor

$\alpha/\frac{1}{K}$ – Koeficijent toplinske rastezljivosti

Kako bi bilo moguće izračunati navedene konstante za sve ugrađene materijale, potrebno je odrediti proračunsku temperaturu svake pozicije. Proračunske temperature određene su prema poglavlju 6 norme HRN EN 12953-3:2016 [2]. Proračunska temperatura t_c (*Calculation Temperature*) definirana je standardom kao srednja temperatura metala i određena je na temelju sljedećih kriterija propisanih normom:

- a) Za pozicije koje nisu u kontaktu sa strujom dimnih plinova, proračunska temperatura t_c ne smije biti manja od temperature zasićenja t_s koja odgovara apsolutnom projektnom tlaku.
- b) Za dimne cijevi, proračunska temperatura t_c izračunata je prema izrazu

$$t_c = t_s + 25. \quad 4.1$$

- c) Proračunska temperatura t_c za pozicije koje su u kontaktu s dimnim plinovima, ali nisu obuhvaćene plamenom, kroz koje struje dimni plinovi na temperaturi manjoj od 800°C , izračunata je prema izrazu

$$t_c = t_s + 50. \quad 4.2$$

- d) Proračunska temperatura t_c za pozicije koje su u kontaktu s dimnim plinovima, ali nisu obuhvaćene plamenom, kroz koje struje dimni plinovi na temperaturi manjoj od 400°C, izračunata je prema izrazu

$$t_c = t_s + 20. \quad 4.3$$

- e) Proračunska temperatura t_c za pozicije koje su u kontaktu s dimnim plinovima i kroz koje struje dimni plinovi na temperaturi većoj od 800°C, izračunata je prema izrazu

$$t_c = t_s + 50. \quad 4.4$$

- f) Proračunska temperatura za plamenice izračunata je prema izrazu

$$t_c = t_s + 3,5h + 35. \quad 4.5$$

Pri čemu je:

$t_s/^\circ\text{C}$ – temperatura zasićenja (prema tablici konstrukcijskih podataka iznosi 220°C)

h/mm – debljina materijala (22 mm za materijal plamenice i uboda u plamenicu)

Tablica 17 prikazuje izračunate proračunske temperature za svaku od analiziranih pozicija s primijenjenim kriterijem.

Tablica 17 – Proračunske temperature analiziranih pozicija u kotlu [2]

<u>Pozicija</u> (Slika 6)	<u>Naziv</u>	<u>Materijal</u>	<u>Primijenjeni</u> <u>kriterij prema</u> <u>HRN EN</u> <u>12953-3:2016</u> <u>[2]</u>	<u>Proračunska</u> <u>temperatura</u> $t_c/^\circ C$
1	Plast	EN 10028-2; P355GH	a)	220
2	Ubodi u plamenicu	EN 10028-2; P355GH	f)	332
3	Plamenica	EN 10028-2; P355GH	f)	332
4	Prsten	EN 10028-2; P355GH	f)	332
5	Prednja cijevna stijena okretne komore	EN 10028-2; P265GH	e)	270
6	Stražnja cijevna stijena okretne komore	EN 10028-2; P265GH	e)	270
7	Rebra i plast okretne komore	EN 10028-2; P355GH	e)	270
8	Spreznjaci	EN 10216-2; P235GH1	e)	270
9	Inspeksijski otvor	EN 10028-2; P265GH	e)	270
10	Prednja cijevna stijena kotla	EN 10028-2; P265GH	c)	270
11	Stražnja cijevna stijena kotla	EN 10028-2; P265GH	d)	240
12	Kotve	EN 10028-2; P355GH	a)	220
13	Dimne cijevi	EN 10216-2; P235GH1	b)	245
14	Cijev priključka	EN 10216-2; P235GH1	a)	220
15	Prirubnica priključka	EN 10222-2; P245GH	a)	220
16	Nosiva konstrukcija	EN 10025-2; S235JR	sobna temperatura	20

Aneks O norme HRN EN 13445-3:2021 [1] propisuje princip određivanja konstanti materijala na temelju grupe materijala i proračunske temperature t_c izračunate prema HRN EN 12953-3:2016 [2]. Neovisno o temperaturi, Poissonov faktor je za sve čelike u elastičnom stanju prema normi jednak 0,3. Youngov modul elastičnosti E i koeficijent toplinske rastezljivosti α aproksimirani su polinomima drugog stupnja čiji koeficijenti ovise o grupi

materijala. Grupaciju korištenih materijala prema HRI CEN ISO TR 20172 [27] prikazuje Tablica 18.

Tablica 18 – Grupacija korištenih materijala analiziranih pozicija u kotlu [27]

<u>Oznaka materijala</u>	<u>Grupa materijala</u>
EN 10028-2; P265GH	1.1
EN 10028-2; P355GH	1.2
EN 10216-2; P235GHTC1	1,1
EN 10222-2; P245GH	1,1
EN 10025-2; S235JR	1,1

Budući da svi korišteni materijali spadaju u grupe 1.1 i 1.2, polinomi za aproksimaciju konstanti materijala definirani su prema tablicama O-2 i O-3 aneksa O norme HRN EN 13445-3:2021 [1] na sljedeći način:

$$E = 1000 * (213,16 - 6,91 * 10^{-2} * t_c - 1,824 * 10^{-5} * t_c^2) \text{ MPa} \quad 4.6$$

$$\alpha = 10^{-6} * (10,98 + 1,623 * 10^{-2} * t_c - 1,287 * 10^{-5} * t_c^2) \frac{1}{\text{K}} \quad 4.7$$

Izračunate konstante materijala svih analiziranih pozicija prikazuje Tablica 19.

Tablica 19 – Konstante materijala analiziranih pozicija u kotlu [1]

<u>Pozicija (prema Slici 6)</u>	<u>Naziv</u>	<u>Poissonov faktor ν</u>	<u>Youngov modul elastičnosti E/MPa</u>	<u>Koeficijent toplinske rastezljivosti $\alpha/\frac{1}{\text{K}}$</u>
1	Plast	0,3	197075	$1,39*10^{-5}$
2	Ubodi u plamenicu	0,3	188208	$1,49*10^{-5}$
3	Plamenica	0,3	188208	$1,49*10^{-5}$
4	Prsten	0,3	188208	$1,49*10^{-5}$
5	Prednja cijevna stijena okretne komore	0,3	193173	$1,44*10^{-5}$
6	Stražnja cijevna stijena okretne komore	0,3	193173	$1,44*10^{-5}$
7	Rebra i plast okretne komore	0,3	193173	$1,44*10^{-5}$
8	Sprežnjaci	0,3	193173	$1,44*10^{-5}$
9	Inspekcijski otvor	0,3	193173	$1,44*10^{-5}$

10	Prednja cijevna stijena kotla	0,3	193173	$1,44 \cdot 10^{-5}$
11	Stražnja cijevna stijena kotla	0,3	195525	$1,41 \cdot 10^{-5}$
12	Kotve	0,3	197075	$1,39 \cdot 10^{-5}$
13	Dimne cijevi	0,3	195135	$1,42 \cdot 10^{-5}$
14	Cijev priključka	0,3	197075	$1,39 \cdot 10^{-5}$
15	Prirubnica priključka	0,3	197075	$1,39 \cdot 10^{-5}$
16	Nosiva konstrukcija	0,3	211771	$1,13 \cdot 10^{-5}$

Budući da je model izrađen kao jedna cjelina (*Part*), u Inventor Nastran-u nije moguće različitim dijelovima kotla pridružiti različiti materijal. Zbog toga je kreiran novi materijal kojemu su zadane konstante dobivene uprosječavanjem izračunatih vrijednosti koje prikazuje Tablica 19, što daje sljedeće vrijednosti:

$$E = 195000 \text{ MPa}$$

$$\alpha = 1,42 \cdot 10^{-5} \frac{1}{\text{K}}$$

Utjecaj ovog pojednostavljenja je zanemariv. Uz kvalitetu mreže, najznačajniji utjecaj na rezultate imaju rubni uvjeti.

4.4 Postavljanje rubnih uvjeta

Prema uvjetima zadatka, potrebno je provesti analizu naprezanja u kotlu za dva slučaja opterećenja:

- a) Radno opterećenje
- b) Tlačna proba

Iznosi zadanih opterećenja za svaki od slučajeva prikazuje Tablica 20.

Tablica 20 – Rubni uvjeti opterećenja za svaki od zadanih slučajeva

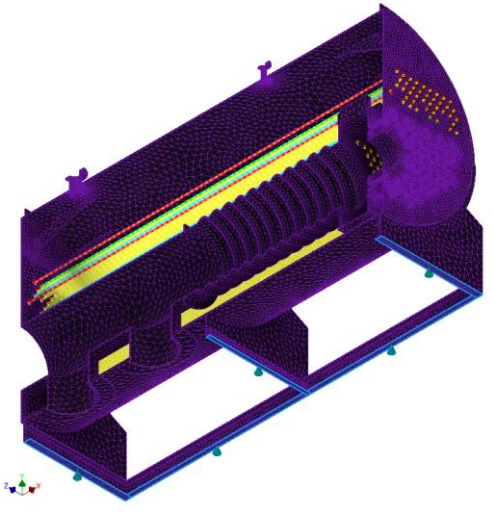
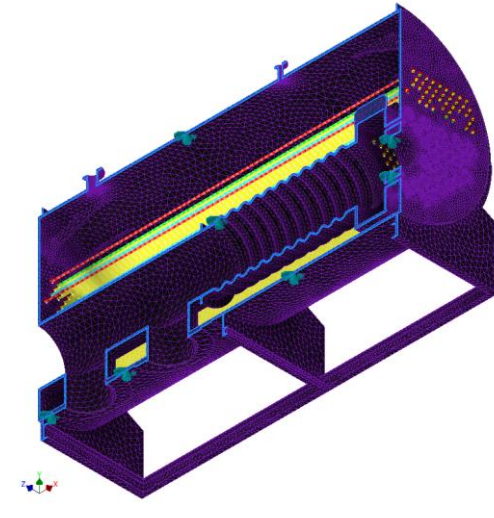
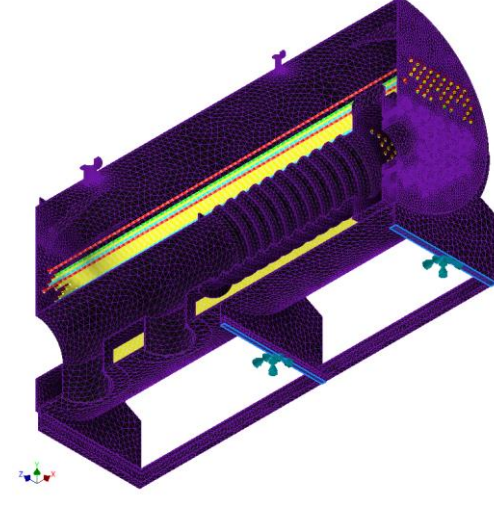
	<u>Radno opterećenje</u>	<u>Tlačna proba</u>
<u>Unutarnji pretlak</u>	22 bar(g)	40,1 bar(g)
<u>Težina</u>	$g = 9,81 \frac{\text{m}}{\text{s}^2}$, kotao ispunjen vodom do gornje razine (HWL)	$g = 9,81 \frac{\text{m}}{\text{s}^2}$, kotao ispunjen vodom u potpunosti
<u>Temperaturno opterećenje</u>	220 °C	Nije primjenjivo

Radni tlak kotla je 20 bar(g). To je tlak pare koji je stvarno potreban u eksploataciji. Projektni tlak $PS = 22\text{bar(g)}$ uvijek je viši od radnog i predstavlja određenu sigurnost u konstruiranju. To je također tlak otvaranja sigurnosnog ventila. Ispitni tlak proračunat je prema HRN EN 12953-3:2016 [1] i iznosi 40,1 bar(g). U radu, kotao proizvodi suhozasićenu vodenu paru čija je temperatura zasićenja za zadani projektni tlak 220°C , što je čini projektnom temperaturom za taj slučaj opterećenja. U slučaju tlačne probe, kotao se tlači kapljevitom vodom sobne temperature na ispitni tlak stoga u tom slučaju temperaturno opterećenje ne postoji.

4.4.1 Rubni uvjeti veze s okolinom

Kao što je prikazano u uvodu (Slika 5) kotao je smješten na nosivu konstrukciju ložišta i mjestimično zavaren za čelične profile na 4 mjesta. U-profil nosive konstrukcije kotla zavareni su kutnim zavarom za HEB profile ložišta. Visina kutnog zavara za zadani U-profil može biti maksimalno 5 mm, a izmjerena duljina je 100 mm. U idealnom slučaju, trebalo bi modelirati kutni zavar u izmjerenoj duljini i definirati rubni uvjet uklještenja na donju plohu sva 4 zavara. Uz to, potrebno bi bilo definirati i ograničenje translacije u smjeru djelovanja gravitacije te faktor trenja između donje plohe nosive konstrukcije kotla i gornje plohe nosive konstrukcije ložišta. U stvarnosti se javljaju i reakcijske sile na mjestima uboda u plamenicu. Ubodi u plamenicu nisu zavareni za dimovodni kanal stoga nisu fiksne točke, ali su iznutra šamotirani što pruža otpor širenju kotla. Djelovanjem temperaturnog opterećenja, kotao se nastoji produžiti. Tomu se opiru reakcijske sile u 4 uklještenja, reakcijske sile na ubodima u plamenicu te kontinuirana sila trenja koja djeluje na čitavu donju plohu nosive konstrukcije. Način definiranja koji bi sva navedena ograničenja uzeo u obzir značajno bi produljio vrijeme simulacije. Pretpostavke koje bi trebalo uvesti ovakvim definiranjem potencijalno bi dovele do većeg odstupanja od točnog rješenja nego pojednostavljenje definicije rubnih uvjeta. Rješenja u blizini 4 kutna zavara bila bi upitne točnosti budući da se razmjerno veliko opterećenje prenosi preko male površine. Takav način definiranja rubnih uvjeta treba izbjegavati jer čak i lokalnim pogušenjem mreže iznosi naprezanja ispadaju i do 2 reda veličine iznad realnih, što može stvoriti krivi dojam kod tumačenja rješenja. Dovoljna točnost, što se tiče rubnih uvjeta veze s okolinom, zadržana je i s pojednostavljenjima koje prikazuje Tablica 21.

Tablica 21 – Rubni uvjeti veze s okolinom

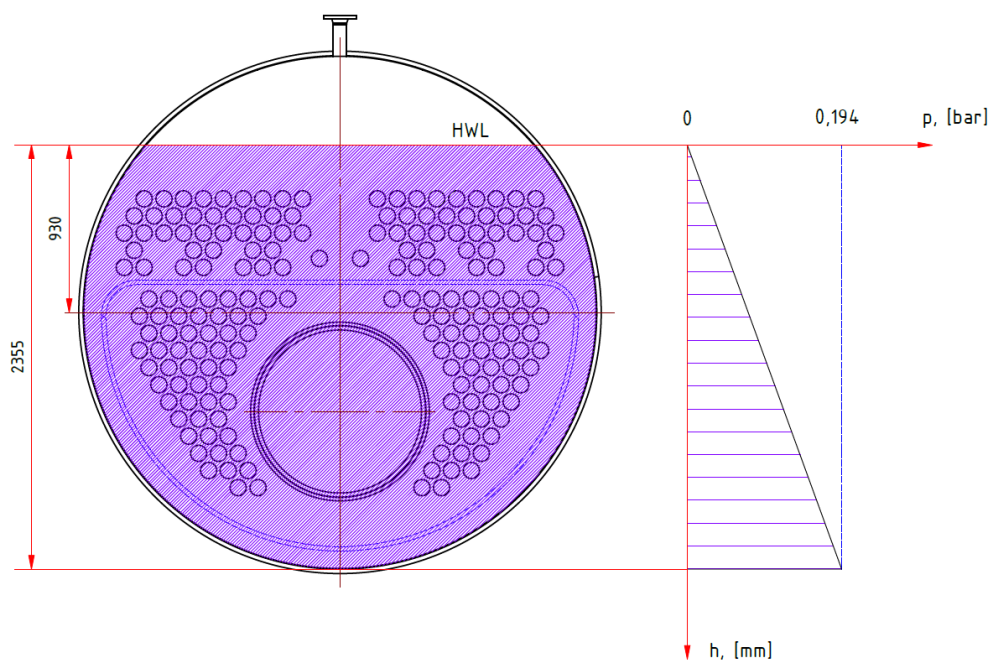
<p>- ograničenje translacije u smjeru djelovanja gravitacije (T_y)</p>	
<p>- postavljeno na donju plohu nosive konstrukcije kotla</p>	
<p>- ograničenje translacije u smjeru normale na ravninu simetrije (T_z), ograničenje rotacije u smjeru longitudinalne osi kotla (R_x) i ograničenje rotacije u smjeru osi okomite na longitudinalnu os kotla i smjer normale na ravninu simetrije (R_y)</p>	
<p>- postavljeno na geometriju presječenu ravninom simetrije</p>	
<p>- rubni uvjet uklještenja - ograničenje translacije u smjeru sve tri osi (x,y,z) i ograničenje rotacije u smjeru sve tri osi (x,y,z)</p>	
<p>- postavljeno na donje plohe poprečnih profila nosive konstrukcije na kojima se nalaze kutni zavari za nosivu konstrukciju ložišta</p>	

4.4.2 Rubni uvjet opterećenja unutarnjim tlakom

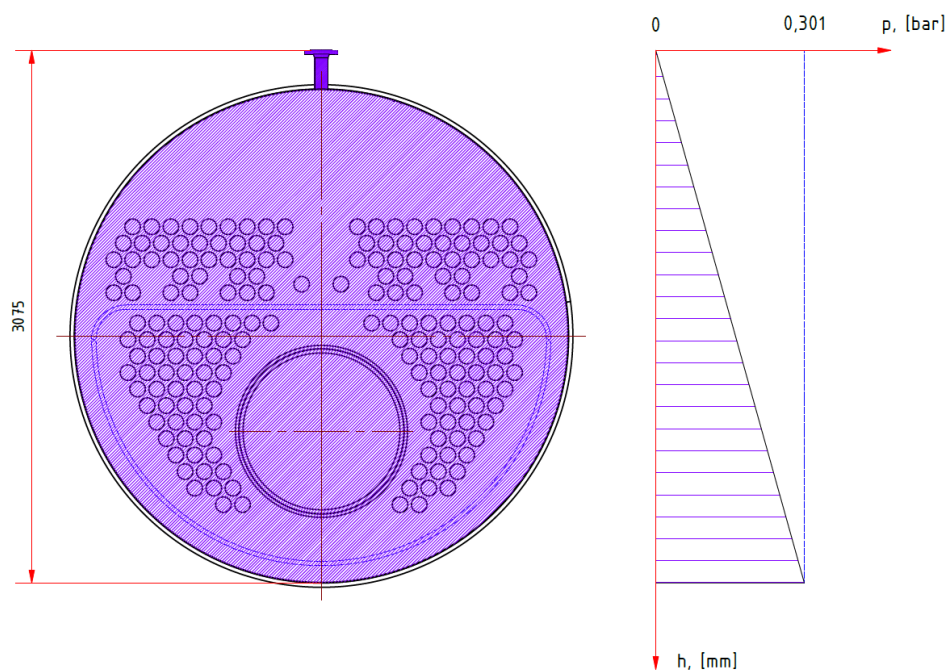
Kapljevita voda i suhozasićena para nalaze se u bubnju kotla. Kroz plamenicu i dimovodne cijevi, na suprotnoj strani ogrjevne površine, struje dimni plinovi. Također, dimni plinovi struje i kroz prednju i stražnju dimnu komoru stoga se nalaze i sa suprotnih strana prednje i stražnje cijevne stijene kotla. Pretlak dimnih plinova je zanemariv ($< 0,5$ bar(g)) stoga nije ni modeliran. Izbacivanjem rubnog uvjeta unutarnjeg tlaka iz simulacije, model je na sigurnoj strani. Kad se promatra primjerice stijenska plamenice, na nju iznutra djeluju pretlak dimnih plinova a izvana pretlak kapljevite vode. Djelovanje tlaka iznutra smanjit će učinak djelovanja tlaka vode izvana u smislu izračunatih naprezanja. I kad bi pretlak dimnih plinova bio modeliran, pozitivan utjecaj na naprezanja pozicija izloženim prijenosu topline bio bi zanemariv. Model je dodatno pojednostavljen izuzimanjem postavljanja rubnog uvjeta unutarnjeg pretlaka na kotve i dimne cijevi. Kotve su ukrute proizvedene od lima za tlačnu namjenu i povišene temperature debljine 22 mm i služe ukrućivanju prednje i stražnje cijevne stijene kotla za cilindrični plašt. Budući da ne posjeduju nikakvu šupljinu u kojoj bi se nalazio zrak, a u potpunosti su uronjene u fluid projektnog tlaka, rubni uvjet je s njih izuzet s pravom. To pojednostavljuje model budući da se kotve zbog specifičnog oblika sastoje od velikog broja malih površina i oštih rubova. Dimne cijevi, iako šuplje i bez unutarnjeg tlaka, također su modelirane bez definiranja vanjskog tlaka kapljevite vode. Razlog za to je što su diskretizirane grednim elementima prvog reda koji ne mogu prepoznati radijalne i tangencijalne pomake, niti membranska i savojna naprezanja koja se javljaju na osnosimetričnim ljuskama. Zbog omjera dimenzija kakav imaju, što podrazumijeva 2 reda veličine veću duljinu od promjera i debljine, ta naprezanja nisu značajna. Savijanje cijevi ne događa se zbog djelovanja tlaka na cijevi već zbog djelovanja tlaka na cijevne stijene koje nastoje imati maksimalni progib, u smjeru longitudinalne osi kotla, u svojem središtu. Zbog idealno krute veze dimnih cijevi i cijevnih stijena (ravnih kružnih ploča), savijanjem cijevnih stijena deformiraju se i dimne cijevi. Naprezanja na cijevima zanimljiva su za promatranje upravo u području spoja s cijevnom stijenom.

Unutarnji pretlak mokre pare (22 bar(g) u radnom opterećenju, 40,1 bar(g) na tlačnoj probi) djeluje na plamenicu, dimne cijevi, okretnu komoru i sprežnjake izvana stoga se njihov volumen nastoji smanjiti. Cilindrični plašt kotla opterećen je tlakom iznutra te se njegov volumen nastoji povećati. Cijevne stijene opterećene su unutarnjim tlakom sa samo jedne strane što znači da se nastoje proširiti prema van.

Modeliran je i utjecaj hidrostatskog tlaka na način koji prikazuju Slika 48 i Slika 49.



Slika 48 – Rubni uvjet hidrostatskog tlaka (radno opterećenje)



Slika 49 - Rubni uvjet hidrostatskog tlaka (tlačna proba)

Gustoće vrele kapljevine na radnom opterećenju i pothlađene kapljevine u slučaju tlačne probe prikazuje Tablica 22.

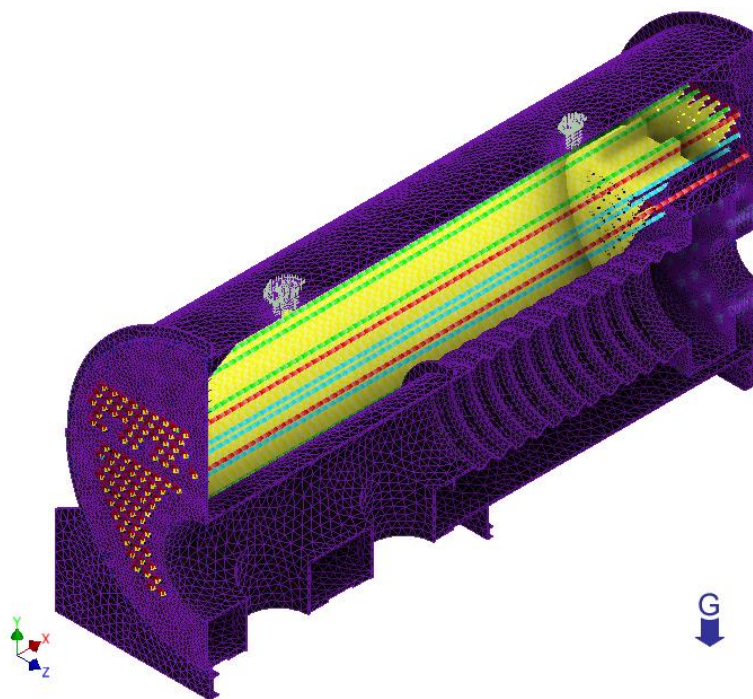
Tablica 22 – Gustoća vode

	$\rho, \left[\frac{\text{kg}}{\text{m}^3}\right]$
Radno opterećenje ($t_c = 220^\circ\text{C}$)	841
Tlačna proba ($t_c = 20^\circ\text{C}$)	1000

U slučaju radnog opterećenja kotao je uvijek ispunjen vodom da razine koja se nalazi između najniže dopuštene (LWL – *Low Water Level*) i najviše dopuštene (HWL – *High Water Level*). Razina vode regulira se nivo sondama koje upravljaju napojnim pumpama. U radnom opterećenju, kritičan volumen vode je na visini koja odgovara HWL. U slučaju tlačne probe, kotao je u potpunosti napunjen vodom a svi priključci zatvoreni su slijepim prirubnicama. Iz grafova koje prikazuju Slika 48 i Slika 49 vidljivo je da je utjecaj hidrostatskog tlaka zanemariv u usporedbi s unutarnjim projektnim tlakom budući da je za skoro dva reda veličine manji na najvećoj dubini. Modeliranjem hidrostatskog tlaka uzeta je u obzir težina medija prisutnog u kotlu.

4.4.3 Rubni uvjet opterećenja težinom

Djelovanje težine uzeto je u obzir definiranjem gravitacijskog ubrzanja u iznosu od $g = 9,80665 \frac{\text{m}}{\text{s}^2}$. Smjer djelovanja težine djeluje u smjeru osi y globalnog koordinatnog sustava i prikazuje Slika 50.



Slika 50 – Smjer djelovanja težine

Uzeto je u obzir djelovanje težine čelika i medija u kotlu. Budući da je utjecaj težine na naprežanja u kotlu zanemariv u usporedbi s djelovanjem unutarnjeg tlaka i temperaturnog opterećenja, gustoća čelika s kojom je proračunata masa sklopa uzeta je za 20 °C. Kad bi model bio definiran potpuno točno, gustoća svake pozicije trebala bi biti proračunata posebno budući da proračunska temperatura varira. Prema tablici O-1 aneksa O norme HRN EN 13445-3:2021 [1], gustoća čelika koji pripada grupama 1.1 i 1.2 iznosi $\rho_{20^{\circ}\text{C}} = 7850 \frac{\text{kg}}{\text{m}^3}$.

Razlika u masi medija u slučaju radnog opterećenja i tlačne probe uzeta je u obzir u definiranju rubnog uvjeta unutarnjeg tlaka. Činjenica da je više vode u kotlu u slučaju tlačne probe uzeta je u obzir većim izračunatim hidrostatskim tlakom u najnižoj točki posude.

4.4.4 Rubni uvjet temperaturnog opterećenja

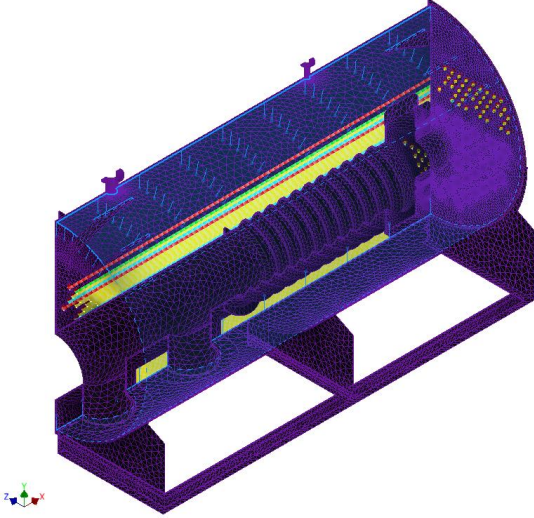
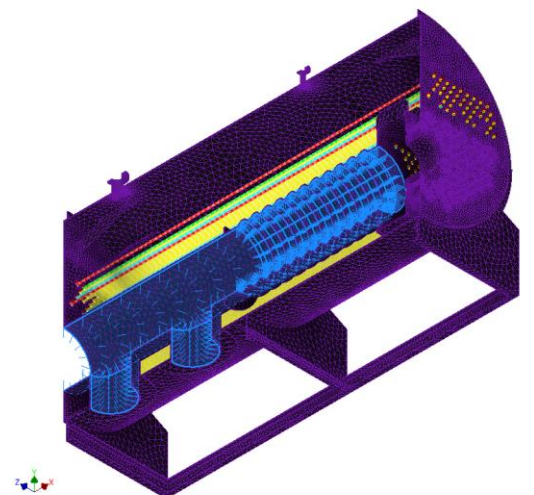
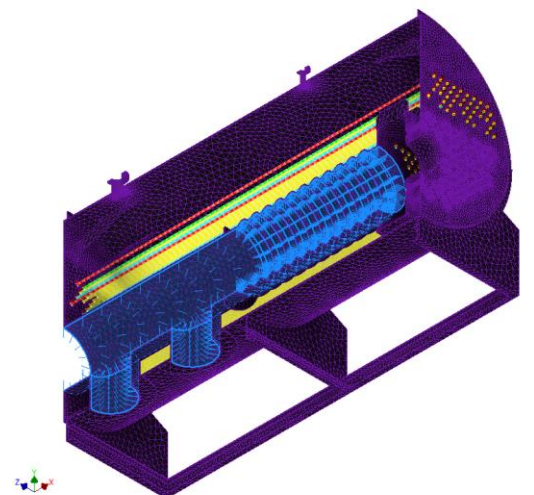
Za definiranje rubnog uvjeta temperaturnog opterećenja, u kontekstu analize naprežanja u kotlu, provedena je prethodno linearna analiza prijenosa topline (*Linear Steady-State Heat Transfer Analysis*). Namjena ove dodatne analize je dobivanje temperaturne raspodjele u kotlu. Temperaturna raspodjela može se definirati kao ulazni podatak u linearnoj statičkoj analizi (*Linear Static Analysis*) u Inventor Nastran-u, ali u tom slučaju je potrebno definirati rubni uvjet temperature na svaku plohu u modelu. U protivnom, softver tretira plohe, na kojima nije definirana temperatura, kao da su na referentnoj temperaturi. Referentna temperatura t_{REF} odgovara temperaturi okoliša, odnosno temperaturi na kojoj ne djeluje temperaturno opterećenje. To je temperatura koju softver koristi za proračun temperaturne razlike u određivanju duljinskih deformacija izazvanih promjenom temperature [20]. Neoznačavanjem svih ploha bile bi izračunate nerealno velike koncentracije naprežanja na granici plohe na referentnoj temperaturi i plohe s definiranim rubnim uvjetom. Dodatni razlog za termodinamičku analizu, uz veliki broj ploha u modelu, je rasterećenje modela u linearnoj statičkoj analizi i svođenje temperaturnog opterećenja na jedan rubni uvjet (*Load*).

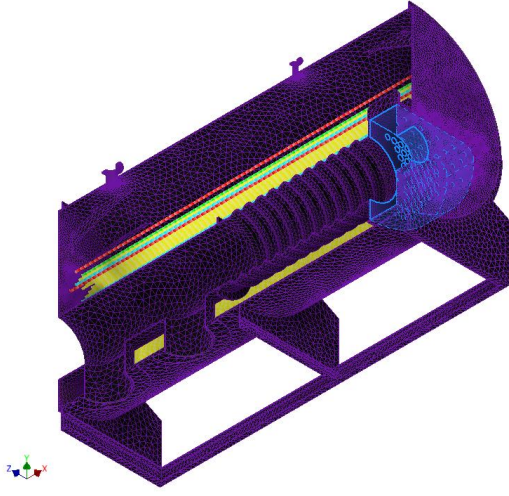
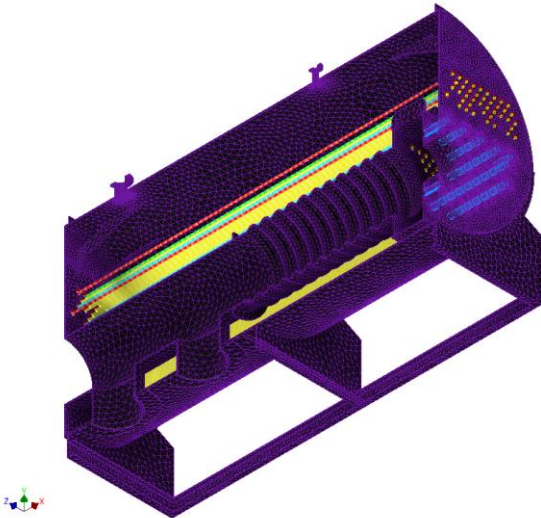
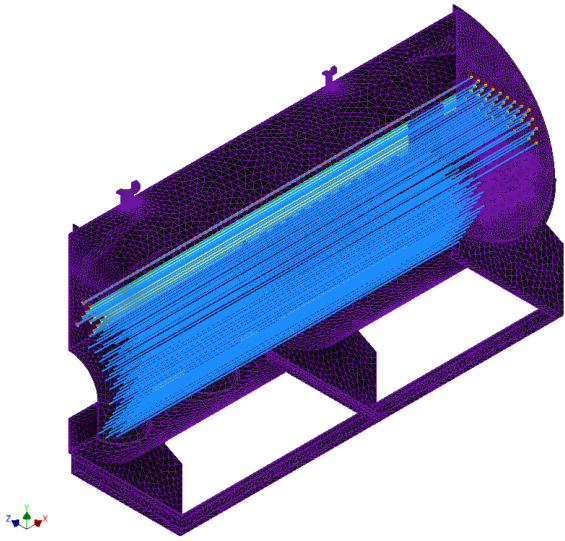
Analiza prijenosa topline nije napravljena u Inventor Nastran-u definiranjem svojstva medija (vode i dimnih plinova), njihovih masenih protoka i koeficijenata prijenosa topline, već je pojednostavljena definiranjem rubnih uvjeta fiksnih temperatura na pojedine plohe u modelu. To znači da je od mehanizama prijenosa topline promatrano samo provođenje, a izuzeti su konvekcija i zračenje [28]. Plohe na kojima su definirani rubni uvjeti temperatura promatraju se kao izvori topline od kojih se toplina provođenjem prenosi kroz materijal na susjedne pozicije na kojima rubni uvjet temperature nije definiran. Može se reći da je ovo pojednostavljeni način promatranja stvarnog slučaja, jer su fiksne temperature na izabranim

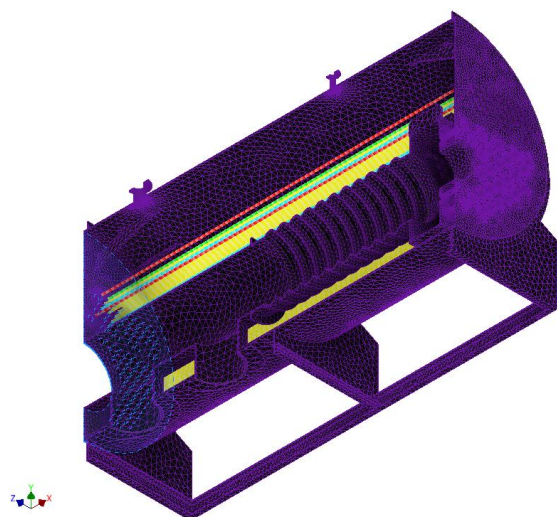
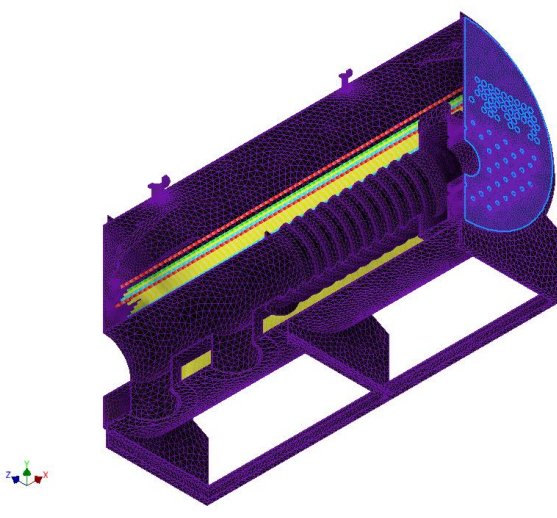
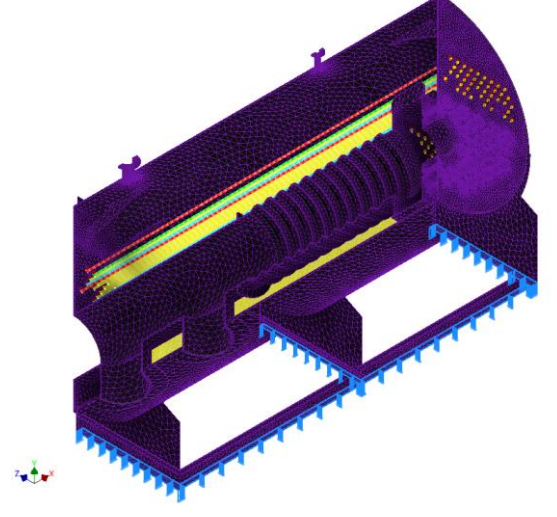
plohama zapravo rezultat prijenosa topline konvekcijom i zračenjem sa strane vode i dimnih plinova kroz stijenku materijala. Jedino ovakvim načinom definiranja moguće je ostvariti poveznicu s normom HRN EN 12953-3:2016 [2] budući da temperature odgovaraju ranije određenim proračunskim temperaturama prema istoimenoj normi. Jasno je da u stvarnosti kroz stijenku materijala postoji temperaturni gradijent što u ovom slučaju nije vidljivo. Temperaturni gradijent kroz stijenke materijala neće imati značajan utjecaj na toplinska naprezanja budući da su debljine materijala male u odnosu na ostale dimenzije.

Tablica 23 prikazuje definiranje rubnih uvjeta fiksnih temperatura u pojednostavljenoj analizi prijenosa topline.

Tablica 23 – Rubni uvjeti proračunskih temperatura za linearnu analizu prijenosa topline

Unutarnja ploha cilindričnog plašta kotla	
$t_c = 220^{\circ}\text{C}$	
Unutarnja ploha plamenice i uboda u plamenicu	
$t_c = 332^{\circ}\text{C}$	

Unutarnja ploha inspekcijskog otvora te plašta i cijevnih stijena okretne komore	
$t_c = 270^\circ\text{C}$	
Unutarnja ploha cijevi spreznjaka	
$t_c = 270^\circ\text{C}$	
Gredni elementi kojima su diskretizirane dimne cijevi	
$t_c = 245^\circ\text{C}$	

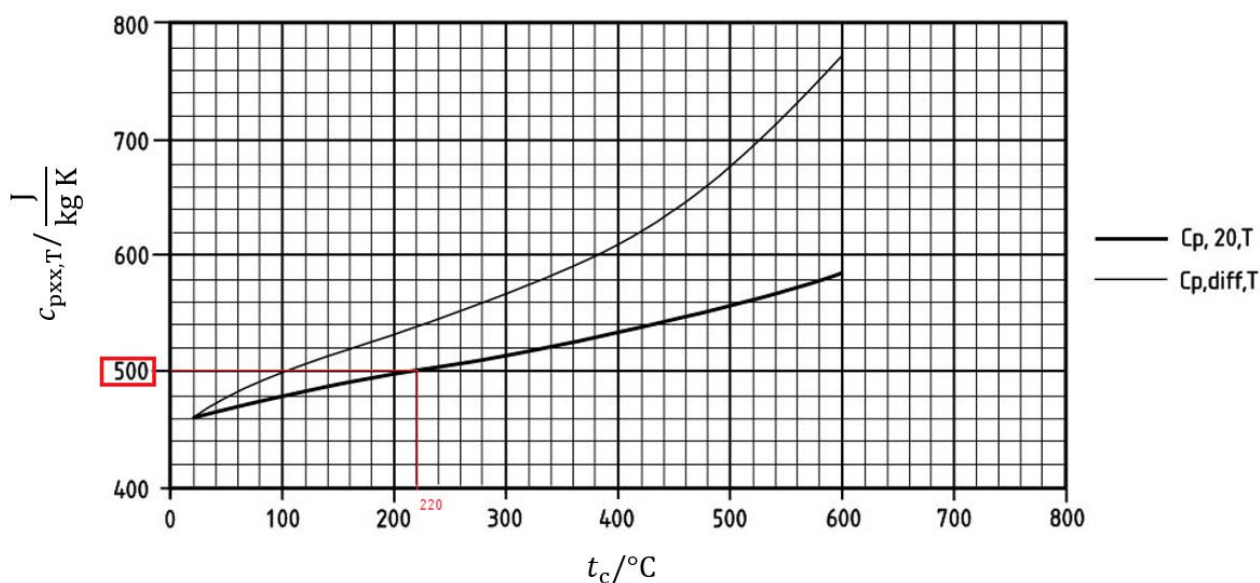
Vanjska ploha prednje cijevne stijene kotla	
$t_c = 270^{\circ}\text{C}$	
Vanjska ploha stražnje cijevne stijene kotla	
$t_c = 240^{\circ}\text{C}$	
Donja ploha profila nosive konstrukcije	
$t_c = 20^{\circ}\text{C}$	

Ovakvim načinom modeliranja ispada da je, primjerice, temperatura materijala plamenice konstantna duž čitave njezine duljine što nije slučaj u stvarnosti. Iz iskustva i na temelju izmjerenih podataka dostupnih u postojećim kotlovnica, pokazalo se da temperatura

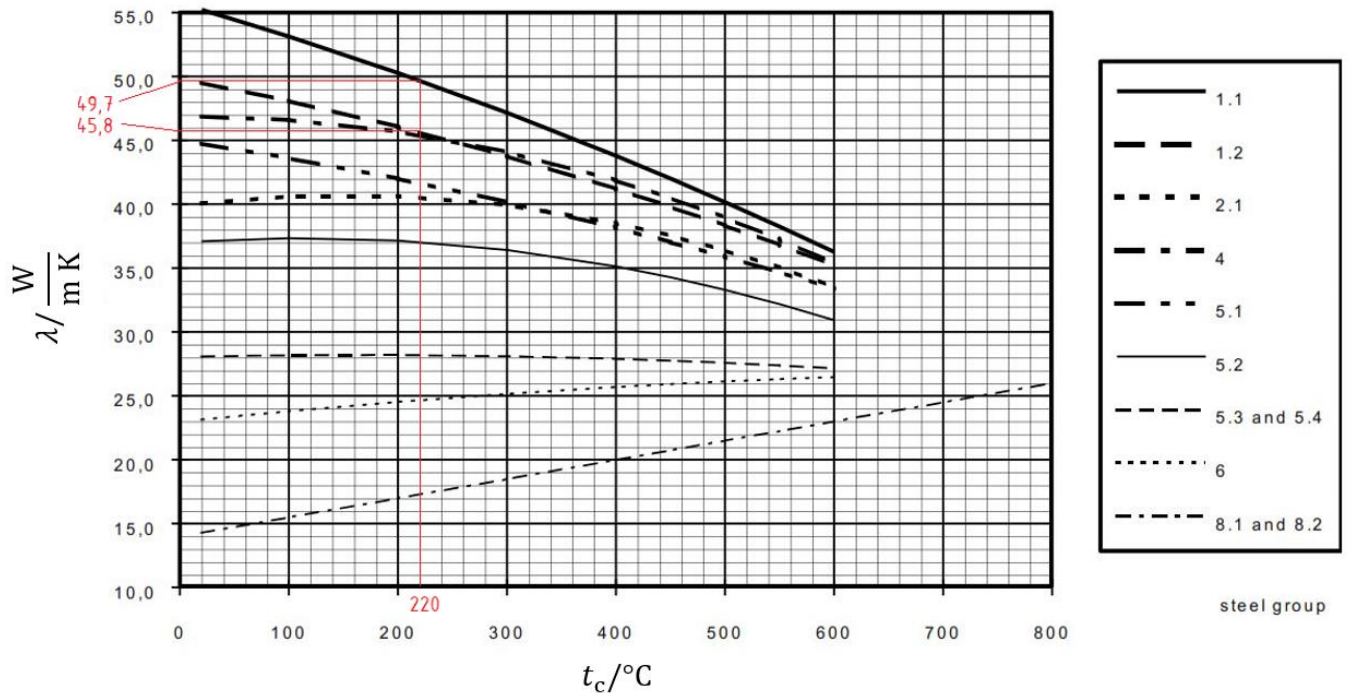
dimnim plinovima padne za $150 \div 200^\circ\text{C}$ prolaskom kroz plamenicu prema okretnoj komori. U modelu će izračunati pomaci plamenice biti veći nego u stvarnosti što će dovesti do viših izračunatih naprezanja u krajnjim točkama plamenice, odnosno na spoju s prednjom cijevnom stijenom okretne komore. Uzevši to u obzir, može se reći da je model na sigurnoj strani u odnosu na stvarni slučaj.

Temperaturna raspodjela na nosivoj konstrukciji izračunata je definiranjem rubnog uvjeta temperature okoliša na donju plohu konstrukcije koja je najdalje od cilindričnog plašta. Dio nosive konstrukcije nalazi se unutar izolacije od mineralne vune stoga stvarnu raspodjelu temperature, s trenutno dostupnim podacima, nije moguće odrediti. Dobiven je temperaturni gradijent kroz materijal nosive konstrukcije definiranjem fiksnih temperatura u iznosu od 20°C na donjoj plohi profila i 220°C na vanjskoj plohi cilindričnog plašta.

Konstante materijala potrebne za termodinamički proračun su specifični toplinski kapacitet $c_p / \frac{\text{J}}{\text{kg K}}$ i toplinska vodljivost $\lambda / \frac{\text{W}}{\text{m K}}$ [29]. Konstante su očitane iz dijagrama iz aneksa O norme HRN EN 13445-3:2021 [1], koje prikazuju Slika 51 i Slika 52.



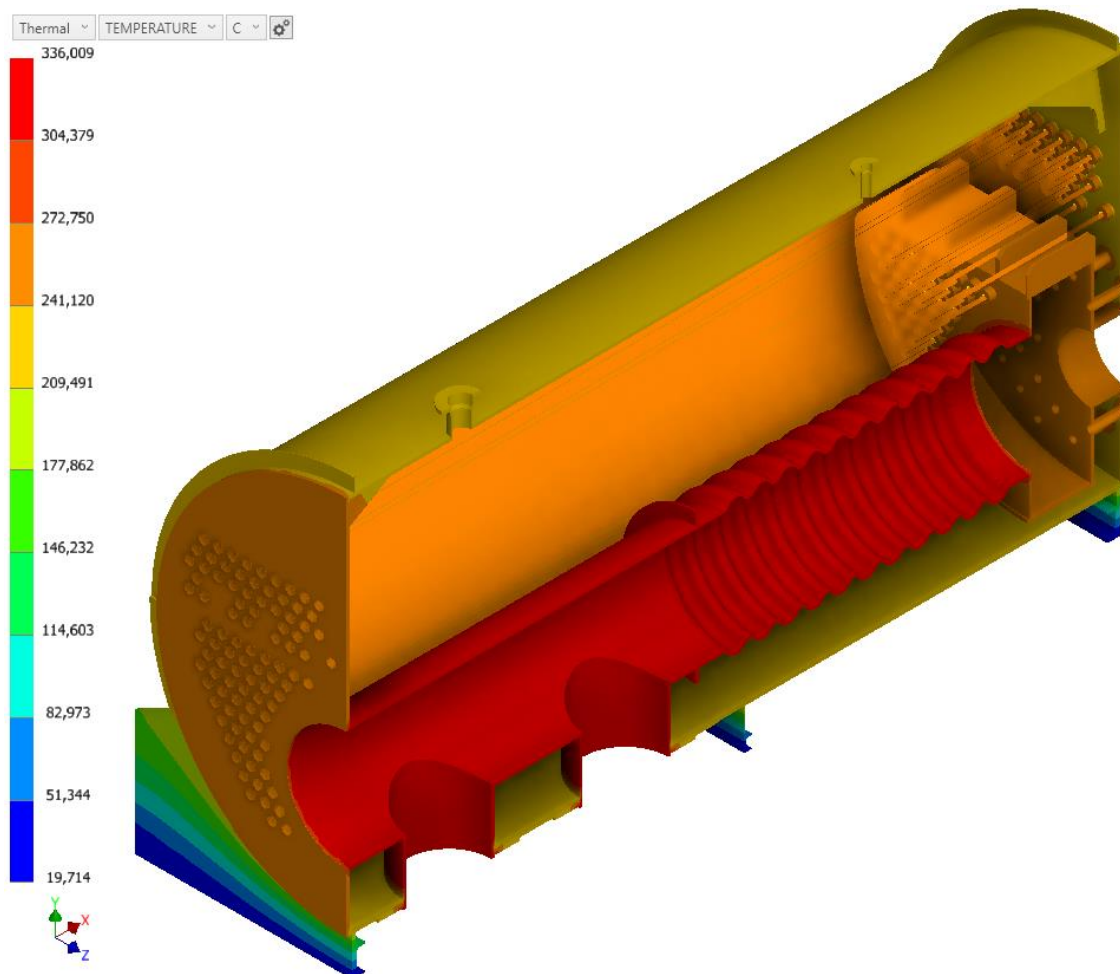
Slika 51 – Specifični toplinski kapacitet čelika (HRN EN 13445-3:2021, Figure O-3)



Slika 52 – Toplinska vodljivost čelika (HRN EN 13445-3:2021, Figure O-4)

Kao i u ranije opisanom slučaju s Youngovim modulom elastičnosti, koeficijentom linearne rastezljivosti i gustoćom, nije moguće definirati različitu konstantu na svaku poziciju kotla različitog materijala i proračunske temperature. Budući da se toplinska naprezanja analiziraju samo u slučaju radnog opterećenja, uzeti su specifični toplinski kapacitet i toplinska vodljivost na projektnoj temperaturi od 220 °C. Kao što prikazuje Slika 52, materijali P265GH i P355GH imaju različitu toplinsku vodljivost zbog pripadnosti različitim grupama čelika. Očitana vrijednost specifičnog toplinskog kapaciteta je $c_p = 500 \frac{J}{kg K}$. Vrijednost s kojom je proveden proračun je aritmetička sredina očitanih vrijednosti $\lambda = 47,8 \frac{W}{m K}$.

Rezultate termodinamičke analize prikazuje Slika 53.



Slika 53 – Izračunato temperaturno polje u parnom kotlu

Vidljive su konstantne temperature na plohama na kojima su definirani rubni uvjeti i vidljivi su temperaturni gradijenti kroz plohe na kojima nema rubnih uvjeta, već su izložene provođenju topline između okolnih ploha s fiksnim temperaturama.

Način modeliranja temperaturnog polja u kojem nije izračunat temperaturni gradijent po čitavom kotlu već postoje plohe s konstantnim temperaturama, uzrokovat će pojavu većih naprezanja u odnosu na stvarni slučaj zbog postojanja naglih prijelaza temperatura na područjima u kotlu koji su u bliskom kontaktu a na njima su definirani različiti rubni uvjeti fiksnih temperatura. Primjer ovakvih lokacija su spoj uboda u plamenicu ($t_c = 332\text{ °C}$) i plašta ($t_c = 220\text{ °C}$), spoj ravne plamenice ($t_c = 332\text{ °C}$) i prednje cijevne stijene ($t_c = 270\text{ °C}$), spoj valovite plamenice ($t_c = 332\text{ °C}$) i prednje cijevne stijene okretne komore ($t_c = 270\text{ °C}$), spojevi spreznjaka i inspeksijskog otvora ($t_c = 270\text{ °C}$) i stražnje cijevne stijene kotla ($t_c = 240\text{ °C}$).

Zbog načina definiranja spoja dimnih cijevi i cijevnih stijena kombinacijom grednih elemenata, tetraedarskih elemenata i idealno krutih veza (*RBE2*) koji je opisan ranije, spoj je rasterećen u odnosu na gore spomenute, budući da su čvorovi s najvećom razlikom temperatura ($\Delta t = 25 \text{ }^\circ\text{C}$) smješteni po obodu fiktivne plohe. Bez dodatnih simulacija i mjerenja nije moguće procijeniti u kojoj mjeri ovako izračunati temperaturni gradijent preslikava stvarnost na model. Pretpostavka je da postojanje i blagog gradijenta na ovim spojevima, kojeg ovakav način definiranja mreže omogućava, stvara realniju sliku temperaturne raspodjele u odnosu na strogo definirane različite temperaturne rubne uvjete na cijevi i cijevnoj stijeni. Na taj način bi se temperaturna razlika pojavila na čvorovima koji se nalaze točno na zavaru dimnih cijevi i cijevnih stijena, što može dovesti do netočnih zaključaka.

Iskustveno, poznato je da je od navedenih spojeva kritičan spoj valovite plamenice i prednje cijevne stijene okretne komore. Definiranjem rubnih uvjeta na opisani način promatra se stroži slučaj nego što je u stvarnosti budući da nema postepenog temperaturnog gradijenta između materijala plamenice i prednje cijevne stijene okretne komore. Nagli temperaturni prijelazi znače velike razlike u pomacima na razmjerno malim udaljenostima, što dovodi do većih koncentracija naprezanja. U slučaju zadovoljavanja kriterija evaluacije naprezanja, može se sa sigurnošću zaključiti da navedeni spoj nije u opasnosti. Problem će se pojaviti u slučaju da su izračunata naprezanja veća od dopuštenih. U tom slučaju proračun u Inventor Nastran-u nije dovoljan i potrebno su dodatni ulazni podaci u vidu mjerenja temperatura metala pojedinih pozicija u kotlu i dodatnih numeričkih analiza, što nije predmet ovog rada.

Temperaturna raspodjela izračunata u analizi prijenosa topline korištena je kao ulazni podatak za analizu naprezanja. Naprezanja u čvorovima proračunata su uzevši u obzir temperaturnu razliku između temperature u čvoru, izračunate u analizi prijenosa topline, i referentne temperature $t_{\text{REF}} = 20 \text{ }^\circ\text{C}$.

4.5 Postavljanje uvjeta konvergencije

Za postizanje konvergencije korišten je automatski *H-P refinement* pristup u više iteracija. U Inventor Nastran-u je za automatsko lokalno poboljšanje mreže moguće postavljati sljedeće parametre [14]:

- a) Maksimalni broj poboljšavanja mreže (*Maximum Number of Refinements*)
 - definira maksimalni broj iteracija
 - simulacija može prestati ako je postignut kriterij zaustavljanja

b) Kriterij zaustavljanja (*Stop Criteria*)

- minimalni postotak razlike između rezultata izračunatih u dvije uzastopne iteracije
- promatra se konvergencija izračunatih ekvivalentnih Von Mises naprežanja

c) Prag poboljšavanja mreže (*Refinement treshold*)

- vrijednost između 0 i 1 koja određuje postotak elemenata s najvećim greškama, u odnosu na postavljene kriterije (Omjer stranica – *Aspect Ratio* i kut – *Skew*), koji će biti uzeti u obzir za poboljšavanje

- postavljanje vrijednosti „0“ uzima u obzir sve elemente, dok vrijednost „1“ ne uzima u obzir nijedan element

d) Faktor poboljšavanja (*Refinement factor*)

- kontrolira brzinu rasta broja elemenata u kritičnim područjima za svaku iteraciju
- primjerice, vrijednost „1,5“ znači da će broj elemenata definiran postotkom u pragu

poboljšavanja mreže biti povećan 1,5 puta

Nakon dobivanja prvih rezultata pomoću mreže konačnih elemenata opisane u poglavlju 4.2, provedena je automatska *H-P Refinement* procedura prema kriterijima koje prikazuje Tablica 24.

Tablica 24 – Kriteriji za *H-P Refinement*

Maksimalni broj poboljšavanja mreže	5
Kriterij zaustavljanja	5%
Prag poboljšavanja mreže	0,9
Faktor poboljšavanja	1,5

To znači da, ako je razlika u izračunatim Von Mises naprežanjima između dvije iteracije manja od 5%, simulacija će se zaustaviti. U protivnom, bit će izvršeno 5 iteracija. U drugoj iteraciji povećat će se red polinoma za opis raspodjele pomaka u elementu s 1 na 2. U trećoj iteraciji red polinoma povećava se s 2 na 3. U četvrtoj se vrši lokalno pogušćenje mreže na način da se 10 % elemenata, s najvećim odstupanjem od zadanog omjera stranica i kuta, zamijeni s 1,5 puta više elemenata manjih dimenzija. Raspodjela pomaka u elementu je u ovoj iteraciji opisana linearnim polinomom. U petoj, posljednoj iteraciji, zadržan je broj elemenata iz četvrte, ali red polinoma raste s 1 na 2 [16].

4.6 Proračun naprezanja i pomaka

Nakon definiranja mreže, postavljanja rubnih uvjeta i uvjeta konvergencije, na pojednostavljenom modelu provedena je simulacija za 2 slučaja opterećenja i za dvije kombinacije rubnih uvjeta opterećenja. Sva 3 korištena modela opisuje Tablica 25.

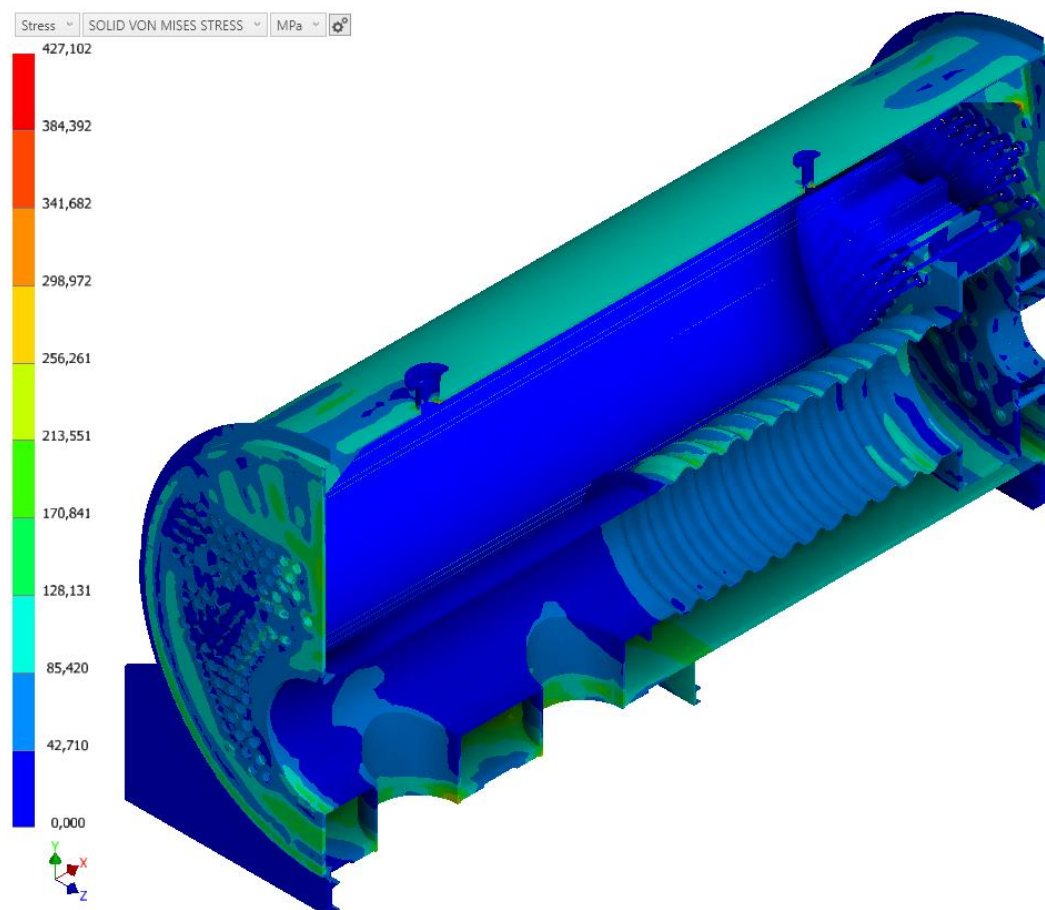
Tablica 25 – Popis različitih modela na kojima je provedena simulacija

<u>Oznaka modela</u>	<u>Opis modela</u>	<u>Rubni uvjeti opterećenja</u>		
		<i>Unutarnji pretlak</i>	<i>Težina</i>	<i>Temperaturno opterećenje</i>
I)	Mehanička opterećenja u slučaju radnog opterećenja	22 bar(g)	$g = 9,81 \frac{m}{s^2}$, kotao ispunjen vodom do HWL	nije primjenjivo
II)	Mehanička i temperaturna opterećenja u slučaju radnog opterećenja	22 bar(g)	$g = 9,81 \frac{m}{s^2}$, kotao ispunjen vodom do HWL	$t_c = 220 \text{ }^\circ\text{C}$
III)	Mehanička opterećenja u slučaju tlačne probe	40,1 bar(g)	$g = 9,81 \frac{m}{s^2}$, kotao ispunjen vodom u potpunosti	nije primjenjivo

Razlozi za ovakvu podjelu su zadana procedura evaluacije naprezanja prema aneksu C norme HRN EN 13445-3:2021 [1] i dostupan format izlaznih podataka u Inventor Nastran-u. Rezultati modela III) neće biti prikazivani zasebno budući da je trend naprezanja i pomaka jednak kao i u modelu I). Model III) bit će razmatran samo u kontekstu evaluacije naprezanja.

4.6.1 Model I)

Raspodjela ekvivalentnih Von Mises naprezanja za model I) - (Tablica 25) prikazuje Slika 54.

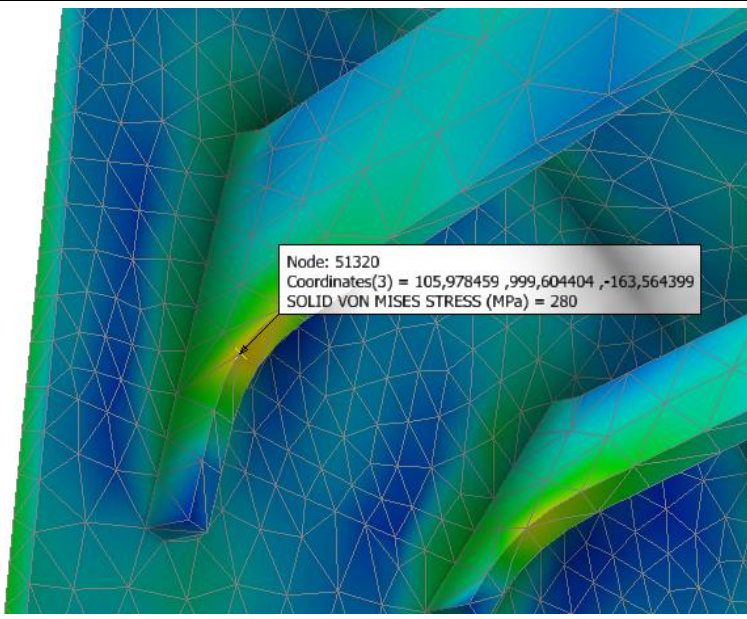
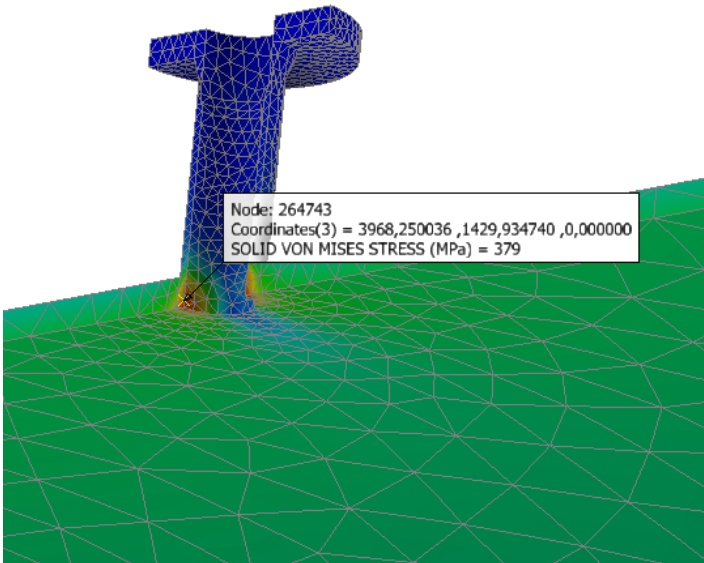


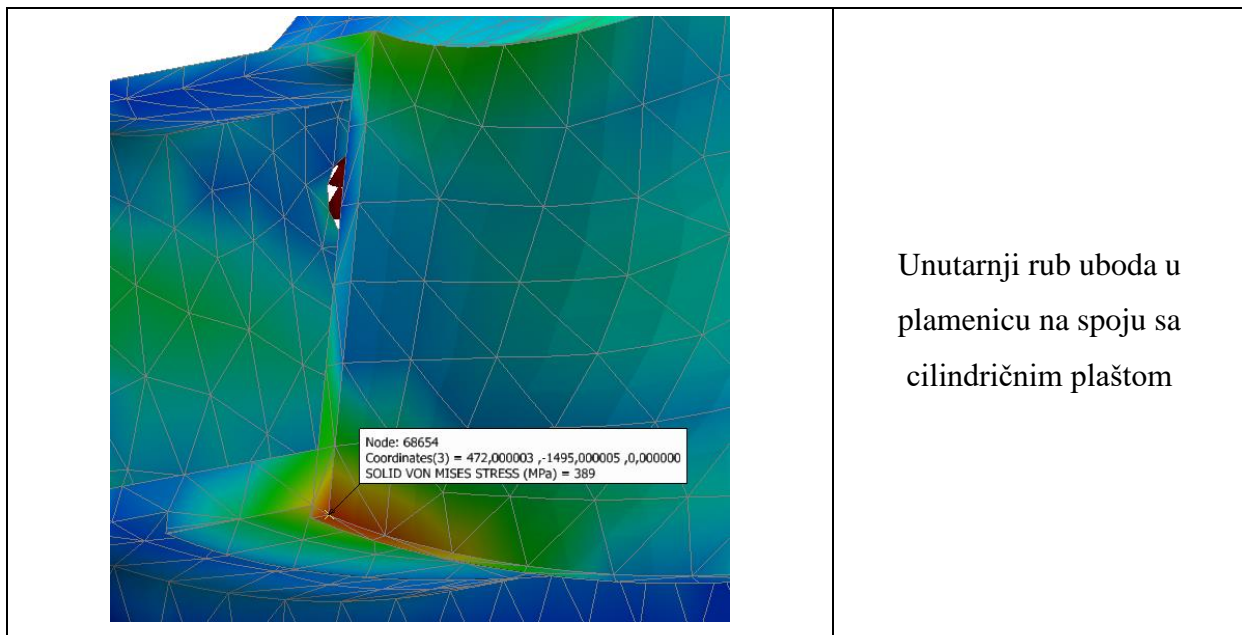
Slika 54 – Raspodjela ekvivalentnih Von Mises naprezanja za model I)

Usljed djelovanja unutarnjeg tlaka i težine sklopa, uzevši u obzir da je utjecaj težine gotovo zanemariv u odnosu na tlak, najveća ekvivalentna Von Mises naprezanja pojavljuju se na spojevima cilindričnog plašta i prednje i stražnje cijevne stijene. Povećana naprezanja pojavljuju se i na neojačanim dijelovima cijevnih stijena, na prostorima dovoljno daleko od dimnih cijevi, kotvi, plamenice i sprežnjaka. Upravo te lokacije bit će od najvećeg interesa kod evaluacije naprezanja. Izračunata su podjednaka naprezanja na spoju prednje cijevne stijene i plašta i na neojačanom dijelu prednje cijevne stijene između plašta i plamenice. Na tom dijelu, proračun čvrstoće ponekad uvjetuje ugradnju dodatnih kotvi za smanjenje nosivih površina definiranih prema HRN EN 12953-3:2016 [2]. U slučaju ovog kotla, proračunom čvrstoće metodom *DBF* pokazalo se da to nije potrebno.

Koncentracije naprezanja pojavljuju se na spoju uboda u plamenicu s plamenicom i na spoju uboda s cilindričnim plaštem povećane debljine (35 mm), zavaru cijevi priključaka za plašt, zavaru rebara na plašt okretne komore i zavaru sprežnjaka na cijevne stijene. Primjere čvorova u kojima su izračunata najveća naprezanja prikazuje Tablica 26.

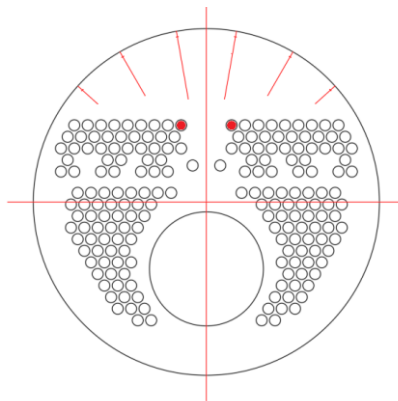
Tablica 26 – Koncentracije naprezanja na modelu I)

 <p>Node: 51320 Coordinates(3) = 105,978459 ,999,604404 , -163,564399 SOLID VON MISES STRESS (MPa) = 280</p>	<p>Geometrijski diskontinuitet na kotvama</p>
 <p>Node: 264743 Coordinates(3) = 3968,250036 ,1429,934740 ,0,000000 SOLID VON MISES STRESS (MPa) = 379</p>	<p>Unutarnji rub cijevi priključka za ulaz napojne vode</p>



U slučaju uboda u plamenicu (P355GH) i cijevi priključka (P235GH), izračunato ekvivalentno naprezanje veće je od granice tečenja za materijale od kojih su izrađene pozicije [7]. To znači da će se na oštrim rubovima potencijalno pojaviti plastična deformacija. Prema standardu, to je dopušteno budući da je kotao statički opterećen. To prema HRN EN 12953-3:2016 [2] podrazumijeva broj ciklusa pokretanja od atmosferskog do projektog tlaka manji ili jednak 1000. U slučaju proračuna parnog kotla na zamor materijala, vrijede drugi kriteriji evaluacije naprezanja koji nisu predmet ovog rada. U slučaju statičkog opterećenja, ekvivalentno naprezanje nije relevantno za usporedbu s dopuštenim. Iako se ne koristi direktno za provedbu evaluacije, koristan je podatak za otkrivanje najopterećenijih lokacija u kotlu.

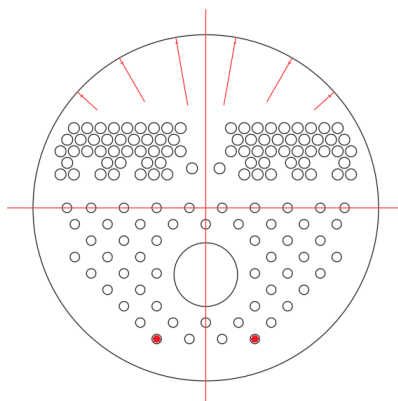
Budući da su spojevi dimnih cijevi s cijevnim stijenama modelirani povezivanjem grednih elemenata idealnim krutim vezama (*Rigid Body Connector - RBE2*) s tetraedrima, kojima su diskretizirani krajevi cijevi u blizini spoja s cijevnim stijenama, apsolutne vrijednosti izračunatih Von Mises naprezanja na fiktivnim plohama te u njihovoj blizini nisu relevantne za direktnu procjenu čvrstoće materijala. To nije važno budući da je područje od interesa na kojem će se provoditi evaluacija upravo područje spoja, koje je diskretizirano mrežom tetraedara i daje pouzdane rezultate. Najopterećenije cijevi u modelu I) prikazuje Slika 55.



Slika 55 – Najopterećenije cijevi u modelu I)

Dobiveni rezultati poklapaju se s metodom *DBF*, kojom je i proračunato da te cijevi trebaju biti veće debljine od ostalih ($\emptyset 88,9 \times 8,8$).

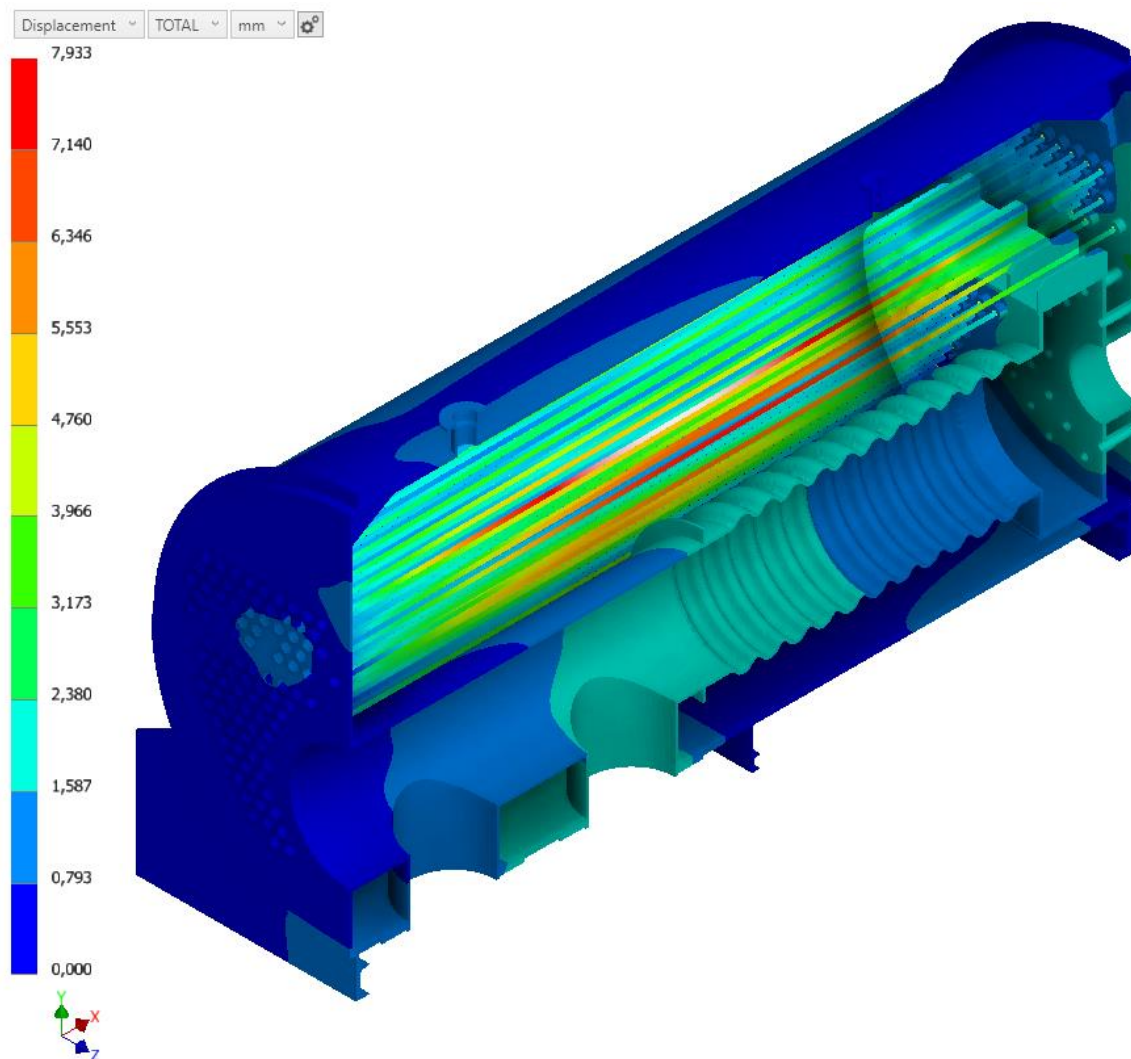
Sprežnjaci su diskretizirani tetraedrима pa se izračunato Von Mises naprezanje u blizini spoja s cijevnim stijenama može uzeti u obzir za stjecanje okvirne slike o čvrstoći materijala. Kritično opterećene sprežnjake prikazuje Slika 56.



Slika 56 - Najopterećeniji sprežnjaci u modelu I)

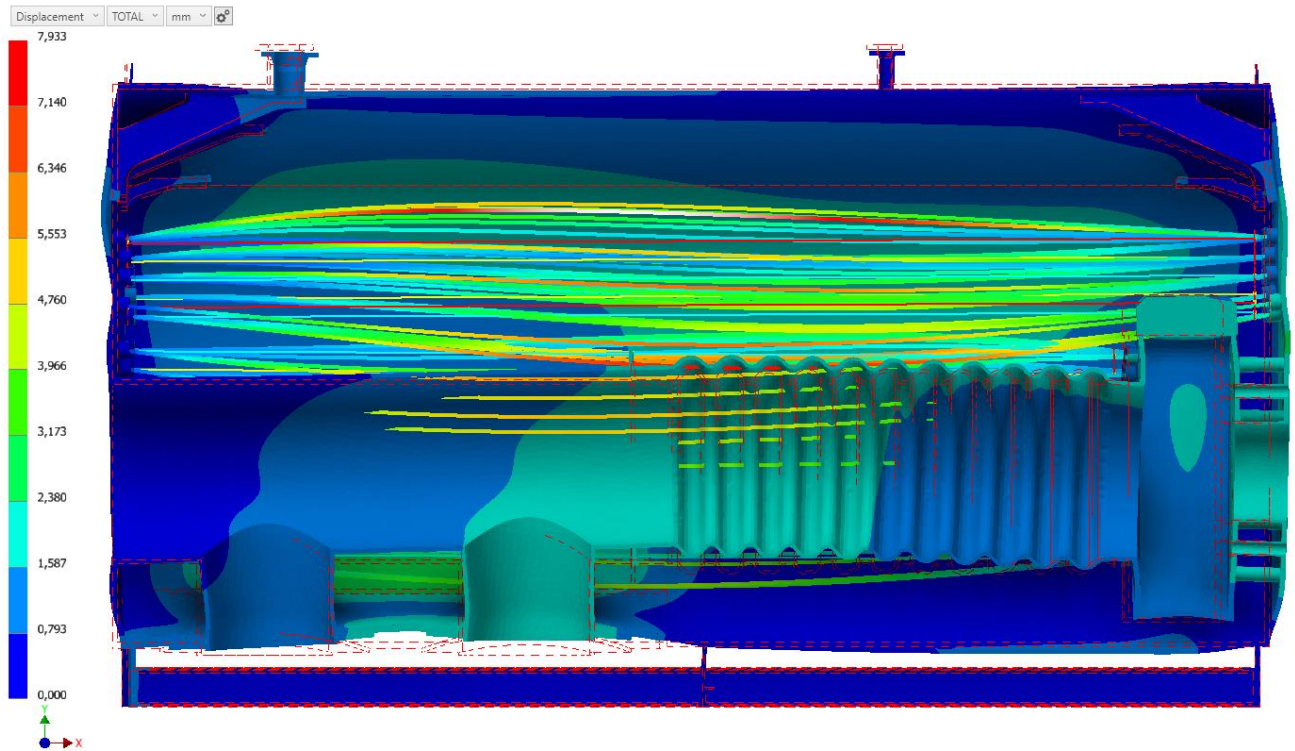
Rezultati naprezanja na sprežnjacima također su u skladu s metodom *DBF*, najopterećeniji sprežnjak ima veću debljinu od sprežnjaka u unutrašnjosti rastera ($\emptyset 76,1 \times 11$). Nosiva površina najopterećenijeg sprežnjaka slična je kod nekoliko sprežnjaka smještenih po rubu, što je u skladu i s izračunatim napreznjima metodom konačnih elemenata i s izračunatim debljinama cijevi sprežnjaka metodom *DBF*.

Raspodjelu ukupnih pomaka na modelu I) prikazuje Slika 57.



Slika 57 - Raspodjela ukupnih pomaka za model I)

Pod djelovanjem unutarnjeg tlaka, plašt i cijevne stijene nastoje se proširiti prema van povlačeći za sobom dimne cijevi. Maksimalni izračunati pomaci upravo su progibi dimnih cijevi u smjeru osi y , kao što prikazuje Slika 58.

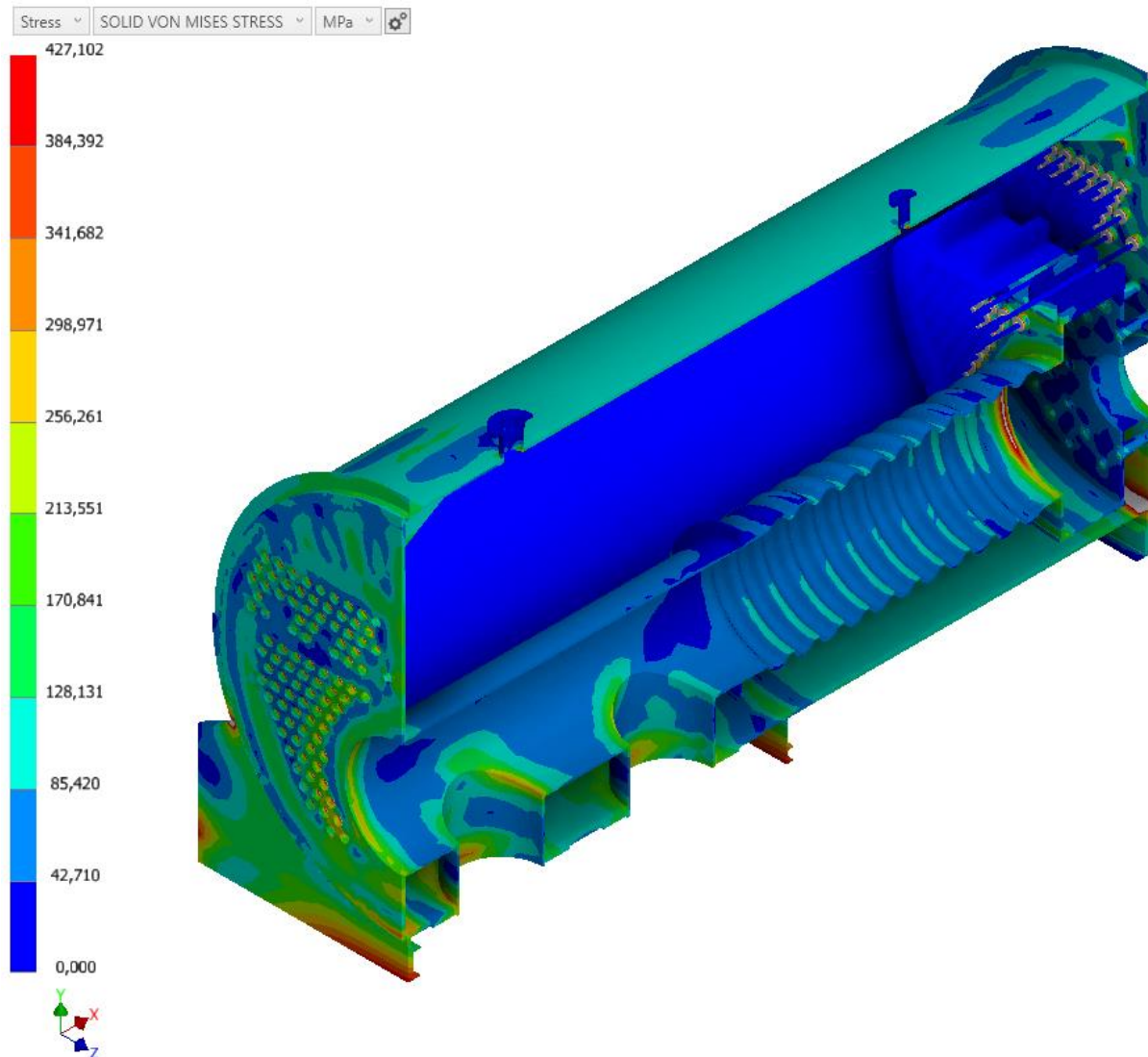


Slika 58 - Raspodjela ukupnih pomaka u ravnini presjeka za model I) (5 puta uvećan prikaz ukupnih pomaka)

Progibi dimnih cijevi izračunati na ovaj način manji su od stvarnih zbog idealne krutosti spoja srednjeg dijela dimnih cijevi s krajnjim dijelom koji je u kontaktu s cijevnim stijenama. Pomaci izračunati na modelu I), kad je isključeno temperaturno opterećenje, znatno su manji u usporedbi s pomacima na modelu II).

4.6.2 Model II)

Raspodjelu Von Mises naprezanja na modelu II) prikazuje Slika 59.



Slika 59 - Raspodjela ekvivalentnih Von Mises naprezanja za model II)

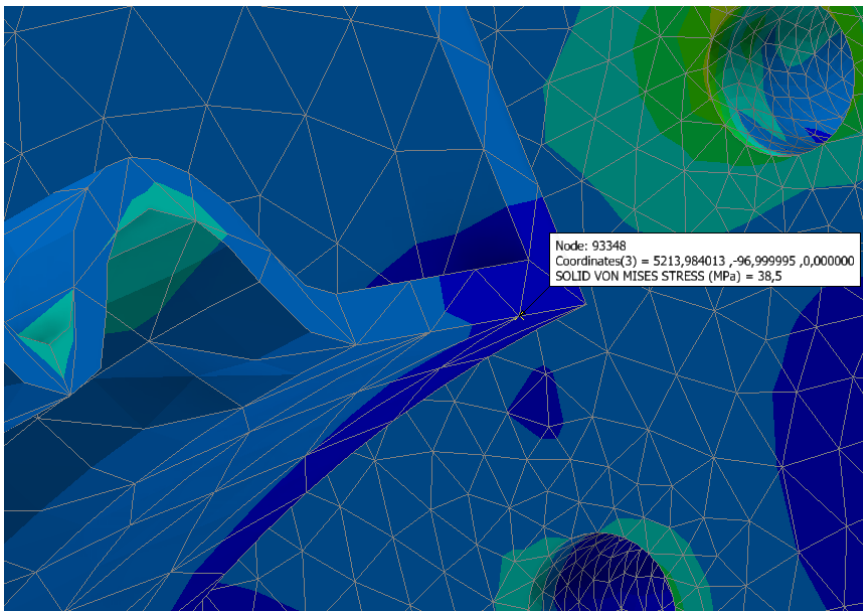
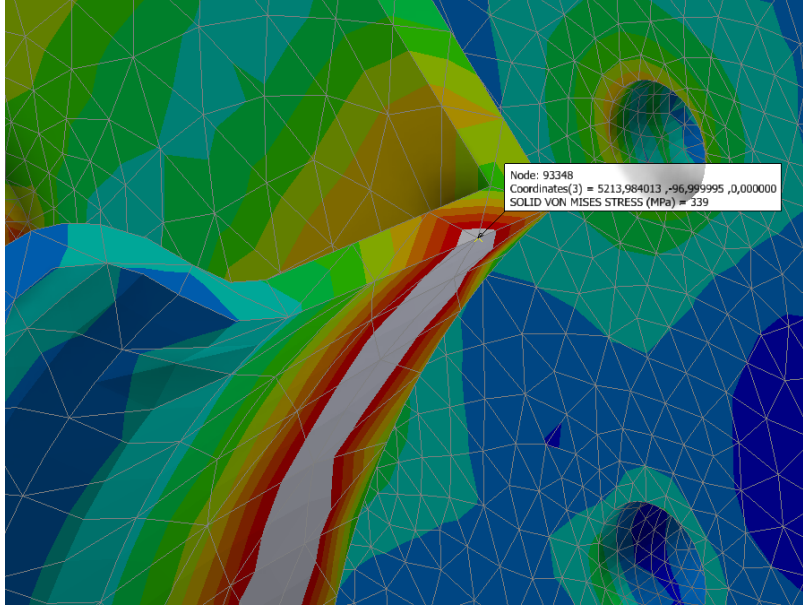
Iz dobivenih rezultata vidljivo je da temperaturno opterećenje najviše doprinosi izračunatim naprežanjima. Vrijednosti izračunatih naprežanja u ovakvom modelu sežu i do 1800 MPa, što nije slika stvarnog stanja. Ta naprežanja pojavljuju se upravo na fiktivnim ploham dimnih cijevi koje služe za ostvarivanje idealno krute veze s krajem cijevi koji je zavaren za cijevne stijene. Ovakav način modeliranja može stvoriti krivu sliku o kritičnim područjima u kotlu stoga treba pravilno pristupiti tumačenju rezultata. Kritično opterećeni dijelovi u kotlu većinom se poklapaju s kritičnim dijelovima izračunatima u modelu I), uz razliku da su u modelu II) većih iznosa. Von Mises naprežanja na spoju uboda u plamenicu i cilindričnog plašta povećane debljine, na spoju plašteva i cijevnih stijena, spoju valovite plamenice i prednje cijevne stijene okretne komore, spojevima cijevnih stijena okretne komore s plaštem okretne komore veća su od maksimalno postavljenih 300 MPa koje

prikazuje Slika 59. Samim time, veća su i od granica tečenja materijala na tim lokacijama. To ne znači da će se materijal na svim ovim lokacijama nužno plastično deformirati. Prema aneksu C norme HRN EN 13445-3:2021 [1], temperaturno opterećenje svrstava se u različitu kategoriju opasnosti za materijal u odnosu na opterećenje uslijed tlaka i gravitacije. Zbog toga, za evaluaciju naprezanja izračunatih u modelu II) vrijedit će drugačija dopuštena naprezanja u usporedbi s modelom I).

Visoki iznosi ekvivalentnih naprezanja izračunati na pločama i U-profilima nosive konstrukcije nisu smatrani realnim prikazom stvarnosti i na tim mjestima neće biti provedena evaluacija. Razlog pojavljivanja ovako visokih naprezanja je priroda definiranja rubnih uvjeta i postojanje oštih rubova na prednjoj i stražnjoj ploči nosive konstrukcije. Rubni uvjet temperature definiran je samo na donjoj plohi profila nosive konstrukcije u iznosu od 20 °C, što stvara strmi temperaturni gradijent, a time i značajne razlike u toplinskim deformacijama, duž nosive konstrukcije. Najznačajniji utjecaj na visoka naprezanja ima rubni uvjet veze s okolinom, koji uvelike pojednostavljuje stvarni slučaj. Posljedica takvog definiranja veze s okolinom je prenaplašenje izvijanje U-profila smještenih duž longitudinalne osi kotla. Nije posvećena velika pažnja proračunu nosive konstrukcije budući da je iz iskustva jasno da je predimenzionirana i da ne predstavlja ugroženi dio čitavog sklopa. Ovakav tip nosive konstrukcije kotla može se ojačati konstrukcijom prema poglavlju 16.9 norme HRN EN 13445-3:2021 [1] (*Horizontal vessels on ring supports*), što podrazumijeva ugradnju sedla između plašta kotla i nosivih ploča. Na taj način naprezanja bi se umjesto preko male površine, u iznosu koji odgovara debljini nosivih ploča, prenosila preko sedla značajno većih dimenzija.

Najveća razlika u izračunatim naprezanjima u modelu I) i modelu II) je na spoju valovite plamenice i prednje cijevne stijene okretne komore, kao što prikazuje Tablica 27.

Tablica 27 – Usporedba izračunatih naprezanja na spoju valovite plamenice i prednje cijevne stijene okretne komore

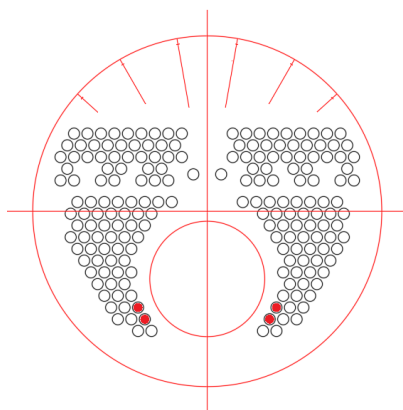
Model I)	 <p>Node: 93348 Coordinates(3) = 5213,984013, -96,999995, 0,000000 SOLID VON MISES STRESS (MPa) = 38,5</p>
Model II)	 <p>Node: 93348 Coordinates(3) = 5213,984013, -96,999995, 0,000000 SOLID VON MISES STRESS (MPa) = 339</p>

U modelu I), spoj nije značajno opterećen budući da tlak nastoji samo sabiti plamenicu i proširiti prednju cijevnu stijenu okretne komore prema dimnoj strani. Izračunati progibi na prednjoj cijevnoj stijeni okretne komore su zanemarivi zbog velikog broja ukruta od dimnih cijevi i cijevnih stijena. U slučaju modela II), zbog razlike temperatura na čvorovima u blizini spoja valovite plamenice i prednje cijevne stijene okretne komore u iznosu od $\Delta t = 312 \text{ }^\circ\text{C}$, duljinske deformacije su značajne. Djelovanjem temperaturnog opterećenja na materijal plamenice i okretne komore, plamenica se nastoji produljiti povlačeći za sobom prednju

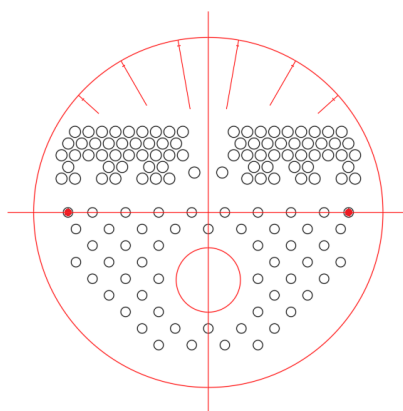
cijevnu stijenu okretne komore za koju je zavarena. Na taj način pojavljuje se savijanje prednje cijevne stijene okretne komore koje praktički ne postoji u slučaju djelovanja samo tlaka i težine.

Utjecaj prednosti ugradnje valovite plamenice u odnosu na ravnu prezentiran je u [30]. Na temelju analize provedene u radu, može se zaključiti da se povećanjem dubine vala, za isti korak vala, značajno smanjuje maksimalno naprezanje uslijed toplinskog opterećenja na spoju plamenice i cijevne stijene. U radu je analiziran drugačiji tip kotla stoga se maksimalno naprezanje pojavljuje na spoju plamenice i prednje cijevne stijene kotla, za razliku od rezultata u ovom radu gdje je kritično područje upravo spoj plamenice i prednje cijevne okretne komore. Rezultati dokazuju da valovi plamenice svojom deformacijom vrše kompenzaciju duljinskih deformacija plamenice na spojevima s cijevnim stijenama.

Ovaj model korišten je i za utvrđivanje kritično opterećenih dimnih cijevi i kritično opterećenih spreznjaka, koje prikazuju Slika 60 i Slika 61.

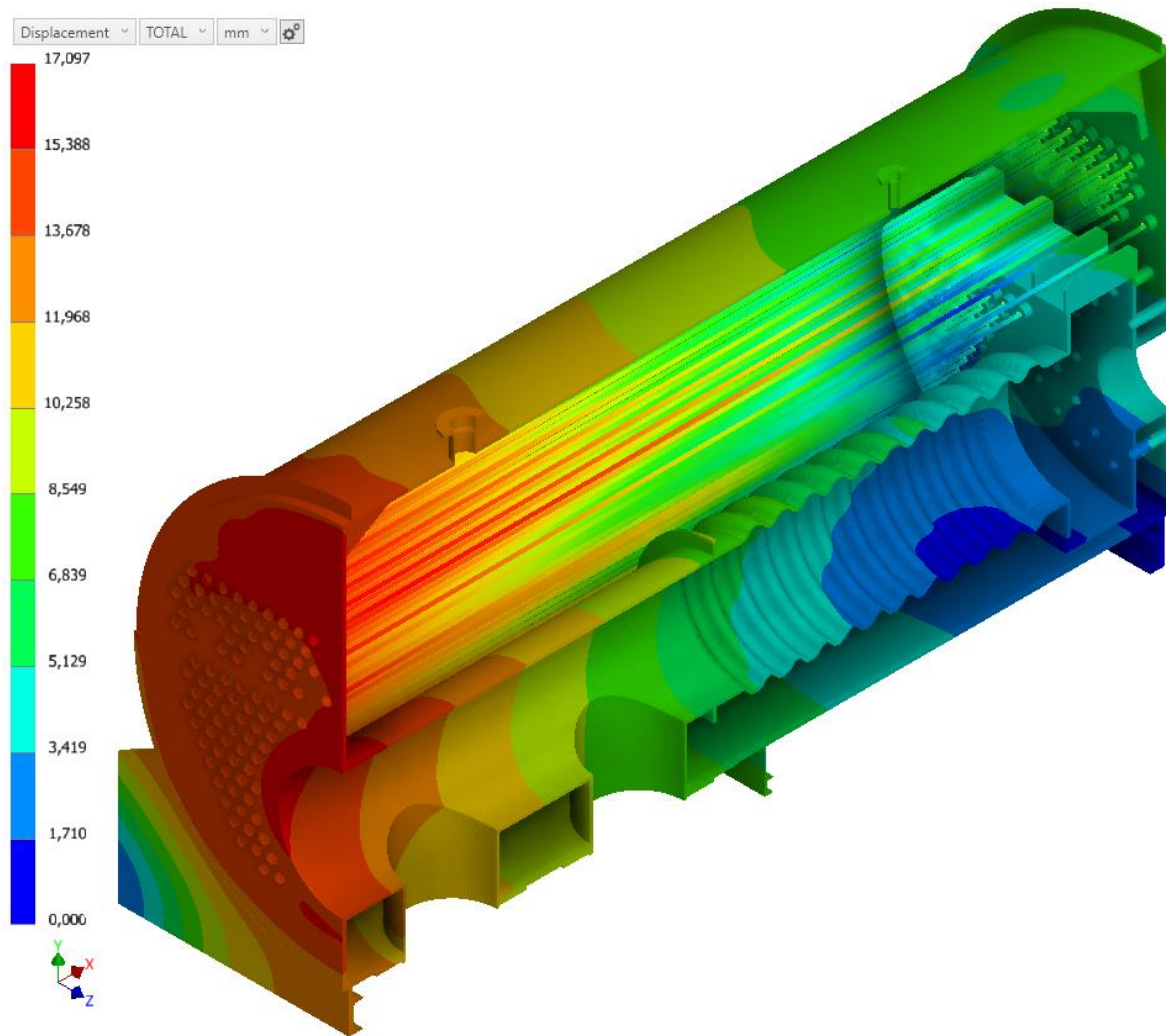


Slika 60 - Najopterećenije cijevi u modelu II)



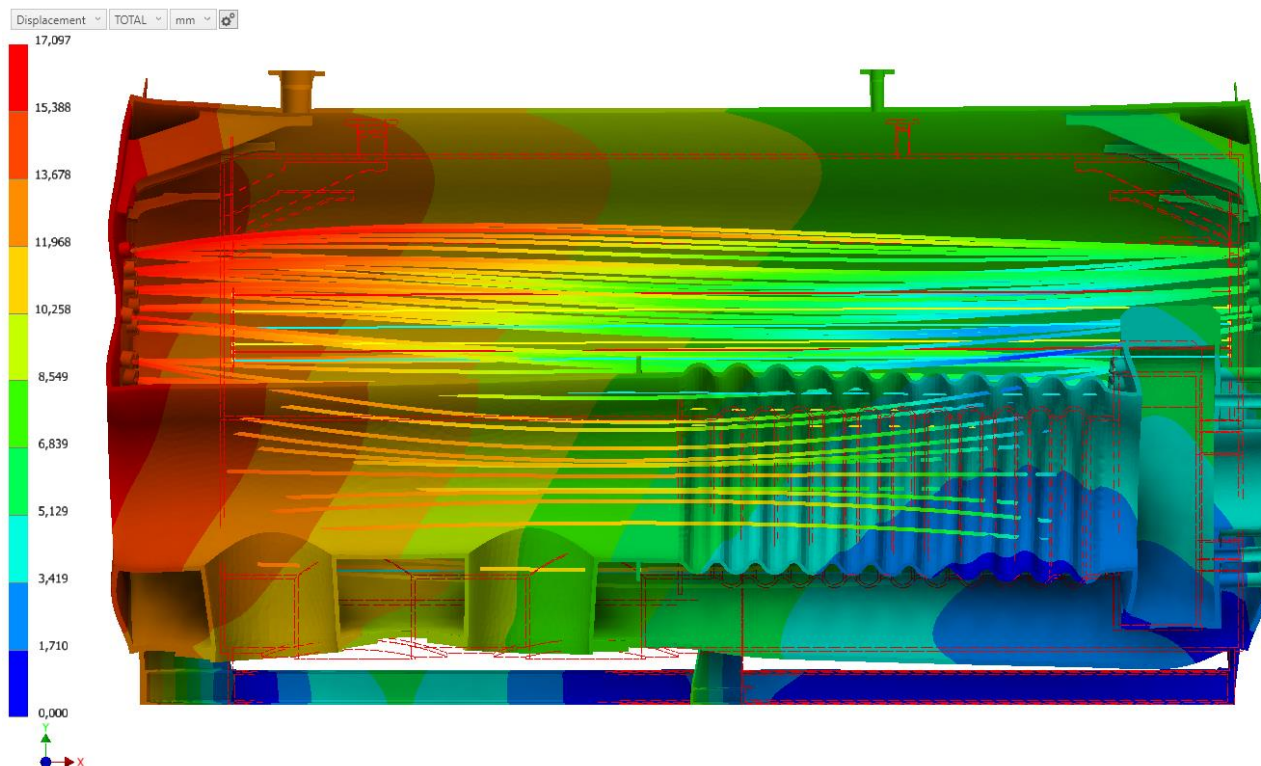
Slika 61 - Najopterećeniji spreznjaci u modelu II)

Raspodjelu ukupnih pomaka prikazuje Slika 62.



Slika 62 - Raspodjela ukupnih pomaka za model II)

Vidljivo je da su izračunati pomaci oko 10 puta veći nego u modelu I) kad djeluju samo tlak i težina. Budući da je kotao fiksiran na svojoj desnoj strani i u sredini, maksimalni pomak u smjeru osi x izračunat je na prednjoj strani kotla na krajnjim čvorovima ravne plamenice u iznosu od 17,1 mm. Pod djelovanjem svih triju opterećenja, kotao se nastoji produžiti u smjeru longitudinalne osi kotla i proširiti u radijalnom smjeru, uz težnju da se napuhuje pod djelovanjem unutarnjeg tlaka. To rezultira većim naprezanjima na ubodima u plamenicu i spoju valovite plamenice i okretne komore, koja sad postaje znatno opterećenija komponenta kotla. Deformirani oblik kotla, s pomacima uvećanim 5 puta, prikazuje u ravnini presjeka Slika 63.



Slika 63 - Raspodjela ukupnih pomaka u ravnini presjeka za model II) (5 puta uvećan prikaz ukupnih pomaka)

Maksimalni pomaci izračunati su u čvorovima smještenim najdalje od rubnih uvjeta veze s okolinom koji opisuju zavare srednjeg i stražnjeg poprečnog U-profila s okolinom.

5. EVALUACIJA NAPREZANJA PREMA ANEKSU C NORME HRN EN 13445-3:2021

Zadani parni kotao predmet je norme HRN EN 12953, koja se sastoji od 13 dijelova [4]. HRN EN 12953-3:2016 [2] tiče se projektiranja i proračuna dijelova pod tlakom dimnocijvnih parnih kotlova. Zahtjevi ove norme primjenjuju se na sve vrste kotlova definirane u HRN EN 12953-1:2012 [4], korištene pod normalnim radnim uvjetima koje propisuje norma, s napojnom vodom tretiranom prema HRN EN 12953-10:2003 [31], i pod odgovarajućim nadzorom. Ova europska norma pripremljena je prema zahtjevu komisije za standardizaciju u području tlačne opreme kako bi se osigurao jedan dobrovoljni način usklađivanja s bitnim zahtjevima europske direktive o tlačnoj opremi PED 2014/68/EU [3].

HRN EN 13445-3:2021 [1] tiče se projektiranja neloženih posuda pod tlakom i svojim je sadržajem znatno opširnija norma od HRN EN 12953-3:2016 [2] budući da pokriva metodologije proračuna znatno većeg broja strojnih elemenata. HRN EN 13445-3:2021 [1] u mnogočemu se preklapa s američkom normom ASME Section VIII Division 1 [32], te služi kao alternativa postizanju usklađivanja konstrukcija sa zahtjevima europske direktive.

Veza između HRN EN 12953-3:2016 [2] i HRN EN 13445-3:2021 [1] ostvaruje se izjavom u poglavlju 5.12. pod nazivom *Design by analysis*. Time je dopuštena konstrukcija dimnocijvnih parnih kotlova pomoću numeričkih metoda pod uvjetom da nisu narušeni sigurnosni i funkcionalni zahtjevi na komponente kotla. Rezultati svih proračuna naprezanja provedenih za opterećenja koja nisu eksplicitno obuhvaćena jednadžbama u ovom dijelu norme utvrđuju se korištenjem kriterija danih u HRN EN 13445-3:2014. Norma HRN EN 13445-3:2021 [1] zamjenjuje HRN EN 13445-3:2014, stoga je korištena kao referenca za provođenje numeričke analize. Budući da izrazi za proračun u HRN EN 12953-3:2016 [2] ne obuhvaćaju postojanje toplinskog opterećenja direktno, opravdano je provođenje numeričke analize prema HRN EN 13445-3:2021 [1].

5.1 Analitičko konstruiranje – *Design by analysis*

HRN EN 13445-3:2021 [1] daje zahtjeve za projektiranje tlačnih posuda ili dijelova tlačnih posuda koristeći konstruiranje prema formulama (*DBF*). Osim toga, dvije serije metoda mogu se koristiti za dopunu ili zamjenu metode *DBF*:

a) Metode temeljene na analitičkom konstruiranju (*Design by Analysis*), koje se dijele na metodu izravnog pristupa (*Design by Analysis – Direct Route*) prema aneksu B i metodu temeljenu na kategorizaciji naprezanja (*Design by Analysis – Method Based on Stress Categories*) prema aneksu C.

b) Metode temeljene na eksperimentalnoj analizi prema aneksu T.

Namjena proračuna čvrstoće metodom *DBF* je utvrđivanje potrebne debljine materijala sa zadanim dodatkom na koroziju i zadanim dimenzijama. Formule za proračun svode se ili na direktnu metodu za proračun debljine ili iterativni proračun. Konstruiranje pomoću formula (*DBF*) ograničeno je na normom opisane uobičajene slučajeve. Metoda analitičkog konstruiranja (*DBA*) koristi se kao alternativa ili dopuna metodi *DBF*. Dopuna u smislu pokrivanja proračuna geometrija koje ne pokriva *DBF*, slučajeva opterećenja koji se svode na superpoziciju utjecaja okoliša i slučajeva kad tolerancije proizvodnje zadane u HRN EN 13445-4:2021 [33] nisu ispoštivane. U ovom radu, analitičko konstruiranje metodom temeljenom na kategorizaciji naprezanja korišteno je kao dopuna metodi *DBF* zbog analiziranja utjecaja toplinskog opterećenja na čvrstoću zadanog parnog kotla.

Metoda temeljena na kategorizaciji naprezanja izabrana je umjesto metode izravnog pristupa zbog ograničenja propisanog potpoglavljem 5.4.6. u HRN EN 13445-3:2021 [1], kojim je zadano da se metoda izravnog pristupa koristi samo u slučaju svrstavanja materijala u ispitnu grupu 1. Tablica 2 zadaje faktor zavara $z = 0,85$, na temelju čega se čitavi zavareni sklop svrstava u ispitnu grupu 3b. Odabir faktora zavara proizlazi iz zahtjeva kupca ili proizvođača. Proračun prema faktoru zavara $z = 1$, što će čitavi zavareni sklop smjestiti u ispitnu grupu 1, podrazumijeva izračunate manje debljine u odnosu na proračun prema faktoru zavara $z = 0,85$, ali istovremeno znači rigorozniji opseg nerazornih ispitivanja zavarenih spojeva prema HRN EN 12953-5:2020 [5].

Metoda temeljena na kategorizaciji naprezanja počiva na pretpostavci linearno-elastičnog modela, u kojem vrijedi Hooke-ov zakon [16] i za naprezanja viša od granice tečenja. Metoda izravnog pristupa pretpostavlja nelinearno ponašanje materijala u plastičnom području te se dijeli na metodu ograničenja opterećenja (*Limit Load*) i elastično-plastičnu metodu (*Elastic-Plastic*), koja se koristi u slučaju velikih deformacija. Kad se konstrukcija temelji na metodi izravnog pristupa pomoću ograničenja opterećenja, dopuštena naprezanja utvrđuju se direktno iz rezultata nelinearne statičke simulacije. Ograničenje opterećenja definirano je kao točka u kojoj rješenje ne uspije konvergirati. Problem se pojavljuje u tome da standard ne daje nikakve upute za parametre nelinearnog rješenja, kao što su primjerice kriteriji konvergencije.

Za primjenu metode izravnog pristupa potrebno je znatno više iskustva nego kod primjene metode temeljene na kategorizaciji naprezanja. S druge strane, metoda izravnog pristupa može biti brže provedena i ishodovati manje konzervativne rezultate. Kod metode temeljene na kategorizaciji naprezanja proces proračuna dopuštenih naprezanja je dulji budući da se računa posebno za svaku lokaciju na kojoj se provodi evaluacija naprezanja. Često se pojavljuju i dileme oko kategoriziranja naprezanja u odgovarajuću kategoriju uzevši u obzir sve geometrijske specifičnosti koje se mogu pojaviti na modelu. U slučaju diskretiziranja modela trodimenzijskim elementima, potrebno je provesti i linearizaciju izračunatih naprezanja kako bi se mogla provesti evaluacija. Tu se pojavljuje problem zbog velikih varijacija u rješenjima membranskih i savojnih naprezanja na samo malim razmacima između linija klasifikacije naprezanja (*Supporting Line Segment*). Prednost metode je jednostavnost u odnosu na metodu izravnog pristupa, zbog čega je u široj upotrebi.

5.2 Metoda temeljena na kategorizaciji naprezanja

Za razliku od metode izravnog pristupa, ova metoda primjenjiva je na tlačne posude u svim ispitnim grupama. Uz ranije navedeno područje primjene ove metode, vrijedi i neprimjenjivost u slučaju proračuna na izvijanje i proračuna u području puzanja materijala. U trenutnoj verziji norme nema pravila koji opisuju interakciju puzanja i zamora materijala u aneksu koji opisuje ovu metodu. Aneks C norme HRN EN 13445-3:2021 [1] trenutno je ograničen na dovoljno duktilne materijale.

Metoda je primjenjiva pod sljedećim pretpostavkama:

- a) ponašanje materijala je linearno-elastično u skladu s Hooke-ovim zakonom;
- b) materijal je izotropan;
- c) vrijedi teorija malih pomaka i deformacija.

Od navedenih metoda utvrđivanja naprezanja u aneksu C, u ovom radu izabrana je najčešće korištena numerička metoda – metoda konačnih elemenata. Procedura evaluacije naprezanja izračunatih metodom konačnih elemenata sažeta je u 5 koraka, ako se izuzme posljednji korak koji se tiče evaluacije naprezanja od cikličkih opterećenja, koja nisu predmet ovog rada.

5.2.1 Korak prvi – proračun elementarnih naprezanja

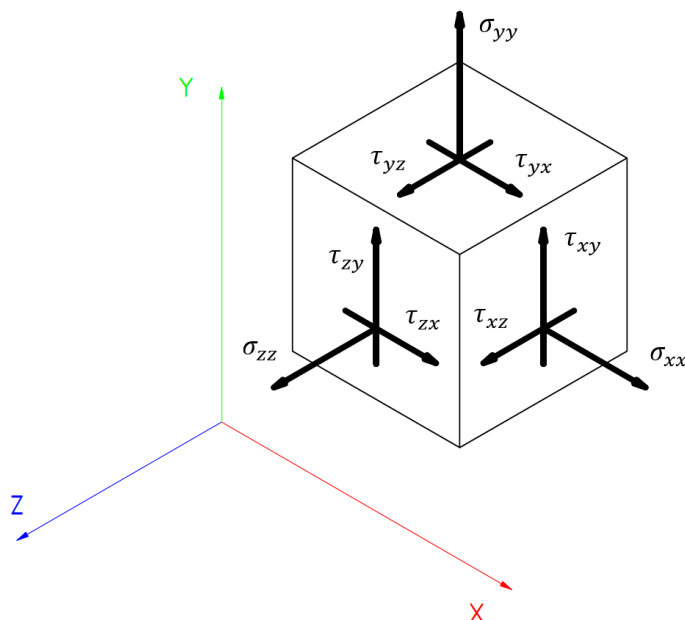
Tenzori naprezanja u globalnom pravokutnom koordinatnom sustavu proračunati su posebno u sva 3 modela koje definira Tablica 25. Format izlaznih podataka u Inventor Nastran-u dopušta očitavanje čitave matrice tenzora naprezanja u svakom čvoru mreže konačnih elemenata.

$$\sigma_{ij} = \begin{bmatrix} \sigma_{xx} & \tau_{xy} & \tau_{xz} \\ \tau_{yx} & \sigma_{yy} & \tau_{yz} \\ \tau_{zx} & \tau_{zy} & \sigma_{zz} \end{bmatrix} \quad 5.1$$

$$\tau_{xy} = -\tau_{yx} \quad 5.2$$

$$\tau_{yz} = -\tau_{zy} \quad 5.3$$

$$\tau_{zx} = -\tau_{xz} \quad 5.4$$



Slika 64 – Komponente tenzora naprezanja u globalnom pravokutnom koordinatnom sustavu prikazane na diferencijalnom volumenu modela

Na temelju izračunatih elementarnih naprezanja, u svakom čvoru izračunata su i ekvivalentna naprezanja prema teoriji najvećeg posmičnog naprezanja (Trescina teorija) i prema teoriji najveće distorzijske energije (teorija Huber-von Mises-Henckyja, odnosno teorija HMM) [20]. Iako se ne koriste direktno za evaluaciju naprezanja, važni su pokazatelji najopterećenijih dijelova u kotlu te se mogu koristiti kao kriteriji usporedbe dviju različitih geometrija u smislu čvrstoće materijala. Ekvivalentno naprezanje prema Tresci i ekvivalentno naprezanje prema Von Misesu prema eksperimentalnim rezultatima dovoljno dobro opisuju

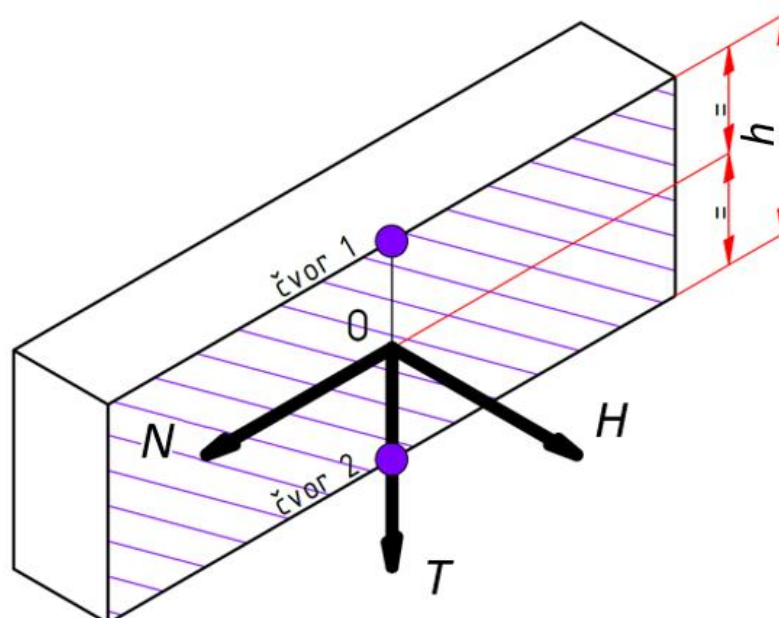
opasna stanja duktilnih materijala, uz napomenu da je Tresca ekvivalentno naprezanje teoretski konzervativnije od Von Mises ekvivalentnog naprezanja [20]. Ekvivalentno Von Mises naprezanje skalarna je veličina izračunata prema izrazu 5.5 [1].

$$\sigma_{\text{ekv}} = \sqrt{\sigma_{xx}^2 + \sigma_{yy}^2 + \sigma_{zz}^2 - \sigma_{xx} * \sigma_{yy} - \sigma_{yy} * \sigma_{zz} - \sigma_{zz} * \sigma_{xx} + 3(\tau_{xy}^2 + \tau_{yz}^2 + \tau_{zx}^2)} \quad 5.5$$

Budući da aneks C norme HRN EN 13445-3:2021 [1] daje slobodu u izboru teorije čvrstoće za evaluaciju naprezanja između dvije navedene, jednačba 5.5 bit će zbog svoje jednostavnosti korištena kod proračuna suma ekvivalentnih primarnih i sekundarnih membranskih i savojnih naprezanja.

5.2.2 Korak drugi – proračun membranskih i savojnih naprezanja

Iz izračunatih 6 različitih komponenti tenzora elementarnih naprezanja u čvorovima, potrebno je razlučiti membranska i savojna naprezanja. Za razliku od elementarnih, membranska i savojna naprezanja potrebno je prikazati u lokalnom koordinatnom sustavu smještenom na mjestu na kojem se provodi evaluacija naprezanja. Lokalni koordinatni sustav postavlja se kroz debljinu materijala h na način koji opisuje Slika 65.



Slika 65 – Lokalni koordinatni sustav za definiciju membranskih i savojnih naprezanja

h/mm – debljina materijala (Slika 65)

Lokalni koordinatni sustav definira se izborom početnog i krajnjeg čvora, te izborom čvora koji definira smjer normale N . Oznake koordinata uzete su u skladu s oznakama u Inventor Nastran-u i odgovaraju definiciji lokalnog koordinatnog sustava prema aneksu C norme HRN EN 13445-3:2021 [1]. Dužina koja spaja početni i krajnji čvor naziva se *Supporting line segment* [1]. U [14], [34] i [35] naziva se i *Stress Classification Line* stoga je usvojen naziv linija klasifikacije naprežanja. Linija klasifikacije naprežanja je najmanja dužina koja spaja dvije suprotne strane stijenke materijala. Izvan područja lokalnih geometrijskih diskontinuiteta, linija je okomita na srednju plohu materijala i njezina duljina jednaka je proračunskoj debljini stijenke. Ishodište lokalnog koordinatnog sustava uvijek se smješta u polovište linije klasifikacije naprežanja. Koordinata T odgovara udaljenosti od ishodišta koordinatnog sustava. Unutarnja stijenka materijala (čvor 2) nalazi se na $\frac{h}{2}$, a vanjska stijenka materijala nalazi se na $-\frac{h}{2}$ (čvor 1). Varijabla u kompozicijama funkcija $\sigma_{ij,m}$ i $\sigma_{ij,b}$ bit će upravo prostorna koordinata T :

$\sigma_{ij,m}/\text{MPa}$ – membransko naprežanje (*Membrane stress*),

$\sigma_{ij,b}/\text{MPa}$ – savojno naprežanje (*Bending stress*).

Membransko naprežanje $\sigma_{ij,m}$ dio je ukupnog elementarnog naprežanja $\sigma_{ij}(T)$. Konstantno je duž linije klasifikacije naprežanja i jednako srednjoj vrijednosti elementarnih naprežanja duž linije:

$$\sigma_{ij,m} = \frac{1}{h} \int_{-\frac{h}{2}}^{\frac{h}{2}} \sigma_{ij}(T) * dT, \quad 5.6$$

$$\sigma_{ij,m} = \begin{bmatrix} \sigma_{xx,m} & \tau_{xy,m} & \tau_{xz,m} \\ \tau_{yx,m} & \sigma_{yy,m} & \tau_{yz,m} \\ \tau_{zx,m} & \tau_{zy,m} & \sigma_{zz,m} \end{bmatrix}. \quad 5.7$$

Savojno naprežanje $\sigma_{ij,b}$ također je dio ukupnog elementarnog naprežanja $\sigma_{ij}(T)$. Varira linearno duž linije klasifikacije naprežanja, ima maksimalne vrijednosti u početnom i krajnjem čvoru te nultočku u ishodištu lokalnog koordinatnog sustava, odnosno na sredini materijala. Uzevši u obzir da je membransko naprežanje konstantno duž debljine stijenke materijala, jasno je da će kritične točke biti upravo početni i krajnji čvor. Stoga, nije potrebno računati raspodjelu savojnog naprežanja kroz materijal već upravo dvije vrijednosti suprotnog predznaka, ali iste apsolutne vrijednosti, na rubu domene funkcije:

$$\sigma_{ij,b} = \pm \frac{6}{h^2} \int_{-\frac{h}{2}}^{\frac{h}{2}} \sigma_{ij}(T) * T * dT, \quad 5.8$$

$$\sigma_{ij,b,\text{početni čvor}} = \begin{bmatrix} \sigma_{xx,b} & \tau_{xy,b} & \tau_{xz,b} \\ \tau_{yx,b} & \sigma_{yy,b} & \tau_{yz,b} \\ \tau_{zx,b} & \tau_{zy,b} & \sigma_{zz,b} \end{bmatrix}, \quad 5.9$$

$$\sigma_{ij,b,\text{krajnji čvor}} = -\sigma_{ij,b,\text{početni čvor}} \quad 5.10$$

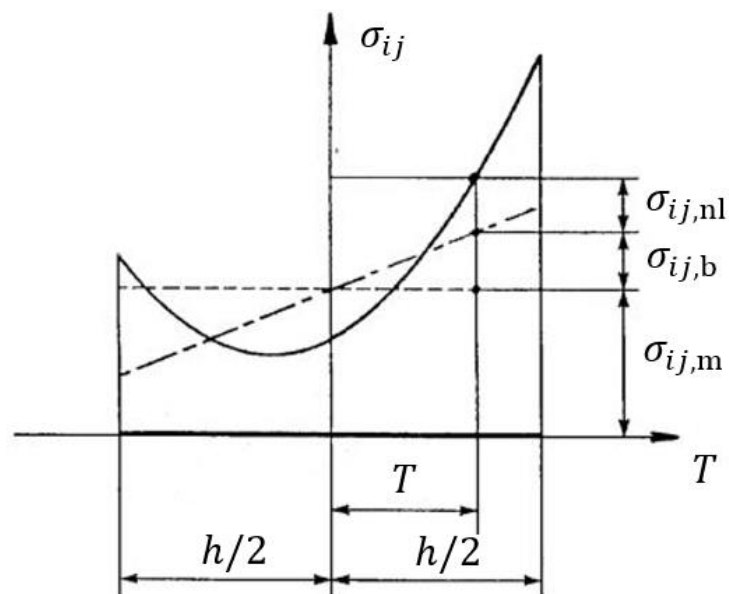
Proces razlučivanja elementarnih napreznja na membranska i savojna naziva se linearizacija napreznja (*Stress Linearisation*). Suma membranskih i savojnih napreznja naziva se linearizirano napreznje (*Linearised Stress*) $\sigma_{ij,l}$:

$$\sigma_{ij,l} = \sigma_{ij,m} + \sigma_{ij,b}. \quad 5.11$$

Nelinearno napreznje (*Nonlinearity Stress*) $\sigma_{ij,nl}$ je razlika između ukupnog elementarnog napreznja i lineariziranog napreznja:

$$\sigma_{ij,nl} = \sigma_{ij} - \sigma_{ij,l}. \quad 5.12$$

U drugim standardima koji propisuju pravila za analitičko konstruiranje kao što su ASME Section VIII Division 2 [35], navedeno napreznje naziva se i vršnim napreznjem (*Peak Stress*). Nelinearno, odnosno vršno napreznje, ima ulogu u analitičkom proračunu na zamor materijala, što nije predmet ovog rada. Slika 66, koja odgovara HRN EN 13445-3:2021 – Figure C-2 [1] prilagođenoj na koordinate u skladu s Inventor Nastran-om, prikazuje grafički sva ranije opisana napreznja.



Slika 66 – Razlučivanje elementarnog napreznja na linearizirano i vršno duž linije klasifikacije napreznja [1]

5.2.3 Korak treći – kategorizacija naprežanja

U analizi elastičnog modela, cilj je svrstati membranska i savojna naprežanja u sljedeće kategorije:

P_m – globalno primarno membransko naprežanje (*General Primary Membrane Stress*),

P_L – lokalno primarno membransko naprežanje (*Local Primary Membrane Stress*),

P_b – primarno savojno naprežanje (*Primary Bending Stress*),

Q_m – sekundarno membransko naprežanje (*Secondary Membrane Stress*),

Q_b – sekundarno savojno naprežanje (*Secondary Bending Stress*).

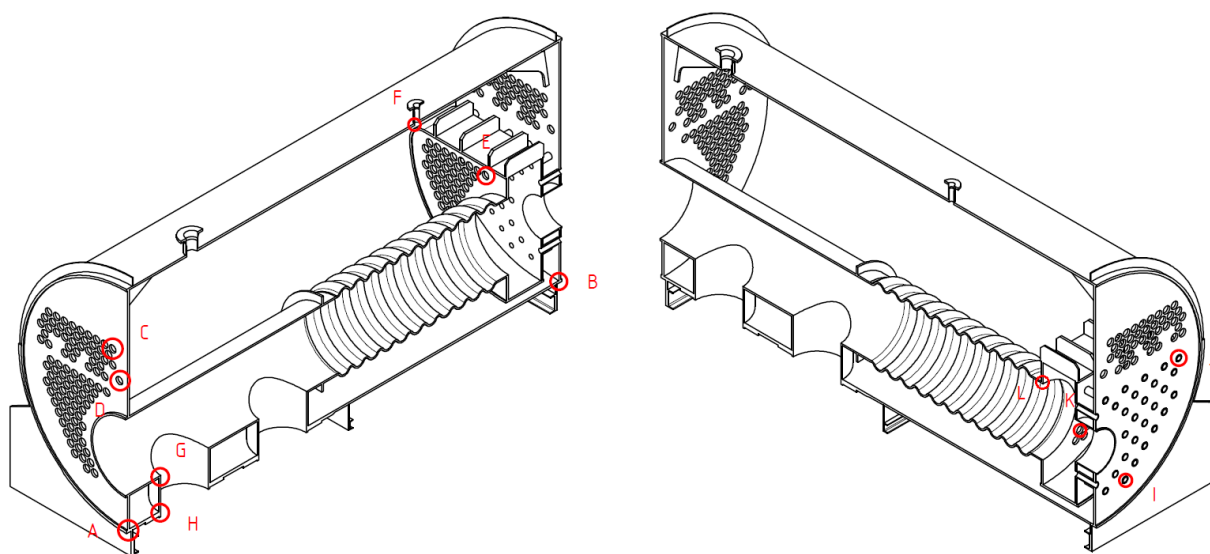
Prateći ovu klasifikaciju, membranskom naprežanju $\sigma_{ij,m}$ dodjeljuje se oznaka $\sigma_{ij,Pm}$, $\sigma_{ij,PL}$ ili $\sigma_{ij,Qm}$. Savojnom naprežanju dodjeljuje se ili oznaka $\sigma_{ij,Pb}$ ili $\sigma_{ij,Qb}$. Različita naprežanja imaju različiti stupanj važnosti, u smislu opasnosti za materijal.

Primarna naprežanja odnose se na naprežanja koja zadovoljavaju zakone ravnoteže primijenjenih opterećenja u vidu tlaka, sila i momenata. Što se tiče mehaničkog ponašanja konstrukcije, osnovna karakteristika primarnog naprežanja je da u slučaju nedopustivo velikog prirasta vanjskih opterećenja nije samoograničavajuće. Kako se razvija plastičnost, dolazi do faze u kojoj se više ne može dogoditi preraspodjela naprežanja. Primarna naprežanja su kritična naprežanja za konstruiranje, što znači da će prekoračenje granice tečenja sigurno dovesti do plastične deformacije. Primjer primarnog naprežanja je tangencijalno naprežanje u cilindričnom plaštu opterećenom na unutarnji tlak. Primarna membranska naprežanja kategoriziraju se na globalna i lokalna. Lokalna membranska naprežanja imaju blaži kriterij za evaluaciju i u tu kategoriju se svrstavaju naprežanja na geometrijskim diskontinuitetima kao što su zavari i prijelazi s veće debljine materijala na manju i obratno. Na takvima lokacijama očekivana je djelomična preraspodjela naprežanja u slučaju pojave naprežanja iznad granice tečenja, što nije slučaj na lokacijama s globalnim primarnim membranskim naprežanjima. Lokacije na kojima se membranska naprežanja svrstavaju u globalna su područja u konstrukciji dovoljno daleko od geometrijskih diskontinuiteta.

Sekundarna naprežanja odnose se na naprežanja koja nastaju zbog ograničenja uzrokovanih postojanjem geometrijskih diskontinuiteta, upotrebom materijala različitih modula elastičnosti pod vanjskim opterećenjima ili zbog ograničenja uzrokovanih različitim toplinskim širenjima. S obzirom na mehaničko ponašanje konstrukcije, osnovna karakteristika

sekundarnog naprezanja je da je ono samoograničavajuće, tj. lokalna deformacija dovodi do ograničenja naprezanja. Sekundarna naprezanja dovode do plastične deformacije pri izjednačavanju različitih lokalnih izobličenja u slučaju prekoračenja granice tečenja. Sekundarna naprezanja mogu također biti membranskog i savojnog tipa. Razlikovanje između njih u većini slučajeva nije bitno budući da se evaluacija provodi na temelju njihove sume.

Kako bi bilo moguće kategorizirati naprezanja, prvo je potrebno iz izračunatih naprezanja na sva 3 modela prepoznati kritično opterećene dijelove u sklopu. Lokacije za koje će se vršiti evaluacija naprezanja prikazuje Slika 67.

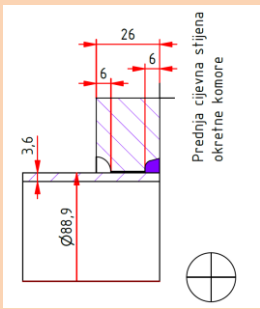
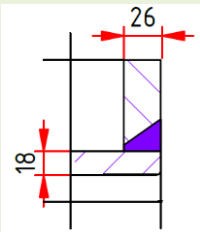


Slika 67 – Lokacije u parnom kotlu za evaluaciju naprezanja

Uzevši u obzir promatrane lokacije, izračunatim membranskim i savojnim naprezanjima pridružuje se kategorija primarnog globalnog ili lokalnog membranskog, primarnog savojnog, sekundarnog membranskog i sekundarnog savojnog naprezanja na temelju opisa uobičajenih geometrija na tlačnim posudama prikazanim u tablici C-2 u HRN EN 13445-3:2021 [1]. Kategorizacija s prikazanim opisima i detaljima zavara promatranih lokacija za sve 3 vrste opterećenja prikazuje Tablica 28. Različitim bojama označene su ćelije koje sadržavaju informacije o detaljima zavara na kojima se naprezanja evaluiraju po jednakim kriterijima.

Tablica 28 – Kategorizacija naprezanja

Oznaka detalja	Detalj zavora	Vrsta naprezanja	Unutarnji tlak	Težina	Temperaturno opterećenje
A		Membransko	$\sigma_{ij,Pm}$	$\sigma_{ij,Pm}$	$\sigma_{ij,Qm}$
		Savojno	$\sigma_{ij,Qb}$	$\sigma_{ij,Qb}$	$\sigma_{ij,Qb}$
B		Membransko	$\sigma_{ij,Pm}$	$\sigma_{ij,Pm}$	$\sigma_{ij,Qm}$
		Savojno	$\sigma_{ij,Qb}$	$\sigma_{ij,Qb}$	$\sigma_{ij,Qb}$
C		Membransko	$\sigma_{ij,PL}$	$\sigma_{ij,PL}$	$\sigma_{ij,Qm}$
		Savojno	$\sigma_{ij,Pb}$	$\sigma_{ij,Pb}$	$\sigma_{ij,Qb}$
D		Membransko	$\sigma_{ij,PL}$	$\sigma_{ij,PL}$	$\sigma_{ij,Qm}$
		Savojno	$\sigma_{ij,Pb}$	$\sigma_{ij,Pb}$	$\sigma_{ij,Qb}$
E		Membransko	$\sigma_{ij,PL}$	$\sigma_{ij,PL}$	$\sigma_{ij,Qm}$
		Savojno	$\sigma_{ij,Pb}$	$\sigma_{ij,Pb}$	$\sigma_{ij,Qb}$

K		Membransko	$\sigma_{ij,PL}$	$\sigma_{ij,PL}$	$\sigma_{ij,Qm}$
		Savojno	$\sigma_{ij,Pb}$	$\sigma_{ij,Pb}$	$\sigma_{ij,Qb}$
L		Membransko	$\sigma_{ij,PL}$	$\sigma_{ij,PL}$	$\sigma_{ij,Qm}$
		Savojno	$\sigma_{ij,Qb}$	$\sigma_{ij,Qb}$	$\sigma_{ij,Qb}$

Tablica 28 prikazuje da će najblaže biti evaluirana naprezanja na spojevima uboda u plamenicu s plamenicom i plaštem i spoj cijevi priključka i plašta budući da se savojna naprezanja od sva 3 opterećenja kategoriziraju kao sekundarna, a membranska kao primarna lokalna. Savojno naprezanje uslijed tlaka na spoju plašta i cijevnih stijena također je sekundarno, što će se pokazati ključnim u evaluaciji naprezanja budući da u protivnom spoj ne bi zadovoljio kriterij. Najstrože od prikazanih spojeva će se evaluirati spojevi dimnih cijevi i sprežnjaka s cijevnim stijenama budući da se savojno naprezanje od tlaka smatra primarnim. To ima smisla budući da je na tim spojevima izraženo savijanje zbog djelovanja tlaka na razmjerno velike ravne površine cijevnih stijena koje kod progibanja za sobom povlače dimne cijevi i sprežnjake. Općenito, najstrože bi se evaluirala područja u kotlu na cilindričnom plaštu dovoljno daleko od geometrijskih diskontinuiteta. Budući da su izračunata ekvivalentna naprezanja na tim lokacijama ispod dopuštenog naprezanja za materijal prema HRN EN 13445-3:2021 [1], te lokacije nisu razmatrane.

5.2.4 Korak četvrti – sumiranje naprezanja

Potrebno je izvršiti sumiranje naprezanja uzrokovanih opterećenjima koja djeluju istovremeno, što su u ovom slučaju unutarnji tlak, težina i temperaturno opterećenje. Sume su kako slijedi:

$(\Sigma_{ij})_{Pm}$ – Suma globalnih primarnih membranskih naprezanja uzrokovanih svim opterećenjima koja djeluju istovremeno,

$(\Sigma_{ij})_{P_L}$ – Suma lokalnih primarnih membranskih naprezanja uzrokovanih svim opterećenjima koja djeluju istovremeno,

$(\Sigma_{ij})_{P_b}$ – Suma primarnih savojnih naprezanja uzrokovanih svim opterećenjima koja djeluju istovremeno,

$(\Sigma_{ij})_P$ – Suma primarnih naprezanja uzrokovanih svim opterećenjima koja djeluju istovremeno,

$(\Sigma_{ij})_{Q_m}$ – Suma sekundarnih membranskih naprezanja uzrokovanih svim opterećenjima koja djeluju istovremeno,

$(\Sigma_{ij})_{Q_b}$ – Suma sekundarnih savojnih naprezanja uzrokovanih svim opterećenjima koja djeluju istovremeno,

$(\Sigma_{ij})_{P+Q}$ – Suma primarnih i sekundarnih naprezanja uzrokovanih svim opterećenjima koja djeluju istovremeno.

Tablica 29 prikazuje potrebne sume prema lokacijama na kojima će se provoditi evaluacija naprezanja. Pojedini membranskim i savojnim naprezanjima pridruženi su odgovarajući indeksi kako bi bilo moguće razlučiti od kojih opterećenja potječu koja naprezanja. Indeks **p** vrijedi za unutarnji tlak, indeks **g** za težinu a indeks **θ** za temperaturno opterećenje.

Tablica 29 – Sumiranje kategoriziranih naprezanja

Oznaka detalja (Slika 67)	$(\Sigma_{ij})_{P_m}$	$(\Sigma_{ij})_{P_L}$	$(\Sigma_{ij})_P$	$(\Sigma_{ij})_{P+Q}$
A	$\sigma_{ij,P_m,p}$ + $\sigma_{ij,P_m,g}$	0	$\sigma_{ij,P_m,p} + \sigma_{ij,P_m,g}$	$(\Sigma_{ij})_P + \sigma_{ij,Q_m,\theta} + \sigma_{ij,Q_b,p}$ + $\sigma_{ij,Q_b,g}$ + $\sigma_{ij,Q_b,\theta}$
B	$\sigma_{ij,P_m,p}$ + $\sigma_{ij,P_m,g}$	0	$\sigma_{ij,P_m,p} + \sigma_{ij,P_m,g}$	$(\Sigma_{ij})_P + \sigma_{ij,Q_m,\theta} + \sigma_{ij,Q_b,p}$ + $\sigma_{ij,Q_b,g}$ + $\sigma_{ij,Q_b,\theta}$
C	0	$\sigma_{ij,P_L,p}$ + $\sigma_{ij,P_L,g}$	$\sigma_{ij,P_L,p} + \sigma_{ij,P_L,g}$ + $\sigma_{ij,P_b,p} + \sigma_{ij,P_b,g}$	$(\Sigma_{ij})_P + \sigma_{ij,Q_m,\theta} + \sigma_{ij,Q_b,\theta}$

D	0	$\sigma_{ij,P_L,p}$ + $\sigma_{ij,P_L,g}$	$\sigma_{ij,P_L,p} + \sigma_{ij,P_L,g}$ + $\sigma_{ij,P_b,p} + \sigma_{ij,P_b,g}$	$(\Sigma_{ij})_P + \sigma_{ij,Q_m,\theta} + \sigma_{ij,Q_b,\theta}$
E	0	$\sigma_{ij,P_L,p}$ + $\sigma_{ij,P_L,g}$	$\sigma_{ij,P_L,p} + \sigma_{ij,P_L,g}$ + $\sigma_{ij,P_b,p} + \sigma_{ij,P_b,g}$	$(\Sigma_{ij})_P + \sigma_{ij,Q_m,\theta} + \sigma_{ij,Q_b,\theta}$
F	0	$\sigma_{ij,P_L,p}$ + $\sigma_{ij,P_L,g}$	$\sigma_{ij,P_L,p} + \sigma_{ij,P_L,g}$	$(\Sigma_{ij})_P + \sigma_{ij,Q_m,\theta} + \sigma_{ij,Q_b,p}$ + $\sigma_{ij,Q_b,g}$ + $\sigma_{ij,Q_b,\theta}$
G	0	$\sigma_{ij,P_L,p}$ + $\sigma_{ij,P_L,g}$	$\sigma_{ij,P_L,p} + \sigma_{ij,P_L,g}$	$(\Sigma_{ij})_P + \sigma_{ij,Q_m,\theta} + \sigma_{ij,Q_b,p}$ + $\sigma_{ij,Q_b,g}$ + $\sigma_{ij,Q_b,\theta}$
H	0	$\sigma_{ij,P_L,p}$ + $\sigma_{ij,P_L,g}$	$\sigma_{ij,P_L,p} + \sigma_{ij,P_L,g}$	$(\Sigma_{ij})_P + \sigma_{ij,Q_m,\theta} + \sigma_{ij,Q_b,p}$ + $\sigma_{ij,Q_b,g}$ + $\sigma_{ij,Q_b,\theta}$
I	0	$\sigma_{ij,P_L,p}$ + $\sigma_{ij,P_L,g}$	$\sigma_{ij,P_L,p} + \sigma_{ij,P_L,g}$ + $\sigma_{ij,P_b,p} + \sigma_{ij,P_b,g}$	$(\Sigma_{ij})_P + \sigma_{ij,Q_m,\theta} + \sigma_{ij,Q_b,\theta}$
J	0	$\sigma_{ij,P_L,p}$ + $\sigma_{ij,P_L,g}$	$\sigma_{ij,P_L,p} + \sigma_{ij,P_L,g}$ + $\sigma_{ij,P_b,p} + \sigma_{ij,P_b,g}$	$(\Sigma_{ij})_P + \sigma_{ij,Q_m,\theta} + \sigma_{ij,Q_b,\theta}$
K	0	$\sigma_{ij,P_L,p}$ + $\sigma_{ij,P_L,g}$	$\sigma_{ij,P_L,p} + \sigma_{ij,P_L,g}$ + $\sigma_{ij,P_b,p} + \sigma_{ij,P_b,g}$	$(\Sigma_{ij})_P + \sigma_{ij,Q_m,\theta} + \sigma_{ij,Q_b,\theta}$
L	0	$\sigma_{ij,P_L,p}$ + $\sigma_{ij,P_L,g}$	$\sigma_{ij,P_L,p} + \sigma_{ij,P_L,g}$	$(\Sigma_{ij})_P + \sigma_{ij,Q_m,\theta} + \sigma_{ij,Q_b,p}$ + $\sigma_{ij,Q_b,g}$ + $\sigma_{ij,Q_b,\theta}$

Tablica 29 prikazuje da će spoj cijevi priključka i plašta, spoj uboda u plamenicu s plamenicom i plaštem te spoj valovite plamenice s prednjom cijevnom stijenom okretne komore biti evaluirani po istom kriteriju budući da su im membranska i savojna naprezanja svrstana u iste kategorije. Po istom kriteriju će biti evaluirani i spojevi cijevnih stijena. Po najstrožem kriteriju bit će evaluirani spojevi dimnih cijevi i sprežnjaka s cijevnim stijenama.

5.2.5 Korak peti - proračun ekvivalentnih naprezanja

Kako bi ih bilo moguće uspoređivati s dopuštenim vrijednostima, tenzore naprezanja drugog reda izračunate u sumama koje prikazuje Tablica 29 potrebno je svesti na skalarnu veličinu primjenjujući HMH teoriju čvrstoće prema jednadžbi 5.5. Budući da na svakoj lokaciji postoji ili globalno ili lokalno primarno membransko naprezanje, potrebno je u oba slučaja opterećenja (radno opterećenje i tlačna proba) izračunati po 3 ekvivalentna naprezanja:

σ_{eq,P_m} /MPa – ekvivalentno naprezanje tenzora naprezanja Σ_{ij,P_m} izračunato po HMH teoriji čvrstoće,

σ_{eq,P_L} /MPa – ekvivalentno naprezanje tenzora naprezanja Σ_{ij,P_L} izračunato po HMH teoriji čvrstoće,

$\sigma_{eq,P}$ /MPa – ekvivalentno naprezanje tenzora naprezanja $\Sigma_{ij,P}$ izračunato po HMH teoriji čvrstoće,

$\sigma_{eq,P+Q}$ /MPa – ekvivalentno naprezanje tenzora naprezanja $\Sigma_{ij,P+Q}$ izračunato po HMH teoriji čvrstoće.

Navedena ekvivalentna naprezanja se na posljetku, za svaku od izabranih lokacija, uspoređuju s dopuštenim napreznjima prema sljedećim kriterijima:

$$\sigma_{eq,P_m} < \sigma_{eq,P_m,dop}, \quad 5.13$$

$$\sigma_{eq,P_L} < \sigma_{eq,P_L,dop}, \quad 5.14$$

$$\sigma_{eq,P} < \sigma_{eq,P,dop}, \quad 5.15$$

$$\sigma_{eq,P+Q} < \sigma_{eq,P+Q,dop}, \quad 5.16$$

$$\sigma_{eq,P_m,dop} = f, \quad 5.17$$

$$\sigma_{eq,P_L,dop} = 1,5f, \quad 5.18$$

$$\sigma_{eq,P,dop} = 1,5f, \quad 5.19$$

$$\sigma_{eq,P+Q,dop} = 3f, \quad 5.20$$

gdje je:

f /MPa – dopušteno nominalno naprezanje (*Maximum Allowed Nominal Design Stress*).

Pri tome je važno napomenuti nekoliko specifičnosti u vezi kriterija prema jednadžbi 5.16. Općenito prema HRN EN 13445-3:2021 [1], $\sigma_{eq,P+Q}$ nije relevantan kriterij za evaluaciju naprezanja u ispitnim uvjetima, što u ovom radu podrazumijeva slučaj tlačne probe. U slučaju radnog opterećenja, $\sigma_{eq,P+Q}$ ne uspoređuje se direktno s dopuštenim, već se

uspoređuje ekvivalentno naprezanje maksimalne razlike između dvaju tenzora $\Sigma_{ij,P+Q}$ koja se pojavljuju u različitim slučajevima opterećenja. Budući da su u slučaju zadanog parnog kotla u pitanju radno opterećenje, tlačna proba i slučaj kad opterećenja nema, maksimalna razlika odgovara iznosu ekvivalentnog naprezanja izračunatog u radnom opterećenju. Slučaj kad ta razlika ne bi odgovarala iznosu maksimalnog ekvivalentnog naprezanja u radnom opterećenju je primjerice u proračunu na podtlak. U teoretskom slučaju vakuuma u tlačnoj posudi, komponente tenzora $\Sigma_{ij,P+Q}$ bile bi suprotnog predznaka u odnosu na taj isti tenzor u radnom opterećenju. Njihova razlika, $\Delta\Sigma_{ij,P+Q}$, dala bi veće ekvivalentno naprezanje od razlike bilo kojeg od ta dva tenzora s tzv. nultim opterećenjem. Standard također dopušta evaluaciju ekvivalentnog naprezanja $\sigma_{eq,P+Q}$ pri radnim umjesto projektnim uvjetima, i to s dopuštenim naprezanjima izračunatim na smanjenim temperaturama. Budući da su radni uvjeti zanemarivo različiti od projektnih, to nije uzeto u obzir. Dopuštena nominalna naprezanja izračunata su na proračunskim temperaturama koje zadaje Tablica 17. To je pojednostavljenje proračuna ali na taj način je model na sigurnoj strani.

5.3 Proračun dopuštenih naprezanja

Dopuštena nominalna naprezanja ovise o grupi materijala, proračunskoj temperaturi i slučaju opterećenja. Dopuštena naprezanja manja su na višim temperaturama i veća su u slučaju tlačne probe u odnosu na radno opterećenje. Prema HRN EN 13445-3:2021 [1], za sve korištene materijale vrijede kriteriji prema pripadajućim slučajevima opterećenja koje prikazuje Tablica 30.

Tablica 30 – Kriteriji proračuna dopuštenih nominalnih naprezanja

Radno opterećenje	Tlačna proba
$f = \min \left\{ \frac{R_{p0,2/t_c}}{1,5}; \frac{R_{m/20^\circ C}}{2,4} \right\}$	$f = \frac{R_{p0,2/20^\circ C}}{1,05}$

$R_{p0,2/t_c}$ /MPa – konvencionalna granica tečenja materijala na proračunskoj temperaturi t_c ,

$R_{m/20^\circ C}$ /MPa – vlačna čvrstoća materijala na 20 °C,

$R_{p0,2/20^\circ C}$ /MPa – konvencionalna granica tečenja materijala na proračunskoj temperaturi 20 °C.

Standard nalaže da se mehanička svojstva materijala očitavaju iz pripadajućih certifikata materijala ili da budu rezultat provedenih ispitivanja. Na temelju iskustva, vrijednosti granice razvlačenja i vlačne čvrstoće većinom su veće u certifikatima nego u standardima materijala. Zbog pojednostavljenja prikupljanja podataka, i zbog ostajanja na sigurnoj strani, u ovom radu mehanička svojstva materijala preuzeta su iz pripadajućih standarda materijala opisanih u poglavlju 1.4. Kod proračuna dopuštenog naprezanja u radnom opterećenju, relevantan kriterij je na temelju granice tečenja budući da za sve pozicije na taj način ispada minimalna vrijednost. Za temperature za koje ne postoji podatak o iznosu granice tečenja u standardima materijala, provedena je linearna interpolacija između dviju susjednih točaka. Tablica 31 prikazuje dopuštena nominalna naprezanja svih pozicija koje zadaje Tablica 3 - Sastavnica. Istim bojama prikazane su ćelije jednakih materijala.

Tablica 31 – Dopuštena nominalna naprezanja

Pozicija (Slika 6)	Naziv	f /MPa	
		Radno opterećenje	Tlačna proba
1	Cilindrični plašt	172	329
2	Ubodi u plamenicu	150	329
3	Plamenica	150	329
4	Prsten	150	329
5	Prednja cijevna stijena okretne komore	117	243
6	Stražnja cijevna stijena okretne komore	117	243
7	Rebra i plašt okretne komore	158	329
8	Spreznjaci	95	214
9	Inspeksijski otvor	117	243
10	Prednja cijevna stijena kotla	117	243
11	Stražnja cijevna stijena kotla	121	243
12	Kotve	172	329
13	Dimne cijevi	101	214
14	Cijev priključka	108	214

Na temelju dopuštenih nominalnih naprezanja, izračunate su vrijednosti za evaluaciju ekvivalentnih naprezanja određenih jednadžbama 5.17, 5.18, 5.19, 5.20. Dopuštena naprezanja za slučaj radnog opterećenja i slučaj tlačne probe prikazuju redom Tablica 32 i Tablica 33.

Tablica 32 – Dopuštena ekvivalentna naprezanja za slučaj radnog opterećenja

<u>Pozicija</u> (Slika 6)	<u>Naziv</u>	$\sigma_{eq,P_m,dop}$ /MPa	$\sigma_{eq,P_L,dop}$ /MPa	$\sigma_{eq,P,dop}$ /MPa	$\sigma_{eq,P+Q,dop}$ /MPa
1	Cilindrični plašt	172	258	258	516
2	Ubodi u plamenicu	150	225	225	450
3	Plamenica	150	225	225	450
4	Prsten	150	225	225	450
5	Prednja cijevna stijena okretne komore	117	176	176	351
6	Stražnja cijevna stijena okretne komore	117	176	176	351
7	Rebra i plašt okretne komore	158	237	237	474
8	Spreznjaci	95	143	143	285
9	Inspekcijski otvor	117	176	176	351
10	Prednja cijevna stijena kotla	117	176	176	351
11	Stražnja cijevna stijena kotla	121	182	182	363
12	Kotve	172	258	258	516
13	Dimne cijevi	101	152	152	303
14	Cijev priključka	108	162	162	324

Tablica 33 - Dopuštena ekvivalentna naprezanja za slučaj tlačne probe

<u>Pozicija</u> (Slika 6)	<u>Naziv</u>	$\sigma_{eq,P_m,dop}$ /MPa	$\sigma_{eq,P_L,dop}$ /MPa	$\sigma_{eq,P,dop}$ /MPa
1	Cilindrični plašt	329	494	494
2	Ubodi u plamenicu	329	494	494
3	Plamenica	329	494	494
4	Prsten	329	494	494
5	Prednja cijevna stijena okretne komore	243	365	365
6	Stražnja cijevna	243	365	365

	stijena okretne komore			
7	Rebra i plašt okretne komore	329	494	494
8	Sprežnjaci	214	321	321
9	Inspekcijski otvor	243	365	365
10	Prednja cijevna stijena kotla	243	365	365
11	Stražnja cijevna stijena kotla	243	365	365
12	Kotve	329	494	494
13	Dimne cijevi	214	321	321
14	Cijev priključka	214	321	321

5.4 Usklađivanje procedure sa izlaznim podacima dostupnim u Inventor Nastran-u

Budući da je format izlaznih podataka u Inventor Nastran-u ograničen, potrebno je prilagoditi proceduru zadanu metodom temeljenom na kategorizaciji napreznja. U Inventor Nastran-u moguće je izračunati ekvivalentna membranska i savojna napreznja procesom automatske linearizacije napreznja duž zadane linije klasifikacije napreznja. Rješenja elementarnih napreznja, izračunatih u simulaciji u odnosu na globalni koordinatni sustav modela (x, y, z), opcija linearizacije napreznja transformira u lokalni koordinatni sustav (T, N, H), koji definira Slika 65. Lokalni koordinatni sustav definiran je izborom triju čvorova mreže konačnih elemenata – početnog čvora linije klasifikacije napreznja na vanjskoj stijenci materijala, krajnjeg čvora linije klasifikacije napreznja na unutarnjoj stijenci materijala te čvora koji definira smjer osi N . U izlaznim podacima dostupni su grafovi funkcija $\sigma_{ij}(T)$. Po tvorničkim postavkama softvera, linija klasifikacije napreznja podijeljena je na 12 točaka. To znači da je za potpuno točnu transformaciju tenzora napreznja iz globalnog u lokalni koordinatni sustav potrebno 12 čvorova po debljini materijala smještenih na jednake udaljenosti. Budući da zbog ograničenja računala to nije moguće, vrijednosti σ_{ij} izračunate linearizacijom napreznja u lokalnom koordinatnom sustavu odstupat će, u promatranim slučajevima neznatno, od vrijednosti σ_{ij} očitanih u čvorovima koje se odnose na globalni koordinatni sustav.

Uz ranije spomenute grafove funkcija, u izlaznim podacima opcije linearizacije napreznja dostupna su samo 4 podatka [14]:

$P_{m,NASTRAN,Tresca}/MPa$ – ekvivalentno naprezanje tenzora membranskih naprezanja izračunato po teoriji maksimalnog posmičnog naprezanja,

$P_{m+b,NASTRAN,Tresca}/MPa$ – ekvivalentno naprezanje tenzora izračunatog sumiranjem tenzora membranskih i savojnih naprezanja u kritičnom čvoru izračunato po teoriji maksimalnog posmičnog naprezanja,

$P_{m,NASTRAN,Von Mises}/MPa$ – ekvivalentno naprezanje tenzora membranskih naprezanja izračunato po HMM teoriji čvrstoće,

$P_{m+b,NASTRAN,Von Mises}/MPa$ – ekvivalentno naprezanje tenzora izračunatog sumiranjem tenzora membranskih i savojnih naprezanja u kritičnom čvoru izračunato po HMM teoriji čvrstoće.

Prema poglavlju *Stress linearisation results* u [14], proračun navedenih ekvivalentnih naprezanja je u skladu s aneksom C norme HRN EN 13445-3:2021 [1]. Budući da Inventor Nastran ne provodi kategorizaciju naprezanja prema standardu na temelju geometrije, jasno je da ne može razlikovati globalna od lokalnih primarnih membranskih naprezanja. To nije problem jer će se ista vrijednost očitana u izlaznim podacima samo usporediti s različitim kriterijem koji definiraju Tablica 32 i Tablica 33.

Problem nastaje u tome što se iz Inventor Nastran-a ne mogu očitati matrice tenzora naprezanja $\sigma_{ij,m}$, $\sigma_{ij,b,početni\ čvor}$ i $\sigma_{ij,b,krajnji\ čvor}$ izračunate prema jednadžbama 5.6 i 5.8. Zbog toga su kreirana 2 modela za evaluaciju naprezanja u radnom opterećenju.

Na primjeru spoja cilindričnog plašta i prednje cijevne stijene prema detalju A koji prikazuje Slika 67 bit će demonstrirana problematika evaluacije naprezanja prema izlaznim podacima u Inventor Nastran-u. Taj spoj je najzanimljiviji jer potencijalno netočno tumačenje izlaznih podataka može dovesti do zaključka da konstrukcija ne zadovoljava. U slučaju modeliranja sva 3 opterećenja u jednom modelu, u Inventor Nastran-u bi naprezanje $P_{m,NASTRAN,Von Mises}$ bilo izračunato uzevši u obzir membransko naprezanje od tlaka, težine i temperature. To znači da nije moguće provesti evaluaciju ekvivalentnog naprezanja prema nejednadžbi 5.13. Tablica 29 prikazuje pravila sumiranja naprezanja iz kojih je vidljivo da se membransko naprezanje uzrokovano temperaturnim opterećenjem svrstava u sekundarna naprezanja. Naprezanja od unutarnjeg tlaka i težine svrstavaju se u primarna naprezanja. Uspoređivanjem $P_{m,NASTRAN,Von Mises}$ očitano iz izlaznih podataka Inventor Nastran-a s $\sigma_{eq,P_{m,dop}} = f$ pokazalo bi da konstrukcija ne zadovoljava budući da temperaturno

opterećenje značajno doprinosi porastu ekvivalentnog naprezanja, a u pitanju je najstroži mogući kriterij.

Problem je riješen izradom 2 modela. Usporedba po kriteriju koji propisuje nejednadžba 5.13 izvedena je u modelu I) budući da su u njemu modelirana samo opterećenja uzrokovana težinom i unutarnjim tlakom. Zadovoljavanje kriterija po nejednažbi 5.13 u ovom slučaju automatski zadovoljava i kriterij prema nejednažbi 5.15. To neće biti tako u slučaju provođenja evaluacije naprezanja spojeva sprežnjaka i dimnih cijevi s cijevnim stijenama budući da se u tom slučaju savojna naprezanja uzrokovana unutarnjim tlakom i težinom svrstavaju u primarna. Usporedba s kriterijem prema nejednažbi 5.15 bit će u tom slučaju također provedena u modelu I). Usporedba po kriteriju koji propisuje nejednadžba 5.16 izvedena je za spoj plašta i prednje cijevne stijene u modelu II), koji sadrži definicije svih rubnih uvjeta opterećenja.

Tablica 34, Tablica 35 i Tablica 36 prikazuju dopuštena naprezanja za usporedbu s naprezanjima izračunatim u Inventor Nastran-u po spojevima koje definira Tablica 28 za sva 3 modela.

Tablica 34 – Dopuštena naprezanja za evaluaciju naprezanja izračunatih u modelu I)

<u>Oznaka detalja</u> (Slika 67)	<u>Ekvivalentno</u> <u>naprezanje/MPa</u>	<u>Naziv pozicije</u>	<u>Dopušteno</u> <u>naprezanje/MPa</u>
A	$P_{m,NASTRAN,Von Mises}$	Cilindrični plašt	172
		Prednja cijevna stijena kotla	117
B	$P_{m,NASTRAN,Von Mises}$	Cilindrični plašt	172
		Stražnja cijevna stijena kotla	121
C	$P_{m,NASTRAN,Von Mises}$	Prednja cijevna stijena kotla	176
		Dimna cijev	152
	$P_{m+b,NASTRAN,Von Mises}$	Prednja cijevna stijena kotla	176
		Dimna cijev	152

D	$P_{m,NASTRAN,Von\ Mises}$	Prednja cijevna stijena kotla	176
		Dimna cijev	152
	$P_{m+b,NASTRAN,Von\ Mises}$	Prednja cijevna stijena kotla	176
		Dimna cijev	152
E	$P_{m,NASTRAN,Von\ Mises}$	Prednja cijevna stijena okretne komore	176
		Dimna cijev	152
	$P_{m+b,NASTRAN,Von\ Mises}$	Prednja cijevna stijena okretne komore	176
		Dimna cijev	152
F	$P_{m,NASTRAN,Von\ Mises}$	Cilindrični plašt	258
		Cijev priključka	162
G	$P_{m,NASTRAN,Von\ Mises}$	Plamenica	225
		Ubod u plamenicu	225
H	$P_{m,NASTRAN,Von\ Mises}$	Cilindrični plašt	172
		Ubod u plamenicu	225
I	$P_{m,NASTRAN,Von\ Mises}$	Stražnja cijevna stijena kotla	182
		Sprežnjak	143
	$P_{m+b,NASTRAN,Von\ Mises}$	Stražnja cijevna stijena kotla	182
		Sprežnjak	143
J	$P_{m,NASTRAN,Von\ Mises}$	Stražnja cijevna stijena kotla	182
		Sprežnjak	143

	$P_{m+b, \text{NASTRAN, Von Mises}}$	Stražnja cijevna stijena kotla	182
		Sprežnjak	143
K	$P_{m, \text{NASTRAN, Von Mises}}$	Prednja cijevna stijena okretne komore	176
		Dimna cijev	152
	$P_{m+b, \text{NASTRAN, Von Mises}}$	Prednja cijevna stijena okretne komore	176
		Dimna cijev	152
L	$P_{m, \text{NASTRAN, Von Mises}}$	Plamenica	225
		Prednja cijevna stijena okretne komore	176

Tablica 35 - Dopuštena naprezanja za evaluaciju naprezanja izračunatih u modelu II)

<u>Oznaka detalja</u> (Slika 67)	<u>Ekvivalentno naprezanje/MPa</u>	<u>Naziv pozicije</u>	<u>Dopušteno naprezanje/MPa</u>
A	$P_{m+b, \text{NASTRAN, Von Mises}}$	Cilindrični plašt	516
		Prednja cijevna stijena kotla	351
B	$P_{m+b, \text{NASTRAN, Von Mises}}$	Cilindrični plašt	516
		Stražnja cijevna stijena kotla	363
C	$P_{m+b, \text{NASTRAN, Von Mises}}$	Prednja cijevna stijena kotla	351
		Dimna cijev	303

D	$P_{m+b,NASTRAN,Von\ Mises}$	Prednja cijevna stijena kotla	351
		Dimna cijev	303
E	$P_{m+b,NASTRAN,Von\ Mises}$	Prednja cijevna stijena okretne komore	351
		Dimna cijev	303
F	$P_{m+b,NASTRAN,Von\ Mises}$	Cilindrični plašt	516
		Cijev priključka	324
G	$P_{m+b,NASTRAN,Von\ Mises}$	Plamenica	450
		Ubod u plamenicu	450
H	$P_{m+b,NASTRAN,Von\ Mises}$	Cilindrični plašt	516
		Ubod u plamenicu	450
I	$P_{m+b,NASTRAN,Von\ Mises}$	Stražnja cijevna stijena kotla	363
		Sprežnjak	285
J	$P_{m+b,NASTRAN,Von\ Mises}$	Stražnja cijevna stijena kotla	363
		Sprežnjak	285
K	$P_{m+b,NASTRAN,Von\ Mises}$	Prednja cijevna stijena okretne komore	351
		Dimna cijev	303
L	$P_{m+b,NASTRAN,Von\ Mises}$	Plamenica	450

		Prednja cijevna stijena okretne komore	351
--	--	--	-----

Tablica 36 - Dopuštena naprezanja za evaluaciju naprezanja izračunatih u modelu III)

<u>Oznaka detalja</u> (Slika 67)	<u>Ekvivalentno</u> <u>naprezanje/MPa</u>	<u>Naziv pozicije</u>	<u>Dopušteno</u> <u>naprezanje/MPa</u>
A	$P_{m,NASTRAN,Von\ Mises}$	Cilindrični plašt	329
		Prednja cijevna stijena kotla	243
B	$P_{m,NASTRAN,Von\ Mises}$	Cilindrični plašt	329
		Stražnja cijevna stijena kotla	243
C	$P_{m,NASTRAN,Von\ Mises}$	Prednja cijevna stijena kotla	365
		Dimna cijev	321
	$P_{m+b,NASTRAN,Von\ Mises}$	Prednja cijevna stijena kotla	365
		Dimna cijev	321
D	$P_{m,NASTRAN,Von\ Mises}$	Prednja cijevna stijena kotla	365
		Dimna cijev	321
	$P_{m+b,NASTRAN,Von\ Mises}$	Prednja cijevna stijena kotla	365
		Dimna cijev	321
E	$P_{m,NASTRAN,Von\ Mises}$	Prednja cijevna stijena okretne komore	365

		Dimna cijev	321
	$P_{m+b,NASTRAN,Von Mises}$	Prednja cijevna stijena okretne komore	365
		Dimna cijev	321
F	$P_{m,NASTRAN,Von Mises}$	Cilindrični plašt	494
		Cijev priključka	321
G	$P_{m,NASTRAN,Von Mises}$	Plamenica	494
		Ubod u plamenicu	494
H	$P_{m,NASTRAN,Von Mises}$	Cilindrični plašt	494
		Ubod u plamenicu	494
I	$P_{m,NASTRAN,Von Mises}$	Stražnja cijevna stijena kotla	365
		Sprežnjak	321
	$P_{m+b,NASTRAN,Von Mises}$	Stražnja cijevna stijena kotla	365
		Sprežnjak	321
J	$P_{m,NASTRAN,Von Mises}$	Stražnja cijevna stijena kotla	365
		Sprežnjak	321
	$P_{m+b,NASTRAN,Von Mises}$	Stražnja cijevna stijena kotla	365
		Sprežnjak	321
K	$P_{m,NASTRAN,Von Mises}$	Prednja cijevna stijena okretne komore	365
		Dimna cijev	321
	$P_{m+b,NASTRAN,Von Mises}$	Prednja cijevna stijena okretne	365

		komore	
		Dimna cijev	321
L	$P_{m,NASTRAN,Von Mises}$	Plamenica	494
		Prednja cijevna stijena okretne komore	365

5.5 Postavljanje linija klasifikacije naprezanja

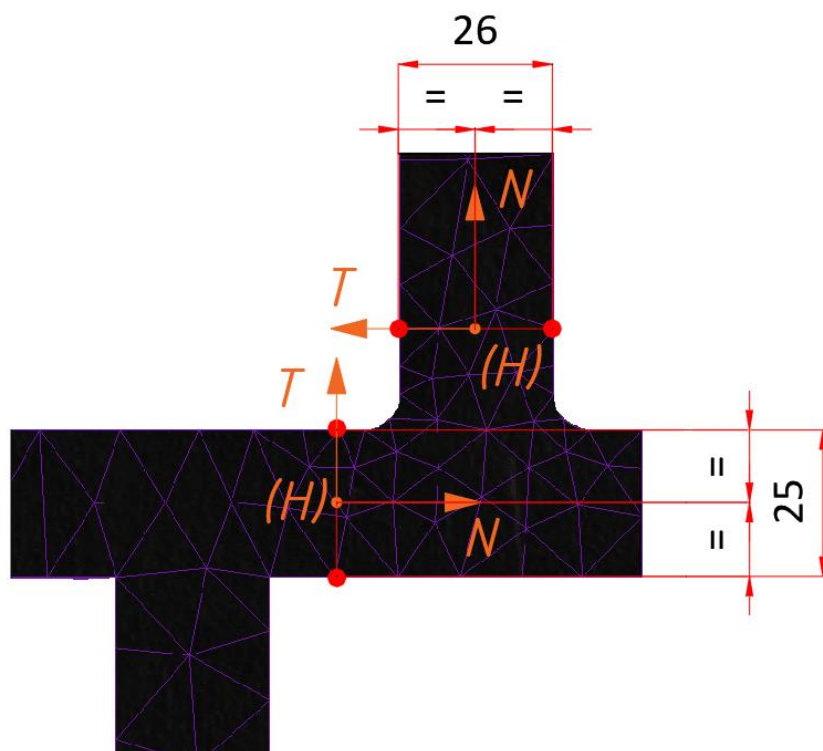
Prema tablici C-3 norme HRN EN 13445-3:2021 [1], kod evaluacije σ_{eq,P_m} , σ_{eq,P_L} , $\sigma_{eq,P}$ i $\sigma_{eq,P+Q}$ ne uzimaju se u obzir koncentracije naprezanja. Koncentracije naprezanja uzimaju se u obzir kod proračuna na zamor materijala. Prema tome, potrebno je postaviti linije klasifikacije naprezanja u blizinu spojeva na način da ne sijeku čvorove u kojima se pojavljuju koncentracije. Budući da HRN EN 13445-3:2021 [1] ne daje detaljne upute o smještaju linija klasifikacije naprezanja, odmak linija procijenjen je u skladu s [35], na koji se referira ASME Section VIII Division II [34].

Zahvaljujući izbjegavanju koncentracija naprezanja, znatno se pojednostavljuje cjelokupni proračun. Od 12 izabranih lokacija na 3 modela, na posljepku će trebati linearizirati naprezanja na nekoliko kritičnih lokacija na svakom modelu koje prikazuje Tablica 37.

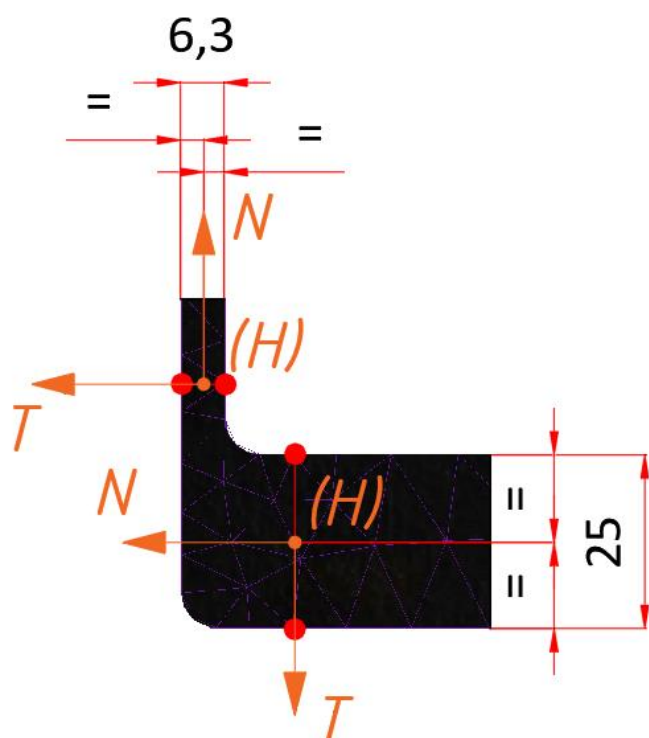
Tablica 37 – Kritične lokacije za linearizaciju naprezanja na sva 3 modela

	Model I)	Model II)	Model III)
Oznaka detalja (Slika 67)	B	B	B
	F		

Što se tiče evaluacije naprezanja na ostalim spojevima, sa slika će biti vidljivo da su očitana ekvivalentna Von Mises naprezanja u čvorovima dalje od koncentracije naprezanja manja od dopuštenih $\sigma_{eq,P_m,dop}$, $\sigma_{eq,P_L,dop}$, $\sigma_{eq,P,dop}$ i $\sigma_{eq,P+Q,dop}$. To je jednostavno očitati postavljanjem maksimuma skale izlaznih podataka na 5 % manju vrijednost od dopuštene. Takva evaluacija naprezanja nije u skladu s metodom prema aneksu C norme HRN EN 13445-3:2021 [1], ali je procjena na sigurnoj strani. Slika 68 i Slika 69 prikazuju smještaj linija klasifikacije naprezanja na detaljima B i F.



Slika 68 - Linije klasifikacije naprezanja na spoju stražnje cijevne stijene kotla s plaštem (detalj „B“)



Slika 69 - Linije klasifikacije naprezanja na spoju cijevi priključka s plaštem (detalj „F“)

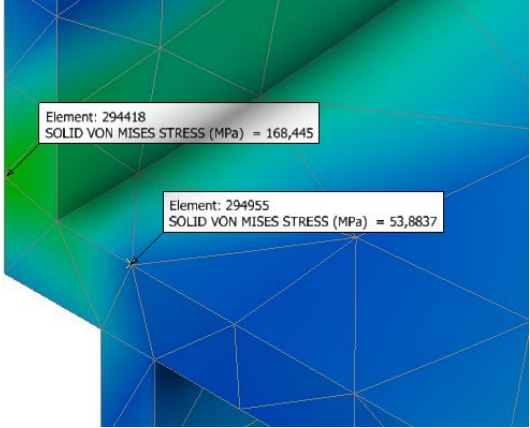

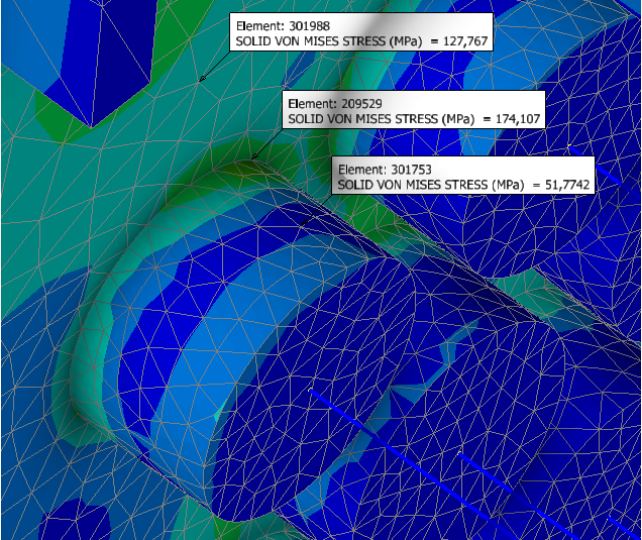
Kao što je spomenuto u poglavlju 4.1, za svaki spoj za koji će se provoditi detaljnija analiza napravljena je kopija modela u kojoj je spoj modeliran na način da čim više odgovara detalju zavara prema projektnoj dokumentaciji. Modelirani su zavari i obrade oštih rubova dodavajući zaobljenja (*Fillet*) na geometriju 3D modela. Provedena je i podjela analiziranih površina (*Split*) u ravnini simetrije pomoću dodatno kreiranih ravnina na mjestima postavljanja linija klasifikacije naprezanja kako bi linija prolazila točno kroz čvorove. Nakon zasebne pripreme svake kopije modela, izvršeno je lokalno pogušćenje mreže (*H-refinement*). To je učinjeno iz razloga kako bi u mreži konačnih elemenata na području na kojem se provodi linearizacija naprezanja bilo čim više elemenata, a time i čvorova. Na taj način povećava se točnost grafova funkcija $\sigma_{ij}(T)$ kroz debljinu materijala. Kako bi bilo moguće dobiti pouzdanu raspodjelu naprezanja kroz debljinu materijala, potrebna su minimalno 2, a optimalno 3-5 elemenata po debljini materijala. Navedeno je procijenjeno na temelju jednostavnijih primjera s poznatim rješenjima. To nije moguće postići na ovako kompleksnom modelu zbog ograničenja računala. Zbog toga neće izračunata raspodjela komponenata tenzora elementarnih naprezanja biti pouzdana na svim ovim spojevima. Primjerice, Slika 69 prikazuje diskretizaciju cijevi priključka debljine 6,3 mm sa samo jednim elementom po debljini materijala što nije dovoljno za prikazivanje raspodjele tangencijalnih naprezanja kroz stijenku. Na istoj slici, raspodjela naprezanja kroz cilindrični plašt diskretizirana je s 3 tetraedarska elementa po debljini materijala što treba garantirati dovoljno pouzdane rezultate.

S druge strane, utjecaj pogušćenja mreže na promjenu rezultata ekvivalentnih naprezanja $P_{m,NASTRAN,Von Mises}$ i $P_{m+b,NASTRAN,Von Mises}$ nije značajan budući da na njih najviše utječu maksimalne vrijednosti elementarnih naprezanja. Norma HRN EN 13445-3:2021 [1] ne zadaje potreban broj niti elemenata niti čvorova po debljini materijala u slučaju provođenja linearizacije naprezanja kroz stijenku materijala diskretiziranu trodimenzijskim konačnim elementima. Budući da su ekvivalentna naprezanja jedini podaci koji su potrebni za evaluaciju naprezanja prema normi, daljnje poboljšanje mreže nije izvršeno.

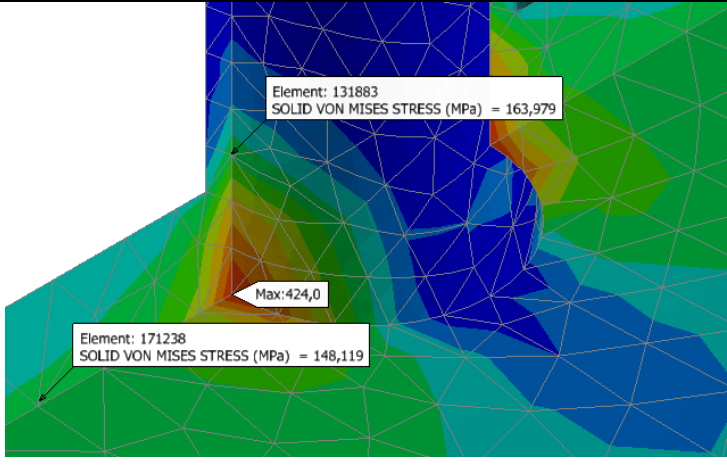
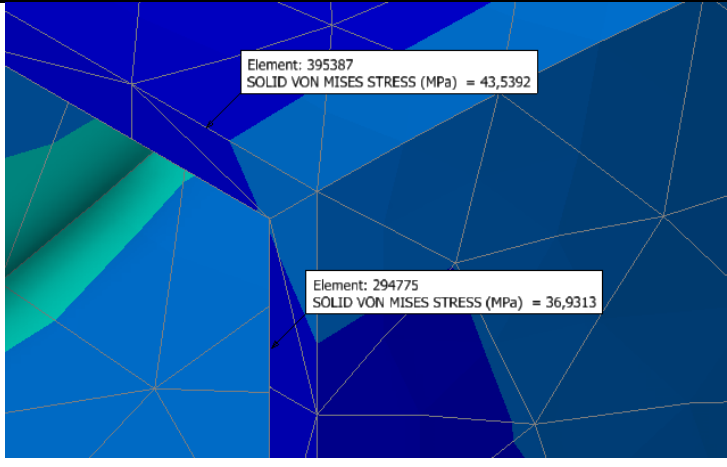
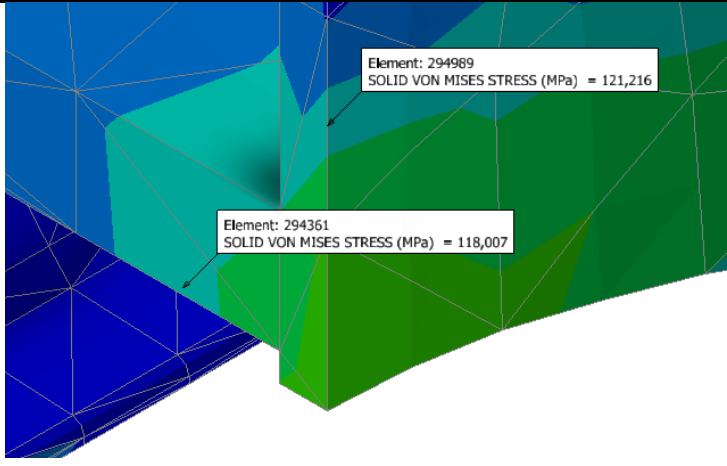
5.6 Evaluacija naprezanja u slučaju radnog opterećenja – model I)

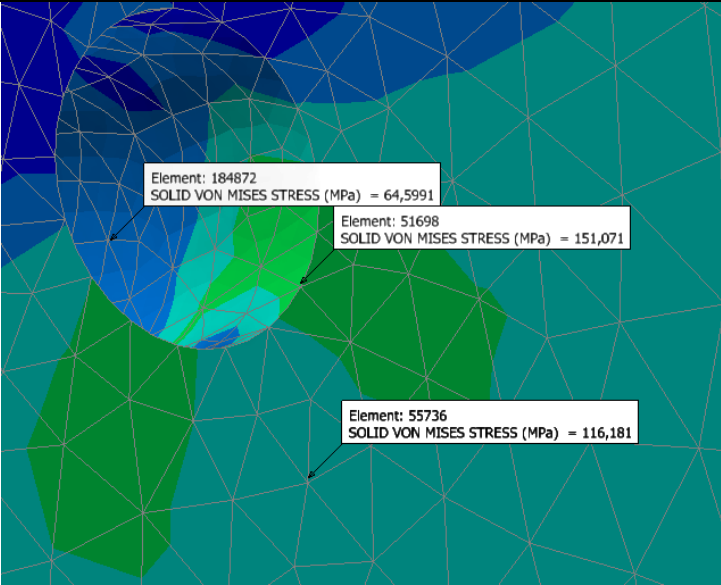
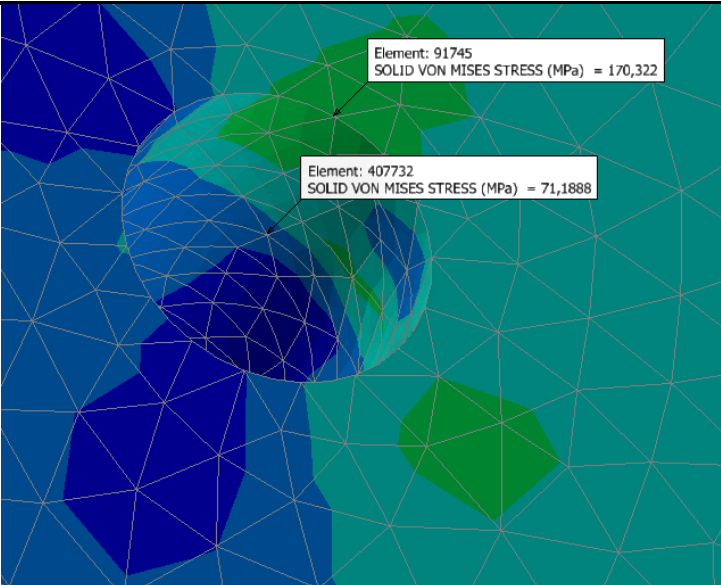
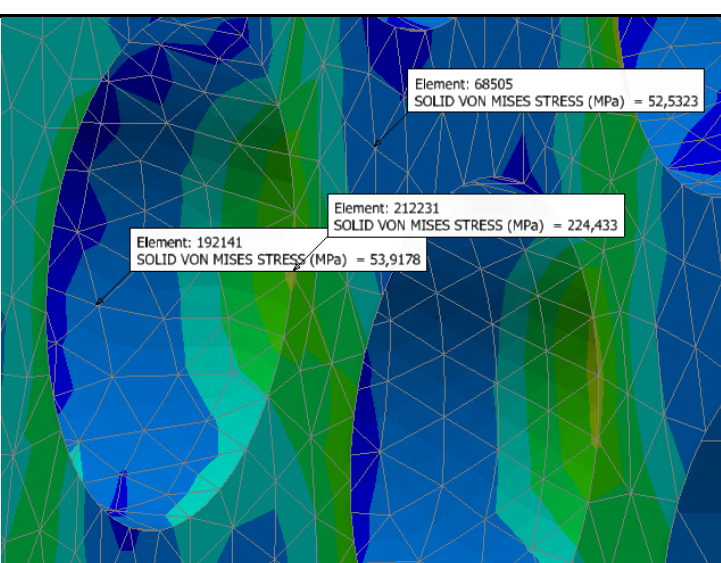
Tablica 38 prikazuje ekvivalentna Von Mises naprezanja očitana na modelu I) na svim detaljima koje definira Slika 67. Na temelju usporedbe Von Mises naprezanja s dopuštenima, donesen je zaključak o tome koje lokacije je potrebno detaljnije evaluirati provodeći linearizaciju naprezanja.

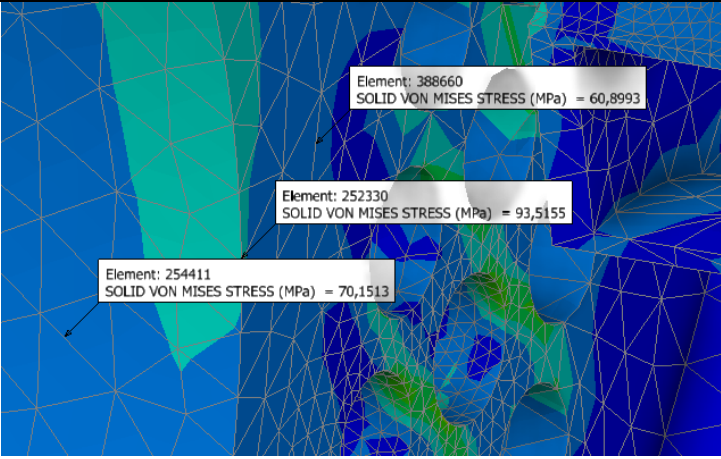
Tablica 38 – Ekvivalentna Von Mises naprezanja izračunata metodom konačnih elemenata na modelu I) na skali od 0-430 MPa

Oznaka detalja (Slika 67)	Ekvivalentno naprezanje/MPa	Naziv pozicije	Dopušteno naprezanje /MPa
A		Cilindrični plašt	172
		Prednja cijevna stijena kotla	117
B		Cilindrični plašt	172
		Stražnja cijevna stijena kotla	121
C		Prednja cijevna stijena kotla	176
		Dimna cijev	152

D		Prednja cijevna stijena kotla	176
		Dimna cijev	152
E		Prednja cijevna stijena okretne komore	176
		Dimna cijev	152

F		Cilindrični plašt	258
		Cijev priključka	162
G		Plamenica	225
		Ubod u plamenicu	225
H		Cilindrični plašt	172
		Ubod u plamenicu	225

I		Stražnja cijevna stijena kotla	182
		Sprežnjak	143
J		Stražnja cijevna stijena kotla	182
		Sprežnjak	143
K		Prednja cijevna stijena okretne komore	176
		Dimna cijev	152

L		Plamenica	225
		Prednja cijevna stijena okretne komore	176

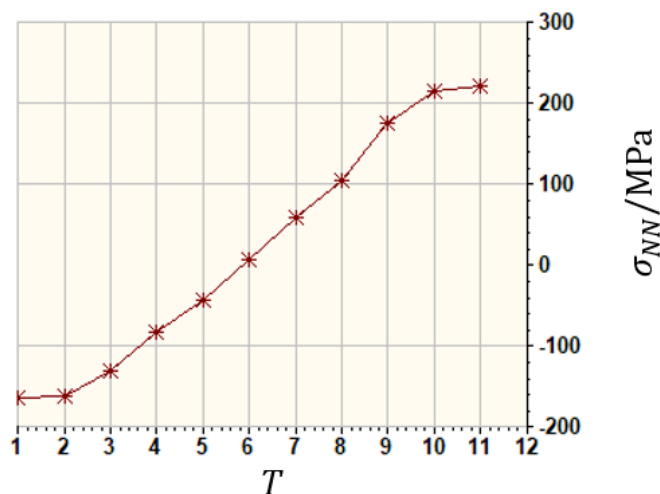
Tablica 38 prikazuje da većina analiziranih spojeva u kotlu zadovoljava proračun čvrstoće. Na spojevima na kojima je vidljiva samo jedna strana materijala prikazana je ona s većim ekvivalentnim Von Mises naprezanjem. To znači da bi provođenjem linearizacije naprezanja kroz debljinu materijala $P_{m,NASTRAN,Von\ Mises}$ i $P_{m+b,NASTRAN,Von\ Mises}$ ispali još manji. Na spojevima dimnih cijevi i sprežnjaka s cijevnim stijenama vidljive su koncentracije naprezanja veće od dopuštenih. Kao što je ranije spomenuto, to se kod evaluacije u slučaju statičkog proračuna neće uzimati u obzir. U čvorovima odmaknutim od koncentracija naprezanja očitana su naprezanja značajno manja od dopuštenih. Kad bi se na tim lokacijama provela linearizacija i izračunala stvarna naprezanja ($P_{m,NASTRAN,Von\ Mises}$ i $P_{m+b,NASTRAN,Von\ Mises}$) koja se trebaju usporediti s dopuštenima, pokazalo bi se da na spojevima postoji velika rezerva čvrstoće što je i u skladu s proračunom prema formulama (DBF).

Detalji na kojima nije odmah vidljivo je li proračun zadovoljen su detalji A, B i F. Detalji A i B odnose se na spojeve cijevnih stijena s plaštem. Budući da su dopuštena naprezanja gotovo identična, linearizacija naprezanja bit će provedena samo na spoju B. Na temelju pozitivne evaluacije naprezanja na spoju cilindričnog plašta i stražnje cijevne stijene može se zaključiti da zadovoljava i spoj prednje cijevne stijene i plašta. Linearizacija naprezanja bit će provedena i na cijevi priključka za ulaz napojne vode, na mjestu odmaknutom od zavara.

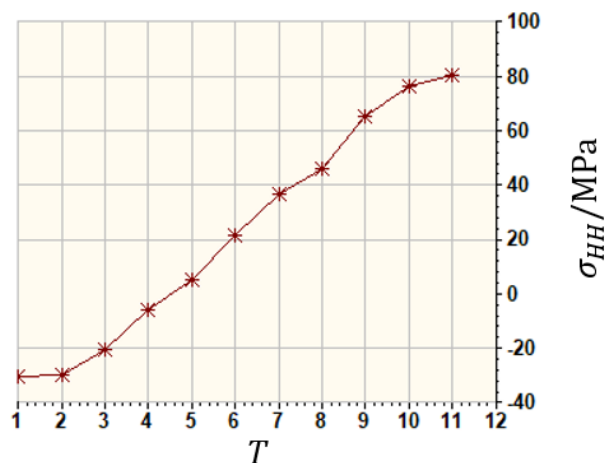
5.6.1 Linearizacija naprezanja na spoju cilindričnog plašta i stražnje cijevne stijene u modelu I)

Linearizacija je provedena postavivši lokalni koordinatni sustav na način koji definira Slika 68. Promatrani su samo rezultati na liniji klasifikacije naprezanja postavljenoj kroz

cijevnu stijenu. Slika 70 i Slika 71 prikazuju izračunate raspodjele normalne komponente u smjeru osi N i tangencijalne komponente tenzora naprezanja u smjeri osi H .



Slika 70 – Raspodjela normalne komponente tenzora naprezanja na spoju plašta i stražnje cijevne stijene kroz cijevnu stijenu u modelu I)



Slika 71 - Raspodjela tangencijalne komponente tenzora naprezanja na spoju plašta i stražnje cijevne stijene kroz cijevnu stijenu u modelu I)

Dominantna komponenta je u ovom slučaju normalna, što je vidljivo i na puno većem izračunatom ekvivalentnom savojnom naprezanju u odnosu na membransko. Membranska i savojna naprezanja izračunata su u Inventor Nastran-u u skladu s procedurom opisanom u poglavlju 5.2.2. U slučaju ovog spoja i rubnih uvjeta koji su definirani u modelu I), izračunati $P_{m,NASTRAN,Von\ Mises}$ jednak je σ_{eq,P_m} i $\sigma_{eq,P}$ budući da je rubni uvjet temperaturnog

opterećenja, koji bi uzrokovao da $P_{m,NASTRAN,Von\ Mises}$ uključi i sekundarna membranska naprezanja, isključen u modelu I). Tablica 39 prikazuje izlazne podatke iz Inventor Nastran-a za navedeni spoj.

Tablica 39 – Rezultati linearizacije naprezanja za spoj plašta i stražnje cijevne stijene kroz cijevnu stijenu u modelu I)

$P_{m,NASTRAN,Von\ Mises}$	32,61 MPa
$P_{m+b,NASTRAN,Von\ Mises}$	213,3 MPa

Uspoređujući $P_{m,NASTRAN,Von\ Mises} = 32,61\text{ MPa}$ s $\sigma_{eq,P_m,dop} = 121\text{ MPa}$ vidljivo je da je proračun čvrstoće zadovoljen s 73,04 % rezerve. $P_{m+b,NASTRAN,Von\ Mises}$ nije relevantan za usporedbu budući da sadrži i savojna naprezanja uzrokovana unutarnjim tlakom i težinom koja se svrstavaju u sekundarna.

5.6.2 Linearizacija naprezanja na spoju cijevi priključka i plašta u modelu I)

Slika 69 definira položaj linije klasifikacije naprezanja duž koje je provedena linearizacija elementarnih naprezanja izračunatih na cijevi priključka. U ovom slučaju dominantna komponenta naprezanja je tangencijalna u smjeru osi H lokalnog koordinatnog sustava. Izračunata raspodjela nije pouzdana budući da nije moguće postići više od jednog elementa po debljini cijevi. Manjak čvorova po debljini materijala manifestira se kroz izlomljeni trend grafa funkcije. Izračunata ekvivalentna naprezanja prikazuje Tablica 40.

Tablica 40 - Rezultati linearizacije naprezanja za spoj plašta i cijevi priključka kroz cijev priključka u modelu I)

$P_{m,NASTRAN,Von\ Mises}$	126,3 MPa
$P_{m+b,NASTRAN,Von\ Mises}$	161,7 MPa

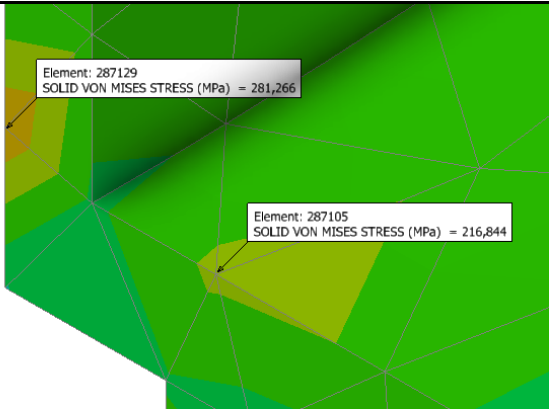
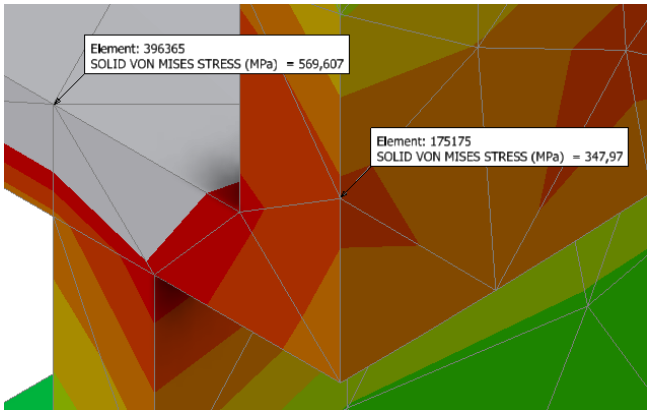
Uspoređujući $P_{m,NASTRAN,Von\ Mises} = 126,3\text{ MPa}$ s $\sigma_{eq,P_L,dop} = 162\text{ MPa}$ vidljivo je da je proračun čvrstoće zadovoljen s 21,89 % rezerve. Kao i u slučaju spoja plašta i stražnje cijevne stijene kotla, naprezanja od unutarnjeg tlaka i težine su sekundarna stoga $P_{m+b,NASTRAN,Von\ Mises}$ u modelu I) nema značenje za evaluaciju naprezanja. Razlika između dva spoja je u tome što se membranska naprezanja uzrokovana unutarnjim tlakom i težinom u

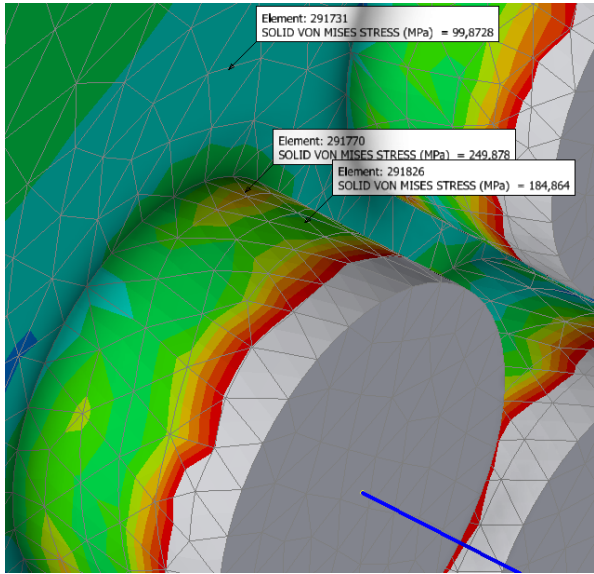
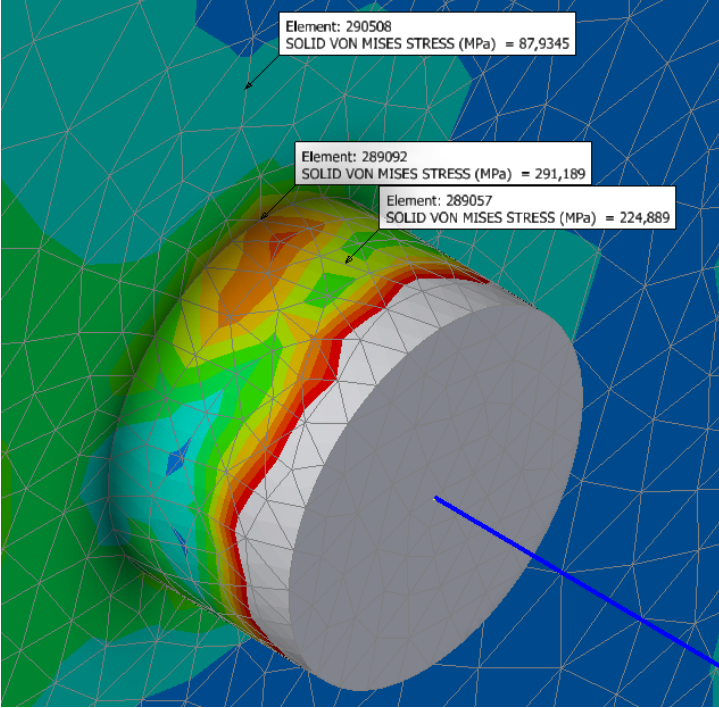
slučaju spoja plašta i cijevi priključka kategoriziraju kao primarna lokalna, a u slučaju stražnje cijevne stijene kotla i plašta kao primarna globalna, što je stroži kriterij.

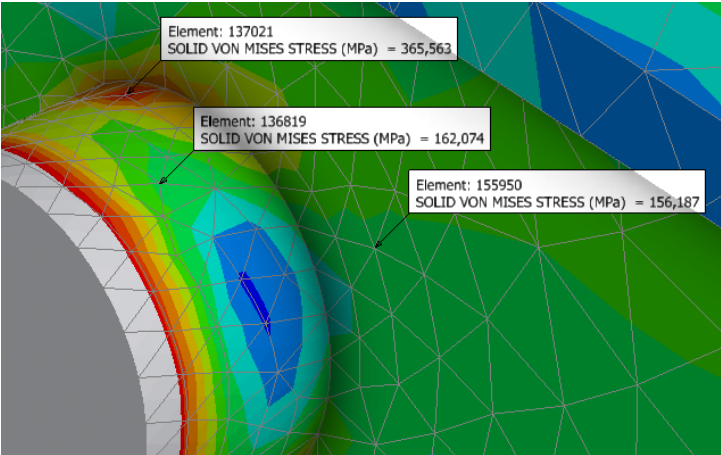
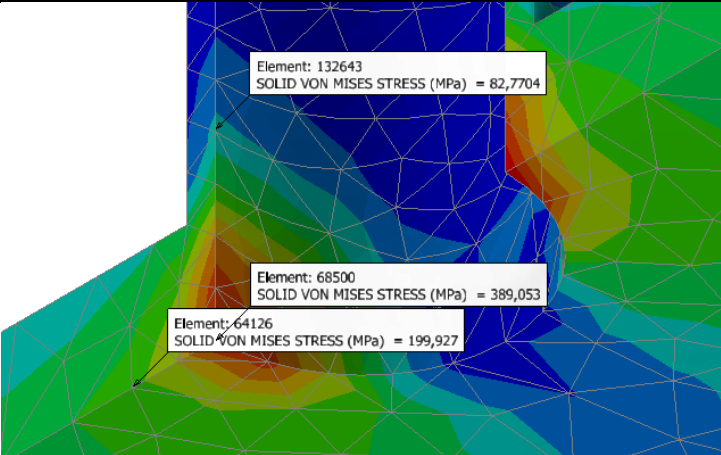
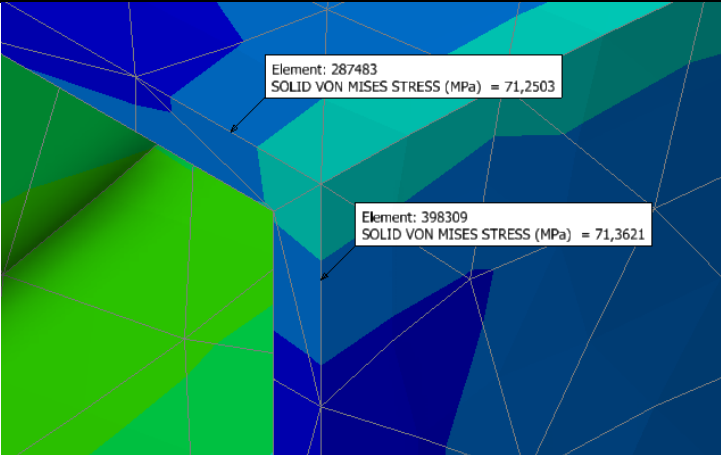
5.7 Evaluacija naprezanja u slučaju radnog opterećenja – model II)

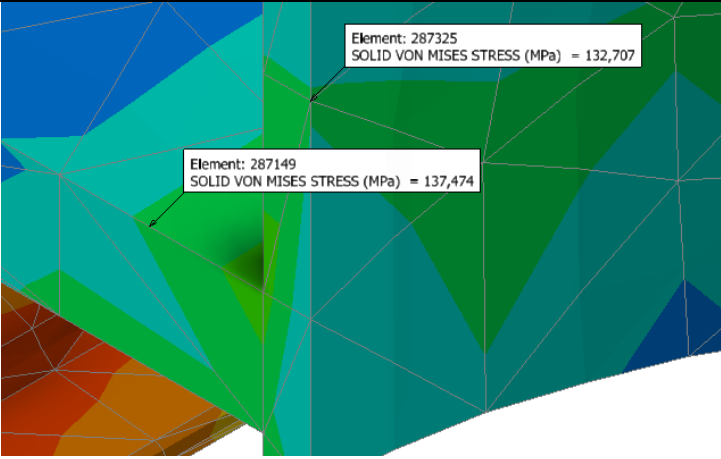
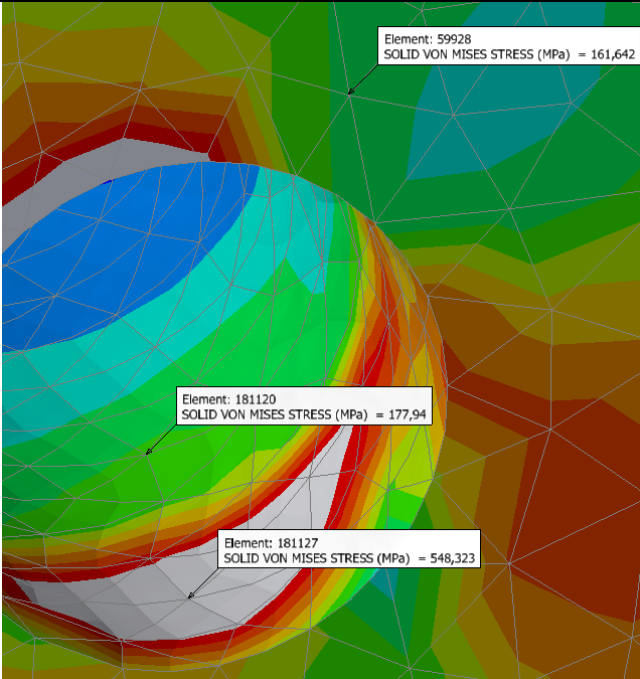
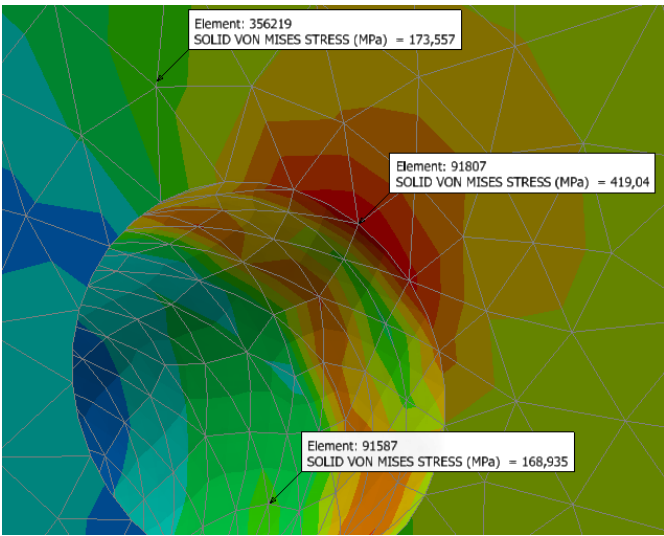
Tablica 41 prikazuje ekvivalentna Von Mises naprezanja očitana na modelu II) na svim detaljima koje definira Slika 67. Budući da model II) uzima u obzir sve rubne uvjete opterećenja za slučaj radnog opterećenja, izračunata naprezanja bit će veća u usporedbi s modelom I). Provedena je usporedba Von Mises naprezanja s dopuštenima te je na temelju toga donesen zaključak o tome koju lokaciju je potrebno detaljnije evaluirati provodeći linearizaciju naprezanja. Izrada modela II) omogućuje evaluaciju naprezanja prema kriteriju definiranom nejednadžbom 5.16.

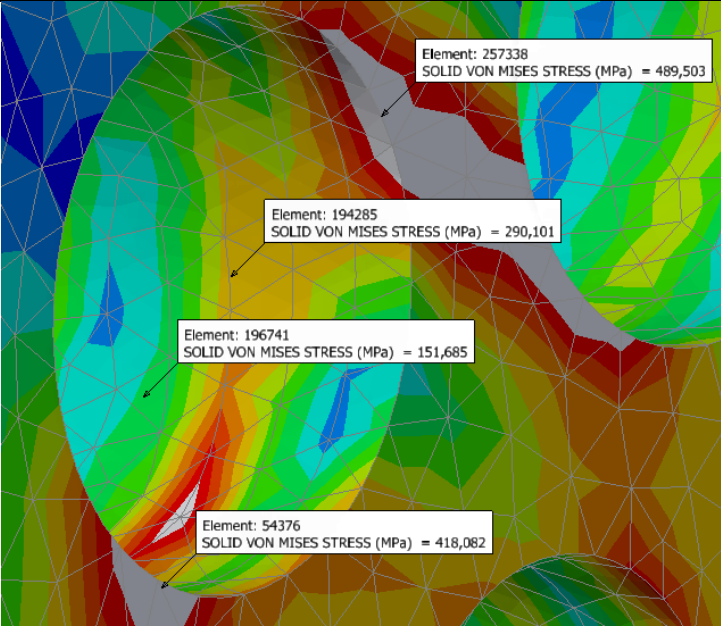
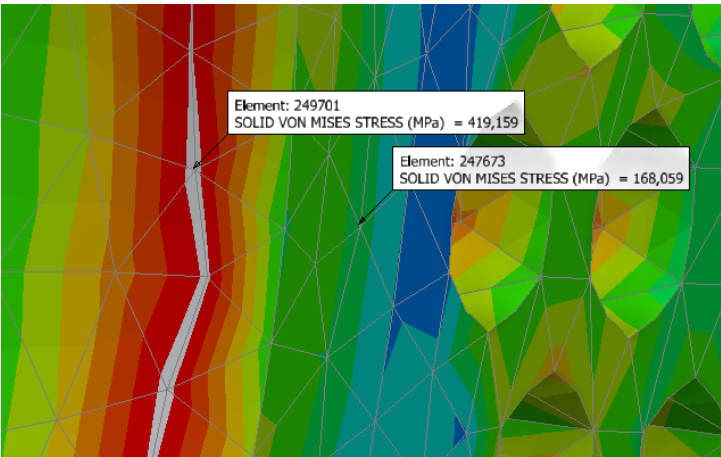
Tablica 41 - Ekvivalentna Von Mises naprezanja izračunata metodom konačnih elemenata na modelu II) na skali od 0-430 MPa

Oznaka detalja (Slika 67)	Ekvivalentno naprezanje/MPa	Naziv pozicije	Dopušteno naprezanje /MPa
A		Cilindrični plašt	516
		Prednja cijevna stijena kotla	351
B		Cilindrični plašt	516
		Stražnja cijevna stijena kotla	363

<p>C</p>		<p>Prednja cijevna stijena kotla</p>	<p>351</p>
<p>D</p>		<p>Prednja cijevna stijena kotla</p>	<p>351</p>
		<p>Dimna cijev</p>	<p>303</p>

E		Prednja cijevna stijena okretne komore	351
		Dimna cijev	303
F		Cilindrični plašt	516
		Cijev priključka	324
G		Plamenica	450
		Ubod u plamenicu	450

H		Cilindrični plašt	516
		Ubod u plamenicu	450
I		Stražnja cijevna stijena kotla	363
		Sprežnjak	285
J		Stražnja cijevna stijena kotla	363
		Sprežnjak	285

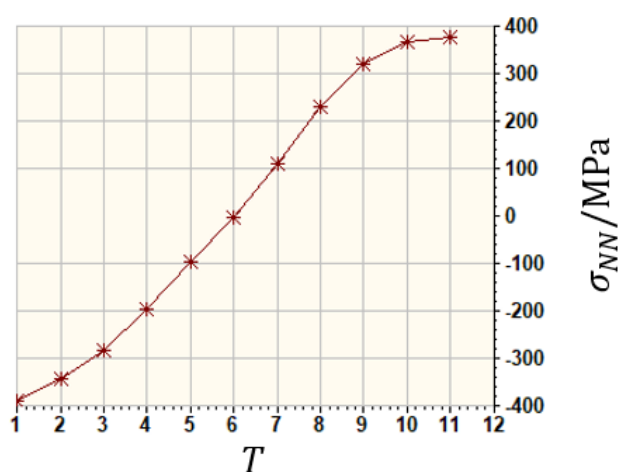
K		Prednja cijevna stijena okretne komore	351
		Dimna cijev	303
L		Plamenica	450
		Prednja cijevna stijena okretne komore	351

Kao i u modelu I), na većini lokacija na kojima se provodi evaluacija očigledno je na temelju ekvivalentnih Von Mises naprezanja da je proračun čvrstoće zadovoljen. Koncentracije naprezanja su većeg intenziteta na spojevima dimnih cijevi i sprežnjaka s cijevnim stijenama ali odmicanjem od koncentracije iznosi naprezanja značajno padaju. Spoj cijevi priključka s plaštem nije potrebno provjeravati po kriteriju dopuštenog naprezanja $\sigma_{eq,P+Q,dop}$ budući da duljinske deformacije nastale dodavanjem temperaturnog opterećenja ne utječu značajno na povećanje naprezanja. Najznačanije su se naprezanja povećala na spoju plamenice i prednje cijevne stijene okretne komore te plašta i stražnje cijevne stijene kotla. Povećanje naprezanja je dodatno izraženo zbog definicije rubnih uvjeta veze s okolinom, koji obuhvaćaju onemogućavanje translacije i rotacije u smjeru sve 3 koordinatne osi globalnog

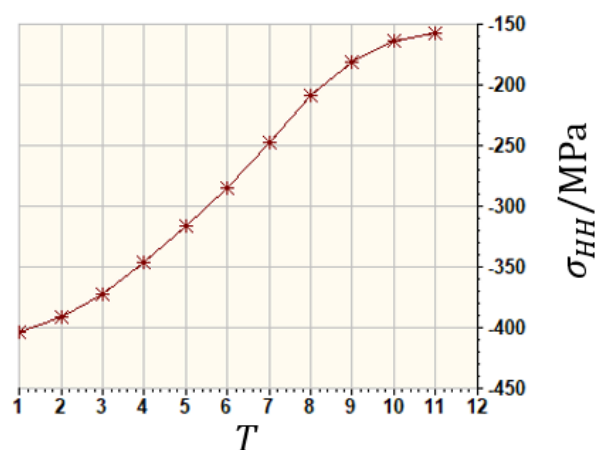
koordinatnog sustava na donjoj plohi U-profila nosive konstrukcije kotla. To je posebno vidljivo u povećanju tangencijalne komponente tenzora naprezanja, budući da je savijanje izraženo u blizini veze s okolinom. Na toj lokaciji provedena je linearizacija naprezanja i na plaštu i na stražnjoj cijevnoj stijeni.

5.7.1 Linearizacija naprezanja na spoju cilindričnog plašta i stražnje cijevne stijene u modelu II

Kao i u poglavlju 5.6.1, Slika 68 definira položaj linija klasifikacije naprezanja kroz debljinu materijala cilindričnog plašta i stražnje cijevne stijene kotla. Slika 72 i Slika 73 prikazuju raspodjele tangencijalne i normalne komponente tenzora elementarnih naprezanja:



Slika 72 - Raspodjela normalne komponente tenzora naprezanja na spoju plašta i stražnje cijevne stijene kroz plašt u modelu II)



Slika 73 - Raspodjela tangencijalne komponente tenzora naprezanja na spoju plašta i stražnje cijevne stijene kroz plašt u modelu II)

Dominantna komponenta je i dalje normalna, uz puno većih značaj i tangencijalne komponente tenzora naprezanja kojoj doprinosi prisutnost temperaturnog opterećenja. Rezultate linearizacije naprezanja prikazuje Tablica 42.

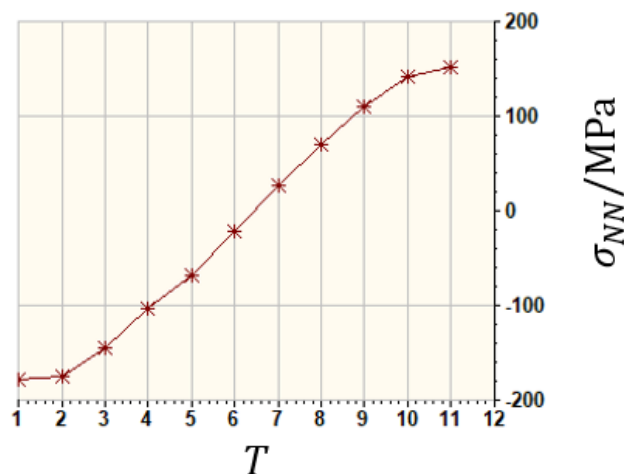
Tablica 42 - Rezultati linearizacije naprezanja za spoj plašta i stražnje cijevne stijene kroz plašt u modelu II)

$P_{m,NASTRAN,Von\ Mises}$	290,6 MPa
$P_{m+b,NASTRAN,Von\ Mises}$	513,2 MPa

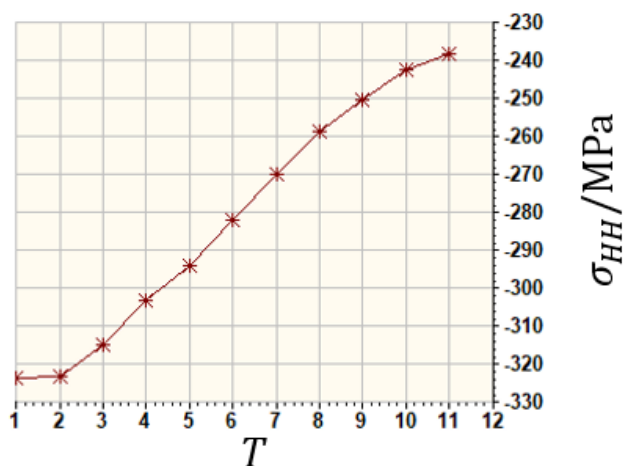
Ekvivalentno napreznje $P_{m+b,NASTRAN,Von\ Mises}$ u modelu II) odgovara $\sigma_{eq,P+Q}$ definiranom u poglavlju 5.2.5. Kod evaluacije ovog spoja prema kriteriju definiranom nejednadžbom 5.16, uzeta su u obzir sva prisutna primarna i sekundarna naprezanja. Zbog pojednostavljenog prikaza rubnog uvjeta veze s okolinom, koji preslikava činjenicu da je U-profil nosive konstrukcije na stražnjoj strani kotla zavaren obostrano za HEB profil nosive konstrukcije ložišta po čitavoj dužini, naprezanja izračunata na ovoj lokaciji veća su od onih koje se pojavljuju u realnom slučaju. U realnom slučaju, U-profil je zavaren za HEB profil na samo 100 mm kutnim zavarom na način koji prikazuje Slika 5. Rubni uvjet veze s okolinom nije moguće u dovoljno točnoj mjeri opisati u modelu zbog ograničenja računala. Važno je da ovako stroga definicija ovog rubnog uvjeta dovodi do sigurnijeg rješenja.

$P_{m,NASTRAN,Von\ Mises}$ izračunato u ovom modelu nema značenje za evaluaciju naprezanja budući da uzima u obzir sumu primarnih i sekundarnih membranskih naprezanja, a kriterij za evaluaciju takvog naprezanja ne postoji prema aneksu C norme HRN EN 13445-3:2021 [1]. Na temelju usporedbe izračunate vrijednosti $P_{m+b,NASTRAN,Von\ Mises} = 513,2$ MPa s dopuštenim napreznjem $\sigma_{eq,P+Q,dop} = 516$ MPa vidljivo je da spoj zadovoljava proračun čvrstoće s 0,54 % što je na samoj granici. Iz iskustva je poznato da se propuštanja na parnim kotlovima rijetko događaju na spojevima plašta i cijevnih stijena. Propuštanja se u velikoj većini slučajeva događaju na spojevima dimnih cijevi i sprežnjaka s cijevnim stijenama. Uvid u razloge zbog čega dolazi do tih propuštanja moguće je steći primjenom principa mehanike loma, što nije tema ovog rada.

Zbog povećanih naprezanja, provedena je linearizacija kroz debljinu stijenke materijala stražnje cijevne stijene. Grafove i ekvivalentna naprezanja prikazuju Slika 74, Slika 75 i Tablica 43.



Slika 74 - Raspodjela normalne komponente tenzora naprezanja na spoju plašta i stražnje cijevne stijene kroz cijevnu stijenu u modelu II)



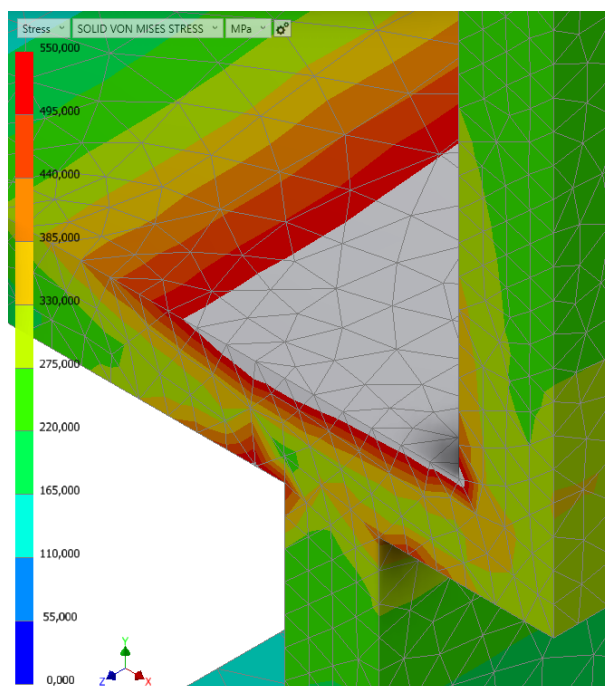
Slika 75 - Raspodjela tangencijalne komponente tenzora naprezanja na spoju plašta i stražnje cijevne stijene kroz cijevnu stijenu u modelu II)

Tablica 43 - Rezultati linearizacije naprezanja za spoj plašta i stražnje cijevne stijene kroz cijevnu stijenu u modelu II)

$P_{m,NASTRAN,Von\ Mises}$	278,5 MPa
$P_{m+b,NASTRAN,Von\ Mises}$	359,2 MPa

Kao i u slučaju linearizacije naprezanja kroz plašt, vidljivo je da je proračun čvrstoće zadovoljen s malom rezervom, tek 1,04 %. Razlog za to je također ranije spomenuta definicija rubnog uvjeta veze s okolinom.

Na ovom primjeru (Slika 76) vidljiva je važnost lokalnog pogošćenja mreže (*H-refinement*). Lokalnim pogošćenjem događa se preraspodjela naprezanja po čvorovima i vidljiv je profil naprezanja kroz debljinu materijala koji nije postojao u slučaju grube mreže konačnih elemenata koju prikazuje Tablica 41 u retku u kojem se vidi raspodjela naprezanja na detalju B.


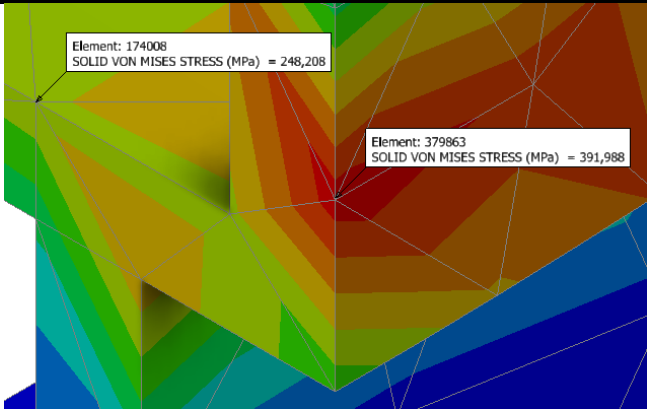
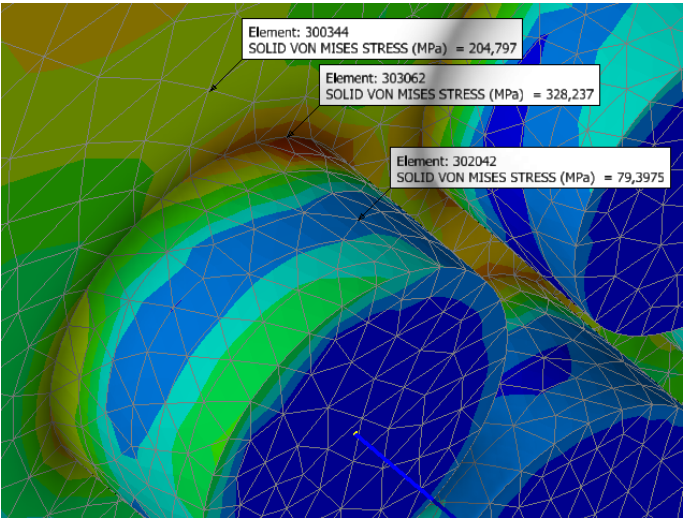


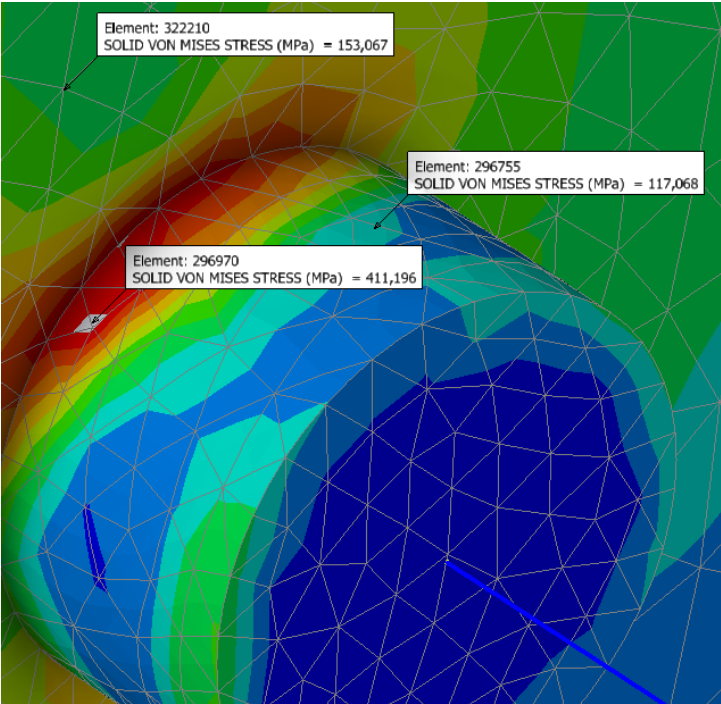
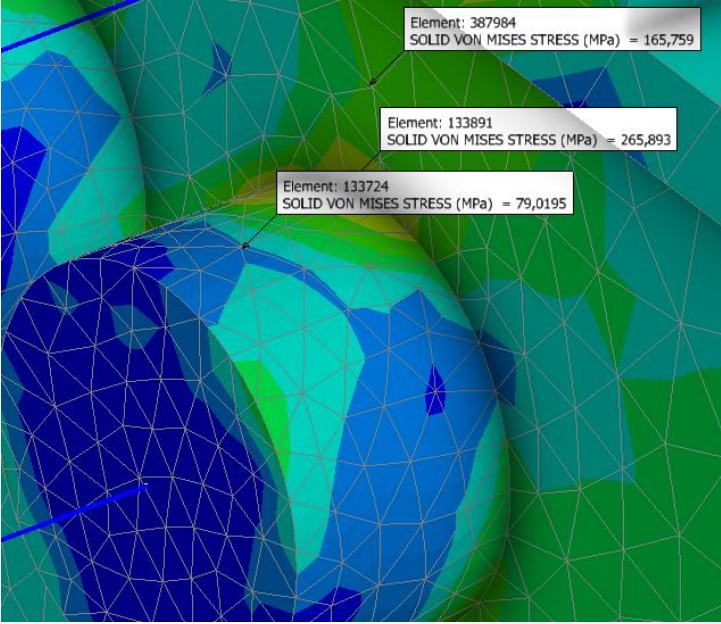
Slika 76 – Profil ekvivalentnih Von Mises naprezanja na spoju plašta i stražnje cijevne stijene kotla na modelu II)

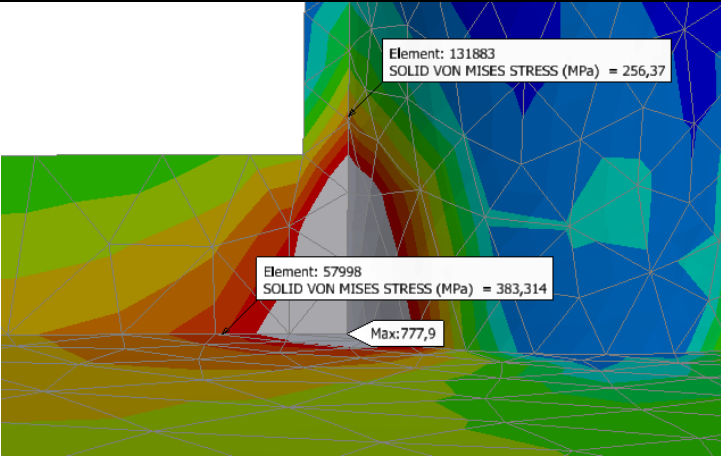
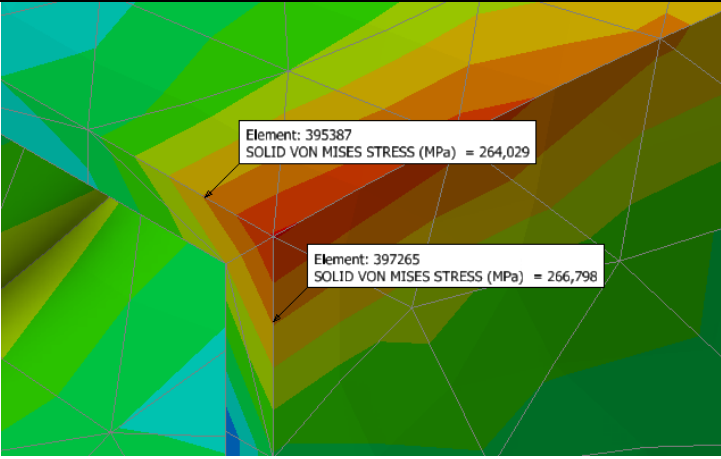
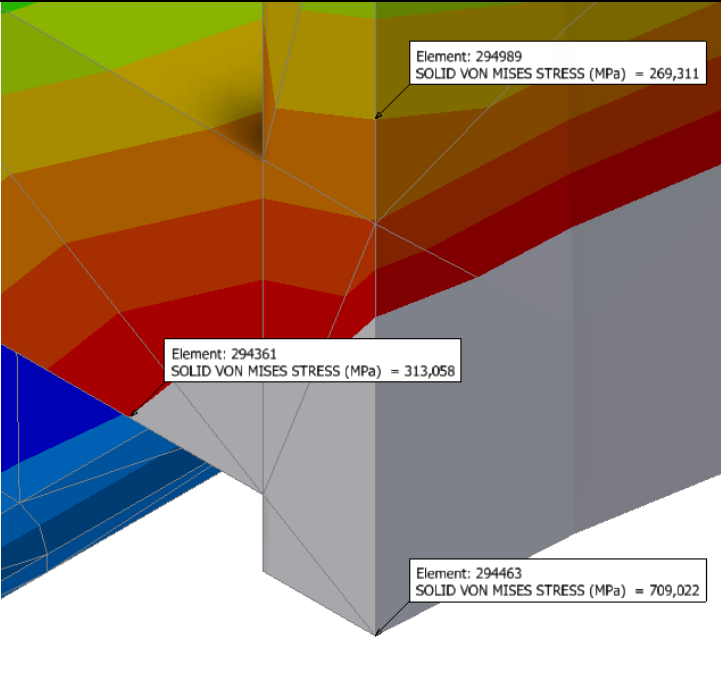
5.8 Evaluacija naprezanja u slučaju tlačne probe – model III)

U drugom zadanom slučaju opterećenja, koji podrazumijeva tlačnu probu, nisu modelirana temperaturna opterećenja budući da se tlačna proba provodi na sobnoj temperaturi medija. U slučaju modeliranja ispitnog unutarnjeg tlaka, nije relevantan kriterij prema nejednadžbi 5.16, što znači da se uopće ne provodi evaluacija sekundarnih naprezanja. To značajno olakšava proračun u Inventor Nastran-u budući da nije potrebno kreiranje dva modela kao u slučaju radnog opterećenja. Tablica 44 prikazuje ekvivalentna Von Mises naprezanja očitana na modelu III).

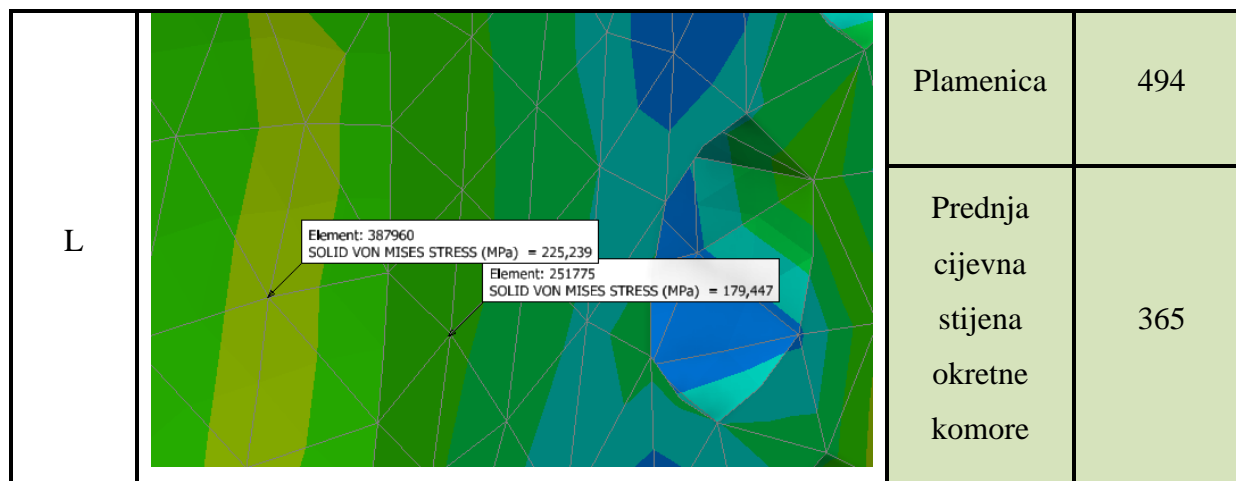
Tablica 44 - Ekvivalentna Von Mises naprezanja izračunata metodom konačnih elemenata na modelu III) na skali od 0-430 MPa

Oznaka detalja (Slika 67)	<u>Ekvivalentno naprezanje/MPa</u>	<u>Naziv pozicije</u>	<u>Dopušteno naprezanje /MPa</u>
A		Cilindrični plašt	329
		Prednja cijevna stijena kotla	243
B		Cilindrični plašt	329
		Stražnja cijevna stijena kotla	243
C		Prednja cijevna stijena kotla	365
		Dimna cijev	321

D		Prednja cijevna stijena kotla	365
		Dimna cijev	321
E		Prednja cijevna stijena okretne komore	365
		Dimna cijev	321

F		Cilindrični plašt	494
		Cijev priključka	321
G		Plamenica	494
		Ubod u plamenicu	494
H		Cilindrični plašt	494
		Ubod u plamenicu	494

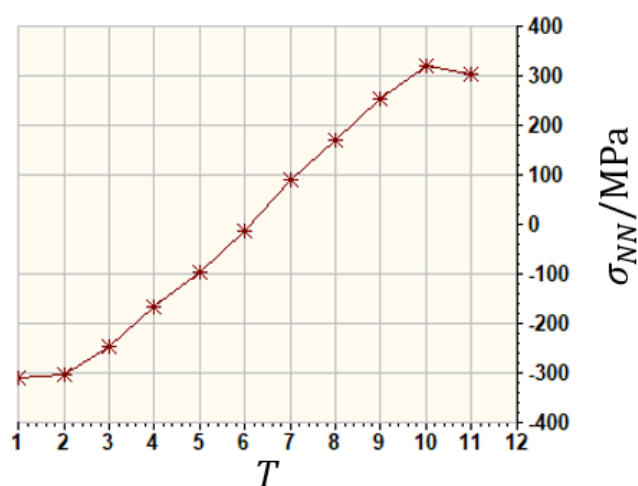
I		Stražnja cijevna stijena kotla	365
		Sprežnjak	321
J		Stražnja cijevna stijena kotla	365
		Sprežnjak	321
K		Prednja cijevna stijena okretne komore	365
		Dimna cijev	321



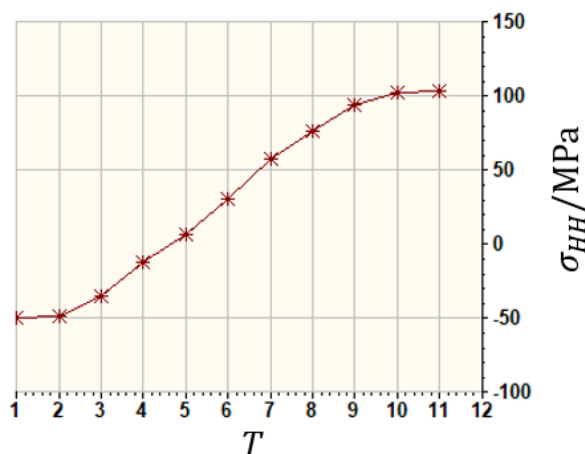
Raspodjela naprezanja jednaka je kao u modelu I), samo su iznosi veći, što odgovara i povećanju unutarnjeg tlaka s radnog na ispitni. Koncentracije naprezanja su značajno veće ali nisu uzete u obzir kod evaluacije. Kao i u modelima opisanim u prošlim poglavljima, za većinu spojeva neće biti potrebno vršiti linearizaciju naprezanja. Kritičan ostaje spoj cilindričnog plašta i stražnje cijevne stijene kotla.

5.8.1 Linearizacija naprezanja na spoju cilindričnog plašta i stražnje cijevne stijene u modelu III)

Kao i u slučaju modela I), bit će analiziran sam spoj stražnje cijevne stijene i plašta budući da će time biti pokriven i spoja prednje cijevne stijene i plašta. Slika 68 definira smještaj lokalnog koordinatnog sustava. Rezultate prikazuju Slika 77, Slika 78 i Tablica 45.



Slika 77 - Raspodjela normalne komponente tenzora naprezanja na spoju plašta i stražnje cijevne stijene kroz cijevnu stijenu u modelu III)



Slika 78 - Raspodjela tangencijalne komponente tenzora naprezanja na spoju plašta i stražnje cijevne stijene kroz cijevnu stijenu u modelu III)

Tablica 45 - Rezultati linearizacije naprezanja za spoj plašta i stražnje cijevne stijene kroz cijevnu stijenu u modelu III)

$P_{m,NASTRAN,Von Mises}$	51,86 MPa
$P_{m+b,NASTRAN,Von Mises}$	364,1 MPa

Vidljiv je isti trend raspodjele tangencijalne i normalne komponente naprezanja u modelu III) i u modelu I), uz razliku da su apsolutne vrijednosti naprezanja veće u modelu III). Usporedbom naprezanja $P_{m,NASTRAN,Von Mises} = 51,86$ MPa, koje obuhvaća membranska naprezanja uzrokovana unutarnjim ispitnim tlakom i težinom vode koja ispunjava kotao u potpunosti, s dopuštenim naprežanjem $\sigma_{eq,P_m,dop} = 243$ MPa vidljivo je da je proračun čvrstoće zadovoljen s rezervom od 78,7 % što je čak neznatno više u usporedbi s rezervom u modelu I).

6. ZAKLJUČAK

Proračun čvrstoće parnog kotla u praksi najčešće se provodi metodom konstruiranja prema formulama (*DBF*) koji, između ostalih, definira norma HRN EN 12953-3:2016 [2]. Analitičko konstruiranje (*DBA*) po metodi kategorizacije naprežanja (*Method Based on Stress Categories*), opisano u ovom radu, u praksi nalazi primjenu u slučajevima kad se u konstrukciji parnih kotlova, i tlačnih posuda općenito, pojavljuje geometrija koju ne pokriva proračun metodom *DBF*. Koristi se i u slučajevima kad to norma traži zbog specifičnosti konstrukcije. Proračun metodom *DBF* brži je i jednostavniji za primjenu. S druge strane, često će se pokazati konzervativnijim u odnosu na *DBA* zbog nemogućnosti uzimanja u obzir mnogih specifičnosti stvarne geometrije konstrukcija.

Kotao analiziran u ovom radu ne odstupa po svojim konstrukcijskim značajkama od standardnog kotla koji se može proračunati prema HRN EN 12953-3:2016 [2] metodom *DBF*. Razlog zašto je zadana uobičajena geometrija parnog kotla je upravo mogućnost usporedbe rezultata s već postojećim, koji su dobiveni konstruiranjem prema formulama. Drugim riječima, kao ulazni podatak u ovom radu korištena je geometrija kotla određena proračunom debljina materijala i konstrukcijom tlačnih dijelova metodom *DBF*. Analiza utvrđene geometrije provedena je metodom *DBA*. Nije moguće provoditi direktnu usporedbu, u smislu uspoređivanja naprežanja izračunatih pomoću obje metode. Jedan od razloga je što proračun metodom *DBF* kao rezultate ne daje uvijek naprežanja, već se evaluacija konstrukcije provodi kroz provjeru zadovoljenja posebnih kriterija određenih normom. Također, ne uzima direktno u obzir postojanje temperaturnog opterećenja, nego se prisutnost medija visoke temperature u kotlu uzima u obzir kroz razne uvjete i ograničenja konstrukcije. Usporedbu je moguće provesti samo po kriteriju je li proračun jednom i drugom metodom pokazao da određena debljina materijala, raspored cijevi ili koja druga geometrijska karakteristika zadovoljavaju normom zadane zahtjeve.

Navedeno je potvrđeno budući da su svi kriteriji koje propisuje aneks C norme HRN EN 13445-3:2021 [1] zadovoljeni i u slučaju radnog opterećenja i u slučaju tlačne probe. Analizom naprežanja metodom konačnih elemenata i evaluacijom rezultata metodom kategorizacije naprežanja pokazalo se da su debljine pojedinih materijala odabrane s većom rezervom u odnosu na debljine na koje upućuju rezultati dobiveni konstruiranjem prema

formulama. Neke od pozicija u pitanju su cijevi priključaka, limovi za rebra i plašt okretne komore i dimne cijevi. S druge strane, analitičkim pristupom pokazalo se kako su neke pozicije u kotlu znatno opterećenije nego što to pokazuje proračun prema formulama. Neki od primjera za koje vrijedi navedena tvrdnja su spojevi plašta i cijevnih stijena te spoj plamenice i prednje cijevne stijene okretne komore. Na taj način, naglašena je važnost prisutnosti toplinskih naprezanja u kotlu što je u skladu s iskustvom i referenciranim znanstvenim člancima.

Aneks C norme HRN EN 13445-3:2021 [1], na koji upućuje HRN EN 12953-3:2016 [2], u slučaju analitičkog pristupa konstruiranju, daje upute u tumačenju dobivenih rezultata u numeričkim analizama i opisuje način evaluacije izračunatih naprezanja. Navedeni aneks ne referira se na postojeće softvere za numeričku analizu niti spominje metodu konačnih elemenata kao takvu. To je jedan od razloga zašto i dalje postoji veliki broj nepoznanica kod primjene metode konačnih elemenata za proračun čvrstoće tlačnih posuda. U ovom radu opisana je metodologija proračuna koja povezuje pravila evaluacije naprezanja propisana u HRN EN 13445-3:2021 [1] s dostupnim opcijama i izlaznim podacima u programskom paketu Inventor Nastran. Inventor Nastran ima brojna ograničenja u odnosu na konkurentne softvere, od kojih su najutjecajniji uzak izbor različitih konačnih elemenata i oskudnost izlaznih podataka u opciji linearizacije naprezanja. S druge strane, korišteni softver ističe se po nižoj cijeni, a navedena ograničenja prevladana su izradom više kopija modela, kombiniranjem dostupnih vrsta konačnih elemenata kod diskretizacije geometrije te prilagodbom modela u Autodesk Inventor-u. Modeliranjem zadanog kotla u Inventor Nastran-u pokriveno je korištenje linearne analize prijenosa topline (*Linear Steady-State Heat Transfer Analysis*), linearne statičke analize (*Linear Static Analysis*), definiranje rubnih uvjeta opterećenja unutarnjim konstantnim tlakom, hidrostatskim tlakom, težinom i temperaturnog opterećenja, rubnih uvjeta veze s okolinom i problematika povezivanja tetraedarskih konačnih elemenata drugog reda (*Parabolic Solid Element - Tetrahedron*) s grednim elementima prvog reda (*Linear Line Element – Beam*) pomoću idealno krutih veza (*Rigid Body Connector – RBE2*). Navedena kombinacija elemenata korištena je za diskretizaciju spojeva dimnih cijevi i cijevnih stijena. Na taj način znatno je smanjen potreban broj elemenata za diskretizaciju geometrije uz zadržanu funkcionalnost modela te dostupnost potrebnih izlaznih podataka.

Uz navedeno, izradom dodatnog modela pojednostavljenog tankostijenog cilindričnog spremnika s ravnim dnom, opterećenog unutarnjim tlakom, potvrđena je sukladnost rješenja dobivenih metodom konačnih elemenata s analitičkim rješenjima. Radijalni pomaci ravne

ploče dna i cilindrične ljuske plašta izračunati metodom konačnih elemenata odstupaju od radijalnih pomaka izračunatih analitičkom metodom za manje od 5%. Razlog odstupanja može biti nesavršenost diskretizacije stvarne geometrije mrežom konačnih elemenata i nezadovoljavanje uvjeta omjera maksimalnog progiba ravne ploče u smjeru longitudinalne osi spremnika i debljine ravne ploče. Navedenom usporedbom rezultata verificirani su tetraedarski konačni elementi drugog reda, dostupni u Inventor Nastran-u, kojima je diskretizirana većina geometrije zadanog kotla.

Kao najveći problem provođenja analize naprezanja metodom konačnih elemenata pri korištenju trodimenzijskih konačnih elemenata, u kombinaciji s metodom kategorizacije naprezanja, ističe se postavljanje linije klasifikacije naprezanja (*Stress Classification Line*) u svrhu linearizacije elementarnih naprezanja. Linearizaciju naprezanja potrebno je provesti u svrhu izračunavanja naprezanja koja se mogu ispravno usporediti s dopuštenim naprezanjima koje definira norma. Za većinu čvorova u mreži konačnih elemenata bilo je jasno da su kriteriji zadovoljeni samo na temelju odmah dostupnih ekvivalentnih Von Mises naprezanja. Linearizaciju naprezanja u svrhu proračuna membranskih i savojnih komponenti tenzora naprezanja bilo je potrebno provesti samo na nekoliko kritičnih lokacija na kojima je ekvivalentno Von Mises naprezanja u čvorovima bilo izračunato u iznosu većem od dopuštenog. Primjeri takvih lokacija u radnom opterećenju su zavari cijevnih stijena i cilindričnog plašta kotla.

Postavljanje linija klasifikacije naprezanja nije eksplicitno definirano u HRN EN 13445-3:2021 [1]. Rezultati mogu značajno varirati uz male pomake linije klasifikacije naprezanja od čvora do čvora. To će biti posebno istaknuto kod konstruiranja netipičnih geometrija tlačnih posuda, za što je ova metoda i namijenjena. U slučaju izračunatih ekvivalentnih naprezanja koja su na granici zadovoljenja kriterija prema normi, neizbježna je nesigurnost u konstruiranju što će naposljetku dovesti do potencijalnog predimenzioniranja konstrukcija.

LITERATURA

- [1] HRN EN 13445-3:2021, Neložene posude pod tlakom - 3. dio: Projektiranje (EN 13445-3:2021, 1. izdanje 2021-05)
- [2] HRN EN 12953-3:2016, Dimnocijevni kotlovi - 3. dio: Projektiranje i proračun dijelova pod tlakom (EN 12953-3:2016)
- [3] Pressure Equipment Directive PED 2014/68/EU
- [4] HRN EN 12953-1:2012, Dimnocijevni kotlovi - 1. dio: Općenito (EN 12953-1:2012)
- [5] HRN EN 12953-5:2020, Dimnocijevni kotlovi - 5. dio: Pregled tijekom izrade; dokumentacija i označivanje dijelova kotla pod tlakom (EN 12953-5:2020)
- [6] Halasz B., Galović A., Boras I., Toplinske tablice, Fakultet strojarstva i brodogradnje, Zagreb, 2013.
- [7] HRN EN 10028-2:2017, Plosnati proizvodi od čelika za tlačne namjene - 2. dio: Nelegirani i legirani čelici s utvrđenim svojstvima pri povišenim temperaturama (EN 10028-2:2017)
- [8] HRN EN 10025-2:2019, Toplo valjani proizvodi od konstrukcijskih čelika - 2. dio: Tehnički uvjeti isporuke za nelegirane konstrukcijske čelike (EN 10025-2:2019)
- [9] HRN EN 10216-2:2020, Bešavne čelične cijevi za tlačne namjene - Tehnički uvjeti isporuke - 2. dio: Cijevi od nelegiranih i legiranih čelika s utvrđenim svojstvima pri povišenim temperaturama (EN 10216-2:2013+A1:2019)
- [10] HRN EN 10222-2:2021, Čelični otkivci za tlačne namjene -- 2. dio: Feritni i martenzitni čelici s utvrđenim svojstvima pri povišenim temperaturama (EN 10222-2:2017+A1:2021)
- [11] Pustaić D., Tonković Z., Wolf H., Mehanika deformabilnih tijela - 2. Čvrstoća elemenata konstrukcija, Fakultet strojarstva i brodogradnje, Zagreb, 2014.
- [12] Autodesk Inventor Nastran 2020 - User's Manual
- [13] Bujanović Z., Šain-Glibić I., Numerička matematika – vježbe, verzija 1.0.03, 20.07.2020.
- [14] Autodesk Inventor Nastran – Help [mrežno]
<https://help.autodesk.com/view/NINCAD/2022/ENU/>
- [15] Sorić J., Metoda konačnih elemenata, Golden marketing-Tehnička knjiga, Zagreb, 2021.
- [16] Younis W., Up and Running with Autodesk Inventor Nastran 2023 - Simulation for Designers, neovisni izdavač, 18.04.2022.

- [17] Matejiček F., Semenski D., Vnućec Z., Uvod u statiku sa zbirkom zadataka, Strojarski fakultet, Slavonski Brod, 2009.
- [18] Skozrit I, Uvod u čvrstoću konstrukcija, 12. vježbe, Ljuske – savijanje, Zagreb, 2015.
- [19] Alfirević I., Linearna analiza konstrukcija, Fakultet strojarstva i brodogradnje, Zagreb, 2018.
- [20] Alfirević I., Nauka o čvrstoći I, ITP „Tehnička knjiga“ d.d., Zagreb, 1995.
- [21] Živković D., Milčić D., Banić M., Milosavljević P., Thermomechanical Finite Element Analysis of Hot Water Boiler Structure, *Thermal Science*, 16 (2012), Suppl.2, pp. S387-S398
- [22] HRN EN ISO 13706:2012, Industrija nafte i prirodnog plina - Izmjenjivači topline hlađeni zrakom (ISO 13706:2011; EN ISO 13706:2011)
- [23] HRN EN 1092-1:2018, Prirubnice i njihovi spojevi - Okrugle prirubnice za cijevi, ventile, spojne dijelove i pribor, označene prema PN-u - 1. dio: Čelične prirubnice (EN 1092-1:2018)
- [24] Qian C. F., Yu H. J., Yao L., Finite Element Analysis and Experimental Investigation of Tubesheet Structure, *Journal of Pressure Vessel Technology*, 2009.
- [25] Jin W., Gao Z., Liang L., Zheng J., Zhang K., Comparison of two FEA models for calculating stresses in shell-and-tube heat exchanger, *International Journal of Pressure Vessels and Piping*, 2004
- [26] TEMA – Standards of the tubular exchanger manufacturers association, eight edition, New York, 1999.
- [27] HRI CEN ISO/TR 20172:2021, Zavarivanje - Sustavi razvrstavanja materijala - Europski materijali (ISO/TR 20172:2021; CEN ISO/TR 20172:2021)
- [28] Galović A., Termodinamika II, Fakultet strojarstva i brodogradnje, Zagreb, 2010.
- [29] Galović A., Termodinamika I, Fakultet strojarstva i brodogradnje, Zagreb, 2011.
- [30] Gaćeša B. M., Maneski T. Dj., Milošević-Mitić V. O., Nestorović M. S., Petrović A. S., Influence of furnace tube shape on thermal strain of fire-tube boilers, *Thermal science*, 2014.
- [31] HRN EN 12953-10:2004, Dimnocijevni kotlovi - 10. dio: Zahtjevi za kvalitetu napojne i kotlovske vode (EN 12953-10:2004)
- [32] ASME Boiler and Pressure Vessel Code – An International Code, Section VIII – Rules for Construction of Pressure Vessels, Division 1, New York, 2019.
- [33] HRN EN 13445-4:2021, Neložene posude pod tlakom - 4. dio: Proizvodnja (EN 13445-4:2021, 1. izdanje 2021-05)

[34] ASME Boiler and Pressure Vessel Code – An International Code, Section VIII – Rules for Construction of Pressure Vessels, Division 2 – Alternative Rules, New York, 2019.

[35] Hollinger B. L., Hechmer J. L., Welding Research Council Bulletin 429, New York, 1998.

PRILOZI

I. CD-R disc