

Podizač na bazi osmokrakog polužnog mehanizma s približno linearnim kretanjem

Bubalo, Ante

Master's thesis / Diplomski rad

2023

Degree Grantor / Ustanova koja je dodijelila akademski / stručni stupanj: **University of Zagreb, Faculty of Mechanical Engineering and Naval Architecture / Sveučilište u Zagrebu, Fakultet strojarstva i brodogradnje**

Permanent link / Trajna poveznica: <https://urn.nsk.hr/urn:nbn:hr:235:202891>

Rights / Prava: [In copyright](#)/[Zaštićeno autorskim pravom.](#)

Download date / Datum preuzimanja: **2025-01-28**

Repository / Repozitorij:

[Repository of Faculty of Mechanical Engineering and Naval Architecture University of Zagreb](#)



SVEUČILIŠTE U ZAGREBU
FAKULTET STROJARSTVA I BRODOGRADNJE

DIPLOMSKI RAD

Ante Bubalo

Zagreb, 2023.

SVEUČILIŠTE U ZAGREBU
FAKULTET STROJARSTVA I BRODOGRADNJE

DIPLOMSKI RAD

Mentor:

Izv. prof. dr. sc. Matija Hoić, mag. ing.

Student:

Ante Bubalo

Zagreb, 2023.

Izjavljujem da sam ovaj rad izradio samostalno koristeći znanja stečena tijekom studija i navedenu literaturu.

Zahvaljujem se mentoru Doc. dr. sc. Matiji Hoiću na svim savjetima i vremenu koje je uložio kako bi mi pomogao. Bez njegovih znanja, korisnih smjernica i dobre volje u savjetovanju izrada ovog diplomskog rada ne bi bila moguća.

Također se zahvaljujem ocu Anti, majci Mari i bratu Gabrielu na svojoj pomoći i podršci koju su mi pružili tijekom studija. Neizmjerno sam im zahvalan, bez njih bi ovo bilo nemoguće. Zahvaljujem se i djevojci Lani i prijateljima koji su bili uz mene u vrijeme studiranja i učinili ga veselim i nezaboravnim.

Ante Bubalo



SVEUČILIŠTE U ZAGREBU
FAKULTET STROJARSTVA I BRODOGRADNJE

Središnje povjerenstvo za završne i diplomske ispite
Povjerenstvo za diplomske ispite studija strojarstva za smjerove:



Procesno-energetski, konstrukcijski, inženjersko modeliranje i računalne simulacije i brodstrojarski

Sveučilište u Zagrebu	
Fakultet strojarstva i brodogradnje	
Datum	Prilog
Klasa: 602 - 04 / 23 - 6 / 1	
Ur.broj: 15 - 23 -	

DIPLOMSKI ZADATAK

Student: **Ante Bubalo** JMBAG: 0035206857

Naslov rada na hrvatskom jeziku: **Podizač na bazi osmokrakog polužnog mehanizma s približno linearnim kretanjem**

Naslov rada na engleskom jeziku: **Lift based on an eight-arm lever mechanism with approximately linear movement**

Opis zadatka:

Potrebno je konstruirati podizač na bazi osmokrakog polužnog mehanizma s približno linearnim kretanjem.

Ciljano konstrukcijsko rješenje mora imati sljedeće karakteristike:

- 1) najveći teret: $Q = 0,5 \text{ t}$
- 2) visina podizanja: $H = 1 \text{ m}$
- 3) dimenzije platforme: $L \times K = 1 \text{ m} \times 1 \text{ m}$
- 4) brzina dizanja: $v_{\text{diz}} = 10 \text{ m/min}$
- 5) pogon: hidraulički ili elektromehanički.

Rad treba sadržavati:

- 1) uvodni pregled podiznih platformi
- 2) kinematičku analizu zadanog mehanizma
- 3) proračun i dimenzioniranje platforme i poluga
- 4) proračun i dimenzioniranje pogonskog mehanizma
- 5) proračun podizne platforme i postolja
- 6) sklopni crtež podizača s potrebnim presjecima i detaljima
- 7) radioničku dokumentaciju prema dogovoru s mentorom.

U radu je potrebno navesti korištenu literaturu i eventualno dobivenu pomoć.

Zadatak zadan:	Datum predaje rada:	Predviđeni datumi obrane:
4. svibnja 2023.	6. srpnja 2023.	17. – 21. srpnja 2023.
Zadatak zadao:	Predsjednik Povjerenstva:	
izv. prof. dr. sc. Matija Hoić	prof. dr. sc. Tanja Jurčević Lulić	

SADRŽAJ

SADRŽAJ	I
Popis slika	II
Popis tablica	IV
Popis tehničke dokumentacije	V
Popis oznaka.....	VI
Sažetak	VII
Summary	VIII
1. Uvodni pregled podiznih platformi	1
1.1.1. Podizni stolovi	1
1.1.2. Pretovarne platforme.....	2
1.1.3. Radne platforme.....	2
1.2. Vrste mehanizama.....	3
1.2.1. Podizne platforme sa škarastim mehanizmom.....	3
1.2.2. Podizne platforme sa zglobnim paralelogramom.....	4
1.2.3. Specijalne podizne platforme.....	4
1.3. Vrste pogona	5
1.3.1. Hidraulički pogon	5
1.3.2. Elektromotorni pogon	6
1.3.3. Pneumatski pogon	7
2. Kinematska analiza mehanizma podizne platforme	8
2.1. Određivanje kinematike mehanizma.....	11
2.2. Odabir dimenzija mehanizma	15
2.3. Konačne dimenzije nezavisnih parametara.....	21
3. Proračun i dimenzioniranje platforme i poluga	22
3.1. Odabir elemenata mehanizma.....	22
3.2. Određivanje sila u mehanizmu.....	23
3.3. Dimenzioniranje poluga mehanizma	26
3.4. Proračun nosive platforme	44
3.4.1. Proračun čvrstoće i krutosti nosive platforme.....	44
Proračun zavora noge nosive platforme	46
3.5. Proračun i dimenzioniranje pogonskog mehanizma	47
3.5.1. Proračun komponenata pogonskog mehanizma.....	50
3.6. Proračun postolja.....	54
Zaključak	59
Literatura	60

Popis slika

Slika 1.	Podizni stol.	1
Slika 2.	Pretovarna platforma.	2
Slika 3.	Radna platforma izvedena kao teleskopski stup i škarasti mehanizam.	3
Slika 4.	Podizna platforma sa zglobnim paralelogramom.	4
Slika 5.	Podizna platforma s hidraulički pogon.	5
Slika 6.	Podizna platforma s navojnim vretenom.	6
Slika 7.	Podizna platforma s spiralnim vođenjem.	7
Slika 8.	Podizna platforma sa pneumatskim pogonom.	7
Slika 9.	Mehanizam podizne platforme i njegovi članovi.	8
Slika 10.	Shema mehanizma sa označenim članovima.	8
Slika 11.	Geometrijske karakteristike mehanizma.	9
Slika 12.	Kutovi u točki A.	10
Slika 13.	Nezavisni parametri mehanizma.	10
Slika 14.	Nezavisni parametri mehanizma.	11
Slika 15.	Paralelogram $EAFG$ i virtualni krak L	13
Slika 16.	Članovi mehanizma.	14
Slika 17.	Kutovi mehanizma i koordinate točaka u ovisnosti o kutu α	15
Slika 18.	Horizontalni i vertikalni pomak točke C u ovisnosti o kutu α	16
Slika 19.	Horizontalni pomak točke C različite vrijednosti l_2	17
Slika 20.	Vertikalni pomak točke C za različite vrijednosti l_2	17
Slika 21.	Horizontalni pomak točke C za različite vrijednosti l_3	18
Slika 22.	Vertikalni pomak točke C za različite vrijednosti l_3	19
Slika 23.	Horizontalni pomak točke C za različite vrijednosti l_3	20
Slika 24.	Vertikalni pomak točke C za različite vrijednosti l_3	20
Slika 25.	Horizontalni pomak točke C za konačne dimenzije članova.	21
Slika 26.	Sile u točkama mehanizma.	24
Slika 27.	Sile u točkama mehanizma u ovisnosti o kutu pogonskog člana.	25
Slika 28.	Poluga CAG sa pripadajućim silama.	26
Slika 29.	Opterećenja poluge DC	28
Slika 30.	Dijagrami unutarnjih opterećenja poluge DC	29
Slika 31.	Ležajno mjesto D	30
Slika 32.	Sile u točki G	31
Slika 33.	Opterećenja poluge FG	32
Slika 34.	Ležajno mjesto G	32
Slika 35.	Sile u točki B	34
Slika 36.	Opterećenje poluge FB	35
Slika 37.	Ležajno mjesto B	35
Slika 38.	Opterećenje poluge DB	37

Slika 39.	Shema opterećenja svornjaka F	37
Slika 40.	Ležajno mjesto F	38
Slika 41.	Sile u točki A	40
Slika 42.	Opterećenje poluge AE	40
Slika 43.	Dijagram unutarnjih opterećenja poluge AE	41
Slika 44.	Ležajno mjesto A	42
Slika 45.	Ležajno mjesto E	43
Slika 46.	Proračunski model nosive platforme.....	45
Slika 47.	Zavar poluge CD i nosive platforme.	46
Slika 48.	Pomak točke prihvata hidrauličkog cilindra.....	48
Slika 49.	Izvedba spoja hidrauličkog cilindra i poluge AE	50
Slika 50.	Izvedba spoja hidrauličkog cilindra i postolja.....	51
Slika 51.	Opterećenje ušica postolja koje prihvaćaju hidraulički cilindar.	52
Slika 52.	Zavar ušica i postolja sa pripadajućim opterećenjima.....	53
Slika 53.	Opterećenje ušice ležajnog mjesta E	54
Slika 54.	Geometrija zavara ležajnog mjesta E sa ucrtanim opterećenjima.....	55
Slika 55.	Opterećenje ušice ležajnog mjesta F	56
Slika 56.	Geometrija zavara ležajnog mjesta F sa ucrtanim opterećenjima.....	56

Popis tablica

Tablica 1. Inicijalne vrijednosti nezavisnih parametara	11
Tablica 2. Vertikalni i horizontalni pomak točke C	16
Tablica 3. Vrijednosti l_2	16
Tablica 4. Ukupni ostvareni pomak za sva tri slučaja	18
Tablica 5. Vrijednosti l_3	18
Tablica 6. Početne i konačne dimenzije članova mehanizma	21
Tablica 7. Mehanička svojstva čelika S355JR.	22
Tablica 8. Dimenzije poprečnog presjeka pravokutnog profila	22
Tablica 9. Dimenzije poprečnog presjeka profila UPN100	23
Tablica 10. Dimenzije poprečnog presjeka profila IPN100	23
Tablica 11. Dimenzije poprečnog presjeka poluge CD	28
Tablica 12. Dimenzije poprečnog presjeka pravokutnog profila poluge AE	41
Tablica 13. Karakteristike hidrauličkog cilindra.	49

Popis tehničke dokumentacije

AB-0723-00	Podizač
AB-0723-01	Nosiva platforma
AB-0723-02	Postolje

Popis oznaka

Oznaka	Jedinica	Opis
l_i	mm	-duljina i -tog štapa
α	°	-kut pogonskog člana
β	°	-kut korišten za opis geometrije mehanizma
γ	°	-kut korišten za opis geometrije mehanizma
δ	°	-kut korišten za opis geometrije mehanizma
μ	°	-kut korišten za opis geometrije mehanizma
χ	°	-kut korišten za opis geometrije mehanizma
ν	°	-kut korišten za opis geometrije mehanizma
η	°	-kut korišten za opis geometrije mehanizma
L	mm	-duljina virtualnog kraka
x_i	mm	-x koordinata točke mehanizma
y_i	mm	-y koordinata točke mehanizma
Re	N/mm ²	-granica tečenja
Rm	N/mm ²	-vlačna čvrstoća
S	-	-faktor sigurnost
σ	N/mm ²	-normalno naprezanje
τ	N/mm ²	-tangencijalno naprezanje
p	N/mm ²	-površinski tlak
σ_{dop}	N/mm ²	-dopušteno naprezanje
h	mm	-visina profila poluge
s	mm	-širina profila poluge
A	mm ²	-površina
I_y	mm ⁴	-moment inercije presjeka
W_y	mm ³	-moment otpora presjeka
m	kg	-masa
g	m/s ²	-gravitacijsko ubrzanje
F	N	-sila
E	J	-energija
G	N	-težina
M	Nm	-moment
Q_i	N	-poprečna sila u točki i
N_i	N	-normalna sila u tokči i
d	mm	-promjer
λ	-	-stupanj vitkosti
i	mm	-vitkost štapa

Sažetak

U ovom radu konstrukcijski je razrađen podizač na bazi osmokrakog polužnog mehanizma. Osnovna ideja primjene ovakvog mehanizma je ostvarivanje relativno velike visine dizanja uz minimalan horizontalan pomak. Zahtjevi postavljeni na mehanizam definiraju najveći teret od 500 kg, potrebnu visinu dizanja od 1 m, te brzinu dizanja od 10 m/min. Za izbor pogona ostavljen je izbor između hidrauličkog i elektromehaničkog. Tijekom razrade zaključeno je da je hidraulički pogon prikladniji pa krajnje rješenje podizača pogone dva, simetrično postavljena hidraulička mehanizma. U radu su najprije određene dimenzije elemenata koje će osigurati traženu visinu dizanja. Nakon kinematske analize mehanizma i određivanja sila u najnepovoljnijem položaju, dan je proračun osnovnih elemenata mehanizma: nosive platforme, poluga, postolja i pogonskog mehanizma. Na kraju je na temelju CAD modela izrađena tehnička dokumentacija.

Ključne riječi: podizač, paralelne poluge, smanjen horizontalni pomak, polužni mehanizam

Summary

The theme of this thesis is design of lift based on eight-armed lever mechanism that has approximately linear movement. The main idea behind this design is achieving significant vertical lift whilst minimising horizontal movement. Request for this mechanism is to achieve lift capacity of 500 kg with lifting height of 1 m and lifting speed of 10 m/min. For drive force there was possibility to choose between hydraulic and electric power. After assessment of design it was decided to use hydraulic cylinder to drive this mechanism. Final solution includes two symmetrically positioned hydraulic cylinders. Workflow was to first assign proper dimensions of elements that would deliver desired lifting height. After that kinematic analysis was performed, followed by determination of active forces acting on components of mechanism. In the end technical documentation was derived from CAD models of the mechanism.

Key words: lift, parallel links, lever mechanism, reduced horizontal movement

1. Uvodni pregled podiznih platformi

Osnovna uloga podiznih platformi je sigurno držanje predmeta ili osoba na nekoj odabranoj visini. Prirodan zahtjev koji slijedi iz toga je i podizanje tereta ili osoba sa početne na željenu visinu. Podizne platforme mogu se podijeliti kao:

- Podizni stolovi
- Pretovarne platforme
- Radne platforme

1.1.1. Podizni stolovi

Podizni stolovi koriste se za izravnavanje visinske razlike pri posluživanju strojeva dijelovima koji se na njima obrađuju. Koriste se i za ostvarivanje boljeg ergonomskog položaja radnika. Najčešće su izvedene kao škarasti mehanizmi koji se pogone hidraulički, elektomotorno ili pneumatski. Kod manjih težina moguć je i ručni pogon mehanizma. Uobičajena nosivost podiznih stolova iznosi od 500 kg do 5t, a visine dizanja u većini slučajeva ne prelaze 1,5 m.



Slika 1. Podizni stol.

1.1.2. Pretovarne platforme

Pretovarne platforme koriste se za podizanje i spuštanje tereta između dvije razine radnog okruženja. Zahtjev na pretovarne platforme obično je veći te moraju podizati veće terete. U uvjetima teškog opterećenja izvode se kao hidraulički pogonjeni višestruki škarasti mehanizmi i u takvoj izvedbi mogu postizati nosivost iznad 50t.



Slika 2. Pretovarna platforma.

1.1.3. Radne platforme

Osnovna namjena radnih platformi je podizanje radnika do visokih mjesta gdje treba obaviti poslove održavanja ili popravaka. Tražena nosivost radnih platformi nije velika i obično ne prelazi 500 kg, ali su zato zahtjevi za visinom dizanja višestruko veći od ranije spomenutih platformi te mogu iznositi i do 15 m. Radne platforme mogu biti izvedene kao škarasti mehanizmi ili teleskopski podizni stupovi. Platforma dodatno može biti izvedena sa mogućnošću zakretanja ili izvlačenja platforme na radnoj visini kako bi radnici lakše pristupili radnom mjestu. Radne platforme obavezno su opremljene zaštitnom ogradom. Zbog svoje primjene gotovo isključivo izvode se kao mobilne jedinice, bilo da se radi od kolicima koje služe za prevaljivanje malih udaljenosti ili montaži na vozilo što omogućuje veliku mobilnost takvih platformi. U slučaju primjene na vozilima obavezna je primjena dodatnih oslonaca kako bi se osigurala stabilnost i ispravan položaj na neravnim terenima.



Slika 3. Radna platforma izvedena kao teleskopski stup i škarasti mehanizam.

1.2. Vrste mehanizama

Podizne platforme mogu imati razne izvedbe mehanizma za dizanje. S obzirom na to kakav mehanizam se koristi podizne platforme dijelimo na:

- Podizne platforme sa škarastim mehanizmom
- Podizne platforme sa zglobnim paralelogramom
- Stupne podizne platforme
- Teleskopske podizne platforme
- Specijalne podizne platforme

1.2.1. Podizne platforme sa škarastim mehanizmom

Škarasti mehanizam je najčešće korišten mehanizma kod podiznih platformi. Osnovni dijelovi ovakvih platformi su postolje, škarasti mehanizam te platforma. Sam škarasti mehanizam sastoji se od ukriženih poluga koje su u sredini povezane osovinom. Jedan kraj kraka škarastog mehanizma zglobno je vezan za postolje ili platformu dok drugi kraj giba po vodilicama na postolju ili platformi pomoću kotača ili klizača. S obzirom na broj škarastih mehanizama javljaju se jednostruki ili višestruki škarasti mehanizmi. S obzirom na izvedbu vezanja na platformu i postolje kod višestrukih mehanizama postoje paralelni i serijski škarasti mehanizmi.



Slika 4. Podizna platforma sa zglobnim paralelogramom.

1.2.2. Podizne platforme sa zglobnim paralelogramom

Kod ovakvih podiznih platformi za ostvarivanje vertikalnog gibanja koristi se zglobni četverokut s jednakim nasuprotnim stranicama, tj. zglobni paralelogram. Nedostatak ovakvog rješenja je što je vertikalno gibanje ovakvog mehanizma obavezno popraćeno i značajnim horizontalnim gibanjem. Prednost je jednostavna i jeftina konstrukcija. U paralelogramu kutne brzine oba koljena imaju jednake vrijednosti i rotiraju u istom smjeru, a član koji spaja koljena, ujedno nosiva platforma, vrši čisto translacijsko gibanje. Primjene ovakvih podiznih platformi mogu značajno varirati, od malih dizalica za lakše terete do dizalica za teške uvjete dizanja.

1.2.3. Specijalne podizne platforme

Budući da se za ostvarivanje gibanja može koristiti bilo kakav mehanizam, ne samo onaj koji je tehnički najbolje rješenje, podizne platforme mogu biti izvedene i kao nestandardne, specijalne izvedbe koje kao prioritet uzimaju jedan parametar, na uštrb ostalih parametara. Upravo takva je i podizna platforma bazirana osmokrakom polužnom mehanizmu obrađena u ovom radu. Parametar koji se nastoji prioritetizirati u ovom slučaju je relativno mali horizontalni pomak za velike visine dizanja.

1.3. Vrste pogona

Uobičajene vrste pogona podiznih platformi su:

- Hidraulički pogon
- Elektromotorni pogon
- Pneumatski pogon
- Ručni pogon

1.3.1. Hidraulički pogon

Hidraulički pogon je često korištena vrsta pogona kod podiznih platformi zbog svojih brojnih prednosti. Često se koristi u teškim uvjetima kada je potrebno ostvariti velike sile u sustavu. Prednosti hidrauličkih sustava su jednostavno upravljanje, mogućnost ostvarivanja velikih sila, kontinuirana regulacija, visoka pouzdanost, robusnost rješenja, te smanjivanje mase u pokretu. Nedostatci su proizvedena buka, osjetljivost na nečistoće, skupa izrada zbog trežene visoke preciznosti komponenti te mogućnost istjecanja radnog ulja i time kontaminacije radnog okruženja. Hidraulički pogon sastoji se od sljedećih komponenata: pumpa, pogonski uređaj, cjevovod, regulacijski element (razvodnici i ventili), spremnik radnog medija te izvršnog člana koji može biti cilindar ili hidromotor. Kod hidrauličkog pogona potrebno je imati pogonski uređaj koji pogoni hidrauličku pumpu, a najčešće se koristi elektromotor, dok se rjeđe koristi Dieslov motor. Ovakva vrsta pogona jednostavno se osigurava od preopterećenja korištenjem ventila za ograničenje tlaka. Također dodatna prednost je jednostavan prijenos energije na daljinu korištenjem hidrauličkih vodova. Za ostvarivnja tlaka u sustavu najčešće se koristi zapčasta ili klipna pumpa. Zupčasta pumpa koristi se za jednostavnije i lakše primjene te ima manji stupanj iskoristivosti dok se kod zahtjevnijih primjena koristi klipna pumpa koja može ostvariti veće tlakove i ima veću koristnost.



Slika 5. Podizna platforma s hidraulički pogon.

1.3.2. Elektromotorni pogon

Elektromotorni pogon je najčešće korištena vrsta pogona kod podiznih uređaja zato što je po brojnim karakteristikama bolji od ostalih vrsta pogona. Prednosti ovakvog pogona su jednostavnost dobavljanja električne energije, jednostavno i točno upravljanje, visok stupanj korisnosti, smanjena razina buke, te jednostavna izvedba pogonskog uređaja. Nedostatci elektromotornog pogona su velike brzine vrtnje pogonskog člana, potreba za dodatnim članovima koji će energiju na izlazu iz pogonskog uređaja pretvoriti u gibanje tereta. Tu se djelomično gubi prednost visoke korisnosti pogonskog uređaja, jer se javlja potreba za prijenosnicima sa velikim prijenosnim omjerom čime rastu gubitci sustava. Za pretvorbu rotacijskog gibanja vratila elektromotora u translacijsko gibanje tereta koriste se: navojna vretena i matica s kugličnim ležajem, mehanizam sa spiralnim vođenjem, te rjeđe mehanizam s lančanim stupom ili remenskim prijenosom.

Korištenjem navojnog vretena i matice s kugličnim ležajem ostvaruje se relativno visok stupanj djelovanja od $\eta \approx 0.9$, ovakve konfiguracije su česte, a koriste se kod zahtjeva za preciznim pozicioniranjem platforme.



Slika 6. Podizna platforma s navojnim vretenom.

Mehanizam sa spiralnim vođenjem koristi se kao pogonski element podiznih stolova kada je potrebno istovremeno ostvariti velike sile dizanja i velike visine. Ovakav mehanizam sastoji se od elastične čelične trake u koju se umeće druga, vertikalno postavljena traka. One zajedno tvore spiralan stup. Nedostatci ovakvog mehanizma su osjetljivost na bočna opterećenja, te mogućnost rastavljanja čeličnih traka zbog kojih je obavezno u oblikovanju konstrukcije osigurati vodilice u obliku stupova.



Slika 7. Podizna platforma s spiralnim vođenjem.

Kod elektromotornog pogona najčešće se koriste trofazni asinkroni motori, također, ali rjeđe, koriste se i kavezni asinkroni motori (za manje snage), te kolutni asinkroni motori (za veće snage).

1.3.3. Pneumatski pogon

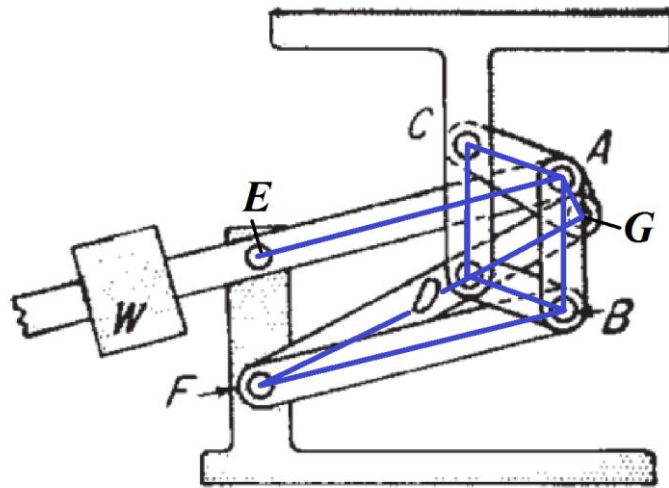
Pneumatski pogon koristi se ako u radnom okruženju imamo postrojenje za komprimirani zrak koji se koristi i u druge svrhe. Ulogu pogonskog člana ovdje izvršavaju cilindri ili zračni jastuci. Zbog svojih ograničenja ovakav pogon obično se koristi za platforme manje nosivosti. Uobičajeni radni tlakovi sustava kod pneumatskog pogona iznose 4 do 7 bara. Prednosti pneumatskog pogona su jednostavnije komponente čime je i cijena ovakvog rješenja niža u odnosu na alternative. Nedostatak je što kod ovakvog pogona nije moguće precizno regulirati položaj i brzinu klipa.



Slika 8. Podizna platforma sa pneumatskim pogonom.

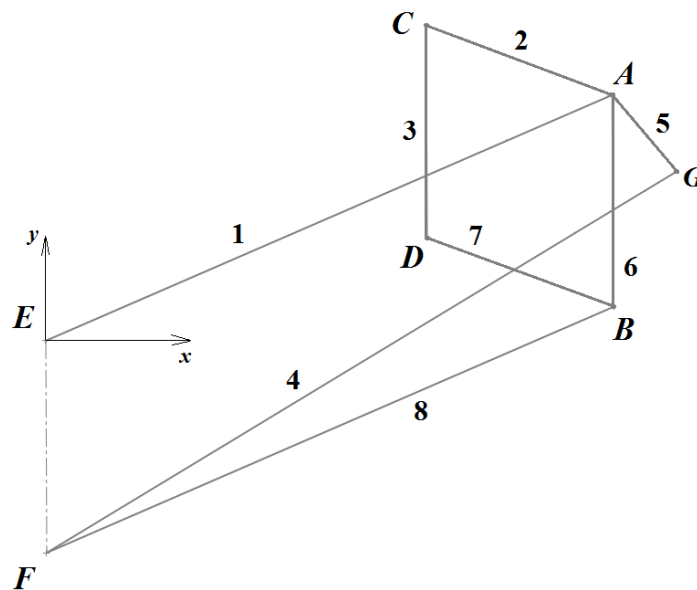
2. Kinematska analiza mehanizma podizne platforme

Mehanizam podizne platforme razrađen u ovome radu sastoji se od osam krakova i sedam poluga zato jer su dva kraka u stvarnosti sadržana u jednoj poluzi što će jasnije biti prikazano na sljedećim slikama. Slika 9 prikazuje točke (čvorove) i krakove mehanizma.



Slika 9. Mehaniizam podizne platforme i njegovi članovi.

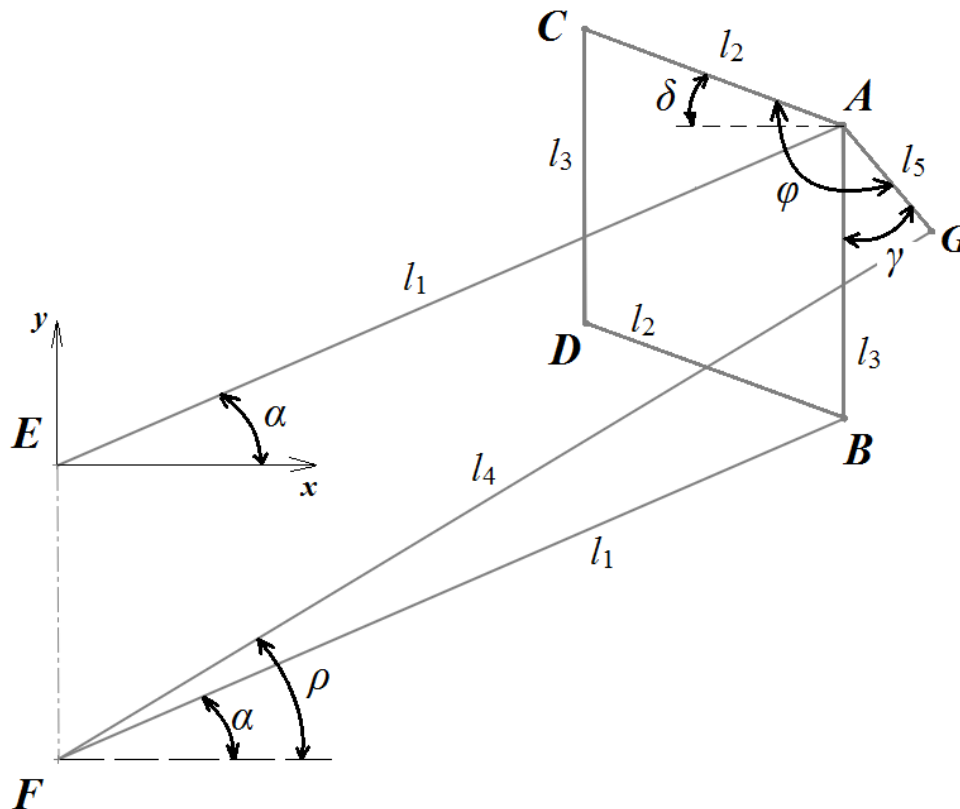
Na slici 9 vidi se da poluga CAG sadrži dva kraka i tri tokče, a u stvarnosti je to jedna komponenta. Jasniji prikaz mehanizma dan je na slici 10. Krakovi su označeni brojevima 1 do 8, a točke mehanizma već ranije dodijeljenim slovima.



Slika 10. Shema mehanizma sa označenim članovima.

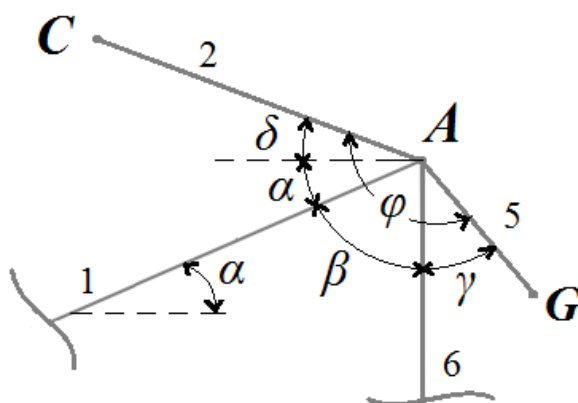
Prilikom konstruiranja mehanizma uvedene su neke pretpostavke koje su mogle biti i zanemarene, ali bi mehanizam tada bio nepotrebno kompliciraniji. Pretpostavke su vidljive u shemi mehanizma pa se tako na slici 10 vidi da su određeni članovi jednaki; jednakih duljina i paralelni tijekom gibanja mehanizma. To su članovi 1 i 8, 2 i 7 te 3 i 6. Također 'mrtvi' član EF je jednake duljine kao i članovi 3 i 6. Koordinatni sustav mehanizma postavljen je u točku E jer se oko te točke vrši rotacija pogonskog člana.

Slika 11 prikazuje duljine i kutove koje opisuju pripadne članove mehanizma.



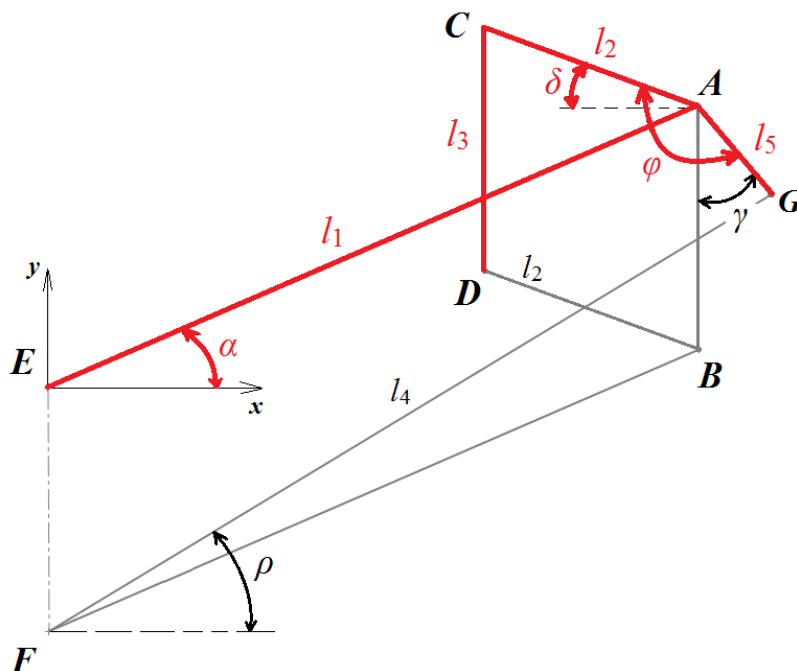
Slika 11. Geometrijske karakteristike mehanizma.

Položaj točke C određen je kutom δ i duljinom l_2 , a položaj točke G kutom γ i duljinom l_5 , a na slici 11 prikazan je i kut φ koji je konstrukcijska karakteristika poluge CAG i kao takav ostaje trajno ne promjenjen. Navedene vrijednosti u potpunosti definiraju polugu CAG . Detaljniji prikaz kutova u točki A dan je na slici 12.



Slika 12. Kutovi u točki A.

Kut α je kut pogonskog člana pomoću kojega ćemo opisivati položaj mehanizma. Kut φ je kut između krakova 2 i 5, fiksna je veličina i ulazni podatak, tj. biramo ga proizvoljno u postupku konstruiranja. Budući da štap 6 uvijek ostaje vertikalalan, uvijek vrijedi relacija $\alpha + \beta = 90^\circ$. Kut δ je kut između horizontalne linije i kraka 2. Kut γ je kut između vertikalne linije i kraka 5. Nezavisni parametri mehanizma su oni koje proizvoljno biramo. Nezavisni parametri koji u potpunosti određuju ovaj mehanizam u početnom položaju prikazani su na slici 13 crvenom bojom. Duljina kraka 4 i kut tog kraka ρ određeni su nezavisnim parametrima.



Slika 13. Nezavisni parametri mehanizma.

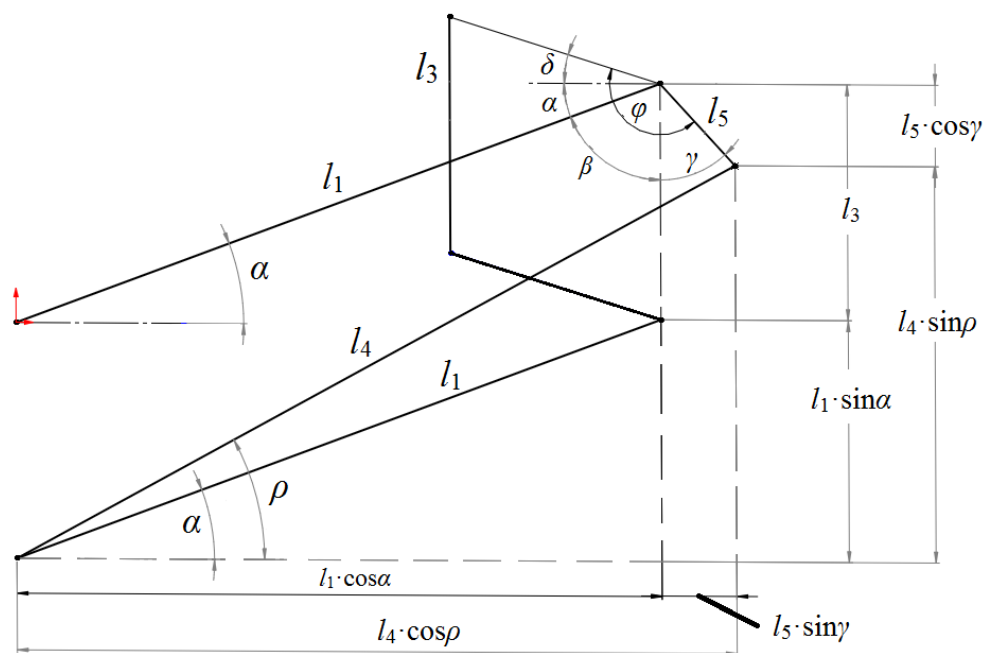
2.1. Određivanje kinematike mehanizma

Kako bi lakše odredili kinematske odnose u mehanizmu provest ćemo proračun sa proizvoljno odabranim vrijednostima, a te odnose ćemo potvrditi pomoću skica u *Solidworksu*. Jednom kada potvrdimo da izrazi koje ćemo izvesti vjerno opisuju zadani mehanizam koristeći Excel mijenjat ćemo vrijednosti ulaznih podataka da dobijemo dimenzije mehanizma koje zadovoljavaju naše zahtjeve. Tablica 1 prikazuje odabrane inicijalne vrijednosti nezavisnih parametara:

Tablica 1. Inicijalne vrijednosti nezavisnih parametara

$l_1=250$ mm	$l_3=85$ mm	$\alpha=20^\circ$	$\varphi=150^\circ$
$l_2=80$ mm	$l_5=40$ mm	$\delta=25^\circ$	

Znamo da je ovim nezavisnim parametrima mehanizam u potpunosti određen u početnom položaju. Veličine koje treba odrediti su duljina l_4 i kut ρ . Duljina l_4 ostat će uvijek ista, a pomicanjem mehanizma iz početnog položaja kutovi ρ i δ koje poznajemo za početni položaj, poprimit će nepoznate vrijednosti. Tada je potrebno odrediti vrijednosti kutova ρ , δ i γ u ovisnosti o kutu pogonskog člana α . Time ćemo moći opisati gibanje čitavog mehanizma u ovisnosti o jednoj varijabli. Odredimo najprije vrijednosti l_4 i kut ρ za početni položaj mehanizma. Odnosi među članovima u početnom položaju prikazani su na slici 14.



Slika 14. Nezavisni parametri mehanizma.

Odnose u mehanizmu opisuju sljedeće jednačbe:

$$l_1 \cdot \cos \alpha + l_5 \cdot \sin \gamma = l_4 \cdot \cos \rho ,$$

$$l_1 \cdot \sin \alpha + l_3 = l_5 \cdot \cos \gamma + l_4 \cdot \sin \rho .$$

Uvrštavajući poznate, proizvoljno odabrane vrijednosti u gornje jednačbe dobijemo:

$$250 \cdot \cos 20^\circ + 40 \cdot \sin 35^\circ = l_4 \cdot \cos \rho ,$$

$$250 \cdot \sin 20^\circ + 85 = 40 \cdot \cos 35^\circ + l_4 \cdot \sin \rho .$$

Nadalje:

$$257,86 = l_4 \cdot \cos \rho ,$$

$$137,44 = l_4 \cdot \sin \rho .$$

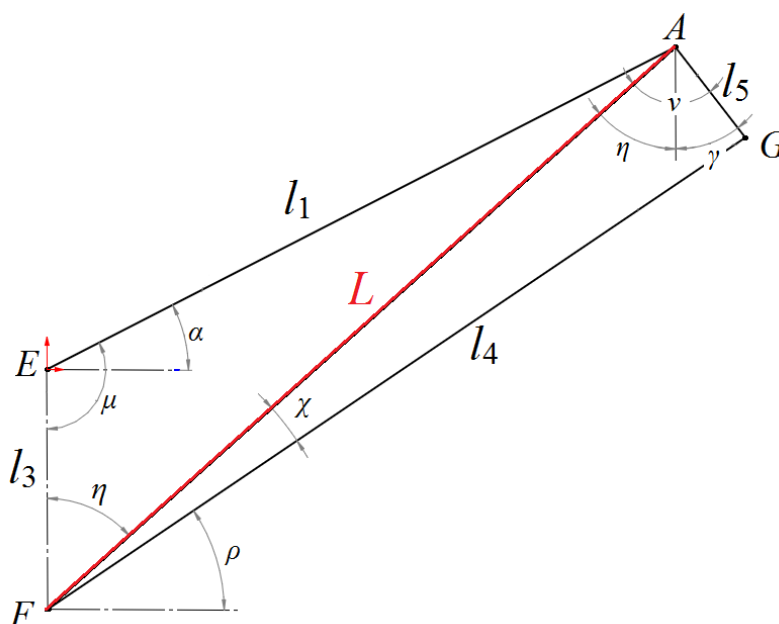
Rješavanjem ovog jednostavnog sustava jednačbi dobijemo sljedeće vrijednosti za početni položaj:

$$l_4 = 292,34 \text{ mm},$$

$$\rho = 28,11^\circ .$$

Prilikom gibanja mehanizma sve duljine, naravno, ostaju jednake, a mijenjaju se svi kutovi osim kuta φ koji je konstrukcijska karakteristika poluge *CAG*. Jednom kada odredimo kako se kutovi mijenjaju u odnosu na ulazni kut pogonskog člana moći ćemo odrediti gibanje mehanizma za bilo koje ulazne podatke i odabrati one koje nam najviše odgovaraju.

Za tu svrhu, unutar paralelograma *EAGF* uvodimo virtualni krak *L* koji će nam pomoći u pronalasku izraza koji opisuju međusobnu ovisnos kutova o pogonskom kutu α . Slika 15 prikazuje pomoćne veličine.



Slika 15. Paralelogram $EAFG$ i virtualni krak L .

Najprije promatramo trokut EAF . Vidimo da za kut μ vrijedi $\mu=90^\circ+\alpha$. Kosinusov poučak za ovaj trokut glasi:

$$L^2 = l_3^2 + l_1^2 - 2 \cdot l_3 \cdot l_1 \cdot \cos \mu.$$

Sve vrijednosti u gornjoj jednadžbi su proizvoljno odabrani nezavisni parametri pa za ovaj slučaj duljina L iznosi $L=290,28$ mm. Veličinu kuta η dobit ćemo pomoću sinusovog poučka za trokut EAF koji glasi:

$$\frac{\sin \eta}{l_1} = \frac{\sin \mu}{L},$$

Uvrštavanjem poznatih vrijednosti u gornju jednadžbu dobijemo vrijednost kuta η koja iznosi $\eta=54,03^\circ$. Poznavajući vrijednosti L i η prelazimo na trokut AGF iz kojega preko kosinusovog poučka možemo dobiti vrijednost kuta ν :

$$l_4^2 = L^2 + l_5^2 - 2 \cdot L \cdot l_5 \cdot \cos \nu \rightarrow \nu = \cos^{-1} \frac{L^2 + l_5^2 - l_4^2}{2 \cdot L \cdot l_5}.$$

$$\nu = 89,01^\circ$$

Sinusov poučak za trokut AGF koristimo kako bi dobili vrijednost χ , a on glasi:

$$\frac{\sin \chi}{l_5} = \frac{\sin \nu}{l_4}.$$

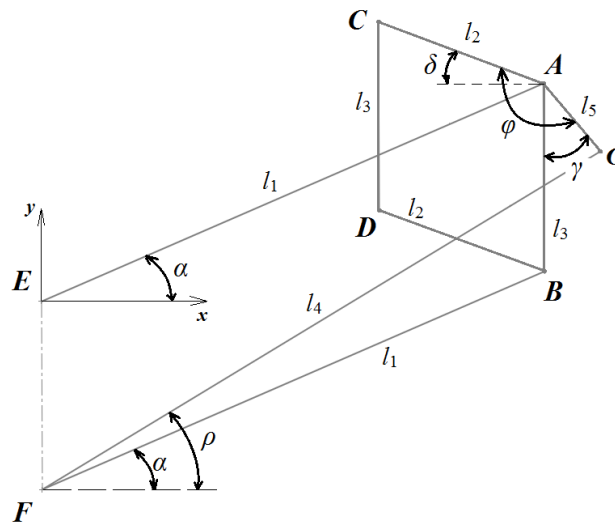
Uvrštavanjem poznatih vrijednosti u gornju jednadžbu dobivamo vrijednost kuta $\chi=7,86^\circ$. Gornji izrazi daju nam vrijednosti pomoćnih kutova u ovisnosti o vrijednostima nezavisnih

parametara i kuta α pogonskog člana. Pomoću njih možemo izraziti kutove ρ i γ kojima su nam nedostajali da analitičkim izrazima možemo opisati koordinate točaka mehanizma u ovisnosti o kutu α . Izrazi koji definiraju kutove ρ i γ su:

$$\rho = 90^\circ - \eta - \chi ,$$

$$\gamma = \nu - \eta .$$

Sada kada poznajemo kako se mijenjaju kutovi u mehanizmu u ovisnosti o kutu pogonskog člana α , možemo kinematiku mehanizma opisati analitičkim izrazima. Još je jednom slikom dan prikaz članova mehanizma.



Slika 16. Članovi mehanizma.

Analitički izrazi koji opisuju položaje točaka mehanizma u ovisnosti o ulaznim podacima i kutu pogonskog člana glase:

Točka E	$x_E = 0$	$y_E = 0$
Točka A	$x_A = l_1 \cdot \cos \alpha$	$y_A = l_1 \cdot \sin \alpha$
Točka C	$x_C = x_A - l_2 \cdot \cos \delta$	$y_C = y_A + l_2 \cdot \sin \delta$
Točka D	$x_D = x_C$	$y_D = y_C - l_3$
Točka G	$x_G = x_A + l_5 \cdot \sin \gamma$	$y_G = y_A - l_5 \cdot \cos \gamma$
Točka F	$x_F = x_E$	$y_F = y_E - l_3$
Točka B	$x_B = x_A$	$y_B = y_A - l_3$

Poznavajući kinematiku mehanizma možemo preći na odabir ulaznih parametara konstrukcije koji će nam dati najbolje rješenje i zadovoljiti zahtjeve postavljenje na

konstrukciju. Dosadašnje dimenzije bile su proizvoljno odabrane samo kako bi se potvrdila ispravnost analitičkih izraza.

2.2. Odabir dimenzija mehanizma

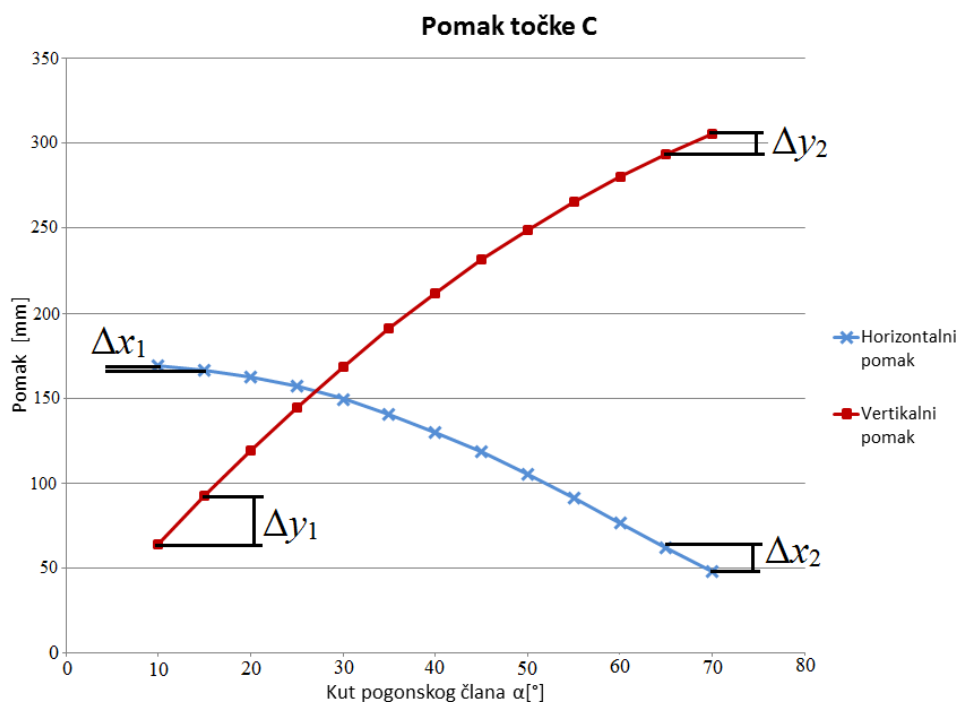
Analitički izrazi koji opisuju kinematiku mehanizma uneseni su u Excel kako bi se jednostavno mogao vidjeti utjecaj promjene jednog ulaznog parametra na mehanizam. Realacije navedene u prethodnom poglavlju, koje opisuju ovisnost kutova i koordinate točaka mehanizma unesene su u tablični kalkulator. Vrijednosti kutova δ i γ i koordinate točaka u ovisnosti o kutu α za raspon tog kuta od 10° do 70° prikazane su na slici 17.

α		γ		δ	
[deg]	[rad]	[deg]	[rad]	[deg]	[rad]
10	0,174533	45,2672	0,790062	14,7328	0,257136
15	0,261799	39,74268	0,693641	20,25732	0,353557
20	0,349066	35	0,610865	25	0,436332
25	0,436332	30,80129	0,537584	29,19871	0,509614
30	0,523599	26,99395	0,471133	33,00605	0,576064
35	0,610865	23,47013	0,409631	36,52987	0,637566
40	0,698132	20,14595	0,351613	39,85405	0,695584
45	0,785398	16,94827	0,295803	43,05173	0,751394
50	0,872665	13,80303	0,240908	46,19697	0,806289
55	0,959931	10,61942	0,185344	49,38058	0,861854
60	1,047198	7,257058	0,12666	52,74294	0,920538
65	1,134464	3,428437	0,059838	56,57156	0,98736
70	1,22173	-1,789061	-0,031225	61,78906	1,078423

E		A		C		D		G		F		B	
x_E	y_E	x_A	y_A	x_C	y_C	x_D	y_D	x_G	y_G	x_F	y_F	x_B	y_B
[mm]	[mm]	[mm]	[mm]	[mm]	[mm]	[mm]	[mm]	[mm]	[mm]	[mm]	[mm]	[mm]	[mm]
0	0	246,20194	43,41204	168,8322	63,75698	168,8322	-21,24302	274,6178	15,25998	0	-85	246,2019	-41,58796
0	0	241,48146	64,70476	166,4297	92,40372	166,4297	7,403717	267,0551	33,94782	0	-85	241,4815	-20,29524
0	0	234,92316	85,50504	162,4185	119,3145	162,4185	34,3145	257,8662	52,73895	0	-85	234,9232	0,505036
0	0	226,57695	105,6546	156,7423	144,6818	156,7423	59,68176	247,0594	71,29663	0	-85	226,5769	20,65457
0	0	216,50635	125	149,4173	168,5782	149,4173	83,5782	234,6622	89,35782	0	-85	216,5064	40
0	0	204,78801	143,3941	140,5043	191,0134	140,5043	106,0134	220,7189	106,7034	0	-85	204,788	58,39411
0	0	191,51111	160,6969	130,0968	211,9636	130,0968	126,9636	205,2876	123,1442	0	-85	191,5111	75,6969
0	0	176,7767	176,7767	118,3177	231,3894	118,3177	146,3894	188,437	138,514	0	-85	176,7767	91,7767
0	0	160,6969	191,5111	105,3224	249,249	105,3224	164,249	170,2403	152,6662	0	-85	160,6969	106,5111
0	0	143,39411	204,788	91,31159	265,5121	91,31159	180,5121	150,7655	165,4731	0	-85	143,3941	119,788
0	0	125	216,5064	76,56864	280,1805	76,56864	195,1805	130,0528	176,8268	0	-85	125	131,5064
0	0	105,65457	226,5769	61,58296	293,3429	61,58296	208,3429	108,0466	186,6485	0	-85	105,6546	141,5769
0	0	85,505036	234,9232	47,68751	305,4202	47,68751	220,4202	84,25624	194,9427	0	-85	85,50504	149,9232

Slika 17. Kutovi mehanizma i koordinate točaka u ovisnosti o kutu α .

Gore prikazane vrijednosti odgovaraju ulaznim podacima proizvoljno odabranim u prethodnom poglavlju. Pomak platforme možemo poistovijetiti s pomakom točke C. Slika 18 prikazuje horizontalni i vertikalni pomak točke C u ovisnosti o kutu α .



Slika 18. Horizontalni i vertikalni pomak točke C u ovisnosti o kutu α .

Kut α mijenjan je u rasponu od 10° do 70° . Na slici se vidi da je za male vrijednosti kuta α , s njegovom promjenom dobivamo relativno velik vertikalni pomak uz mali horizontalni pomak. Kako se kut α povećava, njegovom promjenom relativni vertikalni pomak postaje sve manji, a horizontalni pomak se povećava, pa možemo zaključiti da je bolje kut α držati na manjim vrijednostima. Točne vrijednosti pomaka u vertikalnom i horizontalnom smjeru za inkremente promjene kuta α pokazane su u tablici 2. Valja napomenuti da su ove vrijednosti pomaka dobivene za proizvoljno odabrane vrijednosti nezavisnih parametara.

Tablica 2. Vertikalni i horizontalni pomak točke C

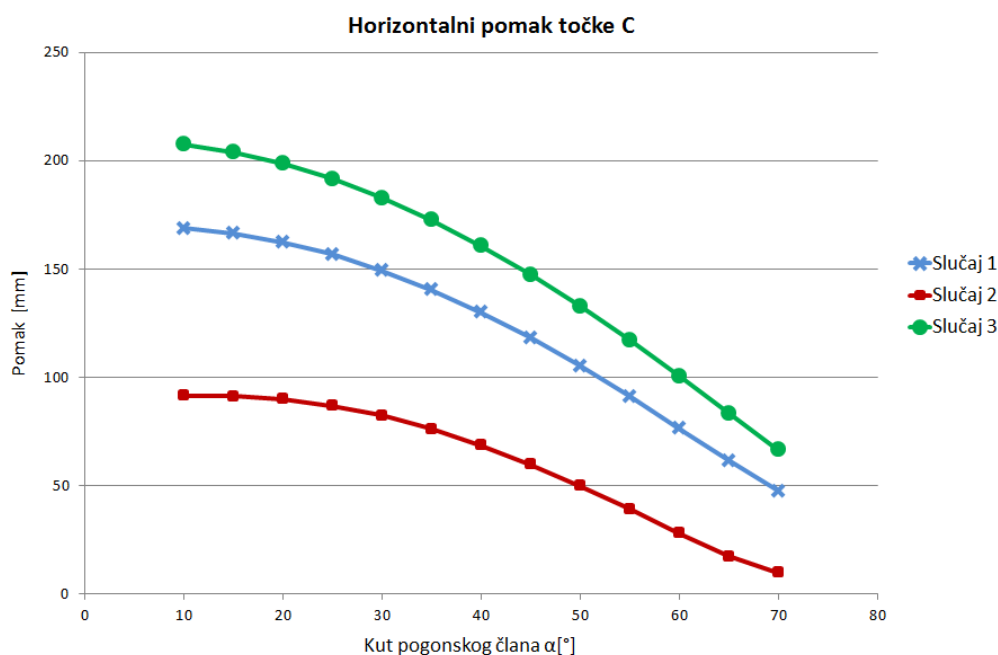
Raspon kuta α [$^\circ$]	Vertikalni pomak [mm]	Horizontalni pomak [mm]
10-15	28,65	2,40
15-20	26,91	4,01
20-25	25,37	5,68
25-30	23,90	7,32
30-35	22,44	8,91
35-40	20,95	10,41
40-45	19,43	11,78
45-50	17,86	13,00
50-55	16,26	14,01
55-60	14,67	14,74
60-65	13,16	14,99
65-70	12,08	13,90

Pokazano je kako promjena kuta α utječe na pomake mehanizma. Sada ćemo provjeriti kako promjena vrijednosti nezavisnih parametara utječe na gibanje točke C, odnosno platforme. Mijenjat ćemo duljinu l_2 i to tako da u jednom slučaju bude dva puta veća, a u drugom duplo manja. Ostale dimenzije mehanizma će ostati ne promjenjene. Prema tome imamo sljedeće slučajeve:

Tablica 3. Vrijednosti l_2

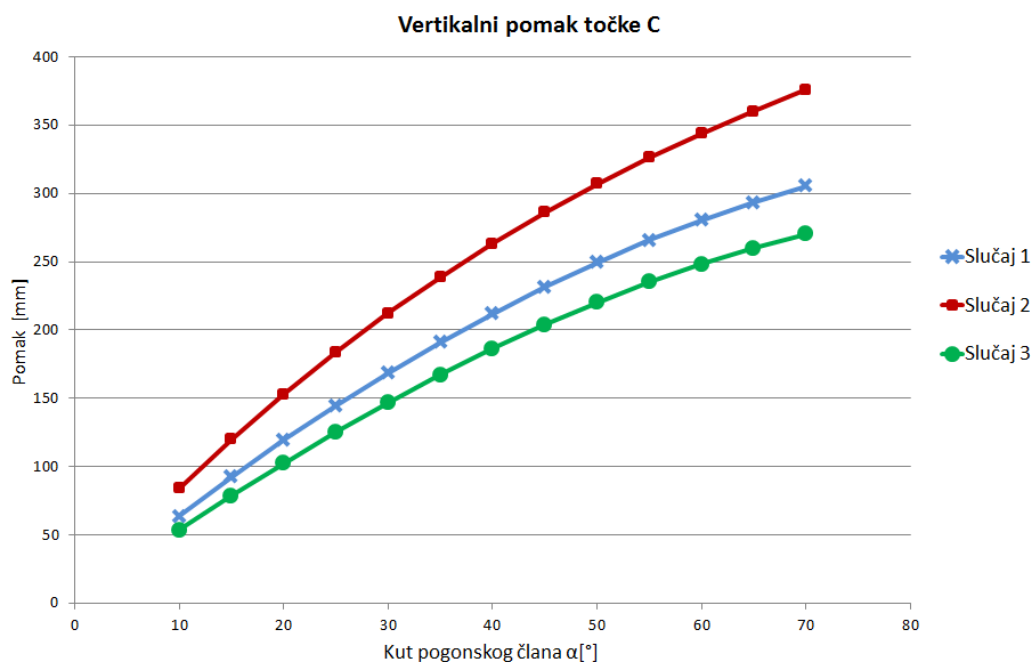
<i>Slučaj 1</i>	<i>Slučaj 2</i>	<i>Slučaj 3</i>
$l_2=80$ mm	$l_2=160$ mm	$l_2=40$ mm

Slika 19 prikazuje usporedbu horizontalnog pomaka točke C za sva tri slučaja.



Slika 19. Horizontalni pomak točke C različite vrijednosti l_2 .

Na slici 20 prikazan je vertikalni pomak točke C za sva tri slučaja.



Slika 20. Vertikalni pomak točke C za različite vrijednosti l_2 .

Ono što promatramo na slikama jest ukupni pomak koji se ostvari pri promjeni kuta α od 10° do 70° . Ono što okvirno možemo vidjeti jest da je slučaj 2 (duljina l_2 dva puta veće od inicijalne vrijednosti) najbolji jer daje najveći vertikalni pomak uz najmanji horizontalni pomak. Vrijednosti ukupnog ostvarenog pomaka za sva tri slučaja dana su u tablici 4.

Tablica 4. Ukupni ostvareni pomak za sva tri slučaja

	Vertikalni pomak [mm]	Horizontalni pomak [mm]
<i>Slučaj 1</i>	241,66	121,14
<i>Slučaj 2</i>	291,82	81,59
<i>Slučaj 3</i>	216,59	140,92

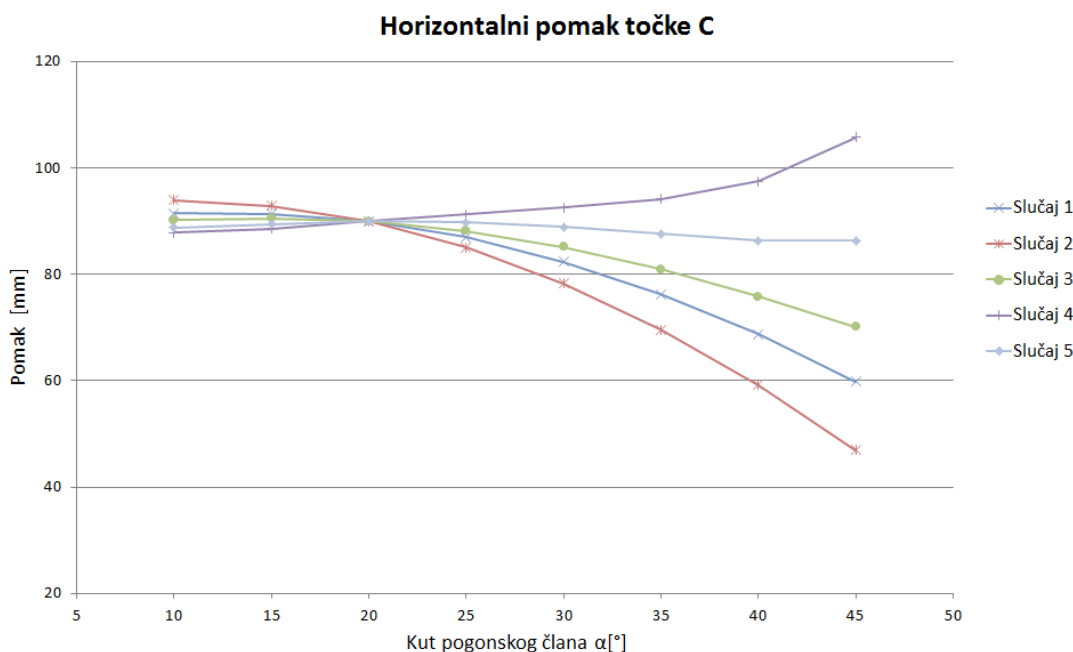
Vidi se kako smo pravilim odabirom dimenzije l_2 , dobili povećan vertikalni pomak za 50 mm i smanjen horizontalni pomak za 40 mm u odnosu na inicijalno odabrane vrijednosti. Time smo dobili kompaktniju i bolju konstrukciju.

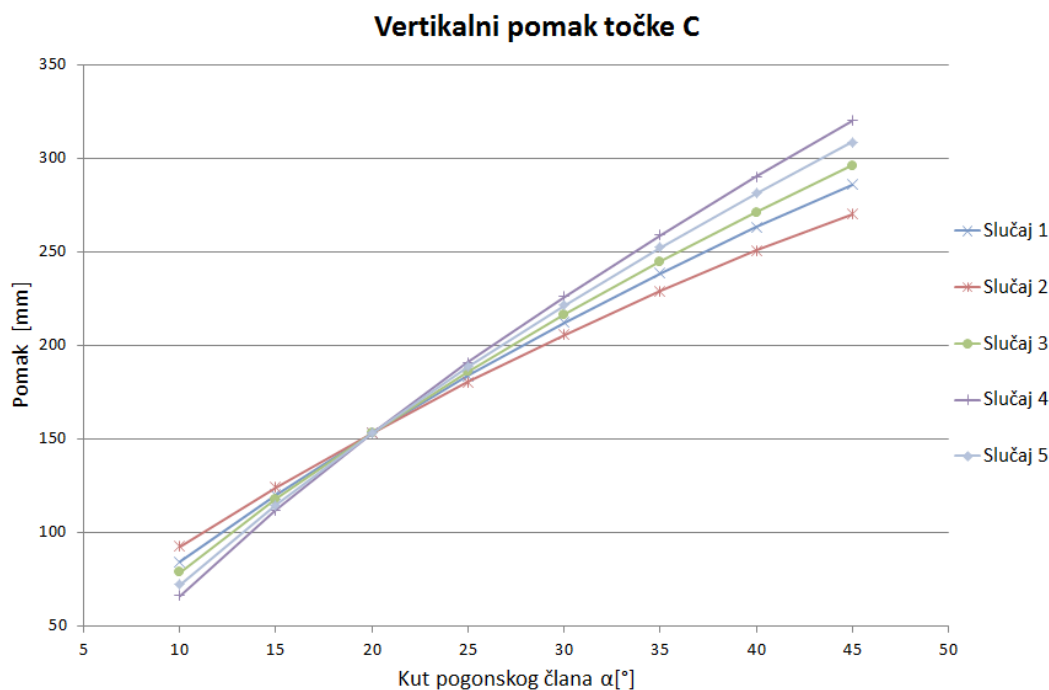
Sada ćemo provjeriti kako promjenom dimenzije l_3 možemo utjecati na ponašanje mehanizma. Inicijalna duljina l_3 iznosila je 85 mm, a tablica 5 prikazuje dimenzije za koje ćemo provjeriti horizontalni i vertikalni pomak točke C.

Tablica 5. Vrijednosti l_3

Slučaj 1	Slučaj 2	Slučaj 3	Slučaj 4	Slučaj 5
$l_3=85$ mm	$l_3=70$ mm	$l_3=95$ mm	$l_3=120$ mm	$l_3=107$ mm

Na slikama 21 i 22 prikazani su vertikalni i horizontalni pomak točke C za slučajeve pokazane u tablici 5. Kut pogonskog člana u ovom je slučaju mijenjan od vrijednosti 10° do 45° zato što za neke od ovih slučajeva nije moguće ostvariti veće kutove zbog geometrije mehanizma.

**Slika 21. Horizontalni pomak točke C za različite vrijednosti l_3 .**

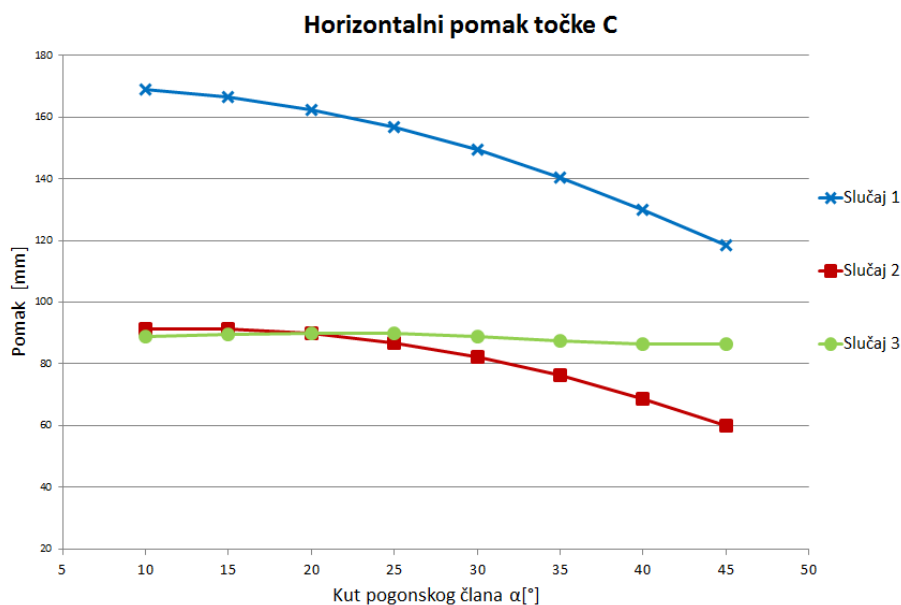


Slika 22. Vertikalni pomak točke C za različite vrijednosti l_3 .

Prema slikama se vidi da je najmanja vrijednost horizontalnog pomaka za slučaj 5, a utjecaj promjene dimenzije l_3 na promjenu vertikalnog pomaka nije toliko velik pa kao najbolju vrijednost, kao kompromis između što manjeg horizontalnog pomaka i što većeg vertikalnog pomaka, uzimamo slučaj 5 odnosno duljinu $l_3=107\text{mm}$. Još valja provjeriti hoće li se kombiniranjem najpovoljnije vrijednosti l_2 i najpovoljnije vrijednosti l_3 također dobiti poboljšano gibanje mehanizma ili će međusobno negativno utjecati jedna na drugu. Zato ćemo pogledati usporedbu ostvarenih pomaka točke C za ova tri slučaja:

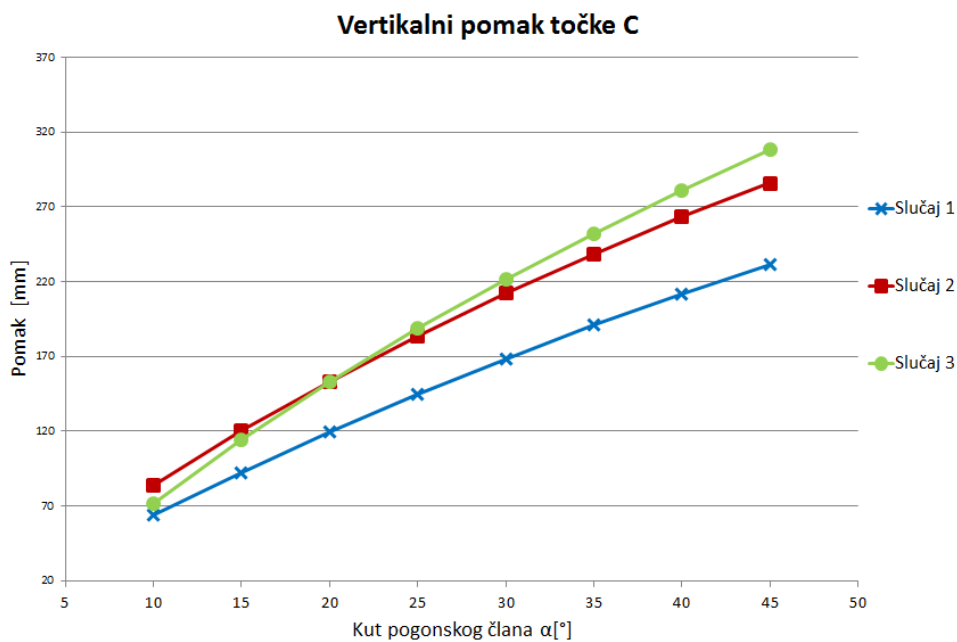
- Slučaj 1: - Inicijalne vrijednosti dimenzija mehanizma dane u tablici 1,
- Slučaj 2: - l_2 povećan sa 80 mm na 160 mm,
- Slučaj 3: - slučaj 2 i l_3 povećan sa 85 mm na 107 mm.

Slika 23 pokazuje horizontalni pomak točke C za sva tri slučaja. Vidi se da je slučaj 3 najpovoljniji jer daje osjetno manji horizontalni pomak točke C odnosno platforme.



Slika 23. Horizontalni pomak točke C za različite vrijednosti l_3 .

Slika 24 prikazuje vertikalni pomak točke C, vidi se da i ovdje slučaj 3, odnosno slučaj sa najpovoljnijom duljinom l_3 i l_2 , daje najbolje rješenje.



Slika 24. Vertikalni pomak točke C za različite vrijednosti l_3 .

Promjenama dimenzija l_2 i l_3 postigli smo smanjenje horizontalnog pomaka; sa početnih 50,51 mm na 2,51 mm, te povećanje vertikalnog pomaka; sa početnih 167,63 mm na 236,72 mm.

2.3. Konačne dimenzije nezavisnih parametara

Sa dimenzijama mehanizma iz prethodnog poglavlja, odnosno vrijednostima pokazanim u prvom retku tablice 6, za promjenu kuta pogonskog člana sa 10° na 50° visina dizanja iznosi $\Delta y_C = 261,57$ mm. Dijeljenjem potrebne visine dizanja, tj. 1000 mm, s ostvarenom visinom za odabrane vrijednosti inicijalnih parametara dobit ćemo faktor kojim ćemo onda pomnožiti vrijednosti iz prvog retka tablice 6.

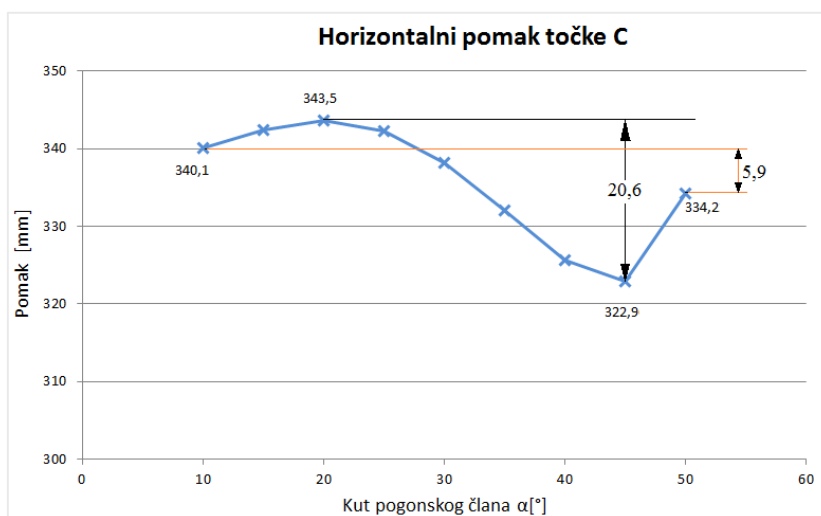
$$k = \frac{1000}{\Delta y_C} = \frac{1000}{261,57} = 3,823$$

Tako se dobiju dimeznije mehanizma koje za odabrani zakret pogonskog člana (s 10° na 50°) daju traženu visinu dizanja. Ove vrijednosti pokazane su u drugom retku tablice 6. Budući da ovako dobivene vrijednosti nisu inženjerski pogodne, zaokružene su na sljedeći veći primjeren broj čime smo dobili konačne dimezije članova mehanizma pokazane u trećem redu tablice:

Tablica 6. Početne i konačne dimenzije članova mehanizma

	l_1 [mm]	l_2 [mm]	l_3 [mm]	l_5 [mm]	l_4 [mm]	Visina dizanja, Δy
Početne vrijednosti	250	160	107	40	303,33	$\Delta y = 261,57$ mm
Korigirane vrijednosti	955,75	611,68	409,06	152,9	1159,65	$\Delta y = 1000$ mm
Konačne vrijednosti	955	610	410	153	1160	$\Delta y = 999,8$ mm

Slika 25 prikazuje horizontalni pomak točke C, tj. platforme za odabrani raspon kutova. Horizontalni pomak između početnog i krajnjeg položaja iznosi 5,9 mm, dok maksimalni pomak, od jednog krajnjeg položaja do drugog iznosi 20,6 mm.



Slika 25. Horizontalni pomak točke C za konačne dimenzije članova.

3. Proračun i dimenzioniranje platforme i poluga

3.1. Odabir elemenata mehanizma

Konstrukcija mehanizma izrađena je od raznih elemenata, no kao materijal svih elemenata odabran je konstrukcijski čelik S355JR čija su svojstva prikazna u tablici 7.

Tablica 7. Mehanička svojstva čelika S355JR.

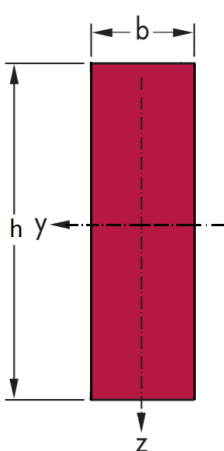
Granica tečenja, R_e	Vlačna čvrstoća, R_m
360 N/mm ²	570 N/mm ²

Na sve elemente konstrukcije bit će primjenjen isti faktor sigurnosti $S=1,5$ pa dopušteno naprezanje svih članova mehanizma iznosi:

$$\sigma_{dop} = \frac{R_e}{S} = \frac{360}{1,5} = 240 \text{ N/mm}^2 .$$

Poluge mehanizma su zbog kompaktnosti konstrukcije izrađene od pravokutnog profila. Dimenzije i svojstva ovog profila dani su u tablici 8:

Tablica 8. Dimenzije poprečnog presjeka pravokutnog profila

$h = 85 \text{ mm}$	
$b = 20 \text{ mm}$	
$A = 1700 \text{ mm}^2$	
$I_y = 1,02 \cdot 10^6 \text{ mm}^4$	
$W_y = 2,4 \cdot 10^4 \text{ mm}^3$	
$I_z = 5,6 \cdot 10^4 \text{ mm}^4$	
$W_z = 5,6 \cdot 10^3 \text{ mm}^3$	

Nosiva platforma izrađena je od ploče debljine 15 mm, četiri UPN100 profila od kojih je napravljen okvir, i dva IPN100 profila postavljena poprečno za povećanje krutosti platforme. Dimenzije i svojstva navedenih profila dani su u tablici 9 i 10:

Tablica 9. Dimenzije poprečnog presjeka profila UPN100

$h = 100 \text{ mm}$	
$b = 50 \text{ mm}$	
$t_f = 8,5 \text{ mm}$	
$t_w = 6 \text{ mm}$	
$A = 1350 \text{ mm}^2$	
$I_y = 2 \cdot 10^6 \text{ mm}^4$	$I_z = 2,9 \cdot 10^5 \text{ mm}^4$
$W_y = 4,1 \cdot 10^4 \text{ mm}^3$	$W_z = 1,2 \cdot 10^4 \text{ mm}^3$

Tablica 10. Dimenzije poprečnog presjeka profila IPN100

$h = 100 \text{ mm}$	
$b = 50 \text{ mm}$	
$t_f = 6,8 \text{ mm}$	
$t_w = 4,5 \text{ mm}$	
$A = 1060 \text{ mm}^2$	
$I_y = 1,7 \cdot 10^6 \text{ mm}^4$	$I_z = 1,2 \cdot 10^5 \text{ mm}^4$
$W_y = 3,4 \cdot 10^4 \text{ mm}^3$	$W_z = 4,9 \cdot 10^3 \text{ mm}^3$

3.2. Određivanje sila u mehanizmu

Energija koju je potrebno unjeti u sustav kako bi se teret ostvatio željeni pomak jednaka je umnošku sile Q , koja predstavlja ukupnu silu opterećenja, i pomaku tereta koji je za ovaj slučaj čisti vertikalni pomak. Ukupna sila opterećenja Q sastoji se od težine tereta i težine nosive platforme uvećane za faktor sigurnosti tereta. Kako je platforma simetrična i pretpostavlja se da teret djeluje u središnjoj osi platforme, sila korišetna za proračun je polovina opterećenja:

$$Q = \frac{(Q_t + G_{pl})}{2} \cdot S_t = \frac{(5000 + 2000)}{2} \cdot 1,1 = 3850 \text{ N},$$

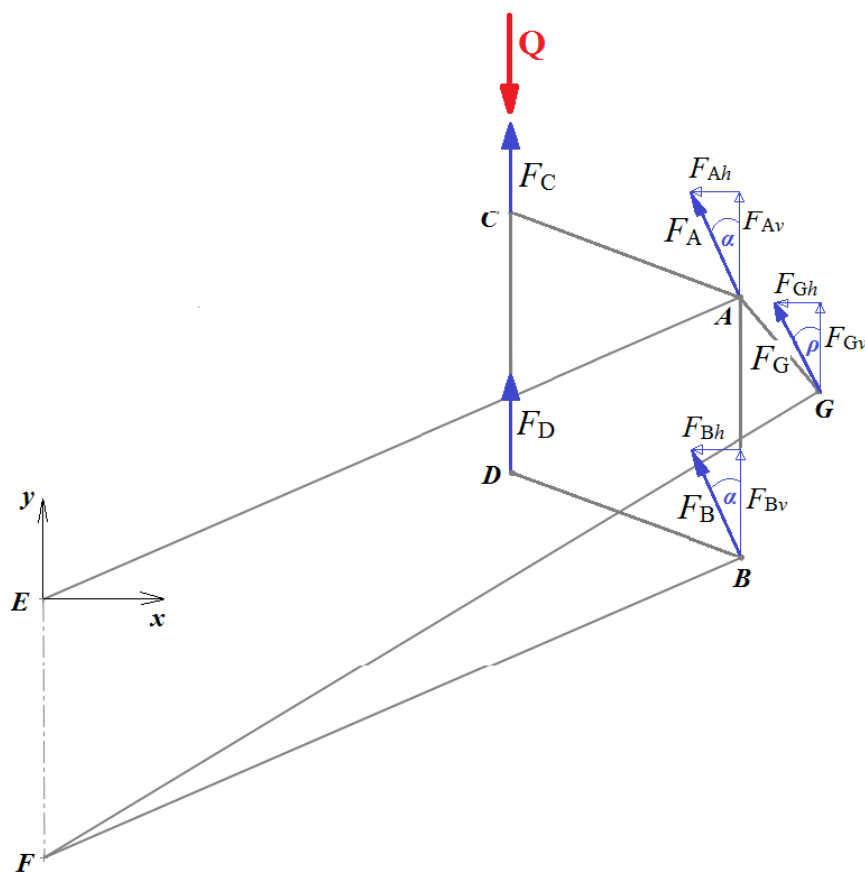
gdje je:

$Q_t = 5000 \text{ N}$ -sila tereta,

$G_{pl} = 2000 \text{ N}$ -težina platforme,

$S_t = 1,1$ -faktor sigurnosti za preopterećenje platforme.

Budući da se energija na platformu prenosi sa pogonskog člana preko članova mehanizma i da se enerija mora sačuvati, uz uvedenu pretpostavku da zanemarujemo gubitke trenja u zglobovima, energija u pojedinim članovima mehanizma jednaka je energiji potrebnoj za obavljanje rada. Treba paziti na paralalni prijenos energije koji obavljaju paralelni članovi, tako da je energija u tim članovima jednaka polovini ukupne energije. Zglobovi u kojima se energija jednoliko raspodjeljuje su zglobovi C i D , te A i B ; iznos energije u njima jednak je polovini enerije sustava. Sile u pojedinim zglobovima i smjerovi njihovih pomaka pokazani su na slici 26.



Slika 26. Sile u točkama mehanizma.

Energija je jednaka umnošku sile i pomaka, a pošto znamo silu i pomak tereta znamo i traženu energiju sustava. Uz poznavanje gibanja svih točaka mehanizma, te gore navedene pretpostavke, jednostvano možemo izračunati sile u svim točkama koje će biti obrnuto

proporcionalne pomaku tih točaka kako bi njihov umnožak, tj. energija bila očuvana. U ranijem poglavlju izračunati su pomaci svih točaka za ikremente gibanja pogonskog člana. Uz poznato gibanje članova i ukupnu potrebnu energiju nije teško dobiti vrijednosti sile u tim članovima za čitavo gibanje mehanima. Ovisnost sile u pojedinim članovima o kutu pogonskog člana prikazana je na slici 27. Potrebna energija sustava za donji položaj platforme iznosi:

$$E_{sus} = Q \cdot y_C = 3850 \cdot 161,9 = 623315 \text{ J}$$

gdje je:

E_{sus} -potrebna energija sustava,

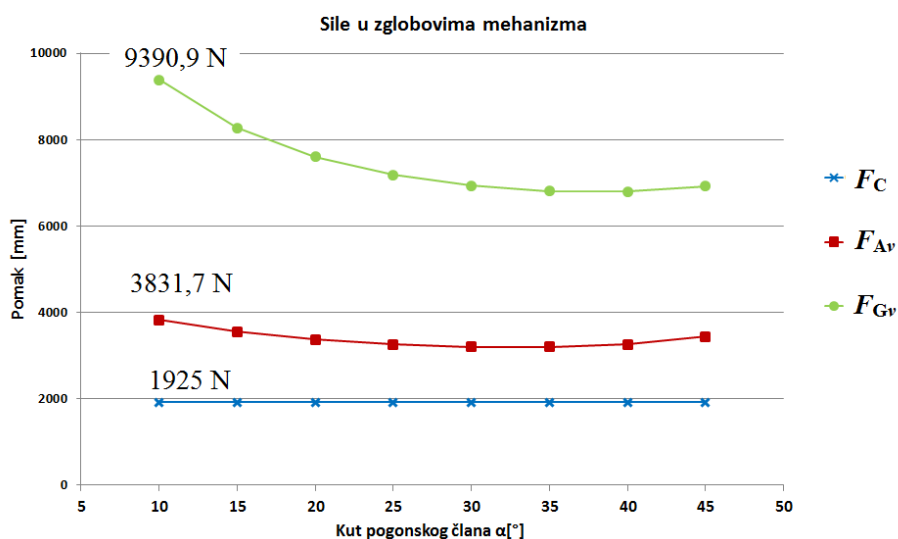
$Q=3850 \text{ N}$ -opterećenje sustava,

$y_C=161,9 \text{ mm}$ -pomak točke C (i platforme) za promjenu kuta pogonskog člana s 10° na 15° .

Sile u tom slučaju računamo prema:

Točka	Pomak točke	Izraz za izračun sile	Vrijednost sile
C	$y_C=161,9 \text{ mm}$	$F_C = \frac{E_{sus}}{2 \cdot y_C}$	$F_C=1925 \text{ N}$
A	$y_A=81,34 \text{ mm}$	$F_{Ay} = \frac{E_{sus}}{2 \cdot y_A}$	$F_{Ay}=3831,7 \text{ N}$
G	$y_G=66,38 \text{ mm}$	$F_{Gy} = \frac{E_{sus}}{y_G}$	$F_{Gy}=9390,9 \text{ N}$

Vrijednosti sila za čitav raspon kutova pogonskog člana prikazane su na slici 27. Vidi se da je početni položaj sustava najkritičniji, tj. u njemu su sile najveće.



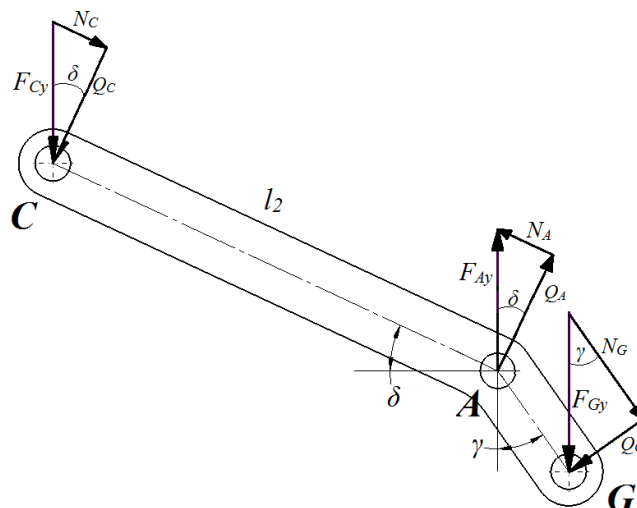
Slika 27. Sile u točkama mehanizma u ovisnosti o kutu pogonskog člana.

Kako je već objašnjeno, sile su jednake u članovima koji imaju jednako gibanje odnosno $F_{Ay} = F_{By}$, te $F_C = F_D$. Poznavajući najveće sile koje vladaju članovima mehanizma možemo prijeći na njihovo dimenzioniranje.

3.3. Dimenzioniranje poluga mehanizma

Poluga CAG

Poluga CAG opterećena je silom F_{Cy} , a oslonjena je u točkama A i G. Slika 28 prikazuje opterećenje poluge, sile reakcije u točkama A i G, te njihove komponente u uzdužnom i poprečnom smjeru. Sila F_{Cy} ustvari je sila F_C čiji je vrijednost dana u gornjoj tablici, a iznosi $F_{Cy} = 1925$ N. Za konačno odabrane vrijednosti duljina poluga i krajnje spušten položaj mehanizma, kutovi prikazani na slici 28 iznose $\delta = 10,4^\circ$ i $\gamma = 49,8^\circ$.



Slika 28. Poluga CAG sa pripadajućim silama.

Vežu između opterećenja i reakcija određujemo iz sljedećih izraza:

$$\Sigma F_V: \quad F_{Cy} = F_{Ay} - F_{Gy} ,$$

$$\Sigma M_A: \quad F_{Cy} \cdot l_2 \cdot \cos \delta - F_{Gy} \cdot l_5 \cdot \sin \gamma .$$

Iz gornjih jednadžbi slijede vrijednosti vertikalnih komponenta sila u točkama A i G.

$$F_{Gy} = \frac{F_{Cy} \cdot l_2 \cdot \cos \delta}{l_5 \cdot \sin \gamma} = \frac{1925 \cdot 610 \cdot \cos 10,4^\circ}{153 \cdot \sin 49,8^\circ} = 9883,2 \text{ N} ,$$

$$F_{Ay} = F_{Cy} + F_{Gy} = 1925 + 9883,2 = 11\,808,2 \text{ N} .$$

Uzdužne i poprečne sile u odgovarajućim točkama iznose:

$$Q_C = F_{Cy} \cdot \cos \delta = 1925 \cdot \cos 10,4^\circ = 1893,4 \text{ N} ,$$

$$N_C = F_{Cy} \cdot \sin \delta = 1925 \cdot \sin 10,4^\circ = 347,5 \text{ N} ,$$

$$Q_A = F_{Ay} \cdot \cos \delta = 11\,808,2 \cdot \cos 10,4^\circ = 11\,614,2 \text{ N},$$

$$N_A = F_{Ay} \cdot \sin \delta = 11\,808,2 \cdot \sin 10,4^\circ = 2131,6 \text{ N},$$

$$Q_G = F_{Gy} \cdot \sin \gamma = 9883,2 \cdot \sin 49,8^\circ = 7548,7 \text{ N},$$

$$N_G = F_{Gy} \cdot \cos \gamma = 9883,2 \cdot \cos 49,8^\circ = 6379,2 \text{ N},$$

Poluga *CAG* također je izrađena od pravokutnog profila ali deblja je od ostalih poluga za 5 mm, tj. debljina joj je 25 mm. Aksijalni moment tromosti i moment otpora presjeka poluge *CAG* je :

$$I_y = \frac{b \cdot h^3}{12} = \frac{25 \cdot 85^3}{12} = 1,28 \cdot 10^6 \text{ mm}^4,$$

$$W_y = \frac{I_y}{e_y} = \frac{1,28 \cdot 10^6}{42,5} = 3 \cdot 10^4 \text{ mm}^3.$$

Značajno naprezanje uzrokovat će samo poprečne sile, radi pojednostavljenja u obzir možemo uzeti samo naprezanje uslijed savijanja. Ono po segmentima iznosi:

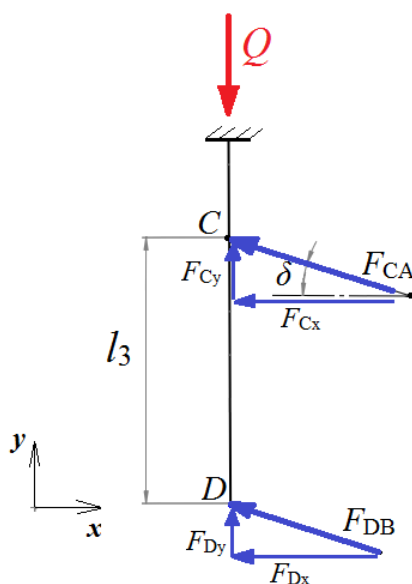
$$\sigma_{CA} = \frac{M_{max.CA}}{W_{yCA}} = \frac{(11\,614 - 1893) \cdot 610}{3 \cdot 10^4} = 197,66 \text{ N/mm}^2.$$

$$\sigma_{AG} = \frac{M_{max.AG}}{W_{yAG}} = \frac{7548,7 \cdot 153}{3 \cdot 10^4} = 38,5 \text{ N/mm}^2.$$

Budući da su naprezanja u segmentima poluge *CAG* manja od dopuštenih ($\sigma_{dop} = 240 \text{ N/mm}^2$), poluga *CAG* ZADOVOLJAVA kriterij čvrstoće.

Poluga CD

Element koji se do sada u radu nazivao poluga *CD* ustvari je noga nosive platforme, element koji povezuje nosivu platformu s ostatkom mehanizma. Stvarno konstrukcijsko rješenje prikazano je u tehničkoj dokumentaciji. Shema opterećenja poluge *CD* prikazana je na slici 29.



Slika 29. Opterećenja poluge DC.

Podsjetimo, opterećenje Q korišteno za proračun elemenata mehanizma ima vrijednost pola ukupnog opterećenja pošto je platforma simetrična. Točke y_C i y_D gibaju se kao kruto tijelo zajedno s nosivom platformom odnosno teretom pa vrijedi:

$$F_{Cy} = F_{Dy} = \frac{Q}{2} = 1925 \text{ N} .$$

Opterećenje u polugama koje se vežu na točku računamo prema izrazima:

$$F_{CA} = F_{DB} = \frac{F_{Cy}}{\sin \delta} = \frac{1925}{\sin 10,44^\circ} = 10\,623,3 \text{ N} ,$$

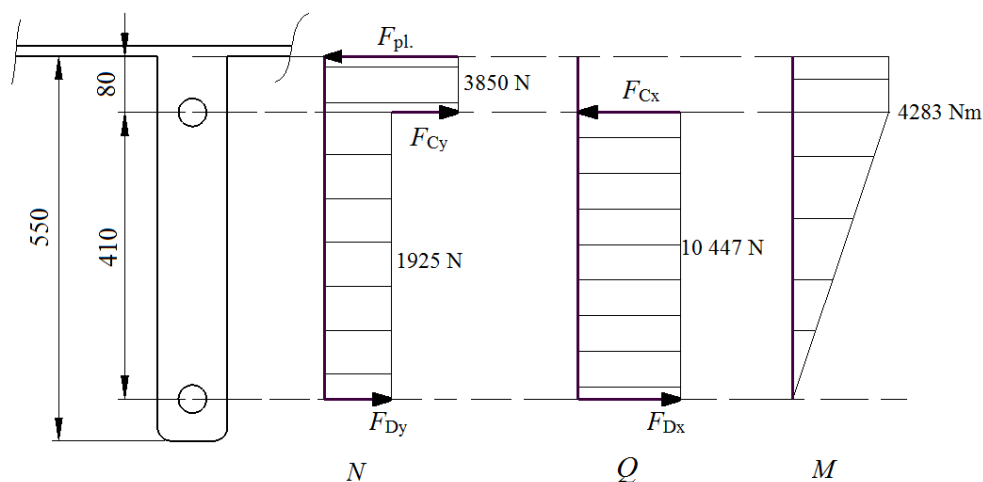
$$F_{Cx} = F_{Dx} = F_{CA} \cdot \cos \delta = 10\,623,3 \cdot \cos 10,44^\circ = 10\,447,3 \text{ N} .$$

Geometrijske karakteristike poluge CD prikazane su u tablici:

Tablica 11. Dimenzije poprečnog presjeka poluge CD

$h = 100 \text{ mm}$	
$b = 30 \text{ mm}$	
$A = 3000 \text{ mm}^2$	
$I_y = 2,5 \cdot 10^6 \text{ mm}^4$	
$W_y = 5 \cdot 10^4 \text{ mm}^3$	

Dijagrami unutarnjeg opterećenja poluge CD i osnovne dimenzije prikazani su na slici 30.



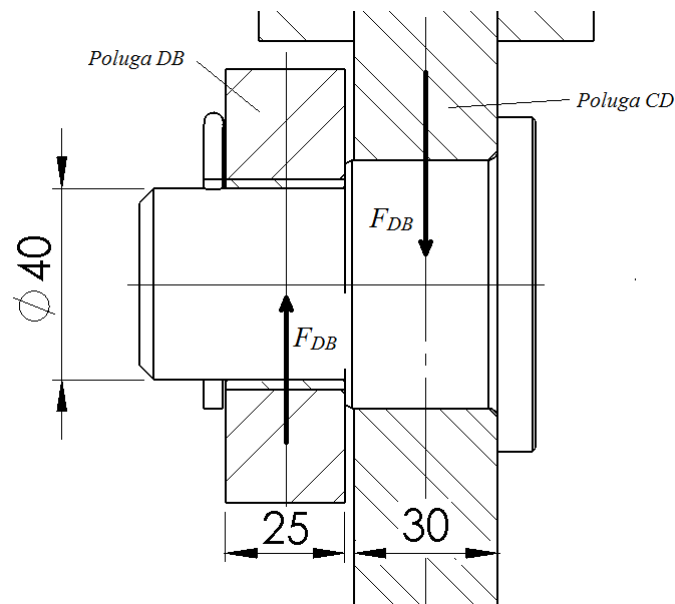
Slika 30. Dijagrami unutarnjih opterećenja poluge DC .

Maksimalno naprezanje poluge CD računamo prema izrazu:

$$\sigma_{CD} = \frac{N_{CD}}{A} + \frac{M_{CD}}{W_y} = \frac{3850}{2250} + \frac{4283 \cdot 10^3}{5 \cdot 10^4} = 87,4 \text{ N/mm}^2.$$

Budući da je $\sigma_{CD} = 87,4 \text{ N/mm}^2 \leq \sigma_{dop} = 240 \text{ N/mm}^2$, poluga CD ZADOVOLJAVA kriterij čvrstoće.

Ležajno mjesto, odnosno točka D opterećeno je silom F_{DB} koja u najnepovoljnijem slučaju iznosi $F_{DB} = 10\,623 \text{ N}$ koje se prenosi preko poluge DB pod kutem δ . Ležajno mjesto sastoji se od dva pravokutna profila povezana svornjakom promjera 40 mm. Između profila poluge CAG i svornjaka postavljen je klizni ležaj kako bi se mehanizam ponašao povoljnije pri gibanju i kako bi se postigla dugotrajnost. Odabran je klizni ležaj PCM proizvođača SKF za koji dopušteni dodirni tlak iznosi $p_{dop} = 45 \text{ N/mm}^2$. Svi ležajevi su jednakih karakteristika, izuzev promjera i duljine. Shema ležajnog mjesta D sa osnovnim dimezijama i opterećenjem prikazna je na slici 31:

Slika 31. Ležajno mjesto *D*.

Dimenzije prikazane na slici 31 iznose:

$T_{DC}=30$ mm -debljina poluge *CD*,

$T_{DB}=20$ mm -debljina poluge *DB*,

$d_D=40$ mm -promjer svornjaka *D*.

Površinski tlakovi kojim su izloženi elementi ležajnog mjesta *D* iznose:

$$p_{DB} = \frac{F_{DB}}{d_D \cdot T_{DB}} = \frac{10\,623}{40 \cdot 20} = 11,5 \text{ N/mm}^2 ,$$

$$p_{DC} = \frac{F_{DC}}{d_D \cdot T_{DC}} = \frac{10\,623}{40 \cdot 30} = 8,8 \text{ N/mm}^2 ,$$

Budući da je dodirni tlak manji od dopuštenog za oba ležaja, ležajno mjesto ZADOVOLJAVA kriterij dodirnog tlaka.

Naprezanje svornjaka uslijed savijanja iznosi:

$$\sigma_D = \frac{M_D}{W_{yD}} = \frac{F_{DB} \cdot \left(\frac{T_{DB} + T_{DC}}{2}\right)}{0,1 \cdot d^3} = \frac{10\,623 \cdot \left(\frac{30 + 20}{2}\right)}{0,1 \cdot 40^3} = 41,5 \text{ N/mm}^2 .$$

Naprezanje svornjaka uslijed odreza iznosi:

$$\tau_D = \frac{F_{DB}}{A} = \frac{F_{DB} \cdot 4}{d_D^2 \cdot \pi} = \frac{10\,623 \cdot 4}{\pi \cdot 40^2} = 8,4 \text{ N/mm}^2 .$$

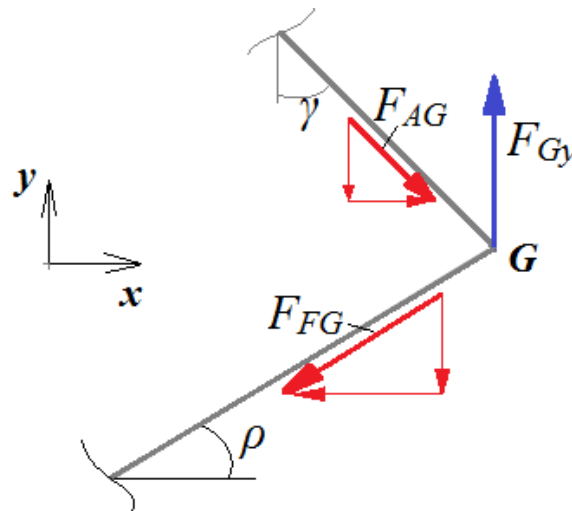
Ekvivalentno naprezanje u svornjaku *D* prema HMH teoriji računa se prema izrazu:

$$\sigma_{ekv.D} = \sqrt{\sigma_D^2 + 3 \cdot \tau_D^2} = \sqrt{41,5^2 + 3 \cdot 8,4^2} = 43,9 \text{ N/mm}^2 .$$

Budući da je $\sigma_{ekv.D} = 43,9 \text{ N/mm}^2 \leq \sigma_{dop} = 240 \text{ N/mm}^2$, ležajno mjesto D ZADOVOLJAVA kriterij čvrstoće. Ležajno mjesto C jednako je ležajnom mjestu D pa i za njega vrijedi ovaj proračun.

Poluga FG

Od ranije je poznata sila F_{Gy} koja u najkritičnijem, krajnje spuštenom položaju mehanizma iznosi $F_{Gy} = 9390,9 \text{ N}$. Sila koja opterećuje štap FG računa se prema slici 32 :



Slika 32. Sile u točki G .

Suma sila u x i y smjeru iznosi:

$$\Sigma F_y: \quad F_{AG} \cdot \cos \gamma + F_{FG} \cdot \sin \rho = F_{Gy},$$

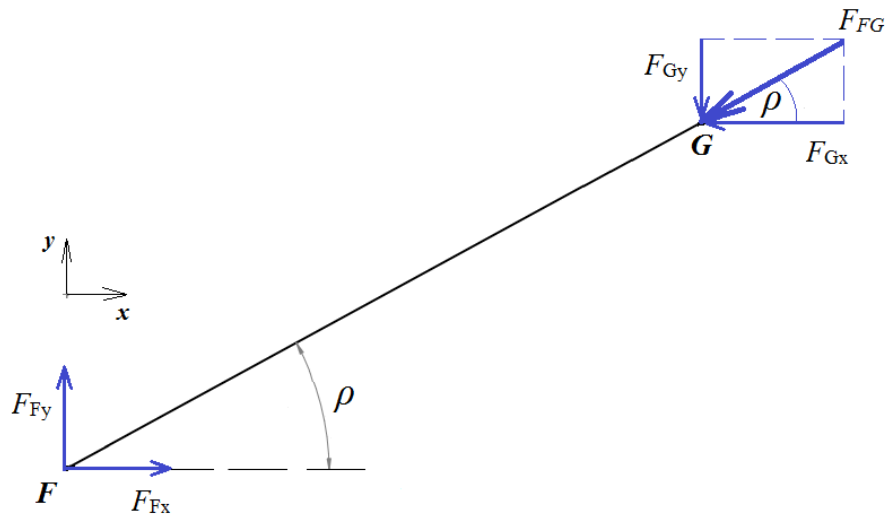
$$\Sigma F_x: \quad F_{AG} \cdot \sin \gamma = F_{FG} \cdot \cos \rho,$$

Za slučaj kada je mehanizam u krajnje spuštenom položaju vrijednosti u gornjim jednadžbama iznose: $F_{Gy} = 9390,9 \text{ N}$, $\rho = 24,3^\circ$, te $\gamma = 49,8^\circ$. Rješavanjem gornjih jednadžbi dobivamo vrijednosti sila:

$$F_{FG} = 7958,4 \text{ N},$$

$$F_{AG} = 9497,9 \text{ N},$$

Slika 33 prikazuje opterećenje poluge FG , a na njoj je vidljivo da su reakcije u točki F jednake komponentama opterećenja, tj. da vrijedi $F_{Fy} = F_{Gy}$ i $F_{Fx} = F_{Gx}$. Štap FG opterećen je na tlak silom F_G iznosa $F_G = 7958,4 \text{ N}$.

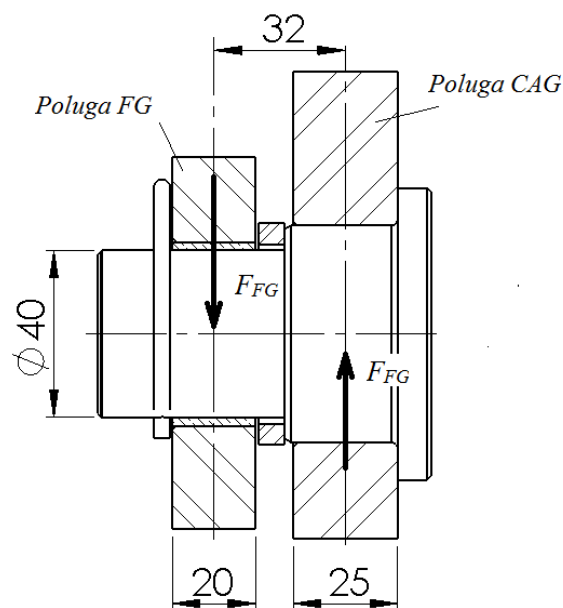
Slika 33. Opterećenja poluge FG .

Naprezanje poluge uslijed tlačne sile F_{FG} računamo prema izrazu:

$$\sigma_{FG} = \frac{F_{FG}}{A} = \frac{7958,4}{1700} = 4,68 \text{ N/mm}^2.$$

Budući da je $\sigma_{FG} = 4,68 \text{ N/mm}^2 \leq \sigma_{\text{dop}} = 240 \text{ N/mm}^2$, poluga FG ZADOVOLJAVA kriterij čvrstoće.

Ležajno mjesto, odnosno svornjak, G opterećen je na savijanje u dvije ravnine. Ležajno mjesto sastoji se od dva pravokutna profila poluga povezana svornjakom promjera 40 mm. Između profila poluga i svornjaka postavljen je klizni ležaji. Shema ležajnog mjesta G sa osnovnim dimezijama i opterećenjem prikazna je na slici 34:

Slika 34. Ležajno mjesto G .

Dimenzije prikazane na slici 34 iznose:

$T_{CAG}=25$ mm -debljina poluge CAG ,

$T_{FG}=20$ mm -debljina poluge FG ,

$x_G=32$ mm -udaljenost osi poluga,

$d_G=40$ mm -promjer svornjaka G .

Površinski tlakovi kojem su izloženi elementi ležajnog mjesta G iznose:

$$p_{FG} = \frac{F_{FG}}{d_G \cdot T_{FG}} = \frac{7958,4}{40 \cdot 20} = 9,95 \text{ N/mm}^2 ,$$

$$p_{CAG} = \frac{F_{AG}}{d_G \cdot T_{AG}} = \frac{9497,9}{40 \cdot 25} = 9,5 \text{ N/mm}^2 ,$$

Budući da je dodirni tlak manji od dopuštenog za oba ležaja, ležajno mjesto ZADOVOLJAVA kriterij dodirnog tlaka.

Naprezanja svornjaka uslijed savijanja iznose:

$$\sigma_{Gx} = \frac{M_{Gx}}{W_{yG}} = \frac{F_{FGx} \cdot x_G}{0,1 \cdot d_G^3} = \frac{7958,4 \cdot 32}{0,1 \cdot 40^3} = 39,8 \text{ N/mm}^2 ,$$

$$\sigma_{Gy} = \frac{M_{Gy}}{W_{yG}} = \frac{F_{AGy} \cdot x_G}{0,1 \cdot d_G^3} = \frac{6130 \cdot 32}{0,1 \cdot 2 \cdot 40^3} = 15,3 \text{ N/mm}^2 ,$$

$$\sigma_{Guk.} = \sqrt{\sigma_{Gx}^2 + \sigma_{Gy}^2} = \sqrt{39,8^2 + 15,3^2} = 42,64 \text{ N/mm}^2 .$$

Naprezanje svornjaka uslijed odreza iznosi:

$$\tau_{Gx} = \frac{F_{FGx}}{A} = \frac{F_{FGx} \cdot 4}{d_G^2 \cdot \pi} = \frac{7253,3 \cdot 4}{\pi \cdot 40^2} = 5,77 \text{ N/mm}^2 .$$

$$\tau_{Gy} = \frac{F_{AGy}}{A} = \frac{F_{AGy} \cdot 4}{d_G^2 \cdot \pi} = \frac{9390,9 \cdot 4}{\pi \cdot 40^2} = 7,47 \text{ N/mm}^2 .$$

$$\tau_{Guk.} = \sqrt{\tau_{Gx}^2 + \tau_{Gy}^2} = \sqrt{5,77^2 + 7,47^2} = 9,44 \text{ N/mm}^2 .$$

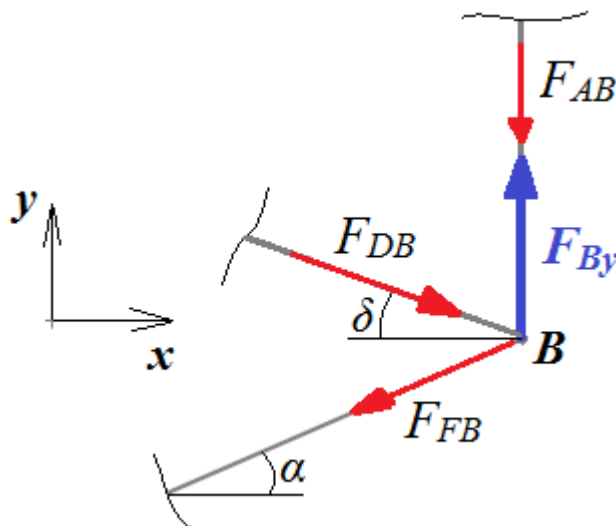
Ekvivalentno naprezanje u svornjaku G prema HMH teoriji računa se prema izrazu:

$$\sigma_{ekv.G} = \sqrt{\sigma_G^2 + 3 \cdot \tau_G^2} = \sqrt{42,64^2 + 3 \cdot 9,44^2} = 45,67 \text{ N/mm}^2 .$$

Budući da je $\sigma_{ekv.G}=45,67 \text{ N/mm}^2 \leq \sigma_{dop} = 240 \text{ N/mm}^2$, ležajno mjesto G ZADOVOLJAVA kriterij čvrstoće.

Poluga FB

Poluga *FB* sa mehanizmom se spaja u točki *B*, a giba se paralelno s pogonskom polugom *AE* pa je stoga vertikalna sila koja djeluje u točki *B* jednaka onoj u točki *A*, tj. $F_{By}=F_{Ay}=3831,7$ N. Sile u članovima koji se spajaju u točki *B* određujemo prema slici 35.



Slika 35. Sile u točki *B*.

Suma sila u *x* i *y* smjeru iznosi:

$$\Sigma F_y: F_{By} - F_{DB} \cdot \sin \delta - F_{FB} \cdot \sin \alpha - F_{BA} = 0,$$

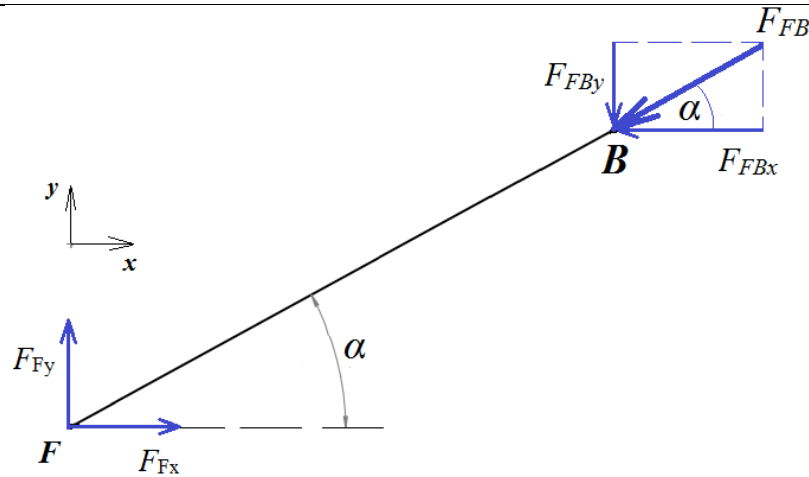
$$\Sigma F_x: F_{DB} \cdot \cos \delta = F_{FB} \cdot \cos \alpha,$$

Za slučaj kada je mehanizam u krajnje spuštenom položaju vrijedosti u gornjim jednadžbama iznose: $F_{By} = 3831,7$ N, $F_{DB} = 10\,623,3$ N, $\delta = 10,4^\circ$, te $\alpha = 10^\circ$. Rješavanjem gornjih jednadžbi dobivamo vrijednosti sila:

$$F_{FB} \approx F_{DB} = 10\,623,3 \text{ N},$$

$$F_{AB} = 0 \text{ N},$$

Vidimo da je za slučaj kada je mehanizam u krajnje spuštenom položaju, sila u poluzi *AB* jednaka 0. Razlog tomu je što su u tom slučaju kutovi δ i α gotovo jednaki pa se njihove vertikalne komponente pokrate. Slika 36 prikazuje opterećenje poluge *FB*, a na njoj je vidljivo da su reakcije u točki *F* jednake komponentama opterećenja, tj. da vrijedi $F_{Fy} = F_{By}$ i $F_{Fx} = F_{Bx}$. Štap *FB* opterećen je na tlak silom F_{FB} iznosa $F_{FB} = 10\,623,3$ N.



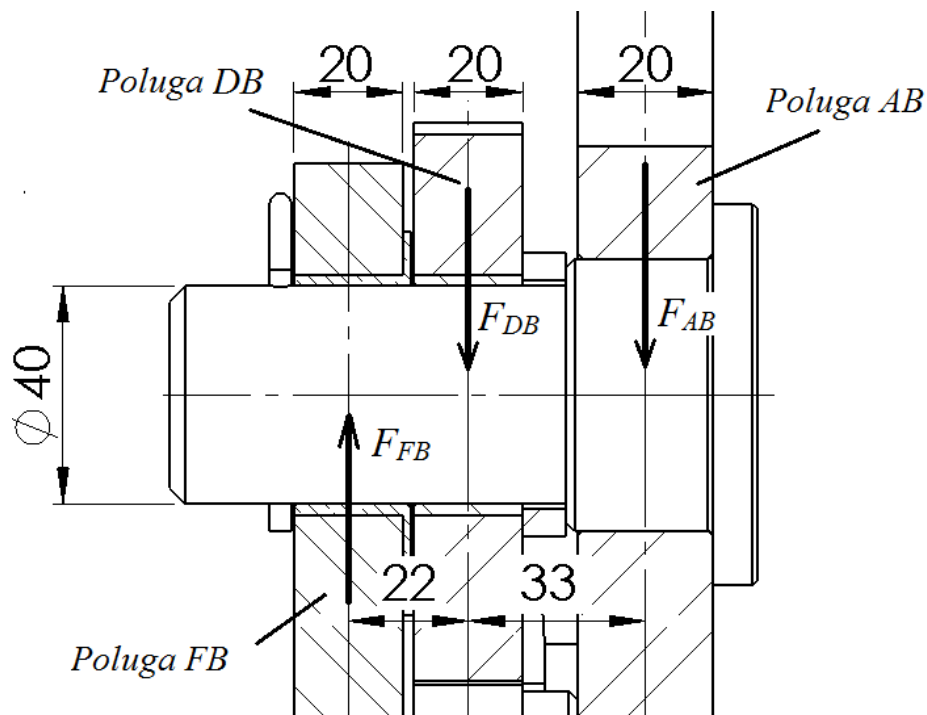
Slika 36. Opterećenje poluge FB .

Naprezanje poluge uslijed tlačne sile F_{FB} računamo prema izrazu:

$$\sigma_{FB} = \frac{F_{FB}}{A} = \frac{10\,623,3}{1700} = 6,25 \text{ N/mm}^2.$$

Budući da je $\sigma_{FG} = 6,25 \text{ N/mm}^2 \leq \sigma_{dop} = 240 \text{ N/mm}^2$, poluga FB ZADOVOLJAVA kriterij čvrstoće.

Ležajno mjesto, odnosno svornjak, B opterećen je na savijanje u dvije ravnine. Ležajno mjesto sastoji se od tri pravokutna profila poluga povezana svornjakom promjera 40 mm. Između profila poluga i zatika postavljeni su klizni ležaji. Shema ležajnog mjesta B sa osnovnim dimezijama i opterećenjem prikazna je na slici 37:



Slika 37. Ležajno mjesto B .

Dimenzije prikazane na slici 37 iznose:

$T_{DB}=20$ mm -debljina poluge DB ,

$T_{FB}=20$ mm -debljina poluge FB ,

$T_{AB}=20$ mm -debljina poluge AB ,

$x_B=33$ mm -udaljenost osi poluga,

$d_B=40$ mm -promjer svornjaka B .

Površinski tlakovi kojem su izloženi elementi ležajnog mjesta B iznose:

$$p_{FB} = \frac{F_{FB}}{d_B \cdot T_{FB}} = \frac{10\,623,3}{40 \cdot 20} = 13,28 \text{ N/mm}^2 ,$$

$$p_{DB} = \frac{F_{DB}}{d_B \cdot T_{AB}} = \frac{10\,623,3}{40 \cdot 20} = 13,28 \text{ N/mm}^2 ,$$

Budući da je dodirni tlak manji od dopuštenog za oba ležaja, ležajno mjesto ZADOVOLJAVA kriterij dodirnog tlaka.

Naprezanja svornjaka uslijed savijanja iznose:

$$\sigma_{Bx} = \frac{M_{Bx}}{W_{yB}} = \frac{F_{FBx} \cdot x_B}{0,1 \cdot d_B^3} = \frac{10\,448,7 \cdot 33}{0,1 \cdot 40^3} = 57,1 \text{ N/mm}^2 ,$$

$$\sigma_{By} = \frac{M_{By}}{W_{yB}} = \frac{F_{FBy} \cdot x_B}{0,1 \cdot d_B^3} = \frac{1917,7 \cdot 33}{0,1 \cdot 40^3} = 10,5 \text{ N/mm}^2 ,$$

$$\sigma_{Buk.} = \sqrt{\sigma_{Bx}^2 + \sigma_{By}^2} = \sqrt{57,1^2 + 10,5^2} = 58,06 \text{ N/mm}^2 .$$

Naprezanje svornjaka uslijed odreza iznosi:

$$\tau_{Bx} = \frac{F_{FBx}}{A} = \frac{F_{FBx} \cdot 4}{d_B^2 \cdot \pi} = \frac{10\,448,7 \cdot 4}{\pi \cdot 40^2} = 8,31 \text{ N/mm}^2 .$$

$$\tau_{By} = \frac{F_{FBy}}{A} = \frac{F_{FBy} \cdot 4}{d_B^2 \cdot \pi} = \frac{1917,7 \cdot 4}{\pi \cdot 40^2} = 1,53 \text{ N/mm}^2 .$$

$$\tau_{Buk.} = \sqrt{\tau_{Bx}^2 + \tau_{By}^2} = \sqrt{8,31^2 + 1,53^2} = 8,47 \text{ N/mm}^2 .$$

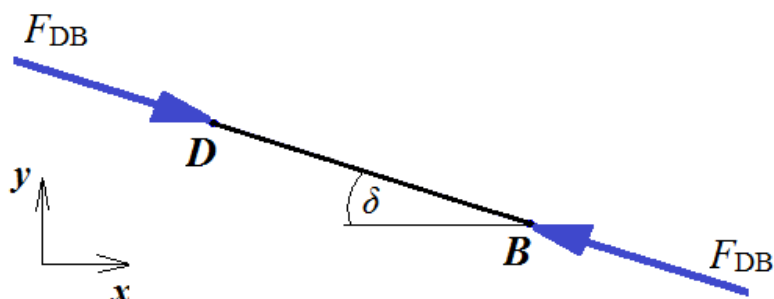
Ekvivalentno naprezanje u svornjaku B prema HMH teoriji računa se prema izrazu:

$$\sigma_{ekv.B} = \sqrt{\sigma_B^2 + 3 \cdot \tau_B^2} = \sqrt{58,06^2 + 3 \cdot 8,47^2} = 61,97 \text{ N/mm}^2 .$$

Budući da je $\sigma_{ekv.B}=61,97 \text{ N/mm}^2 \leq \sigma_{dop} = 240 \text{ N/mm}^2$, ležajno mjesto B ZADOVOLJAVA kriterij čvrstoće.

Poluga DB

Proračun poluge DB je trivijalan, pošto smo već odredili silu koja opterećuje ovaj štap. Poluga DB je štap opterećen tlačnom silom F_{DB} iznosa $F_{DB}=10\ 623$ N. Shema poluge DB s ucrtanim opterećenjem prikazana je na slici 38:



Slika 38. Opterećenje poluge DB .

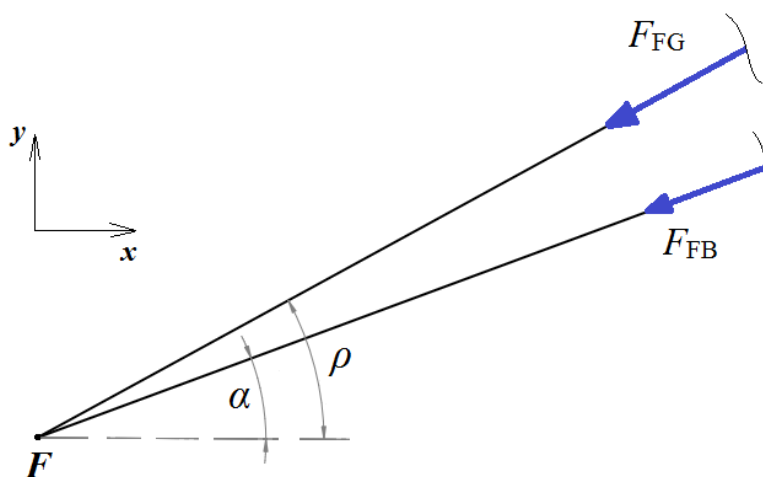
Opterećenje poluge DB računa se kao:

$$\sigma_{DB} = \frac{F_{DB}}{A} = \frac{10\ 623}{1700} = 6,25 \text{ N/mm}^2.$$

Budući da je $\sigma_{DB}=6,25 \text{ N/mm}^2 \leq \sigma_{dop} = 240 \text{ N/mm}^2$, poluga DB ZADOVOLJAVA kriterij čvrstoće.

Svornjak F

Shema opterećenja svornjaka F prikazana je na slici 39. Svornjak je opterećen normalnim silama poluga FG i FB , a promjer svornjaka koji spaja poluge i ležajno mjesto je 40 mm. Svornjak je opterećen u dvije ravnine pa će se proračun provesti odvojeno za svaku ravninu, a krajnje naprezanje superponirati.



Slika 39. Shema opterećenja svornjaka F .

Iznosi sila koja opterećuju zatic F jednaki su:

$F_{FG}=7958,4 \text{ N}$ -normalna sila u štapu FG ,

$F_{FGx}= F_{FG} \cdot \cos\rho= 7253,3 \text{ N}$ -komponenta sile F_G u x smjeru,

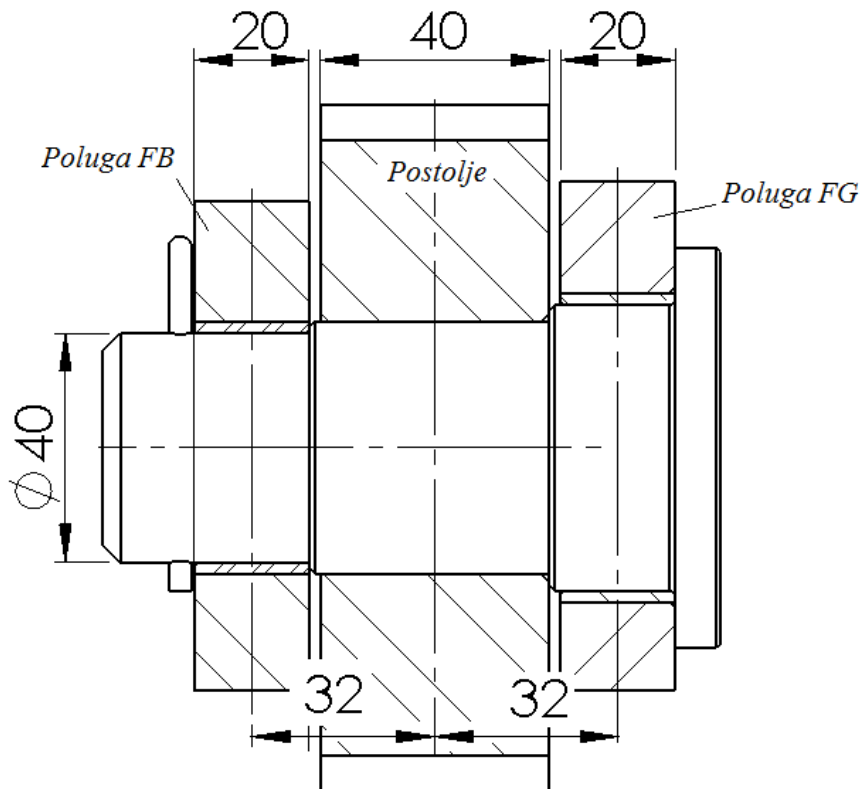
$F_{FGy}= F_{FG} \cdot \sin\rho= 3275 \text{ N}$ -komponenta sile F_G u y smjeru,

$F_{FB}=10\ 623,3 \text{ N}$ -normalna sila u štapu FB ,

$F_{FBx}= F_{FB} \cdot \cos\alpha= 10\ 462 \text{ N}$ -komponenta sile F_{FB} u x smjeru,

$F_{FBy}= F_{FB} \cdot \sin\alpha= 1844,7 \text{ N}$ -komponenta sile F_{FB} u y smjeru.

Schema ležajnog mjesta F sa osnovnim dimezijama i opterećenjem raspodijeljenim po ravninama x i y prikazna je na slici 32:



Slika 40. Ležajno mjesto F .

Dimenzije prikazane na slici 40 iznose:

$T_{FG}=20 \text{ mm}$ -debljina poluge FG ,

$T_{FB}=20 \text{ mm}$ -debljina poluge FB ,

$T_{pos}=40 \text{ mm}$ -debljina ušice postolja,

$d_F=40 \text{ mm}$ -promjer svornjaka F .

Površinski tlakovi kojim su izloženi elementi ležajnog mjesta F iznose:

$$p_{FG} = \frac{F_{FG}}{d_F \cdot T_{FG}} = \frac{7958,4}{40 \cdot 20} = 9,95 \text{ N/mm}^2 ,$$

$$p_{FB} = \frac{F_{FB}}{d_F \cdot T_{FB}} = \frac{10\,623,3}{40 \cdot 20} = 13,28 \text{ N/mm}^2 ,$$

$$p_{pos} = \frac{F_{FB} + F_{FG}}{d_G \cdot T_{pos}} = \frac{18\,851,7}{40 \cdot 40} = 11,61 \text{ N/mm}^2 ,$$

Budući da je dodirni tlak manji od dopuštenog; $p_{dop} = 45 \text{ N/mm}^2$, na svim ležajevima, ležajno mjesto ZADOVOLJAVA kriterij dodirnog tlaka.

Naprezanje u svornjaka u x ravnini, uzrokovano silama F_{FGx} i F_{FBx} računamo prema izrazima

$$\sigma_{Fx} = \frac{M_{Fx}}{W_{yF}} = \frac{F_{FBx} \cdot 32}{0,1 \cdot d^3} = \frac{10\,462 \cdot 32}{0,1 \cdot 40^3} = 52,31 \text{ N/mm}^2 .$$

$$\tau_{Fx} = \frac{F_{Fx}}{A} = \frac{F_{FBx} \cdot 4}{d_F^2 \cdot \pi} = \frac{10\,462 \cdot 4}{\pi \cdot 40^2} = 8,32 \text{ N/mm}^2 .$$

Ekvivalentno naprezanje svornjaka F u x ravnini računamo prema:

$$\sigma_{ekv.Fx} = \sqrt{\sigma_{Fx}^2 + 3 \cdot \tau_{Fx}^2} = \sqrt{52,31^2 + 3 \cdot 8,32^2} = 54,25 \text{ N/mm}^2 .$$

Naprezanje u svornjaka u y ravnini, uzrokovano silama F_{FGy} i F_{FBY} računamo prema izrazima

$$\sigma_{Fy} = \frac{M_{Fy}}{W_{yF}} = \frac{F_{Gy} \cdot 32}{0,1 \cdot d^3} = \frac{3275 \cdot 32}{0,1 \cdot 40^3} = 16,38 \text{ N/mm}^2 .$$

$$\tau_{Fy} = \frac{F_{Gy}}{A} = \frac{F_{Gy} \cdot 4}{d_F^2 \cdot \pi} = \frac{3275 \cdot 4}{\pi \cdot 40^2} = 2,6 \text{ N/mm}^2 .$$

Ekvivalentno naprezanje svornjaka F u x ravnini računamo prema:

$$\sigma_{ekv.Fy} = \sqrt{\sigma_{Fy}^2 + 3 \cdot \tau_{Fy}^2} = \sqrt{16,38^2 + 3 \cdot 2,6^2} = 16,9 \text{ N/mm}^2 .$$

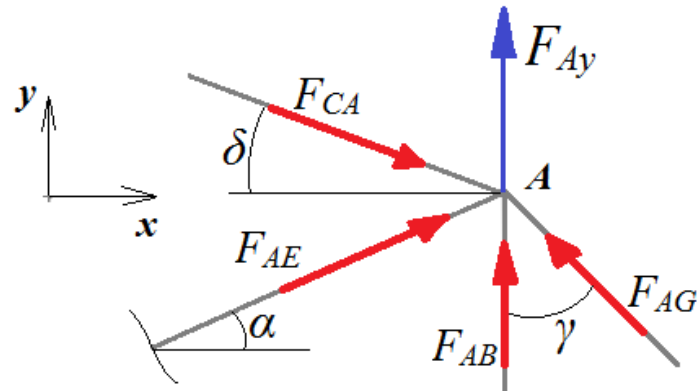
Ukupno ekvivalentno narezanje svornjaka F iznosi:

$$\sigma_{ekv.F} = \sqrt{\sigma_{ekv.Fx}^2 + \sigma_{ekv.Fy}^2} = \sqrt{54,25^2 + 16,9^2} = 56,8 \text{ N/mm}^2 .$$

Budući da je $\sigma_{ekv.F} = 56,8 \text{ N/mm}^2 \leq \sigma_{dop} = 240 \text{ N/mm}^2$, ležajno mjesto F ZADOVOLJAVA kriterij čvrstoće.

Poluga AE

Poluga AE u mehanizmu ima ulogu pogonskog člana. Opterećenje poluge na tlak računa se prema slici 41. Podsjetimo, kutovi prikazani na slici, za krajnje spušten položaj mehanizma, iznose: $\alpha=10^\circ$, $\delta=10,4^\circ$ i $\gamma=49,8^\circ$.



Slika 41. Sile u točki A.

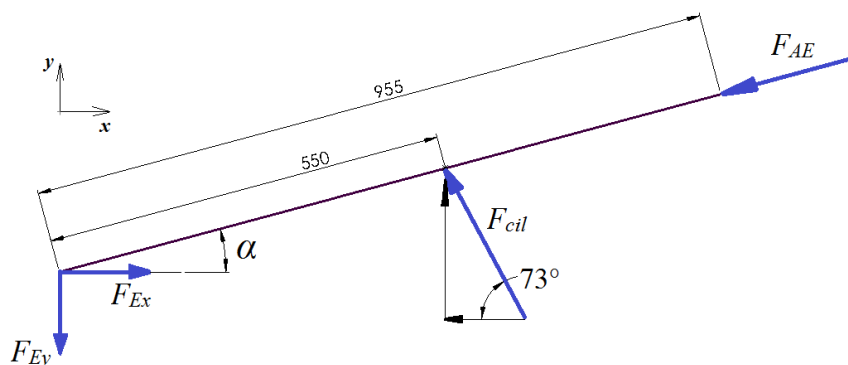
U ranijim izračunima dobili smo da je sila $F_{AB} \approx 0$ N za krajnje spušten položaj mehanizma. Također iz proračuna poluge CAG znamo da vrijedi odnosi: $F_{CA} = N_A = 2131,6$ N, te $F_{AG} = N_G = 6379,2$ N. Prema slici 41 vrijedi sljedeća jednačba:

$$\Sigma F_x: F_{CA} \cdot \cos \delta + F_{AE} \cdot \cos \alpha - F_{AG} \cdot \sin \gamma = 0 .$$

Iz gornje jednačbe dobivamo da je sila koja polugu opterećuje na tlak jednaka:

$$F_{AE} = 2822 \text{ N.}$$

Poluga AE također je opterećena pogonskom silom hidrauličkog cilindra iznosa $F_{cil} = 10\,834$ N čija je vrijednost izračunata u sljedećem poglavlju. Opterećenje poluge AE prikazano je na slici 42.



Slika 42. Opterećenje poluge AE.

Jednačbe ravnoteže koje opisuju polugu AE glase:

$$\Sigma F_x: F_{Ex} - F_{cil} \cdot \cos 73^\circ - F_{AE} \cdot \cos 10^\circ ,$$

$$\Sigma F_y: F_{Ey} + F_{cil} \cdot \sin 73^\circ - F_{AE} \cdot \sin 10^\circ ,$$

Uvrštavanjem poznatih vrijednosti u gornje jednačbe dobivamo vrijednosti reakcija u točki E koje iznose $F_{Ex} = 5946,84$ N i $F_{Ey} = 9869,9$ N. Unutarnje sile poluge AE iznose:

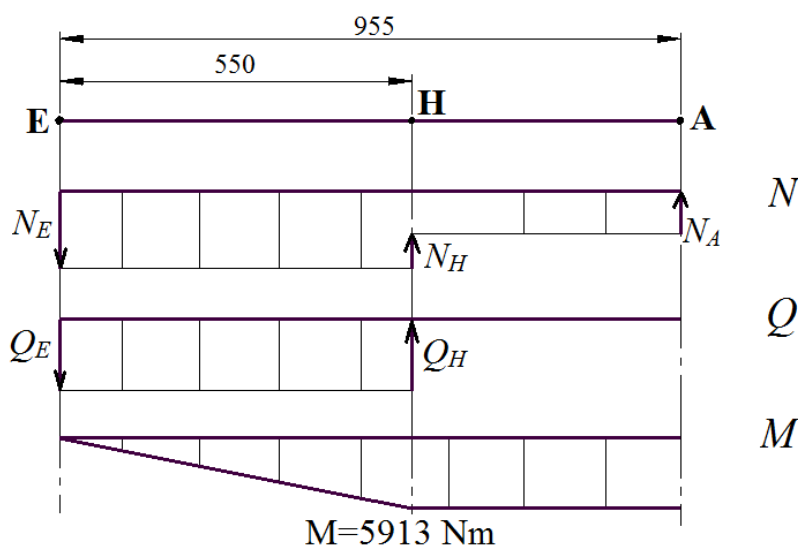
$$Q_E = F_{Ey} \cdot \cos\alpha + F_{Ex} \cdot \sin\alpha = 10\,752,6 \text{ N},$$

$$N_E = F_{Ey} \cdot \sin\alpha + F_{Ex} \cdot \cos\alpha = 4142,6 \text{ N},$$

$$Q_H = F_{cil,y} \cdot \cos\alpha + F_{cil,x} \cdot \sin\alpha = 10\,753 \text{ N},$$

$$N_H = F_{cil,y} \cdot \sin\alpha + F_{cil,x} \cdot \cos\alpha = 1319,8 \text{ N},$$

Dijagram unutarnjih opterećenja poluge *AE* prikazuje slika 43.



Slika 43. Dijagram unutarnjih opterećenja poluge *AE*.

Budući da je poluga *AE* pogonski član, napravljena je od pravokutnog profila većih dimezija u odnosu na ostale poluge. Geometrijske karakteristike presjeka poluge *AE* dane su u tablici 12:

Tablica 12. Dimenzije poprečnog presjeka pravokutnog profila poluge *AE*

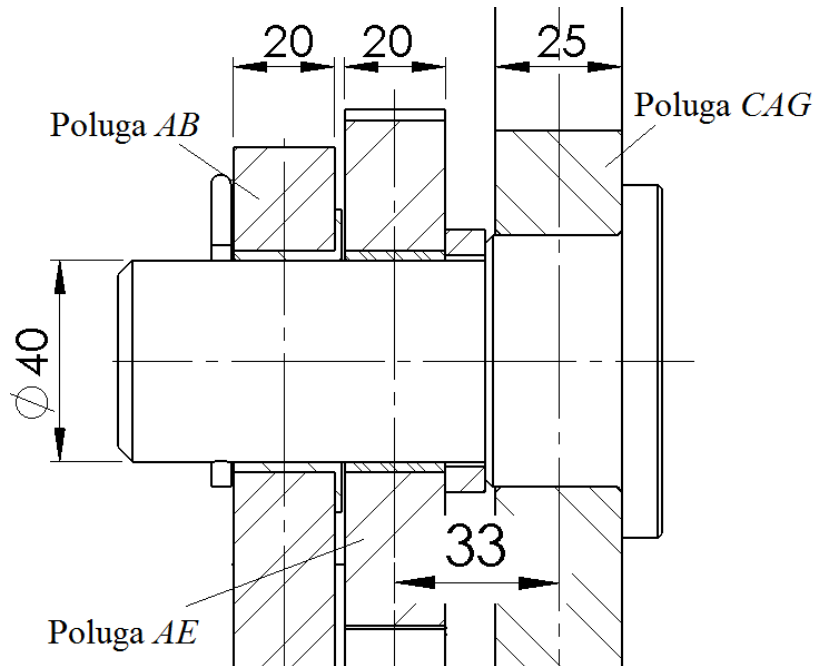
$h = 115 \text{ mm}$	
$b = 20 \text{ mm}$	
$A = 2300 \text{ mm}^2$	
$I_y = 2,54 \cdot 10^6 \text{ mm}^4$	
$W_y = 4,4 \cdot 10^4 \text{ mm}^3$	
$I_z = 7,6 \cdot 10^4 \text{ mm}^4$	
$W_z = 7,6 \cdot 10^3 \text{ mm}^3$	

Prema dijagramu unutarnjih opterećenja najveće naprezanje u polugi *AE* iznosi:

$$\sigma_{AE} = \frac{N_E}{A} + \frac{M_{AE}}{W_{yAE}} = \frac{4142,6}{2300} + \frac{5913 \cdot 10^3}{4,4 \cdot 10^4} = 136,2 \text{ N/mm}^2 .$$

Budući da je $\sigma_{AE} = 136,2 \text{ N/mm}^2 \leq \sigma_{\text{dop}} = 240 \text{ N/mm}^2$, poluga *AE* ZADOVOLJAVA kriterij čvrstoće.

Ležajno mjesto *A* sastoji se od dva pravokutna profila poluga *AB* i *AE* te poluge *CAG* u sredini, povezanih svornjakom promjera 40 mm. Između profila poluga i zatika postavljene su klizni ležaji. Shema ležajnog mjesta *A* (točka *A*) sa osnovnim dimezijama i opterećenjem prikazna je na slici 44:



Slika 44. Ležajno mjesto *A*.

Dimenzije prikazane na slici 44 iznose:

$T_{CAG} = 25 \text{ mm}$ - debljina poluge *CAG*,

$T_{AE} = 20 \text{ mm}$ - debljina poluge *AE*,

$T_{AB} = 20 \text{ mm}$ - debljina poluge *AB*,

$d_A = 40 \text{ mm}$ - promjer svornjaka *A*.

Površinski tlakovi kojim su izloženi elementi ležajnog mjesta *G* iznose:

$$p_{AE} = \frac{F_{AE}}{d_A \cdot T_{AE}} = \frac{2822,2}{40 \cdot 20} = 3,52 \text{ N/mm}^2 ,$$

$$p_{CAG} = \frac{F_{AG}}{d_A \cdot T_{CAG}} = \frac{6379}{40 \cdot 25} = 7,9 \text{ N/mm}^2 ,$$

Budući da je dodirni tlak manji od dopuštenog za sve ležajeve, ležajno mjesto ZADOVOLJAVA kriterij dodirnog tlaka.

Naprezanje svornjaka *A* računa se kao:

$$\sigma_A = \frac{M_A}{W_{yA}} = \frac{F_{AG} \cdot 33}{0,1 \cdot d^3} = \frac{6379 \cdot 33}{0,1 \cdot 40^3} = 32,9 \text{ N/mm}^2 .$$

$$\tau_A = \frac{F_A}{A} = \frac{F_{AG} \cdot 4}{d_F^2 \cdot \pi} = \frac{6379 \cdot 4}{\pi \cdot 40^2} = 5,1 \text{ N/mm}^2 .$$

Ekvivalentno naprezanje svornjaka A iznosi:

$$\sigma_{ekv.A} = \sqrt{\sigma_A^2 + 3 \cdot \tau_A^2} = \sqrt{32,9^2 + 3 \cdot 5,1^2} = 34 \text{ N/mm}^2 .$$

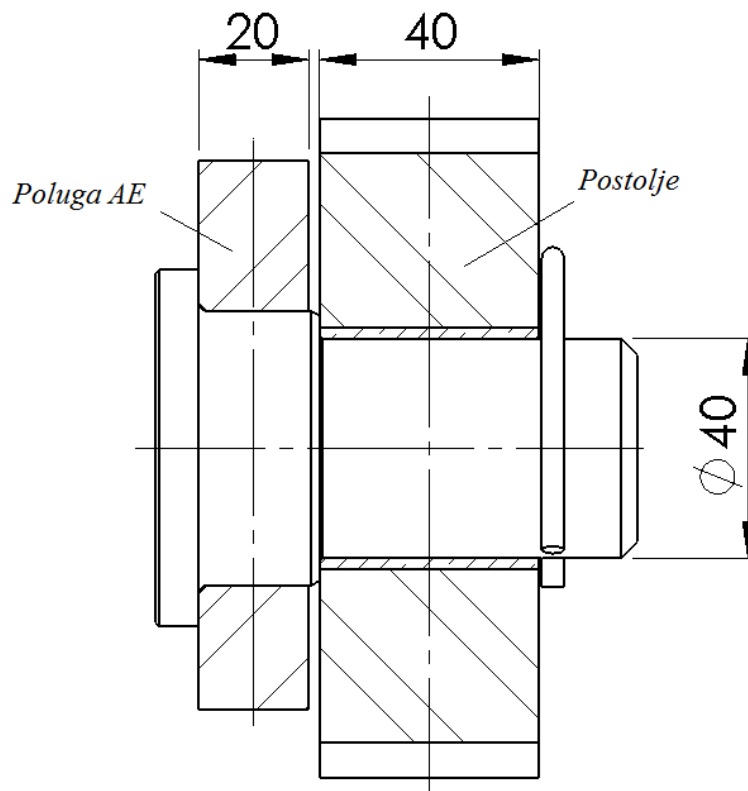
Budući da je $\sigma_{ekv.A} = 34 \text{ N/mm}^2 \leq \sigma_{dop} = 240 \text{ N/mm}^2$, ležajno mjesto A ZADOVOLJAVA kriterij čvrstoće.

Svornjak E

Shema opterećenja svornjaka E prikazana je na slici 45. Zatik je opterećen silama reakcije na tlačnu silu F_{AE} i pogonsku silu F_{cil} . Komponente reakcija mogu se vektorski zbrojiti kako bi se naprezanje zatika promatralo u jednoj ravnini. Tada je ukupna sila koja opterećuje zatik E jednaka:

$$F_E = \sqrt{F_{Ex}^2 + F_{Ey}^2} = \sqrt{5946,8^2 + 9869,9^2} = 11\,523 \text{ N}$$

Izvedba ležajnog mjesta E sa osnovnim dimezijama prikazna je na slici 45:



Slika 45. Ležajno mjesto E.

Dimenzije prikazane na slici 45 iznose:

$T_{AE}=20$ mm -debljina poluge AE ,

$T_{pos}=40$ mm -debljina ušice postolja,

$d_E=40$ mm -promjer svornjaka E .

Površinski tlakovi kojem su izloženi elementi ležajnog mjesta E iznose:

$$p_{AE} = \frac{F_E}{d_E \cdot T_{AE}} = \frac{11\,523}{40 \cdot 20} = 14,4 \text{ N/mm}^2 ,$$

$$p_{pos} = \frac{F_E}{d_E \cdot T_{pos}} = \frac{11\,523}{40 \cdot 40} = 7,2 \text{ N/mm}^2 ,$$

Budući da je dodirni tlak manji od dopuštenog; $p_{dop} = 45 \text{ N/mm}^2$, na svim ležajevima, ležajno mjesto ZADOVOLJAVA kriterij dodirnog tlaka.

Naprezanje svornjaka E uslijed savijanja iznosi:

$$\sigma_E = \frac{M_E}{W_{yE}} = \frac{F_E \cdot \frac{T_{AE} + T_{pos}}{2}}{0,1 \cdot d_E^3} = \frac{11\,523 \cdot \frac{20 + 40}{2}}{0,1 \cdot 40^3} = 54 \text{ N/mm}^2 .$$

Naprezanje svornjaka E uslijed odreza iznosi:

$$\tau_E = \frac{F_E}{A} = \frac{F_E \cdot 4}{d_E^2 \cdot \pi} = \frac{11\,523 \cdot 4}{\pi \cdot 40^2} = 9,2 \text{ N/mm}^2 .$$

Ekvivalentno naprezanje u svornjaku E prema HMH teoriji računa se prema izrazu:

$$\sigma_{ekv.E} = \sqrt{\sigma_E^2 + 3 \cdot \tau_E^2} = \sqrt{54^2 + 3 \cdot 9,2^2} = 56,3 \text{ N/mm}^2 .$$

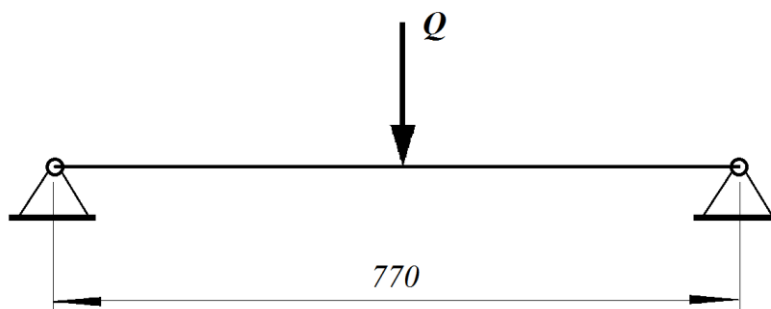
Budući da je $\sigma_{ekv.E} = 56,3 \text{ N/mm}^2 \leq \sigma_{dop} = 240 \text{ N/mm}^2$, ležajno mjesto E ZADOVOLJAVA kriterij čvrstoće.

3.4. Proračun nosive platforme

3.4.1. Proračun čvrstoće i krutosti nosive platforme

Nosiva platforma je kvadratnog oblika, dimenzija 1x1 m, a sastoji se od ploče debljine 15 mm, okvira napravljenog od UPN-100 profila i dva IPN-100 profila postavljena poprečno za povećanje krutosti platforme. Detalji platforme prikazani su na tehničkoj dokumentaciji na kraju rada. Provjera čvrstoće i krutosti platforme provest će se uz pretpostavku da je sila tereta na sredini platforme budući da su oslonci platforme blizu rubova pa je u slučajevima normalne primjene težiste tereta uvijek unutar oslonaca, tj. u stabilnom položaju. U

pojednostavljenom proračunskom modelu, koji je prikazan na slici 46, platforma se promatra kao greda postavljena na dva oslonca.



Slika 46. Proračunski model nosive platforme.

Moment koji opterećuje platformu računa se prema izrazu:

$$M_{pl} = \frac{(Q_t + G_{pl}) \cdot l_{osl} \cdot S_t}{4},$$

gdje je:

$Q_t = 5000 \text{ N}$ -sila tereta,

$G_{pl} = 2000 \text{ N}$ -težina platforme,

$l_{osl} = 700 \text{ mm}$ -razmak oslonaca platforme,

$S_t = 1,1$ -faktor sigurnosti za preopterećenje platforme.

Prema tome opterećenje platforme iznosi:

$$M_{pl} = \frac{(Q_t + G_{pl}) \cdot l_{osl} \cdot S_t}{4} = \frac{(5000 + 2000) \cdot 700 \cdot 1,1}{4} = 1,3475 \cdot 10^6 \text{ Nmm},$$

Moment otpora platforme računa se kao superpozicija momenata otpora elemenata od kojih je platforma napravljena, prema izrazu:

$$W_{y,pl} = W_{y,ploče} + 2 \cdot W_{y,UPN100} + 2 \cdot W_{z,UPN100} + 2 \cdot W_{y,IPN100},$$

$$W_{y,pl} = 2,1 \cdot 10^5 \text{ mm}^3.$$

Naprezanje platforme određuje se kao:

$$\sigma_{pl} = \frac{M_{pl}}{W_{y,pl}} = \frac{1,3475 \cdot 10^6}{2,1 \cdot 10^5} = 6,417 \text{ N/mm}^2.$$

Budući da je $\sigma_{pl} = 6,417 \text{ N/mm}^2 \leq \sigma_{dop} = 240 \text{ N/mm}^2$, platforma ZADOVOLJAVA kriterij čvrstoće.

Dopušteni progib platforme prema [2] računa se iz izraza:

$$w = \frac{l_{osl}}{600} = \frac{700}{600} = 1,167 \text{ mm}.$$

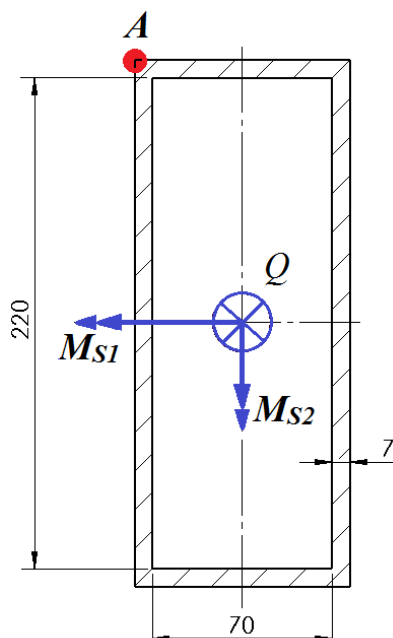
Progib na sredini platforme za korišteni proračunski model, tj. gredu na dva oslonca, računa se prema izrazu:

$$w_{pl} = \frac{F \cdot l_{osl}^3}{E \cdot I_y \cdot 48} = \frac{7700 \cdot 700^3}{210000 \cdot 8,26 \cdot 10^6 \cdot 48} = 0,032 \text{ mm.}$$

Budući da je $w_{pl} = 0,032 \text{ mm} \leq w = 1,167 \text{ mm}$, platforma ZADOVOLJAVA kriterij krutosti.

Proračun zavara noge nosive platforme

Nosiva platforma s ostatkom mehanizma povezana je pomoću noge, odnosno poluge CD . Ona je zavarena na ploču nosive platforme preko umetka koji služi za povećanje površine zavara i sigurniji spoj. Detalji spoja mogu se pogledati u tehničkoj dokumentaciji. Zavar je opterećen tlačnom silom, koja za zavar ne predstavlja nikakav problem, te momentima savijanja. Shema zavara sa ucrtanim opterećenjima pokazana je na slici.



Slika 47. Zavar poluge CD i nosive platforme.

Tlačna sila koja opterećuje zavar jednaka je proračunskoj sili $Q=3850 \text{ N}$. Jedan moment savijanja, na shemi označen sa M_{S1} uzrokovan je silama reakcije na polugu CD i iznosi $M_{S1}=4283 \text{ Nm}$. Budući da pretpostavka da je teret na središnjoj osi ne mora biti ispunjena u stvarnom životu moment M_{S1} u proračunu će se pomnožiti sa sigurnosnim faktorom $S_{zav}=1,5$. Tako proračunska vrijednost ovog momenta iznosi $M_{S1}=6424 \text{ Nm}$. Drugi moment, M_{S2} uzrokovan je silom opterećenja koja prema pretpostavci djeluje u težištu platforme pa je jednak umnošku dvostruke proračunske sile opterećenja i polovine udaljenosti između nogu nosive platforme, tj. $M_{S2}=2Q \cdot x_{CD}=7700 \cdot 350=2695 \text{ Nm}$.

Geometrijske karakteristike zavara su:

$$A_{zav.} = 234 \cdot 84 - 220 \cdot 70 = 4256 \text{ mm}^2 ,$$

$$I_{zav. y} = \frac{234^3 \cdot 84}{12} - \frac{220^3 \cdot 70}{12} = 27,57 \cdot 10^6 \text{ mm}^4 ,$$

$$W_{zav. y} = \frac{I_{zav. y}}{e_y} = \frac{27,57 \cdot 10^6}{117} = 2,35 \cdot 10^5 \text{ mm}^3 ,$$

$$I_{zav. x} = \frac{84^3 \cdot 234}{12} - \frac{70^3 \cdot 220}{12} = 5,84 \cdot 10^6 \text{ mm}^4 ,$$

$$W_{zav. x} = \frac{I_{zav. x}}{e_x} = \frac{5,84 \cdot 10^6}{42} = 1,39 \cdot 10^5 \text{ mm}^3 .$$

Naprezanja u zavaru iznose:

$$\sigma_t = \frac{Q}{A_{zav.}} = \frac{7700}{4256} = 1,8 \text{ N/mm}^2 ,$$

$$\sigma_{MS1} = \frac{M_{S1}}{W_{zav. y}} = \frac{6424 \cdot 10^3}{2,35 \cdot 10^5} = 27,3 \text{ N/mm}^2 ,$$

$$\sigma_{MS2} = \frac{M_{S2}}{W_{zav. x}} = \frac{2695 \cdot 10^3}{1,39 \cdot 10^5} = 19,4 \text{ N/mm}^2 ,$$

Najopterećenija točka zavara je točka A prikazna na slici 47, a naprezanje u njoj iznosi:

$$\sigma_{red.A} = \sigma_t + \sigma_{MS1} + \sigma_{MS2} = 1,8 + 27,3 + 19,4 = 48,5 \text{ N/mm}^2 .$$

Dopušteno naprezanje zavara iznosi:

$$\sigma_{z,dop} = \beta \cdot \sigma_{dop} = 0,91 \cdot 240 = 219 \text{ N/mm}^2 ,$$

gdje je:

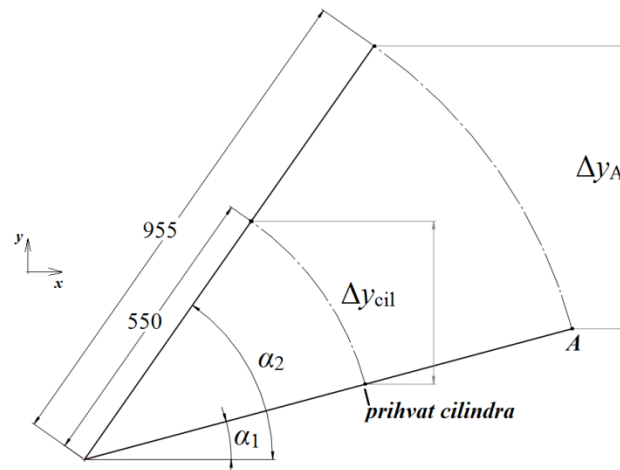
$$\beta = 0,8 \cdot \left(1 + \frac{1}{a}\right) = 0,8 \cdot \left(1 + \frac{1}{7}\right) = 0,91 ,$$

$\sigma_{dop} = 240 \text{ N/mm}^2$ – dopušteno naprezanje za materijal S355.

Budući da je $\sigma_{red.A} = 48,5 \text{ N/mm}^2 \leq \sigma_{dop} = 219 \text{ N/mm}^2$, zavar između postolja i poluge CD ZADOVOLJAVA kriterij čvrstoće.

3.5. Proračun i dimenzioniranje pogonskog mehanizma

Pogonska sila dovodi se na štap AE, a osigurava se pomoću hidrauličkog cilindra. Kao što se može vidjeti u tehničkoj dokumentaciji, mehanizam pogone dva simetrično postavljena hidraulička cilindra. Položaj prihvata cilindra na poluzi AE odabran je proizvoljno, a nalazi se 550 mm od točke E. Pomaci hvatišta, a time i potrebna duljina izvlačenja cilindra, računaju se prema slici 48.



Slika 48. Pomak točke prihvata hidrauličkog cilindra.

Pomaci točkaka u y smjeru računaju se prema izrazima:

$$\Delta y_A = l_1 \cdot (\sin 50^\circ - \sin 10^\circ) = 955 \cdot 0,592 = 565,74 \text{ mm} ,$$

$$\Delta y_{cil} = l_{cil} \cdot (\sin 50^\circ - \sin 10^\circ) = 550 \cdot 0,592 = 325,82 \text{ mm} .$$

Slično, pomak prihvata cilindra u smjeru x osi iznosi:

$$\Delta x_{cil} = l_{cil} \cdot (\cos 10^\circ - \cos 50^\circ) = 550 \cdot 0,342 = 188,1 \text{ mm} .$$

Ukupan pomak prihvata cilindra, potreban za odabir hidrauličkog cilindra, tj. njegove duljine izvlačenje iznosi:

$$l_{izv.cilindra} = \sqrt{\Delta y_{cil}^2 + \Delta x_{cil}^2} = \sqrt{325,82^2 + 188,1^2} = 376,2 \text{ mm} .$$

Potrebnu silu u cilindru, ujedno i silu koja opterećuje štap AE, odnosno pogonski mehanizam, računamo pojednostavljeno na način da odredimo ukupnu potrebnu energiju sustava. Ta vrijednost namiruje se upravo preko hidrauličkog cilindra, pa je tako energija koja se cilindrom dovodi u sustav jednaka umnošku sile u cilindru i pomaka hvatišta cilindra. Energija potrebna za podizanje tereta iznosi:

$$E_{meh.} = (m_t + m_{meh}) \cdot g \cdot h_{diz} = (500 + 220) \cdot 9,81 \cdot 1000 = 7,06 \cdot 10^6 \text{ J}$$

gdje je:

- $m_t = 500 \text{ kg}$ -masa tereta,
 $m_{meh} = 220 \text{ kg}$ -masa mehanizma u translacijskom gibanju,
 $h_{diz} = 1000 \text{ mm}$ -potrebna visina dizanja,

Potrebna sila u hidrauličkom cilindru iznosi:

$$F_{cil.} = \frac{E_{meh.}}{2 \cdot \Delta y_{cil}} = \frac{7,06 \cdot 10^6}{2 \cdot 325,82} = 10\,834 \text{ N}.$$

Na temelju potrebne pogonske sile i željenih ugradbenih dimenzija odabran je hidraulički cilindar proizvođača Bosch Rexroth, a karakteristike cilindra prikazane su u tablici 13:

Tablica 13. Karakteristike hidrauličkog cilindra.

Kataloški naziv	CDL2MP5/50/28/390D2X
Nazivni tlak	250 bar (25 N/mm ²)
Duljina u uvučenom položaju	613 mm
Hod cilindra	390 mm
Promjer klipa	50 mm
Promjer klipnjače	28 mm
Modul elastičnosti	210000 N/mm ²

Maksimalna sila koju cilindar može ostvariti pri nazivnom tlaku iznosi:

$$F_{cil.max} = p \cdot A_{klipa} = 25 \cdot \frac{50^2 \cdot \pi}{4} = 49\,087 \text{ N.}$$

Budući da maksimalna sila koju cilindar može ostvariti višestruko premašuje potrebnu silu, cilindar je ispravno odabran. Potrebno je još provjeriti cilindar na izvijanje u krajnje izvučenom položaju. Hidraulički cilindar se promatra kao štap zglobno oslonjen na oba kraja. Potrebna sigurnost prema [2] iznosi $S_{potr} \geq 4,3$. Sigurnost na izvijanje za dugi štap prema Euleru računa se kao:

$$S = \frac{\pi^2 \cdot E \cdot A_{klipa}}{F_{cil} \cdot \lambda^2}$$

gdje je:

$$A_{klipa} = 1963 \text{ mm}^2 \quad \text{-površina klipa cilindra,}$$

$$F_{cil} = 10\,834 \text{ N} \quad \text{-sila u cilindru,}$$

$$\lambda = \frac{r}{i} = \frac{450}{3,9} = 115,38 \quad \text{-stupanj vitkosti štapa,}$$

$$i = \sqrt{\frac{I}{A}} = \sqrt{\frac{30171}{1963}} = 3,9 \quad \text{-vitkost štapa,}$$

$$I = \frac{d^4 \cdot \pi}{4} = 30171 \text{ mm}^4 \quad \text{-aksijalni moment tromosti,}$$

Sigurnost dakle iznosi:

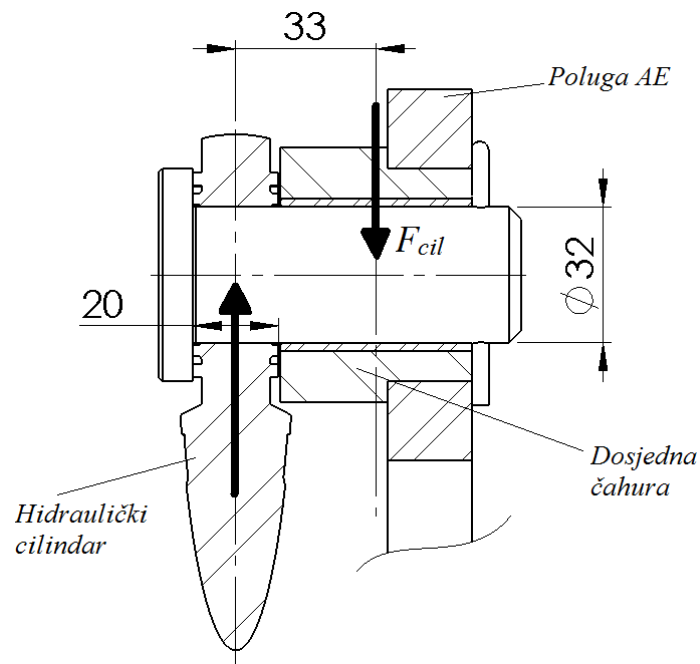
$$S = \frac{\pi^2 \cdot 210000 \cdot 1963}{10834 \cdot 115,38^2} = 28,2 .$$

Sigurnost također višestruko premašuje potrebnu vrijednost pa zaključujemo da odabrani hidraulički cilindar ZADOVOLJAVA tražene zahtjeve.

3.5.1. Proračun komponenata pogonskog mehanizma

Gornji svornjak cilindra

Svornjak je opterećen silom cilindra koja u najnepovoljnijem slučaju iznosi $F_{cil}=10\ 834\text{ N}$. Promjer svornjaka koji spaja polugu AE i hidraulički cilindar je 32 mm. Spoj je shematski prikazan na slici 49.



Slika 49. Izvedba spoja hidrauličkog cilindra i poluge AE .

Dimenzije prikazane na slici 49 iznose:

- $T=20\text{ mm}$ - širina čahure hidrauličkog cilindra,
- $l=33\text{ mm}$ - udaljenost osi u kojima djeluje opterećenje,
- $d=32\text{ mm}$ - promjer svornjaka.

Površinski tlakovi kojem su izloženi elementi ležajnog mjesta iznose:

$$p_{AE} = \frac{F_{cil}}{d \cdot T} = \frac{10\ 834}{32 \cdot 20} = 16,93\text{ N/mm}^2 ,$$

Budući da je dodirni tlak manji od dopuštenog; $p_{dop}= 45\text{ N/mm}^2$, ležajno mjesto ZADOVOLJAVA kriterij dodirnog tlaka.

Naprezanje svornjaka uslijed savijanja iznosi:

$$\sigma_{z1} = \frac{M_{z1}}{W_y} = \frac{F_{cil} \cdot l}{0,1 \cdot d^3} = \frac{10\ 834 \cdot 33}{0,1 \cdot 32^3} = 109,1\text{ N/mm}^2 .$$

Naprezanje svornjaka uslijed odreza iznosi:

$$\tau_{z1} = \frac{F_{cil}}{A} = \frac{F_{cil} \cdot 4}{d^2 \cdot \pi} = \frac{10\,834 \cdot 4}{\pi \cdot 32^2} = 13,5 \text{ N/mm}^2 .$$

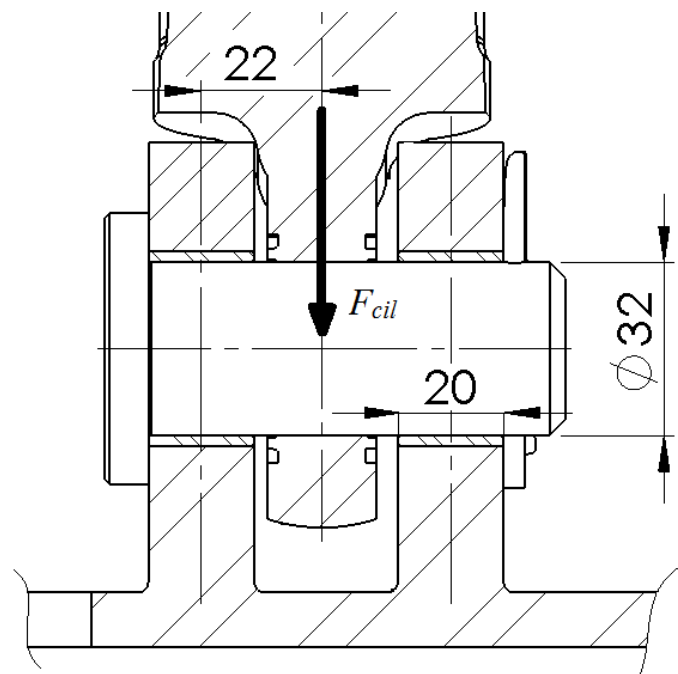
Ekvivalentno naprezanje svornjaka prema HMH teoriji računa se prema izrazu:

$$\sigma_{z1} = \sqrt{\sigma_{z1}^2 + 3 \cdot \tau_{z1}^2} = \sqrt{109,1^2 + 3 \cdot 13,5^2} = 111,57 \text{ N/mm}^2 .$$

Budući da je $\sigma_{ekv.z1} = 111,57 \text{ N/mm}^2 \leq \sigma_{dop} = 240 \text{ N/mm}^2$, ležajno mjesto ZADOVOLJAVA kriterij čvrstoće.

Donji svornjak cilindra

Ovaj svornjak je također opterećen silom cilindra koja iznosi $F_{cil}=10\,834 \text{ N}$. Promjer svornjaka koji spaja postolje i hidraulički cilindar je 32 mm. Spoj je shematski prikazan na slici 50.



Slika 50. Izvedba spoja hidrauličkog cilindra i postolja.

Dimenzije prikazane na slici 50 iznose:

$T=20 \text{ mm}$ -širina ušice postolja,

$l=22 \text{ mm}$ -udaljenost osi u kojima djeluje opterećenje,

$d=32 \text{ mm}$ -promjer svornjaka .

Površinski tlakovi kojem su izloženi elementi ležajnog mjesta iznose:

$$p_{AE} = \frac{F_{cil}}{d \cdot T} = \frac{10\,834}{32 \cdot 20} = 16,93 \text{ N/mm}^2 ,$$

Budući da je dodirni tlak manji od dopuštenog; $p_{dop} = 45 \text{ N/mm}^2$, ležajno mjesto ZADOVOLJAVA kriterij dodirnog tlaka.

Naprezanje svornjaka uslijed savijanja iznosi:

$$\sigma_{z2} = \frac{M_{z2}}{W_y} = \frac{F_{cil} \cdot l}{0,1 \cdot d^3} = \frac{10\,834 \cdot 22}{0,1 \cdot 32^3} = 72,7 \text{ N/mm}^2 .$$

Naprezanje svornjaka uslijed odreza iznosi:

$$\tau_{z2} = \frac{F_{cil}}{A} = \frac{F_{cil} \cdot 4}{2 \cdot d^2 \cdot \pi} = \frac{10\,834 \cdot 4}{2 \cdot \pi \cdot 32^2} = 6,7 \text{ N/mm}^2 .$$

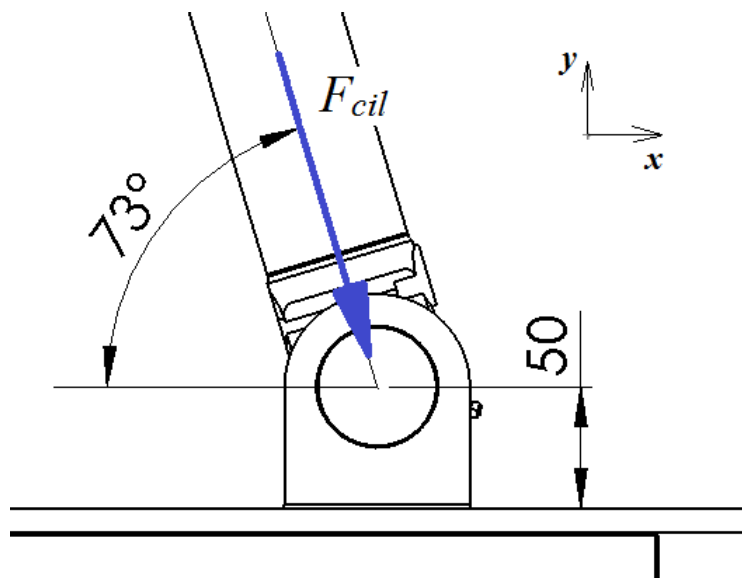
Ekvivalentno naprezanje svornjaka prema HMH teoriji računa se prema izrazu:

$$\sigma_{z2} = \sqrt{\sigma_{z2}^2 + 3 \cdot \tau_{z2}^2} = \sqrt{72,7^2 + 3 \cdot 6,7^2} = 73,6 \text{ N/mm}^2 .$$

Budući da je $\sigma_{ekv.z2} = 73,6 \text{ N/mm}^2 \leq \sigma_{dop} = 240 \text{ N/mm}^2$, ležajno mjesto ZADOVOLJAVA kriterij čvrstoće.

Zavar ušica za prihvat hidrauličkog cilindra

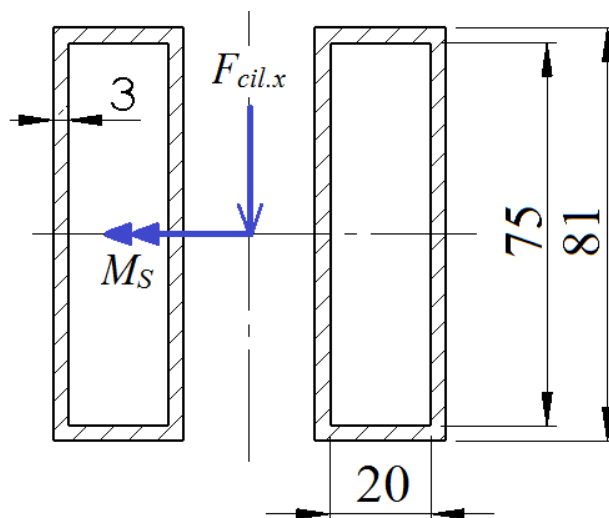
Hidraulički cilindar koji pokreće mehanizam prihvaća se na postolje preko ušica koje su zavarene na donju ploču postolja. Opterećenje ušica najveće je kada je mehanizam u krajnje podignutom položaju, a geometijski odnosi u tom položaju prikazani su na slici 51.



Slika 51. Opterećenje ušica postolja koje prihvaćaju hidraulički cilindar.

Sila u cilindru za najnepovoljniji slučaj iznosi $F_{cil} = 10\,834 \text{ N}$. Ova sila dijeli se na komponente u smjerovima x i y osi, a komponenta sile u x osi opterećuje ušice na savijanje i odrez. Komponenta sile cilindra u y smjeru nije uzeta u obzir prilikom dimenzioniranja jer

iskustveno možemo reći da naprezanje koja ona uzrokuje nije značajnog iznosa. Zavar ušica i postolja sa označenim opterećenjima prikazan je na slici 52.



Slika 52. Zavar ušica i postolja sa pripadajućim opterećenjima.

Opterećenja prikazna na slici iznose:

$$F_{cil.x} = F_{cil} \cdot \cos 73^\circ = 10\,834 \cdot 0,29 = 3167,5 \text{ N}$$

$$M_S = F_{cil.x} \cdot 50 = 3167,5 \cdot 50 = 158,4 \text{ Nm}$$

Geometrijske značajke zavara ušice cilindra potrebne za poročun naprezanja iznose:

$$A_{zav} = 1212 \text{ mm}^2 \quad \text{-površina zavara,}$$

$$I_{zav} = 4,2 \cdot 10^5 \text{ mm}^4 \quad \text{-aksijalni moment zavara,}$$

$$W_{zav} = 1,04 \cdot 10^4 \text{ mm}^3 \quad \text{-moment otpora zavara,}$$

Naprezanja u zavaru iznose:

$$\tau_{zav} = \frac{F_{cil.x}}{A_{zav}} = \frac{3167,5}{1212} = 2,61 \text{ N/mm}^2,$$

$$\sigma_{M_S} = \frac{M_S}{W_{zav}} = \frac{158,4 \cdot 10^3}{1,04 \cdot 10^4} = 15,23 \text{ N/mm}^2,$$

Najveće naprezanje u zavaru iznosi:

$$\sigma_{red.zav} = \sqrt{\sigma_{M_S}^2 + \tau_{zav}^2} = \sqrt{15,23^2 + 2,6^2} = 15,45 \text{ N/mm}^2.$$

Dopušteno naprezanje zavara iznosi:

$$\sigma_{z,dop} = \beta \cdot \sigma_{dop} = 1,06 \cdot 240 = 254 \text{ N/mm}^2,$$

gdje je:

$$\beta = 0,8 \cdot \left(1 + \frac{1}{a}\right) = 0,8 \cdot \left(1 + \frac{1}{3}\right) = 1,06,$$

$\sigma_{dop} = 240 \text{ N/mm}^2$ – dopušteno naprezanje za materijal S355.

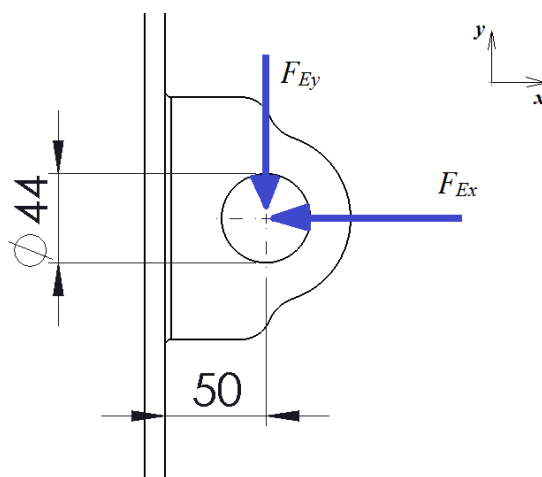
Budući da je $\sigma_{red.zav} = 15,45 \text{ N/mm}^2 \leq \sigma_{dop} = 254 \text{ N/mm}^2$, zavar između postolja i ušice za prihvat cilindra ZADOVOLJAVA kriterij čvrstoće.

3.6. Proračun postolja

Postolje podizača pokazano je na tehničkoj dokumentaciji. Izrađeno je kao zavarena konstrukcija dvaju limova debljine 15 mm. Predviđena instalacija platforme je uz zid utovarne rampe, sa podnožjem postolja ukopanim ispod razine tla. Predviđeno oslanjanje konstrukcije je pomoću sidrenih vijaka za tlo, te pomoću vijaka za vertikalnu plohu, što se ostvaruje preko centrirajućih ploha na samim pločama postolja. Na ovaj način kompletno opterećenje preuzimaju tlo i zid. Osnovna uloga podnožja, koje je napravljeno od zavarenih pravokutnih profila, je postizanje robusnosti konstrukcije prilikom transporta te instalacije. Jednaku ulogu imaju rebra koja povezuju horizontalnu i vertikalnu plohu postolja. Kao takvi ne podlježu ozbiljnijem opterećenju te trebaju zadovoljiti samo statičko opterećenje ne prazne platforme prilikom transporta i instalacije. Elementi koje je potrebno proračunati su ušice na vertikalnoj plohi postolja na koje se vežu poluge mehanizma. Ušice su izrađene u zavarenoj izvedbi, a njihov proračun dan je u nastavku.

Ušica ležajnog mjesta E

Kako je već rečeno, ušica je zavarena na vertikalnu plohu postolja, a proračunska debljina zavara iznosi 5 mm. Ušica ležajnog mjesta E opterećena silama F_{Ex} i F_{Ey} koje su reakcija na sile u poluzi koja se veže u lažajno mjesto E. Opterećenje ušice pokazano je na slici 53.

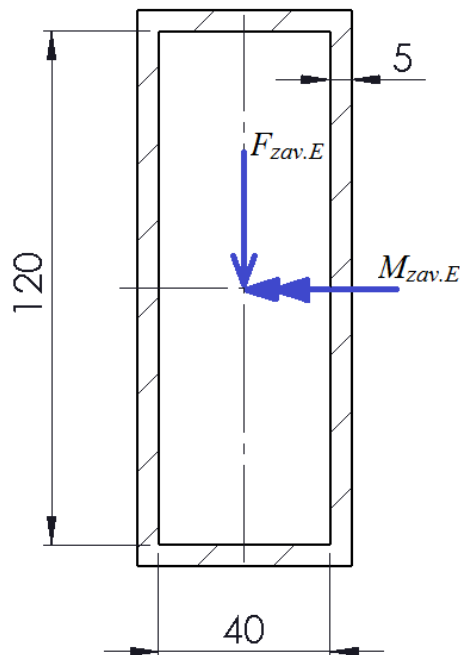


Slika 53. Opterećenje ušice ležajnog mjesta E.

Ušica je opterećena na tlak, savijanje i odrez. Naprezanje uslijed tlačenja ušice možemo zanemariti. Sila odreza iznosi $F_{Ey}=9869,9 \text{ N}$. Moment savijanja računa iznosi:

$$M_{zav.E} = F_{Ey} \cdot 50 = 9869,9 \cdot 50 = 493,5 \text{ Nm}.$$

Geometrija zavora s ucrtanim opterećenjem dana je na slici 54:



Slika 54. Geometrija zavora ležajnog mjesta E sa ucrtanim opterećenjima.

Geometrijske značajke zavora ušice potrebne za poročun naprezanja iznose:

$$\begin{aligned}
 A_{zav.E} &= 1700 \text{ mm}^2 && \text{-površina zavora,} \\
 I_{zav.E} &= 3,39 \cdot 10^6 \text{ mm}^4 && \text{-aksijalni moment zavora,} \\
 W_{zav.E} &= 5,2 \cdot 10^4 \text{ mm}^3 && \text{-moment otpora zavora,}
 \end{aligned}$$

Naprezanja u zavaru iznose:

$$\begin{aligned}
 \tau_{zav.E} &= \frac{F_{Ey}}{A_{zav.E}} = \frac{9869,9}{1700} = 5,8 \text{ N/mm}^2, \\
 \sigma_{zav.E} &= \frac{M_{zav.E}}{W_{zav.E}} = \frac{297,3 \cdot 10^3}{5,2 \cdot 10^4} = 9,49 \text{ N/mm}^2,
 \end{aligned}$$

Najveće naprezanje u zavaru iznosi:

$$\sigma_{red.zav.E} = \sqrt{\sigma_{zav.E}^2 + \tau_{zav.E}^2} = \sqrt{5,8^2 + 9,49^2} = 11,1 \text{ N/mm}^2.$$

Dopušteno naprezanje zavora iznosi:

$$\sigma_{z,dop} = \beta \cdot \sigma_{dop} = 0,96 \cdot 240 = 230 \text{ N/mm}^2,$$

gdje je:

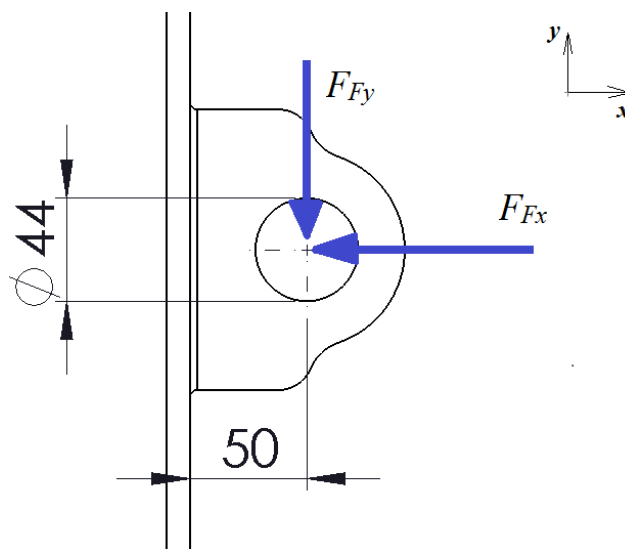
$$\beta = 0,8 \cdot \left(1 + \frac{1}{a}\right) = 0,8 \cdot \left(1 + \frac{1}{5}\right) = 0,96,$$

$\sigma_{dop} = 240 \text{ N/mm}^2$ – dopušteno naprezanje za materijal S355.

Budući da je $\sigma_{red.E} = 11,1 \text{ N/mm}^2 \leq \sigma_{dop} = 230 \text{ N/mm}^2$, zavar ušice ležajnog mjesta E ZADOVOLJAVA kriterij čvrstoće.

Ušica ležajnog mjesta F

Ušica ležajnog mjesta F izvedna je istovjetno ušici ležajnog mjesta E . Jedina razlika među njima je opterećenje. Ova ušica opterećena je silama F_{Fx} i F_{Fy} koje su reakcija na sile u polugama koje se vežu u ležajno mjesto F . Opterećenje ušice pokazano je na slici 55.

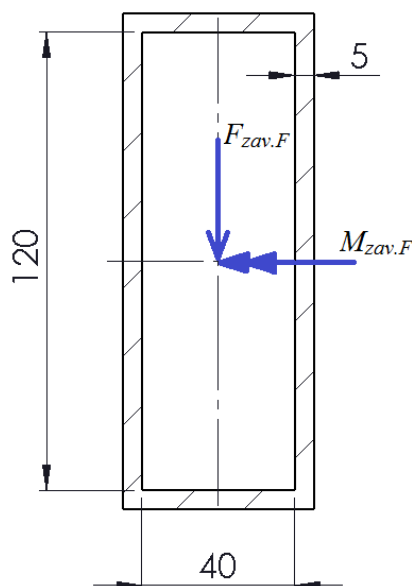


Slika 55. Opterećenje ušice ležajnog mjesta F .

Ušica je opterećena na tlak, savijanje i odrez. Naprezanje uslijed tlačenja ušice možemo zanemariti. Sila odreza iznosi $F_{Fy}=5119,7$ N. Moment savijanja računa iznosi:

$$M_{zav.F} = F_{Ey} \cdot 50 = 5119,7 \cdot 50 = 255,9 \text{ Nm} .$$

Geometrija zavora s ucrtanim opterećenjem dana je na slici 56:



Slika 56. Geometrija zavora ležajnog mjesta F sa ucrtanim opterećenjima.

Geometrijske značajke zavara ušice potrebne za poročun naprezanja iznose:

$$\begin{aligned}
 A_{zav.F} &= 1700 \text{ mm}^2 && \text{-površina zavara,} \\
 I_{zav.F} &= 3,39 \cdot 10^6 \text{ mm}^4 && \text{-aksijalni moment zavara,} \\
 W_{zav.F} &= 5,2 \cdot 10^4 \text{ mm}^3 && \text{-moment otpora zavara,}
 \end{aligned}$$

Naprezanja u zavaru iznose:

$$\begin{aligned}
 \tau_{zav.F} &= \frac{F_{Fy}}{A_{zav.F}} = \frac{5119,7}{1700} = 3,01 \text{ N/mm}^2, \\
 \sigma_{zav.F} &= \frac{M_{zav.F}}{W_{zav.F}} = \frac{255,9 \cdot 10^3}{5,2 \cdot 10^4} = 4,92 \text{ N/mm}^2,
 \end{aligned}$$

Najveće naprezanje u zavaru iznosi:

$$\sigma_{red.zav.F} = \sqrt{\sigma_{zav.F}^2 + \tau_{zav.F}^2} = \sqrt{3,01^2 + 4,92^2} = 5,76 \text{ N/mm}^2.$$

Dopušteno naprezanje zavara iznosi:

$$\sigma_{z,dop} = \beta \cdot \sigma_{dop} = 0,96 \cdot 240 = 230 \text{ N/mm}^2,$$

gdje je:

$$\beta = 0,8 \cdot \left(1 + \frac{1}{a}\right) = 0,8 \cdot \left(1 + \frac{1}{5}\right) = 0,96,$$

$\sigma_{dop} = 240 \text{ N/mm}^2$ – dopušteno naprezanje za materijal S355.

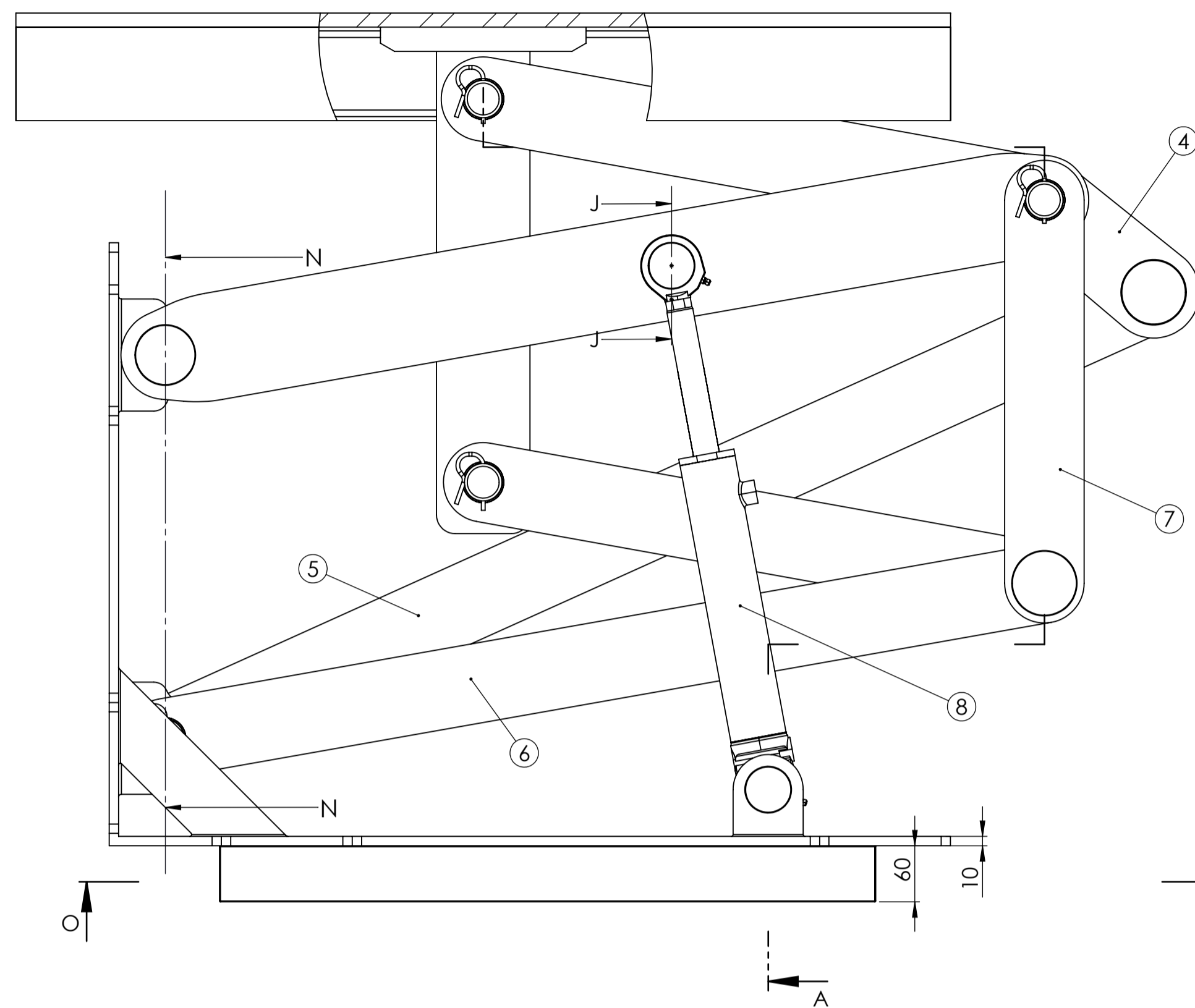
Budući da je $\sigma_{red.F} = 5,76 \text{ N/mm}^2 \leq \sigma_{dop} = 230 \text{ N/mm}^2$, zavar ušice ležajnog mjesta F ZADOVOLJAVA kriterij čvrstoće.

Zaključak

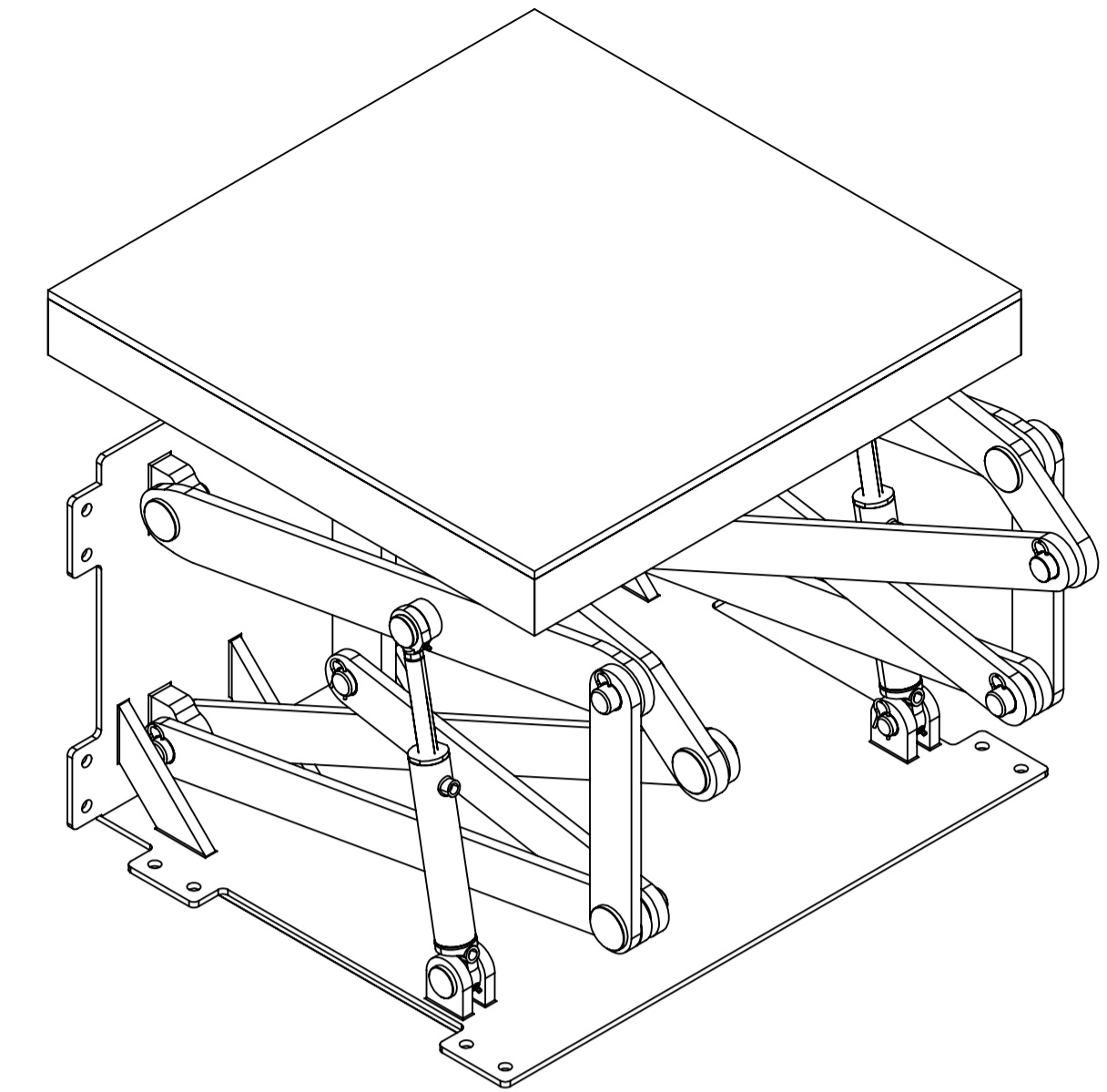
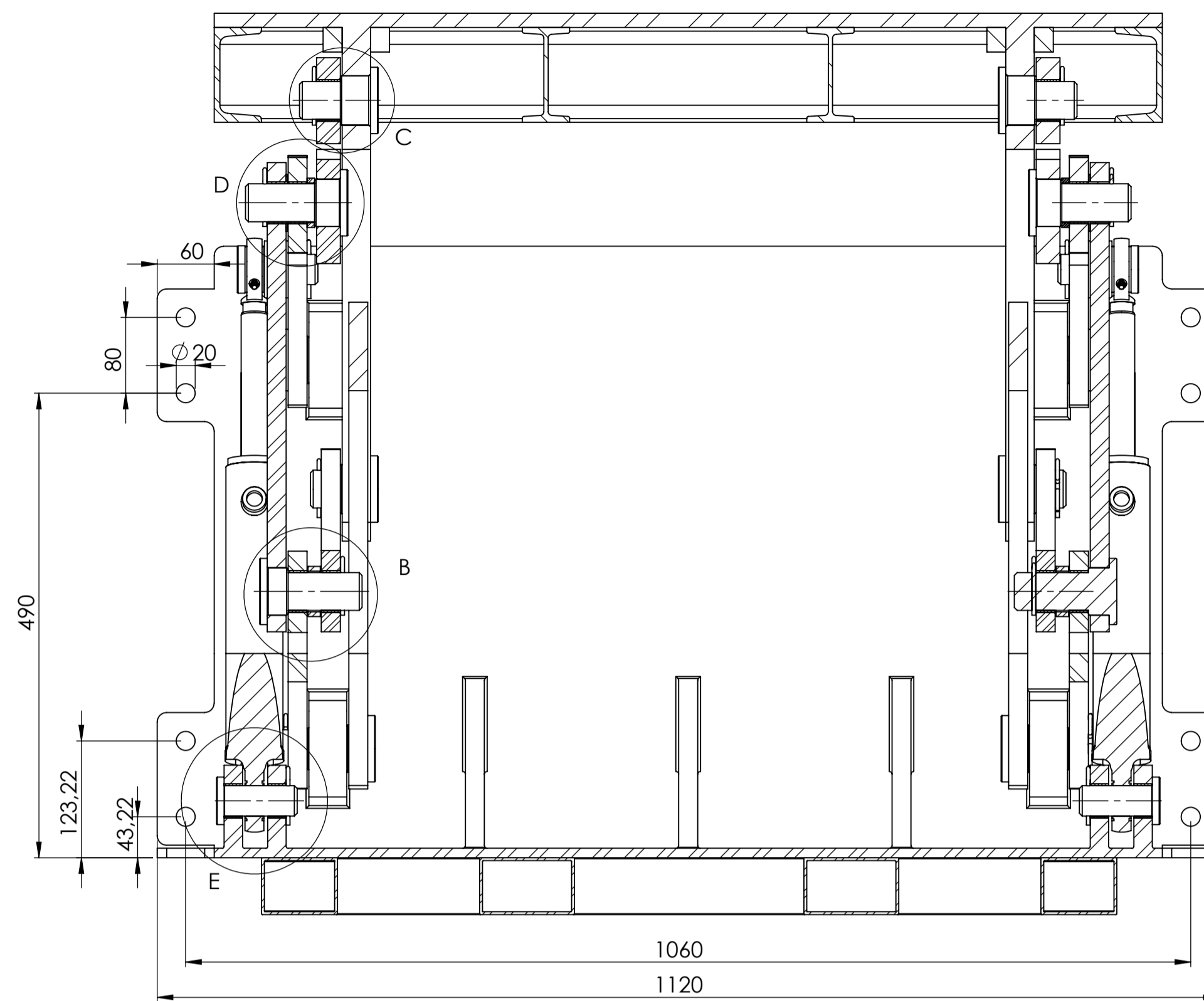
U ovom radu konstrukcijski je razrađen podizač na bazi osmokrakog polužnog mehanizma. Pokazano je kako je moguće primjenom ovakvog mehanizma ostvariti relativno velike visine dizanja uz minimalan horizontalan pomak. Zahtjevi koje mehanizam zadovoljava su dizanje najvećeg tereta od 500 kg, ostvarivanje potrebne visine dizanja od 1 m, te brzine dizanja od 10 m/min. Tijekom razrade zaključeno je da je hidraulički pogon prikladniji pa krajnje rješenje podizača pogone dva, simetrično postavljena hidraulička mehanizma. U radu su određene dimenzije elemenata koje su osigurale traženu visinu dizanja. Nakon kinematske analize mehanizma i određivanja sila u najnepovoljnijem položaju, dan je proračun osnovnih elemenata mehanizma: nosive platforme, poluga, postolja i pogonskog mehanizma. Na kraju je na temelju CAD modela izrađena tehnička dokumentacija.

Literatura

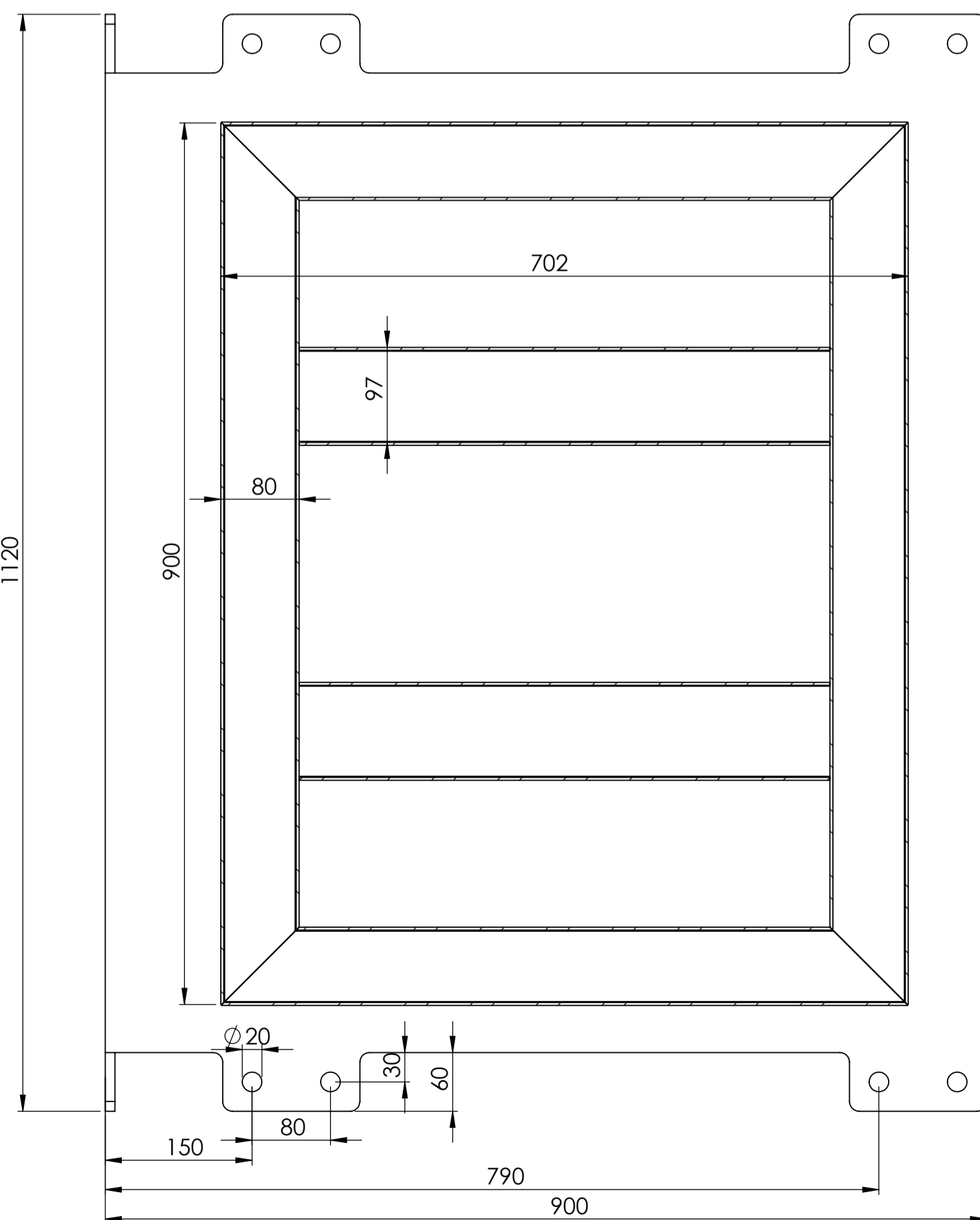
- [1] Kraut, B.: Strojarski priručnik, Tehnička knjiga Zagreb, 1970.
- [2] Decker, K. H.: Elementi strojeva, Tehnička knjiga Zagreb, 1975.
- [3] Ščap, D.: Transportni uređaji (Prenosila i dizala)-podloge uz predavanja, Zagreb, 2004.
- [4] <https://www.boschrexroth.com/en/dc/>
- [5] SKF katalog proizvođača
- [6] Noseći profili, <http://www.b2bmetal.eu/en/default>,



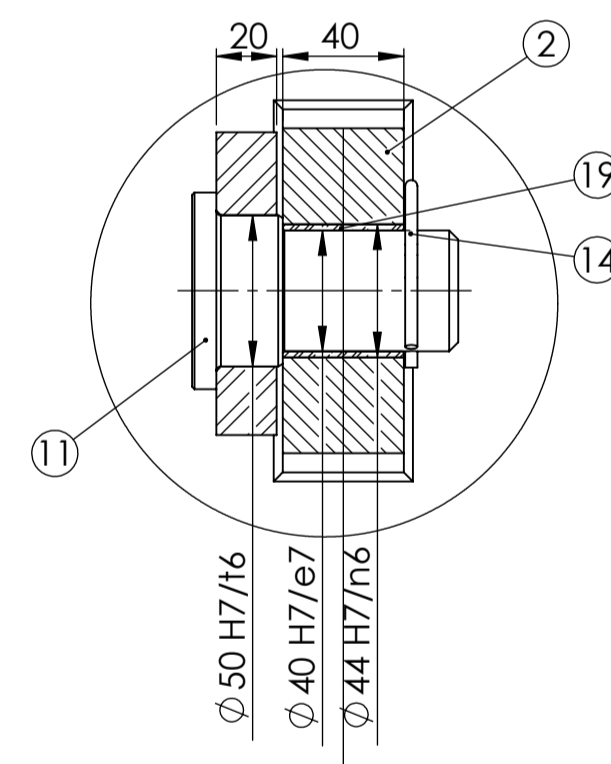
Presjek A-A
M 1:5



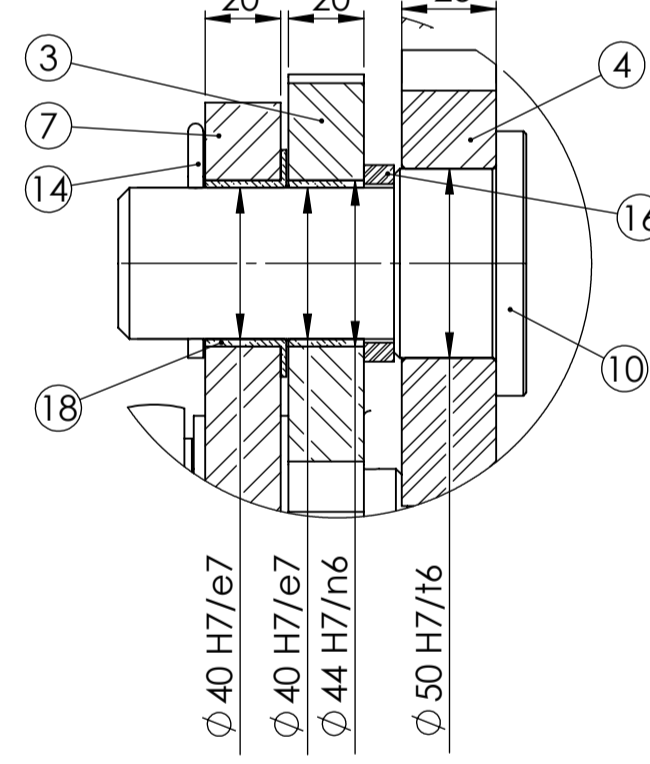
Pogled O-O
M 1:5



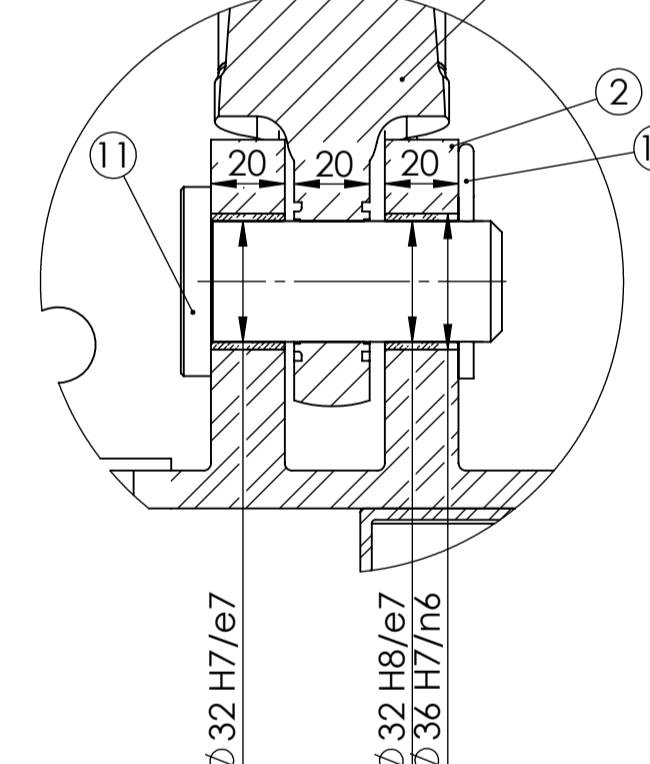
Pogled N-N
M 1:2



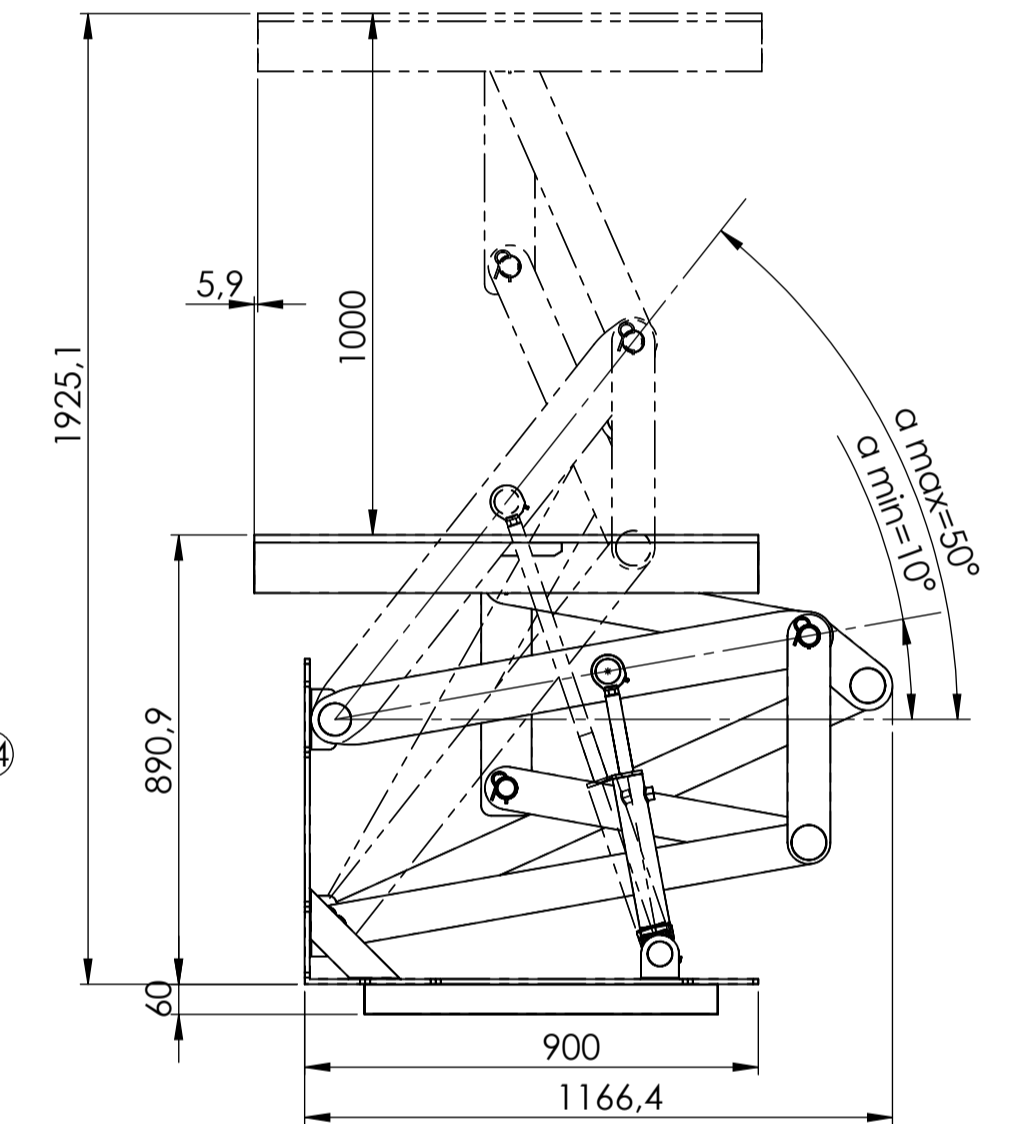
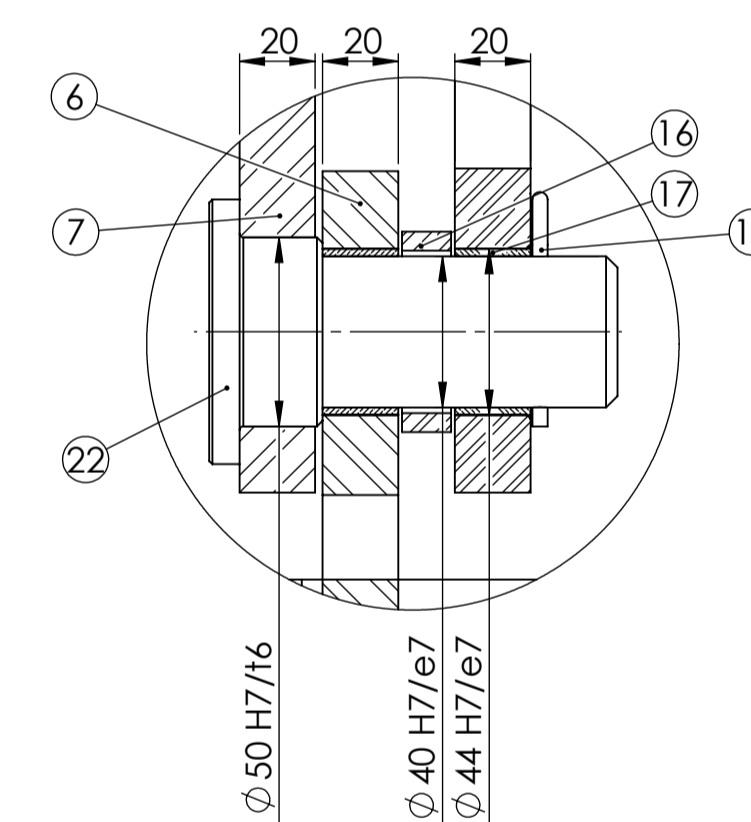
Detalj D
M 1:2



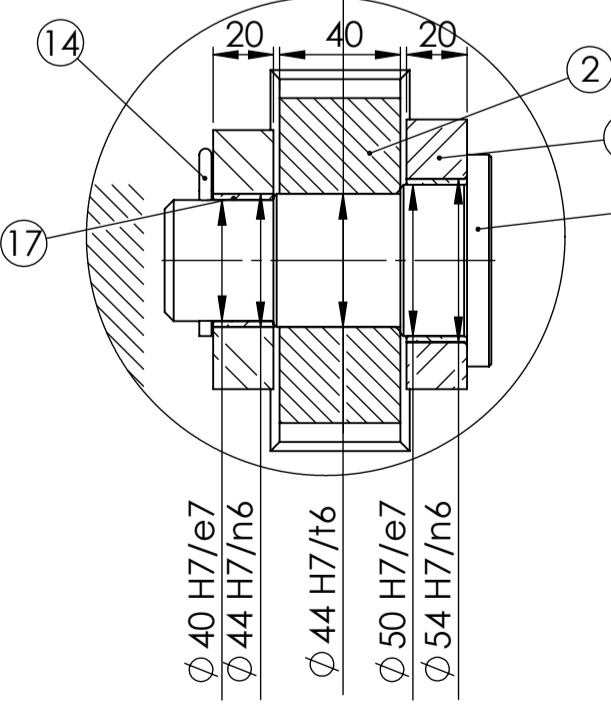
Detalj E
M 1:2



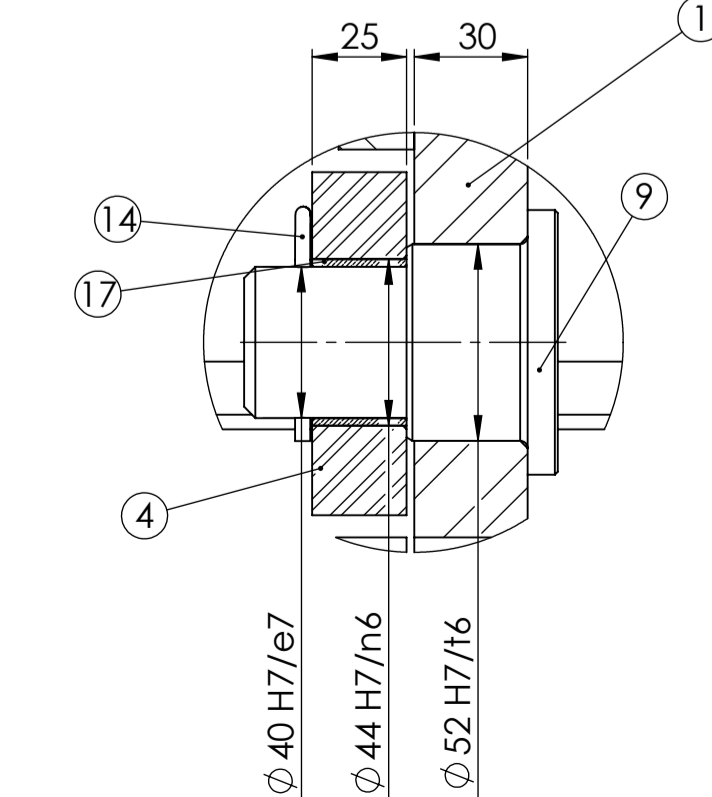
Detalj B
M 1:2



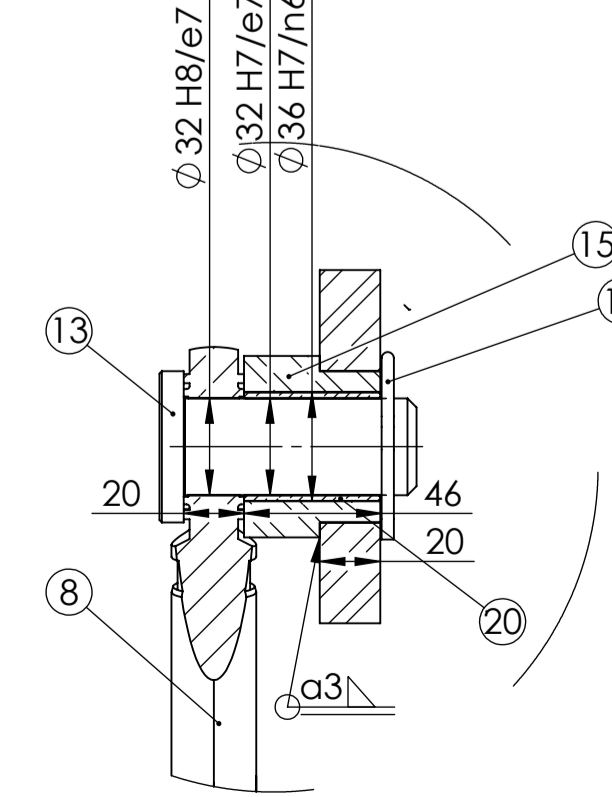
Pogled J-J



Detalj C
M 1:2



Pogled J-J



22	Svornjak B	2	-	S355JR	Ø 70x160
21	Svornjak F	2	-	S355JR	Ø 70x140
20	Klizni ležaj Ø 35x40 mm	2	-	PCM	Ø 35x46
19	Klizni ležaj Ø 40x40 mm	4	-	PCM	Ø 40x40
18	Aksijalni klizni ležaj Ø 40x20 mm	2	-	PCM	Ø 55x20
17	Klizni ležaj Ø 40x20mm	8	-	PCM	Ø 40x20
16	Distantni prsten	2	-	S355JR	Ø 110x10
15	Čahura pogonske poluge	2	-	S355JR	Ø 80x90
14	Uskočnik 4mm	16	-	S235	-
13	Svornjak cilindra	2	-	S355JR	Ø 70x130
12	Zatik Postolja	2	-	S355JR	Ø 70x150
11	Svornjak E	2	-	S355JR	Ø 70x135
10	Svornjak D	4	-	S355JR	Ø 70x150
9	Svornjak C	2	-	S355JR	Ø 70x135
8	Hidraulički cilindar	2	CDL2MPS/50/28	-	Ø 160x842
7	Poluga AB	2	-	S355JR	560x85x20
6	Poluga FB	2	-	S355JR	995x85x20
5	Poluga FG	2	-	S355JR	1141x85x20
4	Poluga CAG	2	-	S355JR	643x309x25
3	Pogonska Poluga AE	2	-	S355JR	995x85x20
2	Postolje	1	AB-0723-2	S355JR	1.1x1x0.8 [m]
1	Nosiva Platforma	1	AB-0723-1	S355JR	1x1x0.67 [m]

Broj naziva - code	Datum	Ime i prezime	Potpis
Projektirao	04.07.2023.	Ante Bubalo	
Razradio	04.07.2023.	Ante Bubalo	
Crtao	04.07.2023.	Ante Bubalo	
Pregledao			

ISO - tolerancije	Objekt:	1141x20	Objekt broj:	
Ø 44 H7/n6	+0.008		R. N. broj:	
	-0.030			
Ø 40 H7/e7	+0.100			
	+0.050			
Ø 36 H7/n6	+0.008			
	-0.033			
Ø 32 H7/e7	+0.100			
	+0.050			
Ø 32 H8/e7	+0.114			
	+0.050			
Ø 52 H7/f6	-0.060			
	-0.011			

Podizač

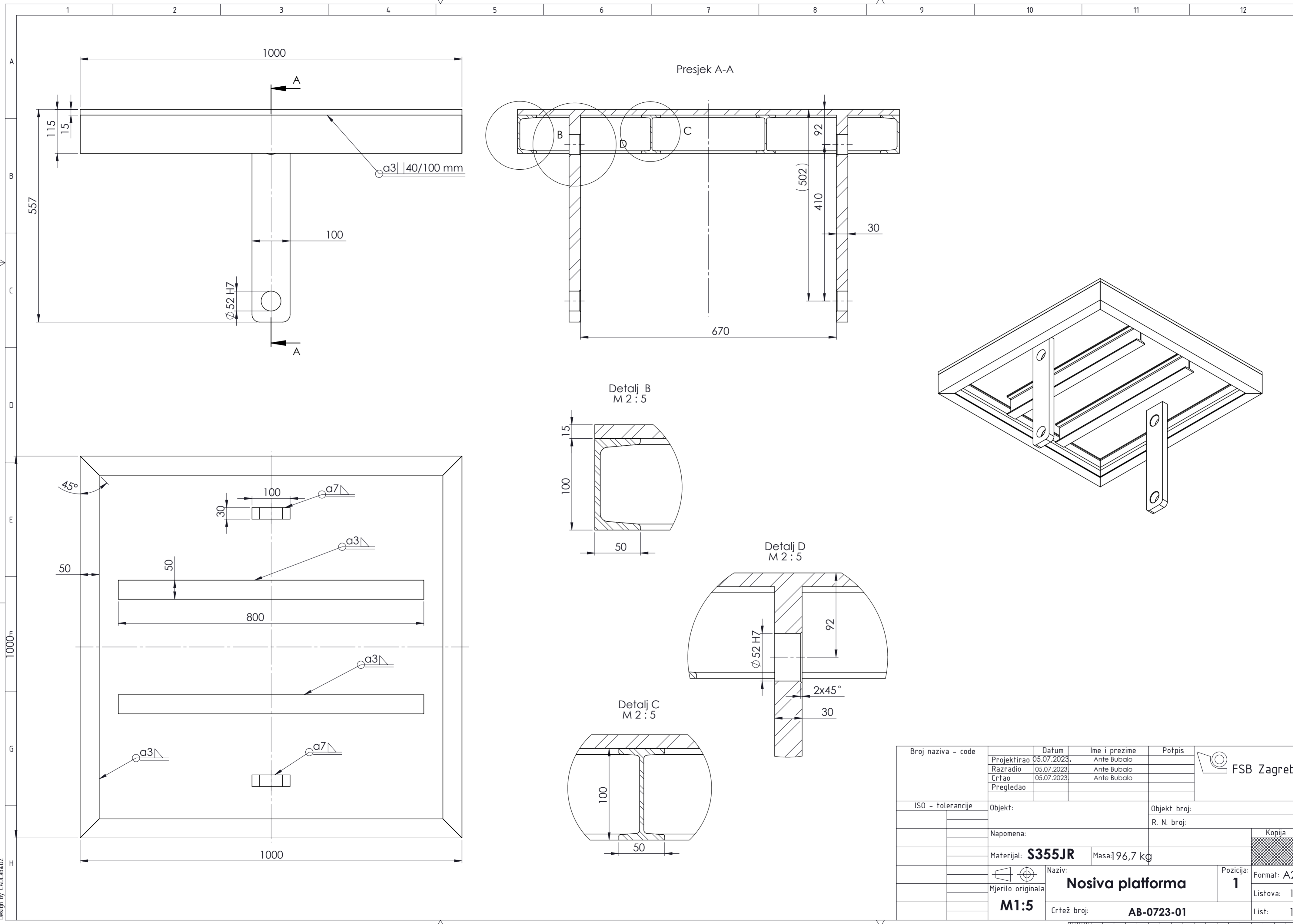
AB-0723-0

M1:5

Format: A1

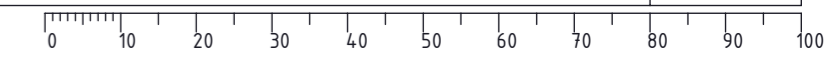
Listova: 1

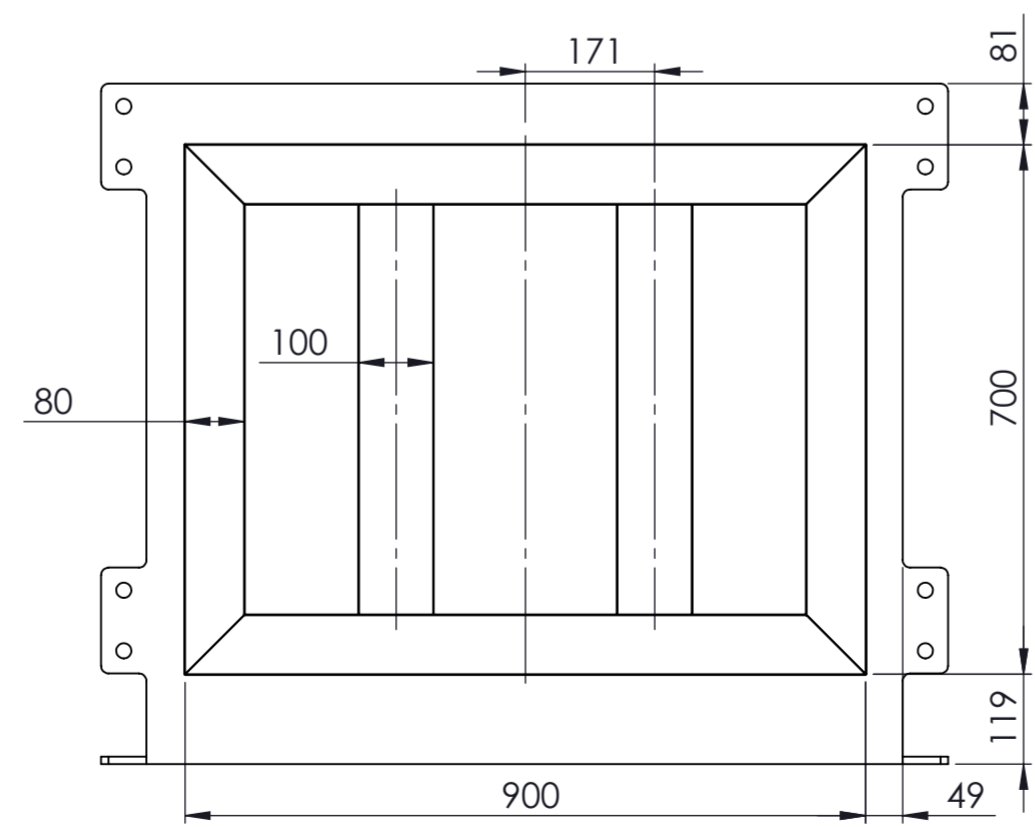
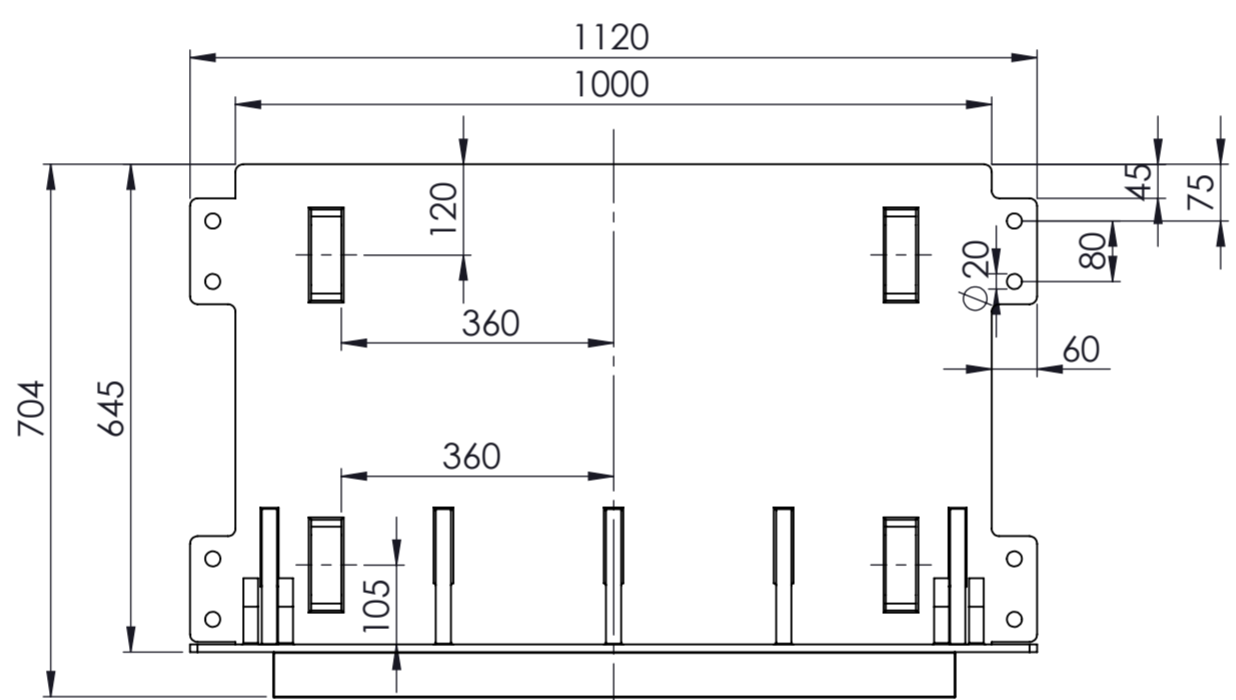
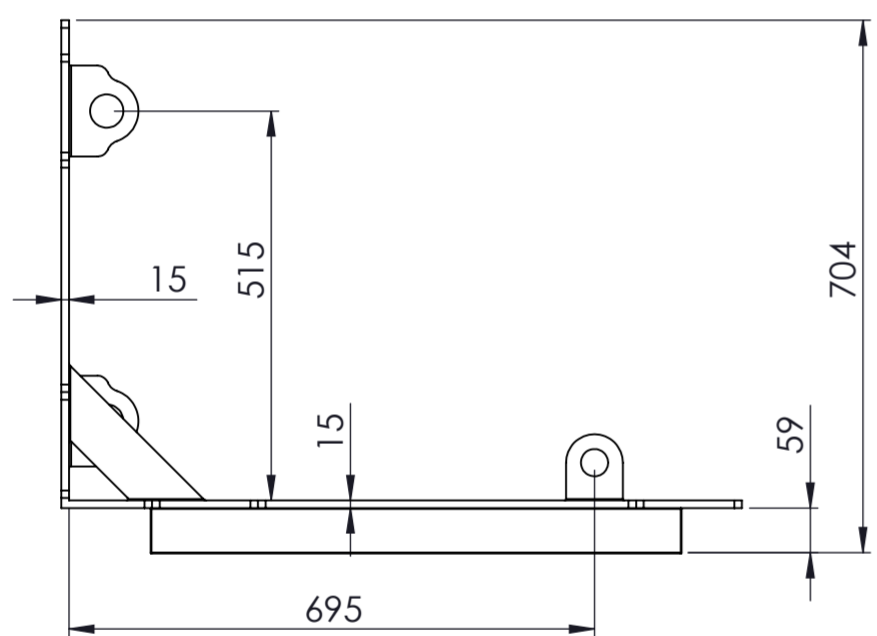
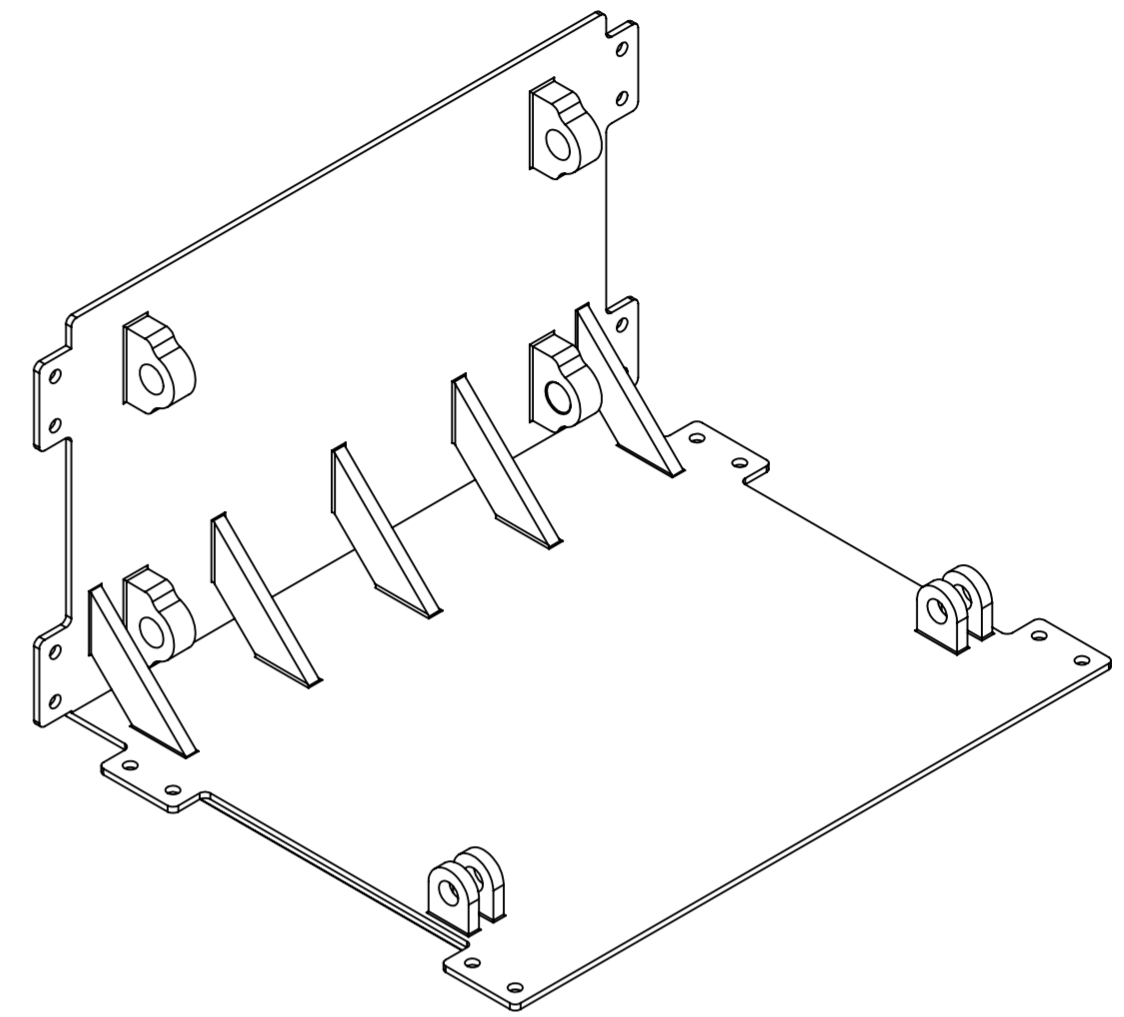
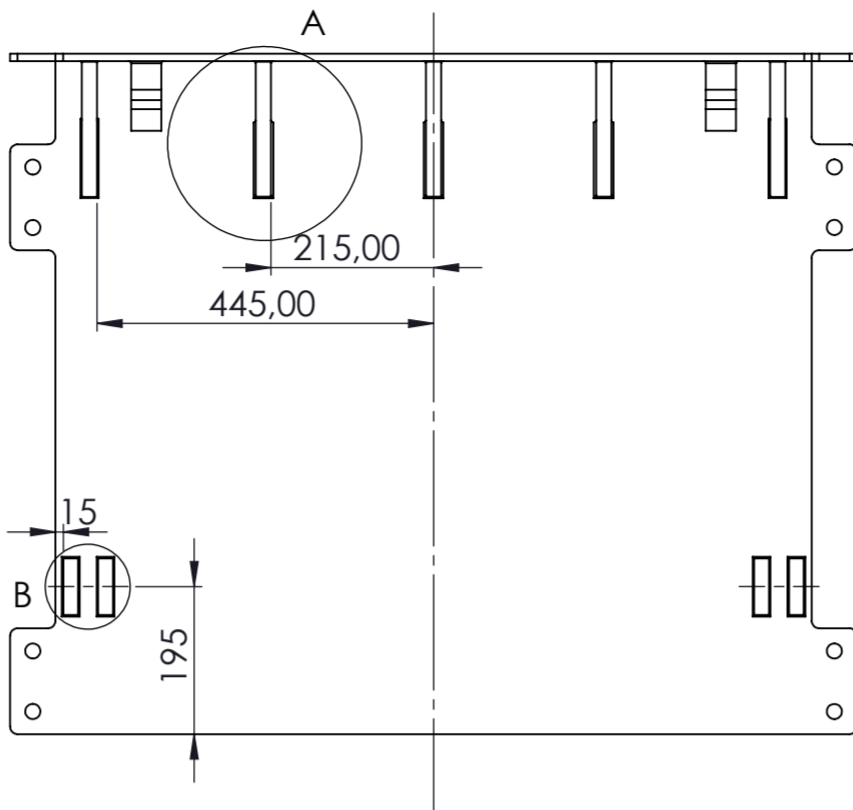
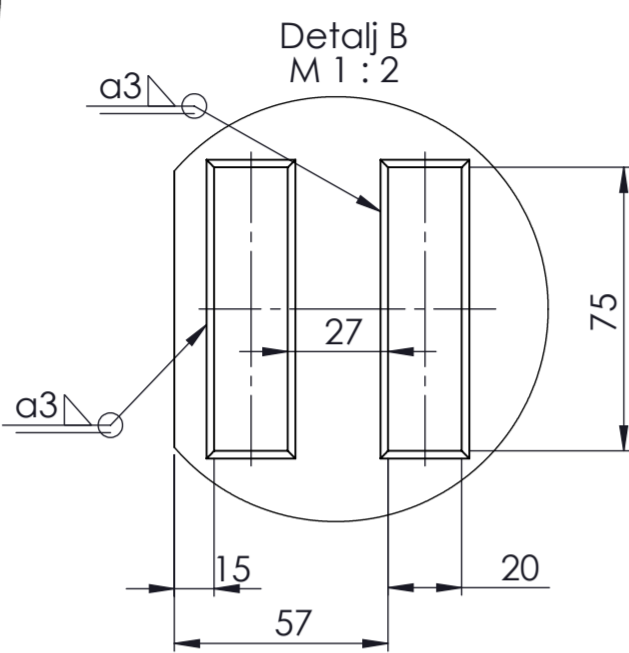
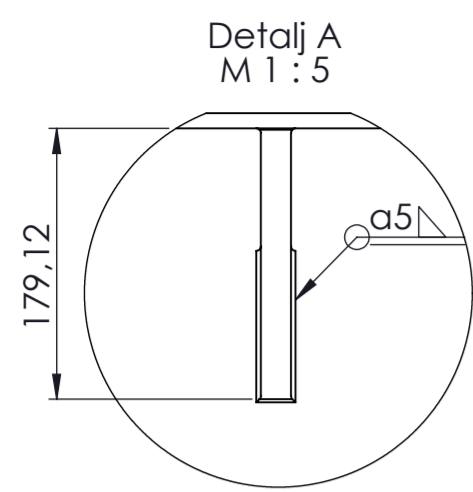
List: 1



Design by CADLAB&DZ

Broj naziva - code	Projektirao	05.07.2023.	Ime i prezime	Ante Bubalo	Potpis	
	Razradio	05.07.2023.	Ante Bubalo			
	Crtao	05.07.2023.	Ante Bubalo			
	Pregledao					
ISO - tolerancije	Objekt:		Objekt broj:			
			R. N. broj:			
	Napomena:				Kopija	
	Materijal:	S355JR	Masa:	196,7 kg		
	Mjerilo originala	M1:5	Naziv:	Nosiva platforma	Pozicija:	1
			Crtež broj:	AB-0723-01	Format:	A2
					Listova:	1
					List:	1





Broj naziva - code	Projektirao	05.07.2023.	Ime i prezime	Ante Bubalo	Potpis	
	Razradio	05.07.2023.		Ante Bubalo		
	Crtao	05.07.2023.		Ante Bubalo		
	Pregledao					
ISO - tolerancije		Objekt:		Objekt broj:		
		R. N. broj:				
Napomena:						Kopija
Materijal:		S355JR	Masa: 173,8 kg			
Mjerilo originala		Naziv:		Pozicija:		
M1:5		Postolje		2		
Crtež broj:		AB-0723-02		Listova: 1		
				List: 1		

