

Utjecaj dugotrajne mjerne stabilnosti tvrdomjera na mjernu nesigurnost mjerenja tvrdoće

Jovanović, Adriana

Master's thesis / Diplomski rad

2023

Degree Grantor / Ustanova koja je dodijelila akademski / stručni stupanj: **University of Zagreb, Faculty of Mechanical Engineering and Naval Architecture / Sveučilište u Zagrebu, Fakultet strojarstva i brodogradnje**

Permanent link / Trajna poveznica: <https://urn.nsk.hr/urn:nbn:hr:235:028831>

Rights / Prava: [In copyright](#)/[Zaštićeno autorskim pravom.](#)

Download date / Datum preuzimanja: **2024-10-17**

Repository / Repozitorij:

[Repository of Faculty of Mechanical Engineering and Naval Architecture University of Zagreb](#)



SVEUČILIŠTE U ZAGREBU
FAKULTET STROJARSTVA I BRODOGRADNJE

DIPLOMSKI RAD

Adriana Jovanović

Zagreb, 2023.

SVEUČILIŠTE U ZAGREBU
FAKULTET STROJARSTVA I BRODOGRADNJE

**Utjecaj dugotrajne mjerne stabilnosti tvrdomjera
na mjernu nesigurnost mjerenja tvrdoće**

Mentori:

Prof. dr. sc. Željko Alar, dipl. ing.

Student:

Adriana Jovanović

Zagreb, 2023.

Izjavljujem da sam ovaj rad izradila samostalno koristeći znanja stečena tijekom studija i navedenu literaturu.

Zahvaljujem se svom mentoru prof. dr. sc. Željku Alaru i asistentu Danielu Pustičkom mag. ing. mech. na ukazanom povjerenju, pomoći i savjetima tijekom izrade ovog diplomskog rada.

Želim posebno zahvaliti svojim roditeljima i sestrama što su bili podrška tokom cijelog studiranja.

Adriana Jovanović



SVEUČILIŠTE U ZAGREBU
FAKULTET STROJARSTVA I BRODOGRADNJE
Središnje povjerenstvo za završne i diplomske ispite
Povjerenstvo za diplomske ispite studija strojarstva za smjerove:
Proizvodno inženjerstvo, inženjerstvo materijala, industrijsko inženjerstvo i menadžment,
mehatronika i robotika, autonomni sustavi i računalna inteligencija



Sveučilište u Zagrebu	
Fakultet strojarstva i brodogradnje	
Datum	Prilog
Klasa: 602 - 04 / 23 - 6 / 1	
Ur.broj: 15 - 23 -	

DIPLOMSKI ZADATAK

Student: **Adriana Jovanović** JMBAG: **0035206927**

Naslov rada na hrvatskom jeziku: **Utjecaj dugotrajne mjerne stabilnosti tvrdomjera na mjernu nesigurnost mjerenja tvrdoće**

Naslov rada na engleskom jeziku: **Influence of the long-term hardness measurement stability on the measurement uncertainty in hardness measurement**

Opis zadatka:

Mjerenje tvrdoće je jedna od najčešće korištenih metoda za ispitivanje mehaničkih svojstava. Osnovni problem mjeriteljstva tvrdoće je nepostojanje jednoznačno definiranog primarnog etalona što znatno utječe na osiguranje sljedivosti mjerenja tvrdoće.

U radu je potrebno:

1. Opisati mjernu sljedivost za veličinu tvrdoća.
2. Odrediti utjecajne faktore na dugotrajnu vremensku stabilnost tvrdomjera.
3. Eksperimentalno provesti ispitivanje kako bi se kvantificirali pojedini utjecaji na dugotrajnu mjernu stabilnost tvrdomjera.
4. Analizirati rezultate i donijeti odgovarajuće zaključke.

U radu je potrebno navesti korištenu literaturu i eventualno dobivenu pomoć.

Zadatak zadan:

4. svibnja 2023.

Zadatak zadao:


Prof. dr. sc. Zeljko Alar

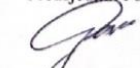
Datum predaje rada:

6. srpnja 2023.

Predvideni datumi obrane:

17. – 21. srpnja 2023.

Predsjednik Povjerenstva:


Prof. dr. sc. Ivica Garašić

SADRŽAJ

SADRŽAJ	I
POPIS SLIKA	III
POPIS TABLICA.....	IV
POPIS OZNAKA	V
SAŽETAK.....	VII
SUMMARY	VIII
1. UVOD.....	1
1.1. Tvrdća	1
1.1.1. Povijesni razvoj mjerenja tvrdoće.....	4
1.1.2. Mjerenje tvrdoće po Vickersu.....	5
1.1.3. Brinellova metoda	8
1.1.4. Rockwellova metoda.....	9
2. MJERNA SLJEDIVOST	11
2.1. Referentne pločice tvrdoće.....	13
2.2. Karakteristike indentora	15
2.2.1. Provjera dijamantnog indentora	17
3. TJECAJNI FAKTORI NA DUGOTRAJNU VREMENSKU STABILNOST TVRDOMJERA	19
3.1. Kalibracija.....	19
3.1.1. Direktna metoda umjeravanja	19
3.1.2. Indirektna metoda umjeravanja.....	20
3.2. Dugotrajna mjerna stabilnost	20
3.2.1. Stabilnost referentnog materijala	20
3.2.2. Stabilnost opreme.....	21
3.2.3. Čimbenici okoline	21
3.2.4. Vještina i obuka operatera.....	21
4. EKSPERIMENTALNI DIO	23
4.1. Uvod.....	23
4.2. Plan istraživanja	23
4.3. Tvrdomjer i uređaji korišteni za umjeravanje	24
4.4. Umjeravanje tvrdomjera direktnom metodom	25
4.4.1. Umjeravanje sila opterećivanja	25
4.4.2. Provjera optičkog mjernog sustava	29
4.4.3. Provjera referentnih otisaka	32
4.4.4. Provjera ciklusa opterećivanja	34
4.5. Indirektna metoda umjeravanja tvrdomjera	34
5. ANALIZA REZULTATA	42
5.1. Analiza sile opterećenja	42
5.2. Analiza optičkog sustava	44
5.3. Analiza indirektno metode umjeravanja	45

6. ZAKLJUČAK.....	49
LITERATURA.....	51
PRILOZI.....	53

POPIS SLIKA

Slika 1. Metode za ispitivanje tvrdoće metalnih materijala [1].....	3
Slika 2. Metode za ispitivanje tvrdoće elastomera i ostalih polimera [1]	3
Slika 3. Indentor i otisak s dijagonalama [3].....	6
Slika 4. Minimalna udaljenost otisaka propisana normom [5].....	7
Slika 5. Postupak mjerenja tvrdoće po Vickersu [5]	7
Slika 6. Ispitivanje tvrdoće po Brinellu [1]	9
Slika 7. Princip Rockwell HRC metode [6]	10
Slika 8. Sljedivost mjerenja tvrdoće [4]	11
Slika 9. Referentne pločice tvrdoće [8]	14
Slika 10. Dozvoljena odstupanja površina piramide od kvadratnog oblika [9]	16
Slika 11. Kut dijamantne piramide [9]	17
Slika 12. Linija spoja na vrhu indentora (dijamantne piramide) [9]	17
Slika 13. Tvrdomjer proizvođača Indentec 5030 TKV	24
Slika 14. Usporedba po godinama za metodu HV1	42
Slika 15. Usporedba po godinama za metodu HV5	43
Slika 16. Usporedba po godinama za metodu HV10	43
Slika 17. Provjera sustava za očitavanje	44
Slika 18. Provjera referentnih otisaka po metodi HV10	45
Slika 19. Aritmetička sredina izmjerenih tvrdoća po metodi HV1	46
Slika 20. Aritmetička sredina izmjerenih tvrdoća po metodi HV5	46
Slika 21. Aritmetička sredina izmjerenih tvrdoća po metodi HV10	47
Slika 22. Usporedba proširene mjerne nesigurnosti po metodi HV1	47
Slika 23. Usporedba proširene mjerne nesigurnosti po metodi HV5	48
Slika 24. Usporedba proširene mjerne nesigurnosti po metodi HV10	48

POPIS TABLICA

Tablica 1. Mohs-ova skala tvrdoće za minerale [4]	4
Tablica 2. Zahtjevi na ispitni ciklus [15].....	15
Tablica 3. Dozvoljene dužine brida na vrhu dijamantne piramide [9].....	18
Tablica 4. Umjerni uređaji	25
Tablica 5. Ispitne tolerancije sile [9].....	26
Tablica 6. Rezultati provjere opterećivanja za metodu HV1 2022. godine	26
Tablica 7. Rezultati provjere opterećivanja za metodu HV5 2022. godine	26
Tablica 8. Rezultati provjere opterećivanja za metodu HV10 2022. godine	27
Tablica 9. Rezultati provjere opterećivanja za metodu HV1 2018. godine	27
Tablica 10. Rezultati provjere opterećivanja za metodu HV5 2018. godine	27
Tablica 11. Rezultati provjere opterećivanja za metodu HV10 2018. godine	28
Tablica 12. Rezultati provjere opterećivanja za metodu HV1 2014. godine	28
Tablica 13. Rezultati provjere opterećivanja za metodu HV5 2014. godine	28
Tablica 14. Rezultati provjere opterećivanja za metodu HV10 2014. godine	29
Tablica 15. Rezolucija sustava za očitavanje i dozvoljena odstupanja.....	29
Tablica 16. Provjera optičkog mjernog sustava uvećanja $\times 100$ 2022. godine.....	31
Tablica 17. Provjera optičkog mjernog sustava uvećanja $\times 100$ 2018. godine.....	31
Tablica 18. Provjera optičkog mjernog sustava uvećanja $\times 100$ 2014. godine.....	32
Tablica 19. Provjera referentnih otisaka HV1 2022. godine.....	32
Tablica 20. Provjera referentnih otisaka HV5 2022. godine.....	33
Tablica 21. Provjera referentnih otisaka HV10 2022. godine.....	33
Tablica 22. Provjera referentnih otisaka HV10 2018. godine.....	33
Tablica 23. Provjera referentnih otisaka HV10 2014. godine.....	33
Tablica 24. Provjera ciklusa opterećivanja 2022. godine.....	34
Tablica 25. Najveća dopuštena ponovljivost tvrdomjera [15]	35
Tablica 26. Maksimalna dopuštena odstupanja[9].....	35
Tablica 27. Rezultati indirektna provjere za metodu HV1 2022. godine.....	36
Tablica 28. Rezultati indirektna provjere za metodu HV5 2022. godine.....	37
Tablica 29. Rezultati indirektna provjere za metodu HV10 2022. godine.....	37
Tablica 30. Rezultati indirektna provjere za metodu HV1 2018. godine.....	38
Tablica 31. Rezultati indirektna provjere za metodu HV5 2018. godine.....	38
Tablica 32. Rezultati indirektna provjere za metodu HV10 2018. godine.....	39
Tablica 33. Rezultati indirektna provjere za metodu HV1 2014. godine.....	40
Tablica 34. Rezultati indirektna provjere za metodu HV5 2014. godine.....	40
Tablica 35. Rezultati indirektna provjere za metodu HV10 2014. godine.....	41

POPIS OZNAKA

Oznaka	Jedinica	Opis
a	mm	duljina brida indentora
\bar{b}	HV	odstupanje uređaja od referentne vrijednosti
b_{rel}	%	Postotak odstupanja
D	mm	Promjer indentora
d	mm	Duljina dijagonale otiska
\bar{d}	mm	aritmetička srednja vrijednost izmjerenih duljina dijagonala pet otisaka
d_{sr}	mm	Aritmetička srednja vrijednost izmjerenih duljina dvije dijagonale otiska
F	N	sila
F_{RS}	N	Nominalna sila
ΔF	N	Odstupanja sile opterećivanja
ΔF_{rel}	N	Relativno odstupanje sile
ΔF_{max}	N	Maksimalno odstupanje sile
\bar{F}	N	Srednja vrijednost sile
g_n	m/s^2	Ubrzanje sile teže
h	mm	Dubina otiska
H	HV	Vrijednost izmjerene tvrdoće
\bar{H}	HV	srednja vrijednost izmjerene tvrdoće
HBW		Tvrdoća po Brinellu
HR_c		Tvrdoća po Rockwellu
H_{CRM}	HV	Nazivna tvrdoća referentne pločice tvrdoće
k		Faktor pokrivanja
L	mm	duljina
\bar{L}	mm	Aritmetička srednja vrijednost izmjerenih duljina
ΔL	mm	Odstupanje duljine
ΔL_{max}	mm	Maksimalno odstupanje duljine
L_1, L_2, L_3	mm	Duljine očitane na objekt mikrometru
L_{RS}	mm	Referentna duljina objekt mikrometra
n		broj izmjerenih vrijednosti tvrdoće
r_{rel}	%	Relativna ponovljivost
s		Standardno odstupanje
s_{Li}	μm	standardno odstupanje vrijednosti duljine
s_{Fi}	mV/V	standardno odstupanje vrijednosti sila
t	s	Vrijeme opterećivanja
U_F	%	proširena mjerna nesigurnost umjeravanja sile opterećivanja
U_{FRS}	%	relativna mjerna nesigurnost prijenosnog etalona sile
U_{FHTM}	%	Proširena relativna mjerna nesigurnost sustava za opterećivanje
u_L	%	sastavljena relativna mjerna nesigurnost optičkog mjernog sustava
U_L	%	proširena mjerna nesigurnost optičkog mjernog sustava

u_{LRS}	%	relativna mjerna nesigurnost objektmikrometra
u_{LHTM}	%	relativna standardna mjerna nesigurnost etalonskog tvrdomjera
u_{ms}	%	relativna mjerna nesigurnost uslijed rezolucije optičkog mjernog sustava
u_{CM}	HV	sastavljena mjerna nesigurnost umjeravanja etalonskog tvrdomjera indirektnom metodom
U_{CM}	HV	proširena mjerna nesigurnost umjeravanja etalonskog tvrdomjera indirektnom metodom
u_{CRM}	HV	proširena mjerna nesigurnost umjeravanja etalonskih pločica
u_{CRM-D}	HV	standardna mjerna nesigurnost obnovljivosti primarne etalonske pločice
u_{CRM-P}	HV	mjerna nesigurnost primarnih etalonskih pločica
u_{xCRM}	HV	Standardna mjerna nesigurnost izmjerenih vrijednosti tvrdoća na etalonskoj pločici
u_{xCRM-P}	HV	standardna mjerna nesigurnost ponovljivosti etalonskog tvrdomjera
U_{HTM}	%	Proširena mjerna nesigurnost umjeravanja indirektnom metodom
U_{LHTM}	%	Proširena relativna mjerna nesigurnost mjernog sustava za očitavanje

SAŽETAK

Mjerenje tvrdoće je važno u industriji i laboratorijima za pružanje informacija o svojstvima materijala. Dugotrajna stabilnost tvrdomjera ključna je za osiguravanje točnosti rezultata. Pogreške u mjerenju mogu nastati zbog trošenja ispitnih tijela, promjena svojstava materijala i kalibracijskih nesigurnosti. Osim dugotrajne stabilnosti, važno je uzeti u obzir i druge faktore poput pravilne tehnike mjerenja, kvalitete ispitnih tijela i uvjeta okoline kako bi se osigurala točnost i pouzdanost mjerenja tvrdoće. U eksperimentalnom dijelu provedeno je umjeravanje tvrdomjera u kontroliranim uvjetima na Fakultetu strojarstva i brodogradnje. Umjeravanje se provodilo prema normi ISO 6507-2:2018 koristeći direktnu i indirektnu metodu umjeravanja. Direktna metoda provjerava sile opterećivanja, sustav za očitavanje i veličine otisaka a indirektna metoda uključuje mjerenje tvrdoće na pet mjernih mjesta preko cijele ispitne površine uz pomoć etalonskih pločica tvrdoće. Dobiveni rezultati uspoređivani su s onima dobivenih umjeravanjem istog uređaja u 2014. i 2018. godini te su se analizirale pojave odstupanja u rezultatima indirektna i direktne metode.

Ključne riječi: tvrdoća, sljedivost, Vickers, umjeravanje

SUMMARY

Hardness measurement is important in industry and laboratories as it provides information about material properties. Long-term stability of hardness testers is crucial for ensuring result accuracy. Variations in results can occur due to wear of test specimens, changes in material properties, and calibration uncertainties. In addition to long-term stability, other factors such as proper measurement technique, quality of test specimens, and environmental conditions need to be considered to ensure accuracy and reliability of hardness measurements. In the experimental part, calibration of the hardness tester was performed under controlled conditions at the Faculty of Mechanical Engineering and Naval Architecture. Calibration was conducted according to the ISO 6507-2:2018 standard, using direct and indirect calibration methods. The direct method verifies the loading forces, measuring system system, and diagonal of reference indentation, while the indirect method involves hardness measurements at five measurement points evenly distributed across the entire test surface using hardness reference blocks. The obtained results were compared with the calibration results of the same device in 2014 and 2018, and certain deviations in the results of the indirect and direct methods were analyzed.

Key words: hardness, measurement stability, Vickers, calibration

1. UVOD

Tvrdoća je mehaničko svojstvo materijala koje opisuje otpornost materijala na deformaciju pod utjecajem vanjske sile. Mjerenje tvrdoće je važan postupak u mnogim industrijama i laboratorijskim okruženjima jer pruža informacije o svojstvima materijala, kao što su čvrstoća, otpornost na habanje i obradivost. Postoji nekoliko metoda za mjerenje tvrdoće, uključujući Brinell, Vickers, Rockwell i Knoop metode. Svaka od ovih metoda koristi specifičnu metodu primjene opterećenja i mjerenja veličine otiska ili prodora na površini materijala. Dugotrajna mjerna stabilnost tvrdomjera igra ključnu ulogu u osiguravanju točnosti i pouzdanosti rezultata mjerenja tvrdoće. Mjerna stabilnost odnosi se na sposobnost tvrdomjera da zadrži svoje karakteristike mjerenja tijekom duljeg vremenskog razdoblja. Ako tvrdomjer nije stabilan, rezultati mjerenja mogu varirati tijekom vremena, čak i kada se mjeri isti materijal. To dovodi do povećane mjere nesigurnosti mjerenja tvrdoće. Varijacije u rezultatima mogu biti posljedica raznih čimbenika, kao što su trošenje ili oštećenje ispitnih tijela, promjene svojstava materijala, kalibracijskih nesigurnosti i promjene u uvjetima okoline. Dugotrajna mjerna stabilnost tvrdomjera osigurava da rezultati mjerenja budu konzistentni i pouzdani tijekom vremena. To smanjuje varijaciju u rezultatima mjerenja i smanjuje mjernu nesigurnost. Osiguravanje stabilnosti tvrdomjera može uključivati redovito provjeravanje, održavanje i kalibraciju tvrdomjera, kao i pridržavanje preporučenih postupaka i uvjeta za mjerenje. Važno je napomenuti da dugotrajna mjerna stabilnost tvrdomjera nije jedini faktor koji utječe na mjernu nesigurnost mjerenja tvrdoće. Ostali čimbenici, poput pravilne tehnike mjerenja, kvalitete ispitnih tijela i uvjeta okoline, također mogu imati značajan utjecaj na nesigurnost mjerenja tvrdoće. Stoga je važno uzeti u obzir sve ove faktore kako bi se osigurala točnost i pouzdanost mjerenja tvrdoće.

1.1. Tvrdoća

Prema definiciji tvrdoća je mehaničko svojstvo čvrstih tvari koje predstavlja otpornost materijala prema prodiranju nekog drugog znatno tvrđeg tijela. Odnosno tvrdoća je svojstvo materijala da se bez pojave deformacija suprotstavi prodiranju drugog tijela. U području mjerenja tvrdoće primjenjuje se širok izbor metoda i opreme koji se mogu razlikovati ovisno o materijalu. Mjerenje tvrdoće je korisno kada su rezultati dobiveni na različitim mjestima kompatibilni unutar određenog intervala mjerne nesigurnosti. Ispitivanje tvrdoće materijala u strojarstvu je od velike važnosti stoga je i jedno od najčešće provedenih ispitivanja nekog

mehaničkog svojstva. Podaci o tvrdoći su neophodni prilikom izbora materijala u konstrukcijama, izradi strojeva, razvoju novih materijala, te prilikom svake strojne obrade jer alat mora biti tvrdog materijala od materijala koji se obrađuje. Zbog minimalnog oštećenja površine metode mjerenja tvrdoće su primjenjive na poluproizvodima, ponekad i gotovim proizvodima, ovisno o zahtjevima površine i o metodi. [1-4]

Vrijednost tvrdoće je rezultat mjerenja provedenog na ispitnom komadu pod standardnim uvjetima i temelji se na dogovorenoj konvenciji. Određivanje tvrdoće se u osnovi provodi u dva koraka:

- Udubljenje se vrši pod propisanim uvjetima,
- Određivanje karakteristične dimenzije udubljenja (srednji promjer, srednja dijagonala ili dubina udubljenja).

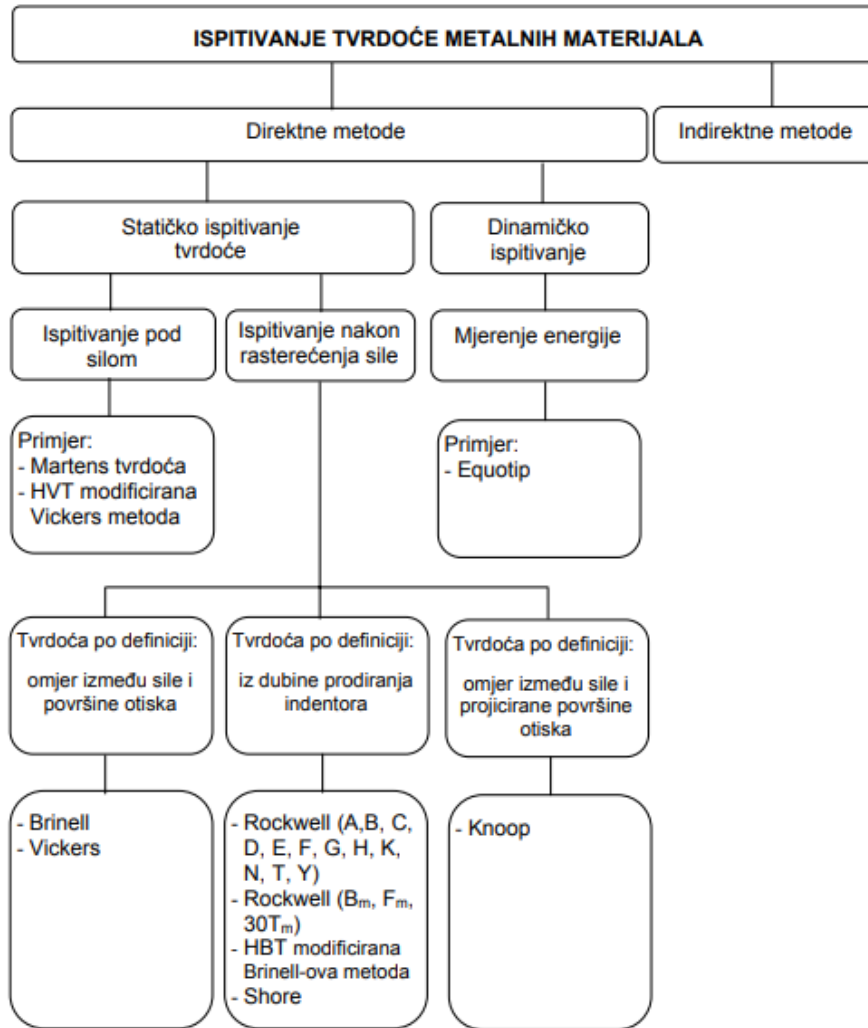
Metode koje se najčešće koriste za određivanje tvrdoće su metode po:

- Brinellu
- Rockwellu
- Vickersu

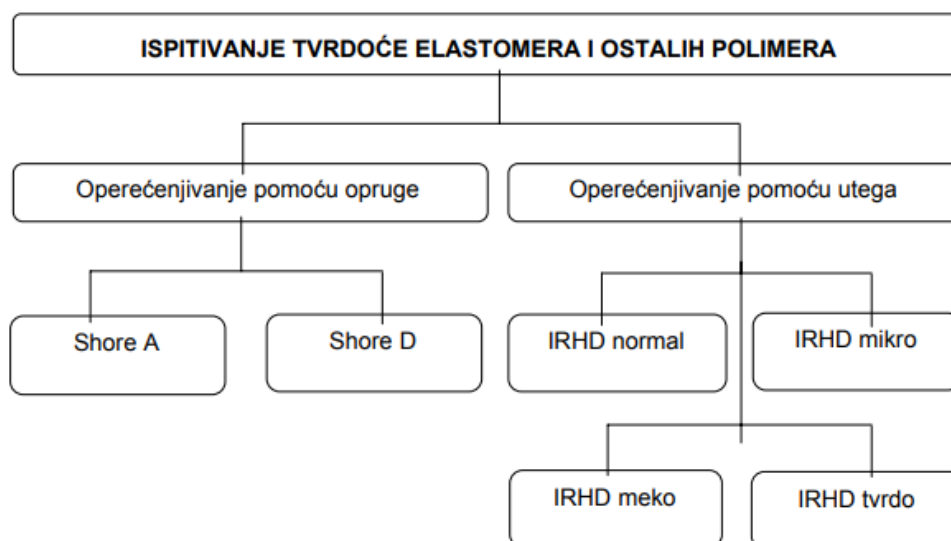
Za sve nabrojane metode koristi se vrlo sličan princip. U površinu ispitivanog materijala se utiskuje tijelo određenog oblika koje se naziva indentor, oblik mu ovisi o metodi koja se primjenjuje. U površini ostaje otisak kojem se potom mjere dimenzije i tako dobivaju podaci.

Kod većine metoda mjerenja tvrdoće osnovi princip je mjerenje veličine ili dubine otiska koji je ostavio indentor, opterećen određenom silom, u materijalu koji se ispituje. Kako većina metoda koje se primjenjuje koristi princip mjerenja veličine otiska ili dubine prodiranja indentora, stoga je mjerenje tvrdoće direktno povezano s mjerenjem dviju fizikalnih veličina – duljinom i silom. Metode ispitivanja tvrdoće se biraju ovisno o materijalu koji je potrebno ispitati, prema ispitivanju različitih materijala se mogu podijeliti u dvije osnovne skupine, a to su:

- metode za ispitivanje tvrdoće metalnih materijala (Slika 1.)
- metode za ispitivanje tvrdoće elastomera i ostalih polimera (Slika 2.).



Slika 1. Metode za ispitivanje tvrdoće metalnih materijala [1]



Slika 2. Metode za ispitivanje tvrdoće elastomera i ostalih polimera [1]

1.1.1. Povijesni razvoj mjerenja tvrdoće

Povijesni razvoj mjerenja tvrdoće može se pratiti nekoliko stoljeća unatrag, s različitim metodama koje su se razvijale i usavršavale tijekom vremena. Friedrich Mohs je njemački mineralog koji je ujedno najpoznatiji po tome što je početkom devetnaestog stoljeća razvio prvu metodu za mjerenje tvrdoće. Razvio je Moshovu ljestvicu mineralne tvrdoće koja se naširoko koristi u području mineralogije i geologije za rangiranje relativne tvrdoće minerala na temelju njihove sposobnosti da se međusobno grebu. Godine 1812. Mohs je predstavio svoju ljestvicu tvrdoće, koja se sastojala od deset minerala različitih razina tvrdoće. Ljestvica je osmišljena kako bi pružila jednostavnu i praktičnu metodu za određivanje tvrdoće minerala bez potrebe za posebnom opremom. Mohsova ljestvica, prikazana u tablici 1, rangira minerale od 1 do 10, gdje je 1 najmekši, a 10 najtvrđi. Ljestvica se temelji na principu da mineral može ogrebat i koji mineral s nižim brojem tvrdoće, ali će biti ogreban mineralom s višim brojem.

Tablica 1. Mohs-ova skala tvrdoće za minerale [4]

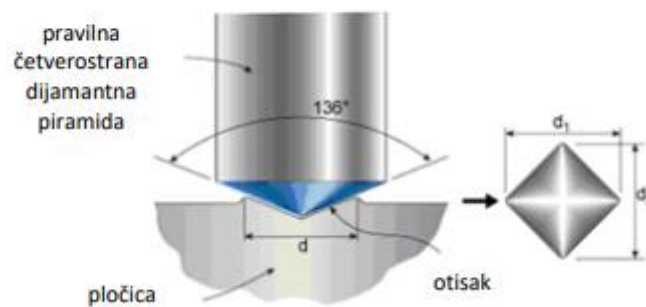
Tvrdoća	Mineral	Primjeri materijala odgovarajuće tvrdoće iz svakodnevnog primjene
10	Dijamant (C)	Sintetički dijamant
9	Korund (Al ₂ O ₃)	Rubin
8	Topaz (Al ₂ SiO ₄ (OH-,F-) ₂)	Brusni papir
7	Kvarc (SiO ₂)	Čelični nož
6	Ortoklas / Feldspat (KAlSi ₃ O ₈)	Oštrica džepnog nožića
5	Apatit (Ca ₅ (PO ₄) ₃ (OH-,Cl-,F-))	Staklo
4	Fluorit (CaF ₂)	Čelični čavao
3	Kalcit (CaCO ₃)	Brončana kovanica
2	Gips (CaSO ₄ ·2H ₂ O)	Nokat na prstu
1	Talk (Mg ₃ Si ₄ O ₁₀ (OH) ₂)	Milovka

Iako je Mohsova ljestvica i danas u širokoj upotrebi, ima neka ograničenja. Ljestvica se temelji na relativnom sustavu rangiranja, a ne na mjerenju stvarne tvrdoće minerala u kvantitativnom smislu. Osim toga, ne uzima u obzir varijacije u tvrdoći unutar iste vrste minerala. U davna vremena ljudi su se oslanjali na jednostavne kvalitativne metode za procjenu tvrdoće materijala.

Koristili su tehnike poput grebanja, rezanja ili promatranja kako materijal reagira na različite alate. Međutim, ovim metodama nedostajala je standardizacija i preciznost. Do značajnijeg preokreta dolazi 1900. godine kada je švedski inženjer Johan August Brinell izumio metodu ispitivanje tvrdoće po Brinellu koja je uključivala utiskivanje materijala kuglicom od kaljenog čelika i mjerenje promjera dobivenog otiska. Test je dao vrijednost tvrdoće na temelju primijenjene sile i veličine udubljenja. Rockwellov postupak mjerenja tvrdoće izumljen je 1920. godine, to je postupak mjerenja tvrdoće s uporabom predopterećenja i mjerenja dubine prodiranja indentora. Vickersov test tvrdoće izumio je britanski inženjer George E. Vickers 1924. godine. Uveo je upotrebu dijamantnog piramidalnog indentora s kvadratnom bazom i kutom od 136 stupnjeva između suprotnih stranica. Vickersov test pružio je točniju i pouzdaniju metodu za mjerenje tvrdoće, posebno za tvrde materijale. Knoop test tvrdoće (1939.) osmišljen je posebno za ispitivanje krhkih materijala ili tankih uzoraka. Knoop test koristio je piramidalni indenter na bazi romba, koji je stvorio manje i pliće udubljenje u usporedbi s drugim metodama. Tijekom godina, napredak u tehnologiji i znanosti o materijalima doveo je do razvoja sofisticiranijih instrumenata za ispitivanje tvrdoće, kao što su automatizirani i računalno kontrolirani sustavi. Ove su promjene poboljšale točnost, ponovljivost i učinkovitost mjerenja tvrdoće, čineći ih vitalnim alatima u karakterizaciji materijala, kontroli kvalitete te istraživanju i razvoju u brojnim industrijama. [1,2,4]

1.1.2. Mjerenje tvrdoće po Vickersu

Ispitivanje tvrdoće po Vickersu uključuje utiskivanje dijamantnog indentora u površinu materijala koji se ispituje. Indentor ima kvadratni oblik piramide s kutom od 136 stupnjeva između suprotnih stranica. Dijamantni indenter utiskuje se u površinu ispitnog komada kako je prikazano na slici 3, obično između 10 i 15 sekundi, nakon čega slijedi mjerenje dijagonalne duljine udubljenja koje je ostalo na površini nakon uklanjanja ispitne sile, F . Dobiveni otisak se mjeri pomoću mikroskopa ili optičkog uređaja. Mjere se dijagonale udubljenja i izračunava prosjek dviju dijagonala. Ovo mjerenje daje brojčanu vrijednost, poznatu kao Vickersov broj tvrdoće (HV), koja predstavlja tvrdoću materijala. [3-5]



Slika 3. Indentor i otisak s dijagonalama [3]

Izraz za izračunavanje tvrdoće po Vickersu:

$$HV = \frac{\text{Ispitna sila (kgf)}}{\text{Površina otiska (mm}^2\text{)}} \quad (1.1)$$

Pretvorbom mjerne jedinice kgf u N dolazi se do izraza:

$$HV = \frac{1}{g_n} * \frac{\text{Ispitna sila (N)}}{\text{Površina otiska (mm}^2\text{)}} \quad (1.2)$$

Ubrzanje sile teže $g_n = 9,80665 \frac{m}{s^2}$

Zatim dobivamo matematički izraz za izračunavanje Vickersove tvrdoće :

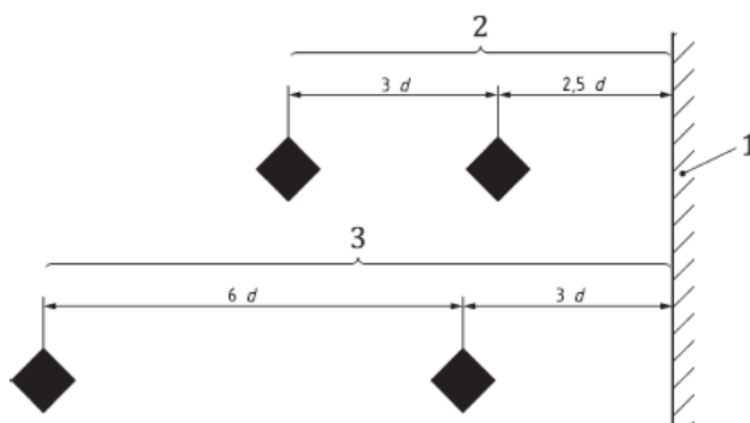
$$HV = 0,102 \frac{2F \sin \frac{136^\circ}{2}}{d^2} \approx 0,1891 \frac{F}{d^2} \quad (1.3)$$

Gdje je:

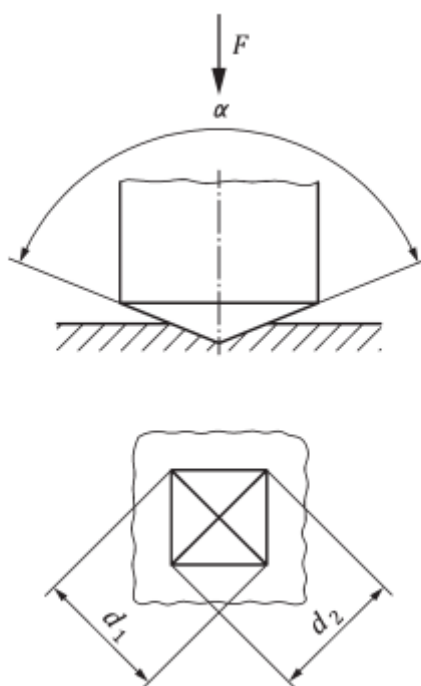
F – Sila utiskivanja [N]

d - aritmetička sredina dijagonale otiska [mm²]

Sukladno normi HRN EN ISO 6507-1:2018, propisane su minimalne udaljenosti između susjednih otisaka i između ruba i otiska. Slika 4 prikazuje minimalnu udaljenost između otisaka, dok su na slici 5 prikazane potrebne dimenzije i princip prilikom Vickersove metode.



Slika 4. Minimalna udaljenost otisaka propisana normom [5]



Slika 5. Postupak mjerenja tvrdoće po Vickersu [5]

Vickersovo ispitivanje tvrdoće ima velike prednosti, uključujući mogućnost mjerenja tvrdoće različitih materijala, od mekih metala do keramike. Pruža precizne i ponovljive rezultate i može se koristiti za makro i mikro ispitivanje tvrdoće. Osim toga, omogućuje testiranje na složenim oblicima i malim površinama zbog male veličine udubljenja. Međutim metoda je nešto sporija od ostalih, za provedbu je potrebna dobro pripremljena polirana površina, a za očitavanje rezultata potrebni su posebni uređaji. Metoda mjerenja tvrdoće po Vickersu obično se koristi u

kontroli kvalitete, odabiru materijala, istraživanju i razvoju i analizi kvarova. Pruža vrijedne informacije o mehaničkim svojstvima materijala, kao što je njegova otpornost na trošenje, deformaciju ili grebanje, što je ključno za primjene u inženjerstvu, proizvodnji i metalurgiji.

1.1.3. Brinellova metoda

Mjerenje tvrdoće po Brinellu je metoda koja se koristi za određivanje tvrdoće materijala mjerenjem promjera udubljenja napravljenog od kaljene čelične kuglice pod poznatim opterećenjem. Ispitivanje tvrdoće po Brinellu posebno je prikladno za materijale s grubom ili hrapavom površinom i obično se koristi za mjerenje tvrdoće metala i legura. Omogućuje pouzdanu procjenu otpornosti materijala na udubljenje ili deformaciju. Ispitivanje Brinellove tvrdoće zahtijeva specifično podešavanje. Kuglica od kaljenog čelika promjera obično od 1 do 10 mm utiskuje se u površinu materijala pod određenim opterećenjem. Standardne veličine kuglica koje se koriste su 1, 2,5, 5 i 10 mm. Poznato opterećenje primjenjuje se na čeličnu kuglu, obično u rasponu od nekoliko kilograma do nekoliko tona. Opterećenje se održava unaprijed određeno razdoblje, obično između 10 i 30 sekundi. Na slici 6 je prikazano mjerenje tvrdoće po metodi Brinell. [1, 10-13]

Tvrdoća po Brinellu mjeri se prema sljedećem izrazu:

$$HBW = 0,102 \times \frac{2F}{\pi D^2 \left(1 - \sqrt{1 - \frac{d^2}{D^2}}\right)} \quad (1.4)$$

Gdje su:

F - sila utiskivanja [N]

D - promjer indentora [mm]

d -promjer otiska [mm]

Minimalna debljina ispitnog uzorka mora biti 8 puta veća ili jednaka dubini otiska h .

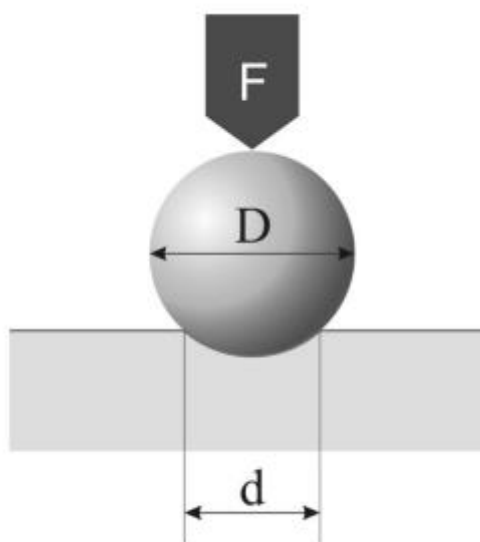
Izraz za dubinu otiska h :

$$h = \frac{D}{2} \left(1 - \sqrt{1 - \frac{d^2}{D^2}}\right) \quad (1.5)$$

gdje je:

D -promjer indentora

d - promjer otiska

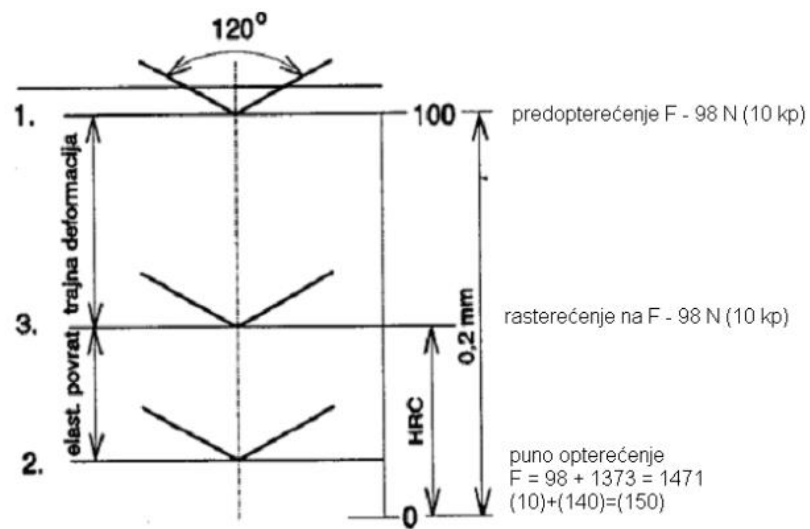


Slika 6. Ispitivanje tvrdoće po Brinellu [1]

Ispitivanje tvrdoće po Brinellu ima nekoliko prednosti, kao što je mogućnost mjerenja tvrdoće na neujednačenim ili hrapavim površinama. Također je prikladan za ispitivanje velikih ili teških materijala gdje druge metode ispitivanja tvrdoće možda nisu praktične. Međutim, ispitivanje tvrdoće po Brinellu ima ograničenja, uključujući mogućnost oštećenja površine materijala zbog velike veličine udubljenja i relativno dugog vremena potrebnog za ispitivanje. Nije prikladan za materijale s tankim dijelovima ili male komponente.

1.1.4. Rockwellova metoda

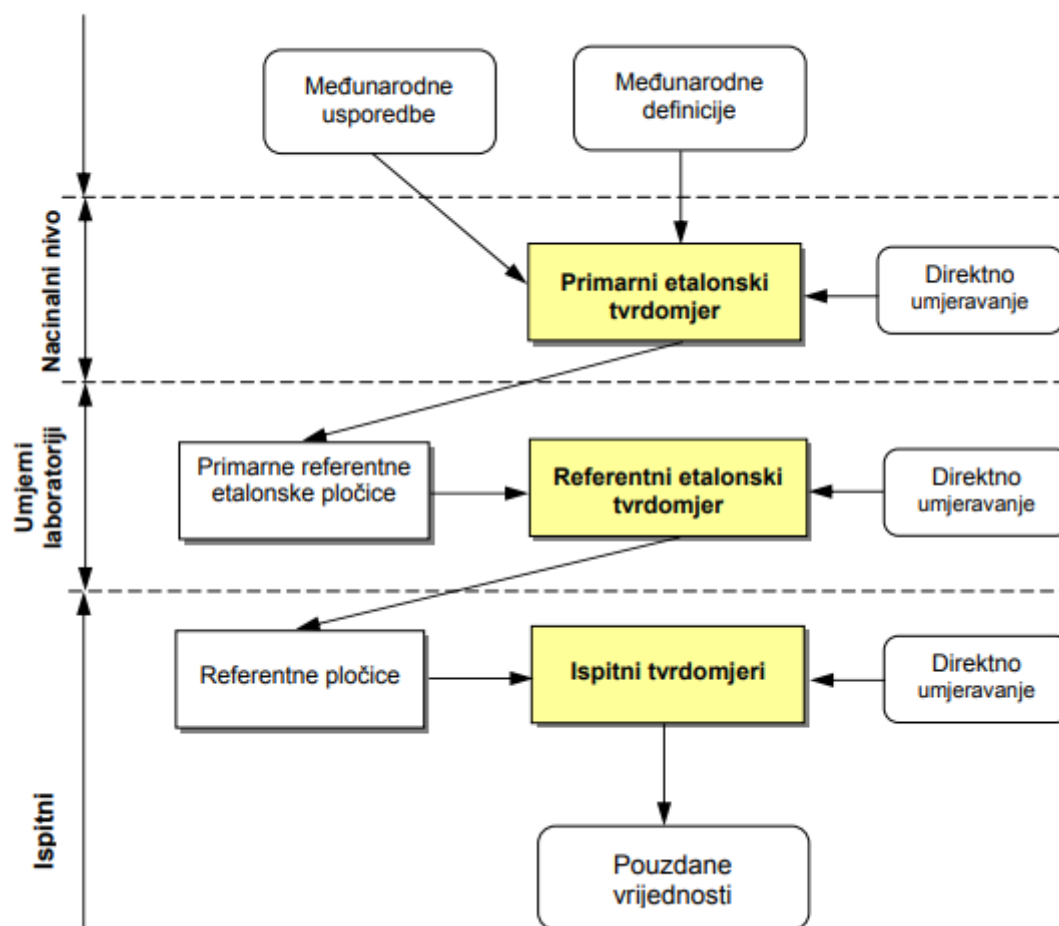
Ispitivanje tvrdoće po Rockwellu široko je korištena metoda za mjerenje tvrdoće materijala. Slično kao i prethodno opisane metode temelji se na dubini prodiranja indentora u materijal pod određenim opterećenjem. Rockwellova metoda nudi nekoliko ljestvica, kao što su Rockwell A, B, C, D, E, F i K, od kojih je svaka dizajnirana za specifične vrste materijala i uvjete ispitivanja. Rockwell C ljestvica se obično koristi za ispitivanje tvrdoće čelika. Rockwellov stroj za ispitivanje tvrdoće sastoji se od mjerne ćelije, indentora, brojanika i platforme za ispitivanje. Stroj je kalibriran pomoću certificiranih referentnih blokova kako bi se osigurala točna mjerenja. Važno je napomenuti da je ispitivanje tvrdoće po Rockwellu nedestruktivna metoda, što znači da ostavlja minimalna ili nikakva trajna oštećenja na uzorku. Test je relativno brz, jednostavan i daje ponovljive rezultate, što ga čini preferiranim izborom u mnogim industrijama za procjenu tvrdoće materijala. Slika 7 prikazuje princip Rockwellove metode mjerenja tvrdoće.[6, 11-13]



Slika 7. Princip Rockwell HRC metode [6]

2. MJERNA SLJEDIVOST

Sljedivost u mjerenju tvrdoće odnosi se na mogućnost povezivanja mjerenja tvrdoće s priznatim nacionalnim ili međunarodnim mjernim standardima. Osigurava da se vrijednosti tvrdoće dobivene tijekom ispitivanja mogu pratiti do poznate i pouzdane reference, pružajući povjerenje u točnost i usporedivost rezultata. Lanac sljedivosti počinje kalibracijom uređaja za ispitivanje tvrdoće pomoću certificiranih referentnih blokova ili indentora. Referentne blokove kalibrira nacionalni ili međunarodni mjeriteljski laboratorij koristeći primarne standarde i dodijeljena im je poznata vrijednost tvrdoće. Postupak kalibracije uspostavlja odnos između izlaza stroja (npr. očitavanja mjerača) i referentnih vrijednosti tvrdoće. Za održavanje sljedivosti moraju se zadovoljiti određeni koraci. Na slici 8. je prikazana četveroslojna struktura metrološkog niza, potrebnog za definiciju i utvrđivanje opsega skale tvrdoće.



Slika 8. Sljedivost mjerenja tvrdoće [4]

Za održavanje sljedivosti obično se slijede sljedeći koraci:

- Kalibracija stroja za ispitivanje tvrdoće: Stroj se kalibrira u redovitim intervalima pomoću certificiranih referentnih blokova ili indentora. Proces kalibracije uključuje primjenu poznatih opterećenja na referentne blokove i mjerenje odgovarajuće dubine udubljenja ili vrijednosti tvrdoće. Stroj se podešava ili korigira na temelju odstupanja između izmjerenih vrijednosti i poznatih referentnih vrijednosti.
- Provjera kalibracije: Nakon kalibracije, stroj za ispitivanje tvrdoće se provjerava kako bi se osigurala njegova stalna točnost. To se može učiniti povremenom provjerom performansi stroja pomoću dodatnih referentnih blokova ili indentora. Rezultati provjere trebaju biti unutar prihvatljivih tolerancija definiranih relevantnim standardima ili propisima.
- Potvrda o umjeravanju: Potvrdu o umjeravanju izdaje laboratorij za umjeravanje ili pružatelj usluga, dokumentirajući detalje o umjeravanju, korištene referentne standarde i mjerne nesigurnosti. Ovaj certifikat služi kao dokaz sljedivosti i može se koristiti za dokazivanje sukladnosti sa sustavima upravljanja kvalitetom ili industrijskim standardima.
- Dokumentacija: Neophodno je voditi detaljne zapise o mjerenjima tvrdoće, uključujući podatke kao što su datum, vrijeme, operater, parametri ispitivanja i status kalibracije uređaja za ispitivanje. Ova dokumentacija osigurava transparentnost i omogućuje sljedivost vrijednosti tvrdoće unazad do procesa kalibracije.
- Sustavi upravljanja kvalitetom: Implementacija i održavanje sustava upravljanja kvalitetom, kao što je ISO 9001, može pomoći u osiguravanju odgovarajuće sljedivosti mjerenja tvrdoće. Ovi sustavi daju smjernice i postupke za kalibraciju, mjerenje i vođenje evidencije, osiguravajući dosljednost i pouzdanost u ispitivanju tvrdoće. [4, 16-17]

Slijedeći ove prakse sljedivosti, mjerenja tvrdoće mogu se povezati s poznatim referentnim standardom, pružajući povjerenje u točnost rezultata. Ovo je osobito važno u industrijama gdje su vrijednosti tvrdoće kritične za odabir materijala, kontrolu procesa ili usklađenost s propisima.

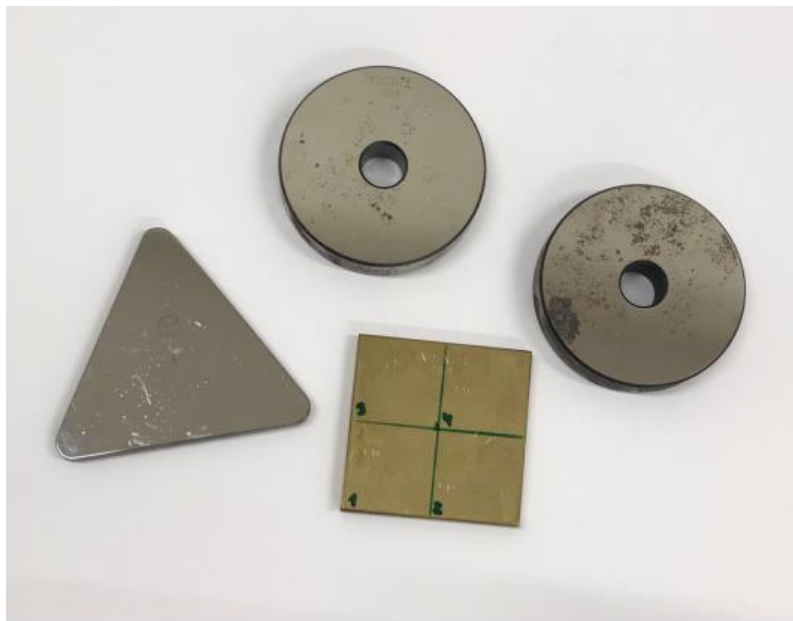
2.1. Referentne pločice tvrdoće

Referentni materijali su izvori informacija koji se koriste za pružanje činjeničnih, vjerodostojnih i pouzdanih informacija o određenom predmetu ili temi. Referentni materijal za kalibraciju, kalibracijski standard ili kalibracijska referenca, odnosi se na dobro karakteriziranu tvar ili objekt s poznatim svojstvima ili karakteristikama koji se koriste kao točka usporedbe u kalibraciji ili provjeri točnosti mjernih instrumenata, sustava ili procesa. Svrha referentnih materijala je uspostaviti pouzdanu i sljedivu mjernu ljestvicu, osiguravajući da su mjerenja točna, dosljedna i usporediva s različitim instrumentima i laboratorijima. Ovi materijali obično imaju certificirane vrijednosti ili svojstva koja su određena propisanim testiranjem i analizom od strane priznatih mjernih institucija ili organizacija. [3,8,15]

Standardne pločice obično se koriste za kalibraciju uređaja za mjerenje tvrdoće, posebno za provjeru i osiguranje točnosti očitavanja instrumenta. Ove su pločice izrađene od materijala s dobro definiranim i dosljednim vrijednostima tvrdoće. Najčešće korištene standardne pločice za kalibraciju mjerača tvrdoće su:

- Standardne pločice tvrdoće po Rockwellu: obično su izrađene od visokokvalitetnog čelika i imaju precizne vrijednosti tvrdoće. Dostupni su u različitim ljestvicama tvrdoće kao što su HRC (Rockwell C ljestvica), HRB (Rockwell B ljestvica) i HR30T (Rockwell 30N ljestvica).
- Standardne pločice tvrdoće po Brinellu: obično se izrađuju od kaljenog čelika ili lijevanog željeza. Imaju naznačene vrijednosti tvrdoće i koriste se za kalibraciju Brinellovih uređaja za mjerenje tvrdoće.
- Standardne pločice tvrdoće po Vickersu: izrađene su od visokokvalitetnih materijala kao što su čelik ili volfram karbid. Ovi blokovi imaju točno izmjerene vrijednosti tvrdoće i koriste se za kalibraciju uređaja za mjerenje tvrdoće po Vickersu.
- Standardne pločice tvrdoće po Knoop-u: također poznate kao standardi mikrotvrdoće, koriste se za kalibraciju uređaja za ispitivanje mikrotvrdoće. Obično se izrađuju od materijala kao što je taljeni silicij ili monokristalni safir i imaju precizne vrijednosti tvrdoće. [8-13]

Na slici 9 prikazane su referentne pločice tvrdoće koje se koriste u Laboratoriju za ispitivanje mehaničkih svojstava na Fakultetu strojarstva i brodogradnje.



Slika 9. Referentne pločice tvrdoće [8]

Referentne pločice tvrdoće moraju zadovoljiti tri osnovna svojstva:

- Ujednačenost odnosno jednolikost tvrdoće – mora biti ujednačena po cijeloj ispitnoj površini. Ujednačenost se prilikom umjeravanja određuje tako da se uzima najmanje pet otisaka na različitim mjestima na površini pločice.
- Stabilnost odnosno postojanost tvrdoće tijekom vremena – pločice moraju zadržati istu tvrdoću tijekom vremena, kako bi se to postiglo na čeličnim pločicama one se podvrgavaju dubokom hlađenju, da bi se riješili zaostalog austenita iz strukture
- Pouzdanost referentnih vrijednosti - Osnovna ideja određivanja referentnih vrijednosti tvrdoće je smanjenje pogreške uzrokovane nejednoličnošću tvrdoće materijala. To se postiže mjerenjem na različitim pozicijama raspoređenim preko cijele ispitne površine referentne pločice tvrdoće.

Promjene u tvrdoći mogu biti uzrokovane sljedećim čimbenicima:

- Mikrostrukturne promjene: To mogu biti rezultat postupka dobivanja materijala ili nedostatne toplinske obrade. Takve promjene mogu utjecati na tvrdoću materijala.
- Mehanički utjecaji: Ovo može uključivati hladno otvrdnuće jednog dijela ispitne površine ili prividne promjene zbog nedovoljnog elastičnog oporavka materijala ako su prethodni otisci uzrokovali savijanje uzorka.

Određivanje postojanosti tvrdoće tijekom vremena je otežano činjenicom da na mjerenje utječe cijeli niz faktora koji se teško razdvajaju:

- Nejednolikost tvrdoće ispitne površine
- Privremena odstupanja u srednjoj vrijednosti tvrdoće referentne pločice
- Privremena odstupanja tvrdomjera na kojem se provodi mjerenje
- Promjene tvrdoće pločice uzrokovane mehaničkim utjecajem prethodnih otisaka
- Promjene tvrdoće pločice kao rezultat strukturnih promjena materijala
- Dugotrajna odstupanja tvrdomjera
- Utjecaj mjeritelja
- Svi ovi faktori mogu utjecati na mjerenje tvrdoće i otežavaju postizanje konstantnih i točnih rezultata.[3, 15]

Referentne pločice moraju biti kalibrirane pomoću stroja za kalibraciju, na temperaturi od $(23 \pm 5) ^\circ\text{C}$, korištenjem općeg postupka navedenog u normi ISO 6507-1. Tijekom kalibracije, toplinski pomak ne bi trebao prelaziti $1 ^\circ\text{C}$. Vrijeme od početne primjene sile do postizanja pune ispitne sile i brzine približavanja indentora mora zadovoljiti zahtjeve dane u tablici 2.

Tablica 2. Zahtjevi na ispitni ciklus [15]

Područje sile F , N	Vrijeme opterećivanja, s	Brzina približavanja indentora ispitnoj površini, mm/s
$F < 1,961$	7_{-1}^{+1}	0,05 do 0,2
$1,961 \leq F < 49,03$	7_{-1}^{+1}	0,05 do 0,2
$F \geq 49,03$	7_{-1}^{+1}	0,015 do 0,07

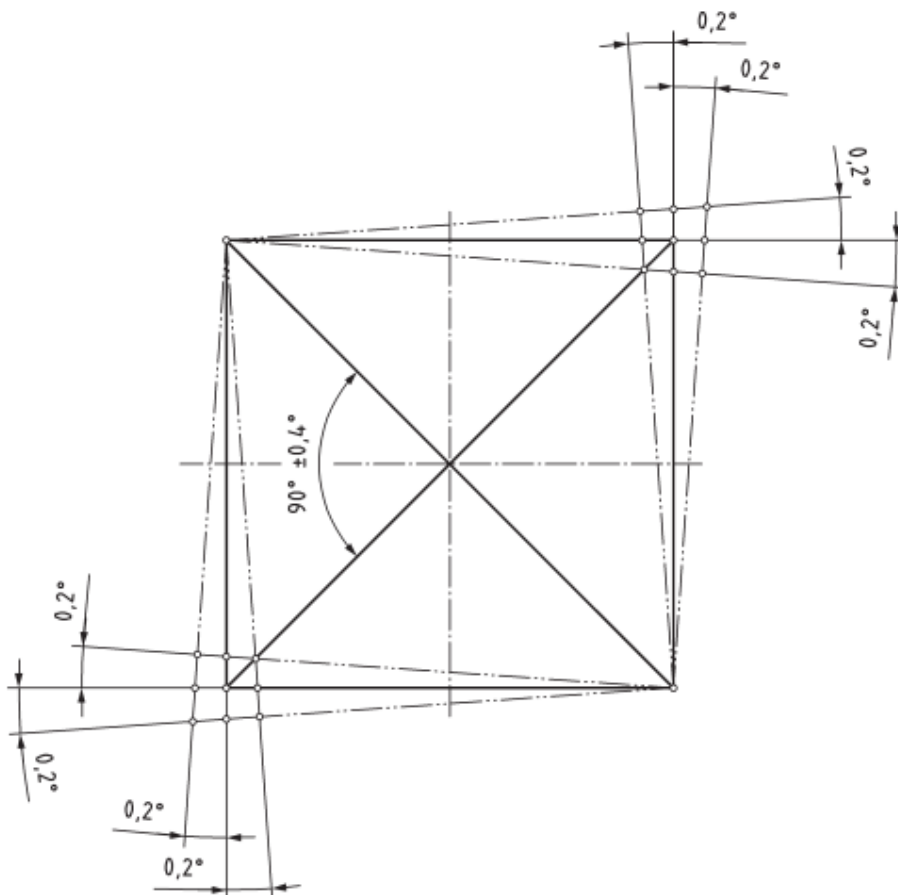
Trajanje primjene ispitne sile mora biti 14 sekundi s tolerancijom ± 1 s. Za ispitivanje mikrotvrdoće, $(0,009807 \text{ N} \leq F < 1,961 \text{ N})$, najveće dopušteno ubrzanje vibracija koje dostiže kalibracijski stroj mora biti $0,005 g_n$ (g_n je jednako standardnom ubrzanju sile teže: $g_n = 9,806 \text{ m/s}^2$). [15]

2.2. Karakteristike indentora

Indentor je ključna komponenta uređaja za ispitivanje tvrdoće jer je odgovoran za stvaranje udubljenja na površini materijala koji se ispituje. Karakteristike indentora mogu varirati ovisno o metodi ispitivanja tvrdoće koja se koristi.

Indentor mora biti u skladu s normom ISO 6507-2:2018 i ispunjavati sljedeće zahtjeve:

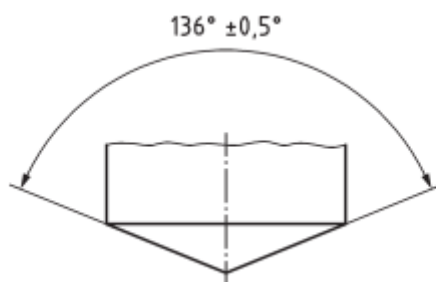
- Četiri lica četvrtaste dijamantne piramide moraju biti visoko polirana, bez površinskih nedostataka i ravna unutar 0,0003 mm.
- Kut između suprotnih strana vrha dijamantne piramide mora biti $136^\circ \pm 0,1^\circ$.
- Kut između osi dijamantne piramide i osi držača indentora (normalno na sjednu površinu) mora biti manji od $0,3^\circ$.
- Vrh dijamantnog indentora mora se ispitati mjernim mikroskopom velike snage ili po mogućnosti interferencijskim mikroskopom.
- Provjerava se da je četverokut koji bi nastao presjekom stranica s ravninom okomitom na os dijamantne piramide ima kutove od $90^\circ \pm 0,2^\circ$ (Slika 10).[9]



Slika 10. Dozvoljena odstupanja površina piramide od kvadratnog oblika [9]

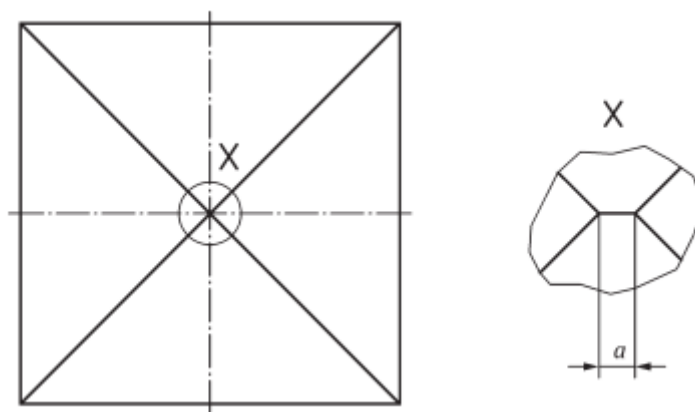
2.2.1. Provjera dijamantnog indentora

Sve četiri plohe dijamantnog indentora moraju biti glatke, ispolirane i bez ikakvih uključaka ili oštećenja. Provjera oblika indentora može se izvršiti putem izravnog ili optičkog mjerenja, pri čemu uređaj koji se koristi za provjeru smije imati maksimalnu proširenu nesigurnost od $0,07^\circ$. Izmjereni kutovi između suprotnih ploha na vrhu dijamantne piramide moraju biti unutar raspona $136^\circ \pm 0,5^\circ$ kako je prikazano na slici 11.



Slika 11. Kut dijamantne piramide [9]

Provjeru indentora također uključuje provjeru vrha, pri čemu je potrebno osigurati da sve četiri stranice na vrhu završavaju u jednoj točki. S obzirom na specifičnost izrade dijamantnih piramida, ovaj zahtjev se može zadovoljiti ako se dvije nasuprotno postavljene stranice sijeku i tvore brid kao što je vidljivo na slici 12.



Slika 12. Linija spoja na vrhu indentora (dijamantne piramide) [9]

Brid ne smije premašiti specificirane dimenzije koje su prikazane u tablici 3. Vrh dijamantne piramide treba provjeriti korištenjem interferencijskog ili visokorazlučivog mjernog mikroskopa. [9]

Tablica 3. Dozvoljene dužine brida na vrhu dijamantne piramide [9]

Sila opterećivanja, F N	Maksimalno dozvoljena dužina brida, a mm
$0,009\ 807 \leq F < 1,961$	0,00025
$1,961 \leq F < 49,03$	0,0005
$F \geq 49,03$	0,001

3. TJECAJNI FAKTORI NA DUGOTRAJNU VREMENSKU STABILNOST TVRDOMJERA

3.1. Kalibracija

Redovita kalibracija neophodna je za održavanje točnosti i stabilnosti tvrdomjera. Proces kalibracije osigurava da instrument točno i dosljedno mjeri vrijednosti tvrdoće tijekom vremena. Ako se tvrdomjer ne kalibrira redovito, njegova dugoročna stabilnost može biti ugrožena. Umjeravanje ili kalibracija je postupak kojim se određuju i dokumentiraju odstupanja pokazivanja mjerila od dogovorene vrijednosti mjerene tvrdoće. Umjeravanje je skup postupaka koji se kako je propisano normama, konkretno za metodu Vickers prema normi HRN EN ISO 6507-2:2018, za metodu Rockwell prema normi HRN EN ISO 6508-2:2015 i nastavak HRN EN ISO 6508-3 za umjeravanje referentnih pločica, te za metodu ispitivanja tvrdoće po Brinellu po normi HRN EN ISO 6506-2:2014. Po završetku umjeravanja izdaje se dokument - Potvrda o umjeravanju. Prema normi postupak umjeravanja može se provesti pomoću dvije metode:

- Direktna metoda umjeravanja - osigurava da tvrdomjeri funkcioniraju pravilno, shodno definiciji tvrdoće i uzimajući u obzir odgovarajuće parametre.
- Indirektna metoda umjeravanja s etalonskim pločicama tvrdoće – obuhvaća provjeru karakteristika tvrdomjera kao cjeline.[5, 9-15]

3.1.1. Direktna metoda umjeravanja

Umjeravanje se direktnom metodom provodi na temperaturi od $23\pm 5^{\circ}\text{C}$. U slučaju da se umjeravanje obavlja izvan tog temperaturnog raspona, nužno je izričito istaknuti i izvršiti procjenu utjecaja temperature na sve parametre. Direktna metoda umjeravanja obuhvaća sljedeće korake [9]:

- provjere sila opterećivanja,
- provjere dijamantnog indentora,
- provjere sustava za očitavanje veličine otiska,
- provjere ispitnog ciklusa.

3.1.2. Indirektna metoda umjeravanja

Kod indirektna metode tvrdomjeri se umjeravaju ispitivanjem referentnih etalonskih pločica koje su umjerene u skladu s normom HRN EN ISO 6507-3:2018. Etalonski blokovi moraju biti kalibrirani korištenjem istih ispitnih sila koje će koristiti stroj za buduća ispitivanja. Kada se provjerava više od jedne ispitne sile, za svaku ispitnu silu kojom će se stroj provjeravati, moraju se odabrati najmanje dva referentne pločice iz raspona tvrdoće:

- <250 HV
- 400 HV do 600 HV
- >700 HV

Skup pločica potrebnih za provjeru stroja za sve ispitne sile odabire se tako da se za provjere koristi barem jedna referentna pločica iz svakog raspona tvrdoće. Kod provjere ispitnih strojeva korištenjem samo jedne ispitne sile, moraju se koristiti tri referentne pločice, po jedan iz svakog od tri gore navedena raspona tvrdoće. Raspone tvrdoće treba odabrati, kada je to moguće, kako bi se ponovile razine tvrdoće koje se najčešće ispituju pri korištenju specifičnih ispitnih sila.[9-15]

3.2. Dugotrajna mjerna stabilnost

Dugoročna stabilnost mjerenja tvrdoće igra značajnu ulogu u određivanju mjerne nesigurnosti pri ispitivanju tvrdoće. Mjerna nesigurnost odnosi se na parametar koji karakterizira disperziju vrijednosti koje bi se razumno mogle pripisati mjerenoj veličini (veličini koja se mjeri).

Postoji nekoliko načina na koje dugoročna stabilnost mjerenja tvrdoće utječe na mjernu nesigurnost:

3.2.1. Stabilnost referentnog materijala

Mjerenja tvrdoće često se oslanjaju na referentne materijale ili standardne blokove s poznatim vrijednostima tvrdoće za kalibraciju ili provjeru opreme za ispitivanje. Ako referentni materijali pokazuju dugotrajnu stabilnost, to osigurava dosljednost procesa umjeravanja, što dovodi do smanjene mjerne nesigurnosti.

3.2.2. Stabilnost opreme

Stabilnost opreme za ispitivanje tvrdoće, kao što su uređaji za ispitivanje tvrdoće ili indentori, ključna je za točna i pouzdana mjerenja. S vremenom se performanse opreme mogu promijeniti zbog trošenja, starenja ili čimbenika okoline. Ako je oprema dobro održavana i povremeno kalibrirana kako bi se osigurala stabilnost, to doprinosi smanjenju mjerne nesigurnosti. Indentor koji se koristi u ispitivanju tvrdoće podložan je trošenju tijekom vremena, što dovodi do promjena u njegovoj geometriji i tvrdoći. Istrošenost indentora može utjecati na ponašanje kontakta i rezultate mjerenja. Redovita provjera i zamjena vrhova indentora nužni su kako bi se održala dugotrajna stabilnost mjerača tvrdoće. Osim toga mehanička stabilnost tvrdomjera, uključujući njegov okvir, potporne sustave i mehanizme za punjenje, ključna je za točna i stabilna mjerenja. Svaka mehanička nestabilnost, kao što su labavi dijelovi, neusklađenost ili pretjerane vibracije, može unijeti pogreške u mjerenju i utjecati na dugoročnu stabilnost instrumenta. [1, 15-18]

3.2.3. Čimbenici okoline

Na mjerenja tvrdoće mogu utjecati uvjeti okoline, poput temperature, vlažnosti i vibracija. Dugoročna stabilnost u ovim čimbenicima okoline pomaže u održavanju dosljednih uvjeta ispitivanja, minimizirajući potencijalne varijacije u mjerenjima tvrdoće i doprinoseći nižoj mjernoj nesigurnosti. Ekstremne promjene temperature i vlažnosti u radnom okruženju mogu utjecati na stabilnost tvrdomjera. Dilatacija ili kontrakcija materijala u tvrdomjeru ili promjene optičkih svojstava indentera mogu rezultirati varijacijama u rezultatima mjerenja. Održavanje stabilnih uvjeta temperature i vlažnosti može pomoći u smanjenju ovog utjecaja.

Vibracije okoline, kao što su strojevi, transportna sredstva ili radna oprema, mogu utjecati na stabilnost tvrdomjera. Vibracije mogu uzrokovati promjene u poziciji indentera ili ispitnog uzorka, što dovodi do varijacija u rezultatima mjerenja. Smještaj tvrdomjera u stabilnoj i vibracijski izoliranoj okolini može pomoći u smanjenju ovog utjecaja. [9, 15-18]

3.2.4. Vještina i obuka operatera

Na dugoročnu stabilnost rezultata mjerenja također može utjecati stručnost i iskustvo operatera koji provodi ispitivanje tvrdoće. Operatori koji su prošli odgovarajuću obuku i dobro razumiju postupke i tehnike ispitivanja vjerojatnije će proizvesti dosljedna i pouzdana mjerenja, što dovodi do manje mjerne nesigurnosti.

Kvaliteta i dosljednost postupaka pripreme uzorka također mogu utjecati na dugoročnu stabilnost mjerenja tvrdoće. Čimbenici kao što su površinska hrapavost, čistoća i ravnost ispitnog uzorka mogu utjecati na kontaktno i deformacijsko ponašanje tijekom ispitivanja

tvrdće. Potrebno je slijediti dosljedne tehnike pripreme uzorka kako bi se osigurala stabilna i ponovljiva mjerenja.

Sve u svemu, dugoročna stabilnost mjerenja tvrdće ključna je za osiguranje dosljednih i pouzdanih rezultata tijekom vremena. Minimiziranjem varijacija u referentnim materijalima, performansama opreme, uvjetima okoline, vještinama rukovatelja i uzimanjem u obzir bilo kakvih promjena materijala, mjerna nesigurnost u ispitivanju tvrdće može se smanjiti. To zauzvrat poboljšava točnost i pouzdanost mjerenja tvrdće i povećava povjerenje u dobivene vrijednosti tvrdće. [9, 15-19]

4. EKSPERIMENTALNI DIO

4.1. Uvod

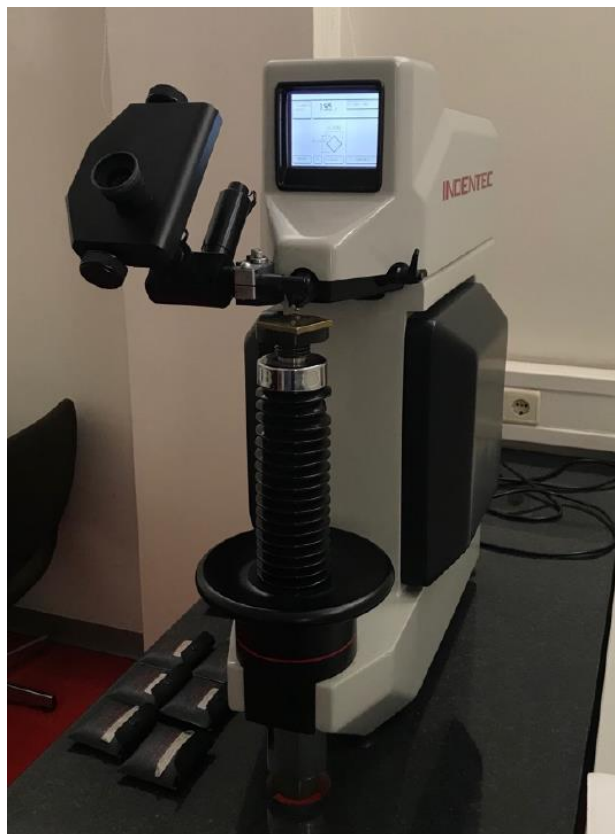
U ovom dijelu rada želi se pokazati koliko i u kojoj mjeri dugotrajna mjerna stabilnost tvrdomjera utječe na mjernu nesigurnost mjerenja tvrdoće. U općem dijelu su navedeni faktori, koji mogu utjecati na vrijednost tvrdoće, a u eksperimentalnom dijelu zadatka se i praktično utvrđuje njihovo moguće djelovanje. Osim dugotrajne mjerne stabilnosti tvrdomjera, i druge metode za smanjenje mjernih nesigurnosti uključuju pravilno rukovanje i uporabu tvrdomjera, strogo pridržavanje postupaka mjerenja, kontrolu uvjeta okoline, kvalitetu ispitnih tijela i primjenu statističkih metoda za procjenu nesigurnosti. Ukratko, dugotrajna mjerna stabilnost tvrdomjera je ključna za osiguravanje točnih i pouzdanih rezultata mjerenja tvrdoće. Mjerna nesigurnost može biti smanjena redovitom kalibracijom, održavanjem i praćenjem stabilnosti tvrdomjera. Osim navedenih faktora koji imaju najveći utjecaj na preciznost podataka, važno je uzeti u obzir i niz drugih faktora kao što su vibracije, trajanje opterećenja, penetrator i ljudski faktor. Iako se često smatraju nevažnima, ovi faktori mogu značajno utjecati na točnost podataka. Mjerenje različitih fizičkih veličina, uključujući tvrdoću, nikada nije potpuno točno jer sva mjerenja su podložna pogreškama koje rezultiraju odstupanjem od stvarne vrijednosti mjerne veličine. Međutim, većina izvora mjernih pogrešaka može se identificirati uz odgovarajuće vrijeme i resurse, te se pogreške mogu kvantitativno odrediti i ispraviti.

4.2. Plan istraživanja

Za eksperimentalni dio provedeno je umjeravanje tvrdomjera 2022. godine, te su se uspoređivali podaci dobiveni iz rezultata umjeravanja tvrdomjera u Laboratoriju za ispitivanje mehaničkih svojstava na Fakultetu strojarstva i brodogradnje iz godina 2014 i 2018. Umjeravanja su se provodila u kontroliranim uvjetima u Laboratoriju za ispitivanje mehaničkih svojstava na Fakultetu strojarstva i brodogradnje i vršila su se sukladno normi ISO 6507-2:2018 koristeći direktnu i indirektnu metodu umjeravanja. Direktna metoda se sastoji od provjere sila opterećivanja, sustava za očitavanje veličine otiska i ispitnog ciklusa. Indirektna metoda umjeravanja provodi se mjerenjem tvrdoće na pet mjernih mjesta ravnomjerno raspoređenih preko cijele ispitne površine umjerenih referentnih etalonskih pločica tvrdoće. Direktnom se metodom osigurava pravilno funkcioniranje tvrdomjera u skladu s definicijom tvrdoće uzimajući u obzir odgovarajuće parametre, a indirektnom metodom umjeravanja s etalonskim pločicama tvrdoće obuhvaćaju se provjere karakteristika tvrdomjera kao cjeline.

4.3. Tvrdomjer i uređaji korišteni za umjeravanje

Umjeravanje se provodilo na Fakultetu strojarstva i brodogradnje u Zagrebu u Laboratoriju za ispitivanje mehaničkih svojstava. Umjerava se tvrdomjer koji se nalazi na slici 13, po mjernoj metodi Vickers, proizvođača Indentec (Velika Britanija), proizveden 2006. godine.



Slika 13. Tvrdomjer proizvođača Indentec 5030 TKV

Okolišni uvjeti u kojima se umjeravanje provodi moraju biti također provjereni i zadovoljavajući. Pri ispitivanju nije bilo vibracija, doticaja s agresivnim medijima, niti temperaturnog utjecaja.

U tablici 4. navedeni su svi umjerni uređaji korišteni pri umjeravanju.

Tablica 4. Umjerni uređaji

Naziv	Nazivna vrijednost	Serijski broj	Oznaka umjeravanja
Referentna pločica tvrdoće	121±2,5 HV1	7268901.0717	7268901-D-K-11142-01-00
Referentna pločica tvrdoće	434±8 HV1	7268301.0317	7268301-D-K-11142-01-00
Referentna pločica tvrdoće	729±15,1 HV1	7233801.0317	7233801-D-K-11142-01-00
Referentna pločica tvrdoće	191,3±3,93 HV5	123064	VEO5697
Referentna pločica tvrdoće	509,1±12,82 HV5	IN50519Y	VEO5696
Referentna pločica tvrdoće	729,7±22,27 HV5	IN60640Y	VEO5695
Referentna pločica tvrdoće	120±1,7 HV10	7268901.0717	7268901-D-K-11142-01-00
Referentna pločica tvrdoće	429±4,2 HV10	7268301.0317	7268301-D-K-11142-01-00
Referentna pločica tvrdoće	728±8,3 HV10	7233801.0317	7233801-D-K-11142-01-00
Prijenosni etalon sile	500 N	53574K	8011-KL-F0033-21
Mjerno pojačalo MGC	2,50000 mV/V	817167	-
Staklena mjerna skala	1 mm	CS3892	HMI/FSB-LFSB-0483/16
Staklena mjerna skala	5mm	CS3759	HMI/FSB-LFSB-0484/16

4.4. Umjeravanje tvrdomjera direktnom metodom

Direktna metoda se provodi u temperaturnom intervalu $23\text{ °C} \pm 5\text{ °C}$.

Direktna metoda umjeravanja se sastoji od:

- Provjere sila opterećivanja
- Provjera indentora
- Provjera sustava za očitavanje veličine otiska
- Provjera ispitnog ciklusa

4.4.1. Umjeravanje sila opterećivanja

Potrebno je izmjeriti svaku silu opterećenja koju koristimo unutar radnog raspona tvrdomjera u tri različita položaja sustava za opterećivanje. Za svaku silu i svaki položaj sustava, potrebno je provesti najmanje tri mjerenja. [9]

Postotna relativna pogreška/odstupanje, ΔF_{rel} , svakog mjerenja sile, F , izračunava se prema izrazu :

$$F_{rel} = 100 \cdot \frac{F - F_{RS}}{F_{RS}} \quad (4.1)$$

Gdje su:

F -izmjerena sila

F_{RS} - nominalna sila ispitivanja

Mjerenja moraju biti unutar granica odstupanja kao što je prikazano u tablici 5.

Tablica 5. Ispitne tolerancije sile [9]

Rasponi nazivne ispitne sile, F_{RS}	Najveća dopuštena relativna pogreška, ΔF_{rel}
N	%F
$0,009\ 807 \leq F_{RS} < 0,098\ 07$	$\pm 2,0$
$0,098\ 07 \leq F_{RS} < 1,961$	$\pm 1,5$
$F_{RS} \geq 1,961$	$\pm 1,0$

U tablicama 6., 7. i 8. prikazani su rezultati mjerenja sile opterećivanja za metode HV1, HV5, te HV10 koje smo proveli za umjeravanje 2022. godine.

Tablica 6. Rezultati provjere opterećivanja za metodu HV1 2022. godine

Položaj klipa	Nazivna sila F_{RS} , kN	Izmjerene vrijednosti i odstupanje sile						Srednja vrijednost \bar{F} , kN	Proširena mjerna nesigurnost U_F , %	Maksimalno odstupanje ΔF_{max} , %
		F_1 , kN	ΔF_{1rel} , %	F_2 , kN	ΔF_{2rel} , %	F_3 , kN	ΔF_{3rel} , %			
1	9,807	9,84	0,36	9,85	0,46	9,85	0,49	9,85	0,16	0,64
2	9,807	9,84	0,36	9,85	0,44	9,85	0,41	9,85	0,13	0,57
3	9,807	9,85	0,41	9,85	0,49	9,85	0,49	9,85	0,14	0,62

Tablica 7. Rezultati provjere opterećivanja za metodu HV5 2022. godine

Položaj klipa	Nazivna sila F_{RS} , kN	Izmjerene vrijednosti i odstupanje sile						Srednja vrijednost \bar{F} , kN	Proširena mjerna nesigurnost U_F , %	Maksimalno odstupanje ΔF_{max} , %
		F_1 , kN	ΔF_{1rel} , %	F_2 , kN	ΔF_{2rel} , %	F_3 , kN	ΔF_{3rel} , %			
1	49,02	49,08	0,13	49,09	0,14	49,09	0,15	49,09	0,12	0,27
2	49,02	49,12	0,21	49,12	0,21	49,11	0,18	49,12	0,12	0,33
3	49,02	49,12	0,21	49,10	0,17	49,10	0,17	49,11	0,13	0,34

Tablica 8. Rezultati provjere opterećivanja za metodu HV10 2022. godine

Položaj klipa	Nazivna sila F_{RS} , kN	Izmjerene vrijednosti i odstupanje sile						Srednja vrijednost \bar{F} , kN	Proširena mjerna nesigurnost U_F , %	Maksimalno odstupanje ΔF_{max} , %
		F_1 , kN	ΔF_{1rel} , %	F_2 , kN	ΔF_{2rel} , %	F_3 , kN	ΔF_{3rel} , %			
1	98,07	98,12	0,05	98,11	0,04	98,11	0,04	98,11	0,12	0,17
2	98,07	98,20	0,13	98,08	0,01	98,10	0,03	98,13	0,15	0,28
3	98,07	98,02	-0,05	98,03	-0,04	98,09	0,02	98,05	0,14	0,19

U tablicama 9,10 i 11. prikazani su rezultati mjerenja sile opterećivanja za metode HV1, HV5, te HV10 za umjeravanje provedeno 2018. godine.

Tablica 9. Rezultati provjere opterećivanja za metodu HV1 2018. godine

Položaj klipa	Nazivna sila F_{RS} , kN	Izmjerene vrijednosti i odstupanje sile						Srednja vrijednost \bar{F} , kN	Proširena mjerna nesigurnost U_F , %	Maksimalno odstupanje ΔF_{max} , %
		F_1 , kN	ΔF_{1rel} , %	F_2 , kN	ΔF_{2rel} , %	F_3 , kN	ΔF_{3rel} , %			
1	9,81	9,83	0,20	9,82	0,10	9,82	0,09	9,82	0,15	0,35
2	9,81	9,83	0,19	9,82	0,09	9,82	0,09	9,82	0,15	0,35
3	9,81	9,83	0,19	9,83	0,19	9,82	0,08	9,82	0,15	0,35

Tablica 10. Rezultati provjere opterećivanja za metodu HV5 2018. godine

Položaj klipa	Nazivna sila F_{RS} , kN	Izmjerene vrijednosti i odstupanje sile						Srednja vrijednost \bar{F} , kN	Proširena mjerna nesigurnost U_F , %	Maksimalno odstupanje ΔF_{max} , %
		F_1 , kN	ΔF_{1rel} , %	F_2 , kN	ΔF_{2rel} , %	F_3 , kN	ΔF_{3rel} , %			
1	49,03	49,05	0,03	49,07	0,08	49,07	0,07	49,06	0,13	0,203
2	49,03	49,06	0,05	49,07	0,07	49,08	0,09	49,07	0,12	0,210
3	49,03	49,05	0,04	49,06	0,06	49,06	0,06	49,06	0,12	0,185

Tablica 11. Rezultati provjere opterećivanja za metodu HV10 2018. godine

Položaj klipa	Nazivna sila F_{RS} , kN	Izmjerene vrijednosti i odstupanje sile						Srednja vrijednost \bar{F} , kN	Proširena mjerna nesigurnost U_F , %	Maksimalno odstupanje ΔF_{max} , %
		F_1 , kN	ΔF_{1rel} , %	F_2 , kN	ΔF_{2rel} , %	F_3 , kN	ΔF_{3rel} , %			
1	98,07	98,06	-0,01	98,07	0,00	98,07	0,00	98,07	0,12	0,13
2	98,07	98,07	0,00	98,07	0,00	98,06	-0,01	98,07	0,12	0,13
3	98,07	98,07	0,00	98,06	-0,01	98,07	0,00	98,07	0,12	0,13

U tablicama 12, 13. i 14. prikazani su rezultati mjerenja sile opterećivanja za metode HV1, HV5, te HV10 za umjeravanje provedeno 2014. godine.

Tablica 12. Rezultati provjere opterećivanja za metodu HV1 2014. godine

Položaj klipa	Nazivna sila F_{RS} , kN	Izmjerene vrijednosti i odstupanje sile						Srednja vrijednost \bar{F} , kN	Proširena mjerna nesigurnost U_F , %	Maksimalno odstupanje ΔF_{max} , %
		F_1 , kN	ΔF_{1rel} , %	F_2 , kN	ΔF_{2rel} , %	F_3 , kN	ΔF_{3rel} , %			
1	9,81	9,85	0,40	9,85	0,40	9,85	0,39	9,85	0,12	0,522
2	9,81	9,85	0,40	9,85	0,39	9,85	0,40	9,85	0,12	0,519
3	9,81	9,85	0,40	9,85	0,40	9,85	0,39	9,85	0,12	0,519

Tablica 13. Rezultati provjere opterećivanja za metodu HV5 2014. godine

Položaj klipa	Nazivna sila F_{RS} , kN	Izmjerene vrijednosti i odstupanje sile						Srednja vrijednost \bar{F} , kN	Proširena mjerna nesigurnost U_F , %	Maksimalno odstupanje ΔF_{max} , %
		F_1 , kN	ΔF_{1rel} , %	F_2 , kN	ΔF_{2rel} , %	F_3 , kN	ΔF_{3rel} , %			
1	49,03	49,07	0,08	49,07	0,08	49,07	0,07	49,07	0,12	0,200
2	49,03	49,06	0,06	49,07	0,07	49,08	0,09	49,07	0,12	0,207
3	49,03	49,06	0,06	49,06	0,06	49,06	0,06	49,06	0,12	0,184

Tablica 14. Rezultati provjere opterećivanja za metodu HV10 2014. godine

Položaj klipa	Nazivna sila F_{RS} , kN	Izmjerene vrijednosti i odstupanje sile						Srednja vrijednost \bar{F} , kN	Proširena mjerna nesigurnost U_F , %	Maksimalno odstupanje ΔF_{max} , %
		F_1 , kN	ΔF_{1rel} , %	F_2 , kN	ΔF_{2rel} , %	F_3 , kN	ΔF_{3rel} , %			
1	98,07	98,15	0,08	98,16	0,09	98,16	0,09	98,15	0,12	0,21
2	98,07	98,16	0,09	98,17	0,10	98,15	0,09	98,16	0,12	0,22
3	98,07	98,13	0,06	98,16	0,10	98,16	0,10	98,15	0,12	0,22

4.4.2. Provjera optičkog mjernog sustava

Mogućnosti očitavanja na mjernoj skali uzimaju se u obzir prilikom provjere ovog sustava, a veličina najmanjeg otiska određuje rezultat. Najčešće se koristi objektmikrometar za provjeru. Skala mjernog uređaja mora biti podijeljena na način koji omogućuje mjerenje dijagonala prema specificiranim zahtjevima u tablici 15. [9]

Tablica 15. Rezolucija sustava za očitavanje i dozvoljena odstupanja

Duljina dijagonale d, mm	Rezolucija mjernog uređaja	Maksimalno dozvoljeno odstupanje
$d \leq 0,060$	0,000 15 mm	$\pm 0,000 3$ mm
$0,060 < d \leq 0,200$	0,25 % od d	$\pm 0,5$ % od d
$d > 0,200$	0,000 5 mm	$\pm 0,001$ mm

Provjera sustava za očitavanje veličine otiska se provodi na način da se mjerenja vrše u najmanje četiri ravnomjerno raspoređena intervala, raspoređena centralno u vidnom polju, pokrivajući svako radno područje. Izvršena su mjerenja 2022., 2018. i 2014. godine, a svaki mjerni niz sadrži deset točaka za 2022. i 2014. godinu, a za 2018. 5 točaka za povećanje 100x, podjednako raspodijeljenih u cijelom mjernom području sustava za očitavanje.

Sastavljena relativna mjerna nesigurnost mjernog sustava za očitavanje izračunava se prema izrazu[9,15]:

$$u_L = \sqrt{u_{LRS}^2 + u_{MS}^2 + u_{LHTM}^2} \quad (4.2)$$

Gdje su:

u_{LRS} - relativna mjerna nesigurnost objektmikrometra (iskazana u potvrdi o umjeravanju)

u_{ms} - relativna mjerna nesigurnost uslijed rezolucije mjernog sustava

u_{LHTM} - relativna standardna mjerna nesigurnost etalonskog tvrdomjera

Potrebno je uzeti u obzir dodatne utjecajne faktore na mjernu nesigurnost, poput temperature i stabilnosti tijekom dužeg vremenskog razdoblja, te ih je potrebno uključiti u analizu.

Računanje relativne standardne mjere nesigurnosti etalonskog tvrdomjera provodi se prema sljedećoj jednadžbi:

$$u_{LHTM} = \frac{s_{Li}}{L} \cdot \frac{1}{\sqrt{n}} \quad (4.3)$$

Gdje je s_{Li} - standardno odstupanje vrijednosti duljine za mjerenja na jednoj mjernoj točki.

Relativno odstupanje pokazivanja mjernog sustava za očitavanje se računa prema izrazu:

$$\Delta L_{rel} = \frac{\bar{L} - L_{RS}}{L_{RS}} \quad (4.4)$$

Proširena mjerna nesigurnost sustava za očitavanje računa se prema izrazu:

$$U_L = k \cdot u_L \quad (4.5)$$

gdje je faktor pokrivanja $k=2$.

Maksimalno odstupanje sustava za očitavanje izražava se kao:

$$\Delta L_{max} = |\Delta L_{rel}| + U_L \quad (4.6)$$

Dani rezultati mjerenja prikazani su u tablici 16. dobiveni za 2022. godinu, u tablici 17. za 2018. godinu i za 2014. godinu u tablici 18.

Tablica 16. Provjera optičkog mjernog sustava uvećanja $\times 100$ 2022. godine

Referentna duljina L_{RS} , mm	Izmjerene vrijednosti i odstupanje duljine						Srednja vrijednost \bar{L} , mm	Relativno odstupanje ΔL_{rel} , %	Proširena mjerna nesigurnost U_L , %	Maksimalno odstupanje ΔL_{max} , %
	L_1 , mm	ΔL_{rel1} , %	L_2 , mm	ΔL_{rel2} , %	L_3 , mm	ΔL_{rel3} , %				
0,1000	0,100 2	0,000 2	0,100 2	0,000 2	0,100 3	0,000 3	0,1002	0,23	0,26	0,49
0,2000	0,200 2	0,000 2	0,200 2	0,000 2	0,200 2	0,000 2	0,2002	0,10	0,10	0,20
0,3000	0,300 3	0,000 3	0,300 3	0,000 3	0,300 4	0,000 4	0,3003	0,11	0,09	0,20
0,4000	0,400 5	0,000 5	0,400 4	0,000 4	0,400 6	0,000 6	0,4005	0,13	0,08	0,21
0,5000	0,500 7	0,000 7	0,500 6	0,000 6	0,500 6	0,000 6	0,5006	0,13	0,05	0,18
0,6000	0,600 7	0,000 7	0,600 8	0,000 8	0,600 9	0,000 9	0,6008	0,13	0,06	0,19
0,7000	0,700 7	0,000 7	0,700 9	0,000 9	0,700 9	0,000 9	0,7008	0,12	0,05	0,17
0,8000	0,800 8	0,000 8	0,800 9	0,000 9	0,801 0	0,001 0	0,8009	0,11	0,04	0,15
0,9000	0,900 9	0,000 9	0,900 8	0,000 8	0,901 1	0,001 1	0,9009	0,10	0,05	0,15
1,0000	1,001 0	0,001 0	1,001 0	0,001 0	1,002 0	0,002 0	1,0013	0,13	0,15	0,29

Tablica 17. Provjera optičkog mjernog sustava uvećanja $\times 100$ 2018. godine

Referentna duljina L_{RS} , mm	Izmjerene vrijednosti i odstupanje duljine						Srednja vrijednost \bar{L} , mm	Relativno odstupanje ΔL_{rel} , %	Proširena mjerna nesigurnost U_L , %	Maksimalno odstupanje ΔL_{max} , %
	L_1 , mm	ΔL_{rel1} , %	L_2 , mm	ΔL_{rel2} , %	L_3 , mm	ΔL_{rel3} , %				
0,1000	0,099 9	-0,10	0,100 3	0,30	0,100 2	0,20	0,1001	0,13	0,63	0,93
0,2000	0,199 6	-0,20	0,200 2	0,10	0,200 3	0,15	0,2000	0,02	0,52	0,72
0,3000	0,299 9	-0,03	0,299 9	-0,03	0,300 5	0,17	0,3001	0,03	0,32	0,49
0,4000	0,400 3	0,07	0,399 7	-0,08	0,399 8	-0,05	0,3999	-0,02	0,23	0,30
0,5000	0,500 8	0,16	0,499 8	-0,04	0,499 5	-0,10	0,5000	0,01	0,36	0,52

Tablica 18. Provjera optičkog mjernog sustava uvećanja $\times 100$ 2014. godine

Referentna duljina L_{RS} , mm	Izmjerene vrijednosti i odstupanje duljine						Srednja vrijednost \bar{L} , mm	Relativno odstupanje ΔL_{rel} , %	Proširena mjerna nesigurnost U_L , %	Maksimalno odstupanje ΔL_{max} , %
	L_1 , mm	ΔL_{rel1} , %	L_2 , mm	ΔL_{rel2} , %	L_3 , mm	ΔL_{rel3} , %				
0,1000	0,1001	0,10	0,0997	-0,30	0,0998	-0,20	0,0999	-0,13	0,63	0,93
0,2000	0,1999	-0,05	0,1994	-0,30	0,1996	-0,20	0,1996	-0,18	0,37	0,67
0,3000	0,2998	-0,07	0,2995	-0,17	0,3000	0,00	0,2998	-0,08	0,24	0,41
0,4000	0,4003	0,08	0,3991	-0,23	0,3996	-0,10	0,3997	-0,08	0,41	0,63
0,5000	0,4999	-0,02	0,4990	-0,20	0,4996	-0,08	0,4995	-0,10	0,25	0,45
0,6000	0,5998	-0,03	0,5995	-0,08	0,5995	-0,08	0,5996	-0,07	0,07	0,15
0,7000	0,6997	-0,04	0,6988	-0,17	0,6997	-0,04	0,6994	-0,09	0,12	0,29
0,8000	0,7998	-0,03	0,7989	-0,14	0,7992	-0,10	0,7993	-0,09	0,10	0,23
0,9000	0,9000	0,00	0,8986	-0,16	0,8988	-0,13	0,8991	-0,10	0,13	0,29
1,0000	0,9996	-0,04	0,9960	-0,40	0,9982	-0,18	0,9979	-0,21	0,28	0,68

4.4.3. Provjera referentnih otisaka

Svaka etalonska pločica ima izrađen otisak od strane proizvođača koji se vodi kao referentni te s obzirom na navedeno opterećenje ispitivanja definira tvrdoću pločice. Prilikom svakog umjeravanja sustavom za očitavanje mjere se dijagonale referentnog otiska. Dobivena srednja vrijednost izmjerene dijagonale otiska se uspoređuje s duljinom dijagonale definirane od strane proizvođača te se izračunava omjer relativnog odstupanja ΔL_{rel} . U tablicama 19., 20. i 21. prikazane su vrijednosti provjere dimenzija referentnog otiska za metode HV1, HV5 i HV10 iz 2022. godine. U tablici 22. prikazana je provjera referentnih otisaka za metodu HV10 iz 2018. godine, a u tablici 23. za 2014. godinu.

Tablica 19. Provjera referentnih otisaka HV1 2022. godine

Mjerna metoda	Povećanje	Referentna tvrdoća, H_{CRM}	Dijagonala referentnog otiska d_{CRM} , mm	Izmjerena dijagonala referentnog otiska $d_{izmjereno}$, mm	Relativno odstupanje ΔL_{rel} , %	Dozvoljeno odstupanje ΔL
HV1	100x	121	0,12356	0,1231	-0,37	±1,5 %
		434	0,06538	0,0653	-0,06	
		729	0,05043	0,0498	-1,23	

Tablica 20. Provjera referentnih otisaka HV5 2022. godine

Mjerna metoda	Povećanje	Referentna tvrdoća, H_{CRM}	Dijagonala referentnog otiska d_{CRM} , mm	Izmjerena dijagonala referentnog otiska $d_{izmjereno}$, mm	Relativno odstupanje ΔL_{rel} , %	Dozvoljeno odstupanje ΔL
HV5	100x	191	0,2213	0,2188	-1,13	±1,5 %
		509	0,1346	0,1354	0,59	
		729	0,1125	0,1117	-0,71	

Tablica 21. Provjera referentnih otisaka HV10 2022. godine

Mjerna metoda	Povećanje	Referentna tvrdoća, H_{CRM}	Dijagonala referentnog otiska d_{CRM} , mm	Izmjerena dijagonala referentnog otiska $d_{izmjereno}$, mm	Relativno odstupanje ΔL_{rel} , %	Dozvoljeno odstupanje ΔL
HV10	100x	120	0,39372	0,3899	-0,97	±1,5 %
		429	0,20797	0,2068	-0,56	
		728	0,15962	0,1598	0,13	

Tablica 22. Provjera referentnih otisaka HV10 2018. godine

Mjerna metoda	Povećanje	Referentna tvrdoća, H_{CRM}	Dijagonala referentnog otiska d_{CRM} , mm	Izmjerena dijagonala referentnog otiska $d_{izmjereno}$, mm	Relativno odstupanje ΔL_{rel} , %	Dozvoljeno odstupanje ΔL
HV10	100x	120	0,39595	0,3933	-0,54	±1,5 %
		429	0,20812	0,2076	-0,19	
		728	0,15929	0,1590	-0,15	

Tablica 23. Provjera referentnih otisaka HV10 2014. godine

Mjerna metoda	Povećanje	Referentna tvrdoća, H_{CRM}	Dijagonala referentnog otiska d_{CRM} , mm	Izmjerena dijagonala referentnog otiska $d_{izmjereno}$, mm	Relativno odstupanje ΔL_{rel} , %	Dozvoljeno odstupanje ΔL
HV10	100x	120	0,3959	0,3945	-0,22	±1,5 %
		429	0,2081	0,2078	-0,12	
		728	0,1593	0,1592	-0,02	

4.4.4. Provjera ciklusa opterećivanja

Da bi se ispunili normativni zahtjevi, vrijeme od primjene početne sile do postizanja pune ispitne sile i približavanje indentora moraju biti unutar propisanih granica.

Trajanje opterećivanja treba biti između 13 i 15 sekundi, a provjera ispitnog ciklusa se provodi s tolerancijom od ± 1 sekunde. U tablici 24 su prikazani rezultati provjere ciklusa opterećivanja.

Tablica 24. Provjera ciklusa opterećivanja 2022. godine

Ispitna metoda	Trajanje postizanja zadane sile, s		Trajanje djelovanja ispitne sile, s		Mjerna nesigurnost, s
	zatijevano	izmjereno	zatijevano	izmjereno	
HV	2 ÷ 8	8	10 ÷ 15	10	$\pm 0,1$

4.5. Indirektna metoda umjeravanja tvrdomjera

Za provjeru stanja ili umjeravanje tvrdomjera indirektnom metodom, kao i za ocjenu prikladnosti ispitivanja tvrdoće iz praktičnog stajališta na temelju rezultata ispitivanja na referentnim pločicama, koriste se referentne pločice tvrdoće.

U skladu s normom HRN EN ISO 6507-1:2018, za svaku korištenu etalonsku pločicu provode se pet mjerenja. Svako mjerenje uključuje dobivanje srednje vrijednosti dviju izmjerenih dijagonala otiska. Na kraju, niz od pet mjernih rezultata se poreda prema rastućem redoslijedu. Iz tih rezultata se izračunava srednja vrijednost prema sljedećem izrazu: [1,5,9]:

$$\bar{d} = \frac{d_1 + d_2 + d_3 + d_4 + d_5}{5} \quad (4.7)$$

Izmjerene vrijednosti tvrdoće za svaki etalonski blok H_1, H_2, H_3, H_4, H_5 su poredane prema rastućem redoslijedu. Vrijednosti koje odgovaraju srednjim vrijednostima dijagonala d_1, d_2, \dots, d_5 dolaze u odgovarajućem redoslijedu.

Srednja vrijednost tvrdoće se računa prema sljedećem izrazu:

$$\bar{H} = \frac{H_1 + H_2 + H_3 + H_4 + H_5}{5} \quad (4.8)$$

Relativna ponovljivost tvrdomjera r_{rel} izražena kao postotak :

$$r_{rel} = 100 \cdot \frac{H_5 - H_1}{\bar{H}} \quad (4.9)$$

Ponovljivost ispitnog uređaja je zadovoljavajuća ako je $(d_1 - d_5) \leq 0,001$ mm. Ako je $(d_1 - d_5) > 0,001$ mm, ispitni uređaj zadovoljava ako je r_{rel} manji ili jednak postotcima naznačenim u tablici 25.

Tablica 25. Najveća dopuštena ponovljivost tvrdomjera [15]

Vickersova tvrdoća etalonskih pločica	Najveća dopuštena ponovljivost tvrdomjera, r_{rel} %HV		
	HV 5 do HV 100	HV 0,2 do < HV 5	< HV 0,2
HV \leq 250	6,0	12,0	18,0
HV $>$ 250	4,0	8,0	12,0

Odstupanje od referentne vrijednosti na temelju pet izmjerenih vrijednosti:

$$b = \bar{H} - H_{CRM} \quad (4.10)$$

Gdje je H_{CRM} certificirana tvrdoća korištene etalonske pločice

Postotak odstupanja b_{rel} račun se prema izrazu:

$$b_{rel} = 100 \cdot \frac{\bar{H} - H_{CRM}}{H_{CRM}} \quad (4.11)$$

Maksimalna dopuštena odstupanja tvrdomjera prikazana su u tablici 26.

Tablica 26. Maksimalna dopuštena odstupanja[9]

Srednja duljina dijagonale, d mm	Najveći dopušteni postotak HV odstupanja, b_{rel} , tvrdomjera \pm %HV
$0,02 \leq \bar{d} < 0,14$	$0,21/\bar{d} + 1,5$
$0,14 \leq \bar{d} \leq 1,4$	3

Izračun sastavljene relativne mjerne nesigurnosti umjeravanja indirektnom metodom provodi se prema slijedećem izrazu [17]:

$$u_{HTM} = \sqrt{u_{CRM}^2 + u_{CRM-D}^2 + u_H^2 + 2 \times u_{ms}^2} \quad (4.12)$$

Gdje su:

u_{CRM} - mjerna nesigurnost primarnih etalonskih pločica (uz $k=1$)

u_{CRM-D} - standardna nesigurnost ponovljivosti etalonskog tvrdomjera

u_{HCM} - nesigurnost proizašla iz promjene vrijednosti tvrdoće primarnih etalonskih pločica kroz duže vremensko razdoblje

u_{ms} - standardna mjerna nesigurnost proizašla iz rezolucije sustava za očitavanje etalonskog tvrdomjera

Rezultati provjere indirektnom metodom za 2022. prikazani godinu su u tablici 27. za metodu HV1, u tablici 28. za metodu HV5 i u tablici 29. za metodu HV10.

Tablica 27. Rezultati indirektna provjere za metodu HV1 2022. godine

Nazivna tvrdoća referentne pločice $H_{CRM, HV1}$	Redni br. mjerenja	Dijagonala otiska d_{sr} mm	Aritmetička sredina dijagonala otisaka, \bar{d} mm	Izmjerena vrijednost tvrdoće $H,$ HV1	Aritmetička sredina izmjerenih tvrdoća $\bar{H},$ HV1	Pogreška točnosti $E_{rel},$ %	Relativna ponovljivost r_{rel} %	Proširena mjerna nesigurnost $U_{HTM, HV1}$
121,0	1	0,12225	0,1229	124,1	122,8	1,46	3,21	3,23
	2	0,12275		123,1				
	3	0,12475		119,2				
	4	0,12410		120,4				
	5	0,12080		127,1				
434,0	1	0,06540	0,0652	433,6	435,8	0,14	2,41	8,85
	2	0,06580		428,3				
	3	0,06575		429,0				
	4	0,06485		441,0				
	5	0,06440		447,2				
729,0	1	0,04885	0,0493	777,1	760,9	4,37	3,34	21,9
	2	0,04875		780,3				
	3	0,04910		769,2				
	4	0,05040		730,1				
	5	0,04980		747,8				

Tablica 28. Rezultati indirektna provjere za metodu HV5 2022. godine

Nazivna tvrdoća referentne pločice $H_{CRM, HV5}$	Redni br. mjerenja	Dijagonala otiska d_{sr} mm	Aritmetička sredina dijagonala otisaka, \bar{d} mm	Izmjerena vrijednost tvrdoće $H, HV5$	Aritmetička sredina izmjerenih tvrdoća $\bar{H}, HV5$	Pogreška točnosti $E_{rel, \%}$	Relativna ponovljivost $r_{rel, \%}$	Proširena mjerna nesigurnost $U_{HTM, HV5}$
191,3	1	0,21980	0,2185	191,9	194,2	1,52	0,96	1,56
	2	0,21795		195,2				
	3	0,21770		195,6				
	4	0,21870		193,8				
	5	0,21835		194,5				
509,1	1	0,13370	0,1352	518,7	507,1	-0,40	1,88	7,58
	2	0,13625		499,4				
	3	0,13545		505,4				
	4	0,13570		503,5				
	5	0,13505		508,4				
729,7	1	0,11205	0,1113	738,5	748,3	2,54	1,52	10,61
	2	0,11065		757,3				
	3	0,11165		743,8				
	4	0,11035		761,4				
	5	0,11190		740,4				

Tablica 29. Rezultati indirektna provjere za metodu HV10 2022. godine

Nazivna tvrdoća referentne pločice $H_{CRM, HV10}$	Redni br. mjerenja	Dijagonala otiska d_{sr} mm	Aritmetička sredina dijagonala otisaka, \bar{d} mm	Izmjerena vrijednost tvrdoće $H, HV10$	Aritmetička sredina izmjerenih tvrdoća \bar{H}, HV	Pogreška točnosti $E_{rel, \%}$	Relativna ponovljivost $r_{rel, \%}$	Proširena mjerna nesigurnost $U_{HTM, HV10}$
120,0	1	0,3888	0,3894	122,7	122,2	1,87	0,75	0,78
	2	0,3894		122,3				
	3	0,3909		121,4				
	4	0,3879		123,2				
	5	0,3903		121,7				
429,0	1	0,2066	0,2066	434,5	434,3	1,23	0,82	2,94
	2	0,2075		430,7				
	3	0,2071		432,4				
	4	0,2058		437,9				
	5	0,2062		436,0				
728,0	1	0,1603	0,1598	721,7	726,1	-0,25	0,47	2,96
	2	0,1596		728,1				
	3	0,1596		728,5				
	4	0,1600		724,9				
	5	0,1597		727,6				

Rezultati provjere indirektnom metodom za 2018. prikazani godinu su u tablicama 30., 31 i 32. za metode HV1, HV5 i HV10.

Tablica 30. Rezultati indirektna provjere za metodu HV1 2018. godine

Nazivna tvrdoća referentne pločice $H_{CRM, HV1}$	Redni br. mjerenja	Dijagonala otiska d_{sr} mm	Aritmetička sredina dijagonala otisaka, \bar{d} mm	Izmjerena vrijednost tvrdoće $H, HV1$	Aritmetička sredina izmjerenih tvrdoća $\bar{H}, HV1$	Pogreška točnosti $E_{rel}, \%$	Relativna ponovljivost $r_{rel}, \%$	Proširena mjerna nesigurnost $U_{HTM, HV1}$
121,0	1	0,12225	0,1229	124,1	122,8	1,46	3,21	3,61
	2	0,12275		123,1				
	3	0,12475		119,2				
	4	0,1241		120,4				
	5	0,1208		127,1				
434,0	1	0,0654	0,06524	433,6	435,8	0,415	2,146	9,28
	2	0,0658		428,3				
	3	0,06575		429,0				
	4	0,06485		441,0				
	5	0,0644		447,2				
729,0	1	0,04885	0,04938	777,1	760,9	4,377	3,341	23,48
	2	0,04875		780,3				
	3	0,0491		769,2				
	4	0,0504		730,1				
	5	0,0498		747,8				

Tablica 31. Rezultati indirektna provjere za metodu HV5 2018. godine

Nazivna tvrdoća referentne pločice $H_{CRM, HV5}$	Redni br. mjerenja	Dijagonala otiska d_{sr} mm	Aritmetička sredina dijagonala otisaka, \bar{d} mm	Izmjerena vrijednost tvrdoće $H, HV5$	Aritmetička sredina izmjerenih tvrdoća $\bar{H}, HV5$	Pogreška točnosti $E_{rel}, \%$	Relativna ponovljivost $r_{rel}, \%$	Proširena mjerna nesigurnost $U_{HTM, HV5}$
191,3	1	0,2204	0,2178	190,8	195,3	2,12	1,79	3,36
	2	0,2165		197,8				
	3	0,2173		196,3				
	4	0,2167		197,4				
	5	0,21834		194,4				
509,1	1	0,1368	0,13569	495,3	503,5	-1,101	1,290	6,53
	2	0,1355		504,9				
	3	0,1354		505,6				
	4	0,1357		503,4				
	5	0,13505		508,2				
729,7	1	0,11224	0,11180	735,8	741,6	1,638	0,894	10,39
	2	0,11234		734,5				
	3	0,11134		747,8				
	4	0,11154		745,1				
	5	0,11154		745,1				

Tablica 32. Rezultati indirektno provjere za metodu HV10 2018. godine

Nazivna tvrdoća referentne pločice H_{CRM} , HV10	Redni br. mjerenja	Dijagonala otiska d_{sr} mm	Aritmetička sredina dijagonala otisaka, \bar{d} mm	Izmjerena vrijednost tvrdoće H , HV10	Aritmetička sredina izmjerenih tvrdoća \bar{H} , HV	Pogreška točnosti E_{rel} , %	Relativna ponovljivost r_{rel} %	Proširena mjerna nesigurnost U_{HTM} , HV10
120,0	1	0,3913	0,3918	121,1	120,8	0,68	0,27	1,73
	2	0,3918		120,8				
	3	0,3922		120,6				
	4	0,3923		120,5				
	5	0,3914		121,1				
429,0	1	0,2080	0,20782	428,9	429,4	0,091	0,168	4,25
	2	0,2079		429,1				
	3	0,2078		429,5				
	4	0,2079		429,3				
	5	0,2076		430,3				
728,0	1	0,1593	0,15876	731,3	735,8	1,069	0,567	8,89
	2	0,1587		736,3				
	3	0,1584		739,6				
	4	0,1587		736,8				
	5	0,1589		734,9				

Rezultati provjere indirektnom metodom za 2014. prikazani godinu su u tablici 33. za metodu HV1, u tablici 34. za metodu HV5 i u tablici 35. za metodu HV10.

Tablica 33. Rezultati indirektna provjere za metodu HV1 2014. godine

Nazivna tvrdoća referentne pločice H_{CRM} , HV1	Redni br. mjerenja	Dijagonala otiska d_{sr} mm	Aritmetička sredina dijagonala otisaka, \bar{d} mm	Izmjerena vrijednost tvrdoće H , HV1	Aritmetička sredina izmjerenih tvrdoća \bar{H} , HV1	Pogreška točnosti E_{rel} , %	Relativna ponovljivost r_{rel} %	Proširena mjerna nesigurnost U_{HTM} , HV1
121,0	1	0,12123	0,1225	126,2	123,6	2,15	3,22	4,21
	2	0,12145		125,7				
	3	0,12475		119,2				
	4	0,1244		119,8				
	5	0,12081		127,1				
434,0	1	0,0654	0,06488	433,6	440,8	1,570	3,376	13,92
	2	0,06324		463,7				
	3	0,06543		433,2				
	4	0,06499		439,1				
	5	0,06533		434,5				
729,0	1	0,04832	0,04892	794,3	775,2	6,331	3,025	19,78
	2	0,04893		774,6				
	3	0,04895		774,0				
	4	0,0486		785,2				
	5	0,0498		747,8				

Tablica 34. Rezultati indirektna provjere za metodu HV5 2014. godine

Nazivna tvrdoća referentne pločice H_{CRM} , HV5	Redni br. mjerenja	Dijagonala otiska d_{sr} mm	Aritmetička sredina dijagonala otisaka, \bar{d} mm	Izmjerena vrijednost tvrdoće H , HV5	Aritmetička sredina izmjerenih tvrdoća \bar{H} , HV5	Pogreška točnosti E_{rel} , %	Relativna ponovljivost r_{rel} %	Proširena mjerna nesigurnost U_{HTM} , HV5
191,3	1	0,2143	0,2154	201,8	199,8	4,47	2,52	4,47
	2	0,2143		201,8				
	3	0,2131		204,1				
	4	0,21675		197,3				
	5	0,21853		194,1				
509,1	1	0,1365	0,13600	497,5	501,2	-1,551	1,250	6,84
	2	0,1364		498,2				
	3	0,1359		501,9				
	4	0,1348		510,1				
	5	0,1364		498,2				
729,7	1	0,11254	0,11180	731,9	741,7	1,641	1,172	11,78
	2	0,11234		734,5				
	3	0,11166		743,5				
	4	0,11123		749,2				
	5	0,11123		749,2				

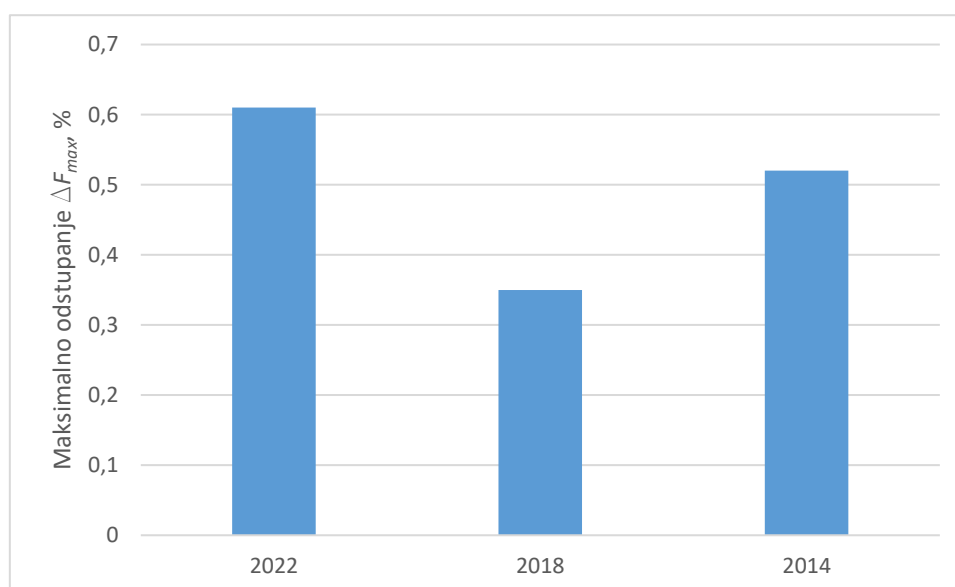
Tablica 35. Rezultati indirektna provjere za metodu HV10 2014. godine

Nazivna tvrdoća referentne pločice H_{CRM} , HV10	Redni br. mjerjenja	Dijagonala otisaka d_{sr} mm	Aritmetička sredina dijagonala otisaka, \bar{d} mm	Izmjerena vrijednost tvrdoće H , HV10	Aritmetička sredina izmjenjenih tvrdoća \bar{H} , HV	Pogreška točnosti E_{rel} , %	Relativna ponovljivost r_{rel} %	Proširena mjerna nesigurnost U_{HTM} , HV10
120,0	1	0,3930	0,3897	120,1	122,2	1,86	3,79	4,55
	2	0,3783		129,6				
	3	0,3928		120,2				
	4	0,3923		120,5				
	5	0,3919		120,7				
429,0	1	0,2064	0,20798	435,3	428,8	-0,042	1,971	9,17
	2	0,2099		420,9				
	3	0,2073		431,5				
	4	0,2102		419,7				
	5	0,2061		436,6				
728,0	1	0,1561	0,15668	761,6	755,5	3,778	1,468	12,17
	2	0,1556		766,5				
	3	0,1579		744,3				
	4	0,1569		753,8				
	5	0,1571		751,4				

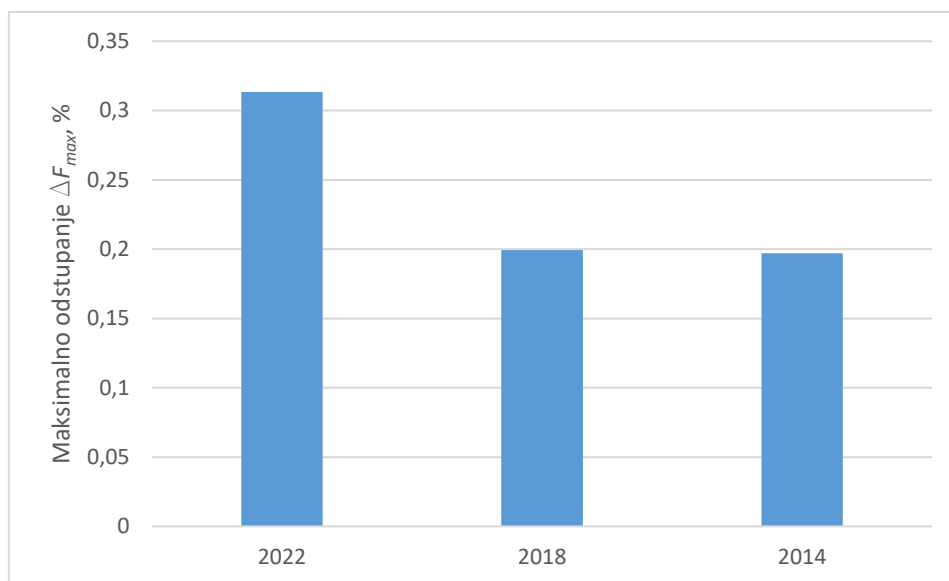
5. ANALIZA REZULTATA

5.1. Analiza sile opterećenja

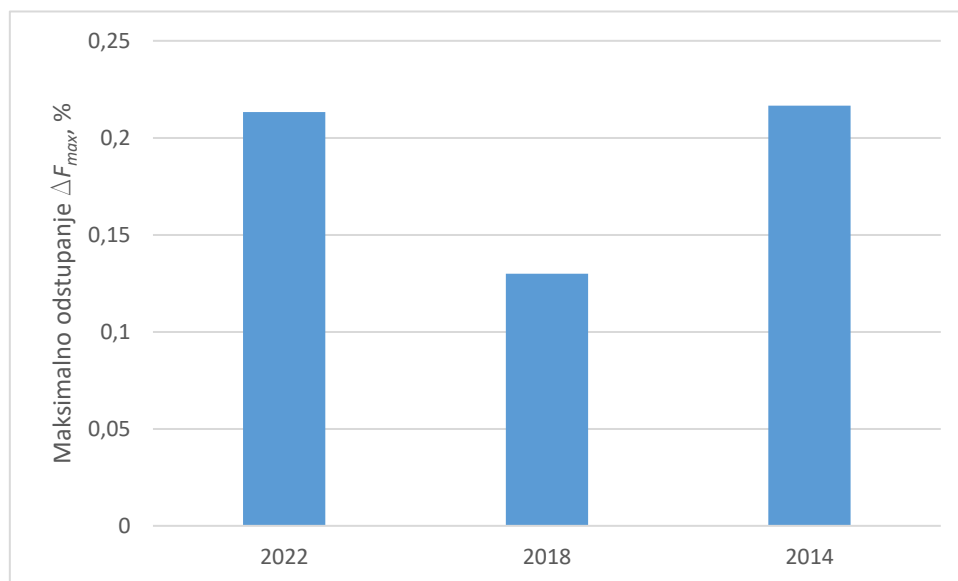
U cilju usporedbe rezultata, provedeno je umjeravanje uređaja korištenjem direktne metode za mjerenje sile opterećenja u 2022. godini. Uspoređene su vrijednosti dobivene u spomenutoj godini s rezultatima iz 2018. i 2014. godine. Sva mjerenja sile opterećenja provedena su koristeći isti dinamometar U1-500N kroz sve navedene godine. U nastavku su prikazani rezultati maksimalnog odstupanja sile opterećenja od nominalne vrijednosti koja je propisana normom. Vrijednosti maksimalnog odstupanja sile za metodu HV1 za navedene godine prikazane su na slici 14, za metodu HV5 na slici 15, te za metodu HV10 na slici 16.



Slika 14. Usporedba po godinama za metodu HV1



Slika 15. Usporedba po godinama za metodu HV5



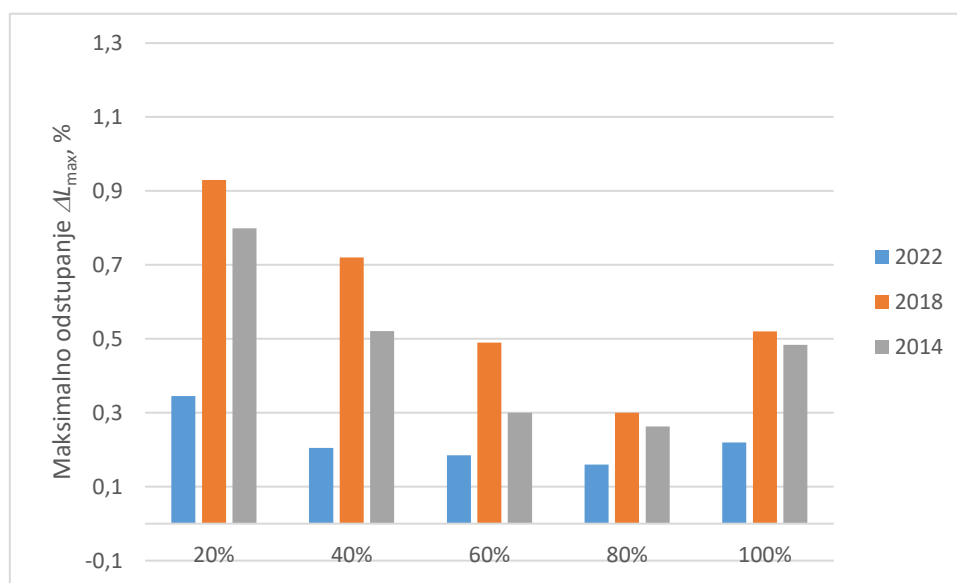
Slika 16. Usporedba po godinama za metodu HV10

Sve vrijednosti izmjerenih sila opterećenja za HV1, HV5 i HV10 su unutar vrijednosti dopuštenih maksimalnih pogrešaka od referentne vrijednosti propisanih normom. Analizom grafova uočava se značajna varijacija iznosa maksimalnog odstupanja sile u ovisnosti o razini opterećenja primijenjenom kod metode HV1. Primjetno je da manja opterećenja pokazuju nešto veće vrijednosti odstupanja u usporedbi s većim opterećenjima. Ova razlika može se objasniti primjenom dinamometra čija je mjerna sposobnost znatno slabija za očekivane sile kod metode

HV1. Stoga se očekuje i veća pogreška mjerenja uslijed slabije mjerne sposobnosti korištenog uređaja pri nižim vrijednostima sile. Također, zapaža se da su vrijednosti odstupanja za 2018. godinu nešto manje u odnosu na ostale godine. Ova razlika može se pripisati boljoj mjernoj sposobnosti dinamometra jer je te godine umjeravan u primarnom etalonu sile mjerne sposobnosti 0,02 % u odnosu na ostale godine što je direktno utjecalo i na poboljšanje mjerne sposobnosti samog dinamometra.

5.2. Analiza optičkog sustava

Na slici 17. prikazana je usporedba vrijednosti direktne provjere sustava za očitavanje. U analizi su uzete u obzir vrijednosti maksimalnog odstupanja duljine dobivene usporedbom mjerne skale s očitanim vrijednostima na tvrdomjeru. Za godinu 2018. korištena je mjerna skala maksimalne duljine od 0.5 mm, dok je za godinu 2022. i 2014. korištena mjerna skala duljine 1 mm. Kako bi se prikazao trend rasta vrijednosti duljine, prikazane su vrijednosti od 20% do 100% koje predstavljaju dobivene vrijednosti odstupanja u odnosu na određeni postotak maksimalne duljine mjerne skale.

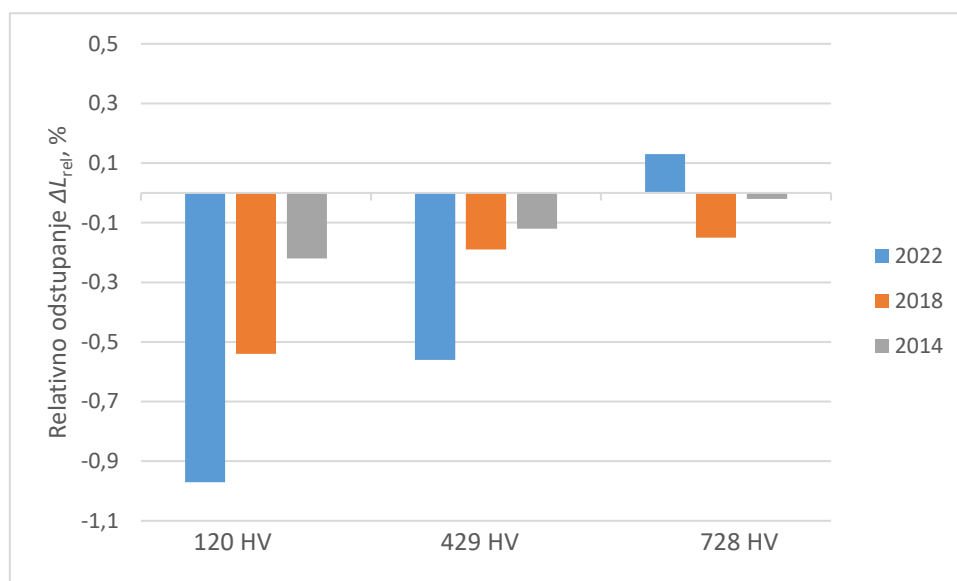


Slika 17. Provjera sustava za očitavanje

Analizom grafa primjećuje se sličan trend vrijednosti za svaku godinu u odnosu na duljinu. Međutim, zbog korištenja manje skale u 2018. godini, vidljiva su veća odstupanja u odnosu na ostale godine. Ovo ukazuje na potencijalno veću pogrešku mjerenja koja proizlazi iz upotrebe

manje precizne skale u toj godini. S druge strane, za 2022. godinu primjećuju se znatno manja odstupanja za sve vrijednosti duljine.

Slika 18 prikazuje usporedbu relativnog odstupanja vrijednosti tvrdoće referentnog otiska tri pločice za metodu HV10 u promatranim godinama.

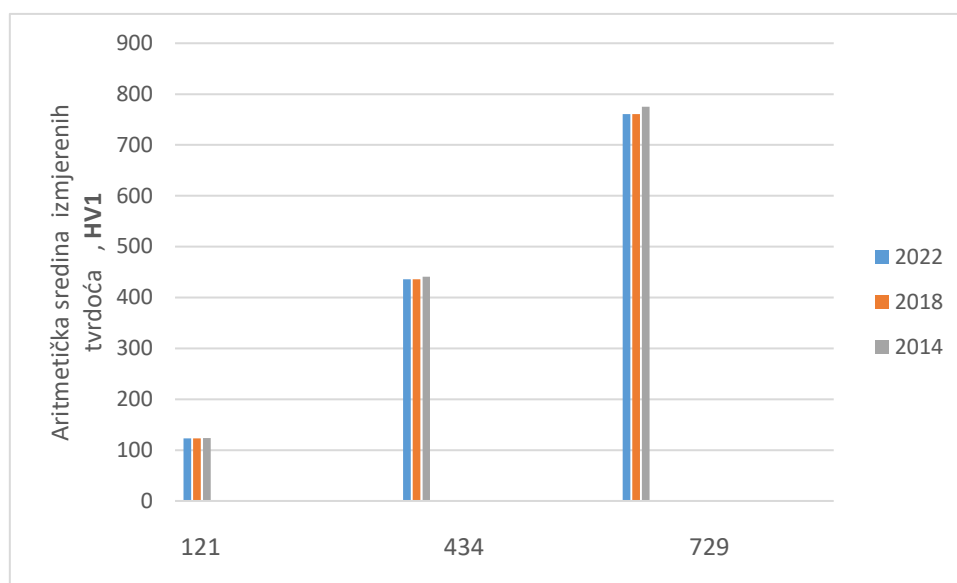


Slika 18. Provjera referentnih otisaka po metodi HV10

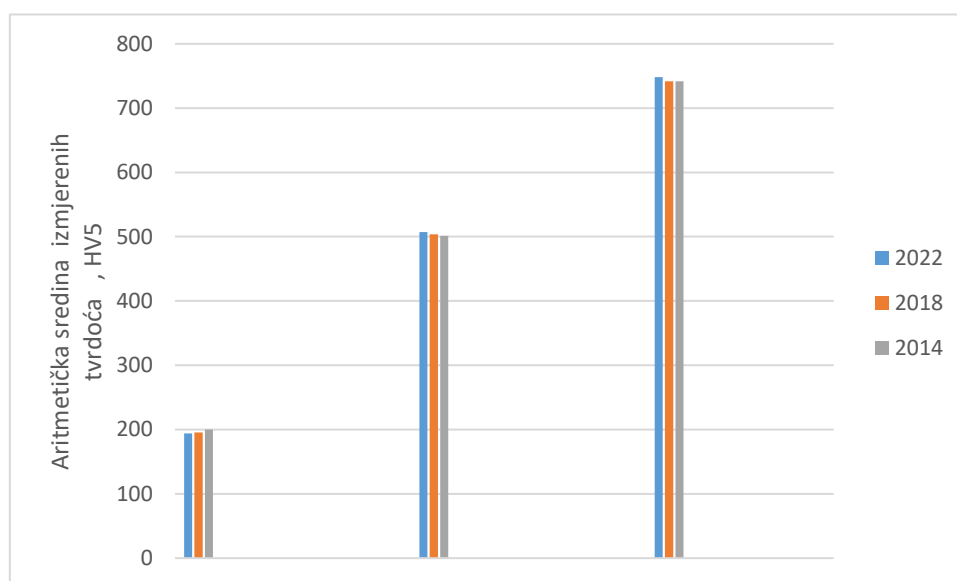
Primjećuje se da su vrijednosti odstupanja za tvrdoću od 120 Vickersa znatno veće u svim godinama, dok su za tvrdoću od 429 Vickersa manja, a za tvrdoću od 728 Vickersa najmanja. Ovo ukazuje na razlike u preciznosti mjerenja ovisno o razini tvrdoće materijala. Također, primjećuje se da su najveća odstupanja za sve tvrdoće zabilježena u 2022. godini. To može biti povezano s vremenom korištenja iste etalonske pločice čija se svojstva mijenjaju, a samim time dolazi i do promjene dimenzija i oblika referentnog otiska koji se očitava za svako umjeravanje.

5.3. Analiza indirektne metode umjeravanja

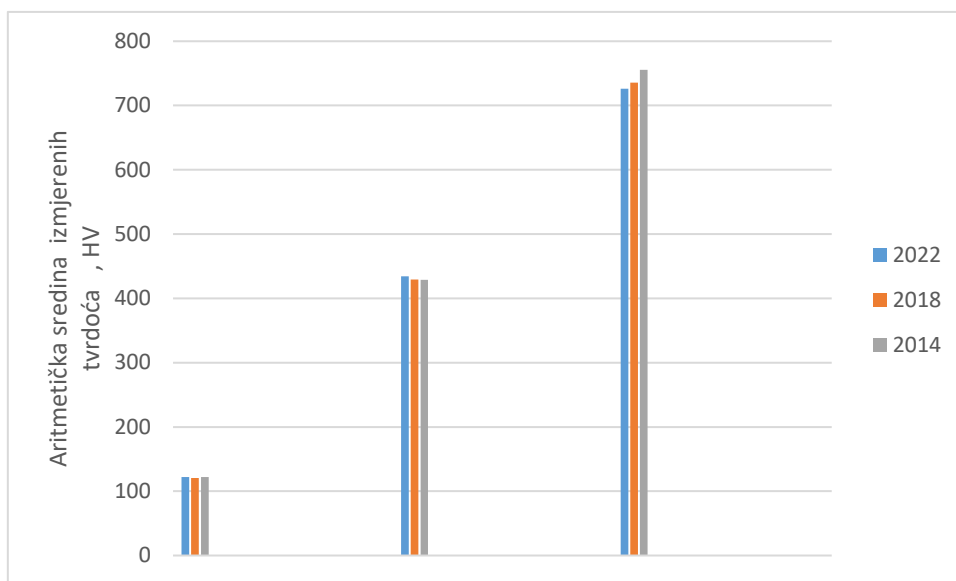
Rezultati za indirektnu metodu umjeravanja tvrdomjera, gdje uspoređujemo aritmetičku sredinu izmjerenih tvrdoća za sve tri godine, za metodu HV1, HV5 i HV10 kroz navedene godine prikazani su na slikama 19, 20 i 21.



Slika 19. Aritmetička sredina izmjerenih tvrdoća po metodi HV1

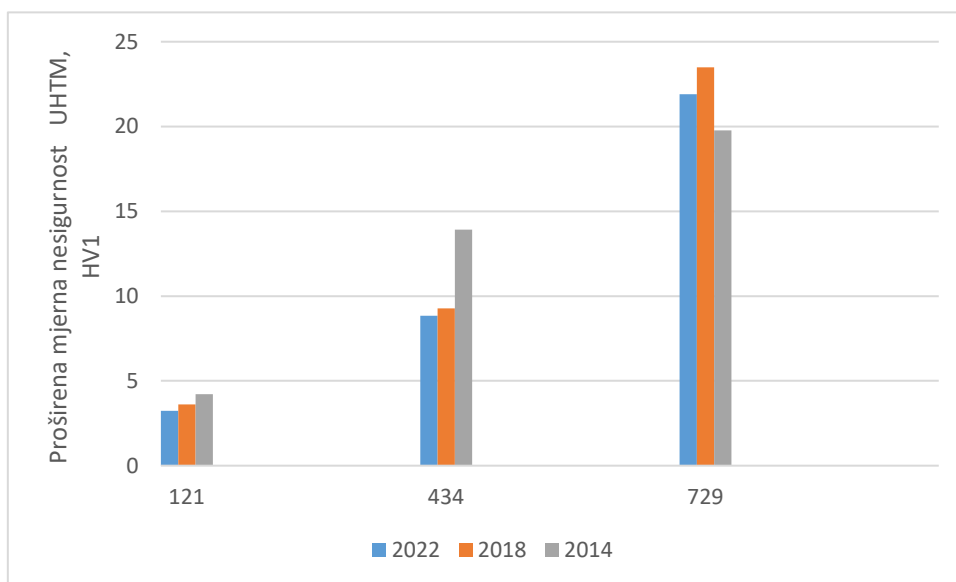


Slika 20. Aritmetička sredina izmjerenih tvrdoća po metodi HV5

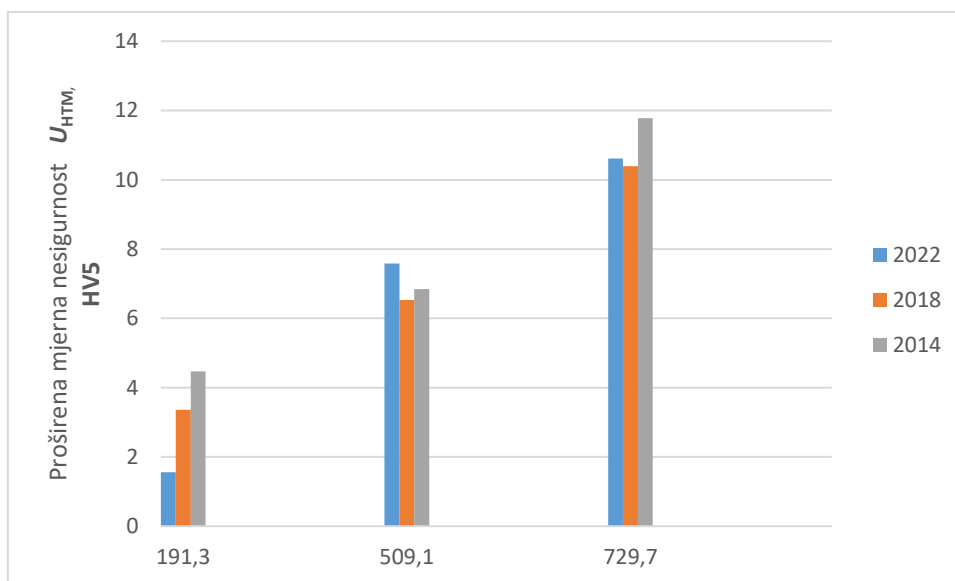


Slika 21. Aritmetička sredina izmjerenih tvrdoća po metodi HV10

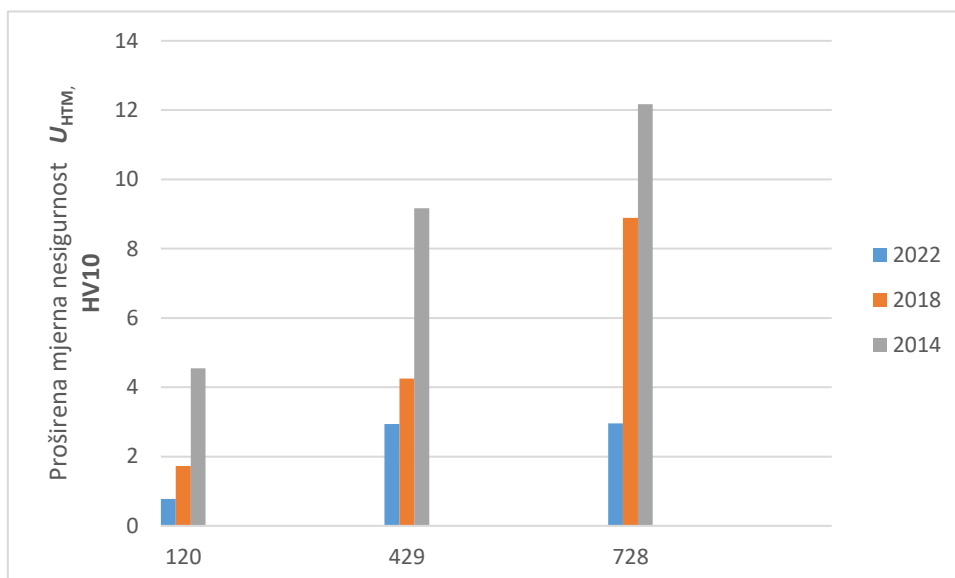
Rezultati za indirektnu metodu umjeravanja tvrdomjera, gdje analiziramo proširenu mjernu nesigurnost, za metodu HV1, HV5 i HV10 kroz navedene godine prikazani su na slikama 22, 23 i 24.



Slika 22. Usporedba proširene mjerne nesigurnosti po metodi HV1



Slika 23. Usporedba proširene mjerne nesigurnosti po metodi HV5



Slika 24. Usporedba proširene mjerne nesigurnosti po metodi HV10

Sve vrijednosti dobivenih tvrdoća prate trend povećanja proširene mjere nesigurnosti s povećanjem vrijednosti tvrdoće pločica. Proširena mjerna nesigurnost uzima u obzir pogreške točnosti i ponovljivosti mjerenja, te se očekuje da će mjerenja većih tvrdoća imati veće pogreške točnosti. Specifično, primijećeno je da metoda HV10 pokazuje značajno veću proširenu mjeru nesigurnosti mjerenja za 2014. godinu u usporedbi s ostalim godinama. Ovo može biti rezultat različitih faktora koji utječu na mjerenja u toj godini, kao što su promjene u uvjetima okoline ili specifične karakteristike korištenih pločica za tu godinu.

6. ZAKLJUČAK

Na temelju provedenih ispitivanja doneseni su sljedeći zaključci:

- Uspoređivanjem rezultata direktne provjere sila i sustava za očitavanje kroz različite godine primijećene su određene varijacije u vrijednostima maksimalnog odstupanja sila te maksimalnog odstupanja mjerenja duljine. Iz analize rezultata je vidljivo da su te varijacije unutar dozvoljenih granica propisanih normama ali su podložne utjecaju mjerne sposobnosti uređaja kojima se provodi provjera sila opterećivanja i mjerenja duljine pogotovo ako su vrijednosti sila i duljine nalaze na rubnim točkama mjernih područja ovih uređaja za provjeru. Ako uzmemo ovo u obzir može se zaključiti da nije bilo značajnijih promjena dugovremenske stabilnosti sustava za opterećivanje i sustava za očitavanje tvrdomjera 5030 TKV.
- Provjera sustava očitavanja pomoću referentnog otiska na etalonskim pločicama je pokazala je značajnije razlike. Ova metoda provjere je provedena na istim etalonskim pločicama koje su umjeravane 2014. godine i njihova potvrda o umjeravanju je valjana 5 godina. S obzirom da je stabilnost tvrdomjera promatrana kroz duži vremenski rok, a poznata je činjenica da s vremenom dolazi do promjena vrijednosti referentnog otiska na etalonskoj pločici, može se zaključiti da primjena referentnog otiska za praćenje dugovremenske stabilnosti sustava za očitavanje tvrdomjera nije pouzdana metoda.
- U analizi indirektno metode umjeravanja tvrdomjera kroz praćenje vremenskih promjena srednjih vrijednosti umjeravanja etalonskih pločica te proširene mjerne nesigurnosti umjeravanja za metode HV1, HV5 i HV10 primijećeno je:
 - da nema značajnijih promjena srednjih vrijednosti tvrdoća etalonskih pločica,
 - pojava značajnih promjena proširene mjerne nesigurnosti umjeravanja koje su u većini uzrokovane promjenom ponovljivosti mjerenja.

Uzimajući u obzir problem dugovremenske stabilnosti samih etalonskih pločica, način provedbe praćenja dugovremenske stabilnosti tvrdomjera indirektnom metodom koji je u ovom radu prikazan nije relevantan. Bolji model bi bio da se provjera indirektnom metodom provodi usporedbom mjerenja s nacionalnim etalonskim tvrdomjerom.

Zaključno, ovi rezultati ukazuju na potrebu za stalnim praćenjem i provjerom tvrdomjera kroz direktnu i indirektnu metodu provjere kako bi se osigurala pouzdanost i točnost mjerenja tvrdoće. Održavanje sljedivosti mjerenja tvrdoće uvelike ovisi o referentnim etalonskim pločicama čija dugovremenska stabilnost nije pouzdana pa je potrebno razraditi model praćenja dugovremenske stabilnosti tvrdomjera kroz međulaboratorijska usporedna mjerenja s nacionalnim etalonom tvrdoće.

LITERATURA

- [1] Alar Ž.: Analiza utjecajnih faktora na mjernu nesigurnost etalonskog tvrdomjera [doktorska disertacija]. Zagreb: Fakultet strojarstva i brodogradnje; 2008.
- [2] Biserka Runje: Autorizirana predavanja iz kolegija teorija i tehnika mjerenja, Zagreb 2014.
- [3] Aleksandrov Fabijanić T.: Razvoj referentnih pločica tvrdoće po Vickersu postupkom metalurgije praha [doktorski rad], Zagreb: Fakultet strojarstva i brodogradnje, 2014.
- [4] EURAMET: Guidelines on the Estimation of Uncertainty in Hardness Measurements, 2007.
- [5] HRN EN ISO 6507-1 – Metalni materijali – Ispitivanje tvrdoće prema Vickersu – 1. dio: Metoda ispitivanja (ISO 6507-1:2018; EN ISO 6507-1:2018)
- [6] Ivaniš D.: Određivanje tvrdoće materijala Vickersovom metodom uz različita opterećenja, Fakultet strojarstva i brodogradnje; 2009.
- [7] Kraut, B.: Strojarski priručnik, Tehnička knjiga Zagreb, 1970.
- [8] Martinez I.: Umjeravanje referentnih etalonskih pločica tvrdoće za metodu Vickers, Diplomski rad, Zagreb: Fakultet strojarstva i brodogradnje, 2019.
- [9] Metalni materijali – Ispitivanje tvrdoće prema Vickersu – 2. dio: Provjeravanje i umjeravanje ispitnih uređaja (ISO 6507-2:2018; EN ISO 6507-2:2018)
- [10] HRN EN ISO 6506-2 – Metalni materijali – ispitivanje tvrdoće prema Brinellu – 2. dio: Provjeravanje i umjeravanje ispitnih uređaja (ISO 6506-2:2018; EN ISO 6506-2:2018)
- [11] HRN EN ISO 6508-1 – Metalni materijali – Ispitivanje tvrdoće prema Rockwellu – 1. dio: Metoda ispitivanja (ISO 6508-1:2016; EN ISO 6508-1:2016)
- [12] Biserka Runje: Istraživanje mjernih nesigurnosti u postupcima umjeravanja etalona duljine, Doktorska disertacija, Zagreb, 2002.
- [13] Aleksandrov Fabijanić T.: Razvoj referentnih pločica tvrdoće po Vickersu postupkom metalurgije praha [doktorski rad], Zagreb: Fakultet strojarstva i brodogradnje, 2014.
- [14] Makanec B.: Međulaboratorijska usporedna mjerenja tvrdoće prema Vickersu [diplomski rad], Zagreb: Fakultet strojarstva i brodogradnje, 2019.
- [15] Metalni materijali – Ispitivanje tvrdoće prema Vickersu – 3. dio: Umjeravanje etalonskih pločica (ISO 6507-3:2018; EN ISO 6507-3:2018)
- [16] Kamerla I.: Utjecaj sila opterećivanja na vrijednost izmjerene tvrdoće kod metode Vickers, Završni rad, Zagreb: Fakultet strojarstva i brodogradnje, 2008.

-
- [17] Gabauer W.: Manual of Codes of Practice for the Determination of Uncertainties in Mechanical Tests on Metallic Materials, The Estimation of Uncertainties in Hardness Measurements, Project, No. SMT4-CT97-2165, UNCERT COP 14: 2000
- [18] Čulina R.: Utjecaj senzora sile na kvalitetu rezultata mjerenja, Diplomski rad, Zagreb: : Fakultet strojarstva i brodogradnje, 2019.
- [19] Čondrić E.: Umjeravanje referentnog etalona tvrdoće po metodi Rockwell, Zagreb: Fakultet strojarstva i brodogradnje, 2022.

PRILOZI

I. CD-R disc