

Sigurnosni robotski sustav za kretanje po vertikalnim površinama

Putanec, Patrik

Master's thesis / Diplomski rad

2023

Degree Grantor / Ustanova koja je dodijelila akademski / stručni stupanj: **University of Zagreb, Faculty of Mechanical Engineering and Naval Architecture / Sveučilište u Zagrebu, Fakultet strojarstva i brodogradnje**

Permanent link / Trajna poveznica: <https://urn.nsk.hr/urn:nbn:hr:235:605413>

Rights / Prava: [In copyright](#)/[Zaštićeno autorskim pravom.](#)

Download date / Datum preuzimanja: **2024-09-10**

Repository / Repozitorij:

[Repository of Faculty of Mechanical Engineering and Naval Architecture University of Zagreb](#)



SVEUČILIŠTE U ZAGREBU
FAKULTET STROJARSTVA I BRODOGRADNJE

DIPLOMSKI RAD

Patrik Putanec

Zagreb, 2023. godina.

SVEUČILIŠTE U ZAGREBU
FAKULTET STROJARSTVA I BRODOGRADNJE

DIPLOMSKI RAD

Mentori:

Doc. dr. sc. Marko Švaco, mag. ing. mech.

Student:

Patrik Putanec

Zagreb, 2023. godina.

Izjavljujem da sam ovaj rad izradio samostalno koristeći znanja stečena tijekom studija i navedenu literaturu.

Zahvaljujem se mentoru doc. dr. sc. Marku Švaci na pomoći i strpljenju pri izradi diplomskog rada. Zahvaljujem se doktorandu Branimiru Čaranu, mag. ing. mech. i kolegi Mislavu Čuže, mag. ing. mech. na svim savjetima i konstruktivnim raspravama.

Zahvaljujem se profesoru dr. sc. Mladenu Crnekoviću koji mi je otvorio vrata CRTA-e.

Zahvaljujem se i brojnim drugim profesoricama i profesorima, te i ostalim djelatnicima Fakulteta strojarstva i brodogradnje, Sveučilišta u Zagrebu, s kojima su mi se putevi iskrižali.

Iznimno sam zahvalan svojim roditeljima, Božici i Nevenu, koji su mi omogućili bezbolno studiranje i pružali neizmjernu podršku. Također im hvala i na razumijevanju tijekom bezbrojnih noći ispunjenih zvukovima tipkovnice. Zahvalan sam baki Elizabeti, koja se moli za mene.

Konačno, ponizno zahvaljujem *Onome* zbog kojega je sve moguće, zahvaljujem izvornom inženjeru, velikom *Stvoritelju!*

Patrik Putanec



SVEUČILIŠTE U ZAGREBU
FAKULTET STROJARSTVA I BRODOGRADNJE



Središnje povjerenstvo za završne i diplomske ispite
 Povjerenstvo za diplomske ispite studija strojarstva za smjerove:
 Proizvodno inženjerstvo, inženjerstvo materijala, industrijsko inženjerstvo i menadžment,
 mehatronika i robotika, autonomni sustavi i računalna inteligencija

Sveučilište u Zagrebu Fakultet strojarstva i brodogradnje	
Datum	Prilog
Klasa: 602 - 04 / 23 - 6 / 1	
Ur.broj: 15 - 23 -	

DIPLOMSKI ZADATAK

Student: **Patrik Putanec** JMBAG: 0035219628

Naslov rada na hrvatskom jeziku: **Sigurnosni robotski sustav za kretanje po vertikalnim površinama**

Naslov rada na engleskom jeziku: **Safety robotic system for motion on vertical surfaces**

Opis zadatka:

U ovom radu potrebno je razraditi postojeći laboratorijski prototip sigurnosnog robotskog sustava za kretanje po vertikalnim površinama. Prototip sigurnosnog robotskog sustava sastoji se od četiri nezavisno upravljana mobilna robota penjača koji su međusobno pasivno povezani s dva napeta čelična užeta (čelične sajle). Napetost u užetu osigurava dovoljnu normalnu silu na podlogu s ciljem ostvarivanja dovoljne sile trenja koja omogućava vertikalno kretanje robotskog sustava. U ovom radu potrebno je analizirati i unaprijediti postojeći upravljački i senzorski podsustav laboratorijskog prototipa sigurnosnog robotskog sustava za kretanje po vertikalnim površinama i napraviti adekvatnu programsku podršku za upravljanje robotskim sustavom.

U sklopu diplomskog rada potrebno je:

- predložiti matematički model pojedinog mobilnog robota,
- predložiti odgovarajući zakon upravljanja mobilnim robotom po poziciji primjenom enkodera i senzora optičkog toka (engl. optical flow),
- predložiti fuzijski algoritam za poboljšanje estimacije položaja robota,
- implementirati programsko rješenje sinkronizacije gibanja četiri robota penjača,
- verificirati rad sustava.

U radu je potrebno navesti korištenu literaturu i eventualno dobivenu pomoć.

Zadatak zadan:

4. svibnja 2023.

Datum predaje rada:

6. srpnja 2023.

Predvideni datumi obrane:

17. – 21. srpnja 2023.

Zadatak zadao:

Doc. dr. sc. Marko Švaco

Predsjednik Povjerenstva:

Prof. dr. sc. Ilica Garašić

SADRŽAJ

SADRŽAJ	I
POPIS SLIKA	III
POPIS TABLICA	V
POPIS OZNAKA	VI
SAŽETAK	VIII
SUMMARY	IX
1. UVOD	1
1.1. Projekt ASAP	1
1.2. Sigurnosni robotski sustav	1
1.3. Pojedini roboti sustava	2
2. Komponente robota.....	5
2.1. Pogonski motor.....	5
2.2. Sustav za namatanje čeličnog užeta.....	6
2.3. Sustav napajanja	7
2.4. Mikroupravjačka pločica robota.....	9
2.5. Adapterska pločica.....	11
2.6. Upravljačka jedinica za motore	12
2.7. Mikroupravljач za upravljanje robotskim sustavom.....	13
2.8. Radio modul za komunikaciju	14
2.9. Pojačalo za senzor sile	15
2.10. Enkoder kotača	16
2.11. Optički senzor pomaka.....	16
2.12. Enkoder nagiba čeličnog užeta.....	17
2.13. Pomoćni mikroupravljач	18
2.14. Senzori vremena preleta (ToF).....	18
2.14.1. I2C razvodnik	19
3. Model robota.....	20
3.1. Električni krug	20
3.2. Kotač robota	22
3.3. Sile na robotu.....	24
3.4. PI-regulator brzine vrtnje kotača	28
3.5. P-regulator položaja	30
4. Programiranje robota.....	32
5. Ispitni postav.....	35
5.1. Sustav kamera za praćenje gibanja	36
5.2. Akvizicija podataka senzora s robota	38
5.3. Inicijalna mjerenja	39
5.4. Mjerenje pozicije optičkim senzorom pomaka.....	41
5.5. Uzastopna ispitivanja regulacije položaja	43
5.6. Sinkronizacija robota	46

5.7. Mjerenja regulacije pozicije sa sinkronizacijom robota	51
6. ZAKLJUČAK.....	54
LITERATURA.....	55
PRILOZI	58

POPIS SLIKA

Slika 1. Robotski sustav – skica rasporeda robota	2
Slika 2. Robot – konstrukcija bez elektronike	2
Slika 3. Skica kotača u kontaktu s rubom stupa.....	3
Slika 4. Roboti postavljeni na ispitni stup	3
Slika 5. Robot sa zatezačem čeličnog užeta (1) i senzorom sile (2), lijevo i robot s vodilicama (3), desno	4
Slika 6. Pogled na pogonski motor s reduktorom, zupčani par vidljiv unutar kotača.....	5
Slika 7. Pogled na sustav za namatanje čeličnog užeta	6
Slika 8. Bosche S40S-0075 senzor sile (lijevo) i karabineri DIN 5299 5x50 (desno)	7
Slika 9. Akumulatorski paketi za robote.....	7
Slika 10. Električna pločica napajanja unutar programa Altium Designer.....	8
Slika 11. Pogled na sustav napajanja.....	8
Slika 12. OpenCR razvojna pločica, preuzeto s [12].....	9
Slika 13. Raspored pinova na OpenCR pločici, preuzeto s [12], žuto označeni Arduino® pinovi.....	10
Slika 14. Popis funkcija pojedinih Arduino® pinova prisutnih na OpenCR-u, preuzeto s [12]	10
Slika 15. Adapter pločica unutar programa Altium Designer, sa spojenim komponentama ...	11
Slika 16. Adapter pločica sa spojenim konektorima i senzorima	11
Slika 17. RoboClaw 2X7A, upravljačka jedinica za elektromotore.....	12
Slika 18. Korisničko sučelje programa Basicmicro Motion Studio	13
Slika 19. Teensy 4.0 razvojna pločica (sredina), USB konektor za računalo i nRF24L01 radio modul (gore lijevo).....	14
Slika 20. nRF24L01 radio modul i popis pinova i lokacija konektora radio modula na adapterskoj pločici OpenCR-a	15
Slika 21. HX711 pojačalo za tenzometarske trake, preuzeto s [20].....	15
Slika 22. AMT102 inkrementalni enkoder na slobodnom kotaču robota i raspored pinova [21]	16
Slika 23. Optički senzor pomaka PAA5100JE [23]	16
Slika 24. Lokacija optičkog senzora pomaka i enkodera nagiba užeta na robotu.....	17
Slika 25. VL6180X [26] (lijevo) i VL53L1X [27] (desno), senzori vremena preleta.....	18
Slika 26. TCA9548A I2C razvodnik i električna shema u programu Altium	19
Slika 27. Lokacija konektora na OpenCR adapterskoj pločici	19
Slika 28. Skica električnog kruga pogonskog motora robota, preuzeto s [32]	20
Slika 29. Skica kotača u kontaktu s rubom stupa	23
Slika 30. Pojednostavljeni plan sila na robotu u slučaju gibanja vertikalno po stupu	24
Slika 31. Pojednostavljeni plan sila na robotu u slučaju gibanja horizontalno po vodilici	25
Slika 32. Dinamički model elektromotora i pogonskog kotača robota	27
Slika 33. Pojednostavljeni dinamički model elektromotora i pogonskog kotača	27
Slika 34. Blokovski dijagram diskretnog PI-regulatora brzine	28
Slika 35. Regulacijski krug brzine vrtnje.....	29
Slika 36. Regulacijski krug brzine vrtnje, pojednostavljena blokovska shema	29
Slika 37. Regulacijski krug položaja robota	30
Slika 38. Dva tipa strukture podataka koji omogućuju dvosmjernu komunikaciju između robota i mikroupravljača Teensy preko NRF radio modula	33
Slika 39. Izgled serijskog sučelja i primjer naredbi korištenjem <i>VS Code</i> serijskog sučelja ..	33
Slika 40. Vodilice ispitnog postava, pogled sa strane	35
Slika 41. Vodilice ispitnog postava, pogled u smjeru gibanja robota	35

Slika 42. Kamere sustava <i>OptiTrack</i> unutar laboratorija CRTA-e, označene žutom bojom...	36
Slika 43. Sučelje programa <i>Motive</i>	37
Slika 44. Primjer izlaznih podataka iz programa <i>Motive</i>	37
Slika 45. Izgled serijskog sučelja pri akviziciji senzorskih podataka sa robota	38
Slika 46. Primjer izlaznih podataka sa sučelja na računalu	38
Slika 47. Rezultati regulacije pozicije, referenca pozicije sref je 2000 mm, RiOT su pozicije robota izmjerene <i>OptiTrack</i> -om, RiOF su pozicije prema sensorima optičkog pomaka, a Rienc su izračunati pomaci preko relativnih enkodera	39
Slika 48. Izmjerene konačne pozicije robota, približen pogled (OT je <i>OptiTrack</i> , OF je senzor optičkog pomaka a enc je izračunati pomak preko relativnog enkodera)	40
Slika 49. Utjecaj udaljenosti objekta od senzora na izračunati pomak	41
Slika 50. Položaj optičkog senzora pomaka (lijevo) i ToF senzora udaljenosti (desno), na robotu okrenutom naopačke.....	41
Slika 51. Skica udaljenosti ToF senzora i OF senzora od podloge (vodilice)	42
Slika 52. Roboti s dodatnim utezima težine 2 kg, označeni markeri	43
Slika 53. Najbolji rezultati regulacije položaja robota, referenca pozicije je 3000 mm.....	45
Slika 54. Približeni prikaz konačnih pozicija robota u najboljem slučaju.....	46
Slika 55. Odstupanje robota od referentne ravnine RR, robot R2 prethodi a R4 kasni.....	46
Slika 56. Razvedeni prikaz robota u gibanju	47
Slika 57. Regulacijski krug robota s korekcijom brzine za sinkronizaciju robotskog sustava	47
Slika 58. Robot R1 sa spojenim običnim užetom koje simulira čelično uže	49
Slika 59. Robot R2 sa šipkom za mjerenje kuta nagiba užeta	50
Slika 60. Robot R2, pogled na uteg koji održava minimalnu napetost užeta	50
Slika 61. Rezultati regulacije pozicije sa sinkronizacijom, položaji i upravljački naponi	51
Slika 62. Postignute pozicije robota sa sinkronizacijom, približen pogled	51
Slika 63. Nagib užeta i upravljački napon robota R2 i stvarna međusobna udaljenost robota R1 od robota R2 kroz vrijeme.....	52
Slika 64. Razlika udaljenosti robota R1 i R2 za mjerenje s boljom konačnom točnosti pozicije	53

POPIS TABLICA

Tablica 1. Karakteristike pogonskog elektromotora [6]	6
Tablica 2. Karakteristike senzora sile [8]	6
Tablica 3. Karakteristike akumulatorskog paketa [9].....	7
Tablica 4. Specifikacije OpenCR pločice	9
Tablica 5. Specifikacije upravljačke jedinice za motore	12
Tablica 6. Specifikacije nRF24L01 radio modula	14
Tablica 7. Specifikacije PAA5100JE optički senzor pomaka.....	17
Tablica 8. Karakteristike pogonskog elektromotora potrebne za modeliranje	20
Tablica 9. Fizikalne jedinice u modelu elektromotora	21
Tablica 10. Fizikalne jedinice kinematičkog modela robota, 1. dio.....	22
Tablica 11. Sile koje djeluju na robota, jedinica je [N].....	24
Tablica 12. Fizikalne jedinice kinematičkog modela robota, 2. dio.....	25
Tablica 13. Izračunati parametri regulatora robota	31
Tablica 14. Programirane naredbe koje robot izvršava	34
Tablica 15. Parametri robota pri prvom mjerenju	39
Tablica 16. Izmjereni položaji robota u 4 uzastopna ispitivanja.....	44
Tablica 17. Korekcijski faktori na temelju 4 mjerenja	44
Tablica 18. Iznos korekcije referentne brzine <i>ω_{sink}</i> za različite nagibe i različita pojačanja <i>K_{sink}</i> , pri međusobnoj udaljenosti dvaju robota jednakoj 1 m	48

POPIS OZNAKA

Oznaka	Jedinica	Opis
u_{max}	V	Maksimalni napon napajanja pogonskog elektromotora
ω_0	okr/min	Brzina elektromotora u praznom hodu
i_0	A	Struja u praznom hodu
u_{dz}	V	Napon mrtve zone
M_p	Nm	Moment držanja
i_p	A	Struja držanja
N_{uk}	/	Ukupni prijenosni omjer
U_a	V	Dovedeni napon armature
e	V	Inducirani napon elektromotora
i_a	A	Struja armature
R_a	Ω	Otpor armature
L_a	H	Induktivitet elektromotora
K_e	Vs/rad	Konstanta broja okretaja
K_m	Nm/A	Konstanta momenta
M_m	Nm	Razvijeni moment elektromotora
M_{ph}	Nm	Moment praznog hoda
ω	rad/s	Kutna brzina
b	Nms/rad	Konstanta viskoznog trenja
D_{sr}	mm	Srednji kontaktni promjer kotača
v_{rob}	mm/s	Izračunata brzina robota
ω_k	rad/s	Kutna brzina kotača
s_{rob}	mm	Prevaljeni put robota
α_k	rad	Prevaljeni kut kotača robota
n_{imp}	/	Očitani broj impulsa s enkodera
n_{360}	/	Broj impulsa s enkodera za jedan puni krug
F_s	N	Sila nategnutosti čeličnog užeta
F_n	N	Sila reakcije stupa
F_{tr}	N	Sila trenja
F_g	N	Sila težine robota
F_i	N	Sila inercije robota
μ	/	Faktor trenja između gume i podloge
m	kg	Ukupna masa robota
a_{rob}	m/s ²	Akceleracija robota
g	m/s ²	Gravitacija
J	kgm ²	Rotacijska inercija kotača
$\dot{\omega}_k$	rad/s ²	Kutna akceleracija kotača
J_k	kgm ²	Rotacijska inercija kotača s uključenom inercijom robota

J_{uk}	kgm^2	Ukupna rotacijska inercija robota reducirana na vratilo elektromotora
$K_{c\omega}$	/	Pojačanje PI regulatora brzine vrtnje kotača robota
$T_{c\omega}$	s	Vremenska konstanta PI regulatora brzine vrtnje kotača robota
$T_{e\omega}$	s	Ekvivalentna vremenska konstanta zatvorenog kruga regulacije brzine vrtnje kotača robota
D_2, D_3		Parametar za izračun pojačanja prema optimumu dvostrukog odnosa
K_{cs}		Pojačanje P regulatora pozicije robota
T_{es}	s	Ekvivalentna vremenska konstanta zatvorenog kruga regulacije pozicije robota
θ		Kut nagiba čeličnog užeta izražen u inkrementima enkodera
K_{sink}	/	Korekcijski koeficijent za sinkronizaciju brzine gibanja robota
ω_{sink}	rad/s	Iznos korekcije referentne brzine vrtnje kotača robota za sinkronizaciju gibanja s drugim robotima

SAŽETAK

U ovom radu napravljena je nadogradnja postojećeg prototipa sigurnosnog robota penjača. Nadogradnja uključuje kompletnu izradu i integraciju periferne elektronike na robota penjača (senzori, mikroupravljač, radio modul), izradu programskog koda za praćenje senzora i implementaciju upravljačkog algoritma. Za upravljanje pozicijom robota odabrana je kaskadna struktura sa PI regulatorom brzine vrtnje kotača i P regulatorom položaja, za koje su izračunati parametri prema optimumu dvostrukog odnosa. Izrađeno je i implementirano programsko rješenje za sinkronizaciju gibanja četiri sigurnosna robota penjača, te rješenje za akviziciju mjerenja sa senzora na *Teensy 4.0* mikroupravljač. Upravljački algoritmi su verificirani uz pomoć *OptiTrack* sustava kamera za praćenje pozicije objekata u prostoru. Konačno, identificirana su konstrukcijska rješenja na robotu koja uzrokuju smanjenu točnost praćenja položaja preko enkodera kotača i senzora optičkog pomaka.

Ključne riječi: mobilni robot, robot penjač, regulator položaja, regulator brzine, kaskadna regulacija, *OptiTrack*

SUMMARY

Within this master thesis an upgrade was made on the existing column-climbing safety-robot-system prototype. The upgrade includes complete incorporation of electronics (sensors, microcontroller, radio module), creation of program code for acquisition of sensor values and the implementation of a control algorithm. For controlling the robot's position, a cascade control system containing PI speed controller and P position controller was chosen. Their parameters were calculated by means of *Double Ratios Optimum*. A program solution for synchronizing the movement of four column-climbing safety-robots was created and implemented, as well as a solution for sensor acquisition on a *Teensy 4.0* microcontroller. Control algorithms were verified by means of *OptiTrack* optical motion capture system. Lastly, several construction features which reduce the measured position accuracy of the encoder and optical-flow sensor were identified.

Key words: Mobile robot, climbing robot, position controller, speed controller, cascade control system, OptiTrack

1. UVOD

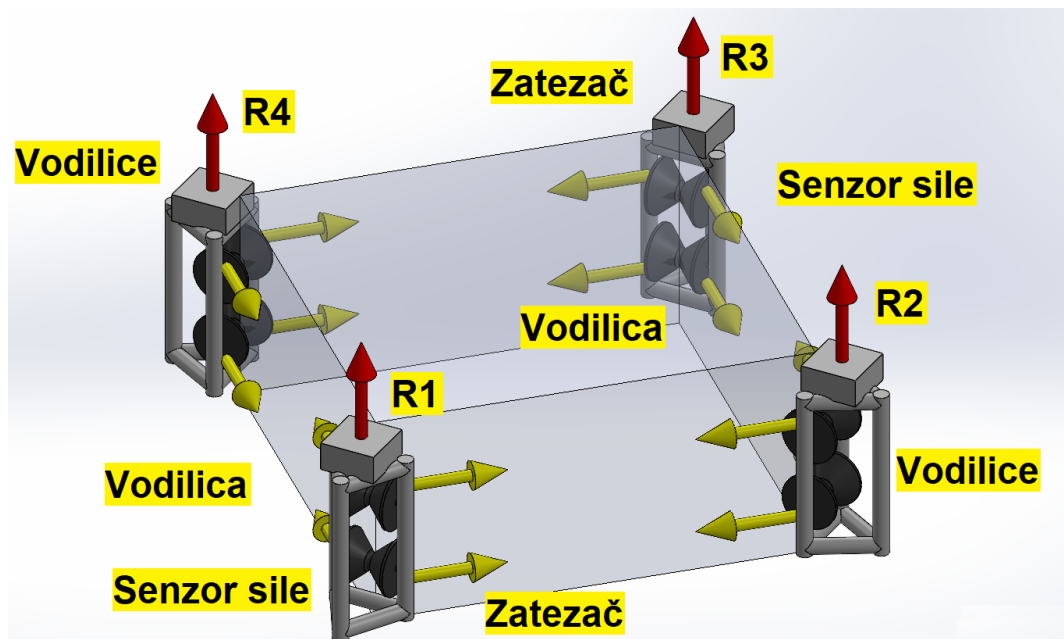
1.1. Projekt ASAP

Projekt „Autonomni sustav za pregled i predviđanje integriteta prometne infrastrukture (ASAP)“, je multidisciplinarni projekt u kojem sudjeluju tri sastavnice Sveučilišta u Zagrebu: Građevinski fakultet, Fakultet elektrotehnike i računarstva i Fakultet strojarstva i brodogradnje. Cilj projekta je razviti sustav za autonomni pregled i mjerne metode za predviđanje integriteta prometne infrastrukture [1]. Jedan aspekt projekta je razvoj autonomnog robota penjača WCR (eng. *wall-climbing-robot*) koji će provoditi ne-razorna ispitivanja na vertikalnim betonskim stupovima [2]. Neočekivani uvjeti pri penjanju i radu robota na velikim visinama mogu dovesti do situacije koja predstavlja opasnost po robota, imovinu i ljude na tlu. Kako bi se smanjio taj rizik, u sklopu završnog rada Jana Jakovljevića, "*Razvoj robotskog sustava za penjanje po vertikalnim stupovima*" [3] i diplomskog rada Matea Josipovića, "*Razvoj sigurnosnog robotskog sustava za vertikalno kretanje po betonskim stupovima*" [4], razvijen je prototip sigurnosnog robotskog sustava. Sustav se nalazi u laboratorijima CRTA-e, Regionalnog centra izvrsnosti za robotske tehnologije na Fakultetu strojarstva i brodogradnje (FSB) [5].

1.2. Sigurnosni robotski sustav

Prototip sigurnosnog robotskog sustava sastoji se od četiri nezavisno upravljana mobilna robota penjača koji su međusobno pasivno povezani s dva napeta čelična užeta (čelične sajle). Zadatak ovog sustava je gibanje po betonskom stupu iznad autonomnog robota WCR i održavanje na postignutoj visini uz pridržavanje WCR robota u slučaju kvara. Unutar sustava postoje dvije vrste robota, dva koja imaju mehanizam za natezanje čeličnog užeta s pripadajućim sensorima sila i dva robota koji imaju samo vodilice za uža.

Na slici 1 je vidljiv konceptualni raspored robota na stupu. Roboti označeni s R1 i R3 imaju mehanizam za namatanje čeličnog užeta, a roboti označeni s R2 i R4 imaju vodilice. Roboti čine sustav budući da su međusobno povezani s dva zatvorena kruga čeličnih užeta (gornji i donji). Gledajući donje uža na robotu R1, ono kreće iz kolature zatezača, prelazi preko donje vodilice robota R2, R3 i R4 te se nazad spaja na senzor sile na robotu R1. Gornji krug užeta započinje na suprotnoj strani, tj. na kolaturi zatezača robota R3, te se prolaskom kroz gornje vodilice robota R4, R1 i R2 povezuje na senzor sile robota R3.



Slika 1. Robotski sustav – skica rasporeda robota

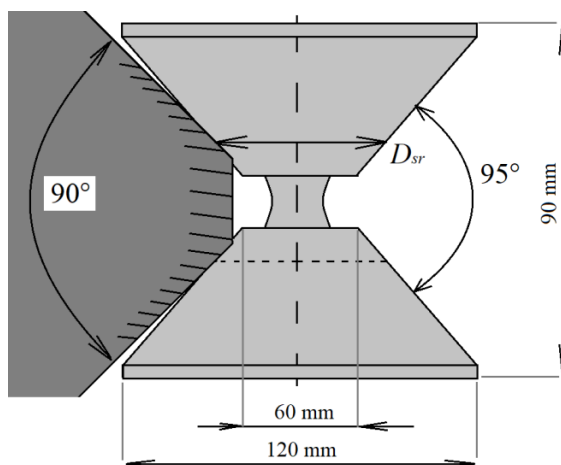
1.3. Pojedini roboti sustava

Nosiva konstrukcija robota je trokutna prizma sastavljena od cijevi od ugljičnih vlakana te profila i poveznica od polimera (izrađenim na 3d pisaču) [4]. Na slici 2 može se vidjeti konstrukcija robota u ranoj fazi, bez većine elektronike i senzora (izuzev žica od pogonskog motora i enkodera u sredini).



Slika 2. Robot – konstrukcija bez elektronike

Robot ima par posebno oblikovanih kotača (gornji i donji) koji odgovaraju geometriji ruba stupa tako da ostvaruju kontakt s oba brida, kako je vidljivo na slici 3.

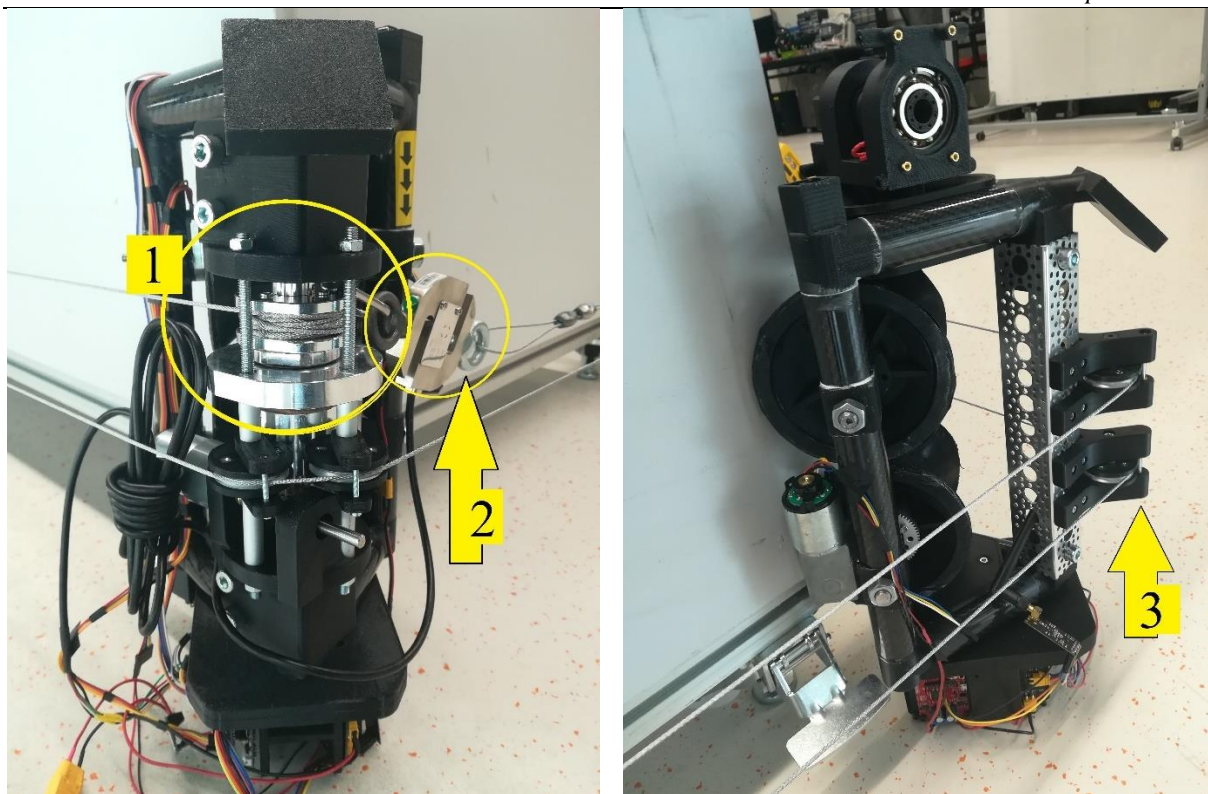


Slika 3. Skica kotača u kontaktu s rubom stupa

Pogonski motor robota spojen je na gornji kotač preko reduktora s pužnim prijenosom i para zupčanika. Pužni prijenos ostvaruje samokočnost pogonskog kotača, što uz dostatnu silu u čeličnim užetima (tj. dovoljna sila trenja na kotačima) omogućuje držanje robotskog sustava na mjestu, bez potrebe za električnim ili mehaničkim kočenjem. Na slici 4 vidljiva su dva robota s kompletnom elektronikom kada je sustav zategnut na ispitnom stupu. Na slici 5 lijevo je vidljiv tip robota sa zatezačem čeličnog užeta, a desno je vidljiv tip robota s vodilicama.



Slika 4. Roboti postavljeni na ispitni stup



Slika 5. Robot sa zatezačem čeličnog užeta (1) i senzorom sile (2), lijevo i robot s vodilicama (3), desno

2. Komponente robota

U ovom poglavlju opisane su mehaničke i električne komponente robota. Mehaničke komponente odnose se na pogonsku jedinicu robota i sustav za namatanje čeličnog užeta. Električne komponente uključuju sustav napajanja, mikroupravljače robotskog sustava, radio module te senzore (enkoderi, senzor optičkog pomaka, senzor sile, senzori vremena preleta) i pomoćnu elektroniku (I2C razvodnik, adapterska pločica, pojačalo senzora sile).

2.1. Pogonski motor

Kako je spomenuto u prethodnom poglavlju, pogon robota se sastoji od motora [6], reduktora s pužnim prijenosom [7] i para zupčanika, što je vidljivo na slici 6.



Slika 6. Pogled na pogonski motor s reduktorom, zupčani par vidljiv unutar kotača

Reduktor [7] ima ukupni prijenosni omjer $N_r = 37,25$, te je na njegov izlaz pričvršćen zupčanik sa 24 zuba. Taj zupčanik je u zahvatu sa zupčanikom sa 60 zubi, koji je direktno pričvršćen na pogonski kotač. Ukupni prijenosni omjer s vratila motora do kotača tako iznosi:

$$N_{uk} = N_r \cdot N_z = 37,25 \cdot \frac{60}{24} = 93,125 \quad (1.1)$$

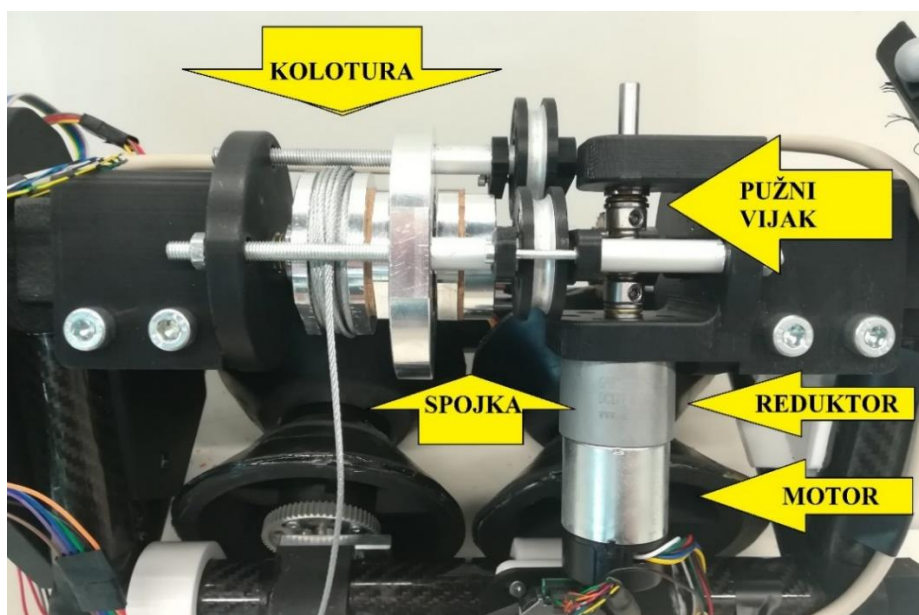
Karakteristike pogonskog elektromotora, izvedene iz [6], mogu se vidjeti u tablici 1.

Tablica 1. Karakteristike pogonskog elektromotora [6]

Karakteristika	Oznaka	Iznos i jedinica
Nazivni napon	u_{max}	12 [V]
Brzina u praznom hodu	ω_0	2517 [okr/min]
Struja u praznom hodu	i_0	0,35 [A]
Napon mrtve zone	u_{dz}	1 [V]
Moment zastoja	M_p	18 [kgcm] = 1,77 [Nm]
Struja držanja	i_p	7 [A]

2.2. Sustav za namatanje čeličnog užeta

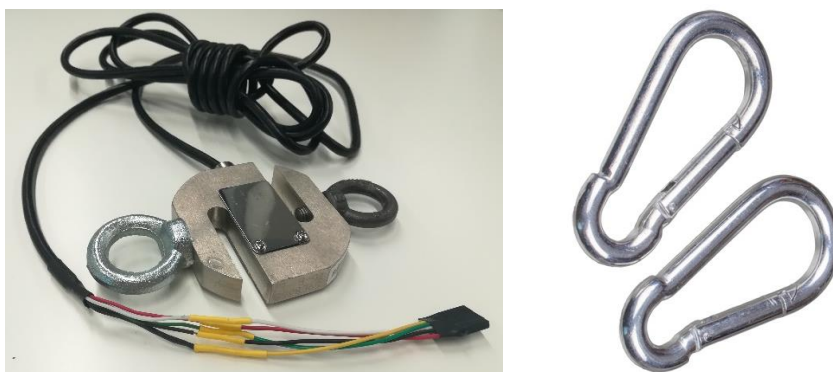
Sustav za namatanje čeličnog užeta sastoji se od motora [6] (ali s originalnim reduktorom), pužnog prijenosa, koloture za užu i senzora sile. Na slici 7 je vidljiv motor s reduktorom direktno spojen na pužni vijak, te prijenos spojkom na koloturu za užu. Na senzor sile [8] (slika 8 lijevo) su pričvršćena dva očna vijka koji omogućuju spajanje na robota i na slobodni kraj užeta uz pomoć karabinera (slika 8 desno). Karakteristike senzora sile mogu se pronaći u tablici 2.



Slika 7. Pogled na sustav za namatanje čeličnog užeta

Tablica 2. Karakteristike senzora sile [8]

Karakteristika	Iznos i jedinica
Napon	5 [V]
Najveće opterećenje senzora	75 [kg]
Izlazna osjetljivost	2,0 [mV/V]



Slika 8. Bosche S40S-0075 senzor sile (lijevo) i karabineri DIN 5299 5x50 (desno)

2.3. Sustav napajanja

Svakog robota napaja jedan *Conrad energy LiPo* akumulatorski paket [9] (vidljivi na slici 9), čije se karakteristike mogu vidjeti u tablici 3.

Tablica 3. Karakteristike akumulatorskog paketa [9]

Karakteristika	Iznos i jedinica
Broj ćelija	4
Tehnologija ćelija	LiPo
Kapacitet akumulatora	5500 [mAh]
Nazivni napon paketa	14,8 [V]
Maksimalni napon ćelije	4,2 [V]
Izdržljivost pražnjenja	20 C

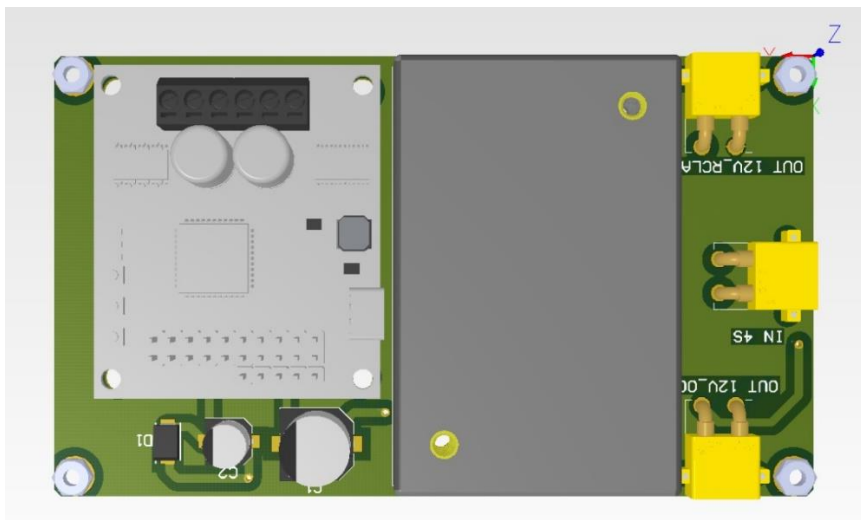


Slika 9. Akumulatorski paketi za robote

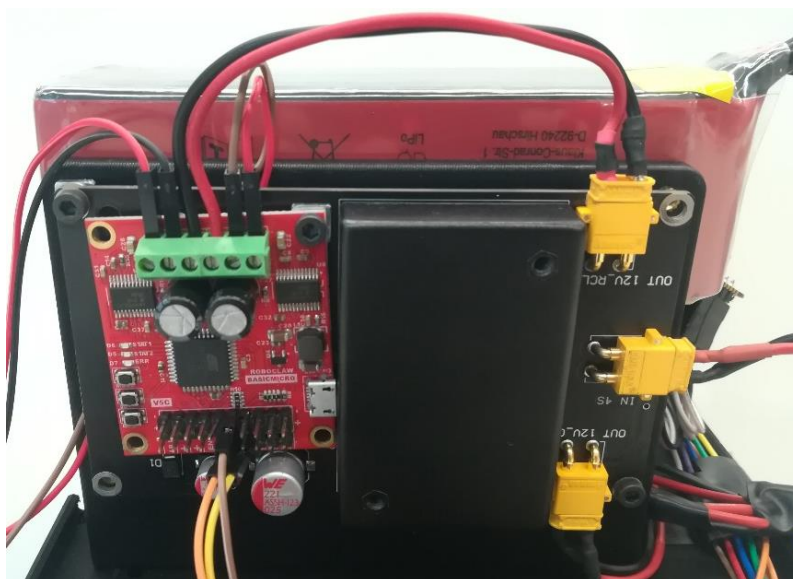
Akumulatorski paket se spaja na pločicu s 12 V-nim stabilizatorom napona, odnosno DC/DC pretvaračem *PRQ100W-D-024-S12-D* [10].

Električna shema (eng. *schematic*) i shema pločice (*PCB*) dane su u prilogu [I] i [II], te su prethodno projektirane i sastavljene u CRTA-i od strane istraživača uz pomoć programa *Altium Designer* [11].

Na slici 10 je prikazana projektirana pločica sa stabilizatorom (crno kućište u sredini) i prostorom za postavljanje upravljačke jedinicom za motore (crvena pločica lijevo, na slici 11). Upravljačka jedinica za motore je ovdje postavljena kako bi duljina žica od stabilizatora do ulaza jedinice bila što manja.



Slika 10. Električna pločica napajanja unutar programa Altium Designer



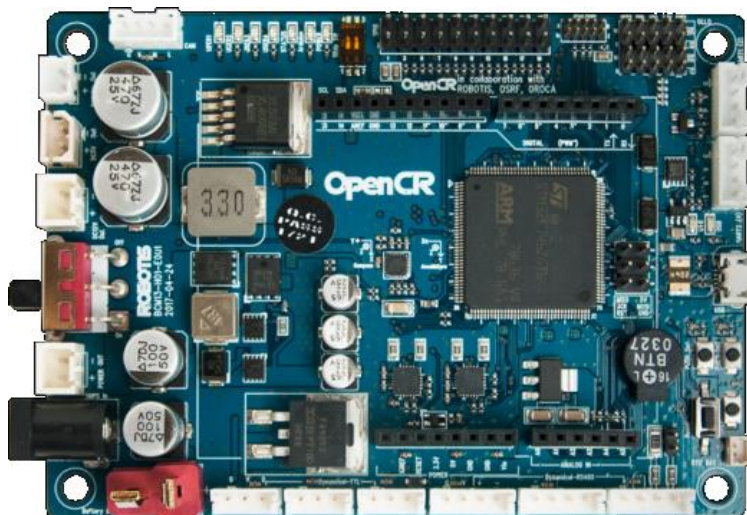
Slika 11. Pogled na sustav napajanja

Također, na slikama 10 i 11 su vidljiva tri žuta konektora koja spajaju:

1. akumulatorski paket na pločicu (skroz desni konektor),
2. stabilizirani napon na upravljačku jedinicu za motore (gornji konektor), i
3. stabilizirani napon na pločicu s glavnim mikroupravljačem robota (donji konektor).

2.4. Mikroupravljačka pločica robota

Robotom upravlja Robotis OpenCR razvojna pločica [12], vidljiva na slici 12. Razvijena je kako bi imala programsku i hardware-sku fleksibilnost poput Arduino platforme, ali uz dovoljnu procesorsku moć za primjenu na mobilnim robotima.



Slika 12. OpenCR razvojna pločica, preuzeto s [12]

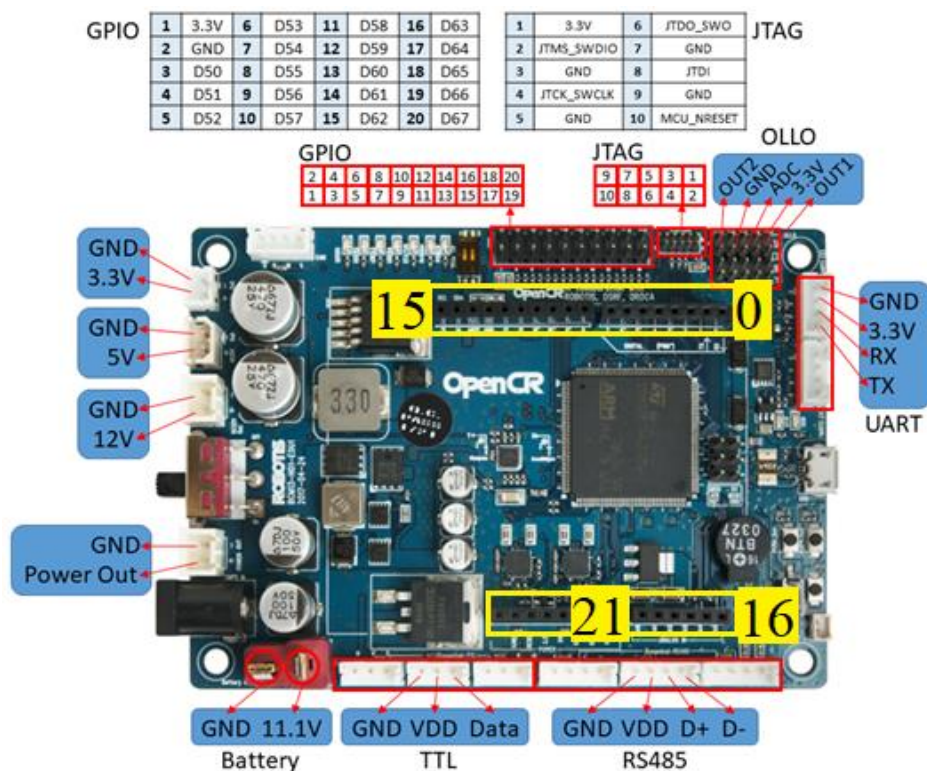
U tablici 4 su navedene relevantne specifikacije OpenCR pločice:

Tablica 4 Specifikacije OpenCR pločice

Čip mikroupravljača	32-bitni ARM Cortex®-M7
Radna frekvencija	216 [MHz]
Stabilizator napona	12 na 5 [V]
Integrirani FPU (eng. <i>Floating-Point-Unit</i>), tj. "matematički" procesor	
32 pina u rasporedu kao i kod popularne Arduino UNO razvojne pločice	
18 pinova opće namjene (GPIO, eng. <i>General-Purpose-Input-Output</i>)	
Digitalni pinovi za:	I2C komunikaciju SPI komunikaciju UART komunikaciju
Sklopka za napajanje sa vanjskom baterijom	

Za komunikaciju sa električnim komponentama robota, mikroupravljač koristi SPI, I2C i UART komunikacijske protokole, koji su ukratko opisani u prilogu [III].

Arduino UNO kompatibilni pinovi su označeni žutom bojom na slici 13, a njihove funkcije su navedene na slici 14.



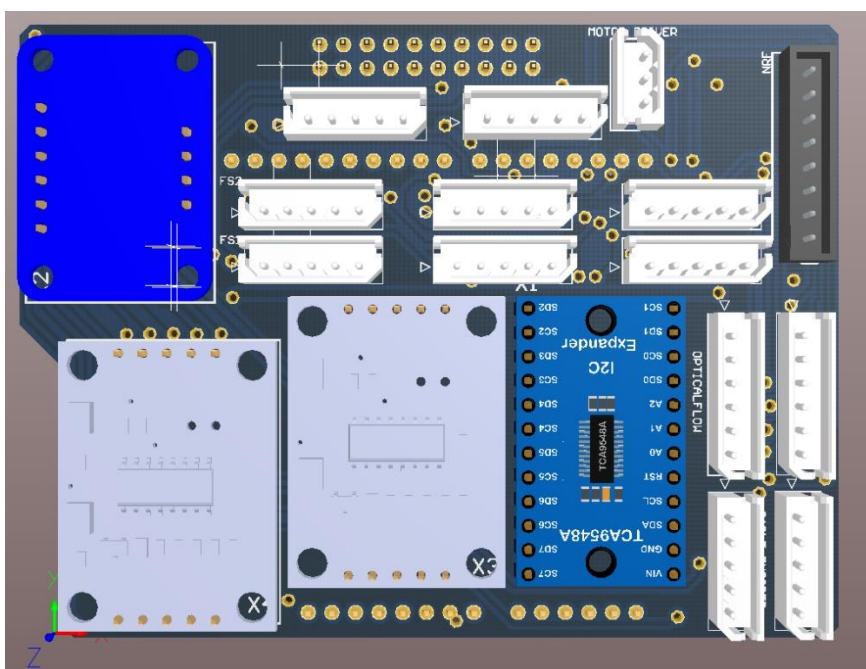
Slika 13. Raspored pinova na OpenCR pločici, preuzeto s [12], žuto označeni Arduino® pinovi

Pin No.	Function	1	2	3	etc	Pin No.	Function	1	2	3	etc
0	UART RXD	UART6_RX			(FT)	11	PWM/MOSI	TIM12_CH2	SPI2_MOSI		(FT)
1	UART TXD	UART6_TX			(FT)	12	MISO		SPI2_MISO		(FT)
2				EXTI_0	(FT)	13	SCK		SPI2_SCK		(FT)
3	PWM	TIM3_CH1		EXTI_1	(FT)	14	SDA		I2C1_SDA		(FT)
4				EXTI_2	(FT)	15	SCL		I2C1_SCL		(FT)
5	PWM	TIM1_CH1			(FT)	16	ADC	A0			(FT)
6	PWM	TIM2_CH3			(FT)	17	ADC	A1			(FT)
7				EXTI_3	(FT)	18	ADC	A2			(FT)
8				EXTI_4	(FT)	19	ADC	A3			(FT)
9	PWM	TIM9_CH2			(FT)	20	ADC	A4			(FT)
10	PWM/NSS	TIM11_CH1	SPI2_NSS		(FT)	21	ADC	A5			(FT)

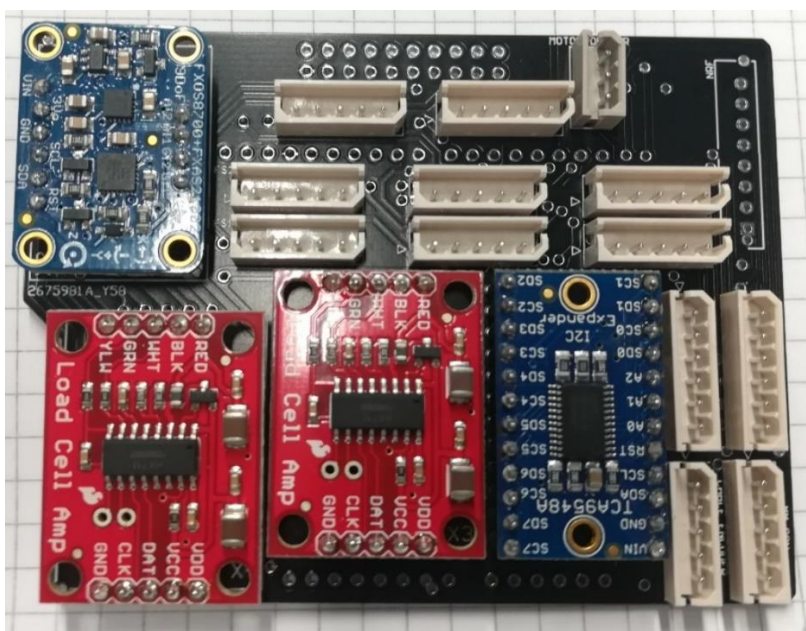
Slika 14. Popis funkcija pojedinih Arduino® pinova prisutnih na OpenCR-u, preuzeto s [12]

2.5. Adapterska pločica

Kako bi se omogućilo jednostavnije spajanje senzora na OpenCR pločicu, u CRTA-i je prethodno projektirana i izrađena elektronička adapter pločica (eng. *Shield*) vidljiva na slici 15. Na slici 16 se vidi izrađena pločica sa spojenim komponentama, dok je u prilogu [IV] i [V] dostupna električna shema (eng. *schematic*) i shema pločice (*PCB*).



Slika 15. Adapter pločica unutar programa Altium Designer, sa spojenim komponentama



Slika 16. Adapter pločica sa spojenim konektorima i senzorima

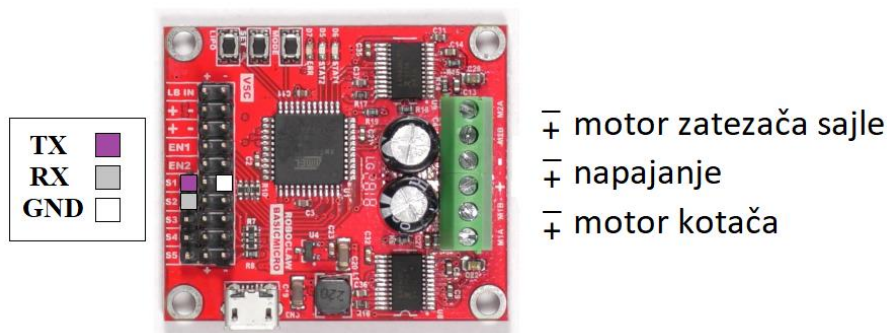
2.6. Upravljačka jedinica za motore

Tehnička dokumentacija dvo-kanalne upravljačke jedinice za elektromotore (eng. *motor driver*), *RoboClaw 2X7A* dostupna je na [13], a u tablici 5 su izvedene relevantne specifikacije.

Tablica 5 Specifikacije upravljačke jedinice za motore

Karakteristika	Iznos i jedinica
Maksimalna kontinuirana struja	7,5 [A] (*po kanalu)
Maksimalna vršna struja	15 [A]
Maksimalan dobavni napon	34 [V]
Razlučivost izlaznog napona	255 razina (raspon od -127 do +127)
Dodatne funkcije	
Mjerenje temperature i struje	
Mogućnost regenerativnog kočenja	
Zaštita od prenapona i podnapona	
Izlazni pinovi sigurni za 3,3 V-ne uređaje, ulazi sigurni za 5 V-ne uređaje	
Podrška za programiranje i upravljanje preko računala ili mikroupravljača	

RoboClaw upravljačka jedinica podržava USB, radio, PWM, serijsku TTL i analognu komunikaciju s mikroupravljačima. Jedinica također podržava obradu podataka s apsolutnih i relativnih enkodera i potencijometara, te je njihova konfiguracija olakšana ugrađenom *auto-tune* funkcijom. Uz pomoć ugrađenog PID regulatora, *RoboClaw* omogućuje regulaciju zatvorenog kruga brzine vrtnje ili pozicije motora na oba kanala. Napredna elektronika *RoboClaw* jedinice omogućuje regenerativno kočenje i promjenu smjera vrtnje pri maksimalnom naponu [13]. Na slici 17 je vidljiva upravljačka jedinica, pinovi koji se spajaju na UART konektor OpenCR adapterske pločice te priključci za žice napajanja i elektromotora.



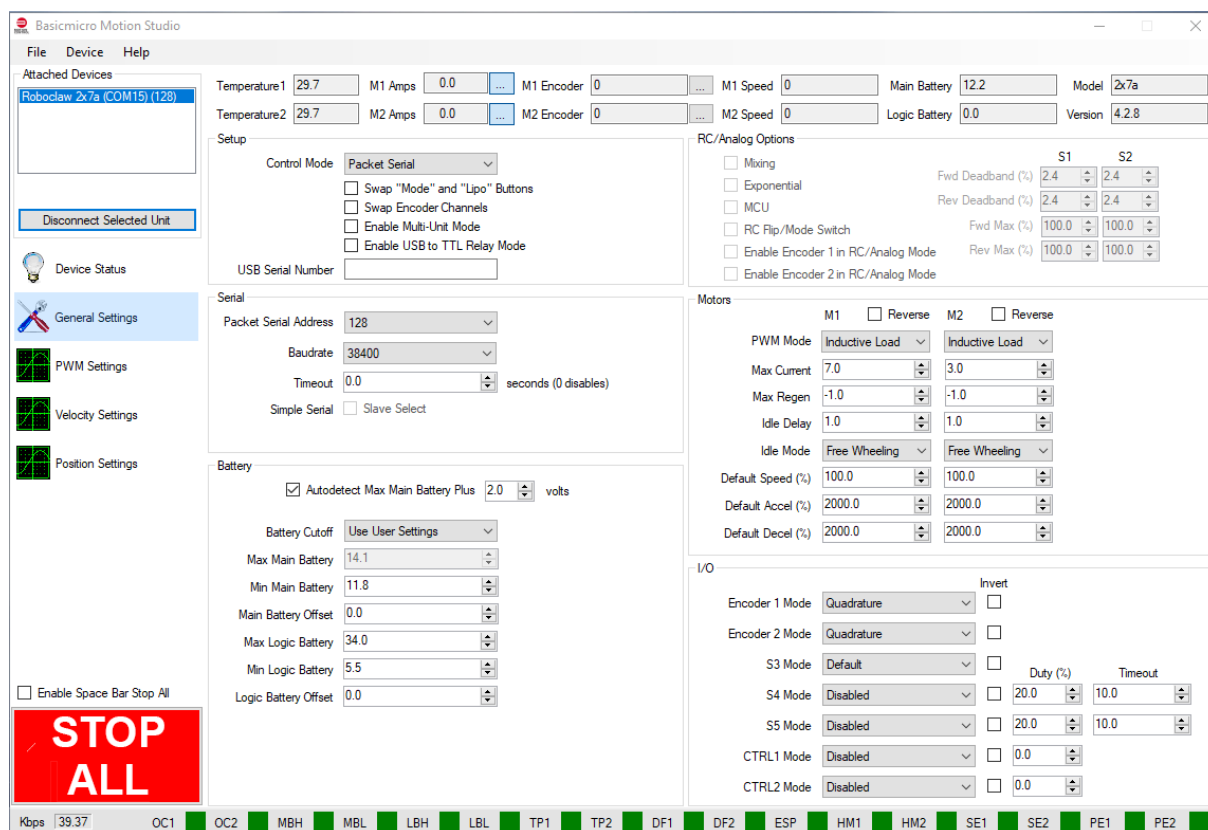
Slika 17. RoboClaw 2X7A, upravljačka jedinica za elektromotore

Za upravljanje elektromotorima preko UART-a s mikroupravljačem, potrebna je *RoboClaw* Arduino biblioteka s naredbama, koja se može preuzeti na [14].

Za jednostavno ispitivanje i postavljanje globalnih postavki na upravljačku jedinicu, korišten je računalni program *Basicmicro Motion Studio*, koji se može preuzeti na [15]. Na slici 18 je vidljivo sučelje unutar kojega su postavljene slijedeće postavke:

- Maksimalna struja 7A za pogonski motor i 3A za motor za zatezanje čeličnog užeta
- Isključenje sustava ukoliko napon padne ispod 11,8 V

Ugrađena funkcija PID regulatora neće biti korištena, već će se regulacija brzine vrtnje kotača i položaja robota vršiti preko *OpenCR* mikroupravljača.



Slika 18. Korisničko sučelje programa Basicmicro Motion Studio

2.7. Mikroupravljač za upravljanje robotskim sustavom

Mikroupravljač koji će upravljati robotskim sustavom je PJRC Teensy 4.0 [16], vidljiv na sredini slike 19. Teensy 4.0 sadrži ARM Cortex-M7 mikročip, isto kao i OpenCR, ali radi na frekvenciji od 600 MHz. Upravljanje sustavom vrši se preko sučelja na prijenosnom računalu na koje je spojen Teensy, te preko bežične komunikacije.



Slika 19. Teensy 4.0 razvojna pločica (sredina), USB konektor za računalu i nRF24L01 radio modul (gore lijevo)

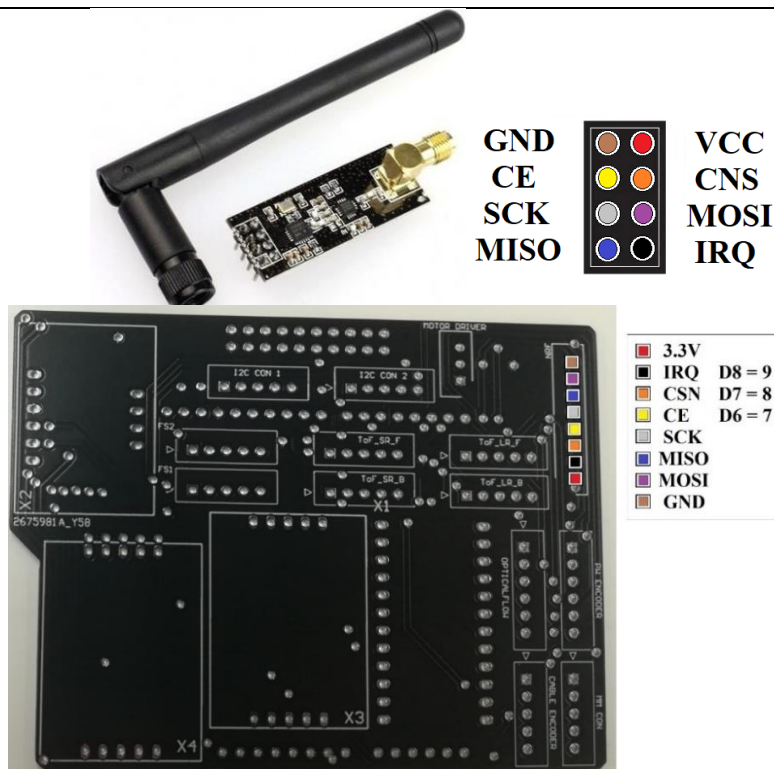
2.8. Radio modul za komunikaciju

Bežična komunikacija između robota (odnosno OpenCR upravljača) i Teensy upravljača vrši se preko nRF24L01+PA+LNA radio modula, čije se specifikacije mogu vidjeti u tablici 6.

Tablica 6 Specifikacije nRF24L01 radio modula

Karakteristika	Iznos i jedinica
Napon napajanja	2,7 - 3,6 [V]
Radna frekvencija	2400 – 2524 [MHz]
Broj mogućih frekvencija	125 (inkrementi po 1 [MHz])
Raspon propusnosti	250 [kbps] – 2 [Mbps]
Veličina poruke	1 – 32 [byte-a]
Dodatne funkcije	
Slušanje na 6 paralelnih kanala SPI pinovi tolerantni na 5 [V] PA (eng. <i>Power Amplifier</i>) i LNA (eng. <i>Low-Noise Amplifier</i>) koji uz priključenu antenu omogućuju radni domet do 1 km [17]	

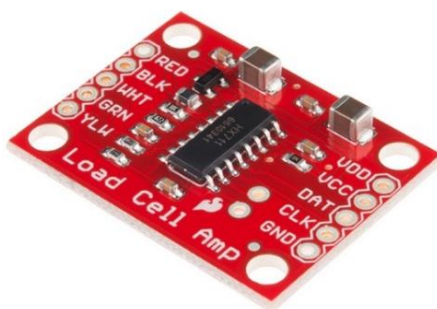
NRF radio modul koristi SPI sučelje za komunikaciju, a funkcijski pinovi CE, CSN i IRQ su mapirani na Arduino pinove 7, 8 i 9. Lokacija konektora na adapterskoj pločici može se vidjeti na slici 20. Arduino RF24 biblioteka za korištenje navedenog modula može se pronaći na [18].



Slika 20. nRF24L01 radio modul i popis pinova i lokacija konektora radio modula na adapterskoj pločici OpenCR-a

2.9. Pojačalo za senzor sile

Senzor sile, naveden u poglavlju 0, koristi tenzometarsku traku kojoj se električni otpor mijenja s deformacijom senzora. Preko Wheatston-ovog mosta [19] i pojačala HX711 ta promjena otpora preračunava se u iznos sile na senzoru.

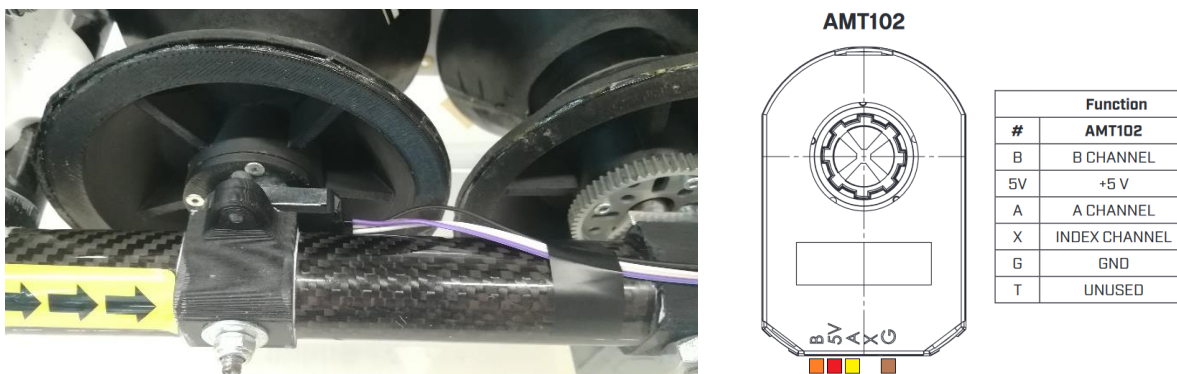


Slika 21. HX711 pojačalo za tenzometarske trake, preuzeto s [20]

Na slici 21 je vidljiv HX711, a lokacija spajanja na adaptersku pločicu može se vidjeti na slici 16. HX711 koristi programsku I2C komunikaciju preko GPIO pinova 50 i 51, što je vidljivo na električnoj shemi spajanja (prilog [IV]). Korištena Arduino biblioteka za pojačalo dostupna je na [21]. Na adapterskoj pločici su projektirani konektori za par senzora sile i par pojačala HX711. Jedno pojačalo, kako je već ustanovljeno, služi za očitavanja sa senzora sile napetosti čeličnog užeta. Drugo pojačalo će se koristiti u budućnosti za mjerenje sile napetosti sigurnosnog užeta WCR robota koji je spomenut u uvodu.

2.10. Enkoder kotača

Inkrementalni enkoder AMT102 [22] spojen je na slobodni kotač robota (slika 22, lijevo) te služi kao jedna metoda mjerenja prevaljenog puta robota. Enkoder se napaja s 5 V i ima maksimalnu rezoluciju 8196 impulsa po krugu. Kanali A i B se spajaju na OpenCR preko pinova 3 i 4 koji podržavaju programski prekid (eng. *interrupt*), budući da se radi o relativnom enkoderu.



Slika 22. AMT102 inkrementalni enkoder na slobodnom kotaču robota i raspored pinova [21]

2.11. Optički senzor pomaka

Optički senzor pomaka (ili senzor optičkog toka) PAA5100JE [23] (vidljiv na slici 23) koristi nisko rezolucijsku kameru i algoritme za obradu slike kako bi detektirao pomak u odnosu na promatranu površinu. Uz inkrementalni enkoder, ova mjerenja daju uvid o pomaku robota po stupu.



Slika 23. Optički senzor pomaka PAA5100JE [23]

Arduino biblioteka za korištenje navedenog senzora optičkog toka može se pronaći na [24], a u tablici 7 su navedene njegove specifikacije.

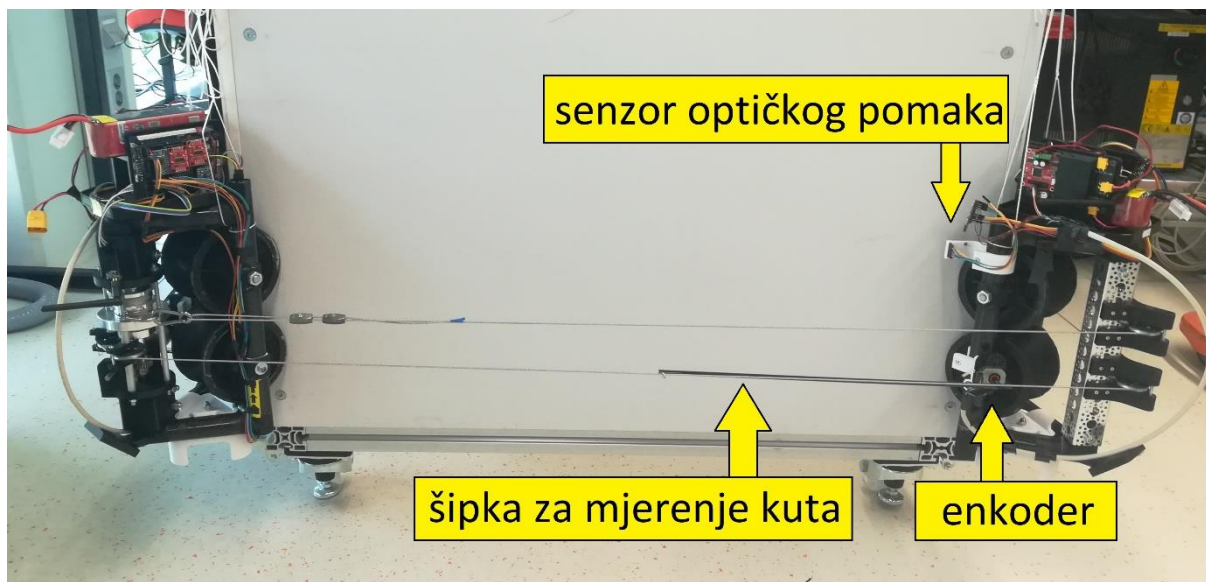
Tablica 7 Specifikacije PAA5100JE optički senzor pomaka

Karakteristika	Iznos i jedinica
Napon napajanja	3,3 - 5 [V]
Udaljenost od površine	15 - 35 [mm]
Širina pogleda	42 [°]
Brzina osvježivanja	242 [FPS]
Tip komunikacije	SPI

2.12. Enkoder nagiba čeličnog užeta

Apsolutni enkoder AMT203 [25] spaja se preko metalne šipke na zategnuto uže, te služi za mjerenje odstupanja kuta dvaju susjednih robota u odnosu na horizontalnu ravninu. Enkoder se napaja s 5 V, ima maksimalnu rezoluciju od 4096 inkrementa po krugu te se spaja preko SPI komunikacije. Više je spomenuto u poglavlju **5.6 Sinkronizacija robota**.

Na slici 24 su vidljiva dva robota zategnuta na ispitnom stupu, s označenim optičkim senzorom pomaka, AMT203 enkoderom i šipkom koja je spojena na čelično uže.



Slika 24. Lokacija optičkog senzora pomaka i enkodera nagiba užeta na robotu

2.13. Pomoćni mikroupravljač

Prilikom ispitivanja senzora i radio modula koji koriste SPI sučelje, pojavile su se neočekivane smetnje u komunikaciji. Budući da uobičajena rješenja (naponsko dijelilo, pull-up otpornici i tzv. *SPI buffer* -74HC125 čip) nisu riješili problem, iskorišten je pomoćni mikroupravljač Arduino Pro-Mini. Na njegovo SPI sučelje su povezani PAA5100JE senzor optičkog pomaka i apsolutni enkoder AMT203 koji mogu funkcionirati zajedno, dok je na SPI-u od OpenCR ostao radio modul. Dobra očitavanja sa senzora na Pro-Mini-ju se šalju na OpenCR preko I2C komunikacije.

2.14. Senzori vremena preleta (ToF)

Senzori vremena preleta (eng. *Time-of-Flight*) su senzori udaljenosti koji odašilju lasersku zraku i mjere vrijeme povratka te zrake. Razlika između vremena odašiljanja i vremena povratka, uz poznatu brzinu se tada preračunava u udaljenost od detektiranog objekta. Na svakom robotu se nalaze četiri ToF senzora, dva tipa VL6180X [26] i dva tipa VL53L1X [27]. Senzori su prikazani na slici 25, a Arduino biblioteke su dostupne na [28] i [29].

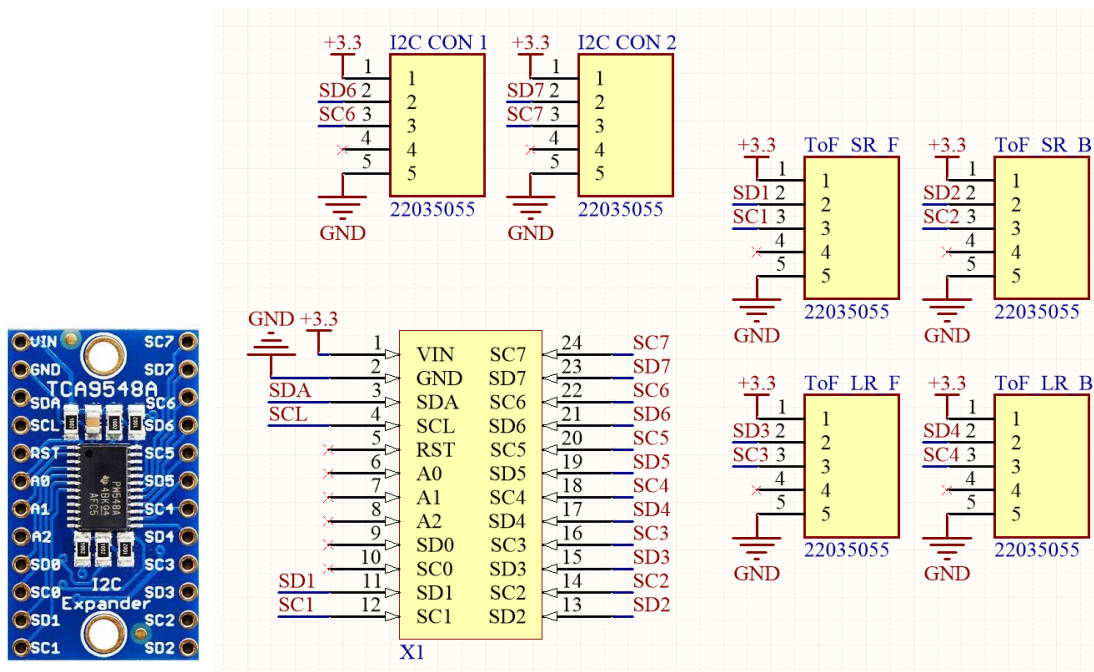


Slika 25. VL6180X [26] (lijevo) i VL53L1X [27] (desno), senzori vremena preleta

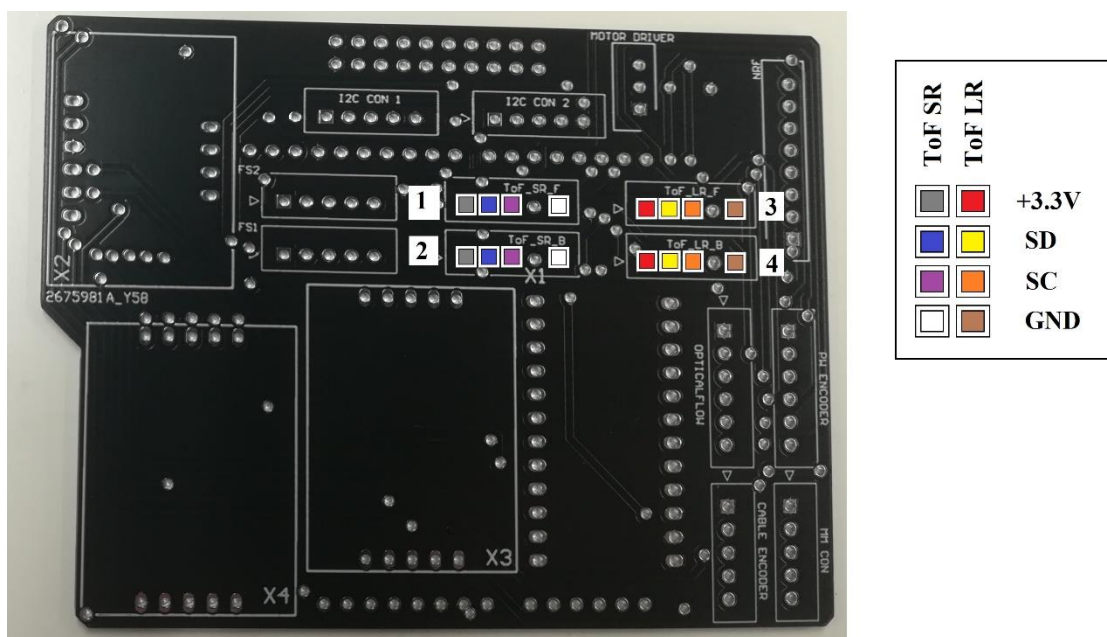
VL53L1X služi kao senzor udaljenosti robota od okoline u smjeru gore-dolje u dometu do 400 cm. Služe za detekciju prepreka ili stropa na način da se približavanjem robota mjerene udaljenosti smanjuju. VL6180X senzori, dometa do 20 cm, su usmjereni okomito na brid stupa iznad gornjeg i ispod donjeg kotača robota. Služe za detekciju kraja stupa na način da mjerena udaljenost naglo poraste (pogled u prazno umjesto brida stupa).

2.14.1. I2C razvodnik

Objekti vrste ToF senzora udaljenosti koriste I2C komunikaciju i imaju istu I2C adresu. Kako bi se izbjeglo programiranje novih adresa na svaki senzor, korišten je I2C razvodnik (eng. *multiplexer*) TCA9548A [30]. Razvodnik djeluje poput sklopke koja preklapa set I2C pinova (kanali SDA i SCL) željenog uređaja s nadređenim OpenCR-om. Električna shema je vidljiva na slici 26 a lokacija konektora na slici 27 (izvadak iz priloga [IV]). Arduino biblioteka za upotrebu TCA9548A je dostupna na [31].



Slika 26. TCA9548A I2C razvodnik i električna shema u programu Altium



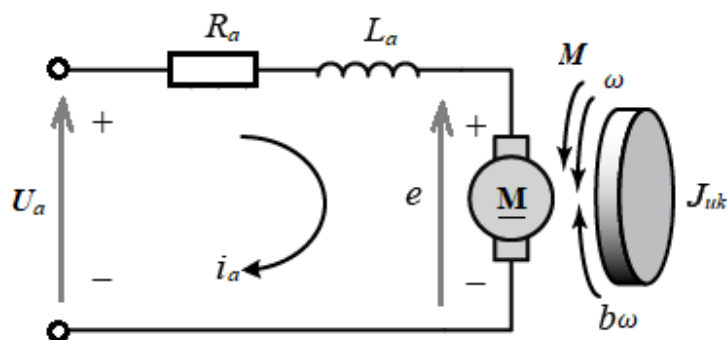
Slika 27. Lokacija konektora na OpenCR adapterskoj pločici

3. Model robota

U ovom poglavlju opisane su fizikalne i mehaničke jednačbe robota, iz kojih su izvedeni parametri i sam dinamički model robota. Model povezuje upravljački napon U_a , doveden na pogonski elektromotor robota, s kutnom brzinom kotača ω_k , odnosno s pozicijom robota kroz vrijeme $s_k(t)$. Na temelju dobivene dinamike i parametara modela provedena je sinteza PI-regulatora brzine vrtnje kotača, te sinteza P-regulatora pozicije. Prilikom sinteze regulatora zanemarena je dinamika struje, koja se pokazala 100 puta bržom od dinamike momenta motora, odnosno 1000 puta brža od dinamike pomaka kotača.

3.1. Električni krug

Električni krug pogonskog elektromotora robota, vidljiv na slici 28, može se prikazati i modelirati tipičnom električnom shemom istosmjernog elektromotora.



Slika 28. Skica električnog kruga pogonskog motora robota, preuzeto s [32]

Radi preglednosti, tablica 1 s karakteristikama elektromotora iz poglavlja 2.1 pogonski motor je prepisana ovdje, u tablicu 8.

Tablica 8. Karakteristike pogonskog elektromotora potrebne za modeliranje

Karakteristika	Oznaka	Iznos i jedinica
Nazivni napon	u_{max}	12 [V]
Brzina u praznom hodu	ω_0	2517 [okr/min]
Struja u praznom hodu	i_0	0,35 [A]
Napon mrtve zone	u_{dz}	1 [V]
Moment zastoja	M_p	18 [kgcm] = 1,77 [Nm]
Struja držanja	i_p	7 [A]
Ukupni prijenosni omjer	N_{uk}	93,125

U tablici 9 su navedene oznake i opis fizikalnih jedinica koje se pojavljuju u proračunu parametara modela elektromotora.

Tablica 9. Fizikalne jedinice u modelu elektromotora

Oznaka	Jedinica	Opis
U_a	[V]	Dovedeni napon armature
e	[V]	Inducirani napon elektromotora
i_a	[A]	Struja armature
R_a	[Ω]	Otpor armature
L_a	[H]	Induktivitet elektromotora
$k_e\phi, K_e$	[Vs/rad]	Konstanta broja okretaja
$k_m\phi, K_m$	[Nm/A]	Konstanta momenta
M_m	[Nm]	Razvijeni moment elektromotora
M_{ph}	[Nm]	Moment praznog hoda
ω	[rad/s]	Kutna brzina
b	[Nms/rad]	Konstanta viskoznog trenja

Jednadžbe koje opisuju dinamiku elektromotora sa slike 28 su:

$$U_a = e + i_a R_a + \frac{di_a}{dt} L_a \quad (3.1)$$

$$e = k_e \phi \omega = K_e \omega \quad (3.2)$$

$$M_m = k_m \phi i_a = K_m i_a \quad (3.3)$$

$$\omega = \omega_{0i} - \Delta\omega = \frac{U_a}{K_e} - \frac{R_a}{K_e K_m} \cdot M_m \quad (3.4)$$

Iz poznatih podataka (tablica 8) i uz pomoć navedenih jednadžbi elektromotora, moguće je izvesti nepoznate parametre. Pri držanju motora njime teče struja kratkog spoja, a inducirana elektromotorna sila je iznosa nula. Tada je iz (3.1) moguće izvesti otpor armature, a iz (3.3) konstantu momenta:

$$U_a = i_p R_a \rightarrow R_a = \frac{U_a}{i_p} = \frac{12}{7} = 1,714 \Omega \quad (3.5)$$

$$K_m = \frac{M_p}{i_p} = \frac{1,77}{7} = 0,253 \text{ Nm/A} \quad (3.6)$$

Izlučivanjem konstante broja okretaja K_e iz (3.4) i uvrštavanjem poznate struje praznog hoda i brzine u praznom hodu u (3.3), dobiva se:

$$K_e = \frac{U_a - R_a i_0}{\omega_0} = \frac{12 - 1,714 \cdot 0,35}{2517 \cdot \frac{2\pi}{60}} = 0,0433 \text{ Vs/rad} \quad (3.7)$$

U praznom hodu teče struja i_0 , te moment kojeg ona stvara namiruje se s unutarnjim viskoznom trenjem elektromotora. Radi jednostavnosti, uzeta je linearna ovisnost tog unutarnjeg momenta trenja o brzini vrtnje preko relacije:

$$M_{utr} = b \cdot \omega$$

gdje je:

$$b = \frac{M_{ph}}{\omega_0} = \frac{K_m i_0}{\omega_0} = \frac{0,253 \cdot 0,35}{2517 \cdot \frac{2\pi}{60}} = 0,0003 \text{ Nms/rad} \quad (3.8)$$

Te tada konačna jednadžba razvijenog momenta motora glasi:

$$M_m = K_m i_a - b\omega \quad (3.9)$$

Induktivitet motora je nepoznat, no za potrebe daljnjih proračuna uzeta je vrijednost:

$$L_a = 0,1 \text{ mH} \quad (3.10)$$

3.2. Kotač robota

Opis oznaka koje se dalje pojavljuju dan je u tablici 10.

Tablica 10. Fizikalne jedinice kinematičkog modela robota, 1. dio

Oznaka	Jedinica	Opis
D_{sr}	[mm]	Srednji kontaktni promjer kotača
v_{rob}	[mm/s]	Izračunata brzina robota
ω_k	[rad/s]	Kutna brzina kotača
s_{rob}	[mm]	Prevaljeni put robota
α_k	[rad]	Prevaljeni kut kotača robota
n_{imp}	[/]	Očitani broj impulsa s enkodera
n_{360}	[/]	Broj impulsa s enkodera za jedan puni krug

Iz tlocrta na slici 29 vidljivo je da kut između kontaktnih ploha kotača iznosi 95° . Kako bi se broj okretaja kotača mogao prevesti u prevaljeni put robota, potrebno je poznavati srednji kontaktni promjer kotača.

To je zapravo promjer koji povezuje brzinu robota sa brzinom okretanja kotača:

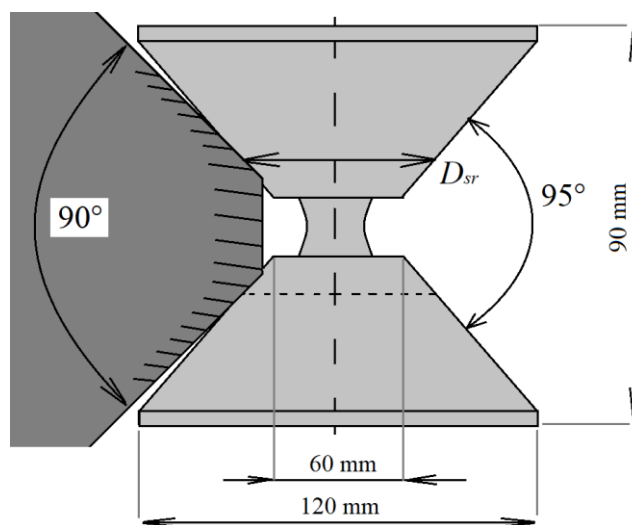
$$v_{rob} = \omega_k \cdot \frac{D_{sr}}{2} \quad (3.11)$$

Odnosno:

$$s_{rob} = \alpha_k \cdot \frac{D_{sr}}{2} \quad (3.12)$$

gdje je s_{rob} put kojeg robot prijeđe pri rotaciji kotača za kut od α_k radijana. Iz slike 29 moguće je zaključiti da je srednji promjer ovisan o sili kojom se robot pritiskuje na brid stupa, dakle o

sili čeličnog užeta. Kod malih sila dolazi do male deformacije gumenog kotača, što rezultira malim srednjim promjerom. Ukoliko se koriste velike sile, veća deformacija gume povećava kontaktnu površinu, a time se i srednji promjer povećava.



Slika 29. Skica kotača u kontaktu s rubom stupa

Približni kontaktni promjer kotača utvrđen je eksperimentalno kotrljanjem robota za određeni put (100mm, 200mm...) i uvrštavanjem izbrojenih impulsa n_{imp} s enkodera [22] u formulu:

$$D_{sr} = \frac{2s_{rob}}{\alpha_k} = \frac{2s_{rob}}{\frac{n_{imp} \cdot 2\pi}{n_{360}}} \quad (3.13)$$

Te tako za nazivno opterećenog robota (sila pojedinog čeličnog užeta $F_s = 100$ N) iznosi:

$$D_{sr} = \frac{2s_{rob}}{\alpha_k} = \frac{2s_{rob}}{\frac{n_{imp}}{n_{360}} \cdot 2\pi} = \frac{2 \cdot 200}{\frac{7600}{4 \cdot 2048} \cdot 2\pi} \approx 70 \text{ mm} \quad (3.14)$$

a za neopterećenog robota na horizontalnoj podlozi iznosi:

$$D_{sr} = \frac{2s_{rob}}{\alpha_k} = \frac{2s_{rob}}{\frac{n_{imp}}{n_{360}} \cdot 2\pi} = \frac{2 \cdot 200}{\frac{9675}{4 \cdot 2048} \cdot 2\pi} \approx 54 \text{ mm} \quad (3.15)$$

3.3. Sile na robotu

Na robota djeluju sile navedene u tablici 11, te je njihov raspored ovisan o orijentaciji robota u prostoru.

Tablica 11. Sile koje djeluju na robota, jedinica je [N]

Oznaka	Opis
F_s	Sila nategnutosti čeličnog užeta
F_n	Sila reakcije stupa
F_{tr}	Sila trenja
F_g	Sila težine robota
F_i	Sila inercije robota

Na slici 30 je vidljiv pojednostavljeni plan sila na robota kada se uspinje vertikalno po stupu. Pojednostavljenja (u odnosu na stvarni plan sila) su navedena u nastavku:

1. Normalna sila F_n je istog iznosa na gornjem (pogonskom) i donjem (slobodnom) kotaču. U stvarnosti je normalna sila na donjem kotaču veća od one na gornjem kotaču zbog sile težine robota (suma momenta oko točke A i B).
2. Inercija i sila trenja na donjem (slobodnom) kotaču su zanemarene.
3. Sve horizontalne sile (F_n i F_s) se poništavaju i ne utječu aktivno na dinamiku gibanja.



Slika 30. Pojednostavljeni plan sila na robota u slučaju gibanja vertikalno po stupu

Težište robota se nalazi na udaljenosti L_{cg} paralelno od osi koja spaja središta kotača, a za potrebe proračuna je uzeta vrijednost.

$$L_{cg} = \frac{D_{sr}}{2} = R_{sr} \quad (3.16)$$

Pri uspinjanju robota, moment motora M_m (uvećan za ukupni prijenosni omjer G_{uk}) mora nadvladati sve momente sila koji mu se odupiru (suma momenta oko točke C):

$$M_m N_{uk} = F_{tr} R_{sr} + F_i R_{sr} + F_g R_{sr} + M_i \quad (3.17)$$

Za navedene sile vrijedi:

$$F_{tr} = \mu F_n \quad (3.18)$$

$$F_i = m a_{rob} \quad (3.19)$$

$$F_g = m g \quad (3.20)$$

A za moment:

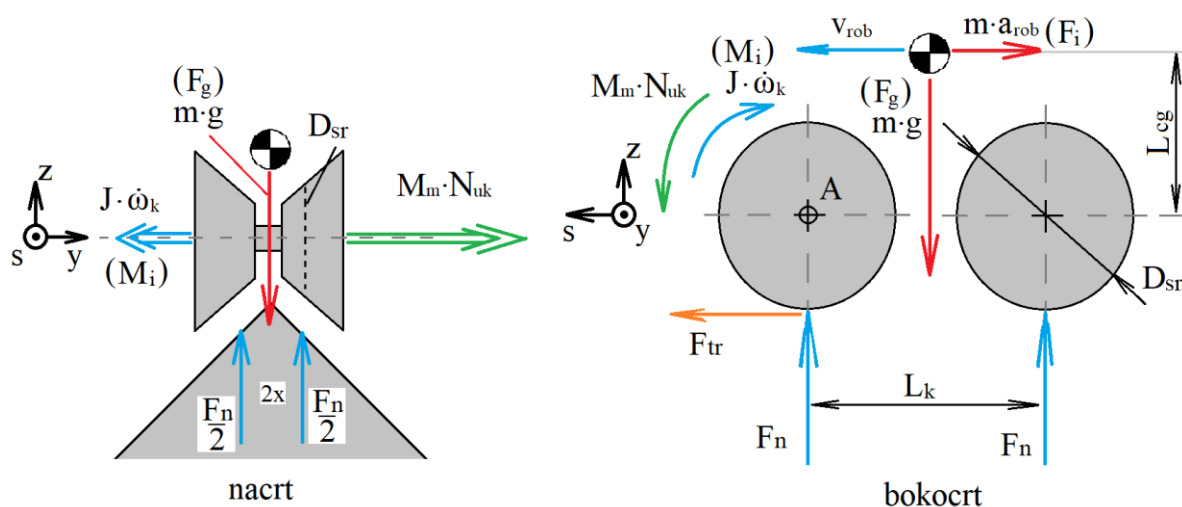
$$M_i = J \dot{\omega}_k \quad (3.21)$$

Novo spomenute oznake opisane su u tablici 12.

Tablica 12. Fizikalne jedinice kinematičkog modela robota, 2. dio

Oznaka	Jedinica	Opis
μ	[/]	Faktor trenja između gume i podloge
m	[kg]	Ukupna masa robota
a_{rob}	[m/s ²]	Akceleracija robota
g	[m/s ²]	Gravitacija
J	[kg·m ²]	Rotacijska inercija kotača
$\dot{\omega}_k$	[rad/s ²]	Kutna akceleracija kotača

Na slici 31 je vidljiv pojednostavljeni plan sila na robota kada se giba horizontalno po vodilici.



Slika 31. Pojednostavljeni plan sila na robotu u slučaju gibanja horizontalno po vodilici

Pojednostavljenja (u odnosu na stvarni plan sila) su navedena u nastavku:

1. Težište robota nalazi se na polovici osovinskog razmaka kotača (L_k). U stvarnosti je težište nešto bliže pogonskom kotaču (pomaknuto više u lijevo).
2. Normalna sila F_n je istog iznosa na lijevom (pogonskom) i desnom (slobodnom) kotaču. U stvarnosti je normalna sila na pogonskom kotaču veća od one na slobodnom zbog blizine težišta.
3. Inercija i sila trenja na slobodnom kotaču su zanemarene.

Iz jednadžbe ravnoteže sila u smjeru osi-z vrijedi:

$$F_g = 2 \cdot F_n \rightarrow F_n = \frac{F_g}{2} \quad (3.22)$$

Pri horizontalnom gibanju robota, moment motora M_m (uvećan za ukupni prijenosni omjer G_{uk}) mora nadvladati sve momente sila koji mu se odupiru (suma momenta oko točke A):

$$M_m N_{uk} = F_{tr} R_{sr} + F_i R_{sr} + F_g \frac{L_k}{2} + F_n L_k + M_i \quad (3.23)$$

Jednadžbe (3.18), (3.19), (3.20) i (3.21) vrijede i u ovom slučaju. Njihovim uvrštavanjem u jednadžbu (3.23) dobivamo:

$$M_m N_{uk} = \mu F_n R_{sr} + m a_{rob} R_{sr} + m g \frac{L_k}{2} + F_n L_k + J \dot{\omega}_k$$

$$\text{Odnosno:} \quad M_m N_{uk} = m a_{rob} R_{sr} + J \dot{\omega}_k + \mu \frac{m g}{2} R_{sr} \quad (3.24)$$

Uz pretpostavku kotrljanja bez klizanja, jednadžba (3.11) povezuje akceleraciju robota s derivacijom kutne brzine kotača, preko izraza:

$$a_{rob} = \dot{v}_{rob} = \dot{\omega}_k \cdot R_{sr} \quad (3.25)$$

Tada jednadžba 3.24 prelazi u oblik:

$$M_m N_{uk} = \dot{\omega}_k (m R_{sr}^2 + J) + \mu \frac{m g}{2} R_{sr}$$

$$\text{Odnosno:} \quad M_m N_{uk} = \dot{\omega}_k J_k + M_{tr} \quad (3.26)$$

$$\text{Gdje su:} \quad J_k = m R_{sr}^2 + J \quad (3.27)$$

$$M_{tr} = \mu \frac{m g}{2} R_{sr} \quad (3.28)$$

Ukupni prijenosni omjer povezuje brzinu motora s brzom kotača preko izraza:

$$\omega_m = N_{uk} \omega_k \quad (3.29)$$

Tako je moguće povezati jednačbe električnog kruga elektromotora (3.1) i (3.9) s mehaničkim jednačbama (3.26) i (3.29), kako bi se dobio konačni dinamički model sustava:

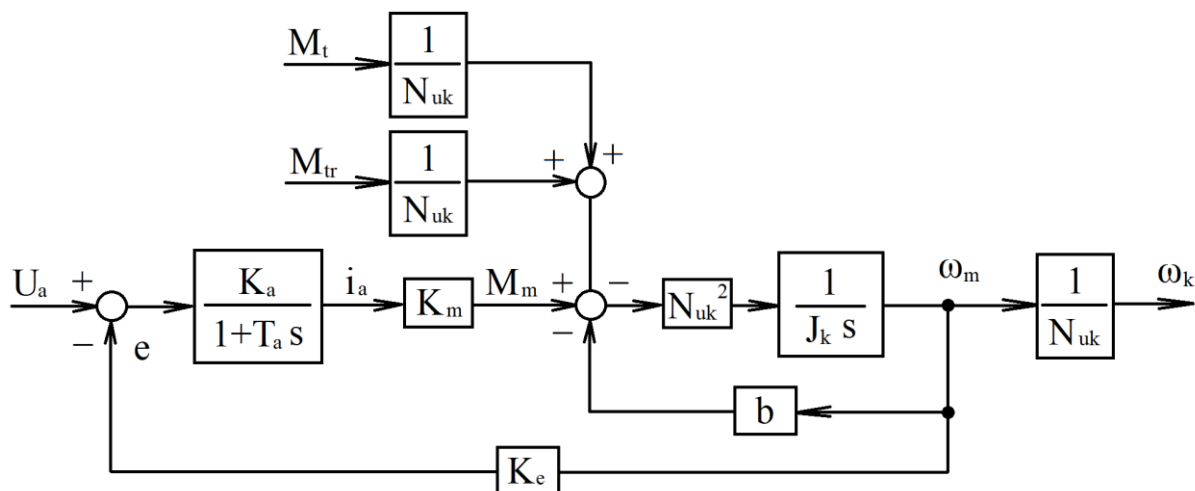
$$\begin{bmatrix} \frac{d}{dt} i_a \\ \frac{d}{dt} \omega_m \end{bmatrix} = \begin{bmatrix} -\frac{R_a}{L_a} & -\frac{K_e}{L_a} \\ \frac{K_m}{J_{uk}} & \frac{b}{J_{uk}} \end{bmatrix} \begin{bmatrix} i_a \\ \omega_m \end{bmatrix} + \begin{bmatrix} \frac{1}{L_a} & 0 \\ 0 & -\frac{1}{J_{uk}N_{uk}} \end{bmatrix} \begin{bmatrix} u_a \\ M_t \end{bmatrix} + \begin{bmatrix} 0 \\ -\frac{1}{J_{uk}N_{uk}} \end{bmatrix} \begin{bmatrix} u_a \\ M_{tr} \end{bmatrix} \quad (3.30)$$

Gdje je

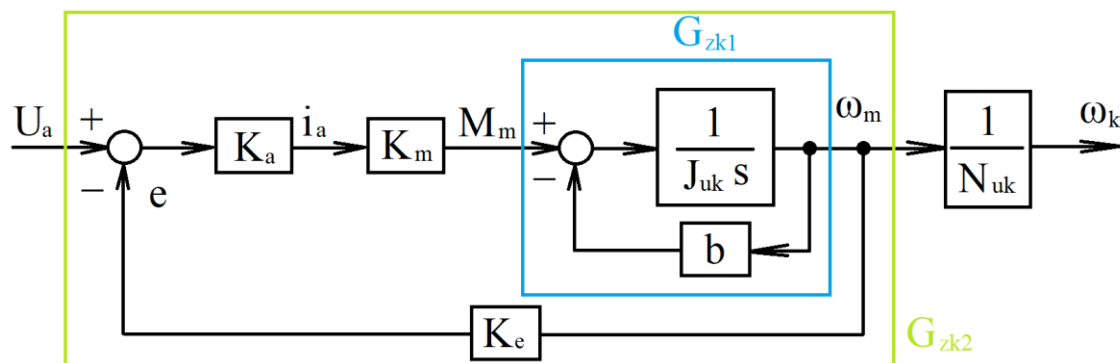
$$J_{uk} = \frac{J_k}{N_{uk}^2} \quad (3.31)$$

A M_t je iznos dodatnog vanjskog momenta na kotaču.

Blokovski dijagram koji opisuje navedeni dinamički model robota vidljiv je na slici 32. Za potrebe proračuna PI regulatora brzine, zanemarena je dinamika struje te se dodatni vanjski moment i moment trenja uzimaju kao poremećaji. Blokovski dijagram takve dinamike, vidljiv je na slici 33. Pojačanje K_a je nadomjesna oznaka za $\frac{1}{R_a}$, a T_a za vrijeme $\frac{L_a}{R_a}$.



Slika 32. Dinamički model elektromotora i pogonskog kotača robota



Slika 33. Pojednostavljeni dinamički model elektromotora i pogonskog kotača

3.4. PI-regulator brzine vrtnje kotača

Za potrebe regulacije položaja robota odabrana je kaskadna struktura s P-regulatorom položaja i PI-regulatorom brzine vrtnje kotača. Kontrola protiv preopterećenja struje vrši se automatski preko upravljačke jedinice za motore [13].

U nastavku je provedena sinteza PI-regulatora brzine u vremenski-kontinuiranom području (s -području). Efekti diskretizacije u vremenu (vrijeme uzorkovanja T_s i učinak držanja prvog reda ZOH) uzeti su u obzir preko nadomjesnog parazitskog P1 člana. Vrijeme uzorkovanja T_s brzine vrtnje postavljeno je na 20 ms, a vremenska konstanta filtera brzine vrtnje $T_{f\omega}$ iznosi 50 ms.

Dinamika pomoćne prijenosne funkcije G_{zk1} , označene plavom bojom na slici 33, iznosi:

$$G_{zk1}(s) = \frac{\omega_m(s)}{M_m(s)} = \frac{G_{ozk1}(s)}{1 + G_{z zk1}(s)} = \frac{\frac{1}{J_{uk}s}}{1 + \frac{b}{J_{uk}s}} = \frac{1}{J_{uk}s + b} \quad (3.32)$$

Dok dinamika nadomjesne prijenosne funkcije G_{zk2} , označene zelenom bojom, iznosi:

$$G_{zk2}(s) = \frac{\omega_m(s)}{U_a(s)} = \frac{K_a K_m G_{zk1}(s)}{1 + K_a K_m K_e G_{zk1}(s)} = \frac{K_a K_m}{J_{uk}s + (b + K_a K_m K_e)} \quad (3.33)$$

Odnosno konačna prijenosna funkcija koja povezuje napon motora i brzinu kotača može se prikazati kao:

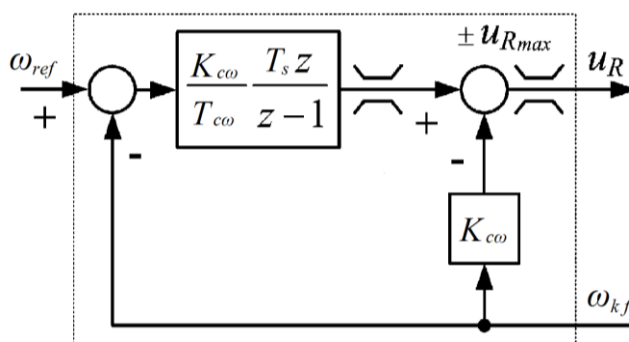
$$G_{em}(s) = \frac{\omega_k(s)}{U_a(s)} = \frac{1}{N_{uk}} \frac{\omega_m(s)}{U_a(s)} = \frac{1}{N_{uk}} \frac{K_{em}}{T_{em}s + 1} \quad (3.34)$$

Gdje su K_{em} i T_{em} nadomjesno pojačanje i nadomjesno vrijeme:

$$K_{em} = \frac{K_a K_m}{b + K_a K_m K_e} \quad (3.35)$$

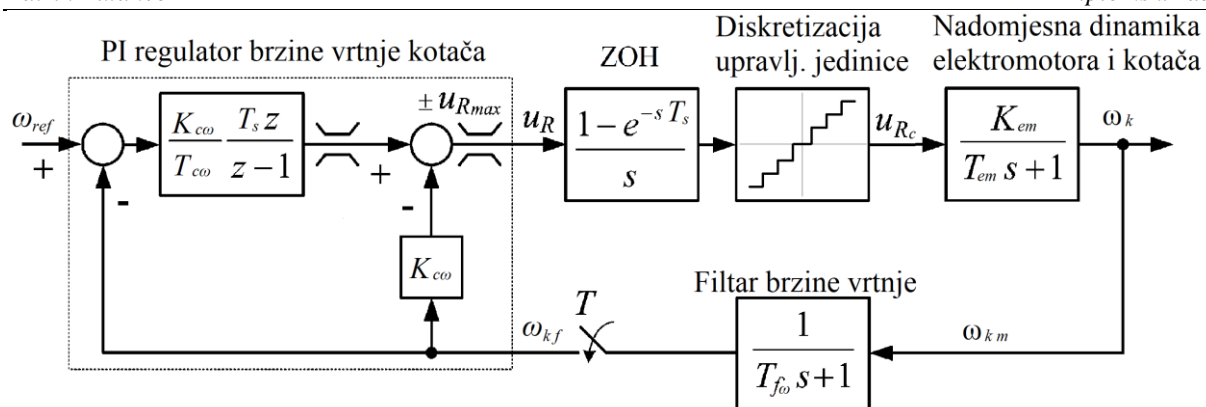
$$T_{em} = \frac{J_{uk}}{b + K_a K_m K_e} \quad (3.36)$$

Blokovski dijagram diskretnog PI-regulatora vidljiv je na slici 34.



Slika 34. Blokovski dijagram diskretnog PI-regulatora brzine

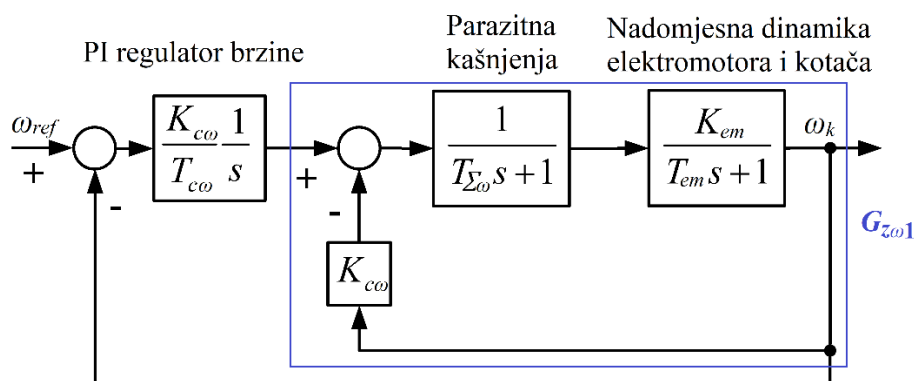
Blokovski dijagram kompletnog regulacijskog kruga brzine vrtnje vidljiv je na slici 35.



Slika 35. Regulacijski krug brzine vrtnje

Sažimajući vrijeme uzorkovanja T_s i kašnjenje filtra mjerene brzine kotača $T_{f\omega}$ u nadomjesnu vremensku konstantu $T_{\Sigma\omega}$ prema jednadžbi (3.37) nastaje regulacijski krug prikazan na slici 36.

$$T_{\Sigma\omega} = \frac{T_s}{2} + T_{f\omega} \quad (3.37)$$



Slika 36. Regulacijski krug brzine vrtnje, pojednostavljena blokovska shema

Nadomjesna prijenosna funkcija $G_{z\omega 1}(s)$ iznosi:

$$G_{z\omega 1}(s) = \frac{K_{em}}{T_{\Sigma\omega} T_{em} s^2 + (T_{\Sigma\omega} + T_{em})s + K_{c\omega} K_{em}} \quad (3.38)$$

Pa konačna prijenosna funkcija $G_{z\omega}(s)$ glasi:

$$G_{z\omega}(s) = \frac{1}{\frac{T_{c\omega} T_{\Sigma\omega} T_{em}}{K_{c\omega} K_{em}} s^3 + \frac{T_{c\omega} (T_{\Sigma\omega} + T_{em})}{K_{c\omega} K_{em}} s^2 + \frac{T_{c\omega} (1 + K_{c\omega} K_{em})}{K_{c\omega} K_{em}} s + 1} \quad (3.39)$$

Prema kriteriju optimuma dvostrukog odnosa, nazivnik u polinomu prijenosne funkcije zatvorenog regulacijskog kruga brzine odgovara karakterističnom polinomu:

$$A_{c\omega}(s) = D_3 D_2^2 T_{e\omega}^3 s^3 + D_2 T_{e\omega}^2 s^2 + T_{e\omega} s + 1 \quad (3.40)$$

Izjednačavanjem članova uz potencije s -a dobivaju se odnosi:

$$D_3 D_2^2 T_{e\omega}^3 = \frac{T_{c\omega} T_{\Sigma\omega} T_{em}}{K_{c\omega} K_{em}} \quad (3.41)$$

$$D_2 T_{e\omega}^2 = \frac{T_{c\omega} (T_{\Sigma\omega} + T_{em})}{K_{c\omega} K_{em}} \quad (3.42)$$

$$T_{e\omega} = \frac{T_{c\omega} (1 + K_{c\omega} K_{em})}{K_{c\omega} K_{em}} \quad (3.43)$$

Iz kojih su izvedeni izrazi za pojačanje regulatora, vremensku konstantu integratora i nadomjesno vrijeme regulacijskog kruga brzine vrtnje kotača:

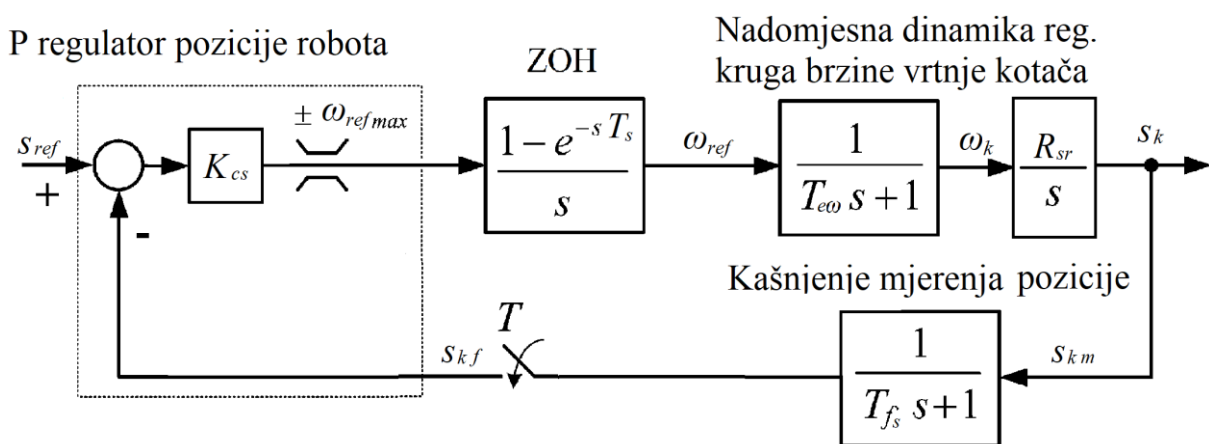
$$T_{e\omega} = \frac{1}{D_2 D_3} \cdot \frac{T_{\Sigma\omega}}{T_{\Sigma\omega}/T_{em} + 1} \quad (3.44)$$

$$K_{c\omega} = \left(\frac{T_{\Sigma\omega} + T_{em}}{D_2 T_{e\omega}} - 1 \right) \frac{1}{K_{em}} \quad (3.45)$$

$$T_{c\omega} = T_{e\omega} \left(1 - \frac{D_2 T_{e\omega}}{T_{\Sigma\omega} + T_{em}} \right) \quad (3.46)$$

3.5. P-regulator položaja

Na slici 37 je prikazan regulacijski krug pozicije robota, s nadomjesnom dinamikom regulacijskog kruga brzine vrtnje. U nastavku je provedena sinteza P-regulatora brzine u vremenski-kontinuiranom području (s -području). Efekti diskretizacije u vremenu (vrijeme uzorkovanja T_s i učinak držanja prvog reda ZOH) uzeti su u obzir preko nadomjesnog parazitskog P1 člana. Vrijeme uzorkovanja T_s mjerene pozicije postavljeno je na 20 ms, a za vremensku konstantu kašnjenja optičkog senzora pomaka T_{fs} je uzeto vrijeme od 50 ms.



Slika 37. Regulacijski krug položaja robota

Sažimajući vrijeme uzorkovanja T_s i kašnjenje senzora T_{fs} u nadomjesnu vremensku konstantu $T_{\Sigma s}$ prema jednadžbi (3.47) dobivena je prijenosna funkcija zatvorenog kruga regulacije pozicije robota (3.48).

$$T_{\Sigma s} = \frac{T_s}{2} + T_{fs} \quad (3.47)$$

$$G_{zs}(s) = \frac{1}{\frac{T_{e\omega}T_{\Sigma s}}{K_{cs}R_{sr}}s^2 + \frac{(T_{e\omega} + T_{\Sigma s})}{K_{cs}R_{sr}}s + 1} \quad (3.48)$$

Prema kriteriju optimuma dvostrukog odnosa, nazivnik u polinomu prijenosne funkcije zatvorenog regulacijskog kruga pozicije odgovara karakterističnom polinomu:

$$A_{cs}(s) = D_2 T_{es}^2 s^2 + T_{es}s + 1 \quad (3.49)$$

Izjednačavanjem članova uz potencije s -a dobivaju se odnosi:

$$D_2 T_{es}^2 = \frac{T_{e\omega}T_{\Sigma s}}{K_{cs}R_{sr}} \quad (3.50)$$

$$T_{es} = \frac{(T_{e\omega} + T_{\Sigma s})}{K_{cs}R_{sr}}$$

Iz kojih se mogu izračunati pojačanje regulatora i nadomjesno vrijeme regulacijskog kruga pozicije robota:

$$K_{cs} = \frac{T_{e\omega} + T_{\Sigma s}}{R_{sr}T_{es}} \quad (3.51)$$

$$T_{es} = \frac{1}{D_2} \cdot \frac{T_{e\omega}T_{\Sigma s}}{T_{e\omega} + T_{\Sigma s}} \quad (3.52)$$

Regulatori su podešeni na dobro prigušen odziv, uzimanjem parametara $D_2 = 0,35$ i $D_3 = 0,5$ za PI-regulator brzine i $D_2 = 0,35$ za regulator položaja. Izračunati parametri su navedeni u tablici 13, a u nastavku su navedene jednadžbe diskretnog PI regulatora.

$$u_p(k) = \omega_m(k) \cdot K_{c\omega} \quad (3.53)$$

$$\omega_e(k) = \omega_r(k) - \omega_m(k) \quad (3.54)$$

$$u_l(k) = \omega_e(k) \cdot K_{c\omega} \cdot \frac{T_s}{T_{c\omega}} + u_l(k-1) \quad (3.55)$$

$$u_R(k) = u_l(k) - u_p(k) \quad (3.56)$$

Tablica 13. Izračunati parametri regulatora robota

PI-regulator brzine		P-regulator položaja	
Parametar	Iznos	Parametar	Iznos
$D_{2\omega}$	0,35	D_{2s}	0,35
$D_{3\omega}$	0,5	D_{3s}	0
$T_{\Sigma\omega}$	0,06 [s]	$T_{\Sigma s}$	0,06 [s]
$T_{e\omega}$	0,0394 [s]	T_{es}	0,0680 [s]
$K_{c\omega}$	16,6232	K_{cs}	54,1780
$T_{c\omega}$	0,0314 [s]		

4. Programiranje robota

Programski kôd robota izrađen je unutar besplatnog programa *Visual Studio Code* [33], uz pomoć *Arduino* podrške (eng. *extension*) [34]. Sve biblioteke navedene u literaturi mogu se također pronaći u prilogu [VI].

Program robota obavlja slijedeće funkcije:

1. Inicijalizacija svih uređaja pri uključenju
 - a. Kalibracija senzora vremena preleta (*ToF*), senzora sile i pojačala (*HX711*), kalibracija senzora optičkog pomaka (*PAA*),
 - b. Inicijalizacija komunikacije s upravljačkom jedinicom motora i pomoćnim mikroupravljačem (*Arduino Pro Mini*).
2. Kontinuirano očitavanje mjerenja sa senzora.
3. Kontinuirano slušanje preko radio modula (*NRF*).
4. Izvršavanje naredbi kada stignu s mikroupravljača (*Teensy*) preko *NRF*-a.
5. Odašiljanje povratnog odgovora, ukoliko pristigla naredba to zahtjeva.
6. Računanje stanja diskretnih regulatora (P i PI), kada je regulacija uključena.
7. Upravljanje motorima preko upravljačke jedinice, kada je regulacija uključena.

Frekvencija uzorkovanja i spremanja stanja sa senzora je 50 Hz za sve senzore osim senzora sile, koji se uzorkuje frekvencijom od 10 Hz. Brojanje impulsa sa kanala A i B inkrementalnog enkodera *AMT102* [21] vrši se kontinuirano preko pinova koji obavljaju programski prekid (eng. *interrupt*), ali se računanje pozicije i kutne brzine obavlja također sa 50 Hz.

Za potrebe dvosmjerne komunikacije između pojedinih mikroupravljača robota (*OpenCR*-ova) i nadređenog *Teensy*-a koriste se dvije strukture podataka, *command_struct* i *sensor_struct*., vidljive na slici 38.

Command_struct je grupa varijabli koje mikroupravljač *Teensy* šalje, te ju *OpenCR*-ovi prepoznaju i dekodiraju. *Sensor_struct* je grupa varijabli koju *OpenCR*-ovi šalju te ih *Teensy* prepoznaje i dekodira.

Command_struct sadrži broj robota kojem se *Teensy* želi obratiti (1, 2, 3 ili 4), broj koji predstavlja naredbu, te četiri slobodna mjesta za prijenos varijabli na robota.

Sensor_struct sadrži šest mjesta za prijenos varijabli (odnosno očitavanja senzora) s robota na *Teensy*.

```

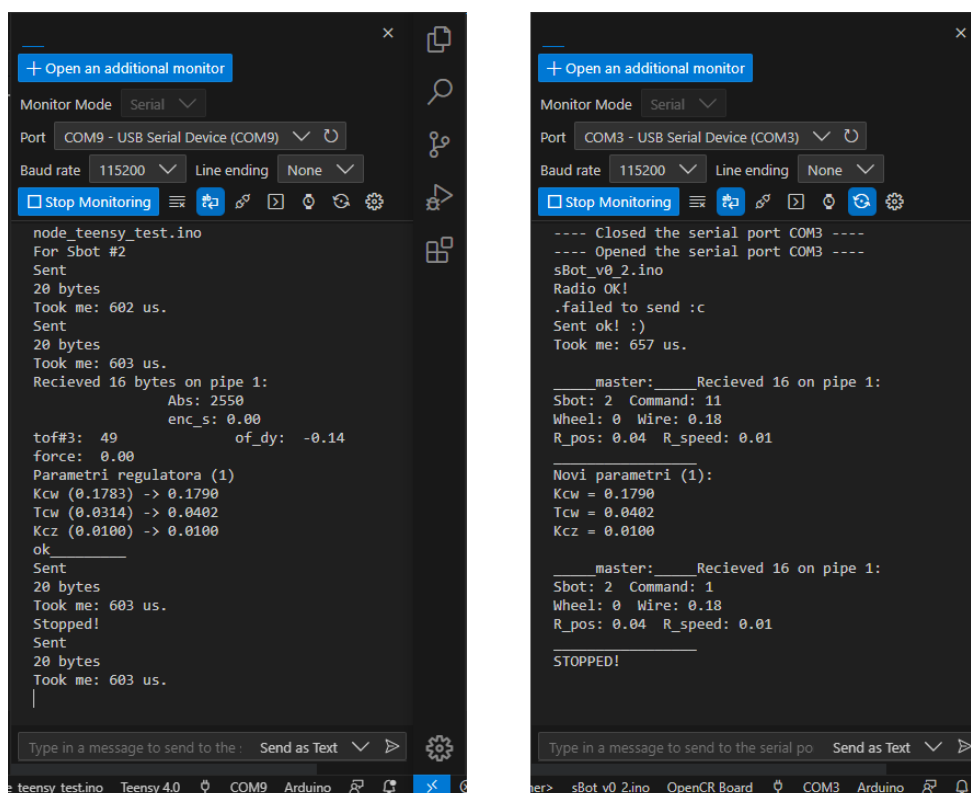
typedef struct command_struct{ // tip strukture koji sadrzi zadane/zeljene vrijednosti
    byte    bot_number; // adresa za raspoznavanje kome se master obraca 1 byt
    byte    in_command; // dolazeca naredba od mastera 1 byt
    int16_t wheel_voltage; // direktni napon motora kotaca 2 byta
    float   ref_wire_force; // referentna sila sajle 4 byta
    float   ref_position; // referentna pozicija/visina robota 4 byta
    float   ref_speed; // referentna brzina gibanja robota 4 byta
}; // suma = 16 byta

typedef struct sensor_struct_1{ // tip strukture koji formatira ocitanja sa senzora
    int16_t tof3; // Long_R_UP 2 byta
    uint16_t position_abs; // wire encoder 2 byta
    float   position_rel; // wheel encoder 4 byta
    float   wire_force; // wire force 4 byta
    float   of_distance_y; // OF distance x 4 byta
    float   of_distance_x; // OF distance y 4 byta
}; // suma = 20 byta

```

Slika 38. Dva tipa strukture podataka koji omogućuju dvosmjernu komunikaciju između robota i mikroupravljača Teensy preko NRF radio modula

Komunikacija s robotima preko Teensy-ja se obavlja preko serijskog sučelja (eng. *Serial Monitor*) u programu *Visual Studio Code* [33] ili u programu *Arduino IDE* [35]. U sučelje se preko tipkovnice upisuju naredbe koje Teensy obrađuje i izvršava. Na slici 39 je vidljiva interakcija Teensy-ja (lijevo) i jednog robota (ispis radi provjere, desno).



Slika 39. Izgled serijskog sučelja i primjer naredbi korištenjem VS Code serijskog sučelja

U nastavku je dana tablica 14 s opisom nekih programiranih naredbi.

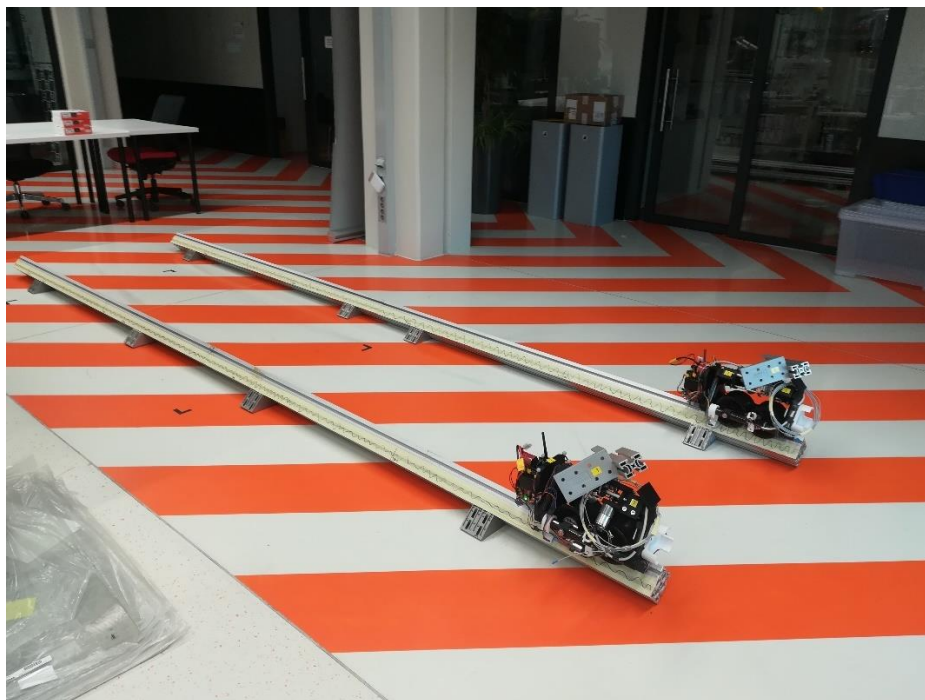
Tablica 14. Programirane naredbe koje robot izvršava

Broj (iznos) naredbe	Potrebna podudarnost broja robota	Naziv naredbe	Opis naredbe
1	NE	Hitan prekid/ STOP	Postavlja napon na motorima na nulu, te gasi upaljeno odašiljanje podataka i regulacijske petlje
2	DA	Stanja senzora	Postavlja NRF u režim prijenosa, šalje spremljena stanja senzora i vraća se u režim slušanja
3	NE	Regulacija sile	Uključi/isključi (eng. <i>toggle</i>) regulacijsku petlju sile u čeličnom užetu
4	NE	Regulacija brzine vrtnje	Uključi samo regulaciju brzine vrtnje kotača, pročitaj referentnu brzinu iz <i>command_struct</i>
5	NE	Regulacija položaja	Uključi regulacijsku petlju položaja robota, pročitaj referentni položaj iz <i>command_struct</i>
7	DA	Namatanje č. užeta (+)	Povećaj napon na motoru zatezača čeličnog užeta, za manualno podešavanje sile
8	DA	Namatanje č. užeta (-)	Smanji napon na motoru zatezača čeličnog užeta, za manualno podešavanje sile
10	NE	Regulacija položaja sa sinkronizacijom	Uključi regulacijsku petlju položaja robota, pročitaj referentni položaj iz <i>command_struct</i>
11	DA	Novi parametri (1)	Pročitaj vrijednosti iz <i>command_struct</i> i postavi ih kao nova pojačanja regulatora $K_{c\omega}$, $T_{c\omega}$ i K_{cs}
12	DA	Novi parametri (2)	Pročitaj vrijednosti iz <i>command_struct</i> i postavi ih kao nove parametre K_{sink} , R_{sr} i ω_{r_max}
13	NE	Serial.print()	Uključi/isključi (eng. <i>toggle</i>) ispis na monitor (za <i>debugging</i> kada je robot priključen na računalo)

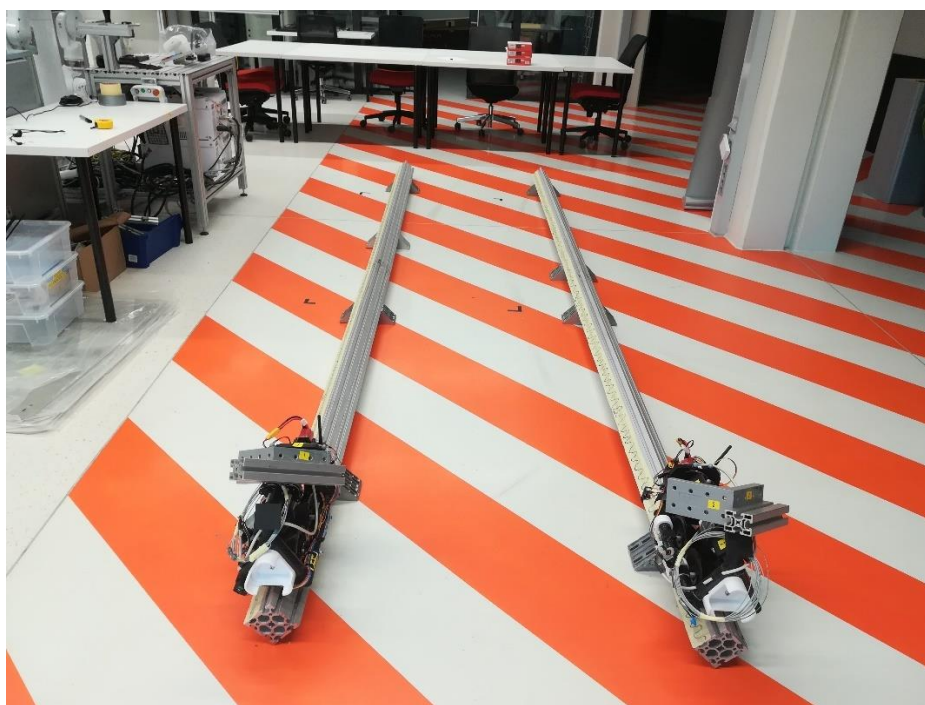
Programi za robote "sBot_v0_0" (uključeni svi senzori) i "sBot_v0_2" (uključeni samo senzori potrebni za regulaciju), te program pomoćnog mikroupravljača "amt203_nano_of" i program Teensy mikroupravljača "node_teensy_test" mogu se pronaći u prilogu [VII].

5. Ispitni postav

Ispitni postav sastoji se od dvije paralelne vodilice sastavljene od *Bosch-rexroth* aluminijskih profila [36]. Vodilice su dugačke 4,4 m (par od dva profila duljine 2,2 m) a međusobno udaljene 1 m, kako je vidljivo na slikama 40 i 41. Profili su zakrenuti za 45° u odnosu na pod, kako bi kotači robota bili u zahvatu kao i kada se nalaze na rubu stupa.



Slika 40. Vodilice ispitnog postava, pogled sa strane

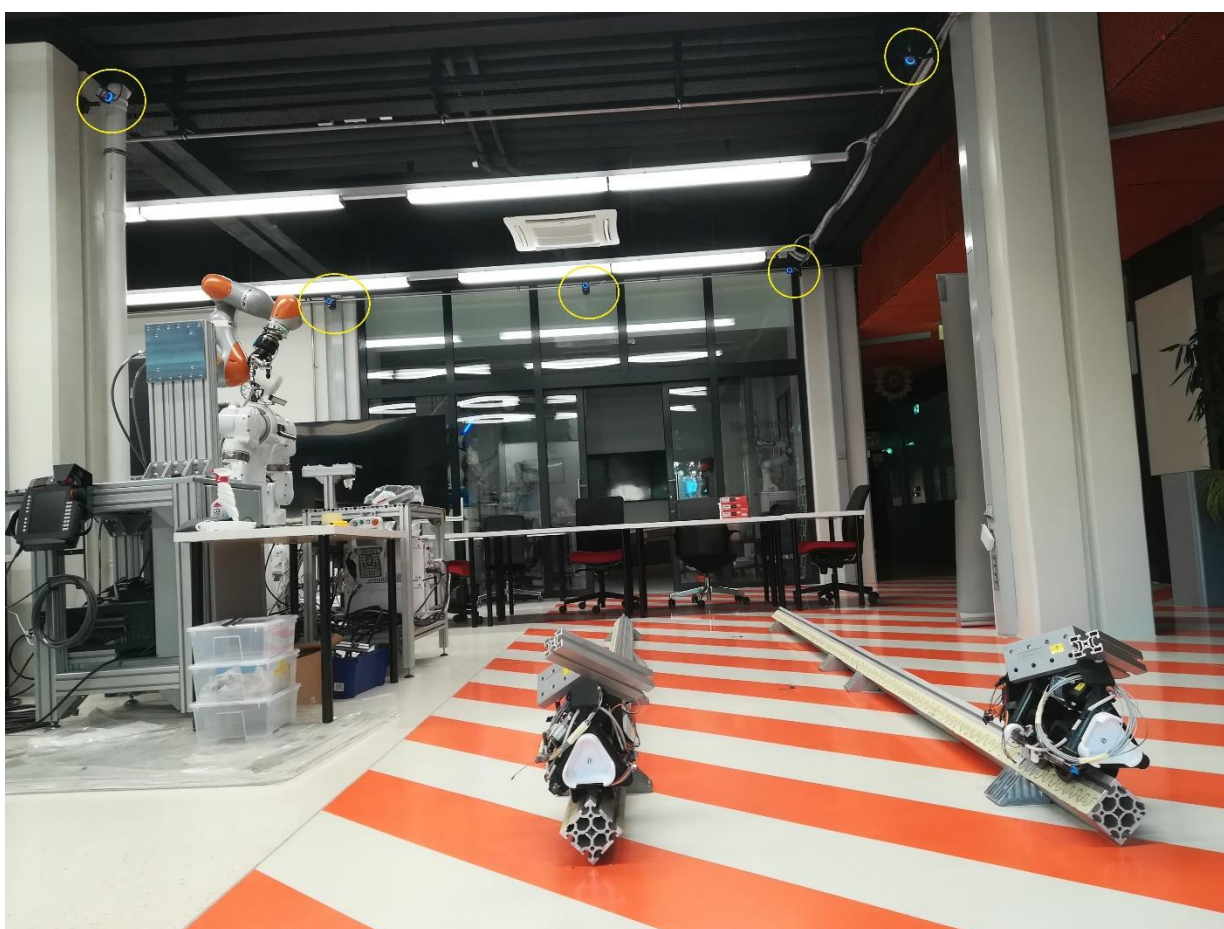


Slika 41. Vodilice ispitnog postava, pogled u smjeru gibanja robota

5.1. Sustav kamera za praćenje gibanja

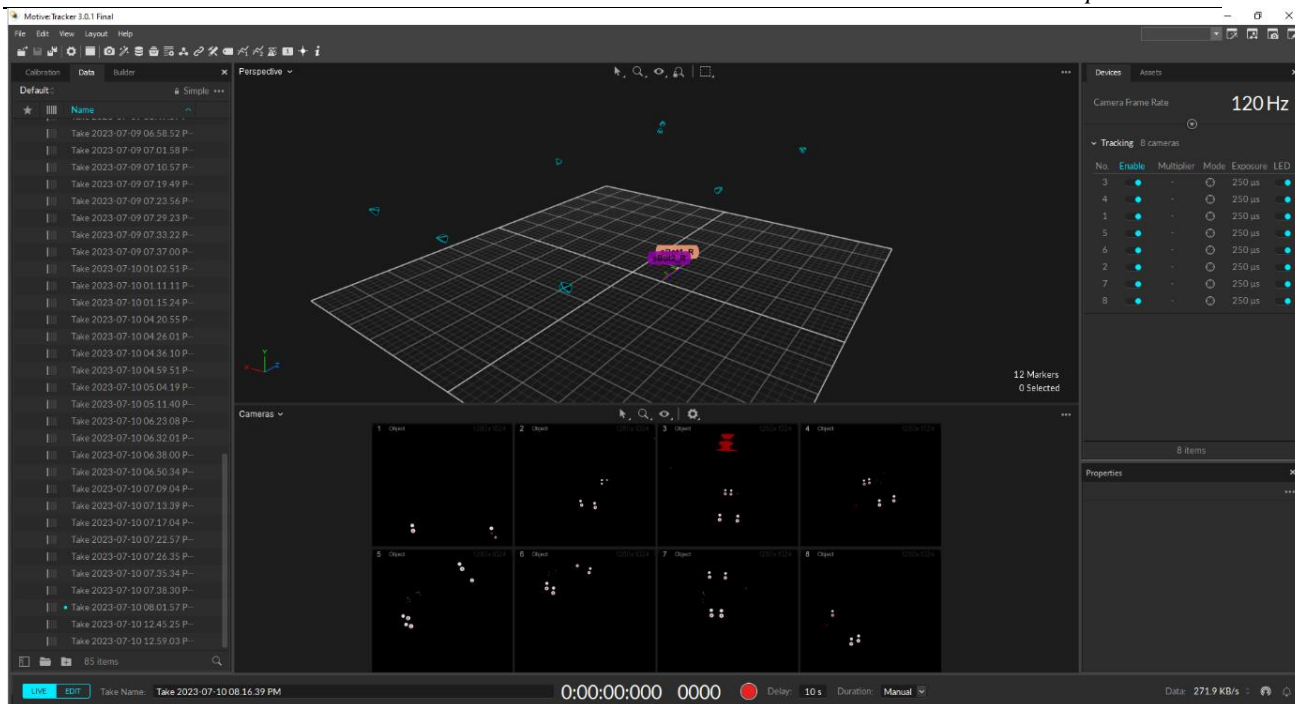
Laboratorij CRTA-e opremljen je sustavom kamera *OptiTrack* [37] koji omogućuje precizno beskontaktno praćenje položaja objekata u prostoru. Sustav koristi kamere s izvorom infracrvenog zračenja (850 nm) te posebne reflektirajuće markere (kuglice). Snimke s kamera obrađuju se unutar programa *Motive* [38], koji računa točnu poziciju markera u prostoru kroz vrijeme snimanja. Uz dobru kalibraciju i pokrivenost prostora, kamere *Primex13* ostvaruju prostornu preciznost od 0,2 mm [37].

Na slici 42 žutom su bojom označene vidljive kamere (5 od ukupno 8) koje prate položaj markera postavljenih na robote.



Slika 42. Kamere sustava *OptiTrack* unutar laboratorija CRTA-e, označene žutom bojom

Na slici 43 vidljivo je sučelje programa *Motive*, te pogled na raspored kamera i detektirani položaj dvaju robota. Vidljiva ploha odgovara podu laboratorija, a vektor kretanja robota prilikom ispitivanja odgovara negativnom smjer kalibrirane osi z.



Slika 43. Sučelje programa *Motive*

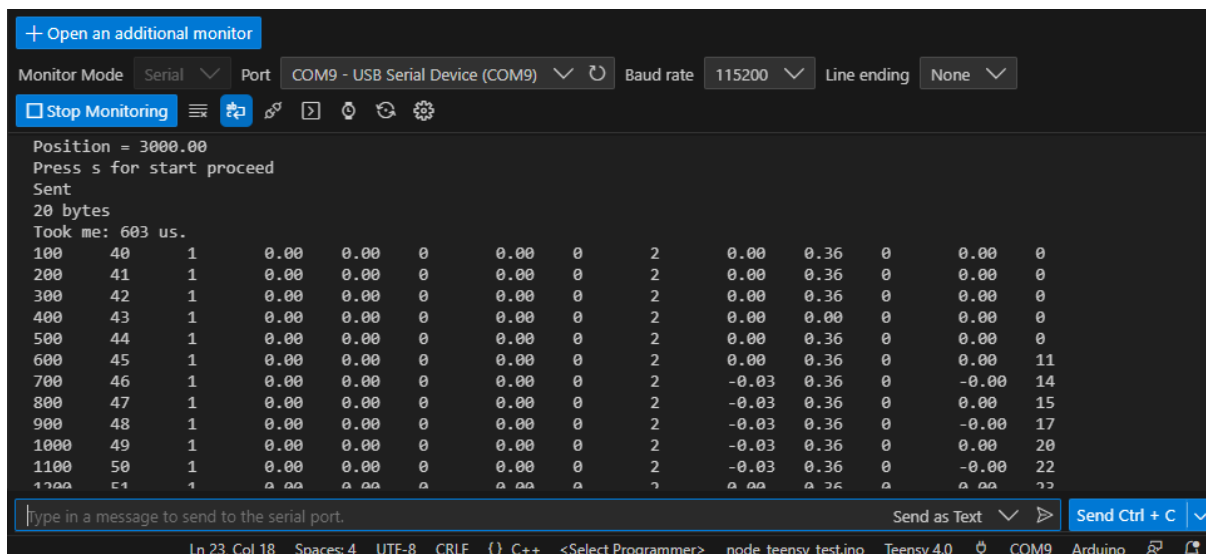
Na svakog robota postavljena su četiri markera koji se unutar programa povezuju u kruto tijelo (eng. *rigid body*). Na taj način program prepoznaje i prati robote kako se gibaju kroz vidno polje svake kamere, a triangulacijom se računa stvarni položaj u prostoru. Mjerenja pozicije u kalibriranom x, y i z smjeru, te iznos rotacije u prostoru ispisuju se u obliku Excel tablice, kako je vidljivo na slici 44.

	A	B	C	D	E	F	G	H	I	J	K	L	M	N	O	P	
1	Format Ve	sj.23	Take Nam	Take 2023	Take Notes		Capture Fram	120.000.000	Export Frame	#####	Capture S	2023-07-11	Capture S	9872	Total Frame:	12909	
2																	
3		Type	Rigid Body	Rigid Body	Rigid Body	Rigid Body	Rigid Body	Rigid Body	Rigid Body	Rigid Body	Rigid Body	Rigid Body	Rigid Body	Rigid Body	Rigid Body	Rigid Body	
4		Name	sBot1_R	sBot1_R	sBot1_R	sBot1_R	sBot1_R	sBot1_R	sBot1_R	sBot2_R	sBot2_R	sBot2_R	sBot2_R	sBot2_R	sBot2_R	sBot2_R	
5		ID	7E02E321E	7E02E321E	7E02E321E	7E02E321E	7E02E321E	7E02E321E	7E02E321E	7E02E321E	7E02E321E	7E02E321E	7E02E321E	7E02E321E	7E02E321E	7E02E321E	
6		Rotation	Rotation	Rotation	Rotation	Rotation	Rotation	Rotation	Rotation	Rotation	Rotation	Rotation	Rotation	Rotation	Rotation	Rotation	
7	Frame	Time (Sec)	X	Y	Z	W	X	Y	Z	X	Y	Z	W	X	Y	Z	
8		0	0.000000	0.001660	0.001292	-0.002245	0.999995	-325.258.667	307.093.781	1.902.208.008	0.001721	-0.000233	0.014281	0.999897	658.120.178	322.447.357	1.947.421.875
9		1	0.008000	0.001668	0.001294	-0.002309	0.999995	-325.268.463	307.099.396	1.902.196.167	0.000258	-0.001695	0.013198	0.999911	658.105.469	322.458.374	1.947.273.193
10		2	0.017000	0.001593	0.001129	-0.002180	0.999996	-325.278.259	307.097.260	1.902.188.354	0.000216	-0.001926	0.013017	0.999913	658.104.126	322.472.748	1.947.259.521
11		3	0.025000	0.001635	0.001262	-0.002234	0.999995	-325.260.773	307.100.677	1.902.192.261	0.000312	-0.001768	0.012999	0.999914	658.100.525	322.454.651	1.947.256.714
12		4	0.033000	0.001677	0.001275	-0.002330	0.999995	-325.266.235	307.087.097	1.902.191.772	0.000367	-0.001733	0.013105	0.999913	658.114.380	322.441.437	1.947.255.615
13		5	0.042000	0.001602	0.001172	-0.002262	0.999995	-325.269.714	307.093.506	1.902.178.223	0.000286	-0.001769	0.012943	0.999915	658.115.967	322.457.306	1.947.264.771
14		6	0.050000	0.001457	0.001699	-0.002160	0.999995	-325.258.881	307.128.143	1.902.210.571	0.000726	-0.000717	0.014436	0.999895	658.024.231	322.505.402	1.947.251.343
15		7	0.058000	0.001569	0.001256	-0.002214	0.999996	-325.275.146	307.102.936	1.902.195.435	0.001679	-0.000258	0.014184	0.999898	658.131.836	322.459.991	1.947.425.537
16		8	0.067000	0.001653	0.001266	-0.002301	0.999995	-325.261.353	307.100.739	1.902.197.754	0.001768	-0.001450	0.012784	0.999916	658.173.096	322.387.512	1.947.354.004
17		9	0.075000	0.001643	0.001109	-0.002289	0.999995	-325.260.040	307.093.201	1.902.190.674	0.000360	-0.001753	0.013055	0.999913	658.117.920	322.456.268	1.947.264.771
18		10	0.083000	0.001633	0.001094	-0.002309	0.999995	-325.273.224	307.082.733	1.902.176.880	0.000204	-0.001712	0.012894	0.999915	658.102.905	322.471.008	1.947.259.033
19		11	0.092000	0.001668	0.001275	-0.002368	0.999995	-325.253.693	307.084.625	1.902.196.411	0.000334	-0.001740	0.013004	0.999914	658.109.314	322.468.933	1.947.265.381
20		12	0.100000	0.001565	0.001241	-0.002273	0.999995	-325.253.815	307.101.044	1.902.207.153	0.000311	-0.001706	0.012876	0.999916	658.114.563	322.463.318	1.947.267.090
21		13	0.108000	0.001650	0.001225	-0.002204	0.999995	-325.267.609	307.098.389	1.902.199.585	0.000329	-0.001833	0.012923	0.999915	658.119.568	322.456.696	1.947.260.986
22		14	0.117000	0.001684	0.001311	-0.002321	0.999995	-325.280.365	307.105.286	1.902.207.520	0.000571	-0.000820	0.014396	0.999896	658.026.917	322.486.603	1.947.244.751
23		15	0.125000	0.001421	0.001697	-0.002189	0.999995	-325.251.099	307.121.307	1.902.219.238	0.001626	-0.001209	0.012946	0.999914	658.152.710	322.419.342	1.947.358.521
24		16	0.133000	0.001500	0.001126	-0.002244	0.999996	-325.256.348	307.094.360	1.902.198.975	0.000653	-0.000963	0.014540	0.999894	658.015.930	322.460.022	1.947.222.778
25		17	0.142000	0.001653	0.001182	-0.002347	0.999995	-325.258.850	307.094.788	1.902.199.829	0.000442	-0.000853	0.014509	0.999894	658.025.024	322.482.819	1.947.232.056
26		18	0.150000	0.001686	0.001112	-0.002316	0.999995	-325.258.026	307.099.426	1.902.198.853	0.000289	-0.001729	0.013090	0.999913	658.117.676	322.469.818	1.947.272.095
27		19	0.158000	0.001571	0.001363	-0.002009	0.999996	-325.240.143	307.123.016	1.902.207.397	0.000613	-0.000711	0.014528	0.999894	658.029.480	322.483.276	1.947.247.925
28		20	0.167000	0.001638	0.001201	-0.002186	0.999996	-325.263.062	307.105.743	1.902.203.857	0.000339	-0.001675	0.013175	0.999912	658.110.718	322.465.363	1.947.260.254
29		21	0.175000	0.001494	0.001609	-0.002184	0.999995	-325.243.195	307.125.122	1.902.209.839	0.000262	-0.001713	0.013050	0.999913	658.118.042	322.456.055	1.947.263.674
30		22	0.183000	0.001601	0.001166	-0.002319	0.999995	-325.260.803	307.115.662	1.902.191.895	0.000528	-0.000805	0.014470	0.999895	658.024.414	322.492.188	1.947.235.474
31		23	0.192000	0.001542	0.001222	-0.002213	0.999996	-325.262.756	307.095.245	1.902.192.993	0.000580	-0.000747	0.014529	0.999894	658.030.396	322.475.464	1.947.245.361
32		24	0.200000	0.001613	0.001225	-0.002244	0.999995	-325.263.184	307.089.966	1.902.206.299	0.001500	-0.001195	0.013052	0.999913	658.180.420	322.408.966	1.947.388.550
33		25	0.208000	0.001417	0.001560	-0.002137	0.999995	-325.236.633	307.124.451	1.902.223.267	0.000426	-0.001733	0.013157	0.999912	658.109.314	322.441.498	1.947.267.334
34		26	0.217000	0.001469	0.001564	-0.002070	0.999995	-325.245.769	307.126.404	1.902.220.227	0.000419	-0.000764	0.013161	0.999912	658.015.641	322.477.031	1.947.232.369

Slika 44. Primjer izlaznih podataka iz programa *Motive*

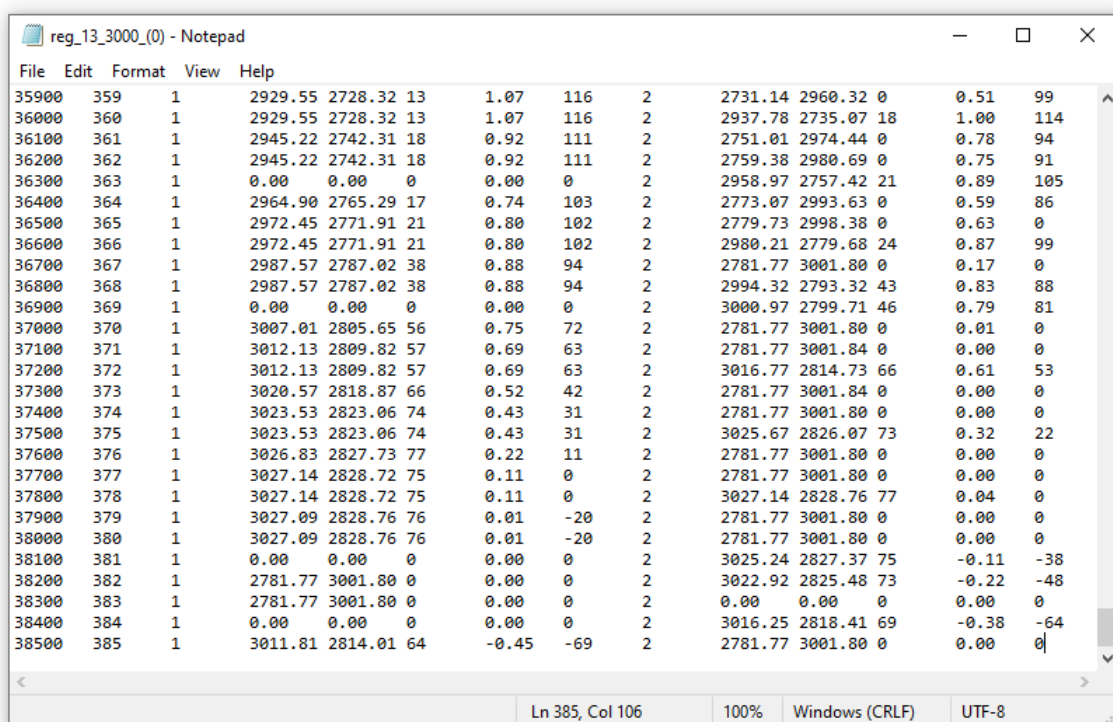
5.2. Akvizicija podataka senzora s robota

Mjerenja senzora šalju se s robota na Teensy koji ih ispisa na već spomenuto serijsko sučelje (eng. *Serial Monitor*), kako je vidljivo na slici 45.



Slika 45. Izgled serijskog sučelja pri akviziciji senzorskih podataka sa robota

Mjerenja se označuju unutar sučelja te kopiraju u .txt datoteku, slika 46.



Slika 46. Primjer izlaznih podataka sa sučelja na računalo

Ispisani podaci (od lijeva na desno) su redom: vrijeme uzorkovanja u ms, korak uzorkovanja, robot 1: izračunati put prema enkoderu, put po optičkom senzoru pomaka, nagib čeličnog užeta

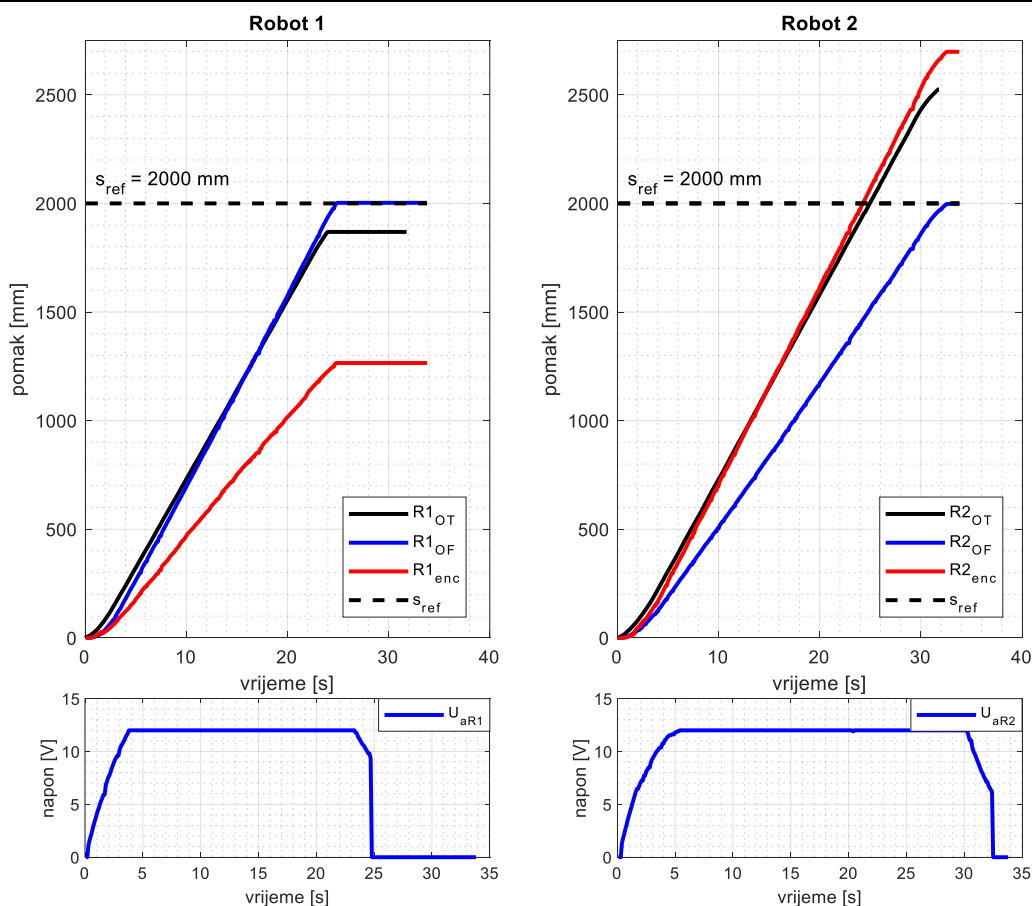
(očitanje s enkodera), izračunata kutna brzina kotača, postavljeni iznos napona te isti podaci za robota 2.

5.3. Inicijalna mjerenja

U nastavku su prikazani rezultati inicijalnih mjerenja, s okvirno postavljenim srednjim kontaktnim polumjerima kotača robota, navedenim u tablici 15.

Tablica 15. Parametri robota pri prvom mjerenju

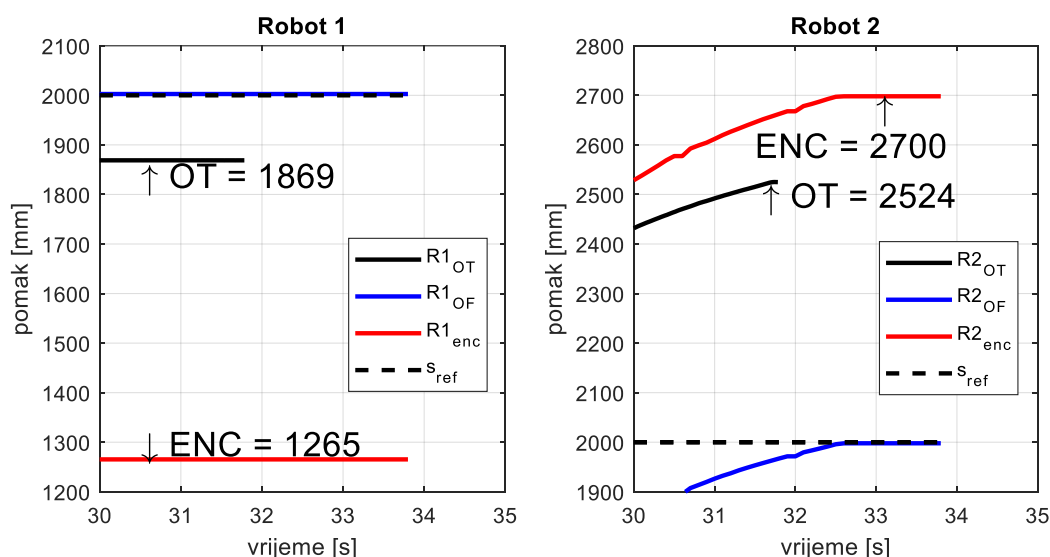
Oznaka	Opis parametra	Robot 1	Robot 2	Izvorna jedinica
R_{SR}	Srednji kontaktni polumjer kotača	36,273	40,0	[mm]
H_{OF}	Visina optičkog senzora pomaka (OF) od vodilice	18,0	18,0	[mm]
k_{OF}	Korekcijski faktor prevaljenog puta OF-a	1,0	1,0	[/]
ω_{r_max}	Maksimalna referentna brzina kotača (limit PI reg.)	1,2	1,2	[rad/s]



Slika 47. Rezultati regulacije pozicije, referenca pozicije s_{ref} je 2000 mm, Ri_{OT} su pozicije robota izmjerene *OptiTrack*-om, Ri_{OF} su pozicije prema sensorima optičkog pomaka, a Ri_{enc} su izračunati pomaci preko relativnih enkodera

Na slici 47 su vidljiva mjerenja pozicije po enkoderu (crvena krivulja Ri_{enc}), po senzoru optičkog pomaka (plava Ri_{OF}) i po referentnom *OptiTrack* mjerenju (crna krivulja Ri_{OT}), te iznosi upravljačkog napona U_{aRi} . Budući da je regulacijska petlja pozicije projektirana prema mjerenjima OF senzora, može se vidjeti da roboti točno dolaze do takve izmjerene pozicije (plava krivulja se poklapa s referentnom pozicijom).

Na slici 48 je približen pogled konačnih iznosa izmjerenih pozicija.



Slika 48. Izmjerene konačne pozicije robota, približen pogled (OT je *OptiTrack*, OF je senzor optičkog pomaka a enc je izračunati pomak preko relativnog enkodera)

Na temelju konačne pozicije enkodera i OT-a može se izračunati novi srednji kontaktni polumjer kotača koji će, u istim uvjetima gibanja, pokazati točan prevaljeni put. Potrebna korekcija za robota 1 tako iznosi:

$$k_{\Delta s 1} = \frac{s_{OT 2}}{s_{ENC 2}} = \frac{1869}{1265} = 1,47747 \quad (5.1)$$

Odnosno: $R_{SR 1} = k_{\Delta s 1} \cdot R_{SR 1}(stari) = 1,47 \cdot 36,273 = 53,6 \text{ mm}$ (5.2)

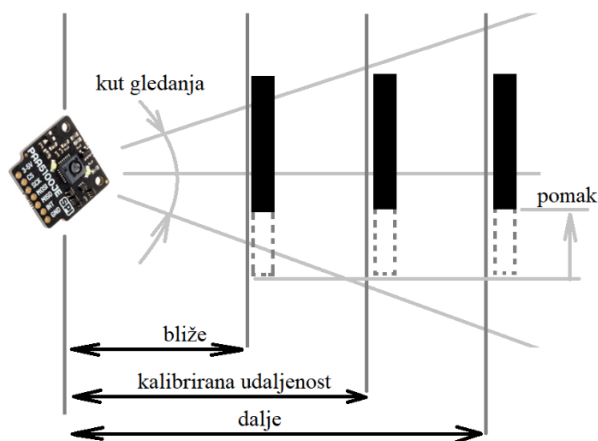
A za robota 2:

$$k_{\Delta s 2} = \frac{s_{OT 2}}{s_{ENC 2}} = \frac{2524}{2700} = 0,93481 \quad (5.1)$$

$$R_{SR 2} = k_{\Delta s 2} \cdot R_{SR 2}(stari) = 0,93 \cdot 40,0 = 37,4 \text{ mm} \quad (5.2)$$

5.4. Mjerenje pozicije optičkim senzorom pomaka

Zbog neočekivane netočnosti senzora OF nastavljena je provedba ispitivanja bez korekcije. Tijekom vožnje primijećeno je da robot se ljulja lijevo-desno, čime iznos visine senzora OF od podloge vodilice također oscilira. Različita visina od kalibrirane ($H_{OF} = 18,0$ mm) smanjuje i povećava osjetljivost senzora, te se izmjereni pomak u svakom trenutku drugačije skalira. Na slici 49 je skica na kojoj je vidljivo da isti pomak objekta (vodilice) na većim udaljenostima uzrokuje manju relativnu promjenu slike unutar vidnog polja (kut gledanja), dok na manjim udaljenostima uzrokuje veću relativnu promjenu slike. Također, ljuljanjem robota mijenja se i kut pogleda na podlogu, što dodatno mijenja sliku u odnosu na onu kada je podloga potpuno paralelna s kamerom senzora OF.



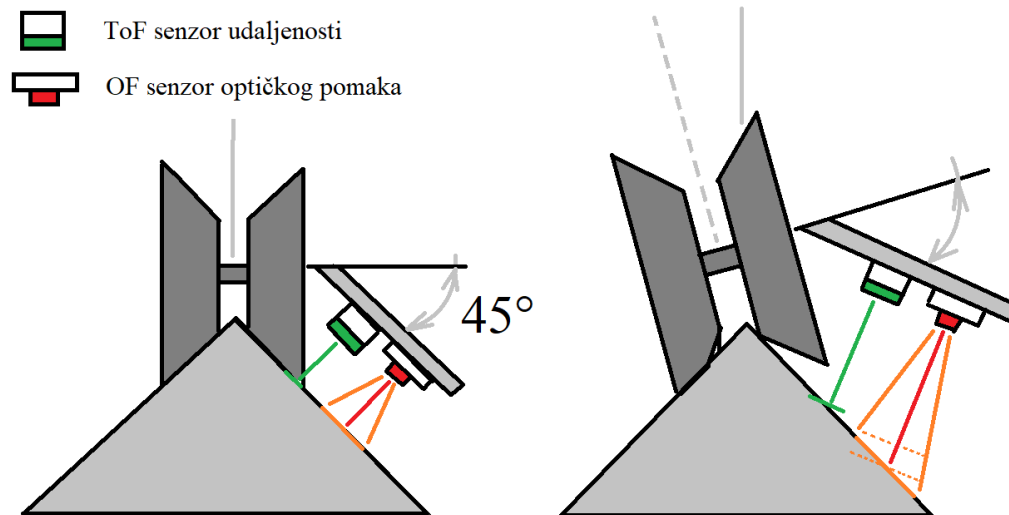
Slika 49. Utjecaj udaljenosti objekta od senzora na izračunati pomak

Potencijalno rješenje ovog problema je u adaptivnom mijenjanju kalibrirane udaljenosti senzora OF, za što postoji *software*-ska podrška [24]. To je moguće u kombinaciji s jednim senzorom vremena preleta (ToF) koji gleda okomito u podlogu te računa udaljenost (slika 50).



Slika 50. Položaj optičkog senzora pomaka (lijevo) i ToF senzora udaljenosti (desno), na robotu okrenutom naopačke

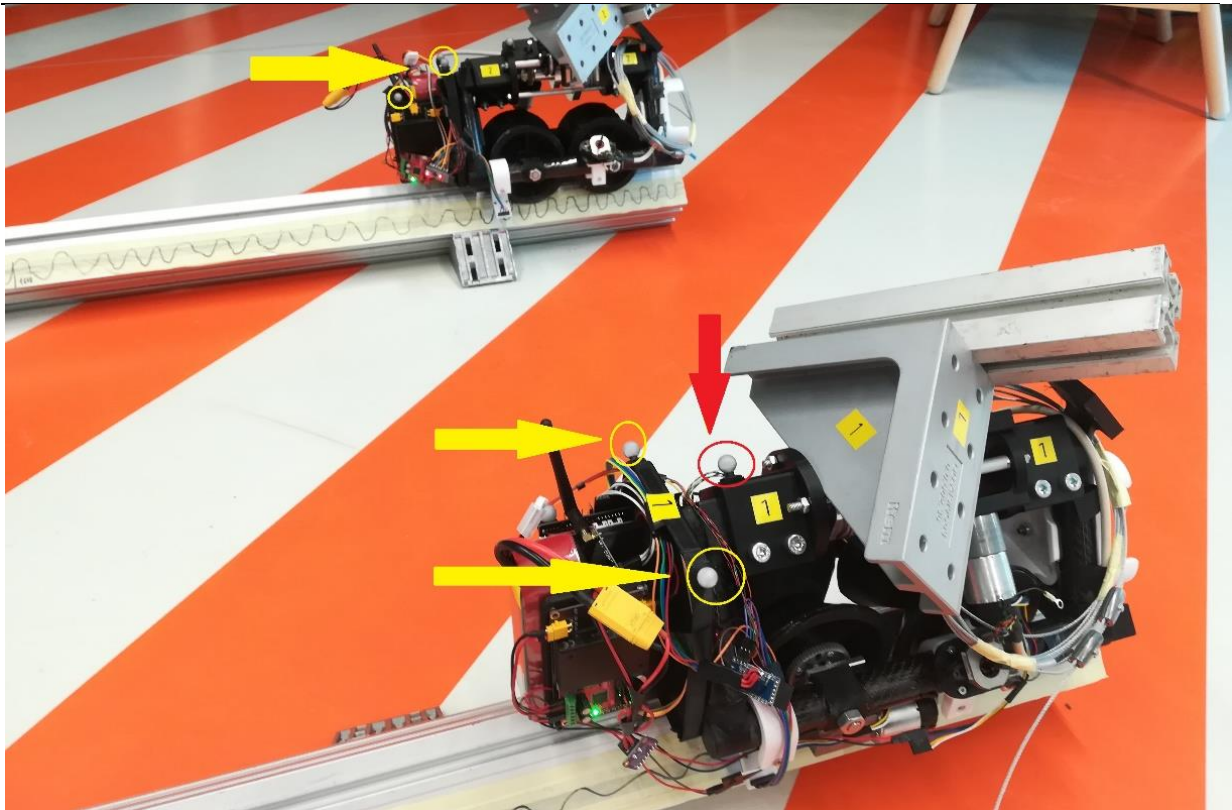
Konstruktivsko rješenje držača senzora omogućuje njegovo postavljanje uz ToF senzor (pomak desno po cijevi). Međutim, zbog međusobne razlike položaja, ToF senzor će mjeriti visinu od vodilice nešto bliže prema kotaču. Ukoliko se robot ljulja, mijenja se kut pogleda prema podlozi te se mjerena visina ne može povezati s visinom kamere, kako je vidljivo na skici na slici 51.



Slika 51. Skica udaljenosti ToF senzora i OF senzora od podloge (vodilice)

Uzrok ljuljanja robota pripisan je nesavršenosti (kvrugavosti) gumene podloge na kotačima i činjenici da su roboti slobodno postavljeni na navedenom ispitnom postavu. Suprotno tome, roboti bi na ispitnom stupu bili zategnuti čeličnim užetima ukupnom silom od barem 200 N [4], što bi deformiralo kotače i donekle smanjilo utjecaj njihove nesavršenosti. Postavljanje utega težine 20 kg na svakog robota se pokazalo nepraktičnim iz slijedećih razloga:

- zbog same veličine potrebnog utega,
- zbog nemogućnosti sigurnog spajanja utega na konstrukciju robota i posljedično
- jer bi uteg zaklanjao pogled prema *OptiTrack* markerima
 - markeri moraju biti spojeni na krutu konstrukciju



Slika 52. Roboti s dodatnim utezima težine 2 kg, označeni markeri

Na robote su slobodno postavljene utezi od metalnih profila ukupne težine ≈ 2 kg, na način da ne sklanjaju pogled prema markerima (srebrne kuglice na slici 52). Dodatna težina nije značajno smanjila pojavu ljuljanja robota, ali je ostvaren nešto bolji kontakt stražnjeg kotača i vodilice.

5.5. Uzastopna ispitivanja regulacije položaja

Nastavno na otkriće nepouzdanosti senzora optičkog pomaka, provedeno je 4 uzastopnih mjerenja položaja uz regulaciju s referentnom pozicijom $s_{ref} = 3000$ mm. Izmjerene konačne pozicije mogu se vidjeti u tablici 16.

Tablica 16. Izmjereni položaji robota u 4 uzastopna ispitivanja

Mjerenje	Robot 1			Robot 2		
	s_{OT} [mm]	s_{OF} [mm] s_{ENC} [mm]	k_{OF} k_{ENC}	s_{OT} [mm]	s_{OF} [mm] s_{ENC} [mm]	k_{OF} k_{ENC}
1	2853	3007	0,95	3084	3000	1,03
		2931	0,97		3429	0,90
2	2827	3000	0,94	3148	3000	1,05
		3246	0,87		3337	0,94
3	2984	3000	0,99	3231	3000	1,08
		3240	0,92		3410	0,95
4	2860	3001	0,95	3104	3000	1,03
		3375	0,85		3406	0,91

Srednje vrijednosti korekcijskih faktora i izračunati srednji kontaktni promjeri kotača mogu se vidjeti u tablici 17.

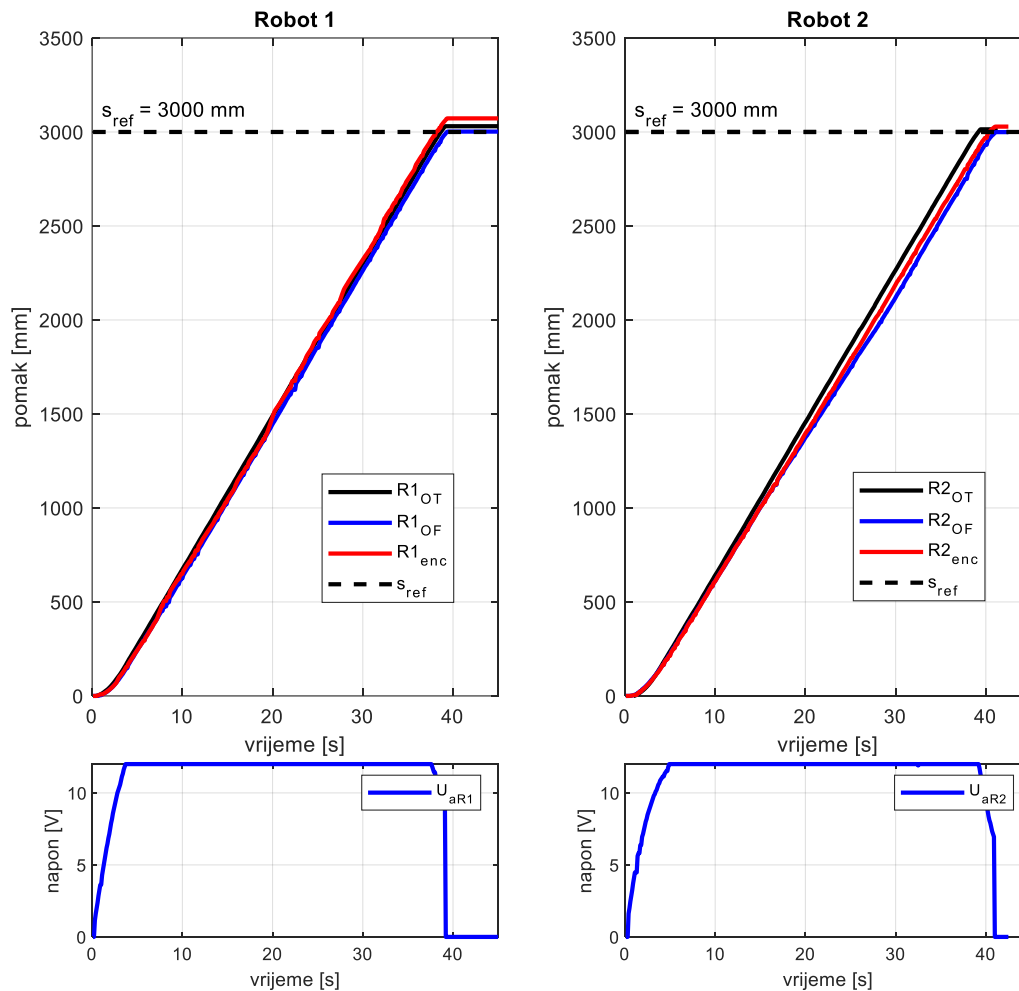
Tablica 17. Korekcijski faktori na temelju 4 mjerenja

Robot 1		Robot 2	
Parametar	Iznos	Parametar	Iznos
$k_{OF sr}$	0,9575	$k_{OF sr}$	1,048
$k_{ENC sr}$	0,9025	$k_{ENC sr}$	0,925
$R_{sr}(stari)$	53,6 [mm]	$R_{sr}(stari)$	37,4 [mm]
R_{sr}	48,37 [mm]	R_{sr}	34,6 [mm]

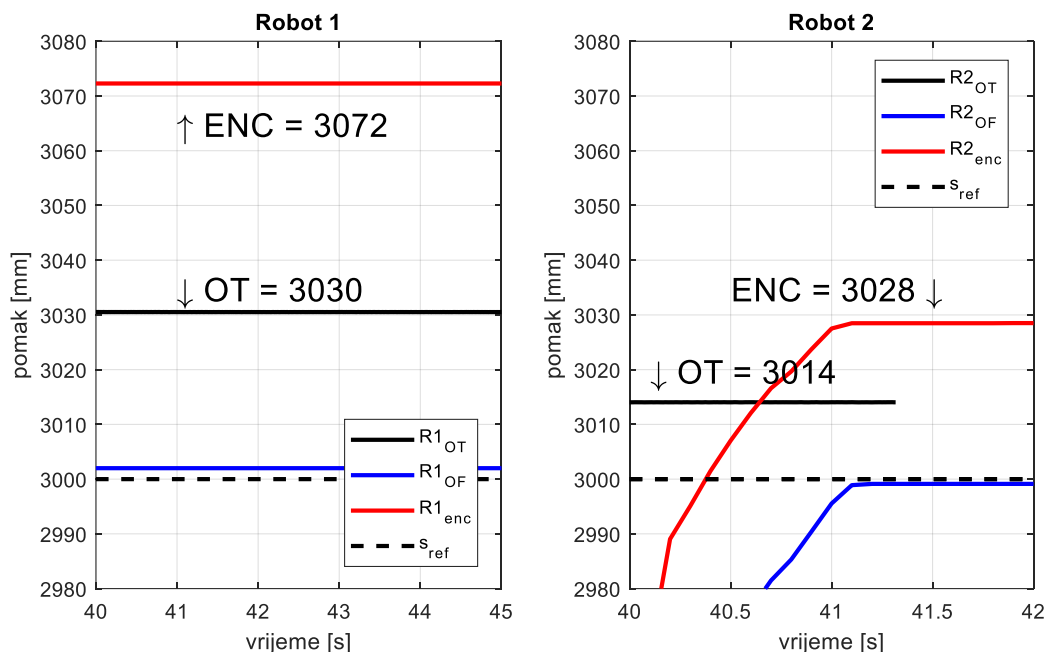
Upisivanjem korigiranih vrijednosti u robote i provođenjem daljnjih mjerenja, uočeno je da roboti još uvijek nisu konzistentno točni. Točnost robota je definirana kao razlika referentne pozicije po *OptitTrack*-u i lošije izmjerenog položaja po sensorima. U pola slučajeva su roboti ostvarili konačnu točnost unutar 40 mm, a u ostatku slučajeva je netočnost narasla na 100-250 mm. Osim navedenog ljuhanja zbog kotača, uočen je još jedan uzročnik nejednolikog gibanja u samoj konstrukciji robota. Naime, primijećeno je da vratilo pogonskih kotača ima zračnost u aksijalnom smjeru zbog loše izvedenog ležišnog mjesta. Ta zračnost omogućuje slobodni aksijalni pomak (odnosno "plutanje") cijelog pogonskog kotača za par milimetara. Zbog nemogućnosti jednostavne promjene ili učvršćenja koje ne bi smetalo rotaciji ležajnog mjesta,

u svim daljnjim mjerenjima je posvećena dodatna pažnja da se kotač robota svaki put stavi u istu početnu poziciju (stisne do kraja desno).

Na slici 53 se mogu vidjeti rezultati najboljih mjerenja, a na slici 54 je približeni prikaz u kojemu se bolje vide iznosi konačnih pozicija.



Slika 53. Najbolji rezultati regulacije položaja robota, referenca pozicije je 3000 mm

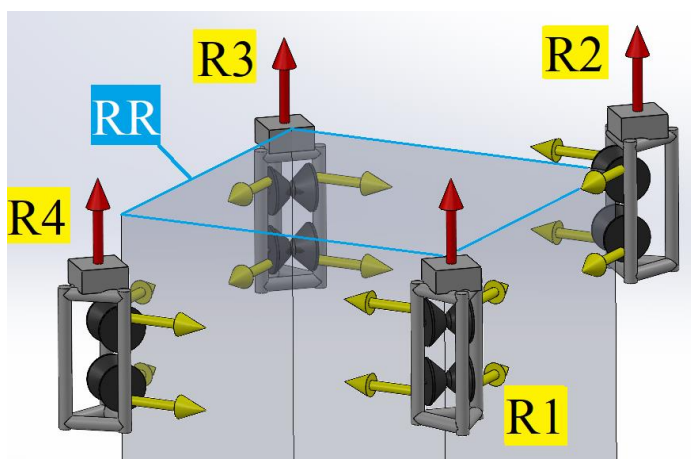


Slika 54. Približni prikaz konačnih pozicija robota u najboljem slučaju

Dakle, sa slike 54 je vidljivo da je robot 1 ostvario najbolju točnost od 42 mm a robot 2 točnost od 14 mm.

5.6. Sinkronizacija robota

Sinkronizacija gibanja robota podrazumijeva da se svi roboti nalaze u ravnini okomitoj na smjer gibanja, ili da što manje odstupaju od nje (npr. ravnina RR na slici 55).

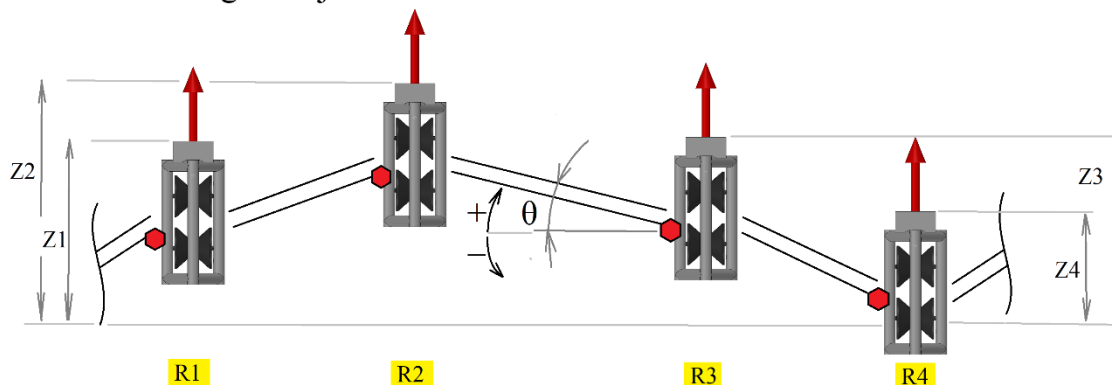


Slika 55. Odstupanje robota od referentne ravnine RR, robot R2 prethodi a R4 kasni

Kako je spomenuto u poglavlju 2.12 i 2.13, na enkoder je spojena šipka kroz koju slobodno prolazi zatezno čelično užeta sustava, a služi za mjerenje nagiba užeta. Svaki robot mjeri nagib užeta koje mu se nalazi s lijeve strane, kako se vidi u razvedenom prikazu na slici 56. U slučaju da enkoder mjeri veći kut θ od referentnog (0°), robot to prepoznaje kao vlastito kašnjenje za

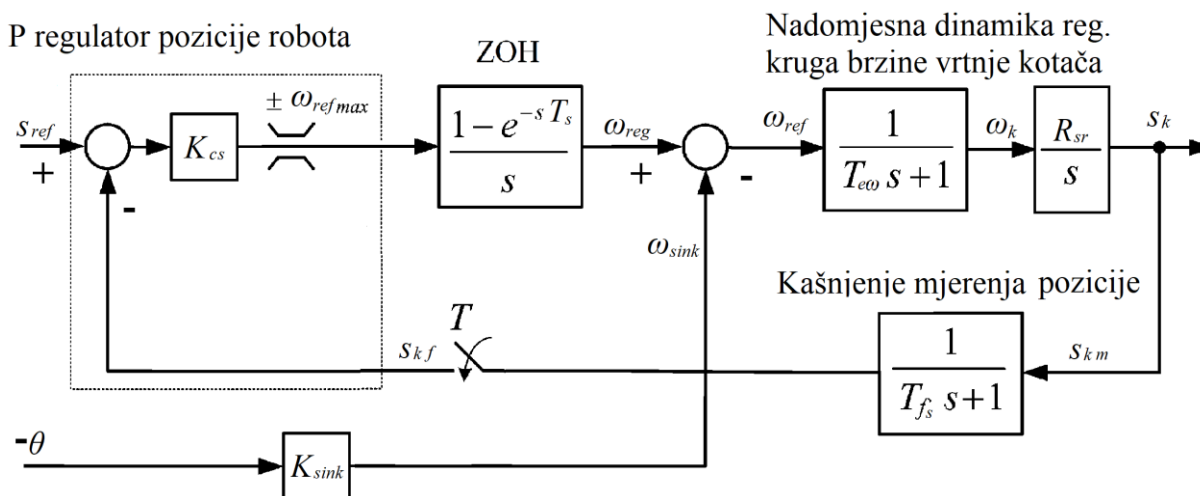
ostatkom sustava. Ukoliko enkoder mjeri kut θ manji od referentnog, robot prepoznaje da prethodi ostatku sustava. Kut nagiba čeličnog užeta θ izražen je inkrementima enkodera, odnosno to je broj između 0 i 4095 (12 bitna rezolucija). Razlika jednog inkrementa iznosi $\frac{360}{4096} = 0,088^\circ$, odnosno na udaljenosti 1 m to predstavlja razliku pozicije od 1,53 mm.

Enkoder nagiba sajle



Slika 56. Razvedeni prikaz robota u gibanju

Regulacija prethođenja/kašnjenja vrši se uz pomoć korekcije referentne brzine vrtnje kotača, preko korekcijskog koeficijenta K_{sink} . Na slici 57 je vidljiv modificirani dinamički sustav regulacije položaja prethodno prikazan na slici 37 u poglavlju 3.5 P-regulator položaja.



Slika 57. Regulacijski krug robota s korekcijom brzine za sinkronizaciju robotskog sustava

U slučaju prethođenja (robot R2), negativan kut na enkoderu uzrokuje smanjenje reference brzine, te robot usporava dok ga drugi robot (R1) ne dostigne. U slučaju kašnjenja (R4), pozitivan kut na enkoderu uzrokuje povećanje reference brzine koje neće promijeniti brzinu robota u većini slučajeva (jer se robot uglavnom giba maksimalnom brzinom).

Unatoč tome, kašnjenje robota se kompenzira indirektno preko drugih robota. Budući da su svi roboti robotskog sustava povezani u krug, veliko kašnjenje jednog robota (R4) se prirodno tretira kao prethođenje robota njemu 's desna' (R1), koji će posljedično smanjiti brzinu. Tako svaki slijedeći robot 's desna' smanjuje brzinu, te će omogućiti najsporijem robotu da ih dostigne. Dakle, preduvjet uspješne sinkronizacije cijelog sustava je uspješna sinkronizacija dvaju susjednih robota, što je ispitano u poglavlju **5.7 Mjerenja regulacije pozicije sa sinkronizacijom robota**.

Može se zaključiti da je proces sinkronizacije prilično osjetljiv na koeficijent K_{sink} . Ukoliko je pre mali, neće dovoljno smanjiti brzine robota koji prethode, a to može dovesti do privremeno velike visinske razlike između najsporijeg i najbržeg robota. Ukoliko je prevelik, može uzrokovati oscilacije cijelog sustava zbog naglih promjena referenci brzine vrtnje kotača. U tablici 18 mogu se vidjeti iznosi korekcije referentne brzine ω_{sink} za različite nagibe i za različita pojačanja K_{sink} .

Tablica 18. Iznos korekcije referentne brzine ω_{sink} za različite nagibe i različita pojačanja K_{sink} , pri međusobnoj udaljenosti dvaju robota jednakoj 1 m

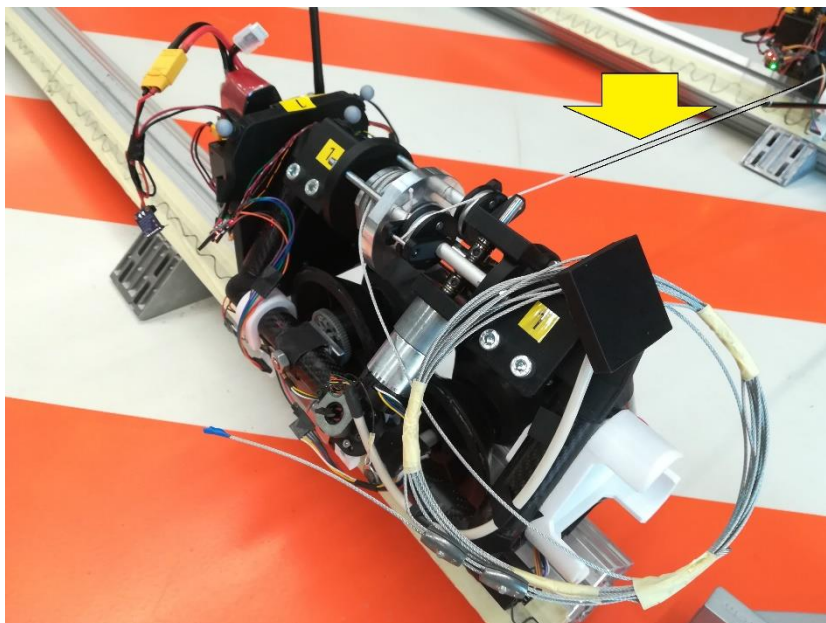
Broj impulsa enkodera θ	1	5	10	20	50
Koeficijent sinkronizacije K_{sink}	ω_{sink} [rad/s]				
0,001	0,001	0,005	0,01	0,02	0,05
0,005	0,005	0,025	0,05	0,1	0,25
0,010	0,01	0,05	0,1	0,2	0,5
0,050	0,05	0,25	0,5	1	2,5
0,100	0,1	0,5	1	2	5
0,200	0,2	1	2	4	10
0,500	0,5	2,5	5	10	25
kut nagiba [°]	0,088	0,439	0,879	1,758	4,395
razlika pozicije [mm]	1,534	7,670	15,341	30,689	76,850

Uzevši u obzir da se kotači robota okreću najviše brzinom $\omega_{k\ max} = \omega_{ref\ max} = 1,2\ \text{rad/s}$, iz tablice 18 mogu se izvesti slijedeći zaključci:

- Pojačanje $K_{sink} = 0,001$ pri razlici pozicija od 76 mm uzrokuje smanjenje brzine od samo 0,05 rad/s, što znači da robot neznatno usporava
- Pojačanje $K_{sink} = 0,5$ već pri razlici pozicije od 1,5 mm (dakle samo jedan inkrement enkodera) uzrokuje smanjenje brzine za 40% nazivnog iznosa. To znači da oko nagiba nule (-1, 0 i 1 inkrement) uzrokuje skokovito povećanje reference za takav iznos.
- Pojačanje $K_{sink} = 0,1$ pri razlici pozicija od 15 mm uzrokuje smanjenje brzine robota na 0,2 rad/s dok pojačanje $K_{sink} = 0,05$ to čini na razlici pozicija 30 mm.

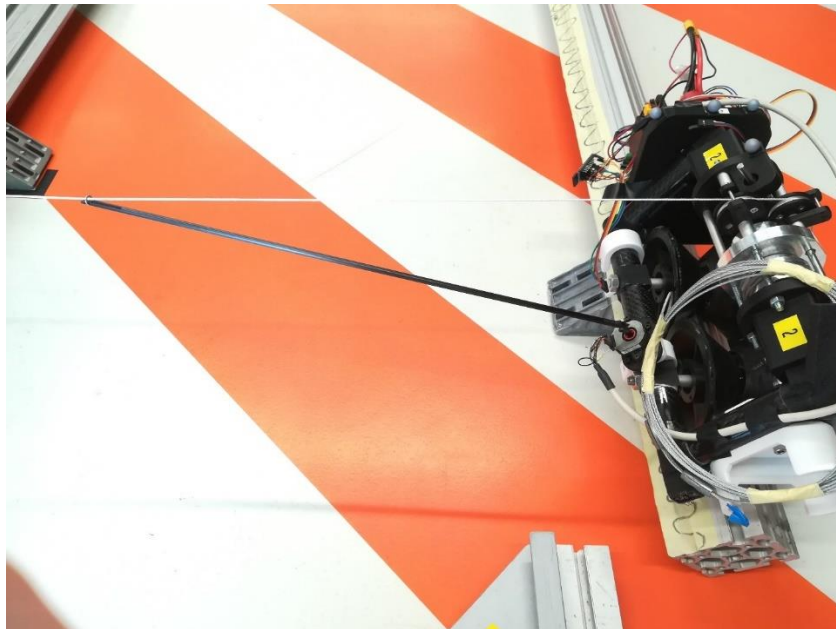
Kako je oscilacija sustava nepoželjna pojava, kompromis manjeg iznosa koeficijenta sinkronizacije K_{sink} će uvijek uzrokovati određeni kut čeličnog užeta, odnosno određeno visinsko odstupanje dvaju susjednih robota. Iz navedenog je procijenjeno da će iznos pojačanja $K_{sink} = 0,05$ osjetno smanjiti brzinu robota kada bude prethodio 10-20 mm, a neće uzrokovati velike skokovite promijene na malim razlikama udaljenostima oko nule.

Na slici 58 je vidljiv robot R1 kojemu je programski smanjena maksimalna referentna brzina vrtnje kotača s normalnih $\omega_{ref\ max} = 1,2\ [\text{rad/s}]$ na $\omega_{ref\ max} = 1,1\ [\text{rad/s}]$.

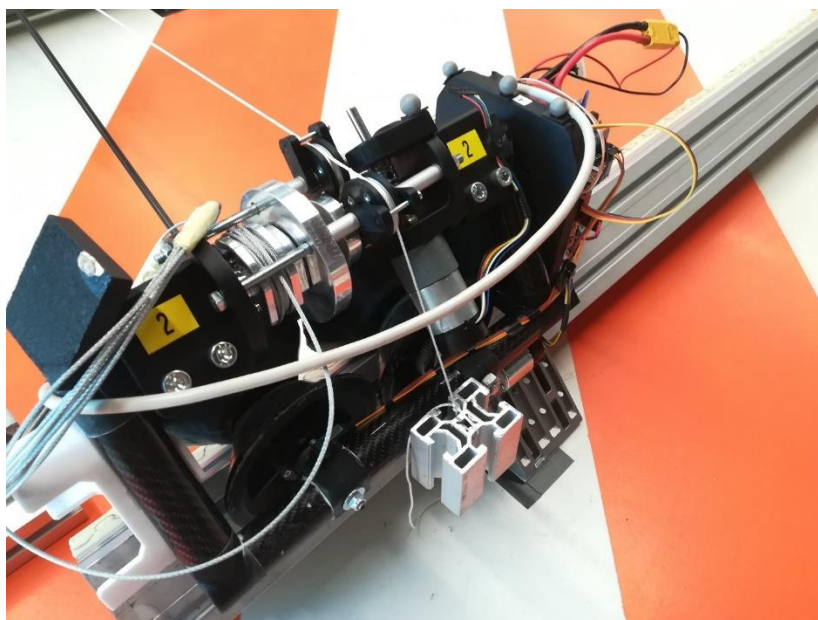


Slika 58. Robot R1 sa spojenim običnim užetom koje simulira čelično uže

Na slici 59 je vidljiv robot R2 kojemu je enkoder povezan sa užetom preko šipke. Na slici 60 je vidljiv uteg koji održava malu napetost u užetu, dovoljnu da uže ne visi a nedovoljnu da dodatno poteže/naginje robota R1.



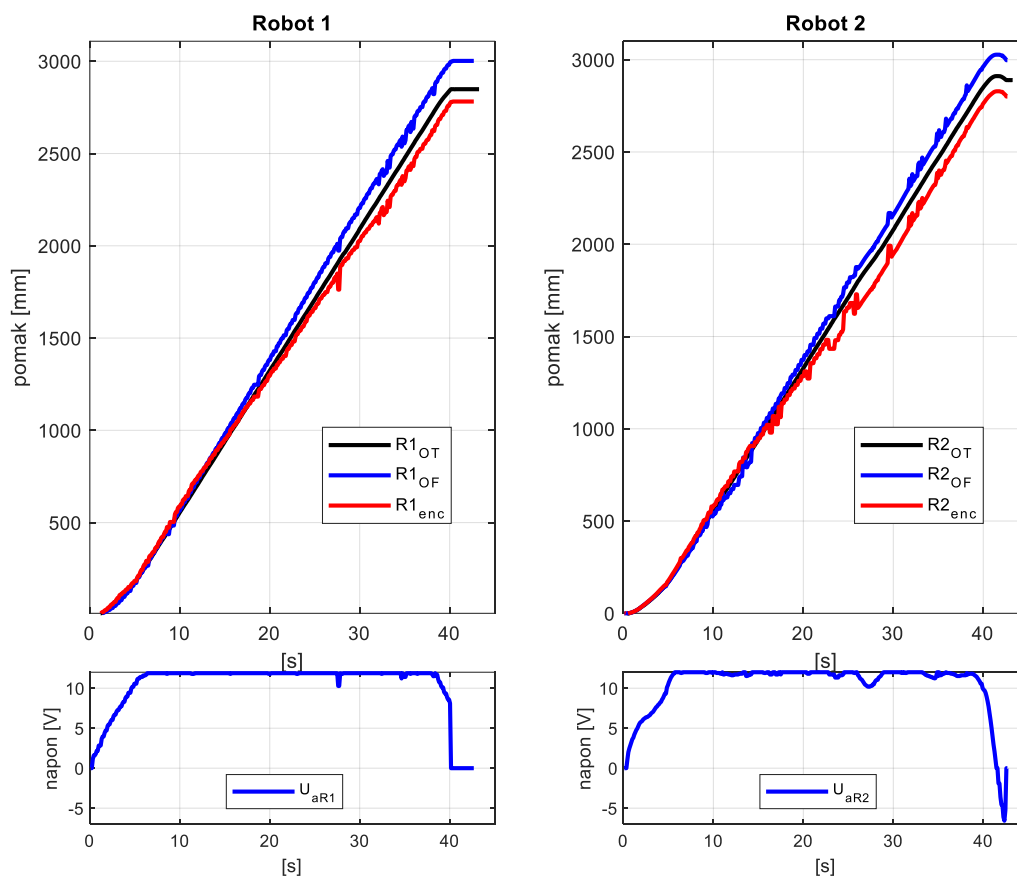
Slika 59. Robot R2 sa šipkom za mjerenje kuta nagiba užeta



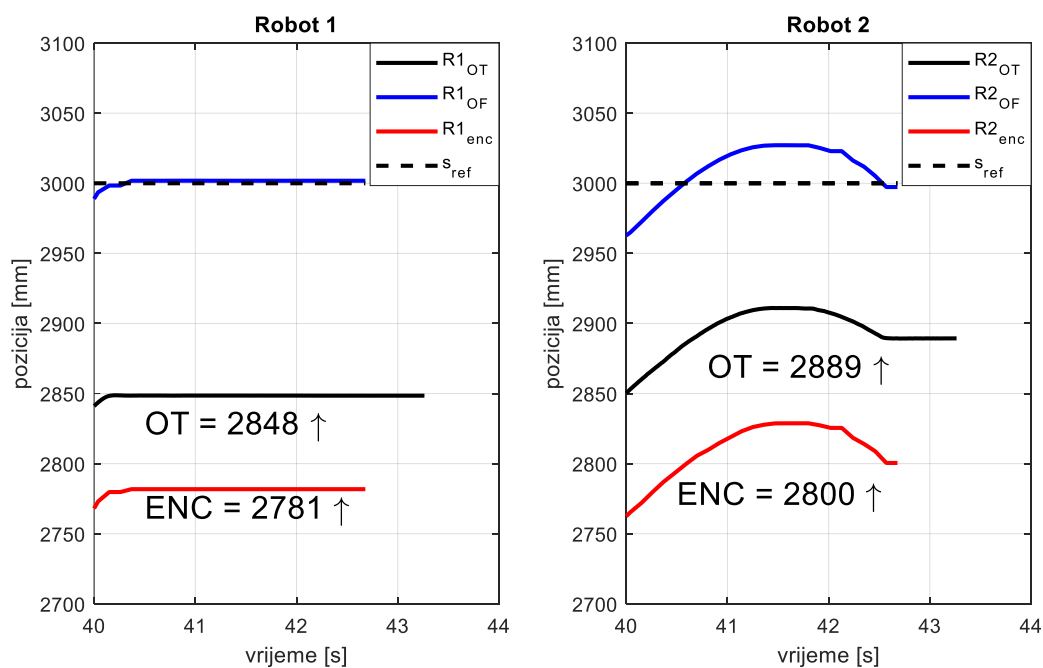
Slika 60. Robot R2, pogled na uteg koji održava minimalnu napetost užeta

5.7. Mjerenja regulacije pozicije sa sinkronizacijom robota

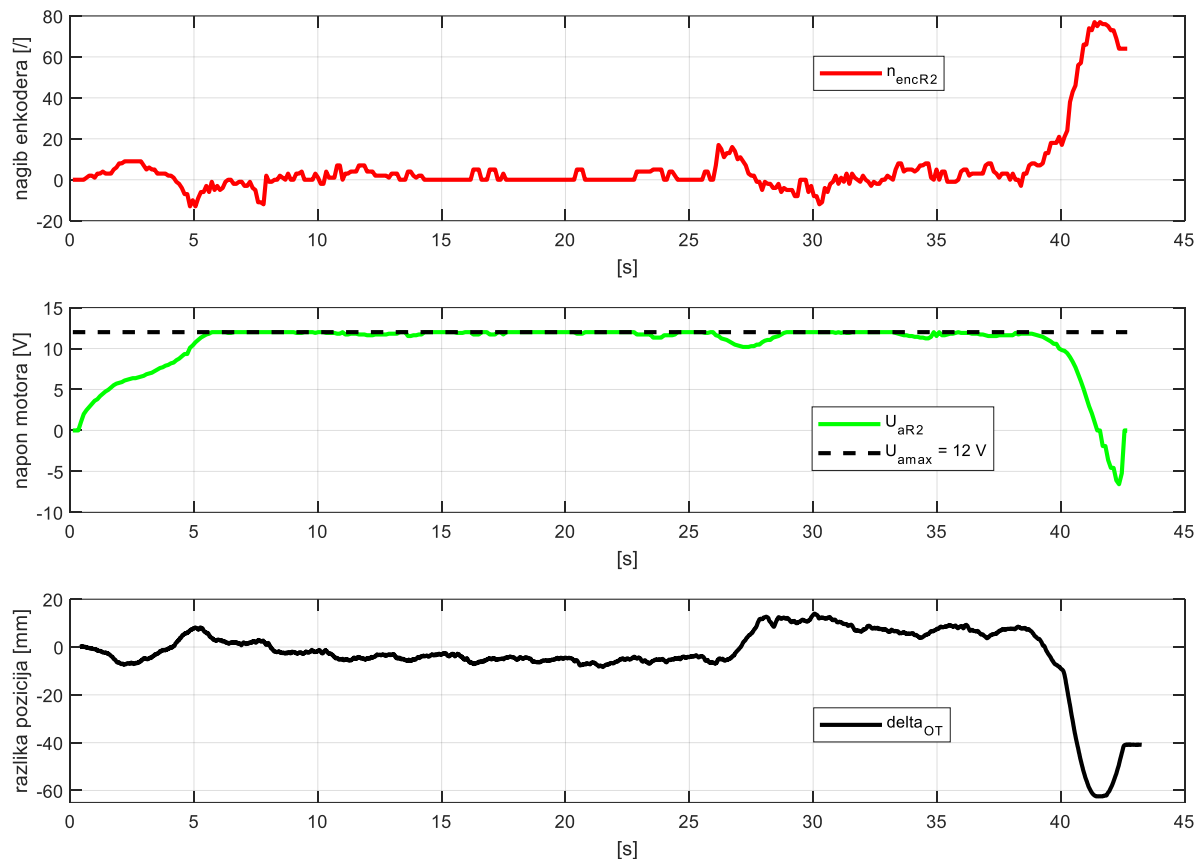
Na slici 61 su vidljivi rezultati regulacije pozicije $s_{ref} = 3000$ mm, s koeficijentom sinkronizacije $K_{sink} = 0,05$. Na slici 62 je približen prikaz konačnih vrijednosti pozicija robota.



Slika 61. Rezultati regulacije pozicije sa sinkronizacijom, položaji i upravljački naponi



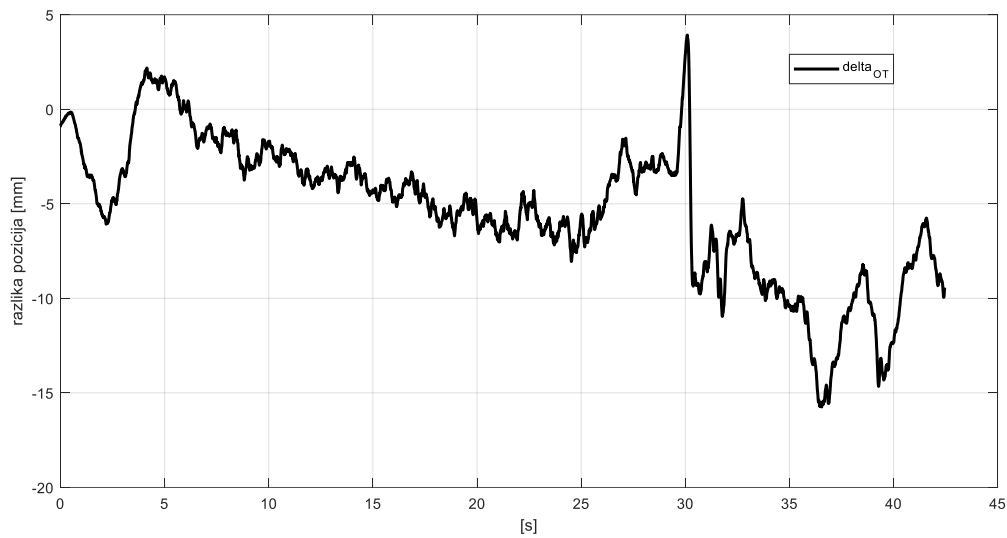
Slika 62. Postignute pozicije robota sa sinkronizacijom, približen pogled



Slika 63. Nagib užeta i upravljački napon robota R2 i stvarna međusobna udaljenost robota R1 od robota R2 kroz vrijeme

Sa slike 63 je vidljivo da se međusobna udaljenost robota R1 od R2, mjereno *OptiTrack*-om, dobro održava kroz vrijeme. Udaljenost je približno jednaka -5 mm do dvadeset sedme sekunde, a zatim iznosi oko 8 mm. Poremećaj u trenutku oko dvadeset sedme sekunde odgovara prijelazu oba robota preko spojnog mjesta profila vodilice (razlika 0,5 mm tvori malu rampu). Konačni porast razlike pozicije uzrokovan je lošom regulacijom položaja zasebno kod oba robota. Konačna točnost položaja ovog mjerenja je iznosila 152 mm za robota 1, odnosno 111 mm za robota 2.

Na slici 64 prikazan je rezultat mjerenja kada su oba robota uspjela postići konačnu točnost pozicije unutar 40 mm. Vidljivo je da se razlika pozicije održavala na oko 5 mm tijekom i 10-15 mm pred kraj gibanja.



Slika 64. Razlika udaljenosti robota R1 i R2 za mjerenje s boljom konačnom točnosti pozicije

Neovisno o točnosti regulacije položaja, dokazano je da koeficijent sinkronizacije $K_{sink} = 0,05$ relativno dobro održava međusobnu udaljenost između dvaju robota, što je nužan preduvjet za sinkronizaciju gibanja cijelog robotskog sustava.

6. ZAKLJUČAK

U radu su navedene i opisane sve elektroničke komponente kojima je nadograđen postojeći laboratorijski prototip sigurnosnog robota penjača. Dva robota su u potpunosti ožičena, tako da je moguće korištenje svih senzora, a ostala dva robota su ožičena samo s neophodnim sensorima potrebnim za upravljanje robotskim sustavom. Uz pomoć programa *Visual Studio Code* i *Arduino* biblioteka napisani su programi kojima su ispitane sve elektroničke komponente zasebno i u cjelini. Na temelju fizičkih karakteristika robota (geometrija dijelova) i opreme (motora, reduktora, senzora, itd.) raspisane su fizikalne jednadžbe i izveden je dinamički model robota. Za potrebe regulacije položaja robota izabrana je kaskadna struktura s podređenim regulatorom brzine vrtnje kotača i nadređenim regulatorom položaja robota. Potom je provedena sinteza diskretnog PI regulatora brzine vrtnje kotača u vremenski-kontinuiranom području (s -području), te sinteza P regulatora položaja. Koeficijenti regulatora izračunati su za dobro prigušen odziv bez prebačaja, prema kriteriju optimuma dvostrukog odnosa. Kao primarni senzor položaja odabran je optički senzor pomaka. Dobivene jednadžbe su ugrađene u program kojim su ispitani senzori, te je programirana dvosmjerna bežična komunikacija uz pomoć radio modula.

Radi provjere izabranog zakona regulacije položaja, napravljen je eksperimentalni postav s dvije vodoravne vodilice dužine 4,4 m koje su smještene unutar vidnog polja *OptiTrack* sustava za praćenje položaja objekata u prostoru. Uz pomoć *OptiTrack* sustava i *Arduino* programa za akviziciju mjerenja sa senzora, prikupljeni su podaci o gibanju dva robota. Nakon analize podataka uslijedio je izračun parametara koji je donekle poboljšao točnost mjerenog položaja preko enkodera i optičkog senzora pomaka. Postignuta netočnost konačnog položaja robota iznosi 40-150 mm. Identificirani su konstrukcijski problemi koji sprječavaju dosljednu regulaciju položaja robota. Provedena je i verifikacija sinkronizacije dvaju robota preko nagiba užeta, koja se pokazala zadovoljavajuće točnom (razlika položaja robota unutar 20 mm), neovisno o globalnoj točnosti regulacije položaja. Time je potvrđena mogućnost sinkronizacije sva četiri robota.

Daljnji koraci također trebaju biti orijentirani prema redizajnu identificiranih konstrukcijskih elemenata robota. Potrebno je konstruirati adekvatno ležište vratila pogonskog kotača, jer trenutna izvedba dopušta aksijalni pomak koji uzrokuje nejednoliko i nepredvidivo gibanje robota. Također, potrebno je konstruirati adekvatno ležište vratila motora i pužnog prijenosa, jer trenutno rješenje stvara aksijalna naprezanja na vratilo kada se roboti pokušavaju kretati unazad.

LITERATURA

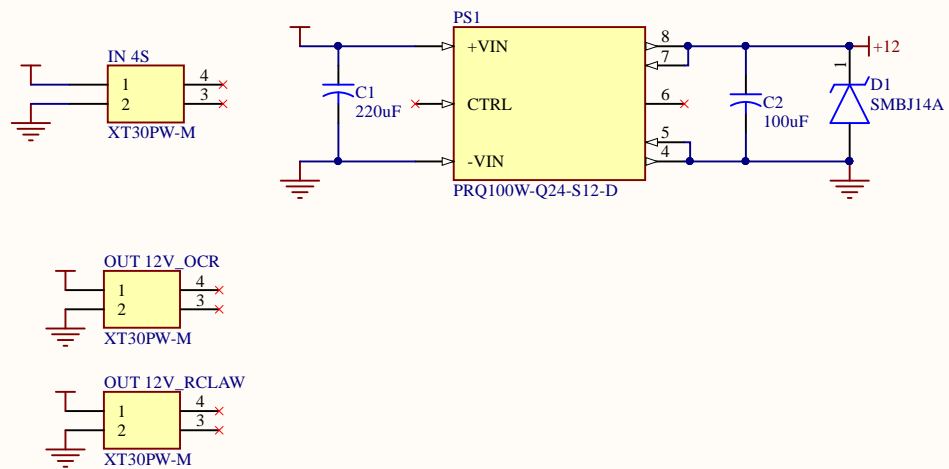
- [1] Serdar, M., Damjanović, D., Švaco, M., Jerbić, B., Orsag, M., Kovačić, Z.: Razvoj autonomnog sustava za pregled i predviđanje integriteta građevina, *GRAĐEVINAR*, 73 (2021) 12, pp. 1173-1184, doi: <https://doi.org/10.14256/JCE.3390.2021>, pristupljeno 5.7.2023.
- [2] Božić, M., Čaran, B., Švaco, M., & Jerbić, B. (Eds.). (2022). *Mobile Wall-Climbing Robot for NDT inspection of vertical concrete structures*, Conference: NDT - CE 2022 At: Zürich, Switzerland. https://www.researchgate.net/publication/363093406_Mobile_Wall-Climbing_Robot_for_NDT_inspection_of_vertical_concrete_structures, pristupljeno 5.7.2023.
- [3] J. Jakovljević, "Razvoj robotskog sustava za penjanje po vertikalnim stupovima", Završni rad, Sveučilište u Zagrebu, Fakultet strojarstva i brodogradnje, Zagreb, 2021. Dostupno na: <https://urn.nsk.hr/urn:nbn:hr:235:370458>, pristupljeno 5.7.2023.
- [4] M. Josipović, "Razvoj sigurnosnog robotskog sustava za vertikalno kretanje po betonskim stupovima", Diplomski rad, Sveučilište u Zagrebu, Fakultet strojarstva i brodogradnje, Zagreb, 2022. Dostupno na: <https://urn.nsk.hr/urn:nbn:hr:235:683933>, pristupljeno 5.7.2023.
- [5] Regionalni centar izvrsnosti za robotske tehnologije, *CRTA*, <https://crt-robotics.com/>, pristupljeno 5.7.2023.
- [6] DF Robot Metal DC Geared Motor w/Encoder – 12V 251RPM 18Kg.cm, motor za pokretanje kotača: <https://www.dfrobot.com/product-634.html>, pristupljeno 5.7.2023.
- [7] DF Robot Turbo Metal Gear Worm Motor (12V 160RPM 2.2kg.cm), motor s kojeg je iskorišten reduktor s pužnim prijenosom, <https://www.dfrobot.com/product-1482.html>, pristupljeno 5.7.2023.
- [8] Bosche S-Type load cell S40S, senzor sile, <https://www.bosche.eu/en/scale-components/load-cells/s-type-load-cell/s-type-load-cell-s40s>, pristupljeno 5.7.2023.
- [9] LiPo baterija 4S 14.8V 5500mAh, <https://www.conrad.hr/p/conrad-energy-lipo-akumulatorski-paket-za-modele-148-v-5500-mah-broj-celija-4-20-c-softcase-xt90-1344151>, pristupljeno 5.7.2023.
- [10] CUI INC PRQ100W-Q24-S12-D – 1/4 Brick isolated DC-DC converter, <https://www.cui.com/product/dc-dc-converters/isolated/prq100w-d-series>, pristupljeno 5.7.2023.
- [11] Altium Designer, program za projektiranje elektroničkih pločica, <https://www.altium.com/altium-designer>, pristupljeno 5.7.2023.
- [12] OpenCR razvojna pločica za primjenu na mobilnim robotima: <https://emanual.robotis.com/docs/en/parts/controller/opencr10/>, pristupljeno 5.7.2023.

- [13] Basicmicro RoboClaw 2x7A Dual Channel Motor Controller, https://downloads.basicmicro.com/docs/roboclaw_datasheet_2x7A.pdf, pristupljeno 5.7.2023.
- [14] Basicmicro RoboClaw Arduino biblioteka, <https://resources.basicmicro.com/using-the-roboclaw-arduino-library/>, pristupljeno 5.7.2023.
- [15] Basicmicro Motion Studio, računalni program za programiranje RoboClaw upravljačkih jedinica za motore, <https://www.basicmicro.com/downloads>, pristupljeno 5.7.2023.
- [16] PJRC Teensy 4.0 razvojna pločica, <https://www.pjrc.com/store/teensy40.html>, pristupljeno 5.7.2023.
- [17] nRF23L01+ tutorial, https://lastminuteengineers.com/nrf24l01-arduino-wireless-communication/?utm_content=cmp-true, pristupljeno 5.7.2023.
- [18] Arduino RF24 biblioteka za radio module, <https://github.com/nRF24/RF24>, pristupljeno 5.7.2023.
- [19] Wheatstone-ov most, <https://www.enciklopedija.hr/natuknica.aspx?ID=69611>, pristupljeno 5.7.2023.
- [20] Adafruit Load Cell amplifier – HX711, pojačalo tenzometarske trake/senzore sile, <https://www.sparkfun.com/products/13879>, pristupljeno 5.7.2023.
- [21] B. Nacula, Arduino biblioteka za HX711 pojačalo za tenzometarske trake/senzore sile, <https://github.com/bogde/HX711>, pristupljeno 5.7.2023.
- [22] CUI Devices AMT10 datasheet, tehnička dokumentacija AMT10 serije inkrementalnih enkodera: <https://www.cuidevices.com/product/resource/amt10.pdf>, 5.7.2023.
- [23] PAA5100JE Near Optical Flow Breakout, optički senzor pomaka, <https://shop.pimoroni.com/products/paa5100je-optical-tracking-spi-breakout?variant=39315330170963>, pristupljeno 6.7.2023.
- [24] M. Božić, biblioteka za PAA5100JE optički senzor pomaka, <https://github.com/zic-95/PAA5100JE>, pristupljeno 6.7.2023.
- [25] CUI Devices AMT20 datasheet, tehnička dokumentacija AMT20 serije apsolutnih enkodera: <https://www.cuidevices.com/product/resource/amt20.pdf>, pristupljeno 6.7.2023.
- [26] Pololu VL6180X Time-of-Flight Distance Sensor Carrier with Voltage Regulator, 60 cm max, laserski senzor vremena preleta, odnosno udaljenosti robota od stijenke stupa: <https://www.pololu.com/product/2489>, pristupljeno 6.7.2023.

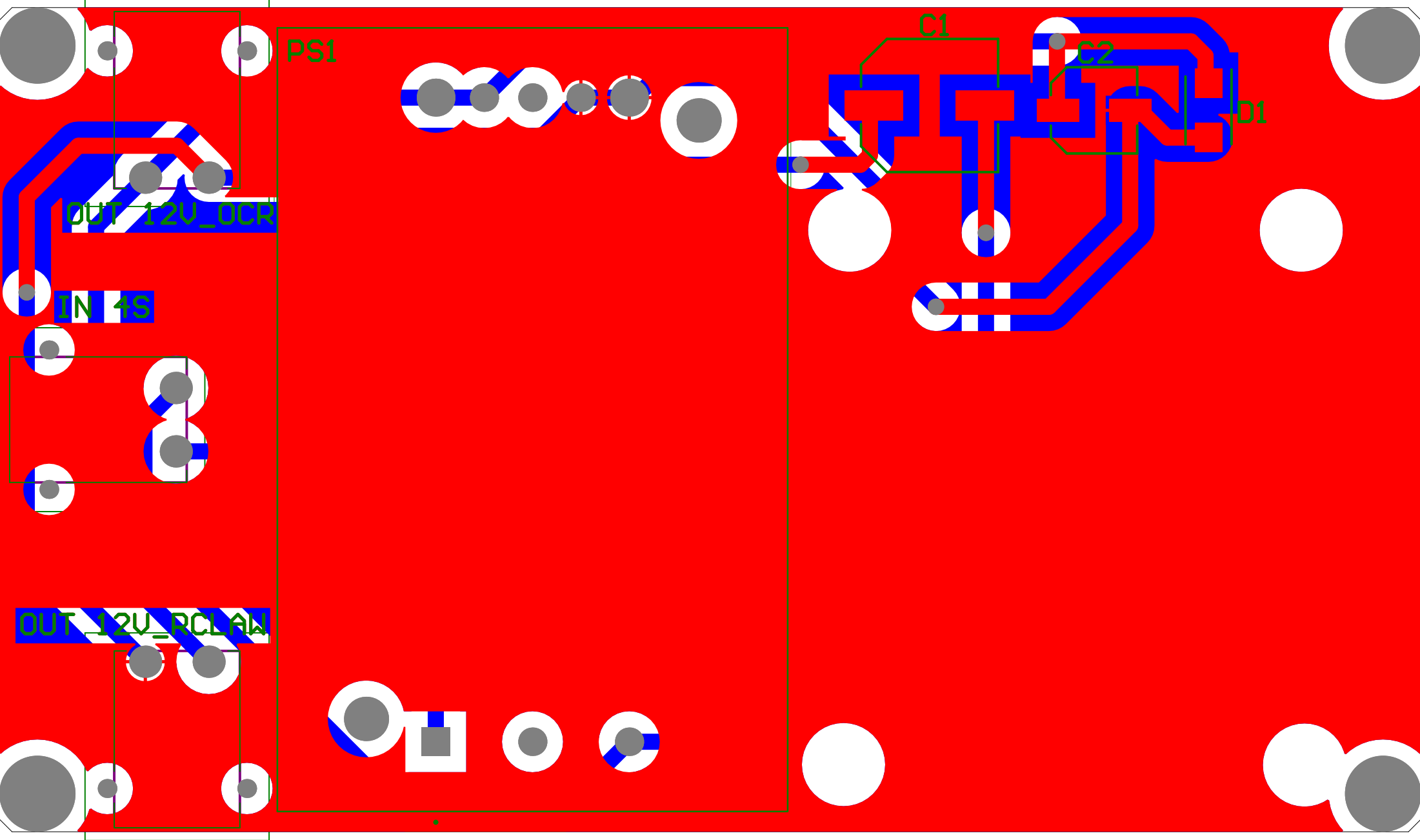
- [27] Pololu VL53L1X Time-of-Flight Distance Sensor Carrier with Voltage Regulator, 400 cm max, laserski senzor vremena preleta, odnosno udaljenosti robota (pogled gore-dolje): <https://www.pololu.com/product/3415>, pristupljeno 6.7.2023.
- [28] Pololu VL6180X Time-of-Flight Distance Sensor Arduino library, <https://github.com/pololu/vl6180x-arduino>, pristupljeno 6.7.2023.
- [29] Pololu VL53L1X Time-of-Flight Distance Sensor Arduino library, <https://github.com/pololu/vl53l1x-arduino>, pristupljeno 6.7.2023.
- [30] Adafruit TCA9548A I2C Multiplexer, <https://www.adafruit.com/product/2717>, pristupljeno 6.7.2023.
- [31] TCA9548A I2C Multiplexer Arduino library, <https://github.com/WifWaf/TCA9548A/tree/master>, pristupljeno 6.7.2023.
- [32] Matlab Simulink, istosmjerni elektromotor <https://ctms.engin.umich.edu/CTMS/index.php?example=MotorSpeed§ion=SystemModeling>, pristupljeno 7.7.2023.
- [33] Visual Studio Code, <https://code.visualstudio.com/>, pristupljeno 12.7.2023.
- [34] Visual Studio Code Arduino Extension, <https://github.com/microsoft/vscode-arduino>, pristupljeno 12.7.2023.
- [35] Arduino IDE, <https://www.arduino.cc/en/software>, pristupljeno 12.7.2023.
- [36] https://store.boschrexroth.com/Assembly-Technology/Basic-mechanic-elements/Profiles-and-accessories/Strut-profile/STRUT-PROFILE_3842992415?cclcl=en_GB, pristupljeno 12.7.2023.
- [37] OptiTrack, sustav s kamerama za praćenje pozicije objekata u prostoru, <https://optitrack.com/>, pristupljeno 12.7.2023.
- [38] Motive, računalni program za akviziciju i analizu snimki *OptiTrack* sustava kamera, <https://optitrack.com/software/>, pristupljeno 12.7.2023.

PRILOZI

- I. SafetyBot_PS_PCB_b, električna shema pločice napajanja
- II. SafetyBot_PS_PCB_a, PCB shema električne pločice napajanja
- III. Kratak opis SPI, I2C i UART komunikacijskih protokola
- IV. SafetyBot_PCB_b, električna shema OpenCR adapterske pločice
- V. SafetyBot_PCB_a, PCB shema električne OpenCR adapterske pločice
- VI. https://github.com/PP1801/Diplomski-rad/tree/main/Arduino_biblioteke (preuzeto),
12.7.2023.
- VII. <https://github.com/PP1801/Diplomski-rad/tree/main/Programi>, 12.7.2023



Naziv	Fakultet strojarstva i brodogradnje Sveučilište u Zagrebu Ivana Lučića 5 10 000 Zagreb	
Student		
Datum: 11.7.2023. Vrijeme: 13:25:17		
File: C:\Obrazovanje\Industrijska praksa II\za_projekt\SafetyBot_PS_PCB\SafetyBot_PS_PCB.SchDoc		

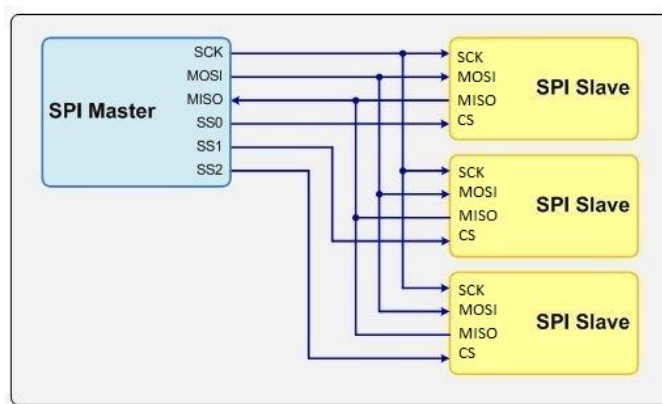


1. SPI komunikacija

SPI (engl. *Serial Peripheral Interface*) je vrsta sinkrone i istovremeno-dvosmjerne (engl. *full-duplex*) komunikacije između dva mikroročunala. Komunikacija se odvija uz pomoć slijedećih kanala, odnosno pinova:

- MOSI (engl. *Master Out – Slave In*) je kanal na kojem nadređeno mikroročunalo ("master") postavlja logička stanja koja će podređeno mikroročunalo (*slave*) čitati.
- MISO (engl. *Master In – Slave Out*) je kanal na kojem podređeno mikroročunalo ("slave") postavlja logička stanja koja će nadređeno mikroročunalo (*master*) čitati.
- CLK (engl. *Clock*) je kanal preko kojeg nadređeno mikroročunalo sinkronizira čitanje stanja (prijenos podataka) sa MISO i MOSI kanala.
- CS/SS (engl. *Chip Select/Slave Select*) je kanal preko kojega nadređeno mikroročunalo (*master*) signalizira sa kojim od više podređenih želi započeti komunikaciju.

Za početak, nadređeno mikroročunalo postavlja CS kanal željenog podređenog mikroročunala na logičku nulu, te započinje razmjenu bitova podataka iz posmičnih registara (engl. *shift register*) spojenih na MISO i MOSI kanale. Na slici 1 je vidljiv primjer električnog spoja nadređenog mikroročunala na tri podređena.



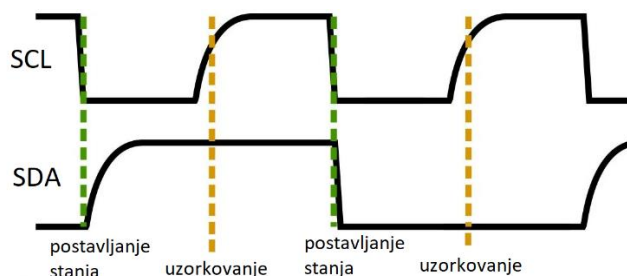
Slika 1. Električni spoj nadređenog mikroročunala i tri podređena mikroročunala kod SPI komunikacije, preuzeto sa [1]

2. I2C komunikacija

I2C ili IIC (engl. *Inter-Integrated Circuit*) je vremenski sinkrona serijska komunikacija na mreži sa više mikroročunala. Za komunikaciju su potrebna samo dva kanala:

- SDA (engl. *Serial Data*) je kanal preko kojeg se prenose podaci u vidu logičkih jedinica ili nula.
- SCL (engl. *Serial Clock*) je kanal preko kojeg se vrši sinkronizacija čitanja i postavljanja logičkih stanja sa SDA kanala

Komunikaciju započinje jedno nadređeno mikrorračunalo slanjem 7-binog broja koji predstavlja adresu mikrorračunala kojemu se želi obratiti. To se odvija na način da mikrorračunala dobivaju takt sa SCL kanala te pri uzlaznim bridovima čitaju stanje na SDA kanalu. Nadređeno mikrorračunalo na svakom silaznom bridu SCL kanala postavlja novo logičko stanje za čitanje, kako je vidljivo na slici 17. Nakon odašiljanja adrese, nadređeno mikrorračunalo nastavlja slati takt preko SCL kanala, te sada prozvano podređeno mikrorračunala postavlja svoje podatke na SDA vod.



Slika 2. Prijenos podataka preko SDA i SCL kanala kod I2C komunikacijskog protokola, preuzeto sa [2]

3. UART komunikacija

UART (engl. *Universal Asynchronous Receiver-Transmitter*) je serijska komunikacija dva mikrorračunala preko slijedećih kanala:

- TX kanal preko kojeg mikrorračunalo šalje svoje podatke (spojen je na RX kanal drugog)
- RX kanal preko kojeg mikrorračunalo dobiva podatke (spojen na TX kanal drugog)

TX kanal se, slično kao i SDA kod I2C komunikacije, postavlja na logičke nule i jedinice, dok RX kanal čita ta postavljena stanja. Budući da nema kanala sa taktom za sinkronizaciju, nadređeno mikrorračunalo prvo šalje sinkronizacijske bitove. Primatelj broji očitane bitove, računa frekvenciju odašiljatelja, te vremenski usklađuje uzorkovanje na polovici trajanja svakog bita poruke [3].

[1] SPI komunikacija, <https://www.corelis.com/education/tutorials/spi-tutorial/>, 5.7.2023.

[2] I2C komunikacija, <https://www.allaboutcircuits.com/technical-articles/introduction-to-the-i2c-bus/>, 5.7.2023.

[3] UART komunikacija, <https://www.allaboutcircuits.com/technical-articles/back-to-basics-the-universal-asynchronous-receiver-transmitter-uart/>, 5.7.2023.

