

Tehnologija izradbe bešavnih čeličnih cijevi

Znika, Krešimir

Undergraduate thesis / Završni rad

2011

Degree Grantor / Ustanova koja je dodijelila akademski / stručni stupanj: **University of Zagreb, Faculty of Mechanical Engineering and Naval Architecture / Sveučilište u Zagrebu, Fakultet strojarstva i brodogradnje**

Permanent link / Trajna poveznica: <https://um.nsk.hr/um:nbn:hr:235:786630>

Rights / Prava: [In copyright](#)/[Zaštićeno autorskim pravom.](#)

Download date / Datum preuzimanja: **2024-07-23**

Repository / Repozitorij:

[Repository of Faculty of Mechanical Engineering and Naval Architecture University of Zagreb](#)



Sveučilište u Zagrebu
Fakultet strojarstva i brodogradnje

ZAVRŠNI RAD

Krešimir Znika

Zagreb, 2011.

Sveučilište u Zagrebu
Fakultet strojarstva i brodogradnje

ZAVRŠNI RAD

**TEHNOLOGIJA IZRADBE BEŠAVNIH
ČELIČNIH CIJEVI**

Voditelj rada:
Prof.dr.sc. Miljenko Math

Krešimir Znika

Zagreb, 2011.



SVEUČILIŠTE U ZAGREBU
FAKULTET STROJARSTVA I BRODOGRADNJE



Središnje povjerenstvo za završne i diplomske ispite
Povjerenstvo za završne ispite studija strojarstva za smjerove:
proizvodno inženjerstvo, računalno inženjerstvo, industrijsko inženjerstvo i menadžment, inženjerstvo
materijala i mehatronika i robotika

Sveučilište u Zagrebu Fakultet strojarstva i brodogradnje	
Datum	Prilog
Klasa:	
Ur.broj:	

ZAVRŠNI ZADATAK

Student: **KREŠIMIR ZNIKA** Mat. br.: 0035155900

Naslov rada na hrvatskom jeziku: **TEHNOLOGIJA IZRADBE BEŠAVNIH ČELIČNIH CIJEVI**

Naslov rada na engleskom jeziku: **SEAMLESS STEEL PIPE MANUFACTURING PROCESSES**

Opis zadatka:

U radu je potrebno dati prikaz pojedinih aktualnih tehnologija izradbe čeličnih bešavnih cijevi. Posebno se ovo odnosi na, u većini slučajeva postupak oblikovanja u toplom stanju, gdje se predmnijeva postupak zagrijavanja a redovito i naknadni proces toplinske obrade gotove cijevi. Naročiti osvrt treba dati na pilger postupak valjanja zastupljen u jedinoj valjaonici bešavnih cijevi u Republici Hrvatskoj te sistematizirati greške na bešavnim cijevima slijedom faza tehnološkog postupka od proizvodnje čeličnog uložka počevši od klasičnog lijevanja (prisutno dominantne greške ljevačkog podrijetla) do suvremenih postupaka kontinuiranog lijevanja i postupaka sekundarne metalurgije (uzrokuje zanemarive greške na bešavnim cijevima). Posebno i detaljno opisati glavne valjačke greške na cijevima u pilger valjaonici. Ukazati na osnovne pravce unapređenja i modernizacije pilger postrojenja u cilju zadržavanja prednosti izradbe bešavnih cijevi ovim postupkom u odnosu na danas prevladavajuće postupke valjanja u svijetu

Zadatak zadan:
18. studenog 2010.

Rok predaje rada:
1. rok: **04. veljače 2011.**
2. rok: **05. srpnja 2011.**

Predviđeni datumi obrane:
1. rok: **09. – 11. veljače 2011.**
2. rok: **11. – 13. srpnja 2011.**

Zadatak zadao:


Prof. dr. sc. Miljenko Math

Predsjednik Povjerenstva:


Prof. dr. sc. Dubravko Majetić

Referada za diplomske i završne ispite

Obrazac DS - 3A/PDS - 3A

Sažetak

U radu je prikazan i opisan tehnološki proces izradbe bešavnih čeličnih cijevi koji obuhvaća dobivanje poluproizvoda lijevanjem ili valjanjem, njihovo bušenje s ciljem dobivanja šupljeg poluproizvoda – cijevnice te daljnje valjanje na različitim valjačkim postrojenjima tj. izrada gotove cijevi. Opisani su neki od danas dominantnih postupaka valjanja, prije svega se to odnosi na postupke valjanja u toplom stanju. Obraden je između ostalog i postupak pilger valjanja koji je jedini zastupljen i u Republici Hrvatskoj u valjaonici bešavnih cijevi Željezare Sisak.

Sistematizirane su greške koje se javljaju na gotovim proizvodima prema fazama tehnološkog postupka u kojima se javljaju. To se odnosi na greške čeličanskog podrijetla (sastav materijala i nečistoće), ljevačke greške (dominantne kod lijevanja ingota), greške koje se javljaju prilikom kontinuiranog lijevanja poluproizvoda (uzrokuju zanemarive greške na gotovim bešavnim cijevima) te na kraju greške koje su uzrokovane samim postupkom valjanja. Tu je prije svega dan osvrt na glavne valjačke greške na cijevima u pilger valjaonici kao i osnovni pravci unaprjeđenja i modernizacije istog.

Izjava

Izjavljujem da sam završni rad „Tehnologija izradbe bešavnih čeličnih cijevi“ izradio samostalno korištenjem navedene stručne literature uz prijedloge i sugestije mentora te znanja i iskustava koja sam stekao tijekom studiranja.

Krešimir Znika

Sadržaj

Sažetak	I
Izjava	II
Popis slika	V
Popis tablica	VII
Popis oznaka i mjernih jedinica	VIII
1. Uvod	1
1.1. Općenito o valjanju	1
1.2. Općenito o valjaonicama	2
1.2.1. Poluproizvodi kod valjanja	5
1.2.2. Lijevanje ingota	7
1.2.3. Lijevanje metalnih poluproizvoda u neograničenoj duljini	7
1.2.4. Klasifikacija valjačkih pruga	8
2. Teorijske osnove deformiranja metala valjanjem	11
2.1. Uvjeti plastične deformacije.....	11
2.2. Utjecaj temperature na proces valjanja	13
2.3. Utjecaj legirnih elemenata.....	14
3. Tehnologije izradbe bešavnih cijevi.....	16
3.1. Uvod u tehnologiju izradbe bešavnih cijevi.....	16
3.2. Proizvodnja bešavnih cijevi	18
3.3. Operacija bušenja	20
3.3.1. Bušenje na preši	21
3.3.2. Bušenje na stanu sa kosim valjcima.....	22
3.3.3. Bušenje na kalibrirnom duo stanu.....	24
3.4. Operacije izduživanja cijevnice i dobivanja gotove cijevi.....	25

3.4.1. Valjanje na pilger pruzi.....	25
3.4.1.1. Određivanje sile i momenta kod pilger valjaonica.....	32
3.4.2. Valjanje na kontinuiranim prugama.....	34
3.4.3. Valjanje na potisnoj klupi.....	36
3.4.4. Valjanje na čepnim (automat) prugama.....	39
3.4.5. Valjanje na trovaljkastim (Assel) prugama.....	41
3.4.6. Valjanje na reduciranim i kalibriranim prugama.....	43
3.4.7. Valjanje cijevi istiskivanjem (Sejourmetov postupak).....	44
3.5. Hladno valjanje cijevi.....	46
3.5.1. Hladno pilger valjanje.....	47
3.5.2. Hladno vučenje cijevi.....	49
4. Greške na bešavnim cijevima.....	51
4.1. Greške na čeličnom ulošku.....	51
4.2. Greške na klasično lijevanim ingotima.....	52
4.2. Greške na kontinuirano lijevanim gredicama.....	54
4.3. Greške na valjanim poluproizvodima.....	55
4.4. Greške uzrokovane valjanjem cijevi.....	56
5. Mogućnosti poboljšanja i modernizacije valjačkih postrojenja.....	60
5.1. Mogućnosti poboljšanja pilger postrojenja.....	61
5.2. Postupci poboljšavanja pilger valjaka.....	62
5.3. Modernizacija pilger postrojenja.....	65
6. Zaključak.....	66
7. Literatura.....	67

Popis slika

Slika 1.1. a) Uzdužno valjanje, b) Koso valjanje, c) Poprečno valjanje	1
Slika 1.2. Prikaz proizvodnje cijevi	3
Slika 1.3 Shema valjaoničke proizvodnj	4
Slika 1.4. Shema valjaoničke proizvodnje od lijevanih poluproizvoda	6
Slika 1.5. Lijevanje ingota.....	7
Slika 1.6. Kontinuirani lijev	8
Slika 2.1. Rekristalizacija.....	13
Slika 3.1. Područja primjene postupaka valjanja	18
Slika 3.2. Sheme bušćih stanova	20
Slika 3.3. Bušenje na preši	21
Slika 3.4. Bušenje na stanu sa kosim valjcima.....	23
Slika 3.5. Bušenje na Stiefel stanu	23
Slika 3.6. Bušenje na Diesher stanu	24
Slika 3.7. Pilger valjak	29
Slika 3.8. Postupak pilger valjanja	30
Slika 3.9. Shema pilger valjaonice	32
Slika 3.10. Valjanje na kontinuiranim prugama.....	34
Slika 3.11. Položaj valjaka - razmak između cijevnice i trna	35
Slika 3.12. Kontinuirana pruga za reduciranje	36
Slika 3.13. Operacije kod valjanja na potisnoj klupi.....	37
Slika 3.14. Postupak valjanja na potisnoj klupi	38
Slika 3.15. Tok materijala na čepnim prugama.....	40

Slika 3.16. Valjanje na čepnim prugama.....	41
Slika 3.17. Postupak valjanja na trovaljkastoj pruzi	42
Slika 3.18. Valjanje na trovaljkastoj pruzi	43
Slika 3.19. Postupak istiskivanja.....	44
Slika 3.20. Uređaj za hladno pilger valjanje	48
Slika 3.21. Postupak pilger valjanja	48
Slika 3.22. Postupci hladnog vučenja.....	49
Slika 4.1. Greške ljevačkog podrijetla	53
Slika 4.2. Uzdužni presjek konti gredice.....	54
Slika 4.3. Ekscentričnost	56
Slika 4.4. Povećana reljefnost utiskivanjem naljepaka	57
Slika 4.5. Nanesene ljuske.....	58
Slika 4.6. Jednostruka i dvostruka prevaljanost	59
Slika 4.7. Pukotine zbog unutrašnjih naprezanja	59
Slika 5.1. Skica izvaljane cijevi pilger postupkom	61
Slika 5.2. Postupak sačmarenja	62
Slika 5.3. Postupak laserskog sačmarenja	64

Popis tablica

Tablica 1. Utjecaj legirnih elemenata.....	15
Tablica 2. Prikaz tehnološkog postupka na lakoj pruzi.....	26
Tablica 3. Prikaz tehnološkog postupka na univerzalnoj pruzi.....	27
Tablica 4. Prikaz tehnološkog postupka na teškoj pruzi	28

Popis oznaka i mjernih jedinica

oznaka	jedinica [SI]	opis
σ_1	N/m ²	vertikalno naprezanje
σ_2	N/m ²	poprečno naprezanje
σ_3	N/m ²	uzdužno naprezanje
τ_{max}	N/m ²	maksimalno smično naprezanje
k_f	N/m ²	naprezanje plastičnog tečenja
T_t	K (°C)	temperatura taljenja
L	m	duljina
d	m	promjer
ΔS_x	m	redukcija stjenke cijevi
d_{sr}	m	srednji promjer
R_x	m	polumjer valjka na vrhu kalibra
η	-	koeficijent oblika kontaktne površine
F	N	sila valjanja
p_{sr}	Pa	srednji specifični pritisak
A	m ²	projekcija kontaktne površine
M_V	Nm	moment valjanja
M_{tr}	Nm	moment sile trenja
μ	-	koeficijent trenja

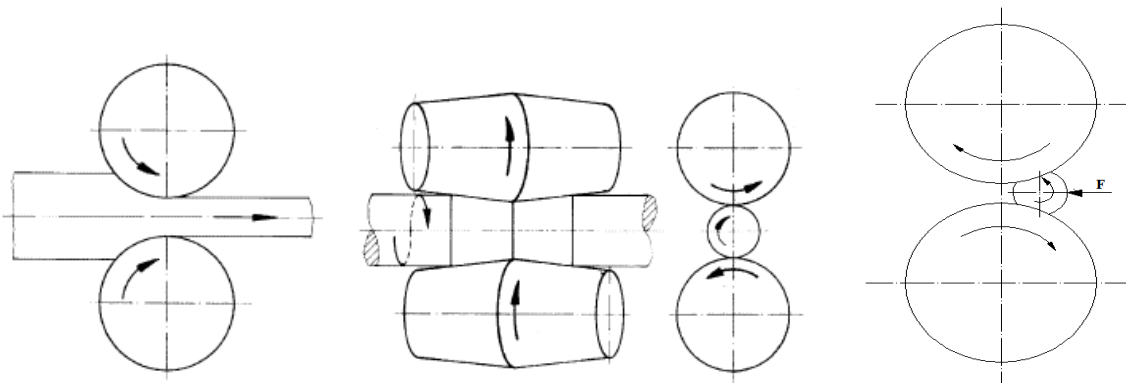
1. Uvod

1.1. Općenito o valjanju

Valjanje je jedan od postupaka obrade metala deformiranjem kod kojeg se odljevenom bloku (ingotu) ili poluproizvodu smanjuje presjek propuštanjem između valjaka i daje željeni oblik uz poboljšanje mehaničkih svojstava. Postoje tri osnovna postupka valjanja: uzdužno (aksijalno), poprečno (radijalno) i koso (spiralno).

Kod uzdužnog valjanja obradak (ingot, poluproizvod) ulazi u otvor uslijed sila trenja između valjaka koji se okreću u suprotnim smjerovima. Pri tome se obratku smanjuje visina, povećava širina i duljina a presjek dobiva oblik otvora (kalibra) između valjaka. (slika 1.1 a)

Kod poprečnog valjanja valjci se okreću u istom smjeru, a obradak se između njih drži pomoću posebnog uređaja. Deformacija se ostvaruje uzduž osi obratka koja je paralelna s osi valjaka. Poprečnim valjanjem proizvode se rotaciona tijela kao što su kugle, zupčanici i slično (slika 1.1 b).



Slika 1.1. a) Uzdužno valjanje b) Koso valjanje c) Poprečno valjanje [1]

Kod kosog valjanja, kao i kod poprečnog, obradak dobiva rotaciju od valjaka koji se okreću u istom smjeru. Osim toga, obradak dobiva postupno kretanje u smjeru svoje osi i to zbog toga što osi valjaka s izbočenim radnim površinama ne leže u istoj vertikalnoj ravnini, nego pod nekim kutom. Kod valjanja gdje se umjesto valjaka koriste diskovi, osi diskova leže u jednoj ravnini i paralelne su međusobno, ali je os obratka pomaknuta u odnosu na ravninu valjaka. Kod valjanja se obradak okreće i postupno ulazi u sužavajući otvor između valjaka pri čemu se ostvaruje smanjenje presjeka, a može se i oblikovati šupljina u središnjem dijelu obratka.

Kod okretanja se svaka točka obratka, osim njegove osi, kreće po spiralnoj liniji zbog čega se koso valjanje naziva još i poprečno-spiralno valjanje. (slika 1.1 b)

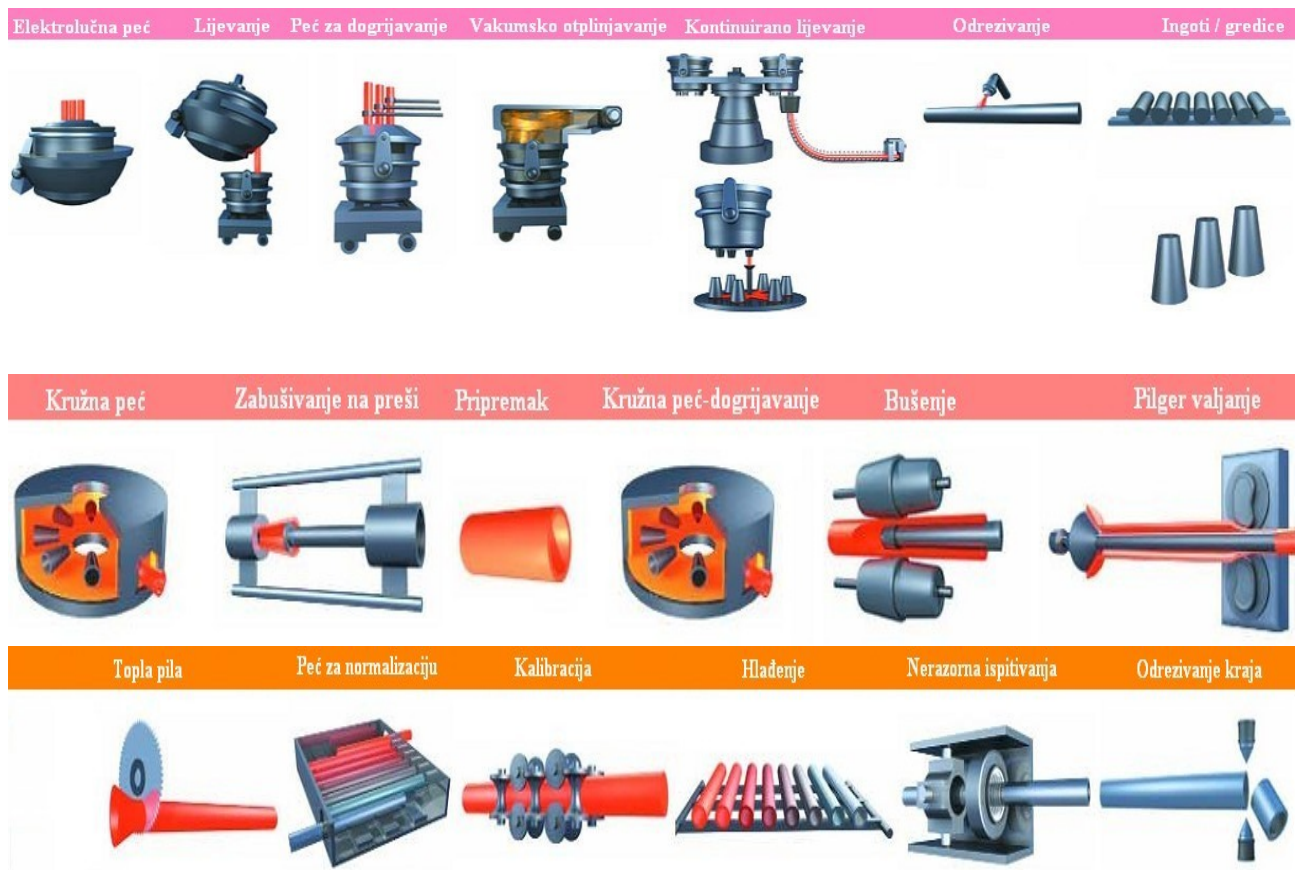
Koso se valjanje primjenjuje kod proizvodnje cijevi za vrijeme probijanja priprema pri čemu se iz punog komada dobije šuplji poluproizvod- cijevnica. Kod valjanja se oblikuje željeni otvor nabijanjem obratka na trn, te se između valjaka i trna oblikuje debelostjena cijev tzv. cijevnica.

Kao i poprečno tako se i poprečno-spiralno valjanje može koristiti za izradu rotacionih tijela, a to se ostvaruje na dva načina: valjanjem u spiralnim kalibrima (dobivaju se cijevi sa spiralnim rebrima, kuglice, prstenovi i sl.) i valjanjem na trovaljkastim prugama.

Od svih postupaka valjanja najzastupljeniji je postupak uzdužnog valjanja. Kod ovakvog načina valjanja, obradak se uvodi u valjke svojom dužom osi, tj. okomito na os valjaka te zbog toga obradak izlazeći iz valjaka ima jednak presjek po cijeloj svojoj dužini. Najveći broj valjanih profila proizvodi se uzdužnim valjanjem. Proizvodi se valjana žica, šipkasti i fazonski profili različitog geometrijskog oblika i veličine te limovi i trake različite širine i debljine.

1.2. Općenito o valjaonicama

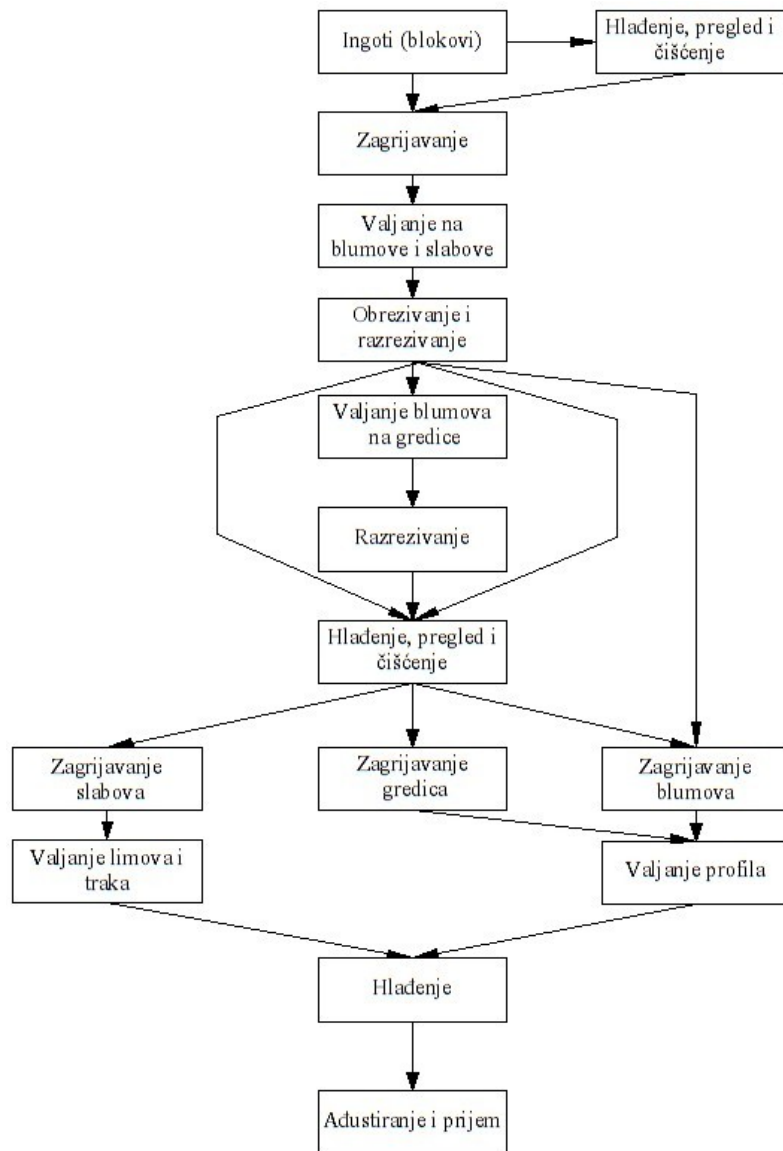
Proces valjanja se odvija u jednom ili više postrojenja u kojima se nalaze valjci za valjanje, a zovu se valjački stanovi. Jedan ili više valjačkih stanova zajedno s ostalim pomoćnim postrojenjima koji omogućavaju da se izvodi postupak valjanja naziva se valjačka pruga. Budući da proizvodnja nekog valjanog proizvoda počinje s prijemom odljevaka (blokova, ingota), a završava se s otpremom gotovog proizvoda, znači da se u jednom postrojenju osim valjačke pruge moraju nalaziti još i pogoni za pripremu sirovca (uloška), peći za zagrijavanje materijala prije valjanja te postrojenja za ađustiranje izvaljanog materijala, a u nekim slučajevima nalaze se još i peći za žarenje, normalizaciju i poboljšavanje kao i druga postrojenja koja ovise o proizvodnom programu. Sklop svih tih postrojenja, odnosno proizvodnih jedinica čine jednu valjaonicu. [1]



Slika 1.2. Prikaz proizvodnje cijevi [2]

Struktura valjaonice kao i njezin tehnološki proces ovisi o vrsti proizvoda koji se u njoj valjaju. S obzirom na temperaturu valjanja razlikuju se tople i hladne valjaonice. U toplim se valjaonicama valja materijal prethodno zagrijan na određenu temperaturu, dok u hladnim nema prethodnog zagrijavanja osim u iznimnim slučajevima gdje se materijal zagrijava, ali ne iznad temperature rekristalizacije. U hladnim valjaonicama prerađuje se materijal dobiven iz toplih, a proizvodni program većinom čine tanki limovi, trake, žice, profili i cijevi.

Prema vrsti proizvoda razlikujemo profilne valjaonice, valjaonice limova i traka, valjaonice cijevi te valjaonice za specijalne proizvode. Podjela se može izvršiti i prema vrsti materijala koji se obrađuje, pa tako postoje valjaonice za masovnu proizvodnju (valjaju se niskolegirani i ugljični čelici), valjaonice kvalitetnih čelika (valjaju se ugljični i legirani čelici) te valjaonice za obojene metale koje dobivaju naziv prema vrsti materijala koji se obrađuje (npr. valjaonice za bakar, aluminij i sl.).



Slika 1.3 Shema valjaoničke proizvodnje [1]

Dugo se vremena tehnološki proces u valjaonici odvijao po sustavu ingot - gotov valjani proizvod sa samo jednim zagrijavanjem. Zbog težnje za povećanjem kapaciteta valjaonica i čeličana, grade se posebne bluming¹ i slabing² pruge na kojima se blokovima smanjuje presjek te se dobiva poluproizvod određenog presjeka. Završni se proizvod dobiva se valjanjem na tzv. završnim (finalnim) prugama. U tom se slučaju tehnološki proces odvija po sustavu ingot-poluproizvod-gotov valjani proizvod s obaveznim zagrijavanjem ingota i

¹ poluproizvodi kvadratnog ili pravokutnog (fazonskog) presjeka sa stranicama od 130x130 do 400x400 mm

² poluproizvodi pravokutnog presjeka (50-300) x (300-2500) mm

poluproizvoda. Shema takvog jednog procesa dana je na slici 1.3. Sve navedene tehnološke operacije mogu se podijeliti u četiri grupe:

1. priprema materijala,
2. zagrijavanje,
3. valjanje
4. ađustiranje

Pod pripremom materijala se podrazumijeva pronalaženje površinskih grešaka na ingotima i poluproizvodima te njihovo odstranjivanje ovisno o vrsti i položaju greške i dimenzijama samog materijala. Ova operacija je posebno važna u valjaonicama kvalitetnih čelika. Valjanje se vrši na odgovarajućoj pruzi ovisno o vrsti materijala te proizvodnom kapacitetu valjaonice.

Ađustiranje obuhvaća više tehnoloških operacija koje slijede nakon valjanja pa sve do otpreme gotovih proizvoda na skladište ili do krajnjeg kupca. Neke od tipičnih operacija ađustaze su hlađenje, ravnjanje i rezanje, a kod nekih proizvoda uključena je i toplinska obrada. Prema shemi na slici 1.3 ingoti iz čeličane dovode se u valjaonicu u toplom stanju te se dogrijavaju u peći do temperature valjanja koja ovisi o vrsti materijala. U iznimnim slučajevima u peći se ulažu hladni ingoti ako nije usklađen proces čeličane i valjaonice, ili ako sa ingota treba odstranjivati površinske greške.

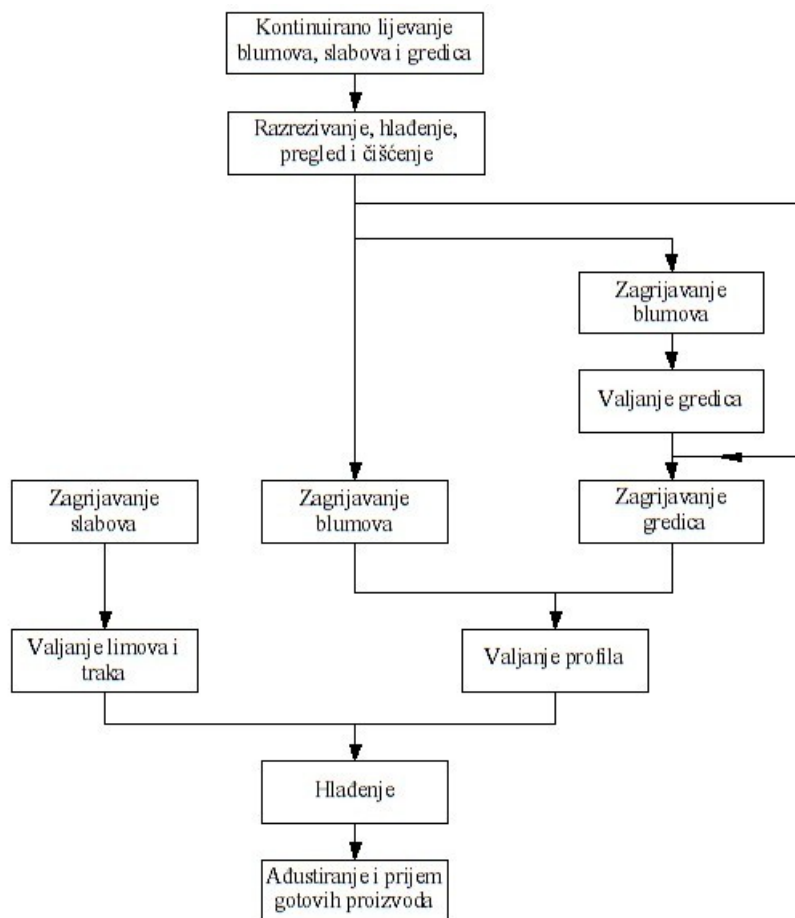
1.2.1. Poluproizvodi kod valjanja

Zbog povećanja kapaciteta valjaonica, ingoti se valjaju na tzv. bluming i slabing prugama u poluproizvode - blumove i slabove.

Blumovi su poluproizvodi kvadratnog ili pravokutnog (fazonskog) presjeka sa stranicama od 130x130 do 400x400 mm. Valjaju se na blumingu, a nakon toga se mogu upotrebljavati za valjanje profila ili cijevi, ili se iz njih dalje nastavlja valjanje poluproizvoda manjeg presjeka - gređica (poluproizvod obično kvadratnog presjeka ispod 130x130 mm). Postoji mogućnost da se nastavi valjanje blumova u profile na profilnim prugama, ali se obično zbog njihovog hlađenja i pojave površinskih grešaka to izbjegava. Najčešće se blumovi hlade, pregledavaju i eventualno površinski očiste te nakon toga zagrijavaju i dalje valjaju na odgovarajuće profile.

Slabovi su poluproizvodi pravokutnog presjeka (50-300) x (300-2500) mm, a valjaju se iz ingota pravokutnoga presjeka tzv. brama. Nakon valjanja i odrezivanja krajeva, slabovi se režu na potrebnu duljinu, hlade, pregledavaju i površinski čiste. Nakon toga se ulažu u zagrijevne peći i nakon zagrijavanja na potrebnu temperaturu valjaju u limove i trake na odgovarajućoj valjačkoj pruzi.

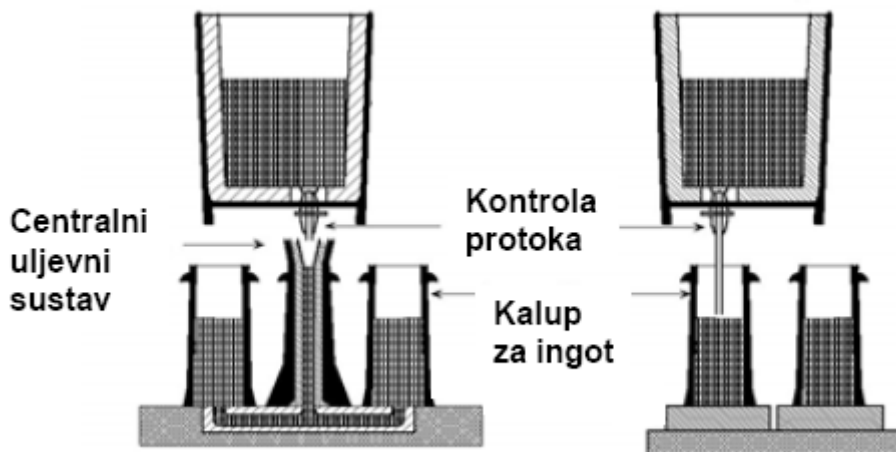
Budući da su blok pruge za valjanje ingota na blumove i brama na slabove vrlo skupa valjačka postrojenja, pretežito se koriste uređaji za kontinuirano lijevanje poluproizvoda - blumova i slabova, ali i gredica. Takvi se uređaji postavljaju u čeličani, neposredno uz peći, te na taj način valjaonica umjesto ingota dobije odliveni poluproizvod. Na taj se način znatno smanjuju troškovi prerade u valjaonici jer otpadaju postrojenja za preradu ingota u poluproizvod. Osim toga, izvadak čelika je kod kontinuiranog lijevanja za nekoliko posto veći nego kod klasičnog lijevanja ingota i njegovog valjanja na blok prugama. Shema takve proizvodnje dana je na slici 1.4.



Slika 1.4. Shema valjaoničke proizvodnje od lijevanih poluproizvoda [1]

1.2.2. Lijevanje ingota

Lijevanje ingota je diskontinuirani proces gdje se trajni kalupi za ingote popunjavaju individualno i to uljevanjem s gornje strane ili kroz uljevni sustav. Veličina ingota ovisi o kapacitetu primarnih valjaka za naknadno valjanje te može iznositi 4 do 80 t i više ako su predviđeni za kovanje. Ingot ostaje u kalupu dok ne završi skrućivanje.



Slika 1.5. Lijevanje ingota [3]

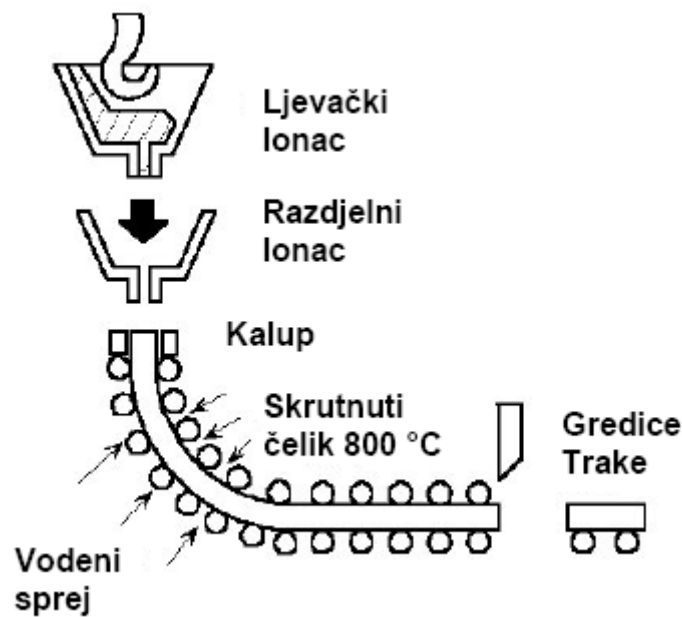
1.2.3. Lijevanje metalnih poluproizvoda u neograničenoj duljini

Ovaj je postupak razvijen zbog složene pripreme kokila za ingote, njihovih ograničenja u dimenzijama i visokog udjela materijala za kompenzaciju usahlina³ u pojilima⁴. Ovim se postupkom izrađuju metalni poluproizvodi koji se kasnije dalje prerađuju u valjaonicama. Rastaljeni metal uljeva se u otvorenu bakrenu kokilu hladenu vodom. Odvođenjem topline taljevina se skrućuje od rubova prema sredini i pomicanjem prema dolje nastaje beskonačna metalna gredica ili traka. Za ubrzanje hlađenja gredica se nakon izlaska iz kokile sekundarno hladi vodom (slika 1.6.). Gredice se režu na određenu mjeru i nakon toga ako je površina dobre kvalitete, prolaze kroz peć i odlaze na vruće valjanje i tako nastaje potpuno kontinuirani proces proizvodnje proizvoda od čelika. Mogu se lijevati i aluminijske i bakrene legure. Na ovaj način proizvodi se 80-90% čelika u zapadnom svijetu. Prednosti u odnosu na ingote su:

³ usahlina - pojava šupljine unutar ili na odljevku zbog promjene volumena tokom skrućivanja

⁴ pojilo- poseban rezervoar litine koji ima svrhu kompenzacije promjena volumena za vrijeme skrućivanja

smanjenje gubitaka metala na pojila, veća produktivnost, bolja prilagodba oblika za daljnje preoblikovanje (valjanje).



Slika 1.6. Kontinuirani lijev [3]

1.2.4. Klasifikacija valjačkih pruga

Valjačkom prugom se naziva skup postrojenja na kojima se izvodi valjanje. S obzirom na funkciju pruga se sastoji od glavnih i pomoćnih postrojenja. Glavna postrojenja čine glavnu liniju valjačke pruge, a sastoje se od elemenata koji omogućavaju izvođenje samog procesa valjanja. Tu spadaju: valjački stan sa svojim elementima, prijenosni mehanizam i pogonski motor. U pomoćna postrojenja spadaju: razne kotrljače, radni i podizni stolovi, prevrtači i druga postrojenja koja služe za uzdužni i poprečni transport valjanih komada za vrijeme valjanja. Zavisno od namjene i konstrukcije glavna linija pruge može biti različito izvedena, ali se sve te izvedbe mogu svrstati u tri grupe. Prvu grupu čine pruge kod kojih se radni valjci u stanu pogone zasebnim elektromotorima (npr. bluming, valjačka pruga za valjanje debelog lima, pruge sa velikom brzinom valjanja i sl.). U drugu grupu spadaju pruge gdje se pogon valjaka ostvaruje jednim elektromotorom, a između motora i valjačkog stana se postavlja prijenosni stan sa prijenosnim omjerom 1:1. Treću grupu čine pruge koje se također pogone sa jednim motorom, samo što broj okretaja elektromotora ne odgovara broju okretaja valjaka te se između motora i prijenosnog stana ugrađuje reduktor.

Osnovni parametar koji opisuje veličinu valjačke pruge je dimenzija valjaka. Kod profilnih pruga veličina same pruge se određuje prema promjeru valjaka, odnosno prema razmaku između osi dva susjedna valjka kada su valjci srednje istrošeni, a u slučaju kada na pruzi postoji prijenosni stan prema razmaku između dva susjedna vratila. Odstupanje promjera valjaka može biti $\pm 5-8\%$ jer se valjci tokom radnog vijeka troše i njihov se promjer smanjuje. Kod valjaonica limova i traka veličinu pruge označava duljina radne površine valjaka jer je ona mjerodavna za širinu valjanog lima, odnosno traka. Tako npr. pruga 2400 mm označava da valjci imaju duljinu radne površine 2400 mm. Radna duljina valjka je u prosjeku za oko 100 do 200 mm veća od maksimalne širine lima koji se može na njima valjati. Pogon valjaka se ostvaruje elektromotorom koji se obično naziva glavni motor, a može biti izmjenični ili istosmjerni. Istosmjerni pogonski motor se koristi kod pruga kod kojih postoji potreba za promjenom broja okretaja valjaka tokom valjanja, odnosno promjenom brzine valjanja. Kod ovakve vrste pogona moguće su izvedbe s mogućnošću okretanja valjaka u jednom ili u oba smjera. Primjena ovakvog pogona je na duo stanovima (bluminzi i slabinzi) ili na stanovima za vruće i hladno valjanje limova i traka. Izmjenični pogonski elektromotor koristi se kod pruga kod kojih nema potrebe za promjenom smjera okretanja valjaka, odnosno brzine valjanja tokom valjanja.

Ovisno o namjeni, valjačke se pruge mogu podijeliti u dvije grupe:

1. pruge za proizvodnju poluproizvoda (primarno valjanje)
 - a) bluminzi
 - b) slabinzi
 - c) kontinuirane pruge za gređice
2. pruge za proizvodnju gotovih proizvoda (završno valjanje)
 - a) teške profilne pruge - imaju valjke promjera 700 do 900 mm, a koriste se za valjanje željezničkih tračnica, U i I profila kao i drugih teških profila.
 - b) krupne profilne pruge - imaju promjer valjaka 550 do 650 mm, a služe za proizvodnju okruglih i kvadratnih profila od 30 do 150 mm, U i I profila od 80 do 300 mm i drugih odgovarajućih šipkastih i fazonskih profila

- c) srednje profilne pruge - grade se sa valjcima promjera 350 do 500 mm te služe za valjanje raznih srednjih profila kao što su: kvadratni i okrugli profili promjera od 10 do 80 mm, kutni profili 30x30 do 100x100 mm i drugi profili.
- d) lake profilne pruge - imaju promjer valjaka 250 do 320 mm, a služe za valjanje lakih profila: okrugli i kvadratni od 8 do 50 mm, kutni 20x20 do 60x60 mm i sl.
- e) pruge za proizvodnju žice - promjer valjaka od 230 do 300 mm, a služe za valjanje žice i betonskog čelika promjera od 5 do 12 mm.
- f) valjaonice debelog lima - radna dužina valjaka 2000 do 5000 mm, a služe za valjanje limova debljine iznad 4 mm.
- g) pruge tankog i srednjeg lima te širokih traka za valjanje limova u trakama - imaju radnu dužinu valjaka 500 do 2800 mm, a služe za valjanje limenih traka širine 400 do 2500 mm.
- h) pruge tankog lima - sa radnom dužinom valjaka 700 do 2500 mm služe za vruće i hladno valjanje tankih limova u pločama.
- i) pruge za uske i srednje trake - sa radnom dužinom valjaka 400 do 600 mm namijenjene za valjanje traka i plosnatih profila širine do 500 mm i debljine od 1,5 do 15 mm.
- j) hladne valjaonice - s radnom dužinom valjaka 300 do 2800 mm namijenjene za hladno valjanje limova i traka debljine 0,008 do 4 mm.
- k) valjaonice cijevi - namijenjene za valjanje cijevi.
- l) valjaonice obruča i kotača namijenjene za valjanje obruča i kotača
- m) specijalne valjaonice

2. Teorijske osnove deformiranja metala valjanjem

2.1. Uvjeti plastične deformacije

Postupak valjanja ostvaruje se u uvjetima prostornog (troosnog) stanja naprezanja s međusobnim odnosom glavnih naprezanja : $\sigma_1 > \sigma_2 > \sigma_3$

gdje je σ_1 - vertikalno naprezanje (najveće po apsolutnoj iznosu),

σ_2 - poprečno (po širini) naprezanje, obično srednje po apsolutnom iznosu,

σ_3 - uzdužno naprezanje obično minimalno po apsolutnom iznosu.

Iz teorije plastičnosti poznato je da se uvjet plastične deformacije može izraziti pomoću treće i četvrte teorije graničnog stanja, odnosno teorije maksimalnih tangencijalnih naprezanja i energetske teorije. Prema trećoj teoriji uvjet plastičnosti izražava se s istim odnosom naprezanja kao i kod dvoosnog istoimenog napregnutog stanja :

$$\tau_{max} = \tau_{13} = \frac{1}{2}(\sigma_1 - \sigma_3) = \frac{1}{2}k_f$$

gdje je τ_{max} - maksimalno smično naprezanje,

k_f - naprezanje plastičnog tečenja koje je identično granici tečenja σ_T tog materijala kod određene temperature, redukcije i brzine deformacije.

Odnosno, prema teoriji maksimalnih tangencijalnih naprezanja, plastična deformacija počinje kada maksimalno smično naprezanje dostigne polovicu razlike maksimalnog i minimalnog glavnog normalnog naprezanja, tj. polovicu vrijednosti naprezanja plastičnog tečenja za taj materijal.

Prema energetske teoriji koju su postavili Hubert-Mises-Hencky (prema njima se naziva i HMMH teorija) uvjet početka plastične deformacije je da elementarna čestica metala prelazi iz elastičnog u plastično stanje kada intenzitet naprezanja dostigne iznos naprezanja tečenja kod pretpostavljenog aksijalnog (jednoosnog) napregnutog stanja pri odgovarajućim temperaturno-brzinskim uvjetima deformacije i stupnju redukcije. Drugim riječima, kod plastične deformacije intenzitet naprezanja je uvijek jednak naprezanju plastičnog tečenja materijala.

Prema tome uvjet plastične deformacije izražen pomoću glavnih naprezanja glasi:

$$\sigma_i = \frac{1}{\sqrt{2}} \sqrt{(\sigma_1 - \sigma_2)^2 + (\sigma_2 - \sigma_3)^2 + (\sigma_3 - \sigma_1)^2} = k_f$$

ili

$$(\sigma_1 - \sigma_2)^2 + (\sigma_2 - \sigma_3)^2 + (\sigma_3 - \sigma_1)^2 = 2k_f^2$$

Jednostavniji izraz za početak plastične deformacije dobiva se na dva načina:

- a) pretpostavlja se da je $\sigma_2 = \sigma_3$ ili $\sigma_2 = \sigma_1$, te kad se te vrijednosti uvrste u prethodne izraze dobijemo:

$$\sigma_1 - \sigma_3 = k_f$$

ili

$$\tau_{13} = \frac{1}{2} k_f$$

- b) pretpostavlja se da je $\sigma_2 = \frac{\sigma_1 + \sigma_3}{2}$, tada se iz izraza za opći slučaj dobiva:

$$\sigma_1 - \sigma_3 = \frac{2}{\sqrt{3}} k_f = 1,155 k_f$$

ili

$$\tau_{13} = \frac{1}{2} 1,155 k_f = 0,577 k_f$$

Oba uvjeta a) i b) mogu se sjediniti u jedan:

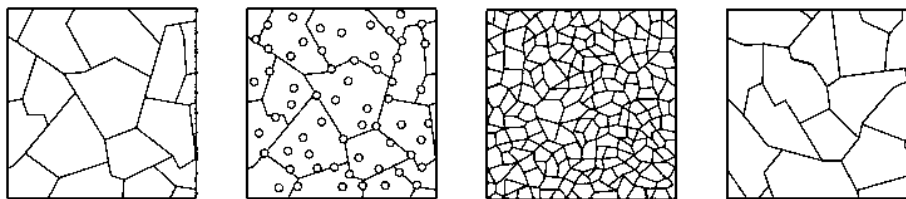
$$\sigma_1 - \sigma_3 = \sigma_{max} - \sigma_{min} = (1,0 - 1,155) k_f = \beta k_f = k$$

ili

$$\tau_{13} = \frac{1}{2} \beta k_f = (0,5 - 0,577) k_f$$

2.2. Utjecaj temperature na proces valjanja

Ako se kod valjanja uz narušavanje i deformaciju postojeće strukture stvara i nova struktura, tj. ako dolazi do rekristalizacije tada se takva vrsta valjanja naziva toplo valjanje. Ako kod valjanja dolazi samo do deformacije strukture, bez stvaranja nove, radi se o hladnom valjanju. Kod većine metala pojava rekristalizacije vezana je uz temperaturu. Kod čelika na temperaturi iznad $0,7 T_t$ ⁵ dolazi do potpune rekristalizacije te se na tim temperaturama valjanje deklarira kao toplo. Na temperaturama ispod $0,3 T_t$ ne dolazi do rekristalizacije te se takvo valjanje naziva hladno, bez obzira da li se tijekom valjanja obradak zagrijava ili ne. Nadalje razlikuju se i dva granična slučaja kod kojih dolazi samo do djelomične rekristalizacije. Radi se o slučajevima kada su temperature kod valjanja od $0,5$ do $0,7 T_t$ - nepotpuna topla deformacija, te kada je temperatura od $0,3$ do $0,5 T_t$ - nepotpuna hladna deformacija. Uzimajući to u obzir, obrađeni će materijal imati i različita mehanička svojstva kao i različitu strukturu. Svaka deformacija metala ima za posljedicu deformaciju strukture te s time povezanu pojavu očvršnuća koje se prikazuje povećanjem tvrdoće i čvrstoće, a smanjenjem žilavosti. Međutim, rekristalizacija ima za posljedicu omekšavanje samog metala te zbog toga hladno deformiran obrađeni dio ima znatno veću čvrstoću, a manju žilavost u odnosu na toplo deformiran. Također, kod tople deformacije struktura materijala je sitnozrnata i ravnomjerno raspoređena po presjeku. Zbog utjecaja svih tih pojava, toplo deformiran materijal ima puno bolja mehanička svojstva i plastičnost u odnosu na početni materijal. Mehanička svojstva su to bolja što je veći stupanj deformacije. Da bi proizvod imao potrebna mehanička svojstva stupanj deformacije kod obrade iz ingota ne bi smio biti manji od 10, dok kod obrade iz konti odljevka manji od 6.



Slika 2.1. Rekristalizacija [4]

Da bi se postigla sitnozrnata struktura toplo se valjanje završava na temperaturama od 850 do 950 °C (blizu točke A_{c3}). U legurama kod kojih postoje fazne promjene kao što su ugljični

⁵ temperatura taljenja čelika

čelici, krupna se zrna dobivena kod niske temperature valjanja (ispod 850 °C) mogu usitniti normalizacijskim žarenjem. Postoji i mogućnost naknadnog poboljšavanja strukture primjenom rekristalizacijskog žarenja nakon postupka toplog ili hladnog valjanja. Rekristalizacijskim se žarenjem rješava problem vlaknaste strukture te s njom povezane anizotropije materijala.

2.3. Utjecaj legirnih elemenata

Svi tehnički materijali koji se podvrgavaju plastičnoj deformaciji sadrže jedan ili više namjerno dodanih elemenata (legirni elementi) s ciljem poboljšanja mehaničkih i drugih svojstava osnovnog materijala. No, ne utječu svi elementi pozitivno na svojstva materijala. Neki od elemenata (sumpor, silicij, aluminijski, olovo, neki karbidotvorci i sl.) djelomično otopljeni u čvrstoj otopini stvaraju faze koje se rasprostiru u obliku uključaka unutar ili po granici zrna te time u velikoj mjeri utječu na deformabilnost materijala. Pretežito dolazi do pojave crvenog loma koji nastaje na način da se željezo i drugi elementi (Cr, W i posebno Ni) vežu sa sumporom u sulfide koji se izlučuju po granicama zrna. Ti sulfidi stvaraju lako topljive eutektike (ovisno o vrsti sulfida temperatura taljenja je od 650 do 1200 °C). Jedini izuzetak je mangan koji ima veći afinitet prema sumporu nego željezo te na taj način sprečava pojavu crvenog loma jer se manganov sulfid rasprostire unutar zrna. Legirni elementi uvelike utječu i na deformabilnost materijala te na otpor deformaciji. Pod pojmom deformabilnosti podrazumijevamo sposobnost materijala da se deformira bez pojave loma u točno definiranim tehnološkim uvjetima, koji uključuju temperaturu i brzinu deformacije te shemu napregnutog stanja. Otpor deformaciji s druge strane označava intenzitet naprezanja koji je dovoljan da se ostvari plastična deformacija određenog materijala pri određenim uvjetima deformacije. Za praktične se proračune često zanemaruje utjecaj brzine deformacije na otpor deformaciji te se poistovjećuje se granicom tečenja na određenoj temperaturi.

Tablica 1. Utjecaj legirnih elemenata

Element	kem. simbol	utjecaj
Željezo	Fe	najveća deformabilnost
Ugljik	C	povećava otpor deformaciji
Mangan	Mn	-veže se sa sumporom u MnS koji se ne izlučuje po granicama zrna te povećava oblikovljivost -čelik sa 12 % mangana mora se lijevati pri nižoj temperaturi da bi se postigla sitnozrnata struktura
Nikal	Ni	-vrlo plastičan -u spoju sa sumporom izlučuje se po granicama zrna te izaziva crveni lom
Krom	Cr	-alfageni element- smanjuje deformabilnost -u teškim ingotima pri hlađenju izaziva interkristalne pukotine -povećava otpor deformaciji zbog prisutnosti karbida koji su stabilni na visokim temperaturama
Volfram	W	-u čeliku sa ugljikom čini karbide koji se usitnjavaju, sprečavaju proces rekristalizacije -povišuje otpor deformaciji
Vanadij	V	-zadržava rast zrna kod rekristalizacije -ima veli afinitet prema kisiku te služi kao dezoksidant -stvara sitnozrnatu strukturu-poboljšava deformabilnost
Molibden	Mo	-ne smanjuje deformabilnost, ali povećava otpor deformaciji -čelici s molibdenom su samozakaljivi i na zraku što može uzrokovati pukotine
Kobalt	Co	-deformabilan -sa sumporom stvara sulfide -sa željezom se veže u čvrstoj otopini i povećava deformabilnost
Aluminij	Al	-veoma deformabilan -upotrebljava se kao dezoksidant i legirni element
Cirkonij	Zr	-povećava deformabilnost jer na sebe veže sumpor
Bakar	Cu	-visoko deformabilan -u čeliku nepoželjan jer uzrokuje crveni lom
Olovo	Pb	-ne rastvara se nego se izlučuje po granicama zrna i uzrokuje crveni lom
Fosfor	P	-veoma jako snižava deformabilnost čelika u hladnom stanju (plavi lom) smanjuje otpor deformaciji
Dušik	N	-sadržan u nitridima snižava deformabilnost i izaziva crveni lom
Kisik	O	-većinom sadržan u oksidima -izaziva crveni lom

3. Tehnologije izradbe bešavnih cijevi

3.1. Uvod u tehnologiju izradbe bešavnih cijevi

Kroz povijest, obrada metala nametnula se kao jedinstvena mogućnost za jednostavno i lako svladavanje poteškoća u iskorištavanju prirodnih resursa te njihovo dovodenje do mjesta daljnje prerade. Iako je primitivna tehnologija oblikovanja cijevi poznata još od doba drevnih civilizacija (glinene cijevi u drevnim gradovima Troji, Babilona te naselje Maja u Južnoj Americi), pronalaskom upotrebljivosti i iskoristivosti nafte kao pogonskog goriva te goriva za tehnološke procese, cijevi kao element provođenja tvari postale su nezamjenjive. Najveći problem ranih nalazišta nafte bio je način kako naftu dopremiti do odredišnih mjesta tj rafinerija. Korištenje transporta vlakovima omogućavalo je relativno spor i neefikasan transport. Cijevima, korištenima za sastavljanje cjevovoda, omogućen je mnogo brži i efikasniji transport nafte. Time su tehnologije oblikovanja cijevi dobile na značenju.

Cijevi, kao i velik broj drugih proizvoda korisnih ljudima, svoj najveći razvitak duguju ratnim vremenima u kojima je došlo do najintenzivnijeg razvoja. U početku, tehnologija najviše korištena za dobivanje cijevnih izradaka bila je tehnologija lijevanja te su se tako izrađivale brončane cijevi. Već u drugoj polovici 15. stoljeća, željezna cijev (kovački zavarena) pokazala je bolje rezultate od brončane cijevi nastale lijevanjem. Tek je 1738. godine Fayolle praktično realizirao tehnologiju izrade olovnih cijevi valjanjem. Današnje tehnologije oblikovanja cijevi uključuju primarni postupak tehnologije oblikovanja valjanjem. Raznolikost izrađenih cijevi osigurava njihova primarna namjena. Način dobivanja cijevi zasniva se na odabiru tehnologije oblikovanja, a razlikuju se cijevi nastale zavarivanjem (šavne) i cijevi nastale valjanjem (bešavne). Šavne cijevi su prve izrađene te je samim time njihova tehnologija izrade jednostavnija. Njihova svojstva ovisna su o kvaliteti šavnog mjesta kojime su spojena dva kraja ploče postupkom zavarivanja. Bešavne cijevi predstavljaju jedini pravi izbor kod transportne industrije tekućina, ponajviše u naftnoj industriji gdje predstavljaju jedini kvalitetan izbor.

Usavršavanjem tehnologije kosog valjanja, koju su braća Mannesmann osposobila za tehnološku primjenu, bešavne cijevi dobile su na većem značenju. Tehnologija kosog valjanja cijevi zasniva se na osnovi pojave greške kod izradbe cijevnice, koja se javlja pri ravnanju okruglog profila cijevnice na valjačkim stanovima prilikom čega dolazi do stvaranja otvora u centru čeličnog uloška. Godine 1886., nakon niza provedenih pokusa, uspješno je proizvedeno

šuplje tijelo iz punog profila, što predstavlja osnovu načina izrade cijevnice korištene i u današnjim postupcima. Cijevnice korištene za valjanje i dobivanje bešavnih cijevi također se mogu dobiti i bušenjem na preši, gdje se iz punog profila uloška (blok-kvadratnog poprečnog presjeka, a u novije vrijeme i kružni presjek) dobiva „čaša“ iz koje se valjanjem dobiva cijev. Mannesmannov konačni uspjeh bio je stavljanje trna za bušenje u zonu deformacije uloška. Godine 1891. Reuleaux je prijavio patent „Postupak i uređaj za deformaciju, valjanje i kalibriranje cijevi i drugih šupljih tijela“, u kojem je naveden pilger postupak valjanja bešavnih cijevi, koji se koristi i u današnje vrijeme. Ovim postupkom je izrađena prva bešavna cijev promjera 68 mm, debljine stijenke 5,0 mm, duljine 4,0 m. Daljnjim poboljšavanjem postupka i otkrivanjem novih tehnologija (duo valjački stan s okruglim kalibrima, koso valjanje čeličnih cijevi s konusnim i pločastim valjcima, u novije vrijeme razrađen je i postupak na tlačnom-valjačkom stanu (PPM - eng. Press Piercing Mill) te postupak koji se radi na planetarnom valjačkom stanu).

Početak XX. stoljeća induciran je razvitak tehnologije toplog valjanja bešavnih cijevi na višekavezanim kontinuiranim prugama. Nedostaci konti pruge kao što su, nesavršena i glomazna konstrukcija i nemogućnost postizanja odgovarajuće točnosti dimenzija cijevi, uzrokovale su slabiju primjenu kod postupaka valjanje bešavnih cijevi u Americi ali i u Europi. Daljnjim usavršavanjem i modernizacijom, danas je kontinuiran postupak valjanja cijevi visokoproduktivan postupak, koji omogućava i visoko iskorištenje materijala.

Proizvodnja čeličnih cijevi (šavnih i bešavnih) zauzima veliki dio u svjetskoj proizvodnji valjanog materijala i čelika iz razloga što se cijevi koriste u geologiji i industriji nafte te za transport različitih medija cjevovodima (nafta, zemni plin, ugljen, ruda, voda i dr.), u građevinarstvu pri izgradnji mostova, krovnih konstrukcija i sl. te u energetici i strojogradnji. Proizvodnja čeličnih cijevi je u 1990. godini iznosila $69,4 \times 10^6$ tona (cca. 9 % od ukupne proizvodnje čelika), a već 1994. opala je na 53×10^6 tona. U međuvremenu je proizvodnja varirala da bi u 2003. godini iznosila 53×10^6 tona od kojih je bilo 39×10^6 šavnih cijevi (67%), a bešavnih 19×10^6 tona (33%). Danas je proizvodnja čeličnih cijevi na razini od 6% od ukupne proizvodnje čelika uz predmnijevani rast iznad 2%. Odnos šavnih:bešavnih je cca 70:30 %. U Europskoj uniji je ovaj odnos 74:26 %.

Razvoj tehnologije oblikovanja valjanjem rezultirao je povećanjem proizvodnosti procesa i povećanjem kvalitete izrađenih proizvoda. Današnji standardi vezani za proizvodnju čeličnih cijevi uključuju strogo nadgledane procese tehnologije valjanja te s time povezane zahtjeve za

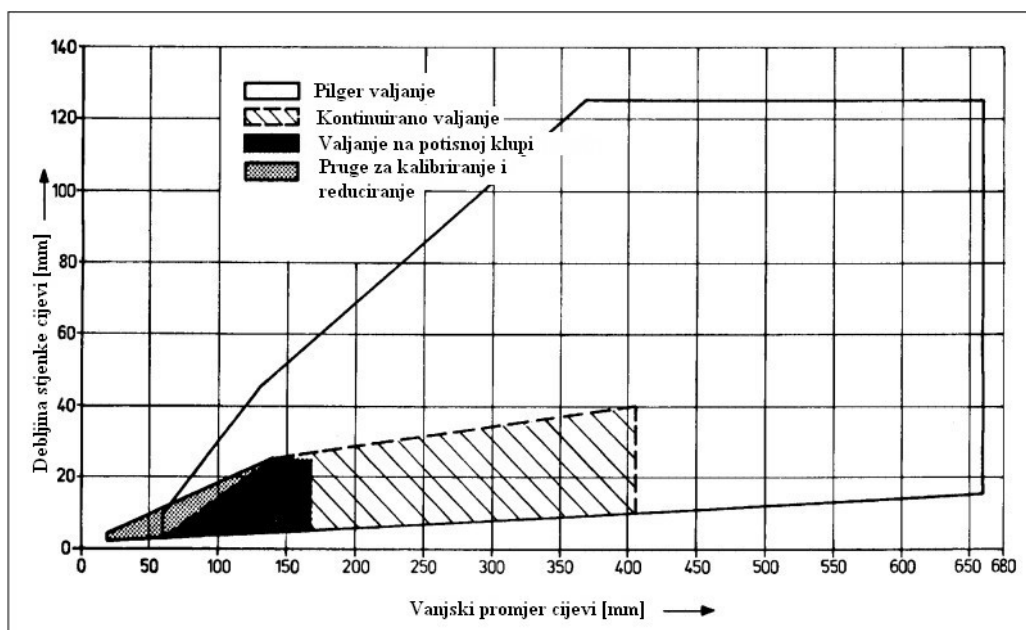
dimenzijskom točnošću izradaka, točnošću kemijskog sastava, mehaničkih svojstava, stanja površine, a ponekad i traženim specijalnim svojstvima. Valjani proizvod smatra se škartom ako ne odgovara svojstvima propisanim standardom i tehničkim uvjetima.

3.2. Proizvodnja bešavnih cijevi

Bešavne se cijevi proizvode toplim i hladnim valjanjem, hladnim vučenjem i toplim istiskivanjem. Toplim valjanjem proizvode se cijevi promjera od 20 do oko 700 mm sa debljinom stjenke od 2,3 do 150 mm. Polazni materijal su odljevci (ingoti) ili okrugle valjane ili lijevane cijevne gredice.

Za proizvodnju bešavnih cijevi, već je daleke 1937. godine postojalo 9 različitih postupaka proizvodnje cijevi koji su se sve više razvijali i usavršavali. U današnje vrijeme najbolji se rezultati dobivaju visokoproduktivnim postupcima kao što su:

- a) valjanje na konti prugama (eng. continuous roll process) i valjanje na potisnoj klupi (eng. push bench process) za cijevi vanjskog promjera od 21 do 178 mm.
- b) valjanje na konti stanu (eng.MPM- multi-stand plug mill) za cijevi vanjskog promjera od 140 do 406 mm.
- c) valjanje na protutlačnoj klupi (usavršeni postupak CPE – eng. Cross Roll Piercieng) i pilger valjanje za cijevi vanjskog promjera od 250 do 660 mm



Slika 3.1. Područja primjene postupaka valjanja [5]

Svaki postupak oblikovanja ima svoje prednosti i nedostatke. Svi postupci uključuju osnovne tehnološke operacije: zagrijavanje uložka (ingota) ovisno o dimenzijama i korištenom materijalu, dobivanje šupljeg tijela (bušenje u temperaturnom intervalu od (1150 – 1270) °C), dogrijavanje cijevnice (prema potrebi), dobivanje cijevi s međumjerama, valjanje cijevnice u cijev na valjačkim stanovima, po potrebi dogrijavanje cijevi nakon izvršenog postupka valjanja te konačno oblikovanje promjera i debljine stjenke.

Postupak oblikovanja cijevi u toplome stanju ovisi o svojstvima uložaka materijala koja ovisi o korištenom materijalu i kvaliteti materijala, dimenzijama uložaka i zahtjevu kvalitete izrađene cijevi. Važan utjecaj na dobivenu kvalitetu cijevi ima i ispravno određen i proveden postupak zagrijavanja materijala. Vrijeme trajanja zagrijavanja uložka u kružnim pećima ovisi o veličini ingota i vrsti zagrijavanog materijala te se proizvodnost kružne peći kreće u granicama 27/30 t/h za ingote dimenzija od (900 – 1800) mm. Dopuštena brzina zagrijavanja materijala, ograničena je dopuštenim unutarnjim napreznjima u materijalu koja nastaju zbog temperaturne razlike u različitim slojevima materijala. Za smanjenje napreznja u materijalu, uvijek je potrebno materijal zagrijavati na najvišu dopuštenu temperaturu zagrijavanja, no potreban je oprez jer previsoka temperatura može dovesti do porasta zrna u mikrostrukturi, što direktno ima utjecaj na oblikovljivost materijala te potrebnu energiju oblikovanja.

Proizvodnja toplo deformiranih bešavnih cijevi može se razvrstati prema trima glavnim tehnološkim operacijama:

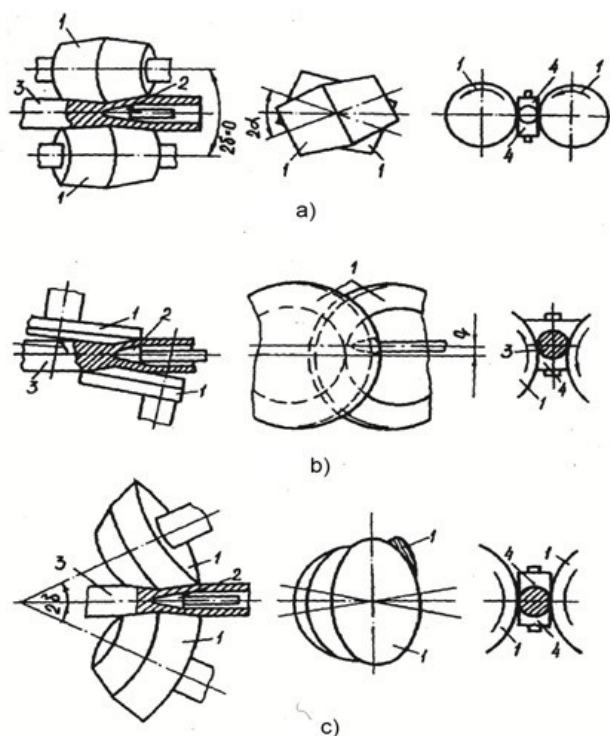
- 1) Bušenje (prema načinu dobivanja čaše i cijevnice): bušenje na preši (dobivanje „čaše“), bušenje u kosom stanju, bušenje na tlačnom valjačkom stanju – PPM (PPM - eng. Press Piercing Mill) – operacija u kojoj se uložak (dio izašao iz čeličane i pripremljen za određeni profil cijevi koji se želi postići) buši u šuplje debelostjene cijevnice, bušenje na kalibrirnom duo stanju.
- 2) Izduživanje cijevnice (prema tehnološkom postupku valjanja cijevnica u cijev): uzdužno valjanje na stabilnom kratkom trnu, diskontinuirano valjanje na dugom „plivajućem“ konusnom trnu s posmakom materijala u valjke u koracima (pilger valjanje), uzdužno valjanje na dugom cilindričnom „plivajućem“ trnu koji se zadržava u višekaveznom stanju – operacija koja u znatnoj mjeri određuje asortiman, proizvodnost, konačni nivo kvalitete i efikasnost cjelokupne tehnologije

- 3) Izrada gotove cijevi (prema načinu konačnog oblikovanja promjera i debljine stijenke gotove cijevi): valjanje u kalibrirnom, reducirnom ili reducirno-izvlačnom stanju; spajanje valjanja cijevi u valjačkom kosom stanju valjanju u kalibrirnom ili reducirnom stanju.

3.3. Operacija bušenja

Šuplji se poluproizvodi mogu dobiti na više načina:

- bušenjem na valjačkom stanju s dva koso postavljena valjka (koso valjanje), koji mogu biti dvostrano konusni, jednostrano konusni te valjci u obliku gljive ili diska,
- bušenjem na valjačkom stanju s tri konusna koso postavljena valjka,
- bušenjem na kalibrirnom stanju,
- bušenjem na horizontalnoj ili vertikalnoj preši,
- lijevanjem šupljih odljevaka.

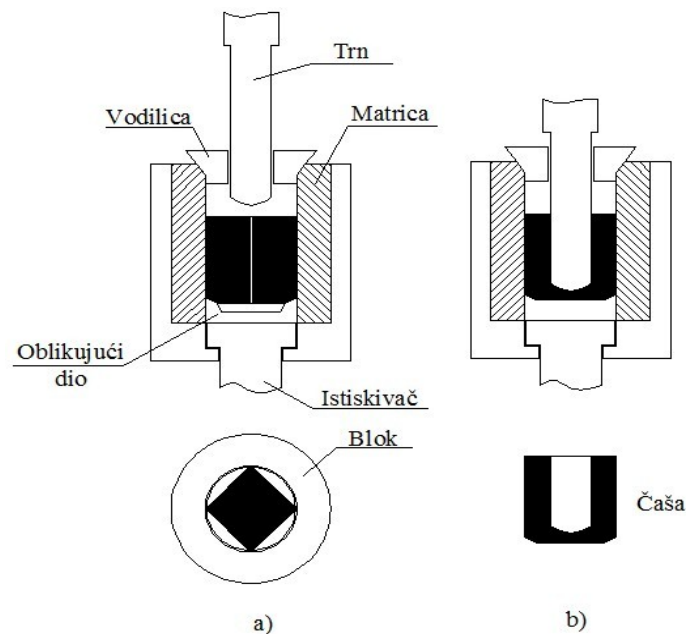


Slika 3.2. Sheme bušućih stanova s oblikom valjaka: bačvastim (a), diskovima (b), i gljivastim (c) (1 – valjak, 2 – trn, 3 – uložak – cijevnica, 4 – vodilice matrice) [1]

Kod svih ovih slučajeva kao pripremak služi puni odljevak (ingot, blok) ili predvaljane pune gredice - cijevni poluproizvod (cijevne gredice).

3.3.1. Bušenje na preši

Bušenje na preši u odnosu na bušenje na valjačkom stanu ima više prednosti. Osim predvaljanih gredica mogu se koristiti i ingoti, a dobivena unutarnja površina je bolje kvalitete te je moguće postizanje užih tolerancija debljine stjenke. Također, moguće je valjanje tankostjenih cijevi većih promjera uz povoljniju shemu napregnutog stanja kao i izrada cijevi iz materijala slabije oblikovljivosti. Nedostatak bušenja na preši je nemogućnost korištenja pripremake veće mase. Maksimalni odnos duljine i promjera pripremake je $L_0/d_0=7-8$. Bušenje može biti s penjanjem u matrici (slika 2.4.-b) ili sa popunjavanjem matrice (slika 2.4.-a). Kod bušenja s penjanjem pripremak ima kružni presjek čiji promjer odgovara unutarnjem promjeru matrice, dok kod bušenja s popunjavanjem pripremak ima kvadratni ili pravokutni presjek kod kojeg je dijagonala jednaka unutarnjem promjeru matrice te pri probijanju materijal popuni prazninu između pripremake i matrice. Bušenjem na preši dobiva se šuplji poluproizvod s dnom u obliku čaše. Tako dobiveni poluproizvod može se prerađivati u cijev na potisnim klupama, prešama za istiskivanje ili se može dodatno valjati na kosom stanu (elongatoru). Prilikom toga se izvodi sekundarno bušenje i izduživanje čaše, ujednačavanje debljine stjenke, redukcija vanjskog i unutrašnjeg promjera te se na taj način dobiva sirovo izvaljana cijev- cijevnica.



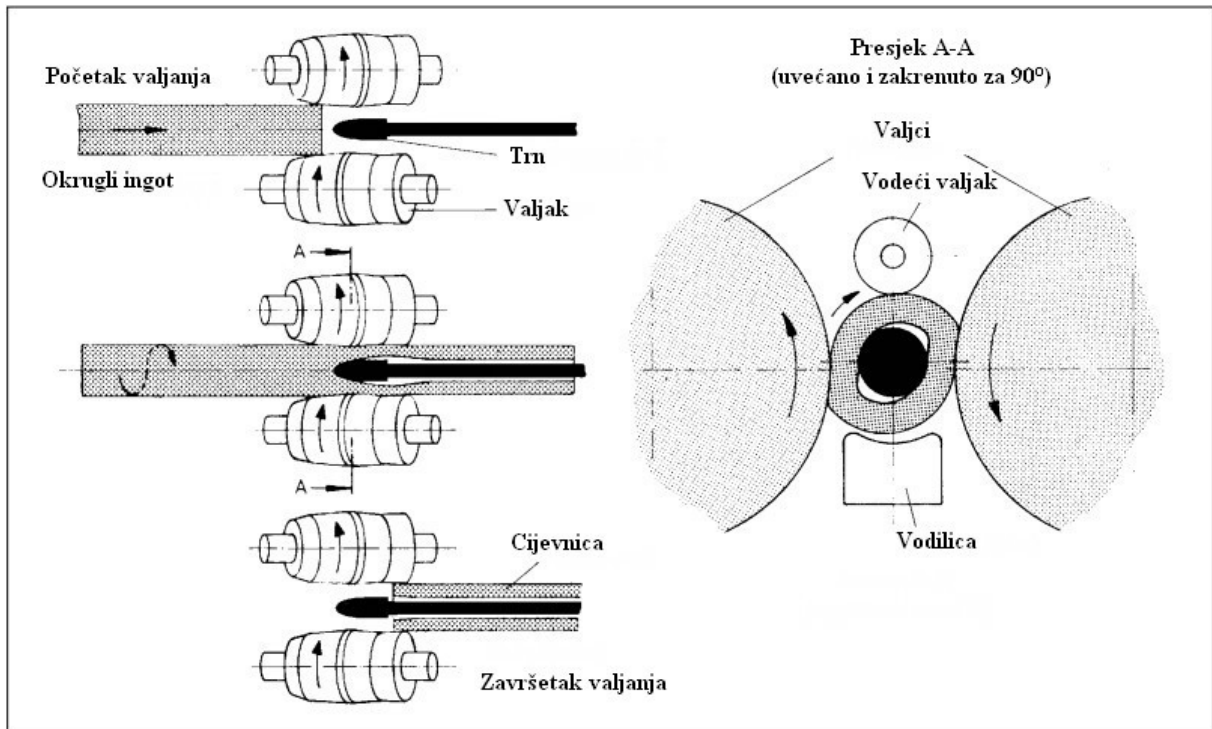
Slika 3.3. Bušenje na preši [1]

3.3.2. Bušenje na stanu sa kosim valjcima

Valjački stan na kojemu se izrađuje šuplji poluproizvod - cijevnica može imati dvostrano konusne valjke - Mannesmannova valjaonica, jednostrano konusne valjke (valjci u obliku gljive) - Stiefelova valjaonica i valjke u obliku diska (slika 3.2.). Pritisak valjaka na materijal u radijalnom smjeru po opsegu valjanog dijela se neprestano mijenja, prilikom čega se stvara takvo stanje naprezanja koje u uzdužnoj osi komada dovodi do stvaranja šupljine. U tom dijelu zone deformacije nastupa poprečno valjanje na trnu koji rotira zajedno s obratkom u istom smjeru. Zahvaljujući trnu, šupljine poprima pravilan kružni oblik. Da bi se dobila cijevnica s koncentričnim otvorom, tj. s jednakom debljinom stjenke, u današnje se vrijeme početno probijanje izvodi na hidrauličkim prešama. Jedan od nedostataka ovog načina probijanja je činjenica da nakon probijanja na prednjem kraju ostane dio materijala koji nije probijen i koji se prije transporta na valjačku prugu mora odrezati. Ako se radi o valjanju iz ingota, treba voditi računa o tome da se prednji dio nalazi u glavi ingota koja se ionako mora odstraniti te se na taj način smanjuje gubitak materijala.

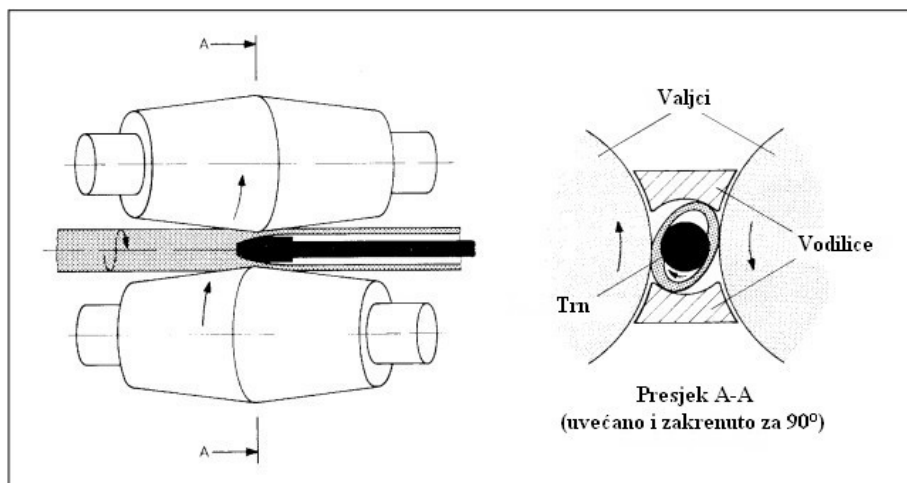
U slučajevima kada se početno probijanje vrši na hidrauličkim prešama tada se Mannesmannov stan deklarira kao elongator na kojemu se izvodi izduženje čaše, odnosno proširenje otvora i smanjenje debljine stjenke (Calmes postupak).

Valjci u stanu postavljeni su koso (jedan valjak udesno, a drugi ulijevo) u odnosu na os valjanja. Oba valjka se okreću u istom smjeru i uvlače obradak zbog svojeg kosog položaja. Promjeri valjaka se kreću od 450 do 1000 mm, a nagnuti su jedan u odnosu na drugog pod kutom od $6-11^\circ$, a prema obratku $3-5^\circ$. Kod valjanja se obradak okreće oko svoje osi, ali se pomiče i uzdužno u odnosu na svoju os te se ovakvo valjanje naziva koso ili spiralno-poprečno. Nakon operacije bušenja na kosim valjcima većinom slijedi završno valjanje na pilger pruzi.



Slika 3.4. Bušenje na stanu sa kosim valjcima (Mannesmannov stan) [5]

Pruge sa kosim valjcima mogu se podijeliti na dva tipa (nazvana prema autoru rekonstrukcije originalne Mannesmannove pruge): Stiefelove pruge i Diesherove pruge. Kod Stiefelovih pruga valjci nemaju zadebljanja na svojem zadnjem dijelu te su umjesto valjaka za vođenje postavljene vodilice (slika 3.5.).

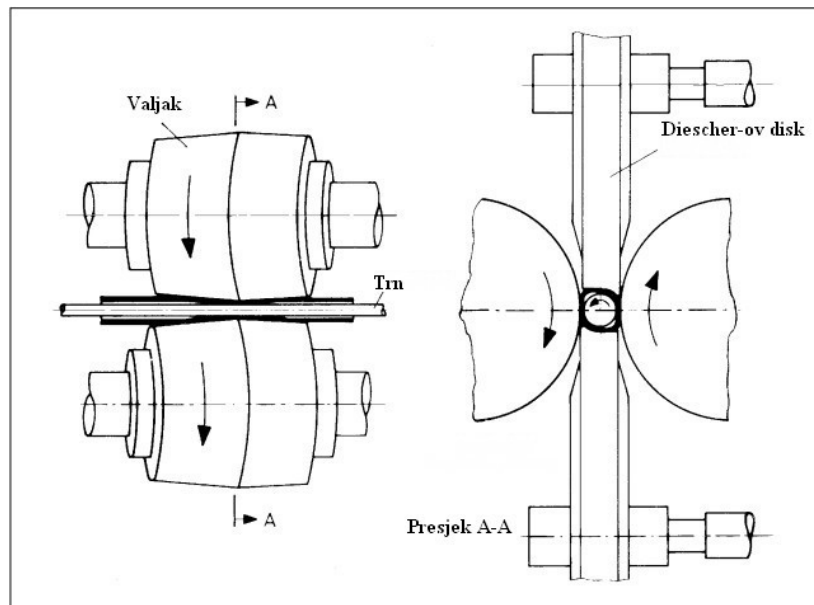


Slika 3.5. Bušenje na Stiefel stanu [5]

Na ovakvim se prugama može postići veći koeficijent izduženja (oko 4,5) i cijevnica sa manjom debljinom stjenke maksimalnog promjera 150 mm. Ovakva pruga ima veću proizvodnost od Mannesmannove zbog veće brzine kojom obradak izlazi iz postupka. Valjci

se nalaze pod kutom od 30° u odnosu na horizontalnu i $5-7^\circ$ u odnosu na vertikalnu os obratka.

Na Diesherovom stanu za bušenje pomoćni valjak i vodilica su zamijenjeni s dva vodeća diska velikog promjera koja su pogonjena (slika 3.6.).



Slika 3.6. Bušenje na Diesher stanu [5]

I kod ovog su postupka valjci nagnuti pod kutom od prilike 30° prema osi obratka te od 10 do 12° u odnosu na horizontalnu ravninu. Postiže se dosta velik koeficijent izduženja (oko 6), veliko povećanje promjera kao i velika izlazna brzina cijevnice (do $1,5$ m/s). Zbog toga se ovaj postupak smatra visoko produktivnim.

3.3.3. Bušenje na kalibrirnom duo stanu

Postupkom bušenja na kalibrirnom duo stanu može se izraditi cijevnica iz valjanih cijevnih gredica, lijevanih cijevnih gredica i ingota. Moguća je obrada čelika svih kvaliteta s omjerom L/d do 25 uz postizanje visoke kvalitete unutarnje površine cijevnice. Ovaj postupak osmislio je A. Calmes u suradnji s Valhourec grupom. Prvi uspješni pokusi izvedeni su 1966 sa kvadratnim gredicama presjeka 170×170 mm sa omjerom $L/d=25$. Kod ovog se postupka gredica zagrijana na 1300°C potiskuje kroz okrugli kalibar na jednom paru valjaka u kojem se nalazi trn. U toku postupka valjanja istovremeno se izvode operacije bušenja i radijalnog valjanja prilikom čega se dobije cijevnica. Ovim postupkom mogu se dobiti dobro centrirane cijevnice dužine do 3500 mm.

3.4. Operacije izduživanja cijevnice i dobivanja gotove cijevi

3.4.1. Valjanje na pilger pruzi

Valjanje na pilger pruzi (Mannesmannov postupak) je najstariji postupak izradbe bešavnih cijevi, a osmislila su ga braća Mannesmann. Radi se o postupku kod kojeg se cijevnica valja preko trna u kalibru promjenjivog polumjera u gotovu cijev. Pilger valjanje je zastupljeno i u Hrvatskoj u valjaonici bešavnih cijevi Željezare Sisak još od 1952. godine. Time se je Hrvatska smjestila u odabrano društvo od 34 svjetske zemlje koje imaju zastupljenu proizvodnju bešavnih cijevi. Postupak je dobio ime „pilger“ (njem. pilger – hodočasnik) zbog svoje sličnosti s plesom hodočasnika u njemačkom gradu Echternacht gdje su se učesnici kretali po tri kraka naprijed i dva natrag.

Ovaj se postupak odlikuje visokim pojedinačnim redukcijama i znatnim ukupnim izduženjem te se na taj način mogu dobiti cijevi visoke kvalitete izravno iz ingota. Na današnjim se pilger prugama valjaju cijevi promjera od 60 do 700 mm s debljinom stjenke od 3 do 125 mm. Ovisno o promjeru i debljini stjenke te težini priprema mogu se proizvoditi cijevi do duljine od oko 40 metara. Ako nakon ovog postupka slijedi još i dodatno valjanje na čepnoj pruzi u više prolaza mogu se proizvesti i cijevi promjera većeg od 700 mm.

Ovisno o dimenzijama valjanih cijevi, valjačke se pruge dijele na:

- lake pruge: cijevi promjera od 20 do 140 mm od prethodno valjanog ili lijevanog poluproizvoda
- srednje pruge: cijevi promjera od 140 do 325 mm od prethodno valjanog ili lijevanog poluproizvoda
- teške pruge: cijevi promjera od 325 do 700 mm od lijevanih blokova. Dužina izvaljanih cijevi može biti od 20 do 40 m.

Prikaz tehnološkog postupka proizvodnje cijevi na lakoj, univerzalnoj (srednja i teška pruga) i teškoj pruzi dan je u tablicama 2,3 i 4 u nastavku.

Pilger se postrojenja mogu podijeliti na klasična s bušenjem na kosim valjcima i u novije vrijeme sve više zastupljena postrojenja s Calmesovim postupkom bušenja priprema na preši (dobivanje čaše) i njegovim izduživanjem na elongator stanu s kosim valjcima (izrada cijevnice).

Tablica 2. Prikaz tehnološkog postupka na lakoj pruzi [6]

Faza proizvodnje	Proizvodni produkt
Priprema uloška Narezivanje i lomljenje	Valjane gredice kvadratnog presjeka 125, 135, 150 i 155 mm, kvadratni ingot stranice 169 mm
Zagrijavanje komada u kružnoj peći 1150 - 1320 °C, kapacitet 6/7 t/h	Gredice u duljinama 340 - 780 mm
Kalibriranje prema promjeru i kapacitetu matrice silom 2 MN	Kalibrirane gredice
Bušenje gredica silom 3 MN	Čaše: Ø148 - Ø200 mm
Dogrijavanje čaša; 1100 - 1250 °C	Dogrijane čaše
Produljenje i bušenje dna čaše - egaliziranje, istosmjerni motor 800 kW	Cijevnice: Ø114 - Ø150 mm
Pilger valjanje, istosmjerni motor 650 kW, max. duljina 17 m	Sirove cijevi kalibara: 69, 80, 92, 100, 106
Mjerenje duljine i mase, max. 300 kg i max. duljine 16.5 m	Sirove cijevi
Dogrijavanje u reducirnoj peći na 850 - 1000 °C	Sirove cijevi
Reduciranje promjera, 23 duo valjačka stana, istosmjerni motor 300 kW	Cijevi gotovog promjera: za kal. 69 21.3 - 54 mm za kal. 80 33.7 - 78 mm za kal. 92 48.3 - 88.9 mm za kal. 100 88.9 - 98 mm za kal. 106 101.6 - 105 mm
Ađustiranje cijevi	Gotove cijevi za kupca ili doradu, maksimalne duljine 12 m

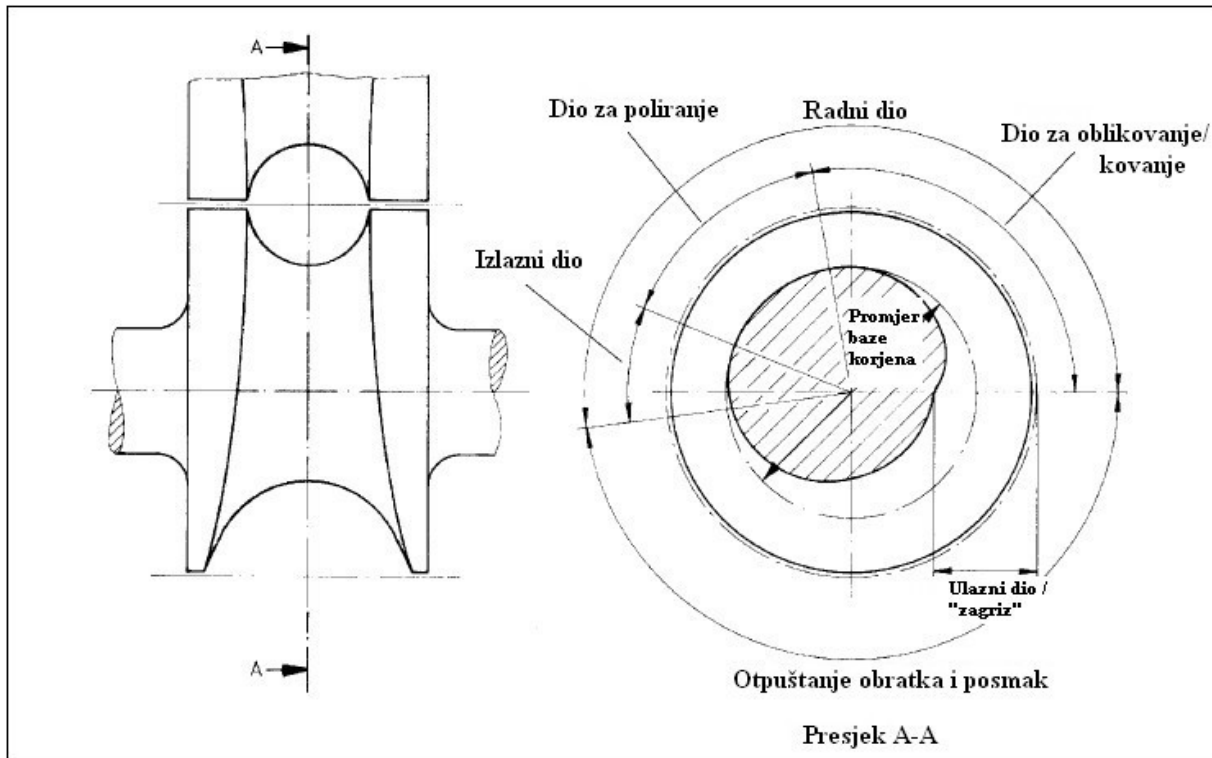
Tablica 3. Prikaz tehnološkog postupka na univerzalnoj pruzi [6]

Faza proizvodnje	Proizvodni produkt
Srednja (SP) i teška pruga (TP)	Klasično ljevani ingoti kvadratnog presjeka: 212, 224, 240, 252, 269 i 294 - SP, 294, 315, 336 i 360 - TP i od 1970. g. 12 kutni poligonalni 350, 375, 400 i 428 - TP
Zagrijavanje komada u kružnoj peći 1150 - 1320 °C, kapacitet 16 t/h	Duljina ingota 550 - 1250 mm
Bušenje ingota silom 7.5 MN	Čaše: Ø258 - Ø355 mm - SP Ø275 - Ø423 mm - TP
Produljenje i bušenje dna čaše - egaliziranje, istosmjerni motor 1.5 MW	Cijevnice: Ø176 - Ø250 SP Ø275 - Ø423 - TP
Valjanje - Pilger, istosmjerni motor 1.5 MW, max. duljina 27 m (SP, TP)	Sirove cijevi kalibara: 112, 124, 137, 149, 168, 184, 200 - SP, 184, 202, 218, 228, 253, 282, 318, 333 - TP
Mjerenje duljine i težine, max. 8 kN i 14 m - SP; max. 20 kN i 14 m - TP	Sirove cijevi
Dogrijavanje u kalibrir peći na 850 - 1000 °C SP i TP	Sirove cijevi
Kalibriranje promjera na 5 duo valjačkom stanu, pogon 5x44.2 kW - SP, 3x75 kW - TP	Cijevi gotovog promjera standardnih dimenzija 101.6 - 193.7 mm - SP 168.3 - 323.9 mm - TP
Ađustiranje cijevi	Gotove cijevi za kupca ili doradu, max. duljine 14 m

Tablica 4. Prikaz tehnološkog postupka na teškoj pruzi [6]

Faza proizvodnje	Proizvodni produkt
Priprema uloška (TP)	Klasično ljevani 12 kutni ingoti 350, 375, 400 i 428, konti ljevani 8 kutni blumovi OK 294 i 320
Zagrijavanje komada u kružnoj peći 1150 - 1320 °C, kapacitet 27/30 t/h	Duljina blokova 900 - 1800 mm
Bušenje blokova max. sila 13.5 MN	Čaše: Ø355 mm - Ø423 mm
Produljenje i bušenje dna čaše - egaliziranje, istosmjerni motor 1.8 MW	Cijevnice: Ø27 - Ø460
Valjanje - Pilger istosmjerni motor 1.5 MW, max. duljina 27 m	Sirove cijevi
Mjerenje duljine i težine, max. 14 m i 20 kN	Sirove cijevi
Dogrijavanje u kalibrir peći na 850 - 1000 °C	Sirove cijevi
Kalibriranje promjera na 5 duo valjačkom stanu, pogon 3x75 kW - TP	Cijevi gotovog promjera 168.3 - 355.6 mm
Ađustiranje cijevi	Gotove cijevi za kupca ili doradu, max. duljine 12 m

Kod valjanja na pilger pruži valjci se okreću jedan prema drugome kao i kod uzdužnog valjanja. Razlika je u tome što valjci oblikuju okrugli kalibar promjenjivog polumjera i promjenjive širine (slika 3.7.).



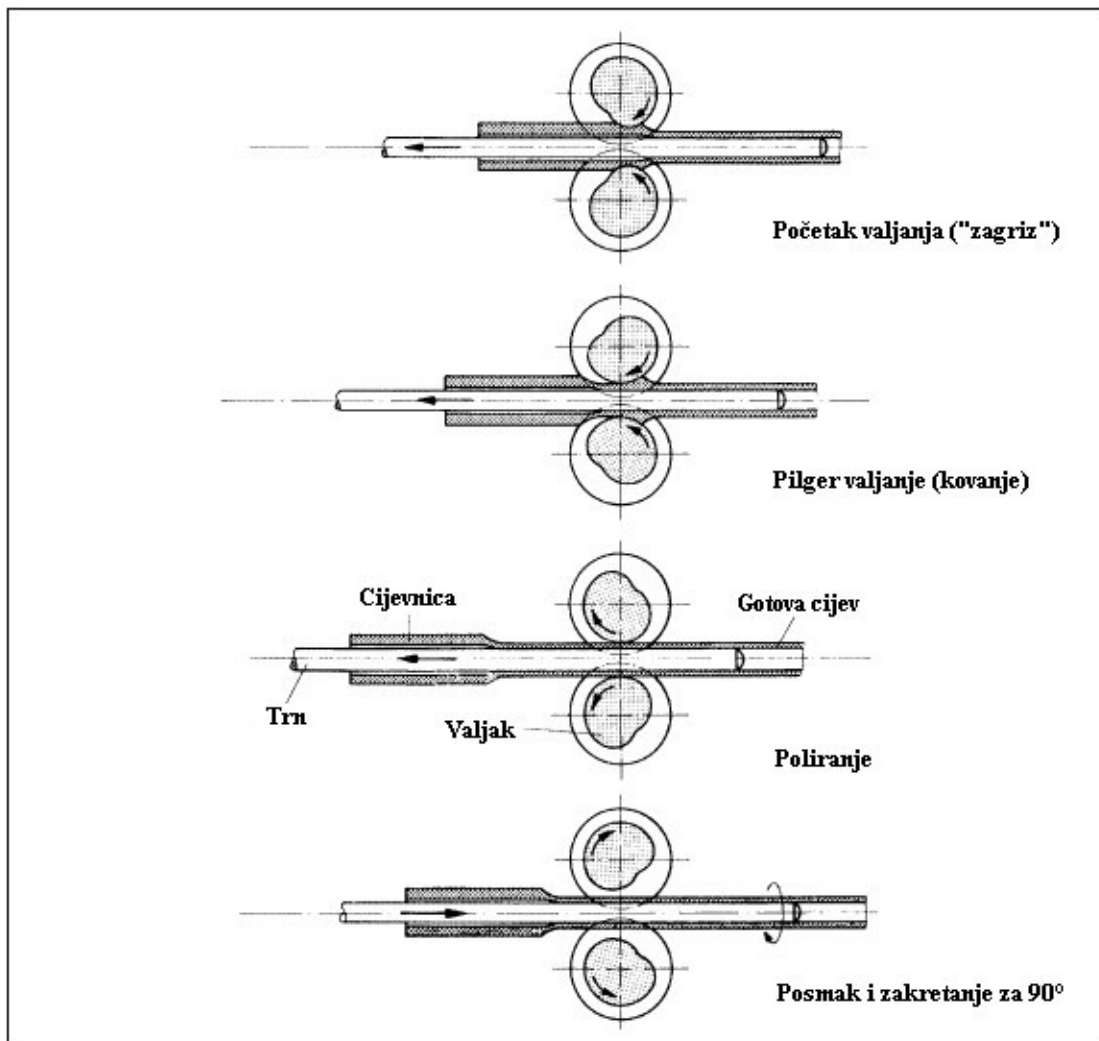
Slika 3.7. Pilger valjak [5]

Kalibar se sastoji od četiri dijela:

1. prednji greben na kojemu se zbog povećanog polumjera ostvaruje zahvat („zagriz“) i intenzivna deformacija cijevnice po promjeru i debljini stjenke;
2. dio za poliranje s konstantnim polumjerom na kojemu se izdužuje dio materijala koji je zahvaćen u prvom dijelu, izvodi se zaglađivanje neravnina;
3. izlazni dio koji ima zadaću da postepeno odvaja valjke od cijevi;
4. slobodni dio sadrži kalibar većeg promjera nego što je promjer cijevi kojeg oblikuju dva valjka te se na taj način omogućava posmak pomoću potisnog stroja i zakretanje cijevnice za 90° što osigurava ravnomjernu redukciju cijevnice po cijelom presjeku i duljini.

Postupak izrade cijevi sastoji se od zagrijavanja priprema na temperaturu oblikovanja koja ovisno o materijalu iznosi između 1250 i 1300°C. Kao pripremi se većinom koriste okrugli kontinuirano lijevane gredice koje po promjeru, duljini i masi odgovaraju gotovoj cijevi. Nakon zagrijavanja slijedi skidanje obgora vodenim mlazom (water-jet) te se izvodi bušenje na kosom ili Calmes stanu s ciljem dobivanja cijevnice koja se onda dalje obrađuje na pilger stanu. Tijekom bušenja se obradak produlji od 1,5 do 2 puta, dok mu se poprečni presjek smanji za 35 do 50 %.

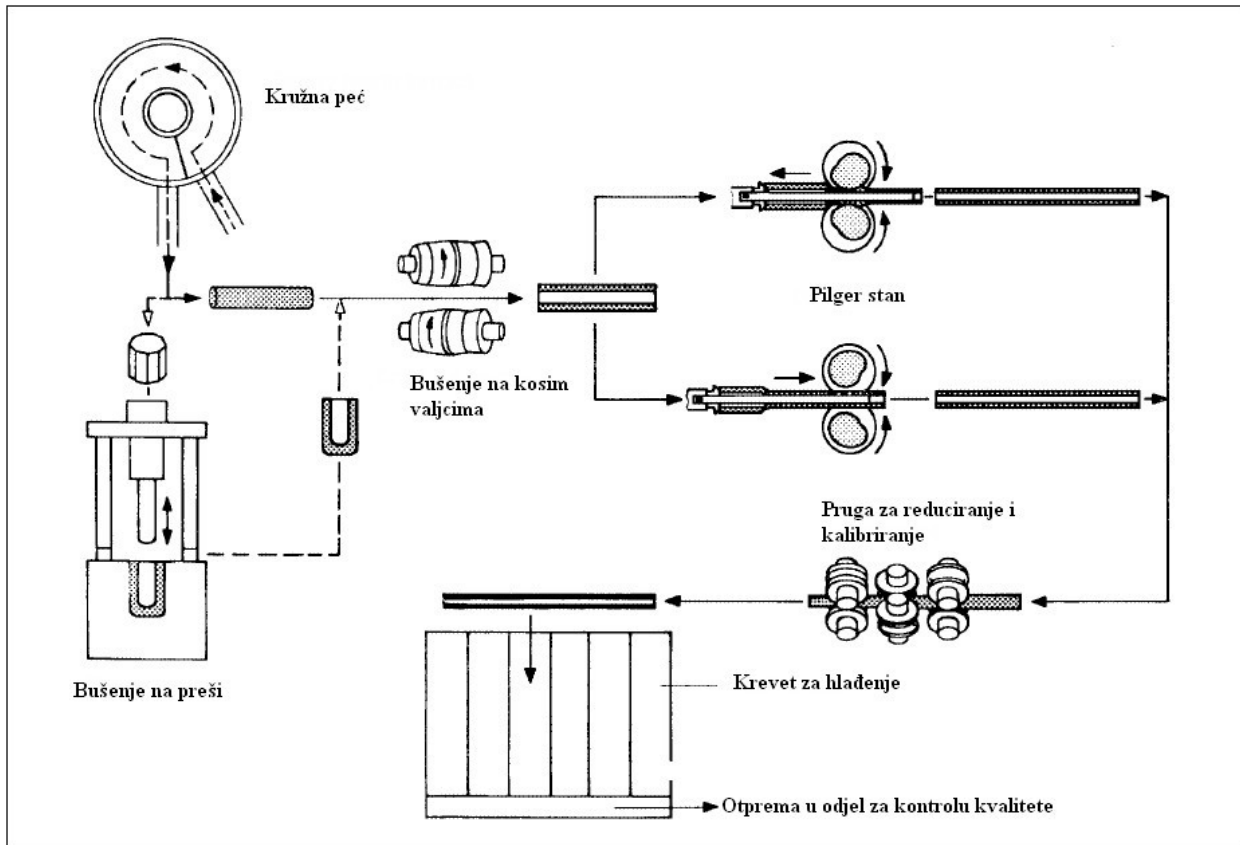
Gotova cijev dobiva se valjanjem na pilger stanu prilikom čega se cijevnica dobivena bušenjem na kosom stanu produlji dodatno od 5 do 10 puta te joj se poprečni presjek smanji za 80 do 90 %. Pilger stan se sastoji od dva valjka koji zajedno oblikuju okrugli kalibar. Valjci se ponekad nazivaju i ukovnji zbog svog deformacijskog djelovanja koje podsjeća na kovanje. Na slici 3.8. dan je prikaz postupka pilger valjanja.



Slika 3.8. Postupak pilger valjanja [5]

Cijevnica se navlači na trn koji je podmazan smjesom grafita i ulja i približno odgovara željenom unutarnjem promjeru gotove cijevi. Nakon toga se cijevnica s trnom pomoću dodavača – feedera potiskuje u kalibar pilger valjaka. Cijevnica tako dolazi u zahvat s konusnim radnim dijelom valjka gdje se odvaja malen val materijala s vanjske površine koji se kasnije ponovo utiskuje u dijelu za poliranje te se na taj način izvodi glačanje neravnina. Prilikom smanjenja promjera i debljine stjenke cijevnice u radnom dijelu, sklop cijevnice i trna se kreće u jednom smjeru dok se zahvaćeni dio cijevnice izdužuje u drugom. Prilikom daljnjeg okretanja valjaka otvor kalibra se povećava do svojeg maksimuma (slobodni dio) te dodavač ponovo potiskuje cijevnicu s trnom naprijed u konusni radni dio valjaka i istovremeno zakreće za 90°. Zakretanjem cijevnice otklanja se mogućnost da je neki dio cijevnice ostao neobrađen tj. da je ostalo materijala od prijašnjeg prolaza. Tijekom procesa valjanja posmak cijevnice se postepeno povećava, a na kraju procesa postaje konstantan. Posmak cijevnice iznosi 20 – 35 mm (za redukciju) te dodatnih 60 – 200 mm što odgovara odlasku cijevnice s trnom natrag za sljedeće propuštanje. Nakon završetka pilger valjanja cijev se skida s trna, a zadebljani dio cijevi na kraju – pilger glava se odrezuje na vrućoj pili. Moguće je odrezivanje i prednjeg kraja cijevi ako je neujednačen ili deformiran. Cijev se nakon toga po potrebi dogrijava te upućuje na prugu za reduciranje i kalibriranje gdje se postiže još bolja koncentričnost te se izvodi daljnja redukcija promjera. (slika 3.9.)

Na pilger se pruzi mogu osim okruglih valjati i različite druge cijevi: profilne, konične, kvadratne, sa zadebljanim krajevima, stepenaste i druge. Izrada ovakvih cijevi na drugim postrojenjima je ili nemoguća ili neekonomična. U prednosti pilger valjaonice spadaju i potrebna manja investicijska sredstva nego kod drugih valjaonica. Osim toga na ovoj se pruzi mogu proizvoditi debelostjene cijevi promjera 50 – 700 mm s debljinom stjenke do 120 mm. Nedostatak je što je iskorištenje materijala manje nego kod drugih postupaka proizvodnje cijevi. Kapacitet valjaonice ovisi o proizvodnom programu i može iznositi do 300 000 t/god.



Slika 3.9. Shema pilger valjaonice [5]

3.4.1.1. Određivanje sile i momenta kod pilger valjaonica

Horizontalna projekcija kontaktne površine može se odrediti po izrazu:

$$A = \eta d_{sr} \sqrt{R_x \Delta S_x}$$

gdje je: ΔS_x – redukcija stjenke cijevi u računatom presjeku,

d_{sr} – srednji promjer kalibra u zoni deformacije,

R_x – polumjer valjka na vrhu kalibra za računati presjek,

η – koeficijent oblika kontaktne površine.

Kod vrućeg pilger valjanja tankostjenih cijevi je $\eta = 0,96 \div 1,13$. U praktičnim proračunima se uzima $\eta = 1,05$.

Sila valjanja može se odrediti prema izrazu:

$$F = p_{sr} A$$

gdje je: p_{sr} – srednji specifični pritisak,

A – projekcija kontaktne površine.

Određivanje srednjeg specifičnog pritiska teorijskim putem je veoma teško te se većina formula javlja empirijski. Najjednostavnije je da se p_{sr} računa po izrazu:

$$p_{sr} = (2 \div 3) \sigma_T$$

U nekim se literaturama navodi Koljman – Vinogradov izraz s ispravkom P.T. Jemeljaneka za izračunavanje p_{sr} kod valjanja cijevi s debljinom stjenke do 12 mm.

$$p_{sr} = \frac{\sigma_M}{30} \left[15 - \sqrt{0,283(t - 600)} \right] (4,1 - 0,3\sigma_T)$$

Okretni moment na pogonskim vretenima M se sastoji od momenta valjanja M_V i momenta sile trenja M_{tr} u ležajevima valjaka. Za jedno vreteno iznosi:

$$M = M_V + M_{tr}$$

$$M_{tr} = F\mu \frac{d_r}{2}$$

gdje je: F – sila valjanja,

μ – koeficijent trenja,

d_r – promjer rukavca valjka.

Iznos momenta trenja M_{tr} je 10 – 12 % od iznosa M_V .

Moment valjanja troši se na savladavanje momenta vertikalne komponente sile valjanja i momenta sile u osi dodavača. Za jedan valjak iznosi:

$$M_V = Fb + 0,5QS$$

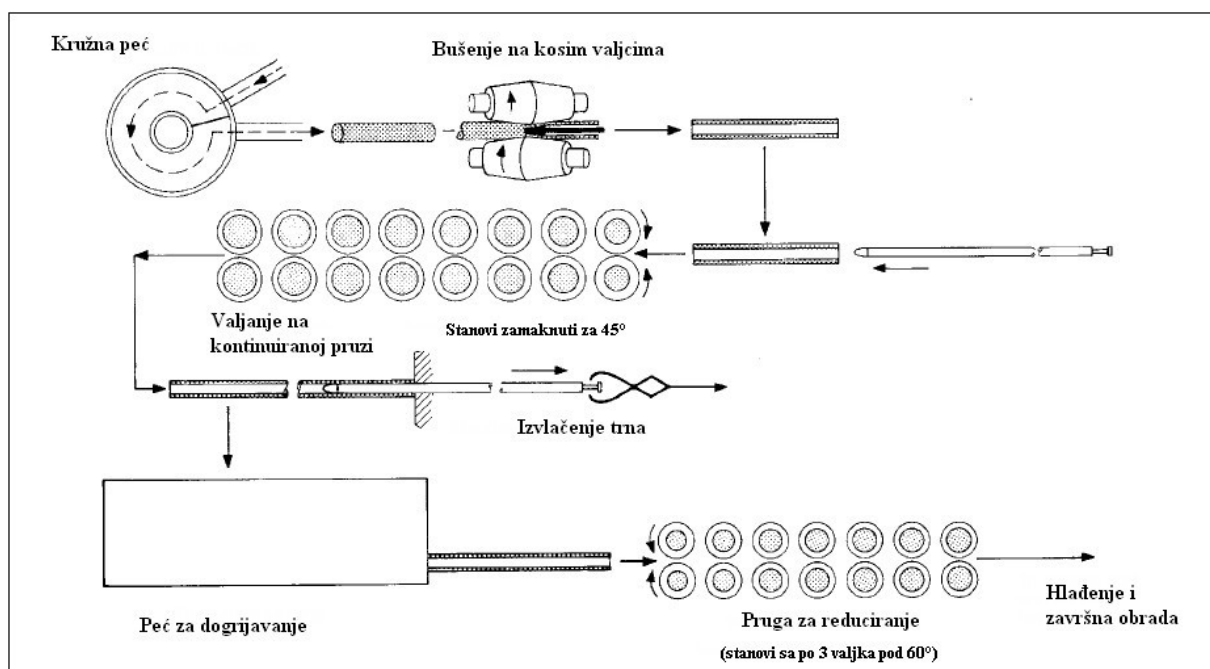
gdje je: b – krak hvatišta vertikalne sile,

S – krak hvatišta horizontalne komponente sile za kojega se smatra da je jednak radnom polumjeru valjka R_r ,

Q – ukupna sila djelovanja dodavača i sile inercije.

Proračuni pokazuju da se veličina $0,5QS$ na većem dijelu kalibra mijenja neznatno te se za veće uređaje (6 – 16“) može prihvatiti da iznosi 40 kNm, a za srednje i uređaje 6 – 12“ 30 kNm. Mjerenja okretnog momenta pokazuju njegovu neravnomjernu raspodjelu po dužini kalibra. Maksimalan iznos okretnog momenta postiže se kod kuta zakreta valjaka za 25 – 35° nakon čega moment valjanja brzo opada.

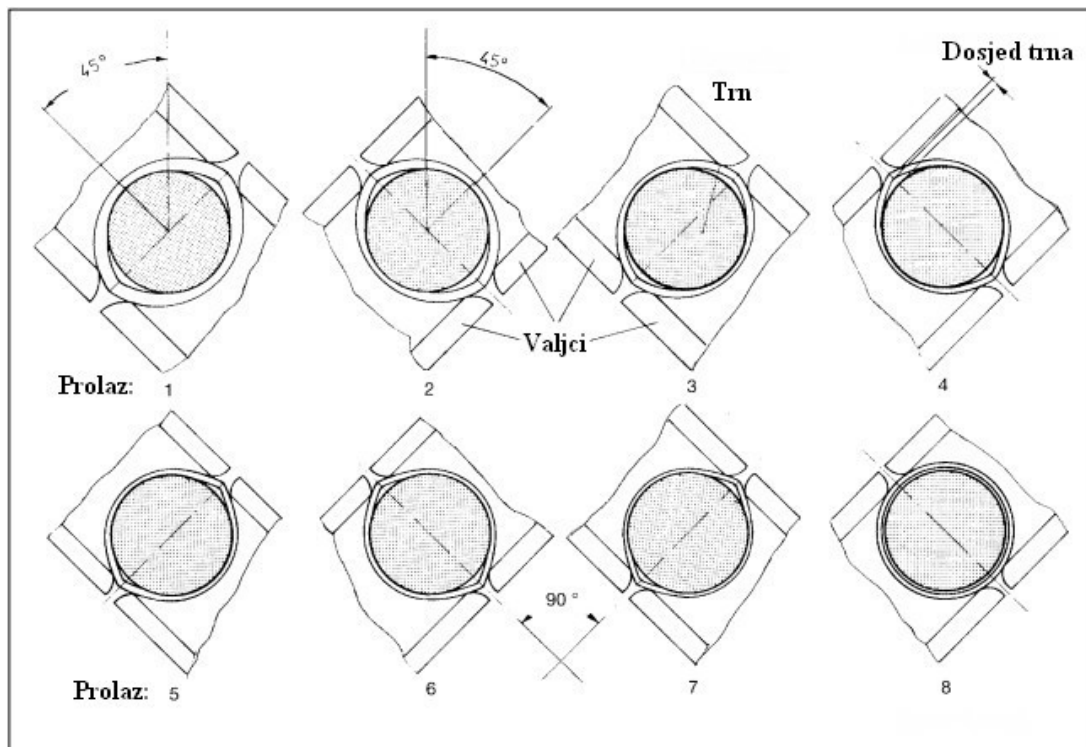
3.4.2. Valjanje na kontinuiranim prugama



Slika 3.10. Valjanje na kontinuiranim prugama [5]

Valjanje cijevi na kontinuiranim prugama (eng. Multi Stand Pipe Mill - MPM) je najproduktivniji postupak proizvodnje bešavnih cijevi. Razvijen je krajem prošlog stoljeća, a najveći problem koji se je morao riješiti bio je upravljanje tokom materijala između pojedinih stanova. Taj problem je riješen u nekoliko posljednjih desetljeća razvojem novih vrsta pogona valjaka kao i mogućnosti upravljanja postupkom. Ovim se postupkom izrađuju cijevi vanjskog promjera od 60 do 180 mm s debljinom stjenke od 2 do 25 mm, ovisno o vanjskom promjeru. Pripremak je cijevni poluproizvod ili u današnje vrijeme sve više, konti lijevane gredice koje se odrezuju na duljinu od 5 m te zagrijavaju u kružnoj peći na temperaturu od 1280 °C. Nakon toga se izvodi bušenje na kosom stanu (pretežito na Stiefel stanu) kod čega

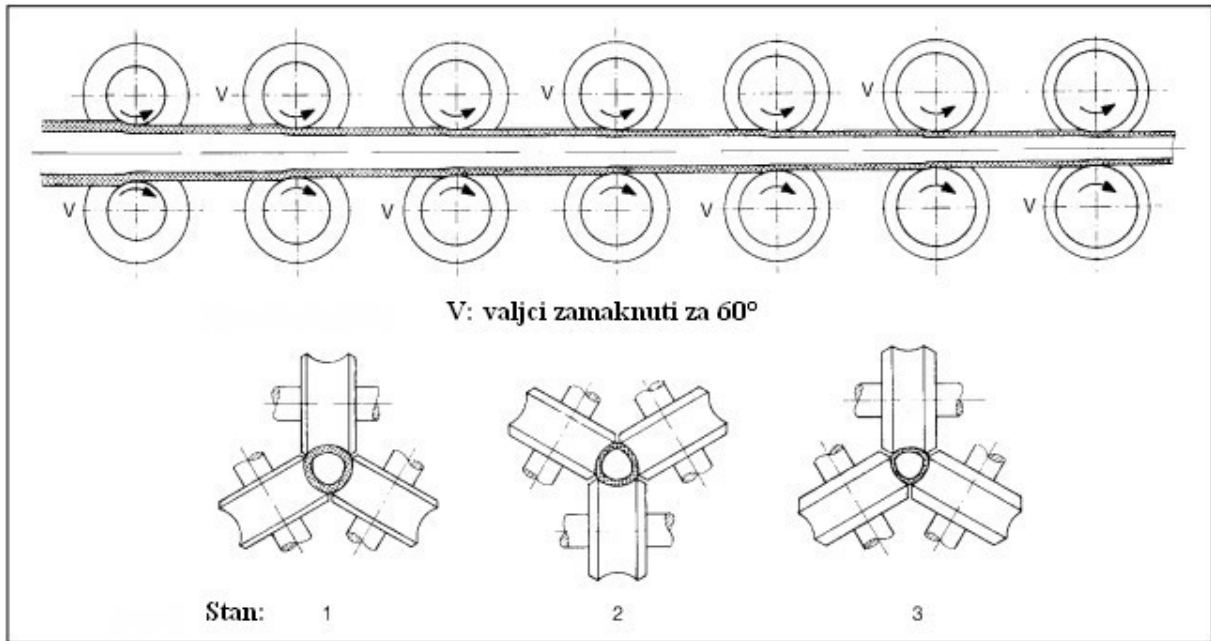
se obradak (cijevnica) produljuje od 2 do 4 puta. U valjanu cijevnicu se stavlja cilindrični trn preko kojega se izvodi valjanje. Valjanje se vrši na kontinuiranoj pruzi sastavljenoj od 7 do 9 valjačkih stanova između kojih je čim manji razmak, a mogu biti postavljeni na dva načina: horizontalni i vertikalni naizmjenično ili pod kutom od 45° u odnosu na horizontalnu ravninu s tim da su valjci u jednom stanu pod kutom od 90° u odnosu na valjke susjednog stana. Svaki stan ima zaseban pogonski motor s promjenjivim brojem okretaja. U valjcima je urezan okrugli kalibar, čiji se promjer postepeno smanjuje prema posljednjem stanu. Između trna i cijevnice postoji određeni razmak na mjestu trenutne deformacije, a u zadnjem paru valjaka se taj razmak ravnomjerno raspoređuje po obodu te se na taj način omogućava vađenje trna (slika 3.11.).



Slika 3.11. Položaj valjaka - razmak između cijevnice i trna [5]

Ovim se postupkom mogu izrađivati cijevi do duljine od 30 m za što je potreban veći broj trnova (od 8 do 10) približne duljine 25 m. Tijekom postupka valjanja i vađenja trna, temperatura cijevi padne na 500°C te se mora dogrijavati u peći 10 do 15 minuta da bi se ponovo postigla temperatura potrebna za daljnje oblikovanje koja iznosi između 950 i 980°C . Nakon izlaska iz peći cijev se čisti od obgora i prosljeđuje na kontinuiranu prugu za kalibriranje sa 9-11 stanova gdje postiže potreban profil valjane cijevi. Konačne dimenzije cijevi dobivaju se na kontinuiranoj pruzi za reduciranje koja se sastoji od 24 do 28 stanova

koji su postavljeni s čim manjim međusobnim razmakom bez trna. Svaki stan je opremljen s pogonskim motorom koji ima mogućnost promjene brzine te s tri valjka najmanjeg mogućeg promjera. Ta tri valjka čine jedan otvor koji se smanjuje kako cijev napreduje sa stana na stan (slika 3.12.). Kod cijevi manjih promjera može se postići duljina cijevi i do 150 m s izlaznom brzinom do 15 m/s. Nedostatak ovakve valjaonice je u tome što se na njoj s jednom garniturom valjaka mogu valjati samo cijevi jednog promjera. U modernim valjaonicama modularnog tipa gradnje, ovaj je nedostatak riješen uporabom posebnih naprava.

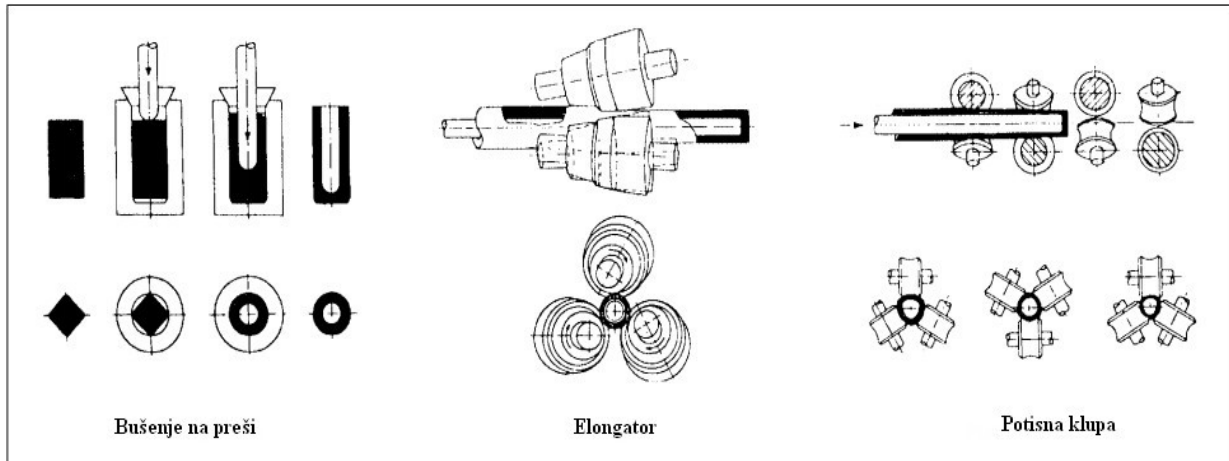


Slika 3.12. Kontinuirana pruga za reduciranje [5]

3.4.3. Valjanje na potisnoj klupi

Ovaj postupak valjanja naziva se još i postupak kružnog kovanja ili prema izumitelju postupka, Erhardov postupak. Na ovaj se način mogu proizvoditi bešavne cijevi vanjskog promjera od 50 do 170 mm s debljinom stjenke od 3 do 18 mm i duljine do 18 m. Suvremenim se valjanjem na potisnoj klupi uobičajeno proizvodi samo jedna (velika) dimenzija cijevnice koja se onda nakon toga smanjuje na potrebne dimenzije cijevi na reduciranom stanu sve do cijevi najmanjeg promjera od 20 mm.

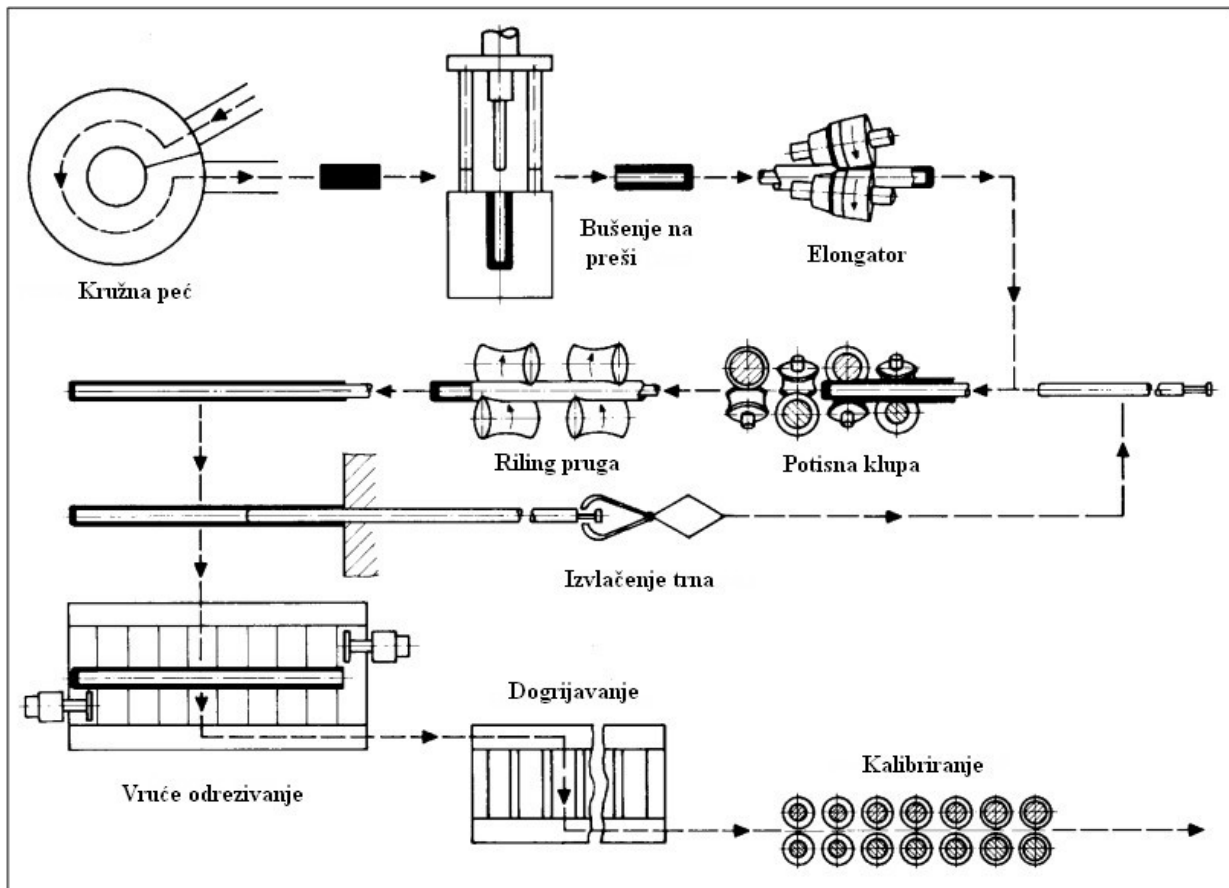
Pripremak kod ovog postupka može biti kvadratni, osmerokutni ili okrugli blum te valjane ili kontinuirano lijevane gredice koji se zagrijava na temperaturu oblikovanja u kružnoj peći. Nakon toga slijedi bušenje na preši gdje se dobiva čaša male debljine stjenki (slika 3.13.).



Slika 3.13. Operacije kod valjanja na potisnoj klupi [5]

Tako dobivena čaša se dalje valja na elongatoru sa trnom gdje se produžuje do 2 puta u odnosu na početnu duljinu te se postiže bolja ujednačenost debljine stjenki. Čaša se zatim produžuje na potisnoj klupi sa trnom bez dodatnog zagrijavanja 10 do 15 puta.

„Temeljni krevet“ potisne klupe čini do 15 valjačkih stanova koji se sastoje od tri (rjeđe četiri) jednoliki raspoređena nepogonjena valjka. Prolazeći kroz stanove, površina presjeka čaše se postepeno smanjuje (do 25 %). Postupak je izveden tako da se kretanje čaše, tj. potisna sila ostvaruje pomoću trna, a tijekom obrade je uvijek simultano u zahvatu od 6 do 7 valjačkih stanova. Brzine kod ovog postupka mogu biti i do 6 m/s. Nakon postupka produženja slijedi valjanje na reeler pruzi gdje se iz čaše vadi trn, nakon čega se dno čaše, ali i prednji dio odrezuju na vrućoj pili. Tako obrađena cijev se dogrijava i šalje na stanove za kalibriranje gdje poprima završne dimenzije (slika 3.14.).



Slika 3.14. Postupak valjanja na potisnoj klupi [5]

Suvremena inačica ovog postupka je CPE postupak (eng. Cross-roll piercing elongation) u kojem su preša za bušenje i elongator zamijenjeni s kružnim stanom za bušenje (eng. rotary piercing mill). U ovoj inačici nije moguća obrada čaše, nego se nakon bušenja dno čaše odrezuje čime se dobije cijevnica koja se dalje valja u cijev na potisnoj klupi. Tako dobivena cijev se onda završno valja na stanu za kalibriranje gdje se dobiva potreban vanjski promjer koji može biti do 245 mm.

3.4.4. Valjanje na čepnim (automat) prugama

Valjanje cijevi na čepnim (automat) prugama je jedan od najrasprostranjenijih postupaka izradbe bešavnih cijevi. Ovim se postupkom mogu proizvoditi cijevi promjera od 60 do 400 mm, s debljinom stjenke od 3 do 40 mm. Uobičajena debljina stjenke, koja je funkcija vanjskog promjera cijevi, kreće se u granicama od normalne debljine stjenke prema DIN 2448, pa do debljine 4 puta veće od normalne. Duljina gotovih cijevi kreće se od 12 do 16 metara.

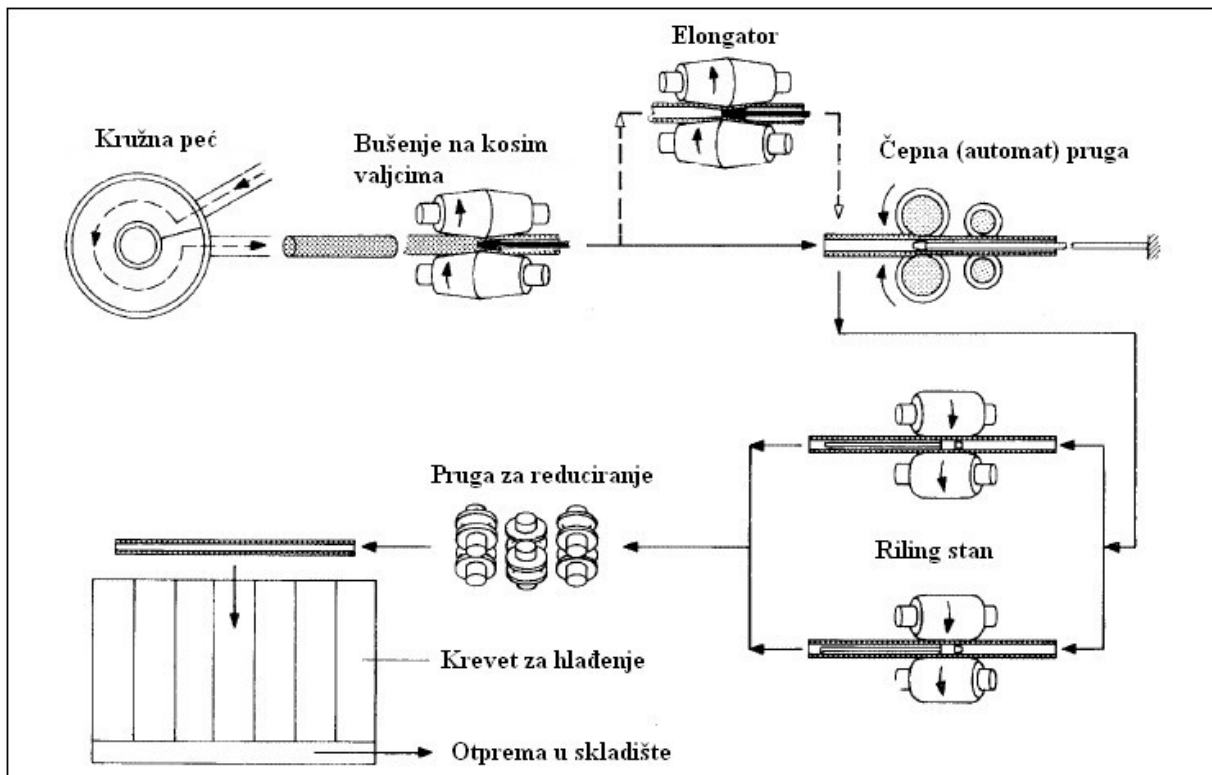
S obzirom na veličinu čepne se pruge dijele na tri tipa:

- lake (140) za proizvodnju cijevi promjera od 60 do 140 mm sa debljinom stjenke od 3 do 20 mm
- srednje (250) za proizvodnju cijevi promjera od 100 do 250 mm sa debljinom stjenke od 3,5 do 45 mm,
- teške (400) za proizvodnju cijevi vanjskog promjera od 160 do 400 mm sa debljinom stjenke od 4 do 40 mm.

Kao pripremci kod ovog postupka se koriste valjane gredice ili sve češće kontinuirano lijevane cijevne gredice i blumovi duljine od 1000 do 5000 mm. Postupak dobivanja cijevi na čepnoj pruzi je sljedeći:

1. dobivanje cijevnice na valjačkom stanu za koso valjanje
2. iz dobivenih cijevnica se izrađuje cijev zadane debljine uzdužnim valjanjem na čepnoj pruzi
3. smanjenje raznolikosti debljine stjenke cijevi valjanjem na duo stanu s kosim valjcima (riling stan)
4. uzdužno valjanje cijevi na kalibrima, ili na razvlačno-reducirnim prugama (slika 3.15.).

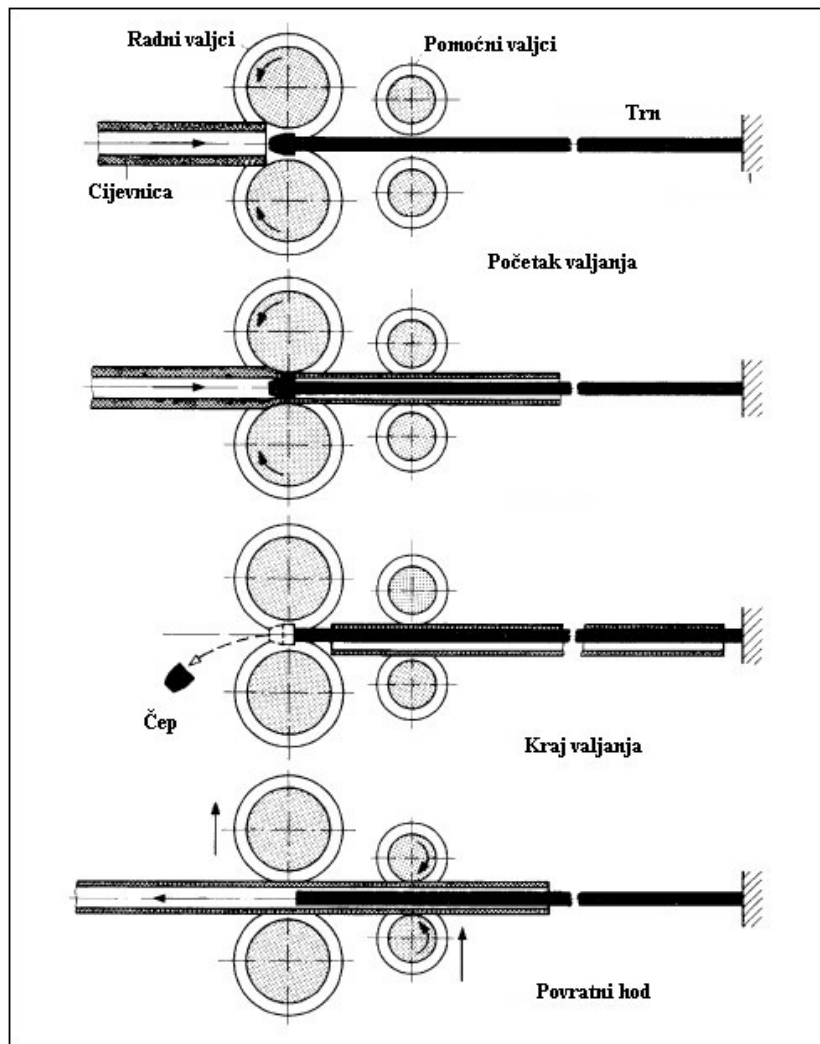
Budući da se na čepnoj pruzi izvode samo dvije provlake, postoje dva pripremna stana s kosim valjcima na kojima se dobiva cijevnica s manjom debljinom stjenke. Na prvom se stanu izvodi probijanje, dok drugi služi za egaliziranje – elongator. Na modernijim prugama se umjesto kosih valjaka koriste stožasti valjci zbog boljih svojstava.



Slika 3.15. Tok materijala na čepnim prugama [5]

Nakon valjanja na kosim (stožastim) valjcima cijevnice se dogrijavaju na oko 1100 °C, a zatim se dva puta provlače preko trna na čepnoj pruzi. Pruga se sastoji od jednog radnog duo stana na kojemu se izvodi uzdužno valjanje i jednog pomoćnog stana s dva valjka koji služi za vraćanje cijevi u valjački stan (slika 3.16.). Cijevnica se nalazi na trnu te se preko njega propušta kroz okrugli kalibar valjačkog stana. Nakon što cijev prođe kroz valjke zakreće se za 90° i pomoću povratnih valjaka vraća u radne valjke prilikom čega se izvodi druga provlaka uz određenu redukciju presjeka cijevi. Gornji valjak glavnog valjačkog stana se može dizati i spuštati, dok se u pomoćnom (povratnom) stanu diže i spušta donji valjak. Prilikom izvođenja prve provlake donji valjak pomoćnog stana se spušta, a kod vraćanja cijevi se podiže sve do dodira s cijevi. Nakon obrade na čepnoj pruzi cijev se prosljeđuje na riling prugu gdje se na dva stana smanjuje raznolikost debljine stjenke cijevi, odstranjuju mjesta zadebljanja i zaglađuju vanjske i unutrašnje neravnine. Nakon valjanja cijev se kalibrira i eventualno reducira te nakon toga prosljeđuje na ravnalicu i druga postrojenja za ađustiranje.

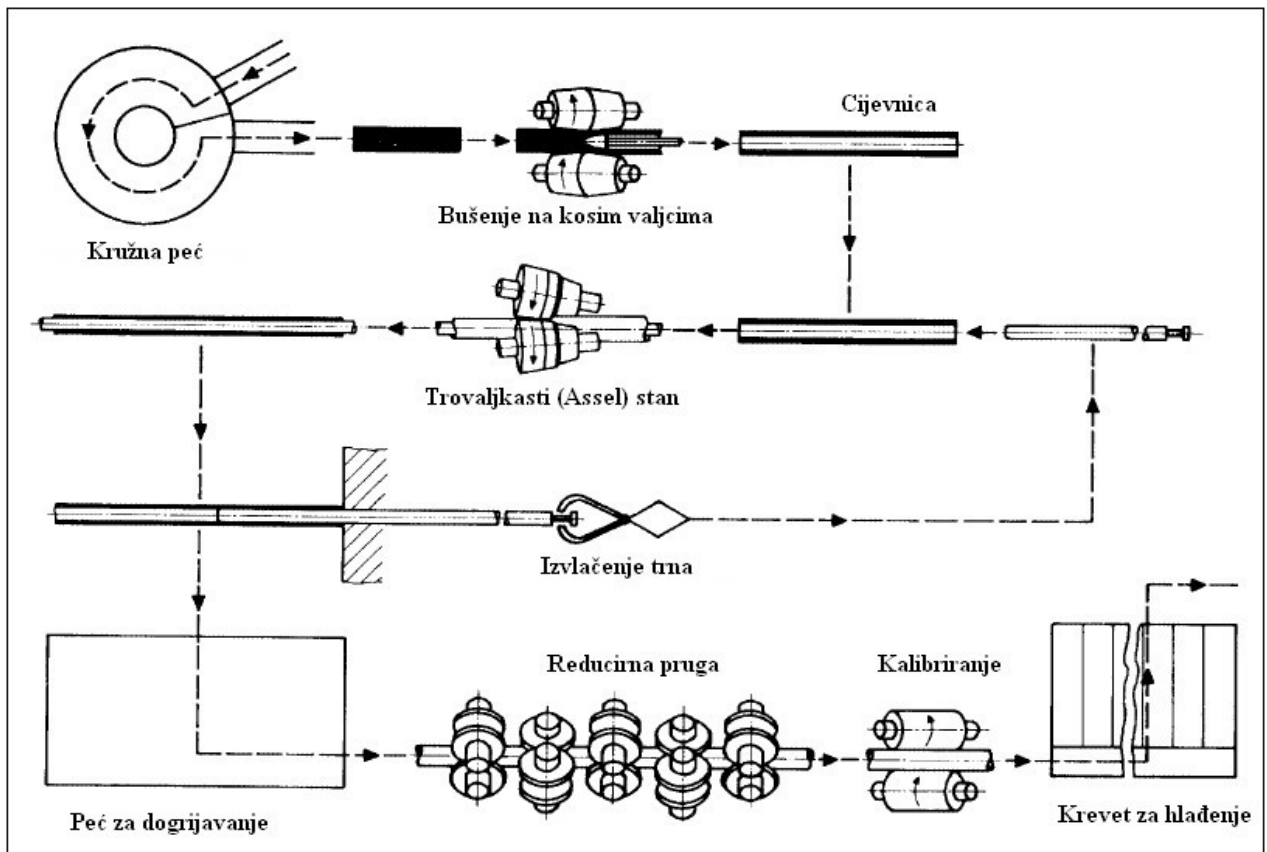
Godišnji kapacitet ovakve valjaonice ovisi o proizvodnom programu i veličini same valjaonice. Tako teška valjaonica ima godišnji kapacitet oko 300 tisuća tona, srednja oko 150 tisuća, a laka valjaonica oko 70 tisuća tona izvaljanih cijevi.



Slika 3.16. Valjanje na čepnim prugama [5]

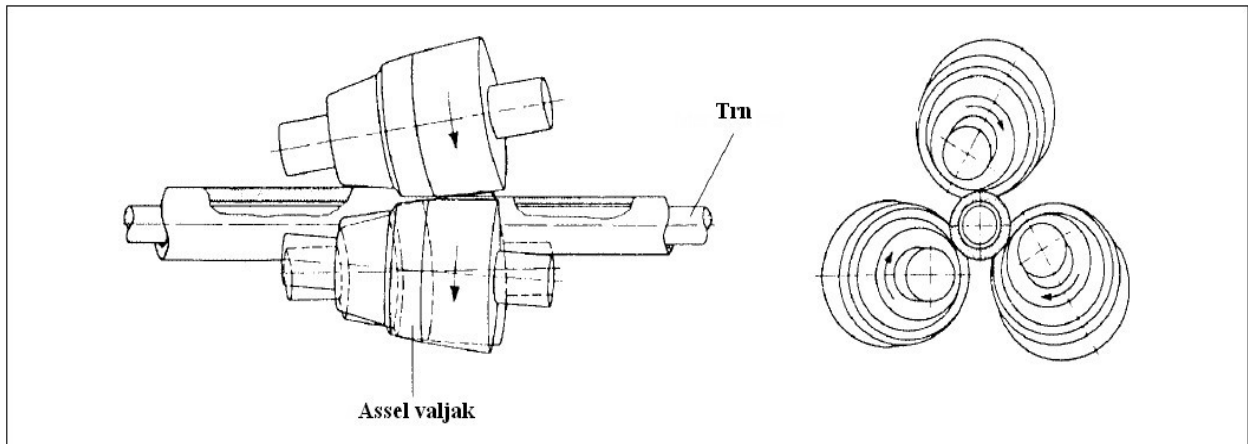
3.4.5. Valjanje na trovaljkastim (Assel) prugama

Valjaonica koja sadrži trovaljkastu prugu načelno je slična valjaonici s čepnom prugom, samo što umjesto čepne i riling pruge ima trovaljkastu (Assel) prugu. Ovakve pruge se koriste za izradu cijevi promjera od 60 do 250 mm i duljine do 12 m s omjerom vanjskog promjera i debljine stjenke od 4 do 15. Najmanji unutarnji promjer koji se može izraditi je oko 40 mm. Ovim postupkom valjanja mogu se postići veoma uske tolerancije i izvrsna koncentričnost te se koristi za izradu rotirajućih dijelova kao što su šuplja vratila i osovine. Tolerancije na vanjskom promjeru iznose $\pm 0,25$ mm, a na debljinu stjenke ± 3 %. Tako uske tolerancije ne mogu se dobiti niti jednim drugim valjačkim postupkom. Postupak valjanja na trovaljkastoj pruzi prikazan je na slici 3.17. na sljedećoj stranici.



Slika 3.17. Postupak valjanja na trovaljkastoj pruzi [5]

Kao pripremi u ovom postupku koriste se blumovi odgovarajuće duljine zagrijani na potrebnu temperaturu oblikovanja u kružnoj peći. Nakon zagrijavanja slijedi skidanje obgora vodenim mlazom te centriranje stražnje površine. Izrada cijevnice vrši se bušenjem na kosim valjcima nakon čega slijedi valjanje na trovaljkastom stan. Trovaljkasti (Assel) stan se sastoji od tri valjka postavljena na vrhove istostraničnog trokuta, tj. pod kutom od 120° te nagnuti u odnosu na valjanu cijev pod kutom od $3-9^\circ$. Valjci su tako kalibrirani da čine dva konusa između kojih se nalazi greben visine od 6-16 mm pomoću kojega se izvodi smanjenje presjeka cijevi (60-80% ukupne deformacije). Promjer valjaka ovisi o vanjskom promjeru cijevi. Za cijevi vanjskog promjera 40-110 mm valjci imaju srednji promjer 240-350 mm, a za cijevi od 80-160 mm, valjci su od 470-490 mm (slika 3.18). Cijev se dobiva valjanjem cijevnice preko dugačkog plivajućeg trna koji se vadi nakon postupka valjanja. Nakon valjanja na trovaljkastom stan može slijediti i reduciranje i kalibriranje za valjanje cijevi nestandardnih promjera.



Slika 3.18. Valjanje na trovaljkastoj pruzi [5]

3.4.6. Valjanje na reducirnim i kalibrirnim prugama

Reducirne pruge postavljaju se gotovo u svim postrojenjima za proizvodnju bešavnih, ali i šavnih cijevi. Reducirne pruge su predviđene za dobivanje tankih cijevi koje se u drugim postrojenjima ne bi mogle izraditi ili to jednostavno ne bi bilo isplativo. Reducirne pruge su kontinuiranog tipa s okruglim kalibrom bez trna koje može biti određen s dva, tri ili četiri valjka (slika 3.12.). Današnje reducirne pruge imaju od 20 do 25 stanova postavljenih pod kutom od 45° u odnosu na pod valjaonice te pod 90° jedan prema drugom. Na taj se način može postići visok stupanj smanjenja presjeka (cijev promjera 75 mm i debljine stjenke 6 mm može se izvaljati na konačan promjer od 17 mm sa debljinom stjenke 1 mm).

Valjci u stanovima su tako iskalibrirani da se može prijeći sa jedne dimenzije cijevi na drugu veoma jednostavno (ako se koristi početna cijev istog promjera). Prilikom toga se samo s pruge doda ili skine određeni broj posljednjih stanova.

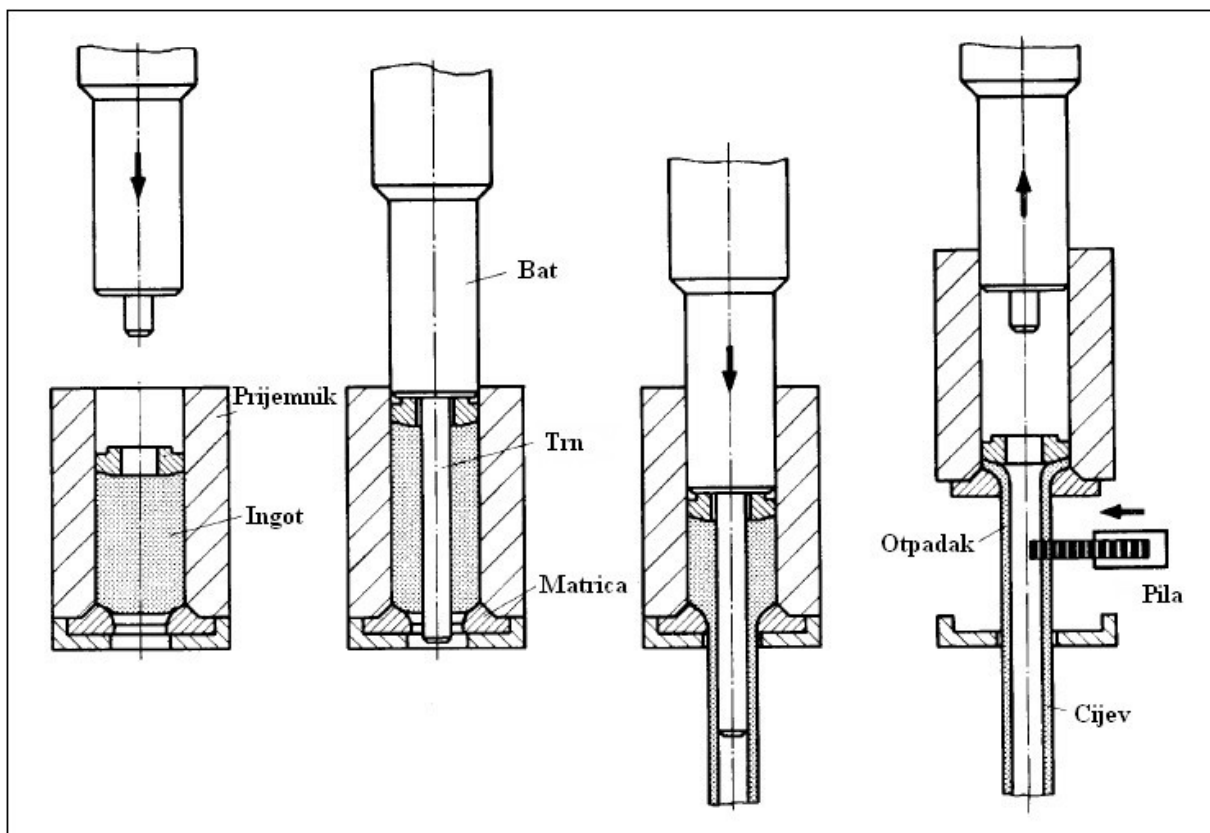
Razlikuju se dvije vrste reducirnih pruga:

- pruge sa zatezanjem valjane cijevi između stanova: izvodi se smanjenje promjera i debljine stjenke cijevi te se nazivaju još i razvlačno-reducirne pruge.
- pruge bez zatezanja: koriste se za proizvodnju debelostjenih cijevi i cijevi promjera iznad 70 mm kada je pomoću pruge sa zatezanjem otežano smanjivanje debljine stjenke cijevi.

Kalibrirne pruge se koriste za dobivanje cijevi veće dimenzijske točnosti i točnosti oblika bez znatnijeg smanjenja promjera i debljine stjenke (svega 3-8%). Takva se valjačka pruga sastoji od 3 do 12 duo stanova postavljenih pod kutom od 45° u odnosu na pod te pod kutom od 90° jedan prema drugome što znatno poboljšava uvjete deformacije.

3.4.7. Valjanje cijevi istiskivanjem (Sejourmetov postupak)

Za proizvodnju cijevi (promjera do 230 mm) ovim postupkom mogu se koristiti mehaničke (vertikalne) i hidrauličke (horizontalne) preše. Kao pripremci se koriste okrugli ulošci ili blumovi promjera do 300 mm koji su kontinuirano lijevani ili valjani. Nakon zagrijavanja na temperaturu oblikovanja se pripremci umeću u prijemnik koji na dnu ima matricu sa okruglim otvorom. Blum se najprije buši pomoću trna koji se nalazi u osi bata i koji nakon završetka bušenja ostaje u donjem položaju i s matricom čini prstenasti otvor. Odmah nakon bušenja slijedi izduživanje tako da bat cijevnicu potiskuje kroz otvor matrice prilikom čega trn ostaje u cijevi. Promjer i debljina stjenke cijevi ovise o prstenastom otvoru između matrice i trna (slika 3.19.).



Slika 3.19. Postupak istiskivanja [5]

Mehaničke su preše namijenjene za izradu cijevi od legiranih i nelegiranih čelika vanjskog promjera od 40 do 120 mm s debljinom stjenke od 3 do 15 mm uz moguću godišnju proizvodnju od 50 000 do 100 000 tona. Kod ovog tipa preša se operacije bušenja i istiskivanja izvode na jednoj preši. Nakon istiskivanja na mehaničkoj preši većinom slijedi obrada na razvlačno-reducirnoj pruzi čime se omogućava izrada cijevi manjeg promjera (do oko 20 mm) s jednim zagrijavanjem. Ovim se postupkom može ostvariti sila do 15 MN te se mogu obrađivati ulošci do promjera 200 mm mase oko 100 kg.

Hidrauličke su preše prije svega namijenjene za proizvodnju cijevi od nehrđajućih i visokolegiranih čelika vanjskog promjera od 35 do 250 mm s debljinom stjenke od 2 do 25 mm s mogućom godišnjom proizvodnjom od 80 000 do 100 000 tona. Ovakve preše mogu ostvariti silu do 30 MN. Kod istiskivanja cijevi na hidrauličkoj preši operacije bušenja i izduživanja izvode se odvojeno. Najprije se pripremak buši na hidrauličkoj vertikalnoj preši, a zatim se dobivena cijevnica istiskuje na horizontalnoj hidrauličkoj preši.

Prednost ovog postupka u odnosu na valjanje cijevi je što se na prešama mogu izraditi cijevi vrlo složenih poprečnih presjeka, tankostjene cijevi i cijevi visoke kvalitete površine. Uzimajući u obzir činjenicu da se može brzo prijeći sa jednog na drugi proizvodni program, postoji mogućnost proizvodnje širokog asortimana cijevi u malim količinama. Materijalni izvadak kod ovog postupka je oko 95 %, a potrebne investicije i ulaganje u održavanje postrojenja nisu veliki.

3.5. Hladno valjanje cijevi

Hladnom valjanju i vučenju se podvrgavaju cijevi s ciljem dobivanja tanjih dimenzija nego što je moguće ostvariti postupcima toplog valjanja. Polazni materijal za hladno valjanje su prethodno oblikovane šavne i bešavne cijevi. Hladnim se valjanjem mogu proizvoditi cijevi promjera od 4 do 20 mm s debljinom stjenke od 0,1 do 12 mm, a u nekim slučajevima je moguće proizvesti i cijevi do promjera od 450 mm.

Hladnim valjanjem i vučenjem obojenih metala mogu se dobiti cijevi promjera 0,35 – 360 mm s debljinom stjenke 0,05 – 10 mm.

Ovisno o omjeru promjera D i debljine stjenke S cijevi se mogu podijeliti na:

- a) normalne $\frac{D}{S} = 9 - 20$,
- b) tankostjene $\frac{D}{S} = 20 - 50$,
- c) osobito tankostjene $\frac{D}{S} = 50$,
- d) debelostjene $\frac{D}{S} = 6 - 9$.

U zavisnosti od namjene razlikuju se cijevi:

- 1) po kemijskom sastavu bez kontrole mehaničkih svojstava,
- 2) po kemijskom sastavu i određenim mehaničkim svojstvima nakon toplinske obrade,
- 3) s posebnom toplinskom obradom,
- 4) bez propisanog kemijskog sastava i mehaničkih svojstava, ali s garantiranim određenim hidrauličkim pritiskom.

Za hladno valjanje se koriste sljedeće pruge: pilger, prstenaste, planetarne, s „plivajućim“ valjcima te s poprečnim valjanjem.

Proces izradbe cijevi hladnim valjanjem pretežito se sastoji od pripremnih, osnovnih i završnih operacija.

Shema tehnološkog procesa prateći tok materijala bila bi načelno sljedeća:

- Sirove cijevi dopremaju se iz skladišta na jednu rešetku na kojoj se izvodi vizualni pregled cijevi.
- Izuzimaju se cijevi s greškom, a ispravne se slažu u pakete. Cijevi od specijalnih čelika se žare.
- Ispravne se cijevi uranjaju u kade s lužnatom otopinom sumpora ili solne kiseline.
- Cijevi se u drugoj kadi ispiru toplom vodom, zatim ispiru vodenim mlazom pod pritiskom, neutraliziraju, suše i stavljaju na rešetke za vizualni pregled.
- Cijevi bez površinskih grešaka se prevlače fosforom ili bakrom te se premazuju.
- Valjanje na valjačkom stanu.
- Nakon valjanja se izvodi međuzarenje te ravnanje na preši.

3.5.1. Hladno pilger valjanje

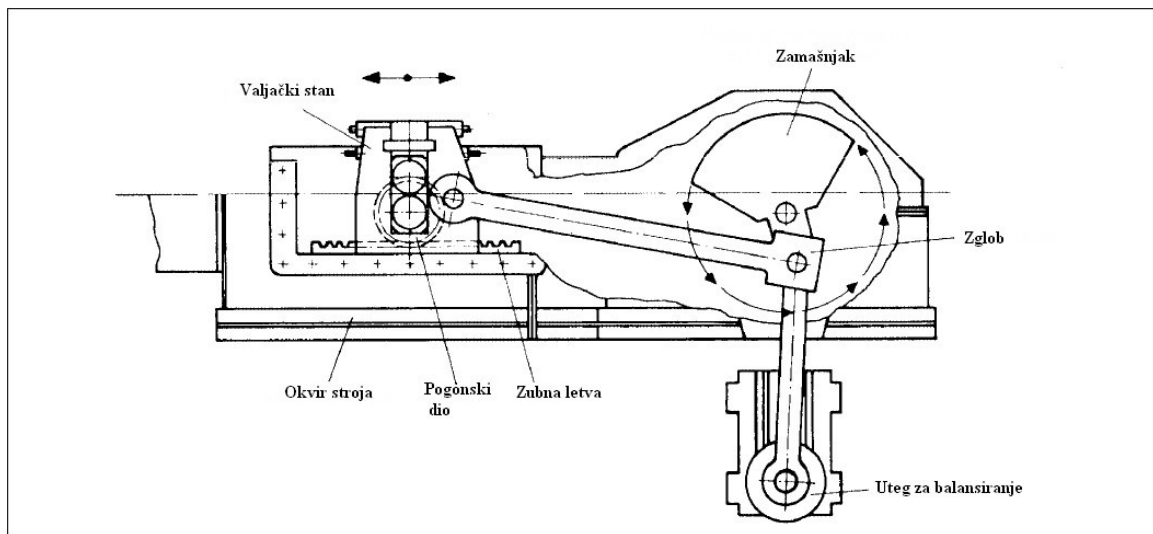
Kao pripremi kod hladnog pilger valjanja koriste se većinom toplo valjane cijevi. Ovim se postupkom mogu izraditi cijevi s vanjskim promjerom od 8 do 230 mm s debljinom stjenke od 0,5 do 25 mm. Redukcija promjera i debljine stjenke je do nekoliko puta veća nego kod drugih postupaka hladnog oblikovanja cijevi (hladno vučenje).

Na prugama za hladno pilger valjanje, valjanje se izvodi preko nepokretnog konusnog trna na valjačkom stanu, koji izvodi povratno-postepeno gibanje pomoću krivuljnog mehanizma (slika 3.20.). Kalibar, kroz koji prolazi konični trn preko kojeg se izvodi valjanje, ima promjenjiv presjek po opsegu valjka. Početni presjek kalibra odgovara promjeru priprema (cijevi), a konačan presjek odgovara promjeru gotove izvaljane cijevi.

Valjačka pruga ovog tipa naziva se pilger pruga, a razlikuje se od pilger pruge za toplo valjanje po povratno-postepenom pomicanju valjačkog stana i po nepomičnosti konusnog trna. Razlika je i u tome što se kod hladnog pilger valjanja može iskoristiti cijela duljina cijevi.

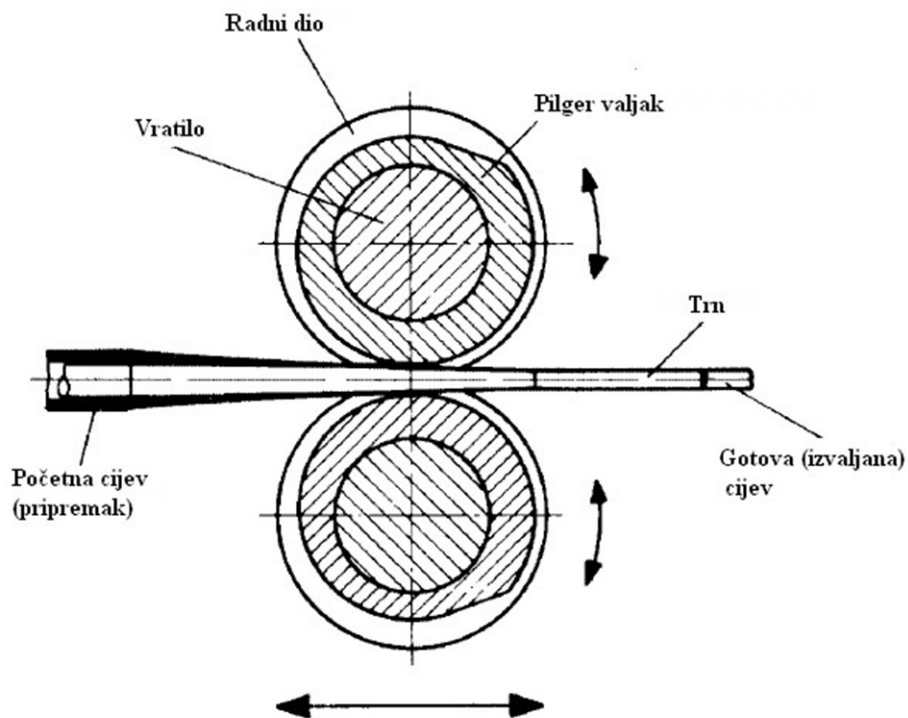
Cijev se oblikuje na mirujućem trnu pomoću dva valjka koja se gibaju naprijed-nazad. To gibanje ostvareno je preko sustava poluga i zamašnjaka. Valjci oblikuju kalibar kroz koji se

kreće obradak te se na taj način oblikuje cijev željenih dimenzija. Produljenje obratka se dobiva istovremenim smanjenjem njegovog promjera i debljine stjenke.



Slika 3.20. Uređaj za hladno pilger valjanje [5]

Nakon što obradak izađe iz radnog dijela valjaka on se postepeno otpušta u slobodnom dijelu valjaka te se pomiče naprijed za određen iznos posmaka, a istovremeno se izvodi i njegovo zakretanje za određeni kut.(slika 3.21.)



Slika 3.21. Postupak pilger valjanja [5]

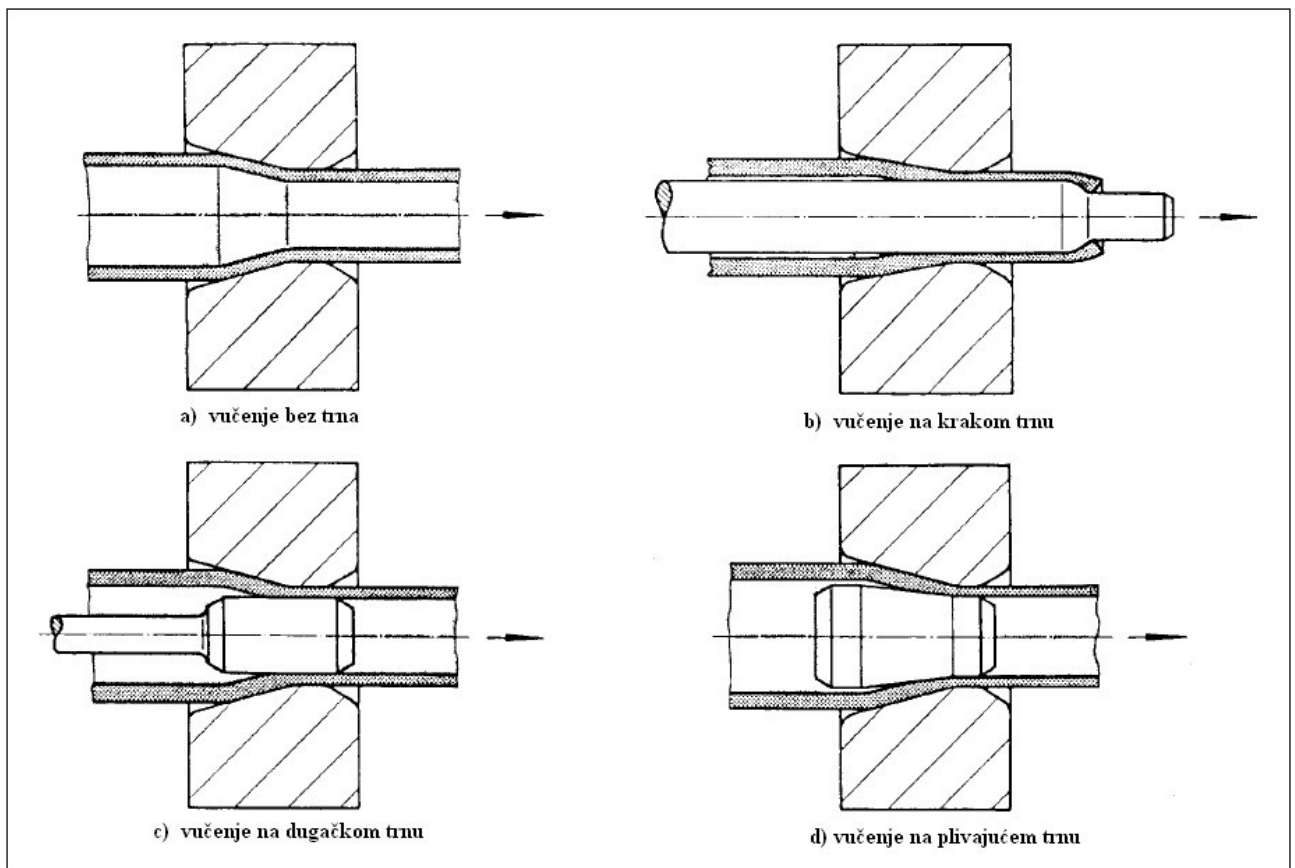
Ovim se postupkom mogu izraditi cijevi izvrsne koncentričnosti i kvalitete površine.

3.5.2. Hladno vučenje cijevi

Postupkom hladnog vučenja mogu se izraditi cijevi, standardizirane prema normi DIN 2391, vanjskog promjera od 4 do 120 mm s debljinom stijenke od 0,5 do 10 mm. Moguća je i izradba nestandardnih cijevi sve do promjera od 380 mm s debljinom stijenke do 35 mm. Kao pripremi se kod ovog postupka koriste toplo valjane bešavne ili šavne cijevi.

Vučenje cijevi se može izvesti na više načina:

- a) vučenje bez trna,
- b) vučenje na kratkom trnu,
- c) vučenje na dugačkom trnu,
- d) vučenje na plivajućem trnu.



Slika 3.22. Postupci hladnog vučenja [5]

Vučenje bez trna koristi se u slučaju kada je potrebno samo smanjiti promjer cijevi, pretežito za proizvodnju bakrenih cijevi.

Vučenje na kratkom trnu se koristi kada je potrebno smanjiti istovremeno promjer i debljinu stjenke cijevi. Vučenje na plivajućem trnu se također koristi za smanjivanje i promjera i debljine stjenke cijevi, samo što se trn sam prilagođava zoni deformacije.

Na istom principu izvodi se i vučenje na dugačkom trnu samo što trn koji se nalazi u cijevi nije učvršćen nego se pomiče zajedno s cijevi. Zbog toga su i sile trenja između alata i obratka manje te se može ostvariti veća redukcija nego kod vučenja na kratkom trnu.

Kod vučenja preko trna između trna i otvora matrice se oblikuje okrugli zazor čiji je vanjski promjer manji od promjera priprema – početne cijevi, a istovremeno manji i od debljine stjenke priprema. Zbog toga se cijevi prolazom kroz takav otvor smanjuje promjer i debljina stjenke. Promjer i debljina stjenke priprema moraju približno odgovarati promjeru gotove cijevi da se smanji potreban utrošak vremena i energije, jer se vučenje ne može izvesti u jednom prolazu te je s većom razlikom promjera i debljine priprema potrebno više prolaza da bi se dobila gotova cijev. Vučenje se većinom izvodi u 2 – 5 prolaza, a veličina redukcije ovisi o svojstvima i sastavu materijala te promjeru cijevi. Kod prvog prolaza, obično odmah nakon žarenja, izvodi se najveće izduženje jer materijal tada posjeduje najveću plastičnost. Tako je koeficijent izduženja u prvom prolazu 1,3 – 1,6, a kasnije se smanjuje na 1,2 – 1,4.

Poslije vučenja se cijevi obično žare u pećima, a nakon toga se izvodi ravnanje, obrezivanje i kontrola.

Tendencija razvoja proizvodnje vučenih cijevi leži u istovremenom vučenju više cijevi, povećanju brzine vučenja, povećanju duljine vučenih cijevi te potpunoj automatizaciji tehnološkog procesa.

4. Greške na bešavnim cijevima

Karakteristika svih proizvodnih postupaka je vjerojatnost pojave lošeg proizvoda (škarta). U valjaoničkim pogonima svaki loš izradak ima utjecaj na povećan utrošak metala, povećanu cijenu, smanjenu proizvodnju u valjaonici i prekoračenje rokova isporuke proizvoda.

Kvaliteta čeličnih blokova i valjanih proizvoda se ocjenjuje količinom i vrstom grešaka koje se mogu pojaviti. Ovisno o korištenoj tehnologiji valjanja i toploj preradi čelika, mogu se pojaviti karakteristične greške na određenim mjestima uz određene uvjete. Intenzitet grešaka, izgled i raspored (po dužini i opsegu valjanih proizvoda) mogu dovesti do brze identifikacije njihovog porijekla i uzroka.

Pronalaženje nekih grešaka je otežano te takve greške zahtijevaju povećano studiranje uzroka nastanka grešaka i proučavanja utjecajnih faktora u tehnologiji izrade i prerade čelika uz korištenje laboratorijskih ispitivanja.

Za kvalitetan i razumljiv prikaz nekih od mogućih grešaka na bešavnim cijevima, potrebno je greške analizirati po tehnološkim procesima koje je potrebno ispuniti da bi se cijev izradila. Tehnološki procesi uključuju: postupke dobivanja čelika te njegovog lijevanja u ingote ili kontinuirano izliveno poluproizvode, valjanje ingota u poluproizvode te postupke samog oblikovanja (valjanje na valjaoničkim stanovima) cijevi iz cijevnice dobivene nekim od postupaka bušenja.

4.1. Greške na čeličnom ulošku

Do 1970-tih godina, u valjaonicama bešavnih cijevi, ulošci za bušenje dobivani su u obliku ingota okruglog, kvadratnog, pravokutnog i poligonalnog presjeka. Proces proizvodnje i prerade čelika praćeni su značajnim nedostacima vezanim konačan izgled i kvalitetu ingota. Tek je uvođenjem sekundarne metalurgije omogućeno značajno smanjenje grešaka koje su se javljale, a uključuju značajne oscilacije kemijskog sastava prema zadanim vrijednostima i povišen sadržaj štetnih elemenata (P, S, oligoelementi, nečistoće i plinovi) koje su se javljale u postupcima klasične metalurgije.

4.2. Greške na klasično lijevanim ingotima

U tehnološkom procesu proizvodnje odljevaka – ingota, postupcima koji se provode i materijalima koji se koriste nalazi se mnogo potencijalnih mjesta nastanka greške. Veze između uzroka i posljedica te mogućnost međudjelovanja različitih uzroka nastanka škarta vrlo su složene.

Jedan uzrok može izazvati više različitih pogrešaka, a ista greška može biti prouzrokovana djelovanjem različitih uzroka ili njihovom kombinacijom. Zadatak ispitivanja pogrešaka sastoji se u što jasnijem definiranju vrste pogreške, uzroka njenog nastajanja i sukladno tome razvijanju potrebnih protumjera. Današnjim razvijenim metodama simulacija ulijevanja i skrućivanja moguće je ostvariti znatne uštede jer se greška otkriva na virtualnom modelu još u fazi tehnološke razrade te ju je moguće (u većini slučajeva) izbjeći pravilnim preoblikovanjem uljevnog sustava. Postoji više klasifikacija vrsta pogrešaka kao npr. prema postupku lijevanja ili izgledu pogreške.

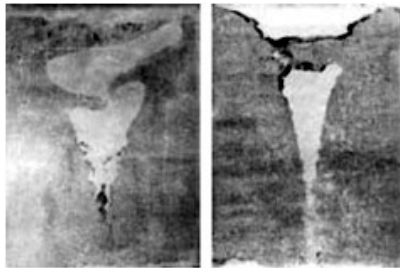
Greške nastale korištenjem klasičnog lijevanja uključuju:

- pukotine,
- preljeve,
- naljepke troske i vatrostalnog materijala,
- podpovršinske mjehure,
- rupice i kraste po površini,
- hrapavost površine,
- središnju poroznost,
- lunkere,
- nemetalne uključke,
- usahline.

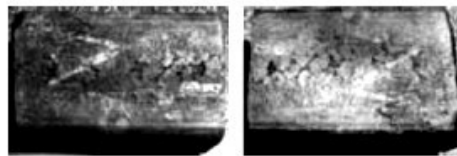
Tako nastale greške odstranjivane su u čeličani, ali je i dalje ostajao dio grešaka te se kao takav obrađivao na ulošcima u valjaonicu. Takav tip grešaka uzrokuju greške na vanjskoj i unutrašnjoj površini bešavnih cijevi, koje se javljaju u vidu ljusaka i pukotina različitih

veličina, oblika i usmjerenja u odnosu na uzdužnu i poprečnu os cijevi. Također se javlja i smanjena plastičnost čelika zbog nedostataka kemijskog sastava i različitih onečišćenja.

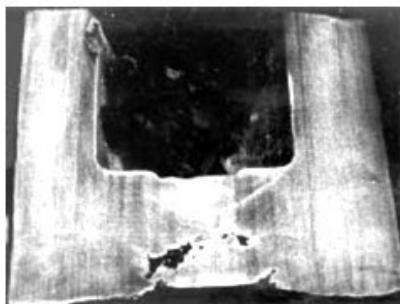
Zbog toga je osobito važan bio izbor tehnološkog postupka proizvodnje što se u prvom redu odnosi na fazu bušenja ingota. Tako su se npr. ingoti za potrebe valjaonica s kosim bušenjem prevaljivali. Da bi se to izbjeglo, ingoti su se bušili na preši koja je omogućavala homogenizaciju čelika, poboljšanje kvalitete vanjske površine čaše, a posebno je važno naglasiti da je bušuća glava sabijala središnji nečisti, nehomogeni dio i usahlinu u dno čaše, koje je nakon postupka pilger valjanja ostalo u peti sirove cijevi koja se odrezuje. Ako su u ingotu postojale velike usahline njegovom preradom dobivena je cijevnica s izraženom ljuskavošću (naročito na unutrašnjoj površini).



Središnja poroznost



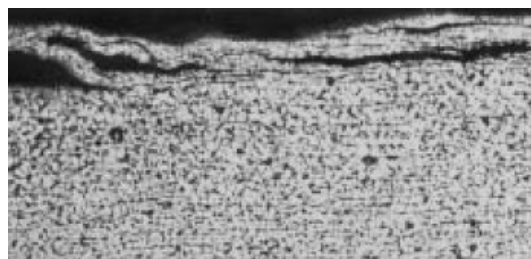
Mrežaste pukotine na površini zbog povišenog sadržaja oligo elemenata



Sabijen lunker



Pukotine na vanjskoj površini zbog nečistoća u čeliku



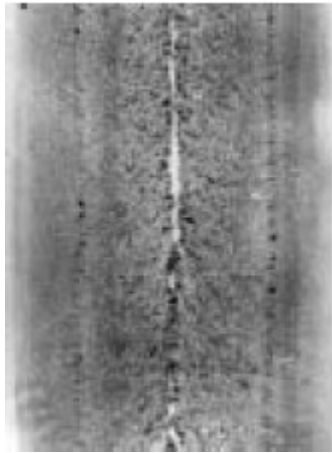
Greške na unutrašnjoj površini zbog nečistoća u čeliku

Slika 4.1. Greške ljevačkog podrijetla [7]

Svi spomenuti problemi uzrokovani lošim metalurškim procesima potaknuli su nova tehnološka poboljšanja proizvodnje ingota: smanjenje nepoželjnih elemenata, uključaka, poboljšavanje glatkoće površine, smanjenjem primarne i sekundarne usahline te poboljšavanjem makro strukture.

4.2. Greške na kontinuirano lijevanim gredicama

Proizvodnja kontinuirano lijevanih gredica potvrdila je očekivanja da će kvaliteta poluproizvoda lijevanih na taj način biti bolja od onih proizvedenim klasičnim lijevanjem. Makro struktura ne zadovoljava u potpunosti zbog pojave poroznosti i segregacije sumpora i ostalih nečistoća u središnjoj zoni odljevka. (slika 4.2)



Slika 4.2. Uzdužni presjek konti gredice [7]

Primjena ovakvog poluproizvoda u proizvodnji bešavnih cijevi znatno ovisi o proizvodnom postupku koji se koristi. Tako je kvaliteta uložka dobivenog konti lijevom zadovoljavajuća kod postupaka kod kojih se za bušenje koriste preše, dok je za one kod kojih se za bušenje koriste kosi stanovi uložak potrebno predvaljivati.

Potreba za predvaljivanjem je otklonjena napretkom tehnologije proizvodnje i lijevanja čelika: uvođenjem sekundarne metalurgije, automatske kontrole i regulacije, računalnim vođenjem ukupnog procesa od ulaganja do završnog hlađenja. Na taj se način dobiva čelik s niskim vrijednostima štetnih elemenata ($S < 0,01 \%$), kemijskog sastava u uskim granicama, dobre kvalitete površine i homogene strukture s dobrim plastičnim svojstvima. Takav se čelik onda može direktno bušiti na kosim stanovima bez predvaljanja u svim postupcima proizvodnje bešavnih cijevi čime se smanjuju troškovi prerade i poboljšava se kvaliteta

proizvoda. Ovako kvalitetan čelik omogućio je svođenje grešaka čeličanskog podrijetla na minimum te tako na gotovom proizvodu većinom prevladavaju greške valjanja.

Greške koje se mogu javiti na konti gredicama su:

- pukotine,
- preljevi,
- naljepci troske,
- prelom žile,
- središnja poroznost.

4.3. Greške na valjanim poluproizvodima

Greške na poluproizvodima mogu se javljati u različitim oblicima kao što su: površinske greške, unutrašnje napukline, nepravilan profil, neodgovarajuće dimenzije, neodgovarajuća mehanička svojstva, nepravilno rezanje, ravnanje, hlađenje i slično.

Površinske greške i neodgovarajuća mehanička svojstva mogu biti čeličanskog ili valjačkog podrijetla.

U takve greške spadaju:

- a) Pukotine – mogu biti uzdužne i poprečne, a obično se pojave nakon valjanja bloka u poluproizvod. Uzrok pukotina mogu biti nepravilni uvjeti lijevanja (previsoka temperatura lijevanja) i prebrzo i neravnomjerno zagrijavanje blokova u pećima.
- b) Ljuske – javljaju se na površini izvaljanog poluproizvoda, a nastaju prilikom valjanja blokova koji imaju ljuskavu površinu ili zbog nasječene površine valjaka i istrošenosti kalibra.
- c) Troska i nemetalni uključci – nastaju na blokovima prilikom lijevanja ili im se na površinu naljepi troska s poda peći prilikom njihovog zagrijavanja.
- d) Spaljivanje – nastaje prilikom zagrijavanja ako su blokovi direktno izloženi plamenu ili ako se drže dugo vremena u peći na visokoj temperaturi.

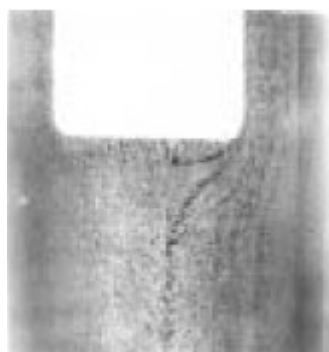
- e) Prevaljanost – javlja se u obliku dugačke i duboke pukotine koja se proteže po cijeloj duljini komada, a nastaje kao posljedica prepunjenja kalibra prilikom čega nastaje val materijala koji se pri daljnjem valjanju uvalja, ali se zbog oksidirane površine ne može sjediniti s ostalim materijalom.
- f) Obgor – neodstranjeni obgor s površine bloka prikazuje se i na izvaljanom poluproizvodu u obliku uvaljanosti i neravnina sličnih ljuskama ili krpama. Isti učinak ima i obgor koji nastaje za vrijeme valjanja, samo što su tako nastale greške manje. Obgor se većinom odstranjuje vodenim mlazom.
- g) Hladne pukotine – mogu biti unutrašnje i vanjske, a javljaju se za vrijeme hlađenja ili čak i nekoliko dana poslije hlađenja. Nastaju zbog unutrašnjih naprezanja koja nastaju tokom valjanja ili hlađenja.
- h) Pahuljice (flokne) – vidljive su u obliku tankih unutrašnjih hladnih pukotina nepravilnog oblika. Najveću sklonost stvaranju pahuljica imaju martenzitni i perlitni čelici. Mogu se izbjeći polaganim hlađenjem materijala ili naknadnom toplinskom obradom.
- i) Nepravilan profil – posljedica je pogrešnog valjanja.

4.4. Greške uzrokovane valjanjem cijevi

Valjačke greške mogu se podijeliti na greške dimenzija i oblika te na površinske greške.

U greške dimenzija i oblika spadaju:

- a) Ekscentričnost – nastaje zbog neprogrijanosti materijala i nedovoljno točno podešenog pribora za bušenje na preši ili kosom stanu. Može se poboljšati na kosom stanu, ali se ipak djelomično zadržava i na gotovoj cijevi.



Slika 4.3. Ekscentričnost [7]

- b) Raznostjenost – nastaje zbog neujednačenog posmaka valjanja, dimenzionalnog odstupanja trnova i valjaka, neispravnosti i nepodešenosti postrojenja, napravnog rukovanja i nepravovremenih informacija o odstupanju stjenke, nesinkroniziranog odsijecanja krajeva sirovih i gotovih cijevi na toplom dijelu i ađustaži i sl.
- c) Odstupanje promjera – moguća su odstupanja u plusu i minusu kao i pojava ovalnosti. Može se ispraviti dodatnim kalibriranjem ili ravnanjem ovisno o veličini odstupanja.

U površinske greške spadaju:

- 1) Uobičajena hrapavost površine – za razliku od površine (unutarnje i vanjske) dobivene MPM postupkom koja je glatka, kod nekih je postupaka (prije svega pilger valjanje) dobivena površina hrapava. Hrapavost je još više izražena ako se kalibriranje sirovih cijevi vrši na duo valjačkom stanu te ukoliko nije riješeno deskaliranje cijevi.
- 2) Povećana reljefnost nastala utiskivanjem naljepaka valjaka – nastaje kada se na površini valjka naljepi materijal cijevnice te na taj način oblikuje izbočine koje se tijekom valjanja utiskuju u sirovu cijev i oblikuju udubljenja – „kratere“ po čitavoj duljini cijevi. Naljepljivanje valjaka obično je izraženo u početnoj fazi valjanja cijevnice ako ona duže traje te ako je čelik kod više temperature skloniji naljepljivanju. Utiskivanje naljepaka po cijevi moguće je i na koturačama dogrijevne peći ako su loše hladene, neodgovarajuće površine ili se na njima zagrijana cijev predugo zadržava.



Slika 4.4. Povećana reljefnost utiskivanjem naljepaka [7]

Da bi se pojava naljepaka izbjegla ili smanjila površinu valjaka treba održavati glatkom i bez izbočina te obratiti pozornost da se smanji temperatura i oksidativna atmosfera prilikom zagrijavanja uloška, smanji vrijeme ulaza u postupak pravilnim oblikovanjem prednjeg dijela i smanjenjem promjera cijevnice. Također, treba se osigurati intenzivno hlađenje valjaka, dobro podmazivanje trnova i dobra podešenost i ispravnost postrojenja i pribora.

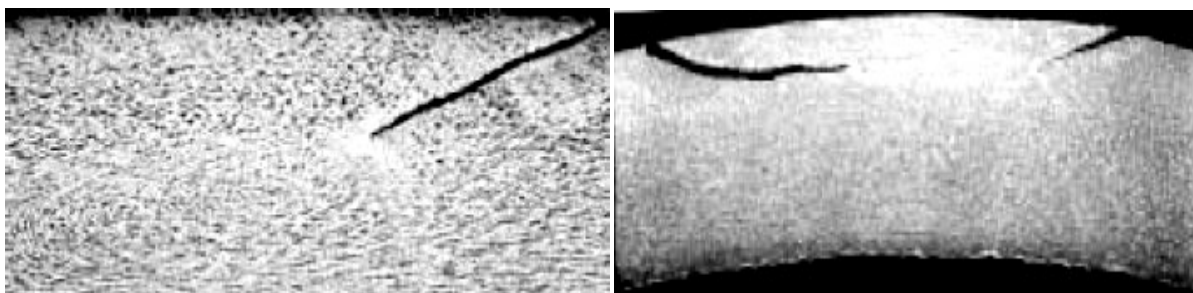
- 3) Nanesene ljuske – nastaje kada valjci otkidaju komadiće cijevnice i uvaljuju ih na sirovu cijev.



Slika 4.5. Nanesene ljuske [7]

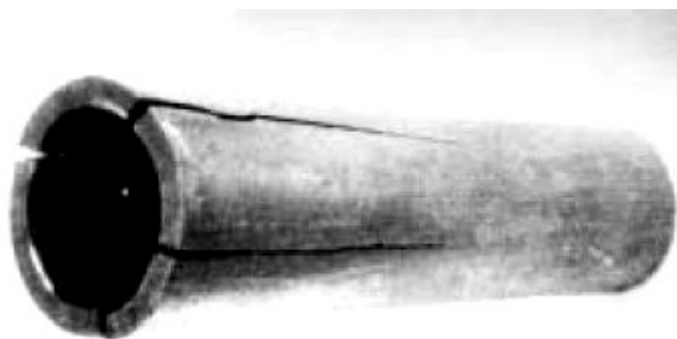
Ljuske nastaju: prilikom valjanja cijevnice promjera većeg od nominalnog kada su uz podebljanje valjci u situaciji da otkidaju komadiće cijevnice, povišene temperature cijevnice, povišenog tlaka zraka u potisnom stroju i nedovoljne sinkronizacije s brojem okretaja pilger valjaka te zbog nepodešenosti postrojenja za valjanje u osi.

- 4) Prevaljanost – vizualno se prikazuje kao pukotine ujednačene duljine i međusobnog razmaka te se može javiti kao jednostruka i dvostruka prevaljanost (slika 4.6). Najčešće se javlja kod postupka valjanja na pilger valjačkom stanu, kod kojega se valjanje odvija u cikličkim procesima valjanja dijelova cijevi te naknadnim okretanjem cijevi kako bi se obradio cjelokupni promjer cijevi. Na stvaranje grešaka prevaljanosti utječe valjanje iznad kalibra cijevi, tako da se dio valjanja može odvijati u prostoru između valjaka što daje mogućnost preklopa u narednom posmičnom koraku, gdje se nezahvaćeni materijal prevaljuje na već izvaljani dio materijala, nepravilna rotacija i povećani posmak cijevnice tako da radni dio valjaka ne uspijeva pravilno prevaljati povećani volumen iz prethodnog zahvata (specifično za valjanje na pilger stanu) te korištenje deformiranog ili istrošenog profila valjaka.



Slika 4.6. Jednostruka i dvostruka prevaljanost [7]

- 5) Poprečno oštećenje cijevi (rupe, preklopi) – greške nastaju na sirovim cijevima sa minimalnom stjenkom na valjcima većih kalibara. Oštećenje stjenke nastaje za vrijeme razvaljivanja materijala između pilger valjaka i trna prilikom čega najmanji presjek materijala ne može izdržati kombinirana naprezanja zbog različitih brzina po kontaktnoj površini valjaka, tlačenja ulazne i razvlačenja izlazne strane, pri čemu dolazi do kidanja materijala. Dodatni utjecaj na stvaranje površinskih grešaka imaju i povećani promjer cijevnice, povišena temperatura materijala, nedovoljan konicitet trnova, slabo podmazivanje trnova, prevelik i neujednačen posmak kod pilger valjaka.
- 6) Unutrašnja oštećenja cijevi – uzrokovana su glavom za bušenje na preši, glavom za bušenje na kosom stanu, glavom egalizira te pilger trnom ako je oštećen.
- 7) Pukotine zbog unutrašnjih naprezanja – dolazi do pucanja cijevi po nepravilnom lučnom ili približno uzdužnom smjeru prilikom bržeg hlađenja kod visoko ugljičnih i legiranih čelika. Uzrok pucanja je unutarnje naprezanje prilikom bržeg hlađenja. Greške ovog tipa mogu se izbjeći usporenim i ujednačenim hlađenjem cijevi, a prije bilo kakve obrade (uključujući i ravnanje) trebaju se popustiti.



Slika 4.7. Pukotine zbog unutrašnjih naprezanja [7]

- 8) Ostale greške – nastaju nepravilnim zagrijavanjem, zaostajanjem obgora na unutrašnjoj površini cijevi, nedovoljnim podmazivanjem trnova, oštećenjem u transportu i slično.

5. Mogućnosti poboljšanja i modernizacije valjačkih postrojenja

Za proizvodnju bešavnih cijevi postoji velik broj postupaka kod kojih se na toplu deformaciju cijevi, ovisno o svojstvima priprema i zahtjevima za kvalitetu te dimenzijama cijevi, ostvaruje na nekoliko načina. Svaki od tih načina ima svoje specifične prednosti i nedostatke te područje primjene.

Neovisno o primijenjenom načinu, shema proizvodnje cijevi sastoji se od nekoliko tehnoloških operacija kao što su zagrijavanje priprema - uložka, izrada cijevnice te valjanje cijevnice u cijev i konačno oblikovanje promjera i debljine stjenke.

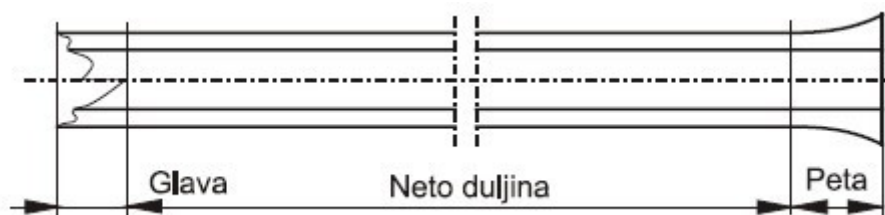
Do 70-tih godina prošlog stoljeća pilger postupak bio je značajno zastupljen u izradbi bešavnih cijevi u kombinaciji sa prešom za bušenje uložka te je na taj način optimizirana prerada klasično lijevanog čelika.

Zbog sve bolje kvalitete uložaka dobivenih konti lijevom izostala je potreba za bušenjem na preši u prvoj fazi prerade te je na taj način pilger postupak izgubio konkurentnost, naročito za masovnu proizvodnju. Tako se pilger pruge sve više zamjenjuju konti modificiranim prugama koje imaju znatno bolju kvalitetu cijevi (glatkoća cijevi i manja dimenzionalna odstupanja) veću produktivnost te manje troškove prerade. No, tvrtke koje nemaju materijalnih mogućnosti ili iz nekih drugih razloga zadržavaju u proizvodnji pilger postrojenje, moraju izvršiti modernizaciju da bi mogle opstati na tržištu. Modernizacija se prije svega odnosi na povećanje produktivnosti, smanjenje troškova prerade te poboljšanje kakvoće i površine cijevi. Budući da Hrvatska spada u rijetke zemlje svijeta koja ima zastupljenu izradbu bešavnih cijevi pilger postupkom kojemu je i najpotrebnija modernizacija da bi se održao na tržištu, dalje ću opisivati mogućnosti za unaprjeđenje pilger postrojenja.

5.1. Mogućnosti poboljšanja pilger postrojenja

Glavni nedostaci koje treba umanjiti u odnosu na ostala suvremena postrojenja su:

- 1) Povećanje produktivnosti – može se ostvariti dogradnjom jednog ili više modernih pilger stanova (ako ostatak postrojenja dopušta), povećanjem broja okretaja na pogonu radnih valjaka, konstantnim i bržim posmakom cijevnice te smanjenjem svih vrsta zastoja.
- 2) Smanjenje troškova prerade – moguće je povećanjem neto duljine dobivene cijevi (izvatka). (slika 5.1.)



Slika 5.1. Skica izvaljane cijevi pilger postupkom [8]

Povećanje izvatka može se postići korištenjem kvalitetnih konti uložaka, izravnim bušenjem uložka na kosom stanu (dobra centričnost i manja raznostjenost cijevi), iskivanjem pete cijevi do kraja dodatnim zahvatima te prednavlačenjem i šiljenjem cijevnice pred pilgerom. Rad bez preše s brzim moderniziranim pilgerom te valjanjem duljih cijevi moguće je znatno povećanje izvatka i produktivnosti.

- 3) Poboljšanje kakvoće i površine cijevi – može se ostvariti kvalitetnim pogonom valjaka i cijevnice, uporabom glatkih površinski otvrdnutih trnova s minimalnim konicitetom, boljom pripremom cijevnice (bez obgora, zašiljen prednji kraj), glatkim, površinski otvrdnutim, dobro hlađenim valjcima te osiguranjem da je temperatura cijevnice na kraju iskivanja pri donjoj vrijednosti plastičnosti za valjani čelik.

5.2. Postupci poboljšavanja pilger valjaka

Poboljšavanjem se valjaka nastoji dobiti njihova što glađa površina kao i što veća površinska tvrdoća i čvrstoća kako bi se na taj način mogla ostvariti i bolja kvaliteta obrađene površine cijevi te njihov što duži radni vijek. Pilger valjci su dinamički opterećeni zbog same prirode postupka, a najviše ulazni dio gdje dolazi do najveće deformacije cijevi. Poboljšavanjem se sprečava pojava napuklina koje predstavljaju tipičan način oštećenja valjaka. Na pojavu napuklina također utječu i sredstva za hlađenje valjaka na bazi vode te su očekivani uzroci oštećenja nedovoljna dinamička žilavost te utjecaj korozije.

Jedan od postupaka kojim se može postići veća tvrdoća i čvrstoća valjaka je sačmarenje. Radi se o postupku hladnog oblikovanja kod kojeg kuglice velikom brzinom udaraju u (bombardiraju) površinu obrađivanog dijela te djelujući kao malen bat deformiraju površinu stvarajući udubljenja (slika 5.2.).

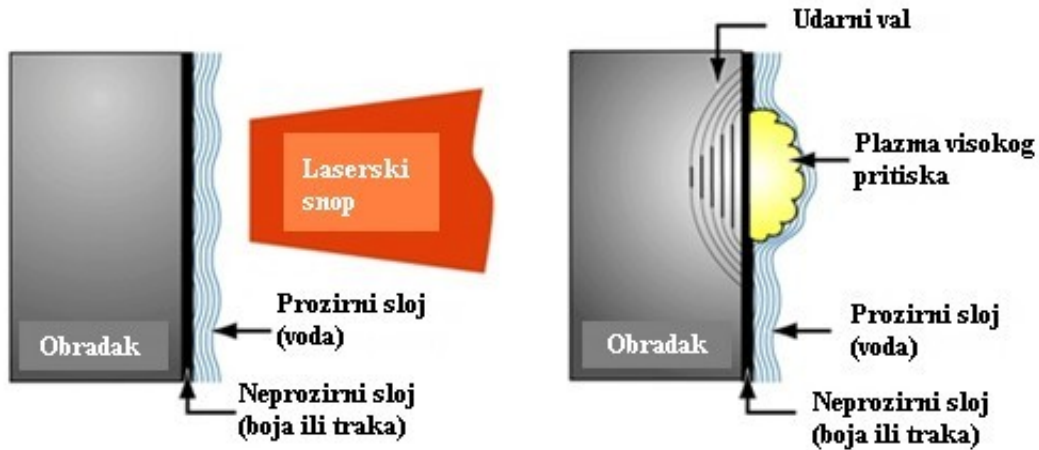


Slika 5.2. Postupak sačmarenja [9]

Da bi se stvorilo udubljenje materijal se mora deformirati, a ta deformacija stvara tlačna naprezanja ispod površine koja nastoje vratiti prijašnji oblik. Budući da se udubljenja preklapaju, sačmarenjem se stvaraju zaostala tlačna naprezanja ispod cijele površine te se na taj način sprečava nastajanje i širenje napuklina nastalih djelovanjem vlačnog radnog opterećenja.

Ako je potrebna veća otpornost valjaka, potrebna je i veća dubina na kojoj se nalaze zaostala tlačna naprezanja. To se ponekad ne može ostvariti običnim sačmarenjem pa se koristi lasersko sačmarenje – LSP (eng. Laser Shock Peening).

Lasersko sačmarenje je komercijalna metoda koja ima za posljedicu zaostala tlačna naprežanja u području blizu površine valjka koja smanjuju sklonost stvaranju napuklina izazvanih zamorom materijala te time produljuju životni vijek samog alata. Ovim se postupkom mogu stvoriti zaostala tlačna naprežanja do dubine 0,1016 - 0,2032 milimetra ovisno o vrsti materijala i uvjeta sačmarenja. Ovaj postupak koristi seriju laserskih pulseva visokog intenziteta da bi se stvorila duboka zaostala tlačna naprežanja na određenim dijelovima površine alata. LSP se može primijeniti na veliki broj legura te se koristi kod izrade dijelova od čelika i titanovih legura. Da bi se postupak mogao primijeniti površinski sloj dijela koji mora biti neproziran za laserski snop. Neprozirnost se može ostvariti na različite načine bilo crnom trakom ili bojenjem s ciljem da se površina dijela zaštiti od plazme koja se generira (sprečava taljenje površine dijela). Na taj način se i skuplja energija laserskog snopa da bi se proizveo dosljedan profil zaostalih naprežanja za svaki puls. Nakon toga se površinski sloj zalijeva vodom, čija je površina prozirna za laserski snop. Jednom kada su slojevi ostvareni energija lasera se primjenjuje na prevučenu površinu. Laserski snop prolazi kroz vodu i pada na neprozirni površinski sloj stvarajući plazmu. Plazma je zatvorena između neprozirnog površinskog sloja i vode te stvara udarni val visokog pritiska koji napreduje u površinu dijela (slika 5.3.). Ako je pritisak u udarnom valu veći od dinamičke čvrstoće materijala, taj će val hladno oblikovati metal svojim prodiranjem prema dubini. Za razliku od sačmarenja, pritisak u udarnom valu može biti i do dva puta veći od dinamičke čvrstoće materijala te se postupno smanjuje kako ulazi sve dublje u površinu što ima za posljedicu zaostala naprežanja na relativno velikoj dubini. Druga posebnost laserskog sačmarenja je činjenica da je količina deformacije manja nego kod tradicionalnog sačmarenja zbog toga što je naprežanje postignuto napredovanjem vala kroz površinu, a ne hladnom deformacijom. Zaostala naprežanja izazvana s LSP postupkom su većinom 10 puta dublje nego ona dobivena tradicionalnim postupcima.



Slika 5.3. Postupak laserskog sačmarenja [9]

Veličinom i dubinom profila zaostalih naprezanja može se upravljati pomoću više čimbenika kao što su gustoća i snaga laserskog snopa, širina impulsa snopa i razmak između točaka na koje se djeluje laserskim snopom. Nakon primjene LSP postupka dijelovi se mogu polirati, što daje jedinstvenu kombinaciju kvalitete površine s mehaničkim svojstvima koju nije moguće ostvariti primjenom konvencionalnog sačmarenja.

LSP postupak se uspješno koristi za produljenje vijeka trajanja pilger valjaka kod kojih ulazni dio prilikom oblikovanja cijevi podnosi velika naprezanja jer se na tom dijelu odvija najveće smanjenje presjeka cijevi. Napuknuća uslijed zamora materijala valjka većinom se stvaraju u tom području i šire se paralelno s duljinom valjka.

Duboka zaostala tlačna naprezanja usporavaju širenje tih napuknuća te produžuju životni vijek valjaka. Ovisno o izgledu valjka i parametara koji su korišteni kod LSP postupka životni vijek mu je duži od 3 do 6 puta u odnosu na valjak koji nije prošao nikakav postupak poboljšavanja.

Osim toga, da bi se površina valjaka održala glatkom, izvodi se u toku eksploatacije čišćenje. Čišćenjem površine valjaka se osigurava zadovoljavajuća točnost izrađene cijevi tj. izbjegava se pojava greški koje su izravna posljedica neadekvatnog stanja površine valjaka. Čišćenje se može izvoditi na obradnim centrima (glodanje, brušenje), plamenom, električnim putem (elektrolučno, elektrokemijsko, elektroerozijsko, ultrazvučno), kemijskim putem (u lužnatim otopinama, kiselinama) i slično.

5.3. Modernizacija pilger postrojenja

- 1) Pogon pilger valjka – ugrađuju se manji i snažniji pogonski elektromotori s automatski reguliranim brojem okretaja bez zamašnjaka na osovini rotora. Funkciju zamašnjaka su preuzeli reduktori s većim omjerom redukcije broja okretaja što smanjuje investiciju i povećava sigurnost rada.
- 2) Kućište pilgera – povećava se dosjedna površina stope i temeljne ploče, postavlja se pogon za regulaciju gornjeg pilger valjka na postolje van konstrukcije da bi se izbjegle vibracije, ugrađuju se uređaji za brzu izmjenu garnitura valjaka te se pojednostavljaju ulazne, izlazne vodilice i kravate.
- 3) Potisni stroj – uvodi se vodeno kočenje u prednjem položaju s mogućnošću regulacije, zračno kočenje u zadnjem položaju s mogućnošću regulacije sabijenog volumena, izvodi se korekcija zakreta glavnog klipa.
- 4) Uređaj za posmak potisnog stroja – nužno optimiziranje posmaka, manipulacije i troškova održavanja. Kompromis predstavljaju hidrauličko-mehanički uređaji koji su pouzdani u ostvarivanju posmaka, ali i za manipulaciju te nisu skupi za održavanje.

6. Zaključak

Za proizvodnju bešavnih cijevi još je daleke 1937. godine postojalo 9 različitih postupaka proizvodnje bešavnih cijevi.

Proizvodnja bešavnih cijevi zauzima značajno mjesto u okvirima svjetske proizvodnje valjanog materijala i čelika zbog primjene tako izrađenih cijevi velikom dijelu ljudskih djelatnosti. Tako se bešavne cijevi koriste u geologiji i industriji nafte, građevinarstvu, energetici i strojogradnji.

Tijekom godina je proizvodnja čeličnih cijevi varirala (od $69,4 \times 10^6$ tona 1990.g. do 53×10^6 tona 1994.g. i 58×10^6 tona 2003.g.) a danas se smjestila na razini od oko 6% od ukupne proizvedene količine čelika uz predviđeni rast iznad 2%.

U radu su prikazane neke od tehnologija izradbe bešavnih cijevi koje se pojavljuju u svijetu danas. Svaka sa sobom nosi određene prednosti i nedostatke koji će se u budućnosti zasigurno značajno smanjiti primjenom novih tehnologija i sve prisutnijom automatizacijom te korištenjem računala u svim dijelovima proizvodnje. Računalnim upravljanjem procesa mogu se postići znatne uštede, prije svega u smanjivanju škarta, počevši od samog postupka lijevanja (praćenje i kontrola kemijskog sastava litine), valjanja (praćenje i ispravak parametara valjanja) pa sve do završne kontrole (nerazorna ispitivanja, vizualni pregled kamerama i sl.) i automatskog skladišta. Cilj nije zamijeniti čovjeka u proizvodnom procesu nego smanjiti njegov utjecaj na kvalitetu gotovog proizvoda. Greške ljevačkog podrijetla u modernoj proizvodnji riješene su kvalitetnim konti lijevanim pripremkom s odgovarajućim zagarantiranim kemijskim sastavom. Zbog toga, ako valjaonica ima osiguran kvalitetan pripremak za proizvodnju, težište treba staviti na razmatranje grešaka koje se javljaju tokom valjanja zbog neodgovarajućih parametara valjanja ili nezadovoljavajuće površine valjaka, trnova i ostale opreme. Kontinuiranim praćenjem procesa od izrade priprema pa do gotovog izratka mogu se izbjeći mnoge greške prisutne danas na gotovim bešavnim cijevima.

7. Literatura

- 1) M. Čaušević, Obrada metala valjanjem, Veselin Masleša, Zenica, 1982.
- 2) <http://www.tenaristamsa.com>, dostupno 30.11.2010.
- 3) I. Budić, Podloge za predavanja; Interno izdanje 2010.
- 4) B. Liščić, M. Stupnišek, F. Cajner, T. Filetin, "Toplinska obrada - Praktikum", Sveučilište u Zagrebu - FSB, 1992
- 5) K.H. Brensing, B. Sommer; Steel Tube and Pipe Manufacturing Processes, stranice 8 - 33
- 6) N.Devčić, I. Mamuzić, 50 godina proizvodnje bešavnih cijevi u Hrvatskoj – Željezari Sisak, Metalurgija, br. 42, (2003), stranice 47 – 55.
- 7) N. Devčić, I. Mamuzić, K. Terzić, Greške na bešavnim cijevima, Metalurgija, br 44 (2005) 1, stranice 53 – 58
- 8) N.Devčić, I. Mamuzić, Putokazi modernizacije pilger postrojenja, Metalurgija, br.46 (2007), stranice 205 – 209.
- 9) <http://www.metalimprovement.com/laserpeening>, dostupno 30.11.2010.
- 10) C. A. Lavender, S. Hong, M. T. Smith, R.T. Johnsonb, D. Lahrman, The effect of laser shock peening on the life and failure mode of a cold pilger die, Journal of Materials processing technology, br.204 (2008), stranice 486 – 491