

# Primjena polimernih materijala za izradu reduktora

---

Jambrek, Filip

Undergraduate thesis / Završni rad

2011

Degree Grantor / Ustanova koja je dodijelila akademski / stručni stupanj: **University of Zagreb, Faculty of Mechanical Engineering and Naval Architecture / Sveučilište u Zagrebu, Fakultet strojarstva i brodogradnje**

Permanent link / Trajna poveznica: <https://um.nsk.hr/um:nbn:hr:235:282424>

Rights / Prava: [In copyright](#) / [Zaštićeno autorskim pravom.](#)

Download date / Datum preuzimanja: **2024-07-17**

Repository / Repozitorij:

[Repository of Faculty of Mechanical Engineering and Naval Architecture University of Zagreb](#)



Sveučilište u Zagrebu  
**Fakultet strojarstva i brodogradnje**

# **ZAVRŠNI RAD**

Filip Jambrek

Zagreb, 2011.

Sveučilište u Zagrebu  
**Fakultet strojarstva i brodogradnje**

# **ZAVRŠNI RAD**

Voditelj rada:  
Prof.dr.sc. Mladen Šercer

Filip Jambrek

Zagreb, 2011.

## **Zahvala**

Rad je izrađen pod stručnim vodstvom prof. dr. sc. Mladena Šercera te mu se zahvaljujem na uloženom trudu, vremenu i pomoći uz koju sam uspješno završio ovaj rad.

## **Sažetak**

Reduktori su neizostavan element većine strojeva u današnje vrijeme, bilo po pitanju smanjenja broja okretaja ili povećanju okretnog momenta, rabe se za prijenos momenta s pogonskog vratila na pogonjeni uređaj. Ovisno o stroju ili aplikaciji gdje se ugrađuju, potrebno je dobro poznavati strojarsku pozadinu, jer odabir optimalnog reduktora zavisi od više faktora. Osnovni faktor je izvedba ili tip reduktora, zatim prijenosni omjer, okretni moment, veličina, servisni faktor i opterećenje. Tipovi reduktora prema generalnoj podjeli su: pužni reduktori, zupčasti reduktori, planetarni reduktori, varijatori brzine te reduktori za poljoprivredne strojeve.

Reduktori se sastoje iz dijelova koji su obično izrađeni od metalnih materijala, a ovdje je bio zadatak napraviti reduktor s dijelovima načinjenim od polimernih materijala koji ima mogućnost regulacije brzine i okretnog momenta na izlaznom vratilu.

## **Izjava**

Izjavljujem da sam završni rad na temu „Primjena polimernih materijala za izradu reduktora“ izradio samostalno uz korištenje navedene literature i konzultacija sa mentorom.

Filip Jambrek

## Sadržaj:

1. Uvod .....	1
2. Materijali upotrebljeni kod izrade reduktora .....	2
2.1. Polimerni materijali .....	2
2.1.1. Plastomeri .....	2
2.1.2. Duromeri .....	3
2.1.2.1. Ojačala .....	3
2.1.3. Elastomeri .....	4
2.2. Metalni materijali .....	4
3. Konstruiranje reduktora .....	5
4. Izrada reduktora .....	6
5. Zaključak .....	14
6. Literatura .....	15
7. Prilog .....	16

## **Popis slika:**

Slika 4.1. Kućište u prvoj fazi izrade	6
Slika 4.2. Prednji poklopac u prvoj fazi izrade	7
Slika 4.3. Postavljanje kliznih ležajeva u kućište	8
Slika 4.4. Postavljanje kliznih ležajeva u prednji poklopac	8
Slika 4.5. Poklopac motora	9
Slika 4.6. Sastavljeno kućište	10
Slika 4.7. Tarenica 1	11
Slika 4.8. Tarenica 2	11
Slika 4.9. Nosač pomične tarenice	11
Slika 4.10. Remenica	11
Slika 4.11. Metalna konstrukcija	12
Slika 4.12. Prototip reduktora	13
Slika 4.13. Prototip reduktora	13



## **Kratice polimera:**

NR - Prirodni kaučuk

EP - Epoksidna smola

PA - Poliamid

PMMA - Poli(metil-metakrilat)

PUR – Poliuretan

UP - Nezasićena poliesterna smola

## 1. Uvod

Konstruiranje je jedna od najljepših inženjerskih djelatnosti. Od drugih aktivnosti se razlikuje po tome što je stvaralačka. Polazeći od definiranog zadatka potrebno je naći optimalno sustavno rješenje. [1]

Završni rad je bio zadatak konstruirati i napraviti reduktor s dijelovima načinjenim od polimernih materijala. Reduktor je trebalo napraviti sa stožastim tarenicama u cilju regulacije izlazne brzine, a završni prijenos je trebalo osigurati pomoću remenskog prijenosa.

U tekstu koji slijedi je ukratko opisano od kojih materijala i na koji način je napravljen reduktor koji ima mogućnost regulacije brzine na izlaznom vratilu.

## **2. Materijali upotrebljeni kod izrade reduktora**

### **2.1. Polimerni materijali**

Polimerni materijali imaju zamjetan udio i važnost primjene u tehničkim svrhama, oni su i jedni od prvih materijala koji su čovjeku bili poznati. Tada su to bili prirodni organski polimeri kao što su drvo, koža i ostala vlakna biljnog i životinjskog porijekla. [2]

Polimeri su prirodne i sintetičke, organske i anorganske tvari i materijali kojih su osnovni sastojak makromolekule. Podijeljeni su u tri skupine prema njihovu ponašanju pri povišenim temperaturama a to su plastomeri, duromeri i elastomeri. [2]

#### ***2.1.1. Plastomeri***

Plastomeri su najzastupljenija skupina polimera. Za materijale iz skupine plastomera tipično je da prilikom zagrijavanja dolazi do njihovog omekšavanja. Daljnim zagrijavanjem, plastomeri se tale i u tom stanju su pogodni za praoblikovanje. Prilikom hlađenja plastomeri se ponovo skrućuju stvarajući, ovisno o vrsti, amorfnu ili kristalastu strukturu. [2]

Prilikom izrade reduktora od plastomera korišteni su poli(metil-metakrilat) (PMMA) i poliamid (PA). Svi dijelovi načinjeni od plastomera napravljeni su postupkom preoblikovanja.

PMMA je proziran i primjenjuje se kao zamjena za staklo, amorfne je strukture i pogodan je za vanjsku primjenu te ima veliku postojanost na djelovanje UV-zraka.

PA 6 koji je kristalaste strukture i karakterizira ga postojanost prema abraziji, nizak faktor trenja, postojanost na agresivno djelovanje raznih kemikalija i postojanost na zamor kod dužeg vijeka uporabe. [2]

### *2.1.2. Duromeri*

Duromeri su polimerni materijali s gusto prostorno umreženom strukturom. Temeljna je razlika između duromera i plastomera njihovo ponašanje pri povišenim temperaturama. Duromeri prilikom procesa polimerizacije stvaraju veliku, vrlo umreženu prostornu molekulu. U slučaju pregrijavanja dolazi do njihove degradacije, razaranja postojeće strukture i gubitka početnih svojstava. Po ohlađivanju, za razliku od plastomera, oni se ne vraćaju u stanje vrlo slično prvobitnom. Duromeri ne postoje u svojem konačnom stanju prije polimerizacije, stoga je nužno objediniti proces njihova umrežavanja s proizvodnim postupkom kojim se daje oblik poluproizvodu ili krajnjem proizvodu. [2]

Kod izrade reduktora od duromernih materijala upotrebljena je epoksidna smola (EP) i nezasićena poliesterska smola (UP), a kao dodatak su korištena vlakna za ojačavanje.

Materijali na osnovi epoksida imaju iznimno dobra toplinska, električka i kemijska izolacijska svojstva. Od mehaničkih svojstava izdvajaju se njihova krutost i krhkost, ali i ujedno i velika dimenzijska stabilnost. [2]

Nezasićene poliesterske smole imaju dobru postojanost na atmosferilije, dobra toplinska i električna izolacijska svojstva, postojanost na djelovanje raznih kemikalija. [2]

#### *2.1.2.1. Ojačala*

Da bi se postigao željeni oblik i željena mehanička svojstva smolama se dodaju ojačala. Kao ojačalo upotrebljena su staklena vlakna iz skupine E-stakla, u obliku neumreženih plošnih vlakni (mat) i u obliku tkanja. Staklena vlakna imaju velik utjecaj na vlačnu čvrstoću, modul elastičnosti i na toplinsku postojanost.

### ***2.1.3. Elastomeri***

Elastomeri su materijali koje najvećim dijelom karakterizira njihova vrlo mala tvrdoća i velika elastičnost. Djelovanje vanjskih sila već i malog inteziteta kod njih uzrokuje nastanak velikih, ali do određene granice uglavnom elastičnih deformacija. Ta svojstva podatljivosti i sposobnosti vraćanja u prvobitni oblik po prestanku djelovanja opterećenja izražena su i pri niskim temperaturama iako u nešto manjoj mjeri. Prilikom deformiranja dolazi do unutarnjeg trenja u strukturi elastomera čime se jedan dio izvana dovedenog rada pretvara u toplinu. Tako se korištenjem konstrukcijskih elemenata zasnovanih na elastomerima efikasno može prigušiti djelovanje raznih vibracija i buke. [2]

Od elastomernih materijala u reduktoru se nalazi brtva od elastomernog poliuretana (PUR) i pomična tarenica koja je izrađena na osnovi prirodnog kaučuka (NR) koji se dobiva iz lateksa određenih biljaka.

Čisti je prirodni kaučuk visokomolekulni ugljikovodik. On je polimerizat izoprena i sadrži male količine proteina, ugljikohidrata, mineralne soli i masne kiseline, koji poput prirodnih ubrzavala ili antioksidanta daju kaučuku svojstva koja nema čisti ugljikovodik. [3]

Gumene tvorevine na osnovi NR kaučuka postojane su npr. na utjecaj vode, alkohola, glikola, silikonskih ulja i masti, alifatske i aromatske te klorirane ugljikovodike. Primjenjuju se u proizvodnji transportnih traka, remenja, brtvi, membrena, rukavaca i za ovu konstrukciju kod tarenica. [3]

## ***2.2. Metalni materijali***

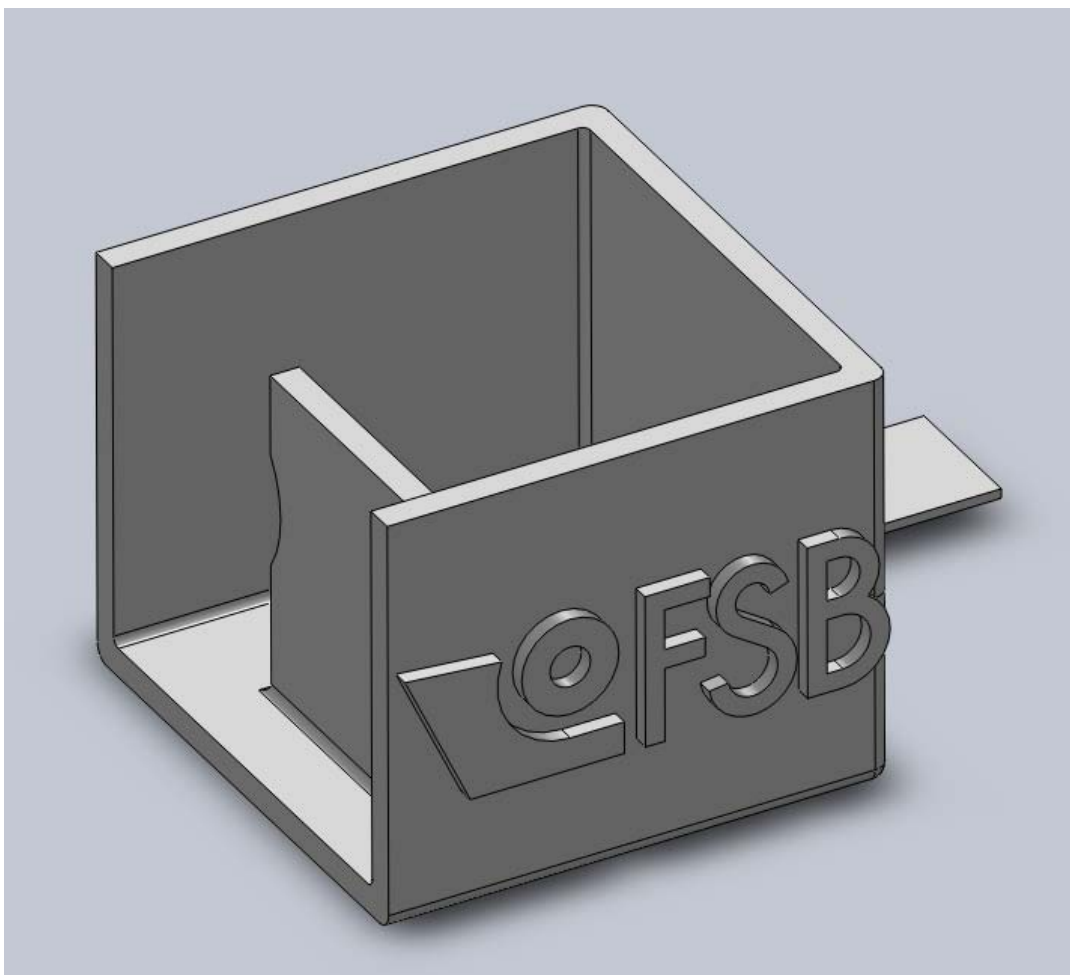
Da bi reduktor funkcinirao prema zadatku bilo je potrebno primjeniti neke dijelove od metala. To su bili standardni dijelovi: vijci, matice, podložne pločice, navojna šipka i elastični uskočnik te nosač pomične tarenice izrađen od lima iz nehrđajućeg čelika.

### 3. Konstruiranje reduktora

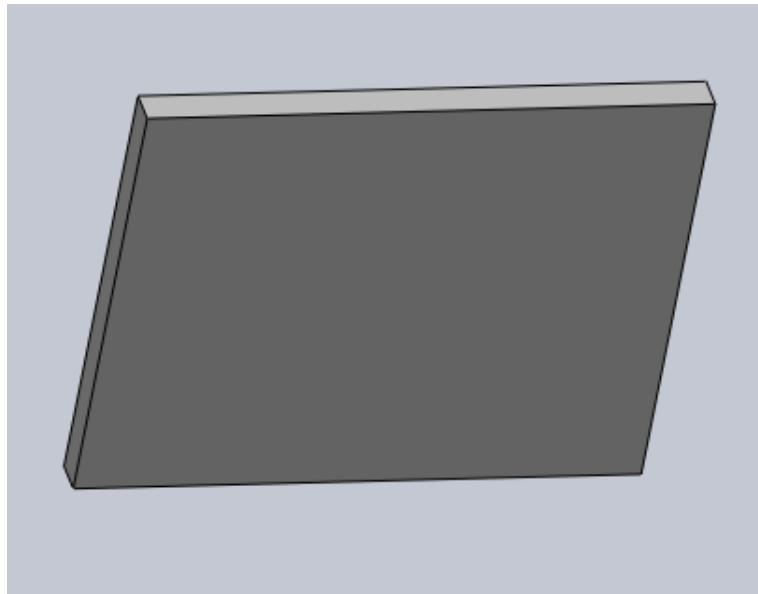
Odabrane su po volji dimenzije i oblik reduktora a s obzirom da nije ni definirana konstrukcija, konstruirani su svi dijelovi. Prvo je slijedilo skiciranje reduktora na papiru, i tada je započeo izbor materijela. Kod izbora materijala posebna pozornost je bila stavljena na to da je materijal moguće kupiti u trgovinama i da mogu svi dijelovi biti izrađeni u vlastitoj radioni. Osnovni korišteni plastomerni materijal je bio PA, najvećeg korištenog promjera 100 mm, te je tim promjerom definirana dimenzija remenice i veće tarenice. To su bile početne dimenzije koje su za daljne konstruiranje oblikovale reduktor. Kod manje tarenice je veći promjer bio jednak manjem promjeru veće tarenice. Manja tarenica je konstruirana sa jednakim skošenjem kao i veća i povezane su sa pomičnom terenicom koja je napravljena od prirodnog kaučuka. Pomična terenica je u kontaktu sa stožastim terenicama preko metalnog nosača sa oprugama, pomoću kojih se da regulirati sila pritiska te na taj način i okretni moment koji se može prenositi. Manja terenica je direktno spojena na elektromotor, a veća preko klinastog remena na remenicu. Remenica je ujedno i izlazno vratilo. S veće tarenice na remenicu se brzina smanjuje 2,5 puta. Varijabilnim tarnim prijenosom je moguće regulirati prijenosni omjer između 1 i 4, tako da je najveći prijenosni omjer iznosi 10, a najmanji 2,5. Za uležištenje terenica i remenice korišteni su klizni ležajevi. Pošto su remenice i terenice izrađene od polimera najpovoljnije bi bilo da su klizni ležajevi izrađeni od metala tvrdoće iznad 50 HRC, ali je povoljno i sparivanje s polimernim materijalom. Kod jače opterećenih ležajeva i većih brzina treba izbjegavati parove od istih polimera, jer postoji mogućnost od kliznog sljepljivanja. Kod ove konstrukcije nije bilo te mogućnosti stoga su klizni ležajevi korišteni od istog materijala i izrađeni su od PA. Prednosti primjene polimera kod kliznih ležajeva su mogućnost suhog hoda, gotovo ne iziskuju održavanje, otpornost na koroziju, kemikalije, izvrsno prigušuju titraje i udare, ušteda na težini, jednostavna i jeftina proizvodnja. Bilo je potrebno kućište za klizne ležajeve koje je konstruirano od polimernih kompozitnih materijala. Time su konstruirani svi dijelovi da bi reduktor mogao funkcionirati i uslijedila je izrada.

#### 4. Izrada reduktora

Izrada je započeta sa kućištem i prednjim poklopcem. Kućište je napravljeno od staklenih vlakana i korištena je poliesterska smola, a za poklopac je upotrebljena epoksidna smola. Rađeno je na način da je najprije napravljen model na koji je stavljan sloj po sloj vlakna na koje je kistom nanešena smola. Kod poklopca je korištena epoksidna smola iz razloga jer ona ne nagriza stiren, te se za model mogao upotrijebiti stiropor. Dodatne prednosti epoksidne smole su te da je izradak veće čvrstoće, i prilikom umrežavanja ne ispušta intezivan miris kao poliesterska smola. Epoksidna smola je puno manje viskoznosti od poliesterske smole te je zbog toga poliesterska smola pogodnija za izradu složenijih oblika poput kućišta. Prednost poliesterke smole je ta da se brže umreži i to omogućuje kraće vrijeme između nanošenja slojeva. Na slikama 4.1 i 4.2 je prikazan idejni oblik kućišta i poklopca u prvoj fazi izrade.



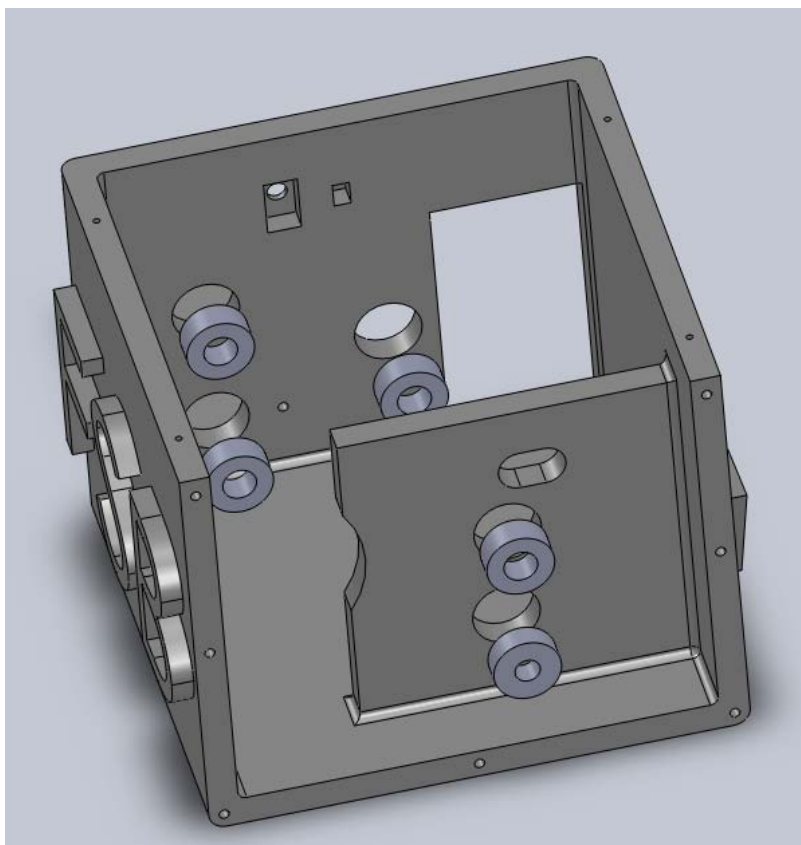
Slika 4.1. Kućište u prvoj fazi izrade



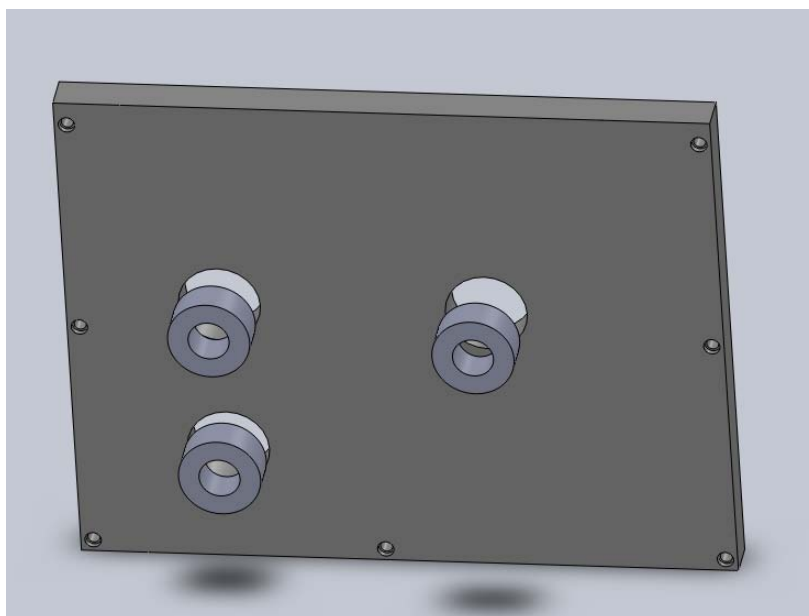
Slika 4.2. Prednji poklopac u prvoj fazi izrade

Nakon izrade kućišta i poklopaca, prema gornjim slikama, uz korištenje bušilice, brusilice, ubodne pile i turpije napravljene su odgovarajuće rupe za klizne ležajeve, prekidače, vijke, napajanje i za instrument. Klizni ležajevi napravljeni su iz poluproizvoda u obliku palice obradom odvajanja čestica na tokarskom stroju i piljenjem tračnom pilom na željenu duljinu. Prije postavljanja kliznih ležajeva polirane su klizne površine sa ciljem da se postigne što je moguće manja hrapavost, jer se time smanjio koeficijent trenja između kliznih parova, što je rezultiralo manjim kliznim trošenjem i lakšim pokretanjem reduktora. Klizni ležajevi su, kako je prikazano na slikama 4.3. i 4.4., postavljeni u kućište i poklopac te su zaliveni epoksidnom smolom te gdje je to bilo potrebno ojačani staklenim vlaknima.



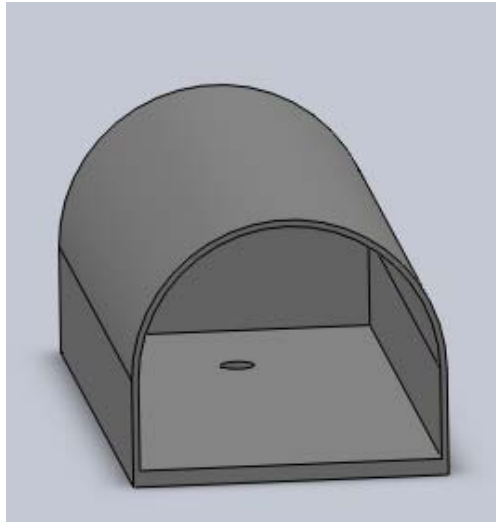


Slika 4.3. Postavljanje kliznih ležajeva u kućište



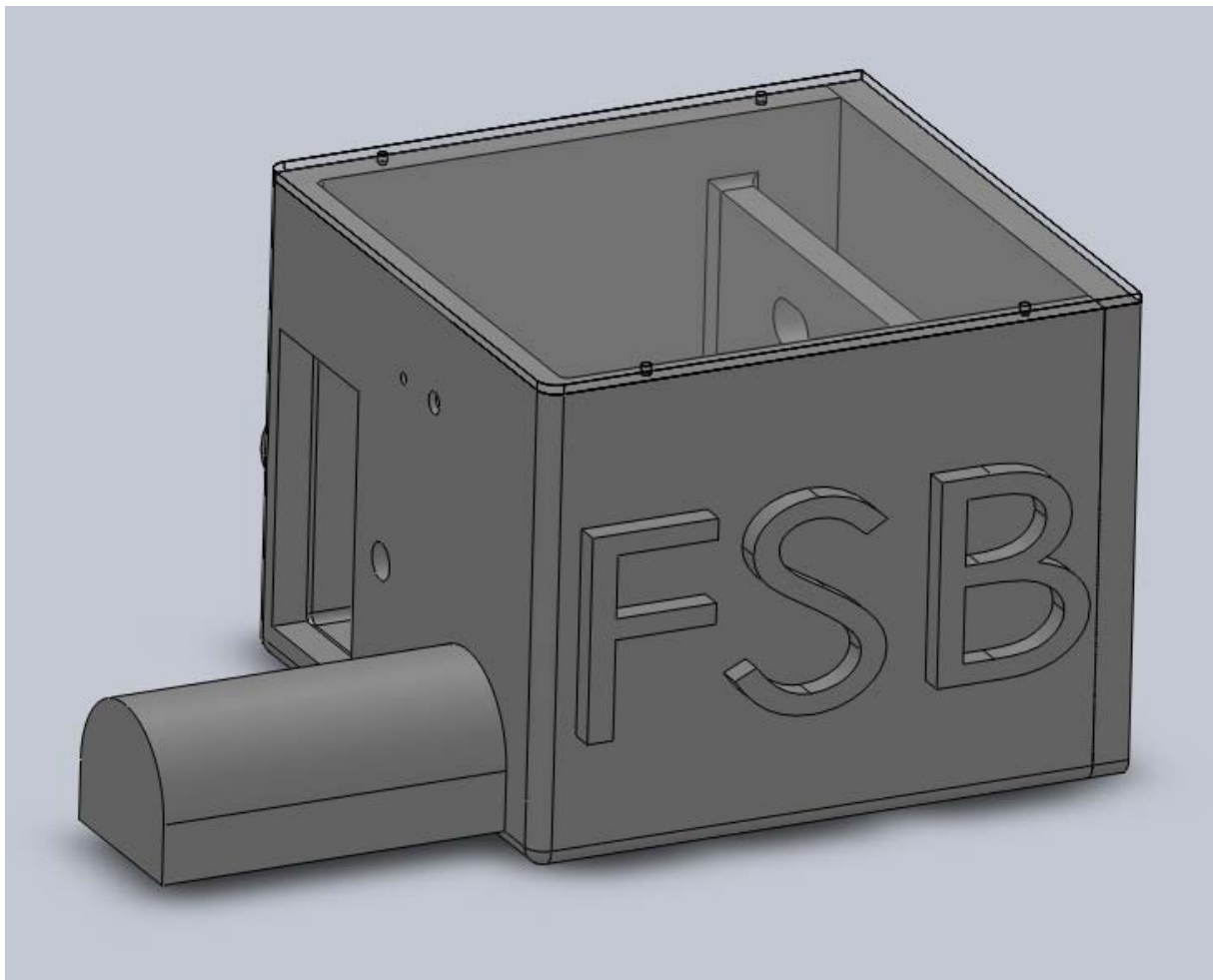
Slika 4.4. Postavljanje kliznih ležajeva u prednji poklopac

Sljedeći korak u izradi reduktora bio je izrada poluokruglog poklopca motora prikazanog na slici 4.5. koji je izrađen na isti način kao i kućište te je time završena primjena duromernih materijala.



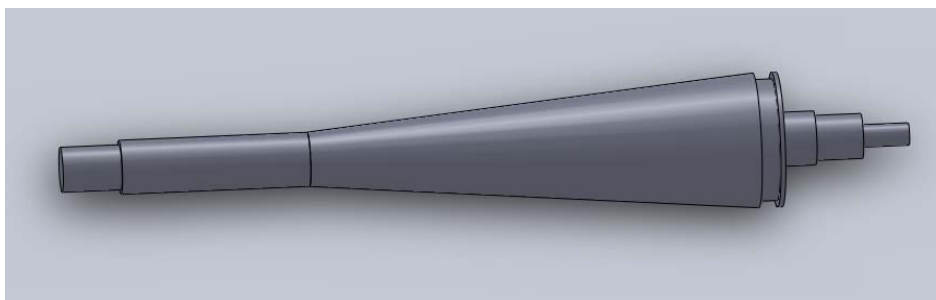
Slika 4.5. Poklopac motora

Nakon toga, iz estetskih razloga, slijedilo je kitanje kućišta i poklopca. Kitanje je izvršeno auto kitom. Tada su lakirani svi dijelovi na način da se prvo zaštite klizni ležajevi pa se sve lakira plavom bojom, a logo FSB-a naknadno lakira u srebrno. Za kompletno kućište je još preostala izrada gornjeg poklopca koji je napravljen iz polimetil-metakrilata (pleksiglasa). Poklopac je na željene dimenzije izrezan ubodnom pilom te su stolnom bušilicom izbušene rupe za vijke kojima je poklopac pričvršćen na kućište. Na slici 4.6. je prikazano sastavljeno kućište.

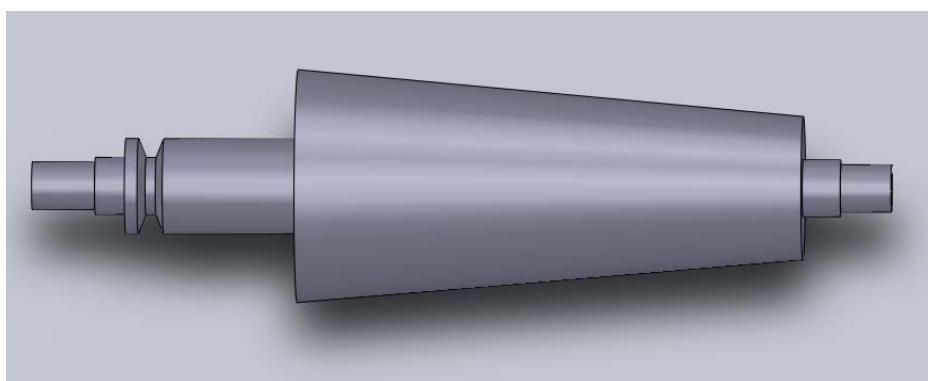


Slika 4.6. Sastavljeno kućište

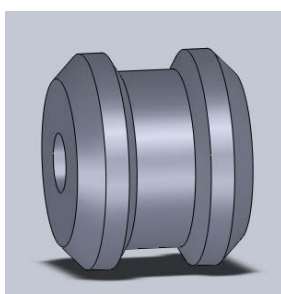
Nakon završetka izrade kućišta započinje izrada dijelova od PA, prikazanih na donjim slikama, a to su dvije stožaste tarenice, remenica, vreteno i nosač pomične tarenice. Ti dijelovi su napravljeni iz poluproizvoda u obliku palice obradom odvajanja čestica na tokarskom stroju. Kod tarenica i ramenice, iz već navedenih razloga, polirane su površine koje su u kontaktu sa kliznim ležajevima. Time je završeno preoblikovanje svih plastomernih dijelova.



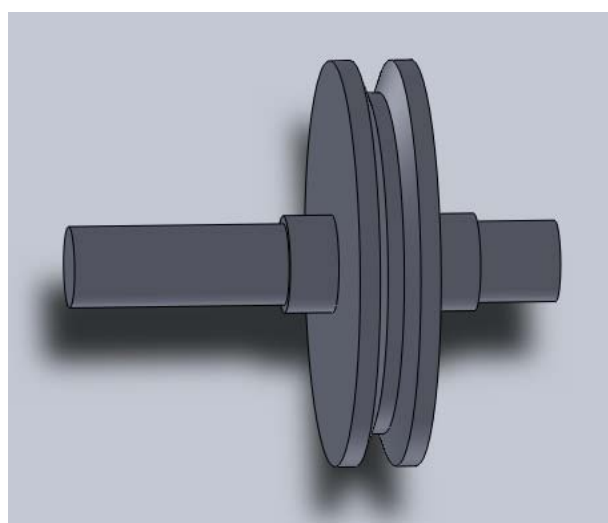
Slika 4.7. Tarenica 1



Slika 4.8. Tarenica 2

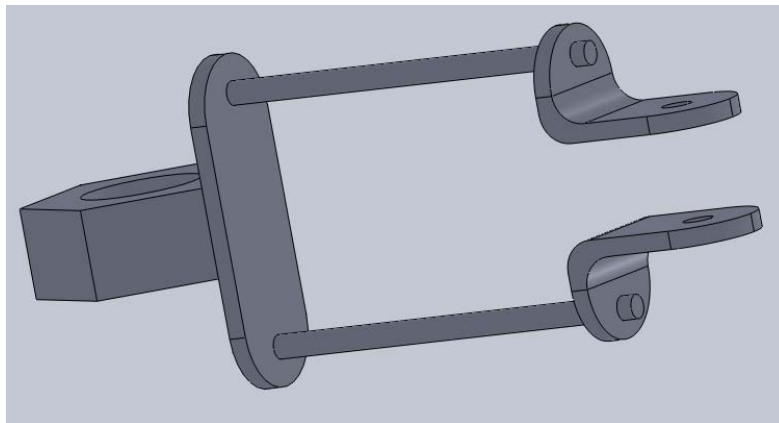


Slika 4.9. Nosač pomične tarenice



Slika 4.10. Remenica

Preostalo je još za napraviti metalnu konstrukciju sa napinjačem za pomičnu tarenicu koja je izrađena izravnim prešanjem od prirodnog kaučuka i kupljena je u trgovini, te je metalnu konstrukciju trebalo prilagoditi dimenzijama tarenice. Kod konstrukcije korišten je lim od nehrđajućeg čelika. Metalna konstrukcija se sastoji od šest dijelova i to od *tri* lima izbrušenih ručnom brusilicom na željene dimenzije, matice i *dvije* navojne šipke. Na svakom limu su izbušene po *dvije* rupe te nakon toga na ručnom stroju za savijanje savita su *dva* lima. Na lim koji nije savijen, postavljene su navojne šipke u izbušene rupe i sa suprotne strane zavarene REL postupkom. Istim postupkom zavarena je matica na taj sklop te su time izrađeni svi potrebni dijelovi za reduktor. Na slici 4.11. prikazana je metalna konstrukcija.



Slika 4.11. Metalna konstrukcija

Izradom svih potrebnih dijelova za reduktor preostalo je još samo sastavljanje u sklop. Prije samog sastavljanja reduktora podmazuju se svi klizni ležajevi.

Prema opisanom postupku, izrađen je prototip reduktora prikazan na slikama 4.12. i 4.13..



Slika 4.12. Prototip reduktora



Slika 4.13. Prototip reduktora

## 5. Zaključak

Izradom prototipa reduktora od polimernih materijala prikazano je da reduktor zadovoljava svim postavljenim zahtjevima. Tijekom izrade ustanovljeno je da polimerni materijali imaju mnoge prednosti u odnosu druge vrste materijala, a tu su: niska gustoća, ne korodiraju, jeftiniji su, mogu se brzo praoblikovati i preoblikovati, dobro prigušuju vibracije i dobri su toplinski i električni izolatori. Kombinacijom različitih polimera mogu se prema potrebi postići željena klizna svojstva, kod kliznih ležajeva postignut je nizak faktor trenja i mali gubici energije, a kod mehaničkih prijenosnika okretnog momenta (tarenice i remenice) se postiže relativno visok faktor trenja. Kućište je izrađeno uz uporabu jednostavnih alata, a postignuta su izuzetno dobra mehanička svojstva. Karakteristika polimernog kompozita je i ta da se jednostavno mogu popraviti eventualne pogreške tijekom izrade bez narušavanja mehaničkih svojstva.

Navedene su neke od povoljnih svojstava polimera koja su razlog stalno rastućoj primjeni polimernih materijala u tehnici, a taj će se trend nastaviti i u budućnosti.

## 6. Literatura

[1] Filetin, T., Kovačićek, F., Indof, J.: Svojstva i primjena materijala, Fakultet strojarstva i brodogradnje, Zagreb, 2006.

[2] Šercer, M., Križan, B., Basan, R.: Konstruiranje polimernih proizvoda, Sveučilište u Zagrebu – Fakultet strojarstva i brodogradnje, Rijeka, 2008.

[3] Šercer, M.: Proizvodnja gumenih tvorevina, Društvo za plastiku i gumu, Zagreb, 1999.



## **7. Prilog**

U prilogu se nalaze tehnički nacrti:

1. Kućište reduktora
2. Prednji poklopac
3. Poklopac motora
4. Klizni ležaj
5. Klizni ležaj vretena
6. Gornj poklopac
7. Tarenica 1
8. Tarenica 2
9. Okretač vretena
10. Vreteno
11. Remenica
12. Napinjač
13. Držać pomične tarenece
14. Nosač pomične tarenice
15. Reduktor