

Metodički razvoj plastomernog kućišta ventilatora i kalupa za injekcijsko prešanje kućišta

Šoštarko, Dominik

Master's thesis / Diplomski rad

2023

Degree Grantor / Ustanova koja je dodijelila akademski / stručni stupanj: **University of Zagreb, Faculty of Mechanical Engineering and Naval Architecture / Sveučilište u Zagrebu, Fakultet strojarstva i brodogradnje**

Permanent link / Trajna poveznica: <https://urn.nsk.hr/urn:nbn:hr:235:296434>

Rights / Prava: [In copyright](#)/[Zaštićeno autorskim pravom.](#)

Download date / Datum preuzimanja: **2024-07-18**

Repository / Repozitorij:

[Repository of Faculty of Mechanical Engineering and Naval Architecture University of Zagreb](#)



SVEUČILIŠTE U ZAGREBU
FAKULTET STROJARSTVA I BRODOGRADNJE

DIPLOMSKI RAD

Dominik Šoštarko

Zagreb, 2023.

SVEUČILIŠTE U ZAGREBU
FAKULTET STROJARSTVA I BRODOGRADNJE

DIPLOMSKI RAD

Mentori:

Prof. dr. sc. Damir Godec, dipl. ing.

Student:

Dominik Šoštarko

Zagreb, 2023.

Izjavljujem da sam ovaj rad izradio samostalno koristeći znanja stečena tijekom studija i navedenu literaturu.

Zahvaljujem se mentoru Prof. dr. sc. Damiru Godecu na susretljivosti i stručnim savjetima prilikom pisanja ovog diplomskog rada.

Također se zahvaljujem tvrtki Končar MES d.o.o., a posebice voditelju proizvodnje Marku Šabanu na podršci i ustupljanju modela i nacрта.

Dominik Šoštarko



SVEUČILIŠTE U ZAGREBU
FAKULTET STROJARSTVA I BRODOGRADNJE
Središnje povjerenstvo za završne i diplomske ispite
Povjerenstvo za diplomske ispite studija strojarstva za smjerove:
Proizvodno inženjerstvo, inženjerstvo materijala, industrijsko inženjerstvo i menadžment,
mehatronika i robotika, autonomni sustavi i računalna inteligencija



Sveučilište u Zagrebu	
Fakultet strojarstva i brodogradnje	
Datum	Prilog
Klasa: 602 - 04 / 23 - 6 / 1	
Ur.broj: 15 - 23 -	

DIPLOMSKI ZADATAK

Student: **Dominik Šoštarko** JMBAG: 0035213757

Naslov rada na hrvatskom jeziku: **Metodički razvoj plastomernog kućišta ventilatora i kalupa za injekcijsko prešanje kućišta**

Naslov rada na engleskom jeziku: **Methodical development of a thermoplastic fan housing and a mould for housing injection moulding**

Opis zadatka:

Polimerni proizvodi načinjeni injekcijskim prešanjem (otpresci) postaju geometrijski i funkcionalno sve kompleksniji, a pojedine aplikacije zahtijevaju primjenu posebnih polimernih materijala sa specifičnim preradbenim i uporabnim svojstvima. U cilju smanjivanja pogrešaka prilikom razvoja polimernih otpresaka i odgovarajućeg kalupa za njihovo injekcijsko prešanje, moguće je primijeniti metodički pristup razvoju polimernih otpresaka i kalupa za injekcijsko prešanje. Takav pristup metodički obuhvaća sve potrebne aktivnosti (faze) razvoja, kao i redosljed njihovog izvođenja. Pri tome se nastoji optimirati svaku fazu razvoja u cilju što kraćeg vremena razvoja, postizanja optimalne kvalitete konačnog proizvoda i snižavanja troškova razvoja.

U okviru diplomskog rada za zadani proizvod – kućište ventilatora, potrebno je:

- opisati osnovne faze metodičkog razvoja polimernih otpresaka
- opisati osnovne faze metodičkog razvoja kalupa za injekcijsko prešanje polimera
- za zadani proizvod – kućište ventilatora definirati funkciju te zahtjeve na proizvod
- izabrati optimalni materijal za zadani proizvod
- na temelju pravila konstruiranja polimernih otpresaka funkcionalno, preradbeno i uporabno oblikovati zadani proizvod
- na temelju CAD modela razvijenog kućišta ventilatora, primjenom spoznaja o metodičkom razvoju kalupa za injekcijsko prešanje, razviti odgovarajući kalup
- definirati 3D CAD dokumentaciju kalupa sa sastavnicom
- vrednovati primjenjivosti metodičkog razvoja polimernih otpresaka i kalupa za injekcijsko prešanje za zadani polimerni otpresak.

U radu je potrebno navesti korištenu literaturu i eventualno dobivenu pomoć.

Zadatak zadan: Datum predaje rada: Predviđeni datumi obrane:
4. svibnja 2023. 6. srpnja 2023. 17. – 21. srpnja 2023.

Zadatak zadao: Predsjednik Povjerenstva:
Prof. dr. sc. Damir Godec Prof. dr. sc. Ivica Garašić

SADRŽAJ

SADRŽAJ	I
POPIS SLIKA	III
POPIS TABLICA.....	V
POPIS TEHNIČKE DOKUMENTACIJE	VII
POPIS OZNAKA	VIII
SAŽETAK.....	XII
SUMMARY	XIII
1. UVOD.....	1
2. METODIČKI RAZVOJ POLIMERNOG OTPRESKA.....	2
2.1. Suvremeni pristup razvoju otpreska.....	3
2.2. Tehnološki zahtjevi za proizvod	4
2.3. Pravila konstruiranja otpresaka	8
2.3.1. Stijenke	8
2.3.2. Oštri bridovi i kutovi.....	9
2.3.3. Rebrasta ukrućenja.....	10
2.3.4. Skošenje stijenki	10
2.3.5. Podrezi	10
4. KALUP ZA INJEKCIJSKO PREŠANJE.....	12
3.1. Zahtjevi za kućište ventilatora	13
3.2. Izbor materijala za kućište ventilatora	15
3.3. Funkcionalno, preradbeno i uporabno oblikovanje kućišta ventilatora	16
3.3.1. Ujednačena debljina stijenki	16
3.3.2. Izbjegavanje oštih rubova i kutova	17
3.3.3. Oblikovanje skošenja	18
3.3.4. Postozak stezanja polimernog materijala	19
4. KALUP ZA INJEKCIJSKO PREŠANJE.....	20
4.1. Elementi kalupa.....	20
4.1.1. Kalupna šupljina	20
4.1.2. Kućište kalupa.....	23
4.1.3. Uljevni sustav.....	25
4.1.3.1. Čvrsti (hladni) uljevni sustav kalupa	25
4.1.3.2. Kapljeviti (vrući) uljevni sustav kalupa	29
4.1.4. Sustav za temperiranje kalupa	31
4.1.5. Sustav za vađenje otpresaka iz kalupa	34
4.1.6. Sustav za vođenje i centriranje elemenata kalupa.....	36
4.1.7. Sustav za odzračivanje kalupa	38
4.2. Materijali za izradu kalupa.....	40
4. METODIČKO KONTRUIRANJE KALUPA ZA INJEKCIJSKO PREŠANJE	43
5.1. Konceptijsko oblikovanje kalupa za injekcijsko prešanje kućišta ventilatora	43
5.2. Provjera tehničnosti otpreska	51
5.3. Analitički proračun kalupa za injekcijsko prešanje	53
5.3.1. Reološki proračun kalupa.....	53

5.3.1.1.	Dimenzije uljevnog sustava kalupa	54
5.3.1.2.	Potrebni tlak uzbrizgavanja.....	54
5.3.1.3.	Proračun sile držanja kalupa za injekcijsko prešanje.....	55
5.3.2.	Toplinski proračun kalupa	55
5.3.2.1.	Vrijeme hlađenja otpreska	55
5.3.2.2.	Pomoćno vrijeme hlađenja otpreska	58
5.3.2.3.	Određivanje vremena ciklusa injekcijskog prešanja.....	59
5.3.2.4.	Temperature ciklusa injekcijskog prešanja.....	59
5.3.2.5.	Određivanje svojstva medija za temperiranje	61
5.3.2.6.	Toplinska bilanca kalupa	61
5.3.2.7.	Dimenzioniranje sustava za temperiranje	65
5.3.3.	Mehanički proračun kalupa.....	70
5.3.3.1.	Visina otvaranja kalupa.....	70
5.3.3.2.	Minimalni razmak između steznih ploča ubrizgavalice.....	70
5.3.3.3.	Duljina puta izbacivala	70
5.3.3.4.	Sila vađenja otpreska iz kalupa.....	71
5.3.3.5.	Dimenzioniranje sustava za odzračivanje kalupa	71
5.3.3.6.	Proračun krutosti kalupa okomito na smjer otvaranja	71
5.3.3.7.	Proračun krutosti kalupa u smjeru otvaranja	72
5.3.3.8.	Proračun sile otvaranja kalupa	72
5.4.	Izrada kalupa za injekcijsko prešanje.....	72
6.	ZAKLJUČAK.....	75
	LITERATURA.....	76
	PRILOZI.....	78

POPIS SLIKA

Slika 1. Suvremeni pristup razvoju i konstruiranju otpreska [3].....	3
Slika 2. Osnovne faze razvoja proizvoda [4]	3
Slika 3. Blok dijagram kompleksnih tehnoloških zahtjeva [2]	5
Slika 4. Prijelaz debljine stijenke [6]	9
Slika 5. Oštri unutarnji kutovi [6]	9
Slika 6. Utjecaj omjera unutarnjeg radijusa i debljine stijenke na faktor naprežanja [6]	10
Slika 7. Izbjegavanje podreza izradom prodora na osnovnoj stijenci [6]	11
Slika 8. Servomotori tipa AZKA 56L-6T	12
Slika 9. Ventilator servomotora	13
Slika 10. Ujednačenost debljina stijenki	17
Slika 11. Oštri rubovi kućišta ventilatora.....	17
Slika 12. Rubovi nakon zaobljivanja.....	18
Slika 13. Oblikovanje skošenja u smjeru otvaranja kalupa.....	18
Slika 14. Povećavanje dimenzija modela za 1%	19
Slika 15. Kalup za injekcijsko prešanje [16].....	20
Slika 16. Parcijalne funkcije kalupa [17]	21
Slika 17. Dijelovi kućišta kalupa [22].....	23
Slika 18. Tip ploča kućišta kalupa: a) N tip i b) Q tip [20].....	24
Slika 19. Okruglo kućište za izradu čepova s navojem [22]	24
Slika 20. Elementi čvrstog uljevnog sustava [20]	25
Slika 21. Mogući oblici uljevnog kanala: trapezni b) polukružni c) kružni d) trapezni s polukružnim završetkom e) pravokutni [20]	26
Slika 22. Vrste i izgled zdenca: Izgled zdenca: a) sa „Z“- izvlačilom, b) sa izbočenim izvlačilom, c) s upuštenim izvlačilom, d) s prstenastim proširenjem [19].....	29
Slika 23. Tijek promjene temperature stijenke kalupne šupljine [19].....	32
Slika 24. Krug za temperiranje ploča kalupa [6].....	33
Slika 25. Primjer kružnog umetka i spiralnog kanala za temperiranje [6].....	34
Slika 26. Primjer odzračivanja kalupne šupljine [19]	39
Slika 27. Primjer kanala za odzračivanje na izbacivalu [6]	39
Slika 28. Osnovne faze konstruiranja kalupa za injekcijsko prešanje [4].....	42
Slika 29. Dijagram odlučivanja načelnog određivanja položaja u kalupu [20].....	44
Slika 30. Dijagram odlučivanja načelnog određivanja položaja kućišta [20]	45
Slika 31. Dijagram odlučivanja načelnog određivanja vrste uljevnog sustava i ušća kalupa [20]	46
Slika 32. Dijagram odlučivanja načelnog određivanja sustava za temperiranje [20]	47
Slika 33. Dijagram odlučivanja načelnog određivanja sustava za vađenje otpreska iz kalupa [20]	48
Slika 34. Dijagram odlučivanja načelnog određivanja sustava za vođenje i centriranje elemenata [20]	49
Slika 35. Dijagram odlučivanja načelnog određivanja sustava za odzračivanje kalupne šupljine [20].....	50
Slika 36. Vrijeme punjenja kalupne šupljine	51
Slika 37. Raspored tlaka u kalupnoj šupljini.....	51
Slika 38. Temperatura taljevine	52
Slika 39. Mjesta „zarobljavanja“ zraka.....	52
Slika 40. Dijagram $p-v-T$ za ELIX P2H-AT.....	53
Slika 41. Toplinska bilanca kalupa [4].....	61
Slika 42. Presjek kalupa za injekcijsko prešanje.....	72

Slika 43. Prsten za centriranje i uljevni tuljak.....	73
Slika 44. Izbacivanje otpreska.....	73
Slika 45. Temperiranje kalupa	74

POPIS TABLICA

Tablica 1. Popis polimera i njihove gustoće i cijena po kilogramu [12].....	16
Tablica 2. Svojstva ABS-a, ELIX P2H-AT [13].....	16
Tablica 3. Faktori stezanja i njihovi primjeri [14].....	19
Tablica 4. Temeljni slučajevi rasporeda kalupnih šupljina [19]	22
Tablica 5. Sistematizacija čvrstih ušća [20]	28
Tablica 6. Sistematizacija vrućih uljevnih sustava [20]	30
Tablica 7. Prednosti i nedostaci vrućih uljevnih sustava [4].....	31
Tablica 8. Podjela sustava za izbacivanje otpreska [4]	35
Tablica 9. Sistematizacija sustava za vođenje i centriranje elemenata kalupa [20]	37
Tablica 10. Karakteristike ubrizgavalice Victory 330/130 [24].....	42
Tablica 11. Koeficijenti jednadžbe pravca za $aef = f(TK)$ [20].....	57
Tablica 12. Koeficijenti oblika i unutrašnjosti za različite oblike otpreska [20]	57
Tablica 13. Svojstva vode pri temperature 333 K [25]	61

POPIS TEHNIČKE DOKUMENTACIJE

A65843 Ventilatorska kapa

POPIS OZNAKA

Oznaka	Jedinica	Opis
A_1	m^2	-površina jedne stranice kalupa
A_{KS}	m^2	-tlocrtna površina steznih ploča ubrizgavalice
A_{KT}	m^2	-površina kanala za temperiranje
A_O	m^2	- površina elemenata kalupne šupljine u dodiru s otpreskom
A_i	m^2	- poprečni presjek izbacivala
$A_{kš}$	m^2	- površina projekcije kalupne šupljine u smjeru otvaranja kalupa
A_u	m^2	- površina poprečnog presjeka ušća
a	m	- razmak između središnje osi gornjih vodilica i vodoravne osi ubrizgavalice
a_1	$m_2s^{-1}K^{-1}$	- koeficijent
a_2	-	- koeficijent za izračunavanje razlike entalpija
a_3	-	- koeficijent za izračunavanje razlike entalpija
a_{ef}	m^3/s	- efektivna toplinska difuznost
a_w	m^3/s	- toplinska difuznost vode
H_{KS}	m	- širina steznih ploča kalupa
B_K	m	- širina kalupnih ploča
b	m	- razmak između kanala za temperiranje
b_1	$m_2s^{-1}K^{-1}$	- koeficijent
b_2	-	- koeficijent za izračunavanje razlike entalpija
b_3	-	- koeficijent za izračunavanje razlike entalpija
b_K	$Ws_{1/2}m^{-2}K^{-1}$	- toplinska prodornost materijala elemenata kalupa koji oblikuju kalupnu šupljinu
b_P	$Ws_{1/2}m^{-2}K^{-1}$	- toplinska prodornost plastomerne taljevine
b_o	m	- širina otpreska
b_{tp}	m	- razmak između odstoynih letvi kalupa
b_s	m	- širina segmenta
C_z	W/m_2K	- zračivost apsolutno crnog tijela
c_K	J/kgK	- specifični toplinski kapacitet materijala kalupnih ploča
c_P	J/kgK	- specifični toplinski kapacitet polimera
c_w	J/kgK	- specifični toplinski kapacitet vode
D_h	m	- hidraulički promjer segmenta uljevnog sustava
d	m	- promjer segmenta uljevnog sustava
$d_{uš}$	m	- srednji promjer ušća
d_m	m	- srednji promjer vodeće plohe
d_n	m	- promjer mlaznice
d_{pv}	m	- promjer pužnog vijka
d_{uk}	m	- promjer uljevnog kanala
d_{vj}	m	- vanjski promjer jezgre

E_r	N/m ²	- modul rastezljivosti
E_s	N/m ²	- modul savitljivosti
F_2	N	- sila okomita na F_1
F_0	N	- sila otvaranja kalupa
F_d	N	- sila držanja kalupa
F_t	N	- sila trenja po obodu jezgre
F_u	N	- sila ubrizgavanja
f	-	- faktor tečenja materijala
f_1	m	- progib dna ploče
f_2	m	- progib stranice kalupne ploče
f_{max}	m	- maksimalni progib stijenke kalupne šupljine
f_{tp}	m	- dopušteni progib temeljne ploče
G	N/m ²	- modul smičnosti materijala stijenke kalupne šupljine
G_{OR}	h	- organizacijski gubici prototipne serije
H_K	m	- visina kalupnih ploča
H_{Umax}	m	- maksimalni razmak steznih ploča ubrizgavalice
h	m	- specifična entalpija pri prosječnoj temperaturi otpreska u trenutku njegova
h_1	J/kg	- specifična entalpija pri prosječnoj temperaturi otpreska u trenutku njegova napuštanja kalupa
h_2	J/kg	- specifična entalpija pri temperaturi i tlaku preradbe
h_{OK}	m	- potrebno otvaranje kalupa
h_{Umin}	m	- minimalni potrebni razmak steznih ploča ubrizgavalice
h_d	m	- dodatno otvaranje kalupa
h_{di}	m	- dopunski (sigurnosni) hod izbacivala
h_g	m	- visina grozda
h_i	m	- duljina puta izbacivala
h_o	m	- visina otpreska
h_{op}	m	- visina otpreska u pomičnom dijelu kalupa
h_{tp}	m	- debljina (visina) temeljne ploče
h_u	m	- visina uljevka
K_O	-	- koeficijent oblika otpreska
K_U	-	- koeficijent unutrašnjosti otpreska
L_K	m	- duljina kalupa
L_{KS}	m	- duljina stezne ploče kalupa
L_s	m	- duljina segmenta
l_{KT}	m	- duljina kanala za temperiranje
l_s	m	- srednji put tečenja
l_{uk}	m	- duljina uljevnog kanala
l_{us}	m	- duljina segmenta uljevnog sustava
l_{tp}	m	- duljina temeljne ploče

m	-	- eksponent tečenja plastomerne taljevine
m_K	kg	- masa kalupa
m_g	kg	- masa grozda
m_o	kg	- masa otpreska
m_{us}	kg	- masa uljevnog sustava
n_K	-	- broj kalupnih šupljina
n_{KT}	-	- broj kanala za temperiranje
n_{KU}	-	- broj umetaka u kalupnoj šupljini
P_{Pef}	W	- efektivno potrebna snaga pumpe
P_{VS}	W	- instalirana snaga vrućeg uljevnog sustava
P_g	W	- snaga grijanja
P_h	W	- snaga hlađenja
P_r	-	- Prandtlova značajka
P_{rw}	-	- Prandtlova značajka vode
p_K	Pa	- tlak u kalupnoj šupljini
p_{Kx}	N/m ²	- pritisak u kalupnoj šupljini u smjeru otvaranja kalupa
p_o	Pa	- okolišni tlak
p_R	N/m ²	- predtlak u kalupnoj šupljini
Q_K	N	- težina kalupa
Q_n	kom	- veličina serije otpresaka
q	W	- prosječni toplinski tok
q_w	m ³ /s	- protok vode za temperiranje
q_P	m ³ /s	- količina prerađenog plastomernog materijala
q_{max}	W	- maksimalni toplinski tok između kanala za temperiranje i otpreska
q_{min}	W	- minimalni toplinski tok između kanala za temperiranje i otpreska
q_v	m ³ /s	- obujamni protok plastomerne taljevine
Re	-	- Reynoldsov broj
Re_w	-	- Reynoldsov broj vode
S_L	%	- skupljanje
S_V	%	- stezanje
S_{ot}	m ²	- ploština otpres(a)ka
S_u	%	- predvidivi dio škarta
S_{us}	m ²	- ploština uljevnog sustava
S	-	- faktor sigurnosti
S_I	m	- debljina izolacijske ploče
S_K	m	- debljina stijenke kalupne šupljine
S_o	m	- debljina stijenke otpreska
S_p	m	- debljina stijenke kalupne ploče
T_{oser}	kn	- troškovi održavanja kalupa za seriju
T_D	K	- dodirna temperatura

T_K	K	- temperatura stijenke kalupne šupljine
T_{KT}	K	- temperatura stijenke kanala za temperiranje
T_M	K	- temperatura medija za temperiranje
T_O	K	- temperatura okoline
T_{OK}	K	- temperatura otvaranja kalupa
T_P	K	- temperatura podešavanja kalupa
T_{PO}	K	- temperatura postojanosti oblika
T_S	K	- skrutište plastomera
T_T	K	- temperatura plastomerne taljevine
T_{UK}	K	- ukupni troškovi izradbe kalupa
t_c	s	- vrijeme ciklusa injekcijskog prešanja
$t_{\check{c}}$	s	- vrijeme čišćenja kalupa
t_h	s	- vrijeme hlađenja otpreska
t_{id}	s	- dopunsko vrijeme vađenja otpreska
t_{mp}	s	- vrijeme približavanja mlaznice
t_{mr}	s	- vrijeme vraćanja mlaznice ubrizgavalice u početni položaj
t_{np}	s	- vrijeme djelovanja naknadnog pritiska u kalupnoj šupljini
t_{os}	s	- strojno vrijeme otvaranja kalupa
t_p	s	- pomoćno vrijeme ciklusa injekcijskog prešanja
V_o	m ³	- obujam otpreska
V_u	m ³	- obujam ubrizgavanja
v	m/s	- brzina tečenja plastomerne taljevine
v	m/s	- srednja brzina tečenja čela taljevine
v_u	m/s	- brzina ubrizgavanja
X_{KT}	-	- faktor površine kanala za temperiranje
X_k	-	- neimenovani broj
X_s	-	- faktor simetričnosti izmjene topline
α_M	W/m ² K	- toplinska prijelaznost medija za temperiranje
α_{St^*}	W/m ² K	- korigirani koeficijent toplinske prijelaznosti (obuhvaća zračenje I konvekciju)
α_n	°	- kut uspona navoja
α_{vp}	°	- kut vodećeg utora
β	W/m ² K	- temperaturni koeficijent
β_{V^*}	W/m ² K	- korigirani faktor proporcionalnosti
β_{max}	°	- maksimalni kut izoterma
β_{min}	°	- minimalni kut izoterma
ΔT_{MK}	K	- temperaturni gradijent
$\Delta p_{u\check{s}}$	N/m ²	- pad pritiska u ušću
Δp_n	N/m ²	- pad pritiska u mlaznici ubrizgavalice
Δp_{us}	N/m ²	- pad pritiska u uljevnom sustavu
Δp_{ulj}	N/m ²	- pad pritiska u uljevku

Δp_{uk}	N/m ²	- pad pritiska u uljevnom kanalu
Δp_s	N/m ²	- pad pritiska u segmentu kalupne šupljine
Δp_{umin}	N/m ²	- minimalni potrebni pritisak ubrizgavanja
Δp_{su}	N/m ²	- ukupni pad pritiska u uljevnom sustavu i kalupnoj šupljini
ϵ_{dop}	%	- dopuštena deformacija (izvijanje) izbacivala
ϵ_{krit}	%	- kritična deformacija izbacivala
ϵ_z	-	- sposobnost zračenja kalupnih ploča
\emptyset_M	W	- toplina izmijenjena s medijem za temperiranje u jedinici vremena
\emptyset_O	W	- toplina izmijenjena s okolinom u jedinici vremena
\emptyset_P	W	- toplina koju plastomer preda kalupu u jedinici vremena
\emptyset_{PD}	W	- toplinski tok dovođenja topline
\emptyset_{Slj}	W	- toplinski tok izmijenjen zračenjem i konvekcijom kroz sljubnicu kalupa
\emptyset_{St}	W	- toplinski tok izmijenjen zračenjem i konvekcijom kroz stranice kalupa
\emptyset_V	W	- toplinski tok izmijenjen provođenjem kroz nosače kalupa ubrizgavalice
η	Pas	- smična viskoznost
η_{vs}	-	- korisnost vrućeg uljevnog sustava
η_p	-	- korisnost pumpe
φ	-	- koeficijent oblika segmenta uljevnog sustava
λ_l	W/mK	- toplinska provodnost izolacijske ploče
λ_k	W/mK	- toplinska provodnost materijala kalupa
λ_p	W/mK	- toplinska provodnost polimera
λ_i	W/mK	- toplinska provodnost i-tog sloja kalupa
λ_w	W/mK	- toplinska provodnost vode
μ	-	- faktor trenja između plastomernog materijala i elemenata kalupne šupljine
μ_p	%	- pouzdanost postupka
ν	-	- Poissonov faktor
ν_w	m ² /s	- kinematička viskoznost vode za temperiranje
ρ	°	- kut trenja
ρ_A	kg/m ³	- gustoća komponente mješavine medija za temperiranje
ρ_K	kg/m ³	- gustoća materijala kalupnih ploča
ρ_M	kg/m ³	- gustoća medija za temperiranje
ρ_T	kg/m ³	- gustoća polimerne taljevine
ρ_w	kg/m ³	- gustoća vode
σ_{dop}	N/m ²	- dopušteno savojno naprezanje kalupnih ploča
τ_{dop}	N/m ²	- dopušteno smično naprezanje kalupnih ploča
ξ	-	- otpor tečenju u kanalu

SAŽETAK

U ovom radu opisane su osnovne faze metodičkog razvoja polimernog otpreska i kalupa za injekcijsko prešanje. Definirala se funkcija i zahtjevi za kućište ventilatora te je odabran optimalan materijal. Na temelju pravila konstruiranja, zadani proizvod se funkcionalno, uporabno i preradbeno oblikovao te se na posljetku izradio kalup s 3D CAD dokumentacijom.

Ključne riječi:

Injekcijsko prešanje, kućište ventilatora, metodički razvoj

SUMMARY

In this thesis the basic stages of methodical development of polymer scrap and mold for injection molding were described. The function and requirements for the fan housing were defined and the optimal material was chosen. Based on the construction rules, the given product was functionally, usefully and processing shaped and the mold was made with 3D CAD documentation.

Key words:

Injection molding, fan housing, methodical development

1. UVOD

Injekcijsko prešanje je proces ubrizgavanja rastaljenog polimernog materijala u kalupnu šupljinu u svrhu proizvodnje polimernih dijelova. To je jedna od najčešćih korištenih metoda za velikoserijsku proizvodnju polimernih komponenti jednostavnog ili složenog oblika otpresaka i mogućnosti korištenja širokog izbora materijala. Zbog velikoserijske proizvodnje moguće je postići nižu cijenu proizvoda, ali su znatna početna ulaganja u razradu proizvoda i alata za injekcijsko prešanje koja zahtijevaju određena znanja i vještine samog konstruktora.

Velika prednost današnje tehnologije je simulacija koja pojeftinjuje i pojednostavnjuje proces. To omogućuje konstruktoru da ima uvid na potencijalne greške i tijekom odvijanja proizvodnog procesa u samoj fazi razvoja proizvoda te tako smanjuje vrijeme izrade i novonastale troškove uslijed izrade tehnološki ne optimiranih proizvoda.

Na početku ovog diplomskog rada opisane su osnovne faze metodičkog razvoja polimernih otpresaka. Definirala se funkcija i zahtjevi za kućište ventilatora servomotora. Nakon što se kućište ventilatora oblikovalo na temelju pravila konstruiranja, izradio se kalup za injekcijsko prešanje i opisali pojedini dijelovi kalupa. Istovremeno s konstruiranjem kalupa, provedeni su reološki, toplinski i mehanički proračuni. Na posljertku se vrednovala primjenjivost metodičkog razvoja.

2. METODIČKI RAZVOJ POLIMERNOG OTPRESKA

Životni vijek nekog proizvoda ili konstrukcije sastoji se od nekoliko faza. Većina proizvoda u svojim početnim fazama imaju vrlo slične obrasce na kojima su formirani i na temelju kojih se došlo do njih. Konstrukcija svakog strojnog elementa ili dijela može se shvatiti kao određeni problem koji je potrebno riješiti kroz proces konstruiranja pri kojem su određeni nekakvi uvjeti i ograničenja. Ovdje dolazi do uočavanja važnosti uloge inženjera jer oni uz pomoć znanja iz prirodnih i tehničkih znanosti, iskustva, ali i upornosti i odlučnosti pronalaze rješenja za probleme. Konstruiranje je složen proces u kojem je uključen velik broj ljudi koji pokušavaju odgovoriti na neka temeljna pitanja kao što predstavlja proizvod, koja su temeljna uporabna svojstva, koja je svrha samog proizvoda, koji su mogući postupci izrade, koja je prednost primjene polimernih materijala itd.[1].

Inženjer mora biti u doticaju s ljudima koji se bave kupnjom i prodajom, marketingom, proizvodnjom, kontrolom kvalitete, ispitivanjima, atestima, montažom, i dr. Ono što razlikuje konstruiranje od metodičkog konstruiranja nekog proizvoda je što u metodičkom konstruiranju, postoje pravila i obrasci kroz koje se provlače konstruktorove ideje s nizom unaprijed definiranih zahtjeva i ograničenja koja mogu biti i kroz sam proces podložna promjenama [2].

Jedni od temeljnih kriterija za razvoj polimernih proizvoda su [2]:

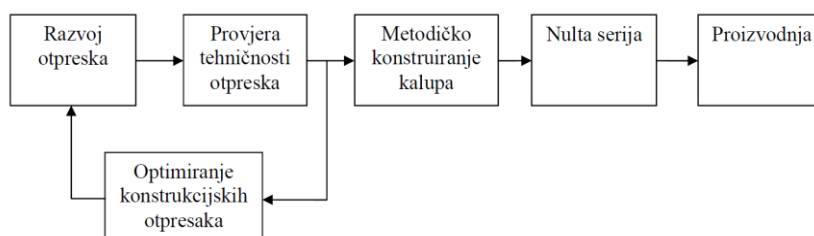
Kriterij materijala

- toplinska i električna izolacija
- trenje i trošenje
- kemijska postojanost
- žilavost
- elastičnost
- jednostavnost održavanja.

Kriterij proizvodnje

- veličina serije
- cijena postupaka izrade
- kompleksnost izrade
- relativno niska cijena materijala naspram konvencionalnih
- nema potrebe za naknadnom obradom.

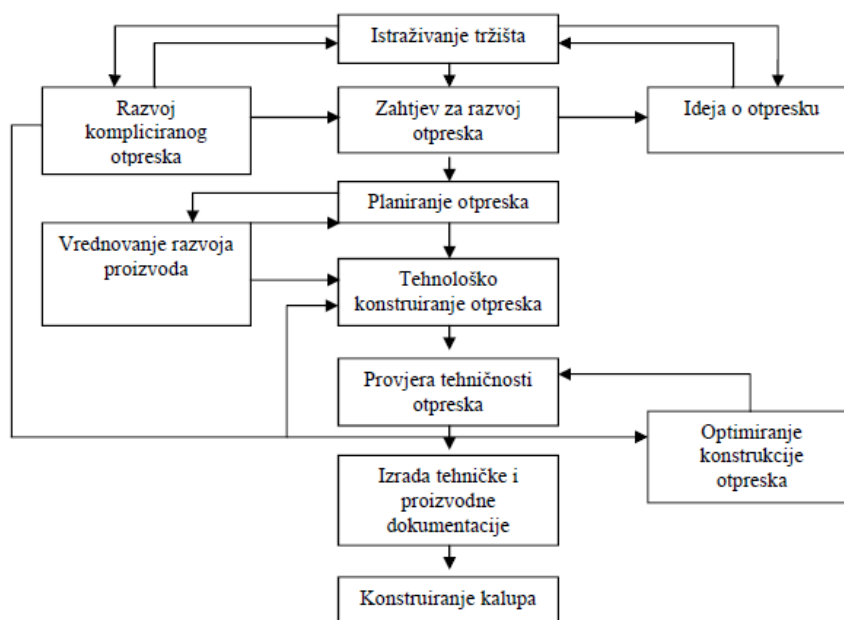
Dobro izvedena konstrukcija otpreska preduvjet je dobre konstrukcije kalupa. Ukoliko je loše konstruiran otpresak, uzrok tome su povećani troškovi i valja izbjegavati one konstrukcije koje uvjetuju naknadnu doradu. Slika 1. prikazuje blok dijagram suvremenog pristupa razvoju i konstruiranju otpreska o kojem će se nešto više spomenuti u nastavku. [3].



Slika 1. Suvremeni pristup razvoju i konstruiranju otpreska [3]

2.1. Suvremeni pristup razvoju otpreska

Konstrukcijski zadatak se definira na temelju podataka dobivenih istraživanjem tržišta. Slika 2. prikazuje osnovne faze razvoja proizvoda. Provjera tehničnosti otpreska je zadnji korak kod konstrukcije proizvoda te ujedno prvi korak u konstruiranju kalupa [4].



Slika 2. Osnovne faze razvoja proizvoda [4]

Valja uzeti u obzir funkciju otpreska, svojstva polimernih materijala i značajke prerade pri konstruiranju proizvoda za injekcijsko prešanje. U samoj središnjoj fazi konstruiranja se određuje materijal otpreska na temelju analize opterećenja, proračuna naprezanja te udovoljavanjem svim postavljenim zahtjevima funkcionalnog, uporabnog i preradbenog oblikovanja. Analiza trajnosti i pouzdanosti otpreska spadaju pod završne aktivnosti [3].

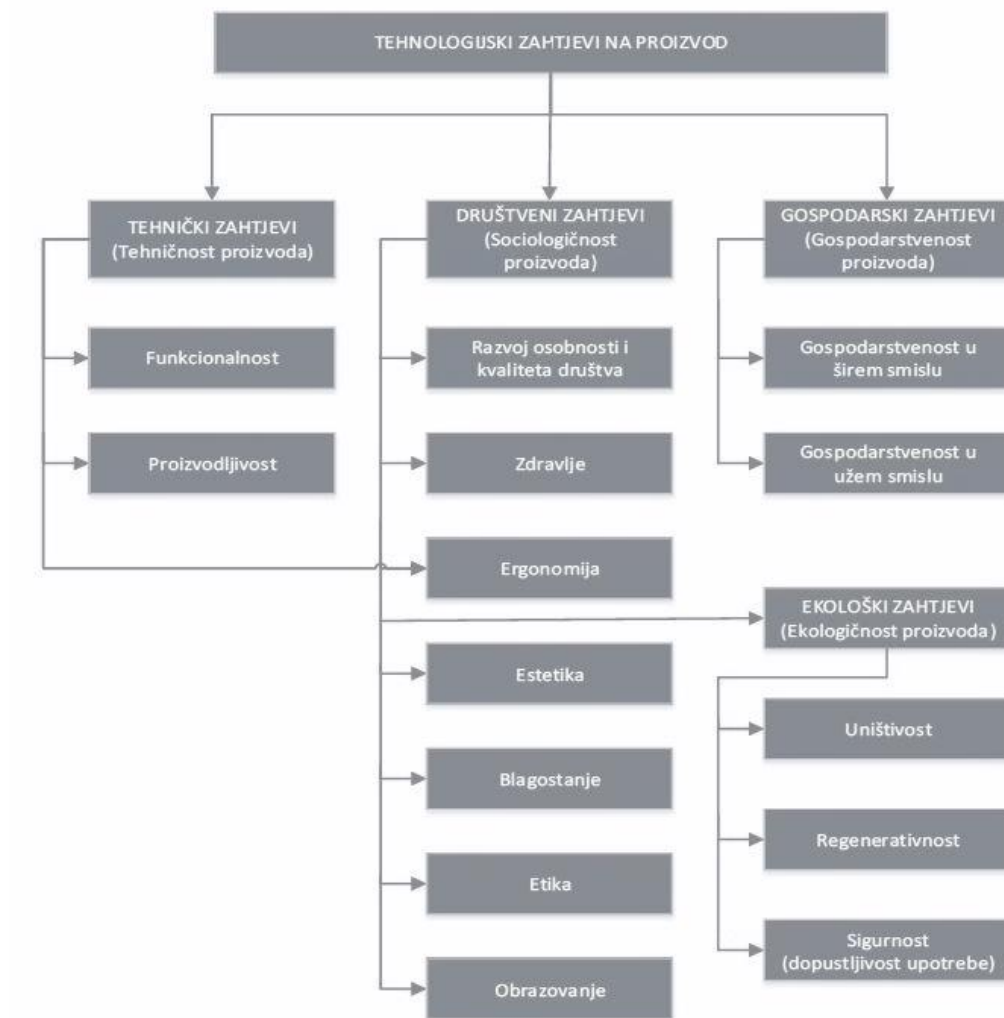
U slučaju naknadnog preispitivanja otpreska, nužna je tehnološka provjera za postizanje optimalnih rješenja. Provjera funkcionalnosti se temelji na provjeri sposobnosti ispunjenja funkcije, tj. provjerava se uporabljivost otpreska. Postoje dvije metode provjere: simulacijska i eksperimentalna. Za simulacijsku metodu, koja se provodi numerički, kvaliteta rezultata ovisi o tome koliko se podudaraju stvarni slučaj i simulacijski model. Provjera proizvodnosti se temelji na provjeri kalupljivosti, obradivosti, preoblikovljivosti, oplemenjivosti i povezljivosti [3].

2.2. Tehnološki zahtjevi na proizvod

Konstruktivna rješenja nekog proizvoda određuje inženjer nakon analize postavljenih zahtjeva na proizvod. Zahtjevi funkcije tj. svrhe su na prvom mjestu. To bi značilo da se najprije funkcionalno oblikuje, a potom tehnološki ispravno. Time su se objedinili svi tehnički zahtjevi na proizvod (funkcija izrada, obrada i montaža). Konstruktivnim oblikovanjem moraju se zadovoljiti i ekonomski zahtjevi. [5]. Slika 3. prikazuje listu zahtjeva oblikovanu sintezom temeljnih i dopunskih zahtjeva.

Pri konstruktivnom oblikovanju polimernih proizvoda valja uzeti u obzir ispravno konstruktivno oblikovanje u odnosu na:

- utjecaj okoline kao što je prašina, prljavština, pijesak, morska voda, vlaga, para, toplina, hladnoća, pritisak, zračenje
- ekonomske utjecaje kao što su minimalni troškovi izrade, montaže, skladištenja, kontrole, transporta
- utjecaj trošenja vijeka trajanja volumena, težine
- potrebno je raščistiti sve uvjete i slučajeve eksploatacije prije nego se pristupi traženju rješenja konstruktivnog zadatka.



Slika 3. Blok dijagram kompleksnih tehnoloških zahtjeva [2]

Neki od moguće postavljene zahtjeva vezanih uz izradu proizvoda jesu [5]:

1. Mehanička opterećenja

Mehanička opterećenja mogu imati značajan utjecaj na polimerne proizvode, uključujući na njihovu izvedbu, trajnost i cjelokupnu eksploataciju. Ukoliko nema iskustvenih podataka, potrebno je teoretskim razmatranjima ili pokusima prikupiti podatke za proračun. Čimbenici poput odabira materijala i razmatranja proizvodnog procesa imaju značajnu ulogu u osiguravanju mehaničkog integriteta.

2. Učinak

Od svakog dijela se zahtjeva određeni učinak koji se ostvaruje pravilnom primjenom različitih dijelova. Također se može na različite načine ostvariti isti učinak.

3. *Prostorni utjecaji*

Koliko je prostor ograničen. Uključuje kako raspored, distribucija ili konfiguracija elemenata u određenom prostoru utječe na interakcije unutar elemenata sustava.

4. *Klimatski i kemijski utjecaji*

Klimatski i kemijski utjecaji mogu imati značajne učinke na polimerne proizvode. Povišena temperatura može na primjer dovesti do omekšavanja ili degradacije, a niske temperature mogu uzrokovati sklonost lomu. Vlaga može uzrokovati promjenu dimenzija i bubrenje. Također je važno uzeti u obzir utjecaj UV zračenja ili kemikalija na proizvod. Od njega se zahtjeva otpornost na vanjske utjecaje.

5. *Mogućnost transporta*

Prilikom oblikovanja polimernog proizvoda mora se uzeti u obzir mogućnost transporta. Ako je proizvod osjetljiv na udare, potrebno ga je osigurati posebnim učvršćenjima i pakiranjima.

6. *Veličina i težina*

Ako nisu postavljena ograničenja, poželjno je, iz ekonomskih razloga, da su dimenzije proizvoda što manje. To rezultira manjom potrebom transporta, zauzimanja prostora, a i nižim troškovima materijala.

7. *Održavanje*

U slučaju kompleksnosti proizvoda za popravak ili zamjenu, konstruktivno rješenje mora omogućiti da popravak obavlja proizvođač ili specijalizirani servisi. Inače, poželjno da mjesta ugradnje i dijelovi za zamjenu budu oblikovani tako da kupac može sam jednostavno i brzo obaviti zamjenu. Također, ako je zamjena dijela jeftinija od eventualnog popravka, onda konstruktivno rješenje mora omogućiti učinkovitu zamjenu.

8. *Rukovanje*

Potrebno je obratiti pažnju hoće li proizvodima rukovati za to kvalificirani radnici. Vrsta proizvoda utječe na rukovanje te su mnoga sredstva za rukovanje standardizirana.

9. *Vijek trajanja*

Ispravnim dimenzioniranjem i izborom materijala potrebno je osigurati dugi vijek trajanja proizvoda. Pojedini dijelovi su pod većim utjecajem mehaničkog, kemijskog ili

toplinskog djelovanja te nemaju jednaki vijek trajanja. Zato je potrebno konstruktivno osigurati laganu zamjenu dijelova da ne bi došlo do većih zastoja.

10. Potrošnja energije

Ekonomična potrošnja energije prilikom izrade nekog proizvoda je zasigurno dobar pokazatelj kvalitete proizvoda i predstavlja osnovu konkurentne sposobnosti te općenito budućnost „zelene proizvodnje“.

11. Troškovi eksploatacije

Troškovi eksploatacije su u izravnoj vezi s utroškom energije. Iskoristivost stroja ili postrojenja utječe na troškove i posao konstruktora je da vodi računa o svim faktorima da iskoristivost bude na što većem stupnju. U stvarnom slučaju postoje gubici zbog nestručnog rukovanja i oni povećavaju eksploatacijske troškove.

12. Sigurnost pogona

Od konstruktora se zahtijeva da pri konstruktivnom oblikovanju uzme u obzir nepovoljne utjecaje koji mogu dovesti do trošenja ili preopterećenja i ostale smetnje kojima su izloženi pojedini dijelovi i tako poveća pouzdanost proizvoda i omogući sigurno djelovanje.

13. Broj izradaka

Broj izradaka utječe na izbor tehnologije izrade, samim time na način konstruktivnog oblikovanja.

14. Rokovi

Svaki zadatak ima rok unutar kojeg mora biti obavljen. Rokovi su najčešće formirani zajedničkim dogovorom proizvođača i kupca, a ukoliko dođe do produženja rokova isporuke, često postoje penali za njihovo ne poštivanje.

15. Izgled

Jedan od bitnijih zahtijeva danas je estetsko oblikovanje i zadatak konstruktora je da pravim odabirom materijala, idejnih rješenja ili mjesta ulaza taljevine u kalupu (ušća) osiguraju estetiku proizvoda.

16. Ukupni troškovi

Konstruktor mora nastojati da ukupni troškovi ne budu veći od ugovorene cijene te time omogućiti konkurentnost na tržištu.

2.3. Pravila konstruiranja otpreska

Sveukupni oblik otpreska je u raznim primjenama dominantni konstrukcijski zahtjev i on utječe na krutost i nosivost otpreska. Moguće je izbjeći naknadne mjere u razvoju proizvoda poduzimajući korake u ranijim fazama konstruiranja odabirom dobrog osnovnog oblika.

Najvažnija opća pravila oblikovanja s obzirom na postupak injekcijskog prešanja su [6,7]:

- ujednačena debljina stijenke
- pravilno konstruiranje rebara zbog povećanja krutosti
- izbjegavanje oštih rubova i kutova
- izbjegavanje većih plan-paralelnih površina
- izbjegavanje gomilanja masa
- izbjegavanje naglih prijelaza
- izbjegavati podreze
- osigurati potrebna skošenja u smjeru vađenja otpreska iz kalupne šupljine

2.3.1. Stijenke

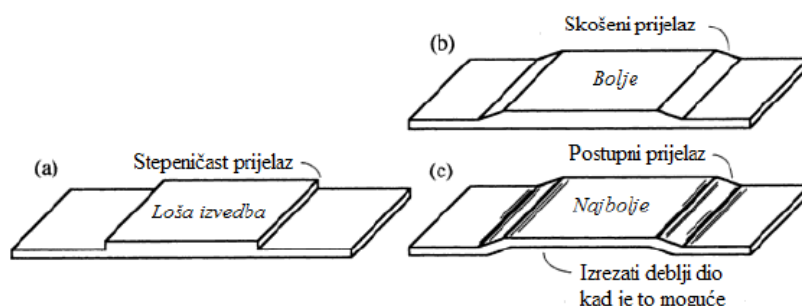
Glavno pravilo kod konstruiranja proizvoda za injekcijsko prešanje je osiguranje ujednačene i simetrične debljine stijenke. Rezultat toga je ujednačeno popunjavanje kalupne šupljine, minimiranje naprezanja, razlika u skupljanju i vremena hlađenja. Smanjuje se mogućnost stvaranja šupljina i usahlina na površini te se doprinosi ekonomičnijoj proizvodnji uštedom materijala [7].

Za optimiranje debljine stijenke otpreska moraju se uzeti u obzir ovi faktori [4]:

- temperatura polimerne taljevine
- smična viskoznost polimerne taljevine
- temperature stijenke kalupne šupljine
- tlak i brzina ubrizgavanja
- dimenzije i vrsta uljevnog sustava

Ukoliko se neujednačenost debljine stijenke ne može izbjeći, rade se prijelazi s postupnom promjenom debljine stijenke kao što je prikazano na slici 4. Materijali amorfne ili ojačane strukture su manje osjetljiviji na skupljanje i oni mogu tolerirati varijacije debljine stijenke do

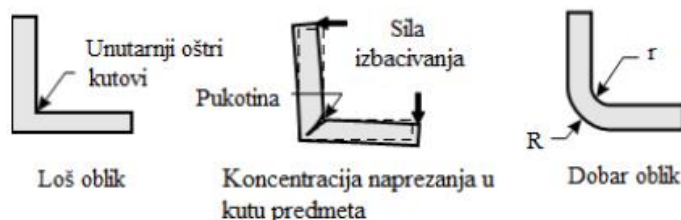
25% bez pojave problema. Zbog većeg skupljanja u kalupu, neojačane kristale strukture mogu tolerirati upola manje varijacije [6,7].



Slika 4. Prijelaz debljine stijenke [6]

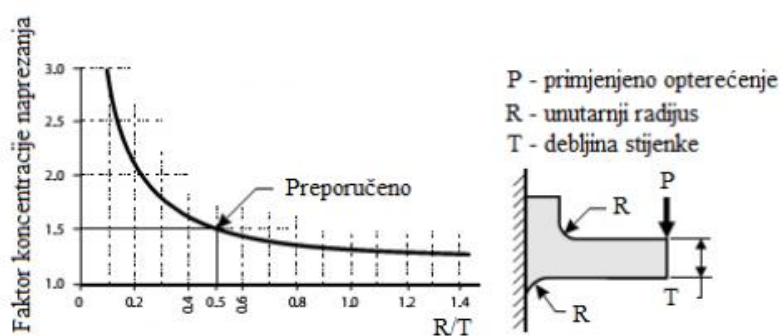
2.3.2. Oštri bridovi i kutovi

Sve oštre prijelaze stijenke potrebno je izvesti sa zaobljenjima. Vodeći uzrok pukotina kod otpresaka dobivenih injekcijskim prešanjem su upravo oštri unutarnji kutovi i udubljenja. Slika 5. prikazuje nastajanje pukotina porastom koncentracije naprezanja u oštrim kutovima te nudi rješenje problema.



Slika 5. Oštri unutarnji kutovi [6]

Visoka naprezanja rezultiraju pukotinama kod mjesta oštrih kutova na svim materijalima. Stoga je potrebno proračunati faktor koncentracije naprezanja i provjeriti jesu li ispod graničnih vrijednosti kako bi se izbjegao problem. Slika 6. prikazuje odnos faktora koncentracije naprezanja s omjerom unutarnjeg radijusa i debljine stijenke. Preporučeni iznos je 50% debljine stijenke dijela. Za neopterećene dijelove minimalni radijus iznosi 0,12 mm, dok za opterećene 0,5 mm [6,7].



Slika 6. Utjecaj omjera unutarnjeg radijusa i debljine stijenke na faktor naprezanja [6]

2.3.3. Rebrasta ukrućenja

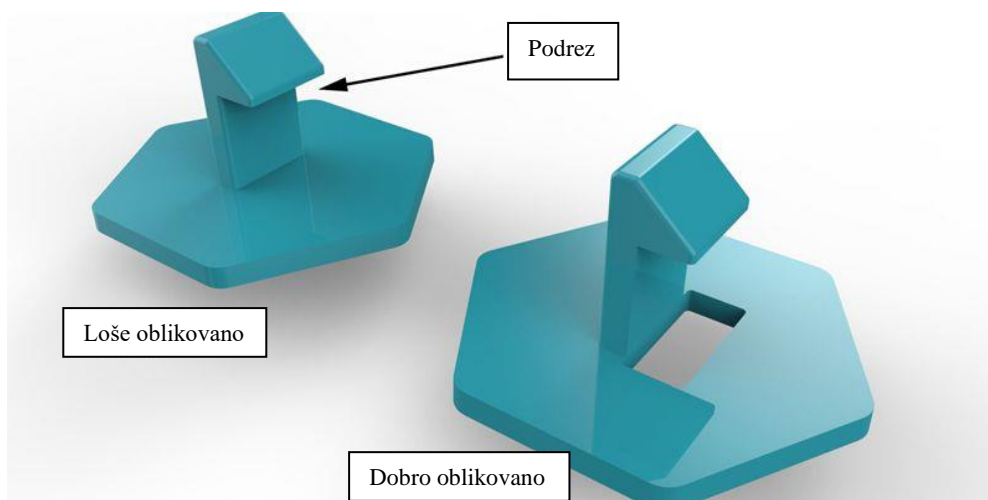
Kako povećanje debljine stijenke nepovoljno utječe na svojstva otpreska, povećanje krutosti se postiže rebrastim ukrućenjima. Ako su dijelovi torzijsko opterećeni, dijagonalno postavljena rebra najviše povećavaju krutost. Ako su dijelovi savojno opterećeni, rebra se postavljaju okomito na svijanje. Važno je napomenuti da su viša rebra učinkovitija od debljih rebara. Prilikom konstrukcije rebrastih ukrućenja potrebno je uzeti u obzir debljinu, visinu, količinu i položaj rebara te njihovu oblikovljivost [6,7].

2.3.4. Skošenje stijenki

Radi sigurnog i gotovo trenutnog odvajanja stijenke otpreska od stijenke kalupne šupljine prilikom otvaranja i izbacivanja otpreska, potrebno je skositi vanjske i unutarnje stijenke. Inače bi postojao kontakt po čitavoj visini otvaranja i javila bi se potencijalna oštećenja mekšeg materijala [6,7].

2.3.5. Podrezi

Podrezi ometaju pravilno izbacivanje otpreska iz kalupne šupljine. Podrezi mogu postojati iz funkcionalnih ili dekorativnih razloga. Na slici 7. prikazano je konstrukcijsko rješenje izbjegavanja podreza. Postoje i drugi načini kako izbjeći podrez, na primjer kliznim umecima ili posebnom konstrukcijom kalupa, no to dodatno poskupljuje izradu kalupa [6,7].



Slika 7. Izbjegavanje podreza izradom prodora na osnovnoj stijenki [6]

3. KUĆIŠTE VENTILATORA SERVOMOTORA

Servomotor je translacijski rotacijski ili motor kojem se snaga dovodi s pomoću servo pojačala i služi razvijanju okretnog momenta unutar mehaničkog sustava. Servomotori omogućuju preciznu kontrolu kutnog položaja, ubrzanja i brzine pa se koriste za regulaciju sustava sa zatvorenim petljom. Dakle, s pomoću povratne veze kontroliraju gibanje i konačni položaj vratila [8].

Razlikuju se AC, tj. izmjenični te DC, tj. istosmjerni servomotori. Izmjenični mogu podnijeti veće udare struje i stoga se češće nalaze u teškim industrijskim strojevima. Istosmjerni servomotori najprikladniji su za manje primjene i imaju izvrsnu sposobnost regulacije. Brzina okretaja servomotora je određena frekvencijom naponske mreže i brojem magnetskih polova.

Uobičajeni primjeri korištenja servomotora uključuju robotiku, pokretne trake, CNC strojeve i automatizirane sustave [9].

Tvrtka Končar MES d.o.o. iz Zagreba bavi se izradom elektromotora, koji uključuju asinkrone, istosmjerne, ventilatore te također servomotore. Na slici 8. prikazani su servomotori tipa AZKA 56L-6T koji se spremaju za isporuku. Snage su 0.06 kW i broja okretaja 870 min^{-1} sa zaštitom IP55 za rad u intermitiranim pogonima.



Slika 8. Servomotori tipa AZKA 56L-6T

Također je na slici 8. vidljiva pogonska strana, gdje je vratilo s perom, i na nju se spaja mehanizam za danji prijenos snage, dodatno učvršćen s četiri vijčana spoja. Na stražnjoj strani servomotora nalazi se vratilo s pričvršćenim ventilatorom, vidljivo na slici 9. Ventilator je zaštićen kućištem koje je pričvršćeno za tijelo motora s četiri vijka. Zadatak diplomskog rada je zapravo izraditi kućište za ventilator ovog servomotora.



Slika 9. Ventilator servomotora

3.1. Zahtjevi na kućište ventilatora

Iako su servomotori i prevladavajući u širokom spektru industrijskih primjena, treba uzeti i u obzir njihov rad u ekstremnim okruženjima. Pogonska elektronika je zaštićena od opasnosti u mnogim slučajevima, dok sam motor radi u ekstremnim uvjetima. Ovo su neki od okruženja u kojem rade servomotori [10]:

1. *Prostori povišenih temperatura*

Tipični servomotor je projektiran za industrijsko okruženje pri temperaturi okoline 40 °C. Također radne temperature mogu varirati od niskih -10 °C do visokih 50 °C.

2. *Vakuum*

Standardni servomotori su projektirani za rad unutar raspona atmosferskog tlaka.

Određene strojne obrade ili ugradnje mogu zahtijevati rad u vakuumu kako bi se ograničili učinci tlaka.

3. Čisti prostori

Čisti prostori za rad imaju stroga ograničenja u vezi ispušnih plinova kojima se kontaminira okoliš i često je povezano s radom u vakuumu.

4. Voda

Standardni motori ocijenjeni su za razine zaštite od prašine i vlage na temelju IP ocjene, pri čemu je većina motora projektirana s IP54 zaštitom. Vlažna okruženja zahtijevaju zaštitu od IP65 i više. Podvodne primjene ne samo da trebaju zaštitu od prodora vode, već i trebaju uzeti u obzir rad pri povišenom tlaku.

5. Prostori povišenih zahtjeva za higijenom

Ponajviše kod prerade hrane, i ta okruženja ne zahtijevaju samo ispiranje pod visokim tlakom i temperaturom, već također moraju spriječiti rast patogena na površinama motora. Motori projektirani s pomoću aluminijskih ili čeličnih kućišta dobro rade u većini industrijskih okruženja, ali su neprihvatljivi za upotrebu u higijenskim uvjetima zbog oksidacije i površinskih nedostataka koji mogu potaknuti patogene. Također se mora koristiti jestiva mast za podmazivanje.

6. Eksplozivni prostori

Prostori koji sadrže zapaljive plinove, prašinu, pare, obrada žitarica ili tekstilni mlinovi, svi oni zahtijevaju motor projektiran za te opasnosti. Obavezno povremeno pobrisati suhom krpom.

7. Radioaktivni prostori

Primjena motora u neposrednoj blizini nuklearnog reaktora ili u određenim svemirskim okruženjima gdje su prisutne visoke razine zračenja predstavlja izazov u odabiru materijala motora za smanjenje degradacije tijekom vremena.

8. Prostori visokih vibracija i udara

Standardni servomotori projektirani su da podnose vibracije koje su veće od uobičajenih u industrijskom okruženju, međutim, za visoke iznose ponavljajućih vibracija ili iznenadne vibracije potrebna su dodatna razmatranja.

Kada se govori o postavljanju zahtjeva na proizvod, mogu se postaviti zahtjevi koji se odnose na funkcionalnu primjenu polimernog proizvoda te na preradu materijala. Poželjno je da

proizvod bude kompaktan i jednostavnog dizajna s mogućnošću laganog rukovanja i montaže. Zato se izbjegavaju oštri rubovi i nagli prijelazi. Budući da je polimerni proizvod u kontaktu s drugom vrstom materijala, u ovom slučaju aluminijem, to ima utjecaj na njegova eksploatacijska svojstva. Stoga je važan pravilan način spajanja, a prilikom samog konstruiranja najvažnije je da proizvod ima što tanju i ujednačenu debljinu stijenke.

3.2. Izbor materijala za kućište ventilatora

Svojstva proizvoda ovise o odabiru materijala. Budući da je kućište ventilatora u dodiru s aluminijem, kod odabira materijala se mehanička svojstva moraju uzeti u obzir. Proizvod je u doticaju s električnim dijelovima, ali i vlagom i prašinom pa je potrebno i sagledati te faktore [4].

Polipropilen (PP) drugi najčešće korišten polimer na svijetu. Pruža dobru kemijsku otpornost, zadržava svoj oblik nakon torzije ili savijanja, ima visoko talište i neće se degradirati kada je izložen vlazi ili vodi. Unatoč svojim komparativnim prednostima, polipropilen se razgrađuje pod UV svjetlom i izuzetno je zapaljiv. Pri temperaturama iznad 100 °C se otapa u ugljikovodike, kao što su benzen i toluen, koji su štetni za ljude. Polipropilenske proizvode je također teško lijepiti i bojati. Primjena polipropilena uključuje igračke, spremnike za pohranu, sportsku opremu, ambalažu itd. [11].

Polistiren (PS) je lagan, relativno jeftin i otporan na vlagu i rast bakterija. Ova uobičajen polimer također pruža dobru kemijsku otpornost na razrijeđene kiseline i ima izvrsnu otpornost na gama zračenje, koje se koristi za sterilizaciju medicinskih uređaja pa se koristi u medicinskim područjima. Veće je tvrdoće u usporedbi s PP, ali slabije žilavosti i također nije dobro postojan pri temperaturama većim od 100 °C [11].

Polietilen (PE) je najčešće korišten polimer na svijetu i zbog svoje male gustoće povoljan izbor. Polietilen visoke gustoće (HDPE) i polietilen niske gustoće (LDPE) pružaju kemijsku otpornost, ali se razlikuju po tvrdoći, fleksibilnosti, talištu i optičkoj prozirnosti. HDPE ima granicu taljenja između 120 °C i 130 °C, dok LDPE ima granicu taljenja između 105°C i 110°C.

Akrilonitril-butadien-stiren (ABS) je polimer inženjerske kvalitete s relativno niskom točkom taljenja koja olakšava oblikovanje. Ovaj neprozirni polimer podržava upotrebu bojila kao i raznih tekstura i završnih obrada površina. ABS je poznat po svojoj čvrstoći i otpornosti na udarce, ali nema veliku UV otpornost, vodu i vremenske uvjete pa nije povoljan za vanjsku primjenu [11].

Tablica 1. prikazuje sve opisane polimere s njihovim vrijednostima gustoće i cijenom po kilogramu [12].

Tablica 1. Popis polimera i njihove gustoće i cijena po kilogramu [12]

<i>Polimer</i>	<i>Gustoća [g/cm³]</i>	<i>Cijena [EUR/kg]</i>
<i>PP</i>	0,90 – 0,92	0,81
<i>PS</i>	0,96 – 1,05	0,76
<i>PE</i>	0,88 – 0,96	0,33
<i>ABS</i>	1,00 – 1,05	0,90

Uzimajući u obzir sve navedene zahtjeve i svojstva, za materijal kućišta ventilatora odabran je ABS. Konkretni materijal proizvodi tvrtka *ELIX Polymers S L*, trgovačkog naziva ELIX ABS P2H-AT čija su svojstva prikazana u tablici 2. u nastavku.

Tablica 2. Svojstva ABS-a, ELIX P2H-AT [13]

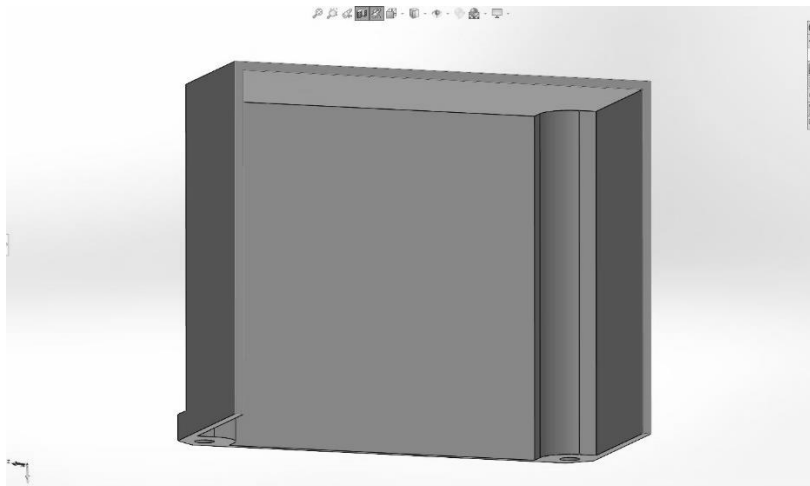
<i>Svojstva</i>	<i>Oznaka</i>	<i>Vrijednost</i>	<i>Jedinica</i>
Gustoća	ρ	1042	kg/m ³
Pritisak ubrizgavanja	p_u	56 – 176	N/mm ²
Temperatura taljevine	ϑ_T	220 – 260	°C
Temperatura stijenke kalupne šupljine	ϑ_K	80	°C
Temperatura postojanosti oblika	ϑ_{PO}	98	°C
Toplinska rastezljivost	α	10	10 ⁻⁵ m/mK
Toplinska difuznost	a	8,2	10 ⁻⁸ m ² /s
Specifični toplinski kapacitet	c_p	1,3	10 ³ Ws/mK
Toplinska provodnost	λ	0,18	W/mK
Skupljanje	S_L	0,4 – 0,7	%
Brzina ubrizgavanja	v_u	240	mm/s

3.3. Funkcionalno, preradbeno i uporabno oblikovanje kućišta ventilatora

3.3.1. Ujednačavanje debljina stijenki

Najvažniji tehnološki zahtjev na proizvodima koji se izrađuju injekcijskim prešanjem je upravo ujednačena debljina stijenke. Rezultat toga je ujednačeno popunjavanje kalupne šupljine,

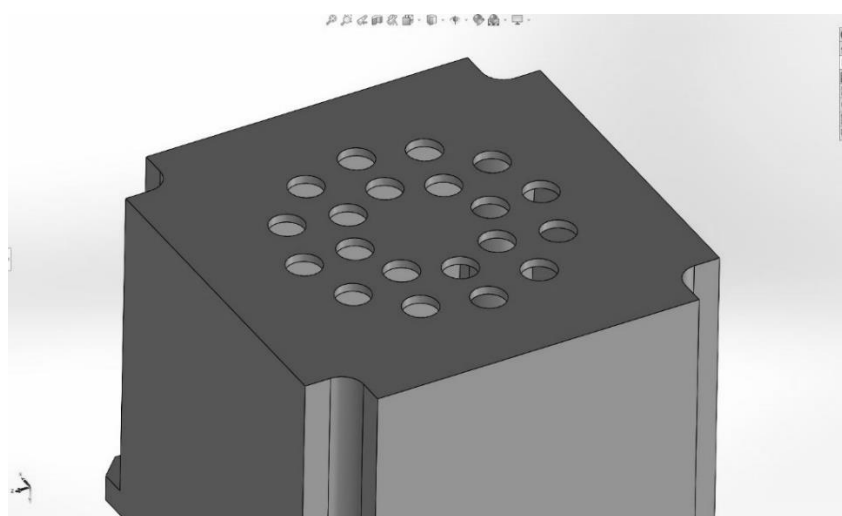
ujednačeno stezanje otpreska, manji udio naprezanja u otpresku nakon vađenja iz kalupne šupljine, kraći ciklus injekcijskog prešanja i manji utrošak materijala. Na slici 10. može se uočiti kako je već postignut taj zahtjev.



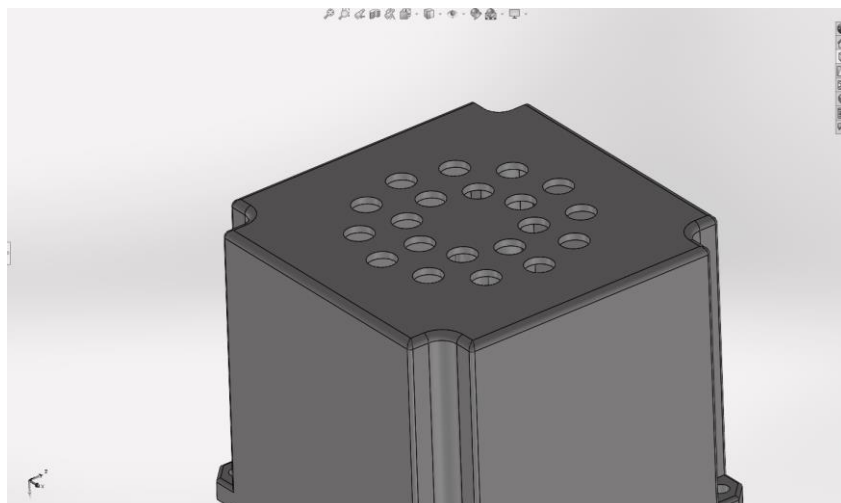
Slika 10. Ujednačenost debljina stijenki

3.3.2. Izbjegavanje oštih rubova i kutova

Važno je izbjegavanje oštih rubova i kutova zbog estetskih i ergonomskih razloga, kao i kod tečenja polimernog materijala da se popuni u potpunosti kalupna šupljina. To rezultira i skraćivanjem ciklusa samog injekcijskog prešanja. Slika 11. prikazuje oštre rubove koje će se zaobliti. Radijusi ne bi smjeli biti preveliki kako se ne bi smanjila debljina stijenke što loše utječe na proces injekcijskog prešanja. Slika 12. prikazuje zaobljene rubove proizvoda.



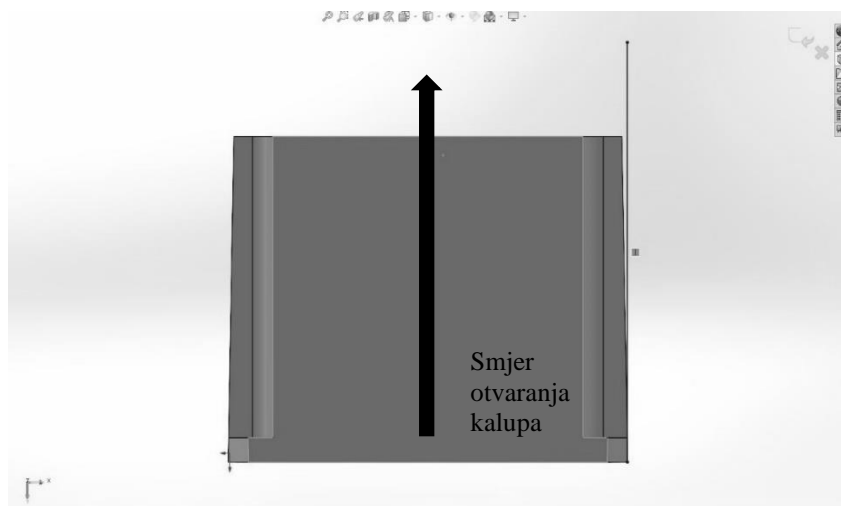
Slika 11. Oštri rubovi kućišta ventilatora



Slika 12. Rubovi nakon zaobljivanja

3.3.3. Oblikovanje skošenja

Izrazito je važno postaviti kutove skošenja od $0,5^\circ$ na unutarnjim stijenkama do 1° na vanjskim stijenkama okomitim na smjer otvaranja kalupa kako bi se osiguralo izbacivanje otpreska iz kalupa. Slika 13. prikazuje nacrt proizvoda s označenim smjerom otvaranja kalupa.



Slika 13. Oblikovanje skošenja u smjeru otvaranja kalupa

3.3.4. Postotak stezanja polimernog materijala

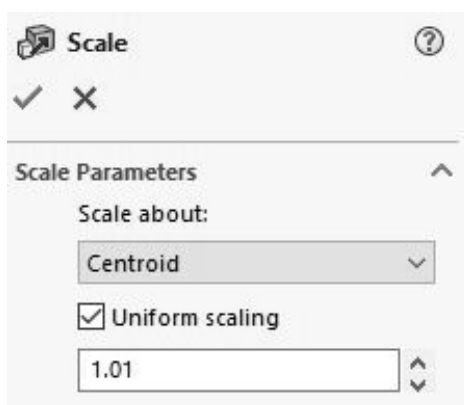
Stezanje polimernih materijala označuje smanjenje volumena koje se događa tijekom hlađenja otpreska i mjeri se u postocima. Stezanje je dijelom posljedica razlike u gustoći polimera rastaljenog i krutog stanja. Nakon izbacivanja, dolazi do malog iznosa stezanja kako se otpresak

nastavlja hladiti. Potrebno je točno predvidjeti postotak stezanja prilikom konstruiranja polimernih proizvoda radi postizanja optimirane dimenzijske stabilnosti te osiguranja ispravne funkcije gotovih ili sastavljenih proizvoda. Tablica 3. prikazuje faktore o kojima ovisi stezanje i njihove primjere [14].

Tablica 3. Faktori stezanja i njihovi primjeri [14]

Faktori	Primjeri
Struktura i svojstva	p - V - T krivulja, toplinska svojstva
Uvjeti prerade	Temperatura, tlak
Konstrukcija i geometrija otpreska	Debljina stijenke, ušće

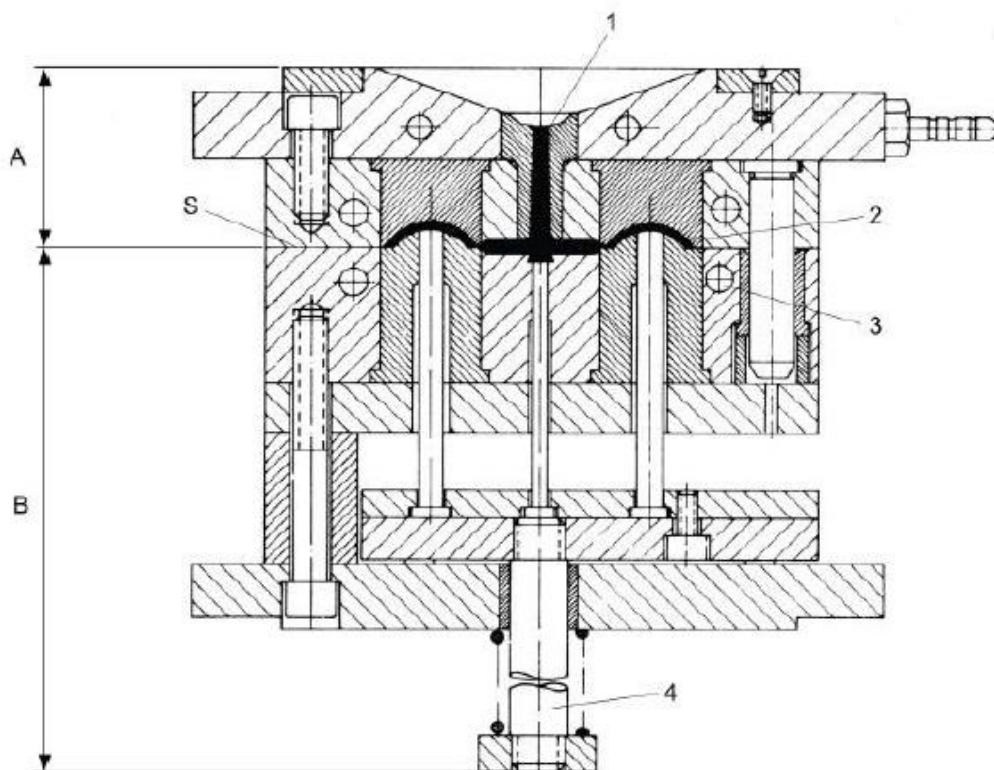
Za materijal kućišta ventilatora, ABS, postotak stezanja iznosi od 0,70 % do 1,60 %. Uzet će se vrijednost stezanja od 1%. Dakle, potrebno je dimenzije modela povećati za 1 % kako bi se otpresak nakon stezanja vratio unutar granica zahtijevanih mjera (Slika 14.) [14].



Slika 14. Povećavanje dimenzija modela za 1%

4. KALUP ZA INJEKCIJSKO PREŠANJE

Kalup je namjenski element sustava za injekcijsko prešanje polimera, u pravilu za jednu vrstu otpreska. On je središnji, vitalni i specifični dio sustava za injekcijsko prešanje. Na slici 15. prikazan je primjer kalupa [15].



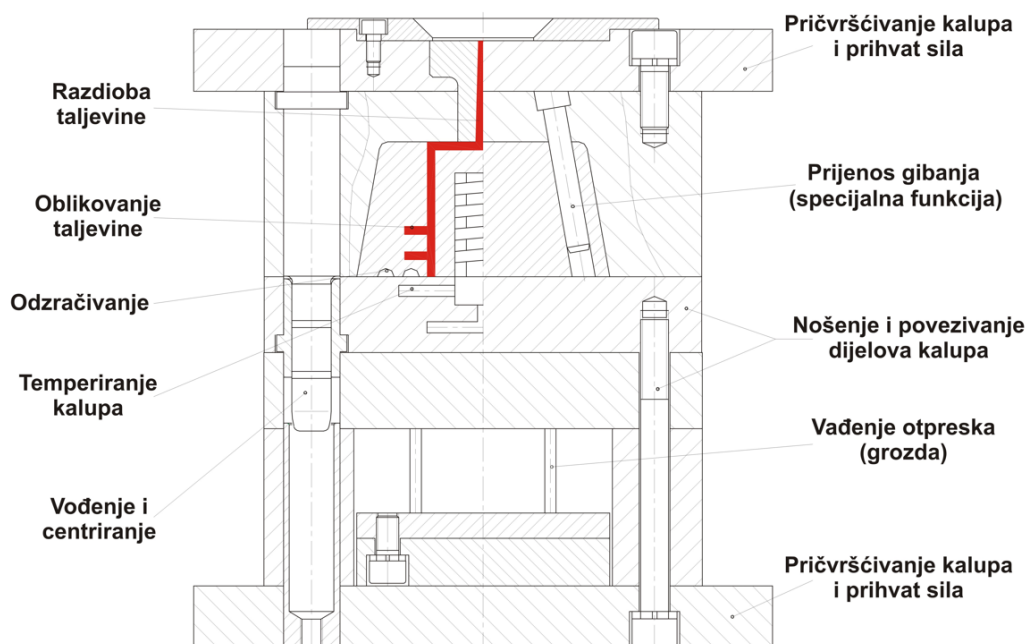
A – nepomični dio kalupa, B – pomični dio kalupa, S – sljubnica
1 – uljevna šupljina, 2 – kalupna šupljina, 3 – kanal za temperiranje, 4 – potiskivalo

Slika 15. Kalup za injekcijsko prešanje [16]

U sustavu za injekcijsko prešanje, svi gore navedeni elementi su podređeni nesmetanom radu kalupa. Zato je kalup središnji dio sustava. Budući da se jednim kalupom u pravilu izrađuje samo jedna vrsta otpreska, iz toga proizlazi specifičnost, a vitalnost kalupa je određena mogućnošću zamjene određenih dijelova u slučaju otkazivanja, na primjer, temperirala ili ubrizgavalice, dok u slučaju otkazivanja kalupa nema takve mogućnosti[15].

Ukupna funkcija kalupa se sastoji od praoblikovanja i strukturiranja polimernog materijala u zadani otpresak zahtijevanih svojstva i kvalitete površine. Upravo je i glavni zadatak kalupa ispunjenje ove funkcije [17]. Budući da ova definicija ukupne funkcije ne opisuje baš sve

funkcije kalupa, potrebno ju je podijeliti na parcijalne funkcije kalupa. Slika 16. prikazuje parcijalne funkcije kalupa.



Slika 16. Parcijalne funkcije kalupa [17]

Kalupi za injekcijsko prešanje su klasificirani u tri generalne kategorije [18]:

- kalupi za izradu prototipova (25 do 1000 otpresaka)
- pravilno proizvodni kalupi (1000 do 10 000 otpresaka)
- visoko proizvodni kalupi (10 000 do 2 000 000 otpresaka).

4.1. Elementi kalupa

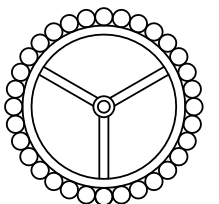
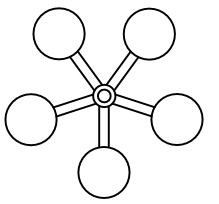
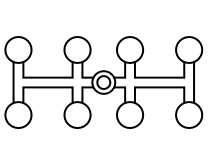
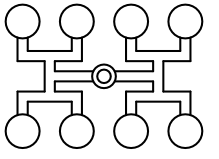
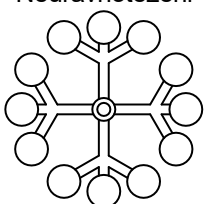
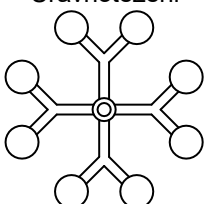
4.1.1. Kalupna šupljina

Kalupna šupljina je prostor kojeg zatvaraju pomični i nepomični dio kalupa, identičan obliku otpreska. Potrebno je povećati dimenzije šupljine za postotak stezanja materijala koji se prerađuje. S obzirom na broj kalupnih šupljina, kalupi se dijele na kalupe s jednom kalupnom šupljinom i kalupe s više njih. Za injekcijsko prešanje jednog otpreska koriste se kalupi s jednom kalupnom šupljinom i taj otpresak je obično složenijeg oblika i većih dimenzija. Za injekcijsko prešanje jedne vrste otpreska ili više vrsti istovremeno koriste se kalupi s više kalupnih šupljina zbog smanjenja vremena i troškova izrade [19,20].

Kalupna šupljina služi za razdiobu plastomerne taljevine, oblikovanje otpreska, prijenos tlaka taljevine u kalupnu šupljinu i definira kvalitetu površine otpreska [21].

Nakon što se odredio broj kalupnih šupljina, potrebno je definirati pravilan raspored šupljina na način da put od uljevka do svake kalupne šupljine bude ujednačen i što kraći. Ukoliko bi putevi tečenja bili različiti, to bi dovelo do različitog stezanja taljevine, različitih uporabnih svojstava otpreska nejednakih izmjera. Taj nedostatak se umanjuje uravnoteženjem uljavnog sustava [19]. Tablica 4. prikazuje temeljne slučajeve rasporeda kalupnih šupljina.

Tablica 4. Temeljni slučajevi rasporeda kalupnih šupljina [19]

		PREDNOSTI	NEDOSTACI
ZVJEZDASTI RASPORED			
Neuravnoteženi 	Uravnoteženi 	Isti put tečenja do svih kalupnih šupljina. Povoljan raspored za vađenje, naročito kod kalupa s mehaničkim odvrtanjem navojne jezgre.	Ograničen broj kalupnih šupljina. Kod većeg broja kalupnih šupljina veliki je utrošak materijala (ići na redni raspored).
REDNI RASPORED			
Neuravnoteženi 	Uravnoteženi 	Mogući veći broj kalupnih šupljina nego kod zvjezdastog rasporeda. Kod većeg broja kalupnih šupljina razdjelnici su kraći nego kod zvjezdastog rasporeda (manji utrošak materijala).	Nejednolik put tečenja do svih kalupnih šupljina. Istovremeno punjenje kalupnih šupljina je moguće samo uz različite presjeke razdjelnika i/ili ušća (korekcija poprečnog presjeka ušća).
SIMETRIČNI RASPORED			
Neuravnoteženi 	Uravnoteženi 	Isti put tečenja do svih kalupnih šupljina. Nije potrebna korekcija poprečnog presjeka ušća.	Veliki obujam uljavnog sustava, veliki otpad. Preporučuje se primjena vrućeg uljavnog sustava.

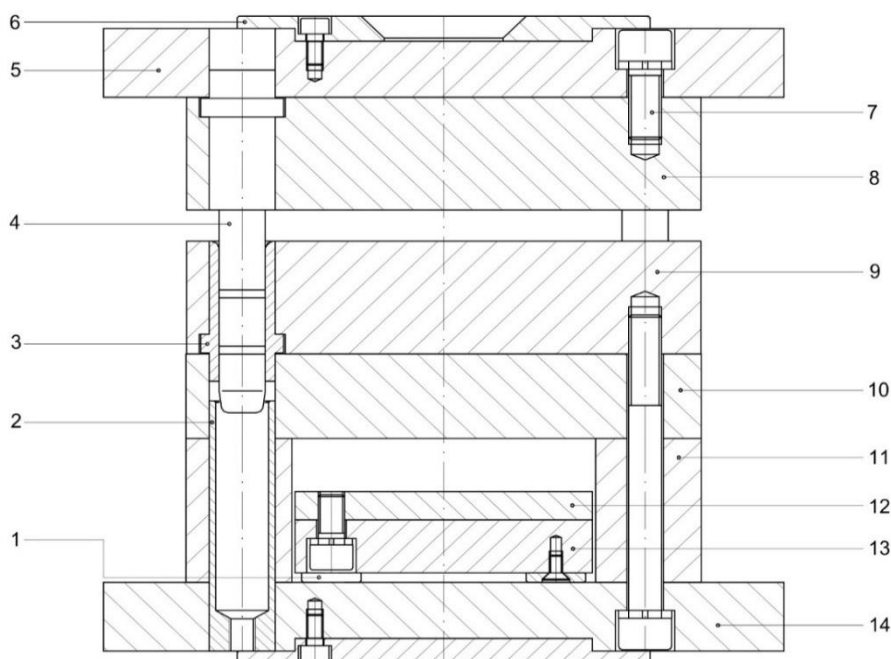
Pri definiranju rasporeda kalupnih šupljina, potrebno se pridržavati sljedećih temeljnih uvjeta [20]:

- osiguravanje pravilnog rasporeda šupljina zbog simetričnosti zatvaranja
- ostvarivanje najpovoljnijeg rasporeda šupljina zbog postizanja minimalnih dimenzija kalupa

- osiguravanje minimalnog puta tečenja taljevine od mjesta dodira ubrizgavalice s kalupom do šupljine.

4.1.2. Kućište kalupa

Kućište kalupa za injekcijsko prešanje čini slog ploča i elemenata za njihovo povezivanje i ima funkciju prihvaćanja i prijenosa sila, pričvršćivanja kalupa na ubrizgavalicu te povezivanja dijelova kalupa [19]. Na slici 17. prikazani su dijelovi kućišta kalupa [19].



- 1 – naslon, 2 – centrirna puškica, 3 – vodeća puškica, 4 – vodeći zatik, 5 – nepomična stezna ploča, 6 – prsten za centriranje,
 7 – vijak, 8 – nepomična kalupna ploča, 9 – pomična kalupna ploča, 10 – temeljna ploča, 11 – odstojna letva,
 12 – ploča izvacivala, 13 – potisna ploča, 14 – pomična stezna ploča

Slika 17. Dijelovi kućišta kalupa [22]

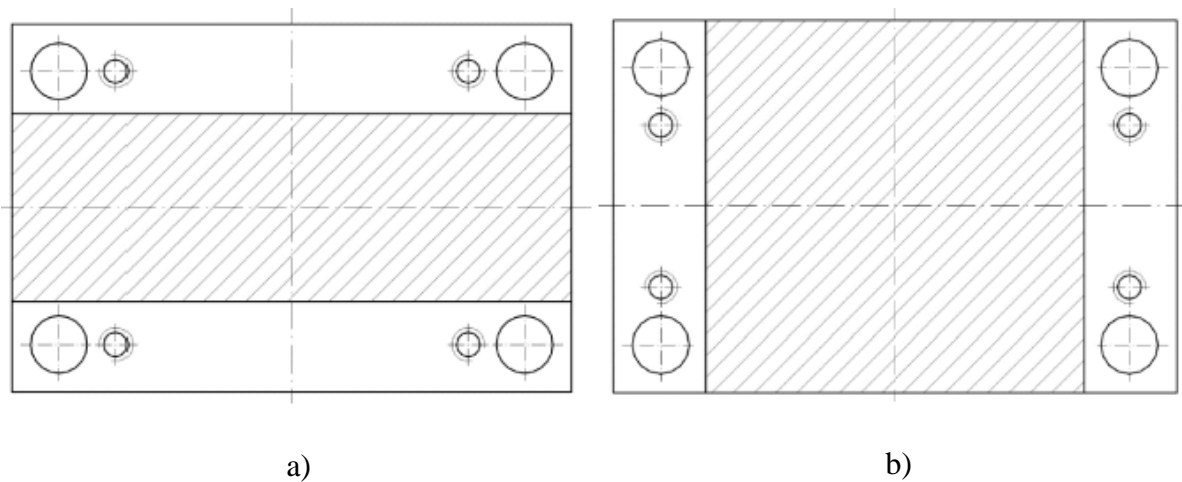
Sve ploče kućišta kalupa trebaju biti međusobno paralelne radi lakšeg slaganja. U serijskoj proizvodnji se kućišta kalupa izrađuju od materijala potrebne kvalitete, visokom kvalitetom obrade što rezultira i bolju kvalitetu opresaka. Znatno je skraćenje vremena izrade kalupa ukoliko se koriste normirana kućišta koja su i ujedno jeftinija od onih pojedinačne posebne izrade [22].

Kućišta kalupa za injekcijsko prešanje prema izvedbi mogu biti:

- pravokutna
- okrugla

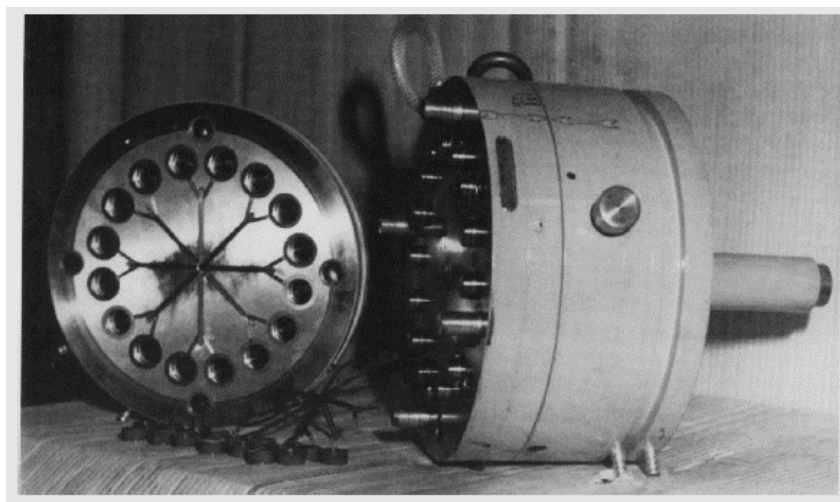
- sa školjkastim pločama kalupnih šupljina
- s bočnim otvaranjem ploča kalupne šupljine
- posebna.

Slika 18. prikazuje N tip ploča s lijeve strane i Q tip ploča kućišta kalupa s desne strane [20].



Slika 18. Tip ploča kućišta kalupa: a) N tip i b) Q tip [20]

Okruglo kućište, prikazano na slici 19., pogodno je za izradu rotacijsko-simetričnih oblika zbog ekonomičnijeg iskorištenja korisnog volumena kalupa, simetrične konstrukcije i uravnoteženijih sila u pojedinim dijelovima kalupa. Ali svakako prije izbora ovakvih tipova kućišta razmotriti mogućnost uporabe normalnih optimiranjem položaja otpreska i njegove orijentacije u kalupu [20].



Slika 19. Okruglo kućište za izradu čepova s navojem [22]

Kućišta s bočnim otvaranjem kalupa se smatraju podtipom pravokutnih kod kojih su potrebni posebni elementi za postrance otvaranje kalupnih ploča. Uglavnom se rabe kod izrade otpreska s vanjskim podrezima i otvorima okomitim na smjer otvaranja kalupa [20].

Kućišta kalupa sa školjkastim pločama se rabe za proizvodnju otpreska s vanjskim navojem ili podrezima većih dimenzija u smjeru otvaranja kalupa. Izrađuju se poluškoljke s definiranim bočnim pomakom da ne dođe do poteškoća kao što su otežani pomaci velikih kliznika [20].

4.1.3. Uljevni sustav

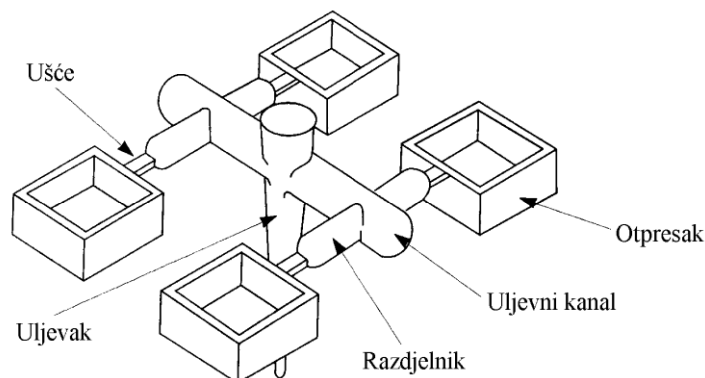
Uljevni sustav se sastoji od jednog ili više kanala povezanih u cjelinu i ima parcijalnu funkciju da razdjeli plastomernu taljevinu na određeni broj kalupnih šupljina. U slučaju nepravilnog dimenzioniranog uljavnog sustava ili krivo postavljenih kanala, dolazi do otežanog rada, a najgore, potpunog zastoja. Ovo se posebice odnosi za polimere kojima je prijelaz iz kapljevito u čvrsto stanje nagao [19].

Kod injekcijskog prešanja razlikuju se tri glavne vrste uljavnih sustava [20]:

- čvrsti (hladni)
- kapljeviti (vrući)
- njihova kombinacija.

4.1.3.1. Čvrsti (hladni) uljevni sustav kalupa

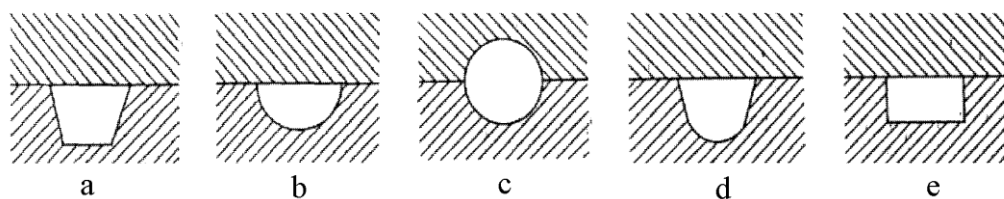
Čvrsti uljevni sustav kalupa se sastoji od jednog ili više kanala povezanih u cjelinu za što lakše, laminarnije i brže vođenje taljevine do kalupne šupljine. Prije spajanja s kalupnom šupljinom, takvi kanali završavaju suženjima koje nazivamo ušćima. Uljevni sustav zajedno s otprescima čini „grozd“. Slika 20. prikazuje elemente čvrstog uljavnog sustava [20].



Slika 20. Elementi čvrstog uljavnog sustava [20]

Uljevak se obično izrađuje u uljevnom tuljku. Uljevni tuljak se ugrađuje u nepokretni dio kalupa i priteže prstenom ili se postavlja između nepokretnih ploča kalupa. Za manje kalupe uljevak može biti izveden izravno u nepokretnoj kalupnoj ploči. Radi održavanja dimenzija uljevka tijekom uporabe kalupa, takva izvedba nije preporučljiva. Uljevak mora biti izravno u osi s kanalom mlaznice ubrizgavalice. Uz to, ubrizgavalica mora potpuno nalijegati na ulaz uljavnog tuljka da ne bi došlo do propuštanja taljevine na tom spoju. Pri injekcijskom prešanju uljevak se također ispunjava plastomernom taljevinom i mora se odstraniti poslije svakog ciklusa. Zbog toga uljevak ima skošenje od 2° do 3° tako da je manji promjer okrenut prema ubrizgavalici.. Ulazni otvor uljavnog tuljka mora biti nešto veći od otvora mlaznice ubrizgavalice da se osigura pouzdano vađenje uljevka iz uljavnog tuljka [20].

Uljevni kanali kalupa primjenjuju se kod kalupa s više kalupnih šupljina ili kod kalupa s jednom kalupnom šupljinom popunjavanom s više ušća. Uljevak je spojen sa ušćima uljevnim kanalima. Potrebno je taljevinu rasporediti po uljevnim kanalima tako da pod jednakim tlakom i sastavom popunjava istovremeno sve kalupne šupljine. Dimenzije uljavnih kanala prilagođavaju se veličini ubrizgavalice, značajkama plastomerne taljevine i vrsti uljevka. Općenito vrijedi pravilo da poprečni presjek kanala mora biti veći što su deblje stijenke otpreska ili što je viši tlak ubrizgavanja. Slika 21. prikazuje poprečne presjeke mogućih oblika uljavnog kanala [20].



a) Slika 21. Mogući oblici uljavnog kanala: trapezni b) polukružni c) kružni d) trapezni s polukružnim završetkom e) pravokutni [20]

Najpovoljniji oblik uljavnog kanala je pod slovom c) kružni jer pri istoj površini poprečnog presjeka ima manji opseg koji pruža otpor kretanju plastomerne taljevine. Nedostatak kružnog je taj što je potrebno izraditi kanale koji će se poklapati u dvije polovice kalupa [20].

Osnovna pravila za konstruiranje uljavnih kanala [20]:

- put taljevine do svake kalupne šupljine treba biti jednak
- uljevni kanali trebaju biti što kraći, a promjene smjera kretanja što manje

- uljevni kanali trebaju biti po cijeloj duljini jednakog presjeka
- na dugačkim kanalima treba izvesti produžetke
- presjek uljavnog kanala mora biti jednak ili nešto veći od sume presjeka razdjelnih kanala koji se od njega granaju
- presjek uljavnih kanala mora biti proporcionalan uljevku
- površine uljavnih kanala trebaju biti polirane.

Razdjelni kanali se javljaju kod kalupa koji imaju više kalupnih šupljina i oni povezuju uljevne kanale s ušćima. Ista pravila vrijede kao i za uljevne kanale.

Ušće, kao najvažniji element uljavnog sustava kalupa, predstavlja mjesto ulaza taljevine u kalupnu šupljinu. Znatno je manjeg poprečnog presjeka od uljavnog ili razdjelnog kanala. Na temelju oblika uljavnog kanala se odabire poprečni presjek ušća, a najbolji rezultati se ostvaruju ušćima kružnog presjeka jer su gubici topline i tlaka najmanji zbog najmanje površine dodira pri najvećoj površini presjeka. Pravokutna ušća se rabe zbog jednostavnije izvedbe [20].


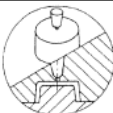



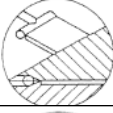
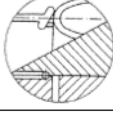
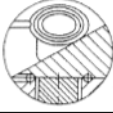

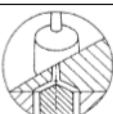
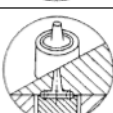
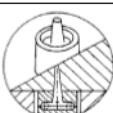
Optimalni tip, geometrija, broj, dimenzija i položaj ušća su određeni slijedećim faktorima [6]:

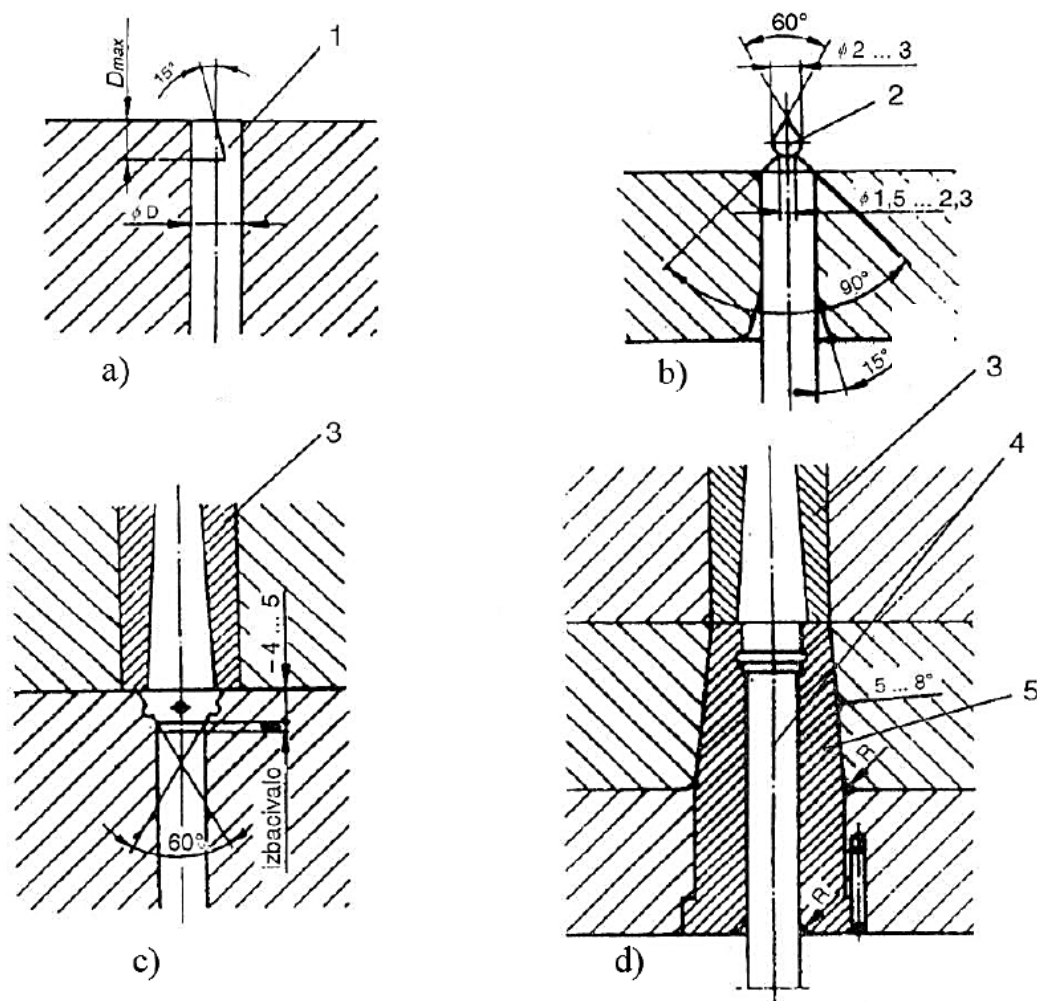
- veličina, kompleksnost i debljina stijenke otpreska
- volumen ubrizgavanja materijala koji se injekcijski preša,
- vrijeme potrebno da se se taljevina skrutne u kalupnoj šupljini
- viskoznost i faktor smicanja taljevine koja se oblikuje
- temperatura taljevine i ostale temperature procesa
- zahtjevi na otpresak (ravnina površine, tolerancije, završna kvaliteta površine, odstupanje od kružnosti, čvrstoća, žilavost)
- vrsta primijenjenog procesa injekcijskog prešanja (višekomponentno, prešanje s pomoću zraka, vode...).

U tablici 5. prikazana je sistematizacija čvrstih ušća [20].

Zdenac služi radi izvlačenja uljevka iz uljavnog tuljca pomoću izvlačila (s ravnim ili „Z“ završetkom) i ima ulogu osiguranja grozda da ostane u pokretnom dijelu kalupa kod otvaranja kalupa. Zdenac može biti kružni, glatki, podrezani ili s prstenastim proširenjem. Slika 22. prikazuje vrstu i izgled zdenca [19].

Tablica 5. Sistematizacija čvrstih ušća [20]

Vrsta ušća	Tip ušća	Shema	Primjedba
<i>Točkasto</i>	Nepostojeće (lažno)		Uljevnik preuzima ulogu ušća; omogućen visoki naknadni pritisak.
	Normalno (obično) središnje		Spriječen povratni tok taljevine; ne zahtijeva naknadnu obradbu; najčešća uporaba kod tankostijenih otpresaka; pogodni za stvaranje orijentirane strukture.
	Normalno (obično) rubno		
	Podušće (tunelno)		Omoгуčeno automatsko otkidanje uljevka i njegovo zadržavanje na izvlačilu.
<i>Lepezasto</i>			Uzrokuje manju orijentiranost strukture nego točkasta ušća; prikladnije je pri povišenim udjelima ojačala u plastomeru.
<i>Filmsko</i>			Primjena pri izradbi otpresaka velike površine; postižu smanjenu orijentiranost strukture.
<i>Čekićasto</i>			Ostvaruje se sniženje tlaka u kalupnoj šupljini; poboljšana optička svojstva otpreska.
<i>Prstenasto</i>	Vanjsko		Za kružne, rotacijski simetrične šuplje otpreske.
	Unutrašnje		Kalupna šupljina se počinje puniti tek kada se uljevni prsten ispuni plastomernom taljevinom; pri vađenju otpresaka automatski se otkida uljevni sustav
<i>Kružno</i>	Ljevasto		Uporaba pri izradbi otpresaka oblika tuljca, prstena, valjka i sl.; omogućuje jednoliko punjenje kalupne šupljine; postižu se jednolike debljine stijenki.
	Membransko		
	Pločasto		



1- Z-izvlačilo, 2- izbočeno izvlačilo, 3- uljevna puškica, 4- središnje izbacivalo, 5- puškica izbacivala

Slika 22. Vrste i izgled zdenca: Izgled zdenca: a) sa „Z“- izvlačilom, b) sa izbočenim izvlačilom, c) s upuštenim izvlačilom, d) s prstenastim proširenjem [19]

4.1.3.2. Kapljeviti (vrući) uljevni sustav kalupa

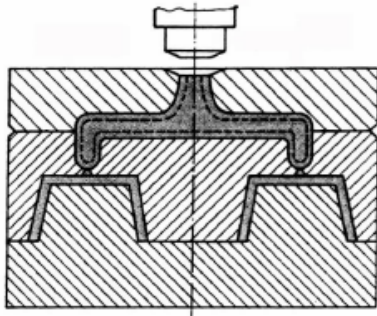
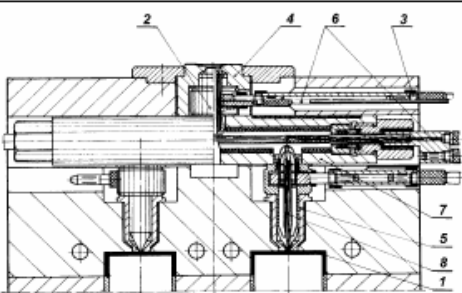
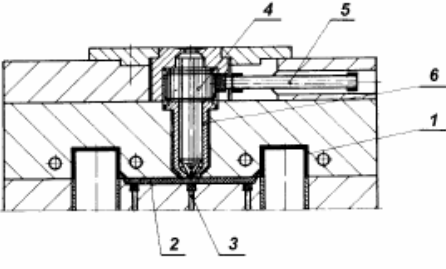
Kod hladnog uljavnog sustava velik dio grozda je zapravo otpad i smatra se gubitkom materijala, energije i vremena. Najbitniji je otpresak. U svrhu minimiranja gubitaka, razvijen je vrući uljevni sustav koji se može koristiti za injekcijsko prešanje plastomera i elastoplastomera. Kod vrućeg uljavnog sustava taljevina se vodi kroz grijane kanale, razdjelnike, i tamo se dijeli u odnosu na broj šupljina te potom ubrizgava. Taljevina se hladi samo u kalupnoj šupljini dok ona u mlaznici i razdjelniku čeka idući ciklus [19].

Uporaba vrućih sustava predstavlja prednost osobito kod izrade otpresaka malih dimenzija jer bi uljevni sustav činio veliki udio od ukupno ubrizgane taljevine. Vrući uljevni sustavi

zahtijevaju dulje vrijeme konstruiranja i izradbe kalupa, pa su i troškovi izrade veći nego kod kalupa s čvrstim uljevnim sustavom. S druge strane, cijena izrade otpresaka u kalupima s vrućim uljevnim sustavom znatno je niža [20].

Moguće je minimirati debljinu stijenke uporabom vrućih uljevnih sustava jer je bolje tečenje taljevine kroz uljevni sustav. Također nije potrebno naknadno odvajanje otpreska od uljevnog sustava. Prednosti su posebno izražene kod potpuno automatizirane proizvodnje. Vruće uljevne sustave je moguće podijeliti na sustave s izoliranim uljevnim kanalima, sustave s vrućim uljevnim kanalima i kombinaciju sustava s vrućim i čvrstim uljevnim kanalima prikazano u tablici 6. [20].

Tablica 6. Sistematizacija vrućih uljevnih sustava [20]

Vrsta vrućeg uljevnog sustava	Primjer	Primjedba
Sustav s izoliranim uljevnim kanalima		<ul style="list-style-type: none"> - najjednostavnija izvedba - vrlo veliki presjek kanala - loša toplinska izolacija kanala
Sustav s vrućim uljevnim kanalima	 <p>1-otpresak, 2-grijana dovodna mlaznica, 3-priključak el. energije, 4,5-kućište, 6-grijalo, 7-razdjelni blok, 8-mlaznica</p>	<ul style="list-style-type: none"> - podjela <i>unutarnje</i> zagrijavane i <i>vanjsko</i> zagrijavane sustave - toplinska homogenost taljevine u kalupnoj šupljini ovisi o vremenu provedenom u uljevnom sustavu - sustavi zahtijevaju manje toplinske izolacije - kompaktnija konstrukcija kalupa
Kombinacija vrućeg i čvrstog uljevnog sustava	 <p>1-otpresak, 2-razdjelni kanal, 3-izvlačilo, 4-mlaznica, 5-priključak el. energije, 6-kućište mlaznice</p>	<ul style="list-style-type: none"> - za izradbu otpresaka gdje se zahtijeva izvedba postranog ušća

U nastavku se nalazi tablica 7. koja prikazuje prednosti i nedostatke vrućih uljernih sustava u odnosu na čvrste.

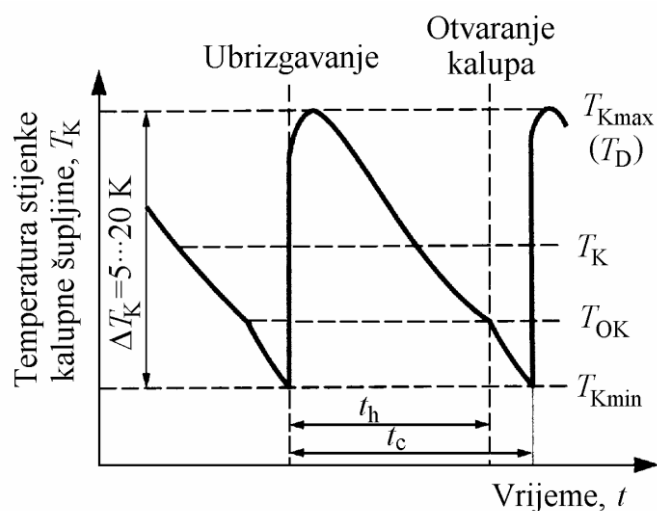
Tablica 7. Prednosti i nedostaci vrućih uljernih sustava [4]

<i>Prednosti</i>	<i>Nedostaci</i>
<ul style="list-style-type: none"> - ušteda materijala i manji troškovi predade -ušteda energije -kraće vrijeme ubrizgavanja -nema negativnog utjecaja grozda na vrijeme hlađenja otpreska -kraće vrijeme hlađenja otpreska iz kalupa -kraći ciklus injekcijskog prešanja -manje opterećenje ubrizgavalice -uporaba standardnih elemenata kalupa -povišenje kvalitete otpreska -nema potrebe za naknadnim odvajanjem uljernih sustava od otpreska -moguće je ostvariti dulji put tečenja taljevine -jednostavnija je automatizacija ciklusa injekcijskog prešanja -manji pad tlaka u uljernih sustavu -moguće je podesiti dulje djelovanje naknadnog pritiska (manje stezanje) 	<ul style="list-style-type: none"> -dulje vrijeme konstruiranja kalupa -dulje vrijeme izrade kalupa -viša cijena kalupa -potrebno je školovano i osposobljeno osoblje -veća je vjerojatnost zastoja u radu kalupa -potrebno je dodatno usklađivanje vrućih elemenata temperaturnim regulatorom -dodatni uređaji osjetljivi su na neispravno rukovanje -smanjena mogućnosti brtvljenja uljernih sustava - poteškoće u odvajanju toplijeg i hladnijeg dijela kalupa -lošija izmjena topline u kalupu -opasnost od toplinske razgradnje taljevine -opasnost od nejednolikog punjenja kalupnih šupljina zbog lošeg temperiranja kalupa

4.1.4. Sustav za temperiranje kalupa

Pod pojmom temperiranje se smatra održavanje propisane temperature u kalupu. Prilikom injekcijskog prešanja sustavom za temperiranje dovodi se ili odvodi toplina koja je potrebna za postizanje propisane temperature unutar kalupa. Propisano temperaturne polje opisano je s pomoću temperature stijenke kalupne šupljine. Na slici 23. prikazana je promjena temperature prilikom ciklusa injekcijskog prešanja. Plastomerna taljevina ulazi u relativno hladnu kalupnu šupljinu što dovodi do pojave zamrzavanja slojeva taljevine. Prvi otpresci u seriji podložniji su greškama upravo zbog postizanja radne temperature kalupa i ubrizgavalice. Zbog očvršćivanja

taljevine, temperatura stijenke kalupne šupljine treba biti što bliža temperaturi taljevine. Međutim, takav kalup je teško ohladiti za vrijeme hlađenja otpreska koje već zauzima veći postotak ukupnog vremena ciklusa prešanja. Ovime je izravno pogođena proizvodnost, i to 20 do 40 % su mogući veći troškovi kod nepravilno izvedenog sustava za temperiranje [19, 23].



t_h – vrijeme hlađenja, t_c – vrijeme ciklusa, T_D – dodirna temperatura, T_K – temperatura stijenke kalupne šupljine, T_P – početna temperatura, T_{OK} – temperatura u trenutku otvaranja kalupa

Slika 23. Tijek promjene temperature stijenke kalupne šupljine [19]

S obzirom na elemente sustava za temperiranje razlikuju se [19]:

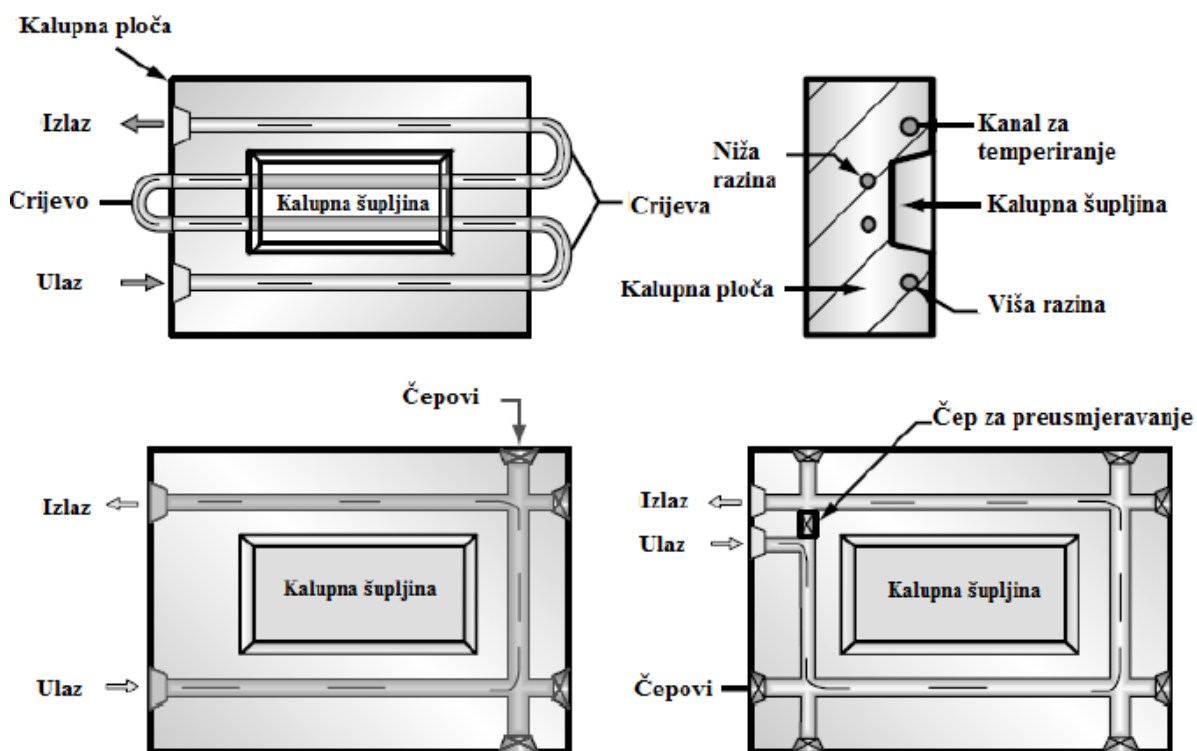
- temperiranje s pomoću medija za temperiranje
- indukcijsko temperiranje
- elektrootporno temperiranje
- poluvodičko temperiranje
- kombinirano.

Sustav kanala za temperiranje naziva se krug za temperiranje. Češće je hlađenje kalupa, pa je ulazna temperatura medija za temperiranje niža od izlazne zbog zagrijavanja medija prolaskom kroz krug za temperiranje. U tom se slučaju najhladniji medij dovodi na mjesto ušća. Medij izlazi na mjestu najhladnije taljevine i kako to nije uvijek moguće izvedivo, uvodi se više nezavisno reguliranih krugova za temperiranje. Krugovi za temperiranje se mogu podijeliti na:

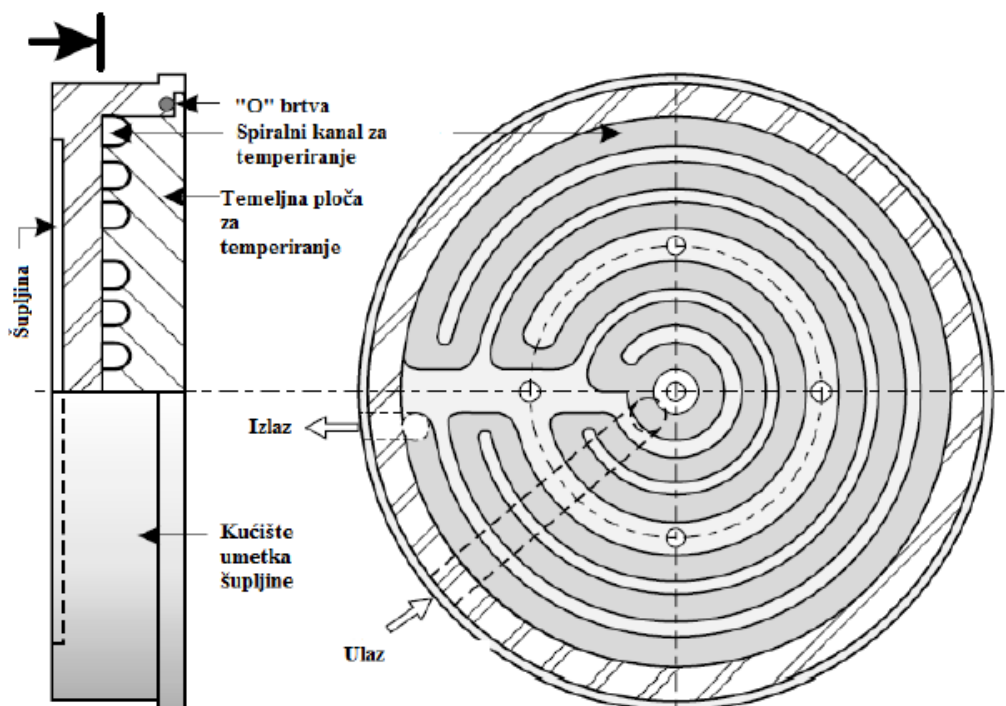
- krugovi za temperiranje gnijezda i kalupnih ploča
- krugovi za temperiranje žigova i jezgara.

Krugovi za temperiranje gnijezda i kalupnih ploča služe za temperiranje dijelova kalupa za vanjski oblik otpreska (Slika 24.). Njima se temperiraju približno pločasti otpresci krugovima za temperiranje u obliku slova U, Z te pravokutnika. Za cilindrična gnijezda potrebna je drugačija izvedba kanala (Slika 25.). Ako su otpresci veće visine, primjenjuje se više krugova za temperiranje oblika Z. Ploče s umetcima temperiraju se na način da se izvedu posebni krugovi za temperiranje i u umetcima.

Krugovi za temperiranje žigova i jezgara služe temperiranju dijelova za unutrašnji oblik otpreska. U kalupima s više kalupnih šupljina, krugovi se mogu izvesti kao serijski ili paralelni. Razlikuje se također temperiranje pravokutnih i kružnih žigova i jezgara. Kao medij za temperiranje žigova i jezgara koristi se kapljevina, a za vrlo tanke jezgre se koristi zrak [20].



Slika 24. Krug za temperiranje ploča kalupa [6]



Slika 25. Primjer kružnog umetka i spiralnog kanala za temperiranje [6]

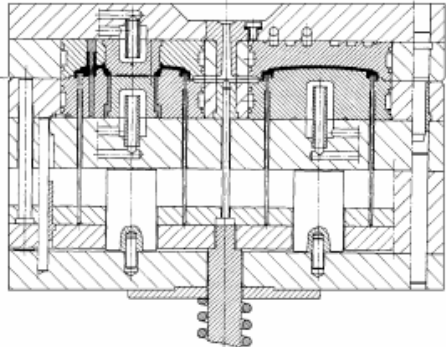
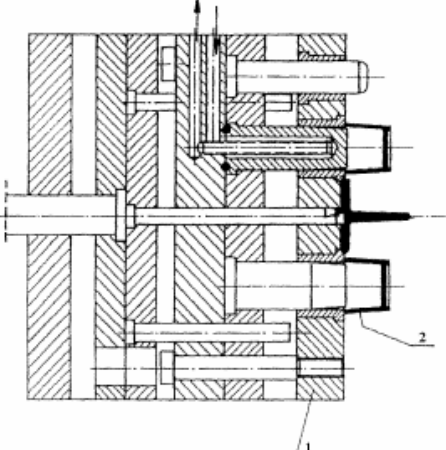
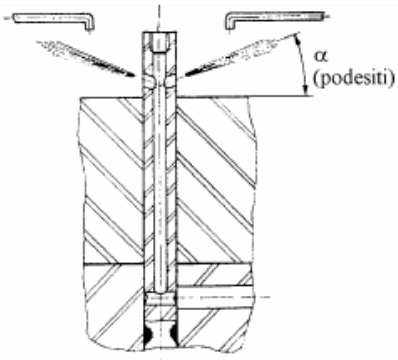
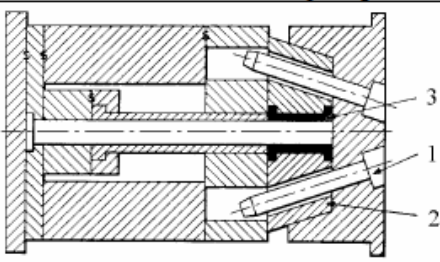
4.1.5. Sustav za vađenje otpreska iz kalupa

Sustav za vađenje otpreska obavlja parcijalnu funkciju otvaranja kalupa i vađenja otpreska iz kalupne šupljine i potrebno je uzeti u obzir određene zahtjeve [20]:

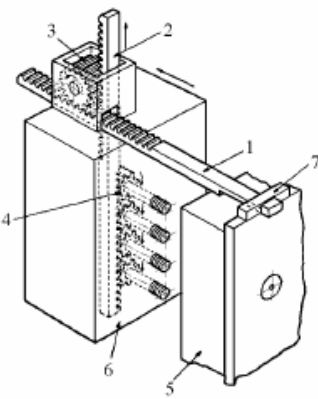
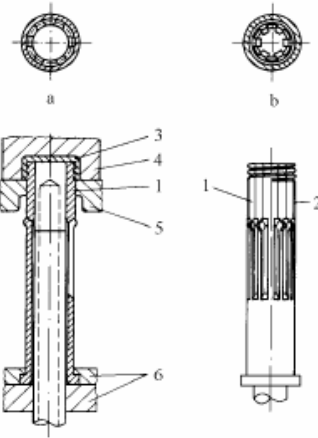
- vađenje otpreska bez oštećivanja
- jednoliko vađenje otpresaka
- pravilna koordinacija elemenata sustava za vađenje otpresaka sa sustavom za temperiranje kalupa
- pravilno postavljeni elementi za vađenje otpreska
- ostavljanje što je moguće manje vidljivih otisaka na otpresku.

Sustavi za vađenje otpreska se mogu prema načinu djelovanja podijeliti na: mehaničke, hidrauličke, pneumatske i mješovite. U tablici 8. prikazana je gruba podjela sustava izbacivanja [4].

Tablica 8. Podjela sustava za izbacivanje otpreska [4]

Sustav za vađenje otpreska iz kalupa		Primjedba
Sustav sa štapićastim izbacivalima		- za vađenje većine otpresaka debljih stijenki gdje su otisci izbacivala dopušteni
Sustav s pločastim skidalom	 1-pločasto skidalo, 2-otpresak	- za vađenje tankostijenih otpresaka velike površine za vađenje - za vađenje udubljenih otpresaka (razne kutije i posude)
Sustav sa stlačenim zrakom		- za vađenje tankostijenih otpresaka - za postizanje što kraćeg ciklusa - stlačeni zrak pokretač izbacivala u operaciji vađenja otpreska ili kao dodatak za što brže vađenje otpreska
Posebni sustavi za vađenje otpreska iz kalupa		
Sustav kliznika i kosih izvlačila	 1-koso izvlačilo, 2-kliznik, 3-otpresak	- za vađenje otpresaka s većim podrezima u smjeru otvaranja kalupa - pokretanje kliznika s pomoću kosog izvlačila, kosog izvlačila pravokutnog oblika, vodeće ploče s utorom, s pomoću opruge, s pomoću hidrauličkog cilindra

Tablica 8. - nastavak

Sustav za vođenje otpreska iz kalupa	Primjedba
Posebni sustavi za vođenje otpreska iz kalupa	
Sustav odvijanja navoja	 <p>1-okomita zupčasta letva, 2-vodoravna zupčasta letva, 3-zupčanik, 4-navojna jezgra, 5-nepomični dio kalupa, 6-pomični dio kalupa, 7-graničnik</p>
Raskoljiva jezgra	 <p>a-raširena jezgra, b-skupljena jezgra; 1-raskoljiva jezgra, 2-segment raskoljive jezgre, 3-otpresak, 4-umetak, 5-skidalo, 6-ploče izbacivala</p>

4.1.6. Sustav za vođenje i centriranje elemenata kalupa

Nužno je točno nalijeganje jednog dijela kalupa na drugi. To je razlog zašto se koriste različiti sustavi za vođenje i centriranje elemenata i pri tome treba razlikovati vanjsko i unutrašnje centriranje.

Vanjsko centriranje kalupa je potrebno zbog točnog pozicioniranja kalupa na nosače kalupa ubrizgavalice i to se izvodi pomoću prstena za centriranje, tj. razdijeljenog prstena za centriranje ako postoji izolacija na steznim pločama kalupa.

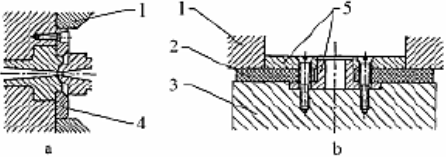
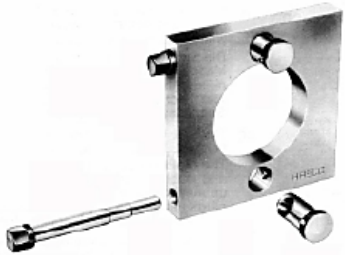
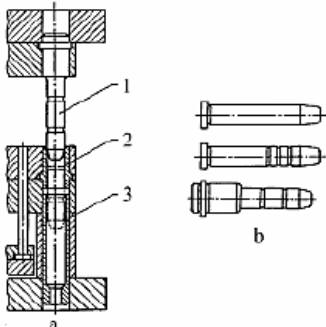
Sustav za unutrašnje vođenje i centriranje kalupa služi za vođenje i centriranje kalupnih ploča i ostalih elemenata kalupa pri otvaranju i zatvaranju kalupa.

Vodeći zatic kod kalupa za injekcijsko prešanje služi za:

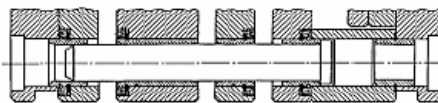
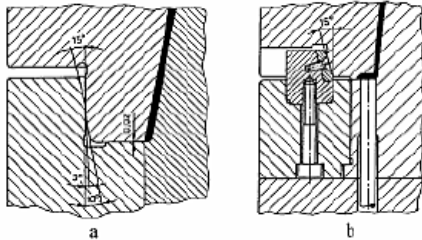
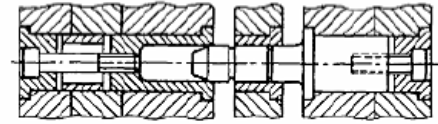
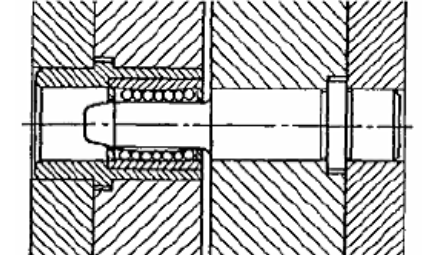

- vođenje jezgre pri njezinu ulasku u gnijezdo, tj. za dobivanje što točnijih dimenzija poprečnog presjeka otpreska
- omogućavanje nesmetanog vađenja otpreska iz kalupa koji ima postrane otvore, žljebove ili negativne kosine površina u smjeru otvaranja
- vođenje sustava za vađenje otpreska.

Vodilice ubrizgavalice se nakon nekog vremena djelomično istroše i zato je precizno vođenje kalupa važno kako se ne bi pojavila razlika u poprečnom presjeku otpreska, a uz to bi se otežalo ubrizgavanje taljevine. Za kalupe manjih visina često se koriste glatki vodeći zatic i trodjelna vodeća puškica [22].

Tablica 9. Sistematizacija sustava vođenja i centriranja elemenata kalupa [20]

Sustav za vođenje i centriranje elemenata kalupa	Primjedba
Vanjsko centriranje kalupa	
Prstenovi za centriranje kalupa  <p>a-obični, b-razdjelni; 1-nosači kalupa ubrizgavalice, 2-izolirajuća ploča, 3-stezna ploča kalupa, 4-prsten za centriranje, 5-razdjelni prsten za centriranje</p>	<ul style="list-style-type: none"> - za centriranje kalupa bez izolacije obični prsten za centriranje - za centriranje kalupa s izolacijom razdjelni prsten za centriranje
Sustav za brzo centriranje i pritezanje kalupa na ubrizgavalicu 	<ul style="list-style-type: none"> - omogućena brza izmjena kalupa na ubrizgavalici
Unutrašnje vođenje i centriranje elemenata kalupa	
Vodeći zatic, vodeća puškica i centrirna puškica  <p>a-sustav za vođenje i centriranje, b-različite izvedbe vodećeg zatika; 1-vodeći zatic, 2-vodeća puškica, 3-centrirna puškica</p>	<ul style="list-style-type: none"> - najčešći sustav unutrašnjeg vođenja i centriranja elemenata kalupa - vodeći zatic može biti glatki ili s utorima za podmazivanje

Tablica 9. - nastavak

Glatki vodeći zatik i trodjelna puškica		- centriranje i vođenje elemenata u kalupima male ugradbene visine
Konusno vođenje i centriranje	 <p>a-obično, b-s izmjenjivim prstenom</p>	- u kalupima za izradbu kružnih tankostijenih i velikih masivnih otpresaka - točno i pouzdano vođenje i centriranje
Vodeći zatik i vodeća puškica s vijcima za pričvršćivanje		- u kalupima sa zahtjevom za povećanim radnim obujmom (ušteda prostora)
Unutrašnje centriranje kalupa		
Glatki vodeći zatik i valjni ležaj		- u velikim i masivnim kalupima
Vodeći zatik s puškicom i kugličnim ležajem		- za vrlo točno i dugotrajno vođenje i centriranje - za olakšano pokretanje elemenata kalupa

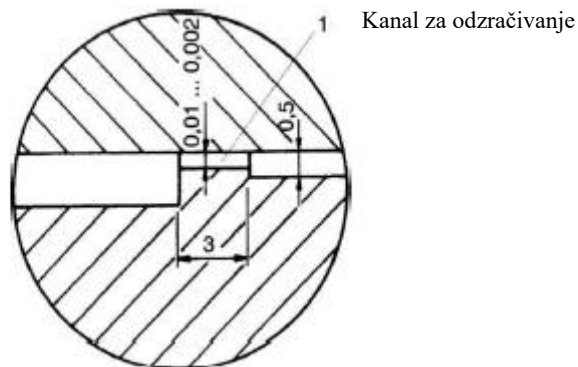
4.1.7. Sustav za odzračivanje kalupa

Prilikom ubrizgavanja plastomerne taljevine u zatvorenu kalupnu šupljinu, zaostaju zrak i plinovi pa je potreban sustav za odzračivanje. Zrak i plinovi ometaju potpuno popunjavanje kalupne šupljine i mogu utjecati na lošiju kvalitetu otpreska. Odzračivanje kalupne šupljine naročito je važno tijekom faze ubrizgavanja jer zbog snižene viskoznosti taljevine povišenje temperature uzrokuje veću brzinu ubrizgavanja. Ako se plinovi ne izbace prilikom ubrizgavanja, komprimiraju se na 2 do 5 % početnog volumena što rezultira dodatnim povišenim tlakom u kalupnoj šupljini što može uzrokovati [3 11]:

- pregrijavanje taljevine na liniji spajanja
- vidljivu liniju spajanja
- slabija uporabna svojstva
- dimenzijsko odstupanje otpreska

- koroziju površine kalupne šupljine
- estetski nezadovoljavajuću površinu otpreska
- nepotpunjenost tankostijenih dijelova otpreska.

Otvori za odzračivanje moraju biti izvedeni tako da taljevina ne bi mogla ulaziti u njih, da ih na taj način zatvori. Na slici 26. je prikazan primjer odzračivanja kalupne šupljine.



Slika 26. Primjer odzračivanja kalupne šupljine [19]

Odzračivanje se najčešće izvodi kroz provrte za vođenje izbacivala (Slika 27.). Kod kružnih otpresaka je primjena odzračivanja kroz polukružne kanale na sljubnici. U pravilu se otvori za odzračivanje kalupne šupljine postavljaju na mjesta koja taljevina zadnje ispuni, većinom na osnovi iskustva ili simulacijom punjenja kalupne šupljine [19].



Slika 27. Primjer kanala za odzračivanje na izbacivalu [6]

4.2. Materijali za izradu kalupa

Čelik je najčešći materijal koji služi za izradu dijelova kalupne šupljine, osobito za velike serije. Čelici mogu biti prokaljeni, poboljšani i visoke čvrstoće. Kod manjih serija se još i koriste berilijeva bronca, mjed te legure aluminijska i cinka. Uporabom cinkovih legura i berilijeve bronce mogu se postići izvrsne reprodukcije finih detalja.

Najčešći čelici za izradu elemenata kalupa su [4]:

- čelici za cementiranje
 - žilava jezgra
 - površinski slojevi tvrdi
 - pogodni za hladno utiskivanje.
- čelici za nitriranje
 - povišena površinska svojstva
 - visoka žilavost
 - visoka granica razvlačenja.
- čelici za poboljšavanje
 - kaljeni i visokopopušteni
 - pogodni za udarno opterećene elemente
 - visoka granica razvlačenja uz povećanu žilavost.
- niskolegirani čelici
 - trajno smanjene uporabe za kalupe zbog loših svojstava i trajnosti.
- visokolegirani čelici
 - visoka čvrstoća u visokopopuštenom stanju
 - pogodni za nitriranje nakon kaljenja i popuštanja
 - visoka žilavost.
- nehrđajući čelici
 - za preradu agresivnih polimera kao npr. PVC.

Kriteriji izbora materijala za izradu kalupne šupljine mogu se podijeliti u skupine primarnih, tehnoloških i eksploatacijskih čimbenika [19]:

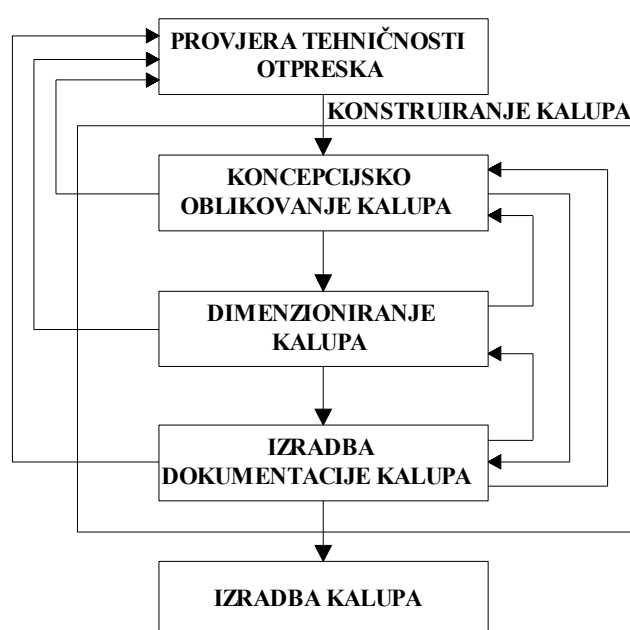
1. Primarni čimbenici
 - vrsta i postupak prerađivanog polimera
 - oblik i izmjere otpreska

- proizvodnost kalupa i kvalitete otpreska
 - postupak izrade kalupne šupljine
 - ukupna potrebna količina otpreska
2. Tehnološki čimbenici
- čistoća materijala
 - obradivost deformiranjem i odvajanjem čestica
 - zavarljivost
 - toplinska obradivost
 - taloživost
3. Eksploatacijski čimbenici
- mehanička svojstva
 - toplinska svojstva
 - trošivost
 - antikoroziivnost.

5. METODIČKO KONSTRUIRANJE KALUPA ZA INJEKCIJSKO PREŠANJE KUĆIŠTA VENTILATORA

Nakon što se metodički konstruiralo kućište ventilatora servomotora prema pravilima konstruiranja i detaljno opisale parcijalne funkcije kalupa, slijedi metodičko konstruiranje kalupa za injekcijsko prešanje.

Tijek konstruiranja se može podijeliti u tri osnovne faze, a kod injekcijskog prešanja to su: faza razrade koncepta kalupa, faza dimenzioniranja elemenata kalupa i faza izrade dokumentacije (Slika 28.)[4].



Slika 28. Osnovne faze konstruiranja kalupa za injekcijsko prešanje [4]

Unutar ovog diplomskog rada odabrana je ubrizgavalica *Victory 330/130* od tvrtke *Engel*. U tablici 10. prikazane su najvažnije karakteristike te ubrizgavalice.

Tablica 10. Karakteristike ubrizgavalice *Victory 330/130* [24]

Značajka	Vrijednost	Jedinica
Dužina	4360	mm
Visina	2133	mm
Promjer pužnog vijka	40	mm
Brzina ubrizgavanja	198	cm ³ /s
Tlak ubrizgavanja (max)	1670	bar
Sila držanja kalupa	1160	kN

5.1. Konceptijsko oblikovanje kalupa za injekcijsko prešanje kućišta ventilatora

Kod konceptijskog oblikovanja uvelike pomažu dijagrami odlučivanja kojima se izbjegava donošenje pogrešnih odluka. Ovi dijagrami daju smjernice te ih je potrebno konstantno analizirati, provjeravati i ispravljati.

- Načelno određivanje položaja otpreska u kalupu

Dijagramom odlučivanja sa slike 29. potvrđen je položaj otpreska u kalupu. Već u fazi metodičkog konstruiranja otpreska su skošene stijenke radi lakšeg izbacivanja iz kalupa pa je očekivan takav ishod.

- Načelno određivanje položaja kućišta kalupa

Dijagramom odlučivanja sa slike 30. odabrano se standardno kućište Europa sustava tipa N. Općenito je vrsta kućišta određena položajem otpreska u kalupu, broju i rasporedu kalupnih šupljina te oblikom i dimenzijama otpreska.

- Načelno određivanje vrste uljevnog sustava i ušća kalupa

Dijagramom odlučivanja sa slike 31. odabrao se čvrsti uljevni sustav i nepostojeće (lažno ušće). Kod odlučivanja uzimala se u obzir geometrija otpreska, vrsta plastomera, zahtjevi za dimenzijsku stabilnost kalupa, reološke provjere kalupne šupljine te broj i raspored kalupnih šupljina.

- Načelno određivanje sustava za temperiranje kalupa

Dijagramom odlučivanja sa slike 32. odabrane su ploče za temperiranje s kanalima, a krug za temperiranje u žigu sa spiralnim umetkom.

- Načelno određivanje sustava za vađenje otpreska iz kalupa

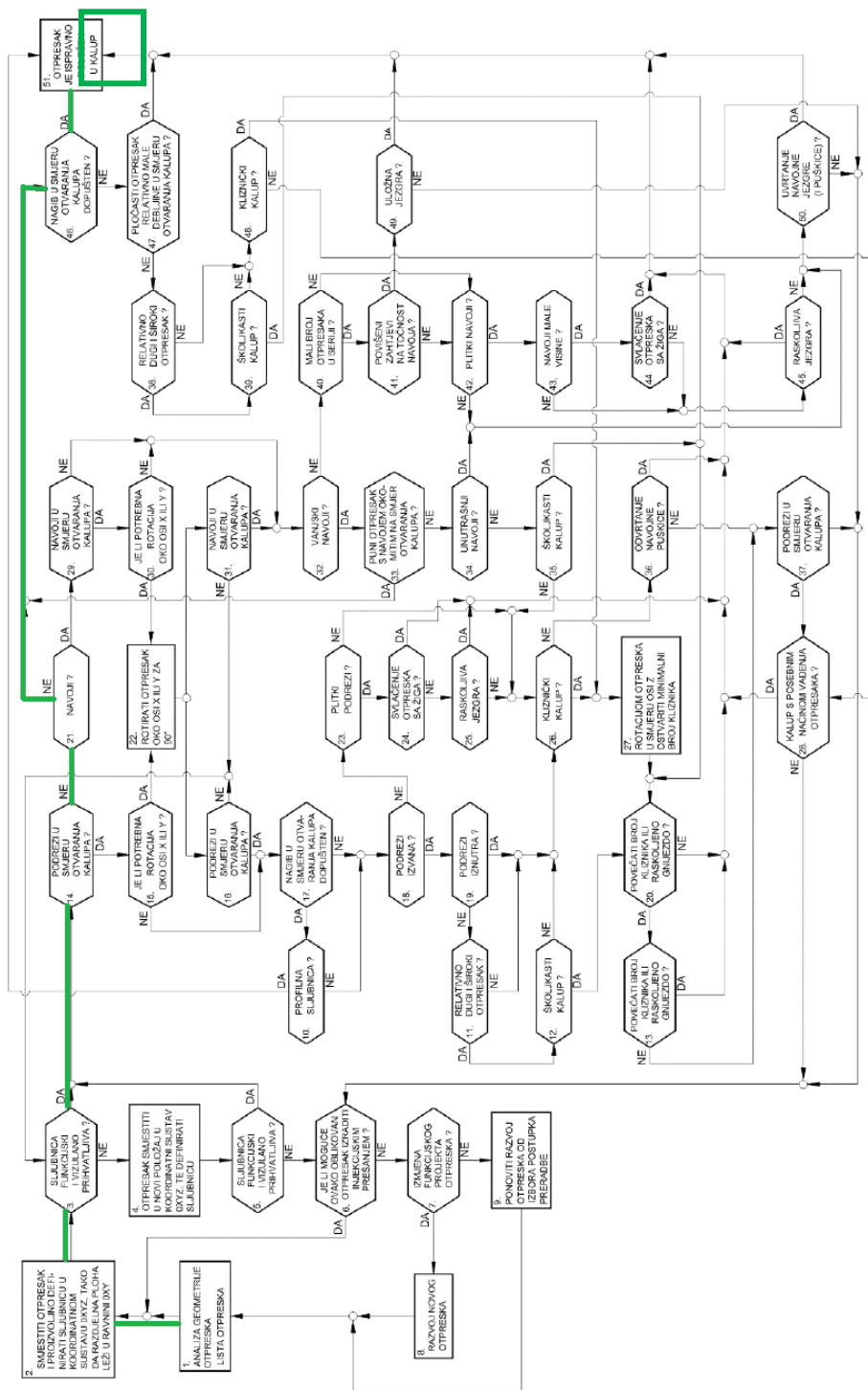
Dijagramom odlučivanja sa slike 33. predloženo je izbacivanje grozda u više koraka, no zbog jednostavnosti izrade koristit će se pločasta izbacivala, točnije osam, na svakoj stranici otpreska po dva, te četiri štapičasta izbacivala kod svakog ruba kućišta ventilatora.

- Načelno određivanje sustava za vođenje i centriranje elemenata kalupa

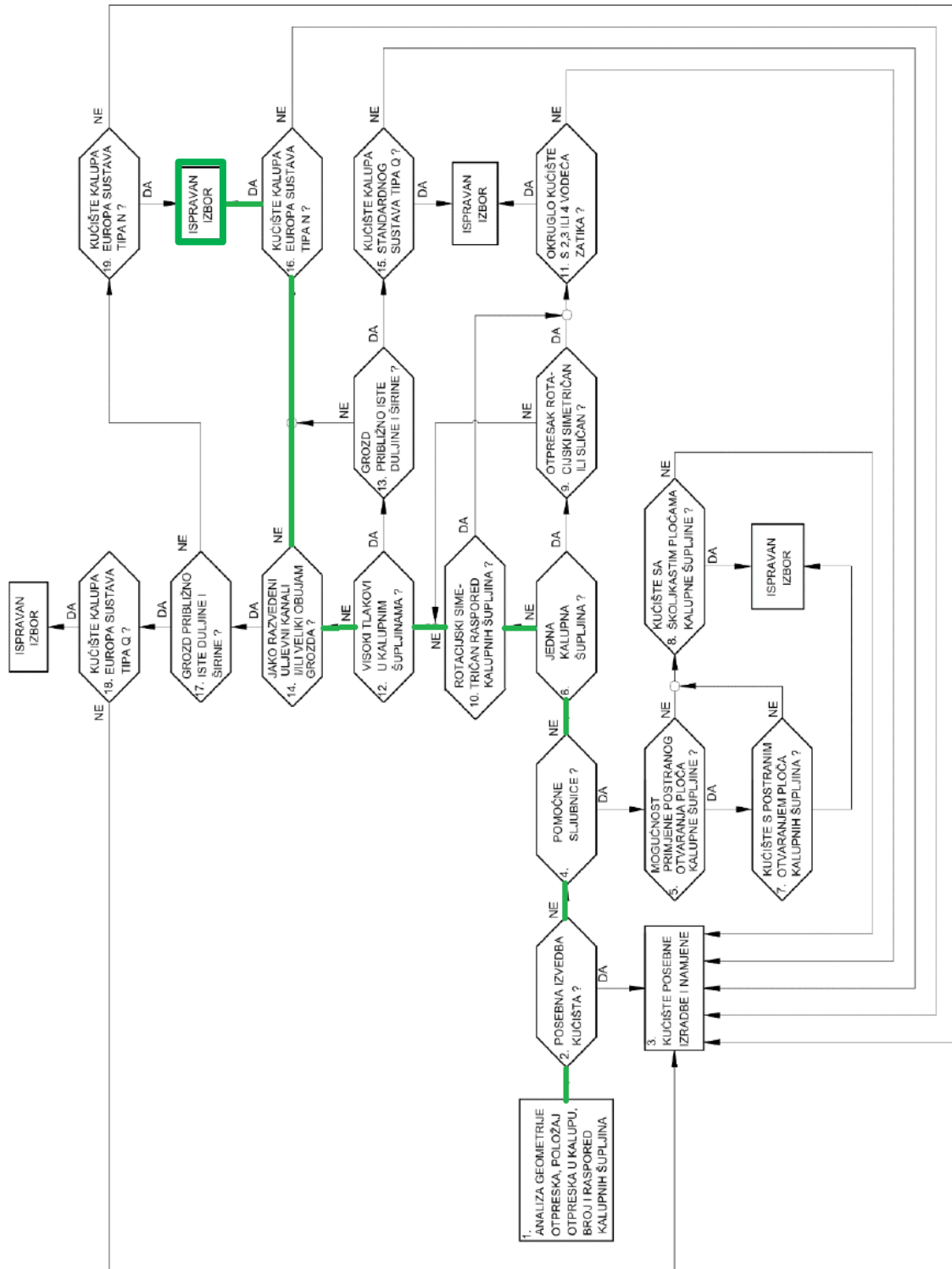
Dijagramom odlučivanja sa slike 34. predloženo je vanjsko centriranje s pomoću prstena, a u razgovoru sa dugogodišnjim konstruktorom kalupa dogovoreno je unutarnje vođenje izbacivačkog paketa s pomoću glatkog zatika i vodeće puškice uz grafitno podmazivanje.

- Načelno određivanje sustava za odzračivanje kalupne šupljine

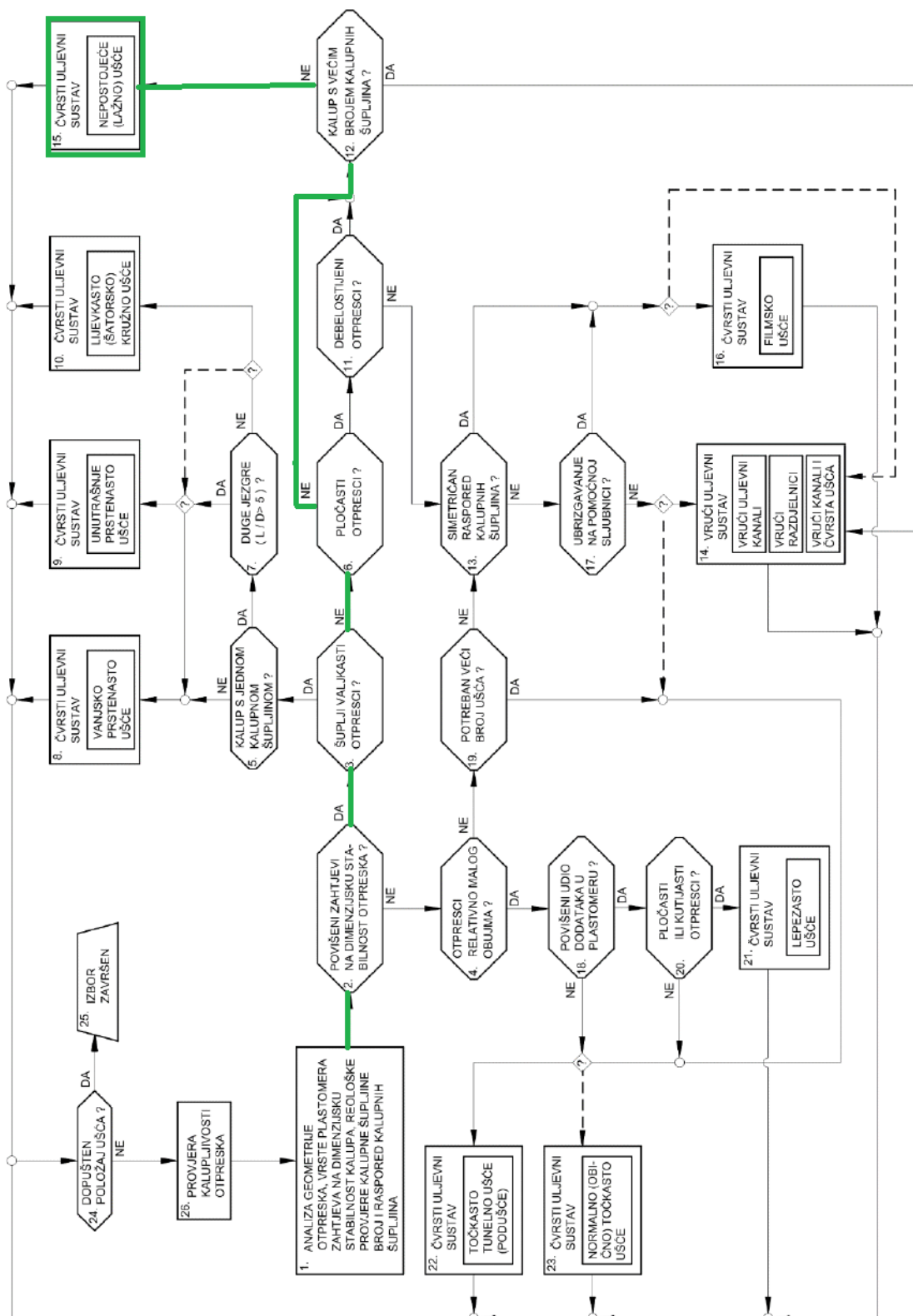
Dijagramom odlučivanja sa slike 35. predloženo je odzračivanje kroz sljubnicu, što je jedan od najjednostavnijih načina rješavanja tog problema te se taj prijedlog prihvatio.



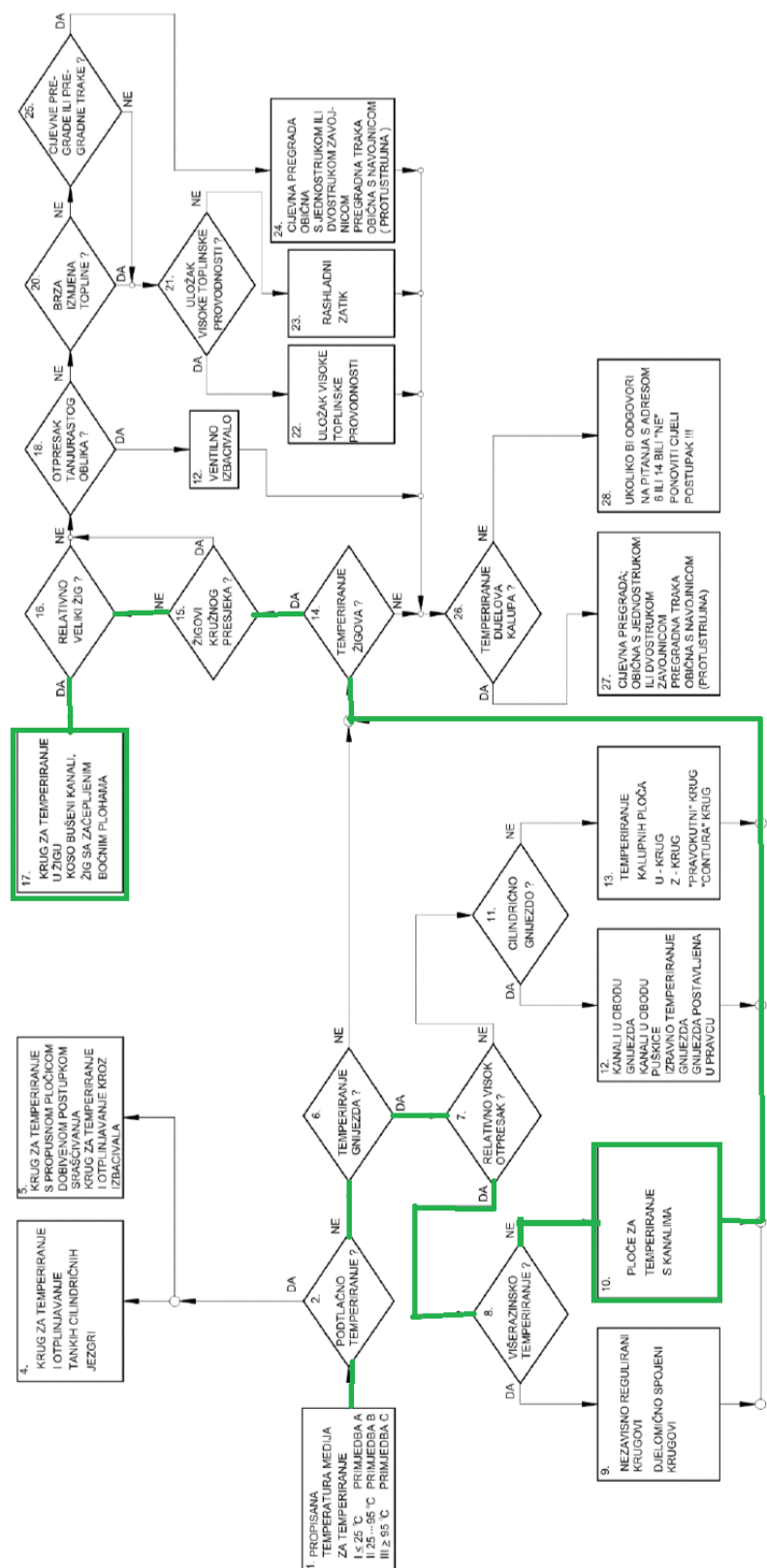
Slika 29. Dijagram odlučivanja načelnog određivanja položaja u kalupu [20]



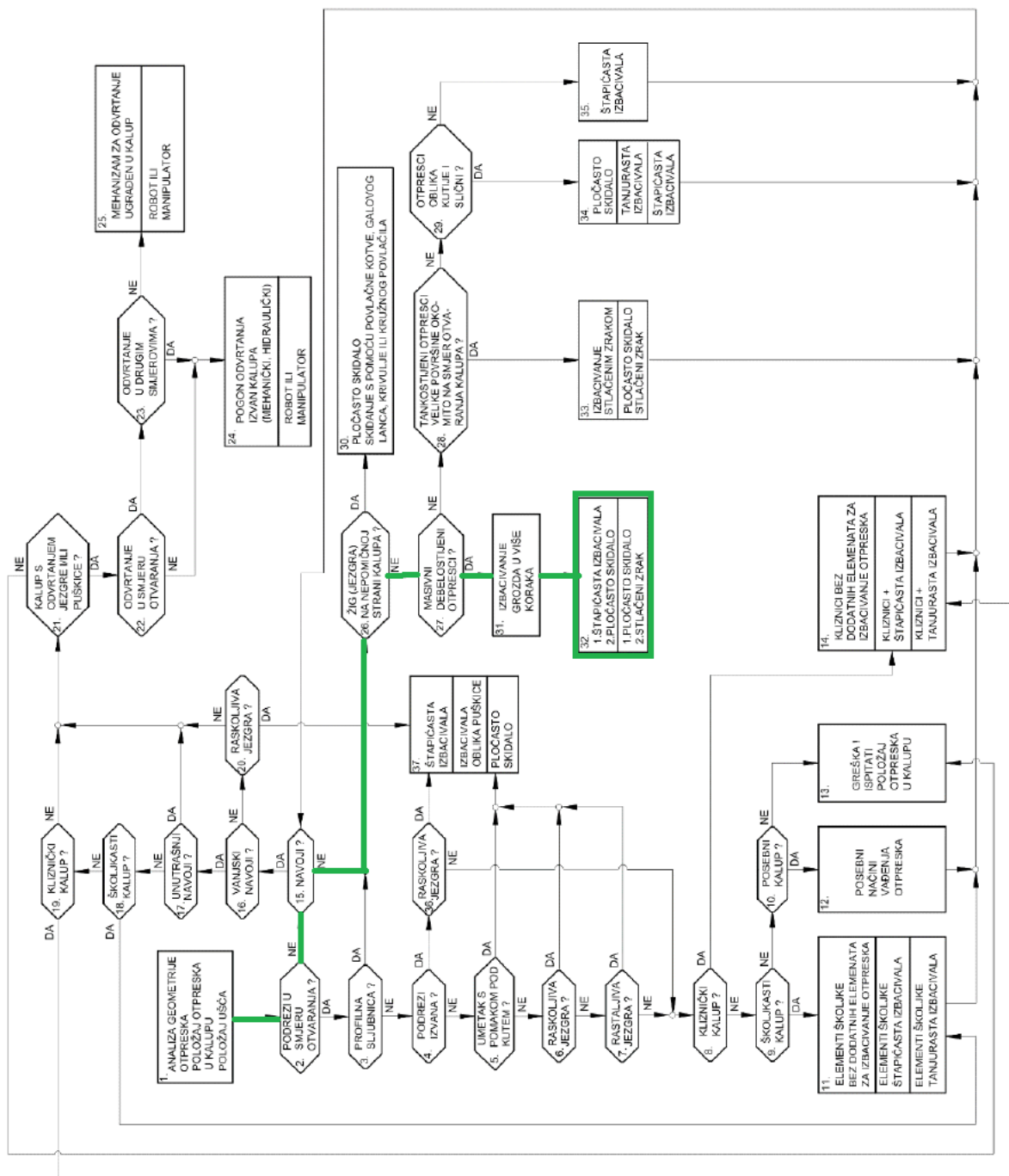
Slika 30. Dijagram odlučivanja načelnog određivanja položaja kućišta [20]



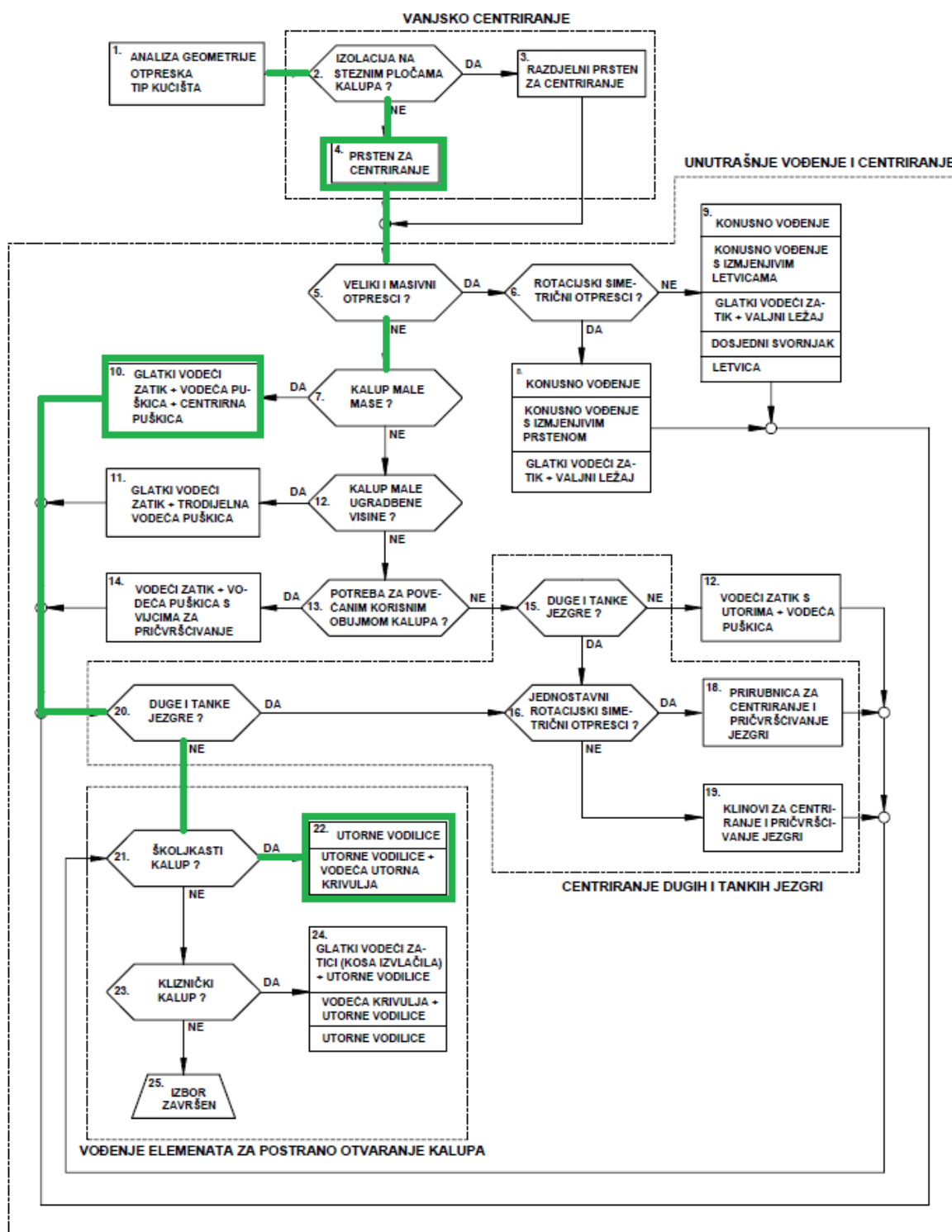
Slika 31. Dijagram odlučivanja načelnog određivanja vrste uljevnog sustava i ušća kalupa [20]



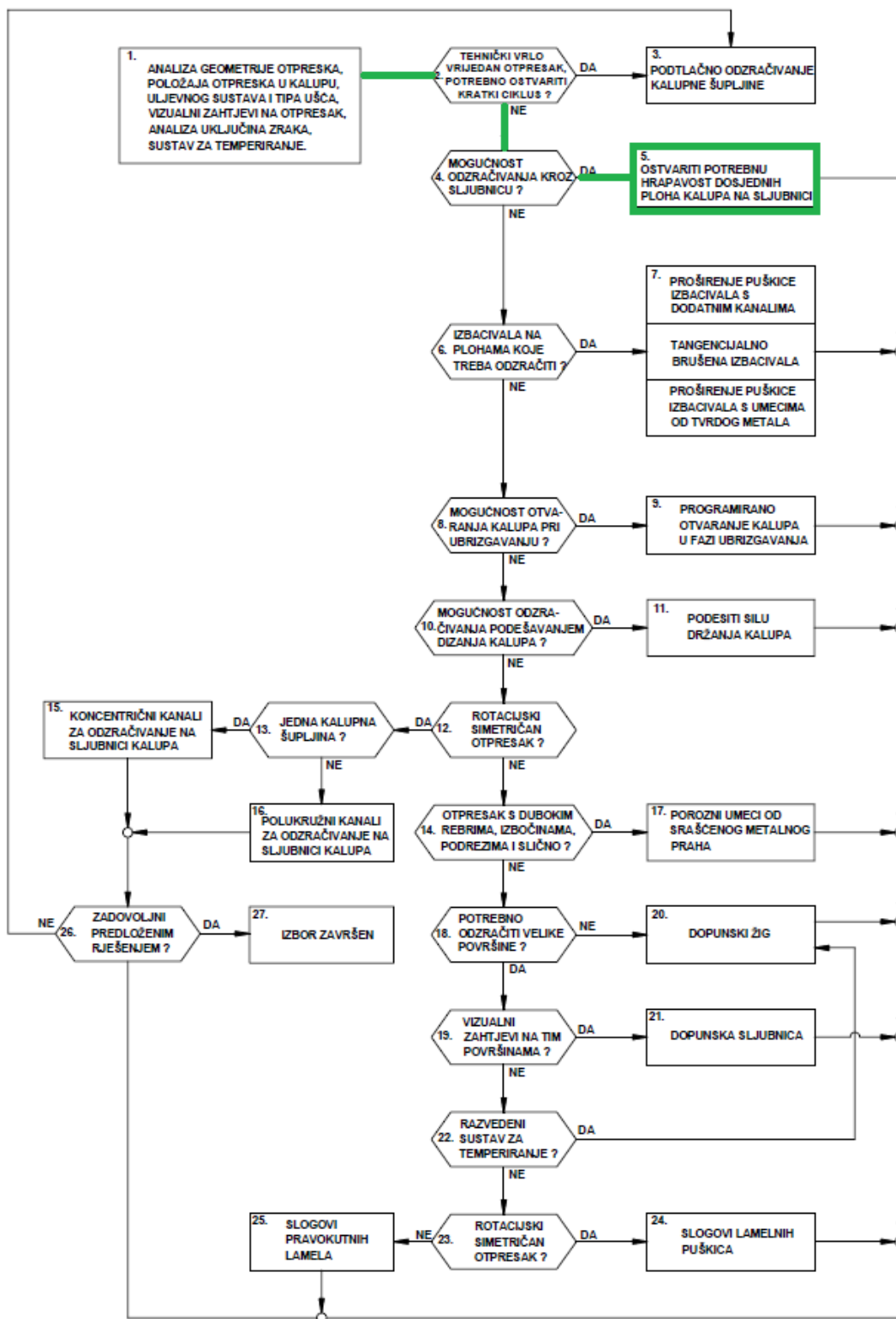
Slika 32. Dijagram odlučivanja načelnog određivanja sustava za temperiranje [20]



Slika 33. Dijagram odlučivanja načelnog određivanja sustava za vađenje otpreska iz kalupa [20]



Slika 34. Dijagram odlučivanja načelnog određivanja sustava za vođenje i centriranje elemenata [20]

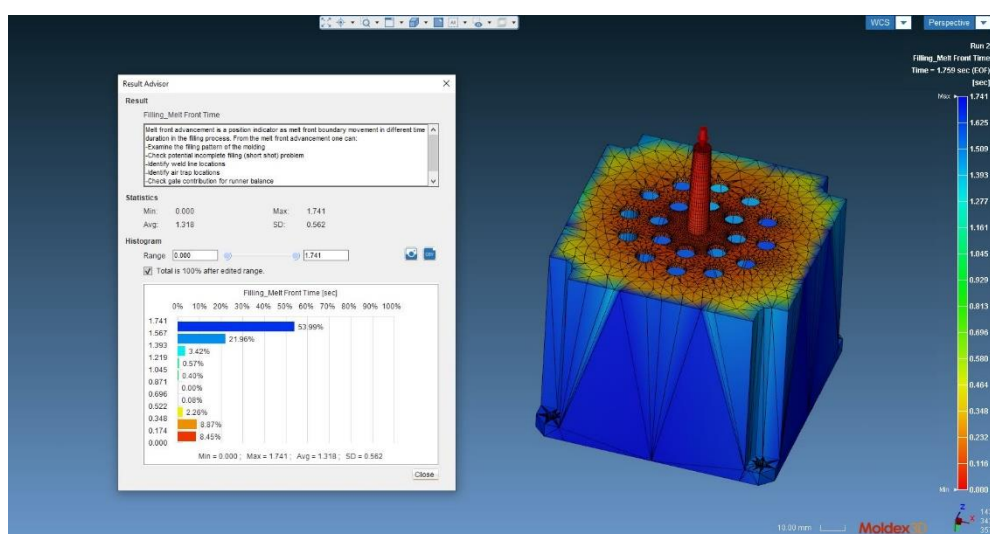


Slika 35. Dijagram odlučivanja načelnog određivanja sustava za odzračivanje kalupne šupljine [20]

5.2. Provjera tehničnosti otpreska

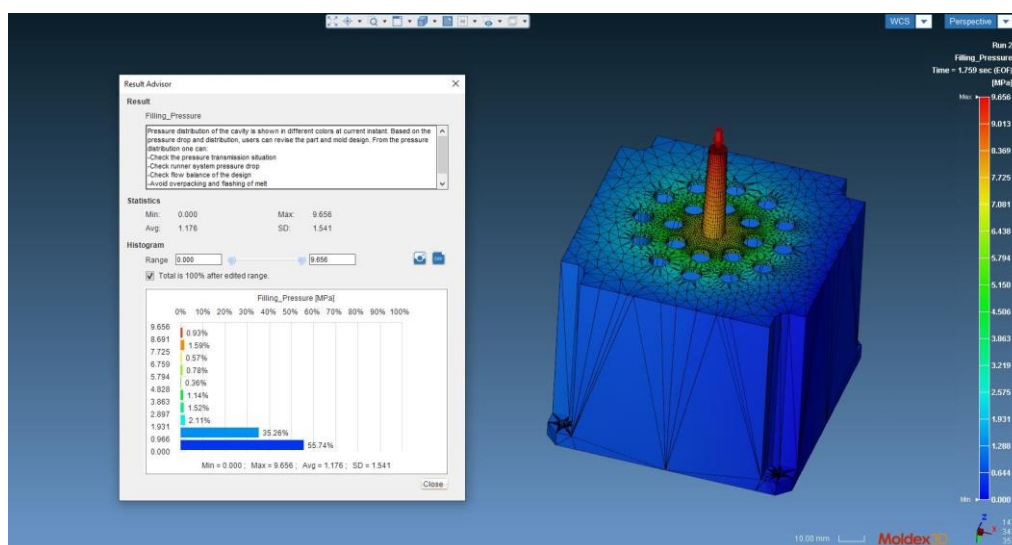
Provjera tehničnosti otpreska će se raditi u računalnom programu *Moldex3D* s pomoću niza simulacija. Učitani je model otpreska u program, uneseni su podaci o materijalu i osnovni parametri postupka, definirano je nepostojeće ušće te raspored kanala za temperiranje. Konstruiranje je zapravo iteracijski postupak, gdje se istovremeno prate rezultati simulacije, proračunava analitički te dimenzioniraju i pozicioniraju elementi kalupa.

Na slici 36. prikazano je vrijeme punjenja kalupne šupljine i ono iznosi 1,741 s.



Slika 36. Vrijeme punjenja kalupne šupljine

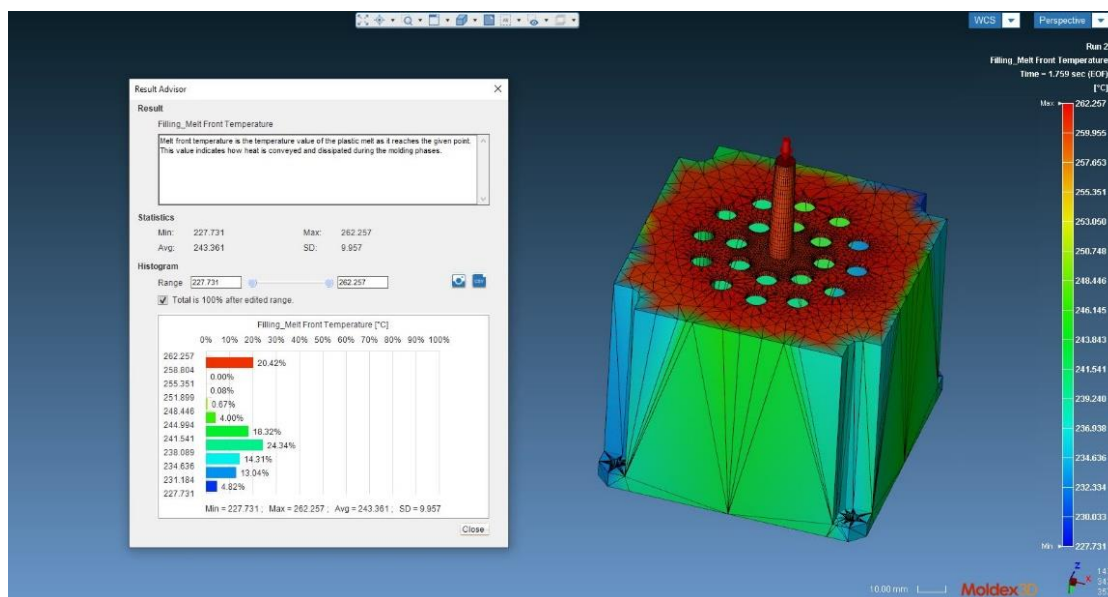
Na slici 37. prikazana je raspodjela tlaka uslijed injekcijskog prešanja.



Slika 37. Raspored tlaka u kalupnoj šupljini

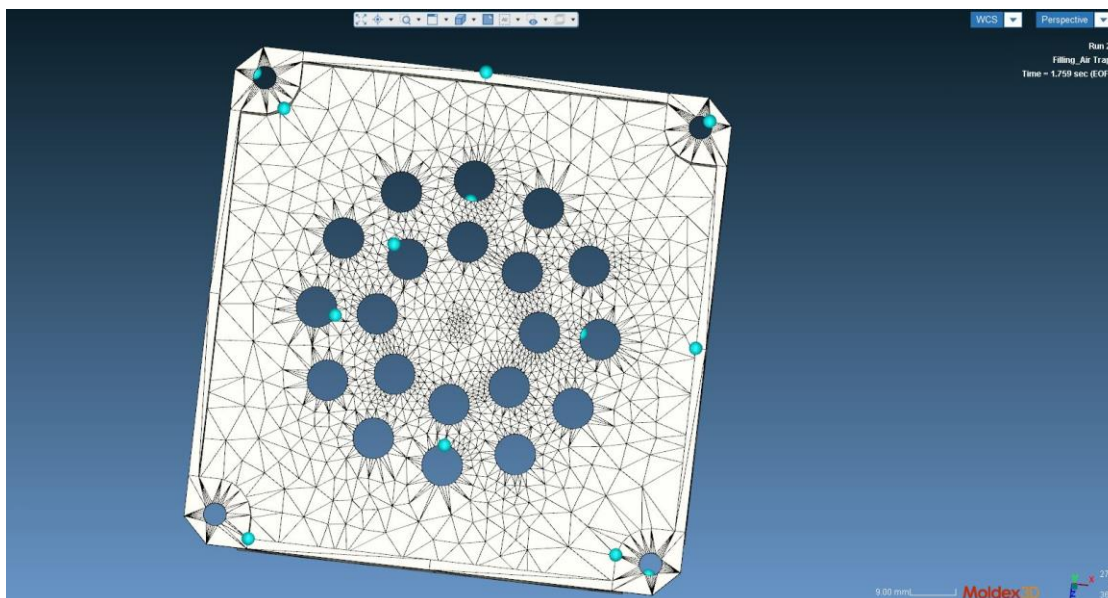
Slika 38. prikazuje koliko iznosi temperatura taljevine kad stigne do određenog dijela kalupa.

Te vrijednosti indiciraju kako je toplina disipirana tijekom injekcijskog prešanja.



Slika 38. Temperatura taljevine

Na slici 39. prikazana su kružićima mjesta gdje bi zrak mogao potencijalno ostati „zarobljen“.



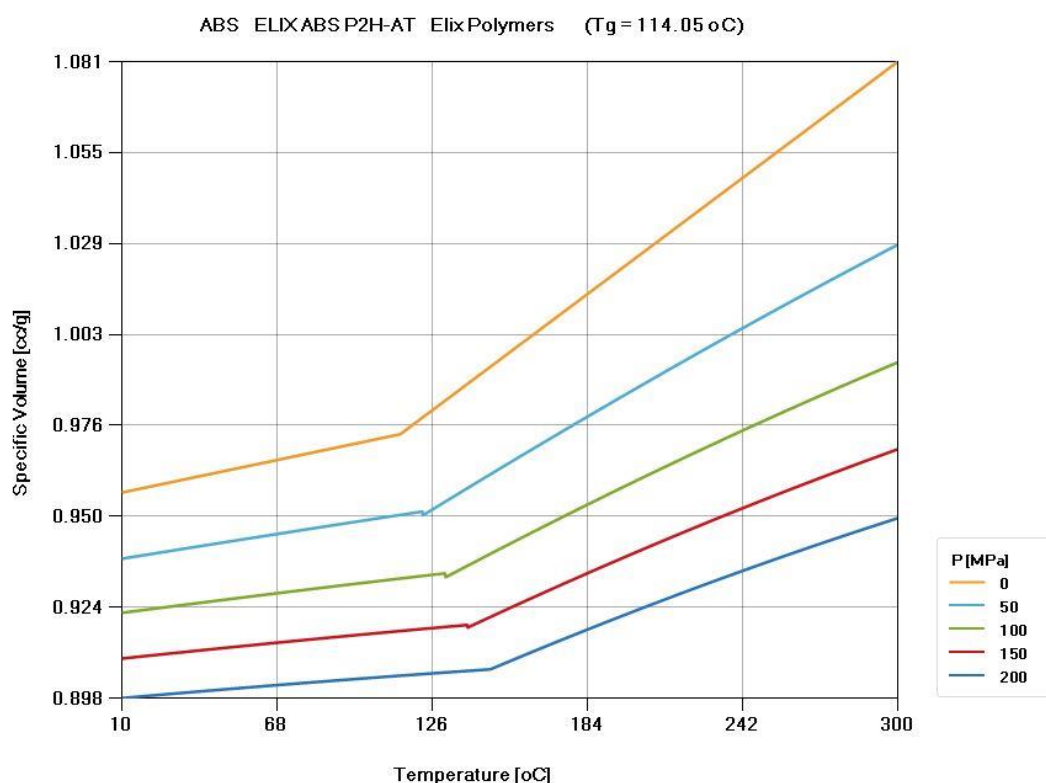
Slika 39. Mjesta „zarobljavanja“ zraka

5.3. Analitički proračun kalupa za injekcijsko prešanje

Unutar analitičkog proračuna kalupa za injekcijsko prešanje plastomera, provest će se reološki, toplinski i mehanički proračun na temelju ulaznih podataka za otpresak.

5.3.1. Reološki proračun kalupa

Za navedeni otpresak odabran je materijal ABS trgovačkog naziva *ELIX P2H-AT* čiji je p - v - T dijagram prikazan na slici 40. koji je dobiven iz podataka pomoću ranije spomenutog programa Modlex3D.



Slika 40. Dijagram p - v - T za *ELIX P2H-AT*

Moguće je odrediti tlak u kalupnoj šupljini s pomoću p - v - T dijagrama sa slike 40. na temelju ulaznih podataka o pretpostavljenoj temperaturi otvaranja kalupa i postojanosti oblika otpreska koja se nalazi u tablici 2. Pri otvaranju kalupa pretpostavlja se postizanje temperature stijenke kalupne šupljine malo niže od srednje vrijednosti $\vartheta_K = 80$ °C, što se u ovom slučaju uzima $\vartheta_{OK} = 77$ °C. Pri toj temperaturi i tlaku od 0,1 MPa, plastomerna taljevina ima specifični obujam $0,969 \text{ cm}^3/\text{g}$. Pri temperaturi postojanosti oblika otpreska $\vartheta_{p0} = 98$ °C uz isti specifični obujam (izohorno hlađenje), u kalupu je potrebno ostvariti tlak $p_K = 10$ MPa.

5.3.1.1. Dimenzije uljavnog sustava kalupa

Promjer uljavnog sustava kalupa se izračunava po formuli:

$$d_{uk} = \frac{\sqrt{m_o} \cdot \sqrt[4]{l_{uk}}}{3,7} \quad (1)$$

d_{uk} – promjer uljavnog kanala, mm (u praksi najčešće 4-10 mm)

m_o – masa otpreska, g

l_{uk} – duljina uljavnog kanala, mm.

Podaci za izračun promjera uljavnog sustava:

$$m_o = 80,21 \text{ g}$$

$$l_{uk} = 30 \text{ mm.}$$

$$d_{uk} = 5,66 \text{ mm}$$

5.3.1.2. Potrebni tlak ubrizgavanja

Ukupni tlak ubrizgavanja mora biti veći ili jednak zbroju potrebnog tlaka u kalupnoj šupljini (p_K) i minimalnog tlaka ubrizgavanja ($\Delta p_{u \min}$):

Iz simulacije sa slike 37. je očitano: $\Delta p_{u \min} = 9,656 \text{ MPa}$

$$p_u \geq \Delta p_{u \min} + p_K \quad (2)$$

$$p_u \geq 19,656 \text{ MPa} = 196,56 \text{ bar}$$

Tlak ubrizgavanja treba biti veći ili jednak 196,56 bar. Budući da je maksimalan tlak ubrizgavanja odabrane ubrizgavalice 1670 bar, odabrana ubrizgavalica zadovoljava uvjet.

5.3.1.3. Proračun sile držanja kalupa za injekcijsko prešanje

Sila držanja kalupa za injekcijsko prešanje računa se prema jednadžbi:

$$F_d = p_K \cdot (S_{ot} + S_{us}) \cdot k \quad (3)$$

F_d - sila držanja kalupa [N]

p_K - tlak u kalupnoj šupljini u smjeru otvaranja kalupa [N/mm^2]

S_{ot} – projicirana površina otpreska [mm^2]

S_{us} - projicirana površina uljevnog sustava [mm^2]

k - faktor sigurnosti (1,1 do 1,2).

Podaci potrebni za proračun sile držanja

$$p_K = 10 \text{ N}/\text{mm}^2$$

$$S_{ot} = 9554 \text{ mm}^2$$

$$S_{us} = 314 \text{ mm}^2$$

$$k = 1.2.$$

$$F_d = 10 \cdot (9554 + 314) \cdot 1,2 = 118416 \text{ N} = 118 \text{ kN}$$

Izabranom ubrizgavalicom se može ostvariti sila od 1160 kN, a sila držanja ovom slučaju iznosi 118 kN te je zadovoljen uvjet.

5.3.2. Toplinski proračun kalupa

Unutar toplinskog proračuna kalupa obuhvaćeni su elementi kao što su: vremena ciklusa injekcijskog prešanja, toplinska bilanca kalupa, temperature ciklusa injekcijskog prešanja te se dimenzionira sustav za temperiranje kalupa. Vrijeme ciklusa injekcijskog prešanja se može optimirati učinkovitim temperiranjem kalupa i moguće je postizanje ujednačenijeg temperaturnog polja u kalupu.

5.3.2.1. Vrijeme hlađenja otpreska

Vrijeme hlađenja otpreska je vrijeme potrebno za ohlađivanje plastomerne taljevine od temperature ubrizgavanja to temperature sigurnog vađenja iz kalupne šupljine i to je najvažnije vrijeme u ciklusu injekcijskog prešanja.

Vrijeme hlađenja se može izračunati pomoću formule:

$$\bar{t}_h = \frac{s_o^2}{K_o \cdot a_{ef} \cdot \pi^2} \cdot \ln \left[K_u \frac{(T_T - T_K)}{(T_{PO} - T_K)} \right] \quad (4)$$

s_o - karakteristična izmjera otpreska (debljina stijenke)

K_O – koeficijent oblika ($K_O = 1 + a_{10}^2 + a_{20}^2$)

T_T – temperature taljevine

T_K – temperature kalupne šupljine

T_U – temperature unutrašnjosti (prosječna temperature po presjeku, zamjenjuje se sa T_{PO})

K_O – koeficijent unutrašnjosti

a_{ef} – efektivna toplinska difuznost.

Moguće je postaviti dva kriterija pri određivanju vremena hlađenja, postizanje odgovarajuće temperature postojanosti oblika u samom središtu otpreska i postizanje prosječne temperature postojanosti oblika.

Podaci za izračun vremena hlađenja otpreska:

- karakteristična izmjera otpreska, $s_o = 2$ mm
- koeficijent oblika (kocka), $K_o = 1$
- koeficijent unutrašnjosti, $K_{U1} = 4/\pi$
- koeficijent unutrašnjosti, $K_{U2} = 8/\pi^2$
- temperatura taljevine, $T_T = 533$ K (260 °C)
- temperatura stijenke kalupne šupljine $T_k = 353$ K (80 °C)
- temperatura postojanosti oblika $T_{PO} = 371$ K (98 °C)
- koeficijent jednadžbe pravca a_{ef} za ABS, $a_1 = 0,0042 \cdot 10^{-8} \text{ m}^2 \text{ s}^{-1} \text{ K}^{-1}$
- koeficijent jednadžbe pravca a_{ef} za ABS $b_1 = 6,9052 \cdot 10^{-8} \text{ m}^2 \text{ s}^{-1}$.

Efektivna toplinska difuznost ABS-a se računa jednadžbom pravca:

$$a_{ef} = a_1 \cdot T_K + b_1 = 8,3878 \cdot 10^{-8} \text{ m}^2/\text{s} \quad (5)$$

Tablica 11. Koeficijenti jednadžbe pravca za $a_{ef} = f(T_k)$ [20]

Plastomer	Koeficijent $a_1 (10^{-8} \text{ m}^2/\text{sK})$	Koeficijent $b_1 (10^{-8} \text{ m}^2/\text{sK})$
ABS	0,042	6,9052
LDPE	-0,0417	21,4513
HDPE	-0,0634	28,0252
PA 6,6	-0,0050	10,3650
PC	0,0045	9,3789
PM	-0,0160	12,5102
POM	-0,0382	19,198
PP	-0,0106	9,8494
PS	-0,093	14,3579
PVC	0,0066	5,1172
SAN	-0,0015	9,0069

Tablica 12. Koeficijenti oblika i unutrašnjosti za različite oblike otpreska [20]

Oblik otpreska			\hat{t}_h	\tilde{t}_h
	a_{10}	a_{20}	K_{u1}	K_{u2}
Ploča $b_o = s_o$	0	0	$4/\pi$	$8/\pi^2$
Cilindar $d_o = s_o$ $l_o = \infty$	0	1,15921	1,599	0,975
Cilindar $d_o = s_o$ l_o	1,15956	d_o / l_o	$6,396/\pi$	$7,802/\pi^2$
Kugla $d_o = s_o$	1	$\sqrt{2}$	2	1,178
Kvadar s_o, h_o, l_o l_o i $h_o > b_o$	s_o / h_o	s_o / l_o	$64/\pi^3$	$512/\pi^6$
Kvadar b_o, h_o $l = \infty$	s_o / h_o	0	$16/\pi^2$	$64/\pi^4$
Kocka s_o	1	1	$64/\pi^3$	$512/\pi^6$
Šuplji cilindar (bez unutrašnjeg hlađenja) $d_v - d_u = s_o$	0	0	$4/\pi$	$8/\pi^2$
Šuplji cilindar (obostrano hlađen) $(d_v - d_u) / 2 = s_o$	0	0	$4/\pi$	$8/\pi^2$

Vrijeme hlađenja otpreska do postizanja propisane prosječne temperature postojanosti oblika iznosi:

$$\bar{t}_h = \frac{0,002^2}{1 \cdot 8,3278 \cdot 10^{-8} \cdot \pi^2} \cdot \ln \left[\frac{8 (533 - 353)}{\pi^2 (371 - 353)} \right] = 10,18 \text{ s} \quad (6)$$

Vrijeme hlađenja otpreska uključuje u sebe vremena ubrizgavanja, djelovanja naknadnog pritiska, plastificiranje, vraćanje mlaznice ubrizgavalice u početni položaj te dodatno vrijeme hlađenja otpreska [4].

- Vrijeme ubrizgavanja $t_u = 1,759 \text{ s}$; očitano iz simulacije sa slike 36.
- Vrijeme približavanja mlaznice $t_{mp} = 0,5 \text{ s}$

Vrijeme plastificiranja moguće je odrediti prema izrazu:

$$t_{ps} = \frac{m_g}{q_p} \quad (7)$$

- učinak plastificiranja ubrizgavalice $q_p = 25 \text{ g/s}$ [17 toni]
- masa utrošenog polimera $m_g = 86,33 \text{ g}$

$$t_{ps} = \frac{86,33}{25} = 3,45 \text{ s}$$

- dopunsko vrijeme hlađenja otpreska:

$$t_d = t_h - (t_u + t_{mp} + t_{ps}) = 10,18 - (1,759 + 0,5 + 3,45) = 4,471 \text{ s} \quad (8)$$

5.3.2.2. Pomoćno vrijeme hlađenja otpreska

Pomoćno vrijeme hlađenja, t_p , je zbroj vremena zatvaranja kalupa t_z , vremena otvaranja kalupa t_o i vremena izbacivanja t_{iz} u sekundama.

$$t_p = t_z + t_o + t_{iz} \quad (9)$$

Podaci o vremenima su procijenjeni:

$$t_z = 2 \text{ s}$$

$$t_o = 2 \text{ s}$$

$$t_{iz} = 2,5 \text{ s.}$$

$$t_p = 2 + 2 + 2,5 = 6,5 \text{ s}$$

Ukupno pomoćno vrijeme iznosi 6,5 s.

5.3.2.3. Određivanje vremena ciklusa injekcijskog prešanja

Vrijeme ciklusa injekcijskog prešanja, t_c , sastoji se od vremena hlađenja otpreska i pomoćnih vremena:

$$t_c = t_h + t_p \quad (10)$$

$$t_c = 10,18 + 6,5 = 16,83 \text{ s}$$

Ukupno vrijeme ciklusa injekcijskog prešanja iznosi $t_c = 16,83 \text{ s}$.

5.3.2.4. Temperature ciklusa injekcijskog prešanja

Unutar ove faze toplinskog proračuna kalupa potrebno je odrediti početnu temperaturu, dodirnu temperaturu i temperaturu otvaranja kalupa.

Za izračun početne temperature ciklusa, potrebno je odrediti bezdimenzijsku značajku A :

$$A = \frac{t_h}{2 \cdot t_c} \quad (11)$$

$$A = \frac{10,18}{2 \cdot 16,83} = 0,302$$

Početna temperatura ciklusa injekcijskog prešanja računa se prema jednadžbi:

$$T_p = \frac{T_K (b_K + b_p) - (1 - A) \cdot b_p \cdot T_K}{b_K + b_p \cdot A} \quad (12)$$

b_K – toplinska prodornost materijala kalupa, i iznosi $b_K = 10\,238 \text{ W s}^{1/2} \text{ m}^{-2} \text{ K}^{-1}$

b_p – toplinska prodornost ABS-a, $\text{W s}^{1/2} \text{ m}^{-2} \text{ K}^{-1}$

$$b_p = \sqrt{\rho_t \cdot c_p \cdot \lambda_p} \quad (13)$$

ρ_t - gustoća polimerne taljevine, kg/m^3

c_p - specifični toplinski kapacitet polimera, J/kgK

λ_p – toplinska provodnost polimera, W/mK .

Iznosi tih veličina:

$$\rho_T = 1050 \text{ kg/m}^3$$

$$c_p = 1300 \text{ J/kgK}$$

$$\lambda_p = 0,18 \text{ W/mK.}$$

$$b_p = \sqrt{1050 \cdot 1300 \cdot 0,18} = 495,68 \text{ W s}^{1/2} \text{ m}^{-2} \text{ K}^{-1}$$

$$T_p = \frac{353 (10238 + 495,68) - (1 - 0,302) \cdot 495,68 \cdot 533}{10238 + 495,68 \cdot 0,302} = 347 \text{ K}$$

Najviša temperatura koja se postiže na stijenci kalupne šupljine tijekom injekcijskog prešanja je dodirna temperatura T_D i njezina vrijednost se izračunava pomoću formule:

$$T_D = \frac{b_K T_p + b_p T_T}{b_K + b_p} \quad (14)$$

$$T_D = \frac{10283 \cdot 347 + 495,68 \cdot 533}{10283 + 495,68} = 355,55 \text{ K}$$

Temperatura otvaranja kalupa se određuje pomoću jednadžbe:

$$T_{OK} = 2 \cdot T_K - T_D \quad (15)$$

$$T_{OK} = 2 \cdot 353 - 355,55 = 350,45 \text{ K}$$

5.3.2.5. Određivanje svojstva medija za temperiranje

Kao medij za temperiranje u ovom radu uzet će se voda. Njezina svojstva su prikazana u tablici 13. Potrebno je pretpostaviti temperaturni gradijent između stijenke kalupa i medija pri određivanju temperature. Pretpostavljeni temperaturni gradijent iznositi će $\Delta T_{MK} = 20 \text{ K}$

$$T_M = T_K - \Delta T_{MK} = 353 - 20 = 333 \text{ K} \quad (16)$$

Tablica 13. Svojstva vode pri temperature 333 K [25]

Svojstva	Oznaka	Vrijednost	Jedinica
Gustoća	ρ_M	983,2	kg/m ³
Specifični toplinski kapacitet	c_M	4179	Ws/kgK
Toplinska provodnost	λ_M	0,659	W/mK
Toplinska difuznost	a_M	16,1	10 ⁻⁸ m ² /s
Kinematička viskoznost	ν_M	0,478	10 ⁻⁶ m ² /s
Prandtlov broj	ν_M/a_M	2,98	-

5.3.2.6. Toplinska bilanca kalupa

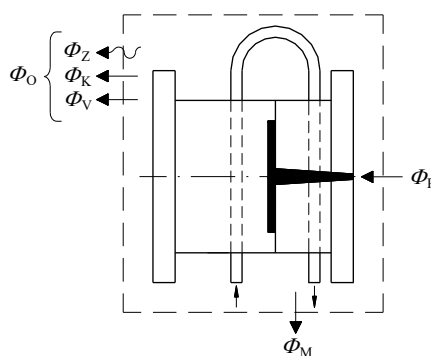
Kod izračuna toplinske bilance kalupa potrebno je definirati toplinske tokove kroz kalup, prikazano na slici 41. Temeljni izraz za izračun toplinske bilance dan je jednadžbom:

$$\phi_P + \phi_O + \phi_M = 0 \quad (17)$$

ϕ_P – toplinski tok između taljevine i kalupa,

ϕ_O – toplinski tok između okoline i kalupa

ϕ_M – toplinski tok između medija za temperiranje i kalupa.



Slika 41. Toplinska bilanca kalupa [4]

Ovisno o pripadajućim temperaturama, okolina i medij za temperiranje mogu odvoditi ili dovoditi toplinu kalupu. To znači da ϕ_0 i ϕ_M mogu poprimiti pozitivne ili negativne predznake. Budući da plastomerna taljevina uvijek dovodi kalupu toplinu, predznak će biti pozitivan. Tada nova jednadžba toplinske bilance glasi:

$$\phi_P \pm \phi_0 \pm \phi_M = 0$$

Toplinski tok predan od plastomerne taljevine

$$\phi_P = \frac{m_g \cdot (h_2 - h_1)}{t_c} \quad (18)$$

m_g - masa grozda, kg

h_2 - specifična entalpija pri temperaturi i tlaku preradbe J/kg

h_1 - specifična entalpija pri prosječnoj temperaturi otpreska u trenutku napuštanja kalupa, J/kg

$$(h_2 - h_1) = 1000 \cdot [(a_3 \cdot T_T + b_3) - (a_2 \cdot T_{PO} + b_2)] \quad (19)$$

gdje su: a_2 , a_3 , b_2 i b_3 koeficijenti za izračunavanje razlike specifične entalpije [4].

$$(h_2 - h_1) = 1000 \cdot [(1,875 \cdot 533 - 571,9) - (1,4 \cdot 371 - 410,2)] = 318\,275 \text{ J/kg}$$

$$\phi_P = \frac{0,08633 \cdot 318\,275}{16,83} = 1632,03 \text{ W}$$

Toplinski tok izmijenjen s okolinom

$$\phi_O = \phi_{St} + \phi_{Slj} + \phi_V \quad (20)$$

ϕ_{St} – toplina izmijenjena zračenjem i konvekcijom kroz strane kalupa, W

ϕ_{Slj} – toplina izmijenjena zračenjem i konvekcijom kroz sljubnicu kalupa, W

ϕ_V – toplina izmijenjena provođenjem kroz nosače kalupa ubrizgavalice, W.

$$\phi_{St} = 2 \cdot A_1 \cdot \alpha_{st}^* \cdot (T_{VK} - T_o) \quad (21)$$

A_1 - površina jedne stranice kalupa, m²

α_{st}^* - korigirani koeficijent toplinske prijelaznosti W/m²K

T_{VK} - temperatura vanjske stijenke kalupa, K

T_o – temperatura okoline, K.

Temperatura vanjske stijenke kalupa može se izračunati pomoću dva izraza:

$$T_{VK} = T_o + 0,725 \cdot T_M - 211,4 \quad (22)$$

$$T_{VK} = 0,427 \cdot T_o + 0,823 \cdot T_M - 68,96 \quad (23)$$

T_M – temperatura medija

T_o - temperatura okoline (propisana na 298 K).

$$T_{VK} = 298 + 0,725 \cdot 333 - 211,4 = 328 \text{ K}$$

$$T_{VK} = 0,427 \cdot 298 + 0,823 \cdot 333 - 68,96 = 332,3 \text{ K}$$

Uzima se vrijednost koja daje veći temperaturni gradijent $T_{VK} - T_o$, a to je u ovom slučaju $T_{VK} = 332,3 \text{ K}$.

Toplinska prijelaznost zračenjem se računa formulom:

$$\alpha_Z = \varepsilon_Z \cdot C_Z \quad (24)$$

ε_Z - sposobnost zračenja realnog tijela, (0,35 – sjajno brušeni čelik, 0,5 – lagano oksidirana površina)

C_Z - zračenje apsolutno crnog tijela.

Uzet će se vrijednosti:

$$\varepsilon_Z = 0,35$$

$$C_Z = 5,67 \text{ W/m}^2\text{K}$$

$$\alpha_Z = 0,35 \cdot 5,67 = 1,985 \frac{\text{W}}{\text{m}^2\text{K}}$$

Toplinska prijelaznost uslijed zračenja i konvekcije:

$$\alpha_{st} = \alpha_Z + \alpha_K \quad (25)$$

α_Z - toplinska prijelaznost uslijed zračenja i konvekcije

α_K - toplinska prijelaznost konvektivne izmjene topline ($\alpha_K = 15 \text{ W/m}^2\text{K}$).

$$\alpha_{st} = 1,985 + 15 = 16,985 \frac{\text{W}}{\text{m}^2\text{K}}$$

Površine kalupa potrebne za toplinski proračun:

$$A_1 = L_K \cdot H_K \quad (26)$$

A_1 – površina bočne plohe kalupa

L_K – dužina kalupa

H_K – visina kalupa.

$$A_1 = 0,196 \cdot 0,359 = 0,070 \text{ m}^2$$

$$A_2 = L_K \cdot B_K \quad (27)$$

A_1 – površina donje plohe kalupa

B_K – širina kalupa.

$$A_2 = 0,196 \cdot 0,196 = 0,038 \text{ m}^2$$

Korigirana vrijednost toplinske prijelaznosti zračenja i konvekcije:

$$\alpha_{st}^* = \frac{A_1 + A_2}{A_1} \cdot \alpha_{st} \quad (28)$$

$$\alpha_{st}^* = \frac{0,070 + 0,038}{0,070} \cdot 16,985 = 26,205 \frac{\text{W}}{\text{m}^2\text{K}}$$

Toplina izmijenjena konvekcijom i zračenjem s okolinom:

$$\phi_{st} = 2 \cdot 0,070 \cdot 26,205 \cdot (332,3 - 298) = 125,84 \text{ W}$$

Toplina izmijenjena između kalupa i steznih ploča ubrizgavalice:

$$\phi_V = 2 \cdot A_{KS} \cdot \beta_v^* \cdot (T_{VK} - T_o) \quad (29)$$

A_{KS} – tlocrtna površina steznih ploča ubrizgavalice, m^2 ($A_{KS} = H_K \cdot B_K$)

β_v^* - korigirani faktor proporcionalnosti koji približno odgovara toplinskoj prijelaznosti, $\text{W}/\text{m}^2\text{K}$

β_v – faktor proporcionalnosti, $\beta_v = 85 \text{ W}/\text{m}^2\text{K}$ [20].

$$\beta_v^* = \frac{H_K + B_K}{B_K} \cdot \beta_v = \frac{0,359 + 0,196}{0,196} \cdot 85 = 240,69 \frac{\text{W}}{\text{m}^2\text{K}}$$

$$\phi_V = 2 \cdot 0,359 \cdot 0,196 \cdot 240,69 \cdot (332,3 - 298) = 1161,80 \text{ W}$$

Ukupni toplinski tok koji kalup izmijeni s okolinom:

$$\phi_O = \phi_{St} + \phi_{Slj} + \phi_V \quad (31)$$

$$\phi_O = 125,84 + 0 + 1161,80 = 1287,64 \text{ W}$$

Toplinski tok koji medij za temperiranje treba odvesti kalupu

$$\phi_M = -\phi_P + \phi_O \quad (32)$$

$$\phi_M = -1632,03 + 1287,64 = -344,39 \text{ W}$$

Negativan predznak znači da medij odvodi toplinu iz kalupa.

5.3.2.7. Dimenzioniranje sustava za temperiranje

Promjer kanala za temperiranje:

$$d_{KT} = \frac{b_O}{n_{KT} \cdot x_{KT} \cdot \pi} \quad (33)$$

b_O – širina otpreska

n_{KT} – broj kanala za temperiranje

x_{KT} – faktor površine kanala za temperiranje (0,8 – 1,2).

Za proračun će se uzeti sljedeće vrijednosti:

$$b_O = 98 \text{ mm}$$

$$n_{KT} = 6$$

$$x_{KT} = 1.$$

$$d_{KT} = \frac{98}{6 \cdot 1 \cdot \pi} = 5,21 \text{ mm} \quad (34)$$

Za vrijednost promjera kanala za temperiranje uzet će se $d_{KT} = 6 \text{ mm}$.

Površina kanala za temperiranje

Površina kanala za temperiranje se računa prema sljedećoj formuli:

$$A_{KT} = d_{KT} \cdot l_{KT} \cdot n_{KT} \cdot \pi \quad (35)$$

l_{KT} – duljina kanala za temperiranje

$$A_{KT} = 0,004 \cdot 0,196 \cdot 6 \cdot \pi = 0,0148 \text{ m}^2$$

Debljina stijenke kalupne šupljine

U ovaj korak služi kako bi se izračunala optimalna debljina stijenke kalupne šupljine. Koristit će se četiri različita kriterija.

Prvi kriterij

Na temelju dopuštenog smičnog naprezanja materijala kalupnih ploča.

$$s_k = \frac{3 \cdot p_K \cdot d_{KT}}{4 \cdot \tau_{dop}} \quad (36)$$

s_k - debljina stijenke kalupne šupljine, mm

τ_{dop} – dopušteno smično naprezanje, $\tau_{dop} = 70 \text{ N/mm}^2$.

$$s_k = \frac{3 \cdot 10 \cdot 6}{4 \cdot 70} = 0.642 \text{ mm}$$

Drugi kriterij

Na temelju dopuštenog savojnog naprezanja.

$$s_k = \sqrt{\frac{p_K \cdot d_{KT}^2}{2 \cdot \sigma_{dop}}} \quad (37)$$

σ_{dop} – dopušteno savojno naprezanje, $\sigma_{dop} = 120 \text{ N/mm}^2$

$$s_k = \sqrt{\frac{10 \cdot 4^2}{2 \cdot 120}} = 0,816 \text{ mm}$$

Treći kriterij

Na temelju toplinskog toka akumulirane topline se izračunava debljina stijenke kalupne šupljine. Pomoću izračunatog toplinskog toka dovođenja topline se određuje toplinski tok akumulirane topline. Izraz za toplinski tok dovođenja topline je sličan izrazu za doveden tok plastomernom taljevinom, samo se u nazivniku pojavljuje vrijeme hlađenja otpreska.

$$\phi_{PD} = \frac{m_g \cdot (h_2 - h_1)}{t_h} = \frac{0,08633 \cdot 318\,275}{10,18} = 2699,08 \text{ W} \quad (38)$$

Toplinski tok akumulirane topline:

$$\phi_A = \phi_{PD} + \phi_O + \phi_M \quad (39)$$

$$\phi_A = 2699,08 + 1287,64 - 344,39 = 3642,33 \text{ W}$$

Potrebno je pretpostaviti temperaturni gradijent između temperature stijenke kanala za temperiranje i stijenke kalupne. Razlika treba biti što manja, ali da je temperatura stijenke kanala viša od početne temperature ciklusa injekcijskog prešanja. Odabire se vrijednost $T_{KT} = 335 \text{ K}$.

Podaci potrebni za proračun:

$c_K = 460 \text{ J/kgK}$, specifični toplinski kapacitet materijala kalupnih ploča

$\rho_K = 7,85 \cdot 10^{-6} \text{ kg/mm}^2$, gustoća materijala kalupnih ploča

$$s_k = \frac{\phi_A \cdot t_c}{b_0 \cdot l_k \cdot c_K \cdot \rho_K \cdot (T_K - T_{KT})} \quad (40)$$

$$s_k = \frac{3642,33 \cdot 16,83}{98 \cdot 196 \cdot 460 \cdot 7,85 \cdot 10^{-6} \cdot (353 - 348)} = 7,676 \text{ mm}$$

Na temelju minimalnog i maksimalnog kuta izoterme u kalupnoj ploči.

$$s_{K_{max}} = \left(\frac{b_0}{n_{KT} \cdot \tan \beta_{min}} - d_{KT} \right) \cdot 0,5 \quad (41)$$

$$s_{K_{min}} = \left(\frac{b_0}{n_{KT} \cdot \tan \beta_{max}} - d_{KT} \right) \cdot 0,5 \quad (42)$$

$\beta_{min} = 25^\circ$, minimalni kut izoterme

$\beta_{max} = 30^\circ$, maksimalni kut izoterme.

$$s_{K_{max}} = \left(\frac{98}{8 \cdot \tan 25^\circ} - 4 \right) \cdot 0,5 = 11,14 \text{ mm}$$

$$s_{K_{min}} = \left(\frac{98}{8 \cdot \tan 30^\circ} - 4 \right) \cdot 0,5 = 8,61 \text{ mm}$$

U ovom se slučaju odabire četvrti kriterij i debljina stijenke $s_k = 10 \text{ mm}$.

Potrebno je provjeriti progib stijenke kalupne šupljine na samom kraju ovog toplinskog proračuna.

$f_{dop} = 10^{-3}$, dopušteni progib stijenke kalupne šupljine

$E_r = 210\,000 \text{ N/mm}^2$, modul elastičnosti materijala kalupne šupljine

$G = 81\,000 \text{ N/mm}^2$, modul smičnosti materijala stijenke kalupne šupljine.

$$f_{max} \leq \frac{p_K \cdot d_{KT}^2}{s_k} \cdot \left(\frac{d_{KT}^2}{32 \cdot E_r \cdot s_k^2} + \frac{0,15}{G} \right) \quad (43)$$

$$f_{max} \leq \frac{10 \cdot 4^2}{10} \cdot \left(\frac{4^2}{32 \cdot 210\,000 \cdot 4^2} + \frac{0,15}{81\,000} \right) = 3 \cdot 10^{-5} \text{ mm}$$

$$f_{max} \ll f_{dop}$$

Maksimalni progib je manji od dopuštenog progiba pa se usvaja $s_k = 10 \text{ mm}$.

Prvo je potrebno izračunati toplinsku prijelaznost medija.

$$\alpha_w = \frac{1}{\frac{x_s}{\phi_M} \cdot A_{KT} \cdot (T_K - T_M) - \frac{s_k}{\lambda_k}} \quad (44)$$

α_w - toplinska prijelaznost medija za temperiranje (vode), W/m²K

x_s - faktor simetričnosti izmjene topline

$$\alpha_w = \frac{1}{\frac{2}{344,39} \cdot 0,0197 \cdot (353 - 333) - \frac{0,010}{33}} = 503,76 \frac{\text{W}}{\text{m}^2\text{K}}$$

$$Re = \left(\frac{\alpha_w}{Pr_w^{0,42} \cdot \left(1 + \frac{d_{KT}}{l_K}\right)^{0,67} \cdot 0,037 \cdot \frac{\lambda_w}{d_{KT}}} + 180 \right)^{\frac{1}{0,75}} \quad (45)$$

$$Re = \left(\frac{503,76}{2,98^{0,42} \cdot \left(1 + \frac{0,004}{0,196}\right)^{0,67} \cdot 0,037 \cdot \frac{0,659}{0,004}} + 180 \right)^{\frac{1}{0,75}} = 1421,79$$

Brzina protoka medija za temperiranje se izračunava izrazom:

$$v_w = \frac{Re \cdot v_M}{d_{KT}} \quad (46)$$

$$v_w = \frac{1421,79 \cdot 0,478 \cdot 10^{-6}}{0,004} = 0,17 \frac{\text{m}}{\text{s}}$$

Brzina protoka vode za temperiranje treba biti veća ili jednaka od 0,17 m/s.

5.3.3. Mehanički proračun kalupa

U sklopu mehaničkog proračuna kalupa potrebno je izračunati kinematiku kalupa te odrediti dimenzije i deformacije pojedinih elemenata koji su pod mehaničkim opterećenjem.

5.3.3.1. Visina otvaranja kalupa

Kod proračuna kinematike važno je odrediti hod otvaranja kalupa za nesmetano vađenje otpreska. Valja voditi računa o maksimalnom razmaku između steznih ploča ubrizgavalice da bi se kalup mogao stegnuti između njih i na posljjetku otvoriti za potreban hod.

$$h_{OK} = h_g + h_{op} + h_d \quad (47)$$

h_{OK} - potrebno otvaranje kalupa, mm

h_g - visina grozda, mm

h_{op} - visina otpreska u pomičnom dijelu kalupa, mm

h_d - dodatno otvaranje kalupa, mm.

Podaci uzeti u proračun:

$$h_g = 110 \text{ mm}$$

$$h_{op} = 80 \text{ mm}$$

$$h_d = 3 \text{ mm.}$$

$$h_{OK} = 110 + 80 + 3 = 193 \text{ mm}$$

5.3.3.2. Minimalni razmak između steznih ploča ubrizgavalice

Minimalni razmak između steznih ploča računa se izrazom:

$$h_{Umin} = h_{OK} + L_K \quad (48)$$

$$h_{Umin} = 193 + 196 = 389 \text{ mm}$$

5.3.3.3. Duljina puta izbacivala

Potrebna duljina izbacivala otpreska, h_i , da bi se otpresak sigurno izbacio iz kalupa zadana je izrazom:

$$h_i = h_{op} + h_d \quad (49)$$

h_d - dopunski god izbacivala, mm

$$h_i = 80 + 3 = 83 \text{ mm}$$

5.3.3.4. Sila vađenja otpreska iz kalupa

Sila potrebna za vađenje otpreska iz kalupa računa se ovom formulom:

$$F_v = \mu \cdot p_K \cdot A_0 \quad (50)$$

A_0 - površina elemenata kalupne šupljine u dodiru s otpreskom

Podaci potrebni za proračun:

$$\mu = 0,2$$

$$A_0 = 40\,964 \text{ mm}^2$$

$$p_K = 10 \text{ MPa}$$

$$F_v = 0,2 \cdot 10 \cdot 40\,964 = 81\,928 \text{ N} = 81,9 \text{ kN}$$

5.3.3.5. Dimenzioniranje sustava za odzračivanje kalupa

Nije potreban proračun sustava za odzračivanje jer se tijekom faze konceptijskog oblikovanja odredilo odzračivanje putem hrapavosti kalupnih ploča na sljubnici, pri čemu treba spriječiti izlazak taljevine, a omogućiti izlazak zraka iz kalupne šupljine. Potrebna hrapavost će se postići tijekom same izrade kalupa.

5.3.3.6. Proračun krutosti kalupa okomito na smjer otvaranja

Potrebno je definirati elastičnu deformaciju kalupne šupljine pri, a njezin iznos ne smije prelaziti vrijednosti stezanja plastomerne taljevine. Moguće je koristiti i izraz za omjer između naprezanja i deformacije:

(51)

$$\varepsilon = \frac{\sigma}{E_r} = \frac{p_K}{E_r} = \frac{10}{210\,000} = 4,76 \cdot 10^{-5} = 0,00476 \%$$

Deformacija kalupne šupljine je puno manja od stezanja ABS-a koje iznosi od 0,7 do 1,6 % pa je kriterij krutosti kalupa zadovoljen.

5.3.3.7. Proračun krutosti kalupa u smjeru otvaranja

Potrebno je izračunati debljinu temeljne ploče, h_{tp} , pri proračunu krutosti kalupa u smjeru otvaranja.

Podaci za proračun:

$l_{tp} = 196$ mm, duljina temeljne ploče

$f_{tp} = 0,01$ mm, dopušten progib temeljne ploče

$b_{tp} = 124$ mm, razmak između odstoynih letvi

$$h_{tp} = \left(\frac{5}{32} \cdot \frac{F_d \cdot b_{tp}^3}{l_{tp} \cdot f_{tp} \cdot E_r} \right)^{\frac{1}{3}} \quad (52)$$

$$h_{tp} = \left(\frac{5}{32} \cdot \frac{118\,416 \cdot 124^3}{196 \cdot 0,01 \cdot 210\,000} \right)^{\frac{1}{3}} = 44,09 \text{ mm}$$

Odabrana je standardna ploča visine 46 mm.

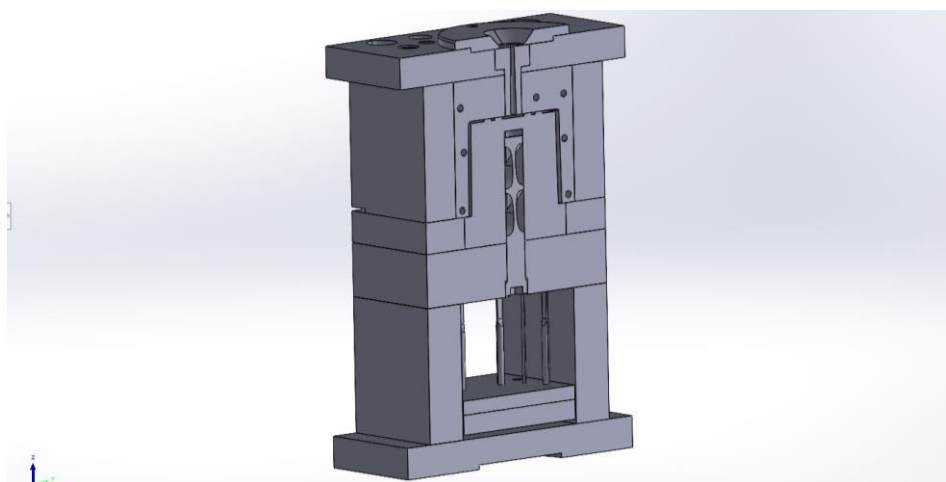
5.3.3.8. Proračun sile otvaranja kalupa

Sila otvaranja kalupa se računa prema formuli:

$$F_o = \mu \cdot p_r \cdot A_o = 0,2 \cdot 0,1 \cdot 102\,500 = 2\,050 \text{ N} \quad (53)$$

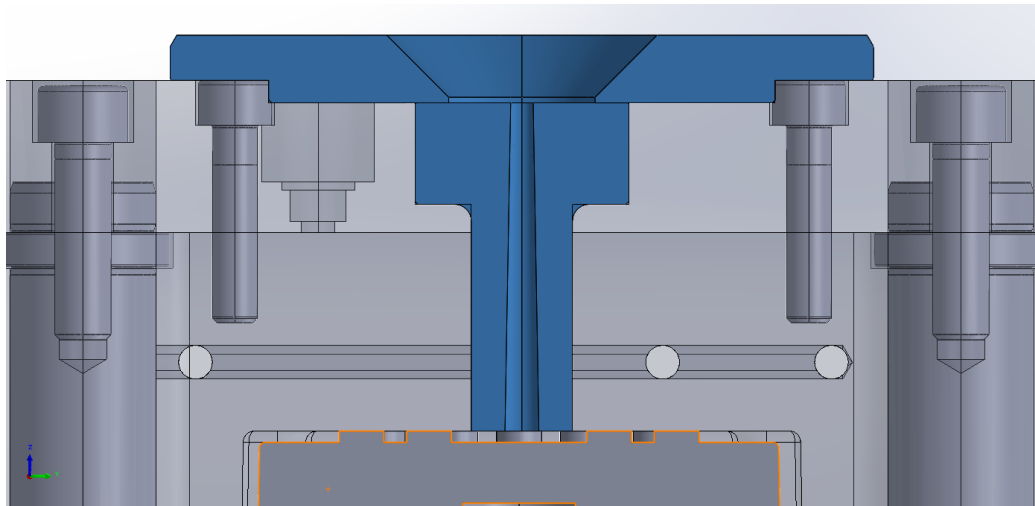
5.4. Izrada kalupa za injekcijsko prešanje

Na temelju dijagrama odlučivanja te provedenih reoloških, toplinskih i mehaničkih proračuna, izrađen je kalup za injekcijsko prešanje. Slika 42. prikazuje središnji presjek kalupa.



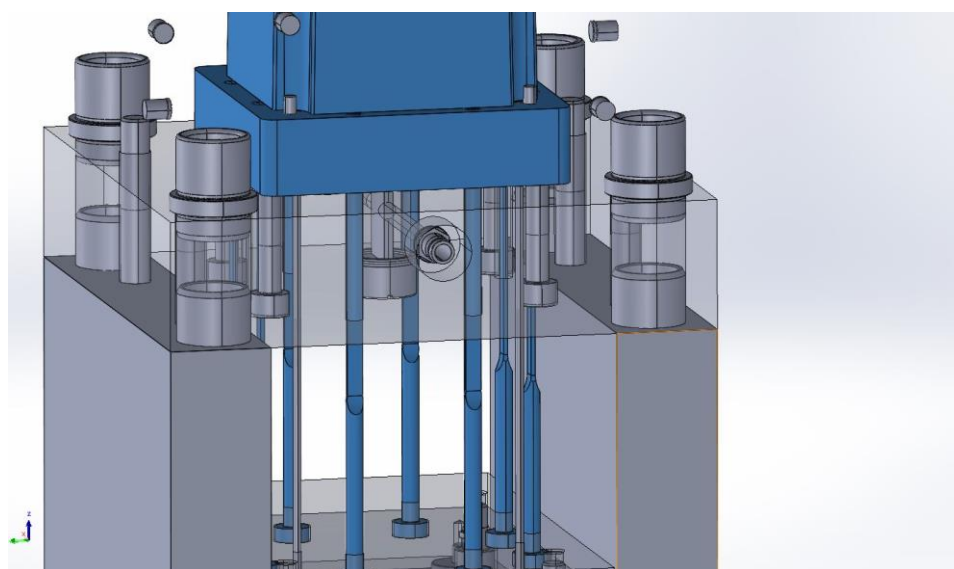
Slika 42. Presjek kalupa za injekcijsko prešanje

Slika 43. prikazuje uljevni tuljak osiguran od rotacije pomoću zatika. S gornje strane uljavnog tuljka nalazi se prsten za centriranje koji je učvršćen u nepomičnu steznu ploču dvama vijcima M5.



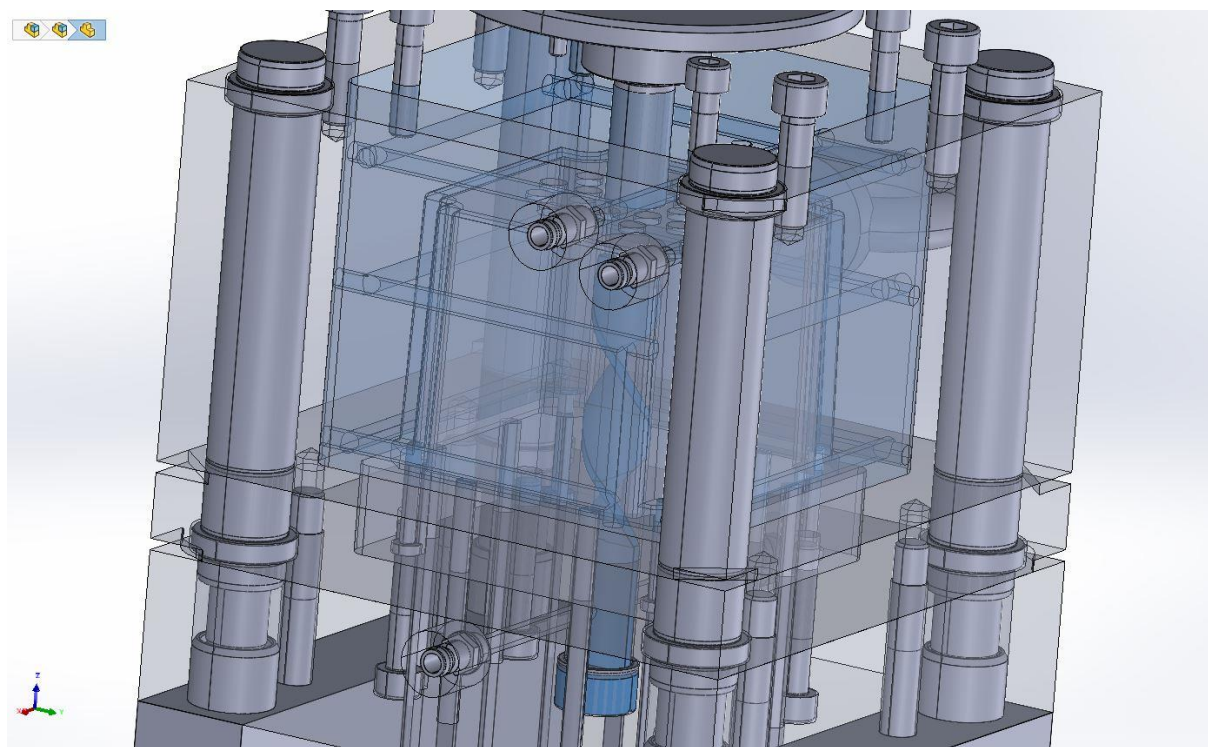
Slika 43. Prsten za centriranje i uljevni tuljak

Otpresak se izbacuje iz kalupne šupljine pomoću osam plosnatih izbacivala, po dva smještena duž svake stranice otpreska (Slika 44.). Budući da je stijenka debljine 2 mm, uzeta su izbacivala duljine 5,5 mm i širine 1,5 mm. Kako bi se dodatno osiguralo vađenje otpreska, postavljena su u svaki kut otpreska, između uloška i žiga, četiri štapićasta izbacivala promjera 2,8 mm. Ta izbacivala imaju uležištenje u pomičnoj ploči kalupa i osigurana su od pomicanja temeljnom pločom.



Slika 44. Izbacivanje otpreska

Kanali za temperiranje su smješteni u tri razine unutar matrice. Promjer kanala je 6 mm i na krajevima se nalaze čepovi s brtvama kako bi se spriječio izlaz rashladnog sredstva. Priklučci za uzlaz i izlaz rashladnog sredstva uvučeni su ispod razine ploče. Žig se temperira pomoću spiralnog umetka promjera 24 mm učvršćenog na sredini temeljne kalupne ploče (Slika 45.).



Slika 45. Temperiranje kalupa

6. ZAKLJUČAK

Injekcijsko prešanje je vrlo važan postupak u industriji polimera, koji omogućuje brzu i učinkovitu proizvodnju. Kalup, kao središnji element, mora biti pažljivo oblikovan kako bi se osigurala funkcionalnost, preciznost i kvaliteta gotovog otpreska.

U okviru ovog diplomskog rada metodički se konstruiralo kućište ventilatora servomotora. S obzirom na zahtjeve i funkciju, za materijal se odabrao ABS te se potom uporabno, preradbeno i funkcionalno oblikovalo kućište. Ujednačile su se debljine stijenki, zaoblili oštri rubovi i oblikovalo skošenje za lakše vađenje otpreska.

Nakon toga je slijedilo konstruiranje kalupa za injekcijsko prešanje kućišta. Važno je naglasiti da se uporabom dijagrama za načelno određivanje sustava kalupa olakšava proces konstrukcije kalupa. Omogućuje se brža izrada, ali ono najvažnije, smanjuje se mogućnost pogrešnog konstrukcijskog rješenja na samom početku konstruiranja.

Simulacija unutar programa Moldex3D dala je zadovoljavajuće rezultate za zadano oblikovanje kućišta ventilatora. Ovdje se ističe važnost naprednih CAD/CAM tehnologija i simulacija koje omogućuju precizno modeliranje, analizu tečenja polimerne taljevine u kalupnoj šupljini, tlaka, detekciju mjesta „zarobljavanja“ zraka i još mnogo toga te se mogu značajno smanjiti troškovi i vrijeme proizvodnje.

Idući koraci, kao nadogradnja na ovaj diplomski rad, bili bi ispitivanje ponašanja drugih polimernih materijala koji su spomenuti u radu i provođenje simulacije tečenja za uspoređivanje rezultata. Moguć je prijedlog drugačijeg konstrukcijskog rješenja, s dvije kalupne šupljine, središnjim uljevnim kanalom i dva filmska ušća s ulaskom taljevine u podnožju bočne stranice kućišta iako je kroz metodički razvoj utvrđena optimalnost ovakvog konstrukcijskog rješenja kućišta ventilatora servomotora.

LITERATURA

- [1] Injection moulding, www.designinsite.dk/htmsider/pb 2012, 06.06.2023.
- [2] P. Raos, I.Čatić: Razvoj injekcijski prešanih polimernih tvorevina, Društvo plastičara i gumaraca, Zagreb, 1992.
- [3] Mitrović, T., Diplomski rad: Metodičko konstruiranje polimernog otpreska i kalupa za injekcijsko prešanje, 2009.
- [4] Godec, D., Metodičko konstruiranje kalupa za injekcijsko prešanje polimera, predavanje skripta, 2022.
- [5] Oberšmit, E.: Osnove konstruiranja, Zagreb, 1991.
- [6] Campo, Alfredo E.: The Complete Part Design Handbook For Injection Molding of Thermoplastics, Hanser Gardner Publications, Inc., 2006.
- [7] Godec, D., Metodički razvoj polimernih proizvoda, predavanje skripta, 2021.
- [8] A Full Explanation on Types of Servo Motors, <https://www.linquip.com/blog/servo-motor-types/>, 10.06.2023.
- [9] Servo Motors For CNC Machines, <https://www.heidenhain.us/resources-and-news/servo-motors-for-cnc-machines/>, 10.06.2023.
- [10] Servo Motor Design Considerations for Hazardous Environments, <https://www.kollmorgen.com/en-us/blogs/servo-motor-design-considerations-hazardous-environments#:~:text=Temperature%20Extremes%20%E2%80%93%20The%20typical%20servo,ambient%20of%2050%C2%B0%20C.>, 12.06.2023.
- [11] The ten most common plastic materials, <https://www.fictiv.com/articles/the-ten-most-common-plastic-injection-molding-materials>, 12.06.2023.
- [12] Real time price list, https://plasticker.de/preise/pms_en.php?kat=Mahlgut&aog=A&show=ok&make=ok, 12.06.2023.
- [13] Properties of ELIX ABS P2H-AT, http://elix-polymers.com/fileadmin/user_upload/Datasheets/ELIX_ABS/092012/E.P2HAT., 12.06.2023.
- [14] Shrinkage, <https://omnexus.specialchem.com/polymer-properties/properties/shrinkage>, 13.06.2023.
- [15] I. Čatić: Injekcijsko prešanje plastomera, Društvo plastičara i gumaraca, Zagreb, 1979.

- [16] Grgić, B.: Konstruiranje kalupa za injekcijsko prešanje plastomerne pločice, Zagreb, 2012.
- [17] I. Čatić, P. Raos: Parcijalne funkcije i morfološka matrica kalupa za injekcijsko prešanje
- [18] Osswald, Tim A., Lih-Sheng Turng, Gramann, Paul J.: Injection molding handbook, Hanser Verlag, 2008.
- [19] Rogić, A., Čatić, I.: Injekcijsko prešanje polimera, Društvo plastičara i gumaraca, Zagreb, 1996.
- [20] Godec D.: Doprinos sustavnom razvoju kalupa za injekcijsko prešanje plastomera, 2000.
- [21] G. Pötsch, W. Michaeli: Injection Molding, Hanser Publisher, München, 1995.
- [22] Vulinović A., Diplomski rad: Metodičko konstruiranje kalupa za injekcijsko prešanje postolja tabletnog računara, 2015.
- [23] Osswald, Tim A., Lih-Sheng Turng, Gramann, Paul J.: *Injection molding handbook*, Hansere Verlag, 2008.
- [24] Injection unit, http://www.eurotecsls.com/Acrobat%20Files/Tiebarless/Inj_VC_330.pdf, 19.06.2023.
- [25] Čatić, I.: Izmjena topline u kalupima za injekcijsko prešanje plastomera, 1985.

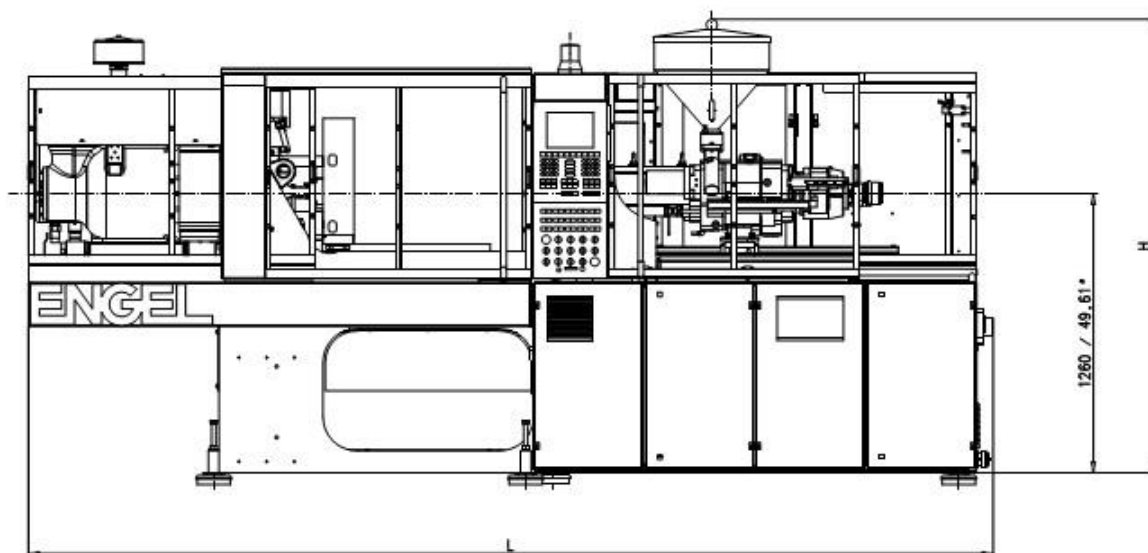
PRILOZI

- I. Karakteristike ubrizgavalice
- II. Prikaz 3D modela kalupa, nacrt kućišta ventilatora

PRILOG I – Karakteristike ubrizgavalice

ENGEL

Injection unit VICTORY 330 / ...



vcsp330_500

Machine designation	VC 330/60,70,80		VC 330/90,110,120		VC 330/130,150	
	VC 330/65,75,85 US		VC 330/100,120,130 US		VC 330/140,165 US	
	VC 330/60,70,80 PRO		VC 330/90,110,120 PRO		VC 330/130,150 PRO	

Weight	to	5.3	7.3	9.3
	US tons	5.84	8.05	10.25
Length	mm	3910	4360	5273
	inches	153.94	171.65	207.60
Height	mm	2048 / 2133 ^a	2048 / 2133 ^a	2148
	inches	80.63 / 83.98 ^a	80.63 / 83.98 ^a	84.57
Oil reservoir capacity	l	185	300	450
	gal	48.9	79.3	118.9
Pump capacity	kW	15 / 18.5 / 22	15 / 18.5 / 22	22 / 22 / 22
Tech / Power / HV3	hp	20.1 / 24.8 / 29.5	20.1 / 24.8 / 29.5	29.5 / 29.5 / 29.5
Filter motor	kW	- / - / -	- / - / -	1.5 / 1.5 / 1.5
Tech / Power / HV3	hp			2.0 / 2.0 / 2.0
Total power	kW	25 / 28 / 32	25 / 28 / 32	34 / 34 / 34
Tech / Power / HV3	hp	33.5 / 37.6 / 42.9	33.5 / 37.6 / 42.9	45.6 / 45.6 / 45.6
Connected current	A	45 / 52 / 58	45 / 52 / 58	60 / 60 / 60
Tech / Power / HV3				

a. VC 330/65, 75, 85, 100, 120, 130 US

ENGEL**Injection unit VICTORY 330 / ...**

Size designation ^a		330/...			330/...		
		Tech / Power			HV3		
Screw diameter	mm	30	35	40	30	35	40
	inches	1.18	1.38	1.57	1.18	1.38	1.57
Screw stroke	mm	160			160		
	inches	6.30			6.30		
Injection capacity	cm ³	113	154	201	113	154	201
	in ³	6.89	9.40	12.26	6.89	9.40	12.26
Screw speed	min-1 rpm	400	400	320	440	440	350
Screw length	L/D	23.6	20	17.5	23.6	20	17.5
Plasticizing capacity ^b	g/sec	14	21	25	15.4	23.1	27.3
	oz/sec	0.49	0.74	0.88	0.54	0.81	0.96
Screw length barrier	L/D	-	24	24	-	24	24
Plasticizing capacity barrier screw ^c	g/sec	-	31	34	-	34	38
	oz/sec	-	1.09	1.19	-	1.19	1.34
Injection rate ^d	cm ³ /sec	111	152	198	111	152	198
	in ³ /sec	6.77	9.27	12.08	6.77	9.27	12.08
Injection rate (at max. pressure) ^d	cm ³ /sec	83	112	146	83	112	146
	in ³ /sec	5.06	6.83	8.91	5.06	6.83	8.91
Injection pressure (regenerative)	bar	2180	1600	1230	2180	1600	1230
	psi	31610	23200	17835	31610	23200	17835
Injection pressure (max.)	bar	2400	2180	1670	2400	2180	1670
	psi	34800	31610	24215	34800	31610	24215
Noz.str.	mm	250			250		
	inches	9.84			9.84		
Nozzle immersion depth Europe standard	mm	30			30		
Nozzle immersion depth North America standard	inches	1.38			1.38		
Nozzle immersion depth Asia standard	mm	30			30		
Nozzle contact force	kN	47			47		
	US tons	5.28			5.28		
Heating wattage	kW	9.2			9.2		
	hp	12.34			12.34		
Number of the heating zones incl. nozzle		4			4		
Hopper capacity	l	52			52		
	lbs	57.3			57.3		

a. Injection capacity [cm³] x Injection pressure max. [bar] / 1000

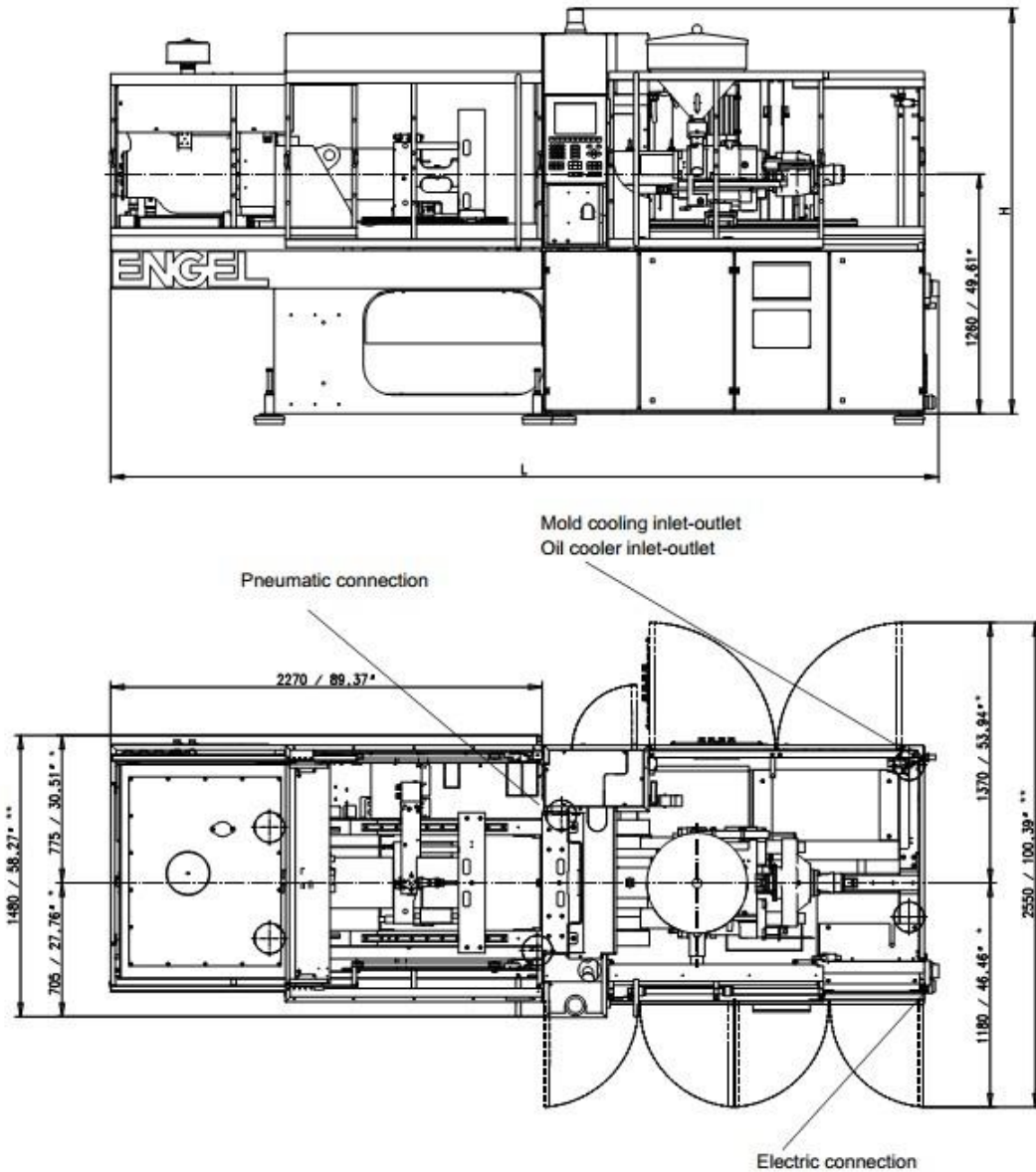
b. Values for polystyrene (MVR 200/5=10 cm³ /10 min according to ENGEL works standard ETR 10100)

c. Values for HDPE (MVR 190/2.16=5 cm³ /10 min according to ENGEL works standard ETR 10100)

d. Dependent on pump drive power

ENGEL

Clamping unit VICTORY .../ 100, 120, 130 US

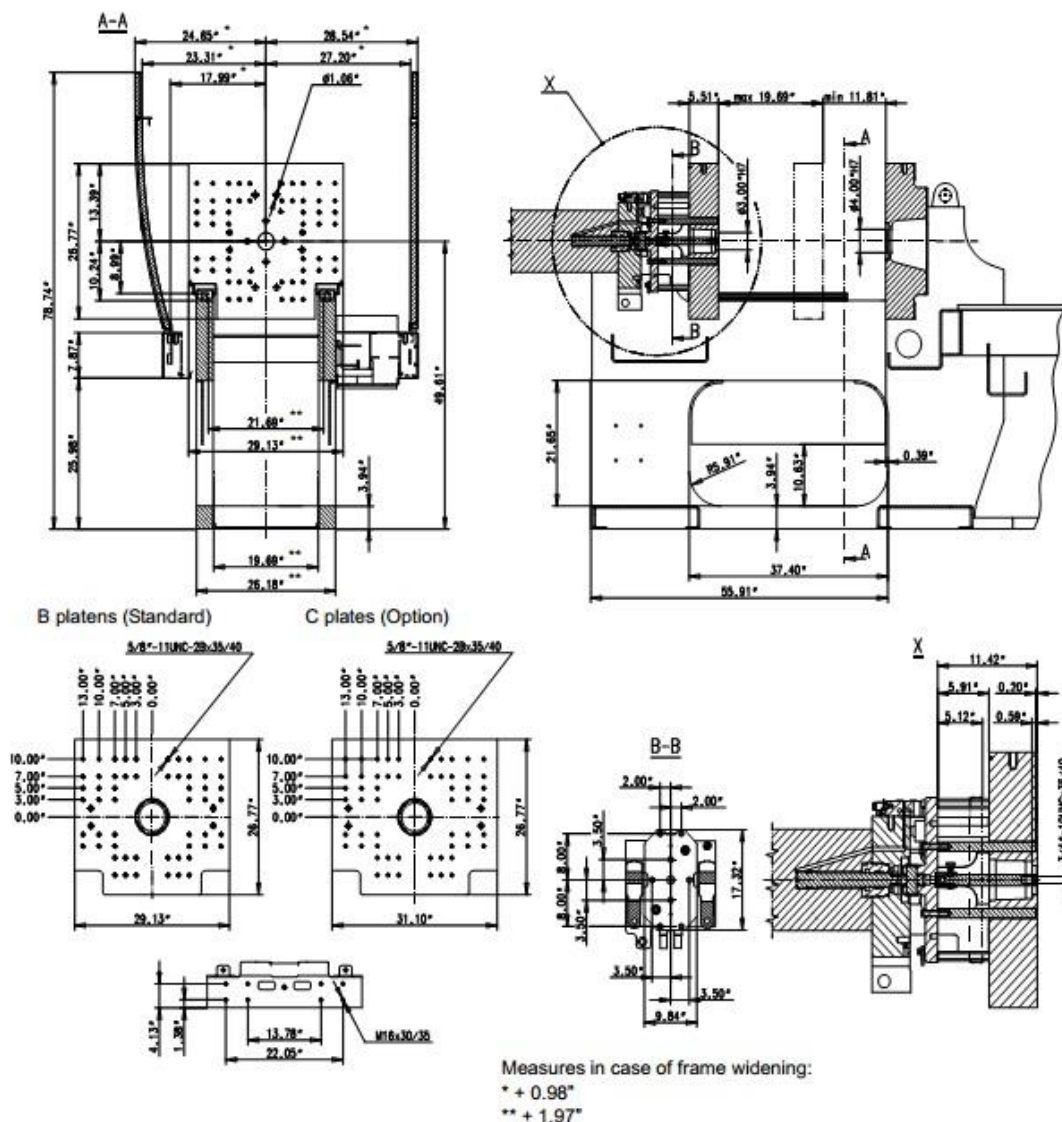


1004867

Machine designation	Dry operation / stroke (Euromap 6)			Weight		Length L		Height H	
	sec	mm	inches	to	US tons	mm	inches	mm	inches
VC 200 / 100, 120, 130 US	1.6	200	7.87	7.2	7.94	4360	171.65	2133	83.98
VC 330 / 100, 120, 130 US	1.6	200	7.87	7.3	8.05	4360	171.65	2133	83.98
VC 500 / 100, 120, 130 US	1.6	200	7.87	7.4	8.16	4860	191.34	2133	83.98



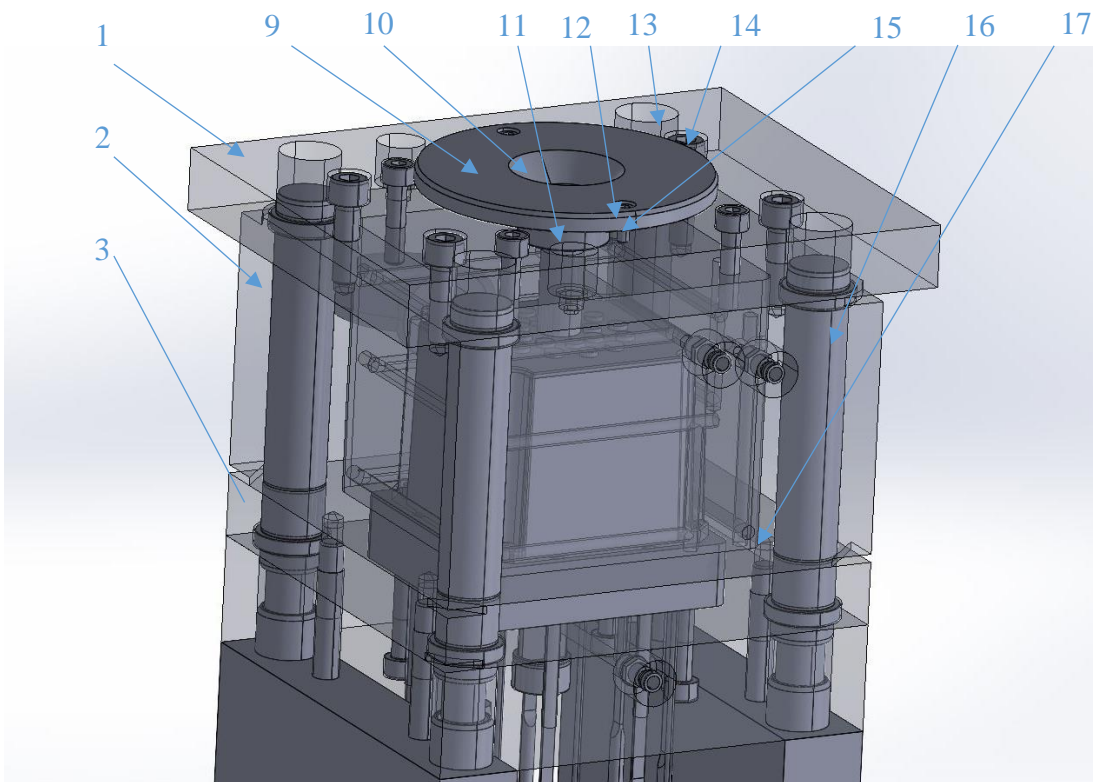
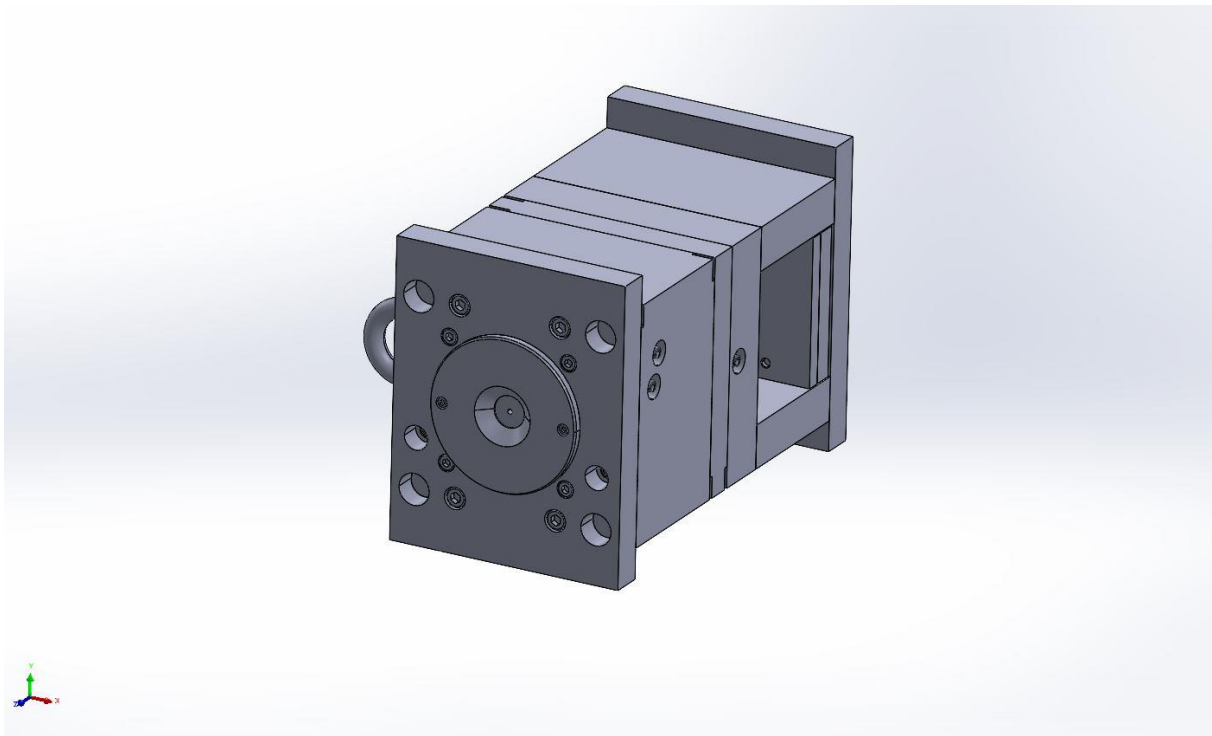
Clamping unit VICTORY .../ 100, 120, 130 US

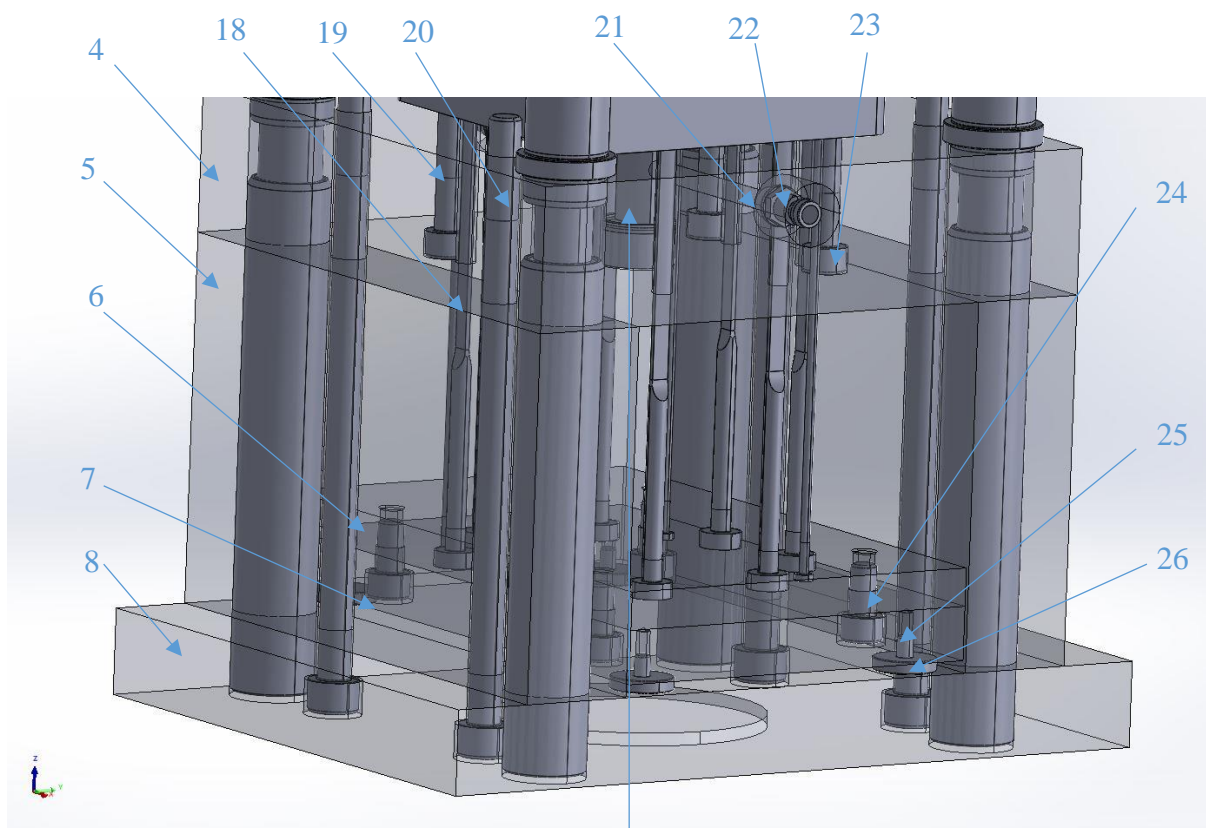


1004921_SPI

Size designation		VC.../100 US	VC.../120 US	VC.../130 US
Clamping force	US tons/kN	100 / 890	120 / 1070	130 / 1160
Opening force	US tons	4.27	4.27	4.27
Opening stroke	inches	19.69	19.69	19.69
Mold height min.	inches	11.81	11.81	11.81
Daylight max.	inches	31.50	31.50	31.50
Mould fixing platen size h x v	inches	29.13 x 26.77	29.13 x 26.77	29.13 x 26.77
Enlarged mould fixing platen h x v	inches	31.10 x 26.77	31.10 x 26.77	31.10 x 26.77
Delivery chute width	inches	19.69	19.69	19.69
Ejector stroke	inches	5.12	5.12	5.12
Ejector force forward / return	US tons	4.49 / 1.57	4.49 / 1.57	4.49 / 1.57
Mold weight max. moving platen/ Center of gravity	lbs / inches	1212 / 7.87	1212 / 7.87	1212 / 7.87

PRILOG II – Prikaz kalupa





Tablica pozicija sklopa kalupa:

Poz	Naziv	Oznaka	kom	Katalog
1	Nepomična stezna ploča	F 10-196x196-27-1730	1	Meusburger
2	Nepomična kalupna ploča	F 50-196x196-116-2312	1	Meusburger
3	Pomična kalupna ploča	F 50-196x196-27-2312	1	Meusburger
4	Pomična temeljna ploča	F 60-196x196-46-1730	1	Meusburger
5	Odstojna letva	F 70-196x196-36-1161730	1	Meusburger
6	Ploča izbacivala	F 80-196x196-12-1730	1	Meusburger
7	Potisna ploča	F 85-196x196-17-1730	1	Meusburger
8	Pomična stezna ploča	F 10-196x196-27-1730	1	Meusburger
9	Prsten za centriranje	E 1362-125-90-26x12	1	Meusburger
10	Zatik	-	1	Nestandardni
11	Uljevni tuljak	E 1600-18x46-4	1	Meusburger
12	Vijak M8	E 1200-8x35	4	Meusburger
13	Centralna puškica	E 1000-18-116-75	4	Meusburger
14	Vijak M10	E 1200-10x35	4	Meusburger

15	Vijak M5	E 1200-5x10	2	Meusburger
16	Vodeći stup	E 1160-26x160	4	Meusburger
17	Čep za kanal	-	16	Nestandardni
18	Pločasto izbacivalo	E 1725-5_5-1-5x168	8	Meusburger
19	Umetak	E 1710_4_5x100_1	4	Meusburger
20	Vijak M10	E 1200 10x100	4	Meusburger
21	Brtva	E 2130 20x2	4	Meusburger
22	Priključak crijeva za temperiranje	E 2000 9 10 1	4	Meusburger
23	Vijak M8	E 1200 8x45	4	Meusburger
24	Vijak M8	E 1200 8x16	4	Meusburger
25	Vijak M5	E 1200-5x15	4	Meusburger
26	Podloška	E 1500 20	4	Meusburger