

Razvoj modela za procjenu komadnog vremena izrade

Dokmanić, Karlo

Master's thesis / Diplomski rad

2023

Degree Grantor / Ustanova koja je dodijelila akademski / stručni stupanj: **University of Zagreb, Faculty of Mechanical Engineering and Naval Architecture / Sveučilište u Zagrebu, Fakultet strojarstva i brodogradnje**

Permanent link / Trajna poveznica: <https://um.nsk.hr/um:nbn:hr:235:569796>

Rights / Prava: [In copyright](#) / [Zaštićeno autorskim pravom.](#)

Download date / Datum preuzimanja: **2025-02-20**

Repository / Repozitorij:

[Repository of Faculty of Mechanical Engineering and Naval Architecture University of Zagreb](#)



SVEUČILIŠTE U ZAGREBU
FAKULTET STROJARSTVA I BRODOGRADNJE

DIPLOMSKI RAD

Karlo Dokmanić

Zagreb, 2023.

SVEUČILIŠTE U ZAGREBU
FAKULTET STROJARSTVA I BRODOGRADNJE

DIPLOMSKI RAD

Mentor:

Doc. dr. sc. Tihomir Opetuk

Student:

Karlo Dokmanić

Zagreb, 2023.

Izjavljujem da sam ovaj rad izradio samostalno koristeći znanja stečena tijekom studija i navedenu literaturu.

Zahvaljujem se mentoru doc. dr. sc. Tihomiru Opetuku na strpljenju, pruženoj pomoći i savjetima tijekom izrade rada.

Zahvaljujem se dečkima iz Šela proizvodnje koji su mi prenijeli znanje tijekom moga rada, posebice Džapi, Dadi, Davidenku i Ivici na atmosferi dok sam bio dio tehničkog ureda.

Zahvaljujem se roditeljima i obitelji na svemu, zbog vas sam ovo i uspio.

Zahvaljujem se i CORE-MANAGEMENTU, posebno mome šefu B. Škrlecu.

Zahvaljujem se svojoj djevojci na strpljenju i podršci (iza svakog uspješnog muškarca stoji žena).

Karlo Dokmanić



SVEUČILIŠTE U ZAGREBU
FAKULTET STROJARSTVA I BRODOGRADNJE



Središnje povjerenstvo za završne i diplomske ispite
Povjerenstvo za diplomske ispite studija strojarstva za smjerove:
Proizvodno inženjerstvo, inženjerstvo materijala, industrijsko inženjerstvo i menadžment,
mehatronika i robotika, autonomni sustavi i računalna inteligencija

Sveučilište u Zagrebu	
Fakultet strojarstva i brodogradnje	
Datum	Prilog
Klasa: 602 - 04 / 23 - 6 / 1	
Ur.broj: 15 - 23 -	

DIPLOMSKI ZADATAK

Student: **Karlo Dokmanić** JMBAG: 0035216829

Naslov rada na hrvatskom jeziku: **Razvoj modela za procjenu komadnog vremena izrade**

Naslov rada na engleskom jeziku: **Development of model for estimation of production time for one piece**

Opis zadatka:

Projektiranje tehnoloških procesa određuje redosljed tehnoloških operacija za izradu proizvoda. Pomoću njega određuju se normativi i komadno vrijeme izrade proizvoda. Ukupno vrijeme izrade uzima u obzir još i vremena potrebna za transport, kontrolu, zastoje i međuskладиštenje. Prilikom izrade ponude prema kupcu vrlo je teško procijeniti komadno vrijeme potrebno za izradu proizvoda. Najčešće se ono definira u ovisnosti o iskustvu tehnologa, odnosno sličnim prije izrađenim pozicijama (proizvodima). Stoga, razvoj modela za procjenu komadnog vremena izrade predstavlja izazov unutar svakog poduzeća.

U radu je potrebno:

- Dati opis poduzeća (djelatnost, lokacija, organizacijska i kadrovska struktura i proizvodni program).
- Definirati i opisati problem procjene komadnog vremena izrade.
- U relevantnoj literaturi potražiti i prikazati slične modele za procjenu komadnog vremena izrade.
- Definirati i odabrati ulazne parametre modela za procjenu komadnog vremena izrade.
- Izraditi model za procjenu komadnog vremena izrade.
- Izrađeni model za procjenu komadnog vremena izrade usporediti s izradcima u poduzeću i analizirati njegovu točnost.

U radu je potrebno navesti korištenu literaturu i eventualno dobivenu pomoć.

Zadatak zadan:

Datum predaje rada:

Predvideni datumi obrane:

4. svibnja 2023.

6. srpnja 2023.

17. – 21. srpnja 2023.

Zadatak zadao: *Opetuk*

Doc.dr.sc. Tihomir Opetuk

Predsjednik Povjerenstva:

Prof. dr. sc. Ivica Garašić

SADRŽAJ

SADRŽAJ	I
POPIS SLIKA	III
POPIS TABLICA.....	V
POPIS TEHNIČKE DOKUMENTACIJE	VI
POPIS KRATICA	VII
POPIS OZNAKA	VIII
SAŽETAK.....	IX
SUMMARY	X
1. UVOD.....	1
2. PROBLEMATIKA PROCJENE KOMADNOG VREMENA.....	2
2.1. Važnost modela za brzu procjenu komadnog vremena	3
2.2. Projektiranje tehnoloških procesa	4
3. OBRADA ODVAJANJEM ČESTICA	7
3.1. Alatni strojevi.....	9
3.2. Obrada rotacijskih dijelova – tokarenje	14
3.3. Obrada kutijastih dijelova – glodanje	17
3.4. Obrada provrta	20
3.4.1. Bušenje.....	21
3.4.2. Upuštanje	22
3.4.3. Razvrtavanje	23
4. CA SUSTAVI.....	24
4.1. Povijest CAD/CAM sustava	25
4.2. <i>Computer Aided Design - CAD</i>	26
4.3. <i>Computer Aided Manufacturing – CAM</i>	27
4.4. <i>Computer Aided Engineering - CAE</i>	30
4.5. <i>Computer Aided Process Planning - CAPP</i>	30
4.6. <i>Computer Integrated Manufacturing – CIM</i>	32
5. PREGLED SLIČNIH MODELA PROCJENE.....	33
5.1. Primjer modela 1.....	33
5.2. Primjer modela 2.....	35

6. ŠELA PROIZVODNJA D.O.O.	39
6.1. Lokacija i organizacijska struktura	39
6.2. Djelatnost i proizvodni program	41
7. MODEL ZA PROCJENU KOMADNOG VREMENA IZRADE	42
7.1. Ulazni parametri i model glodanja	42
7.2. Analiza točnosti modela za glodanje	46
7.2.1. Prikaz vremena, odabir alata i režima rada u <i>SolidCAM</i> -u	47
7.3. Ulazni parametri i model tokarenja	51
7.4. Analiza točnosti modela za tokarenje	54
7.5. Ograničenja modela za procjenu komadnog vremena glodanja i tokarenja	55
7.6. Mogućnost primjene u poduzeću	56
8. ZAKLJUČAK	57
LITERATURA	58
PRILOZI	59

POPIS SLIKA

Slika 1.	Aktivnosti PTP-a [1]	5
Slika 2.	OOČ kao sustav [2] [3]	7
Slika 3.	Podjela OOČ-a prema DIN 8580 [4].....	8
Slika 4.	Gibanja alatnih strojeva [5]	10
Slika 5.	Kružno (lijevo) i lančano (desno) spremište glodala i svrdla - GOC	11
Slika 6.	Zakretna revolveraska glava za mirujuće i pogonjene alate - TOC	12
Slika 7.	Usporedba 3-osnog i 5-osnog glodanja [5]	13
Slika 8.	Mirujući i pogonjeni alati kod TOC-a [5]	13
Slika 9.	Primjer tokarskih noževa	14
Slika 10.	Gibanja i pripadajuće brzine prilikom tokarenje [6]	15
Slika 11.	Primjeri podjele postupka tokarenja [6]	16
Slika 12.	Rovašenje okruglih površina [6]	17
Slika 13.	Primjer različitih glodala	18
Slika 14.	Gibanja i pripadajuće brzine prilikom obodnog glodanja [6]	19
Slika 15.	Površine na obratku pogodne za glodanje [5]	20
Slika 16.	Svrdla za bušenje [5]	21
Slika 17.	Gibanja prilikom bušenja [6].....	22
Slika 18.	Prikaz koničnog i cilindričnog upuštanja [6]	22
Slika 19.	Prikaz razvrtavanja [6]	23
Slika 20.	Model izmjene podataka kod CAD/CAM sustava [9]	28
Slika 21.	DNC sustav upravljanja [7]	29
Slika 22.	Integrirani CIM [1].....	32
Slika 23.	Prosječna razlika vremena [s] kod primjera modela 1. [12].....	35
Slika 24.	Veza OTP-a, CAD-a i CAPP-a	36
Slika 25.	Koraci automatizacije PTP-a kod primjera modela 2. [14].....	38
Slika 26.	Logo Šela proizvodnje [15].....	39
Slika 27.	Lokacija Šela proizvodnje	39
Slika 28.	Organizacijska i kadrovska struktura	40

Slika 29.	Izabrani proizvodi za model glodanja	44
Slika 30.	Vrijeme izrade operacije „gornje fino obodno plananje“	47
Slika 31.	Primjer izračuna vremena za proizvoljnu operaciju	48
Slika 32.	Odabir alata za izradu	48
Slika 33.	Odabir radijalne dubine rezanja	49
Slika 34.	Odabir posmaka po zubu i brzine rezanja	49
Slika 35.	Odabir posmične brzine	50
Slika 36.	Usporedba vremena iz <i>SolidCAM</i> -a i modela	50
Slika 37.	Izabrani proizvodi za model tokarenja	52
Slika 38.	Haas VF-2SS	PI
Slika 39.	Microcut V-26	PI
Slika 40.	Microcut LT-65	PI
Slika 41.	EMCO Concept Turn 46	PI

POPIS TABLICA

Tablica 1. Prednosti i nedostaci OOČ [2] [3].....	9
Tablica 2. Model za izračun komadnog vremena – glodanje.....	45
Tablica 3. Analiza rezultata modela za glodanje.....	46
Tablica 4. Model za izračun komadnog vremena - tokarenje	53
Tablica 5. Analiza rezultata modela za tokarenje.....	54
Tablica 6. Rezultati pozicije DR_FSB_01	PIII
Tablica 7. Rezultati pozicije DR_FSB_02	PIII
Tablica 8. Rezultati pozicije DR_FSB_03	PIII
Tablica 9. Rezultati pozicije DR_FSB_04	PIII
Tablica 10. Rezultati pozicije DR_FSB_05	PIII
Tablica 11. Rezultati pozicije DR_FSB_06	PIII

POPIS TEHNIČKE DOKUMENTACIJE

- 01 DR_FSB_01
- 02 DR_FSB_02
- 03 DR_FSB_03
- 04 DR_FSB_04
- 05 DR_FSB_05
- 06 DR_FSB_06

POPIS KRATICA

Kratika	Opis
AIA	Automatska izmjena alata
CAD	Oblikovanje pomoću računala (eng. <i>Computer aided design</i>)
CAE	Inženjerska analiza podržana računalom (eng. <i>Computer aided engineering</i>)
CAM	Proizvodnja podržana računalom (eng. <i>Computer aided manufacturing</i>)
CAPP	Projektiranje tehnoloških procesa podržano računalom (eng. <i>Computer aided process planning</i>)
CAQ	Upravljanje kvalitetom podržano računalom (eng. <i>Computer aided quality</i>)
CIM	Integrirana proizvodnja podržana računalom (eng. <i>Computer integrated manufacturing</i>)
CNC	Računalno numeričko upravljanje (eng. <i>Computer Numerical Control</i>)
DNC	Distribuirano numeričko upravljanje (eng. <i>Distributed Numerical Control</i>)
FOĆ	Fleksibilna obradna ćelija
GOC	Glodaći obradni centar
MIT	eng. <i>Massachusetts Institute of Technology</i>
MRR	eng. <i>Material removal rate</i>
NC	Numeričko upravljanje (eng. <i>Numerical Control</i>)
NU	Numerički upravljano
OOČ	Obrada odvajanjem čestica
OTP	Osnovni tehnološki proces
OTP	Osnovni tehnološki proces
PTP	Projektiranje tehnoloških procesa
PTP	Projektiranje tehnoloških procesa

POPIS OZNAKA

Oznaka	Jedinica	Opis
a_p	mm	dubina rezanja (aksijalna)
a_e	mm	radijalna dubina rezanja
b	mm	radijalna dubina odvajanja čestica
D	mm	početni promjer obrade kod tokarenja
d	mm	konačni promjer obrade kod tokarenja
D_g	mm	promjer glodala
D_o	mm	promjer obratka
D_p	mm	promjer pogonjenog alata na TOC-u
D_s	mm	promjer svrdla
f_g	mm	posmak glodala
f_t	mm/okr	posmak prilikom tokarenja
f_s	mm	posmak svrdla
f_z	mm	posmak po zubu (oštrici) glodala
h	mm	aksijalna dubina odvajanja čestica
L	mm	duljina obrade
MRR	mm ³ /min	količina materijala odvojena za t_t
n_g	min ⁻¹	učestalost vrtnje glodala
n_{max}	min ⁻¹	maksimalna brzina vrtnje
n_o	min ⁻¹	učestalost vrtnje obratka
n_s	min ⁻¹	učestalost vrtnje svrdla
P	kW	snaga stroja
t_{ia}	min	vrijeme izmjene alata
t_k	min	komadno vrijeme
t_p	min	pomoćno vrijeme
t_{pz}	min	pripremno-završno vrijeme
t_t	min	tehnološko vrijeme
t_{uk}	min	ukupno vrijeme izrade
$V_{konačni}$	mm ³	volumen konačnog proizvoda
$V_{početni}$	mm ³	volumen početnog sirovca
v_f	m/min	posmična brzina
v_c	m/min	brzina rezanja

SAŽETAK

Kako bi poduzeće čija je djelatnost strojna obrada ostalo konkurentno na tržištu, mora prilikom izračuna cijene koštanja za ponudu vrlo brzo i precizno odrediti vrijeme koje je potrebno za izradu pozicije, odnosno komadno vrijeme izrade. Većinom poduzeća određuju komadno vrijeme iskustveno, na temelju znanja tehnologa i prethodno izrađenim pozicijama.

Unutar diplomskog rada pod nazivom „Razvoj modela za procjenu komadnog vremena izrade“ prvo se relevantnom literaturom prikazuju teorijske osnove strojne obrade i alatnih strojeva. U nastavku se obrađuje važnost računalnih sustava te se predstavljaju slično izrađeni modeli za procjenu komadnog vremena. Konačno, razrađuje se model unutar *Excel* aplikacije te se provodi analiza točnosti samog modela i vrijeme potrebno za provlačenje novog izratka na temelju uzorka od šest različitih proizvoda (tri za glodanje i tri za tokarenje) koji su proizvedeni u jednom domaćem poduzeću.

Ključne riječi: strojna obrada, glodanje, tokarenje, bušenje, obradni centar, komadno vrijeme

SUMMARY

In order to stay competitive on the market, company whose activity is machining must very quickly and precisely determine required production time for product, that, is production time for one piece when calculating production cost for offer. Most companies determine production time for one piece experientially, based on the knowledge of technologist and previous produced positions.

Within graduate thesis entitled “Development of model for estimation of production time for one piece”, firstly are presented theoretical foundations of machining and machine tools through relevant literature. Furthermore, the importance of computer systems are discussed and similar models for one piece time estimation are presented. Finally, model is elaborated within the Excel application, then the accuracy of model itself and required time to go through model with new workpiece are analyzed on a sample of six different products (three for milling and three for turning) that were manufactured by a domestic company.

Key words: machining, milling, turning, drilling, machining centre, piece time

1. UVOD

Globalizacija i novi trendovi u proizvodnim poduzećima, poput digitalizacije poslovnih i proizvodnih procesa, između ostalog donose i konkurentnost na domaćim i stranim tržištima. Konkurencija tržišta znači da proizvodna poduzeća moraju dodatno težiti izvrsnošću poslovanja i kvaliteti proizvoda i usluga, ali i „prilagodbi“ cijena svojeg asortimana. Što je raspon asortimana veći to je i određivanje cijena bitnije za poslovanje poduzeća.

Stoga je u poduzećima koja su specijalizirana za strojnu obradu (metala, plastike ili drva) određivanje cijena proizvoda izrazito bitno za poslovanje i ugovaranje projekata, posebice ako su to poduzeća koja rade pojedinačne pozicije (proizvode) ili manje serije za različite industrije, poput auto-industrije, avio-industrije, nuklearne industrije ili mehaničke dijelove strojeva. Velika većina industrije u uvjetima diskretne proizvodnje nema dovoljno mogućnosti i kapaciteta za samostalnu izradu pozicija (određenih komponenti nekog proizvoda, strojnih dijelova i sl.), ili čak nemaju uopće svoje glodalice i tokarilice. Takva poduzeća su primorana slati upite za izradu željenih pozicija vanjskim kooperantima, odnosno poduzećima specijaliziranim za strojnu obradu.

U takvim situacijama poduzeća za strojnu obradu moraju posebnu pažnju posvetiti ranije spomenutoj „prilagodbi“ cijena asortimana, odnosno poduzeća moraju u što kraćem vremenu analizirati tehničku dokumentaciju i donijeti odluku o cijeni izrade različitih pozicija (proizvoda), što predstavlja i veliki izazov. Najčešće poduzeća za strojnu obradu nemaju aplikaciju/model po kojoj bi precizno ustanovili stvarnu cijenu izrade. Iz tog razloga poduzeća ponekad izrađuju proizvode i s gubitkom ili s „nulom“, a ponekad i s prevelikim profitom u odnosu na realne troškove i željenu zaradu.

2. PROBLEMATIKA PROCJENE KOMADNOG VREMENA

Prilikom zaprimanja upita od strane kupca, poduzeća specijalizirana za strojnu obradu nastoje biti jeftinija od ostatka konkurencije (čest je slučaj da se upit za izradu ponude šalje na nekoliko poduzeća) kako bi cjenovno bili prihvatljiviji kupcu i na taj način osigurali izradu pozicija.

Prilikom izračuna cijene pojedinačnih pozicija, poduzeća u svojim kalkulacijama najčešće uzimaju u obzir [1]:

- 1) Cijenu sirovog (utrošenog) materijala (€/kg) – računa se s obzirom na tražene gabarite pozicije, odnosno s obzirom na sirovac iz kojeg će se strojno obrađivati pozicija.
- 2) Cijenu pripremno-završnog vremena, t_{pz} (€/h) – uključuje pripremu rada stroja, potrebnih alata za izradu pozicije te dovođenje stroja u red za kasniji rad.
- 3) Cijenu komadnog vremena izrade, t_k (€/h) – komadno vrijeme uključuje:
 - Pomoćno vrijeme, t_p – uključuje sve manipulativne radnje stroja koje omogućuju izvođenje tehnoloških aktivnosti, odnosno radnje u kojima nema dodira alata s obratkom.
 - Tehnološko vrijeme, t_t – vrijeme koje uključuje samu strojnu obradu, odnosno vrijeme u kojem je alat u zahvatu (dodiru) s obratkom. Tehnološko vrijeme predstavlja efektivno vrijeme (prema NC programu) obrade.
- 4) Dodatne troškove (€/h) – dodatni troškovi uključuju:
 - Cijenu radnika (tehnologa, operatera).
 - Trošak stroja (trošak hladnog pogona, trošak stroja u radu) i trošak alata.
 - Trošak pomoćnih aktivnosti – međuskладиštenje, kontrola kvalitete, intralogističke aktivnosti, transport i sl.
- 5) Trošak vanjskih usluga (najčešće €/kg ili €/m³) – odnosi se na one pozicije koje nakon strojne obrade idu kooperantima na toplinsku zaštitu (npr. poboljšavanje, kaljenje i sl.) ili površinsku zaštitu (npr. eloksiranje, plastifikaciju, cinčanje, niklanje, oksidaciju i sl.).

Troškove utrošenog materijala, dodatne troškove, trošak vanjskih usluga, pa čak i procjenu pripremno-završnog vremena (obično se za t_{pz} uzima 15-30-45-60 minuta, ovisno o broju alata koji će se koristiti) tehnolozi vrlo kratko i jednostavno procjenjuju, dok s druge strane procjena komadnog vremena često i nije toliko jednostavna.

2.1. Važnost modela za brzu procjenu komadnog vremena

S obzirom na navedene faktore koji definiraju cijenu proizvoda, najizazovniji dio procjene i analize, odnosno cijene izrade, uz pripremno-završno vrijeme (t_{pz}) otpada upravo na pomoćnim vremenima (t_p) te tehnološkim vremenima (t_t) pojedinih operacija, odnosno na komadnom vremenu (t_k) (1).

U praksi i literaturama se često uz komadno vrijeme veže i dodatni koeficijent (k_d), koji u ukupnom radnom vremenu predstavlja pauzu za radnike, poput pauze za obrok ili kraće odmore, te on iznosi $\cong 15\%$ (pri izradi modela u sklopu ovoga rada k_d se neće uzimati u obzir) [1].

Na ukupnu cijenu će znatno utjecati i pripremno-završno vrijeme (t_{pz}) prilikom pojedinačne proizvodnje pozicija ili manje seriji proizvoda (n – broj komada u seriji). Naime, cijena pripremno-završnog vremena se u izračunima cijene dijeli s brojem komada u seriji, dok se pomoćno i tehnološko vrijeme množe s brojem komada. Pripremno-završno (podijeljeno s brojem komada u seriji), pomoćno te tehnološko vrijeme zajedno čine ukupno vrijeme obrade jednog komada (2).

$$t_k = (\sum t_p + \sum t_t) \times (1 + k_d) \quad (1)$$

$$t_{uk} = \frac{t_{pz}}{n} + t_k \quad (2)$$

Gdje je: t_k – komadno vrijeme izrade [min],

t_p – pomoćno vrijeme izrade [min],

t_t – tehnološko vrijeme izrade [min],

t_{pz} – pripremno-završno vrijeme [min],

n – broj komada u seriji,

t_{uk} – ukupno vrijeme izrade proizvoda [min].

Određivanje komadnog vremena predstavlja za poduzeće i izazov jer se ono najčešće definira iskustveno, odnosno u većini poduzeća specijaliziranim za strojnu obradu definira se u ovisnosti o iskustvu tehnologa i sličnim prije izrađenim pozicijama (proizvodima). Različiti modeli za procjenu komadnog vremena izrade mogu olakšati formiranje cijena proizvoda, stoga će u okviru ovog rada biti razvijen i predstavljen model koji procjenjuje tehnološko i komadno

vrijeme te koji pravilnom upotrebom može pomoći poduzećima prilikom izračuna cijena i izrade ponude za kupca.

2.2. Projektiranje tehnoloških procesa

Navedeni model izveden je iz osnovnih formula koje se koriste prilikom standardne razrade i projektiranja tehnoloških procesa. Projektiranje tehnoloških procesa (PTP) je prema definiciji tijekom planiranja procesa i operacija kojim se određuje kako će neki proizvod biti proizveden. PTP je ključni element unutar proizvodnih procesa u strojnoj obradi. PTP ima i važnu ulogu u određivanju troškova izrade pozicija te utječe na svaku aktivnost unutar poduzeća, kompetitivnost, praćenje proizvodnje, kontrolu proizvodnje, efikasnost i kvalitetu proizvodnje [1].

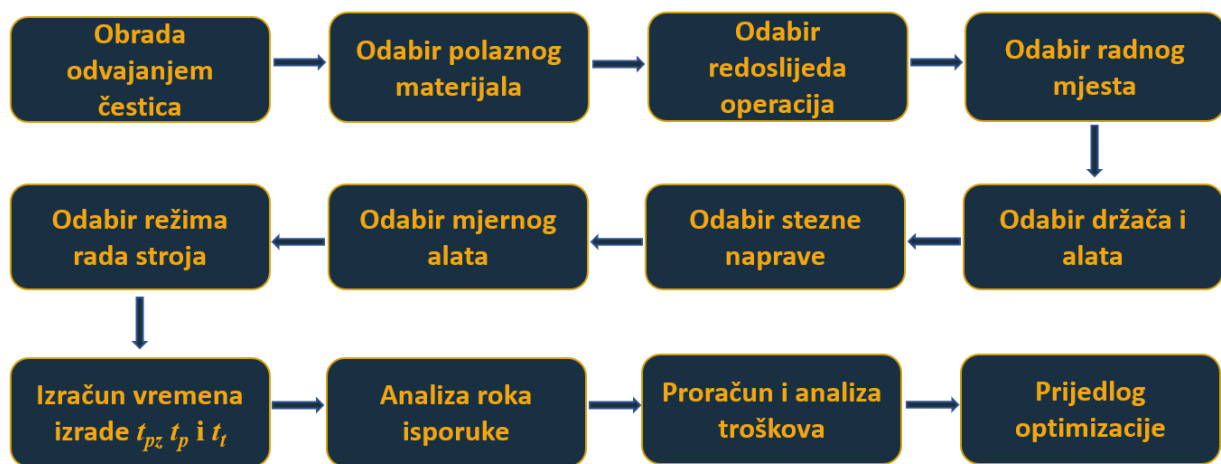
Općenito govoreći, u cilju dobivanja dobrih značajki proizvodnje, proizvodni proces mora uzeti u obzir različite discipline, poput [1]:

- Definiranja proizvoda i specifikacija.
- Projektiranja/konstruiranja proizvoda.
- Planiranja procesa i kretanja alata.
- Planiranja proizvodnje.
- Praćenja proizvodnje.
- Planiranja resursa.
- Nabave.
- Upravljanja i kontrole zaliham.
- Praćenja troškova.

Projektiranim tehnološkim procesom se jasno definira proces transformiranja početnog materijala (sirovca) u oblik traženih svojstava i dimenzija. Projektiranje tehnoloških procesa je definiran tijekom koji uključuje desetak aktivnosti [1]:

- Odabir primarnog procesa izrade (primarni procesi su npr. oblikovanje iz taline, oblikovanje deformiranjem, oblikovanje odvajanjem čestica, oblikovanje sklapanjem itd., prema Halevi, ASM i slični metodama).
- Odabir polaznog materijala.
- Odabir redoslijeda operacija (tokarenja, glodanja, bušenja, brušenje itd.).

- Odabir radnog mjesta (stroj na kojem će se proizvodnja odviti).
- Odabir alata i držača za izabrano radno mjesto.
- Odabir stezne naprave (amerikaner, naprava za glodanje i sl.).
- Odabir mjernog alata (npr. pomično mjerilo, mjerač hrapavosti, stroj za precizno 3D mjerenje i sl.).
- Odabir režima rada (snaga stroja, brzina, dubina i posmak rezanja, broj okretaja, broj prolaza i sl.).
- Izračun t_{pz} , t_p i t_t , roka isporuke i troškova izrade.
- Predlaganje eventualnih optimizacija unutar tehnološkog procesa [Slika 1.] [1].



Slika 1. Aktivnosti PTP-a [1]

Diplomski rad se bazira na pozicijama kojima je primarni proces izrade obrada odvajanjem čestica (OOČ). PTP se u proizvodnim poduzećima specijaliziranim za strojnu obradu vrši od strane voditelja proizvodnje, inženjera, programera ili tehnologa. U idealnim uvjetima bi se PTP trebao izvoditi detaljno po koracima opisanima gore, međutim, zbog obujma posla kojeg takva poduzeća imaju ili zbog hitnosti izrade ponuda i traženih pozicija, PTP se najčešće tijekom izrade ponude (određivanja cijene proizvoda) „djelomično“ odrađuje. Najčešće se prilikom izrada ponuda analiziraju i uzimaju u obzir:

- Odabir polaznog materijala (trošak materijala).
- Procjena t_{pz} , t_p i t_t na osnovu iskustva i prijašnje sličnih izrađenih pozicija.
- Dodatni troškovi.
- Analiza roka isporuke.

Prilikom odabira polaznog materijala i analize roka isporuke se rjeđe događaju pogreške, međutim, prilikom određivanja (procjene) komadnog vremena česte su i grube pogreške, posebice pri procjeni vremena kod većih i kompleksnijih pozicija koje znaju biti na stroju i po nekoliko sati. Iz navedenog razloga će se razvijenim modelom nastojati olakšati rad, ali i doprinijeti preciznijoj procjeni prilikom izračuna cijene izrade različitih rotacijskih i plosnatih dijelova koji su izvedeni na tokarilicama i glodalicama, odnosno CNC strojevima i obradnim centrima.

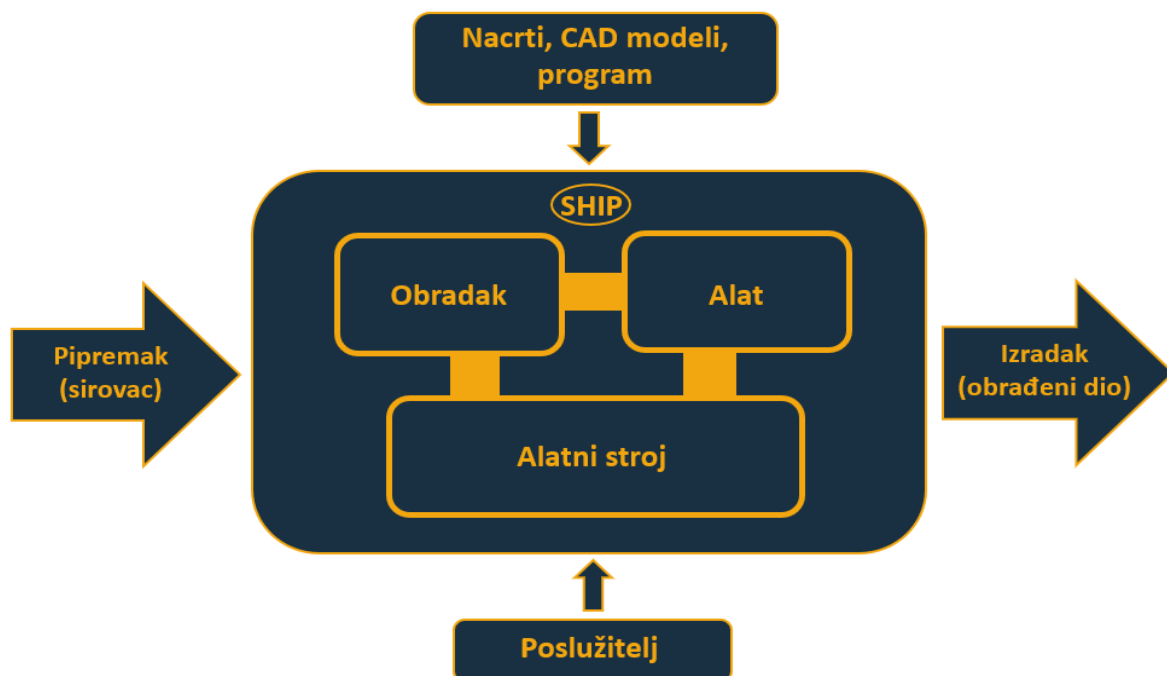
Ako ponuda cjenovno odgovara kupcu, poduzeće dobiva narudžbenicu, spušta se radni nalog i tek onda se odvija priprema i planiranje procesa, odnosno ostatak aktivnosti PTP-a, i to redom:

- Odabir redoslijeda operacija.
- Odabir radnog mjesta (stroja).
- Odabir držača i alata.
- Odabir stezne naprave.
- Odabir mjernog alata.
- Odabir režima rada (prilikom programiranja NC koda).
- Proračun i analiza troškova (povezano i s prijedlozima optimizacije).

Nakon što se model (koji unutar svojih modula sadrži neke od značajki PTP-a) za procjenu komadnog vremena razvije i predstavi, analizirat će se i usporediti rezultati sa stvarnim tehnološkim vremenima dobivenim programiranjem u programu *SolidCAM* te procijenjenim komadnim vremenima prilikom izračuna ponude. Neke od spomenutih aktivnosti PTP-a u sklopu modela su: odabir polaznog materijala (dimenzije sirovca), odabir redoslijeda stezanja i operacija, odabir radnog mjesta (stroja i njegove snage) te odabir režima rada. Nakon ispravnog unošenja navedenih podataka u model, prikazati će se procijenjeno vrijeme tehnološko i pomoćno vrijeme, odnosno komadnog vrijeme izrade.

3. OBRADA ODVAJANJEM ČESTICA

Govoreći u užem smislu, proizvodnja je prema jednoj od definicija pretvorba iz sirovog materijala (priprema/sirovca) u koristan proizvod. Jedna od čestih proizvodnih tehnologija je obrada odvajanjem čestica (OOČ). Proizvodni proces obrade odvajanjem čestica se može promatrati kao objedinjeni sustav koji se sastoji od ulaza (pripremak/sirovac), unutarnjih elemenata sustava (obradak, reznog alata, alatnog stroja, SHIP-a (sredstva za hlađenje, ispiranje i podmazivanje) poslužitelja, radioničkog nacrt, CAD modela te izlaza (izratka/obrađenog dijela [Slika 2.] [2] [3]. Unutarnji elementi su međusobno povezani te je proces rezanja definiran sučeljem alata i obratka [2] [3].



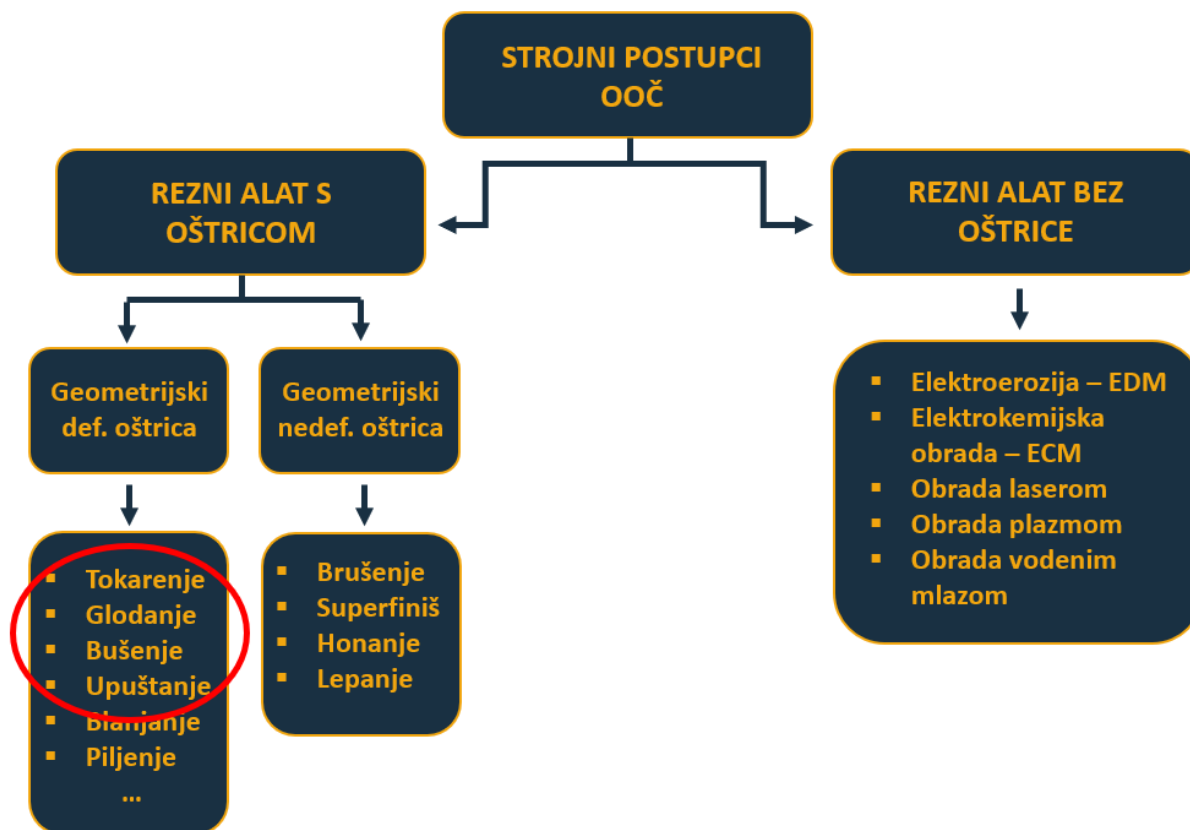
Slika 2. OOČ kao sustav [2] [3]

Prema DIN 8580, postupci obrade odvajanjem čestica se dijele na [4]:

- Ručne - ručni alati: turpijanje, bušenje, piljenje i ručno glodanje.
- Strojne - rezni alati s oštricom i rezni alati bez oštrice [Slika 3.]. [4]

Nadalje, rezni alati s oštricom se dijele na [Slika 3.] [4]:

- Geometrijske definirane oštrice.
- Geometrijski nedefinirane oštrice.



Slika 3. Podjela OOČ-a prema DIN 8580 [4]

Iako su u industriji postupci reznog alata s i bez oštrice, isto kao i postupci s geometrijski definiranom i nedefiniranom oštricom često nadovezujući, odnosno nakon jednog postupka slijedi drugi, najzastupljenije tehnologije obrade odvajanja čestica su upravo tokarenje, glodanje i obrada provrta (bušenje, upuštanje i sl.). Također, bitno je napomenuti da danas postoji i niz drugih novih tehnologija koje se obično javljaju pod zajedničkim nazivom – aditivne tehnologije, ili često i eng. *Rapid prototyping*. Aditivne tehnologije se još uvijek pretežito koriste za izradu prototipova, iako je već značajna i primjena u manjim serijama izrade plastičnih i metalnih pozicija. Glavni nedostatak aditivne proizvodnje je još uvijek visoka cijena opreme, ograničenost broja materijala koji se mogu uspješno koristiti, mehanička svojstva, točnost, hrapavost površina, dimenzije itd. Iz navedenih razloga, za pojedinačnu proizvodnju i manje serije je i dalje najpogodnija tehnologija obrada odvajanjem čestica, iako i ona sama ima svoje prednosti i nedostatke [Tablica 1.] [2] [3].

Tablica 1. Prednosti i nedostaci OOČ [2] [3]

PREDNOSTI	NEDOSTACI
Postizanje točnosti, odnosno uskih tolerancija i dobre kvalitete obrađenih površina – često bez potrebe za naknadnim završnim obradama	Veliki udio pomoćnih i pripremno-završnog vremena (tehnološko vrijeme je kod pojedinačne i maloserijske proizvodnje te kod manjih pozicija svega nekoliko posto od ukupnog vremena protoka pozicije)
OOČ je jedini način za formiranje oštih rubova, ravnih površina te unutarnjih i vanjskih profila	Generira se otpad – odvojene čestice
OOČ je jedini način i za obrađivanje kaljenih materijala (tada se i jako troše alati)	Ponekad je kod složenijih i toleriranih pozicija potrebno koristiti više postupaka obrade i s više alatnih strojeva (npr. glodanje pa elektroerozija)
OOČ je primjenjiv na svim poznatim materijalima (od najtvrdih nehrđajućih čelika do plastike i drva)	Rukovanje alatima i obratcima zahtijeva i veliki prostor
Moguće su obrade u širokom rasponu dimenzija – od velikih turbina do mikro obrada	Jaki utjecaji na okolinu (toplina, buka, ulja,...)
Najveća ekonomičnost i produktivnost prilikom pojedinačne i maloserijske proizvodnje	Kompleksnije pozicije zahtijevaju i složeno programiranje

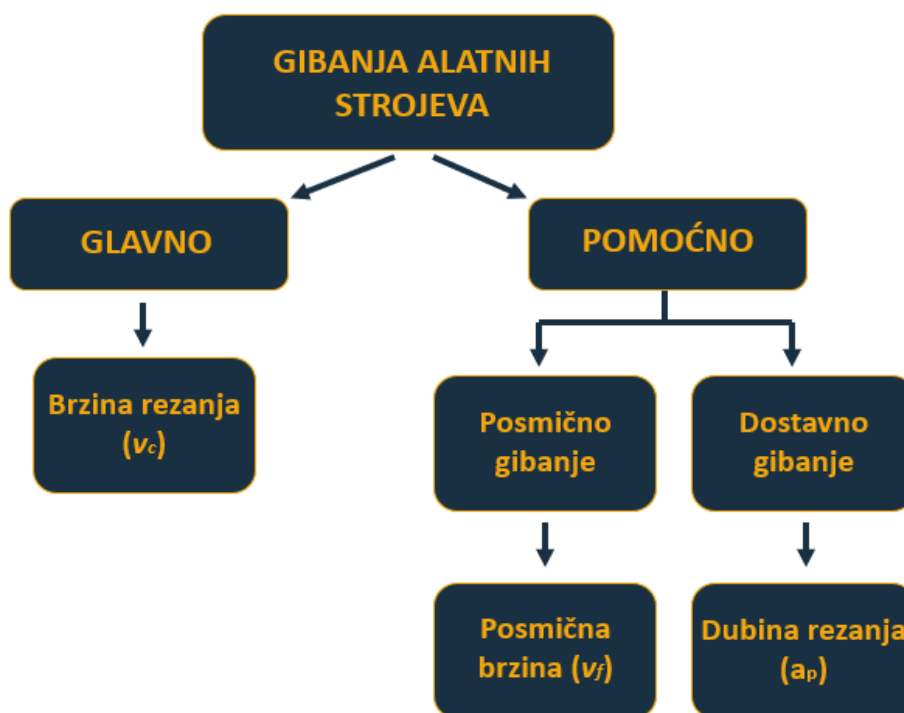
3.1. Alatni strojevi

Alatni strojevi su strojevi koji se primjenjuju za izradu dijelova i pod sklopova svih ostalih strojeva i uređaja. Česta je i izreka: „Alatni strojevi su jedini strojevi koji mogu izrađivati sami sebe“.

Općenito, gibanja na alatnim strojevima između reznog alata i obratka možemo podijeliti na rotacijska (kružna) te na translacijska (pravocrtna). I rotacijska i translacijska gibanja mogu biti kontinuirana i diskontinuirana. Tokarenje, glodanje, bušenje i upuštanje su primjeri kontinuiranih obrada, dok je primjer diskontinuiranog gibanja – okvirno piljenje. Također,

gibanje alatnih strojeva možemo podijeliti i na glavno te pomoćno (odnosno posmično i dostavno) gibanje [Slika 4.] [5].

Glavnim gibanjem je određena brzina rezanja (v_c). Prilikom glavnog gibanja se stvara odvojena čestica i tada se troši najveći dio snage za gibanje. Posmičnim gibanjem je određena posmična brzina (v_f), odnosno posmak rezanja (f) i broj okretaja (n), a njime se dobiva stalnost, odnosno kontinuitet procesa obrade odvajanjem čestica. Dostavnim gibanjem je određena dubina rezanja (a_p). Dostavno gibanje je gibanje izvan obrade, odnosno gibanje kada nema dodira alata i obratka. Njime se zauzima dubina rezanja na način da se alat primiče i odmiče [5].



Slika 4. Gibanja alatnih strojeva [5]

Na alatnim strojevima se obradom sirovaca ostvaruje zadani oblik izratka, potrebna točnost dimenzije oblika, hrapavost obrađene površine te tražena kakvoća površinskog sloja. Prema postupku obrade odvajanjem čestica, strojevi poprimaju imena prema nazivu postupka, pa je tako primjerice [5]:

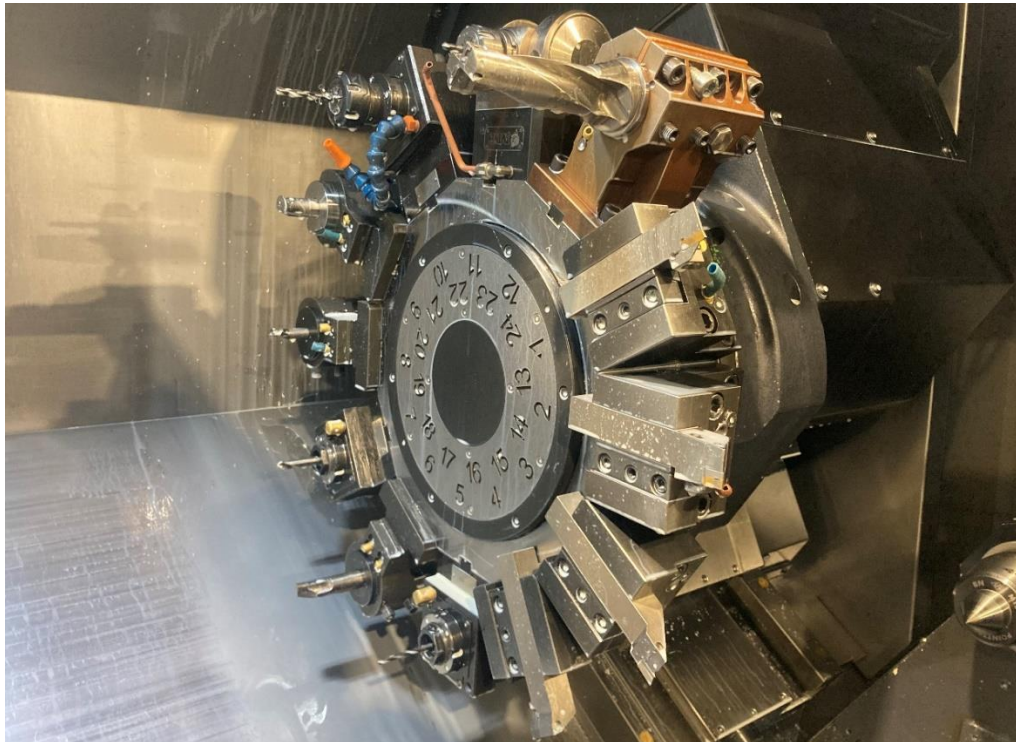
- Stroj za tokarenje – tokarilica.
- Stroj za glodanje – glodalica.
- Stroj za bušenje – bušilica.
- Stroj za brušenje – brusilica.

Pojavom novih trendova posljednjih desetljeća, poput globalizacije i jačanja konkurencije na tržištu, stvorila se potreba za unaprjeđenjem alatnih strojeva. Konkretno, tražila su se rješenja vezano za povećanje proizvodnosti (produktivnosti strojeva) i veličina serije. Danas se klasični i numerički upravljani (NU) alatni strojevi sve rjeđe koriste. NU strojevi podrazumijevaju NC i CNC alatne strojeve. NC strojevi su strojevi kod kojih se sve geometrijske i tehnološke informacije i naredbe potrebne za obradu nekog strojnog dijela učitavaju u upravljačku jedinicu pomoću bušene trake, kartice ili diskete. CNC ima upravljanje pomoću kodiranih naredbi programskog jezika (G naredbe) koje su programirane na računalima. Program se onda dalje prenosi u upravljačko računalo alatnog stroja pomoću mikroprocesora te se onda sa stroja dalje upravlja njegovim radom.

Danas su sve češći i rašireniji obradni centri i fleksibilne obradne ćelije (FOĆ). Glavna razlika NU alatnog stroja i obradnog centra je to što obradni centar podrazumijeva i automatsku izmjenu alata (AIA), čime se ostvaruje visestranična i različita operacijska obrada u jednom stezanju obratka, visoka međudimenzionalna točnost izratka te se skraćuje vrijeme izrade dijelova. Obradni centar može biti tokarski (TOC) i glodači (GOC). Kod GOC-a automatska izmjena i spremište alata može biti lančano, kazetno, kružno ili s polugom [Slika 5.], a kod TOC-a je to najčešće zakretna revolveraska glava [5] [Slika 6.]. U nastavku, odnosno prilikom razvoja modela, analizirati će se vremena upravo na obradnim centrima s AIA.



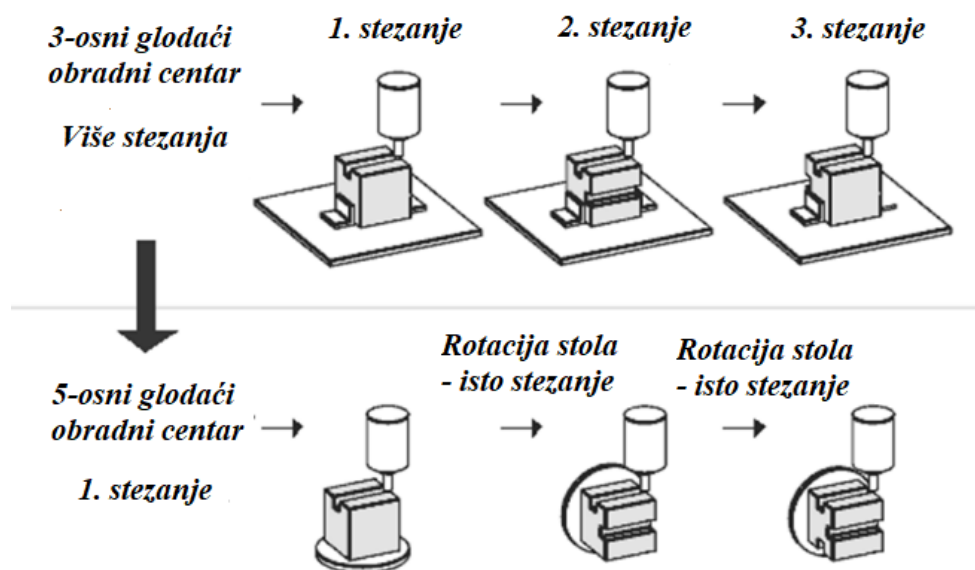
Slika 5. Kružno (lijevo) i lančano (desno) spremište glodala i svrdla - GOC



Slika 6. Zakretna revolverska glava za mirujuće i pogonjene alate - TOC

Veliki napredak u industriji strojne obrade je pojava 5-osnih GOC-a. Prije njihovih pojava, zahtjevne i kompleksne pozicije (npr. obrada površina i provrta pod kutovima) su se kompenzirale na 3-osnim (x, y i z osi) strojevima sa raznim specijalnim alatima, steznim napravama i prihvatima obratka. Tadašnji vrhunac strojne obrade je danas postao standard među tehnolozima, ali i konstruktorima. 5-osna obrada je u nekim primjerima danas i jeftinija od 3-osne i općenito se skraćuje vrijeme obrade. Primjerice, mogu se odraditi tri površine s jednim stezanjem, umjesto 3 stezanja na 3-osnoj glodalici [Slika 7.] [5]. Također, veća je i preciznost, posebice kod izrade usko toleriranih oblika i položaja. 5-osni GOC može biti izveden na dva načina (uz x, y i z translacijske osi, odnosno putanje alata) [5]:

- a) Rotacija alata (horizontalna ili vertikalna rotacija glavnog vretena) + rotacija stola, odnosno obratka na rotacijskom stolu.
- b) Rotacija okretno-nagibnog stola, odnosno obratka oko dviju osi.

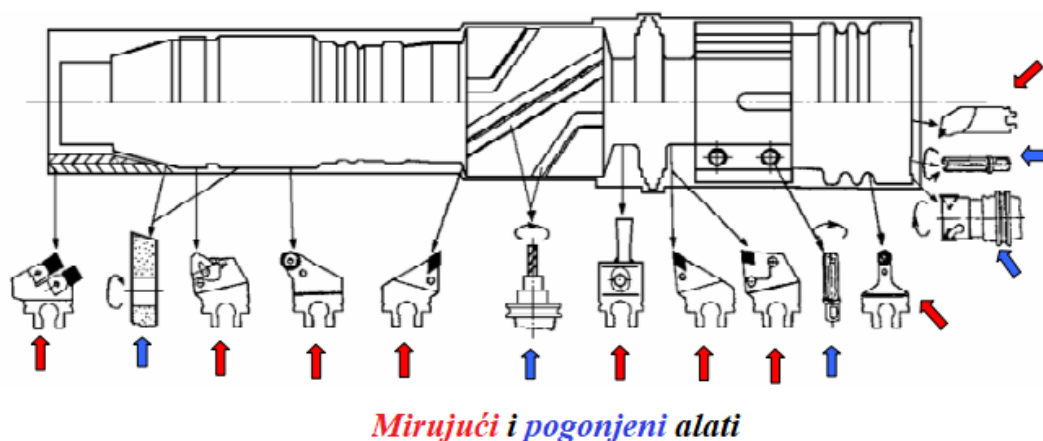


Slika 7. Usporedba 3-osnog i 5-osnog glodanja [5]

Također, napredak je ostvaren i u području rotacijske obrade – tokarenja, pa tako danas postoje i 3-osni TOC, koji može biti izveden na dva načina (uz x i z translacijske osi, odnosno putanje alata) [5]:

- a) Dodatna translacijska os, odnosno y os.
- b) Rotacijska os oko translacijske z osi.

Karakteristika 3-osnog TOC-a je da se elementarne površine za obradu izrađuju i mirujućim – tokarskim noževima i pogonjenim alatima – svrdla i glodala (kod 2-osne klasične tokarilice se upotrebljavaju samo mirujućí alati) [Slika 8.] [5].



Slika 8. Mirujući i pogonjeni alati kod TOC-a [5]

Fleksibilna obradna ćelija je NU alatni stroj koji uz automatsku izmjenu i spremište alata posjeduje i automatsku izmjenu i spremište obratka. Također, FOĆ ima pranje, sušenje i hlađenje obratka, integrirani mjerni sustav za obratke te nadzor alata (trošenje alata, zaustavljanje prilikom loma i sl.). FOĆ proizvodnim poduzećima omogućava autonoman rad u tri smjene, vikendima i praznicima [5].

3.2. Obrada rotacijskih dijelova – tokarenje

Tokarenje je postupak obrade odvajanjem čestica pretežito rotacijskih površina (najčešće okruglih i simetričnih), gdje nastaje trakasto odvojena čestica. Tokarenje se izvodi na alatnom stroju – tokarilici (TOC), a rezni alat je tokarski nož. Tokarski nož sadrži jednu oštricu koja ima određenu reznu geometriju, odnosno ima određene rezne kutove i površine [6]. Tokarski noževi se razlikuju prema nekoliko kriterija, primjerice prema vrsti obrade (za grubu, polugrubu i finiju obradu), prema orijentaciji vrha alata (lijevi i neutralni tokarski nož), prema položaju tokarenja (vanjsko i unutarnje), prema navoju (vanjski i unutarnji navoj) itd. [Slika 9.].



Slika 9. Primjer tokarskih noževa

Iako je od prve verzije tokarilice prošlo i dvjesto godina, tokarski noževi se i dan danas usavršavaju, pa se tako danas koriste (počevši od čvršćih i žilavijih materijala do otpornijih na trošenje i s većim mogućnostima brzine rezanja i otpornosti na visoke temperature) [6]:

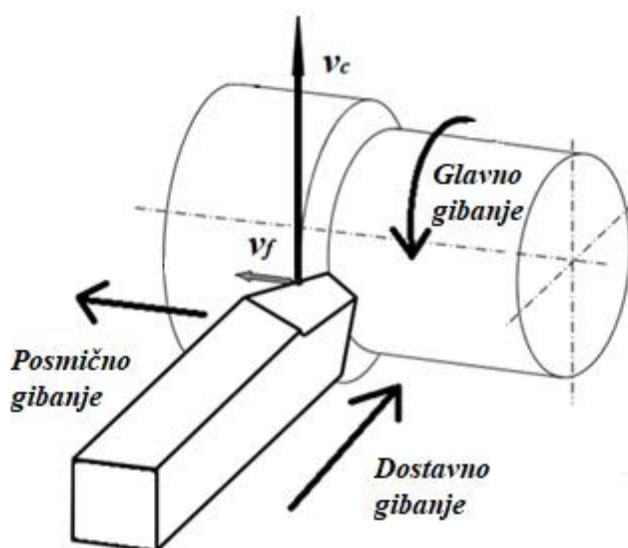
- Alatni čelici (čelici s 0,6-1,5% ugljika) – do brzine 10 m/min i temperature izdržljivosti do 300 °C.

- Brzorezni čelici (legirani s kromom, volframom, kobaltom, vanadijem i molibdenom) – do brzine 40 m/min i temperature izdržljivosti do 600 °C.
- Tvrdi metali – sinterirani od tvrdih metalnih karbida (volfram, titanij i tantal) i veziva.
- Prevučeni brzorezni i tvrdi metali – TiN presvlaka, Al₂O₃, CVD i PVD postupci prevlačenja.
- Sitno-zrnati tvrdi metali.
- Keramike – oksidne na bazi Al₂O₃ i nitridne na bazi Si₃N₄.
- PCD – polikristalni dijamant itd.

Prilikom tokarenja glavno gibanje je kružno, kontinuirano i pridruženo je obratku – rotacija obratka. Glavno gibanje određuje brzinu rezanja (v_c) i ovisno je o promjeru obratka (D_o) i učestalosti vrtnje obratka (n_o) (3). Posmično gibanje je pravolinijsko kontinuirano i u ravnini koja je okomita na pravac brzine glavnog gibanja te je pridruženo alatu. Posmično gibanje određuje posmičnu brzinu (v_f) i ovisno je o posmaku alata (f_t) i učestalosti vrtnje obratka (n_o) (4). Bez obzira na smjer brzine posmičnog gibanja, os okretanja glavnog gibanja zadržava svoj položaj prema obratku. Dostavno gibanje služi za zauzimanje dubine rezanja tokarskog noža (a_p) [5] [Slika 10.] [6].

$$1000 \times v_c \left[\frac{\text{m}}{\text{min}} \right] = D_o [\text{mm}] \times \pi \times n_o [\text{min}^{-1}] \quad (3)$$

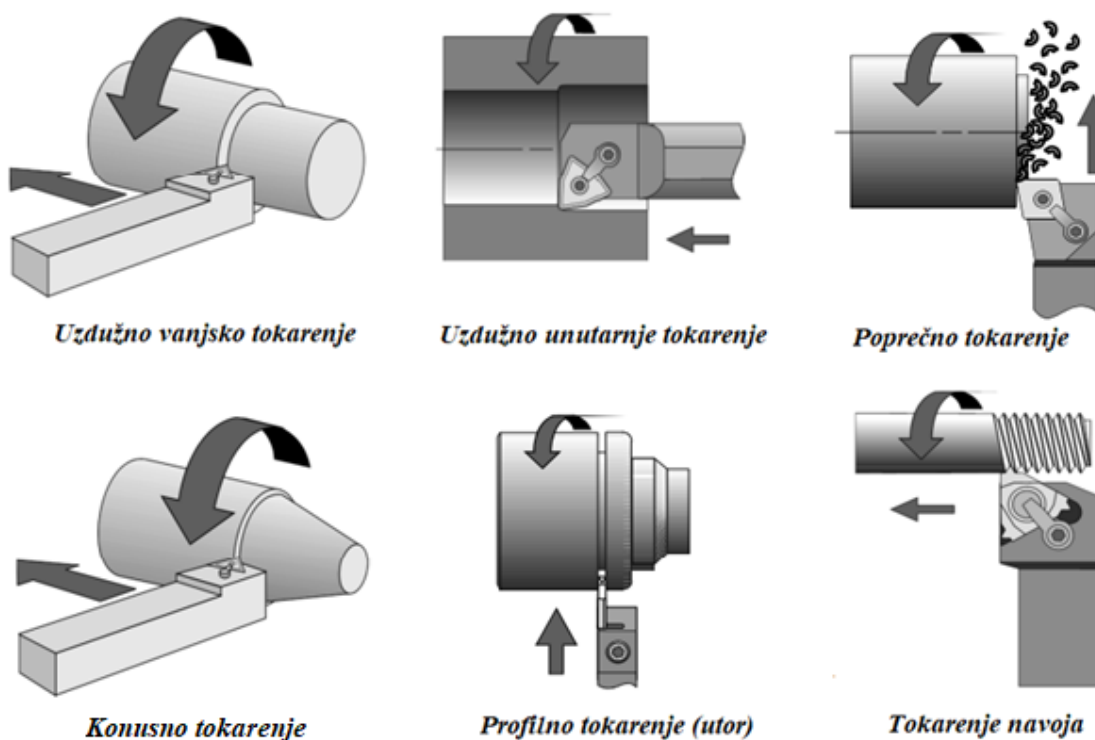
$$1000 \times v_f \left[\frac{\text{m}}{\text{min}} \right] = f_t [\text{mm/okr}] \times n_o [\text{min}^{-1}] \quad (4)$$



Slika 10. Gibanja i pripadajuće brzine prilikom tokarenje [6]

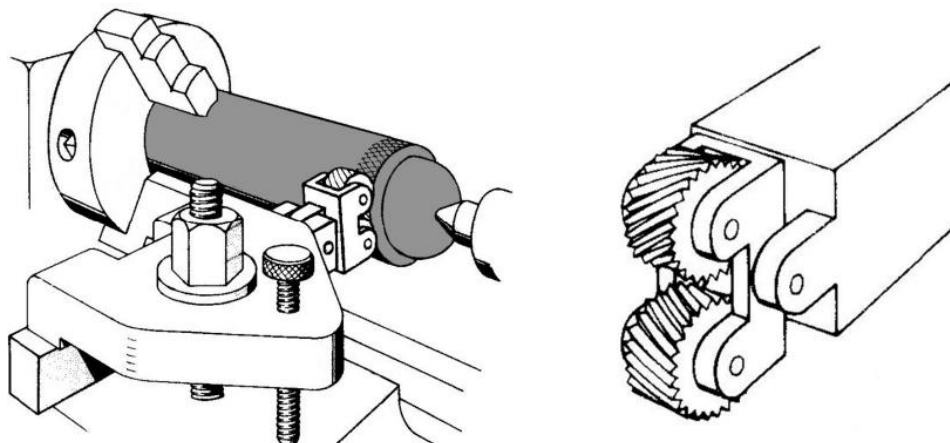
Tokarenje se može podijeliti na osnovu nekoliko kriterija [Slika 11.] [6]:

- 1) Prema traženoj i proizvedenoj kvaliteti obrađene površine – grubo, završno (polugrubo) i fino tokarenje.
- 2) Prema kinematici postupka – uzdužno (aksijalno), poprečno (radijalno, čeono), kombinacija (y os kod TOC-a).
- 3) Prema položaju obrađene površine – vanjsko tokarenje i unutarnje tokarenje.
- 4) Prema obliku obrađene površine, tj. elementarne površine – okruglo tokarenje, plansko tokarenje, konusno tokarenje, profilno tokarenje, oblikovno tokarenje, tokarenje navoja i neokruglo tokarenje.



Slika 11. Primjeri podjele postupka tokarenja [6]

Na tokarilicama se može izrađivati i postupak rovašenja. Rovašenje je proces utiskivanja na okrugle (rotacijske) površine koje se najčešće primjenjuju kako bi se olakšalo rukovanje sa strojnim dijelovima, a ponekad i zbog povećanja promjera dijela radi utiskivanja u druge dijelove. Također, rovašenje se radi i na dijelovima radi boljeg vizualnog efekta površine, a postoje različiti profili tekstura na alatima kojima se rovaši površina [Slika 12.] [6].



Slika 12. Rovašenje okruglih površina [6]

3.3. Obrada kutijastih dijelova – glodanje

Glodanje je postupak obrade odvajanjem čestica površina proizvoljnog oblika, prvenstveno kutijastih (ploče i razni profili), gdje nastaje odlomljena čestica (nije trakasta kao kod tokarenja). Glodanje se izvodi na alatnim strojevima – glodalicama (GOC), a alat za glodanje je glodalo. Glodalo sadrži više reznih oštrica koje su definirane geometrije reznog dijela. Rezne oštrice se nalaze na zubima glodala i mogu biti smještene ili na obodnoj ili na obodnoj i čeonj plohi glodala. Glodanje može biti obodno ili čeono, a pri obodnom glodanju razlikujemo protusmjerno (glodanje suprotno od smjera posmaka) i istosmjerno (glodanje u smjeru pomaka) glodanje [Slika 14.] [6]. Rezne oštrice periodično ulaze i izlaze iz zahvata, stoga im je dinamičko opterećenje jedno od osnovnih obilježja. U zahvatu s obratkom je u isto vrijeme samo nekoliko reznih oštrica, ali što je više reznih oštrica u zahvatu s obratkom to je onda i mirniji rad samog glodala [6].

Postoje razna glodala (valjkasto, valjkasto čeono, prstasto, glodalo za ozubljenje, glodalo za navoje, vretenasto, pločasto, profilno, pilasto, modulno, konusno, specijalna glodala,...) [Slika 13.] koja se izrađuje kao i tokarski noževi – od materijala znatno veće tvrdoće u odnosu na materijal koji se obrađuje. Glodala i rezni dijelovi se također dan danas usavršavaju, a za rezni dio glodala se najčešće koriste [5]:

- Alatni čelici (čelici s 0,6-1,5% ugljika) – do brzine 10 m/min i temperature izdržljivosti do 300 °C.

- Brzorezni čelici (legirani s kromom, volframom, kobaltom, vanadijem i molibdenom) – do brzine 40 m/min i temperature izdržljivosti do 600 °C.
- Tvrđi metali i prevučeni tvrđi metali - TiN presvlaka, Al₂O₃, CVD i PVD postupci prevlačenja.
- Cermet – lijevanje ili sinteriranje keramičke i metalne smjese u praškastom obliku.
- Keramika - oksidna na bazi Al₂O₃ i nitridna na bazi Si₃Ni₄.
- Kubni nitrid bora – spoj bora i dušika.

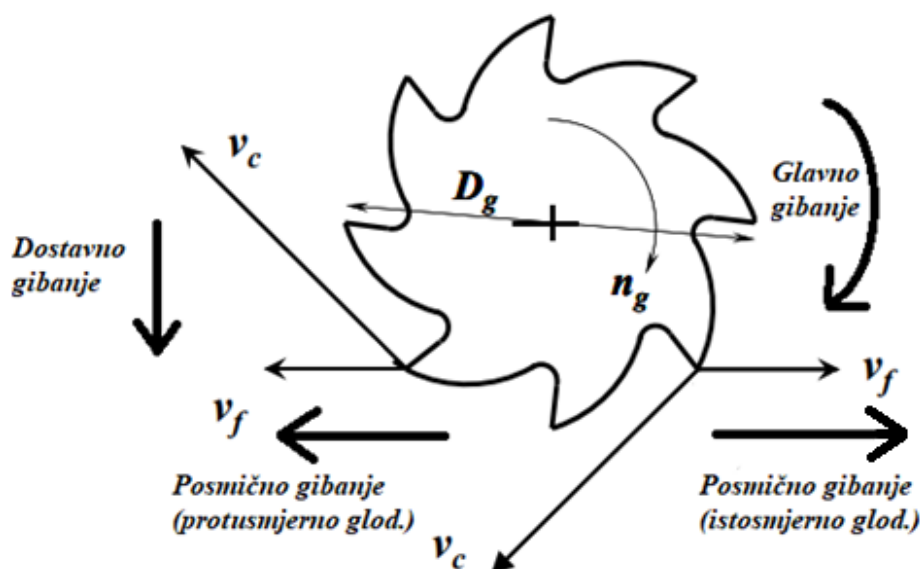


Slika 13. Primjer različitih glodala

Prilikom glodanja glavno (režno) gibanje je kružno, kontinuirano i pridruženo alatu – glodalu. Glavno gibanje određuje brzinu rezanja (v_c) i ovisno je o promjeru alata (D_g) i učestalosti vrtnje alata (n_g) (5). Posmično gibanje je kontinuirano, proizvoljnog oblika i smjera te pridruženo obratku. Posmično gibanje određuje posmičnu brzinu (v_f) i ovisno je o posmaku alata (f_g), odnosno o posmaku po zubu – oštrici (f_z), broju zuba - oštrica (z) i učestalosti vrtnje alata (n_g) (6). Bez obzira na smjer brzine posmičnog gibanja, os okretanja glavnog gibanja zadržava svoj položaj prema alatu. Dostavno gibanje služi za zauzimanje dubine rezanja glodala odnosno reznih oštrica (a_p) [Slika 14.] [6].

$$1000 \times v_c \left[\frac{\text{m}}{\text{min}} \right] = D_g [\text{mm}] \times \pi \times n_g [\text{min}^{-1}] \quad (5)$$

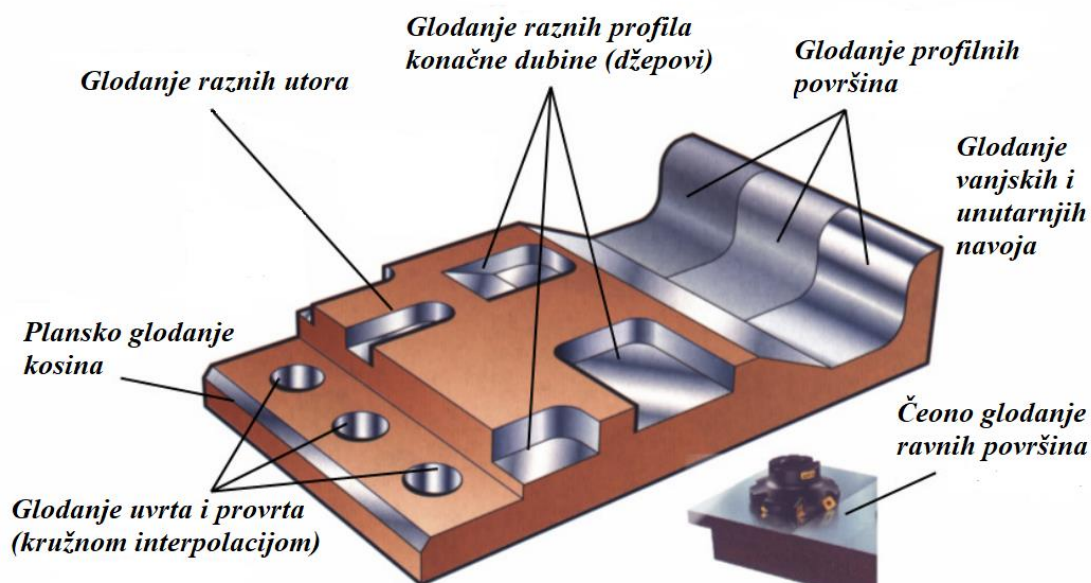
$$1000 \times v_f \left[\frac{\text{m}}{\text{min}} \right] = f_g [\text{mm}] \times n_g [\text{min}^{-1}] = f_z [\text{mm}] \times z \times n_g [\text{min}^{-1}] \quad (6)$$



Slika 14. Gibanja i pripadajuće brzine prilikom obodnog glodanja [6]

Glodanje se može podijeliti na osnovi više kriterija, i to prema [6]:

- 1) Proizvedenoj kvaliteti obrađene površine – grubo, završno (polugrubo) i fino glodanje.
- 2) Kinematici postupka rezanja – istosmjerno i protusmjerno glodanje [Slika 14.]. [6]
- 3) Položaju reznih oštrica – obodno i čeonno glodanje.
- 4) Obliku obrađene površine – ravno (plansko) glodanje, okretno (okruglo i neokruglo) glodanje, profilno (utori raznih profila, modulno glodanje) glodanje, odvalno glodanje, oblikovno glodanje itd.



Slika 15. Površine na obratku pogodne za glodanje [5]

Operacije, tj. površine pogodne za glodanje prikazane na [Slika 15.] [5] prilikom strojne obrade imaju prioritete izvođenja, odnosno prilikom izrade će se najprije izvoditi:

1. Glodanje ravnih površina (obodno i čeono glodanje).
2. Glodanje kosina.
3. Izrada uvrta/provrta.
4. Izrada raznih utora.
5. Izrada džepova (profila konačne dubine).
6. Glodanje 3D (profilnih) površina.
7. Izrada vanjskih i unutarnjih navoja.

3.4. Obrada provrta

Na glodalicama se prilikom izrade uvrta i provrta, raznih profila (džepova) ili unutarnjih navoja često prethodno izrađuje pripremna rupa, tj. radi se obrada provrta – zabašivanjem, bušenjem, upuštanjem i razvrtavanjem po potrebi. Razlog toga je geometrija oštrice (raznih svrdla i upuštal) funkcionalnost, ali i odvođenje čestica, koje s obodnim glodalom ne bi imale kako izaći, dok alati za obradu provrta imaju definiranu geometriju na način da ostavlja mjesta za odvođenje odvojenih čestica.

3.4.1. Bušenje

Bušenje je postupak obrade odvajanjem čestica površina na kojima se buše provrti manjih promjera ili se proširuju provrti na veće promjere. Bušenje se izvodi na alatnim strojevima – bušilicama i glodalicama (pri automatskoj izmjeni alata – GOC). Bušenju prethodi zaibušivanje kako bi se svrdlo prilikom bušenja centriralo i pravilno vodilo. Alat za bušenje je svrdlo s dvije glavne rezne oštrice i jednom poprečnom oštricom (koja ustvari otežava samu obradu). Geometrija reznog dijela je definirana na način da je moguće odvođenje odvojenih čestica prilikom rada. Bušenje karakterizira i promjenjiva brzina rezanja i promjenjivi kutovi rezanja duž glavne oštrice, kao i mala krutost sustava. Svrkla se najčešće izrađuju iz brzoreznih čelika, tvrdih metala (često i prevučeni) ili s reznim pločicama od tvrdog metala [Slika 16.] [5], a dijele se na: spiralna svrdla, svrdla za središnje uvrte te posebna svrdla za duboko bušenje (topovska svrdla) [6].

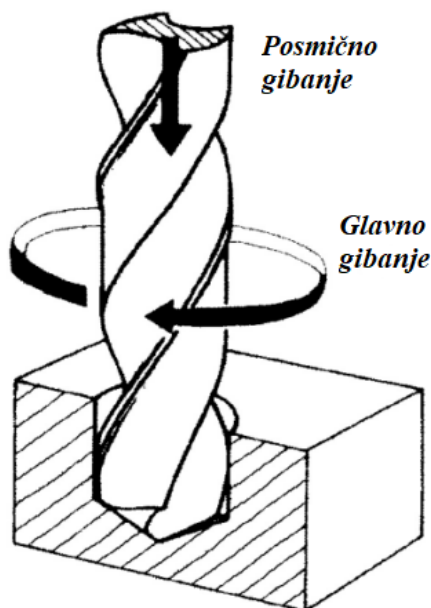


Slika 16. Svrkla za bušenje [5]

Prilikom bušenja glavno gibanje je kružno kontinuirano, a posmično gibanje je pravolinijsko kontinuirano. Posmično gibanje se izvodi isto kad i glavno, a oba gibanja su pridružena alatu. Glavno gibanje određuje brzinu rezanja (v_c) i ovisno je o promjeru alatu (D_s) i učestalosti vrtnje (n_s) (7). Posmično gibanje određuje posmičnu brzinu (v_f) i ovisno je o posmaku alata (f_s) i učestalosti vrtnje (n_s) (8) [6] [Slika 17.] [5].

$$1000 \times v_c \left[\frac{\text{m}}{\text{min}} \right] = D_s [\text{mm}] \times \pi \times n_s [\text{min}^{-1}] \quad (7)$$

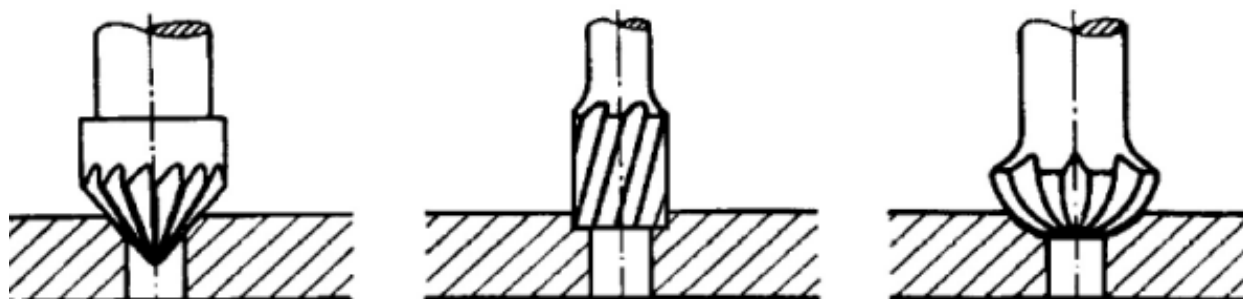
$$1000 \times v_f \left[\frac{\text{m}}{\text{min}} \right] = f_s [\text{mm}] \times n_s [\text{min}^{-1}] \quad (8)$$



Slika 17. Gibanja prilikom bušenja [6]

3.4.2. Upuštanje

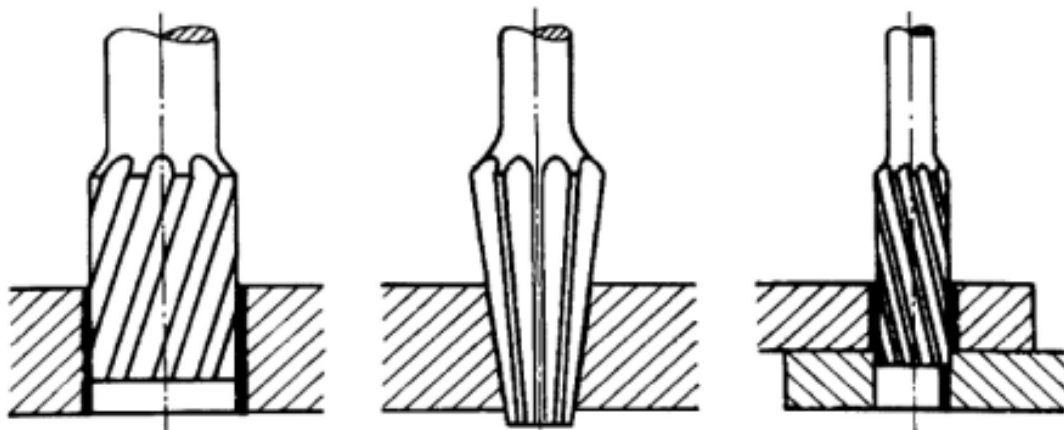
Upuštanje je postupak obrade odvajanjem čestica koji se izvodi nakon bušenja. Upuštanjem se postiže točniji oblik ili se proširuje i oblikuje već izbušen provrt. Upuštanje se izvodi na alatnim strojevima – bušilicama i glodalicama (pri automatskoj izmjeni alata – GOC). Prilikom upuštanja, kao i kod bušenja, glavno gibanje je kružno kontinuirano, a posmično gibanje je pravolinijsko kontinuirano. Posmično gibanje se izvodi isto kad i glavno, a oba gibanja su pridružena alatu. Alat za upuštanje je upuštalno, a sadrži više od dvije glavne rezne oštrice s definiranom geometrijom reznog dijela. Upuštanje se najčešće izvodi kao konično ili cilindrično [Slika 18.] [6].



Slika 18. Prikaz koničnog i cilindričnog upuštanja [6]

3.4.3. Razvrtavanje

Razvrtavanje je postupak obrade odvajanjem čestica koji se izvodi nakon bušenja radi postizanja finije i preciznije obrade ranije izbušenih provrta. Razvrtavanje se izvodi na alatnim strojevima - bušilicama i glodalicama (pri automatskoj izmjeni alata – GOC). Prilikom razvrtavanja, kao i kod bušenja i upuštanja, glavno gibanje je kružno kontinuirano, a posmično gibanje je pravolinijsko kontinuirano. Posmično gibanje se izvodi isto kad i glavno, a oba gibanja su pridružena alatu. Alat za razvrtavanje je razvrtalo, a sadrži više od dvije glavne rezne oštrice (najčešće 6 do 12 oštrica) s definiranom geometrijom reznog dijela. Razvrtavanjem se dobiva kvalitetniji i točniji provrt, a najčešće se upotrebljava radi postizanja tolerancijskog polja H [Slika 19] [6].



Slika 19. Prikaz razvrtavanja [6]

4. CA SUSTAVI

Azijski institut za tehnologiju o proizvodnji kaže: “Djelatnost kojom se generira blagostanje naroda je upravo proizvodnja, a ako se želi postići visoka produktivnost proizvodnje, onda proizvodnja podržana računalom – CAM nema alternative. Iz tog razloga, za gospodarski rast nacije je neophodna radna snaga s dobrim temeljima u CAD/CAM tehnologiji.“ [7]

CAD (eng. *Computer aided design*) i CAM (eng. *Computer aided manufacturing*), odnosno oblikovanje pomoću računala i proizvodnja podržana računalom, dio su šireg tehničkog rješenja – tehnologija podržanih računalima (CAx), ili CA sustava. CA sustavi podrazumijevaju upotrebu (podršku) računalnih tehnologija u konstruiranju, analizi i proizvodnji raznih proizvoda. Današnji napredniji CA sustavi se spajaju kroz različite aspekte kako bi postigli kompletno upravljanje životnim ciklusom proizvoda, što osim konstruiranja, analize i proizvodnje uključuje i metodu konačnih elemenata, planiranje proizvodnje i sl. [7].

Često se CA sustavi automatski zamjenjuju s CAD softverima. CA sustavi, kao što je spomenuto, obuhvaćaju različite računalne tehnologije, a osim CAD i CAM sustava se uz proizvodne djelatnosti vežu i [7] [8]:

- CAE (eng. *Computer aided engineering*) – inženjerstvo podržano računalom.
- CAQ (eng. *Computer aided quality*) – upravljanje kvalitetom podržano računalom.
- CAPP (eng. *Computer aided process planning*) – planiranje proizvodnje podržano računalom (možemo reći i projektiranje tehnoloških procesa podržano računalom).
- CIM (eng. *Computer integrated manufacturing*) – integrirana proizvodnja podržana računalom.

Za ovaj rad su značajni CAD (MCAD – *Mechanical CAD*) i CAM sustavi, stoga je u daljnjem nastavku prikazana kratka povijest, odnosno ključni događaji, metode i inovacije koje su doprinijele evoluciji tih tehnologija kakvima ih danas poznajemo. U nastavku se također ukratko predstavljaju i ostale ranije spomenute CA tehnologije.

4.1. Povijest CAD/CAM sustava

Razvoj CA sustava, odnosno CAD-a, direktno je povezano s razvojem grafičkih računalnih sustava. Tek se s pojavom grafičkih sustava otvorila mogućnost razvoja i računalnih sustava za oblikovanje (konstruiranje) krutih tijela. Prvi grafički sustav je kreiran sredinom 1950. godine pod nazivom *Semi Automatic Ground Environment*, koje je razvilo američko zrakoplovstvo na MIT-u. Ono je uključivalo prikaz računalno obrađenih radarskih podataka na starim monitorima s katodnim cijevima. 1960. godine se dogodio prvi značajan korak prema razvoju CAD sustava. Naime, I. Sutherland je u MIT laboratorijima razvio *Sketchpad*, kojim je prema mnogima obilježen početak računalne grafike [8].

Jedan od najranijih CAD sustava razvijen je tijekom šezdesetih godina pod imenom *Design Automated by Computer*, kojeg je kreirao Patrick J. Hanratty – često spominjan i kao „otac“ CAD/CAM sustava. Također, Hanratty je tada radio za *General Motors* pa je to ujedno i prvi grafički interaktivni program koji se koristio u proizvodnji. Kasnije je Hanratty osnovao vlastitu tvrtku pod nazivom MCS (*Manufacturing and Consulting Services*), koja je izrađivala programske kodove za *Unihraphics*, danas poznatiji pod nazivom *Siemens NX (Next Generation)*, *Computervision*, *Autotrol* i *Control Data*. Procjenjuje se da čak 70% današnjih CAD/CAM programskih rješenja i dalje koristi dijelove originalnog MCS koda. 1968. godine *Computervision* je prodao prvu komercijalnu CAD programsku aplikaciju tvrtki *Xerox* [8].

CAM se javlja u približno isto vrijeme kada i CAD, a motivacija inženjerima za CAM je bio i početak uporabe prvih NC strojeva koji su 50-ih i 60-ih godina bili razvijeni. CAD i CAM su se u počecima razvijali odvojeno, iako su tada ostvarivali značajna povećanja učinkovitosti, njihov nezavisan razvoj je ograničio moguća poboljšanja kroz faze izrade, održavanja i uporabe, odnosno upravljanje životnim ciklusom proizvoda. Do 80-ih godina ta komunikacija između CAD-a i CAM-a postaju usko grlo u pogledu daljnjeg povećanja učinkovitosti prilikom izrade diskretnih proizvoda [7].

Tijekom 70-ih godina težište razvoja je bilo na automatizaciji izrade 2D crteža. 1973. godine *Auto-trol* prezentirao je prvi Auto-Draft grafički sustav – sustav koji je tada predstavljao ključnu inovaciju u napretku. 1977. godine je kreirana preteča današnje programske aplikacije CATIA, jedne od danas najraširenije CA aplikacije u svijetu.

Početakom 80-ih godina pojavljuje se nekoliko programskih rješenja vezano za samu proizvodnju (odnosno CAM), koja su automatizirala određene postupke, a posebno važno za

napredak je automatizacija upravljanja NC strojeva. Bitno je za naglasiti kako je razvoj 80-ih godina bio ubrzan, no najveća prepreka je bila to što je tipična računalna konfiguracija za CAD koštala čak \$125.000, a najčešće računalo je zahtijevalo 16 bita sa do maksimalno 512 Kb RAM memorije te 20 do 300 Mb diska. 1981. godine *Unigraphics* je pod imenom *UniSolids* razvio i prezentirao prvu programsku aplikaciju za modeliranje proizvoda uporabom krutih tijela. Također, u razdoblju 80-ih godina osnovan je i *Autodesk*, danas jedna od najjačih globalnih kompanija koja razvija i prodaje softverska rješenja za različite industrije, pa tako i za inženjerstvo te proizvodnju. Vrlo brzo *Autodesk* je prezentirao *AutoCAD* za 2D crteže. Istovremeno, na tržištu se pojavljuje i tvrtka *CADKEY* koja razvija softvere za rad u prostoru, odnosno 3D *wireframe*.

1983. godine počeo je i razvoj standarda za razmjenu podataka među CAD aplikacijama – STEP (*STandard for the Exchange of Product model data*). Prvi široko dostupan STEP translator je objavila kompanija *Unigraphics* 1991. godine. 1988. godine kreće prava komercijalna upotreba 3D modeliranja krutih tijela kada se na tržištu pojavljuju *Pro/Engineer* (danas *Creo*) i *Parasolid* od kompanije *Shape Data*.

90-e godine su razdoblje u kojem se ostvaruju najveći dosezi u MCAD/CAM području. 1990. godine kompanija *Spatial Technologies* je prezentirala ACIS, - prvi sustav za podršku modeliranja krutih tijela koji je podržavao zajedničku bazu koja se može dijeliti među različitim dijelovima programskih aplikacija, poput izrade dijelova, sklopova, CNC koda, 2D crteža itd. 90-ih godina objavljeni su mnogi CAD/CAM programski paketi koji su danas jedni od najraširenijih u svijetu – *CATIA*, *SolidWorks*, *Fusion*, *Inventor* i mnogi drugi [8].

4.2. Computer Aided Design - CAD

Pojam CAD podrazumijeva tehnologije – računalne alate koje koriste arhitekti, dizajneri i naravno inženjeri strojarstva, tj. konstruktori za kreiranje, modeliranje, analizu, testiranje i izradu modela i tehničke dokumentacije. U širem smislu, CAD se odnosi na sve aktivnosti u fazi projektiranja i konstruiranja podržano računalom. CAD računalni alati variraju od alata koji su orijentirani manipulaciji geometrijom pa do alata koji su prilagođeni rješavanju specifičnih konstrukcijskih problema [7] [8].

CAD se može prevoditi i kao „*computer-assisted*“, odnosno potpomognuto računalom ili kao „*computer-aided*“, odnosno računalom podržano (zato se često brka i s CA sustavima). Akronimi koji se upotrebljavaju su i [8]:

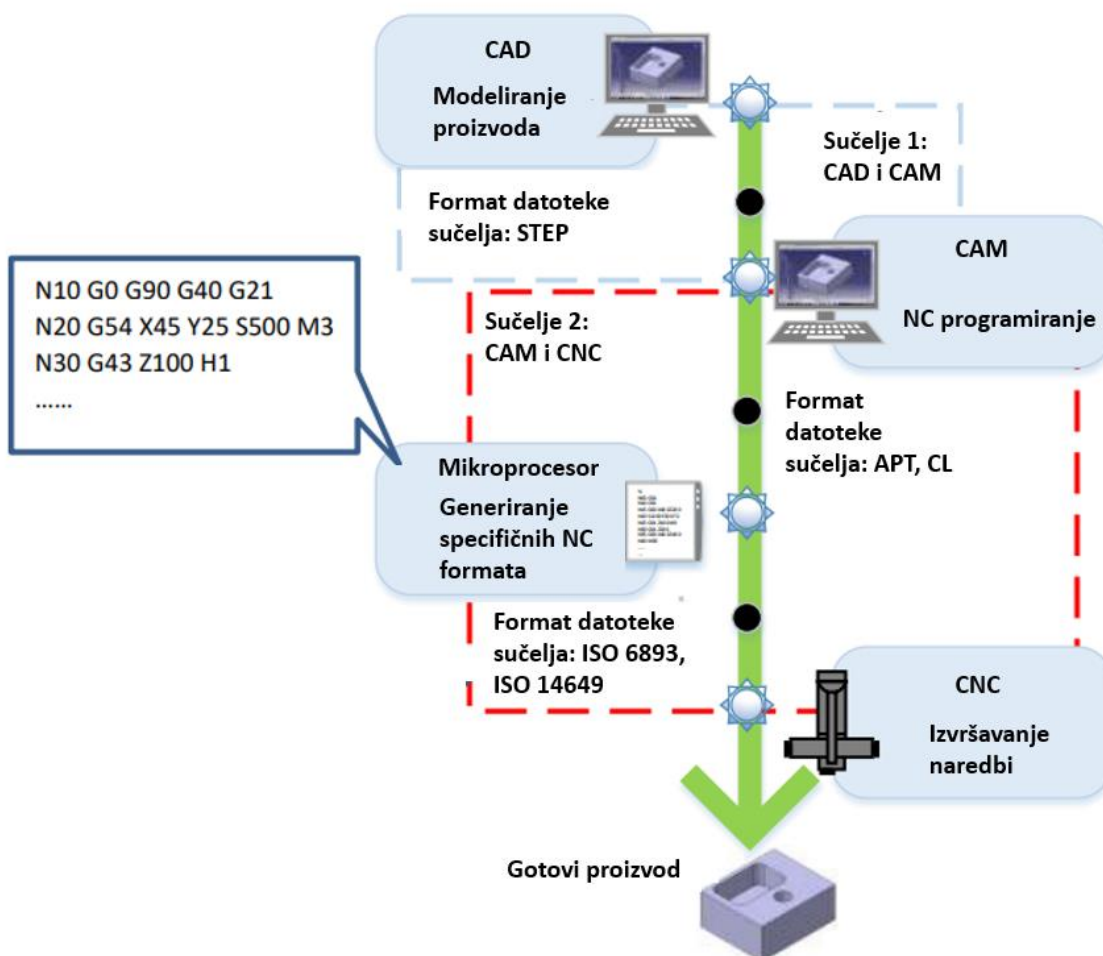
- CAAD (*Computer Aided Architectural Design*).
- CADD (*Computer Aided Design and Drafting*).
- CAID (*Computer Aided Industrial Design*).

U osnovni su navedeni pojmovi sinonimi, međutim, danas postoje određene manje razlike u značenju i primjeni [8].

4.3. Computer Aided Manufacturing – CAM

Pojam CAM podrazumijeva tehnologije – računalne alate koji automatizirano radne (operativne) informacije iz računala predaju izravno proizvodnoj opremi, strojevima, robotima i sl. U širem smislu, CAM se odnosi na sve tehnologije orijentirane uporabi računala u planiranju, upravljanju i kontroli aktivnosti (operacija) za izradu određenog proizvoda. CAM tehnologija se razvila iz NC strojeva, čijim se radom do tada upravljalo pomoću niza kodiranih naredbi na bušenim karticama ili vrpcama. Današnje tehnologije mogu upravljati radom različitih robota, glodalica, tokarilica, bušilica, brusilica, strojevima za zavarivanje itd. transportirajući obratke od stroja do stroja. Navedeni sustavi mogu reprogramirati kodove brzo i jednostavno, što omogućuje i brze promjene konstrukcijskih rješenja [7] [8].

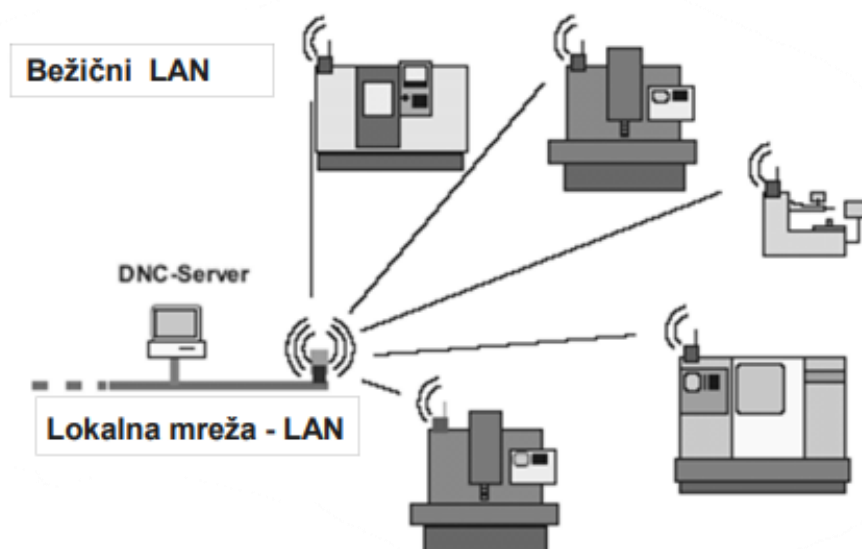
Iako je mnogo sustava koji sadrže samo CAM (ili CAD) modul, danas se najčešće koriste napredniji sustavi, odnosno sustavi koji su integrirani i s CAD-om. Na taj način CAM koristi geometrijske i ostale podatke iz CAD sustava [Slika 20.] [9]. Takvi sustavi mogu upravljati, raspoređivati i izmjenjivati alatima te simulirati i vizualizirati određene operacije nad obratkom, Upravo to povezivanje CAD-a i CAM-a s dodatnim značajkama je osnova za ostvarivanje automatizacije cjelokupnog sustava projektiranja, konstrukcije, programiranja i izrade proizvoda, odnosno ostvarenja CIM-a (više o CIM-u u nastavku). Povezivanjem i integriranjem fleksibilne CAD/CAM proizvodnje s računalskim alatima prodaje i distribucije nastaje jeftina i serijska proizvodnja „polu prilagođenih“ proizvoda [7].



Slika 20. Model izmjene podataka kod CAD/CAM sustava [9]

Područje NC-a je najčešće obrađivan dio CAM-a. Kao što je već spomenuto, NC je tehnologija u kojoj se koriste programi za upravljanje proizvodnim strojevima (alatnim strojevima), na primjer tokarilicama, glodalicama, bušilicama, savijačica limova, brusilicama, konvencionalnim i nekonvencionalnim strojevi za rezanje (laser, plazma, voda) itd. Postoje dvije primarne vrste NC-a koje se razlikuju po metodi pohranjivanja programa [10]:

- CNC (*Computer Numerical Control*) – upravljački sustav alatnog stroja je izravno povezan s lokalnim upravljačem (računalom), gdje se sprema stvarni program. CNC upravljanje se još naziva i indirektno upravljanje.
- DNC (*Distributed Numerical Control*) – moderniji pristup kojeg karakterizira fleksibilno distributivno upravljanje (računalo) koje je povezano s više alatnih strojeva. Računalo je onda zajednički centar, a ovakav suvremeniji pristup se još naziva i direktno upravljanje.



Slika 21. DNC sustav upravljanja [7]

Alati za izradu postprocesora koji su najčešće korišteni kod CNC-a i DNC-a kao dio CAM-a omogućuju prijenos geometrijskih podataka koji definiraju putanje alata u G kod koji je prihvatljiv za sustav upravljanja pripadajućih alatnih strojeva. Također, tzv. biblioteke postprocesora za korištenje upravljačkih sustava i modula za simulaciju omogućuju animaciju proizvodnog procesa (tokarenja, glodanja i sl.) te na taj način tehnolog/programer može uvijek provjeriti proces određenih operacija (pa tako i komadno vrijeme koje će se koristiti u kasnijim analizama) koje će se izvoditi na strojevima. Prednost navedenih metoda je i ta da se kolizije (slučajni sudari) mogu vidjeti na animaciji i prije puštanja rada u stroj [10].

Zaključno, suvremeni CAM programi i CNC/DNC tokarilice i glodalice su neizostavni dio svakog poduzeća čija je osnovna djelatnost strojna obrada, ukoliko se želi postići visoka konkurentnost na tržištu. Iako se na taj način postiže i visoka automatiziranost proizvodnje, potreba za znanjima i radnicima je ustvari veća. Također, smanjuje se vrijeme izrade proizvoda, koriste se spomenute simulacije za pregled vremena rada, mogućih kolizija, uskih grla itd., te se smanjuje škart jer je i manji utjecaj ljudskog faktora. Naravno, postoje i neki nedostaci prilikom implementacije suvremenih CAM sustava – potrebna je velika investicija, edukacija je dugotrajna, a specijaliziranih radnika je često manjak.

4.4. *Computer Aided Engineering - CAE*

Pojam CAE podrazumijeva tehnologije – računalne alate koji su podrška inženjerima u konstruiranju, dijagnostikama i analizama proizvoda prije nego li su oni i proizvedeni. CAE omogućava različite simulacije samog proizvoda s ciljem da se fizički prototip ne mora prethodno proizvesti kako bi se na njemu izvodila razna testiranja. CAE je nadogradnja i analiza CAD geometrije, a ovisno o programskim rješenjima, mogu se ispitivati kinetika, dinamika, statika - FEM (eng. *Finite Element Method* – Metoda konačnih elemenata) analiza proizvoda, kao i analiza raznih strujanja - CFD (eng. *Computational Fluid Dynamics* – Računalna dinamika fluida) [8].

CAE sustavi na taj način smanjuju troškove proizvodnje, omogućavaju da se proizvodi plasiraju ranije na tržište, rješavaju kompleksne matematičke probleme automatizirano, dodaju vrijednost proizvodu itd.

4.5. *Computer Aided Process Planning - CAPP*

Projektiranje tehnoloških procesa (PTP) može biti ručno (tradicionalno) i uz pomoć naprednijih računalnih alata (CAPP) za planiranje procesa (projektiranja tehnoloških procesa). Razvoj CAPP-a se događao paralelno s razvojem CAM-a, iako su prvi komercijalni sustavi predstavljeni tek krajem 70-ih godina te je nakon toga krenuo njihov snažniji razvoj. CAPP je još 90-ih bio definiran kao računalna funkcija unutar proizvodnje koja utvrđuje koji procesi i parametri će se koristiti, kao i strojevi koji mogu obavljati te procese, a sve da bi se iz sirovog materijala dobio gotovi izradak opisan tehničkim crtežom ili modelom uz što veću ekonomičnost i konkurentnost [11].

Glavna ideja CAPP sustava je da se prilikom definiranja tehnološkog postupka obrade iskoriste geometrijski podaci iz nekog od CAD programa. Na taj način CAPP ustvari postaje poveznica integrirajućih CAD i CAM sustava. Ovisno o metodi odlučivanja (definiranja), CAPP sustavi se mogu podijeliti u tri grupe [12]:

- Varijantni CAPP sustavi.
- Generativni CAPP sustavi.
- Semi-generativni CAPP sustavi.

Varijantnom pristupu PTP-a je temelj metoda skupnih tehnologija, odnosno pozicije koje treba proizvesti se klasificiraju u familiju proizvoda s obzirom na njihove karakteristike i atribute. Za svaku familiju proizvoda se izrađuje standardni procesni naputak koji sadrži sve tehnološke operacije za tu familiju proizvoda i koji je pohranjen u bazu podataka. Nova pozicija koja se ide izrađivati se najprije svrstava u unaprijed određenu familiju proizvoda koja sadrži standardni procesni naputak, tj. kod. Taj standardni naputak planer/tehnolog onda prilagođava novoj poziciji u ovisnosti o dimenzijama i tolerancijama modificiranjem, dodavanjem ili brisanjem određenih operacija. Na taj način računalni program je samo alat koji se koristi za planiranje tehnoloških procesa, no konačni program i kvaliteta procesa ostaje ovisna o tehnologu [12].

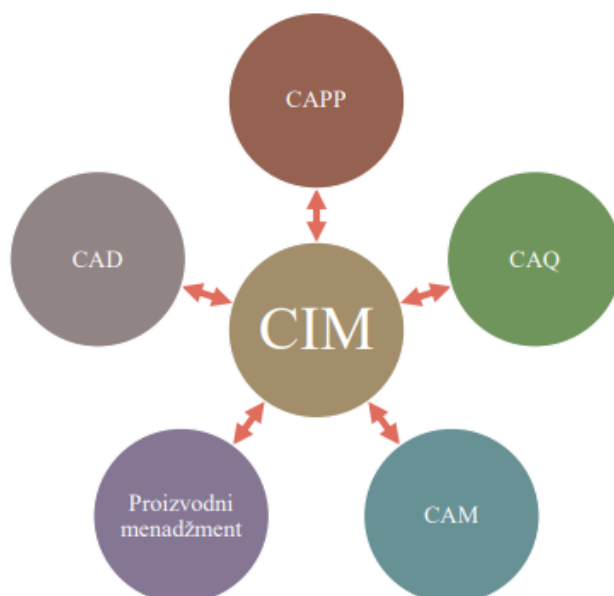
Kod generativnog PTP-a plan procesa i kod su automatski generirani iz specifikacija proizvoda i opisnih informacija na temelju znanja o proizvodima i proizvodnim postupcima. Kod generativnih računalnih alata koristi se znanje programa i vizualizacija proizvoda. Znanje se generira iz raznih algoritama, formula i geometrijskih podataka te se koristi logika odlučivanja i sve prisutnija umjetna inteligencija i njene grane. Za razliku od varijantnog pristupa, kod generativnog pristupa se procesni plan i kod generiraju bez tehnologa i bez ikakvih prijašnjih znanja i iskustava, odnosno nije potrebno u tolikoj mjeri znanje i iskustvo planera. Također, generativni CAPP sustavi su dosta fleksibilni, pa tako ako se primjerice generira kod za stroj koji je ipak zauzet, sustav može modificirati kod za slobodan stroj koji možda ima i drugačije kapacitete (npr. snaga stroja). Specifikacije proizvoda se najčešće izuzimaju iz CAD modela, gdje CAD ima mogućnost prepoznavanja strojnih oblika pozicije (npr. provrti, utori, pera i sl.). Nakon specifikacije proizvoda se transformiraju kodirani i opisni podaci u plan procesa, odnosno definiraju se materijal, alati, stezanja, operacije, režimi obrade itd. Na taj način generativni CAPP sustav je u prednosti nad varijantnim jer je visoko automatiziran, fleksibilan (svaki proizvod se procjenjuje zasebno i laka je prilagodba kod promjene asortimana) te je neophodan dio efikasnog CIM sustava u poduzećima koja se bave strojnom obradom [12].

Također, postoji i semi-generativni CAPP koji je kombinacija varijantnog i generativnog CAPP-a. Prednost ovog pristupa je što koristi prednosti i jednog i drugog, odnosno u početku će sustav funkcionirati kao generativni - generirajući plan procesa, a kasnije onda tehnolog po potrebi prilagođava operacije prema svojem znanju i iskustvu [12].

Od spomenutih pristupa, generativni (semi-generativni) pristup je podosta kompleksan i zahtjevan, a baza podataka koja detaljno poznaje tehnološke procese je neophodna. Posljednjih godina uložen je značajan trud u razvoj CAPP-a, različiti istraživači su inovirali i implementirali različite napredne tehnologije koje se baziraju na ekspertnim sustavima, umjetnoj inteligenciji, neuronskim mrežama i sl. pa tako se danas sve više upotrebljuju tzv. dinamički CAPP. Sve naprednije prepoznavanje značajki i specifikacija proizvoda utječu na dodatnu efikasnost i efektivnost te smanjenje ljudskih pogrešaka između konstruiranja i planiranja proizvodnje, što rezultira manjim brojem stezanja i izmjena alata, odnosno nižim troškovima izrade [11].

4.6. Computer Integrated Manufacturing – CIM

Pojam CIM pokušava „objediniti“ i integrirati sve aspekte (ili većinu) procesa u proizvodnji kako bi se postigao učinkoviti i produktivan proces proizvodnje [Slika 22.] [1]. CIM podrazumijeva tehnologije – računalne alate poput CAD-a, CAM-a, CAE, CAPP-a i sl. s inženjerskim područjima – računovodstva, logistike, skladištenja itd. pa je često unutar CIM integriran i npr. ERP (eng. *Enterprise Resource Planning*). Glavni cilj CIM-a je optimizacija i automatizacija procesa proizvodnje, a područja u kojima se primjećuju uštede su razvoj proizvoda, smanjenje škarta, povećanje produktivnosti, jačanje na tržištu itd. [8] [12].



Slika 22. Integrirani CIM [1]

5. PREGLED SLIČNIH MODELA PROCJENE

Za proces planiranja i projektiranja tehnoloških procesa neki će reći da se gleda kao umjetnost, a ne kao znanost. Istraživanja u tom području ustvari prikazuju raznolikost osobnih stručnih znanja i iskustava što u konačnici rezultira i različitim troškovima i cijenama proizvoda, odnosno vremenima rada. Kod djelatnosti strojne obrade, određivanje vremena izrade je najbitnija stavka prilikom kalkuliranja cijene proizvoda, stoga su se različiti pristupi i modeli razvijali koji su nastojali matematički doći do što bližeg rješenja kod procjene vremena (komadnog) izrade nekog proizvoda.

Područje procjene komadnog vremena izrade na alatnim strojevima može biti izrazito detaljno i kompleksno, a dokazana je i mogućnost kvantificiranja vremena izrade pomoću statističkih metoda, regresijske analize, neuronskih mreža i sličnim tehnologijama [13].

U nastavku su opisana dva modela procjene koji su pokazali vrlo dobre rezultate kada su se uspoređivali sa stvarnim vremenima izrade na strojevima te koji su dokazali prethodno postavljene hipoteze o novim mogućnostima procjene izrade u strojnoj obradi.

5.1. Primjer modela 1.

Ovaj model bio je inspiracija i razlog zašto je i autor ovog rada nastojao napraviti vrlo sličan model - s obzirom na ulazne parametre, ali koji je primjenjiv na sve vrste proizvoda za procese tokarenja i za procese glodanja.

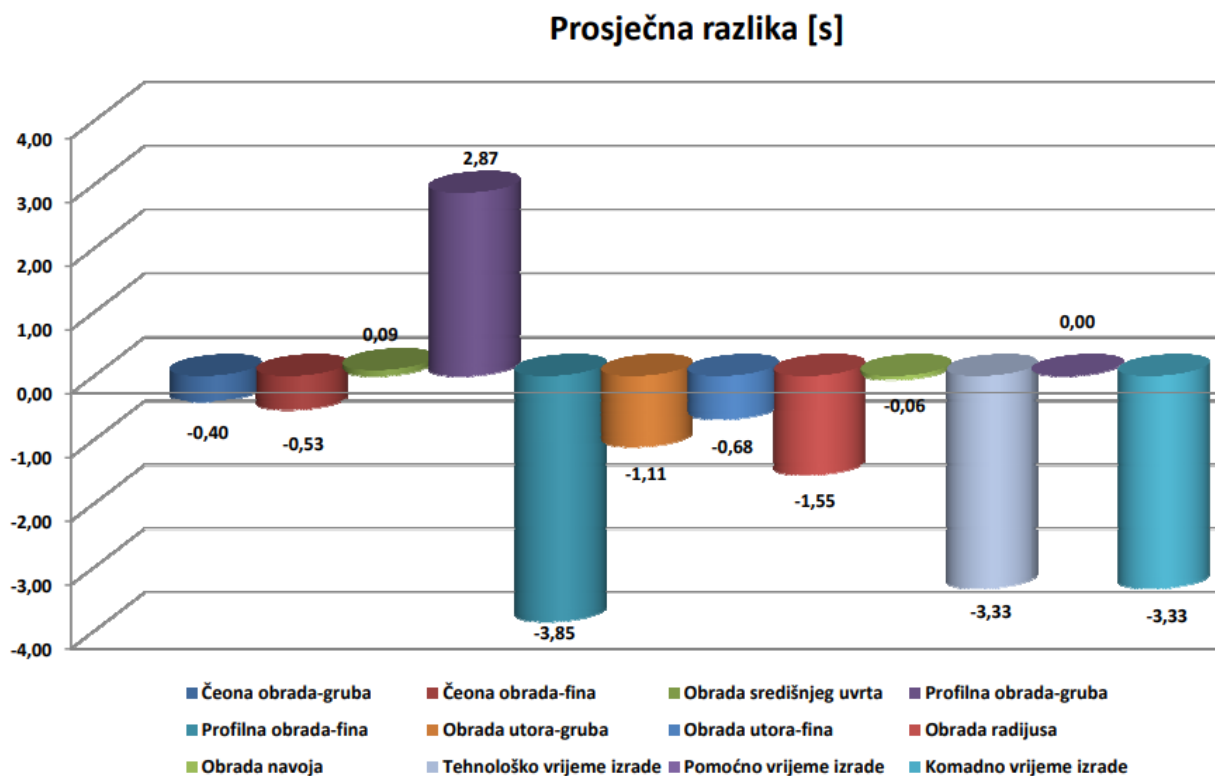
Autor primjera modela 1. je Tihomir Opetuk, docent na Fakultetu strojarstva i brodogradnje Sveučilišta u Zagrebu. Njegova aplikacija je izrađena samo za rotacijske dijelove (i to za vanjsko tokarenje), odnosno osovine, a sama aplikacija je izrađena u *Microsoft Office Excel*-u. Razlog izrade aplikacije je isti kao i kod autora ovoga rada, a to je brza i jednostavna procjena komadnog vremena kako bi u slučaju rada poduzeća specijaliziranog za strojnu obradu moglo s većom sigurnošću, brže i efikasnije procijeniti vrijeme izrade osovine, a samim time i cijena koštanja. Precizno određivanje i brzo odgovaranje kupcima na njihov upit jedni su od temelja konkurentnosti na tržištu. Metodologija rada, ovisno o vrsti obrade, bazirala se na aplikaciju u kojoj se unose najčešće sljedeći podaci (ulazni parametri) [12]:

- Maksimalna brzina vretena [min^{-1}].

- Maksimalna brzina pogonjenih alata [min^{-1}].
- Brzina brzog hoda [m/min].
- Vrijeme stezanja obratka [s].
- Trajanje izmjene alata [s].
- Brzina rezanja [m/min].
- Posmak [mm].
- Duljina površine obrade [mm].
- Početni promjer obrade [mm].
- Završni promjer obrade [mm].
- Dubina rezanja [mm].

Autor je prije izrade aplikacije definirao i stroj te alate i držače (i njihovo uparivanje). Također, osim izrade aplikacije, prethodno se napravio model i crtež u *SolidWorksu* te tehnološki proces (program) za svaku pojedinu osovinu u *CAMWorks-u*. Nakon izrade programa, unosili su se podaci o stroju i ulazni podatci - parametri obrade za standardne operacije obrade osovine, poput čeone obrade, obrade središnje uvrta, profilne obrade, obrade utora, obrade radijusa i obrade navoja. Za dobivanje parametara obrade u ovisnosti o vrsti alata i materijalu koristio se *Global WINTOMS*. Nakon što bi se za svaku od pojedinih operacija upisali ulazni podatci i režimi obrade, *Excel* bi izračunao vrijeme obrade po operaciji, odnosno u konačnici i komadno vrijeme [12].

Na kraju se napravila analiza u kojoj su se za svaku pojedinačnu operaciju usporedila vremena po programu i prema aplikaciji. Profilna obrada - fina pokazala se kao operacija koja je u prosjeku davala najlošije rezultate, međutim, ukupno tehnološko vrijeme je odstupalo svega 3,33 sekunde u prosjeku (odnosno 1,2% u ukupnom komadnom vremenu), a pomoćno vrijeme nije imalo odstupanja [Slika 22.] [12], čime se ovaj model pokazao kao vrlo prihvatljiv za procjenu komadnog vremena u realnim okruženjima za određivanje cijene osovine sličnih geometrijskih i konstrukcijskih rješenja.



Slika 23. Prosječna razlika vremena [s] kod primjera modela 1. [12]

5.2. Primjer modela 2.

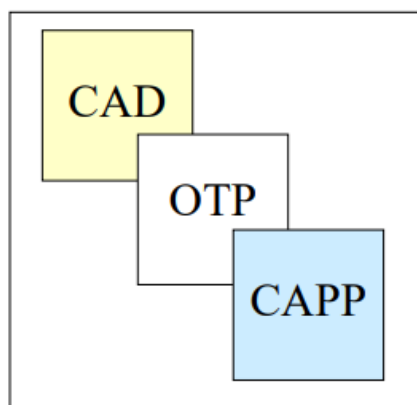
Drugi model koji će se ovdje opisati je magistarski rad koji je kasnije nadograđen doktorskim radom od strane Dražena Antolića, bivšeg doktoranda Fakulteta strojarstva i brodogradnje, Sveučilišta u Zagrebu [13] [14].

Glavna svrha magistarskog rada po imenom „Procjena vremena izrade proizvoda regresijskim modelima“ bila je potvrditi da postoje određene veze između (tehnoloških i konstrukcijskih) karakteristika crteža proizvoda i potrebnih vremena izrade. Te veze su se izrazile jednadžbama na temelju kojih se s zadovoljavajućom točnošću projektirao novi pojam u području procjene vremena za proizvodnju u strojnoj obradi, pod nazivom „osnovni tehnološki proces“ (OTP). Metodologija rada se temeljila na prethodnom istraživanju uzoraka različitih pozicija, prilikom čega su svi relevantni podaci bili pohranjivani u relacijsku bazu podataka koju je autor prethodno razvio. Podaci su onda bili detaljno obrađeni, dok su za procjenu vremena izrade bili oblikovani regresijski modeli koji su većinom bili temeljeni na podacima iz uzorka razgranate strukture. OTP povezuje tehnološka znanja iz zajedničke baze podataka koja je upotpunjena s

novim elementima, metodama za klasifikaciju dijelova i s procijenjenim vremenima izrade proizvoda. Također, pretpostavka autora je bila da se OTP može u potpunosti automatizirati jer je temeljen na dovoljno pouzdanim obrascima odlučivanja koji su brzi i jednostavni.

Regresijske jednadžbe koje su se izvele predstavljaju novo i inovativno rješenje u području računalnog podržavanja i odlučivanja u PTP-u. Također, autor je ponudio i novo rješenje za razvijanje tzv. metode klasificiranja dijelova na temelju njihovih karakteristika na crtežu, čime se svakom dijelu može pridružiti odgovarajući tip ili grana OTP-a [13].

Rezultat ovoga rada - povezivanja tehnoloških znanja, modelirane regresijske jednadžbe i utvrđeni klasifikatori zajedno s mogućnosti procjene vremena izrade (s pogreškom manjom od 10%), omogućuju definiranje svih tehnoloških postupaka koji su potrebni, ali i njihov redoslijed u procesu proizvodnje. Konačni rezultat modela je definiranje osnovnih parametara tehnološkog procesa, odnosno OTP-a koji onda omogućuje i precizniju procjenu vremena izrade proizvoda različitih složenosti. Također, OTP je element koji povezuje CAD modele i plan proizvodnje (tehnološke procese) – CAPP automatizirano[Slika 23.] [13].

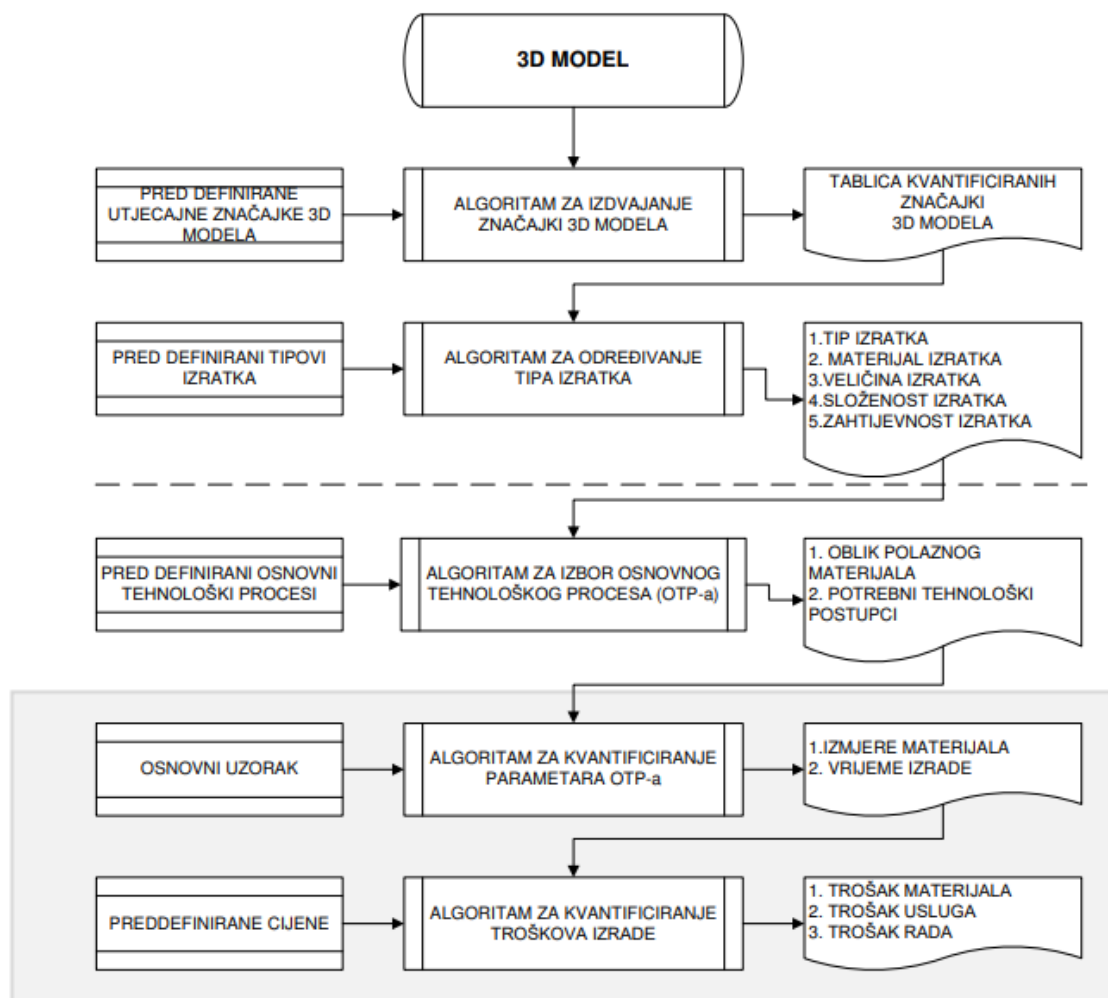


Slika 24. Veza OTP-a, CAD-a i CAPP-a

Doktorski rad po nazivom „Algoritam za tehnološku klasifikaciju na temelju CAD 3D modela izratka“ istraživao je mogućnosti automatizacije tehnološke klasifikacije na temelju modela proizvoda iz CAD programa. Autor je doktorski rad nadovezao na magistarski rad, odnosno svrha doktorskog rada bila je da projektiranje OTP-a (odnosno troškova izrade proizvoda) učini automatizirano na način da automatizira tehnološku klasifikaciju proizvoda iz koje onda proizlazi OTP i njegovi parametri te redoslijed tehnoloških postupaka, a sve s ciljem da se isključi rad tehnologa/prodaje iz bilo kojeg dijela procesa. Glavna pretpostavka rada je bila da se u CAD 3D modelu mogu izvući određene značajke izratka temeljem kojih se onda mogu

definirati i tehnološki tipovi proizvoda. Kada je definiran tehnološki tip proizvoda, model onda može definirati i tehnološki postupak izrade [14].

Metodologija rada bila je temeljena na „prepoznavanju“ skupine kojoj pripada neki izradak. Tehnološki tip izratka se definira u obliku koda s 14 kodnih mjesta. Svako kodno mjesto je jedan jednoznamenasti broj, od čega su devet kodnih mjesta brojevi 1-9, a pet kodnih mjesta su brojevi 0-9. Nadalje, tehnološkim kodom se definira 16 osnovnih elemenata tehnološkog procesa. Definiranih 16 osnovnih elemenata tehnološkog procesa se onda opisuju sa šest kodnih mjesta, a svako od tih kodnih mjesta može poprimiti vrijednost od 0-8 (cjelobrojni broj). Za potrebe istraživanja se razvila posebna baza podataka te računalna aplikacija za povezivanje nove baze podataka s CAD alatom. Tehnološke značajke 3D modela se automatizirano dohvaćaju pomoću računalne aplikacije te zapisuju u bazu podataka. Set podataka je standardiziran pa ga je moguće onda i iz baze podataka iskoristiti kao ulazne podatke za neki drugi softver. Konačni rezultat rada ispao je i bolji od očekivanog – ostvarena je mogućnost „prepoznavanja“ tipa proizvoda (izratka) egzaktnim kodiranjem 14 znamenki koda, bez uzorka i statističkih metoda za kvantificiranje. Za svaku vrstu tehnološke obrade se uspješno odrediti je li potrebna u određenom tehnološkom procesu za izradu nekog proizvoda ili ne (ovo je i glavna potvrda uspješnosti automatizacije ovoga modela). Također, rad je razvio i neka od dodatnih neplaniranih rješenja, poput računalne aplikacije s brojnim funkcijama uz samo povezivanje 3D modela i baze podataka [14].



Slika 25. Koraci automatizacije PTP-a kod primjera modela 2. [14]

Ovakva inovativna vrsta automatizacije projektiranja (osnovnih) tehnoloških procesa predstavlja se kao jednog od mogućih rješenja šire priče, odnosno računalnih sustava koji su spomenuti ranije – CAPP. Cilj ovog modela bilo je brzo, točno i automatizirano odrediti cijenu koštanja nekog proizvoda, a upravo to upotpunjuje glavnu ideju CAPP sustava – efikasno integriranje CAD-a i CAM-a radi smanjenja vremena projektiranja, kalkulacija i rokova isporuka, odnosno troškova navedenih aktivnosti.

Autor je ostavio prostora i za konačni razvoj ovog inovativnog modela preko znanstvenih, razvojnih i stručnih projekata. Daljnji koraci bi imali krajnji cilj komercijalizacije računalne aplikacije koju je autor razvio i predstavio, a koraci koji bi slijedili su osjenčani na sivoj površini [Slika 23.] [14].

6. ŠELA PROIZVODNJA D.O.O.

Nakon izrade modela za procjenu komadnog vremena, prikazati će se za odabrane pozicije usporedna analiza vremena izrade prema modelu te stvarnog vremena izrade na strojevima. Odabrane pozicije prethodno su strojno izrađene u poduzeću Šela proizvodnja d.o.o. te je primjena navedenih pozicija (proizvoda) u različitim industrijama – strojni dijelovi i mehanizacija, auto-industrija, avio-industrija i nuklearna industrija [15].



Slika 26. Logo Šela proizvodnje [15]

Šela proizvodnja d.o.o. posjeduje dva međunarodna certifikata – ISO 9001:2008 Sustav upravljanja kvalitetom i ISO 14001:2015 Sustav upravljanja okolišem te certifikat o sposobnosti za izvođenje zavarivačkih radova prema HRN EN ISO 383 4-2:2007 [15].

6.1. Lokacija i organizacijska struktura

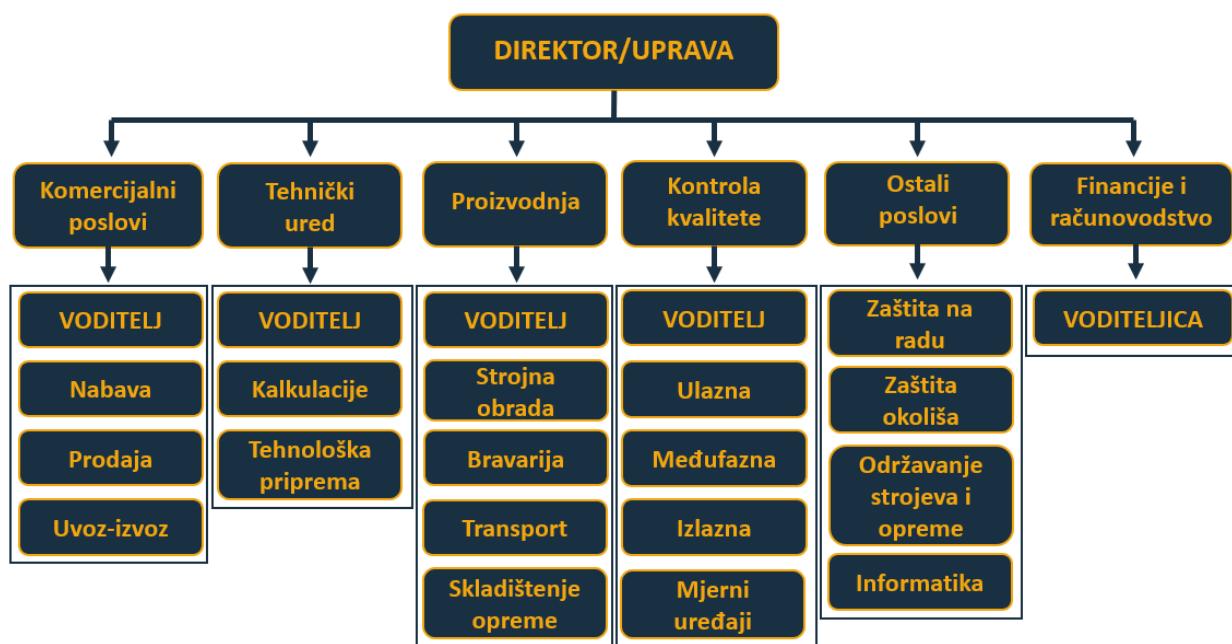
Šela proizvodnja d.o.o. nalazi se u gradu Zagrebu, na adresi Štefanovec 39. Poduzeće na adresi ima 2 objekta (uredi i proizvodna hala u jednom te skladište materijala i bravarija u drugom objektu), dva kombija i kamion te parkirna mjesta za zaposlenike i goste.



Slika 27. Lokacija Šela proizvodnje

Šela proizvodnja danas broji 50-ak zaposlenika unutar šest različitih odjela [Slika 26.]:

- Komercijalni poslovi – briga o nabavi potrebnih sredstava, kontaktiranje trenutnih te potencijalnih kupaca, prodaja (izvoz).
- Tehnički ured – primanje upita, izrada ponuda za kupce, komunikacija s kooperantima, 2D crtanje i 3D modeliranje, nabava materijala, tehnološka priprema, izrada i puštanje radnih naloga.
- Proizvodnja – djelatnosti strojne obrade (programiranje NC koda, rad na glodalamicama i tokarilicama) i izrade metalnih konstrukcija (bravarija).
- Kontrola kvalitete – ulazna kontrola sirovih materijala, fazna kontrola tijekom proizvodnje, izlazna kontrola, 3D precizno mjerenje.
- Ostali poslovi – održavanje informacijskih sustava, zaštita na radu, vođenje zaštite okoliša, održavanje strojeva i ostale opreme (npr. alati i uređaji).
- Financije i računovodstvo.



Slika 28. Organizacijska i kadrovska struktura

6.2. Djelatnost i proizvodni program

Šela proizvodnja d.o.o. poduzeće ima preko 110 godina tradicije u industriji obrade metala i metalnih konstrukcija. U svojem modernije obliku posluje od 1947. godine, a danas se bavi djelatnostima strojne obrade metala i plastike te izradi metalnih konstrukcija, odnosno bravarijom. Aktualni proizvodni program sastoji se od:

- CNC strojna obrada obradnim centrima.
- Bravarija (crna, inox i aluminij).
- Izrada kočione opreme.
- Vulkanizacija (vlastiti pogon za produkciju proizvoda od poliuretana i gume).
- Mjerenje i testiranje gotovih proizvoda tehnologijom najnovije generacije.

Strojni park sastoji se od:

- Četiri 5-osnih i pet 3-osnih glodaćih obradnih centara te jedna klasična vertikalna glodalica.
- Dva 3-osna i jedan 2-osni tokarski obradni centar te dvije klasične horizontalne tokarilice.
- Dvije stupne bušilice.
- Jedna klasična brusilica za ravno obodno brušenje.
- Tri pile za tračno i jedna za okvirno piljenje.
- Dva stola te brojni ručni uređaji za zavarivanje

Navedeni glodaći obradni centri marke su Hurco, Microcut i Haas, dok su tokarski obradni centri marke EMCO, Microcut i Doosan Puma.

7. MODEL ZA PROCJENU KOMADNOG VREMENA IZRADE

Kao što je već spomenuto, poduzeća koja su specijalizirana za djelatnost strojne obrade u najčešće slučajeva (posebice pojedinačna i maloserijska proizvodnja) nemaju kadar i vrijeme koje si mogu priuštiti da bi za svaku pojedinu poziciju koju dobiju na upit projektirali tehnološki proces. Činjenica je i da industrija strojne obrade u Hrvatskoj ne prati trendove Industrije 4.0 s kojima bi učinila pripremu proizvodnje integriranom i digitalnom, poput implementacije CAPP-a, što i je temelj Industrije 4.0 – automatiziranost i povezanost radnih aktivnosti.

Iz navedenih razloga, procjena vrijeme izrade za pozicije se procjenjuje sukladno prijašnje sličnim izrađenim proizvodima i iskustvu tehnologa. Često poduzeća razvijaju i svoju internu aplikaciju za izračun cijene koštanja ili koriste neke od digitalnih alata, poput *Excel*-a ili prilagođenih MES (eng. *Manufacturing Execution System*) sustava, ali i oni praktični nikada nemaju nekakvu dodatnu „funkciju“ procjene vremena u odnosu na gabarite proizvoda i režima pod kojima bi se pozicija izrađivala.

U nastavku rada će se prikazati ulazni parametri te će se predstaviti model za procjenu komadnog vremena koji je univerzalan za sve vrste proizvoda i materijala. Pretpostavka uspješnog rada u ovom modelu je da osoba koja ga koristi razumije proces tehnološke obrade na alatnim strojevima te kako se iz početnog sirovog materijala (ploče ili šipke) s većim brojem stezanja poluproizvoda te operacijama nad njime izvede traženi proizvod.

U ovom slučaju riječ je o proizvodnji na modernim obradnim centrima (GOC i TOC) s automatskom izmjenom alata (AIA), a sami model je baziran na izvedenim matematičkim formulama koje se primjenjuju i na studijskim programima poput Fakulteta strojarstva i brodogradnje [1].

7.1. Ulazni parametri i model glodanja

U modelu se najprije upisuju informativni podaci, poput šifre i ime pozicije, materijal proizvoda (kvaliteta materijala te postupak proizvodnje) i ime stroja. Kao ulazni podatak stroja upisuje se njegova snaga, P [kW], odnosno maksimalna brzina vrtnje, n_{max} [min^{-1}]. Nadalje, upisuju se sljedeći podaci [Tablica 2.]:

- Brzina rezanja, v_c [m/min].

- Posmična brzina, v_f [m/min] (posmična brzina se automatski izračuna unutar *Excel*-a).
- Posmak po zubu alata (glodala, svrdla, ureznika i sl.), f_z [mm].
- Broj zuba na glodalu.
- Aksijalna dubina rezanja, a_p [mm].
- Aksijalna dubina odvajanja čestica, h [mm].
- Radijalna dubina rezanja, a_e [mm].
- Radijalna dubina odvajanja čestica, b [mm].
- Potreban broj prolaza, i (računa se automatski u *Excel*-u pomoću (9)).
- Duljina obrade (dodir alata i obratka), L [mm].
- Promjer alata, D [mm].
- Broj okretaja (glodala, svrdla, ureznika i sl., računa se automatski unutar *Excel*-a), n [min^{-1}].
- Dimenzije sirovca [mm].

U modelu se za v_c i v_f koriste formule (5), (6), (7) i (8). Za potreban broj prolaza (i) koristi se:

$$i = \frac{h}{a_p} \times \frac{b}{a_e} \quad (9)$$

Dok se za automatizirano računanje tehnološkog vremena izrade koristi:

$$t_t = \frac{L \times i}{n \times f_z \times \text{broj zubi}} \text{ [s]} \quad (10)$$

Prilikom upisivanja pomoćnog vremena (t_p) uzima se obzir vrijeme stezanja obratka (t_{so}), trajanje izmjene alata (t_{ia}), vrijeme za primak/odmak alata do i od radne točke (t_{po}) te vrijeme otpuštanja i skidanja obratka (t_{os}):

$$t_p = t_{so} + t_{ia} + t_{po} + t_{os} \text{ [s]} \quad (11)$$

S obzirom na analize i mjerenja pojedinih vremena prilikom izrade, u modelu će se koristiti:

- $t_{so} = 60$ sekundi.
- $t_{ia} = 5$ sekundi (glodaći obradni centri – GOC s automatskom izmjenom alata - AIA).

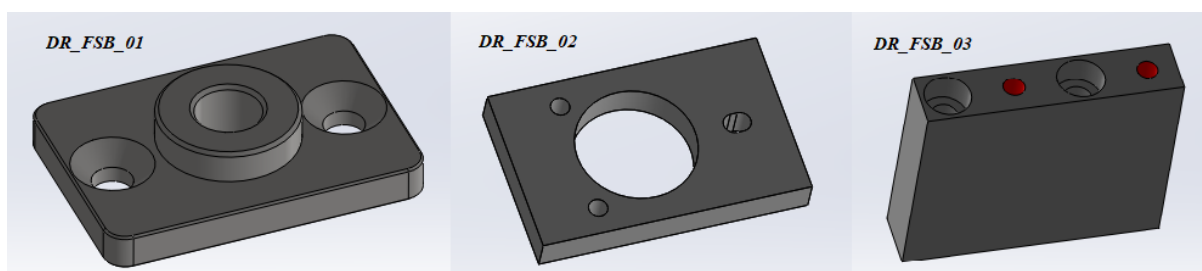
- $t_{po} = 3$ (primak) + 3 (odmak) sekunde (kraći primaci/odmaci nisu uračunati u kalkulaciju pomoćnog vremena).
- $t_{os} = 15$ sekundi.

U konačnici, za automatski izračun komadnog vremena se koristi (1) (bez koeficijenta k_d). Također, u modelu se izračunava i tzv. MRR (eng. *Material removal rate*), odnosno količina volumena koja je odstranjena unutar izračunatog tehnološkog vremena:

$$\text{MRR} = \frac{V_{\text{početni}} - V_{\text{konačni}}}{t_t} \text{ [mm}^3\text{/min]} \quad (12)$$

Za konačni volumen proizvoda potrebno je otvoriti prozor *Mass properties* unutar *SolidWorksa*.

U modelu [Tablica 2.] je trenutno moguće opisati dva stezanja sa po najviše deset operacija. Toliko je bilo potrebno da se izvedu svi izabrani proizvodi, no za veći broj stezanja i operacija vrlo je jednostavno proširiti tablicu proračuna.



Slika 29. Izabrani proizvodi za model glodanja

Pozicija DR_FSB_01 izrađena je iz nehrđajućeg čelika kvalitete 1.4301, pozicija DR_FSB_02 izrađena je iz čelika kvalitete 1.0038, dok je pozicija DR_FSB_03 izrađena iz aluminija kvalitete 3.3547 [Slika 29.].

Tablica 2. Model za izračun komadnog vremena – glodanje

Operacija: GLODANJE										
Šifra nacрта (ime pozicije)										
Materijal proizvoda										
Ime stroja (broj osi)										
Snaga stroja, P [kW]										
Maksimalna brzina vrtnje, n_{max} [min^{-1}]										
I.) stezanje										
	I.)	II.)	III.)	IV.)	V.)	VI.)	VII.)	VIII.)	IX.)	X.)
Naziv operacije (opcionalno)										
Brzina rezanja, v_c [m/min]										
Posmična brzina, v_f [m/min]										
Posmak po zubu, f_z [mm]										
Broj zuba na glodalu										
Aksijalna dubina rezanja, a_p [mm]										
Aksijalna dubina odvajanja čestica, h [mm]										
Radijalna dubina rezanja, a_r [mm]										
Radijalna dubina odvajanja čestica, b [mm]										
Potreban broj prolaza, i										
Duljina obrade, L [mm]										
Promjer alata, D [mm]										
Broj okretaja glodala ili svrdla, n [min^{-1}]										
Tehnološko vrijeme, t_t [sek]										
Promjena alata prije operacije (da/ne)										
Pomoćno vrijeme, t_p [sek]										
II.) stezanje										
	I.)	II.)	III.)	IV.)	V.)	VI.)	VII.)	VIII.)	IX.)	X.)
Naziv operacije (opcionalno)										
Brzina rezanja, v_c [m/min]										
Posmična brzina, v_f [m/min]										
Posmak po zubu, f_z [mm]										
Broj zuba na glodalu										
Aksijalna dubina rezanja, a_p [mm]										
Aksijalna dubina odvajanja čestica, h [mm]										
Radijalna dubina rezanja, a_r [mm]										
Radijalna dubina odvajanja čestica, b [mm]										
Potreban broj prolaza, i										
Duljina obrade, L [mm]										
Promjer alata, D [mm]										
Broj okretaja glodala ili svrdla, n [min^{-1}]										
Tehnološko vrijeme, t_t [sek]										
Promjena alata prije operacije (da/ne)										
Pomoćno vrijeme, t_p [sek]										
Ukupno tehnološko vrijeme, $t_{t, uk}$ [sek]						0,0				
Ukupno komadno vrijeme, $t_{k, uk}$ [sek]						0,0				
Dimenzije sirovca ($a \times b \times c$) [mm]										
Početni volumen sirovca [mm^3]										
Konačni volumen proizvoda [mm^3]										
MRR [mm^3/min]										

7.2. Analiza točnosti modela za glodanje

U nastavku se analiziraju i prikazuju dobiveni rezultati modela (za detaljnije rezultate vremena po pojedinim stezanjima i operacijama prema *Excel* tablici vidi PRILOG 3) za izabrane izradke iz poduzeća Šela proizvodnje. Uspoređuje se tehnološko vrijeme prema modelu, tehnološko vrijeme prema izrađenom programu od strane programera te komadno vrijeme procijenjeno od strane Šela proizvodnje prilikom kalkulacije, odnosno izračuna cijene proizvoda [Tablica 3]. Prema programu *SolidCAM*-a izabrana je opcija da se prilikom simulacije operacije po operaciju prikazuje tehnološko vrijeme, odnosno efikasno vrijeme dodira alata s obratkom.

Tablica 3. Analiza rezultata modela za glodanje

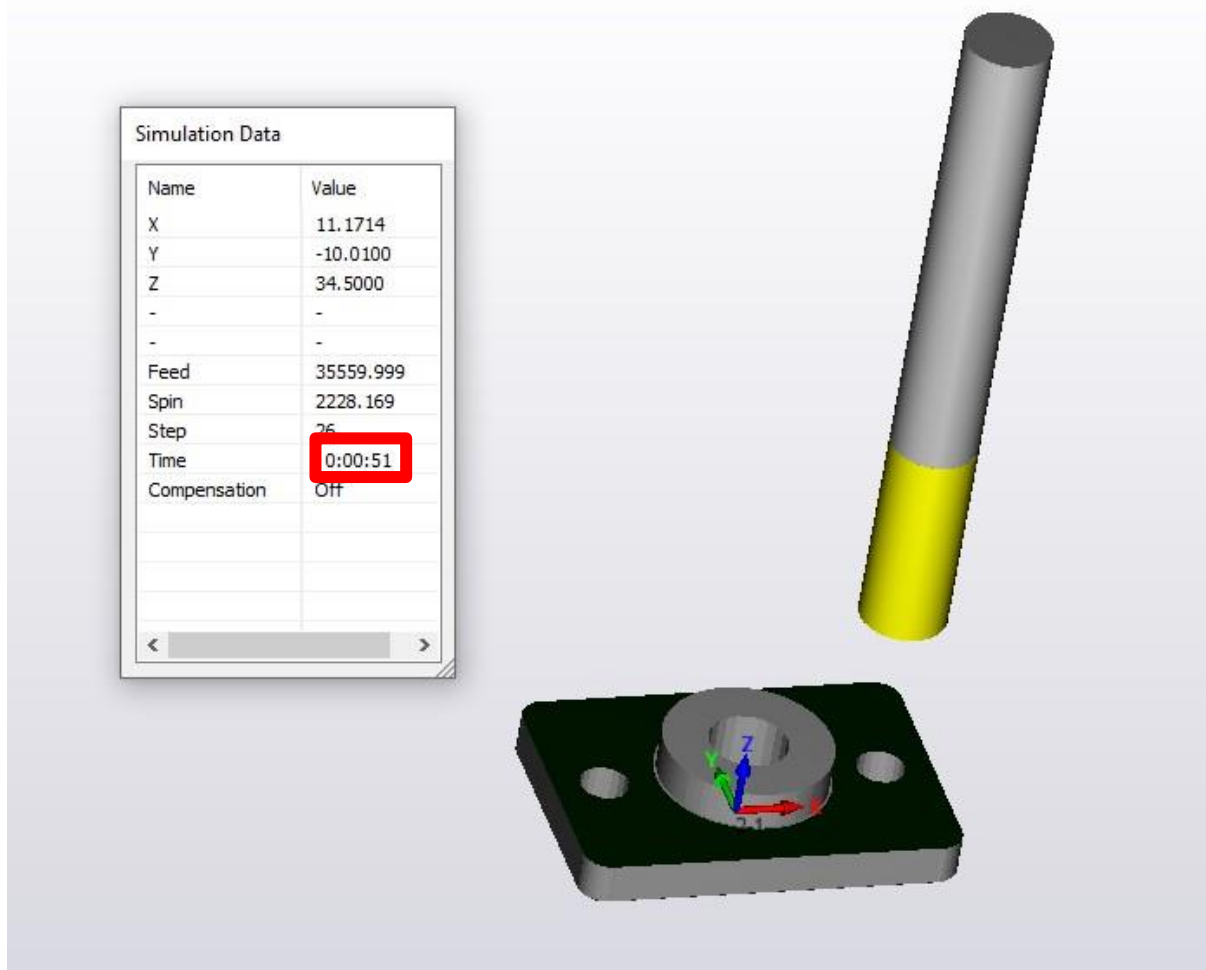
Pozicija	t_t model [s]	t_t program [s]	Razlika [s]	Razlika [%]	t_k model [s]	t_k kalkulacija [s]	Razlika [s]	Razlika [%]	MRR [mm ³ /min]
DR_FSB_01	255,8	275	-19,2	7,0	530,8	600	-69,2	13,0	5721,8
DR_FSB_02	329,5	350	-20,5	5,9	575,5	720	-144,5	25,1	2549,9
DR_FSB_03	261,5	276	-14,5	5,3	557,5	720	-162,5	29,1	8848,1

Iz prikazanih rezultata zaključuje se da je netočnost tehnološkog vremena modela na uzorku triju izabranih pozicija u prosjeku 6,1%. Također, komadna vremena modela su u prosjeku manja za 22,4% u odnosu na vremena pretpostavljena prilikom kalkulacije i sastavljanja ponude, tj. cijene izrade za izabrane pozicije. Kao što je ranije spomenuto, ovom vremenu se prilikom kalkulacije nadodaje i cijena pripremno-završnog vremena (t_{pz}), trošak materijala, logistike, transporta itd.). Odstupanje od 21,4% je u ovome slučaju poželjan jer on predstavlja maržu poduzeću za izrađene pozicije, a istovremeno iznos nije toliko velik zbog čega bi poduzeće možda izgubilo projekt za izradu tih proizvoda.

MRR bi u pravilu trebao biti najveći za aluminij (8848,1), potom za čelik (2549,9), a tek onda za nehrđajući čelik (5721,8). Razlog ovakvim rezultatima je to što su operacije na aluminiju i nehrđajućem čeliku bile vrlo slične, dok se na čeliku puno vremena utrošilo na izradu usko tolerirane konture (6,05 + 0 do 0,05 mm).

7.2.1. Prikaz vremena, odabir alata i režima rada u SolidCAM-u

U nastavku je prikazan primjer odabira alata i režima rada unutar *SolidCAM*-a za jednu operaciju po izboru, odnosno za četvrtu operaciju drugog stezanja [Slika 30.] („gornje fino obodno plananje“) pozicije DR_FSB_01 - proizvoda izrađenog iz nehrđajućeg čelika.

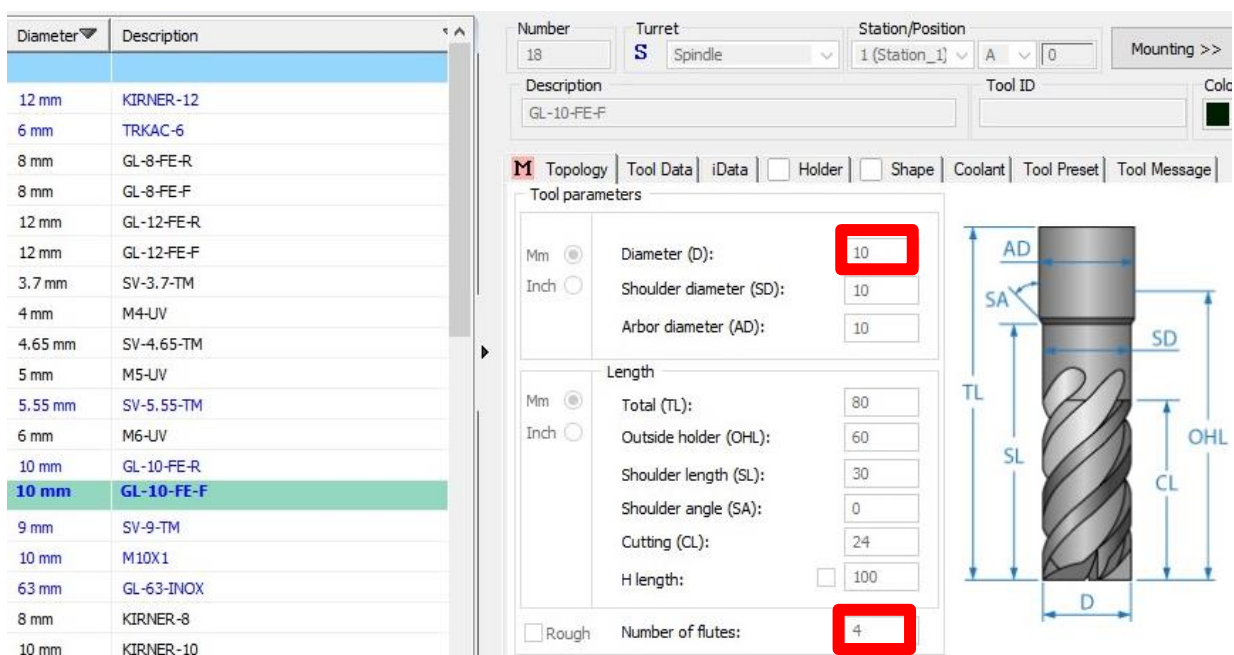


Slika 30. Vrijeme izrade operacije „gornje fino obodno plananje“

Prema [Slika 31.] se vidi da je procijenjeno tehnološko vrijeme prema modelu (t_{t4}) za navedenu operaciju 1,6 sekundi kraće u odnosu na simuliranu vrijednost prema programu.

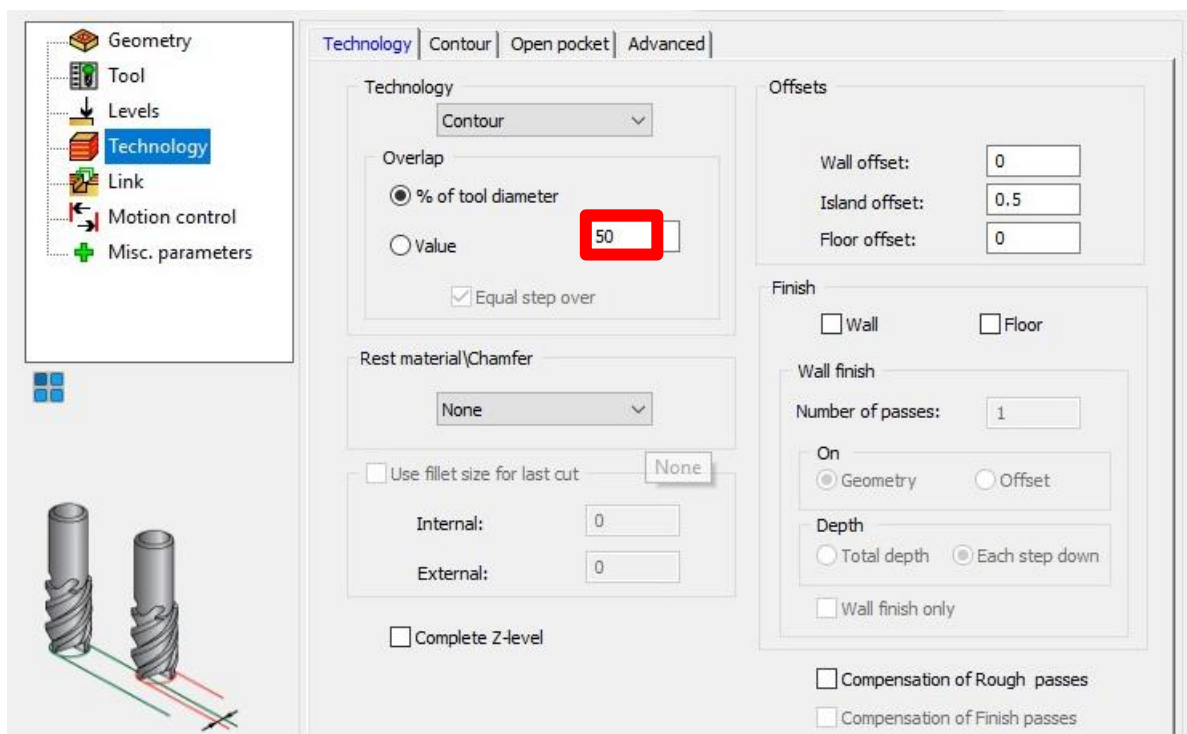
Naziv operacije (opcionalno)	Gornje fino obodno plananje
Brzina rezanja, v_c [m/min]	70,0
Posmična brzina, v_f [m/min]	445,9
Posmak po zubu, f_z [mm]	0,05
Broj zuba na glodalu	4
Aksijalna dubina rezanja, a_p [mm]	0,2
Aksijalna dubina odvajanja čestica, h [mm]	0,2
Radijalna dubina rezanja, a_e [mm]	5
Radijalna dubina odvajanja čestica, b [mm]	5
Potreban broj prolaza, i	1
Duljina obrade, L [mm]	367,1
Promjer alata, D [mm]	10
Broj okretaja glodala ili svrdla, n [min^{-1}]	2229,3
Tehnološko vrijeme, t_t [sek]	49,4
Promjena alata prije operacije (da/ne)	da
Pomoćno vrijeme, t_p [sek]	11

Slika 31. Primjer izračuna vremena za proizvoljnu operaciju



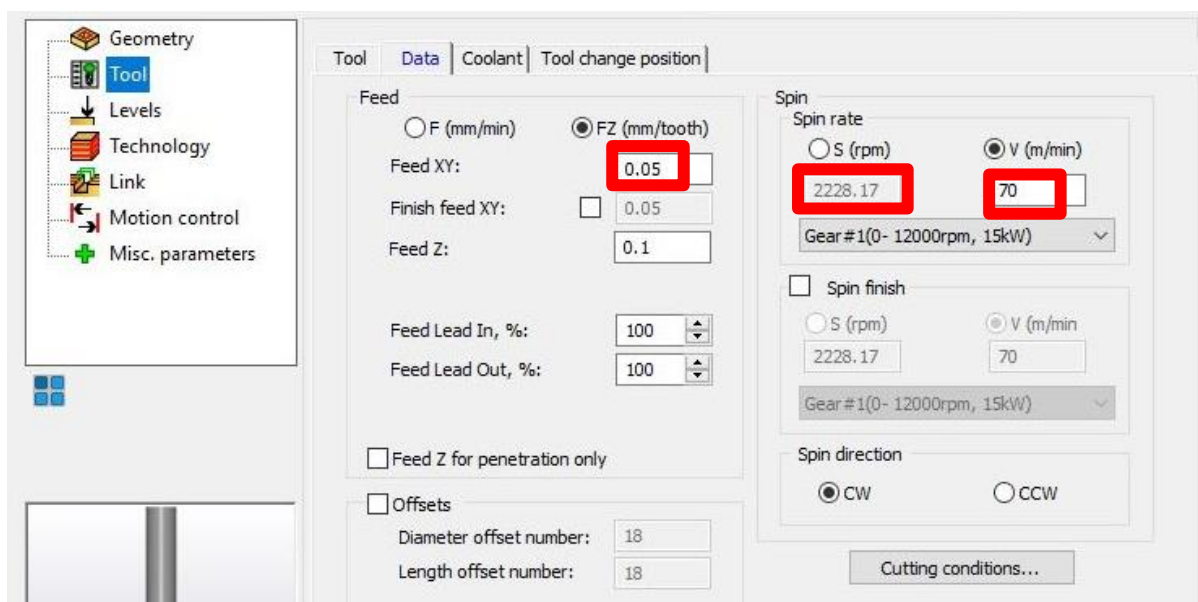
Slika 32. Odabir alata za izradu

Prema [Slika 32.] izabran je alat za fino glodanje s četiri zuba (*number of flutes*) promjera (*D - diameter*) 10 mm.



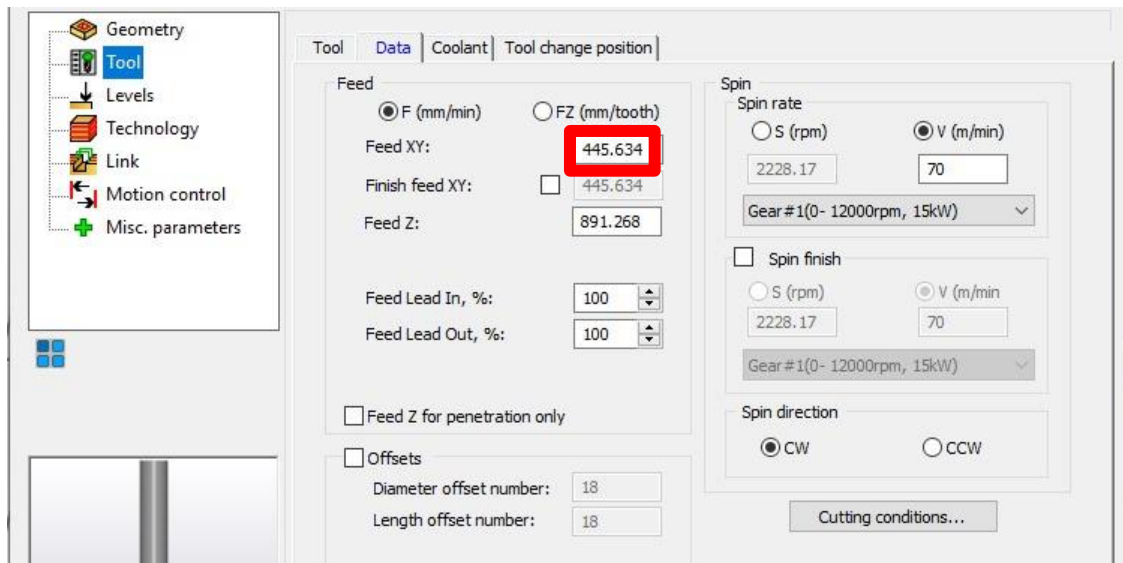
Slika 33. Odabir radijalne dubine rezanja

Prema [Slika 33.] postavljeno je da glodalo prilikom prolaska odvaja česticu radijalnom dubinom (a_e) u iznosu od 50% promjera glodala, odnosno 5 mm.



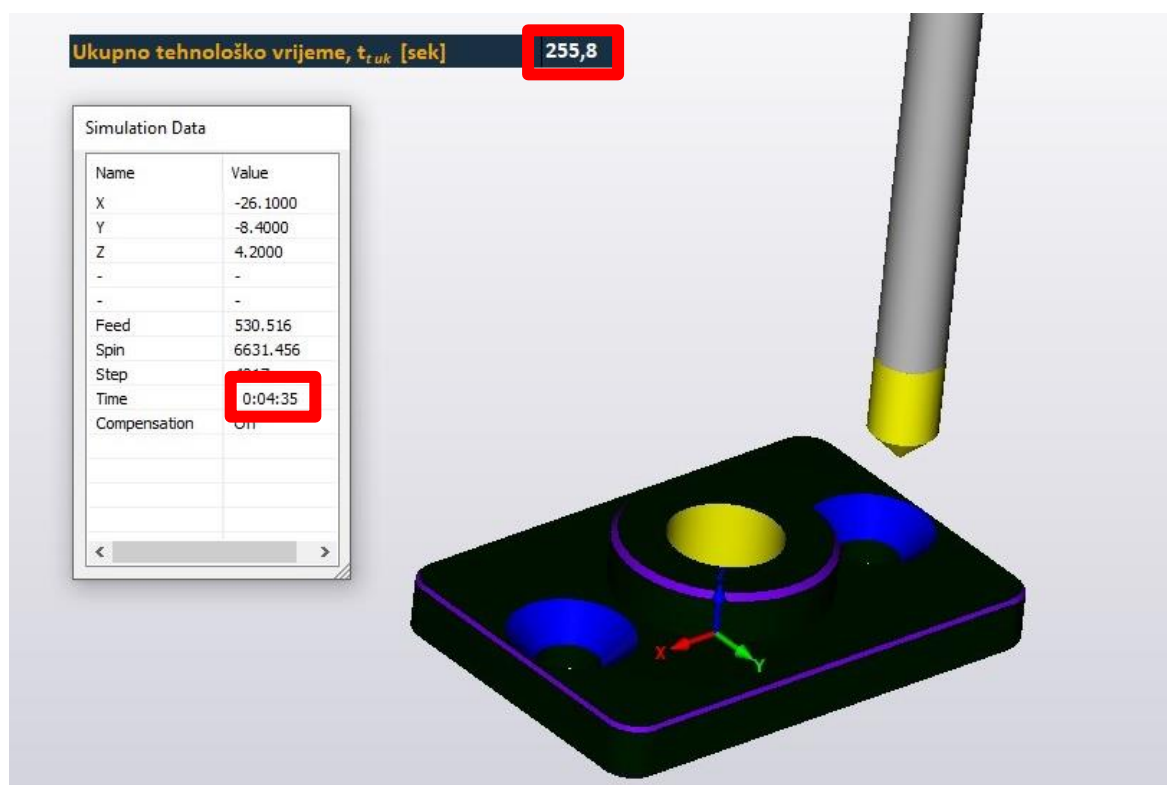
Slika 34. Odabir posmaka po zubi i brzine rezanja

Prema [Slika 34.] posmak po zubi (f_z) iznosi 0,05 mm, brzina rezanja (v_c) 70 m/min, dok se broj okretaja glodala (n) onda u ovom slučaju izračunava automatski, kao i u modelu.



Slika 35. Odabir posmične brzine

Prema [Slika 35.] *SolidCAM* automatski računa posmičnu brzinu (v_f) ukoliko ju programer sam ne definira, kao i u modelu.

Slika 36. Usporedba vremena iz *SolidCAM*-a i modela

Prema [Slika 36.] ukupno tehnološko vrijeme (t_{tuk}) *SolidCAM* simulacije iznosi 275 sekundi, dok je prema *Excel* modelu ono 255,8 sekundi (za detaljnije izračune vidi PRILOG 3).

7.3. Ulazni parametri i model tokarenja

U modelu se, kao i kod prethodnog prikaza za proces glodanja, najprije upisuju informativni podaci – šifra i ime pozicije, materijal proizvoda (kvaliteta materijala te postupak proizvodnje) i ime stroja. Kao ulazni podatak stroja upisuje se njegova snaga, P [kW], odnosno maksimalna brzina vrtnje, n_{max} [min^{-1}]. Nadalje, upisuju se sljedeći podaci [Tablica 4.]:

- Brzina rezanja, v_c [m/min].
- Posmična brzina, v_f [m/min] (posmična brzina se automatski izračuna unutar *Excel*-a).
- Posmak alata, f_t [mm] – ukoliko se operacija izvodi pogonjenim alatima onda se umjesto f_t upisuje posmak po zubu pogonjenog alata f_z [mm], broj zuba te promjer pogonjenog alata D_p [mm].
- Dubina rezanja, a_p [mm].
- Početni promjer obrade, D [mm]
- Konačni promjer obrade, d [mm].
- Potrebna dubina odvajanja čestica, b [mm].
- Duljina obrade (dodir alata i obratka), L [mm].
- Potreban broj prolaza, i (računa se automatski u *Excel*-u pomoću (13)).
- Broj okretaja (računa se automatski unutar *Excel*-a), n [min^{-1}].
- Dimenzije sirovca [mm].

U modelu se za v_c i v_f koriste formule (3) i (4). Za potreban broj prolaza (i) koristi se:

$$i = \frac{h}{a_p} \quad (13)$$

Dok se potrebna dubina odvajanja čestica najčešće računa prema:

$$h = \frac{D-d}{2} \quad (14)$$

Početni promjer je umanjen za konačni promjer i podijeljen s 2 jer u jednom prolazu nož skida materijal s „obje“ strane obratka. Problem kod izračuna h je što se on mora ručno unositi za operacije s pogonjenim alatima te za tokarenja čela (što je vrlo jednostavno za izračunati – $D/2$).

Tehnološko vrijeme se računa automatizirano nakon unosa pomoću formule:

$$t_t = \frac{L \times i}{n \times ft} [s] \quad (15)$$

Odnosno, za računanje tehnološkog vremena za pogonjene alate prema (10).

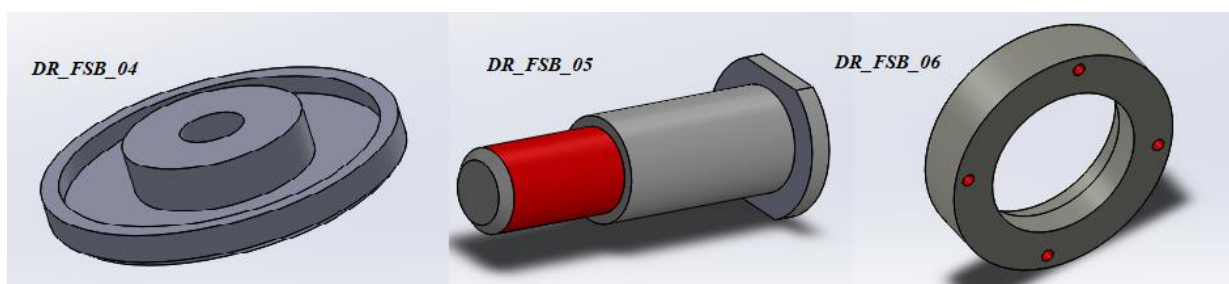
Prilikom upisivanja pomoćnog vremena (t_p) uzima se obzir vrijeme stezanja obratka (t_{so}), trajanje izmjene alata (t_{ia}), vrijeme za primak/odmak alata do i od radne točke (t_{po}) te vrijeme otpuštanja i skidanja obratka (t_{os}), odnosno primjenjuje se (11).

S obzirom na analize i mjerenja pojedinih vremena prilikom izrade, u modelu će se koristiti navedena vremena isto kao i za proces glodanja:

- $t_{so} = 60$ sekundi.
- $t_{ia} = 5$ sekundi (tokarski obradni centri – TOC s automatskom izmjenom alata - AIA).
- $t_{po} = 3$ (primak) + 3 (odmak) sekunde (kraći primaci/odmaci nisu uračunati u kalkulaciju pomoćnog vremena).
- $t_{os} = 15$ sekundi.

Na kraju se automatski izračuna i komadno vrijeme pomoću (1) (bez koeficijenta k_d). Model također izračunava MRR prema (12).

U modelu [Tablica 4.] je trenutno moguće opisati dva stezanja sa po najviše deset operacija. Toliko je bilo potrebno da se izvedu svi izabrani proizvodi, no za veći broj stezanja i operacija vrlo je jednostavno proširiti tablicu proračuna.



Slika 37. Izabrani proizvodi za model tokarenja

Pozicija DR_FSB_04 izrađena je iz nehrđajućeg čelika kvalitete 1.4435, pozicija DR_FSB_05 izrađena je iz čelika kvalitete 1.0038, dok je pozicija DR_FSB_03 izrađena iz aluminija kvalitete 3.3206 [Slika 37.].

Tablica 4. Model za izračun komadnog vremena - tokarenje

Operacija: TOKARENJE										
Šifra nacрта (ime pozicije)										
Materijal proizvoda										
Ime stroja (broj osi)										
Snaga stroja, P [kW]										
Maksimalna brzina vrtnje, n_{max} [min^{-1}]										
I.) stezanje										
	I.)	II.)	III.)	IV.)	V.)	VI.)	VII.)	VIII.)	IX.)	X.)
Naziv operacije (opcionalno)										
Brzina rezanja, v_c [m/min]										
Posmična brzina, v_f [m/min]										
Posmak alata, f_i [mm]										
Posmak po zubu pogonjenog alata, f_z [mm]										
Broj zuba pogonjenog alata										
Promjer pogonjenog alata, D_p [mm]										
Dubina rezanja, a_p [mm]										
Početni promjer obrade, D [mm]										
Konačni promjer obrade, d [mm]										
Potrebna dubina odvajanja čestica, h [mm]										
Duljina obrade, L [mm]										
Potreban broj prolaza, i										
Broj okretaja, n [min^{-1}]										
Tehnološko vrijeme, t_t [sek]										
Promjena alata prije operacije (da/ne)										
Pomoćno vrijeme, t_p [sek]										
II.) stezanje										
	I.)	II.)	III.)	IV.)	V.)	VI.)	VII.)	VIII.)	IX.)	X.)
Naziv operacije (opcionalno)										
Brzina rezanja, v_c [m/min]										
Posmična brzina, v_f [m/min]										
Posmak alata, f_i [mm]										
Posmak po zubu pogonjenog alata, f_z [mm]										
Broj zuba pogonjenog alata										
Promjer pogonjenog alata, D_p [mm]										
Dubina rezanja, a_p [mm]										
Početni promjer obrade, D [mm]										
Konačni promjer obrade, d [mm]										
Potrebna dubina odvajanja čestica, h [mm]										
Duljina obrade, L [mm]										
Potreban broj prolaza, i										
Broj okretaja, n [min^{-1}]										
Tehnološko vrijeme, t_t [sek]										
Promjena alata prije operacije (da/ne)										
Pomoćno vrijeme, t_p [sek]										
Ukupno tehnološko vrijeme, $t_{t, uk}$ [sek]						0,0				
Ukupno komadno vrijeme, $t_{k, uk}$ [sek]						0,0				
Dimenzije sirovca ($D \times l$) [mm]										
Početni volumen sirovca [mm^3]										
Konačni volumen proizvoda [mm^3]										
MRR [mm^3/min]										

7.4. Analiza točnosti modela za tokarenje

U nastavku se analiziraju i prikazuju dobiveni rezultati modela (za detaljnije rezultate vremena po pojedinim stezanjima i operacijama prema *Excel* tablici vidi PRILOG 3) za izabrane izradke iz poduzeća Šela proizvodnje. Za razliku od modela za glodanje (gdje se s programom tehnologa uspoređivalo tehnološko vrijeme modela), u ovom slučaju se uspoređuje komadno vrijeme modela, komadno vrijeme simulacije programa na samom stroju te komadno vrijeme procijenjenim od strane Šela proizvodnje prilikom kalkulacije, odnosno izračuna cijene proizvoda [Tablica 5].

Naime, za razliku od glodanja, tokari Šela proizvodnje programe rade ručno na obradnom centru, stoga kada se pokrene simulacija, vrijeme koje stroj prikaže na ekranu je komadno vrijeme, odnosno vrijeme dodira alata s obratkom, vrijeme izmjene alata te sva vrijeme svih pomoćnih gibanja, ali bez vremena stezanja i otpuštanja obratka. Komadno vrijeme modela koje uzima u obzir i vrijeme stezanja te otpuštanja (u iznosu od 150 sekundi) se uspoređuje s procijenjenim vremenom prilikom kalkulacije.

Tablica 5. Analiza rezultata modela za tokarenje

Pozicija	t_k model ($-t_{so}$ i t_{os}) [s]	t_k stroj [s]	Razlika [s]	Razlika [%]	t_k model [s]	t_k kalkulacija [s]	Razlika [s]	Razlika [%]	MRR [mm ³ /min]
DR_FSB_04	306,8	322	-15,2	4,9	456,8	560	-103,2	22,6	5260,5
DR_FSB_05	152,6	140	+12,6	9,0	302,6	480	-177,4	58,6	7824,2
DR_FSB_06	331,2	344	-12,8	3,8	481,2	600	-118,8	24,7	60879,2

Iz prikazanih rezultata zaključuje se da je netočnost komadnog vremena modela na uzorku triju izabranih pozicija u prosjeku 5,9%. Također, komadna vremena modela su manja u prosjeku za 35,3% u odnosu na pretpostavljena vremena prilikom kalkulacije i sastavljanja ponude, tj. cijene izrade za izabrane pozicije. Kao i za kalkulaciju cijene prilikom glodanja, ovom vremenu se nadodaje i cijena pripremno-završnog vremena (t_{pz}), trošak materijala, logistike, transporta itd.). Odstupanje od 35,3% je nešto veći naspram glodanja (21,4%), ali je i dalje takva procjena poželjna jer predstavlja maržu poduzeću za izrađene pozicije.

MRR prati obradljivost materijala, odnosno MRR je najveći za aluminij (60879,2), pa za čelik (7824,2) i na kraju za nehrđajući čelik (5260,5). Kod aluminija je taj iznos znatno veći prvenstveno jer je aluminij lako obradljiv, a brzine rezanja i okretaji obratka mogu biti i do nekoliko puta veći za razliku od nehrđajućeg ili običnog čelika. Također, DR_FSB_06 je volumno veći naspram pozicija DR_FSB_04 i DR_FSB_05, odnosno skida se velika količina materijala.

7.5. Ograničenja modela za procjenu komadnog vremena glodanja i tokarenja

Ovako razvijen i predstavljen model ima nekoliko ograničenja zbog kojih ili nije primjenjiv za kompleksnije pozicije ili unos (računanje) određenih podataka nije automatizirano:

- 1) Prilikom upisivanja podataka za glodanje ravnih površina (obodno i čeono glodanje) ukoliko putanja alata nije pravocrtna, procjena duljine obrade L koju alat prolazi je često teško procijeniti.
- 2) Prilikom glodanja 3D (profilnih) površina procjena duljine obrade L kojom alat obrađuje obradak također nije jednostavna za procijeniti te oduzima vrijeme.
- 3) Prilikom operacije glodanja kod kojih se bira broj okretaja alata n (npr. za izradu upusta ili skošenja), potrebno je „tražiti“ ispravnu vrijednost brzine rezanja v_c jer se unutar *Excel*-a broj okretaja računa automatski prema (5) i (7) – preko brzine rezanja.
- 4) Prilikom poprečnog tokarenja (npr. tokarenje čela) i profilnog tokarenja (npr. tokarenje utora) potrebno je ručno upisati dubinu odvajanja čestica h , koja se inače unutar *Excel*-a računa prema (14).
- 5) Prilikom operacija unutarnjeg tokarenja (npr. uzdužno unutarnje tokarenje) i upisa vrijednosti u model početni promjer D postaje ustvari konačni promjer (jer je veći), a konačni promjer obrade d postaje ustvari početni promjer (jer je manji) kako bi se automatski izračunala potrebna dubina h prema (14).
- 6) Prilikom operacija na TOC-u kod kojih obradak miruje, odnosno prilikom operacija koje izvršavaju pogonjeni alati, potrebno je ručno upisivati podatke koje se inače prilikom operacija s mirujućim alatima automatski izračunavaju unutar *Excel* modela.

7.6. Mogućnost primjene u poduzeću

Glavna svrha izrade gore predstavljenog modela je bila da se na „jednostavan“ način omogući relativno kratka i točna procjena tehnološkog i pomoćnog vremena, odnosno komadnog vremena izrade proizvoda koji se izrađuju glodanjem i tokarenjem. Pridjev „jednostavan“ je ovako naznačen iz razloga što tehnologu/programeru koji koristi model i procjenjuje komadno vrijeme (što je bitna stavka prilikom kalkulacije cijene proizvoda) točnost najviše ustvari ovisi o iskustvu radnika (odabir redoslijeda operacija, odabir režima rada itd.) i odabiru najprikladnijeg stroja za izradu. Može se dogoditi da je prilikom kalkulacije cijene i korištenja modela radnik zamislio da će se pozicija odraditi na stroju 1, a za nekoliko dana kada poziciju treba staviti na stroj kako ne bi bilo kašnjenja s rokom isporuke, taj stroj bude zauzet. U tom slučaju se proizvodnja mora staviti na stroj 2 koji možda nema istu snagu stroja ili maksimalni broj okretaja vretena.

Općenito govoreći, poduzeća često imaju promjene planova izrade i rasporeda izrade pozicija na strojevima. Radna okolina je dinamična i često se događaju situacije koje nisu bile planirane. Iz svega navedenog, može se reći da je odstupanje modela (6,1% za glodanje te 5,9% za tokarenje) prihvatljivo i da bi se ovakav model mogao koristiti u poduzećima kod određivanja cijene proizvoda, i za manje serije (pojedinačna proizvodnja), ali i veće serija. Primjerice, na 500 komada nekog proizvoda ako je razlika u cijeni jednog komada svega 1€ u odnosu na procjenu konkurencije, cijela serija će biti skuplja za 500€, a zna se da je cijena koštanja jedne minute rada glodanja oko 1€. S druge strane, kod manjeg broja komada će na cijenu dosta utjecati i pripremno-završno vrijeme, posebno kod pojedinačne proizvodnje. Također, model se može koristiti i selektivno na način da se izračunaju vremena izrade samo za određene operacije koje se izvode, ne nužno za svaku pojedinu operaciju izrade.

Ovako predstavljen model je vrlo jednostavan za korištenje ukoliko osoba koja ga koristi poznaje mogućnosti izrade te adekvatan izbor redoslijeda operacija, alata i režima rada. U tom slučaju, upis potrebnih podataka i izračun vremena izrade po operaciji se može napraviti i za manje od minute, a ako se radi o npr. izradi konture ili složenijeg profila može trajati i duže kako bi se što preciznije procijenila duljina obrade (L). Dakle, u prosjeku treba oko minuta za upis i izračun jedne operacije, a kako bi se kroz model provukao novi izradak s 12 do 13 operacija, koliko je bio i prosječan broj operacija za izabranih šest proizvoda, potrebno je isto toliko minuta, dok bi programeru za izradu programa trebalo tri do četiri puta više.

8. ZAKLJUČAK

Ovako predstavljen model za procjenu komadnog vremena izrade je jednostavan način kojim bi poduzeća specijalizirana za strojnu obradu mogla izračunati vrijeme izrade, odnosno cijenu koštanja prilikom izrade ponude za kupca. U odnosu na druge modele i aplikacije koje su se razvile, ovaj model je primjenjiv za svaku vrstu materijala i za različite tehnologije obrade odvajanja čestice – glodanje, tokarenje, bušenje, upuštanje itd. Model ima svoje nedostatke i ograničenja zbog kojih njegovo korištenje može trajati duže od očekivanog ili čak dati krivi rezultat. Također, model je na uzorku od šest izabраниh pozicija pokazao pogrešku u iznosu od 6,1% za glodanje (tehnološko vrijeme izrade) te 5,9% za tokarenje (komadno vrijeme izrade). Za usporedbu, primjer modela 1. za rotacijske proizvode je imao pogrešku u prosjeku od svega 1,2%, ali je model složeniji te se može koristiti samo za vanjsko tokarenje osovina.

S obzirom da se dinamika rada i planiranje proizvodnje po strojevima vrlo često mijenjaju u stvarnosti, model bi unatoč navedenoj pogrešci davao dobre rezultate u realnim uvjetima. Različiti strojevi i alati mogu dati i različite rezultate zbog performansi, a te razlike onda imaju najčešće veće razlike u vremenima od pogreške ovog modela. Procijenjeno vrijeme za provlačenje jedne pozicije je okvirno jednako broju operacija koje su potrebne za izradu. Ako je za izradu potrebno 20 operacija, radniku koji koristi model treba približno 20 minuta da sa sigurnošću unesu sve tražene podatke iz kojih se onda automatski računaju preostali režimi rada i u konačnici potrebno vrijeme izrade na stroju. Kada bi se uspoređivalo to vrijeme s vremenom koje je potrebno programeru da napravi program, dobila bi se ušteda vremena za 3 do 4 puta.

Model se može poboljšati tako da se ranije navedena ograničenja detaljnije obrade i da se za njih napravi odvojeni dio unutar modela koji bi također automatski računao preostali dio podataka koji se inače ne unosi ručno. Kompletan unos svih potrebnih podataka se ne može ni na koji način automatizirati, ali bi nastavno na ovaj diplomski rad bila moguća automatizacija, tj. razrada programa koji bi s obzirom na tehnički nacrt ili CAD model prepoznao osnovne oblike proizvoda, a samim time i potrebne operacije. Taj bi program bilo najbolje iskoristiti na način da se poveže s modelom za procjenu ili da se isprogramira integrirana aplikacija s bazom podataka i različitim značajkama.

LITERATURA

- [1] Opetuk, T.: Projektiranje tehnoloških procesa, FSB: Katedra za projektiranje proizvodnje, ak. god. 2019./2020.
- [2] Šavar, Š.: Obrada odvajanjem čestica I i II, Zagreb, 1991.
- [3] Zdenković, R.: Obrada skidanjem materijala, Zagreb, 1985.
- [4] DIN 8580:2003-09: Manufacturing Methods
- [5] Ciglar, D.: Obradni sustavi, FSB: Katedra za alatne strojeve, ak. god. 2019./2020.
- [6] Ciglar, D., Klaić M. i dr.: Proizvodne tehnologije, FSB: Katedra za alatne strojeve, ak. god. 2018./2019.
- [7] Udiljak, T., Staroveški T.: Proizvodnja podržana računalom, FSB: Katedra za alatne strojeve, ak. god. 2019./2020.
- [8] Bojčetić, N., Škec, S.: Oblikovanje pomoću računala, FSB: Katedra za konstruiranje i razvoj proizvoda, ak. god. 2017./2018.
- [9] M.A. Othman i dr.: An overview on STEP-NC compliant controller development, 2017.
- [10] Novák-Marcincin, J., Petík, A.: Computer Aided Manufacturing – Inseparable part of CAD/CAM/CAE systems – Technical University of Košice, Košice, 2002.
- [11] Nafis, A. i dr.: Current Trend in Computer Aider Process Planning, BUET, 2001.
- [12] Opetuk, T.: Razvoj modela za procjenu vremena izrade rotacijskih dijelova, Diplomski rad, FSB, 2008.
- [13] Antolić, D.: Procjena vremena izrade proizvoda regresijskim modelima, Magistarski rad, FSB, 2007.
- [14] Antolić, D.: Algoritam za tehnološku klasifikaciju na temelju CAD 3D modela izratka, Doktorski rad, FSB, 2017.
- [15] Šela proizvodnja d.o.o., <https://sela.hr/> (pristupljeno 24.02.2023.)

PRILOZI

PRILOG I

Obradni centri za proizvodnju izabраниh pozicija

PRILOG II

Tehnički crteži izabраниh pozicija

PRILOG III

Rezultati proračuna vremena iz *Excel*-a

PRILOG I

PRILOG I. OBRADNI CENTRI ZA PROIZVODNJU IZABRANIH POZICIJA



Slika 38. Haas VF-2SS



Slika 39. Microcut V-26



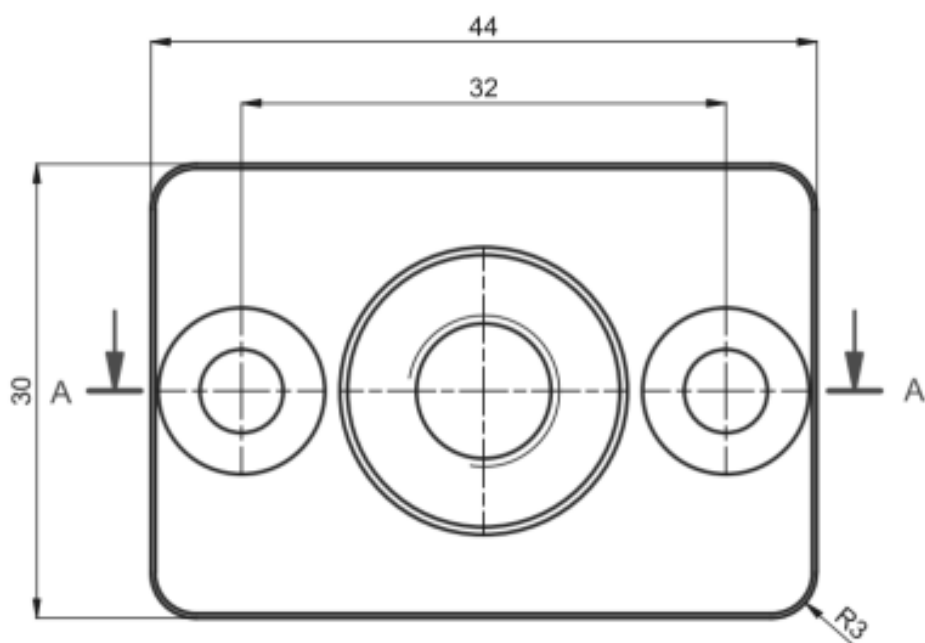
Slika 40. Microcut LT-65



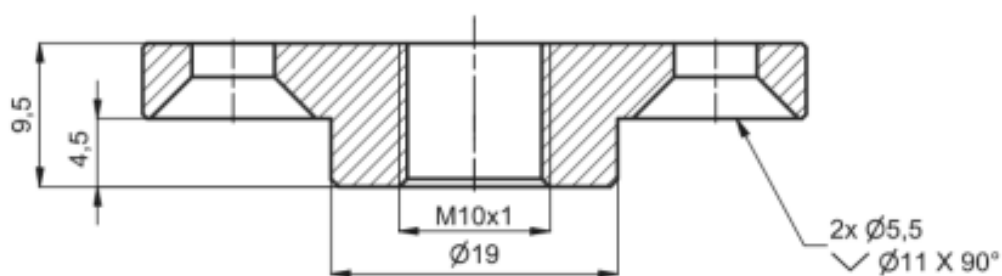
Slika 41. EMCO Concept Turn 46

PRILOG II

√ Ra 1,6



A-A (2 : 1)



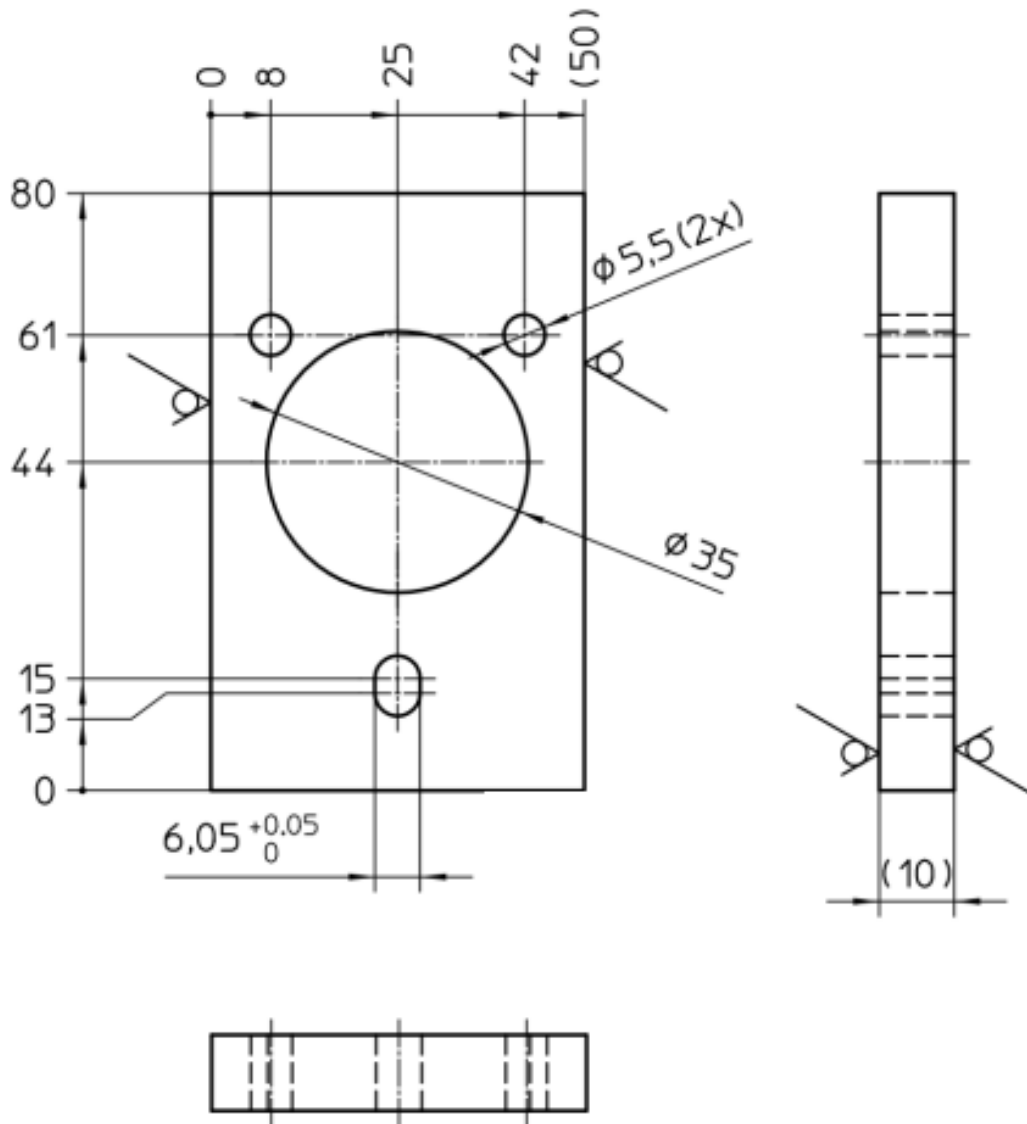
Sva nekotirana
skošenja 0,5x45°





FSB Zagreb

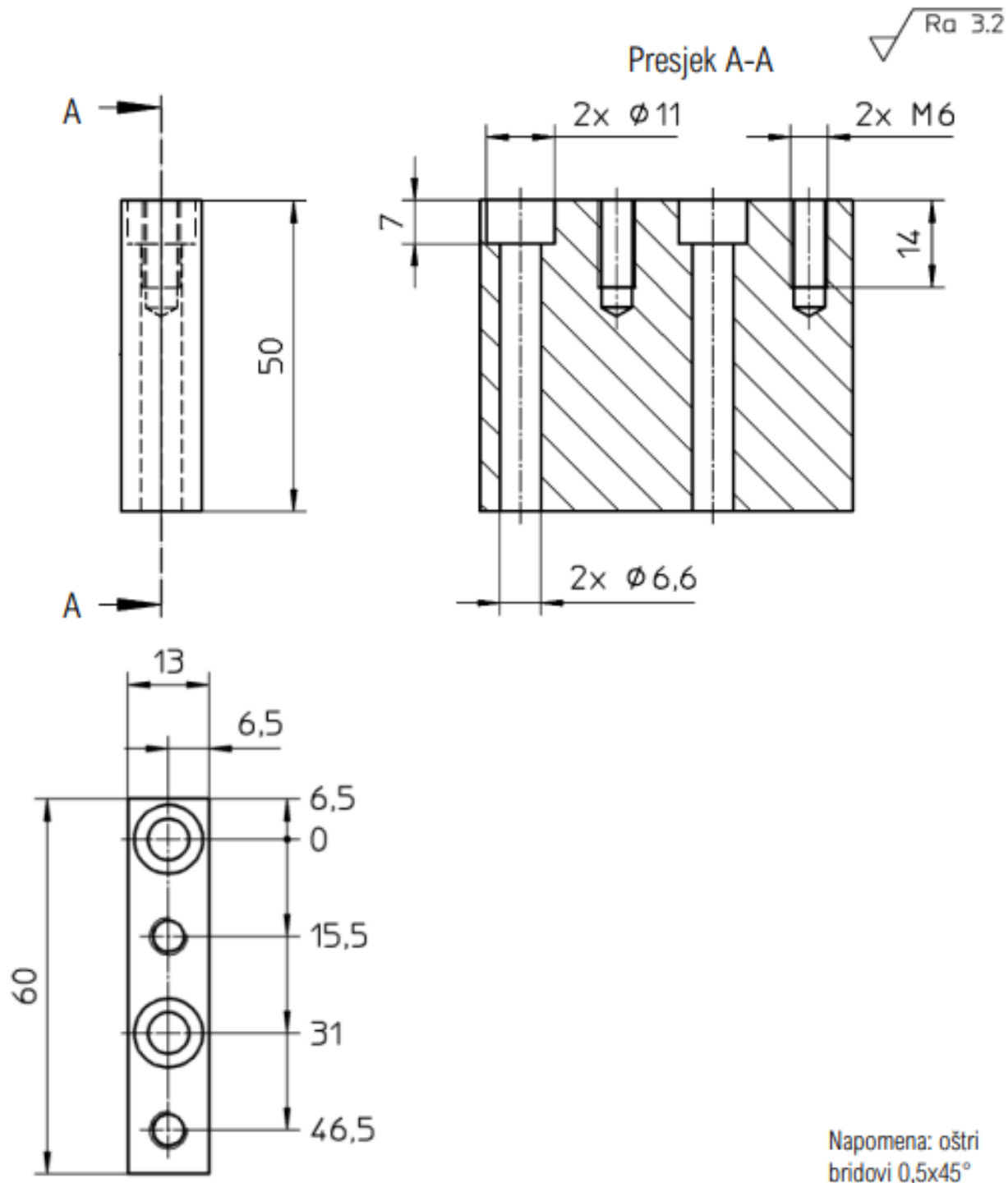
Broj naziva - code	Projektirao	Datum	Ime i prezime	Potpis	
	Razradio				
	Crtao	01.06.2023	Karlo Dokmanić		
	Pregledao				
ISO - tolerancije	Objekt:			Objekt broj:	Kopija
				R. N. broj:	
	Napomena:				
	Materijal: 1.4301	Masa:			
		Naziv:			Pozicija:
	Mjerilo originala	DR_FSB_01			Format: A4
	2:1	Crtež broj: 01			Listova:
					List:


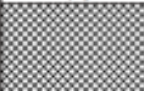

$\sqrt{Ra\ 12.5}$ (✓)



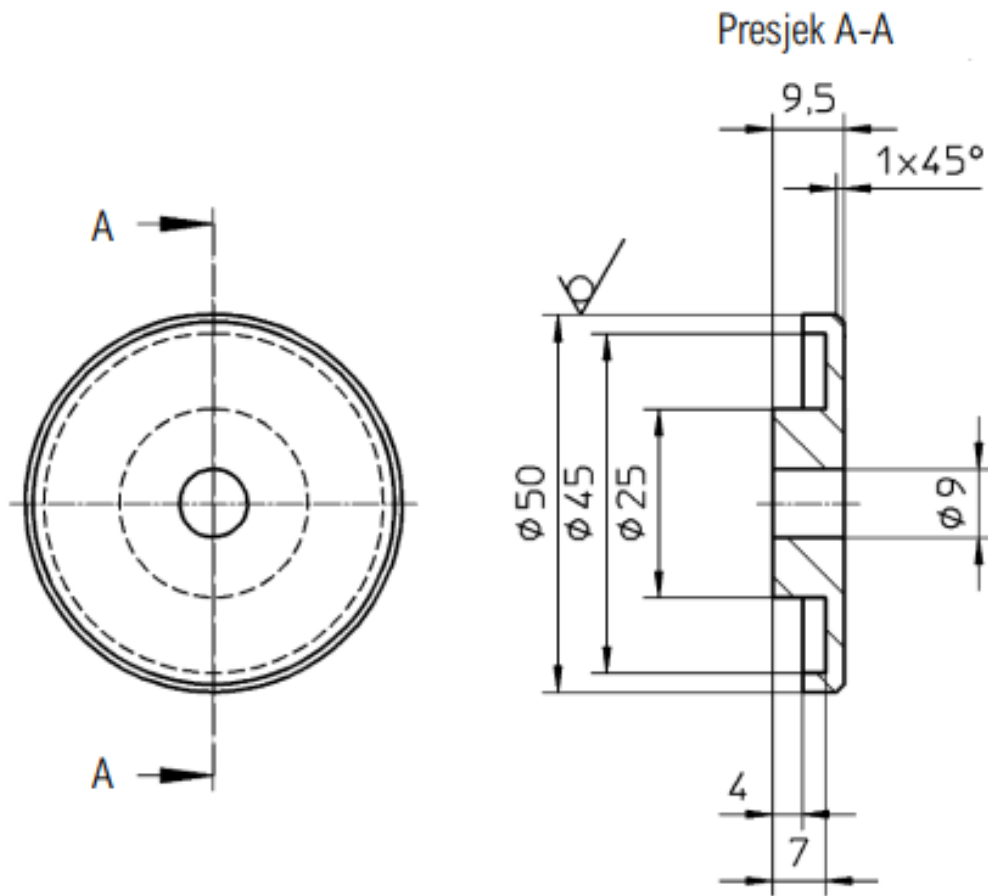
Broj naziva - code	Projektirao	Datum	Ime i prezime	Potpis	 FSB Zagreb
	Razradio				
	Crtao	01.06.2023	Karlo Dokmanić		
	Pregledao				
ISO - tolerancije	Objekt:			Objekt broj:	
				R. N. broj:	
	Napomena:				Kopija
	Materijal: 1.0038		Masa:		
	 Mjerilo originala 1:1	Naziv: DR_FSB_02			Pozicija:
		Crtež broj: 02			Format: A4
					Listova:
					List:




Design by CADLab



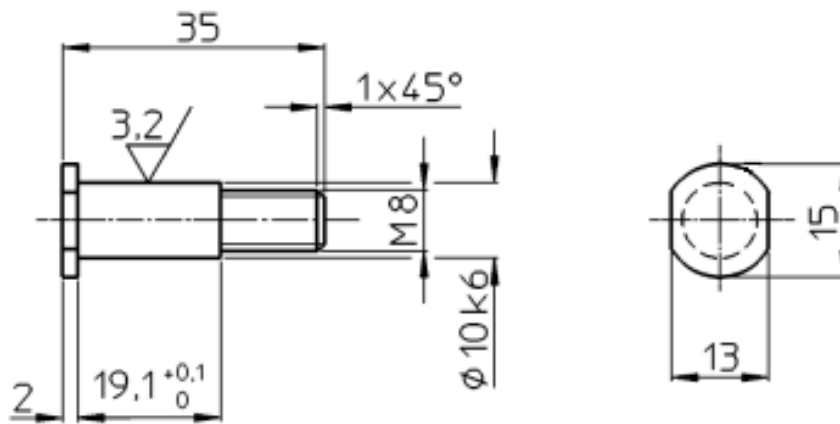
Broj naziva - code	Projektirao	Datum	Ime i prezime	Potpis	 FSB Zagreb	
	Razradio					
	Crtao	01.06.2023	Karlo Dokmanić			
	Pregledao					
ISO - tolerancije	Objekt:			Objekt broj:	Kopija	
				R. N. broj:		
	Napomena:					
	Materijal: 3.3547	Masa:				
		Naziv:			Pozicija:	Format: A4
	Mjerilo originala	DR_FSB_03				Listova:
	1:1	Crtež broj: 03				List:



3.2 / (✓)



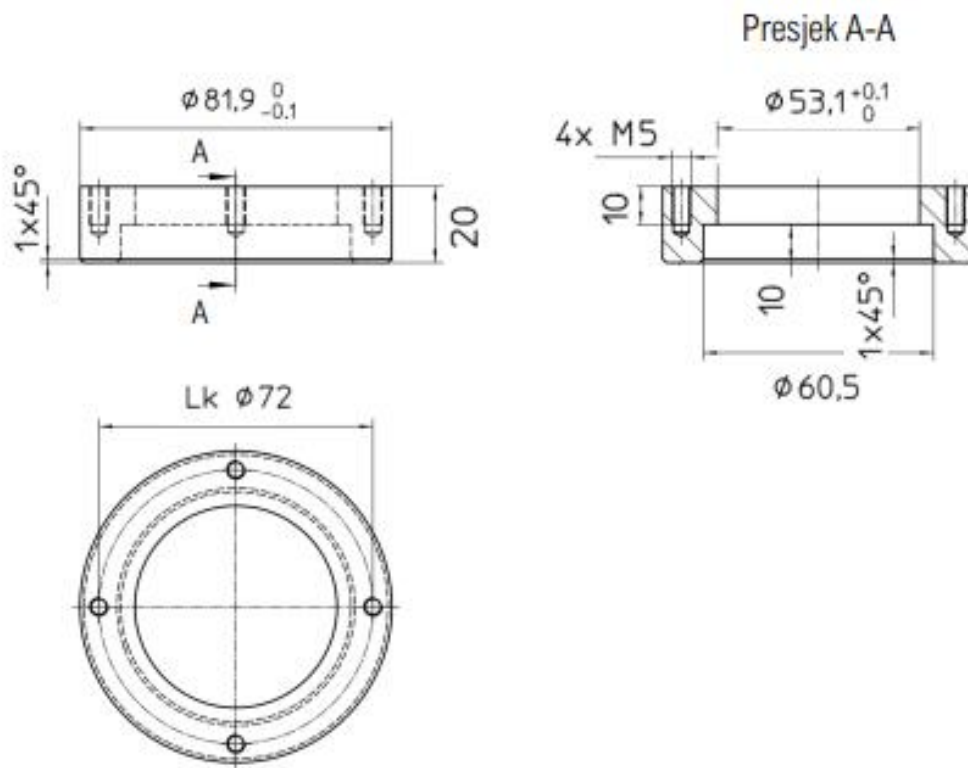
Broj naziva - code	Projektirao	Datum	Ime i prezime	Potpis	 FSB Zagreb
	Razradio				
	Crtao	01.06.2023	Karlo Dokmanić		
	Pregledao				
ISO - tolerancije	Objekt:			Objekt broj:	Kopija
				R. N. broj:	
	Napomena:				
	Materijal: 1.4435	Masa:			
	 Mjerilo originala	Naziv: DR_FSB_04			Pozicija: Format: A4
	1:1	Crtež broj: 04			Listova:
					List:

12.5 / (3.2 /)



Broj naziva - code		Projektirao	Datum	Ime i prezime	Potpis	 FSB Zagreb	
		Razradio					
		Crtao	01.06.2023	Karlo Dokmanić			
		Pregledao					
ISO - tolerancije		Objekt:			Objekt broj:		
Ø10k6	+0.010				R. N. broj:		
	+0.001						
		Napomena:				Kopija	
		Materijal: 1.0038		Masa:			
		 Mjerilo originala 1:1	Naziv: DR_FSB_05			Pozicija:	Format: A4
			Crtež broj: 05				Listova:
						List:	

Ra 1.6



Broj naziva - code	Projektirao	Datum	Ime i prezime	Potpis	 FSB Zagreb	
	Razradio					
	Crtao	01.06.2023	Karlo Dokmanić			
	Pregledao					
ISO - tolerancije	Objekt:			Objekt broj:	Kopija	
				R. N. broj:		
	Napomena:					
	Materijal: 3.3206	Masa:				
	 Mjerilo originala 1:2	Naziv: DR_FSB_06			Pozicija:	Format: A4
		Crtež broj: 06				Listova:
						List:

Design by CADLab

PRILOG III

PRILOG III. REZULTATI VREMENA PRORAČUNA IZ EXCEL-A

Tablica 6. Rezultati pozicije DR_FSB_01

Operacija: GLODANJE												
DR_FSB_01												
Nehrdajući čelik (L43011) - toplo valjani												
Izras VF-255 (3x GOC)												
22.4												
Maksimalna brzina vrtnje, n_{max} [min ⁻¹]												
12000												
Naziv operacije (opcionažno)	I) stezanje											
	I) operacija	II) operacija	III) operacija	IV) operacija	V) operacija	VI) operacija	VII) operacija	VIII) operacija	IX) operacija	X) operacija	XI) operacija	
Donježno planiranje		Obodno glodanje konture	Obodno glodanje konture fino	Zaobljenje 0,5x45° donje površine								
Brzina rezanja, v_c [m/min]	125,0	75,0	70,0	125,0	0	0	0	0	0	0	0	
Posmična brzina, v_f [m/min]	315,9	764,3	445,9	530,8	0,0	0,0	0,0	0,0	0,0	0,0	0,0	
Posmak po zubu, f_s [mm]	0,1	0,08	0,05	0,02	0	0	0	0	0	0	0	
Broj zuba na glodalu	5	4	4	4	0	0	0	0	0	0	0	
Aksijska dubina rezanja, a_p [mm]	0,5	5	5	0,5	0	0	0	0	0	0	0	
Aksijska dubina odvojanja čestica, h [mm]	0,5	5	5	0,5	0	0	0	0	0	0	0	
Radijalna dubina rezanja, a_r [mm]	40	2,5	0,2	0,5	0	0	0	0	0	0	0	
Radijalna dubina odvojanja čestica, b [mm]	40	5	0,2	0,5	0	0	0	0	0	0	0	
Potreban broj prolaza, i	1	2	1	1	0	0	0	0	0	0	0	
Duljina obrade, L [mm]	52	166	148	148	0	0	0	0	0	0	0	
Promjer alata, D [mm]	63	10	10	6	0	0	0	0	0	0	0	
Broj okretaja glodalca ili svrdla, n [min ⁻¹]	631,9	2388,5	2229,3	6634,8	0,0	0,0	0,0	0,0	0,0	0,0	0,0	
Tehnološko vrijeme, t_s [sek]	9,9	26,1	19,9	16,7	0,0	0,0	0,0	0,0	0,0	0,0	0,0	
Promjena alata prije operacije [da/ne]	ne	da	da	da	-	-	-	-	-	-	-	
Pomoćno vrijeme, t_p [sek]	66	11	11	11	0	0	0	0	0	0	0	
Naziv operacije (opcionažno)	II) stezanje											
	I) operacija	II) operacija	III) operacija	IV) operacija	V) operacija	VI) operacija	VII) operacija	VIII) operacija	IX) operacija	X) operacija	XI) operacija	
Gornje grubo obodno ribanje		Bušenje pripreme rupe za M10	Bušenje 2xØ5,5	Gornje fino obodno planiranje	Obodno fino glodanje konture Ø19	Itrada upusta 2xØ11	Itrada upusta Ø11 centralno	Itrada navoja M10x1 ureznicom	Zaobljenje 0,5x45° gornje površine	Zaobljenje 0,5x45° gornje površine	Zaobljenje Ø19	
Brzina rezanja, v_c [m/min]	75,0	30,0	30,0	70,0	70,0	37,7	37,7	4,0	125,0	125,0	125,0	
Posmična brzina, v_f [m/min]	764,3	84,9	86,9	445,9	445,9	100,0	100,0	127,4	530,8	530,8	530,8	
Posmak po zubu, f_s [mm]	0,08	0,08	0,05	0,05	0,05	0,1	0,1	1	0,02	0,02	0,02	
Broj zuba na glodalu	4	1	1	4	4	1	1	1	4	4	4	
Aksijska dubina rezanja, a_p [mm]	10	12	7	0,2	4,5	2,75	0,5	12	0,5	0,5	0,5	
Aksijska dubina odvojanja čestica, h [mm]	10	12	14	0,2	4,5	5,5	0,5	24	0,5	0,5	0,5	
Radijalna dubina rezanja, a_r [mm]	3	9	5,5	5	0,2	11	11	10	0,5	0,5	0,5	
Radijalna dubina odvojanja čestica, b [mm]	26	9	5,5	5	0,2	11	11	10	0,5	0,5	0,5	
Potreban broj prolaza, i	9	1	2	1	1	2	2	2	1	1	1	
Duljina obrade, L [mm]	92	12	7	367,1	91,1	2,75	0,5	12	59,7	148	148	
Promjer alata, D [mm]	10	9	5,5	10	10	12	12	10	6	6	6	
Broj okretaja glodalca ili svrdla, n [min ⁻¹]	2388,5	1061,6	1737,1	2229,3	2229,3	1000,0	1000,0	127,4	6634,8	6634,8	6634,8	
Tehnološko vrijeme, t_s [sek]	65,0	8,5	9,7	49,4	12,3	3,3	0,3	11,3	6,7	16,7	16,7	
Promjena alata prije operacije [da/ne]	da	da	da	da	ne	da	ne	da	da	da	ne	
Pomoćno vrijeme, t_p [sek]	71	11	17	11	6	17	6	11	11	11	15	
Ukupno tehnološko vrijeme, $t_{s,op}$ [sek]											255,8	
Ukupno komadno vrijeme, $t_{s,k}$ [sek]											530,8	
Dimenzije sirovca (a x b x c) [mm]												
Početni volumen sirovca [mm ³]												
Konačni volumen proizvoda [mm ³]												
MRR [mm ³ /min]												
	15	40	52									
	31200											
	6808,35											
	5721,8											

Tablica 7. Rezultati pozicije DR_FSB_02

Operacija: GLODANJE												
Šifra nacrtja (ime pozicije)												
Češk (1.0038) - hladno vućeni												
Materijal proizvođa												
Microcut V-26 (3x GOC)												
Ime stroja (broj osi)												
Snaga stroja, P [kW]												
18.5												
Maksimalna brzina vrtnje, n_{max} [min ⁻¹]												
15000												
I.) stezanje												
	I.) operacija	II.) operacija	III.) operacija	IV.) operacija	V.) operacija	VI.) operacija	VII.) operacija	VIII.) operacija	IX.) operacija	X.) operacija	XI.) operacija	XII.) operacija
Naziv operacije (opcionarno)	Ugodno grubo gl. desne strane	Obodno fino gl. desne strane	Bušenje srednje rupe na Ø11,8	Bušenje 2xØ5,5	Grubo srednja rupa na Ø35	Srednja rupa na Ø35 fino gl.	Itrada tolerirane konture grubo	Itrada tolerirane konture fino				
Brzina rezanja, v_c [m/min]	80,0	100,0	70,0	70,0	166,4	100,0	70,0	80,0	0	0	0	0
Posmična brzina, v_f [m/min]	611,5	636,9	207,8	202,7	1484,0	636,9	445,9	382,2	0,3	0,0	0,0	0,0
Posmak po zubu, f_s [mm]	0,06	0,05	0,11	0,05	0,07	0,05	0,02	0,015	0	0	0	0
Broj zuba na glodalu	4	4	1	1	4	4	4	4	0	0	0	0
Aksijalna dubina rezanja, a_p [mm]	10	10	13	13	10	10	0,3	0,5	0	0	0	0
Aksijalna dubina odvajanja čestica, h [mm]	10	10	13	26	10	10	11	11	0	0	0	0
Radijalna dubina rezanja, a_r [mm]	0,5	0,2	11,8	5,5	2	0,1	0,925	0,1	0	0	0	0
Radijalna dubina odvajanja čestica, b [mm]	3,3	0,2	11,8	5,5	23,2	0,1	0,925	0,1	0	0	0	0
Potreban broj prolaza, i	7	1	1	2	12	1	37	22	0	0	0	0
Duljina obrade, L [mm]	50	50	13	13	73,5	110	23	23	0	0	0	0
Promjer alata, D [mm]	10	10	11,8	5,5	10	10	4	4	0	0	0	0
Broj okretaja glodala ili svrdla, n [min ⁻¹]	2547,8	3184,7	1889,2	4053,3	5300,0	3184,7	5573,2	6369,4	0,0	0,0	0,0	0,0
Tehnološko vrijeme, t_s [sek]	34,3	4,7	3,8	7,7	35,7	10,4	114,5	79,4	0,0	0,0	0,0	0,0
Promjena alata prije operacije (da/ne)	ne	da	da	da	da	da	da	da	-	-	-	-
Pomoćno vrijeme, t_p [sek]	66	11	11	17	11	11	11	11	0	0	0	0
II.) stezanje												
	I.) operacija	II.) operacija	III.) operacija	IV.) operacija	V.) operacija	VI.) operacija	VII.) operacija	VIII.) operacija	IX.) operacija	X.) operacija	XI.) operacija	XII.) operacija
Naziv operacije (opcionarno)	Obodno grubo gl. lijeve strane	Obodno fino gl. lijeve strane										
Brzina rezanja, v_c [m/min]	80	100	0	0	0	0	0	0	0	0	0	0
Posmična brzina, v_f [m/min]	611,5	636,9	0,0	0,0	0,0	0,0	0,0	0,0	0,0	0,0	0,0	0,0
Posmak po zubu, f_s [mm]	0,06	0,05	0	0	0	0	0	0	0	0	0	0
Broj zuba na glodalu	4	4	0	0	0	0	0	0	0	0	0	0
Aksijalna dubina rezanja, a_p [mm]	10	10	0	0	0	0	0	0	0	0	0	0
Aksijalna dubina odvajanja čestica, h [mm]	10	10	0	0	0	0	0	0	0	0	0	0
Radijalna dubina rezanja, a_r [mm]	0,5	0,2										
Radijalna dubina odvajanja čestica, b [mm]	3,3	0,2										
Potreban broj prolaza, i	7	1										
Duljina obrade, L [mm]	50	50										
Promjer alata, D [mm]	10	10										
Broj okretaja glodala ili svrdla, n [min ⁻¹]	2547,8	3184,7										
Tehnološko vrijeme, t_s [sek]	34,3	4,7										
Promjena alata prije operacije (da/ne)	da	da										
Pomoćno vrijeme, t_p [sek]	71	26										
Ukupno tehnološko vrijeme, t_{tot} [sek]											329,5	
Ukupno komadno vrijeme, t_{kom} [sek]											575,5	
Dimenzije sirovca (a x b x c) [mm]												
Početni volumen sirovca [mm ³]												
Konačni volumen proizvoda [mm ³]												
MPR [mm ³ /min]												
	10	50	87									
	43500											
	29495,2											
	2549,9											

Tablica 8. Rezultati pozicije DR_FSB_03

Operacija: GLODANJE											
DR_FSB_03											
Aluminij (3.3547) - sirovac dolazi obostrano fino glodano											
Microcut V-26 (3x GOC)											
18.5											
Maksimalna brzina vrtnje, n_{max} [min ⁻¹]											
15000											
I.) stezanje											
I.) operacija	II.) operacija	III.) operacija	IV.) operacija	V.) operacija	VI.) operacija	VII.) operacija	VIII.) operacija	IX.) operacija	X.) operacija	XI.) operacija	XII.) operacija
Ceono fino glodanje površine	Obodno glodanje konture	Busenje 2xØ6,6	Busenje pripreme rupe za M6	Izrada upusta za glavu 2xØ11	Skosenje na provrtu za M6	Izrada navoja 2xM6	Obodno fino glodanje	Zaobljenje oštih rubova gore			
706,5	376,8	100,0	100,0	201,0	37,7	5,0	376,8	216,8			0
1800,0	1200,0	289,5	289,5	720,0	100,0	265,4	1200,0	1380,7			0,0
0,08	0,04	0,06	0,05	0,03	0,1	1	0,04	0,03			0
5	3	1	1	3	1	1	3	4			0
0,5	1,7	55	20	0,5	1	14	1,7	0,5			0
1	54	110	40	14	2	56	51	0,5			0
20	1	6,6	5,5	1,5	1	6	0,2	0,5			0
20	3,5	6,6	5,5	1,5	1	6	0,2	0,5			0
2	12	2	2	28	2	4	3	1			0
66	159	55	20	29,85	1	14	146	215,1			0
50	12	6,6	5,5	8	12	6	12	6			0
4500,0	10000,0	4825,3	5790,4	8000,0	1000,0	265,4	10000,0	11505,8			0,0
4,4	95,4	22,8	8,3	69,7	1,2	12,7	21,9	9,3			0,0
ne	da	da	da	da	da	da	da	da			-
66	11	17	17	17	17	17	11	26			0
II.) stezanje											
I.) operacija	II.) operacija	III.) operacija	IV.) operacija	V.) operacija	VI.) operacija	VII.) operacija	VIII.) operacija	IX.) operacija	X.) operacija	XI.) operacija	XII.) operacija
Ceono fino glodanje površine	Zaobljenje oštih rubova dolje	Busenje 2xØ6,6	Busenje pripreme rupe za M6	Izrada upusta za glavu 2xØ11	Skosenje na provrtu za M6	Izrada navoja 2xM6	Obodno fino glodanje	Zaobljenje oštih rubova gore			
706,5	216	0	0	0	0	0	0	0			0
1800,0	1375,8	0,0	0,0	0,0	0,0	0,0	0,0	0,0			0,0
0,08	0,03	0	0	0	0	0	0	0			0
5	4	0	0	0	0	0	0	0			0
1	0,5	0	0	0	0	0	0	0			0
4	0,5	0	0	0	0	0	0	0			0
13	0,5										0
13	0,5	0	0	0	0	0	0	0			0
4	1	0	0	0	0	0	0	0			0
60	180,6	0	0	0	0	0	0	0			0
50	6	0	0	0	0	0	0	0			0
4500,0	11465,0	0,0	0,0	0,0	0,0	0,0	0,0	0,0			0,0
8,0	7,9	0,0	0,0	0,0	0,0	0,0	0,0	0,0			0,0
da	da	-	-	-	-	-	-	-			-
71	26	0	0	0	0	0	0	0			0
Ukupno tehnološko vrijeme, t_{te} [sek]											261,5
Ukupno komadno vrijeme, t_{ko} [sek]											557,5
Dimenzije sirovca (a x b x c) [mm]											
Početni volumen sirovca [mm ³]											
Konačni volumen proizvoda [mm ³]											
MPRR [mm ³ /min]											
20	55	66									
72600											
34034,1											
8848,1											

Tablica 9. Rezultati pozicije DR_FSB_04

Operacija: TOKARENJE																				
Šifra nacrtā [ime pozicije]																				
DR_FSB_04																				
Materijal proizvođa																				
Nehrđajući čelik [1.4435] - hladna vućeni																				
Ime stroja [broj osi]																				
Microcut LT-65 [3x TOC]																				
Snaga stroja, P [kW]																				
11																				
Maksimalna brzina vrtnje, n_{max} [min ⁻¹]																				
4000																				
I. stezanje																				
Naziv operacije (opcionāno)	I. operacija		II. operacija		III. operacija		IV. operacija		V. operacija		VI. operacija		VII. operacija		VIII. operacija		IX. operacija		X. operacija	
	Grubo tokarenje lijevog čela	Fino tokarenje lijevog čela	Zabušivanje	Bušenje rupe Ø9	Grubo tokarenje Ø50 na Ø25	Fino tokarenje površine Ø25	Tokarenje utora grubo	Tokarenje utora fino	Grubo tokarenje Ø50 na Ø25	Fino tokarenje površine Ø25	Tokarenje utora grubo	Tokarenje utora fino	Grubo tokarenje Ø50 na Ø25	Fino tokarenje površine Ø25	Tokarenje utora grubo	Tokarenje utora fino	Grubo tokarenje Ø50 na Ø25	Fino tokarenje površine Ø25	Tokarenje utora grubo	Tokarenje utora fino
Brzina rezanja, v_c [m/min]	160,0	220,0	18,8	12,7	160,0	200,0	140,0	200,0	160,0	200,0	140,0	200,0	160,0	200,0	140,0	200,0	160,0	200,0	140,0	200,0
Posmična brzina, v_f [m/min]	366,9	280,3	40,0	36,0	243,3	202,2	127,4	145,6	243,3	202,2	127,4	145,6	243,3	202,2	127,4	145,6	243,3	202,2	127,4	145,6
Posmak alata, f_z [mm]	0,18	0,1	-	-	0,18	0,08	0,1	0,08	0,18	0,08	0,1	0,08	0,18	0,08	0,1	0,08	0,18	0,08	0,1	0,08
Posmak po zubu pogonjenog alata, f_z [mm]	-	-	0,04	0,08	-	-	-	-	-	-	-	-	-	-	-	-	-	-	-	-
Broj zuba pogonjenog alata	-	-	1	1	-	-	-	-	-	-	-	-	-	-	-	-	-	-	-	-
Promjer pogonjenog alata, D_p [mm]	-	-	6	9	-	-	-	-	-	-	-	-	-	-	-	-	-	-	-	-
Dubina rezanja, a_p [mm]	1,5	0,25	2	11	1,5	0,2	0,1	0,1	1,5	0,2	0,1	0,1	1,5	0,2	0,1	0,1	1,5	0,2	0,1	0,1
Početni promjer obrade, D [mm]	50	50	-	-	50	25,4	45	45	50	25,4	45	45	50	25,4	45	45	50	25,4	45	45
Konačni promjer obrade, d [mm]	0	0	-	-	25,4	25	25	25	25,4	25	25	25	25,4	25	25	25	25,4	25	25	25
Potrebna dubina odvajanja čestica, h [mm]	1,5	0,25	2	11	1,5	0,2	0,1	0,1	1,5	0,2	0,1	0,1	1,5	0,2	0,1	0,1	1,5	0,2	0,1	0,1
Duljina obrade, L [mm]	25	25	2	11	25	4	10	10	25	4	10	10	25	4	10	10	25	4	10	10
Potrebni broj prolaza, i	1	1	1	1	1	1	1	1	1	1	1	1	1	1	1	1	1	1	1	1
Broj okretaja, n [min ⁻¹]	2038,2	2802,5	1000,0	450,0	1351,6	2527,6	1819,8	1819,8	1351,6	2527,6	1819,8	1819,8	1351,6	2527,6	1819,8	1819,8	1351,6	2527,6	1819,8	1819,8
Tehnološko vrijeme, t_p [sek]	4,1	5,4	3,0	18,3	8,9	1,2	131,9	8,2	8,9	1,2	131,9	8,2	8,9	1,2	131,9	8,2	8,9	1,2	131,9	8,2
Promjena alata prije operacije (da/ne)	ne	da	da	da	da	da	da	da	da	da	da	da	da	da	da	da	da	da	da	da
Pomoćno vrijeme, t_p [sek]	66	11	11	11	11	11	11	11	11	11	11	11	11	11	11	11	11	11	11	11
II. stezanje																				
Naziv operacije (opcionāno)	II. operacija		III. operacija		IV. operacija		V. operacija		VI. operacija		VII. operacija		VIII. operacija		IX. operacija		X. operacija			
	Grubo tokarenje desnog čela	Fino tokarenje lijevog čela	Irada skoženja 1x45°	Grubo tokarenje lijevog čela	Fino tokarenje lijevog čela	Grubo tokarenje Ø50 na Ø25	Fino tokarenje površine Ø25	Tokarenje utora grubo	Tokarenje utora fino	Grubo tokarenje Ø50 na Ø25	Fino tokarenje površine Ø25	Tokarenje utora grubo	Tokarenje utora fino	Grubo tokarenje Ø50 na Ø25	Fino tokarenje površine Ø25	Tokarenje utora grubo	Tokarenje utora fino			
Brzina rezanja, v_c [m/min]	160,0	220	220	143,0	160,0	200,0	140,0	200,0	160,0	200,0	140,0	200,0	160,0	200,0	140,0	200,0	160,0	200,0		
Posmična brzina, v_f [m/min]	366,9	280,3	143,0	143,0	243,3	202,2	127,4	145,6	243,3	202,2	127,4	145,6	243,3	202,2	127,4	145,6	243,3	202,2		
Posmak alata, f_z [mm]	0,18	0,1	0,1	0,1	0,18	0,08	0,1	0,08	0,18	0,08	0,1	0,08	0,18	0,08	0,1	0,08	0,18	0,08		
Posmak po zubu pogonjenog alata, f_z [mm]	-	-	-	-	-	-	-	-	-	-	-	-	-	-	-	-	-	-		
Broj zuba pogonjenog alata	-	-	-	-	-	-	-	-	-	-	-	-	-	-	-	-	-	-		
Promjer pogonjenog alata, D_p [mm]	-	-	-	-	-	-	-	-	-	-	-	-	-	-	-	-	-	-		
Dubina rezanja, a_p [mm]	1,5	0,25	1	0	1,5	0,2	0,1	0,1	1,5	0,2	0,1	0,1	1,5	0,2	0,1	0,1	1,5	0,2		
Početni promjer obrade, D [mm]	50	50	50	48	50	25,4	45	45	50	25,4	45	45	50	25,4	45	45	50	25,4		
Konačni promjer obrade, d [mm]	0	0	48	48	0	25	25	25	0	25	25	25	0	25	25	25	0	25		
Potrebna dubina odvajanja čestica, h [mm]	1,5	0,25	1	0	1,5	0,2	0,1	0,1	1,5	0,2	0,1	0,1	1,5	0,2	0,1	0,1	1,5	0,2		
Duljina obrade, L [mm]	25	25	1	0	25	4	10	10	25	4	10	10	25	4	10	10	25	4		
Potrebni broj prolaza, i	1	1	1	0	1	1	1	1	1	1	1	1	1	1	1	1	1	1		
Broj okretaja, n [min ⁻¹]	2038,2	2802,5	1429,9	1429,9	1351,6	2527,6	1819,8	1819,8	1351,6	2527,6	1819,8	1819,8	1351,6	2527,6	1819,8	1819,8	1351,6	2527,6		
Tehnološko vrijeme, t_p [sek]	4,1	5,4	0,4	0,0	8,9	1,2	131,9	8,2	8,9	1,2	131,9	8,2	8,9	1,2	131,9	8,2	8,9	1,2		
Promjena alata prije operacije (da/ne)	da	da	da	da	da	da	da	da	da	da	da	da	da	da	da	da	da	da		
Pomoćno vrijeme, t_p [sek]	71	11	26	0	11	11	11	11	11	11	11	11	11	11	11	11	11	11		
Ukupno tehnološko vrijeme, $t_{p,sk}$ [sek]														190,8						
Ukupno komadno vrijeme, $t_{p,sk}$ [sek]														456,8						
Dimenzije sirovca (D x l) [mm]														50	13					
Početni volumen sirovca [mm ³]														25512,5						
Konačni volumen proizvoda [mm ³]														8782,19						
MRR [mm ³ /min]														5260,5						

Tablica 10. Rezultati pozicije DR_FSB_05

Operacija: TOKARENJE												
Sifra naručja [ime pozicije]												
DR_FSB_05												
Materijal proizvoda												
Čelik (1.0038) - hladno vuženi												
Ime stroja [broj osi]												
EMCO Concept Turm 460 [3x TOC]												
Snaga stroja, P [kW]												
4												
Maksimalna brzina vrtnje, n_{max} [min ⁻¹]												
6300												
I) stezanje												
Naziv operacije (opcionarno)	Grubo tokarenje desnog čela	Fino tokarenje	III) operacija Tokarenje Ø84x13,85	IV) operacija Grubo tokarenje na Ø10,1	V) operacija Fino tokarenje na Ø10k6	VI) operacija Izrada skloženja 1x45°	VII) operacija Nareivanje navoja MB nožem	VIII) operacija Nareivanje navoja MB nožem	IX) operacija	X) operacija	XI) operacija	XII) operacija
Brzina rezanja, v_c [m/min]	75,0	100,0	75,0	75,0	120,0	75,0	40,0	40,0	0,0	0,0	0,0	0,0
Posmična brzina, v_f [m/min]	318,5	339,7	207,7	341,2	302,6	341,2	218,1,3	2376,7	0,0	0,0	0,0	0,0
Posmak alata, f_z [mm]	0,1	0,08	0,1	0,18	0,08	0,1	1,25	1,25	0	0	0	0
Posmak po zubu pogonjenog alata, f_z [mm]	-	-	-	-	-	-	-	-	-	-	-	-
Broj zuba pogonjenog alata	-	-	-	-	-	-	-	-	-	-	-	-
Promjer pogonjenog alata, D_p [mm]	-	-	-	-	-	-	-	-	-	-	-	-
Dubina rezanja, a_p [mm]	2	0,5	2	2	0,05	1	0,06	0,03	0	0	0	0
Početni promjer obrade, D [mm]	15	15	15	15	10,2	8	8	6,8	0	0	0	0
Konačni promjer obrade, d [mm]	0	0	8	10,2	10,005	6	6,6	6,6	0	0	0	0
Potrebna dubina odvajanja čestica, h [mm]	4	1	3,5	2,4	0,0875	1	0,7	0,1	0	0	0	0
Duljina obrade, L [mm]	7,5	7,5	13,85	19,15	19,15	1	13,85	13,85	0	0	0	0
Potrebna broj prolaza, i	2	2	2	2	2	1	1,2	4	0	0	0	0
Broj okretaja, n [min ⁻¹]	3184,7	4246,3	2077,0	1895,7	3782,9	3412,2	1745,0	1901,3	0,0	0,0	0,0	0,0
Tehnološko vrijeme, t_s [sek]	2,8	2,6	8,0	6,7	7,6	0,2	4,6	1,4	0,0	0,0	0,0	0,0
Promjena alata prije operacije (da/ne)	ne	da	da	da	da	da	da	ne	0	0	0	0
Pomoćno vrijeme, t_p [sek]	66	11	11	11	11	11	11	21	0	0	0	0
II) stezanje												
Naziv operacije (opcionarno)	Grubo tokarenje lijevog čela	Fino tokarenje lijevog čela	III) operacija Skidanje 2 rmm s "glave"	IV) operacija	V) operacija	VI) operacija	VII) operacija	VIII) operacija	IX) operacija	X) operacija	XI) operacija	XII) operacija
Brzina rezanja, v_c [m/min]	75,0	100,0	33,912	0	0	0	0	0	0	0	0	0
Posmična brzina, v_f [m/min]	318,5	339,7	540,0	0,0	0,0	0,0	0,0	0,0	0,0	0,0	0,0	0,0
Posmak alata, f_z [mm]	0,1	0,08	-	0	0	0	0	0	0	0	0	0
Posmak po zubu pogonjenog alata, f_z [mm]	-	-	0,1	0	0	0	0	0	0	0	0	0
Broj zuba pogonjenog alata	-	-	3	0	0	0	0	0	0	0	0	0
Promjer pogonjenog alata, D_p [mm]	-	-	6	0	0	0	0	0	0	0	0	0
Dubina rezanja, a_p [mm]	2	0,5	1	0	0	0	0	0	0	0	0	0
Početni promjer obrade, D [mm]	15	15	-	0	0	0	0	0	0	0	0	0
Konačni promjer obrade, d [mm]	0	0	-	0	0	0	0	0	0	0	0	0
Potrebna dubina odvajanja čestica, h [mm]	4	1	2	0	0	0	0	0	0	0	0	0
Duljina obrade, L [mm]	7,5	7,5	10	0	0	0	0	0	0	0	0	0
Potrebna broj prolaza, i	2	2	2	0	0	0	0	0	0	0	0	0
Broj okretaja, n [min ⁻¹]	3184,7	4246,3	1800,0	0,0	0,0	0,0	0,0	0,0	0,0	0,0	0,0	0,0
Tehnološko vrijeme, t_s [sek]	2,8	2,6	2,2	0,0	0,0	0,0	0,0	0,0	0,0	0,0	0,0	0,0
Promjena alata prije operacije (da/ne)	da	da	da	0	0	0	0	0	0	0	0	0
Pomoćno vrijeme, t_p [sek]	71	11	26	0	0	0	0	0	0	0	0	0
Ukupno tehnološko vrijeme, t_{tot} [sek]												41,6
Ukupno komadno vrijeme, t_{ok} [sek]												302,6
Dimenzije sirovca ($D \times l$) [mm]	15	45										
Početni volumen sirovca [mm ³]	7948,1											
Konačni volumen proizvoda [mm ³]	2520,47											
MRR [mm ³ /min]	7819,1											

Tablica 11. Rezultati pozicije DR_FSB_06

Operacija: TOKARENJE												
Sifra nacrtu (ime pozicije)												
DR_FSB_06												
Materijal proizvoda												
Aluminij (3.2206) - toplo valjani												
Ime stroja (broj osi)												
Microcut LT-65 (3x TOC)												
Snaga stroja, P [kW]												
11												
Maksimalna brzina vrtnje, n_{max} [min ⁻¹]												
4000												
Naziv operacije (opcionaino)	II) stvaranje											
	I) operacija	II) operacija	III) operacija	IV) operacija	V) operacija	VI) operacija	VII) operacija	VIII) operacija	IX) operacija	X) operacija	XI) operacija	XII) operacija
Brzina rezanja, v_c [m/min]	400,0	450,0	600,0	650,0	164,9	400,0	450,0	450,0	450,0	450,0	450,0	450,0
Posmična brzina, v_f [m/min]	509,6	318,5	397,6	251,1	150,0	487,9	239,9	233,0	177,1	177,1	0,0	0,0
Posmak alata, f_z [mm]	0,18	0,1	0,18	0,1	-	0,18	0,1	0,1	0,1	0,1	0,0	0,0
Posmak po zubu pogonjenog alata, f_z [mm]	-	-	-	-	0,1	-	-	-	-	-	-	-
Broj zuba pogonjenog alata	-	-	-	-	1	-	-	-	-	-	-	-
Promjer pogonjenog alata, D_p [mm]	-	-	-	-	35	-	-	-	-	-	-	-
Dubina rezanja, a_p [mm]	2	0,5	2	0,5	23	2	0,5	1	1	1	0	0
Početni promjer obrade, D [mm]	90	90	90	83	-	59	60,5	62,5	81,9	81,9	0	0
Konačni promjer obrade, d [mm]	0	0	83	81,85	-	35	59	60,5	79,9	79,9	0	0
Potrebna dubina odvajanja čestica, h [mm]	4	1	3,5	0,575	23	12	0,75	1	1	1	0	0
Duljina obrade, L [mm]	45	45	21	21	23	10	10	10	1	1	0	0
Potrebna brzina prolaza, j	2	2	2	2	1	6	2	2	1	1	0	0
Broj okretaja, n [min ⁻¹]	2830,9	3184,7	2209,0	2511,5	1500,0	2710,4	2398,5	2330,3	1771,5	1771,5	0,0	0,0
Tehnološko vrijeme, t_s [sek]	10,6	17,0	6,3	10,0	9,2	7,4	5,0	0,3	0,3	0,3	0,0	0,0
Promjena alata prije operacije (da/ne)	ne	da	da	da	da	da	da	da	da	da	ne	0
Pomoćno vrijeme, t_p [sek]	71	11	11	11	11	11	11	11	11	11	21	0
Naziv operacije (opcionaino)	III) stvaranje											
	I) operacija	II) operacija	III) operacija	IV) operacija	V) operacija	VI) operacija	VII) operacija	VIII) operacija	IX) operacija	X) operacija	XI) operacija	XII) operacija
Brzina rezanja, v_c [m/min]	400,0	450,0	400,0	450,0	30	5	0	0	0	0	0	0
Posmična brzina, v_f [m/min]	509,6	318,5	529,3	273,5	227,5	254,8	0,0	0,0	0,0	0,0	0,0	0,0
Posmak alata, f_z [mm]	0,18	0,1	0,18	0,1	-	-	0	0	0	0	0	0
Posmak po zubu pogonjenog alata, f_z [mm]	-	-	-	-	0,1	0,8	0	0	0	0	0	0
Broj zuba pogonjenog alata	-	-	-	-	1	1	1	1	1	1	1	1
Promjer pogonjenog alata, D_p [mm]	-	-	-	-	4,2	5	0	0	0	0	0	0
Dubina rezanja, a_p [mm]	2	0,5	2	0,5	12	10	0	0	0	0	0	0
Početni promjer obrade, D [mm]	90	90	51,65	53,15	-	-	-	-	-	-	-	-
Konačni promjer obrade, d [mm]	0	0	35	51,65	-	-	-	-	-	-	-	-
Potrebna dubina odvajanja čestica, h [mm]	4	1	8,325	0,75	48	80	0	0	0	0	0	0
Duljina obrade, L [mm]	45	45	10	12	12	10	0	0	0	0	0	0
Potrebna brzina prolaza, j	2	2	5	2	4	8	0	0	0	0	0	0
Broj okretaja, n [min ⁻¹]	2830,9	3184,7	2940,3	2735,0	2274,8	318,5	0,0	0,0	0,0	0,0	0,0	0,0
Tehnološko vrijeme, t_s [sek]	10,6	17,0	5,7	4,4	12,7	18,8	0,0	0,0	0,0	0,0	0,0	0,0
Promjena alata prije operacije (da/ne)	da	da	da	da	da	da	da	da	da	da	0	0
Pomoćno vrijeme, t_p [sek]	71	11	11	11	29	44	0	0	0	0	0	0
Ukupno tehnološko vrijeme, $t_{s,op}$ [sek]	135,2											
Ukupno komadno vrijeme, $t_{s,op}$ [sek]	481,2											
Dimenzije sirovca ($D \times l$) [mm]	90	30										
Početni volumen sirovca [mm ³]	190755,0											
Konačni volumen proizvoda [mm ³]	53560,3											
MRR [mm ³ /min]	60879,2											