

Zaštita protuprovalne brave od obijanja

Novosel, Ivan

Master's thesis / Diplomski rad

2023

Degree Grantor / Ustanova koja je dodijelila akademski / stručni stupanj: **University of Zagreb, Faculty of Mechanical Engineering and Naval Architecture / Sveučilište u Zagrebu, Fakultet strojarstva i brodogradnje**

Permanent link / Trajna poveznica: <https://um.nsk.hr/um:nbn:hr:235:909112>

Rights / Prava: [In copyright](#)/[Zaštićeno autorskim pravom.](#)

Download date / Datum preuzimanja: **2024-06-26**

Repository / Repozitorij:

[Repository of Faculty of Mechanical Engineering and Naval Architecture University of Zagreb](#)



SVEUČILIŠTE U ZAGREBU
FAKULTET STROJARSTVA I BRODOGRADNJE

DIPLOMSKI RAD

Ivan Novosel

Zagreb, 2023.

SVEUČILIŠTE U ZAGREBU
FAKULTET STROJARSTVA I BRODOGRADNJE

DIPLOMSKI RAD

Mentor:

Dr. sc. Nenad Panić, dipl. ing.

Student:

Ivan Novosel

Zagreb, 2023.

Izjavljujem da sam ovaj rad izradio samostalno koristeći znanja stečena tijekom studija i navedenu literaturu.

Zahvaljujem se cijenjenom mentoru, višem predavaču dr. sc. Nenadu Paniću na strpljenju, razumijevanju, izdvojenom vremenu te udijeljenim savjetima prilikom izrade ovog rada.

Ivan Novosel



SVEUČILIŠTE U ZAGREBU
FAKULTET STROJARSTVA I BRODOGRADNJE



Središnje povjerenstvo za završne i diplomske ispite
Povjerenstvo za diplomske ispite studija strojarstva za smjerove:

Procesno-energetski, konstrukcijski, inženjersko modeliranje i računalne simulacije i brodstrojarski

Sveučilište u Zagrebu Fakultet strojarstva i brodogradnje	
Datum	Prilog
Klasa: 602 - 04 / 23 - 6 / 1	
Ur.broj: 15 - 23 -	

DIPLOMSKI ZADATAK

Student: **Ivan Novosel**

JMBAG: **0035213736**

Naslov rada na hrvatskom jeziku: **Zaštita protuprovalne brava od obijanja**

Naslov rada na engleskom jeziku: **Anti-burglary lock protection against break-in**

Opis zadatka:

Od davnina postoji potreba zaštite prostora od neželjenog ulaska. Vrata se od neovlaštenog otvaranja štite različitim vrstama brava. Danas je u upotrebi veliki broj vrsta i oblika brava, od mehaničkih do elektromehaničkih.

U radu je potrebno obraditi područje mehaničkih brava. Analizu načina obijanja i prijedlog povećanja sigurnosti napraviti za u upotrebi najraširenije brave s kliznim šipkama (*pinovima*).

Rad treba sadržavati:

- povijesni pregled razvoja brava
- sistematizaciju vrsta i podjela brava
- analizu sigurnosti od obijanja za pojedine vrste brava te procjenu stupnja sigurnosti
- analizu načina obijanja brave s kliznim *pinovima*
- prijedlog povećanja sigurnosti od obijanja brave s kliznim *pinovima*
- radioničku dokumentaciju za predloženi način povećanja zaštite od obijanja.

U radu je potrebno navesti korištenu literaturu i eventualno dobivenu pomoć.

Zadatak zadan:

Datum predaje rada:

Predviđeni datumi obrane:

4. svibnja 2023.

6. srpnja 2023.

17. – 21. srpnja 2023.

Zadatak zadao:

Predsjednik Povjerenstva:

dr. sc. Nenad  Panić, viši predavač

prof. dr. sc. Tanja  Jurčević Lulić

SADRŽAJ

SADRŽAJ	I
POPIS SLIKA.....	V
POPIS TABLICA	VII
POPIS OZNAKA.....	VIII
SAŽETAK	IX
SUMMARY	X
1 UVOD.....	1
2 KRATKA POVIJEST BRAVE	2
2.1 Izum brave.....	2
2.2 Drevni Egipat	2
2.3 Antička Grčka	3
2.4 Rimsko carstvo.....	3
2.5 Europa	4
2.6 Engleska	5
2.7 Amerika.....	6
3 VRSTE BRAVA I PODJELA	10
3.1 Što je brava?.....	10
3.2 Nazivi	10
3.3 Labirintne brave	13
3.4 Brave s klizačima (tumbler locks).....	14
3.4.1 Vrste brava s klizačima.....	14
3.5 Certifikat razreda brave (ANSI).....	17
3.5.1 Provjera funkcionalnosti	18
3.5.2 Provjera čvrstoće.....	18
3.5.3 Provjera radnog vijeka	18
3.6 Vrste ključeva.....	18
4 LABIRINT BRAVE	20
4.1 Vrste labirint brave.....	20
4.2 Konstrukcija	20
4.3 Funkcija.....	22
5 BRAVE S KLIZNIM POLUGAMA	23
5.1 Dijelovi.....	24
5.2 Princip rada	24
5.3 Klizne (rotirajuće) poluge	24
5.4 Vrste brava s kliznim polugama.....	25
5.4.1 Brave dnevnih trezora	25

5.4.2	Brave putnih torbi	25
5.4.3	Brave za ormariće	26
5.5	Ključevi brava s kliznim polugama.....	27
6	BRAVE S KLIZNIM DISKOVIMA	28
6.1	Princip rada	28
6.2	Stvaranje kombinacija	29
6.3	Razina sigurnosti	29
6.4	Brave s okretnim zasunom	29
6.5	Klizni diskovi	30
6.6	Brave s dvostruko slaganim kliznim diskovima	30
7	BRAVE S KLIZNIM PINOVIMA	31
7.1	Konstrukcija brave	31
7.2	Princip rada	33
7.3	Ugradbena cilindar brava s kliznim pinovima	35
7.4	Ključ brave s kliznim pinovima	35
7.5	Brave prodajnih automata	35
8	SIGURNOSNE - PROTUPROVALNE MEHANIČKE BRAVE.....	37
8.1	Underwriters Laboratories.....	37
8.2	Kontrola nebrušenih ključeva.....	37
8.3	Patenti brava i ključeva	37
8.4	Vrste sigurnosnih brava.....	38
8.4.1	Schlage Primus.....	39
8.4.2	Kaba	40
8.4.3	Medeco.....	40
8.4.4	Medeco Biaxial	43
9	OBIJANJE BRAVA S KLIZNIM PINOVIMA	45
9.1	Otvaranje cilindra s pinovima obijačem.....	45
9.2	Ribanje (raking).....	46
9.3	Vibracijski obijač (Pick gun).....	46
9.4	Obaranje nekih brava visoke sigurnosti	47
9.4.1	ASSA cilindri.....	47
9.4.2	Schlage Primus.....	47
9.4.3	Medeco Biaxial	47
10	ZAKLJUČCI ZA RAZVOJ PROTUPROVALNE BRAVE	48
11	OGRANIČENJA I ODABIR DIMENZIJA.....	49
11.1	Euro-cilindar	49
11.2	Granične dimenzije.....	49

11.3	Dimenzioniranje unutarnjih komponenti.....	50
11.3.1	Jezgra	50
11.3.2	Svornjaci	51
11.3.3	Uskočnici	51
11.3.4	Ključni i opružni pinovi	52
11.3.5	Opruge.....	52
12	ZAŠTITA OD NAPADA SILOM	53
12.1	Zaštita brave od loma	53
12.1.1	Ojačanje kritičnog presjeka.....	53
12.1.2	Žrtveni krajevi.....	54
12.2	Zaštita brave od bušenja	54
12.3	Zaštita brave od udaranja i vibracija.....	56
12.3.1	Orijentacija i opruge	56
12.3.2	Kontrola nebrušenih ključeva	56
12.3.3	Zaštita ožlijebljenim pinovima	57
13	ZAŠTITA OTEŽAVANJEM OBIJANJA.....	58
13.1	Zaštita rasporedom pinova.....	58
13.1.1	Pinovi nultog pomaka	58
13.1.2	Zaštita niskih ključnih pinova visokima	59
13.2	Zaštita modifikacijom jezgre	59
13.2.1	Dvodijelna jezgra	59
13.2.2	Glodani utori	60
14	ZAŠTITA NEDOSTUPNIM, MAGNETSKIM PINOVIMA	63
14.1	Modifikacija ključa i ključanice	63
14.2	Modifikacija jezgre, košuljice i cilindra, zasun.....	64
14.3	Zaštita magnetskim pinovima.....	66
15	OZNAČAVANJE KLJUČA I BRAVE	69
15.1	Oznake komora.....	69
15.2	Oznake dubina zareza.....	69
15.3	Oznake orijentacije magneta	70
15.4	Označavanje ključa i brave.....	70
15.5	Moguće konfiguracije.....	71
16	PRORAČUN KRITIČNIH OPTEREĆENJA.....	72
16.1	Uvijanje i savijanje ključa	72
16.1.1	Uvijanje ključa	72
16.1.2	Savijanje ključa.....	72
16.2	Smik (odrez) magnetskih zasuna.....	73

16.3	Smik (odrez) opružnih pinova	74
16.4	Smik (odrez) montažnog vijka	74
16.5	Savijanje žrtvenih krajeva	75
17	MONTAŽA.....	76
17.1	Priprema ključa.....	76
17.2	Ugradnja sigurnosnih zatika u jezgru	77
17.3	Uprešavanje jezgre u košuljicu.....	77
17.4	Postavljanje ključa u ključanicu	77
17.5	Umetanje opruga i zasuna magnetskih pinova	78
17.6	Ugradnja magnetskih pinova i kuglica	78
17.7	Ugradnja sigurnosnih zatika u cilindar	78
17.8	Ugradnja i osiguranje sklopa jezgre u cilindru.....	79
17.9	Popunjavanje komora i uprešavanje čepova.....	79
17.10	Sklop svornjaka i aktuatora	80
17.11	Spajanje cilindara	80
18	ZAKLJUČAK	82
LITERATURA		XI
PRILOZI		XII

POPIS SLIKA

Slika 2.1 - Presjek egipatske brave [01].....	2
Slika 2.2 - Grčka brava sa šipkastim ključem [02]	3
Slika 2.3 - Rimski ključ [03].....	3
Slika 2.4 - Ornamentalna brava, Njemačka, 1610.g [04].....	4
Slika 2.5 - Polužna brava iz 18. stoljeća - debljina poluga odgovara zubima ključa [05].....	5
Slika 2.6 - Braham-ova cjevasta polužna brava na lokotu, ~1790.g [06].....	6
Slika 2.7 - Princip rada cilindrične brave s pomičnim pinovima [05].....	8
Slika 3.1 – Lokot (brava) za prikolicu [07].....	10
Slika 3.2 - Lokot za bicikl [08]	11
Slika 3.3 - Okrugla brava s ključanicom u dršci [05]	11
Slika 3.4 - Brava s ključanicom u kvaki [05].....	11
Slika 3.5 - Deadbolt brava, jedna od najsigurnijih brava za kućanstva [09]	12
Slika 3.6 - Interlocking deadbolt ili "jimmy-proof" brava [10]	12
Slika 3.7 - Ugradbena brava (mortise lock) [11]	13
Slika 3.8 - Ugradbeni i rubni stil labirint brave [05].....	13
Slika 3.9 - Lokot s bravom s pregradama i odgovarajući ključevi [12].....	14
Slika 3.10 - Presjek cjevaste brave [05].....	15
Slika 3.11 - Razne brave IC sustava kompatibilne s istom jezgrom [05].....	15
Slika 3.12 - IC jezgra, može se ugraditi u razne vrste brava (Arrow Lock Company) [05]....	16
Slika 3.13 - Lokot s gumbićima za unos kombinacije [13]	16
Slika 3.14 - Lokot s okretnim brojčanikom [14].....	16
Slika 3.15 – Proizvodi ubuhvaćeni ANSI/BHMA A156 standardima [05].....	17
Slika 3.16 - Najrasprostranjenije vrste ključeva [05].....	19
Slika 4.1 - Glavne razlike rubne (rim) i ugradbene (mortise) labirintne brave [05].....	20
Slika 4.2 - Presjek labirint brave [05]	21
Slika 4.3 - Modifikacija brave s ručkom i ključanicom samo s jedne strane [05].....	21
Slika 4.4 - Razne konfiguracije ključanica s sigurnosnim izdankom [05]	22
Slika 4.5 - Ključ s bočnim žlijebom [05].....	22
Slika 5.1 - Rastav brave s kliznim polugama [05]	23
Slika 5.2 - Otključavanje polužne brave [05]	24
Slika 5.3 - Karakteristična poluga brave trezora [05]	25
Slika 5.4 - Polužna brava za ormariće [05].....	26
Slika 5.5 - Elementi brave s torzijskim kliznim polugama [05]	27
Slika 5.6 – Elementi ključa brave s kliznim polugama [05].....	27
Slika 6.1 - Shema brave s kliznim diskovima [05]	28
Slika 6.2 - Jezgra bez ključa i tipičan ključ disk brave [05]	28
Slika 6.3 - Disk brava s okretnim zasunom [15].....	29
Slika 6.4 - Komponente disk brave s okretnim zasunom [05].....	29
Slika 6.5 - Moguće varijante pozicije utora na disku [05].....	30
Slika 6.6 - Lokot s bravom s dvostruko sлагanim diskovima i odgovarajući ključ [05]	30
Slika 7.1 - Tipična brava s kliznim pinovima [16]	31
Slika 7.2 - Pogled niz ključanicu brave s pinovima [05]	31
Slika 7.3 - Cilindar s kliznim pinovima za rubnu bravu (Ilco Unican Corp.) [05].....	32
Slika 7.4 - Cilindar s kliznim pinovima za ugradnju u dršku brave (Ilco) [05].....	32
Slika 7.5 - Cilindar s kliznim pinovima za ugradbene brave (Ilco) [05]	32
Slika 7.6 - Presjek ugradbene cilindar brave s kliznim pinovima [05].....	33
Slika 7.7 - Presjek cilindra s kliznim pinovima; s krivim, pravim i bez ključa [05]	33

Slika 7.8 - Jezgra u nosaču sa odgovarajućim i krivim ključem u ključanici [05]	34
Slika 7.9 - Razni oblici kliznih pinova [05].....	34
Slika 7.10 - Sigurnosni pinovi [05].....	35
Slika 7.11 - Rastav cjevaste brave s kliznim pinovima [05].....	36
Slika 8.1 - Godine isteka patentnih prava za neke od popularnijih sigurnosnih brava [05]	38
Slika 8.2 - Rastav Schlage Primus ugradbenog (mortise) cilindra [05].....	39
Slika 8.3 -Rastav Schlage Primus cilindra za postavljanje u dršku (key-in-knob) [05]	39
Slika 8.4 - Presjek Kaba 20 brave [05]	40
Slika 8.5 - Rastav ugradbene Medeco cilindar brave [05].....	41
Slika 8.6 - Posebni zakretni pinovi koji upravljaju bočnom polugom [05]	41
Slika 8.7 - Smještaj tvrdih umetaka otpornih na bušenje [05].....	42
Slika 8.8 - Rastav Medeco brave s elementima u potpunosti smještenim u jezgru [05]	42
Slika 8.9 - Rastav Modeco Biaxial ugradbenog (mortise) i rubnog (rim) cilindra [05]	43
Slika 8.10 - Rastav Medeco Biaxial cilindra za ugradnju u dršku brave (key-in-knob) [05] ..	44
Slika 8.11 - Pozicije utora za nožice poluge i izdanka za pozicioniranje [05]	44
Slika 9.1 - Početnički set obijača (lockpck-a) [17]	45
Slika 9.2 - Realan raspored komora za pinove duž jezgre [05]	45
Slika 9.3 - Presjek brave s obijačem i zakretnim ključem [05]	46
Slika 11.1 - Nomenklatura komponenti euro-cilindra	49
Slika 11.2 - Standardne dimenzije euro-cilindra [mm].....	50
Slika 11.3 – Jezgra, prikaz s nevidljivim bridovima.....	50
Slika 11.4 – Ravni i rogati svornjak, prikaz s nevidljivim bridovima	51
Slika 11.5 - Uskočnik u sklopu cilindra.....	51
Slika 11.6 - Ključni i opružni pin.....	52
Slika 11.7 - Tlačna opruga	52
Slika 12.1 - Euro-cilindar nakon napada lomljenjem	53
Slika 12.2 - Dvodijelni cilindar s ojačanjem kritičnog presjeka	54
Slika 12.3 - Cilindar sa žrtvenim krajevima	54
Slika 12.4 - Provrti za kaljene zatike cilindra, ispred prve i četvrte komore za pinove	55
Slika 12.5 - Provrti za kaljene zatike jezgre, ispred prve i četvrte komore za pinove.....	55
Slika 12.6 - Sigurnosni zatici (crveno) u sklopu brave.....	55
Slika 12.7 - Ključ brušen na najdublje zareze, za napad udaranjem.....	56
Slika 12.8 - Odabrani oblik ključanice	56
Slika 12.9 - Ključni i opružni pin sa označenim žlijebovima	57
Slika 12.10 - Otključani položaj, zaglavljivanje opružnog i zaglavljivanje ključnog pina	57
Slika 13.1 - Slobodni, zaglavljeni i namješteni pinovi	58
Slika 13.2 - Pin nultog pomaka u lažnom namještenom položaju.....	58
Slika 13.3 - Povoljan raspored visokih i niskih ključnih pinova	59
Slika 13.4 - Košuljica jezgre (bez utora za pinove).....	60
Slika 13.5 - Sklop jezgre s košuljicom.....	60
Slika 13.6 – Sklop jezgre s pogledom na utore.....	61
Slika 13.7 - Presjek jezgre s označenim utorom	61
Slika 13.8 - Zaglavljivanje opružnog pina u utoru jezgre.....	62
Slika 13.9 - Preskakanje opružnog pina s ključnog pina na košuljicu.....	62
Slika 13.10 - Obijač za dekodiranje i otvaranje brave standardne ključanice [19].....	62
Slika 14.1 - Ključ za aktivaciju magnetnih pinova	63
Slika 14.2 - Ključanica modificirana za ulazak ključa s magnetima	64
Slika 14.3 - Jezgra s označenim utorima za zasune i uvtima za opruge zasuna.....	64
Slika 14.4 - Komore za magnetske pinove, smještaj duž jezgre i presjek	65
Slika 14.5 - Košuljica jezgre s istaknutim utorima za zasune i magnetske pinove	65

Slika 14.6 - Sklop jezgre i košuljice, s komorama i utorima za magnetske pinove i zasune...	65
Slika 14.7 - Cilindar sa označenim utorima za zasune	66
Slika 14.8 - Zasun za magnetsko oslobađanje jezgre	66
Slika 14.9 – Mehanizam magnetskih pinova u zaključanom stanju	67
Slika 14.10 - Sekundarna zaštita zaglavljivanjem magnetskog pina u utoru cilindra	67
Slika 14.11 - Zaglavljivanje jednog od zasuna u utoru cilindra	68
Slika 14.12 – Mehanizam magnetskih pinova u otključanom stanju	68
Slika 15.1 - Ključ sa označenim zarezima i magnetima	69
Slika 15.2 – Ključ sa odgovarajućom graviranom oznakom	70
Slika 15.3 - Cilindar s odgovarajućom graviranom oznakom	70
Slika 16.1 - Stanje opterećenja i kritični poprečni presjek ključa pri uvijanju	72
Slika 16.2 - Stanje opterećenja i kritični presjek ključa pri savijanju.....	73
Slika 16.3 - Stanje opterećenja i kritični presjek odreza magnetskog zasuna	73
Slika 16.4 - Stanje opterećenja i kritični presjek odreza opružnog pina.....	74
Slika 16.5 - Stanje opterećenja i prikaz kritičnog presjeka žrtvenog kraja cilindra	75
Slika 17.1 - Razvijena brava sa providnom jezgrom, košuljicom i cilindrom.....	76
Slika 17.2 - Uprešavanje magneta u ključ	76
Slika 17.3 - Tijek sklapanja jezgre i sigurnosnih zatika	77
Slika 17.4 - Tijek sklapanja jezgre i košuljice	77
Slika 17.5 - Postavljanje ključa u ključanicu	77
Slika 17.6 - Pravci ugradnje zasuna magnetskih pinova.....	78
Slika 17.7 - Ugradnja magnetskih pinova i kuglica	78
Slika 17.8 - Ugradnja sigurnosnih zatika u cilindar.....	78
Slika 17.9 - Pravci ugradnje sklopa jezgre i uskočnika	79
Slika 17.10 - Osiguranje sklopa jezgre postavljanjem uskočnika.....	79
Slika 17.11 - Popunjavanje komora za pinove i uprešavanje čepova	79
Slika 17.12 - Sklapanje sklopa svornjaka i aktuatora	80
Slika 17.13 – Priprema za spajanje cilindra postavljanjem svornjaka i aktuatora	80
Slika 17.14 - Pravac navlačenja nosača cilindra	80
Slika 17.15 - Pritezanje nosača na cilindre vijcima	81
Slika 17.16 - Sastavljena brava, sa ključevima na elastičnom prstenu.....	81

POPIS TABLICA

Tablica 15.1 - Dubina zarezima i odgovarajuća duljina ključnog pina.....	69
Tablica 15.2 - Oznaka orijentacije magneta i odgovarajući vidljivi pol.....	70
Tablica 15.3 – Skraćena matrica svih mogućih konfiguracija	71

POPIS OZNAKA

Oznaka	Jedinica	Opis
A_t	mm^2	- površina presjeka opterećena smikom
F_s	N	- sila savijanja
F_t	N	- smična sila
I_s	mm^4	- moment tromosti oko osi savijanja
I_t	mm^4	- moment tromosti oko osi uvijanja
l	mm	- duljina
M_t	Nm	- moment uvijanja
$R_{p0,2}$	MPa	- dogovorna granica elastičnosti (pri istezanju 0,2 %)
t_{\max}	mm	- najveća debljina presjeka
s_{\max}	mm	- najveća udaljenost od osi savijanja

SAŽETAK

Zadatak ovog diplomskog rada je ukratko opisati povijesni razvoj brava, provesti sistematizaciju i navesti najčešće sigurnosne značajke te na tome temelju razviti vlastito rješenje neoborive ili visoko sigurnosne brave.

Povijesni je razvoj dan od antičkog vremena do pojave prvih značajnijih modernih proizvođača. Sistematizacija je provedena opisivanjem pojedinih tipova brava i unutarnjih zapornih elemenata. Opisane su najznačajnije brave visoke sigurnosti i navedene značajke koje im daju prednost pred konvencionalnim. Kratko je opisan i postupak obijanja konvencionalnih brava s kliznim pinovima i specifičnosti obijanja nekih od poznatijih visoko sigurnosnih brava.

Nakon predstavljanja zaključaka analize, detaljno je opisan razvoj vlastite inačice protuprovalne brave, objašnjene su i argumentirane polazna točka (euro-cilindar) te sigurnosne značajke sa njihovim snagama i nedostacima, izbor materijala i dimenzija. Objasnjen je sustav označavanja konfiguracija razvijene brave, proračunate su kritične vrijednosti opterećenja nekih elemenata, opisan je postupak montaže i priložena je tehnička dokumentacija.

SUMMARY

The task of this master's thesis is to provide a brief description of the historical development of locks, conduct systematization, and list the most common security features, based on which to develop a unique solution for an unpickable or high-security lock.

The historical development is presented from ancient times to the emergence of the first significant modern manufacturers. Systematization is carried out by describing various types of locks and internal locking elements. The most significant high-security locks are described, along with the features that give them an advantage over conventional locks. The process of bypassing conventional pin tumbler locks and the specific methods for bypassing some well-known high-security locks are also briefly described.

After presenting the conclusions of the analysis, the development of a proprietary version of a burglar-resistant lock is described in detail. The starting point (euro-cylinder) and its security features, along with their strengths and weaknesses, the choice of materials and dimensions are explained, justified, and argued. The system of marking the configurations of the developed lock is explained, critical load values for certain elements are calculated, the assembly process is described, and technical documentation is provided.

1 UVOD

Brave su iznimno važni i zanimljivi mehanizmi, raznih oblika i dimenzija, kojima osim što osiguravamo svoje pokretno i nepokretno, opipljivo i intelektualno vlasništvo, ujedno čuvamo sebe i svoje obitelji. Provale su svakodnevne pojave, koje osim materijalne štete, ako objekt nije prazan, mogu dovesti do iznimno opasnih situacija, pa čak i gubitka ljudskih života. Upravo zbog tog razloga potrebno je voditi računa o sigurnosti ugrađenih brava, pogotovo na ulaznim vratima stanova, apartmana, kuća, vikendica, radnih prostora, skladišnih prostora i sličnih objekata.

Prije razvoja vlastitog rješenja, potrebno je istražiti povijest razvoja mehanizama zaključavanja, istražiti kakvi sve mehanizmi postoje, koje su njihove snage i slabosti te ih sistematizirati po vrstama, primjenama i postojećim podjelama. Potrebno je analizirati sigurnost, najčešće metode provale i slabosti pri obijanju, pogotovo za postojeće modele brava visoke sigurnosti te sukladno stječenim zaključcima postaviti zahtjeve i smjernice za razvoj vlastitih rješenja i implementaciju postojećih.

Dio rada orijentiran na sistematizaciju i istraživanje povijesnog razvoja brava prati i u velikoj mjeri prijevod knjige Bill-a Phillips-a, "*The Complete Book of Locks and Locksmithing*", koja iz bravarske perspektive opisuje razvoj i vrste mehanizama zaključavanja, ali i vještinu bravarstva i sve aspekte tog zanata. Kao posljedica, uglavnom je obrađena anglosaksonska i američka strana razvoja brava i većina primjera su brave najznačajnije upravo u SAD-u.

2 KRATKA POVIJEST BRAVE

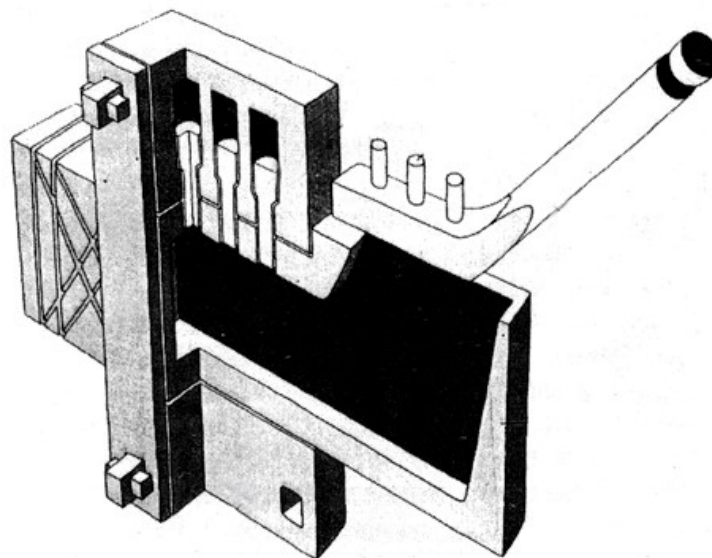
Ovo poglavlje prati razvoj brava od najranijih vremena do danas, fokusirajući se na najvažnije modele. Mnogi od tipova brava i principa gradnje spomenuti ovdje detaljnije se promatraju u kasnijim poglavljima, a cilj ovog brzog pregleda je postaviti temelje za lakše razumijevanje.

2.1 Izum brave

Najranije brave više ne postoje i najvjerojatnije nema pisanih zapisa o njima. Vjerojatnost pronalaska starih brava ovisi o materijalima od kojih su napravljeni te o klimatskim i različitim geološkim uvjetima kojima su bile izložene tijekom godina. Postoje dokazi koji sugeriraju da su različite civilizacije vjerojatno razvile bravu neovisno jedna o drugoj, a Egipćani, Rimljani i Grci su priznati kao izumitelji najstarijih poznatih tipova brava. Najstarija poznata brava pronađena je 1842. godine u ruševinama palače cara Sargonija II u Khorsabadu, Perziji.

2.2 Drevni Egipat

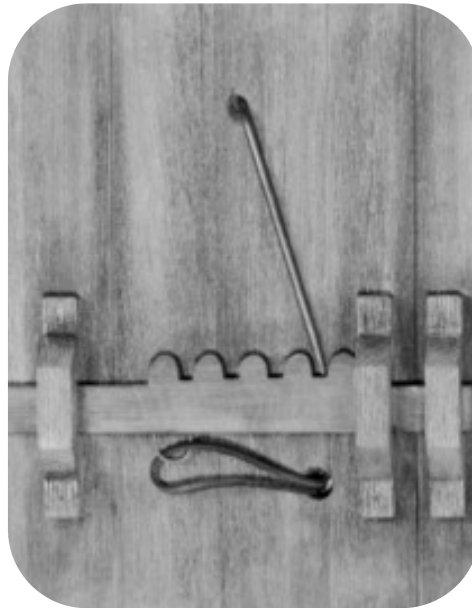
Staro-Egiptске brave potiču iz perioda od prije približno 4000 godina. One su se temeljile na istom principu padajućih pinova koji se koristi u mnogim današnjim najpopularnijim bravama. Brava se sastojala od tri osnovna dijela: poprečne drvene grede, vertikalne grede s pinovima i velikog drvenog ključa. Poprečna greda leži horizontalno preko unutarnjeg dijela vrata, a na mjestu je drži profilirani blok osiguran za okvir vrata. Dio poprečne i vertikalne grede je izdubljen, tako da poprečna greda prolazi kroz vertikalnu. U vertikalnu su gredu postavljeni pinovi koji dvije drvene grede drže zajedno. Uz rub vrata je rupa dostupna s vanjske strane vrata, dovoljno velika da se provuče ruka s ključem. Ključ je širok i oblikom podsjeća na žlicu. Dugačak je približno 35 do 60 cm s drvenim čepićima koji strše s jedne strane. Ključ se namjesti na odgovarajuću poziciju u izdubljeni dio poprečne grede dok njegovi čepići nisu usklađeni s odgovarajućim pinovima. Pravi ključ osigurava da se svi pinovi dignu u položaj između poprečne grede i vertikalne grede, pa međusobni pomak više nije spriječen. Poprečna se greda tada može povući u otvoreni položaj. Slikom 2.1. su prikazani izgled i funkcija.



Slika 2.1 - Presjek egipatske brave [01]

2.3 Antička Grčka

Većina Grčkih vrata se otvaralo rotacijom oko središnjeg stupa, a bila su osigurana uzicom vezanom u složene čvorove. Čvorovi, zajedno s vjerovanjem u zlu kob koju nosi njihovo odvezivanje, davali su svega prividan osjećaj sigurnosti. Kod potrebe robusnijeg osiguranja, vrata su se osiguravala bočnim bravama s unutarnje strane. U rijetkim slučajeva kad su se koristile brave, bile su primitivne i lako oborive. Grčke brave su radile na principu šipki i zubaca, tako da su se otvarale postavljanjem rezane strane savinutog željeznog štapa (dugačkog oko 30 cm), u utor i okretanjem s uhvaćenim zupcem (slika 2.2). Za otvaranje je bilo dovoljno probati nekoliko ključeva (šipki) različite dužine.



Slika 2.2 - Grčka brava sa šipkastim ključem [02]

2.4 Rimsko carstvo

Rimska brava se za otvaranje također služila mehanizmom sa zarezima. Međutim, Rimljani su unaprijedili dizajn brave u mnogim aspektima, kao što su postavljanje mehanizma u željezni okvir i upotreba željeznih ili brončanih ključeva. Zbog činjenice da željezo s vremenom korodira i propada, ostao je vrlo mali broj ranih rimskih brava. Na sreću, očuvan je relativno velik broj ključeva. Oni su često bili ukrašeni i nosili se kao nakit, bilo kao prstenovi ili privjesci na ornamentalnim vrpčama (toge nisu imale džepove). Slika 2.3 prikazuje rani Rimski ključ.



Slika 2.3 - Rimski ključ [03]

Dvije najznačajnije inovacije su uporaba opruga i prepreka za ključ (eng. *wards*). Eksplozija trgovine za vrijeme Julia Caesar-a je među bogatim trgovcima i političarima probudila veliku potražnju za sigurnijim bravama. Brava koju su koristili, sa preprekama i zarezima na ključu se u nekom obliku i danas koristi u mnogim starijim domovima. Pruža jako malu prepreku obijanju i obično se postavlja na unutarnja vrata – spavaće sobe, kupaoalice i ormari.

2.5 Europa

Tijekom srednjeg vijeka njemački, francuski i engleski kovači su nastavili izrađivati brave s preprekama po uzoru na rimske, bez značajnih poboljšanja na polju sigurnosti. Fokus je pomaknut na izradu složenih, ornamentalnih kućišta i ključeva – brave su postale umjetnička djela.

Izrađivani su ključevi koji su se okretati oko zatika, gurajući pomični profil (zaporni element). Prvi problem pri pokušaju neovlaštenog otvaranja brave su bile unutarnje prepreke. Srednjovjekovni i renesansni majstori su poboljšali ovakve brave korištenjem više međusobno povezanih prepreka i složenijih ključeva. Ali mnoge konfiguracije unutarnjih prepreka su se lako mogle zaobići.

U 14. stoljeću pojavili su se cehovi bravara. Tražili su od naučnika da izrade i predaju funkcionalnu bravu i ključ cehu prije nego što budu prihvaćeni kao majstori bravari. Te brave i ključevi nisu bili namijenjeni za instalaciju, već za prikazivanje u dvorani ceha. Rad ceha je rezultirao nekim prekrasnim bravama i ključevima (slika 2.4). Problem s cehovima bravara jest što su preuzeli previše kontrole nad bravarima, uključujući reguliranje tehnika i cijena. Cehovi su postali korumpirani i nisu poticali tehnološke napretke, pa je zbog njihovog utjecaja nastalo jako malo poboljšanja na aspektu sigurnosti.. Inovacije su uključivale stvari poput lažnih i skrivenih brava. Brava u obliku ribe, na primjer, mogla je imati ključanicu skrivenu iza peraje.



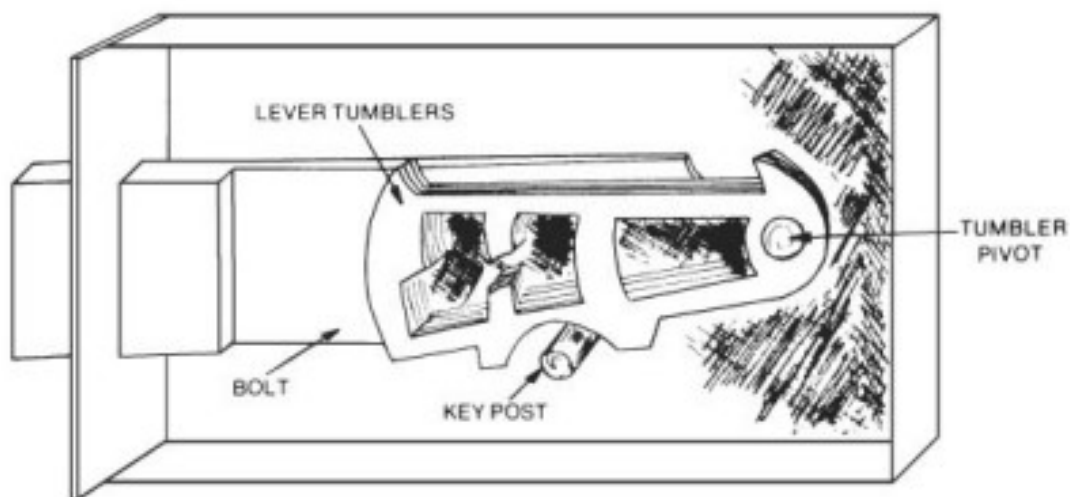
Slika 2.4 - Ornamentalna brava, Njemačka, 1610.g [04]

U Francuskoj je 1767. godine objavljena knjiga "ART DU SERRURIER" (Umjetnost bravara) koja opisuje primjere brava s polugama, međutim, njihov izumitelj nije poznat. Kako je bravarstvo napredovalo, brave su se projektirale sa više poluga, tako da je svaku trebalo podići i pravilno uskladiti prije nego što bi klizni zasun mogao preći u otključani položaj.

2.6 Engleska

Tek u 18. stoljeću je počeo ozbiljniji razvoj sigurnosnih značajki. Poticaj u obliku novčanih nagrada i statusa onima koji uspiju pobijediti novije kompleksnije brave je rezultirao sigurnijim dizajnima. Na prvoj crti razvoja su bila tri Engleza: Robert Barron, Joseph Bramah, i Jeremiah Chubb.

Prvo značajno poboljšanje je u Engleskoj patentirao Robert Barron 1778.g. Nadogradio je bravu s preprekama padajućim polugama (pokretanim oprugama), koje su u snopu omogućile šifriranje ključeva. Njegova dvoradna poluzna brava s preprekama je i danas polazni model za poluzne brave. Dovoljno je da i jedna od poluga nije na odgovarajućoj visini, npr. kod otvaranja krivim ključem, da se zaporni element ne bi mogao uvući (slika 2.5). Tako je popravljen problem ranijih poluznih brava, da bili koji ključ dovoljno tanak da prođe prepreke može otvoriti bravu (skeleton key). Barron je u svoj dizajn postavio 6 padajućih poluga i smatrao svoju bravu neoborivom. Uskoro je saznao da je u krivu.



Slika 2.5 - Poluzna brava iz 18. stoljeća - debljina poluga odgovara zubima ključa [05]

Joseph Braham je u svom osvrtu na konstrukciju brava demonstrirao čitav niz slabosti tadašnjih protuprovalnih brava i objasnio kako ih svatko (bravar ili lopov) čak i samo sa površnim znanjem na području brava i ključeva može relativno brzo pobijediti. Priznao je i pohvalio poboljšanja, ali je razotkrio glavni problem: U zaključanom položaju poluge su otkrivala oblik pravog ključa. Neobrađen ključ umočen u vosak bi pri pokušaju otvaranja dobio točne oznake do koje dubine treba biti obrađen za svaku polugu. Tako se kroz nekoliko brzih iteracija može izraditi odgovarajući ključ. Predložio je neujednačeno rezanje donjeg ruba poluga kako bi otvaranje kopiranjem ključa bilo moguće samo majstorima bravarima.

Koristeći te smjernice, Bramah je 1798. godine patentirao cjevastu bravu koja je koristila nekoliko klizača oko brave koji su se morali poklopiti s odgovarajućim zarezima oko cijevi ključa. Zarezi na ključu su bili različitih visina. Kada je pravi ključ ubačen u bravu, svi zarezni su se poklopili s klizačima, što je omogućilo cijevi da se okrene u otključani položaj. Bila je to prva brava koja je koristila okretni element unutar samog mehanizma (slika 2.6).



Slika 2.6 - Braham-ova cjevasta polužna brava na lokotu, ~1790.g [06]

U tom razdoblju, krađa je bila veliki problem. Nakon što je luka u Portsmouthu u Engleskoj 1817. godine opljačkana, Britanska kruna ponudila je nagradu onome tko izradio bravu koja se ne može obiti. Godinu kasnije, Jeremiah Chubb patentirao je svoju bravu i osvojio novčanu nagradu. Chubbova detektor brava bila je četvero-stupanjska po obodu polužna brava koja se koristila s cjevastim ključem. Imala je mnogo unaprijeđenja u odnosu na Barronovu. Jedna od inovacija bila je metalna "zavjesa" koja je padala preko ključanice kad se mehanizam počeo okretati, čime je brava postala teška za obaranje. Chubbova brava također je dodala detektorski klizač koje je pokazivao da li je brava neovlašteno otvarana. Obijač (lockpick) ili neodgovarajuće rezani ključ bi podigli jedan od klizača na previsok nivo za otvaranje brave te je tako zaustavio u zaključanom položaju. Klizač se mogao resetirati okretanjem ispravnog ključa unatrag i onda naprijed.

Chubbova brava privukla je veliku pažnju. Postoji zapis da je jedan zatvorenik, po zanimanju bravar, bio na nekom od zatvorskih brodova u Portsmouth Dockyardu i rekao da je bez problema otključao neke od najboljih brava, te da bi lako otključao Chubbov detektor. Dobio je primjerak brave i sve alate koje je tražio, uključujući i neobrađene ključeve koji su već odgovarali zatiku brave. Kao poticaj za obijanje gospodin Chubb je ponudio zatvoreniku nagradu od 100 funti, a vlada ponudila puštanje na slobodu. Nakon nekoliko mjeseci truda, odustao je. Rekao je da je Chubbova brava najsigurnija s kojom se ikad susreo i da je nemoguće obiti je ili otključati lažnim ključem. Brava je unaprijeđena od strane brata Jeremije, Charlesa Chubba, i Charlesova sima, Johna Chubba, na nekoliko načina, uključujući dodavanje dvije poluge s lažnim zarezima.

Brava je smatrana neoborivom do 1851. godine, kada ju je na Međunarodnom industrijskom sajmu u Londonu otključao američki bravar po imenu Alfred C. Hobbs. Na tom događaju, Hobbs je za manje od pola sata otključao i Bramah i Chubb bravu.

2.7 Amerika

Tijekom rane faze američke povijesti, Engleska je imala politiku protiv odlaska svojih stručnih radnika iz zemlje, kako bi ih spriječila u pokretanju konkurentskih stranih tvrtki. Brave koje su izrađivali rani američki bravari nisu se dobro prodavale. Sredinom 1700-tih samo je nekolicina kolonista koristila brave za vrata, a većina su bili kopije europskih modela. Amerikanci su

češće koristili zaporne poluge montirane na unutrašnjost vrata koje su se mogle otvarati uzicom s vanjske strane. Noću bi se uzica povukla unutra, "zaključavajući" vrata. Naravno, netko bi morao biti unutra da otpusti polugu - prazna kuća bi ostala otključana. Kako je zemlja osnažila, industrija napredovala i porastao broj krađa, povećao se i zahtjev za boljim bravama. Američki bravari su brzo unaprijedili engleske brave i stvarali su neke od najinovativnijih brava na svijetu. Prije 1920. godine, američki bravari su patentirali oko 3000 različitih uređaja za zaključavanje.

1805. godine američki ljekarnik Abraham O. Stansbury dobio je engleski patent za bravu s pokretnim pinovima koja se temeljila na principima egipatskih i Bramah brava. Dvije godine kasnije, dizajn je dobio prvi američki patent za bravu od U.S. Patent and Trademark office-a. Stansburyjeva brava koristila je segmentirane pinove koji su automatski ponovo zaključavali bravu kada bi bilo koji pin bio previše pomaknut. Ova brava s dvoradnim pinovima nikada nije proizvedena za prodaju.

Solomon Andrews, bravar iz New Jersey-a je 1836. godine razvio bravu s podesivim zapornim elementima i ključem, što je omogućilo vlasniku da bilo kad promjeni kombinaciju brave. Zbog toga što se ključ također mogao prilagoditi, nije bilo potrebe za izradom novog ključa s odgovarajućom kombinacijom. Međutim, mali broj vlasnika kuća koristio je bravu jer je promjena kombinacije zahtijevala znatnu spretnost i vještinu. Brava je bila zanimljiva bankama i poduzećima.

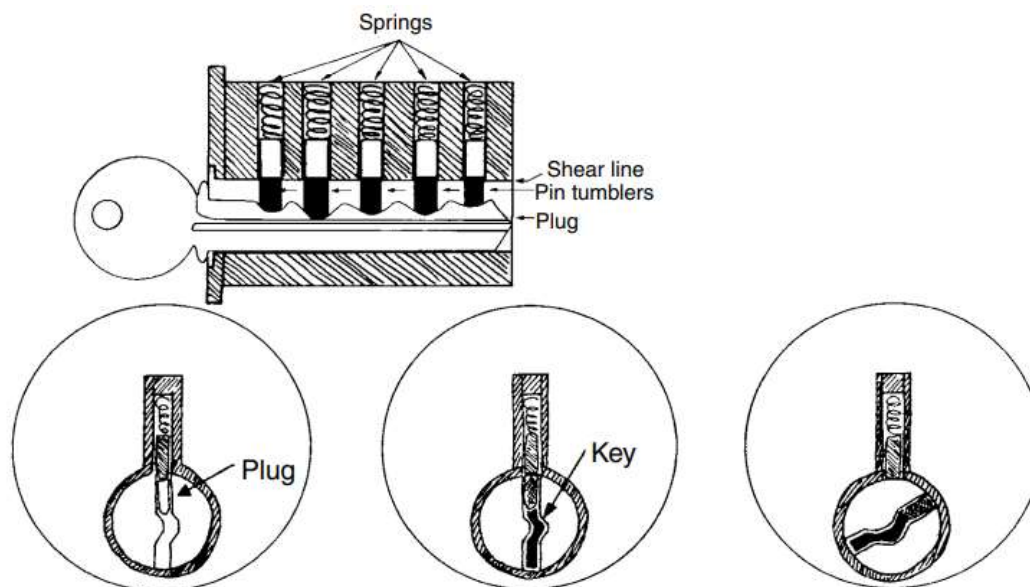
U 1850-ima dva izumitelja, Andrews i Newell, su dobila patente za važnu novu značajku - uklonjive zaporne elemente koji su se mogu rastaviti i promiješati. Ključevi su imali zamjenjive dijelove koji su odgovarali različitim kombinacijama zapornih elemenata. Nakon zaključavanja za noć, mudri vlasnik bi promiješao dijelove ključa. Čak i ako je lopov došao do ključa, trebali bi mu sati da pronađe pravu kombinaciju. Osim uklonjivih zapornih elemenata, ova brava imala je dva seta unutarnjih poluga. Newell je bio toliko ponosan na ovu bravu da je ponudio nagradu od 500 dolara svakome tko ju uspije otvoriti. Neki majstor mehaničar je prihvatio izazov i pokupio novac. Ovo iskustvo je uvjerilo Newella da jedina sigurna brava mora imati unutrašnjost zapečaćenu i skrivenu od pogleda. Na posljetku su se takve zapečaćene brave pojavile na sefovima banaka u obliku kombinacijskih brava.

Sve do vremena A. C. Hobbsa koji je lako otvarao poznate engleske brave, brave su se otvarale izradom niza lažnih ključeva. Ukoliko je niz bio kompletan, jedan od lažnih ključeva bi odgovarao originalu. Naravno, ovaj postupak je bio izrazito vremenski zahtjevan, potraga za pravom kombinacijom mogla se oduljiti na tisuće sati. Hobbs se oslanjao na ručnu spretnost. Gurao bi polugu s jedne strane dok je sa druge kroz ključanicu malom polugicom ručno pomicao jednu po jednu zapornu polugu. Postavljanjem neke zaporne poluge u točan položaj, glavna poluga se pomicala za dio milimetra i odavala točan element kombinacije. Hobbs je također patentirao "Protector" brave, koje isto nisu bile neoborive. 1854. godine je jedan od Chubb-ovih bravara posebnim alatima otvorio Hobbsovu bravu.

Sve do početka 19. stoljeća, brave su se proizvodile ručno. Svaki bravar je imao svoja mišljenja o tipu mehanizma - broju zapornih elemenata, unutarnjih prepreka i poluga koje treba ugraditi u pojedinu bravu. Ključevi su sadržavali istu razinu individualnosti. Brava se mogla sastojati od čak 20 pokretnih poluga i težiti do 2,5 kilograma.

Godine 1844. Linus Yale stariji, iz Middletowna u Connecticutu, patentirao je svoju "Quadruplex" bankovnu bravu, koja je kombinirala dizajn staro-egipatskog stila i mehanička načela Bramah i Stansbury brave. Quadruplex je sadržavao cilindrični pod sklop koji je uskratio pristup glavnoj poluzi brave. 1848. godine Yale je patentirao još jedan dizajn s pokretnim pinovima na temelju staro-egipatskih i Bramah brava. Njegovi raniji modeli su imali

pinove ugrađene u kućište brave i okrugli ključ sa uzdužnim urezima. Njegov sin, Linus Yale mlađi, unaprijedio je dizajn brave i smatra se izumiteljem moderne brave sa pokretnim pinovima. Slika 2.7, preuzeta iz [05] ilustrira princip rada cilindrične brave.



Slika 2.7 - Princip rada cilindrične brave s pomičnim pinovima. Ključ podiže pinove do razdjelne ravnine, što omogućuje okretanje jezgre i otključavanje brave [05]

Za razvoj modernih brava je vjerojatno najvažnija Yale-ova mortise cilindrična brava, SAD patent broj 48,475 koji je dodijeljen 27. lipnja 1865. Linusu Yaleu Jr. Promijenila je industriju proizvodnje brava i postavila novi standard. Brava nije bila samo laka za ponovo kodiranje, nego je pružala i visok nivo sigurnosti, a k tome se lako masovno proizvodila i mogla se koristiti na vratima različitih debljina. Njegov novi dizajn brave omogućio je da ključevi više nisu morali prolaziti kroz debljinu vrata do zapornih elemenata ili mehanizma brave, pa su mogli biti tanji i manji. (Linus Yale Jr-ove prve brave s pokretnim pinovima koristile su ravne čelične ključeve umjesto para-centričnog cilindričnog tipa koji se često koristi danas).

Od 1865. godine bilo je malo velikih promjena u osnovnom dizajnu mehaničkih brava. Većina poboljšanja cilindara od tada su bila ograničena na korištenje jedinstvenih tipova ključanica (zajedno sa odgovarajuće oblikovanim ključevima), dodavanjem zapornih elemenata, variranjem položaja zapornih elemenata, variranjem veličine i oblika zapornih elemenata i kombiniranjem dva ili više osnovna tipa unutarnje konstrukcije, poput uporabe i pokretnih pinova i unutarnjih prepreka. Većina velikih promjena u dizajnu brave su se bazirale na inovacijama oblika i načina instaliranja brave.

Samuel Segal, bivši policajac iz New Yorka, je 1916. godine izumio vlastitu neoborivu bravu ("interlocking deadbolt"). Ova površinska brava ima okomite šipke koje zaključavanjem ulaze u rupe druge strane, pa ih je nemoguće otvoriti bez razbijanja brave.

1920. godine Frank E. Best je dobio patent za bravu sa zamjenjivim cilindrom. Promjena kombinacije brave je bila moguća jednostavnom zamjenom cilindra pomoću kontrolnog ključa. Cilindar je napravljen da se može ugraditi u razne vrste brava.

Trojica braće, Blakeovi, su 1833. godine dobili patent za jedinstvenu bravu koja je imala dvije povezane kvake. Postavljala se bušenjem dviju povezanih provrta. Veći provrt, bušen kroz ploču vrata, bio je za mehanizam brave i kvake. Manji uvrta, bušen u rub vrata je bio za glavnu zapornu polugu. Velika razlika između njihove brave i ostalih u to vrijeme je što su se ostale

sve montirale na unutarnju površinu vrata. 1834. godine, braća su osnovala Blake Brothers Lock Company kako bi proizvodili i prodavali svoju bravu. U to vrijeme, vjerojatno nisu ni zamišljali da će njihov izum skoro 100 godina kasnije pokrenuti revoluciju u dizajnu brava.

Walter Schlage je 1928. godine patentirao cilindričnu bravu, čiji se mehanizam nalazi između dvije drške. Schlage-ova brava je prvi tip brave s okruglom drškom koji je bio široko popularan.

Chicago Lock Company je 1933. predstavila svoju bravu sa cjevastim ključem, poznatu kao Chicago Ace Lock. Brava se temelji na principu pomičnih pinova, ali sa okruglom ključanicom. Neobična rupa za ključ je otežala otvaranje bez posebnih alata. Ime "Ace" je dugo bilo sinonim za taj tip brave, a danas ih proizvode mnogi proizvođači. Koriste se na automatima i lokotima te lancima za bicikle.

Bitna inovacija u mehaničkim bravama visoke sigurnosti dogodila se 1967. godine s uvođenjem Medeco cilindra visoke sigurnosti. Cilindar, koji je napravljen od strane tima Roya C. Spaina, sadržavao je klinasto zašiljene okretno pinove i koso brušene ključeve što je obijanje brava činilo znatno težim. Da bi se brava otvorila, ključ mora ne samo istovremeno podignuti svaki pin na odgovarajuću visinu, već i rotirati svaki u odgovarajući položaj da bi se omogućilo povlačenje poluge. Ime "Medeco" temeljeno je na prva dva slova svake riječi naziva Mechanical Development Company. Medeco sigurnosna brava bila je najprodavanija u svojoj kategoriji. U ranim 1970-ima tvrtka je ponudila nagradu bilo kome tko otvori jedan, dva ili tri njihova cilindra u određenom vremenskom roku. 1972. godine Bob McDermott, New Yorkški policijski detektiv, uspio je otvoriti jedan u zadanom vremenskom roku i preuzeo nagradu. To nije usporilo potražnju za Medeco bravama. Većina javnosti nikada nije ni čula za izazov i pa je i dalje smatrala Medeco brave neoborivima. 1986. godine, Medeco je pobijedio u tužbi protiv bravara koji je kopirao njihove ključeve. To je zaustavilo većinu drugih bravara da ne prave ključeve bez registracije i odobrenja. Patent za originalni nebrušeni Medeco ključ je istekao, pa sada bilo tko može praviti ključeve za te cilindre. 1988. godine, tvrtka je dobila novi patent za svoje "biaxial" nebrušene ključeve. Biaxial brand daje Medeco-u novi patent, što može biti korisno za daljnje sprečavanje neovlaštene duplikacije ključeva.

3 VRSTE BRAVA I PODJELA

Većina ljudi ima opće razumijevanje što je brava, ali je ono često ograničeno na nekoliko modela koje su imali ili vidjeli. Malo ljudi van industrije zna mnogo o širokom rasponu brava koji postoje diljem svijeta ili kako se tehnologija zaključavanja promijenila tijekom godina. Zbog toga mnoge općenite knjige i članci o bravama koriste definicije brava koje su preuske, široke ili zastarjele. Vrste brava će biti opisane i definirane sljedećim poglavljem.

3.1 Što je brava?

Koncizno definiranje brava nije jednostavno. Profesor engleskog jezika na Sveučilištu Nevada, Stephen Tchudi, imao je teškoća s formiranjem definicije. Predložio je da je prva "brava" bila kamen postavljen pred pećinu, a uklanjanje kamena bilo je "otvaranje" brave. Također je nazvao stražare krokodile "živim bravama". Međutim, njegovo široko definiranje brave kao barijere ili zatvora bez ključa nema praktične vrijednosti za bravare ili bilo koga tko radi s bravama. Pokazuje jedino nedostatak razumijevanja otvaranja brava.

Rječnici daju preciznije definicije brava. Random House rječnik definira je kao "uređaj za zaključavanje vrata, prolaza, poklopca, ladice itd. s polugom, upravljanom ključem, bročanicom itd." Websterov treći međunarodni rječnik je definira kao "element zatvaranja za vrata, kutiju, poklopac putnički prtljažnika, ladicu itd. osiguran mehanizmom i otključan ključem, kombinacijom, sigurnosnim zaključavanjem prema vremenu itd. Ovakve definicije iz rječnika su mnogo bolje od "brave su sve stvari koje drže, skrivaju, čvrsto vežu ili grizu" vrste definicija. Kvalitetni rječnici pokušavaju pratiti standardnu uporabu na temelju širokog raspona izvora, ali nisu savršeni. Područje bravarstva napreduje brže nego što rječnici ažuriraju povezane pojmove, što je razlog zašto definicije u rječnicima tendiraju biti malo zastarjele i ne uključuju neke trenutne vrste ključeva i tehnologije zaključavanja.

Preciznija definicija brave dana je od strane Međunarodnog udruženja djelatnika u sigurnosti i zaštiti kućanstva: "Uređaj koji uključuje šipku, polugu, klizač ili prekidač kako bi osigurao objekt, poput vrata, ladice ili stroja, u zatvorenom, otvorenom, zaključanom, isključenom ili uključanom položaju i koji pruža ograničen način oslobađanja objekta iz tog položaja". Važna razlika od drugih definicija je pitanje "ograničenog načina". Ukoliko bilo tko može samo okrenuti kvaku i ući, nema ograničenja i ne radi se o bravi.

3.2 Nazivi

Većina brava ima više naziva, koji se obično temelje na učestalom načinu uporabe, izgledu, glavnim sigurnosnim značajkama, načinu ugradnje, unutarnjoj konstrukciji, tehnologiji ili proizvođaču. Mnogi od tih naziva imaju preklapajuća značenja. Neki nazivi koji se temelje na primjeni, poput brava za prikolice i brava za bicikle, su dovoljno specifični da ih koriste bravari i laici (slike 3.1 i 3.2) zato što među takvim bravama nema značajnih varijacija. To znači da jedna brava za prikolicu nije značajno drugačija od druge brave za prikolicu.



Slika 3.1 – Lokot (brava) za prikolicu, za sprječavanje krađe raznih vrsta prikolica odvlačenjem [07]



Slika 3.2 - Lokot za bicikl [08]

Drugi nazivi zasnovani na uobičajenoj upotrebi, kao što su kućna brava i brava za auto, odnose se na previše različitih vrsta brava. Bravar bi bio zbunjen ako, recimo, vlasnik kuće samo zatraži novu "kućnu bravu". Vlasnik bi trebao biti specifičniji. On ili ona bi trebali tražiti okruglu bravu s ključanicom u dršci ili bravu s kvakom (nazivi zasnovani na stilu "ručice" koju brava koristi) (slike 3.3 i 3.4). Druga uobičajena "kućna brava" može uključivati *interlocking deadlock* ili *deadbolt* bravu, čiji su nazivi zasnovani na važnim sigurnosnim značajkama (slike 3.5 i 3.6).



Slika 3.3 - Okrugla brava s ključanicom u dršci [05]



Slika 3.4 - Brava s ključanicom u kvaki [05]



Slika 3.5 - Deadbolt brava, jedna od najsigurnijih brava za kućanstva [09]



Slika 3.6 - Interlocking deadbolt ili "jimmy-proof" brava [10]

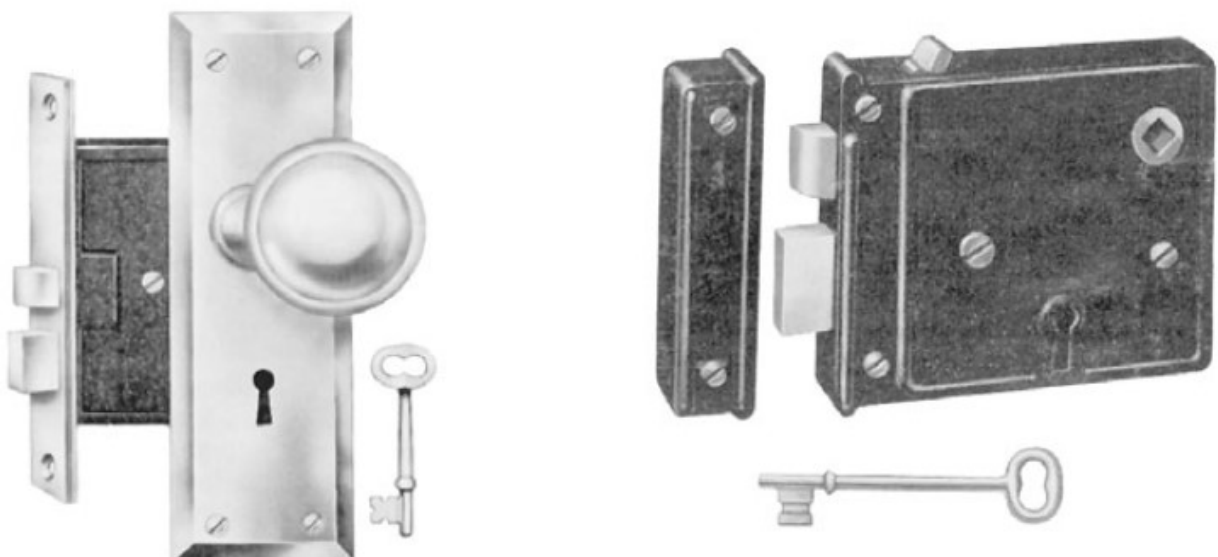
U profesionalnom kontekstu, bravari često koriste nazive koji opisuju metodu ugradnje ili unutarnju konstrukciju brave, poput rubne, ugradbena i provrtna. Rubna brava (rim lock) je bilo koja brava dizajnirana za montiranje na površinu (ili uz rub) vrata ili objekta. Interlocking deadbolt brava koju prikazuje slika 3.6 je jedan tip rubne brave. Ugradbena brava (mortise lock) ugrađena je u izdubljeno šupljinu u vratima (slika 3.7). Provrtna brava (bored-in lock) se ugrađuje bušenjem dvije rupe - jedne za cilindar i jedne za mehanizam poluge. Labirint brava (warded lock), pomičnim polugama (lever tumbler lock), pomičnim diskovima (disc tumbler lock) i pomičnim pinovima (pin tumbler lock) su nazivi koji opisuju unutarnju konstrukciju brave.



Slika 3.7 - Ugradbena brava (mortise lock), postavlja se u izdubljenu šupljinu u vratima [11]

3.3 Labirintne brave

Unutarnja pregrada - labirint (ward) je fiksni element dizajniran za zaštitu od neautoriziranog otvaranja brave. Stari tip labirint brave je metalna kutija s velikim otvorom za ključ, koji je prilično velik, cilindričan s ozubljenom polugom na kraju (skeleton key). Takve brave (bit-key locks), dolaze u dva stila, na montažu u izdubljenje na strani vrata ili direktno na plohu vrata i često se koriste na vratima ormara i ladica (slika 3.8). Neki jeftini lokoti također koriste tu vrstu brava. Takav lokot se može prepoznati po širokoj ključanici i ključevima s kvadratnim zarezima (slika 3.9). Labirint brave pružaju malo sigurnosti jer se pregrade mogu jednostavno zaobići krutom žicom ili tanjom metalnom trakom.



Slika 3.8 - Ugradbeni i rubni stil labirint brave [05]



Slika 3.9 - Lokot s bravom s pregradama i odgovarajući ključevi, primjena kad visoka sigurnost nije prioritet [12]

3.4 Brave s klizačima (tumbler locks)

Klizači ili pomični zaporni elementi su mali, najčešće metalni objekti, koji se kreću unutar cilindra brave tako da sprječavaju otvaranje brave dok ih odgovarajući ključ ili kombinacija ne postave u određeni položaj. Postoje različite vrste klizača, dolaze u raznim oblicima i veličinama i kreću se na različite načine. Pošto klizači u pravilu pružaju više sigurnosti od unutarnjih prepreka, većina modernih brava umjesto njih ili uz njih koristi neku vrstu rasporeda klizača.

Tipični cilindar brave namijenjen za otvaranje ključem se sastoji od kućišta cilindra, jezgre s ključanicom, opruga i seta klizača. Opruge su smještene tako da potiskuju klizače prema zatvorenom položaju. Klizači su smješteni tako da kada nije umetnut ključ ili ako je umetnut neodgovarajući ključ, pritisak opruga stavlja jedan ili više klizača u položaj koji blokira okretanje jezgre. Međutim, kada se u ključanicu umetne odgovarajući ključ, ključ namješta klizače u položaj koji omogućuje zakretanje jezgre.

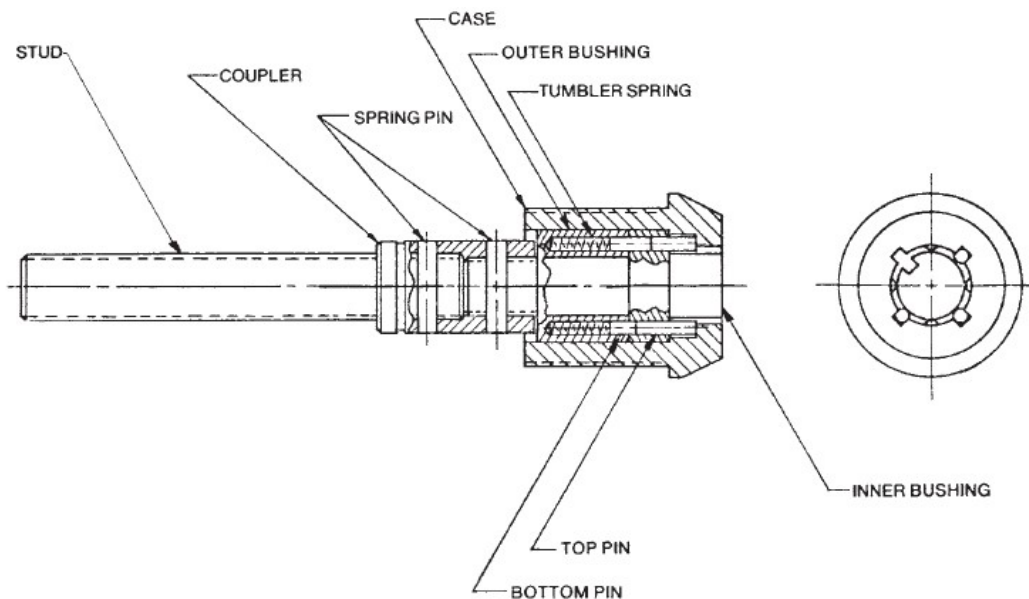
Jedna brava može imati više od jednog cilindra. Ključem otvarana jednostruka brava ima cilindar samo s jedne strane vrata (obično vanjske) tako da se bez ključa može otvarati sa druge strane. Tipično se sa strane bez cilindra može otvarati pritiskom na dugme, okretanjem ručice ili kvake. Dvostruka brava zahtijeva uporabu ključa s obje strane vrata. Ponegdje lokalni zakoni o gradnji i požarnoj zaštiti ograničavaju korištenje dvostrukih brava na vratima koja vode van, jer se time otežava brz izlazak u slučaju požara ili druge opasnosti.

3.4.1 Vrste brava s klizačima

Postoje tri osnovne vrste klizača: poluge, diskovi i pinovi (zatici). Većina brava s polugama, kao što su one na koferima, torbama, poštanskim sandučićima i ormarićima, pružaju nisku razinu sigurnosti. Brave s polugama koje se nalaze na sigurnosnim sefovima banaka specijalno su dizajnirane da pružaju visoku razinu sigurnosti. Brave s diskovima pružaju srednju razinu sigurnosti i često se koriste na radnim stolovima, ormarićima za dokumente i vratima automobila i pretinaca za rukavice. Brave s pinovima pružaju srednju do visoku sigurnost, ali u pravilu pružaju višu sigurnost od drugih vrsta brava s klizačima. Mnogo zatvorskih brava, gotovo sve kućne brave i protuprovalni lokoti koriste cilindre s pinovima. Neki automobili za vrata i paljenje također koriste klizne pinove.

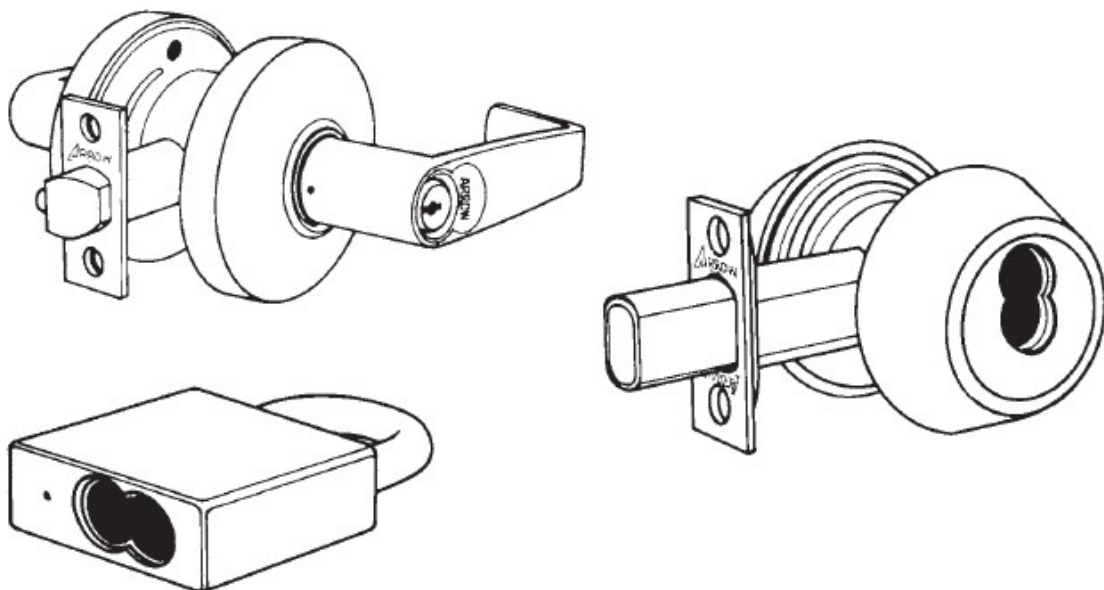
Poseban tip brave s pinovima, poznat kao cjevasta brava (tubular lock), ima klizače raspoređene u cjevastu rupu za ključ (slika 3.10). Za postavljanje pinova doveli u pravilnu poziciju koristi se cjevasti ključ. Zbog neobičnog izgleda, većini ljudi je cjevastu bravu teže

otvoriti nego standardne brave s pinovima. Ponekad pogrešno nazivane "Ace bravama" (trgovačko ime tvrtke Chicago Lock Company za neke od njihovih cjevastih brava), cjevaste brave se često nalaze na prodajnim automatima, opremi za pranje rublja, lokotima za bicikle i visoko-sigurnosnim lokotima.

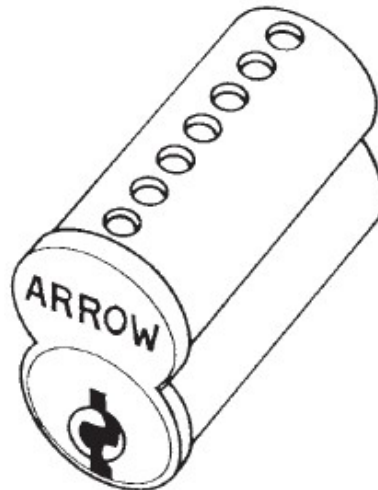


Slika 3.10 - Presjek cjevaste brave [05]

Još jedan tip brava s pinovima su brave sa zamjenjivom jezgrom (interchangeable core locks, IC). Iako dolaze u raznim oblicima: deadbolt, kvaka sa ključanicom, rubna brava, ugradbena brava, lokot, brava za radne stolove i ormariće; sve brave u IC sistemu mogu koristiti isti ključ ili master-key. Neki primjeri IC brava su prikazani na slici 3.11. Zajednička karakteristika IC brava je jezgra u obliku broja 8, koja sadrži klizače i opruge. Jezgre se mogu lako izvaditi i zamijeniti (slika 3.12). Bilo koja IC brava može biti jednostavno postavljena na novi ključ umetanjem druge jezgre.



Slika 3.11 - Razne brave IC sustava kompatibilne s istom jezgrom [05]



Slika 3.12 - IC jezgra, može se ugraditi u razne vrste brava (Arrow Lock Company) [05]

Kombinacijske brave su popularna alternativa bravama s ključevima. Postoje dva osnovna stila: gumbi i brojčanik. Brave sa kombinacijskim gumbima otključavaju se pritiskom na određenu kombinaciju, obično označenu slovima ili brojevima (slika. 3.13). Brave sa kombinacijskim brojčanikom otvaraju se okretanjem jednog ili više brojčanika na određene pozicije (slika. 3.14).



Slika 3.13 - Lokot s gumbićima za unos kombinacije [13]



Slika 3.14 - Lokot s okretnim brojčanikom [14]

Električna brava može se upravljati strujnim signalom. Jedan tip, ponekad nazvan elektronička brava, u biti je mehanizam s zapornom polugom ili šipkom koji nema cilindar, ručku ili okretni dio i ne može se upravljati mehanički. Drugi tip električne brave je elektro-mehanička brava, a to je izmijenjena mehanička brava kojom se može upravljati mehanički ili elektronski. Brave s električnim prekidačem zatvaraju i otvaraju strujni krug kada je odgovarajući ključ umetnut i okrenut. Primjer takve brave je brava za paljenje automobila; nakon što se ključ okrene, struja teče od akumulatora do startera automobila. Slične brave također se koriste na kutijama za upravljanje alarmnim sustavima kako bi se omogućilo i onemogućilo sustav.

Vremenske brave su dizajnirane tako da se otvore samo u određeno vrijeme u određene dane. Često se montiraju unutar trezorskih prostorija banaka i sefova. Biometrijske brave se otvaraju tek nakon što računalo potvrdi fizičku značajku, poput otiska prsta, potpisa, glasovnog otiska, geometriju šake ili uzorak mrežnice oka.

3.5 Certifikat razreda brave (ANSI)

Američki nacionalni institut za standarde, Inc. (ANSI) određuje standarde proizvodnje za širok spektar građevinske opreme i drugih proizvoda korištenih u Sjedinjenim Državama. Mnogi proizvođači osiguravaju da njihovi proizvodi zadovoljavaju ili nadilaze ANSI standarde zato što arhitekti, graditelji kuća, bravari i ostali stručnjaci specificiraju odabrane proizvode upravo prema standardima. Kao pravilo, ANSI ne stvara standarde. Zainteresirane industrijske udruge obično stvaraju i predlažu standarde, a ANSI ih pregledava za moguću primjenu. Trenutne standarde za elemente vrata, navedene pod ANSI sekcijom 156, predložili su Builders Hardware Manufacturers Association, Inc. (BHMA). ANSI 156 je od posebne važnosti za bravare. Ta sekcija uključuje standarde za mnoge proizvode koje bravari prodaju i instaliraju (tablica na slici 3.15).

Butts and hinges	ANSI/BHMA A156.1
Bored and preassembled locks and latches	ANSI/BHMA A156.2
Exit devices	ANSI/BHMA A156.3
Door closers	ANSI/BHMA A156.4
Auxiliary locks and associated products	ANSI/BHMA A156.5
Architectural door trim	ANSI/BHMA A156.6
Template hinge dimensions	ANSI/BHMA A156.8
Cabinet hardware	ANSI/BHMA A156.9
Power pedestrian doors	ANSI/BHMA A156.10
Cabinet locks	ANSI/BHMA A156.11
Interconnected locks	ANSI/BHMA A156.12
Mortise locks and latches	ANSI/BHMA A156.13
Sliding and folding door hardware	ANSI/BHMA A156.14
Closer holder release devices	ANSI/BHMA A156.15
Auxiliary hardware	ANSI/BHMA A156.16
Hinges and pivots	ANSI/BHMA A156.19
Strap and tee hinges and hasps	ANSI/BHMA A156.20
Thresholds	ANSI/BHMA A156.21
Electromagnetic locks	ANSI/BHMA A156.23
Delayed egress locks	ANSI/BHMA A156.24

Slika 3.15 – Proizvodi ubuhvaćeni ANSI/BHMA A156 standardima [05]

ANSI 156.2 sadrži odredbe za dodjeljivanje certifikata razreda kvalitete bravama. Da bi model dobio razred, koja varira od 1 do 3, uzorak brave mora proći brojne rigorozne testove koji ispituju performanse, snagu i trajnost brave. Brave razreda 1 su najjače i često se specificiraju za industrijske aplikacije. Brave razreda 2 su za laganu komercijalnu i rezidencijalnu upotrebu. Brave razreda 3 su najlakše i prvenstveno su za ne zahtjevne rezidencijalne aplikacije. Neki od stvari koje mjere testovi ocjenjivanja uključuju čvrstoću zapornog elementa, moment torzije potreban za povlačenje zapornog elementa, koliko je završni sloj otporan na slane otopine i druga korozivna sredstva te koliko puta se brava može koristiti prije nego dođe do kvara (broj ciklusa zaključavanja).

3.5.1 Provjera funkcionalnosti

Provjera funkcioniranja mjeri potrebni moment za povlačenje zapornog elementa sa i bez ključa. Provodi tako što se najprije po potrebi potisne zasun (ako je potrebno), a zatim se polako povećava sila na dršku otključane brave dok zaporni element nije potpuno izvučen. Da bi brava s ključem u ručici dobila razred, moment ne smije prelaziti 9 lbf-in (1,0169 Nm). Da bi polužna brava dobila razred, moment ne smije prelaziti 28 lbf-in (3,1636 Nm). Zatim se testiranje ponavlja u suprotnom smjeru i za unutarnju dršku.

Zatim se brava stavlja u zaključani položaj i ponovo se potisne zasun. Zatim se ključ umetne u otvor za ključ i polako se okreće dok se zaporni element ne vrati u cijelosti. Moment ne smije premašiti 9 lbf-in (1,0169 Nm). Test se također ponavlja za unutarnju dršku.

3.5.2 Provjera čvrstoće

Provjera čvrstoće ispituje najveći okretni moment koji brava može podnijeti u zaključanom položaju. Da bi dobila certifikat, brava mora ostati zaključana nakon primjene minimalnog određenog momenta. Za 1. razred, brava tipa ključ u ručici mora izdržati 300 lbf-in. (33,8954 Nm); polužna brava mora izdržati 450 lbf-in (50,8431 Nm). Za 2. razred, brava tipa ključ u ručici mora izdržati do 150 lbf-in. (16,9477 Nm); polužna brava mora izdržati do 225 lbf-in (25,4216 Nm). Za 3. razred, brava tipa ključ u ručici mora izdržati najmanje 120 lbf-in (13,5582 Nm). i polužna brava mora izdržati najmanje 180 lbf-in (20,3373 Nm).

3.5.3 Provjera radnog vijeka

Provjera radnog vijeka ispituje koliko puta se može koristiti bravu prije loma. Za razred 1, brava mora izdržati 800.000 ciklusa. Za razred 2, brava mora izdržati 400.000 ciklusa. Brave razreda 3 moraju izdržati najmanje 200.000 ciklusa.

3.6 Vrste ključeva

Postoje šest osnovnih vrsta ključeva: ključ za prepreke (bit/warded), valjkasti (barrel), ravni (flat), valoviti (corrugated), cjevasti (tubular) i ključ za cilindar-brave (cylinder). Slika 3.16 prikazuje neke uobičajene vrste ključeva. Iako različite vrste ključeva imaju različite dijelove, gotovo svi ključevi imaju dršku (bow). Drška je dio ključa koji se drži pri umetanju ključa u bravu i okretanja ključa. Drške dolaze u raznim oblicima i često su na njima identifikacijske oznake.

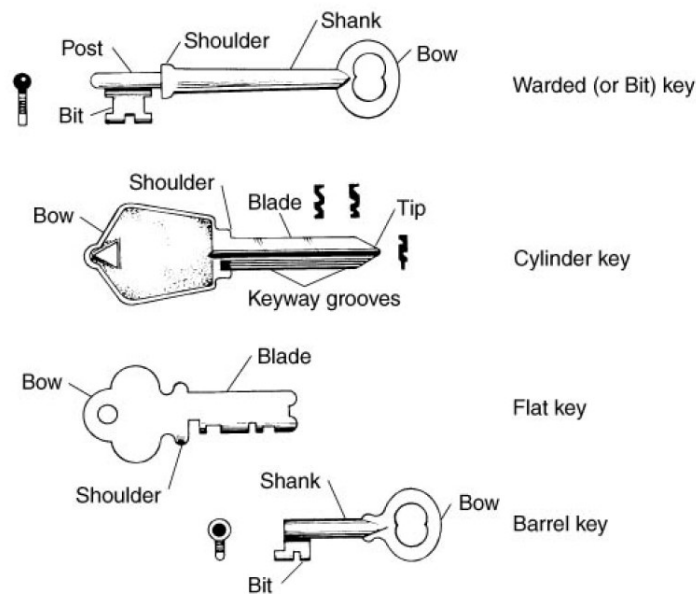
Labirint ključ (bit key) je obično napravljen od željeza, mesinga, čelika ili aluminija. Glavni dijelovi ključa uključuju dršku (bow), tijelo (shank), graničnik (shoulder), stupić (post) i rezanu pločicu (bit). Mnogi valjkasti ključevi izgledaju slično kao ključevi za prepreke, ali valjkasti ključevi imaju šuplju dršku i često nemaju graničnik.

Ravni ključ je ravan sa obje strane. Većina ih je napravljena od čelika ili legure nikla i srebra. Takvi ključevi koriste se za upravljanje polugastim bravama. Valoviti ključevi slični su ravnim ključevima i obje vrste ključeva obično imaju iste dijelove. Međutim, valoviti ključevi su

ožlijebljeni duž tijela. Valoviti ključevi se najčešće koriste za otvaranje lokota s labirint bravama.

Cjevasti ključ ima kratko cjevasto tijelo s rezovima (udubljenjima) glodanim po obodu oko kraja oštrice. Ključ se koristi za otvaranje cjevastih brava. Dijelovi cjevastog ključa su drška, tijelo, zarezi i pločica. Pločica je mala izbočina na vrhu koja pokazuje položaj na kojem ključ mora biti umetnut u ključanicu

Najčešći tip ključa je ključ za cilindar brave. Koristi se za otvaranje većine brava sa kliznim pinovima i diskovima. Glavni dijelovi ključa su drška, graničnik (jednostrani ili dupli), tijelo, žljebovi za ključanicu i zakošeni vrh. Graničnici omogućuju točno pozicioniranje pri umetanju u bravu ali i rezanju ključa. Ključevi cilindar brava bez graničnika za zaustavljanje koriste vrh tijela. Žljebovi su dodatni sigurnosni element koji omogućuju postavljanje ključa samo u odgovarajuću ključanicu, koja svojim oblikom može otežati obaranje.



Slika 3.16 - Najrasprostranjenije vrste ključeva [05]

4 LABIRINT BRAVE

Labirint brava (s unutarnjim preprekama) je najstarija vrsta brave koja se još uvijek često koristi i proizvodi u svim dijelovima svijeta. Koristi jednostruki ili višestruki sustav unutarnjih prepreka. Zbog jednostavnog dizajna, jednostavne unutarnje strukture i lako dupliciranog ključa, ova brava je izvrsno sredstvo za obuku bravara. Ta ista jednostavnost znači da labirint brave pružaju vrlo malo sigurnosti. Ove brave koristite samo u situacijama niskog rizika, poput spremišta i prostorija u kojima visoka sigurnost nije bitna.

Nekada su se labirint brave koristile na većini vrata. One se i dalje mogu pronaći na starijim zgradama koje još uvijek stoje u povijesnim gradskim četvrtima. Najstarije od tih zgrada imaju bravu od lijevanog željeza na vratima, neke od kojih datiraju iz pred prošlog stoljeća. Kasnije su brave izrađivane od ojačanog lima. Kućište se sastoji od dva duboko vučena dijela: poklopca i stražnje ploče. Stražnja ploča nosi unutarnji mehanizam i tvori bočne stranice.

Labirint brave (warded locks) dobile su ime po riječi "ward" što znači zaštititi. Unutrašnjost brave ima izbočene grebene, odnosno pregrade koje služe za zaštitu od upotrebe neodgovarajućeg ili neispravno izrađenog ključa. Obično postoje dvije unutrašnje prepreke koje se nalaze izravno jedna nasuprot drugoj na unutarnjoj strani ploče poklopca i potpornih ploča.

4.1 Vrste labirint brave

U upotrebi su dvije vrste labirint brava: brava za montažu uz rub vrata (rubna brava) i brava za montažu u izdubljeni otvor u rubu vrata (ugradbena brava). Iako su obje vrste slične po strukturi i veličini, pružaju različit stupanj sigurnosti. Unutarnji mehanizmi obje brave temelje se na istom principu, no ugradbena brava može imati nekoliko dodatnih dijelova. Glavne razlike između ovih brava dane su tablicom u [05], prikazanom slikom 4.1.

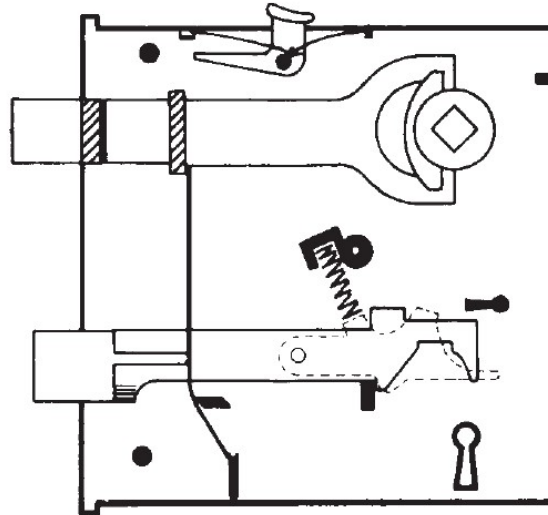
Surface-mounted (rim) lock	Mortised ward lock
Mounted on door surface	Mounted inside of door
Secured by screws in the door face	Secured by screws in the side of the door at the lock face plate
Door can be any thickness	Door must be thick enough to accommodate
Thin case	Fairly thick case
Short latchbolt throw	Up to 1-inch latchbolt throw
Lock from either side	Locked from either side
Strike can be removed with door closed	Strike cannot be removed with door closed
Very restricted range of key	Restricted range of key changes
Very weak security	Weak security

Slika 4.1 - Glavne razlike rubne (rim) i ugradbene (mortise) labirintne brave [05]

4.2 Konstrukcija

Osnovni unutarnji mehanizam je prikazan na slici 4.2. Budući da je relativna sigurnost bilo koje brave u vrsti ključa koji se koristi, broju mogućih varijacija ključa i lakoći pristupa mehanizmu zaključavanja koji pruža ključanica, labirint brava je najmanje sigurna. Ključanica je put za pristup unutarnjem mehanizmu brave. Što je veća ključanica, lakše je umetnuti obijač (lockpick) ili drugi alat i otpustiti zasun.

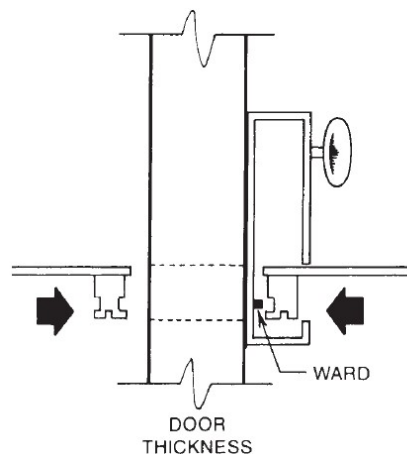
Ako je brava dizajnirana tako da nema više od 10 različitih uzoraka rezanja (varijacija) i proizvedeno je 1000 brava, 10 različitih ključeva je dovoljno za otvaranje svih 1000 brava. Istovremeno, jedan ključ može otvoriti bravu s kojom je prodan i otprilike 99 drugih. Nadalje, često je moguće izrezati dijelove ključa kako bi se prošao kroz svih 1000 brava. Vidljivo je da je sigurnost brave direktno povezana s vrstom i brojem varijacija ključa ugrađenih u sustav.



Slika 4.2 - Presjek labirint brave [05]

U teoriji, svaka labirint brava može biti dizajnirana tako da prihvaća 50, čak i 100, nešto različitih ključeva. U praksi, ove brave imaju tendenciju postajati selektivnije s vremenom i trošenjem. Brava može reagirati na originalni ključ ili na vrlo sličan, ali ključevi koji bi radili kada je mehanizam bio novi više ne odgovaraju. Iako bi to možda bilo dobro za vlasnika brave, prekomjerno trošenje povećava potencijal za pucanje ključa unutar brave i zaglavlivanje u otvorenim, djelomično otvorenim ili zatvorenim položajima. To također može značiti da će se morati instalirati nova brava.

Većina rubnih i ugradbenih brava namijenjeno je za uporabu s obje strane vrata. Ključanice i rupe za ručke protežu se kroz obje strane tijela brave. Povremeno se može naći i rubna brava s ručkom i ključanicom samo na jednoj strani. Druga strana je zatvorena. Takvu bravu moguće je modificirati da bi prihvatila ključ s druge strane. Ova modifikacija uključuje izrezivanje ključanice kroz vrata i bravu te može zahtijevati dodatno brušenje na ključa. Slika 4.3 prikazuje razlike u ključevima. Obratite pažnju na dodatni rez na lijevom ključu.

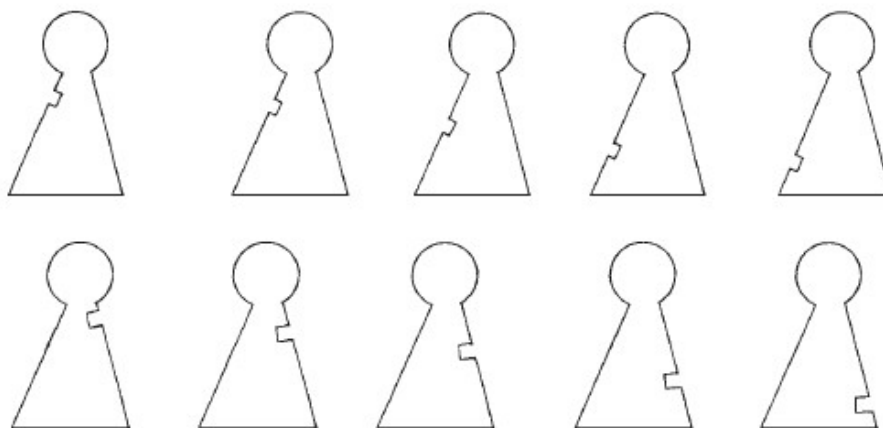


Slika 4.3 - Modifikacija brave s ručkom i ključanicom samo s jedne strane [05]

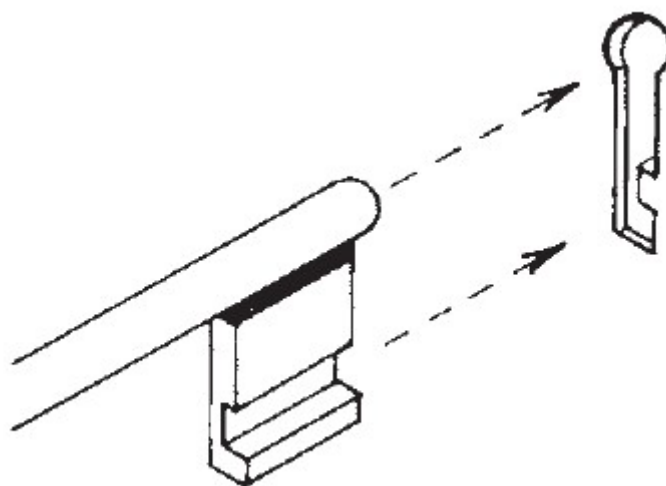
4.3 Funkcija

Ključ mora biti rezan tako da odgovara jednostranim ili višestranim preprekama koji su ugrađene u bravu. Nakon što ključ prođe ove prepreke, dolazi u kontakt s mehanizmom zaključavanja. Zarezi na ključu podižu polugu na odgovarajuću visinu i guraju zapornu polugu u zaključano ili otključano stanje. Okretanje kvake povlači zasun i, ako je zaporna poluga povučena, otvara vrata.

Slika 4.4 prikazuje razne izdanke na obliku ključanice koji omogućuju da samo određeni rezovi ključeva uđu u ključanicu. Slika 4.5 prikazuje ključ koji ulazi u ključanicu. Može se primijetiti da ključ ima odgovarajući bočni žlijeb koji mu omogućuje da prođe kroz ključanicu i u bravu. Da se ona odstrani, bilo koji ključ dovoljno tanak da prođe kroz rupu bi mogao ući u ključanicu. (Neki ključevi za labirint brave su prilično debeli.) Istovremeno, vrlo tanak ključ može proći bez obzira postoji li bočni žlijeb. Tipičan primjer toga je opći univerzalni ključ (eng. *skeleton key*), koji je dovoljno tanak da prođe kroz većinu ključanica, ali ne otvara nužno svaku bravu.



Slika 4.4 - Razne konfiguracije ključanica s sigurnosnim izdankom [05]

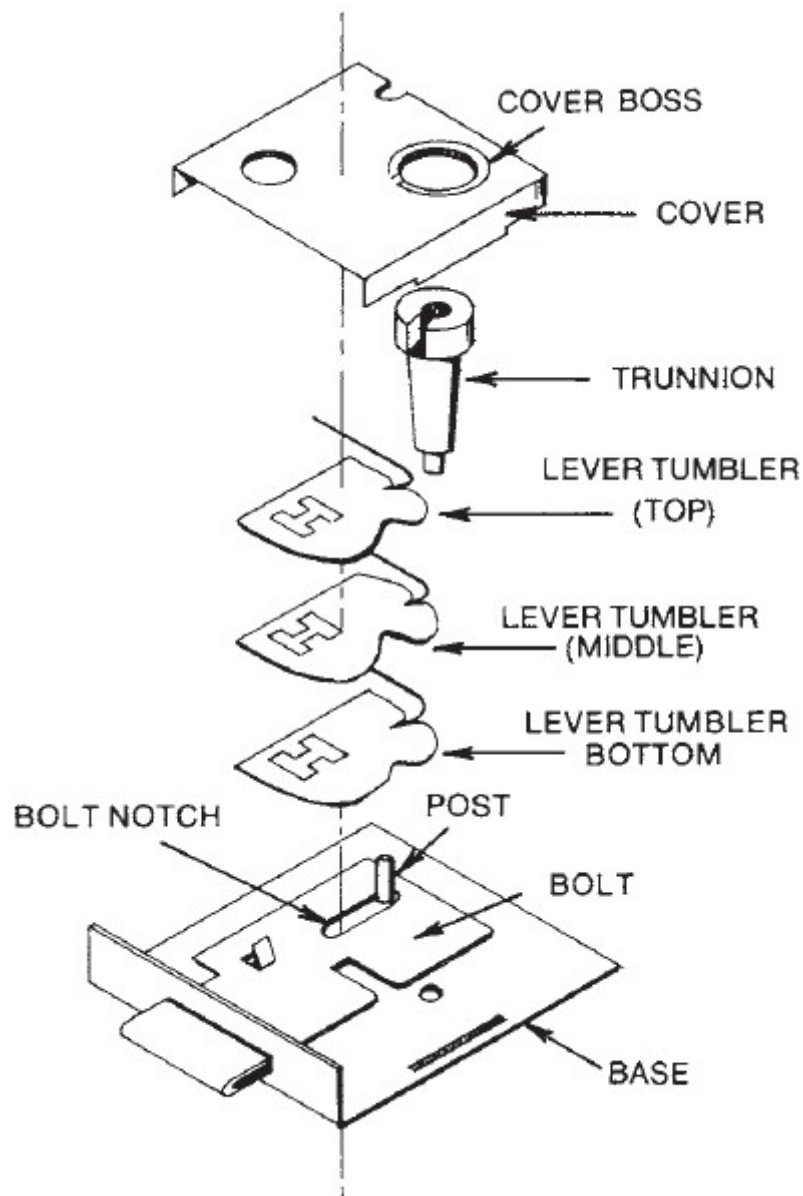


Slika 4.5 - Ključ s bočnim žlijebom [05]

5 BRAVE S KLIZNIM POLUGAMA

Brave s kliznim polugama (ili polužne brave) imaju mnoge primjene u blažim sigurnosnim ulogama. Dostupne u različitim veličinama i oblicima, ove brave nalaze se na radnim stolovima, poštanskim sandučićima, ormarićima, malim bankarskim sefovima i drugim uređajima.

Slika 5.1 prikazuje rastav popularnog primjera brave s kliznim polugama. Kružni otvor na poleđini kućišta pomaže bravaru otkrivajući visine poluga, tako da nije prisiljen rastavljati bravu za izradu ključa. Zahvaljujući otvoru, relativno je lako izraditi ključ "na slijepo".



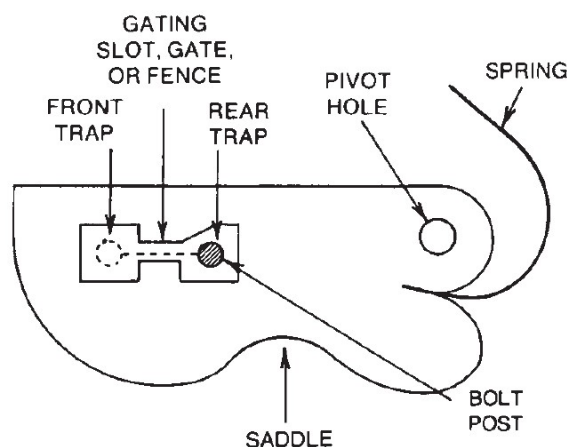
Slika 5.1 - Rastav brave s kliznim polugama [05]

5.1 Dijelovi

Brava se sastoji od šest osnovnih dijelova, prikazanih slikom 5.1. To su: poklopac s otvorom za ključ (eng. *cover*, *cover boss*), jezgra ključa (eng. *trunnion*), Polužni klizači (eng. *lever tumblers*), zaporna poluga (eng. *bolt*) i temeljna ploča (eng. *base*).

5.2 Princip rada

Ova brava radi sa standardnim ravnim ključem. Kad se ključ okrene, razni zarez na ključu podižu odgovarajuće poluge brave na odgovarajuću visinu. Dok se poluge podižu zakretanjem oko zatika, otvori na polugama se poravnavaju i oslobađaju zaporni element (slika 5.2). Zatik zapornog elementa mora proći kroz otvore od straga prema naprijed ili obrnuto, otključavajući ili zaključavajući bravu.



Slika 5.2 - Otključavanje polužne brave, prolaskom zatika zapornog elementa kroz otvor poluge [05]

5.3 Klizne (rotirajuće) poluge

Broj ugrađenih kliznih poluga varira od brave do brave. Većina bravi nema više od 5 poluga, dok brave sefova imaju veći broj. Klizna poluga ima šest bitnih značajki: trbuh (eng. *saddle*), rupu – centar rotacije (eng. *pivot hole*), oprugu (eng. *spring*), pregrađeni utor (eng. *gating slot*), prednji i stražnji otvor (eng. *front*, *rear trap*).

Tijekom godina, proizvođači su razvili različite vrste poluga. Princip rada je isti za sve. Svaka poluga je ravna ploča koju na mjestu drže zatik i lisnata opruga. U svaku je urezan pregrađeni utor. Utori se nalaze na različitim visinama sa sjedištem koje je poravnato za sve poluge ili razmješteno. Ovaj drugi pristup je zastario. Kada su poluge podignute na pravu poziciju, utori su otvoreni, a zatik zapornog elementa se može pomaknuti iz prednjeg u stražnji otvor, čime se zaključava ili otključava brava.

Budući da zatik bez otpora prolazi kroz bravu, ona ispravno funkcionira. Kod nekih izvedbi rub poluge ima nazubljene ureze. Tada zatik zapornog elementa mora imati odgovarajuće. Ako se koristi neodgovarajući ključ, urezi na poluzi i zatiku se zahvate i zaustavljaju bravu. Samo savršeno i ispravno izrezan ključ će otvoriti ovaj tip brave. Ova značajka značajno doprinosi sigurnosti brave.

Širina utora je ključni faktor u ispravnoj funkciji brave. Neki utori su dovoljno široki samo za prolaz zatika zapornog elementa kroz njih. Kopija ključa, čak i malo različita na jednom rezu, neće raditi na takvoj bravi. Trbuh poluge je također važan. U slučaju modernih brava s kliznim

polugama, utori imaju pregrade na raznim visinama pa su trbusi poluga u slogu savršeno poravnati.

Postoje dvije metode za izmjenu kombinacije utora. Najčešća metoda je zamjena poluge s drugom koja ima različit položaj utora. Dobavljači bravarske opreme skladište različite vrste poluga, tako da vam je potrebno samo zamijeniti originalnu polugu za onu s višim ili nižim položajem utora. Druga metoda je dorada klizne poluge brušenjem trbuha. Ovaj se pristup koristi kod poluga čije se gibanje jako ograničava pregrađenim utorom. Krivulja sedla mora se mijenjati ovisno o obliku ključa.

Tipična polužna brava ima dvije, tri, pet ili šest poluga. Brave na dnevnim trezorima u bankama mogu imati čak do 14 poluga. Polužne brave mogu biti šifrirane pojedinačno, slično (nekoliko sa istim ključem) ili u *master-key* sustavu – sve prema željama naručitelja.

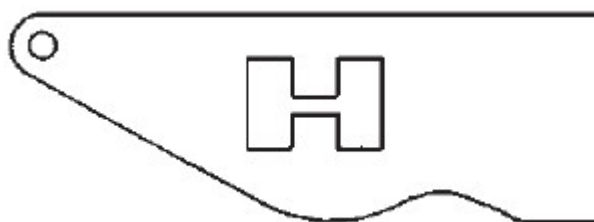
5.4 Vrste brava s kliznim polugama

Polužne brave dolaze u čitavom nizu primjena manjih sigurnosnih zahtjeva. Neki od primjera su brave dnevnih trezora, putnih torbi, ormarića i vitrina.

5.4.1 Brave dnevnih trezora

Polužne brave za dnevne sefove obično imaju najmanje šest i čak do 12 ili 14 poluga. Ove brave trebaju imati dva odgovarajuća ključa. Jedan ide osobi koja iznajmi trezor, a drugi čuva banka. Oba ključa su potrebna za otvaranje brave. U slučaju kad je jedan ključ dovoljan da se brava okrene u otvoren položaj, ključ je modificiran, mehanizam je nekako zaobiđen ili je zaporna poluga slomljena.

Brava građom odstupa od prethodnog opisa jer sadrži dva seta poluga, i dva zatika moraju istovremeno proći kroz ograđene utore. Oblik poluge je također jedinstven, prikazan je slikom 5.3. Poluge imaju karakterističan izrez koji odgovara izrezu zatika zapornog elementa. Ključ koji je samo 0,25 mm pogrešno rezan će zaglaviti zareze zatika i poluge i spriječiti otvaranje. To je jedna od značajnih ugrađenih sigurnosnih značajki ovih brava.



Slika 5.3 - Karakteristična poluga brave trezora [05]

Mnoge brave za trezore imaju tlačnu oprugu koja pritišće gornju polugu prema dolje, uklanjajući zračnost u slogu i ne dopuštajući nikakvo pomicanje između poluga. Ova opruga je važan dio sigurnosnog mehanizma brave. Bez opruge, poluge bi se mogle pomaknuti za milimetar kada ih nepravilan ključ ili obijač dodiruje. Taj pomak bio bi dovoljan za uvid u točnu kombinaciju brave.

Probleme u funkciji brave mogu stvarati slomljene opruge, potrošeni trbusi, olabavljeni okretni zatik i savinute poluge.

5.4.2 Brave putnih torbi

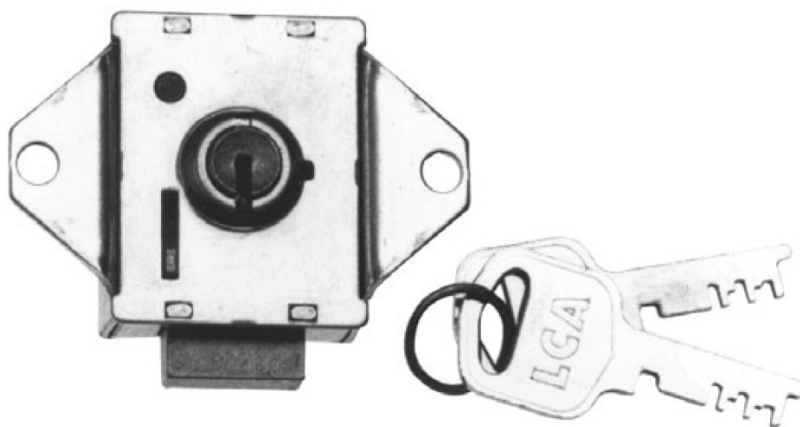
Brave za putne torbe su uglavnom jednostavne, ali izrađene tako da prihvaćaju zastrašujući broj različitih ključeva. U 99 slučajeva od 100 brave koriste primitivni zaporni mehanizam za

držanje torbe zatvorenom. Samo nekoliko, kao što je Yale brava za putne torbe, koristi bravu s kliznim polugama. Ove brave pružaju veću sigurnost. Veličina brave, dubina umetanja ključa i broj ureza su važni tragovi za prepoznavanje vrste brave. Ključ za bravu sa polugastim elementima će ući 1/4 inča ili dublje u bravu prije nego se može okrenuti, dok su jednostavne brave pliće.

Otključavanje brava za putne torbe je relativno jednostavno. Često jedan ključ može otvoriti nekoliko različitih brava. Većina ovih brava nisu namijenjene visokoj sigurnosti. Rezanjem gotovo bilo kojeg ključa za putnu torbu moguće je napraviti univerzalni ključ za hitne slučajeve.

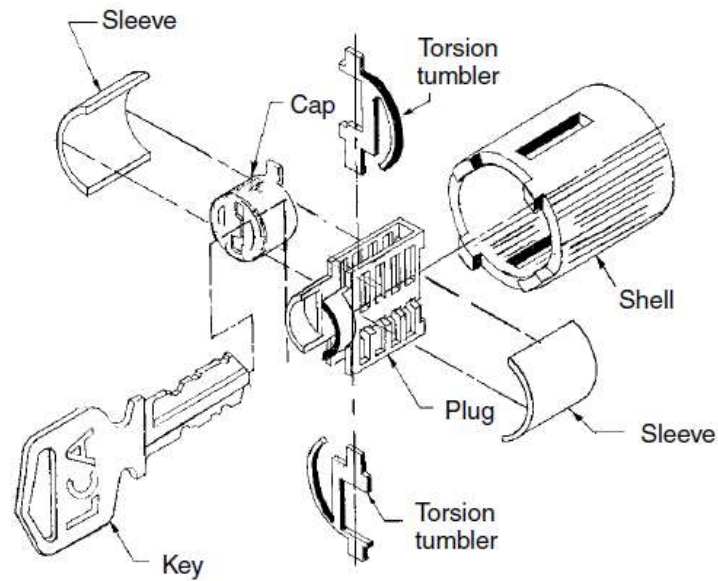
5.4.3 Brave za ormariće

Lock Corporation of America nudi bravu za ormariće dizajniranu s slobodno rotirajućom jezgrom i oprugom za zaključavanje, koje zajedno u velikoj mjeri sprječavaju obijanje. Prikazana je slikom 5.4. Mehanizam je montiran u jednodijelno, masivno kućište, koje je zajedno s ključevima od valjanog čelika zaštićeno elektro-prevlačenjem. Još je jedna prednost što su ove brave dizajnirane za trenutno relevantne master-key sustave i odgovaraju ormarićima s standardnim izrezima bez obzira na smjer otvaranja vratašca. Ključevi se mogu izvaditi bez obzira jesu li vrata otvorena ili zatvorena. Deadbolt verzije brave postoje i u izvedbama gdje se ključ može izvaditi samo u zatvorenom položaju.



Slika 5.4 - Poluzna brava za ormariće [05]

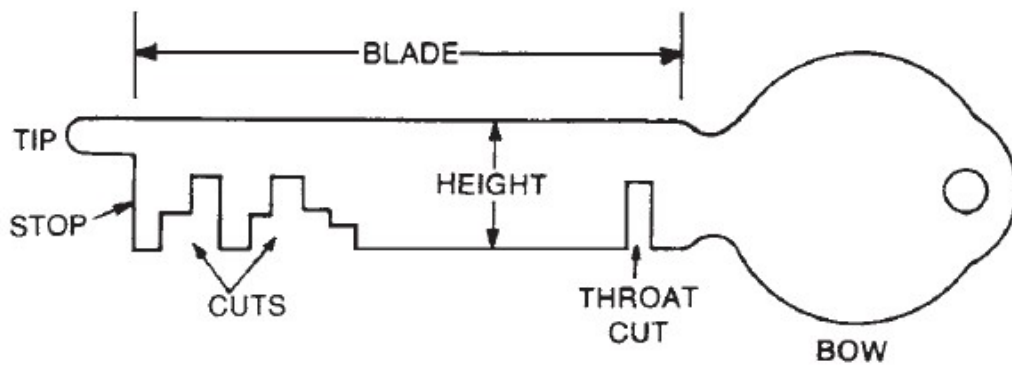
LCA nudi i bravu s torzijskim kliznim polugama s ravnim ključem, koju čini patentirani mehanizam s višestruko pokretnim polugama koji se upravlja ravnim ključem i koji ima najnovija poboljšanja najstarijeg i još uvijek najpopularnijeg sredstva za zaštitu – unutarnjih pregrada. Sedam poluga (uključujući jednu "master" polugu, ako je potrebno) uključuje i zadržava zaporni element. Inovativna konstrukcija s jednom oprugom podijeljenom u dva stoga od sedam napetih, isprepletenih krakova koji neprestano pritišću sve poluge. Kad se precizno brušeni ključ umetne u okretnu ključanicu, poluge prestaju osiguravati zaporni element, a brava se može otvoriti. Elementi su prikazani slikom 5.5.



Slika 5.5 - Elementi brave s torzijskim kliznim polugama [05]

5.5 Ključevi brava s kliznim polugama

Za razliku od labirintnih i ključeva za cilindar brave, ovi su ključevi ravni i gotovo uvijek bez uzdužnih zarezova. Postoje razne vrste, a tipični dijelovi ključa su prikazani slikom 5.6.



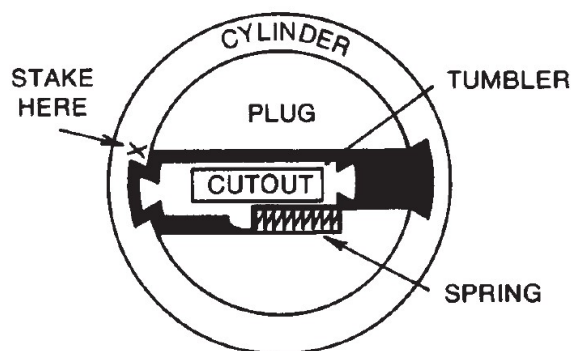
Slika 5.6 – Elementi ključa brave s kliznim polugama [05]

6 BRAVE S KLIZNIM DISKOVIMA

Brave s kliznim diskovima – disk brave (disc tumbler locks) dobivaju ime od oblika kliznih zapornih elemenata. NA istoj su razini sigurnosti kao brave s kliznim polugama i kao takve također superiorne labirintnim bravama. Međutim i dalje su daleko od razine sigurnosti koju pružaju brave s kliznim pinovima.

Postavljaju se na automobile, radne stolove i čitav niz prodajnih automata. Neki lokoti također rade na ovom principu. Cijena proizvodnje je vrlo niska pa je za ove brave u slučaju defekata zamjena jeftinija od popravka.

Diskovi (okrugli klizači) su prešani čelični odresci raspoređeni u odgovarajuće utore izrađene u cilindričnoj jezgri. Pravokutni izrezak u sredini diska odgovara zarezu na ključu. Izdanak sa jedne strane, kukica (eng. *hook*), služi kao naslon opruge. Stog diskova je raspoređen s naizmjeničnim kukicama, jedna lijevo, sljedeća desno. Shema brave je prikazana slikom 6.1.

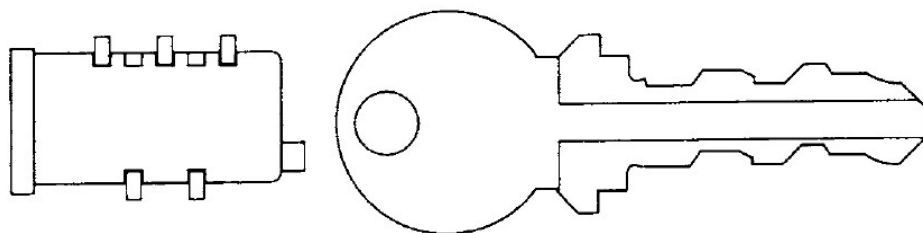


Slika 6.1 - Shema brave s kliznim diskovima [05]

6.1 Princip rada

Disk brava, poput popularnije brave s kliznim pinovima ima rotirajuću jezgru. Dask je postavljen tako da izdanak strši iz jezgre u utore na unutarnjem promjeru cilindra. Dok god su klizni diskovi na mjestu, jezgra je zaključana za cilindar.

Ključ ima ureze koji se poklapaju s otvorima na svakom disku. Ključ bi trebao podignuti diskove dovoljno visoko da izađu iz nižeg utora cilindra, ali ne tako visoko da uđu u gornji utor cilindra. Drugim riječima, ispravan ključ će poravnati diskove duž gornje i donje razdjelne linije (slika 6.2). Jezgra je slobodan za rotaciju i u procesu gura zapornu polugu. Ključ slični ključu za cilindar s pinovima, osim što je općenito manji i ima pet ureza. Ključ za cilindar s pinovima može imati šest ili sedam ureza.



Slika 6.2 - Jezgra bez ključa i tipičan ključ disk brave [05]

6.2 Stvaranje kombinacija

Proizvođači su se složili oko pet mogućih položaja izrezaka u odnosu na diskove. Stvaranje kombinacije je stvar poretka u kojem se postavljaju diskovi prema zarezima na ključu. Nakon što se poredak odredi, opruge diskova se postavljaju na njihove odgovarajuće kukice i ugrađuju u jezgru. Diskovi su opterećeni oprugom, pa dok se jezgra ne postavi u cilindar, mogu iskočiti. Montaža se može olakšati umetanjem ključa u ključanicu, jer će on zadržati diskove unutar jezgre.

6.3 Razina sigurnosti

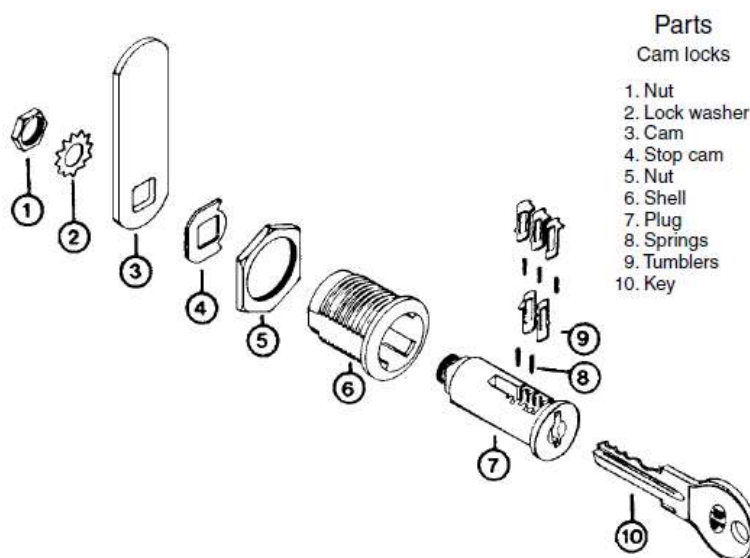
Ova vrsta brave najčešće nema više od 5 klizača, a svaki izrezak u disku ima 5 mogućih pozicija. Takvo variranje omogućava samo 3125 ili 5^5 kombinacija. U praksi, stvarni je broj limitiran od strane proizvođača na približno 500 jer je velik broj kombinacija neprikladan za brušenje u kratkom ključu. Očito je da disk brave ne pružaju visoku razinu sigurnosti.

6.4 Brave s okretnim zasunom

Jednostavne brave s okretnim zasunom se koriste za čitav niz raznih općih i posebnih namjena. Jedna takva brava je prikazana slikom 6.3. Velika većina, oko 90% ih je postavljeno u uredima. Postavljene, sve izgledaju približno isto, dok im se unutrašnja građa može razlikovati u nekoliko aspekata. Na slici 6.4, prikazani su elementi jedne brave s okretnim zasunom sa 200 kombinacija. Ovakve brave podržavaju niz različitih zasuna, varijacije su u obliku, duljini i odstojanju od lica brave. Najčešći oblici su kukasti, savinuti i dvostruki.



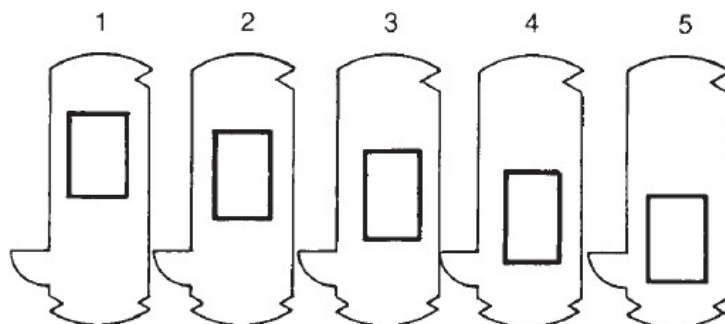
Slika 6.3 - Disk brava s okretnim zasunom [15]



Slika 6.4 - Komponente disk brave s okretnim zasunom [05]

6.5 Klizni diskovi

Pogled niz ključanicu disk brave otkriva red diskova s pomaknutim nasumično razmještenim utorima. Utori su na raznim visinama dok su diskovi istih promjera. Razmještaj utora podsjeća na usko stubište. Razmaci "stepenica" su određeni kombinacijom brave. Disk oznake 1 ima utor pomaknut prema vrhu klizača, dok disk oznake 5 ima utor nisko prema središtu. Diskovi s odgovarajućim oznakama su prikazani slikom 6.5.



Slika 6.5 - Moguće varijante pozicije utora na disku [05]

6.6 Brave s dvostruko sлагanim kliznim diskovima

Posebna vrsta ove brave je brava s dvostruko sлагanim diskovima, koju proizvodi Junkunc Brothers American. Često se ugrađuje u lokote i na uredske ormariće i spremnike. Lokot s tom bravom je na slici 6.6.

Baš kao kod običnih disk brava, kad se odgovarajući ključ umetne, prolazi kroz središte diskova i poravnava ih na razdjelnu liniju, omogućujući rotaciju jezgre. Međutim, ključ i raspored diskova razlikuju se od uobičajenih disk brava.

Rezovi ključa imaju zig-zag oblik, stoga se diskovi moraju poravnati u valovitoj konfiguraciji da bi se brava otvorila. Nadalje ključ je profilno brušen bez zaravnanja za diskove, jer brava sadrži 10 ili više diskova stisnutih zajedno i drži ih u zaključanom položaju pomoću zig-zag savinute žice.

Svi su diskovi standardno rezani, bez nasumičnog kodiranja, a da bi se cilindar mogao okrenuti, treba ih rezati posebnim alatom.



Slika 6.6 - Lokot s bravom s dvostruko sлагanim diskovima i odgovarajući ključ [05]

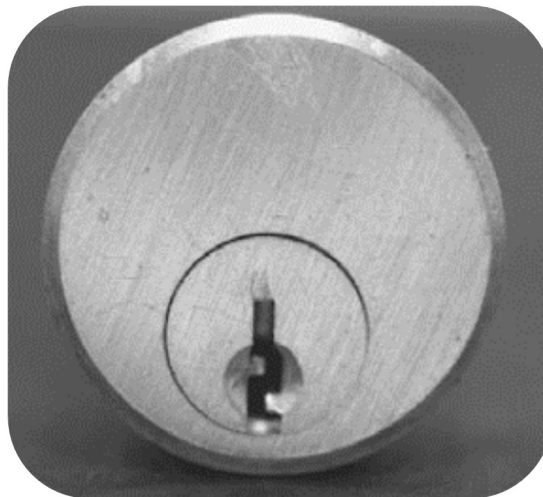
7 BRAVE S KLIZNIM PINOVIMA

Postoji mnoštvo vrsta brava s kliznim pinovima (kratkim zaticima). Dolaze u raznim oblicima, uključujući masivnu deadbolt izvedbu, kao ključanica u dršci, ugradbena brava s kvakom, lokoti i brave za pokretanje automobila. Svima je zajednički cilindar za klizne pinove i odgovarajuće kućište.

Kad je brava s pinovima montirana u vrata, vidljiva je samo jezgra s ključanicom ili zaštitna pločica. Slike 7.1 pokazuje primjere čestih brava s kliznim pinovima. Te brave je lako prepoznati brzim pogledom kroz ključanicu, koji otkriva jedan ili više kliznih pinova u donjem, zaključanom položaju, slika 7.2.



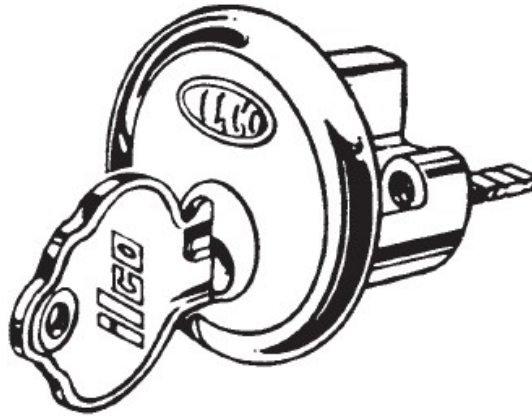
Slika 7.1 - Tipična brava s kliznim pinovima [16]



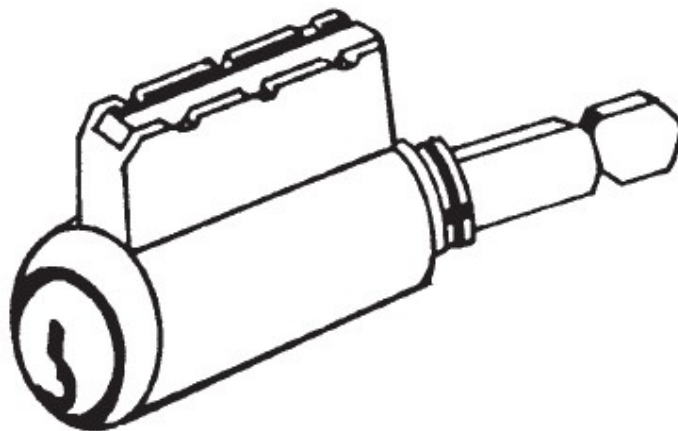
Slika 7.2 - Pogled niz ključanicu brave s pinovima, vidljiv je prednji pin u krajnjem donjem položaju [05]

7.1 Konstrukcija brave

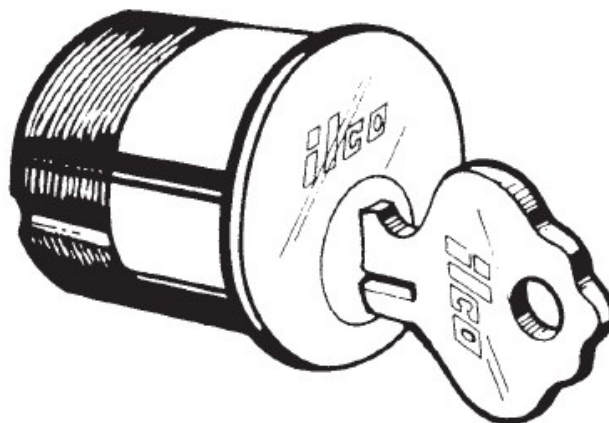
Iako su cilindri s pinovima jednostavni mehanizmi, neke od najsigurnijih mehaničkih brava rade upravo s takvim cilindrima. Većina cilindara s pinovima su samostalni mehanizmi. Dolaze u raznim oblicima kako bi se mogli montirati u brave raznih konstrukcija. Slike 7.3, 7.4 i 7.5 pokazuju neke vrste cilindara s kliznim pinovima.



Slika 7.3 - Cilindar s kliznim pinovima za rubnu bravu (Ilco Unican Corp.) [05]



Slika 7.4 - Cilindar s kliznim pinovima za ugradnju u dršku brave (Ilco) [05]

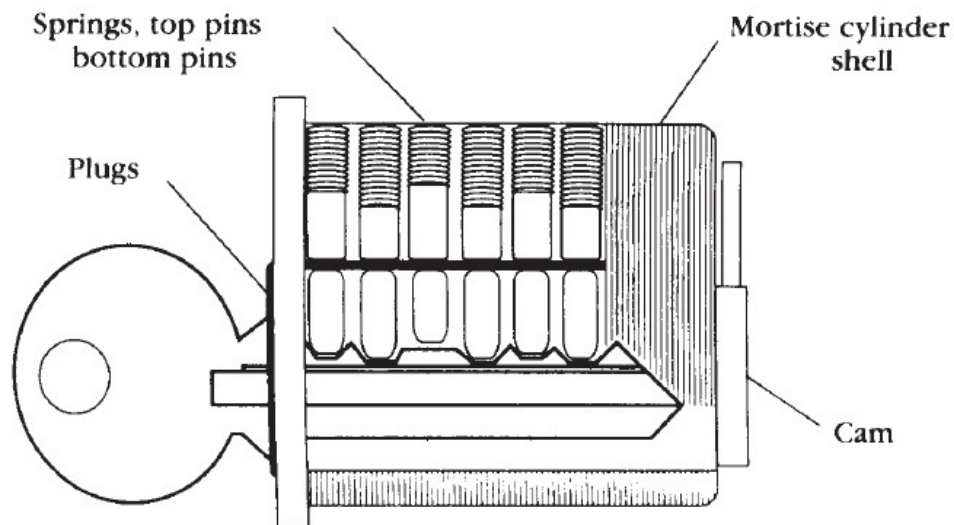


Slika 7.5 - Cilindar s kliznim pinovima za ugradbene brave (Ilco) [05]

Glavni dijelovi brave s kliznim pinovima su cilindrično kućište (cilindar), jezgra, ključanica, gornje i donje komore za klizne pinove, opruge, pogonski pinovi (drivers / top pins) i slobodni pinovi (bottom pins). Nazivi su jednostavni i lako pamtljivi jer proizlaze iz međusobne interakcije komponenti.

Cilindar je kućište za sve potrebne dijelove brave. Slika 7.6 prikazuje dijelove cilindra s kliznim pinovima. Dio koji može rotirati kad je umetnut odgovarajući ključ se zove jezgra.

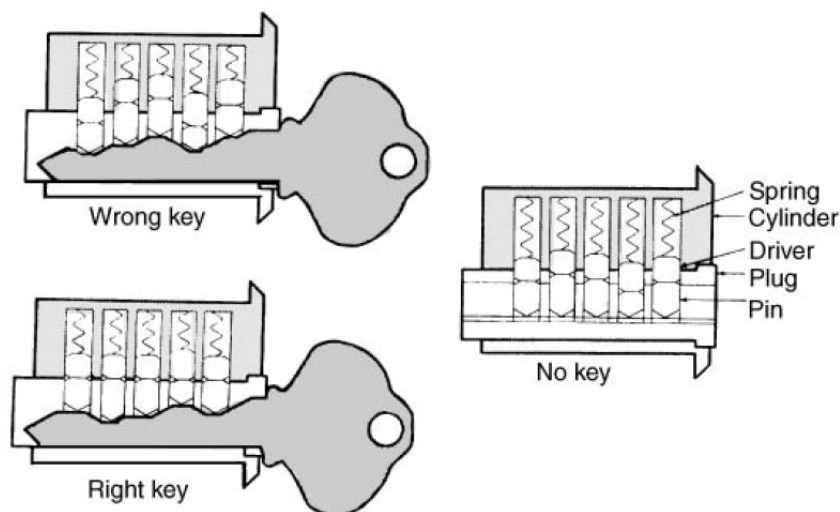
Ključanica je otvor rezan u jezgri koji vodi ključ. Uvri bušeni duž jezgre (najčešće 5 ili 6) su donje komore za pinove, a svaka sadrži slobodan pin. Odgovarajući provrti bušeni u cilindru iznad jezgre su gornje komore za pinove, a svaka sadrži svoju oprugu i pogonski pin.



Slika 7.6 - Presjek ugradbene cilindar brave s kliznim pinovima [05]

7.2 Princip rada

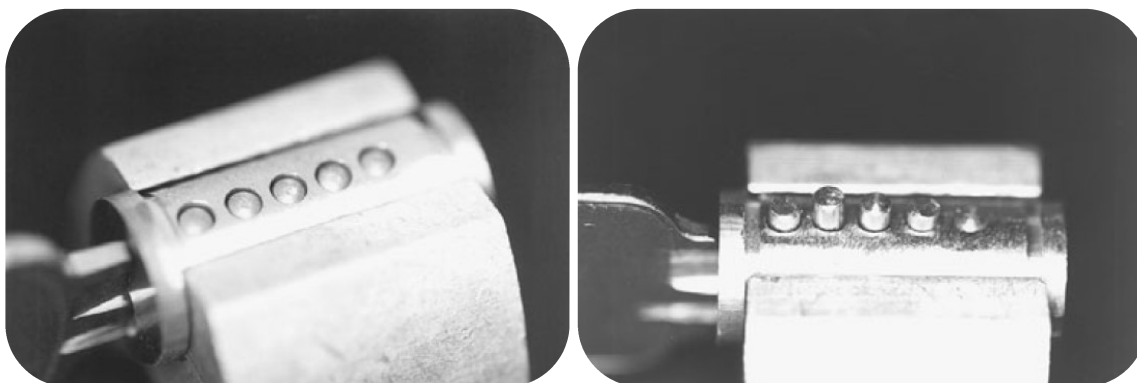
Kada ključ nije umetnut u cilindar pritisak opruga gura pogonske (gornje), a preko njih i slobodne (donje) pinove djelomično u jezgru kako bi spriječio okretanje jezgre. Samo donji dijelovi pogonskih pinova ulaze u jezgru, jer ona zaustavlja slobodne, donje pinove. U donjim komorama nema dovoljno prostora za zajedničku duljinu pogonskog i slobodnog pina. Između jezgre i cilindra postoji mala zračnost, koja se naziva presječna ploha. Bez zračnosti na presječnoj plohi, jezgra ne bi mogla slobodno rotirati unutar cilindra. Kada se umetne pravilno brušen ključ, vrhovi svih slobodnih pinova i donje plohe svih vodećih pinova se sastaju na presječnoj plohi. Dok su pinovi u toj poziciji, jezgra je slobodna i može se okrenuti u otvoreni položaj (slika 7.7).



Slika 7.7 - Presjek cilindra s kliznim pinovima; s krivim, pravim i bez ključa [05]

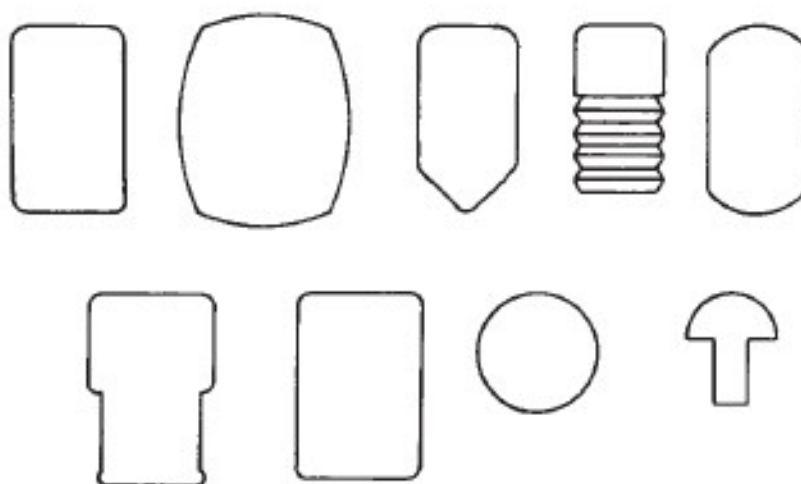
Jezgra sadrži ključanicu, obično paracentričnog (izmještenog) tipa. Iako obično sadrži pet ili šest komora za slobodne pinove, neke jezgre imaju četiri ili sedam. Komore za pinove su

prilično ravnomjerno raspoređene duž gornje površine jezgre, te su poravnate koliko god je to moguće primjenom moderne tehnike proizvodnje. Stavljanjem jezgre sa donjim pinovima u nosač jezgre i umetanjem ključa, može se vidjeti kako će jezgra raditi u cilindru (Slika 7.8). Jezgra može biti izrađena s graničnikom na njezinoj prednjoj površini; on se naslanja na utor u cilindru i pruža referentnu površinu za regulaciju rasporeda komori za pinove u jezgri i cilindru, zaštitu koja sprječava izbijanje jezgre kroz cilindar (namjerno, s ciljem provale ili slučajno guranjem ključa) te zaštitu od provale izravnom interakcijom s pinovima tankim limom provučenim kroz presječna ploha (eng. *shimming*). Stražnja strana jezgre je vijcima i uskočnikom ili drugim sličnim elementima pričvršćena na okretnu polugu zasuna.

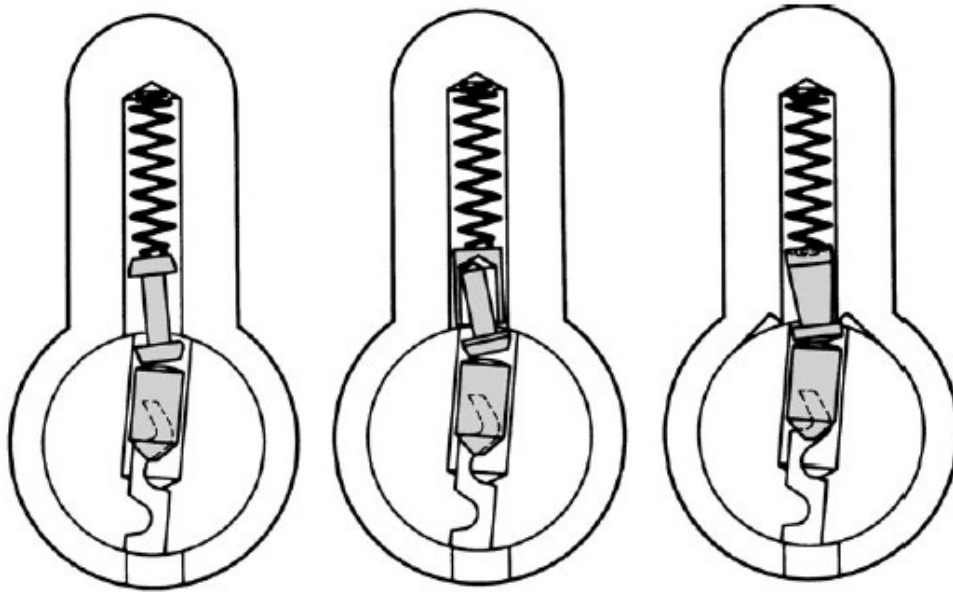


Slika 7.8 - Jezgra u nosaču sa odgovarajućim i krivim ključem u ključanici, krivi ključ pinove ne postavlja na presječnu ravninu pa se jezgra ne može okrenuti unutar cilindra [05]

Pogonski i slobodni pinovi obično su izrađeni od mjedi. Dolaze u raznim duljinama, promjerima, veličinama i oblicima (slika 7.9). Iako sitni, pinovi su vrlo snažni. Oblik pinova pomaže u odupiranju pokušajima obaranja brave. Standardni cilindrični pogonski pin lako se može podići do presječne plohe obaračem (lockpick-om), dok se napetosni ključ (eng. *tension wrench*) koristi za prijenos malog okretnog momenta na jezgru. Međutim, gornji pin s tokarenim profilom će se teže pomaknuti preko presječne plohe, što provalniku otežava obaranje brave, slika 7.10. Više informacija o obaranju brava s kliznim pinovima je dano u kasnijem poglavlju.



Slika 7.9 - Razni oblici kliznih pinova [05]



Slika 7.10 - Sigurnosni pinovi, znatno otežavaju obaranje brave, pogotovo neiskusnim provalnicima i bravarima [05]

7.3 Ugradbena cilindar brava s kliznim pinovima

Ugradbena cilindar brava s kliznim pinovima se često koristi u kućama, stanovima, poslovnim prostorima i velikim institucijama. Izuzetno je popularna i pruža izvrsnu sigurnost. Bitno je ne zamijeniti je sa drugim ugradbenim bravama, jer iako su zaporni elementi i mehanizam vrlo slični i u puno slučajeva identični, cilindar sa kliznim pinovima pružaju daleko veću razinu sigurnosti.

7.4 Ključ brave s kliznim pinovima

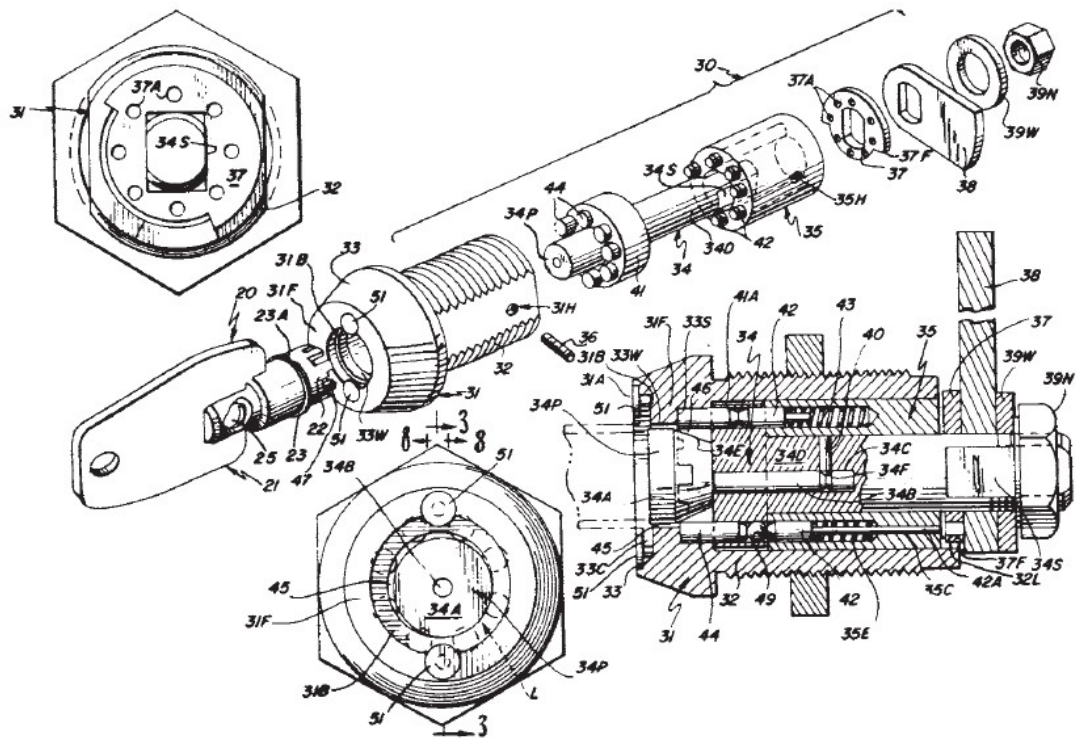
Slika 7.11 prikazuje nazive elemenata ključa. Oni se mogu razlikovati po drškama, dužini i širini tijela, broju i obliku te rasporedu zarezova. Oblik drške, osim neupadljivog okruglog može identificirati proizvođača. Duljina ovisi o broju pinova u cilindru, a veća širina dopušta dublje zarezove i povećanje broja mogućih kombinacija. Profil prati oblik ključanice, a sužavanje i povećanje kompleksnosti oblika otežava pristup pinovima obijačem, pa može povećati sigurnost brave, doduše manje od nekih drugih sigurnosnih značajki.

7.5 Brave prodajnih automata

Cjevasta brava s kliznim pinovima je postala standard za osiguravanje prodajnih automata. Obodni raspored pinova povećava sigurnost, ali i zahtjeva i ključ drugačije geometrije – cjevasti. brava je prikazana slikom 7.11.

Zarezi ključa su radijalno raspoređeni po kraju, a dva izdanka, na vanjskoj i unutarnjoj strani ključa pozicioniraju ključ u odgovarajući položaj, osiguravajući da na svaki zarez dolazi pin odgovarajuće duljine; bez njih ključ bi mogao biti umetnut krivo orijentiran i ne bi otvorio bravu. Zarezi u ključu guraju pinove na odgovarajući položaj – do presječne ravnine. Kad su donje plohe pogonskih pinova na presječnoj ravnini, ključ može okrenuti jezgu i pričvršćenu okretnu polugu zapornog elementa.

Svi pinovi osim donjega su potpuno konvencionalni. Između slobodnog i pogonskog pina u donjoj komori je postavljena čelična kuglica koja smanjuje trenje i povećava radni vijek pina. Taj konkretni pin je nije zamjenjiv s ostalima i izrađen je u posebno uskim tolerancijama



Slika 7.11 - Rastav cjevaste brave s kliznim pinovima [05]

8 SIGURNOSNE - PROTUPROVALNE MEHANIČKE BRAVE

Kad se priča o bravama i mehanizmima zaključavanja, termin "sigurnosni" (high-security) nema točno definirano značenje. Neki proizvođači koriste taj propust i bez rizika promoviraju upitne brave kao brave visoke sigurnosti.

Bravari i renomirani proizvođači brava se slažu da sigurnosne i protuprovalne brave moraju imati značajke koje nude više od običnog usporavanja obijanja i izrade slike ključa, otpora bušenju, polugama i sličnim čestim oblicima provale. Najsigurnije brave uz sve navedeno pružaju i visoku razinu kontrole nad ključevima. Sigurnost brave je veća čim je teže nekome napraviti duplikat ključa.

8.1 Underwriters Laboratories

Osnovana 1894. godine, Underwriters Laboratories, Inc. (UL) je neovisna neprofitna organizacija za testiranje proizvoda. UL certifikat (temeljen na UL standardu 437) dobar je pokazatelj da brava ili cilindar vrata pruža visoku razinu sigurnosti. Ako brava ili cilindar ima takav certifikat, UL simbol je istaknut na ambalaži ili na prednjoj strani cilindra.

Da bi stekla UL certifikat, brava ili cilindar mora zadovoljiti stroge smjernice za konstrukciju, a uzorak mora proći rigorozne testove performansi i napada. Neki od zahtjeva su sljedeći:

- svi funkcionalni dijelovi mehanizma moraju biti izrađeni od mjedi, bronce, nehrđajućeg čelika ili ekvivalentnih materijala otpornih na koroziju ili imati zaštitni premaz koji udovoljava UL testu korozije slanim sprejom,
- brave imaju najmanje 1000 kombinacija ključa,
- brava mora raditi bez greške barem 10.000 potpunih ciklusa rada brzinom od najviše 50 ciklusa u minuti.
- brava se ne smije otvoriti ili biti onemogućena kao rezultat napadačkih testova upotrebom čekića, dljeteta, odvijača, kliješta, ručnih električnih bušilica, pila, mehanizama za izvlačenje, alata za izradu ključa prema slici/otisku i alata za obaranje.

Napad se sastoji od 10 minuta otključavanja obijačem, 10 minuta izrade kopije ključa slikom ili otiskom, 5 minuta pokušaja otvaranja uporabom sile, 5 minuta bušenja, 5 minuta rezanja, 5 minuta otvaranja polugom, 5 minuta izvlačenja i 5 minuta zabijanja.

8.2 Kontrola nebrušenih ključeva

Još jedan važan čimbenik u sigurnosti brava je kontrola ključeva. Najsigurnije su brave s patentiranim nebrušenim ključevima koji su dostupni samo od proizvođača brava. Na sljedećoj razini kontrole ključeva su ključevi koji se mogu rezati samo na posebnim strojevima za te specifične ključeve. Ova vrsta kontrole ključeva značajno smanjuje broj mjesta gdje neovlaštena osoba može kopirati ključ. Najmanje sigurne brave koriste ključeve koji se mogu kopirati u gotovo bilo kojoj željezari ili kiosku za izradu ključeva.

8.3 Patenti brava i ključeva

Jedna od značajki visoko sigurnosne brave je da pruža visok stupanj kontrole ključeva. To jest, postoji ograničenje tko može napraviti kopiju ključa. Jedan način ograničavanja kopiranja je posjedovanje patenta brave ili nebrušenog ključa. To omogućuje proizvođaču brave da odluči tko smije kopirati njegove ključeve.

Međutim, ne nude svi patenti potpunu kontrolu nad ključevima. Postoje dvije relevantne vrste patenata: dizajn i princip rada. Dizajnerski patent štiti samo izgled brave ili ključa. Walter

Schlage je 1935. godine dobio dizajnerski patent za oblik drške ključa. Njezin prepoznatljiv oblik olakšao je bravarima i drugim rezačima ključeva prepoznavanje ključeva tvrtke. Ali patent nije spriječio proizvođače nebrušenih ključeva da naprave u osnovi iste nebrušene ključeve s malo drugačijim dizajnom drške. Dizajnerski patenti vrijede 14 godina.

Patenti radnog principa su popularniji i pružaju više zaštite protiv neovlaštene proizvodnje. Svi patenti u konačnici ističu i nisu obnovljivi. Ovi patenti se dodjeljuju na 20 godina, počevši od datuma podnošenja zahtjeva. Prvotni patent tvrtke Medeco Security Lock (br. 4.635.455) izdan je 1970. godine. Budući da je taj patent spriječio tvrtke da izrađuju ključeve koji ulaze u Medeco brave, tvrtka je mogla održati maksimalnu kontrolu ključeva. Čim je patent istekao (1986.), mnoge tvrtke su počele nuditi kompatibilne ključeve. Tvrtka je odgovorila predstavljanjem nove brave, Medeco Biaxial, dobivanjem patenta (br. 4.393.673) koji je istekao 2004. godine. Jedan od novijih patentiranih proizvoda tvrtke je njen Medeco3, koji je istekao 2021. godine. Tablica na slici 8.1, preuzeta iz [05], prikazuje datume isteka patenata za nekoliko visoko sigurnosnih brava.

Manufacturer/product line	Expiration date
Medeco-Medeco ³	2021
Corbin Russwin Pyramid	2018
Lori-L10	2016
Arrow Flex Core	2015
ASSA V-10	2014
Mul-T-Lock Interactive	2014
Sargent Signature	2014
Schlage Everest	2014
Schlage Primus/Everest	2014
Kaba Peaks	2008
Mul-T-Lock	2007
Kaba Gemini Peaks	2006
Medeco Biaxial	2005
Schlage Primus	2005
Abloy-Disklock Pro	2004

Slika 8.1 - Godine isteka patentnih prava za neke od popularnijih sigurnosnih brava [05]

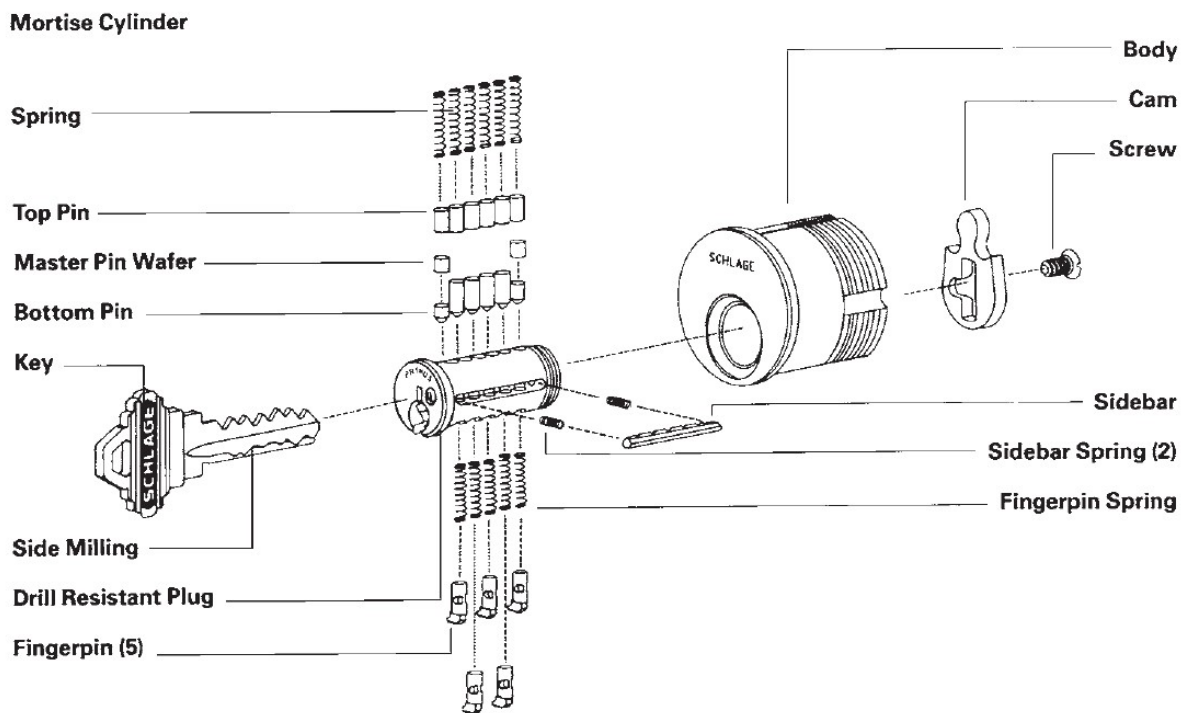
Samo zato što je patent istekao ne znači da su na raspolaganju nebrušeni ključevi za bravu. Proizvođači visoko sigurnosnih brava planiraju istek patenta. Oni proizvode mnogo različitih ključanica i taj broj čuvaju kao tajnu. Također se trude ravnomjerno rasporediti ključeve u različitim geografskim područjima. Nebrušeni ključevi se izrađuju samo ako sekundarni proizvođači ključeva mogu dobiti primjerke ključanica i ako vjeruju da mogu prodati dovoljno ključeva kako bi se to isplatilo.

8.4 Vrste sigurnosnih brava

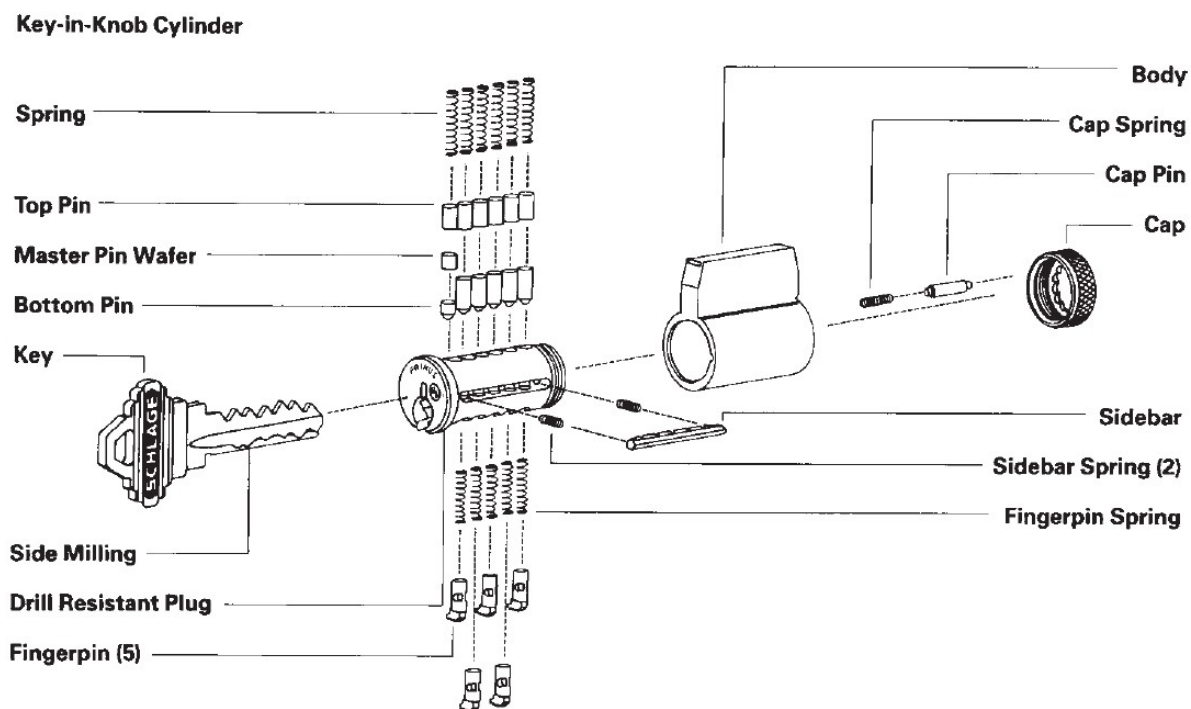
Ovo pod poglavlje daje detaljnije informacije o nekim najpopularnijim šire dostupnim bravama visoke sigurnosti. Većina informacija dolazi iz tehničkih i servisnih priručnika izdanih od strane proizvođača.

8.4.1 Schlage Primus

Schlage Primus je jedan od novijih mehaničkih sustava zaključavanja visoke sigurnosti tvrtke Schlage Lock Company. Opremljen je posebno dizajniranim patentiranim ključem koji upravlja UL certificiranim cilindrima visoke sigurnosti serije #20-500 ili cilindrima serije #20-700 za ograničeni pristup (koji nisu certificirani od UL-u). Oba serija dostupna su na bravama Schlage A, B, C/D, E, H i L serije (slike 8.2 i 8.3).



Slika 8.2 - Rastav Schlage Primus ugradbenog (mortise) cilindra [05]



Slika 8.3 -Rastav Schlage Primus cilindra za postavljanje u dršku (key-in-knob) [05]

Obje serije se lako montiraju na postojeće Schlage brave, mogu se šifrirati u isti master-key sustav i otvarati istim Primus ključem. Primus ključ je brušen tako da otvara sve cilindre, dok ključevi standardnih cilindara ne ulaze u Primus ključanicu.

Primus cilindar visoke sigurnosti je glodan za prihvat bočne poluge (side bar) i seta od pet utornih pinova, koji zajedno s kombinacijom od šest konvencionalnih pinova daju dvije nezavisne zaporne fronte upravljane istim ključem. Dodatni zatici od kaljenog čelika su ugrađeni u kućište za obranu od napada bušenjem.

8.4.2 Kaba

Kaba brave su brave s točkastim ključevima (dimple key). Postoji čitava serija njihovih brava i cilindara različite razine sigurnosti. Neke od značajnijih brava su Kaba 8, Kaba 14, Kaba 20, Kaba 20S, Saturn, Gemini i Micro. Brojke u imenima uz redosljed proizvodnje označuju i broj mogućih pozicija kliznih pinova na toj specifičnoj bravi.

Slika 8.4 prikazuje presjek Kaba 20 brave, gdje je vidljiva orijentacija dva reda bočnih pinova. Može se primijetiti i da su razmaknuti slično nekim cilindrima s kliznim diskovima. Postoje dva moguća razmještaja bočnih pinova, lijevi i desni. Bilo koji red može početi bliže prednjoj plohi cilindra – suprotni bi red tada počeo dalje od prednje plohe.



Slika 8.4 - Presjek Kaba 20 brave [05]

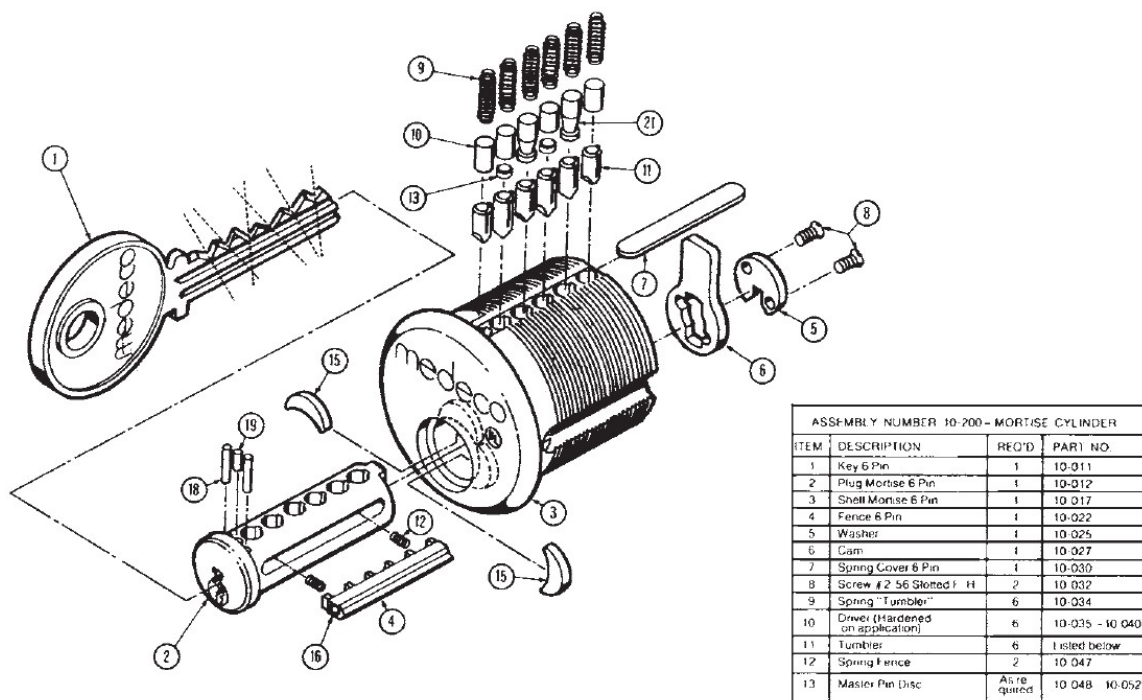
Da bi ključ pravilno postavio pinove na presječnu plohu, “točkice“ odnosno uvrti se moraju poklapati s pozicijama pinova cilindra. Znači da postoji lijevi i desni ključ – koji odgovara razmještaju provrta u cilindru.

8.4.3 Medeco

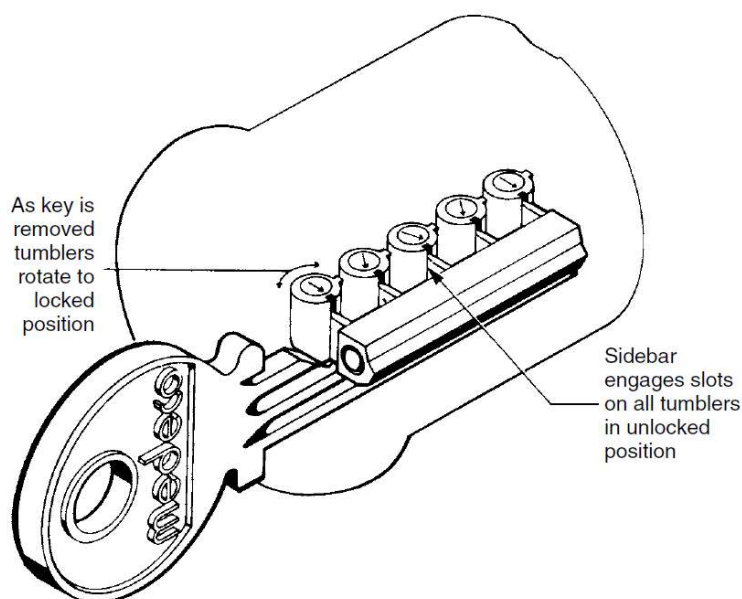
Brave proizvedene od Medeco Securiti Locks, Inc. su vjerojatno najšire prepoznatljive brave visoke sigurnosti u SAD-u.

Prije svega treba razumjeti kako Medeco brave funkcioniraju. Medeco brave serija 10-50 uključuju osnovne principe standardnog mehanizma brava s cilindričnim pinovima. Jezgra, koja se okreće unutar cilindra, pokreće rotirajuću polugu ili zasun kada se pinovi različitih duljina odgovarajućim ključem poravnaju na presječnoj plohi. Slika 8.5. prikazuje elemente Medeco cilindra.

Rotacija jezgre u Medeco bravi blokira se sekundarnim zapornim mehanizmom bočne poluge koja ulazi u utor cilindra. Pinovi u Medeco bravi imaju utor na jednoj strani, pa ih ključ mora namjestiti tako da se ovaj utor poravnava s bočnom polugom. Vrhovi slobodnih pinova u Medeco bravi su zakošeni i okreću se djelovanjem opruge na odgovarajuće zakošenje na ključu za (prikazano slikom 8.6).



Slika 8.5 - Rastav ugradbene Medeco cilindar brave [05]

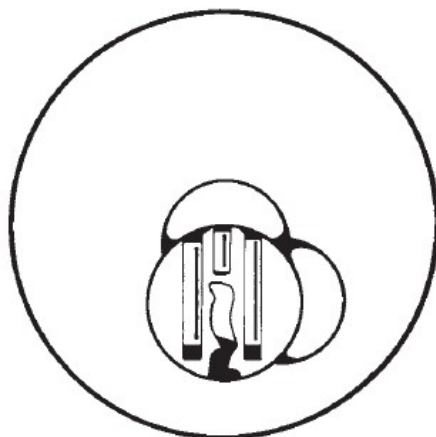


Slika 8.6 - Posebni zakretni pinovi koji upravljaju bočnom polugom [05]

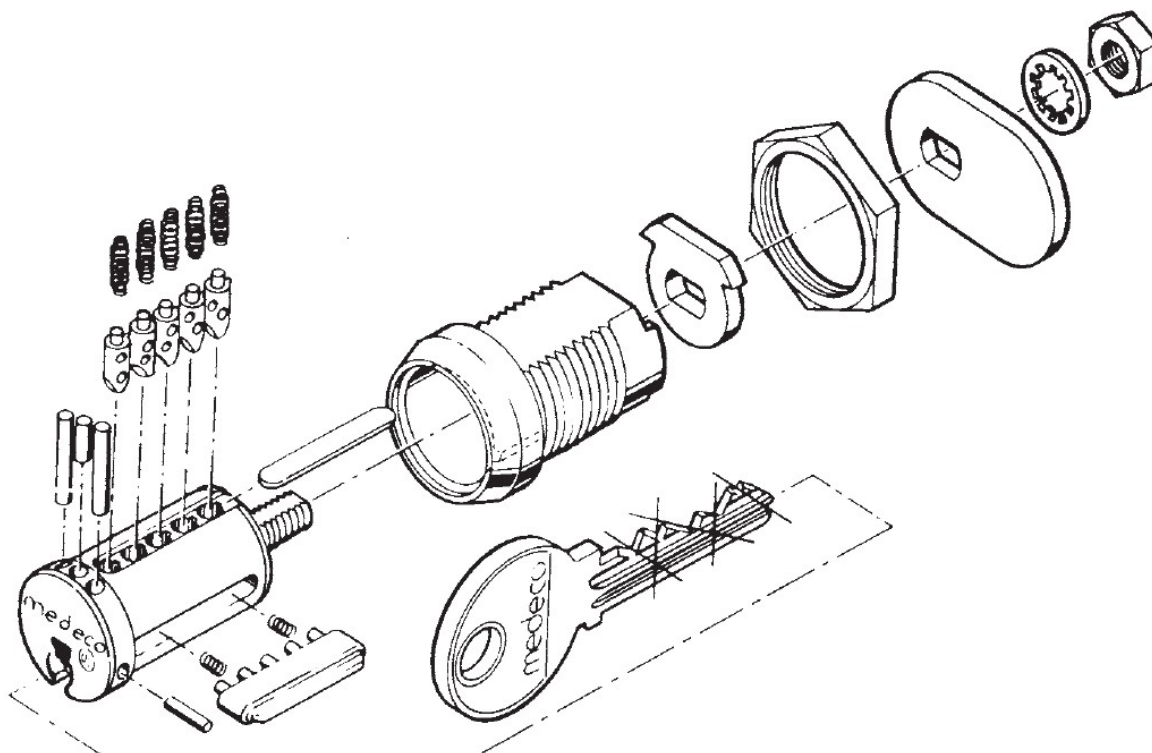
Pinovi se moraju istovremeno podići do presječne ravnine i zarotirati na odgovarajući kut prije nego se jezgra može okrenuti unutar cilindra. Ovaj princip dvostrukog zaključavanja skupa sa Medeco-ovim vrlo uskim tolerancijama omogućava posebno visoku razinu otpornosti na obijanje.

Medeco cilindri su zaštićeni i umecima od kaljenog čelika, koji usporavaju napade bušenjem. Dvije pločice u obliku polumjeseca štite presječnu plohu i bočnu polugu. Kaljeni zatici i kuglica štite ključanicu. Slika 8.7 pokazuje pozicije spomenutih umetaka.

Za bi brava zadovoljila ograničene dimenzije Medeco je uveo novi princip rotirajućih kliznih pinova bez pogonskog pina koji se koristi u serijama 60 – 65. Pinovi i opruge su u potpunosti smješteni u promjer jezgre (slika 8.8).



Slika 8.7 - Smještaj tvrdih umetaka otpornih na bušenje [05]



Slika 8.8 - Rastav Medeco brave s elementima u potpunosti smještenim u jezgri [05]

Rotacija jezgre je blokirana bočnom polugom koja ulazu u utor na cilindru. Pinovi su nakošeni na vrhu i imaju male provrte bušene na obodu. Moraju biti zakrenuti i podignuti odgovarajućim kosim zarezima na ključu da bi svaka nožica bočne poluge mogla ući u odgovarajući provrt. Ra bi se jezgra mogla zakrenuti, svaki pin mora biti na točnoj visini i točno orijentiran. Poluga se povlači rotacijom odgovarajućeg ključa i omogućava otključavanje brave. Cilindar je zaštićen od destruktivnih napada kaljenim zaticima ugrađenim u prednju ploču.

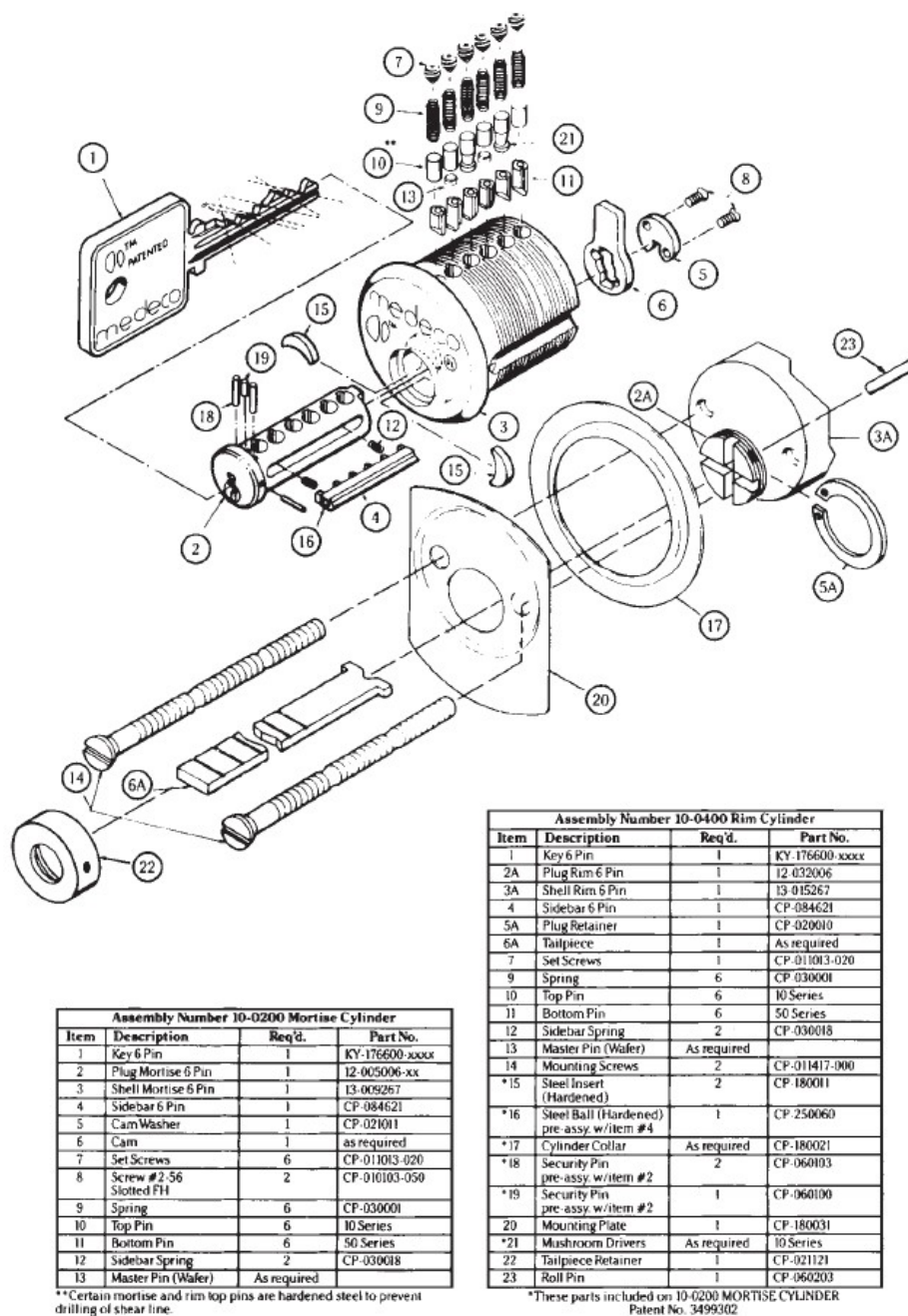
Unatoč uskim tolerancijama, Medeco cilindri su manje izloženi problemima nastalim trošenjem koje je neizbježno kod svih brava sa klizačima. Trošenje ne predstavlja veliki problem jer vrhovi pinova ne trebaju dirati dno ureza na ključu već se oslanja na kosi profil.

Testovi su potvrdili neometan rad čak i iznad milijun ciklusa, pa ove brave zasluženno nose titulu jednih od najboljih.

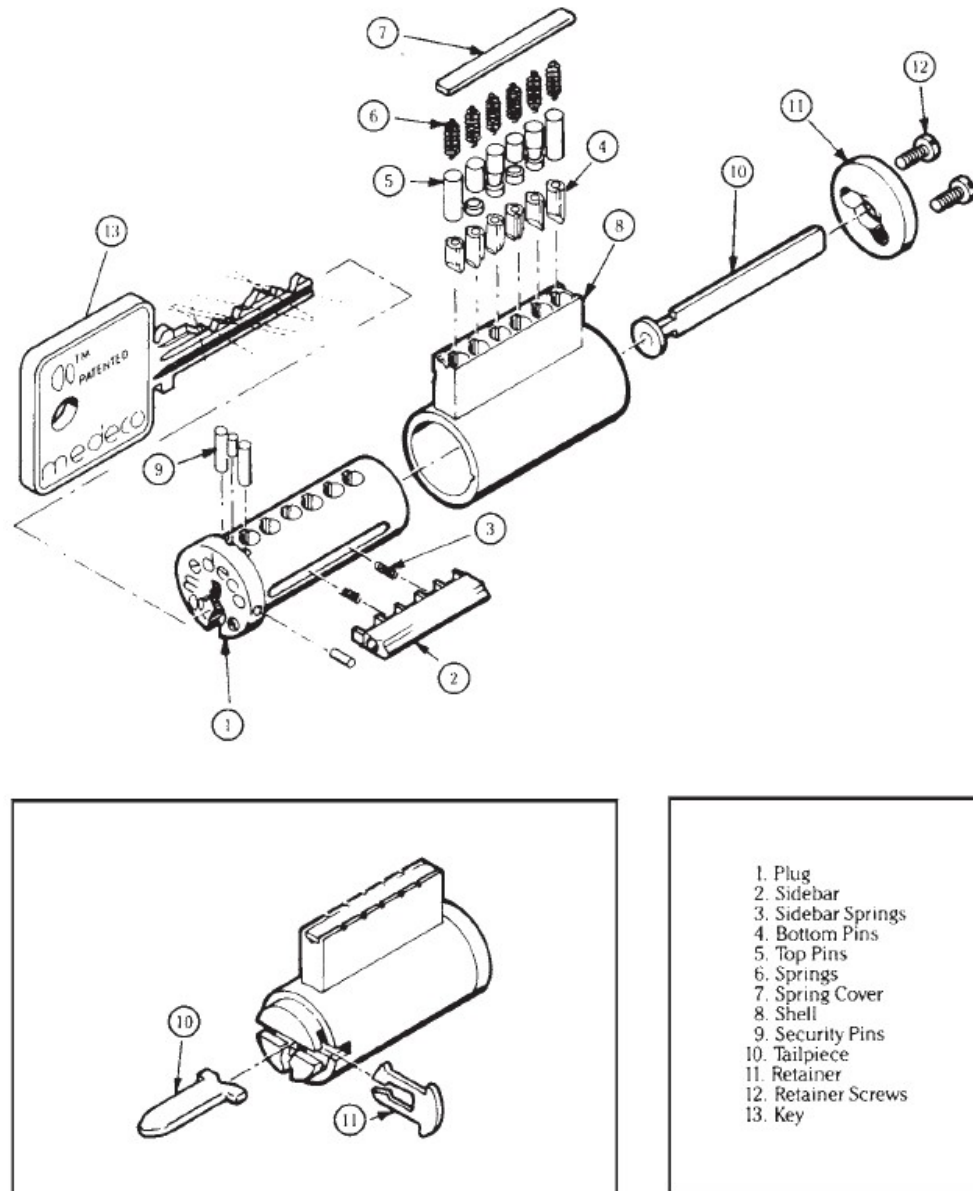
Ključevi Medeco brava imaju četiri bitne specifikacije za svaki zarez. Profil zarez, razmak među zarezima, dubina brušenja i kut brušenja. Profil reza na svim originalnim Medeco ključevima mora održavati kut od 86 °. Ova dimenzija je ključna jer su pinovi u Medeco bravi nakošeni i sjede na bočnim stranama profila zarez umjesto na dnu zarez. Do lipnja 1975. godine, Medeco ključevi su bili izvedeni u savršenom V profilu. Kasnije je uvedeno malo zaravnanje na vrhu.

8.4.4 Medeco Biaxial

Izvana, Medeco Biaxial brave izgledaju vrlo slično originalnom dizajnu, ali unutrašnjost skriva neke značajne promjene. Slike 8.9 i 8.10 prikazuju elemente Medeco Biaxial cilindra.



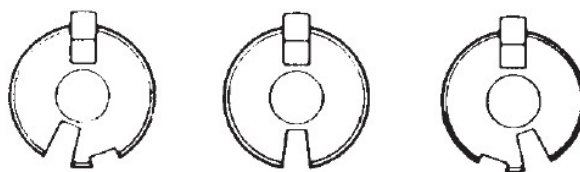
Slika 8.9 - Rastav Medeco Biaxial ugradbenog (mortise) i rubnog (rim) cilindra [05]



Slika 8.10 - Rastav Medeco Biaxial cilindra za ugradnju u dršku brave (key-in-knob) [05]

Biaksijalni pinovi se razlikuju od originalnih Medeco pinova u tri elementa: zakošenom vrhu, duljini i izdanku za pozicioniranje. Izrađeni su od CDA340 tvrde mjedi i prevučeni niklom. Promjer im je 0,135 inch-a (3,429 mm) i brušeni su na kut od 85°, ali ravnina je pomaknuta za 0,031 inch (0,7874 mm) od središnje ravnine pina.

Prednji pinovi su izvedeni s 3 kuta brušenja: B, K i Q. Stražnji isto imaju tri moguće vrijednosti: D, M i S. Pinovi B i D imaju utor glodan odmah iznad središnje osi, pinovi K i M imaju uture glodane 20° lijevo od središnje osi, a Q i S 20° desno. Izdanak za pozicioniranje koji limitira rotaciju je pomaknut za 90° na bok pina i nalazi se suprotno bočnoj poluzi (slika 8.11).



Slika 8.11 - Pozicije utora za nožice poluge i izdanka za pozicioniranje biaksijalnih pinova [05]

9 OBIJANJE BRAVA S KLIZNIM PINOVIMA

Nakon nešto vježbe većinu standardnih cilindara s kliznim pinovima nije teško pobijediti unutar nekoliko minuta – podrazumijeva se da je brava ispravna. U teoriji je moguće obiti svaku mehaničku bravu za koju postoji ključ. Moguće je razviti tehnike i alate koji emuliraju bilo koji ključ. Tema zadatka je brava s kliznim pinovima pa će se navesti tehnike obijanja samo za tu kategoriju brava; običnih i sigurnosnih.

9.1 Otvaranje cilindra s pinovima obijačem

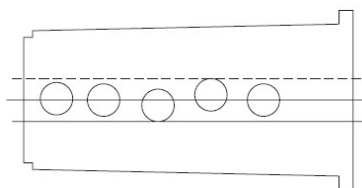
Mali razmaci i nepravilnosti unutar cilindra su glavni razlog koji omogućuje njegovo otvaranje bez odgovarajućeg ključa – obijačem ili lockpick-om (slika 9.1). Prilikom proizvodnje brava, u svakoj od komora za slobodne i pogonske pinove mora postojati dovoljno prostora za slobodno klizanje pinova. Komore za slobodne pinove su rupe duž duljine jezgre, a komore za pogonske pinove su odgovarajuće rupe unutar cilindra. Da bi se brava zaključala, jedan ili više pogonskih pinova moraju pasti u komore za slobodne pinove, ili jedan ili više slobodnih pinova mora djelomično ući u komore za pogonske pinove. Kad se pin zaglavi između gornje i donje komore, jezgra se ne može okretati, a brava je zaključana.



Slika 9.1 - Početnički set obijača (lockpick-a) [17]

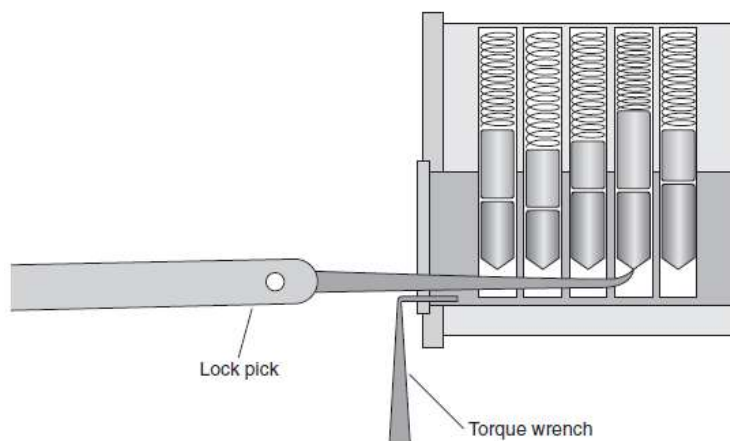
Komore za pinove nisu savršeno poravnate, pa mora biti dovoljno prostora u svakoj komori za pinovi lako ulaze i izlaze. Također, mora postojati prostor između jezgre i cilindra da bi se jezgra mogla okretati zajedno s ključem. Obijanje brava iskorištava potrebne prostore i male nesavršenosti u bravi.

Jedan ili više pinova su u zaključanom položaju zarobljeni između gornjih i donjih komora i sprječavaju okretanje jezgre. Ispravni ključ ima ureze koji su dimenzionirani tako da sve pinove istodobno pomaknu do presječne plohe i tako oslobode jezgru. Presječna ploha je prostor između jezgre i cilindra. Gornje i donje komore za pinove nisu bušene u potpuno ravnoj liniji duž cilindra i jezgre. Pažljivim promatranjem uočava se zig-zag uzorak. Slika 9.2 pokazuje realni raspored komora za pinove.



Slika 9.2 - Realan raspored komora za pinove duž jezgre [05]

U gotovo svim osim najskupljim bravama, postoji puno zračnosti za pinove unutar cilindra. To je zato što proizvodni procesi nisu savršeni, a suženje tolerancija povlači eksponencijalan porast cijene proizvodnje. Podizanjem slobodnog pina obijačem, istovremeno se podižete odgovarajući pogonski pin (ili pinovi ako se radi o *master-key* sustavu). istovremenim variranjem okretnog momenta unesenog ključem za zakretanje (eng. *torque wrench*) (slika 9.3), vrh slobodnog i dno pogonskog pina istovremeno dosežu presječnu ravninu.



Slika 9.3 - Presjek brave s obijačem i zakretnim ključem [05]

Pogonski pin ulazi u svoju komoru u cilindru i naslanja se na zid komore. Donji pin, ovisno o svojoj dužini, ili staje na presječnoj plohi ili pada natrag u jezgru. U ovom trenutku, ključ za zakretanje može malo okrenuti bravu. Na bravi se okretanjem stvara mala izbočina na kojoj sjedi pogonski pin. Ta izbočina sprječava povratak pina u komoru jezgre kada se obijač ukloni. Gornji pin ostaje na presječnoj plohi sve dok je jezgra napregnuta okretnim momentom preko zakretnog ključa.

Cilj obijanja je postaviti sve pogonske pinove na presječnu plohu, tako da ni jedan pin ne sprječava okretanje jezgre. Obijanjem pinova odgovarajućim redoslijedom svakim točno postavljenim pogonskim pinom jezgra se zakreće za minimalni kutni pomak koji omogućuje zahvaćanje sljedećih pinova i osigurava već namještene u točnom položaju. Postavljanjem zadnjeg pina, zatezni ključ okreće jezgru prema otključanom položaju.

9.2 Ribanje (raking)

Uobičajena metoda za otvaranje jednostavnijih brava bez puno vještine je metoda ribanja (raking). Za obijanje brave ribanjem, valoviti obijač se umeće u ključanicu i zatim brzo povlači naprijed nazad u obliku osmice, dok se istovremeno varira napetost na zateznom ključu. Ribanje uzrokuje nasumične vertikalne pomake pogonskih pinova iznad ili na razinu presječne ravnine, a variranje napetosti na ključu pomaže njihovom osiguravanju u tu poziciju. Iako je ribanje tehnika koja se uglavnom oslanja na sreću, djeluje vrlo dobro na brave lošijih tolerancija [18].

9.3 Vibracijski obijač (Pick gun)

Vibracijski obijač (pick gun), mehanički ili električni, može puno ubrzati proces obijanja. Njegov se obijač umetne u ključanicu ispod zadnjeg slobodnog pina i postavi se zakretni ključ. Pritiskom na okidač, oštrica zavibrira i udara slobodne pinove koji gurnu pogonske pinove u komore cilindra. Najčešće je dovoljno nekoliko okidanja. Odmah nakon prvog pritiska je potrebno početi varirati pritisak zakretnog ključa. Većina pinova lošijih brava će upasti u komore, dok je preostale moguće ručno postaviti na presječnu plohu i otvoriti bravu [18].

9.4 Obaranje nekih brava visoke sigurnosti

Još jednom, svaki cilindar za koji postoji ključ može biti pobijeđen i drugim odgovarajućim alatima. Cilindri sa značajkama visoke sigurnosti su daleko teži za obijanje od standardnih zbog patentiranih rješenja koja diktiraju uporabu posebnih alata i tehnika. Naravno, potrebna je i bogato iskustvo te vrlo visoka razina vještine obijanja. U nastavku su navedene metode obijanja ranije opisanih brava visoke sigurnosti.

9.4.1 ASSA cilindri

Za obijanje je potrebno pronaći odgovarajući nebrušeni ključ i odrezati veći dio tijela da ostane dovoljno mjesta za obijač. Takav se ključ koristi kao zatezni ključ dok se pinovi namještaju jedan po jedan.

9.4.2 Schlage Primus

Za obijanje Schlage Primus brave također je potreban nebrušeni ključ koji odgovara ključanici. Ključ se odreže dovoljno da samo ulazi u ključanicu i koristi za zatezanje, a pinovi se namještaju jedan po jedan.

Alternativna je metoda brušenje odgovarajućeg nebrušenog ključa 0,25 mm ispod najnižeg mogućeg zareza i postavljanje u ključanicu. Ključ se zatim izvuče za 1 pin i napinje u smjeru otvaranja. Napeti ključ treba jako udariti u bravu i isto ponavljati dok se brava ne otvori. Metoda radi na principu vibracijskog obijača.

9.4.3 Medeco Biaxial

Za obijanje Medeco Biaxial brave treba koristiti kruti zakretni ključ i namjestiti pogonske pinove na presječnu ravninu. Korektan položaj odaje zakretanje jezgre za nekoliko stupnjeva. kad se jezgra lagano malo zakrene potrebno je smanjiti pritisak zakretnog ključa i nježno izribati obje strane ključanice valovitim obijačem dok se pinovi okrenu u položaj koji otpušta bočnu polugu. Moguće je i rotirati jedan po jedan, obijačem.

Alternativna je metoda brušenje odgovarajućeg nebrušenog ključa 0,25 mm ispod najnižeg mogućeg zareza, zadebljanje ravnina za ~50% i postavljanje u ključanicu. Ključ se zatim izvuče za 1 pin i napinje u smjeru otvaranja. Napeti ključ treba jako udariti u bravu i isto ponavljati dok se brava ne otvori.

10 ZAKLJUČCI ZA RAZVOJ PROTUPROVALNE BRAVE

Treba razlikovati vanjsku bravu (nosiva konstrukcija, kvake, zaštitne ploče i zasun), od unutarnje brave (mehanizam koji prihvaća ključ i pokreće zasun vanjske brave). Opseg ovog rada je ograničen na razvoj unutarnje brave i pojmom "brava" se odnosi upravo na unutarnju bravu.

Euro-cilindar (unutarnje) brave se ističu kao glavni i najrasprostranjeniji tip brave na području Europske unije i kao takve predstavljaju idealnu polaznu točku razvoja protuprovalne brave visoke sigurnosti. Standardni oblik omogućava ugradnju u velikom spektru konfiguracija, a kao brave s kliznim pinovima pripadaju u potencijalno najsigurniji tip mehanizama zaključavanja.

Problem provale i obijanja treba riješiti pristupom iz više smjerova:

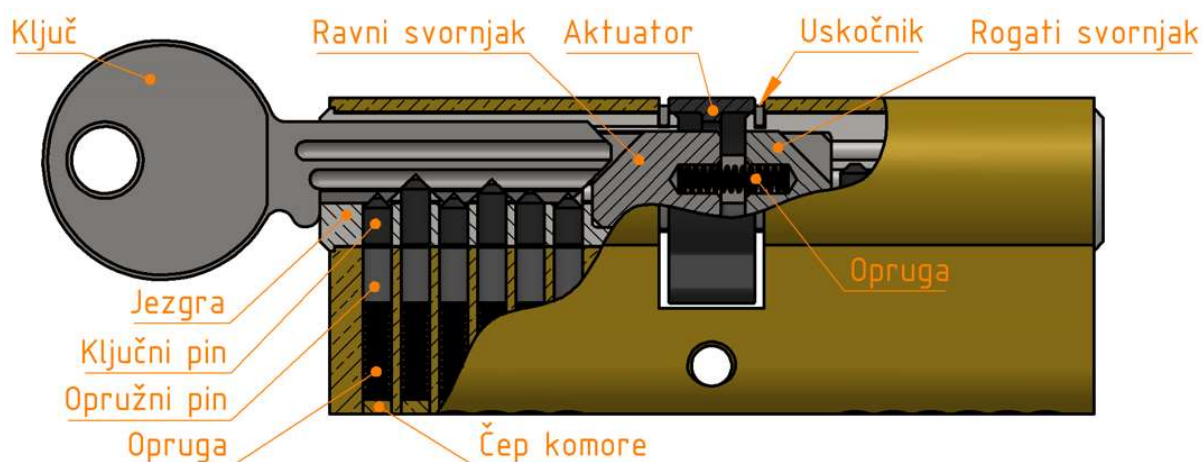
- zaštititi bravu od napada silom – lomljenjem i bušenjem ugradnjom tvrdih zaštitnih elemenata od kaljenog čelika u vanjske dijelove brave i ojačanjem kritičnih presjeka,
- spriječiti otvaranje brave zaobilaznjem mehanizma zaključavanja,
- ograničiti pristup pinovima kompleksnom paracentričnom geometrijom ključanice,
- osigurati koliko je moguće uske tolerancije oblika i položaja,
- usporiti pokušaje obijanja posebnim profiliranim pinovima,
- osmisliti značajke koji čak i kod uspješnog obijanja sprječavaju potpuno otvaranje brave,
- dodati zaseban, kroz ključanicu nedostupan sustav zaključavanja.

Problem razvoja proizvoda za proizvodnju i prodaju je poštivanje mnogobrojnih aktivnih patenata i zadovoljavanje malih dimenzija standardnog euro-cilindra, koje diktiraju da se velik dio promjena provede na samoj jezgri. Vrlo visoka sigurnost se može postići adaptacijom elemenata navedenih isteklih patenata i ona bi uz sprječavanje napada silom i iskorištavanjem slabosti trebala biti jedan od glavnih pravaca razvoja ovakve brave.

11 OGRANIČENJA I ODABIR DIMENZIJA

11.1 Euro-cilindar

Prije svega potrebno je odrediti vanjske i ugradbene dimenzije za razvijanu protuprovalnu bravu. Želi li se omogućiti proboj na što šire tržište, posebno na području zemalja Europske Unije i bliže okolice, s ekonomskog je aspekta opravdan jedino razvoj nove inačice široko korištenog euro-cilindra. Nomenklatura za komponente sklopa euro-cilindra, koja će se koristiti u nastavku je dana slikom 11.1. Komore se označavaju brojkama 1...6, tako da je komora 1 ona najbliža vanjskoj površini brave (komora 6 je najdublje u bravi).

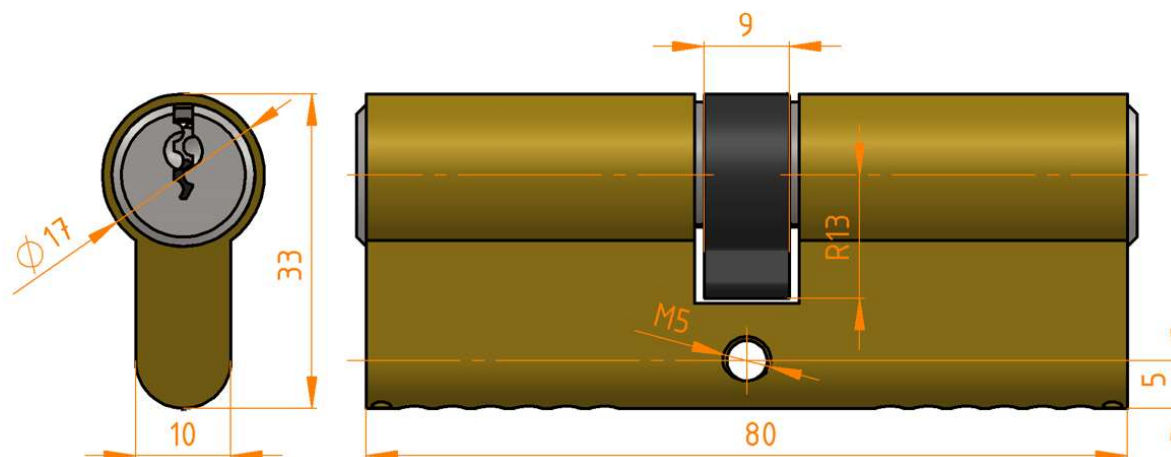


Slika 11.1 - Nomenklatura komponenti euro-cilindra

Uz već opisani mehanizam zaključavanja opružno pokretanim pinovima, vidljiv je i mehanizam prijenosa okretnog momenta s ključa na aktuator pomoću dva svornjaka s zarezima za vrh ključa te s ravnim i odgovarajućim "rogatim" izdankom koji ulaze jedan u drugi, dok opruga osigurava njihov međusobni položaj.

11.2 Granične dimenzije

Euro-cilindri imaju standardizirani oblik i dimenzije - prikazano slikom 11.2. Poprečni presjek se sastoji od kruga vanjskog promjera 17 mm i izdanka širine 10 mm koji sadrži komore za pinove, te završava polukružnim zaobljenjem. Ukupna je visina 33 mm. Kućište (cilindar) je u uzdužnom smjeru često simetrično, sa aktuatorom za pomicanje zasuna brave između dvije jezgre (vanjske i unutarnje). Aktuator je također cilindar promjera 17 mm, sa utorima za svornjake koji oblikom prenose rotaciju ključa i izdankom radijusa 13 mm od središnje osi koji služi za pomicanje zasuna brave. Debljina je najčešće između 7 i 9 mm, odnosno varira od proizvođača do proizvođača. Ispod aktuatora, s središnjom osi 5 mm od najniže točke izdanka, je navojni provrt dimenzije M5 kojim se cilindar osigurava u ostatku brave, odnosno u utoru u vratima. Ukupna duljina cilindra ovisi o namjeni i mjestu ugradnje te broju pinova, pri čemu je važno osigurati da nakon ugradnje cilindar ne strši više od 2 mm iz vanjske površine vrata da se oteža lomljenje [05]. Najčešće duljine variraju između 60 i 120 mm. Dimenzije su određene rastavljanjem i mjerenjem tri cilindra proizvođača *LOGO* i *Q*.



Slika 11.2 - Standardne dimenzije euro-cilindra [mm]

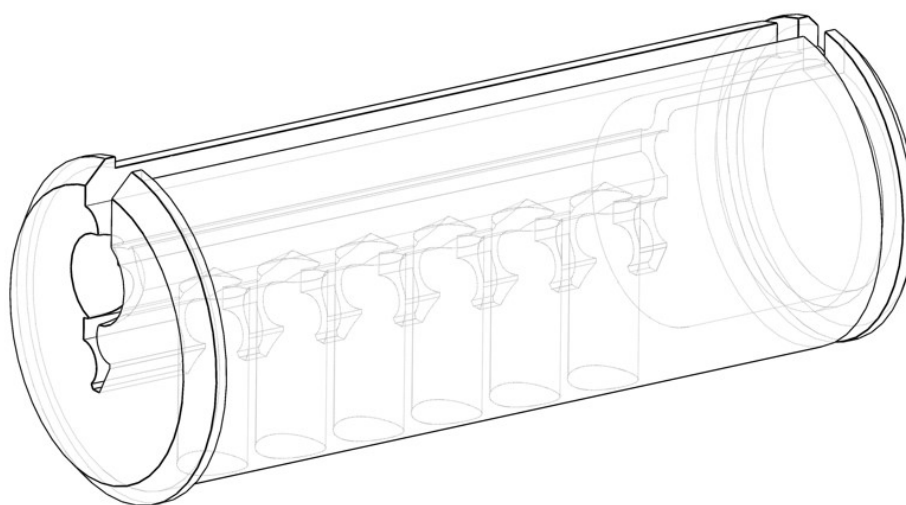
Za potrebe ovog rada je odabrana ukupna duljina cilindra 80 mm, koja omogućuje smještaj šest komora za pinove promjera 3 mm, uz dovoljno prostora za planirane sigurnosne značajke. Ostale, dimenzije unutarnjih komponenti su proizvoljne, a odabir konkretnih vrijednosti će biti pojašnjen u nastavku.

11.3 Dimenzioniranje unutarnjih komponenti

Poglavlje opisuje odabir samo najvažnijih dimenzija pojedinih komponenti, sve dimenzije koje nisu navedene su vidljive u priloženoj radioničkoj dokumentaciji.

11.3.1 Jezgra

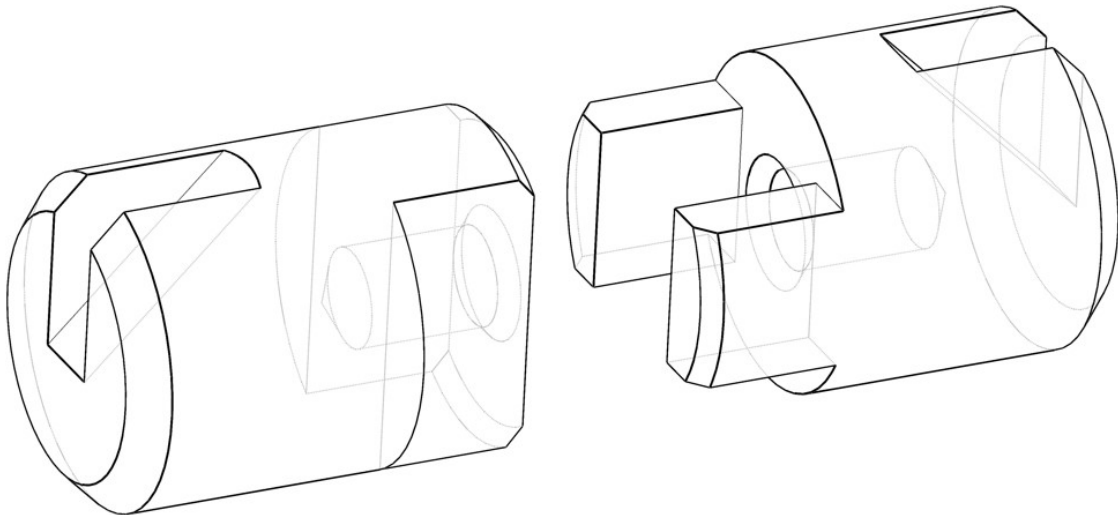
Jezgra, prikazana slikom 11.3, je dimenzionirana tako da se ostvari najveći mogući vanjski promjer, s ciljem osiguravanja dovoljnog prostora za dodavanje sigurnosnih značajki. Odabrani vanjski (dosjedni) promjer jezgre iznosi 14 mm, dok je glava jezgre, koja nasjeda na glodanu površinu u cilindru i sprječava njen prolazak kroz cilindar, malo veća. Odabrana ukupna duljina jezgre je 38 mm. U jezgri se reže ključanica (sa sferno glodanim utorom za vođenje ključa), buše komore za ključne pinove, tokari utor za svornjak i utor za uskočnik. Dimenzije odgovaraju odabranim dimenzijama navedenih komponenti.



Slika 11.3 – Jezgra, prikaz s nevidljivim bridovima

11.3.2 Svornjaci

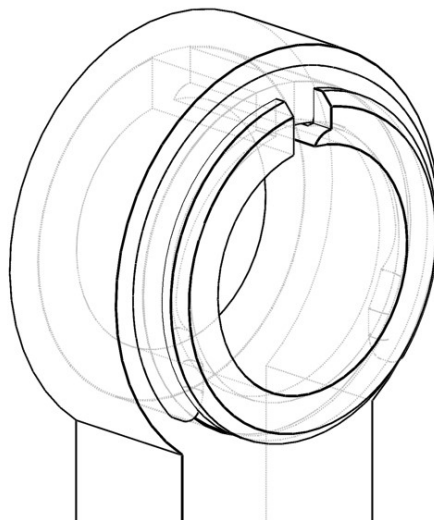
Svornjaci, prikazani slikom 11.4, dolaze u dvije varijante: s ravnim i "rogatim" izdankom. Odabrani vanjski promjer iznosi 10 mm, jer pruža adekvatno zahvaćanje vrha ključa urezanim trokutastim zarezom. Ukupna duljina svornjaka je 13,5 mm, a dubina glodanja izdanka 5,5 mm. Svornjaci imaju koncentrične uvrte za oprugu, promjera 3 mm. Izdanci u zahvatu tvore križ koji ulazi u odgovarajući utor aktuatora. Ovakvom kombinacijom uzdužnih dimenzija je osigurano 2,5 mm uzdužnog pomaka svornjaka unutar jezgre, koji osigurava postepeno zahvaćanje vrha ključa prilikom okretanja ključa u jezgri



Slika 11.4 – Ravni i rogati svornjak, prikaz s nevidljivim bridovima

11.3.3 Uskočnici

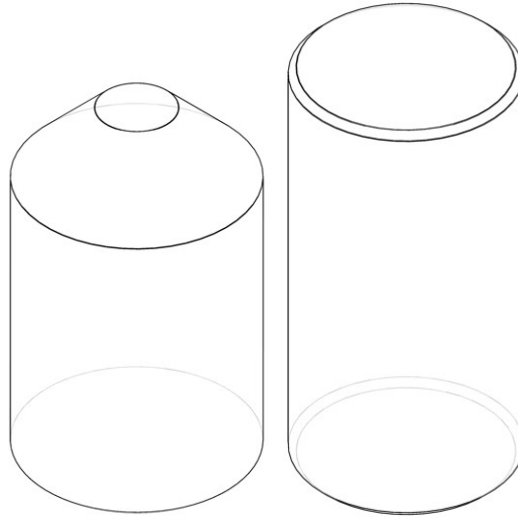
Uskočnici imaju dvojnu namjenu. Služe za osiguranje uzdužne pozicije jezgri u cilindrima, a uz to sprječavaju provalu odrezom pinova nasilnim izvlačenjem jezgre. Najčešće se koriste elastični prsteni prema DIN 5417 standardu, ali da bi se mogao zadržati povoljan veći promjer svornjaka, odabrana je nisko-profilna nestandardna inačica DIN 6799 uskočnika, tv. broja 90119A102, prema McMASTER-CAAR katalogu nazivnog promjera 13 mm. Uskočnik je prikazan slikom 11.5. Utor za uskočnik mora biti promjera 11,8 mm, širok 1,1 mm.



Slika 11.5 - Uskočnik u sklopu cilindra

11.3.4 Ključni i opružni pinovi

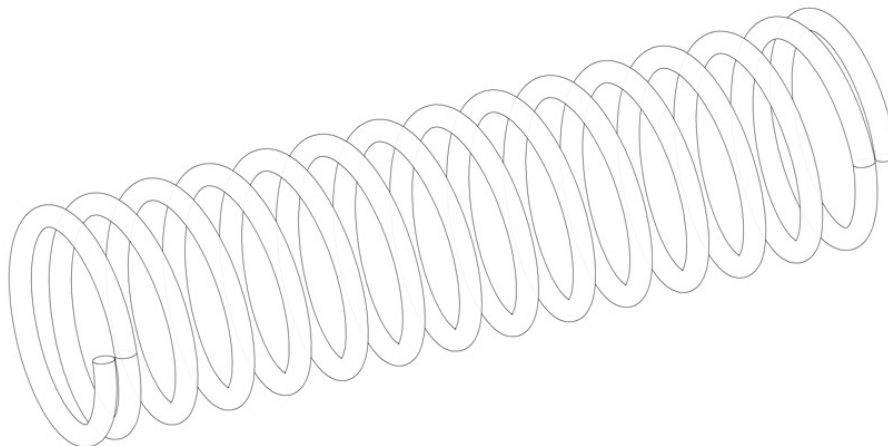
Najčešći promjeri pinova su 2, 2,5 i 3 mm. Da se spriječi negativan utjecaj sigurnosnih značajki koje smanjuju promjer na otpornost prema odrezu, odabrani promjer pinova iznosi 3 mm. Veće vrijednosti bi za ovu duljinu cilindra dozvoljavale samo 5 komora za pinove, čime bi se daleko smanjila sigurnost brave i broj mogućih ključeva. Ključni i opružni pinovi su jednakog promjera. Duljine svih opružnih pinova su jednake, odabrano je 6 mm. Duljine ključnih pinova diktiraju promjer jezgre i dubina zarezova u ključu. Odabrano je 9 varijanti ključnih pinova prema duljini: 5, 5,25, 5,50, ... 6,75 i 7 mm. Ključni pinovi imaju veće iskošenje (1 mm x 45 °) na jednoj i zaobljenje radijusa 7 mm na drugoj strani. Pinovi su prikazani slikom 11.6.



Slika 11.6 - Ključni i opružni pin

11.3.5 Opruge

Prema odabranom promjeru komora za pinove, bira se odgovarajući promjer opruge ispod 3 mm. Odabrana je tlačna opruga prikazana slikom 11.7, prema DIN 2095 standardu (McMASTER-CAAR katalogskog broja 8969T205), vanjskog promjera 2,75 mm, neopterećene duljine 15,7 mm i duljine nalijeganja 8,46 mm. Konstanta opruge je 0,136 N/mm (navedeno kao: 0,03 lbs/mm), pa ugrađena u komoru, sa pinovima na razdjelnoj plohi, djeluje silom od približno 0,7 N. Sila opruge je znatno veća od minimalne potrebne za podizanje pinova i pruža veći otpor njihovom spužtanju što pridonosi sigurnosti, te je ujedno dovoljna za međusobno razmicanje svornjaka aktuatora pa se smanjuje ukupan broj različitih komponenti u sklopu.



Slika 11.7 - Tlačna opruga

12 ZAŠTITA OD NAPADA SILOM

Prije razvoja sigurnosnih značajki koje otežavaju ili sprječavaju obijanje, potrebno je spriječiti i smanjiti efekt direktnih mehaničkih napada. Oni podrazumijevaju lom polugom, bušenje, udaranje i vibracije.

12.1 Zaštita brave od loma

Najveći, često zanemaren nedostatak većine euro-cilindara koji se trenutno koriste je lakoća loma na navojnim provrtom oslabjelom presjeku ispod aktuatora. Nepropisno postavljeni cilindri, koji strše više od 2 mm iz vanjske površine vrata se iznimnom lakoćom zahvaćaju većim kliještima i lome dinamičkim savijanjem oko vertikalne osi unutar utora u vratima, nakon čega je vrlo jednostavno odvijačem ili dužim uskim kliještima pokrenuti aktuator i zasun brave. Takva provala traje kraće od minute. Kod pravilno montiranih, prvo je potrebno slomiti ili savinuti zaštitnu ploču koja je dio vanjske brave. Slika 12.1 prikazuje cilindar koji je u svrhu testiranja metode slomljen vodoinstalaterskim kliještima.

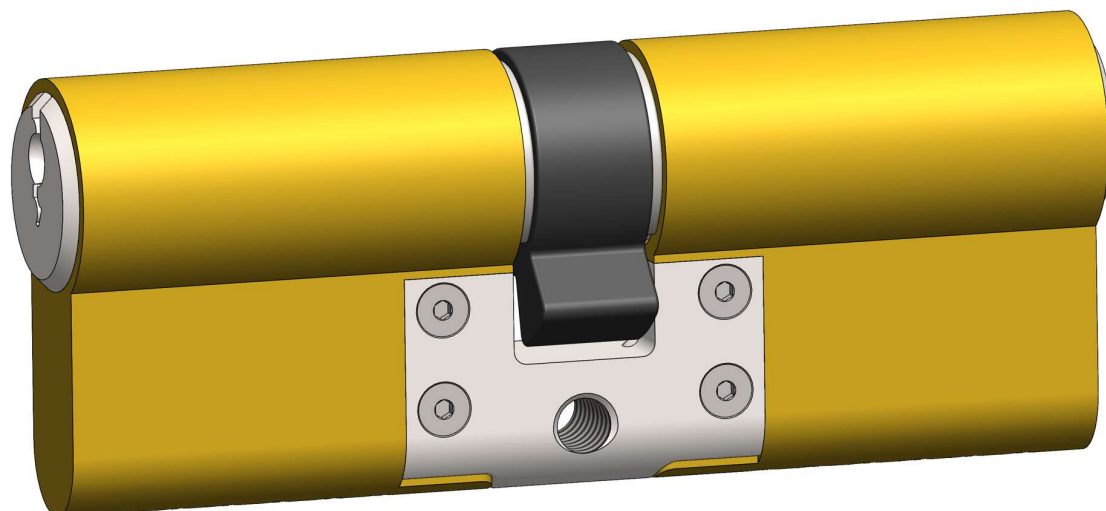


Slika 12.1 - Euro-cilindar nakon napada lomljenjem

Čak i pravilno zaštićeni, odnosno nedostupni cilindri su ranjivi. Akumulatorskim odvijačem je jednostavno zaglaviti manji vijak u ključanici jezgre, koji tako postaje oslonac za lom cilindra polugom. Problem se rješava zaštitom od bušenja.

12.1.1 Ojačanje kritičnog presjeka

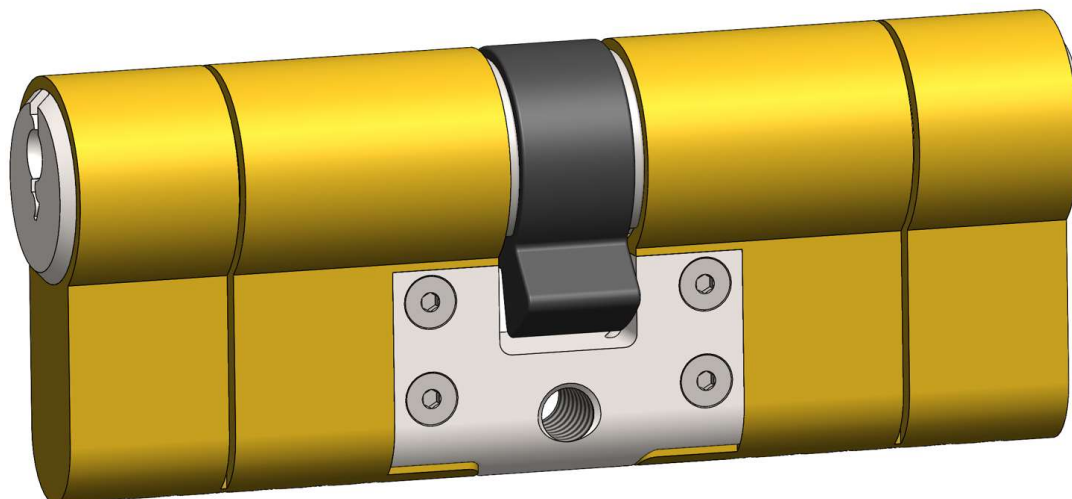
Podjela brončanog/mjedenog cilindra, koji se konvencionalno izrađuje kao jedinstvena komponenta, na dvije polovice omogućuje se ojačanje kritičnog presjeka uporabom otpornijeg materijala. Za nosač cilindra je odabran relativno lako obradivi X10CrNiS18-10 nehrđajući čelik dok sami cilindar ostaje od lako obradive ležajne bronce CuSn7Zn4Pb7-C. Cilindri se na nosač montiraju pritezanjem dva vijka po cilindru (odabrani su vijci upuštene glave, dimenzija: M2 x 10 mm). Da se osigura prijenos opterećenja trenjem i spriječi odrez vijaka, nosač na središnjoj osi ima glodane utore koji olakšavaju savijanje. Tehničko rješenje je prikazano slikom 12.2. Zračnost između vijaka i odgovarajućih provrta u cilindru olakšava zadovoljavanje kolinearnosti osi lijevog i desnog cilindra, dok izvedba u dvije polutke olakšava montažu i omogućuje vrlo jednostavno variranje konfiguracija cilindara – jednostrani, dvostrani, simetrični, nesimetrični i slično. Samostalno, ojačanje kritičnog presjeka nije dovoljno za adekvatnu zaštitu cilindra, jer samo povećava moment potreban za lom.



Slika 12.2 - Dvodijelni cilindar s ojačanjem kritičnog presjeka

12.1.2 Žrtveni krajevi

Rezanjem dubokih kanala širine 0,5 mm u cilindru i jezgri, smještenih na trećem pinu, namjerno je stvoren novi kritični presjek. Tehničko rješenje je prikazano slikom 12.3. Dubina kanala je takva da osigurava znatno manji moment otpora oko vertikalne osi od prethodno navedenog kritičnog presjeka ispod aktuatora. Lom upravo u kanalima osigurava i velika koncentracija naprezanja takve geometrije. Nakon loma u vratima ostaju tri pina koji nastavljaju štiti bravu od otvaranja. Daljnji pokušaji loma su gotovo nemogući jer je ostatak cilindra duboko u vratima, pogotovo ako je brava od početka montirana pravilno. Otvaranje takvog slomljenog cilindra je moguće bušenjem, obijanjem ili odgovarajućim ključem.

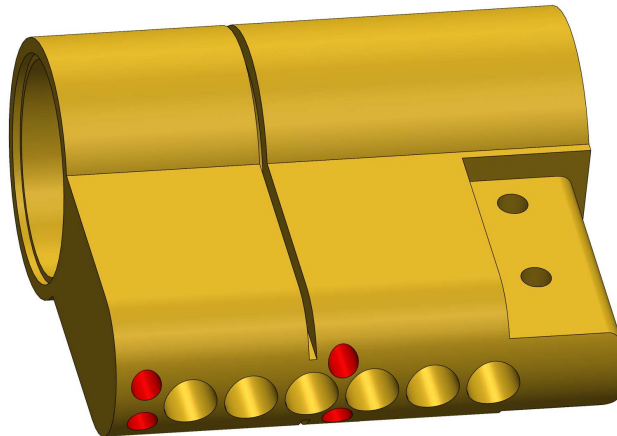


Slika 12.3 - Cilindar sa žrtvenim krajevima

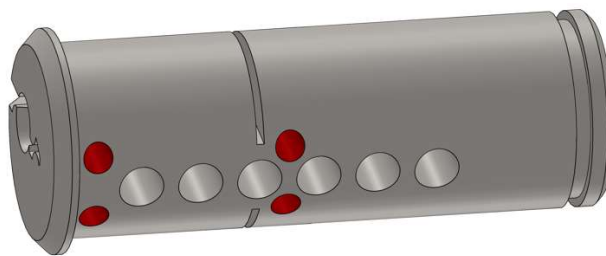
12.2 Zaštita brave od bušenja

Akumulatorske bušilice omogućuju provalnicima jednostavno i brzo otvaranje nezaštićenih cilindara uz relativno malu buku. Ima više pristupa napadu, ali najčešće se buši jezgra ili gornji dio komore za pinove svrdlom promjera 6 do 8 mm, uz stanke za izvlačenje oslobođenih pinova tankim odvijačem, komadom žice ili obijačem. Manja svrdla se rijetko koriste jer lako pucaju. Nakon ispadanja pinova iz jezgre, potrebno je samo kroz ključanicu obijačem zahvatiti zarez svornjaka i zarotirati jezgru.

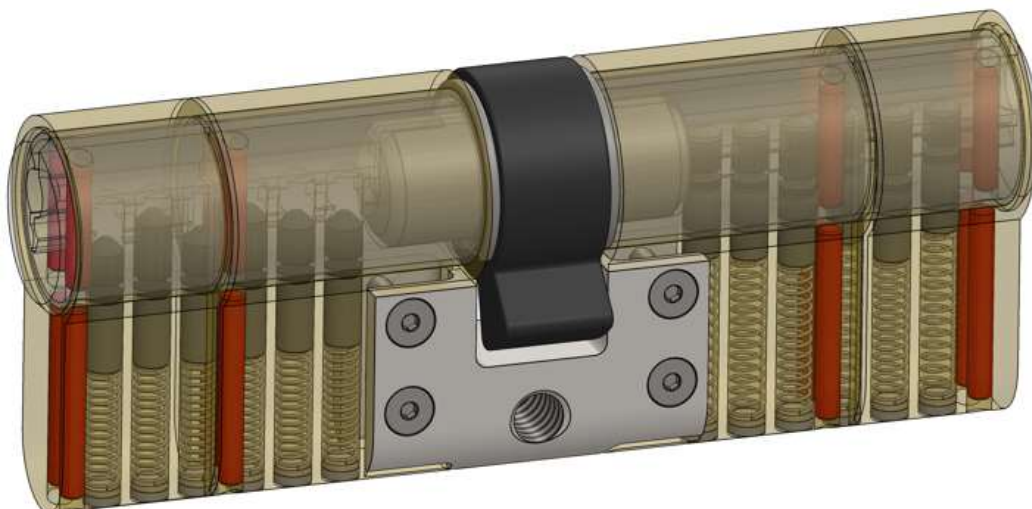
Problem se konvencionalno rješava umecima od kaljenog čelika u obliku pločica ili zatika, koji sprječavaju ili usporavaju prodor svrdla dublje u jezgru ili cilindar. Da se smanji utjecaj na cijenu proizvodnje brave, odabrano je rješenje postavljanja uparenih sigurnosnih zatika ispred prve i prije četvrte komore za pinove (zaštita od bušenja čak i nakon loma žrtvenih krajeva). Zatici su promjera 2 mm, duljina 10 mm za jezgru i 16 mm za cilindar, odabrani prema DIN 6325 standardu, od 100Cr6 zakaljivog čelika povećane otpornosti na koroziju. Zatici su na međusobnom razmaku od 1 mm ispred prve komore te 2,5 mm u jezgri i ispred četvrte komore. Slike 12.4, 12.5 i 12.6 prikazuju pozicije provrta u cilindru i jezgri te raspored ugrađenih sigurnosnih zatika u sklopu.



Slika 12.4 - Provrti za kaljene zaticke cilindra, ispred prve i četvrte komore za pinove



Slika 12.5 - Provrti za kaljene zaticke jezgre, ispred prve i četvrte komore za pinove



Slika 12.6 - Sigurnosni zatici (crveno) u sklopu brave

12.3 Zaštita brave od udaranja i vibracija

Udaranje i vibracije, pa ujedno i napad valovitim obijačem predstavljaju kombinaciju obijanja i napada silom. Ne zahtijevaju gotovo nikakvu vještinu i oslanjaju se na nasumičnu šansu da će pinovi sjesti na razdjelnu površinu. Najčešći alati su odgovarajući ključ rezan na najdublje zareze s manjim čekićem ili drugim alatom za udaranje, vibracijski obijač (*Pick gun*) i valoviti obijač.

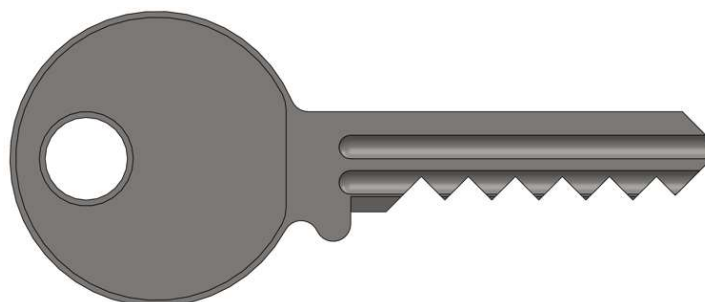
Udaranje (*bumping*) se provodi tako da se ključ koji odgovara ključanici brusi do najveće dubine zareza i postavlja u bravu tik ispred zadnjeg pina. Ključ se zatim napne u smjeru otvaranja i udari čekićem ili drugim alatom. Udarac zabije pinove dublje u komoru, pa ako se svi poklope na razdjelnoj površini brava se otvara. Obično je potreban veći broj ponavljanja, ali moguće je otvoriti nezaštićene brave u nekoliko minuta. Vibracijski obijač radi na istom principu, sa drugačijim smjerom djelovanja sile.

12.3.1 Orijentacija i opruge

Efekt ovih napada, pogotovo vibracijskim obijačem, ublažavaju već odabrane snažnije opruge i europska orijentacija pri postavljanju cilindara, sa jezgrom iznad komora za pinove.

12.3.2 Kontrola nebrušenih ključeva

Da se spriječi ili bar oteža izrada ključeva za udaranje (slika 12.7), potrebno je osmisliti vlastiti, još ne korišteni oblik ključanice i provoditi strogu kontrolu distribucije nebrušenih ključeva.



Slika 12.7 - Ključ brušen na najdublje zareze, za napad udaranjem

Odabrana je paracentrična ključanica pravokutnog presjeka dimenzija 8,5 x 2 mm, sa simetričnim iskošenjem na dnu i pet ekvidistantnih polukružnih uzdužnih zareza. Oblik ključanice je prikazan slikom 12.8 (presjekom ključa).

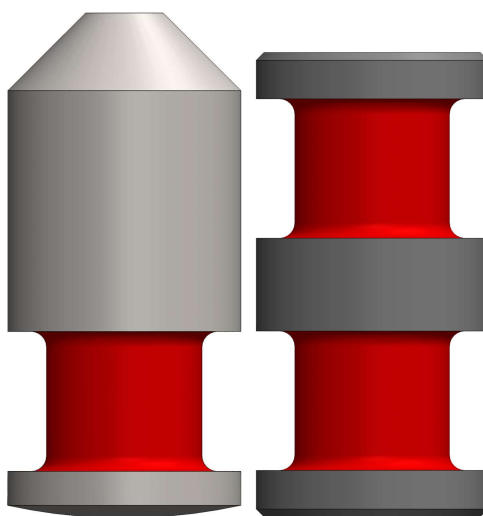


Slika 12.8 - Odabrani oblik ključanice

12.3.3 Zaštita ožljebljenim pinovima

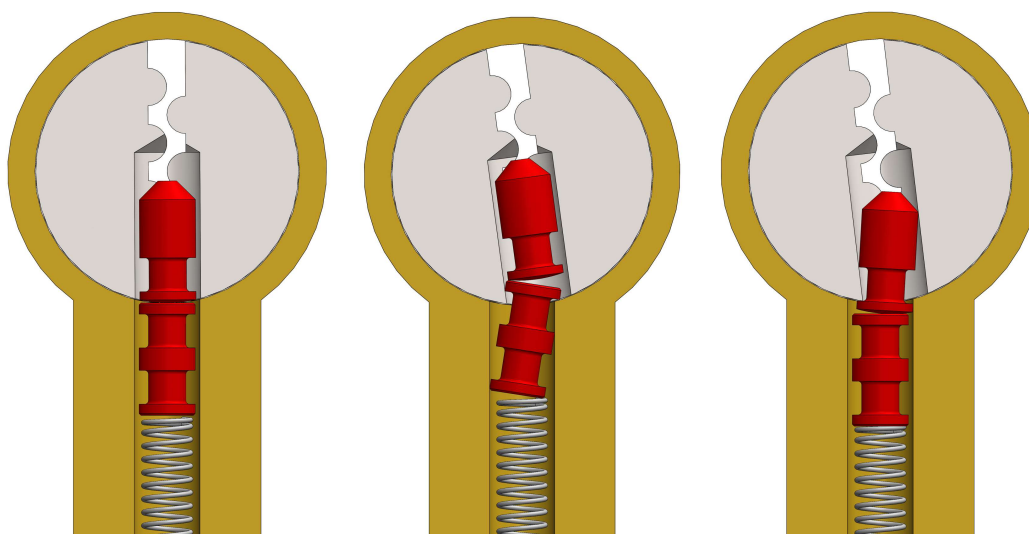
Zadnja sigurnosna značajka koja štiti od napada silom je uporaba pinova sa tokarenim žlijebovima, standardno rješenje primijenjeno na većini protuprovalnih cilindara. Kod takvih pinova dodir na razdjelnoj plohi nije jedini koji dopušta zakretanje cilindra, već je ono omogućeno dolaskom bilo koje točke žlijeba jednog od pinova na razdjelnu površinu. Obično se barem dva pina zamjenjuju ovakvim sigurnosnim pinovima. Osim što otežavaju napade silom, ovakvi pinovi i usporavaju klasično obijanje, pogotovo manje vještim provalnicima.

Odabrano je simetrično ožljebljenje opružnih pinova, te jednostruko ožljebljenje ključnog pina, žlijebom dubine 0,5 mm i širine 1,8 mm. Žlijebovi ključnog i opružnog pina prikazani su slikom 12.9.



Slika 12.9 - Ključni i opružni pin sa označenim žlijebovima

Žlijebovi rade tako da je nakon zakretanja jezgre sa žlijebom na razdjelnoj plohi oblikom spriječeno daljnje otvaranje bez povratne rotacije jezgre, koja može osloboditi odnosno resetirati neke od postavljenih pinova. Slikom 12.10 pokazani su, slijeva na desno, pravilno namješteni pinovi na razdjelnoj plohi, zaglavljivanje jezgre zbog žlijeba opružnog pina i zaglavljivanje jezgre zbog žlijeba ključnog pina (pri ulasku preduboko u cilindar).

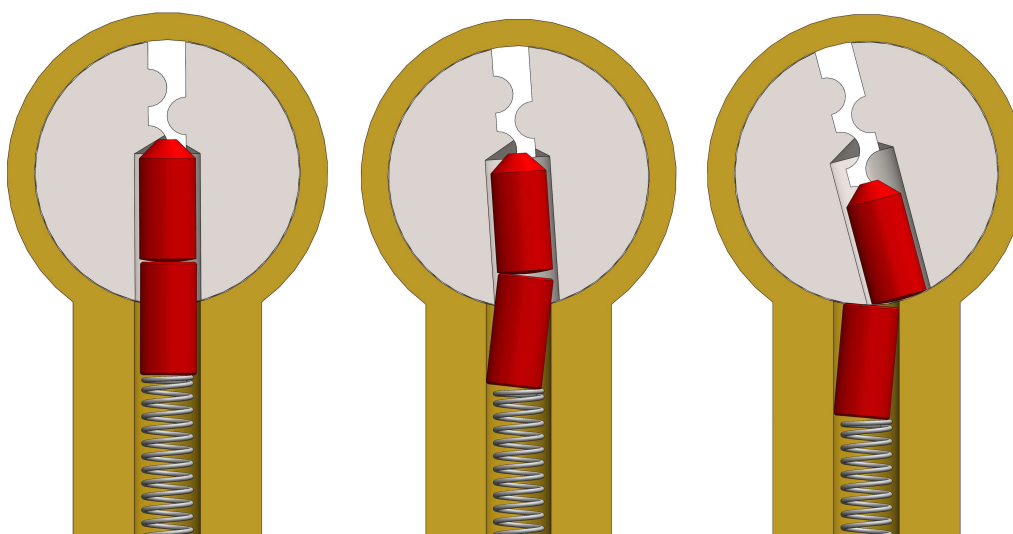


Slika 12.10 - Otključani položaj, zaglavljivanje opružnog i zaglavljivanje ključnog pina

13 ZAŠTITA OTEŽAVANJEM OBIJANJA

Sprječavanjem najčešćih napada silom, preostaje zaštititi bravu od obijanja. Neke već spomenute značajke, poput šest komori s pinovima, jakih opruga, uskih tolerancija, uske paracentrične ključanice i ožlijebljenih pinova same po sebi otežavaju obijanje manje vještim provalnicima. Svakome tko je vješt s obijačem to predstavlja samo manju prepreku i ne usporava postupak duže od minute.

Obijanje pojedinih pinova se oslanja na raspoznavanje slobodnih – koji se dodirom pomiču s minimalnim otporom, zaglavljениh – koji klize uz veći otpor jer su pritegnuti bridom provrta u jezgri i komori cilindra te namještenih – koji se ne pomiču jer su već na razdjelnoj plohi. Zaštita od obijanja, uz otežavanja pristupa samim pinovima, najčešće polazi upravo od zavaravanja tog osjećaja. Navedeni položaji su prikazani slikom 13.1 (s lijeva na desno). Zaglavljivanjem sigurnosnih pinova (slika 12.10), dobiva se lažni namješteni položaj.

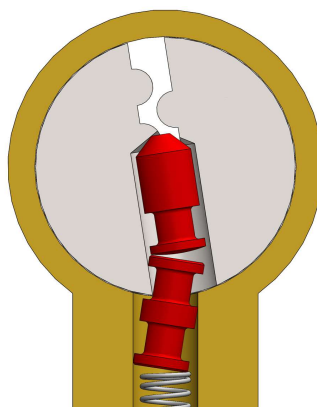


Slika 13.1 - Slobodni, zaglavljени i namješteni pinovi

13.1 Zaštita rasporedom pinova

13.1.1 Pinovi nultog pomaka

Pinovi nultog pomaka su oni koji bez pomicanja, čim se jezgra optereti torzijom upadaju u lažni namješteni položaj, odnosno zaustavljaju rotaciju jezgre. Primjer je prikazan slikom 13.2.

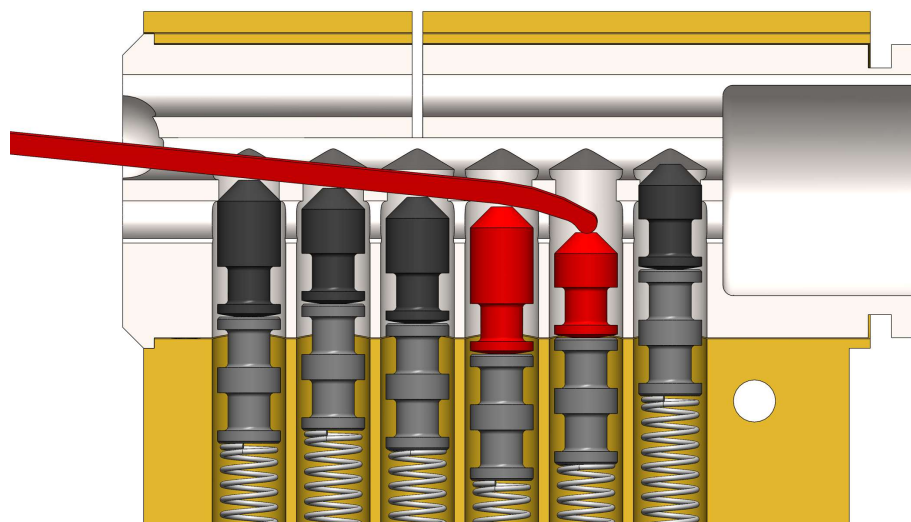


Slika 13.2 - Pin nultog pomaka u lažnom namještenom položaju

Oni diktiraju promjenu redoslijeda obijanja takvu da budu riješeni prvi, postavljanjem u zaglavljenu ili stvarni namješteni položaj – što ovisno o izvedenim tolerancijama brave nije uvijek moguće te može znatno otežati obijanje. Poželjno je da postoji barem jedna, ali nikako sve komore s takvom konfiguracijom, jer bi se izgubio efekt namještanja “na slijepo“. Poželjni su i jer se spuštanjem ključnog pina jezgra polako rotira natrag u početni položaj, što može resetirati druge namještene pinove.

13.1.2 Zaštita niskih ključnih pinova visokima

Geometrija ključanice diktira da je pristup dubljim pinovima moguć jedino preko plićih. Gledano od ključa prema aktuatoru, uparivanjem visokog sa pratećim niskim pinovima u posljednje tri komore (4, 5 i 6) u isto se vrijeme otežava pristup obijačem pinovima u zadnjim komorama i drastično povećava šansa uguravanja visokog pina preduboko u komoru, što sa ožlijebljenim ključnim pinovima zahtjeva resetiranje [18]. Povoljan raspored je prikazan slikom 13.3. Nemoguće je namjestiti pin u komori 5 bez uguravanja visokog pina u komori 4 u lažni namješteni položaj. Efekt se smanjuje primjenom obijača s izraženijim zaobljenjem, ali njegova navigacija do pina je otežana oblikom ključanice.



Slika 13.3 - Povoljan raspored visokih i niskih ključnih pinova

13.2 Zaštita modifikacijom jezgre

13.2.1 Dvodijelna jezgra

Dodavanjem nove komponente, cilindrične košuljice u koju se upreša jezgra, omogućena je jednostavna izrada kasnije opisanih utora koji bi zbog kompleksne geometrije u jednodijelnoj jezgri zahtijevali posebne alate i bili vrlo skupi za izradu. Za košuljicu jezgre je odabran zakaljiv nehrđajući čelik X70CrMo15, koji pruža dodatnu zaštitu od bušenja. Postavljanjem košuljice, zatvara se otvor na vrhu ključanice koji je omogućavao postavljanje veće poluge za okretanje jezgre. Košuljica zadržava odabran vanjski promjer jezgre 14 mm, s unutarnjim promjerom 13 mm i duljinom 33,9 mm. Da se zadrže žrtveni krajevi, na košuljici su rezani utori na odgovarajućem mjestu. Prikazana je slikom 13.4.

Sklop s jezgrom, nakon uprešavanja je prikazan slikom 13.5. Pri uprešavanju je potrebno voditi računa o orijentaciji jezgre, odnosno poklapanju zarezova i utora za pinove. Vanjski promjer treba brusiti na potrebnu toleranciju tek nakon uprešavanja, da se osigura potrebna zračnost.



Slika 13.4 - Košuljica jezgre (bez utora za pinove)



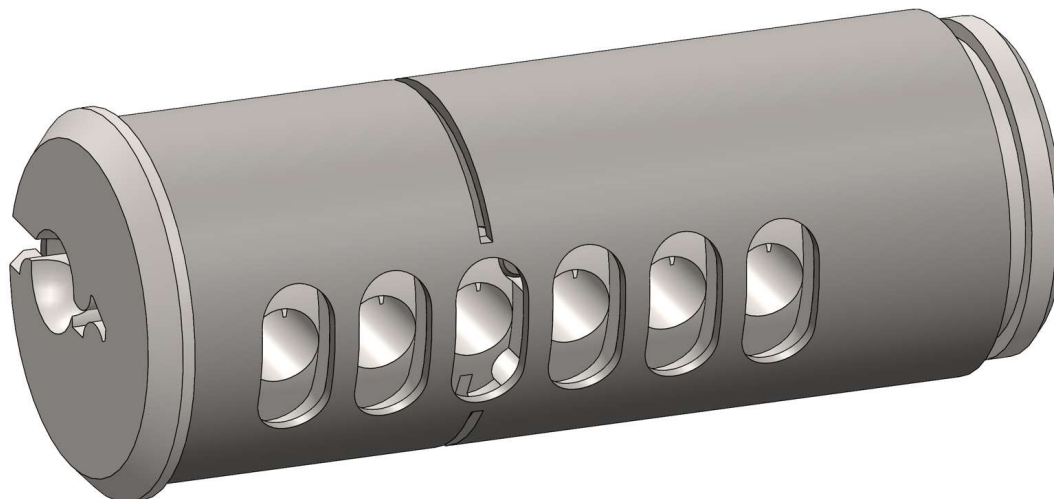
Slika 13.5 - Sklop jezgre s košuljicom

13.2.2 Glodani utori

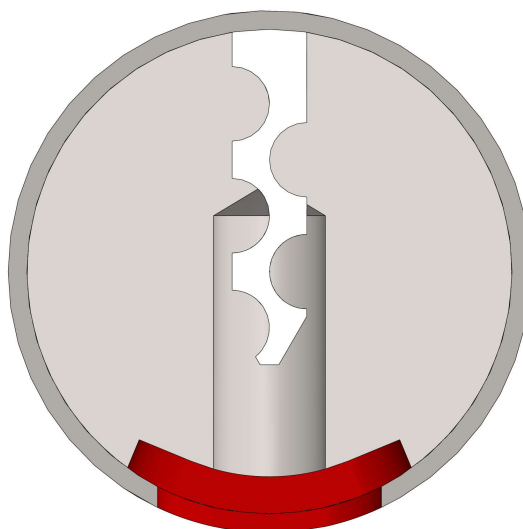
Primjenom principa glodanih žlijebova na uvrte u jezgri može se postići još efektivnije zarobljavanje pinova u vrlo dubokim lažno namještenim položajima. Efekt labirinta sprječava pomak zarobljenog pina djelovanjem sile, zbog čega je za oslobađanje pina nužan veliki suprotan pomak koji nužno resetira značajan broj pinova, jer je nemoguće izraditi sve komore i pinove potpuno istog promjera i točno na simetrali.

Varijacije izrađene mjere unutar tolerancijskog polja, koje inače olakšavaju obijanje, primjenom utora u jezgri statistički osiguravaju resetiranje pinova pri oslobađanju zarobljenih.

U košuljici su predviđeni jednostavni utori promjera 3 mm, prošireni za 1,5 mm na svaku stranu (ukupna duljina utora je 6 mm), dok je u jezgri potrebno glodati utor upuštanjem glodala promjera 3 mm i rotacijom jezgre za 45° (ili $22,5^\circ$ na obje strane, simetrično oko uvrta za pinove). Tako se osigurava konstantni unutarnji promjer utora jezgre i dovoljno prostora za nesmetan ulazak pinova u utor. Sklop jezgre s glodanim utorima je prikazan u pogledu i presjeku slikama 13.6 i 13.7.



Slika 13.6 – Sklop jezgre s pogledom na utore

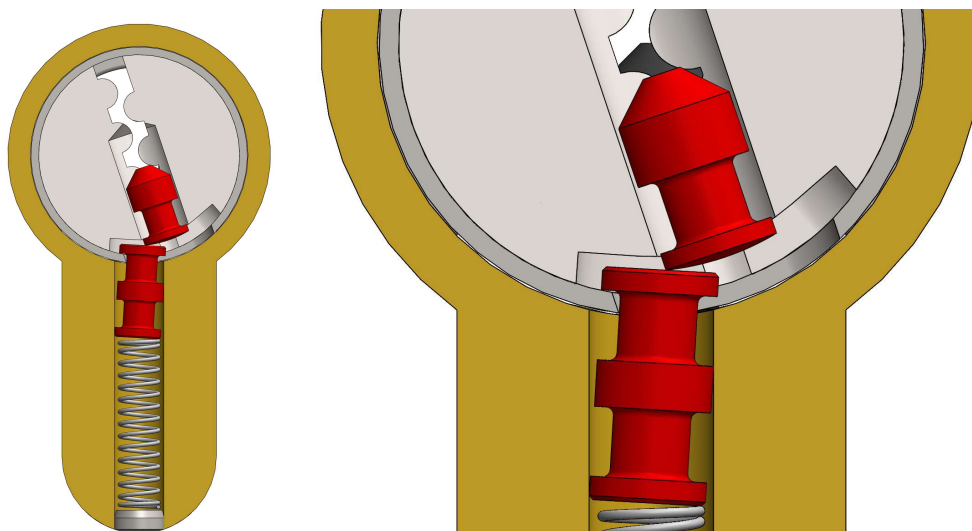


Slika 13.7 - Presjek jezgre s označenim utorom

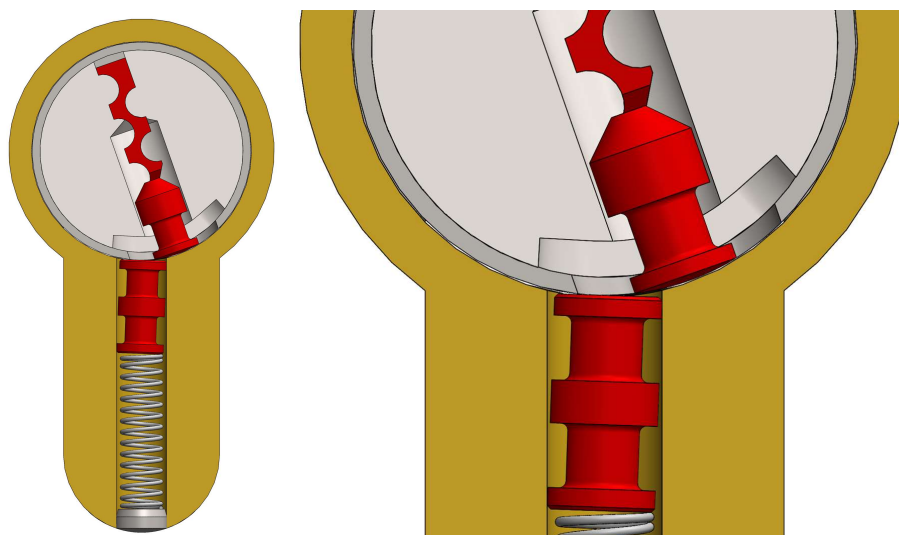
Ova kombinacija dimenzija ujedno stvara zamku za pinove koji nisu na razdjelnoj plohi i osigurava nesmetano klizanje opružnih pinova jedino ako su poduprijeti ključnim pinom na razdjelnoj plohi, što je moguće ostvariti istovremeno za sve pinove jedino primjenom odgovarajućeg ključa. Interakcija pinova i utora je prikazana slikama 13.8 i 13.9.

Utori u sklopu jezgre su iznimno efektivna zaštita i protiv ranije opisanih napada udaranjem i vibracijama. Umjesto rotacije jezgre kad se pinovi poklope na razdjelnoj plohi, rotacija počinje već upadanjem bilo kojeg žlijeba u utor jezgre. Opruge zadržavaju pinove uz unutarnju jezgru, a košuljica sprječava njihovo izbacivanje udarcem odnosno vibracijom, pa je cilindar sa navedenim sigurnosnim značajkama gotovo nemoguće otvoriti na ovaj način.

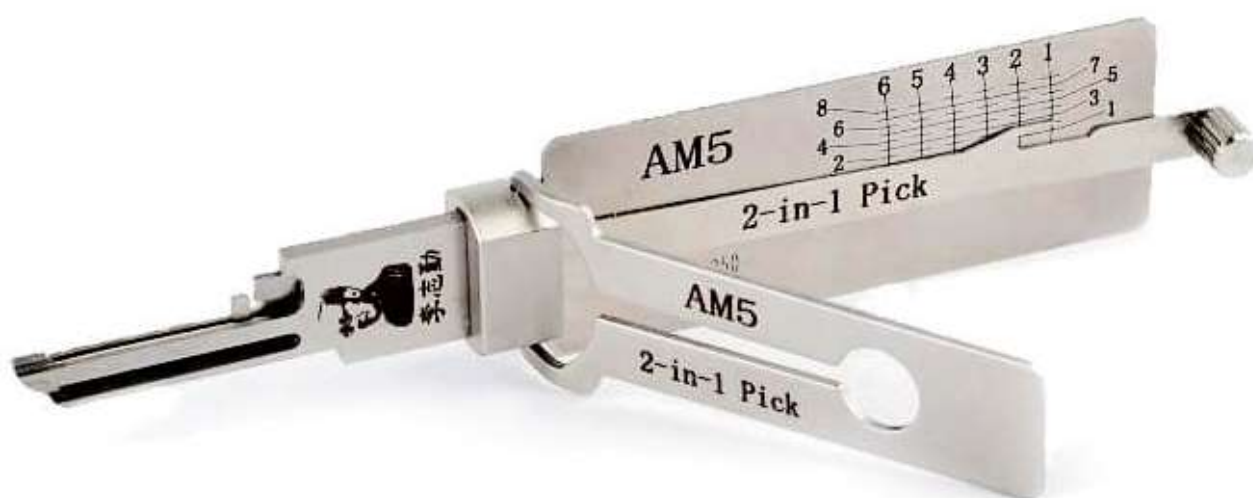
Uspješno obijanje jezgre sa glodanim utorima obijačem (pin po pin) zahtjeva zadržavanje svakog namještenog pina "u zraku" odnosno na razdjelnoj plohi sve dok rotacijom ne prođu utor košuljice, što je gotovo nemoguće bez odgovarajućeg ključa ili potencijalno vrlo kompleksnog alata za obijanje koji bi mogao u isto vrijeme biti u interakciji sa svim pinovima. Otvaranje je moguće dekodiranjem dubine pojedinih zarezova ključa i brušenjem novog ključa na odgovarajuću dubinu, što je proces koji dugo traje, traži visoku razinu vještine i nije praktičan ni opravdan u kontekstu provale. Primjer obijača za dekodiranje je na slici 13.10.



Slika 13.8 - Zaglavljivanje opružnog pina u utoru jezgre



Slika 13.9 - Preskakanje opružnog pina s ključnog pina na košuljicu, kad je umetnut odgovarajući ključ



Slika 13.10 - Obijač za dekodiranje i otvaranje brave standardne ključanice [19]

14 ZAŠTITA NEDOSTUPNIM, MAGNETSKIM PINOVIMA

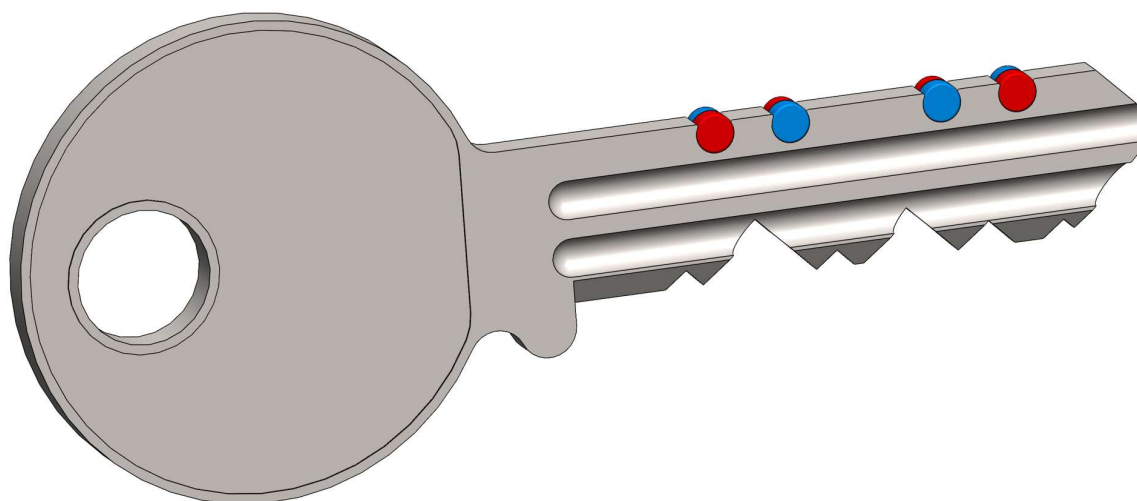
Teoretski, svaka brava za koju postoji ključ može biti obijena. Jedini pristup zaštiti od obijanja koji stvarno onemogućava otvaranje brave namještanjem pinova obijačem ili sličnim alatom koji dolazi u direktnu interakciju s pinom je dodavanje komora koje nisu otvorene prema ključanici, odnosno nisu u doticaju s ključem. Za interakciju sa pinovima u takvim komorama je ipak potrebno djelovati silom, pri čemu je odbojna odnosno privlačna sila magneta jasan odabir.

Odvojene komore sa magnetski pokretanim pinovima su još jedno već postojeće rješenje koje se može vidjeti na mnogim bravama visoke sigurnosti. Problem postojećih rješenja je što su izvedena tako da privlačna sila magneta samo sprječava pin od feromagnetnog materijala od upadanja u utor cilindra, pa su trivijalna za zaobilaznje, čak i kod više komora, jednostavnim postavljanjem sitnih magneta na odgovarajuće pozicije u jezgri (nakon obijanja konvencionalnih pinova). U takvom slučaju orijentacija magneta ne igra nikakvu ulogu, a njihova bi-polarna priroda je zanemarena.

14.1 Modifikacija ključa i ključanice

Uporabom fenomena odbijanja istih magnetskih polova, tako da se trajni neodimijski magneti utiskivanjem ugrade u ključ i postave u posebne komore u jezgri, dobiva se sustav binarno šifriranih komora u kojem samo istovremeno točno orijentirani magneti na točnim lokacijama u ključanici savladavaju opruge i povlače zasun te tako oslobađaju jezgru. Takav sustav predstavlja u potpunosti zaseban sustav zaključavanja koji za otvaranje zahtjeva razvoj nove tehnike obijanja i uporabu alata za obijanje bez feromagnetičkih svojstava (obijač ili torzijski ključ od običnog čelika bi privukao slobodne magnetske pinove.

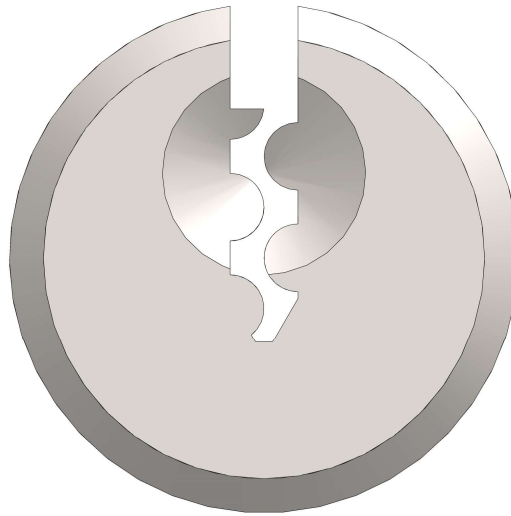
Ključ, modificiran uprešavanjem četiri različito orijentirana magneta promjera i visine 2 mm je prikazan slikom 14.1, gdje su polovi označeni crveno i plavo. Odabir četiri magneta daje 2^4 , odnosno 16 konfiguracija magnetskih pinova.



Slika 14.1 - Ključ za aktivaciju magnetnih pinova

Za ostvarivanje potrebne odbojne magnetske sile i zadržavanje simetričnosti jezgre, odnosno potrebnih duljina magnetskih pinova i njihova opterećenja, potrebno je proširiti vrh ključanice pravokutnim utorom. Novi oblik ključanice je prikazan slikom 14.2. Ovakva ključanica bi u

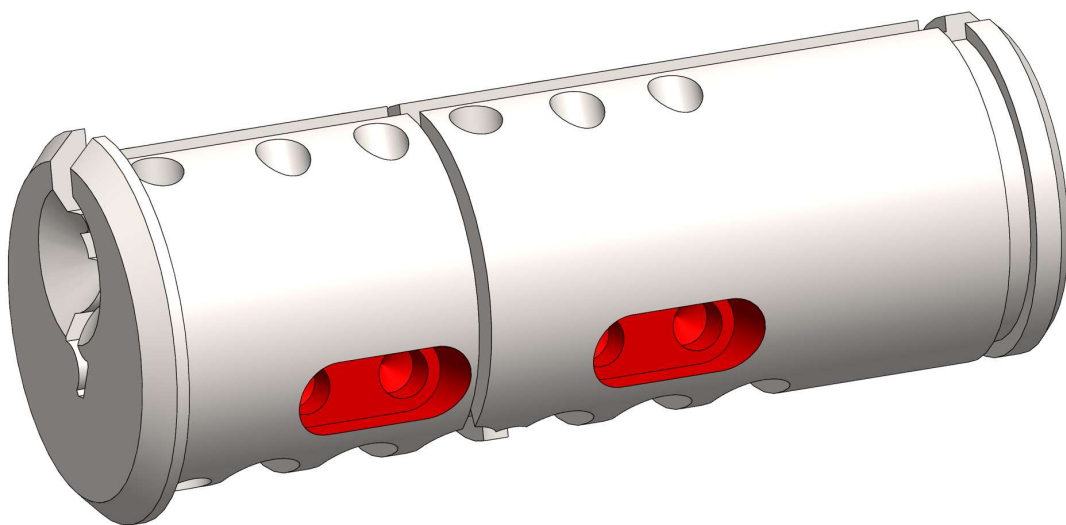
normalnim okolnostima olakšavala postavljanje torzijskog ključa i obijanje, ali potreba zadržavanja magneta na odgovarajućim pozicijama tijekom rotacije poništava tu slabost.



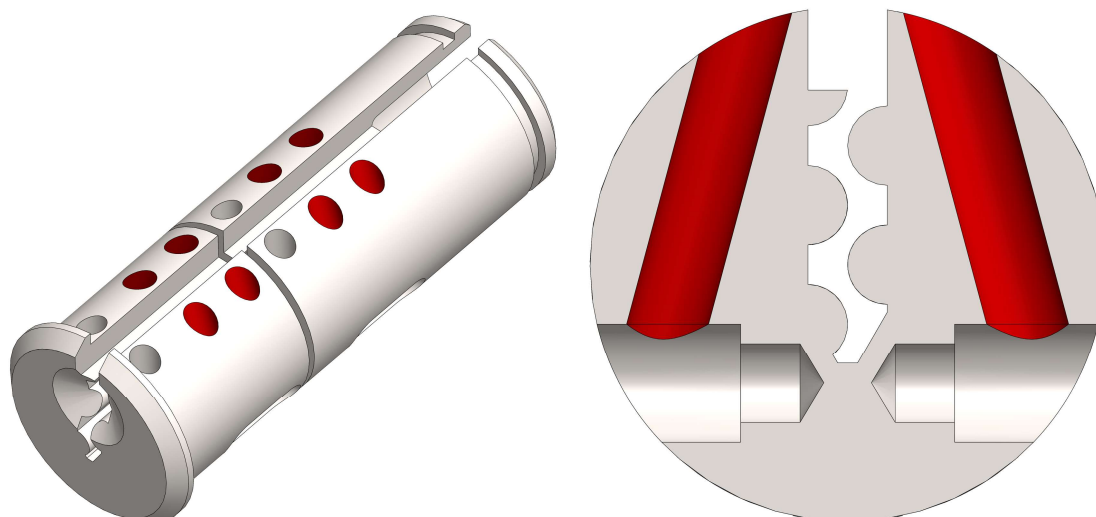
Slika 14.2 - Ključanica modificirana za ulazak ključa s magnetima, primijetiti dublji pravokutni utor na vrhu

14.2 Modifikacija jezgre, košuljice i cilindra, zasun

Da se što više umanju potreba za dodatnom obradom i poskupljenje same izrade komponenti brave, kao optimalno i najkompaktnije rješenje je odabrana izrada komora za pinove, zasune i opruge u samoj jezgri, dok je na cilindru potrebno samo glodanje utora za zasune. Četiri magneta u ključu pokreću 8 simetrično postavljenih neodimijskih magnetnih pinova u komorama jezgre, koji preko kuglica od nehrđajućeg čelika savladavaju opruge i prenose linearno gibanje na 4 zasuna (dva sa svake strane cilindra) i tako ih uvlače iz utora u cilindru. Glodani utori za zasune i uvrta za opruge su prikazani slikom 14.3. Komore za magnete i kuglice su prikazane slikom 14.4. Da se osigura povoljan položaj u magnetskom polju, komore su bušene pod 15° u odnosu na vertikalnu središnju ravninu, 4 mm odmaknute od središnje osi jezgre. Magneti i opruge su odabrani tako da su sile budu odgovarajuće za pravilno gibanje kliznih komponenti. Magnetski pinovi su trajni neodimijski štapićasti magneti promjera 2 mm i duljine 6 mm, a opruge su vanjskog promjera 1,8 mm, slobodne duljine 3 mm, stlačive do 1,5 mm, konstante 0,0998 kg/mm (0,22 lbs/mm) prema DIN 2095 standardu.

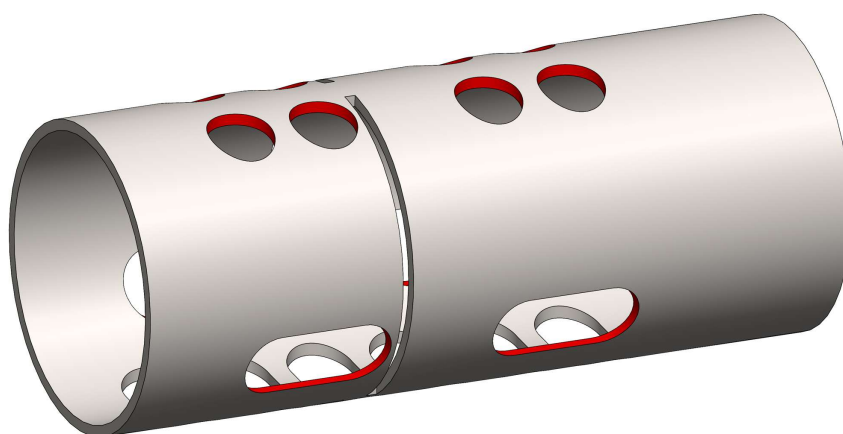


Slika 14.3 - Jezgra s označenim utorima za zasune i uvtima za opruge zasuna

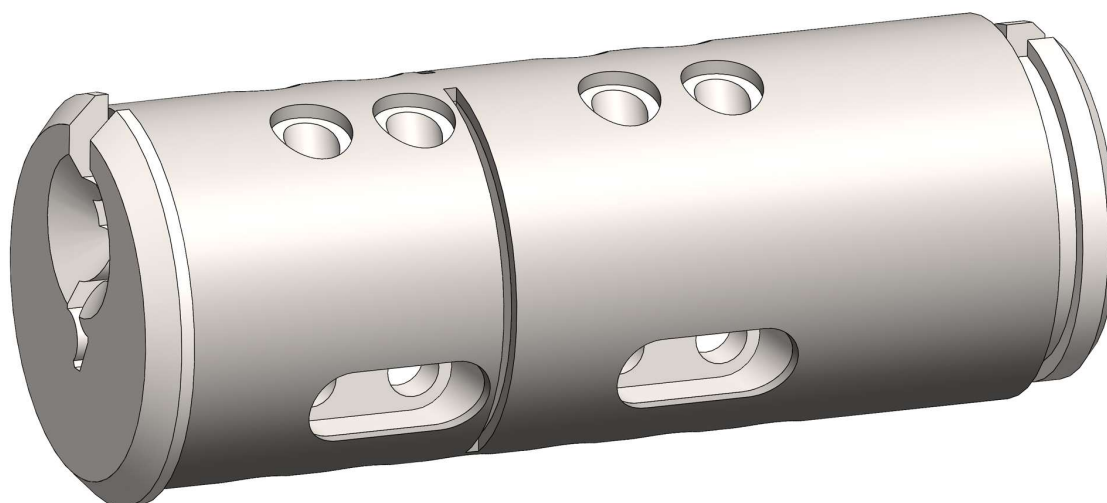


Slika 14.4 - Komore za magnetske pinove, smještaj duž jezgre i presjek

Osim u samoj jezgri, potrebno je izraditi i odgovarajuće utore za pinove i zasune na košuljici jezgre, kao što je prikazano slikom 14.5. Sklop jezgre i košuljice je prikazan slikom 14.6.

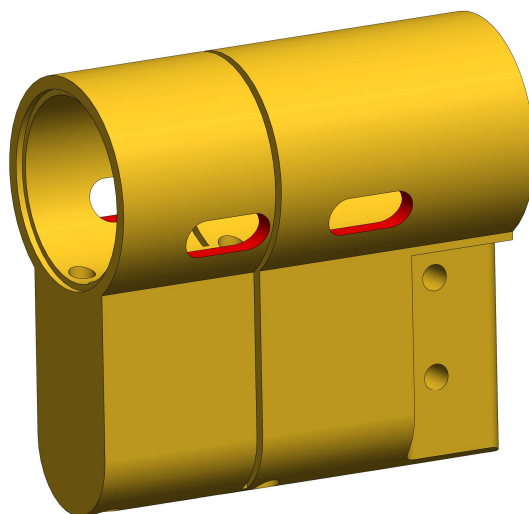


Slika 14.5 - Košuljica jezgre s istaknutim utorima za zasune i magnetske pinove



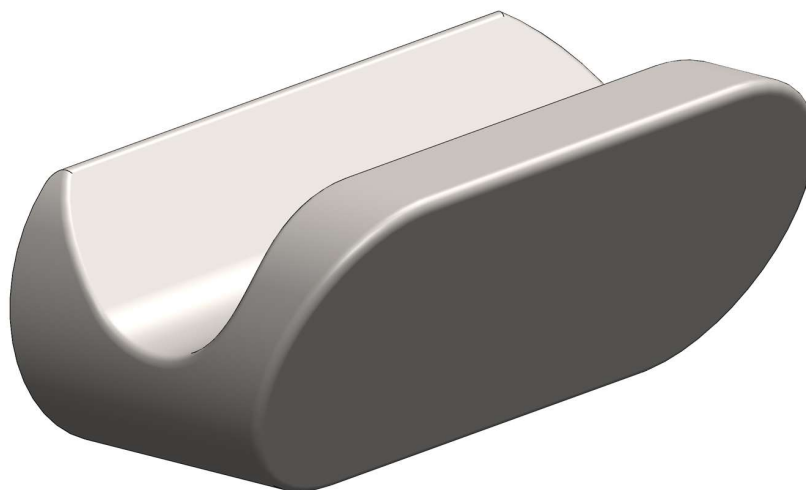
Slika 14.6 - Sklop jezgre i košuljice, s komorama i utorima za magnetske pinove i zasune

Odgovarajući utori cilindra su prikazani slikom 14.6. Ispadanje zasuna kroz utor cilindra sprječava duljina komore u jezgri, zasun se zbog pažljivog odabira dimenzija može samo djelomično izvući u cilindar, međutim dovoljno za sprječavanje rotacije jezgre.



Slika 14.7 - Cilindar sa označenim utorima za zasune

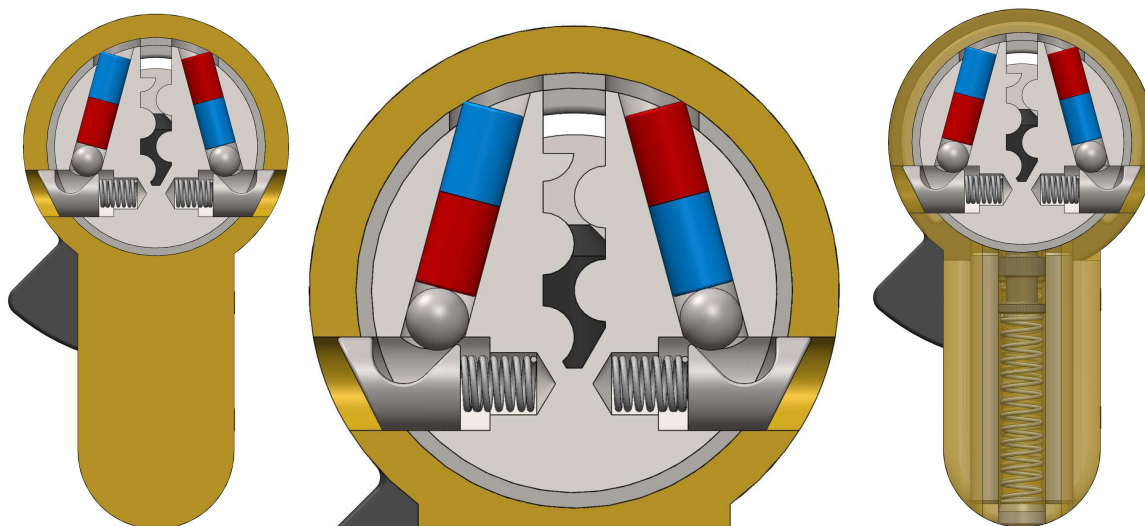
Zasun je polukružno zaobljena pločica debljine 3 mm, s glodanim žlijebom za vođenje i zadržavanje kuglice, nagiba 45° i dubine 1,5 mm koji završava radijusom 1 mm. Vanjska ploha je glodana pod kutom od približno 63° u odnosu na horizontalnu plohu, kako bi zasun mogao biti kompletno uvučen u konturu košuljice jezgre. Zasun je prikazan slikom 14.8.



Slika 14.8 - Zasun za magnetsko oslobađanje jezgre

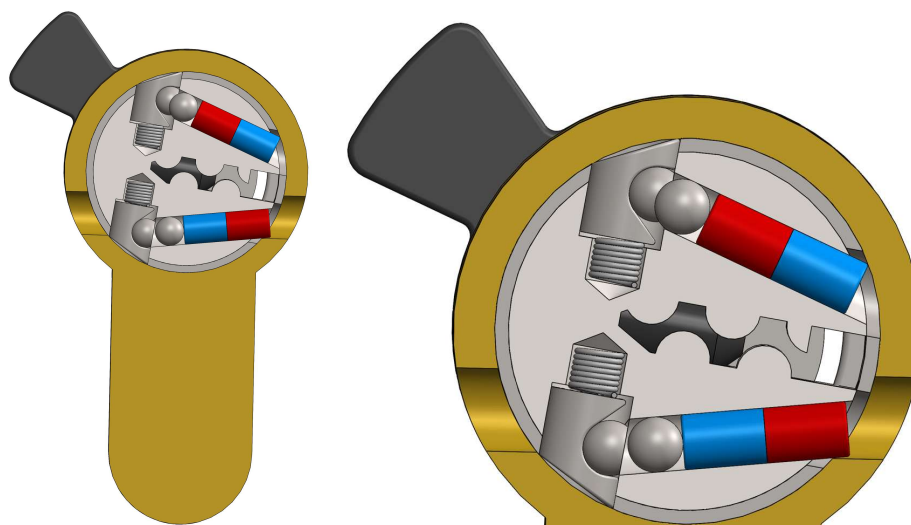
14.3 Zaštita magnetskim pinovima

Na svakom presjeku s magnetskim pinovima, odnosno nakon prve, druge, četvrte i pete komore s klasičnim pinovima postavljen je mehanizam prikazan u zaključanom stanju slikom 14.9. Kad odgovarajuće orijentirani magnet ključa nije prisutan, postavljen je krivo orijentirani magnet, ključ bez magneta ili obijač, opruge zasuna svladavaju otpore klizanju te mase kuglica i magneta i guraju zasune u utore glodane u cilindru. Tako postavljeni zasuni (ovisno o izvedenom dosjedu) sprječavaju zakretanje jezgre i bilo kakve pokušaje obijanja.



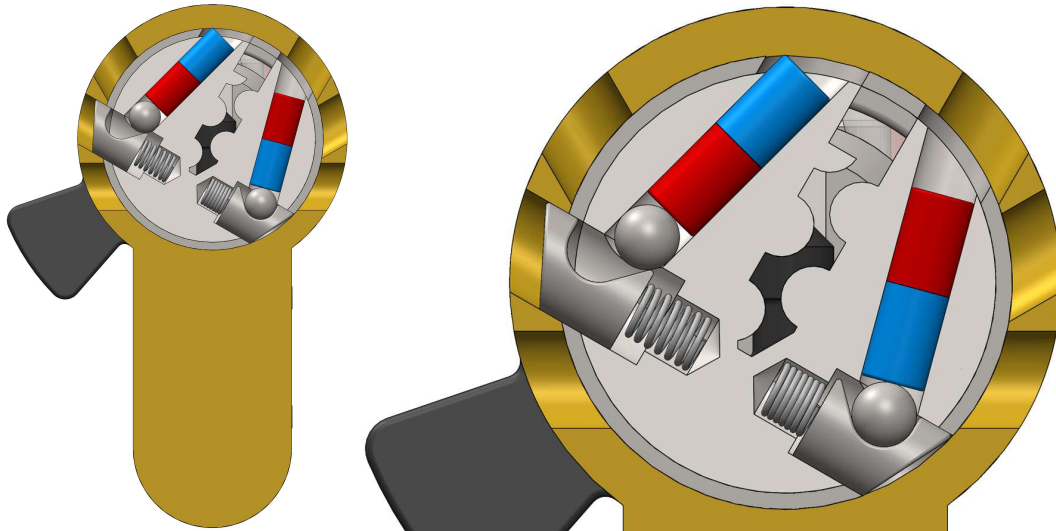
Slika 14.9 – Mehaniizam magnetskih pinova u zaključanom stanju, prikazan u presjeku, uvećano i sa vidljivom pozicijom konvencionalnih pinova.

Ovakvo tehničko rješenje pruža djelomičnu zaštitu čak i nakon uspješnog inicijalnog obijanja i konvencionalnih i magnetskih pinova, jer pri rotaciji jezgre bez magneta na odgovarajućim pozicijama zbog gravitacije, nagiba, međusobne privlačne sile i potencijalne privlačne sile prema torzijskom ključu jedan od magnetskih pinova na presjeku može ući u utor za zasun i tako potencijalno trajno zablokirati jezgru. Jedini način otvaranja u ovom slučaju je ključem sa točnom magnetskom kombinacijom, ravno brušenim dublje od najdubljih zarezova. Prikaz zaglavljivanja magnetskog pina je dan slikom 14.10.



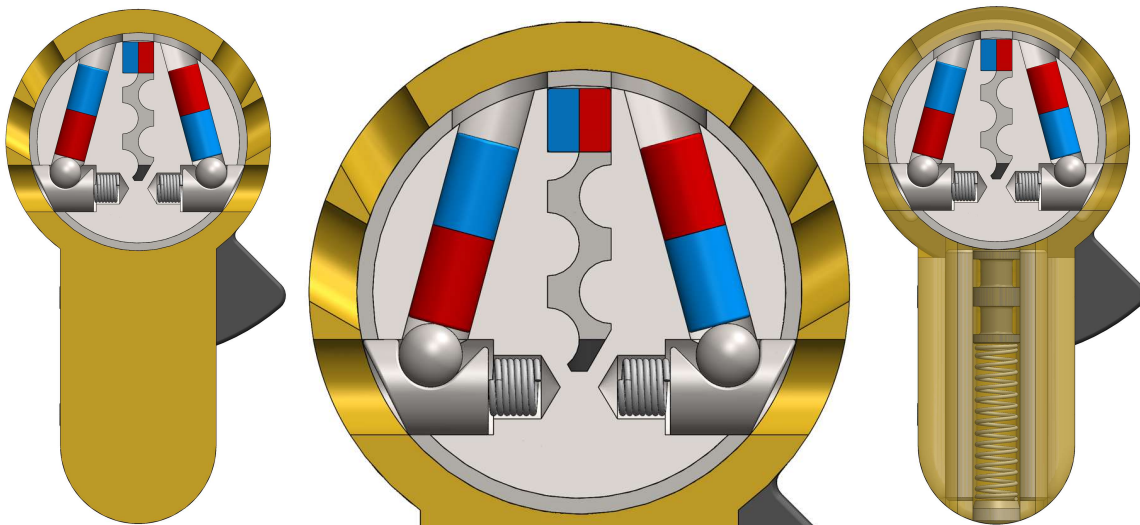
Slika 14.10 - Sekundarna zaštita zaglavljivanjem magnetskog pina u utoru cilindra, prikazana u presjeku i uvećano

Povećanje efektivnosti ovog sustava je moguće izvesti glodanjem dodatnih utora za zasun po obodu cilindra. Svaki novi utor predstavlja kontrolnu točku provjere prisutnosti ključa, bez kojeg zasun upada u utor cilindra i zaustavlja jezgru i priliku za ostvarivanje sekundarne zaštite ispadanjem magnetskog pina. Ovo može i navesti provalnika na krivu pretpostavku iznimno dubokog lažno namještenog položaja i dovesti do resetiranja nekih od namještenih pinova pokušajem povratne rotacije. Odabrana je konfiguracija s tri utora sa svake strane cilindra. Zaglavljivanje zasuna s jedne strane je prikazano slikom 14.11.



Slika 14.11 - Zaglavljivanje jednog od zasuna u utoru cilindra, prikazano presjekom i uvećano

Točna kombinacija polova na svakom paru magnetskih pinova stvara dovoljnu magnetsku odbojnu silu za potiskivanje kuglica dublje u utor, na kliznu površinu zasuna, te savladavanje sile opruga i pomak zasuna dublje u jezgru do potpunog nalijezanja kuglice u njoj predviđenu konturu. Povlačenjem zasuna jezgra je oslobođena i može slobodno rotirati unutar cilindra. Prikaz mehanizma u otključanom stanju dan je slikom 14.12. Iako ovim rješenjem nije dana potpuno nepobjediva zaštita od obijanja, njegova implementacija uz ostale sigurnosne značajke podiže očekivano vrijeme potrebno za obijanje do te mjere da je njeno zaobilaženje jedini razumni pristup provali (odustati ili riskirati bučne nasilne napade na vrata/prozore).



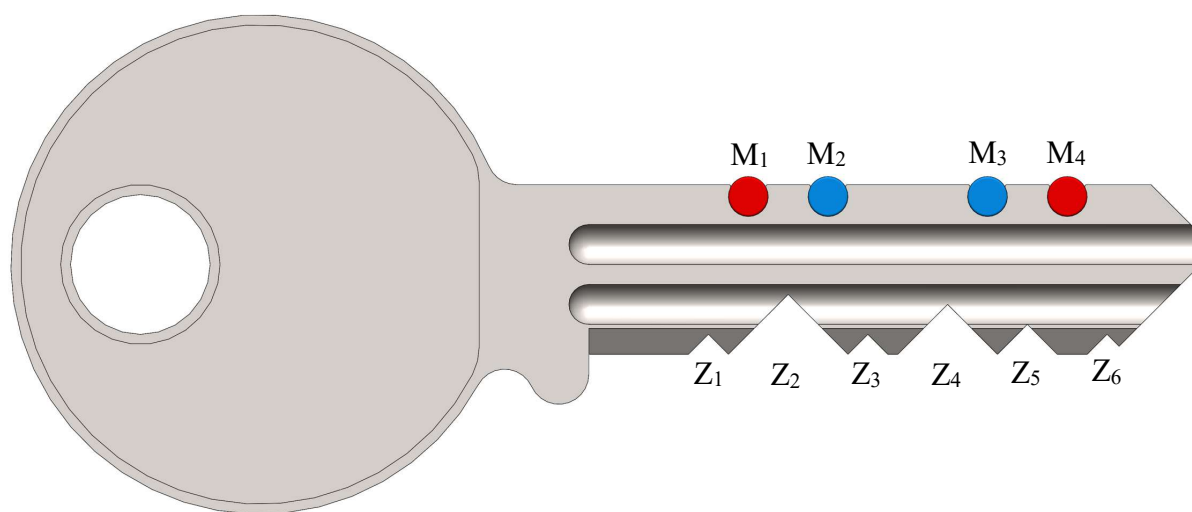
Slika 14.12 – Mehaniizam magnetskih pinova u otključanom stanju, prikazan u presjeku, uvećano i sa vidljivom pozicijom konvencionalnih pinova.

15 OZNAČAVANJE KLJUČA I BRAVE

Stvaranjem dva odvojena, nezavisna sustava zaključavanja jasno je da broj mogućih kombinacija dubina zarezova i orijentacija magneta iznimno velik. Kako bi se pri proizvodnji osiguralo da se za svaku bravu izradi i točan, odgovarajući ključ, potrebno je uvesti jasan i nedvosmislen sustav označavanja u obliku numeričke šifre.

15.1 Oznake komora

Prema industrijskoj tradiciji, brave i ujedno ključevi se označavaju od vanjske plohe prema dubini brave. Svakoj komori s pinovima (klasičnim i magnetskim) je potrebno dodijeliti odgovarajuću oznaku. Oznakama Z_1, Z_2, \dots, Z_6 su označene komore konvencionalnih pinova i zarezovi ključa, dok su oznakama M_1, M_2, \dots, M_4 označene komore magnetskih pinova i magneti ključa. Oznake su prikazane na ključu slikom 15.1.



Slika 15.1 - Ključ sa označenim zarezima i magnetima

15.2 Oznake dubina zarezova

Svaki zarez ključa diktira duljinu odgovarajućeg ključnog pina, tako da dublje brušeni zarezovi traže dulje, a plitki kraće ključne pinove. Za devet ranije odabranih dubina zarezova je odabrano devet odgovarajućih oznaka. Tradicionalne brojčane oznake su u ovom slučaju zamijenjene slovnima, kako nikako ne bi došlo do zabune brojčane oznake za stvarnu vrijednost dubine reza. Oznake, njihove odgovarajuće dubine reza i duljine ključnih pinova su dane tablicom 1.

Tablica 15.1 - Dubina zarezova i odgovarajuća duljina ključnog pina za pojedinu oznaku dubine zarezova

Oznaka dubine zarezova	Dubina zarezova u ključu [mm]	Duljina ključnog pina [mm]
A	1,00	7,00
B	1,25	6,75
C	1,50	6,50
D	1,75	6,25
E	2,00	6,00
F	2,25	5,75
G	2,50	5,50
H	2,75	5,25
I	3,00	5,00

15.3 Oznake orijentacije magneta

Kako bi mehanizam magnetskog zaključavanja ispravno izvršavao svoju funkciju, potrebno je osigurati da orijentacija magneta uprešanih u ključ odgovara orijentaciji magnetskih pinova u komorama. Odabrane su numeričke oznake 0 i 1, koje odgovaraju sjevernom i južnom magnetskom polu. Oznaka 0 označava sjeverni pol na vidljivoj strani ključa sa drškom lijevo i zarezima dolje (orijentacija ključa koja odgovara slici 15.1). Tablicom 15.2 su prikazane oznake orijentacije i odgovarajući polovi.

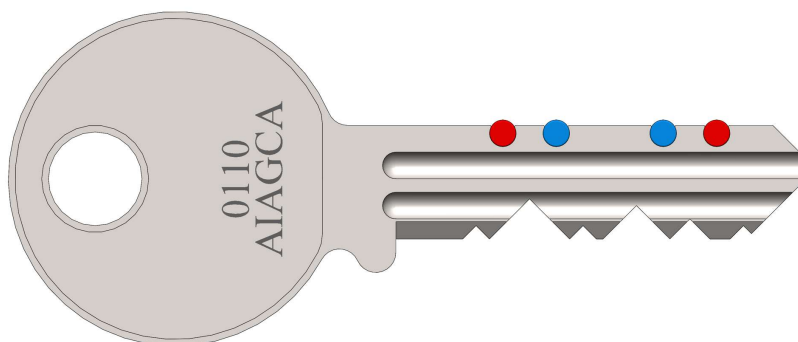
Tablica 15.2 - Oznaka orijentacije magneta i odgovarajući vidljivi pol

Oznaka orijentacije magneta	Vidljivi pol magneta
0	sjeverni (N)
1	južni (S)

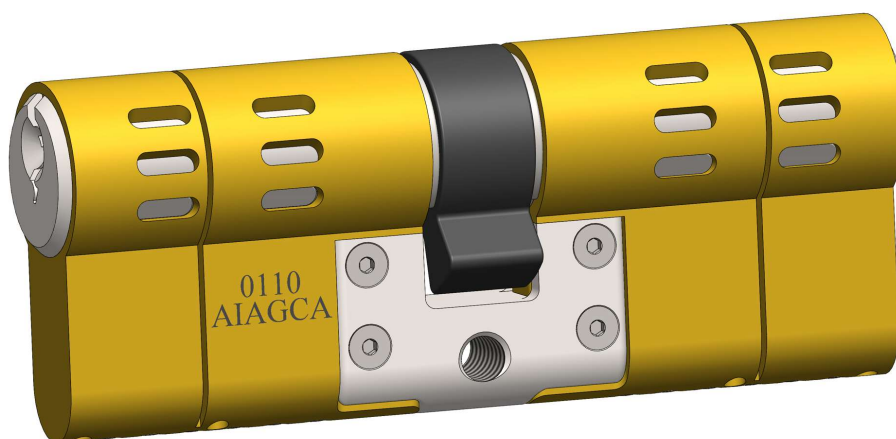
15.4 Označavanje ključa i brave

Potpuno opisivanje konfiguracije brave (i ključa) sa 4 magnetska i 6 konvencionalnih pinova moguće je sa 10 alfanumeričkih znakova koji odgovaraju orijentacijama magneta i dubinama pojedinih zarezova.

Oznaka oblika: $M_1M_2M_3M_4 Z_1Z_2Z_3Z_4Z_5Z_6$ laserski gravirana na dršku ključa i tijelo svake polovice cilindra osigurava bravarima jednostavnu izradu kopije ili zamjenskog ključa bez potrebe dekodiranja brave obijačem. Gravirana oznaka na ključu i samom cilindru je prikazana slikama 15.2 i 15.3.



Slika 15.2 – Ključ sa odgovarajućom graviranom oznakom



Slika 15.3 - Cilindar s odgovarajućom graviranom oznakom

15.5 Moguće konfiguracije

Kombinacijom dva sustava zaključavanja se dobiva iznimno velik broj teoretski mogućih kombinacija. Izborom devet dubina za svaki od šest zarezova uz dvije moguće orijentacije za svaki od četiri magnetna ključa dobiva se čak $9^6 \times 2^4 = 531441 \times 16 = 8503056$ različitih konfiguracija. Skraćena matrica oznaka svih mogućih kombinacija je dana tablicom 15.3.

Tablica 15.3 – Skraćena matrica svih mogućih konfiguracija

Oznaka orijentacije magneta ($M_1M_2M_3M_4$)	Oznaka dubine zarezova ($Z_1Z_2Z_3Z_4Z_5Z_6$)				
	0000 AAAAAA	0000 AAAAAB	0000	0000 IIIIH	0000 IIIII
0001 AAAAAA	0001 AAAAAB	0001	0001 IIIIH	0001 IIIII	
... AAAAAA	... AAAAAB IIIIH	... IIIII	
1110 AAAAAA	1110 AAAAAB	1110	1110 IIIIH	1110 IIIII	
1111 AAAAAA	1111 AAAAAB	1111	1111 IIIIH	1111 IIIII	

Nažalost, nisu sve konfiguracije adekvatne za uporabu. Na primjer, treba odbaciti sve konfiguracije sa svim zarezima iste dubine, one gdje se duljine pinova poklapaju u liniji i one koje ne poštuju princip zaštite niskih pinova visokima. Obično se odbacuju i konfiguracije gdje duboki zarez prekriva susjedni plitki, međutim pažljivim odabirom dubina i međusobnog razmaka pinova, taj je problem riješen. Stvaran broj iskoristivih kombinacija je znatno manji ali u svakom slučaju dovoljan.

16 PRORAČUN KRITIČNIH OPTEREĆENJA

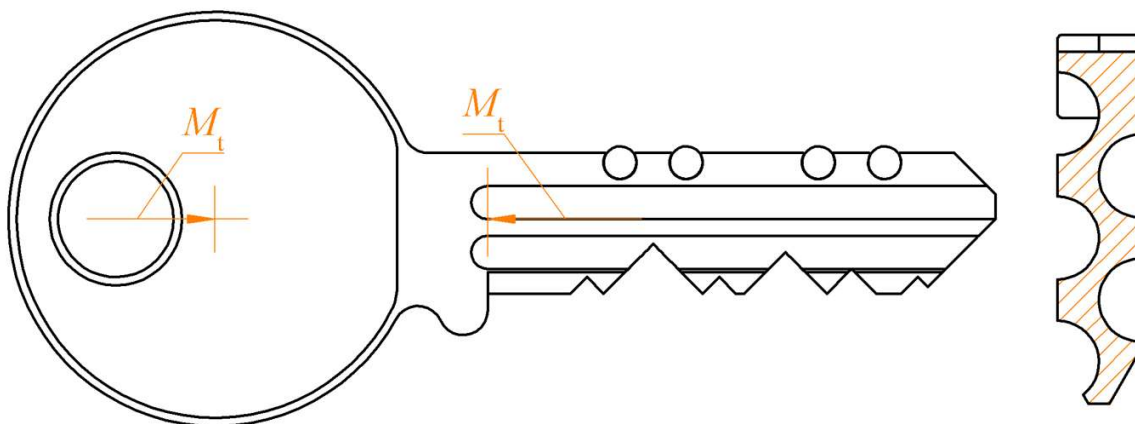
Sve opisane komponente su dimenzionirane u skladu sa dimenzijama postojećih euro-cilindara i njihovih komponenti te u nekim slučajevima čak i uvećane. Također, odabrani su i slični ili izdržljiviji materijali. Oslanjanjem na odabir industrijski provjerenih dimenzija i materijala komponenti znatno je ubrzan razvoj, a fokus je u vrlo ograničenom vremenskom okviru sa zadovoljavanja dopuštenih opterećenja prebačen na istraživanje, razvoj i implementaciju raznih sustava zaštite i sigurnosnih značajki.

Ipak, poželjno je provjeriti kritična opterećenja koja relevantne komponente mogu podnijeti prije plastične deformacije te zadovoljavaju li funkcionalne potrebe zaštitnih elemenata. Provjeriti će se uvijanje ključa torzijom i savijanjem oko vertikalne osi, smik magnetskih zasuna (kad je samo jedan zasun u zahvatu), smik opružnih pinova na promjeru žlijeba, lom žrtvenih krajeva (cilindra, jezgre i košuljice) savijanjem oko vertikalne osi i smik montažnog vijka M5.

16.1 Uvijanje i savijanje ključa

16.1.1 Uvijanje ključa

Pošto ključ preuzima moment uvijanja preko drške i predaje ga jezgri na ključanici, kritični presjek uvijanja je točno na ulazu u ključanicu. Opterećenje ključa pri otključavanju i presjek su prikazani slikom 16.1.



Slika 16.1 - Stanje opterećenja i kritični poprečni presjek ključa pri uvijanju

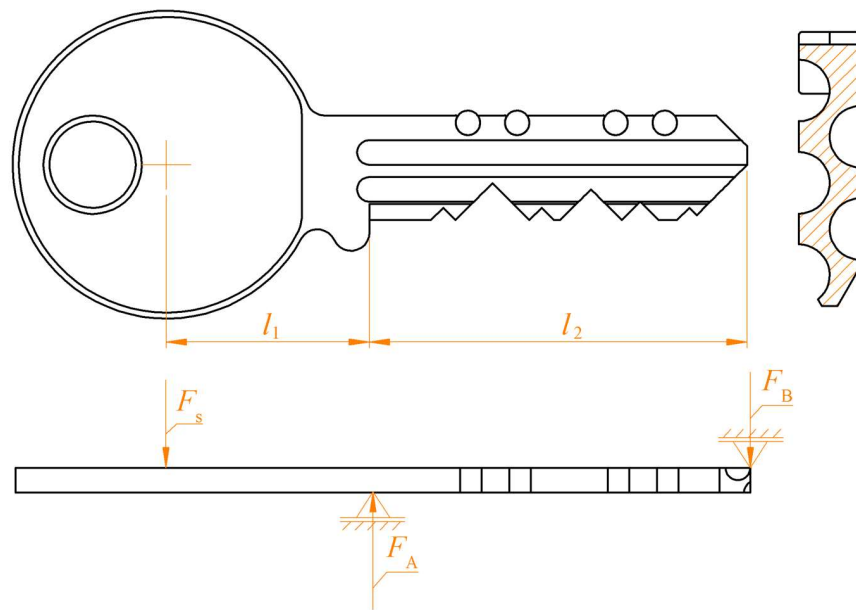
Granični moment uvijanja M_t , prema izrazu iz [20], uz očitani torzijski moment tromosti presjeka $I_t = 56,67 \text{ mm}^4$, maksimalnu debljinu presjeka $t_{\max} = 1,5 \text{ mm}$ i granicu elastičnosti $R_{p0,2} = 190 \text{ MPa}$ [21] iznosi:

$$M_t = \frac{R_{p0,2} \cdot I_t}{\sqrt{3} \cdot t_{\max}} = \frac{190 \cdot 56,67}{\sqrt{3} \cdot 1,5} = 4144 \text{ Nmm.} \quad (16.1)$$

Moment odgovara sili od 166 N na rubovima drške ključa, koju je moguće, ali nešto teže ostvariti bez uporabe alata, pa ovaj mehanizam plastične deformacije ključa ne očekuje pri normalnoj svakodnevnoj uporabi brave.

16.1.2 Savijanje ključa

Lom ključa u ključanici nenamjernim udarcem koji dovodi do savijanja oko vertikalne osi je jedan od češćih problema s kojim se susreću bravari. Opterećenje ključa i kritični presjek su prikazani slikom 16.2.



Slika 16.2 - Stanje opterećenja i kritični presjek ključa pri savijanju

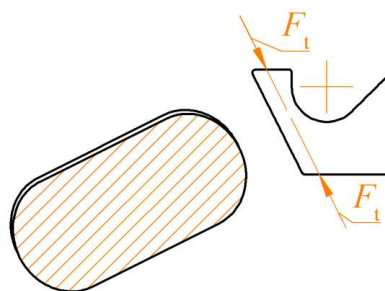
Granična sila elastičnog savijanja F_s , prema izrazu iz [20], uz očitani moment tromosti presjeka $I_s = 2,18 \text{ mm}^4$, maksimalnu udaljenost od glavne osi $s_{\max} = 1,07 \text{ mm}$, krak sile $l_1 = 16,5 \text{ mm}$ i granicu elastičnosti $R_{p0,2} = 190 \text{ MPa}$ [21] iznosi:

$$F_s = \frac{R_{p0,2} \cdot I_s}{l_1 \cdot s_{\max}} = \frac{190 \cdot 2,18}{16,5 \cdot 1} = 25,1 \text{ N.} \quad (16.2)$$

Ključevi, upravo zbog svoje pločaste geometrije, općenito izdržavaju prilično malu silu (moment) savijanja oko vertikalne osi prije začetka plastične deformacije i obično ih je prilično lako plastično savinuti kad su u ključanici. Nema potrebe povećanja otpora savijanju, jer pri pravilnoj uporabi ključ je opterećen samo uvijanjem. Znatno poboljšanje otpora savijanju oko vertikalne osi promjenom presjeka bi uvjetovalo potpuni redizajn jezgre i gubitak mehanizma magnetskih pinova, povećanje širine ključa bi olakšalo obijanje, a materijal znatno veće granice elastičnosti bi bio krhak i puno skuplji. Lagano savinuti ključ je jednostavno izvući iz ključanice i poravnati, dok izvlačenje slomljenog ponekad predstavlja popriličan problem.

16.2 Smik (odrez) magnetskih zasuna

Magnetski zasuni su kod zaključane brave u isto vrijeme u zahvatu kad u konvencionalni pinovi i u tom slučaju dijele s njima opterećenje. Zaglavljivanjem jednog zasuna u višem utoru cilindra pri rotaciji jezgre, kompletno smično opterećenje preuzima upravo taj zasun. Stanje opterećenja uz odgovarajući presjek je prikazano slikom 16.3.



Slika 16.3 - Stanje opterećenja i kritični presjek odreza magnetskog zasuna

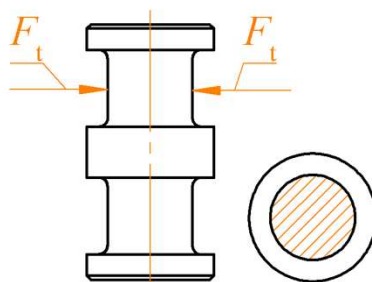
Granična smična sila F_t , prema izrazu iz [22], uz očitano površinu poprečnog presjeka $A_t = 21,32 \text{ mm}^2$ i granicu elastičnosti $R_{p0,2} = 190 \text{ MPa}$ [21] iznosi:

$$F_t = \frac{R_{p0,2} \cdot A_t}{\sqrt{3}} = \frac{190 \cdot 21,32}{\sqrt{3}} = 2339 \text{ N.} \quad (16.3)$$

Smična sila potrebna za deformiranje smikom je izrazito visoka i odgovara momentu od 16371 Nmm okretnog momenta jezgre, koji je usporedbom s ranije izračunatim momentom koji podnosi ključ nemoguće prenijeti bilo kojim alatom koji ulazi u ključanicu.

16.3 Smik (odrez) opružnih pinova

Opružni pinovi su ovisno o mjestu zahvata opterećeni odrezom na punom promjeru, savijanjem u tri točke ili nakon uspješne plastične deformacije savijanjem, odrezom na promjeru žlijeba. Opterećenje opružnog pina je prikazano slikom 16.4.



Slika 16.4 - Stanje opterećenja i kritični presjek odreza opružnog pina

Granična smična sila F_t , prema izrazu iz [22], uz očitano površinu poprečnog presjeka $A_t = 3,14 \text{ mm}^2$, šest pinova u zahvatu i granicu elastičnosti $R_{p0,2} = 120 \text{ MPa}$ [23] iznosi:

$$F_t = \frac{R_{p0,2} \cdot A_t \cdot 6}{\sqrt{3}} = \frac{120 \cdot 3,14 \cdot 6}{\sqrt{3}} = 1305 \text{ N.} \quad (16.4)$$

Smična sila potrebna za začetak plastične deformacije opružnih pinova je znatno manja od one za zasun, međutim uz svih 6 pinova u zahvatu, što je uvijek slučaj za zaključani cilindar, odgovara 9137 Nmm okretnog momenta jezgre, koji je usporedbom s ranije izračunatim momentom koji je također veći od momenta koji podnosi ključ.

16.4 Smik (odrez) montažnog vijka

Montažni vijak je glavna komponenta, koja uz aktuator sprječava izbijanje cijelog cilindra iz utora u vratima. Aktuator je upravo zbog zadržavanja cilindra u vratima, u zaključanom položaju zakrenut za 30° u odnosu na vertikalnu uzdužnu os cilindra.

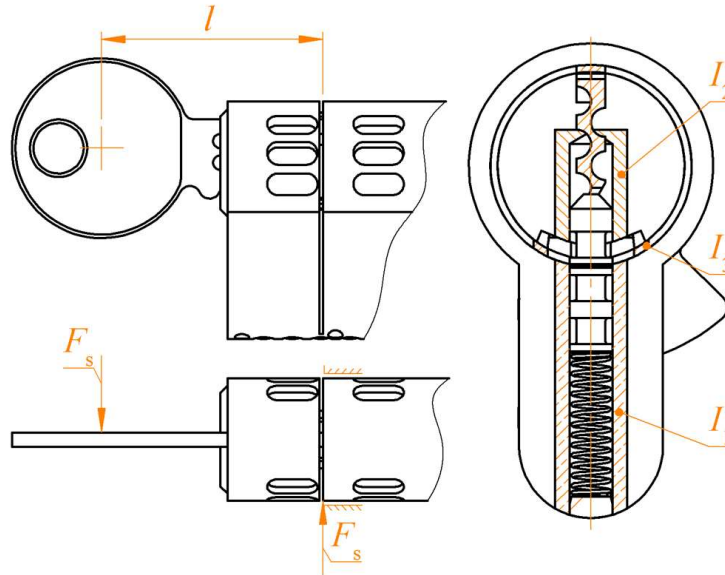
Granična smična sila F_t , prema izrazu iz [22], uz očitano površinu poprečnog presjeka jezgre vijka $A_t = 12,7 \text{ mm}^2$ i granicu elastičnosti $R_{p0,2} = 310 \text{ MPa}$ [24] iznosi:

$$F_t = \frac{R_{p0,2} \cdot A_t}{\sqrt{3}} = \frac{310 \cdot 12,7}{\sqrt{3}} = 2273 \text{ N.} \quad (16.5)$$

Montažni vijak je sam po sebi svakako dovoljan za otpor pokušajima izbijanja cilindra ručnim alatima, ali čak ni uz pomoć zakrenutog aktuatora se ne može oduprijeti ozbiljnim napadima npr. slabijim vatrenim oružjem i teškim udarnim alatima, koji se svakako događaju. U ovim slučajevima povećanje razine zaštite je bitno i za sama vrata i vanjski sklop brave.

16.5 Savijanje žrtvenih krajeva

Pri lomu žrtvenih krajeva savijanjem, pretpostavlja se da se jezgra i košuljica ponašaju kao jedno homogeno tijelo (momenti tromosti su zbrojeni), dok je cilindar zaseban i zbog zračnosti ne utječe na silu potrebnu za njihovu plastičnu deformaciju. Stanje opterećenja s presjecima je prikazano slikom 16.5.



Slika 16.5 - Stanje opterećenja i prikaz kritičnog presjeka žrtvenog kraja cilindra

Granična sila elastičnog savijanja sklopa jezgre F_s , prema izrazu iz [20], uz očitani ukupni moment tromosti presjeka $I_{2,3} = 79,32 \text{ mm}^4$, maksimalnu udaljenost od glavne osi $s_{\max} = 4 \text{ mm}$, krak sile $l_1 = 31 \text{ mm}$ i granicu elastičnosti $R_{p0,2} = 190 \text{ MPa}$ [21] iznosi:

$$F_s = \frac{R_{p0,2} \cdot I_{2,3}}{l_1 \cdot s_{\max}} = \frac{190 \cdot 79,32}{31 \cdot 4} = 121,5 \text{ N.} \quad (16.6)$$

Granična sila elastičnog savijanja cilindra F_s , prema izrazu iz [20], uz očitani ukupni moment tromosti presjeka $I_1 = 143,26 \text{ mm}^4$, maksimalnu udaljenost od glavne osi $s_{\max} = 2,5 \text{ mm}$, krak sile $l_1 = 31 \text{ mm}$ i granicu elastičnosti $R_{p0,2} = 120 \text{ MPa}$ [23] iznosi:

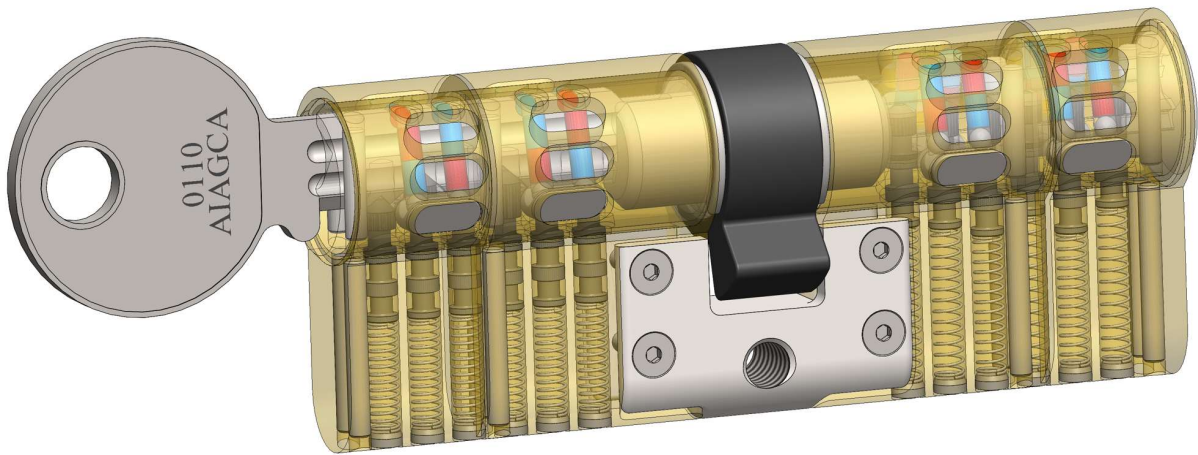
$$F_s = \frac{R_{p0,2} \cdot I_1}{l_1 \cdot s_{\max}} = \frac{120 \cdot 143,26}{31 \cdot 2,5} = 221,8 \text{ N.} \quad (16.2)$$

Granična sila koja uzrokuje plastičnu deformaciju ključa je znatno manja od sile deformacije cilindra i jezgre. Tako je osigurano da djelovanjem na ključ nikako nije moguće slučajno odvojiti žrtvene krajeve cilindra. Žrtveni krajevi se odvajaju tek kod napadom zahvaćanjem cilindra ručnim alatom i dinamičkim savijanjem većom silom.

17 MONTAŽA

Razvijena brava, prikazana s providnim cilindrom i sklopom jezgre slikom 17.1, iako ima relativno mali broj različitih komponenti, se sastoji od preko 140 jedinstvenih dijelova, gdje je većina prilično malenih proporcija i gotovo nemoguća za postavljanje bez pincete ili sličnog priručnog alata. Potpuno ručna montaža ovakvog kompleksnog sklopa nije racionalna i u realnim tvorničkim uvjetima montaža bi se provodila u potpunosti automatizirano ili uz veliku potporu raznih naprava i priručnih specijaliziranih alata.

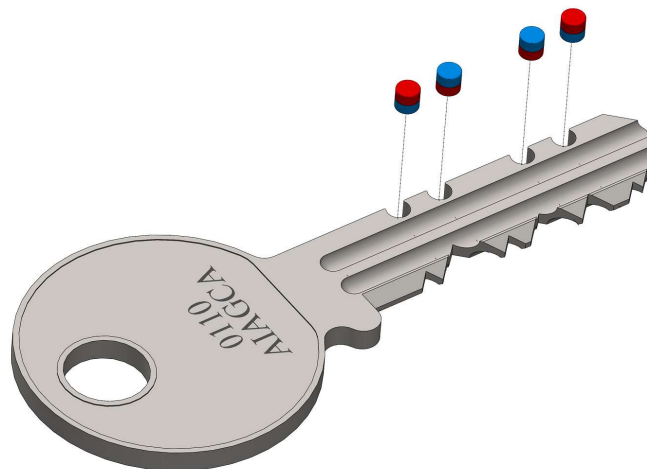
Razvoj naprava za pomoć pri montaži je svakako van opsega ovog rada, ali bitno je spomenuti da bi one služile za brzo paralelno popunjavanje velikog broja komora, vođenje i zadržavanje elemenata te osiguranje ponovljivosti i točnog pozicioniranja (pogotovo čvrstih dosjeda).



Slika 17.1 - Razvijena brava sa providnom jezgrom, košuljicom i cilindrom

17.1 Priprema ključa

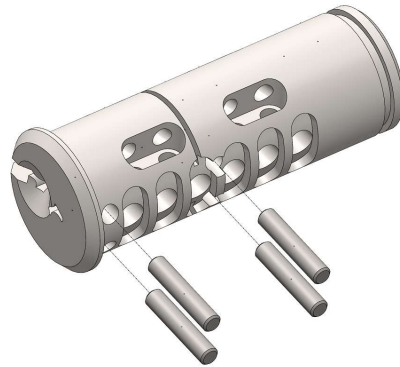
Ključ se ne čini kao komponenta nužna za sastavljanje same brave, ali započinjanjem sastavljanja upravo uprešavanjem magneta u ključ brušen na odgovarajuću konfiguraciju može se znatno olakšati čitavi postupak sastavljanja. Pri uprešavanju je potrebno voditi računa da polovi magneta odgovaraju oznaci konfiguracije brave. Uprešavanje magneta u ključ je prikazano slikom 17.2.



Slika 17.2 - Uprešavanje magneta u ključ

17.2 Ugradnja sigurnosnih zatika u jezgru

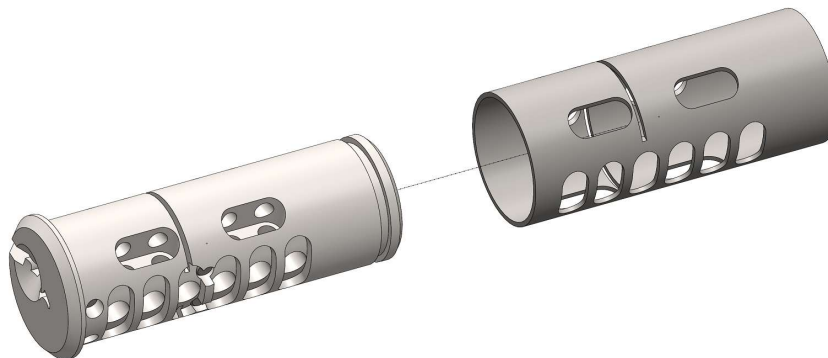
Sljedeći korak je priprema jezgre postavljanjem sigurnosnih zatika duboko u predviđene provrte, kao što je prikazano slikom 17.3.



Slika 17.3 - Tijek sklapanja jezgre i sigurnosnih zatika

17.3 Uprešavanje jezgre u košuljicu

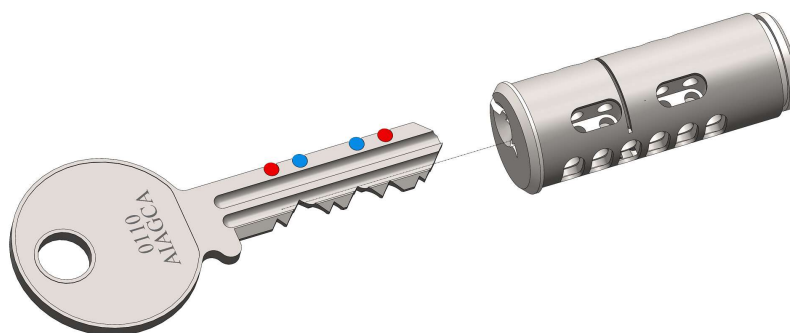
Uprešavanjem jezgre u košuljicu (pri čemu je važno osigurati pravilan položaj utora) postavljeni sigurnosni zatoci se osiguravaju na postavljenim pozicijama. Pravac sklapanja prikazan je slikom 17.4.



Slika 17.4 - Tijek sklapanja jezgre i košuljice

17.4 Postavljanje ključa u ključanicu

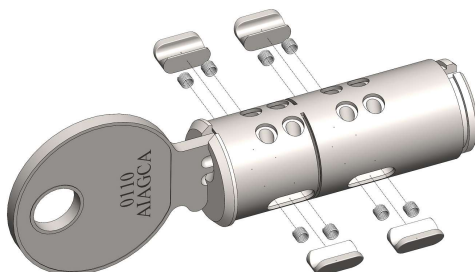
Postavljanje ključa u ključanicu osigurava točno postavljanje magnetskih pinova i njihovo zadržavanje u jezgri do postavljanja jezgre u cilindar. Ovako nestaje potreba posebnih napravi za zadržavanje komponenti u jezgri. Pravac sklapanja prikazan je slikom 17.5.



Slika 17.5 - Postavljanje ključa u ključanicu

17.5 Umetanje opruga i zasuna magnetskih pinova

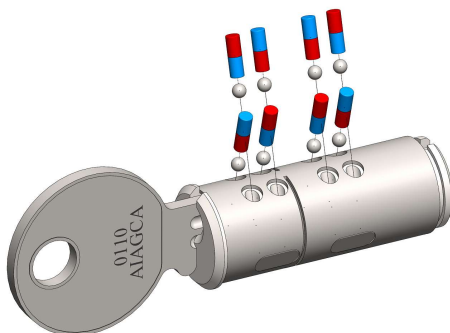
Opruge je potrebno utaknuti u odgovarajuće uvrte, nakon čega ih se može potisnuti zasunima magnetskih pinova. U tom položaju je komponente potrebno zadržati do ugradnje magnetskih pinova. Za zadržavanje može poslužiti i cilindrična naprava unutarnjeg promjera 15 mm. Pravci sklapanja su prikazani slikom 17.6.



Slika 17.6 - Pravci ugradnje zasuna magnetskih pinova

17.6 Ugradnja magnetskih pinova i kuglica

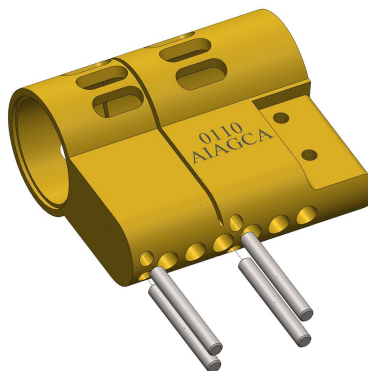
Sa zasunima u potisnutom položaju i ključem u ključanici, kuglice i magneti odgovarajuće orijentacije se mogu jednostavno umetnuti u komore. Pri pravilno orijentiranim magnetima zasuni ostaju povučeni i magneti ne ispadaju iz komore. Ugradnja je pokazana slikom 17.7.



Slika 17.7 - Ugradnja magnetskih pinova i kuglica

17.7 Ugradnja sigurnosnih zatika u cilindar

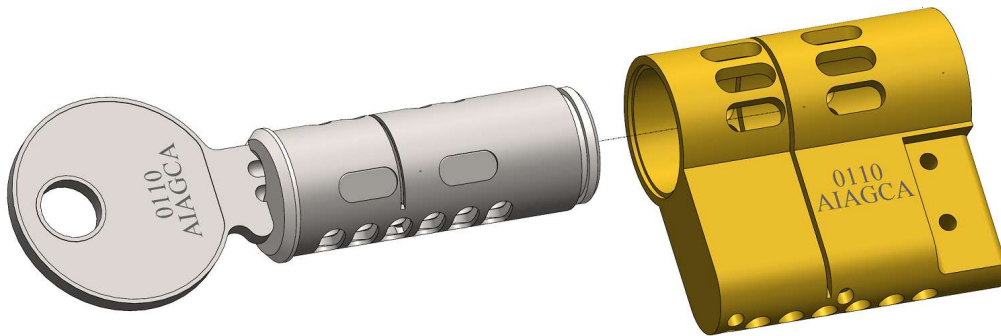
Sljedeći korak je priprema cilindra ugradnjom sigurnosnih zatika u predviđene provrte, kao što je prikazano slikom 17.8.



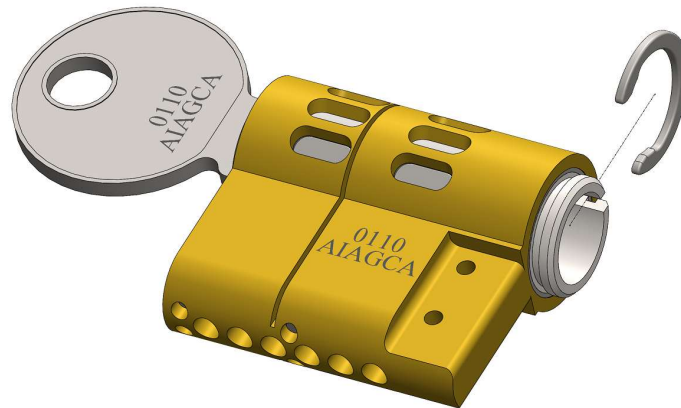
Slika 17.8 - Ugradnja sigurnosnih zatika u cilindar

17.8 Ugradnja i osiguranje sklopa jezgre u cilindru

Sklop jezgre sa strane žrtvenog kraja ulazi u cilindar i potrebno ga je osigurati postavljanjem uskočnika u predviđeni utor. Pravci ugradnje su pokazani slikama 17.9 i 17.10.



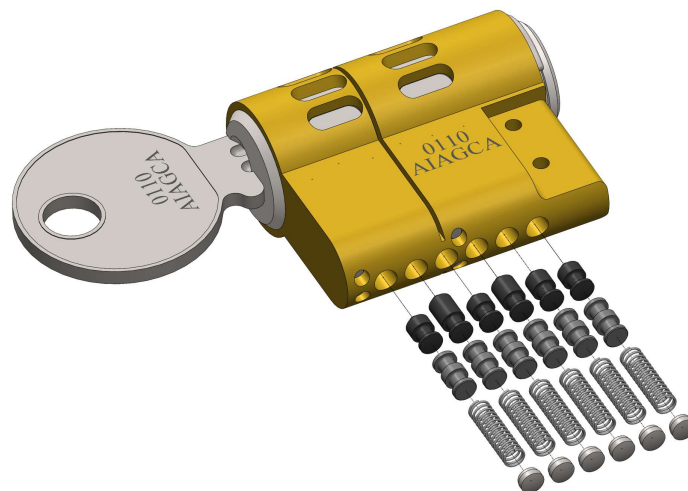
Slika 17.9 - Pravci ugradnje sklopa jezgre i uskočnika



Slika 17.10 - Osiguranje sklopa jezgre postavljanjem uskočnika

17.9 Popunjavanje komora i uprešavanje čepova

Kad se sklop osigura i poravnaju se komora jezgre i cilindra, moguće je u svaku komoru ubaciti odgovarajući ključni pin, opružni pin te oprugu. Komora se zatvara potiskivanjem opruge i uprešavanjem čepa do odgovarajuće dubine. Ovaj korak se može uvelike ubrzati uporabom naprave za vođenje pinova i uprešavanje. Pravci ugradnje su prikazani slikom 17.11.

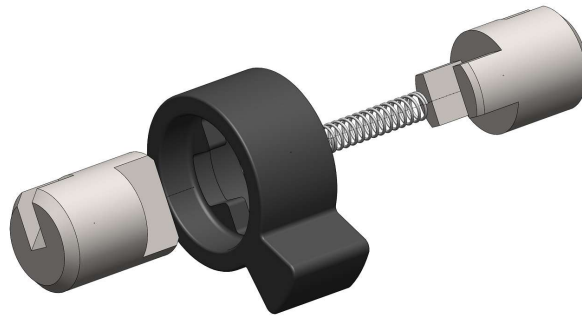


Slika 17.11 - Popunjavanje komora za pinove i uprešavanje čepova

Nakon uprešavanja čepova, ispravnost montaže se može provjeriti okretanjem ključa, ako normalno okreće jezgru, brava je ispravno montirana.

17.10 Sklop svornjaka i aktuatora

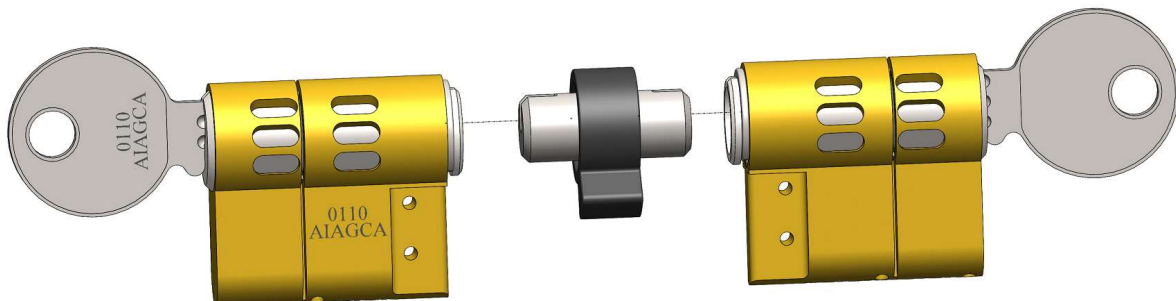
Prije nastavka, potrebno je sastaviti sklop svornjaka i aktuatora te ga tako pridržati ili osigurati napravom. Pravac ugradnje je prikazan slikom 17.12.



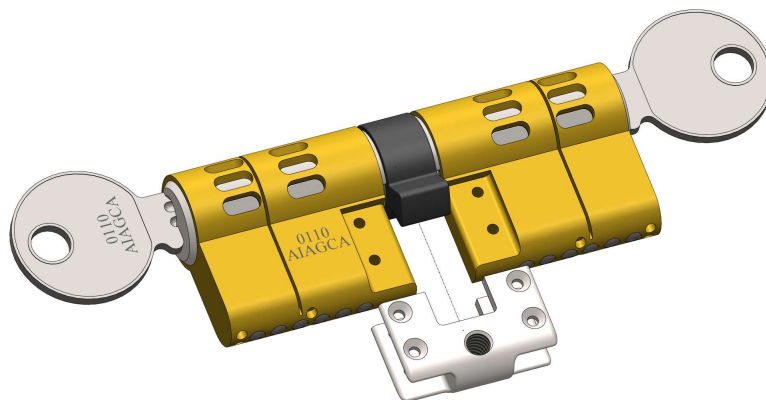
Slika 17.12 - Sklapanje sklopa svornjaka i aktuatora

17.11 Spajanje cilindara

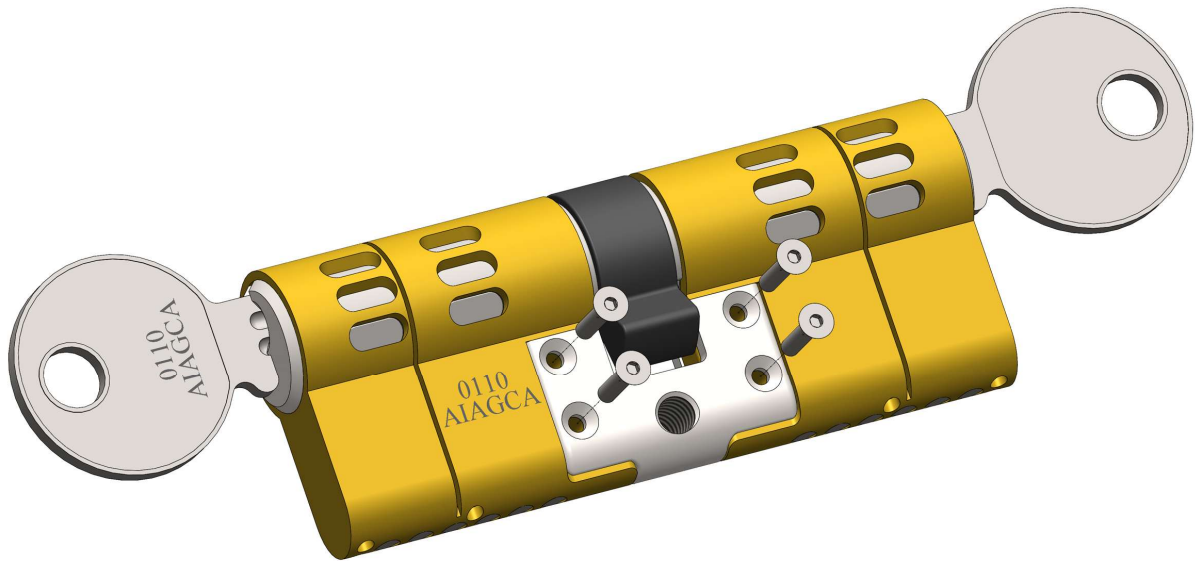
Za konačno sastavljanje brave, potrebno je prvo sklop aktuatora sa svornjacima postaviti u utore jezgri dva identična sklopa cilindra, kao što je prikazano slikom 17.13. Napravom se može osigurati zadržavanje i zadovoljavanje međusobne koncentričnosti dva sklopa cilindra. Sa sklopovima zadržanim u točnom položaju, preko njih se navlači nosivi element, prema slici 17.14, koji se priteže vijcima, prema slici 17.15. Vijke je potrebno zaštititi od otpuštanja.



Slika 17.13 – Priprema za spajanje cilindara postavljanjem svornjaka i aktuatora

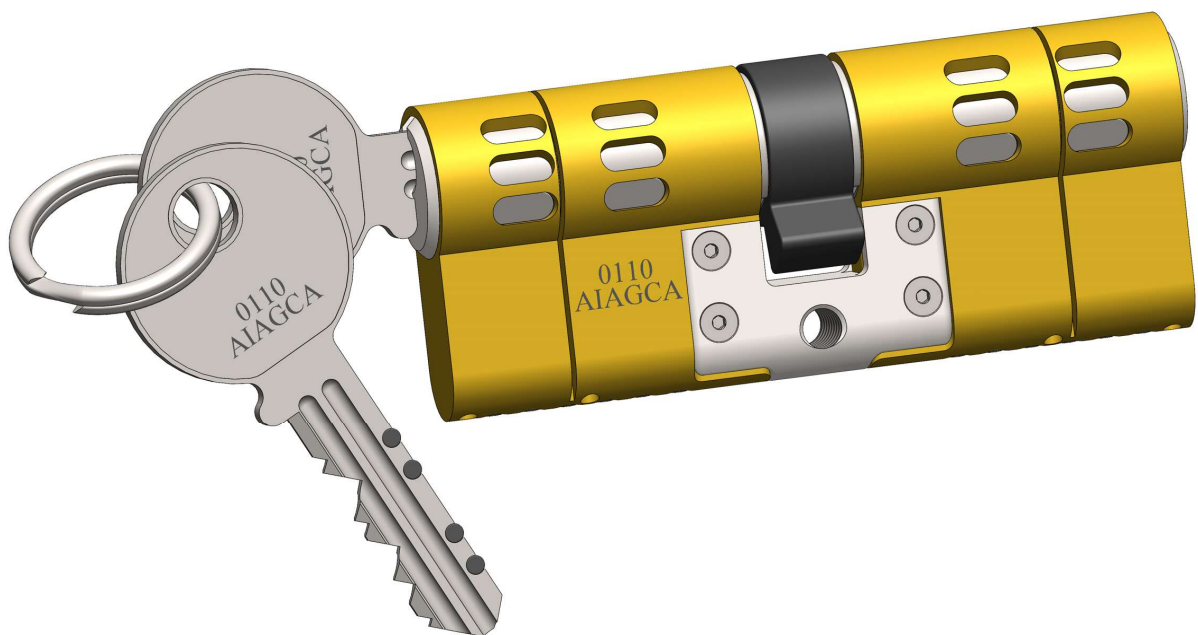


Slika 17.14 - Pravac navlačenja nosača cilindara



Slika 17.15 - Pritezanje nosača na cilindre vijcima

Zaključno sa pritezanjem vijaka, potrebno je još jednom provjeriti funkciju brave zaključavanjem i otključavanjem s obje strane. Konačno, dva odgovarajuća ključa se stavljaju na elastični prsten i brava je spremna za pakiranje (slika 17.16).



Slika 17.16 - Sastavljena brava, sa ključevima na elastičnom prstenu

18 ZAKLJUČAK

Predloženo tehničko rješenje u teoriji predstavlja odličan spoj postojećih i novih sigurnosnih značajki, koje bi u teoriji ovakvu bravu trebale činiti u potpunosti neoborivom i otpornom na najčešće nasilne napade.

Nažalost, ograničen vremenski okvir uz druge poteškoće, ne ostavlja mogućnost izrade prototipa i testiranja rješenja u stvarnim uvjetima, pa stvarna funkcionalnost i otpornost brave ostaje neispitana. Iteriranim ispitivanjem i poboljšavanjem na čitavom nizu prototipa i ekstenzivnim testiranjem uspješnosti raznih navedenih pristupa napada, iz ovog rješenja protuprovalne brave potencijalno može nastati izvrstan i na tržištu vrlo konkurentan proizvod.

Tema ovog rada se pokazala izrazito zanimljivom, pogotovo u stadiju istraživanja, gdje sam se osim na navedenu literaturu oslanjao i na iskustva neopisivo vještih bravara (majstora obijanja) iz čitavog svijeta podijeljena video uradcima na društvenim mrežama. Razvoj rješenja je također bio vrlo zabavan, ponajviše zbog potrebe smještaja vrlo velikog broja elemenata u vrlo ograničene vanjske gabarite euro-cilindra.

LITERATURA

- [01] <https://guernseydonkey.com/locks-keys-how-did-they-come-about/>, dostupno: 21.02.2023.
- [02] <https://www.hbsecurity.com/after-the-egyptians/>, dostupno: 21.02.2023.
- [03] <https://www.metmuseum.org/art/collection/search/246440>, dostupno: 21.02.2023.
- [04] <https://collections.vam.ac.uk/item/O306707/masterpiece-lock-with-unknown/masterpiece-lock-unknown/>, dostupno: 21.02.2023.
- [05] Phillips B., *The Complete Book of Locks and Locksmithing*, McGrawHill Professional, New York, 2005.
- [06] <https://www.antiquebox.org/bramahs-challenge-lock/>, dostupno: 21.02.2023
- [07] https://www.northerntool.com/shop/tools/product_200172024_200172024, dostupno: 21.02.2023
- [08] <https://www.walmart.com/ip/Kryptonite-4-x-9-U-LOCK/10370936>, dostupno: 21.02.2023
- [09] <https://www.craftmasterhardware.com/shop-by-category/door-locks/deadbolts/d60-arrow-heavy-duty-deadbolt-locks>, dostupno: 21.02.2023
- [10] <https://www.ebay.com/p/1104968142?iid=323944519513>, dostupno: 21.02.2023
- [11] <https://www.craftmasterhardware.com/shop-by-category/door-locks/mortise-locks/sa8204lnl-26d-lc-sargent-mfg-storeroom-mortise-lock-less-cylinder>, dostupno: 21.02.2023
- [12] <https://www.masterlock.com/products/product/10D>, dostupno: 21.02.2023
- [13] <https://www.walmart.com/ip/10-Digit-Combination-Padlock-Push-Button-Locker-Cabinet-Locks-Black/578256876>, dostupno: 21.02.2023
- [14] <https://www.walmart.com/ip/Master-Lock-Padlock-1530DCM-Dial-Combination-Lock-1-7-8-in-Wide-Assorted-Colors/25463597>, dostupno: 21.02.2023
- [15] <https://www.taylorsecurity.com/>, dostupno: 21.02.2023
- [16] <https://static.prod.cmostores.com/uploads/products/1/l/zoo-hardware-v5-cylinder-and-turn-satin-chrome.jpg?auto=compress&w=800&h=800>, dostupno: 21.02.2023
- [17] <https://www.lockpickextreme.com/wp-content/uploads/2017/06/12PieceDetailUPDATED-2048x2048.jpg>, dostupno: 21.02.2023
- [18] Hampton S., *Modern High-Security Locks*, Paladin Press, Boulder, 2002.
- [19] <https://lockpickingsets.de/lishi-2-in-1-am5-american-lock/>, dostupno: 20.06.2023.
- [20] Alfrević I., *Linearna analiza konstrukcija*, Fakultet strojarstva i brodogradnje Zagreb, Zagreb, 2018.
- [21] http://www.steelnumber.com/en/steel_composition_eu.php?name_id=101, dostupno: 26.06.2023.
- [22] Kraut B., *Krautov strojarski priručnik*, SAJEMA, Zagreb, 2009.
- [23] http://www.steelnumber.com/en/steel_alloy_composition_eu.php?name_id=1633, dostupno: 26.06.2023.
- [24] <https://www.theworldmaterial.com/316-stainless-steel/>, dostupno: 26.06.2023.

PRILOZI

1) Tehnička dokumentacija:

DR-S01 – Protuprovalni euro-cilindar

DR-S02 – Plan sklapanja

DR-R01 – Cilindar

DR-R02 – Nosač cilindara

DR-R03 – Jezgra

DR-R04 – Košuljica jezgre

DR-R05 – Rogati svornjak

DR-R06 – Ravni svornjak

DR-R07 – Aktuator

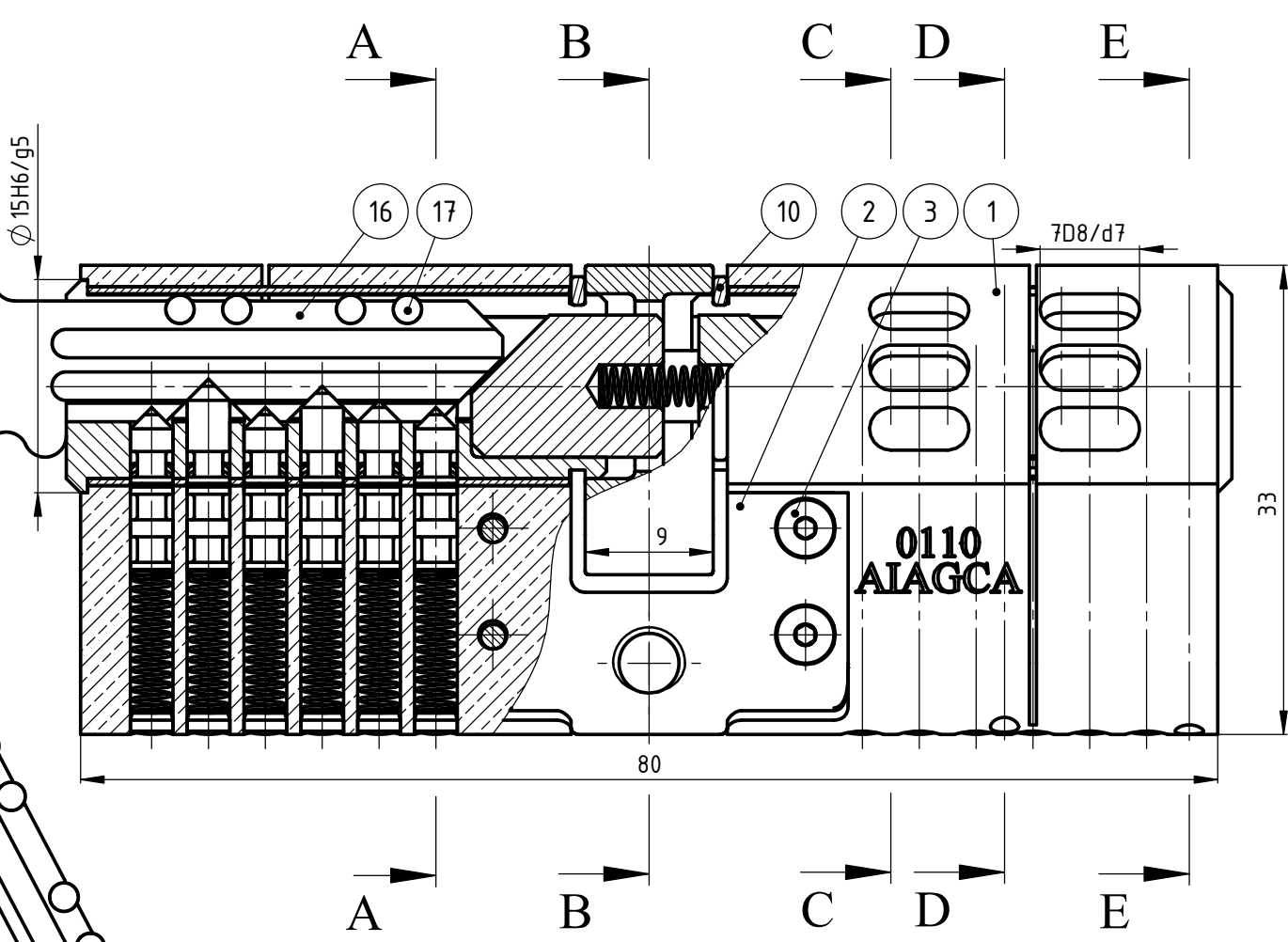
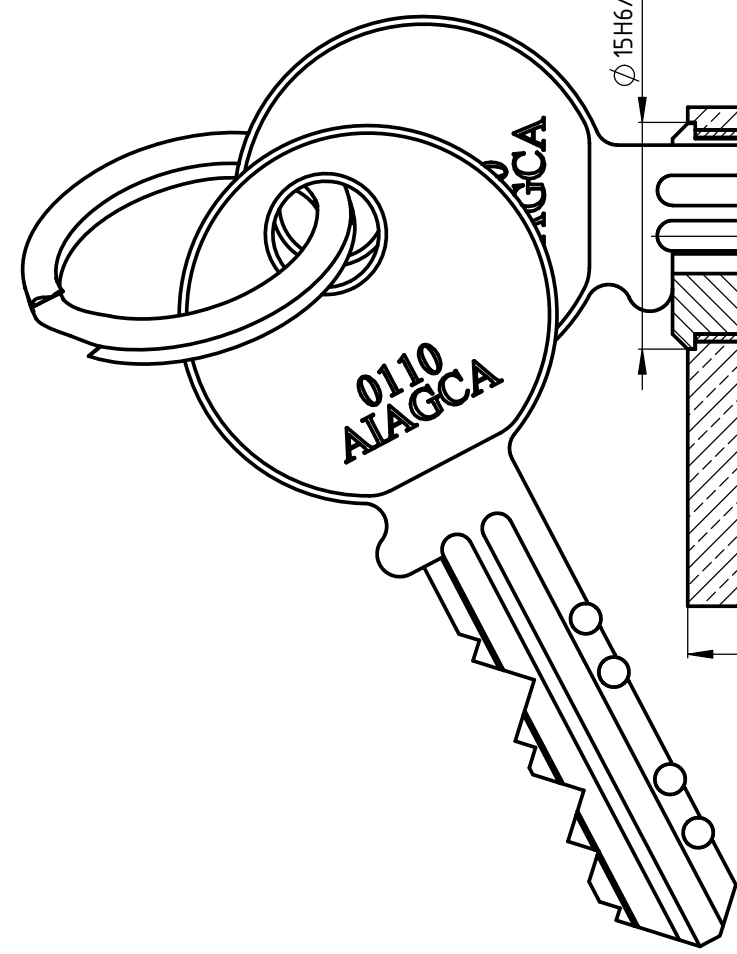
DR-R08 – Ključni pin

DR-R09 – Opružni pin

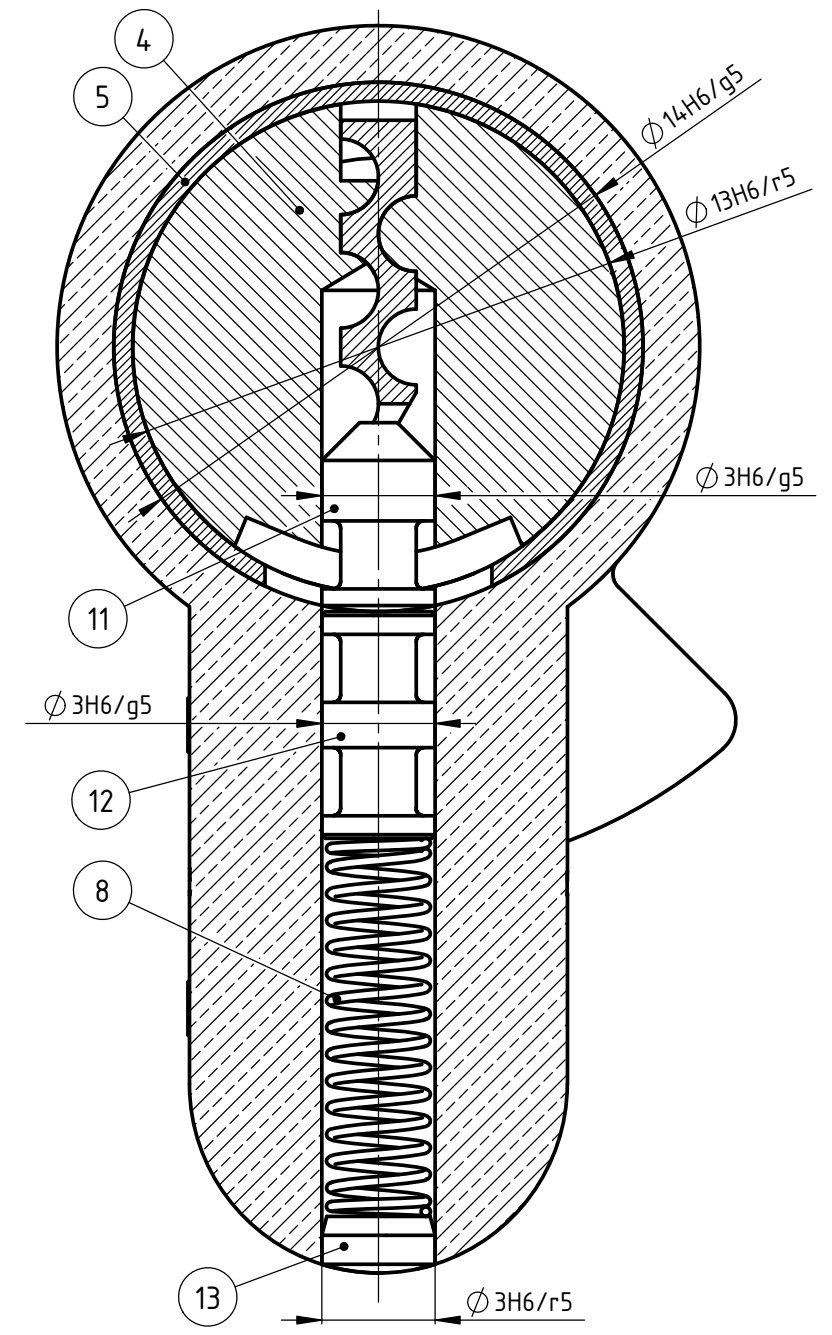
DR-R10 – Čep komore za pinove

DR-R11 – Bočni zasun

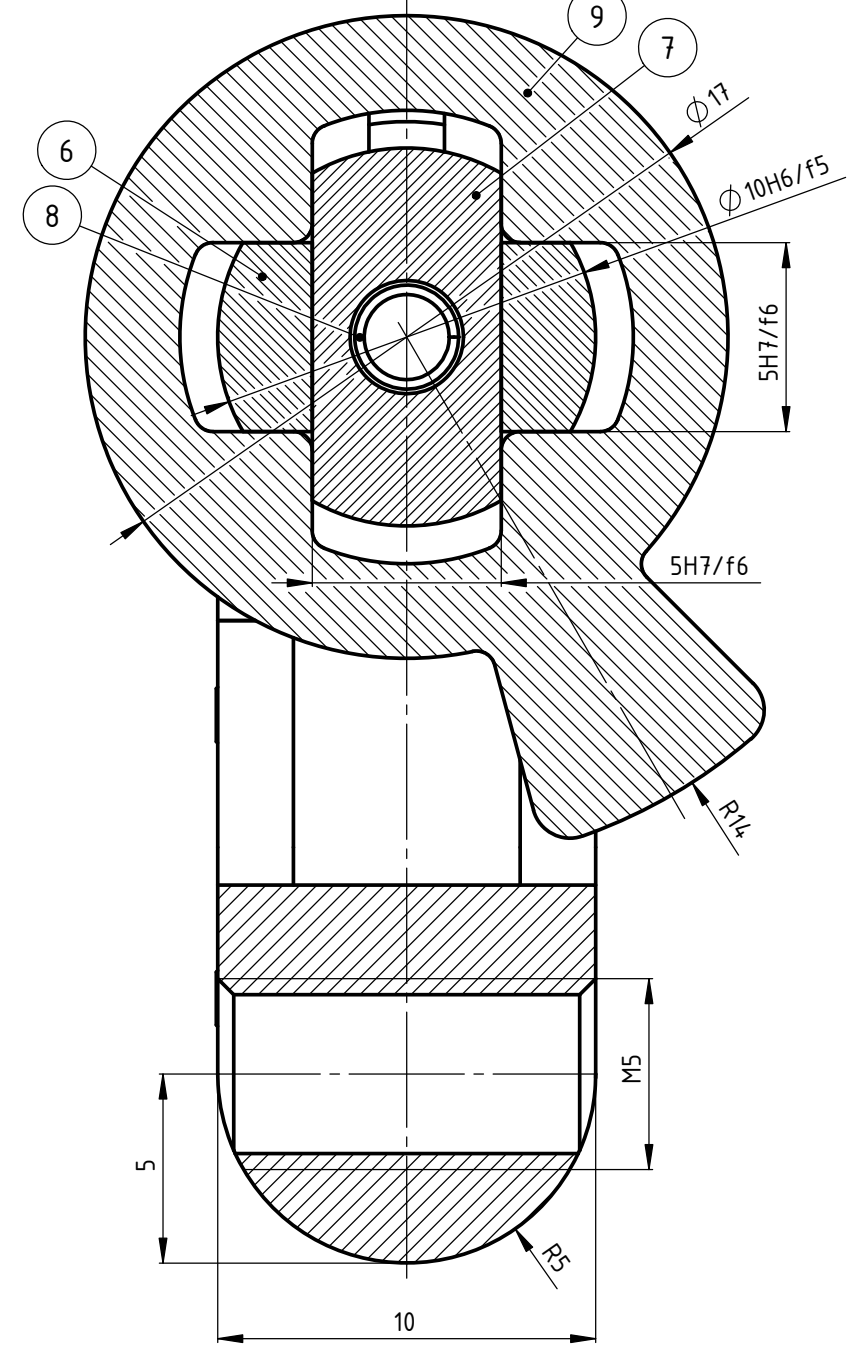
DR-R12 – Ključ



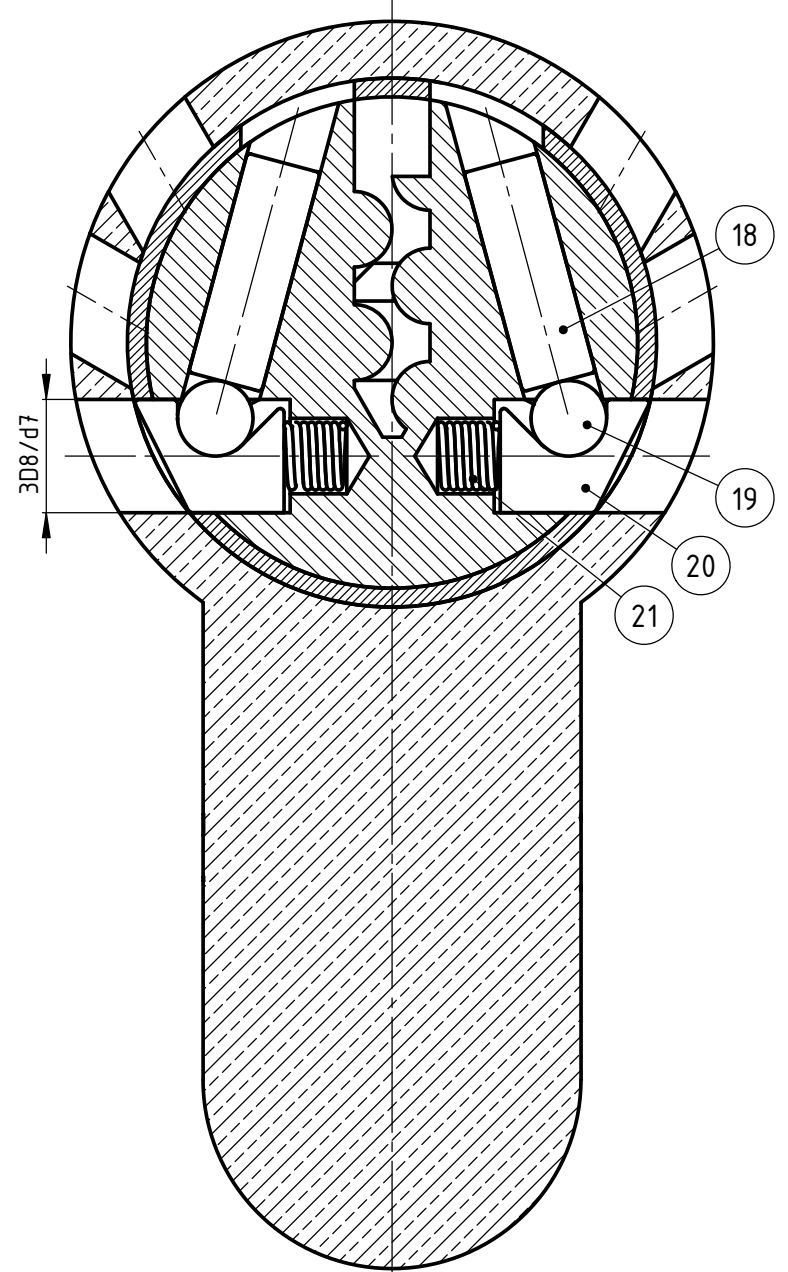
Presjek: A-A



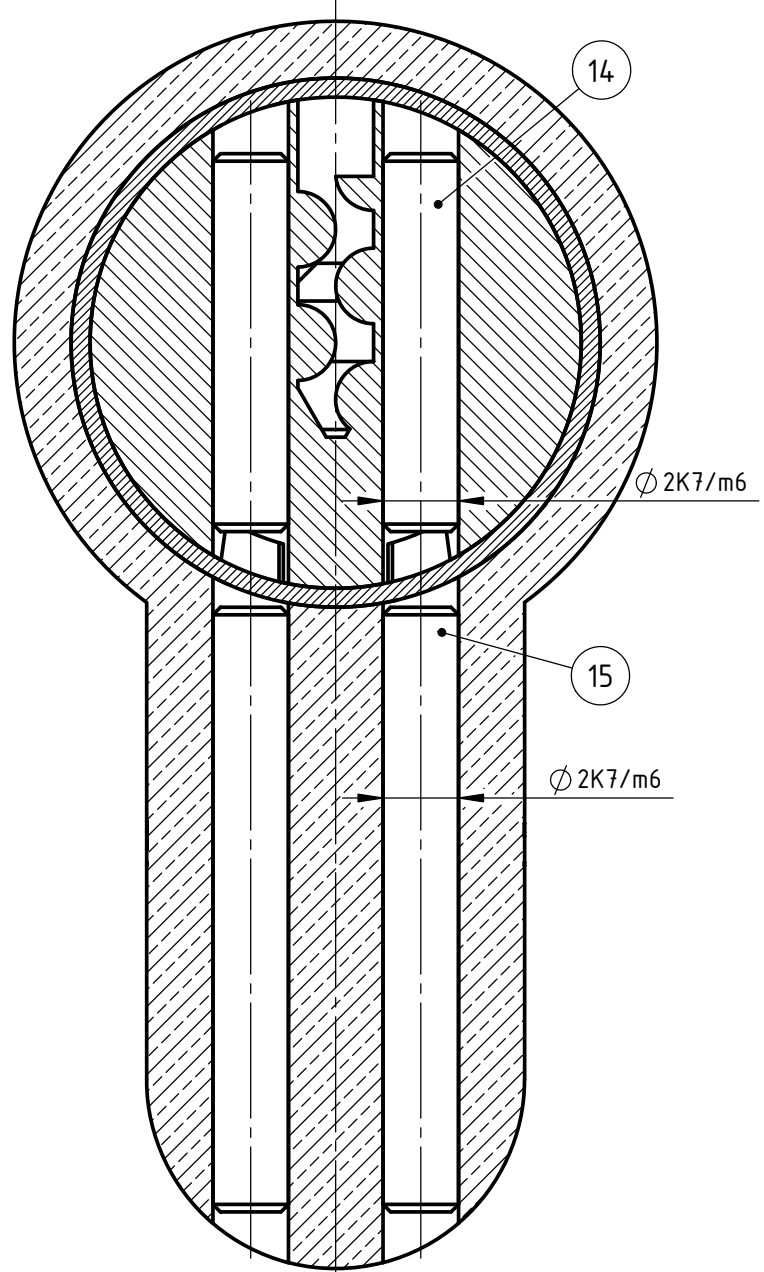
Presjek: B-B



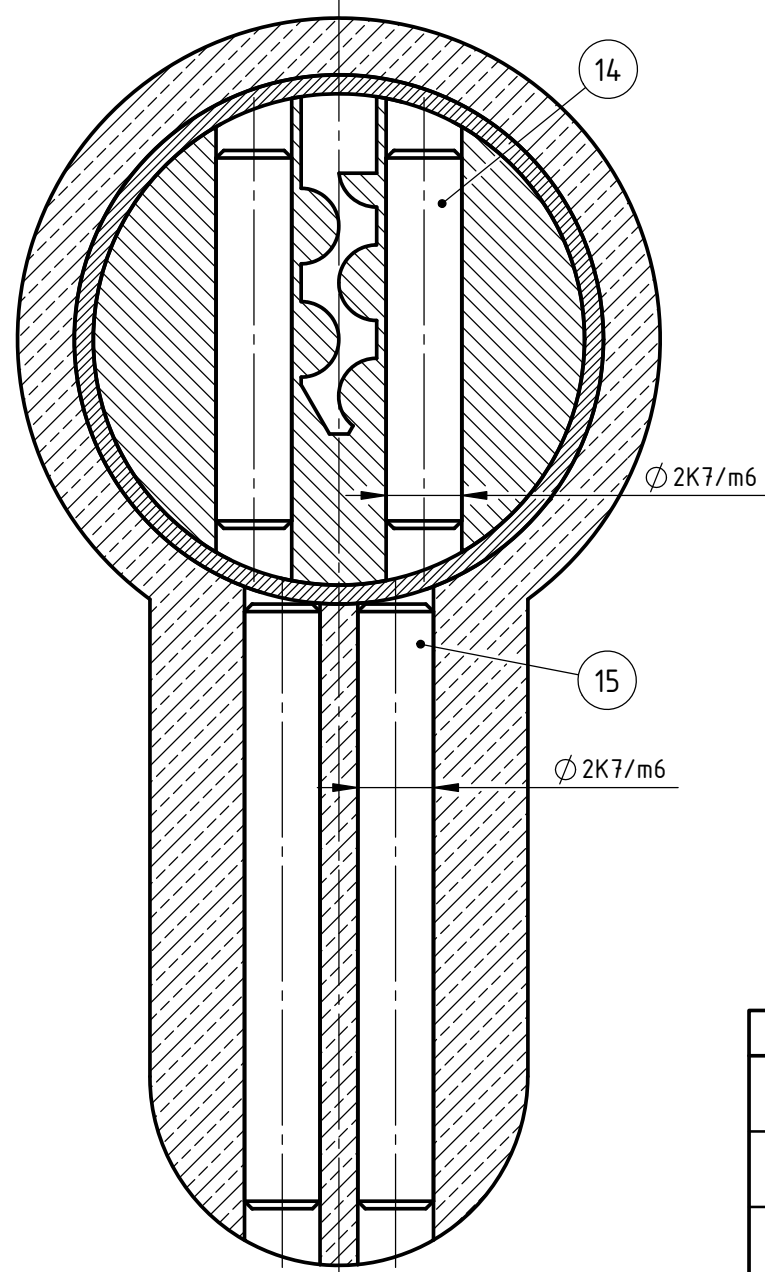
Presjek: C-C



Presjek: D-D



Presjek: E-E

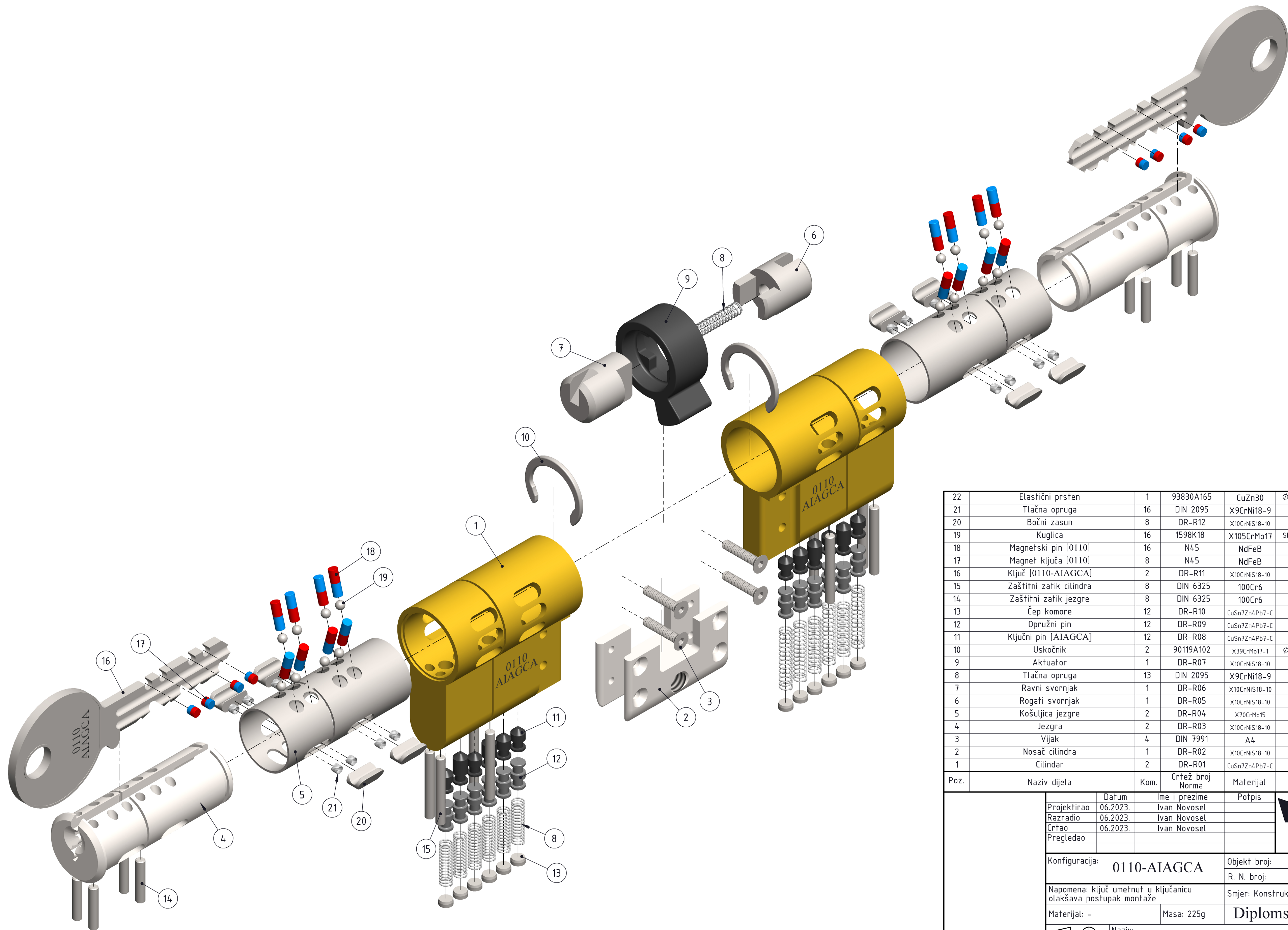


Poz.	Naziv dijela	Kom.	Crtež broj Norma	Materijal	Sirove dimenzije	Masa
22	Elastični prsten	1	93830A165	CuZn30	$\varnothing 7/8''$ (McMASTER-CAAR)	4,54g
21	Tlačna opruga	16	DIN 2095	X9CrNi18-9	$\varnothing 1,8 \times 3$	0,01g
20	Bočni zasun	8	DR-R12	X10CrNiS18-10	$\varnothing 2 \times 16$	0,32g
19	Kuglica	16	1598K18	X105CrMo17	SR2 (McMASTER-CARR)	0,03g
18	Magnetski pin [0110]	16	N45	NdFeB	$\varnothing 2 \times 6$	0,15g
17	Magnet ključa [0110]	8	N45	NdFeB	$\varnothing 2 \times 2$	0,05g
16	Ključ [0110-AIAGCA]	2	DR-R11	X10CrNiS18-10	$60 \times 25 \times 2$	8,36g
15	Zaštitni zatik cilindra	8	DIN 6325	100Cr6	$\varnothing 2 \text{m}6 \times 16$	0,37g
14	Zaštitni zatik jezgre	8	DIN 6325	100Cr6	$\varnothing 2 \text{m}6 \times 10$	0,23g
13	Čep komore	12	DR-R10	CuSn7Zn4Pb7-C	$\varnothing 3 \text{r}5 \times 1,5$	0,07g
12	Opružni pin	12	DR-R09	CuSn7Zn4Pb7-C	$\varnothing 3 \text{g}5 \times 6$	0,22g
11	Ključni pin [AIAGCA]	12	DR-R08	CuSn7Zn4Pb7-C	$\varnothing 3 \text{g}5 \times (5...7)$	0,22g
10	Uskočnik	2	90119A102	X39CrMo17-1	$\varnothing 13$ (McMASTER-CARR)	0,41g
9	Aktuator	1	DR-R07	X10CrNiS18-10	$\varnothing 26 / \varnothing 17 \times 9$	9,37g
8	Tlačna opruga	13	DIN 2095	X9CrNi18-9	$\varnothing 2,75 \times 15,7$	0,04g
7	Ravni svornjak	1	DR-R06	X10CrNiS18-10	$\varnothing 10 \times 13,5$	6,10g
6	Rogati svornjak	1	DR-R05	X10CrNiS18-10	$\varnothing 10 \times 13,5$	5,28g
5	Košuljica jezgre	2	DR-R04	X70CrMo15	$\varnothing 14 / \varnothing 13 \times 4,0$	4,89g
4	Jezgra	2	DR-R03	X10CrNiS18-10	$\varnothing 15 \times 37,5$	26,88g
3	Vijak	4	DIN 7991	A4	M2x10	0,26g
2	Nosač cilindra	1	DR-R02	X10CrNiS18-10	$28 \times 17 \times 10$	15,60g
1	Cilindar	2	DR-R01	CuSn7Zn4Pb7-C	$80 \times 33 \times 17$	51,75g

Projektirao	06.2023.	Ivan Novosel	
Razradio	06.2023.	Ivan Novosel	
Crtao	06.2023.	Ivan Novosel	
Pregledao			

ISO-TOLERANCIJE			
$\varnothing 15H6/g5$	0,025 0,006	7D8/d7	0,117 0,080
$\varnothing 14H6/g5$	0,025 0,006	3D8/d7	0,064 0,040
$\varnothing 13H6/r5$	-0,012 -0,031	$\varnothing 3H6/g5$	0,012 0,002
$\varnothing 10H6/g5$	0,020 0,005	$\varnothing 3H6/r5$	-0,004 -0,014
5H7/f6	0,030 0,010	$\varnothing 2K7/m6$	-0,002 -0,018

Projekcija:	0110-AIAGCA	Objekt broj:	
Napomena:	ključ, ključni i magnetski pinovi moraju odgovarati navedenoj konfiguraciji	R. N. broj:	
Materijal:	-	Masa:	225g
Mjerilo originala:	2:1	Naziv:	Protuprovalni Euro-cilindar
Crtež broj:	DR-S01	Smjer:	Konstruktivski (KIRP)
		Pozicija:	-
		Kopija:	Format: A2
			Listova: 1
			List: 1

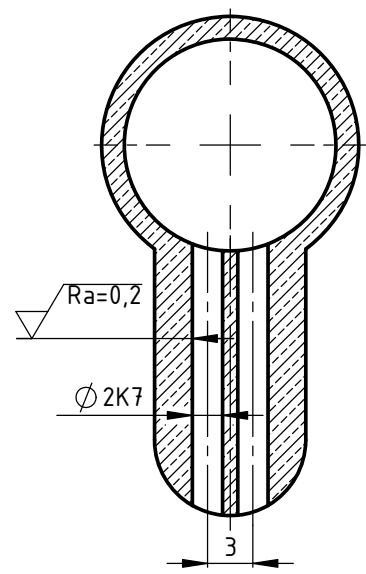


22	Elastični prsten	1	93830A165	CuZn30	Ø 7/8" (McMASTER-CAAR)	4,54g
21	Tlačna opruga	16	DIN 2095	X9CrNi18-9	Ø 1,8x3	0,01g
20	Bočni zasun	8	DR-R12	X10CrNiS18-10	Ø 2x16	0,32g
19	Kuglica	16	1598K18	X105CrMo17	SR2 (McMASTER-CARR)	0,03g
18	Magnetski pin [0110]	16	N45	NdFeB	Ø 2x6	0,15g
17	Magnet ključa [0110]	8	N45	NdFeB	Ø 2x2	0,05g
16	Ključ [0110-AIAGCA]	2	DR-R11	X10CrNiS18-10	60x25x2	8,36g
15	Zaštitni zatik cilindra	8	DIN 6325	100Cr6	Ø 2m6x16	0,37g
14	Zaštitni zatik jezgre	8	DIN 6325	100Cr6	Ø 2m6x10	0,23g
13	Čep komore	12	DR-R10	CuSn7Zn4Pb7-C	Ø 3r5x1,5	0,07g
12	Opružni pin	12	DR-R09	CuSn7Zn4Pb7-C	Ø 3g5x6	0,22g
11	Ključni pin [AIAGCA]	12	DR-R08	CuSn7Zn4Pb7-C	Ø 3g5x(5...7)	0,22g
10	Uskočnik	2	90119A102	X39CrMo17-1	Ø 13 (McMASTER-CARR)	0,41g
9	Aktuator	1	DR-R07	X10CrNiS18-10	Ø 26/ Ø 17x9	9,37g
8	Tlačna opruga	13	DIN 2095	X9CrNi18-9	Ø 2,75x15,7	0,04g
7	Ravni svornjak	1	DR-R06	X10CrNiS18-10	Ø 10x13,5	6,10g
6	Rogati svornjak	1	DR-R05	X10CrNiS18-10	Ø 10x13,5	5,28g
5	Košuljica jezgre	2	DR-R04	X70CrMo15	Ø 14/ Ø 13x4,0	4,89g
4	Jezgra	2	DR-R03	X10CrNiS18-10	Ø 15x37,5	26,88g
3	Vijak	4	DIN 7991	A4	M2x10	0,26g
2	Nosač cilindra	1	DR-R02	X10CrNiS18-10	28x17x10	15,60g
1	Cilindar	2	DR-R01	CuSn7Zn4Pb7-C	80x33x17	51,75g

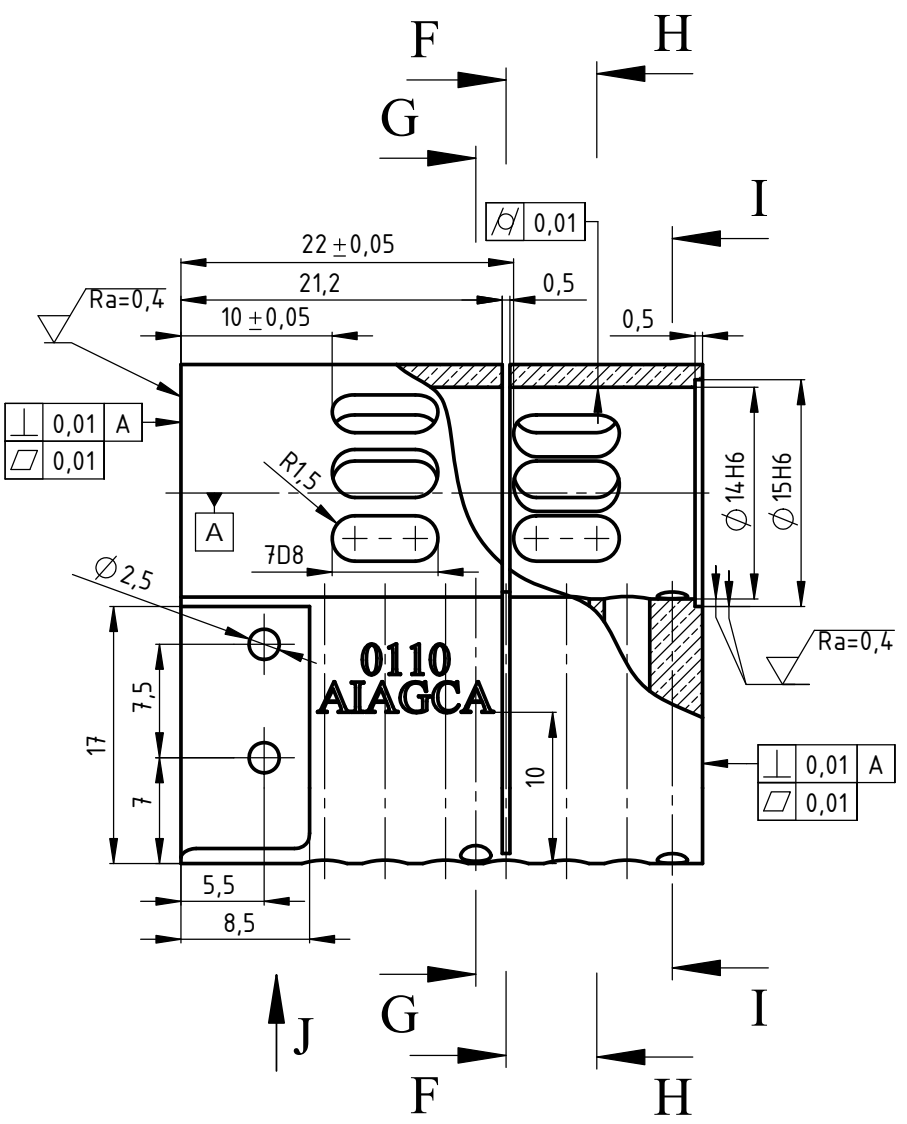
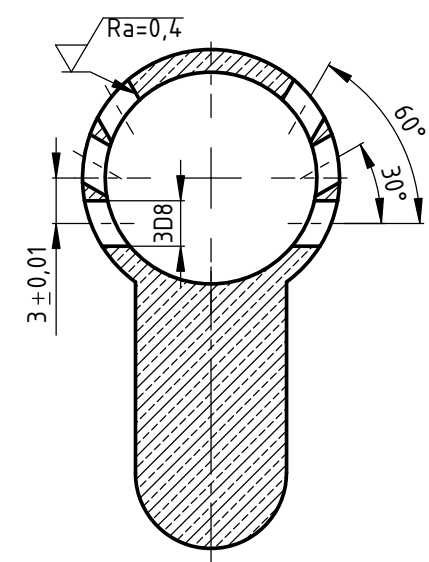
Poz.	Naziv dijela	Kom.	Crtež broj Norma	Materijal	Sirove dimenzije	Masa
Projekтираo		Datum		Ime i prezime		Potpis
Razradio		06.2023.		Ivan Novosel		FSB Zagreb
Crtao		06.2023.		Ivan Novosel		
Pregledao						
Konfiguracija: 0110-AIAGCA				Objekt broj:		
				R. N. broj:		
Napomena: ključ umetnut u ključanicu olakšava postupak montaže				Smjer: Konstrukcijski (KIRP)		Kopija
Materijal: -		Masa: 225g		Diplomski rad		
Mjerilo originala		Naziv: Plan sklapanja		Pozicija: -		Format: A2
2:1		Crtež broj: DR-S02				Listova: 1
						List: 1

√ (Ra=0,2, Ra=0,4)

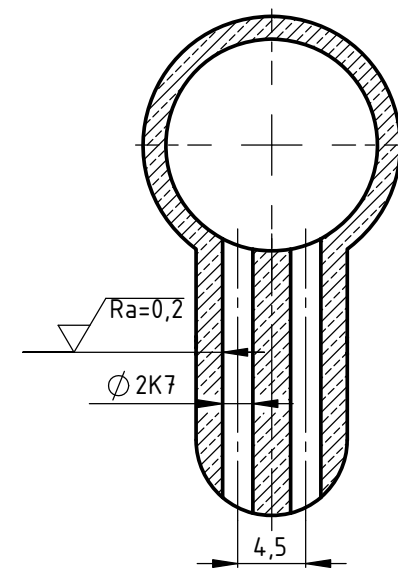
Presjek: I-I



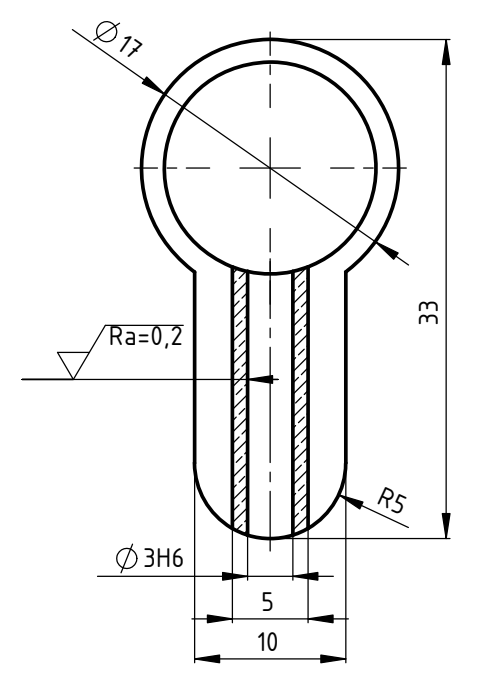
Presjek: H-H



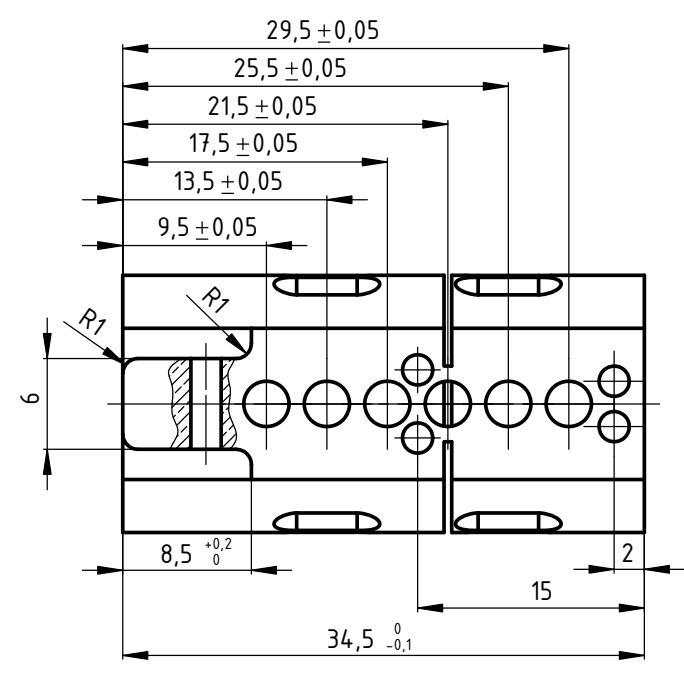
Presjek: G-G



Presjek: F-F



Pogled: J

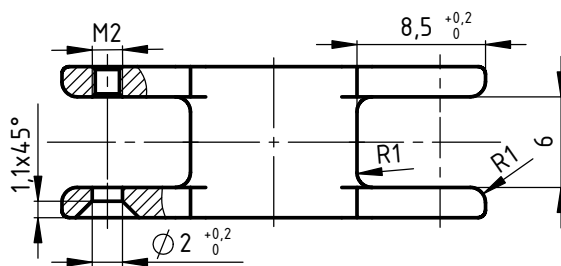
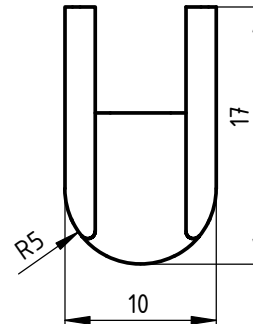
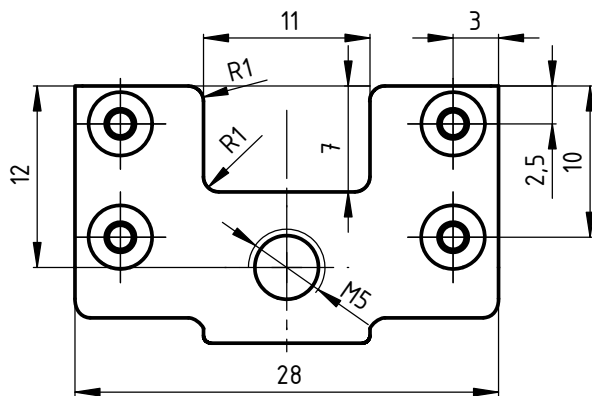


ISO-TOL.	
∅ 15H6	0,011 0
7D8	0,062 0,040
3D8	0,034 0,020
∅ 3D8	0,034 0,020
∅ 3H6	0,006 0
∅ 2K7	0 -0,010

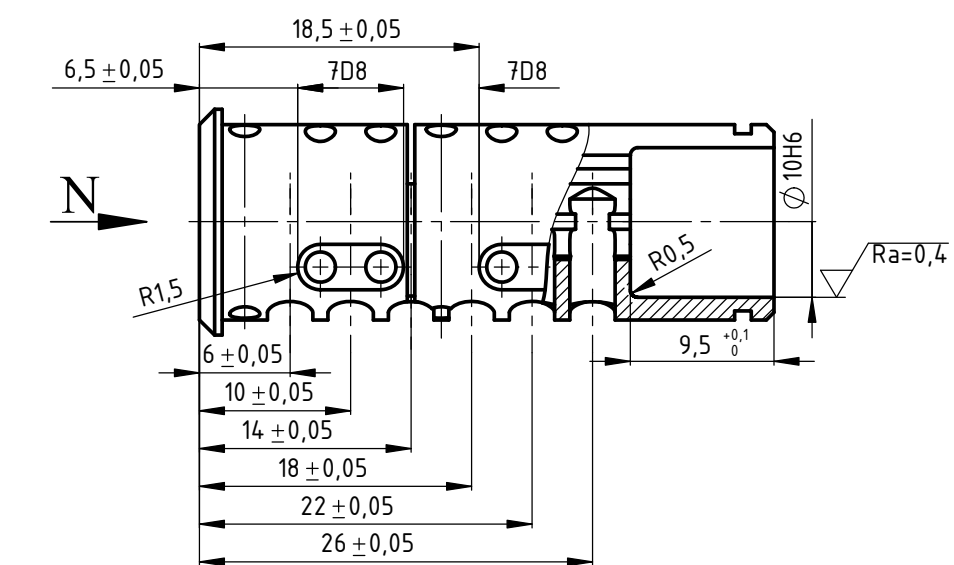
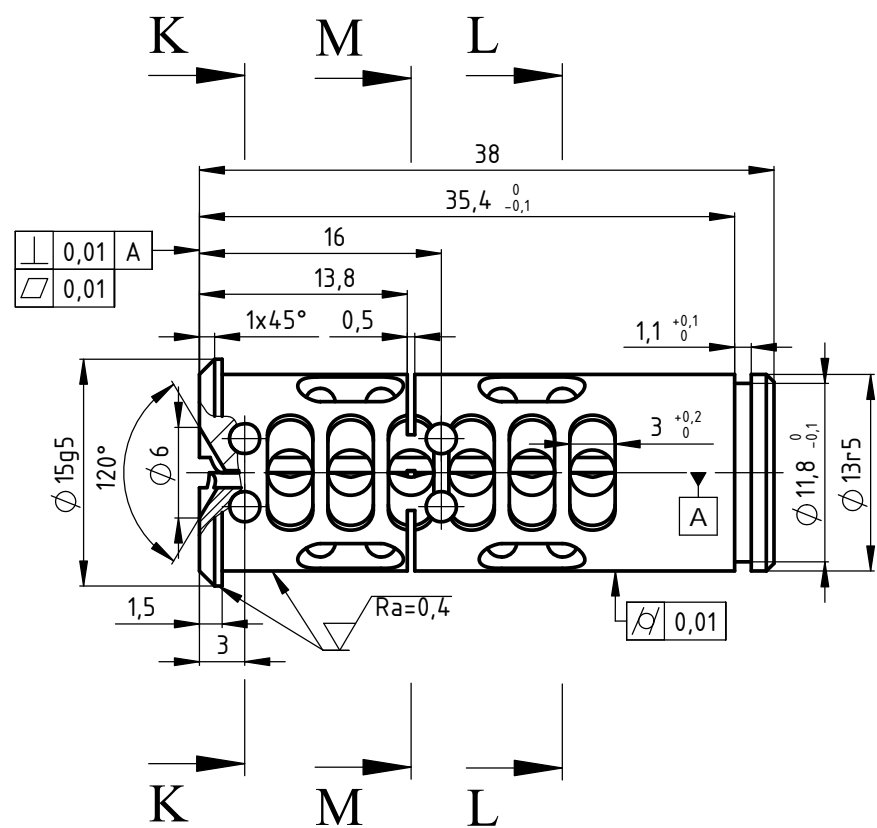
Projektirao	Datum	Ime i prezime	Potpis	
Razradio	06.2023.	Ivan Novosel		
Crtao	06.2023.	Ivan Novosel		
Pregledao				
Konfiguracija: 0110-AIAGCA			Objekt broj:	
			R. N. broj:	
Napomena: skinuti oštre rubove, oznaka odgovara konfiguraciji (visina slova 2mm)			Smjer: Konstrukcijski (KIRP)	Kopija
Materijal: CuSn7Zn4Pb7-C		Masa: 51,75g	Diplomski rad	
Naziv: Cilindar (kućište)		Pozicija: 1		Format: A3
Mjerilo originala: 2:1		Crtež broj: DR-R01		Listova: 1
				List: 1

Design by CADLab

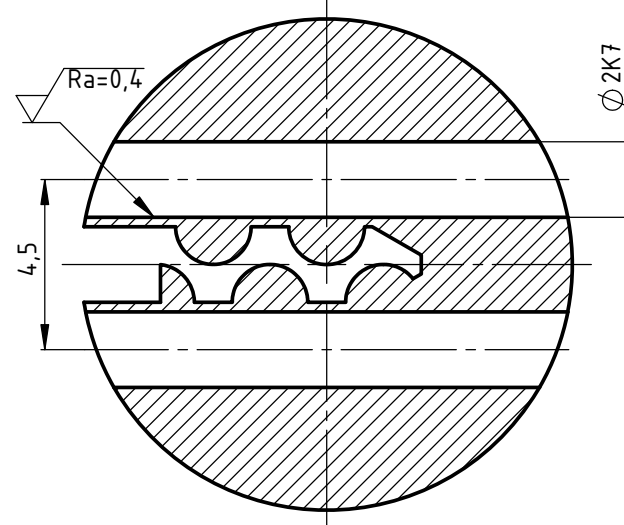
0 10 20 30 40 50 60 70 80 90 100



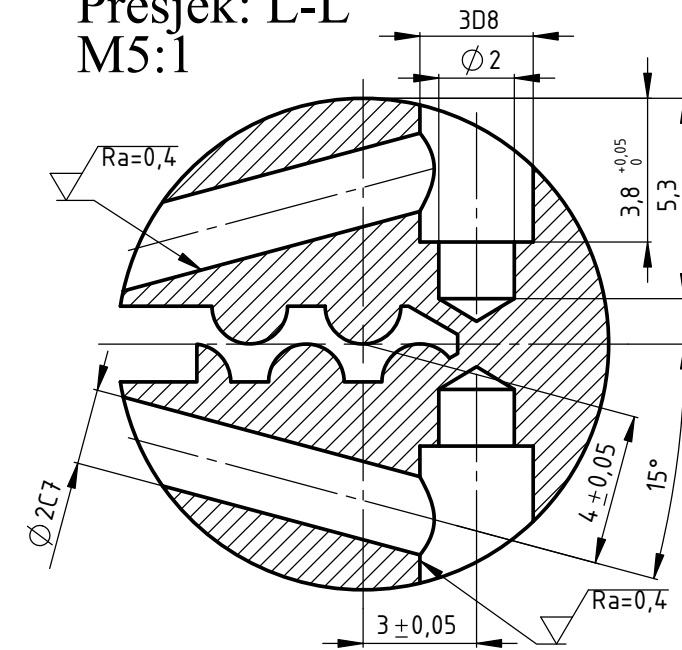
	Datum	Ime i prezime	Potpis	
Projektirao	06.2023.	Ivan Novosel		
Razradio	06.2023.	Ivan Novosel		
Crtao	06.2023.	Ivan Novosel		
Pregledao				
Objekt:			Objekt broj:	
			R. N. broj:	
Napomena: skinuti oštre rubove, nekotirana zaobljenja su R0,5mm.			Smjer: Konstrukcijski (KIRP)	Kopija
Materijal: X10CrNiS18-10		Masa: 15,60g	Diplomski rad	
	Naziv:		Pozicija:	Format: A4
Mjerilo originala	Nosač cilindra		2	Listova: 1
2:1	Crtež broj: DR-R02			List: 1



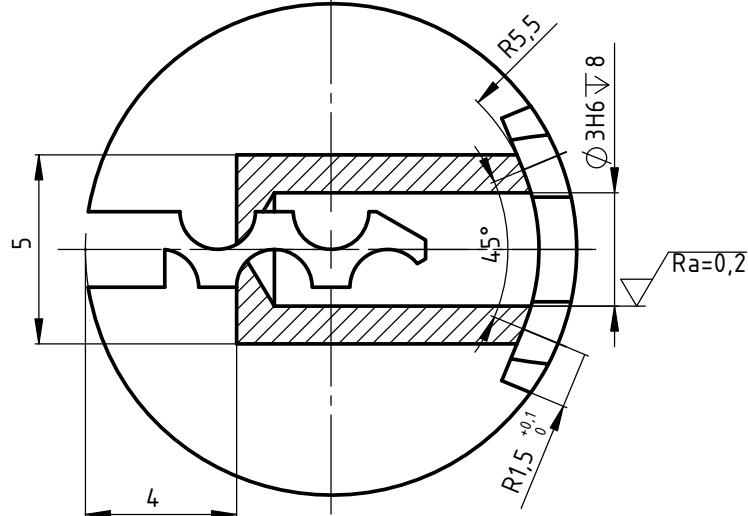
Presjek: K-K
M5:1



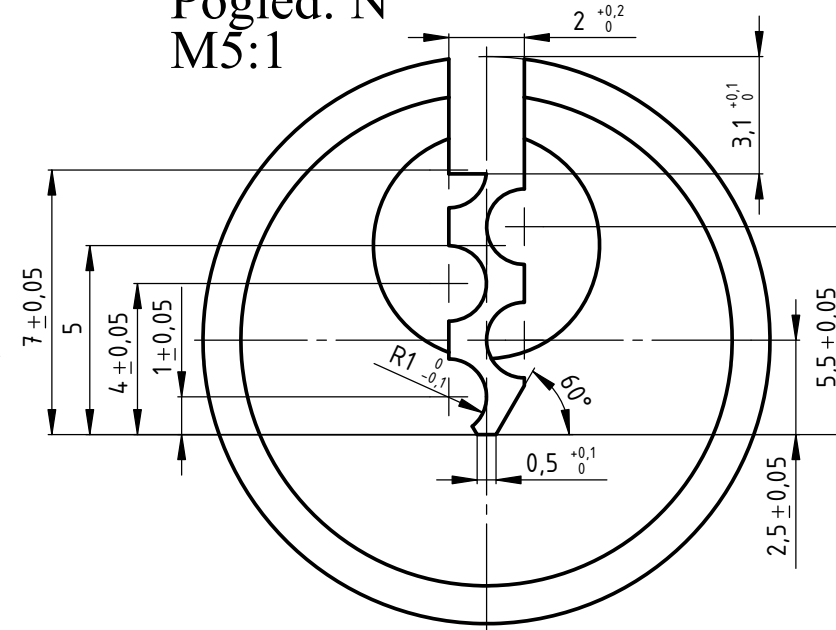
Presjek: L-L
M5:1



Presjek: M-M
M5:1



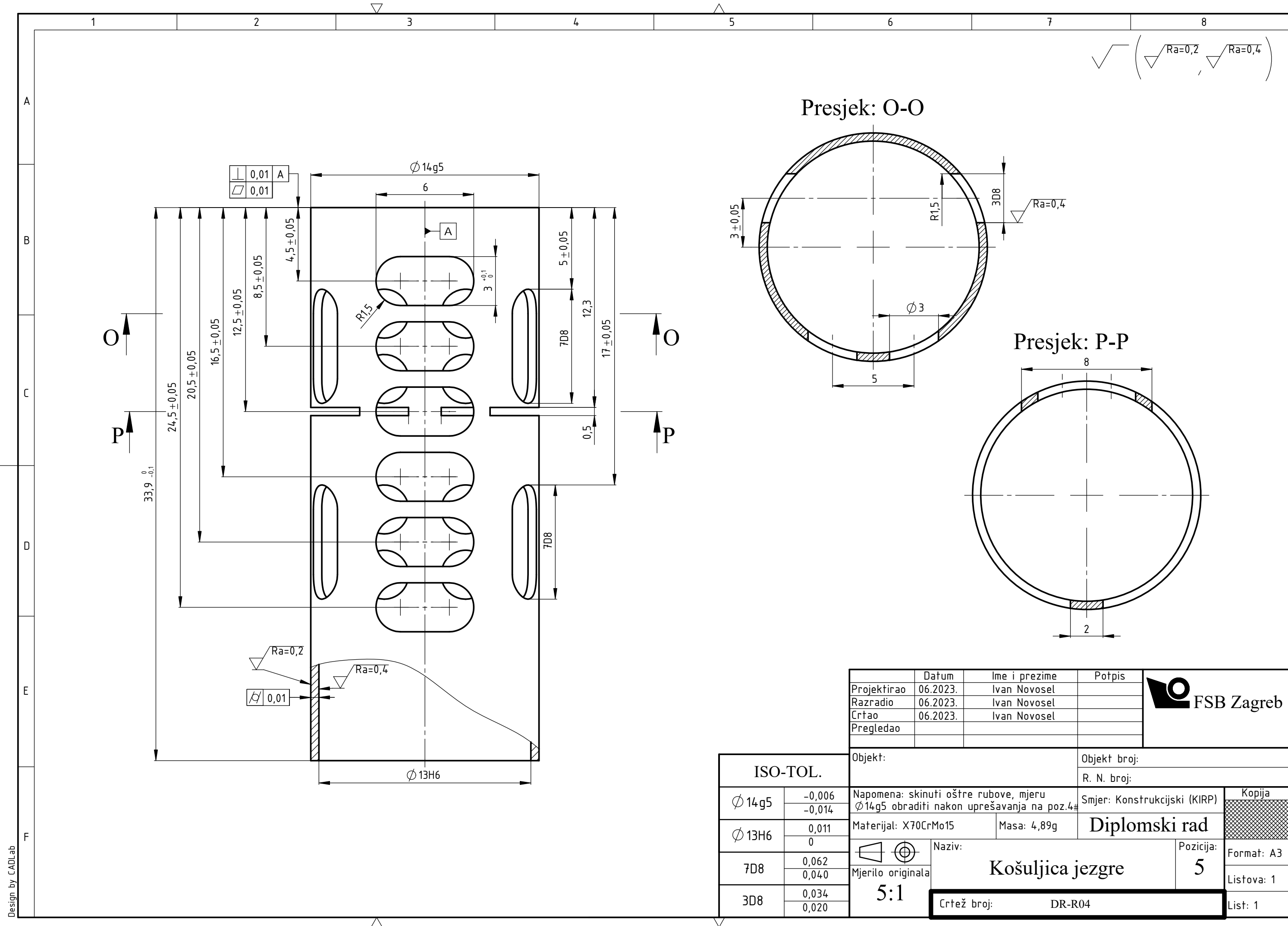
Pogled: N
M5:1



Projektirao	Datum	Ime i prezime	Potpis	
Razradio	06.2023.	Ivan Novosel		
Crtao	06.2023.	Ivan Novosel		
Pregledao				

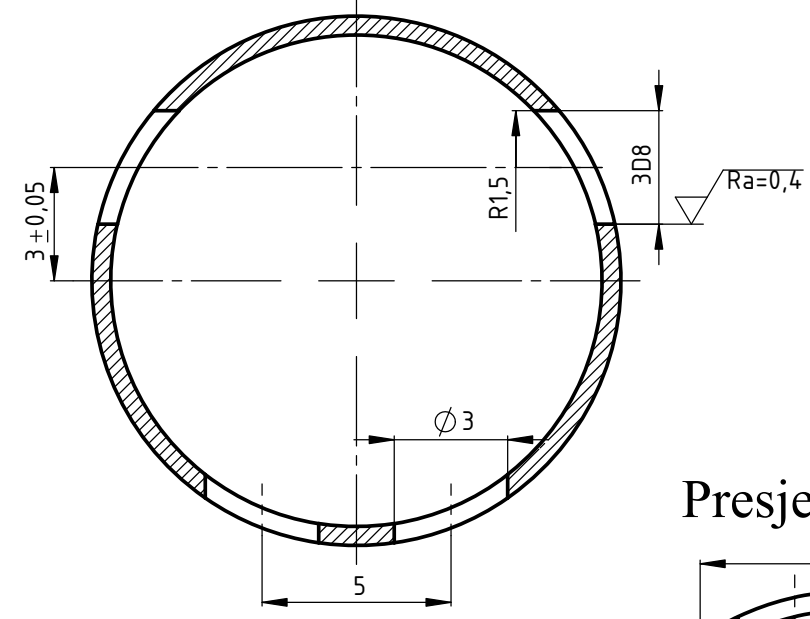
ISO-TOL.			
15g5	-0,006 -0,014	3D8	0,034 0,020
13r5	0,031 0,023	3H6	0,006 0
10H6	0,009 0	2C7	0,070 0,060
7D8	0,062 0,040	2K7	0 -0,010

Objekt:		Objekt broj:	
R. N. broj:		Smjer: Konstrukcijski (KIRP)	
Napomena: skinuti oštre rubove		Materijal: X10CrNiS18-10	
Masa: 26,88g		Naziv: Jezgra	
Mjerilo originala: 2:1		Pozicija: 4	
Crtež broj: DR-R03		List: 1	

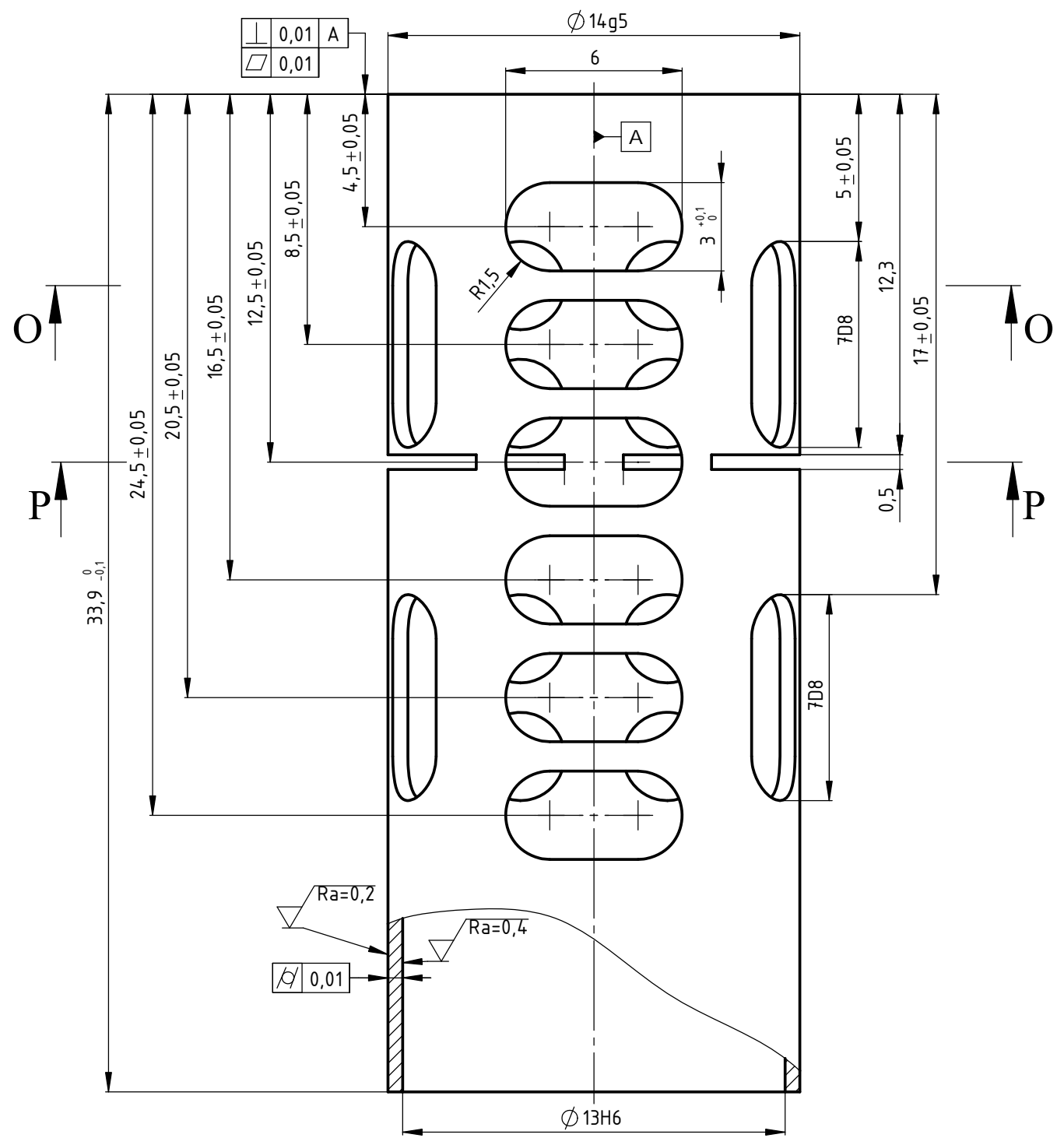
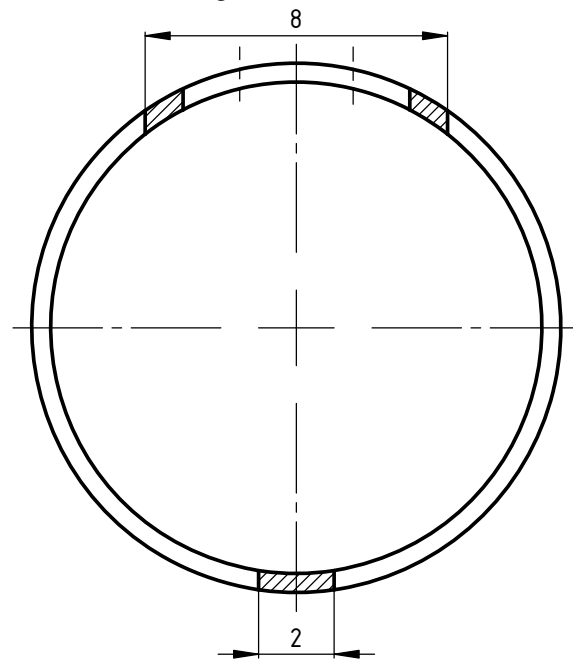


√ (∇ Ra=0,2 ∇ Ra=0,4)

Presjek: O-O



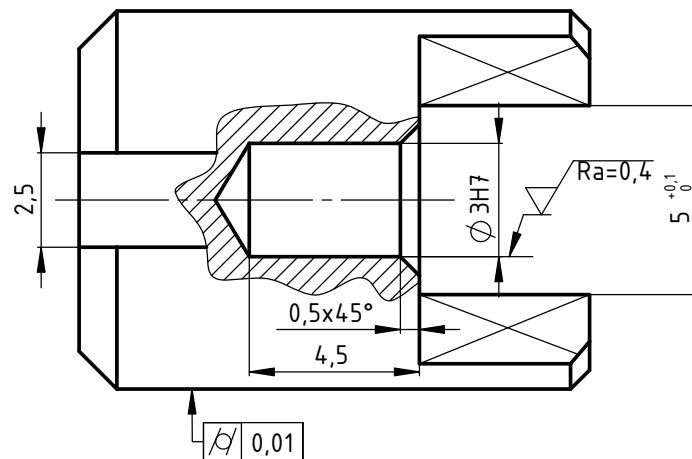
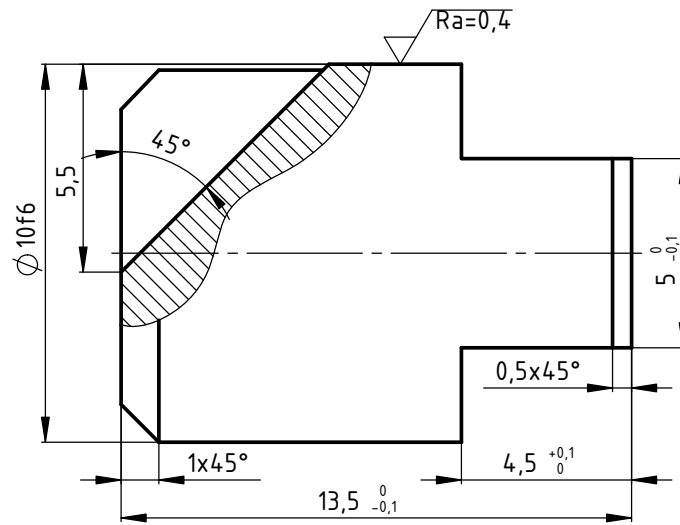
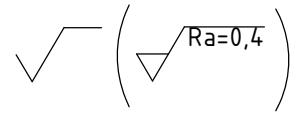
Presjek: P-P



Projektirao	Datum	Ime i prezime	Potpis	
Razradio	06.2023.	Ivan Novosel		
Crtao	06.2023.	Ivan Novosel		
Pregledao				

ISO-TOL.	
∅ 14g5	-0,006 -0,014
∅ 13H6	0,011 0
7D8	0,062 0,040
3D8	0,034 0,020

Objekt:		Objekt broj:	
R. N. broj:		Smjer: Konstrukcijski (KIRP)	
Napomena: skinuti oštre rubove, mjeru ∅14g5 obraditi nakon uprešavanja na poz.4#		Diplomski rad	
Materijal: X70CrMo15	Masa: 4,89g	Kopija	
Naziv: Košuljica jezgre		Format: A3	
Mjerilo originala: 5:1		Listova: 1	
Crtež broj: DR-R04		List: 1	



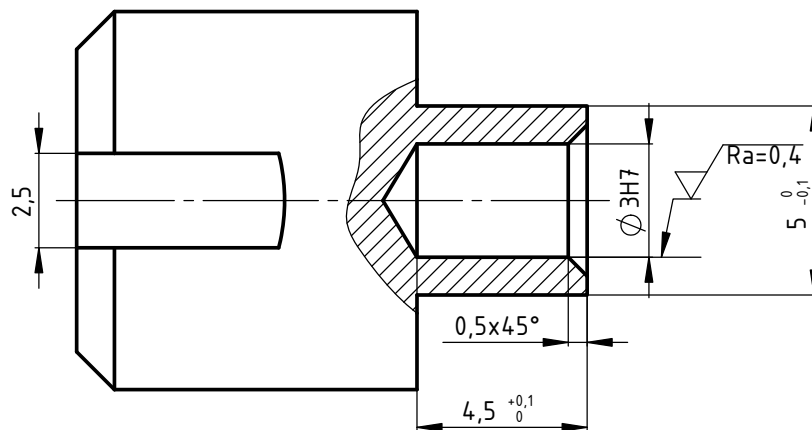
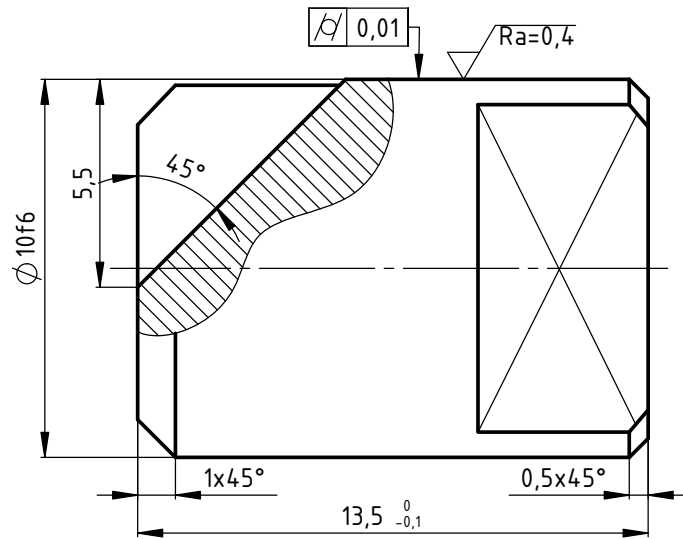
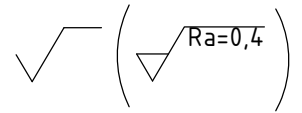
	Datum	Ime i prezime	Potpis	
Projektirao	06.2023.	Ivan Novosel		
Razradio	06.2023.	Ivan Novosel		
Crtao	06.2023.	Ivan Novosel		
Pregledao				
Objekt:			Objekt broj:	
			R. N. broj:	
Napomena: skinuti oštre rubove			Smjer: Konstrukcijski (KIRP)	Kopija
Materijal: X10CrNiS18-10		Masa: 5,28g	Diplomski rad	
 Mjerilo originala		Naziv:	Pozicija:	 Format: A4 Listova: 1 List: 1
5:1		Rogati svornjak	6	
		Crtež broj: DR-R05		

Design by CADLab

ISO-TOL.

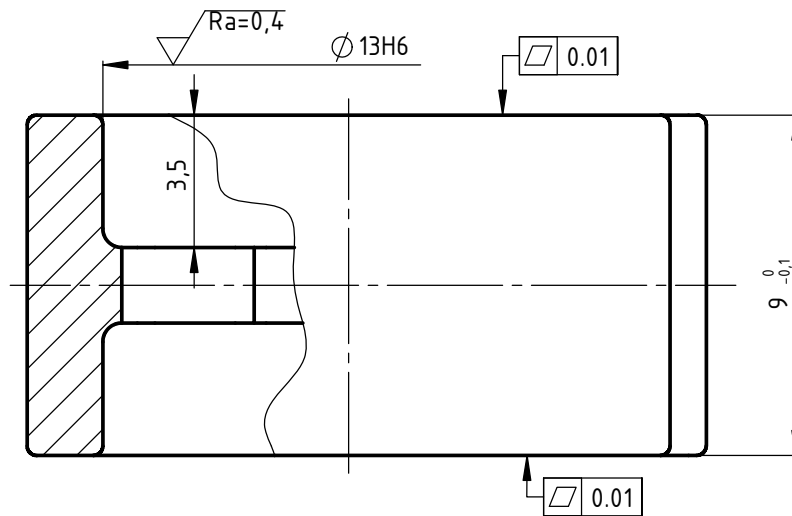
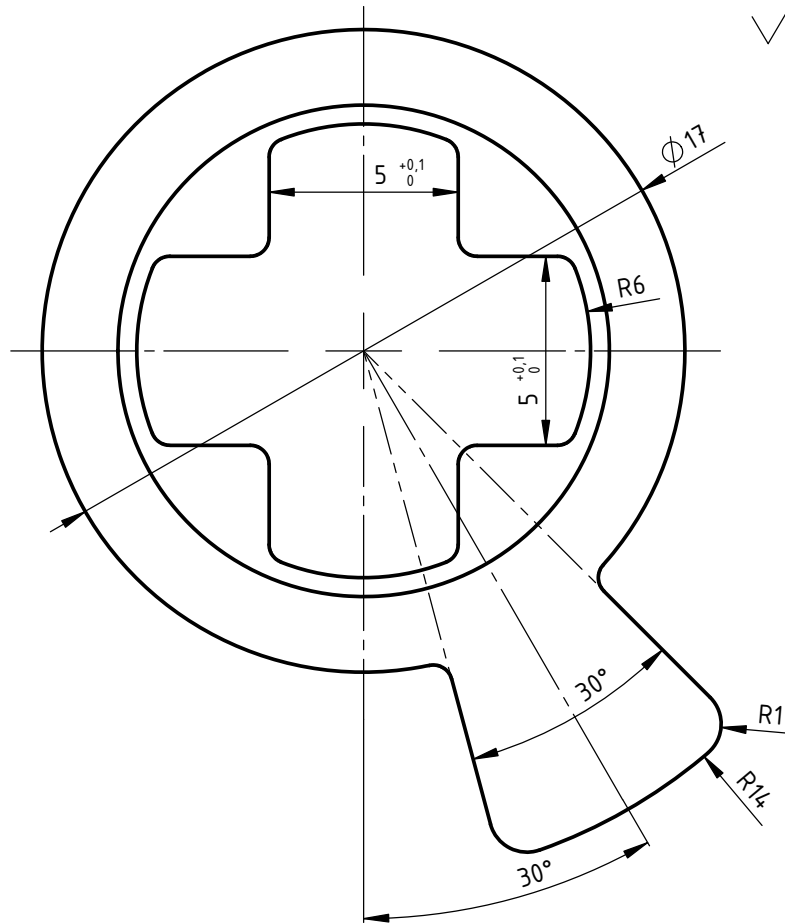
ϕ 10f6 $\begin{matrix} -0,013 \\ -0,022 \end{matrix}$

ϕ 3H7 $\begin{matrix} 0,010 \\ 0 \end{matrix}$



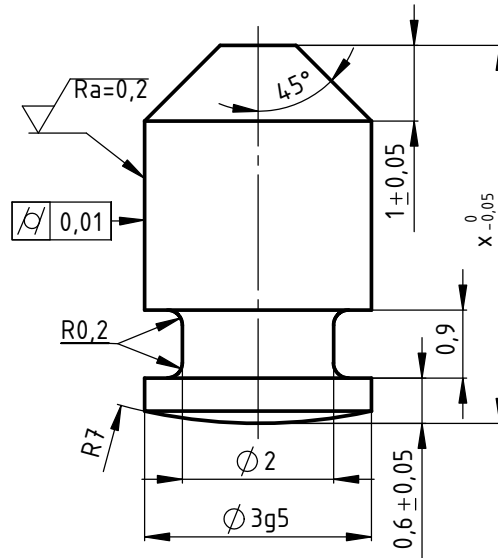
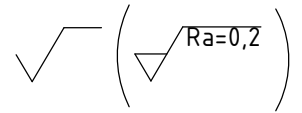
	Datum	Ime i prezime	Potpis					
Projektirao	06.2023.	Ivan Novosel						
Razradio	06.2023.	Ivan Novosel						
Crtao	06.2023.	Ivan Novosel						
Pregledao								
Objekt:			Objekt broj:					
			R. N. broj:					
Napomena: skinuti oštre rubove			Smjer: Konstrukcijski (KIRP)	Kopija				
Materijal: X10CrNiS18-10		Masa: 6,10g	Diplomski rad					
		Naziv:	Pozicija:					
Mjerilo originala		Ravni svornjak	7					
5:1		Crtež broj: DR-R06		Format: A4				
<table border="1"> <tr> <td>$\varnothing 10f6$</td> <td>-0,013</td> </tr> <tr> <td></td> <td>-0,022</td> </tr> </table>		$\varnothing 10f6$	-0,013		-0,022			Listova: 1
$\varnothing 10f6$	-0,013							
	-0,022							
<table border="1"> <tr> <td>$\varnothing 3H7$</td> <td>0,010</td> </tr> <tr> <td></td> <td>0</td> </tr> </table>		$\varnothing 3H7$	0,010		0			List: 1
$\varnothing 3H7$	0,010							
	0							

√ (√ Ra=0,4)



Projektirao	Datum	Ime i prezime	Potpis	
Razradio	06.2023.	Ivan Novosel		
Crtao	06.2023.	Ivan Novosel		
Pregledao				
Objekt:			Objekt broj:	
			R. N. broj:	
Napomena: skinuti oštre rubove, sva nekotirana zaobljenja su R0,5mm			Smjer: Konstrukcijski (KIRP)	Kopija
Materijal: X10CrNiS18-10		Masa: 9,37g	Diplomski rad	
Naziv: Aktuator				
Mjerilo originala: 5:1		Crtež broj: DR-R07		Format: A4
ISO-TOL.				Listova: 1
Ø 13H6	0,011 0			List: 1

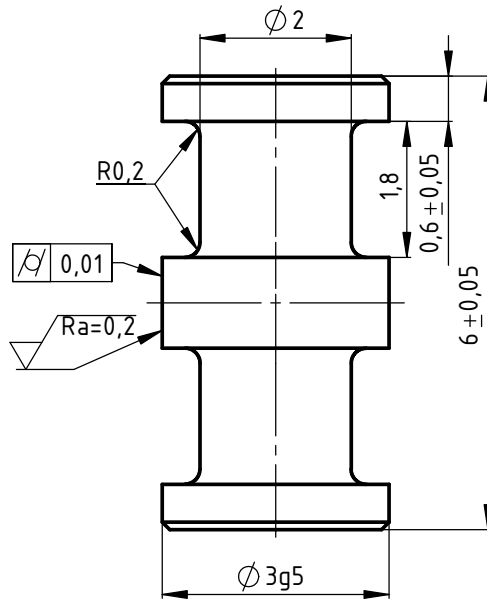
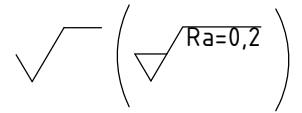
Design by CADLab



Oznaka dubine zarez	x [mm]
A	5,00
B	5,25
C	5,50
D	5,75
E	6,00
F	6,25
G	6,50
H	6,75
I	7,00

	Datum	Ime i prezime	Potpis							
Projektirao	06.2023.	Ivan Novosel								
Razradio	06.2023.	Ivan Novosel								
Crtao	06.2023.	Ivan Novosel								
Pregledao										
Objekt:		Objekt broj:								
		R. N. broj:								
Napomena: varijante komponente su dane tablicom prema oznaci dubine zarez			Smjer: Konstrukcijski (KIRP)	Kopija						
Materijal: CuSn7Zn4Pb7-C		Masa: 0,22g	Diplomski rad							
		Naziv:								
Mjerilo originala		Ključni pin (zatic)		Pozicija:						
10:1				11						
<table border="1"> <tr> <td>ISO-TOL.</td> <td></td> </tr> <tr> <td>Ø 3g5</td> <td>-0,002</td> </tr> <tr> <td></td> <td>-0,006</td> </tr> </table>		ISO-TOL.		Ø 3g5	-0,002		-0,006	Crtež broj: DR-R08		Format: A4
ISO-TOL.										
Ø 3g5	-0,002									
	-0,006									
				Listova: 1						
				List: 1						

Design by CADLab



	Datum	Ime i prezime	Potpis	
Projektirao	06.2023.	Ivan Novosel		
Razradio	06.2023.	Ivan Novosel		
Crtao	06.2023.	Ivan Novosel		
Pregledao				
Objekt:			Objekt broj:	
			R. N. broj:	
Napomena: nekotirana iskošenja su 0,1 mm x 45 °			Smjer: Konstrukcijski (KIRP)	Kopija
Materijal: CuSn7Zn4Pb7-C		Masa: 0,22g	Diplomski rad	
		Naziv:	Pozicija:	Format: A4
Mjerilo originala		Opružni pin (zatic)	12	Listova: 1
10:1		Crtež broj: DR-R09		List: 1

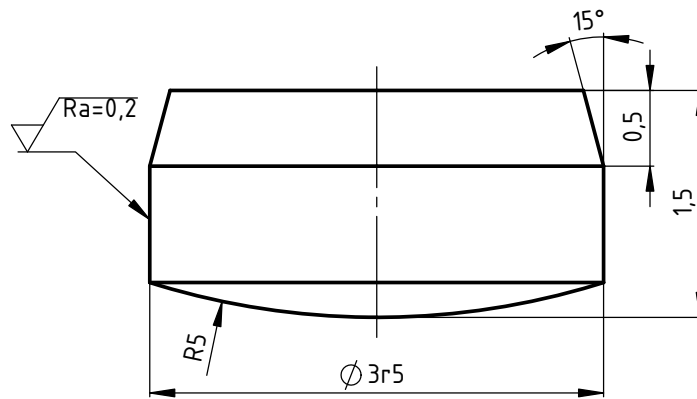
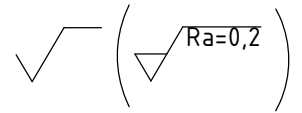
Design by CADLab

ISO-TOL.

Ø 3g5 -0,002
 -0,006

10:1

Crtež broj: **DR-R09**

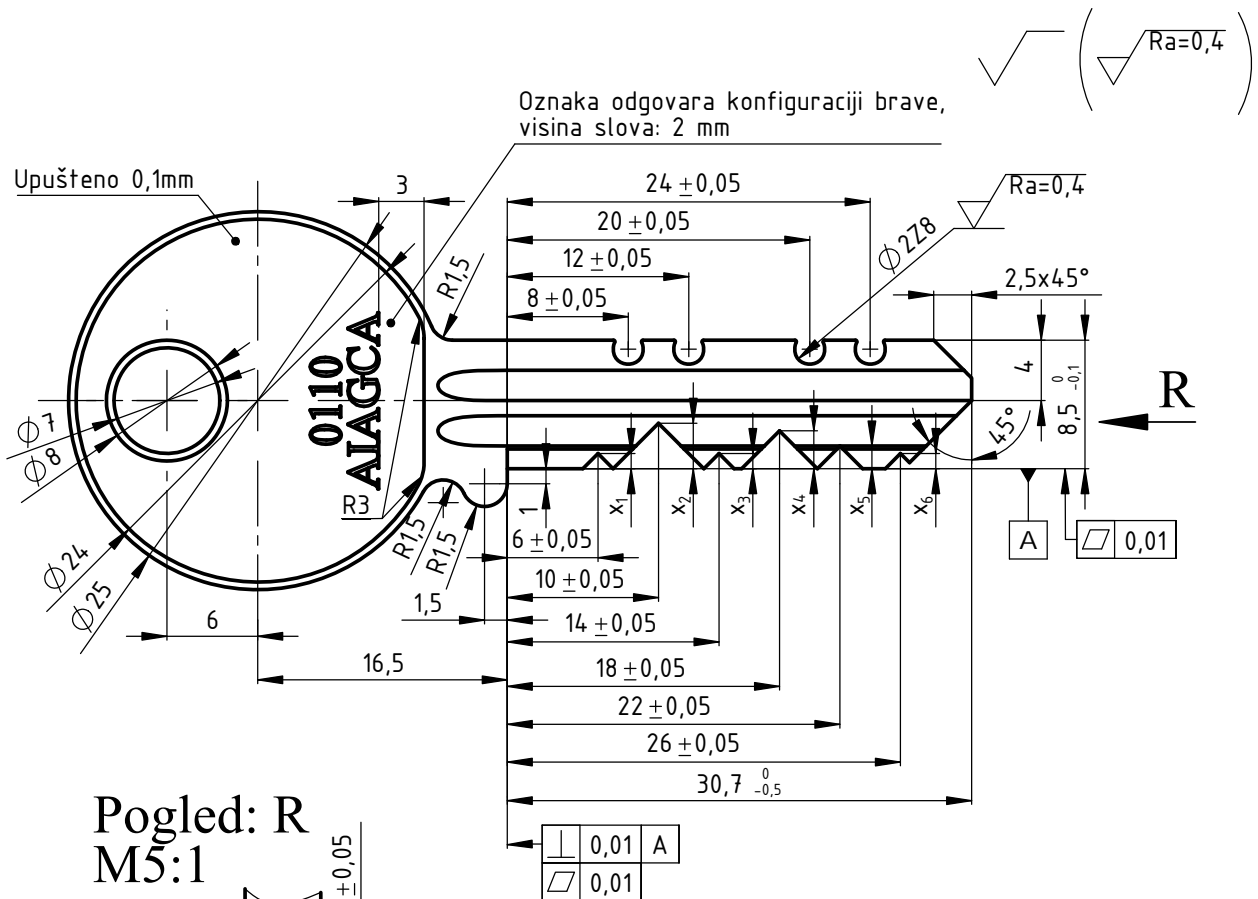


	Datum	Ime i prezime	Potpis	 FSB Zagreb
Projektirao	06.2023.	Ivan Novosel		
Razradio	06.2023.	Ivan Novosel		
Crtao	06.2023.	Ivan Novosel		
Pregledao				
Objekt:		Objekt broj:		
		R. N. broj:		
Napomena:		Smjer: Konstrukcijski (KIRP)		Kopija
Materijal: CuSn7Zn4Pb7-C		Masa: 0,07g	Diplomski rad	
		Naziv:		
Mjerilo originala		Čep komore		Pozicija: 13
20:1		Crtež broj: DR-R10		Format: A4 Listova: 1 List: 1

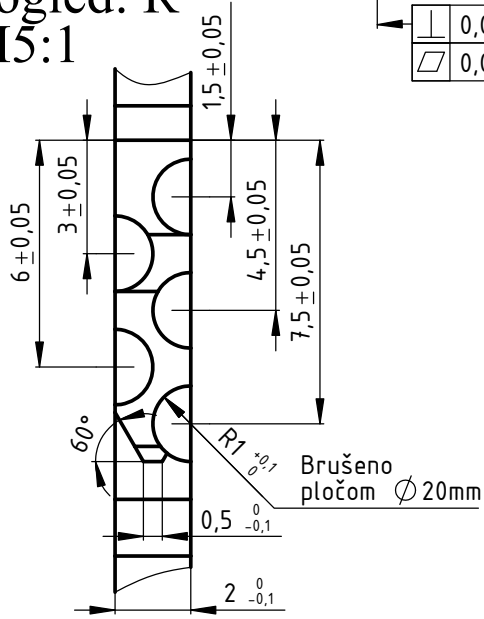
Design by CADLab

ISO-TOL.

$\varnothing 3r5$	0,014
	0,010



Pogled: R
M5:1



Oznaka dubine zarez	$x_{(1..6)} \left[\begin{smallmatrix} 0.05 \\ 0 \end{smallmatrix} \text{ mm} \right]$
A	1,00
B	1,25
C	1,50
D	1,75
E	2,00
F	2,25
G	2,50
H	2,75
I	3,00

	Datum	Ime i prezime	Potpis
Projektirao	06.2023.	Ivan Novosel	
Razradio	06.2023.	Ivan Novosel	
Crtao	06.2023.	Ivan Novosel	
Pregledao			



Konfiguracija:	0110-AIAGCA	Objekt broj:	
		R. N. broj:	

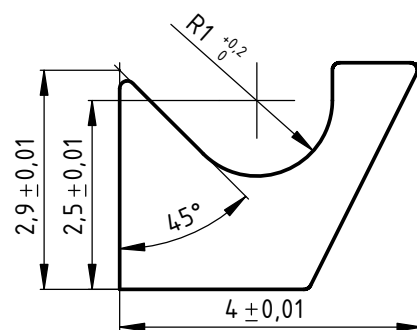
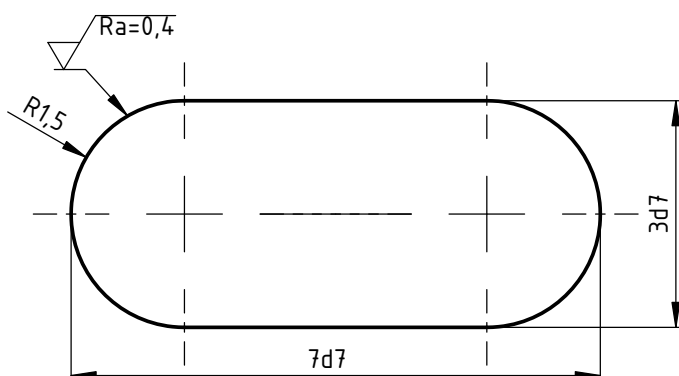
Napomena: skinuti oštre rubove, varijante su dane prema oznaci dubine zarez	Smjer: Konstrukcijski (KIRP)	Kopija
---	------------------------------	--------

Materijal: X10CrNiS18-10	Masa: 8,36g	Diplomski rad
--------------------------	-------------	----------------------

ISO-TOL.		Naziv:	Ključ	Pozicija:	16	Format: A4		
		Mjerilo originala				Listova: 1		
<table border="1"> <tr><td>Ø 278</td><td>-0,026</td></tr> <tr><td></td><td>-0,040</td></tr> </table>	Ø 278	-0,026		-0,040	2:1	Crtež broj:	DR-R11	List: 1
Ø 278	-0,026							
	-0,040							

Design by CADLab

√ (√ Ra=0,4)



	Datum	Ime i prezime	Potpis
Projektirao	06.2023.	Ivan Novosel	
Razradio	06.2023.	Ivan Novosel	
Crtao	06.2023.	Ivan Novosel	
Pregledao			



Objekt:	Objekt broj:
	R. N. broj:

Napomena: skinuti oštre rubove, nekotirana zaobljenja su R0,1 mm	Smjer: Konstrukcijski (KIRP)	Kopija
--	------------------------------	--------

ISO-TOL.	
7d7	-0,040 -0,055
3d7	-0,020 -0,030

Materijal: X10CrNiS18-10	Masa: 0,32g	Diplomski rad	Kopija
 Mjerilo originala	Naziv:	Pozicija:	
10:1	Bočni zasun	20	
Crtež broj: DR-R12		Format: A4	Kopija
		Listova: 1	
		List: 1	

Design by CADLab