

Optimizacija mlazne pumpe primjenom umjetne neuronske mreže

Šanjek, David

Master's thesis / Diplomski rad

2023

Degree Grantor / Ustanova koja je dodijelila akademski / stručni stupanj: **University of Zagreb, Faculty of Mechanical Engineering and Naval Architecture / Sveučilište u Zagrebu, Fakultet strojarstva i brodogradnje**

Permanent link / Trajna poveznica: <https://urn.nsk.hr/urn:nbn:hr:235:791219>

Rights / Prava: [In copyright](#)/[Zaštićeno autorskim pravom.](#)

Download date / Datum preuzimanja: **2025-03-08**

Repository / Repozitorij:

[Repository of Faculty of Mechanical Engineering and Naval Architecture University of Zagreb](#)



SVEUČILIŠTE U ZAGREBU
FAKULTET STROJARSTVA I BRODOGRADNJE

DIPLOMSKI RAD

David Šanjek

ZAGREB, 2023.

SVEUČILIŠTE U ZAGREBU
FAKULTET STROJARSTVA I BRODOGRADNJE

DIPLOMSKI RAD

OPTIMIZACIJA MLAZNE PUMPE PRIMJENOM UMJETNE
NEURONSKE MREŽE

Mentor:
prof. dr. sc. Željko Tuković

Student:
David Šanjek

ZAGREB, 2023.

Ovim putem želim se zahvaliti profesoru Željku Tukoviću na prihvaćenom mentorstvu. Isto tako zahvaljujem mu se na korisnim savjetima koji su mi uvelike olakšali izradu ovog rada te ujedno proširili znanje u području računalne mehanike fluida.

Također, zahvaljujem se prijatelju Nikoli Radošiću na pomoći oko kreiranja umjetne neuronske mreže i genetskog algoritma.

Hvala prijateljima i kolegama koji su mi bili bezuvjetna podrška i s kojima sam proveo lijepo i nezaboravne trenutke tijekom studija.

Naposljetku, ali i najvažnije zahvaljujem se svojoj obitelji na omogućenom školovanju te bezuvjetnoj podršci tijekom svih uspona i padova tijekom dosadašnjeg školovanja.

Izjava

Izjavljujem da sam ovaj rad radio samostalno koristeći znanja stečena tijekom studija i navedenu literaturu.



SVEUČILIŠTE U ZAGREBU
FAKULTET STROJARSTVA I BRODOGRADNJE



Središnje povjerenstvo za završne i diplomske ispite
Povjerenstvo za diplomske ispite studija strojarstva za smjerove:

Procesno-energetski, konstrukcijski, inženjersko modeliranje i računalne simulacije i brodstrojarski

Sveučilište u Zagrebu	
Fakultet strojarstva i brodogradnje	
Datum	Prilog
Klasa: 602 - 04 / 23 - 6 / 1	
Ur.broj: 15 - 23 -	

DIPLOMSKI ZADATAK

Student: **David Šanjek** JMBAG: 0035212060

Naslov rada na hrvatskom jeziku: **Optimizacija mlazne pumpe primjenom umjetne neuronske mreže**

Naslov rada na engleskom jeziku: **Optimization of jet pump using artificial neural network**

Opis zadatka:

Mlazna pumpa je hidraulički uređaj bez pokretnih dijelova čiji se rad temelji na Venturijevom učinku. Mlaz primarnog fluida velike brzine i niskog tlaka povlači sa sobom u komoru miješanja sekundarni fluid. Jedna od značajnih primjena mlaznih pumpi je u samousisnim centrifugalnim pumpama, gdje je mlazna pumpa spojena serijski sa centrifugalnom pumpom. Energetska efikasnost mlaznih pumpi je posebice bitna u velikim sustavima za transport kapljevine koji rade bez prekida.

Mlazna pumpa se sastoji od primarne i usisne mlaznice, komore miješanja i difuzora. Za zadanu geometriju primarne mlaznice, protoka primarnog fluida, tlaka na ulazu sekundarnog fluida i tlaka na izlazu iz pumpe, potrebno je odrediti optimalnu geometriju preostalih dijelova mlazne pumpe s ciljem postizanja najveće efikasnosti. Pronalaženje optimalnog rješenja treba provesti koristeći postupak koji se temelji na primjeni računalne mehanike fluida, umjetne neuronske mreže i genetskog algoritma. Za optimalnu izvedbu mlazne pumpe potrebno je primjenom računalne mehanike fluida odrediti ovisnost efikasnosti o omjeru protoka sekundarnog i primarnog fluida.

U radu je potrebno navesti korištenu literaturu i eventualno dobivenu pomoć.

Zadatak zadan:

Datum predaje rada:

Predviđeni datumi obrane:

4. svibnja 2023.

6. srpnja 2023.

17. – 21. srpnja 2023.

Zadatak zadao:

Predsjednik Povjerenstva:

Prof. dr. sc. Željko Tuković

Prof. dr. sc. Tanja Jurčević Lulić

Sadržaj

Sadržaj	v
Popis slika	viii
Popis tablica	x
Popis oznaka	xi
Sažetak	xiii
Summary	xiv
1. Uvod	1
1.1. Pumpe	2
1.2. Mlazne pumpe	2
1.3. Eduktori	5
1.4. Kavitacija	14
2. Osnove umjetnih neuronskih mreža	17
2.1. Uvod u umjetne neuronske mreže	17
2.2. Struktura umjetne neuronske mreže	20
2.3. Učenje umjetne neuronske mreže	23
3. Osnove genetskih algoritama	28
3.1. Uvod u genetske algoritme	28
3.1.1. Princip Darwin-ove teorije evolucije	29
3.2. Komponente genetskih algoritama	30

3.2.1. Prednosti i ograničenja genetskih algoritama	33
3.3. Genetski algoritam DEAP	36
4. Matematički model	38
4.1. Opća skalarna transportna jednačba	38
4.1.1. Jednačba očuvanja mase	39
4.1.2. Jednačba očuvanja količine gibanja	39
4.2. Metoda konačnih volumena	39
4.2.1. Diskretizacija opće skalarne transportne jednačbe	41
4.2.2. Jednačba tlaka	42
4.3. Modeliranje turbulencije	44
4.3.1. $k - \omega$ SST model turbulencije	45
4.4. Rubni uvjeti	46
4.5. Modeliranje graničnog sloja	47
5. Optimizacija eduktora	48
5.1. Početna geometrija eduktora	48
5.2. Postupak optimizacije eduktora	50
5.3. Numerički model	53
5.3.1. Proračunska mreža	53
5.3.2. Rubni uvjeti	55
5.3.3. Postavke simulacije	56
5.4. Primjena umjetne neuronske mreže i genetskog algoritma	57
5.5. Iterativni postupak procesa optimizacije	58
6. Rezultati optimizirane geometrije eduktora	64
6.1. Optimizirana geometrija eduktora	64
6.2. Rezultati optimizacije	66
6.2.1. Polje statičkog tlaka	66
6.2.2. Polje totalnog tlaka	67
6.2.3. Polje brzine	68
6.2.4. Polje turbulentne kinetičke energije	69
6.3. Analiza osjetljivosti	70

7. Zaključak	73
A. Prilog	75
A.1. Izvorni kod za kreiranje umjetne neuronske mreže	75
A.2. Izvorni kod za kreiranje genetskog algoritma	86
Literatura	89

Popis slika

1.1	Dijelovi eduktora[1]	5
1.2	Eduktor opće namjene[1]	6
1.3	Presjek eduktora opće namjene[1]	6
1.4	Miješajući eduktor tip A[1]	8
1.5	Miješajući eduktor tip B[1]	8
1.6	Automatski eduktor[1]	9
1.7	Eduktor za usisavanje pijeska i muljevite tvari[1]	10
1.8	Eduktor za usisavanje krutih čestica s mlaznicama za ispiranje[1]	11
1.9	Eduktor s više mlaznica[1]	12
1.10	Shema sustava eduktora za duboke bunare[2]	13
1.11	Prijenosni eduktor lijevo te eduktor otporan na koroziju desno[1]	14
1.12	Shema kavitacijske erozije[3]	15
1.13	Fazni dijagram[4]	16
2.1	Primjer <i>feedforward</i> umjetne neuronske mreže[5]	20
2.2	Model neurona[5]	21
2.3	Dijagram učenja s učiteljem[5]	24
2.4	Dijagram pojačanog učenja[5]	25
2.5	Dijagram učenja bez nadzora[5]	26
3.1	Primjer kromosoma (jedinke) kao binarnog niza[6]	30
3.2	Populacija kromosoma (jedinke) prikazana binarnim nizom[6]	31
3.3	Križanje kromosoma (jedinke) prikazanih u binarnom nizu[6]	32
3.4	Mutacija kromosoma (jedinke) prikazane binarnim nizom[6]	32
3.5	Razlika lokalnog i globalnog minimuma i maksimuma[6]	33

3.6	Dijagram toka genetskog algoritma	37
4.1	Kontrolni volumen[7]	40
4.2	Reynoldsovo osrednjavanje[8]	45
5.1	Presjek volumena fluida u eduktoru - pogled A	49
5.2	Presjek volumena fluida u eduktoru - pogled B	49
5.3	Presjek volumena fluida u eduktoru - pogled C	50
5.4	Dijagram toka procesa optimizacije eduktora	51
5.5	Prikaz odabranih geometrijskih parametara eduktora	52
5.6	Proračunska mreža za volumen fluida u eduktoru	53
5.7	Detalj proračunske mreže mlaznice	54
5.8	Detalj proračunske mreže graničnog sloja na izlazu iz gornjeg dijela mlaznice	54
5.9	Prikaz rubnih uvjeta sa strane simetrije	55
5.10	Prikaz rubnih uvjeta sa suprotne strane simetrije	55
5.11	Prikaz odabranih parametara i iskoristivosti eduktora	57
5.12	Prikaz kombinacija parametara i iskoristivosti nakon dvadeset provedenih iteracija	60
5.13	Graf greške umjetne neuronske mreže po ciklusima	61
5.14	Prikaz podataka za učenje umjetne neuronske mreže lijevo te predviđanja neuronske mreže nakon procesa učenja desno	61
5.15	Predviđene vrijednosti iskoristivosti eduktora za sve kombinacije definiranog raspona parametara	62
5.16	Graf maksimalne i prosječne vrijednosti iskoristivosti po generacijama	63
6.1	Optimizirana geometrija volumena fluida u eduktoru - pogled A	65
6.2	Optimizirana geometrija volumena fluida u eduktoru - pogled B	65
6.3	Optimizirana geometrija volumena fluida u eduktoru - pogled C	66
6.4	Polje statičkog tlaka	67
6.5	Polje totalnog tlaka	68
6.6	Polje brzine	69
6.7	Polje turbulentne kinetičke energije	70
6.8	Ovisnost iskoristivosti o masenom protoku primarnog fluida	71
6.9	Ovisnost iskoristivosti o stupnju ejeckije	72

Popis tablica

5.1	Odabrane točke parametara	52
5.2	Rubni uvjeti	56
5.3	Iterativni postupak procesa optimizacije eduktora	59

Popis oznaka

\dot{m}	Maseni protok fluida	3
\dot{Q}	Volumni protok fluida	2
η	Iskoristivost mlazne pumpe	4
η_P	Predviđena iskoristivost eduktora pomoću umjetne neuronske mreže	61
p_{tot}	Totalni tlak	4
A	Površina poprečnog presjeka	2
g	Akceleracija sile teže	4
h	Omjer tlakova	4
n	Stupanj ejakcije	3
p	Statički tlak	4
u	Brzina	4
z	Geodetska visina	4
ρ	Gustoća fluida	4
$\Delta p_{tot,o,s}$	Razlika totalnih tlakova na izlazu i ulazu sekundarnog fluida mlazne pumpe	4
$\Delta p_{tot,p,o}$	Razlika totalnih tlakova na ulazu primarnog fluida i izlazu mlazne pumpe	4

Indeksi

1	Stanje fluida na odabranom presjeku 1	2
2	Stanje fluida na odabranom presjeku 2	2
o	Stanje na izlazu iz mlazne pumpe	4
p	Stanje na ulazu primarnog fluida u mlaznu pumpu	4
s	Stanje na ulazu sekundarnog fluida u mlaznu pumpu	4

Kratice

DEAP	Distributed Evolutionary Algorithms in Python	36
PVC	Poli(vinil-klorid)	7

VLSI Very Large Scale Integration 19

Sažetak

Mlazne pumpe, odnosno ejektori predstavljaju vrstu pumpi koje rade na principu Venturijevog učinka. Eduktori su vrsta mlaznih pumpi koji kao primarni i sekundarni fluid koriste kapljevine ili mješavinu kapljevine i krutih čestica. Budući da eduktori imaju široku primjenu, njihova iskoristivost posebno je važna u velikim postrojenjima koja rade bez prekida. U ovom radu proveden je proces optimizacije eduktora, odnosno traženja geometrije eduktora koja daje maksimalnu iskoristivost uz konstantne uvjete rada primjenom računalne mehanike fluida, umjetne neuronske mreže te genetskog algoritma. Važno je napomenuti da su odabrana tri geometrijska parametra eduktora dok se ostale veličine ne mijenjaju. Varijacijom polumjera komore miješanja, duljine komore miješanja te duljine konvergentnog dijela u definiranom rasponu odabrano je 80 kombinacija za koje se provode numeričke simulacije pomoću programskog paketa *Ansys/Fluent*. Na temelju numeričkih rezultata izračunate su vrijednosti iskoristivosti eduktora. Numerički određena ovisnost iskoristivosti o geometrijskim parametrima za konačan broj kombinacija parametara korištena je za treniranje umjetne neuronske mreže koja je generirana koristeći programski jezik *Python*, odnosno *Anaconda* distribuciju *Python-a* i *Jupyter Notebook* kao vizualni alat i uređivač koda. Uz pomoć DEAP genetskog algoritma pronađena je optimalna geometrija eduktora koristeći umjetnu neuronsku mrežu kao zamjenski model koji definira ovisnost iskoristivosti o geometrijskim parametrima eduktora. Na kraju je provedena analiza osjetljivosti optimizirane geometrije eduktora kako bi se vidio utjecaj masenog protoka primarnog fluida na iskoristivost i stupanj ejekcije eduktora.

Ključne riječi: mlazna pumpa, eduktor, optimizacija, iskoristivost, umjetna neuronska mreža, genetski algoritam, *Ansys, Fluent, Anaconda, Jupyter Notebook*

Summary

Jet pumps, also known as ejectors, are a type of pump that works on the principle of the Venturi effect. Ejectors are a type of jet pump that uses liquids or a mixture of liquid and solid particles as the primary and secondary fluids. Since ejectors have a wide range of applications, their efficiency is especially important in large plants that operate non-stop. In this master's thesis, the ejector optimization process was performed, searching for the ejector geometry that gives maximum efficiency under constant operating conditions using computational fluid dynamics, an artificial neural network and a genetic algorithm. It is important to note that three geometric parameters of the ejector were selected, while the other dimensions were not changed. By varying the radius of the mixing chamber, the length of the mixing chamber and the length of the convergent part in a defined range, 80 combinations were selected for which numerical simulations were performed using *Ansys/Fluent* software package. Based on the numerical results, the ejector efficiency values were calculated. The numerically determined dependence of efficiency on geometric parameters for a finite number of parameter combinations was used to train an artificial neural network that was generated using *Python* programming language, *Anaconda* as a *Python* distribution and *Jupyter Notebook* as a visual tool and code editor. With the support of the genetic algorithm implemented in DEAP, the optimal geometry of the ejector was found using an artificial neural network as a substitute model, which defines the dependence of efficiency on the geometric parameters of the ejector. At the end, a sensitivity analysis of the optimized geometry of the ejector was performed in order to see the influence of the mass flow rate of the primary fluid on the efficiency and entrainment ratio of the ejector.

Keywords: jet pump, ejector, optimization, efficiency, artificial neural network, genetic algorithm, *Ansys, Fluent, Anaconda, Jupyter Notebook*

Poglavlje 1.

Uvod

Ovaj diplomski rad sastoji se od sedam poglavlja. U prvom poglavlju opisani su osnovni pojmovi koje je nužno poznavati za razumijevanje navedene teme. Dana je osnovna podjela mlaznih pumpi, princip rada te njihova primjena pri čemu je fokus na eduktorima. Nadalje, u drugom poglavlju opisane su umjetne neuronske mreže, dok su u trećem poglavlju definirane osnove genetskih algoritama radi lakšeg praćenja procesa optimizacije. U četvrtom poglavlju prikazane su osnovne matematičke jednadžbe koje opisuju model nestlačivog, turbulentnog strujanja fluida u eduktoru. Nadalje, u petom poglavlju provedena je optimizacija eduktora iz kombinacija parametara u definiranom rasponu te odgovarajućih vrijednosti iskoristivosti izračunatih na temelju provedenih numeričkih simulacija pomoću programskog paketa *Ansys/Fluent*. Na temelju dobivenih podataka pomoću umjetne neuronske mreže i genetskog algoritma izveden je proces optimizacije koristeći programski jezik *Python*, odnosno *Anaconda* distribuciju *Python-a* i *Jupyter Notebook-a* kao vizualni alat i uređivač koda. Također, u ovom poglavlju prikazani su mreža modela eduktora, rubni uvjeti te postavke simulacije. U šestom poglavlju prikazana je geometrija optimiziranog eduktora, rezultati simulacije te analiza osjetljivosti. Na kraju, u sedmom poglavlju dan je zaključak te predložak za budući rad. U prilogu je priložen izvorni kod za kreiranje umjetne neuronske mreže te genetskog algoritma.

1.1. Pumpe

Danas pumpe u svijetu imaju široku primjenu te je njihova zastupljenost sve veća. Pumpe su neizostavne komponente svake procesno proizvodne industrije te većine elektrana. Budući da je zastupljenost pumpi u svijetu velika, veoma je važno da one rade sa što manjom potrošnjom energije. Zbog toga je važno optimizirati postojeće pumpe kako bi one bile što učinkovitije, odnosno trošile što manje energije za isti obavljeni rad. To je posebice važno za postrojenja kod kojih pumpe rade bez prekida. Pumpe su hidraulički strojevi koji se koriste za transport ili podizanje kapljevine ili muljevite tvari na višu geodetsku visinu. Osnovna podjela pumpi temelji se na mehanizmu izmjene energije u radnom prostoru pumpe. Prema tome pumpe se dijele na dinamičke pumpe kod kojih mehanizam pretvorbe energije počiva na nekom hidrodinamičkom zakonu te volumetričke pumpe kod kojih se povećanje tlaka fluida postiže promjenom volumena radnog prostora.

1.2. Mlazne pumpe

Mlazne pumpe koje se još nazivaju i ejektori su strujni uređaji koji prenose energiju primarnog fluida koji može biti kapljevina ili plin na sekundarni fluid uz istovremeno njihovo miješanje pri čemu sekundarni fluid može biti kapljevina, plin, dvofazni plin u tekućoj smjesi ili krute čestice. Stoga mlazne pumpe pripadaju u grupu dinamičkih pumpi koje rade na principu posebnih učinaka. Radi boljeg razumijevanja uvode se osnovne jednadžbe mehanike fluida, jednadžba kontinuiteta 1.1 te Bernoulijeva jednadžba 1.2:

$$\dot{Q} = A_1 \cdot u_1 = A_2 \cdot u_2, \quad (1.1)$$

$$\frac{p_1}{\rho \cdot g} + \frac{u_1^2}{2 \cdot g} + z_1 = \frac{p_2}{\rho \cdot g} + \frac{u_2^2}{2 \cdot g} + z_2. \quad (1.2)$$

U ovom slučaju radi se o Venturijevom učinku kod kojeg se prema jednadžbi kontinuiteta zbog smanjenja površine poprečnog presjeka u konvergentnom djelu Venturijeve cijevi povećava brzina, a prema Bernoulijevoj jednadžbi posljedica povećanja brzine je pad tlaka. Nadalje slijedi grlo Venturijeve cijevi (komora miješanja) s konstantnom

površinom poprečnog presjeka kojeg karakterizira velika brzina i nizak tlak fluida što je pogodno za proces međusobnog miješanja primarnog i sekundarnog fluida. Na kraju zbog povećanja površine poprečnog presjeka u divergentnom djelu Venturijeve cijevi brzina pada prema jednadžbi kontinuiteta, a tlak raste prema Bernoulijevoj jednadžbi. Tako se u ovom slučaju kod primarnog (pogonskog) fluida koristi mlaznica kojom se poveća brzina fluida na izlazu iz mlaznice te smanjuje tlak. Navedeni lokalni pad tlaka na izlazu iz mlaznice uzrokuje usisavanje sekundarnog fluida u komoru miješanja mlazne pumpe. Upravo zbog navedenog usisnog efekta ove pumpe svrstavaju se u pumpe na temelju posebnih učinaka. Kako i ostale vrste pumpi tako i mlazne pumpe imaju značajnu ulogu u industriji pa prema primjeni postoje različite vrste mlaznih pumpi. Mlazne pumpe imaju brojne prednosti naspram mehaničkim pumpama, a neke od njih su: nemaju pokretnih dijelova pa time i trošenja strojnih dijelova, potrebe za podmazivanjem, problema s brtvljenjem i iskrenjem, rade na principu samousisavanja, niska cijena, jednostavno se ugrađuju, nije potrebna električna energija za njihov rad. Iako mlazne pumpe imaju brojne prednosti, najveći nedostatak im je mala učinkovitost zbog neizbježnih gubitaka uslijed trenja i turbulentnog miješanja. Ipak, pažljivim projektiranjem mogu se proizvesti mlazne pumpe s učinkovitošću od 35%. Mlazne pumpe mogu se izraditi od većine obradivih materijala kao što su: lijevano željezo, bronca, nehrđajući čelik, aluminij, polivinil klorid, poliesterska stakloplastika, plastika ojačana fenolnom stakloplastikom, teflon i *hastelloy* (legura nikla, kroma i molibdena s dodatkom volframa). Izbor materijala mlaznih pumpi značajno ovisi o uvjetima i okolini rada same mlazne pumpe.

Jedan od pokazatelja kvalitete rada mlaznih pumpi je stupanj ejskcije koji je definiran kao omjer između masenih protoka sekundarnog i primarnog fluida:

$$n = \frac{\dot{m}_s}{\dot{m}_p}. \quad (1.3)$$

Osim stupnja ejskcije može se definirati i stupanj iskoristivosti mlazne pumpe koji predstavlja omjer dobivene i uložene energije:

$$h = \frac{\Delta p_{tot,o,s}}{\Delta p_{tot,p,o}}, \quad (1.4)$$

$$h = \frac{(p_o + \rho_o \cdot \frac{u_o^2}{2} + \rho_o \cdot g \cdot z_o) - (p_s + \rho_s \cdot \frac{u_s^2}{2} + \rho_s \cdot g \cdot z_s)}{(p_p + \rho_p \cdot \frac{u_p^2}{2} + \rho_p \cdot g \cdot z_p) - (p_o + \rho_o \cdot \frac{u_o^2}{2} + \rho_o \cdot g \cdot z_o)} = \frac{p_{tot,o} - p_{tot,s}}{p_{tot,p} - p_{tot,o}}, \quad (1.5)$$

$$\eta = \frac{\dot{m}_2}{\dot{m}_1} \cdot \frac{\Delta p_o}{\Delta p_p - \Delta p_o} \cdot 100\% = n \cdot \frac{h}{1 - h} \cdot 100\%. \quad (1.6)$$

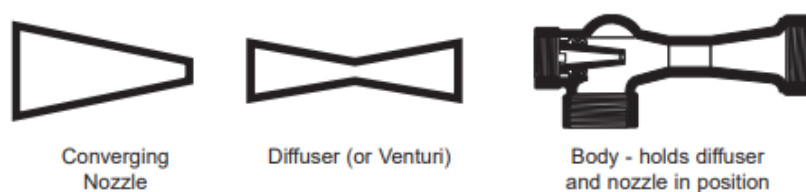
Mlazne pumpe (ejektori) dijele se na:

- eduktore,
- injektore,
- mlazne kompresore,
- sifone.

Gore navedene mlazne pumpe imaju sličnu geometriju, međutim glavna razlika je u primarnom (pogonskom) fluidu te njihovoj primjeni. Prema tome eduktori kao primarni fluid koriste kapljevinu te su široko rasprostranjeni u svim granama industrije. Njihova primjena bit će kasnije detaljnije objašnjena. Injektori kao primarni (pogonski) fluid koriste plin te se često koriste za napajanje parnih kotlova napojnom vodom tako da se vodena para koristi kao primarni fluid koji u injektoru usisava napojnu vodu te nastalu mješavinu izbacuje u parni kotao. Sifoni kao primarni fluid koriste kondenzirajuću paru, najčešće vodenu paru koja usisava sekundarni fluid, kapljevinu te nastala mješavina izlazi pod tlakom koji je između tlaka pogonskog i usisnog fluida. Razlika u geometriji između eduktora i sifona je u tome da sifoni imaju konvergentno divergentnu mlaznicu primarnog fluida kojom se postižu veće brzine na izlazu iz mlaznice. Kod sifona je još bitno naglasiti da primarni fluid kondenzira u dodiru sa sekundarnim fluidom, odnosno kapljevnom te joj predaje svoju energiju. Ovdje je važno naglasiti glavnu razliku između injektora i sifona, a to je da je kod injektora izlazni tlak iz injektora veći od ulaznog tlaka primarnog i sekundarnog fluida. Na kraju, mlazni kompresori se koriste za povećanje tlakova plinova te svoju primjenu nalaze u procesnoj industriji te za kompresiju plinova rashladnih sustava.

1.3. Eduktori

Kao što je već ranije rečeno, eduktori su vrsta mlaznih pumpi koje kao primarni (pogonski) fluid koriste kapljevinu, a kao sekundarni fluid mogu koristiti kapljevinu ili krute čestice. Postoje različite vrste eduktora koje se razlikuju prema njihovoj namjeni. Konstrukcija samih eduktora je prilično jednostavna te se oni sastoje od tri osnovne komponente, a to su: konvergentna mlaznica, Venturijeva cijev te kućište koje drži cijelu konstrukciju zajedno na odgovarajućim relativnim pozicijama kako bi se osigurao učin usisavanja. Dijelovi eduktora mogu se vidjeti na slici 1.1.



Slika 1.1: Dijelovi eduktora[1]

Eduktori se mogu podijeliti na:

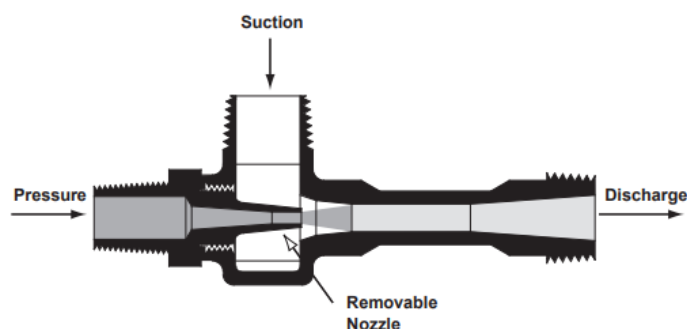
- Eduktore opće namjene

Eduktori opće namjene najčešća su vrsta eduktora te je upravo ova vrsta eduktora tema ovog diplomskog rada. Navedeni eduktori kao primarni (pogonski) i sekundarni (usisni) fluid mogu koristiti različite kapljevine. Najčešće korištena kapljevina primarnog fluida je kapljevita voda. Također, bitno je naglasiti da se u ovom slučaju kao primarna i sekundarna kapljevina koristi kapljevita voda. Kako i ostale vrste eduktora, pa tako i ovaj tip sastoji se od konvergentne mlaznice, Venturijeve cijevi i kućišta koje drži sve njegove dijelove na definiranim pozicijama kako bi se osigurao učin usisavanja. Princip rada ovog tipa eduktora je sljedeći, primarni fluid, kapljevita voda ulazi u eduktor te prolazi kroz konvergentnu mlaznicu koja zbog smanjenja površine poprečnog presjeka povećava brzinu strujanja vode te joj smanjuje tlak. Na izlazu iz mlaznice javlja se mlaz veće brzine te lokalni pad tlaka koji uzrokuje usisavanje sekundarnog fluida, kapljevite vode u komoru miješanja. Mješavina primarnog i sekundarnog fluida, mješavina kapljevite vode ulazi iz kućišta eduktora u Venturijevu cijev koja se sastoji od

konvergentnog dijela, grla (komore miješanja) te divergentnog dijela. U konvergentnom dijelu Venturijeve cijevi dolazi do smanjenja površine poprečnog presjeka, odnosno do povećanja brzine te pada tlaka. Dalje slijedi komora miješanja Venturijeve cijevi koju karakterizira konstantna površina poprečnog presjeka. U komori miješanja vlada visoka brzina i negativni manometarski tlak, vakuum. Jedna od funkcija komore miješanja je miješanje primarnog i sekundarnog fluida, odnosno u ovom slučaju kapljevite vode. Kako na izlazu iz komore miješanja i dalje vlada visoka brzina i negativni manometarski tlak potrebno je smanjiti brzinu mješavine te povećati tlak. Sljedeće se postiže divergentnim dijelom Venturijeve cijevi kod kojeg dolazi do povećanja površine poprečnog presjeka pri čemu pada brzina te raste tlak. Opisana vrsta eduktora može se vidjeti na slici 1.2 te u presjeku na slici 1.3.



Slika 1.2: Eduktor opće namjene[1]



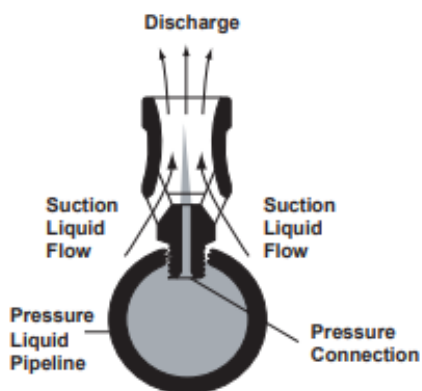
Slika 1.3: Presjek eduktora opće namjene[1]

Eduktori opće namjene imaju široku primjenu u postupcima transporta i miješanja fluida. Neke od primjena ovog tipa eduktora su: isušivanje poplavljenih područja,

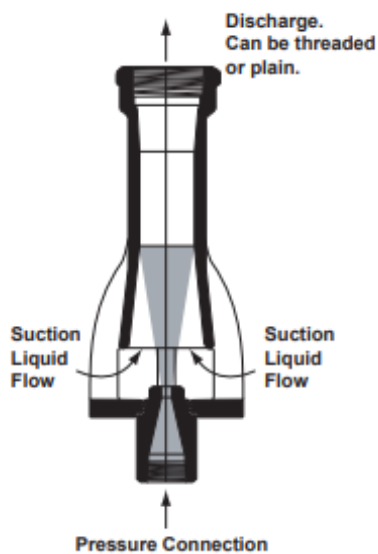
pražnjenje spremnika i korita rijeke, procesna miješanja u postupcima obrade nafte, uvođenje sredstava protiv detonacije i aditiva za bojenje u benzin, proizvodnja emulzija, transport prehrambenih proizvoda i mnoge druge. Najčešći materijali od kojih se izrađuje ova vrsta eduktora su: lijevano željezo, bronca, nehrđajući čelik te PVC.

- Miješajuće eduktoze

Iako sve vrste eduktora posjeduju karakteristiku miješanja primarnog (pogonskog) i sekundarnog (usisnog) fluida postoje i različite vrste miješajućih eduktora kao posebna skupina eduktora. Miješajući eduktori su eduktori posebno projektirani za postupke miješanja dviju ili više kapljevina te otapanje krutih tvari u prahu u spremnicima bez upotrebe pregrada ili pokretnih dijelova unutar spremnika. Ova vrsta eduktora zamjenjuje mehaničke miješalice te su smješteni na dnu unutar samog spremnika za koji je potrebno miješanje. Postoje različite varijante miješajućih eduktora, na primjer, eduktor tipa A na slici 1.4 je bolji u procesima miješanja gdje je poželjno započeti miješanje s plitke razine spremnika ili gdje je ravnomjerno lokalno miješanje potrebno na velikom, plitkom području spremnika. Kod ovog tipa eduktora kapljevina pod tlakom prolazi kroz mlaznicu gdje pogonska kapljevina povlači usisnu kapljevinu iz spremnika te ih miješa u Venturijevoj cijevi te ispušta u spremnik. Kao pogonska kapljevina može se koristiti kapljevina iz spremnika pomoću pumpe ili to može biti nova kapljevina. Proces miješanja počinje čim razina kapljevine u spremniku pokrije usisno područje eduktora. Također, mlaz na izlazu iz eduktora ima funkciju rastvaranja slojeva kapljevine. Miješajući eduktori tipa A obično se izrađuju od lijevanog željeza i bronce, ali mogu biti izrađeni i od mnogih drugih materijala. Također, miješajući eduktori tipa B na slici 1.5 mogu biti izrađeni od lijevanog željeza, bronce i nehrđajućeg čelika.



Slika 1.4: Miješajući eduktor tip A[1]

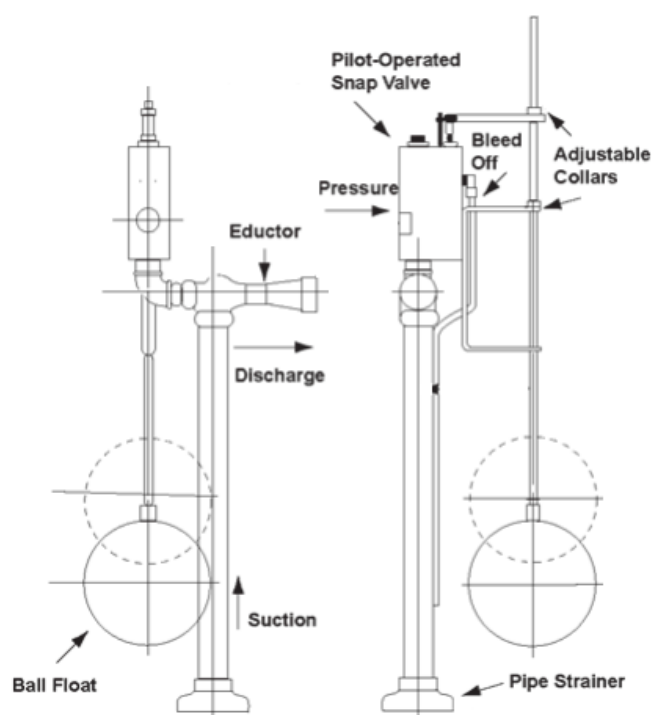


Slika 1.5: Miješajući eduktor tip B[1]

- Automatske edukatore

Automatski eduktori s vodenim mlazom koriste se za ispumpavanje spremnika u kojima se kapljevina sporo nakuplja, ali se mora evakuirati kada dosegne unaprijed definiranu razinu. Kako se kapljevina u spremniku akumulira, ona podiže plovak sve dok kretanje plovka prema gore ne otvori ventil, propuštajući pogonsku kapljevinu u tlačni priključak edukatora. Djelovanje mlaza primarne kapljevine stvara

vakuum u eduktoru i povlači usisnu kapljevinau pri čemu se mješavina kapljevina ispušta iz eduktora pod tlakom. Kako se usisna kapljevina na taj način ispumpava, razina kapljevine u spremniku pada do točke u kojoj se zatvara ventil. Nema daljnjeg pumpanja sve dok se spremnik ponovno ne napuni do definirane razine. Rad ovog eduktora je potpuno automatski te se pokreće samostalno i ne zahtijeva nikakve električne veze niti bilo kakvo vanjsko napajanje osim primarne (pogonske) kapljevine. Ventil s brzim djelovanjem i kuglični plovak jedini su pokretni dijelovi ovog eduktora. Kompletan sklop ovog eduktora je kompaktan i jednostavan za instalaciju. Opisani automatski eduktor može se vidjeti na slici 1.6.

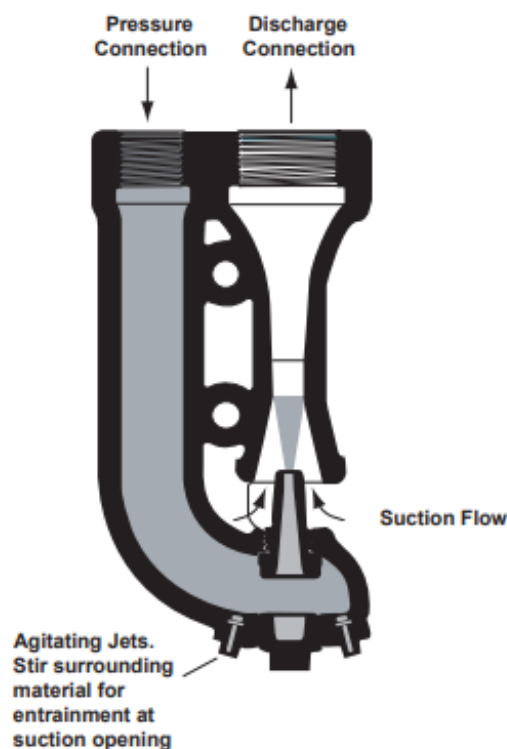


Slika 1.6: Automatski eduktor[1]

- Eduktore za usisavanje pijeska i muljevite tvari

Eduktori za usisavanje pijeska i muljevite tvari koriste se za ispumpavanje bunara, jama, spremnika ili riječnih korita gdje postoji nakupljanje pijeska, mulja ili drugog materijala za koje druge vrste eduktora nisu prikladne. Također, idealni su za rukovanje teškim ostatkom muljevite tvari kao nusprodukt procesa rafiniranja.

Ova vrsta eduktora ima otvoreni usis te je projektirana za uranjanje u materijal koji usisavaju. Tlačna kapljevina, prolazeći kroz mlaznicu, proizvodi mlaz velike brzine koji povlači pijesak te druge muljevite tvari. Nastala smjesa se zatim ispušta kroz okomitu cijev ili savitljivo crijevo. Ovaj tip eduktora opremljen je mlaznicama na dnu u tlačnom dijelu eduktora, navedene mlaznice imaju funkciju miješanja pijeska i muljevite tvari kako bi se osigurao veći stupanj ejekcije. Navedeni eduktori izrađuju se od lijevanog željeza s brončanim mlaznicama, a mogu biti izrađene i od drugih materijala otpornih na koroziju. Navedena vrsta eduktora može se vidjeti na slici 1.7.

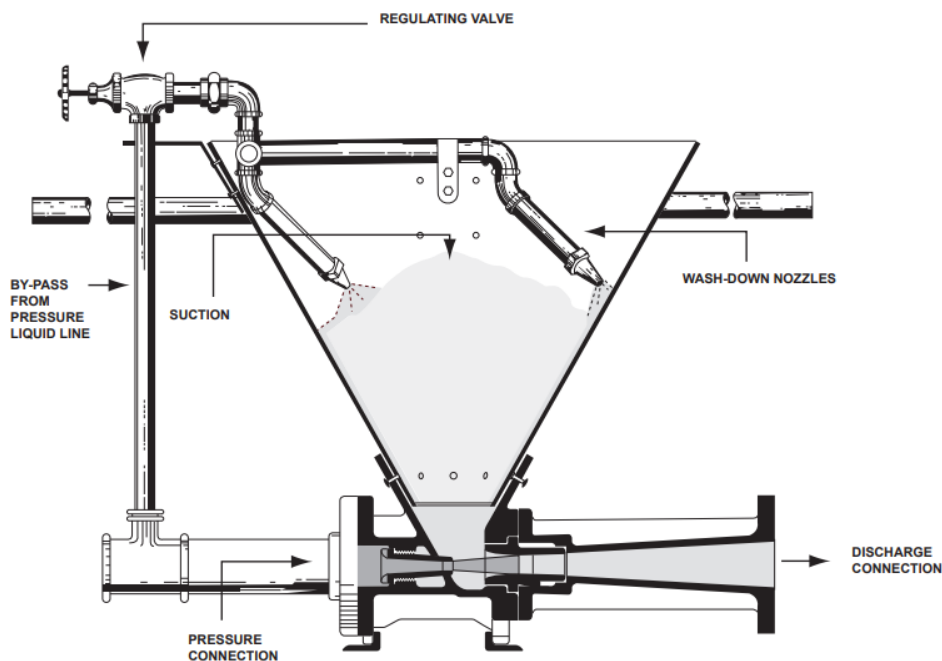


Slika 1.7: Eduktor za usisavanje pijeska i muljevite tvari[1]

- Eduktore za usisavanje krutih čestica

Eduktori za usisavanje krutih čestica još se nazivaju i eduktori s lijevkom zbog toga jer na strani usisa imaju ugrađen lijevak u kojem se nalaze najčešće krute čestice u granuliranom obliku, ali također mogu biti i muljevite tvari koje se usisavaju u

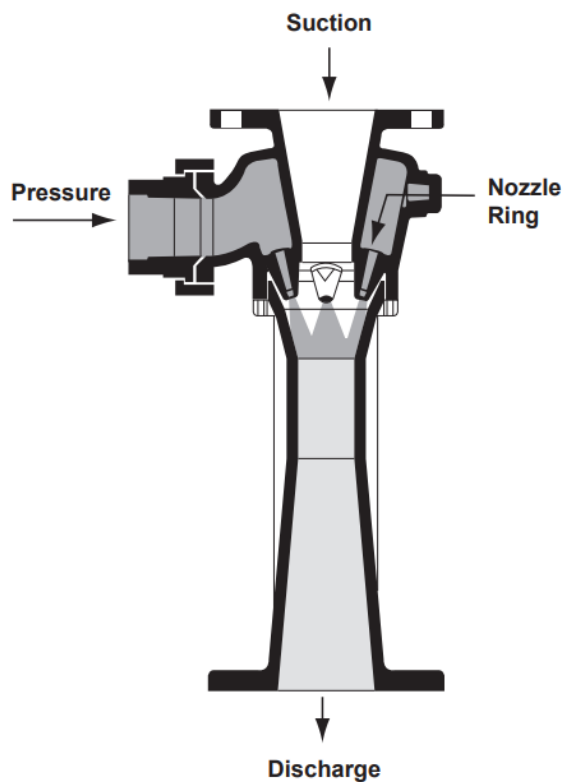
eduktor te transportiraju dalje cjevovodom na željeno mjesto. Funkcija ovog eduktora osim transportiranja može biti i pranje krutih čestica. Tipični materijali koji se transportiraju ovim eduktorom su: natrijev tetraborat (boraks), drveni ugljen, dijatomejska zemlja, vapno, kaša, leteći pepeo, kolofonij, kamena i granulirana sol, pijesak, suha piljevina, suhi natrijev nitrat, sumpor u prahu, pšenica i mnogi drugi. Ova vrsta eduktora može, ali i ne mora biti opremljena mlaznicama za ispiranje, kao što se može vidjeti na slici 1.8, koje sprječavaju lijepljenje materijala na unutarnjoj površini lijevka i pospješuju kretanje materijala prema dolje u eduktor. U slučaju izvedbe s mlaznicama za ispiranje, dio primarnog fluida kapljevine prolazi kroz mlaznice za ispiranje, a dio ide prema mlaznici eduktora i povlači usisni materijal te nastalu mješavinu ispušta u cjevovod. Lijeveći se obično izrađuju od nehrđajućeg čelika, pocinčanog čelika, mjedi, aluminijsa i PVC-a. Ostali dijelovi eduktora izrađeni su od lijevanog željeza, dok su mlaznice i čahure grla izrađene najčešće od kaljenog čelika. Važno je napomenuti da se kod ove vrste eduktora lijevak i dijelovi grla mogu rastaviti. Također, kod ovog eduktora moguće je na ulazu primarnog fluida, kapljevine te na izlazu iz eduktora spojiti savitljivo crijevo koje doprinosi mobilnosti samog eduktora.



Slika 1.8: Eduktor za usisavanje krutih čestica s mlaznicama za ispiranje[1]

- Eduktore s više mlaznica

Eduktori s više mlaznica projektirani su za usisavanje krutina ili polukrutina. Rade s najvećom učinkovitošću pri velikim protocima i niskim izlaznim tlakovima. Mlaznice kod ovog eduktora nalaze se neposredno na području ispred grla. Pogonski fluid, kapljevina prolazeći kroz mlaznice stvara vakuum koji uvlači sekundarne krutine ili polukrutine te nakon međusobnog miješanja nastala mješavina izbacuje se iz eduktora. Ova vrsta eduktora može se vidjeti na slici 1.9 te se može izraditi od bilo kojeg obradivog materijala.

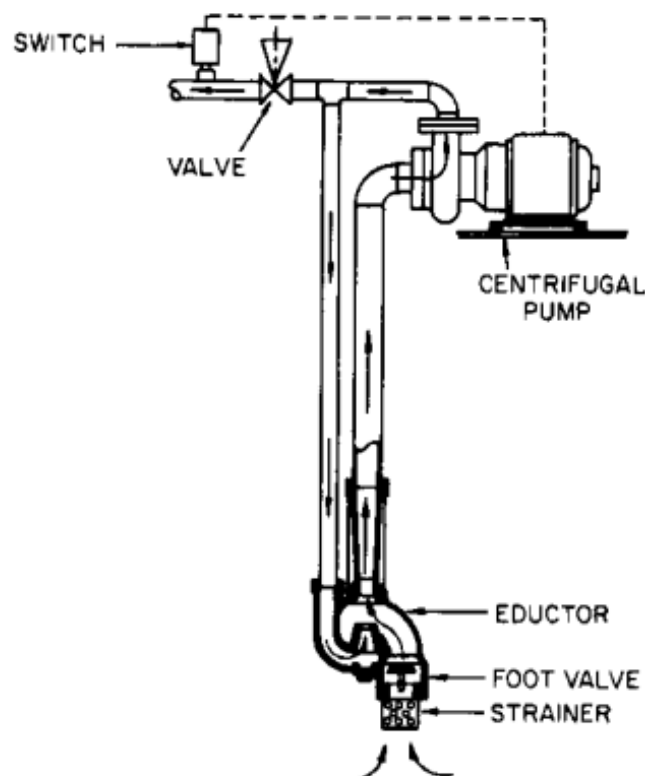


Slika 1.9: Eduktor s više mlaznica[1]

- Eduktore za duboke bunare

Eduktori za duboke bunare koriste se u kombinaciji s mehaničkim pumpama kako bi se iz dubokih bunara pumpala voda. U ovom slučaju koristi se pomoć mehaničke pumpe jer sam eduktor nije dostatan za podizanje vode na velike geodetske visine. Navedeni eduktor opremljen je savitljivim cijevima na usisnom i izlaznom dijelu

eduktora. Princip rada ovog sustava je sljedeći, kada se uključi mehanička pumpa tada ona pumpa primarni fluid, vodu u eduktor gdje se usisava voda iz bunara te mješavina vode izlazi gore prema mehaničkoj pumpi. Kada mješavina vode dođe do određene visine tada mehanička pumpa dalje pumpa mješavinu do površine. Pomoću ventila na površini regulira se volumni protok vode koji ulazi kao primarni fluid u eduktor. Princip rada navedenog eduktora može se vidjeti na slici 1.10.

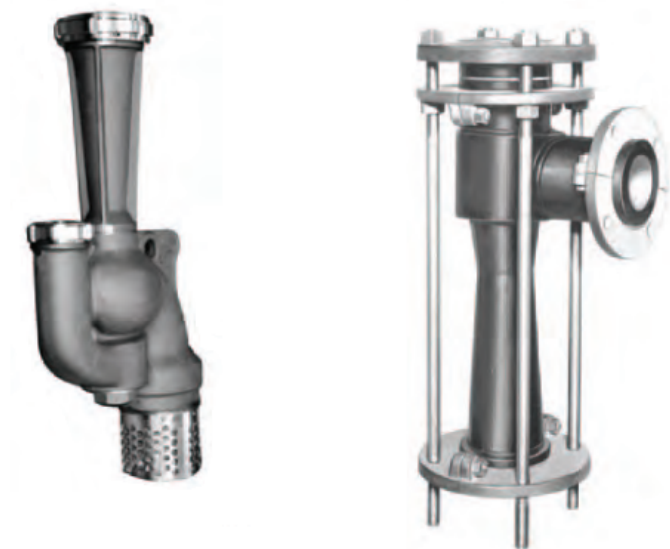


Slika 1.10: Shema sustava eduktora za duboke bunare[2]

- Eduktore posebne namjene

Eduktori posebne namjene koriste se u posebnim slučajevima kada ostale vrste eduktora nisu primjenjive. U ovu skupinu pripadaju prijenosni eduktori te eduktori otporni na koroziju. Prijenosni eduktori projektirani su kao pomoć mehaničkim pumpama kada je usisna visina prevelika samo za mehaničku pumpu. Ovi eduktori obično su izrađeni od eloksiranog aluminija ili bronce. Eduktori ot-

porni na koroziju izrađuju se od plastike ojačane fenolnim staklenim vlaknima. Navedeni eduktori posebne namjene mogu se vidjeti na slici 1.11.

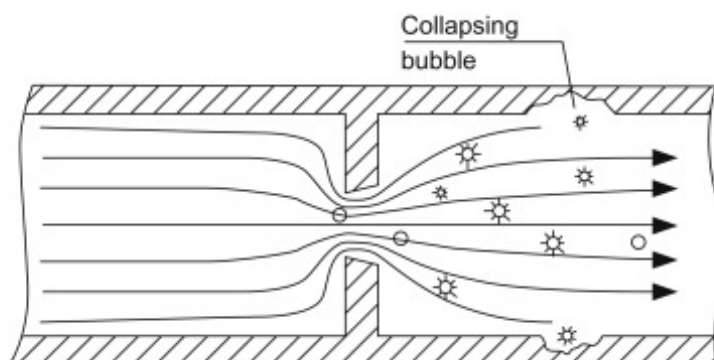


Slika 1.11: Prijenosni eduktor lijevo te eduktor otporan na koroziju desno[1]

1.4. Kavitacija

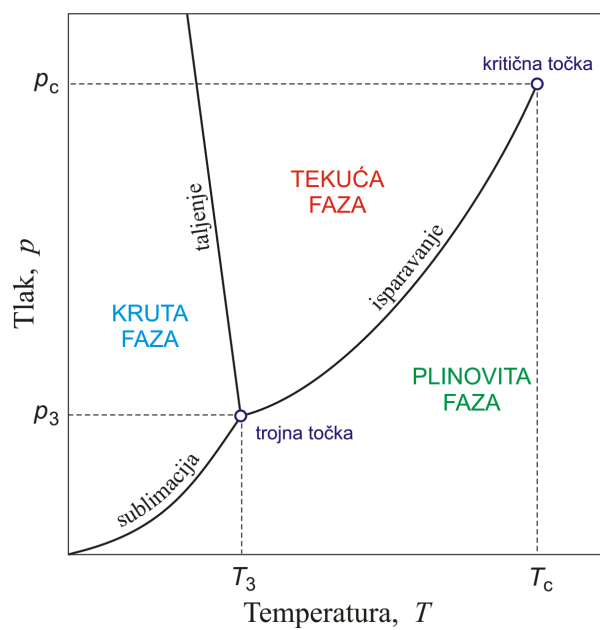
Kavitacija je prirodna pojava kod kapljevina do koje dolazi kada lokalni statički tlak padne ispod tlaka isparavanja. Tlak isparavanja pojedine kapljevine funkcija je isključivo temperature te kapljevine. Prema tome različite kapljevine imaju različite temperature, odnosno tlakove isparavanja. Navedena pojava moguća je kod svih hidrauličkih strojeva pa tako i mlaznih pumpi kada se javljaju uvjeti rada za koje nisu projektirani. Kod mlaznih pumpi kavitacija je moguća u području suženja presjeka (komora miješanja Venturijeve cijevi) ako u tom području raste brzina zbog prelaska s veće na manju površinu poprečnog presjeka. Nadalje zbog povećanja brzine pada lokalni statički tlak. Ako u tom dijelu postoji preveliko suženje poprečnog presjeka, takvo da brzina raste do te mjere da lokalni statički tlak padne ispod tlaka isparavanja upravo na tom mjestu dolazi do procesa isparavanja kapljevine te se pojavljuju parni mjehurići koji zbog vrlo velikog specifičnog volumena (specifični volumen pare puno je veći od specifičnog volumena kapljevine) zauzimaju određeni prostor unutar kapljevine. Kad dođe

do pada brzine zbog povećanja površine poprečnog presjeka prestaju uvjeti za egzistenciju parne faze, odnosno kad lokalni statički tlak postane veći od tlaka isparavanja dolazi do trenutačne kondenzacije parne faze ponovno u kapljevitu, odnosno implozije. Unatoč činjenici da je specifični volumen parne faze puno veći od specifičnog volumena kapljevite faze trenutačno nastaje paroprazni prostor koji popunjavaju molekule kapljevite faze. Zbog ekstremno brzih procesa kondenzacije okolne molekule se ubrzavaju popunjavajući taj prostor. Međutim, kad molekule popune ovaj prostor one još u sebi sadrže akumuliranu kinetičku energiju koja se prilikom zaustavljanja tih molekula na površini stijenke pretvara u tlak. Na ovaj način se na površini stijenke pojavljuju ekstremno visoki mikrolokalni tlakovi koji razaraju površinske slojeve krute stijenke. Intermitencija ove pojave reda je veličine 100 Hz zbog čega površina krute stijenke biva u vrlo kratkom vremenu razorena. Navedena pojava kavitacije naziva se kavitacijska erozija koja se može vidjeti na slici 1.12.



Slika 1.12: Shema kavitacijske erozije[3]

Na sljedećoj slici 1.13 koja prikazuje fazni dijagram može se vidjeti kako su za niže temperature kapljevina tlakovi isparavanja niži. Prema tome je važno voditi računa u kojim uvjetima, odnosno radnim temperaturama i tlakovima stroj radi kako bi se izbjegla kavitacija.



Slika 1.13: Fazni dijagram[4]

Budući da su u ovom radu temperature na ulazu primarnog i sekundarnog fluida, odnosno kapljevite vode jednake te iznose 20°C važno je kako bi se izbjegla kavitacija da ni u jednom dijelu eduktora statički tlak ne padne ispod -98986 Pa .

Poglavlje 2.

Osnove umjetnih neuronskih mreža

Kako bi se mogao implementirati genetski algoritam, odnosno optimizirati eduktor za definirani raspon parametara u odnosu na iskoristivost, dobivenih provođenjem numeričkih simulacija, potrebno je u promatranom rasponu parametara poznavati iskoristivost za proizvoljnu kombinaciju parametara. Međutim, provođenje numeričkih simulacija svake točke raspona oduzima previše vremena u procesu optimizacije, odnosno traženja kombinacije parametara koji daju maksimalnu iskoristivost eduktora. Zbog toga se koristi umjetna neuronska mreža (kao zamjenski model) za koju je potrebno poznavati nekoliko točaka raspona iz kojih umjetna neuronska mreža uči relacije između točaka te na temelju naučenih relacija daje rezultate, iskoristivosti za sve točke raspona parametara. Što je više točaka na temelju kojih mreža uči mreža daje točnije i preciznije rezultate drugih točaka. Stoga su u ovom poglavlju prikazani: osnovni princip na kojima rade umjetne neuronske mreže, njihove prednosti te komponente od kojih se sastoje.

2.1. Uvod u umjetne neuronske mreže

Danas, umjetne neuronske mreže imaju sve veću i širu primjenu u gotovo svim područjima pa tako i u strojarstvu. Ovdje je bitno naglasiti da je umjetna neuronska mreža podskup strojnog učenja. Početak razvoja umjetnih neuronskih mreža, koje se još nazivaju i neuronske mreže, inspirirane su proučavanjem ljudskog mozga gdje je uočeno da ljudski mozak računa na potpuno drugačiji način od konvencionalnog digitalnog računala. Stoga ljudski mozak predstavlja vrlo složeno, paralelno računalo,

odnosno sustav za obradu podataka koji ima sposobnost organiziranja svojih strukturnih jedinica, poznatih kao neuroni, tako da izvodi određene proračune (na primjer prepoznavanje uzoraka) mnogo puta brže od bilo kojeg digitalnog računala koje danas postoji. Prema tome umjetna neuronska mreža umjetno oponaša način na koji biološki neuroni signaliziraju jedni druge. Kako bi ljudski mozak, pa tako i umjetna neuronska mreža bili sposobni za određene zadatke potrebno je prije samog rješavanja zadataka proći kroz proces učenja određenog problema. Prema tome, umjetna neuronska mreža je masivni paralelno distribuirani procesor sastavljen od jednostavne procesne jedinice koja ima sklonost pohranjivanja iskustvenog znanja te sposobnost upotrebe tog znanja. Dvije važne poveznice između umjetne neuronske mreže te ljudskog mozga:

1. Mreža stječe znanje iz svog okruženja kroz proces učenja.
2. Snage interneuronskih veza, poznate kao *synaptic weights*, koriste se za pohranu stečenog znanja.

Postupak koji se koristi za izvođenje procesa učenja naziva se algoritam učenja čija je funkcija pravilno modificirati *synaptic weights* mreže.

Nadalje slijede karakteristike, odnosno prednosti umjetnih neuronskih mreža:

- Nelinearnost

Umjetna neuronska mreža pokazuje svojstvo nelinearnosti, to znači da je mreža sposobna modelirati i pronaći nelinearne odnose između ulaznih i izlaznih podataka. Nelinearnost se odnosi na svojstvo da se izlaz mreže ne mijenja linearno s promjenama na ulazu. Drugim riječima, male promjene na ulazu mogu dovesti do značajnih, složenih promjena na izlazu iz mreže.

- Mapiranje ulaza i izlaza

Može se reći da umjetna neuronska mreža predstavlja mapiranje ulaza i izlaza, to znači da mreža uzima ulazne podatke i daje odgovarajuće izlazne podatke na temelju naučenog odnosa između ulaza i izlaza. Umjetna neuronska mreža strukturirana je za učenje i modeliranje složenih ulazno izlaznih mapa što omogućuje obradu ulaznih podataka i generiranje željenog izlaza ili odgovora.

- Prilagođavanje

Umjetna neuronska mreža ima svojstvo prilagođavanja, to znači da mreža ima mogućnost prilagođavanja i ažuriranja svojih parametara ili strukture na temelju novih podataka ili promjenjivih uvjeta. Prilagodljivost omogućuje mreži da uči, poboljšava i prilagođava svoje ponašanje tijekom vremena, čineći je fleksibilno sposobnom za rješavanje različitih zadataka.

- Procjena točnosti izlaznih podataka

Svojstvo procjene točnosti izlaznih podataka znači da je mreža sposobna ne samo dati izlazni podatak, odnosno predviđanje, već i dati mjeru pouzdanosti ili nesigurnosti za dano predviđanje. Drugim riječima, mreža daje naznaku koliko je sigurna ili nesigurna u pogledu vlastitog rješenja.

- Kontekstualne informacije

Umjetna neuronska mreža uključuje kontekstualne informacije što znači da mreža uzima u obzir širi kontekst podataka koji obrađuje. Kontekstualne informacije pružaju mreži dodatne relevantne informacije koje pomažu mreži da donese točnija predviđanja.

- Tolerancija na pogreške

Svojstvo tolerancije na pogreške veoma je važno svojstvo umjetnih neuronskih mreža, posebno u stvarnim problemima gdje su pogreške česte. Posjedujući ovo svojstvo umjetna neuronska mreža u mogućnosti je sama riješiti pojedini problem bez "rušenja" mreže.

- Mogućnost implementiranja

Umjetna neuronska mreža je implementabilna što znači da se može učinkovito i djelotvorno implementirati u *hardware* koristeći VLSI (na eng. Very Large Scale Integration) tehnologiju. VLSI se odnosi na proces integracije velikog broja elektroničkih komponenti, kao što su tranzistori, otpornici i kondenzatori na jedan čip.

- Ujednačenost analize i strukture

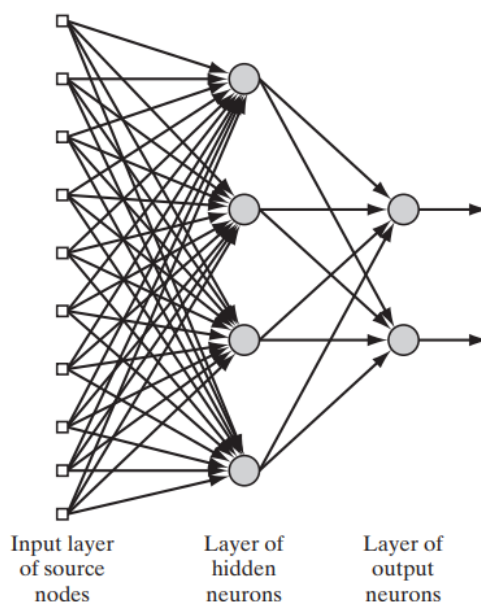
Umjetna neuronska mreža pokazuje ujednačenost analize i strukture što znači da su principi, metodologije i tehnike korištene za analizu i strukturu mreže dosljedni i primjenjivi na različite aspekte mreže. Ova ujednačenost osigurava da se slični pristupi analize i strukture mogu koristiti za različite komponente u slojevima mreže što rezultira kohezivnim i integriranim sustavom.

- Analogija s biološkim neuronom

Kao što je rečeno i ranije, struktura umjetne neuronske mreže inspirirana je ljudskim mozgom. Prema tome umjetna neuronska mreža posjeduje karakter brze paralelne obrade podataka.

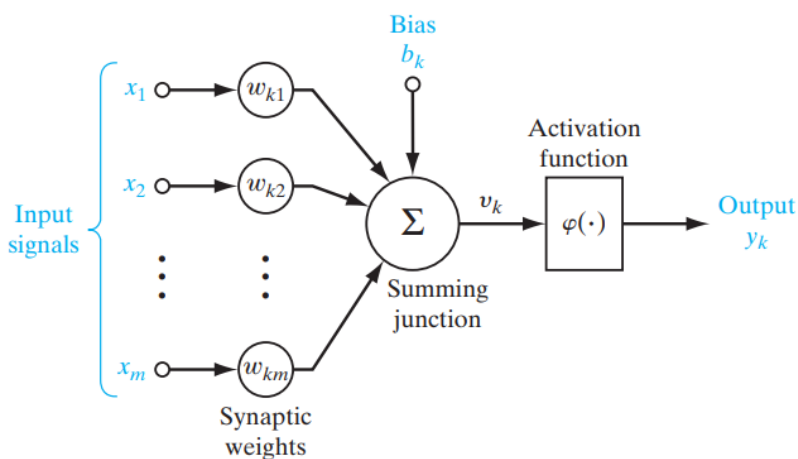
2.2. Struktura umjetne neuronske mreže

Umjetna neuronska mreža sastoji se od nekoliko ključnih komponenti koje zajedno rade na obradi i transformaciji ulaznih podataka u smislene izlazne podatke. Primjer jedne feedforward umjetne neuronske mreže može se vidjeti na slici 2.1.



Slika 2.1: Primjer *feedforward* umjetne neuronske mreže[5]

Kao što se može vidjeti na prethodnoj slici 2.1, umjetna neuronska mreža sastoji se od ulaznog i izlaznog sloja te definiranog broja skrivenih slojeva koji se nalaze između njih. Svaki sloj sastoji se od definiranog broja neurona. Slojevi, odnosno neuroni svakog sloja međusobno su povezani vezama. Veze predstavljaju putove kroz koje signali teku između neurona u mreži. Arhitektura mreže odnosi se na cjelokupnu strukturu i organizaciju mreže, odnosno određuje protok informacija kroz mrežu i utječe na njezine računalne mogućnosti. Ona uključuje broj slojeva, broj neurona u svakom sloju te povezanost između slojeva. Uobičajene arhitekture mreže su: *feedforward* mreža, *recurrent* mreža, *convolutional* mreža i mnoge druge. Osnovni građevni blokovi umjetnih neuronskih mreža su neuroni koji međusobno raspoređeni u slojeve mreže. Svaki neuron prima ulazne podatke, primjenjuje aktivacijsku funkciju i generira izlazni podatak koji služi kao ulazni podatak neuronima u sljedećem sloju. Na sljedećoj slici 2.2 se može vidjeti model neurona.



Slika 2.2: Model neurona[5]

Na prethodnoj slici 2.2 modela neurona može se vidjeti da se on sastoji od *synaptic weights*, *bias-a* i aktivacijske funkcije.

Nadalje slijede karakteristike komponenti modela neurona:

- *Synaptic weights*

Synaptic weights predstavljaju numeričke vrijednosti povezane s vezama između neurona u umjetnoj neuronskoj mreži. Odnosno, *synaptic weights* predstavljaju

važnost veza između neurona te određuju kako informacije teku kroz mrežu. Svaka veza između dva neurona ima pridruženu "weight" koja umnožava vrijednost neurona prije nego prosljedi tu vrijednost sljedećem neuronu primatelju. "Weight" označava značaj ili utjecaj izlaza neurona pošiljatelja ulaznom neuronu primatelja. Tijekom procesa učenja, *synaptic weights* se ažuriraju kako bi se optimizirala izvedba mreže. Navedeno ažuriranje se obično provodi pomoću algoritma učenja. *Synaptic weights* igraju važnu ulogu u procesu obrade informacija, učenja te cjelokupnoj funkcionalnosti mreže. Veće pozitivne vrijednosti pojačavaju utjecaj izlaza neurona pošiljatelja ulazu neurona primatelja čineći ga važnijim u proračunu. S druge strane, veće negativne vrijednosti mogu inhibirati učinak izlaza neurona pošiljatelja ulazu neurona primatelja.

- *Bias*

Bias predstavlja dodatne parametre koji se dodaju svakom neuronu u mreži, isključujući neurone u ulaznom sloju. Drugim riječima, izraz *bias* je konstantna vrijednost koja se dodaje sumi umnožaka ulaznih vrijednosti neurona i *synaptic weights* prije primjene aktivacijske funkcije. *Bias* omogućuje neuronu da prilagodi svoj prag aktivacije, kontrolira svoju reakciju na različite ulaze te pruža fleksibilnost i pomaže mreži pri modeliranju složenijih odnosa između ulaza i izlaza. Bez *bias-a*, mreža bi bila ograničena te ne bi mogla pravilno naučiti određene obrasce ili napraviti točna predviđanja. Vrijednosti *bias-a* zajedno sa *synaptic weights* se ažuriraju tijekom procesa učenja pomoću algoritma učenja.

- Aktivacijske funkcije

Aktivacijske funkcije uvode nelinearnost u umjetnu neuronsku mrežu što joj omogućuje modeliranje složenih odnosa između ulaza i izlaza. Prema tome aktivacijske funkcije koriste matematičke transformacije na skupine ulaznih signala neurona, određujući izlaz neurona. Uobičajene aktivacijske funkcije su sigmoid, tanh, ReLU i softmax.

Kako bi umjetna neuronska mreža mogla učiti potreban nam je algoritam učenja. Algoritam učenja definira kako mreža prilagođava *synaptic weights* i *bias-e* kako bi poboljšala svoje performanse. Najčešći algoritam učenja koji se koristi u umjetnim neuronskim mrežama je *backpropagation* koji koristi gradijentni spust (iterativni optimizacijski algoritam) za iterativno ažuriranje *synaptic weights* i *bias-a* na temelju pogreške.

Umjetne neuronske mreže zahtijevaju podatke iz kojih uče. Podaci za učenje sastoje se od ulazno izlaznih parova koje mreža koristi kao primjere iz kojih može učiti. Tijekom procesa učenja mreža prilagođava svoje parametre na temelju odstupanja između svojih predviđenih izlaza i stvarnih izlaza. Važno je i spomenuti funkciju greške koja mjeri odstupanje između predviđenih izlaza iz mreže i stvarnih izlaza na temelju testnih podataka. Cilj tijekom učenja mreže je minimizirati funkciju gubitaka prilagodbom *synaptic weights* i *bias-a*.

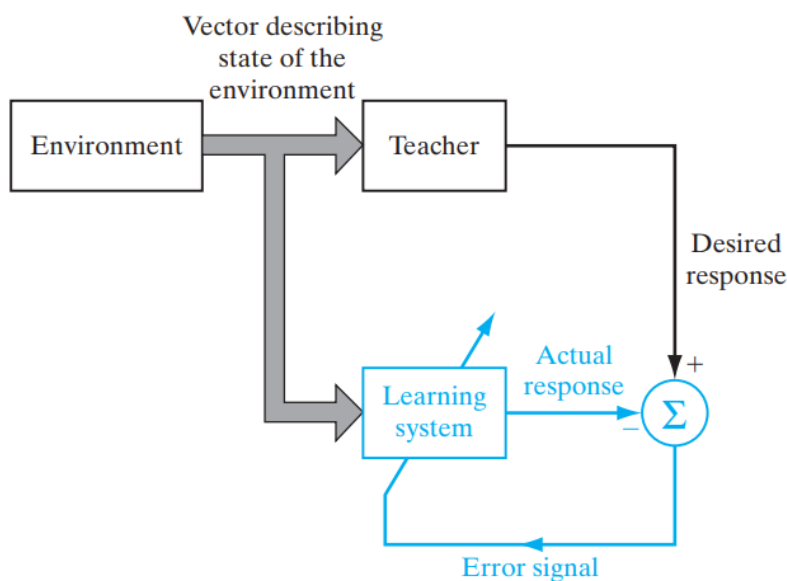
2.3. Učenje umjetne neuronske mreže

Kao što postoje različiti načini na koje ljudi uče sami od vlastite okoline koja ih okružuje, tako je i s neuronskim mrežama. U širem smislu, procesi učenja umjetnih neuronskih mreža mogu se kategorizirati na učenje s učiteljem te učenje bez učitelja. Također, učenje bez učitelja se može podijeliti u dvije skupine, nenadgledano i pojačano učenje. Navedeni različiti oblici učenja umjetnih neuronskih mreža slični su onima kod ljudi.

Nadalje slijede karakteristike svakog navedenog procesa učenja:

- Učenje s učiteljem

Učenje s učiteljem naziva se i nadzirano učenje. Slika 2.3 prikazuje dijagram koji ilustrira ovaj oblik učenja. U konceptualnom smislu, može se zamisliti da učitelj ima znanje okoline, pri čemu je to znanje predstavljeno skupinom ulazno izlaznih primjera. Međutim, okolina nije direktno predstavljena neuronskoj mreži, već učitelju. Pretpostavlja se da su učitelj i neuronska mreža zajedno izloženi trening vektoru (primjeru) izvučenog iz istog okoliša.



Slika 2.3: Dijagram učenja s učiteljem[5]

Na temelju ugrađenog znanja, učitelj je u stanju dati neuronskoj mreži željeni odgovor za taj trening vektor. Željeni odgovor predstavlja optimalnu radnju koju treba izvesti neuronska mreža. Parametri mreže su podešeni pod kombiniranim utjecajem vektora treniranja i signala greške. Signal greške se definira kao razlika željenog odgovora i stvarnog odgovora mreže. Ovo podešavanje se provodi iterativno korak po korak s ciljem da na kraju neuronska mreža oponaša učitelja. Na ovaj način, znanje okoline dostupno učitelju prenosi se na neuralnu mrežu kroz proces učenja i pohranjuje se u obliku fiksni *synaptic weights*, što predstavlja dugoročnu memoriju. Kada se postigne ovo stanje, tada se učitelj može izostaviti te pustiti neuronska mreža da sama vrši radnje s okolinom.

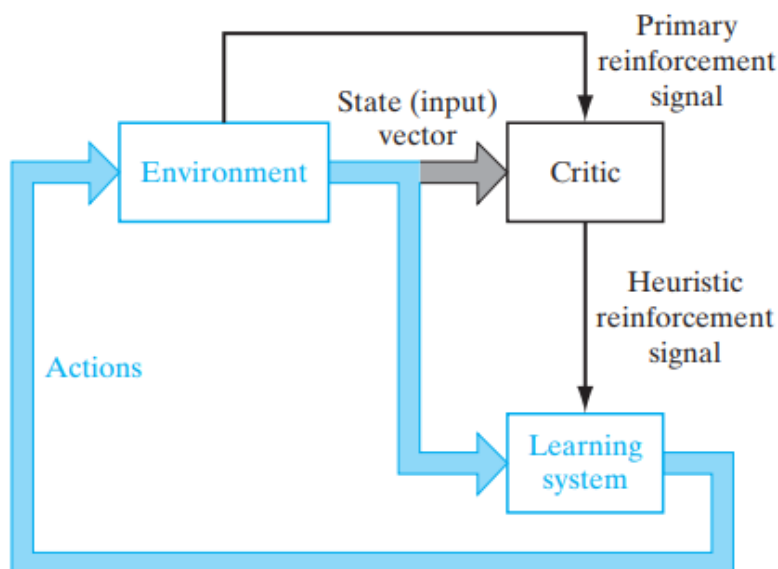
- Učenje bez učitelja

U nadziranom učenju, proces učenja odvija se pod nadzorom učitelja. S druge strane, kod učenja bez učitelja kao i što sam naziv govori, nema učitelja koji nadgleda sam proces učenja. U tom slučaju ne postoje primjeri funkcija koje mreža treba naučiti.

Učenje bez učitelja može se podijeliti na:

1. Pojačano učenje

U pojačanom učenju, veza između ulaza i izlaza izvodi se kroz kontinuirane interakcije s okolinom kako bi se smanjio skalarni indeks izvedbe. Slika 2.4 prikazuje dijagram jednog oblika pojačanog učenja koji je izgrađen od *critic* koji pretvara *primary reinforcement signal* iz okoliša u pojačani signal više kvalitete, nazvan *heuristic reinforcement signal*. Sustav je dizajniran za učenje pod odgođenim pojačanjem, što znači da sustav promatra vremenski slijed podražaja primljenih iz okoline, koji na kraju rezultiraju dobivanjem *heuristic reinforcement signal*. *Cost function* predstavlja sumu grešaka pojedinog sloja neuronske mreže, dok *Total cost function* predstavlja sumu grešaka svih slojeva neuronske mreže.



Slika 2.4: Dijagram pojačanog učenja[5]

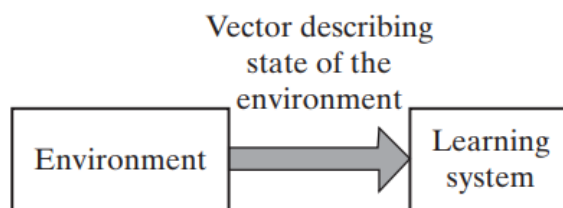
Cilj pojačanog učenja je minimizirati *cost-to-go function* koja je definirana kao očekivanje *total cost* radnji poduzetih tijekom niza koraka umjesto *cost*. Može se dogoditi da su određene radnje poduzete ranije u tom nizu vremenskih koraka zapravo najbolje odrednice ukupnog ponašanja sustava. Funkcija sustava učenja je otkriti te radnje te okolini dati povratnu informaciju.

Učenje s odgođenim pojačanjem teško je izvesti iz dva glavna razloga, a to su:

- Ne postoji učitelj koji bi dao željeni odgovor na svakom koraku procesa učenja.
- Kašnjenje nastalo u generiranju primarnog signala pojačanja podrazumijeva da stroj za učenje mora riješiti *temporal credit assignment problem*. To znači da stroj za učenje mora biti u stanju pripisati zasluge i krivce pojedinačno u svakoj radnji u nizu vremenskih koraka koji su doveli do konačnog ishoda, dok primarno pojačanje može samo procijeniti ishod.

2. Učenje bez nadzora

Kod učenja bez nadzora ili samoorganiziranog učenja nema vanjskog učitelja ili *critic* koji bi nadzirali proces učenja. Ova vrsta učenja može se vidjeti na slici 2.5.



Slika 2.5: Dijagram učenja bez nadzora[5]

Umjesto nadzora, predviđena je mjera kvalitete reprezentacije koja je potrebna mreži za učenje, a slobodni parametri mreže optimizirani su s obzirom na tu mjeru. Za određenu mjeru neovisno o zadatku, nakon što se mreža prilagodi statističkim pravilnostima ulaznih podataka mreža razvija sposobnost formiranja unutarnjih prikaza za kodiranje značajki ulaza i time automatski stvara nove klase. Za izvođenje učenja bez nadzora, može se koristiti pravilo natjecateljskog učenja. Na primjer, može se koristiti neuronska mreža koja se sastoji od dva sloja, ulaznog sloja i natjecateljskog sloja. Ulazni sloj prima dostupne podatke. Dok se natjecateljski sloj sastoji od neurona koji se međusobno natječu (u skladu s pravilom učenja) za "mogućnost" da odgovore na značajke sadržane u ulaznim podacima. U svom najjednostavnijem obliku, mreža djeluje u skladu sa strategijom "pobjednik

uzima sve". Takvom strategijom, neuron s najvećim ukupnim izlazom "pobjeđuje" u konkurenciji i uključuje se, dok se svi ostali neuroni u mreži isključuju.

Poglavlje 3.

Osnove genetskih algoritama

Na temelju trenirane umjetne neuronske mreže za kombinacije definiranih parametara te odgovarajućih iskoristivosti edukatora dobivenih provođenjem numeričkih simulacija potrebno je koristiti genetski algoritam za pronalaženje optimalnog rješenja. Korištenjem genetskog algoritma traži se maksimalna vrijednost iskoristivosti edukatora za definirani raspon parametara. U ovom poglavlju bit će dane osnove genetskih algoritama, princip na kojem rade, prednosti i ograničenja te komponente od kojih se sastoje.

3.1. Uvod u genetske algoritme

Genetski algoritmi su skupina algoritma pretraživanja koji se temelje na načelima Darwinove evolucije u prirodi. Upravo oponašanjem procesa evolucije kao što su prirodna selekcija i razmnožavanje, genetski algoritmi daju veoma kvalitetna rješenja za različite probleme kao što su pretraživanje, optimizacija te strojno učenje. Analogija s prirodnom evolucijom čine genetske algoritme pogodne posebno za složene matematičke probleme s velikim brojem parametara te različite vrste parametara. Nadalje, pogodni su za probleme kod kojih ne postoje matematičke relacije, budući da genetski algoritmi ne zahtijevaju matematičke relacije, već vrijednost fitness funkcije za dane kombinacije parametara. Također, genetski su algoritmi otporni na "bučno okruženje", odnosno na podatke koji nisu konzistentni. Na kraju, genetski algoritmi veoma su pogodni za probleme koji uključuju promjenu okolišnih uvjeta tijekom vremena. Genetski algoritmi mogu odgovoriti na spore promjene u okolini kontinuiranim stvaranjem novih generacija

koje će se prilagođavati promjenama koje se događaju.

3.1.1. Princip Darwin-ove teorije evolucije

Genetski algoritmi baziraju se na pojednostavljenoj verziji Darwinove teorije evolucije u prirodi.

Načela Darwinove teorije evolucije:

- Načelo varijacije

Osobine pojedinih jedinki u populaciji mogu varirati. Kao rezultat toga, jedinke u populaciji međusobno se razlikuju do nekog stupnja. Na primjer jedinke se mogu razlikovati po svojem izgledu ili ponašanju.

- Načelo nasljeđivanja

Neka svojstva roditelja prenose se njihovim potomcima. Kao rezultat toga, potomci više nalikuju svojim roditeljima nego što nalikuju nesrodnim jedinkama iz populacije.

- Načelo selekcije

Jedinke populacije bore se za resurse za svoje preživljavanje. Prema tome, jedinke koje posjeduju osobine koje su bolje prilagođene okolišu uspješnije su u preživljavanju pa će tako pridonijeti i više potomaka sljedećoj generaciji.

Drugim riječima, evolucija održava populaciju jedinki koje variraju jedne od drugih. Veće šanse za preživljavanje, razmnožavanje i prenošenje svojih osobina imaju one jedinke koje su bolje prilagođene svojoj okolini. Kako generacije prolaze, jedinke se sve više prilagođavaju okolini i izazovima kojima su podvrgnuti. Važan čimbenik evolucije je križanje ili rekombinacija gdje potomci dobivaju mješavinu osobina svojih roditelja. Križanje pomaže u održavanju raznolikosti populacije i spajanju sve boljih osobina tijekom vremena. Nadalje, mutacije koje predstavljaju nasumične varijacije u svojstvima mogu imati važnu ulogu u evoluciji uvođenjem promjene koja nakon nekog vremena može rezultirati skokom unaprijed. Upravo prema navedenim načelima evolucije napravljen je genetski algoritam.

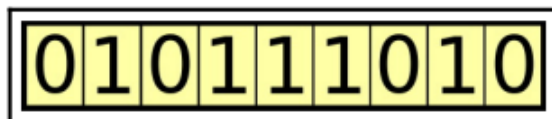
3.2. Komponente genetskih algoritama

U usporedbi s teorijom evolucije, genetski algoritam sadrži populaciju, odnosno kandidate za rješenje koji se razlikuju za taj problem. Rješenja kandidata iz populacije procjenjuju se iterativno te se koriste za stvaranje nove generacije rješenja. Oni kandidati koji su bolji u rješavanju određenog problema imaju veću šansu da budu odabrani i prenose svoje kvalitete sljedećoj generaciji potencijalnih rješenja. Na taj način kako generacije prolaze, rješenja kandidata postaju bolja u rješavanju problema.

Genetski algoritam sastoji se od sljedećih komponenti:

- Genotip

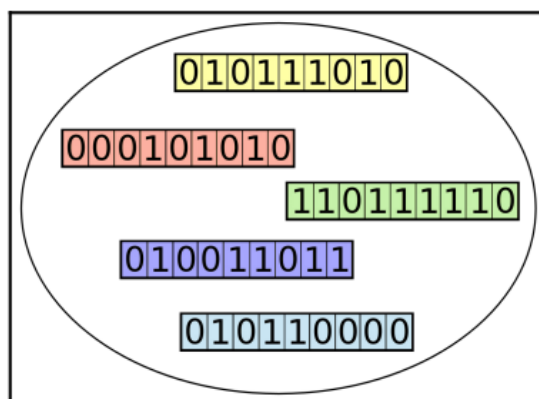
U prirodi, razmnožavanje, reprodukcija i mutacija se odvijaju putem genotipa, odnosno zbirke gena koji su grupirani u kromosome. Ako se dvije jedinke razmnožavaju za stvaranje potomaka, svaki će kromosom potomka nositi mješavinu gena oba roditelja. Oponašajući ovaj koncept, u slučaju genetskih algoritama, svaki pojedinac je predstavljen kromosomom koji predstavlja skup gena. Na primjer, kromosom može biti izražen kao binarni niz, gdje svaki bit predstavlja jedan gen kao slici 3.1.



Slika 3.1: Primjer kromosoma (jedinke) kao binarnog niza[6]

- Populacija

U bilo kojem trenutku, genetski algoritmi održavaju populaciju jedinki, zbirku mogućih rješenja za traženi problem. Budući da je svaki pojedinac predstavljen kao kromosom, ova populacija jedinki može se promatrati kao skup takvih kromosoma kao što je prikazano na slici 3.2.



Slika 3.2: Populacija kromosoma (jedinke) prikazana binarnim nizom[6]

Populacija, na slici 3.2 predstavlja trenutnu generaciju koja se tijekom vremena razvija sve dok sadašnju generaciju ne zamijeni nova generacija.

- **Fitnes funkcija**

U svakoj iteraciji algoritma, pojedinci se procjenjuju pomoću fitnes funkcije koja se naziva i ciljna funkcija. Upravo fitnes funkcija je funkcija koju želimo optimizirati, odnosno problem koji želimo riješiti. Pojedinci koji postižu bolji rezultat fitnes funkcije predstavljaju bolja rješenja i imaju veću mogućnost da budu odabrani za reprodukciju i predstavljanje u sljedećoj generaciji. S vremenom, kvaliteta rješenja raste, odnosno vrijednosti fitnes funkcije se povećavaju pri čemu se ovaj proces može zaustaviti jednom kad se pronade rješenje sa zadovoljavajućom vrijednosti fitnes funkcije.

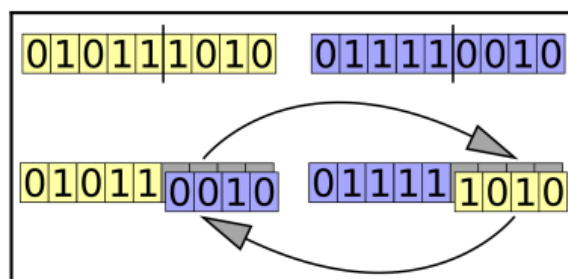
- **Selekcija**

Nakon izračuna vrijednosti fitnes funkcije svake jedinke u populaciji slijedi proces selekcije, odnosno određivanje koje jedinke iz populacije će se dalje razmnožavati te stvoriti potomstvo koje će formirati sljedeću generaciju. Proces selekcije temelji se na vrijednosti fitnes funkcije svakog pojedinca u populaciji. Jedinke s višim rezultatom odabrane su da prosljede svoj genetski materijal sljedećoj generaciji. Jedinke s niskim vrijednostima fitnes funkcije još uvijek mogu biti odabrane u

procesu selekcije, ali s malom vjerojatnošću tako da njihov genetski materijal nije u potpunosti isključen.

- Križanje

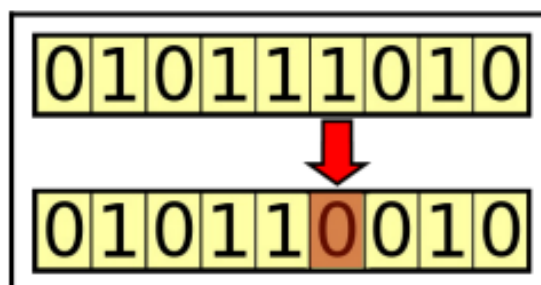
Kod stvaranja novih parova jedinki obično se izaberu dva roditelja iz populacije postojeće generacije te se dijelovi njihovih kromosoma međusobno križaju kako bi se stvorila dva nova kromosoma, odnosno jedinke koje predstavljaju potomstvo. Navedeni proces naziva se križanje ili rekombinacija što se može vidjeti na slici 3.3.



Slika 3.3: Križanje kromosoma (jedinke) prikazanih u binarnom nizu[6]

- Mutacija

Svrha mutacija je povremeno i nasumično osvježavanje populacije kojima se uvode novi uzorci u kromosome. Na ovaj se način potiče traženje rješenja u neistraženim područjima. Mutacija se može manifestirati kao slučajna promjena u genetskom materijalu što se može vidjeti na slici 3.4.



Slika 3.4: Mutacija kromosoma (jedinke) prikazane binarnim nizom[6]

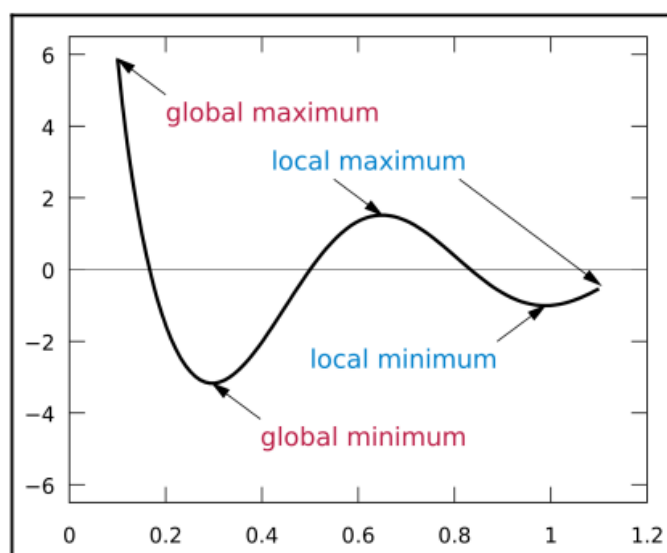
3.2.1. Prednosti i ograničenja genetskih algoritama

Jedinstvene karakteristike genetskih algoritama objašnjene u ovom poglavlju daju genetskim algoritmima brojne prednosti pred ostalim vrstama tradicionalnih algoritama pretraživanja te optimiziranja.

Prednosti genetskih algoritama:

- Mogućnost globalne optimizacije

U mnogim slučajevima problemi optimizacije imaju lokalne maksimume i minimume, koji predstavljaju rješenja koja su bolja od onih oko njih, ali ne i najbolja rješenja globalno. Na slici 3.5 može se dobro vidjeti razlika između točaka lokalnog i globalnog minimuma, odnosno maksimuma.



Slika 3.5: Razlika lokalnog i globalnog minimuma i maksimuma[6]

Većina tradicionalnih algoritama pretraživanja i optimizacije, a posebno oni koji se temelje na gradijentu, skloni su zapeti u lokalnom, umjesto u globalnom maksimumu. Razlog tome je što u blizini lokalnog maksimuma svaka mala promjena degradira rezultat. S druge strane, genetski algoritmi manje su osjetljivi na ovaj fenomen te imaju veću vjerojatnost pronaći globalni maksimum. To je rezultat uporabe rješenja svake jedinke u populaciji, a ne samo jednog rješenja. Nadalje, operacije križanja i mutacije u mnogim slučajevima rezultiraju mogućim

rješenjima koja su udaljenija od prethodnih sve dok se održava raznolikost jedinki u populaciji te preuranjena konvergencija.

- Rješavanje kompleksnih problema

Budući da genetski algoritmi zahtijevaju samo rezultat fitnes funkcije svake jedinke u populaciji te se ne bave drugim aspektima fitnes funkcije, mogu se koristiti za složene matematičke funkcije. Ostali složeni slučajevi u kojima su se genetski algoritmi pokazali izvrsni su, kao što je rečeno i ranije, problemi s velikim brojem parametara te različitim tipovima parametara.

- Rješavanje problema bez matematičkih relacija

Genetski algoritmi, kao što je rečeno i ranije, mogu se koristiti za probleme koji ne uključuju matematičke relacije. Jedan takav primjer je kad se rezultat fitnes funkcije temelji na ljudskom mišljenju. Na primjer, ako se želi pronaći najatraktivnija boja za internetsku stranicu, može se isprobati postaviti više različitih boja te pitati korisnika za ocjenu svake boje. Upravo ovdje dolaze do izražaja genetski algoritmi koji mogu pronaći najatraktivniju boju na temelju ocjena korisnika kao vrijednosti fitnes funkcije. Iako nedostaje matematička relacija te ne postoji način da se rezultat izračuna izravno iz zadane kombinacije boja, genetski algoritam uz pomoć korisnika daje optimalno rješenje.

- Otpornost na "bučno okruženje"

Neki problemi predstavljaju "bučno" ponašanje što znači da i za slične ulazne vrijednosti parametara, izlazna vrijednost može biti drugačija svaki put kada se mjeri. Primjer takvog slučaja je kada se podaci koji se koriste čitaju s izlaza senzora ili kada se rezultat temelji na ljudskom mišljenju. Ovakvo ponašanje predstavlja problem za tradicionalne algoritme pretraživanja te optimizacije, međutim genetski algoritmi su otporni na taj problem zahvaljujući operaciji ponovnog sastavljanja te preispitivanja jedinki.

- Paralelnost

Vrijednost fitnes funkcije nezavisno se izračunava za svaku jedinku, odnosno vrijednost funkcije svake jedinke populacije može se ocjenjivati istovremeno. Upravo istovremenost daje genetskim algoritmima karakter paralelnosti. Također, mogu

se izvesti i operacije selekcije, križanja te mutacije istovremeno na sve jedinke u populaciji.

- Kontinuirano učenje

U prirodi evolucija nikada ne prestaje, odnosno kako se uvjeti okoliša mijenjaju populacija će im se prilagoditi. Također, genetski algoritmi kontinuirano mogu raditi u okruženju koje se stalno mijenja te se u bilo kojem trenutku može dohvatiti najbolje rješenje. Kako bi ovo bilo moguće, važno je da promjene u okruženju budu spore.

Iako genetski algoritmi imaju brojne prednosti važno je napomenuti i voditi računa o njihovim ograničenjima.

Ograničenja genetskih algoritama:

- Potreba za definicijom

Kod primjene genetskih algoritama, potrebno je definirati fitnes funkciju, strukturu kromosoma, operatore selekcije, križanja i mutacije koji će davati zadovoljavajuća rješenja za traženi problem. Ovaj postupak često se pokazuje izazovnim i dugotrajnim. Međutim, genetski algoritmi već su primijenjeni na velik broj različitih problema tako da već postoje standardizirane definicije.

- Podešavanje hiperparametara

Ponašanje genetskih algoritama kontrolirano je skupinom hiperparametara, kao što su veličina populacije, broj generacija, stopa križanja te stopa mutacije. Prilikom primjene genetskih algoritama na određeni problem, ne postoji točna pravila kako definirati hiperparametre. Međutim, to nije samo slučaj kod genetskih algoritama, već i kod tradicionalnih algoritama pretraživanja i optimizacije. Stoga odabir hiperparametara vrši se eksperimentiranjem dok se ne dođe do zadovoljavajućih rezultata.

- Računalno intenzivni

Proces traženja rješenja pomoću genetskih algoritama može biti veoma dugotrajan te zahtjevan za računala ako se uzimaju velike količine jedinki u populaciji te velik broj generacija. Ovaj proces može se ubrzati dobrim izborom hiperparametara, paralelnom obradom te pohranjivanjem međurezultata u predmemoriju.

- Preuranjena konvergencija

Ako je vrijednost fitnes funkcije jedne jedinke puno veća od ostatka populacije može se dogoditi da se ta jedinka duplicira. Tako bi takve jedinke imale veće vrijednosti fitnes funkcije te dovele genetski algoritam do pronalaženja lokalnog, umjesto globalnog maksimuma.

- Nema zajamčenog pronalaženja rješenja

Korištenje genetskih algoritama ne jamči pronalaženje globalnog maksimuma za neki problem. Međutim, to vrijedi i za tradicionalne algoritme pretraživanja i optimizacije za određenu vrstu problema. Bitno je naglasiti da genetski algoritmi, kada se koriste na odgovarajući način, daju dobra rješenja u razumnom vremenskom roku.

3.3. Genetski algoritam DEAP

U ovom radu za traženje optimalnog rješenja, odnosno kombinacije parametara za maksimalnu iskoristivost eduktora koristi se DEAP genetski algoritam koji je razvijen 2009. godine na kanadskom sveučilištu Laval. DEAP, čija je skraćenica na eng. Distributed Evolutionary Algorithms in Python, predstavlja *Python framework* koji podržava brzi razvoj rješenja pomoću genetskih algoritama. Zbog toga što nudi različite strukture podataka i alate, DEAP genetski algoritam se pokazao ključnim pri implementaciji rješenja širokog raspona. Navedeni genetski algoritam sadržava dva osnovna modula *creator* i *toolbox*. Nadalje, na slici 3.6 slijedi redoslijed toka genetskog algoritma.



Slika 3.6: Dijagram toka genetskog algoritma

Poglavlje 4.

Matematički model

Računalna mehanika fluida, CFD (na eng. computational fluid dynamics) predstavlja numeričko rješavanje matematičkih modela strujanja fluida, prijenosa topline te sličnih problema primjenom računala. Primjena računalne mehanike fluida ima važnu ulogu u procesu projektiranja kako hidrauličkih pa tako i ostalih strojeva budući da je precizna, ubrzava sam proces projektiranja te može zamijeniti skupu izradu složenih prototipa. Kako bi se riješilo strujanje u eduktoru potrebno je opisati nestlačivo, turbulentno strujanje. U ovom poglavlju prikazan je matematički model koji je opisan matematičkim jednadžbama koje predstavljaju fizikalne zakone, a to su zakon očuvanja mase, zakon očuvanja količine gibanja te zakon očuvanja energije. Navedeni zakoni očuvanja mogu se izraziti u obliku diferencijalnih ili integralno diferencijalnih transportnih jednadžbi zamjenom općenite varijable ϕ . Budući da primarni i sekundarni fluid, odnosno kapljevita voda ulaze u eduktor iste temperature 20°C energetska jednadžba neće biti od interesa ovog rada. S obzirom da se radi o strujanju s turbulentnim karakterom koriste se osrednjene Navier Stokesove jednadžbe te $k - \omega$ SST model turbulencije.

4.1. Opća skalarna transportna jednadžba

Opisani model može se prikazati u obliku opće skalarne transportne jednadžbe. Opća skalarna transportna jednadžba prikazuje kako se općenita varijabla ϕ prenosi kroz prostor. Opća skalarna transportna jednadžba u diferencijalnom obliku:

$$\frac{\partial \phi}{\partial t} + \nabla \cdot (\mathbf{u}\phi) - \nabla \cdot (\gamma \nabla \phi) = q_v. \quad (4.1)$$

gdje je ϕ općenita varijabla, a γ koeficijent difuzije. Član $\frac{\partial \phi}{\partial t}$ predstavlja vremenski član koji predstavlja inerciju sustava. $\nabla \cdot (\mathbf{u}\phi)$ predstavlja konvektivni član koji opisuje konvektivni transport općenite varijable ϕ zbog polja brzine. Transport općenite varijable ϕ zbog postojanja gradijenta opisan je difuzijskim članom $\nabla \cdot (\gamma \nabla \phi)$. Članom q_v opisan je izvor i ponor općenite varijable.

4.1.1. Jednadžba očuvanja mase

Kako bi se iz opće skalarne transportne jednadžbe dobila jednadžba očuvanja mase potrebno je općenitu varijablu ϕ zamijeniti s gustoćom fluida ρ . Slijedi jednadžba očuvanja mase:

$$\frac{\partial \rho}{\partial t} + \nabla \cdot (\rho \mathbf{u}) = 0. \quad (4.2)$$

4.1.2. Jednadžba očuvanja količine gibanja

Kako bi se iz opće skalarne transportne jednadžbe dobila jednadžba očuvanja količine gibanja potrebno je općenitu varijablu ϕ zamijeniti s vektorom količine gibanja $\rho \mathbf{u}$. Nadalje slijedi jednadžba očuvanja količine gibanja:

$$\frac{\partial \rho \mathbf{u}}{\partial t} + \nabla \cdot (\rho \mathbf{u} \mathbf{u}) = \rho g + \nabla \cdot \sigma, \quad (4.3)$$

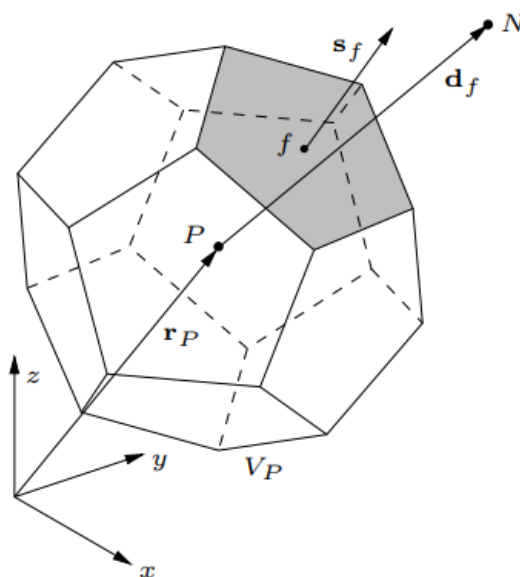
gdje je ρg gravitacijska sila, a $\nabla \cdot \sigma$ površinske sile. Budući da se u ovom slučaju, strujanje fluida kroz eduktor, gravitacijska sila može zanemariti pa jednadžba očuvanja količine gibanja prelazi u oblik:

$$\frac{\partial \rho \mathbf{u}}{\partial t} + \nabla \cdot (\rho \mathbf{u} \mathbf{u}) = \nabla \cdot \sigma. \quad (4.4)$$

4.2. Metoda konačnih volumena

Za numerički model potrebna nam je metoda konačnih volumena kako bi se diskretizirala domena fluida u eduktoru na više manjih kontrolnih volumena. Primjenjujući metodu kontrolnih volumena na integralne jednadžbe gore navedenih zakona očuvanja

na cijelo područje domene, odnosno na cijeli volumen dolazi se do diskretnih algebarskih jednadžbi kontrolnih volumena. Prvi korak je diskretizacija geometrijske domene, u ovom slučaju fluid koji ispunjava prostor eduktora, koja se dijeli na konačan broj kontrolnih volumena koji se međusobno ne preklapaju te u potpunosti ispunjavaju domenu. U ovom slučaju koriste se poliedarski kontrolni volumeni u čijem se težištu izračunava vrijednost općenite varijable ϕ . Primjer jednog takvog kontrolnog volumena prikazan je na slici 4.1, gdje je P težište promatranog kontrolnog volumena te N težište susjednog kontrolnog volumena. Osjenčana ploha, s_f predstavlja površinu dodira dviju susjednih kontrolnih volumena, dok je f težište te površine. Također, na površini je označen vektor normale koji je okomit na površinu dodira i čija je duljina jednaka iznosu površine plohe.



Slika 4.1: Kontrolni volumen[7]

Nakon diskretizacije domene, diskretiziraju se diferencijalne integralne jednadžbe koje prelaze u oblik linearnih algebarskih jednadžbi. Nadalje se rješava sustav linearnih algebarskih jednadžbi kako bi se izračunale vrijednosti varijabli u svakom kontrolnom volumenu. Ovdje je bitno naglasiti da se vrijednosti varijabli izračunavaju u težištu kontrolnog volumena, a ne na površini.

4.2.1. Diskretizacija opće skalarne transportne jednadžbe

Jednadžba opće skalarne transportne jednadžbe u integralno diferencijalnom obliku glasi:

$$\int_{V_P} \frac{\partial \phi}{\partial t} dV + \oint_{\partial V_P} \phi(\mathbf{n} \cdot \mathbf{u}) dS - \oint_{\partial V_P} \gamma(\mathbf{n} \cdot \nabla \phi) dS = \int_{V_P} q_v dV. \quad (4.5)$$

Budući da je kontrolni volumen ograničen stranicama, površinski se integral po granici kontrolnog volumena može zapisati kao suma površinskih integrala po stranicama:

$$\oint_{\partial V_P} \phi(r) dS = \sum_f \int_{S_f} \phi(r) dS. \quad (4.6)$$

Uz pretpostavku linearne raspodjele općenite varijable ϕ integral $\int_{S_f} \phi(r) dS$ prelazi u umnožak $\phi_f S_f$ gdje je S_f površina granice, a ϕ_f vrijednost općenite varijable ϕ u težištu stranice f .

Vremenski član

S obzirom da je u ovom slučaju strujanje fluida stacionarno, vremenski član se može zanemariti.

Konvekcijski član

$$\oint_{\partial V_P} \phi(\mathbf{n} \cdot \mathbf{u}) dS = \sum_f \phi_f(\mathbf{S}_f \cdot \mathbf{u}_f) = \sum_f \phi_f F_f. \quad (4.7)$$

Vrijednost nepoznate općenite varijable ϕ u centru stranice konačnog volumena treba izraziti u ovisnosti o vrijednosti iste varijable u težištu susjednih konačnih volumena. U ovom radu korištena je uzvodna shema drugog reda točnosti prema sljedećoj jednadžbi:

$$\phi_f = \begin{cases} \phi_P + (\mathbf{r}_f - \mathbf{r}_P \cdot (\nabla \phi)_P) : (\mathbf{n}_f \cdot \mathbf{u}_f) > 0 \\ \phi_N + (\mathbf{r}_f - \mathbf{r}_P \cdot (\nabla \phi)_N) : (\mathbf{n}_f \cdot \mathbf{u}_f) < 0 \end{cases} \quad (4.8)$$

gdje se gradijent općenite varijable ϕ računa korištenjem metode najmanjih kvadrata. Ukoliko se zanemari gradijent općenite varijable ϕ dobiva se uzvodna shema prvog reda točnosti. Uz uzvodnu shemu prvog i drugog reda točnosti postoji i centralna shema koja se temelji na linearnoj interpolaciji.

Difuzijski član

$$\oint_{\partial V_P} \gamma(\mathbf{n} \cdot \nabla \phi) dS = \sum_f \int_{S_f} \gamma(\mathbf{n} \cdot \nabla \phi) dS = \sum_f \gamma_f S_f \mathbf{n}_f \cdot (\nabla \phi)_f. \quad (4.9)$$

Derivaciju općenite varijable ϕ u smjeru normale na stranicu treba izraziti u centru stranice u ovisnosti o vrijednosti iste varijable u težištu susjednih konačnih volumena. U općem slučaju važno je uzeti u obzir neortogonalnost mreže te asimetričnost (skewness) mreže. Slijedi centralna shema uz dodatak korekcija za nesavršenost mreže:

$$\mathbf{n}_f \cdot (\nabla \phi)_f = \frac{\phi_N - \phi_P}{d_{fn}} + \frac{\mathbf{k}_f N \cdot (\nabla \phi)_N - \mathbf{k}_f P \cdot (\nabla \phi)_P}{d_{fn}} \quad (4.10)$$

$$\mathbf{k}_f P = (\mathbf{I} - \mathbf{n}_f \mathbf{n}_f) \cdot (\mathbf{r}_f - \mathbf{r}_P) \quad (4.11)$$

$$\mathbf{k}_f N = (\mathbf{I} - \mathbf{n}_f \mathbf{n}_f) \cdot (\mathbf{r}_N - \mathbf{r}_f) \quad (4.12)$$

$$d_{fn} = \mathbf{n}_f \cdot (\mathbf{r}_N - \mathbf{r}_P) \quad (4.13)$$

Izvorni član

Izvorni član sadrži sve što nije sadržano u vremenskom, konvekcijskom i difuzijskom članu. Izvorski član se diskretizira na sljedeći način:

$$\int_{V_P} q_v dV = q_v V_P. \quad (4.14)$$

Potpuno diskretizirana opća skalarna transportna jednadžba

Nakon diskretizacije opće skalarne transportne jednadžbe u prostoru i vremenu dobiva se linearna algebarska jednadžba za svaki kontrolni volumen u mreži kontrolnih volumena:

$$a_P \phi_P^n + \sum_N a_N \phi_N^n = r_P, \quad (4.15)$$

gdje je a_P dijagonalni koeficijent, a_N susjedni koeficijent, a r_P desna strana jednadžbe koja sadrži rubne uvjete i poznate koeficijente.

4.2.2. Jednadžba tlaka

Polje brzine definirano je jednadžbom očuvanja količine gibanja dok jednadžba očuvanja mase predstavlja dodatni uvjet polju brzine. Kako bi osiguralo da polje brzine istovre-

meno zadovoljava jednadžbu očuvanja mase te jednadžbu očuvanja količine gibanja izvodi se jednadžba tlaka koja se dobiva kombinacijom diskretiziranih jednadžbi očuvanja mase te količine gibanja.

Diskretizirana jednadžba očuvanja mase:

$$\sum_f \mathbf{n}_f \cdot \mathbf{u}_f S_f = 0. \quad (4.16)$$

Diskretizirana jednadžba očuvanja količine gibanja:

$$a_p^n \mathbf{u}_P + \sum_N a_N^n \mathbf{u}_N = \mathbf{r}_P - \nabla p. \quad (4.17)$$

Uvodi se sljedeći operator:

$$\mathbf{H}(\mathbf{u}) = \mathbf{r}_P - \sum_N a_N^n \mathbf{u}_N \quad (4.18)$$

Ako se operator iz jednadžbe 4.18 uvrsti u jednadžbu 4.17 dobiva se sljedeća jednadžba:

$$a_p^n \mathbf{u}_P = \mathbf{H}(\mathbf{u}) - \nabla p. \quad (4.19)$$

Iz prethodne jednadžbe može se izraziti brzina kontrolnog volumena P:

$$\mathbf{u}_P = (a_p^n)^{-1} (\mathbf{H}(\mathbf{u}) - \nabla p). \quad (4.20)$$

Brzina u centru stranice kontrolnog volumena (Rhie-Chow interpolacija):

$$\mathbf{u}_f = \left(\frac{\mathbf{H}(\mathbf{u})}{a_P^n} \right)_f - \left(\frac{1}{a_P^n} \right)_f \cdot (\nabla p)_f \quad (4.21)$$

Jednadžba tlaka:

$$\sum_f \left(\frac{1}{a_P^n} \right)_f (\mathbf{n} \cdot \nabla p)_f S_f = \sum_f \left(\frac{\mathbf{H}(\mathbf{u})}{a_P^n} \right)_f \cdot \mathbf{n}_f S_f \quad (4.22)$$

Nakon izvoda jednadžbe tlaka može se izvesti konzervativni volumenski protok kroz stranice kontrolnih volumena:

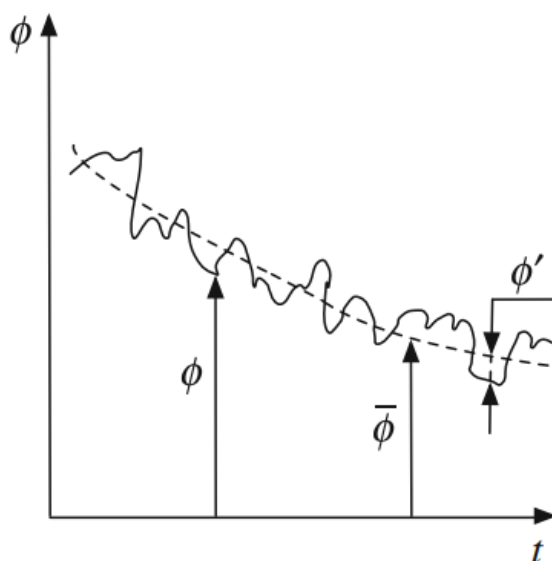
$$F_f = \mathbf{n}_f \cdot \left(\frac{\mathbf{H}(\mathbf{u})}{a_P^n} \right)_f S_f - \left(\frac{1}{a_P^n} \right)_f (\mathbf{n} \cdot \nabla p)_f S_f \quad (4.23)$$

4.3. Modeliranje turbulencije

Turbulentno strujanje najčešći je oblik strujanja u prirodi te se pojavljuje uvijek pri visokim vrijednostima Reynoldsova broja. Sama riječ turbulentan, koja ima značenje: nemiran, buran, u stanju jakog komešanja, žestoko uzburkan, pun poremećaja daje nam predodžbu o karakteru takvog strujanja. Primjer turbulentnog strujanja je strujanje zraka oko automobila, aviona ili vlaka, strujanje vode oko broskog trupa, strujanje u vodovodnim, plinovodnim i drugim cijevnim mrežama. Također, turbulentno strujanje javlja se i u prirodi kod strujanja vode u rijekama, opstrujavanje stupa mosta itd. Stoga je turbulentno strujanje kaotično strujanje fluida u kojem sve promjenjive veličine pokazuju slučajne promjene po vremenskoj i prostornim koordinatama, pri čemu je moguće razlučiti njihove osrednjene vrijednosti. Turbulentno strujanje je izrazito nestacionarno strujanje, karakterizirano intenzivnim miješanjem fluida na razini većih ili manjih čestica. Intenzivno miješanje na razini čestica daje turbulentnom strujanju difuzijski karakter s posljedicom povećanja disipacije energije. Kao što je rečeno ranije, turbulentno strujanje je izrazito nestacionarno strujanje, koje se zbog svoje stohastičke prirode ne može opisati analitički. U razvijenom turbulentnom strujanju sve veličine pokazuju slučajne pulsacije u širokom spektru frekvencija (gledano vremenski) i u širokom spektru valnih duljina (gledano prostorno) što se može vidjeti na slici 4.2. Kod numeričkog rješavanja Navier Stokesovih jednadžbi za slučaj razvijenog turbulentnog strujanja diskretizacija područja proračuna (geometrijska mreža) bi trebala biti tako sitna da se obuhvate i najmanje amplitude pulsacija dok bi vremenski korak morao biti tako mali da bi se uhvatile i najviše frekvencije turbulentnih pulsacija, što je vrlo zahtjevno sa stajališta kapaciteta i brzine računanja računala. Rezultat takva rješenja bi bio skup numeričkih vrijednosti traženih polja fizikalnih veličina (u nestlačivom strujanju bi to bila polja brzine i tlaka) u velikom broju prostornih točaka za veliki broj vremenskih trenutaka. Međutim, nama nije od interesa poznavati neku vrijednost fizikalne veličine ($\mathbf{u}, p, e, h, T, \rho$ itd.) u više vremenskih trenutaka, već prosječnu vrijednost kroz neki vremenski interval te eventualno amplitudu odstupanja od te prosječne vrijednosti. Zbog toga se sve veličine u Navier Stokesovim jednadžbama uprosječe te se rješavaju jednadžbe za uprosječene veličine. Time se značajno olakšava numeričko rješavanje tih jednadžbi jer koraci prostorne i vremenske diskretizacije više ne moraju biti tako mali. Danas se najčešće koristi vremensko uprosječenje (Reynoldsovo osrednjavanje), odnosno

osrednjene Navier Stokesove jednadžbe. Ako je ϕ neka veličina u turbulentnom strujanju, ona se može prikazati zbrojem vremenski osrednjene vrijednosti $\bar{\phi}$ i pulsirajućeg dijela ϕ' prema sljedećoj jednadžbi:

$$\phi(x, t) = \bar{\phi}(x, t) + \phi'(x, t). \quad (4.24)$$



Slika 4.2: Reynoldsovo osrednjavanje[8]

Tako se prema jednadžbi 4.24 mogu uvrstiti fizikalne veličine za brzinu i tlak.

$$\mathbf{u} = \bar{\mathbf{u}} + \mathbf{u}' \quad (4.25)$$

$$p = \bar{p} + p' \quad (4.26)$$

4.3.1. $k - \omega$ SST model turbulencije

Modeli turbulencije temelje se na Boussinesq-ovoj hipotezi kojom se izražava turbulentna viskoznost μ_t pomoću brzine. Postoje različiti modeli turbulencije koji se dijele prema broju dodatnih skalarnih transportnih jednadžbi.

Prema tome modeli turbulencije mogu se podijeliti u četiri kategorije:

- algebarski modeli,
- modeli s jednom jednadžbom,
- modeli s dvije jednadžbom,
- modeli višeg reda.

U ovom radu korišten je $k - \omega$ *SST* model turbulencije koji pripada u grupu modela turbulencije s dvije jednadžbe. Dodatne dvije jednadžbe opisuju transport kinetičke energije turbulencije k te specifičnu brzinu disipacije turbulencije ω , odnosno brzinu kojom se kinetička energija turbulencije pretvara u toplinu po jedinici volumena i vremena. Ovaj model dobro opisuje nepovoljne gradijente tlaka, a temelji se na pretpostavci da su smično naprezanje te turbulentna kinetička energija u graničnom sloju proporcionalni. Navedeni model turbulencije zapravo je kombinacija dva modela, $k - \omega$ te $k - \epsilon$. Model $k - \epsilon$ koristi se podalje od stijenki (zidova), dok se model $k - \omega$ koristi u blizini stijenki. Nadalje slijede jednadžbe $k - \omega$ *SST* modela turbulencije:

$$\frac{\partial k}{\partial t} + \nabla \cdot (\bar{\mathbf{u}}k) = \nabla \cdot (\nu_{eff} \nabla k) + Q_k, \quad (4.27)$$

$$\frac{\partial \omega}{\partial t} + \nabla \cdot (\bar{\mathbf{u}}\omega) = \nabla \cdot (\nu_{eff} \nabla \omega) + Q_\omega. \quad (4.28)$$

Q_k i Q_ω predstavljaju generaciju i disipaciju turbulentne kinetičke energije k i specifične brzine disipacije turbulencije ω .

4.4. Rubni uvjeti

Kako bi se mogao riješiti sustav parcijalnih diferencijalnih jednadžbi potrebno je definirati rubne uvjete na granicama domene. Rubni uvjeti predstavljaju interakciju između granica domene i okoliša. Tako je za svaki slučaj potrebno poznavati problem za koji se provodi numerička simulacija. Prethodno prikazani postupak diskretizacije odnosi se samo na unutarnje stranice kontrolnog volumena. Postupak diskretizacije na rubnim stranicama ovisit će o vrsti zadanog rubnog uvjeta. Najčešće korišteni rubni uvjeti su Dirichlet-ov rubni uvjet te Neumann-ov rubni uvjet. Kod Dirichlet-ovog rubnog uvjeta zadaje se vrijednost varijable na granici domene, dok se kod Neumann-ovog rubna

uvjeta zadaje derivacija varijable u smjeru normale na stranicu. Također, koristi se i Robinov rubni uvjet koji predstavlja kombinaciju Dirichlet-ovog i Neumann-ovog rubnog uvjeta.

4.5. Modeliranje graničnog sloja

Granični sloj predstavlja usko područje uz same rubove stijenki koje karakteriziraju visoke vrijednosti gradijenta svih fizikalnih veličina. Zbog toga modeliranje graničnog sloja ima važnu ulogu u diskretizaciji domene te modelu turbulencije jer se strujanje u graničnom sloju veoma razlikuje od strujanja podalje od stijenske, odnosno graničnog sloja. Turbulentni granični sloj sastoji se unutrašnjeg i vanjskog dijela. Unutrašnji dio graničnog sloja sastoji se od linearnog podsloja, prijelaznog sloja te inercijalnog podsloja. Kod turbulentnog graničnog sloja važno je obratiti pozornost na bezdimenzijsku brzinu u^+ te bezdimenzijsku debljinu graničnog sloja y^+ .

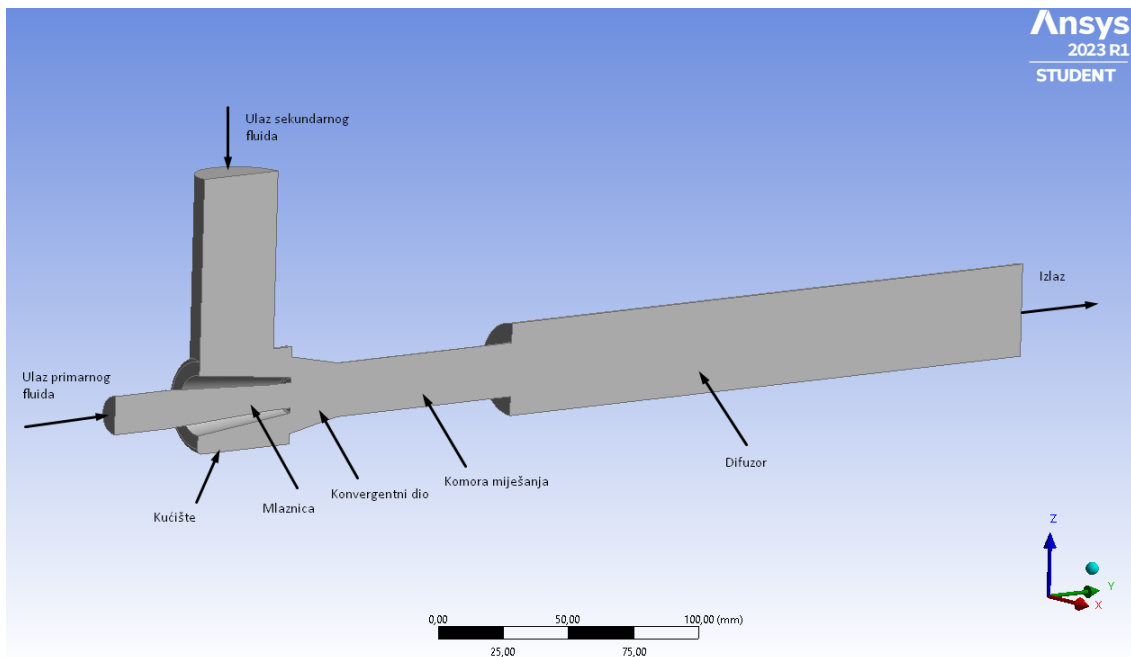
Poglavlje 5.

Optimizacija eduktora

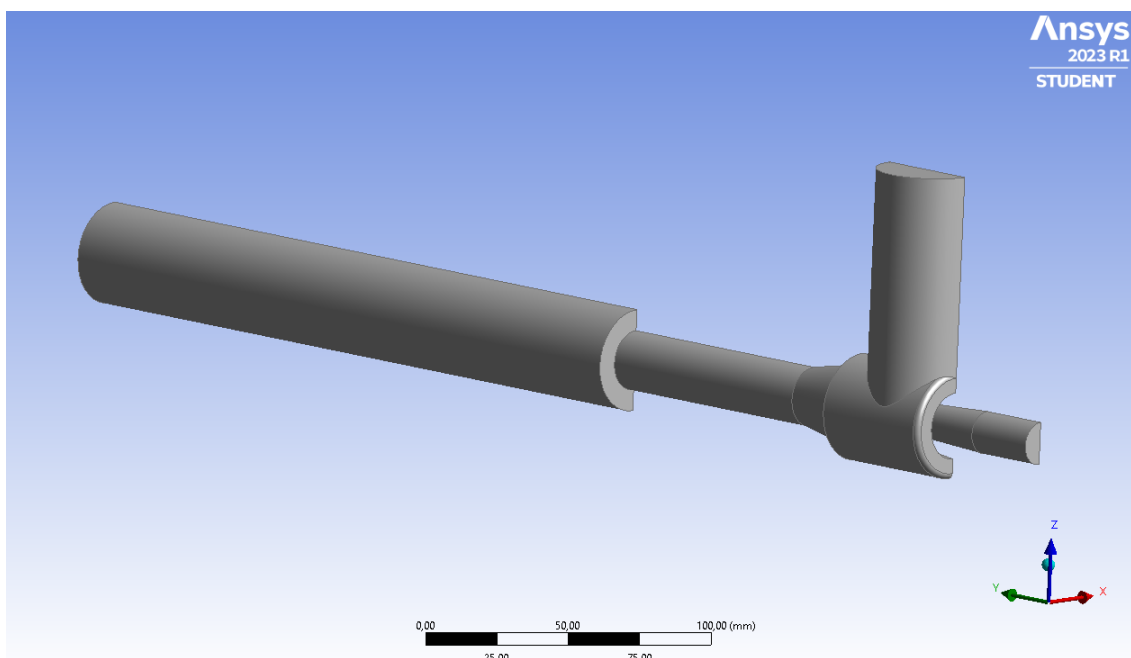
U ovom poglavlju je opisan proces optimizacije eduktora, odnosno pronađena je optimalna geometrija eduktora koja za konstantne rubne uvjete daje maksimalnu iskoristivost. Prikazana je geometrija eduktora s označenim komponentama. Definirani su parametri geometrije eduktora te je za svaki parametar definiran pripadajući raspon vrijednosti. Nadalje je prikazana proračunska mreža, rubni uvjeti te postavke numeričke simulacije. U nastavku je prikazana primjena umjetne neuronske mreže i genetskog algoritma u procesu optimizacije. Na kraju je dobivena kombinacija parametara koja daje maksimalnu vrijednost iskoristivosti eduktora.

5.1. Početna geometrija eduktora

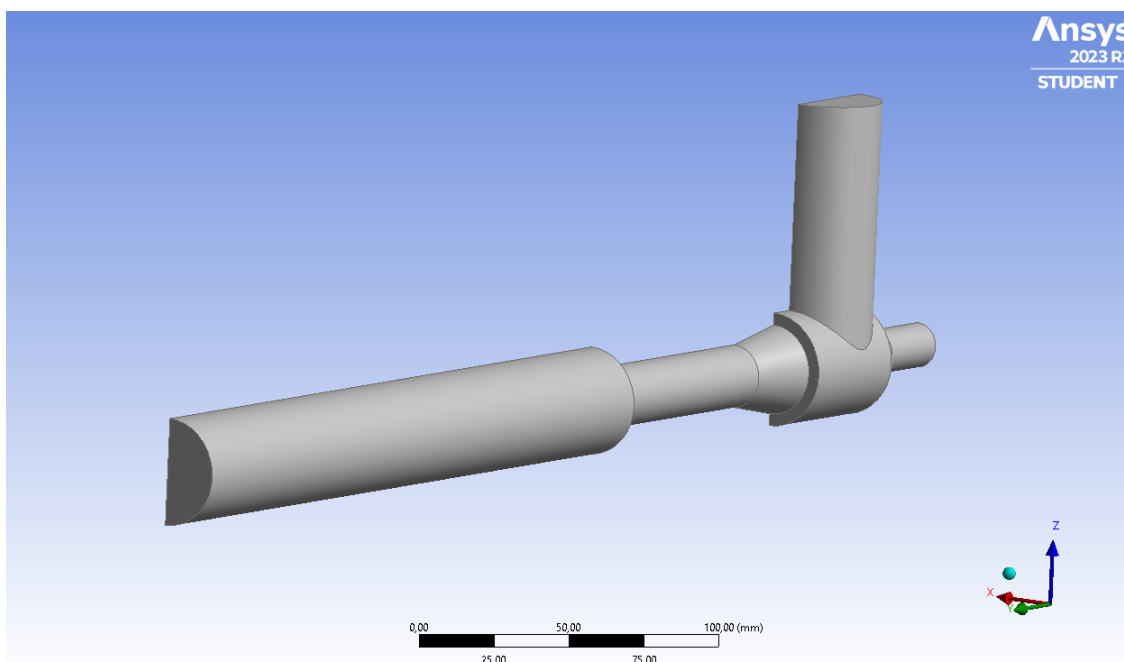
Kako bi se proveo proces optimizacije važno je odrediti veličinu koja se želi optimirati promjenom geometrijskih parametara uz konstantne uvjete rada. U ovom slučaju želi se pronaći izvedba geometrije eduktora koja će dati maksimalnu vrijednost iskoristivosti. Jedan od važnih koraka je odabir geometrijskih parametara eduktora te raspon unutar kojeg će se parametri mijenjati. Sama geometrija eduktora, odnosno fluida u eduktoru može se vidjeti na slikama [5.1](#), [5.2](#) te [5.3](#).



Slika 5.1: Presjek volumena fluida u eduktoru - pogled A



Slika 5.2: Presjek volumena fluida u eduktoru - pogled B

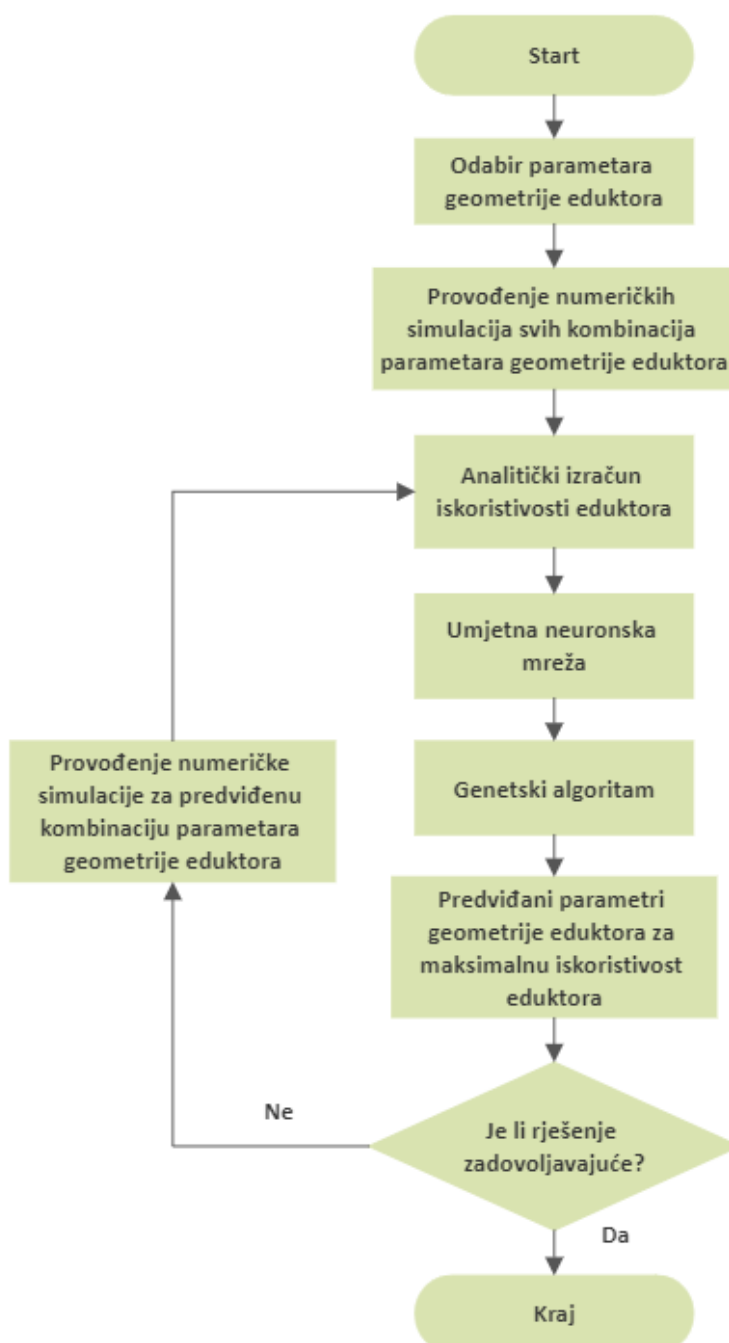


Slika 5.3: Presjek volumena fluida u eduktoru - pogled C

5.2. Postupak optimizacije eduktora

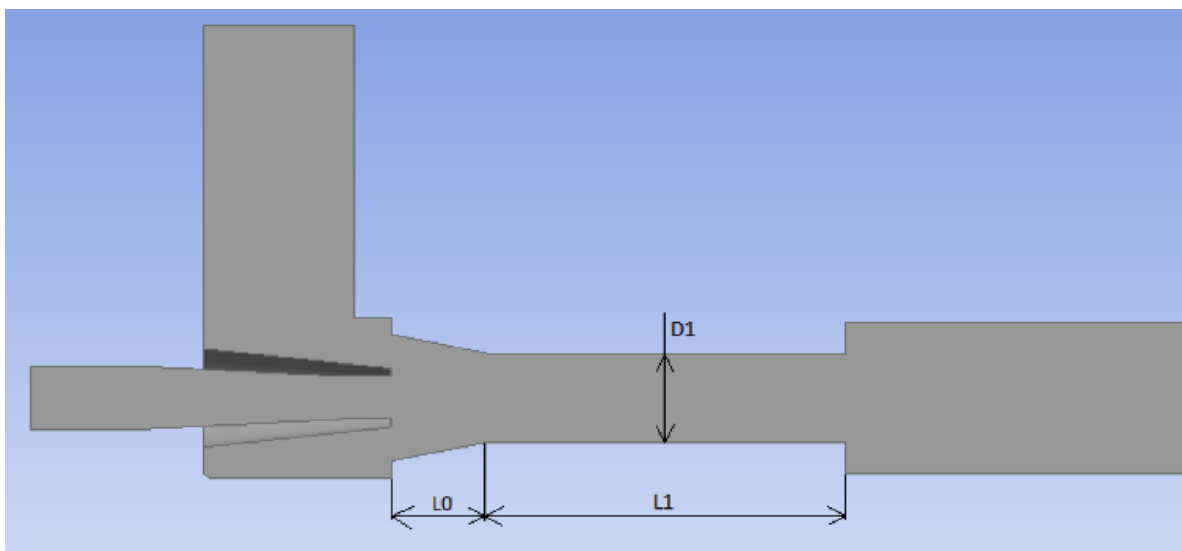
Postupak optimizacije eduktora uključuje primjenu računalne mehanike fluida, umjetne neuronske mreže te genetskog algoritma. Redoslijed procesa optimizacije može se vidjeti na slici 5.4. Iz dijagrama toka procesa optimizacije može se vidjeti da postupak kreće s odabirom geometrijskih parametara eduktora, njihovih raspona te točaka u svakom rasponu. Za tako definirane parametre potrebno je provesti numeričke simulacije svake definirane kombinacije geometrijskih parametara eduktora te iz dobivenih rezultata analitički izračunati iskoristivost eduktora svake kombinacije. Nadalje se dobiveni podaci koriste za učenje umjetne neuronske mreže te se nakon procesa učenja koristi genetski algoritam. Primjenom genetskog algoritma pronalazi se kombinacija parametara za koju umjetna neuronska mreža predviđa maksimalnu iskoristivost. Dobivena predviđena vrijednost iskoristivosti te pripadajućih parametara ocjenjuje se, odnosno odlučuje je li ona zadovoljavajuća. Ako je zadovoljavajuća tu proračun završava, međutim ako nije tada se za predviđene vrijednosti geometrijskih parametara eduktora provodi numerička simulacija na temelju čijih se rezultata izračunava vrijednost iskoristivosti. Dobiveni set

parametara i iskoristivosti dodaje se podacima iz kojih mreža uči. Navedeni iterativni postupak se ponavlja tako dugo dok se ne pronade optimalno rješenje.



Slika 5.4: Dijagram toka procesa optimizacije eduktora

Odabrana su tri geometrijska parametra eduktora, a to su duljina konvergentnog dijela L_0 prije ulaza u komoru miješanja, duljina komore miješanja L_1 i promjer, odnosno polumjer r_1 komore miješanja. Dok su ostale dimenzije geometrije eduktora zadržane fiksnim. Navedeni parametri geometrije eduktora mogu se vidjeti na slici 5.5.



Slika 5.5: Prikaz odabranih geometrijskih parametara eduktora

Za odabrane parametre definirani su rasponi parametara, pa je raspon duljine konvergentnog dijela od 10 do 30 mm, raspon duljine komore miješanja od 30 do 200 mm te raspon polumjera komore miješanja od 6 do 12 mm. Nadalje, u tablici 5.1 prikazane su odabrane točke u rasponu svakog parametra za koje će se provesti numeričke simulacije kako bi se analitički izračunale vrijednosti iskoristivosti eduktora.

Tablica 5.1: Odabrane točke parametara

Parametar	Duljina [mm]				
r_1	6	7,5	9	10,5	12
L_1	30	85	145	200	–
L_0	10	17	23	30	–

Prema točkama iz tablice 5.1 potrebno je provesti numeričke simulacije za sve kombinacije parametara, odnosno potrebno je provesti 80 numeričkih simulacija. Budući da je

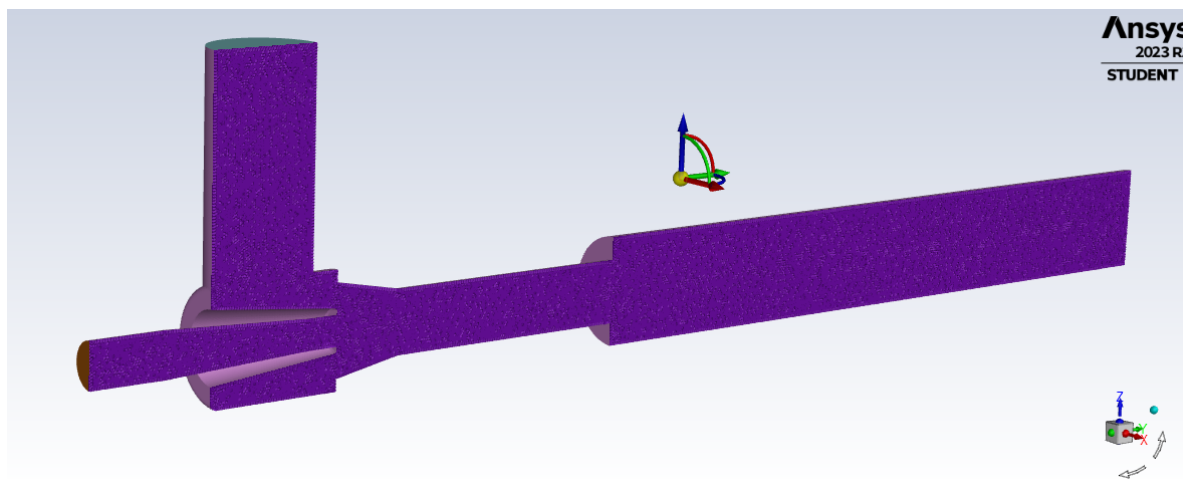
primijećeno da polumjer komore miješanja ima veći utjecaj na iskoristivost od ostalih parametara, za polumjer komore miješanja je odabrana jedna točka više u odnosu na preostala dva parametra.

5.3. Numerički model

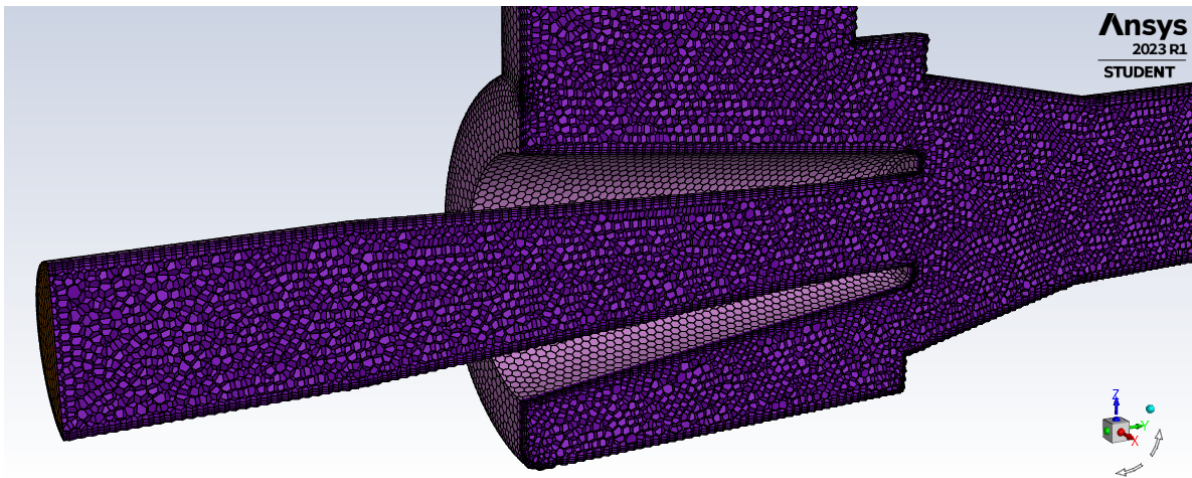
Kako bi se dobili podaci na temelju kojih bi se izračunale vrijednosti iskoristivosti eduktora potrebno je provesti numeričke simulacije svake kombinacije parametara pomoću programskog paketa *Ansys/Fluent*. Ovdje je bitno napomenuti da su sve simulacije zbog simetričnosti i uštede na vremenu provedene za pola modela fluida u eduktoru.

5.3.1. Proračunska mreža

U ovom radu koristi se nestrukturirana mreža, koja se ovisno o odabranom setu parametara sastoji od 300000 do 450000 kontrolnih volumena za pola modela fluida u eduktoru (simetrija). Na slikama 5.6 i 5.7 može se vidjeti proračunska mreža za volumen fluida u eduktoru.

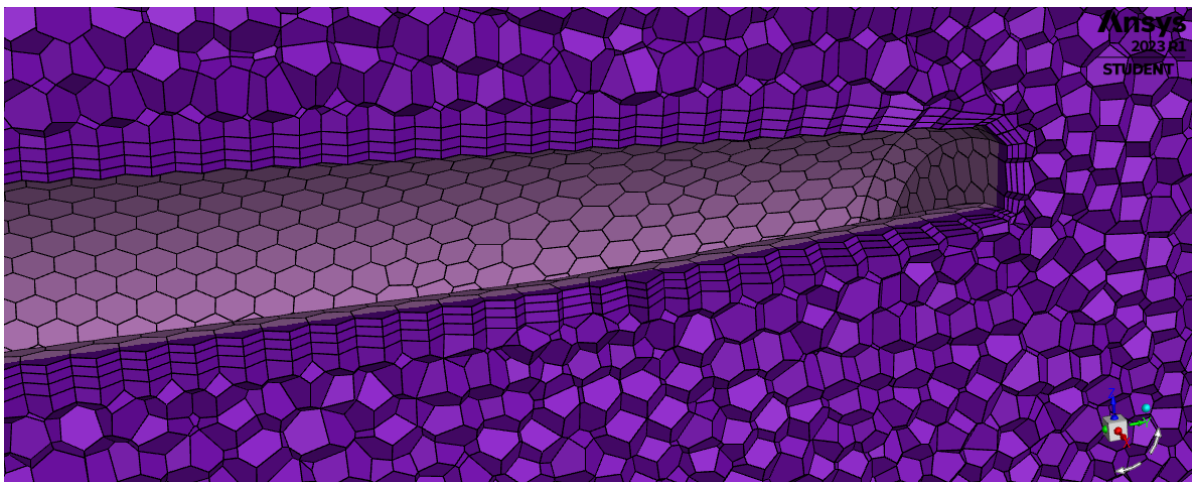


Slika 5.6: Proračunska mreža za volumen fluida u eduktoru



Slika 5.7: Detalj proračunske mreže mlaznice

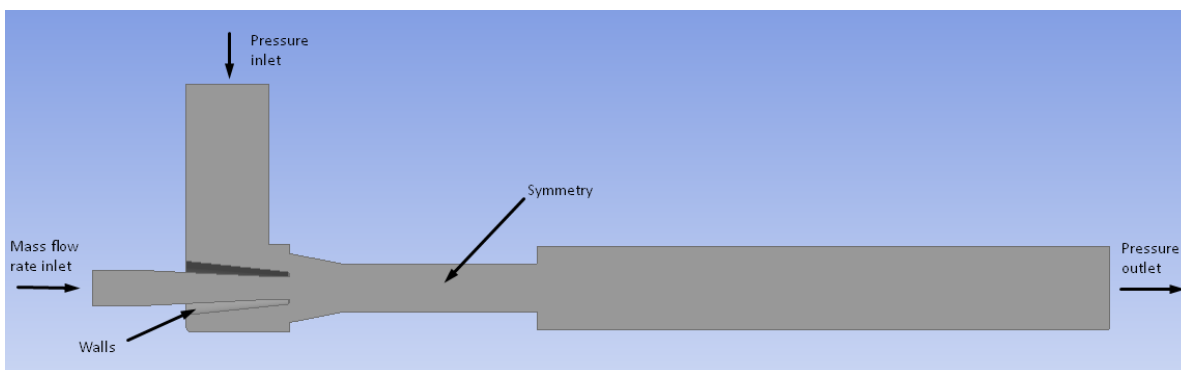
Budući da je usko područje rubova domene, fluida u eduktoru karakterizirano visokim vrijednostima gradijenata fizikalnih veličina, kontrolni volumeni u tome području su sitniji. U ovom slučaju koristi se *smooth-transition* s tri sloja. Na slici 5.8 može se vidjeti proračunska mreža graničnog sloja.



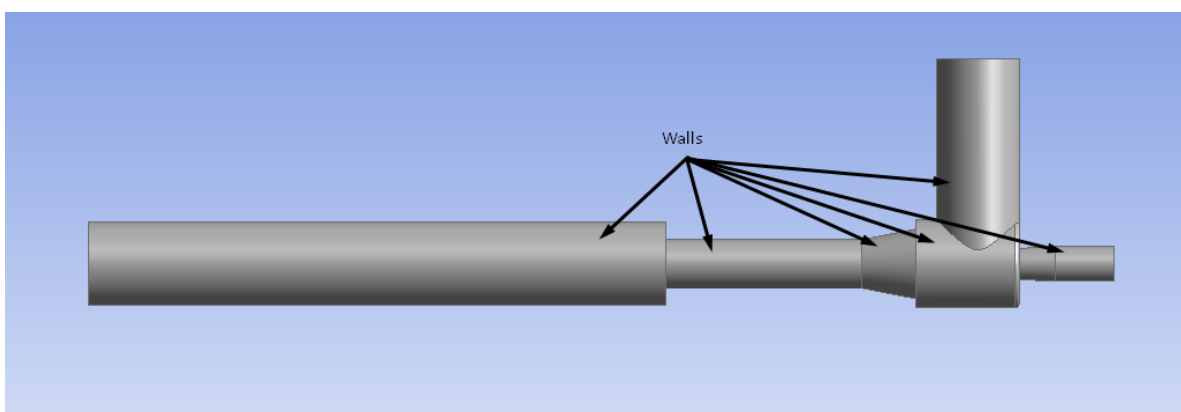
Slika 5.8: Detalj proračunske mreže graničnog sloja na izlazu iz gornjeg dijela mlaznice

5.3.2. Rubni uvjeti

Za svaku površinu geometrijskog modela volumena fluida eduktora definiran je rubni uvjet. Na ulazu primarnog fluida definiran je rubni uvjet ulaznog masenog protoka (*mass flow rate inlet*), na ulazu sekundarnog fluida definiran je rubni uvjet ulaznog zaustavnog tlaka (*pressure inlet*), na izlazu iz eduktora definiran je rubni uvjet izlaznog tlaka (*pressure outlet*), na površini simetrije definiran je rubni uvjet simetrije (*symmetry*). Dok je na svim preostalim površinama definiran rubni uvjet zidova (*walls*). Navedeni rubni uvjeti mogu se vidjeti na slikama 5.9 i 5.10.



Slika 5.9: Prikaz rubnih uvjeta sa strane simetrije



Slika 5.10: Prikaz rubnih uvjeta sa suprotne strane simetrije

Nadalje u tablici 5.2 slijede fiksni rubni uvjeti.

Tablica 5.2: Rubni uvjeti

Rubni uvjet	Veličina
Maseni protok na ulazu primara	1 kg/s
Intenzitet turbulencije na ulazu primara	1%
Zaustavni tlak na ulazu sekundara	-20000 Pa
Intenzitet turbulencije na ulazu sekundara	0,1%
Statički tlak na izlazu	0 Pa
Intenzitet turbulencije na izlazu	5%
Atmosferski tlak	101325 Pa

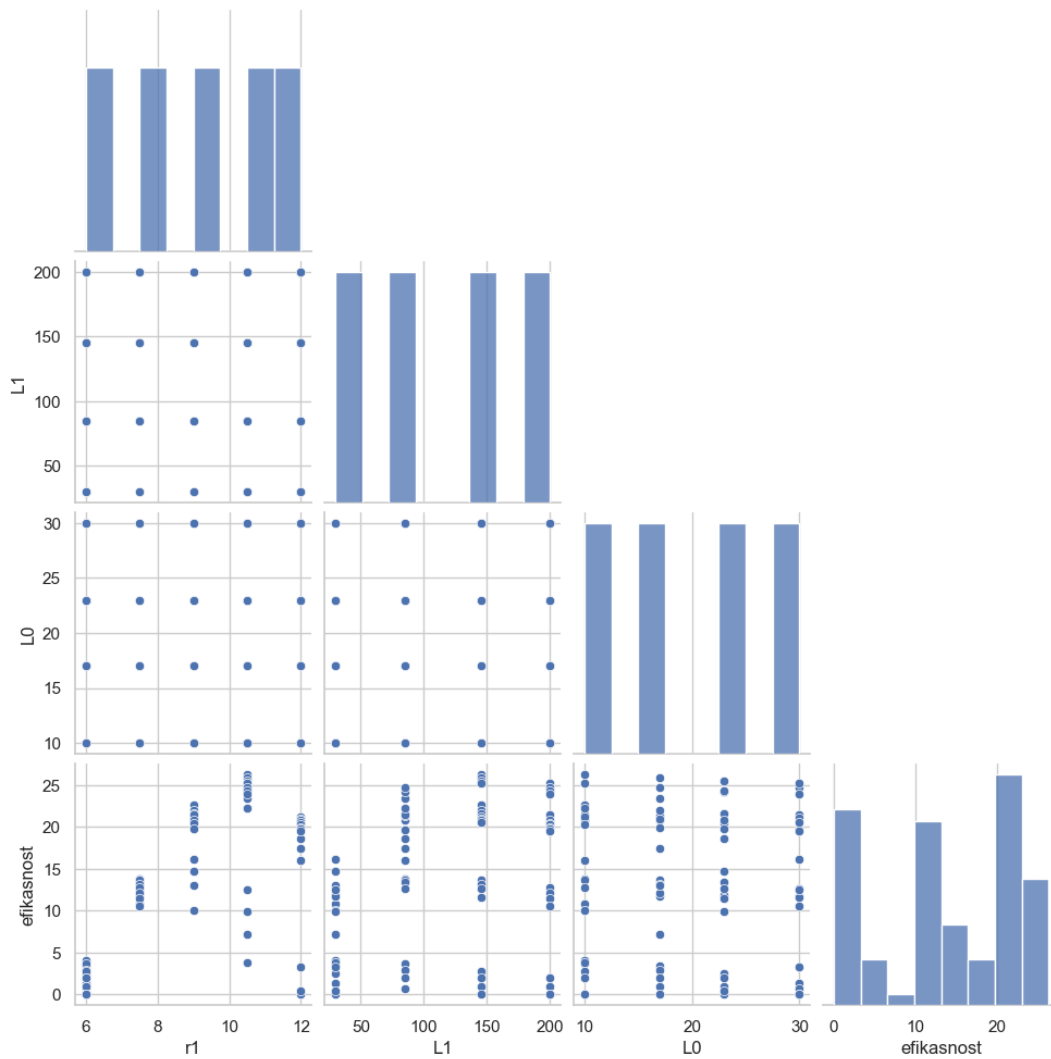
Ovdje je važno napomenuti da se zbog simetrije geometrije volumena fluida u eduktoru kod provođenja numeričkih simulacija koristi samo pola modela fluida u eduktoru. Budući da je u tablici 5.2 zadana vrijednost masenog protoka primarnog fluida za cijeli model, potrebno je tu vrijednost podijeliti s 2 pri čemu se dobiva maseni protok za pola modela u iznosu od 0,5 kg/s.

5.3.3. Postavke simulacije

U ovom slučaju, primarni i sekundarni fluid je kapljevita voda. S obzirom da je temperatura na ulazu primarnog i sekundarnog fluida jednaka te iznosi 20°C postavke temperature neće biti od interesa ovog rada. Korištena fizikalna svojstva kapljevite vode su gustoća 998,2 kg/m³ te viskoznost 0,001003 kg/(m s). Kao metoda rješavanja jednadžbi opisanih u poglavlju matematičkog modela koristi se spregnuti rješavač. Numerička simulacija provodi se za svaku kombinaciju parametara za 300 iteracija pri čemu svaka simulacija traje oko 35 minuta.

5.4. Primjena umjetne neuronske mreže i genetskog algoritma

Na temelju provedenih numeričkih simulacija svake kombinacije geometrijskih parametara eduktora analitički su izračunate vrijednosti iskoristivosti eduktora. Iskoristivosti eduktora svake kombinacije odabranih točaka geometrijskih parametara eduktora mogu se vidjeti na slici 5.11.



Slika 5.11: Prikaz odabranih parametara i iskoristivosti eduktora

Iz slike 5.11 može se vidjeti postojanje globalnog maksimuma u definiranom rasponu

polumjera komore miješanja. Također, može se zaključiti da polumjer komore miješanja ima najveći utjecaj na iskoristivost eduktora. S druge strane, duljina komore miješanja te duljina konvergentnog djela imaju nešto manji utjecaj na iskoristivost eduktora. Ovdje je bitno napomenuti da su umjetna neuronska mreža i genetski algoritam kreirani korištenjem *Python* programskog jezika, odnosno *Anaconda* distribucije *Python-a* i *Jupyter Notebook-a* kao vizualnog alata i uređivača koda. Nadalje slijedi primjena umjetne neuronske mreže čije su osnove prikazane u drugom poglavlju. Dobiveni rezultati, odnosno setovi kombinacija parametara i pripadajućih iskoristivosti eduktora koriste se za učenje umjetne neuronske mreže. Podaci se podijele na podatke za učenje te testne podatke. Neuronska mreža uči matematičke relacije između geometrijskih parametara i iskoristivosti eduktora. Korištenjem umjetne neuronske mreže nije potrebno provoditi numeričke simulacije svake vrijednosti raspona parametara, već je umjetna neuronska mreža nakon procesa učenja u mogućnosti dati predviđanje za svaku kombinaciju geometrijskih parametara eduktora u definiranom rasponu. Konfiguracija umjetne neuronske mreže može se vidjeti u prilogu A.1. Nadalje, za traženje maksimalne iskoristivosti eduktora te kombinacije geometrijskih parametara eduktora u definiranom rasponu koristi se genetski algoritam čije osnove su opisane u trećem poglavlju. Genetski algoritam generira kombinacije geometrijskih parametara eduktora pri čemu se vrijednosti iskoristivosti eduktora predviđaju pomoću umjetne neuronske mreže. Na taj način genetski algoritam traži maksimalnu vrijednost iskoristivosti eduktora. Konfiguracija genetskog algoritma može se vidjeti u prilogu A.2.

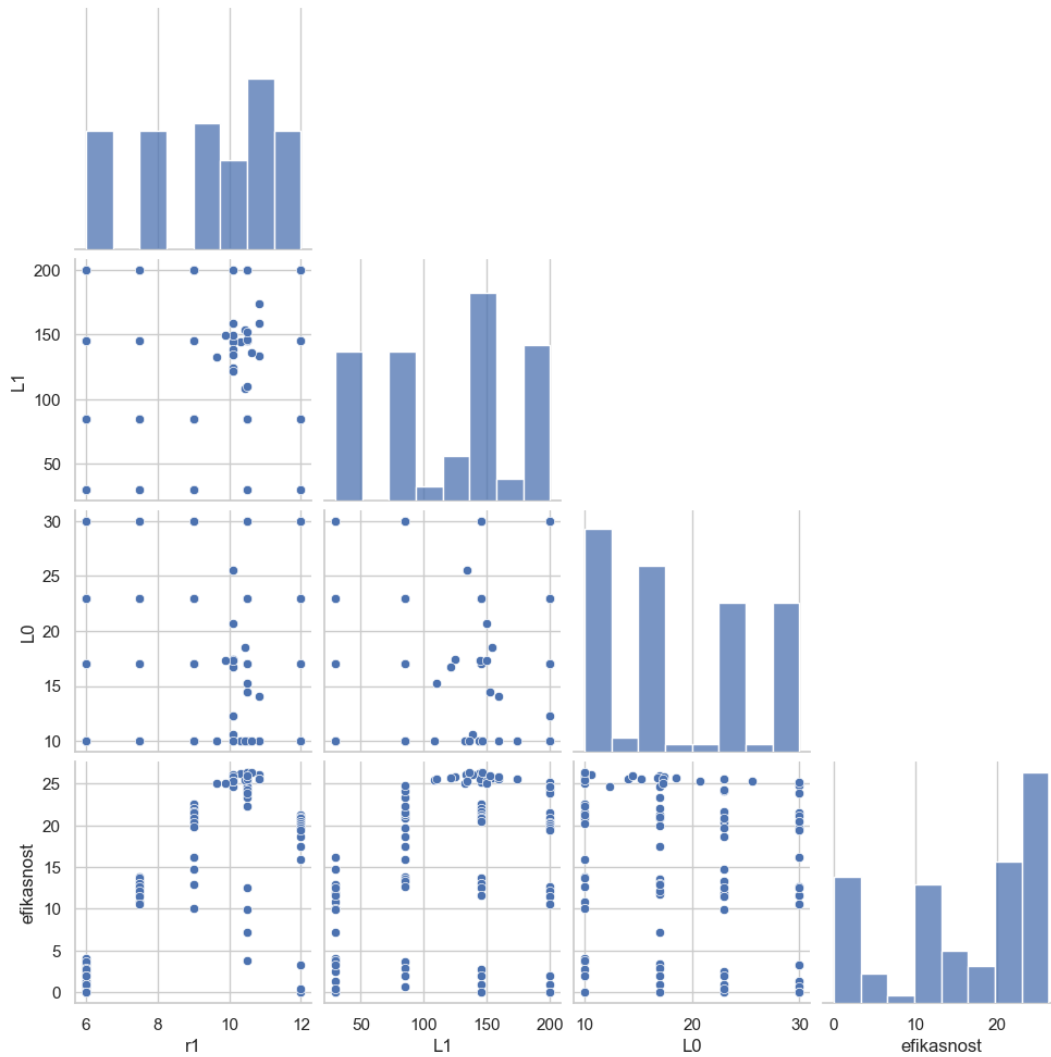
5.5. Iterativni postupak procesa optimizacije

Kako bi se osiguralo pronalaženje globalnog maksimuma iskoristivosti eduktora u definiranom rasponu geometrijskih parametara eduktora proveden je iterativni postupak s 20 iteracija prema dijagramu toka procesa optimizacije prikaznom ranije na slici 5.4. Slijedi tablica 5.3 koja prikazuje podatke iterativnog procesa. Ovdje je bitno spomenuti da veličina η_P predstavlja predviđenu vrijednost iskoristivosti eduktora pomoću umjetne neuronske mreže, dok veličina η predstavlja analitički izračunatu vrijednost iskoristivosti eduktora iz podataka dobivenih provođenjem numeričke simulacije.

Tablica 5.3: Iterativni postupak procesa optimizacije eduktora

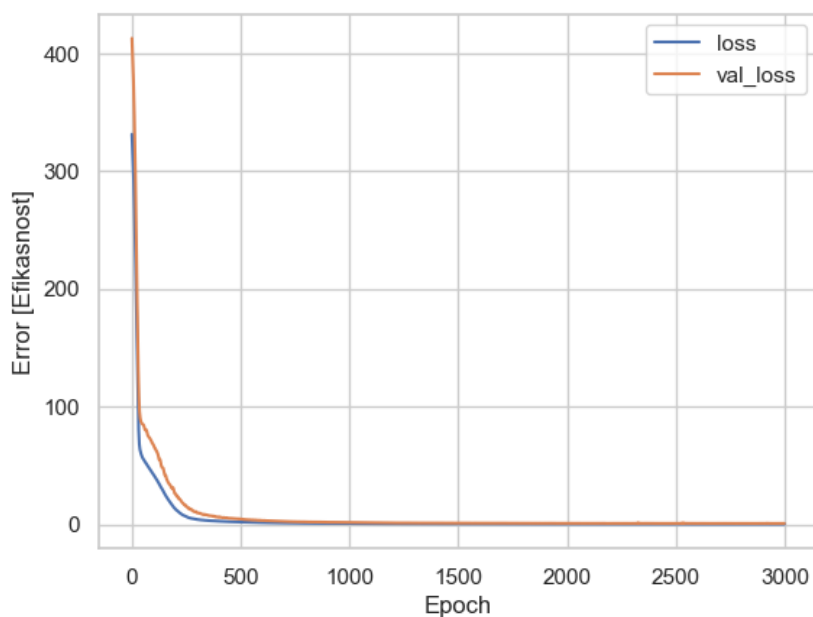
Iteracija	r_1 [mm]	L_1 [mm]	L_0 [mm]	η_P [%]	η [%]
0	10,09	124,35	17,4	27,4	25,83
1	10,11	199,83	12,28	26,3	24,71
2	10,09	121,29	16,74	27,57	25,73
3	10,45	153,9	18,55	26,34	25,67
4	10,3	144	10	26,57	26,27
5	10,84	133,52	10	26,63	26,08
6	10,09	144,47	17,28	27,13	25,6
7	9,63	133,52	10	26,6	25,08
8	10,51	146,05	10	26,32	26,4
9	10,11	138,31	10,59	26,37	26,06
10	10,84	173,84	10	26,79	25,52
11	10,84	159,04	14,07	26,73	25,59
12	10,11	158,76	10	26,85	25,86
13	10,11	134,05	25,57	26,67	25,36
14	10,09	149,6	20,72	26,98	25,34
15	9,89	149,6	17,28	26,31	25,07
16	10,45	108,3	10	26,81	25,48
17	10,63	135,91	10	26,91	26,25
18	10,51	110,35	15,24	26,25	25,59
19	10,51	152,13	14,49	26,55	25,92

Nakon provedenih 20 iteracija dobivaju se grafovi prikazani na slici 5.12. Iz grafova se može uočiti kako su pronađeni maksimumi iskoristivosti svakog pojedinog parametra te se ovdje iterativni postupak može zaustaviti. Kao optimalno rješenje geometrijskih parametara eduktora uzima se duljina konvergentnog dijela $L_1 = 10$ mm, duljina komore miješanja $L_1 = 146,05$ mm te polumjer komore miješanja $r_1 = 10,51$ mm. Za navedenu kombinaciju parametara dobivena je iskoristivost eduktora u iznosu od $\eta = 26,4\%$ te stupanj ejakcije u iznosu od $n = 0,632$.



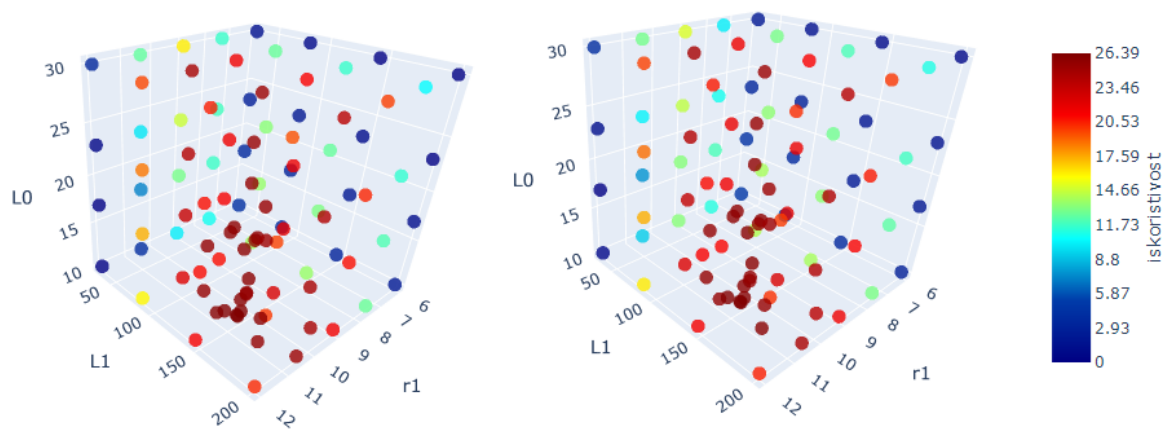
Slika 5.12: Prikaz kombinacija parametara i iskoristivosti nakon dvadeset provedenih iteracija

Nakon procesa učenja umjetne neuronske mreže dobiva se graf na slici 5.13 koji prikazuje ovisnost greške umjetne neuronske mreže po epohama, odnosno ciklusima. Greška predstavlja razliku predviđanja neuronske mreže iz odvojenih testnih podataka (narančasta krivulja) i predviđanja neuronske mreže iz podataka iz kojih je mreža učila (plava krivulja). Stoga se može zaključiti da je navedena razlika u ovom slučaju mala što znači da je umjetna neuronska mreža dobro naučila matematičke relacije iz podataka iz kojih je učila.



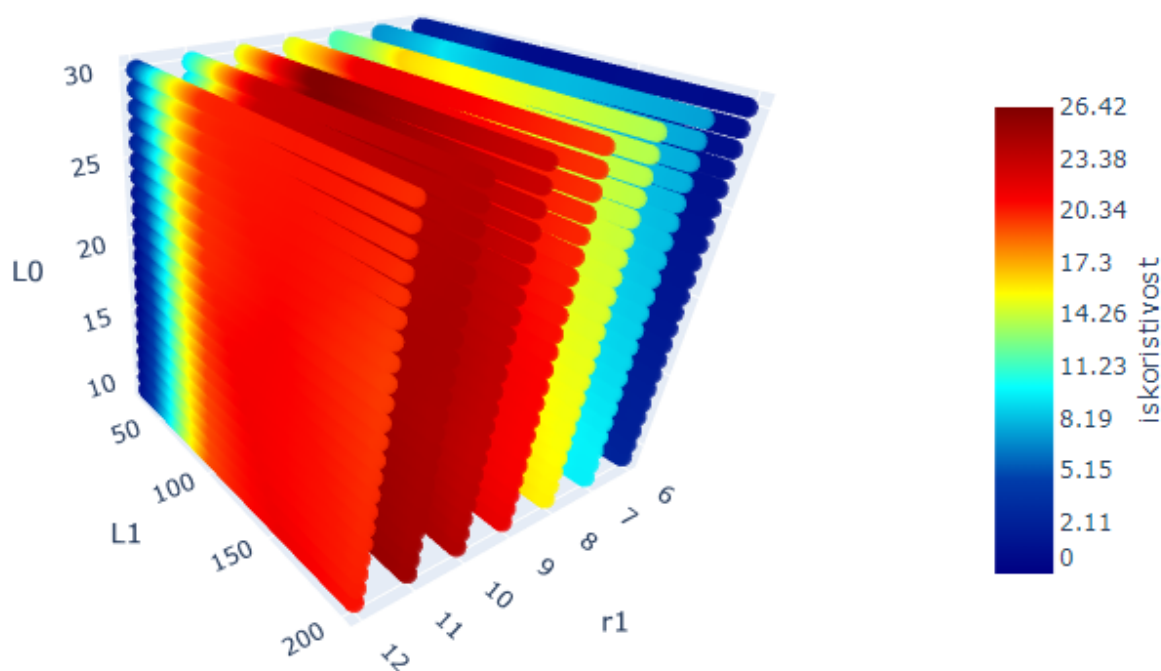
Slika 5.13: Graf greške umjetne neuronske mreže po ciklusima

Na slici 5.14 s lijeve strane mogu se vidjeti vrijednosti odabranih parametra te pripadajućih iskoristivosti eduktora iz kojih je neuronska mreža učila te s desne strane mogu se vidjeti vrijednosti odabranih parametra te predviđanja iskoristivosti eduktora neuronske mreže nakon procesa učenja.



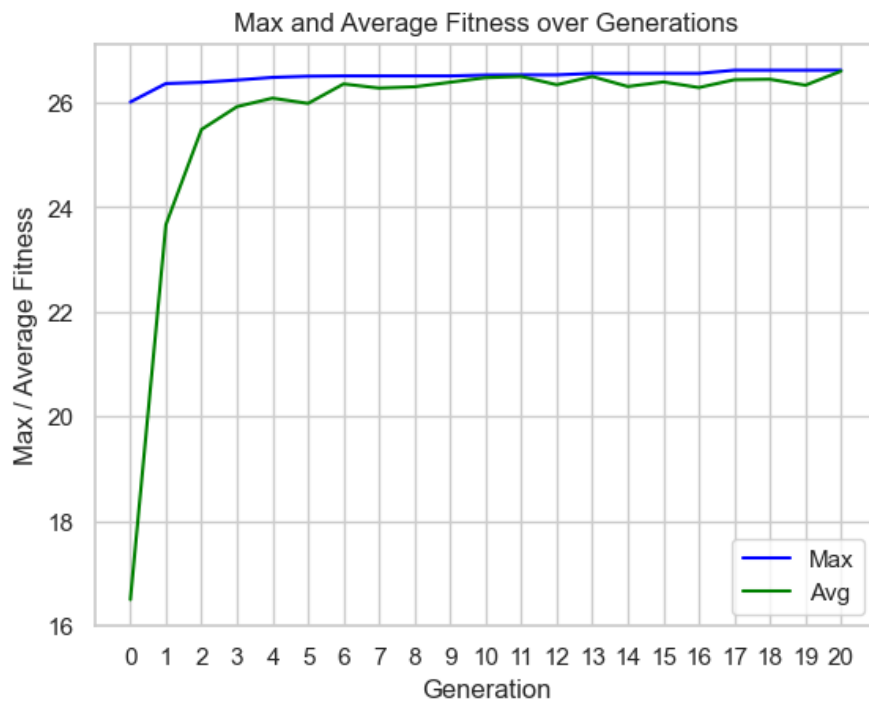
Slika 5.14: Prikaz podataka za učenje umjetne neuronske mreže lijevo te predviđanja neuronske mreže nakon procesa učenja desno

Uspoređujući vrijednosti iskoristivosti eduktora iz podataka za učenje te predviđanja umjetne neuronske mreže nakon procesa učenja na slici 5.14 može se vidjeti da su za iste vrijednosti parametara vrijednosti iskoristivosti eduktora približno jednake što znači da je mreža dobro naučila matematičke relacije između parametara i iskoristivosti. Kao što je rečeno i ranije, umjetna neuronska mreža nakon procesa učenja sposobna je dati vrijednost iskoristivosti eduktora za svaku kombinaciju parametara u definiranom rasponu što se može vidjeti na slici 5.15. Iz navedenog grafa teško je i neprecizno očitati vrijednosti maksimalne iskoristivosti eduktora te odgovarajuće kombinacije geometrijskih parametara eduktora zbog čega je uveden genetski algoritam.



Slika 5.15: Predviđene vrijednosti iskoristivosti eduktora za sve kombinacije definiranog raspona parametara

Na slici 5.16 može se vidjeti graf koji prikazuje prosječne (zeleno) i maksimalne (plavo) vrijednosti funkcije fitness, odnosno iskoristivosti eduktora po generacijama. Iz grafa je vidljivo da se prosječna vrijednost iskoristivosti eduktora u iznosi od oko 26,2% postiže nakon 5 generacija te se nadalje zadržava oko te vrijednosti.



Slika 5.16: Graf maksimalne i prosječne vrijednosti iskoristivosti po generacijama

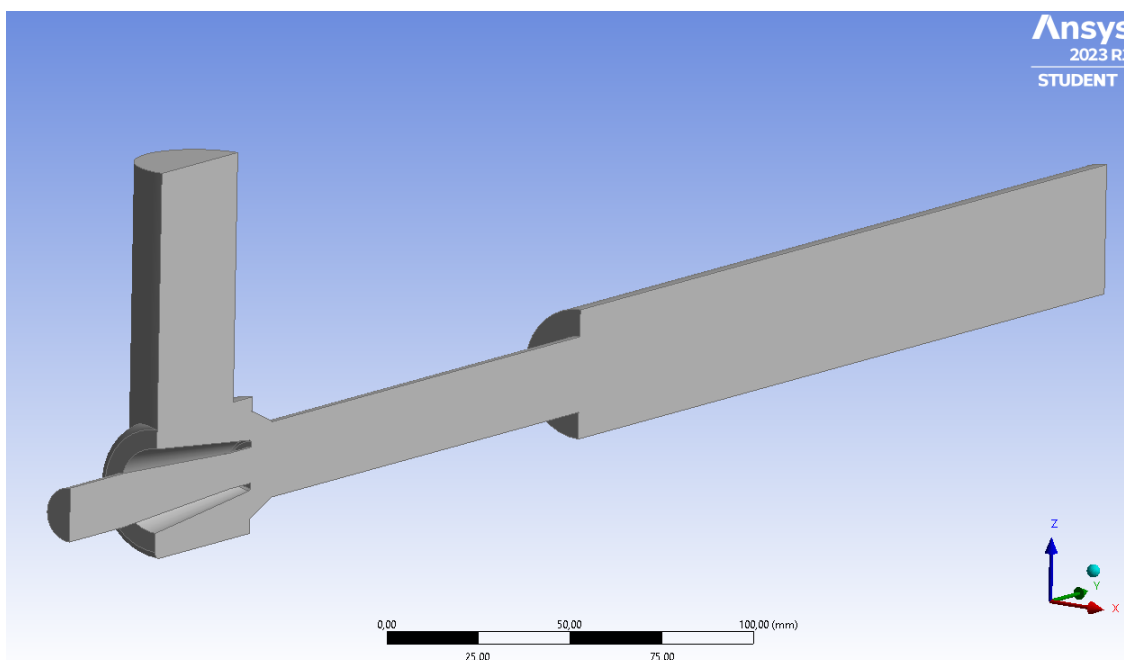
Poglavlje 6.

Rezultati optimizirane geometrije eduktora

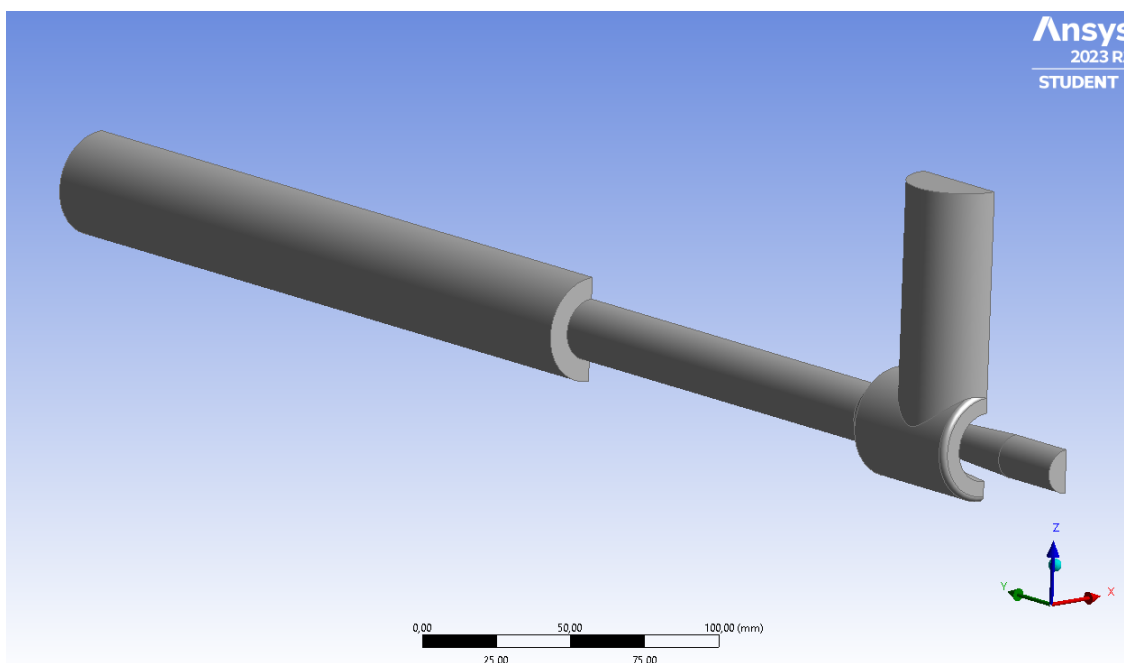
U ovom poglavlju prikazana je geometrija optimiziranog eduktora, odnosno geometrija eduktora koja daje maksimalnu vrijednost iskoristivosti. Sama optimizacija geometrije eduktora provedena je u prethodnom poglavlju. Nadalje je provedena numerička simulacija optimizirane geometrije eduktora. Nakon provedenih numeričkih simulacija prikazano je polje statičkog i totalnog tlaka, polje brzine te polje turbulentne kinetičke energije. Na kraju je za optimiziranu geometriju eduktora provedena analiza osjetljivosti iskoristivosti o promjeni rubnog uvjeta, odnosno masenog protoka primarnog fluida. Prikazan je graf ovisnosti iskoristivosti eduktora o masenom protoku primarnog fluida te graf ovisnosti iskoristivosti eduktora o stupnju e젝cije, odnosno omjeru masenog protoka sekundarnog i primarnog fluida.

6.1. Optimizirana geometrija eduktora

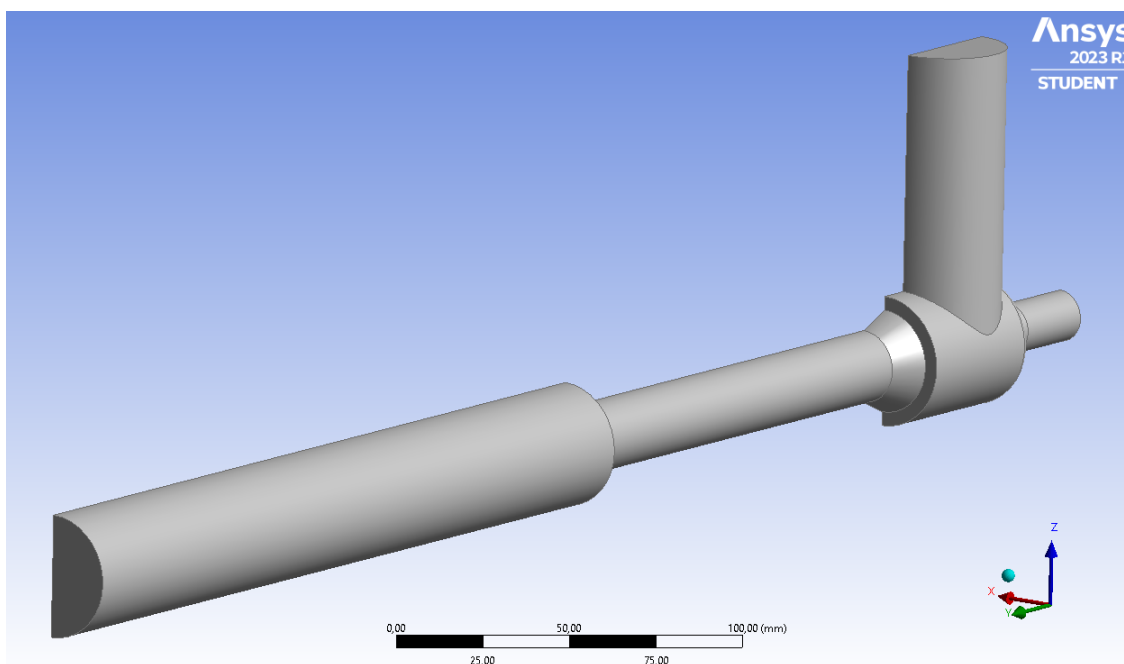
Nakon provedene optimizacije geometrije eduktora u petom poglavlju dobivena je geometrija eduktora sa sljedećim vrijednostima parametara: duljina konvergentnog djela 10 mm, duljina komore miješanja 146,05 mm te polumjer komore miješanja 10,51 mm. Na slikama [6.1](#), [6.2](#) i [6.3](#) može se vidjeti optimizirana geometrija volumena fluida u eduktoru.



Slika 6.1: Optimizirana geometrija volumena fluida u eduktoru - pogled A



Slika 6.2: Optimizirana geometrija volumena fluida u eduktoru - pogled B



Slika 6.3: Optimizirana geometrija volumena fluida u eduktoru - pogled C

6.2. Rezultati optimizacije

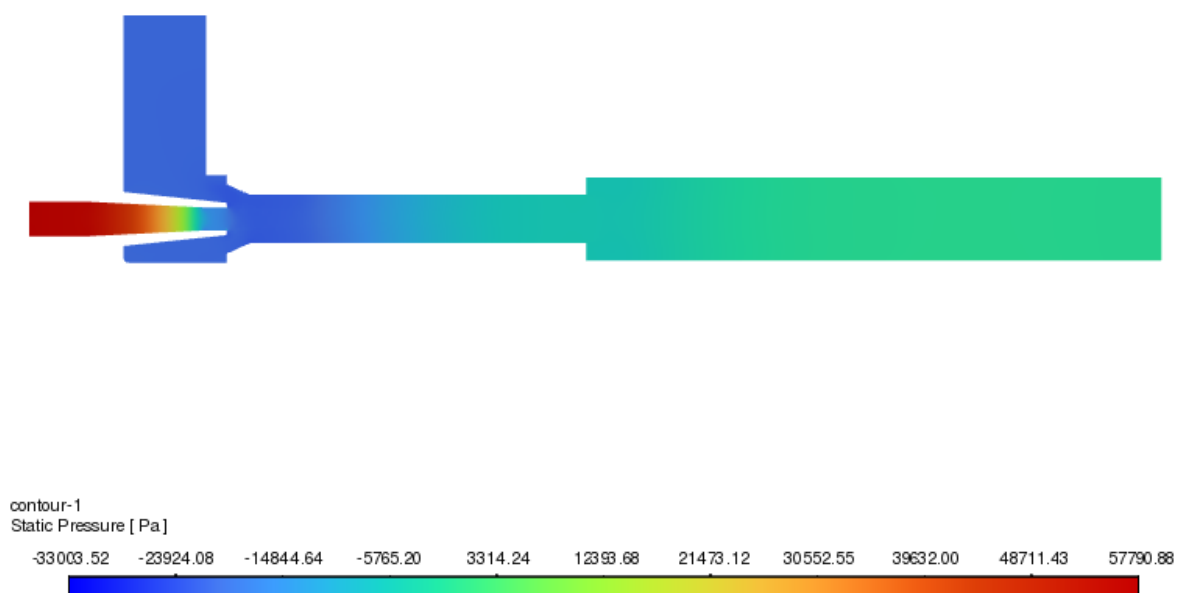
Nadalje je za optimizirani eduktor kako bi se prikazala polja statičkog i totalnog tlaka, polje brzine te polje turbulentne kinetičke energije provedena numerička simulacija. Ovdje je bitno napomenuti da su rubni uvjeti te postavke numeričke simulacije ostale iste kao i u procesu optimizacije u prethodnom poglavlju.

6.2.1. Polje statičkog tlaka

Polje statičkog tlaka koje se može vidjeti na slici 6.4 posebno je važno za pogledati kako bi bili sigurni da ni u jednom dijelu eduktora ne dolazi do kavitacije. S obzirom da je temperatura primarnog i sekundarnog fluida, kapljevite vode na ulazu u eduktor jednaka te iznosi 20°C pripadajući tlak isparavanja iznosi -98986 Pa . Vidljivo je da najmanji statički tlak iznosi -33003 Pa te se nalazi u području komore miješanja. Lako se može zaključiti da je najmanji statički tlak u eduktoru veći od tlaka isparavanja te da u ovom slučaju ne dolazi do pojave kavitacije. Interesantno je primijetiti kako je najveći

statički tlak na ulazu primarnog fluida u eduktor, a iznosi 57790 Pa. Također, vidi se da je najveći pad statičkog tlaka upravo u mlaznici zbog suženja poprečnog presjeka, odnosno povećanja brzine primarnog fluida. Dok u području difuzora dolazi do povećanja statičkog tlaka zbog povećanja površine poprečnog presjeka, odnosno smanjenja brzine.

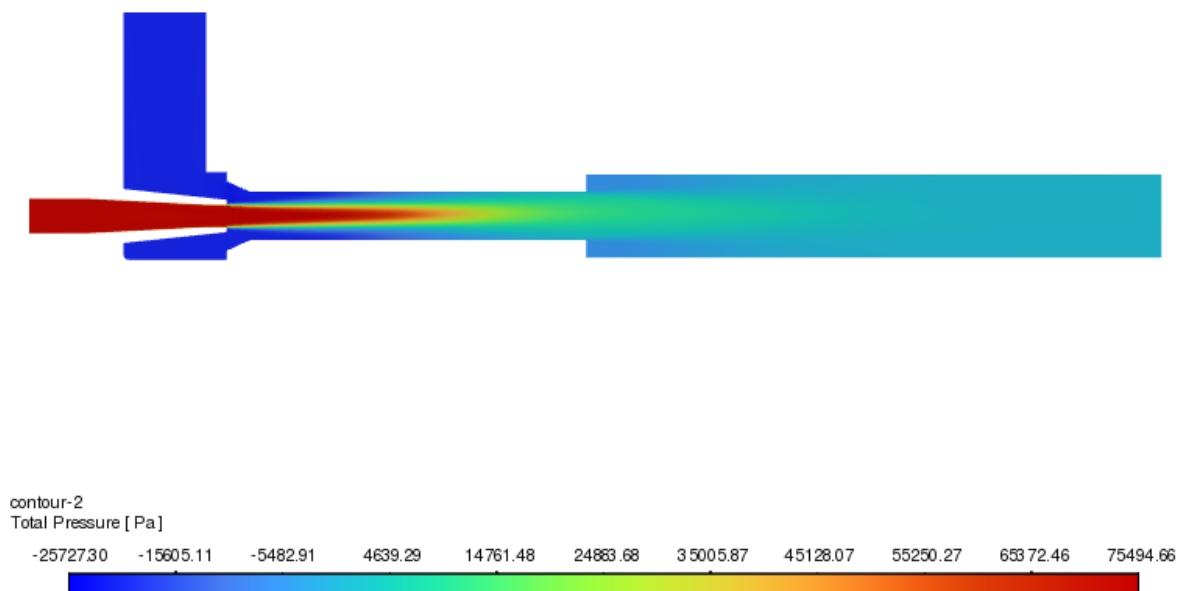
Ansys
2023 R1
STUDENT



Slika 6.4: Polje statičkog tlaka

6.2.2. Polje totalnog tlaka

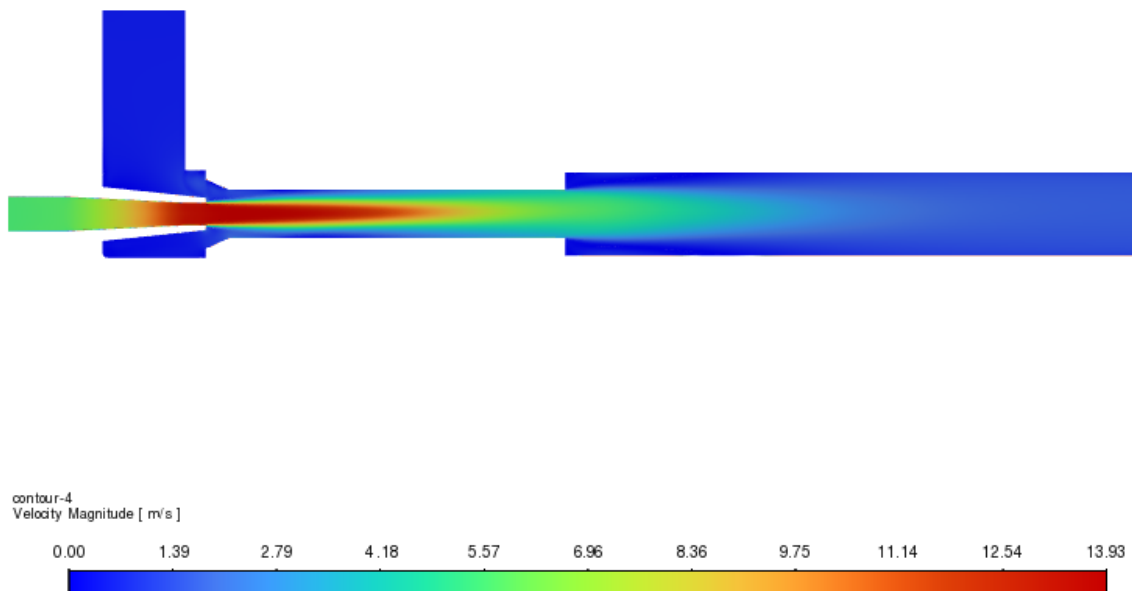
Totalni tlak predstavlja zbroj statičkog, dinamičkog i hidrostatskog tlaka. Kako se vrijednosti totalnog tlaka na ulazu primarnog i sekundarnog fluida te izlazu iz eduktora koriste za izračun iskoristivosti eduktora zanimljivo je pogledati polje totalnog tlaka na slici 6.5. Vidljivo je da je najveći totalni tlak na ulazu primarnog fluida, a najmanji na ulazu sekundarnog fluida. Dok se najveći pad totalnog tlaka događa u komori miješanja.



Slika 6.5: Polje totalnog tlaka

6.2.3. Polje brzine

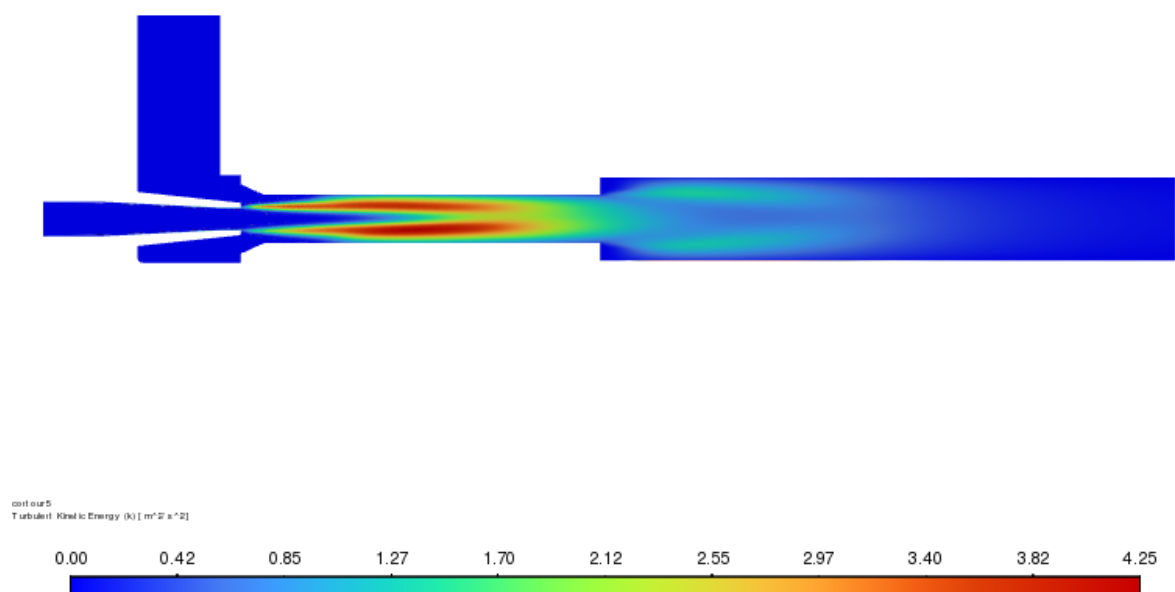
Na slici 6.6 može se vidjeti polje brzine iz kojeg je vidljivo da je najveća brzina na izlazu iz mlaznice zbog smanjenja površine poprečnog presjeka, odnosno smanjenja statičkog tlaka. Nadalje, u području komore miješanja može se vidjeti najveći pad brzine. Također, daljnji pad brzine događa se u području difuzora zbog povećanja površine poprečnog presjeka, odnosno povećanja statičkog tlaka.



Slika 6.6: Polje brzine

6.2.4. Polje turbulentne kinetičke energije

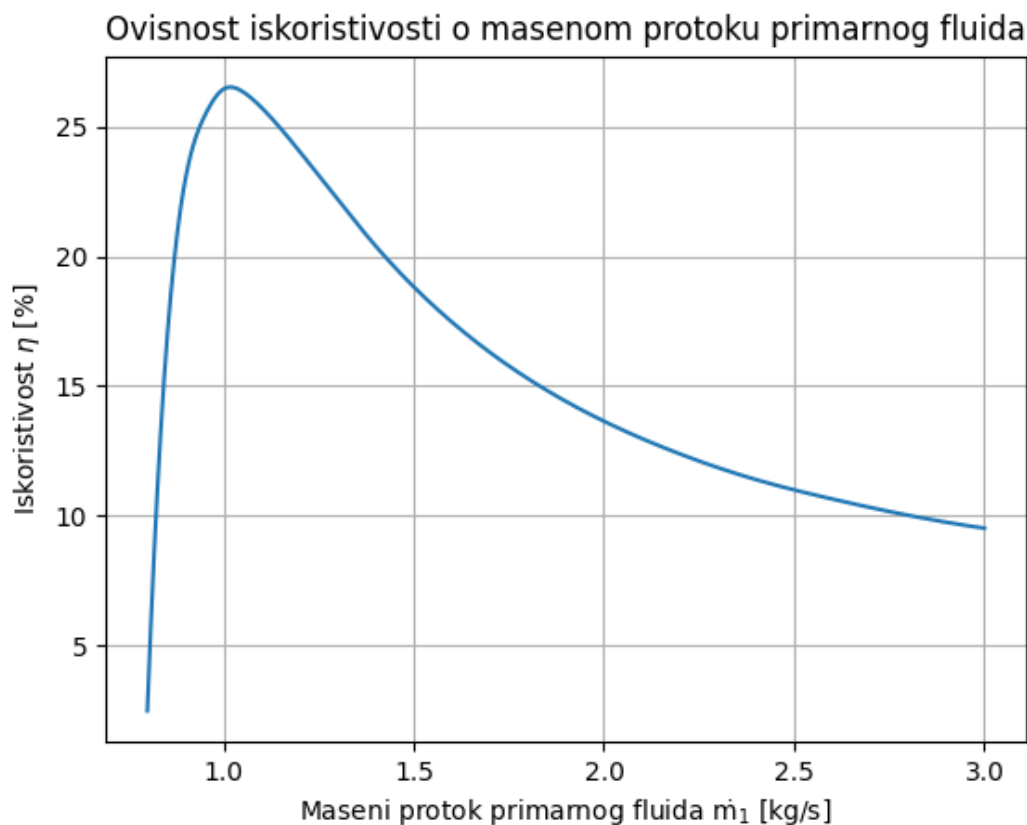
Na slici 6.7 može se vidjeti polje turbulentne kinetičke energije iz kojeg je vidljivo da je područje najveće turbulencije u području izlaza iz mlaznice, konvergentnog dijela i komore miješanja. Također, područje povećane turbulencije može se vidjeti na području prve polovice difuzora.



Slika 6.7: Polje turbulentne kinetičke energije

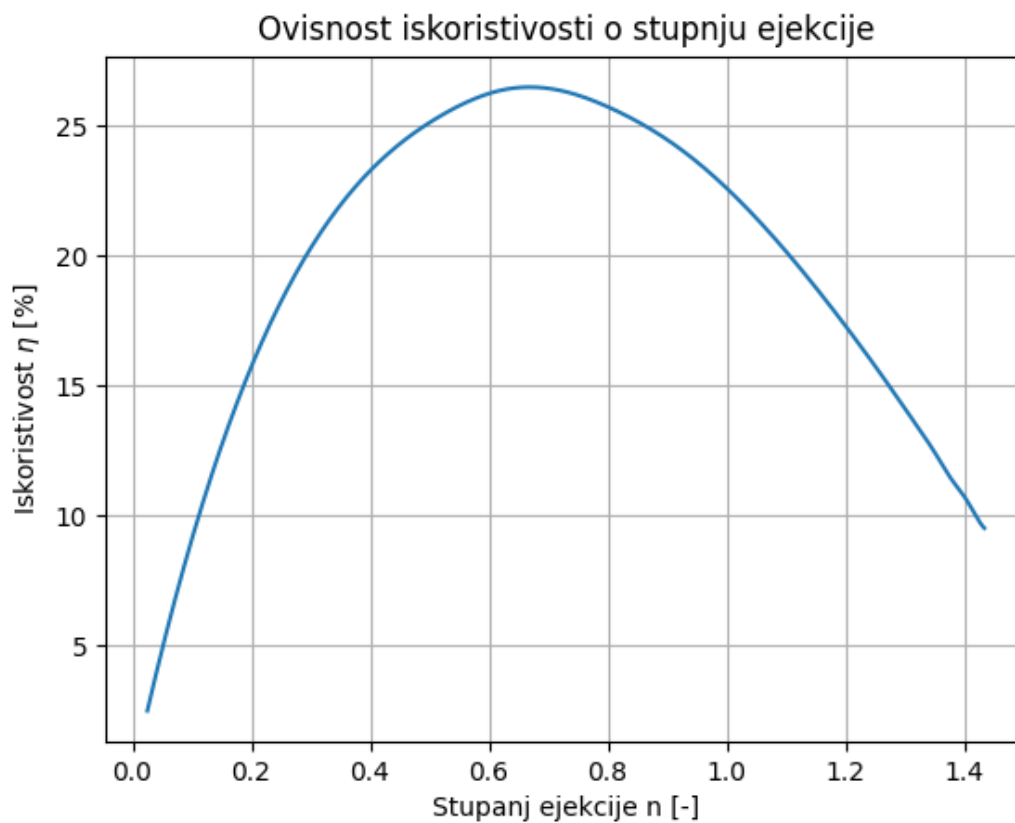
6.3. Analiza osjetljivosti

Kako bi se vidio utjecaj masenog protoka primarnog fluida na iskoristivost i stupanj ejeckije optimizirane geometrije eduktora provedena je analiza osjetljivosti. U ovom slučaju, analiza osjetljivosti provedena je na način da se varira maseni protok na ulazu primarnog fluida, dok ostali rubni uvjeti ostaju konstantni, odnosno ostaju isti kao i u procesu optimizacije u petom poglavlju. Raspon masenog protoka primarnog fluida odabran je od 0,8 kg/s do 3 kg/s za cijeli model, odnosno od 0,4 kg/s do 1,5 kg/s za pola modela budući da je numerička simulacija zbog simetrije provedena za pola modela. Sve ostale postavke simulacije ostaju iste kao i u procesu optimizacije u petom poglavlju. Na slici 6.8 može se vidjeti ovisnost iskoristivosti o masenom protoku primarnog fluida. Ovdje je bitno naglasiti da se vrijednosti masenog protoka primarnog fluida odnose na cijeli model.



Slika 6.8: Ovisnost iskoristivosti o masenom protoku primarnog fluida

Iz slike 6.8 može se vidjeti kako je za maseni protok primarnog fluida od 1 kg/s maksimalna vrijednost iskoristivosti eduktora te iznosi 26,4%. Povećanjem masenog protoka primarnog fluida pada iskoristivost eduktora. Dok smanjenjem masenog protoka primarnog fluida značajno pada iskoristivost. Razlog tome je da u tome slučaju maseni protok primarnog fluida više nije dostatan za povlačenje sekundarnog fluida koji na ulazu u eduktor ima negativnu vrijednost zaustavnog tlaka u iznosu od -20000 Pa. Zaustavni tlak predstavlja zbroj statičkog i dinamičkog tlaka. Važno je napomenuti da se za protoke veće od 2 kg/s javlja kavitacija. Nadalje na slici 6.9 može se vidjeti ovisnost iskoristivosti o stupnju ejskcije, odnosno omjeru masenog protoka sekundarnog i primarnog fluida.



Slika 6.9: Ovisnost iskoristivosti o stupnju ejakcije

Iz slike 6.9 može se vidjeti kako iskoristivost raste s povećanjem stupnja ejakcije do stupnja ejakcije 0,632 te pripadajuće iskoristivosti 26,4%. Nadalje iskoristivost ponovno pada s povećanjem stupnja ejakcije. Ovdje je važno napomenuti da se za stupnjeve ejakcije veće od 1,35 javlja kavitacija.

Poglavlje 7.

Zaključak

U ovom diplomskom radu proveden je proces optimizacije mlazne pumpe, odnosno eduktora s ciljem pronalaženja geometrije eduktora koja za konstantne uvjete rada daje maksimalnu iskoristivost. Proces optimizacije proveden je pomoću računalne mehanike fluida, umjetne neuronske mreže te genetskog algoritma. Prvo su definirani geometrijski parametri eduktora koji će se mijenjati. Odabrani su duljina konvergentnog dijela L_0 , polumjer komore miješanja r_1 te duljina komore miješanja L_1 , dok se ostale dimenzije eduktora ne mijenjaju. Za svaki od parametara definirani su rasponi u kojima će se mijenjati. Stoga je za duljinu konvergentnog dijela odabran raspon od 10 do 30 mm, polumjer komore miješanja od 6 do 12 mm te duljina komore miješanja od 30 do 200 mm. Za svaki od parametara odabrane su vrijednosti za koje će se provoditi numeričke simulacije pomoću programskog paketa *Ansys/Fluent*. Tako su za duljinu konvergentnog dijela odabrane vrijednosti 10; 17; 23 i 30 mm, za polumjer komore miješanja 6; 7,5; 9; 10,5 i 12 mm te za duljinu komore miješanja 30; 85; 145 i 200 mm. Na ovaj način dobiva se 80 kombinacija parametara za koje su provedene numeričke simulacije. Nakon provedenih numeričkih simulacija svih kombinacija geometrijskih parametara eduktora analitički su izračunate vrijednosti iskoristivosti eduktora. Dobiveni podaci dalje su korišteni za učenje umjetne neuronske mreže koja je nakon procesa učenja u mogućnosti dati vrijednost iskoristivosti eduktora za svaku kombinaciju geometrijskih parametara eduktora u definiranom rasponu. Genetski algoritam je korišten za pronalaženje kombinacije geometrijskih parametara eduktora koja daje maksimalnu vrijednost iskoristivosti eduktora. Umjetna neuronska mreža i genetski algoritam kreirani su korištenjem *Python* programskog jezika, odnosno *Anaconda* distribucije *Python-a* i *Jupyter Notebook-a*

kao vizualnog alata i uređivača koda. Ovdje je proveden iterativni postupak kod kojeg je za dobivenu predviđenu vrijednost kombinacije parametara i iskoristivosti ponovno provedena numerička simulacija. Nakon provedene numeričke simulacije analitički je izračunata vrijednost iskoristivosti. Dobivena iskoristivost eduktora za predviđene parametre dodana je početnim podacima parametara i iskoristivosti eduktora iz kojih umjetna neuronska mreža uči. Na taj način provedeno je 20 iteracija kako bi osiguralo da je uistinu pronađena optimalna kombinacija geometrijskih parametara eduktora koja daje maksimalnu vrijednost iskoristivosti. Nakon provedenog opisanog postupka pronađeno je rješenje gdje je duljina konvergentnog dijela jednaka 10 mm, promjer komore miješanja jednak 10,51 mm te duljina komore miješanja jednaka 146,05 mm. Navedena kombinacija parametara daje iskoristivost eduktora u iznosu od 26,4% te stupanj ejakcije u iznosu od 0,632. Iz provedene analize osjetljivosti može se zaključiti kako je za optimiziranu geometriju eduktora te rubne uvjete za koje je proveden proces optimizacije maksimalna iskoristivost eduktora u iznosu od 26,4%. Teorijska vrijednost iskoristivosti eduktora je veća te iznosi oko 35%.^[2] Međutim, dobivena vrijednost iskoristivosti eduktora u ovom radu niža je od teorijske jer su u ovom procesu optimizacije odabrana samo tri geometrijska parametra eduktora dok se ostale dimenzije eduktora ne mijenjaju. Razlog odabira samo tri geometrijska parametra eduktora su ograničeni resursi računala te vrijeme. Budući da se povećanjem s tri na četiri geometrijska parametra eduktora eksponencijalno povećava broj kombinacija geometrijskih parametra eduktora. Kako bi se pokušalo postići teorijsku vrijednost iskoristivosti eduktora potrebno je u proces optimizacije uključiti više parametara. Ovdje bi bilo interesantno uključiti geometrijske parametre eduktora kao što su promjer na izlazu iz mlaznice te promjer kućišta samog eduktora.

Dodatak A.

Prilog

U ovom prilogu slijedi izvorni kod za kreiranje umjetne neuronske mreže i genetskog algoritma.

A.1. Izvorni kod za kreiranje umjetne neuronske mreže

```
import pandas as pd
import seaborn as sns
import numpy as np
import sklearn
import sklearn.model_selection
import tensorflow as tf

df = pd.read_csv('simulacija_new_20.csv', header=[1], sep=';')

df = df[['r_1 [mm]', 'L_1 [mm]', 'L_0 [mm]', 'iskoristivost, eta [%]']]
df = df.dropna()
df = df.reset_index(drop=True)
df = df.replace(',', '.', regex=True)
df = df.astype(np.float64)
df.rename(columns={'r_1 [mm]': 'r1', 'L_1 [mm]': 'L1', 'L_0 [mm]':
'L0', 'iskoristivost, eta [%]': 'iskoristivost'}, inplace=True)
```

```
pd.set_option('display.max_rows', None)
df
```

	r1	L1	L0	iskoristivost
0	6.00	30.00	10.00	4.052
1	6.00	30.00	17.00	3.373
2	6.00	30.00	23.00	2.519
3	6.00	30.00	30.00	1.317
4	6.00	85.00	10.00	3.678
5	6.00	85.00	17.00	2.847
6	6.00	85.00	23.00	1.955
7	6.00	85.00	30.00	0.639
8	6.00	145.00	10.00	2.815
9	6.00	145.00	17.00	1.918
10	6.00	145.00	23.00	0.962
11	6.00	145.00	30.00	0.030
12	6.00	200.00	10.00	1.997
13	6.00	200.00	17.00	0.953
14	6.00	200.00	23.00	0.033
15	6.00	200.00	30.00	0.027
16	7.50	30.00	10.00	10.863
17	7.50	30.00	17.00	11.734
18	7.50	30.00	23.00	11.887
19	7.50	30.00	30.00	11.684
20	7.50	85.00	10.00	13.863
21	7.50	85.00	17.00	13.643
22	7.50	85.00	23.00	13.380
23	7.50	85.00	30.00	12.656
24	7.50	145.00	10.00	13.683
25	7.50	145.00	17.00	13.119
26	7.50	145.00	23.00	12.600
27	7.50	145.00	30.00	11.654
28	7.50	200.00	10.00	12.716

29	7.50	200.00	17.00	12.122
30	7.50	200.00	23.00	11.510
31	7.50	200.00	30.00	10.537
32	9.00	30.00	10.00	10.098
33	9.00	30.00	17.00	12.984
34	9.00	30.00	23.00	14.721
35	9.00	30.00	30.00	16.185
36	9.00	85.00	10.00	20.887
37	9.00	85.00	17.00	21.286
38	9.00	85.00	23.00	21.579
39	9.00	85.00	30.00	21.502
40	9.00	145.00	10.00	22.599
41	9.00	145.00	17.00	22.022
42	9.00	145.00	23.00	21.644
43	9.00	145.00	30.00	21.111
44	9.00	200.00	10.00	21.493
45	9.00	200.00	17.00	20.868
46	9.00	200.00	23.00	20.382
47	9.00	200.00	30.00	19.848
48	10.50	30.00	10.00	3.850
49	10.50	30.00	17.00	7.132
50	10.50	30.00	23.00	9.915
51	10.50	30.00	30.00	12.550
52	10.50	85.00	10.00	22.317
53	10.50	85.00	17.00	23.371
54	10.50	85.00	23.00	24.164
55	10.50	85.00	30.00	24.741
56	10.50	145.00	10.00	26.325
57	10.50	145.00	17.00	25.907
58	10.50	145.00	23.00	25.562
59	10.50	145.00	30.00	25.228
60	10.50	200.00	10.00	25.242
61	10.50	200.00	17.00	24.672

62	10.50	200.00	23.00	24.300
63	10.50	200.00	30.00	23.925
64	12.00	30.00	10.00	0.003
65	12.00	30.00	17.00	0.034
66	12.00	30.00	23.00	0.448
67	12.00	30.00	30.00	3.265
68	12.00	85.00	10.00	15.954
69	12.00	85.00	17.00	17.478
70	12.00	85.00	23.00	18.653
71	12.00	85.00	30.00	19.707
72	12.00	145.00	10.00	21.257
73	12.00	145.00	17.00	20.949
74	12.00	145.00	23.00	20.827
75	12.00	145.00	30.00	20.513
76	12.00	200.00	10.00	20.292
77	12.00	200.00	17.00	19.959
78	12.00	200.00	23.00	19.759
79	12.00	200.00	30.00	19.464
80	10.09	124.35	17.40	25.826
81	10.11	199.83	12.28	24.709
82	10.09	121.29	16.74	25.728
83	10.45	153.90	18.55	25.665
84	10.30	144.00	10.00	26.267
85	10.84	133.52	10.00	26.082
86	10.09	144.47	17.28	25.602
87	9.63	132.52	10.00	25.083
88	10.51	146.05	10.00	26.400
89	10.11	138.31	10.59	26.056
90	10.84	173.84	10.00	25.515
91	10.84	159.04	14.07	25.589
92	10.11	158.76	10.00	25.855
93	10.11	134.05	25.57	25.360
94	10.09	149.60	20.72	25.342

95	9.89	149.60	17.28	25.074
96	10.45	108.30	10.00	25.484
97	10.63	135.91	10.00	26.302
98	10.51	110.35	15.24	25.593
99	10.51	152.13	14.49	25.917

```
df_shuffled = df.sample(frac=1)
```

```
train, test = sklearn.model_selection.train_test_split(
df_shuffled, train_size=0.9)
```

```
train
```

	r1	L1	L0	iskoristivost
70	12.00	85.00	23.00	18.653
86	10.09	144.47	17.28	25.602
92	10.11	158.76	10.00	25.855
6	6.00	85.00	23.00	1.955
91	10.84	159.04	14.07	25.589
66	12.00	30.00	23.00	0.448
88	10.51	146.05	10.00	26.400
28	7.50	200.00	10.00	12.716
84	10.30	144.00	10.00	26.267
18	7.50	30.00	23.00	11.887
43	9.00	145.00	30.00	21.111
16	7.50	30.00	10.00	10.863
77	12.00	200.00	17.00	19.959
24	7.50	145.00	10.00	13.683
36	9.00	85.00	10.00	20.887
49	10.50	30.00	17.00	7.132
39	9.00	85.00	30.00	21.502
53	10.50	85.00	17.00	23.371
32	9.00	30.00	10.00	10.098

23	7.50	85.00	30.00	12.656
69	12.00	85.00	17.00	17.478
7	6.00	85.00	30.00	0.639
61	10.50	200.00	17.00	24.672
20	7.50	85.00	10.00	13.863
1	6.00	30.00	17.00	3.373
52	10.50	85.00	10.00	22.317
94	10.09	149.60	20.72	25.342
54	10.50	85.00	23.00	24.164
15	6.00	200.00	30.00	0.027
76	12.00	200.00	10.00	20.292
30	7.50	200.00	23.00	11.510
3	6.00	30.00	30.00	1.317
10	6.00	145.00	23.00	0.962
87	9.63	132.52	10.00	25.083
2	6.00	30.00	23.00	2.519
79	12.00	200.00	30.00	19.464
44	9.00	200.00	10.00	21.493
34	9.00	30.00	23.00	14.721
37	9.00	85.00	17.00	21.286
4	6.00	85.00	10.00	3.678
8	6.00	145.00	10.00	2.815
85	10.84	133.52	10.00	26.082
97	10.63	135.91	10.00	26.302
99	10.51	152.13	14.49	25.917
26	7.50	145.00	23.00	12.600
81	10.11	199.83	12.28	24.709
25	7.50	145.00	17.00	13.119
45	9.00	200.00	17.00	20.868
31	7.50	200.00	30.00	10.537
17	7.50	30.00	17.00	11.734
35	9.00	30.00	30.00	16.185
80	10.09	124.35	17.40	25.826

19	7.50	30.00	30.00	11.684
29	7.50	200.00	17.00	12.122
64	12.00	30.00	10.00	0.003
96	10.45	108.30	10.00	25.484
51	10.50	30.00	30.00	12.550
60	10.50	200.00	10.00	25.242
59	10.50	145.00	30.00	25.228
13	6.00	200.00	17.00	0.953
41	9.00	145.00	17.00	22.022
46	9.00	200.00	23.00	20.382
72	12.00	145.00	10.00	21.257
56	10.50	145.00	10.00	26.325
22	7.50	85.00	23.00	13.380
71	12.00	85.00	30.00	19.707
14	6.00	200.00	23.00	0.033
73	12.00	145.00	17.00	20.949
74	12.00	145.00	23.00	20.827
63	10.50	200.00	30.00	23.925
65	12.00	30.00	17.00	0.034
48	10.50	30.00	10.00	3.850
40	9.00	145.00	10.00	22.599
62	10.50	200.00	23.00	24.300
50	10.50	30.00	23.00	9.915
95	9.89	149.60	17.28	25.074
98	10.51	110.35	15.24	25.593
58	10.50	145.00	23.00	25.562
75	12.00	145.00	30.00	20.513
78	12.00	200.00	23.00	19.759
12	6.00	200.00	10.00	1.997
93	10.11	134.05	25.57	25.360
27	7.50	145.00	30.00	11.654
55	10.50	85.00	30.00	24.741
38	9.00	85.00	23.00	21.579

82	10.09	121.29	16.74	25.728
21	7.50	85.00	17.00	13.643
68	12.00	85.00	10.00	15.954
90	10.84	173.84	10.00	25.515
42	9.00	145.00	23.00	21.644

test

	r1	L1	L0	iskoristivost
67	12.00	30.00	30.00	3.265
83	10.45	153.90	18.55	25.665
57	10.50	145.00	17.00	25.907
11	6.00	145.00	30.00	0.030
89	10.11	138.31	10.59	26.056
0	6.00	30.00	10.00	4.052
33	9.00	30.00	17.00	12.984
5	6.00	85.00	17.00	2.847
9	6.00	145.00	17.00	1.918
47	9.00	200.00	30.00	19.848

```
train_x, train_y = train, train.pop('iskoristivost')
```

```
test_x, test_y = test, test.pop('iskoristivost')
```

```
normalizer = tf.keras.layers.Normalization(axis=-1)
```

```
normalizer.adapt(train_x)
```

```
model = tf.keras.Sequential([
```

```
    normalizer,
```

```
    tf.keras.layers.Dense(
```

```
        75,
```

```
        activation=tf.keras.activations.relu,
```

```
        kernel_initializer = tf.keras.initializers.glorot_uniform,
```

```
        activity_regularizer=tf.keras.regularizers.l2()),
```

```
    tf.keras.layers.Dense(
```

```

        75,
        activation=tf.keras.activations.relu,
        kernel_initializer = tf.keras.initializers.glorot_uniform,
        activity_regularizer=tf.keras.regularizers.l2()),
    tf.keras.layers.Dense(units=1)
])

```

```

model.compile(optimizer=tf.keras.optimizers.Adam(),
              loss=tf.keras.losses.MeanSquaredError(),
              metrics=[tf.keras.metrics.MeanSquaredError()])

```

```

model.summary()

```

```

Model: "sequential"

```

```

-----
Layer (type)                Output Shape              Param #
=====
normalization (Normalizatio (None, 3)                 7
n)

dense (Dense)                (None, 75)               300

dense_1 (Dense)              (None, 75)               5700

dense_2 (Dense)              (None, 1)                76

=====
Total params: 6,083
Trainable params: 6,076
Non-trainable params: 7
-----

```

```

history = model.fit(

```

```
    train_x,
    train_y,
    epochs=3000,
    verbose=0,
    validation_split = 0.2)

model.evaluate(test_x, test_y, verbose=1)

1/1 [=====] - 0s 16ms/step -
loss: 0.7489 - mean_squared_error: 0.5877
[0.7489388585090637, 0.5876615643501282]

predicted = model.predict(df.iloc[:, [0,1,2]])
df.insert(4, "est iskoristivost", predicted, True)

4/4 [=====] - 0s 5ms/step

numpy_data = df.to_numpy()
x1_min, x1_max = numpy_data[:, 0].min() - 1, numpy_data[:, 0].max() + 1
x2_min, x2_max = numpy_data[:, 1].min() - 1, numpy_data[:, 1].max() + 1
x3_min, x3_max = numpy_data[:, 2].min() - 1, numpy_data[:, 2].max() + 1

xx1, xx2, xx3 = np.meshgrid(
    np.arange(x1_min, x1_max, 1),
    np.arange(x2_min, x2_max, 1),
    np.arange(x3_min, x3_max, 1))

data = np.array([xx1.ravel(), xx2.ravel(), xx3.ravel()]).T
all_data = tf.convert_to_tensor(data)
predicted = model.predict(data)

946/946 [=====] - 1s 988us/step
```

```
df_predicted = pd.DataFrame(data, columns=['r1', 'L1', 'L0'])
```

```
df_predicted.insert(3, "est iskoristivost", predicted, True)
```

```
pd.set_option('display.max_rows', 30)
```

```
df_predicted.sort_values('est iskoristivost')
```

	r1	L1	L0	est efikasnost
24661	6.0	169.0	30.0	0.027899
24837	6.0	170.0	30.0	0.027893
25013	6.0	171.0	30.0	0.027867
24485	6.0	168.0	30.0	0.027829
24309	6.0	167.0	30.0	0.027759
...
25124	11.0	171.0	9.0	26.230518
24948	11.0	170.0	9.0	26.241282
24420	11.0	167.0	9.0	26.244139
24772	11.0	169.0	9.0	26.252047
24596	11.0	168.0	9.0	26.262810

```
[30272 rows x 4 columns]
```

A.2. Izvorni kod za kreiranje genetskog algoritma

```
from deap import base
from deap import creator
from deap import tools
from deap import algorithms
import random

POPULATION_SIZE = 150
P_CROSSOVER = 0.9
P_MUTATION = 0.1
MAX_GENERATIONS = 20
HALL_OF_FAME_SIZE = 5

toolbox = base.Toolbox()

creator.create("FitnessMax", base.Fitness, weights=(1.0,))

creator.create("Individual", list, fitness=creator.FitnessMax)

gene_ranges = [(6.0, 12.0), (30.0, 200.0), (10.0, 30.0)]

def init_individual():
    individual = []
    for (min_value, max_value) in gene_ranges:
        gene = random.uniform(min_value, max_value)
        individual.append(gene)
    return creator.Individual(individual)

toolbox.register("IndividualCreator", init_individual)

toolbox.register("populationCreator", tools.initRepeat, list,
```

```
toolbox.IndividualCreator)

def NNFitness(individual):
    return float(model.predict(tf.convert_to_tensor([individual])),

toolbox.register("evaluate", NNFitness)

toolbox.register("select", tools.selTournament, tournsize=5)

toolbox.register("mate", tools.cxTwoPoint)

toolbox.register("mutate", tools.mutPolynomialBounded,
                 eta=0.5,
                 low=[g[0] for g in gene_ranges],
                 up=[g[1] for g in gene_ranges],
                 indpb=0.1)

population = toolbox.populationCreator(n=POPULATION_SIZE)

stats = tools.Statistics(lambda ind: ind.fitness.values)
stats.register("max", np.max)
stats.register("avg", np.mean)

hof = tools.HallOfFame(HALL_OF_FAME_SIZE)

population, logbook = algorithms.eaSimple(population, toolbox,
                                         cxpb=P_CROSSOVER, mutpb=P_MUTATION, ngen=MAX_GENERATIONS,
                                         stats=stats, halloffame=hof)

fitnessValues = [ind.fitness.values[0] for ind in population]
best = population[fitnessValues.index(max(fitnessValues))]
best
```

```
[10.593608053890947, 119.52401690156718, 16.25428265142829]
```

```
model.predict(tf.convert_to_tensor([best]))
```

```
1/1 [=====] - 0s 16ms/step
```

```
array([[26.645796]], dtype=float32)
```


Literatura

- [1] <https://www.s-k.com/>. Accessed: 2023.-5.
- [2] I. J. Karassik. *Pump handbook by Karassik*. 2011.
- [3] F. Khoshnaw R. Gubner. Part ii: Corrosion topics. pages xliii–lxviii, 2020.
- [4] <https://glossary.periodni.com/glosar.php?hr=fazni+diagram>. Accessed: 2023.-5.
- [5] S. Haykin. *Neural Networks and Learning Machines*. 2009.
- [6] E. Wirransky. *Hands-On Genetic Algorithms with Python*. 2020.
- [7] H. Jasak. *Practical Finite Volume Method*. Nastavni materijali, 2020.
- [8] F. Moukalled L. Mangani M. Darwish. *The Finite Volume Method in Computational Fluid Dynamics*. 2015.
- [9] H. Jasak. *Hidraulički strojevi i postrojenja*. Nastavni materijali, 2021.
- [10] K. Xu G. Wang L. Wang F. Yun W. Sun X. Wang X. Chen. Parameter analysis and optimization of annular jet pump based on kriging model. *Applied Sciences*, 10(21):1–16, 2020.
- [11] B. Halasz A. Galović I. Boras. *Toplinske tablice*. Nastavni materijali, 2015.
- [12] <https://www.ibm.com/topics/neural-networks>. Accessed: 2023.-5.
- [13] Ž. Tuković. *Numeričko modeliranje u energetske strojevima*. Nastavni materijali, 2022.

- [14] Z. Virag M. Šavar I. Džijan. *Mehanika fluida 2*. Nastavni materijali, 2018.
- [15] E. Dick. *Fundamentals of Turbomachines*. 2015.