

Proračun i simulacija kovanja poluproizvoda za izradu zupčanika

Nevistić, Fran

Master's thesis / Diplomski rad

2023

Degree Grantor / Ustanova koja je dodijelila akademski / stručni stupanj: **University of Zagreb, Faculty of Mechanical Engineering and Naval Architecture / Sveučilište u Zagrebu, Fakultet strojarstva i brodogradnje**

Permanent link / Trajna poveznica: <https://urn.nsk.hr/urn:nbn:hr:235:925858>

Rights / Prava: [In copyright](#) / [Zaštićeno autorskim pravom.](#)

Download date / Datum preuzimanja: **2024-07-13**

Repository / Repozitorij:

[Repository of Faculty of Mechanical Engineering and Naval Architecture University of Zagreb](#)



SVEUČILIŠTE U ZAGREBU
FAKULTET STROJARSTVA I BRODOGRADNJE

DIPLOMSKI RAD

Fran Nevistić

Zagreb, 2023.

SVEUČILIŠTE U ZAGREBU
FAKULTET STROJARSTVA I BRODOGRADNJE

**PRORAČUN I SIMULACIJA
KOVANJA POLUPROIZVODA
ZA IZRADU ZUPČANIKA**

Mentori:

Izv. prof. dr. sc. Zdenka Keran, dipl. ing.

Student:

Fran Nevistić

Zagreb, 2023.

Izjavljujem da sam ovaj rad izradio samostalno koristeći znanja stečena tijekom studija i navedenu literaturu.

Zahvaljujem se najiskrenije svojoj mentorici izv. prof. dr. sc. Zdenki Keran na nesebičnoj pomoći, pruženim savjetima i strpljenju tijekom izrade ovog rada.

Na posljetku se zahvaljujem svojoj obitelji i prijateljima na konstantnoj potpori koju su mi pružili tijekom cijelog studija.

Fran Nevistić



SVEUČILIŠTE U ZAGREBU

FAKULTET STROJARSTVA I BRODOGRADNJE

Središnje povjerenstvo za završne i diplomske ispite

Povjerenstvo za diplomske ispite studija strojarstva za smjerove:

Proizvodno inženjerstvo, inženjerstvo materijala, industrijsko inženjerstvo i menadžment,
mehatronika i robotika, autonomni sustavi i računalna inteligencija



Sveučilište u Zagrebu	
Fakultet strojarstva i brodogradnje	
Datum	Prilog
Klasa: 602 - 04 / 23 - 6 / 1	
Ur.broj: 15 - 23 -	

DIPLOMSKI ZADATAK

Student: **Fran Nevistić** JMBAG: 0035214621

Naslov rada na hrvatskom jeziku: **Proračun i simulacija kovanja poluproizvoda za izradu zupčanika**

Naslov rada na engleskom jeziku: **Calculation and simulation of semi-finished products forging for the gears manufacturing**

Opis zadatka:

Kovanje je tehnologija kojom se izravno utječe ne samo na oblik proizvoda, nego i na njegova mehanička svojstva. Proizvodnja zupčanika od kovanog poluproizvoda rezultirat će dobrom kvalitetom gotovog proizvoda. Ovakva vrsta poluproizvoda kuje se u toplom stanju, u ctvorenim ukovnjima. Pri razvoju tehnologije kovanja osnovu čine proračun alata i numerička simulacija deformacijskog procesa. U okviru diplomskog rada potrebno je napraviti sljedeće:

- Napraviti proračun procesa kovanja te dimenzionirati alat i kovački stroj prema provedenom proračunu.
- Provesti numeričku simulaciju deformacijskog procesa barem jednim komercijalnim programom.
- Usporediti sile kovanja te tečenje materijala u gravuri ukovnja za najmanje dva materijala.
- Usporediti i komentirati rezultate dobivene proračunom i numeričkom simulacijom.

U radu je potrebno navesti korištenu literaturu i eventualno dobivenu pomoć.

Zadatak zadan:

4. svibnja 2023.

Zadatak zadao:

Izv.prof.dr.sc. Zdenka Keran

Datum predaje rada:

6. srpnja 2023.

Predvideni datumi obrane:

17. – 21. srpnja 2023.

Predsjednik Povjerenstva:

Prof. dr. sc. Ivica Garašić

SADRŽAJ

SADRŽAJ	I
POPIS SLIKA	III
POPIS TABLICA.....	V
POPIS TEHNIČKE DOKUMENTACIJE	VI
POPIS OZNAKA	VII
SAŽETAK.....	X
SUMMARY	XI
1. UVOD.....	1
2. KOVANJE.....	2
2.1. Slobodno kovanje.....	3
2.2. Kovanje u ukovnjima	6
2.2.1. Kovanje u otvorenim ukovnjima	8
2.2.2. Kovanje u zatvorenim ukovnjima (precizno kovanje).....	8
2.2.3. Razlika kovanja u otvorenim i zatvorenim ukovnjima	11
2.3. Strojevi za oblikovanje deformiranjem – kovački strojevi	12
2.3.1. Batovi	15
2.3.1.1. Mehanički batovi	18
2.3.1.2. Pneumatski batovi.....	20
2.3.2. Preše.....	22
2.3.2.1. Tarne preše.....	23
2.3.2.2. Koljenaste preše	25
2.3.2.3. Hidraulične preše	25
2.3.3. Horizontalni kovački strojevi.....	27
3. PRORAČUN I KONSTRUKCIJA ALATA ZA KOVANJE.....	29
3.1. Izbor grupe otkivaka	31
3.2. Proračun volumena i mase otkivka	32
3.3. Izbor stroja (vrsta bata)	32
3.4. Odabir diobene ravnine i diobene linije	33
3.5. Dodaci za obradu i tolerancije otkovka.....	34
3.6. Volumen i masa otkovka.....	36
3.7. Proračun kovačkih nagiba i radijusa zaobljenja.....	38
3.8. Proračun pločice za probijanje	38
3.9. Odabir vrste i dimenzija kanala za vijenac	40
3.10. Volumen početnog materijala	44
3.11. Odabir omjera visine i promjena početnog materijala	45
3.12. Klasifikacija zadanog otkovka i odabir broja faza.....	45
3.13. Proračun rada deformiranja.....	47
3.14. Proračun sile kovanja	47
3.15. Provjera proračuna energije i mase padajućih dijelova te produktivnosti po Besheu	48
3.16. Korekcija hladnih kota	51
3.17. Proračun elemenata ukovnja	53

4. SILE KOVANJA ČELIKA 16MnCr5 i ALUMINIJA Al99,5	57
5. SIMULACIJA KOVANJA POLUPROIZVODA ZA IZRADU ZUPČANIKA KORIŠTENJEM METODE KONAČNIH ELEMENATA	60
5.1. Modeliranje kovanja poluproizvoda za izradu zupčanika.....	61
5.1.1. Geometrija tijela i mreža konačnih elemenata.....	62
5.1.2. Izbor materijala	63
5.1.3. Definiranje rubnih uvjeta	65
5.1.4. Definiranje tijela i kontakta među tijelima	66
5.1.5. Definiranje faze postupaka, broj inkremenata i kriterij konvergencije.....	69
5.1.6. Rezultati kovanja poluproizvoda za izradu zupčanika.....	69
6. ZAKLJUČAK.....	76
LITERATURA.....	77
PRILOZI.....	79

POPIS SLIKA

Slika 1.	Ručno kovanje [3]	2
Slika 2.	a) sabijanje, b) smanjenje poprečnog presjeka c) promjena debljine d) povećanje promjera i smanjenje debljine stijenke [5]	4
Slika 3.	Probijanje otvora [4].....	5
Slika 4.	Zasijecanje [6]	5
Slika 5.	Širenje [4].....	5
Slika 6.	Savijanje [4]	6
Slika 7.	a) otvoreni ukovanj, b) zatvoreni ukovanj, c) kovanje istiskivanjem [8].....	7
Slika 8.	Kanal za vijenac, most i spremnik [9].....	8
Slika 9.	Klipnjača izrađena kovanjem u otvorenom i zatvorenom ukovnju [1].....	9
Slika 10.	Proizvodi hladnog (lijevo) i polutoplog (desno) kovanja [1].....	10
Slika 11.	Kovanje u otvorenim ukovnjima i precizno kovanje [1].....	10
Slika 12.	Precizno kovanje s vanjskim okvirom alata [1]	11
Slika 13.	Principi rada strojeva za oblikovanje deformiranjem [11].....	13
Slika 14.	Strojevi sa zagantiranim radom (energijom deformacije) [2]	14
Slika 15.	Strojevi sa zagantiranim hodom alata [2].....	14
Slika 16.	Brzine bata i preša [2]	15
Slika 17.	Bat i protuudarni bat [11]	17
Slika 18.	Izoliranje vibracija na strojevima za oblikovanje deformiranjem [11]	17
Slika 19.	Temelj s opružnim elementima i elementima za prigušivanje [11]	18
Slika 20.	Polužno – perni bat [5]	19
Slika 21.	Bat na dasku [12].....	20
Slika 22.	Dvoradni pneumatski bat za slobodno kovanje [12]	21
Slika 23.	Dvoradni pneumatski bat za kovanje u ukovnjima [12].....	22
Slika 24.	Tarna preša [11].....	24
Slika 25.	Izvedbe tarnih preša [11]	24
Slika 26.	Koljenasta preša [13].....	25
Slika 27.	Hidraulične preše [2]	26
Slika 28.	Hidraulična shema za preše [11]	27
Slika 29.	Horizontalni kovački stroj [14]	28
Slika 30.	Prostorni prikaz zupčanika	29
Slika 31.	Prostorni prikaz otkovka	30
Slika 32.	Dimenzije zupčanika	30
Slika 33.	Izbor grupe otkivaka [7]	31
Slika 34.	Masa i volumen zupčanika	32
Slika 35.	Diobena ravnina otkovka.....	34
Slika 36.	Diobena linija otkovka	34
Slika 37.	Masa i volumen otkovka	37
Slika 38.	Dimenzije otkovka	37
Slika 39.	Vanjski i unutarnji radijus zaobljenja i vanjski i unutarnji nagibi [3].....	38
Slika 40.	Pločica za probijanje male debljine [7]	39
Slika 41.	Otkovak s radijusima zaobljenja, pločicom za probijanje i kovačkim nagibima ..	40
Slika 42.	Načini popunjavanja gravure [7].....	42
Slika 43.	Kanal za vijenac, tip I.....	43
Slika 44.	Prostorni prikaz otkovka s vijencem	43
Slika 45.	Poprečni presjek otkovka s vijencem	44
Slika 46.	Faze izrade otkovaka druge grupe [7]	46
Slika 47.	Ovisnost rada deformacije od površine otkivka sa srhom [17].....	49

Slika 48.	Ovisnost rada deformacije kovanja od mase sirovca [17].....	50
Slika 49.	Proizvodnost (teoretska) od vrste stroja za tipove otkivaka a, b, c [17].....	51
Slika 50.	Otkovak s toplim kotama	52
Slika 51.	Lastin rep (gornji ukovanj).....	55
Slika 52.	Bočni centrirač	56
Slika 53.	Čvrstoća čelika 16MnCr5 u ovisnosti o temperaturi oblikovanja [18]	57
Slika 54.	Čvrstoća aluminija Al99,5 u ovisnosti o temperaturi oblikovanja [18]	58
Slika 55.	Grafički prikaz iznosa sila kovanja	59
Slika 56.	Osnosimetrična geometrija za simulaciju.....	62
Slika 57.	Definiranje materijala 16MnCr5	64
Slika 58.	Krivulja tečenja čelika 16MnCr5	64
Slika 59.	Krivulja tečenja aluminija Al99,5	65
Slika 60.	Definiranje rubnih uvjeta.....	66
Slika 61.	Dijagram brzina – vrijeme gornjeg ukovnja.....	67
Slika 62.	Kontaktna tablica radnog hoda – gornji ukovanj	68
Slika 63.	Kontaktna tablica povratnog hoda – donji ukovanj.....	68
Slika 64.	<i>Loadcases</i> – radni hod	69
Slika 65.	Odabir parametara za kreiranje „rada“	70
Slika 66.	16MnCr5 400 elemenata	71
Slika 67.	16MnCr5 150 elemenata	72
Slika 68.	Al99,5 1000 elemenata.....	73
Slika 69.	Al99,5 200 elemenata.....	74

POPIS TABLICA

Tablica 1. Čelik za cementiranje [15, 16]	29
Tablica 2. Zavisnost vrste i veličine kovačkih batova od težine otkovka i njihova proizvodnost [7]	33
Tablica 3. Proračunska tablica dimenzija	36
Tablica 4. Dimenzije kanala za vijenac, tip I [7].....	42
Tablica 5. Vrijednosti koeficijenta φ [7]	45
Tablica 6. Čvrstoća čelika [7].....	47
Tablica 7. Koeficijent n pri zagrijavanju čelika [7].....	52
Tablica 8. Izbor koeficijenta C_b [7]	53
Tablica 9. Izbor koeficijenta C_n [7]	53
Tablica 10. Dimenzije lastinog repa [7]	54
Tablica 11. Dimenzije bočnog centriraača [7]	54
Tablica 12. Sile kovanja za čelik 16MnCr5 i aluminij Al99,5	58
Tablica 13. Dodaci za obradu u ovisnosti o dimenzijama, masi i kvaliteti otkovka [7]	80
Tablica 14. Izradne tolerancije i vanjski radijusi zaobljenja otkovaka [7].....	81

POPIS TEHNIČKE DOKUMENTACIJE

BROJ CRTEŽA Naziv iz sastavnice

FSB – FN – 101 Sklop

FSB – FN – 102 Detalj gravure

POPIS OZNAKA

Oznaka	Jedinica	Opis
IT	-	International Tolerance – oznaka tolerancije
\varnothing	mm	Promjer
HRN	-	Hrvatske norme
ρ	kg/m ³	Gustoća
E	N/mm ²	Modul elastičnosti
R_m	N/mm ²	Vlačna čvrstoća
R_e	N/mm ²	Granica tečenja
C	%	Ugljik
Si	%	Silicij
Mn	%	Mangan
P	%	Fosfor
S	%	Sumpor
Cr	%	Krom
CAD	-	Computer Aided Design – oblikovanje pomoću računala
m	kg	Masa
V	mm ³	Volumen
G	N	Težina
P	kg/h	Proizvodnost
m_o	kg	Masa otkovka
D_k	mm	Vanjski promjer otkovka
d_k	mm	Unutarnji promjer otkovka
H_k	mm	Visina otkovka
D	mm	Vanjski promjer obrađenog komada
d	mm	Unutarnji promjer obrađenog komada
H	mm	Visina obrađenog komada
δ_D	mm	Dodatak za obradu vanjskog promjera
δ_d	mm	Dodatak za obradu unutarnjeg promjera
δ_H	mm	Dodatak za obradu visine
Δa	mm	Izradne tolerancije
Δb	mm	Izradne tolerancije
Δc	mm	Izradne tolerancije
x	mm	Izradne tolerancije
y	mm	Izradne tolerancije
α	°	Vanjski nagib
α_1	°	Unutarnji nagib
R	mm	Vanjski radijus zaobljenja
r	mm	Unutarnji radijus zaobljenja

r_1	mm	Radijus zaobljenja pločice
h	mm	Udaljenost od središta pločice do gornje površine otkovka
c	mm	Visina mosta
c_1	mm	Visina spremnika
b	mm	Širina mosta
b_1	mm	Širina spremnika
A	mm ²	Površina poprečnog presjeka otkovka
D_1	mm	Promjer zupčanika s tolerancijama
H_1	mm	Visina zupčanika s tolerancijama
B_{sr}	mm	Srednja širina gravure
V_p	mm ³	Volumen početnog materijala
V_o	mm ³	Volumen otkovka
V_v	mm ³	Volumen vijenca
ΔT	-	Dodatak materijala predviđen za izgaranje
ξ	-	Stupanj popunjenosti kanala za vijenac
A_v	mm ²	Površina poprečnog presjeka kanala
P	mm	Opseg otkovka u diobenoj ravnini
φ	-	Koeficijent oblika otkovka
d_p	mm	Promjer početnog materijala
h_p	mm	Visina početnog materijala
m	-	Omjer promjera i visine početnog materijala
σ_m	N/mm ²	Čvrstoća materijala u krajnjoj fazi procesa kovanja
W	tm	Ukupan deformacijski rad posljednjeg udara
F	N	Sila kovanja na dvoradnom batu
F_n	N	Sila kovanja na jednoradnom batu
m_p	kg	Masa padajućih dijelova bata
g	m/s ²	Ubrzanje sile teže
A_s	cm ²	Površina otkivka sa srhom
m_s	kg	Masa sirovca
P_k	kom/h	Proizvodnost
$W_{1,2}$	tm	Deformacijski rad kovanja
V_s	mm ³	Volumen sirovca
n	-	Koeficijent zagrijavanja čelika
T	°C	Temperatura
b_g	mm	Najveća širina gravure
B	mm	Minimalna širina kovačkog ukovnja
C_b	-	Koeficijent za širinu ukovnja
C_n	-	Koeficijent za visinu ukovnja
L	mm	Dužina kovačkog ukovnja
l	mm	Dužina kovačke gravure
A_u	mm ²	Površina ukovnja smanjena za površine gravura

AXI	-	Osnossimetrične postavke simulacije
v	-	Poissonov faktor

SAŽETAK

U radu je proveden proračun i simulacija kovanja poluproizvoda za izradu zupčanika za dva različita materijala pri različitim temperaturama kovanja. Kovanje je jedan od najstarijih postupaka oblikovanja deformiranjem te se njegovim djelovanjem uvelike utječe na mehanička svojstva, kao i na izgled samog otkivka. Dvije vrste postupaka kovanja su predstavljene u radu, to su slobodno kovanje i kovanje u ukovnjima (otvorenim i zatvorenim). Strojevi na kojima se vrše operacije kovanja su batovi, preše i horizontalni kovački strojevi te je njihova podjela također prezentirana. Kroz proračunski dio se detaljnije upoznaje proces konstruiranja kovanja u otvorenim ukovnjima. Numerička simulacija je provedena u programu MSC Marc Mentat Student Edition te se tamo može pratiti zadavanje geometrije, izbor materijala, definiranje rubnih uvjeta i kontakta između tijela te pratiti tečenje materijala tijekom procesa kovanja. Na kraju su uspoređene sile kovanja te je dan komentar na tečenje i ponašanje dva različita materijala tijekom procesa kovanja.

Ključne riječi: kovanje, kovački batovi i preše, proračun kovanja, numerička simulacija, tečenje materijala

SUMMARY

In this thesis, calculation and numerical simulation of forging of the semi-finished products for gear production is conducted. It was carried out at the different temperatures for two different materials. Forging is one of the oldest methods of deformation forming technology. It greatly affects the mechanical properties and the shape of the forging product. Two types of forging are presented in this thesis. They are free forging and die forging (open and closed). The machines on which forging operations are performed are hammers, presses and horizontal forging machines. Through calculation part, the design process of open die forging is conducted. Numerical simulation was carried out in the MSC Marc Mentat Student Edition program. There can the assignment of geometry, material choice, boundary condition, contact definition and material flow during the process be followed. At the end, forging forces were compared and the comment was given on flow and behavior of two different materials during the forging process.

Key words: forging, forging hammers and presses, forging calculation, numerical simulation, material flow

1. UVOD

Kovanje spada u tehnologiju oblikovanja deformiranjem čiji je cilj plastičnom deformacijom materijalu dati određeni oblik, svojstva, dimenzije itd. Uz kovanje, tu još pripadaju savijanje, provlačenje, ekstruzija, duboko vučenje i brojni drugi, a svima im je zajedničko da volumen i masa prije i nakon postupka oblikovanja deformiranjem ostaju praktički jednaki. Otkivci danas mogu biti raznih dimenzija i masa. Napredak tehnologije je omogućio da se s ručnog kovanja prijeđe na kovanje na strojevima. Kovač, koji je u prošlosti bio jako cijenjen tako nije više morao koristiti snagu svojih ruku za udarce po užarenom otkovku. Širok je spektar strojeva na kojima se mogu vršiti procesi oblikovanja deformiranjem, ali se npr. na batovima može izvoditi samo kovanje, dok na prešama, uz kovanje, mogu se izvoditi i postupci savijanja, probijanja i rezanja. Tijekom godina se uz postupak slobodnog kovanja razvila ideja i kovanja u ukovnjima. S ciljem uštede materijala i ubrzanja procesa kovanja, iz kovanja u otvorenim ukovnjima se danas sve više primjenjuje i postupak kovanja u zatvorenim ukovnjima, tj. precizno kovanje. Kao i kod svih postupaka, i tu postoje određene prednosti i nedostaci, ali je perspektiva velika. Korištenjem numeričkih simulacija je olakšano praćenje tečenja materijala koje ovisi o brojnim čimbenicima. Pomaže vizualizirati rezultate i uštediti vrijeme i novac na provođenje brojnih eksperimenata.

2. KOVANJE

Kovanje je najstariji postupak obrade metala čiji početci sežu daleko u prošlost. Tijekom procesa kovanja, metalni otkovak je plastično deformiran (postupno) do željenog oblika primjenom tlačnih sila u rasponu temperatura od sobne pa sve do 1500 °C. Na većim temperaturama je prisutna i veća deformabilnost materijala, a posljedično i manje deformacijske sile te manji rad. Stvaranje oksida je negativna posljedica koja se javlja nakon kovanja u toplom stanju. Kovanje se može izvoditi ručno, udarcima čekića na nakovanj kao na slici 1. ili strojno, udarcima malja na batu. Prvi strojevi za oblikovanje deformiranjem su bili kovački strojevi. Proizvodi nastali kovanjem mogu biti malih ili velikih dimenzija, s jednostavnom ili kompleksnom geometrijom i mogu biti iz bilo kojeg metala koji se može kovati. Za sve proizvode kovanja je karakteristično značajno mijenjanje svojstava tehnologijom kovanja u odnosu na svojstva početnog poluproizvoda. Zahvaljujući svojim dobrim mehaničkim svojstvima i visokoj pouzdanosti, dugo vremena su otkivci imali reputaciju nezamjenjivih komponenti u primjenama gdje su dinamička opterećenja, zahtjevna okruženja i ljudska sigurnost od velike važnosti. Sve to je kovanju donijelo istaknuti položaj među raznim proizvodnim tehnologijama [1, 2].

Kovanjem se želi postići određeni oblik i kvaliteta proizvoda kakvu drugim tehnologijama nije moguće dobiti. Tu se ubrajaju proizvodi poput zupčanika, ventila, koljenastih vratila, turbinskih lopatica itd. Navedeni proizvodi moraju biti deformirani kako bi mogli podnijeti dinamička i izmjenična opterećenja u svom radu, dakle trebaju pretrpjeti plastičnu deformaciju. U suprotnom, ne bi mogli zadovoljiti eksploatacijske uvjete koji su od njih traženi [2].



Slika 1. Ručno kovanje [3]

Kovanje, koje uz valjanje, provlačenje i istiskivanje, pripada skupini postupaka volumenskog oblikovanja (naprezanja i deformacije u sve tri osi), se dijeli na:

- slobodno kovanje
- kovanje u ukovnjima (otvoreni i zatvoreni)

U oba slučaja se od početnog oblika (sirovca) do završnog oblika (otkivka) dolazi postupno, tj. kroz više faza. Nekada i razne predoperacije moraju prethoditi procesu kovanja kako bi se sirovac što više približio onom obliku koji je pogodan za završno oblikovanje u ukovnju [2].

2.1. Slobodno kovanje

Slobodno kovanje je najstariji postupak oblikovanja deformiranjem. Provodi se bez upotrebe kalupa za izradu širokog spektra dimenzija otkivaka. Ime je dobilo po tome što je tečenje materijala tijekom procesa deformiranja slobodno i bez ikakvih zapreka teče okomito na smjer djelovanja deformacijske sile kovanja. Visina sirovca se smanjuje u smjeru djelovanja sile, a u okomito na smjer djelovanja sile se povećava širina i dužina. Koristi se u pojedinačnoj ili maloserijskoj proizvodnji za izradu čeličnih proizvoda okruglih, kvadratnih i plosnatih profila i presjeka. Njime se još izrađuju bešavni prsteni, diskovi te šuplja tijela iste ili promjenjive površine presjeka. Sirovci su čelični valjani poluproizvodi kružnog ili poprečnog presjeka za manje mase i dimenzije. Za veće mase, sirovac je ingot (lijevani blok čelika). Slobodno kovanje se može koristiti i u kombinaciji s kovanjem u ukovnjima gdje služi kao faza pripreme oblikovanja sirovca prije nego što će se kovati u ukovnju. Otkivci izrađeni slobodnim kovanjem su vrlo cijenjeni jer služe kao dijelovi strojeva koji trpe velika opterećenja te su od vitalnog značaja za sami stroj. Značajke koje slobodno kovanje posjeduje u usporedbi s drugim postupcima oblikovanja metala su:

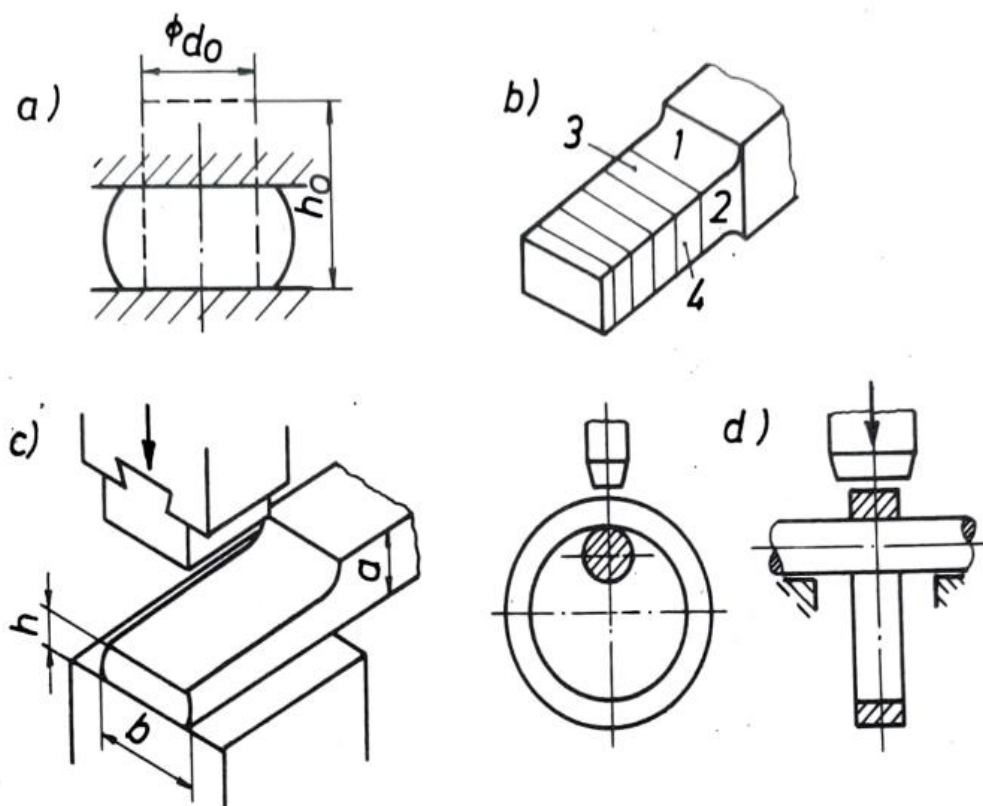
- značajno poboljšanje svojstva materijala
- ekonomičnost pojedinačne i maloserijske proizvodnje
- mogućnost kvalitetne izrade proizvoda velikih dimenzija koje nije moguće postići drugim tehnološkim postupcima
- niska proizvodnost
- veliki dodaci za obradu i široko polje tolerancija
- veća vremena završne obrade
- slabije iskorištenje materijala

- vrlo visoki troškovi toplinske energije koja se koristi za zagrijavanje i toplinsku obradu proizvoda velikih masa.

Slobodno kovani otkovak je rezultat slobodnog kovanja i najčešće služi za daljnju obradu odvajanjem čestica. Poluproizvod slobodnog kovanja je slobodno kovani sirovac te se najčešće koristi dalje za kovanje u ukovnjima [4].

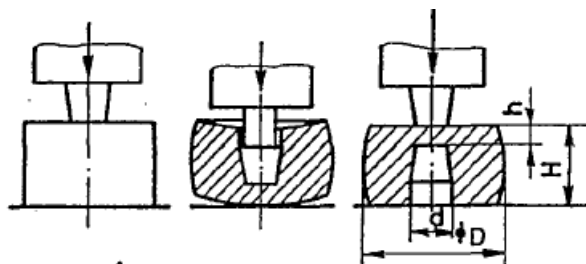
Temeljne operacije slobodnog kovanja su:

- sabijanje – visina sirovca se smanjuje, poprečni presjek u smjeru okomitom na djelovanje sile se povećava vidljivo na slici 2., a volumen je tijekom cijelog trajanja procesa konstantan. Bačvanje je neizbježna pojava koja se javlja zbog trenja koje djeluje na dodiru alata i sirovca, područjima gdje materijal teže teče, a znak je neravnomjerne deformacije.
- iskivanje i raskivanje – smanjenje poprečnog presjeka (povećava se duljina), promjena debljine ili povećanje promjera sirovca uz istovremeni posmak vidljivo na slici 2. Dolazi do smanjenja unutarnjih defekata materijala i poboljšanja mehaničkih svojstava u pravcu uzdužne osi.



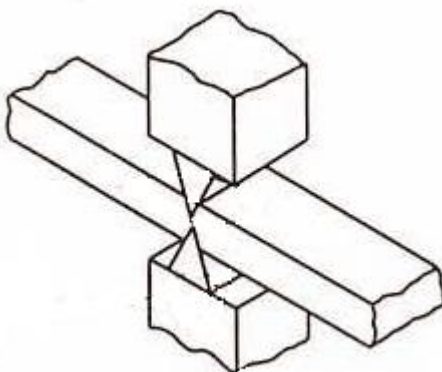
Slika 2. a) sabijanje, b) smanjenje poprečnog presjeka c) promjena debljine d) povećanje promjera i smanjenje debljine stijenke [5]

- probijanje otvora – obično se izvodi nakon sabijanja, trn se utiskuje udarcem kovačkog bata ili silom kovačke preše, stvara se slijepa rupa te se otkovak okreće i probija slijepu rupu, vidljivo na slici 3. Ovo je ključna operacija izrade prstena ili cjevastih otkovaka.



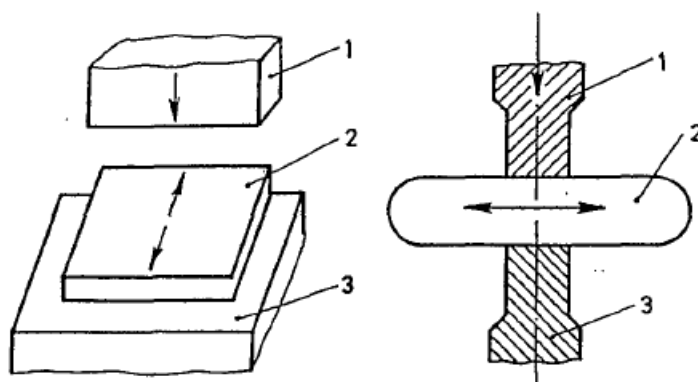
Slika 3. Probijanje otvora [4]

- zasijecanje – izvodi se prije faze iskivanja, vidljivo na slici 4.



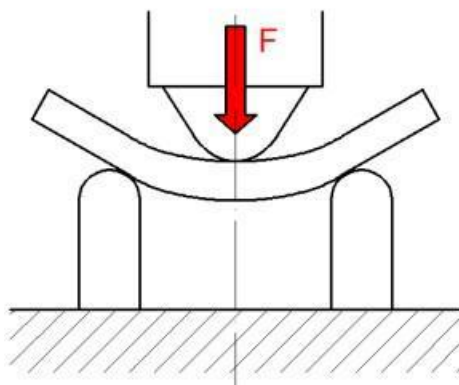
Slika 4. Zasijecanje [6]

- širenje – povećava se širina sirovca tako da mu se smanjuje debljina, ali mu dužina pritom ostaje nepromijenjena, vidljivo na slici 5. Plosnati profili raznih dimenzija se izrađuju ovim postupkom.



Slika 5. Širenje [4]

- savijanje – omogućuje postizanje određene zakrivljenosti bez promjene poprečnog presjeka, vanjski dio materijala je opterećen vlačno, a unutarnji tlačno, na slici 6. Ovo savijanje nije isto kao kod savijanja limova i cijevi. Ovdje se radi o većim debljinama materijala, izvodi se kao predoperacija i ne postiže se tolika točnost [4].



Slika 6. Savijanje [4]

2.2. Kovanje u ukovnjima

Kod kovanja u ukovnjima metal ispunjava profilirani prostor unutar kovačkog alata tj. ukovnja pritiscima malja preše ili udarcima kovačkog bata. Nema slobodnog tečenja materijala u pravcima okomitim na pravac kretanja alata kao kod slobodnog kovanja, tečenje je ograničeno zidovima gravure. Suvremena masovna i serijska proizvodnja se temelji na ovom postupku čime se dobiva tražena kvaliteta gotovog izratka, kao i ujednačene dimenzije i oblik [6]. Gornji i donji ukovanj imaju gravure izrađene prema obliku i konfiguraciji otkovka. Sirovac se stavlja u gravuru donjeg ukovnja te pod udarcima gornjeg ukovnja, materijal teče i postiže oblik gravure. Kod kovačkih batova, potpuna ispunjenost gravure se postiže s nekoliko udaraca kovačkog bata, a kod kovačke preše se ispunjenost može postići u jednom radnom hodu preše. Volumen sirovca je veći od volumena otkivka jer otkivak mora na daljnju obradu gdje mu se miče vijenac i eventualno pločica za probijanje (ako ju je imao). Sirovac za kovanje u ukovnjima se može pripremiti slobodnim kovanjem ili na kovačkim valjcima. Za maloserijsku proizvodnju se priprema slobodnim kovanjem, a za serijsku proizvodnju se koriste valjani i vučeni materijali raznih profila.

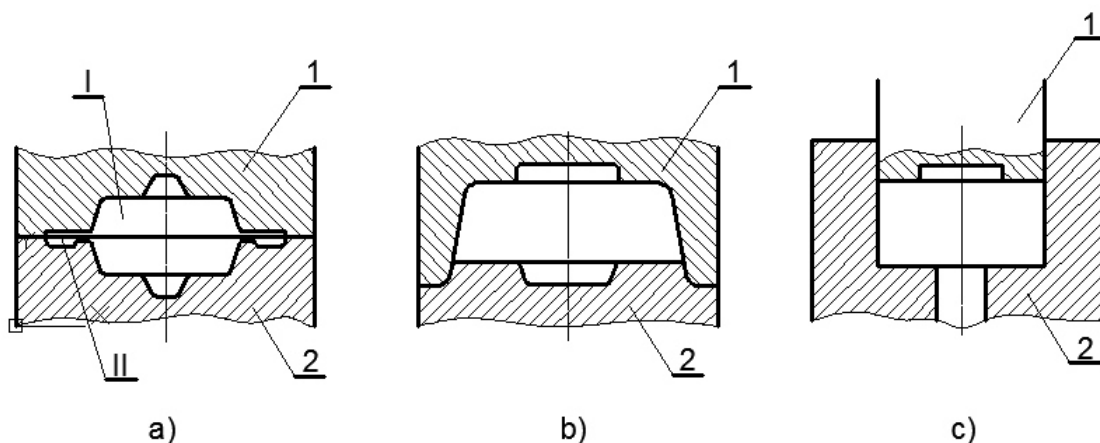
Kovanje u ukovnjima se najčešće provodi u više faza, a u jednostavnijim slučajevima samo u jednoj. Dvije najučestalije faze kovanja u ukovnjima su: pripremno i završno kovanje. Pripremna faza se sastoji od čišćenja oksida s površine zbog bolje kvalitete otkivka. Idući postupak približavanja oblika završnom i preraspodjela mase se odvija unutar ukovnja u gravuri za pripremno kovanje. U završnoj fazi se otkivku daje željeni oblik i dimenzije u završno

kovačkoj gravuri. Nekada postoji i treća faza, a to je faza za odsijecanje koja se vrši na gravuri za odsijecanje i služi za otkovke koje se rade iz šipkastih materijala kako bi se na kraju kovanja razdvojili od šipke. Može služiti i za odsijecanje vijenca u slučaju kovanja u otvorenim ukovnjima. U završno kovačkim gravurama se razlikuju tri vrste gravura, a to su: završna (definitivna) gravura, prethodna gravura i pripremno – prethodna gravura. U pripremno – kovačkim gravurama se razlikuju sljedeće gravure: gravura za utiskivanje oblika, gravura za savijanje, gravura za smanjenje presjeka, gravura za uvaljivanje oblika, gravura za izduživanje i gravura za sabijanje [7].

Kovanje u ukovnjima se dijeli na:

- Kovanje u otvorenim ukovnjima
- Kovanje u zatvorenim ukovnjima
- Kovanje istiskivanjem.

Načini kovanja u ukovnjima su prikazani na slici 7.



Slika 7. a) otvoreni ukovanj, b) zatvoreni ukovanj, c) kovanje istiskivanjem [8]

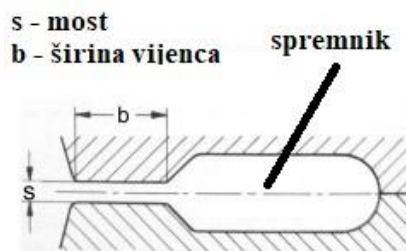
Ukovanj se sastoji od gornjeg i donjeg dijela. Na gornjem dijelu se nalazi malj, a na donjem nakovanj. Diobena ravnina dijeli ukovanj na dva dijela i ona svojim položajem olakšava tečenje materijala u gravuri i pritom ne otežava konstrukciju alata. Na ukovnju se rade nagibi i zaobljenja radi lakšeg vađenja otkivaka, lakšeg tečenja metala, duljeg eksploatacijskog vijeka ukovnja, boljeg ispunjavanja gravure te nižih unutarnjih naprezanja [8].

Glavna razlika kod kovanja u otvorenim i zatvorenim ukovnjima je ta što kod otvorenih ukovnja postoji otvor za izlazak viška materijala na alatu (kanal za vijenac – II na slici 7.)). Time se osigurava i potpuno popunjavanje gravure ukovnja. Kanal za vijenac se nakon kovanja mora odstraniti završnom obradom. Kod kovanja u zatvorenim ukovnjima nema kanala za vijenac što znači da je masa, a i volumen prije kovanja jednaka masi i volumenu nakon kovanja.

Kod kovanja istiskivanjem, deformacija materijala se izvodi istiskivanjem u zatvorenom ukovnju [8].

2.2.1. Kovanje u otvorenim ukovnjima

Tijekom kovanja u otvorenim ukovnjima treba voditi računa o volumenu i masi sirovca. Oni moraju biti veći od mase i volumena gotovog proizvoda. Višak materijala nadoknađuje gubitak metala uslijed zagrijavanja, osigurava dobro prokivanje materijala, ispunjava gravuru za slučaj da se ukovnji potpuno ne zatvaraju i nadoknađuje gubitak metala od probijanja otvora na otkivku. Višak materijala se smješta u kanalu za vijenac koji još ublažava udar malja bata i produljuje vijek trajanja završne gravure. Veličina vijenca zavisi od složenosti konfiguracije otkivka i pravilnosti rasporeda metala kroz razne presjeke. Kanal za vijenac sadrži dva dijela: spremnik i most uz gravuru, slika 8. Dimenzije kanala za vijenac moraju biti optimalne kako ne bi došlo do otežanog otjecanja viška materijala ili nepotpunog popunjavanja gravure [7].



Slika 8. Kanal za vijenac, most i spremnik [9]

2.2.2. Kovanje u zatvorenim ukovnjima (precizno kovanje)

Kovanje je dugi niz godina bila jedna od vodećih tehnologija oblikovanja deformiranjem. S vremenom je ta zavidna pozicija počela gubiti svoju sigurnost. Stalan rast u troškovima energije i sirovih materijala, zahtjevi za povećanom točnošću, pritisak globalnog tržišta, visoki ekološki zahtjevi su dodatno utjecali na poziciju kovačke industrije. Kovačka industrija je morala napraviti reviziju i poboljšanja svojih metoda kako bi bila isplativa i kompetitivna. Kako bi se riješili problemi povećanih troškova energije i sirovaca, visokih zahtjeva za točnošću i pritiska globalnog tržišta te s ciljem modernizacije kovanja, u zadnje vrijeme se razvija tehnologija preciznog kovanja. Kovanje u zatvorenim ukovnjima se još naziva i precizno kovanje. Precizno kovanje se koristi za proizvodnju otkivaka visoke točnosti i kompleksnih oblika koji se mogu klasificirati kao *near-net shape* ili *net shape* dijelovi, tj. dijelovi koji kovanjem dobivaju konačni oblik bez potrebe za dodatnom obradom ili vrlo malom dodatnom/završnom obradom. Može se izvoditi u hladnom, polutoplom i toplom stanju. Razvoj i primjena preciznog kovanja

je dovela do visokih ekonomskih, tehnoloških i ekoloških poboljšanja kovačkih procesa stoga donose i mnoge prednosti proizvođačima. Prema istraživanjima i u usporedbi s oblicima izrađenim iz ploče, precizno kovanje može smanjiti trošak proizvodnje za 80 do 90 % i smanjiti rad na obradnom stroju za čak 95 %. U usporedbi s kovanjem u otvorenim ukovnjima, precizno kovanje smanjuje troškove za 60 do 70 % i vrijeme strojne obrade za 90 %. Dimenzijska točnost otkivaka dobivena preciznim kovanjem je između tolerancija IT6 i IT9 dok se kovanjem u otvorenim ukovnjima dobiju tolerancije od IT9 do IT14 [1]. Razlika je vidljiva na slici 9.



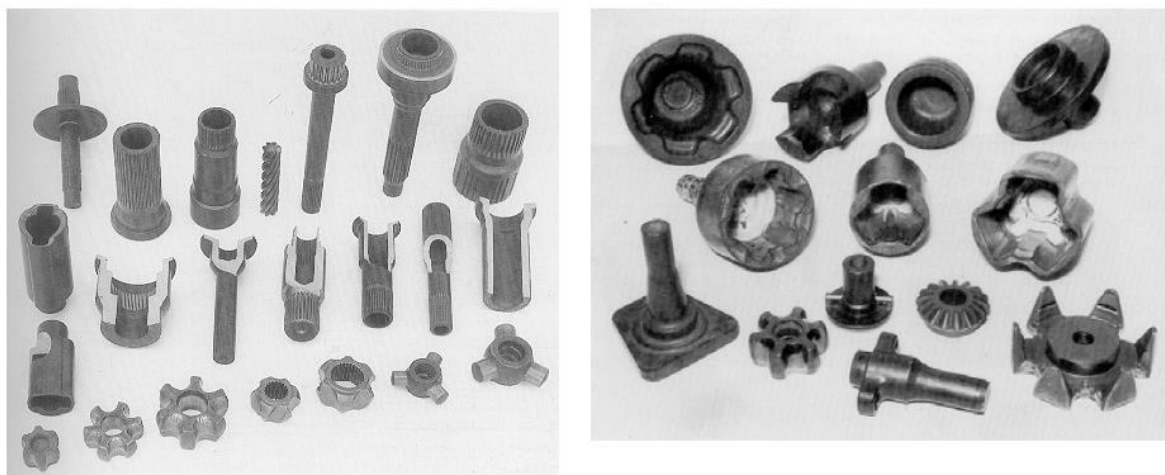
Slika 9. Klipnjača izrađena kovanjem u otvorenom i zatvorenom ukovnju [1]

Kako bi se postigle sve prednosti preciznog kovanja, potrebno je bolje razumijevanje procesa kovanja i parametara koji utječu na izgled i svojstva otkivka. Neke od prednosti preciznog kovanja nad ostalim tehnologijama su:

- Masa i volumen sirovca su jednaki masi i volumenu otkivka, tj. nema gubitka materijala
- Dimenzije otkivka su približno jednake ili identične dimenzijama gotovog proizvoda, tj. nema naknadne obrade materijala ili ako je ona potrebna, vrlo je minimalna
- Prethodne točke dovode i do uštede materijala i smanjenja troškova
- Bolje popunjavanje gravure ukovnja zahvaljujući većim silama tijekom preciznog kovanja
- Čvršći otkivci jer nema naknadnog mijenjanja strukture ili dimenzija
- Nije potrebno puno faza i ukovnja za izradu otkivaka [1].

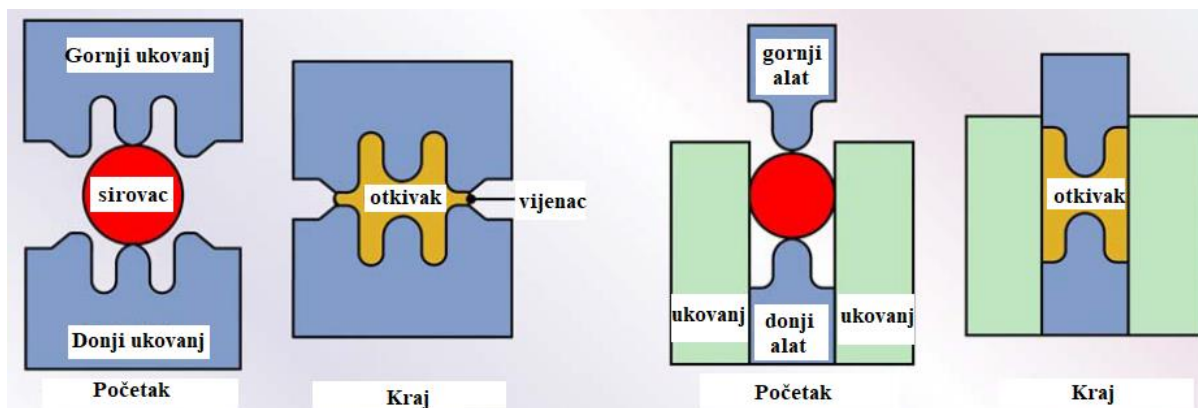
Precizno kovanje najbolju primjenu pronalazi u izradi rotacijskih simetričnih dijelova jer je postupak projektiranja alata i procesa jednostavan. Također se može osigurati i visoka točnost proizvoda. Postupak se obično sastoji od jedne ili dvije faze oblikovanja. U slučaju kovanja

asimetričnih dijelova nailazi se na poteškoće zbog zahtjeva za višefaznim oblikovanjem. Svaka faza bi se sastojala od jednostavne operacije poput sabijanja, probijanja, istiskivanja itd. Tek nakon toga bi se otkivak složene geometrije mogao izraditi. Precizno kovanje se koristi u hladnom i toplom stanju, a od nedavno i u polutoplom stanju. Polutoplo kovanje se izvodi na temperaturama iznad sobne, ali ispod temperature rekristalizacije. Polutoplo kovanje se najčešće koristi za izradu rotacijskih simetričnih dijelova i u kombinaciji s hladnim kovanjem za izradu stožastih zupčanika, rukavaca itd. Polutoplo kovanje kombinira prednosti hladnog i toplog kovanja i eliminira nedostatke oba postupka. Pruža bolje iskorištenje materijala, poboljšava završnu obradu i dimenzijsku točnost u usporedbi s toplim kovanjem i smanjeno tlačno opterećenje u usporedbi s hladnim kovanjem. Odabir hladnog, polutoplog ili toplog kovanja ovisi o mnogim faktorima poput materijala, veličine, kvalitete, količine, utroška energije, troškova alata, broju faza itd. vidljivo sa slike 10 [1].



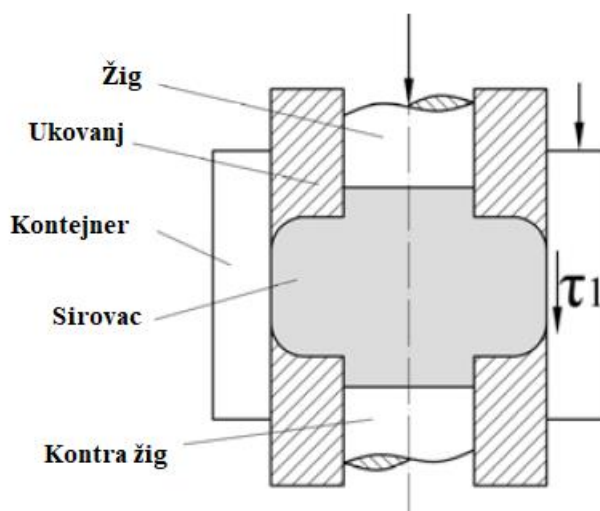
Slika 10. Proizvodi hladnog (lijevo) i polutoplog (desno) kovanja [1]

Za razliku od kovanja u otvorenim ukovnjima, precizno kovanje ne koristi vijenac za višak materijala već je sirovac potpuno zatvoren u gravure ukovnja, slika 11.



Slika 11. Kovanje u otvorenim ukovnjima i precizno kovanje [1]

Za precizno kovanje su potrebni gornji i donji alat, ukovnji i predmet ili uređaj koji će držati ukovnje tijekom kovanja. Potreban je opružni mehanizam ili uređaj za zatvaranje ukovnja kako bi se osigurala dovoljna sila tijekom kovanja. Kontroliranjem pokreta alata, tečenje materijala se može kontrolirati kako bi se dobio optimum deformacije. Pokreti alata mogu biti sinkroni, asinkroni ili s povratnim djelovanjem za smanjenje opterećenja tijekom oblikovanja ili radi boljeg popunjavanja gravure. Neki setovi alata za precizno kovanje imaju i vanjski okvir alata koji drži ukovnje pritisnutima, slika 12. Smatra se da trenje između sirovca i vanjskog okvira alata pomaže u popunjavanju svih kuteva gravure ukovnja. Rezultat toga je smanjena sila kovanja i bolja preciznost kovanja [1].



Slika 12. Precizno kovanje s vanjskim okvirom alata [1]

2.2.3. Razlika kovanja u otvorenim i zatvorenim ukovnjima

Glavna i najbitnija razlika između kovanja u otvorenim ukovnjima i preciznog kovanja je ta što kovanje u otvorenim ukovnjima nakon kovanja zahtjeva dodatnu obradu kao i skidanje vijenca koji služi za bolje popunjavanje gravure ukovnja i izlazak viška materijala. Navedeno poskupljuje proces kovanja zbog potrebne naknadne obrade materijala i utroška energije. Dolazi i do gubitka volumena i mase koji se nakon procesa odvajaju od otkivka što znači da se taj višak mase odbacuje te da masa i volumen prije kovanja i nakon kovanja nisu jednaki. Kod preciznog kovanja je situacija takva da su volumen i masa sirovca jednaki volumenu i masi otkivka, kao i njihove dimenzije. Time se dobiva ušteda na materijalu te nema potrebe za dodatnom obradom. Ukoliko postoji obrada, ona je najčešće minimalna. Tom tehnologijom kovanja se mogu izraditi *near net shape* ili *net shape* dijelovi što bi značilo da se do gotovog proizvoda dolazi samo preciznim kovanjem. Dodatni kanal za vijenac kao kod kovanja u otvorenim ukovnjima ne postoji jer je iskoristivost materijala praktički 100 %. Precizno kovanje

omogućuje postizanje veće točnosti i preciznosti otkivaka, može postići veće tolerancije otkivaka te koristiti alate koji pružaju veće, tj. finije tolerancije. U oba slučaja nema bočnog tečenja materijala kao kod slobodnog kovanja jer je tečenje materijala ograničeno gravurama ukovnja. Preciznim kovanjem se mogu postići veće sile kovanja i osigurati bolje popunjavanje gravure ukovnja. Dodatna sila se može osigurati raznim vanjskim okvirima alata ili opružnim mehanizmima.

Precizno kovanje predstavlja vrstu kovanja koja štedi vrijeme, novac i materijal. Poboljšava mehanička svojstva dijelova i dimenzijsku točnost. Međutim, uspješna primjena tog procesa zahtjeva novi pristup konstruiranju razumijevajući sve varijable koje imaju utjecaja na proces s obzirom da je kompliciraniji od svojih prethodnika.

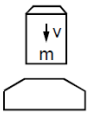
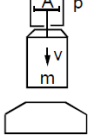
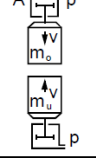
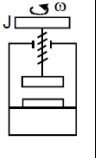
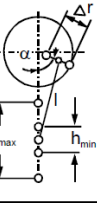
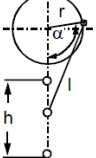
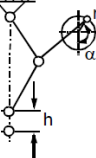
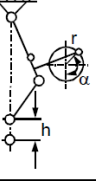
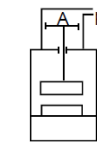
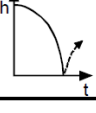
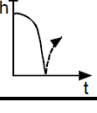
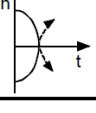
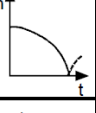
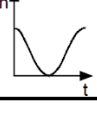
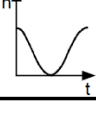
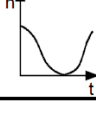
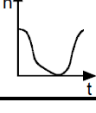
2.3. Strojevi za oblikovanje deformiranjem – kovački strojevi

Pojam oblikovanje metala deformiranjem označava oblikovanje komponente kroz plastičnu deformaciju sirovca u čvrstom stanju. Glavna karakteristika ovog postupka je da nema značajne promjene mase niti volumena tijekom trajanja procesa. Strojevi za oblikovanje deformiranjem se mogu podijeliti na više načina, a jedan od njih je i prema vrsti pogona (mehanički, hidraulični, pogon na pregrijanu paru i pogon na komprimirani zrak – pneumatski). Nadalje, prema gibanju alata se mogu podijeliti na pravocrtno i kružno gibanje [2]. Podjela postupaka oblikovanja deformiranjem po DIN 8582 je kategorizirana po načinu opterećenja primijenjenom na sirovac tijekom deformiranja (tlačno, tlačno i vlačno, vlačno, savijanjem i smicanjem [10]). Međutim, u većini slučajeva, više naprezanja se primjenjuje istovremeno. Takva klasifikacija strojeva za oblikovanje deformiranjem prema različitim proizvodnim postupcima nije toliko praktična jer se npr, kinematika jednog stroja može koristiti i za ostale proizvodne postupke. Prema [11], korisnije je kategorizirati strojeve prema vrsti stroja i njihovoj funkciji. Podkategorizacija može biti: funkcionalni princip, način upravljanja, kinematika, kretanje alata, geometrija alata i gotovog komada te područje primjene. Glavna zadaća strojeva za oblikovanje deformiranjem je osiguravanje odgovarajuće sile, energije, rada i vođenje alata za oblikovanje deformiranjem [11].

Glavni predstavnici strojeva za oblikovanje deformiranjem su batovi i preše pri čemu su batovi namijenjeni isključivo operacijama kovanja dok se preše, uz kovanje, mogu koristiti i za savijanje, istiskivanje (protusmjerno i istosmjerno), duboko vučenje itd. U svrhu kovanja, još se mogu koristiti i horizontalni kovački strojevi [2]. Proizvod dobiven kovanjem na batovima se naziva otkivak, a proizvod dobiven kovanjem na prešama se naziva otpresak. Njihova razlika je u procesu nastajanja. Otkivci moraju podnijeti udarce na batovima (nagle promjene oblika),

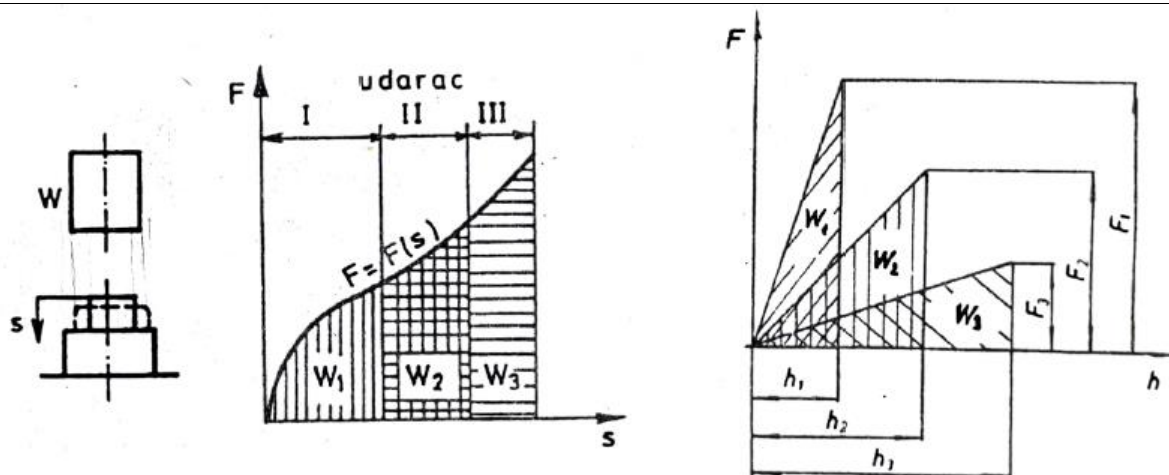
a otpresci pritisak preše (postepeno preoblikovanje povećanjem pritiska) [12]. Slika 13. daje uvid u klasifikaciju funkcionalnih principa strojeva za kovanje kao i u njihove karakteristične veličine. S obzirom na njihove dominantne karakteristike, strojevi za kovanje su podijeljeni u tri grupe na način kojim vrše oblikovanje deformiranjem:

- strojevi sa garantiranim radom, tj. energijom deformacije
- strojevi sa garantiranim hodom alata
- strojevi sa garantiranom silom.

funkcionalni princip	energija				hod alata				silna
	bat 	bat dvostrukog djelovanja 	protuudarni bat 	vijčana preša 	ekscentar preša 	koljenasta preša 	zglobna preša 	modificirana zglobna preša 	hidraulična preša 
karakteristične veličine	$E = mgh = \frac{1}{2}mv^2$	$E = mgh + A \int p(h)dh = \frac{1}{2}mv^2$	$E = A \int p dh = \frac{1}{2}v^{2*} (m_0 + mu)$	$E = \frac{1}{2}J\omega^2$	$h \approx r^* (1 - \cos\alpha)$ za $r \ll l$	$h \approx r^* (1 - \cos\alpha)$ za $r \ll l$	$h = f(a, r, \dots)$	$h = f(a, r, \dots)$	$F = p \cdot A$
pomak h tijekom vremena t									prilagodljivo
prednosti	nizak kapitalni trošak i visoka brzina oblikovanja	smanjena ukupna visina i visoka brzina oblikovanja	visoka brzina i energija oblikovanja	visoka točnost i energija oblikovanja	visok učinak i prilagodljiv udarac	visok učinak i dugačak udarac	velika sila na kraju udarca i niska radna brzina	niska radna brzina i izuzetno brz povratak	promjenjiv odnos pomak-vrijeme

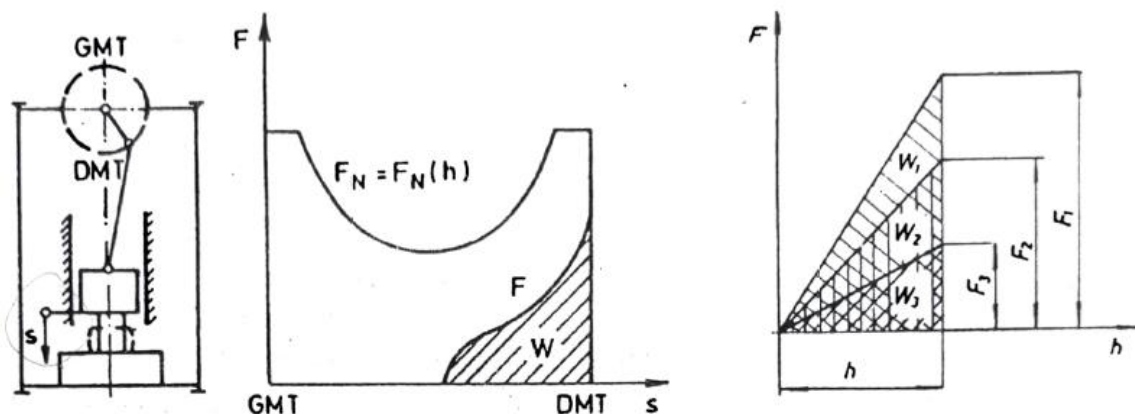
Slika 13. Principi rada strojeva za oblikovanje deformiranjem [11]

Batovi i vijčane preše se odlikuju svojim energetskim kapacitetom. Za svaki proces oblikovanja deformiranjem je osigurana određena količina energije na koju se može utjecati i prilagoditi ju kroz mase i brzine pokretnih dijelova strojeva. Postupak oblikovanja deformiranjem kod strojeva sa garantiranom energijom deformacije je završen kada se kinetička energija masa koje se gibaju ili linearno ili rotacijski potpuno pretvori u rad oblikovanja deformiranjem. Na slici 14. su prikazani dijagrami sila sa garantiranim radom, tj. energijom deformacije [11].



Slika 14. Strojevi sa zagantiranim radom (energijom deformacije) [2]

Sile koje se javljaju tijekom procesa oblikovanja deformiranjem ovise o postupku oblikovanja deformiranjem, dimenzijama i obliku gotovog komada, materijalu i širenju deformacije. U slučaju ekscentar i koljenastih preša, putanja podizača koja je ograničena mrtvom točkom koljenastog mehanizma je karakterističan parametar kod strojeva sa zagantiranim hodom alata. Iznos sile (i rada) koji alat može primijeniti ovisi o poziciji podizača. Karakteristična nominalna sila preše se postiže par kutnih stupnjeva prije dolaska u donju mrtvu točku, ovisno o vrsti upravljanja. Na slici 15. su prikazani tipični dijagrami sila za strojeve sa zagantiranim hodom alata [11].

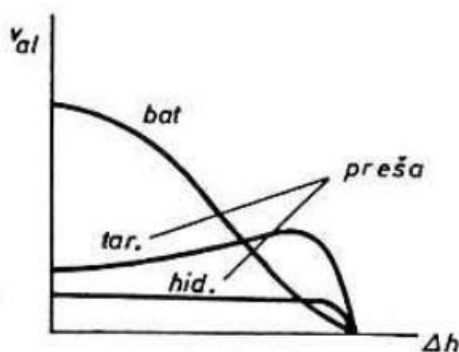


Slika 15. Strojevi sa zagantiranim hodom alata [2]

Jedan od najvažnijih čimbenika kod hidrauličnih preša je sila na koju se može utjecati duž putanje. To je rezultat tlaka u sustavu i površine klipa kod strojeva sa zagantiranom silom. Zagantirana im je maksimalna sila, a rad i put su varijabilne veličine. Deformacija postaje nemoguća u trenutku dostizanja maksimalne sile preše [2]. Omogućuje hidrauličnim prešama

prilagodljivost kako bi se zadovoljili uvjeti u procesima oblikovanja deformiranjem (zahtijevana sila, rad, brzina i putanja oblikovanja) [11].

Stvarna brzina alata se mijenja od početka pa sve do kraja trajanja procesa. Tok te brzine ovisi o vrsti stroja na kojem se određeni postupak provodi. Batovi postižu maksimalnu brzinu u trenutku udara s otkovkom, a nakon toga brzina opada prema nuli. Hidraulična preša ima konstantnu brzinu tijekom cijelog procesa sve dok ne dođe pred sami kraj. Tada brzina pada naglo na nulu. Kod tarnih vretenastih preša, brzina raste do maksimalne vrijednosti, a nakon toga opada na nulu [2]. Graf s brzinama je vidljiv na slici 16.



Slika 16. Brzine bata i preša [2]

Prilikom odabira prikladnog stroja za kovanje, treba uzeti u obzir nekoliko bitnih faktora: veličina gotovog komada, potrebna sila i energija, brzina deformacije, točnost gotovog komada, radni prostor, veličina stroja, funkcionalni princip, geometrijska točnost, krutost stroja i alata [11].

2.3.1. Batovi

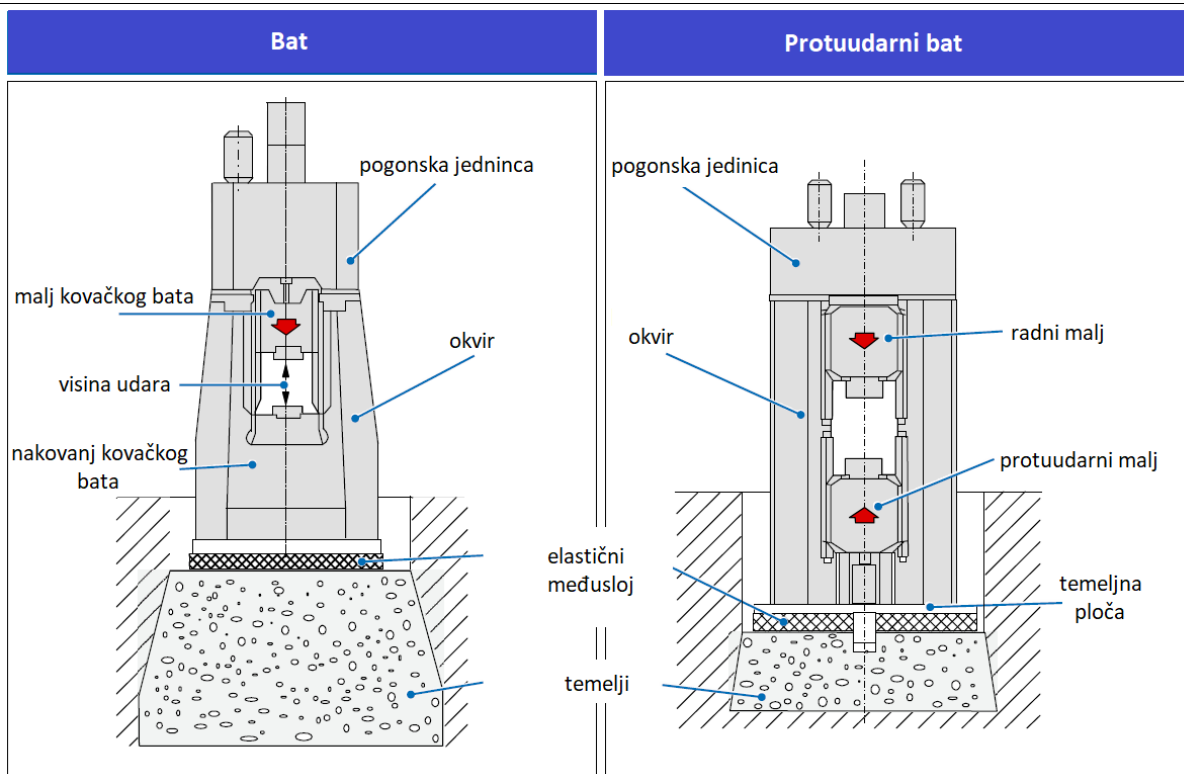
Batovi pripadaju grupi strojeva za oblikovanje deformiranjem sa garantiranom radom. Oni predstavljaju prve strojeve uopće koji su bili upotrijebljeni za oblikovanje deformiranjem, točnije za kovanje. Krasi ih prihvatljiva trajnost i svestranost u radu. Zbog svoje jednostavne konstrukcije, oni su ekonomski najefikasniji strojevi za oblikovanje deformiranjem, stvarajući velike iznose sila i energije. Mogu se lako adaptirati bilo kojem procesnom zadatku prilagođavajući energiju udara i slijed udara preko elektroničke kontrolne jedinice. Još jedna prednost bata je što nema opasnosti od preopterećenja jer se okvir ne pogoni izravno tijekom procesa [11]. Udarno djelovanje kovačkih batova uvjetuje rješavanje tri važna parametra kod kovanja:

- čišćenje otkovaka od okujine (oksidni sloj koji nastaje izgaranjem materijala)
- ispunjavanje gravure kovačkog ukovnja

- konstrukciju alata

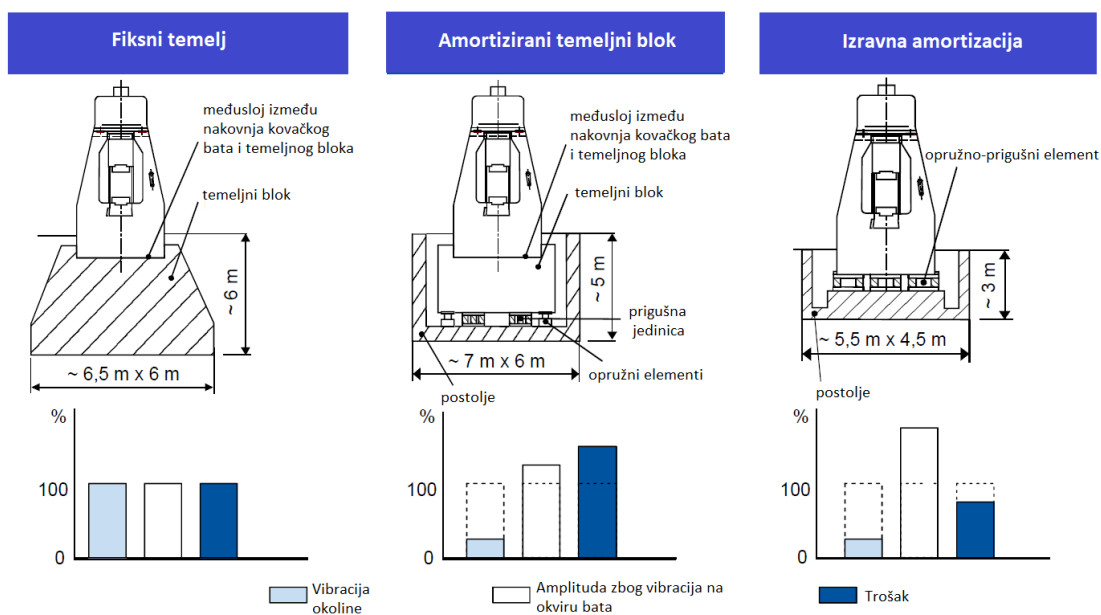
Okujina kod udarca lako otpada s površine otkovka te se uklanja strujom komprimiranog zraka. Iz tog razloga je površina otkovka čista i pokrivena samo okujinom koja ja nastala tijekom ili nakon kovanja. Brže, tj. intenzivnije tečenje materijala je u gornjem ukovnju zahvaljujući velikim brzinama malja. Time se lakše ispunjava gravura gornjeg od gravure donjeg ukovnja. Razlog tomu se velike inercijske sile koje se pojavljuju u metalima tijekom većih brzina deformacije. Svi kompliciraniji oblici, kojima je potrebna veća deformacija se zato smještaju u gornji ukovanj jer je njegovo ispunjavanje lakše od gravure donjeg ukovnja. Ovo se posebice primjenjuje za nesimetrične otkovke u odnosu na diobenu ravninu [7].

Bat se spušta s određene visine i udara na nakovanj koji zajedno s konstrukcijom mora apsorbirati silu udara. Uz batove, postoje i protuudarni batovi kod kojih se gornji i donji bat s jednakom brzinom i masom kreću jedan prema drugome što uzrokuje neutralizaciju sila te se izvršava proces kovanja. Zbog toga, sile izvan stroja su niže što omogućuje korištenje manjih temelja [11]. Radi gibanja u suprotnim smjerovima, postoje i različiti načini upravljanja i gibanja radnog i protuudarnog malja. Protuudarni malj se pokreće pomoću čelične trake, hidrauličnog sustava i komprimiranog zraka [12]. S obzirom na izostanak teškog nakovnja i temelja, protuudarni batovi su lakši od ostalih batova koji imaju iste energetske značajke, ali su i do 30 % skuplji. Glavni nedostatak im je nemogućnost izvođenja operacija slobodnog kovanja (kovač ne može držati otkovak kovačkim kliještima i premještati ga iz gravure u gravuru). Pogodni su samo za one otkovke koji se kuju jednim udarcem i u jednoj gravuri. Efekt protuudarnih batova se danas rješava hidrauličnim batovima gdje radni malj ima znatno veći hod od protuudarnog (hod protuudarnog malja je 2 ili 3 cm) te pružaju mogućnost kovanja kao i kod klasičnih izvedbi batova [2]. Na slici 17. su prikazani bat i protuudarni bat s pripadajućim dijelovima.



Slika 17. Bat i protuudarni bat [11]

Emisije vibracija i buke tijekom djelovanja bata mogu imati vrlo negativan učinak na radnu okolinu i susjedstvo jer se preko temelja, udarci prenose na okolinu. Iz tog razloga se određeni dio novaca ulaže i u sprječavanje širenja vibracija i buke te se one pokušavaju držati unutar prihvatljivih granica. Slika 18. prikazuje načine smanjenja vibracija postavljanjem odgovarajućih temelja. Prigušivanjem vibracija se može postići razina izolacije od 85 %.



Slika 18. Izoliranje vibracija na strojevima za oblikovanje deformiranjem [11]

Na slici 19. je prikazan temelj koji se sastoji od opružnih elemenata i elemenata za prigušivanje.



Slika 19. Temelj s opružnim elementima i elementima za prigušivanje [11]

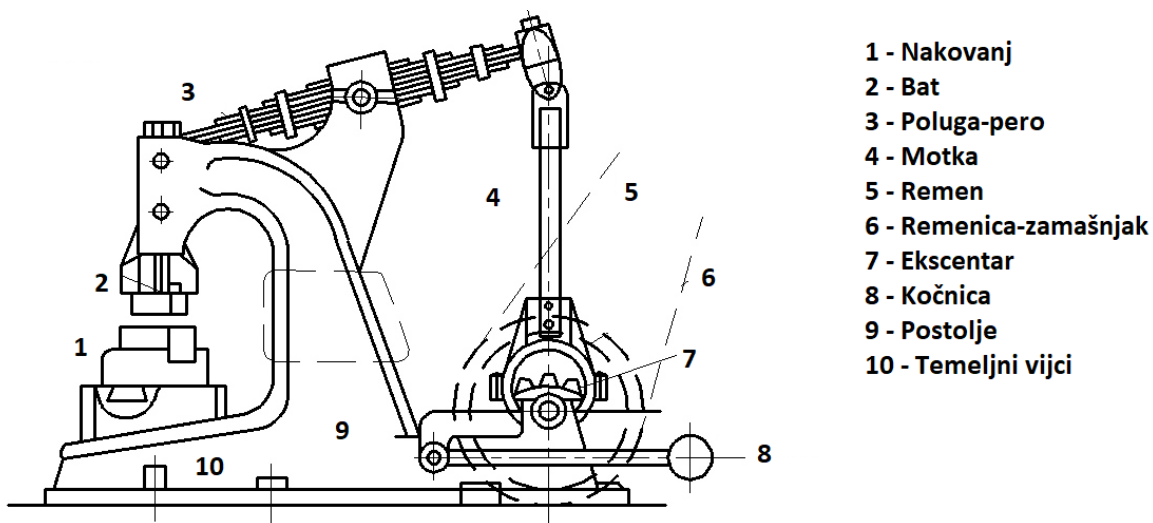
Podjela batova se vrši prema načinu na koji se malj pokreće, a to je na:

1. Mehaničke batove
2. Pneumatske batove
3. Parne batove (rade kao pneumatski dvoradni batovi, ali se pune pregrijanom parom).

2.3.1.1. Mehanički batovi

Mehanički batovi se dijele na polužno-perne batove i batove s daskom, remenom ili lancem. Polužno-perni bat i njegovi dijelovi su navedeni na slici 20. Radna poluga polužno-pernog bata se sastoji od čeličnih lamela. Radna poluga (poluga-pero) osigurava pojačano djelovanje udarca i osigurava uvjete plastičnog tečenja materijala kroz produljenje trajanja vremena kontakta između malja i otkovka. Motka podiže i spušta bat preko poluge, a to joj je omogućeno preko ekscentra na zamašnjaku (rotacijsko gibanje se pretvara u pravocrtno). Čelične trake u motki imaju opružno djelovanje pa ublažavaju udarce i kompenziraju promjenjivu visinu otkovka. Temeljni vijci služe za sidrenje cijelog alatnog stroja. Težine maljeva za koje se konstruiraju ovi batovi se kreću između 40 i 250 kg, a udarci koji se mogu izvesti su brzina od 120 do 300

u minuti (za 250 i 40 kg). S obzirom da imaju relativno skroman iznos energije na raspolaganju i stupanj iskoristivosti od 30 do 40 % [12], svoju primjenu su našli u kovanju plitkih predmeta poput noževa, dlijeta, turpija te alata za kućanstvo i poljoprivredu [5].



Slika 20. Polužno – perni bat [5]

Bat na dasku se ubraja među gravitacijske batove. Kao što i ime govori, bat je spojen na dasku koja se podiže s dvije tarenice suprotnog smjera rotacije. Kočnica zadržava bat na određenoj visini koja se može prilagođavati (a time i brzina i energija udarca) te se ona otpušta i bat udara na nakovanj. Zbog velike točnosti i preciznosti izratka, svoju primjenu je našao za kovanje u ukovnjima. Također je pogodan za kovanje u ukovnjima s više gravura. Od ostalih prednosti vrijedi još spomenuti jednostavnu regulaciju i konstrukciju, precizno određivanje energije udarca i lagano održavanje. Nedostatak su im veliki temelji, brzo trošenje daske i ograničena radna moć. Mase malja su između 200 i 1500 kg. Obično se na visini između 1,5 i 2,5 m otpušta kočnica i bat doseže brzine između 4 i 7 m/s. Ukoliko se bat diže do 1 m, može se ostvariti do 60 udaraca u minuti [12]. Bat na dasku je prikazan na slici 21.

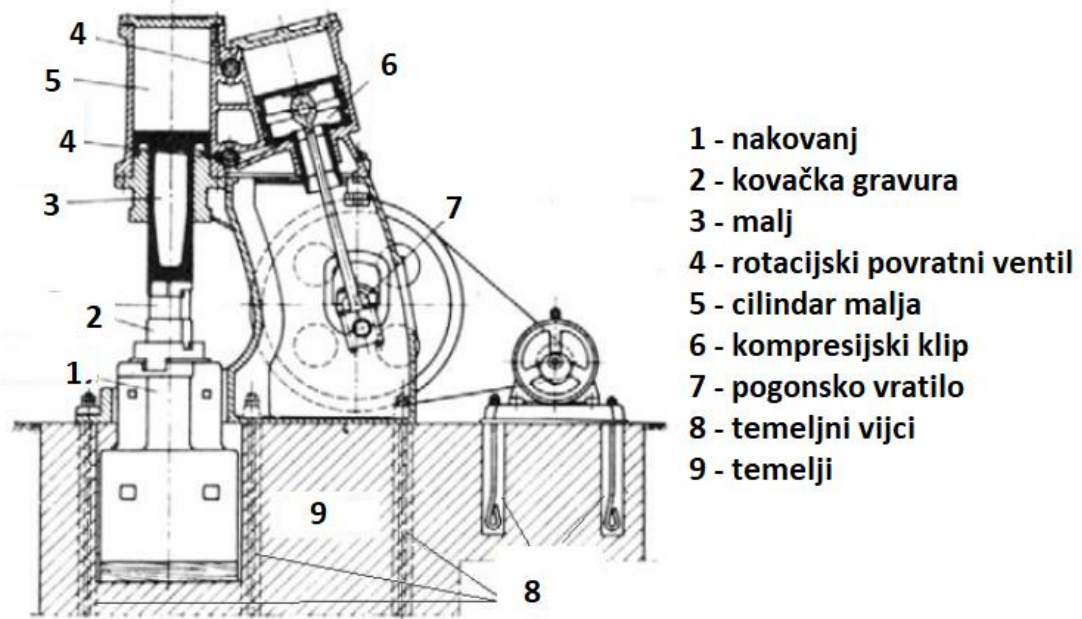


Slika 21. Bat na dasku [12]

2.3.1.2. Pneumatski batovi

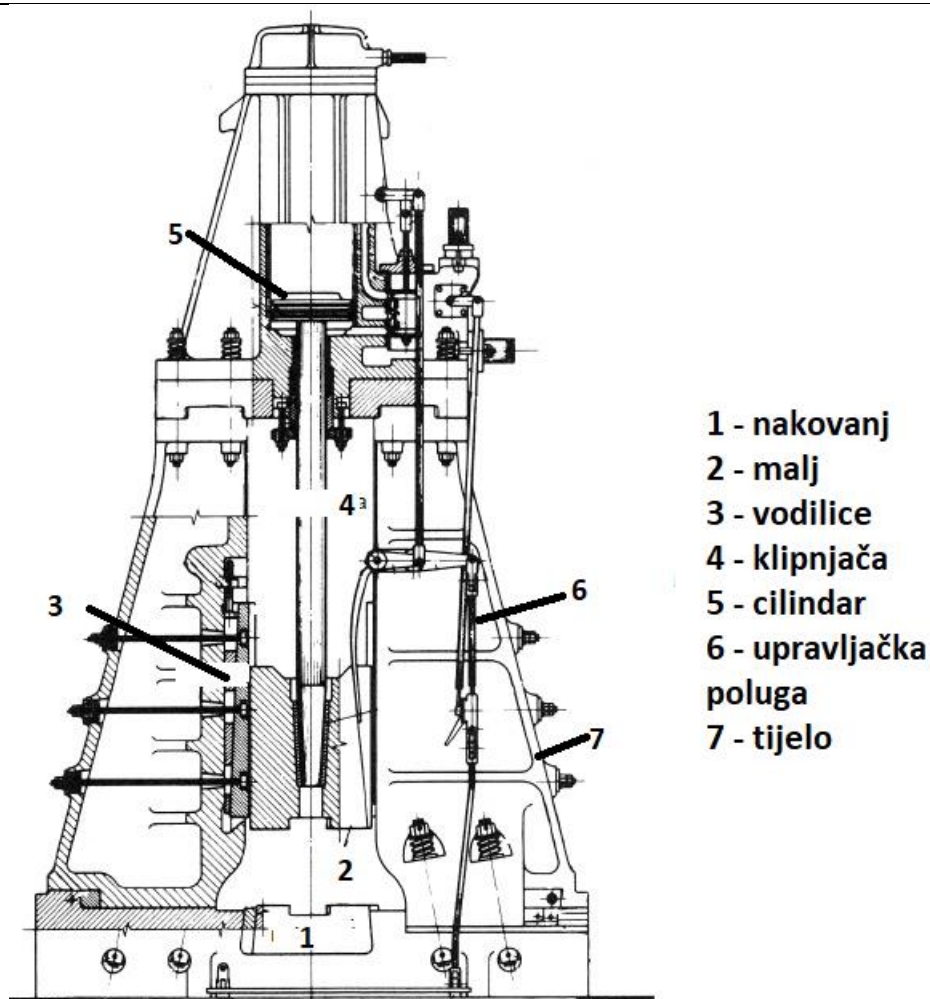
Pneumatski batovi se dijele na jednoradne, dvoradne i protuudarne batove (u dijelu 1.3.1. Batovi). Jednoradni pneumatski bat pripada grupi gravitacijski batova. U jednoradnom cilindru, podizanjem klipa stlačenim zrakom se ostvaruje pogon. Kada se ventil otvori, stlačeni zrak izlazi van i bat pada na nakovanj [12].

Dvoradni pneumatski bat za slobodno kovanje na slici 22. ima konzolnu izvedbu i u većini slučajeva vlastiti kompresor za stlačeni zrak koji ima relativno nizak pritisak. Hod bata je između 250 i 900 mm, a masa malja se kreće između 50 i 1000 kg. Može postići do 300 udaraca u minuti. Nakovanj se najčešće izvodi u monolitnoj konstrukciji. S obzirom na dinamičko djelovanje na okolinu, potrebni su dobri temelji te izolacijski materijal kako bi se smanjio utjecaj vibracija na okolinu. Za istu masu malja kao i kod jednoradnih batova, dvoradni batovi mogu postići veće energije od jednoradnih batova. Također su i brži jer se može smanjiti visina s koje malj pada (hod malja), a imati veću energiju na raspolaganju [12].



Slika 22. Dvoradni pneumatski bat za slobodno kovanje [12]

Dvoradni pneumatski bat za kovanje u ukovnjima na slici 23. ima konstrukciju vrlo sličnu batovima s razdvojenim tijelom (batovi koji se mogu koristiti i kod slobodnog kovanja u toplom ili hladnom stanju). Kako bi mu se olakšao pristup i omogućilo jednostavnije postavljanje, raspolaže velikim razmakom između nogu. Ima mogućnost korištenja većih tlakova jer brzina malja i energija udarca ovise o tlaku u cilindru, a ne o hodu malja iz čega proizlazi i masivnija konstrukcija. Hodovi su od 1 do 1,5 m [12].



Slika 23. Dvoradni pneumatski bat za kovanje u ukovnjima [12]

2.3.2. Preše

Preše imaju niže brzine deformacija od batova. Na sporim hidrauličnim prešama je ta razlika znatno veća nego na tarnim i koljenastim prešama. Brzina malja kod batova je između 4 i 7 m/s u trenutku udara. Kod kovanja u ukovnjima, oblikovani materijal se kraće zadržava u ukovnju na batovima nego na prešama što utječe povoljno na vijek trajanja skupog kalupa. Međutim, udarno djelovanje batova nepovoljno djeluje na vijek trajanja ukovnja. Prednost preša je ta što nema potrebe za velikim temeljima kao kod batova. Preše odlikuje mirniji rad, preciznije vođenje malja i alata što uzrokuje bolju točnost otkivaka i dulje trajanje ukovnja. Skidanje okujine sa sirovca je jednostavnije i brže kod batova jer se izvodi s nekoliko udaraca malja. Konstrukcije preša su skuplje od konstrukcija batova za iste učinke, ali je zato problem temeljenja kod preša značajno manji nego kod batova [5]. Određeni tipovi otkovaka se mogu kovati i na kovačkim batovima i na kovačkim prešama. Konfiguracija otkovka je faktor koji je presudan u toj odluci. Tijekom kovanja na kovačkim batovima, metal teče intenzivnije u

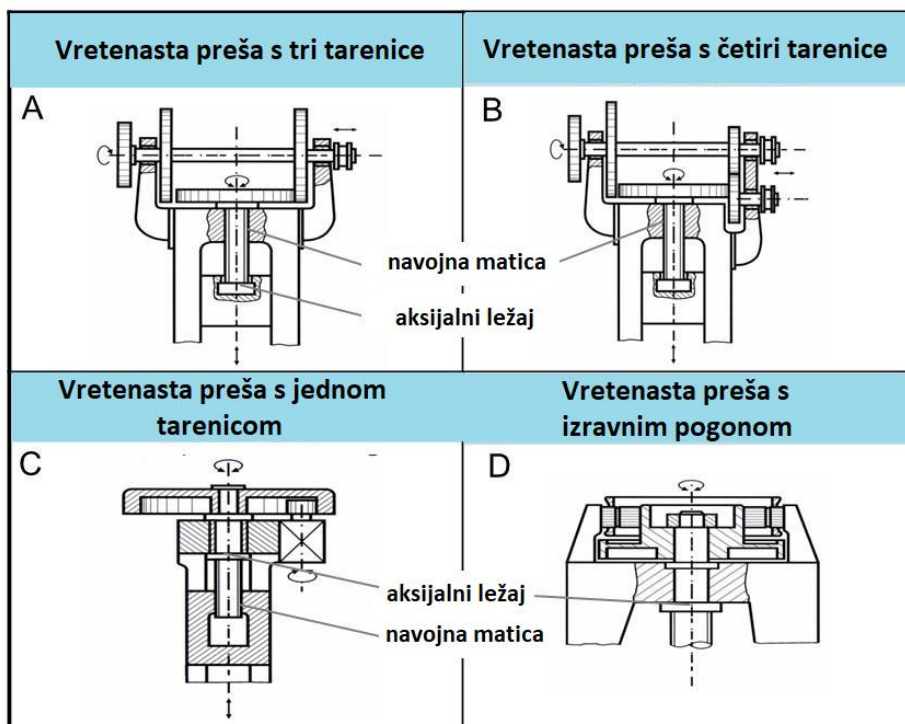
ravninama koje su paralelne s pravcem kretanja malja, dok je kod kovanja na prešama, obrnut slučaj. Tamo metal lakše teče nego što popunjava reljef gravure. Iz tog razloga se kovački batovi upotrebljavaju za kovanje otkovaka s znatno izraženijim reljefom na gornjoj i donjoj površini otkovka. Kovačke preše su pogodnije za kovanje otkovaka s manjim ispupčenjima i udubljenjima (veće površine u horizontalnoj ravnini). Kovačke preše će imati veći broj pripremnih faza kovanja od kovačkih batova jer se treba postepeno približavati krajnjem obliku otkovka u završnoj gravuri. U suprotnom bi metal odlazio u kanala za vijenac, a gravura ne bi bilo popunjena [7]. Najčešća podjela preša je na tarne, koljenaste i hidraulične preše.

2.3.2.1. Tarne preše

Tarne preše pripadaju vretenastim prešama, a po načinu rada se svrstavaju između kovačkih batova i koljenastih kovačkih preša. Udarno djelovanje tarnih preša je značajno manje nego kod kovačkih batova. Uobičajena konstrukcija tarne preše je sa tri tarenice, dvije su okomite, a jedna je horizontalna. Elektromotor remenskim prijenosom pogoni okomite tarenice koje su spojene horizontalnom osovinom, dok je horizontalna tarenica gonjena. Nikada obje okomite tarenice nisu u dodiru sa horizontalnom, uvijek je jedna koja spušta ili podiže vreteno. Horizontalna tarenica je smještena na vertikalnom navojnom vretenu s trapeznim navojima što joj omogućuje prijenos velikih iznosa sila i savladavanje velikih pritisaka. Brzina malja raste promjenom položaja (od gornjeg prema donjem). Najčešće izvedbe ovih preša imaju sile između 0,8 i 3,5 MN (u posebnim slučajevima od 5 do 20 MN). U pravilu se mogu kovati svi otkovci kao i na batovima, ali zbog malog broja udaraca su pogodnije za otkovke kojima je potreban samo jedan udarac. Broj udaraca im je između 20 i 30 u minuti jer spuštanje i podizanje malja zahtjeva određeno vrijeme. Ukoliko je potrebno više udaraca, postoji mogućnost da se otpresak ohladi [2]. Na slici 24. je prikazana tarne preša, a na slici 25. su izvedbe vretenastih preša s jednom, tri i četiri tarenice kao i vretenasta tarenica s izravnim pogonom.



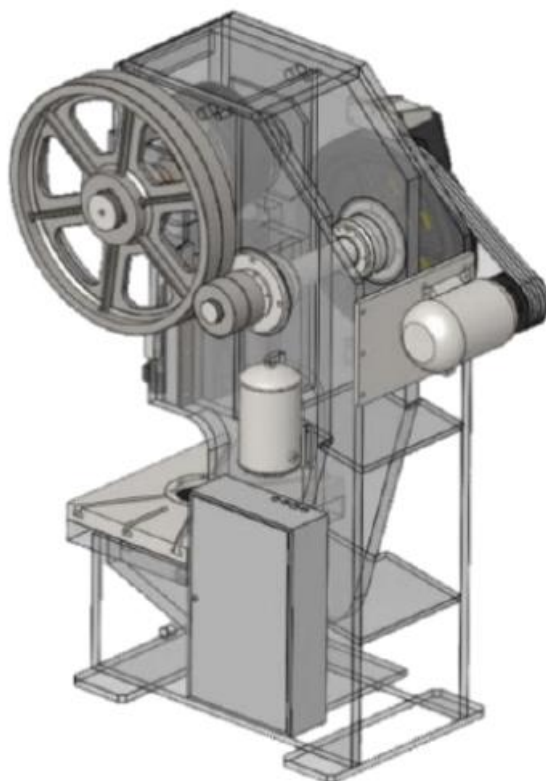
Slika 24. Tarna preša [11]



Slika 25. Izvedbe tarnih preša [11]

2.3.2.2. Koljenaste preše

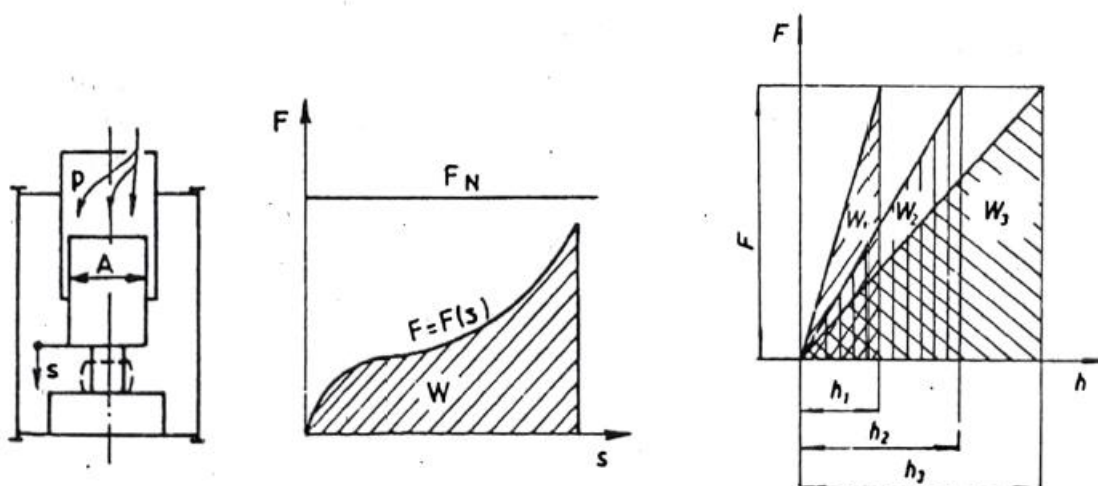
Koljenaste kovačke preše danas sve više zamjenjuju kovačke batove zbog veće proizvodnosti i kvalitetnijih otkovaka (po obliku i dimenzijama). Grade se sa silama do 100 MN, a neke izvedbe mogu dosezati sile i do 160 MN. Zbog problema koji se javljaju s takvim prešama, otkovci koji zahtijevaju tako velike sile se kuju na brzohodnim hidrauličnim prešama. Rotacija iz elektromotora se preko reduktora i spojke prenosi na koljenasto vratilo s jednim ili dva koljena. Preko klipnjače je malj spojen s koljenastim vratilom od kojeg dobiva pravocrtno gibanje. Razni oblici otkovaka do 100 kg se mogu kovati na koljenastim kovačkim prešama. Brzine kovanja na koljenastim kovačkim prešama su između 0,3 i 0,8 m/s što je značajno niža brzina deformacije nego na kovačkim batovima. Broj hodova koljenaste preše je između 35 i 90 u minuti. Kod koljenastih preša, alat mora biti pravilno distanciran u najnižem položaju malja kako bi se izbjegla nedozvoljena preopterećenja radnih elemenata preše. Upotrebljive su za vrlo širok raspon otkovaka pa su time i skuplje od kovačkih batova [2, 5, 7]. Koljenaste preše spadaju u grupu mehaničkih preša, a tamo se još nalazi i ekscentar preša koja koristi ekscentar za pretvaranje rotacijskog u pravocrtno gibanje. Na slici 26. je prikazana koljenasta preša.



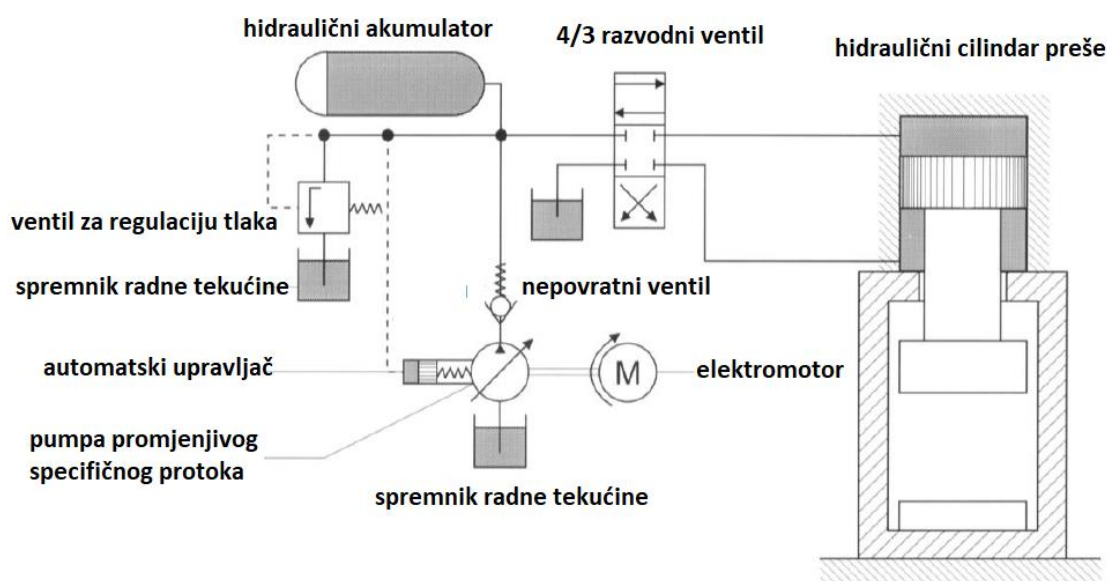
Slika 26. Koljenasta preša [13]

2.3.2.3. Hidraulične preše

Hidraulične preše se koriste za slobodno kovanje težih i većih otkovaka, za kovanje u ukovnjima i za prešanje limenih otpresaka. S obzirom da posjeduju relativno male brzine alata, pogodnije su za oblikovanje i deformiranje teže deformabilnih materijala, tj. onih koji ne podnose veće brzine deformacija. Ukoliko im se poveća broj cilindara, mogu razviti vrlo velike sile. Npr., preše od 10 MN mogu kovati otkovke do 8000 kg, a preše od 100 MN mogu kovati otkovke do 250000 kg. Pogon hidrauličnih preša može ići direktno preko pumpi ili akumulatora pritiska. Pritisak tlačnog medija je najčešće 18 MPa, a nekada čak i 24 MPa. Za kovanje u ukovnjima, ovakve se hidrauličke preše koriste za kovanje dubokih obradaka koji imaju oblik čahure. Miran rad ovih preša je omogućio manje dodatke za obradu i otkovke veće dimenzijske točnosti [5]. Na slici 27. je prikazan dijagram rada koji jedna hidraulična preša može ostvariti, a na slici 28. je hidraulična shema za preše.



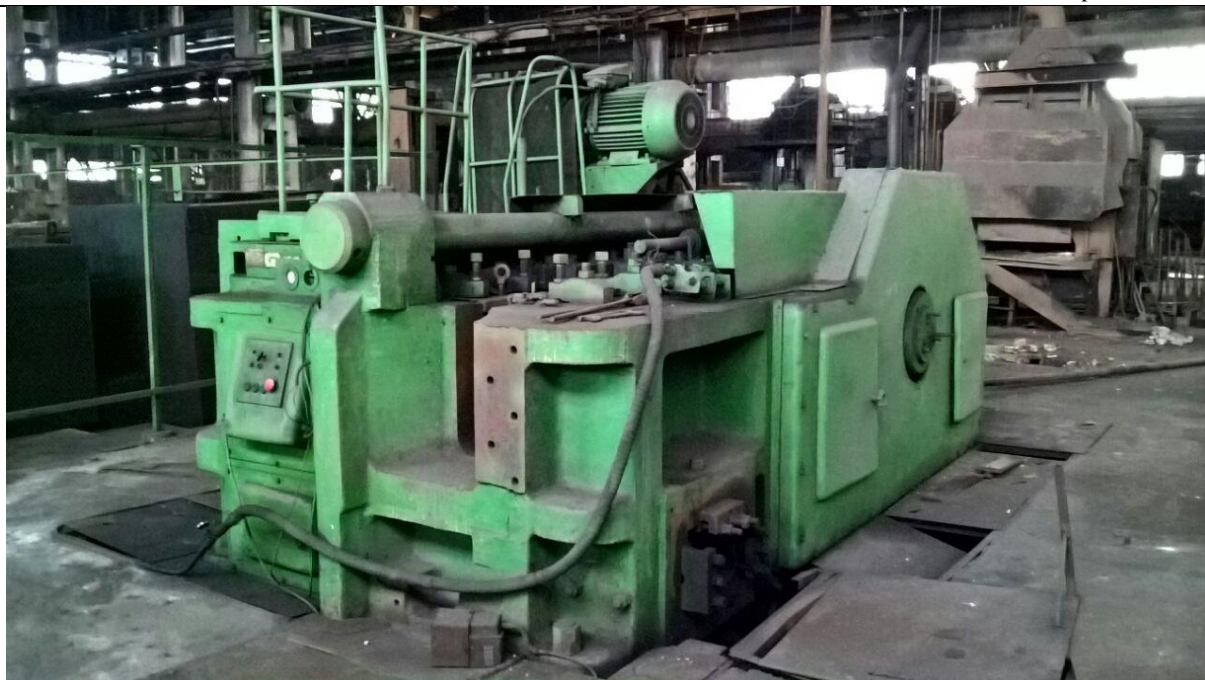
Slika 27. Hidraulične preše [2]



Slika 28. Hidraulična shema za preše [11]

2.3.3. Horizontalni kovački strojevi

Zadnja skupina kovačkih strojeva su horizontalni kovački strojevi. Dvije su vrste horizontalnih kovačkih strojeva koji se koriste u proizvodnji. Prvi je jednostavnije konstrukcije i koristi se samo za određene predoperacije poput savijanja šipki, ubadanja, utiskivanja, sabijanja i zadebljavanja krajeva šipki ili samo za određene završne operacije na gotovim otkivcima. Drugi horizontalni kovački strojevi su složenije konstrukcije (slika 29.) i koriste se za proizvodnju sitnijih dijelova u motornoj industriji poput svornjaka, motki, poluga cijevnih spojnica i onih proizvoda gdje se šipka koristi kao polazni materijal. Takvi se proizvodi postepeno preoblikuju koristeći više gravura koje su smještene u dvodijelnom ukovnju. Žigovi koji se koriste za određena preoblikovanja su upeti u nosaču koji se horizontalno pokreće. Alat se zatvara i otvara posebnim mehanizmom koji je povezan sa gibanjem žigova i tako omogućuje ručno premještanje iz gravure u gravuru [5].



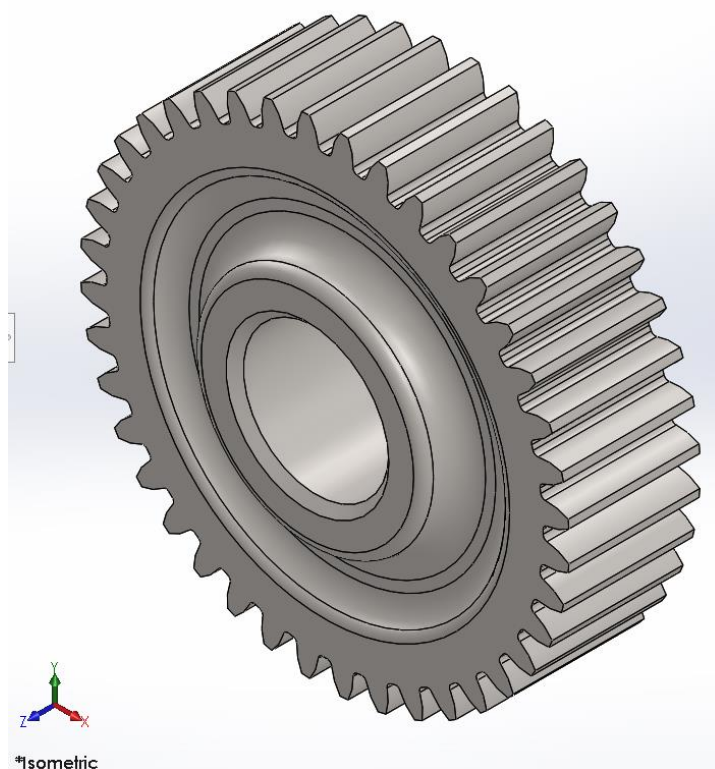
Slika 29. Horizontalni kovački stroj [14]

3. PRORAČUN I KONSTRUKCIJA ALATA ZA KOVANJE

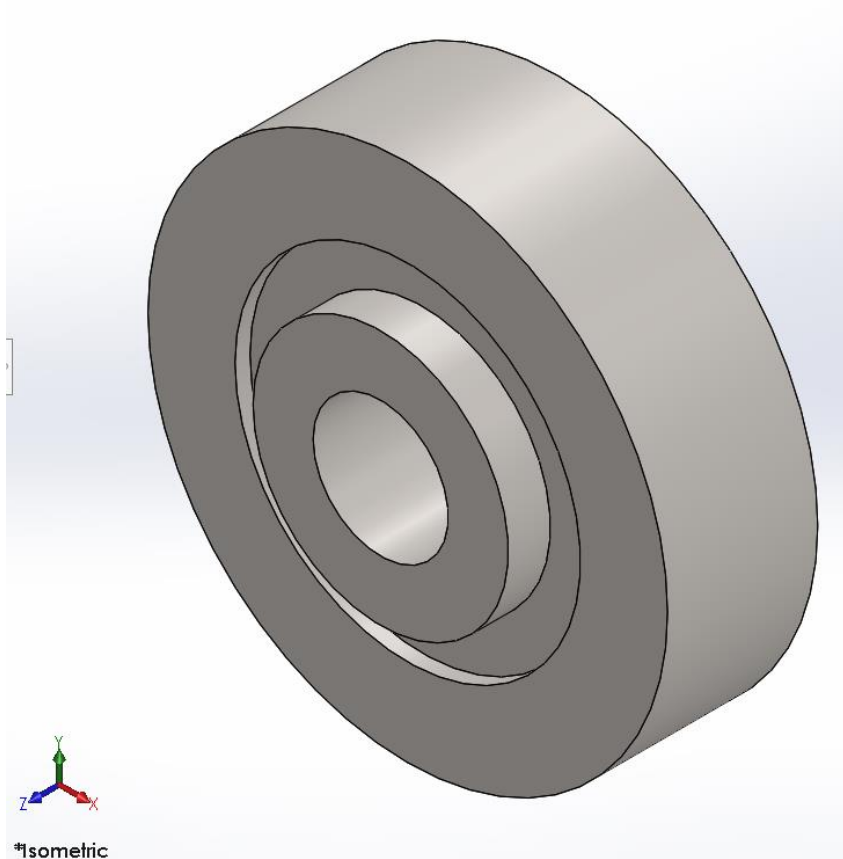
U sljedećim poglavljima će biti predstavljen proračun i konstrukcija alata za kovanje poluproizvoda za izradu zupčanika sa slike 30. promjera diobene kružnice $\varnothing 160$ mm (sve dimenzije na slici 32.), izrađenog od materijala 16MnCr5 (HRN Č4320) – čelik za cementiranje, čiji su kemijski sastav, gustoća te ostala mehanička svojstva navedeni u tablici 1. Zubi zupčanika se izrađuju odvalnim glodanjem, ali to nije fokus ovog diplomskog rada stoga taj dio neće biti detaljnije analiziran. Izgled otkovka je prikazan za slici 31.

Tablica 1. Čelik za cementiranje [15, 16]

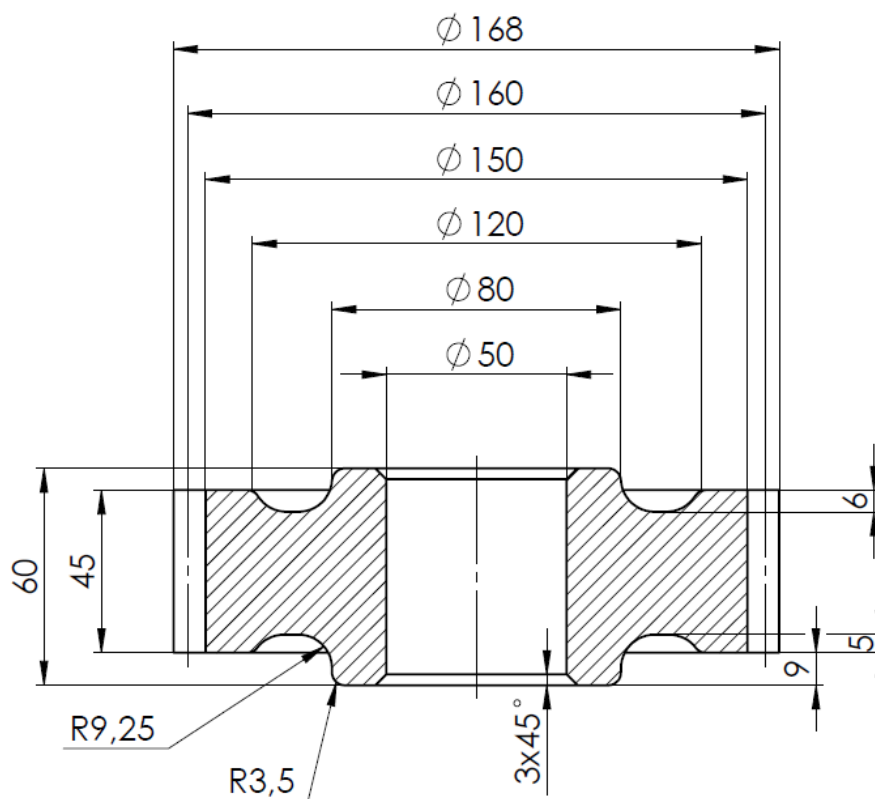
16MnCr5 / Č4320 / 1.7131						
Kemijski sastav materijala [%]	C	Si	Mn	P	S	Cr
	0.14 – 0.19	max 0.4	1 – 1.3	max 0.025	max 0.035	0.8 – 1.1
Gustoća, ρ	7850 kg/m ³					
Modul elastičnosti, E	Vlačna čvrstoća, R_m		Granica tečenja, R_e			
210 000 N/mm ²	780 N/mm ²		590 N/mm ²			



Slika 30. Prostorni prikaz zupčanika



Slika 31. Prostorni prikaz otkovka



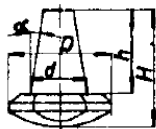
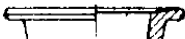
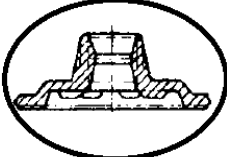

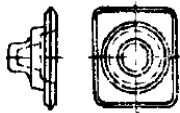
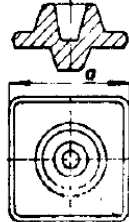
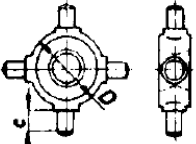
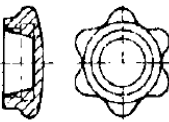
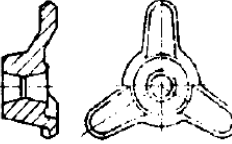
Slika 32. Dimenzije zupčanika

3.1. Izbor grupe otkivaka

Na kovačkim batovima se mogu kovati tri različite grupe otkovaka s obzirom na njihovu konfiguraciju, oblik i odnos dimenzija:

- I grupa: otkovci koji imaju izduženi oblik i veliki odnos dužine i maksimalne ili srednje širine projekcije otkovka u horizontalnoj ravnini (vratila, osovine, poluge, vilice s raznim izdancima i oblicima).
- II grupa: otkovci kružnog ili kvadratnog poprečnog presjeka, otkovci križnog oblika u ravnini horizontalne projekcije (čahure, prirubnice, zupčanici, poklopci, kućišta, profilirani prsteni itd.).
- III grupa: čine ju sljedeće tri podgrupe:
 1. Otkovci koji se po obliku i dimenzijama smještaju između prve i druge grupe.
 2. Otkovci koji se sastoje iz kombinacije elemenata raznih oblika prethodnih grupa.
 3. Otkovci koji za izradu definitivnog oblika prolaze, osim kovačkih, dodatne operacije na drugim strojevima [7].

Zupčanik pripada otkovcima grupe II, podgrupa 1, tip C – razni otkovci okruglog poprečnog presjeka vidljivo na slici 33.

		II - a			G R U P A		
Pod-grupa	Karakteristika	T I P O V I O T K O V A K A					
		A	B	C			
1	Razni otkovci okruglog poprečnog presjeka tipa: čaura, prstenova, zupčanika, okruglih prirubnica i sl.						
2	Otkovci kvadratnog presjeka tipa: kvadratnih prirubnica, kućišta, poklopaca i ostalih sličnih oblika ($l = a$)						
3	Otkovci krstastog oblika, otkovci okruglog i kvadratnog presjeka, sa različito smještenim izdancima (c)						

Slika 33. Izbor grupe otkivaka [7]

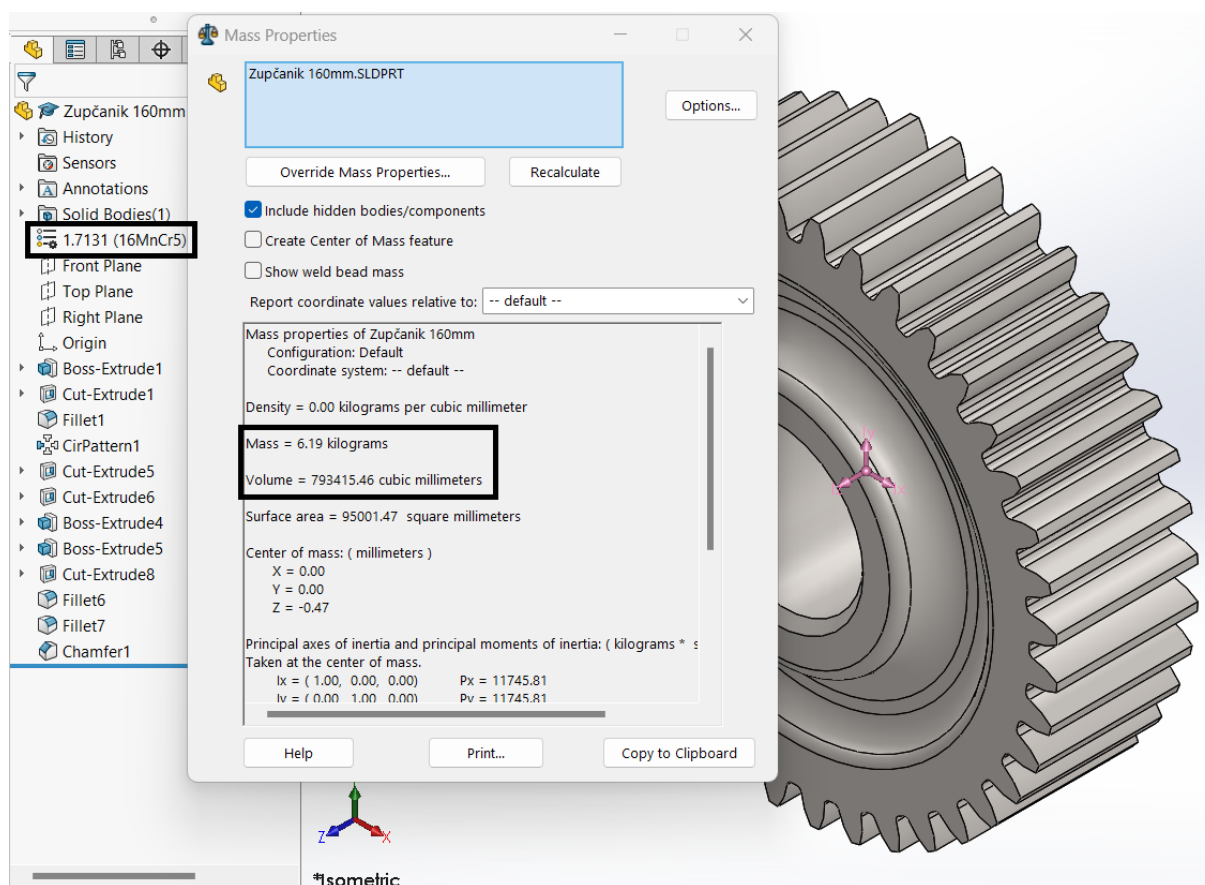
3.2. Proračun volumena i mase otkivka

Proračun volumena i mase otkivka se vrši pomoću CAD paketa SolidWorks, CATIA itd. ili podjelom komada na jednostavnije dijelove formulom:

$$V = \sum_{i=1}^n V_i = V_1 + V_2 + V_n \tag{1}$$

Korištenjem CAD paketa SolidWorks dobiveni su sljedeći iznosi (slika 34.):

- Masa, $m = 6,19 \text{ kg}$
- Volumen, $V = 793415,46 \text{ mm}^3 = 0,8 \text{ dm}^3$



Slika 34. Masa i volumen zupčanika

S obzirom da je dobivena masa gotovog proizvoda, otkovak će prije kovanja imati 25 – 35 % veću masu. Za proračun je odabran iznos od 30 % veće mase.

$$m_o = (1,25 \div 1,35) \times m = 1,3 \times m = 8,05 \text{ kg} \tag{2}$$

3.3. Izbor stroja (vrsta bata)

Orijentacijske vrijednosti veličine kovačkih batova u ovisnosti o masi otkovka su dane u tablici 2. One služe za preliminarni izbor na osnovu mase otkovka [7].

Tablica 2. Zavisnost vrste i veličine kovačkih batova od težine otkovka i njihova proizvodnost [7]

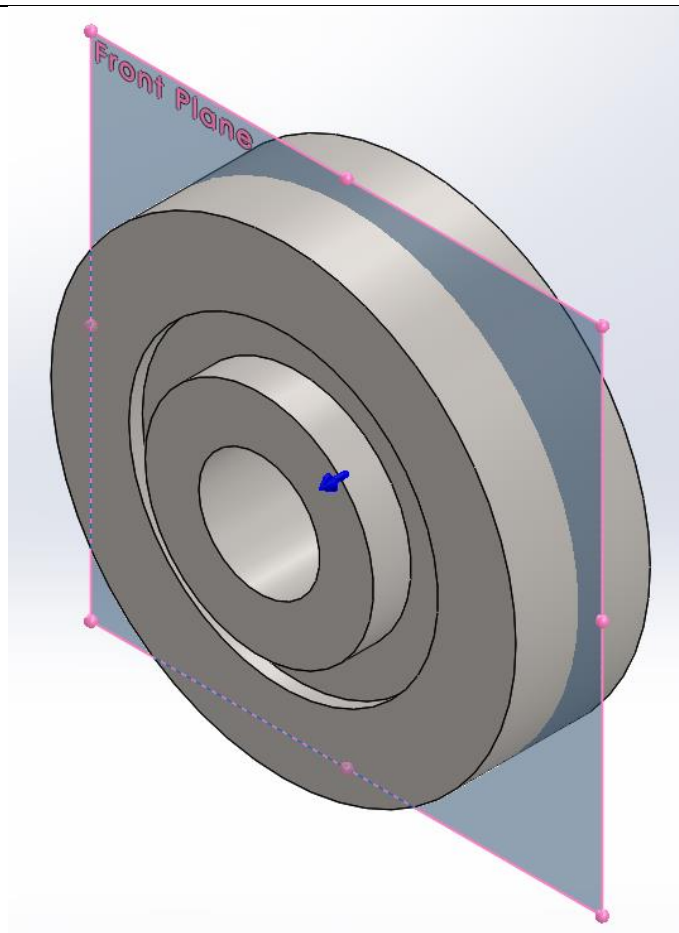
A - Jednoradni bat					
G [kN]	m_o [kg]	P [kg/h]	G [kN]	m_o [kg]	P [kg/h]
5	do 1	100	30	5 – 12	700
10	1 – 2	200	50	12 – 25	1100
20	2 - 5	400	80	25 - 50	1600
B – Dvoradni bat					
G [kN]	m_o [kg]	P [kg/h]	G [kN]	m_o [kg]	P [kg/h]
10	do 2,5	300	80	50 – 80	2500
20	2,5 – 7	600	100	70 – 100	3000
30	7 – 17	1000	120	100 – 180	4000
40	17 – 30	1500	150	180 – 360	5000
60	30 - 50	2000	200	360 - 700	6000

Odabran je jednoradni bat za kovanje. Za masu otkovka $m_o = 8,05$ kg (raspon između 5 i 12 kg), težina padajućih dijelova je $G = 30$ kN, a proizvodnost je $P = 700$ kg/h.

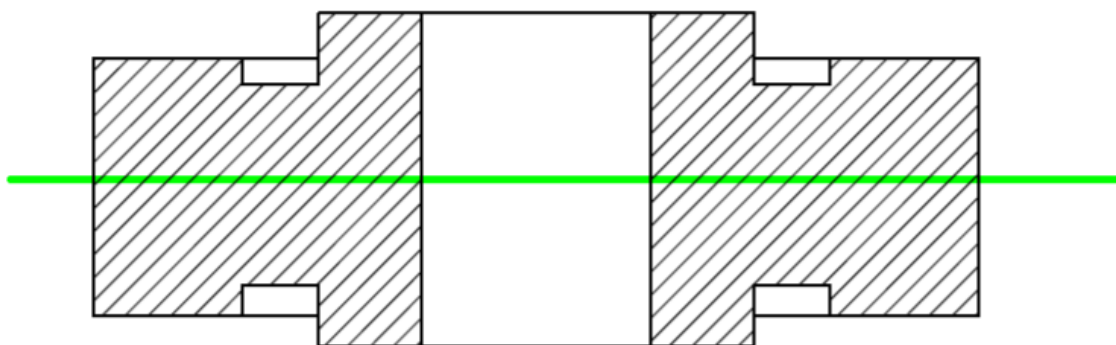
3.4. Odabir diobene ravnine i diobene linije

Ukovanj se radi iz dva dijela (gornji i donji) kako bi se otkovak mogao lakše izvaditi iz ukovnja nakon kovanja. To znači da diobena ravnina dijeli otkovak na dva dijela. Diobena ravnina ovisi o konfiguraciji otkovka, a cilj joj je i olakšati tečenje materijala. Presjek diobene ravnine ili diobene površine i otkovka definira konturu spoja gornjeg i donjeg ukovnja (diobena linija). Najčešće se postavlja u područje najveće dimenzije otkovka, ali postoje iznimke radi uštede materijala i pojednostavljenja alata za odvajanje vijenca. Određuje se nakon izrade crteža otkovka na osnovu proračunatih dodataka za obradu i kovačkih nagiba [7].

Slike 35. i 36. prikazuju diobenu ravninu i diobenu liniju na mjestu najvećih dimenzija otkovaka.



Slika 35. Diobena ravnina otkovka



Slika 36. Diobena linija otkovka

3.5. Dodaci za obradu i tolerancije otkovka

Dimenzije otkovka su određene temeljem dimenzija obrađenog komada. Dodatak za obradu je višak materijala, tj. debljina sloja materijala koja se skida naknadnom mehaničkom obradom. Dodaje se onim površinama za koje je planirana naknadna obrada i u sebi sadrži sloj materijala

s greškama koje su nastale tijekom kovanja (udubljenja, ispupčenja, istrošenje alata, oksidni sloj, ekscentričnost itd.). Formule pomoću kojih se određuju dimenzije otkovka su sljedeće:

$$D_k = D + \delta_D \quad (3)$$

$$d_k = d - \delta_D \quad (4)$$

$$H_k = H + \delta_H \quad (5)$$

Tumačenje simbola:

- D_k, d_k, H_k [mm] – vanjski i unutarnji promjer otkovka, visina otkovka
- D, d, H [mm] – vanjski i unutarnji promjer obrađenog komada, visina obrađenog komada
- $\delta_D, \delta_d, \delta_H$ [mm] – dodaci za obradu

Dodaci za obradu ovise o masi, dimenzijama i kvaliteti otkovaka i podijeljeni su u tri klase:

- Klasa 1 – Otkovci masovne proizvodnje, specijalni strojevi, uređaji i alati
- Klasa 2 – Otkovci velikoserijske proizvodnje, strojevi univerzalnijeg karaktera
- Klasa 3 – Otkovci maloserijske proizvodnje, univerzalni strojevi i alati

Kod klasa od 4 do 7, tj. kod većih zahtjeva za kvalitetu obrađene površine se uzimaju posebni dodaci. Za potrebu diplomskog rada se uzima klasa 2 zbog zahtjeva za velikoserijsku proizvodnju.

Izradne tolerancije otkovaka ovise o težini otkovka i kvaliteti površine (Δa i Δb) i o dimenzijama otkovka (Δc) te se računaju sa sljedećim formulama:

$$x = \Delta a + \Delta c \quad (6)$$

$$y = \Delta b + \Delta c \quad (7)$$

Izradne tolerancije unutarnjih dimenzija imaju suprotan predznak od izradnih tolerancija vanjskih dimenzija te se dimenzije za kovanje računaju pomoću [7]:

- vanjske dimenzije

$$D_k = (D + \delta_D)_{-y}^{+x} \quad (8)$$

- unutarnje dimenzije

$$d_k = (d - \delta_d)_{-x}^{+y} \quad (9)$$

Prema tablici 13. iz priloga, za masu otkovaka 6,3 – 10 kg ($m_o = 8,05$ kg) i klasu 2 ($\Delta 2$) te kovanje na batovima dodaci za obradu su sljedeći:

1. dimenzije do 50 mm $\rightarrow \frac{\delta}{2} = 2,3 \text{ mm} \rightarrow \delta = 4,6 \text{ mm}$
2. dimenzije od 50 do 120 mm $\rightarrow \frac{\delta}{2} = 2,4 \text{ mm} \rightarrow \delta = 4,8 \text{ mm}$
3. dimenzije od 120 do 180 mm $\rightarrow \frac{\delta}{2} = 2,5 \text{ mm} \rightarrow \delta = 5 \text{ mm}$

Prema tablici 14. iz priloga i za masu otkovaka 6,3 – 10 kg ($m_o = 8,05 \text{ kg}$), izradne tolerancije Δa i Δb iznose:

$$\Delta a = 1,8 \text{ mm}$$

$$\Delta b = 0,9 \text{ mm}$$

Prema tablici 14. iz priloga, za klasu 2 ($\Delta 2$) i sljedeće dimenzije otkovaka, Δc iznosi:

1. dimenzije do 50 mm $\rightarrow \Delta c = 0,1 \text{ mm}$
2. dimenzije od 50 do 120 mm $\rightarrow \Delta c = 0,24 \text{ mm} \approx 0,2 \text{ mm}$
3. dimenzije od 120 do 180 mm $\rightarrow \Delta c = 0,36 \text{ mm} \approx 0,4 \text{ mm}$

U tablici 3. su navedeni dodaci za obradu, a izgled otkovka je prikazan na slici 31.

Tablica 3. Proračunska tablica dimenzija

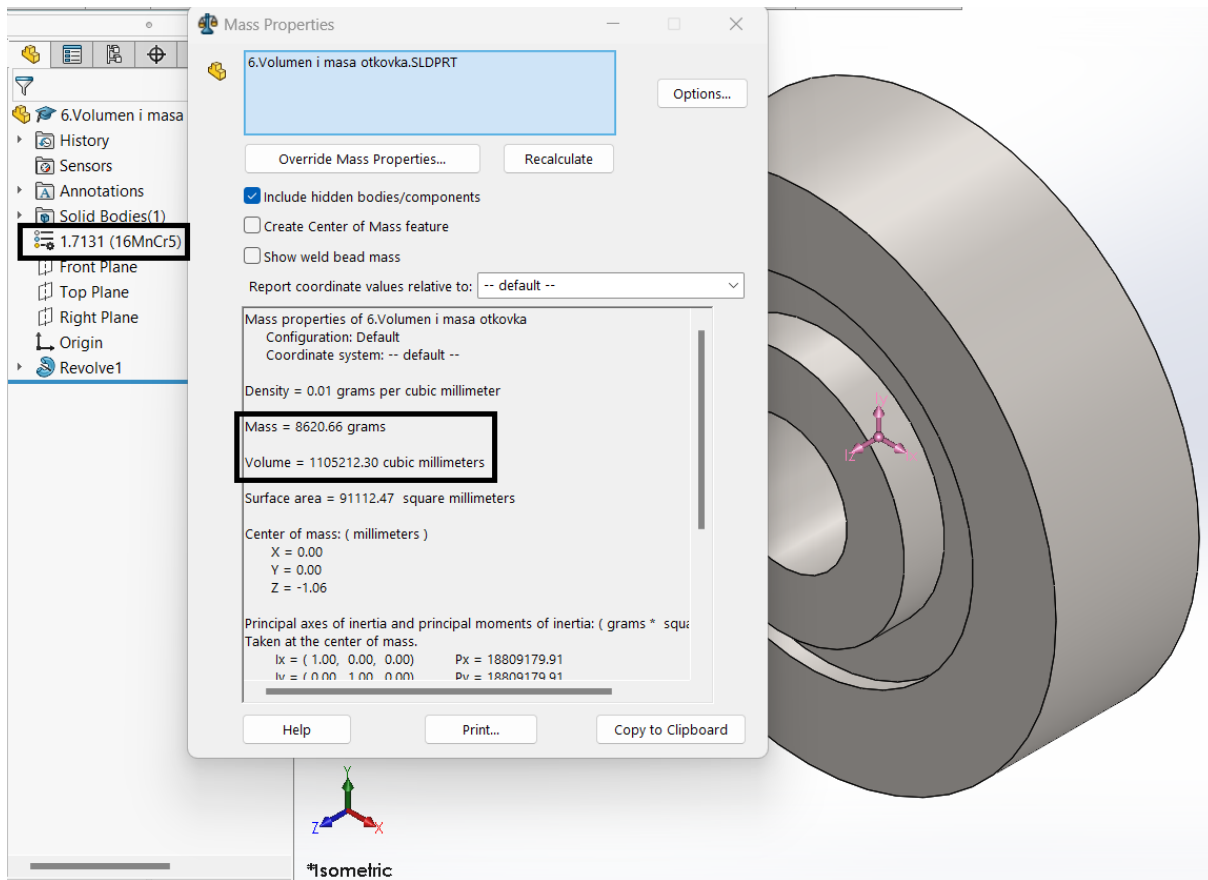
Obradene dimenzije [mm]		$\varnothing 168$	$\varnothing 120$	$\varnothing 80$	$\varnothing 50$	60	45	34
Kvaliteta obrade		$\Delta 2$	$\Delta 2$	$\Delta 2$	$\Delta 2$	$\Delta 2$	$\Delta 2$	$\Delta 2$
Dodatak za obradu, δ [mm]		5	5	4,8	4,8	4,8	4,6	4,6
Zaokruženi iznos [mm]		$\varnothing 173$	$\varnothing 115$	$\varnothing 85$	$\varnothing 45$	65	50	39
Tolerancije	Δc [mm]	0,4	0,4	0,2	0,2	0,2	0,1	0,1
	x [mm]	+2,2	-2,2	+2	-2	+2	+1,9	+1,9
	y [mm]	-1,3	+1,3	-1,1	+1,1	-1,1	-1	-1

3.6. Volumen i masa otkovka

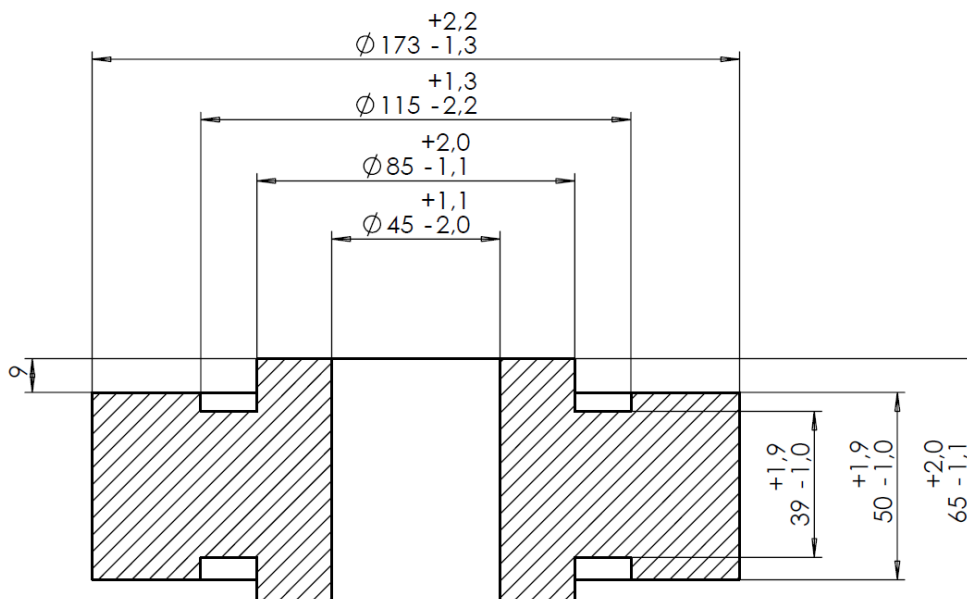
Do točnog iznosa volumena i mase otkovka se dolazi nakon primjene svih tolerancija i dodataka za obradu na otkovak. U SolidWorksu, za materijal 16MnCr5 i prema dimenzijama sa slike 38. masa i volumen otkovka iznose:

- Masa, $m_o = 8620,66 \text{ g} = 8,62 \text{ kg}$
- Volumen, $V_o = 1105212,3 \text{ mm}^3 = 1,105 \text{ dm}^3$

Masa približno odgovara masi dobivenoj u dijelu 3.2. Proračun volumena i mase otkivka gdje je $m_o = 8,05$ kg i unutar je granica od 6,3 do 10 kg čije su se vrijednosti uzimale iz gore navedenih tablica. Na slici 37. je prikaz volumena i mase otkovka.



Slika 37. Masa i volumen otkovka



Slika 38. Dimenzije otkovka

3.7. Proračun kovačkih nagiba i radijusa zaobljenja

Kako bi bilo moguće, a i lakše izvaditi otkovak iz gravure, one površine koje su paralelne sa smjerom kretanja alata se izvode pod određenim nagibom u odnosu na taj smjer kretanja alata.

Prema [7], za kovačke batove, iznosi unutarnjih i vanjskih nagiba iznose:

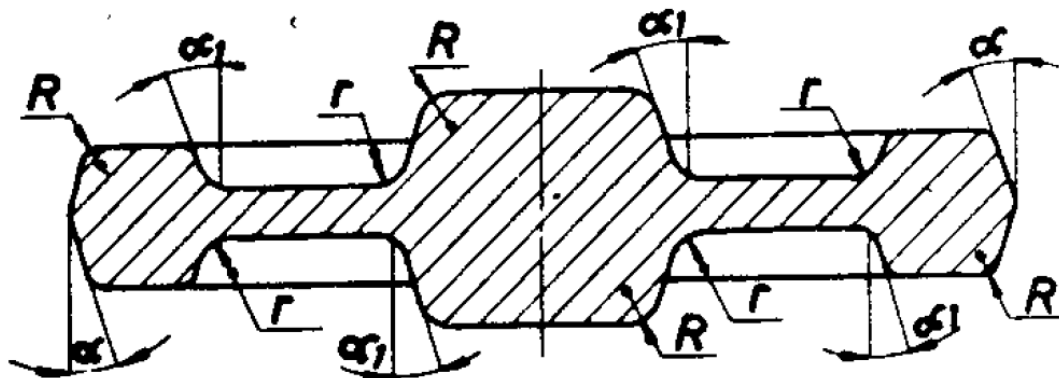
- vanjski nagib, $\alpha = 6^\circ$
- unutarnji nagib, $\alpha_1 = 9^\circ$

Vanjski i unutarnji radijusi zaobljenja otkovka (R i r na slici 39.) produljuju vijek trajanja kovačkog alata, povećanjem se olakšava tečenje materijala i osigurava se bolje popunjavanje gravure. Vanjski radijusi ovise o masi i klasi otkovka (tablica 14.) tako da je za masu između 6,3 i 10 kg te klasu 2 ($\Delta 2$) iznos $R = 3,5$ mm. Za razliku od vanjskog radijusa, unutarnji radijus zaobljenja se dobije formulom u kojoj ovisi o vanjskom radijusu zaobljenja [7].

$$r = (2,5 \div 3,5) \times R + 0,5mm \quad (10)$$

U mogućem rasponu od 2,5 do 3,5R odabrana je vrijednost 2,5R te je iznos r sljedeći:

$$r = (2,5 \div 3,5) \times R + 0,5mm = 9,25 mm \quad (11)$$



Slika 39. Vanjski i unutarnji radijus zaobljenja i vanjski i unutarnji nagibi [3]

3.8. Proračun pločice za probijanje

Pločica za probijanje se proračunava za one strojne komade koji imaju rupe, tj. otvore u osi koja je paralelna sa smjerom kretanja gornjeg ukovnja. Rade se slijepe rupe, otvori se ne izvode po cijeloj visini otkovka jer bi to otežalo vađenje iz ukovnja. Pločica razdvaja ta dva otvora. Postoje različite vrste pločica, a proračun je izveden za pločicu s istom debljinom. Ona se primjenjuje u sljedećem uvjetu:

$$d - 1,25r_1 < 26 mm \quad (12)$$

gdje je d promjer otvora na gornjoj površini otkovka, a r_1 je radijus zaobljenja pločice. Iznos $d = 45$ mm i vidljiv je sa slike 38., dok se r_1 izračunava na sljedeći način:

$$r_1 = r + 0,1h + 2 \quad (13)$$

gdje je r unutarnji radijus otkovka ($r = 9,25$ mm iz 3.7. Proračun kovačkih nagiba i radijusa zaobljenja), a h udaljenost od središta pločice do gornje površine otkovka. U ovom slučaju je $h = H/2$ jer se pločica nalazi na sredini otkovka visine $H = 65$ mm (slika 38.) stoga je $r_1 = 14,5$ mm. Dalje, dobiveni iznos se uvrštava u gornji uvjet i dobije se rezultat da uvjet nije zadovoljen.

$$26,875 \text{ mm} > 26 \text{ mm}$$

S obzirom da proračun za pločicu iste debljine nije zadovoljen, proračun se izvodi za sljedeći tip pločice, a to je za otkovke male debljine (slika 40.) gdje je uvjet:

$$d - 1,25r_1 > 26 \text{ mm} \quad (14)$$

Uvjet je ovdje zadovoljen jer je:

$$26,875 \text{ mm} > 26 \text{ mm}$$

Pločica je u sredini nešto tanja jer se treba olakšati potiskivanje materijala u stranu i ona se izvodi do promjera d_1 . Maksimalni iznos debljine pločice je na unutarnjem promjeru otkovka od 45 mm. Formule pomoću kojih se konstruira pločica za probijanje:

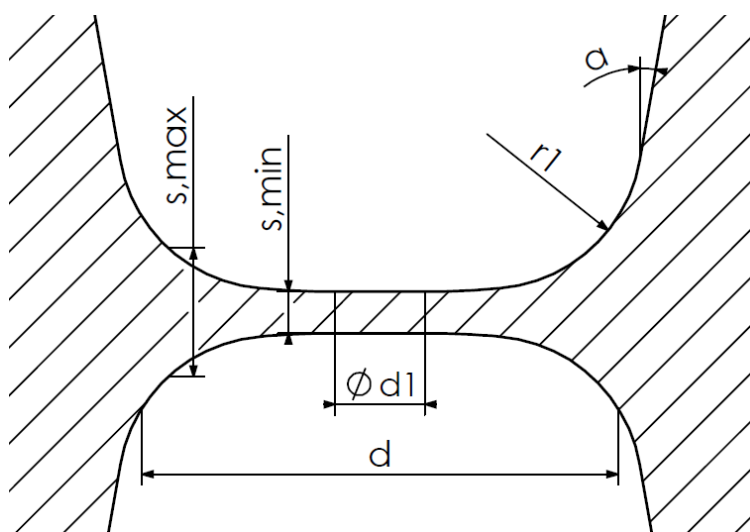
$$d_1 = 0,12d + 3 \text{ mm} = 8,4 \text{ mm} \quad (15)$$

$$s_{min} = 0,65s = 3,9 \text{ mm} \quad (16)$$

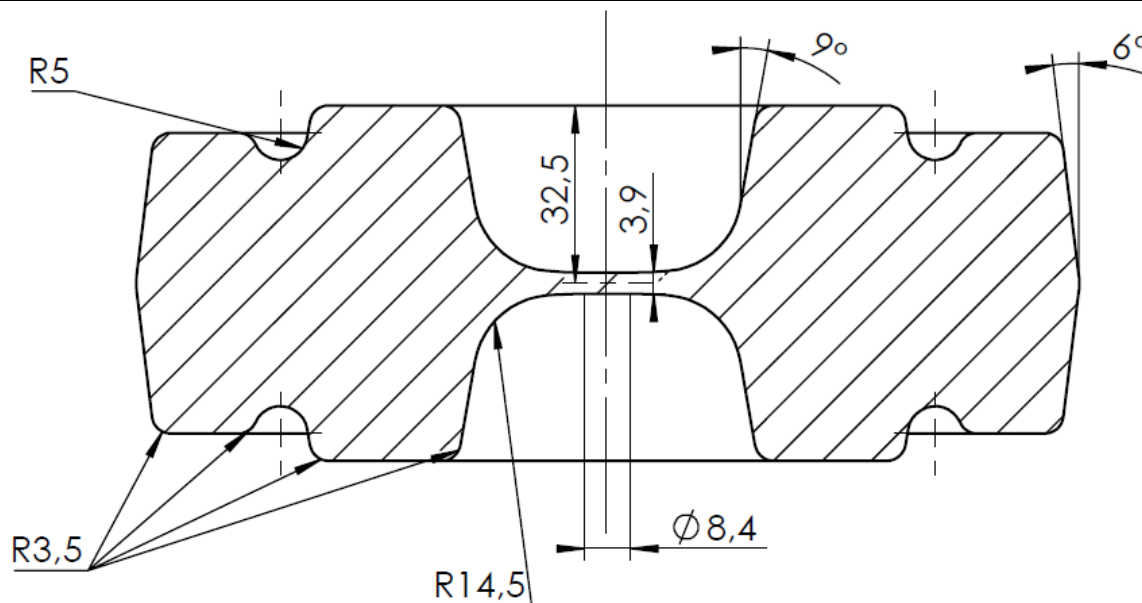
$$s_{max} = 1,35s = 8,1 \text{ mm} \quad (17)$$

gdje je s debljina pločice koja se računa formulom iz [7]:

$$s = 0,45\sqrt{d - 0,25h - 5} + 0,6\sqrt{h} = 5,96 \text{ mm} \approx 6 \text{ mm} \quad (18)$$



Slika 40. Pločica za probijanje male debljine [7]



Slika 41. Otkovak s radijusima zaobljenja, pločicom za probijanje i kovačkim nagibima

3.9. Odabir vrste i dimenzija kanala za vijenac

Vijenac služi kako bi ublažio udar malja čekića i kako bi produžio vijek trajanja završne gravure. Vijenac se popunjava od istisnutog materijala oko konture završne kovačke gravure. Njegova veličina je ovisna o složenosti konfiguracije otkovka i homogenosti materijala u raznim presjecima otkovka. Oblik kanala za vijenac se temelji na dva dijela, to su most manje visine i spremnik veće visine. Najčešće se primjenjuje kanal I tipa te će se on koristiti i u ovom diplomskom radu, vidljiv na slici 43. s pripadajućim dimenzijama. Most je visine c i širine b , a spremnik visine $0,5c + c_1$ i širine b_1 . Dublji dio spremnika snižava otpornost zidova gravure stoga se i smješta u gornjem ukovnju. Ako je visina mosta c prevelika, metal slobodno, bez pretjeranog otpora otiče u kanal te gravura ostaje nepopunjena. Kod manjih visina c , povećava se otpor oticanja pa je potrebna i veća uložena energija [7].

Optimalna vrijednost visine mosta se određuje formulom:

$$c = 0,015\sqrt{A} = 2,4 \text{ mm} \quad (19)$$

gdje je A površina poprečnog presjeka otkovka koja se može dobiti iz SolidWorksa ili upotrebom formule iz [7].

$$A = \frac{D_{max}^2 \pi}{4} = 25633,85 \text{ mm}^2 \quad (20)$$

$$D_{max} = D_1 + H_1 \times \text{tg}(\alpha) = 180,66 \text{ mm} \quad (21)$$

gdje su D_1 i H_1 najveći promjer i visina zupčanika kada se u obzir uzmu i tolerancije, a α predstavlja vanjsko skošenje ($\alpha = 6^\circ$).

$$D_1 = 173 + 2,2 = 175,2 \text{ mm} \quad (22)$$

$$H_1 = 50 + 1,9 = 51,9 \text{ mm} \quad (23)$$

Zbog univerzalnosti alata za izradu kanala, preporučeno je primijeniti standardizirane dimenzije kanala c , c_1 i R iz tablice 4. stoga se dimenzija $c = 2,4$ mm zaokružuje na prvu sljedeću, a to je $c = 3$ mm, redni broj 6. Svakoј vrijednosti visine mosta c , pripadaju tri vrijednosti širine mosta i spremnika b i b_1 za uski, srednji i široki kanal. Broj širine kanala se računa na osnovu koeficijenta kojim se uzima u obzir način popunjavanja gravure.

$$K = 1,5 + 0,3 \times \left(\frac{H}{B_{sr}} \right) = 1,712 \text{ mm} \quad (24)$$

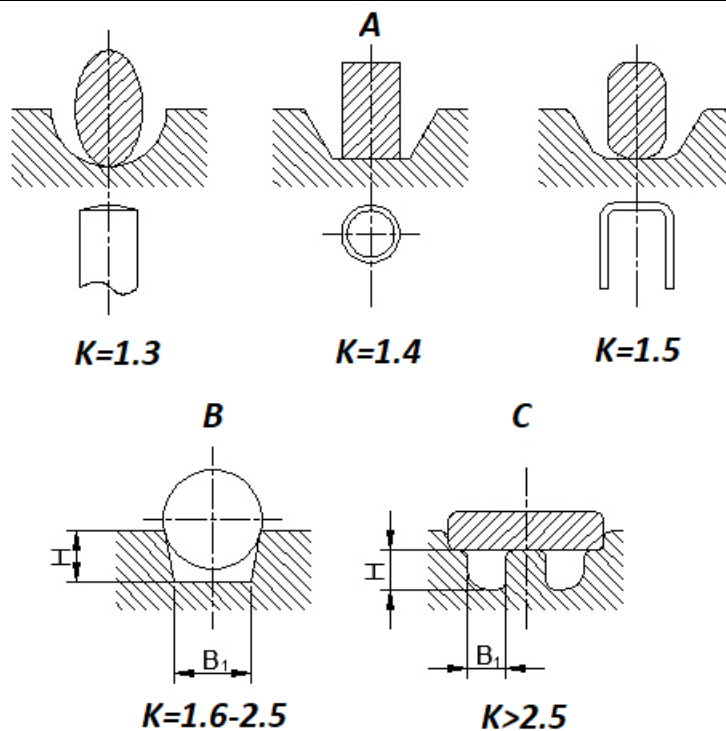
gdje je $H = 32,5$ mm dubina gravure, a B_{sr} širina gravure koja se računa izrazom:

$$B_{sr} = 0,5 \times (B_1 + B_2) = 0,5 \times (43 + 49) = 46 \text{ mm} \quad (25)$$

Za uski, srednji i široki kanal postoje sljedeći uvjeti prilikom odabira kanala:

1. $K \leq 1,6$ uski kanal, kovanje je pretežito sabijanjem, uloženi materijal je manji od profila gravure.
2. $K = 1,6 \div 2,5$ srednji kanal, kovanje kombinacijom sabijanja i utiskivanja, komad je veći od otvora gravure.
3. $K > 2,5$ široki kanal, kovanje pretežito utiskivanjem, vrlo složeni otkovci.

Načini popunjavanja gravure u ovisnosti o koeficijentu K su prikazani na slici 42.



Slika 42. Načini popunjavanja gravure [7]

Vrijednost K upada u drugi slučaj stoga se odabire srednji kanal s pripadajućim dimenzijama [7].

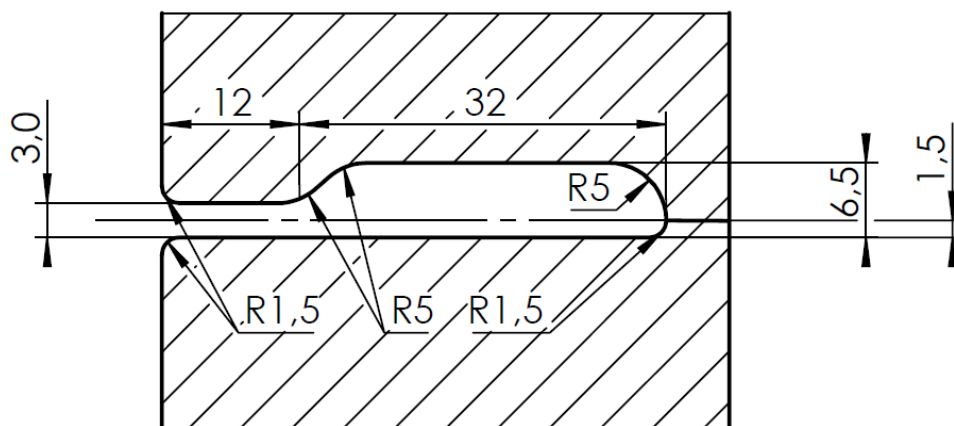
Tablica 4. Dimenzije kanala za vijenac, tip I [7]

Redni broj	c [mm]	c_1 [mm]	R [mm]	Srednji kanal broj 2			
				b [mm]	b_1 [mm]	c_{sr} [mm]	A_v [mm ²]
6.	3	5	1,5	12	32	5,3	201

Radijusi kanala za vijenac:

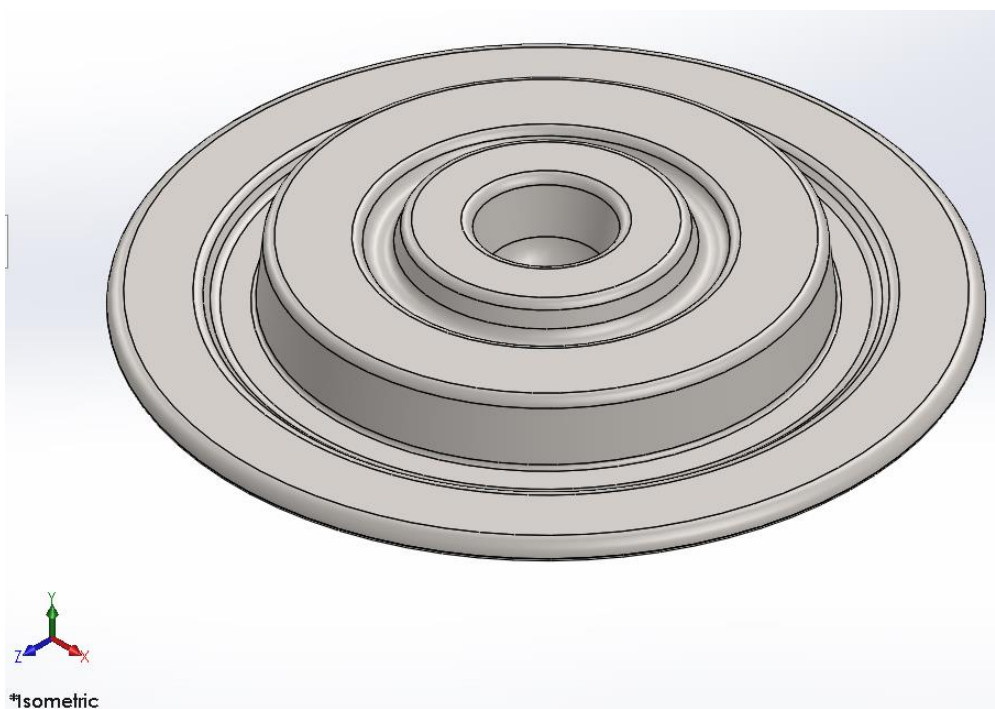
$$R_1 = c_1 = 5 \text{ mm}$$

$$R_2 = \frac{c}{2} = 1,5 \text{ mm}$$

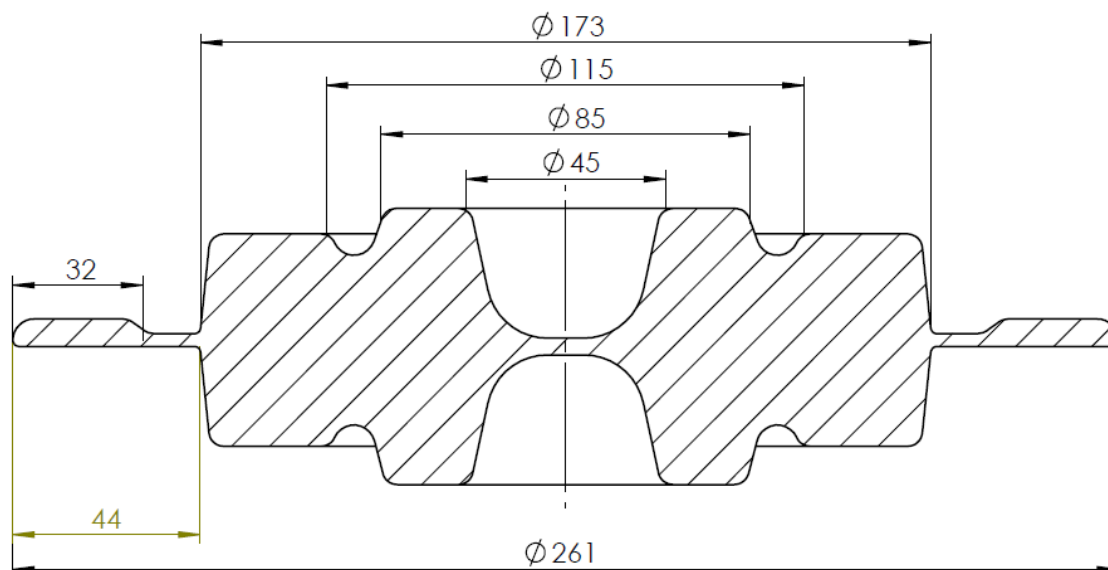


Slika 43. Kanal za vijenac, tip I

Na slikama 44. i 45. je prikazan otkovak s vijencem u prostornom prikazu te u poprečnom presjeku.



Slika 44. Prostorni prikaz otkovka s vijencem



Slika 45. Poprečni presjek otkovka s vijencem

3.10. Volumen početnog materijala

Volumen početnog materijala se računa formulom:

$$V_p = (V_o + V_v) \times (1 + \Delta T) = 1203738,39 \text{ mm}^3 = 1,204 \text{ dm}^3 \quad (26)$$

gdje je:

V_o – volumen otkovka, poznat iz točke 3.6. Volumen i masa otkovka, $V_o = 1105212,3 \text{ mm}^3$

V_v – volumen vijenca

ΔT – dodatak materijala predviđen za izgaranje ($0,02 \div 0,03$)

Volumen vijenca se računa formulom:

$$V_v = \xi \times A_v \times [P + \varphi \times (b + b_1)] = 63465,75 \text{ mm}^2 \quad (27)$$

gdje je:

ξ - koeficijent kojim se uzima u obzir stupanj popunjenosti kanala za vijenac, za otkovke II grupe, podgrupe 1 i 2 iznosi 0,5 prema [7].

A_v – površina poprečnog presjeka kanala, za kanal tip I je tablična vrijednost, tablica 4.

P – opseg otkovka u diobenoj ravnini

$$P = 2r\pi = 2 \times 86,5 \times \pi = 543,5 \text{ mm} \quad (28)$$

φ - koeficijent kojim se uzima u obzir oblik otkovka, određen temeljem grupe, podgrupe i tipa otkovka – za otkovke II grupe, podgrupe I, tip C, iznosi 2 prema tablici 5.

b i b_1 – širine mosta i spremnika kanala, tablica 4.

Tablica 5. Vrijednosti koeficijenta φ [7]

Grupa	I						II			III
Podgrupa	1	2			3	4	1	2	3	1,2,3
Tip	A,B,C	A	B	C	A,B,C	A,B,C	A,B,C	A,B,C	A,B,C	A,B,C
φ	4	4	4-5	4-6	5-6	4-6	2	4	6-8	4-9

3.11. Odabir omjera visine i promjena početnog materijala

Dimenzije početnog komada se određuju prije faze projektiranja. Početni komad može biti valjak ili prizma. U ovom slučaju je valjak promjera d_p i visine h_p . Prvi korak je odabir odnosa između visine i promjera. Preporučene vrijednosti se kreću u granicama od 1,5 do 2,8 [7].

$$m = \frac{h_p}{d_p} = 2,5 \quad (29)$$

Odabir početnog promjera priprema d_p :

$$d_p = 1,08 \times \sqrt[3]{\frac{V_p}{m}} = 84,65 \text{ mm} \rightarrow d'_p = 85 \text{ mm} \quad (30)$$

gdje je:

V_p – volumen početnog materijala iz dijela 3.10.

m – proizvoljno odabrani omjer

Promjer priprema d_p se zaokružuje na prvi idući standardno dobavljivi promjer koji je u ovom slučaju 85 mm.

Visina početnog oblika materijala h_p :

$$h_p = \frac{V_p}{0,785 \times d_p'^2} = 212,24 \text{ mm} \rightarrow h'_p = 215 \text{ mm} \quad (31)$$

Provjera odnosa:

$$m' = \frac{h'_p}{d'_p} = 2,53 \quad (32)$$

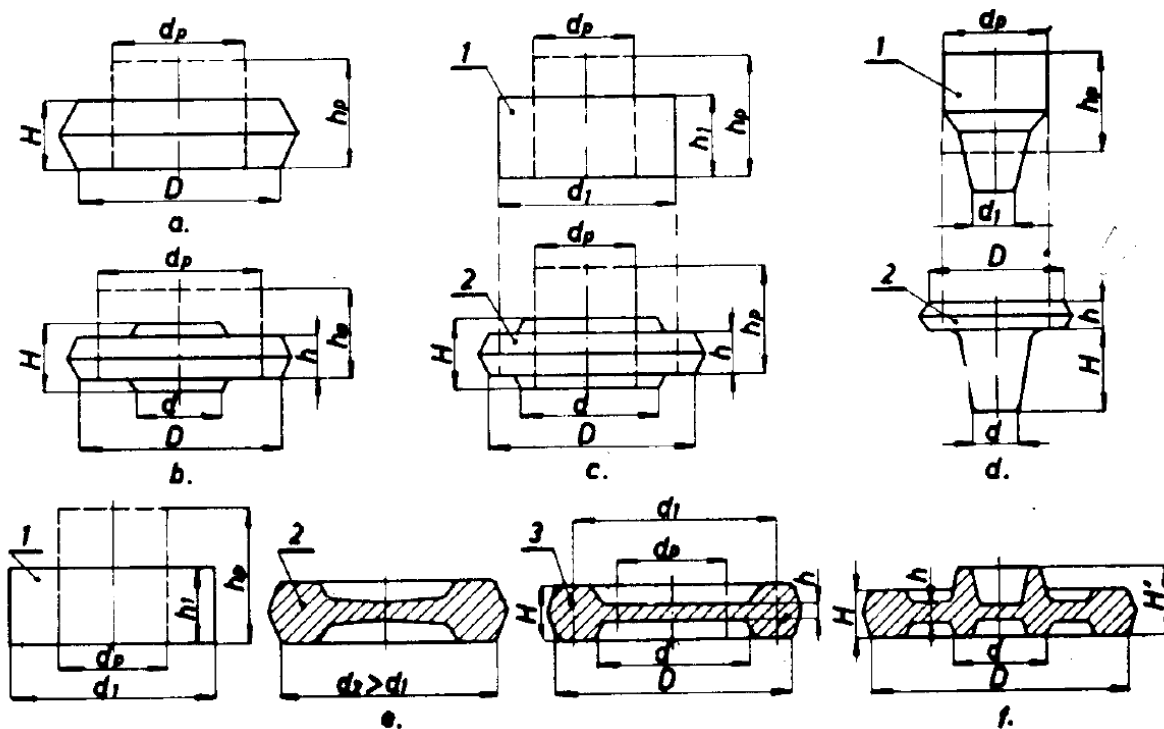
Odnos dobivenih dimenzija je unutar toleriranih te je uvjet zadovoljen.

3.12. Klasifikacija zadanog otkovka i odabir broja faza

Faze kovanja se određuju na osnovu proračunatih dimenzija početnog oblika materijala, te dimenzija i oblika zadanog otkovka. Broj operacija kovanja se određuje uspoređivanjem zadanog otkovka s ispitanim tipovima po A. Brjuhanovu (slika 46.). Zupčanik pripada grupi f) u kojoj otkovak ima oblik diska s obodom i glavčinom. Otkovak se sastoji od tri dijela:

- obod – promjer D i visina H
- disk – debljina h
- glavčina – promjer d i visina H'

Otkovak se uspoređuje s grupama c) i e) koje predstavljaju otkovke u obliku diska s obostranom glavčinom i otkovke u obliku diska s obodom [7].



Slika 46. Faze izrade otkovaka druge grupe [7]

Dimenzije otkovka:

$$H' = 65 \text{ mm}$$

$$H = 50 \text{ mm}$$

$$h = 39 \text{ mm}$$

$$D = 173 \text{ mm}$$

$$d = 85 \text{ mm}$$

$$d_p = 85 \text{ mm}$$

Prvu uvjet je da je promjer početnog oblika materijala manji od promjera glavčine, tj.

$$d_p < d \rightarrow 85 \text{ mm} < 85 \text{ mm} \quad (33)$$

S obzirom da su ove dvije vrijednosti jednake, i dalje možemo smatrati da je uvjet zadovoljen jer se promjer početnog oblika mora zaokružiti na prvi veći standardizirani, a ovdje je on zaokružen s manje vrijednosti od 85 mm.

Drugi uvjet za otkovke u obliku diska s obostranom glavčinom (grupa c)):

$$H' < 2H \rightarrow 65 \text{ mm} < 100 \text{ mm} \quad (34)$$

Uvjet zadovoljava što znači da se postupak kovanja odvija u jednoj operaciji.

Uvjet za otkovke u obliku diska sa obodom (grupa e)):

$$H < 1,3h \rightarrow 50 \text{ mm} < 50,7 \text{ mm} \quad (35)$$

3.13. Proračun rada deformiranja

Ukupan rad deformiranja za kovanje otkovka sa vijencem se računa sljedećim izrazom:

$$W = 1800 \times (1 - 0,0005 \times D) \times \left(1,1 + \frac{20}{D}\right)^2 \times (0,75 + 10^{-5} \times D^2) \times D \times \sigma_m \quad (36)$$

$$= 28003493 \text{ Nmm} = 2,8 \text{ tm}$$

gdje je:

D – najveći promjer otkovka u horizontalnoj ravnini, $D = 180,66 \text{ mm}$

σ_m – čvrstoća materijala u krajnjoj fazi procesa kovanja, tablica 6. $\sigma_m = 60 \text{ N/mm}^2$

W – ukupan deformacijski rad posljednjeg udara [7].

Tablica 6. Čvrstoća čelika [7]

Redni broj	Vrsta čelika	Kovački bat	Kovačka preša	Horizontalni kovački stroj
1	Ugljični konstrukcijski čelik sa sadržajem ugljika do 0,25 %	55	60	70
2	Ugljični konstrukcijski čelik sa sadržajem ugljika iznad 0,25 % ili niskougljični konstrukcijski čelik sa sadržajem ugljika do 0,25 %	60	65	80
3	Niskolegirani konstrukcijski čelik sa sadržajem ugljika iznad 0,25 %	65	70	90
4	Visokolegirani konstrukcijski čelik	75	80	100
5	Legirani alatni čelik	90-100	100-120	120-140

3.14. Proračun sile kovanja

Maksimalan iznos sile kod kovanja na kovačkim batovima je u zadnjem trenutku deformacije metala, tj. u trenutku kada otkovak posjeduje najveće dimenzije u horizontalnoj ravnini, a višak materijala odlazi u vijenac. Izračun sile kovanja na kovačkim batovima se dobiva sljedećim izrazom:

$$F = \frac{W}{1800} = 15557,5 \text{ N} \quad (37)$$

Ovaj izraz predstavlja i izraz za proračun težine padajućih dijelova kod dvoradnog bata. S obzirom da se ovaj otkovak izvodi na jednoradnom batu, izraz za silu kovanja i težinu padajućih dijelova je sljedeći:

$$F_p = (1,5 \div 1,8) \times F = 1,8 \times F = 28003,5 \text{ N} = 28 \text{ kN} \quad (38)$$

Masa padajućih dijelova iznosi:

$$m = \frac{F}{g} = 1585,88 \text{ kg} \quad (39)$$

$$m_p = \frac{F_p}{g} = 2854,59 \text{ kg} \quad (40)$$

gdje je:

g - ubrzanje sile teže, $g = 9,81 \text{ m/s}^2$

U točki 3.3. Izbor stroja tablična vrijednost težine padajućih dijelova iznosi 30 kN, što je veće od proračunatih 28 kN te je uvjet zadovoljen.

3.15. Provjera proračuna energije i mase padajućih dijelova te produktivnosti po Besheu

Izbor odgovarajućeg bata za određeni otkovak kovan u ukovnju, odnosno, određivanje dobrog proizvodnog programa za raspoložive batove, uglavnom je stvar iskustva. Mnoštvo mogućih oblika otkovaka, različitost opreme i tehnologija kovanja i niz drugih faktora otežava brz i pouzdan postupak za dobivanje kovačkih parametara.

Provjera proračuna se vrši s obzirom na:

- projekciju površine otkivka sa srhom, A_s [cm^2]
- masu početnog materijala (sirovca), m_s [kg]
- proizvodnost, P_k [kom/h]

Dijagram projekcije površine otkivka sa srhom i dijagram mase početnog materijala su zapravo jedna cjelina i treba ih uvijek zajedno upotrebljavati. Određivanje rada kovanja samo putem površine otkovka ili samo putem težine sirovca ne može u potpunosti definirati potreban rad kovanja pa će tek provjera ova dva parametra dati pouzdane podatke [17].

1. Projekcija površine otkivka sa srhom

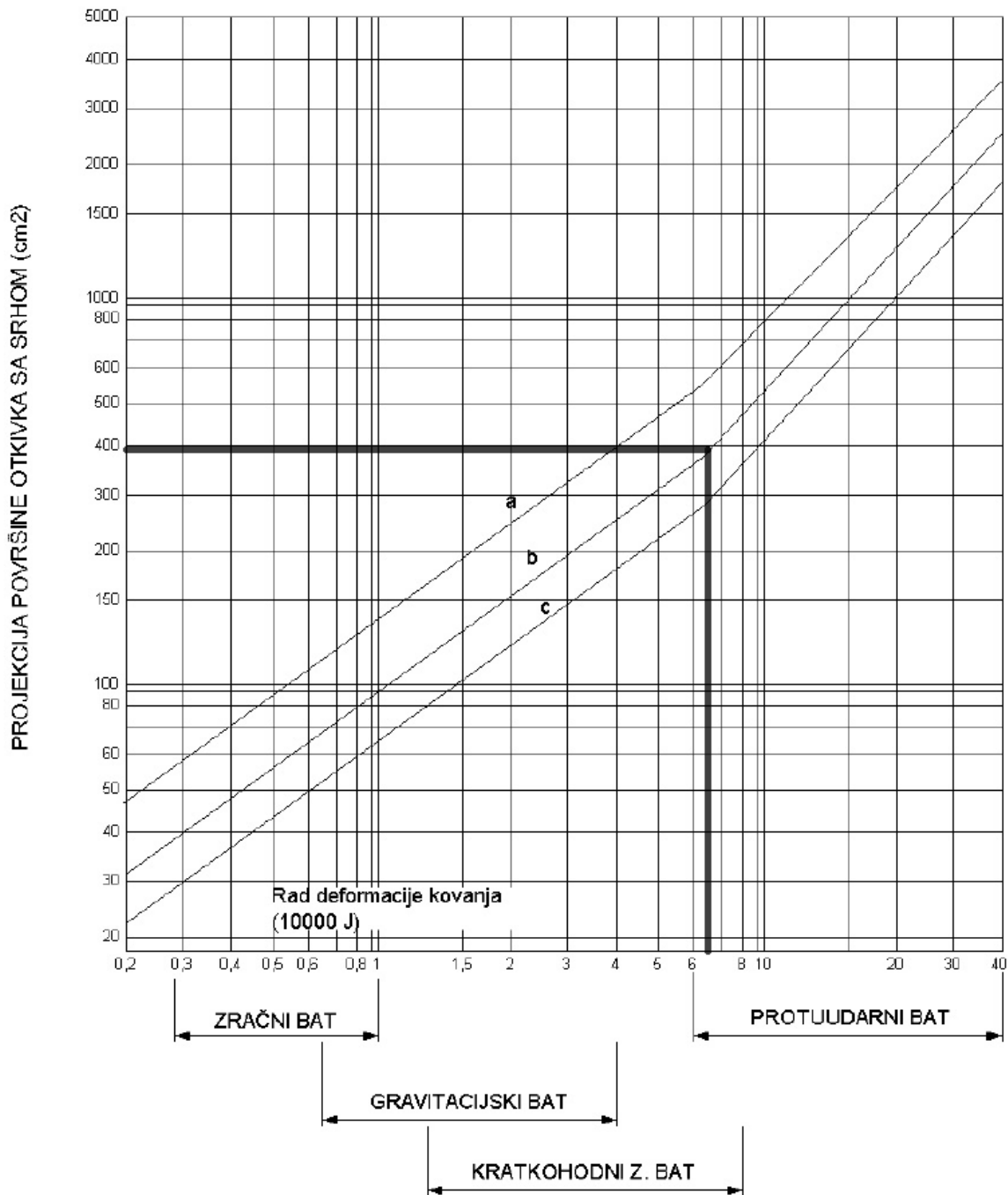
$$A_s = \frac{\pi}{4} [D + 2 \times 0,5(b + b_1)]^2 = 39640,71 \text{ mm}^2 = 396,4 \text{ cm}^2 \quad (41)$$

gdje je:

D – najveći promjer otkovka u horizontalnoj ravni, $D = 180,66$ mm

b i b_1 – širine mosta i spremnika kanala, tablica 4.

Iz dijagrama na slici 47. za $A_s = 396,4$ cm², W_1 iznosi 6,5 tm (otkovak pripada grupi srednje kompliciranih otkovaka – krivulja b). Kovanje se izvodi na kratkohodnom zračnom batu.



Slika 47. Ovisnost rada deformacije od površine otkivka sa srhom [17]

2. Masa početnog materijala (sirovca)

Kako bi se dobila masa sirovca, mora se najprije izračunati njegov volumen formulom:

$$V_s = \frac{d_p^2 \pi}{4} \times h_p = 1220017,87 \text{ mm}^3 \quad (42)$$

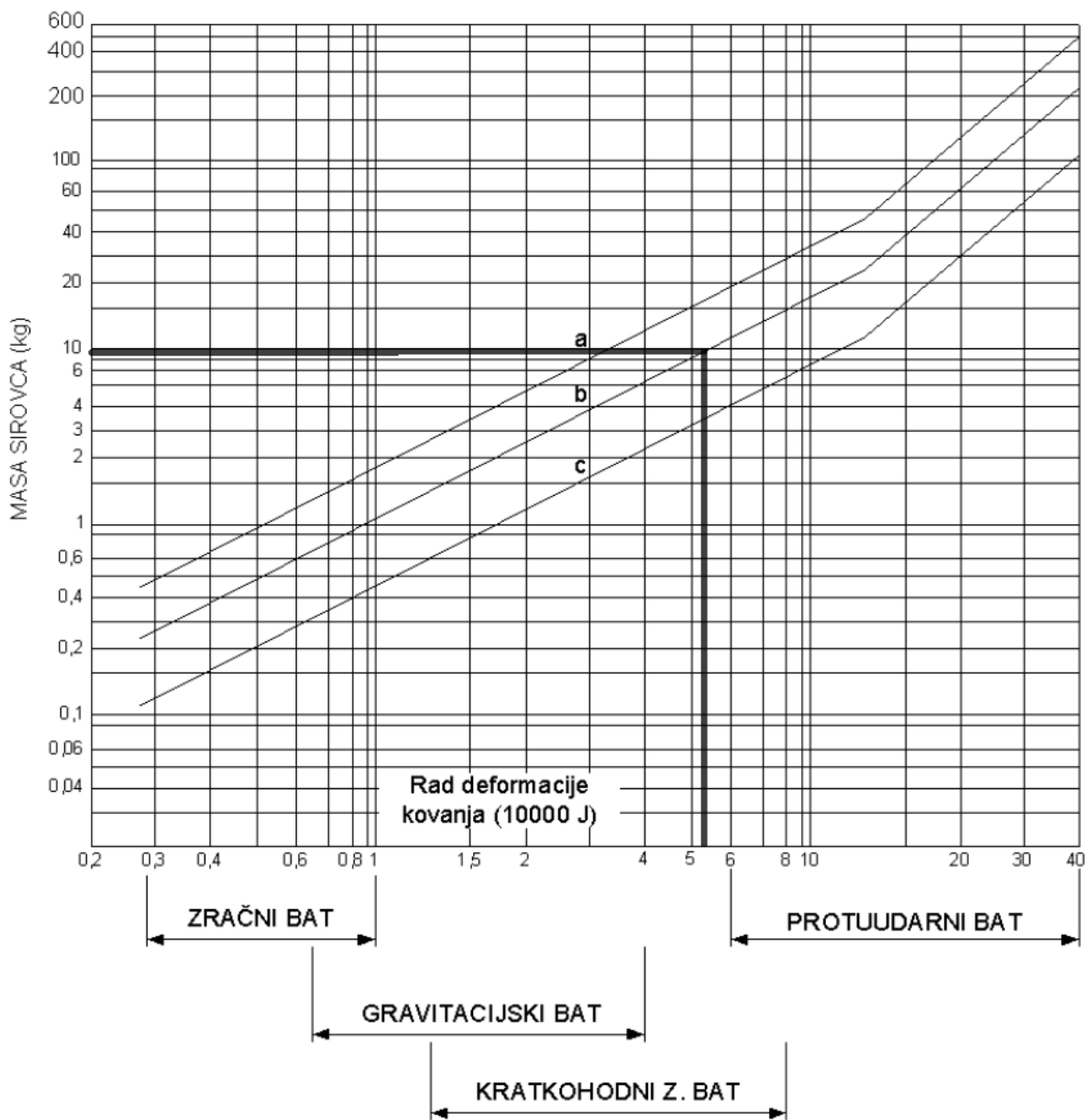
gdje su d_p i h_p promjer i visina sirovca iz dijela 3.11. Odabir omjera visine i promjera početnog materijala.

Masa sirovca je:

$$m_s = V_s \times \rho = 9,58 \text{ kg} \quad (43)$$

gdje je ρ gustoća u iznosu od 7850 kg/mm^3

Za $m_s = 9,58 \text{ kg}$, rad kovanja iz dijagrama sa slike 48. iznosi $W_2 = 5,3 \text{ tm}$.

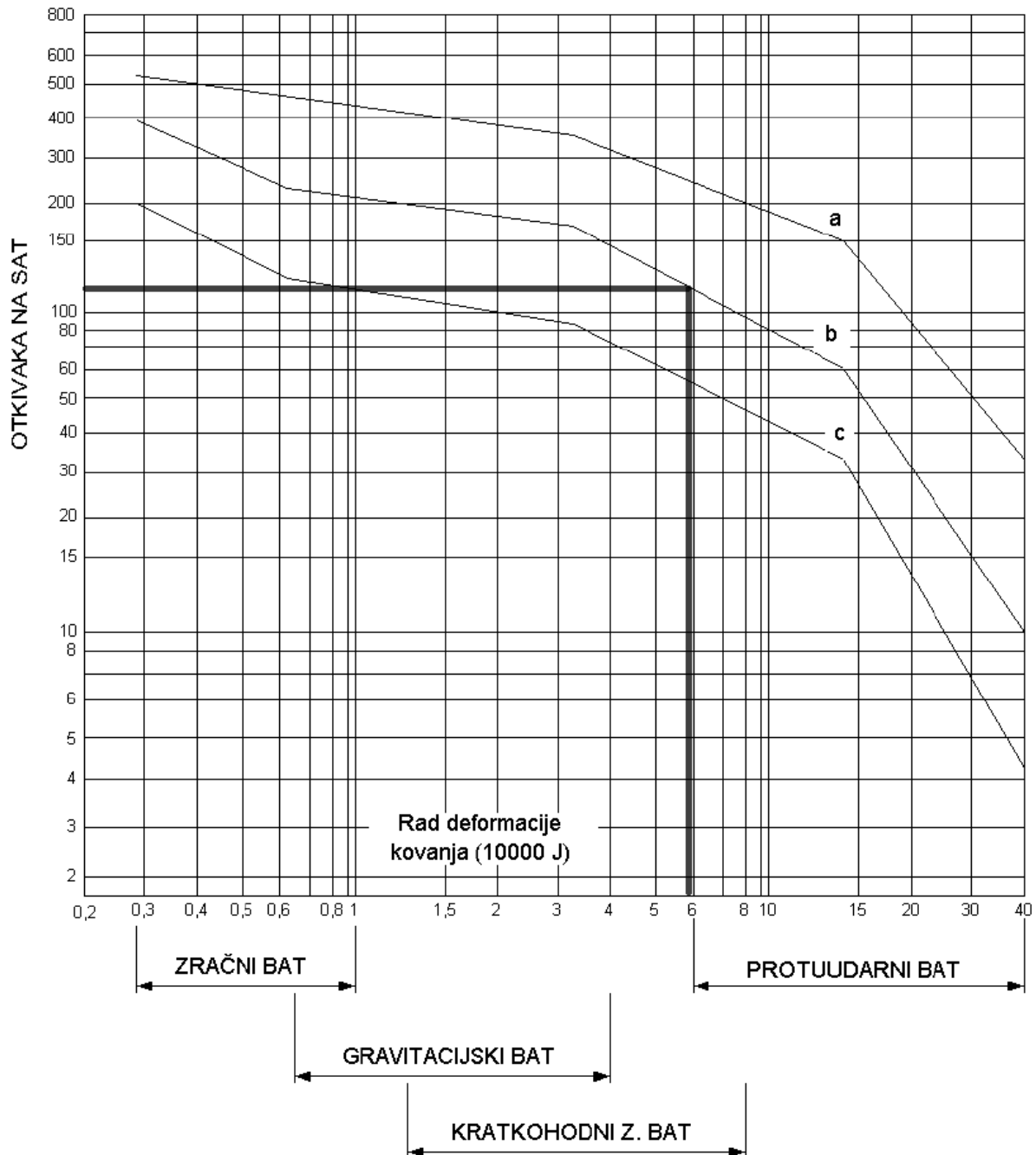


Slika 48. Ovisnost rada deformacije kovanja od mase sirovca [17]

3. Proizvodnost

$$W_{sr} = \frac{W_1 + W_2}{2} = 5,9 \text{ tm} \quad (44)$$

Za $W_{sr} = 5,9 \text{ tm}$, proizvodnost iznosi 120 kom/h prema dijagramu sa slike 49.



Slika 49. Proizvodnost (teoretska) od vrste stroja za tipove otkivaka a, b, c [17]

3.16. Korekcija hladnih kota

Završna gravura predstavlja točan otisak otkovka u toplom stanju u gornjem i donjem ukovnju kovačkog alata. Dimenzije određene u dijelu 3.5. Dodaci za obradu i tolerancije otkovka predstavljaju hladne kote. Kako se kovanje odvija u toplom stanju (prema tablici 7., za

temperaturu od 1150°C, koeficijent iznosi $n = 1,024$), nužno je izvršiti korekciju hladnih kota zbog širenja pri zagrijavanju [7]. Korekcija se vrši idućim formulama te su one vidljive na slici 50.:

- vanjske dimenzije

$$D_1 = 1,024 \times D \tag{45}$$

$\text{Ø}173 \text{ mm} \rightarrow \text{Ø}177,15 \text{ mm}$
 $\text{Ø}85 \text{ mm} \rightarrow \text{Ø}87,04 \text{ mm}$
 $65 \text{ mm} \rightarrow 66,56 \text{ mm}$
 $50 \text{ mm} \rightarrow 51,2 \text{ mm}$
 $39 \text{ mm} \rightarrow 39,96 \text{ mm}$

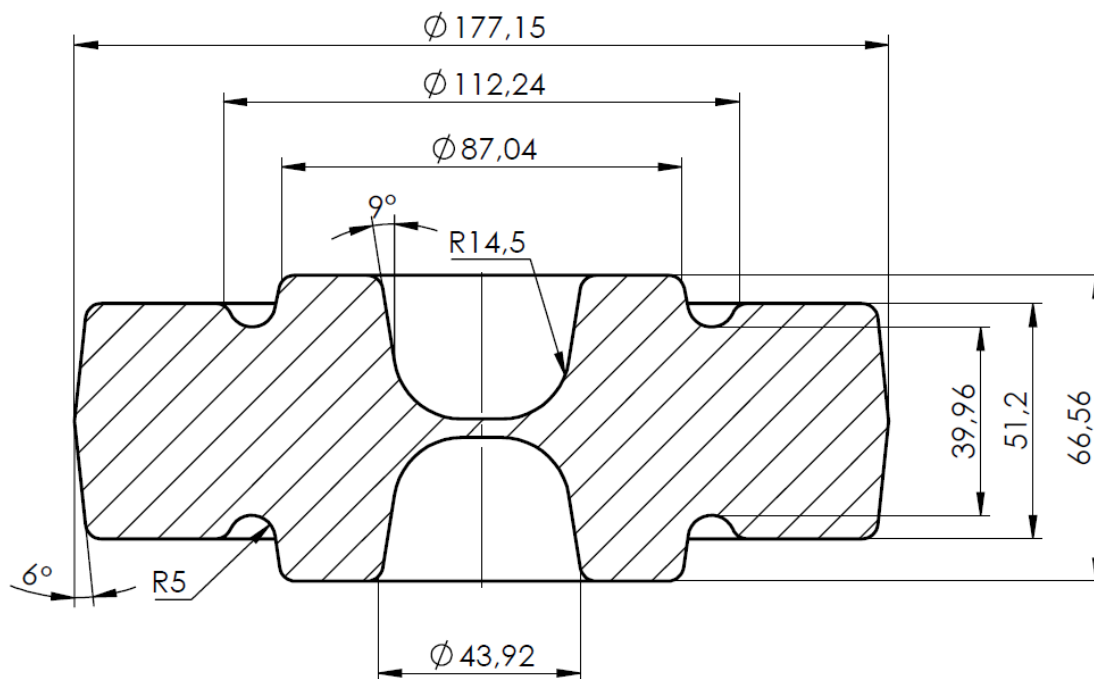
- unutarnje dimenzije

$$d_1 = d \times (2 - n) = 0,976 \times d \tag{46}$$

$\text{Ø}115 \text{ mm} \rightarrow \text{Ø}112,24 \text{ mm}$
 $\text{Ø}45 \text{ mm} \rightarrow \text{Ø}43,92 \text{ mm}$

Tablica 7. Koeficijent n pri zagrijavanju čelika [7]

$T \text{ } ^\circ\text{C}$	650	700	750	800	850	900	950	1000	1050	1100	1150	1200
n	1,009	1,010	1,012	1,013	1,015	1,016	1,018	1,019	1,021	1,022	1,024	1,025



Slika 50. Otkovak s toplim kotama

3.17. Proračun elemenata ukovnja

U završnoj gravuri su dimenzije i oblik identične otkivku u toplom stanju. Potrebno je odrediti širinu, visinu i duljinu kovačkog ukovnja. Minimalna širina kovačkog ukovnja B se određuje u ovisnosti o najvećoj širini gravure b_g po formuli:

$$B = C_b \times b_g \text{ [mm]} \quad (47)$$

Koeficijent C_b je zadan u određenim granicama prema tablici 8.

Tablica 8. Izbor koeficijenta C_b [7]

b_g [mm]	do 50 mm	do 250 mm	iznad 250 mm
C_b	3 ÷ 3,5	2,5 ÷ 3	2 ÷ 2,5

Najveća širina gravure b_g se računa formulom:

$$b_g = D + 2 \times (b + b_1) = 268,66 \text{ mm} \quad (48)$$

gdje je:

D – najveći promjer otkovka u horizontalnoj ravnini, $D = 180,66$ mm (otkovak + vijenac)

b i b_1 – širine mosta i spremnika kanala, tablica 4.

Za $b_g = 268,66$ mm je C_b u granicama od 2 do 2,5. Odabran je $C_b = 2$. Minimalna širina kovačkog ukovnja je:

$$B = C_b \times b_g = 2 \times 268,66 = 537,32 \text{ mm} \rightarrow 550 \text{ mm}$$

Dobivena vrijednost se zaokružuje na prvu veću komercijalno dostupnu vrijednost širine bloka. Za veličine do 300 mm se zaokružuje na svakih 25 mm, a iznad 300 mm na svakih 50 mm kao što je i ovdje slučaj.

Visina ukovnja H treba biti dovoljno velika kako bi se izbjegao lom alata te kako bi se lakše odvodila toplina. Povećanjem visine, povećava se i masa ukovnja, a time i sila padajućih dijelova kovačkog bata te udarno djelovanje malja čekića. Visina kovačkog ukovnja H se određuje u zavisnosti od dubine gravure h po formuli:

$$H = C_n \times h \text{ [mm]} \quad (49)$$

Koeficijent C_n se određuje iz tablice 9.

Tablica 9. Izbor koeficijenta C_n [7]

h [mm]	10	20	30	40	50	60	80	100	>100
C_n	10	7	5,5	4,7	4	3,5	3	2,7	2,5

Dubina gravure h je poznata iz dijela 3.8 Proračun pločice za probijanje i iznosi $h = H/2 = 32,5$ mm te je $C_n = 5,5$ pri čemu je H :

$$H = C_n \times h = 5,5 \times 32,5 = 178,75 \text{ mm} \rightarrow 200 \text{ mm}$$

Dobivena vrijednost se zaokružuje na prvu veću komercijalno dostupnu vrijednost visine bloka. Za veličine do 300 mm se zaokružuje na svakih 25 mm, a iznad 300 mm na svakih 50 mm.

Dužina kovačkog ukovnja L se određuje o ovisnosti dužine l i dubine gravure h po formuli:

$$L = l + 3h = 268,66 + 3 \times 32,5 = 366,16 \text{ mm} \rightarrow 400 \text{ mm} \quad (50)$$

uz uvjet da je:

$$L_{min} \geq l + (40 \div 80) \text{ mm} \quad (51)$$

$$366,16 \text{ mm} \geq 268,66 + 60 = 328,66 \text{ mm}$$

Dobivena vrijednost se zaokružuje na prvu veću komercijalno dostupnu vrijednost dužine bloka. Za veličine do 500 mm se zaokružuje na svakih 50 mm, a iznad 500 mm na svakih 100 mm.

Dimenzije ukovnja bi iznosile $B \times H \times L = 550 \times 200 \times 400$ mm.

Potrebno je još proračunati dimenzije lastinog repa i bočnog centrirača. Oba elementa ovise o težini padajućih dijelova bata. S obzirom da je težina padajućih dijelova bata izračunata u dijelu 3.14. Proračun sila kovanja i iznosi 28 kN, u tablicama 10. i 11. se gledaju podaci za područje od 25 do 60 kN. Prema tablici 10. dimenzije lastinog repa su sljedeće:

Tablica 10. Dimenzije lastinog repa [7]

G_n [kN]	b [mm]	h [mm]	k [mm]
5	160	45,5	45
7,5 – 20	200	50,5	50
25 – 60	300	65,5	75
80 - 150	400	80,5	100

$b = 300$ mm, $h = 65,5$ mm, $k = 75$ mm.

Prema tablici 11. dimenzije bočnog centrirača su sljedeće:

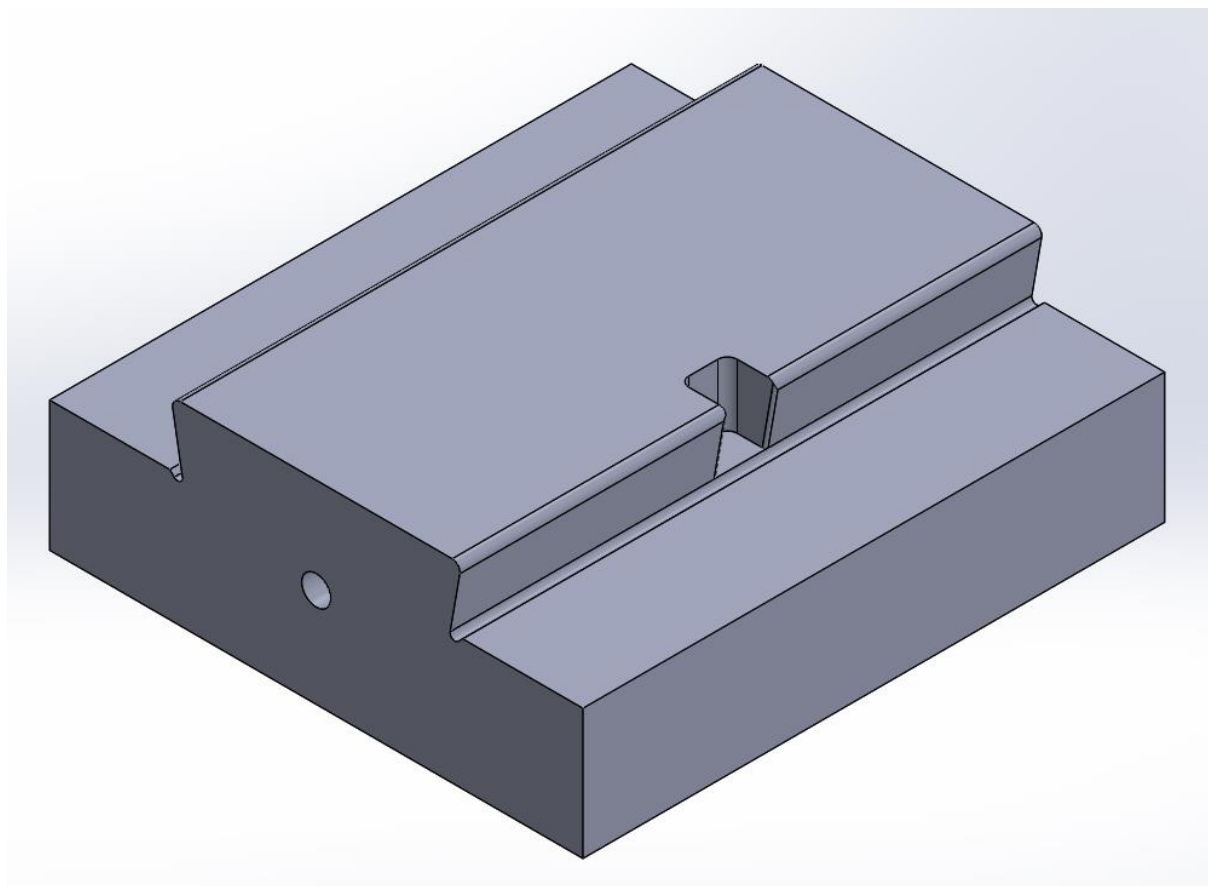
Tablica 11. Dimenzije bočnog centrirača [7]

G_n [kN]	f [mm]	h [mm]	l [mm]	l_1 [mm]	k [mm]
5	72	45	90	46	44,9
7,5 – 20	80	50	97	49	49,9

25 – 60	110	65	123	62,5	74,9
80 - 150	132	80	148	75	99,9

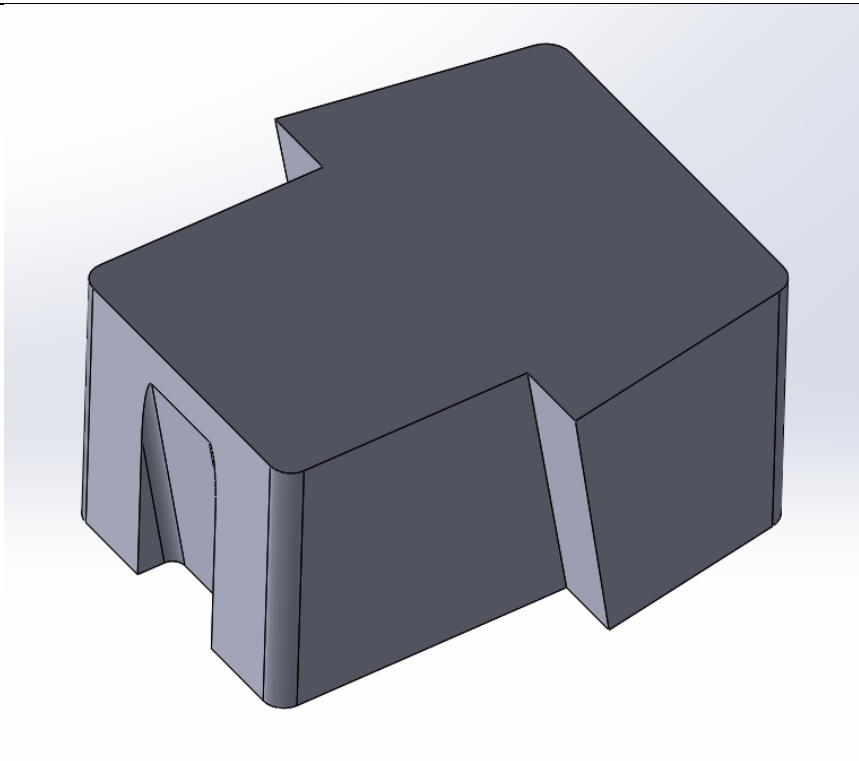
$f = 110$ mm, $h = 65$ mm, $l = 123$ mm, $l_1 = 62,5$ mm, $k = 74,9$ mm

Lastin rep (gornji ukovanj) je prikazan na slici 51.



Slika 51. Lastin rep (gornji ukovanj)

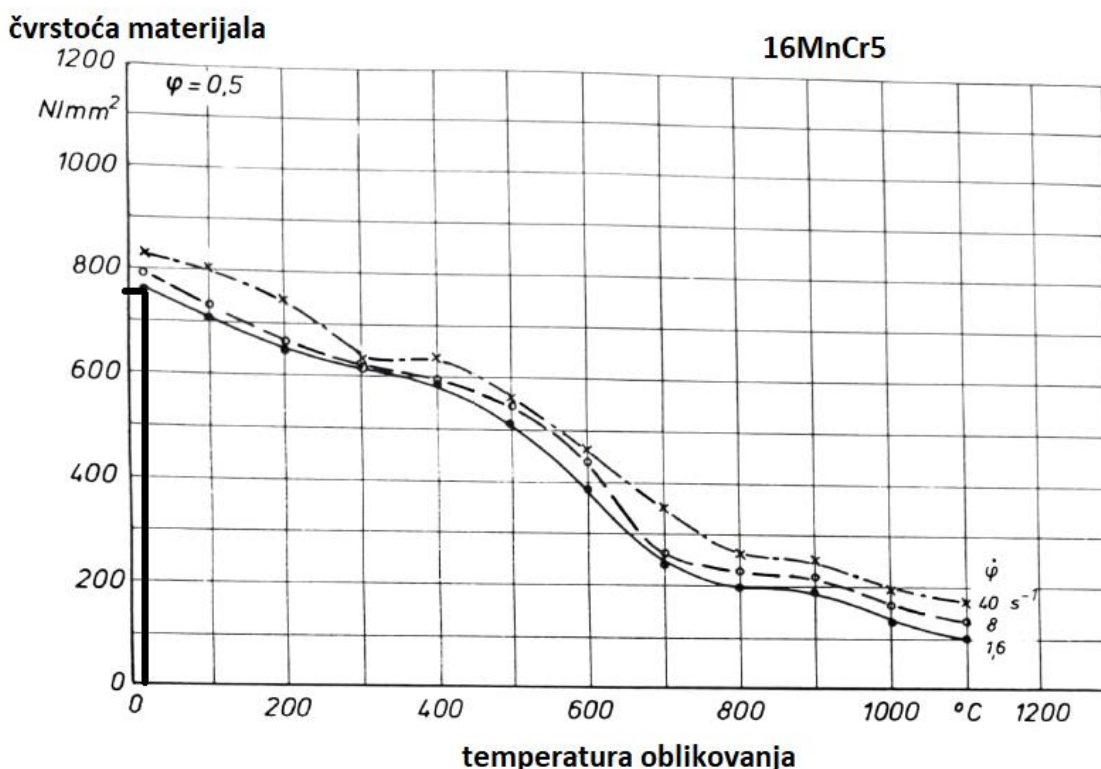
Bočni centrirajući je prikazan na slici 52.



Slika 52. Bočni centrirač

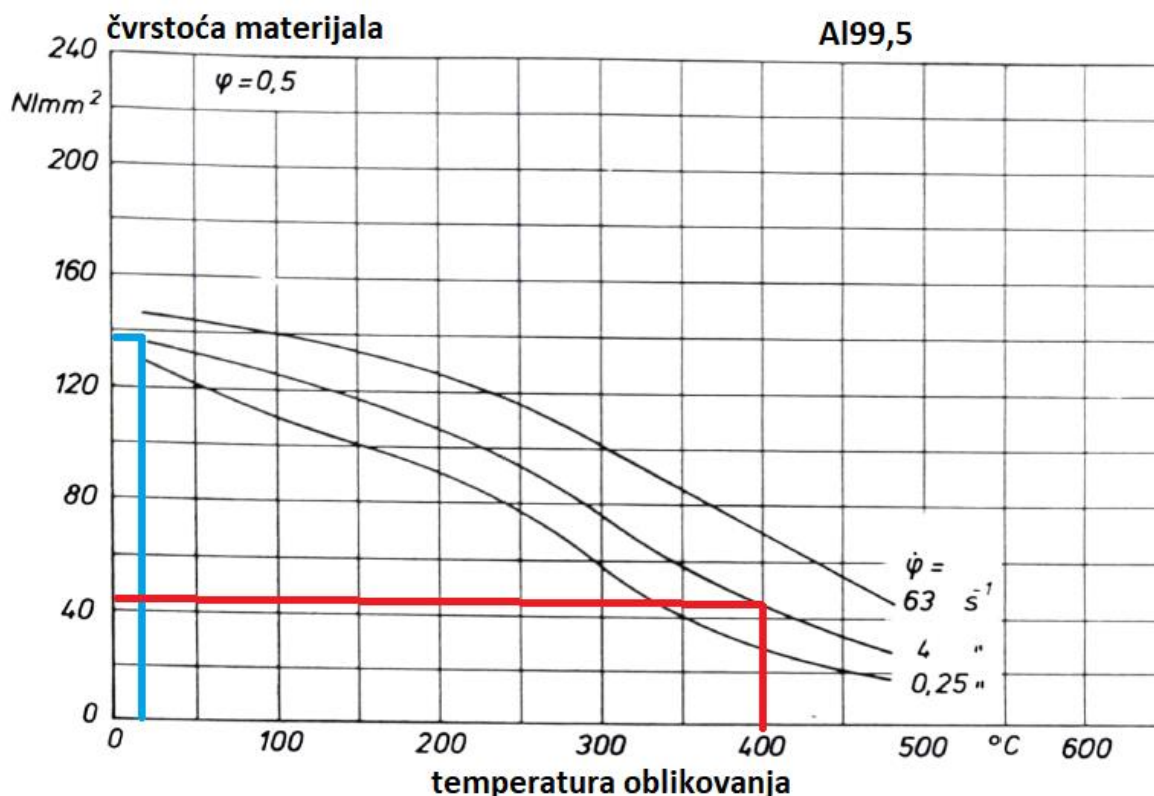
4. SILE KOVANJA ČELIKA 16MnCr5 i ALUMINIJA Al99,5

U ovom diplomskom radu je proračun obavljen za dva različita materijala, pri različitim temperaturama kovanja, ovisno o njihovim svojstvima (aluminij se npr. ne može kovati na 1100 °C kao i čelik jer je njegovo talište na 660,3 °C pa je proračun proveden za temperaturu kovanja od 400 °C). Prema [7], čvrstoća čelika 16MnCr5 tijekom kovanja na kovačkim batovima iznosi 60 N/mm² pri temperaturi kovanja od 1100 °C. Tijekom kovanja na temperaturi od 20 °C, tj. na sobnoj temperaturi, čvrstoća je puno veća te ona prema [18] iznosi oko 750 N/mm², vidljivo sa slike 53.



Slika 53. Čvrstoća čelika 16MnCr5 u ovisnosti o temperaturi oblikovanja [18]

Prilikom kovanja aluminija Al99,5 na sobnoj temperaturi (20°C), vrijednost čvrstoće materijala iznosi oko 140 N/mm². Tijekom kovanja na višim temperaturama, točnije na 400 °C, može se računati s očekivano nižim iznosima čvrstoće koji su oko 40 N/mm², vidljivo na slici 54 [18].



Slika 54. Čvrstoća aluminija Al99,5 u ovisnosti o temperaturi oblikovanja [18]

Proračun se odvija prema sljedećoj formuli iz [7]:

$$F = 1,8 \times (1 - 0,0005 \times D) \times \left(1,1 + \frac{20}{D}\right)^2 \times (0,75 + 10^{-5} \times D^2) \times D \times \sigma_m \quad (52)$$

gdje je:

D – najveći promjer otkovka u horizontalnoj ravnini, $D = 180,66$ mm

σ_m – čvrstoća materijala u krajnjoj fazi procesa kovanja

F – sila kovanja.

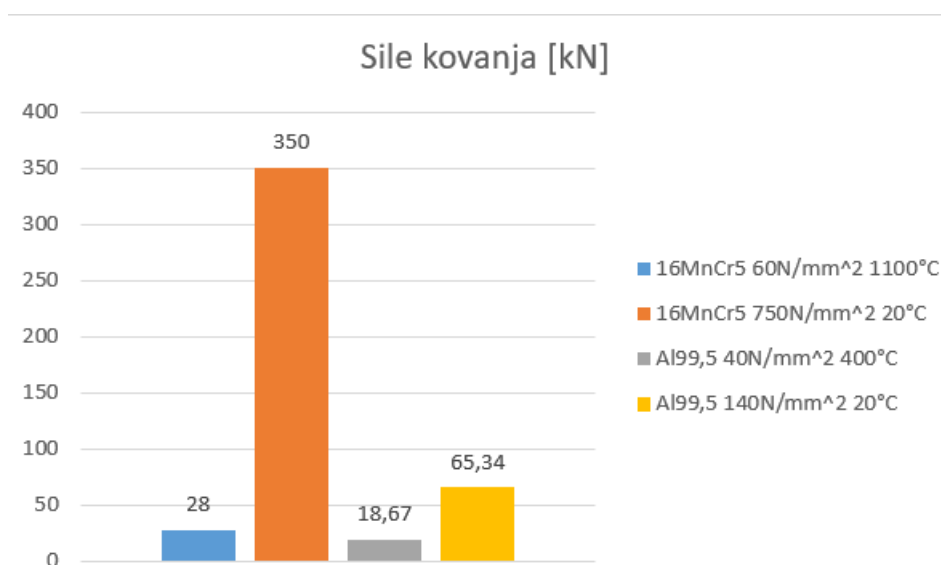
Tablični prikaz rezultata za gore navedena četiri slučaja kovanja je vidljiv u tablici 12.

Tablica 12. Sile kovanja za čelik 16MnCr5 i aluminij Al99,5

D = 180,66 mm	16MnCr5		Al99,5	
Čvrstoća materijala [N/mm ²]	60	750	40	140
Temperatura kovanja [°C]	1100	20	400	20
Sila kovanja [kN]	28	350	18,67	65,34

Čelik 16MnCr5 pri temperaturi od 20 °C prema proračunu postiže iznos sile od čak 350 kN (12,5 puta veći iznos sile od kovanja pri 1100 °C) što je iznimno velik iznos sile te se zbog

složenosti samog postupka kovanja, visokih proizvodnih troškova i nemogućnosti postizanja određenog stupnja deformacije, kovanje čelika izvodi u toplom stanju, u slučajevima 16MnCr5 je to u temperaturnom intervalu od 800 do 1100 °C. Zagrijavanjem materijala se značajno može povećati njegova deformabilnost jer su pritom potrebne manje deformacijske sile te manji uloženi rad za kovanje, a time se povećava ušteda na vremenskom i financijskom području te povećava proizvodnost. Kod aluminija Al99,5 se mogu primijetiti manji iznosi sila kovanja nego kod čelika što je i očekivano jer aluminij ima manju čvrstoću materijala, a time i bolju deformabilnost. Pojam toplog kovanja kod aluminija podrazumijeva i različite temperature (kovanje u temperaturnom intervalu između 300 i 450 °C) jer je njegovo talište na 660,3 °C dok je talište čelika iznad 1300 °C. Aluminij nema mogućnost postići tako velike iznose sila kovanja kao i čelik, ali je svakako pogodniji za kovanje u hladnom stanju od čelika te se zbog istih razloga kao i kod čelika, kovanje odvija u toplom stanju gdje je dobivena sila kovanja za 3,5 puta manja nego za kovanje u hladnom stanju. Grafički prikaz usporedbe sile kovanja za čelik 16MnCr5 i aluminij Al99,5 je prikazan na slici 55.



Slika 55. Grafički prikaz iznosa sila kovanja

5. SIMULACIJA KOVANJA POLUPROIZVODA ZA IZRADU ZUPČANIKA KORIŠTENJEM METODE KONAČNIH ELEMENATA

Metoda konačnih elemenata je jedna od najčešće upotrebljivanih i najraširenijih metoda za analizu ponašanja materijala tijekom deformiranja. Metoda konačnih elemenata nalazi primjenu u mehanici deformabilnih tijela za rješavanje problema statike i dinamike, ali i izračunavanje temperaturnih i elektromagnetnih polja. Dobiveni rezultati numeričke simulacije su važni za točnost i usporedivost s proračunom, ali samo uz točan izbor modela i konačnih elemenata se oni mogu smatrati realnima. Iz tog razloga je poželjno znati kako se konstrukcija fizikalno ponaša i analizira. Temelji se na fizičkoj diskretizaciji volumena. Uobičajene metode za rješavanje problema kontinuiranih sustava koriste diferencijalne jednačbe. Međutim, egzaktna analitičke formule su dostupne samo za jednostavnije proračune. Kako bi se sustav lakše riješio, diferencijalne jednačbe se zamjenjuju algebarskim jednačbama. Kontinuum koji ima beskonačno stupnjeva slobode gibanja se zamjenjuje diskretnim modelom s konačnim elementima, koji su povezani i imaju ograničene stupnjeve slobode gibanja. Mreža konačnih elemenata čini promatrani kontinuum, s čvorovima koji povezuju te elemente. Diskretizirani model se približava ponašanju kontinuiranog sustava ako se zadovolje određeni uvjeti. Veći broj elemenata povećava šanse za dobivanje točnog rješenja. Konačni elementi koji se koriste za izračun raznih naprezanja, deformacija, pomaka itd. su čvorovi, štapni i gredni elementi za jednodimenzionalnu analizu, trokutni, kvadratni i prilagođeni elementi drugog reda za dvodimenzionalnu analizu te kvadri i piramide za trodimenzionalnu analizu. Još se koriste i osnosimetrični konačni elementi, konačni elementi za rješavanje problema kod savijanja ploča te konačni elementi za analizu ljuskastih konstrukcija [19].

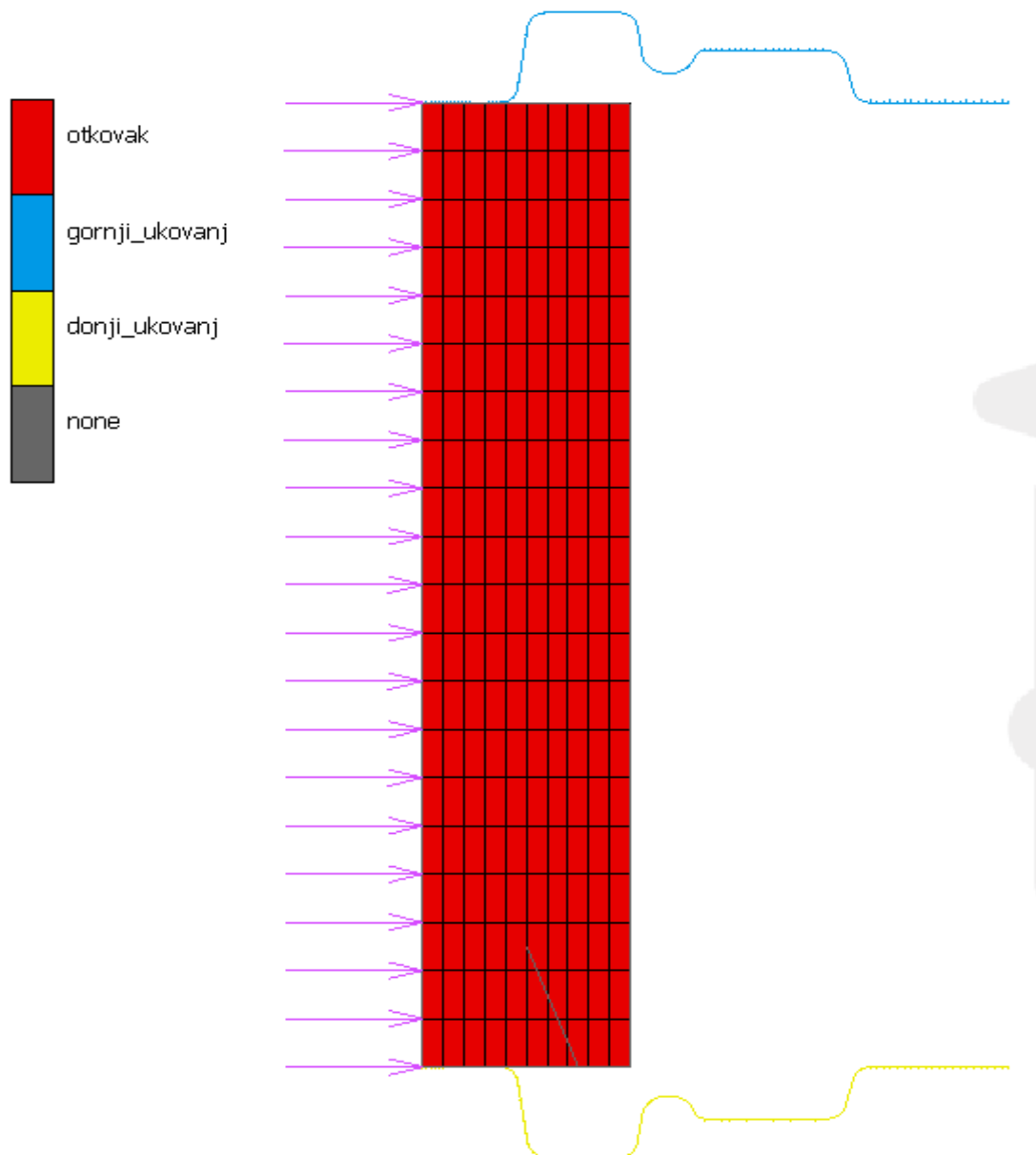
S obzirom na potrebu za velikim brojem elemenata, računalna primjena je neophodna. U svrhu smanjenja troškova i vremena te poboljšanja kvalitete proizvoda, nužno je bilo razviti numeričke simulacije raznih procesa. Tim korakom se omogućuje optimiranje procesa proizvodnje. Danas postoji sve veći broj računalnih simulacija koje se temelje na upotrebi metode konačnih elemenata. Uz prethodno nabrojane prednosti, računalne simulacije predviđaju utjecaj parametara procesa te nude bolje razumijevanje ponašanja i tečenja materijala.

Simulacija kovanja poluproizvoda za izradu zupčanika je izrađena u programskom paketu Marc Mentat. Marc Mentat se sastoji od dva dijela, Marc koji se koristi za analizu, tj. rješavanje zadataka i Mentat koji se koristi za grafičko sučelje. Marc izvršava linearne ili nelinearne analize naprezanja tijekom statičkih i dinamičkih opterećenja i može analizirati prijenos topline.

Njegovi rezultati su precizni, daje veću pouzdanost i poboljšanu izvedbu jer ima bolje konstrukcije te može oblikovati kompleksne strukture i pridružiti nelinearno ponašanje materijala i geometrije. Mentat se koristi u pretprocesorskoj i postprocesorskoj fazi. Na početku se zadaju geometrijski elementi, svojstva materijala, opterećenja, rubni uvjeti i ostali parametri procesa, a u postprocesorskom dijelu slijedi vizualizacija rezultata, njihova analiza, iznosi pomaka, sila reakcija, naprezanja, vrijednosti u čvorovima te tablične vrijednosti. Također, ima mogućnost slanja povratne informacije ukoliko su ulazni podaci pogrešno uneseni [20].

5.1. Modeliranje kovanja poluproizvoda za izradu zupčanika

Za zadani poluproizvod, za koji je proveden proračun kovanja, provedena je i numerička simulacija tečenja materijala tijekom kovanja. Numerička simulacija napravljena je korištenjem MSC Marc Mentat (Student Edition) softvera. Cilj simulacije je praćenje napredovanja plastične deformacije uslijed tečenja materijala te praćenje naprezanja koja se pojavljuju u materijalu tijekom kovanja kako bi se potvrdila ispravna tendencija tečenja materijala u ukovnju. U nastavku je opisan postupak modeliranja poluproizvoda za izradu zupčanika metodom konačnih elemenata. Model za simulaciju sastoji se od tri tijela, od kojih je jedno deformabilno tijelo – otkovak i dijeli se na konačne elemente, a dva su tijela definirana kao geometrijska (kruta) i to su gornji i donji ukovanj u funkciji alata, prikazano na slici 56. Gornji ukovanj se kreće u suprotnom smjeru osi Y te tako sabija otkovak koji se nalazi u središtu između dva ukovnja. Donji ukovanj se tijekom simulacije ne kreće.



Slika 56. Osnosimetrična geometrija za simulaciju

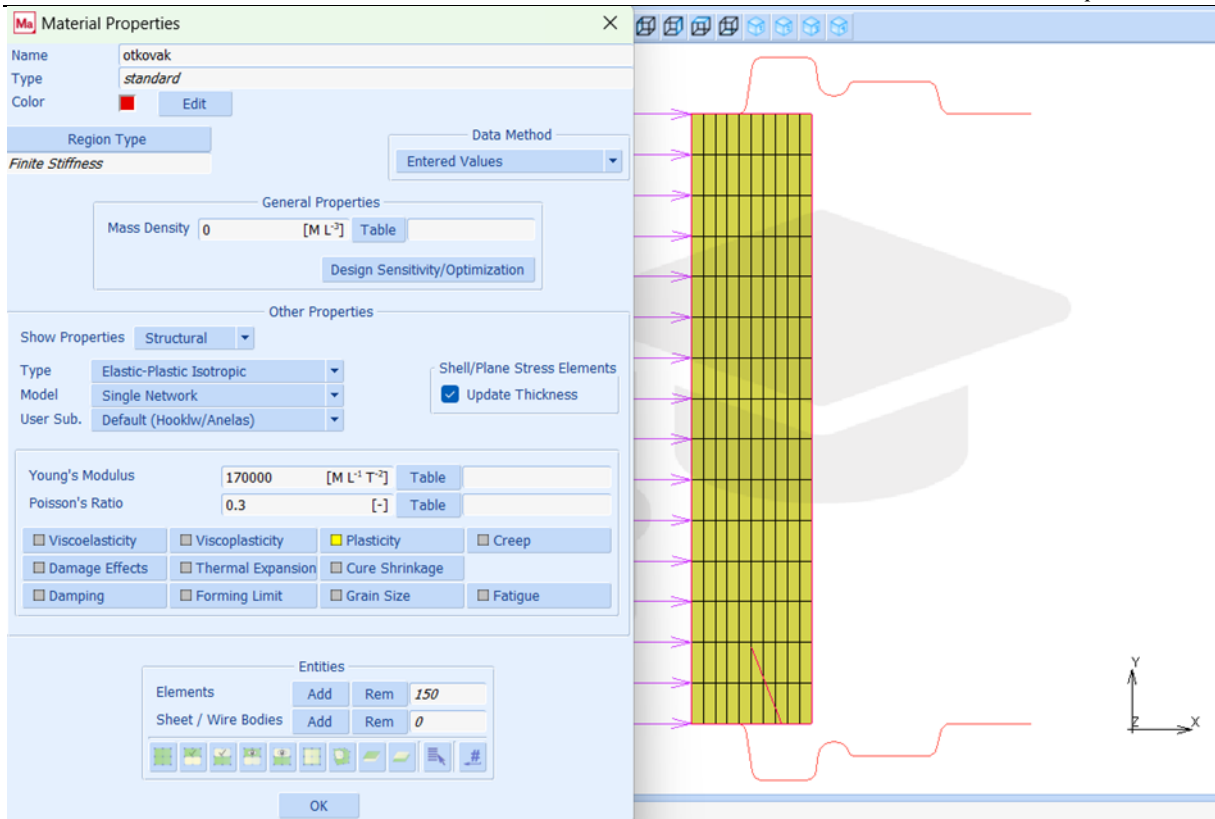
5.1.1. Geometrija tijela i mreža konačnih elemenata

Prije kreiranja geometrije i izrade mreže konačnih elemenata, mora se simulacija definirati kao osnosimetrična u dijelu na alatnoj traci *Analysis* → *AXI (Structural)* te se crta samo polovica geometrije. Funkcijama *Points* i *Curves (Lines i Fillet)* se crta geometrija gornjeg i donjeg ukovnja s pripadajućim radijusima zaobljenja. Zadaju se točke koje se povezuju u određene linije ili krivulje. Te naredbe se nalaze pod opcijom *Geometry & Mesh* koja je polazišna točka za crtanje bilo kakve geometrije u ovom programskom paketu. Dimenzije gornjeg i donjeg ukovnja su rađene prema dimenzijama otkovka s toplim kotama. Otkovak se crta na način da mu se zadaju četiri točke prema dimenzijama iz odabira omjera visine i početnog promjera

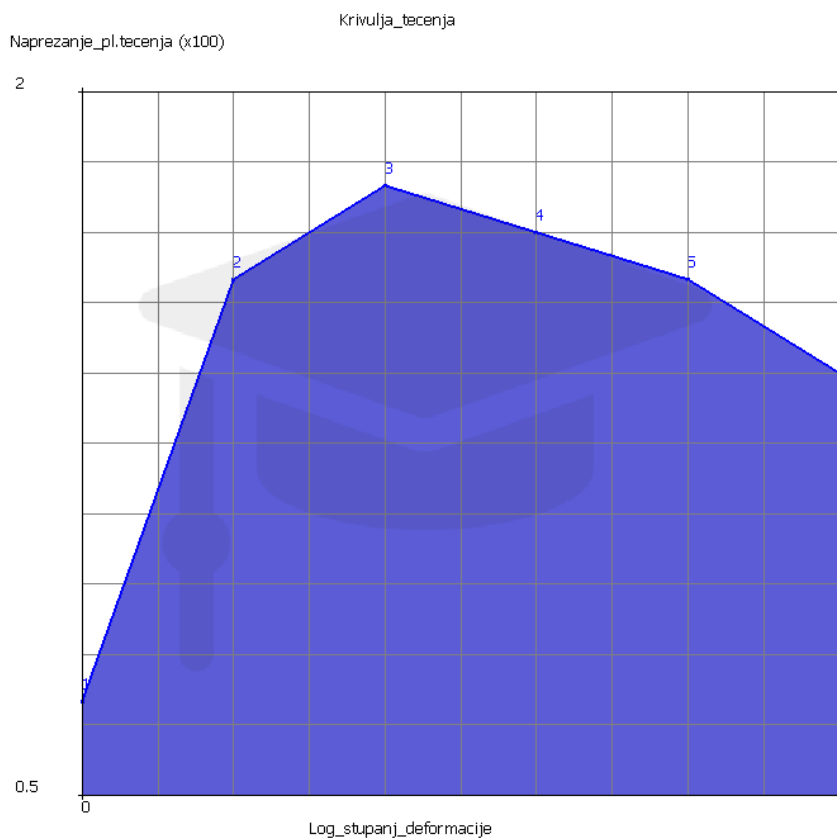
materijala, a to su iznosi od 215 mm za visinu i 85 mm za promjer. Kreira se površina naredbom *Surface* s četiri točke koja se pretvara u mrežu konačnih elemenata naredbom *Convert – Surface to Elements*. Ukupni broj elemenata je 200 (10 elemenata po X osi i 20 elementa po Y osi). Definiranje mreže konačnih elemenata je proizvoljno, ona može biti i grublja, ali i gušća, ovisno o tome što se želi promatrati i s koliko se iskustva raspolaže za tumačenje i prikazivanje rezultata. Energija deformiranja će konvergirati prema točnom iznosu energije deformiranja dobivenom u proračunskom dijelu ukoliko mreža konačnih elemenata bude dovoljno sitna.

5.1.2. Izbor materijala

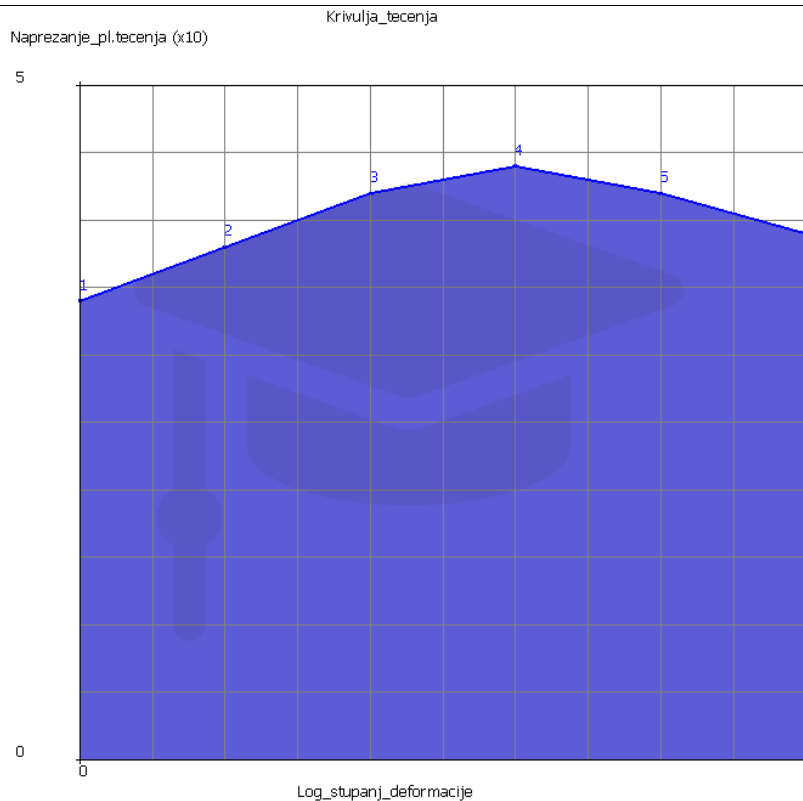
Kako bi simulacija pokazala „ponašanje“ materijala tijekom kovanja, potrebno joj je dodati određeni materijal. U ovom slučaju je riječ o čeliku za cementiranje 16MnCr5 koji pri temperaturi od 1100 °C (temperatura pri kojoj se odvija kovanje) ima modul elastičnosti od oko $E = 170\,000\text{ N/mm}^2$ i Poissonov faktor $\nu = 0,3$. Tijekom definiranja materijala (*Material Properties*) je uobičajeno u simulaciju unijeti dijagram tečenja materijala gdje se na X osi nalazi iznos logaritamskog stupnja deformacije, a na Y osi iznos naprezanja plastičnog tečenja u N/mm^2 . Marc ima mogućnost odabira već unaprijed unesene krivulje tečenja za određene materijale, ali su one sve rađene za sobne temperature te ne bi prikazivale odgovarajuće stanje tijekom kovanja. Iz tog razloga se prema raznim atlasima krivulja tečenja unose dijagrami za pripadajuće temperature iz [18]. Definiranje materijala je prikazano na slici 57., a krivulja tečenja čelika 16MnCr5 je prikazana na slici 58. Na slici 59. je prikazana krivulja tečenja Al99,5 s kojim će se uspoređivati tečenje materijala. Kovanje aluminija Al99,5 se odvija pri temperaturi od 400°C te je vrijednost modula elastičnosti tada oko $E = 45\,000\text{ N/mm}^2$ i Poissonov faktor iznosi $\nu = 0,33$.



Slika 57. Definiranje materijala 16MnCr5



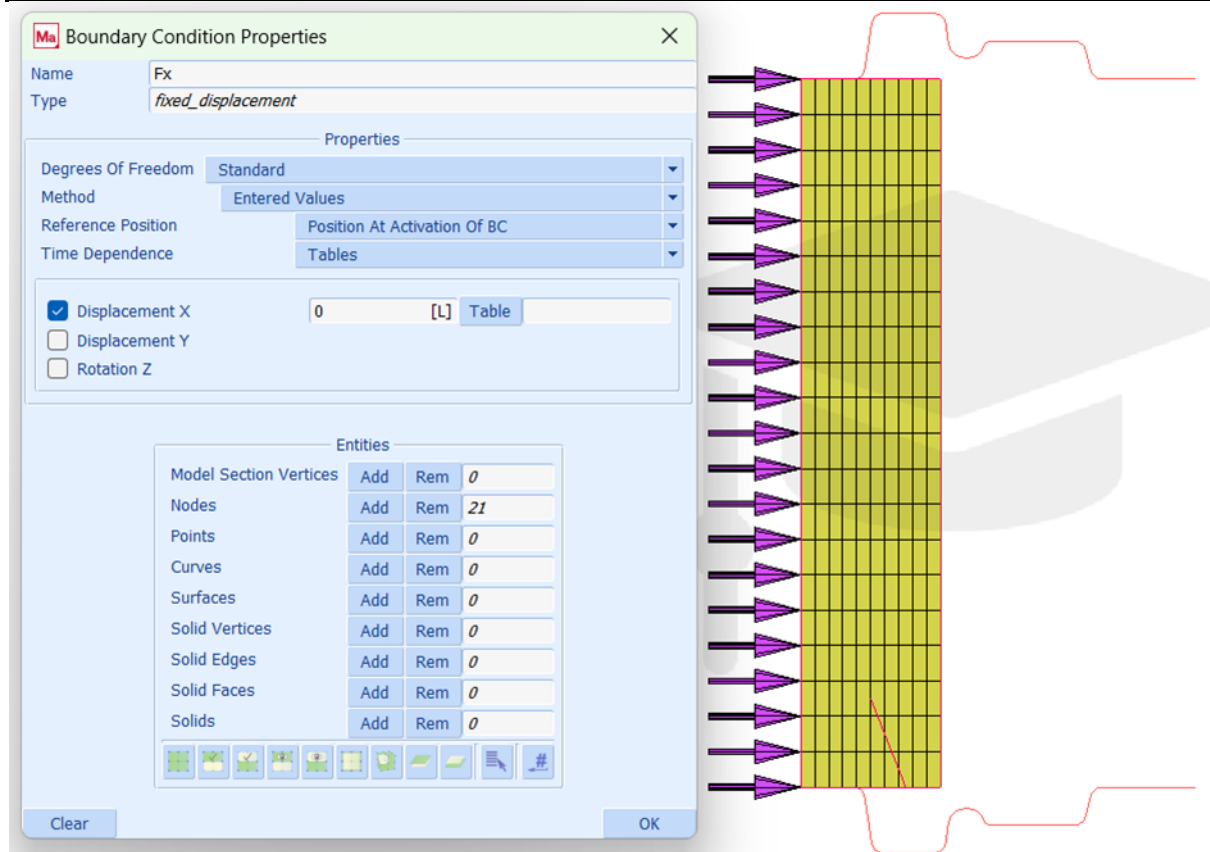
Slika 58. Krivulja tečenja čelika 16MnCr5



Slika 59. Krivulja tečenja aluminija Al99,5

5.1.3. Definiranje rubnih uvjeta

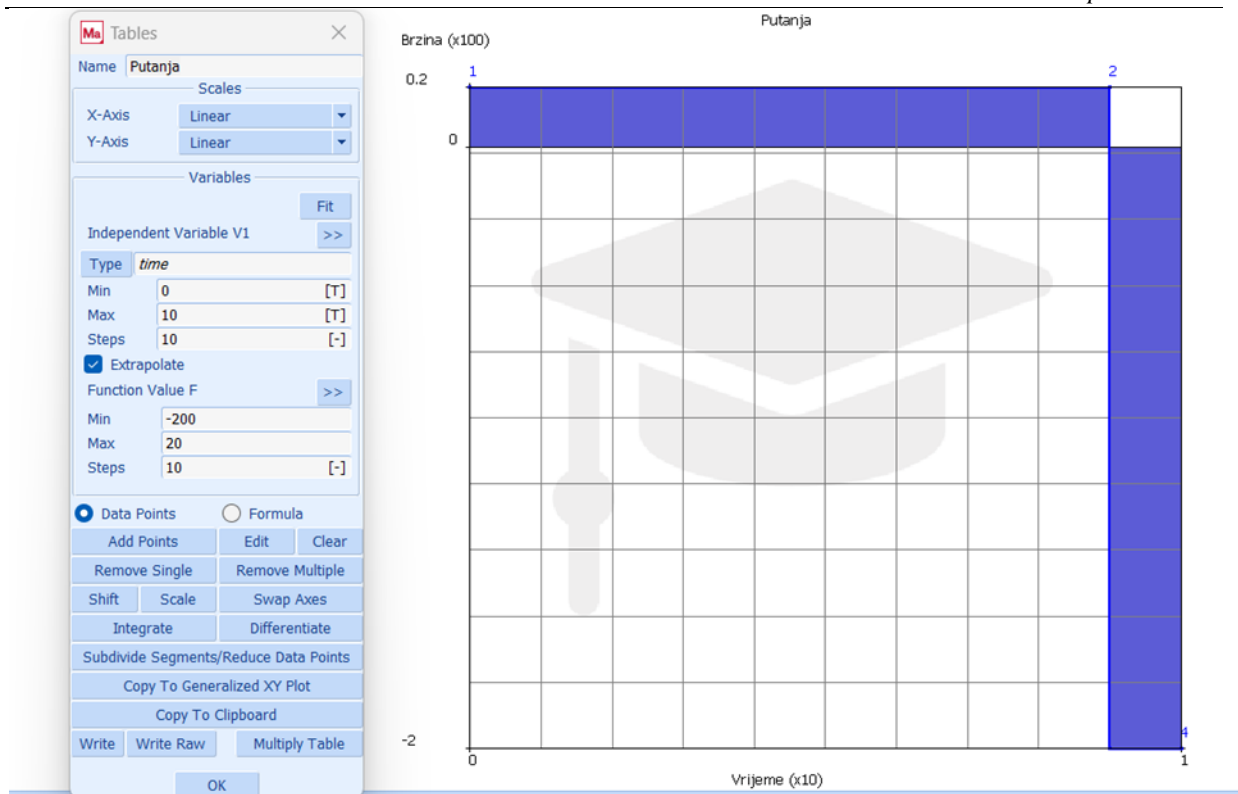
Zbog učvršćivanja mreže konačnih elemenata, tj. otkovka postavljaju se rubni uvjeti (*Boundary Conditions*). U ovom slučaju su rubni uvjeti postavljeni na čvorovima koji se nalaze na osi simetrije otkovka, vidljivo sa slike 60. Onemogućen im je pomak po X osi tijekom trajanja procesa kovanja (*Fixed displacement*) kako ne bi došlo do tečenja otkovka izvan gravure ukovnja. Svi ostali čvorovi imaju dva stupnja slobode gibanja. Taj rub otkovka tijekom cijelog trajanja procesa ostaje samo u Y osi i pomiče se jedino u smjeru kretanja gornjeg ukovnja. Rezultat s navedenim rubnim uvjetom će biti prikazan na kraju.



Slika 60. Definiranje rubnih uvjeta

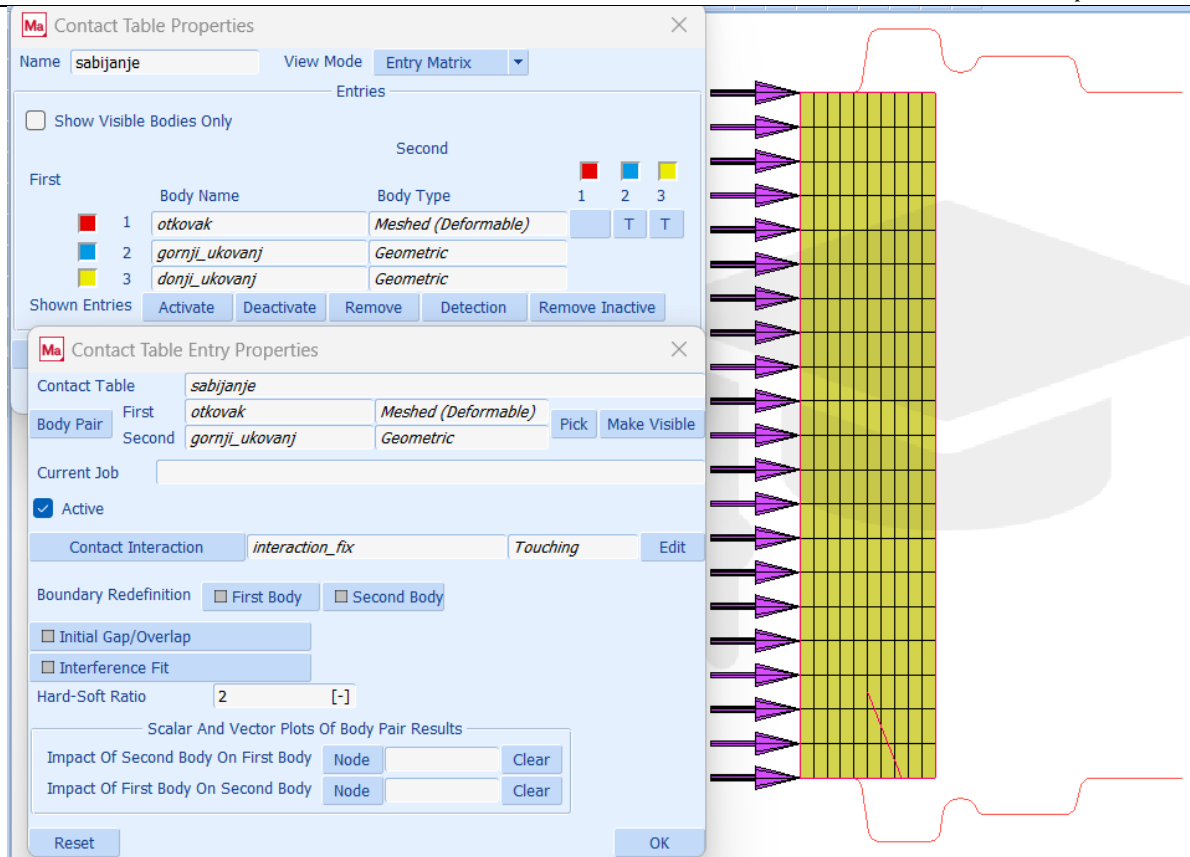
5.1.4. Definiranje tijela i kontakta među tijelima

U uvodu je već spomenuto da se geometrija modela sastoji od tri tijela te kako su ona definirana. U prozoru *Contact* → *Contact Bodies* se definira otkovak kao deformabilno tijelo (*Meshed – Deformable*) te gornji i donji ukovanj kao kruta, geometrijska tijela (*Geometric*) koja deformiraju otkovak. Deformabilnom tijelu je potrebno pridružiti pripadajuće elemente, a krutim tijelima je potrebno pridružiti linije i krivulje od kojih se sastoje ta tijela. Pritom treba paziti da su gornji i donji ukovanj pravilo orijentirani. „Šrafure“ tih tijela bi trebale biti orijentirane suprotno od smjera kretanja/djelovanja tog tijela, tj. suprotno od strane dodira. Ukoliko to nije slučaj, naredbom *Flip Curves* se mijenja orijentacija bridova. Gornjem ukovnju se također treba pridružiti i graf kretanja tog tijela čije je kretanje u suprotnom smjeru osi Y, dakle ono iznosi -1. Kretanje gornjeg ukovnja se sastoji od dva dijela. U prvom dijelu, sabijanju (radni hod), gornji ukovanj putuje 9 s, a u drugom dijelu, otpuštanju (povratni hod), putuje 1 s te više nije u kontaktu s otkovkom (kretanje u suprotnom smjeru), slika 61.

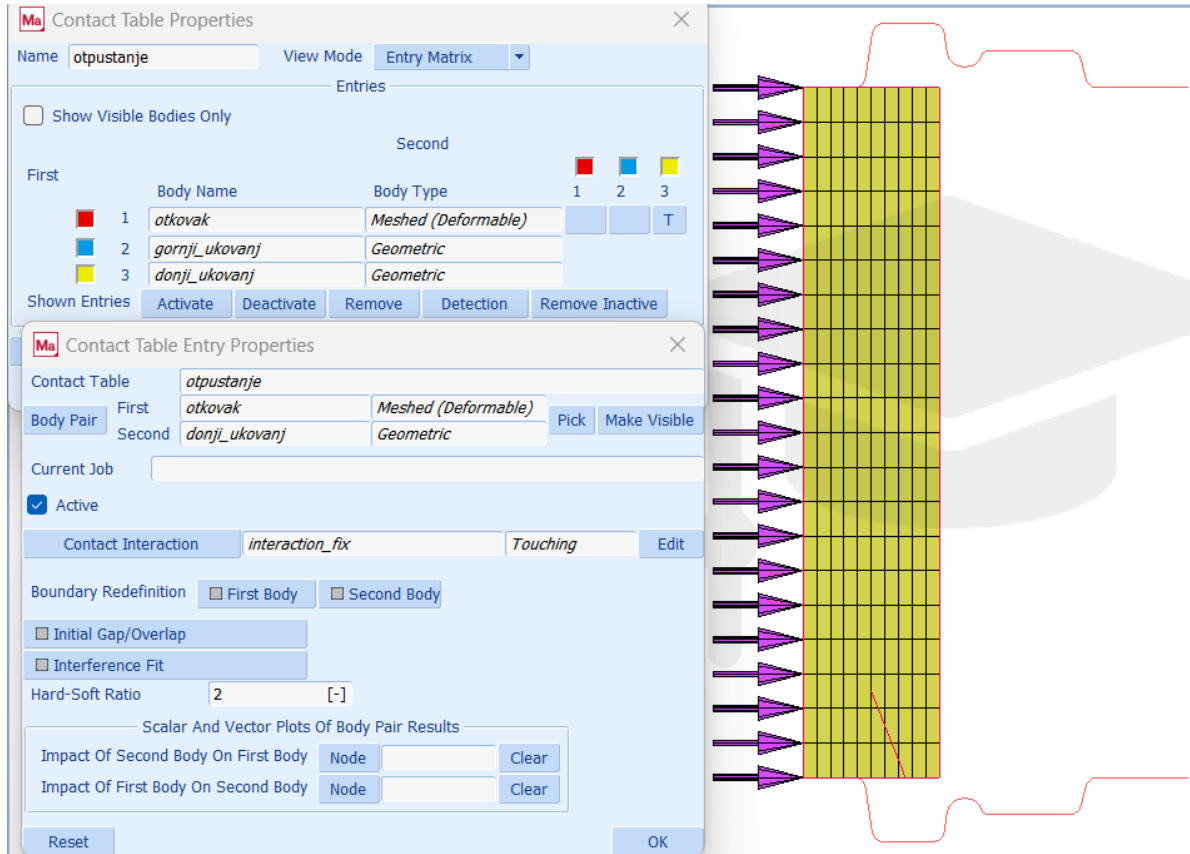


Slika 61. Dijagram brzina – vrijeme gornjeg ukovnja

U dijelu *Contact Interactions* se kontakt između deformabilnog i krutih tijela mora definirati kao *Meshed (Deformable)* vs. *Geometric* te se ta vrsta kontakta mora dodati tijekom izrade kontaktnih tablica (*Contact Tables*) onih tijela koja su u dodiru. To bi značilo da su tijekom radnog hoda sva tri tijela u dodiru, a pri povratnom hodu su u dodiru samo otkovak i donji ukovanj, vidljivo sa slike 62. i 63.



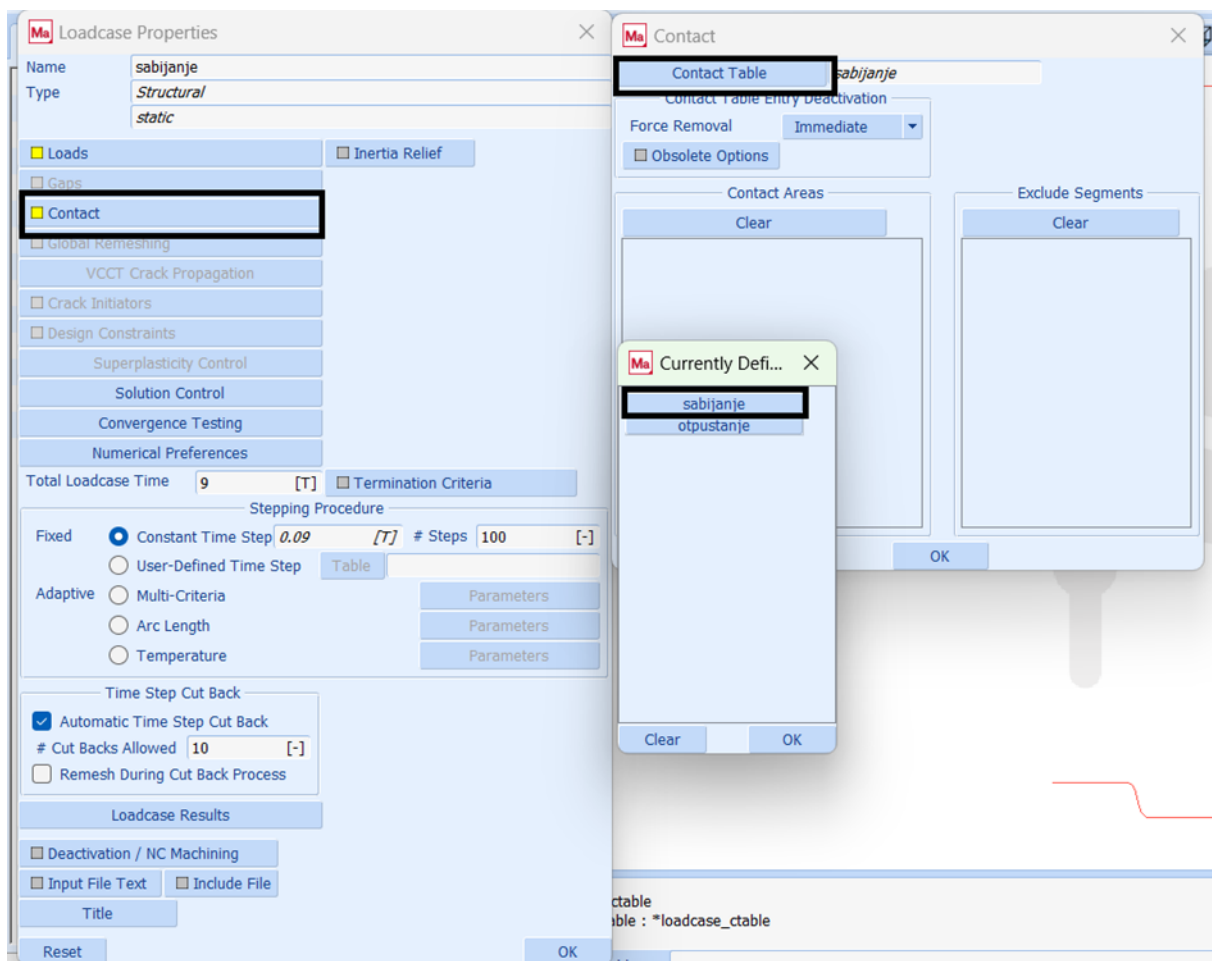
Slika 62. Kontaktna tablica radnog hoda – gornji ukovanj



Slika 63. Kontaktna tablica povratnog hoda – donji ukovanj

5.1.5. Definiranje faze postupaka, broj inkremenata i kriterij konvergencije

U ovom dijelu se definiraju koraci, tj. operacije koje se moraju izvršiti tijekom simulacije. Faze postupka su podijeljene na sabijanje (radni hod) i otpuštanje (povratni hod) u kojem se odvija rasterećenje otkovka. Na slici 64. je prikazan izbor radnog hoda kao jedan od koraka operacije kovanja. Trajanje mu je 9 s i pritom se mora paziti da mu je pridružena odgovarajuća kontaktna tablica za sabijanje i rubni uvjeti. Za to vrijeme je određen broj koraka 100 te konstantno vrijeme svakog koraka iznosi 0,09 s. Ista pravila vrijede i za postupak povratnog hoda koji traje 1 s.

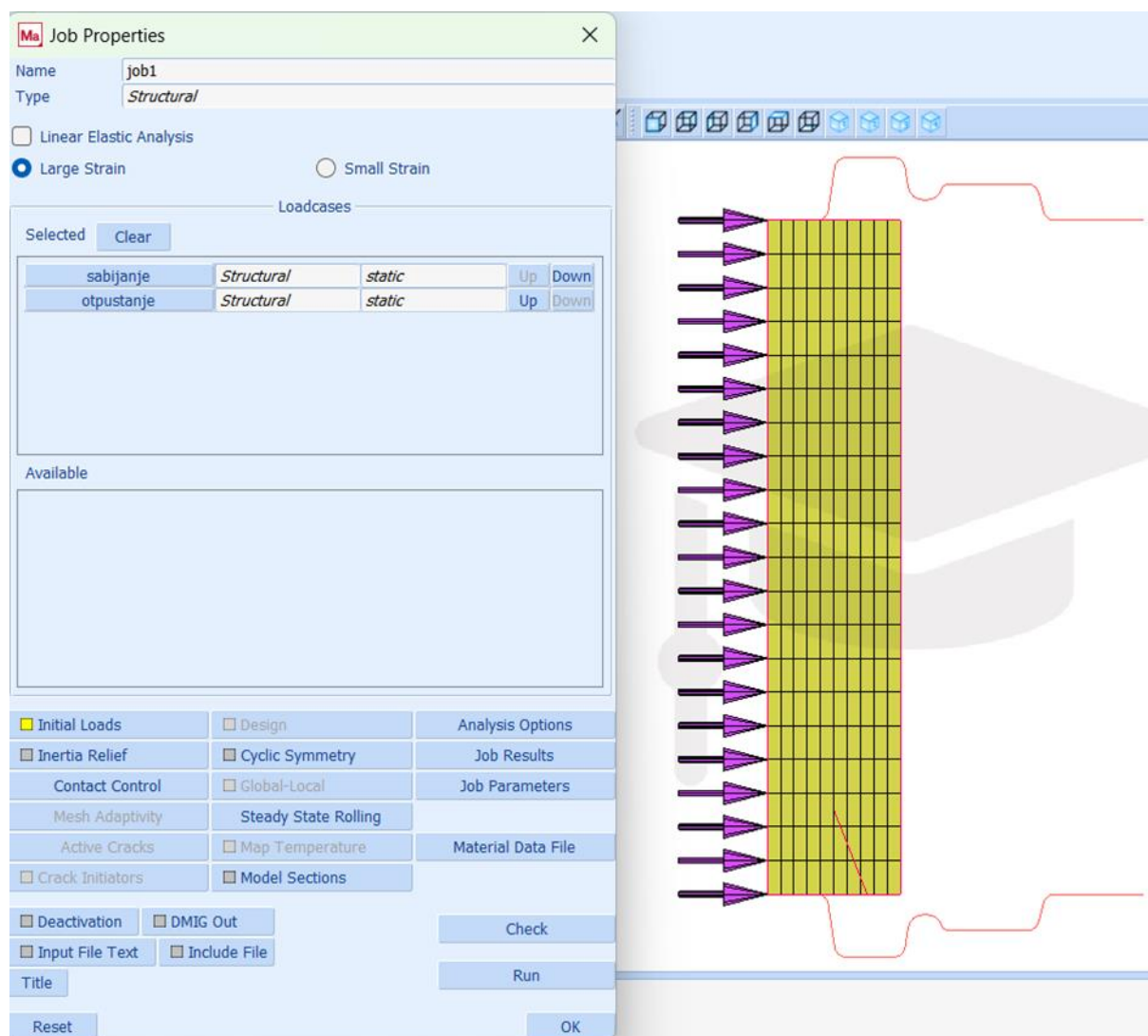


Slika 64. Loadcases – radni hod

5.1.6. Rezultati kovanja poluproizvoda za izradu zupčanika

Zadnji korak simulacije i predprocesora je kreiranje „rada“ (*Jobs*). Ovdje se odabiru parametri koji se žele pratiti tijekom simulacije (*Large Strain* – velika naprezanja). Također je bitno aktivirati radni i povratni hod te uzeti u obzir rubne uvjete tijekom simulacije, vidljivo na slici 65. Simulacija se može u bilo kojem trenutku zaustaviti kako bi se pratila naprezanja u određenom inkrementu i na željenim dijelovima. Odabirom naredbe *Check* se provjerava

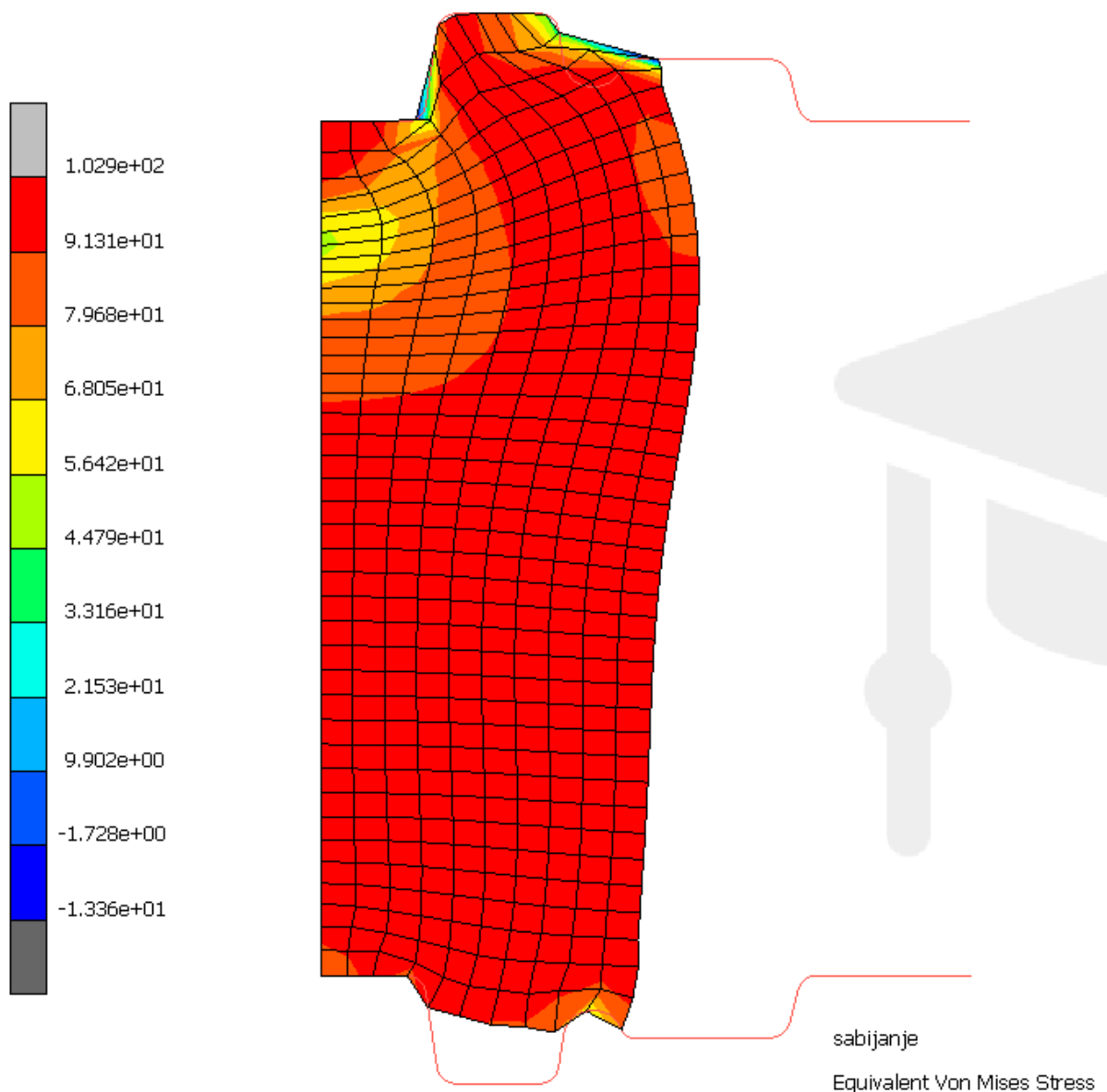
spremnost tijela za simulaciju, a naredbom *Run* se pokreće numeričko izračunavanje metodom konačnih elemenata i prati s narednom *Monitor*.



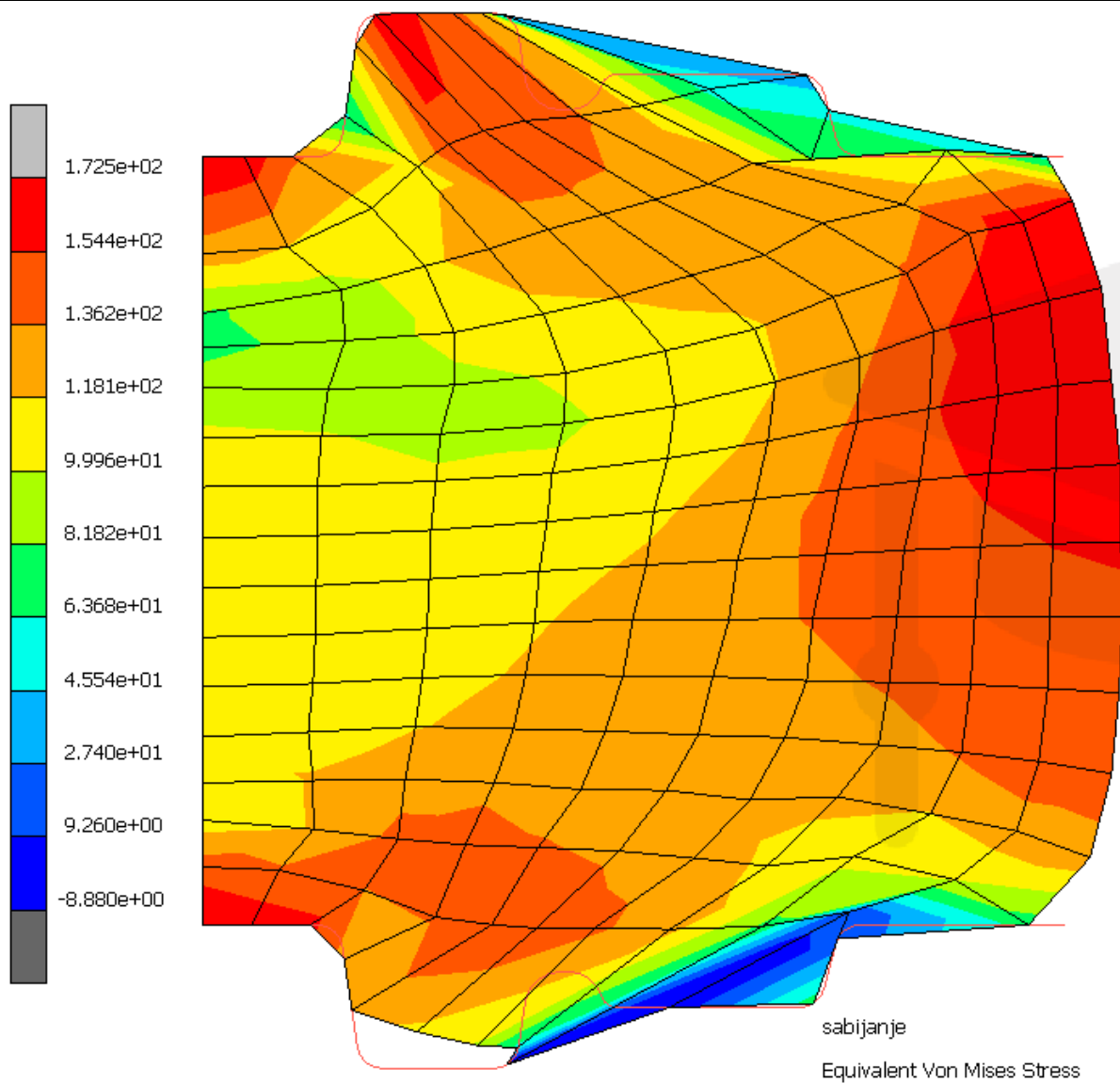
Slika 65. Odabir parametara za kreiranje „rada“

U postprocesorski dio Mentata pripada analiza rezultata. Najvažniji parametri za praćenje tijekom izvođenja simulacije su ekvivalentno naprezanje prema von Misesu, ukupno ekvivalentno plastično naprezanje i deformacija. Čelici za cementiranje su karakteristični po većoj tvrdoći na rubovima nego u unutrašnjosti. To se kod zupčanika radi s ciljem veće otpornosti na trošenje, dok jezgra ostaje žilavija, tj. otpornija na udarna opterećenja. Tijekom kovanja, 16MnCr5 pokazuje dobra svojstva plastičnosti. Zagrijavanjem na temperaturu kovanja, postaje mekaniji i fleksibilniji što olakšava njegovo oblikovanje. Kovanje se inače provodi na višim temperaturama kako bi se smanjilo naprezanje materijala. Simulacija prikazuje način tečenja materijala unutar osnosimetrične gravure. Materijal uvijek lakše teče

unutar gornjeg dijela ukovnja i popunjavanje gornje gravure je u praksi uvijek točnije i kvalitetnije. To je vidljivo i na slikama 66. i 67. za čelik 16MnCr5.

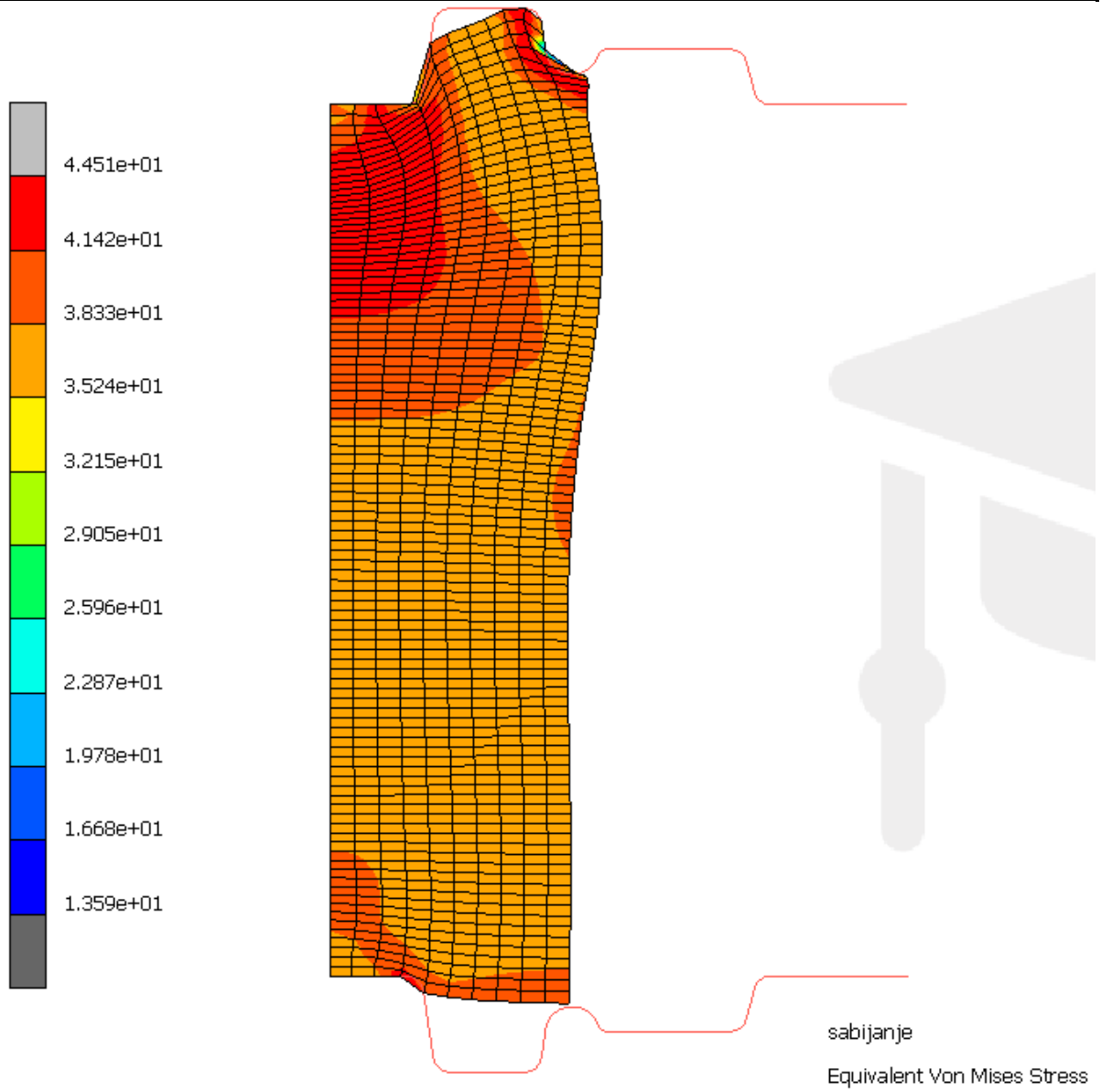


Slika 66. 16MnCr5 400 elemenata

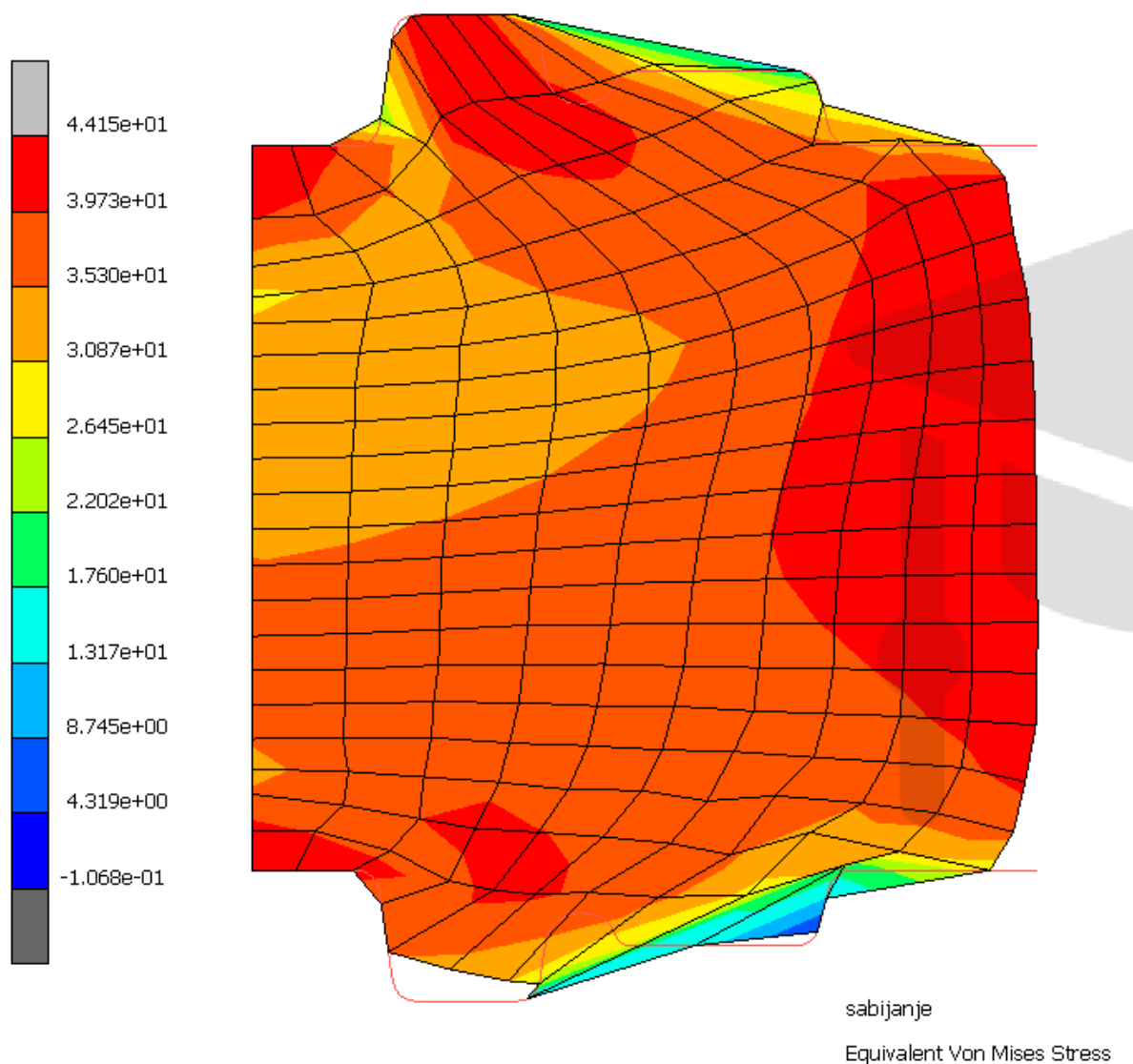


Slika 67. 16MnCr5 150 elemenata

Daljnijim tečenjem popunjava se i donja gravura. U oba slučaja, kod oba materijala, materijal pokazuje vrlo sličan raspored naprezanja. Naravno, kod čelika je ukupno naprezanje veće zbog veće čvrstoće materijala. Na slikama 68. i 69. je prikazano tečenje aluminija Al99,5.



Slika 68. A199,5 1000 elemenata



Slika 69. A199,5 200 elemenata

Kod većih stupnjeva deformacije potrebno je zanemariti stanje naprezanja u rubnim elementima koji dopuštenom matematičkom pogreškom prilikom konvergiranja matrice za izračun naprezanja i deformacija “ispadnu” izvan granica gravure. Simulacijski softver dopušta određenu toleranciju prilikom konvergencije. Kako bi se ovo izbjeglo, potrebno je primijeniti opciju adaptivnog premrežavanja koja je ograničena u studentskoj verziji softvera. Međutim ostali elementi prikazuju stanje ekvivalentnog naprezanja u materijalu koje je i očekivano. Osim stanja naprezanja, vidljiva je i pojava „bačvanja” materijala zbog otežanog tečenja materijala u zoni kontakta sa alatom uslijed kontaktnog trenja. Zbog ove pojave materijal „lakše“ teče na polovici svoje visine, u ravnini koja je najudaljenija od obiju kontaktnih površina, upravo na mjestu koje je u konstrukciji alata predviđeno za postavljanje kanala za vijenac. Prema stanju

naprezanja i deformacije materijala koju je moguće dobiti simulacijom, materijal će moći kvalitetno popuniti gravuru ukovnja.

6. ZAKLJUČAK

U radu su predstavljena znanja o kovanju, proračunu kovanja i numeričkoj simulaciji kovanja. Kovanje, kao jedan od najstarijih postupaka oblikovanja deformiranjem, ima mogućnost oblikovanja širokog spektra proizvoda čime direktno utječe na njihov oblik, svojstva i dimenzije. Postupak kovanja je danas visoko zastupljen u metalnoj industriji gdje su razvijeni razni strojevi za kovanje koji mogu obavljati postupke slobodnog kovanja te kovanja u otvorenim i zatvorenim ukovnjima.

U praktičnom dijelu rada je napravljen proračun i numerička simulacija dva različita materijala (čelik 16MnCr5 i aluminij Al99,5) pri različitim temperaturama kovanja, tj. u hladnom i toplom stanju. Promatralo se sile i naprezanja tijekom postupka kovanja te je iz simulacije, ali i iz proračuna vidljivo da kovanje u hladnom stanju, tj. pri sobnim temperaturama zahtjeva znatno veća naprezanja i sile, a time i poskupljuje cijeli proces kovanja. Iz tog razloga se kovanje najčešće odvija pri povišenim temperaturama, tj. u toplom stanju. Aluminij je pokazao bolje tečenje materijala i niže iznose sila i naprezanja što je i očekivano s obzirom na njegove niže vrijednosti čvrstoće. Kod čelika je s druge strane vidljivo da dolazi do velikih očvršćivanja i velikih naprezanja. Način rada numeričkim simulacijama se temelji na metodi konačnih elemenata. Njome je moguće tijelo podijeliti na manje dijelove konačnih dimenzija kojima se izvršava izračun za cijeli materijal. Tijekom korištenja numeričke simulacije, bilo je potrebno što više se približiti realnom stanju u materijalu kako bi sami rezultati bili vjerodostojniji. Krivulja tečenja samo okvirno pokazuje stanje u materijalu jer realni materijali ne posjeduju jednaka svojstva u svim smjerovima, različit je kemijski sastav kao i struktura. Numerička simulacija je pomogla vizualizirati naprezanja i deformacije u materijalima te može i u budućnosti uvelike pomoći u određivanju sila, naprezanja, deformacija, a time ujedno i smanjiti vrijeme i cijenu cijelog postupka.

LITERATURA

- [1] Milutinović, M., Vilotić, D., Movrin, D.: *Precision forging – Tool concepts and process design*, Faculty of technical sciences, Novi Sad, Srbija, 2022.
- [2] Math, M., *Uvod u tehnologiju oblikovanja deformiranjem*, FSB, Zagreb, 1999.
- [3] <https://www.bbprice.co.uk/processes/forging/hand-forging/> pristupljeno lipanj 2023.
- [4] *Slobodno kovanje čelika*, interno izdanje, FSB, Zagreb, 2005.
- [5] Hribar, J., *Plastična obrada metala*, FSB, Zagreb, 1975.
- [6] Keran, Z., *Oblikovanje deformiranjem*, nastavni materijal, FSB, Zagreb, 2021.
- [7] Musafija, B., *Obrada metala plastičnom deformacijom*, IGKRO SVETLOST OOUR, Zavod za udžbenike, Sarajevo, 1979.
- [8] Jovičić M., Kršljak B., *Osnove konstrukcija alata i pribora*, Naučna knjiga, Beograd 1980.
- [9] <https://www.sciencedirect.com/science/article/abs/pii/S0924013615302338> pristupljeno lipanj 2023.
- [10] Frohn-Sörensen, P., Geueke, M., Engel, B.: *Compressive and flexural material properties of PC, PLA, PA and PETG for additive tooling in sheet metal forming*, Institute of Production Technologies, University of Siegen, Germany, 2022.
- [11] Brecher, C., Weck, M.: *Werkzeugmaschinen Fertigungssysteme I Maschinenarten und Anwendungsbereiche*, Springer, Aachen, 2019.
- [12] Slade, I.: *Alatni strojevi I*, nastavni materijal, I. Tehnička škola Tesla, Zagreb, 2021.
- [13] Yildiz, A., Kopmaz, O.: *Dynamic analysis of a mechanical press equipped with a half-toroidal continuously variable transmission*, International Journal of Materials and Product Technology, 2015.
- [14] <https://dabrox.com/horizontal-forging-machine-v1138-630-ton/> pristupljeno lipanj 2023.
- [15] http://www.steelnumber.com/en/steel_composition_eu.php?name_id=229#1 pristupljeno travanj 2023.
- [16] https://elemstroj.fsb.hr/pdf/pmf/osnove_strojarstva/meh_svojstva_celika.pdf pristupljeno travanj 2023
- [17] https://www.fsb.unizg.hr/usb_frontend/files/1366810097-0-beche.pdf pristupljeno travanj 2023.
- [18] Doege, E., Meyer-Nolkemper, H., Saeed, I. *Fließkurvenatlas metalischer Werkstoffe*. München, Wien: Hanser, 1986.

-
- [19] Sorić, J.: *Metoda konačnih elemenata*, Golden marketing – Tehnička knjiga, Zagreb, 2021.
- [20] Öchsner, A., Öchsner, M.: *A First Introduction to the Finite Element Analysis Program MSC Marc/Mentat*, Springer, 2018.

PRILOZI

- I. CD-R disc
- II. Tablice
- III. Tehnička dokumentacija

Tablica 13. Dodaci za obradu u ovisnosti o dimenzijama, masi i kvaliteti otkovka [7]

Masa otkovaka [kg]	Kvaliteta	Dužina, širina i visina otkovaka [mm]																	
		Kovanje na kovačkim batovima						Kovanje na kovačkim prešama						Kovanje na horizontalnim kovačkim strojevima					
		do 50	50 – 120	120 – 180	180 – 260	260 – 360	360 – 500	do 50	50 – 120	120 – 180	180 – 260	260 – 360	360 – 500	do 50	50 – 120	120 – 180	180 – 260	260 – 360	360 – 500
do 0,25	Δ1	0,6	0,7	0,7	0,8	0,9	1,1	0,6	0,6	0,7	0,8	0,9	1,0	0,9	0,9	1,1	1,2	1,4	1,5
	Δ2	1,0	1,1	1,2	1,4	1,6	-	0,9	1,0	1,2	1,3	1,5	-	1,4	1,6	1,7	2,0	2,3	-
	Δ3	1,2	1,4	1,6	1,8	2,1	-	1,2	1,4	1,6	1,8	2,1	-	1,8	2,1	2,4	2,7	3,2	-
0,25 – 0,63	Δ1	0,8	0,8	0,9	1,0	1,1	1,2	0,7	0,8	0,8	0,9	1,0	1,2	1,1	1,2	1,2	1,4	1,5	1,8
	Δ2	1,2	1,3	1,4	1,6	1,8	2,1	1,1	1,2	1,4	1,5	1,7	2,0	1,7	1,9	2,0	2,3	2,6	3,0
	Δ3	1,5	1,7	1,9	2,1	2,4	2,9	1,4	1,6	1,8	2,0	2,3	2,7	2,1	2,4	2,7	3,0	3,5	4,0
0,63 – 1,60	Δ1	0,9	1,0	1,0	1,1	1,2	1,4	0,9	0,9	1,0	1,1	1,2	1,3	1,4	1,4	1,5	1,7	1,8	2,0
	Δ2	1,4	1,5	1,6	1,8	2,0	2,3	1,3	1,4	1,6	1,7	1,9	2,2	2,0	2,2	2,3	2,6	2,9	3,3
	Δ3	2,0	2,2	2,4	2,6	2,9	3,4	1,7	1,9	2,1	2,3	2,6	3,0	2,6	2,9	3,2	3,5	4,0	4,6
1,60 – 2,50	Δ1	1,1	1,1	1,2	1,3	1,4	1,5	1,0	1,1	1,1	1,2	1,3	1,5	1,5	1,7	1,7	1,8	2,0	2,3
	Δ2	1,6	1,7	1,8	2,0	2,2	2,5	1,5	1,6	1,8	1,9	2,1	2,4	2,3	2,5	2,6	2,9	3,2	3,6
	Δ3	2,3	2,5	2,7	2,9	3,2	3,7	2,0	2,2	2,4	2,6	2,9	3,3	3,0	3,3	3,6	3,9	4,4	5,0
2,50 – 4,00	Δ1	1,2	1,3	1,4	1,4	1,5	1,7	1,2	1,2	1,3	1,4	1,5	1,6	1,8	1,8	2,0	2,1	2,3	2,4
	Δ2	1,9	2,0	2,1	2,3	2,5	2,8	1,7	1,8	2,0	2,1	2,3	2,6	2,6	2,8	2,9	3,2	3,5	3,9
	Δ3	2,5	2,7	2,9	3,1	3,4	3,9	2,2	2,4	2,6	2,8	3,1	3,5	3,3	3,6	3,9	4,2	4,7	5,3
4,00 – 6,30	Δ1	1,5	1,6	1,6	1,7	1,8	2,0	1,5	1,5	1,6	1,7	1,8	1,9	2,3	2,3	2,4	2,6	2,7	2,9
	Δ2	2,1	2,2	2,3	2,5	2,7	3,0	1,9	2,0	2,2	2,3	2,5	2,8	2,9	3,1	3,2	3,5	3,8	4,2
	Δ3	2,8	3,0	3,2	3,4	3,7	4,2	2,5	2,7	2,9	3,1	3,4	3,8	3,8	4,1	4,4	4,7	5,2	5,8
6,30 – 10,00	Δ1	1,7	1,7	1,8	1,9	2,0	2,1	1,6	1,7	1,8	1,8	1,9	2,1	2,4	2,6	2,7	2,7	2,9	3,2
	Δ2	2,3	2,4	2,5	2,7	2,9	3,2	2,1	2,2	2,4	2,5	2,7	3,0	3,2	3,4	3,5	3,8	4,1	4,5
	Δ3	3,2	3,4	3,6	3,8	4,1	4,6	2,8	3,0	3,2	3,4	3,7	4,1	4,2	4,5	4,8	5,1	5,6	6,2
10,00 – 16,00	Δ1	1,9	1,9	2,0	2,1	2,2	2,3	1,8	1,8	1,9	2,0	2,1	2,2	2,7	2,7	2,9	3,0	3,2	3,3
	Δ2	2,5	2,6	2,7	2,9	3,1	3,4	2,3	2,4	2,6	2,7	2,9	3,2	3,5	3,7	3,8	4,1	4,4	4,8
	Δ3	3,4	3,6	3,8	4,0	4,3	4,8	3,0	3,2	3,4	3,6	3,8	4,3	4,5	4,8	5,2	5,5	6,0	6,4

Tablica 14. Izradne tolerancije i vanjski radijusi zaobljenja otkovaka [7]

Masa otkovaka [kg]	+ Δa [mm]			- Δb [mm]			R [mm]			Dimenzije otkovaka [mm]	$\pm \Delta c$ [mm]		
	$\Delta 1$	$\Delta 2$	$\Delta 3$	$\Delta 1$	$\Delta 2$	$\Delta 3$	$\Delta 1$	$\Delta 2$	$\Delta 3$		$\Delta 1$	$\Delta 2$	$\Delta 3$
do 0,25	0,40	0,6	1,0	0,2	0,3	0,5	0,8	1	1	do 50	0,05	0,1	0,15
0,25 – 0,63	0,5	0,8	1,5	0,25	0,4	0,7	1	1,5	1,5	50 - 120	0,12	0,24	0,36
0,63 – 1,60	0,63	1,2	2	0,32	0,5	1	1,5	2	2	120 – 180	0,18	0,36	0,54
1,60 – 2,50	0,8	1,4	2,5	0,4	0,6	1,3	1,5	2,5	2,5	180 – 260	0,26	0,52	0,78
2,50 – 4,00	0,9	1,6	2,7	0,45	0,7	1,4	2	3	3	260 – 360	0,36	0,72	1,08
4,00 – 6,30	1	1,7	3	0,5	0,8	1,6	2,5	3	3	360 – 500	0,5	1	1,5
6,30 – 10,00	1,1	1,8	3,5	0,55	0,9	1,9	2,5	3,5	3,5	500 – 630	0,63	1,26	1,89
10,00 – 16,00	1,2	2	3,7	0,6	1	2	2,5	3,5	3,5	630 - 800	0,8	1,6	2,4

A

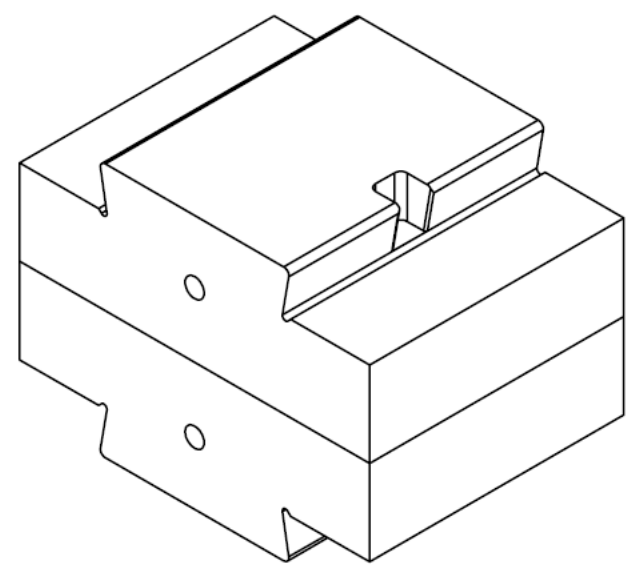
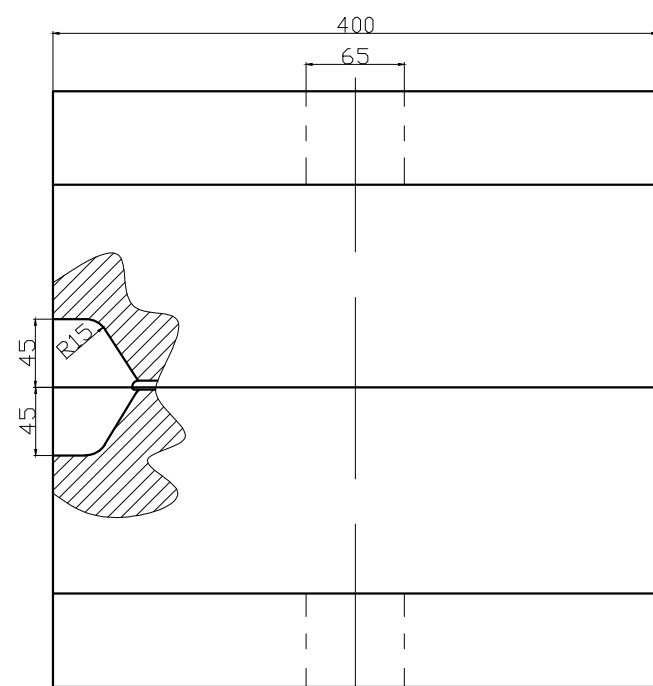
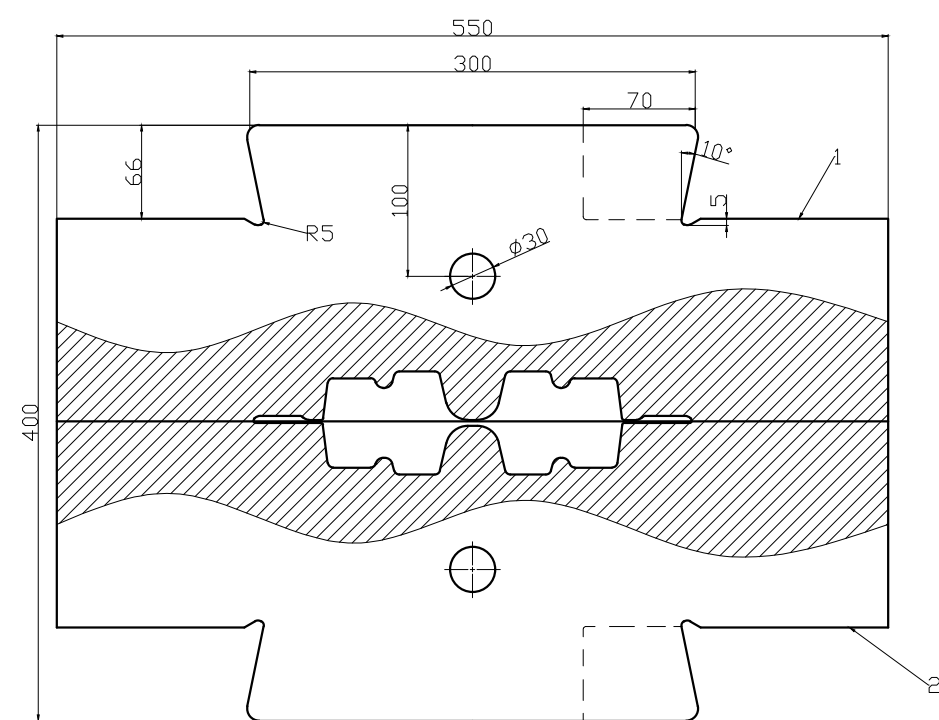
B

C

D

E

F



2	Donji ukovanj	1	30WCrV93	550x200x400	300 kg
1	Gornji ukovanj	1	30WCrV93	550x200x400	300 kg
Poz.	Naziv dijela	Kom.	Materijal	Dimenzije	Masa

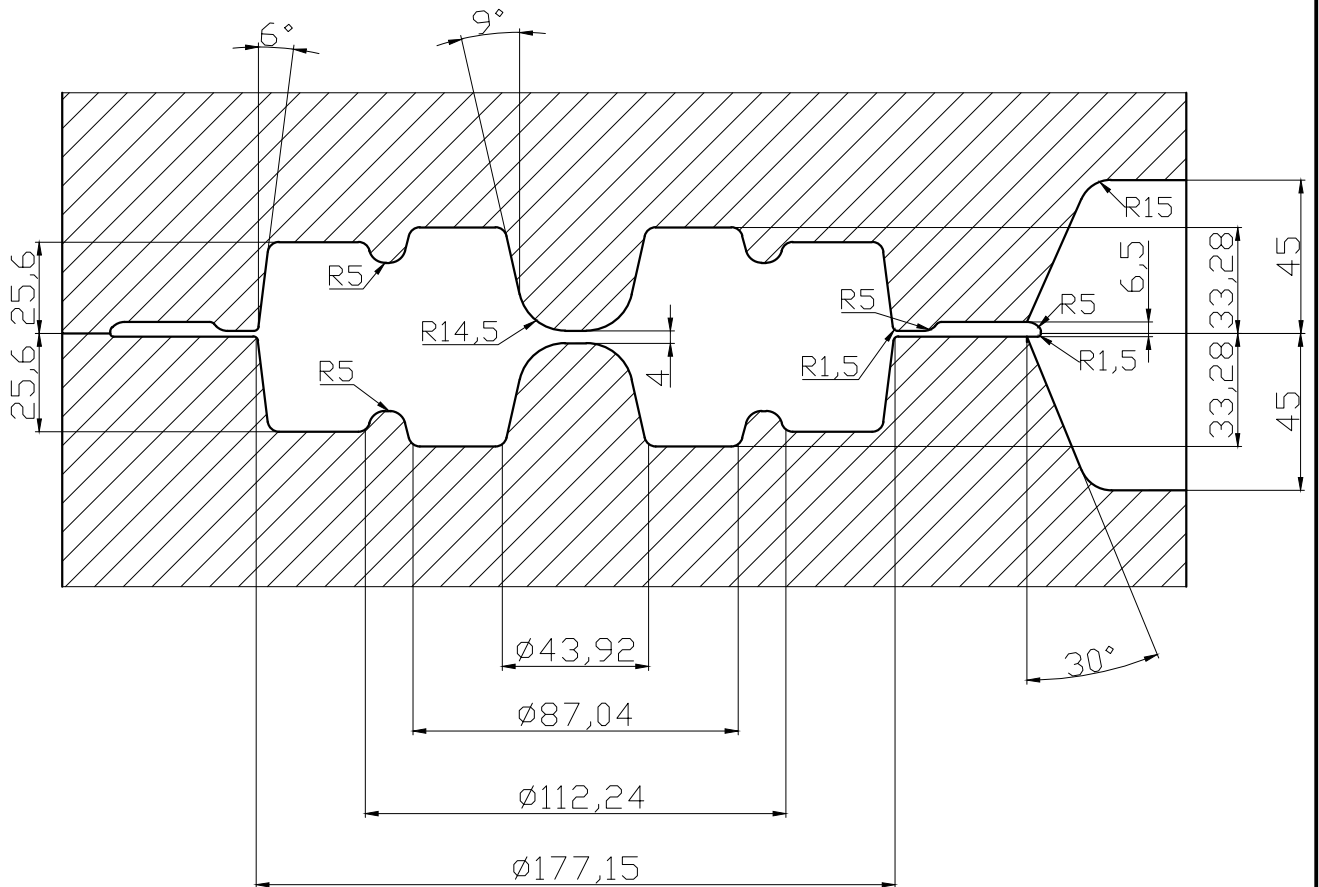
	Datum	Ime i prezime	Potpis
Projektirao	06.2023	Fran Nevistić	
Razradio	06.2023	Fran Nevistić	
Crtao	06.2023	Fran Nevistić	
Pregledao	06.2023	Zdenka Keran	



Objekt: Alat za kovanje	Objekt broj: FSB - 100
	R. N. broj: FSB - 100

Napomena:	Kopija
Materijal: 30WCrV93	Masa: 600 kg
DIPLOMSKI RAD	

Mjerilo originala: M1:5	Naziv: Sklop	Pozicija:	Format: A3
			Listova: 2
	Crtež broj: FSB - FN - 101		List: 1



	Datum	Ime i prezime	Potpis	 FSB Zagreb
Projektirao	06.2023.	Fran Nevistić		
Razradio	06.2023.	Fran Nevistić		
Crtao	06.2023.	Fran Nevistić		
Pregledao	06.2023.	Zdenka Keran		
Objekt: Alat za kovanje		Objekt broj: FSB - 100		Kopija
		R. N. broj: FSB - 100		
Napomena:				
Materijal: 30WCrV93	Masa: -	DIPLOMSKI RAD		
	Naziv: Detalj gravure		Pozicija:	Format: A4
Mjerilo originala: M1:2	Crtež broj: FSB - FN - 102			Listova: 2
				List: 2