

# Rotacijska portalna dizalica

---

**Kurtoić, Martin**

**Master's thesis / Diplomski rad**

**2023**

*Degree Grantor / Ustanova koja je dodijelila akademski / stručni stupanj:* **University of Zagreb, Faculty of Mechanical Engineering and Naval Architecture / Sveučilište u Zagrebu, Fakultet strojarstva i brodogradnje**

*Permanent link / Trajna poveznica:* <https://um.nsk.hr/um:nbn:hr:235:238460>

*Rights / Prava:* [In copyright](#)/[Zaštićeno autorskim pravom.](#)

*Download date / Datum preuzimanja:* **2025-03-11**

*Repository / Repozitorij:*

[Repository of Faculty of Mechanical Engineering and Naval Architecture University of Zagreb](#)



SVEUČILIŠTE U ZAGREBU  
FAKULTET STROJARSTVA I BRODOGRADNJE

# DIPLOMSKI RAD

**Martin Kurtoić**

Zagreb, 2023.

SVEUČILIŠTE U ZAGREBU  
FAKULTET STROJARSTVA I BRODOGRADNJE

# **DIPLOMSKI RAD**

Mentor:

Dr. sc. Matija Hoić, mag. ing.

Student:

Martin Kurtoić

Zagreb, 2023

*Izjavljujem da sam ovaj rad izradio samostalno koristeći se navedenom literaturom te stečenim znanjem na Fakultetu strojarstva i brodogradnje.*

*Zahvalio bi se Dr.sc. Matiji Hoiću, mag.ing. na mentorstvu prilikom pisanja ovog diplomskog rada.*

*Zahvaljujem se svim profesorima, kolegama, prijateljima koji su mi olakšali i uljepšali studiranje. Neizmjernu zahvalnost upućujem roditeljima Ljiljani i Damiru, braći Ivi i Matiji te baki Milki koji su mi ukazali razumjevanje, neizmjernu mentalnu i financijsku podršku tijekom preddiplomskog i diplomskog dijela studija*

*Zagreb, 2023.*

*Martin Kurtoić*





SVEUČILIŠTE U ZAGREBU  
FAKULTET STROJARSTVA I BRODOGRADNJE



Središnje povjerenstvo za završne i diplomske ispite  
Povjerenstvo za diplomske ispite studija strojarstva za smjerove:

Procesno-energetski, konstrukcijski, inženjersko modeliranje i računalne simulacije i brodstrojarski

Sveučilište u Zagrebu	
Fakultet strojarstva i brodogradnje	
Datum	Prilog
Klasa: 602 - 04 / 23 - 6 / 1	
Ur.broj: 15 - 23 -	

## DIPLOMSKI ZADATAK

Student: **Martin Kurtoić**

JMBAG: 0035204275

Naslov rada na hrvatskom jeziku: **Rotacijska portalna dizalica**

Naslov rada na engleskom jeziku: **Rotational portal crane**

Opis zadatka:

Potrebno je konstruirati portalnu dizalicu s rotacijom oko jednog stupa oslonjenog na betonsku podlogu preko rotacijskog oslonca dok se drugi stup vozi po kružnoj tračnici položenoj na istu betonsku podlogu. Mehanizam za dizanje treba biti opremljen standardnom kukom. Pogoni svih mehanizama trebaju biti električni. Dizalica mora imati sljedeće karakteristike:

- |  |                              |
|--|------------------------------|
| 1) najveći teret:                                    | $Q = 15 \text{ kN}$          |
| 2) visina stupova:                                   | $H = 6 \text{ m}$            |
| 3) radijus kružne tračnice:                          | $R = 10 \text{ m}$           |
| 4) brzina dizanja:                                   | $v_{dz} = 10 \text{ m/min}$  |
| 5) brzina vožnje vitla/ obodna brzina portala mosta: | $v_{voz} = 15 \text{ m/min}$ |
| 6) pogoni mehanizama:                                | električni                   |
| 7) pogonska grupa:                                   | 2m                           |

Rad treba sadržavati:

- 1) uvodno razmatranje o portalnim dizalicama
- 2) analizu radnih principa postojećih rješenja
- 3) nekoliko konceptijskih rješenja
- 4) izbor optimalne varijante za zadane projektne zahtjeve
- 5) proračun mehanizma za dizanje i vožnju
- 6) proračun nosive konstrukcije i izbor standardnih komponenti
- 7) sklopne crteže s potrebnim presjecima i detaljima.

U radu je potrebno navesti korištenu literaturu i eventualno dobivenu pomoć.

Zadatak zadan:

Datum predaje rada:

Predviđeni datumi obrane:

4. svibnja 2023.

6. srpnja 2023.

17. – 21. srpnja 2023.

Zadatak zadao:

Predsjednik Povjerenstva:

izv. prof. dr. sc. Matija Hoić

prof. dr. sc. Tanja Jurčević Lulić

**SADRŽAJ**

SADRŽAJ .....	I
POPIS SLIKA .....	IV
POPIS TABLICA .....	VI
POPIS OZNAKA .....	VII
SAŽETAK .....	XIII
SUMMARY .....	XIV
1. UVOD .....	1
2. ANALIZA RADNIH PRINCIPA POSTOJEĆIH RIJEŠENJA .....	3
2.1. Nosiva konstrukcija .....	3
2.2. Gibanje granika .....	3
2.3. Mehanizmi dizanja .....	5
2.4. Upravljanje .....	6
3. KONCEPTUALNA RIJEŠENJA .....	7
3.1. Rotacija portalnog granika .....	7
3.2. Tipovi vitla .....	8
3.3. Konstrukcija horizontalnog nosača .....	8
3.4. Koncepti rotacijskog portalnog granika .....	9
3.4.1. Koncept 1 .....	10
3.4.2. Koncept 2 .....	10
3.4.3. Koncept 3 .....	11
3.5. Evaluacija i odabir koncepta .....	11
4. KONSTRUKCIJSKA RAZRADA PORTALNOG GRANIKA .....	13
4.1. Mehanizam za dizanje i vožnju tereta .....	13
4.1.1. Faktor iskorištenja koloturnika u radnom stanju .....	13
4.1.2. Dimenzioniranje užeta .....	13
4.1.3. Izbor kuke .....	15

4.1.4.	Izbor matice kuke.....	21
4.1.5.	Izbor i provjera nosača kuke .....	21
4.1.6.	Provjera dodirnog pritiska između nosača kuke i nosivog lima .....	23
4.1.7.	Odabir aksijalnog ležaja za ovješene kuke na nosač kuke.....	23
4.2.	Dimenzioniranje i izbor ušnice .....	24
4.2.1.	Promjer ušnice .....	24
4.2.2.	Provjera osovine ušnice .....	25
4.2.3.	Provjera dodirnog pritiska između osovine ušnice i nosivog lima .....	27
4.2.4.	Provjera ležaja ušnice .....	27
4.3.	Dimenzioniranje bubnja .....	29
4.3.1.	Promjer bubnja.....	29
4.3.2.	Proračun stjenke bubnja .....	32
4.3.3.	Proračun debljine čelne ploče bubnja .....	33
4.3.4.	Dimenzioniranje vijčane veze čelne ploče i prirubnice bubnja .....	35
4.3.5.	Dimenzioniranje osovine bubnja .....	35
4.3.6.	Dimenzioniranje vijčane veze užeta s bubnjem.....	37
4.3.7.	Kontrola vijčane veze užeta i bubnja – proračun čvrstoće .....	39
4.3.8.	Provjera ležaja bubnja.....	40
4.4.	Odabir motora za pogon vitla za dizanje.....	42
4.4.1.	Potrebna snaga za dizanje tereta .....	42
4.4.2.	Provjera kočnice motora dizanja.....	44
4.5.	Odabir nosivih i pogonskih kotača.....	46
4.6.	Odabir motora vožnje vitla.....	47
4.7.	Nosiva konstrukcija vitla.....	49
4.8.	Konstrukcija horizontalne grede granika .....	50
4.9.	Centralni stup .....	53
4.10.	Centralno ležajno mjesto .....	56
4.11.	Obodni stup.....	57

4.11.1.	Izvijanje obodnog stupa .....	57
4.11.2.	Odabir obodnih kotača .....	57
4.11.3.	Odabir motora rotacije granika .....	58
4.11.4.	Uležištenje obodnih kotača .....	60
4.12.	Tračnice vožnje granika.....	61
5.	ZAKLJUČAK.....	63
	PRILOZI .....	66

**POPIS SLIKA**

Slika 1.1. Prekidni dobavni postupak [1]	1
Slika 1.1. Primjer portalnog granika [6]	2
Slika 2.1. Primjeri nosive konstrukcije portalnih granika	3
Slika 2.3. Primjeri ručnih mehanizama dizanja	5
Slika 2.4. Primjeri konstrukcijskih izvedbi vitla	6
Slika 3.1. Načini rotacijskog oslonca i pogona rotacije granika.	7
Slika 3.2. Tipovi vitla	8
Slika 3.3. Konstrukcije horizontalnih nosača	9
Slika 3.4. Shematski prikaz <i>Koncepta #1</i>	10
Slika 3.6. Shematski prikaz <i>Koncepta #2</i>	11
Slika 3.7. Dijagram evaluacije konceptualnih rješenja	12
Slika 4.1. Normalno pletena užad, 6x7 [1]	15
Slika 4.2. Mjere jednokrake kuke kovane u kalupu [1]	16
Slika 4.3. Oznake mjera jednokrake kuke kovane u kalupu [1]	16
Slika 4.4. Prikaz opterećenja jednokrake kuke prema DIN 15400 [1]	18
Slika 4.5. Zamjenska trapezna površina presjeka slobodno kovane kuke [1]	19
Slika 4.6. Mjere ovjesa i nosača kuke [1]	21
Slika 4.7. Nosač kuke DIN 15 412-B [1]	21
Slika 4.8. Opterećenje nosača kuke	22
Slika 4.10. Broj pregiba užeta [1]	24
Slika 4.11. Profil užnice [1]	25
Slika 4.12. Prikaz opterećenja osovine	26
Slika 4.13. Prikaz kinematske veze užnice	28
Slika 4.14. Dimenzije profila žlijeba na bubnju	29
Slika 4.15. Detalj profila navoja bubnja	30
Slika 4.16. Skica bubnja [1]	31
Slika 4.17. Naprezanje elementa stijenke bubnja [1]	32
Slika 4.18. Lokalno savijanje ljuske bubnja od jednog navoja užeta [1]	33
Slika 4.19. Debljina čeone ploče bubnja [1]	34
Slika 4.20. Veza užeta s bubnjem [1]	38
Slika 4.21. Ležajna jedinica SKF SY 60 TR [3]	41
Slika 4.22. Model vitla	50
Slika 4.24. Presjek IPE profila	51

Slika 4.25. Konstrukcija horizontalnog nosača	52
Slika 4.26. Presjek šuplje kružne cijevi EN 10219	54
Slika 4.27. Prihvat centralnog stupa na betonsku podlogu	54
Slika 4.28. Spoj centralnog stupa i centralne osovine granika	55
Slika 4.29. Centralno ležajno mjesto	56
Slika 4.30. Ležajno mjesto obodnog kotača	61
Slika 4.31. Prikaz sučeonog spoja dvije tračnice	62
Slika 5.1. 3D model rotacijskog portalnog granika	63
Slika 5.2. Presjek zahvatnog teretnog prostora rotacijskog portalnog granika	64

**POPIS TABLICA**

<i>Tablica 4.1. Karakteristike motora za dizanje tereta [3].</i>	44
<i>Tablica 4.2. Karakteristike motora za vožnju vitla [5].</i>	49
<i>Tablica 4.3. Specifikacije IPE 300 profila</i>	51
<i>Tablica 4.4. Specifikacije EN 10219 193,7x5 profila</i>	54
<i>Tablica 4.5. Karakteristike motora za vožnju granika.</i>	60

## POPIS OZNAKA

Oznaka	Mjerna Jedinica	Opis
$A_j$	mm <sup>2</sup>	Površina jezgre vijka
$A_t$	mm <sup>2</sup>	Površina zamjenskog trapeza kuke
$A_{zav,  }$	mm <sup>2</sup>	Smična površina zavara
$a_1$	mm	Geometrijska karakteristika presjeka kuke
$a$	mm	Dimenzijska karakterisitka užnice
$a$	mm	Krak savijanja
$b_1$	mm	Geometrijska karakteristika presjeka kuke
$b_1$	-	Koeficijent zareznog djelovanja na osovine
$b_{1t}$	mm	Geometrijska karakteristika presjeka kuke
$b_2$	-	Koeficijent zareznog djelovanja na osovine
$b_{2t}$	mm	Geometrijska karakteristika presjeka kuke
$b_p$	-	Broj pregiba užeta
$b$	mm	Dimenzijska karakterisitka užnice
$b$	mm	Krak savijanja
$C_0$	kN	Maksimalna statička nosivost ležaja
$C_1$	kN	Statička nosivost ležaja
$C_1$	N	Nosivost ležaja
$c_p$	-	Koeficijent pregibanja užeta
$D_k$	mm	Promjer kotača vitla
$D_u$	mm	Promjer užnice
$d_0$	mm	Orijentaciski promjer osovine
$d_0$	mm	Minimalni promjer osovine
$d_2$	mm	Dimenzijska karakterisitka užnice
$d_2$	mm	Srednji promjer navoja
$d_4$	mm	Minimalni promjer vrata kuke
$d_5$	mm	Dimenzija kuke
$d$	mm	Promjer užeta
$d$	mm	Dimenzijska karakterisitka užnice
$D$	mm	Promjer užnice
$D$	mm	Promjer bubnja



$e_s$	mm	Geometrijska karakteristika presjeka kuke
$e_{uk}$	mm	Potreban toplinski dilatacijski razmak
$E$	N/mm <sup>2</sup>	Youngov modul elastičnosti
$F_L$	N	Sila loma užeta
$F_a$	N	Statičko opterećenje ležaja
$F_a$	N	Sila reakcije uležištenja bubnja
$F_b$	N	Sila reakcije uležištenja bubnja
$F_c$	N	Sila u centralnom osloncu
$F_k$	N	Sila opterećenja kotača vitla
$F_k$	N	Kritična sila izvijanja
$F_{max}$	N	Maksimalna sila
$F_n$	N	Normalno opterećenje kuke
$F_n$	N	Potrebna normalna sila u jednom vijku
$F_o$	N	Sila u obodnom osloncu
$F_{uk}$	N	Ukupna sila na kotačima
$F_v$	N	Sila u užetu na mjestu vijčane veze
$f_{dop}$	mm	Dopušteni progib
$f_e$	-	Koeficijent otpora vožnje
$f_s$	-	Karakteristika statičkog opterećenja ležaja
$f$	-	Faktor ispunje užadi
$f$	mm	Progib horizontalnog nosača
$g$	m/s <sup>2</sup>	Gravitacijsko ubrzanje
$h_3$	mm	Dimenzija kuke
$h$	mm	Dimenzijska karakterisitka užnice
$h$	mm	Profilna dimenzija bubnja
$H$	m	Visina stupova
$HN_{pot}$	-	Potrebna veličina kuke
$HN$	-	Odabrani broj kuke
$I$	mm <sup>4</sup>	Moment tromosti presjeka
$i_k$	-	Prijenosni omjer koloturnika
$i_{red}$	-	Prijenosni omjer reduktora
$I_M$	kgm <sup>2</sup>	Moment inercije sklopa motora
$I_{min}$	mm <sup>4</sup>	Minimalni moment tromosti presjeka

$I_{rot}$	$\text{kgm}^2$	Moment inercije rotirajućih masa
$I_{trans}$	$\text{kgm}^2$	Inercija translacijske mase
$I_x$	$\text{mm}^4$	Moment tromosti presjeka oko x osi
$I_y$	$\text{mm}^4$	Moment tromosti presjeka oko y osi
$L_{10h,min}$	h	Nazivni vijek trajanja ležaja
$l_0$	m	Slobodna duljina izvijanja
$l_b$	mm	Ukupna dužina bubnja
$l_r$	mm	Radna dužina bubnja
$l_{tr,uk}$	m	Ukupna duljina tračne staze
$l_{tr}$	m	Duljina pojedine tračnice
$l_v$	mm	Razmak prihvatnih vijaka užeta
$m$	kg	Masa motora
$m_{os}$	kg	Masa obodnog stupa
$m_t$	kg	Masa tereta
$m_v$	kg	Procijenjena masa vitla
$M_2$	Nm	Moment na izlaznom vratilu reduktora
$M_{K,mot}$	Nm	Moment kočenja motora
$M_{din}$	Nm	Dinamički moment kočenja
$M_{diz}$	Nm	Moment dizanja tereta
$M_k$	Nm	Potreban moment kočenja
$M_{max}$	Nm	Maksimalni moment
$M_{red}$	Nm	Reducirani moment
$M_{rot}$	Nm	Moment usporenja rotacijskih masa
$M_{st}$	Nm	Statički moment kočenja
$M_{tr}$	Nm	Moment usporenja translacijskih masa
$n_2$	$\text{min}^{-1}$	Brzina vrtnje na izlaznom vratilu reduktora
$n_{bu}$	$\text{s}^{-1}$	Broj okretaja bubnja
$n_k$	$\text{min}^{-1}$	Broj okretaja kotača
$n_m$	$\text{min}^{-1}$	Brzina vrtnje el. motora
$n_u$	1/min	Broj okretaja užnice
$n$	-	Broj vijaka na obodu bubnja
$P_{diz}$	W	Potrebna snaga motora za dizanje
$P_n$	kW	Nazivna snaga el. motora

$P_n$	kW	Snaga potrebna za pokretanje vitla
$P_r$	N	Ekvivalentno dinamično opterećenje ležaja
$P$	mm	Korak navoja
$P$	kW	Snaga potrebna za ustaljenu vožnju vitla
$p$	N/mm <sup>2</sup>	Dodirni pritisak
$p$	-	Prijenosni odnos koloturnika
$p_{dop}$	N/mm <sup>2</sup>	Dopušteni dodirni pritisak
$Q$	kN	Zadana nosivost granika
$Q_t$	kg	Masa nazivnog tereta
$R_a$	μm	Srednje aritmetičko odstupanje mjenog profila
$R_e$	N/mm <sup>2</sup>	Granica tečenja
$R_m$	N/mm <sup>2</sup>	Vlačna čvrstoća
$r_1$	mm	Profilna dimenzija bubnja
$r_B$	mm	Radijus bubnja
$r_n$	mm	Geometrijska karakteristika presjeka kuke
$r_s$	mm	Geometrijska karakteristika presjeka kuke
$r$	mm	Dimenzijska karakterisitka užnice
$R_m$	N/mm <sup>2</sup>	Lomna čvrstoća žice
$R$	m	Radijus kružne tračnice
$s$	mm	Profilna dimenzija bubnja
$s$	mm	Otvor ključa
$S$	-	Faktor sigurnosti
$s_1$	mm	Profilna dimenzija bubnja
$s_2$	mm	Profilna dimenzija bubnja
$s_3$	mm	Profilna dimenzija bubnja
$s_4$	mm	Profilna dimenzija bubnja
$s_5$	mm	Profilna dimenzija bubnja
$T_p$	Nm	Moment pritezanja vijaka
$t_z$	s	odabrano vrijeme zaustavljanja
$\Delta T$	K	Razlika temperature
$t$	mm	Profilna dimenzija bubnja
$t$	mm	Korak žlijeba bubnja
$T$	Nm	Moment uvijanja

$v_2$	m/min	Obodna brzina užnice
$v_{bu}$	m/s	Obodna brzina bubnja
$v_{diz}$	m/min	Brzina dizanja
$v_n$	-	Faktor sigurnosti kuke
$v_{voz}$	m/min	Brzina vožnje vitla i obodna brzina portala mosta
$w$	mm	Debljina čelne ploče bubnja
$W$	mm <sup>3</sup>	Moment otpora
$W_p$	mm <sup>3</sup>	Polarni moment otpora
$w_{min}$	mm	Minimalna debljina čelne ploče bubnja
$X$	mm	Pozicija vitla u odnosu na centralni stup
$z$	-	Potreban broj vijaka prihvata užeta
$\alpha$	[°]	Kut razmaka prihvatnih vijaka užeta
$\alpha_0$	-	Faktor čvrstoće materijala
$\alpha_L$	K <sup>-1</sup>	Koeficijent termalne ekspanzije
$\beta_{kf}$	-	Koeficijent zareznog djelovanja na osovine
$\beta$	-	Faktor utjecaja zupčanika na moment inercije
$\varepsilon$	-	EkspONENT vijeka trajanja ležaja
$\varepsilon$	rad/s <sup>2</sup>	Kutna akceleracija
$\eta_0$	-	Iskoristivost jedne užnice uležištene na valjnom ležaju
$\eta_L$	-	Stupanj iskoristivosti valjnih ležajeva
$\eta_{bu}$	-	Stupanj iskoristivosti bubnja
$\eta_{k,r}$	-	Iskoristivost faktorskog koloturnika
$\eta_{k,r}$	-	Stupanj iskoristivosti faktorskih koloturnika
$\eta_k$	-	Stupanj iskoristivosti kočnice
$\eta_{red}$	-	Stupanj iskoristivosti reduktora
$\eta_{uk}$	-	Ukupni stupanj iskoristivosti
$\mu$	-	Faktor trenja
$\rho_1$	mm	Geometrijska karakteristika presjeka kuke
$\rho_2$	mm	Geometrijska karakteristika presjeka kuke
$\sigma_{1dop}$	N/mm <sup>2</sup>	Dopušteno naprezanje u kritičnom presjeku kuke
$\sigma_{2dop}$	N/mm <sup>2</sup>	Dopušteno naprezanje u kritičnom presjeku kuke
$\sigma_1$	N/mm <sup>2</sup>	Naprezanje u kritičnom presjeku kuke
$\sigma_2$	N/mm <sup>2</sup>	Naprezanje u kritičnom presjeku kuke

$\sigma_{dop}$	N/mm <sup>2</sup>	Dopušteno naprezanje
$\sigma_{f,dop}$	N/mm <sup>2</sup>	Dopušteno naprezanje savijanja
$\sigma_{fDI}$	N/mm <sup>2</sup>	Trajna dinamička čvrstoća kod istosmjernog savijanja
$\sigma_{pr}$	N/mm <sup>2</sup>	Naprezanje u jezgri vijka i pritegnutom stanju
$\sigma_{red}$	N/mm <sup>2</sup>	Reducirano naprezanje
$\sigma_{tDN,dop}$	N/mm <sup>2</sup>	Dopušteno trajno dinamičko naizmjenično naprezanje
$\sigma_{tDN}$	N/mm <sup>2</sup>	Trajno dinamičko naizmjenično naprezanje
$\sigma_v$	N/mm <sup>2</sup>	Naprezanje u vijku
$\sigma_{vr}$	N/mm <sup>2</sup>	Naprezanje u vratu kuke
$\sigma_x$	N/mm <sup>2</sup>	Normalno naprezanje uslijed lokalnog savijanja stijenke
$\sigma_\varphi$	N/mm <sup>2</sup>	Cirkularno naprezanje na mjestu namatanja užeta
$\tau_{  ,dop}$	N/mm <sup>2</sup>	Dopušteno smično naprezanje zavara
$\tau_{n,dop}$	N/mm <sup>2</sup>	Dopušteno tangencijalno naprezanje kuke u donjem navoju
$\tau_n$	N/mm <sup>2</sup>	Tangencijalno naprezanje u donjem navoju kuke
$\tau_p$	N/mm <sup>2</sup>	Torzijsko naprezanje prilikom pritezanja
$\tau_{tDN}$	N/mm <sup>2</sup>	Trajno dinamičko naizmjenično torzijsko naprezanje
$\tau_{zav,  }$	N/mm <sup>2</sup>	Smično naprezanje zavara
$\varphi$	-	Koeficijent laganog utjecaja udarca
$\omega_{EM}$	rad/s	Kutna brzina el. motora
$\omega_{bu}$	rad/s	Kutna brzina bubnja
$\omega_k$	rad/s	Kutna brzina kotača

## **SAŽETAK**

Zadatak ovog diplomskog rada je bio konstruirati rotacijski portalni granik čija nosivost iznosi 15 kN uz određene dimenzijske restrikcije. Ukratko su opisani portalni granici, njihovi principi rada te područja primjene. Proučavanjem trenutnih konstrukcijskih rješenja na tržištu napravljen je prijedlog koncepata pojedinih elemenata granika. Kombinacijom koncepata pojedinih elemenata izrađeno je nekoliko konceptnih rješenja čijom evaluacijom je određen optimalan koncept koji je dalje detaljno konstrukcijski razrađen. Prilikom konstrukcijske razrade proveden je proračun svih pogonskih te nosivih elemenata konstrukcije, što ujedno i predstavlja glavni opus ovog rada. Sam proračun je potkrijepljen skicama te prikazima konstrukcije izrađene u programskom paketu „*SOLIDWORKS*“. Naposljetku je u kratkom zaključku predstavljeno kako razrađeno rješenje zadovoljava sve postavljene uvjete te što se može isčitati iz priložene tehničke dokumentacije.

Ključne riječi: portalni granik, portalna dizalica, rotacijska portalna dizalica, transportni uređaji, prenosila i dizala

**SUMMARY**

The task of this master's thesis was to design a rotational gantry gate with a load capacity of 15 kN while considering certain dimensional restrictions. The gantry cranes, their working principles, and areas of application were briefly described. By studying the current design solutions on the market, proposals for concepts of individual gate elements were made. By combining the concepts of individual elements, several conceptual solutions were developed, and through their evaluation, an optimal concept was determined and further detailed in terms of design. During the design development, calculations were performed for all structural and load-bearing elements of this structure, which represents the main focus of this work. The calculations are supported by sketches and representations of the design created using the "SOLIDWORKS" software package. Finally, in a brief conclusion, it is presented how the developed solution meets all the specified requirements and what can be inferred from the accompanying technical documentation.

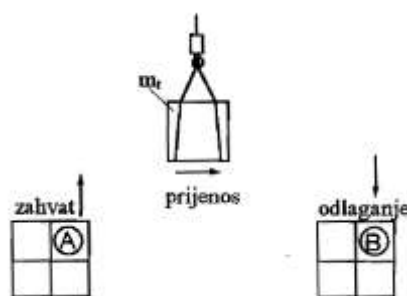
Key words: gantry crane, rotational gantry crane, transportation devices

## 1. UVOD

Portalne dizalice spadaju u kategoriju „dobavnih sredstava“ transportne tehnike te spadaju u transportne uređaje široke primjene. Najčešće se pozicioniraju na mjesta gustog teretnog prometa pošto imaju sposobnost preciznog baratanja širokim spektrom veličina tereta no također se koriste u građevinske i druge industrijske svrhe.

Karakterizira ih konstrukcija sastavljena od horizontalne grede poduprte na oba kraja sa vertikalnim stupovima. Prihvat i dizanje tereta obavljaju nadglavno, vitlom koje je montirano na kolica koja se mogu gibati pod vlastitim pogonom na cijeloj dužini horizontalne grede.

Dobavni postupak portalnih dizalica je prekidan. Takav prekidni dobavni postupak se odvija u tri koraka: prihvaćanje tereta (zahvata), transport tereta te odlaganje tereta/robe. Portalne dizalice ove postupke odrađuju u radnim ciklusima definiranim sa prethodno navedena tri koraka te uz dodatno vraćanje na mjesto u položaj za sljedeći zahvat.



Slika 1.1. Prekidni dobavni postupak [1]

Razlikuju se portalne dizalice i portalni granici. Točka razlike je broj pogonskih mehanizama, gdje granici imaju tri ili više, a dizalice manje od tri pogonska mehanizma. Samim time su generalno kompleksnije izvedbe za dizanje većih tereta dok su dizalice jednostavnije konstrukcije. Slijedom ove razdiobe predmet ovog diplomskog rada je razrada rotacijskog portalnog granika.

Certificirani operater najčešće upravlja samim granikom no u novije vrijeme su se počela javljati automatizirana skladišta gdje operater indirekto upravlja granikom na način da u softverskom sučelju odabere teret koji tada granik sam prihvaća i transportira na željeno mjesto.





Slika 1.1. Primjer portalnog granika [6]

## 2. ANALIZA RADNIH PRINCIPA POSTOJEĆIH RIJEŠENJA

Kako su portalne dizalice/granici su često odabrane kao rješenje za manipulaciju raznih tereta i robe postoje razna konstrukcijska rješenja pojedinih zadata portalnih dizalica. Mnoge firme (Demag Cranes & Components GmbH - Njemačka, Liebherr-International AG – Švicarska, Konecranes Oyj – Finska, itd.) su godinama rafinirale svoje konstrukcije te će se u ovom odjelu biti napravljena analiza pojedinih konstrukcijskih rješenja koja se nude na tržištu.

### 2.1. Nosiva konstrukcija

Nosiva konstrukcija granika direktno je nadređena samoj zadaći, odnosno teretu nad kojim dizalica/granik mora vršiti manipulaciju. Tako se kod najlakših tereta te ručno pogonjenih transportnih dizalica konstrukcija izvodi kao jednostavna gredna konstrukcija (slika 2.1. a)). Nadalje zahtjevi krutosti te mase samog granika rezultiraju različitim strukturama izrađenim rešetkastim okvirima (slika 2.1. b)) odnosno primjenom kutijastih profila. (slika 2.1. c)).



a)



b)



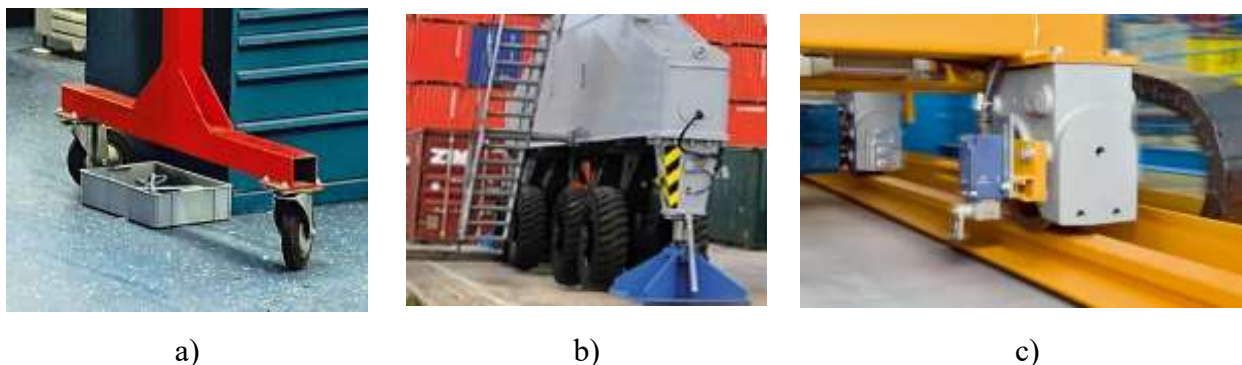
c)

Slika 2.1. Primjeri nosive konstrukcije portalnih granika: a) jednostavna gredna struktura [5]; b) rešetkasta štapna konstrukcija [6]; c) kutijasti profili [6]

### 2.2. Gibanje granika

Portalni granici kako bi bili dosljedni „portalnom“ dijelu naziva moraju osigurati određeno gibanje cijele konstrukcije granika. Takvo gibanje se ostvaruje kontaktom različitih tipova kotača i podloge koja je pripremljena za odabrani tip kotača. Kotači koji nalaze primjene su prikazani na slici 2.2. Manje dizalice koriste zakretne kotače koji omogućuju radniku/operatoru da ručno miče dizalicu po ravnoj podlozi (slike 2.2. a)).

Kada je poželjna svesmjerna mobilnost većih konstrukcija koriste se kotači sa pneumaticima ili alternativno vulkanizirani kotači solidne ispune (slika 2.2. b)). Zadnji oblik ostvarivanja gibanja je preko čeličnih kotača u paru sa tračnicama (slika 2.2c)). Takav par konstrukcijskih elemenata omogućuje gibanje portalne dizalice/granika po fiksnoj ruti definiranom tračnicama. Tračnice se uobičajnu polažu paralelno u pravocrtnom smjeru no u specijalnim slučajevima se granik može gibati i po kružno postavljenim tračnim stazama. U primjeni su tračnice različitih profila koji odgovaraju pojedinim normama.



Slika 2.2. Primjeri kotača: a) zakretni kotači; b) kotači vulkanizirane gume; c) čelični kotači

Vrste pogona koji se primjenjuju za pokretanje granika su: ručni pogon, pogon motorima s unutrašnjim izgaranjem, parni stroj, hidraulički pogon, pneumatički pogon te električni pogon. Ručni pogon se koristi kod manjih dizalica kojima je standardizirano da ručna sila pokretanja ne prelazi 250N. Pogoni motorima s unutrašnjim izgaranjem se prakticira samo u slučajevima kada su granici u područjima do kojih nije moguće dovesti struju, odnosno kada sami granik mora biti neovisan o električnoj mreži. Parni stroj ako pogon se koristi samo u izuzetno ruralnim krajevima gdje je najjeftinije gorivo drvo/ugljen. Hidraulični pogon se početkom XX stoljeća istisno električnim pogonom no u posljednje vrijeme se ponovno vraća kod pojedinačnih pogona, ne kao centralnih pogonskih sustava. Pneumatski pogon se koristi jedino kada su u pitanju dizalice malog učinka te je komprimirani zrak već ugrađen u prostor u kojem će dizalica biti ugrađena.

Elektromotori su danas primarna vrsta pogona za prenosila i dizala. Glavne prednosti se očituju u obliku: jednostavnog dovoda energije, velike sigurnosti u pogonu, neprestane spremnosti za rad, mogućnosti kratkotrajnog velikog preopterećenja te velike ekonomičnosti. Također jednostavna mogućnost ugradnje daljenskog upravljanja ovakvih motora uz reverzibilnost pogona daje veliku prednost nad drugim oblicima pogona. Nedostaci se javljaju kao: ovisnost o električnoj mreži te

velikim brzinama vrtnje što zahtjeva ugradnju dodatnih reduktorskih jedinica koje smanjuju učinkovitost rada motora.

### 2.3. Mehanizmi dizanja

Portalne dizalice/granici prema zadaći samog uređaja zahtjevaju prikladne mehanizme dizanja tereta za koje su namijenjene. Tako najjednostavnije portalne dizalice, namjenjene za terete na laganom dijelu spektra, kao mehanizme dizanja imaju ručne lančane dizalice ili ručne polužne dizalice prikazane na slici 2.3.



Slika 2.3. Primjeri ručnih mehanizama dizanja: a) ručna lančana dizalica; b) ručna polužna dizalica

Dok su ručni mehanizmi dizanja pogodni za relativno lagane terete, kod većih tereta se primjenjuju pogonjeni mehanizmi sa nekim od prethodno navedenih izvora energije (najčešće elektro motori). Pogonjena vitla su jedno od rješenja koje se često javlja u primjeni. Različite primjene rezultiraju različitim konstrukcijskim izvedbama. Vozna vitla cijelu konstrukciju vitla imaju iznad vozne staze dok su ovješena vitla izvedena na način da su elementi podizanja (bubanj i elektromotor) smješteni ispod vozne staze. Primjeri ova dva tipa vitla su prikazani na slici 2.4.



a)



b)

Slika 2.4. Primjeri konstrukcijskih izvedbi vitla: a) vožno vitlo; b) ovješeno vitlo sa upravljačkim gnijezdom

## 2.4. Upravljanje

Kontrola nad portalnim granicama se može ostvariti na nekoliko načina. Portalne dizalice malih tereta se ručno upravljaju i usmjeravaju u željenim smjerovima. Obično jedna do dvije osobe mogu kontrolirano manevrirati sa malim portalnim dizalicama. Veće portalne dizalice koriste ili daljensko upravljanje ili upravljanje iz kontrolnih gnijezda (može se vidjeti na slici 2.4 b) kako bi se teret mogao precizno manipulirati sa pogonskim sustavima vožnje granika, vožnje vitla te dizanja tereta.

### 3. KONCEPTUALNA RIJEŠENJA

Na osnovu analize postojećih rješenja te parametara zadatka izrađena je tablica konceptualnih rješenja za aspekte konstrukcije rotacijskog portalnog granika. Način rotacije granika, oblik mosta te vitla su konstrukcijski sklopovi koju se razmatrani prilikom koncipiranja

#### 3.1. Rotacija portalnog granika



a)



b)



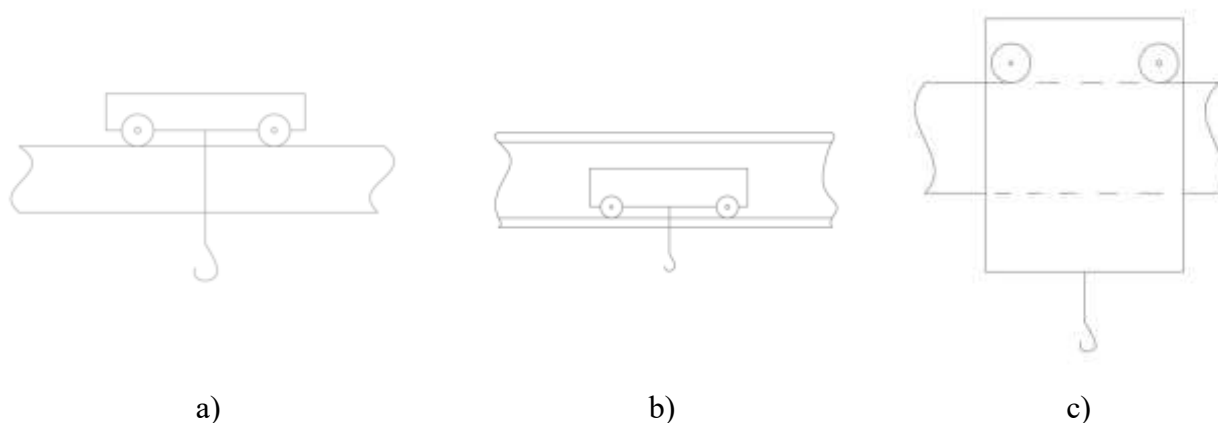
c)

Slika 3.1. Načini rotacijskog oslonca i pogona rotacije granika.

Na slici 3.1. su prikazana tri različita rješenja rotacijskog uležištenja te pogona rotacije portalnog granika. Primjer označen pod a) na slici 3.1. predstavlja uležištenje granika na prihvatu centralnog stupa na podlogu gdje elektromotor preko para čelnih zupčanika rotira cijelu konstrukciju granika. Primjer na slici 3.1. pod b) prikazuje uležištenje granika kao primjer a) rotacija granika se odvija preko obodnih kotača koji su u ovom slučaju pogonski. Konstrukcijska shema na slici 3.1. pod c) predstavlja fiksni centralni stup na čijem vrhu se ostvaruje rotacijski oslonac preko kojega se ostatak konstrukcije rotira preko pogona obodnih kotača.

### 3.2. Tipovi vitla

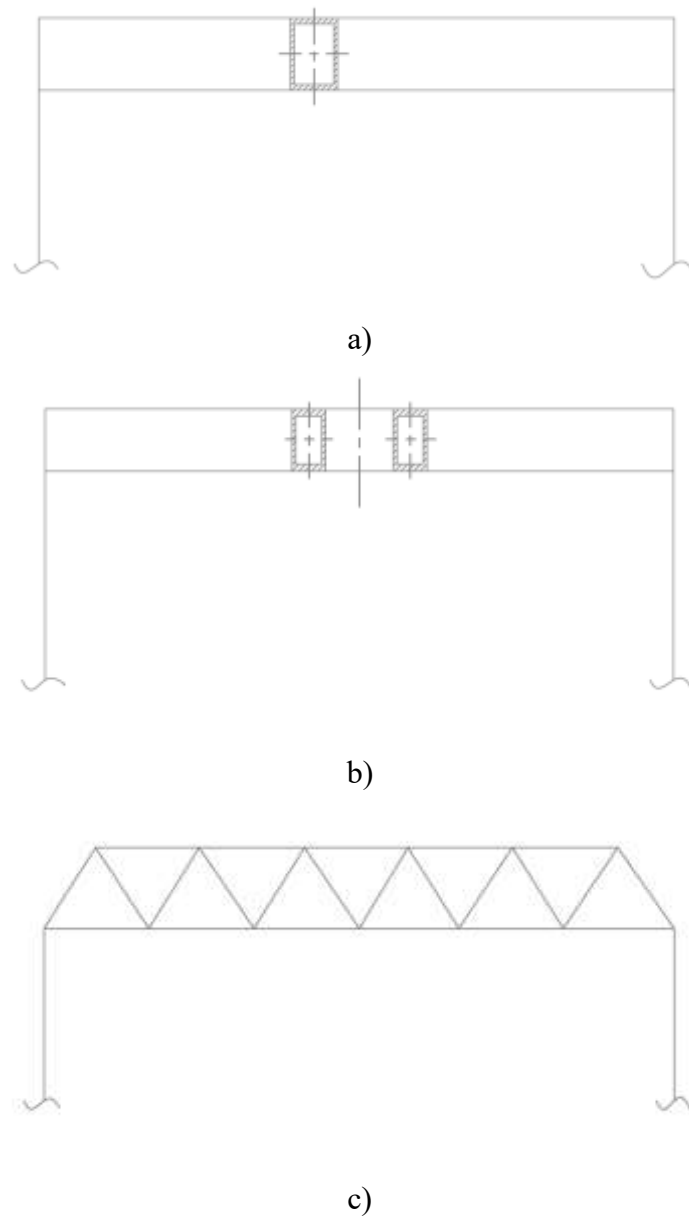
Tipovi rješenja vitla koji će se uzimati u obzir prilikom odabira koncepta su prikazani na slici 3.2. Pod a) na slici je prikazano vozno vitlo čija je vozna staza montirana na gornjoj strani profila mosta. Nadalje na slici 3.2. pod b) je također prikazano vozno vitlo, ali u ovom slučaju je vozna staza unutar presjeka samog profila mosta (H ili C profil). Naposljetku na slici 3.2. pod c) je prikazano ovješeno vitlo čija vozna staza je na gornjoj strani nosivog profila.



Slika 3.2. Tipovi vitla

### 3.3. Konstrukcija horizontalnog nosača

Horizontalni nosač je glavni nosivi element rotacijskog portalnog granika te su na slici 3.3. prikazana tri moguća rješenja. Prvo rješenje na navedenoj slici označeno sa a) predstavlja jednostavni jednogredni element. Drugo rješenje pod b) prikazuje dvostruki gredni element koji bi trebao pridonijeti lateralnoj krutosti same konstrukcije i stabilnosti vitla radi šireg voznog traga. Posljednji koncept horizontalnog nosača pod c) predstavlja rešetkastu štapnu konstrukciju.

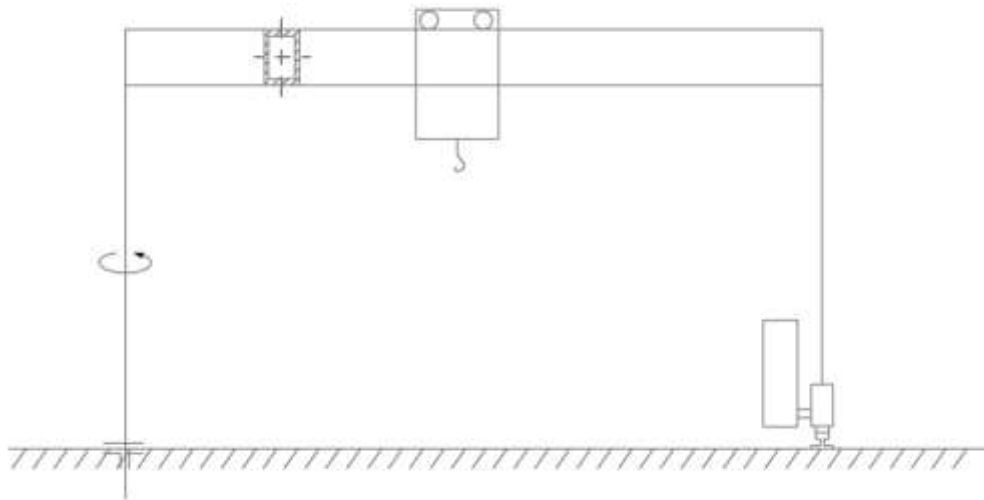


Slika 3.3. Konstrukcije horizontalnih nosača

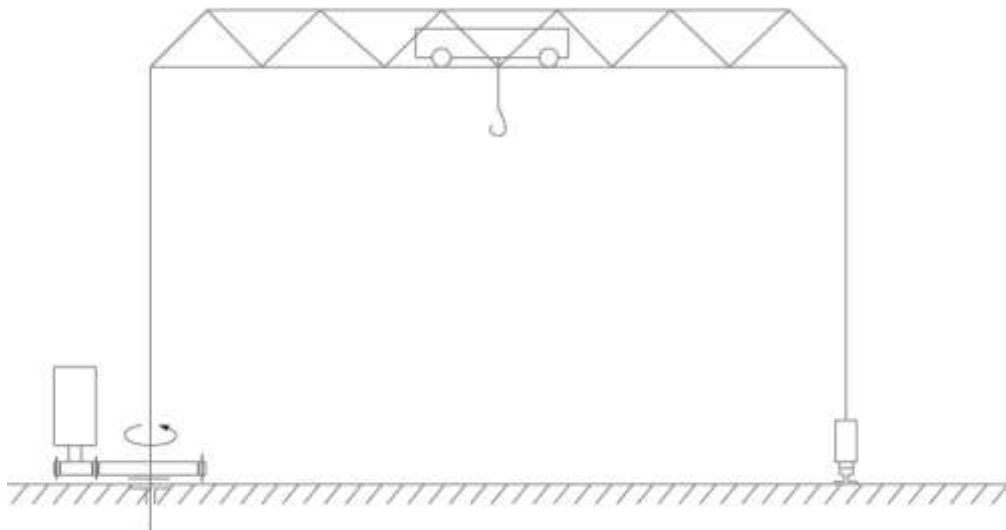
### 3.4. Koncepti rotacijskog portalnog granika

Kombinacijom prethodno navedenih rješenja izrađene su sheme tri kompletna koncepta rotacijskog portalnog granika. Svaki od koncepata koristi različite kombinacije tehničkih rješenja kako bi se, kasnije evaluacijom, odabrao optimalan koncept za daljnju razradu.



**3.4.1. Koncept 1**Slika 3.4. Shematski prikaz *Koncepta #1*

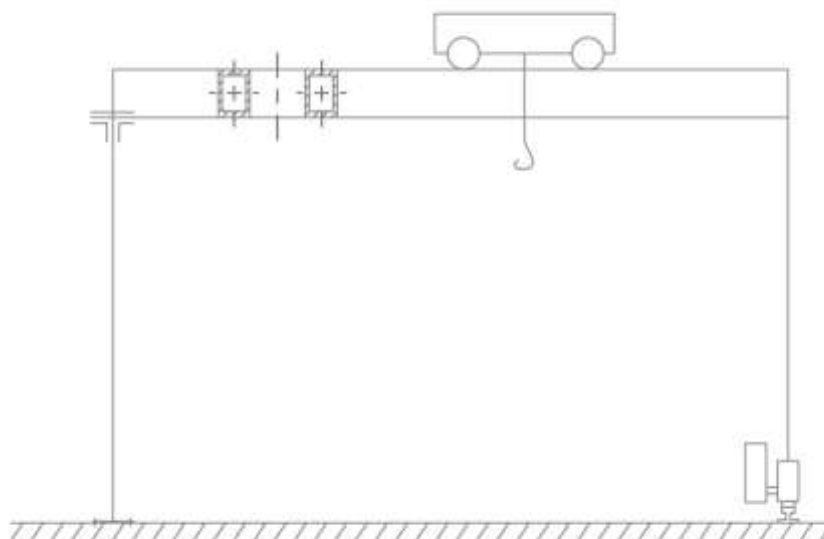
Prvi prijedlog koncepta spaja rotaciju granika oko centralnog ležišnog mjesta pozicioniranog na temeljnu podlogu sa horizontalnim poprečnim nosačem u obliku jednogrednog elementa po kojem se giba oviješeno vitlo. Pogon rotacije granika ostvaruje elektromotor preko obodnog kotača.

**3.4.2. Koncept 2**Slika 3.5. Shematski prikaz *Koncepta #2*

Drugo konceptualno rješenje se sastoi od rotacijskog oslonca na spoju centralnog stupa i podloge na kojem elektromotor preko para zupčanika pogoni rotaciju granika. Horizontalna greda ima oblik štapne rešetkaste konstrukcije sa voznim vitlom koje se giba unutar same horizontalne grede.

### 3.4.3. Koncept 3

Treće konstrukcijsko rješenje sadrži fiksni centralni stup na čijem vrhu se nalazi uležištenje oko kojeg rotira ostatak granika. Horizontalna greda se u ovom slučaju izvodi iz dvije međusobno paralelne grede po čijoj gornjoj plohi se giba vozno vitlo. Rotacija granika se ostvaruje na obodnim kotačima pogonjenim elektromotorima.



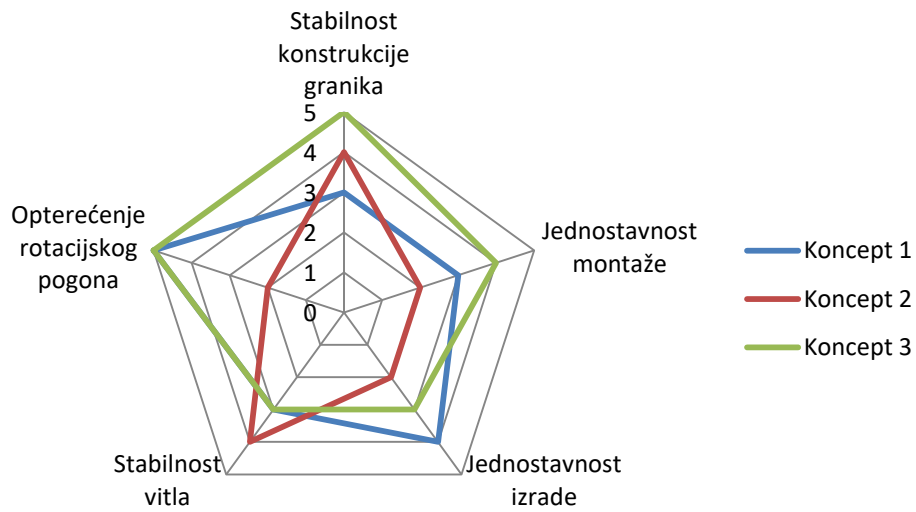
Slika 3.6. Shematski prikaz *Koncepta #2*

## 3.5. Evaluacija i odabir koncepta

Prethodno opisana konceptualna rješenja su evaluirana na način da je postavljeno nekoliko kriterija koji opisuju svojstva rotacijskog portalnog. Svaki od kriterija je subjektivno vrednovan na ljestvici od 1 do 5 kako bi se moglo kvalitetno odabrati koncept koji se pokaže kao najbolji.

Kriterijji koji su se vrednovali su: stabilnost konstrukcije granika ( nestabilno 1, stabilno 5), Jednostavnost montaže (kompleksno 1, jednostavno 5), jednostavnost izrade (jednostavno 5, kompleksno 1), stabilnost vitla (nestabilno 1, stabilno 5) te opterećenje na rotacijski mehanizam

krana (veliko opterećenje 1, slabo opterećeno 5). Rezultat subjektivnog ocjenjivanja se može vidjeti iz dijagrama prikazanog na slici 3.7. gdje se koncept 3 pokazao kao najbolji. U narednim poglavljima je razrađena konstrukcija odabranog koncepta.



Slika 3.7. Dijagram evaluacije konceptualnih rješenja

## 4. KONSTRUKCIJSKA RAZRADA PORTALNOG GRANIKA

### 4.1. Mehanizam za dizanje i vožnju tereta

#### 4.1.1. Faktor iskorištenja koloturnika u radnom stanju

Iskoristivost faktorskih koloturnika određuje se prema izrazu:

$$\eta_{k,r} = \frac{1}{i_k} \cdot \frac{1 - \eta_0^{i_k}}{1 - \eta_0}, \quad (4.1.)$$

gdje je:

$i_k = 2$  – zadani prijenosni omjer koloturnika, a

$\eta_0 = 0,98$  – iskoristivost jedne užnice uležištene na valjnom ležaju prema [1].

Uvrštavanjem zadanih vrijednosti u izraz (4.1) dobiva se:

$$\eta_{k,r} = \frac{1}{2} \cdot \frac{1 - 0,98^3}{1 - 0,98} = 0,99. \quad (4.2.)$$

#### 4.1.2. Dimenzioniranje užeta

Maksimalni iznos sile u užetu koje se namata na bubanj određuje se prema sljedećem izrazu:

$$F_{max} = \frac{Q}{i_k \cdot \eta_{k,r}} \quad (4.3.)$$

gdje je:

$Q = 15 \text{ kN}$  – zadana nosivost granika,

$i_k = 2$  – zadani prijenosni omjer koloturnika,

$\eta_{k,r} = 0,99$  – faktor iskorištenja koloturnika u radnom stanju.

Uvrštavanjem ovih vrijednosti u izraz (4.3) dobiva se:

$$F_{max} = \frac{15000}{2 \cdot 0,99} = 7575,76 \text{ N}. \quad (4.4.)$$

Dimenzioniranje užeta vrši se na temelju računске sile loma  $F_L$  te u svakom trenutku mora vrijediti izraz:

$$F_L \geq F_{max} \cdot S,$$

$$F_L \geq f \cdot \frac{d^2 \pi}{4} \cdot R_m \geq F_{max} \cdot S. \quad (4.5.)$$

Sređivanjem izraza (4.5) dobiva se izraz za određivanje minimalnog promjera užeta:

$$d \geq \sqrt{\frac{4 \cdot F_{max} \cdot S}{f \cdot \pi \cdot R_m}}, \quad (4.6.)$$

gdje je:

$S = 4,5$  – faktor sigurnosti za pogonsku užad pogonske grupe  $2_m$  prema [1],

$R_m = 1570 \text{ N/mm}^2$  – lomna čvrstoća žice prema [2],

$f = 0,47$  – faktor ispunje normalno pletene užadi 6x7 prema [1],

$F_{max} = 7575,76 \text{ N}$  – maksimalna sila u užetu.

Uvrštavanjem ovih vrijednosti u izraz (4.6) dobiva se minimalni promjer nosivog užeta  $d$ :

$$d \geq \sqrt{\frac{4 \cdot 7575,76 \cdot 4,5}{0,47 \cdot \pi \cdot 1570}},$$

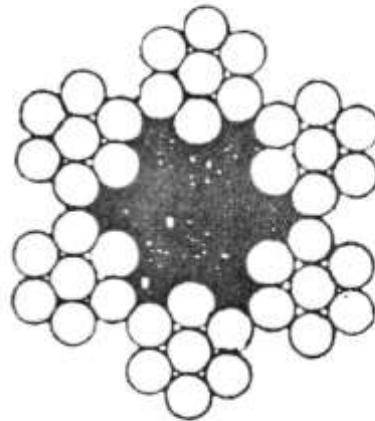
$$d \geq 8,56 \text{ mm}. \quad (4.7.)$$

Na osnovu dobivenog minimalnog promjera nosivog užeta odabire se konačni promjer prema [1], a to je  **$d = 9 \text{ mm}$** .

Oznaka užeta je 9 9 HRN C. H1.072-VJ-vc- 1570 sZ-nrp.

6 x 7

f = 0,47



DIN 3055  
d = 2 do 40

Slika 4.1. Normalno pletena užad, 6x7 [1]

#### 4.1.3. Izbor kuke

Potrebna veličina kuke određuje se iz izraza:

$$HN_{pot} \cong \frac{Q}{C_n} = \frac{Q \cdot g}{R_e} \cdot v_n, \quad (4.8.)$$

gdje je:

$Q = 15\text{kN}$  – zadana nosivost prijenosnika,

$R_e = 250\text{ N/mm}^2 = 25\text{ kN/cm}^2$  – granica tečenja za odabrani materijal kvalitete M, čelik E285,

$v_n = 2$  – faktor sigurnosti za pogonsku grupu 2<sub>m</sub>, prema [1] (Tablica 3, str. 113.).

Uvrštavanjem vrijednosti dobiva se:

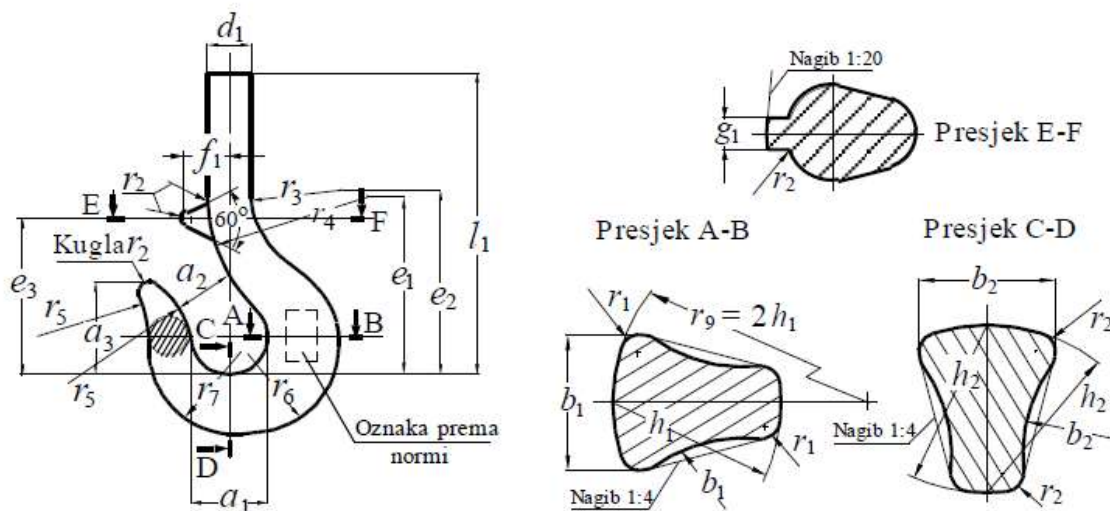
$$HN_{pot} \cong \frac{15}{25} \cdot 2 = 1,2. \quad (4.9.)$$

Prema vrijednosti (4.9) te prema planiranom nosaču kuke odabrana je standardna kuka pod brojem **HN=2,5** prema [1] (Tablica 5, str. 118.).

Za odabranu kuku potrebno je provesti kontrolni proračun naprezanja na kritičnim mjestima.

Broj kuke	$a_1$	$a_2$	$a_3$	$b_1$	$b_2$	$d_1$	Navoj kuke	$e_1$	$e_2$	$e_3$	$h_1$	$h_2$	$l_1$	$f_1$	$g_1$	$r_1$	$r_2$	$r_3$	$r_4$	$r_5$	$r_6$	$r_7$	Masa $\approx$ kg
006	25	20	28	13	11	14	M 10	60	60	52	17	14	100	14,5	6,5	2	3	32	53	53	27	26	0,2
010	28	22	32	16	13	16	M 12	67	68	60	20	17	109	16,5	7	2	3,5	35	60	60	31	30	0,3
012	30	24	34	19	15	16	M 12	71	73	63	22	19	115	18	7,5	2,5	4	37	63	63	34	33	0,4
020	34	27	39	21	18	20	M 16	81	82	70	26	22	138	20	8,5	2,5	4,5	40	71	71	39	37	0,6
025	36	28	41	22	19	20	M 16	85	88	74	28	24	144	22	9	3	5	43	75	75	42	40	0,8
04	40	32	45	27	22	24	M 20	96	100	83	34	29	155	25	10	3,5	5,5	46	85	85	49	45	1,1
05	43	34	49	29	24	24	M 20	102	108	89	37	31	167	26	10,5	4	6	48	90	90	53	48	1,6
08	48	38	54	35	29	30	M 24	115	120	100	44	37	186	29	12	4,5	7	52	100	100	61	56	2,3
1	50	40	57	38	32	30	M 24	120	128	105	48	40	197	31	12,5	5	8	55	106	106	65	60	3,2
1,6	56	45	64	45	38	36	M 30	135	146	118	56	48	224	35	14	6	9	60	118	118	76	68	4,5
2,5	63	50	72	53	45	42	M 36	152	167	132	67	58	253	40	16	7	10	65	132	132	90	78	6,3
4	71	56	80	63	53	48	M 42	172	190	148	80	67	285	45	16	8	12	71	150	150	103	90	8,8
5	80	63	90	71	60	53	M 45	164	215	165	90	75	318	51	18	9	14	80	170	170	114	100	12,3
6	90	71	101	80	67	60	Rd50x6	218	240	185	100	85	374	57	18	10	16	90	190	190	131	112	17,1
8	100	80	113	90	75	67	Rd56x6	230	254	205	112	95	425	64	23	11	18	55	150	212	146	125	28

Slika 4.2. Mjere jednokrake kuke kovane u kalupu [1]



Slika 4.3. Oznake mjera jednokrake kuke kovane u kalupu [1]

Provjera čvrstoće kuke provodi se u 3 koraka:

- 1) Normalno naprezanje
- 2) Tangencijalno naprezanje u donjem navoju kuke
- 3) Normalno naprezanje u kritičnim presjecima kuke

1) Normalno naprezanje

Iznos najvećeg naprezanja u vratu kuke računa se prema izrazu:

$$\sigma_{vr} = \frac{4Q \cdot g}{\pi \cdot d_4^2}, \quad (4.10.)$$

gdje je:

$Q = 15 \text{ kN}$  – zadana nosivost prijenosnika,

$d_4^2 = 30 \text{ mm}$  – minimalni promjer vrata prema [1] (Tablica 8, str. 121.).

Uvrštavanjem traženih vrijednosti u izraz (4.10) dobiva se iznos najvećeg naprezanja u vratu kuke:

$$\sigma_{vr} = \frac{4 \cdot 15000}{\pi \cdot 30^2} = 21,22 \text{ N/mm}^2. \quad (4.11.)$$

Dopušteno vlačno naprezanje računa se prema izrazu:

$$\sigma_{dop} = \frac{R_e}{2,2 \cdot v_n}. \quad (4.12.)$$

Uvrštavanjem traženih vrijednosti u izraz (1.12) dobiva se dopušteno vlačno naprezanje:

$$\sigma_{dop} = \frac{250}{2,2 \cdot 2} = 56,82 \text{ N/mm}^2. \quad (4.13.)$$

Uspoređivanjem izraza (4.11) i (4.13) dobivamo:

$$\sigma_{vr} = 21,22 \text{ N/mm}^2 < \sigma_{dop} = 56,82 \text{ N/mm}^2. \quad (4.14.)$$

Iz izraza (4.14) možemo zaključiti da je maksimalno vlačno naprezanje u vratu kuke zadovoljavajućeg iznosa.



## 2) Tangencijalno naprezanje u donjem navoju kuke

Tangencijalno naprezanje u donjem navoju kuke određuje se iz izraza:

$$\tau_n = \frac{Q \cdot g}{\pi \cdot d_5 \cdot h_3} = \frac{15000}{\pi \cdot 31,67 \cdot 4} = 75,38 \text{ N/mm}^2. \quad (4.15.)$$

Dopušteno tangencijalno naprezanje izračunava se prema sljedećem izrazu:

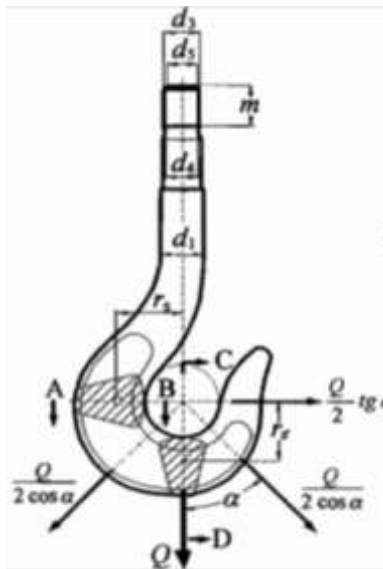
$$\tau_{n\_dop} = \frac{R_e}{1,25 \cdot v_n} = \frac{250}{1,25 \cdot 2} = 100 \text{ N/mm}^2 \quad (4.16.)$$

Uspoređivanjem izraza (1.15) i (1.16) dobivamo:

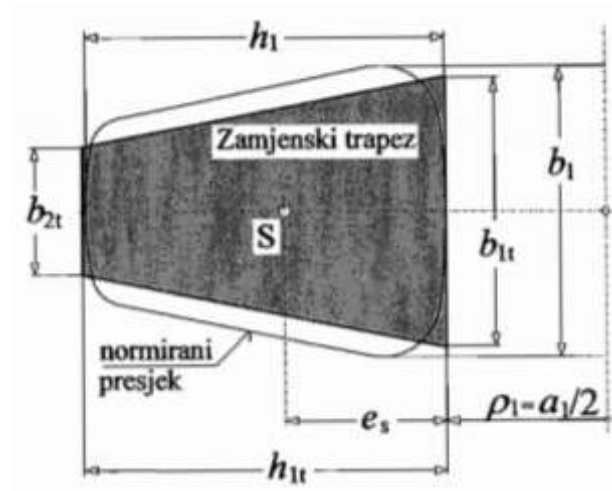
$$\tau_n = 75 \text{ N/mm}^2 < \tau_{n\_dop} = 100 \text{ N/mm}^2 \quad (4.17.)$$

Prema izrazu (4.17) možemo zaključiti da je maksimalno tangencijalno naprezanje u donjem navoju kuke zadovoljavajućeg iznosa.

## 3) Normalno naprezanje u kritičnim presjecima



Slika 4.4. Prikaz opterećenja jednokrake kuke prema DIN 15400 [1]



Slika 4.5. Zamjenska trapezna površina presjeka slobodno kovane kuke [1]

Mjere zamjenskog trapeza prema slici 4.4.:

$$b_{1t} = 0,932b_1 = 0,932 \cdot 53 = 49,4, \quad (4.18.)$$

$$b_{2t} = 0,43b_1 = 0,43 \cdot 53 = 22,8. \quad (4.18.)$$

Površina zamjenskog trapeza:

$$A_t = \frac{(b_{1t} + b_{2t}) \cdot h_1}{2} = \frac{(49,4 + 22,8) \cdot 67}{2} = 2418,7 \text{ mm}^2. \quad (4.19.)$$

Položaj središta presjeka:

$$e_s = \frac{h_1}{3} \cdot \frac{b_{1t} + 2b_{2t}}{b_{1t} + b_{2t}} = \frac{67}{3} \cdot \frac{49,4 + 2 \cdot 22,8}{49,4 + 22,8} = 29,386 \text{ mm}. \quad (4.20.)$$

Položaj neutralne linije zamjenskog trapeza  $r_n$ :

$$\rho_1 = \frac{a_1}{2} = \frac{63}{2} = 31,5 \text{ mm}, \quad (4.21.)$$

$$\rho_2 = \frac{a_1}{2} + h_1 = \frac{63}{2} + 67 = 98,5 \text{ mm}, \quad (4.22.)$$

$$\frac{\rho_2}{\rho_1} = \frac{98,5}{31,5} = 3,127 \quad (4.23.)$$

$$r_s = \frac{a_1}{2} + e_s = \frac{63}{2} + 29,386 = 60,89 \text{ mm}, \quad (4.24.)$$

$$r_n = \frac{h_1}{2} \cdot \frac{1 + \frac{b_{2t}}{b_{1t}}}{\frac{\rho_2 - \frac{b_{2t}}{b_{1t}}}{\rho_1} \ln \frac{\rho_2 + \frac{b_{2t}}{b_{1t}}}{\rho_1} - 1} = \frac{67}{2} \cdot \frac{1 + \frac{22,8}{49,4}}{\frac{3,127 - \frac{22,8}{49,4}}{3,127 - 1} \ln 3,127 + \frac{22,8}{49,4} - 1} = 55 \text{ mm.} \quad (4.25.)$$

Normalno opterećenje kuke  $F_n$ :

$$F_n = Q = 15000 \text{ N.} \quad (4.26.)$$

Prema [1], maksimalne vrijednosti naprezanja u kritičnim presjecima kuke:

$$\sigma_1 = \frac{F_n}{A_t} \cdot \frac{\frac{r_s}{\rho_1} - 1}{\frac{r_s}{r_n} - 1} = \frac{15000}{2418,7} \cdot \frac{\frac{60,89}{31,5} - 1}{\frac{60,89}{55} - 1} = 54,08 \text{ N/mm}^2, \quad (4.27.)$$

$$|\sigma_2| = \frac{F_n}{A_t} \cdot \frac{\frac{r_s}{\rho_2} - 1}{\frac{r_s}{r_n} - 1} = \frac{15000}{2418,7} \cdot \frac{\frac{60,89}{98,5} - 1}{\frac{60,89}{55} - 1} = 22,14 \text{ N/mm}^2. \quad (4.28.)$$

Prema [1], dopuštene vrijednosti naprezanja u kritičnim presjecima kuke:

$$\sigma_{1\_dop} = \frac{R_e}{v_n} = \frac{250}{2} = 125 \text{ N/mm}^2, \quad (4.29.)$$

$$\sigma_{2\_dop} = \frac{R_e}{2,5v_n} = \frac{250}{2,5 \cdot 2} = 50 \text{ N/mm}^2. \quad (4.30.)$$

Usporedba naprezanja:

$$\sigma_1 = 54,08 \text{ N/mm}^2 < \sigma_{1\_dop} = 125 \text{ N/mm}^2, \quad (4.31.)$$

$$\sigma_2 = 22,14 \text{ N/mm}^2 < \sigma_{2\_dop} = 50 \text{ N/mm}^2 \quad (4.32.)$$

Prema izrazima (4.31) i (4.32) možemo zaključiti da su maksimalna naprezanja u kritičnim presjecima zadovoljavajućeg iznosa. Prema provedenom proračunu možemo zaključiti da kuka  $HN = 2,5$  ispunjava sve propisane kriterije provjere čvrstoće.

#### 4.1.4. Izbor matice kuke

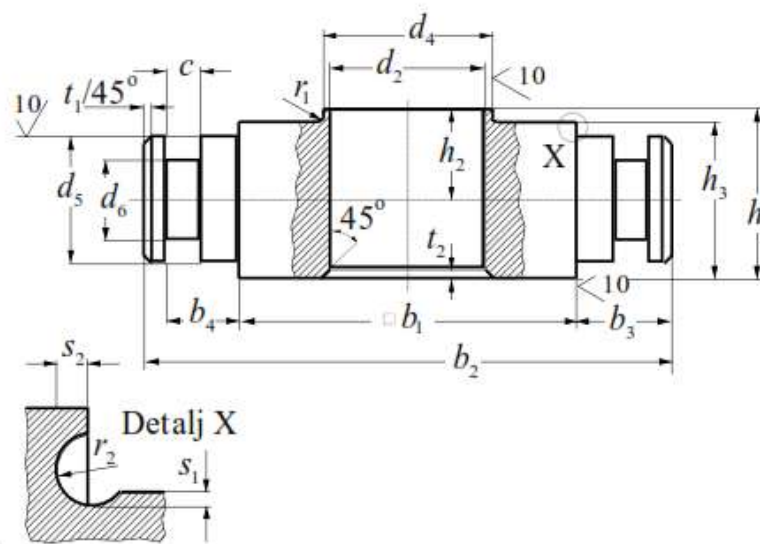
Odabrana je standardna matica za kuku broj 2,5 prema [1] (str. 124.).

#### 4.1.5. Izbor i provjera nosača kuke

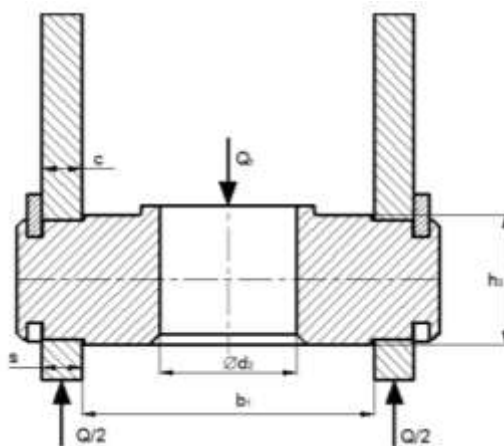
Nosač se odabire u skladu s normom DIN 15 412-B-2,5-M čije su dimenzije:

Broj kuke	$b_1$	$b_2$	$b_3$	$b_4$	$c$	$d_2$	$d_4$ j6	$d_5$ h9	$d_6$	$h_1$	$h_2$	$h_3$ h11	$r_1$ max	$r_2$	$s$	$s_1$	$s_2$	$t_1$	$t_2$	$t_3$ max	$u_1$	Ležaj
2,5	80	125	22,5	17	8	37	40	30	19	40	21,5	37	0,6	1,6	10	0,5	1,2	2	2	1	63,5	511 08
4	90	140	25	19	8	43	50	35	23	45	24	42	0,6	1,6	12	0,5	1,2	3	2	1	71	511 10
5	100	155	27,5	22	8	46	60	40	27	50	27,5	45	1	1,6	15	0,5	1,2	3	2	1	79,5	511 12
6	125	185	30	24	10	51	70	45	32	55	30	50	1	1,2	15	0,5	1,2	4	2,5	1	90	512 14
8	140	210	35	29	10	58	80	50	36	60	32,5	55	1	1,2	20	0,5	1,2	4	3,5	1	98	512 16
10	160	230	35	29	10	66	90	55	40	65	35	60	1,3	1,2	20	0,3	1,2	4	5	1	110	512 18
12	180	265	42,5	34	10	74	100	60	42	78	42	72	1,3	2	25	0,5	2	5	6	1	127	512 20
16	190	275	42,5	36	12	82	110	70	50	88	47	82	1,3	2	25	0,5	2	5	7	1,5	136	512 22
20	200	295	47,5	41	12	93	120	80	56	95	51	88	1,3	2	30	0,5	2,2	5	6,5	1,5	150	512 24
25	220	318	49	41	12	103	130	90	64	105	56	98	1,6	2	30	0,5	2,2	5	8	1,5	166	512 26
32	260	378	59	51	12	113	160	100	72	115	62	106	1,6	2	40	1	1	5	9	1,5	188	512 32
40	285	415	65	58	14	128	180	110	80	130	70	120	1,6	2,5	45	0,5	2,3	5	11	2	208	512 36
50	335	465	65	58	14	143	220	125	92	145	77,5	135	2	2,5	45	0,5	2,3	5	12	2	224	512 44
63	380	522	71	63	14	163	240	140	104	160	85	150	2,5	2,5	50	0,5	2,3	5	13	2	260	512 48
80	420	565	72,5	63	14	183	280	10	120	180	95	170	2,5	2,5	50	0,5	2,3	6	15,5	2	287	512 56
100	470	645	87,5	77	18	203	300	180	136	200	106	188	2,5	2,5	60	0,5	2,2	6	18,5	2	326	512 60
125	510	685	87,5	77	18	229	340	200	150	240	126	228	2,5	5	60	0,5	3,4	6	14	2	365	512 68
160	550	750	100	87	18	254	360	220	164	270	142	256	3	5	70	0,5	3,4	6	25	2	406	512 72
200	610	810	100	87	18	284	360	240	184	305	160	290	4	5	70	0,5	3,4	6	25	2	454	293 72
250	700	920	110	97	18	325	420	260	200	350	185	330	5	5	80	0,5	3,4	6	27	2	512	293 84

Slika 4.6. Mjere ovjesa i nosača kuke [1]



Slika 4.7. Nosač kuke DIN 15 412-B [1]



Slika 4.8. Opterećenje nosača kuke

Provjera naprezanja nosača kuke vrši se prema slikama 4.7. i 4.8.

Prema slici 4.8. slijedi iznos maksimalnog momenta savijanja grede  $M_{max}$ :

$$M_{max} = \frac{Q}{2} \cdot \frac{88}{2} = \frac{15000}{4} \cdot 44 = 330\,000 \text{ Nmm.} \quad (4.33.)$$

Moment otpora određuje se prema izrazu:

$$W = \frac{h_1^2}{6} (b_1 - d_2) = \frac{40^2}{6} (80 - 37) = 11466,67 \text{ mm}^3. \quad (4.34.)$$

Iznos maksimalnog naprezanja određuje se prema izrazu:

$$\sigma = \frac{M_{max}}{W} = \frac{330\,000}{11466,67} = 28,78 \text{ N/mm}^2. \quad (4.35.)$$

Prema [2] slijedi iznos dopuštenog naprezanja:

$$\sigma_{dop} = 80 \dots 120 \text{ N/mm}^2. \quad (4.36.)$$

Uspoređivanjem izraza (4.35) i (4.36) dobivamo:

$$\sigma = 28,78 \text{ N/mm}^2 < 80 \dots 120 \text{ N/mm}^2. \quad (4.37.)$$

Iz izraza (4.37) zaključujemo da je maksimalno naprezanje manje od iznosa dopuštenog naprezanja te da je time i uvjet zadovoljen.

#### 4.1.6. Provjera dodirnog pritiska između nosača kuke i nosivog lima

Iznos dodirnog pritiska određuje se prema izrazu (4.38):

$$p = \frac{Q}{2 \cdot d_5 \cdot s} = \frac{15000}{2 \cdot 30 \cdot 10} = 31,25 \text{ N/mm}^2 \quad (4.38.)$$

Dopušteni dodirni pritisak iznosi:  $p_{dop} = 80 \dots 120 \text{ N/mm}^2$ .

Usporedbom izraza (4.38) s dopuštenim dodirnim pritiskom dobivamo:

$$p = 31,25 \text{ N/mm}^2 < 80 \dots 120 \text{ N/mm}^2. \quad (4.39.)$$

Iz izraza (4.39) možemo zaključiti da je iznos dodirnog pritiska između nosača kuke i nosivog lima zadovoljavajućeg iznosa.

#### 4.1.7. Odabir aksijalnog ležaja za ovješnje kuke na nosač kuke

Odabran je ležaj 51108 prema [4] te se potrebna nosivost aksijalnog ležaja provjerava preko statičkog opterećenja:

$$f_s = \frac{C_1}{F_a}, \quad (4.40.)$$

gdje je:

$F_a = Q = 15000 \text{ N}$  – statičko opterećenje ležaja,

$f_s = 1 \dots 1,5$  – karakteristika statičkog opterećenja.

Prema tome slijedi iznos statičke nosivosti  $C_1$ :

$$C_1 = f_s \cdot F_a = 1,5 \cdot 15 = 22,5 \text{ kN}. \quad (4.41.)$$

Iz priloga [12] je očitano iznos maksimalne statičke nosivosti ležaja 51108:

$$C_0 = 63 \text{ kN}. \quad (4.42.)$$

Usporedbom izraza (4.41) i (4.42):

$$C_1 = 7,36 \text{ kN} < C_0 = 63 \text{ kN}. \quad (4.43.)$$

Prema izrazu (4.43) zaključujemo da ležaj 51108 zadovoljava provedenu provjeru.

## 4.2. Dimenzioniranje i izbor užnice

### 4.2.1. Promjer užnice

Promjer užnice određuje se prema izrazu:

$$D \geq \left(\frac{D}{d}\right)_{min} \cdot c_p \cdot d, \quad (4.44.)$$

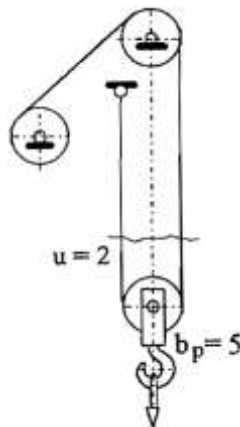
gdje je:

$\left(\frac{D}{d}\right)_{min} = 20$  – minimalni dozvoljeni odnos, prema [1] (Tablica 1.4-1, str. 103),

$c_p = 1$  – koeficijent pregibanja užeta za broj pregiba  $b_p \leq 5$  prema [1],

(Tablica 1.4-2, str. 104.),

$d = 9$  mm – promjer užeta.



Slika 4.10. Broj pregiba užeta [1]

Uvrštavanjem poznatih veličina dobiva se:

$$D \geq 20 \cdot 1 \cdot 9 = 180 \text{ mm.} \quad (4.45.)$$

Odabran je promjer užnice  $D = 180$  mm.

Dimenzije profila užnice prema [1] (Tablica 1.5-1, str. 105.):

$$r = 4,8 \text{ mm,}$$

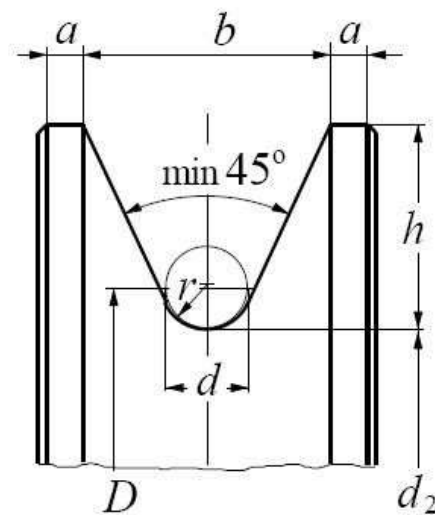
$$d = 9 \text{ mm},$$

$$h = 17,5 \text{ mm},$$

$$b = 21 \text{ mm},$$

$$a = 4,5 \text{ mm},$$

$$d_2 = D - d/2 = 180 - 9/2 = 175,5 \text{ mm}.$$



Slika 4.11. Profil užnice [1]

#### 4.2.2. Provjera osovine užnice

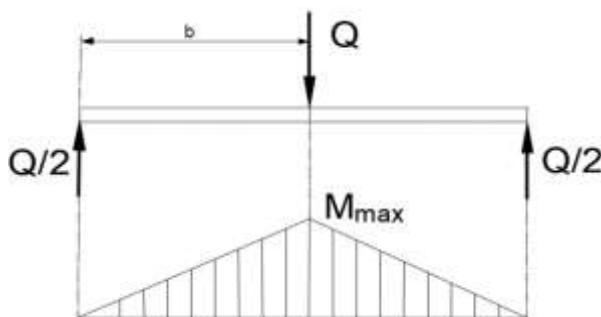
S obzirom da u [1] nema podataka za osovinu s jednom užnicom, osovinu ću dimenzionirati prema približnom proračunu [8]. S obzirom da će osovina biti izvedena kao mirujuća vrijedi:

$$\sigma_{fdop} = \frac{\sigma_{fDI}}{5}. \quad (4.46.)$$

Odabrani materijal osovine je St 42-2 (Č.0461) čija trajna dinamička čvrstoća kod istosmjernog savijanja iznosi  $\sigma_{fDI} = 500 \text{ N/mm}^2$ . Iz toga slijedi dopuštena vrijednost naprezanja na savijanje.



$$\sigma_{fdop} = \frac{\sigma_{fDI}}{5} = \frac{500}{5} = 100. \quad (4.47.)$$



Slika 4.12. Prikaz opterećenja osovine

Maksimalan moment savijanja osovine:

$$M_{max} = \frac{Q}{2} \cdot b = \frac{15000}{2} \cdot 44 = 330\,000 \text{ Nmm}. \quad (4.48.)$$

Iz prethodnih podataka slijedi orijentacijski promjer osovine prema [8]:

$$d_0 = \sqrt[3]{\frac{10 \cdot M_{max}}{\sigma_{fdop}}} = \sqrt[3]{\frac{10 \cdot 330\,000}{100}} = 32,08 \text{ mm}. \quad (4.49.)$$

Odabrani promjer osovine prema DIN 15061-3 iznosi  $d_0 = 35 \text{ mm}$ .

Moment otpora presjeka dobiva se iz izraza:

$$W = 0,1 \cdot d_0^3 = 0,1 \cdot 35^3 = 4287,5 \text{ mm}^3 \quad (4.50.)$$

Iznos maksimalnog naprezanja slijedi iz izraza:

$$\sigma = \frac{M_{max}}{W} = \frac{122625}{1535} = 76,97 \text{ N/mm}^2. \quad (4.51.)$$

Očitani podatci:

$b_1 = 0,9$  – prema (6 str. 30.) za  $\emptyset 30$ ,

$b_2 = 0,9$  – prema (6 str. 31.) za  $R_a = 1,6 \mu\text{m}$  i  $R_m = 420 \text{ N/mm}^2$  ( $\emptyset 35 \text{ h6}$ ),

$\sigma_{dop} = 100 \text{ N/mm}^2$  – dinamička izdržljivost za St 50-2 prema [2],

$\varphi = 1$  – prema (6 str. 36.), za lagani utjecaj udaraca,

$\beta_{kf} = 1$  – prema (6 str. 38.),

Uvrštavanjem očitanih podataka u sljedeći izraz dobivamo sigurnost S:

$$S = \frac{b_1 \cdot b_2 \cdot \sigma_{fDI}}{\varphi \cdot \beta_{kf} \cdot \sigma_f} = \frac{0,9 \cdot 0,9 \cdot 100}{1 \cdot 1 \cdot 76,79} = 1,05. \quad (4.52.)$$

Pošto ostvarena sigurnost prelazi vrijednost 1 zaključuje se da osovina užnice zadovoljava uvjet čvrstoće.

#### 4.2.3. *Provjera dodirnog pritiska između osovine užnice i nosivog lima*

Iznos dodirnog pritiska određuje se prema izrazu (4.38):

$$p = \frac{Q}{2 \cdot d_o \cdot s} = \frac{15000}{2 \cdot 35 \cdot 8} = 26,79 \text{ N/mm}^2. \quad (4.53.)$$

Dopušteni dodirni pritisak iznosi  $p_{dop} = 80 \dots 120 \text{ N/mm}^2$ .

Usporedbom izraza (4.53) s dopuštenim dodirnim pritiskom dobivamo:

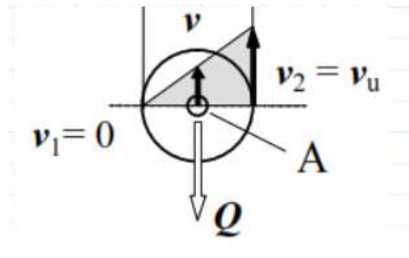
$$p = 9,81 \text{ N/mm}^2 < p_{dop} = 80 \dots 120 \text{ N/mm}^2. \quad (4.54.)$$

Iz izraza (4.54.) možemo zaključiti da je iznos dodirnog pritiska između osovine užnice i nosivog lima zadovoljavajućeg iznosa.

#### 4.2.4. *Provjera ležaja užnice*

Kao ležaj užnice odabran je dvoredni kuglični ležaj proizvođača SKF 3307 A-2RS1 čije su specifikacije priložene u prilogu [1].

Brzina vrtnje ležaja određuje se iz kinematske veze rotacije točke na obodu užnice oko kinematskog pola:



Slika 4.13. Prikaz kinematske veze užnice

$$v_2 = 2 \cdot v_{diz} = 2 \cdot 10 = 20 \text{ m/min} \quad (4.55.)$$

gdje je:

$v_{diz} = 10 \text{ m/min}$  – zadana brzina dizanja tereta.

Broj okretaja užnice:

$$n_u = \frac{2 \cdot v_2}{D_u \cdot 2 \cdot \pi} = \frac{2 \cdot 20}{0,180 \cdot 2 \cdot \pi} = 37,23 \text{ min}^{-1} \quad (4.56.)$$

gdje je:

$D_u = 180 \text{ mm}$  – promjer užnice.

Iznos nosivosti ležaja računa se prema izrazu:

$$C_1 = P_r \cdot \left( \frac{60 \cdot n_u \cdot L_{10h\_min}}{10^6} \right)^{\frac{1}{\varepsilon}} \quad (4.57.)$$

gdje je:

$P_r = Q = 15000 \text{ N}$  – ekvivalentno dinamičko opterećenje ležaja,

$n_u = 54,41 \text{ min}^{-1}$  – brzina vrtnje ležaja,

$L_{10h\_min} = 10000 \text{ h}$  – nazivni vijek trajanja,

$\varepsilon = 3$  – eksponent vijeka trajanja za dodir valjnog ležaja u točki.

Uvrštavanjem poznatih veličina dobiva se:

$$C_1 = 15 \cdot \left( \frac{60 \cdot 37,23 \cdot 10000}{10^6} \right)^{\frac{1}{3}} = 45,24 \text{ kN.} \quad (4.58.)$$

Prema podacima iz priloga [1] slijedi iznos maksimalne dinamičke nosivosti ležaja  $C = 54 \text{ kN}$  te usporedbom te vrijednosti s izračunatom zaključujemo da odabrani ležaj 3307 A-2RS1 zadovoljava provedenu provjeru.

### 4.3. Dimenzioniranje bubnja

#### 4.3.1. Promjer bubnja

Promjer bubnja određuje se prema izrazu:

$$D \geq \left( \frac{D}{d} \right)_{min} \cdot c_p \cdot d, \quad (4.59.)$$

gdje je:

$\left( \frac{D}{d} \right)_{min} = 18$  – minimalni dozvoljeni odnos, prema [1] (Tablica 1.4-1, str. 103),

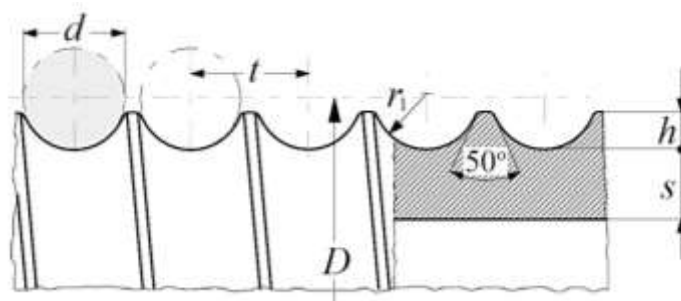
$c_p = 1$  – koeficijent pregibanja užeta za broj pregiba  $b_p \leq 5$  prema [1], (Tablica 1.4-2, str. 104.),

$d = 9 \text{ mm}$  – promjer užeta.

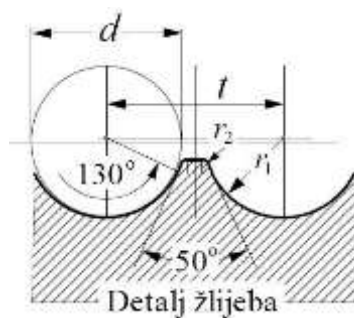
Uvrštavanjem poznatih veličina dobiva se:

$$D \geq 20 \cdot 1 \cdot 9 = 162 \text{ mm.} \quad (4.60.)$$

Odabran je promjer bubnja  $D_N = 200 \text{ mm}$ ,  $D_V = 216 \text{ mm}$ ,  $\delta = 10 \text{ mm}$ , prema [4], str. 588., izrađen iz čelične bešavne cijevi St 37-2 (Č.0361).



Slika 4.14. Dimenzije profila žlijeba na bubnju



Slika 4.15. Detalj profila navoja bubnja

Dimenzije profila žlijeba prema [1], str. 126. su:

$$0,375d \leq h \leq 0,4d. \quad (4.61.)$$

Uvrštavanjem vrijednosti u izraz (4.61) dobivamo:

$$0,375 \cdot 9 = 3,375 \leq h \leq 0,4 \cdot 9 = 3,6. \quad (4.62.)$$

Prema izrazu (4.62) odabiremo vrijednost  $h = 3,6$  mm.

Ostale dimenzije:

$$r_1 = 0,53d = 0,53 \cdot 9 = 4,77 \text{ mm} \rightarrow 4,8 \text{ mm} \quad (4.63.)$$

$$t \cong 1,15d = 1,15 \cdot 9 = 10,35 \rightarrow 10,5 \text{ mm} \quad (4.64.)$$

Radna dužina bubnja određuje se iz izraza (4.65) prema [1], str. 127.:

$$l_r = \frac{p \cdot H}{D\pi} \cdot t, \quad (4.65.)$$

gdje je:

$p = 2$  – prijenosni odnos koloturnika,

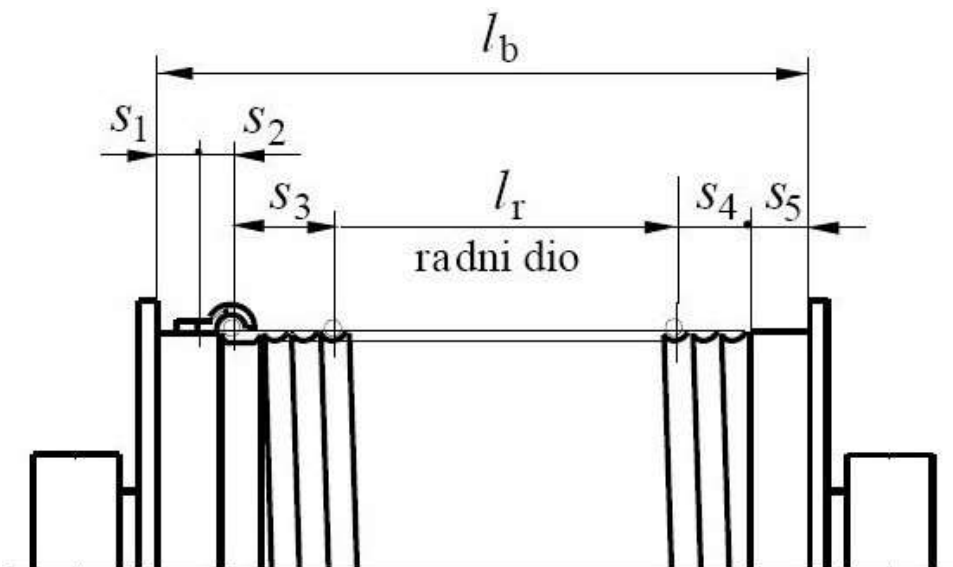
$H = 6$  m – zadana vrijednost dizanja tereta,

$D = 216$  mm – odabrani promjer bubnja,

$t = 10,5$  mm – odabrani korak žlijeba bubnja.

Uvrštavanjem poznatih veličina u izraz (4.65) dobivamo radnu dužinu bubnja:

$$l_r = \frac{2 \cdot 6000}{216\pi} \cdot 10,5 = 185,68 \text{ mm.} \quad (4.66.)$$



Slika 4.16. Skica bubnja [1]

Ostale mjere bubnja prema Slici 4.16.:

$$s = \delta - h = 10 - 3,6 = 6,6 \text{ mm,} \quad (4.67.)$$

$$s_1 = t + 45 = 10,5 + 45 = 55,5 \text{ mm,} \quad (4.68.)$$

$$s_2 \cong t \cong 10,5 \text{ mm,} \quad (4.69.)$$

$$s_3 = 4t = 4 \cdot 10,5 = 42 \text{ mm,} \quad (4.70.)$$

$$s_4 = 3t = 3 \cdot 10,5 \cong 31,5 \text{ mm,} \quad (4.71.)$$

$$s_5 = 2,5t = 2,5 \cdot 10,5 \cong 26,25 \text{ mm} \quad (4.72.)$$

Ukupna dužina bubnja za jednoužetni bubanj dobiva se iz izraza:

$$l_b = l_r + s_1 + s_2 + s_3 + s_4 + s_5. \quad (4.73.)$$

Uvrštavanjem poznatih vrijednosti u izraz (3.72.) dobivamo ukupnu dužinu bubnja:

$$l_b = 185,68 + 55,5 + 10,5 + 42 + 31,5 + 26,25 = 351,43 \text{ mm.} \quad (4.74.)$$

Prema izrazu (3.16) odabrana je ukupna dužina bubnja  $l_b = 350$  mm.

### 4.3.2. Proračun stijenke bubnja

Iznos dopuštenih naprezanja za materijal bešavne cijevi:

$$\sigma_x \leq 50 \text{ N/mm}^2, \quad (4.75.)$$

$$|\sigma_\varphi| \leq 100 \text{ N/mm}^2 \quad (4.76.)$$

Cirkularno (tlačno) naprezanje na mjestu namatanja užeta računa se prema izrazu:

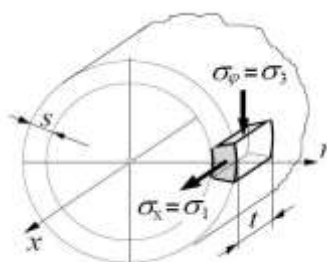
$$\sigma_\varphi = 0,5 \frac{F}{t \cdot s}, \quad (4.77.)$$

gdje je:

$F = 7575,76 \text{ N}$  – maksimalna sila u užetu,

$t = 10,5 \text{ mm}$  – korak žlijeba bubnja,

$s = 6,4 \text{ mm}$  – debljina stijenke bubnja.



Slika 4.17. Naprezanje elementa stijenke bubnja [1]

Uvrštavanjem vrijednosti u izraz (4.77.) dobivamo:

$$\sigma_\varphi = 0,5 \cdot \frac{7575,76}{10,5 \cdot 6,4} = 56,37 \text{ N/mm}^2. \quad (4.78.)$$

Uspoređivanjem izraza (4.78) s izrazom (4.76) možemo zaključiti da je vrijednost cirkularnog naprezanja na mjestu namatanja užeta zadovoljavajućeg iznosa.

Normalno naprezanje uslijed lokalnog savijanja stijenke na mjestu namatanja izračunava se prema:

$$\sigma_x = 0,96F \sqrt{\frac{1}{Ds^3}}, \quad (4.79.)$$

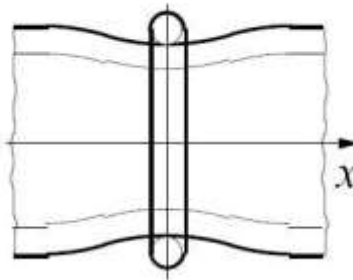
gdje je:

$F = 7575,76 \text{ N}$  – maksimalna sila u užetu,

$D = 208,8 \text{ mm}$  – promjer bubnja na mjestu žlijeba,

$s = 6,4 \text{ mm}$  – debljina stijenke bubnja.

$$\sigma_x = 0,96 \cdot 7575,76 \cdot \sqrt{\frac{1}{208,8 \cdot 6,4^3}} = 31,09 \text{ N/mm}^2. \quad (4.80.)$$



Slika 4.18. Lokalno savijanje ljuske bubnja od jednog navoja užeta [1]

Uspoređivanjem izraza (4.80) s izrazom (4.75) možemo zaključiti da je normalno naprezanje uslijed lokalnog savijanja stijenke na mjestu namatanja zadovoljavajućeg iznosa.

#### 4.3.3. Proračun debljine čelne ploče bubnja

Minimalna debljina čelne ploče bubnja dobiva se iz formule:

$$\sigma = 1,44 \cdot \left(1 - \frac{2}{3} \cdot \frac{D_1}{D}\right) \cdot \frac{F_H}{w^2} \leq \sigma_d = \frac{R_e}{S}, \quad (4.81.)$$

$$w = \sqrt{\frac{1,44 \cdot \left(1 - \frac{2}{3} \cdot \frac{D_1}{D}\right) \cdot F_H \cdot S}{R_e}}, \quad (4.82.)$$



gdje je:

$$F_H = 0,1F_{max} = 0,1 \cdot 7575,76 = 757,576 \text{ N},$$

$D = 216 \text{ mm}$  – odabrani promjer bubnja,

$D_1 = 80 \text{ mm}$  – unutarnji promjer ploče iz konstrukcije,

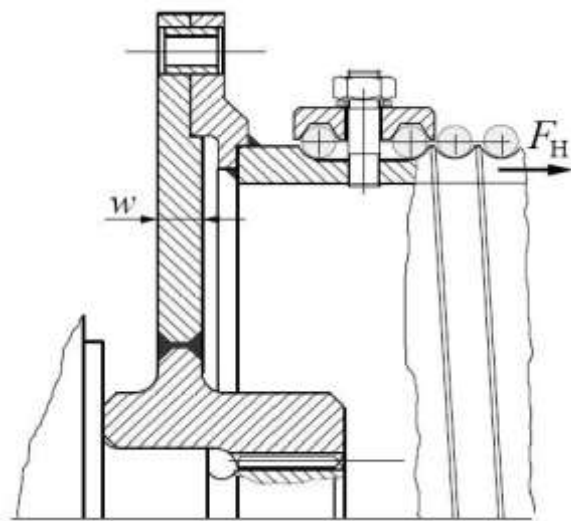
$S = 3$  – faktor sigurnosti prema [1], str. 128.,

$R_e = 250 \text{ N/mm}^2$  – granica tečenja.

Uvrštavanjem poznatih veličina u izraz (4.82) dobivamo minimalnu debljinu čelne ploče bubnja:

$$w_{min} = \sqrt{\frac{1,44 \cdot \left(1 - \frac{2}{3} \cdot \frac{80}{216}\right) \cdot 757,576 \cdot 3}{250}} = 3,14 \text{ mm.} \quad (4.83.)$$

Iz konstrukcijskih razloga odabrana je debljina ploče  $w = 5 \text{ mm}$  koja je veća od minimalne debljine ploče prema (4.83) pa je time i zadovoljena potrebna minimalna debljina.



Slika 4.19. Debljina čelone ploče bubnja [1]

#### 4.3.4. Dimenzioniranje vijčane veze čelne ploče i prirubnice bubnja

Prijenos okretnog momenta s bubnja na čelnu ploču prenosi se vijcima M6, te je potrebno odrediti broj vijaka koji će prenositi dano opterećenje.

Potreban broj vijaka određuje se prema izrazu:

$$F_{max} \cdot \frac{D}{2} = \sigma_{dop} \cdot A_j \cdot \mu \cdot n \cdot \frac{d_7}{2}, \quad (4.84.)$$

gdje je:

$F_{max} = 7575,76$  N – maksimalna sila u užetu,

$D = 216$  mm – odabrani promjer bubnja,

$\sigma_{dop} = \frac{R_e}{S} = \frac{640}{2,5} = 256$  N/mm<sup>2</sup> – dopušteno vlačno naprezanje vijka iz materijala 8.8,

$\mu = 0,2$  – faktor trenja podloge čelik/čelik,

$d_7 = 260$  mm – promjer na kojem se nalaze vijci iz konstrukcije,

$A_j = 17,9$  mm<sup>2</sup> – površina jezgre vijka M6 prema [4], str. 505.

Uređenjem jednadžbe (4.84.) i uvrštavanjem poznatih vrijednosti dobivamo:

$$n \geq \frac{F_{max} \cdot D}{\sigma_{dop} \cdot A_j \cdot \mu \cdot d_7} = \frac{7575,76 \cdot 216}{256 \cdot 17,9 \cdot 0,2 \cdot 260} = 6,86. \quad (4.85.)$$

Odabran je potreban broj vijaka  $n = 8$ , M6, kvalitete materijala 8.8.

#### 4.3.5. Dimenzioniranje osovine bubnja

Promjer osovine bubnja određuje se iz izraza:

$$d_0 \geq \sqrt[3]{\frac{10 \cdot M_{red}}{\sigma_{fDNdop}}}. \quad (4.86.)$$

Najveći moment savijanja osovina trpi dok je uže na sredini bubnja. Za slučaj za koji provodimo proračun najveće opterećenje je u trenutku kada je uže na sredini bubnja uz maksimalno opterećenje. U tom slučaju su i reakcije u osloncima jednake i iznose:

$$F_a = F_b = \frac{F_{max}}{2} = \frac{7575,76}{2} = 3787,88 \text{ N.} \quad (4.87.)$$

Krakovi savijanja su polovica duljine bubnja:

$$a = b = \frac{l_b}{2} = \frac{350}{2} = 175 \text{ mm.} \quad (4.88.)$$

Moment savijanja izračunava se prema:

$$M = F_a \cdot a = 3787,88 \cdot 175 = 662\,878,8 \text{ Nmm} \quad (4.89.)$$

Moment uvijanja izračunava se prema:

$$T = F_{max} \cdot \frac{D_b}{2} = 7575,76 \cdot \frac{216}{2} = 818\,181,8 \text{ Nmm} \quad (4.90.)$$

Faktor čvrstoće materijale izračunava se prema:

$$\alpha_0 = \frac{\sigma_{fDN}}{1,73 \cdot \tau_{tDN}} = \frac{210}{1,73 \cdot 140} = 0,867, \quad (4.91.)$$

gdje je:

$\sigma_{fDN} = 210 \text{ N/mm}^2$  - dinamičko naizmjenično dopušteno naprezanje za čelik St 42-2,

$\tau_{tDN} = 140 \text{ N/mm}^2$  - dinamičko naizmjenično dopušteno torzijsko naprezanje za čelik St 42-2.

Dopušteno naprezanje prema Habenhaueru i Bodensteinu iznosi:

$$\sigma_{fDNdop} = \frac{\sigma_{fDN}}{4 \cdot 6} = \frac{210}{4} = 52,5 \text{ N/mm}^2. \quad (4.92.)$$

Koristeći dobivene vrijednosti, reducirani moment iznosi:

$$M_{red} = \sqrt{M^2 + 0,75 \cdot (\alpha_0 \cdot T)^2} = \sqrt{662\,878,8^2 + 0,75 \cdot (0,867 \cdot 818\,181,8)^2}, \quad (4.93.)$$

$$M_{red} = 903\,798,2 \text{ Nmm.} \quad (4.94.)$$

Uvrštavanjem (4.92) i (4.94) u (4.86.) dobivamo minimalni promjer osovine:

$$d_0 \geq \sqrt[3]{\frac{10 \cdot 903\,798,2}{52,5}} = 55,63 \text{ mm} \quad (4.95.)$$

Prema (4.95.) izabran je promjer osovine  $d_0 = 60 \text{ mm}$ .

#### 4.3.6. Dimenzioniranje vijčane veze užeta s bubnjem

Iznos sile u užetu na mjestu vijčane veze iznosi:

$$F_v = \frac{F}{e^{\mu\alpha}}, \quad (4.96.)$$

gdje je:

$\mu = 0,1$  – faktor trenja prema [1], str. 132.,

$\alpha = 4\pi - 2$  navoja prije vijčane veze.

Uvrštavanjem poznatih veličina u izraz (4.96.) dobivamo:

$$F_v = \frac{7575,76}{e^{0,1 \cdot 4\pi}} = 2156,13 \text{ N}. \quad (4.97.)$$

Potrebna normalna sila u jednom vijku računa se prema izrazu:

$$F_n = 2F_{un} = 2 \cdot \frac{F_v}{(\mu + \mu_1)(e^{\mu\alpha} + 1)} \cong 0,8F = 0,8 \cdot 7575,76 = 6060,61 \text{ N}. \quad (4.98.)$$

Broj vijaka M8, kvalitete 8.8, izračuna se prema opterećenju na savijanje i vlak:

$$z \geq \frac{F_n}{\sigma_{dop}} \cdot \left( \frac{1,3}{A_j} + \frac{32 \cdot \mu_1 \cdot h}{\pi \cdot d_1^3} \right), \quad (4.99.)$$

gdje je:

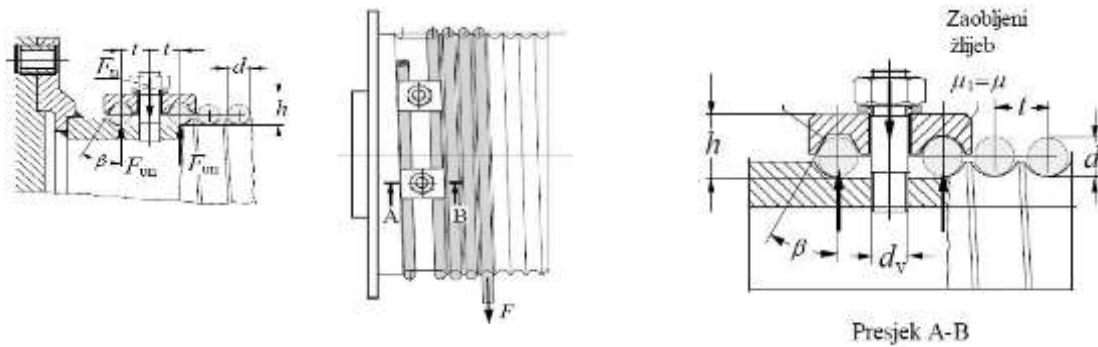
$\mu_1 = \mu = 0,1$  – faktor trenja za zaobljeni žlijeb prema [1], str.133. i slici 22.,

$\sigma_{dop} = \frac{R_e}{2,5} = \frac{640}{2,5} = 256 \text{ N/mm}^2$  – dopušteno naprezanje vijka kvalitete 8.8,

$A_j = 32,8 \text{ mm}^2$  – površina poprečnog presjeka jezgre vijka M8 prema [4], str. 506.,

$d_1 = 6,647 \text{ mm}$  – promjer jezgre vijka,

$h = 2d = 2 \cdot 9 = 18 \text{ mm}$ .



Slika 4.20. Veza užeta s bubnjem [1]

Uvrštavanjem poznatih veličina u izraz (3.40) dobivamo:

$$z \geq \frac{6060,61}{256} \cdot \left( \frac{1,3}{32,8} + \frac{32 \cdot 0,1 \cdot 18}{\pi \cdot 6,647^3} \right) = 2,416. \quad (4.100.)$$

Odabire se broj vijaka  $z = 3$ , M8, kvalitete 8.8.

Vijci se stavljaju po obodu bubnja na razmaku:

$$l_v \geq 5d = 5 \cdot 9 = 45 \text{ mm}. \quad (4.101.)$$

Izraz (4.101.) izražen preko kutnog razmaka glasi:

$$\alpha = \frac{l_v}{r_B}, \quad (4.102.)$$

gdje je:

$r_B = 108 \text{ mm}$  – odabrani radijus bubnja.

Uvrštavanjem poznatih veličina u izraz (4.102.) dobivamo:

$$\alpha = \frac{45}{108} = 0,4167 \text{ rad} = 23,87^\circ \quad (4.103.)$$

#### 4.3.7. Kontrola vijčane veze užeta i bubnja – proračun čvrstoće

Vijci su u pravilu opterećeni normalnim silama i momentima uvijanja. Proračun se provodi za zamišljeni štap, okruglog presjeka, koji odgovara jezgri vijka.

Moment pritezanja određuje se prema izrazu:

$$T_p = F_p \left( 0,16P + \mu \frac{d_2 + s}{2} \right), \quad (4.104.)$$

gdje je:

$P = 1,25$  mm – korak navoja,

$\mu = 0,2$  – koeficijent trenja na bokovima navoja i na glavi vijka za čelične vijke,

$d_2 = 7,188$  mm – srednji promjer navoja,

$s \cong 13$  mm – otvor ključa za M6.

Sila pritezanja izračunava se prema izrazu:

$$F_p = \sigma_{pr} \cdot A_j, \quad (4.105.)$$

gdje je:

$\sigma_{pr} = 150$  N/mm<sup>2</sup> – naprezanje u jezgri vijka prema [5], str. 125.,

Uvrštavanjem poznatih veličina u (4.105.) dobivamo silu pritezanja:

$$F_p = 150 \cdot 32,8 = 4920 \text{ N} \quad (4.106.)$$

Daljnijim uvrštavanjem dobivenih vrijednosti u izraz (4.104.) dobivamo:

$$T_p = 4920 \cdot \left( 0,16 \cdot 1,25 + 0,2 \cdot \frac{7,188 + 13}{2} \right) = 10916,5 \text{ Nmm} \quad (4.107.)$$

Vlačno naprezanje u vijku određuje se prema izrazu:

$$\sigma_v = \frac{F_n}{A_j}, \quad (4.108.)$$

gdje je  $F_n$  prethodno izračunata normalna sila u vijku prema jednadžbi (4.98.) te uvrštavanjem u prethodnu formulu se dobija sljedeće:

$$\sigma_v = \frac{6060,61}{32,8} = 184,78 \text{ N/mm}^2. \quad (4.109.)$$

Torzijsko naprezanje računa se prema izrazu:

$$\tau_p = \frac{T_p}{W_p}, \quad (4.110.)$$

gdje je:

$W_p = 57,66 \text{ mm}^3$  – polarni moment otpora pop. presjeka vijka.

Uvrštavanjem poznatih veličina u izraz (3.51) dobivamo:

$$\tau_p = \frac{10916,5}{57,66} = 189,31 \text{ N/mm}^2. \quad (4.111.)$$

Reducirano naprezanje izračunava se prema:

$$\sigma_{red} = \sqrt{\sigma_v^2 + 3\tau_p^2} \leq \sigma_{dop} \quad (4.112.)$$

gdje je:

$\sigma_{dop} = 0,7R_e = 0,7 \cdot 640 = 448 \text{ N/mm}^2$  – dopušteno naprezanje za vijak kvalitete 8.8.

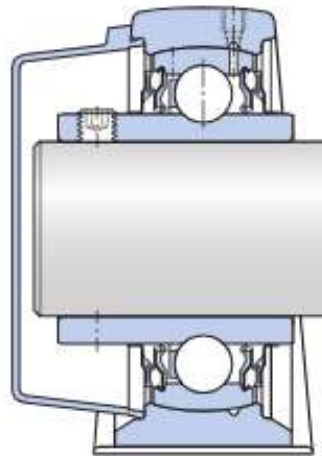
Uvrštavanjem vrijednosti u izraz (4.112.):

$$\sigma_{red} = \sqrt{184,78^2 + 3 \cdot 189,31^2} = 376,37 \text{ N/mm}^2. \quad (4.113.)$$

Uspoređivanjem izraza (4.113.) s dopuštenim naprezanjem možemo zaključiti da vijčani spoj zadovoljava provedeni proračun.

#### 4.3.8. Provjera ležaja bubnja

Sila u ležaju u najnepovoljnijem slučaju blizu je vrijednosti maksimalne sile u užetu pa se u proračunu uzima vrijednost maksimalne sile  $F_{max} = 7575,76 \text{ N}$ . Ležaj će biti proračunat na dinamičko i statičko opterećenje. Odabrana je ležajna jedinica proizvođača SKF SY 60 TR i za nju će biti proveden kontrolni proračun.



Slika 4.21. Ležajna jedinica SKF SY 60 TR [3]

Radijalno opterećenje koje se prenosi na ležaj iznosi:

$$P_r = F_{max} = 7575,76 \text{ N} \quad (4.114.)$$

Brzina vrtnje ležaja izračunava se prema sljedećem izrazu:

$$n_m = \frac{\omega_{bu}}{2\pi}, \quad (4.115.)$$

gdje je  $\omega_{bu}$  kutna brzina bubnja jednaka:

$$\omega_{bu} = \frac{2v_{bu}}{D_{bu}} = \frac{2i_{fk}v_{diz}}{D_{bu}} = \frac{2 \cdot 2 \cdot 0,1667}{0,216} = 3,086 \text{ rad/s}. \quad (4.116.)$$

Uvrštavanjem poznatih veličina u izraz (4.115.) dobivamo:

$$n_m = \frac{3,086}{2\pi} = 0,491 \text{ s}^{-1} = 29,47 \text{ min}^{-1}. \quad (4.117.)$$

Provjera ležaja preko nazivnog vijeka trajanja:

$$L_{10h} = \frac{10^6}{60n_m} \cdot \left(\frac{C}{P_r}\right)^\varepsilon = \frac{10^6}{60 \cdot 29,47} \cdot \left(\frac{52,7}{7,576}\right)^3 = 190 \, 360 \text{ h} \quad (4.118.)$$



Minimalno trajanje ležaja je  $L_{10h_{min}} = 15000$  h. Uspoređivanjem izraza (4.118.) s minimalnim trajanjem ležaja možemo zaključiti da ležaj zadovoljava kriterij trajnosti.

Provjera statičke nosivosti ležaja:

$$P_0 = F_{max} = 7575,76 \text{ N}, \quad (4.119.)$$

$$s = \frac{C_0}{P_0} = \frac{36}{7,576} = 4,752. \quad (4.120.)$$

Vrijednost najmanje potrebne statičke sigurnosti iznosi  $s_{0_{min}} = 1$  i uspoređivanjem izraza (4.119.) s tom vrijednosti možemo zaključiti da ležaj zadovoljava statičku provjeru. Prema tome izabrana je ležajna jedinica SKF SY 60 TR.

#### 4.4. Odabir motora za pogon vitla za dizanje

##### 4.4.1. Potrebna snaga za dizanje tereta

Potrebna snaga motora za dizanje određuje se prema izrazu:

$$P_{diz} = \frac{Q \cdot v_{diz}}{\eta_{uk}} \quad (4.121.)$$

gdje je:

$Q = 15000 \text{ N}$  – zadana nosivost granika,

$v_{diz} = 0,1667 \text{ m/s}$  – zadana brzina dizanja tereta,

$\eta_{uk}$  – ukupan stupanj iskoristivosti prema (4.122.).

Ukupan stupanj iskoristivosti izračunava se prema izrazu:

$$\eta_{uk} = \eta_{red} \cdot \eta_{bu} \cdot \eta_k \cdot \eta_L^2 \cdot \eta_{k,r}, \quad (4.122.)$$

gdje su:

$\eta_{red} = 0,95$  – pretpostavljeni stupanj iskorištenja reduktora,

$\eta_{bu} = 0,98$  – stupanj iskorištenja bubnja,

$\eta_k = 0,99$  – pretpostavljeni stupanj iskorištenja kočnice,

$\eta_L = 0,98$  – stupanj iskorištenja valjnih ležajeva,

$\eta_{k,r} = 0,99$  – stupanj iskoristivosti faktorskih koloturnika.

Uvrštavanjem poznatih vrijednosti u izraz (4.112.) dobivamo:

$$\eta_{uk} = 0,95 \cdot 0,98 \cdot 0,99 \cdot 0,98^2 \cdot 0,99 = 0,87634, \quad (4.123.)$$

Uvrštavanjem poznatih podataka u izraz (4.121.) dobivamo:

$$P_{diz} = \frac{15000 \cdot 0,1667}{0,87634} = 2,853 \text{ kW}. \quad (4.124.)$$

Obodna brzina bubnja računa se prema izrazu:

$$v_{bu} = v_{diz} \cdot i_{kol}, \quad (4.125.)$$

gdje je:

$i_{kol} = 2$  – prijenosni omjer koloturnika,

$v_{diz} = 10 \text{ m/min} = 0,1667 \text{ m/s}$  – brzina dizanja tereta.

Uvrštavanjem poznatih veličina u izraz (4.125.) dobivamo:

$$v_{bu} = 0,1667 \cdot 2 = 0,333 \text{ m/s}. \quad (4.126.)$$

Kutna brzina bubnja određuje se prema izrazu:

$$\omega_{bu} = \frac{2v_{bu}}{D_{bu}} = \frac{2 \cdot 0,333}{0,216} = 3,086 \text{ rad/s}. \quad (4.127.)$$

Broj okretaja bubnja dobiva se iz izraza:

$$n_{bu} = \frac{\omega_{bu}}{2\pi} = \frac{3,086}{2\pi} = 0,4912 \text{ s}^{-1} = 29,473 \text{ min}^{-1}. \quad (4.128.)$$

Izlazni moment na reduktoru motora potreban za dizanje tereta:

$$M_{diz} = \frac{P_{diz}}{\omega_{bu}} = \frac{2852,77}{3,086} = 924,3 \text{ Nm}. \quad (4.129.)$$

Prema izračunatim vrijednostima odabire se elektromotor koji sadržava reduktor i kočnicu iz kataloga proizvođača Wattdrive CG073-11P-L100-04F-TH-TF-BBRSGD50 čije su karakteristike prikazane u prilogu [3].

Glavne karakteristike odabranog motora za dizanje su prikazane u tablici 5.1.

Tablica 4.1. Karakteristike motora za dizanje tereta [3].

$m = 77 \text{ kg}$	Ukupna masa sklopa
$I_M = 11,96 \times 10^{-3} \text{ kgm}^2$	Moment inercije sklopa elektromotora
230/400 V @ 50 HZ	Priključno el. napajanje
$P_n = 3 \text{ kW}$	Nazivna snaga el. motora
$n_m = 1440 \text{ min}^{-1}$	Brzina vrtnje el. motora
$i_{red} = 47,62$	Prijenosni omjer reduktora
$n_2 = 30 \text{ min}^{-1}$	Brzina vrtnje na izlaznom vratilu
$M_2 = 947 \text{ Nm}$	Moment na izlaznom vratilu
Ø40 k6 x 80	Dimenzije izlaznog vratila
$M_{K,mot} = 50 \text{ Nm}$	Moment kočenja

#### 4.4.2. Provjera kočnice motora dizanja

Moment kočenja određuje se prema izrazu:

$$M_k = M_{st} + M_{din}. \quad (4.130.)$$

Statički moment kočenja određuje se prema izrazu:

$$M_{st} = Q \cdot \frac{v_{diz}}{\omega_{EM}} \cdot \eta_{uk_k}, \quad (4.131.)$$

gdje je:

$$Q = 15000 \text{ N} - \text{nazivno opterećenje granika,}$$

$$v_{diz} = 10 \text{ m/min} = 0,1667 \text{ m/s,}$$

$$\omega_{EM} = 2 \cdot 1440 \cdot \frac{\pi}{60} = 150,8 \text{ rad/s,}$$

$$\eta_{uk_k} = 2 - \frac{1}{\eta_{uk}} = 2 - \frac{1}{0,87634} = 0,8589 - \text{iskoristivost u kočnom stanju.}$$

Uvrštavanjem poznatih vrijednosti u izraz (4.131.) dobivamo:

$$M_{st} = 15000 \cdot \frac{0,1667}{150,8} \cdot 0,8589 = 14,53 \text{ Nm.} \quad (4.132.)$$

Dinamički moment kočenja računa se prema izrazu:

$$M_{din} = M_{rot} + M_{tr}. \quad (4.133.)$$

Moment zbog usporenja rotacijskih masa računa se prema izrazu:

$$M_{rot} = I_{rot} \cdot \varepsilon. \quad (4.134.)$$

Moment inercije rotirajućih masa:

$$I_{rot} = I_{EM} \cdot \beta. \quad (4.135.)$$

gdje je:

$I_{EM} = 11,96 \cdot 10^{-3} \text{ kgm}^2$  – moment inercije elektromotora,

$\beta = 0,8$  – faktor utjecaja zupčanika na moment inercije.

Uvrštavanjem poznatih veličina u izraz (4.15) dobivamo:

$$I_{rot} = 11,96 \cdot 10^{-3} \cdot 1,2 = 14,352 \cdot 10^{-3} \text{ kgm}^2. \quad (4.136.)$$

Kutna akceleracija elektromotora računa se prema izrazu:

$$\varepsilon = \frac{\omega_{EM}}{t_z}, \quad (4.137.)$$

gdje je:

$\omega_{EM} = 150,8 \text{ rad/s}$  – kutna brzina motora,

$t_z = 1 \text{ s}$  – odabrano vrijeme zaustavljanja.

Uvrštavanjem poznatih vrijednosti u izraz (4.137.) dobivamo:

$$\varepsilon = \frac{150,8}{1} = 150,8 \text{ rad/s}^2. \quad (4.138.)$$

Uvrštavanjem izračunatih vrijednosti u izraz (4.134.) dobivamo:

$$M_{rot} = 14,352 \cdot 10^{-3} \cdot 150,8 = 2,164 \text{ Nm.} \quad (4.139.)$$

Moment zbog usporenja translacijskih masa izračunava se iz izraza:

$$M_{tr} = I_{trans} \cdot \varepsilon. \quad (4.140.)$$

Moment inercije translacijske mase određuje se prema izrazu:

$$I_{trans} = Q_t \cdot \left( \frac{v_{diz}}{\omega_{EM}} \right)^2 \cdot \eta_{uk\_k} \quad (4.141.)$$

gdje je:

$$Q_t = 1529,05 \text{ kg} - \text{masa tereta},$$

$$v_{diz} = 10 \text{ m/min} = 0,1667 \text{ m/s} - \text{zadana brzina dizanja tereta},$$

$$\omega_{EM} = 150,8 \text{ rad/s} - \text{kutna brzina elektromotora},$$

$$\eta_{uk\_k} = 0,87634 - \text{ukupan faktor iskoristivosti u kočnom stanju}.$$

Uvrštavanjem poznatih veličina dobiva se:

$$I_{trans} = 1529,05 \cdot \left( \frac{0,1667}{150,8} \right)^2 \cdot 0,87634 = 1,637 \cdot 10^{-3} \text{ kgm}^2. \quad (4.142.)$$

Uvrštavanjem izračunatih vrijednosti u izraz (4.140.) dobivamo:

$$M_{tr} = 1,637 \cdot 10^{-3} \cdot 150,8 = 0,247 \text{ Nm} \quad (4.143.)$$

Uvrštavanjem izraza (4.139.) i (4.143.) u izraz (4.133.) dobivamo:

$$M_{din} = 2,164 + 0,247 = 2,411 \text{ Nm}. \quad (4.144.)$$

Ukupan moment kočenja dobivamo uvrštavanjem izraza (4.132) i (4.144.) u izraz (4.130.):

$$M_k = 14,529 + 2,411 = 16,94 \text{ Nm}. \quad (4.145.)$$

Uspoređivanjem ukupnog momenta kočenja koji iznosi  $M_k = 16,94 \text{ Nm}$  s nominalnim momentom kočenja elektromotora koji iznosi  $M_{k,EM} = 50 \text{ Nm}$  zaključujemo da ugrađena kočnica zadovoljava konstrukcijski uvijet.

#### 4.5. Odabir nosivih i pogonskih kotača

Kako bi se vitlo moglo konstruirati prema zahtjevima zadatka potrebno je odabrati kotače koji će moći nositi maksimalnu težinu predviđenu zadatkom kao i vršiti zadaću vođenja vitla.

Maksimalna sila koju bi jedan kotač morao moći podnijeti je četvrtina nazivne težine tereta granika sa masom vitla pomnožena sa faktorom sigurnosti pogonske grupe 2m:

$$F_k = S \cdot \frac{(m_t + m_v)}{4} \cdot g, \quad (4.146.)$$

gdje je :

$S = 2$  – faktor sigurnosti pogonske grupe 2m,

$m_t = 1529,05$  kg – nazivna masa tereta,

$m_v = 400$  kg – procijenjena masa konstrukcije vitla.

Uvrštavanjem poznatih vrijednosti u jednadžbu (4.146.) dobivamo:

$$F_k = 2 \cdot \frac{(1529,05 + 400)}{4} \cdot 9,81 = 9462 \text{ N}. \quad (4.147.)$$

Prema dobivenoj sili na kotaču te potrebnoj brzini vožnje vitla odabran je sklop kotača proizvođača DEMAG : LRS-200-B maksimalne nosivosti 2500 kg što zadovoljava uvjet nosivosti te su ostali tehnički podacij vidljivi u prilogu [4]. Kontakci su namijenjeni za vožnju po tračnicama dimenzija 70x40 materijala S355J2G3.

#### 4.6. Odabir motora vožnje vitla

Za vožnju vitla će biti odabran motor sa reduktorom tvrtke WEG čija izlazna snaga i brzina okretaja mora zadovoljavati sljedeće uvjete.

$$P_{EM} \geq P, P_n, \quad (4.148.)$$

$$n_{EM} \cong n_k, \quad (4.149.)$$

Gdje je:

$P$  [kW] – snaga potrebna za ustaljenu vožnju,

$P_n$  [kW] – snaga potrebna za pokretanje vitla,

$n_{EM}$  [1/min<sup>-1</sup>] – broj okretaja na izlazu iz reduktora elektromotora,

$n_k$  [1/min<sup>-1</sup>] – broj okretaja kotača za traženu brzinu vožnje vitla.

Broj okretaja kotača:

$$n_k = \frac{\omega_k}{2\pi} \cdot 60, \quad (4.150.)$$

gdje je  $\omega_k$  kutna brzina kotača jednaka :

$$\omega_k = \frac{2v_{vit}}{D_k}, \quad (4.151.)$$

uz:

$v_{vit} = 0,25$  m/s – brzina vožnje vitla,

$D_k = 0,175$  m – promjer kotača vitla.

Uvrštavanjem vrijednosti u (4.151.) dobivamo

$$\omega_k = \frac{2 \cdot 0,25}{0,175} = 2,857 \text{ rad/s.} \quad (4.152.)$$

Daljnijim uvrštavanjem vrijednosti (4.152..) u jednadžbu (4.150.) dobije se:

$$n_k = \frac{2,857}{2\pi} \cdot 60 = 27,28 \text{ o/min.} \quad (4.153.)$$

Snaga potrebna za ustaljenu vožnju određuje se prema izrazu:

$$P = \frac{F_v \cdot v_{vit}}{\eta}, \quad (4.154.)$$

Gdje je:

$F_v$  [N] – otpor vožnje jednak:

$$F_v = (m_t + m_v) \cdot g \cdot f_e = (1529,05 + 400) \cdot 9,81 \cdot 0,01 = 199,05 \text{ N} \quad (4.155.)$$

- uz koeficijent otpora vožnje  $f_e = 0,01$ .

$\eta = 0,9$  – stupanj iskoristivosti mehanizma vožnje.

Uvrštavanjem poznatih vrijednosti u (4.154.) dobije se:

$$P = \frac{199,05 \cdot 0,25}{0,9} = 55,29 \text{ W} = 0,0553 \text{ kW.} \quad (4.156.)$$

Snaga potrebna za pokretanje vitla računa se prema sljedećim izrazima:

$$F_p = F_v + \beta \cdot \frac{(m_t + m_v)v_{vit}}{t_p} = 199 + 1,2 \cdot \frac{(1529 + 400) \cdot 0,25}{3} = 401,95 \text{ N}, \quad (4.157.)$$

$$F_n = 0,6 \cdot F_p = 0,6 \cdot 401,95 = 241,17 \text{ N}, \quad (4.158.)$$

$$P_n = \frac{F_n \cdot v_v}{\eta} = \frac{241,17 \cdot 0,25}{0,9} = 67 \text{ W} = 0,067 \text{ kW}. \quad (4.159.)$$

Prema izračunatim vrijednostima odabran je motor tvrtke DEMAG: WUE 10 DD-B14.0-31-0-16.8 ZBF 71 A 8 B003 čije se karakteristike mogu vidjeti tablici 5.2:

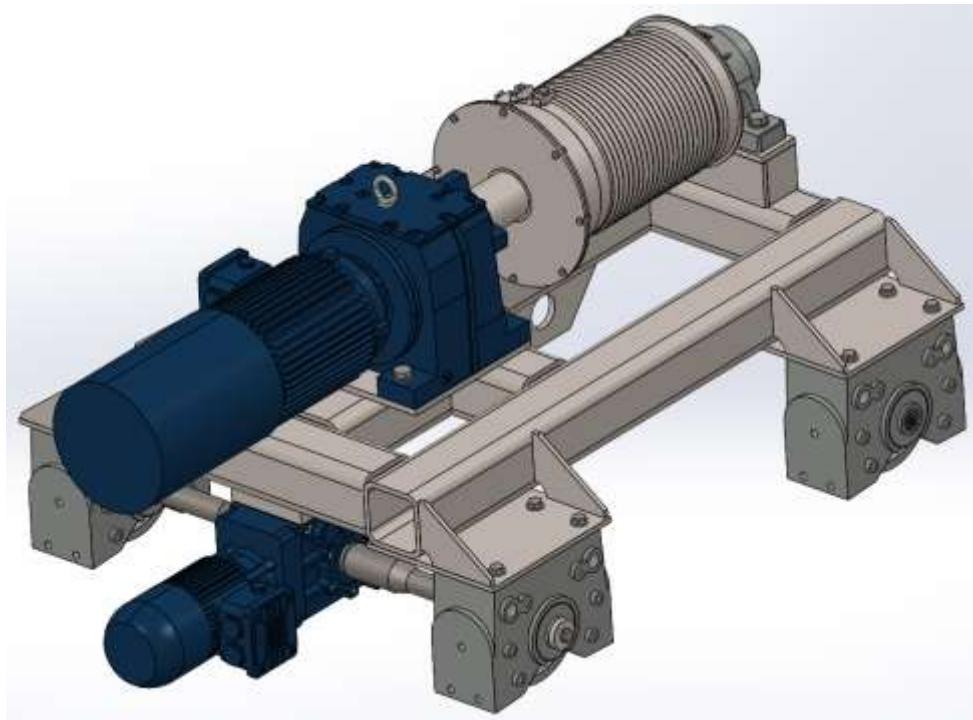
Tablica 4.2. Karakteristike motora za vožnju vitla [5].

$m = 13,8 \text{ kg}$	Ukupna masa sklopa
$I_M = 0,4 \times 10^{-3} \text{ kgm}^2$	Moment inercije sklopa elektromotora
230/400 V @ 50 HZ	Priključno el. napajanje
$P_n = 0,12 \text{ kW}$	Nazivna snaga el. motora
$n_m = 1415 \text{ min}^{-1}$	Brzina vrtnje el. motora
$i_{red} = 49,88$	Prijenosni omjer reduktora
$n_2 = 28 \text{ min}^{-1}$	Brzina vrtnje na izlaznom vratilu
$M_2 = 40 \text{ Nm}$	Moment na izlaznom vratilu
Ø25 k6 x 50	Dimenzije izlaznog vratila
$M_{K,mot} = 50 \text{ Nm}$	Moment kočenja

#### 4.7. Nosiva konstrukcija vitla

Korištenjem prethodno proračunatih te kataloški odabranih elemenata potrebnih za konstruiranje sklopa vitla izrađen je 3D model u programskom paketu „Solidworks“ prikazan na slici 4.22.:

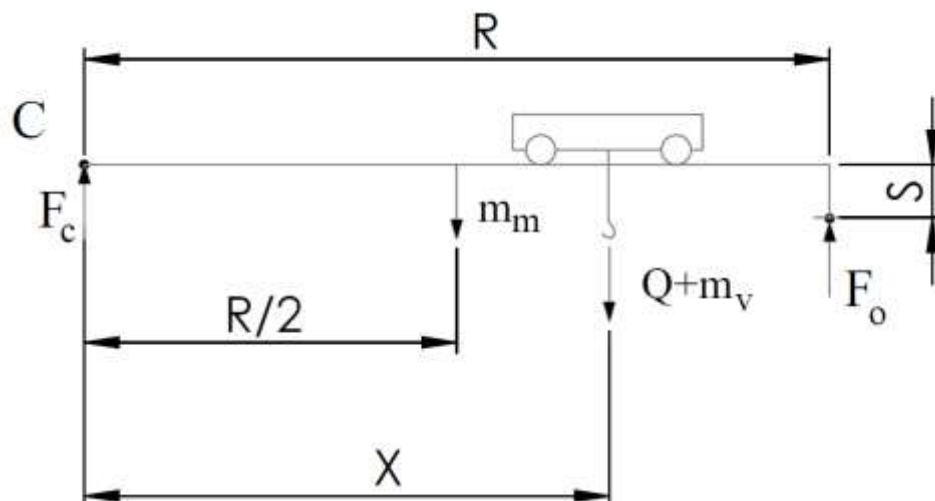




Slika 4.22. Model vitla

#### 4.8. Konstrukcija horizontalne grede granika

Prema odabranom konceptu most je zamišljen kao dvostruka greda te je opterećenje granika prikazano na slici 4.23. gdje je kritični slučaj za opterećenje mosta za  $X=R/2$ .



Slika 4.23. Opterećenje horizontalnog nosača

Iz skice na slici 4.23. se izvode jednadžbe ravnoteže:

$$\Sigma F_v = 0; \quad F_c + F_o = m_m \cdot g + Q + m_v \cdot g, \quad (4.160.)$$

$$\Sigma M_c = 0; \quad F_o \cdot R = m_m \cdot g \cdot \frac{R}{2} + [Q + m_v \cdot g] \cdot X. \quad (4.161.)$$

Za slučaj kada je  $X=R/2$  iz prethodnih jednadžbi proizlazi  $F_c$  i  $F_o$  uz masu mosta dobivenu iz 3D modela  $m_m = 1638,2$  kg te masa vitla  $m_v = 270,2$  kg:

$$F_c(X = R/2) = 16\,860,7 \text{ N}, \quad (4.162.)$$

$$F_o(X = R/2) = 16\,860,7 \text{ N}. \quad (4.163.)$$

Za slučaj  $X = 0$  iz jednadžbi (4.160.) i (4.161.) proizlaze reakcije u osloncima:

$$F_c(X = 0) = 25\,686 \text{ N}, \quad (4.164.)$$

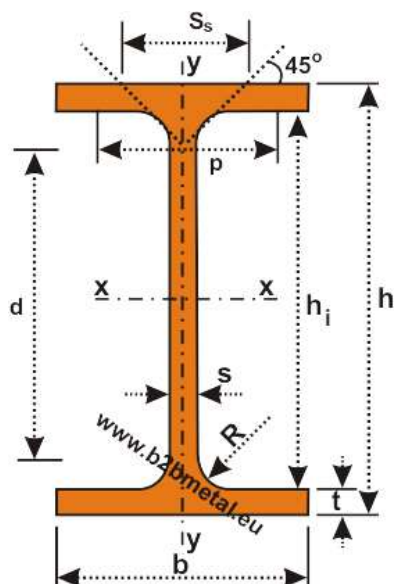
$$F_o(X = 0) = 8035,4 \text{ N}. \quad (4.165.)$$

Za slučaj  $X = R$  iz jednadžbi (4.160.) i (4.161.) proizlaze reakcije u osloncima:

$$F_c(X = R) = 8035,4 \text{ N}, \quad (4.166.)$$

$$F_o(X = R) = 25\,686 \text{ N}. \quad (4.167.)$$

Prilikom konstruiranja horizontalnog nosača odabran je dvostruki profil IPE 300 čiji je presjek prikazan na slici 4.24. zajedno sa karakterističnim veličinama u tablici 5.3.:



Slika 4.24. Presjek IPE profila

Tablica 4.3. Specifikacije IPE 300 profila

$b = 150 \text{ mm}$
$h = 300 \text{ mm}$
$t_1 = 7,1 \text{ mm}$
$t_2 = 10,7 \text{ mm}$
$R = 15 \text{ mm}$
$A = 45,90 \text{ cm}^2$
$I_x = 8356 \text{ cm}^4$
$I_y = 604 \text{ cm}^4$

Progib horizontalnog nosača je najveći kada se vitlo sa teretom nalazi na polovici nosača ( $X = R/2$ ) te je prema [4] progib horizontalnog nosača jednak:

$$f = \frac{F}{EI} \cdot \frac{l^3}{192}, \quad (4.168.)$$

gdje je:

$$F = Q + (m_m + m_v)g = 15000 + (1638,2 + 270,2) \cdot 9,81 = 33721,4 \text{ N}, \quad (4.169.)$$

$E = 210\,000 \text{ N/mm}^2$  - Youngov modul elastičnosti,

$I = 2 \cdot I_x = 2 \cdot 83\,560\,000 \text{ mm}^4$  – Moment otpora dvostrukog IPE profila oko x osi,

$l = R = 10\,000 \text{ mm}$  – Duljina horizontalnog nosača.

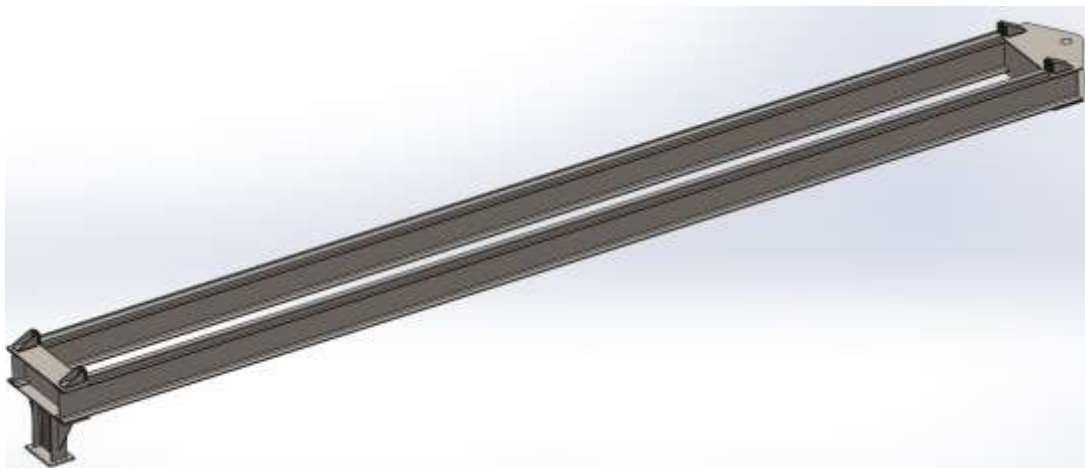
Uvrštavanjem vrijednosti u (4.168.) se dobiva progib nosača:

$$f = \frac{33721,4}{210000 \cdot 2 \cdot 83560000} \cdot \frac{10000^3}{192} = 5 \text{ mm}. \quad (4.168.)$$

Dopušteni progib iznosi:

$$f_{dop} = \frac{l}{600} \dots \frac{l}{1000} = \frac{10000}{800} = 12,5 \text{ mm}. \quad (4.169.)$$

Uspoređivanjem izračunatog progiba te dozvoljenog progiba utvrđeno je da dvostruki IPE 300 profil zadovoljava uvjet krutosti.



Slika 4.25. Konstrukcija horizontalnog nosača

Konstrukcija horizontalnog nosača je prikazana na slici 4.25. gdje su korišteni IPE 300 profili za konstrukciju glavnog nosača. Prihvat na obodni stup je izveden preko kratke stope vijčanim spojem dok je spoj na centralni stup izveden kao ležajno mjesto koje je proračunatu u narednom poglavlju centralnog stupa.

#### 4.9. Centralni stup

Izvijanje centralnog stupa predstavlja glavni rizik te se izvijanje centralnog stupa prema [4] izračunava prema Eulerovoj jednadžbi za elastično izvijanje:

$$F_k = \pi^2 \frac{E I_{min}}{l_0^2}, \quad (4.170.)$$

gdje je:

$F_k$  – kritična sila izvijanja jednaka:

$$F_k = F_c(x = 0) \cdot S, \quad (4.171.)$$

gdje je:

$S = 5$  – Faktor sigurnosti izvijanja za čelik prema [4]

$$F_k = 25686 \cdot 5, \quad (4.172.)$$

$$F_k = 128430 \text{ N}. \quad (4.173.)$$

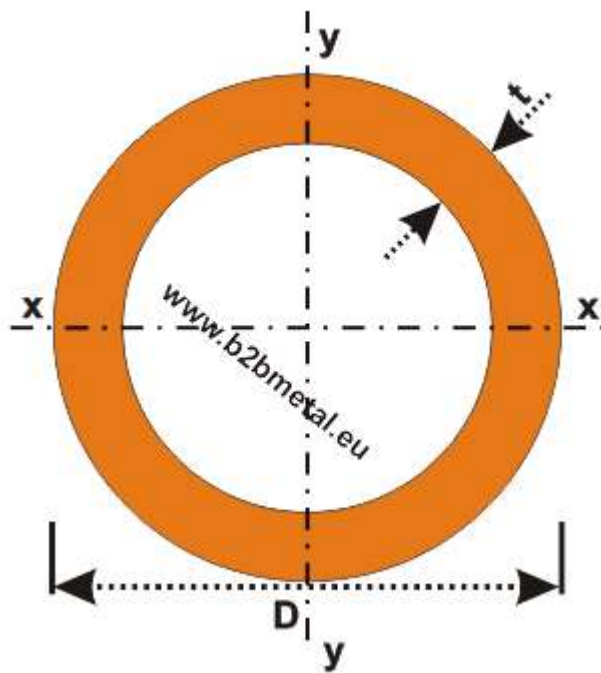
$I_{min}$  – najmanji moment tromosti presjeka centralnog stupa,

$l_0 = 2H = 12 \text{ m}$  – slobodna duljina izvijanja.

Iz izraza (4.170.) proizlazi izraz za minimalni potrebni moment tromosti centralnog stupa:

$$I_{min} = \frac{F_k \cdot l_0^2}{\pi^2 E} = \frac{128430 \cdot 12000^2}{\pi^2 \cdot 210\,000} = 8922980 \text{ mm}^4 = 892,298 \text{ cm}^4. \quad (4.174.)$$

Prema minimalnom momentu tromosti odabrana je šupla kružna cijev promjera 193,7 mm debljine stijenke 5mm prema EN 10219 normi. Prikaz presjeka cijevi i oznaka geometrijskih karakteristika je prikazan na slici 4.26. te su specifikacije navedene u tablici 5.4.

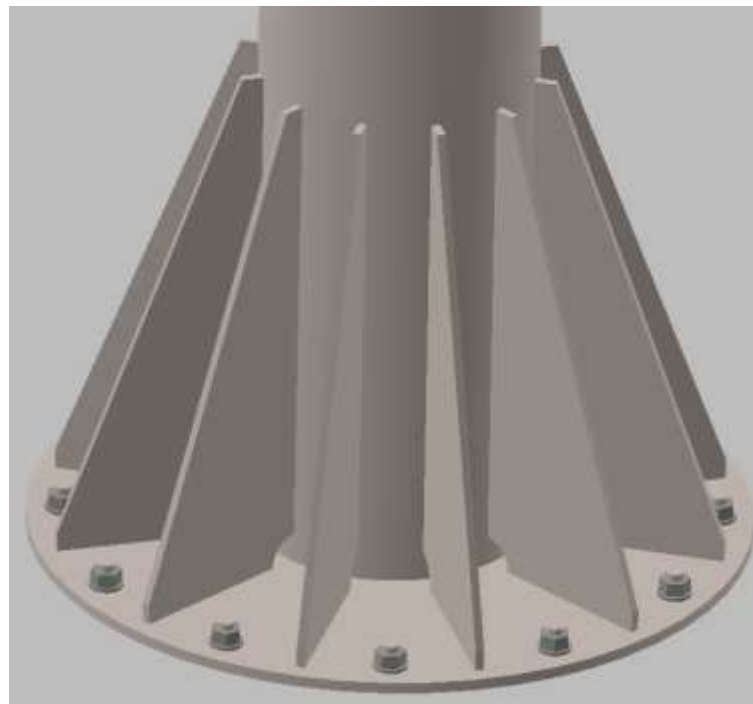


Tablica 4.4. Specifikacije EN  
10219 193,7x5 profila

$t = 5 \text{ mm}$
$D = 193,7 \text{ mm}$
$A = 29,64 \text{ cm}^2$
$I = 1320,23 \text{ cm}^4$

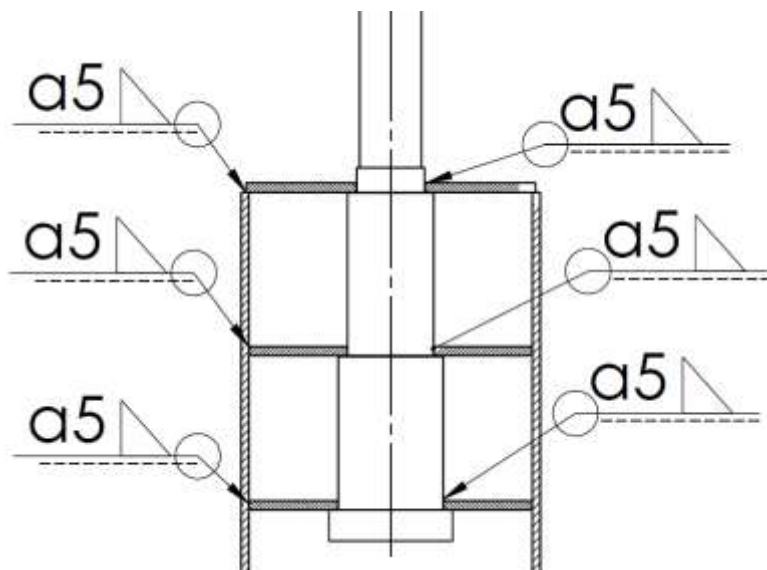
Slika 4.26. Presjek šuplje kružne cijevi EN 10219

Obodni stup je fiksno montiran na betonsku podlogu sa dvanaest M12 temeljnih vijaka prikazanih te je izvedba podnožja centralnog stupa prikazana na slici 4.27.



Slika 4.27. Prihvat centralnog stupa na betonsku podlogu

Zavar spoja osovine centralnog stupa sa cijevnim profilom preko spojnih kružnih vijenaca kao što je prikazano na slici 4.28.



Slika 4.28. Spoj centralnog stupa i centralne osovine granika

Na zavareni spoj djeluje aksijalna sila prema jednadžbi (4.164.) te je smično naprezanje u zavarenom spoju jednako:

$$\tau_{zav,||} = \frac{F_c(x=0)}{A_{zav,||}}, \quad (4.175.)$$

gdje je:

$\tau_{zav,||}$  [N/mm<sup>2</sup>] – smično naprezanje zavora,

$A_{zav,||}$  [mm<sup>2</sup>] – površina zavora paralelna smjeru djelovanja opterećenja.

$$A_{zav,||} = (44 + 56 + 68)\pi \cdot 5 = 2638,94 \text{ mm}^2. \quad (4.176.)$$

Uvrštavanjem (4.176.) u (4.177.) dobiva se:

$$\tau_{zav,||} = \frac{25686}{2638,94} = 9,733 \text{ N/mm}^2. \quad (4.177.)$$

Dopušteno tangencijalno naprezanje prema [4] za čelik S235 iznosi:

$$\tau_{||,dop} = 0,4 \cdot 235 = 94 \text{ N/mm}^2. \quad (4.177.)$$

Usporedbom dopuštenog i proračunatog smičnog naprezanja zavora je utvrđeno da zavar zadovoljava uvjet čvrstoće.

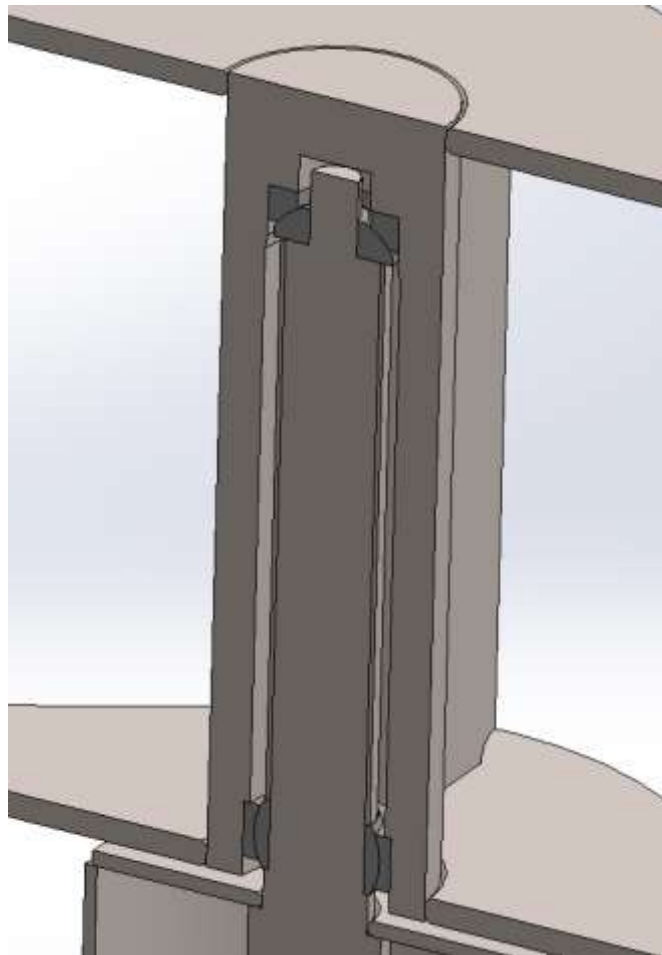
#### 4.10. Centralno ležajno mjesto

Spoj centralnog stupa i horizontalnog nosača izveden je kao rotacijski oslonac gdje je maksimalna sila prema koji su odabrani klizni ležajevi jednaka  $F_c(X = 0) = 25686 \text{ N}$ .

Odabran je par aksijalnog GX 20 F (prilog [10]) i radialnog GE 40 TXE-2LS (prilog [9]) kliznog ležaja. Oba ležaja ne zahtjevaju naknadno servisiranje za vrijeme svojeg životnog vijeka. Dinamička nosivost aksijalnog ležaja GX 20 F prema prilogu [10] iznosi :

$$C_0 = 46,5 \text{ kN.} \quad (4.178.)$$

Usporedbom dinamičke nosivosti ležaja te maksimalnog aksijalnog opterećenja na sam ležaj utvrđeno je da aksijalni ležaj zadovoljava kriterij opterećenja. Slika 4.29. prikazuje oblikovano ležajno mjesto spoja centralnog stupa sa horizontalnim nosačem.



Slika 4.29. Centralno ležajno mjesto

## 4.11. Obodni stup

### 4.11.1. Izvijanje obodnog stupa

Izvijanje obodnog stupa predstavlja glavni rizik te se kritična sila izvijanja obodnog stupa izračunava prema Eulerovoj jednadžbi za elastično izvijanje prema [4]:

$$F_k = \pi^2 \frac{E I_{min}}{l_0^2}, \quad (4.179.)$$

gdje je:

$I_{min} = I_y = 6\,040\,000 \text{ mm}^2$  – najmanji moment tromosti presjeka obodnog stupa koji je jednak momentu otpora oko y osi IPE 300 profila ,

$l_0 = \frac{\sqrt{2}}{2} H = 4,243 \text{ m}$  – slobodna duljina izvijanja.

Uvrštavanjem vrijednosti u jednadžbu (4.179.) se dobija:

$$F_k = \pi^2 \cdot \frac{210\,000 \cdot 6\,040\,000}{4243^2} = 221,3 \text{ kN}. \quad (4.180.)$$

Uz faktor sigurnosti  $S = 5$ , dobija se dozvoljena sila na obodni stup:

$$F = \frac{F_k}{S} = \frac{221,3}{5} = 44,26 \text{ kN}. \quad (4.181.)$$

Uspoređivanjem vrijednosti (4.167.) i (4.181.) zaključuje se da obodni stup zadovoljava uvjet krutosti.

### 4.11.2. Odabir obodnih kotača

Na osloncu obodnog stupa odabrano je oslananje na dva pogonska kotača. Kako opterećenje nije konstantno potrebno je odrediti ekvivalentno opterećenje kotača koje se prema [1] određuje prema sljedećem izrazu:

$$F_{uk} = \frac{F_{min} + 2F_{max}}{3}, \quad (4.182.)$$

gdje je:

$$F_{min} = F_o(x = 0) + m_{os} \cdot g = 8035,4 + 360 \cdot 9,81 = 11\,567 \text{ N}, \quad (4.183.)$$

$$F_{max} = F_o(x = R) + m_{os} \cdot g = 25\,686 + 360 \cdot 9,81 = 29\,217,6 \text{ N}. \quad (4.184.)$$



gdje je :

$m_{os} = 360$  kg – masa obodnog stupa,

Uvrštavanjem poznatih vrijednosti u jednadžbu (4.182.) se dobija sljedeći izraz:

$$F_{uk} = \frac{11\,567 + 2 \cdot 29\,217,6}{3} = 23\,334,1 \text{ N.} \quad (4.185.)$$

Sila na jedan obodni kotač iznosi:

$$F_{kot} = \frac{F_{uk}}{2} = \frac{23334,1}{2} = 11667,05 \text{ N.} \quad (4.186.)$$

Prema dobivenoj sili na kotaču te potrebnoj brzini vožnje vitla odabran je sklop kotača proizvođača DEMAG, oznake DRS-M-125-A35-A-55-K-H-F, maksimalne nosivosti 5000 kg što zadovoljava uvjet nosivosti te su ostali tehnički podacij vidljivi u prilogu [6]. Kontakci su namijenjeni za vožnju po tračnicama za dizalice DIN 536 T.1 A45.

#### 4.11.3. Odabir motora rotacije granika

Za vožnju granika će biti odabran motor sa reduktorom tvrtke WEG čija izlazna snaga i brzina okretaja mora zadovoljavati sljedeće uvjete.

$$P_{EM} \geq P, P_n, \quad (4.187.)$$

$$n_{EM} \cong n_k, \quad (4.188.)$$

Gdje je:

$P$  [kW] – snaga potrebna za ustaljenu vožnju,

$P_n$  [kW] – snaga potrebna za pokretanje vitla,

$n_{EM}$  [1/min<sup>-1</sup>] – broj okretaja na izlazu iz reduktora elektromotora,

$n_k$  [1/min<sup>-1</sup>] – broj okretaja kotača za traženu brzinu vožnje vitla.

Broj okretaja kotača:

$$n_k = \frac{\omega_k}{2\pi} \cdot 60, \quad (4.189.)$$

gdje je  $\omega_k$  kutna brzina kotača jednaka :

$$\omega_k = \frac{2v_{voz}}{D_k}, \quad (4.190.)$$

uz:

$v_{voz} = 0,25$  m/s – brzina vožnje vitla,

$D_k = 0,125$  m – promjer kotača vitla.

Uvrštavanjem vrijednosti u (4.189.) dobivamo

$$\omega_k = \frac{2 \cdot 0,25}{0,125} = 4 \text{ rad/s.} \quad (4.191.)$$

Daljnijim uvrštavanjem vrijednosti (4.190.) u jednadžbu (4.188.) dobije se:

$$n_k = \frac{4}{2\pi} \cdot 60 = 38,2 \text{ o/min.} \quad (4.192.)$$

Snaga potrebna za ustaljenu vožnju određuje se kao za ravninsku vožnju pošto se pogonski kotači rotacije granika gibaju po tračnici velike zakrivljenosti:

$$P = \frac{F_v \cdot v_{vit}}{\eta}, \quad (4.193.)$$

Gdje je:

$F_v$  [N] – otpor vožnje jednak:

$$F_v = (F_o(x = R) + m_{os} \cdot g) \cdot f_e = (25686 + 360 \cdot 9,81) \cdot 0,01 = 292,18 \text{ N} \quad (4.194.)$$

- uz koeficijent otpora vožnje  $f_e = 0,01$ .

$\eta = 0,9$  – stupanj iskoristivosti mehanizma vožnje.

Uvrštavanjem poznatih vrijednosti u (4.193.) dobije se:

$$P = \frac{292,18 \cdot 0,25}{0,9} = 81,16 \text{ W} = 0,0812 \text{ kW.} \quad (4.195.)$$

Snaga potrebna za pokretanje vitla računa se prema sljedećim izrazima:

$$F_p = F_v + \beta \cdot \frac{(m_t + m_v + m_{os} + m_m)v_{vit}}{t_p} = 199 + 1,2 \cdot \frac{(1529 + 270,2 + 360 + \frac{1638,2}{2}) \cdot 0,25}{3} \quad (4.196.)$$

$$= 738,93 \text{ N,}$$

$$F_n = 0,6 \cdot F_p = 0,6 \cdot 738,93 = 443,36 \text{ N}, \quad (4.197.)$$

$$P_n = \frac{F_n \cdot v_v}{\eta} = \frac{443,36 \cdot 0,25}{0,9} = 123,15 \text{ W} = 0,123 \text{ kW}. \quad (4.198.)$$

Prema izračunatim vrijednostima odabran je motor tvrtke WatDrive: KH033-11P-90S/L-06E-TH-TF-BR16 čije se karakteristike mogu vidjeti tablici 5.4:

Tablica 4.5. Karakteristike motora za vožnju granika.

$m = 28,1 \text{ kg}$	Ukupna masa sklopa
$I_M = 6,58 \times 10^{-3} \text{ kgm}^2$	Moment inercije sklopa elektromotora
230/400 V @ 50 HZ	Priključno el. napajanje
$P_n = 0,75 \text{ kW}$	Nazivna snaga el. motora
$n_m = 940 \text{ min}^{-1}$	Brzina vrtnje el. motora
$i_{red} = 24,38$	Prijenosni omjer reduktora
$n_2 = 39 \text{ min}^{-1}$	Brzina vrtnje na izlaznom vratilu
$M_2 = 186 \text{ Nm}$	Moment na izlaznom vratilu
Ø30 H7	Dimenzije izlaznog vratila
$M_{K,mot} = 16 \text{ Nm}$	Moment kočenja

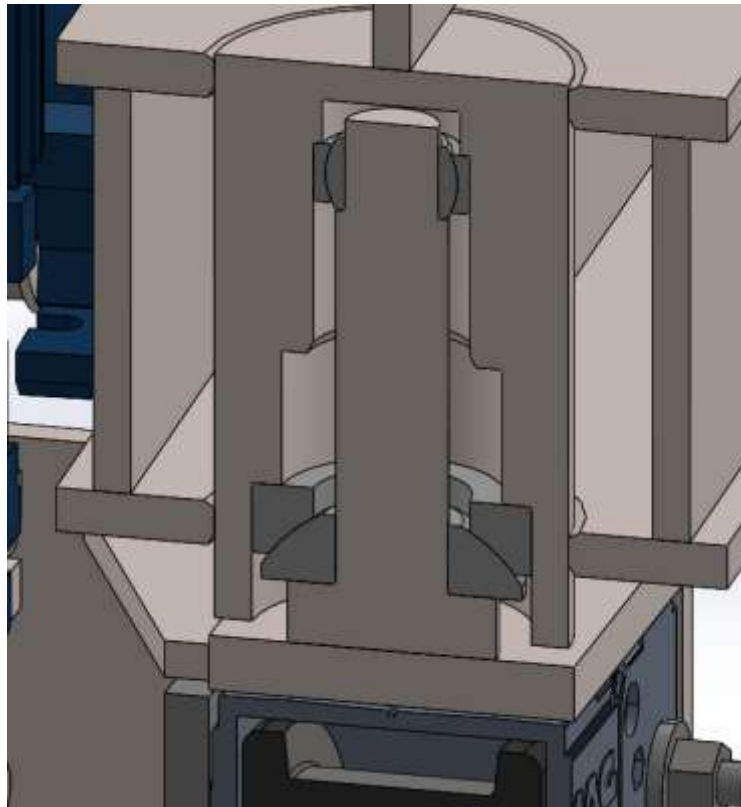
#### 4.11.4. Uležištenje obodnih kotača

Kako se obodni kotači granika gibaju po kružnoj tračnoj stazi sastavljenoj od više segmenata, kotači su slobodni se rotirati oko osi kontakta sa tračnicom. Usmjerenost se ostvaruje preko dvostrukih vijenaca kotača. Te je ležajno mjesto prikazano na slici 4.30.

Opterećenje na aksijalni ležaj obodnog kotača je jednako polovici izraza (4.184.):

$$F_a = \frac{F_{max}}{2} = \frac{29217,6}{2} = 14,61 \text{ kN}. \quad (4.199.)$$

Te je prema dobivenoj vrijednosti opterećenja te konstrukcijskoj izvedivosti odabran aksijalni klizni ležaj GX 30 F proizvođača SKF (prilog [8]), čija je statička nosivost prema specifikacijama proizvođača jednaka  $C = 153 \text{ kN}$ . Usporedbom statičke nosivosti ležaja i aksijalnog opterećenja zaključeno je da ležaj zadovoljava statičku nosivost.



Slika 4.30. Ležajno mjesto obodnog kotača

#### 4.12. Tračnice vožnje granika

Prilikom odabira obodnih kotača definiran je odabir DIN 536 T.1 - A45 tračnice za transportne uređaje. Duljina vozne staze je definirana preko radiusa kružne tračnice zadane zadatkom:

$$l_{tr} = 2R\pi, \quad (4.200.)$$

$$l_{tr,uk} = 2 \cdot 10 \cdot \pi = 62,832 \text{ m.} \quad (4.201.)$$

Standardna duljina tračnica prilikom isporučivanja iznosi maksimalno 12 m. Iz toga razloga je određeno da će se kružna staza izraditi od šest jednakih segmenata kako bi tračnice bile lako dostupne. Potreban dilatacijski razmak na izračunatu duljinu tračnice je jednak:

$$e_{uk} = l_{tr,uk} \cdot \alpha_L \cdot \Delta T \quad (4.200.)$$

gdje je:

$\alpha_L = 1,1 \cdot 10^{-6} \text{ K}^{-1}$  – koeficijent termalne ekspanzije čelika,

$\Delta T = 50 \text{ K}$  – raspon promjene okolne temperature.

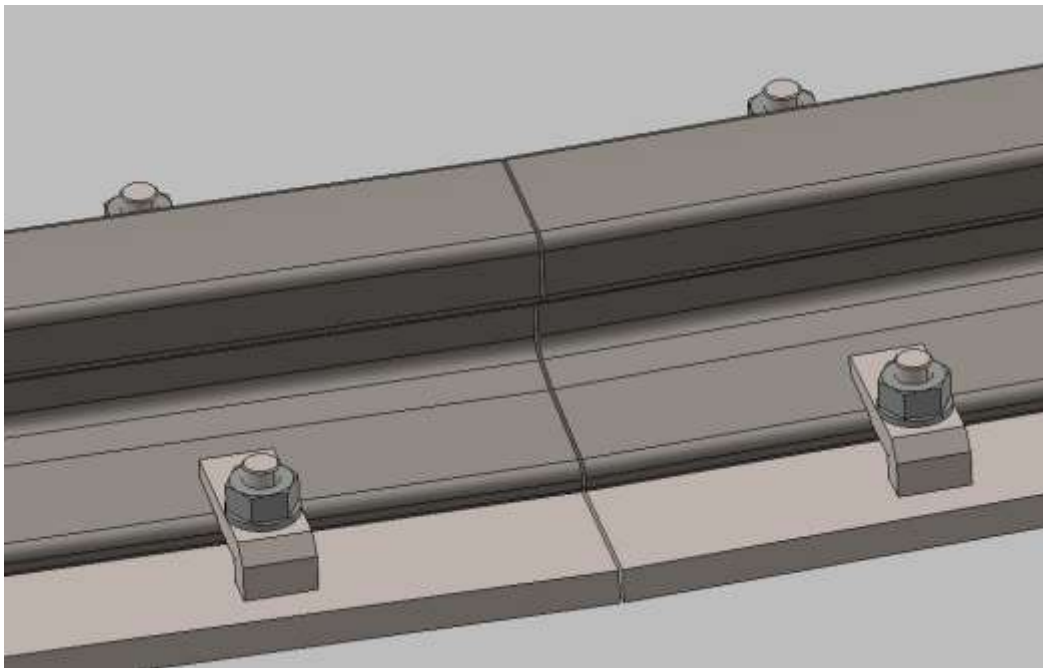
Uvrštavanjem poznatih vrijednosti u izraz (4.201.) proizlazi sljedeći izraz:

$$e_{uk} = 62\,832 \cdot 1,1 \cdot 10^{-6} \cdot 50 = 3,45 \text{ mm.} \quad (4.201.)$$

Prema ukupnom razmaku te prethodno određenih šest jednakih segmenata tračnica odabran je razmak od  $e = 1 \text{ mm}$  između pojedinih tračnica. Samim time svaki segment tračnice treba biti sljedeće duljine:

$$l_{tr} = \frac{l_{tr,uk} - 6}{6} = \frac{62832 - 6}{6} = 10\,471 \text{ mm.} \quad (4.201.)$$

Tračnice se na betonsku podlogu ne postavljaju direktno već se između betona postavi lim debljine 10 mm kako bi se izbjegao točkasti dodirni pritisak na rubovima stope tračnice. Pričvrstne stopice se koriste kako bi se pozicioniralo tračnicu na željeni radius kao što je prikazano na slici 4.31.



Slika 4.31. Prikaz sučeonog spoja dvije tračnice

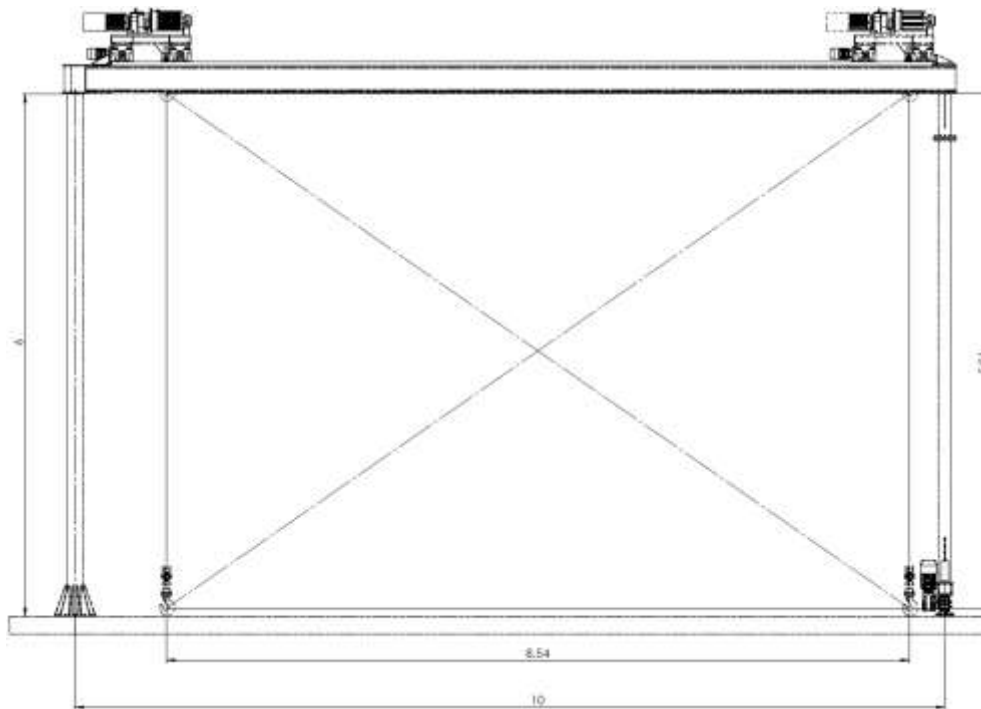
## 5. ZAKLJUČAK

Konstruktivskim razrađivanjem koncepta #3 te sklapanjem svih elemenata koji su u prethodnim poglavljima opisani i proračunati proizlazi konstrukcija rotacijskog portalnog granika na slici 5.1. Horizontalni nosač je oslonjen na centralni stup i preko obodnog stupa na dva pogonska kotača na kružnu tračnu stazu. Takvim kinematskim vezama je osigurana rotacija sustava dizanja oko centralnog stupa za 360°stupnjeva.



Slika 5.1. 3D model rotacijskog portalnog granika

Na slici 5.2. su prikazani krajnji položaji vitla i kuke koji zatvaraju pravokutni prostor zahvata dimenzija 8,54 x 5,91 m. Dakako, korištenjem čelične užadi moguće je dohvatiti teret i izvan naznačenih gabarita prostora teretnog zahvata. Takva manipulacija tereta nije preporučljiva kako se prilikom podizanja tereta izvan gabarita zahvatnog prostora nebi prihvaćeni teret krenuo njihati. Na slici 5.2. se također može vidjeti kako su zadovoljeni geometrijski zahtjevi definirani u tekstu zadatka (visina stupa i radijus zakrivljenosti tračnice).



Slika 5.2. Presjek zahvatnog teretnog prostora rotacijskog portalnog granika

Održavanje ovog granika je svedeno na minimum korištenjem ležajeva koji ne zahtjevaju servisne intervale (eng. „*maintenance free*“). Potrebno je voditi računa oko čistoće čelone površine tračnica kako bi kotači mogli prenijeti suvišni moment potreban za gibanje vitla, odnosno rotaciju granika. Periodički je preporučljivo provjeravanje zategnutosti vijčanih spojeva. Također je preporučeno periodičko podmazivanje kontakta osovine kuke i nosivog lima.

**LITERATURA**

- [1] – Prof. dr. Šćap, D., Transportni uređaji, Zagreb: Fakultet strojarstva i brodogradnje; 2004.1,
- [2] – Prof. dr. Šćap, D., Prenosila i dizala, Fakultet strojarstva i brodogradnje; 1990.;
- [3] – [www.skf.com](http://www.skf.com); - 2023.
- [4] – Kraut, B. Strojarski priručnik, Zagreb: Sajema d.o.o.; 2009.;
- [5] – Decker, K. Elementi strojeva, Zagreb: Golden marketing; 2006.;
- [6] – Herold Z., STEZNI I ZAVARENI SPOJ - PRORAČUN, Zagreb, 1998.;
- [6] – [www.demagcranes.com](http://www.demagcranes.com); - 2023.
- [7] – [www.konecranes.com](http://www.konecranes.com); - 2023.
- [8] – <http://www.wattdrive.com/>; - 2023.
- [9] – <https://cat4cad.wattdrive.com/>; - 2023.
- [10] – <http://www.demag-designer.com/>; - 2023.
- [11] – <https://www.norelem.com/>; - 2023.



**PRILOZI**

- [1] Specifikacije SKF 3307 A-2RS1
- [2] Specifikacije SKF SY 60 TR
- [3] Specifikacije WattDrive - CG073-11P-L100L-04F-TH-TF-BBRSGD50
- [4] Specifikacije - Demag - LRS-200-B
- [5] Specifikacije WattDrive - KB033-11P-63-04E-TH-TF-BR2 5
- [6] Specifikacije DMAG - DRS-M-125-A35-A-55-K-H-F
- [7] Specifikacije SKF GE 25 C
- [8] Specifikacije SKF GX 30 F
- [9] Specifikacije SKF GE 40 TXE-2LS
- [10] Specifikacije SKF GX 20 F
- [11] Specifikacije WattDrive - KH033-11P-90S L-06E-TH-TF-BR16
- [12] Specifikacije SKF 51108

**TEHNIČKA DOKUMENTACIJA:**

1. 0035204275-0100000 – Rotacijski portalni granik – List 1
2. 0035204275-0100000 – Rotacijski portalni granik – List 2
3. 0035204275-0100001 – Centralni stup
4. 0035204275-0100002 – Horizontalni nosač
5. 0035204275-0100003 – Obodni stup
6. 0035204275-0101000 – Sklop kotača
7. 0035204275-0102000 – Vitlo
8. 0035204275-0103000 – Kuka

Prilog 1  
Specifikacije SKF 3307 A-2RS1

# 3307 A-2RS1

## Double row angular contact ball bearing with seals or shields

Double row angular contact ball bearings, with seals or shields, correspond to a pair of single row angular contact ball bearings in a back-to-back arrangement, while requiring less axial space. Depending on the sealing execution, they can operate at high speeds and are more suitable than deep groove ball bearings for supporting large axial forces in both directions.

- High-speed capability
- Accommodate relatively high radial loads, high axial loads in both directions and tilting moments
- Suitable where a stiff bearing arrangement is required
- Require less axial space than equivalent pair of single row angular contact ball bearings
- Integral sealing prolongs bearing service life

### Overview

### Dimensions

Bore diameter	35 mm
Outside diameter	80 mm
Width	34.9 mm
Contact angle	30 °

### Performance

Basic dynamic load rating	54 kN
Basic static load rating	38 kN
Limiting speed	6 000 r/min
SKF performance class	SKF Explorer

### Properties

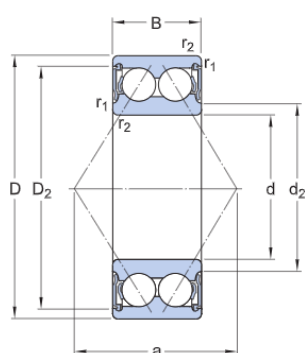
Contact type	Normal contact (two-point contact)
Number of rows	2
Locating feature, bearing outer ring	None
Ring type	One-piece inner and outer rings
Cage	Sheet metal
Arrangement of contact angle (double-row bearing)	Back-to-back (0)
Matched arrangement	No
Universal matching bearing	No
Axial internal clearance	CN

Material, bearing	Bearing steel
Coating	Without
Sealing	Seal on both sides
Sealing type	Contact
Lubricant	Grease
Relubrication feature	Without

# Technical Specification

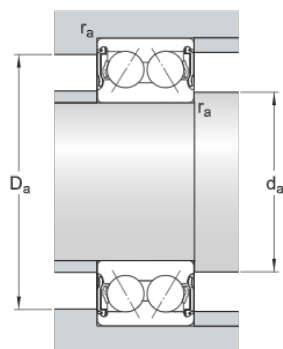
SKF performance class

SKF Explorer



## Dimensions

d	35 mm	Bore diameter
D	80 mm	Outside diameter
B	34.9 mm	Width
d <sub>2</sub>	≈ 44.6 mm	Recess diameter inner ring shoulder
D <sub>2</sub>	≈ 70.5 mm	Recess diameter outer ring shoulder
r <sub>1,2</sub>	min. 1.5 mm	Chamfer dimension inner ring
a	47 mm	Distance pressure point(s)



## Abutment dimensions

d <sub>a</sub>	min. 44 mm	Abutment diameter shaft
d <sub>a</sub>	max. 44.5 mm	Abutment diameter shaft
D <sub>a</sub>	max. 71 mm	Abutment diameter housing
r <sub>a</sub>	max. 1.5 mm	Fillet radius

## Calculation data

Basic dynamic load rating	C	54 kN
Basic static load rating	C <sub>0</sub>	38 kN
Fatigue load limit	P <sub>u</sub>	1.63 kN
Limiting speed		6 000 r/min

Calculation factor	$k_r$	0.07
Limiting value	$e$	0.8
Calculation factor	$X$	0.63
Calculation factor	$Y_0$	0.66
Calculation factor	$Y_1$	0.78
Calculation factor	$Y_2$	1.24

## Mass

Mass bearing	0.74 kg
--------------	---------

Prilog 2  
Specifikacije SKF SY 60 TR

# SY 60 TR



NOT FOUND

Pillow block ball bearing unit with extended inner ring and set screw locking, cast iron, ISO standards

Pillow (plummer) block ball bearing units consist of an insert bearing mounted in a cast iron housing that can be bolted to a support surface. This variant is suitable for applications with both constant and alternating directions of rotation. It has an inner ring extended on both sides and is locked onto the shaft by tightening a set screw on the inner ring, making it easy to mount.

- Strong
- Ready to mount
- Lubricated and sealed bearing
- Quick locking onto the shaft
- Cost-effective

## Overview

### Dimensions

Shaft diameter	60 mm
Centre height (pillow block)	69.9 mm
Housing overall width	60 mm
Centre distance between bolt holes	190.5 mm
Bearing width, total	65.1 mm

### Performance

Basic dynamic load rating	52.7 kN
Basic static load rating	36 kN
Limiting speed	1 800 r/min
Note	Limiting speed with shaft tolerance h6

### Properties

Housing type	Pillow block
Number of bolt holes for fasteners	2
Fastening bolt hole type	Plain
Retaining feature, inner ring	Set screws
Bore type	Cylindrical
Rubber seating ring	Without
Material, housing	Cast iron
Material, bearing	Bearing steel
Coating	Without
Sealing, bearing	Seal and flinger on both sides

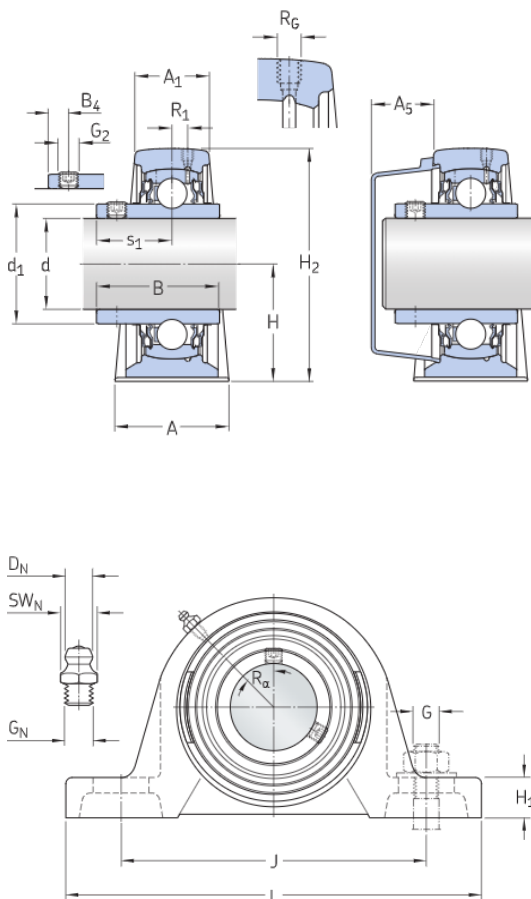


Sealing type	Contact, multiple
Sealing, unit	Optional end cover
Lubricant	Grease
Relubrication hole	With
Grease fitting	With

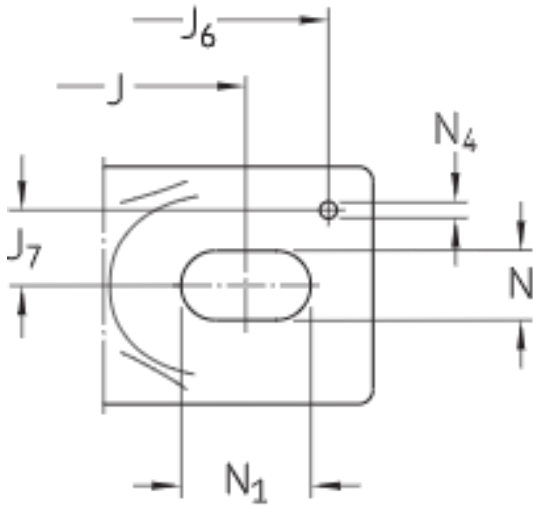
# Technical Specification

Compliance with standard	ISO
Purpose specific	For material handling applications
Material, housing	Cast iron
Sealing, bearing	Seal and flinger on both sides
Sealing type, bearing	Contact, multiple
Sealing, unit	Optional end cover
Coating	Without

## Dimensions



d	60 mm	Bore diameter
d <sub>1</sub>	≈ 75.64 mm	Shoulder diameter of inner ring
A	60 mm	Base width
A <sub>1</sub>	42 mm	Top width
A <sub>5</sub>	39 mm	Standout of end cover
B	65.1 mm	Width of inner ring
B <sub>4</sub>	10 mm	Distance from locking device side face to thread centre
H	69.9 mm	Height of spherical seat centre
H <sub>1</sub>	26.5 mm	Foot height
H <sub>2</sub>	137.5 mm	Overall height
J	190.5 mm	Distance between attachment bolts
J	max. 202 mm	Distance between attachment bolts
J	min. 179 mm	Distance between attachment bolts
L	240 mm	Overall length
N	18 mm	Diameter of attachment bolt hole
N <sub>1</sub>	29.5 mm	Length of attachment bolt hole



$s_1$	39.7 mm	Distance from locking device side face to raceway centre
-------	---------	--

#### Threaded hole

$R_G$	1/4-28 UNF	Housing thread for the grease fitting
$R_1$	5.5 mm	Axial position of the housing thread
$R_0$	45 °	Angular position of the housing thread

#### Grease fitting

$D_f$	6.5 mm	Diameter of head sphere of grease fitting
$S_f$	7 mm	Hexagonal key size for the grease fitting
$G_f$	1/4-28 SAE-LT	Thread of grease fitting

#### Dowel pins

$J_6$	222 mm	Distance of dowel pins
$J_7$	21 mm	Axial offset of dowel pins
$N_4$	4 mm	Recommended diameter for dowel pins

## Calculation data

Basic dynamic load rating	C	52.7 kN
Basic static load rating	$C_0$	36 kN
Fatigue load limit	$P_u$	1.53 kN
Limiting speed		1 800 r/min
		Limiting speed with shaft tolerance h6

## Mass

Mass bearing unit	4.4 kg
-------------------	--------

## Mounting information

Set screw	G <sub>2</sub>	M10x1
Hexagonal key size for set screw		5 mm
Recommended tightening torque for set screw		16.5 N·m
Recommended diameter for attachment bolts, mm	G	16 mm
Recommended diameter for attachment bolts, inch	G	0.625 in

## Included products

Housing		SY 512 M
Bearing		YAR 212-2RF

## Associated products

End cover		ECY 212
-----------	--	---------

Prilog 3  
Specifikacije WattDrive - CG073-11P-  
L100L-04F-TH-TF-BBRSGD50

**Position :** 1  
**Gear series :** Helical geared motor  
**Type :** CG073-11P-L100L-04F-TH-TF-BBRSGD50

**Operation data :**

Ambient temperature : +40 °C  
 Type of operation : S3..S6 ED 30min

**Gear data :**

Max. perm. thermal power limit at +40 °C and S3..S6 ED 30min operation : 7.9 [kW]  
 Output speed : 30 [rpm]  
 Output torque : 947 [Nm]  
 Service factor : 0.90  
 Gear stages : 3  
 Ratio : 47.62  
 Circumferential backlash (min-max) : 6' - 15'  
 Perm. input torque at fB1 : 17.2 [Nm]  
 Max. perm. input speed : 3300 [rpm]  
 Mounting position : M1  
 Output shaft : Ø 40 k6 x 80 [mm]  
 Keyway : DIN6885.1  
 Output shaft material : C45E (1.1191)  
 Vent plug : 0.2 bar (Standard)  
 Painting : LC1 - Indoor installation, neutral atmosphere NDFT 60 µm (C1 - DIN EN ISO 12944-5)  
 Color : RAL 7011 (Iron grey)

**Input side :**

Type : Direct mounting  
 Input shaft : Ø 34 k6  
 Input flange : FC120

**Further executions gear unit :**

Lubricant : Mineral oil - CLP ISO VG 220

**Motor data :**

Series : WEG Modular System Motor (EUSAS)  
 Housing material : Aluminium  
 Efficiency class  $\eta$  : IE3-88.0%  
 Type : 11P  
 Motor power : 3 [kW]  
 Rated speed : 1440 [rpm]  
 Rated torque : 20 [Nm]  
 Voltage : 230/400 [V]  
 Frequency : 50 [Hz]  
 Connection : D/Y

Rated current :	11.0 / 6.31	[A]
Starting to rated current :	7.8	
'cos φ' :	0.78	
Protection class :	IP 55	
Mounting position of the terminal box :	side 1 cable entry IV	
Insulation class :	F	
Mass moment of inertia :	11.96 x 10 <sup>-3</sup>	[kgm <sup>2</sup> ]
Voltage range - 50 Hz :	220-240 V (D), 380-420 V (Y), 110-120 V (DD), 190-210 V (YY)	
Voltage range - 60 Hz :	250-277 V (D), 440-480 V (Y), 125-138 V (DD), 220-240 V (YY)	
Terminal board :	9 bolts, 12 leads	

Motor certifications :




### **Further motor executions :**

Fan :	self ventilated
Temperature controller :	Bimetal switch NCC (TH) and PTC thermistor (TF) for switch off
Ball bearing :	Standard

### **Brake data :**

Type :	BBR50	[Nm]
Supply voltage for rectifier :	190-240V (connected in the motor terminal box)	
Rectifier / brake type :	Bridge rectifier PMBAF400-S for connection 190-240VAC and coil voltage 195VDC (162-236VDC)	
Enclosure rust proof :	Dust protection class IP65	
Low noise execution :	Brake in low noise execution	

Total weight :	77	[kg]
----------------	----	------

**3D Model (STEP) :** 

**Dimension sheet (PDF):** 

Prilog 4  
Specifikacije - Demag - LRS-200-B



## Wheel

LRS-200-B

### Basic product

Wheel block	LRS
Size	200
Travel wheel type	B - Sphäroguss-Laufrad ohne Spurkranz

Material no. 30120884

### Basic price

On request

### Total price

On request

Configured by: \$INTERNETEN,14/06/2023,12:50.28,0040004,01

### Technical data

Travel wheel diameter	175 mm
Travel wheel material	Spheroidal-graphite cast iron GJS 700-2 (GGG70)
Group of mechanisms	2m / M3
Ambient temperature	-20 .. +40 °C
max. wheel load per wheel	2500 kg / under the standard conditions specified in the technical documentation

Prilog 5  
Specifikacije WattDrive - KB033-11P-63-  
04E-TH-TF-BR2 5

<b>Position :</b>	<b>2</b>
<b>Gear series :</b>	<b>Helical bevel geared motors</b>
<b>Type :</b>	<b>KB033-11P-63-04E-TH-TF-BR2</b>

### Operation data :

Ambient temperature :	+40	°C
Type of operation :	S3..S6 ED 30min	

### Gear data :

Max. perm. thermal power limit at +40 °C and S3..S6 ED 30min operation :	3.9	[kW]
Output speed :	28	[rpm]
Output torque :	40	[Nm]
Service factor :	5.00	
Gear stages :	3	
Ratio :	49.88	
Circumferential backlash (min-max) :	7' - 26'	
Perm. input torque at fB1 :	4	[Nm]
Max. perm. input speed :	4400	[rpm]
Mounting position :	M3	
double output shaft :	Ø 25 k6 x 50	[mm]
Keyway :	DIN6885.1	
Output shaft material :	C45E (1.1191)	
Painting :	LC3 - Outdoor installation, industrial atmosphere NDFT 160 µm (C3 - DIN EN ISO 12944-5)	
Color :	RAL 7011 (Iron grey)	

### Input side :

Type :	Direct mounting
Input shaft :	Ø 16 j6
Input flange :	FC120

### Further executions gear unit :

Lubricant :	Mineral oil - CLP ISO VG 220
-------------	------------------------------

### Motor data :

Series :	WEG Modular System Motor (EUSAS)	
Housing material :	Aluminium	
Efficiency class $\eta$ :	IE3-64.8%	
Type :	11P	
Motor power :	0.12	[kW]
Rated speed :	1415	[rpm]
Rated torque :	0.8	[Nm]
Voltage :	230/400	[V]
Frequency :	50	[Hz]
Connection :	D/Y	
Rated current :	0.68 / 0.39	[A]

Starting to rated current :	5.5	
'cos φ' :	0.68	
Protection class :	IP 55	
Mounting position of the terminal box :	side 1 cable entry IV	
Insulation class :	F	
Mass moment of inertia :	0.40 x 10 <sup>-3</sup>	[kgm <sup>2</sup> ]
Voltage range - 50 Hz :	220-240 V (D), 380-420 V (Y), 110-120 V (DD), 190-210 V (YY)	
Voltage range - 60 Hz :	250-277 V (D), 440-480 V (Y), 125-138 V (DD), 220-240 V (YY)	
Terminal board :	9 bolts, 12 leads	

Motor certifications :



### **Further motor executions :**


Fan :	self ventilated
Temperature controller :	Bimetal switch NCC (TH) and PTC thermistor (TF) for switch off
Ball bearing :	Standard

### **Brake data :**

Type :	BR2	[Nm]
Supply voltage for rectifier :	190-240V (connected in the motor terminal box)	
Rectifier / brake type :	Bridge rectifier PMBAF400-S for connection 190-240VAC and coil voltage 195VDC (162-236VDC)	

Total weight :	13.8	[kg]
----------------	------	------

Delivery information : Motor not available on stock. Delivery time on request.

**3D Model (STEP) :** 

**Dimension sheet (PDF):** 

Prilog 6  
Specifikacije DMAG - DRS-M-125-A35-A-  
55-K-H-F

# Wheel

DRS-M-125-A35-A-55-K-H-F

## Basic product

Wheel block	DRS -M
Size	125
Basic type	A 35
Travel wheel type	A - flange on both sides, spheroidal graphite cast iron
Travel wheel tread	55 mm
Connecting variant	K - Top connection
Roller guide assembly	H - Accessory attachment prepared
Gearbox fitting	Universal shaft F

## Basic price

On request

### Configuration notice

The DRS-M is the new generation of the proven DRS wheel block system and is compatible with the previous. If you have any questions, please contact your Demag representative.

## Options

### Equipment

■ Finish coat (C2), Powder coating Colour = Silver grey , RAL = 7001	no extra price
■ Preservation Short-term preservation (1M)	no extra price

## Total price

On request

## Accessories

### Accessories

■ Top connection bolt set	75362044	On request
■ Universal shaft F	75242044	On request

## Sum Accessories

On request

Configured by: \$INTERNETEN,16/06/2023,16:11.03,0040004,01

## Technical data

Travel wheel diameter	125 mm
Travel wheel material	Spheroidal-graphite cast iron GJS 700-2 (GGG70)
Group of mechanisms	2m / M3
Ambient temperature	-20 .. +40 °C
max. wheel load per wheel	5000 kg / under the standard conditions specified in the technical documentation

## Technical description

### Item 1

#### **1 Demag wheel block DRS-M-125-A35-A-55-K-H-F**

The Demag wheel block is a travel wheel in a box housing which can be used for universal applications in all industries, for almost all types of movements as well as for supporting, driving and guiding. Due to the modular principle, the amount of project engineering work, design and manufacture of travel units is reduced to a minimum. The excellent form and position tolerances between the travel wheel and the housing facilitate assembly and reduce installation and alignment work. The split block housing allows replacing the travel wheel without disassembly of the wheel block in the case of top connection. Due to the perfectly matching components – from the wheel block over the gearbox up to the motor – complete transfer units can be built up very easily.

The wheel block is designed according to our publication 203 352 44, which we will send to you upon request.

#### Technical data:

Driven wheel block	A
Hub profile acc. DIN 5480	N 35
Travel wheel diameter	125 mm
Travel wheel width	80 mm
Travel wheel tread:	55,0 mm
Travel wheel contour	with flanges on both sides
Travel wheel material:	EN-GJS-700-2 spheroidal graphite cast iron
Net weight appr.	9,9 kg

#### Equipment:

Wheel block prepared for top connection  
Wheel block prepared for horizontal guide roller arrangement  
Wheel block prepared for torque bracket fitting

Pay attention to the temperature limits of the wheel block/drive.

#### Painting:

RAL 7001, silver grey

#### Documentation:

Installation guide  
EU document according to the Machinery Directive

Prilog 7  
Specifikacije SKF GE 25 C



# GE 25 C



## Radial spherical plain bearing, maintenance-free, metric sizes

These spherical plain bearings have a steel/PTFE sintered bronze contact surface combination and are maintenance-free. The sliding surfaces have to be externally protected from contaminants. These bearings are also available with a wider inner ring and a larger outside diameter (suffix GEH), which enable higher load ratings and larger tilt angles.

- Designed for radial and combined radial and axial loads
- Long service life and maintenance-free
- Suitable for heavy, constant direction loads
- Low coefficient of friction
- High operating temperatures
- High sliding velocities and small operating clearances

### Overview

### Dimensions

Bore diameter	25 mm
Outside diameter	42 mm
Width, inner ring	20 mm
Width, outer ring	16 mm

### Performance

Basic dynamic load rating	51 kN
Basic static load rating	127 kN

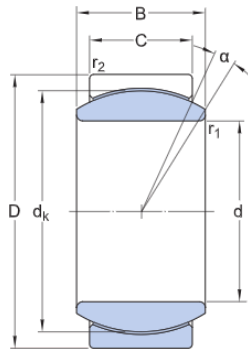
### Properties

Sliding contact surface combination	Steel/PTFE sintered bronze
Material, inner ring	Bearing steel
Material, outer ring	Steel
Maintenance	Maintenance-free
Sealing	Without
Relubrication feature	Without

# Technical Specification

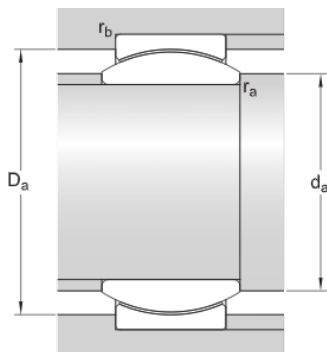
Maintenance	Maintenance-free
Sliding contact surface combination	Steel/PTFE sintered bronze
Material, inner ring	Bearing steel
Material, outer ring	Steel
Sealing	Without

## Dimensions



d	25 mm	Bore diameter
D	42 mm	Outside diameter
B	20 mm	Width
C	16 mm	Width outer ring
$\alpha$	7 °	Angle of tilt
$d_k$	35.5 mm	Raceway diameter inner ring
$r_1$	min. 0.6 mm	Chamfer dimension bore
$r_2$	min. 0.6 mm	Chamfer dimension outer ring

## Abutment dimensions



$d_a$	min. 27.7 mm	Abutment diameter shaft
$d_a$	max. 29.3 mm	Abutment diameter shaft
$D_a$	min. 33.7 mm	Abutment diameter housing
$D_a$	max. 39.5 mm	Abutment diameter housing
$r_a$	max. 0.6 mm	Fillet radius shaft
$r_b$	max. 0.6 mm	Fillet radius housing

## Calculation data

Basic dynamic load rating	C	51 kN
Basic static load rating	$C_0$	127 kN
Specific dynamic load factor	K	100 N/mm
Specific static load factor	$K_0$	250 N/mm
Material constant	$K_M$	1 400

## Mass

Mass plain bearing	0.12 kg
--------------------	---------

Prilog 8  
Specifikacije SKF GX 30 F

# GX 30 F



NOT FOUND

## Thrust spherical plain bearing, maintenance-free, metric sizes

Thrust spherical plain bearings are designed to accommodate axial and combined radial and axial loads. This specific design includes a steel/PTFE FRP sliding contact surface combination that is maintenance-free. However, relubrication, which can be applied from both sides, can extend bearing service life.

- Designed for axial and combined radial and axial loads
- Separable shaft and housing washers enable easier mounting
- Long service life and maintenance-free
- Relatively insensitive to contaminants
- Low coefficient of friction

## Overview

### Dimensions

Bore diameter	30 mm
Outside diameter	75 mm
Height, total	26 mm
Height, shaft washer	19 mm
Height, housing washer	19 mm

## Performance

Basic dynamic load rating	95 kN
Basic static load rating	153 kN

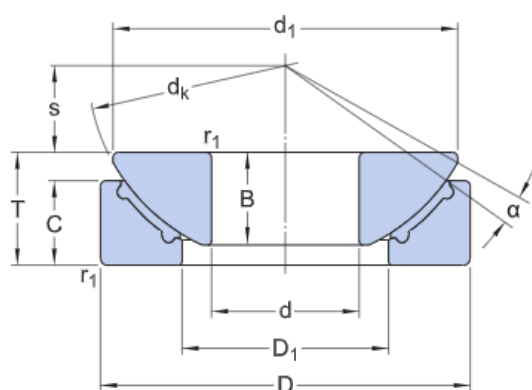
## Properties

Sliding contact surface combination	Steel/PTFE FRP
Material, shaft washer	Bearing steel
Material, housing washer	Bearing steel
Maintenance	Maintenance-free
Sealing	Without
Relubrication feature	Without

# Technical Specification

Sliding contact surface combination	Steel/PTFE FRP
Material, shaft washer	Bearing steel
Material, housing washer	Bearing steel
Relubrication feature	Without
Sealing	Without

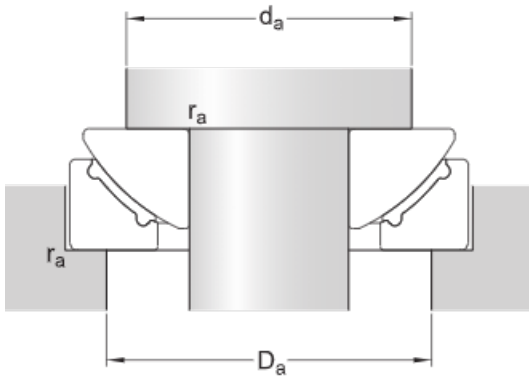
## Dimensions



d	30 mm	Bore diameter
D	75 mm	Outside diameter
T	26 mm	Height
$\alpha$	3.7 °	Angle of tilt
$d_k$	82 mm	Raceway diameter inner ring (sphere diameter shaft washer)
$d_1$	70 mm	Outside diameter inner ring (shaft washer)
$D_1$	42 mm	Bore diameter outer ring (housing washer)
B	19 mm	Height inner ring (shaft washer)
C	19 mm	Height outer ring (housing washer)
$r_1$	min. 1 mm	Chamfer dimension
s	17.5 mm	Distance sphere diameter centre - shaft washer back face (large inner ring side face)

## Abutment dimensions

$d_a$	min. 56 mm	Abutment diameter shaft
-------	------------	-------------------------



$D_a$  max. 59 mm

Abutment diameter housing

$r_a$  max. 1 mm

Fillet radius

## Calculation data

Basic dynamic load rating - axial direction	C	95 kN
Basic static load rating - axial direction	$C_0$	153 kN
Specific dynamic load factor	K	50 N/mm
Specific static load factor	$K_0$	80 N/mm
Material constant	$K_M$	670

## Mass

Mass plain bearing	0.61 kg
--------------------	---------

Prilog 9  
Specifikacije SKF GE 40 TXE-2LS



# GE 40 TXE-2LS



NOT FOUND

## Radial spherical plain bearing, maintenance-free, metric sizes

Radial spherical plain bearings are designed to accommodate radial and combined radial and axial loads, and also misalignment. This specific design includes a steel/PTFE fabric sliding contact surface combination and the bearings are maintenance-free. Except for those with designation suffix TXGR, they have a double-lip contact seal (-2RS) or a triple-lip, heavy duty contact seal (-2LS) on both sides. Those with designation suffixes TXGR, TXG3E or TXG3A are made of stainless steel.

- Designed for radial and combined radial and axial loads
- Long service life and maintenance-free
- Suitable for very heavy, constant direction loads
- Low coefficient of friction

## Overview

### Dimensions

Bore diameter	40 mm
Outside diameter	62 mm
Width, inner ring	28 mm
Width, outer ring	22 mm

### Performance

Basic dynamic load rating	280 kN
Basic static load rating	465 kN

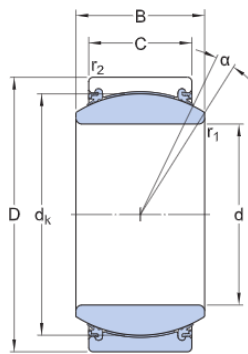
### Properties

Sliding contact surface combination	Steel/PTFE fabric
Material, inner ring	Bearing steel
Material, outer ring	Bearing steel
Maintenance	Maintenance-free
Sealing	Seal on both sides
Sealing type	Triple-lip
Relubrication feature	Without

# Technical Specification

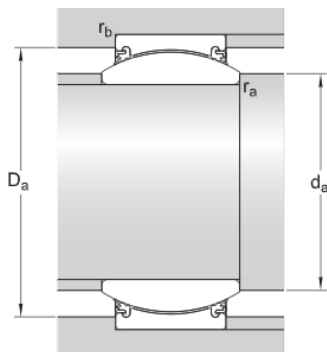
Maintenance	Maintenance-free
Sliding contact surface combination	Steel/PTFE fabric
Material, inner ring	Bearing steel
Material, outer ring	Bearing steel
Sealing	Seal on both sides
Sealing type	Triple-lip

## Dimensions



d	40 mm	Bore diameter
D	62 mm	Outside diameter
B	28 mm	Width
C	22 mm	Width outer ring
$\alpha$	6 °	Angle of tilt
$d_k$	53 mm	Raceway diameter inner ring
$r_1$	min. 0.6 mm	Chamfer dimension bore
$r_2$	min. 1 mm	Chamfer dimension outer ring

## Abutment dimensions



$d_a$	min. 43.5 mm	Abutment diameter shaft
$d_a$	max. 45 mm	Abutment diameter shaft
$D_a$	min. 54.5 mm	Abutment diameter housing
$D_a$	max. 57.5 mm	Abutment diameter housing
$r_a$	max. 0.6 mm	Fillet radius shaft
$r_b$	max. 1 mm	Fillet radius housing

## Calculation data

Basic dynamic load rating	C	280 kN
Basic static load rating	$C_0$	465 kN
Specific dynamic load factor	K	300 N/mm
Specific static load factor	$K_0$	500 N/mm

## Mass

Mass plain bearing	0.32 kg
--------------------	---------

Prilog 10  
Specifikacije SKF GX 20 F

# GX 20 F



NOT FOUND

## Thrust spherical plain bearing, maintenance-free, metric sizes

Thrust spherical plain bearings are designed to accommodate axial and combined radial and axial loads. This specific design includes a steel/PTFE FRP sliding contact surface combination that is maintenance-free. However, relubrication, which can be applied from both sides, can extend bearing service life.

- Designed for axial and combined radial and axial loads
- Separable shaft and housing washers enable easier mounting
- Long service life and maintenance-free
- Relatively insensitive to contaminants
- Low coefficient of friction

## Overview

### Dimensions

Bore diameter	20 mm
Outside diameter	55 mm
Height, total	20 mm
Height, shaft washer	14.5 mm
Height, housing washer	13.8 mm

## Performance

Basic dynamic load rating	46.5 kN
Basic static load rating	73.5 kN

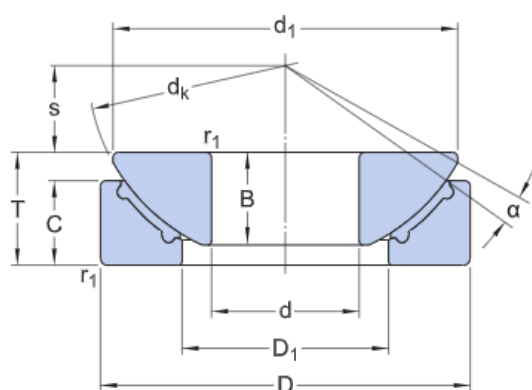
## Properties

Sliding contact surface combination	Steel/PTFE FRP
Material, shaft washer	Bearing steel
Material, housing washer	Bearing steel
Maintenance	Maintenance-free
Sealing	Without
Relubrication feature	Without

# Technical Specification

Sliding contact surface combination	Steel/PTFE FRP
Material, shaft washer	Bearing steel
Material, housing washer	Bearing steel
Relubrication feature	Without
Sealing	Without

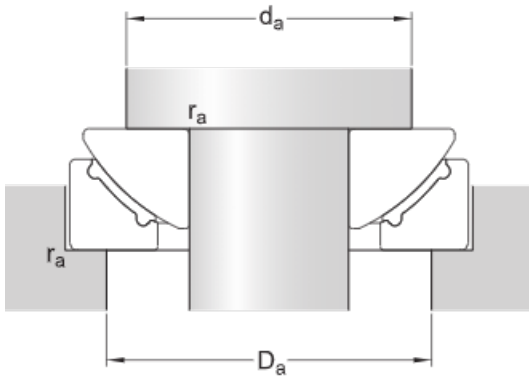
## Dimensions



$d$	20 mm	Bore diameter
$D$	55 mm	Outside diameter
$T$	20 mm	Height
$\alpha$	5 °	Angle of tilt
$d_k$	60 mm	Raceway diameter inner ring (sphere diameter shaft washer)
$d_1$	50 mm	Outside diameter inner ring (shaft washer)
$D_1$	31 mm	Bore diameter outer ring (housing washer)
$B$	14.5 mm	Height inner ring (shaft washer)
$C$	13.8 mm	Height outer ring (housing washer)
$r_1$	min. 1 mm	Chamfer dimension
$s$	12.5 mm	Distance sphere diameter centre - shaft washer back face (large inner ring side face)

## Abutment dimensions

$d_a$	min. 40 mm	Abutment diameter shaft
$D_a$	max. 44 mm	Abutment diameter housing
$r_a$	max. 1 mm	Fillet radius



## Calculation data

Basic dynamic load rating - axial direction	C	46.5 kN
Basic static load rating - axial direction	C <sub>0</sub>	73.5 kN
Specific dynamic load factor	K	50 N/mm
Specific static load factor	K <sub>0</sub>	80 N/mm
Material constant	K <sub>M</sub>	670

## Mass

Mass plain bearing	0.25 kg
--------------------	---------

**Prilog 11**  
**Specifikacije WattDrive - KH033-11P-90S**  
**L-06E-TH-TF-BR16**



<b>Position :</b>	<b>2</b>
<b>Gear series :</b>	<b>Helical bevel geared motors</b>
<b>Type :</b>	<b>KH033-11P-90S/L-06E-TH-TF-BR16</b>

### Operation data :

Ambient temperature :	+40	°C
Type of operation :	S3..S6 ED 30min	

### Gear data :

Max. perm. thermal power limit at +40 °C and S3..S6 ED 30min operation :	3.9	[kW]
Output speed :	39	[rpm]
Output torque :	186	[Nm]
Service factor :	0.90	
Gear stages :	3	
Ratio :	24.38	
Circumferential backlash (min-max) :	8' - 28'	
Perm. input torque at fB1 :	6.7	[Nm]
Max. perm. input speed :	6000	[rpm]
Mounting position :	M4	
Hollow shaft :	Ø 30 H7	[mm]
Keyway :	DIN6885.1	
Output shaft material :	C45E (1.1191)	
Painting :	LC1 - Indoor installation, neutral atmosphere NDFT 60 µm (C1 - DIN EN ISO 12944-5)	
Color :	RAL 7011 (Iron grey)	

### Input side :

Type :	Direct mounting
Input shaft :	Ø 24 j6
Input flange :	FC120

### Further executions gear unit :

Lubricant :	Mineral oil - CLP ISO VG 220
-------------	------------------------------

### Motor data :

Series :	WEG Modular System Motor (EUSAS)	
Housing material :	Aluminium	
Efficiency class $\eta$ :	IE3-79.0%	
Type :	11P	
Motor power :	0.75	[kW]
Rated speed :	940	[rpm]
Rated torque :	7.6	[Nm]
Voltage :	230/400	[V]
Frequency :	50	[Hz]
Connection :	D/Y	
Rated current :	3.35 / 1.93	[A]

Starting to rated current :	5.2
'cos φ' :	0.71
Protection class :	IP 55
Mounting position of the terminal box :	side 2 cable entry IV
Insulation class :	F
Mass moment of inertia :	6.58 x 10 <sup>-3</sup> [kgm <sup>2</sup> ]
Voltage range - 50 Hz :	220-240 V (D), 380-420 V (Y), 110-120 V (DD), 190-210 V (YY)
Voltage range - 60 Hz :	250-277 V (D), 440-480 V (Y), 125-138 V (DD), 220-240 V (YY)
Terminal board :	9 bolts, 12 leads

Motor certifications :




### **Further motor executions :**

Fan :	self ventilated
Temperature controller :	Bimetal switch NCC (TH) and PTC thermistor (TF) for switch off
Ball bearing :	Standard

### **Brake data :**

Type :	BR16 [Nm]
Supply voltage for rectifier :	190-240V (connected in the motor terminal box)
Rectifier / brake type :	Bridge rectifier PMBAF400-S for connection 190-240VAC and coil voltage 190VDC (162-236VDC)

Total weight :	28.1 [kg]
----------------	-----------

**3D Model (STEP) :** 

**Dimension sheet (PDF):** 

Prilog 12  
Specifikacije SKF 51108



## 51108 Thrust ball bearings, single direction

- Popular item

### Thrust ball bearings, single direction

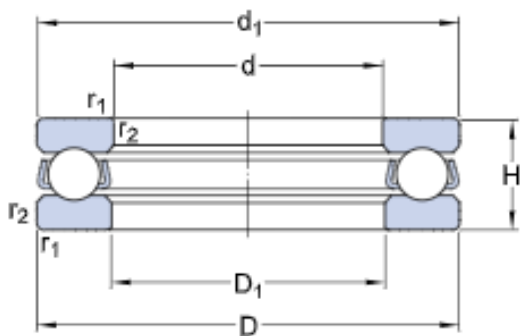
#### Bearing data

[Tolerances,](#)  
table 1

#### Bearing interfaces

[Seat tolerances for standard conditions,](#)  
[Tolerances and resultant fit](#)

### Technical specification

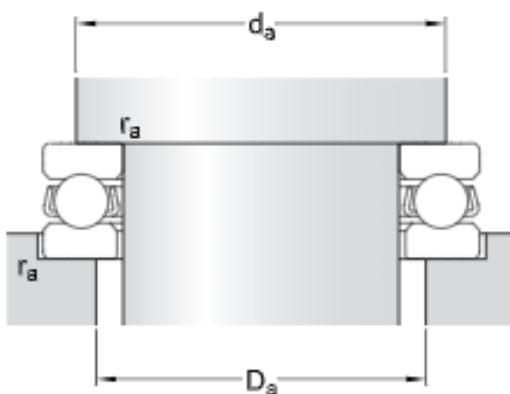


#### DIMENSIONS

d	40 mm	Bore diameter
D	60 mm	Outside diameter
H	13 mm	Height
d1	≈60 mm	Outside diameter shaft washer
D1	≈42 mm	Inner diameter housing washer
r1,2	min.0.6 mm	Chamfer dimension washer

#### ABUTMENT DIMENSIONS

da	min.52 mm	Abutment diameter shaft
Da	max.48 mm	Abutment diameter housing
ra	max.0.6 mm	Fillet radius



## CALCULATION DATA

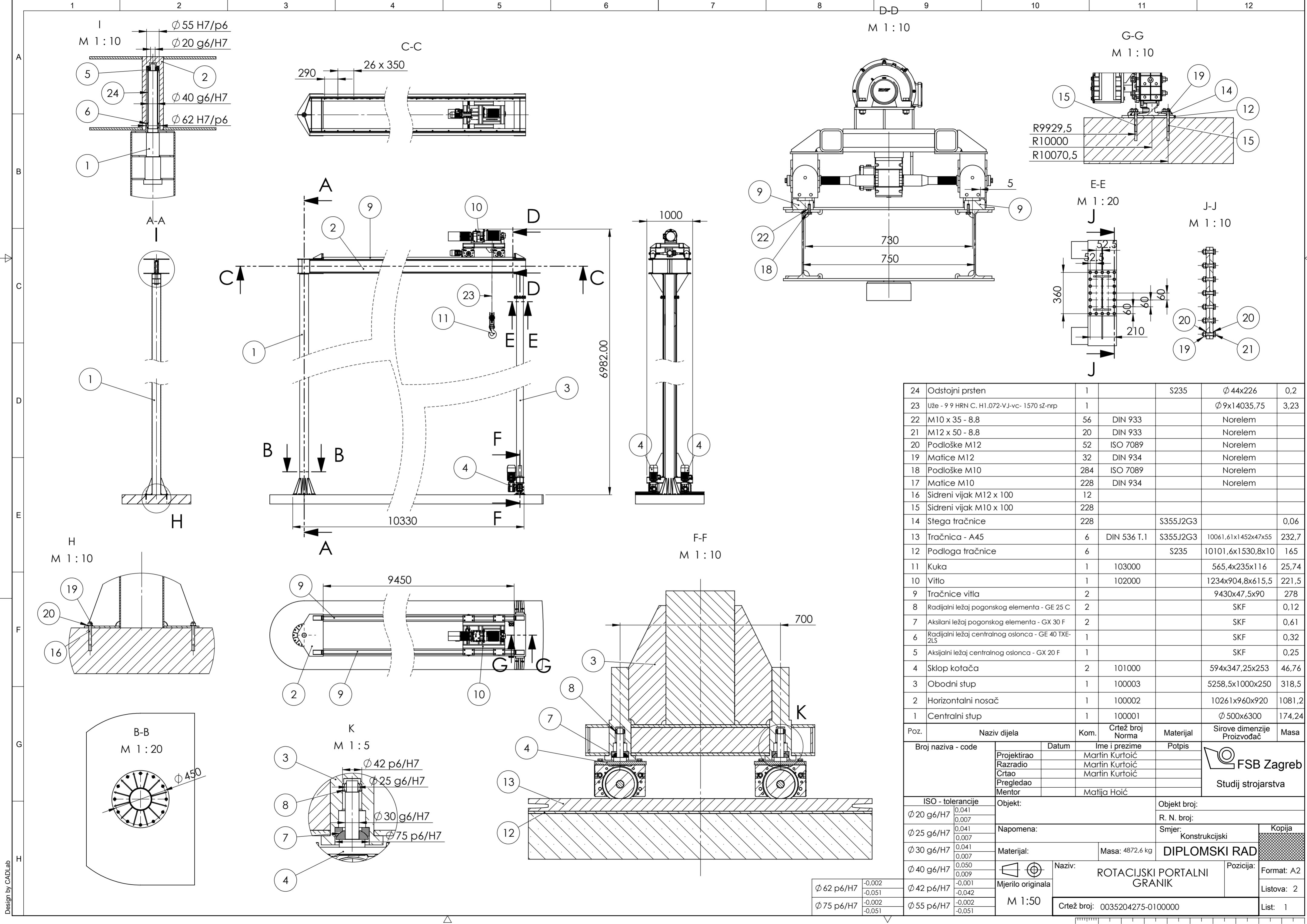
C	25.5 kN	Basic dynamic load rating
C <sub>0</sub>	63 kN	Basic static load rating
P <sub>u</sub>	2.32 kN	Fatigue load limit
	5 000 r/min	Reference speed
	7 000 r/min	Limiting speed
A	0.02	Minimum load factor

## MASS

0.12 kg	Mass bearing (including seat washer where applicable)
---------	---

## More information

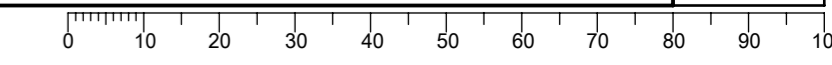
<p>Product details</p> <ul style="list-style-type: none"> <li><a href="#">Designs and variants</a></li> <li><a href="#">Bearing data</a></li> <li><a href="#">Loads</a></li> <li><a href="#">Temperature limits</a></li> <li><a href="#">Permissible speed</a></li> <li><a href="#">Mounting</a></li> <li><a href="#">Designation system</a></li> </ul>	<p>Engineering information</p> <ul style="list-style-type: none"> <li><a href="#">Principles of rolling bearing selection</a></li> <li><a href="#">General bearing knowledge</a></li> <li><a href="#">Bearing selection process</a></li> <li><a href="#">Bearing interfaces</a></li> <li><a href="#">Seat tolerances for standard conditions</a></li> <li><a href="#">Lubrication</a></li> <li><a href="#">External sealing, mounting and dismounting</a></li> <li><a href="#">Bearing failure and how to prevent it</a></li> </ul>	<p>Tools</p> <ul style="list-style-type: none"> <li><a href="#">Bearing Select</a></li> <li><a href="#">Engineering Calculator</a></li> <li><a href="#">SimPro Quick</a></li> <li><a href="#">LubeSelect for SKF greases</a></li> <li><a href="#">Heater selection tool</a></li> </ul>
---	---	--

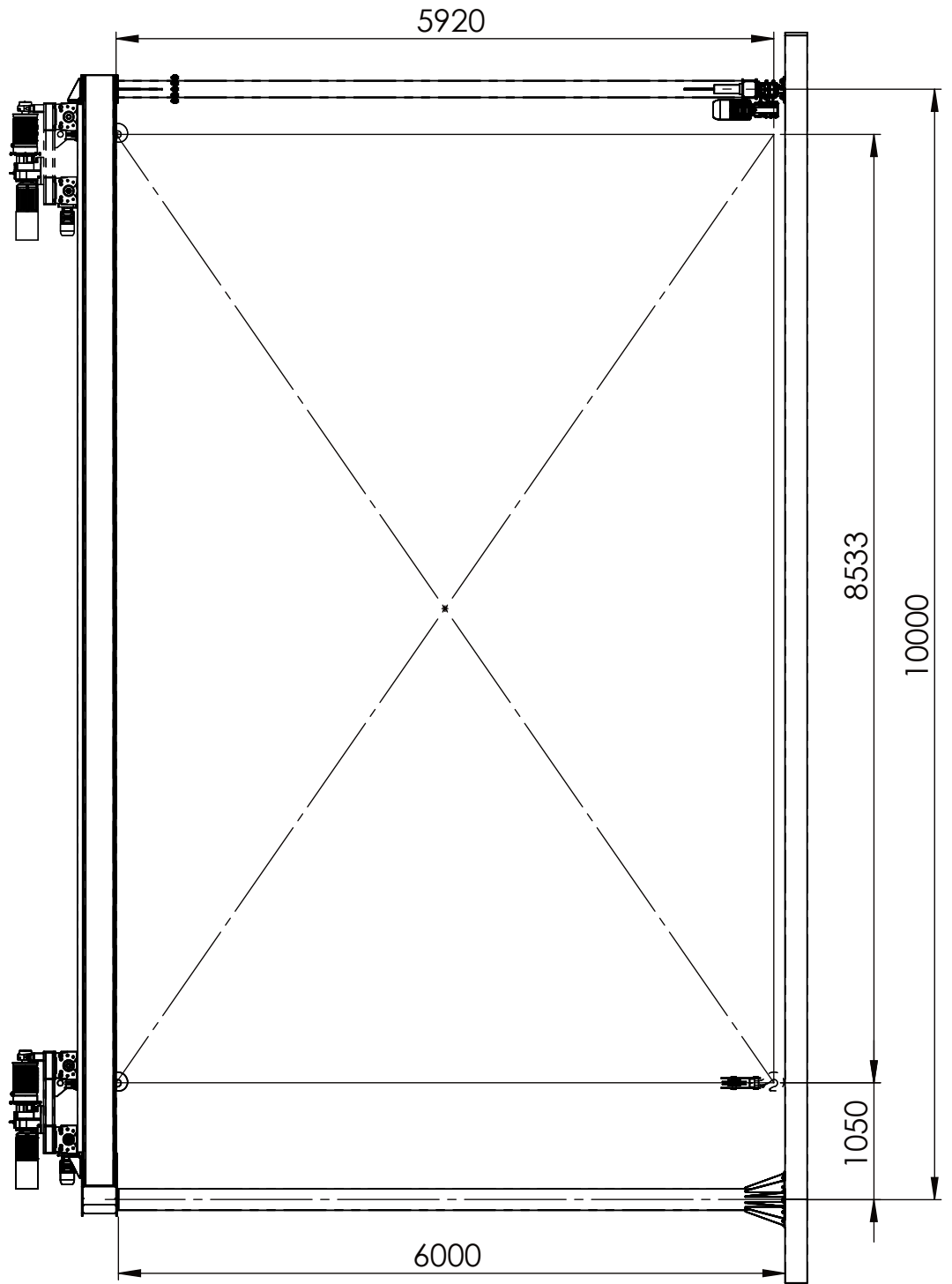


Poz.	Naziv dijela	Kom.	Crtež broj Norma	Materijal	Sirove dimenzije	Masa
24	Odstojni prsten	1		S235	Ø 44x226	0,2
23	Uže - 9 9 HRN C, H1.072-VJ-vc- 1570 sZ-nrp	1			Ø 9x14035,75	3,23
22	M10 x 35 - 8.8	56	DIN 933		Norelem	
21	M12 x 50 - 8.8	20	DIN 933		Norelem	
20	Podloške M12	52	ISO 7089		Norelem	
19	Matice M12	32	DIN 934		Norelem	
18	Podloške M10	284	ISO 7089		Norelem	
17	Matice M10	228	DIN 934		Norelem	
16	Sidreni vijak M12 x 100	12				
15	Sidreni vijak M10 x 100	228				
14	Stega tračnice	228		S355J2G3		0,06
13	Tračnica - A45	6	DIN 536 T.1	S355J2G3	10061,61x1452x47x55	232,7
12	Podloga tračnice	6		S235	10101,6x1530,8x10	165
11	Kuka	1	103000		565,4x235x116	25,74
10	Vitlo	1	102000		1234x904,8x615,5	221,5
9	Tračnice vitla	2			9430x47,5x90	278
8	Radijalni ležaj pogonskog elementa - GE 25 C	2			SKF	0,12
7	Aksijalni ležaj pogonskog elementa - GX 30 F	2			SKF	0,61
6	Radijalni ležaj centralnog oslonca - GE 40 TXE-2LS	1			SKF	0,32
5	Aksijalni ležaj centralnog oslonca - GX 20 F	1			SKF	0,25
4	Sklop kotača	2	101000		594x347,25x253	46,76
3	Obodni stup	1	100003		5258,5x1000x250	318,5
2	Horizontalni nosač	1	100002		10261x960x920	1081,2
1	Centralni stup	1	100001		Ø 500x6300	174,24

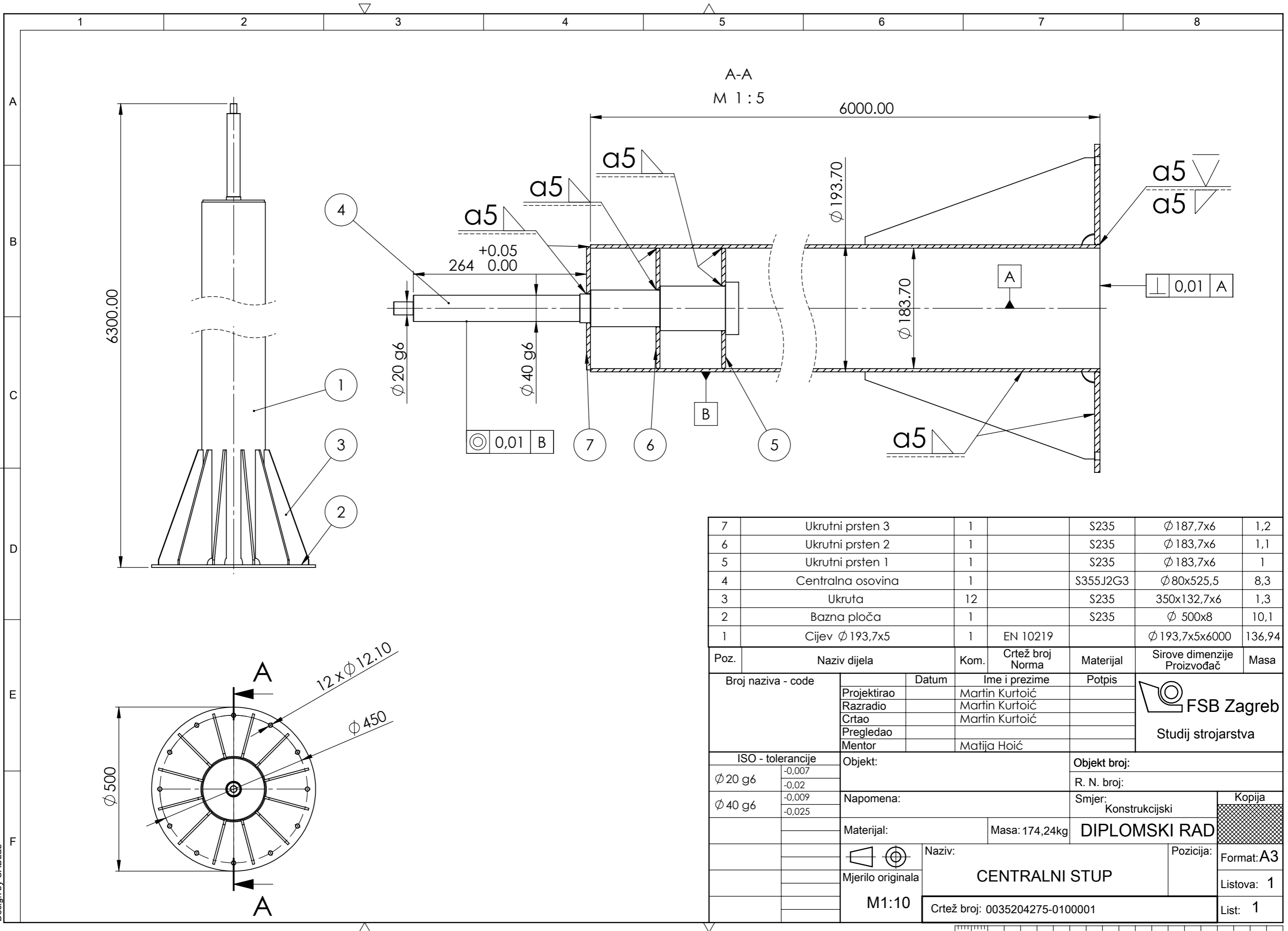
Poz.		Naziv dijela		Kom.	Crtež broj Norma	Materijal	Sirove dimenzije	Masa
Broj naziva - code		Projektirao		Datum	Ime i prezime		Potpis	
		Razradio			Martin Kurtoić		FSB Zagreb	
		Crtao			Martin Kurtoić		Studij strojarstva	
		Pregledao			Martin Kurtoić			
		Mentor			Matija Hoić			
ISO - tolerancije		Objekt:		Objekt broj:				
Ø 20 g6/H7		Napomena:		R. N. broj:				
Ø 25 g6/H7		Materijal:		Masa: 4872,6 kg		DIPLOMSKI RAD		Kopija
Ø 30 g6/H7		Mjerilo originala		Naziv:		ROTACIJSKI PORTALNI GRANIK		Format: A2
Ø 40 g6/H7		M 1:50		Crtež broj: 0035204275-0100000		Listova: 2		List: 1
Ø 62 p6/H7								
Ø 42 p6/H7								
Ø 75 p6/H7								

Design by CADLab

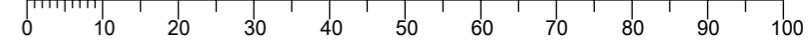




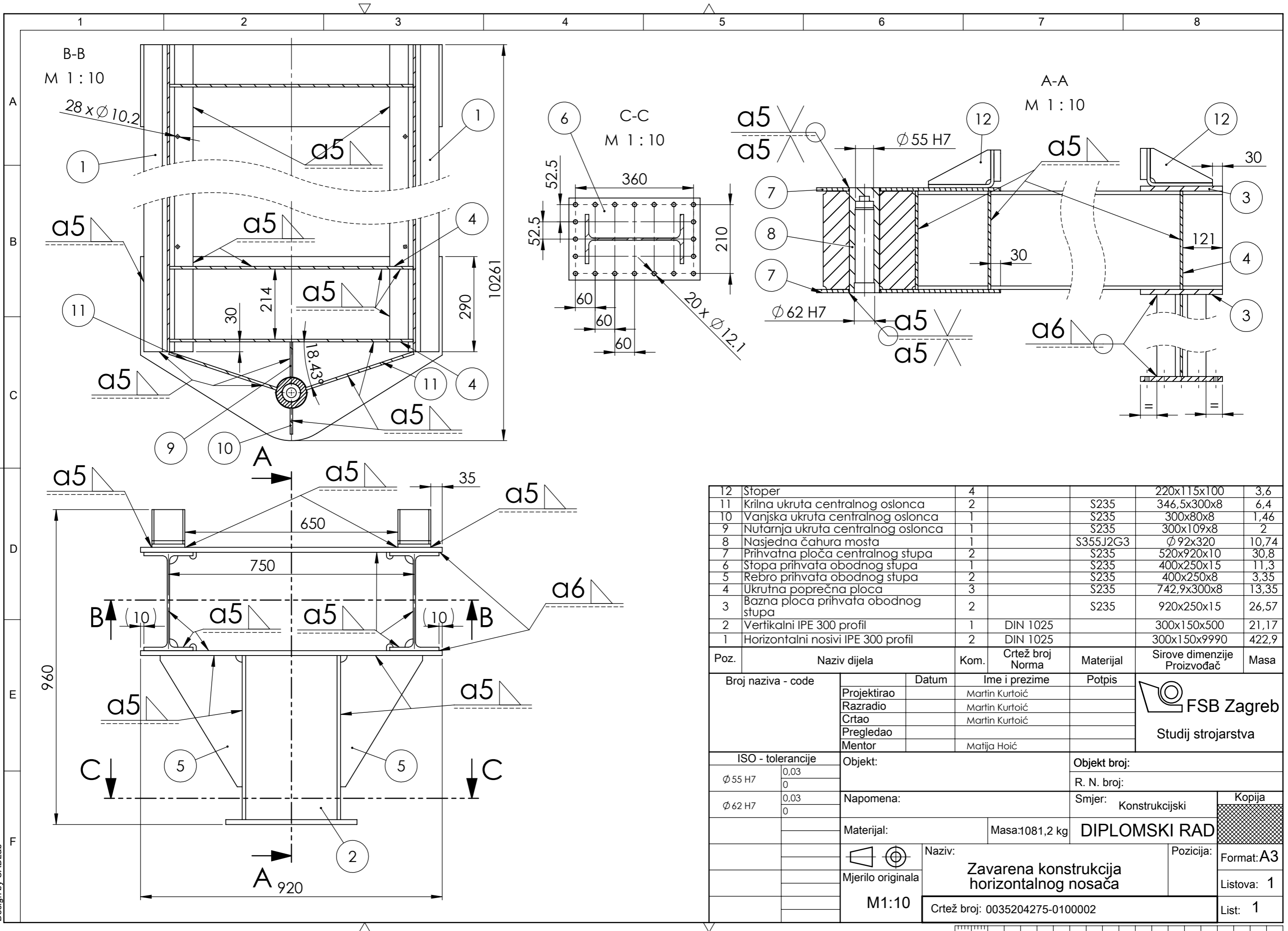
	Datum	Ime i prezime	Potpis	 <b>FSB Zagreb</b>
Projektirao		Martin Kurtoić		
Razradio		Martin Kurtoić		
Crtao		Martin Kurtoić		
Pregledao				
Mentor		Matija Hoić		
Objekt:			Objekt broj:	
			R. N. broj:	
Napomena:				Kopija
Materijal:		Masa:		
 Mjerilo originala <b>M1:70</b>	Naziv:		Pozicija:	Format: <b>A4</b>
	<b>ROTACIJSKI PORTALNI GRANIK</b>			Listova: <b>2</b>
Crtež broj: 0035204275-0100000				List: <b>2</b>



7	Ukrutni prsten 3	1		S235	Ø 187,7x6	1,2
6	Ukrutni prsten 2	1		S235	Ø 183,7x6	1,1
5	Ukrutni prsten 1	1		S235	Ø 183,7x6	1
4	Centralna osovina	1		S355J2G3	Ø 80x525,5	8,3
3	Ukruta	12		S235	350x132,7x6	1,3
2	Bazna ploča	1		S235	Ø 500x8	10,1
1	Cijev Ø 193,7x5	1	EN 10219		Ø 193,7x5x6000	136,94
Poz.	Naziv dijela	Kom.	Crtež broj Norma	Materijal	Sirove dimenzije Proizvođač	Masa
Broj naziva - code		Datum	Ime i prezime		Potpis	
Projektirao			Martin Kurtoić		 <b>FSB Zagreb</b> Studij strojarstva	
Razradio			Martin Kurtoić			
Crtao			Martin Kurtoić			
Pregledao						
Mentor			Matija Hoić			
ISO - tolerancije		Objekt:			Objekt broj:	
Ø 20 g6	-0,007 -0,02				R. N. broj:	
Ø 40 g6	-0,009 -0,025	Napomena:			Smjer: Konstruktivski	
Materijal:		Masa: 174,24kg		<b>DIPLOMSKI RAD</b>		
Mjerilo originala		Naziv:			Pozicija:	
M1:10		<b>CENTRALNI STUP</b>			Format: <b>A3</b>	
Crtež broj: 0035204275-0100001				Listova: <b>1</b>		
				List: <b>1</b>		

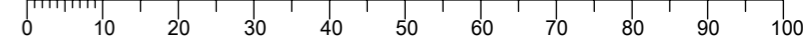




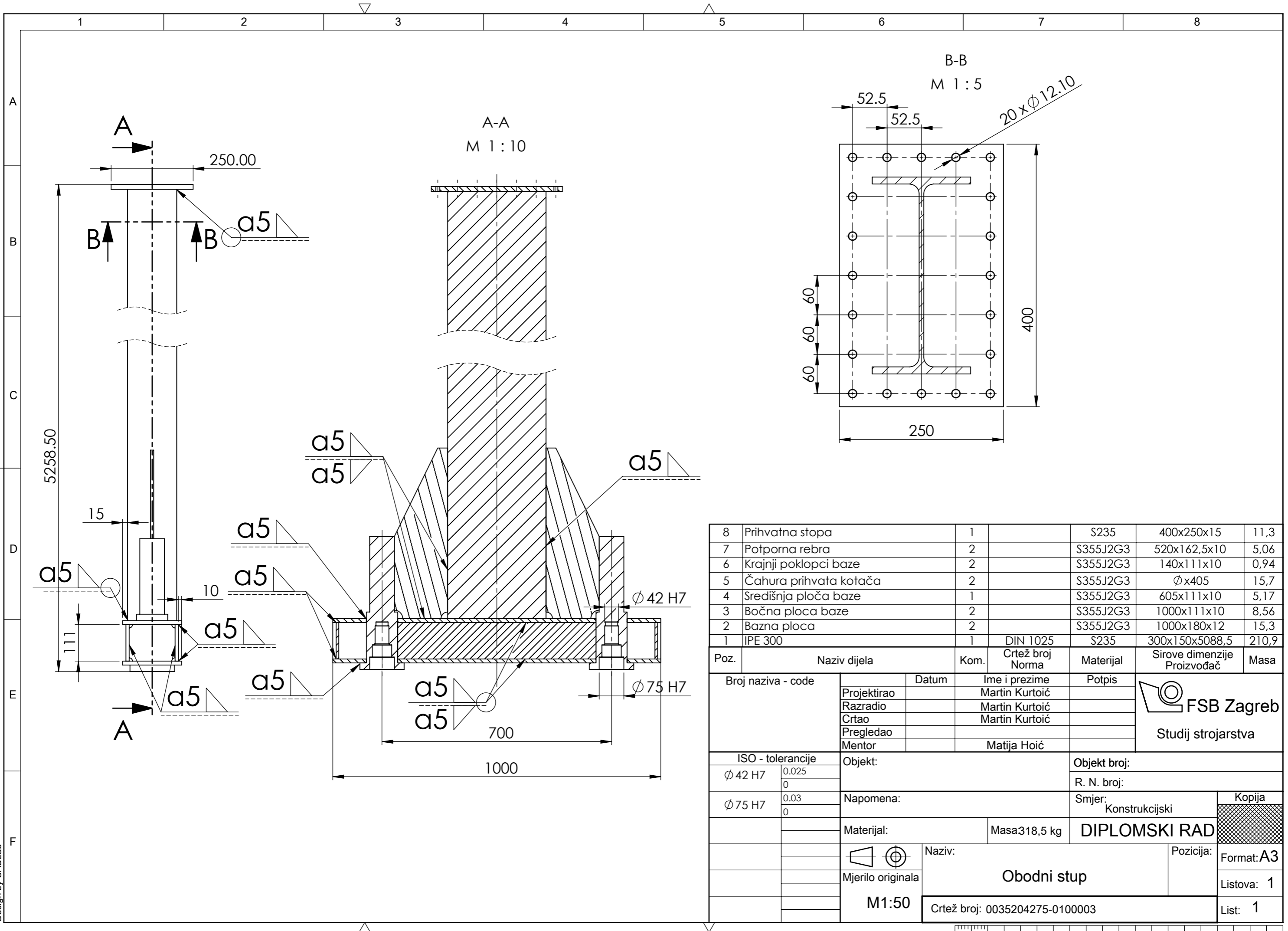


12	Stoper	4			220x115x100	3,6
11	Krilna ukruta centralnog oslonca	2		S235	346,5x300x8	6,4
10	Vanjska ukruta centralnog oslonca	1		S235	300x80x8	1,46
9	Nutarnja ukruta centralnog oslonca	1		S235	300x109x8	2
8	Nasjedna čahura mosta	1		S355J2G3	Ø 92x320	10,74
7	Prihvatna ploča centralnog stupa	2		S235	520x920x10	30,8
6	Stopa prihvata obodnog stupa	1		S235	400x250x15	11,3
5	Rebro prihvata obodnog stupa	2		S235	400x250x8	3,35
4	Ukrutna poprečna ploča	3		S235	742,9x300x8	13,35
3	Bazna ploča prihvata obodnog stupa	2		S235	920x250x15	26,57
2	Vertikalni IPE 300 profil	1	DIN 1025		300x150x500	21,17
1	Horizontalni nosivi IPE 300 profil	2	DIN 1025		300x150x9990	422,9

Poz.	Naziv dijela	Kom.	Crtež broj Norma	Materijal	Sirove dimenzije Proizvođač	Masa
Broj naziva - code		Datum	Ime i prezime	Potpis	 <b>Studij strojarstva</b>	
Projektirao		Martin Kurtoić				
Razradio		Martin Kurtoić				
Crtao		Martin Kurtoić				
Pregledao		Matija Hoić				
Mentor		Matija Hoić				
ISO - tolerancije		Objekt:			Objekt broj:	
Ø 55 H7	0,03 0	Napomena:			R. N. broj:	
Ø 62 H7	0,03 0	Materijal:			Smjer: Konstrukcijski	
		Masa: 1081,2 kg			Kopija	
		Naziv:			Format: A3	
		Mjerilo originala			Listova: 1	
		M1:10			List: 1	
		Crtež broj: 0035204275-0100002				

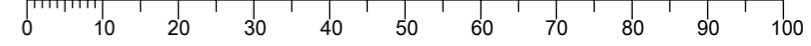


Design by CADLab

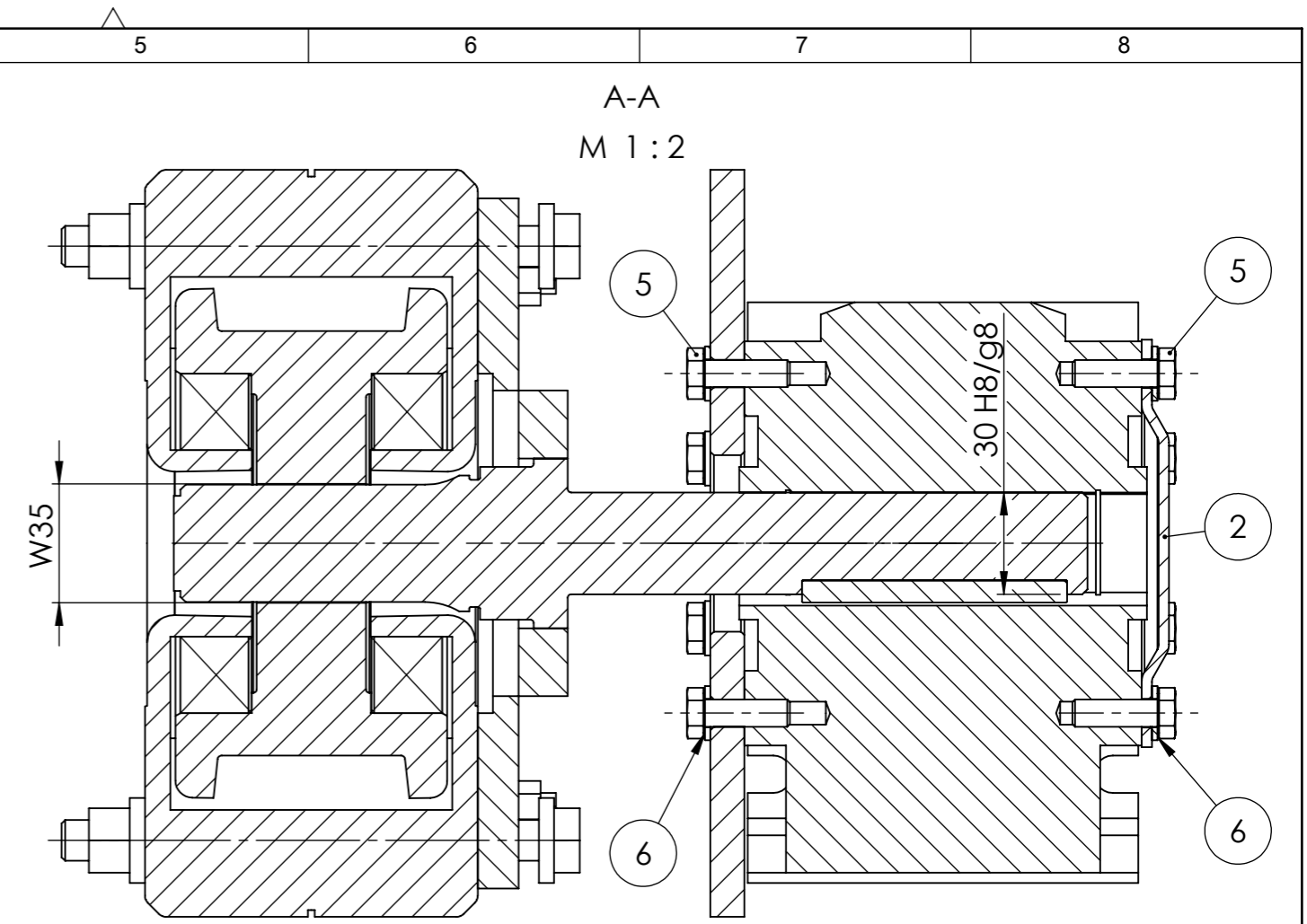
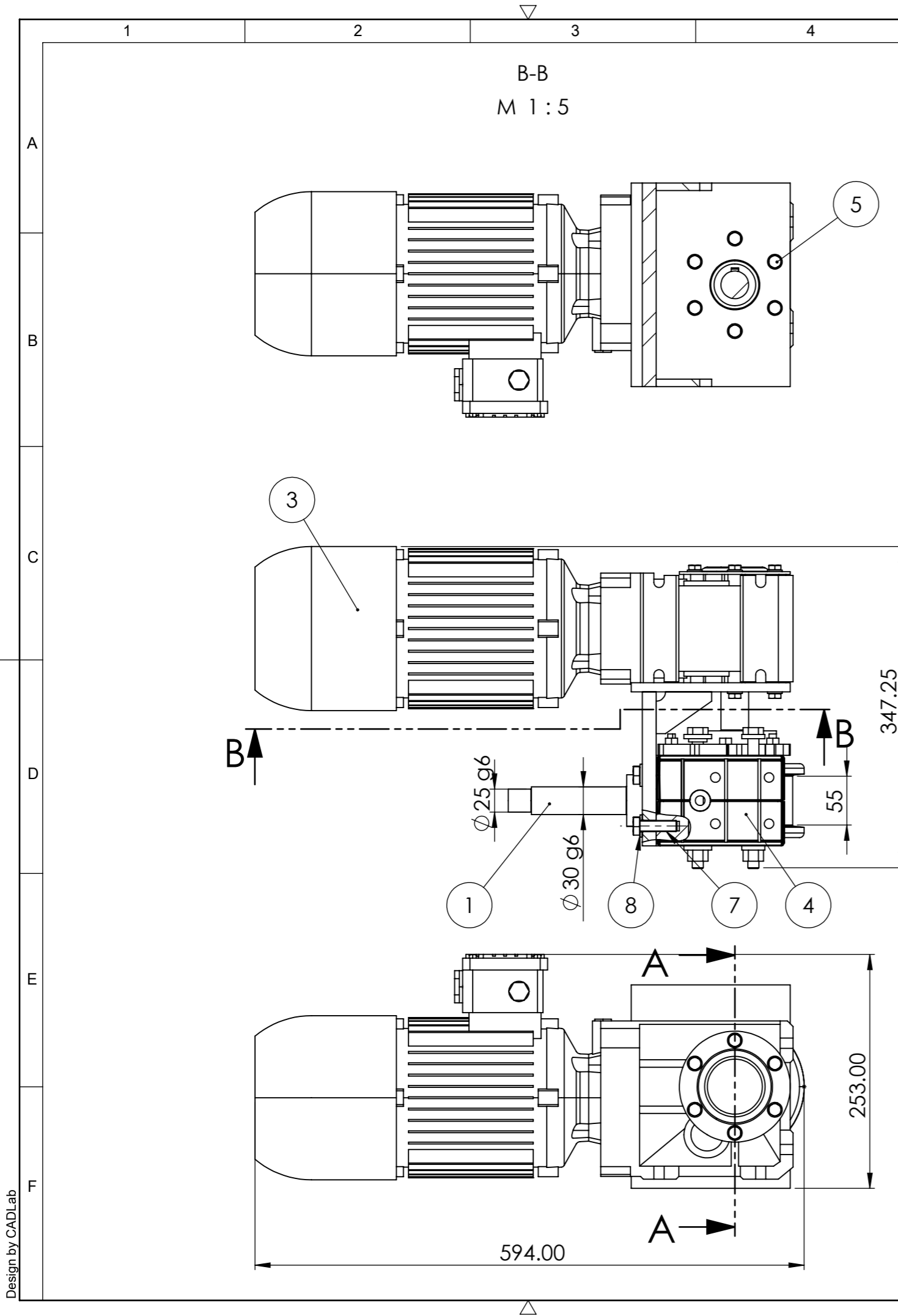


8	Prihvatna stopa	1		S235	400x250x15	11,3
7	Potporna rebra	2		S355J2G3	520x162,5x10	5,06
6	Krajnji poklopci baze	2		S355J2G3	140x111x10	0,94
5	Čahura prihvata kotača	2		S355J2G3	∅x405	15,7
4	Središnja ploča baze	1		S355J2G3	605x111x10	5,17
3	Bočna ploča baze	2		S355J2G3	1000x111x10	8,56
2	Bazna ploča	2		S355J2G3	1000x180x12	15,3
1	IPE 300	1	DIN 1025	S235	300x150x5088,5	210,9

Poz.	Naziv dijela	Kom.	Crtež broj Norma	Materijal	Sirove dimenzije Proizvođač	Masa
Broj naziva - code		Datum	Ime i prezime	Potpis	 <b>Studij strojarstva</b>	
Projektirao			Martin Kurtoić			
Razradio			Martin Kurtoić			
Crtao			Martin Kurtoić			
Pregledao						
Mentor			Matija Hoić			
ISO - tolerancije		Objekt:		Objekt broj:		
∅ 42 H7	0.025 0			R. N. broj:		
∅ 75 H7	0.03 0	Napomena:		Smjer: Konstrukcijski		Kopija
Materijal:		Masa 318,5 kg		<b>DIPLOMSKI RAD</b>		
Mjerilo originala		Naziv:		Pozicija:		Format: <b>A3</b>
<b>M1:50</b>		<b>Obodni stup</b>				Listova: <b>1</b>
		Crtež broj: 0035204275-0100003				List: <b>1</b>

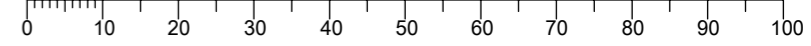


Design by CADLab

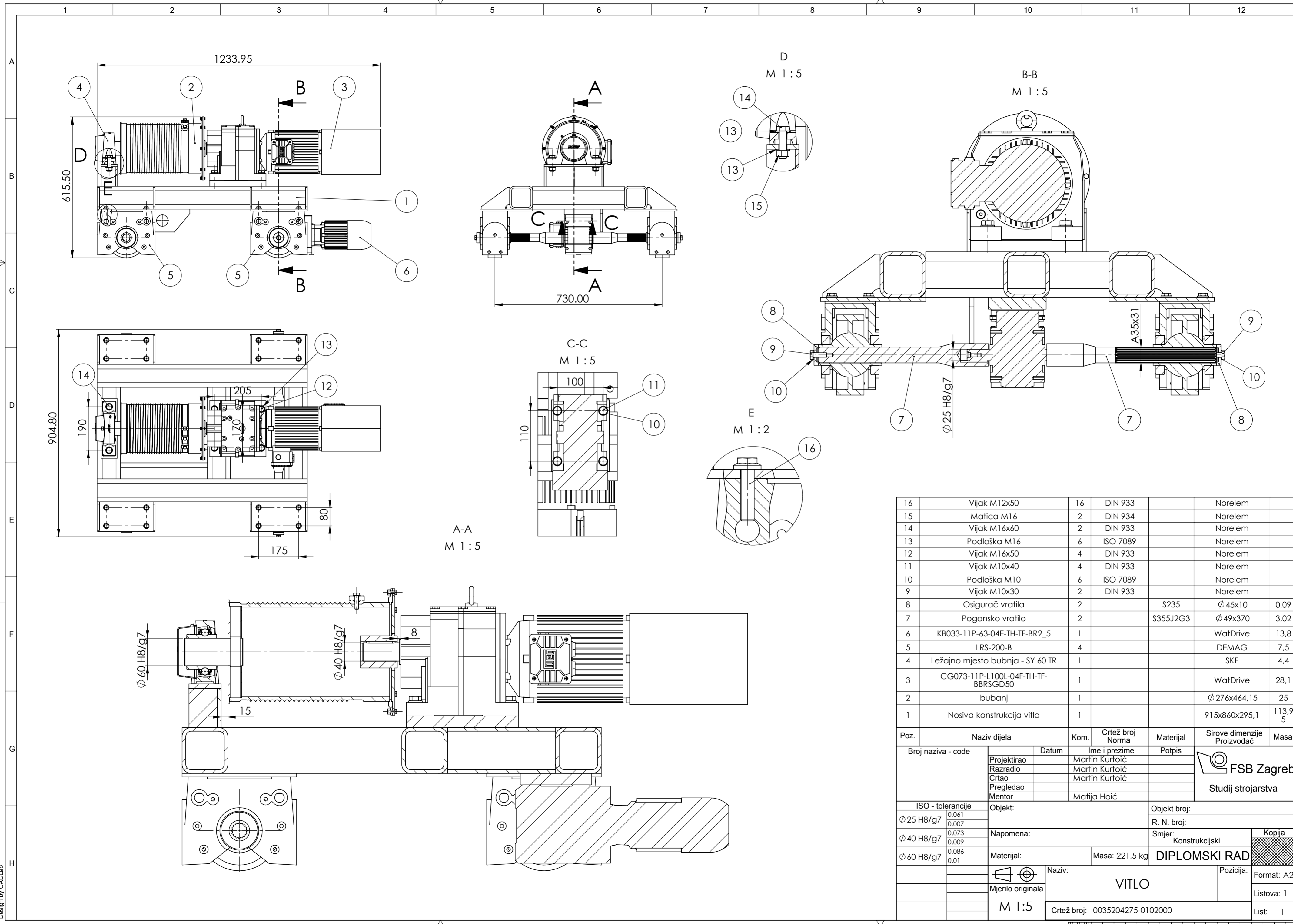


8	Podloška M12	4	ISO 7089	Norelem	0,01	
7	Vijak M12x40 8.8	4	DIN 933	Norelem	0,03	
6	Podloška M8	12	ISO 7089	Norelem	0,01	
5	Vijak M8x25 8.8	12	DIN 933	Norelem	0,01	
4	DRS-M-125-A35-a-55-K1-H-F	1		DEMAG	9,9	
3	KH033-11P-90S_L-06E-TH-TF-BR16	1		WatDrive	28,1	
2	Poklopac motora	1		S235	∅ 120x8	0,26
1	Rotacijski prihvat pogona	1		S355J2G3	305x176,5x220	8,1

Poz.	Naziv dijela	Kom.	Crtež broj Norma	Materijal	Sirove dimenzije Proizvođač	Masa
Broj naziva - code		Datum	Ime i prezime	Potpis	 <b>Studij strojarstva</b>	
Projektirao			Martin Kurtoić			
Razradio			Martin Kurtoić			
Crtao			Martin Kurtoić			
Pregledao			Martija Hoić			
Mentor			Matija Hoić			
ISO - tolerancije		Objekt:		Objekt broj:		
∅ 25 g6	-0,007 -0,02			R. N. broj:		
∅ 30 g6	-0,007 -0,02	Napomena:		Smjer: Konstrukcijski		Kopija
∅ 30 H8/g8	0,073 0,007	Materijal:	Masa: 46,76 kg	<b>DIPLOMSKI RAD</b>		
		Naziv:		Pozicija:		
		 Mjerilo originala <b>M1:10</b>		<b>Pogonska jedinica rotacije granika</b>		
		Crtež broj: 0035204275-0101000				Format: <b>A3</b>
						Listova: <b>1</b>
						List: <b>1</b>

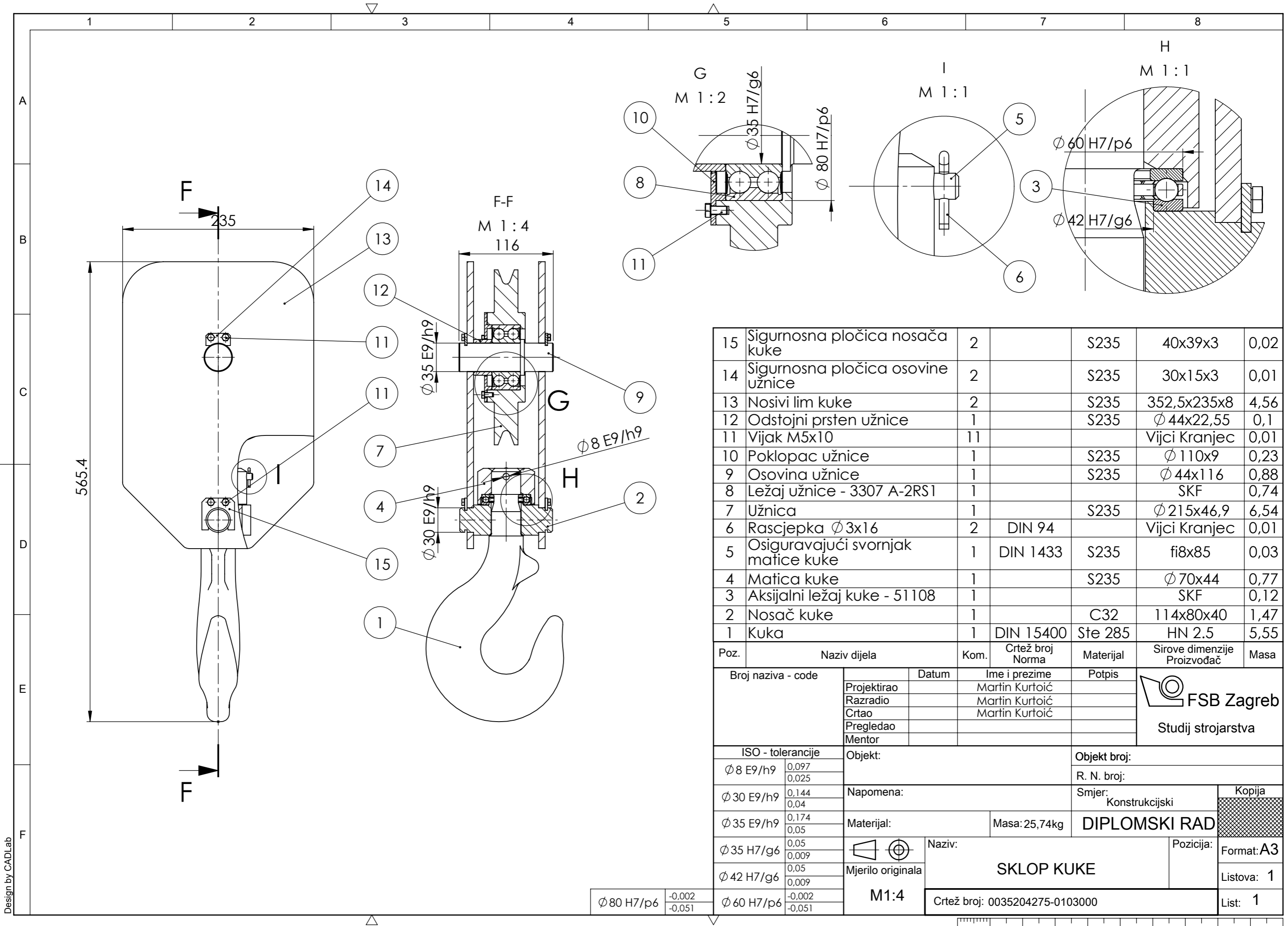


Design by CADLab



16	Vijak M12x50	16	DIN 933		Norelem	
15	Matica M16	2	DIN 934		Norelem	
14	Vijak M16x60	2	DIN 933		Norelem	
13	Podloška M16	6	ISO 7089		Norelem	
12	Vijak M16x50	4	DIN 933		Norelem	
11	Vijak M10x40	4	DIN 933		Norelem	
10	Podloška M10	6	ISO 7089		Norelem	
9	Vijak M10x30	2	DIN 933		Norelem	
8	Osigurač vratila	2		S235	Ø 45x10	0,09
7	Pogonsko vratilo	2		S355J2G3	Ø 49x370	3,02
6	KB033-11P-63-04E-TH-TF-BR2_5	1				13,8
5	LRS-200-B	4				7,5
4	Ležajno mjesto bubnja - SY 60 TR	1				4,4
3	CG073-11P-L100L-04F-TH-TF-BBRSGD50	1				28,1
2	bubanj	1			Ø 276x464,15	25
1	Nosiva konstrukcija vitla	1			915x860x295,1	113,95

Poz.	Naziv dijela	Kom.	Crtež broj Norma	Materijal	Sirove dimenzije Proizvođač	Masa
Broj naziva - code		Datum	Ime i prezime	Potpis		
Projektirao			Martin Kurtoić			
Razradio			Martin Kurtoić			
Crtao			Martin Kurtoić			
Pregledao						
Mentor			Marija Hoić			
ISO - tolerancije				Objekt broj:		
Ø 25 H8/g7				R. N. broj:		
Ø 40 H8/g7				Smjer:		Kopija
Ø 60 H8/g7				Konstrukcijski		
Napomena:			Materijal:		Masa: 221,5 kg	<b>DIPLOMSKI RAD</b>
Mjerilo originala			Naziv:		VITLO	
M 1:5			Crtež broj:		0035204275-0102000	
			Pozicija:		Format: A2	
					Listova: 1	
					List: 1	



15	Sigurnosna pločica nosača kuke	2		S235	40x39x3	0,02
14	Sigurnosna pločica osovine užnice	2		S235	30x15x3	0,01
13	Nosivi lim kuke	2		S235	352,5x235x8	4,56
12	Odstojni prsten užnice	1		S235	∅ 44x22,55	0,1
11	Vijak M5x10	11			Vijci Kranjec	0,01
10	Poklopac užnice	1		S235	∅ 110x9	0,23
9	Osovina užnice	1		S235	∅ 44x116	0,88
8	Ležaj užnice - 3307 A-2RS1	1			SKF	0,74
7	Užnica	1		S235	∅ 215x46,9	6,54
6	Rascjepka ∅ 3x16	2	DIN 94		Vijci Kranjec	0,01
5	Osiguravajući svornjak matice kuke	1	DIN 1433	S235	fi8x85	0,03
4	Matice kuke	1		S235	∅ 70x44	0,77
3	Aksijalni ležaj kuke - 51108	1			SKF	0,12
2	Nosač kuke	1		C32	114x80x40	1,47
1	Kuka	1	DIN 15400	Ste 285	HN 2.5	5,55

Poz.	Naziv dijela	Kom.	Crtež broj Norma	Materijal	Sirove dimenzije Proizvođač	Masa
Broj naziva - code		Datum	Ime i prezime	Potpis	 <b>FSB Zagreb</b> Studij strojarstva	
Projektirao			Martin Kurtoić			
Razradio			Martin Kurtoić			
Crtao			Martin Kurtoić			
Pregledao						
Mentor						
ISO - tolerancije		Objekt:		Objekt broj:		
∅ 8 E9/h9	0,097 0,025			R. N. broj:		
∅ 30 E9/h9	0,144 0,04	Napomena:		Smjer: Konstrukcijski		Kopija
∅ 35 E9/h9	0,174 0,05	Materijal:		Masa: 25,74kg	<b>DIPLOMSKI RAD</b>	
∅ 35 H7/g6	0,05 0,009	Naziv:		Pozicija: <b>Format: A3</b>		
∅ 42 H7/g6	0,05 0,009	Mjerilo originala		Listova: <b>1</b>		
∅ 80 H7/p6	-0,002 -0,051	M1:4		List: <b>1</b>		
∅ 60 H7/p6	-0,002 -0,051	Crtež broj: 0035204275-0103000				

Design by CADLab

