

# Konstrukcija sigurnosnog sefa

---

**Cindrić, Robert**

**Master's thesis / Diplomski rad**

**2023**

*Degree Grantor / Ustanova koja je dodijelila akademski / stručni stupanj:* **University of Zagreb, Faculty of Mechanical Engineering and Naval Architecture / Sveučilište u Zagrebu, Fakultet strojarstva i brodogradnje**

*Permanent link / Trajna poveznica:* <https://um.nsk.hr/um:nbn:hr:235:403363>

*Rights / Prava:* [Attribution-NonCommercial-NoDerivatives 4.0 International/Imenovanje-Nekomercijalno-Bez prerada 4.0 međunarodna](#)

*Download date / Datum preuzimanja:* **2024-07-17**

*Repository / Repozitorij:*

[Repository of Faculty of Mechanical Engineering and Naval Architecture University of Zagreb](#)



SVEUČILIŠTE U ZAGREBU  
FAKULTET STROJARSTVA I BRODOGRADNJE

# DIPLOMSKI RAD

**Robert Cindrić**

Zagreb, 2023.

SVEUČILIŠTE U ZAGREBU  
FAKULTET STROJARSTVA I BRODOGRADNJE

# DIPLOMSKI RAD

Mentor:

Dr. sc. Marko Jokić, dipl. ing.

Student:

Robert Cindrić

Zagreb, 2023.

Izjavljujem da sam ovaj rad izradio samostalno koristeći znanja stečena tijekom studija i navedenu literaturu.

Zahvaljujem se mentoru Doc. dr. sc. Marku Jokiću na ukazanom povjerenju i korisnim savjetima tijekom izrade rada.

Zahvaljujem se svojim prijateljima i kolegama sa fakulteta, koji su mi na bilo koji način pomogli tijekom studija.

Posebna zahvala ide mojim roditeljima i mojoj obitelji, bez čije podrške, potpore i strpljena ništa od ovoga ne bi bilo moguće. Hvala Vam na svemu!

Robert Cindrić



|  |        |
|--|--------|
| Sveučilište u Zagrebu<br>Fakultet strojarstva i brodogradnje |        |
| Datum  | Prilog |
| Klasa: 602 - 04 / 23 - 6 / 1                                 |        |
| Ur.broj: 15 - 23 -   |        |

## DIPLOMSKI ZADATAK

Student: **Robert Cindrić**

JMBAG: 0035212258

Naslov rada na hrvatskom jeziku: **Konstrukcija sigurnosnog sefa**

Naslov rada na engleskom jeziku: **Design of security safe**

Opis zadatka:

Sigurnosni sefovi su naprave namijenjene čuvanju i osiguranju vrijednih predmeta, poput dragocjenosti, povjerljivih dokumenata, uspomena ili oružja od neovlaštenog pristupa ili uništenja. Iako je raspon veličina sigurnosnih sefova i razina sigurnosti koju pružaju vrlo velik, sefovi u pravilu osiguravaju čuvane predmete od provala i požara. Ovisno o njihovoj namjeni, sefovi mogu biti certificirani od strane relevantnih tijela za ispitivanje i certificiranje. Pritom se ispitivanje obavlja u skladu s relevantnim standardima, poput EN 1143-1 za ispitivanje sigurnosti sefova ili EN 1047-1 i EN 15659 za ispitivanje vatrootpornosti.

U radu je potrebno konstruirati protuprovalni i protupožarni sigurnosni sef. Dati pregled tržišta i postojećih konstrukcijskih varijanti i pritom posebnu pažnju posvetiti osiguranju vrata sefa pomoću sustava zasuna. Odabranu varijantu detaljno konstrukcijski razraditi. Odabrati mehanizam za pokretanje zasuna te mehanizam za zaključavanje zasuna u zatvorenom položaju. Tijelo i vrata sefa konstruirati tako da sef bude otporan na vatru te udarce, rezanje, bušenje i druge vrste napada. Proračunati čvrstoću svih relevantnih dijelova i načiniti svu potrebnu tehničku dokumentaciju.

U radu je potrebno navesti korištenu literaturu i eventualno dobivenu pomoć.

Zadatak zadan:

Datum predaje rada:

Predviđeni datumi obrane:

4. svibnja 2023.

6. srpnja 2023.

17. – 21. srpnja 2023.

Zadatak zadao:

Predsjednik Povjerenstva:

izv. prof. dr. sc. Marko Jokić

prof. dr. sc. Tanja Jurčević Lulić

## SADRŽAJ

|  |      |
|--|------|
| SADRŽAJ .....  | I    |
| POPIS SLIKA .....  | III  |
| POPIS TABLICA.....   | V    |
| POPIS TEHNIČKE DOKUMENTACIJE .....                                 | VI   |
| POPIS OZNAKA .....   | VIII |
| SAŽETAK.....   | IX   |
| SUMMARY .....  | X    |
| 1. UVOD.....   | 1    |
| 1.1. Tipovi sefova.....  | 2    |
| 1.2. Europski standardi za sefove.....                             | 8    |
| 1.3. Materijali u sigurnosnim sefovima .....                       | 9    |
| 2. SIGURNOSNE BRAVE .....  | 11   |
| 2.1. Način rada sigurnosnih brava.....                             | 11   |
| 2.2. Vrste sigurnosnih brava .....                                 | 13   |
| 2.2.1. Mehanička (okretna) sigurnosna brava .....                  | 13   |
| 2.2.2. Elektronička sigurnosna brava .....                         | 17   |
| 2.2.3. Brava na ključ .....  | 21   |
| 2.2.4. Sigurnosna brava na pristup karticom.....                   | 22   |
| 2.2.5. Sigurnosna brava sa biometrijskim skeniranjem prstiju ..... | 23   |
| 3. MEHANIZAM POKRETANJA ZASUNA SIGURNOSNOG SEFA .....              | 24   |
| 3.1. Direktno zaključavanje preko sigurnosne brave .....           | 25   |
| 3.2. Pokretanje mehanizma zasuna preko poluge .....                | 26   |
| 3.3. Pokretanje mehanizma zasuna preko zglobova .....              | 27   |
| 3.4. Pokretanje mehanizma zasuna preko ozubljenja .....            | 28   |
| 3.5. Kombinacija više mehanizama pokretanja zasuna.....            | 29   |
| 4. PREGLED TRŽIŠTA .....   | 30   |
| 4.1. Triforce T2 .....   | 30   |
| 4.2. Ares S2 Model 5 .....   | 31   |
| 4.3. Phoenix Cosmos HS9073E Size 3 .....                           | 32   |
| 4.4. Amvault TL-15 CEV2518 .....                                   | 34   |
| 4.5. Community Grade 2.....  | 35   |
| 5. KONCEPTI.....   | 36   |
| 5.1. Prvi koncept .....  | 36   |
| 5.2. Drugi koncept.....  | 38   |
| 5.3. Treći koncept.....  | 39   |
| 5.4. Četvrti koncept.....  | 41   |
| 5.5. Evaluacija koncepata.....                                     | 42   |
| 6. KONSTRUKCIJSKA RAZRADA.....                                     | 44   |
| 6.1. Tijelo sefa.....  | 44   |

---

|   |    |
|---|----|
| 6.2. Odabir sigurnosnih brava .....                   | 48 |
| 6.2.1. Brava na ključ .....                           | 48 |
| 6.2.2. Elektronična brava .....                       | 49 |
| 6.3. Mehanizam za pokretanje zasuna .....             | 51 |
| 6.4. Mehanizam dodatnog zaključavanja .....           | 58 |
| 6.5. Zatvaranje sefa .....                            | 61 |
| 7. SIGURNOST SEFA I PRORAČUN KRITIČNIH DIJELOVA ..... | 64 |
| 7.1. Proračun čvrstoće zasuna .....                   | 65 |
| 7.2. Model sigurnosnog sefa .....                     | 69 |
| 8. ZAKLJUČAK.....                                     | 70 |
| LITERATURA.....                                       | 71 |
| PRILOZI.....  | 72 |

**POPIS SLIKA**

|            |   |    |
|------------|---|----|
| Slika 1.1  | Sigurnosni sef [3] .....  | 2  |
| Slika 1.2  | Jednostavni vatrootporni sef [3] .....                          | 3  |
| Slika 1.3  | Protuprovalni sef [3].....                                      | 4  |
| Slika 1.4  | Zidni sef [3] .....   | 5  |
| Slika 1.5  | Podni sef [3] .....   | 6  |
| Slika 1.6  | Sef za oružje [3] .....   | 6  |
| Slika 1.7  | Sef za nakit [3] .....  | 7  |
| Slika 1.8  | Slojevita struktura sefa [12] .....                             | 10 |
| Slika 2.1  | Zaključavanje sigurnosne brave [4] .....                        | 11 |
| Slika 2.2  | Dodatni sigurnosni mehanizam zaključavanja [4] .....            | 12 |
| Slika 2.3  | Mehanička sigurnosna brava [4] .....                            | 13 |
| Slika 2.4  | Presjek mehaničke sigurnosne brave [6].....                     | 14 |
| Slika 2.5  | Ilustrativni primjer mehaničke sigurnosne brave [7] .....       | 15 |
| Slika 2.6  | Pokretanje kotača [7].....                                      | 15 |
| Slika 2.7  | Položaj otključavanja brave [7].....                            | 16 |
| Slika 2.8  | Elektronička sigurnosna brava montirana na sef [5] .....        | 17 |
| Slika 2.9  | Zakretni zasun [4].....   | 18 |
| Slika 2.10 | „Mrtvi“ zasun [4].....  | 19 |
| Slika 2.11 | Opružni zasun [4] .....   | 20 |
| Slika 2.12 | Brava na ključ [8].....   | 21 |
| Slika 2.13 | Brava na ključ [9].....   | 21 |
| Slika 2.14 | Sigurnosna brava na pristup karticom [11] .....                 | 22 |
| Slika 2.15 | Sigurnosna brava sa biometrijskim skeniranjem prstiju [10]..... | 23 |
| Slika 3.1  | Način zaključavanja sigurnosnog sefa [14].....                  | 24 |
| Slika 3.2  | Direktno zaključavanje sigurnosnom bravom [15] .....            | 25 |
| Slika 3.3  | Pokretanje mehanizma zasuna preko poluge [16].....              | 26 |
| Slika 3.4  | Pokretanje zasuna preko zglobova [17].....                      | 27 |
| Slika 3.5  | Pokretanje mehanizma zasuna preko ozubljenja [18] .....         | 28 |
| Slika 3.6  | Kombinacija više mehanizama pokretanja zasuna [19] .....        | 29 |
| Slika 4.1  | Triforce T2 [19].....   | 30 |
| Slika 4.2  | Ares S2 Model 5 [20] .....                                      | 31 |
| Slika 4.3  | Phoenix Cosmos HS9073E Size 3 [21] .....                        | 32 |
| Slika 4.4  | Amvault TL-15 CEV2518 [22] .....                                | 34 |
| Slika 4.5  | Community Grade 2 [23] .....                                    | 35 |
| Slika 5.1  | Koncept 1 .....   | 36 |
| Slika 5.2  | Koncept 1 .....   | 37 |
| Slika 5.3  | Koncept 2 .....   | 38 |
| Slika 5.4  | Koncept 2 .....   | 38 |
| Slika 5.5  | Koncept 3 .....   | 39 |
| Slika 5.6  | Koncept 3 .....   | 40 |
| Slika 5.7  | Koncept 4 .....   | 41 |
| Slika 5.8  | Koncept 4 .....   | 41 |
| Slika 6.1  | Vanjska ljuska tijela sefa .....                                | 44 |
| Slika 6.2  | Unutarnja ljuska tijela sefa .....                              | 45 |
| Slika 6.3  | Slojevita struktura tijela sefa .....                           | 45 |
| Slika 6.4  | Struktura vrata sefa.....                                       | 46 |
| Slika 6.5  | Tijelo sefa.....  | 46 |
| Slika 6.6  | Keramičko vlakno [24].....                                      | 47 |



|            |  |    |
|------------|--|----|
| Slika 6.7  | Sargent and Greenleaf 6800 Series brava na ključ [8] .....     | 48 |
| Slika 6.8  | Dimenzije za montiranje brave [8] .....                        | 49 |
| Slika 6.9  | Sargent and Greenleaf Model 6120 elektronična brava [25] ..... | 49 |
| Slika 6.10 | Sargent and Greenleaf Model 6120 elektronična brava [25] ..... | 50 |
| Slika 6.11 | Dimenzije za montiranje brave [25] .....                       | 50 |
| Slika 6.12 | Sklop kružne ručke .....                                       | 51 |
| Slika 6.13 | Ručka umetnuta u vrata .....                                   | 51 |
| Slika 6.14 | Središnji dio mehanizma za pokretanje zasuna .....             | 52 |
| Slika 6.15 | Mehanizam za pokretanje zasuna .....                           | 52 |
| Slika 6.16 | Zglobni spoj .....   | 53 |
| Slika 6.17 | Nosač zasuna .....   | 53 |
| Slika 6.18 | Aksijalni graničnik pomaka zasuna .....                        | 54 |
| Slika 6.19 | Zaključan sef .....  | 55 |
| Slika 6.20 | Otključan sef .....  | 56 |
| Slika 6.21 | Sigurnosne brave u mehanizmu .....                             | 57 |
| Slika 6.22 | Mehanizam dodatnog zaključavanja .....                         | 58 |
| Slika 6.23 | Mehanizam dodatnog zaključavanja .....                         | 59 |
| Slika 6.24 | Ukupni mehanizam zaključavanja sefa .....                      | 60 |
| Slika 6.25 | Tijelo sefa sa graničnicima .....                              | 61 |
| Slika 6.26 | Zatvorena vrata sefa .....                                     | 62 |
| Slika 6.27 | Sigurnosni sef .....   | 63 |
| Slika 7.1  | Zglobni zatic ili svornjak [27] .....                          | 65 |
| Slika 7.2  | Spoj zasuna u presjeku .....                                   | 66 |
| Slika 7.3  | Spoj zasuna u presjeku .....                                   | 67 |
| Slika 7.4  | Render prikaz sigurnosnog sefa .....                           | 69 |

---

**POPIS TABLICA**

Tablica 5.1 Evaluacija koncepata ..... 42  
Tablica 6.1 Svojstva keramičkog vlakna [24] ..... 47

---

**POPIS TEHNIČKE DOKUMENTACIJE**

| BROJ CRTEŽA     | Naziv iz sastavnice         |
|-----------------|-----------------------------|
| DIP-10-10-01_00 | Prednja Poveznica           |
| DIP-10-10-02_00 | Stražnja Ploča              |
| DIP-10-10-03_00 | Bočna Ploča 1               |
| DIP-10-10-04_00 | Bočna Ploča 2               |
| DIP-10-10-00_00 | Unutarnja Ljuska            |
| DIP-10-20-01_00 | Stražnja Ploča              |
| DIP-10-20-02_00 | Bočna Ploča 1               |
| DIP-10-20-03_00 | Bočna Ploča 2               |
| DIP-10-20-00_00 | Vanjska Ljuska              |
| DIP-11-00-00_00 | Zavareno Tijelo Sefa        |
| DIP-10-00-01_00 | Šarka                       |
| DIP-10-00-02_00 | Bočni Graničnik 1           |
| DIP-10-00-03_00 | Bočni Graničnik 2           |
| DIP-10-00-04_00 | Bočni Graničnik 3           |
| DIP-10-00-00_00 | Sklop Tijela Sefa           |
| DIP-20-10-01_00 | Prednja Ploča               |
| DIP-20-10-02_00 | Stražnja Ploča              |
| DIP-20-10-03_00 | Bočna Ploča 1               |
| DIP-20-10-04_00 | Bočna Ploča 2               |
| DIP-20-10-05_00 | Šarka                       |
| DIP-21-10-00_00 | Zavareno Tijelo Vrata       |
| DIP-20-10-06_00 | Bočna Unutarnja Ploča 1     |
| DIP-20-10-07_00 | Bočna Unutarnja Ploča 2     |
| DIP-20-10-08_00 | Središnji Distancer         |
| DIP-20-10-09_00 | Bočna Unutarnja Ploča 3     |
| DIP-20-20-06_00 | Donji Dio Aksijalnog Vodiča |
| DIP-20-40-02_00 | Držać Relock Zasuna         |
| DIP-20-10-00_01 | Tijelo Vrata                |
| DIP-20-21-01_00 | Držać Zasuna                |
| DIP-20-21-02_00 | Zasun                       |
| DIP-20-21-03_00 | Veza                        |

|                 |                               |
|-----------------|-------------------------------|
| DIP-20-21-00_00 | Sklop Zasuna                  |
| DIP-20-21-02_01 | Zasun                         |
| DIP-20-21-03_01 | Veza                          |
| DIP-20-21-00_01 | Sklop Zasuna                  |
| DIP-20-20-01_00 | Središnji Dio Mehanizma       |
| DIP-20-20-02_00 | Veza 1                        |
| DIP-20-20-03_00 | Veza 2                        |
| DIP-20-20-04_00 | Distancer za Bravu na Ključ   |
| DIP-20-20-05_00 | Distancer za Električnu Bravu |
| DIP-20-20-07_00 | Gornji Dio Aksijalnog Vodiča  |
| DIP-20-30-01_00 | Šipka za Ručku                |
| DIP-20-30-00_00 | Sklop Ručke                   |
| DIP-20-40-01_00 | Relock Pločica                |
| DIP-20-40-03_00 | Relock Zasun                  |
| DIP-20-40-04_00 | Relock Opruga                 |
| DIP-20-00-01_00 | Poklopac                      |
| DIP-20-00-00_01 | Sklop Vrata Sefa              |
| DIP-00-00-00_01 | Sigurnosni Sef                |

**POPIS OZNAKA**

| <b>Oznaka</b>           | <b>Jedinica</b> | <b>Opis</b>                           |
|-------------------------|-----------------|---------------------------------------|
| $A$                     | $\text{mm}^2$   | površina, površina poprečnog presjeka |
| $a$                     | $\text{mm}^2$   | širina dijelova u spoju               |
| $b$                     | mm              | širina dijelova u spoju               |
| $d$                     | mm              | promjer                               |
| $F$                     | $\text{mm}^2$   | pogonska sila                         |
| $F_{\text{dop}}$        | $\text{mm}^2$   | dopuštena pogonska sila               |
| $p$                     | mm              | površinski tlak                       |
| $p_{\text{dop}}$        | mm              | dopušteni površinski tlak             |
| $p_u$                   | mm              | unutarnji površinski tlak             |
| $p_v$                   | mm              | vanjski površinski tlak               |
| $\sigma_f$              | mm              | naprezanje na savijanje               |
| $\sigma_{f,\text{dop}}$ | mm              | dopušteno naprezanje na savijanje     |
| $\tau_a$                | mm              | naprezanje na odrez                   |
| $\tau_{a,\text{dop}}$   | mm              | dopušteno naprezanje na odrez         |

**SAŽETAK**

U ovom radu konstruiran je sigurnosni sef. U uvodnom dijelu dan je općeniti opis sigurnosnog sefa te pregled tipova sefa koji se koriste te materijali korišteni za izradu sefova. Nadalje dan je pregled i opis sigurnosnih brava koje služe za zaključavanje sigurnosnih sefova. Dan je i pregled i opis različitih mehanizama koji se nalaze u vratima sigurnosnih sefova i koji služe za pokretanje glavnog mehanizma za pomicanje zasuna. Nakon pregleda tržišta, generirani su koncepti mehanizma za pokretanje zasuna, od kojih je odabran jedan s kojim se išlo u daljnju konstrukcijsku razradu. U konstrukcijskoj razradi definirani su svi dijelovi sigurnosnog sefa, od tijela do vrata i mehanizma za pokretanje zasuna. Odabrani su materijali korišteni za izradu sefa i sigurnosne brave koje služe za zaključavanje sefa. Na kraju proveden je približni proračun sile koju bi sef mogao izdržati. Svi CAD modeli i tehnička dokumentacija izrađeni su u programskom paketu SOLIDWORKS.

Ključne riječi: sigurnosni sef, konstrukcijsko oblikovanje, sigurnosna brava, mehanizam, zasun, zaključavanje, sigurnost

---

**SUMMARY**

In this thesis, a safe is designed. In the introductory part, a general description of the safe is given, as well as an overview of types of safes used and the materials used to make the safes. Furthermore, an overview and description of security locks that are used to lock safes is given. An overview and description of the various mechanisms that are found in the doors of safes and that serve to actuate the main mechanism for moving the boltwork is also given. After reviewing the market, concepts of bolt actuation mechanisms were generated, of which one was selected and was used for further design development. All parts of the safe, from the body to the door and the mechanism for moving the boltwork, are defined in the design work. Materials that are used to make the safe and the safety locks used to lock the safe were selected. At the end, an approximate calculation of the force that the safe could withstand was carried out. All CAD models and technical documentation were created in the SOLIDWORKS software package.

Key words: safe, structural design, safety lock, mechanism, bolt, locking, safety

## 1. UVOD

Sigurnosni sef, također zvan i trezor, je sigurna kutija koja se može zaključati i koristi se za osiguranje vrijednih predmeta od krađe ili požara. Kako samo ime, sigurnosni sef, kaže, mora biti siguran. Na prvi pogled to je samo jedna velika metalna kutija jer sefovi su obično šuplji kvadar, s jednom stranom koja se može ukloniti ili se može spojiti na šarke kako bi se oblikovala vrata. No sefovi mogu biti i drugih oblika, kao npr., cilindar, ali to je sad manje bitno. Jedan sigurnosni sef je prikazan na slici 1.1.

Tijelo i vrata sefa mogu biti izliveni od metala i to najčešće od čelika zbog njegovih poželjni svojstava u vidu čvrstoće, no također mogu biti oblikovani i od plastike puhanjem, ali kao što se može pretpostaviti, to je rjeđi slučaj.

Postoje različite vrste sigurnosnih sefova s različitim konstrukcijama koje pružaju različite razine sigurnosti. Međutim, neke od najboljih konstrukcija za sigurnosni sef uključuju sljedeće karakteristike:

- Čvrstoća i debljina zidova – sigurnosni sefovi trebaju imati jako čvrste i debele zidove kako bi bili otporni na provalu ili pokušaje razbijanja. Najbolji sefovi imaju zidove debljine od najmanje 10 mm.
- Vrata s više zaključavanja – sigurnosni sefovi s više točaka zaključavanja osiguravaju da vrata ne mogu biti lako otvorena čak i ako je jedna brava kompromitirana.
- Visokokvalitetne brave – kvalitetne brave su ključne za sigurnost sefa. Najbolji sefovi imaju visokokvalitetne brave poput elektroničkih brava ili kombinacijskih brava.
- Vatrootpornost – sigurnosni sefovi s vatrootpornim značajkama mogu zaštititi važne dokumente ili vrijednosti u slučaju požara.
- Težina i montaža – teži sefovi su obično sigurniji od lakših sefova, a sigurnosni sefovi koji se mogu montirati na zid ili pod osiguravaju dodatnu sigurnost.
- Certifikati – sigurnosni sefovi koji su certificirani od strane relevantnih tijela za testiranje i certificiranje sefova, kao što su UL (Underwriters Laboratories) ili ECB-S (European Certification Body for Security and Safety), obično su sigurniji od onih koji nisu certificirani.





Slika 1.1 Sigurnosni sef [3]

### 1.1. Tipovi sefova

Kao što smo već rekli, glavna funkcija sigurnosnog sefa je čuvanje važnih stvari i dokumenata. Najčešće to znaju biti neki vaši važni dokumenti, nakit, oružje ili druge dragocjenosti. S obzirom na to za što, kako i gdje se koriste razlikujemo nekoliko vrsta sigurnosnih sefova:

- **Vatrootporni sefovi**

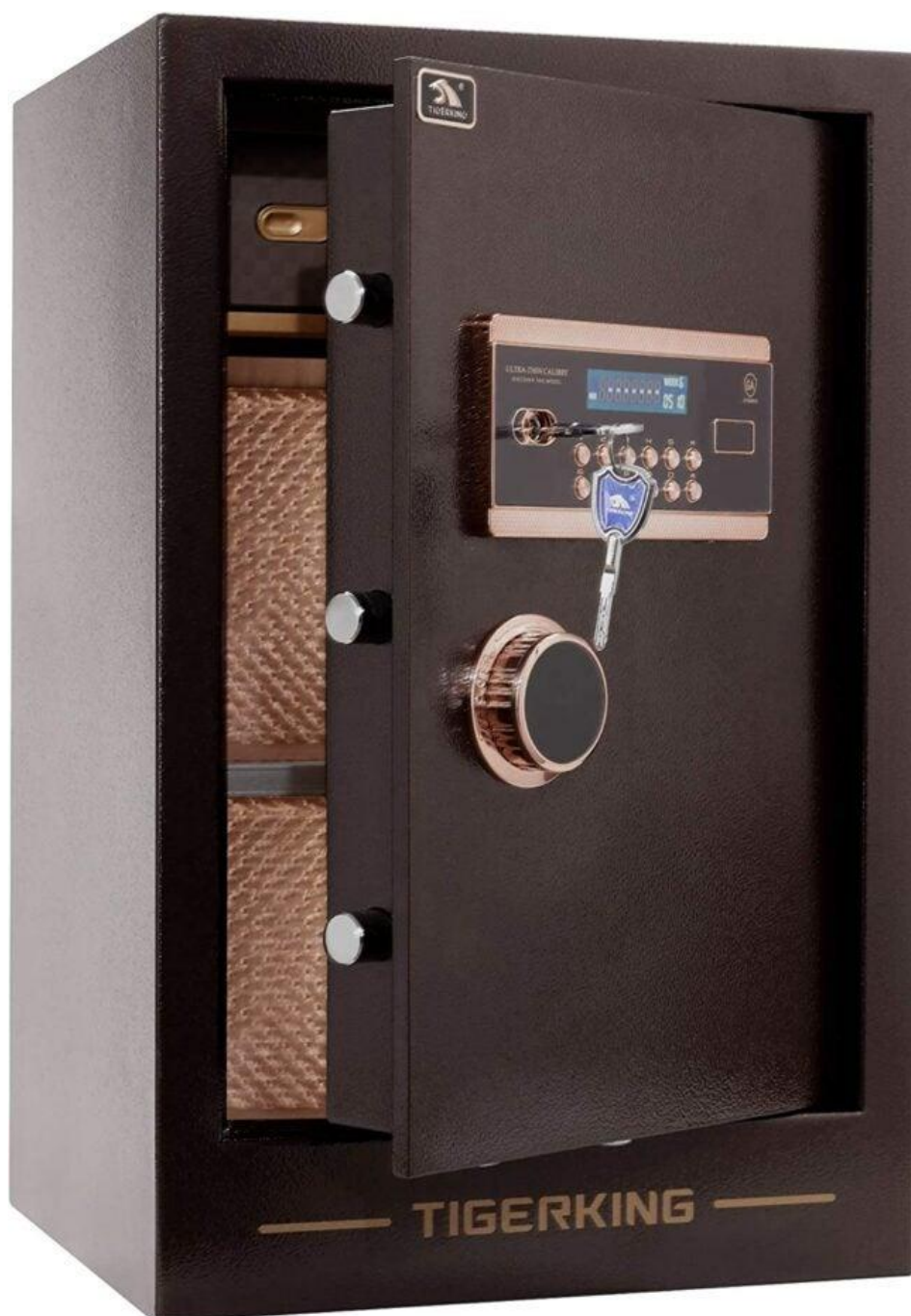
Kao što sami naziv kaže, vatrootporni sefovi su dizajnirani tako da izdrže visoku toplinu i plamen vatre, čuvajući sadržaj u njima netaknutim. Vatrootporni sefovi većinom imaju debele stijenke i debela vrata zbog korištenja različitih barijernih materijala u svojoj strukturi (kao npr. beton). Većina vatrootpornih sefova (osim onih koji su klasificirani kao protupožarni i protuprovalni) nije toliko sigurna. Naime, dizajnirani su tako da izdrže visoke temperature, no neće ponuditi veliku zaštitu u vidu provala u njega. Stoga se za takve sefove najčešće preporučuje da ih koristite samo za čuvanje dokumenata i obiteljskih uspomena od uništenja u požaru, a da se izbjegava ostavljanje stvari od velike materijalne vrijednosti u njima.



Slika 1.2 Jednostavni vatrootporni sef [3]

- **Protuprovalni sefovi**

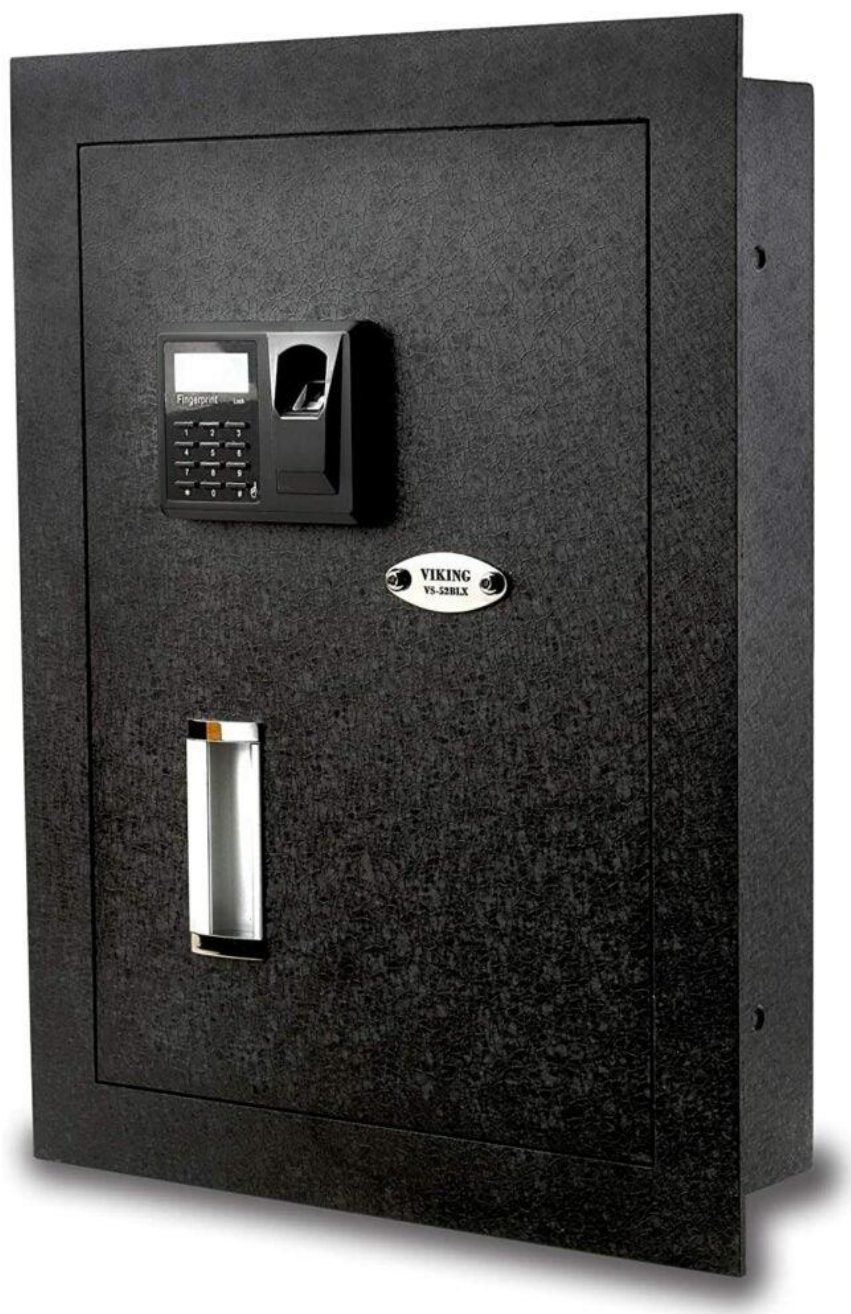
Kao što se može zaključiti po imenu, protuprovalni sefovi su dizajnirani za čuvanje dragocjenosti u slučaju provale. Takav sef je sigurniji od običnog vatrootpornog sefa. Najčešće su građeni od čelika i znaju biti vrlo teški. Takvi sefovi često imaju neku od tehnologija zaštite od neovlaštenog otvaranja, a od pojedinca zahtijevaju da koriste dvije različite metode (ključ, otisak prsta, kombinacija, itd.) kako bi ušli. Može biti također i otporan na vatru. Općenito samo stoje slobodno, a sama njihova težina obeshrabruje uklanjanje iz prostora.



Slika 1.3 Protuprovalni sef [3]

- **Zidni sefovi**

Vrlo popularan način skrivanja važnih dokumenata i drugih dragocjenosti u domu je zidni sef. Zidni sefovi su protuprovalni sefovi koji su pričvršćeni na klinove u zidu, a za još veću sigurnost mogu se zabetonirati na mjesto. Provalnici ovakve sefove teže uklanjaju i iznose iz kuće. Prednost zidnog sefa u odnosu na podni sef je ta što se ne mora saginjati kako bi se koristio.



Slika 1.4 Zidni sef [3]

- **Podni sefovi**

Podni sef je vrsta protuprovalnog sefa koji je ugrađen u betonski pod. Jedna od njegovih najvećih prednosti je ta što ga je gotovo nemoguće ukloniti iz kuće. Također se može lako sakriti na način da postavi namještaj ili tepih preko njega. No, zbog toga što se nalazi u podu, ovakvi sefovi su podložni vlazi, što znači i da imaju veću vjerojatnost hrđanja. Stoga je potrebno da su izrađeni od materijala otpornijeg na hrđanje.





Slika 1.5 Podni sef [3]

Od još vrijednih spomena sefova su sefovi za oružje i sefovi za nakit. Kao što im sam naziv govori, razlikuju se po sadržaju koji čuvaju. S obzirom na to izrađeni su na određeni način, kao npr. sefovi za nakit su izrađeni tako da im unutrašnjost ne ošteti nakit itd.



Slika 1.6 Sef za oružje [3]



Slika 1.7 Sef za nakit [3]

## 1.2. Europski standardi za sefove

Ovisno o upotrebi, Europski odbor za standardizaciju objavio je različite europske standarde za sefove. Ispitivanje i certificiranje u skladu s ovim standardima treba obaviti akreditirano tijelo za certificiranje, npr. Europsko certifikacijsko tijelo.

- **EN 1143-1** je glavni standard za ispitivanje sefova, bankomata, vrata trezora i trezora. Za sefove ima jedanaest stupnjeva otpornosti (0, I, II, ..., X). Od jednog razreda do drugog, sigurnost raste za otprilike 50%. Testiranje se temelji na slobodnom izboru alata i metoda napada. Sigurnost se izračunava korištenjem ocjena alata i vremena napada, te se rezultat izražava u jedinicama otpora (RU).
- **EN 14450** je standard za ispitivanje sigurnih ormara i sefova. Norma pokriva proizvode namijenjene za svrhe u kojima je potrebna sigurnosna otpornost manja od one u EN 1143-1.
- **EN 1047-1** i **EN 15659** standardi otpornosti na vatru, gdje je EN 15659 pokriva jedinice otporne na lake požare.

### 1.3. Materijali u sigurnosnim sefovima

Kao što je ranije rečeno, sigurnosni sefovi su obično izrađeni od čelika, zbog svoje čvrstoće i otpornosti na probijanje ili razbijanje. Debljina čeličnih zidova sefova može varirati ovisno o razini sigurnosti koja se želi postići. Uz čelik, mogu se koristiti i drugi materijali, poput titanija, aluminijska i drugih legura.

Zidovi i vrata sefova obično su izrađeni od jednog ili više slojeva čeličnih ploča. Mogu sadržavati i dodatni izolacijski sloj. Dodatni slojevi ili materijali poput čelika visoke tvrdoće, keramike ili drugih sličnih materijala mogu se koristiti za povećanje otpornosti zidova na probijanje.

Unutrašnjost samog sefa obično je obložena materijalima poput mekane pjene ili tepiha, kako bi se spriječilo oštećenje vrijednih predmeta koje se pohranjuju u sefu. Također se mogu koristiti i posebni materijali kao što su vatrostalni materijali za zaštitu od požara ili materijali otporni na vlagu kako bi se spriječila korozija predmeta. Takvi materijali se koriste u već spomenutoj slojevitoj strukturi sefova koja se dosta često koristi.

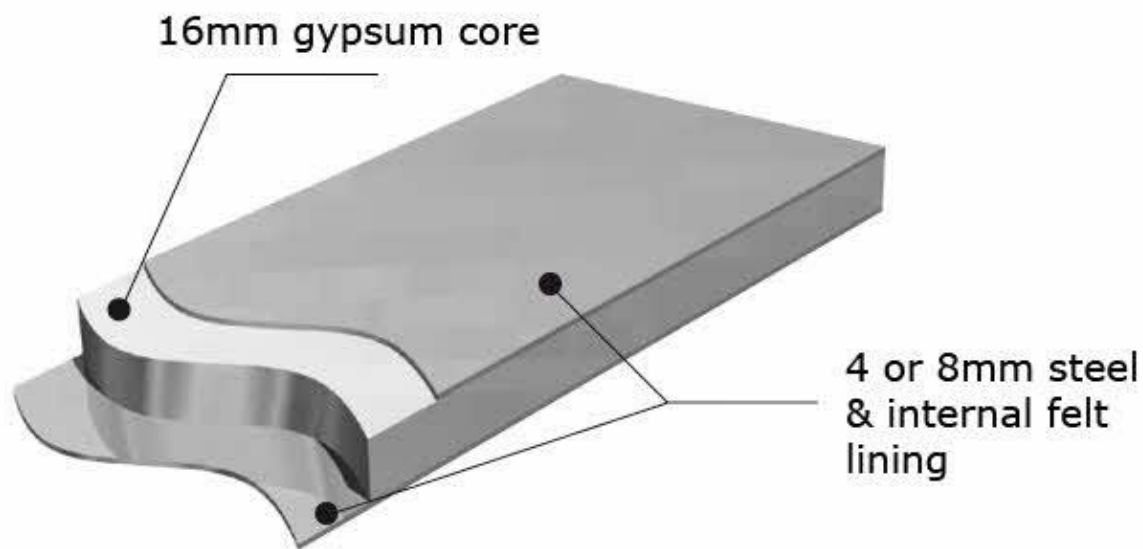
Neki od tih posebnih materijali su:

- Vatrostalni materijali – ovi materijali se koriste kako bi se spriječilo da se predmeti unutar sefa oštete uslijed vatre.
- Materijali otporni na vlagu – ovi materijali se koriste kako bi se spriječilo oštećenje predmeta unutar sefa uslijed vlage. U slučajevima kada je sef izložen vlažnim uvjetima, kao što su poplave ili visoka vlažnost, materijali otporni na vlagu mogu spriječiti koroziju predmeta.
- Materijali otporni na kiseline i druge kemikalije – ovi materijali se koriste u slučajevima kada se u sefu čuvaju predmeti osjetljivi na kiseline i druge kemikalije.
- Elektromagnetski štitovi – ovi materijali se koriste kako bi se spriječilo da elektromagnetska polja utječu na predmete unutar sefa.
- Anti-bakterijski materijali – ovi materijali se koriste kako bi se spriječilo širenje bakterija u sefu, što može biti posebno važno u slučajevima kada se u sefu čuvaju predmeti poput medicinskih sredstava ili hrane.



Osim čelika, nama su najzanimljiviji vatrostalni materijali. Ti materijali su dizajnirani da izdrže izuzetno visoke temperature i smanje rizik od oštećenja ili uništenja vrijednih predmeta koji se nalaze u sefu. Neki od takvih materijala su vatrostalni beton, vatrostalna opeka, vatrostalna ploča te vlaknasti materijali.

Vatrostalni beton se koristi za izgradnju unutrašnjih slojeva sefa i može izdržati temperature do 1200°C. Vatrostalna opeka ima visoku otpornost na vatru i može izdržati temperature do 1370°C. Vatrostalne ploče su tanke ploče napravljene od vatrostalnih materijala i koriste se kao dodatni sloj izolacije između unutarnjeg i vanjskog sloja sefa. Vlaknasti materijali, poput staklovlakana ili keramičkih vlakana, također se koriste za izgradnju vatrostalnih slojeva u sefovima. Jedna slojevita struktura za zaštitu od vatre je prikazana na slici 1.8.

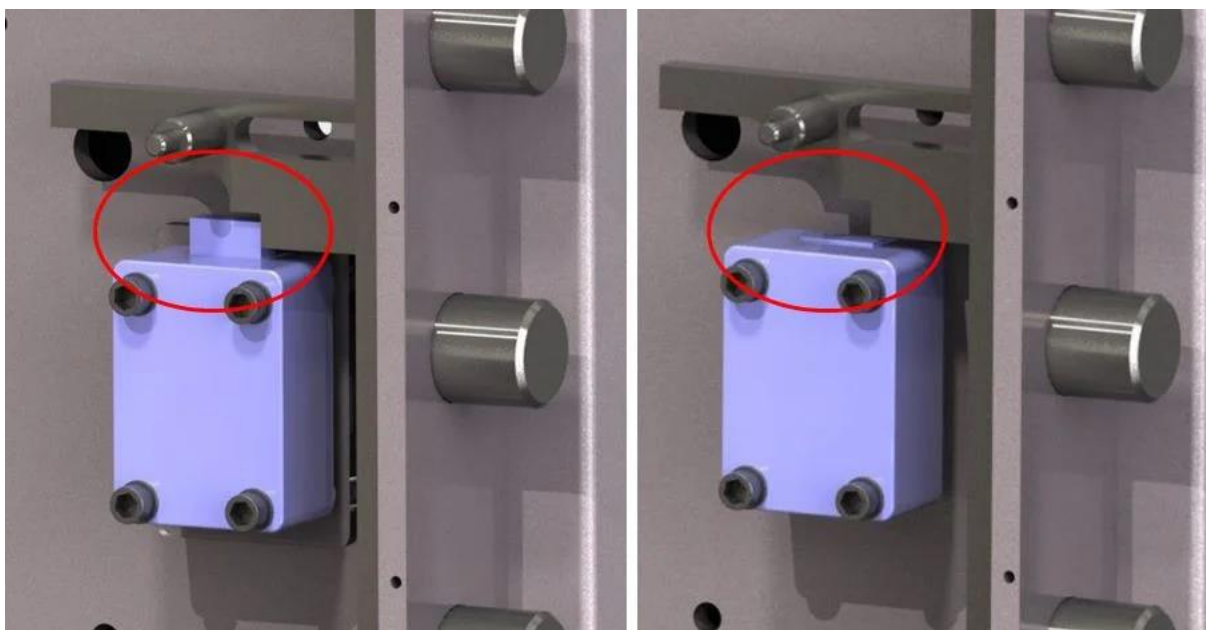


Slika 1.8 Slojevita struktura sefa [12]

## 2. SIGURNOSNE BRAVE

Sigurnosna brava je vrsta brave posebno dizajnirane i primarno korištene u sigurnosnim sefovima tako da rade zajedno sa zasunima u zaključavanju sefova. Zbog svojih visokih sigurnosnih performansi, sigurnosne brave se koriste kao glavni sustav zaključavanja i na drugim proizvodima za sigurno skladištenje, kao što su vrata trezora, bankomati i sigurnosni spremnici.

### 2.1. Način rada sigurnosnih brava



Slika 2.1 Zaključavanje sigurnosne brave [4]

Kod sigurnosnih sefova, sigurnosna brava je ugrađena iza vrata sigurnosnog sefa, što znači da je dodatno zaštićena od napada. Na vanjskoj površini se nalaze samo ulazne jedinice za unos kombinacije za otključavanje sigurnosne brave kao što su brojčanici mehaničkih brava i tipkovnice elektroničkih brava. Sve kombinacije i šifre sigurno su pohranjene u bravi sefa iza vrata, tako da će vrata ostati zaključana čak i ako uklonite ili uništite dijelove brave izvan sefa. Na slici 2.1 je vrlo ilustrativno prikazano kako funkcionira zaključavanje sigurnosne brave, odnosno sigurnosnog sefa. Kao što se može vidjeti sigurnosna brava zapravo ne kontrolira izravno zaključavanje i zatvaranje vrata. Ona najčešće djeluje zajedno sa ostalim dijelovima sigurnosnog sefa u zaključavanju.

Kada je sigurnosna brava zaključana i zasun brave izvučen, on onemogućuje pomicanje zasuna sigurnosnog sefa i na taj način zaključava sef. Otključavanjem sigurnosne brave, zasun brave je uvučen i pomicanje zasuna sigurnosnog sefa je omogućeno.

Ovakav mehanizam, gdje sigurnosna brava ne kontrolira izravno zaključavanje i otključavanje sefa, je pogodan također zbog dodatne sigurnost protiv provale. Naime, u većini sigurnosnih sefova postoji dodatni mehanizam kod brave za zaključavanje ukoliko dođe to probijanja i izbijanja sigurnosne brave. Takav mehanizam aktivira se dođe li do neovlaštenog uklanjanja sigurnosne brave i jedan takav mehanizam možemo vidjeti na slici 2.2.



**Slika 2.2** Dodatni sigurnosni mehanizam zaključavanja [4]

## 2.2. Vrste sigurnosnih brava

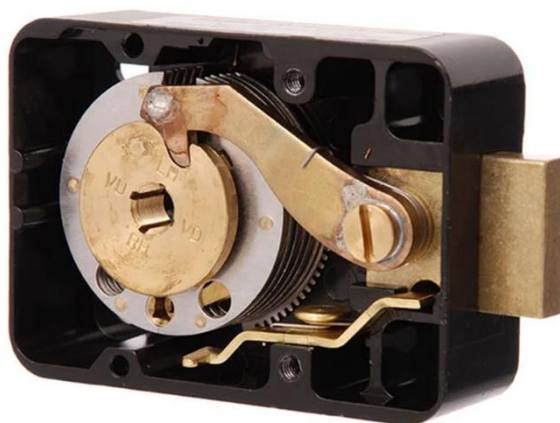
Većina sigurnosnih brava djeluje na način objašnjen u prošlom potpoglavlju. Vrste sigurnosnih brava se razlikuju na način kako se koristi njima, a s obzirom na to postoji nekoliko različitih brava koje ćemo objasniti sada.

### 2.2.1. Mehanička (okretna) sigurnosna brava

Mehanička sigurnosna brava je vrsta brave koja se sastoji od brojčanika, prstena i sigurnosne brave sa zasunom. Najčešće se unutrašnjost sigurnosne brave sastoji od 3 ili 4 paketa kotača gdje je svaki jednako podijeljen i predstavlja broj od 1 do 100 u kombinaciji koja čini cijeli kod za otključavanje brave.

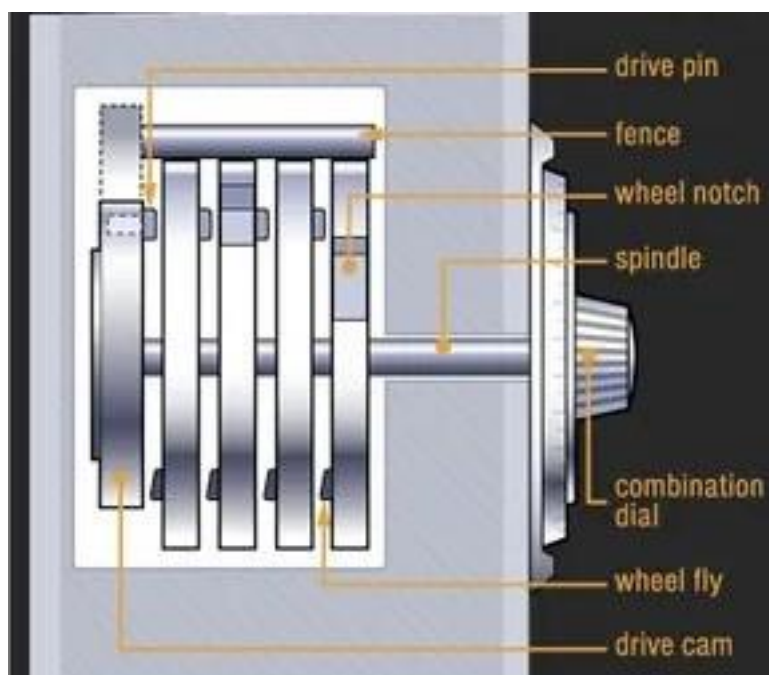
Npr. kod brave sa 3 kotača, teoretski postoji milijun različitih kombinacija ( $100 \cdot 100 \cdot 100 = 1000000$ ). Kod brave sa 4 kotača po tome teoretski postoji sto milijuna različitih kombinacija ( $100 \cdot 100 \cdot 100 \cdot 100 = 100000000$ ).

Mehanička brava je također poznata po svojoj pouzdanosti i dugovječnosti zbog odsutnosti bilo kakvih elektroničkih komponenti u svojoj konstrukciji, ponajviše zbog odsutnosti baterija. Jedna od nedostataka mehaničkih sigurnosnih brava je u usporedbi sa drugim bravama, potrebno je najviše vremena za otvaranje takve brave. To je zbog potrebe za okretanjem brojčanika puno puta.



Slika 2.3 Mehanička sigurnosna brava [4]

Unutrašnjost jedne mehaničke sigurnosne brave prikazana je na slici 2.3. Možemo vidjeti ranije spomenute kotače ili prstene i mehanizam za pokretanje zasuna. Na prvu nam može izgledati složeno kako zapravo funkcionira takva jedna brava, no u suštini mehanizam je relativno jednostavan i ostao je nepromijenjen stoljećima. Dizajn ovakvih brava je uobičajen i koristi se kod gotovo svih proizvođača uz naravno male modifikacije tu i tamo. Na slici 2.4 možemo vidjeti presjek jedne mehaničke sigurnosne brave, što nam može pomoći pri razumijevanju kako jedna funkcionira.



Slika 2.4 Presjek mehaničke sigurnosne brave [6]

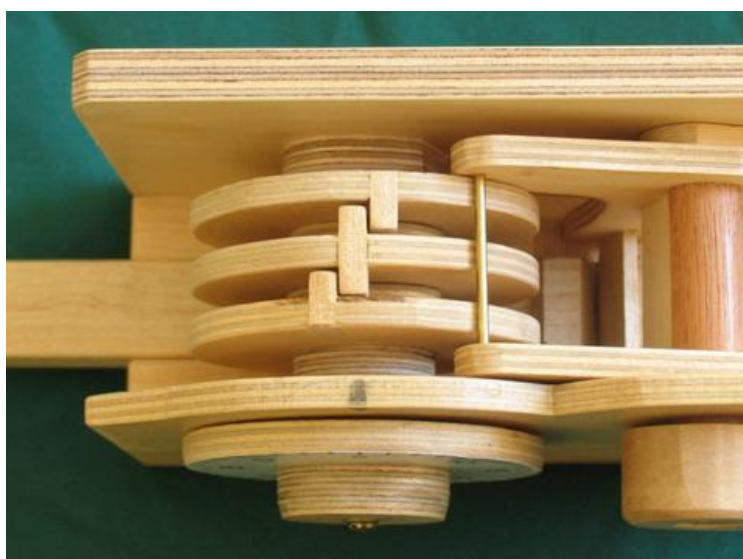
Kao što je ranije spomenuto, dizajn ovakvih sigurnosnih brava je uobičajen i sve funkcioniraju na isti način. Stoga najjednostavniji način za objašnjenje funkcioniranja ovakve brave je preko ilustrativnog primjera kao što je ovaj drveni na slici 2.5. Možemo vidjeti sve glavne dijelove na njemu koje bi našli i u uobičajenoj metalnoj bravi sa slike 2.4.





Slika 2.5 Ilustrativni primjer mehaničke sigurnosne brave [7]

Da bi otvorili bravu, ono što želimo napraviti je poravnati sve utore na kotačima u jednu liniju ispod poluge, tako da poluga može upasti u te utore i na taj način omogućiti pomicanje zasuna. Poravnavanje utora se postiže pomicanjem kotača, a kotači se pomiču preko brojčanika. Jedan od unutarnjih kotača je direktno povezan sa brojčanicom, najčešće je to ili zadnji ili prvi kotač. Da bi se okretali ostali kotači na svakom je kotaču ugrađen mali svornjak ili nešto slično preko kojih se onda okretanjem pogonjenog kotača okreću i ostali. To je prikazano na slici 2.6.



Slika 2.6 Pokretanje kotača [7]

Kada smo osigurali da se svi kotači okreću, onda ih jedan po jedan postavljamo u traženi položaj da poluga može upasti u utore. Taj položaj je definiran kombinacijom brojeva na brojčaniku s kojim otključavamo bravu. Kada se unese potrebna kombinacija, svi su utori na kotačima poravnati i poluga može pokrenuti zasun kako bi se brava otključala.



**Slika 2.7** Položaj otključavanja brave [7]

Kombinacija za otključavanje ovakve brave je određena položajem kotača u bravi, odnosno položajem svornjaka za pokretanje kotača. Mnoge brave nude i mogućnost mijenjanja kombinacije za otključavanje, što se izvodi sa posebni alatom za to.

Također mnoge brave sadrže i unutarnji mehanizam za zaključavanje u slučaju kada se poklopac brave odvoji ili ukloni kako bi se dodatno zaštitilo od nasilnog ulaska i napada bušenjem. Takav mehanizam onemogućuje uvlačenje zasuna te se može vidjeti na slici 2.3.

### 2.2.2. *Elektronička sigurnosna brava*

Elektronička sigurnosna brava sastoji se od tipkovnice kao ulazne jedinice za unos kodova i signala i elektroničke sigurnosne brave koja blokira zasun. Elektronička brava je jednostavna za korištenje, brzo se otvara i ima mnogo korisnih značajki koje je čine optimalnim za većinu sefova. Najčešće se koriste u sefovima za oružje i sličnim sefovima koji zahtijevaju brzi pristup. Glavna prednost je ranije spomenut brz i jednostavan pristup. Sve što je potrebno učiniti je unijeti digitalni kod putem tipkovnice. Elektroničke sigurnosne brave također nude jednostavne metode resetiranja kao i načine promjene pristupnog koda koje korisnik može sam napraviti bez profesionalne pomoći. Glavni nedostatak ovakvih brava je potreba za promjenom baterija. Preporuča se promjena baterija svakih 6 do 12 mjeseci.



Slika 2.8 Elektronička sigurnosna brava montirana na sef [5]



S obzirom na vrstu zasuna u elektroničkim sigurnosnim bravama razlikujemo sljedeće vrste:

- **Zakretni zasun**

Zakretni zasun je najpopularnija vrsta zasuna na elektroničkoj sigurnosnoj bravi. Kada je u zaključanom položaju, Zakretni zasun je fiksiran i nepomičan i na taj način blokira pomicanje zasuna sigurnosnog sefa.



**Slika 2.9 Zakretni zasun [4]**

Jedan od razloga zašto je brava s zakretni zasunom najčešće korištena elektronička brava za sef je taj što se uvlačenje i izvlačenje zasuna u potpunosti kontrolira sa zasunom sefa. Naime, kada se otključa brava, zasun brave postaje pomičan i preko zasuna sefa se uvlači. On ostaje otključan nekih 6 sekundi kada se ponovno zaključava automatski. Zatvaranjem vrata sefa i pomicanjem zasuna sefa nazad u položaj zaključavanja, zakretni zasun brave se automatski izvlači nazad i zaključava. U usporedbi s mehaničkom bravom gdje je potrebno dodatno pri zatvaranju sefa zaključati i bravu, ovdje se to događa automatski.

- „Mrtvi“ zasun

„Mrtvi“ zasun, također poznat i kao kvadratni zasun još je jedan primarni tip zasuna koji se koristi na elektroničkim sigurnosnim bravama. Funkcija zaključavanja je ista, izvlačenjem i uvlačenjem zasuna, dok jedna od prednosti brave sa „mrtvim“ zasunom je ta da takav zasun može imati prethodno izbušene i narezane rupe za izravno pričvršćivanje zasuna sefa.



Slika 2.10 „Mrtvi“ zasun [4]

Ovakav zasun se još dodatno može podijeliti na:

- Zasun s direktnim pogonom, kod kojeg se zasun uvlači i izvlači manualno zakretanjem tipkovnice te je po tome dosta sličan mehaničkoj bravi.
- Zasun s automatskim ponovnim zaključavanjem, gdje se zasun brave uvlači i izvlači pomoću motora i opruge unutar kućišta brave. Funkcionira na sličan način kao zakretni zasun sa istim periodom od 6 sekundi dok je otključan, nakon čega se ponovno zaključa i automatski izvuče pri zatvaranju vrata.

- **Opružni zasun**

Opružni zasun dizajniran je za primjene gdje nema mehanizma pomicanja zasuna u sefu, odnosno samo gdje je ovakav zasun jedini sustav zaključavanja. Ovakav zasun pokretan je motorom, a zasun se uvlači pomoću motora i ponovno zaključava pomoću opruge. Elektronička brava s opružnim zasunom izravno upravlja vratima baš kao i obične brave s zasunom na vratima, tako da nije potrebna još dodatna ručka.

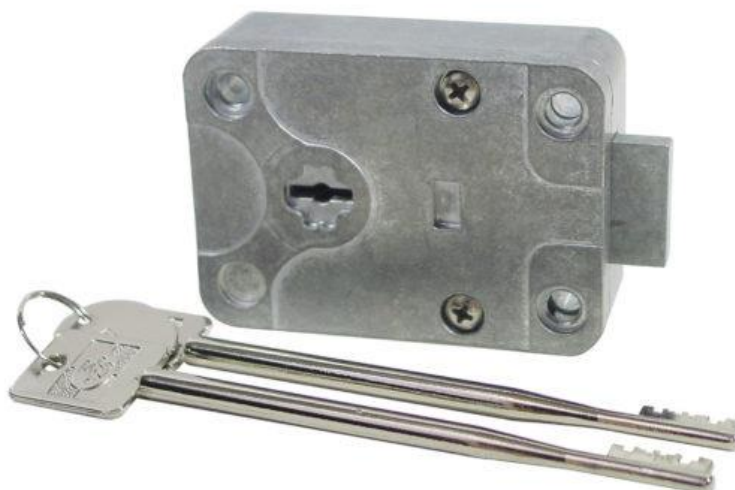


**Slika 2.11 Opružni zasun [4]**

Neovisno koju vrstu zasuna se koristi, unutar elektroničke brave, danas, se većinom koristi motor kao mehanizam za upravljanje zasunom brave te je to novi industrijski standard. Korištenjem motora, elektroničku bravu čini otpornom na udarce i magnetske napade u usporedbi sa starim sustavom solenoidne brave.

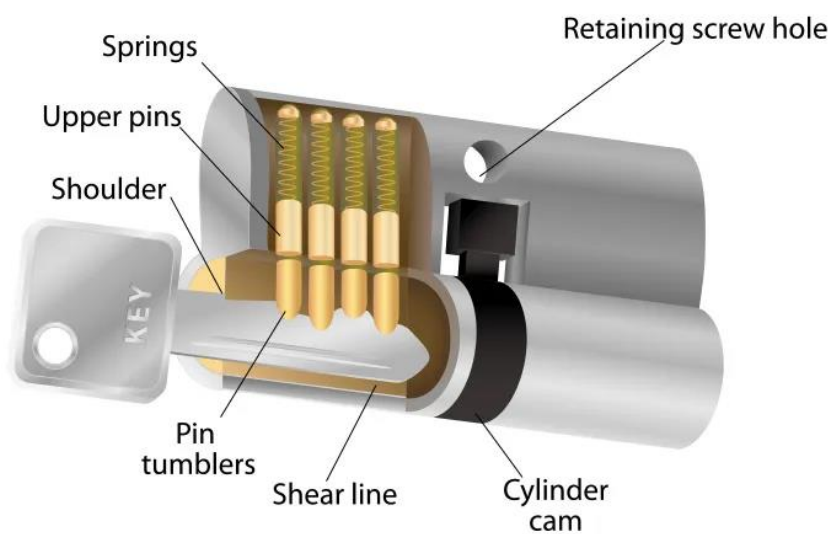
### 2.2.3. Brava na ključ

Mehaničke brave s ključem koje se koriste u sigurnosni sefovima su uglavnom dvostruke brave s polugom. Brave s ključem na polugu koje se koriste na sefovima trebaju imati najmanje 7 poluga kako bi se osigurale dovoljne varijacije ključa.



Slika 2.12 Brava na ključ [8]

Kako zapravo brava na ključ funkcionira je prikazano na slici 2.13.



Slika 2.13 Brava na ključ [9]

Kao što možemo vidjeti na slici 2.13, za svaku bravu odgovara samo jedan ključ. To je postignuto pomoću 2 seta malih svornjaka i oprugica. Donji svornjaci su različitih duljina iz razloga da se sa odgovarajućim ključem može poravnati gornje svornjake i na taj način omogućiti okretanje brave. Dakle samo ključ sa odgovarajućim urezima na sebi može otvoriti svoju bravu. Ovo je način na koji većina brava na ključ funkcionira, naravno uz dodatne varijacije od proizvođača do proizvođača.

Također su dostupne i brave s kombiniranim ključem s tehnologijom kotačića koje su slične sigurnosnim bravama s brojčanikom s kojima se upravlja posebnim ključem umjesto brojčanikom.

Ovo su bile tri osnovne vrste sigurnosnih brava. Još neke vrijedne spomena, a koje zapravo možemo staviti u vrstu elektroničkih brava su: sigurnosna brava sa biometrijskim skeniranjem prstiju te sigurnosna brava na pristup karticom.

#### **2.2.4. Sigurnosna brava na pristup karticom**

Pristup provlačenjem kartice sličan je tradicionalnim bravama s ključem, ali naravno bez potrebe okretanja ključa u cilindru za otključavanje sefa. Sef se otvara jednostavno, provlačenjem kartice ili postavljanjem preko čitača. Kartica u sebi ima čip u koji je integrirana kontrola pristupa koja omogućuje samo dopuštenim karticama otključavanje sefa.



**Slika 2.14 Sigurnosna brava na pristup karticom [11]**



### 2.2.5. Sigurnosna brava sa biometrijskim skeniranjem prstiju

Sigurnosni sefovi zaključani biometrijskim skeniranjem prsta otvaraju se registriranim otiskom prsta. Oni su u suštini elektroničke brave, samo umjesto tipkovnice za unos koda, koristi se biometrijsko skeniranje otiska prsta.

Postoji mogućnost registriranja više od jednog otiska prsta za otvaranje sefa, tako da imate dodatnu kontrolu nad time tko ima autoriziran pristup vašem sefu.

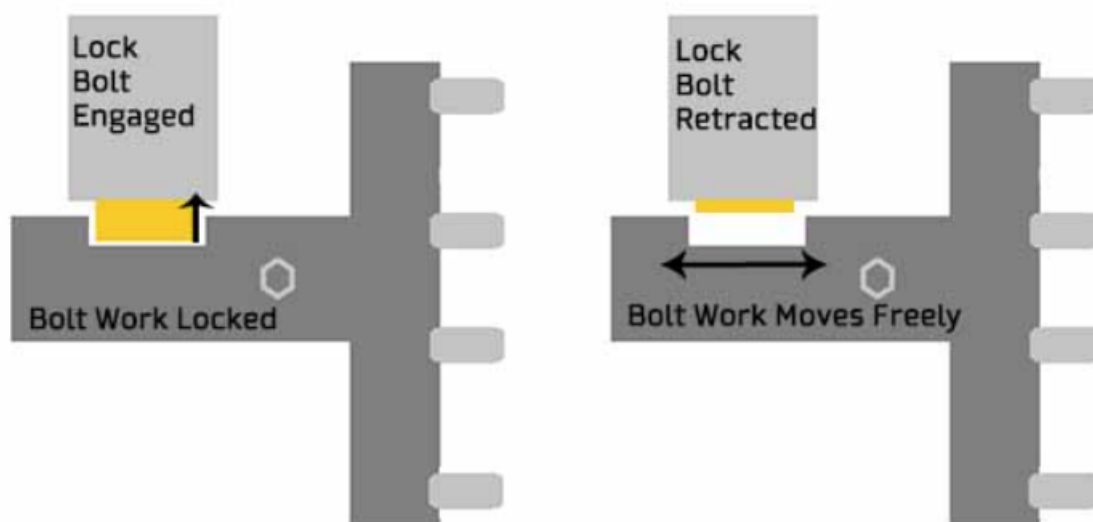
Prednost ovakvog sistema je u tome da se ne mora pamtiti nikakav kod ili čuvati ključ, odnosno nema rizika od gubitka pristupa sefu. Jedina mana korištenja ove vrste tehnologije je da u malo vjerojatnom slučaju da vaš otisak prsta bude oštećen ili nedostupan, sef može biti trajno zaključan.



Slika 2.15 Sigurnosna brava sa biometrijskim skeniranjem prstiju [10]

### 3. MEHANIZAM POKRETANJA ZASUNA SIGURNOSNOG SEFA

Već smo se ranije, u 2. poglavlju, malo dotakli samog načina funkcioniranja zaključavanja sefa, no ovdje ćemo se malo više pozabaviti sa tim. U velikoj većini slučajeva, sama sigurnosna brava sefa, bilo da je jedna, ili više njih ugrađeno u sef, ne zaključava direktno, nego se to dešava preko dodatnog mehanizma koji se nalazi na vratima sefa i koji pokreće zasune sigurnosnog sefa.



Slika 3.1 Način zaključavanja sigurnosnog sefa [14]

Na slici 3.1 je taj način zaključavanja vrlo ilustrativno i jednostavno prikazan i na tom principu velika većina sefova funkcionira. Glavni dijelovi mehanizma zaključavanja jednog sefa su: sigurnosna brava, kojih može biti i više od jedne u sefu, i mehanizam pokretanja zasuna sigurnosnog sefa, koji se najčešće preko nekakve ručke izvana pokreće. Kao što se može vidjeti iz slike, sigurnosna brava zapravo kada je zaključana, onemogućava pomicanje mehanizma za zasune sigurnosnog sefa.

Vrste sigurnosnih brava smo pokrili ranije, a sada ćemo dati nekoliko varijanti za mehanizam zaključavanja samog sefa.

### 3.1. Direktno zaključavanje preko sigurnosne brave

Prvi i očito najjednostavniji način za zaključavanje sigurnosnog sefa bi bio da nema uopće posebnih zasuna na vratima sefa, odnosno da nema mehanizma za pomicanje zasuna sigurnosnog sefa. U tom slučaju sama sigurnosna brava direktno zaključava sigurnosni sef. Na vratima sefa namontirana je jedino sigurnosna brava i njen zasun jedini zaključava vrata sefa.



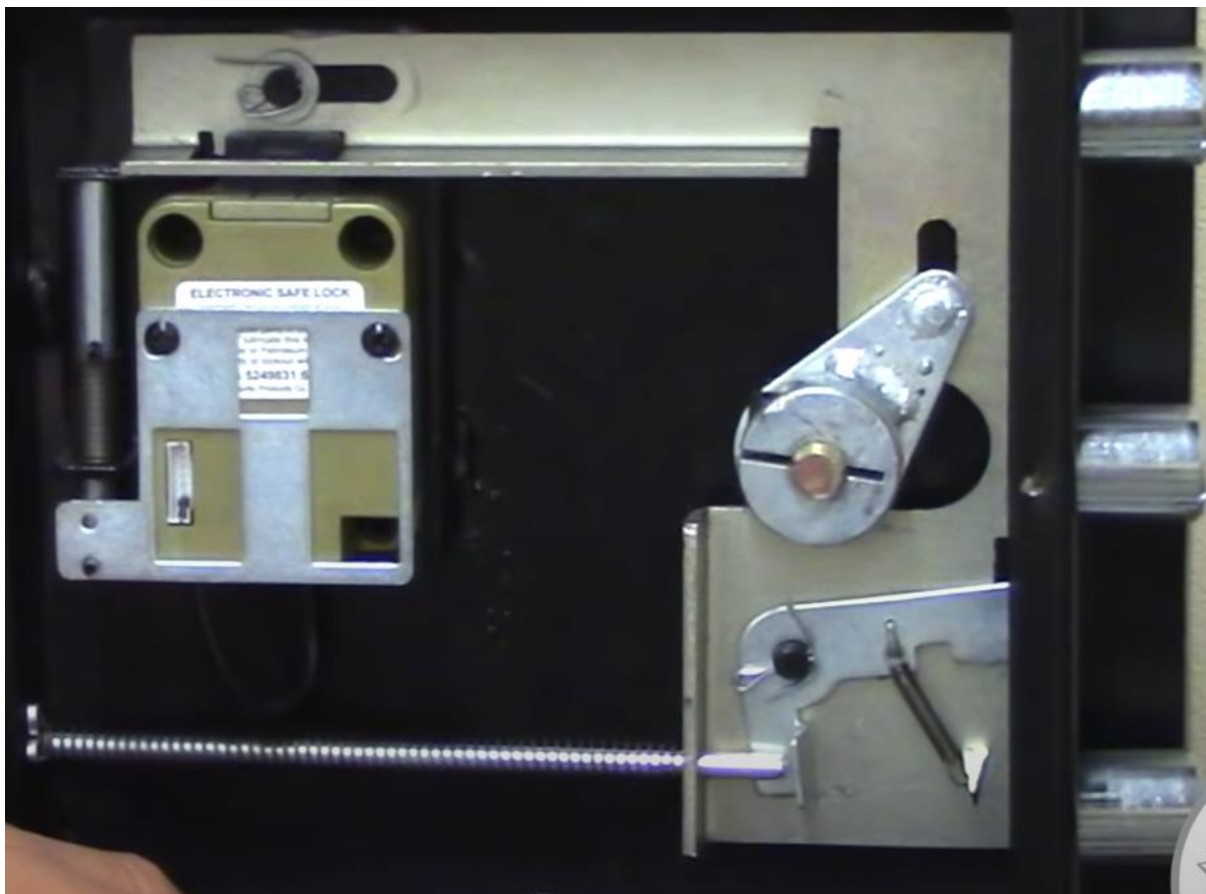
Slika 3.2 Direktno zaključavanje sigurnosnom bravom [15]

Kao što se može pretpostaviti, ovakav način zaključavanja se većinom ne koristi, osim u nekim slučajevima, najčešće u manjim sefovima, kao što je jedan na slici 3.2 za čuvanje ključeva. U takvim slučajevima se najčešće koristi ranije spomenuti zakretni zasun.



### 3.2. Pokretanje mehanizma zasuna preko poluge

Jedan od načina pokretanja mehanizma zasuna je preko neke vrste poluge. Sa vanjske strane sefa nalazi se ručka, čijim zakretanjem pokrećemo mehanizam koji se najčešće sastoji od limova i poluge. Pokretanje se ostvaruje u ovom slučaju oblikom. Jedan takav relativno jednostavan mehanizam, no u suštini vrlo efektivan se nalazi na slici 3.3.



Slika 3.3 Pokretanje mehanizma zasuna preko poluge [16]

Možemo također vidjeti na slici 3.3 da takvi mehanizmi većinom imaju i dodatne mehanizme za zaštitu od provale koji se aktiviraju u slučaju da se pokuša sigurnosna brava obiti.

### 3.3. Pokretanje mehanizma zasuna preko zglobova

Još jedan način pokretanja mehanizma zasuna je preko nekih vrsta zglobova. Kod ovog mehanizma najčešće se opet, preko neke vrste ručke sa vanjske strane pokreće mehanizam u vratima. Dosta je sličan mehanizmu preko poluge zapravo, jer se opet pokretanje ostvaruje oblikom. Jedan središnji rotacijski dio se zakreće, a na njega su povezani ostali dijelovi mehanizma preko zglobova te se oni gibaju linearno preko vodilica. Primjer takvog mehanizma možemo vidjeti na slici 3.4.

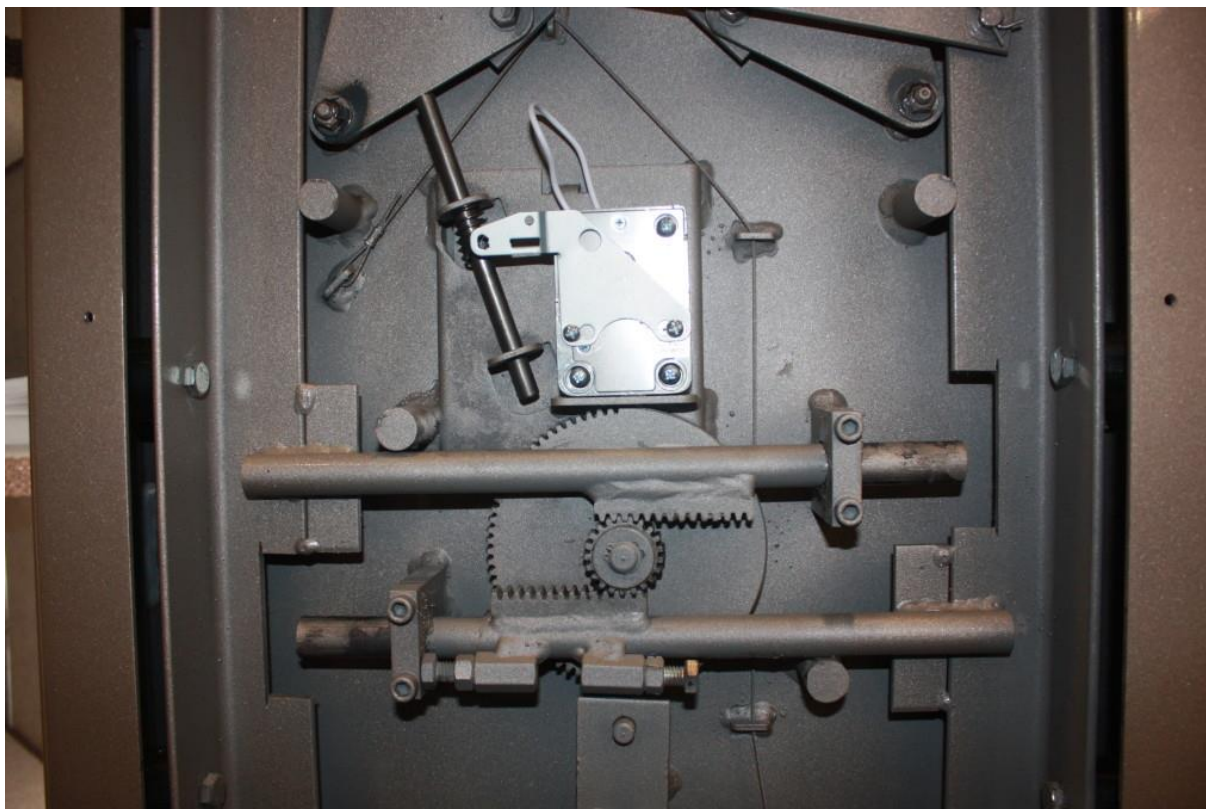


Slika 3.4 Pokretanje zasuna preko zglobova [17]

Na ovom primjeru možemo vidjeti da zasuni sefa nisu kao u većini slučajeva cilindrični, nego kvadratnog oblika.

### 3.4. Pokretanje mehanizma zasuna preko ozubljenja

Često korišteni mehanizam za pokretanje zasuna je sa zupčanicima. Kod ove vrste mehanizma, opet imamo središnji rotacijski dio, koji je povezan na ručku sa vanjske strane. Zakretanjem ručke pokreće se mehanizam u vratima koji preko zupčanika i zubnih letvi pokreće zasune i zaključava sigurnosni sef. Jedan takav mehanizam prikazan je na sljedećoj slici.

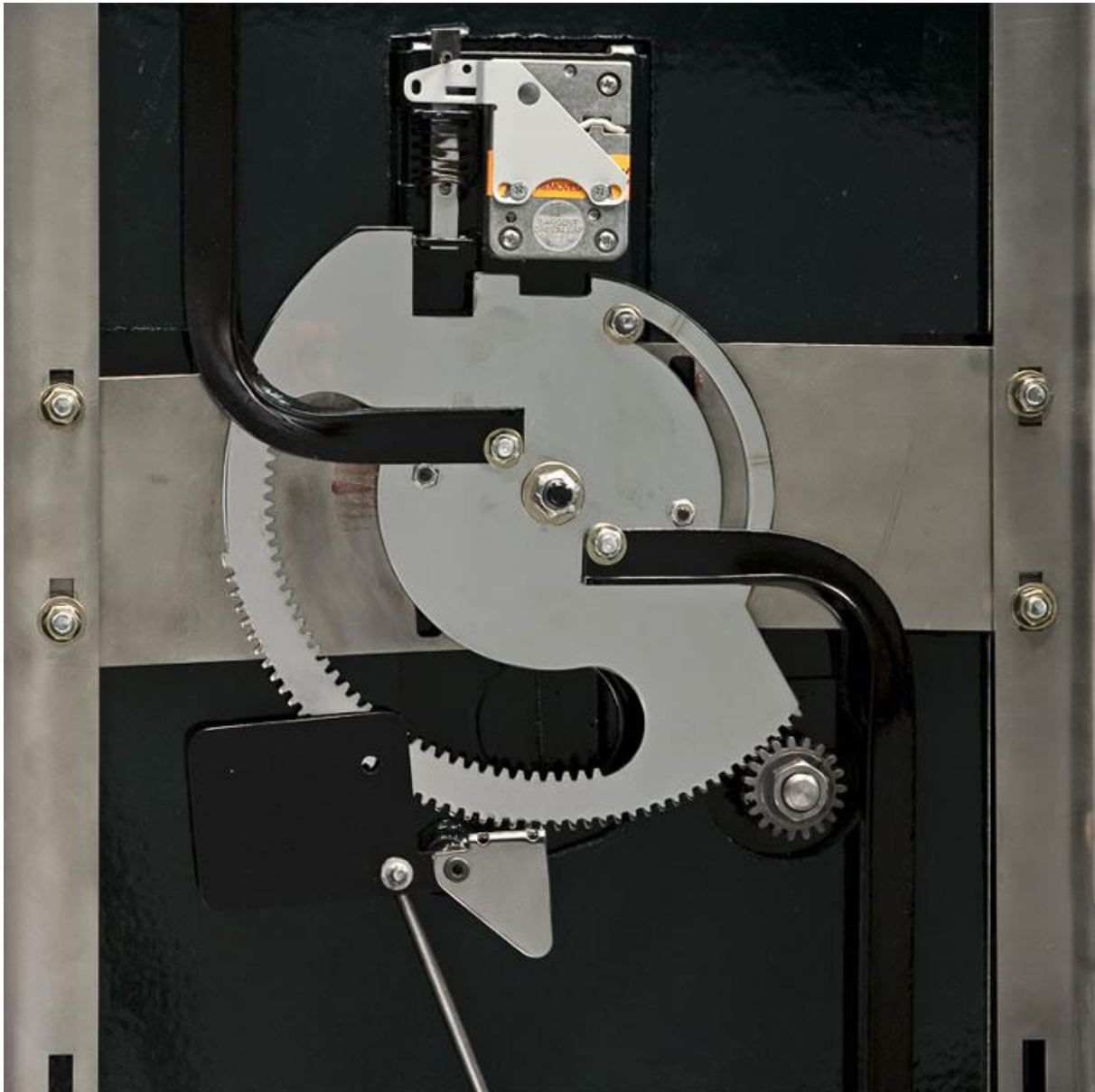


**Slika 3.5 Pokretanje mehanizma zasuna preko ozubljenja [18]**

Opet ovdje možemo vidjeti glavni koncept rada zaključavanja sigurnosnog sefa, gdje sigurnosna brava zapravo zaključava mehanizam pokretanja zasuna sefa. Također je opet prisutna i zaštita od provale u vidu zaključavanja mehanizma pokušava li se kompromitirati sigurnosna brava.

### 3.5. Kombinacija više mehanizama pokretanja zasuna

Pokretanje zasuna može se ostvariti i kombinacijom više načina. Najčešće se ovim tipom kombinira pokretanje ozubljenjem sa nekom drugom vrstom gdje se središnji rotacijski dio zakreće preko ozubljenja, a na njega se dalje povezuju ostali dijelovi mehanizma. Jedan takav primjer prikazan je na slici 3.6.



Slika 3.6 Kombinacija više mehanizama pokretanja zasuna [19]

I dalje možemo vidjeti koncept gdje sigurnosna brava zaključava mehanizam koji pokreće zasune sigurnosnog sefa, što nam govori da je to glavni način funkcioniranja sigurnosnih sefova.



## 4. PREGLED TRŽIŠTA

Tržište sigurnosnih sefova je prilično raznoliko i nudi širok raspon proizvoda različitih veličina, oblika, sigurnosnih karakteristika i cijena. Najveća potražnja za sigurnosnim sefovima dolazi iz banaka, hotela, restorana, privathin kućanstava, maloprodajnih trgovina, skladišta, ureda i drugih mjesta gdje se čuva novac, vrijedni predmeti i važni dokumenti.

Što se tiče proizvođača sigurnosnih sefova, postoji ih mnogo i rašireni su po cijelom svijetu. Oni nude različite vrste i razine sigurnosti sefova za zadovoljenje potreba različitih korisnika. Zbog toga je tržište sefova podložno promjenama i prilagodbama novim tehnologijama i sigurnosnim standardima. Kao odgovor na nove prijetnje i izazove, proizvođači sefova stalno razvijaju nove proizvode s naprednijim sigurnosnim karakteristikama.

Sada ćemo dati pregled nekoliko dostupnih proizvoda i njihovih karakteristika.

### 4.1. Triforce T2



Slika 4.1 Triforce T2 [19]

Triforce T2 je visokosigurnosni sef marke Chubb safes, dizajniran za pružanje visoke razine zaštite od provala. Ovaj sef ima certifikat za zaštitu od provala prema europskom standardu EN 1143-1, što znači da je testiran i odobren od strane neovisnih laboratorija. Triforce T2 se sastoji od vanjske i unutarnje oplata debljine 10 mm te izolacijskog materijala.

Sef ima trostruko zasunavanje s aktivnim zasunima koji se kreću u tri smjera, čime pruža veću sigurnost od provala. Također ima i tri sigurnosna bloka za zaštitu brave.

Triforce T2 sef se može zaključati pomoću dvostrukog bravnog mehanizma koji se sastoji od ključa i kombinacije, a može se nadograditi i na elektronički sustav zaključavanja.

Ovaj sef također ima vatrostalni izolacijski sloj koji štiti sadržaj sefa od visokih temperatura do 60 minuta u slučaju požara.

Uz sve to, Triforce T2 sef ima mogućnost prilagodbe police prema potrebama korisnika, te se može koristiti za zaštitu raznih vrijednosti, od nakita i novca do poslovnih dokumenata.

#### 4.2. Ares S2 Model 5



Slika 4.2 Ares S2 Model 5 [20]

Ares S2 Model 5 je visoko sigurnosni sef koji proizvodi britanska tvrtka Burton Safes. Ovaj sef ima nivo zaštite od krađe od 2 prema britanskim standardima (BS EN 1143-1) što ga čini idealnim za domove, urede i male tvrtke koje žele sigurno pohraniti vrijedne predmete i dokumente.

Ares S2 Model 5 se sastoji od dvostrukog zida koji je ispunjen specijalnim betonskim mješavinama za zaštitu od bušenja i udara. Osim toga, sef ima tri strane blokade, a vrata su osigurana sa tri strane, čime se osigurava visoka razina zaštite od pokušaja provaljivanja.

Vrata sefa su opremljena s tri ključne brave, a zaključavanje se može nadopuniti dodatnom elektroničkom bravom za dodatnu sigurnost. Također, sef ima mogućnost vezivanja za pod ili zid radi dodatne stabilnosti i sigurnosti.

Ares S2 Model 5 ima unutrašnje dimenzije 475 x 400 x 400 mm i vanjske dimenzije 670 x 550 x 550 mm, što ga čini dovoljno velikim za pohranu većih predmeta, ali i dovoljno kompaktnim za smještaj u manje prostore. Sef je opremljen policama i unutrašnjim sefom za pohranu manjih predmeta.

Uz visoku razinu sigurnosti, Ares S2 Model 5 sef također ima moderni i atraktivni dizajn koji se može uklopiti u bilo koji interijer.

#### 4.3. Phoenix Cosmos HS9073E Size 3



Slika 4.3 Phoenix Cosmos HS9073E Size 3 [21]

Phoenix Cosmos HS9073E Size 3 je visokokvalitetni sef proizvođača Phoenix Safe Company, namijenjen zaštiti vrijednosti od krađe i požara. Sef ima certifikat EN 1143-1 razreda 2, što znači da se smatra vrlo sigurnim u zaštiti od krađe. Osim toga, sef ima i certifikat LFS 60P prema EN 15659 standardu, što znači da se može koristiti za zaštitu od požara i da može izdržati izloženost vatri do 60 minuta.

Sef ima vanjske dimenzije 1230 x 680 x 660 mm, a unutarnji prostor dimenzija 1100 x 550 x 425 mm. Teži 712 kg, što ga čini vrlo teškim i teško prenosivim.

Cosmos HS9073E Size 3 opremljen je elektroničkim zaključavanjem koje se napaja izvana preko baterija. Moguće je pohraniti do 9 korisničkih kodova i dodatni kod za hitan pristup u slučaju da se zaboravi glavni kod. Također, sef ima i funkciju zadržavanja blokade nakon neuspješnog pokušaja unosa koda, čime se sprječava nasilno otvaranje. Uz elektroničku bravu, sef je opremljen i dodatnog bravom na ključ.

Unutarnji prostor sefa ima police i pregrade koje se mogu prilagoditi prema potrebama korisnika. Vanjska strana je izrađena od čeličnog lima, dok je unutarnja strana obložena vatrootpornim materijalom. Sef također ima i otpadni kanal koji sprječava ulazak plamena ili dima u unutrašnjost sefa u slučaju požara.

Cosmos HS9073E Size 3 je idealan sef za poslovne i privatne korisnike koji traže vrhunsku sigurnost i zaštitu svojih vrijednosti od krađe i požara.



#### 4.4. Amvault TL-15 CEV2518



**Slika 4.4 Amvault TL-15 CEV2518 [22]**

Amvault TL-15 CEV2518 je jedan od najpopularnijih sefova američke tvrtke American Security Safes (Amsec). Radi se o visokokvalitetnom sigurnosnom sefu koji je dizajniran da pruži izuzetnu zaštitu od provalnika i požara.

Amvault TL-15 CEV2518 se sastoji od čeličnog tijela debljine 3,8 cm s tri sloja čelika koji su međusobno povezani armiranjem. Unutrašnjost sefa opremljena je kombinacijom trupa s vatrostalnom izolacijom i pločama od specijalne legure koja sprječava bušenje i rezačke alate. Vrata sefa opremljena su s tri snažna zasuna visokih sigurnosnih performansi, a vrata su okrenuta prema vanjskoj strani kako bi se spriječilo da se vrata otvaraju kada se sef napada. Također, sef ima i posebne značajke za zaštitu od provalnika, poput sustava blokiranja poluge koja se aktivira kada se pokuša izvesti siloviti napad na sef.

Osim toga, Amvault TL-15 CEV2518 je testiran i certificiran prema standardima UL 687 za zaštitu od provale i požara. Sef ima certifikat TL-15 što znači da može izdržati napad od strane stručnjaka za provaljivanje od najmanje 15 minuta.

#### 4.5. Community Grade 2



Slika 4.5 Community Grade 2 [23]

Community Grade 2 sef od britanske firme SMP je jedan od modela sigurnosnih sefova koji se koriste u različitim okruženjima poput poslovnih prostora, banaka, domova i drugih mjesta koja zahtijevaju sigurnost za važne dokumente, nakit, novac i druga vrijedna dobra.

Ovaj sef ima različite značajke koje ga čine pouzdanim i sigurnim, kao što su vrata debljine 50 mm, tijelo debljine 32 mm i četverostruki zasuni s više točaka zaključavanja. Uz to, sef ima i elektroničku bravu koja se napaja baterijom i omogućuje programiranje PIN-a od 4 do 16 znamenki.

Community grade 2 sef također ima certifikat poznatih međunarodnih laboratorija za testiranje sefova, kao što su VdS (Njemačka) i UL (SAD), što ukazuje na visoku razinu sigurnosti ovog proizvoda. Ovaj sef također ima protuprovalnu i protupožarnu zaštitu te se može prilagoditi specifičnim potrebama kupca.

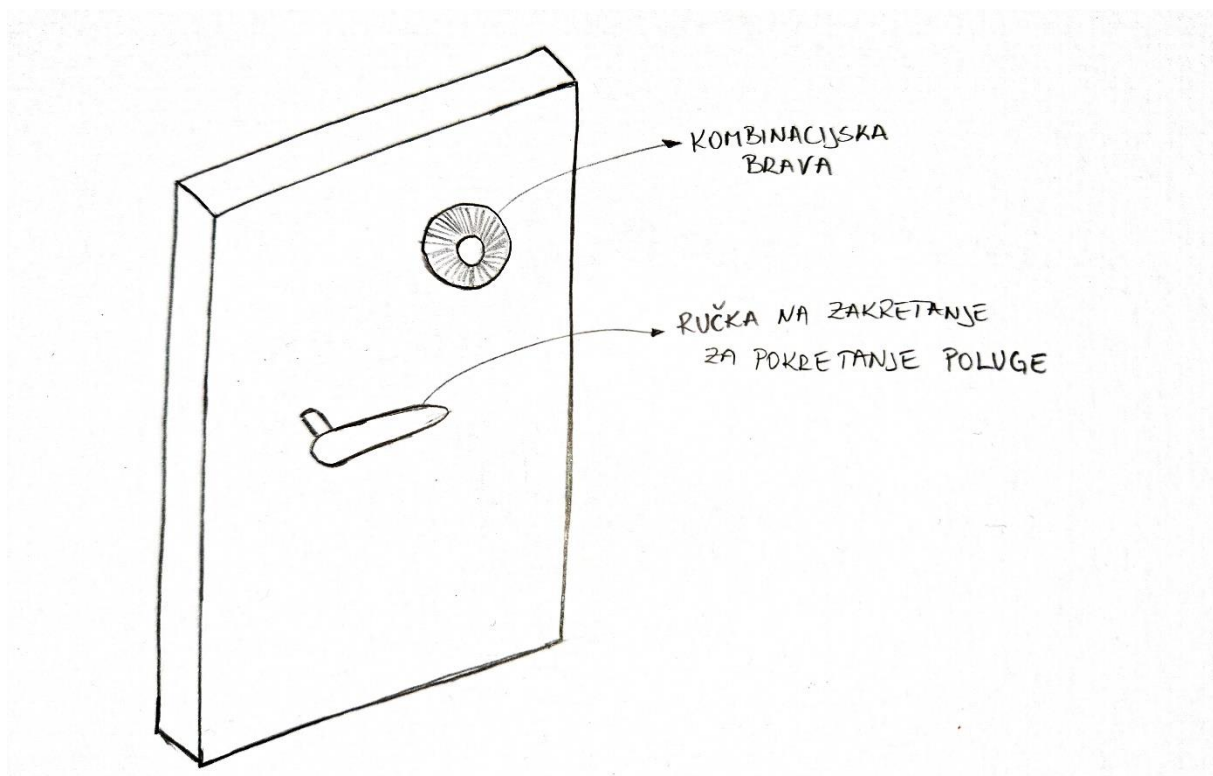
## 5. KONCEPTI

Nakon obavljenog prethodnog istraživanja imamo malo bolji uvid u to kako sigurnosni sef zapravo funkcionira te kako bi se njegov mehanizam zaključavanja i pokretanja zasuna trebao izvesti. Možemo zaključiti da su glavni dijelovi odnosno funkcije sigurnosnog sefa na koje treba obratiti pozornost:

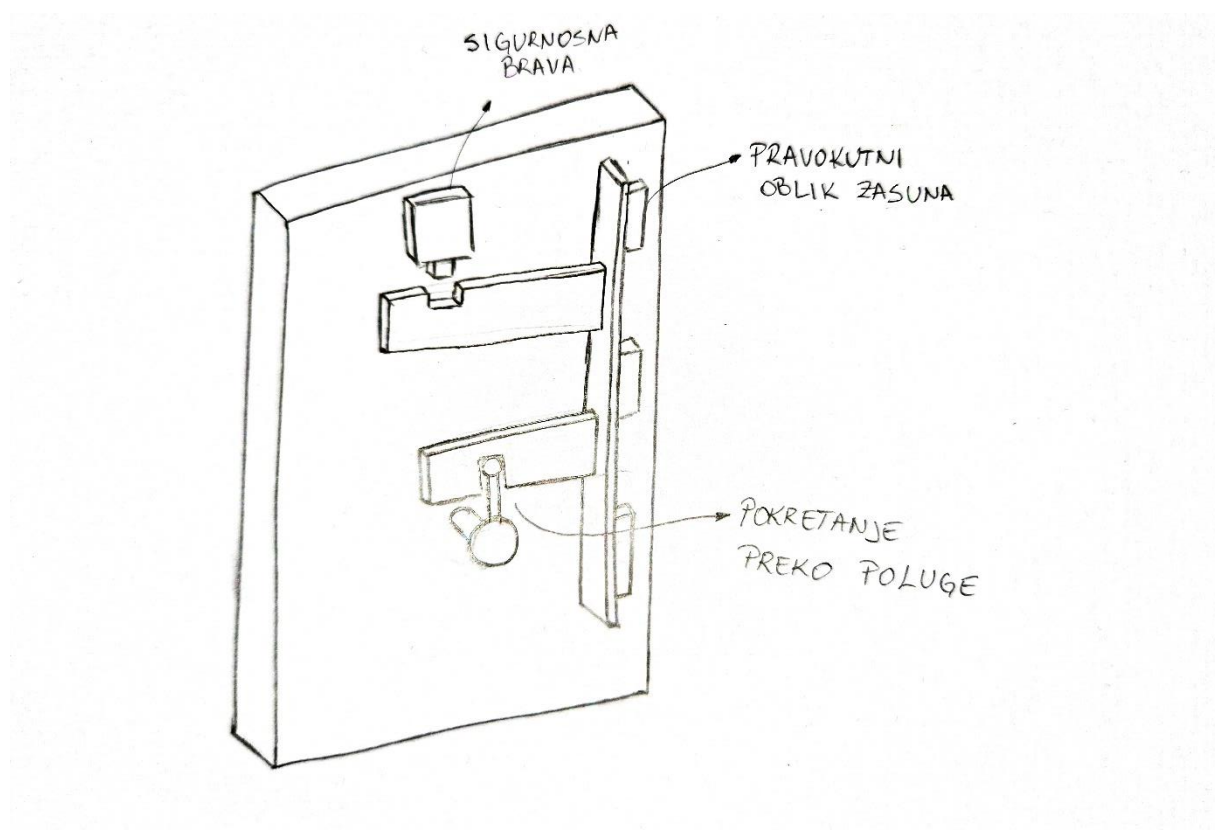
- Vrsta mehanizma za pokretanje zasuna
- Oblik zasuna
- Vrsta sigurnosne brave
- Količina sigurnosnih brava
- Oblik ručke za otvaranje sefa
- Količina zasuna

Na temelju toga dani su sljedeći koncepti za mehanizam zaključavanja i pokretanja zasuna.

### 5.1. Prvi koncept

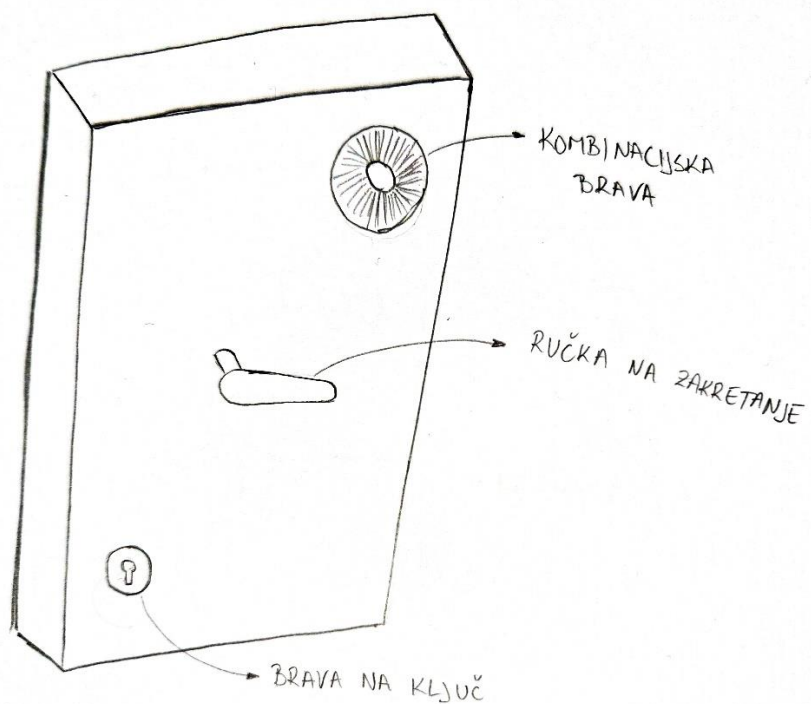
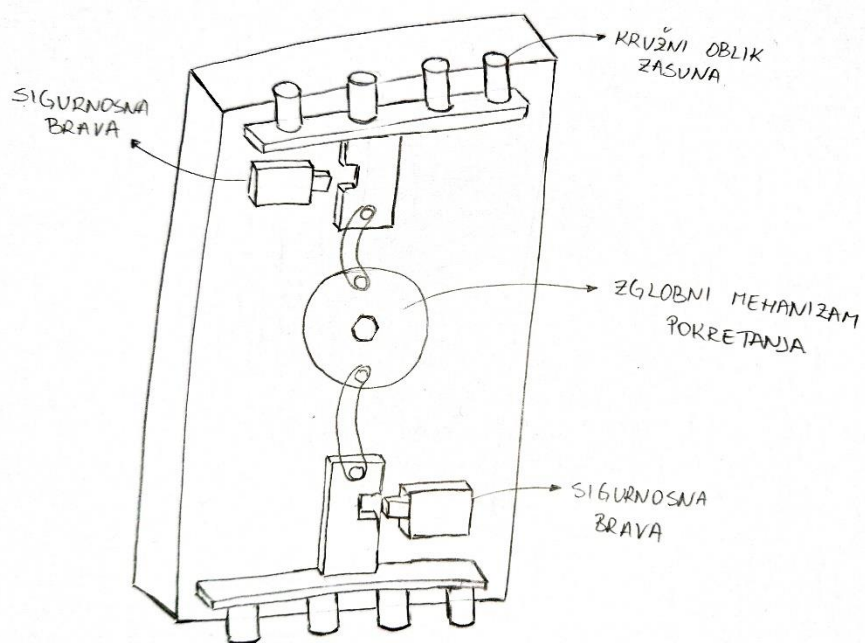


Slika 5.1 Koncept 1



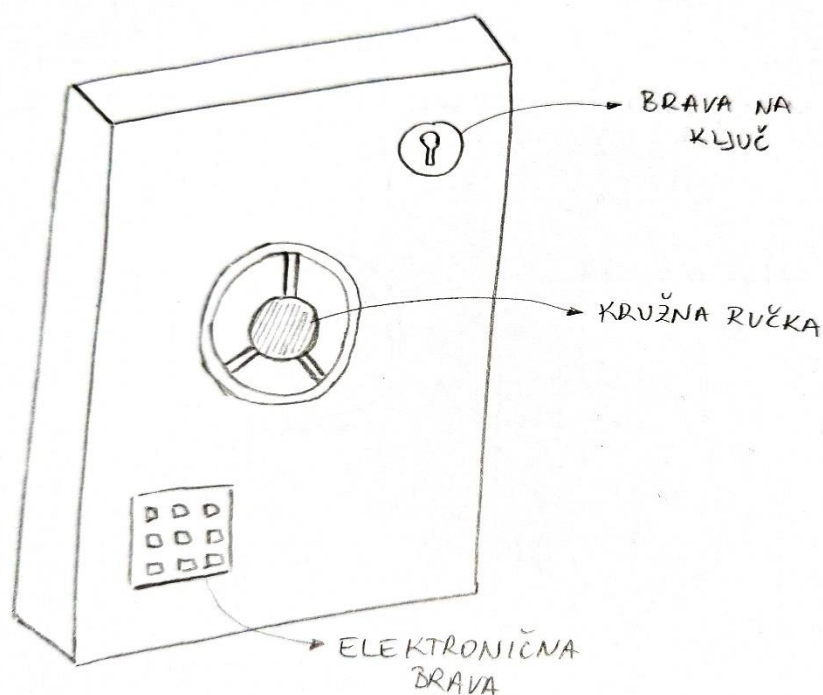
**Slika 5.2 Koncept 1**

Prvi koncept mehanizma zaključavanja i pokretanja zasuna prikazan je na slikama 5.1 i 5.2. Zamišljen je tako da bi se koristila jedna kombinacijska brava za zaključavanje mehanizma, koja također bi imala i dodatan mehanizam zaključavanja u slučaju provale. Mehanizam bi se pokretao sa vanjske strane preko ručke čijim jednim zakretom u određenu stranu bi se zasuni pomicali i to mehanizmom preko poluge. Zasuni sa unutarnje strane vrata sefa bili bi pravokutnog oblika i nalazili bi se na jednoj strani, odnosno zaključavanje sefa bilo bi sa jedne strane.

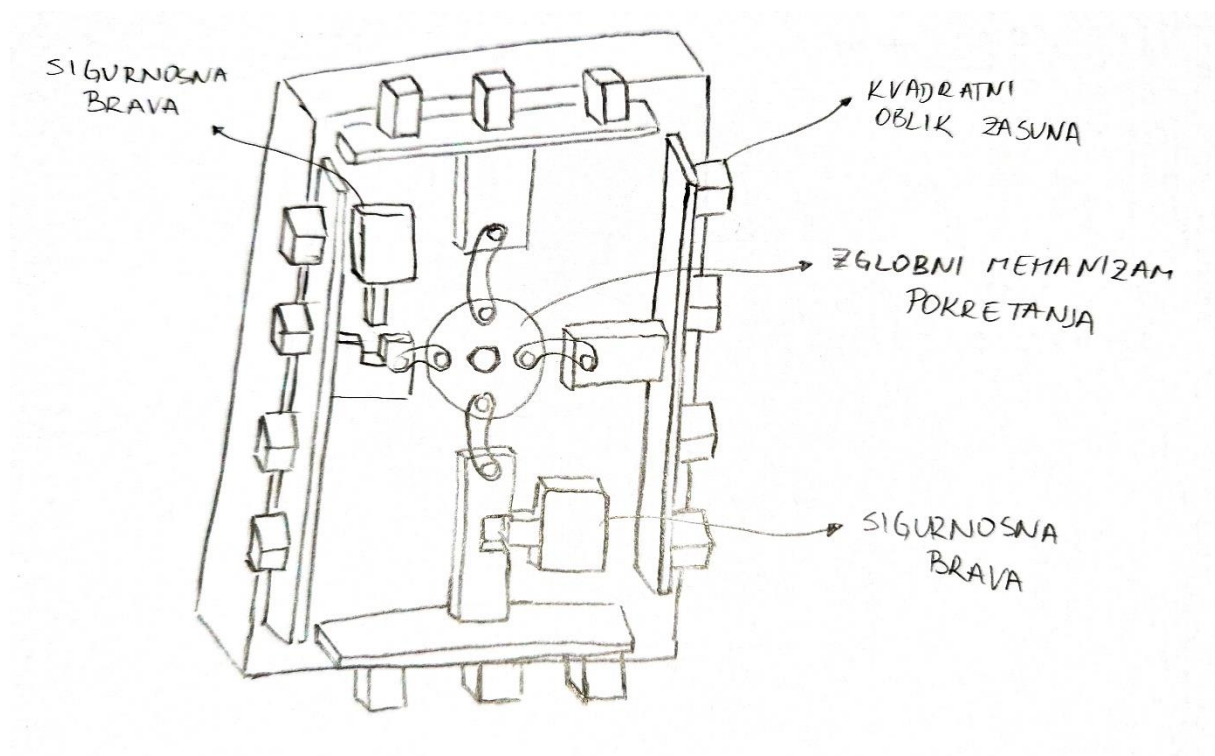
**5.2. Drugi koncept****Slika 5.3 Koncept 2****Slika 5.4 Koncept 2**

Drugi koncept mehanizma za zaključavanje i pokretanje zasuna zamišljen je tako da bi se koristile dvije sigurnosne brave za zaključavanje. Jedna bi bila kombinacijska brava, dok druga bi bila brava na ključ. Svaka brava bi naravno još imala dodatan mehanizam za zaključavanje u slučaju provala. Na vanjskoj strani nalazila bi se još ručka za pokretanje samog mehanizma. Sa unutarnje strane nalazio bi se zglobni mehanizam čijim pokretanjem pomičemo zasune. U ovom slučaju, zasuni bi bili kružnog oblika te bi se nalazili sa gornje i donje strane vrata sefa.

### 5.3. Treći koncept



Slika 5.5 Koncept 3

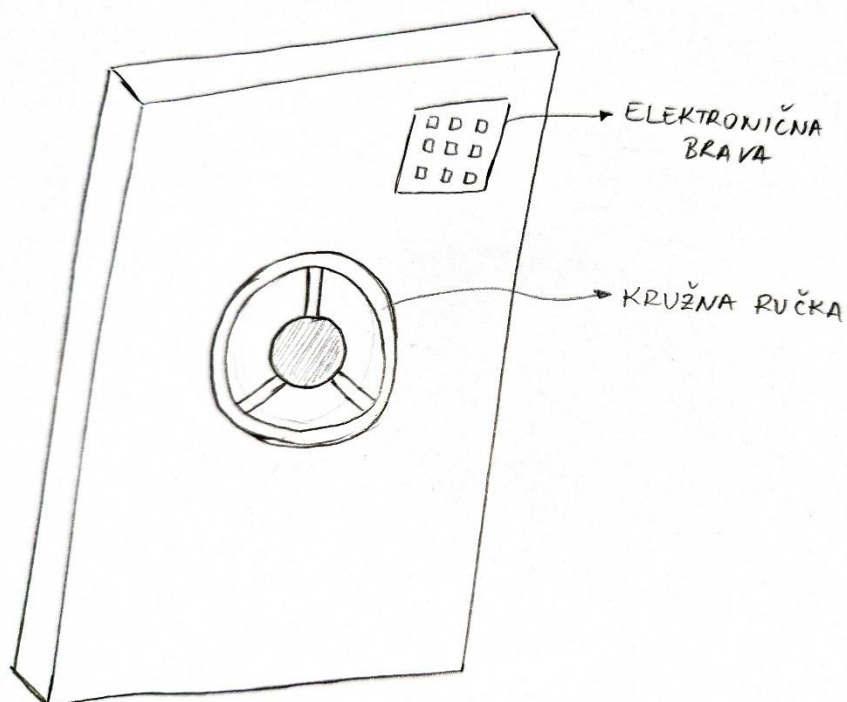


Slika 5.6 Koncept 3

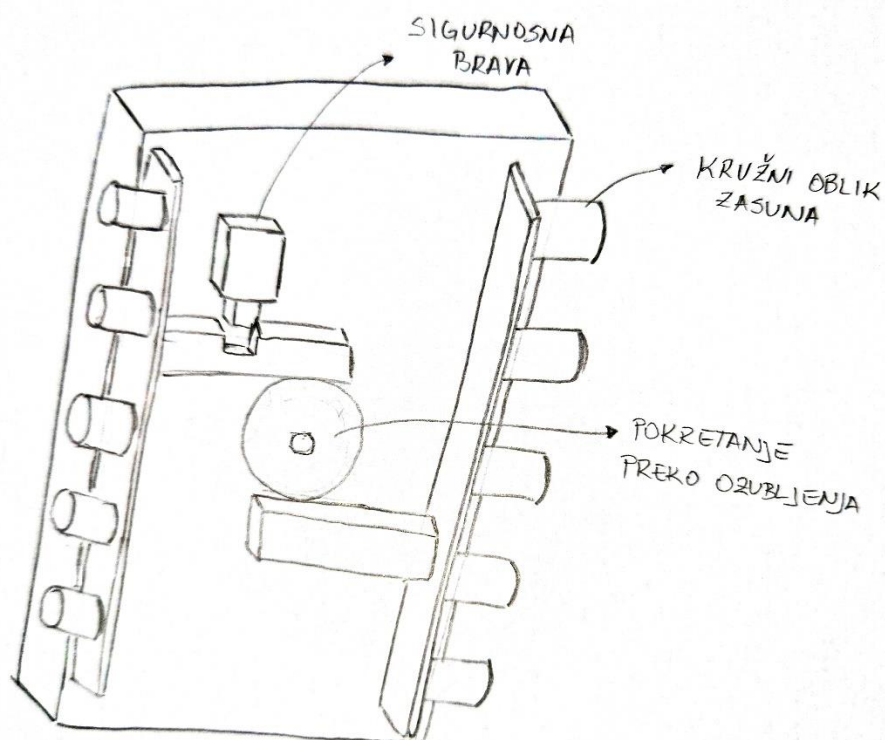
Treći koncept mehanizma za zaključavanje i pokretanje zasuna zamišljen je tako da bi se koristile ponovno dvije sigurnosne brave za zaključavanje. U ovom slučaju to bi bila elektronična brava te brava na ključ. Svaka brava bi naravno još imala dodatan mehanizam za zaključavanje u slučaju provale. Sa vanjske strane nalazila bi se još i kružna ručka za pokretanje mehanizma. Njezinim zakretanjem pokretao bi se unutarnji zglobni mehanizam preko kojeg se pomiču zasuni. Zasuni u ovoj varijanti bili bi kvadratnog oblika te bi se nalazili sa sve četiri strane vrata sigurnosnog sefa.



### 5.4. Četvrti koncept



Slika 5.7 Koncept 4



Slika 5.8 Koncept 4



Četvrti koncept mehanizma za zaključavanje i pokretanje zasuna zamišljen je tako da bi se koristila jedna sigurnosna brava. To bi bila elektronična brava ponovno sa mehanizmom dodatnog zaključavanja. Mehanizam za pomicanje zasuna bio bi preko ozubljenja. Sastojao bi se od središnjeg zupčanika i dvije zubne letve čijim pomicanjem bi se pokretali zasuni koji bi se nalazili sa lijeve i desne strane vrata sigurnosnog sefa. Zasuni bi bili kružnog oblika, a mehanizam bi se pokretao sa vanjske strane preko ručke kružnog oblika.

### 5.5. Evaluacija koncepata

Nakon generiranja koncepata potrebno je odabrati jedan s kojim će se nastaviti u daljnju konstrukcijsku razradu. Svrha odabira koncepata je suziti prostor mogućih rješenja, te se može okarakterizirati kao konvergentno razmišljanje. Za početak potrebno je definirati kriterije po kojima će se vrednovati koncepti. Svaki kriterij mora mjeriti nešto važno i ne ovisiti o drugim kriterijima, te mora omogućiti razlikovanje koncepata. Nakon određivanja kriterija, jedan se koncept postavlja kao referentan, a drugi se ocjenjuju u odnosu na njega. Referentnom konceptu dodjeljuje se ocjena „0“ po svim kriterijima. Ako promatrani koncept bolje zadovoljava kriterij od referentnog dodjeljuje mu se ocjena „+“, ako zadovoljava kriterij lošije od referentnog dodjeljuje mu se ocjena „-“, a ako kriteriji zadovoljavaju podjednako dodjeljuje mu se „0“. Ukoliko je po pojedinom kriteriju veliko odstupanje promatranog koncepta od referentnog dodjeljuje se ocjena „--“ ili „++“ ovisno je li rješenje lošije ili bolje. Nakon dodjeljivanja ocjena, ocjene za pojedine koncepte zbrajaju se, te se koncepti prema ukupnom zbroju ocjena rangiraju. U ukupnom zbroju + vrijedi +1 dok – vrijedi -1, 0 naravno vrijedi 0 bodova. Pošto uspoređujemo 3 koncepta, oni se rangiraju brojevima od 1 do 3, gdje 1 označava najbolje ocjenjeni koncept. Referentni koncept naravno ne ulazi u konačni rang.

**Tablica 5.1 Evaluacija koncepata**

| Kriteriji<br>Vrednovanja    | Koncept 1 | Koncept 2<br>(Referentni) | Koncept 3 | Koncept 4 |
|-----------------------------|-----------|---------------------------|-----------|-----------|
| Jednostavnost<br>izvedbe    | +         | 0                         | -         | 0         |
| Ukupna<br>sigurnost         | --        | 0                         | +         | -         |
| Jednostavnost<br>korištenja | 0         | 0                         | +         | +         |

|                      |          |          |          |          |
|----------------------|----------|----------|----------|----------|
| Čvrstoća zasuna      | -        | 0        | +        | +        |
| Čvrstoća mehanizma   | -        | 0        | 0        | 0        |
| Troškovi proizvodnje | +        | 0        | 0        | 0        |
| Suma                 | -2       | 0        | 2        | 1        |
| <b>Rang</b>          | <b>3</b> | <b>/</b> | <b>1</b> | <b>2</b> |

Nakon evaluacije koncepata možemo vidjeti da je koncept 3 dobio najbolju ukupnu ocjenu. S obzirom na to, u daljnu konstrukcijsku razradu idemo sa tim konceptom mehanizma, uzimajući u obzir i ostale varijante i njihove prednosti. Krajnje rješenje dobit će se u toku konstrukcijske razrade.

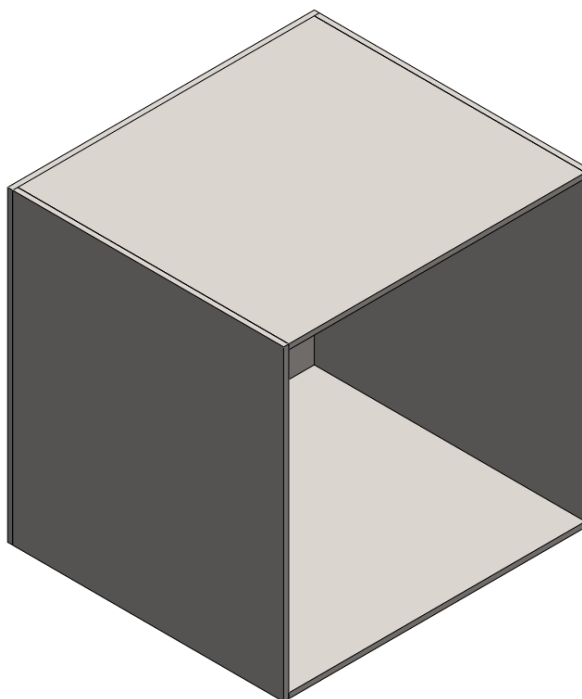
## 6. KONSTRUKCIJSKA RAZRADA

Kao što je ranije rečeno, nakon što se odabrao okvirni koncept mehanizma sigurnosnog sefa, sada slijedi konstrukcijska razrada cijelog sigurnosnog sefa i svih njegovih dijelova.

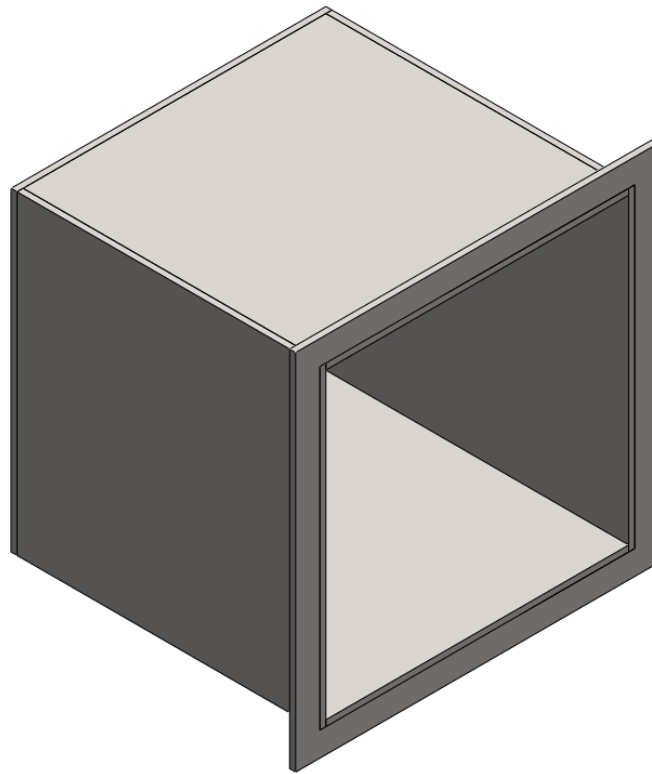
### 6.1. Tijelo sefa

Jedno od vrlo korisnih i poželjnih svojstava sigurnosnog sefa je da bude vatrootporan. Prednosti takvog sefa opisane su u početnom dijelu ovog rada. Naravno uz to sef mora biti otporan na udarce, bušenje i druge vrste napada. Imajući to na vidu određena je konstrukcija tijela sigurnosnog sefa kao jedna slojevita struktura kao sa slike 1.8. U slučaju ovog sigurnosnog sefa, struktura će se sastojati od dvije čelične ploče debljine 10 mm sa keramičkim vlaknom debljine 30 mm kao izolacijskim materijalom između te dvije ploče. Ovim načinom osigurana su dobra mehanička svojstva čvrstoće sefa kao sigurnost od probijanja te dobra izolacijska svojstva uz ne preveliko povećanje ukupne mase sefa, kakva bi se dogodila korištenjem izolacijskih materijala velike mase.

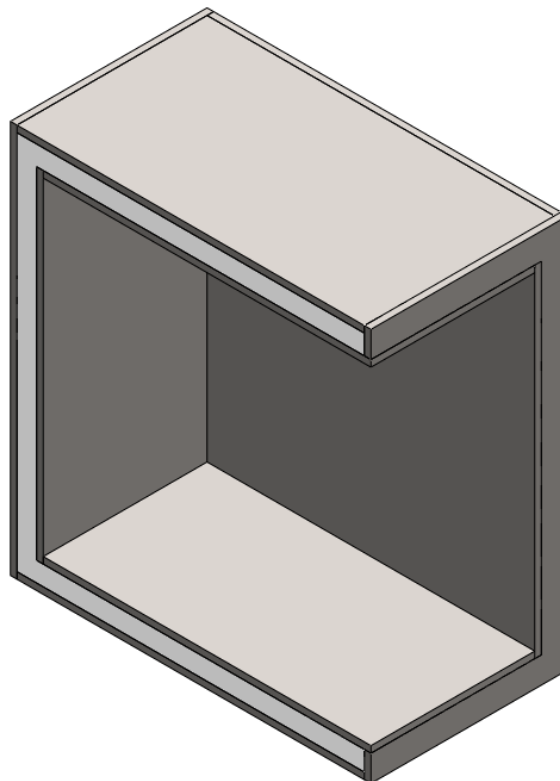
Konstrukcija tijela sefa izvedena je zavarivanjem. Sastoji se od unutarnje ljuske, vanjske ljuske i izolacije između njih. Unutarnja i vanjska ljuska sastoje se od čeličnih ploča i limova međusobno zavarenih tako da formiraju pravokutnu strukturu. Na sljedećim slikama biti će prikazano tijelo sefa i njegova struktura.



**Slika 6.1** Vanjska ljuska tijela sefa

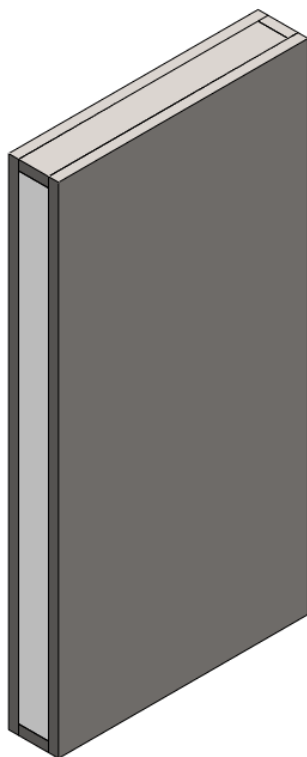


**Slika 6.2** Unutarnja ljuska tijela sefa



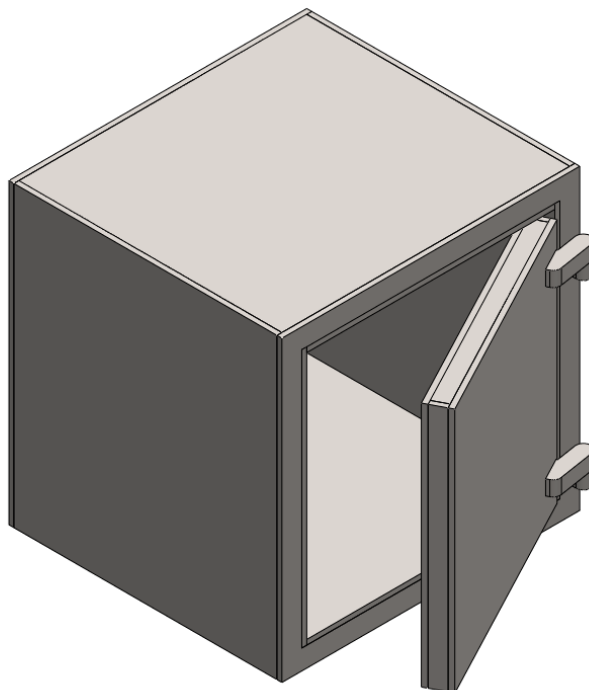
**Slika 6.3** Slojevita struktura tijela sefa

Struktura vrata sefa ista je kao i ostatak tijela sefa, čelične ploče sa izolacijom između njih.



**Slika 6.4** Struktura vrata sefa

Dodavanjem šarki na vrata i tijelo sefa, kompletira se vanjšina sefa.



**Slika 6.5** Tijelo sefa

Čelik korišten za izradu sefa je nehrđajući čelik, sa dodatkom kroma i nikla. Time mu je povećana čvrstoća, tvrdoća i naravno otpornost na koroziju, što su sve svojstva poželjna kod izrade sefova.

Što se izolacije tiče, kao ranije spomenuto, korišteno je keramičko vlakno, njegova svojstva prikazana su tablici 6.1.

**Tablica 6.1 Svojstva keramičkog vlakna [24]**

| Ceramic Fiber Blanket  | Common type  | Standard type                 | High purity type                               | High alumina type              | Zirconium containing type     |       |
|--|--|-------------------------------|--|--------------------------------|-------------------------------|-------|
| Classification Temperature (°C)  | 1050   | 1260                          | 1260   | 1350                           | 1430                          |       |
| Service temperature (°C)   | <1000  | 1050                          | 1100   | 1200                           | 1350                          |       |
| Bulk & Density (kg/m <sup>3</sup> )  | 96-128   | 96-128                        | 96-128   | 128-160                        | 128-160                       |       |
| Permanent liner change (%)<br>(After 24 hours)<br>(Bulk density 128kg/m <sup>3</sup> )     | -4<br>(1000°C)   | -3<br>(1000°C)                | -3<br>(1100°C)                                 | -3<br>(1250°C)                 | -3<br>(1350°C)                |       |
| Thermal conductivity<br>under each section (w/m·k)<br>(Bulk density 128kg/m <sup>3</sup> ) | 0.09 (400°C)<br>0.176 (800°C)                                      | 0.09 (400°C)<br>0.176 (800°C) | 0.09 (400°C)<br>0.176 (800°C)<br>0.22 (1000°C) | 0.132 (600°C)<br>0.22 (1000°C) | 0.76 (800°C)<br>0.20 (1000°C) |       |
| strength of extension (MPa)<br>(Bulk density 128kg/m <sup>3</sup> )                        | 0.08-0.12  | 0.08-0.12                     | 0.08-0.12                                      | 0.08-0.12                      | 0.08-0.12                     |       |
|  | Al <sub>2</sub> O <sub>3</sub>                                     | 44                            | 46   | 47-49                          | 52-55                         | 39-40 |
|  | Al <sub>2</sub> O <sub>3</sub> +SiO <sub>2</sub>                   | 96                            | 97   | 99                             | 99                            | -     |
| Chemical content(%)  | Al <sub>2</sub> O <sub>3</sub> +SiO <sub>2</sub> +ZrO <sub>2</sub> | -                             | -  | -                              | -                             | 99    |
|  | ZrO <sub>2</sub>   | -                             | -  | -                              | -                             | 15~17 |
|  | Fe <sub>2</sub> O <sub>3</sub>                                     | <1.2                          | <1.0   | 0.2                            | 0.2                           | 0.2   |
|  | Na <sub>2</sub> O+K <sub>2</sub> O                                 | ≤0.5                          | ≤0.5   | 0.2                            | 0.2                           | 0.2   |
| Size (mm)  | Standard size: 7200*610*6-60, Customized sizes                     |                               |  |                                |                               |       |

Možemo vidjeti da i obična vrsta ovog vlakna može izdržati temperature do 1000 °C što ga čini vrlo dobrim toplinskim izolatorom.



**Slika 6.6 Keramičko vlakno [24]**

## 6.2. Odabir sigurnosnih brava

Sigurnosni sef biti će opremljen dvjema sigurnosnim bravama, elektronična i brava na ključ. Ovim načinom dobivena je dodatna sigurnost i zaštita zbog zaključavanja na dva mjesta.

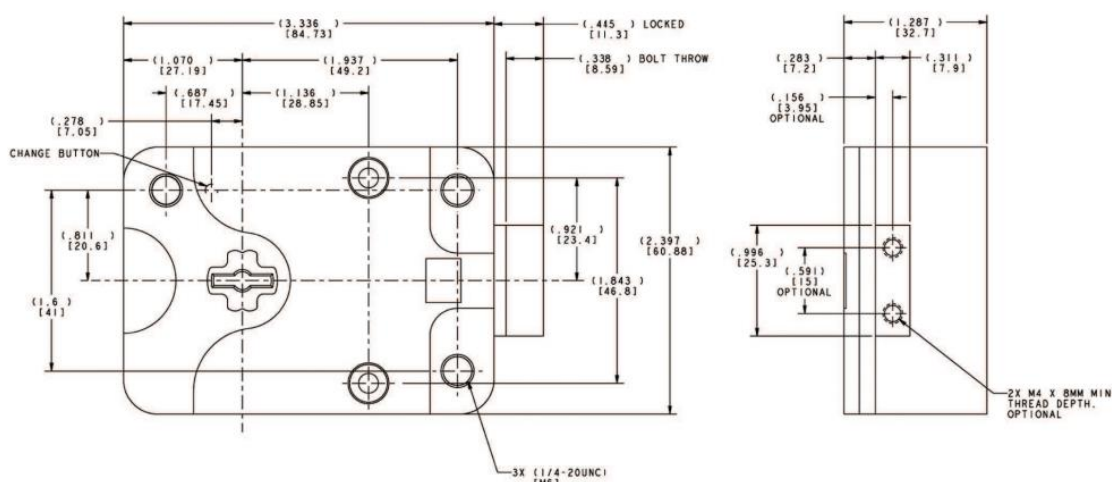
### 6.2.1. Brava na ključ

Odabrana sigurnosna brava na ključ je Sargent and Greenleaf 6800 Series. Ova brava se često koristi u visokosigurnosnim sefovima kao sekundarna brava, kao što će se koristiti i u ovom sigurnosnom sefu. Brava je izrađena od visokokvalitetnih materijala i opremljena je tehnologijama koje otežavaju neovlašteni pristup, poput manipulacije ili pokušaja bušenja brave. Također je jednostavna za korištenje i podešavanje. Može se programirati s više korisničkih kodova koji se lako mijanjaju i upravljaju pomoću priloženih ključeva.



Slika 6.7 Sargent and Greenleaf 6800 Series brava na ključ [8]





Slika 6.8 Dimenzije za montiranje brave [8]

### 6.2.2. Elektronična brava

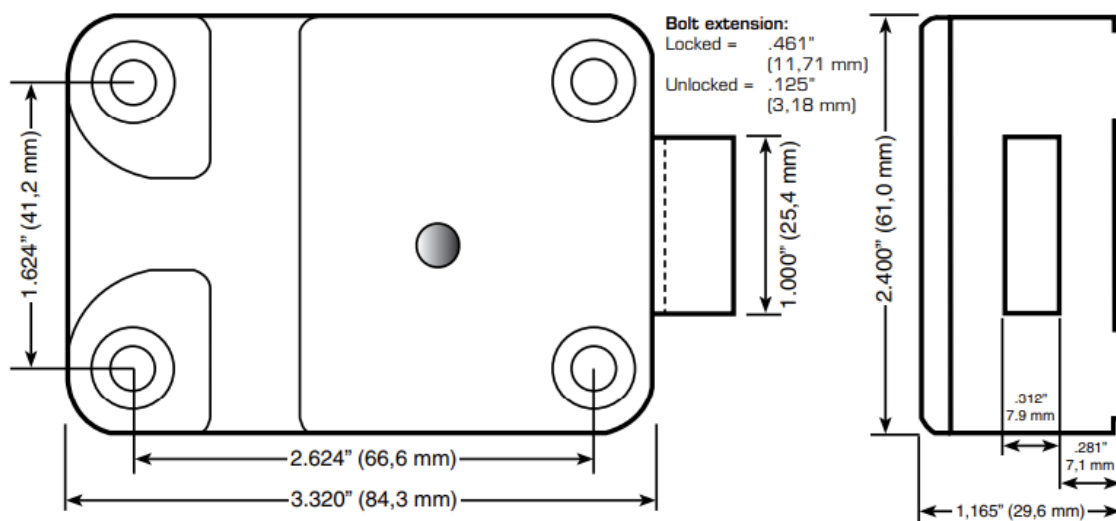
Odabrana elektronična brava je Sargent and Greenleaf Model 6120. To je visokokvalitetna sigurnosna brava koja se često koristi u svim vrstama sigurnosnih sefova. Sastoji se od tipkovnice koja se montira na vanjski dio vrata s kojom se jednostavno operira brava montirana na unutarnji dio vrata. Jednostavna je za ugradnju te općenito ima više prednosti nego nedostaka u odnosu na klasične mehaničke brave. Mehanizam se napaja preko baterija koje se mogu jednostavno zamijeniti kada to bude potrebno.



Slika 6.9 Sargent and Greenleaf Model 6120 elektronična brava [25]



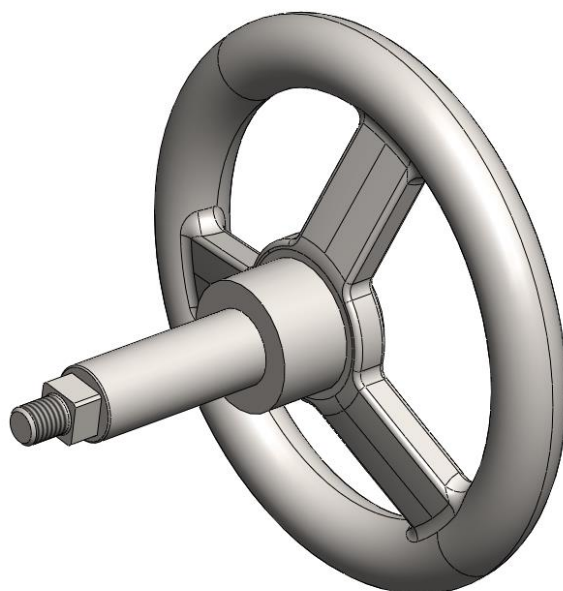
Slika 6.10 Sargent and Greenleaf Model 6120 elektronična brava [25]



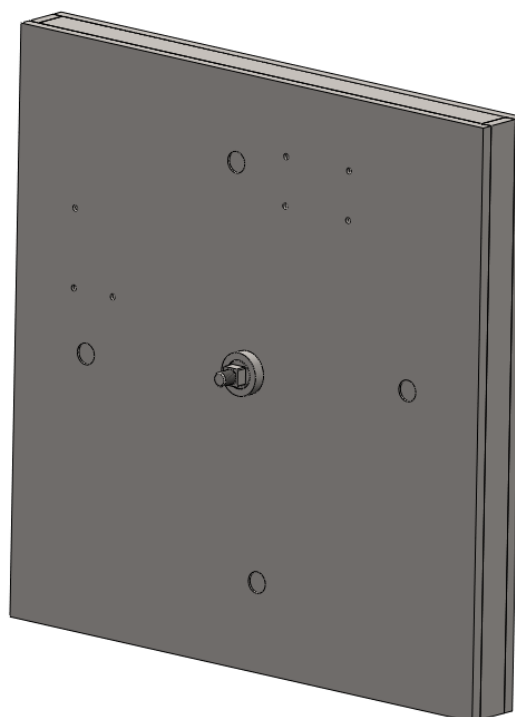
Slika 6.11 Dimenzije za montiranje brave [25]

### 6.3. Mehanizam za pokretanje zasuna

Prema odabranom konceptu, mehanizam za pokretanje zasuna je zglobni mehanizam koji zaključava sef u sve četiri strane. Za pokretanje samog mehanizma potrebna je ručka. Ona je kružnog oblika i na nju je zavarena šipka na koju se dalje veže unutarnji dio mehanizma. Prikazana je na slici 6.12 i na slici 6.13.

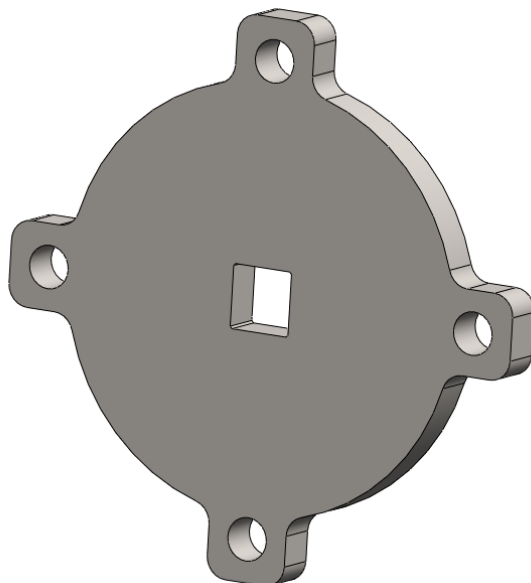


Slika 6.12 Sklop kružne ručke



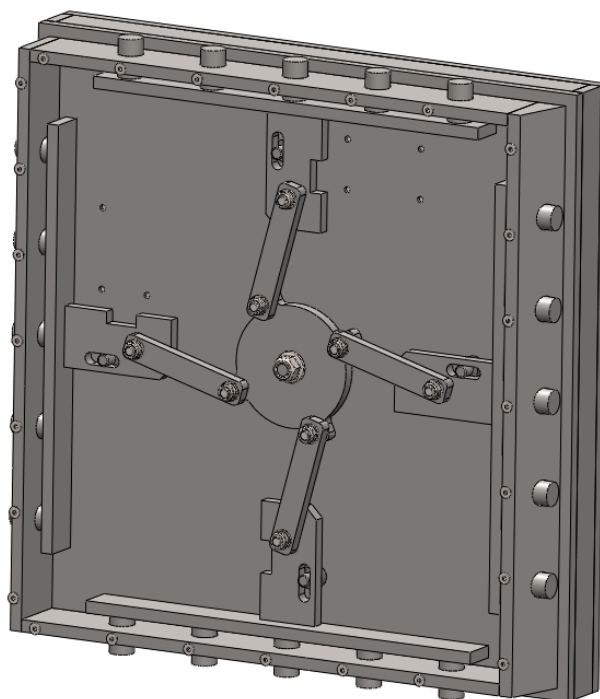
Slika 6.13 Ručka umetnuta u vrata

Na šipci se nalazi kvadratni dio koji odgovara utoru na središnjem dijelu mehanizma te se zajedno sve učvrsti maticom.



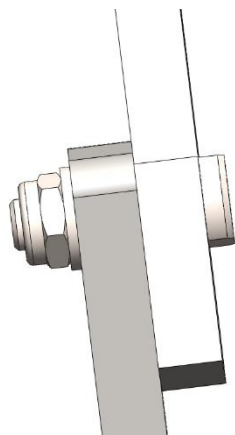
**Slika 6.14 Središnji dio mehanizma za pokretanje zasuna**

Na središnji dio vežu se dalje linkovi koji povezuju ploče koje nose zasune. Cjelokupni mehanizam prikazan je na sljedećoj slici.



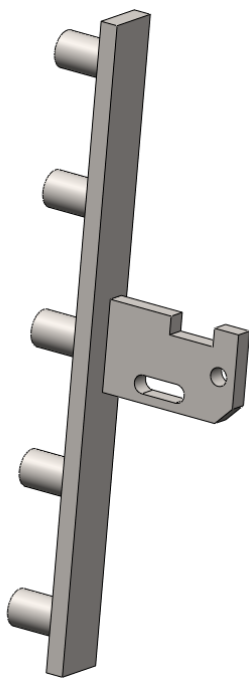
**Slika 6.15 Mehanizam za pokretanje zasuna**

Na slici 6.15 možemo vidjeti sada ono što je i ranije rečeno. Okretanjem ručke pokreću se zasuni u vratima sefa. Zglobni mehanizam povezan je pomoću svornjaka sa glavom i navojem na kraju. Aksijalno je učvršćen pomoću sigurnosne matice sa plastičnim umetkom protiv odvijanja. Isti spoj korišten je u cijelom mehanizmu. Korištenjem ovakvog spoja osigurano je pravilno horizontalno pomicanje zasuna, odnosno onemogućeno je vertikalno pomicanje veznih limova.



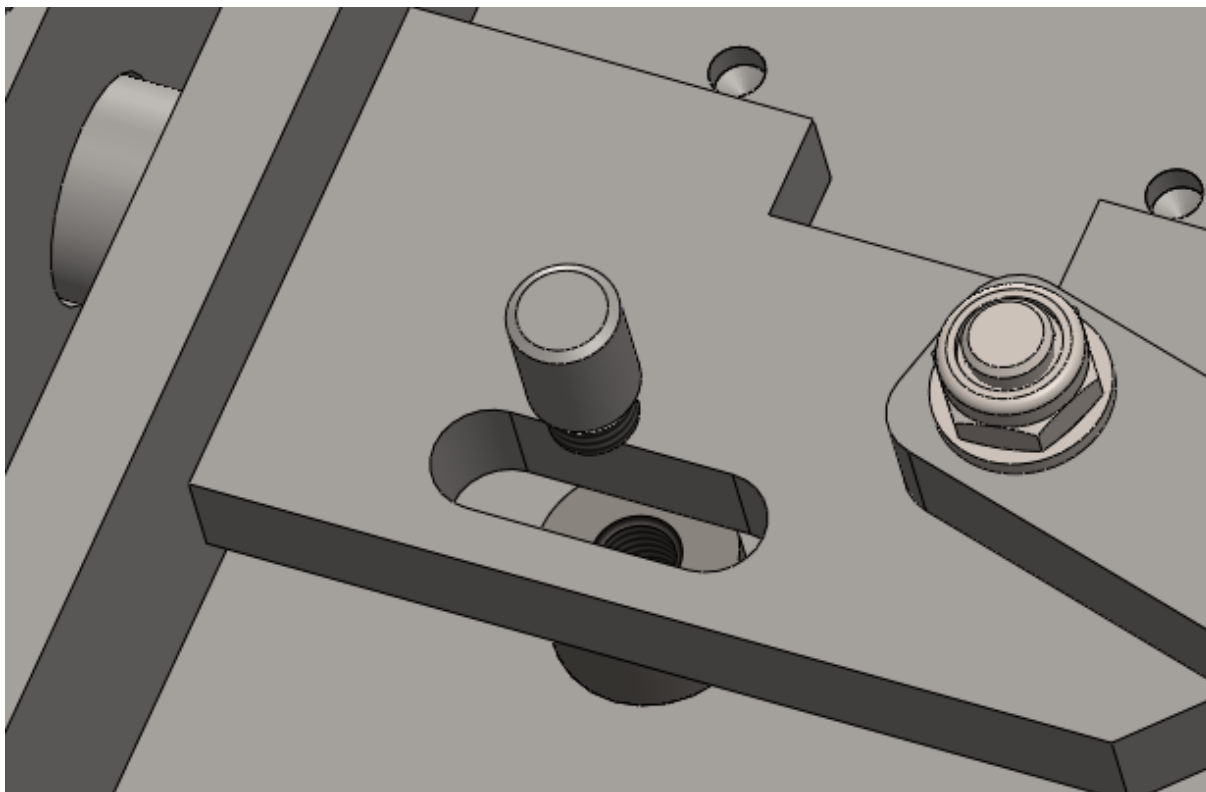
**Slika 6.16 Zglobni spoj**

Korišteni su zasuni kružnog oblika zbog ukupno najboljih svojstava od svih oblika zasuna, ali pretežito radi pojednostavljena izrade cijelog mehanizma. Zasuni su zavareni na svoj čelični nosač. Na njega je i zavaren i čelični dio mehanizma na kojem se nalazi utor za zasun sigurnosne brave.



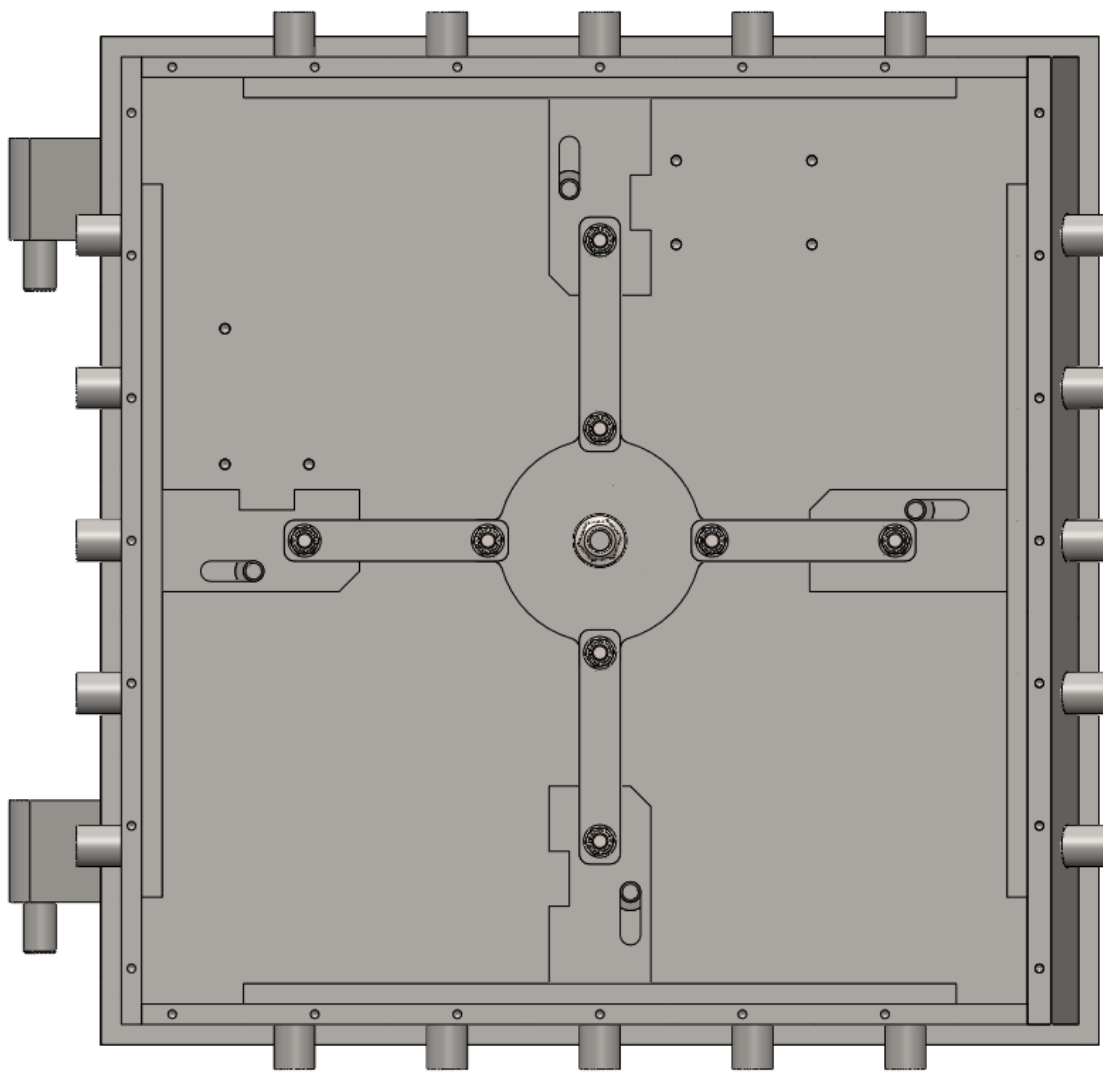
**Slika 6.17 Nosač zasuna**

Na tom dijelu nalazi se i utor koji služi kao graničnik za aksijalni pomak zasuna. Time je osigurano da se zasuni pomiču upravo onoliko koliko je to potrebno da se otključa i zaključa sef. Aksijalni vodič se sastoji od dva dijela, jedan zavaren na tijelo vrata koji služi i kao oslonac za povezni lim i drugi dio koji se uvije u njega i koji služi kao aksijalni graničnik pomicanja zasuna.



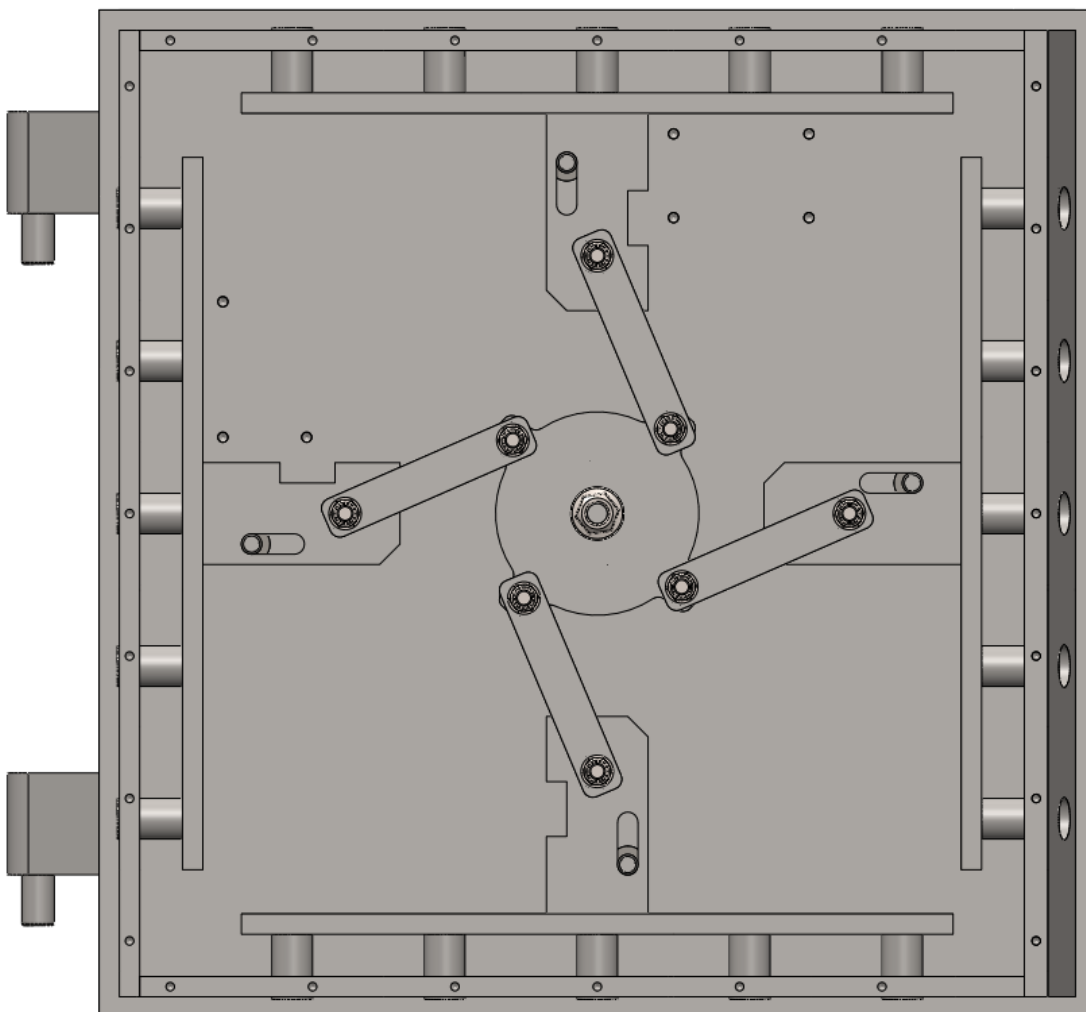
**Slika 6.18** Aksijalni graničnik pomaka zasuna

Krajnje pozicije zasuna prikazane su na sljedeće dvije slike kao i položaj mehanizma za oba slučaja.



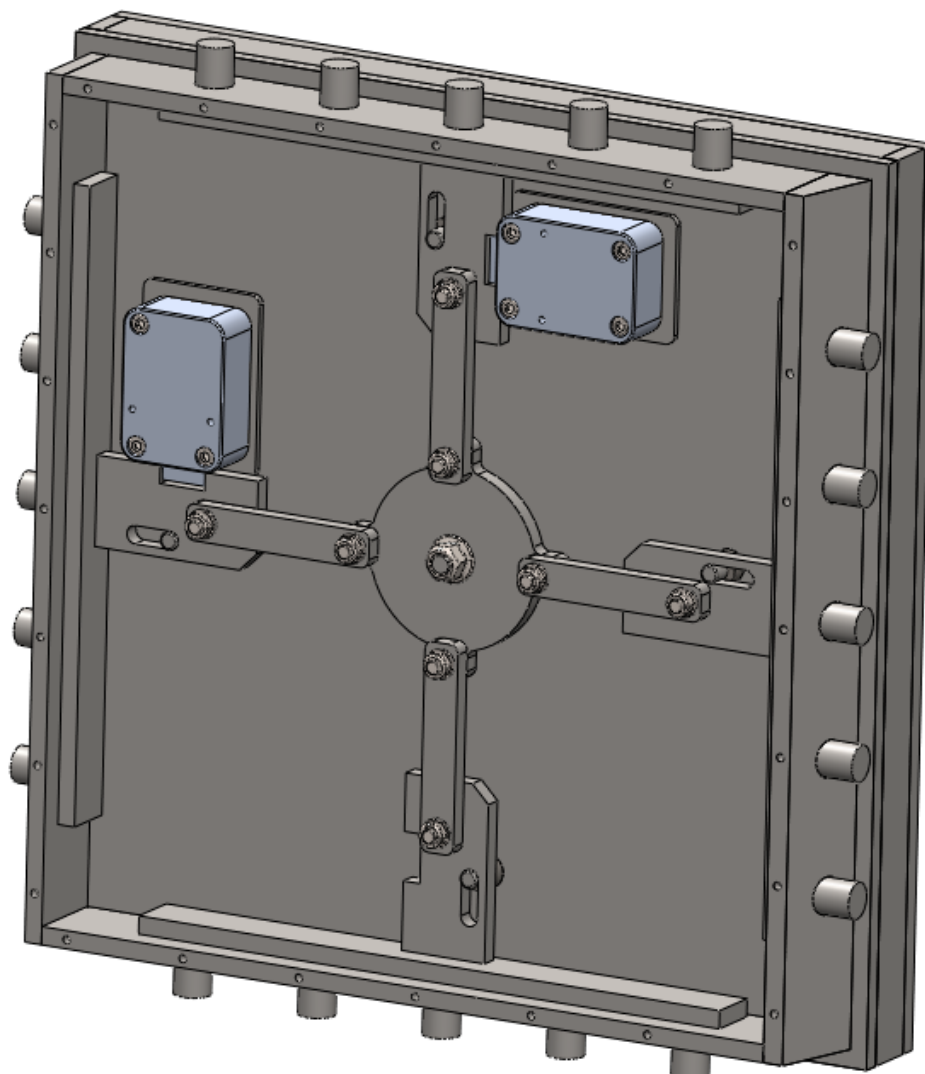
Slika 6.19 Zaključan sef





**Slika 6.20 Otključan sef**

Da bi se omogućila zapravo glavna funkcionalnost sefa, a to je onemogućavanje pomicanja zasuna potrebne su sigurnosne brave. Ranije odabrane dvije brave montiraju se na predviđena mjesta prema uputama njihovih proizvođača što se može vidjeti na slici 6.21. Lijeva brava je brava na ključ dok je gornja brava električna.

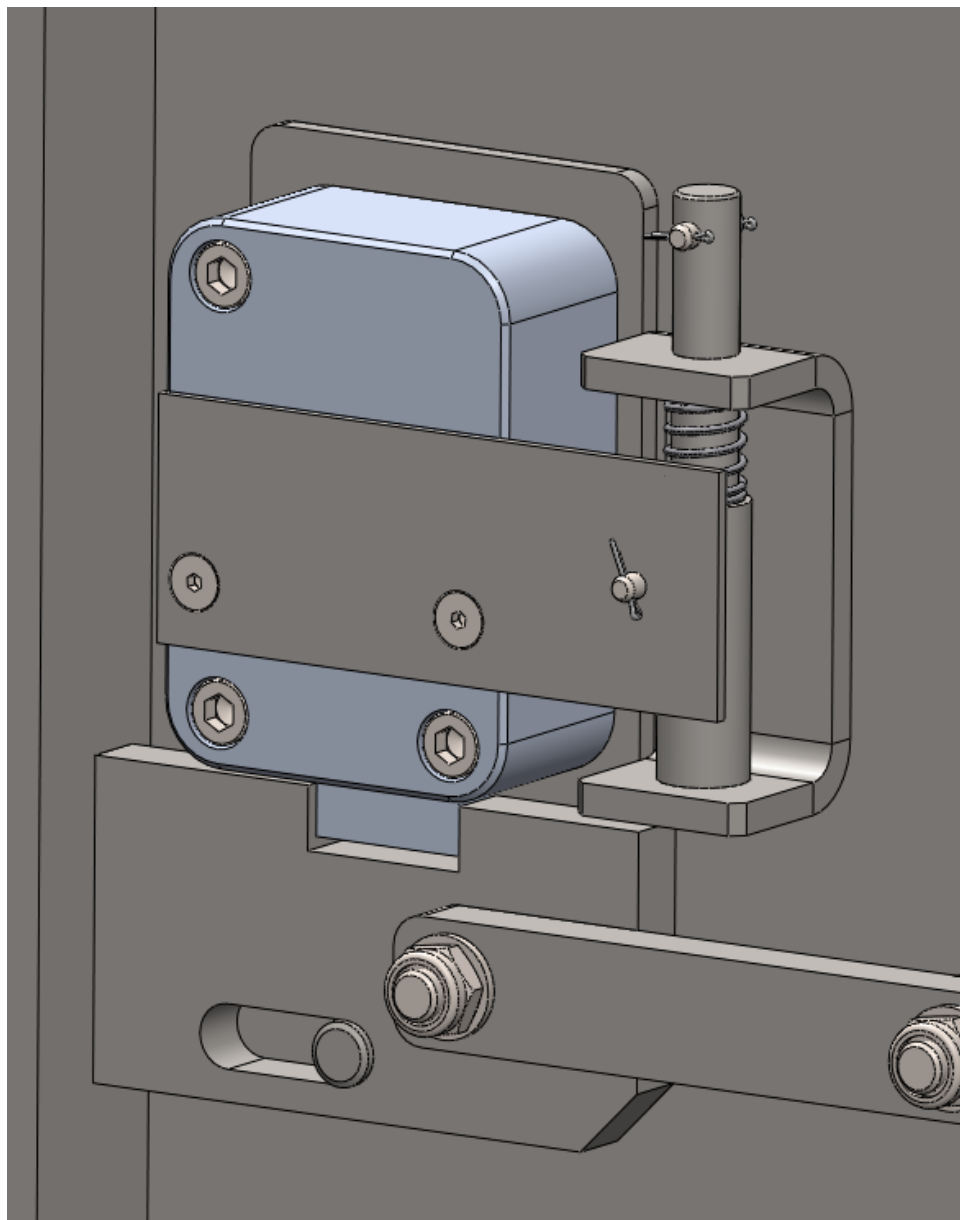


**Slika 6.21 Sigurnosne brave u mehanizmu**

Debljina svih čeličnih dijelova mehanizma je 10 mm, s čime smo na strani sigurnosti da se ne mogu potrgati sa silom izvana preko ručke.

#### 6.4. Mehanizam dodatnog zaključavanja

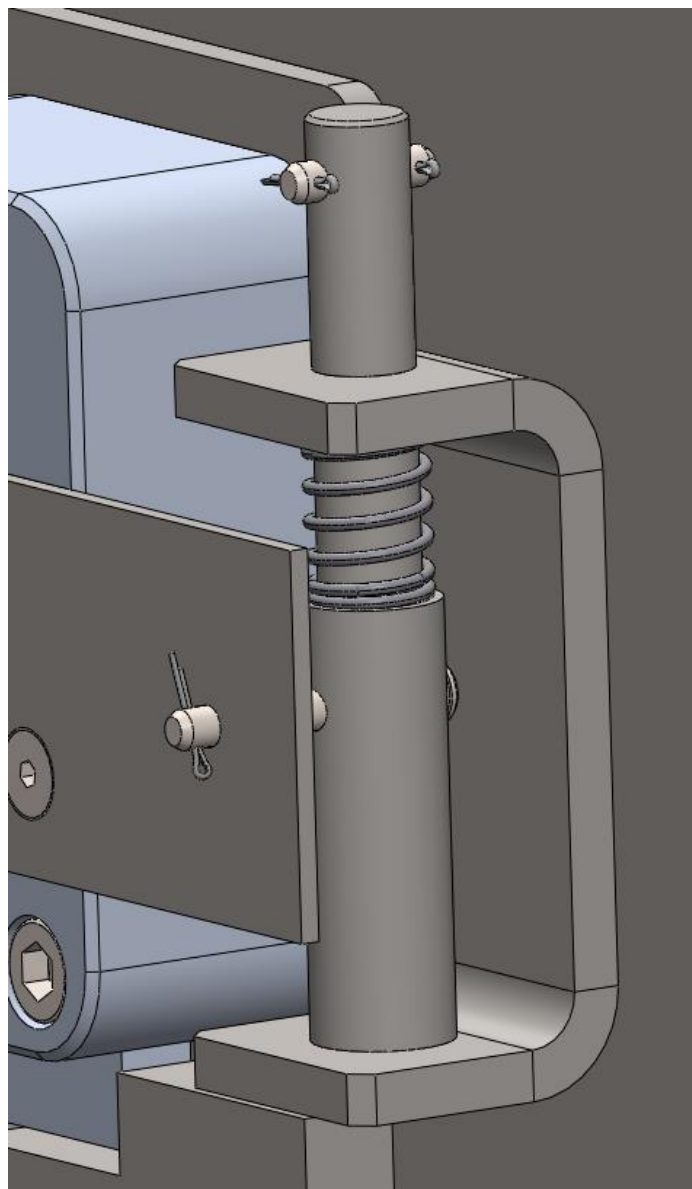
Da bi se dodatno osigurao sef od pokušaja provale ugrađuje se mehanizam dodatnog zaključavanja. Najlogičniji način provale sefa bi bio izbijanje brave koja ga i zaključava. Ukoliko nema brave, mehanizam se može slobodno gibati. Da bi se to spriječilo, ugrađuje se određeni mehanizam koji se aktivira upravo u ovakvim slučajevima.



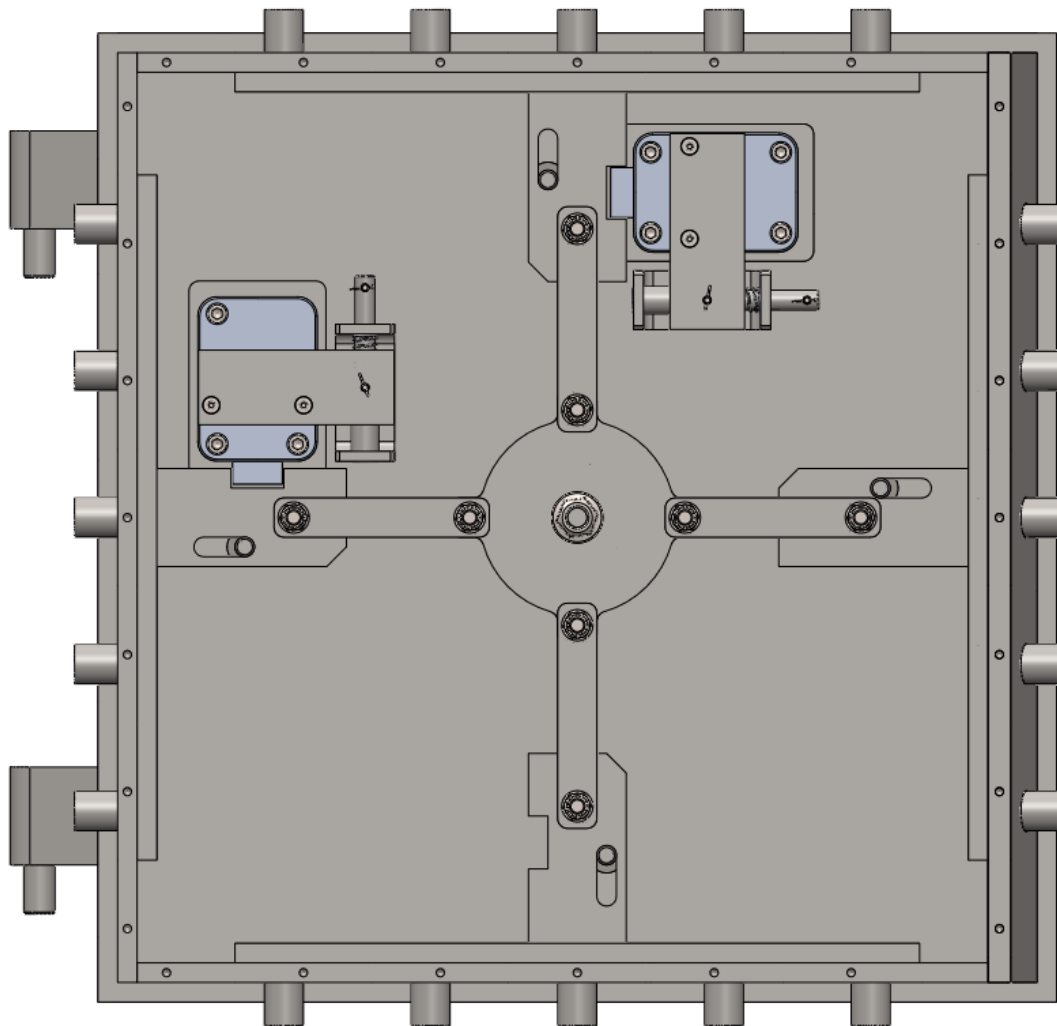
Slika 6.22 Mehanizam dodatnog zaključavanja

Taj mehanizam prikazan je na slici 6.22. Sastoji se od limenog nosača koji je zavaren na tijelo vrata sefa i koji nosi dodatni zasun. Zasun je povezan preko pločice na sigurnosnu bravu, te se preko opruge „aktivira“. Mehanizam funkcionira tako da ukoliko dođe do proboja u vrata sefa

i izbijanja sigurnosne brave, izbija se i pločica koja drži dodatni zasun u mjestu te se zasun onda pomiče u položaj da onemogući pomicanje cijelog mehanizma. Gornji svornjak na zasunu služi kao limiter u slučaju aktiviranja mehanizma koliko se zasun može pomaknut odnosno da se zasun pozicionira pravilno da zaključa mehanizam.



**Slika 6.23** Mehanizam dodatnog zaključavanja

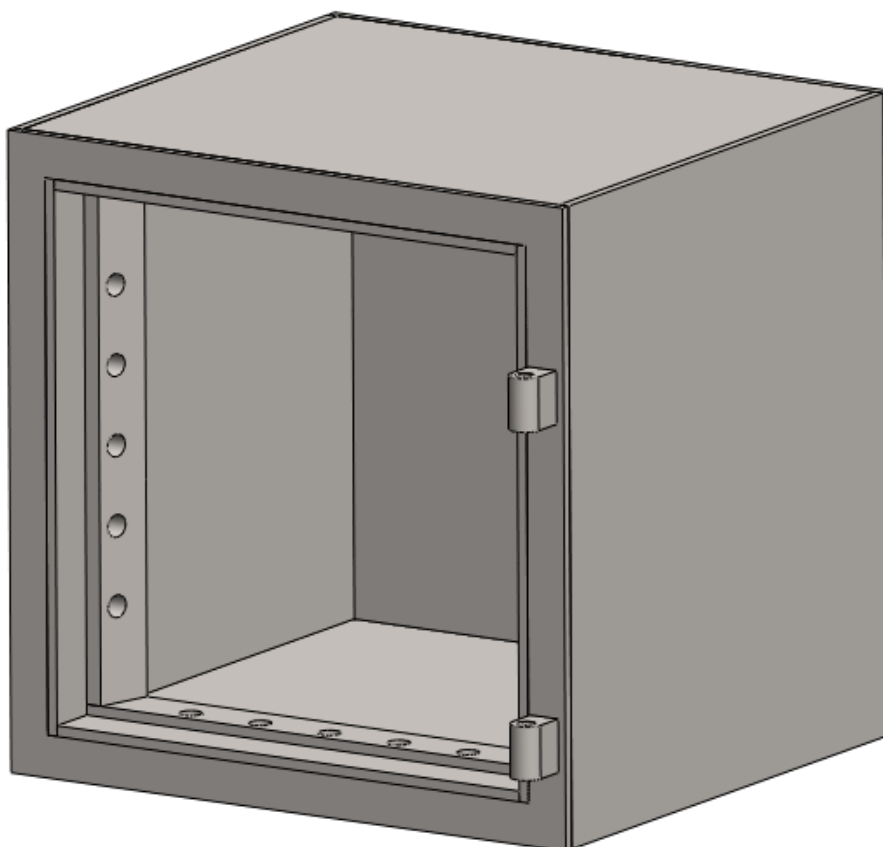


**Slika 6.24** Ukupni mehanizam zaključavanja sefa

Mehanizam dodatnog zaključavanja ugrađuje se kod obje sigurnosne brave u mehanizmu. Na taj način osigurava se da ukoliko je bilo koja brava komprimirana, aktivira se dodatni mehanizam zaključavanja, što naravno povećava sigurnost cijelog sefa.

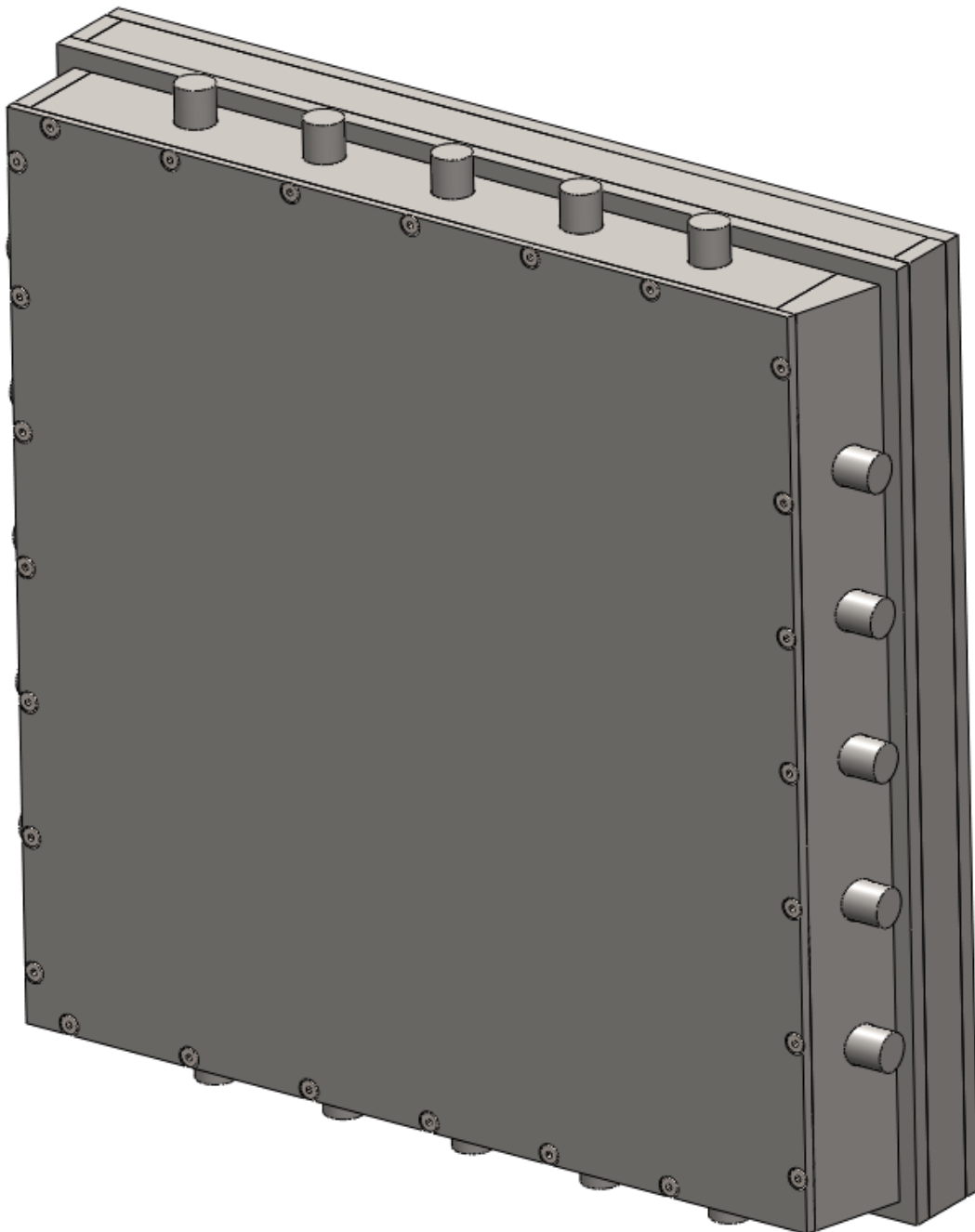
## 6.5. Zatvaranje sefa

Još preostaje osigurati pravilno zatvaranje sefa. Dodaju se graničnici na sve četiri strane koji se zavaruju u unutrašnjost sefa. Ti graničnici imaju utore na sebi u koje ulaze zasuni i tako se sef zatvara, odnosno zaključava. Ti utori se nastavljaju i na tijelo sefa, što osigurava još bolje zaključavanje. Graničnici također osiguravaju da se zatvori zračnost koja postoji između vrata i tijela sefa.



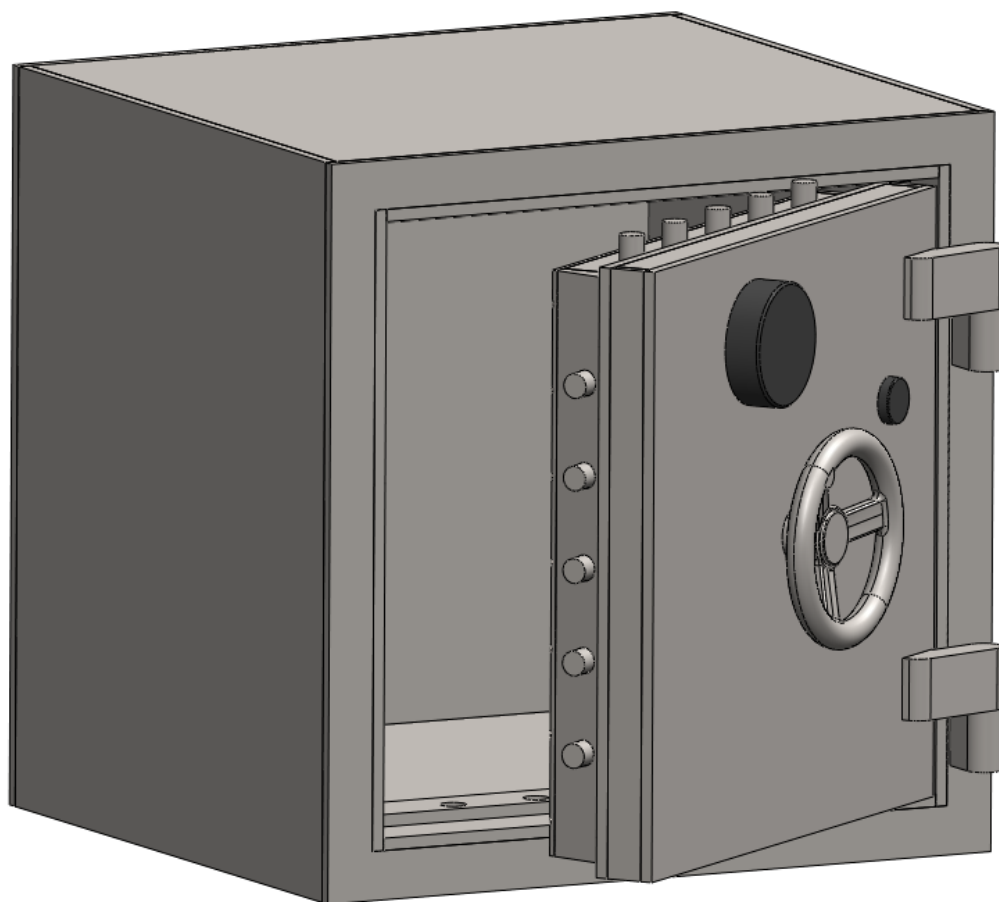
**Slika 6.25** Tijelo sefa sa graničnicima

Vrata sefa se zatvaraju sa unutrašnje strane sa poklopcem kako sami mehanizam unutar njih nebi bio vidljiv, ali se omogućava skidanje tog poklopca ukoliko je potrebno intervencija na mehanizam.



Slika 6.26 Zatvorena vrata sefa





**Slika 6.27 Sigurnosni sef**

Sa vanjske strane vrata sefa nalaze se ručka za pokretanje mehanizma, brojčanik za elektroničnu bravu i utor za ključ za drugu sigurnosnu bravu.

## 7. SIGURNOST SEFA I PRORAČUN KRITIČNIH DIJELOVA

Kao i ranije objašnjeno sigurnosni sefovi su namijenjeni zaštiti dragocijenosti od krađe, požara ili drugih nepredvidivih događaja. Oni pružaju fizičku barijeru i sigurnosne mehanizme kako bi se osigurala zaštita sadržaja unutar sefa. No, važno je naglasiti da nijedan sef nije apsolutno neprobojan i uvijek postoji način da se komprimira sadržaj unutar njega.

Postoje razni načini za probijanje sigurnosnog sefa, od probijanja zasuna do obijanja sigurnosnih brava i mehanizama zaključavanja, rezanja tijela i vrata sefa itd. Način probijanja sigurnosnog sefa nemoguće je predvidjeti i samim time nekakav standardni proračun sigurnosti sefa ne postoji.

Ranije spomenuta norma EN 1143-1 koja se odnosi na sigurnosne sefove postavlja zahtjeve za fizičku sigurnost i otpornost sefova na provale. Norma opisuje dijelove sigurnosnih sefova i što sve bi oni trebali sadržavati. Također norma uključuje testiranje sefova na razne metode napada, kao što su napadi alatima, bušenje, rezanje ili uporaba eksploziva. Sefovi moraju proći određene testove kako bi se potvrdila njihova otpornost na pojedine vrste napada. Dalje se kategoriziraju u određene klase s obzirom na to koliko dugo pojedini sef odolijeva određenim razinama napada. Možemo zaključiti da opet i po normi ne postoji standardni proračun sigurnosti koji bi se mogao napraviti već se sefovi testiraju i na temelju toga klasificiraju.

Imajući na umu sve ovo, sigurnosni sefovi odmah u startu su predimenzionirani što se tiče svakodnevne eksploatacije i ništa nije drugačije i kod ovog sigurnosnog sefa. Pod svakodnevnom eksploatacijom mislimo na otvaranje i zatvaranje vrata sefa te spremanje i uzimanje predmeta koji se čuvaju u sefu. Za tu primjenu nema mogućnosti da će bilo koji dio sefa zakazati.

Testiranja prema normi EN 1143-1 u sklopu ovog rada naravno nisu moguća te će se stoga pokušati dati nekakva okvirna vrijednost sile koju sef može izdržati prilikom pokušaja probijanja. To bi možda bila jedina relevantna informacija koja bi se mogla dobiti što se ovog rada tiče.

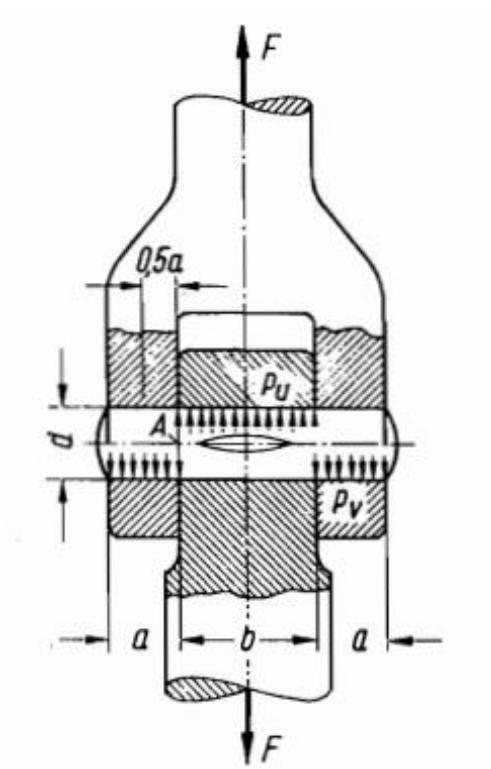
Što se tiče ostalih sigurnosnih značajki sefa, on je vatrootporan (informacije o materijalu dane su u tablici 6.1) te postoji mehanizam dodatnog zaključavanja koji je prikazan na slici 6.22 i čiji način funkcioniranja je objašnjen u prethodnom poglavlju.

### 7.1. Proračun čvrstoće zasuna

Kako bi dobili približnu silu potrebnu za probijanje sigurnosnog sefa potrebno je prvo utvrditi koje komponente sefa onemogućavaju neovlašteni ulazak u sef. U našem slučaju to su naravno zasuni. Ukoliko zasuni popuste, moguće je otvoriti vrata sefa i unutarnji sadržaj je kompromitiran, što znači da su glavna linija obrane sami zasuni.

Drugim riječima, kritični dio sigurnosnog sefa koji bi bilo potrebno provjeriti i proračunati je čvrstoća spoja zasuna i ona bi nam mogla dati okvirnu silu koju sigurnosni sef može izdržati.

Spoj zasuna nije ništa drugo nego zglobovi zatika ili svornjaka. Prema [27] takav jedan spoj prikazan je na sljedećoj slici.



Slika 7.1 Zglobni zatik ili svornjak [27]

Kao što možemo vidjeti na slici 7.1, ukoliko se takav spoj optereti sa nekom silom  $F$ , ta sila opterećuje naležne površine na površinski tlak, a opasni presjek  $A$  zatika ili svornjaka na dijelu kliznog dosjeda na savijanje i odrez.

Tlakovi sa slike 7.1 izračunavaju se prema sljedećim izrazima:

$$p_v = \frac{F}{2a \cdot d} \quad (1)$$

$$p_u = \frac{F}{b \cdot d} \quad (2)$$

Naprezanje na dobiva se iz izraza:

$$\sigma_f = \frac{0,5F \cdot 0,5a}{0,1 \cdot d^3}, \quad (3)$$

dok se naprezanje na odrez dobiva iz izraza:

$$\tau_a = \frac{F}{2A}, \quad (4)$$

gdje je:

$p$  [N/mm<sup>2</sup>] – površinski tlak na zatiku ili svornjaku i dijelovima u spoju,

$\sigma_f$  [N/mm<sup>2</sup>] – naprezanje na savijanje u presjeku zatika ili svornjaka,

$\tau_a$  [N/mm<sup>2</sup>] – naprezanje na odrez u presjeku zatika ili svornjaka,

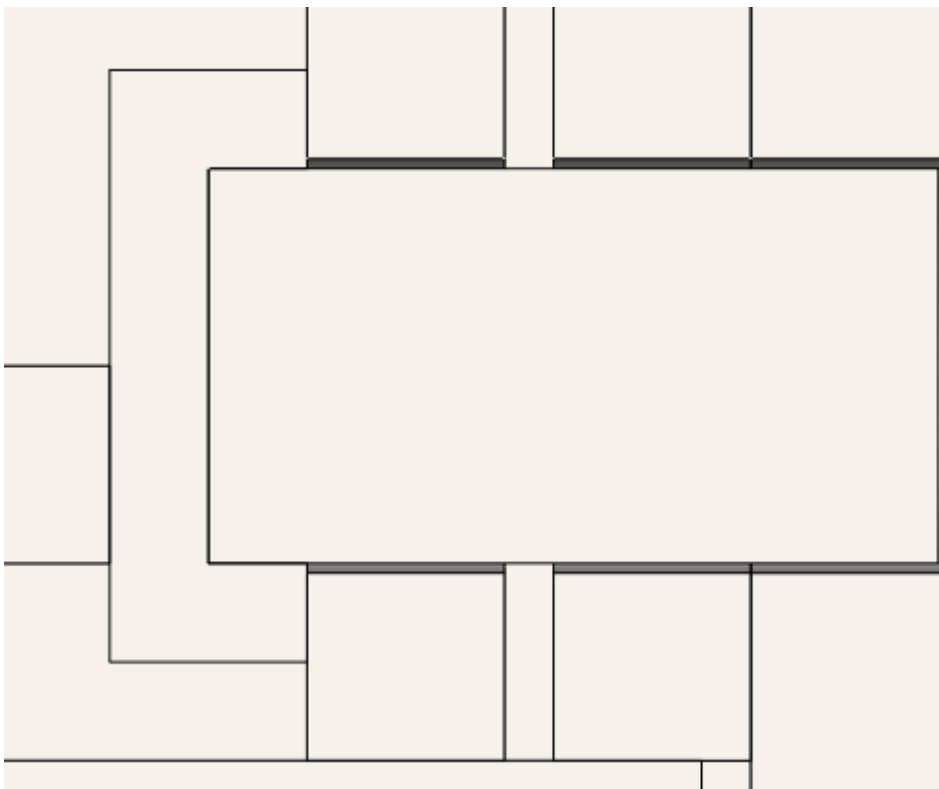
$F$  [N] – pogonska sila

$d$  [mm] – promjer zatika ili svornjaka,

$A$  [mm<sup>2</sup>] – presjek zatika ili svornjaka,

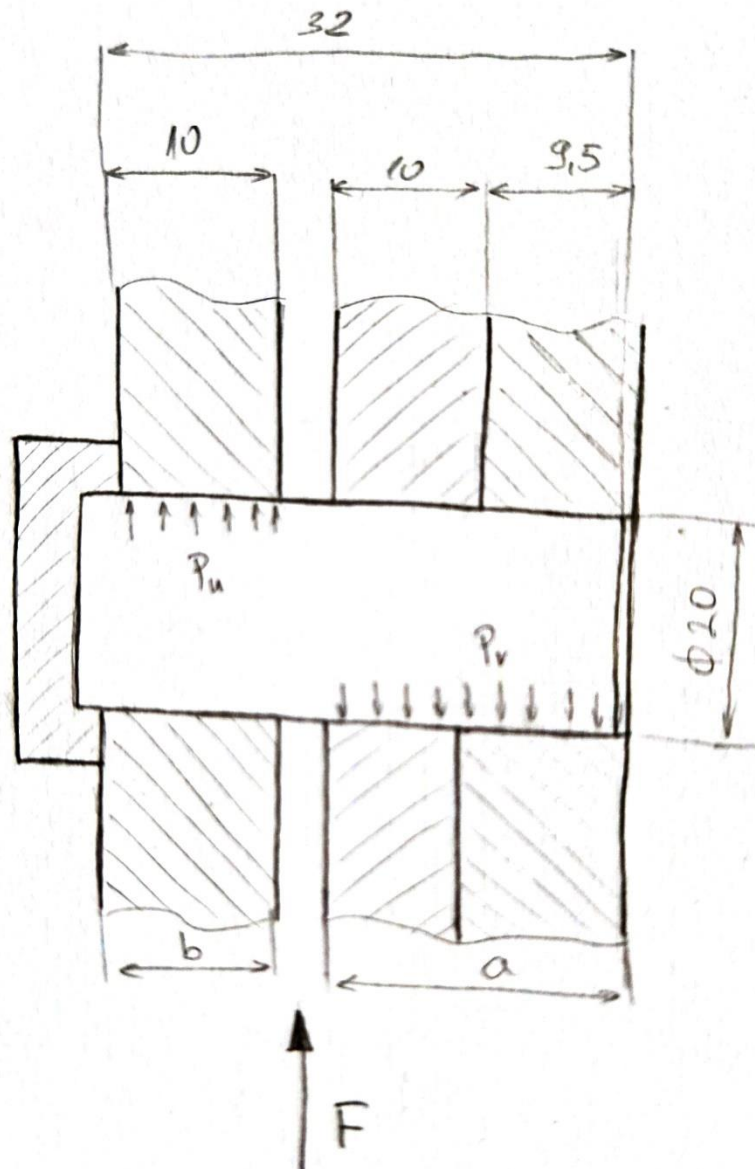
$a, b$  [mm] – širina dijelova u spoju.

U našem konkretnom slučaju spoj zasuna kada je sef zatvoren izgleda ovako:



**Slika 7.2 Spoj zasuna u presjeku**

U suštini se može vidjeti da je to ista stvar kao i spoj opisan sa slike 7.1. Spoj sa slike 7.2 prikazan sa dimenzijama i simbolima nalazi se na sljedećoj slici.



Slika 7.3 Spoj zasuna u presjeku

Prema [27] dopuštena naprezanja u spoju su:

$$p_{dop} = 104 \text{ N/mm}^2, \quad (5)$$

$$\sigma_{f,dop} = 150 \text{ N/mm}^2, \quad (6)$$

$$\tau_{a,dop} = 102 \frac{\text{N}}{\text{mm}^2}, \quad (7)$$

dok iz slike 7.3 možemo vidjeti da je:

$$a = 19,5 \text{ mm}, \quad (8)$$

$$b = 10 \text{ mm}, \quad (9)$$

$$d = 20 \text{ mm}. \quad (10)$$

Koristeći sve ove podatke i izraze možemo izračunati okvirnu silu koju zasun može izdržati u ovakvom spoju:

$$p_v = \frac{F}{a \cdot d}, \quad (11)$$

$$F_{\text{dop}} = p_{\text{dop}} \cdot a \cdot d = 104 \cdot 19,5 \cdot 20 = 40560 \text{ N}, \quad (12)$$

$$p_u = \frac{F}{b \cdot d}, \quad (13)$$

$$F_{\text{dop}} = p_{\text{dop}} \cdot b \cdot d = 104 \cdot 10 \cdot 20 = 20800 \text{ N}, \quad (14)$$

$$\sigma_f = \frac{0,5F \cdot 0,5a}{0,1 \cdot d^3}, \quad (15)$$

$$F_{\text{dop}} = \frac{0,1 \cdot d^3 \cdot \sigma_{f,\text{dop}}}{0,25a} = \frac{0,1 \cdot 20^3 \cdot 150}{0,25 \cdot 19,5} = 24615,4 \text{ N}, \quad (16)$$

$$\tau_a = \frac{F}{2A} = \frac{F}{2 \frac{d^2 \pi}{4}} = \frac{2F}{d^2 \pi}, \quad (17)$$

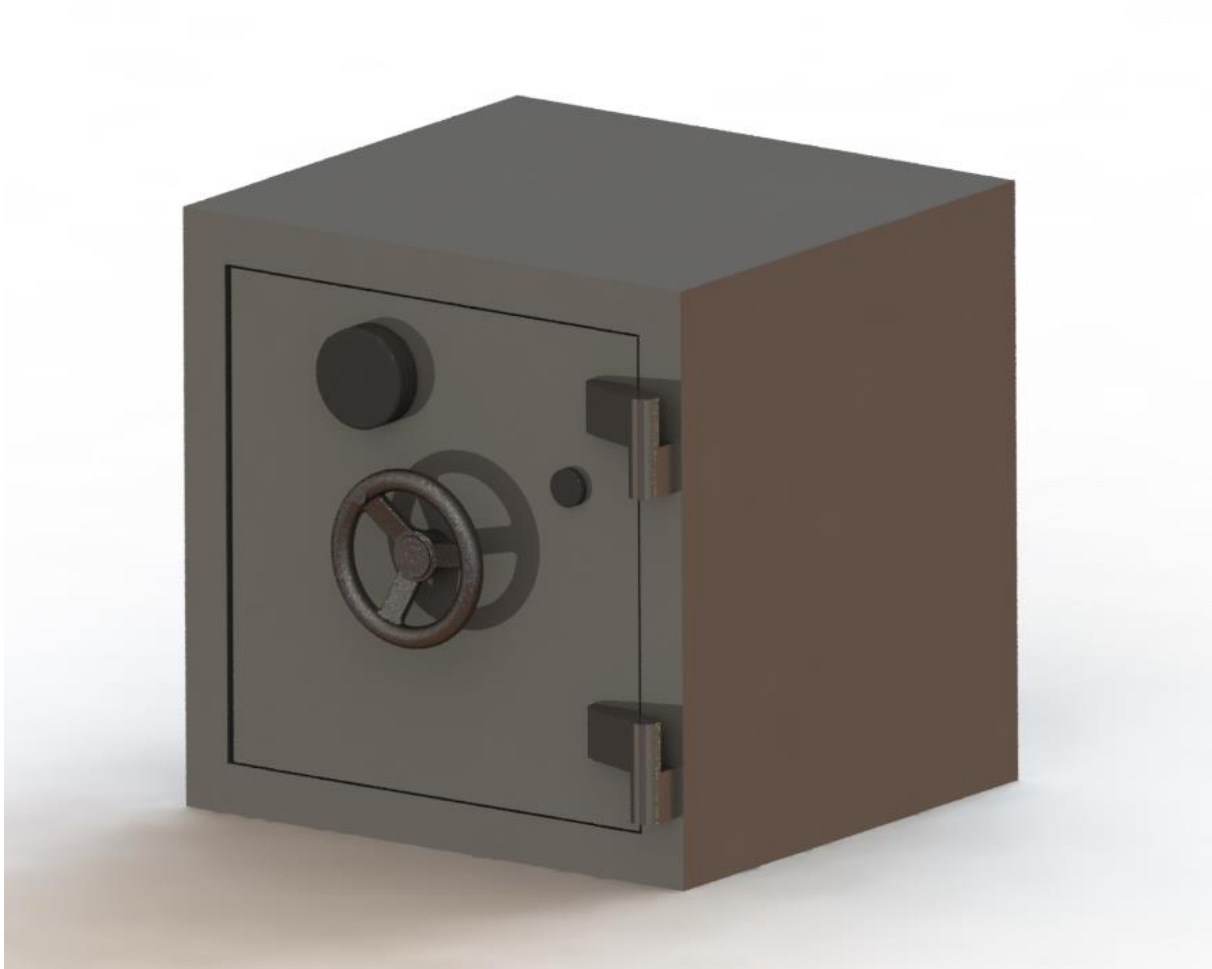
$$F_{\text{dop}} = \frac{\tau_{a,\text{dop}} \cdot d^2 \pi}{2} = \frac{102 \cdot 20^2 \cdot \pi}{2} = 64088,5 \text{ N}. \quad (18)$$

Prema dobivenim podacima iz izračuna, možemo zaključiti da zasun u spoju kada su vrata zatvorena može izdržati silu koja iznosi  $F_{\text{dop}} = 20800 \text{ N}$ . Dobivena sila vrijedi za jedan zasun. Uzimajući u obzir da u vratima sefa se nalazi 20 takvih zasuna, okvirna sila koju sef može izdržati iznosi:

$$F \approx 20 \cdot F_{\text{dop}} \approx 20 \cdot 20800 \approx 41600 \text{ N}. \quad (19)$$

Naravno, taj iznos će biti nešto manji s obzirom da neće svaki zasun preuzeti jednaku silu na sebe, ali svejedno, nekakav okvirni iznos smo dobili s čime smo zadovoljni.

## 7.2. Model sigurnosnog sefa



Slika 7.4 Render prikaz sigurnosnog sefa

## 8. ZAKLJUČAK

Glavni cilj ovog rada bilo je konstruirati sigurnosni sef koji je protuprovalan i protupožaran, odnosno vatrootporan. Istraživanjem tržišta i postojećih rješenja moglo se zaključiti da su ta svojstva presudna kod sigurnosnih sefova. Također daljnjim istraživanjem dobivene su korisne informacije što se tiče sigurnosnih brava, mehanizama u sefu, materijala korištenih za izradu sefova i svega ostalog povezanog uz sigurnosne sefove. Korištenjem svih tih prikupljenih informacija, dobiven je koncept koji je dalje konstrukcijski razrađen.

Konstruirani sigurnosni sef je slojevite strukture u zavarenoj izvedbi. Slojevita struktura podrazumijeva dvije čelične ploče debljine 10 mm uz vatroizolaciju između njih. Takvom strukturom osigurano je da je sef protupožaran, odnosno vatrootporan. Osiguranje od ulaska u sigurnosni sef provedeno je preko zglobnog mehanizma koji se pokreće preko kružne ručke sa vanjske strane vrata sefa. Mehanizam pomiče zasune u položaj koji zaključava ili otključava vrata sigurnosnog sefa. Za zaključavanje, korištene su dvije sigurnosne brave, jedna na ključ, a jedna elektronska. Svaka brava posjeduje i svoj mehanizam dodatnog zaključavanja tzv. „relock“ mehanizam, koji se aktivira u slučaju pokušaja obijanja brave. Uzimajući sve ovo u obzir, možemo zaključiti da je sef poprilično siguran, odnosno kako je ranije rečeno protuprovalan.

Pošto se normom EN 1143-1 opisuju samo metode ispitivanja sigurnosnih sefova gdje se fizički mora probijati sef, a to u sklopu ovog rada nije bilo moguće, na kraju je dan samo okvirni proračun sile koju bi sigurnosni sef mogao izdržati.



---

**LITERATURA**

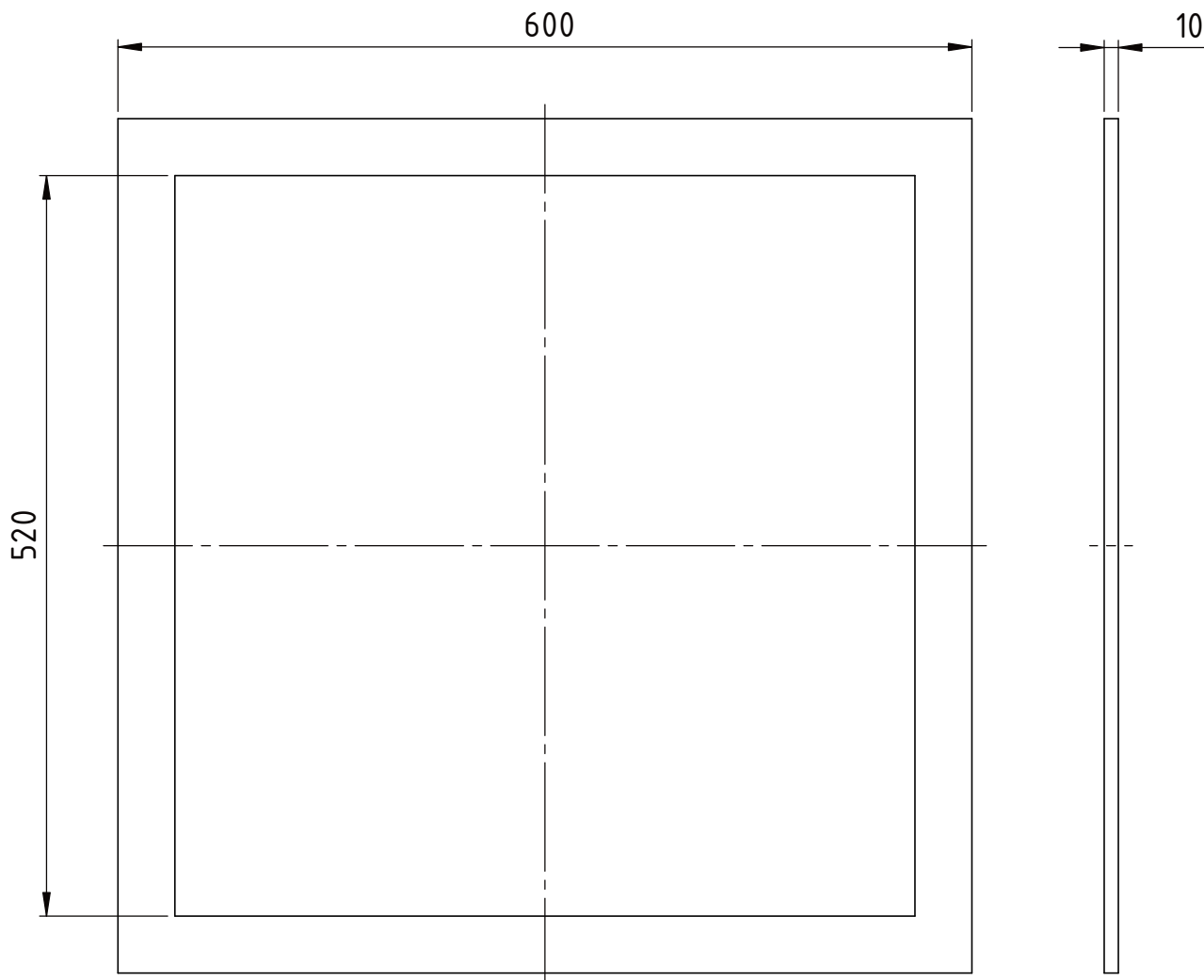
- [1] [Types of Safes - Michael's Keys \(michaelskeyslocksmith.com\)](http://michaelskeyslocksmith.com)
- [2] [Safe - Wikipedia](https://en.wikipedia.org/wiki/Safe)
- [3] [6 Types of Safes All Homeowners Should Know - Bob Vila](#)
- [4] [Safe Locks: The Definitive Guide - Kcolefas](#)
- [5] [Understanding the Locking Mechanisms on Your Safe – Safeguard Safes](#)
- [6] [How Combination Locks Work | HowStuffWorks](#)
- [7] [Wooden combination lock \(woodgears.ca\)](http://woodgears.ca)
- [8] [6800 Series High Security Key Lock | Sargent and Greenleaf](#)
- [9] [Let us explain just how keys work | Wynns Locksmiths Blog](#)
- [10] [Safe Lock Mechanism: How Does a Safe Lock Work - Safewell \(safeworld.com\)](http://safeworld.com)
- [11] [SentrySafe Security Safe, Card Access/Electronic Lock, 18"W x 16"D x 9"H, Black \(amazon.com\)](http://amazon.com)
- [12] [What materials make a safe fireproof \(safes4less.com.au\)](http://safes4less.com.au)
- [13] [What are safes made of? \(griffonsafes.com.ua\)](http://griffonsafes.com.ua)
- [14] [Safes – How Do They Work? – LockNet](#)
- [15] [Master Lock Key Safe + Assembly Kit \(14-675530\) | TIA Mobiteli \(tia-mobiteli.hr\)](http://tia-mobiteli.hr)
- [16] [\(21\) How Does a Digital Lock Work? - YouTube](#)
- [17] [Safe Cracking | American Lock & Key | Opening Your Richmond, VA Safe \(americanlockandkey.com\)](http://americanlockandkey.com)
- [18] [Gun Safe Boltworks, Part 4: Cam or Gear Drive - Tom Ziemer](#)
- [19] [TriForce T2: Triple-Certified Protection | Chubb safes](#)
- [20] [Ares Size 2 | Model 5 | Design Safe - Burton Safes](#)
- [21] [Phoenix Cosmos HS9073E Size 3 High Security Euro Grade 5 Safe with Electronic & Key Lock - Phoenix Safe](#)
- [22] [CEV2518 AmVault TL-15 | 32"H x 25"W x 25.5"D | 4.2 Cu. Ft. \(americansecuritysafes.com\)](http://americansecuritysafes.com)
- [23] [Community Grade 2 Safe - AiS Approved - SMP Security](#)
- [24] [Ceramic Fiber Blanket - Kerui Refractory Manufacturer \(krefractory.com\)](http://krefractory.com)
- [25] [Model 6120 Electronic Safe Lock | S&G \(sargentandgreenleaf.com\)](http://sargentandgreenleaf.com)
- [26] Kraut, B.: Strojarski priručnik, Sajema d.o.o., Zagreb, 2009.
- [27] Decker, K. H.: Elementi strojeva, Golden Marketing, Tehnička knjiga Zagreb, 2006.
- [28] Herold, Z.: Računalna i inženjerska grafika, Zagreb, 2003.

---


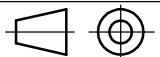
**PRILOZI**

I. Tehnička dokumentacija

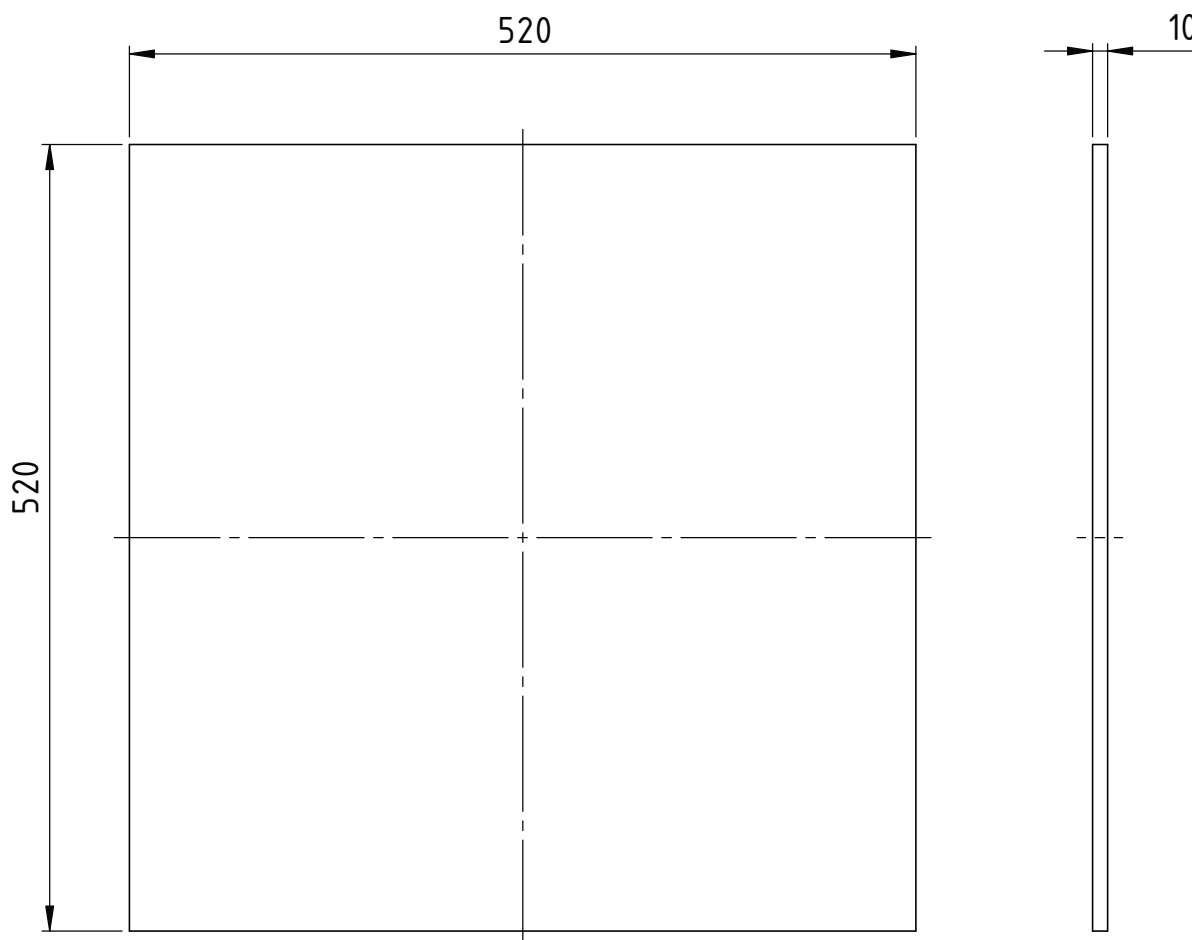
Ra 3,2




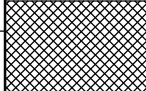
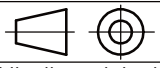
NAPOMENA:  
-Skinuti sve oštre bridove.

|                    |  |            |                |                   |  |
|--------------------|--|------------|----------------|-------------------|--|
| Broj naziva - code | Projektirao  | Datum      | Ime i prezime  | Potpis            |  FSB Zagreb |
|                    | Razradio   | 12.6.2023. | Robert Cindrić |                   |  |
|                    | Crtao  | 12.6.2023. | Robert Cindrić |                   |  |
|                    | Pregledao  | 12.6.2023. | Marko Jokić    |                   |  |
|                    | Mentor   | 12.6.2023. | Marko Jokić    |                   |  |
| ISO - tolerancije  | Objekt:  |            |                | Objekt broj:      |  |
|                    |  |            |                | R. N. broj:       |  |
|                    | Napomena:  |            |                | Smjer:            |  |
|                    |  |            |                | Konstrukcijski    |  |
|                    | Materijal: X17CrNi16-2   |            | Masa: 6,9 kg   | DIPLOMSKI RAD     |  |
|                    |  Naziv: |            |                | Pozicija:         |  |
|                    | Mjerilo originala  |            |                | 1                 |  |
|                    | 1:5  |            |                | Prednja Poveznica |  |
|                    | Crtež broj: DIP-10-10-01_00  |            |                |                   | Kopija   |
|                    |  |            |                |                   | Format: A4   |
|                    |  |            |                |                   | Listova: 1   |
|                    |  |            |                |                   | List: 1  |

Ra 3,2

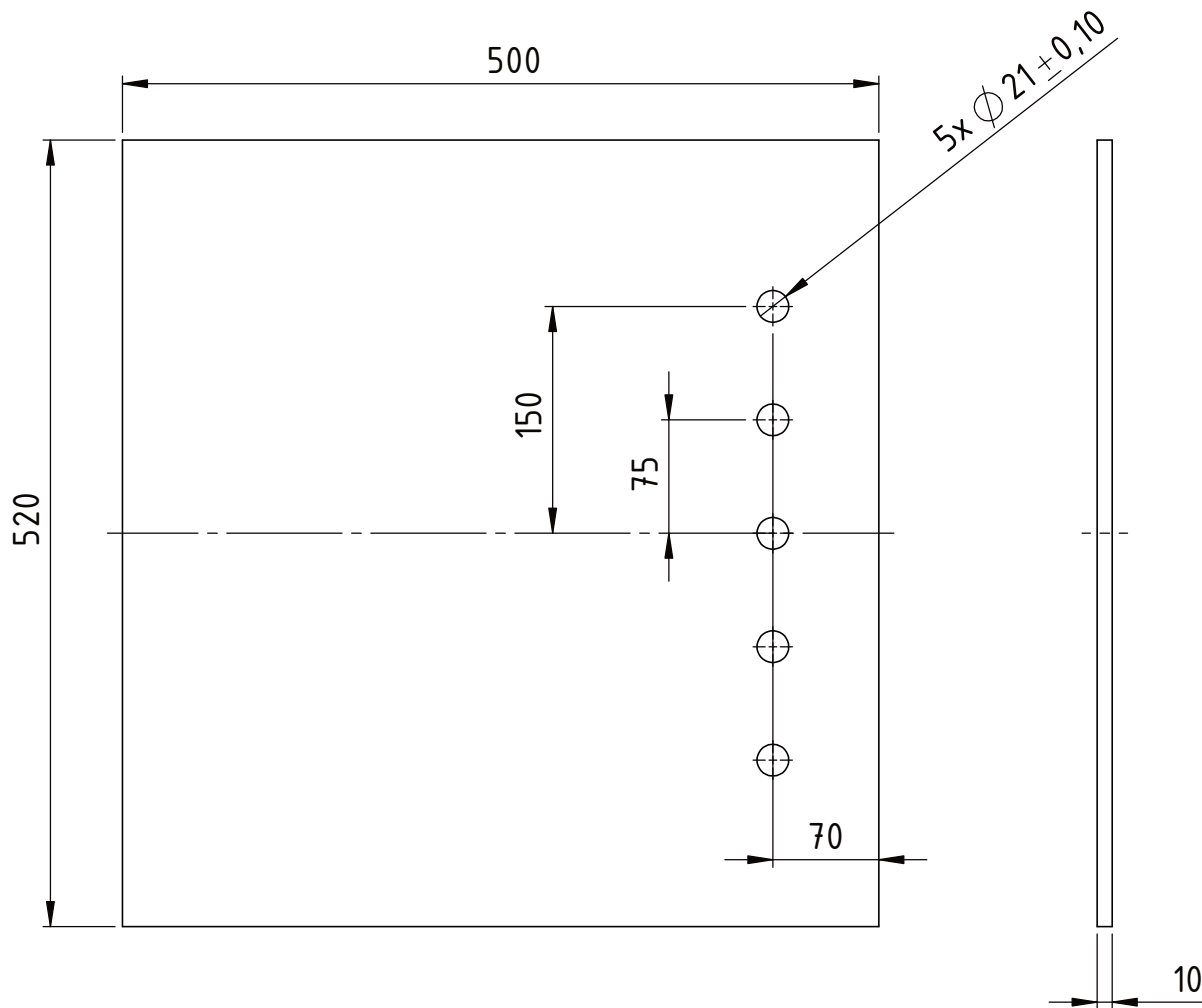


NAPOMENA:  
-Skinuti sve oštne bridove.

|                    |   |                             |                      |                |   |
|--------------------|---|-----------------------------|----------------------|----------------|---|
| Broj naziva - code | Projektirao   | Datum                       | Ime i prezime        | Potpis         |  <b>FSB Zagreb</b> |
|                    | Razradio  | 12.6.2023.                  | Robert Cindrić       |                |   |
|                    | Crtao   | 12.6.2023.                  | Robert Cindrić       |                |   |
|                    | Pregledao   | 12.6.2023.                  | Marko Jokić          |                |   |
|                    | Mentor  | 12.6.2023.                  | Marko Jokić          |                |   |
| ISO - tolerancije  | Objekt:   |                             |                      | Objekt broj:   |   |
|                    |   |                             |                      | R. N. broj:    |   |
|                    | Napomena:   |                             |                      | Smjer:         | Kopija  |
|                    |   |                             |                      | Konstruktivski |                    |
|                    | Materijal: X17CrNi16-2  | Masa: 20,8 kg               | <b>DIPLOMSKI RAD</b> |                |   |
|                    |  | Naziv:                      |                      | Pozicija:      | Format: A4  |
|                    | Mjerilo originala   | <b>Stražnja ploča</b>       |                      | 2              | Listova: 1  |
|                    | 1:5   | Crtež broj: DIP-10-10-02_00 |                      |                | List: 1   |

Design by CADLab

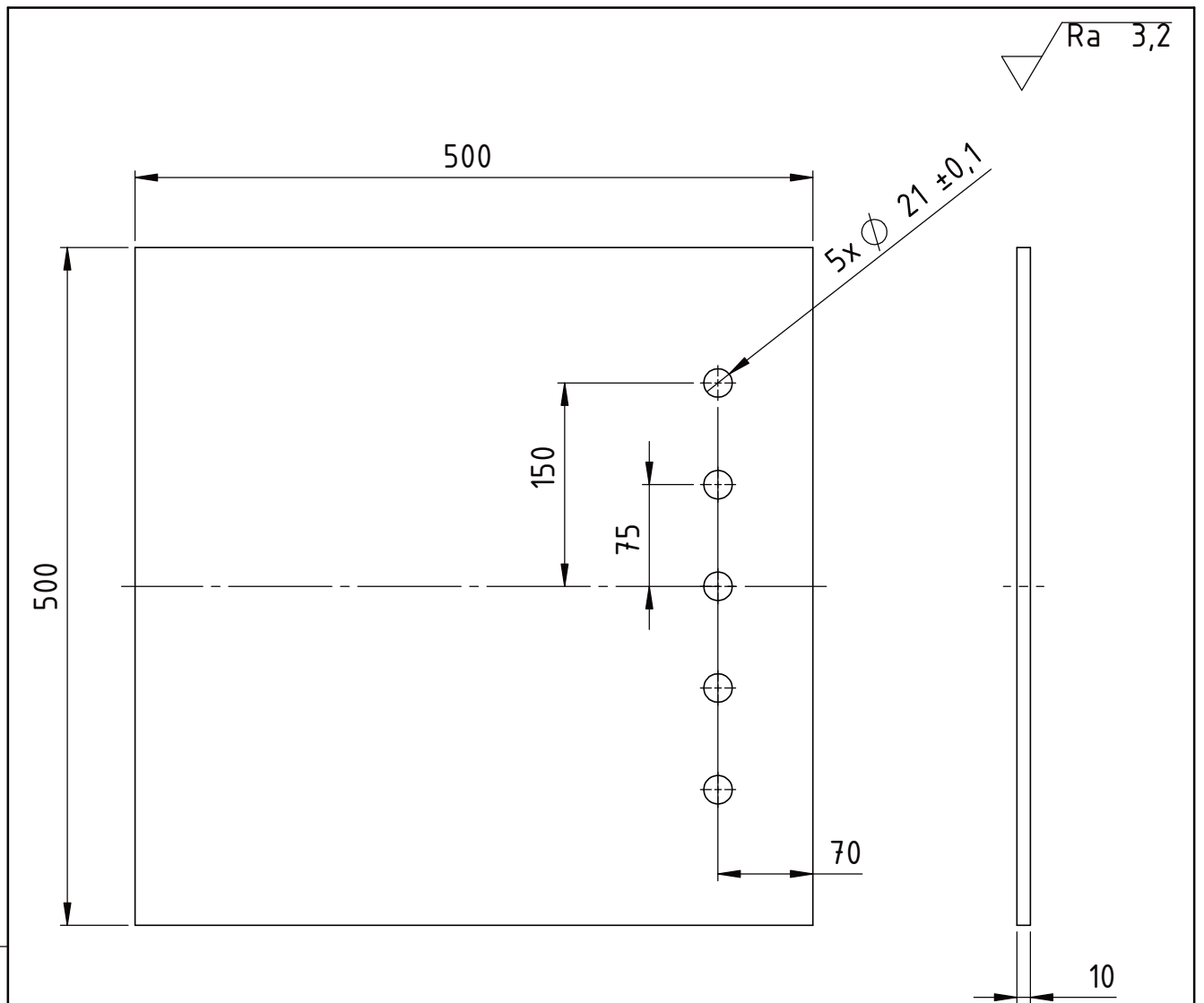
Ra 3,2



**NAPOMENA:**

- Skinuti sve oštre bridove.
- $\varnothing 21$  rupe bušiti nakon zavarivanja u sklopu DIP-10-00-00\_00 kako bi se osigurala pravilna pozicija rupa.

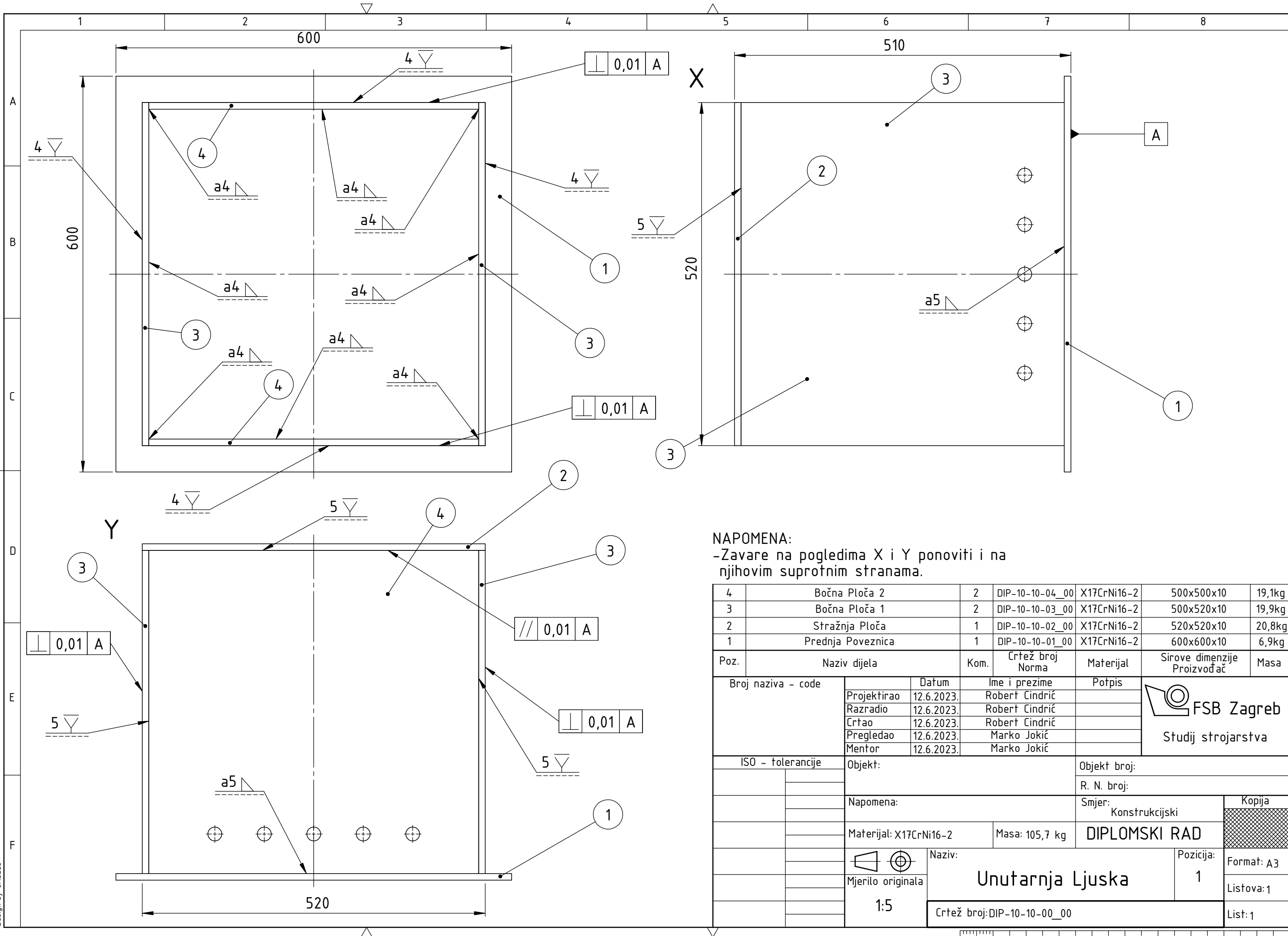
|                    |                        |            |                             |                |            |
|--------------------|------------------------|------------|-----------------------------|----------------|------------|
| Broj naziva - code | Projektirao            | Datum      | Ime i prezime               | Potpis         |            |
|                    | Razradio               | 12.6.2023. | Robert Cindrić              |                |            |
|                    | Crtao                  | 12.6.2023. | Robert Cindrić              |                |            |
|                    | Pregledao              | 12.6.2023. | Marko Jokić                 |                |            |
|                    | Mentor                 | 12.6.2023. | Marko Jokić                 |                |            |
| ISO - tolerancije  | Objekt:                |            |                             | Objekt broj:   |            |
|                    |                        |            |                             | R. N. broj:    |            |
|                    | Napomena:              |            |                             | Smjer:         |            |
|                    |                        |            |                             | Konstrukcijski |            |
|                    | Materijal: X17CrNi16-2 |            | Masa: 19,9 kg               | DIPLOMSKI RAD  |            |
|                    |                        |            | Naziv:                      |                | Pozicija:  |
|                    | Mjerilo originala      |            | Bočna ploča 1               |                | 3          |
|                    | 1:5                    |            | Crtež broj: DIP-10-10-03_00 |                | Format: A4 |
|                    |                        |            |                             |                | Listova: 1 |
|                    |                        |            |                             |                | List: 1    |



**NAPOMENA:**

- Skinuti sve oštre bridove.
- $\varnothing 21$  rupe bušiti nakon zavarivanja u sklopu DIP-10-00-00\_00 kako bi se osigurala pravilna pozicija rupa.

|                    |                             |            |                |                |  |
|--------------------|-----------------------------|------------|----------------|----------------|--|
| Broj naziva - code | Projektirao                 | Datum      | Ime i prezime  | Potpis         |  |
|                    | Razradio                    | 12.6.2023. | Robert Cindrić |                |  |
|                    | Crtao                       | 12.6.2023. | Robert Cindrić |                |  |
|                    | Pregledao                   | 12.6.2023. | Marko Jokić    |                |  |
|                    | Mentor                      | 12.6.2023. | Marko Jokić    |                |  |
| ISO - tolerancije  | Objekt:                     |            |                | Objekt broj:   |  |
|                    |                             |            |                | R. N. broj:    |  |
|                    | Napomena:                   |            |                | Smjer:         |  |
|                    |                             |            |                | Konstrukcijski |  |
|                    | Materijal: X17CrNi16-2      |            | Masa: 19,1 kg  | DIPLOMSKI RAD  |  |
|                    |                             |            |                | Naziv:         |  |
|                    | Mjerilo originala           |            |                | Bočna ploča 2  |  |
|                    | 1:5                         |            |                | Pozicija:      |  |
|                    | Crtež broj: DIP-10-10-04_00 |            |                | 4              |  |
|                    |                             |            |                | Format: A4     |  |
|                    |                             |            |                | Listova: 1     |  |
|                    |                             |            |                | List: 1        |  |

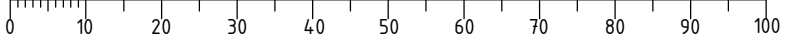



**NAPOMENA:**  
 -Zavare na pogledima X i Y ponoviti i na njihovim suprotnim stranama.

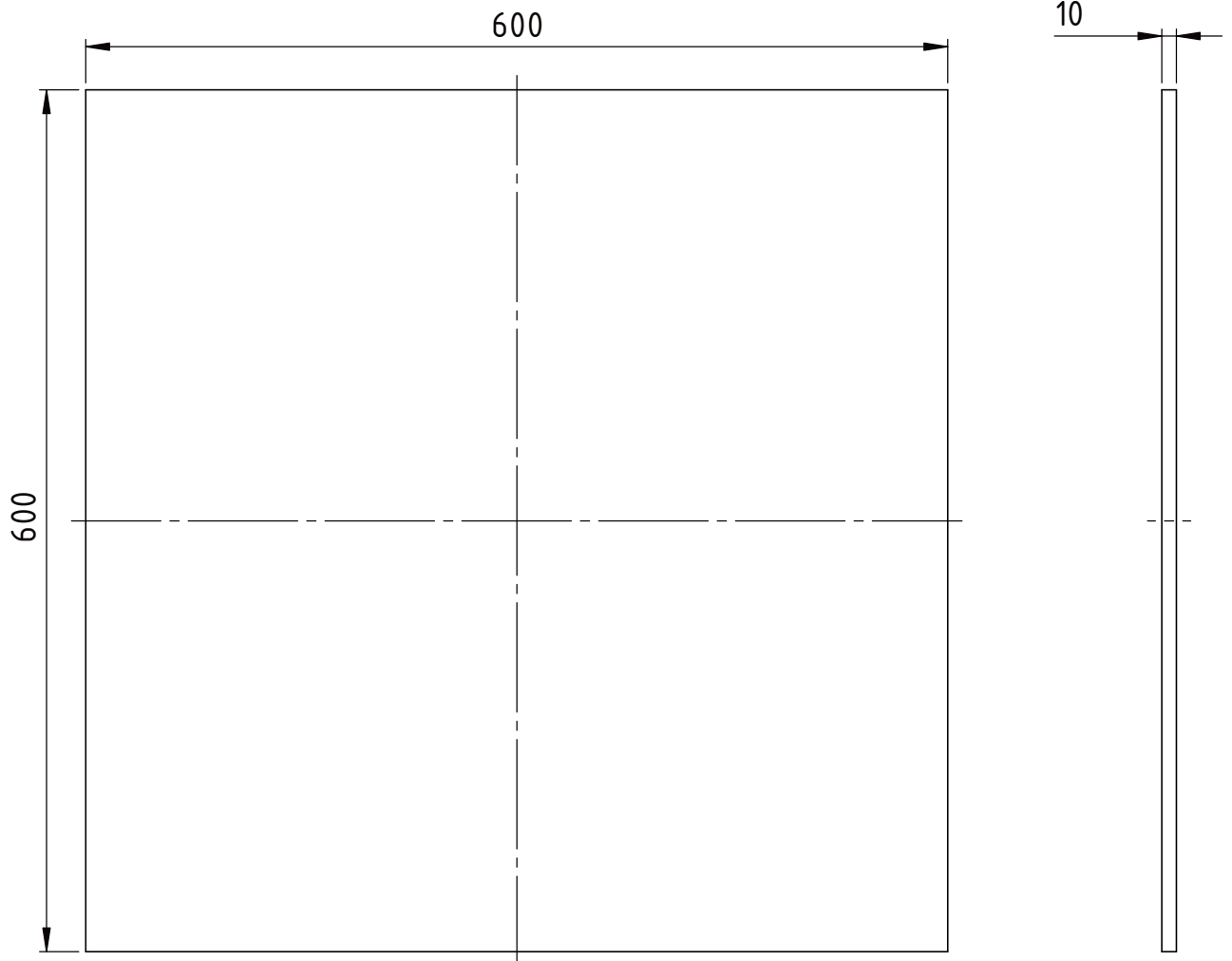
|   |                   |   |                 |             |            |        |
|---|-------------------|---|-----------------|-------------|------------|--------|
| 4 | Bočna Ploča 2     | 2 | DIP-10-10-04_00 | X17CrNi16-2 | 500x500x10 | 19,1kg |
| 3 | Bočna Ploča 1     | 2 | DIP-10-10-03_00 | X17CrNi16-2 | 500x520x10 | 19,9kg |
| 2 | Štražnja Ploča    | 1 | DIP-10-10-02_00 | X17CrNi16-2 | 520x520x10 | 20,8kg |
| 1 | Prednja Poveznica | 1 | DIP-10-10-01_00 | X17CrNi16-2 | 600x600x10 | 6,9kg  |

| Poz.               | Naziv dijela | Kom.       | Crtež broj Norma | Materijal | Sirove dimenzije Proizvođač                 | Masa |
|--------------------|--------------|------------|------------------|-----------|---|------|
| Broj naziva - code |              | Datum      | Ime i prezime    | Potpis    | <br><b>FSB Zagreb</b><br>Studij strojarstva |      |
| Projektirao        |              | 12.6.2023. | Robert Cindrić   |           |   |      |
| Razradio           |              | 12.6.2023. | Robert Cindrić   |           |   |      |
| Crtao              |              | 12.6.2023. | Robert Cindrić   |           |   |      |
| Pregledao          |              | 12.6.2023. | Marko Jokić      |           |   |      |
| Mentor             |              | 12.6.2023. | Marko Jokić      |           |   |      |


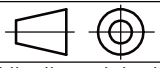
|                   |  |                                |  |                       |  |
|-------------------|--|--------------------------------|--|-----------------------|--|
| ISO - tolerancije |  | Objekt:                        |  | Objekt broj:          |  |
|                   |  |                                |  | R. N. broj:           |  |
|                   |  | Napomena:                      |  | Smjer: Konstrukcijski |  |
|                   |  | Materijal: X17CrNi16-2         |  | Masa: 105,7 kg        |  |
|                   |  | Naziv: <b>Unutarnja Ljuska</b> |  | Pozicija: 1           |  |
|                   |  | Mjerilo originala: 1:5         |  | Format: A3            |  |
|                   |  | Crtež broj: DIP-10-10-00_00    |  | Listova: 1            |  |
|                   |  |                                |  | List: 1               |  |



 Ra 3,2

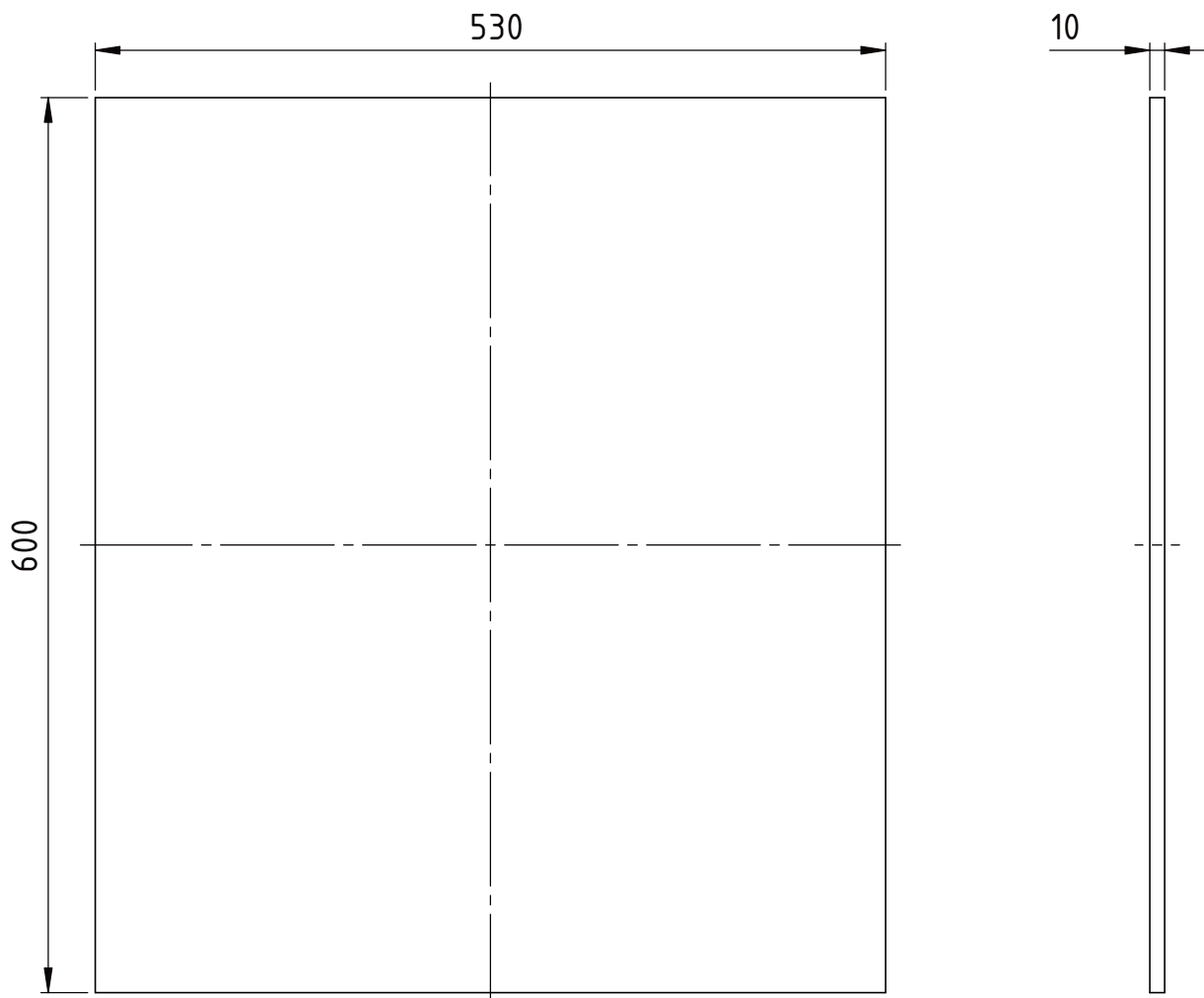


**NAPOMENA:**  
-Skinuti sve oštne bridove.


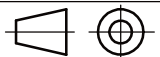
|                    |  |            |                |                |  |
|--------------------|--|------------|----------------|----------------|--|
| Broj naziva - code | Projektirao  | Datum      | Ime i prezime  | Potpis         |  FSB Zagreb |
|                    | Razradio   | 12.6.2023. | Robert Cindrić |                |  |
|                    | Crtao  | 12.6.2023. | Robert Cindrić |                |  |
|                    | Pregledao  | 12.6.2023. | Marko Jokić    |                |  |
|                    | Mentor   | 12.6.2023. | Marko Jokić    |                |  |
| ISO - tolerancije  | Objekt:  |            |                | Objekt broj:   |  |
|                    |  |            |                | R. N. broj:    |  |
|                    | Napomena:  |            |                | Smjer:         |  |
|                    |  |            |                | Konstrukcijski |  |
|                    | Materijal: X17CrNi16-2   |            | Masa: 27,7 kg  | DIPLOMSKI RAD  |  |
|                    |  Naziv: |            |                | Pozicija:      |  |
|                    | Mjerilo originala  |            |                | 1              |  |
|                    | 1:5  |            |                | Format: A4     |  |
|                    | Crtež broj: DIP-10-20-01_00  |            |                |                | Listova: 1   |
|                    |  |            |                |                | List: 1  |



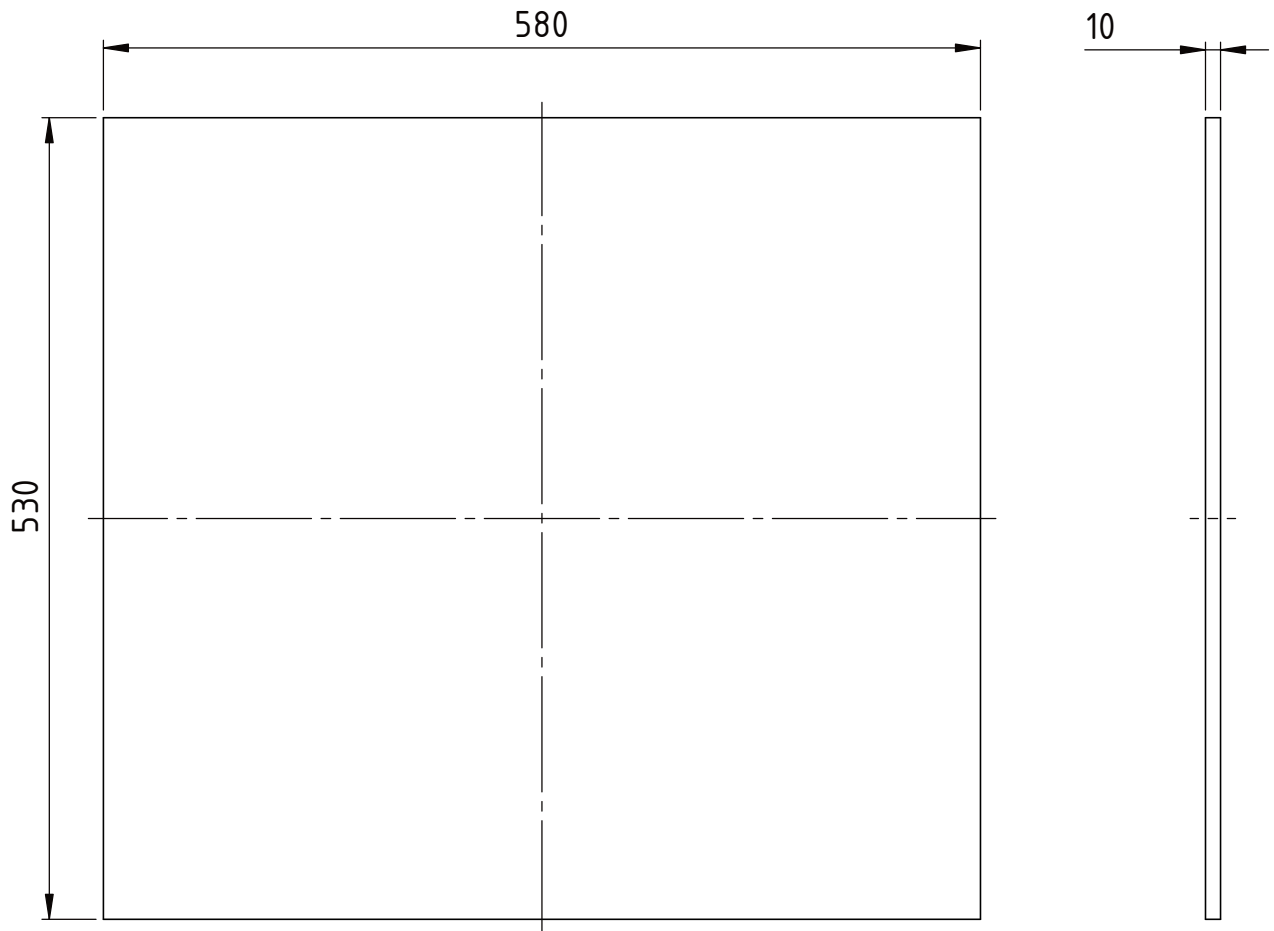
Ra 3,2




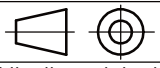
NAPOMENA:  
-Skinuti sve oštre bridove.

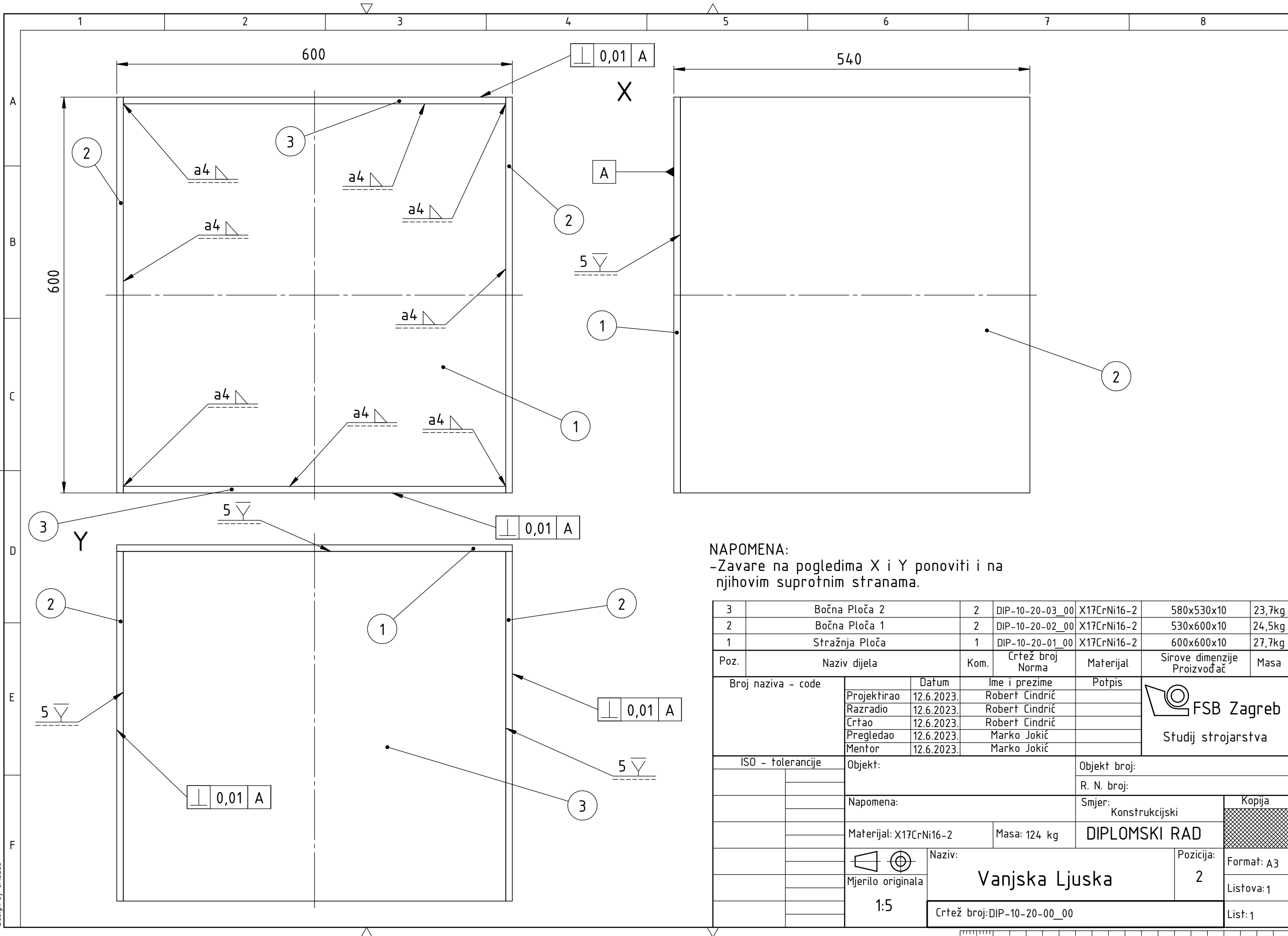
|                    |  |            |                |                      |   |
|--------------------|--|------------|----------------|----------------------|---|
| Broj naziva - code | Projektirao  | Datum      | Ime i prezime  | Potpis               |  <b>FSB Zagreb</b> |
|                    | Razradio   | 12.6.2023. | Robert Cindrić |                      |   |
|                    | Crtao  | 12.6.2023. | Robert Cindrić |                      |   |
|                    | Pregledao  | 12.6.2023. | Marko Jokić    |                      |   |
|                    | Mentor   | 12.6.2023. | Marko Jokić    |                      |   |
| ISO - tolerancije  | Objekt:  |            |                | Objekt broj:         |   |
|                    |  |            |                | R. N. broj:          |   |
|                    | Napomena:  |            |                | Smjer:               |   |
|                    |  |            |                | Konstrukcijski       |   |
|                    | Materijal: X17CrNi16-2   |            | Masa: 24,5 kg  | <b>DIPLOMSKI RAD</b> |   |
|                    |  Naziv: |            |                | Pozicija:            |   |
|                    | Mjerilo originala  |            |                | 2                    |   |
|                    | 1:5  |            |                | Format: A4           |   |
|                    | Crtež broj: DIP-10-20-02_00  |            |                | Listova: 1           |   |
|                    |  |            |                | List: 1              |   |

Ra 3,2



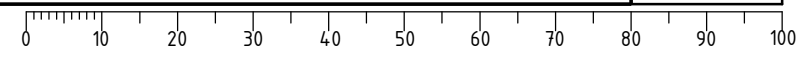
NAPOMENA:  
-Skinuti sve oštre bridove.

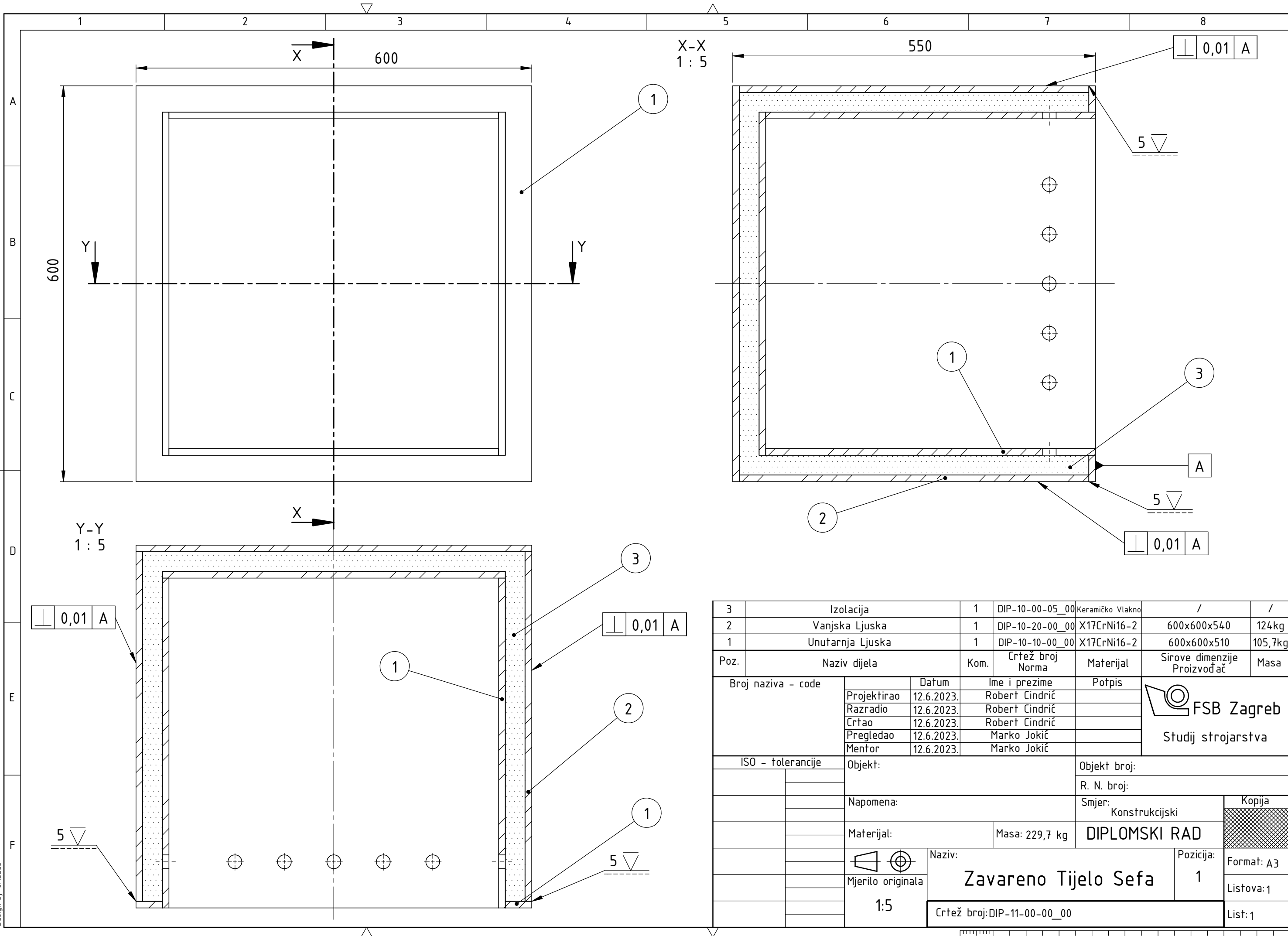
|                    |  |            |                |                |  |
|--------------------|--|------------|----------------|----------------|--|
| Broj naziva - code | Projektirao  | Datum      | Ime i prezime  | Potpis         |  FSB Zagreb |
|                    | Razradio   | 12.6.2023. | Robert Cindrić |                |  |
|                    | Crtao  | 12.6.2023. | Robert Cindrić |                |  |
|                    | Pregledao  | 12.6.2023. | Marko Jokić    |                |  |
|                    | Mentor   | 12.6.2023. | Marko Jokić    |                |  |
| ISO - tolerancije  | Objekt:  |            |                | Objekt broj:   |  |
|                    |  |            |                | R. N. broj:    |  |
|                    | Napomena:  |            |                | Smjer:         |  |
|                    |  |            |                | Konstrukcijski |  |
|                    | Materijal: X17CrNi16-2   |            | Masa: 23,7 kg  | DIPLOMSKI RAD  |  |
|                    |  Naziv: |            |                | Pozicija:      |  |
|                    | Mjerilo originala  |            |                | 3              |  |
|                    | 1:5  |            |                | Format: A4     |  |
|                    | Crtež broj: DIP-10-20-03_00  |            |                | Listova: 1     |  |
|                    |  |            |                | List: 1        |  |



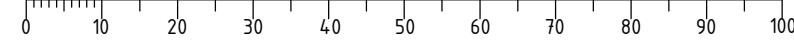
**NAPOMENA:**  
 -Zavare na pogledima X i Y ponoviti i na njihovim suprotnim stranama.

| 3                  | Bočna Ploča 2  | 2                      | DIP-10-20-03_00  | X17CrNi16-2                  | 580x530x10                                  | 23,7kg               |
|--------------------|----------------|------------------------|------------------|------------------------------|---|----------------------|
| 2                  | Bočna Ploča 1  | 2                      | DIP-10-20-02_00  | X17CrNi16-2                  | 530x600x10                                  | 24,5kg               |
| 1                  | Stražnja Ploča | 1                      | DIP-10-20-01_00  | X17CrNi16-2                  | 600x600x10                                  | 27,7kg               |
| Poz.               | Naziv dijela   | Kom.                   | Crtež broj Norma | Materijal                    | Sirove dimenzije Proizvođač                 | Masa                 |
| Broj naziva - code |                | Datum                  | Ime i prezime    | Potpis                       | <br><b>FSB Zagreb</b><br>Studij strojarstva |                      |
| Projektirao        |                | 12.6.2023.             | Robert Cindrić   |                              |   |                      |
| Razradio           |                | 12.6.2023.             | Robert Cindrić   |                              |   |                      |
| Crtao              |                | 12.6.2023.             | Robert Cindrić   |                              |   |                      |
| Pregledao          |                | 12.6.2023.             | Marko Jokić      |                              |   |                      |
| Mentor             |                | 12.6.2023.             | Marko Jokić      |                              |   |                      |
| ISO - tolerancije  |                | Objekt:                |                  | Objekt broj:                 |   |                      |
|                    |                |                        |                  | R. N. broj:                  |   |                      |
|                    |                | Napomena:              |                  | Smjer: Konstrukcijski        |   | Kopija               |
|                    |                | Materijal: X17CrNi16-2 |                  | Masa: 124 kg                 |   | <b>DIPLOMSKI RAD</b> |
|                    |                | <br>Mjerilo originala  |                  | Naziv: <b>Vanjska Ljuska</b> |   | Pozicija: 2          |
|                    |                | 1:5                    |                  | Crtež broj: DIP-10-20-00_00  |   | Format: A3           |
|                    |                |                        |                  |                              |   | Listova: 1           |
|                    |                |                        |                  |                              |   | List: 1              |




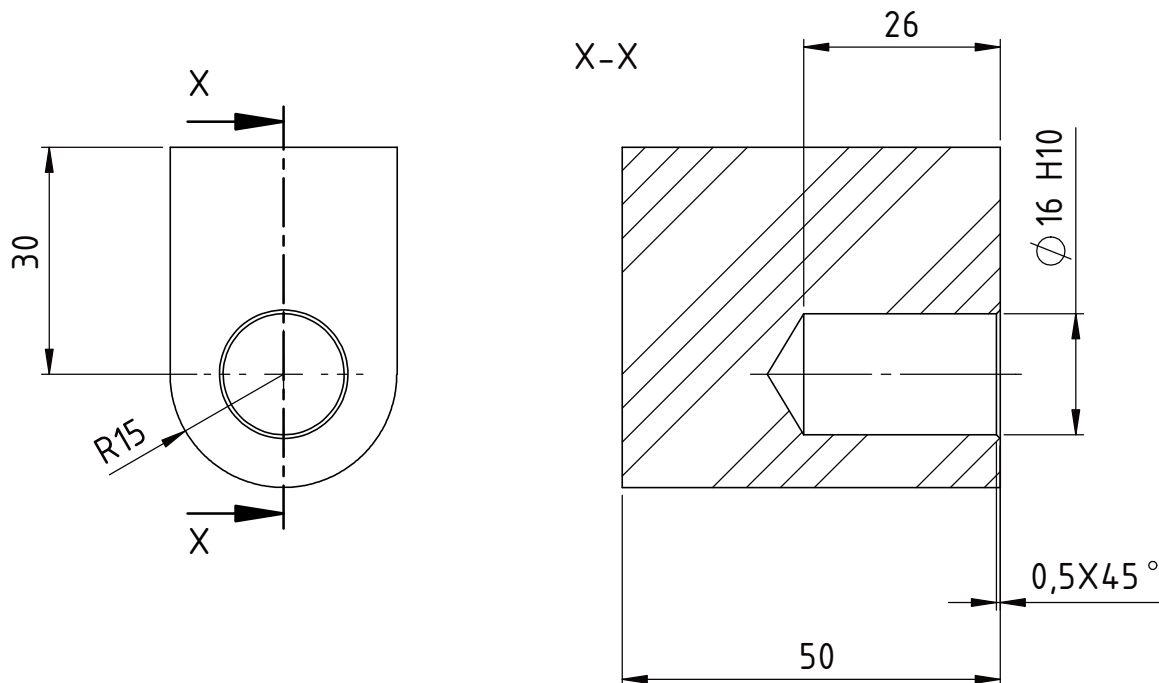


| 3                  | Izolacija        | 1                           | DIP-10-00-05_00  | Keramičko Vlakno | /   | /       |
|--------------------|------------------|-----------------------------|------------------|------------------|---|---------|
| 2                  | Vanjska Ljuska   | 1                           | DIP-10-20-00_00  | X17CrNi16-2      | 600x600x540                                 | 124kg   |
| 1                  | Unutarnja Ljuska | 1                           | DIP-10-10-00_00  | X17CrNi16-2      | 600x600x510                                 | 105,7kg |
| Poz.               | Naziv dijela     | Kom.                        | Crtež broj Norma | Materijal        | Sirove dimenzije Proizvođač                 | Masa    |
| Broj naziva - code |                  | Datum                       | Ime i prezime    | Potpis           | <br><b>FSB Zagreb</b><br>Studij strojarstva |         |
| Projektirao        |                  | 12.6.2023.                  | Robert Cindrić   |                  |   |         |
| Razradio           |                  | 12.6.2023.                  | Robert Cindrić   |                  |   |         |
| Crtao              |                  | 12.6.2023.                  | Robert Cindrić   |                  |   |         |
| Pregledao          |                  | 12.6.2023.                  | Marko Jokić      |                  |   |         |
| Mentor             |                  | 12.6.2023.                  | Marko Jokić      |                  |   |         |
| ISO - tolerancije  |                  | Objekt:                     |                  |                  | Objekt broj:                                |         |
|                    |                  |                             |                  |                  | R. N. broj:                                 |         |
|                    |                  | Napomena:                   |                  |                  | Smjer: Konstrukcijski                       |         |
|                    |                  | Materijal:                  |                  |                  | Masa: 229,7 kg                              |         |
|                    |                  | Naziv:                      |                  |                  | DIPLOMSKI RAD                               |         |
|                    |                  | Mjerilo originala           |                  |                  | Pozicija: 1                                 |         |
|                    |                  | 1:5                         |                  |                  | Format: A3                                  |         |
|                    |                  | Crtež broj: DIP-11-00-00_00 |                  |                  | Listova: 1                                  |         |
|                    |                  |                             |                  |                  | List: 1                                     |         |






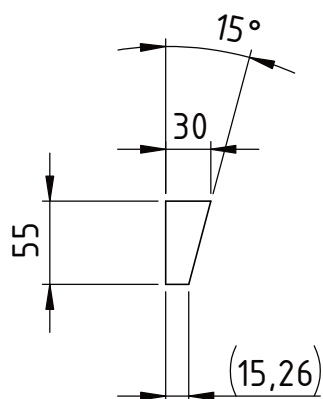
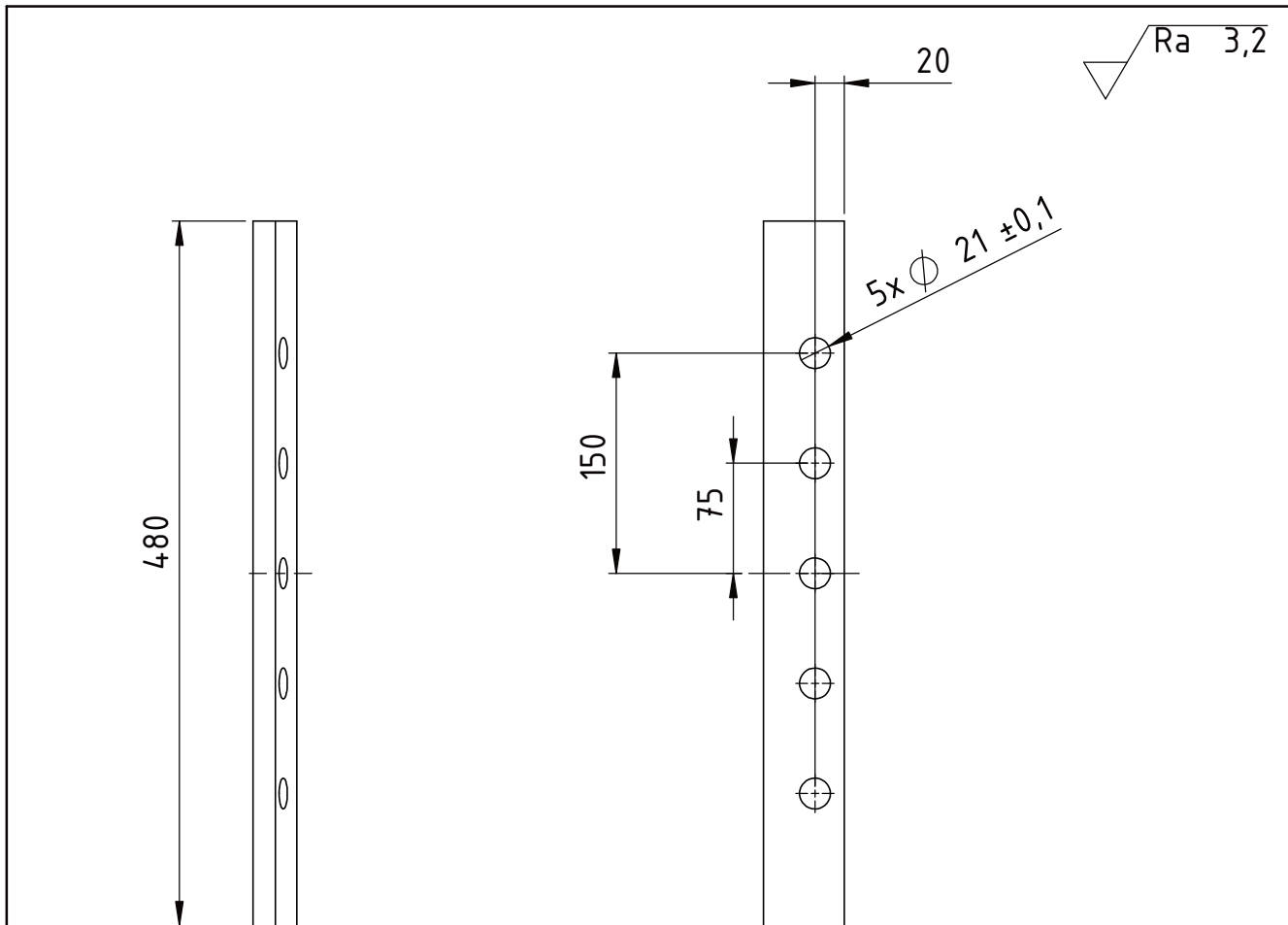
Design by CADlab

 Ra 3,2



NAPOMENA:  
-Skinuti sve oštre bridove.

|                    |             |   |                |                             |  |
|--------------------|-------------|---|----------------|-----------------------------|--|
| Broj naziva - code | Projektirao | Datum   | Ime i prezime  | Potpis                      |  FSB Zagreb |
|                    | Razradio    | 12.6.2023.  | Robert Cindrić |                             |  |
|                    | Crtao       | 12.6.2023.  | Robert Cindrić |                             |  |
|                    | Pregledao   | 12.6.2023.  | Marko Jokić    |                             |  |
|                    | Mentor      | 12.6.2023.  | Marko Jokić    |                             |  |
| ISO - tolerancije  |             | Objekt:   |                | Objekt broj:                |  |
| Ø 16 H10           | 0,07<br>0   |   |                | R. N. broj:                 |  |
|                    |             | Napomena:   |                | Smjer:                      |  |
|                    |             |   |                | Konstrukcijski              |  |
|                    |             | Materijal: X17CrNi16-2  |                | Masa: 0,44 kg               |  |
|                    |             |   |                | DIPLOMSKI RAD               |  |
|                    |             |   |                | Naziv:                      |  |
|                    |             | Mjerilo originala   |                | Šarka                       |  |
|                    |             | 1:1   |                | Pozicija:                   |  |
|                    |             |   |                | 2                           |  |
|                    |             |   |                | Format: A4                  |  |
|                    |             |   |                | Listova: 1                  |  |
|                    |             |   |                | Crtež broj: DIP-10-00-01_00 |  |
|                    |             |   |                | List: 1                     |  |

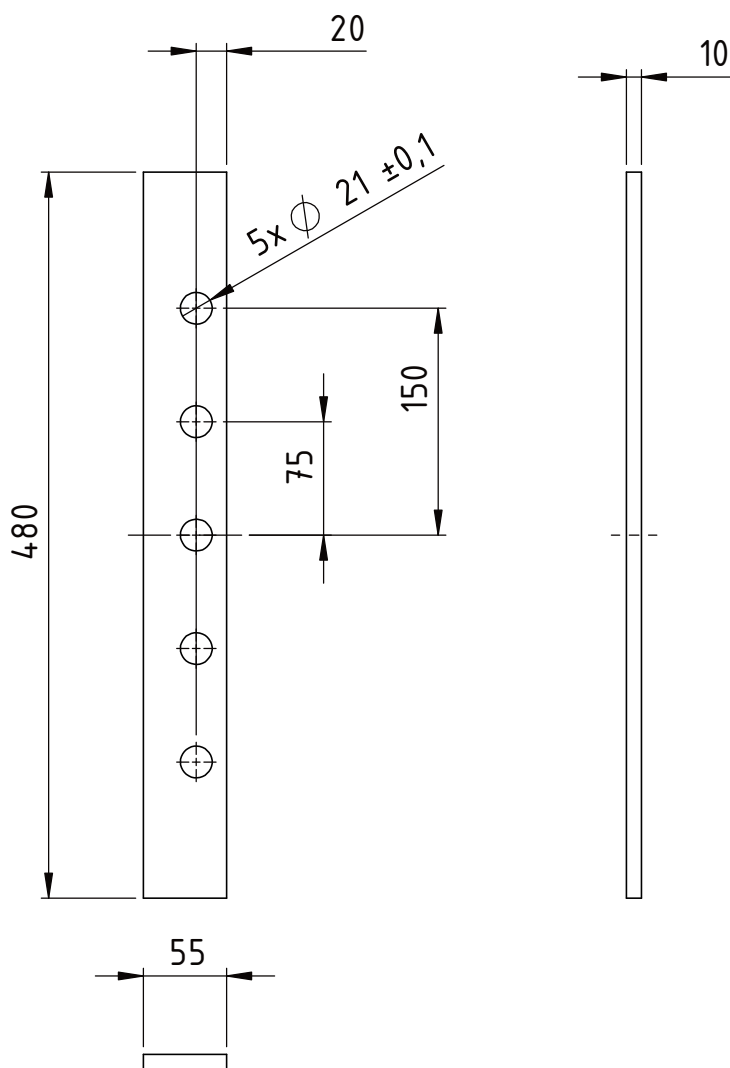


NAPOMENA:  
 -Skinuti sve oštre bridove.  
 -  $\varnothing 21$  rupe su prolazne.

|                    |                             |            |                |                   |            |
|--------------------|-----------------------------|------------|----------------|-------------------|------------|
| Broj naziva - code | Projektirao                 | Datum      | Ime i prezime  | Potpis            |            |
|                    | Razradio                    | 12.6.2023. | Robert Cindrić |                   |            |
|                    | Crtao                       | 12.6.2023. | Robert Cindrić |                   |            |
|                    | Pregledao                   | 12.6.2023. | Marko Jokić    |                   |            |
|                    | Mentor                      | 12.6.2023. | Marko Jokić    |                   |            |
| ISO - tolerancije  | Objekt:                     |            |                | Objekt broj:      |            |
|                    |                             |            |                | R. N. broj:       |            |
|                    | Napomena:                   |            |                | Smjer:            |            |
|                    |                             |            |                | Konstrukcijski    |            |
|                    | Materijal: X17CrNi16-2      |            | Masa: 4,3 kg   | DIPLOMSKI RAD     |            |
|                    |                             |            |                | Naziv:            |            |
|                    | Mjerilo originala           |            |                | Bočni Graničnik 1 |            |
|                    | 1:5                         |            |                | Pozicija:<br>3    |            |
|                    | Crtež broj: DIP-10-00-02_00 |            |                |                   | Format: A4 |
|                    |                             |            |                |                   | Listova: 1 |
|                    |                             |            |                |                   | List: 1    |


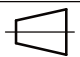
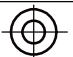
Design by CADLab

Ra 3,2

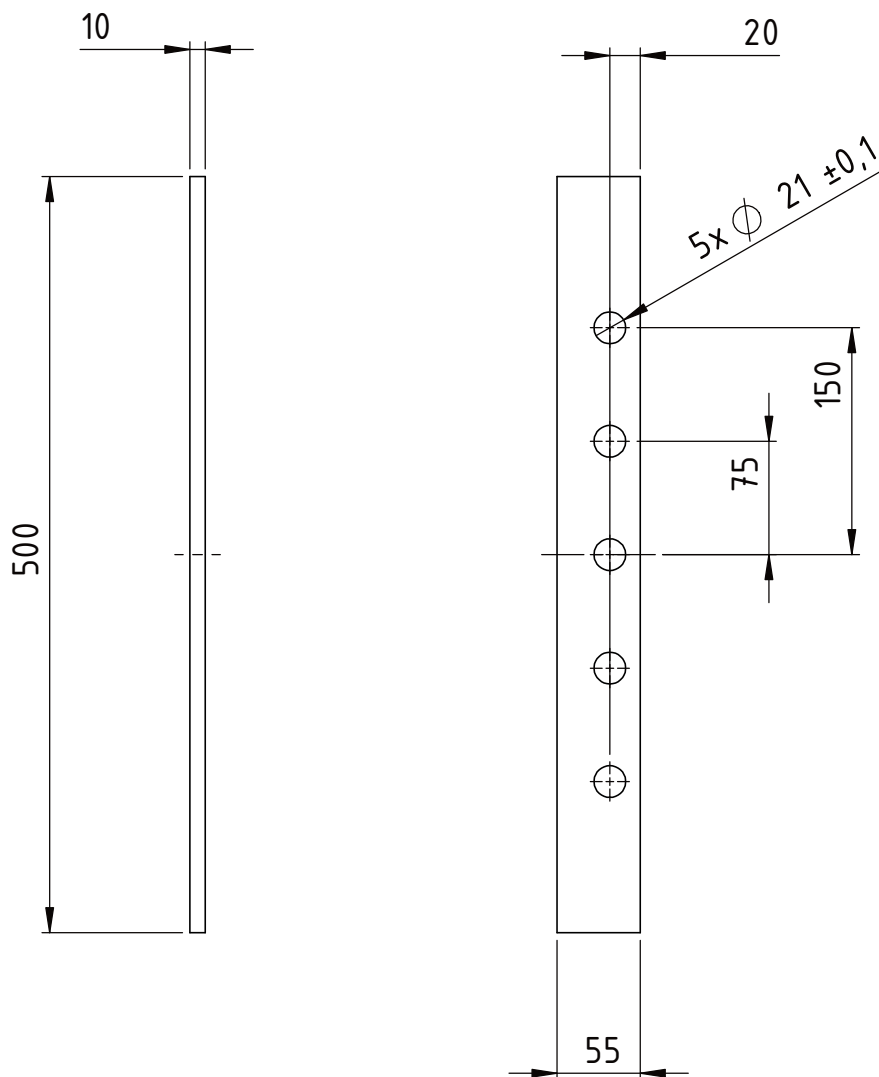


**NAPOMENA:**

- Skinuti sve oštre bridove.
- $\varnothing 21$  rupe su prolazne.

|                    |  |            |                |                      |   |
|--------------------|--|------------|----------------|----------------------|---|
| Broj naziva - code | Projektirao  | Datum      | Ime i prezime  | Potpis               |  <b>FSB Zagreb</b> |
|                    | Razradio   | 12.6.2023. | Robert Cindrić |                      |   |
|                    | Crtao  | 12.6.2023. | Robert Cindrić |                      |   |
|                    | Pregledao  | 12.6.2023. | Marko Jokić    |                      |   |
|                    | Mentor   | 12.6.2023. | Marko Jokić    |                      |   |
| ISO - tolerancije  | Objekt:  |            |                | Objekt broj:         |   |
|                    |  |            |                | R. N. broj:          |   |
|                    | Napomena:  |            |                | Smjer:               |   |
|                    |  |            |                | Konstrukcijski       |   |
|                    | Materijal: X17CrNi16-2   |            | Masa: 1,9 kg   | <b>DIPLOMSKI RAD</b> |   |
|                    |  |            |                |                      |   |
|                    |   Naziv: |            |                | Pozicija:            |   |
|                    | Mjerilo originala  |            |                | <b>4</b>             |   |
|                    | <b>1:5</b>   |            |                | Format: A4           |   |
|                    | Crtež broj: DIP-10-00-03_00  |            |                |                      | Listova: 1  |
|                    |  |            |                |                      | List: 1   |

Ra 3,2



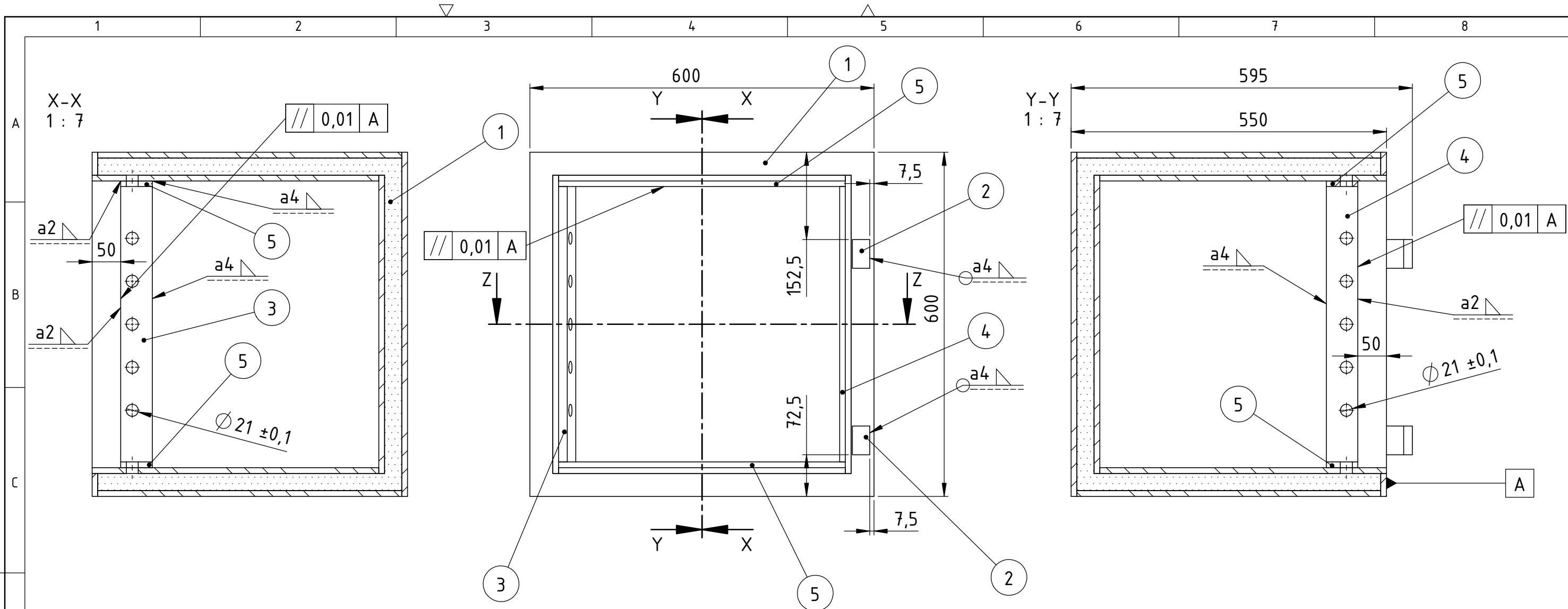
**NAPOMENA:**

- Skinuti sve oštre bridove.
- $\varnothing 21$  rupe su prolazne.

|                    |                        |                             |                |            |  |
|--------------------|------------------------|-----------------------------|----------------|------------|--|
| Broj naziva - code | Datum                  | Ime i prezime               | Potpis         |            |  |
|                    | Projektirao            | 12.6.2023.                  | Robert Cindrić |            |  |
|                    | Razradio               | 12.6.2023.                  | Robert Cindrić |            |  |
|                    | Crtao                  | 12.6.2023.                  | Robert Cindrić |            |  |
|                    | Pregledao              | 12.6.2023.                  | Marko Jokić    |            |  |
| Mentor             | 12.6.2023.             | Marko Jokić                 |                |            |  |
| ISO - tolerancije  | Objekt:                |                             | Objekt broj:   |            |  |
|                    |                        |                             | R. N. broj:    |            |  |
|                    | Napomena:              |                             | Smjer:         | Kopija     |  |
|                    |                        |                             | Konstruktivski |            |  |
|                    | Materijal: X17CrNi16-2 | Masa: 2 kg                  | DIPLOMSKI RAD  |            |  |
|                    |                        | Naziv:                      | Pozicija:      | Format: A4 |  |
|                    | Mjerilo originala      | Bočni Graničnik 3           | 5              | Listova: 1 |  |
|                    | 1:5                    | Crtež broj: DIP-10-00-04_00 |                | List: 1    |  |

Design by CADLab





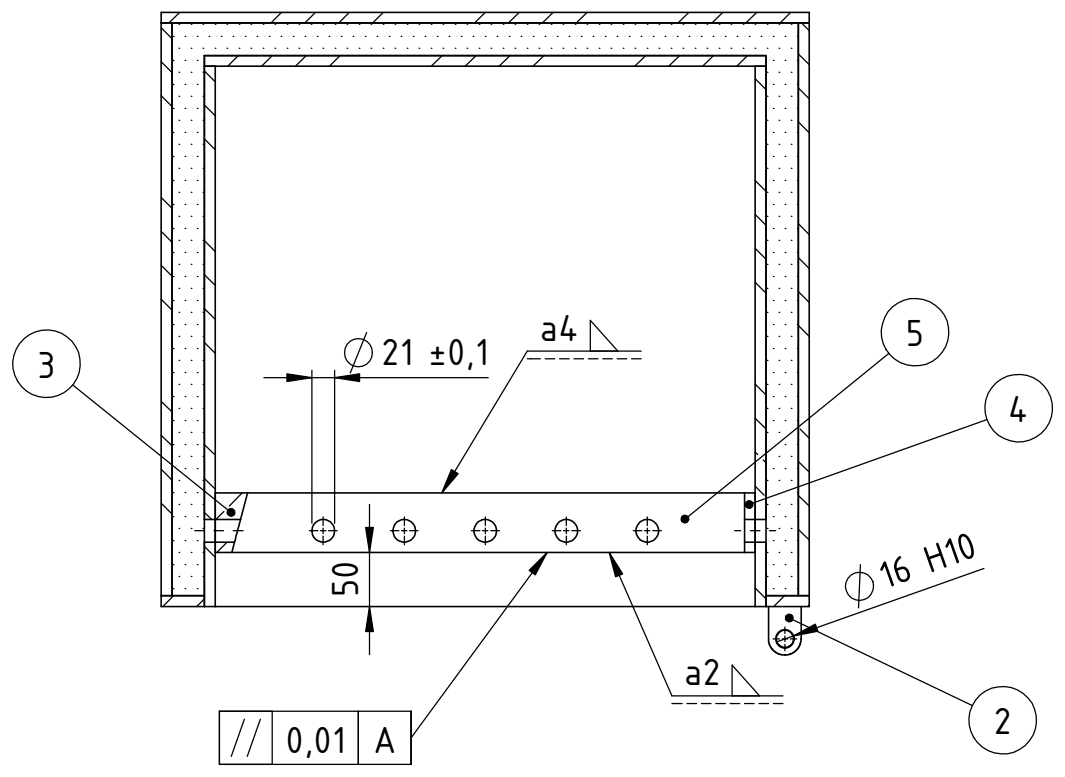
**NAPOMENA:**

-Nakon zavarivanja, probušiti rupe  $\phi 21$  na poziciji 1 prema rupama prethodno probušenim na pozicijama 3, 4 i 5

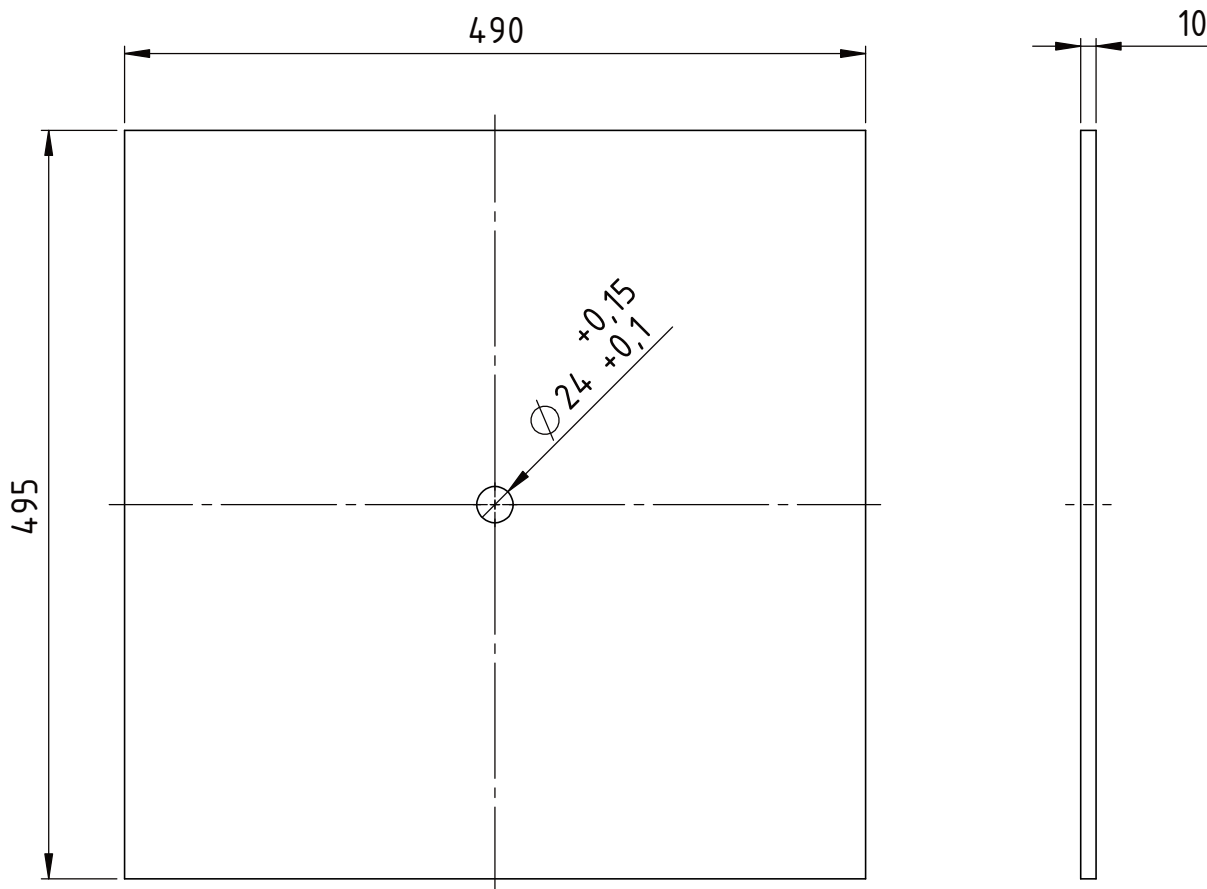
|   |                      |   |                 |             |             |         |
|---|----------------------|---|-----------------|-------------|-------------|---------|
| 5 | Bočni Graničnik 3    | 2 | DIP-10-00-04_00 | X17CrNi16-2 | 500x55x10   | 2kg     |
| 4 | Bočni Graničnik 2    | 1 | DIP-10-00-03_00 | X17CrNi16-2 | 480x55x10   | 1,9kg   |
| 3 | Bočni Graničnik 1    | 1 | DIP-10-00-02_00 | X17CrNi16-2 | 480x55x30   | 4,3kg   |
| 2 | Šarka                | 2 | DIP-10-00-01_00 | X17CrNi16-2 | 30x45x50    | 0,44kg  |
| 1 | Zavareno Tijelo Sefa | 1 | DIP-11-00-00_00 | /           | 600x600x550 | 229,7kg |

| Poz.               | Naziv dijela | Kom.              | Crtež broj Norma | Materijal                       | Sirove dimenzije Proizvođač                 | Masa        |
|--------------------|--------------|-------------------|------------------|---------------------------------|---|-------------|
| Broj naziva - code |              | Datum             | Ime i prezime    | Potpis                          | <br><b>FSB Zagreb</b><br>Studij strojarstva |             |
| Projektirao        |              | 12.6.2023.        | Robert Cindrić   |                                 |   |             |
| Razradio           |              | 12.6.2023.        | Robert Cindrić   |                                 |   |             |
| Crtao              |              | 12.6.2023.        | Robert Cindrić   |                                 |   |             |
| Pregledao          |              | 12.6.2023.        | Marko Jokić      |                                 |   |             |
| Mentor             |              | 12.6.2023.        | Marko Jokić      |                                 |   |             |
| ISO - tolerancije  |              | Objekt:           |                  | Objekt broj:                    |   |             |
| $\phi 16 H10$      | 0,07<br>0    |                   |                  | R. N. broj:                     |   |             |
|                    |              | Napomena:         |                  | Smjer: Konstrukcijski           |   | Kopija      |
|                    |              | Materijal:        |                  | Masa: 238,4 kg                  | <b>DIPLOMSKI RAD</b>                        |             |
|                    |              | Mjerilo originala |                  | Naziv: <b>Sklop Tijela Sefa</b> |   | Pozicija: 1 |
|                    |              | 1:7               |                  | Crtež broj: DIP-10-00-00_00     |   | Format: A3  |
|                    |              |                   |                  |                                 |   | Listova: 1  |
|                    |              |                   |                  |                                 |   | List: 1     |

**Z-Z**  
1:7


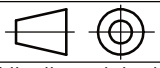


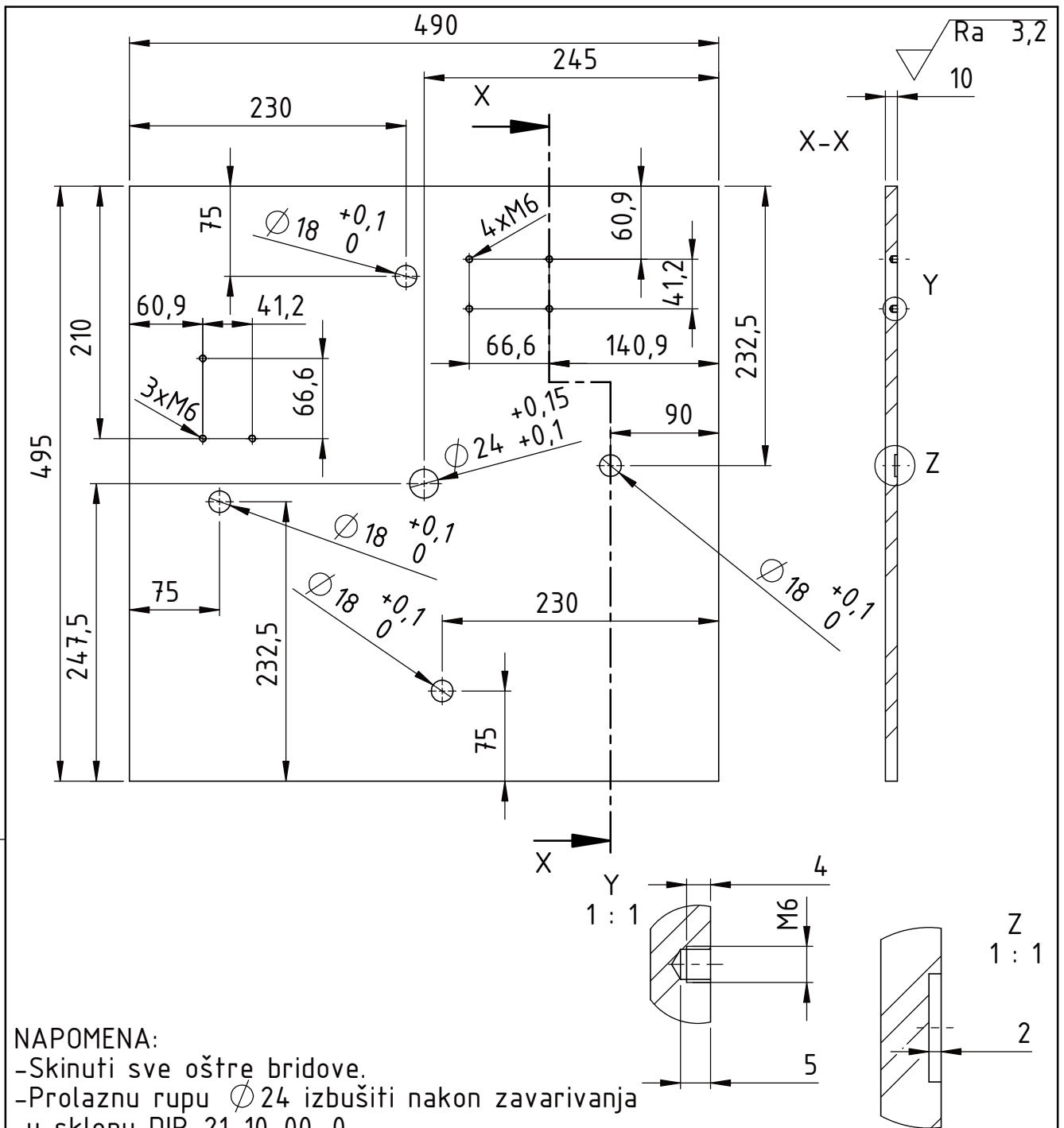
Ra 3,2



**NAPOEMENA:**


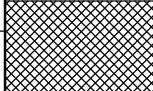
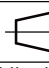

- Skinuti sve oštre bridove.
- Prolaznu rupu  $\varnothing 24$  bušiti nakon zavarivanja u sklopu DIP-21-10-00\_00.

|                    |  |            |                |                      |   |
|--------------------|--|------------|----------------|----------------------|---|
| Broj naziva - code | Projektirao  | Datum      | Ime i prezime  | Potpis               |  <b>FSB Zagreb</b> |
|                    | Razradio   | 12.6.2023. | Robert Cindrić |                      |   |
|                    | Crtao  | 12.6.2023. | Robert Cindrić |                      |   |
|                    | Pregledao  | 12.6.2023. | Marko Jokić    |                      |   |
|                    | Mentor   | 12.6.2023. | Marko Jokić    |                      |   |
| ISO - tolerancije  | Objekt:  |            |                | Objekt broj:         |   |
|                    |  |            |                | R. N. broj:          |   |
|                    | Napomena:  |            |                | Smjer:               |   |
|                    |  |            |                | Konstrukcijski       |   |
|                    | Materijal: X17CrNi16-2   |            | Masa: 18,6 kg  | <b>DIPLOMSKI RAD</b> |   |
|                    |  Naziv: |            |                | Pozicija:            |   |
|                    | Mjerilo originala  |            |                | 1                    |   |
|                    | 1:5  |            |                | Format: A4           |   |
|                    | Crtež broj: DIP-20-10-01_00  |            |                | Listova: 1           |   |
|                    |  |            |                | List: 1              |   |

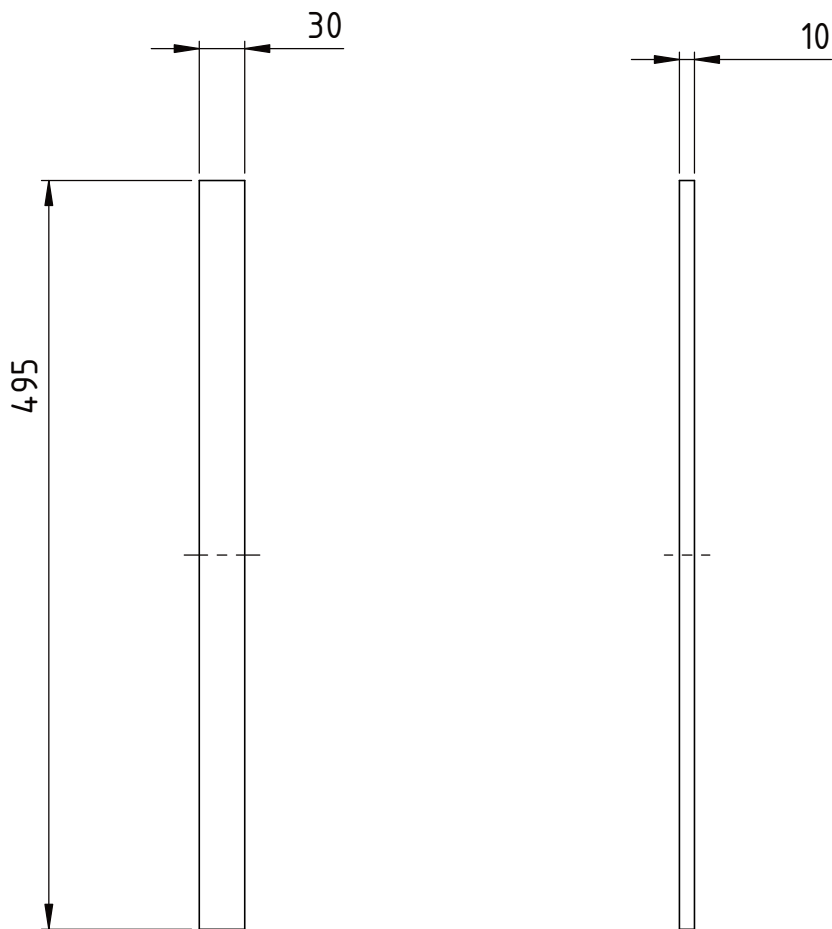


**NAPOMENA:**


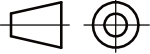
- Skinuti sve oštre bridove.
- Prolaznu rupu  $\varnothing 24$  izbušiti nakon zavarivanja u sklopu DIP-21-10-00\_0.
- Sve rupe  $\varnothing 18$  su iste dubine.
- Svi navoji M6 su iste dubine.

|                    |   |                             |                |                      |   |
|--------------------|---|-----------------------------|----------------|----------------------|---|
| Broj naziva - code | Projektirao   | Datum                       | Ime i prezime  | Potpis               |  <b>FSB Zagreb</b> |
|                    | Razradio  | 12.6.2023.                  | Robert Cindrić |                      |   |
|                    | Crtao   | 12.6.2023.                  | Robert Cindrić |                      |   |
|                    | Pregledao   | 12.6.2023.                  | Marko Jokić    |                      |   |
|                    | Mentor  | 12.6.2023.                  | Marko Jokić    |                      |   |
| ISO - tolerancije  | Objekt:   |                             |                | Objekt broj:         |   |
|                    |   |                             |                | R. N. broj:          |   |
|                    | Napomena:   |                             |                | Smjer:               | Kopija  |
|                    |   |                             |                | Konstruktivski       |                    |
|                    | Materijal: X17CrNi16-2  |                             | Masa: 18,6 kg  | <b>DIPLOMSKI RAD</b> |   |
|                    |   | Naziv:                      |                | Pozicija:            | Format: A4  |
|                    | Mjerilo originala   | <b>Stražnja Ploča</b>       |                | 2                    | Listova: 1  |
|                    | 1:5   | Crtež broj: DIP-20-10-02_00 |                |                      | List: 1   |

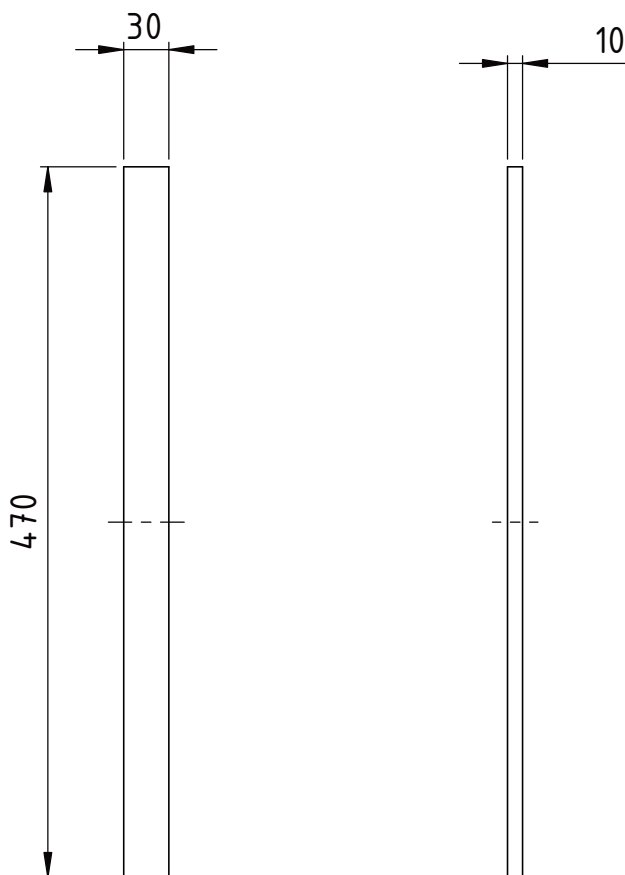
Ra 3,2



NAPOMENA:  
-Skinuti sve oštne bridove.

|                    |  |            |                |                |  |
|--------------------|--|------------|----------------|----------------|--|
| Broj naziva - code | Projektirao  | Datum      | Ime i prezime  | Potpis         |  FSB Zagreb |
|                    | Razradio   | 12.6.2023. | Robert Cindrić |                |  |
|                    | Crtao  | 12.6.2023. | Robert Cindrić |                |  |
|                    | Pregledao  | 12.6.2023. | Marko Jokić    |                |  |
|                    | Mentor   | 12.6.2023. | Marko Jokić    |                |  |
| ISO - tolerancije  | Objekt:  |            |                | Objekt broj:   |  |
|                    |  |            |                | R. N. broj:    |  |
|                    | Napomena:  |            |                | Smjer:         |  |
|                    |  |            |                | Konstrukcijski |  |
|                    | Materijal: X17CrNi16-2   |            | Masa: 1,14 kg  | DIPLOMSKI RAD  |  |
|                    |  Naziv: |            |                | Pozicija:      |  |
|                    | Mjerilo originala  |            |                | 3              |  |
|                    | 1:5  |            |                | Format: A4     |  |
|                    | Crtež broj: DIP-20-10-03_00  |            |                |                | Listova: 1   |
|                    |  |            |                |                | List: 1  |

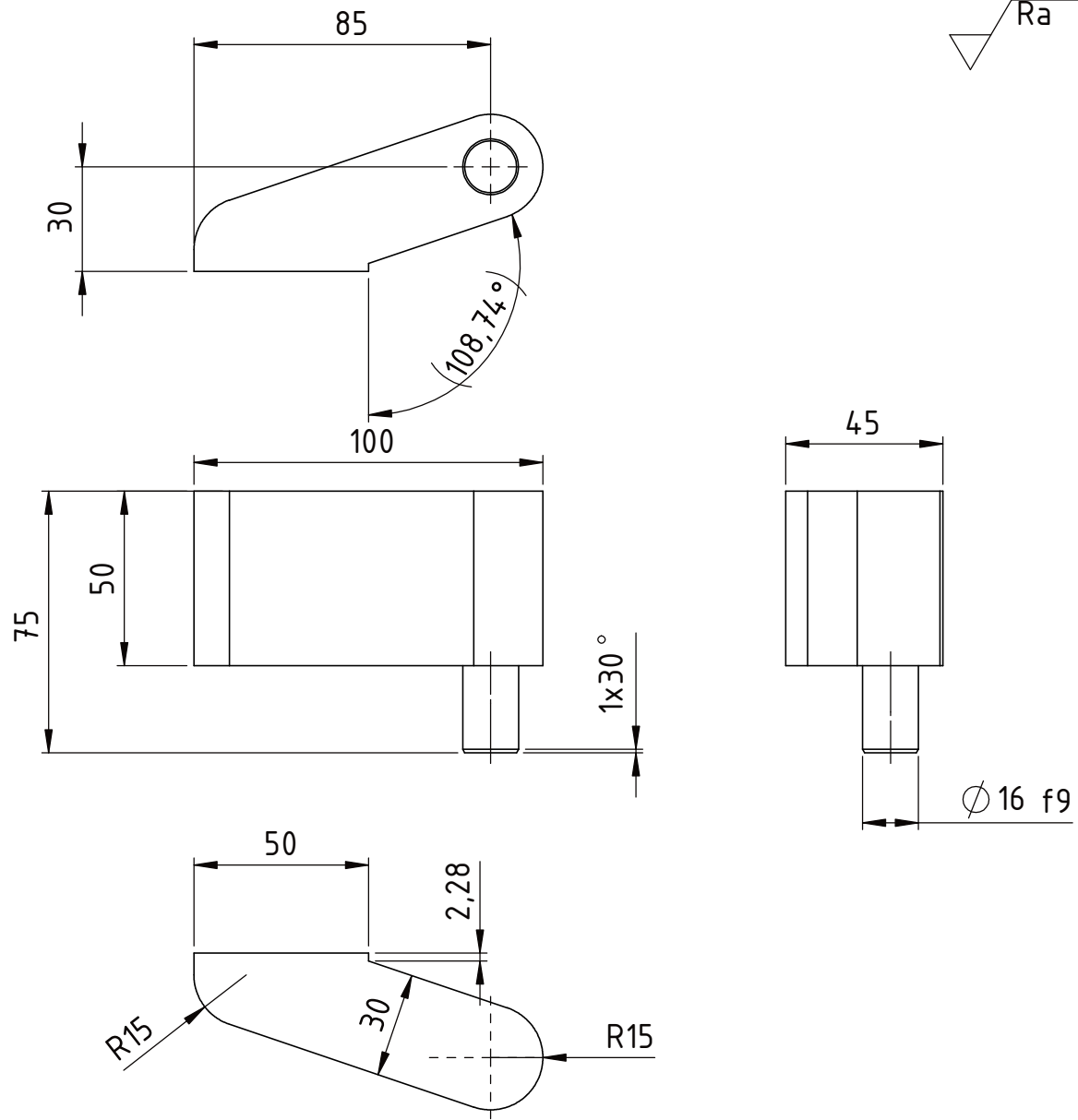
Design by CADLab



**NAPOMENA:**  
-Skinuti sve oštre bridove.

|                    |                        |            |                             |                |            |
|--------------------|------------------------|------------|-----------------------------|----------------|------------|
| Broj naziva - code | Projektirao            | Datum      | Ime i prezime               | Potpis         |            |
|                    | Razradio               | 12.6.2023. | Robert Cindrić              |                |            |
|                    | Crtao                  | 12.6.2023. | Robert Cindrić              |                |            |
|                    | Pregledao              | 12.6.2023. | Marko Jokić                 |                |            |
|                    | Mentor                 | 12.6.2023. | Marko Jokić                 |                |            |
| ISO - tolerancije  | Objekt:                |            |                             | Objekt broj:   |            |
|                    |                        |            |                             | R. N. broj:    |            |
|                    | Napomena:              |            |                             | Smjer:         |            |
|                    |                        |            |                             | Konstrukcijski |            |
|                    | Materijal: X17CrNi16-2 |            | Masa: 1,1 kg                | DIPLOMSKI RAD  |            |
|                    |                        |            | Naziv:                      |                | Pozicija:  |
|                    | Mjerilo originala      |            | Bočna Ploča 2               |                | 4          |
|                    | 1:5                    |            | Crtež broj: DIP-20-10-04_00 |                | Format: A4 |
|                    |                        |            |                             |                | Listova: 1 |
|                    |                        |            |                             |                | List: 1    |

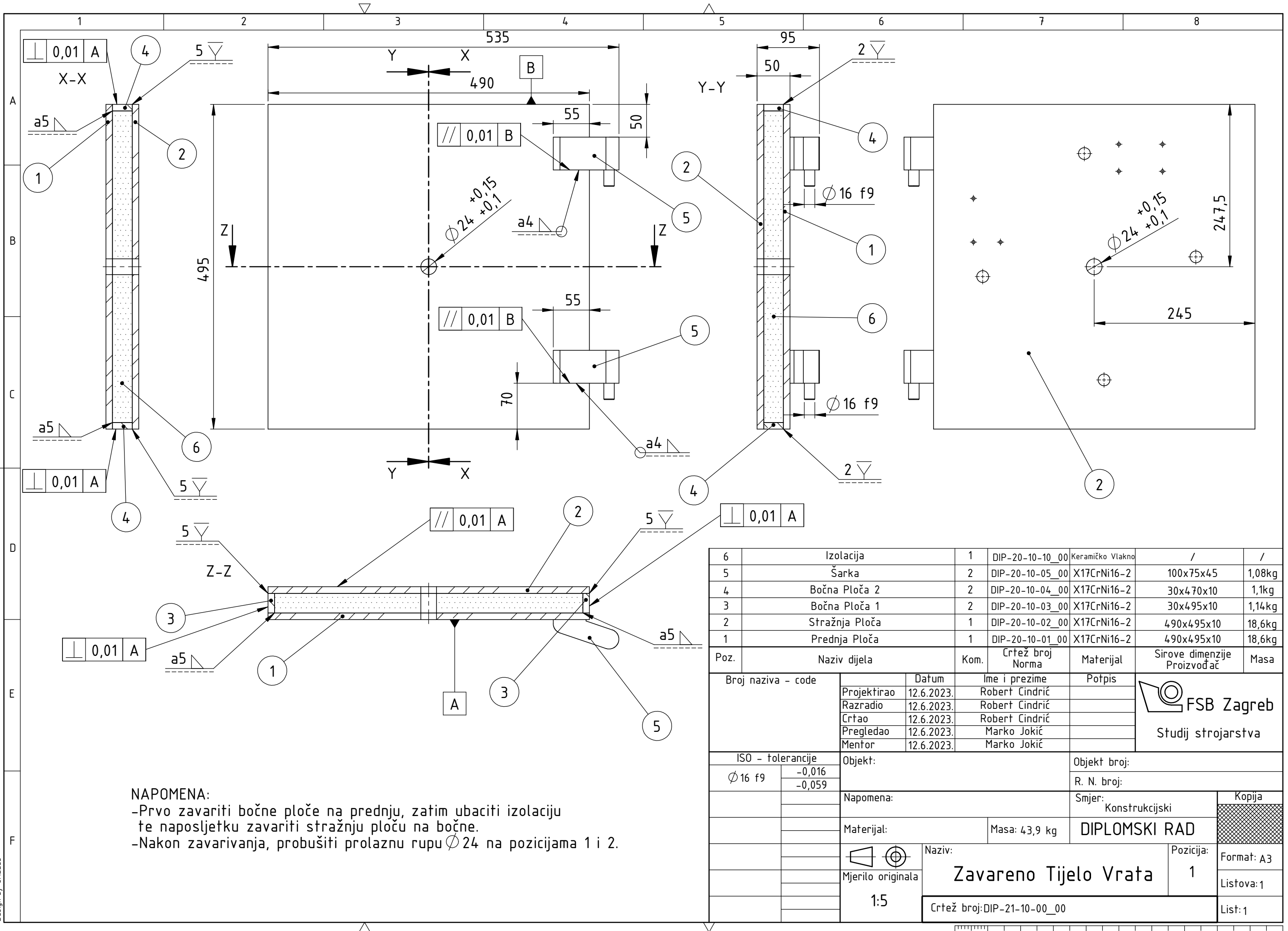
Ra 3,2



NAPOMENA:  
-Skinuti sve oštre bridove.

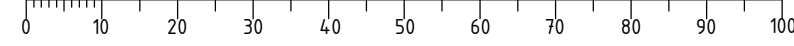
|                        |             |            |                             |                |            |
|------------------------|-------------|------------|-----------------------------|----------------|------------|
| Broj naziva - code     | Projektirao | Datum      | Ime i prezime               | Potpis         |            |
|                        | Razradio    | 12.6.2023. | Robert Cindrić              |                |            |
|                        | Crtao       | 12.6.2023. | Robert Cindrić              |                |            |
|                        | Pregledao   | 12.6.2023. | Marko Jokić                 |                |            |
|                        | Mentor      | 12.6.2023. | Marko Jokić                 |                |            |
| ISO - tolerancije      | Objekt:     |            |                             | Objekt broj:   |            |
| Ø 16 f9                | -           |            |                             | R. N. broj:    |            |
|                        | -           |            |                             | Smjer:         |            |
| Napomena:              |             |            |                             | Konstrukcijski | Kopija     |
| Materijal: X17CrNi16-2 |             |            | Masa: 1,08 kg               | DIPLOMSKI RAD  |            |
|                        |             |            | Naziv:                      |                | Pozicija:  |
| Mjerilo originala      |             |            | Šarka                       |                | 5          |
| 1:2                    |             |            | Crtež broj: DIP-20-10-05_00 |                | Format: A4 |
|                        |             |            |                             |                | Listova: 1 |
|                        |             |            |                             |                | List: 1    |

Design by CADLab

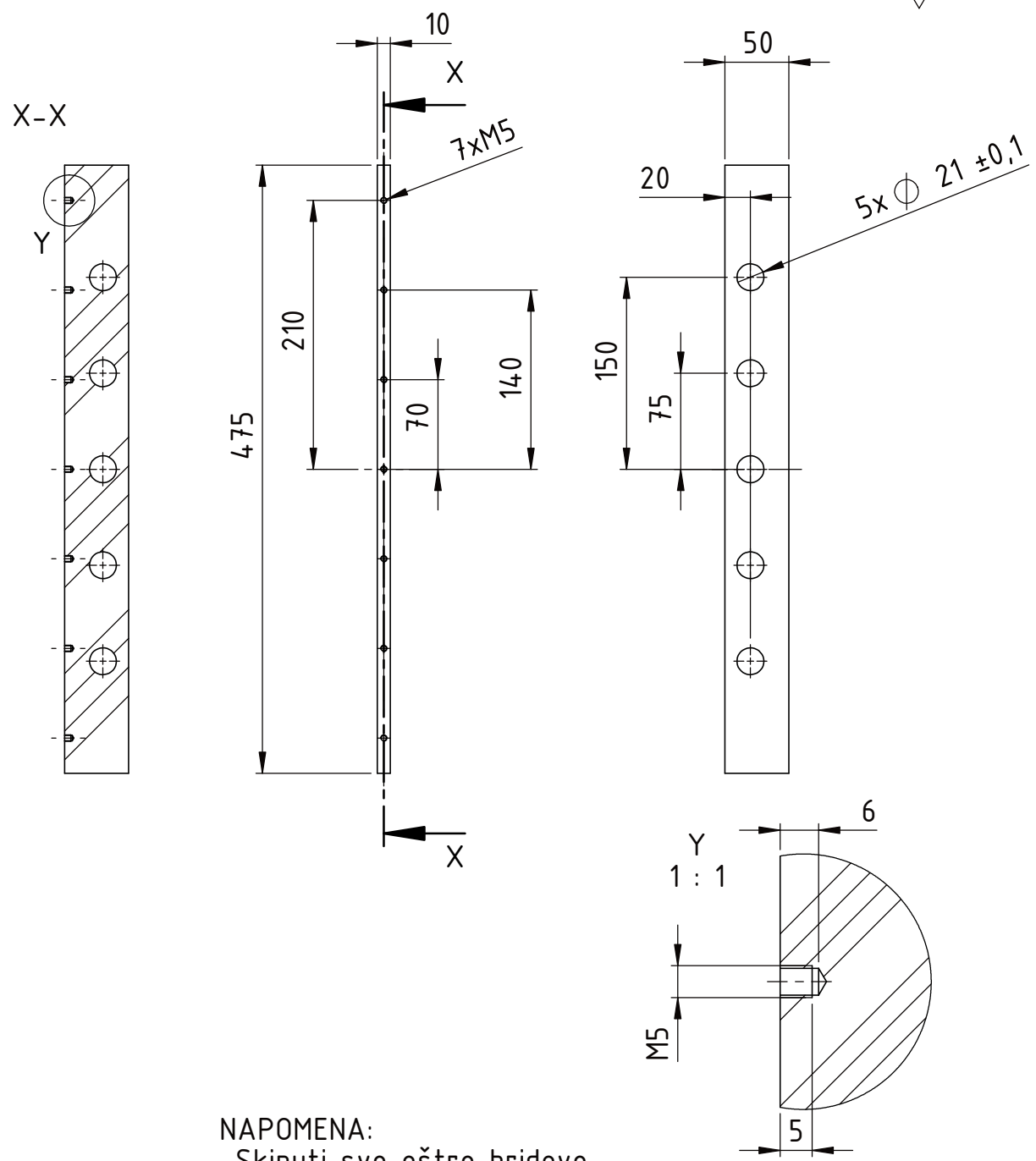


**NAPOMENA:**  
 -Prvo zavariti bočne ploče na prednju, zatim ubaciti izolaciju te naposljetku zavariti stražnju ploču na bočne.  
 -Nakon zavarivanja, probušiti prolaznu rupu  $\varnothing 24$  na pozicijama 1 i 2.

| 6                   | Izolacija        | 1                 | DIP-20-10-10_00  | Keramičko Vlakno             | /   | /          |
|---------------------|------------------|-------------------|------------------|------------------------------|---|------------|
| 5                   | Šarka            | 2                 | DIP-20-10-05_00  | X17CrNi16-2                  | 100x75x45                                   | 1,08kg     |
| 4                   | Bočna Ploča 2    | 2                 | DIP-20-10-04_00  | X17CrNi16-2                  | 30x470x10                                   | 1,1kg      |
| 3                   | Bočna Ploča 1    | 2                 | DIP-20-10-03_00  | X17CrNi16-2                  | 30x495x10                                   | 1,14kg     |
| 2                   | Stražnja Ploča   | 1                 | DIP-20-10-02_00  | X17CrNi16-2                  | 490x495x10                                  | 18,6kg     |
| 1                   | Prednja Ploča    | 1                 | DIP-20-10-01_00  | X17CrNi16-2                  | 490x495x10                                  | 18,6kg     |
| Poz.                | Naziv dijela     | Kom.              | Crtež broj Norma | Materijal                    | Sirove dimenzije Proizvođač                 | Masa       |
| Broj naziva - code  |                  | Datum             | Ime i prezime    | Potpis                       | <br><b>FSB Zagreb</b><br>Studij strojarstva |            |
| Projektirao         |                  | 12.6.2023.        | Robert Cindrić   |                              |   |            |
| Razradio            |                  | 12.6.2023.        | Robert Cindrić   |                              |   |            |
| Crtao               |                  | 12.6.2023.        | Robert Cindrić   |                              |   |            |
| Pregledao           |                  | 12.6.2023.        | Marko Jokić      |                              |   |            |
| Mentor              |                  | 12.6.2023.        | Marko Jokić      |                              |   |            |
| ISO - tolerancije   |                  | Objekt:           |                  | Objekt broj:                 |   |            |
| $\varnothing 16 f9$ | -0,016<br>-0,059 |                   |                  | R. N. broj:                  |   |            |
|                     |                  | Napomena:         |                  | Smjer: Konstrukcijski        |   | Kopija     |
|                     |                  | Materijal:        |                  | Masa: 43,9 kg                | <b>DIPLOMSKI RAD</b>                        |            |
|                     |                  | Naziv:            |                  | Pozicija: 1                  |   | Format: A3 |
|                     |                  | Mjerilo originala |                  | <b>Zavareno Tijelo Vrata</b> |   | Listova: 1 |
|                     |                  | 1:5               |                  | Crtež broj: DIP-21-10-00_00  |   | List: 1    |



Ra 3,2



NAPOMENA:  
 - Skinuti sve oštre bridove.  
 -  $\varnothing$  21 rupe su prolazne.

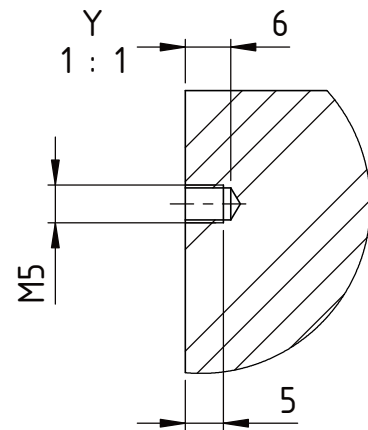
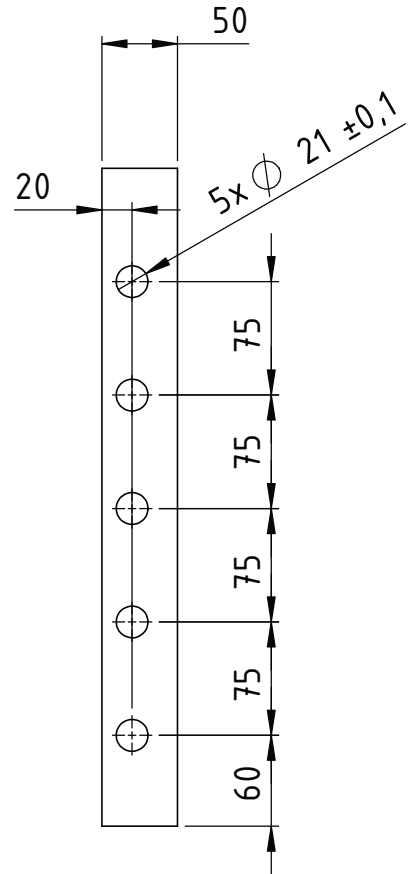
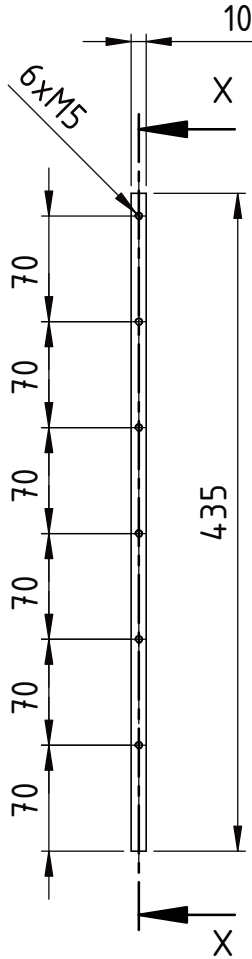
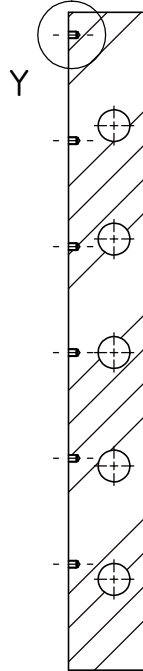
|                    |                             |            |                |               |  |
|--------------------|-----------------------------|------------|----------------|---------------|--|
| Broj naziva - code | Projektirao                 | Datum      | Ime i prezime  | Potpis        |  |
|                    | Razradio                    | 12.6.2023. | Robert Cindrić |               |  |
|                    | Crtao                       | 12.6.2023. | Robert Cindrić |               |  |
|                    | Pregledao                   | 12.6.2023. | Marko Jokić    |               |  |
|                    | Mentor                      | 12.6.2023. | Marko Jokić    |               |  |
| ISO - tolerancije  | Objekt:                     |            |                | Objekt broj:  |  |
|                    | Napomena:                   |            |                | R. N. broj:   |  |
|                    | Materijal: X17CrNi16-2      |            |                | Masa: 1,7 kg  |  |
|                    | Naziv:                      |            |                | DIPLOMSKI RAD |  |
|                    | Bočna Unutarnja Ploča 1     |            |                | Kopija        |  |
|                    | Crtež broj: DIP-20-10-06_00 |            |                | Format: A4    |  |
|                    | Mjerilo originala           |            |                | Listova: 1    |  |
|                    | 1:5                         |            |                | List: 1       |  |

Design by CADLab




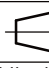

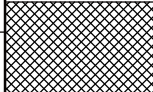
Ra 3,2

X-X

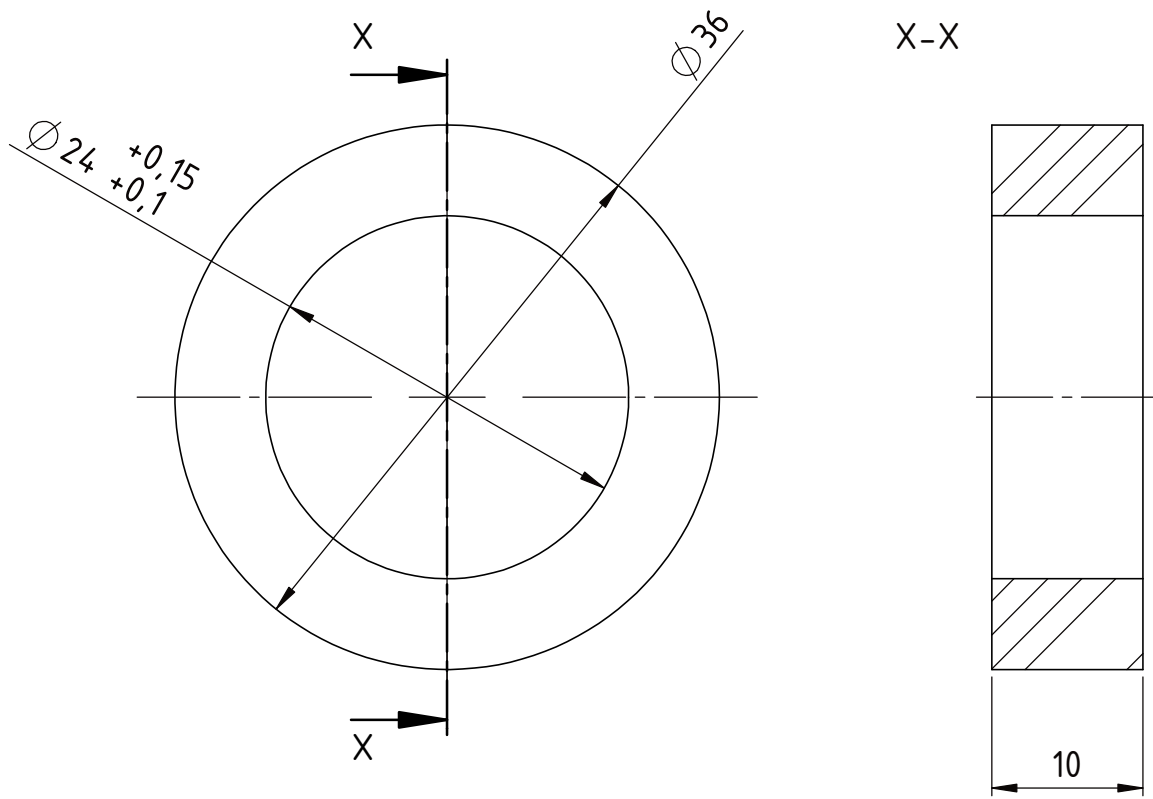


NAPOMENA:

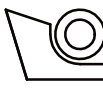
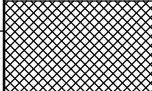
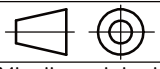
- Skinuti sve oštre bridove.
- $\varnothing 21$  rupe su prolazne.

|                    |  |            |                |                                |   |   |            |
|--------------------|--|------------|----------------|--------------------------------|---|---|------------|
| Broj naziva - code | Projektirao  | Datum      | Ime i prezime  | Potpis                         |  <b>FSB Zagreb</b> |   |            |
|                    | Razradio   | 12.6.2023. | Robert Cindrić |                                |   |   |            |
|                    | Crtao  | 12.6.2023. | Robert Cindrić |                                |   |   |            |
|                    | Pregledao  | 12.6.2023. | Marko Jokić    |                                |   |   |            |
|                    | Mentor   | 12.6.2023. | Marko Jokić    |                                |   |   |            |
| ISO - tolerancije  | Objekt:  |            |                | Objekt broj:                   |   |   |            |
|                    | Napomena:  |            |                | R. N. broj:                    |   |   |            |
|                    | Materijal: X17CrNi16-2   |            |                | Masa: 1,5 kg                   | DIPLOMSKI RAD   | Kopija  |            |
|                    |   Naziv: |            |                | Pozicija:                      |   |  |            |
|                    | Mjerilo originala  |            |                | <b>Bočna Unutarnja Ploča 2</b> |   |   | Format: A4 |
|                    | 1:5  |            |                | Crtež broj: DIP-20-10-07_00    |   |   | Listova: 1 |
|                    |  |            |                |                                |   | List: 1   |            |

Ra 3,2

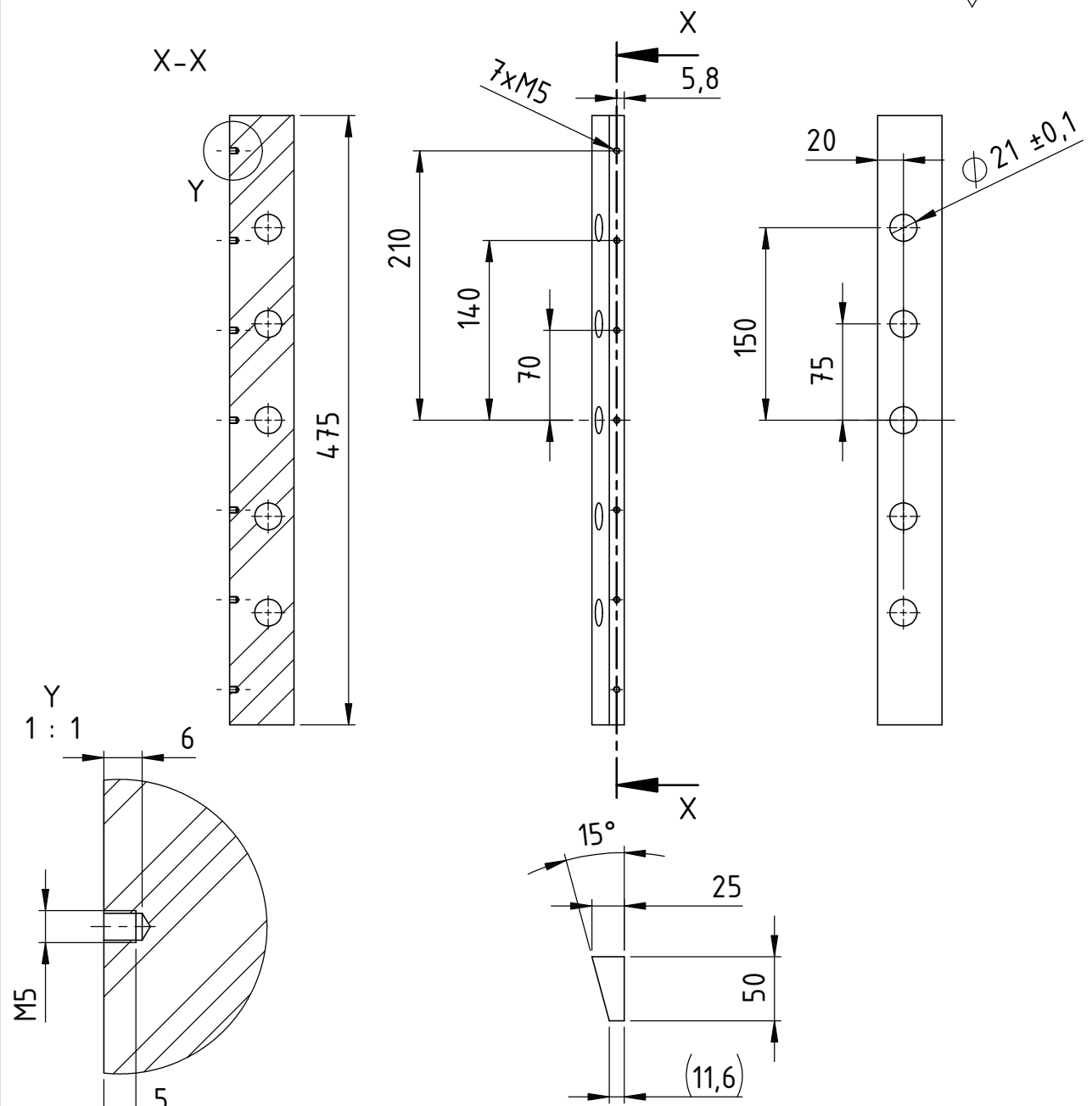


NAPOMENA:  
-Skinuti sve oštne bridove.

|                    |   |                             |                      |                |   |
|--------------------|---|-----------------------------|----------------------|----------------|---|
| Broj naziva - code | Projektirao   | Datum                       | Ime i prezime        | Potpis         |  <b>FSB Zagreb</b> |
|                    | Razradio  | 12.6.2023.                  | Robert Cindrić       |                |   |
|                    | Crtao   | 12.6.2023.                  | Robert Cindrić       |                |   |
|                    | Pregledao   | 12.6.2023.                  | Marko Jokić          |                |   |
|                    | Mentor  | 12.6.2023.                  | Marko Jokić          |                |   |
| ISO - tolerancije  | Objekt:   |                             |                      | Objekt broj:   |   |
|                    |   |                             |                      | R. N. broj:    |   |
|                    | Napomena:   |                             |                      | Smjer:         | Kopija  |
|                    |   |                             |                      | Konstruktivski |                    |
|                    | Materijal: X17CrNi16-2  | Masa: 0,04 kg               | <b>DIPLOMSKI RAD</b> |                |   |
|                    |  | Naziv:                      |                      | Pozicija:      | Format: A4  |
|                    | Mjerilo originala   | <b>Središnji Distancer</b>  |                      | 4              | Listova: 1  |
|                    | 2:1   | Crtež broj: DIP-20-10-08_00 |                      |                | List: 1   |

Design by CADLab

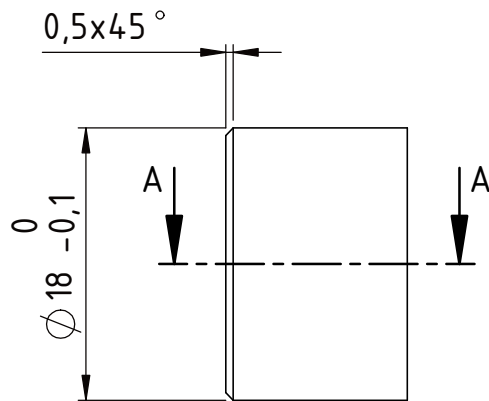
Ra 3,2



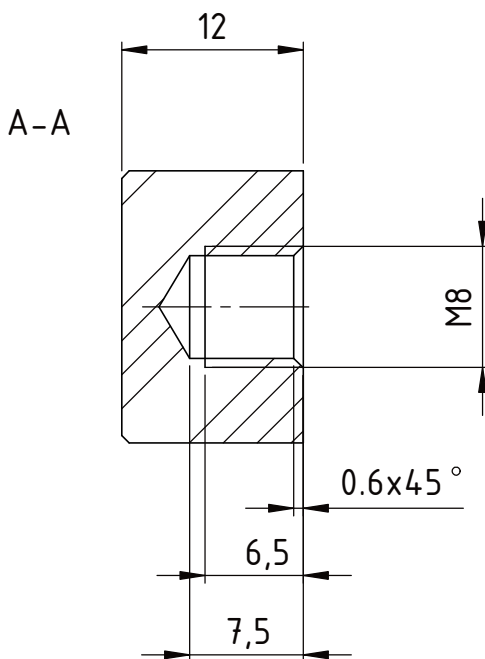
**NAPOMENA:**  
 -Skinuti sve oštne bridove.  
 -  $\varnothing 21$  rupe su prolazne.

|                    |                        |            |                |                             |  |
|--------------------|------------------------|------------|----------------|-----------------------------|--|
| Broj naziva - code | Projektirao            | Datum      | Ime i prezime  | Potpis                      |  |
|                    | Razradio               | 12.6.2023. | Robert Cindrić |                             |  |
|                    | Crtao                  | 12.6.2023. | Robert Cindrić |                             |  |
|                    | Pregledao              | 12.6.2023. | Marko Jokić    |                             |  |
|                    | Mentor                 | 12.6.2023. | Marko Jokić    |                             |  |
| ISO - tolerancije  | Objekt:                |            |                | Objekt broj:                |  |
|                    |                        |            |                | R. N. broj:                 |  |
|                    | Napomena:              |            |                | Smjer:                      |  |
|                    |                        |            |                | Konstrukcijski              |  |
|                    | Materijal: X17CrNi16-2 |            | Masa: 3,08 kg  | DIPLOMSKI RAD               |  |
|                    |                        |            |                | Naziv:                      |  |
|                    | Mjerilo originala      |            |                | Bočna Unutarnja Ploča 3     |  |
|                    | 1:5                    |            |                | Pozicija:                   |  |
|                    |                        |            |                | 5                           |  |
|                    |                        |            |                | Crtež broj: DIP-20-10-09_00 |  |
|                    |                        |            |                | Format: A4                  |  |
|                    |                        |            |                | Listova: 1                  |  |
|                    |                        |            |                | List: 1                     |  |


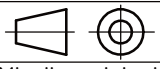
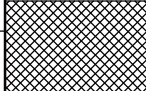
Design by CADLab

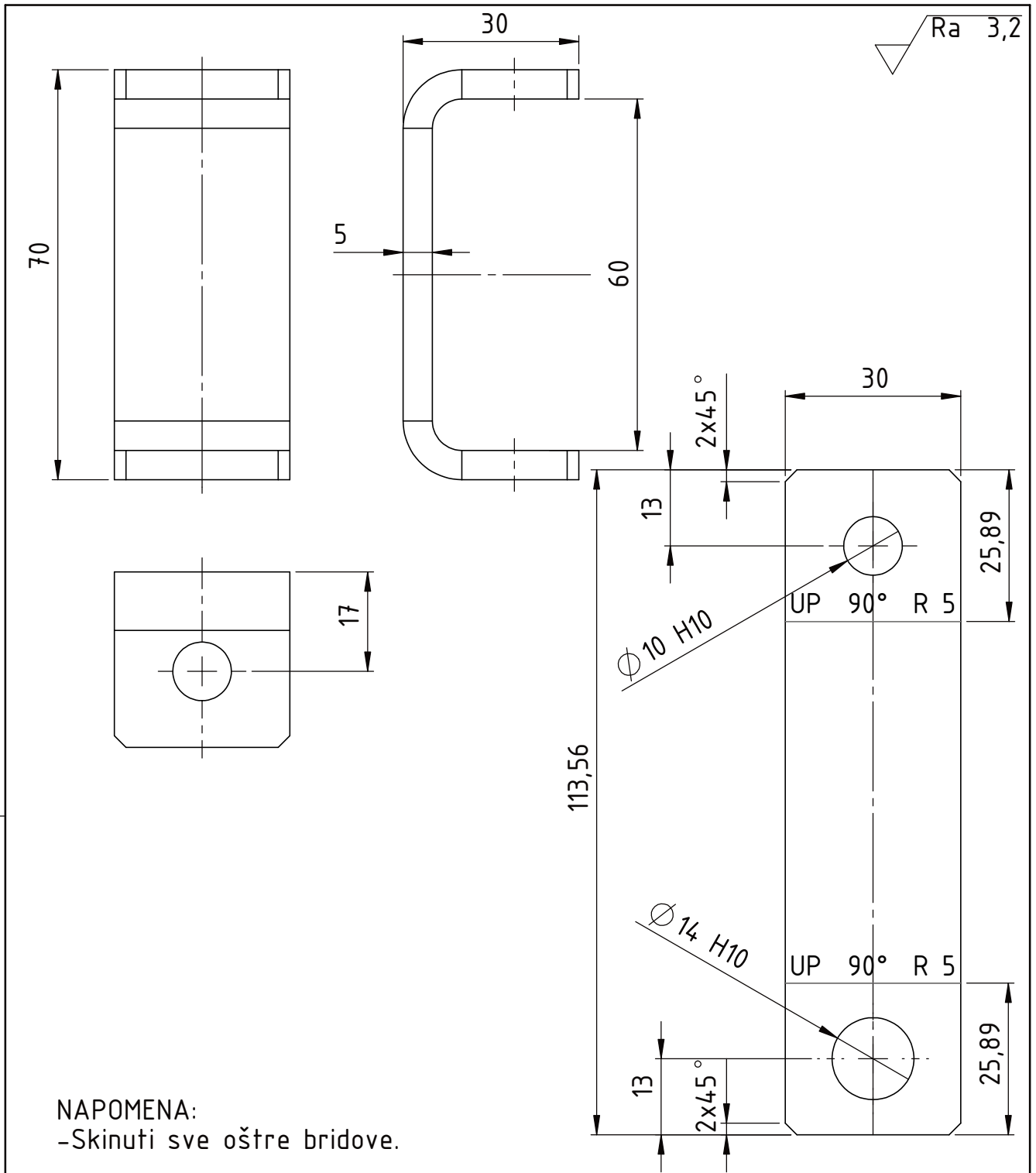


Ra 3,2



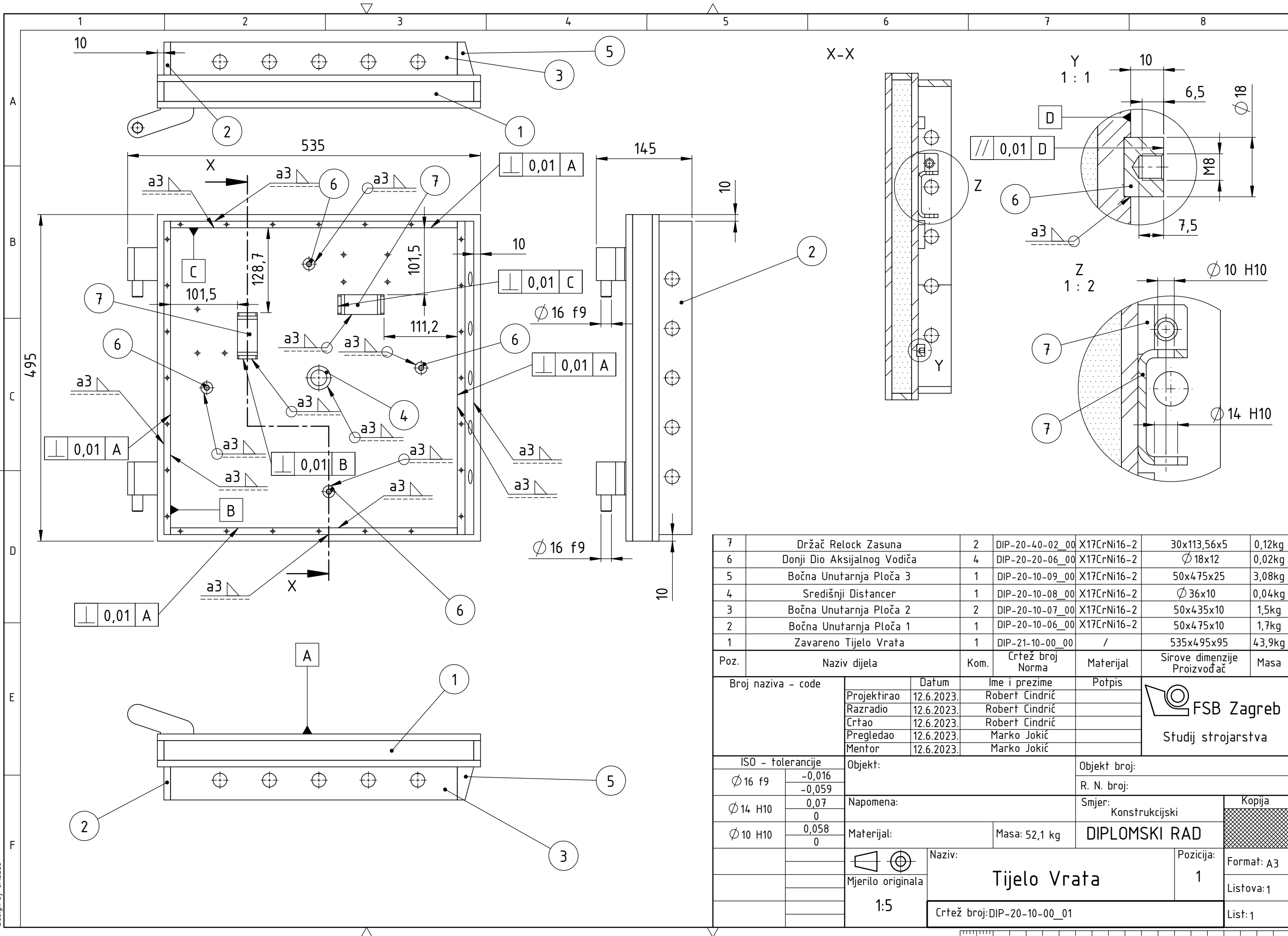
NAPOMENA:  
-Skinuti sve oštre bridove.

|                    |   |            |                |                             |   |
|--------------------|---|------------|----------------|-----------------------------|---|
| Broj naziva - code | Projektirao   | Datum      | Ime i prezime  | Potpis                      |            |
|                    | Razradio  | 12.6.2023. | Robert Cindrić |                             |   |
|                    | Crtao   | 12.6.2023. | Robert Cindrić |                             |   |
|                    | Pregledao   | 12.6.2023. | Marko Jokić    |                             |   |
|                    | Mentor  | 12.6.2023. | Marko Jokić    |                             |   |
| ISO - tolerancije  | Objekt:   |            |                | Objekt broj:                |   |
|                    |   |            |                | R. N. broj:                 |   |
|                    | Napomena:   |            |                | Smjer:                      |   |
|                    |   |            |                | Konstrukcijski              |   |
|                    | Materijal: X17CrNi16-2  |            | Masa: 0,02 kg  | DIPLOMSKI RAD               |   |
|                    |  |            |                | Naziv:                      |   |
|                    | Mjerilo originala   |            |                | Donji Dio Aksijalnog Vodiča |   |
|                    | 2:1   |            |                | Pozicija:<br>6              |   |
|                    | Crtež broj: DIP-20-20-06_00   |            |                |                             | Kopija<br> |
|                    |   |            |                |                             | Format: A4  |
|                    |   |            |                |                             | Listova: 1  |
|                    |   |            |                |                             | List: 1   |



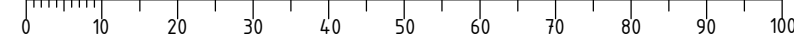
NAPOMENA:  
-Skinuti sve oštre bridove.

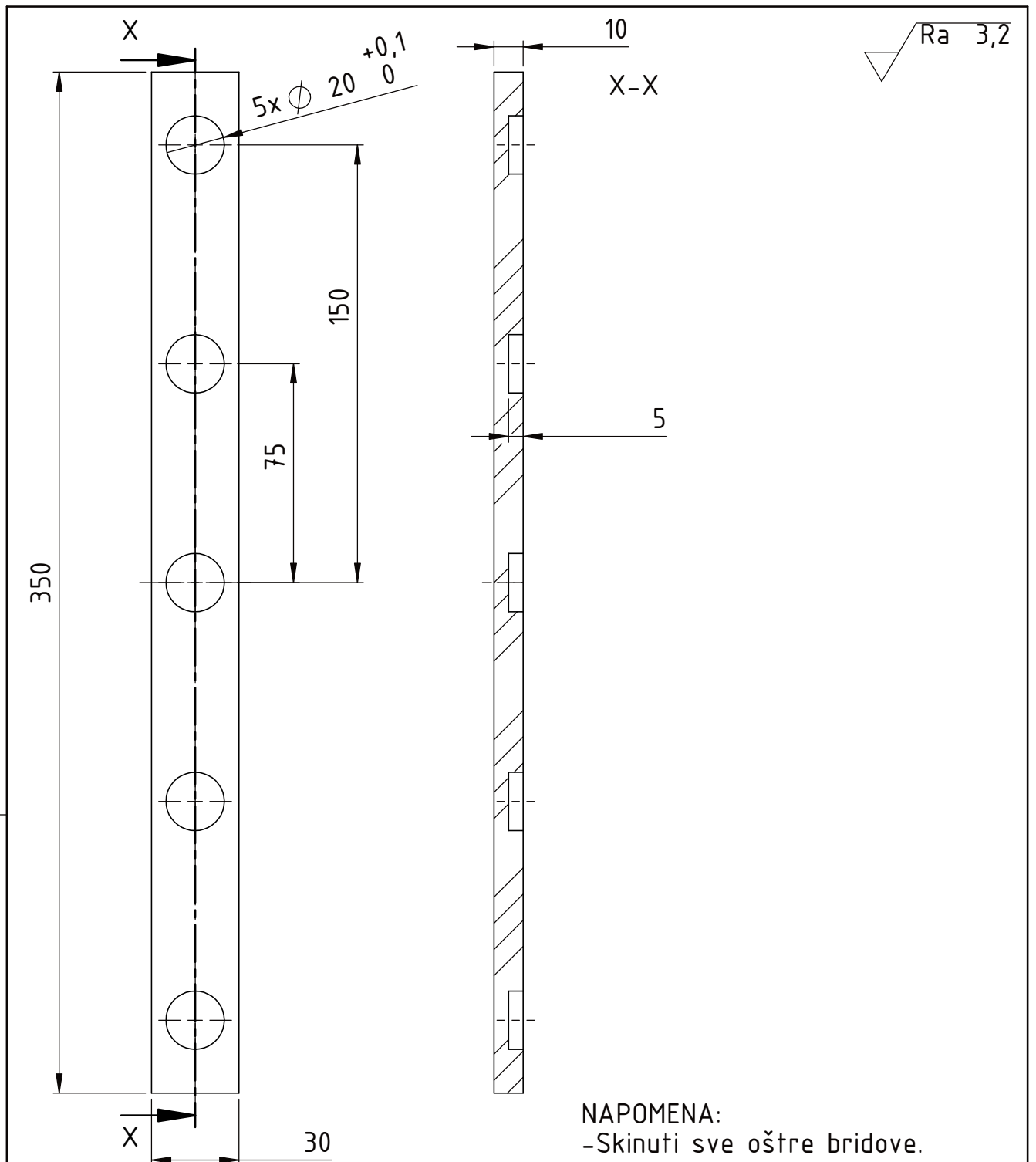
|                          |  |                             |  |                |  |                          |  |  |  |
|--------------------------|--|-----------------------------|--|----------------|--|--------------------------|--|--|--|
| Broj naziva - code       |  | Datum                       |  | Ime i prezime  |  | Potpis                   |  |  |  |
|                          |  | Projektirao                 |  | Robert Cindrić |  |                          |  |  |  |
|                          |  | Razradio                    |  | Robert Cindrić |  |                          |  |  |  |
|                          |  | Crtao                       |  | Robert Cindrić |  |                          |  |  |  |
|                          |  | Pregledao                   |  | Marko Jokić    |  |                          |  |  |  |
| Mentor                   |  | 12.6.2023.                  |  | Marko Jokić    |  |                          |  |  |  |
| ISO - tolerancije        |  | Objekt:                     |  |                |  | Objekt broj:             |  |  |  |
| $\phi 14 H10$ 0,07<br>0  |  | Napomena:                   |  |                |  | R. N. broj:              |  |  |  |
| $\phi 10 H10$ 0,058<br>0 |  |                             |  |                |  | Smjer:<br>Konstrukcijski |  |  |  |
|                          |  | Materijal: X17CrNi16-2      |  | Masa: 0,12 kg  |  | DIPLOMSKI RAD            |  |  |  |
|                          |  | Naziv:                      |  |                |  | Pozicija:                |  |  |  |
|                          |  |                             |  |                |  | 7                        |  |  |  |
|                          |  | Mjerilo originala           |  |                |  | Format: A4               |  |  |  |
|                          |  | 1:1                         |  |                |  | Listova: 1               |  |  |  |
|                          |  | Crtež broj: DIP-20-40-02_00 |  |                |  | List: 1                  |  |  |  |




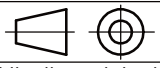
| 7    | Držač Relock Zasuna         | 2    | DIP-20-40-02_00  | X17CrNi16-2 | 30x113,56x5                 | 0,12kg |
|------|-----------------------------|------|------------------|-------------|-----------------------------|--------|
| 6    | Donji Dio Aksijalnog Vodiča | 4    | DIP-20-20-06_00  | X17CrNi16-2 | Ø 18x12                     | 0,02kg |
| 5    | Bočna Unutarnja Ploča 3     | 1    | DIP-20-10-09_00  | X17CrNi16-2 | 50x475x25                   | 3,08kg |
| 4    | Središnji Distancer         | 1    | DIP-20-10-08_00  | X17CrNi16-2 | Ø 36x10                     | 0,04kg |
| 3    | Bočna Unutarnja Ploča 2     | 2    | DIP-20-10-07_00  | X17CrNi16-2 | 50x435x10                   | 1,5kg  |
| 2    | Bočna Unutarnja Ploča 1     | 1    | DIP-20-10-06_00  | X17CrNi16-2 | 50x475x10                   | 1,7kg  |
| 1    | Zavareno Tijelo Vrata       | 1    | DIP-21-10-00_00  | /           | 535x495x95                  | 43,9kg |
| Poz. | Naziv dijela                | Kom. | Crtež broj Norma | Materijal   | Sirove dimenzije Proizvođač | Masa   |


|                             |                  |                     |                |           |   |
|-----------------------------|------------------|---------------------|----------------|-----------|---|
| Broj naziva - code          |                  | Datum               | Ime i prezime  | Potpis    | <br><b>FSB Zagreb</b><br>Studij strojarstva |
| Projektirao                 |                  | 12.6.2023.          | Robert Cindrić |           |   |
| Razradio                    |                  | 12.6.2023.          | Robert Cindrić |           |   |
| Crtao                       |                  | 12.6.2023.          | Robert Cindrić |           |   |
| Pregledao                   |                  | 12.6.2023.          | Marko Jokić    |           |   |
| Mentor                      |                  | 12.6.2023.          | Marko Jokić    |           |   |
| ISO - tolerancije           |                  | Objekt:             | Objekt broj:   |           |   |
| Ø 16 f9                     | -0,016<br>-0,059 | Napomena:           |                |           | R. N. broj:                                 |
| Ø 14 H10                    | 0,07<br>0        | Materijal:          |                |           | Smjer: Konstrukcijski                       |
| Ø 10 H10                    | 0,058<br>0       | Masa: 52,1 kg       |                |           | <b>DIPLOMSKI RAD</b>                        |
| Mjerilo originala           |                  | Naziv:              |                | Pozicija: | Kopija                                      |
| 1:5                         |                  | <b>Tijelo Vrata</b> |                | 1         | Format: A3                                  |
| Crtež broj: DIP-20-10-00_01 |                  |                     |                |           | Listova: 1                                  |
|                             |                  |                     |                |           | List: 1                                     |

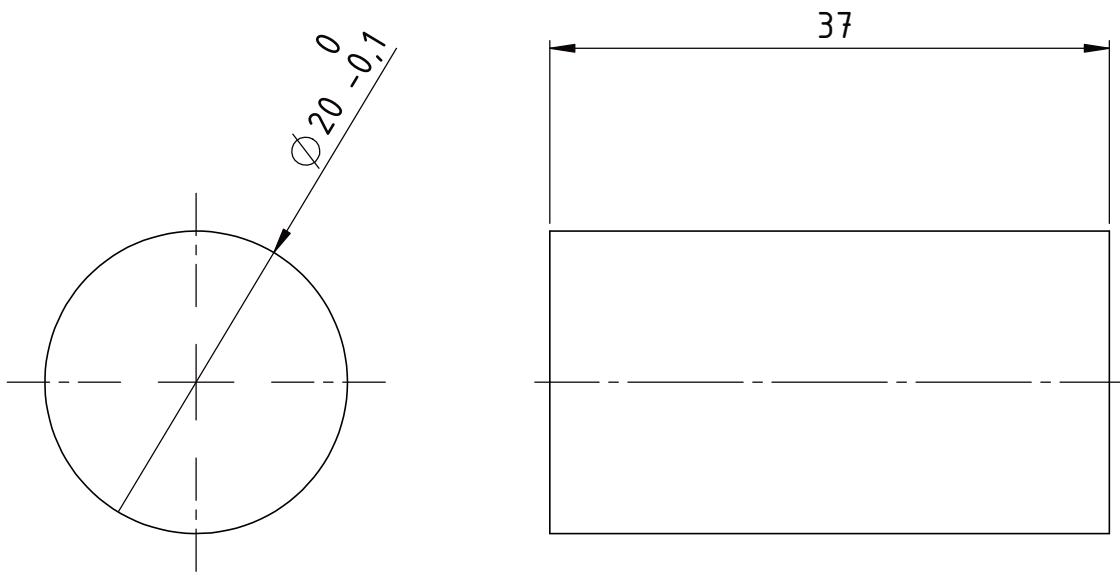





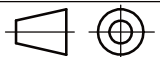
NAPOMENA:  
-Skinuti sve oštre bridove.

|                    |  |            |                |                |  |
|--------------------|--|------------|----------------|----------------|--|
| Broj naziva - code | Projektirao  | Datum      | Ime i prezime  | Potpis         |  FSB Zagreb |
|                    | Razradio   | 12.6.2023. | Robert Cindrić |                |  |
|                    | Crtao  | 12.6.2023. | Robert Cindrić |                |  |
|                    | Pregledao  | 12.6.2023. | Marko Jokić    |                |  |
|                    | Mentor   | 12.6.2023. | Marko Jokić    |                |  |
| ISO - tolerancije  | Objekt:  |            |                | Objekt broj:   |  |
|                    |  |            |                | R. N. broj:    |  |
|                    | Napomena:  |            |                | Smjer:         |  |
|                    |  |            |                | Konstrukcijski |  |
|                    | Materijal: X17CrNi16-2   |            | Masa: 0,75 kg  | DIPLOMSKI RAD  |  |
|                    |  Naziv: |            |                | Pozicija:      |  |
|                    | Mjerilo originala  |            |                | 1              |  |
|                    | 1:2  |            |                | Format: A4     |  |
|                    | Crtež broj: DIP-20-21-01_00  |            |                | Listova: 1     |  |
|                    |  |            |                | List: 1        |  |

 Ra 3,2



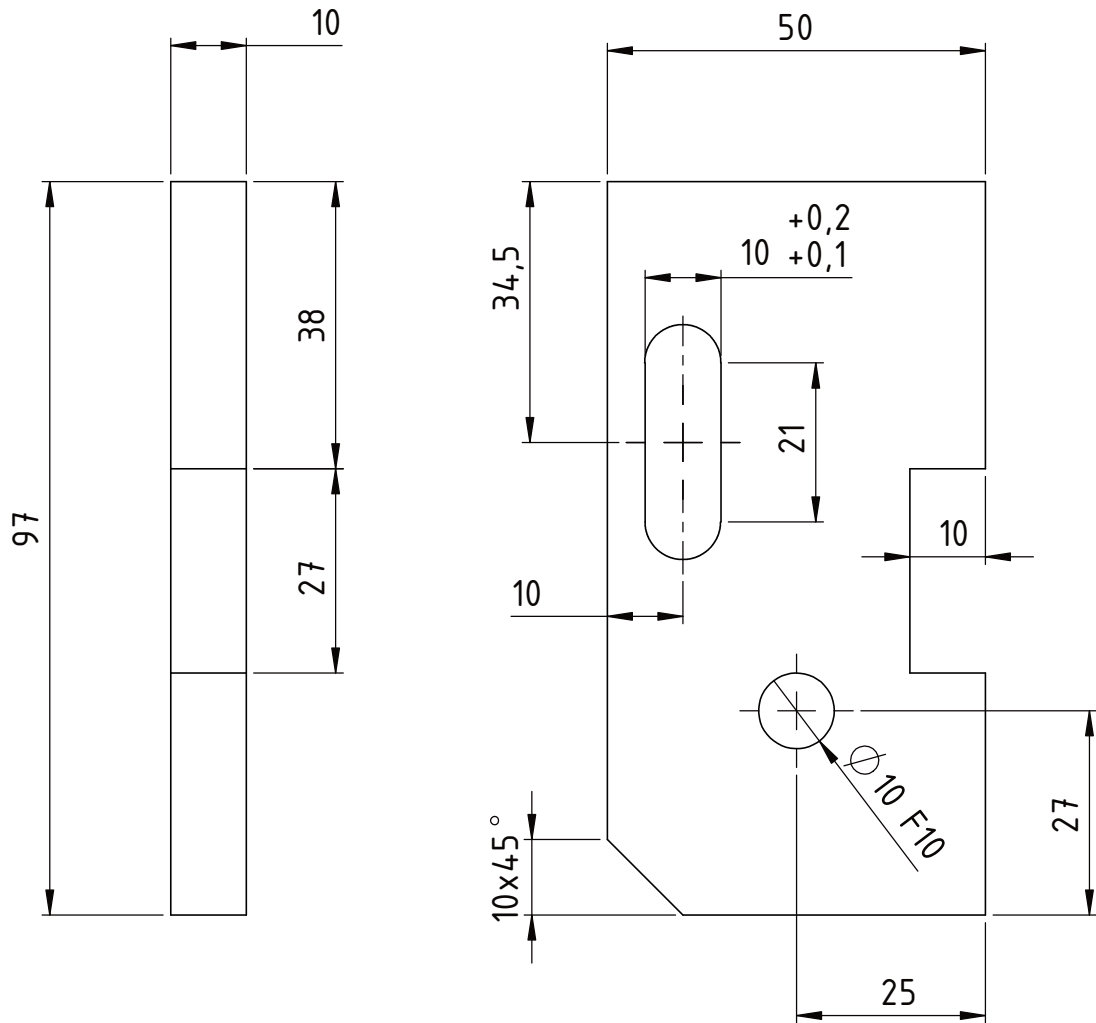
**NAPOMENA:**  
-Skinuti sve oštre bridove.

|                    |   |            |                             |                |  |
|--------------------|---|------------|-----------------------------|----------------|--|
| Broj naziva - code | Projektirao   | Datum      | Ime i prezime               | Potpis         |  FSB Zagreb |
|                    | Razradio  | 12.6.2023. | Robert Cindrić              |                |  |
|                    | Crtao   | 12.6.2023. | Robert Cindrić              |                |  |
|                    | Pregledao   | 12.6.2023. | Marko Jokić                 |                |  |
|                    | Mentor  | 12.6.2023. | Marko Jokić                 |                |  |
| ISO - tolerancije  | Objekt:   |            |                             | Objekt broj:   |  |
|                    |   |            |                             | R. N. broj:    |  |
|                    | Napomena:   |            |                             | Smjer:         |  |
|                    |   |            |                             | Konstrukcijski |  |
|                    | Materijal: X17CrNi16-2  |            | Masa: 0,09 kg               | DIPLOMSKI RAD  |  |
|                    |  |            | Naziv:                      |                | Pozicija:  |
|                    | Mjerilo originala   |            | Zasun                       |                | 2  |
|                    | 2:1   |            | Crtež broj: DIP-20-21-02_00 |                | Format: A4   |
|                    |   |            |                             |                | Listova: 1   |
|                    |   |            |                             |                | List: 1  |

Design by CADLab


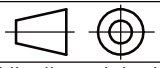


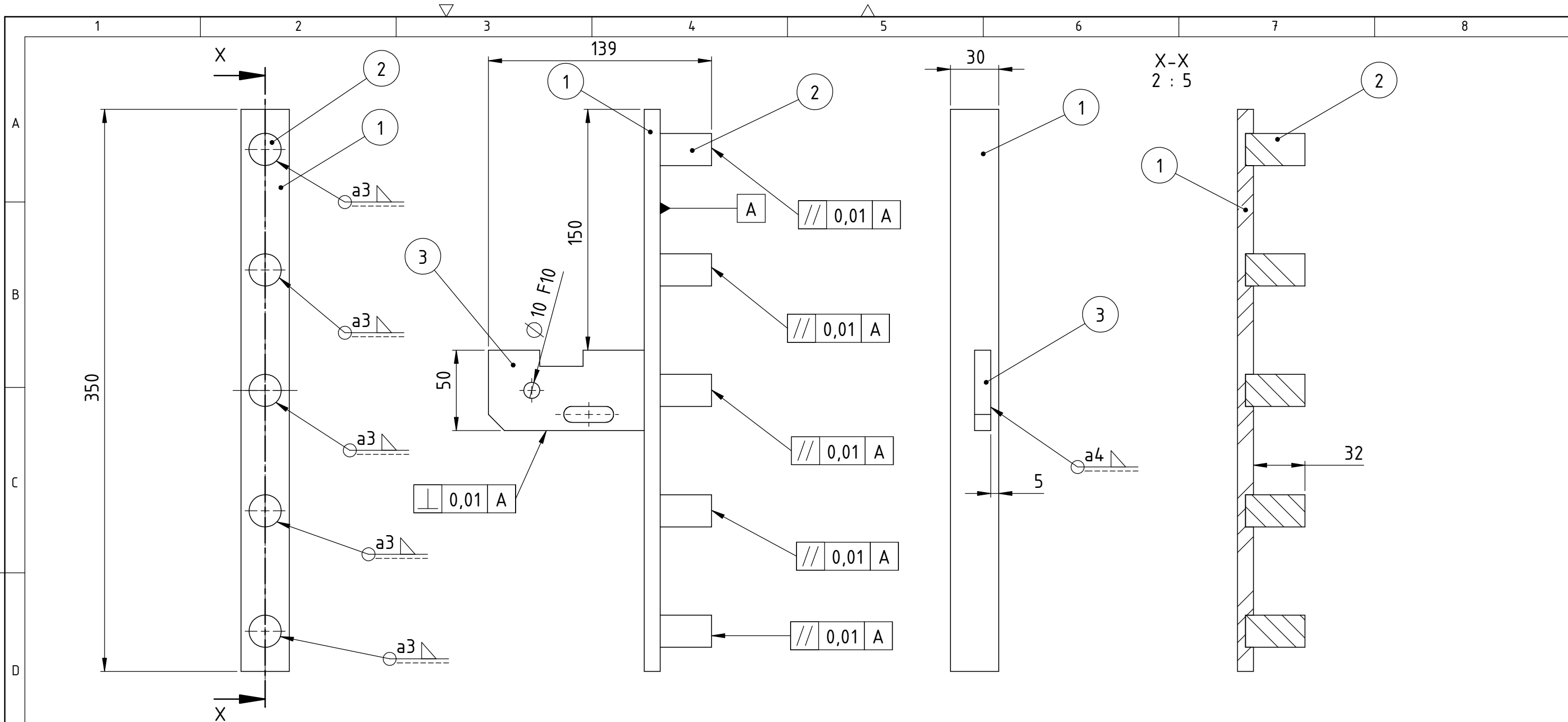
Ra 3,2


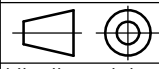


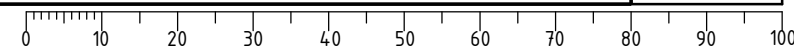
**NAPOMENA:**


- Skinuti sve oštne bridove.
- Sve rupe su prolazne.

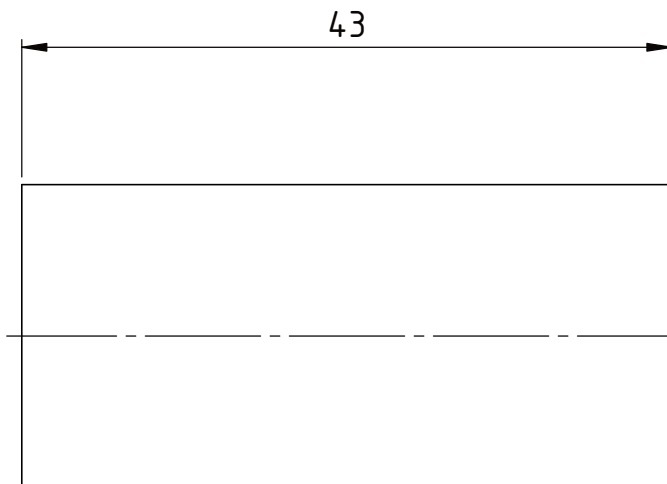
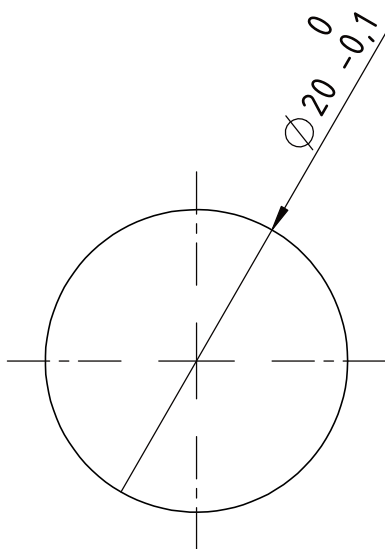
|  |  |            |                |                      |   |
|--|--|------------|----------------|----------------------|---|
| Broj naziva - code                     | Projektirao  | Datum      | Ime i prezime  | Potpis               |  <b>FSB Zagreb</b> |
|  | Razradio   | 12.6.2023. | Robert Cindrić |                      |   |
|  | Crtao  | 12.6.2023. | Robert Cindrić |                      |   |
|  | Pregledao  | 12.6.2023. | Marko Jokić    |                      |   |
|  | Mentor   | 12.6.2023. | Marko Jokić    |                      |   |
| ISO - tolerancije                      | Objekt:  |            |                | Objekt broj:         |   |
| $\varnothing 10 F10$<br>0,071<br>0,013 |  |            |                | R. N. broj:          |   |
|  | Napomena:  |            |                | Smjer:               |   |
|  |  |            |                | Konstrukcijski       |   |
|  | Materijal: X17CrNi16-2   |            | Masa: 0,32 kg  | <b>DIPLOMSKI RAD</b> |   |
|  |  Naziv: |            |                | Pozicija:            |   |
|  | Mjerilo originala  |            |                | 3                    |   |
|  | 1:1  |            |                | Format: A4           |   |
|  | Crtež broj: DIP-20-21-03_00  |            |                |                      | Listova: 1  |
|  |  |            |                |                      | List: 1   |




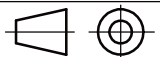
| 3  | Veza           | 1                   | DIP-20-21-03_00  | X17CrNi16-2           | 50x97x10   | 0,32kg |
|--|----------------|---------------------|------------------|-----------------------|--|--------|
| 2  | Zasun          | 5                   | DIP-20-21-02_00  | X17CrNi16-2           | ∅ 20x37  | 0,09kg |
| 1  | Držač Zasuna   | 1                   | DIP-20-21-01_00  | X17CrNi16-2           | 30x350x10  | 0,75kg |
| Poz.   | Naziv dijela   | Kom.                | Crtež broj Norma | Materijal             | Sirove dimenzije Proizvođač  | Masa   |
| Broj naziva - code   |                | Datum               | Ime i prezime    | Potpis                | <br><b>FSB Zagreb</b><br>Studij strojarstva |        |
| Projektirao  |                | 12.6.2023.          | Robert Cindrić   |                       |  |        |
| Razradio   |                | 12.6.2023.          | Robert Cindrić   |                       |  |        |
| Crtao  |                | 12.6.2023.          | Robert Cindrić   |                       |  |        |
| Pregledao  |                | 12.6.2023.          | Marko Jokić      |                       |  |        |
| Mentor   |                | 12.6.2023.          | Marko Jokić      |                       |  |        |
| ISO - tolerancije  |                | Objekt:             |                  |                       | Objekt broj:   |        |
| ∅ 10 F10   | 0,071<br>0,013 |                     |                  |                       | R. N. broj:  |        |
| Napomena:  |                |                     |                  | Smjer: Konstrukcijski |  | Kopija |
| Materijal: X17CrNi16-2   |                |                     | Masa: 1,61 kg    |                       | <b>DIPLOMSKI RAD</b>   |        |
| <br>Mjerilo originala |                | Naziv:              |                  |                       | Pozicija:  |        |
| 2:5  |                | <b>Sklop Zasuna</b> |                  |                       | 2  |        |
| Crtež broj: DIP-20-21-00_00  |                |                     |                  |                       | Listova: 1   |        |
|  |                |                     |                  |                       | List: 1  |        |



 Ra 3,2

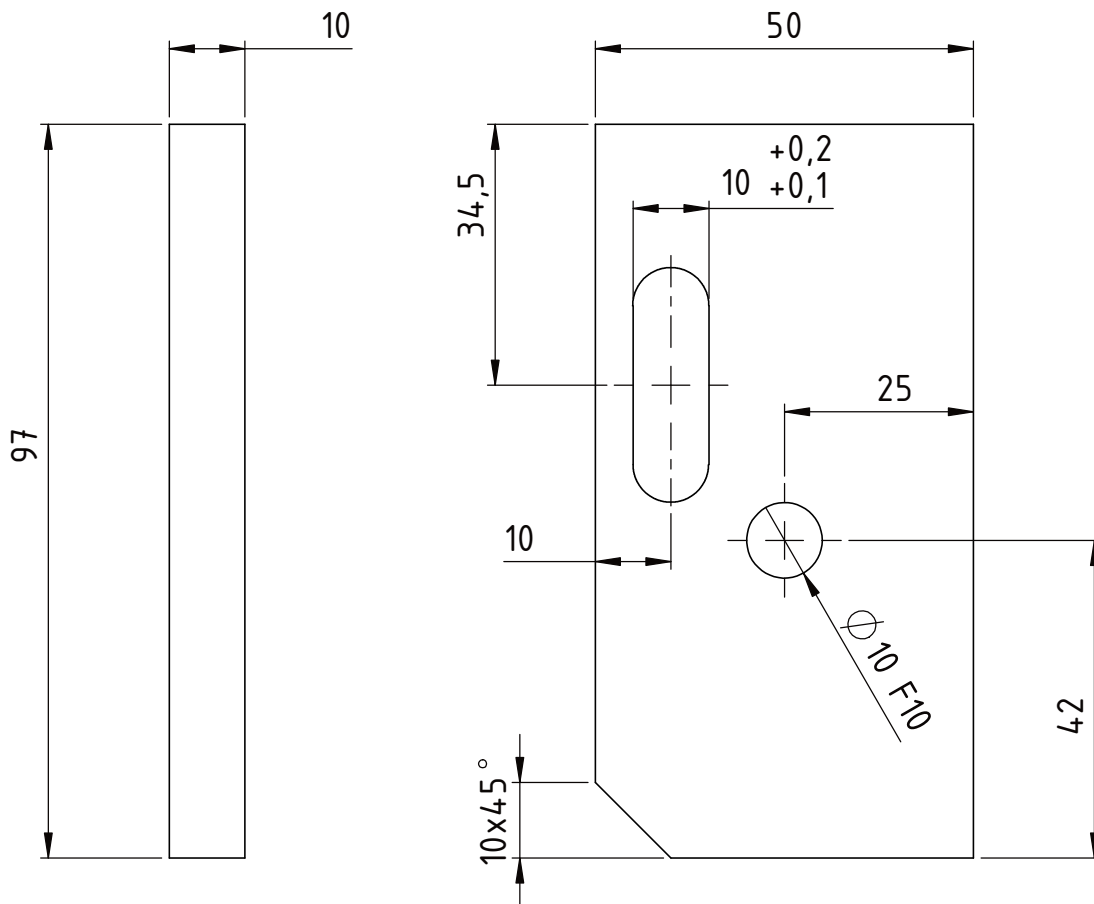


**NAPOMENA:**  
-Skinuti sve oštre bridove.

|                    |  |            |                |                |  |
|--------------------|--|------------|----------------|----------------|--|
| Broj naziva - code | Projektirao  | Datum      | Ime i prezime  | Potpis         |  FSB Zagreb |
|                    | Razradio   | 12.6.2023. | Robert Cindrić |                |  |
|                    | Crtao  | 12.6.2023. | Robert Cindrić |                |  |
|                    | Pregledao  | 12.6.2023. | Marko Jokić    |                |  |
|                    | Mentor   | 12.6.2023. | Marko Jokić    |                |  |
| ISO - tolerancije  | Objekt:  |            |                | Objekt broj:   |  |
|                    |  |            |                | R. N. broj:    |  |
|                    | Napomena:  |            |                | Smjer:         |  |
|                    |  |            |                | Konstrukcijski |  |
|                    | Materijal: X17CrNi16-2   |            | Masa: 0,1 kg   | DIPLOMSKI RAD  |  |
|                    |  Naziv: |            |                | Pozicija:      |  |
|                    | Mjerilo originala  |            |                | 2              |  |
|                    | 2:1  |            |                | Format: A4     |  |
|                    | Crtež broj: DIP-20-21-02_01  |            |                |                | Listova: 1   |
|                    |  |            |                |                | List: 1  |


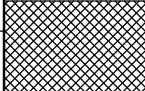
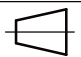
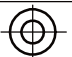
Design by CADLab

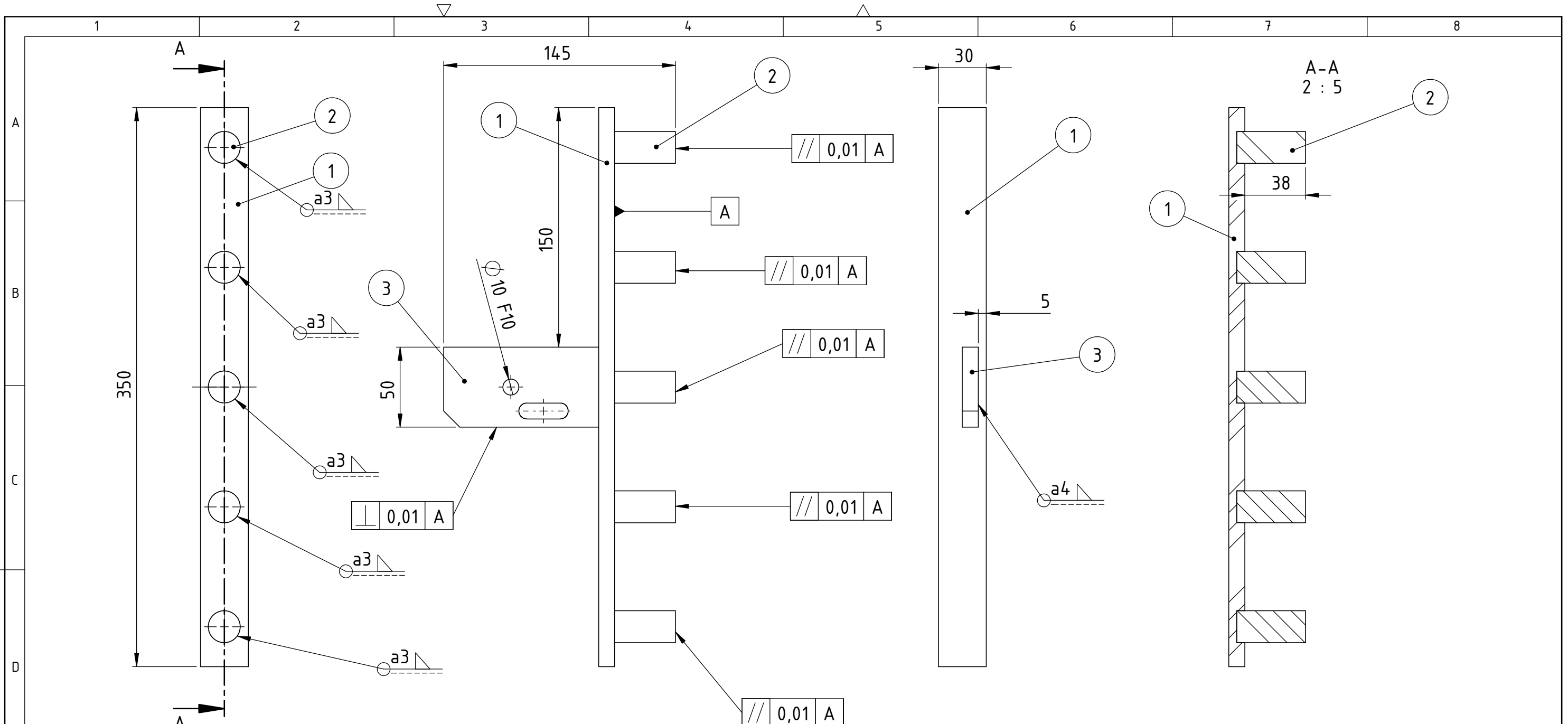
Ra 3,2



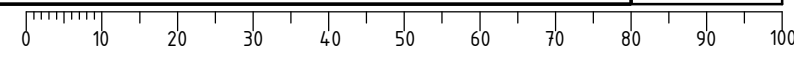
**NAPOMENA:**

- Skinuti sve oštne bridove.
- Sve rupe su prolazne.

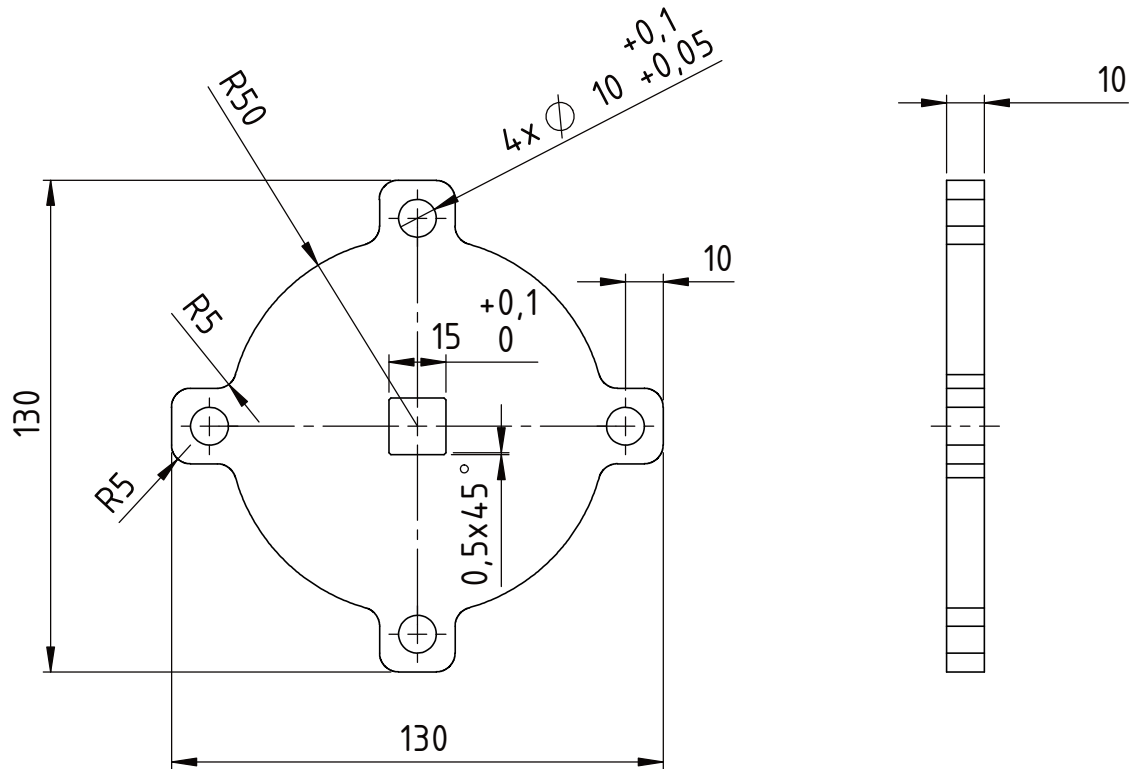
|                    |   |                             |                      |                |   |
|--------------------|---|-----------------------------|----------------------|----------------|---|
| Broj naziva - code | Projektirao   | Datum                       | Ime i prezime        | Potpis         |  <b>FSB Zagreb</b> |
|                    | Razradio  | 12.6.2023.                  | Robert Cindrić       |                |   |
|                    | Crtao   | 12.6.2023.                  | Robert Cindrić       |                |   |
|                    | Pregledao   | 12.6.2023.                  | Marko Jokić          |                |   |
|                    | Mentor  | 12.6.2023.                  | Marko Jokić          |                |   |
| ISO - tolerancije  | Objekt:   |                             |                      | Objekt broj:   |   |
| ∅ 10 F10           | 0,071   |                             |                      |                | R. N. broj:   |
|                    | 0,013   |                             |                      |                |   |
|                    | Napomena:   |                             |                      | Smjer:         | Kopija  |
|                    |   |                             |                      | Konstruktivski |                    |
|                    | Materijal: X17CrNi16-2  | Masa: 0,34 kg               | <b>DIPLOMSKI RAD</b> |                |   |
|                    |   | Naziv:                      |                      |                | Pozicija:   |
|                    | Mjerilo originala   | <b>Veza</b>                 |                      |                | <b>3</b>  |
|                    | 1:1   | Crtež broj: DIP-20-21-03_01 |                      |                | Format: A4  |
|                    |   |                             |                      |                | Listova: 1  |
|                    |   |                             |                      |                | List: 1   |



| 3                  | Veza           | 1                      | DIP-20-21-03_01  | X17CrNi16-2                 | 50x97x10   | 0,34kg               |
|--------------------|----------------|------------------------|------------------|-----------------------------|--|----------------------|
| 2                  | Zasun          | 5                      | DIP-20-21-02_01  | X17CrNi16-2                 | ∅ 20x43  | 0,1kg                |
| 1                  | Držač Zasuna   | 1                      | DIP-20-21-01_00  | X17CrNi16-2                 | 30x350x10  | 0,75kg               |
| Poz.               | Naziv dijela   | Kom.                   | Crtež broj Norma | Materijal                   | Sirove dimenzije Proizvođač  | Masa                 |
| Broj naziva - code |                | Datum                  | Ime i prezime    | Potpis                      | <br><b>FSB Zagreb</b><br>Studij strojarstva |                      |
| Projektirao        |                | 12.6.2023.             | Robert Cindrić   |                             |  |                      |
| Razradio           |                | 12.6.2023.             | Robert Cindrić   |                             |  |                      |
| Crtao              |                | 12.6.2023.             | Robert Cindrić   |                             |  |                      |
| Pregledao          |                | 12.6.2023.             | Marko Jokić      |                             |  |                      |
| Mentor             |                | 12.6.2023.             | Marko Jokić      |                             |  |                      |
| ISO - tolerancije  |                | Objekt:                |                  | Objekt broj:                |  |                      |
| ∅ 10 F10           | 0,071<br>0,013 |                        |                  | R. N. broj:                 |  |                      |
|                    |                | Napomena:              |                  | Smjer: Konstrukcijski       |  | Kopija               |
|                    |                | Materijal: X17CrNi16-2 |                  | Masa: 1,61 kg               |  | <b>DIPLOMSKI RAD</b> |
|                    |                | Naziv:                 |                  | Pozicija:                   |  | Format: A3           |
|                    |                | Mjerilo originala      |                  | 3                           |  | Listova: 1           |
|                    |                | 2:5                    |                  | Crtež broj: DIP-20-21-00_01 |  | List: 1              |



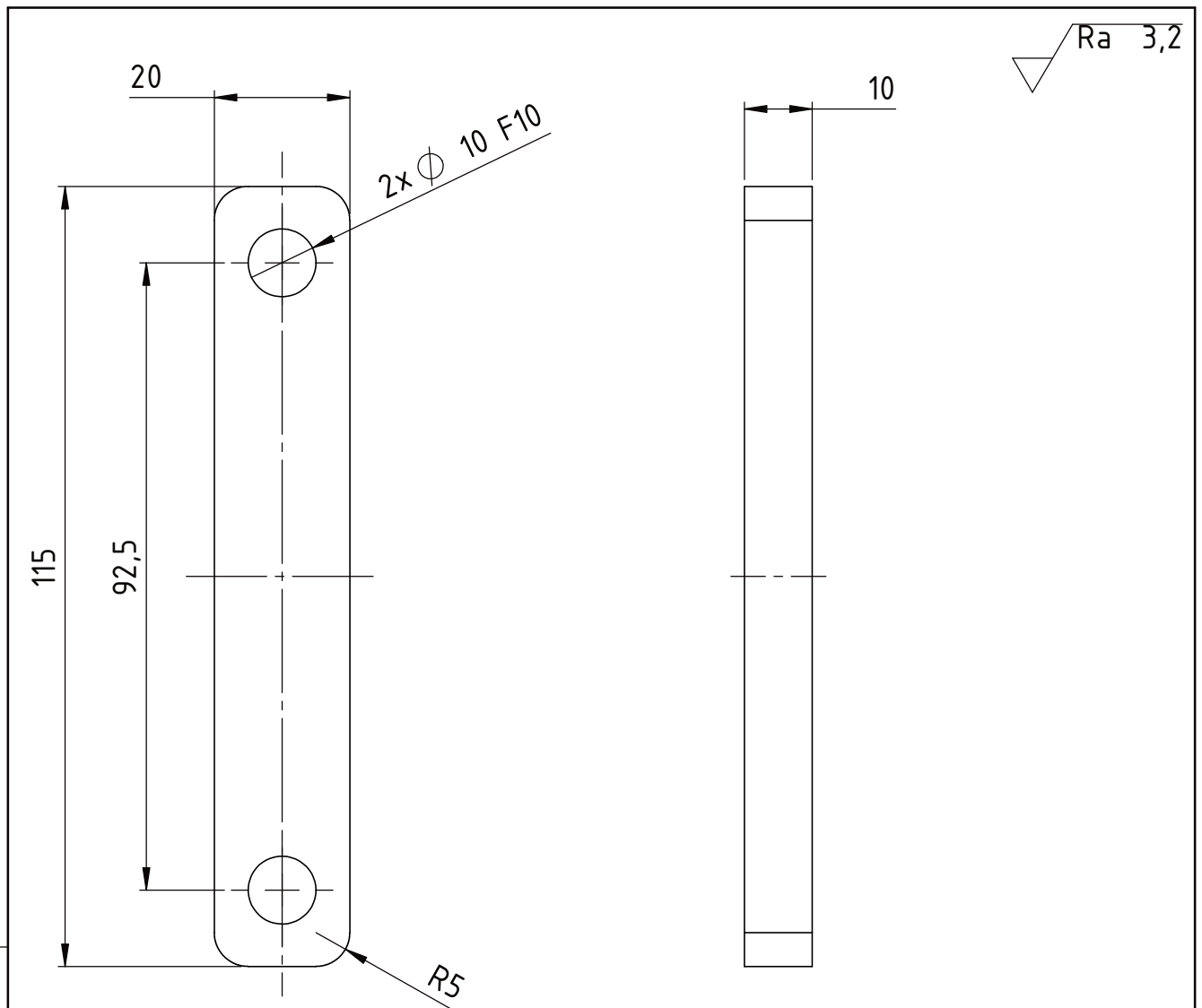
Ra 3,2



**NAPOMENA:**

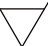
- Skinuti sve oštne bridove.
- Sve rupe su prolazne.

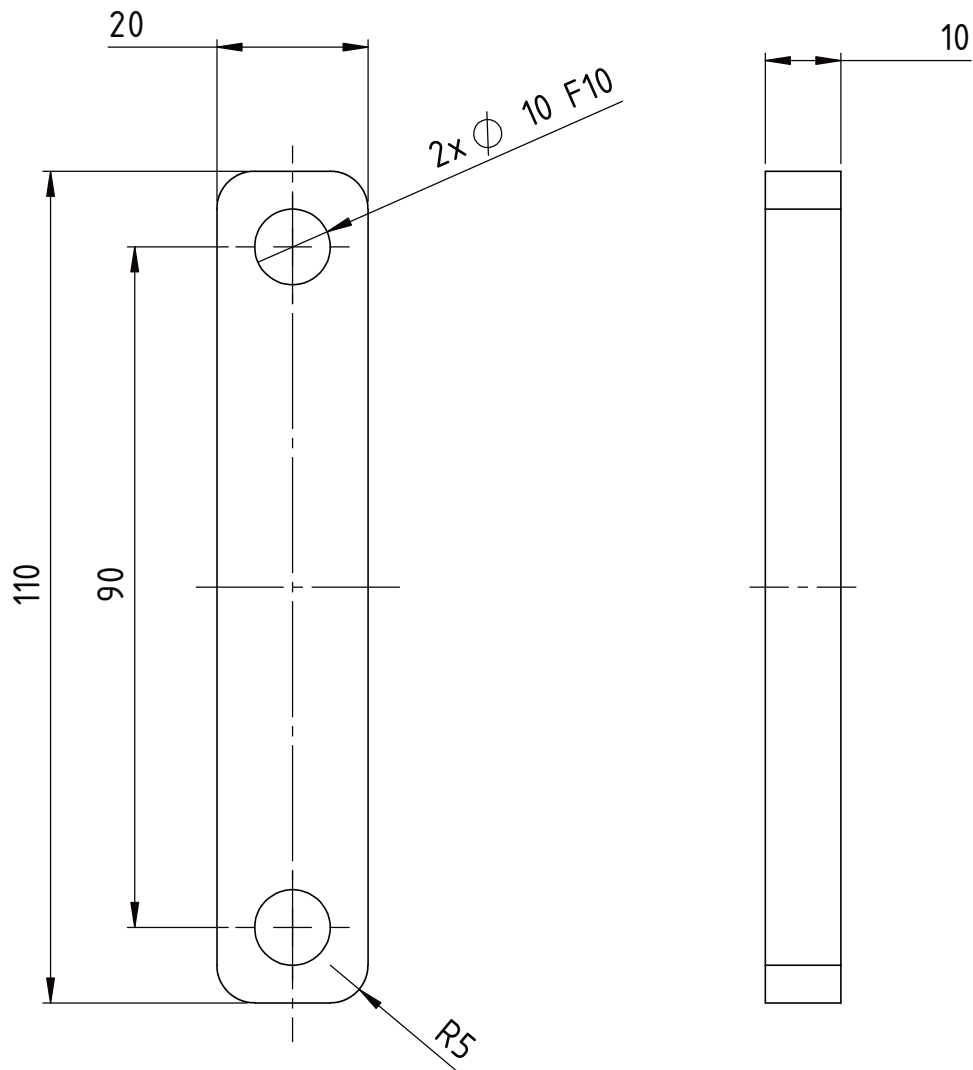
|                    |                             |            |                |                         |            |
|--------------------|-----------------------------|------------|----------------|-------------------------|------------|
| Broj naziva - code | Projektirao                 | Datum      | Ime i prezime  | Potpis                  |            |
|                    | Razradio                    | 12.6.2023. | Robert Cindrić |                         |            |
|                    | Crtao                       | 12.6.2023. | Robert Cindrić |                         |            |
|                    | Pregledao                   | 12.6.2023. | Marko Jokić    |                         |            |
|                    | Mentor                      | 12.6.2023. | Marko Jokić    |                         |            |
| ISO - tolerancije  | Objekt:                     |            |                | Objekt broj:            |            |
|                    |                             |            |                | R. N. broj:             |            |
|                    | Napomena:                   |            |                | Smjer:                  |            |
|                    |                             |            |                | Konstrukcijski          |            |
|                    | Materijal: X17CrNi16-2      |            | Masa: 0,65 kg  | DIPLOMSKI RAD           |            |
|                    |                             |            |                | Naziv:                  |            |
|                    | Mjerilo originala           |            |                | Središnji Dio Mehanizma |            |
|                    | 1:2                         |            |                | Pozicija: 4             |            |
|                    | Crtež broj: DIP-20-20-01_00 |            |                |                         | Format: A4 |
|                    |                             |            |                |                         | Listova: 1 |
|                    |                             |            |                |                         | List: 1    |


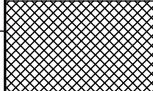
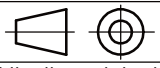


NAPOMENA:  
 -Skinuti sve oštne bridove.  
 -Sve rupe su prolazne

|                      |             |                        |                |  |  |
|----------------------|-------------|------------------------|----------------|--|--|
| Broj naziva - code   | Projektirao | Datum                  | Ime i prezime  | Potpis                                 |  |
|                      | Razradio    | 12.6.2023.             | Robert Cindrić |  |  |
|                      | Crtao       | 12.6.2023.             | Robert Cindrić |  |  |
|                      | Pregledao   | 12.6.2023.             | Marko Jokić    |  |  |
|                      | Mentor      | 12.6.2023.             | Marko Jokić    |  |  |
| ISO - tolerancije    |             | Objekt:                |                | Objekt broj:                           |  |
| $\varnothing 10$ F10 | 0,071       |                        |                | R. N. broj:                            |  |
|                      | 0,013       |                        |                |  |  |
|                      |             | Napomena:              |                | Smjer:                                 |  |
|                      |             |                        |                | Konstrukcijski                         |  |
|                      |             | Materijal: X17CrNi16-2 |                | Masa: 0,16 kg                          |  |
|                      |             |                        |                | DIPLOMSKI RAD                          |  |
|                      |             |                        |                | Naziv:                                 |  |
|                      |             | Mjerilo originala      |                | <b>Veza 1</b>                          |  |
|                      |             | 1:1                    |                |  |  |
|                      |             |                        |                | Pozicija:<br><b>5</b>                  |  |
|                      |             |                        |                | Format: A4<br>Listova: 1               |  |
|                      |             |                        |                | Crtež broj: DIP-20-20-02_00<br>List: 1 |  |

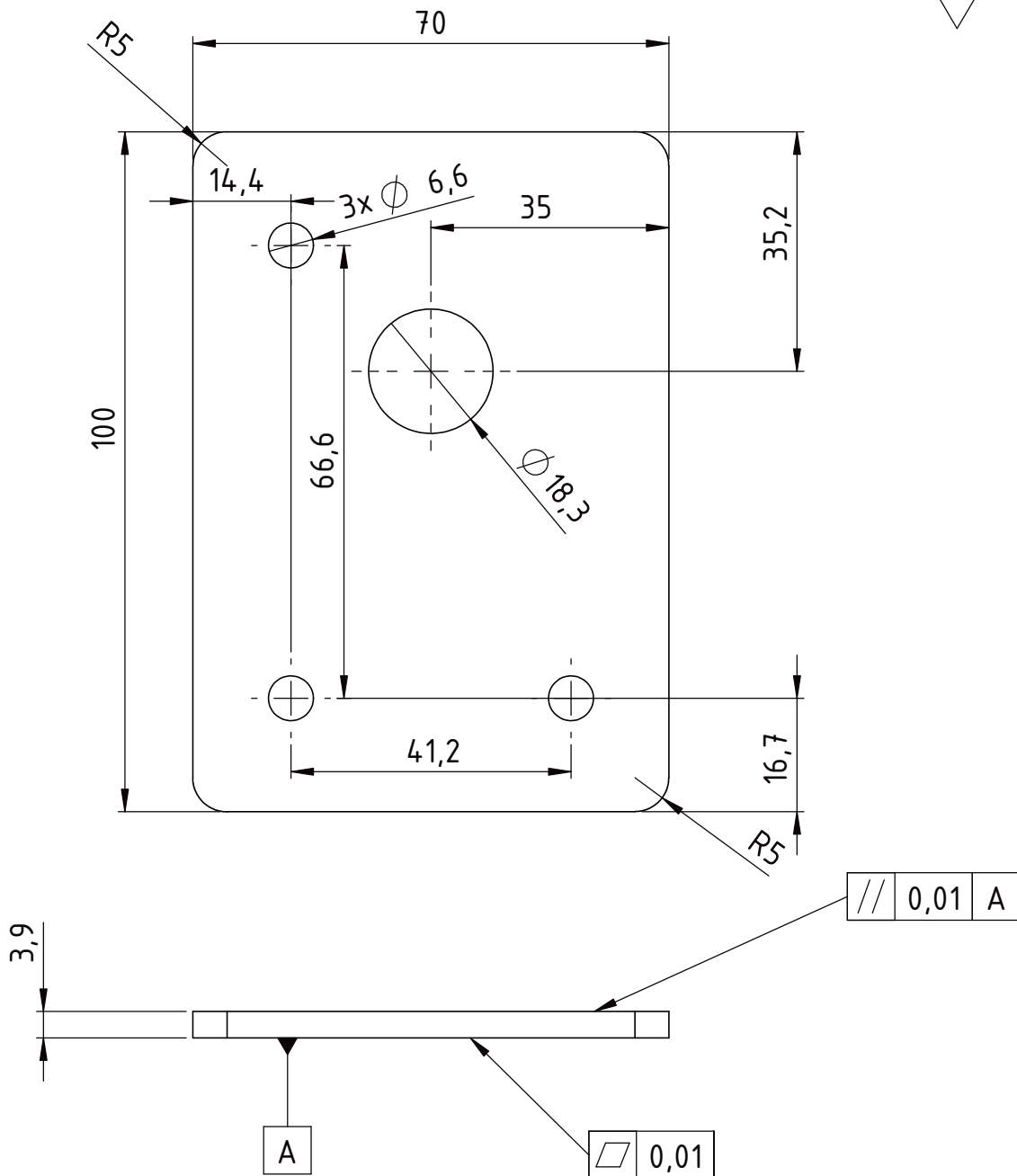
 Ra 3,2



|                    |             |  |                |                             |  |   |
|--------------------|-------------|--|----------------|-----------------------------|--|---|
| Broj naziva - code | Projektirao | Datum  | Ime i prezime  | Potpis                      |  FSB Zagreb |   |
|                    | Razradio    | 12.6.2023.   | Robert Cindrić |                             |  |   |
|                    | Crtao       | 12.6.2023.   | Robert Cindrić |                             |  |   |
|                    | Pregledao   | 12.6.2023.   | Marko Jokić    |                             |  |   |
|                    | Mentor      | 12.6.2023.   | Marko Jokić    |                             |  |   |
| ISO - tolerancije  |             | Objekt:  |                | Objekt broj:                |  |   |
| Ø 10 F10           | 0,071       | Napomena:  |                | Smjer:<br>Konstrukcijski    |  | Kopija  |
|                    | 0,013       |  |                |                             |  |   |
|                    |             | Materijal: X17CrNi16-2   | Masa: 0,15 kg  | DIPLOMSKI RAD               |  |  |
|                    |             | Naziv:   |                | Pozicija:                   | Format: A4   |   |
|                    |             | <br>Mjerilo originala |                | <b>Veza 2</b><br>6          |  | Listova: 1  |
|                    |             | 1:1  |                | Crtež broj: DIP-20-20-03_00 |  | List: 1   |



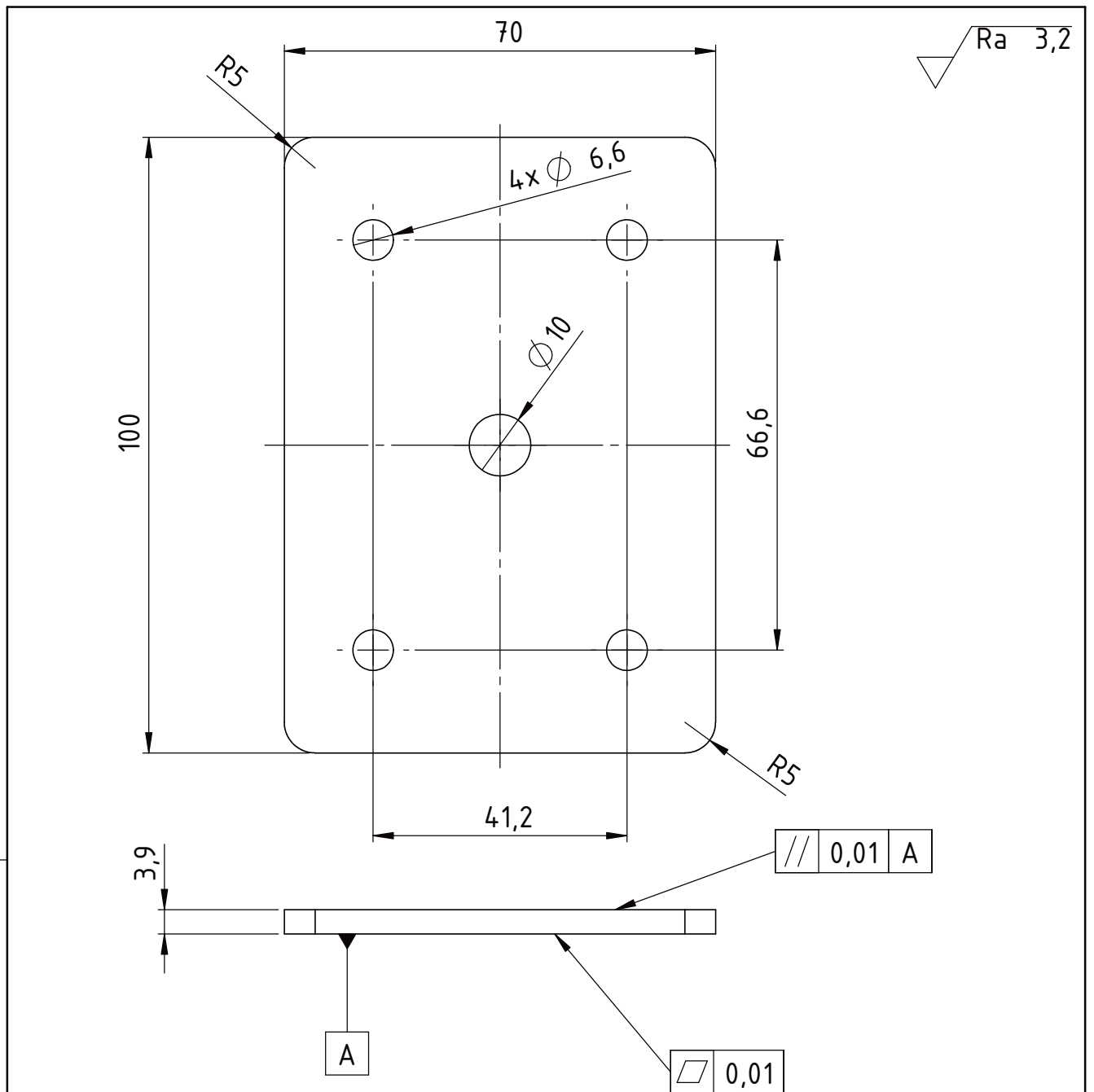
Ra 3,2



**NAPOMENA:**

- Skinuti sve oštre bridove.
- Sve rupe su prolazne.

|                    |                             |            |                |   |  |
|--------------------|-----------------------------|------------|----------------|---|--|
| Broj naziva - code | Projektirao                 | Datum      | Ime i prezime  | Potpis                                    |  |
|                    | Razradio                    | 12.6.2023. | Robert Cindrić |   |  |
|                    | Crtao                       | 12.6.2023. | Robert Cindrić |   |  |
|                    | Pregledao                   | 12.6.2023. | Marko Jokić    |   |  |
|                    | Mentor                      | 12.6.2023. | Marko Jokić    |   |  |
| ISO - tolerancije  | Objekt:                     |            |                | Objekt broj:                              |  |
|                    | Napomena:                   |            |                | R. N. broj:                               |  |
|                    | Materijal: X17CrNi16-2      |            |                | Smjer: Konstrukcijski                     |  |
|                    | Masa: 0,2 kg                |            |                | Kopija                                    |  |
|                    |                             |            |                | <b>DIPLOMSKI RAD</b>                      |  |
|                    | Mjerilo originala           |            |                | Naziv: <b>Distancer za Bravu na Ključ</b> |  |
|                    | 1:1                         |            |                | Pozicija: <b>7</b>                        |  |
|                    | Crtež broj: DIP-20-20-04_00 |            |                | Format: A4                                |  |
|                    |                             |            |                | Listova: 1                                |  |
|                    |                             |            |                | List: 1                                   |  |

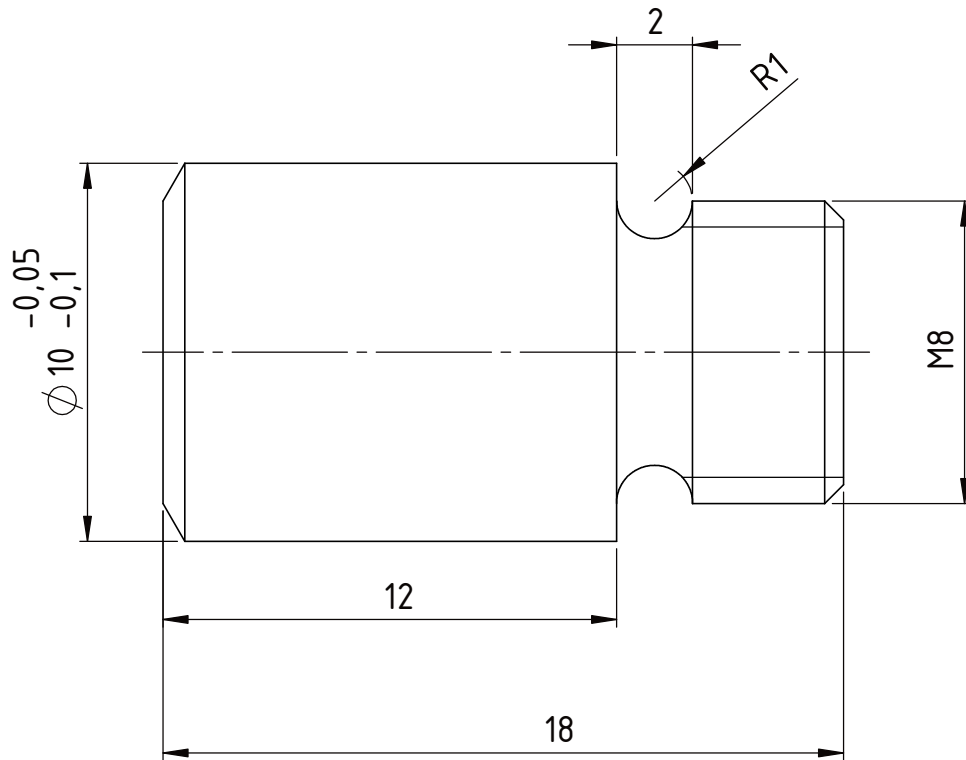



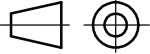
**NAPOMENA:**

- Skinuti sve oštne bridove.
- Sve rupe su prolazne.

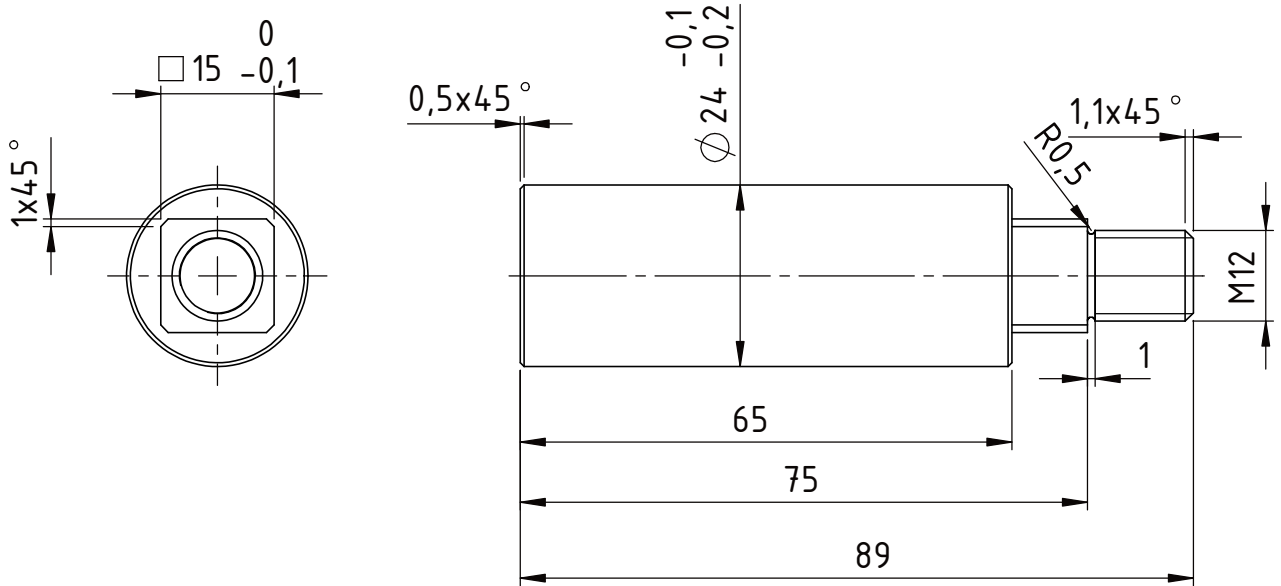
|                    |                        |            |                |                                      |  |
|--------------------|------------------------|------------|----------------|--------------------------------------|--|
| Broj naziva - code | Projektirao            | Datum      | Ime i prezime  | Potpis                               |  |
|                    | Razradio               | 12.6.2023. | Robert Cindrić |                                      |  |
|                    | Crtao                  | 12.6.2023. | Robert Cindrić |                                      |  |
|                    | Pregledao              | 12.6.2023. | Marko Jokić    |                                      |  |
|                    | Mentor                 | 12.6.2023. | Marko Jokić    |                                      |  |
| ISO - tolerancije  | Objekt:                |            |                | Objekt broj:                         |  |
|                    |                        |            |                | R. N. broj:                          |  |
|                    | Napomena:              |            |                | Smjer:                               |  |
|                    |                        |            |                | Konstrukcijski                       |  |
|                    | Materijal: X17CrNi16-2 |            | Masa: 0,2 kg   | <b>DIPLOMSKI RAD</b>                 |  |
|                    |                        |            |                | Naziv:                               |  |
|                    | Mjerilo originala      |            |                | <b>Distancer za Električnu Bravu</b> |  |
|                    | 1:1                    |            |                | Pozicija:<br><b>8</b>                |  |
|                    |                        |            |                | Format: A4                           |  |
|                    |                        |            |                | Listova: 1                           |  |
|                    |                        |            |                | Crtež broj: DIP-20-20-05_00          |  |
|                    |                        |            |                | List: 1                              |  |

Ra 3,2


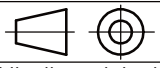


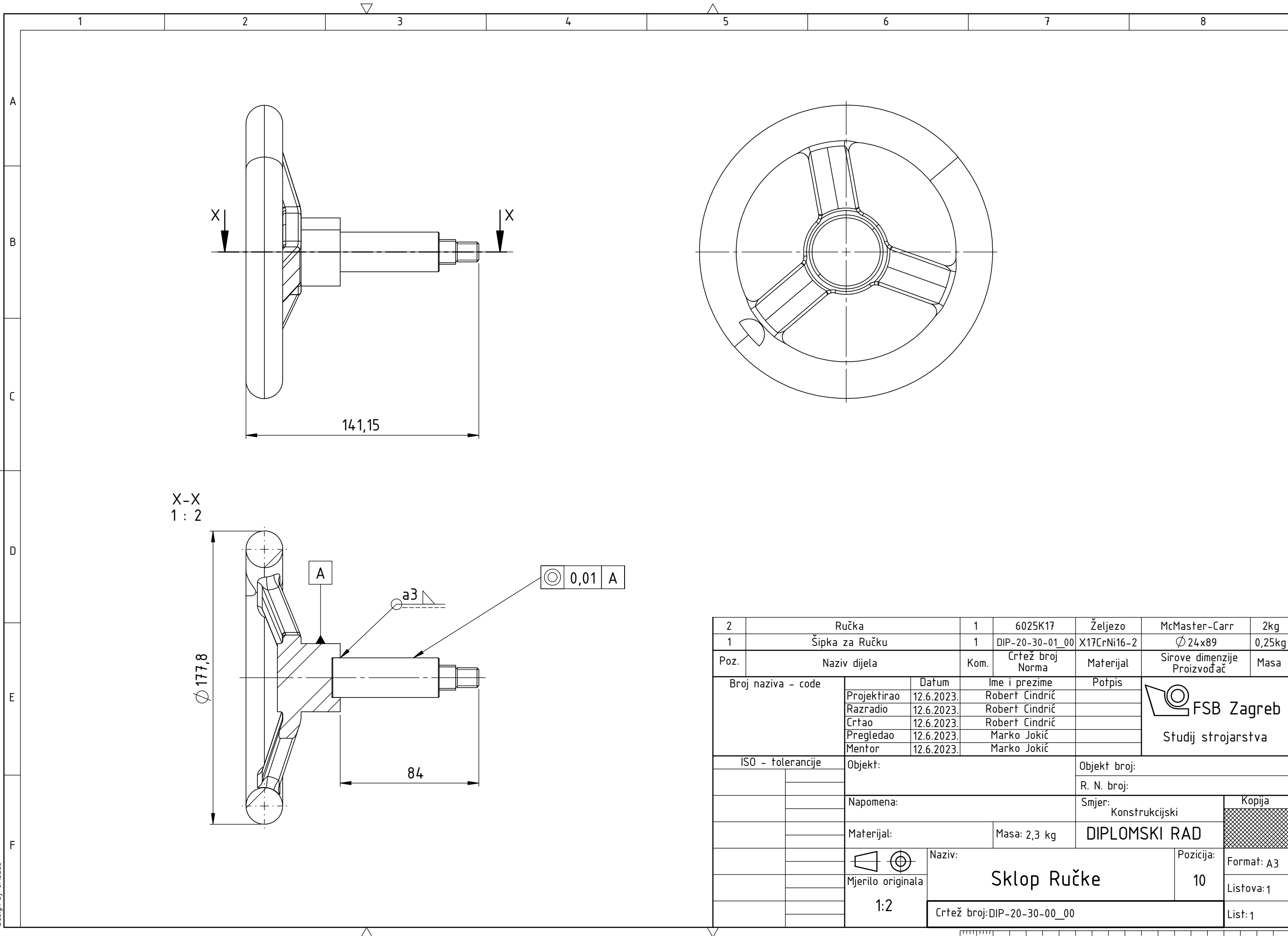
|                    |  |            |                |                                     |   |
|--------------------|--|------------|----------------|-------------------------------------|---|
| Broj naziva - code | Projektirao  | Datum      | Ime i prezime  | Potpis                              |  <b>FSB Zagreb</b> |
|                    | Razradio   | 12.6.2023. | Robert Cindrić |                                     |   |
|                    | Crtao  | 12.6.2023. | Robert Cindrić |                                     |   |
|                    | Pregledao  | 12.6.2023. | Marko Jokić    |                                     |   |
|                    | Mentor   | 12.6.2023. | Marko Jokić    |                                     |   |
| ISO - tolerancije  | Objekt:  |            |                | Objekt broj:                        |   |
|                    |  |            |                | R. N. broj:                         |   |
|                    | Napomena:  |            |                | Smjer:                              |   |
|                    |  |            |                | Konstrukcijski                      |   |
|                    | Materijal: X17CrNi16-2   |            | Masa: 0,09 kg  | <b>DIPLOMSKI RAD</b>                |   |
|                    |  Naziv: |            |                | Pozicija:                           |   |
|                    | Mjerilo originala  |            |                | 9                                   |   |
|                    | 5:1  |            |                | <b>Gornji Dio Aksijalnog Vodiča</b> |   |
|                    | Crtež broj: DIP-20-20-07_00  |            |                |                                     | Format: A4<br>Listova: 1<br>List: 1   |

Ra 3,2

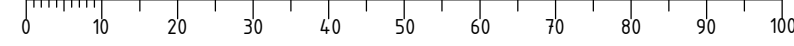


NAPOMENA:  
-Skinuti sve oštre bridove.

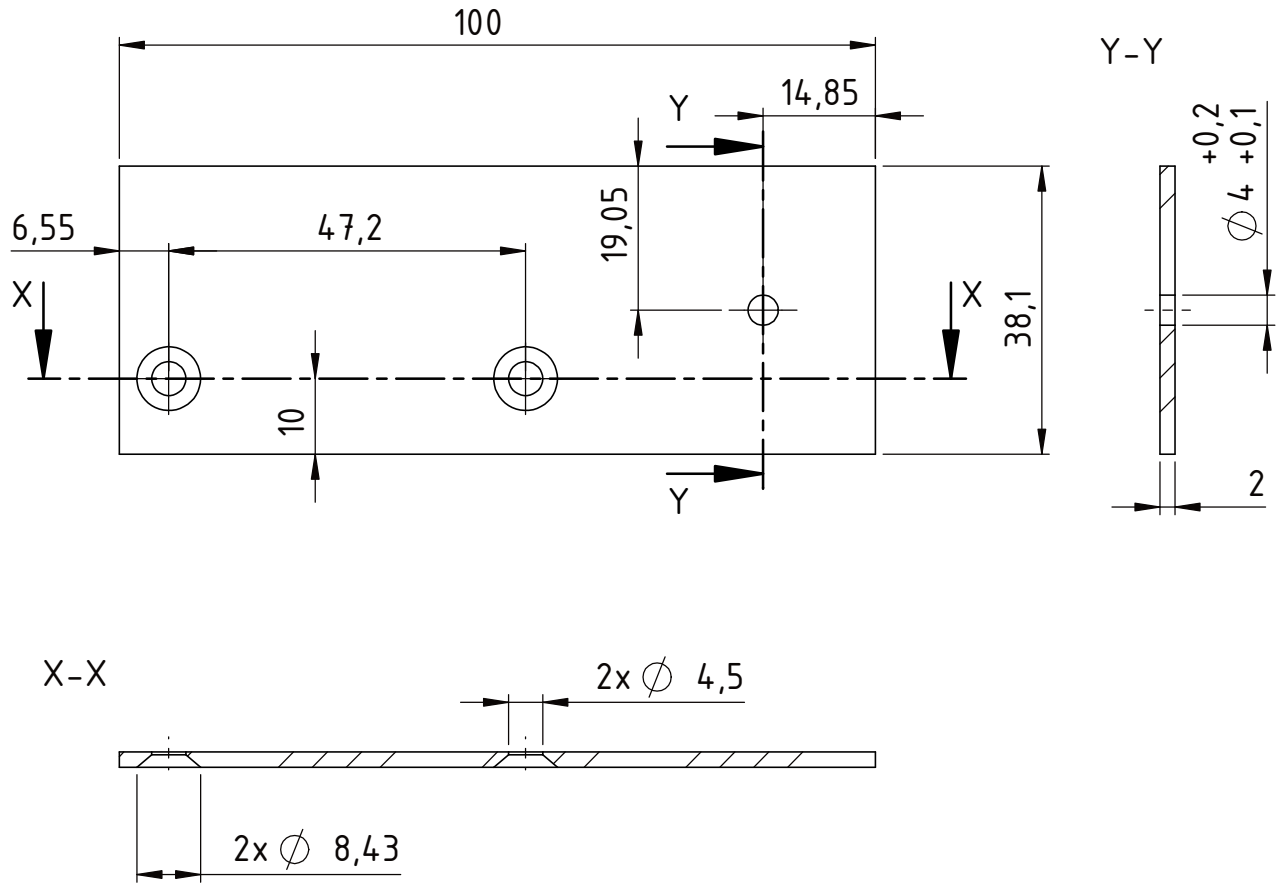
|                    |   |            |                |                             |   |
|--------------------|---|------------|----------------|-----------------------------|---|
| Broj naziva - code | Projektirao   | Datum      | Ime i prezime  | Potpis                      |  |
|                    | Razradio  | 12.6.2023. | Robert Cindrić |                             |   |
|                    | Crtao   | 12.6.2023. | Robert Cindrić |                             |   |
|                    | Pregledao   | 12.6.2023. | Marko Jokić    |                             |   |
|                    | Mentor  | 12.6.2023. | Marko Jokić    |                             |   |
| ISO - tolerancije  | Objekt:   |            |                | Objekt broj:                |   |
|                    |   |            |                | R. N. broj:                 |   |
|                    | Napomena:   |            |                | Smjer:                      |   |
|                    |   |            |                | Konstrukcijski              |   |
|                    | Materijal: X17CrNi16-2  |            | Masa: 0,25 kg  | DIPLOMSKI RAD               |   |
|                    |  |            |                | Naziv:                      |   |
|                    | Mjerilo originala   |            |                | Šipka za Ručku              |   |
|                    | 1:1   |            |                | Pozicija:                   |   |
|                    |   |            |                | 1                           |   |
|                    |   |            |                | Crtež broj: DIP-20-30-01_00 |   |
|                    |   |            |                | Format: A4                  |   |
|                    |   |            |                | Listova: 1                  |   |
|                    |   |            |                | List: 1                     |   |




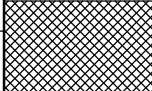
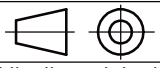
| 2                  | Ručka          | 1                                   | 6025K17          | Željezo     | McMaster-Carr                               | 2kg    |
|--------------------|----------------|-------------------------------------|------------------|-------------|---|--------|
| 1                  | Šipka za Ručku | 1                                   | DIP-20-30-01_00  | X17CrNi16-2 | $\phi 24 \times 89$                         | 0,25kg |
| Poz.               | Naziv dijela   | Kom.                                | Crtež broj Norma | Materijal   | Sirove dimenzije Proizvođač                 | Masa   |
| Broj naziva - code |                | Datum                               | Ime i prezime    | Potpis      | <br><b>FSB Zagreb</b><br>Studij strojarstva |        |
| Projektirao        |                | 12.6.2023.                          | Robert Cindrić   |             |   |        |
| Razradio           |                | 12.6.2023.                          | Robert Cindrić   |             |   |        |
| Crtao              |                | 12.6.2023.                          | Robert Cindrić   |             |   |        |
| Pregledao          |                | 12.6.2023.                          | Marko Jokić      |             |   |        |
| Mentor             |                | 12.6.2023.                          | Marko Jokić      |             |   |        |
| ISO - tolerancije  |                | Objekt:                             |                  |             | Objekt broj:                                |        |
|                    |                |                                     |                  |             | R. N. broj:                                 |        |
|                    |                | Napomena:                           |                  |             | Smjer: Konstrukcijski                       |        |
|                    |                | Materijal:                          |                  |             | Masa: 2,3 kg                                |        |
|                    |                |                                     |                  |             | <b>DIPLOMSKI RAD</b>                        |        |
|                    |                | Naziv:                              |                  |             | Pozicija:                                   |        |
|                    |                | <br>Mjerilo originala<br><b>1:2</b> |                  |             | <b>Sklop Ručke</b><br>10                    |        |
|                    |                |                                     |                  |             |   |        |
|                    |                |                                     |                  | Format: A3  |   |        |
|                    |                |                                     |                  | Listova: 1  |   |        |
|                    |                |                                     |                  | List: 1     |   |        |



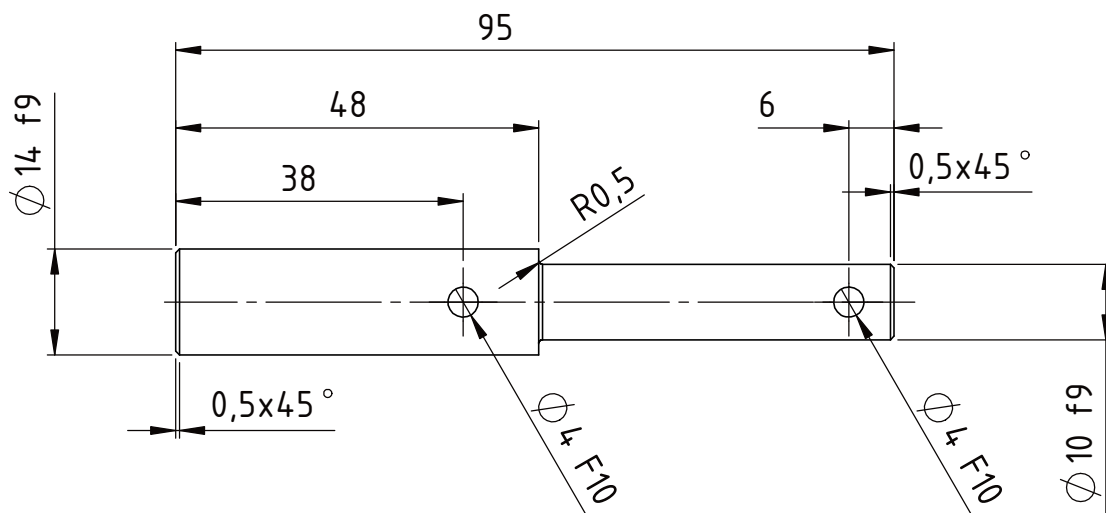
Ra 3,2




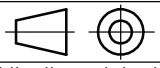
NAPOMENA:  
-Skinuti sve oštre bridove.

|                    |   |                             |                |                |  |
|--------------------|---|-----------------------------|----------------|----------------|--|
| Broj naziva - code | Projektirao   | Datum                       | Ime i prezime  | Potpis         |  FSB Zagreb |
|                    | Razradio  | 12.6.2023.                  | Robert Cindrić |                |  |
|                    | Crtao   | 12.6.2023.                  | Robert Cindrić |                |  |
|                    | Pregledao   | 12.6.2023.                  | Marko Jokić    |                |  |
|                    | Mentor  | 12.6.2023.                  | Marko Jokić    |                |  |
| ISO - tolerancije  | Objekt:   |                             |                | Objekt broj:   |  |
|                    |   |                             |                | R. N. broj:    |  |
|                    | Napomena:   |                             |                | Smjer:         | Kopija   |
|                    |   |                             |                | Konstruktivski |             |
|                    | Materijal: X17CrNi16-2  | Masa: 0,06 kg               | DIPLOMSKI RAD  |                |  |
|                    |  | Naziv:                      |                | Pozicija:      | Format: A4   |
|                    | Mjerilo originala   | Relock Pločica              |                | 11             | Listova: 1   |
|                    | 1:1   | Crtež broj: DIP-20-40-01_00 |                |                | List: 1  |

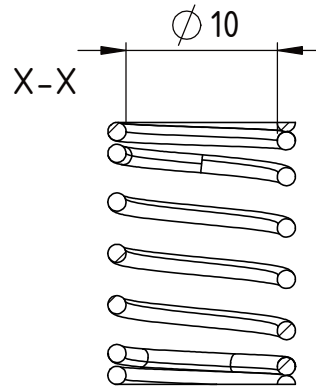
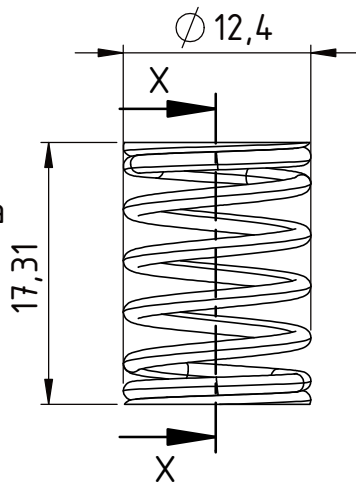
Ra 3,2



NAPOMENA:  
- Ø4 rupe su prolazne

|                    |             |  |                |                          |  |
|--------------------|-------------|--|----------------|--------------------------|--|
| Broj naziva - code | Projektirao | Datum  | Ime i prezime  | Potpis                   |  FSB Zagreb |
|                    | Razradio    | 12.6.2023.   | Robert Cindrić |                          |  |
|                    | Crtao       | 12.6.2023.   | Robert Cindrić |                          |  |
|                    | Pregledao   | 12.6.2023.   | Marko Jokić    |                          |  |
|                    | Mentor      | 12.6.2023.   | Marko Jokić    |                          |  |
| ISO - tolerancije  |             | Objekt:  |                | Objekt broj:             |  |
| Ø14 f9             | -0,016      | Napomena:  |                | Smjer:<br>Konstrukcijski |  |
|                    | -0,059      |  |                |                          |  |
| Ø10 f9             | -0,013      | Materijal: X17CrNi16-2   |                | DIPLOMSKI RAD            |  |
|                    | -0,049      |  |                |                          |  |
| Ø4 F10             | 0,058       | Masa: 0,08 kg  |                | Kopija                   |  |
|                    | 0,01        |  |                |                          |  |
|                    |             | Naziv:   |                | Pozicija:                |  |
|                    |             | <br>Mjerilo originala |                | 12                       |  |
|                    |             | 1:1  |                | Format: A4               |  |
|                    |             | Crtež broj: DIP-20-40-03_00  |                | Listova: 1               |  |
|                    |             |  |                | List: 1                  |  |

Ugradbena  
dimenzija



### Dimenzije opruge

| Veličina | Opis   | Vrijednosti opruge |
|----------|--|--------------------|
| d        | Debljina žice                                | 1,2 mm             |
| D2       | Vanjski promjer opruge                       | 12,4 mm            |
| L0       | Slobodna dužina opruge                       | 35 mm              |
| t        | Korak  | 6,52 mm            |
| n        | Broj aktivnih zavoja                         | 5                  |
| nz1,nz2  | Broj zavoja na krajevima opruge              | 1,5                |
| nt1,nt2  | Broj prijelaznih zavoja s obje strane opruge | 0,75               |
| z01,z02  | Broj poravnatih zavoja za oslanjanje         | 1                  |
|          | Desnovojna                                   |                    |

Broj naziva - code

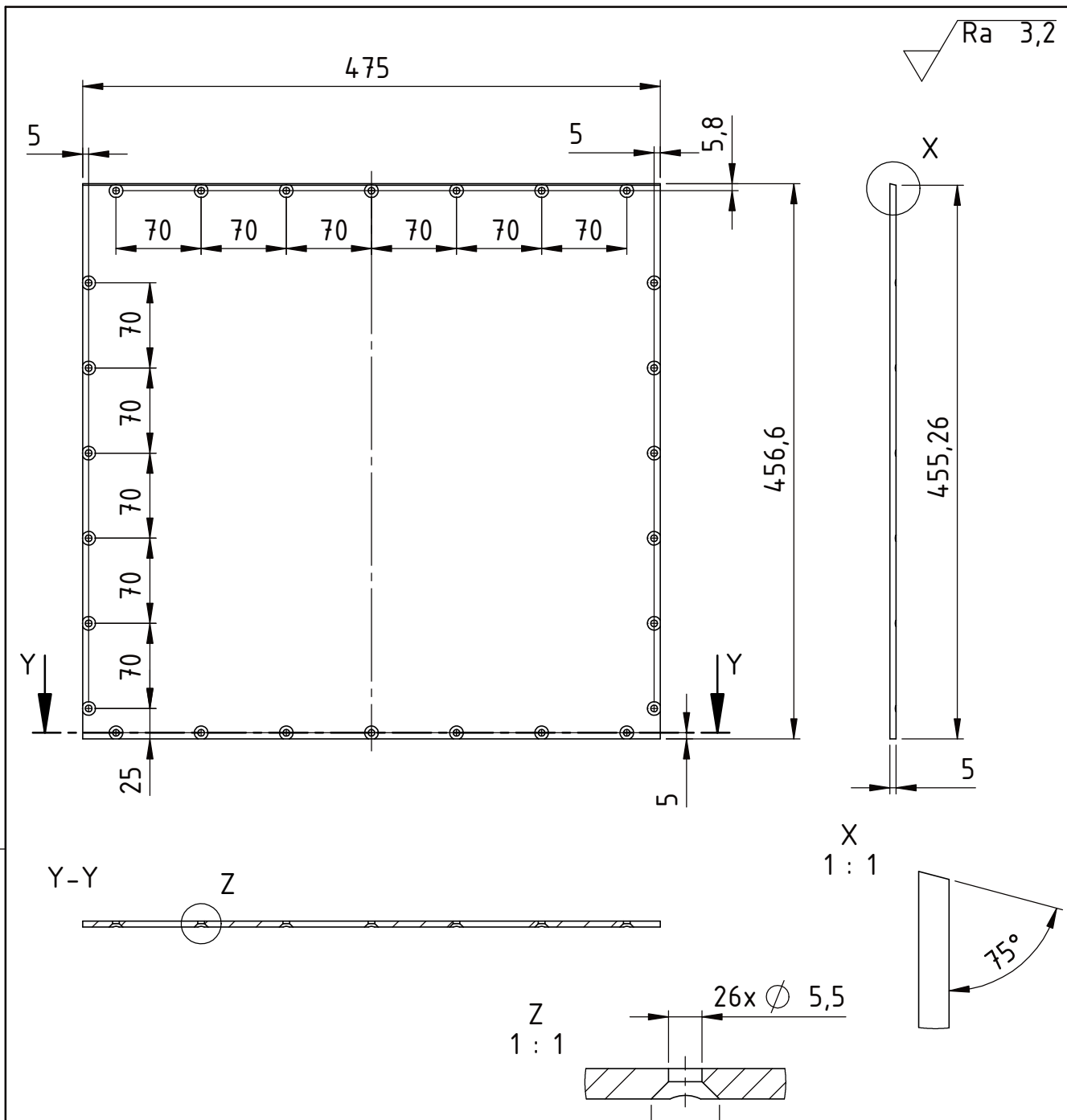
|             | Datum      | Ime i prezime  | Potpis |
|-------------|------------|----------------|--------|
| Projektirao | 12.6.2023. | Robert Cindrić |        |
| Razradio    | 12.6.2023. | Robert Cindrić |        |
| Crtao       | 12.6.2023. | Robert Cindrić |        |
| Pregledao   | 12.6.2023. | Marko Jokić    |        |
| Mentor      | 12.6.2023. | Marko Jokić    |        |



ISO - tolerancije

|                        |                             |                      |            |
|------------------------|-----------------------------|----------------------|------------|
| Objekt:                | Objekt broj:                |                      |            |
|                        | R. N. broj:                 |                      |            |
| Napomena:              | Smjer:                      | Konstruktivski       | Kopija     |
| Materijal: X12CrNi17-7 | Masa: 2 g                   | <b>DIPLOMSKI RAD</b> |            |
|                        | Naziv:                      | Pozicija:            | Format: A4 |
| Mjerilo originala      | <b>Relock Opruga</b>        | 13                   | Listova: 1 |
| 2:1                    | Crtež broj: DIP-20-40-04_00 |                      | List: 1    |

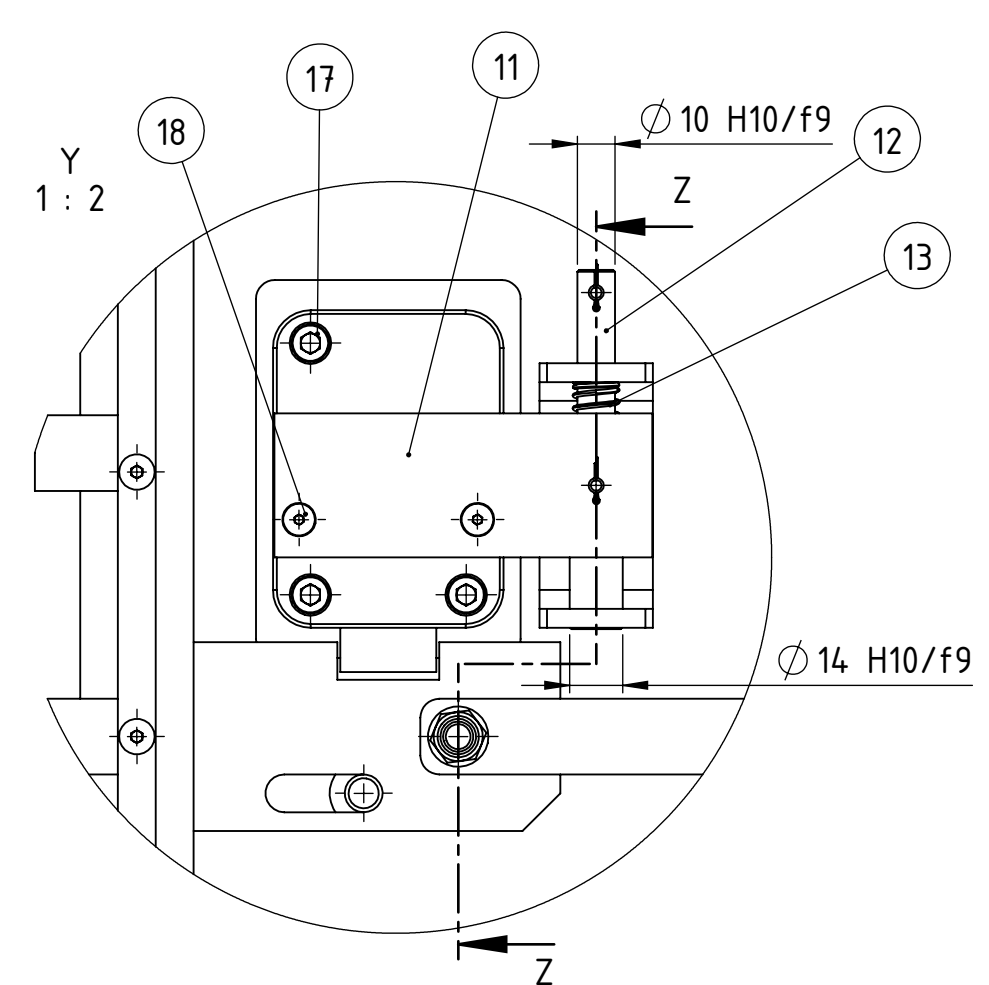
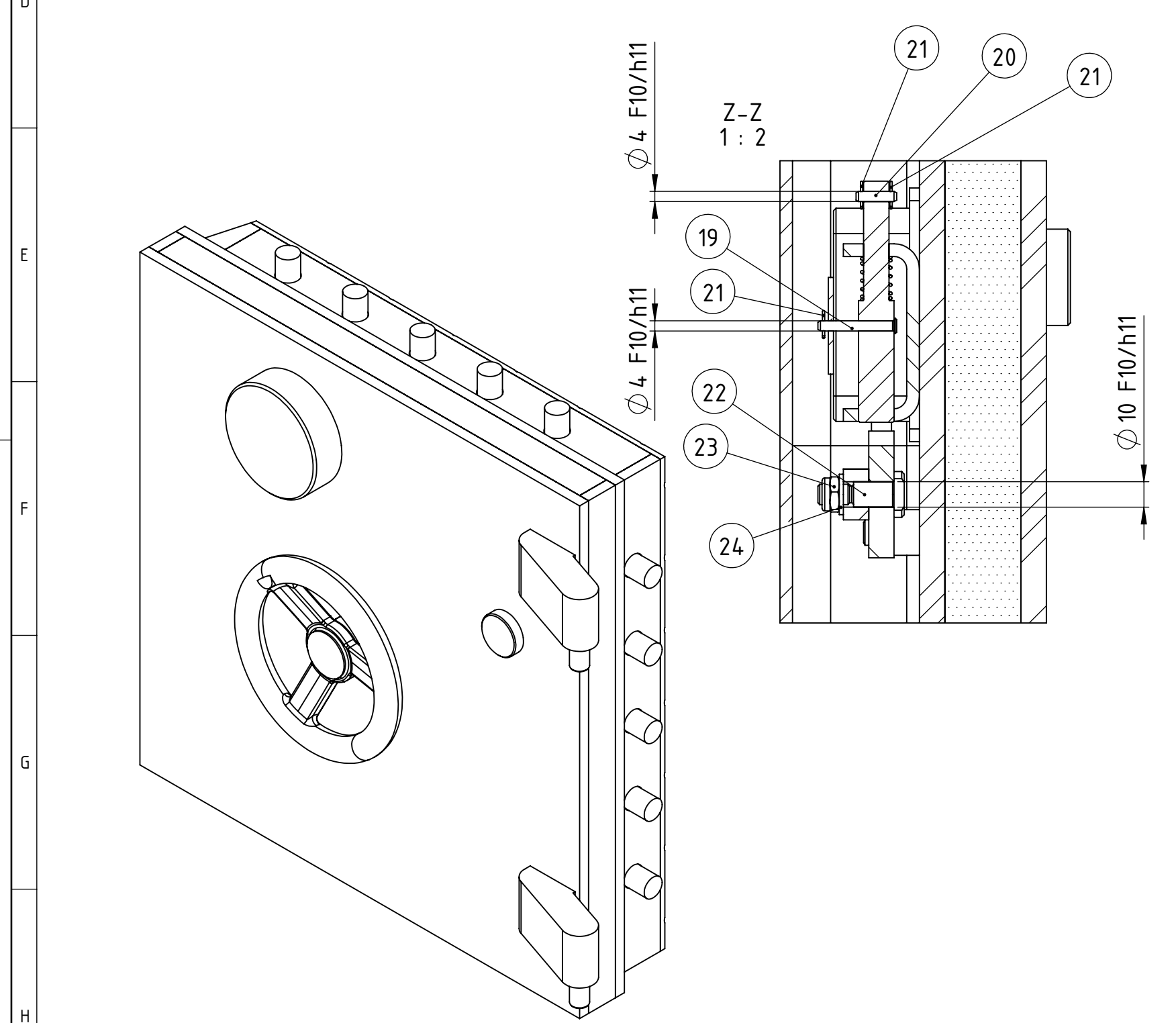
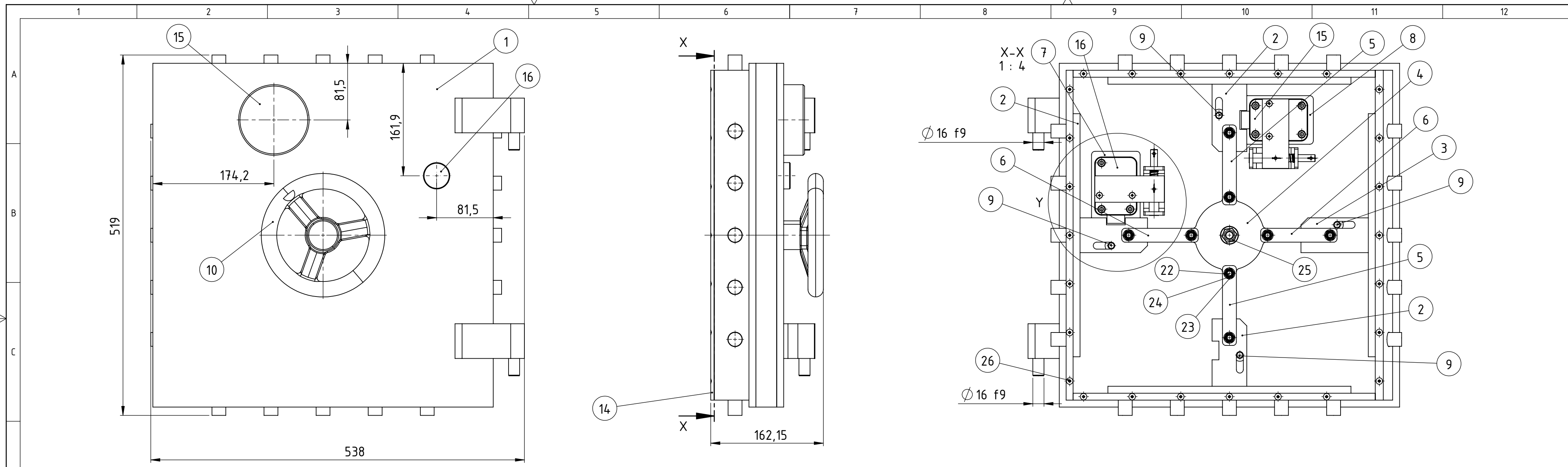




NAPOMENA:  
-Skinuti sve oštre bridove.

|                    |                             |            |                |                |            |  |
|--------------------|-----------------------------|------------|----------------|----------------|------------|--|
| Broj naziva - code | Projektirao                 | Datum      | Ime i prezime  | Potpis         |            |  |
|                    | Razradio                    | 12.6.2023. | Robert Cindrić |                |            |  |
|                    | Crtao                       | 12.6.2023. | Robert Cindrić |                |            |  |
|                    | Pregledao                   | 12.6.2023. | Marko Jokić    |                |            |  |
|                    | Mentor                      | 12.6.2023. | Marko Jokić    |                |            |  |
| ISO - tolerancije  | Objekt:                     |            |                | Objekt broj:   |            |  |
|                    |                             |            |                | R. N. broj:    |            |  |
|                    | Napomena:                   |            |                | Smjer:         |            |  |
|                    |                             |            |                | Konstrukcijski |            |  |
|                    | Materijal: X17CrNi16-2      |            | Masa: 8,3 kg   | DIPLOMSKI RAD  |            |  |
|                    |                             |            |                | Naziv:         |            |  |
|                    | Mjerilo originala           |            |                | Poklopac       |            |  |
|                    | 1:5                         |            |                | Pozicija:      |            |  |
|                    |                             |            |                | 14             |            |  |
|                    | Crtež broj: DIP-20-00-01_00 |            |                |                | Format: A4 |  |
|                    |                             |            |                |                | Listova: 1 |  |
|                    |                             |            |                |                | List: 1    |  |

Design by CADLab



| Poz. | Naziv dijela                  | Kom. | Crtež broj Norma | Materijal   | Sirove dimenzije      | Masa    |
|------|-------------------------------|------|------------------|-------------|-----------------------|---------|
| 26   | Vijak                         | 26   | ISO 10642        | Čelik       | M5x8                  | /       |
| 25   | Matica                        | 1    | ISO 7044         | Čelik       | M12                   | /       |
| 24   | Podloška                      | 8    | ISO 7089         | Čelik       | 8                     | /       |
| 23   | Matica                        | 8    | ISO 10511        | Čelik       | M8                    | /       |
| 22   | Svornjak                      | 8    | DIN 1445         | Čelik       | 10x30                 | /       |
| 21   | Rascjepka                     | 6    | ISO 1234         | Čelik       | 1x8                   | /       |
| 20   | Svornjak                      | 2    | ISO 2340         | Čelik       | B-4x16x1              | /       |
| 19   | Svornjak                      | 2    | ISO 2341         | Čelik       | B-4x30x1              | /       |
| 18   | Vijak                         | 4    | ANSI Inch        | Čelik       | 0.164-32x0,25x0,25    | /       |
| 17   | Vijak                         | 7    | ISO 4762         | Čelik       | M6x30                 | /       |
| 16   | Brava na Ključ                | 1    | 6800             | /           | Sargent and Greenleaf | /       |
| 15   | Električna Brava              | 1    | 6120             | /           | Sargent and Greenleaf | /       |
| 14   | Poklopac                      | 1    | DIP-20-00-01_00  | X17CrNi16-2 | 475x456,6x5           | 8,3kg   |
| 13   | Relock Opruga                 | 2    | DIP-20-40-04_00  | X12CrNi17-7 | ∅ 12,4x17,31          | 0,002kg |
| 12   | Relock Zasun                  | 2    | DIP-20-40-03_00  | X17CrNi16-2 | ∅ 14x95               | 0,08kg  |
| 11   | Relock Pločica                | 2    | DIP-20-40-01_00  | X17CrNi16-2 | 100x38,1x2            | 0,06kg  |
| 10   | Sklop Ručke                   | 1    | DIP-20-30-00_00  | /           | ∅ 177,8x141,15        | 2,3kg   |
| 9    | Gornji Dio Aksijalnog Vodiča  | 4    | DIP-20-20-07_00  | X17CrNi16-2 | ∅ 10x18               | 0,09kg  |
| 8    | Distancer za Električnu Bravu | 1    | DIP-20-20-05_00  | X17CrNi16-2 | 70x100x3,9            | 0,2kg   |
| 7    | Distancer za Bravu na Ključ   | 1    | DIP-20-20-04_00  | X17CrNi16-2 | 70x100x3,9            | 0,2kg   |
| 6    | Veza 2                        | 2    | DIP-20-20-03_00  | X17CrNi16-2 | 20x110x10             | 0,15kg  |
| 5    | Veza 1                        | 2    | DIP-20-20-02_00  | X17CrNi16-2 | 20x115x10             | 0,16kg  |
| 4    | Središnji Dio Mehanizma       | 1    | DIP-20-20-01_00  | X17CrNi16-2 | 130x130x10            | 0,65kg  |
| 3    | Sklop Zasuna                  | 1    | DIP-20-21-00_01  | X17CrNi16-2 | 145x350x30            | 1,61kg  |
| 2    | Sklop Zasuna                  | 3    | DIP-20-21-00_00  | X17CrNi16-2 | 139x350x30            | 1,61kg  |
| 1    | Tijelo Vrata                  | 1    | DIP-20-10-00_01  | /           | 535x495x145           | 52,1kg  |

| Broj naziva - code |  | Datum      | Ime i prezime  | Potpis |
|--------------------|--|------------|----------------|--------|
| Projektirao        |  | 12.6.2023. | Robert Cindrić |        |
| Razradio           |  | 12.6.2023. | Robert Cindrić |        |
| Crtao              |  | 12.6.2023. | Robert Cindrić |        |
| Pregledao          |  | 12.6.2023. | Marko Jokić    |        |
| Mentor             |  | 12.6.2023. | Marko Jokić    |        |

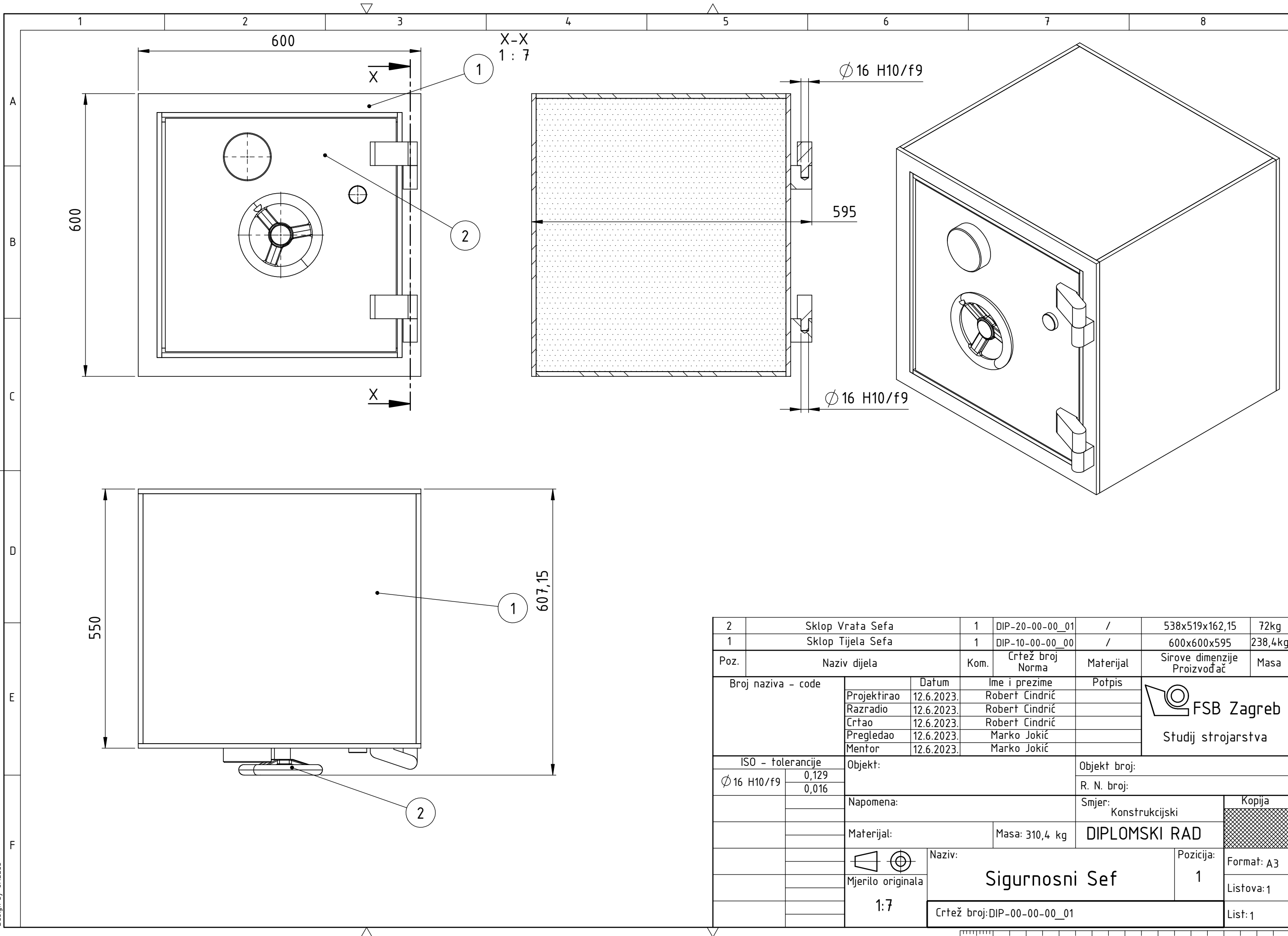
| ISO - tolerancije |                  | Objekt: | Objekt broj: |
|-------------------|------------------|---------|--------------|
| ∅ 14 H10/f9       | 0,129<br>0,016   |         |              |
| ∅ 10 H10/f9       | 0,107<br>0,013   |         |              |
| ∅ 10 F10/h11      | 0,161<br>0,013   |         |              |
| ∅ 4 F10/h11       | 0,133<br>0,01    |         |              |
| ∅ 16 f9           | -0,016<br>-0,059 |         |              |


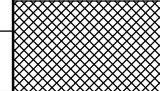
  

| Napomena: |  | Smjer:         |  | Kopija |
|-----------|--|----------------|--|--------|
|           |  | Konstrukcijski |  |        |

| Materijal:        |  | Masa: 72 kg                 | DIPLOMSKI RAD |             |
|-------------------|--|-----------------------------|---------------|-------------|
| Mjerilo originala |  | Naziv: Sklop Vrata Sefa     |               | Pozicija: 2 |
| 1:4               |  | Crtež broj: DIP-20-00-00_01 |               | Format: A2  |
|                   |  |                             |               | Listova: 1  |
|                   |  |                             |               | List: 1     |



| 2                       | Sklop Vrata Sefa  | 1                           | DIP-20-00-00_01  | /         | 538x519x162,15   | 72kg    |
|-------------------------|-------------------|-----------------------------|------------------|-----------|--|---------|
| 1                       | Sklop Tijela Sefa | 1                           | DIP-10-00-00_00  | /         | 600x600x595  | 238,4kg |
| Poz.                    | Naziv dijela      | Kom.                        | Crtež broj Norma | Materijal | Sirove dimenzije Proizvođač  | Masa    |
| Broj naziva - code      |                   | Datum                       | Ime i prezime    | Potpis    | <br><b>FSB Zagreb</b><br>Studij strojarstva |         |
| Projektirao             |                   | 12.6.2023.                  | Robert Cindrić   |           |  |         |
| Razradio                |                   | 12.6.2023.                  | Robert Cindrić   |           |  |         |
| Crtao                   |                   | 12.6.2023.                  | Robert Cindrić   |           |  |         |
| Pregledao               |                   | 12.6.2023.                  | Marko Jokić      |           |  |         |
| Mentor                  |                   | 12.6.2023.                  | Marko Jokić      |           |  |         |
| ISO - tolerancije       |                   | Objekt:                     |                  |           | Objekt broj:   |         |
| $\varnothing 16$ H10/f9 | 0,129<br>0,016    | Napomena:                   |                  |           | R. N. broj:  |         |
| Materijal:              |                   | Masa: 310,4 kg              |                  |           | Smjer: Konstrukcijski  |         |
| Mjerilo originala       |                   | Naziv:                      |                  |           | Kopija   |         |
| 1:7                     |                   | Sigurnosni Sef              |                  |           |   |         |
|                         |                   | Crtež broj: DIP-00-00-00_01 |                  |           | Pozicija: 1<br>Format: A3<br>Listova: 1<br>List: 1   |         |

